

ГОСУДАРСТВЕННЫЙ КОМИТЕТ СОВЕТА МИНИСТРОВ СССР ПО ДЕЛАМ СТРОИТЕЛЬСТВА
/ ГОССТРОЙ СССР /

ТИПОВЫЕ КОНСТРУКЦИИ И ДЕТАЛИ ЗДАНИЙ И СООРУЖЕНИЙ

Серия 1. 494-2

УНИФИЦИРОВАННЫЙ АГРЕГАТ
ВОЗДУШНО-ТЕПЛОВОЙ ЗАВЕСЫ
ДЛЯ ВОРОТ ПРОМЫШЛЕННЫХ ЗДАНИЙ

Выпуск 1 - РАБОЧИЕ ЧЕРТЕЖИ

11171-02
цена 1-20

ГОСУДАРСТВЕННЫЙ КОМИТЕТ СОВЕТА МИНИСТРОВ СССР ПО ДЕЛАМ СТРОИТЕЛЬСТВА
/ ГОССТРОЙ СССР /

ТИПОВЫЕ КОНСТРУКЦИИ И ДЕТАЛИ ЗДАНИЙ И СООРУЖЕНИЙ

Серия 1. 494-2

УНИФИЦИРОВАННЫЙ АГРЕГАТ
ВОЗДУШНО-ТЕПЛОВОЙ ЗАВЕСЫ
ДЛЯ ВОРОТ ПРОМЫШЛЕННЫХ ЗДАНИЙ

Выпуск 1 - РАБОЧИЕ ЧЕРТЕЖИ

РАЗРАБОТАНЫ
ЦНИИПРОМЗДАНИЙ

Зам. главного инженера *И. Г. Мих.* П. Суханов
Рук. отдела сантехники *О. Гесслер* О. Гесслер
Гл. инженер проекта *И. Смирнов* И. Смирнов

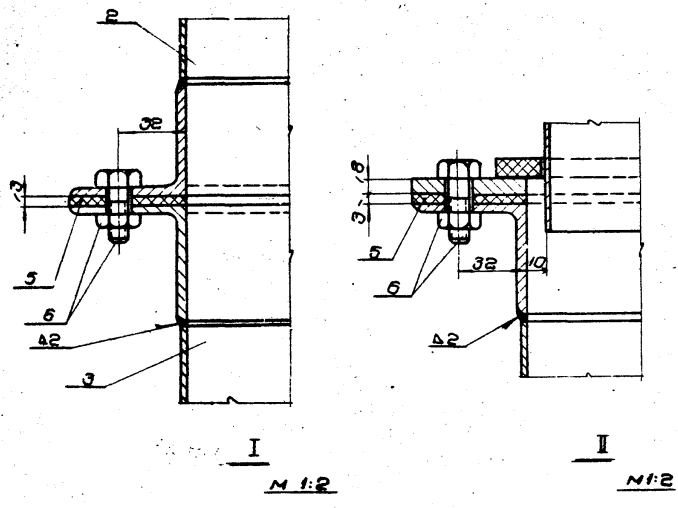
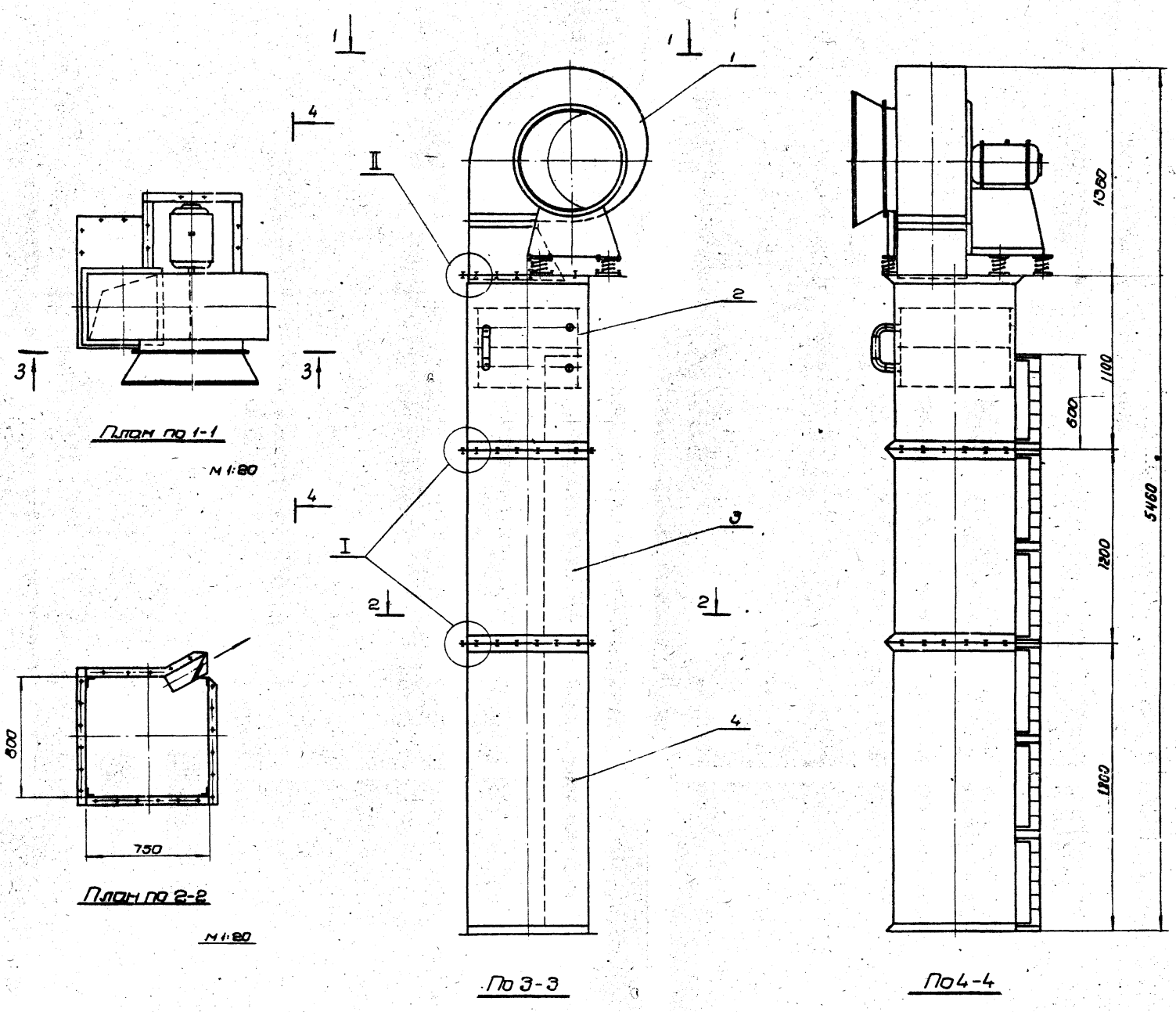
УТВЕРЖДЕНЫ
И ВЕДены В ДЕЙСТВИЕ

Главным управлением по строительному проектированию предприятий зданий и сооружений
ГОССТРОЯ СССР

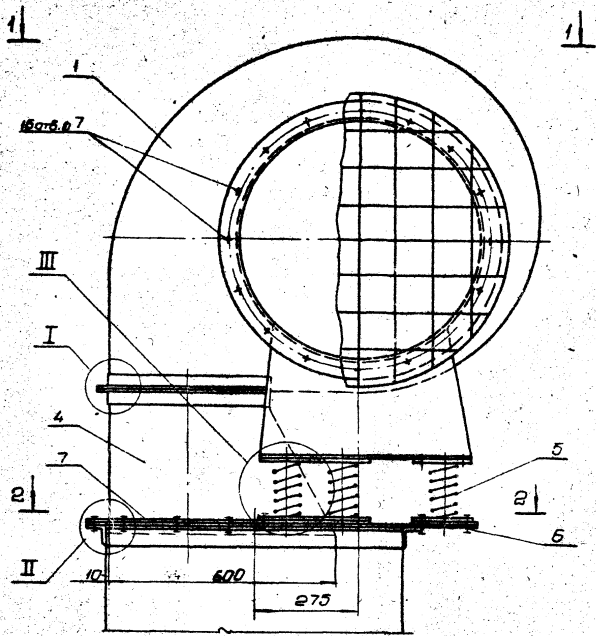
с I. IX. 1971г. приказ № 40 от 25. VIII. 1971г.

Перечень чертежей

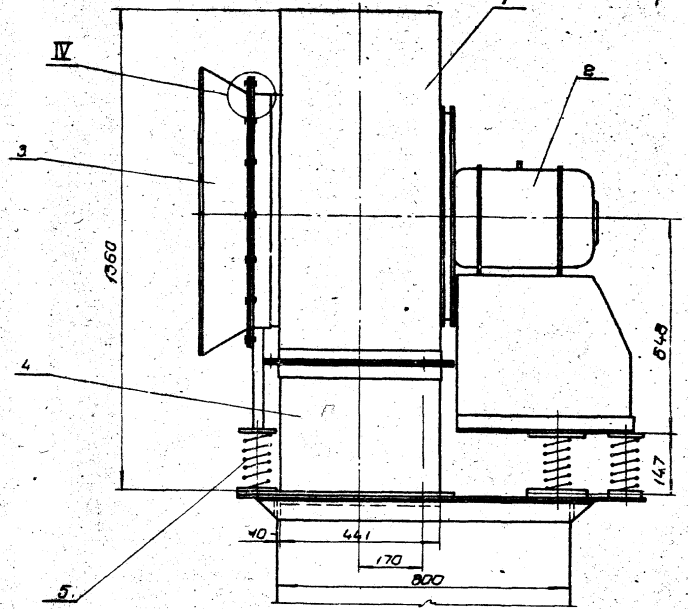
	стр.
1. Агрегат воздушно-тепловой завесы с центробежным вентилятором ц4-70 № 6,3 правого исполнения. Общий вид. Сборочный чертеж Я6.3ц.	3
2. Вентиляторный агрегат с вентилятором ц4-70 № 6,3 на виброизоляторах Я6.3ц - 01ВП	4
3. Вентиляторный агрегат с вентилятором ц4-70 № 6,3 без виброизоляторов Я6.3ц - 01П	5
4. Всасывающий коллектор Я6.3ц - 01.1	6
5. Корпус Я6.3ц - 01.101	6
6. Фланец Я6.3ц - 01.102	6
7. Решетка Я6.3ц - 01.103	6
8. Хомут Я6.3ц - 01.104	7
9. Переходной патрубок Я6.3ц - 01.2	7
10. Опорная плита Я6.3ц - 01.4	7
11. Прокладка Я6.3ц - 01.003	7
12. Калориферная секция. Общий вид. (исполнение правое) Я6.3ц - 02л.	8
13. Калориферная секция. Общий вид. (исполнение левое) Я6.3ц - 02л.	9
14. Лопатка регулирующая Я6.3ц - 02.1	10
15. Ось Я6.3ц - 02.101	10
16. Ось Я6.3ц - 02.102	10
17. Шайба Я6.3ц - 02.103	10
18. Каркас калориферной секции (исполнение правое) Я6.3ц - 02.2л.	11
19. Каркас калориферной секции (исполнение левое) Я6.3ц - 02.2л.	11
20. Стойка Я6.3ц - 02.201	12
21. Уголок Я6.3ц - 02.203	12
22. Уголок Я6.3ц - 02.204л.	12
23. Уголок Я6.3ц - 02.204л.	12
24. Уголок Я6.3ц - 02.205	13
25. Планка Я6.3ц - 02.207	13
26. Уголок Я6.3ц - 02.208	13
27. Перо среднее (усеченное) Я6.3ц - 02.008	13
28. Уголок Я6.3ц - 02.206л.	14
29. Уголок Я6.3ц - 02.206л.	14
30. Перо крайнее Я6.3ц - 02.006	14
31. Перо среднее Я6.3ц - 02.007	14
32. Стенка передняя Я6.3ц - 02.001	15
33. Стенка задняя (левое исполнение) Я6.3ц - 02.002л.	15
34. Стенка задняя (правое исполнение) Я6.3ц - 02.002л.	15
35. Перо крайнее (усеченное) Я6.3ц - 02.005	15
36. Секция раздаточного короба. Н = 1200 мм. Я6.3ц - 03	16
37. Секция раздаточного короба. Н = 1800 мм. Я6.3ц - 04	17
38. Стенка задняя Я6.3ц - 03.004	18
39. Лист Я6.3ц - 03.005	18
40. Стенка задняя Я6.3ц - 04.004	18
41. Лист Я6.3ц - 04.005	18



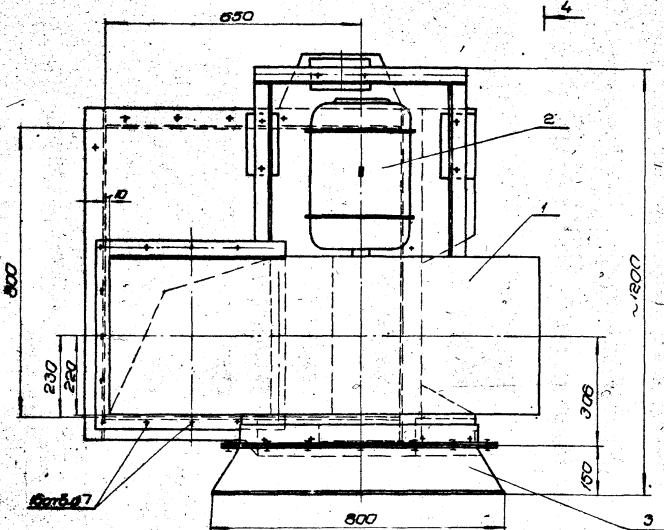
Серия 1.494-2 Выпуск 1			
АБ.3ЦП			
Исполн.	Н.докум.	Получил	Дата
Руксат	888888	Сидоров	12/12
Э.И.Иванов	Сидоров	Сидоров	
Ст.инж.	Цибеткова	Цибеткова	
Исполн.	Кудрявцев	Кудрявцев	
Провер.	Высокая	Высокая	
Агрегат воздушно-тепловый завесы с центробежным вентилятором ЦВ-70 №6.3 правоисполнения общий вид.			Литера А
			Масса 865
			Масшт. 1:20
			Лист 1
			Листов 41
Ц.И.И.ПРОМ.ЗДАНИИ Г. Москва			
1174-02 4			



По3-3

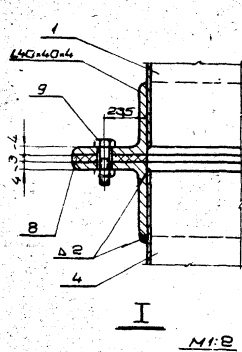


По4-4

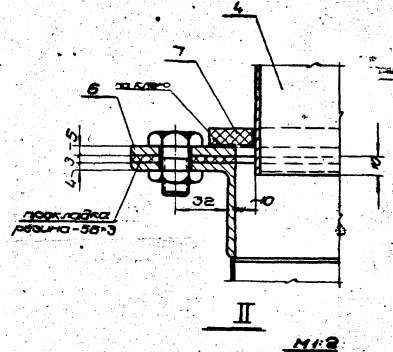


План по 1-1

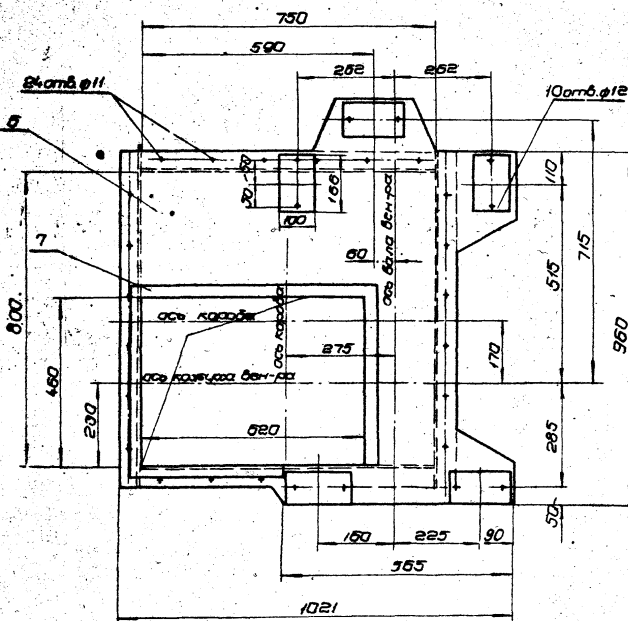
М 1:10



М 1:2



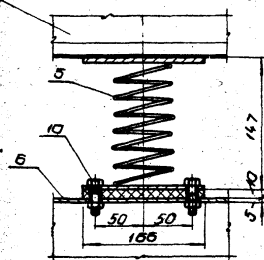
М 1:2



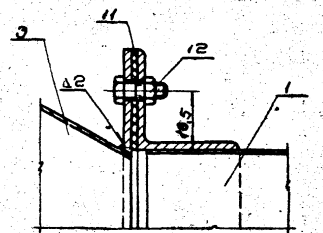
План по 2-2

М 1:10

Стальной вентилятор

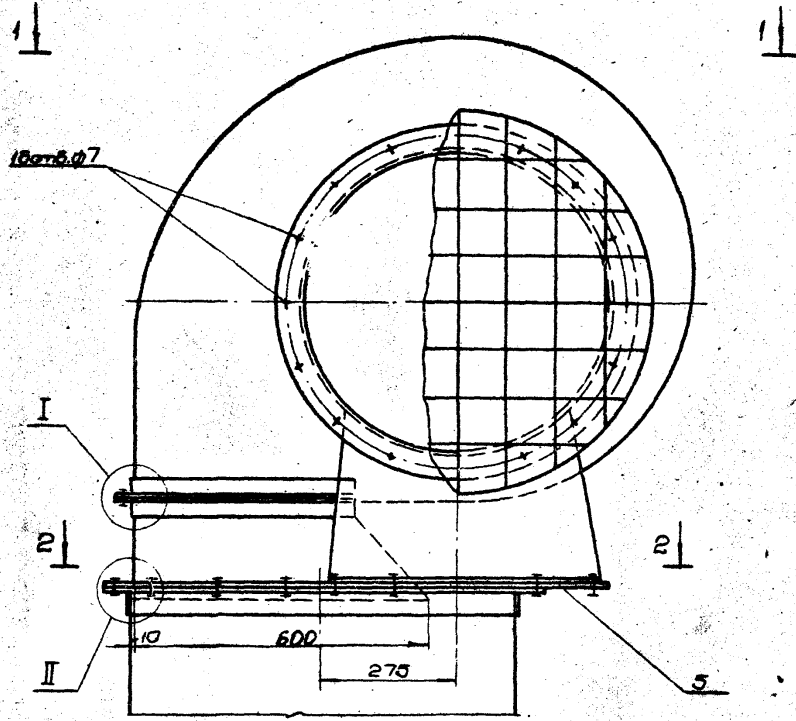


М 1:5

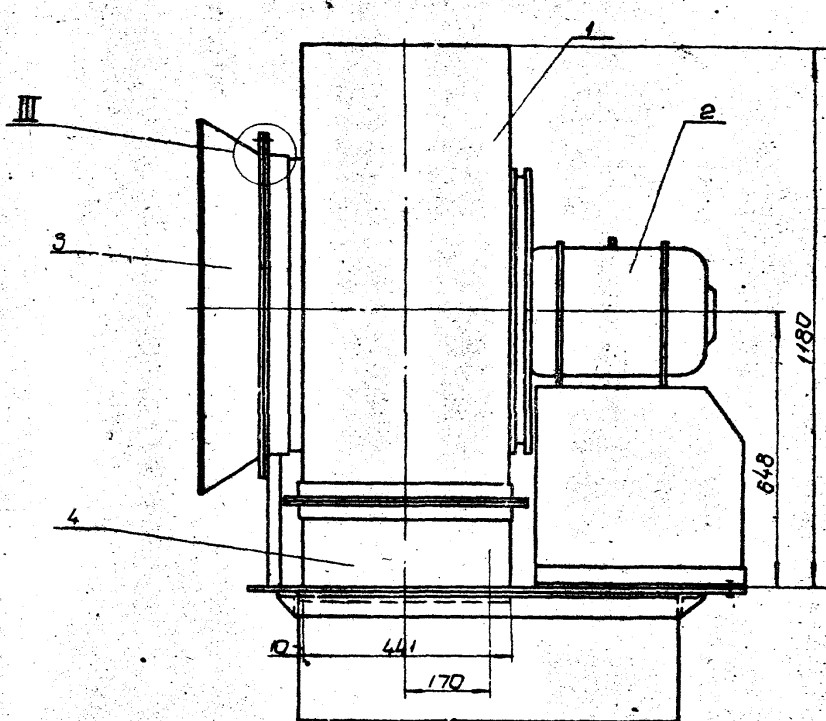


М 1:2

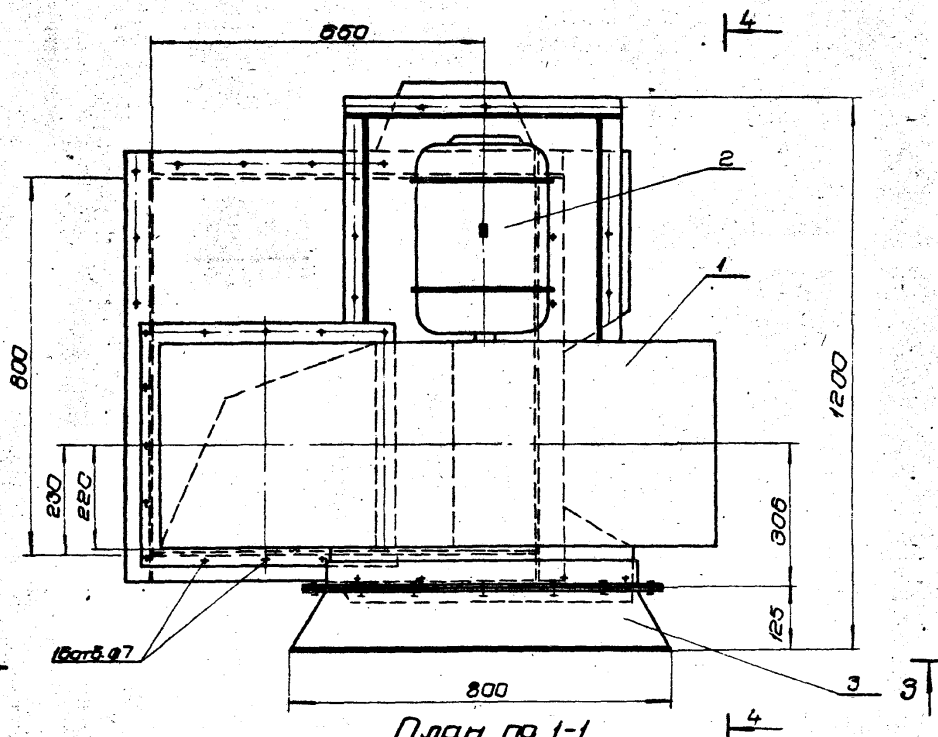
Серия 1.494-2 выпуск 1		РБ.34-018 п		Литера	Масса	Масшт.
Вентиляторный агрегат с вентилятором 44-70 №Б.3 на виброизоляторах		А	326	—	—	—
ЦНИИПРОМЗДАРИИ		г. Москва		1171-02 5		



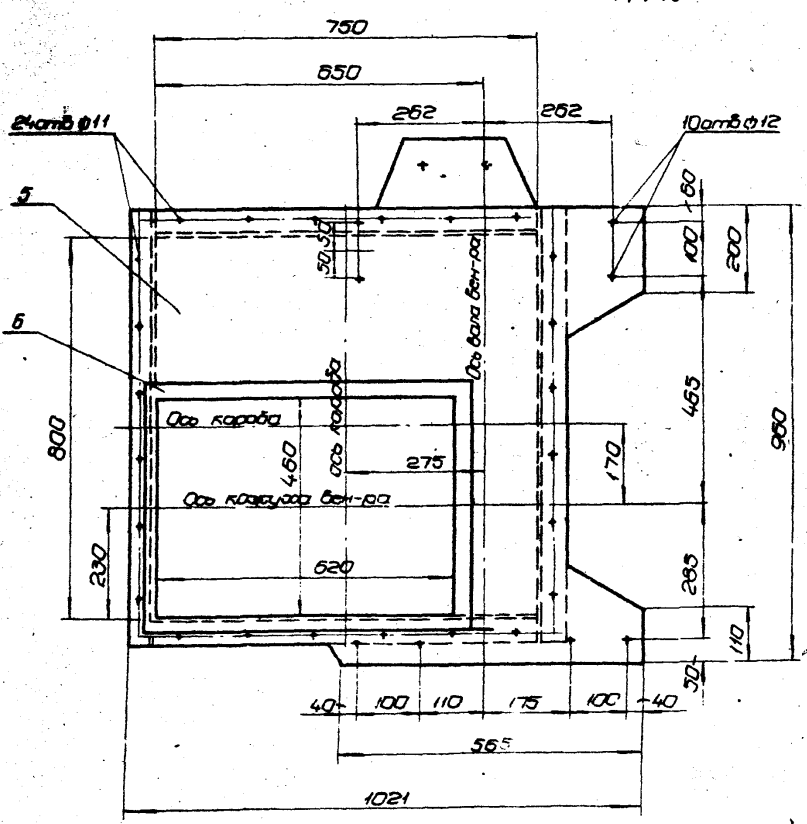
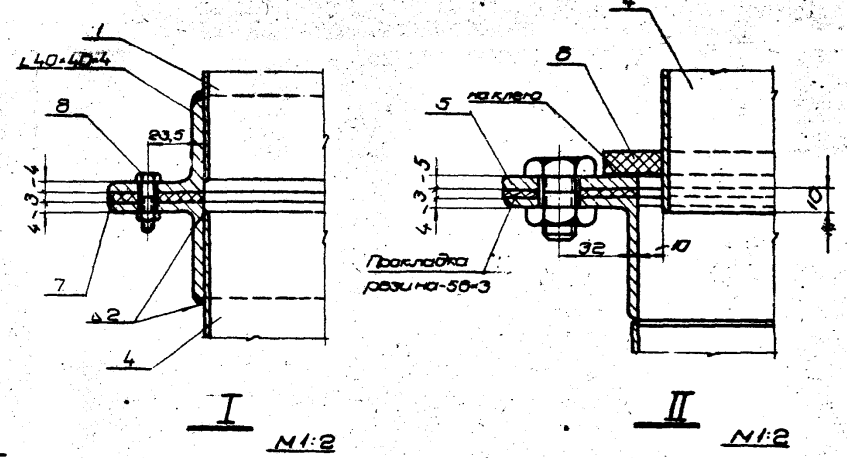
По 3-3



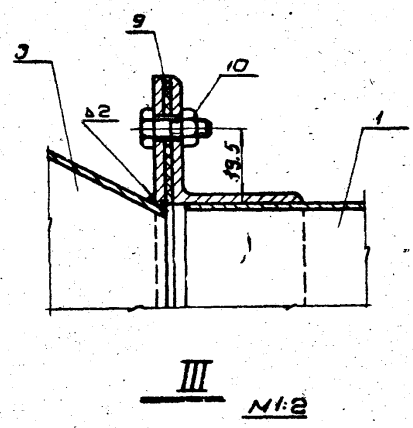
По 4-4



План по 1-1
М 1:10

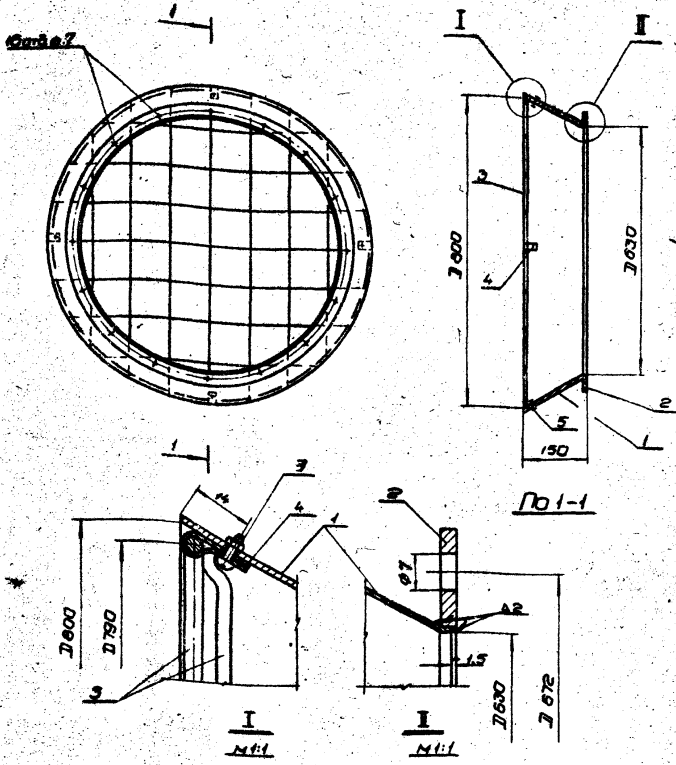


План по 2-2
М 1:10



III
М 1:2

Серия 1494-2 Выпуск 1					
АБ.34-01п					
Лист	№ докум.	Подпись	Дата	Литера	Масса
1	1494-2	С.М.И.	1970	A	254
Вентиляторный агрегат с вентилятором Ц4-70 № 6,3 без виброизолятара				Лист 1	Листов 9
ЦНИИПРОМЗДАНИЙ				г. Москва	



Серия 1.494-2 Выпуск 1

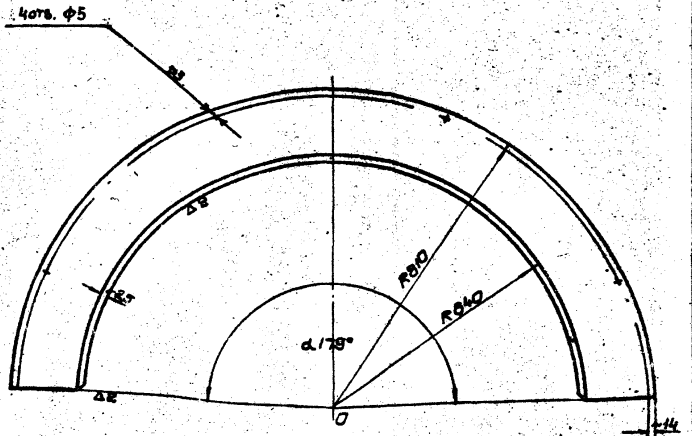
РБ.34-01.1

Исполн. Н.В.Кукум	Подпись Дата
Рисовал В.С.Савельев	
Выполнил С.И.Смирнов	
Ст.инж. Цветкова И.В.	
Исп.инж. Кузнецова В.С.	
Провер. Высоцкая И.В.	

Всасывающий коллектор

Литера	Масса	Масшт.
A	8,5	1:10
Лист 2	Листов 3	

ЦНИИПРОМЗДАНИИ г. Москва



Серия 1.494-2 Выпуск 1

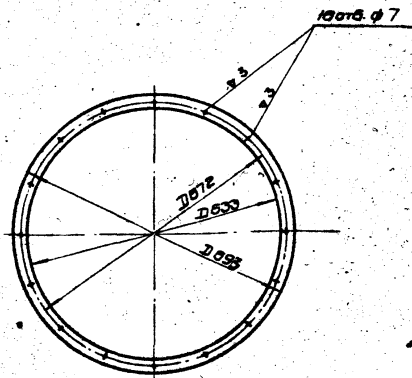
РБ.34-01.101

Исполн. Н.В.Кукум	Подпись Дата
Рисовал В.С.Савельев	
Выполнил С.И.Смирнов	
Ст.инж. Цветкова И.В.	
Исп.инж. Кузнецова В.С.	
Провер. Высоцкая И.В.	

Корпус

Литера	Масса	Масшт.
A	4,0	1:10
Лист 3	Листов 3	

ЦНИИПРОМЗДАНИИ г. Москва



Развернутая длина 2110 мм.

Серия 1.494-2 Выпуск 1

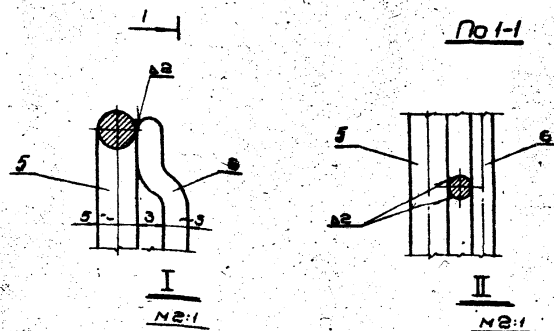
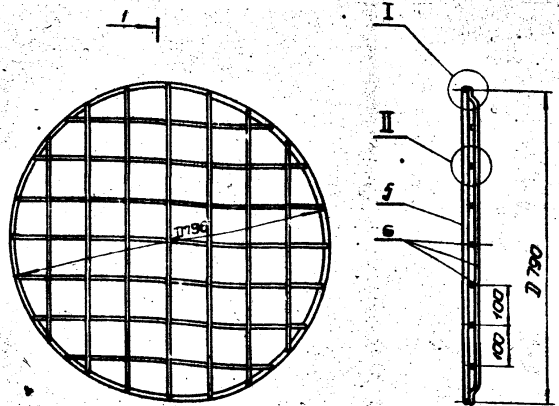
РБ.34-01.102

Исполн. Н.В.Кукум	Подпись Дата
Рисовал В.С.Савельев	
Выполнил С.И.Смирнов	
Ст.инж. Цветкова И.В.	
Исп.инж. Кузнецова В.С.	
Провер. Высоцкая И.В.	

Фланец

Литера	Масса	Масшт.
A	2,0	1:10
Лист 4	Листов 3	

Полоса 30x4 ГОСТ 103-57* Ст.3 501-58* ЦНИИПРОМЗДАНИИ г. Москва



Серия 1.494-2 Выпуск 1

РБ.34-01.103

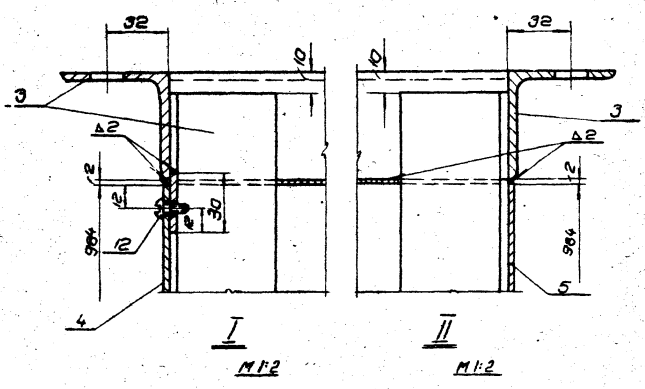
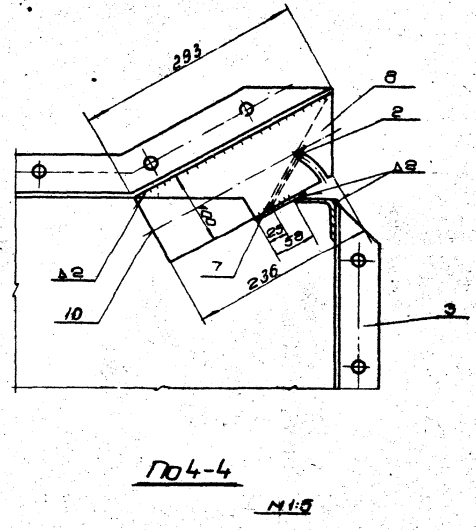
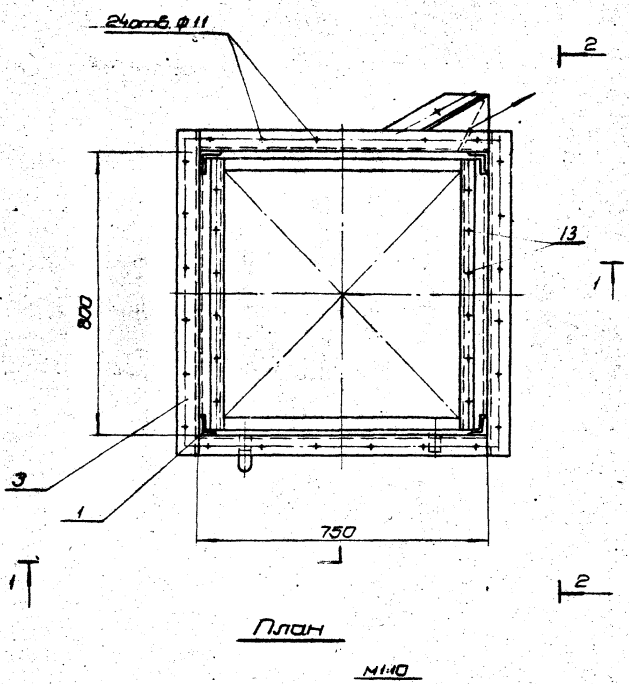
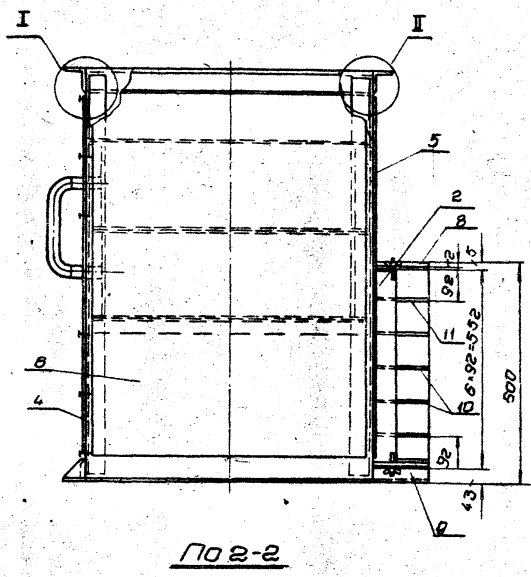
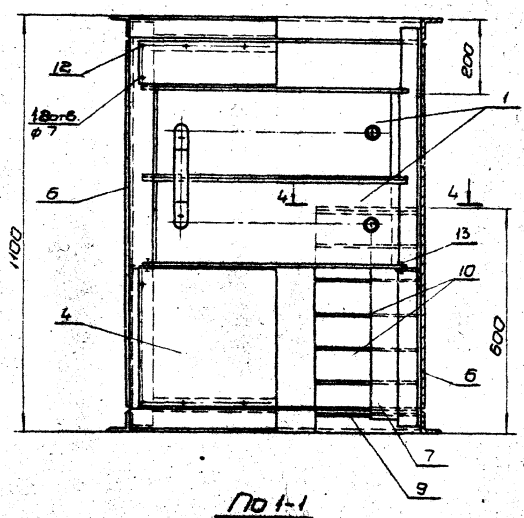
Исполн. Н.В.Кукум	Подпись Дата
Рисовал В.С.Савельев	
Выполнил С.И.Смирнов	
Ст.инж. Цветкова И.В.	
Исп.инж. Кузнецова В.С.	
Провер. Высоцкая И.В.	

Решетка

Литера	Масса	Масшт.
A	2,5	1:10
Лист 5	Листов 3	

ЦНИИПРОМЗДАНИИ г. Москва

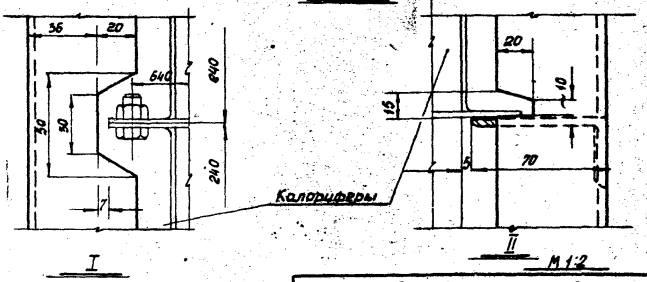
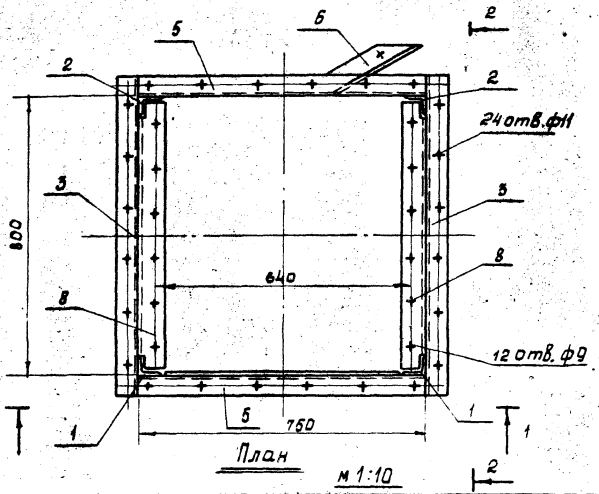
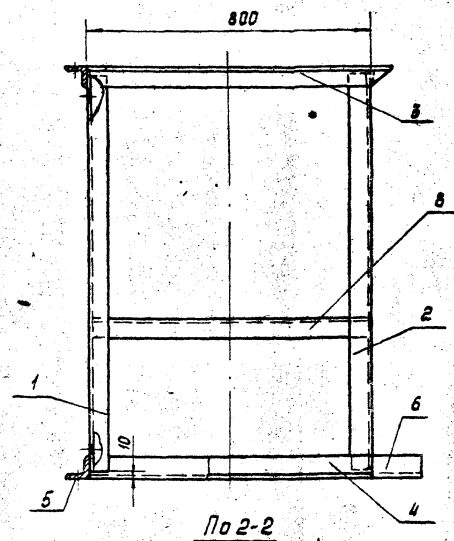
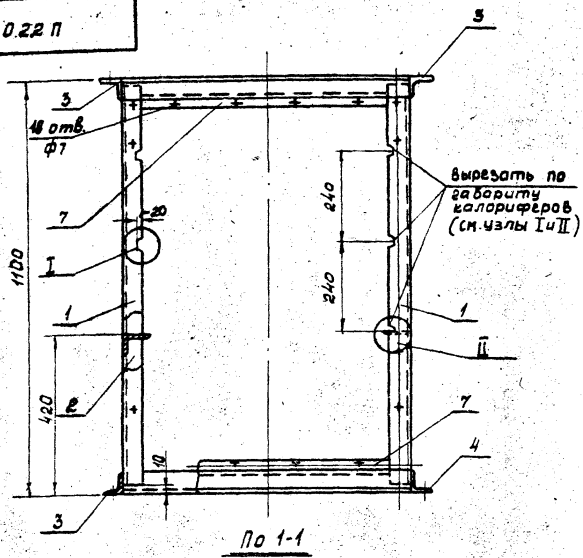
АБ.34-02П.



Серия 1.494-2 выпуск 1					
АБ.34-02П					
Изм/Лист	№ докум	Подпись	Дата	Калориферная секция	Листов
Рек. отд	Б.С.С.С.С.			Общий вид	А 318 1:10
Эл.инж.г.	Смирнов			(исполнение правое)	Лист 1 Листов 19
От.инж.г.	Васильев				ЦНИИПРОИЗДАНИИ
Уп.инж.г.	Корсаков				г. Москва
Провер.	Высоцкий				1171-02 2

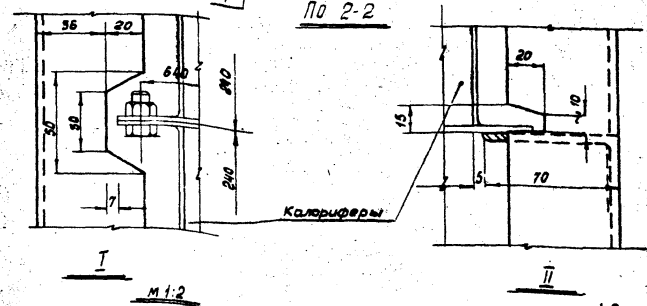
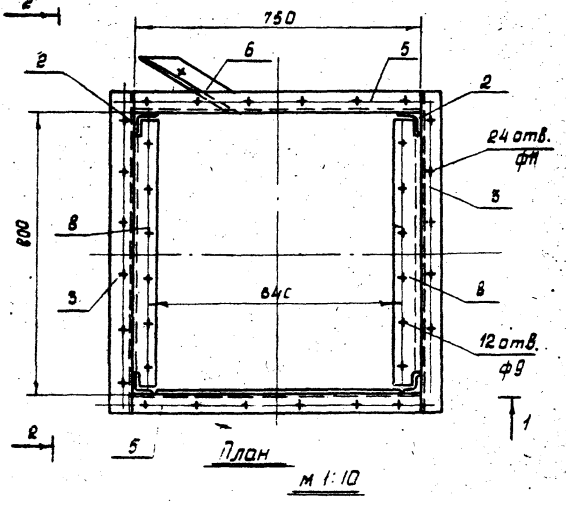
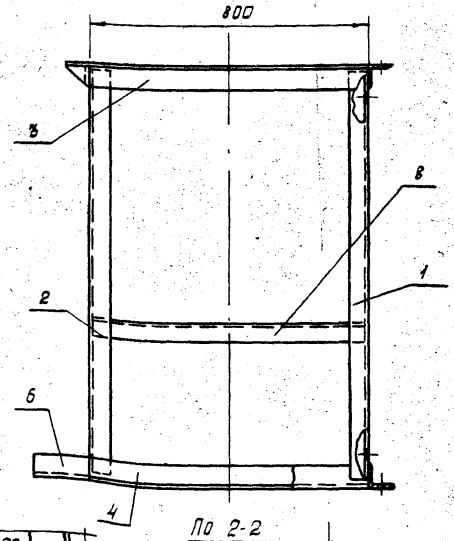
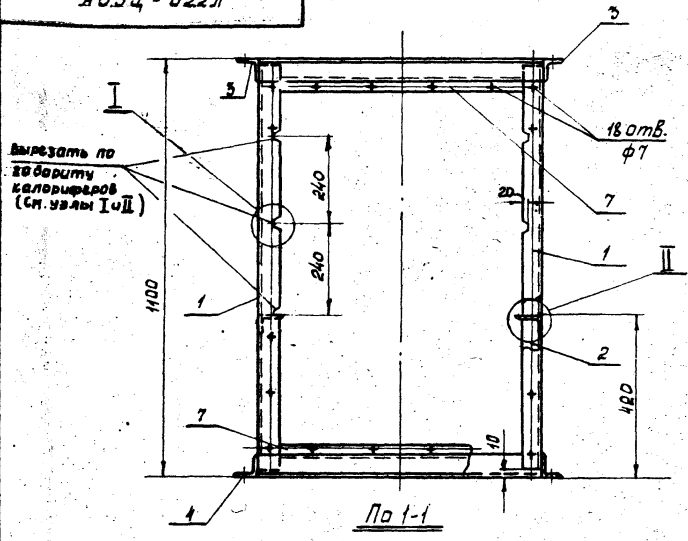
АБЗ4-022П

11



Серия 1.404-2, выпуск 1		Литера		Масса	М-В
АБ.З4-02.2п		А	45,2	1:10	
Каркас калориферной секции (исполнение правое)		Лист 6		Листов 10	
ЦНИИпромзданий в Москва					

АБЗ4-022Л

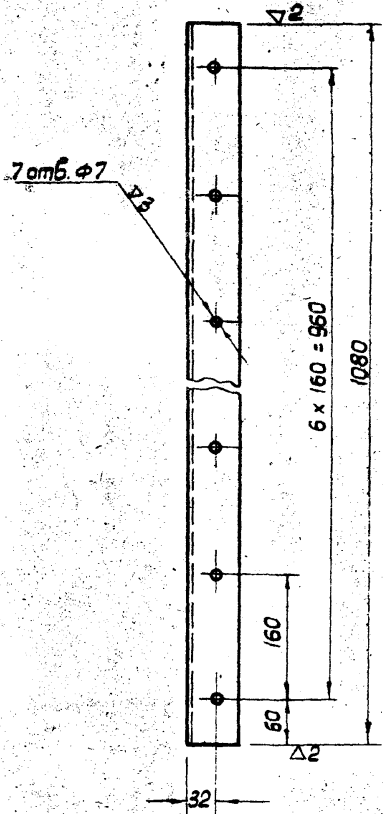


Серия 1.404-2, выпуск 1		Литера		Масса	М-В
АБ.З4-02.Л		А	45,2	1:10	
Каркас калориферной секции (исполнение левое)		Лист 6		Листов 10	
ЦНИИпромзданий в Москва					

1177-02 12

АБ.34 - 02.201

и остальное



Серия 1.494-2 Выпуск 1

АБ.34 - 02.201

Стойка

Литера	Масса	М-Б
А	3,7	1:5

Лист: 7 Листов: 19

Изм. Лист	И в докум.	Подп.	Дата
Рук. отд.	Гесслер		
Л.ч. пр.	Смирнов		
Ст. инж.	Цветкова		
Исполн.	Федорова		
Провер.	Высоцкая		

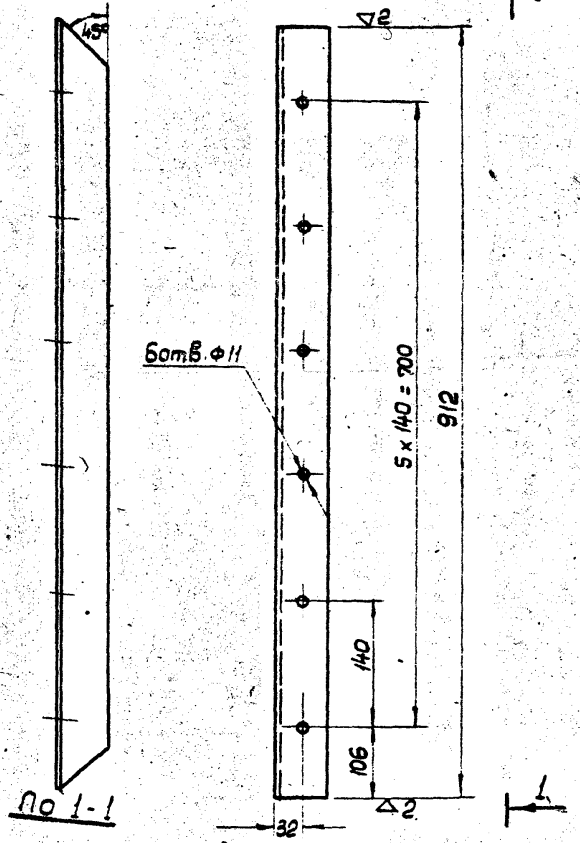
Уголок 56x56x4 гост 8509-57
равнобок. Ст.3 гост 535-58

ЦНИИПромзданий
г. Москва

АБ.34 - 02.203

и остальное

12



Серия 1.494-2 Выпуск 1

АБ.34 - 02.203

Уголок

Литера	Масса	М-Б
А	3,0	1:5

Лист: 8 Листов: 19

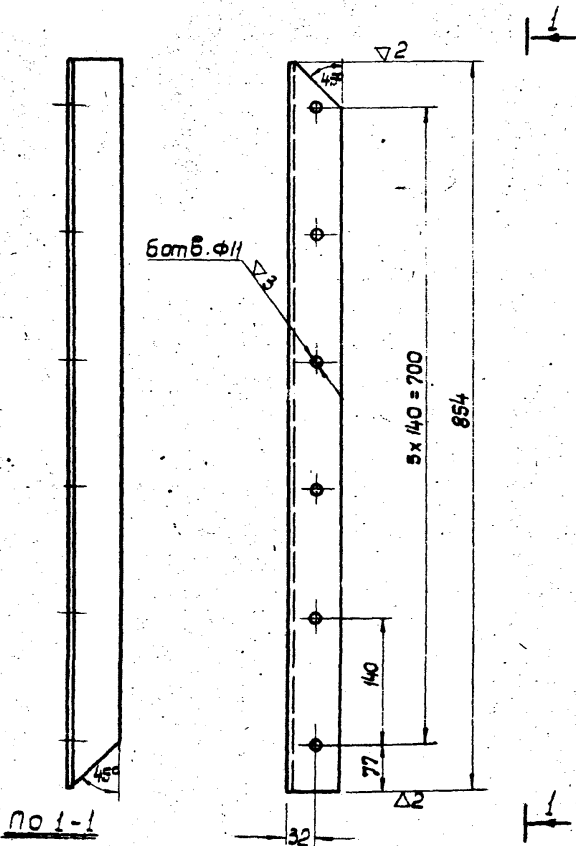
Изм. Лист	И в докум.	Подп.	Дата
Рук. отд.	Гесслер		
Л.ч. пр.	Смирнов		
Ст. инж.	Цветкова		
Исполн.	Федорова		
Провер.	Высоцкая		

Уголок 56x56x4 гост 8509-57
равнобок. Ст.3 гост 535-58

ЦНИИПромзданий
г. Москва

АБ.34 - 02.204п

и остальное



Серия 1.494-2 Выпуск 1

АБ.34 - 02.204п

Уголок

Литера	Масса	М-Б
А	2,8	1:5

Лист: 9 Листов: 19

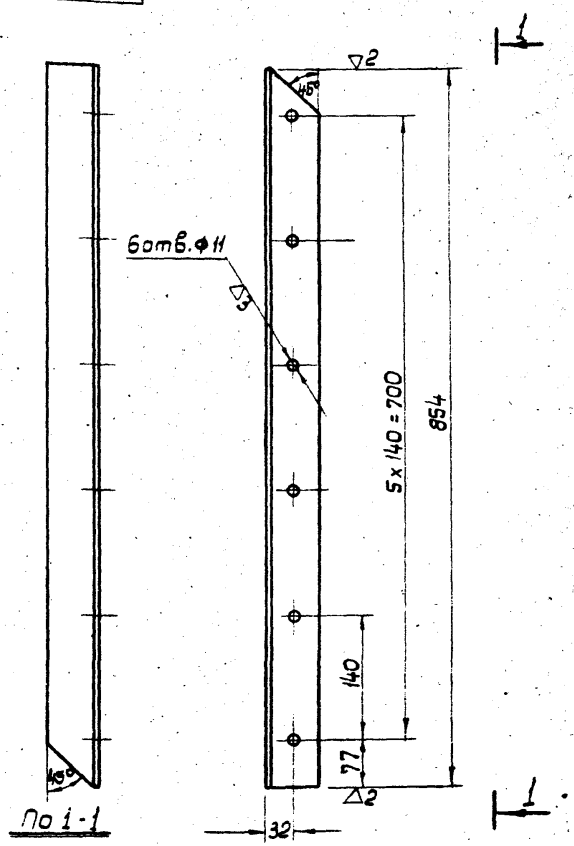
Изм. Лист	И в докум.	Подп.	Дата
Рук. отд.	Гесслер		
Л.ч. пр.	Смирнов		
Ст. инж.	Цветкова		
Исполн.	Федорова		
Провер.	Высоцкая		

Уголок 56x56x4 гост 8509-57
равнобок. Ст.3 гост 535-58

ЦНИИПромзданий
г. Москва

АБ.34 - 02.204л

и остальное



Серия 1.494-2 Выпуск 1

АБ.34 - 02.204л

Уголок

Литера	Масса	М-Б
А	2,8	1:5

Лист: 9 Листов: 19

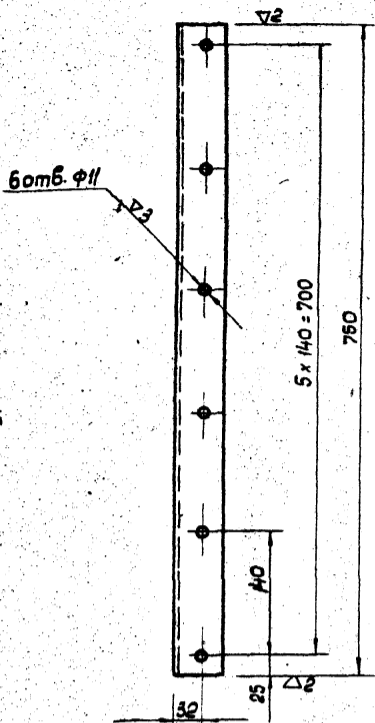
Изм. Лист	И в докум.	Подп.	Дата
Рук. отд.	Гесслер		
Л.ч. пр.	Смирнов		
Ст. инж.	Цветкова		
Исполн.	Федорова		
Провер.	Высоцкая		

Уголок 56x56x4 гост 8509-57
равнобок. Ст.3 гост 535-58

ЦНИИПромзданий
г. Москва

А6.34 - 02.205

стальное



Серия 1.494-2 выпуск 1

А6.34 - 02.205

Уголок

Литера	Масса	М-Б
А	2,6	1:5

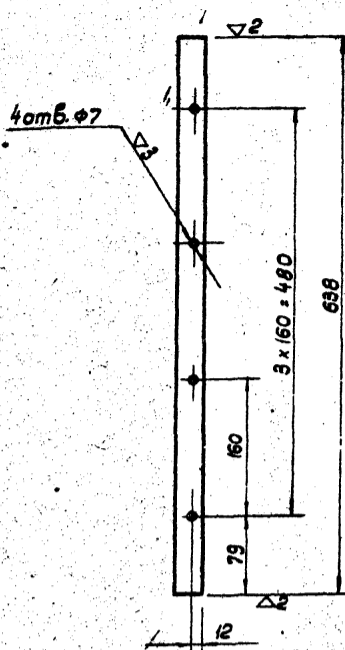
Лист: 10 Листов: 19
Уголок 56x56x4 гост 8509-57
равноб. Ст.3 гост 535-58
ЦНИИПромзданий
г. Москва

Изм/Лист	И докум.	Подп.	Дата
Рук. отд.	Гесслер		
Личн. пр.	Смирнов		
Ст. инж.	Цветкова		
Исполнит.	Федорова		
Провер.	Высоцкая		

А6.34 - 02.207

стальное

13



Серия 1.494-2 выпуск 1

А6.34 - 02.207

Панка

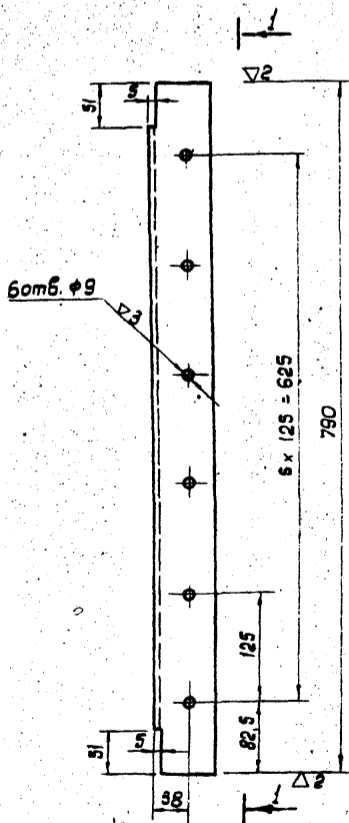
Литера	Масса	М-Б
А	0,6	1:5

Лист: 11 Листов: 19
Панка - 30x4 гост 103-57*
Ст.3 гост 535-58
ЦНИИПромзданий
г. Москва

Изм/Лист	И докум.	Подп.	Дата
Рук. отд.	Гесслер		
Личн. пр.	Смирнов		
Ст. инж.	Цветкова		
Исполнит.	Федорова		
Провер.	Высоцкая		

А6.34 - 02.208

стальное



Серия 1.494-2 выпуск 1

А6.34 - 02.208

Уголок

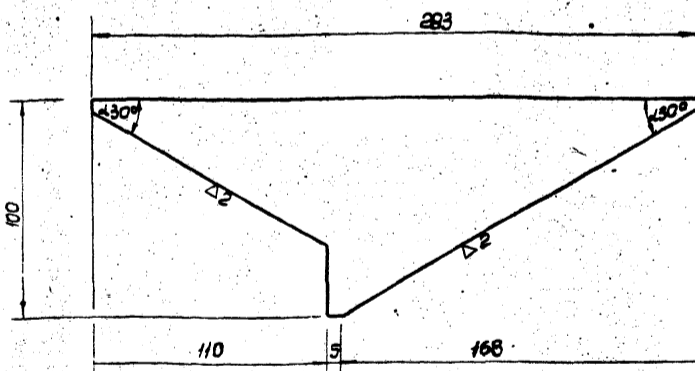
Литера	Масса	М-Б
А	3,46	1:5

Лист: 12 Листов: 19
Уголок неравн. 45x70x5 гост 8509-57
Ст.3 гост 535-58
ЦНИИПромзданий
г. Москва

Изм/Лист	И докум.	Подп.	Дата
Рук. отд.	Гесслер		
Личн. пр.	Смирнов		
Ст. инж.	Цветкова		
Исполнит.	Федорова		
Провер.	Высоцкая		

А6.34 - 02.008

стальное



Серия 1.494-2 выпуск 1

А6.34 - 02.008

Перо среднее
(усеченное).

Литера	Масса	М-Б
А	0,2	1:2

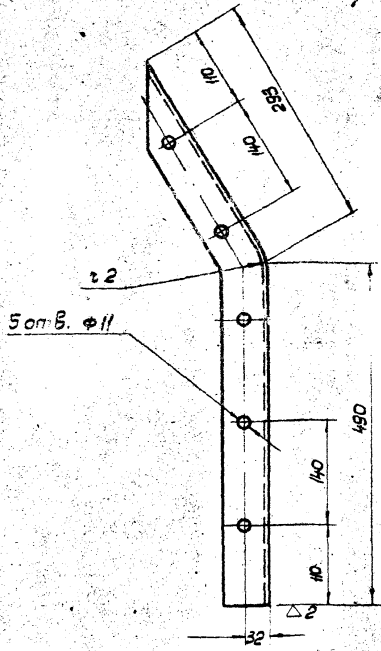
Лист: 13 Листов: 19
Лист 8.2.0 гост 3680-57*
Ст.3 гост 501-58*
ЦНИИПромзданий
г. Москва

Изм/Лист	И докум.	Подп.	Дата
Рук. отд.	Гесслер		
Личн. пр.	Смирнов		
Ст. инж.	Цветкова		
Исполнит.	Федорова		
Провер.	Высоцкая		

1171-02 14

АБ. - 3ц - 02.206л.

остальное



Развернутая длина 785 мм

Серия 1.494-2 выпуск 1

АБ.3ц - 02.206л.

Изм/лист	к докум.	Подп.	Дата
Руч. отд.	Гесслер		
Гл. инж.	Смирнов		
Ст. инж.	Цветкова		
Исполн.	Федорова		
Провер.	Высоцкая		

Уголок

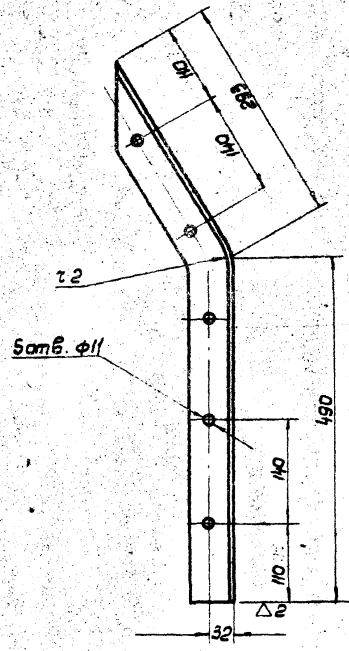
Литера	Масса	М-б
А	2,7	1:5
Лист: 14 Листов: 19		

Уголок 56x56x4 гост 8509-57 ЦНИИПромзданий
равнобок. Ст.3 гост 535-58 г. Москва

АБ.3ц - 02.206 п.

остальное

14



Развернутая длина 785 мм

Серия 1.494-2 выпуск 1

АБ.3ц - 02.206 п.

Изм/лист	к докум.	Подп.	Дата
Руч. отд.	Гесслер		
Гл. инж.	Смирнов		
Ст. инж.	Цветкова		
Исполн.	Федорова		
Провер.	Высоцкая		

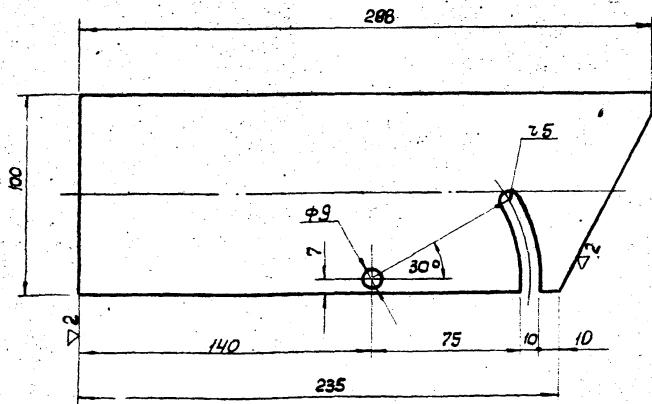
Уголок

Литера	Масса	М-б
А	2,7	1:5
Лист: 14 Листов: 19		

Уголок 56x56x4 гост 8509-57 ЦНИИПромзданий
равнобок. Ст.3 гост 535-58 г. Москва

АБ.3ц - 02.006

остальное



Серия 1.494-2 выпуск 1

АБ.3ц - 02.006

Изм/лист	к докум.	Подп.	Дата
Руч. отд.	Гесслер		
Гл. инж.	Смирнов		
Ст. инж.	Цветкова		
Исполн.	Федорова		
Провер.	Высоцкая		

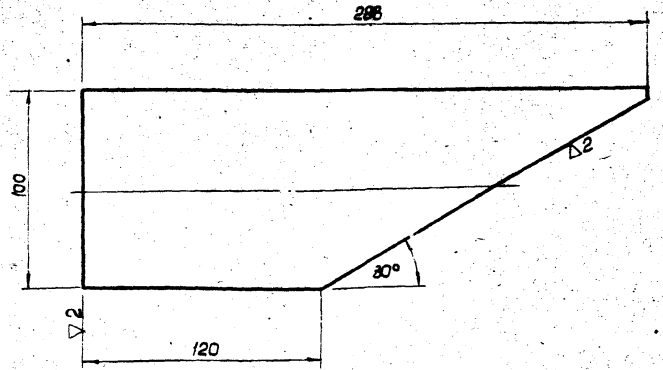
Перо крайнее

Литера	Масса	М-б
А	0,42	1:2
Лист: 15 Листов: 19		

Лист 520 гост 3680-57* ЦНИИПромзданий
Ст.3 гост 501-58* г. Москва

АБ.3ц - 02.007

остальное



Серия 1.494-2 выпуск 1

АБ.3ц - 02.007

Изм/лист	к докум.	Подп.	Дата
Руч. отд.	Гесслер		
Гл. инж.	Смирнов		
Ст. инж.	Цветкова		
Исполн.	Федорова		
Провер.	Высоцкая		

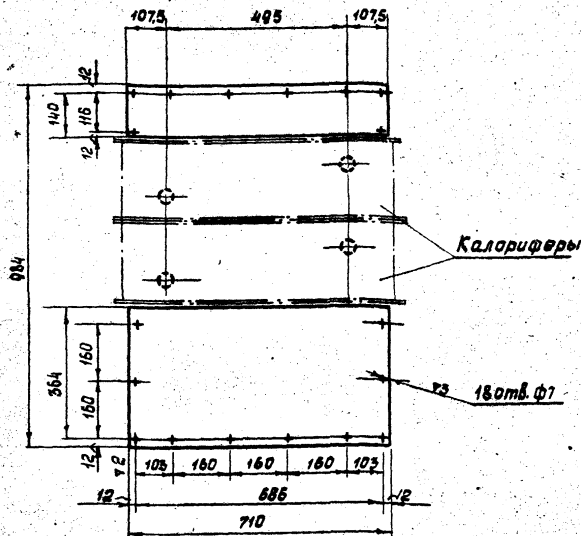
Перо среднее

Литера	Масса	М-б
А	0,34	1:2
Лист: 16 Листов: 19		

Лист 520 гост 3680-57* ЦНИИПромзданий
Ст.3 гост 501-58* г. Москва

Л.6.34-02.001

в остальное



Серия 1.494-2, выпуск 1

Л.6.34-02.001

Изм. Лист	И. док. чл.	Подп.	Дата
Вып. от	Гесслер		
Л. инж.	Смирнов		
Л. инж.	Цветкова		
Исполн.	Федорова		
Провер.	Высоцкий		

Стенка передняя

Литера Масса М-Б

А 10,9 1:10

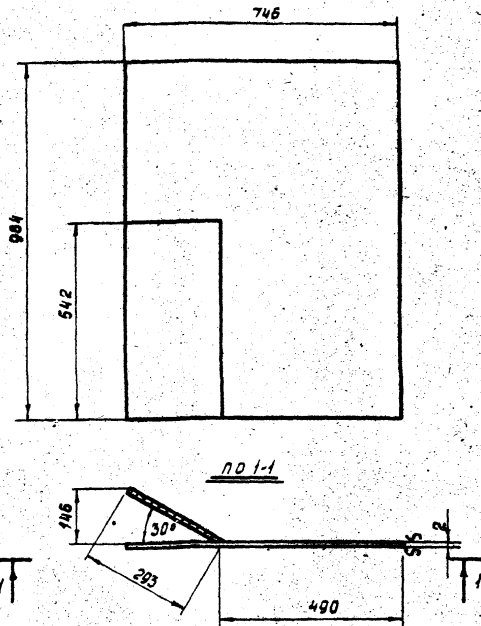
Лист: 11 Листов: 19

Лист 820 Гост 3680-57* Ст.3 Гост 501-58*

ЦНИИпромзданий 2. Москва

Л.6.34-02.002Л

в остальное



Развернутая длина 785мм

Серия 1.494-2, выпуск 1

Л.6.34-02.002Л

Изм. Лист	И. док. чл.	Подп.	Дата
Вып. от	Гесслер		
Л. инж.	Смирнов		
Л. инж.	Цветкова		
Исполн.	Федорова		
Провер.	Высоцкий		

Стенка задняя (левое исполнение)

Литера Масса М-Б

А 12,0 1:10

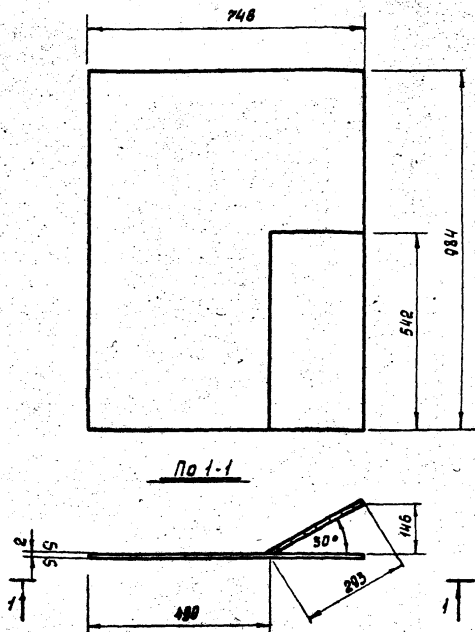
Лист: 14 Листов: 19

Лист 820 Гост 3680-57* Ст.3. Гост 501-58*

ЦНИИпромзданий 2. Москва

Л.6.34-02.002Л

в остальное



Развернутая длина 785мм

Серия 1.494-2, выпуск 1

Л.6.34-02.002Л

Изм. Лист	И. док. чл.	Подп.	Дата
Вып. от	Гесслер		
Л. инж.	Смирнов		
Л. инж.	Цветкова		
Исполн.	Федорова		
Провер.	Высоцкий		

Стенка задняя (правое исполнение)

Литера Масса М-Б

А 12,0 1:10

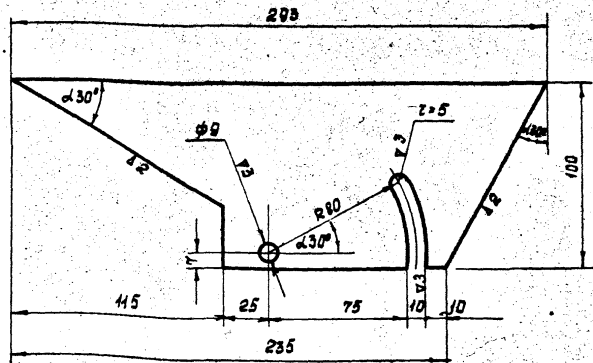
Лист: 16 Листов: 19

Лист 820 Гост 3680-57* Ст.3 Гост 501-58*

ЦНИИпромзданий 2. Москва

Л.6.34-02.005

в остальное



Серия 1.494-2, выпуск 1

Л.6.34-02.005

Изм. Лист	И. док. чл.	Подп.	Дата
Вып. от	Гесслер		
Л. инж.	Смирнов		
Л. инж.	Цветкова		
Исполн.	Федорова		
Провер.	Высоцкий		

Перо крайнее (усеченное)

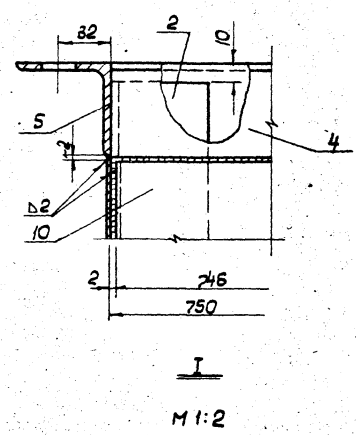
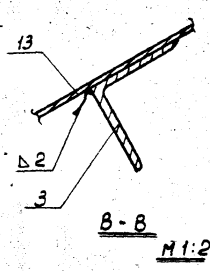
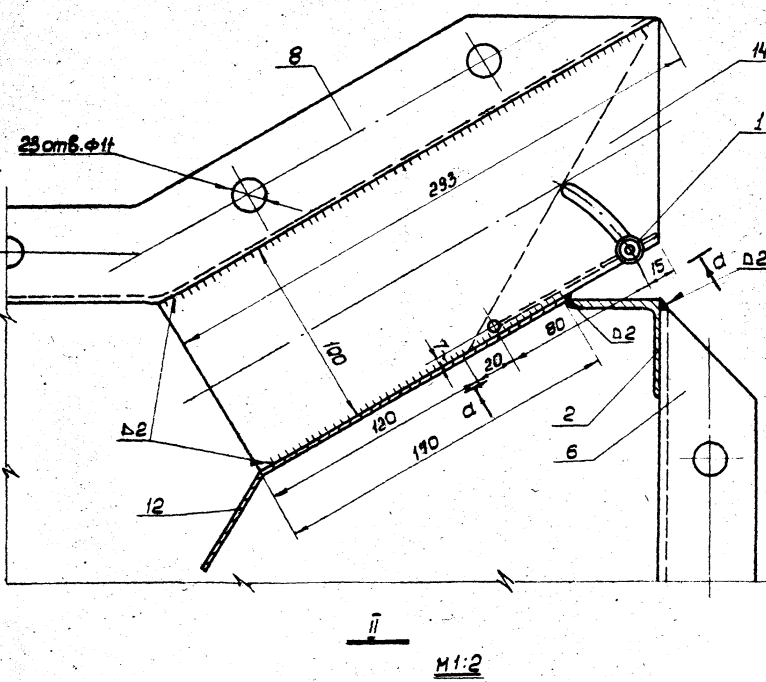
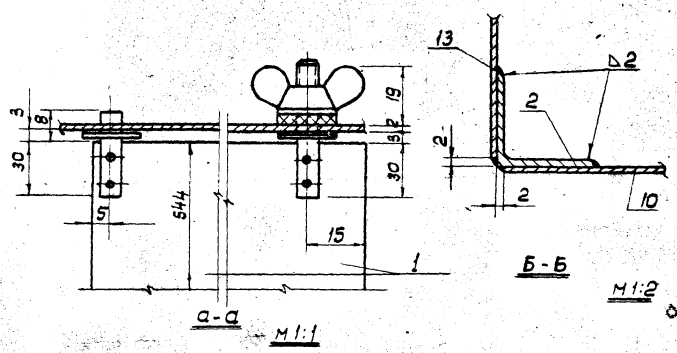
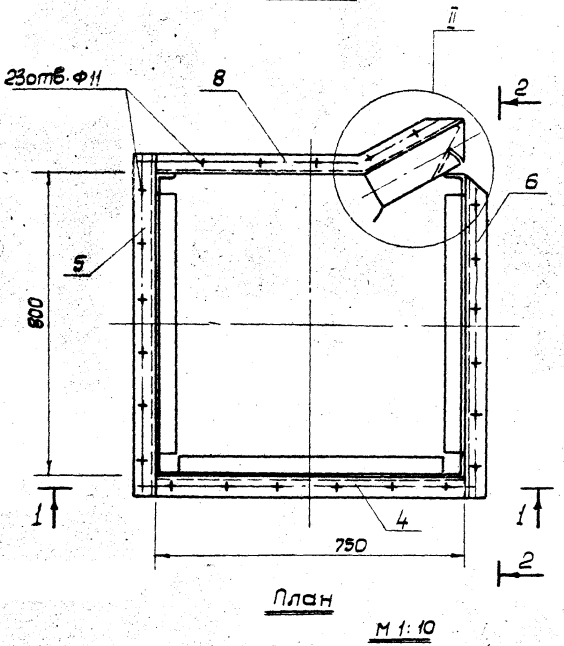
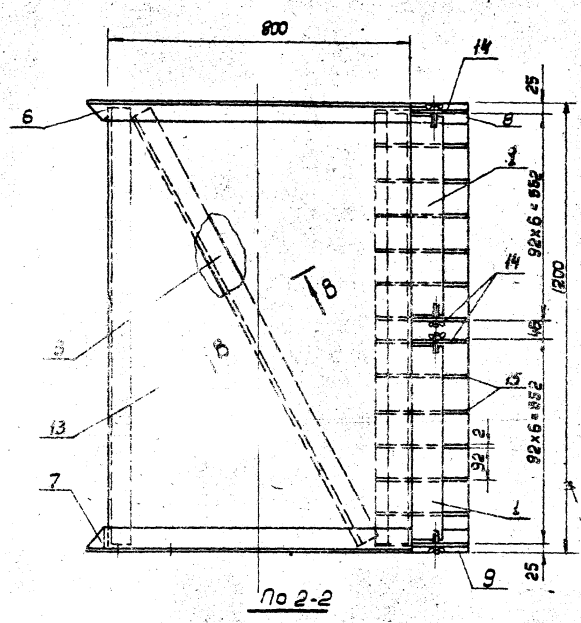
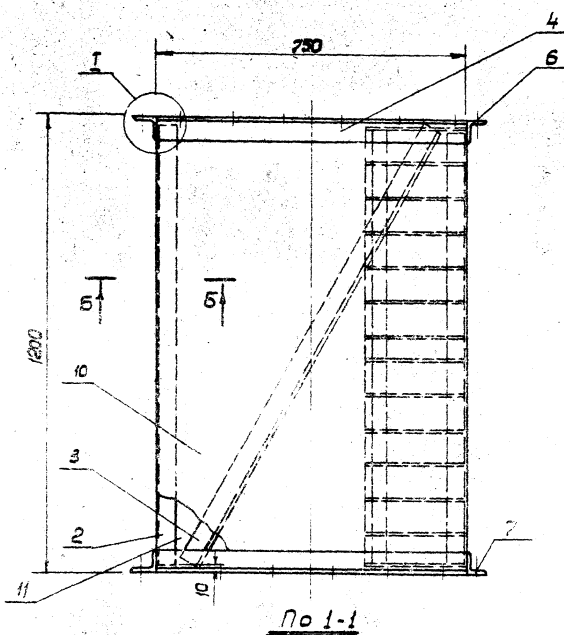
Литера Масса М-Б

А 0,25 1:2

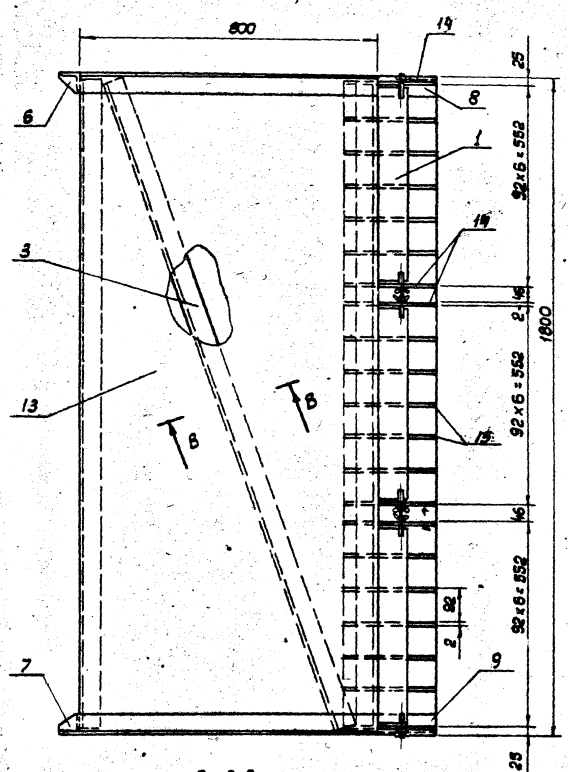
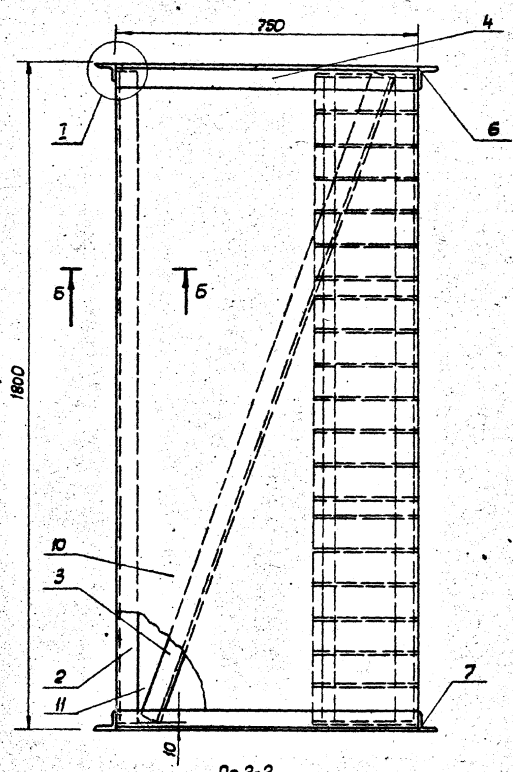
Лист: 19 Листов: 19

Лист 820 Гост 3680-57* Ст.3 Гост 501-58*

ЦНИИпромзданий 2. Москва

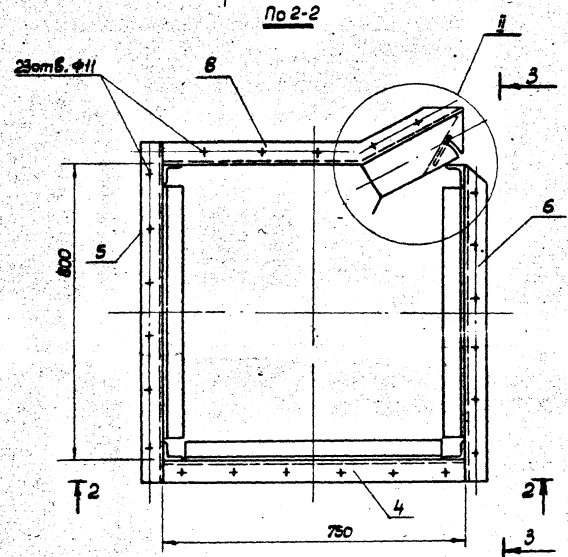


Серия 1,494-2 выпуск 1			Литера			Маска			М-В		
АБ.34-03			Я			115			1:10		
Секция раздаточного короба Н=1200мм			Лист: 1			Листов: 3			ЦНИИпромстанций г. Москва		
Изм.	Лист	в	Форм.	Полн.	Дата						

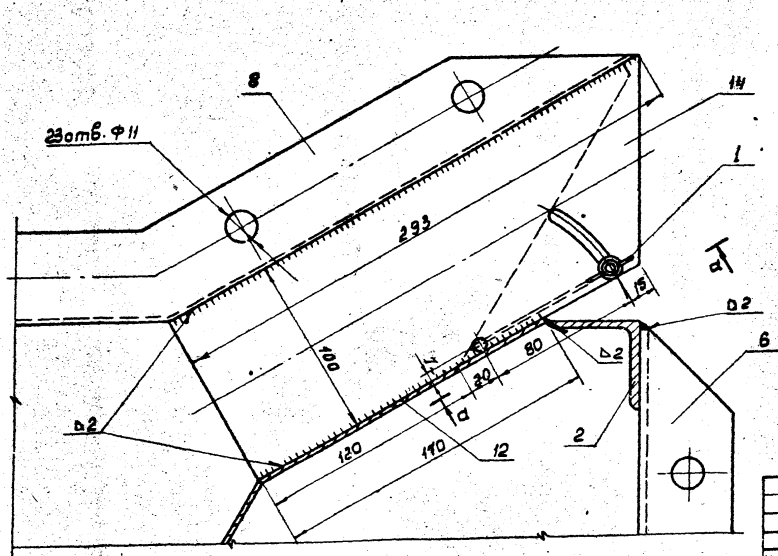
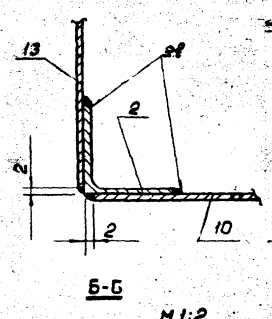
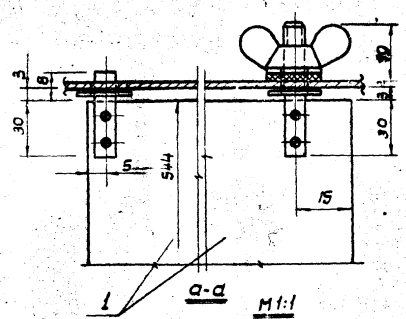


По 2-2

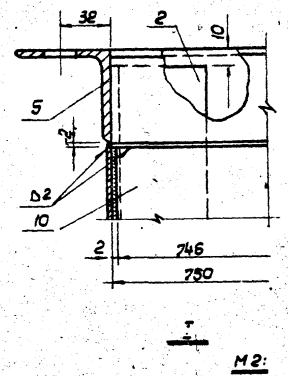
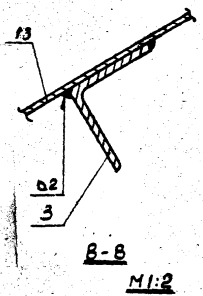
По 3-3



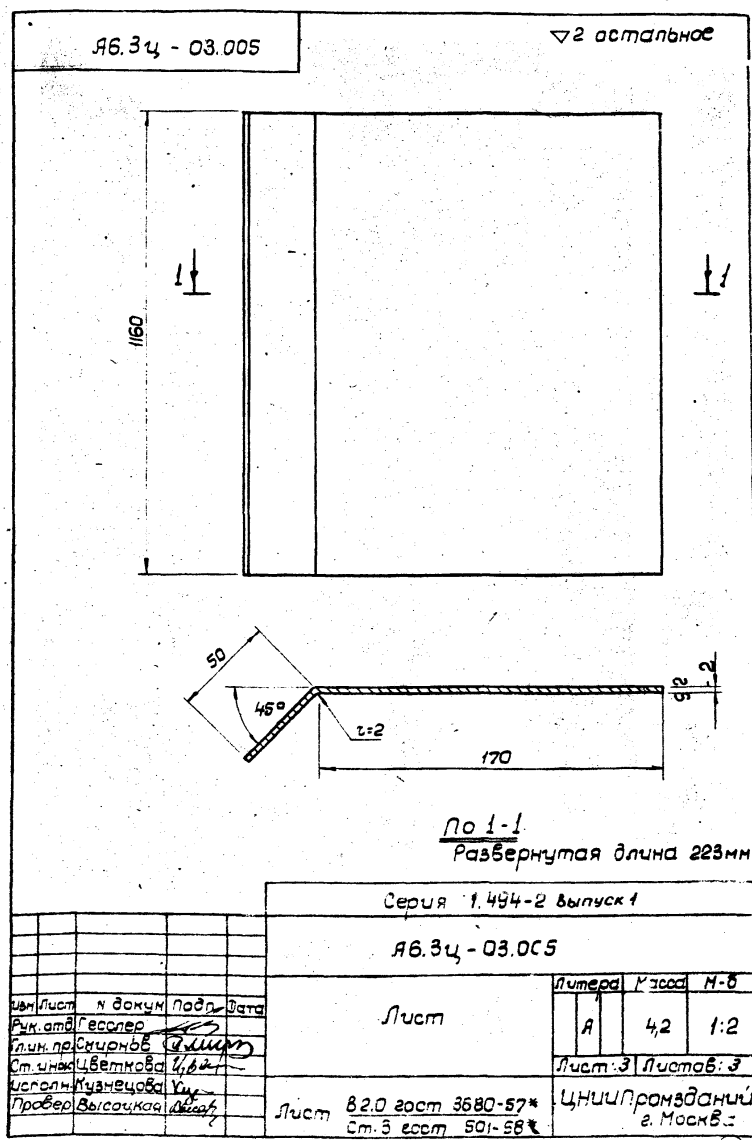
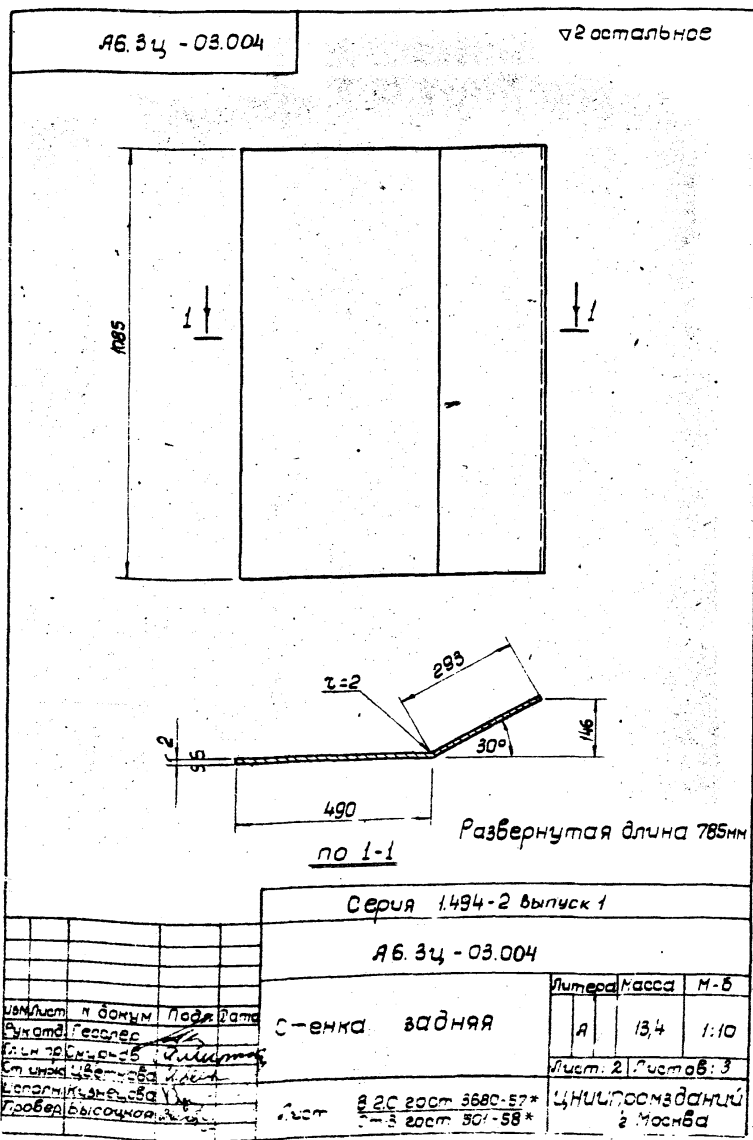
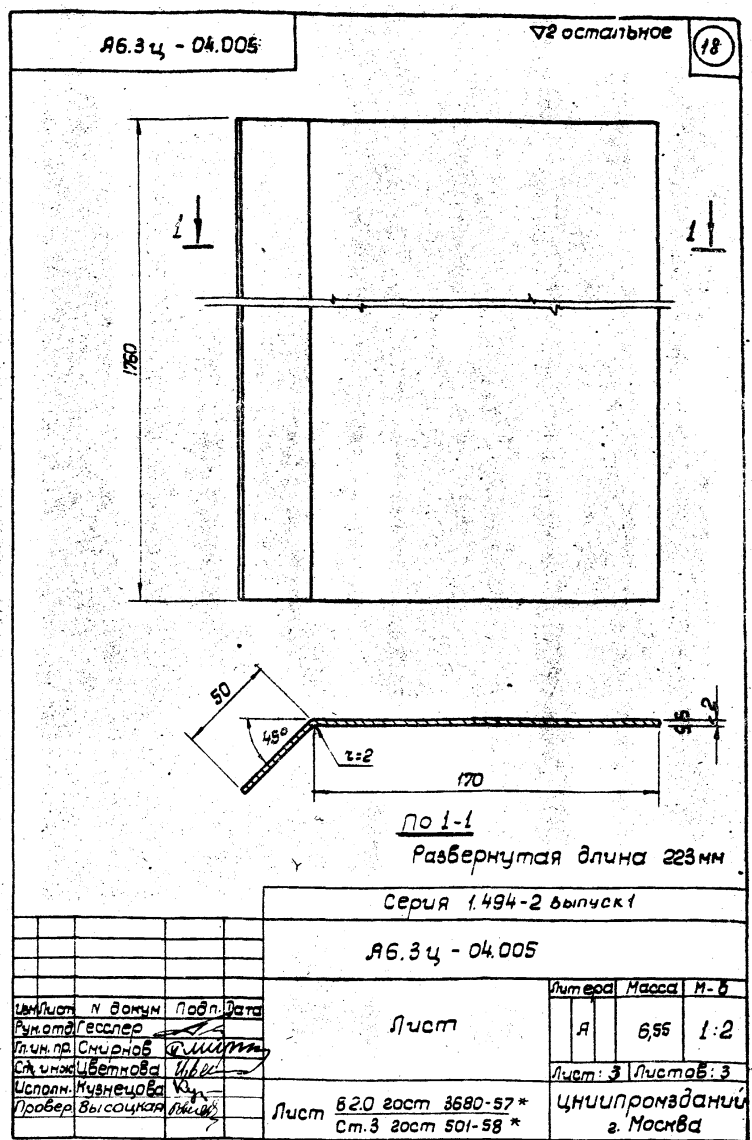
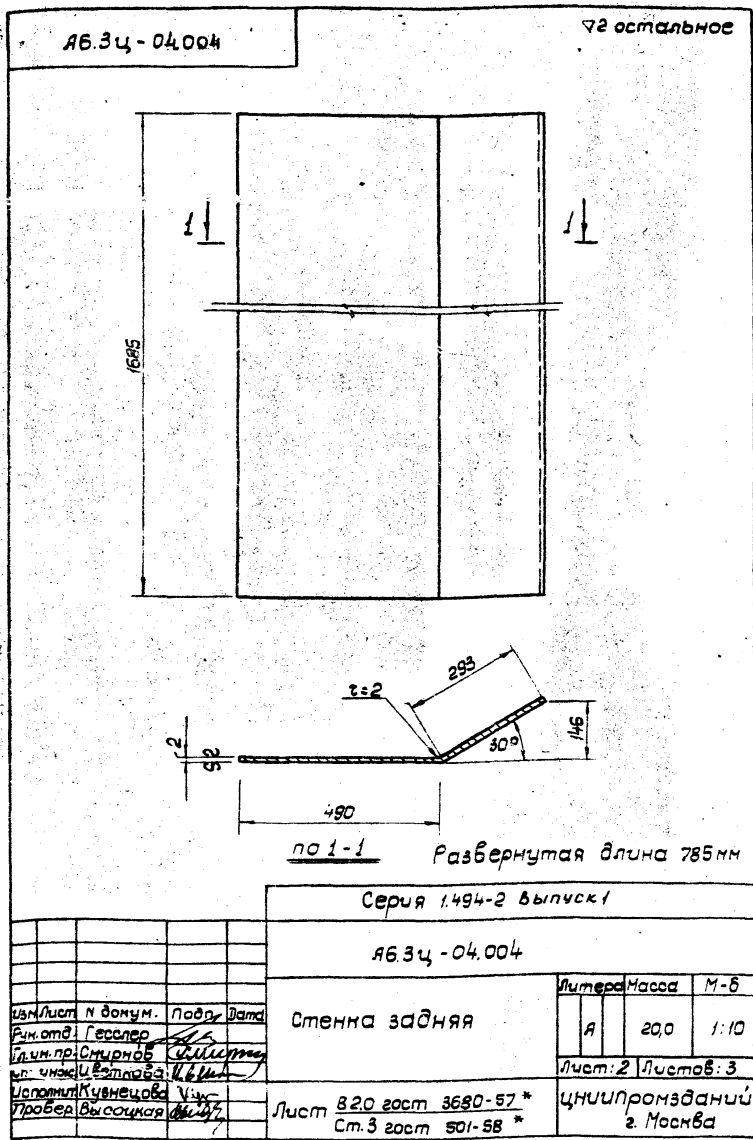
План М 1:10



М 2:



Серия 1.494-2 выпуск 1		АБ.34-04	
Изм. Лист и докум.	Подпись	Секция раздаточного	
Рук. Лист Гесслер	Григорьев	короба Н=1800мм.	
Листок Смирнов	Чистяков	Листов	М-Б
Ст. техн. Цветкова	Иванов	7	3
Исполн. Кузнецова	Кузнецова	ЦНИИПромзданий	
Провер. Высоцкая	Высоцкая	г. Москва	
		14.71-02 18	



ЦЕНТРАЛЬНЫЙ ИНСТИТУТ ТИПОВОГО ПРОЕКТИРОВАНИЯ
ГОССТРОЯ СССР
КИЕВСКИЙ ФИЛИАЛ
г. Киев-57, ул. Эжена Потье № 12

Заказ № 416 инв. № 11141-02 тираж 500
Сдано в печать 19.05 1975 г. цена 1.20