

ТИПОВЫЕ КОНСТРУКЦИИ И ДЕТАЛИ ЗДАНИЙ И СООРУЖЕНИЙ

Серия 1.494-2

УНИФИЦИРОВАННЫЕ ВОЗДУШНО-ТЕПЛОВЫЕ ЗАВЕСЫ  
В ПРОМЫШЛЕННЫХ ЗДАНИЯХ

ВЫПУСК 3

АГРЕГАТ ТИПА А-5  
С ЦЕНТРОБЕЖНЫМ ВЕНТИЛЯТОРОМ  
ДЛЯ ТЕХНОЛОГИЧЕСКИХ ПРОЕМОВ

РАБОЧИЕ ЧЕРТЕЖИ

ГОСУДАРСТВЕННЫЙ КОМИТЕТ СОВЕТА МИНИСТРОВ СССР ПО ДЕЛАМ СТРОИТЕЛЬСТВА  
/ ГОССТРОИ СССР /

ТИПОВЫЕ КОНСТРУКЦИИ И ДЕТАЛИ ЗДАНИЙ И СООРУЖЕНИЙ

Серия 1.494-2

УНИФИЦИРОВАННЫЕ ВОЗДУШНО-ТЕПЛОВЫЕ ЗАВЕСЫ  
В ПРОМЫШЛЕННЫХ ЗДАНИЯХ

ВЫПУСК 3

АГРЕГАТ ТИПА А-5  
С ЦЕНТРОБЕЖНЫМ ВЕНТИЛЯТОРОМ  
ДЛЯ ТЕХНОЛОГИЧЕСКИХ ПРОЕМОВ

РАБОЧИЕ ЧЕРТЕЖИ

РАЗРАБОТАНЫ  
ЦНИИПРОМЗДАНИЙ

Зам. директора института *И. С. Прохоров* ПРОХОРОВ  
по научной работе

РНИ ОБЛАСТ. САНТЕХНИКИ *Г. Г. Гессаер* ГЕССАЕР  
глав. инженер проекта *С. М. Митяев* МИТЯЕВ

УТВЕРЖАЕНЫ  
И ВВЕДЕНЫ В ДЕЙСТВИЕ  
ГЛАВПРОМСТРОИПРОЕКТОМ  
ГОССТРОЯ СССР

ПРИКАЗОМ № 4 от 11 января 1975 г.

Наименование	Обозначение	Стр.
Агрегат воздушной завесы с центральным вентилятором ЦУ-70 №5 (исполнение левое) Документация	A54.2.00.000	4
Агрегат воздушной завесы с центральным вентилятором ЦУ-70 №5 (исполнение правое) Документация	A54.П.00.000	
Агрегат воздушной завесы с центральным вентилятором ЦУ-70 №5 (исполнение левое) Сборочный чертеж	A54.2.00.000СБ	5
Агрегат воздушной завесы с центральным вентилятором ЦУ-70 №5 (исполнение правое) Сборочный чертеж	A54.П.00.000СБ	6
Агрегат воздушной завесы с центральным вентилятором ЦУ-70 №5 (исполнение левое) Документация	A54.2.00.000-01	7
Агрегат воздушной завесы с центральным вентилятором ЦУ-70 №5 (исполнение правое) Документация	A54.П.00.000-01	
Агрегат воздушной завесы с центральным вентилятором ЦУ-70 №5 (исполнение левое) Сборочный чертеж	A54.2.00.000-01СБ	8

Серия 1494-2 Выпуск 3		
A54.00.000		
Лист № докум. Подп. Дата	Исполн.	Лист Листов
3/4 от Г. С. С. С. С.	С. С. С.	VI 1 5
Содержание		ЦНИИПромзданий г. Москва
Копировал: Стрельцова Формат 11		

Наименование	Обозначение	Стр.
Патрубок	A54.01.200СБ	15
Стенка	A54.01.202	
Стенка боковая	A54.01.203	
Фланец	A54.01.204	
Корпус	A54.01.106	16
Прокладка	A54.01.004	
Экранная плита	A54.01.001	
Прокладка	A54.01.005	
Калориферная секция (исполнение левое) Документация	A54.2.02.000	17
Калориферная секция (исполнение правое) Документация	A54.П.02.000	
Каркас калориферной секции (исполнение левое) Документация	A54.2.02.100	
Каркас калориферной секции (исполнение правое) Документация	A54.П.02.100	
Калориферная секция (исполнение левое) Сборочный чертеж	A54.2.02.000СБ	18
Калориферная секция (исполнение правое) Сборочный чертеж	A54.П.02.000СБ	19
Каркас калориферной секции (исполнение левое) Сборочный чертеж	A54.2.02.100СБ	20
Каркас калориферной секции (исполнение правое) Сборочный чертеж	A54.П.02.100СБ	

Серия 1494-2 Выпуск 3		
A54.00.000		
Лист № докум. Подп. Дата	Исполн.	Лист Листов
		3
Копировал: Стрельцова Формат 11		

Наименование	Обозначение	Стр.
Агрегат воздушной завесы с центральным вентилятором ЦУ-70 №5 (исполнение правое) Сборочный чертеж	A54.П.00.000-01СБ	9
Вентиляторный агрегат с центральным вентилятором ЦУ-70 №5 (исполнение левое) Документация	A54.2.01.000	10
Вентиляторный агрегат с центральным вентилятором ЦУ-70 №5 (исполнение правое) Документация	A54.П.01.000	
Вентиляторный агрегат с центральным вентилятором ЦУ-70 №5 (исполнение левое) Сборочный чертеж	A54.2.01.000СБ	11
Вентиляторный агрегат с центральным вентилятором ЦУ-70 №5 (исполнение правое) Сборочный чертеж	A54.П.01.000СБ	12
Всасывающий коллектор Документация	A54.01.100	13
Решетка Документация	A54.01.101	
Патрубок Документация	A54.01.200	
Прокладка	A54.00.001	
Всасывающий коллектор Сборочный чертеж	A54.01.100СБ	14
Корпус	A54.01.104	
Фланец	A54.01.105	
Решетка	A54.01.101СБ	

Серия 1494-2 Выпуск 3		
A54.00.000		
Лист № докум. Подп. Дата	Исполн.	Лист Листов
		2
Копировал: Стрельцова Формат 11		

Наименование	Обозначение	Стр.
Ступка	A54.02.102	21
Уголок	A54.02.103	
Уголок	A54.02.104	
Уголок	A54.2.02.104	
Уголок	A54.02.105	22
Уголок	A54.П.02.106	
Уголок	A54.2.02.106	
Лопатка регулирующая Документация	A54.03.200	
Лопатка регулирующая (Сборочный чертеж)	A54.02.200СБ	23
Лист	A54.02.203	
Ось	A54.02.201	
Ось	A54.02.202	
Щиток	A54.02.008	24
Стенка задняя (исполнение левое)	A54.2.02.002	
Стенка задняя (исполнение правое)	A54.П.02.002	
Лист	A54.02.004	
Уголок	A54.02.107	25
Планка	A54.02.005	
Перо крайнее	A54.02.006	
Перо среднее	A54.02.007	
Секция раздаточного короба Документация	A54.03.000	26
Каркас секции раздаточного короба Документация	A54.03.100	
Каркас секции раздаточного короба Сборочный чертеж	A54.03.100СБ	

Серия 1494-2 Выпуск 3		
A54.00.000		
Лист № докум. Подп. Дата	Исполн.	Лист Листов
		4
Копировал: Стрельцова Формат 11		



Формат	Знак	№	Обозначение	Наименование	Кол.	Примеч.
				<u>Документация</u>		
22			А5ЦЛ.00.000 СБ	Сборочный чертеж		
				<u>Сборочные единицы</u>		
22	1		А5ЦЛ.01.000	Вентиляторный агрегат с центробежным вентилятором 44-70 №5 (исполнение левое)	1	
22	2		А5ЦЛ.02.000	Калориферная секция (исполнение левое)	1	
22	3		А5ЦЛ.03.000	Секция раздаточного короба	2	
серия 1.494-2 выпуск 3						
А5ЦЛ.00.000						
Изм.	Лист	№ докум.	Подп.	Дата	Литера	Лист
1	1	1	И.И.И.	1.1.1970	И	1
Исполнитель: А.И.И.				Проверил: К.И.И.		
Агрегат воздушной засосы с центробежным вентилятором 44-70 №5 (исполнение левое)				ЦНИИПромзданий г. Москва		
Копировал				Формат: Н		

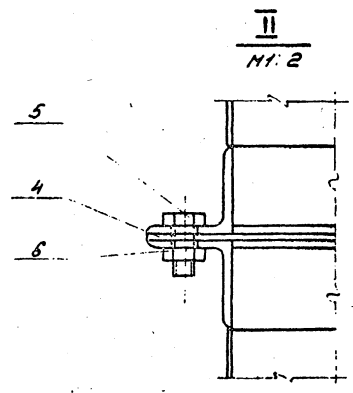
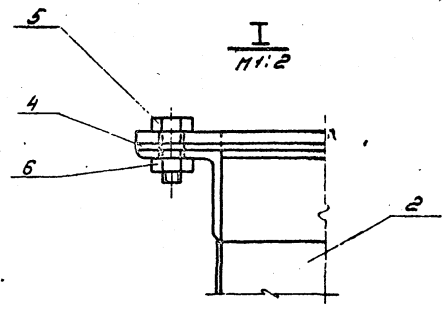
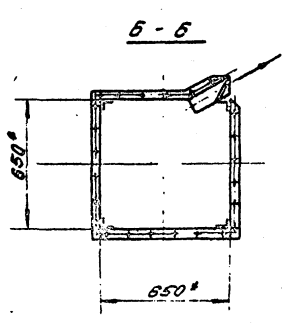
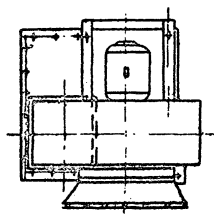
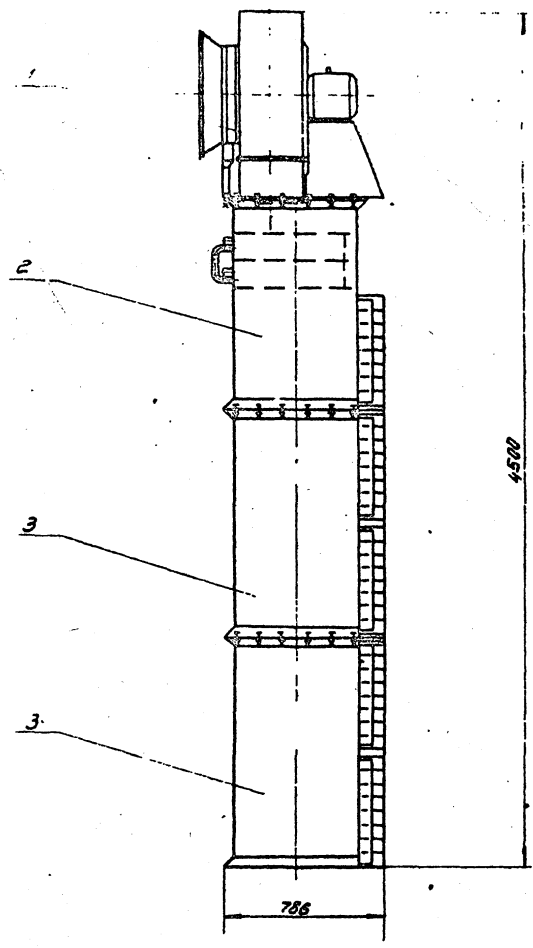
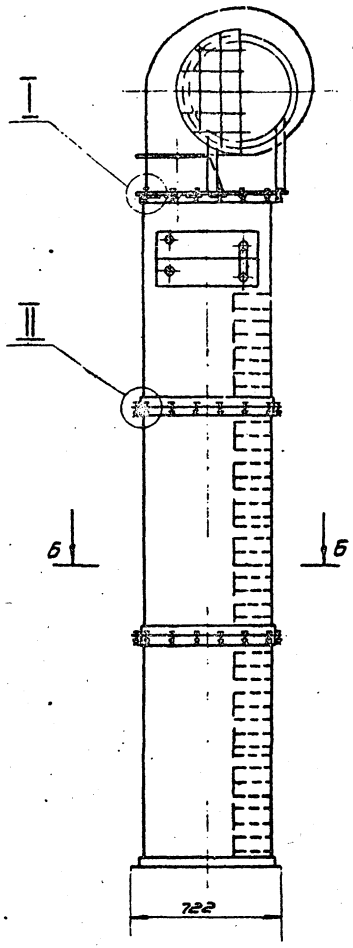
Формат	Знак	№	Обозначение	Наименование	Кол.	Примеч.
				<u>Детали</u>		
Н	4		А5Ц.30.001	Прокладка	3	
				<u>Стандартные изделия</u>		
	5			Болт М8х20; ГОСТ 7798-70	70	1,2 кг
	6			Гайка М8; ГОСТ 5915-70	70	0,4 кг
А5ЦЛ.00.000						
Изм.	Лист	№ докум.	Подп.	Дата	Литера	Лист
1	1	1	И.И.И.	1.1.1970	И	2
Копировал				Формат: Н		

Формат	Знак	№	Обозначение	Наименование	Кол.	Примеч.
				<u>Документация</u>		
22			А5ЦЛ.00.000 СБ	Сборочный чертеж		
				<u>Сборочные единицы</u>		
22	1		А5ЦЛ.01.000	Вентиляторный агрегат с центробежным вентилятором 44-70 №5 (исполнение правое)	1	
22	2		А5ЦЛ.02.000	Калориферная секция (исполнение правое)	1	
22	3		А5Ц.03.000	Секция раздаточного короба	2	
серия 1.494-2 выпуск 3						
А5ЦЛ.00.000						
Изм.	Лист	№ докум.	Подп.	Дата	Литера	Лист
1	1	1	И.И.И.	1.1.1970	И	2
Исполнитель: А.И.И.				Проверил: К.И.И.		
Агрегат воздушной засосы с центробежным вентилятором 44-70 №5 (исполнение правое)				ЦНИИПромзданий г. Москва		
Копировал				Формат: Н		

Формат	Знак	№	Обозначение	Наименование	Кол.	Примеч.
				<u>Детали</u>		
Н	4		А5Ц.00.001	Прокладка	3	
				<u>Стандартные изделия</u>		
	5			Болт М8х20; ГОСТ 7798-70	70	1,2 кг
	6			Гайка М8; ГОСТ 5915-70	70	0,4 кг
А5ЦЛ.00.000						
Изм.	Лист	№ докум.	Подп.	Дата	Литера	Лист
1	1	1	И.И.И.	1.1.1970	И	2
Копировал				Формат: Н		

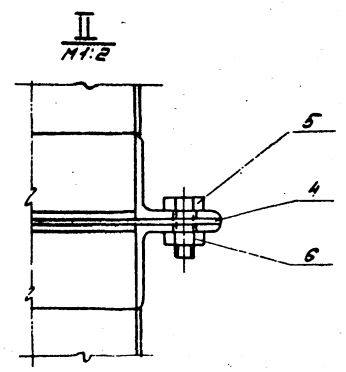
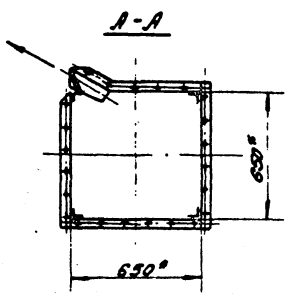
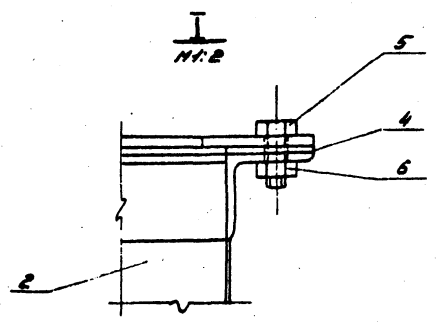
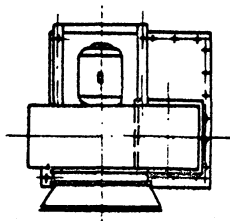
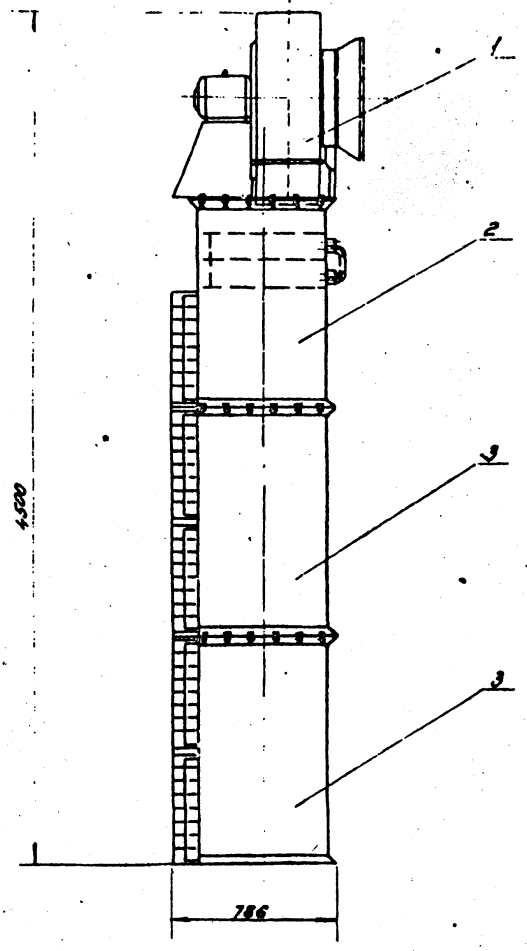
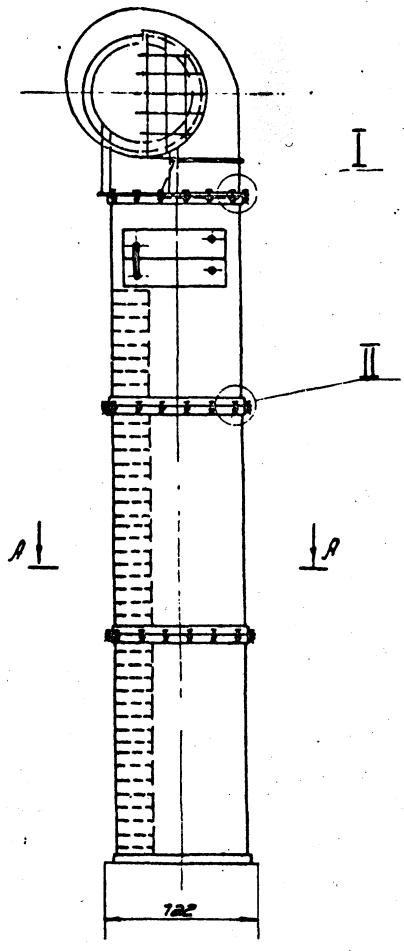
А54У1 00 0000С6

Вид А



\* Размеры для справок

Серия 1494.2 Выпуск 3				А54У1 00 0000С6	
Исполнитель	Проверен	Контроль	Дата	Число	Лист
В.И.Иванов	М.И.Петров	И.И.Сидоров	15.11.2005	4/5	1/30
Чертеж вентилятора с центробежным вентилятором и электродвигателем				Исполнитель	
Исполнитель: И.И.Сидоров				Исполнитель: И.И.Сидоров	
Дата: 15.11.2005				Дата: 15.11.2005	



\* Размеры для справок

Серия 1.494-2 Выпуск 3				954.7.06.000.05				
Изм	Лист	Доклад	Подп	Дата	Агрегат воздушной зав.	Углубл	Класс	Мощн
					с 2 центробежными	У	425	1,25
					Вентилятором ЦЧ-70 №5	Лист 1		
					с 2-х сторон	ЦЧУИпромзавод		
					с 2-х сторон	г Москва		
						Листов 20		

Формат	Знак	Лист	Обозначение	Наименование	Кол.	Примеч.
				<u>Документация</u>		
22			А54.П.00.000-01.05	Сборочный чертёж		
				<u>Сборочные единицы</u>		
22	1		А54.П.01.000	Вентиляторный агрегат с центробежным вентилятором Ц4-70 №5 (исполнение левое)	1	
22	2		А54.П.02.000-01	Промежуточная секция (исполнение левое)	1	
22	3		А54.03.000	Секция раздаточного короба	2	
Серия 1.494-2 выпуск 3						
А54.П.00.000-01						
Изм.	Лист	№ докум.	Подп.	Дата	Литера	Лист
1	1	А54.П.00.000-01	И.И.И.	1970	И	1
Разработчик: И.И.И.				Литера: И		
Проверщик: И.И.И.				Лист: 1		
Утвердил: И.И.И.				Листов: 2		
Исполнитель: И.И.И.				ЦНИИПромзданий		
Место: Москва				г. Москва		

Формат	Знак	Лист	Обозначение	Наименование	Кол.	Примеч.
				<u>Детали</u>		
И	4		А54.00.001	Прокладка	3	
				<u>Стандартные изделия</u>		
	5			Болт М8х20; ГОСТ 7798-70	70	12кг
	6			Гайка М8; ГОСТ 5915-70	70	0,4кг
А54.П.00.000-01						
Изм.	Лист	№ докум.	Подп.	Дата	Литера	Лист
1	1	А54.П.00.000-01	И.И.И.	1970	И	1
Разработчик: И.И.И.				Литера: И		
Проверщик: И.И.И.				Лист: 1		
Утвердил: И.И.И.				Листов: 2		
Исполнитель: И.И.И.				ЦНИИПромзданий		
Место: Москва				г. Москва		

Формат	Знак	Лист	Обозначение	Наименование	Кол.	Примеч.
				<u>Документация</u>		
22			А54.П.00.000-01.05	Сборочный чертёж		
				<u>Сборочные единицы</u>		
22	1		А54.П.01.000	Вентиляторный агрегат с центробежным вентилятором Ц4-70 №5 (исполнение правое)	1	
22	2		А54.П.02.000-01	Промежуточная секция (исполнение правое)	1	
22	3		А54.03.000	Секция раздаточного короба	2	
Серия 1.494-2 выпуск 3						
А54.П.00.000-01						
Изм.	Лист	№ докум.	Подп.	Дата	Литера	Лист
1	1	А54.П.00.000-01	И.И.И.	1970	И	1
Разработчик: И.И.И.				Литера: И		
Проверщик: И.И.И.				Лист: 1		
Утвердил: И.И.И.				Листов: 2		
Исполнитель: И.И.И.				ЦНИИПромзданий		
Место: Москва				г. Москва		

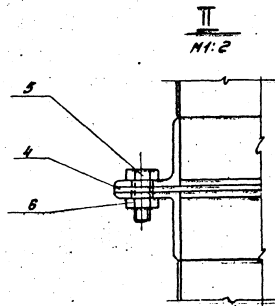
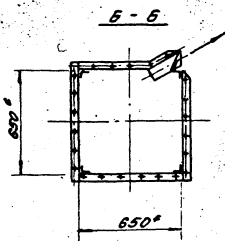
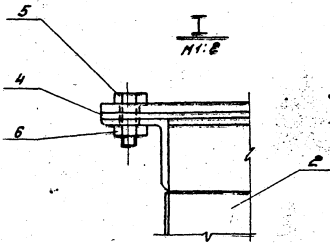
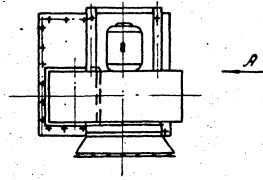
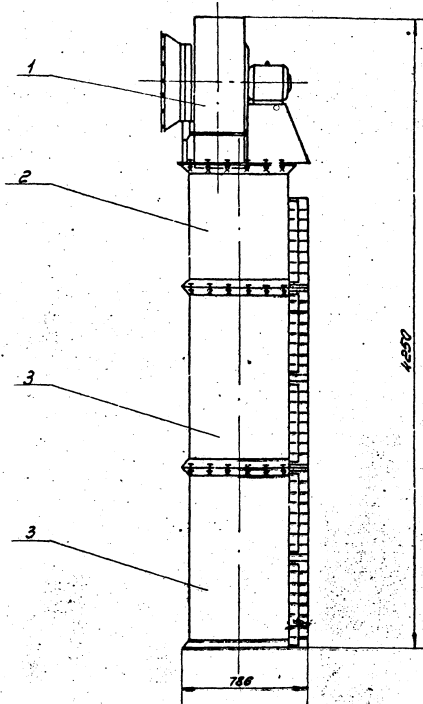
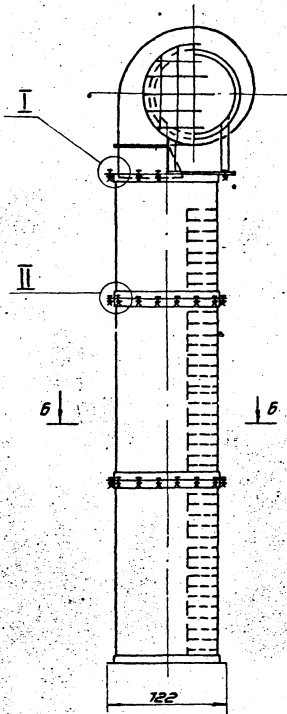
Формат	Знак	Лист	Обозначение	Наименование	Кол.	Примеч.
				<u>Детали</u>		
И	4		А54.00.001	Прокладка	3	
				<u>Стандартные изделия</u>		
	5			Болт М8х20; ГОСТ 7798-70	70	12кг
	6			Гайка М8; ГОСТ 5915-70	70	0,4кг
А54.П.00.000-01						
Изм.	Лист	№ докум.	Подп.	Дата	Литера	Лист
1	1	А54.П.00.000-01	И.И.И.	1970	И	1
Разработчик: И.И.И.				Литера: И		
Проверщик: И.И.И.				Лист: 1		
Утвердил: И.И.И.				Листов: 2		
Исполнитель: И.И.И.				ЦНИИПромзданий		
Место: Москва				г. Москва		



10.99  
11107

Вид А

Р.5Ц.Л.00.000-01.СБ



\* Размеры для справок

Лист 1 из 1  
Лист 2 из 2  
Лист 3 из 3  
Лист 4 из 4  
Лист 5 из 5  
Лист 6 из 6  
Лист 7 из 7  
Лист 8 из 8  
Лист 9 из 9  
Лист 10 из 10  
Лист 11 из 11  
Лист 12 из 12  
Лист 13 из 13  
Лист 14 из 14  
Лист 15 из 15  
Лист 16 из 16  
Лист 17 из 17  
Лист 18 из 18  
Лист 19 из 19  
Лист 20 из 20

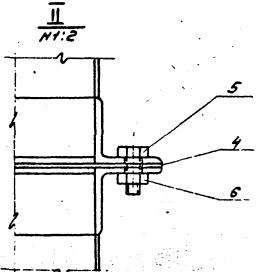
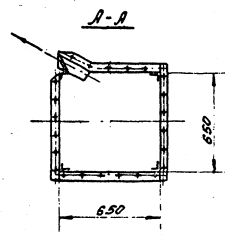
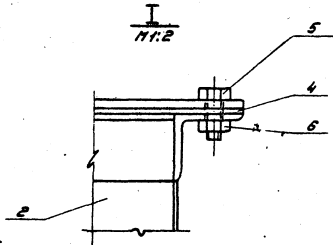
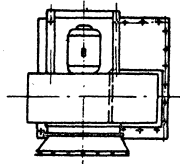
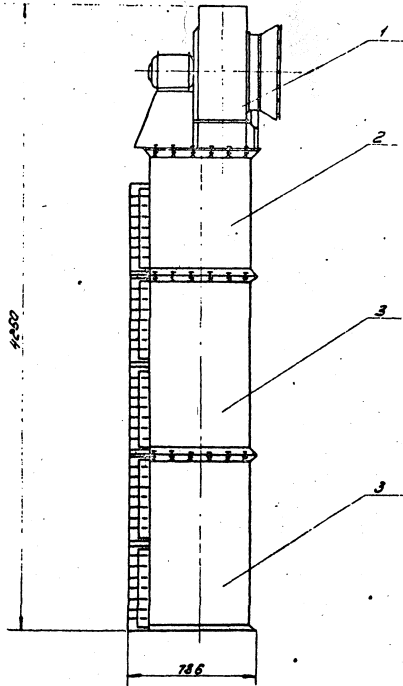
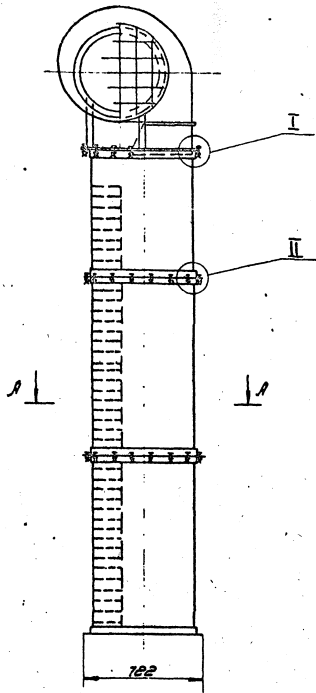
Серия 1494-2 Выпуск 3

Р.5Ц.Л.00.000-01.СБ

Изм	Лист	№ докум.	Подп.	Дата	Разработ	Базулинский	Литер	Масштаб	Материал
						узел с центробежным вентилятором 44-70 N 5 (исполнение левое) сварочный чертеж	Л	327	1:20
							Лист 1	Листов 1	ЦНИИПроизводный с. Москва

12306	9	Копировал
-------	---	-----------

Формат: 22



\* Размеры для справок

		Серия 14048 Волчок 3	
		А54У.00.000-01С5	
№	Изменения	Исполнитель	Дата
1	Исходный проект	И.И.И.	15.12.15
2	Исходный проект	И.И.И.	15.12.15
3	Исходный проект	И.И.И.	15.12.15
4	Исходный проект	И.И.И.	15.12.15
5	Исходный проект	И.И.И.	15.12.15
6	Исходный проект	И.И.И.	15.12.15
7	Исходный проект	И.И.И.	15.12.15
8	Исходный проект	И.И.И.	15.12.15
9	Исходный проект	И.И.И.	15.12.15
10	Исходный проект	И.И.И.	15.12.15

И.В. № 21103

Формат	Зона	№	Обозначение	Наименование	Кол.	Примеч.
				<u>Документация</u>		
		22	А54.Л. 01.000.06	Сборочный чертеж		
				<u>Сборочные единицы</u>		
И		3	А54.01.100	Всасывающий коллектор	1	
И		4	А54.01.200	Патрубок	1	
				<u>Детали</u>		
И		5	А54.01.001	Опорная плита	1	
И		6	А54.01.002	Прокладка	4	
				Резина листовая технич.10;		
				60x90;		
				ГОСТ 7338-65		
И		7	А54.01.003	Прокладка	1	
				Резина листовая технич.10		
				20x170 мм		
				ГОСТ 7338-65		
И		8	А54.01.004	Прокладка	1	
И		9	А54.01.005	Прокладка	1	

Серия 1.494-2 выпуск 3

А54.Л. 01.000

И.В. № 21103	Лист № докум.	Подп.	Дата	Вентиляторный агрегат	Листов	Лист	Листов
И.В. № 21103	Лист № докум.	Подп.	Дата	с центробежным вентилятором 44-70 №5	0	1	2
И.В. № 21103	Лист № докум.	Подп.	Дата	(исполнение левое)	ЦНИИПромзданий г. Москва		

Копировал

Формат: И

Формат	Зона	№	Обозначение	Наименование	Кол.	Примеч.
				<u>Стандартные изделия</u>		
		1		Центробежный вентилятор 44-70 №5;	1	
				схема установки; скелетон		118,0кг
				Д=1,05 Дном. Правое исполнение		
		2		Электродвигатель	1	
				АОД-21-6; N=0,8 кВт;		
				n=930 об/мин.		
		10		Болт М6x20	32	0,25 кг
				ГОСТ 7798-70		
И		11		Гайка М6; ГОСТ 5915-62	32	0,1 кг
		12		Болт М10x30	4	0,12 кг
				ГОСТ 7798-70;		
		13		Гайка М10;	4	0,044 кг
				ГОСТ 5918-62		

Переменные данные для исполнения

Электродвигатель 1 34,0кг

АОД-32-4; N=3,0 кВт;

n=1420 об/мин

А54.Л. 01.000

И.В. № 21103	Лист № докум.	Подп.	Дата	Вентиляторный агрегат	Листов	Лист	Листов
И.В. № 21103	Лист № докум.	Подп.	Дата	с центробежным вентилятором 44-70 №5	0	1	2
И.В. № 21103	Лист № докум.	Подп.	Дата	(исполнение левое)	ЦНИИПромзданий г. Москва		

Копировал

Формат: И

Формат	Зона	№	Обозначение	Наименование	Кол.	Примеч.
				<u>Документация</u>		
		22	А54.Л. 01.000.06	Сборочный чертеж		
				<u>Сборочные единицы</u>		
И		3	А54.01.100	Всасывающий коллектор	1	
И		4	А54.01.200	Патрубок	1	
				<u>Детали</u>		
И		5	А54.01.001	Опорная плита	1	
И		6	А54.01.002	Прокладка	4	
				Резина листовая технич.10;		
				60x90;		
				ГОСТ 7338-65		
И		7	А54.01.003	Прокладка	1	
				Резина листовая технич.10;		
				20x170 мм		
				ГОСТ 7338-65		
И		8	А54.01.004	Прокладка	1	
И		9	А54.01.005	Прокладка	1	

Серия 1.494-2 выпуск 3

А54.Л. 01.000

И.В. № 21103	Лист № докум.	Подп.	Дата	Вентиляторный агрегат	Листов	Лист	Листов
И.В. № 21103	Лист № докум.	Подп.	Дата	с центробежным вентилятором 44-70 №5	0	1	2
И.В. № 21103	Лист № докум.	Подп.	Дата	(исполнение правое)	ЦНИИПромзданий г. Москва		

Копировал

Формат: И

Формат	Зона	№	Обозначение	Наименование	Кол.	Примеч.
				<u>Стандартные изделия</u>		
		1		Центробежный вентилятор 44-70 №5;	1	
				схема установки; скелетон		118,0кг
				Д=1,05 Дном. Лвого боцщн		
		2		Электродвигатель	1	
				АОД-21-6; N=0,8 кВт;		
				n=930 об/мин;		
		10		Болт М6x20	32	0,25 кг
				ГОСТ 7798-70		
И		11		Гайка М6; ГОСТ 5915-70	32	0,1 кг
		12		Болт М10x30	4	0,12 кг
				ГОСТ 7798-70;		
		13		Гайка М10;	4	0,044 кг
				ГОСТ 5915-70		

Переменные данные для исполнения

Электродвигатель 1 34,0кг

АОД-32-4; N=3,0 кВт;

n=1420 об/мин

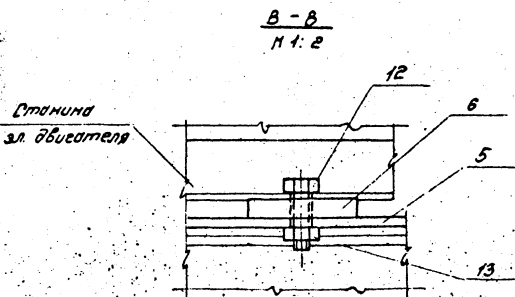
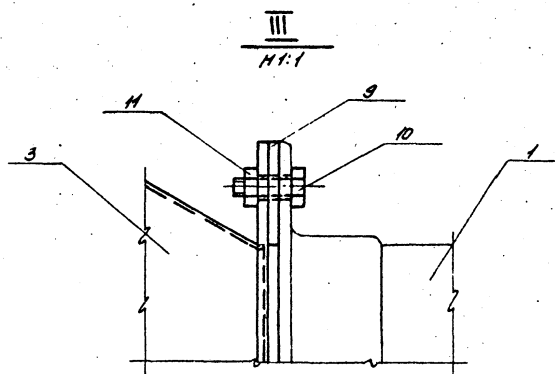
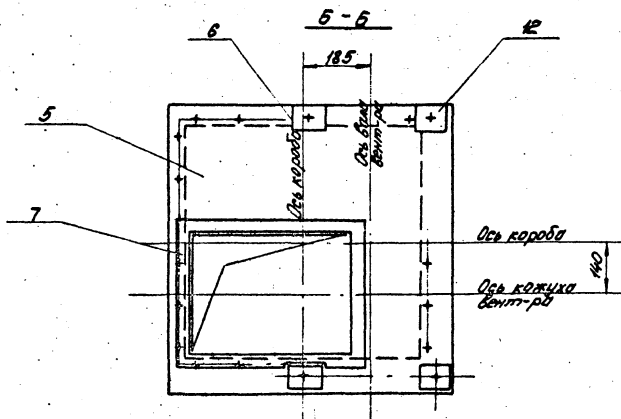
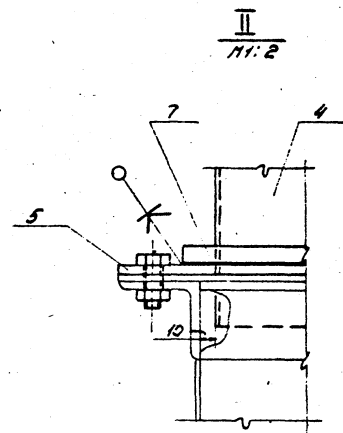
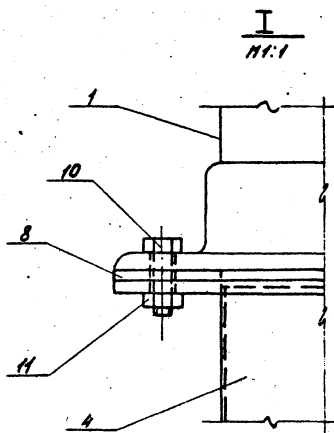
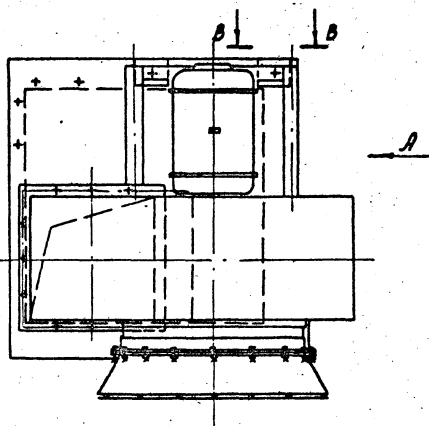
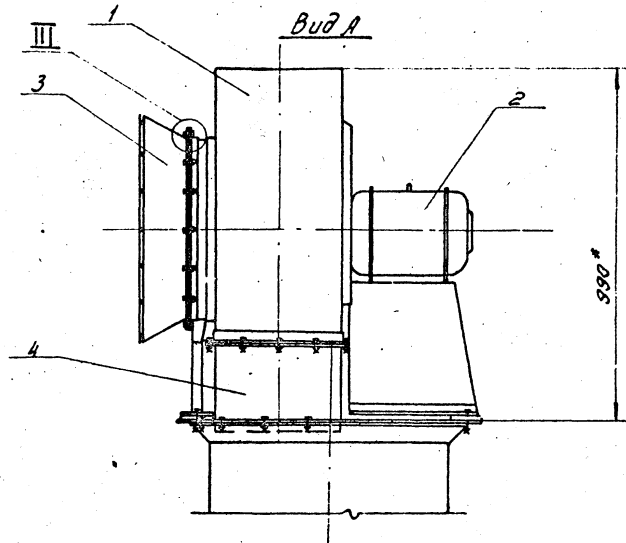
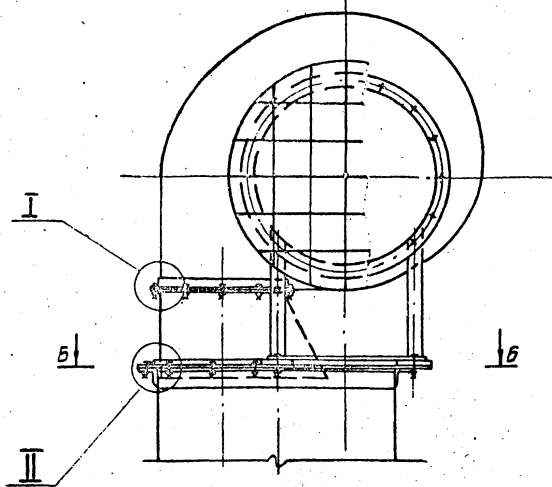
А54.Л. 01.000

И.В. № 21103	Лист № докум.	Подп.	Дата	Вентиляторный агрегат	Листов	Лист	Листов
И.В. № 21103	Лист № докум.	Подп.	Дата	с центробежным вентилятором 44-70 №5	0	1	2
И.В. № 21103	Лист № докум.	Подп.	Дата	(исполнение правое)	ЦНИИПромзданий г. Москва		

Копировал

Формат: И

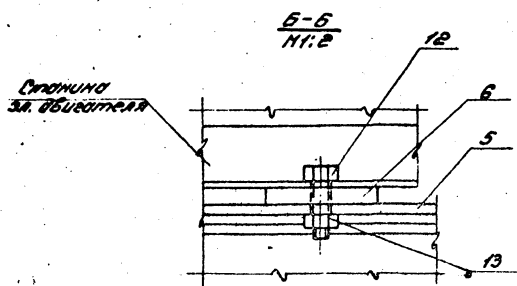
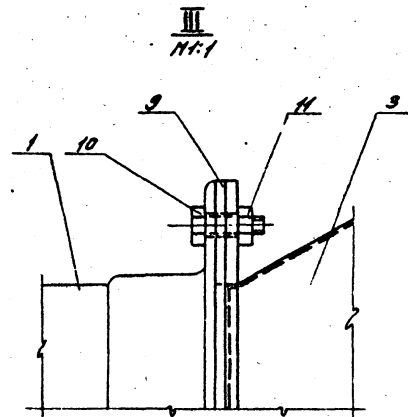
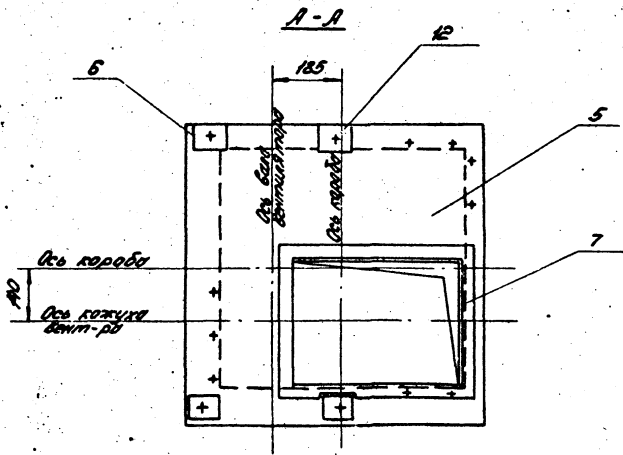
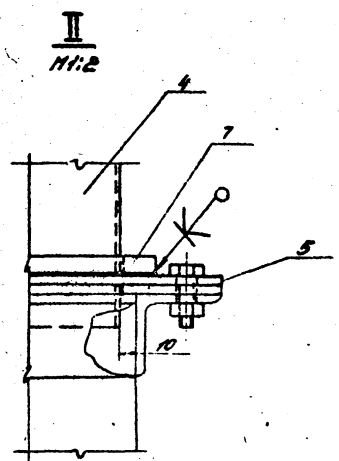
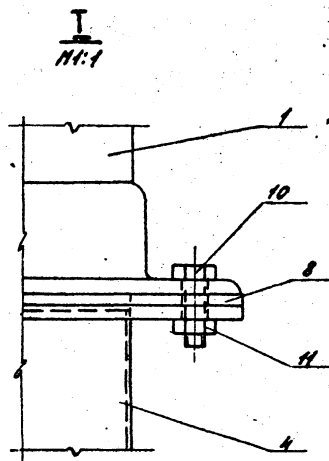
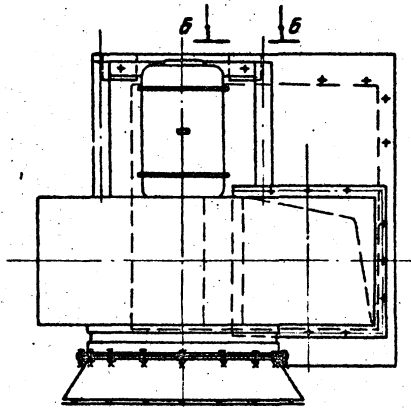
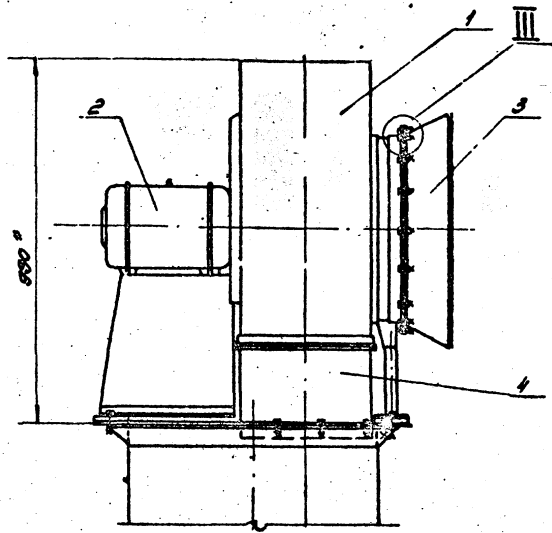
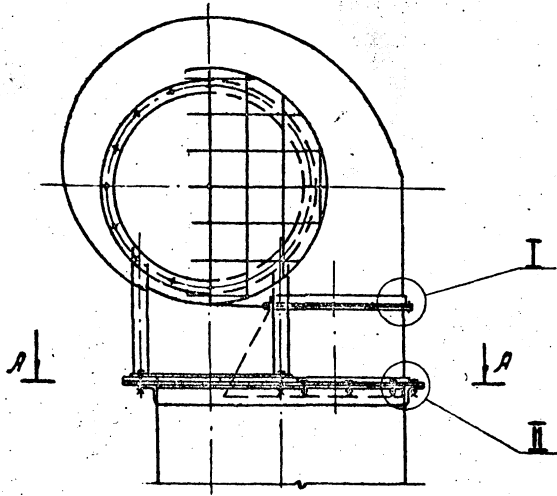
А5ЦЛ. 01.000.05



\* Размеры для справок

Серия 1.494-2 выпуск 3				А5ЦЛ. 01.000.05				
Изм.	Вып.	Исполн.	Подп.	Дата	Вентиляторный агрегат центробежный с вентилятором 44-70 №5	Литера	Масса	Материал
1		Гесслер	В.Ш.		исполнение левое / торонный жест	У	158	А110
2		Смирнов	В.М.			Лист		Листов 7
3		Цветков	В.М.			Центробежный в. Москба		
4		Козлов	В.М.					
5		Бусыгина	В.М.					

А54П.01.000 СБ



\* Размер для справок

Серия 1494-2 Выпуск 3

А54П.01.000 СБ

Вентиляторный агрегат			
с центробежным вентилятором Ц4-70 №5			
установка пробел / свободный металл			
И	158	1:10	
ЦНУИпроектное			
г. Москва			

Формат	Зона	Лист	Обозначение	Наименование	Кол.	Примеч.
				<u>Документация</u>		
И			А54.01.100 СБ	Оборачный чертёж	1	
				<u>Оборачные единицы</u>		
И	3		А54.01.101	Решетка	1	
				<u>Детали</u>		
И	1		А54.01.104	Корпус	1	
И	2		А54.01.105	Фланец	1	
И	4		А54.01.106	Хомут	4	
				<u>Стандартные изделия</u>		
	5			Винт М6 х 80; ГОСТ 489-62	4	0,022 кг
	6			Гайка М6 ГОСТ 5915-62	4	0,01

Серия 1.494-2 Выпуск 3

А54.01.100.

Изм. Лист № докум. Подп. Дата  
 Инж. А.В. Гусев  
 Инж. А.В. Гусев  
 Ст. инж. Цветкова  
 Инж. Кудрявцев  
 Провер. Высочина

Всасывающий  
коллектор

Листов 1  
 ЦНИИПромзданий  
г. Москва

Копиробан Формат И

Формат	Зона	Лист	Обозначение	Наименование	Кол.	Примеч.
				<u>Документация</u>		
И			А54.01.101 СБ	Оборачный чертёж	1	
				<u>Детали</u>		
Б4	1		А54.01.102	Кальцо Ст. кру. 3 ГОСТ 2590-57 Ст. кру. Ст. 3 ГОСТ 535-58	1	0,3 кг
Б4	2		А54.01.103	Прутки Ст. кру. 3 ГОСТ 2590-57 Ст. 3 ГОСТ 535-58	8 шт.	0,6 кг

Серия 1.494-2 Выпуск 3

А54.01.101

Изм. Лист № докум. Подп. Дата

Инж. А.В. Гусев  
 Инж. А.В. Гусев  
 Ст. инж. Цветкова  
 Инж. Кудрявцев  
 Провер. Высочина

Решетка

Листов 1  
 ЦНИИПромзданий  
г. Москва

Копиробан Формат И

Формат	Зона	Лист	Обозначение	Наименование	Кол.	Примеч.
				<u>Документация</u>		
И			А54.01.200 СБ	Оборачный чертёж	1	
				<u>Детали</u>		
Б4	1		А54.01.201	Стенка боковая Лист 3 ГОСТ 3540-57 Ст. 3 ГОСТ 501-58	1	0,8 кг
И	2		А54.01.202	Стенка	2	
И	3		А54.01.203	Стенка боковая	1	
И	4		А54.01.204	Фланец	4	

Серия 1.494-2 Выпуск 3

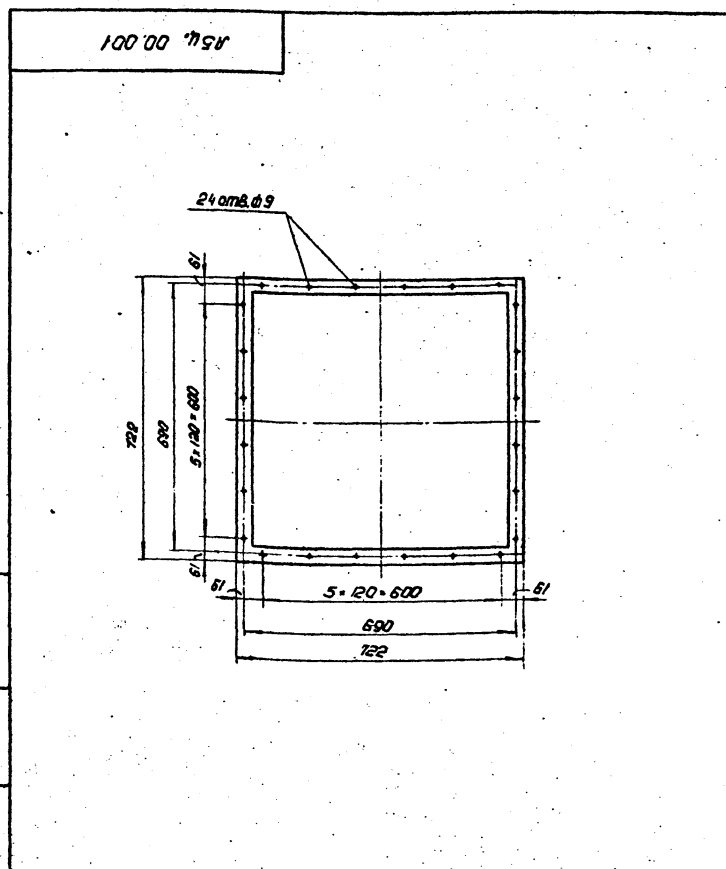
А54.01.200

Изм. Лист № докум. Подп. Дата  
 Инж. А.В. Гусев  
 Инж. А.В. Гусев  
 Ст. инж. Цветкова  
 Инж. Кудрявцев  
 Провер. Высочина

Получено

Листов 1  
 ЦНИИПромзданий  
г. Москва

Копиробан Формат И



серия 1.494-2 Выпуск 3

А54.00.001

Изм. Лист № докум. Подп. Дата

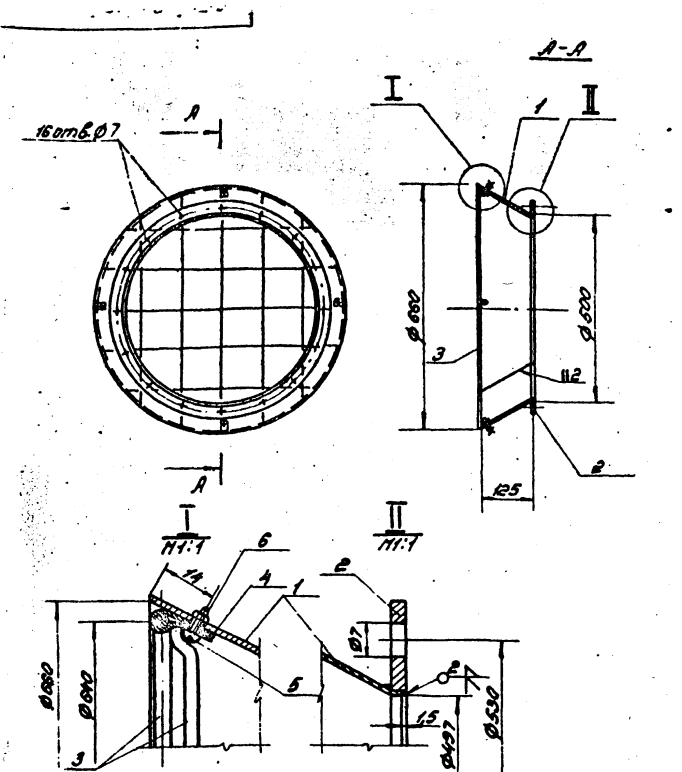
Инж. А.В. Гусев  
 Инж. А.В. Гусев  
 Ст. инж. Цветкова  
 Инж. Кудрявцев  
 Провер. Высочина

Решетка

Листов 1  
 ЦНИИПромзданий  
г. Москва

Резина листовая техническая  
- 35-5 ГОСТ 7339-65

Копиробан Формат И



Серия 1494-2 Выпуск 3

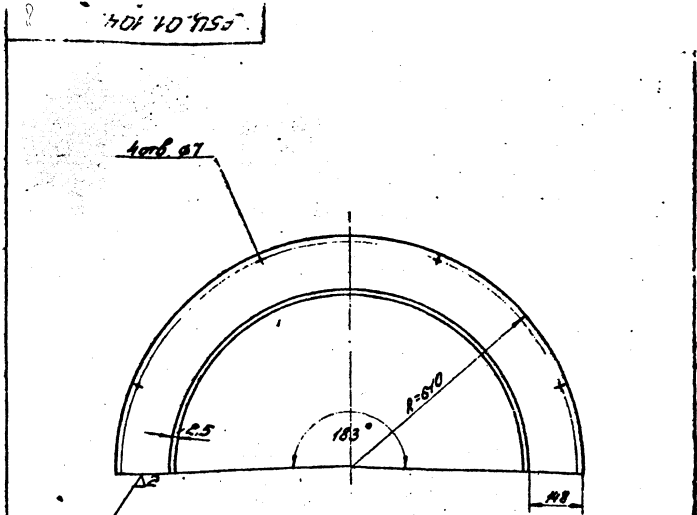
А54.01.100.СБ

Лист	Нарисован	Подп.	Дата	Листов	Итого
1	Гусев	Г.И.		54	1:10

Всасывающий коллектор

ЦНИИПромзданий г. Москва

Копирован



Серия 1494-2 Выпуск 3

А54.01.104

Лист	Нарисован	Подп.	Дата	Листов	Итого
1	Гусев	Г.И.		316	1:10

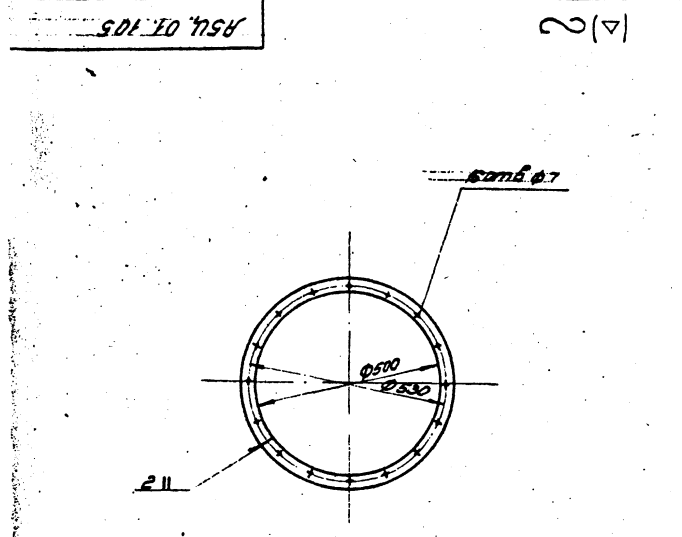
Корпус

1.5 ГОСТ 3680-57

Ст. 3 ГОСТ 501-58

ЦНИИПромзданий г. Москва

Копирован



Серия 1494-2 Выпуск 3

А54.01.105

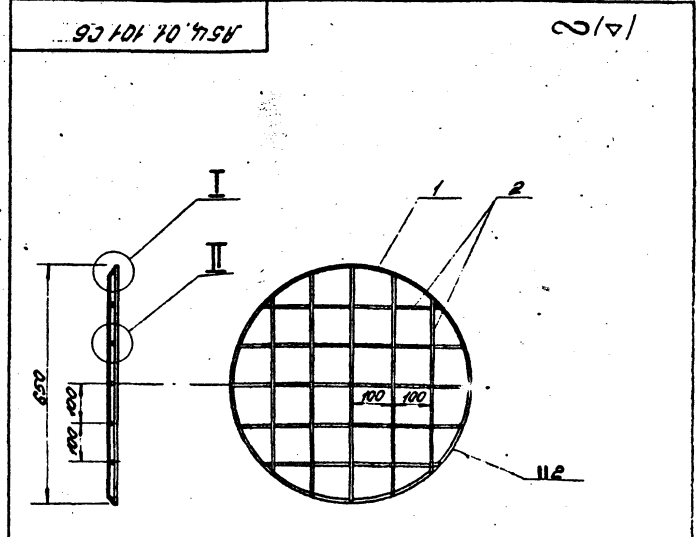
Лист	Нарисован	Подп.	Дата	Листов	Итого
1	Гусев	Г.И.		130	1:10

Фланец

Ст. 140-254 ГОСТ 103-57

Ст. 3 ГОСТ 535-58

ЦНИИПромзданий г. Москва



Серия 1494-2 Выпуск 3

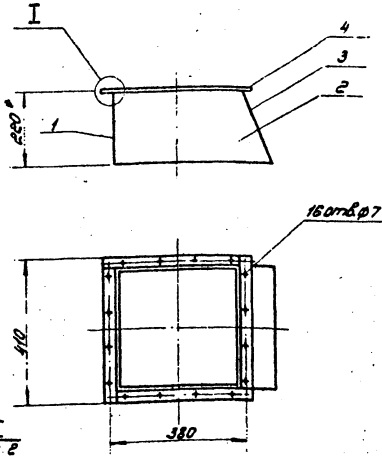
А54.01.101СБ

Лист	Нарисован	Подп.	Дата	Листов	Итого
1	Гусев	Г.И.		99	1:10

Решетка

ЦНИИПромзданий г. Москва

Р54.01.200 СБ



\* Размеры для справок

Серия 1.494-2 Выпуск 3

Р54.01.200 СБ

Патрубок

Лист	Номер	Масштаб
1	5.0	1:10
Лист Листов 1		

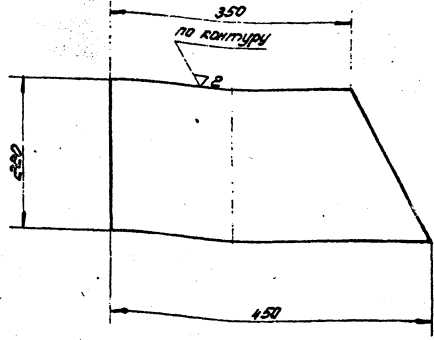
ЦНИИпроектЗонам  
в. Москва

Копировал

Формат: 11

Р54.01.202

1/2 С



Серия 1.494-2 Выпуск 3

Р54.01.202

Стенка

Лист	Номер	Масштаб
1	10	1:5
Лист Листов 1		

ЦНИИпроектЗонам  
в. Москва

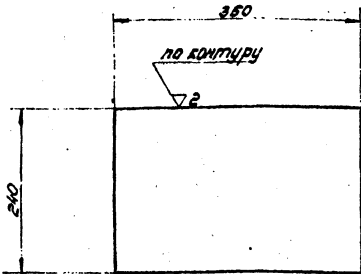
Лист 1.5 ГОСТ 3680-57  
Ст. 3 ГОСТ 501-58

Копировал

Формат: 11

Р54.01.203

1/2 С



Серия 1.494-2 Выпуск 3

Р54.01.203

Стенка обрешетки

Лист	Номер	Масштаб
1	0.9	1:5
Лист Листов 1		

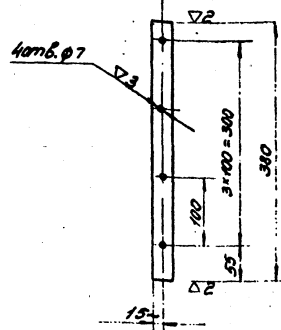
ЦНИИпроектЗонам  
в. Москва

Лист 1.5 ГОСТ 3680-57  
Ст. 3 ГОСТ 501-58

Копировал

Р54.01.204

1/2 С



Серия 1.494-2 Выпуск 3

Р54.01.204

Фланец

Лист	Номер	Масштаб
1	0.3	1:5
Лист Листов 1		

ЦНИИпроектЗонам  
в. Москва

Лист 304 ГОСТ 21-57  
Ст. 3 ГОСТ 501-58

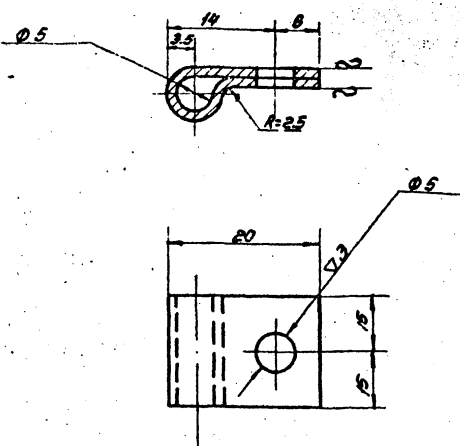
Копировал

Формат: 11



А54.01.106

1/2 (1/2)



Развернутая длина 50 мм

Серия 1494-2 Выпуск 3

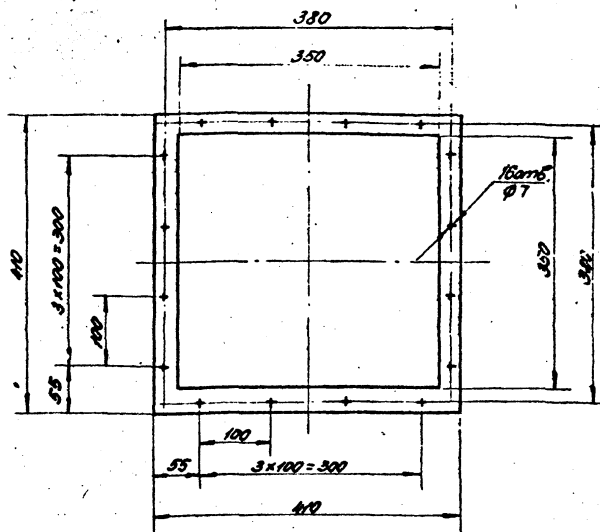
А54.01.106

Уч. инст.	И. докл.	Подп.	Дата	Итого
Инж. М. Гесслер		М. Гесслер	11/11/57	2:1
Инж. В. Курнов		В. Курнов		
Инж. И. Ветков		И. Ветков		
Инж. Кузнецов		И. Кузнецов		
Инж. Высоцкий		И. Высоцкий		

Холшт  
Лист 10 ГОСТ 3680-57  
Ст. 3 ГОСТ 501-58  
ЦНИИПромзданий  
г. Москва

Копировал Формат: И

А54.01.004



Серия 1494-2 Выпуск 3

А54.01.004

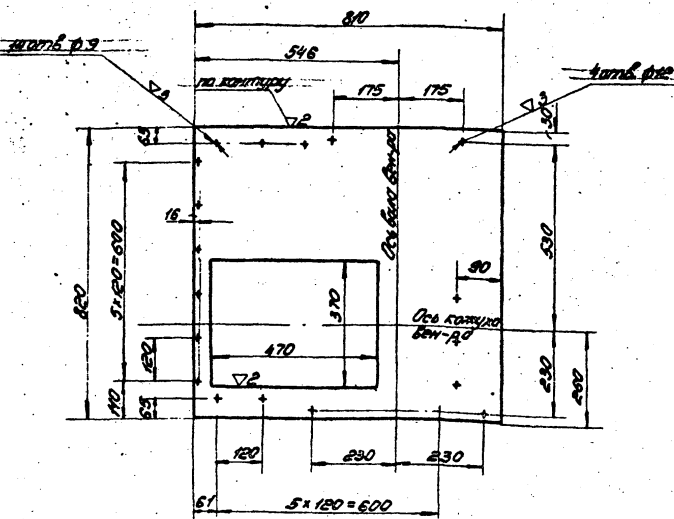
Уч. инст.	И. докл.	Подп.	Дата	Итого
Инж. М. Гесслер		М. Гесслер	11/11/57	1:5
Инж. В. Курнов		В. Курнов		
Инж. И. Ветков		И. Ветков		
Инж. Кузнецов		И. Кузнецов		
Инж. Высоцкий		И. Высоцкий		

Прокладка  
Лист Резина лист. техническая 3  
ГОСТ 7338-65  
ЦНИИПромзданий  
г. Москва

Копировал Формат: И

А54.01.001

1/2 (1/2)



Серия 1494-2 Выпуск 3

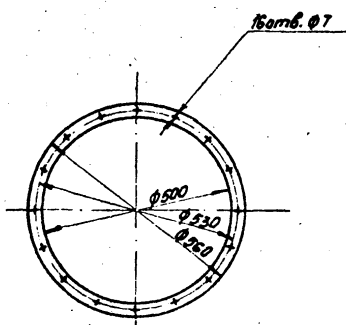
А54.01.001

Уч. инст.	И. докл.	Подп.	Дата	Итого
Инж. М. Гесслер		М. Гесслер	11/11/57	1:10
Инж. В. Курнов		В. Курнов		
Инж. И. Ветков		И. Ветков		
Инж. Кузнецов		И. Кузнецов		
Инж. Высоцкий		И. Высоцкий		

Опорная плита  
Лист 5.3 ГОСТ 5681-57  
Ст. 3 ГОСТ 500-58  
ЦНИИПромзданий  
г. Москва

Копировал Формат: И

А54.01.005



Развернутая длина

Серия 1494-2 Выпуск 3

А54.01.005

Уч. инст.	И. докл.	Подп.	Дата	Итого
Инж. М. Гесслер		М. Гесслер	11/11/57	1:10
Инж. В. Курнов		В. Курнов		
Инж. И. Ветков		И. Ветков		
Инж. Кузнецов		И. Кузнецов		
Инж. Высоцкий		И. Высоцкий		

Прокладка  
Лист Резина листовая техн. 3  
ГОСТ 7338-65  
г. Москва

Копировал Формат: И

Формат Листа №№	Обозначение	Наименование	Кол.	Примеч.
		<u>Документация</u>		
2	A54.02.000 СБ	Оборочный чертёж		
		<u>Оборочные единицы</u>		
2	A54.02.100	Коркас	1	
3	A54.02.200	Лопатка регулирующая	1	
		<u>Детали</u>		
4	A54-02.001	Стенка передняя Лист 1570х350-37 800-840 От 3 Гост 301-58	1	4,5 кг
5	A54.02.002	Стенка задняя	1	
6	A54.02.003	Стенка боковая Лист 1570х350-37 800-840 От 3 Гост 301-58	2	15,4 кг
7	A54.02.004	Лист	1	
8	A54.02.005	Щиток	2	
9	A54.02.006	Перо крайнее	2	
10	A54.02.007	Перо среднее	7	
11	A54.02.008	Щиток	1	
		<u>Стандартные изделия</u>		
1		Калибр номер 1421-06	2	73 кг
		Гост 7201-70		
12		Болт М4х20; Гост 7798-70	6	
13		Гайка М10; Гост 5915-70	6	
14		Гайка М6; Гост 5915-70	6	

Формат Листа №№	Обозначение	Наименование	Кол.	Примеч.
		<u>Документация</u>		
2	A54.02.000 СБ	Оборочный чертёж		
		<u>Оборочные единицы</u>		
2	A54.02.100	Коркас	1	
3	A54.02.200	Лопатка регулирующая	1	
		<u>Детали</u>		
4	A54.02.001	Стенка передняя Лист 1570х350-37 800-840 От 3 Гост 301-58	1	4,5 кг
5	A54.02.002	Стенка задняя	1	
6	A54.02.003	Стенка боковая Лист 1570х350-37 800-840 От 3 Гост 301-58	2	15,4 кг
7	A54.02.004	Лист	1	
8	A54.02.005	Щиток	2	
9	A54.02.006	Перо крайнее	2	
10	A54.02.007	Перо среднее	7	
11	A54.02.008	Щиток	1	
		<u>Стандартные изделия</u>		
1		Калибр номер 1421-06	2	73 кг
		Гост 7201-70		
12		Болт М4х20; Гост 7798-70	6	
13		Гайка М10; Гост 5915-70	6	
14		Гайка М6; Гост 5915-70	6	

Серия 1.494-В Выпуск 3

A54.02.000

Лист	№ докум.	Лист	Дата
1	1	1	1

Калибры  
Исполнение левое

ЦНИИПромзданий  
г. Москва

Копировал

Формат: А

Серия 1.494-В Выпуск 3

A54.02.000

Лист	№ докум.	Лист	Дата
1	1	1	1

Калибры  
Исполнение правое

ЦНИИПромзданий  
г. Москва

Копировал

Формат: А

Формат Листа №№	Обозначение	Наименование	Кол.	Примеч.
		<u>Документация</u>		
2	A54.02.100 СБ	Оборочный чертёж		
		<u>Детали</u>		
1	A54.02.101	Шайба; L=1080 От 12 Гост 301-58 и Гост 301-58 раздел 3 От 3 Гост 301-58	2	4,66 кг
2	A54.02.102	Шайба	2	
3	A54.02.103	Узелок	3	
4	A54.02.104	Узелок	1	
5	A54.02.105	Узелок	3	
6	A54.02.106	Узелок	1	
7	A54.02.107	Узелок	2	
		<u>Стандартные изделия</u>		
8		Болт М4х20 Гост 7798-70	6	

Формат Листа №№	Обозначение	Наименование	Кол.	Примеч.
		<u>Документация</u>		
2	A54.02.100 СБ	Оборочный чертёж		
		<u>Детали</u>		
1	A54.02.101	Шайба; L=1080 От 12 Гост 301-58 и Гост 301-58 раздел 3 От 3 Гост 301-58	2	4,66 кг
2	A54.02.102	Шайба	1	
3	A54.02.103	Узелок	3	
4	A54.02.104	Узелок	1	
5	A54.02.105	Узелок	3	
6	A54.02.106	Узелок	1	
7	A54.02.107	Узелок	2	
		<u>Стандартные изделия</u>		
8		Болт М4х20 Гост 7798-70	6	

Серия 1.494-В Выпуск 3

A54.02.100

Лист	№ докум.	Лист	Дата
1	1	1	1

Коркас калибровый  
Исполнение левое

ЦНИИПромзданий  
г. Москва

Копировал

Формат: А

Серия 1.494-В Выпуск 3

A54.02.100

Лист	№ докум.	Лист	Дата
1	1	1	1

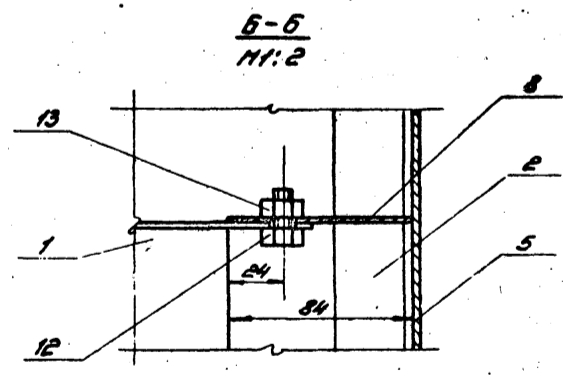
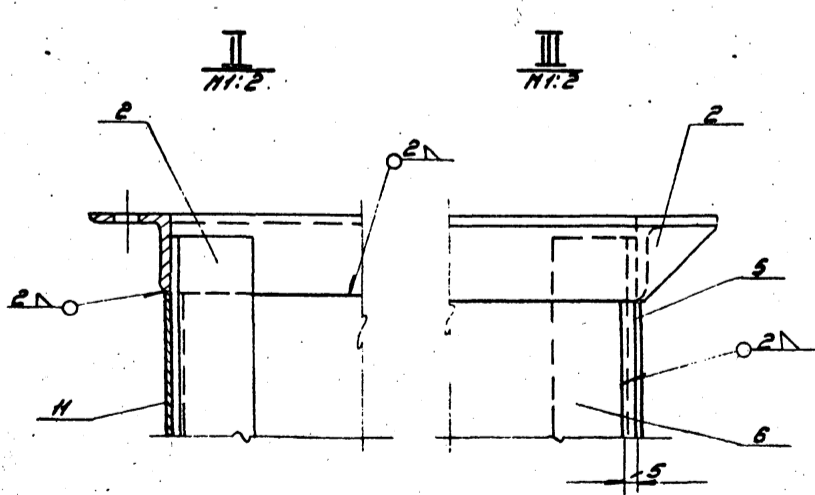
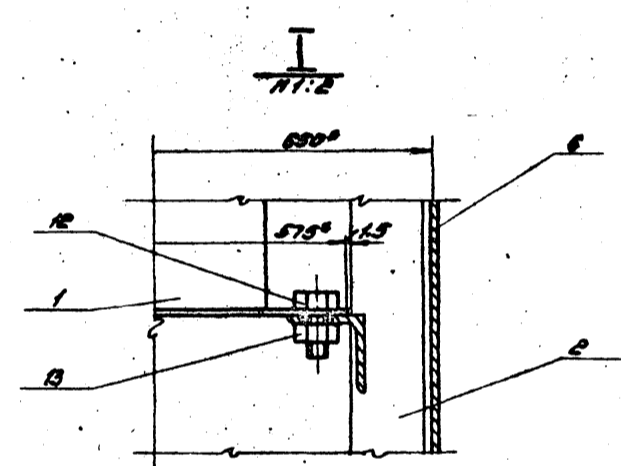
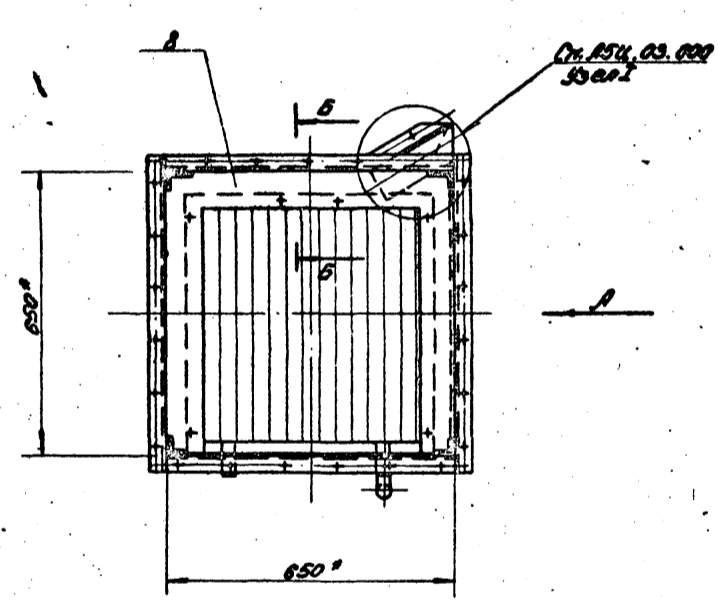
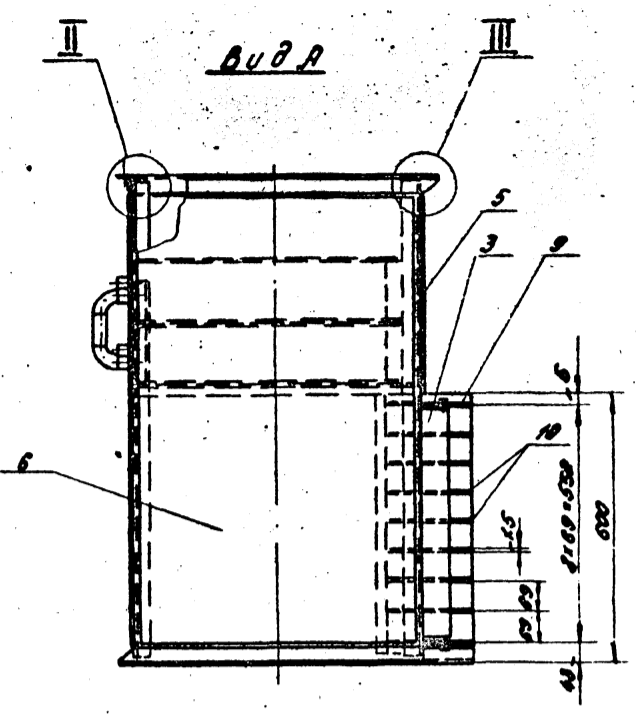
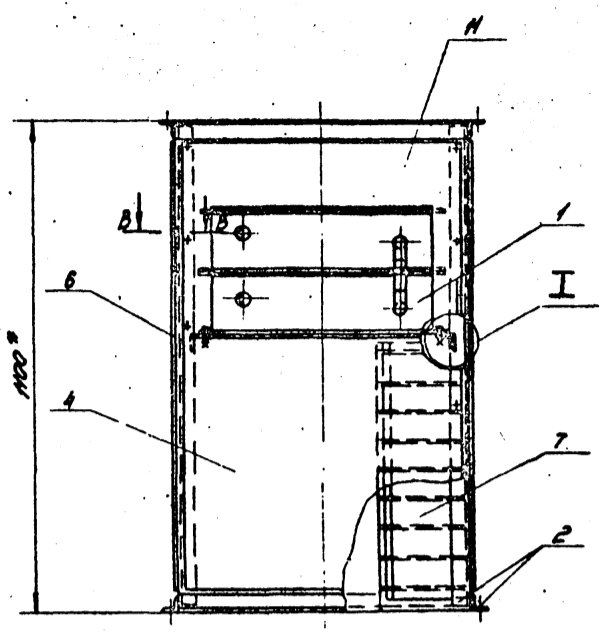
Коркас калибровый  
Исполнение правое

ЦНИИПромзданий  
г. Москва

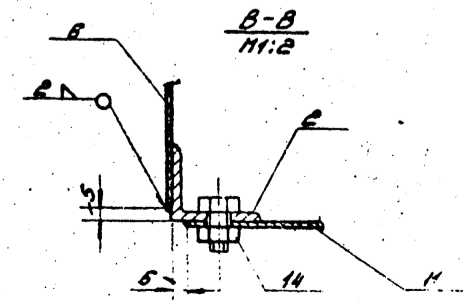
Копировал

Формат: А

А54.02.000 С6



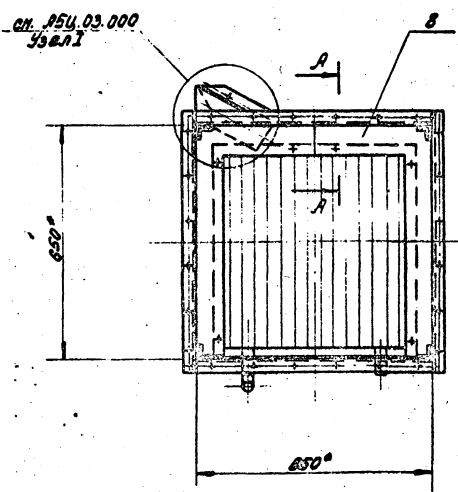
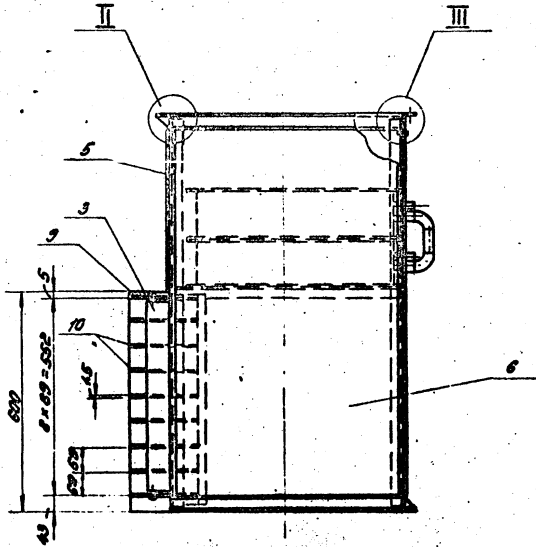
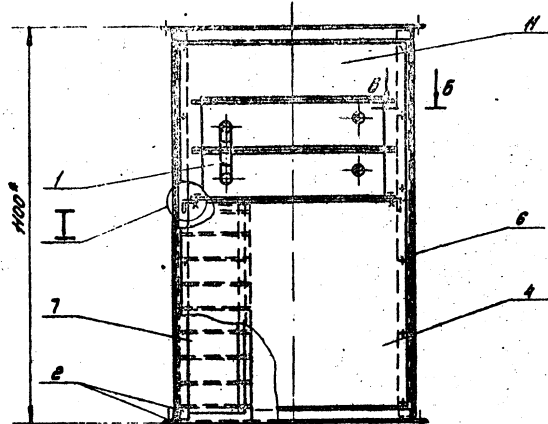
\* Размеры для справок.



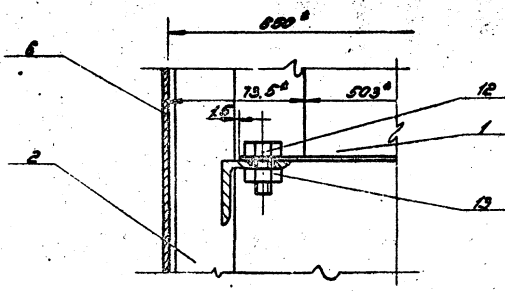
Серия 1.494-2 Выпуск 3

А54.02.000 С6

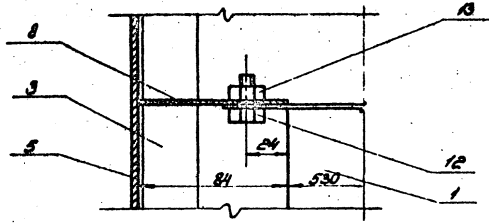
Изм.	Лист	Исполн.	Подп.	Дата	Калориферная секция (исполнение левое) Сводный чертёж	Лист	№	Изд.
		Гесслер	С.И.И.			U	143	1:10
		Сурнов	С.И.					
		Семёнов	И.И.					
		Сурнов	С.И.					
		Семёнов	И.И.					
		Сурнов	С.И.					
		Семёнов	И.И.					



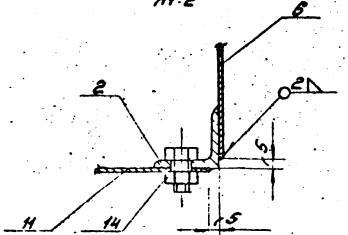
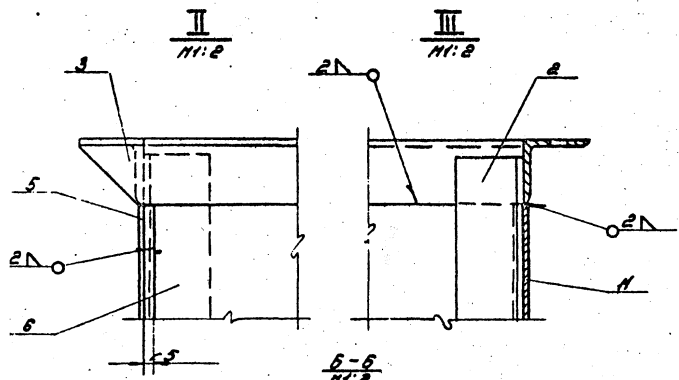
I  
НЧ.2



I-I  
НЧ.2



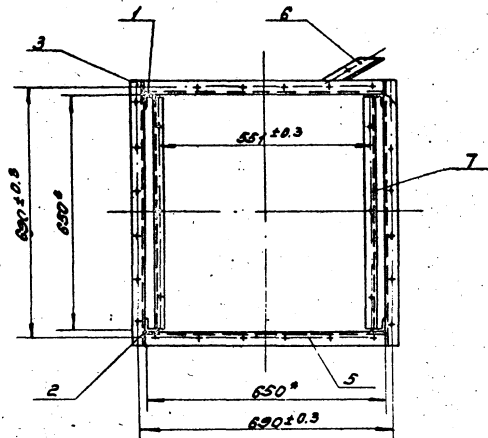
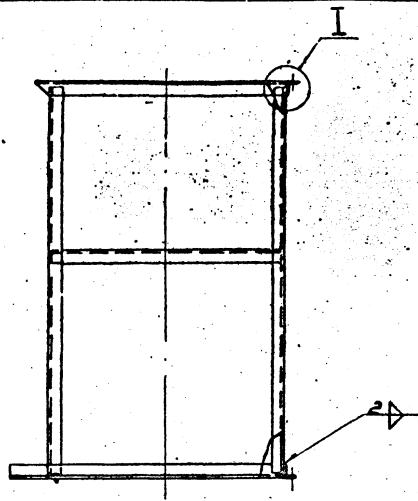
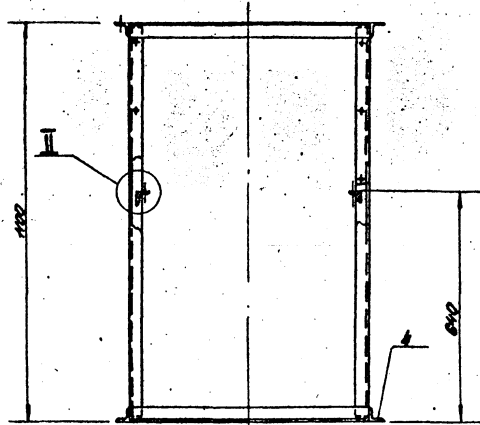
Размеры для справок.



Серия 1494-2 Выпуск 3

А54П.02.000 СБ

№ докум.	Исполн.	Подп.	Дата	Калориферная секция (исполнение правое) Сборочный чертеж	Итого	Итого	Итого
№ докум.	Исполн.	Подп.	Дата		шт	кг	шт
Удк. от	Греслер	Г.М.М.	11.11.88		143	1.10	
Удк. от	Спирова	М.М.М.	11.11.88				
Удк. от	Светлова	М.М.М.	11.11.88				
Удк. от	Кузнецова	М.М.М.	11.11.88				
Удк. от	Прохорова	М.М.М.	11.11.88				
Итого					143	1.10	



\* Размеры для справок

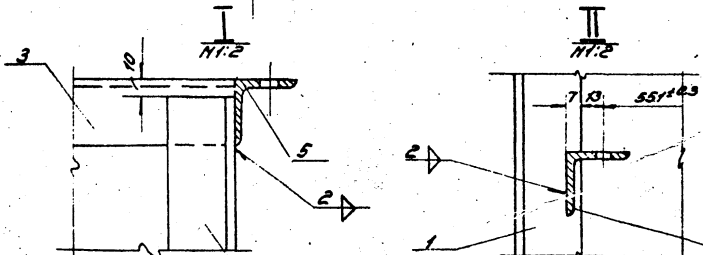
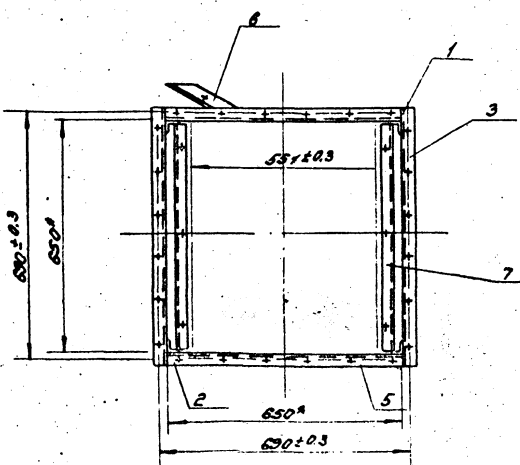
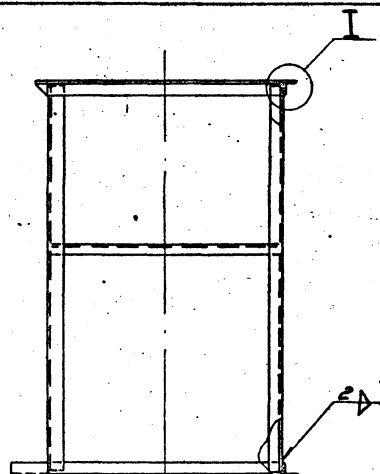
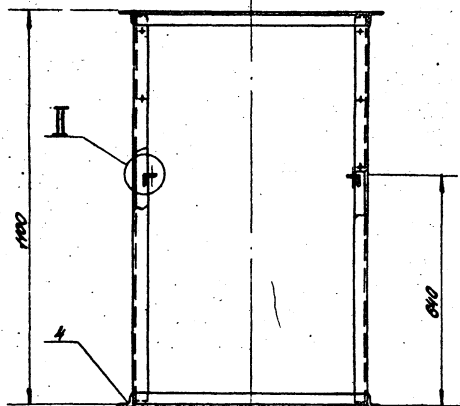
Серия 1494-2 Выпуск 3

Р54.П.02.100 СБ

Изм.	Вост.	Исполн.	Подп.	Дата	Корпус калориферной секции	Листы	Итого	Листов
						И	28.5	
					Исполнение деталей	Лист		Листов 1
					Сборочный чертеж			
					Цепляе. Кухонная			ЦНИИПромзданий
					Проект. Выпускная			г. Москва

Копирован

Формат: А2



\* Размеры для справок

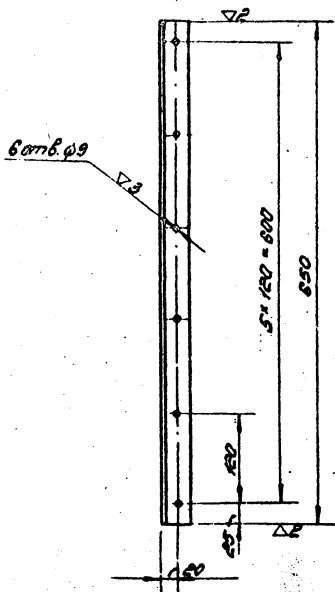
Серия 1494-2 Выпуск 3

Р54.П.02.100 СБ

Изм.	Вост.	Исполн.	Подп.	Дата	Корпус калориферной секции	Листы	Итого	Листов
						И	28.5	
					Исполнение привода	Лист		Листов 1
					Сборочный чертеж			
					Цепляе. Кухонная			ЦНИИПромзданий
					Проект. Выпускная			г. Москва

Копирован

Формат: А2

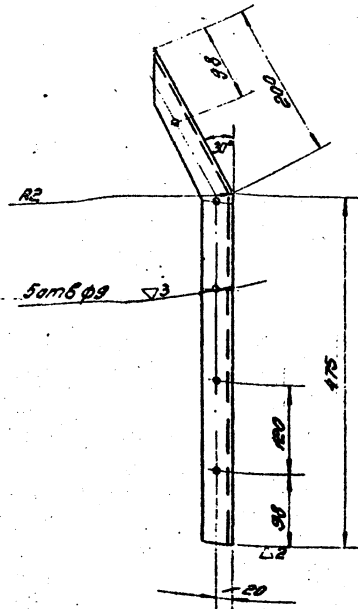


Серия 1.494-2 Выпуск 3

А54.02.105

УГОЛОК

Лист	1	Из	1,4	Листов	1,5
Ст. углавая 36x36x4 ГОСТ 8509-57		ЦНИИПромзданий г. Москва			
разработ. отз. ГОСТ 535-58		Копировал			

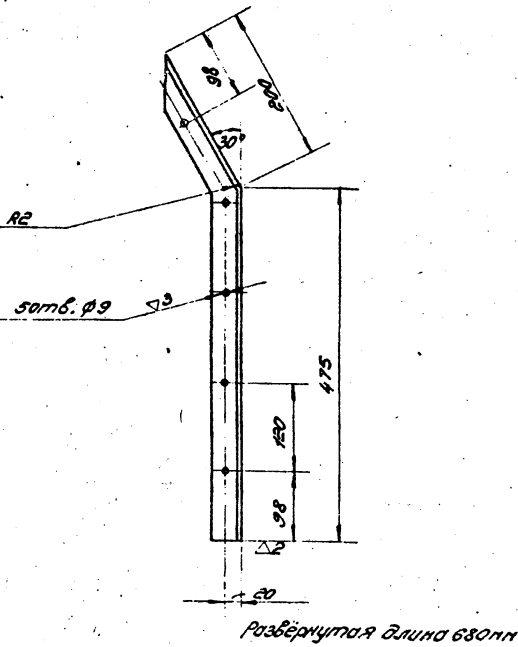


Серия 1.494-2 Выпуск 3

А54.02.106

УГОЛОК

Лист	1	Из	1,47	Листов	1,5
Ст. углавая 36x36x4 ГОСТ 8509-57		ЦНИИПромзданий г. Москва			
разработ. отз. ГОСТ 535-58		Копировал			



Серия 1.494-2 Выпуск 3

А54.02.106

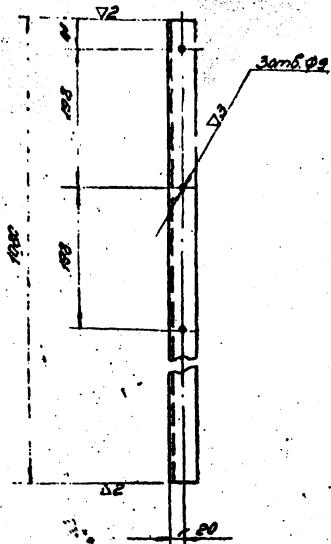
УГОЛОК

Лист	1	Из	1,47	Листов	1,5
Ст. углавая 36x36x4 ГОСТ 8509-57		ЦНИИПромзданий г. Москва			
разработ. отз. ГОСТ 535-58		Копировал			

Формат	Вариант	Лист	Обозначение	Наименование	Кол.	Примеч.
<u>Документация</u>						
	И		А54.02.200 СБ	Сборный чертёж		
<u>детали</u>						
	И	1	А54.02.201	Ось	2	
	И	2	А54.02.202	Ось	2	
	И	3	А54.02.203	Лист	1	
<u>Стандартные изделия</u>						
		3		Гайка-барашек М8 ГОСТ 3032-66	2	в сборке
		4		Шайба М8 ГОСТ 6960-54	6	в сборке
		5		Заклёпка М2x8 ГОСТ 12641-67	8	в сборке
		7		Шайба φ12 резина листовая темная 5=3мм. ГОСТ 7338-65	2	
<u>Серия 1.494-2. Выпуск 3</u>						
А54.02.200						
Лопатка регулирующая		Лист		Листов		
		1		1		
		ЦНИИПромзданий г. Москва				
		12306 22				

А54.02.102

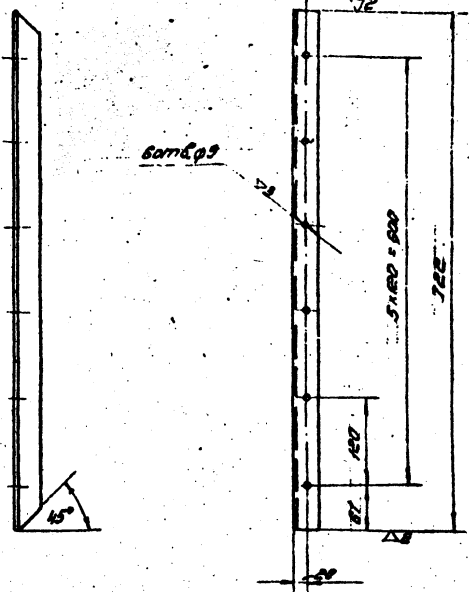
1/2



Серия 1494-2 выпуск 3		
А54.02.102		
Стружка		
Литера	Масса	Нормат.
У	2,33	1:5
Лист	Листов	
	1	
Ст. уголок 36x36x4 ГОСТ 8509-57 равнобок. Ст.3 ГОСТ 535-58		
ЦНИИПромзданий г. Москва		
Копировал Формат: А		

А54.02.103

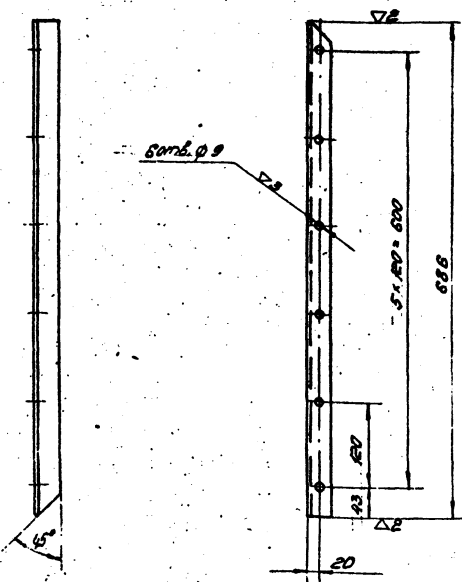
1/2



Серия 1494-2 выпуск 3		
А54.02.103		
Уголок		
Литера	Масса	Нормат.
У	85	1:5
Лист	Листов	
	1	
Ст. уголок 36x36x4 ГОСТ 8509-57 равнобок. Ст.3 ГОСТ 535-58		
ЦНИИПромзданий г. Москва		
Копировал Формат: А		

А54.02.104

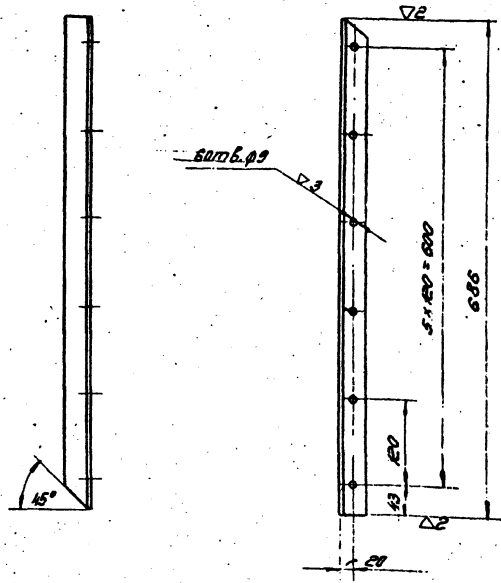
1/2



Серия 1494-2 выпуск 3		
А54.02.104		
Уголок		
Литера	Масса	Нормат.
У	1,48кг	1:5
Лист	Листов	
	1	
Ст. уголок 36x36x4 ГОСТ 8509-57 равнобок. Ст.3 ГОСТ 535-58		
ЦНИИПромзданий г. Москва		
Копировал Формат: А		

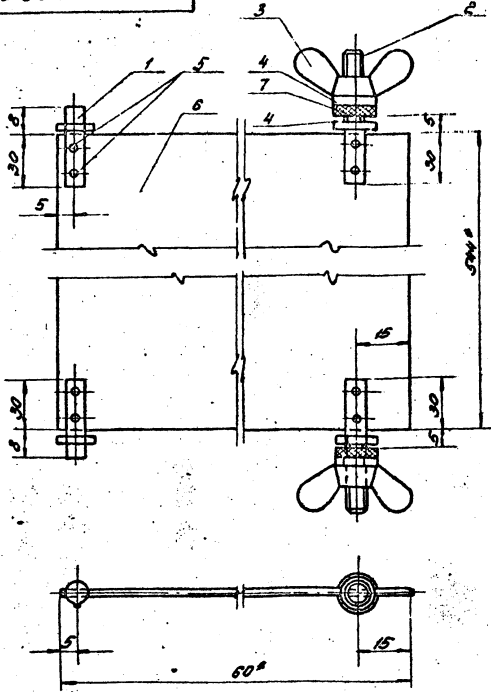
А54.02.104

1/2



Серия 1494-2 выпуск 3		
А54.02.104		
Уголок		
Литера	Масса	Нормат.
У	1,48кг	1:5
Лист	Листов	
	1	
Ст. уголок 36x36x4 ГОСТ 8509-57 равнобок. Ст.3 ГОСТ 535-58		
ЦНИИПромзданий г. Москва		
Копировал Формат: А		

Р54.02.200.С6



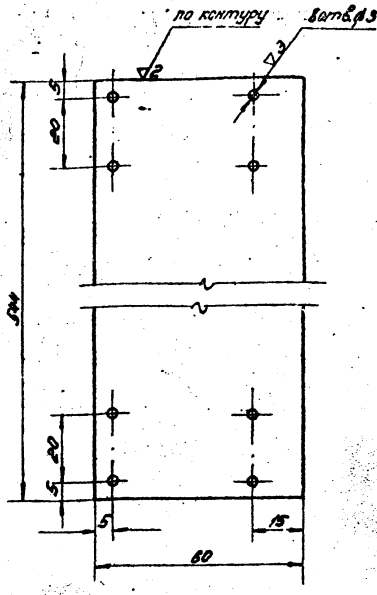
Серия 1.494-2 Выпуск 3

Р54.02.200.С6

Исполн.	Н.Рожин	Подп.	Л.И.Иванов	Лопатка регулирующая (Сборочный чертёж)	Число	Масштаб	Масштаб
Эк. атт.	Гесслер	С.И.Иванов	С.И.Иванов		И	0,53	1:1
Ст. инж.	Шевцов	И.И.Иванов	И.И.Иванов	Лист 1	Листов 1		
Проан.	Федорова	И.И.Иванов	И.И.Иванов	ЦНИИПромзданий		г. Москва	
Пробер.	Васильева	И.И.Иванов	И.И.Иванов	Копировал		Формат: А	

Р54.02.203

(1/2)



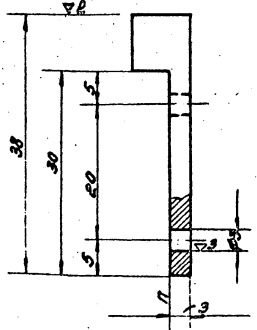
Серия 1.494-2 Выпуск 3

Р54.02.203

Исполн.	Н.Рожин	Подп.	Л.И.Иванов	Лист	Число	Масштаб	Масштаб
Эк. атт.	Гесслер	С.И.Иванов	С.И.Иванов		И	0,4	1:1
Ст. инж.	Шевцов	И.И.Иванов	И.И.Иванов	Лист	1,5 ГОСТ 3630-57	ЦНИИПромзданий	
Проан.	Федорова	И.И.Иванов	И.И.Иванов	Ст. 3 ГОСТ 501-58		г. Москва	
Пробер.	Васильева	И.И.Иванов	И.И.Иванов	Копировал		Формат: А	

Р54.02.201

(1/2)



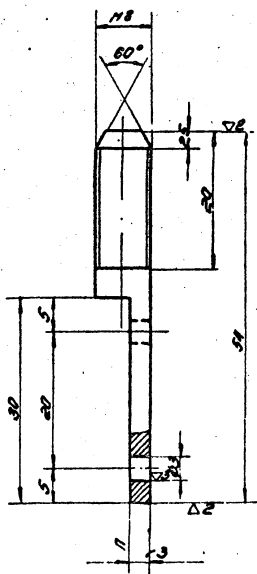
Серия 1.494-2 Выпуск 3

Р54.02.201

Исполн.	Н.Рожин	Подп.	Л.И.Иванов	Осб.	Число	Масштаб	Масштаб
Эк. атт.	Гесслер	С.И.Иванов	С.И.Иванов		И	0,007	2:1
Ст. инж.	Шевцов	И.И.Иванов	И.И.Иванов	Лист	Листов 1		
Проан.	Федорова	И.И.Иванов	И.И.Иванов	ЦНИИПромзданий		г. Москва	
Пробер.	Васильева	И.И.Иванов	И.И.Иванов	Копировал		Формат: А	

Р54.02.202

(1/2)



Серия 1.494-2 Выпуск 3

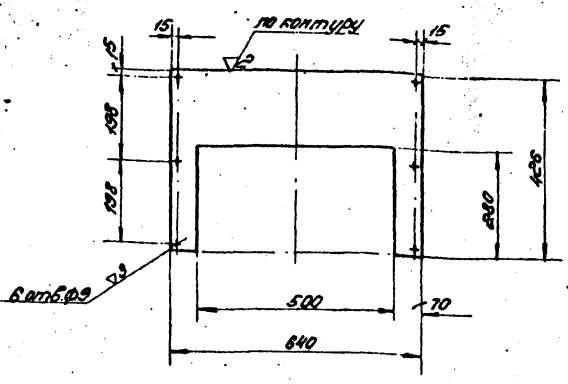
Р54.02.202

Исполн.	Н.Рожин	Подп.	Л.И.Иванов	Осб.	Число	Масштаб	Масштаб
Эк. атт.	Гесслер	С.И.Иванов	С.И.Иванов		И	0,015	2:1
Ст. инж.	Шевцов	И.И.Иванов	И.И.Иванов	Лист	Листов 1		
Проан.	Федорова	И.И.Иванов	И.И.Иванов	ЦНИИПромзданий		г. Москва	
Пробер.	Васильева	И.И.Иванов	И.И.Иванов	Копировал		Формат: А	



А54.02.008

(Δ) 2

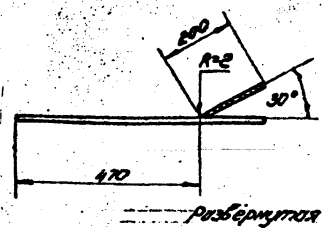
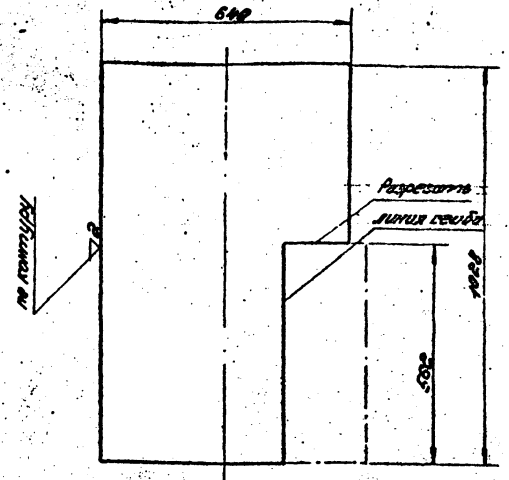


Серия 1.494-2 Выпуск 3  
А54.02.008

Имя	Лист	№ докум.	Подп.	Дата	Литер.	Масса	Масштаб
И.И.И.	1	А54.02.008	И.И.И.		Щиток	1.3	1:10
И.И.И.					Лист		Листов 1
И.И.И.					ЦНИИпроездНИИ		г. Москва
И.И.И.					Копировал		Формат: А

А54.02.002

(Δ) 2

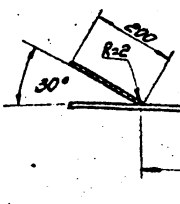
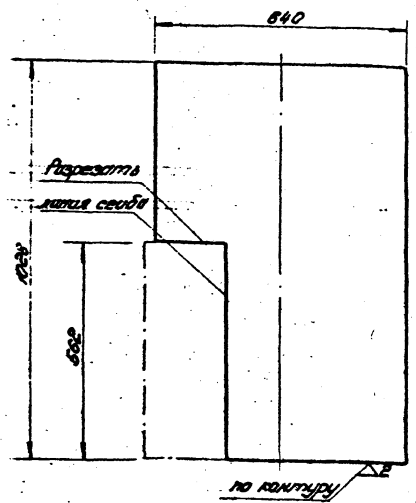


Серия 1.494-2 Выпуск 3  
А54.02.002

Имя	Лист	№ докум.	Подп.	Дата	Литер.	Масса	Масштаб
И.И.И.	1	А54.02.002	И.И.И.		Стенка задняя (левое исполнение)	7.8	1:10
И.И.И.					Лист		Листов 1
И.И.И.					ЦНИИпроездНИИ		г. Москва
И.И.И.					Копировал		Формат: А

А54.02.002

(Δ) 2

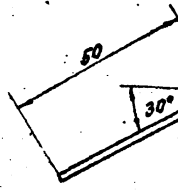
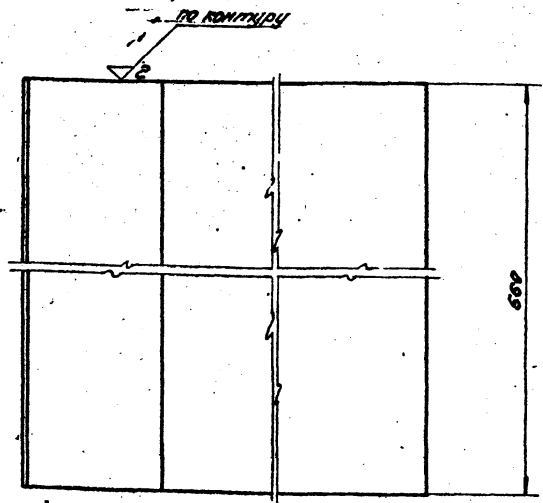


Серия 1.494-2 Выпуск 3  
А54.02.002

Имя	Лист	№ докум.	Подп.	Дата	Литер.	Масса	Масштаб
И.И.И.	1	А54.02.002	И.И.И.		Стенка задняя (правое исполнение)	7.8	1:10
И.И.И.					Лист		Листов 1
И.И.И.					ЦНИИпроездНИИ		г. Москва
И.И.И.					Копировал		Формат: А

А54.02.004

(Δ) 2

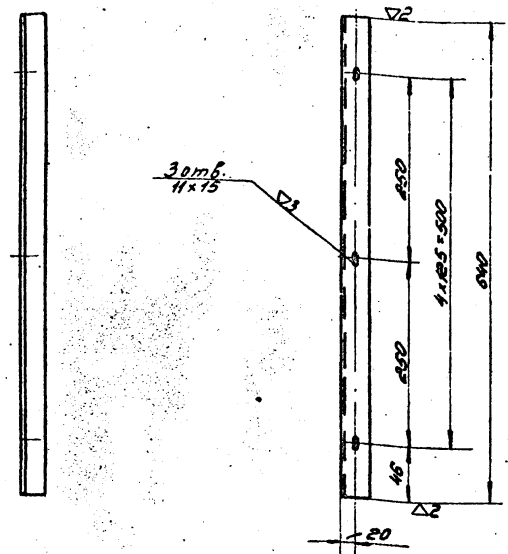


Серия 1.494-2 Выпуск 3  
А54.02.004

Имя	Лист	№ докум.	Подп.	Дата	Литер.	Масса	Масштаб
И.И.И.	1	А54.02.004	И.И.И.		Лист	1.1	1:1
И.И.И.					Лист		Листов 1
И.И.И.					ЦНИИпроездНИИ		г. Москва
И.И.И.					Копировал		Формат: А

Р54.02.107

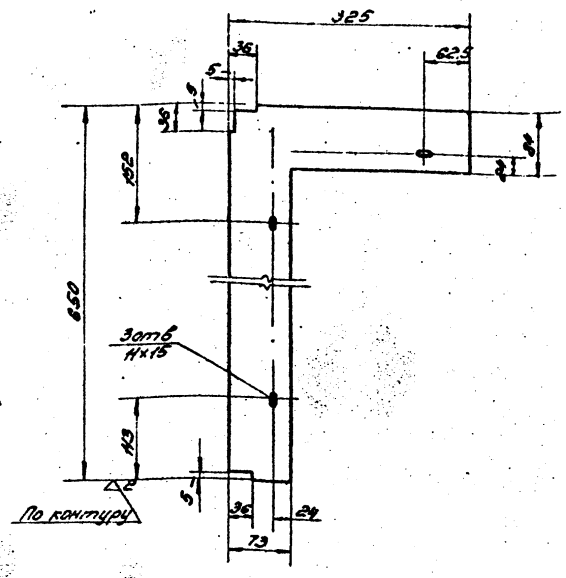
(1) 2



Серия 1494-2 выпуск 3		Р54.02.107		Лист	Масса	Масштаб
Уголок		У				1:5
Лист 1.0 ГОСТ 3680-57		Ст. 3 ГОСТ 501-58		ЦНИИПромзданий		г. Москва
Копировал		Формат: И				

Р54.02.005

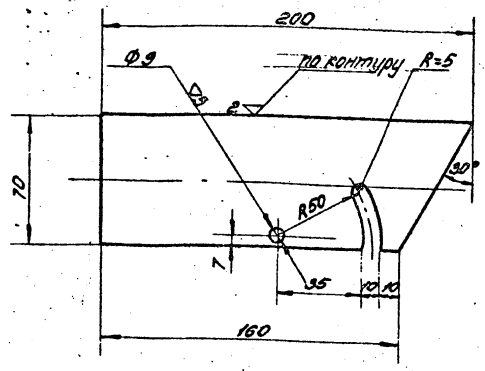
(1) 2



Серия 1494-2 выпуск 3		Р54.02.005		Лист	Масса	Масштаб
Планка		У			0,8	1:5
Лист 1.0 ГОСТ 3680-57		Ст. 3 ГОСТ 501-58		ЦНИИПромзданий		г. Москва
Копировал		Формат: И				

Р54.02.006

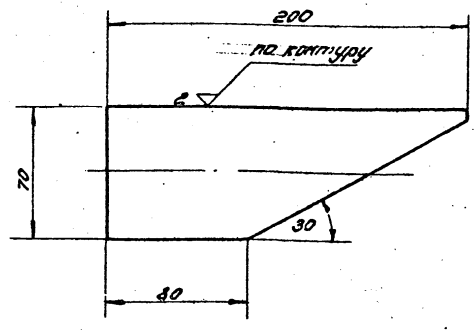
(1) 2



Серия 1494-2 выпуск 3		Р54.02.006		Лист	Масса	Масштаб
Перо крайнее		У			0,15	1:2
Лист 1.5 ГОСТ 3680-57		Ст. 3 ГОСТ 501-58		ЦНИИПромзданий		г. Москва
Копировал		Формат: И				

Р54.02.007

(1) 2



Серия 1494-2 выпуск 3		Р54.02.007		Лист	Масса	Масштаб
Перо среднее		У			0,11	1:2
Лист 1.5 ГОСТ 3680-57		Ст. 3 ГОСТ 501-58		ЦНИИПромзданий		г. Москва
Копировал		Формат: И				

ЦНИИПромзданий

ЦНИИПромзданий

Рисунки	Этаж	№	Обозначение	Наименование	Кол.	Примеч.
				<u>Документация</u>		
БЭ			А54.03.000 СБ	Сборочный чертёж		
				<u>Сборочные детали</u>		
И	1		А54.02.000	Листовка регулирующая	2	
	2		А54.03.100	Каркас	1	
				<u>Детали</u>		
Б4	1		А54.03.002	Стенка	3	252 кг
И	1		А54.03.003	Стенка задняя	1	
И	5		А54.03.004	Лист	1	
И	6		А54.02.006	Перо крайнее	4	
И	7		А54.02.007	Перо среднее	4	

Серия 1494-2 Выпуск 3

А54.03.000

Исполн. И.В.Сухин	Проф. А.И.Иванов	Проф. В.И.Иванов	Проф. В.И.Иванов	Проф. В.И.Иванов	Проф. В.И.Иванов
Инж. А.И.Иванов	Инж. А.И.Иванов	Инж. А.И.Иванов	Инж. А.И.Иванов	Инж. А.И.Иванов	Инж. А.И.Иванов
Инж. А.И.Иванов	Инж. А.И.Иванов	Инж. А.И.Иванов	Инж. А.И.Иванов	Инж. А.И.Иванов	Инж. А.И.Иванов
Инж. А.И.Иванов	Инж. А.И.Иванов	Инж. А.И.Иванов	Инж. А.И.Иванов	Инж. А.И.Иванов	Инж. А.И.Иванов
Инж. А.И.Иванов	Инж. А.И.Иванов	Инж. А.И.Иванов	Инж. А.И.Иванов	Инж. А.И.Иванов	Инж. А.И.Иванов

Секция раздаточного короба  
ЦНИИтранзданий  
г. Москва  
Копировал  
Формат: А

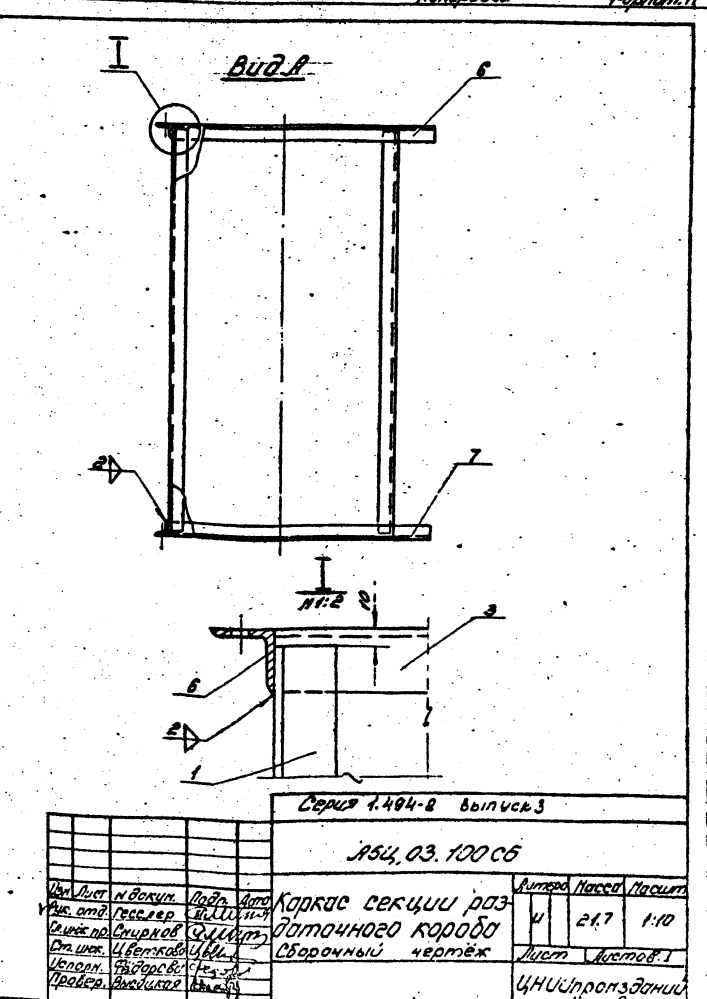
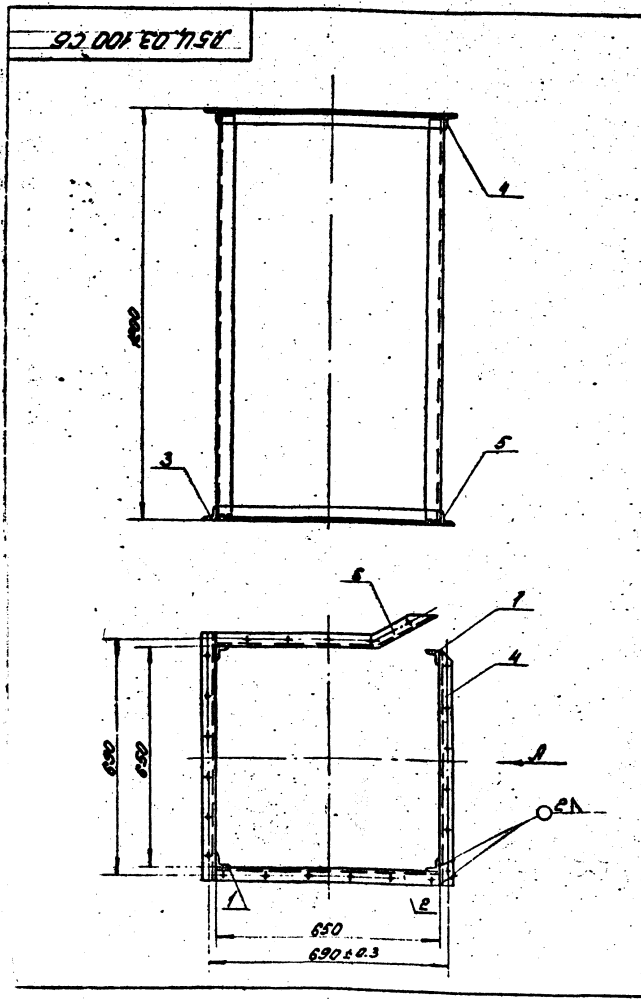
Рисунки	Этаж	№	Обозначение	Наименование	Кол.	Примеч.
				<u>Документация</u>		
БЭ			А54.03.100 СБ	Сборочный чертёж		
				<u>Детали</u>		
Б4	1		А54.03.101	Отбойка L = 180 мм	4	10,0 кг
И	2		А54.02.105	Шпалок	2	
И	3		А54.02.103	Шпалок	2	
И	4		А54.П.02.104	Шпалок	1	
И	5		А54.Л.02.104	Шпалок	1	
И	6		А54.П.02.106	Шпалок	1	
И	7		А54.Л.02.106	Шпалок	1	

Серия 1494-2 Выпуск 3

А54.03.100

Исполн. И.В.Сухин	Проф. А.И.Иванов	Проф. В.И.Иванов	Проф. В.И.Иванов	Проф. В.И.Иванов	Проф. В.И.Иванов
Инж. А.И.Иванов	Инж. А.И.Иванов	Инж. А.И.Иванов	Инж. А.И.Иванов	Инж. А.И.Иванов	Инж. А.И.Иванов
Инж. А.И.Иванов	Инж. А.И.Иванов	Инж. А.И.Иванов	Инж. А.И.Иванов	Инж. А.И.Иванов	Инж. А.И.Иванов
Инж. А.И.Иванов	Инж. А.И.Иванов	Инж. А.И.Иванов	Инж. А.И.Иванов	Инж. А.И.Иванов	Инж. А.И.Иванов
Инж. А.И.Иванов	Инж. А.И.Иванов	Инж. А.И.Иванов	Инж. А.И.Иванов	Инж. А.И.Иванов	Инж. А.И.Иванов

Каркас секции раздаточного короба  
ЦНИИтранзданий  
г. Москва  
Копировал  
Формат: А



Серия 1494-2 Выпуск 3

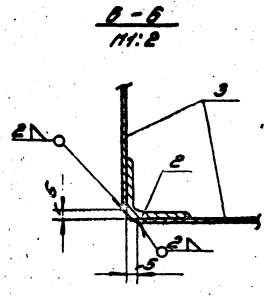
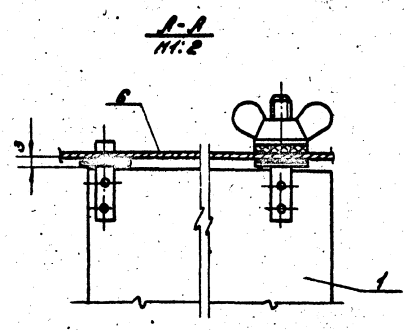
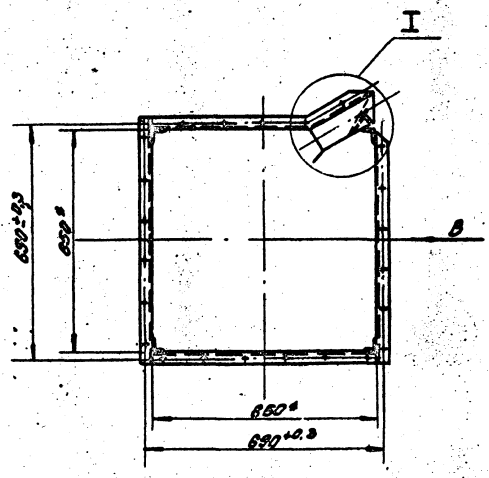
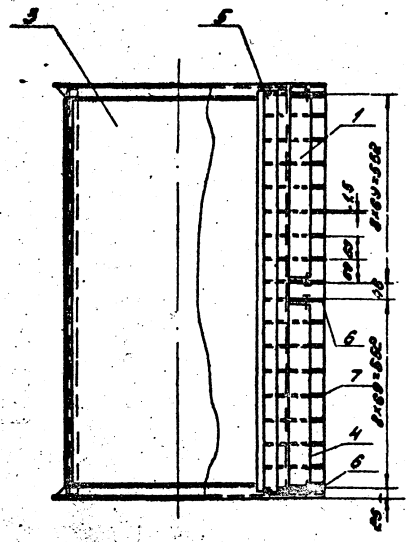
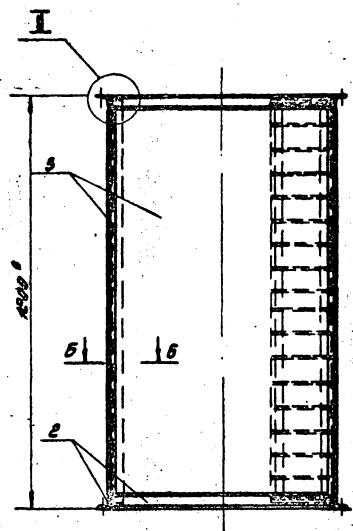
А54.03.100 СБ

Исполн. И.В.Сухин	Проф. А.И.Иванов	Проф. В.И.Иванов	Проф. В.И.Иванов	Проф. В.И.Иванов	Проф. В.И.Иванов
Инж. А.И.Иванов	Инж. А.И.Иванов	Инж. А.И.Иванов	Инж. А.И.Иванов	Инж. А.И.Иванов	Инж. А.И.Иванов
Инж. А.И.Иванов	Инж. А.И.Иванов	Инж. А.И.Иванов	Инж. А.И.Иванов	Инж. А.И.Иванов	Инж. А.И.Иванов
Инж. А.И.Иванов	Инж. А.И.Иванов	Инж. А.И.Иванов	Инж. А.И.Иванов	Инж. А.И.Иванов	Инж. А.И.Иванов
Инж. А.И.Иванов	Инж. А.И.Иванов	Инж. А.И.Иванов	Инж. А.И.Иванов	Инж. А.И.Иванов	Инж. А.И.Иванов

Каркас секции раздаточного короба  
Сборочный чертёж  
ЦНИИтранзданий  
г. Москва  
Копировал  
Формат: А

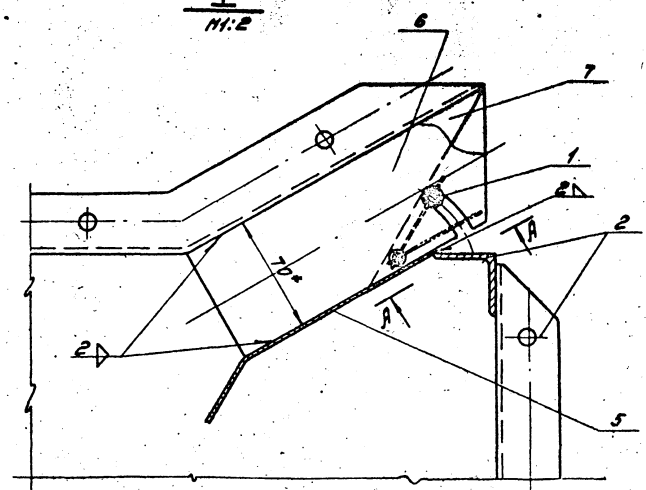
А54.03.000.09

— ВУР В



I  
1:2

II  
1:2



\* Размеры для струбин

Серия 1.494-2 Выпуск 3

А54.03.000.09

Изм.	Лист	И.В.К.	Подп.	Дата	Секция разработочного корабля	Листов	Итого	Листов
1	1	И.В.К.	И.В.К.	1954		Сборочный чертеж	1	1

Формат	Зона	№ п/п	Обозначение	Наименование	Кол.	Примеч.
				<u>Документация</u>		
12			А54.П.02.000-01	Оборочный чертёж		
				<u>Сборочные единицы</u>		
12	1		А54.П.02.100-01	Коркас	1	
11	2		А54.02.200	Лопатка регулирующая	1	
				<u>Детали</u>		
54	3		А54.02.001-01	Стенка Лист 15 ГОСТ 1880-57 от 3 ГОСТ 301-58	3	17,5 кг
11	4		А54.П.02.002-01	Стенка задняя	1	
11	5		А54.02.004	Лист	1	
11	6		А54.02.006	Перо крайнее	2	
11	7		А54.02.007	Перо среднее	7	

Серия 1.494-2 Выпуск 3

А54.П.02.000-01				Промежуточная секция (исполнение правое)			ЦНИИПромзданий г. Москва			
Изм.	Лист	№ докум.	Подп.	Дата	Литера	Лист	Листов	Изм.	Лист	Листов
1	1	1	И.И.И.	1958	У	1	1	1	1	1

Копировал

Формат: А

Формат	Зона	№ п/п	Обозначение	Наименование	Кол.	Примеч.
				<u>Документация</u>		
12			А54.П.02.100-01	Оборочный чертёж		
				<u>Детали</u>		
54	1		А54.02.101-01	Стойка L = 830 от 15 ГОСТ 1880-57 от 3 ГОСТ 301-58	4	6,32 кг
11	2		А54.02.103	Уеалок	3	
11	3		А54.П.02.104	Уеалок	1	
11	4		А54.02.105	Уеалок	3	
11	5		А54.П.02.106	Уеалок	1	

Серия 1.494-2 Выпуск 3

А54.П.02.100-01				Коркас промежуточной секции (исполнение правое)			ЦНИИПромзданий г. Москва			
Изм.	Лист	№ докум.	Подп.	Дата	Литера	Лист	Листов	Изм.	Лист	Листов
1	1	1	И.И.И.	1958	У	1	1	1	1	1

Копировал

Формат: А

Формат	Зона	№ п/п	Обозначение	Наименование	Кол.	Примеч.
				<u>Документация</u>		
12			А54.П.02.000-01	Оборочный чертёж		
				<u>Сборочные единицы</u>		
12	1		А54.П.02.100-01	Коркас	1	
11	2		А54.02.200	Лопатка регулирующая	1	
				<u>Детали</u>		
54	3		А54.02.001-01	Стенка Лист 15 ГОСТ 1880-57 от 3 ГОСТ 301-58	3	17,5 кг
11	4		А54.П.02.002-01	Стенка задняя	1	
11	5		А54.02.004	Лист	1	
11	6		А54.02.006	Перо крайнее	2	
11	7		А54.02.007	Перо среднее	7	

Серия 1.494-2 Выпуск 3

А54.П.02.000-01				Промежуточная секция (исполнение левое)			ЦНИИПромзданий г. Москва			
Изм.	Лист	№ докум.	Подп.	Дата	Литера	Лист	Листов	Изм.	Лист	Листов
1	1	1	И.И.И.	1958	У	1	1	1	1	1

Копировал

Формат: А

Формат	Зона	№ п/п	Обозначение	Наименование	Кол.	Примеч.
				<u>Документация</u>		
12			А54.П.02.100-01	Оборочный чертёж		
				<u>Детали</u>		
54	1		А54.02.101-01	Стойка L = 830 от 15 ГОСТ 1880-57 от 3 ГОСТ 301-58	4	6,32 кг
11	2		А54.02.103	Уеалок	3	
11	3		А54.П.02.104	Уеалок	1	
11	4		А54.02.105	Уеалок	3	
11	5		А54.П.02.106	Уеалок	1	

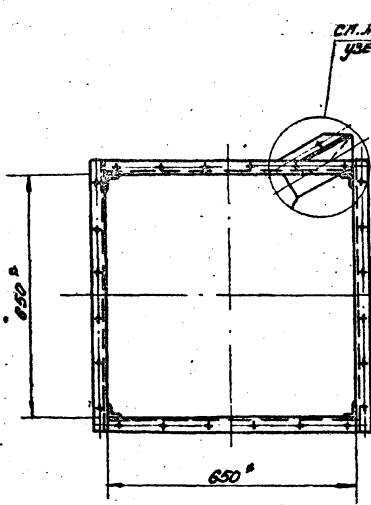
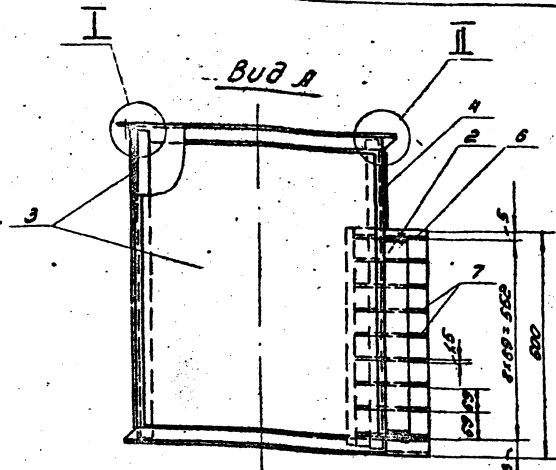
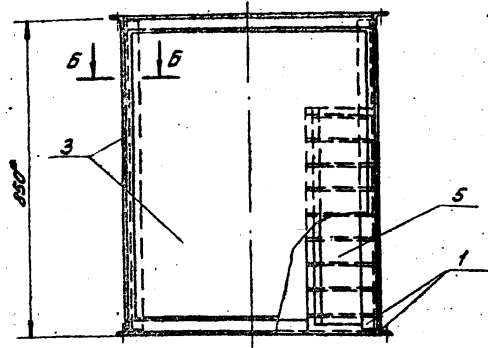
Серия 1.494-2 Выпуск 3

А54.П.02.100-01				Коркас промежуточной секции (исполнение левое)			ЦНИИПромзданий г. Москва			
Изм.	Лист	№ докум.	Подп.	Дата	Литера	Лист	Листов	Изм.	Лист	Листов
1	1	1	И.И.И.	1958	У	1	1	1	1	1

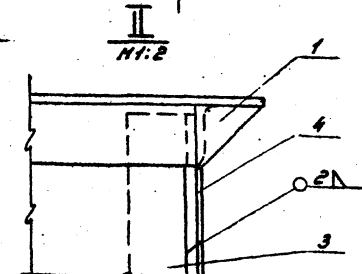
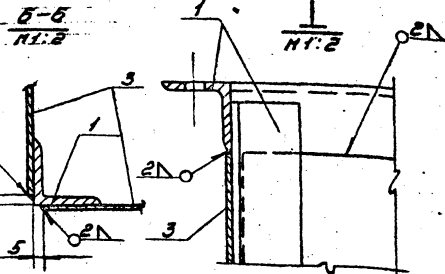
Копировал

Формат: А

Изм. Лист № докум. Подп. Дата



Ст. 154.03.000  
Узел 1



\* Размеры для справок

Серия 1.494-2 Выпуск 3

154.02.000-01C5

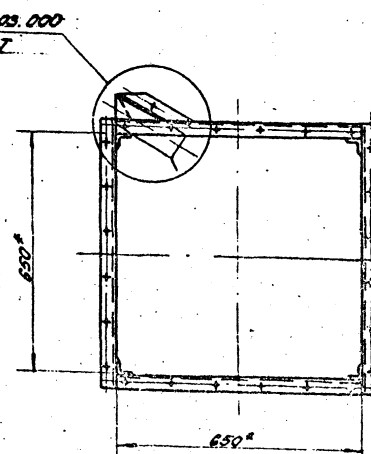
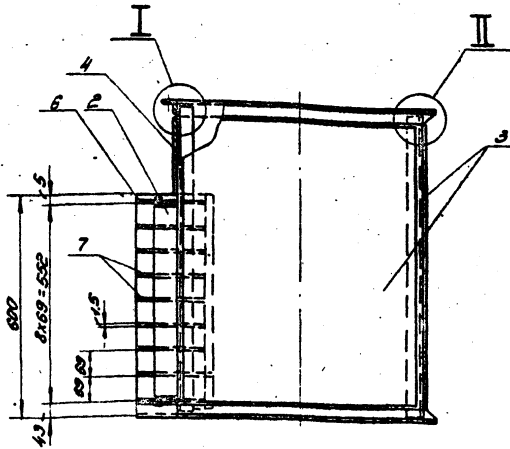
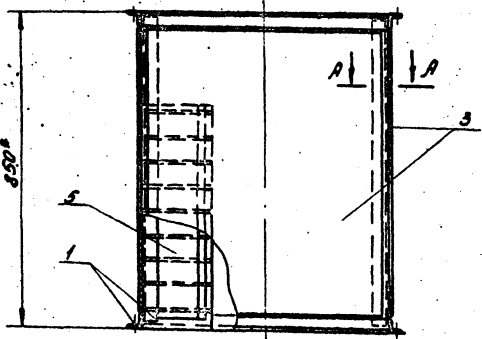
Исполн.	Н.В.С.	Лодж.	Л.С.
Рис. отд.	Р.С.	С.И.	С.И.
Исполн.	С.И.	С.И.	С.И.
Исполн.	С.И.	С.И.	С.И.
Исполн.	С.И.	С.И.	С.И.
Исполн.	С.И.	С.И.	С.И.

Промежуточная  
секция  
(исполнение левое)  
Сборочный чертеж

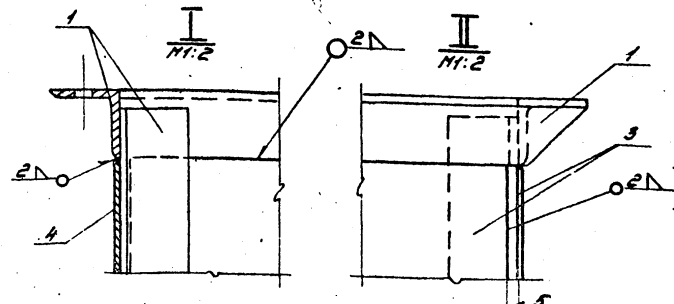
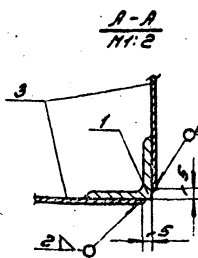
Исполн.	Лодж.	Л.С.
Исполн.	Лодж.	Л.С.
Исполн.	Лодж.	Л.С.
Исполн.	Лодж.	Л.С.

Копировал

Формат: А2



Ст. 154.03.000  
Узел 1



\* Размеры для справок

Серия 1.494-2 Выпуск 3

154.02.000-01C5

Исполн.	Н.В.С.	Лодж.	Л.С.
Рис. отд.	Р.С.	С.И.	С.И.
Исполн.	С.И.	С.И.	С.И.
Исполн.	С.И.	С.И.	С.И.
Исполн.	С.И.	С.И.	С.И.
Исполн.	С.И.	С.И.	С.И.

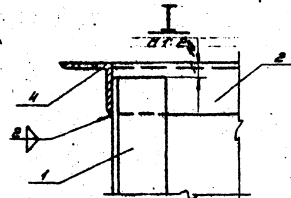
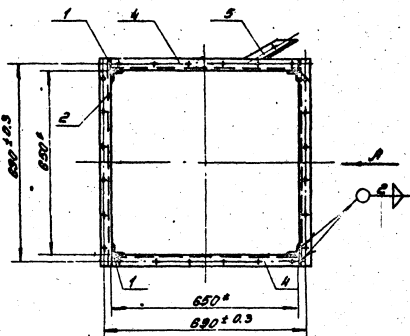
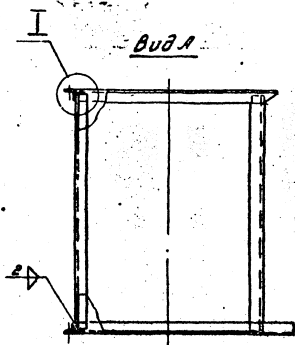
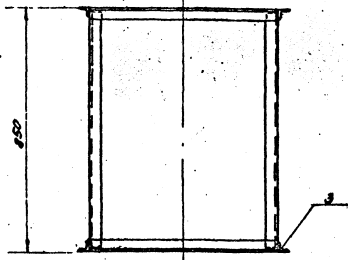
Промежуточная  
секция  
(исполнение левое)  
Сборочный чертеж

Исполн.	Лодж.	Л.С.
Исполн.	Лодж.	Л.С.
Исполн.	Лодж.	Л.С.
Исполн.	Лодж.	Л.С.

Копировал

Формат: А2

154.02.100-01СБ



\* Размеры для справок.

Серия 1494-2 Выпуск 3

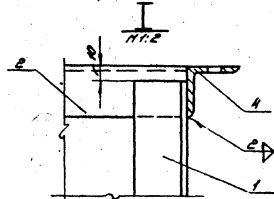
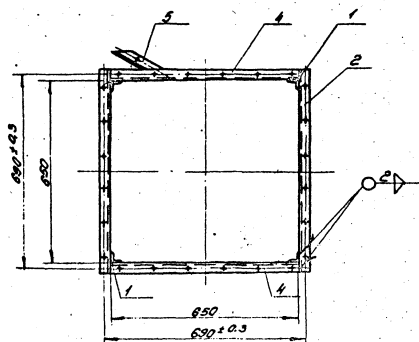
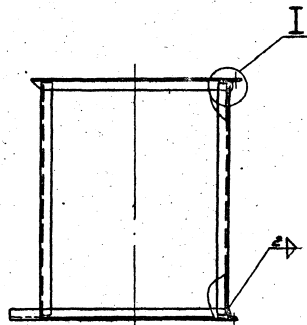
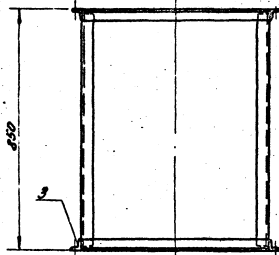
154.02.100-01СБ

Исполн.	Провер.	Дата	Корпус промежуточной секции (исполнение левое) (вторичный монтаж)	Лист	Колос	Итого
				1	13.0	1.10
				ЦНИИпроектинст. е.116		

Копировал

Результат

154.02.100-01СБ



\* Размеры для справок

Серия 1494-2 Выпуск 3

154.02.100-01СБ

Исполн.	Провер.	Дата	Корпус промежуточной секции (исполнение левое) (вторичный монтаж)	Лист	Колос	Итого
				1	13.0	1.10
				ЦНИИпроектинст. е.116		

12376

31

Копировал

Результат

