

ТИПОВОЙ ПРОЕКТ
903-1-26088

КОТЕЛЬНАЯ С 4 КОТЛАМИ ДЕ-4-14 ГМ.
СИСТЕМА ТЕПЛОСНАБЖЕНИЯ ЗАКРЫТАЯ
ТОПЛИВО-ГАЗ, РЕЗЕРВ-МАЗУТ
ЗДАНИЕ ИЗ СБОРНЫХ ЖЕЛЕЗОБЕТОННЫХ КОНСТРУКЦИЙ.

АЛЬБОМ Б

МЕТАЛЛОКОНСТРУКЦИИ ТЕХНОЛОГИЧЕСКИЕ РАБОЧИЕ ЧЕРТЕЖИ.

ТИПОВОЙ ПРОЕКТ
903-1-26088

КОТЕЛЬНАЯ С 4 КОТЛАМИ ДЕ-4-14 ГМ.
СИСТЕМА ТЕПЛОСНАБЖЕНИЯ ЗАКРЫТАЯ
ТОПЛИВО-ГАЗ, РЕЗЕРВ-МАЗУТ
ЗДАНИЕ ИЗ СБОРНЫХ ЖЕЛЕЗОБЕТОННЫХ КОНСТРУКЦИЙ.

АЛЬБОМ 6

МЕТАЛЛОКОНСТРУКЦИИ ТЕХНОЛОГИЧЕСКИЕ РАБОЧИЕ ЧЕРТЕЖИ.

РАЗРАБОТАН:
ГПИ „Горьковский Сантехпроект“

УТВЕРЖДЁН

Госстроем СССР

ПРОТОКОЛ ОТ 25.03.88 № 48

ВВЕДЕН В ДЕЙСТВИЕ ГПИ „Горьковский Сантехпроект“

ПРИКАЗ ОТ 7.06.88 г. № 63

ГЛАВНЫЙ ИНЖЕНЕР ИНСТИТУТА
ГЛАВНЫЙ ИНЖЕНЕР ПРОЕКТА



Ю. П. ФАЛАЛЕЕВ
Т. Г. ГУСЕВА

Содержание альбома

Туполов проект 903-1-260.88 Альбом 6 часть 1,2

Обозначение	Наименование	Стр.	Обозначение	Наименование	Стр.
	Содержание	2,3	А 20А. 763.030СБ	Переход	
А 7А. 012. 000	Виброснавание под вентилятор ВАН-8	4	А 20А. 763.013	Стенка	36
А 7А. 012. 002	Пластина		А 20А. 763.016	Стенка	
А 7А. 012. 004	Швеллер		А 20А. 786.000	Короб всасывающего кармана	
А 7А. 012. 000СБ	Виброснавание под вентилятор ВАН-8	5	А 20А. 786.001	Стенка	37
А 7А. 012. 010СБ	Рамы	6	А 20А. 786.010	Отвод	
А 7А. 012. 010	Рамы	7	А 20А. 786.000СБ	Короб всасывающего кармана	38
А 7А. 012. 007	Кронштейн		А 20А. 786.010СБ	Отвод	
А 20А. 737.001	Фланец		А 20А. 786.003	Стенка	
А 20А. 737.000	Короб	А 20А. 786.002	Ребро		
А 20А. 737.002	Патрубок	8	А 20А. 786.020	Переход	40
А 20А. 737.003	Стенка		А 20А. 786.020СБ	Переход	
А 20А. 737.000СБ	Короб	9	А 20А. 786.011	Стенка	41
А 20А. 737.006	Стенка		А 20А. 786.012	Стенка	
А 20А. 737.008	Труба		А 20А. 786.013	Ребро	
А 20А. 737.009	Патрубок	10	А 20А. 786.018	Фланец	42
А 20А. 737.011	Патрубок		А 20А. 786.030	Карман всасывающий	
А 20А. 737.012	Патрубок		А 20А. 786.019	Патрубок	
А 20А. 737.014	Стенка	11	А 20А. 786.023	Ребро	43
А 20А. 737.017	Ано		А 20А. 786.030СБ	Карман всасывающий	
А 20А. 758.000	Короб	11,12	А 20А. 786.021	Стенка	44
А 20А. 759.000СБ	Короб	12	А 20А. 786.024	Вставка	
А 20А. 758.000СБ	Короб	13	А 20А. 786.025	Конус	45
А 20А. 758.004	Стенка	14	А 20А. 786.027	Стенка	
А 20А. 758.017	Стенка	15	А 20А. 786.032	Ребро	
А 20А. 759.000	Короб	16	А 20А. 786.033	Патрубок	46
А 20А. 760.000	Газоход наружный левый		А 20А. 786.035	Стенка	
А 20А. 760.001	Переход		А 20А. 787.001	Крышка	
А 20А. 760.000СБ	Газоход наружный левый	17,18	А 20А. 787.000	Тройник с заслонкой	47,48
А 20А. 760.003	Газоход	18	А 20А. 787.000СБ	Тройник с заслонкой	
А 20А. 760.002	Газоход	19	А 20А. 787.002	Прокладка	48
А 20А. 760.004	Газоход		А 20А. 787.003	Подшипник задний	
А 20А. 760.005	Прокладка		А 20А. 787.004	Прокладка	
А 20А. 760.010	Короб	20	А 20А. 787.005	Кольцо	49
А 20А. 760.010СБ	Короб		А 20А. 787.006	Подшипник передний	
А 20А. 760.009	Планка		А 20А. 787.007	Крышка съёмная	
А 20А. 760.012	Переход	21	А 20А. 787.008	Вал	50
А 20А. 760.020	Отвод		А 20А. 787.011	Стенка	
А 20А. 760.020СБ	Отвод		А 20А. 787.010	Корпус	
А 20А. 760.030	Тройник	22	А 20А. 787.018	Ребро	51
А 20А. 760.030СБ	Тройник		А 20А. 787.010СБ	Корпус	
А 20А. 760.040	Отвод		А 20А. 787.013	Стенка	
А 20А. 760.016	Труба	23	А 20А. 787.017	Стенка	52,53
А 20А. 760.017	Двусток		А 20А. 787.022	Стенка	
А 20А. 760.040СБ	Отвод		А 20А. 787.023	Стенка	
А 20А. 760.021	Газоход	24	А 20А. 787.029	Ребро	54
А 20А. 761.000СБ	Газоход наружный правый		А 20А. 787.020	Заслонка	
А 20А. 761.001	Газоход	25,26	А 20А. 787.020СБ	Заслонка	55
А 20А. 761.000	Газоход наружный правый	26	А 20А. 787.032	Лист	
А 20А. 762.000	Короб	27	А 20А. 787.033	Лист	56
А 20А. 762.000СБ	Короб		А 20А. 787.034	Ребро	
А 20А. 762.010	Переход		А 20А. 000.006	Труба	
А 20А. 762.010СБ	Переход	28	А 20Б. 030.000	Вставка гибкая	57
А 20А. 762.020	Отвод		А 20Б. 030.000СБ	Вставка гибкая	
А 20А. 762.001	Обечайка	29	А 20Б. 030.010	Фланец	58
А 20А. 762.020СБ	Отвод		А 20Б. 030.010СБ	Фланец	
А 20А. 763.000	Отвод		А 20Б. 030.020	Вставка	
А 20А. 763.001	Прокладка	30	А 20Б. 030.020СБ	Вставка	59
А 20А. 763.002	Фланец		А 20Б. 030.003	Обечайка	
А 20А. 763.010	Отвод		А 20Б. 030.004	Рукав	
А 20А. 763.000СБ	Отвод	31	А 20Б. 031.000	Вставка гибкая	60
А 20А. 763.010СБ	Отвод		А 20Б. 031.000СБ	Вставка гибкая	
А 20А. 763.020	Отвод	33	А 20Б. 031.010	Вставка	61
А 20А. 763.004	Фланец		А 20Б. 031.020	Обечайка с фланцем	
А 20А. 763.005	Стенка		А 20Б. 031.001	Обечайка	
А 20А. 763.006	Стенка	34	А 20Б. 031.002	Рукав	62
А 20А. 763.020СБ	Отвод		А 20Б. 031.010СБ	Вставка	
А 20А. 763.008	Стенка	35	А 20Б. 031.003	Обечайка	63
А 20А. 763.030	Переход		А 20Б. 031.004	Фланец	
А 20А. 763.009	Стенка		А 20Б. 031.030	Фланец	

Содержание альбома

Альбом 6 часть 1, 2

Тыловой проект 903-1-260.88

Обозначение	Наименование	Стр.	Обозначение	Наименование	Стр.
A 206.031.030СБ	Фланец	63	A 21A.875.045	Стенка	92
A 206.031.040	Хомут		A 21A.875.047	Стенка	
A 206.031.040СБ	Хомут		A 21A.875.048	Стенка	
A 206.031.007	Уголок	64	A 21A.875.049	Дно	93
A 21A.872.000	Воздуховод напорный		A 22A.017.000	Шибер	
A 21A.872.010	Переход		A 22A.017.000СБ	Лист	
A 21A.872.001	Стенка	65	A 22A.017.001	Шибер	94
A 21A.872.010СБ	Переход		A 235.022.000	Фильтр	
A 21A.872.003	Стенка		A 235.022.001	Накладка	
A 21A.872.020	Отвод	66	A 235.022.002	Прокладка	95
A 21A.872.000СБ	Воздуховод напорный		A 235.022.003	Прокладка	
A 21A.872.020СБ	Отвод		A 235.022.000СБ	Фильтр	
A 21A.872.006	Стенка	67	A 235.022.004	Прокладка	96
A 21A.872.007	Стенка		A 235.022.010	Фланец	
A 21A.872.030	Отвод		A 235.022.010СБ	Фланец	
A 21A.872.016	Стенка	68	A 235.022.009	Планка	97
A 21A.872.030СБ	Отвод		A 235.022.020	Фильтр	
A 21A.872.014	Стенка		A 235.022.020СБ	Фильтр	
A 21A.872.040	Короб	69	A 235.022.011	Прокладка	98
A 21A.872.019	Стенка		A 235.022.012	Сетка	
A 21A.872.040СБ	Короб		A 235.022.030	Накладка	
A 21A.873.000	Воздуховод с люком	70	A 235.022.040	Корпус	99
A 21A.873.010	Короб		A 235.022.030СБ	Накладка	
A 21A.873.010СБ	Короб		A 235.022.040СБ	Корпус	
A 21A.873.000СБ	Воздуховод с люком	71	A 235.022.017	Ручка	100
A 21A.873.001	Прокладка		A 23A.473.000	Опора	
A 21A.873.002	Крышка		A 23A.473.000СБ	Опора	
A 21A.873.020	Корпус	72	A 23A.474.000	Площадка к деаэратору	101
A 21A.873.020СБ	Корпус		A 23A.474.000СБ	Площадка к деаэратору	
A 21A.873.004	Стенка		A 23A.474.010	Площадка	
A 21A.873.005	Стенка	73	A 23A.474.001	Переключатель	102
A 21A.873.013	Стенка		A 23A.474.002	Поручень	
A 21A.873.030	Короб		A 23A.474.010СБ	Площадка	
A 21A.873.030СБ	Короб	74	A 23A.474.003	Переключатель	103/104
A 21A.873.017	Стенка		A 23A.474.005	Швеллер	
A 21A.874.000	Воздуховод входной		A 23A.474.007	Ступень	
A 21A.874.000СБ	Воздуховод входной	75	A 23A.474.008	Стойка	105
A 21A.874.010	Фланец		A 23A.474.009	Тетивы	
A 21A.874.002	Стенка		A 23A.474.012	Поручень	
A 21A.874.020	Короб	76	A 23A.474.014	Поручень	106
A 21A.874.010СБ	Фланец		A 23A.474.020	Кронштейн	
A 21A.874.011	Стенка		A 23A.474.020СБ	Кронштейн	
A 21A.874.012	Стенка	77	A 23A.474.022	Ребро	107
A 21A.874.020СБ	Короб		A 23A.475.000	Крепление вспомогательного трубопровода к основному.	
A 21A.874.013	Стенка		A 23A.475.000СБ	Крепление вспомогательного трубопровода к основному.	
A 21A.874.016	серьга	78	A 23A.475.001	Уголок	108
A 21A.875.000	Воздуховод с заслонкой		A 23A.482.000	Опора	
A 21A.875.010	Короб с заслонкой		A 23A.482.000СБ	Опора	
A 21A.875.000СБ	Воздуховод с заслонкой	79	A 23A.483.000	Опора	109
A 21A.875.010СБ	Короб с заслонкой		A 23A.483.001	Полоса	
A 21A.875.020	Короб		A 23A.483.000СБ	Опора	
A 21A.875.002	Вал	80	A 23A.483.002	Ребро	110
A 21A.875.006	Стенка		A 23A.483.003	Стойка	
A 21A.875.020СБ	Короб		A 23A.484.000	Площадка соединительная	
A 23A.484.002	Труба	81	A 23A.484.000СБ	Площадка соединительная	111
A 21A.875.009	Стенка		A 23A.484.001	Поручень	
A 21A.875.011	Стенка				
A 21A.875.012	Втулка	82			
A 21A.875.030	Заслонка				
A 21A.875.030СБ	Заслонка				
A 21A.875.040	Короб	83			
A 21A.875.022	Стенка				
A 21A.875.040СБ	Короб				
A 21A.875.034	Стенка	84			
A 21A.875.050	Короб				
A 21A.875.025	Стенка				
A 21A.875.044	Стенка	85			
A 21A.875.050СБ	Короб				
A 21A.875.060	Карман всасывающий				
A 21A.875.060СБ	Карман всасывающий	86			
		87			
		88			
		89			
		90			
		91			

Альбом в части 1
Типовой проект 903-1-260.88

формат	зона	поз.	Обозначение	Наименование	кол.	Примечание
				<u>Документация</u>		
A2			Д7А.012.000СБ	Сборочный чертёж		
				<u>Сборочные единицы</u>		
A4	1		Д7А.012.010	Рама	1	
				<u>Детали</u>		
B4	2		Д7А.012.001	Кронштейн		
				Швеллер 20 Гост 8240-72		
				ВСт.Зсп Гост 535-79		
				$\angle=100 \text{ н } 14^{25}$	1	1,84 кг.
A4	3		Д7А.012.002	Пластина	5	
				<u>Стандартные изделия</u>		
				Болты Гост 7798-70		
	4			M10x18.46.019	10	
	5			M24x40.46.019	4	
	6			Гайка M24.4.019		
				Гост 5915-70	8	
	7			Шайба 10.65 Г.019		
				Гост 6402-70	10	

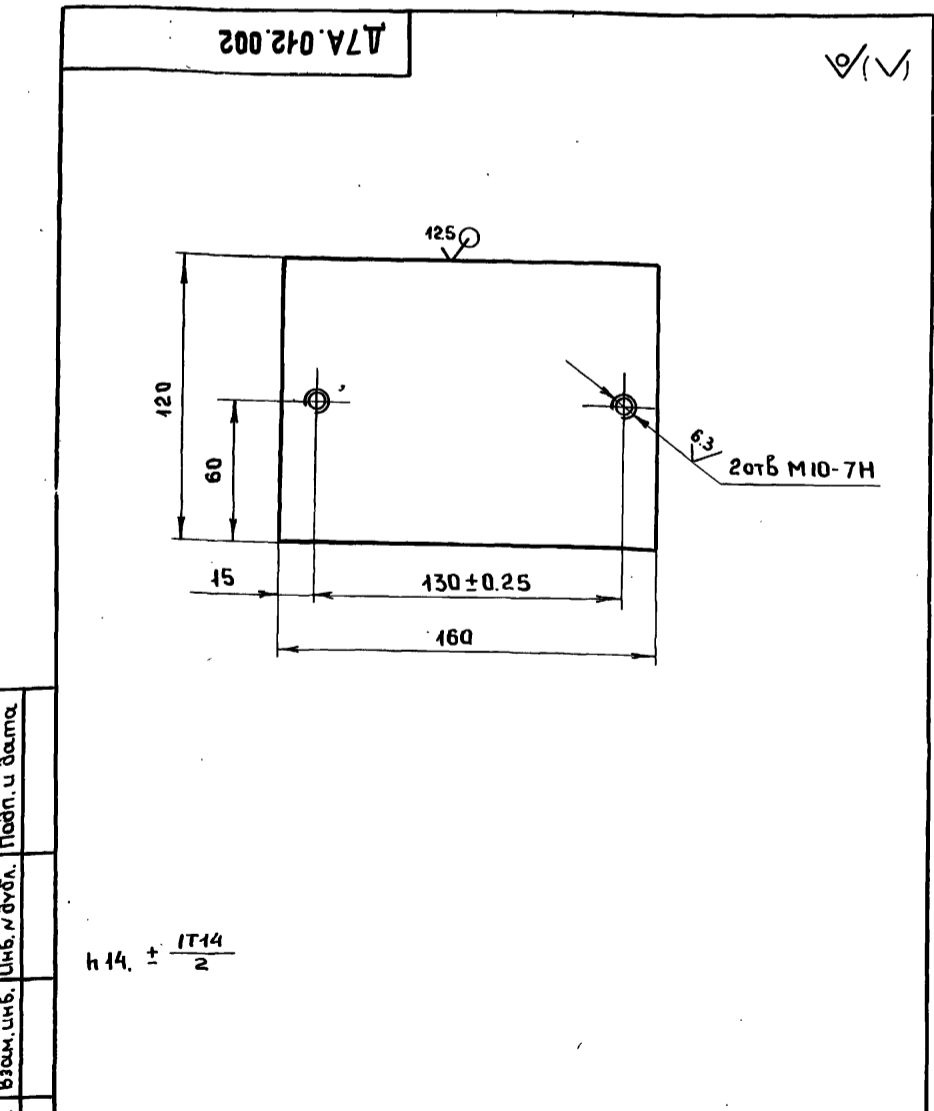
Инв. м. подл. / Подп. и дата / Возм. инв. м. / Инв. м. дубл. / Подп. и дата

Д7А.012.000			
Изм	Лист	№ докум.	Подп.
Разраб.	Мордвинкин	М.И.Р.	М.И.Р.
Проб.	Мордвинкин		
Нач. отд.	Вольский		
Н.контр.	Мюнтер		
Утв.			
Видеооснование под вентильатор ВАН-8			
Лист	Лист	Листов	
И	1	2	
Госстрой СССР ГПИ Горьковский САНТЕХПРОЕКТ			
формат А4			

формат	зона	поз.	Обозначение	Наименование	кол.	Примечание
		8		Шайба 24.01		
				Гост 10906-78	4	
				<u>Прочие изделия</u>		
		9		Видроизолятор Д043		
				ТУ36-18.32-75	5	

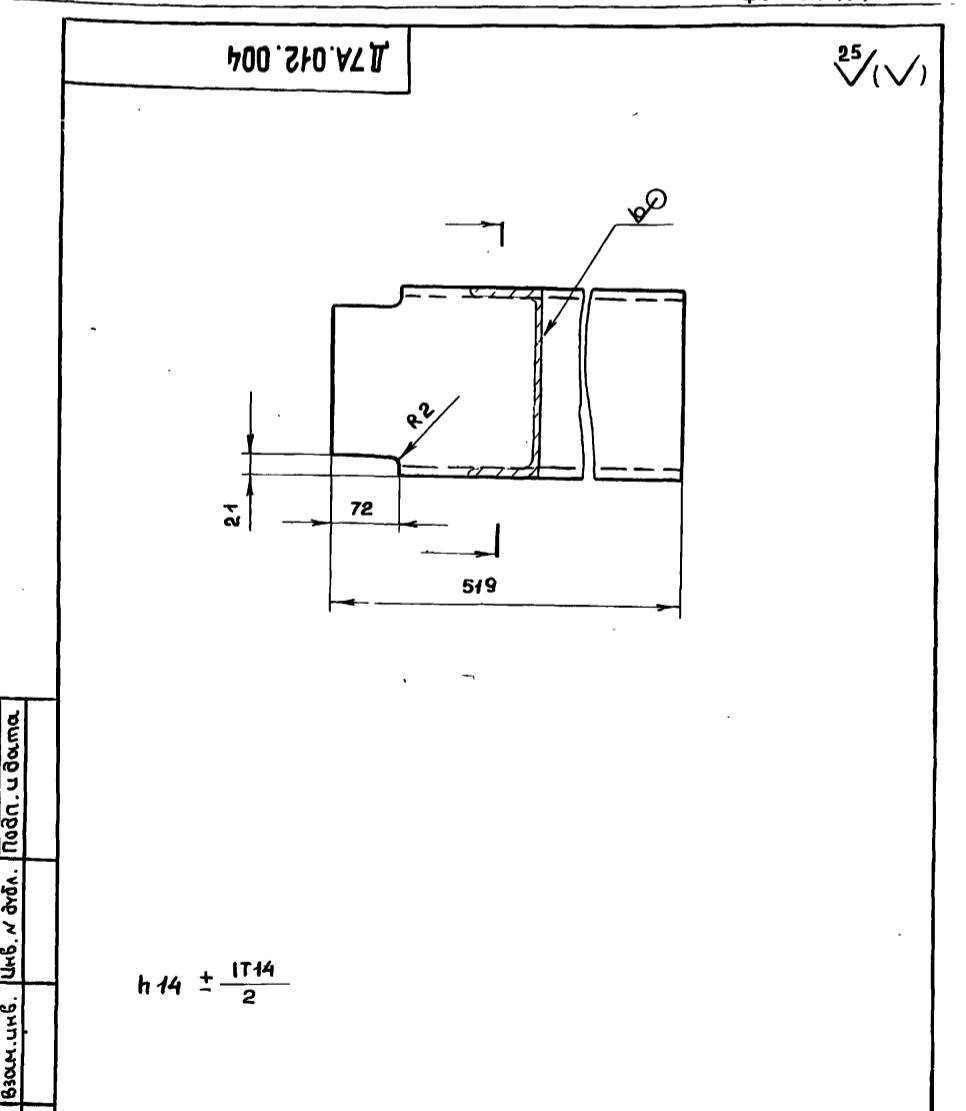
Инв. м. подл. / Подп. и дата / Возм. инв. м. / Инв. м. дубл. / Подп. и дата

Д7А.012.000			
Изм	Лист	№ докум.	Подп.
Лист 2			
формат А4			



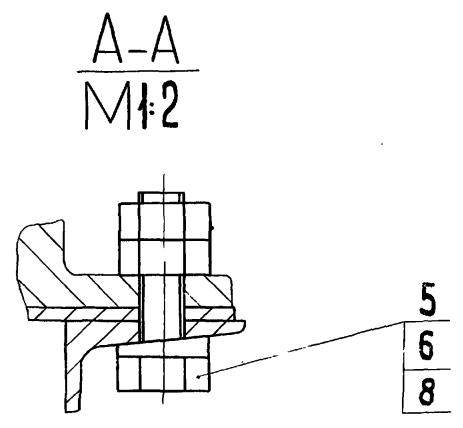
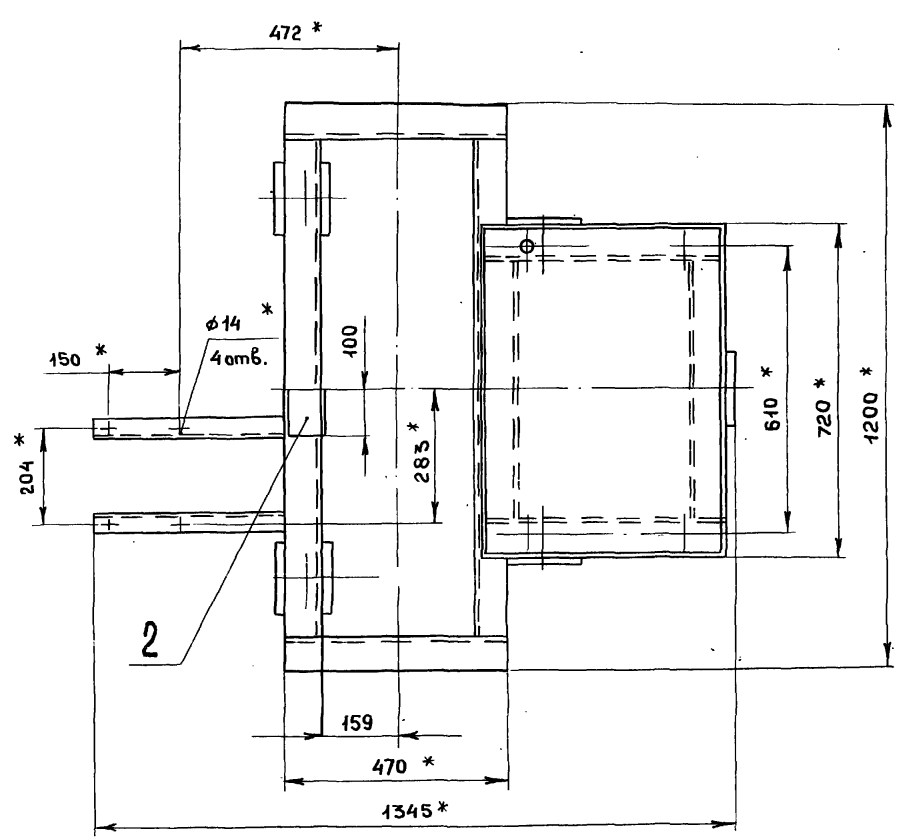
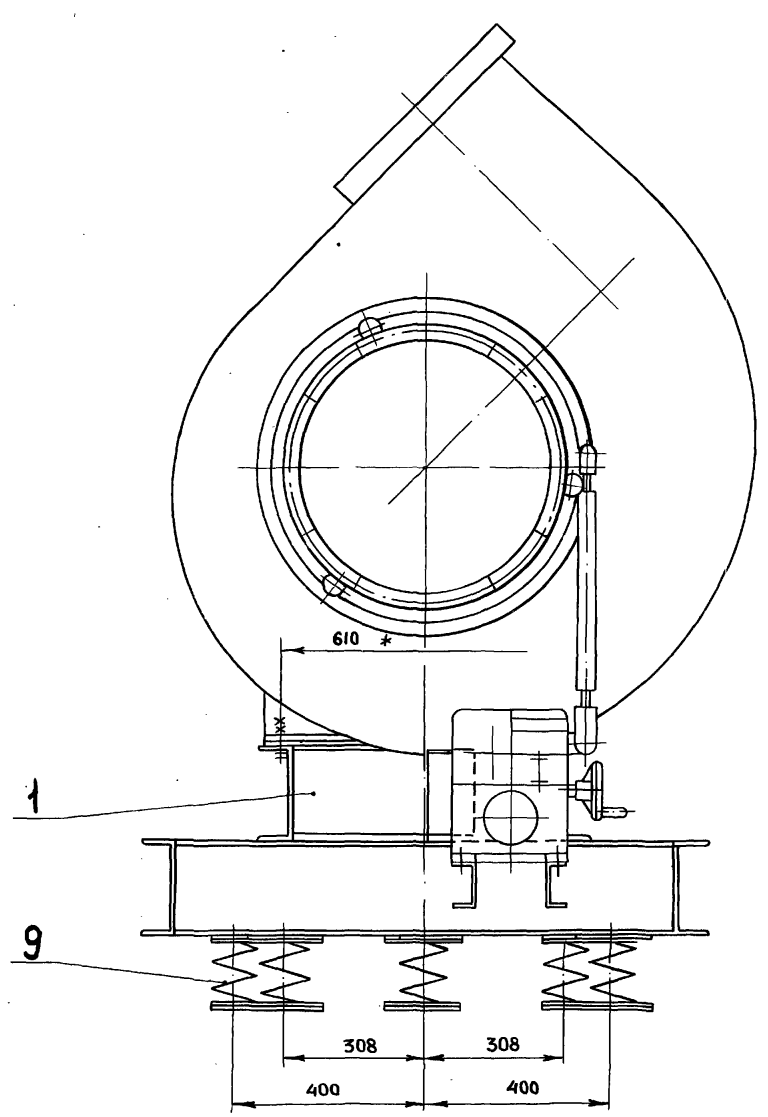
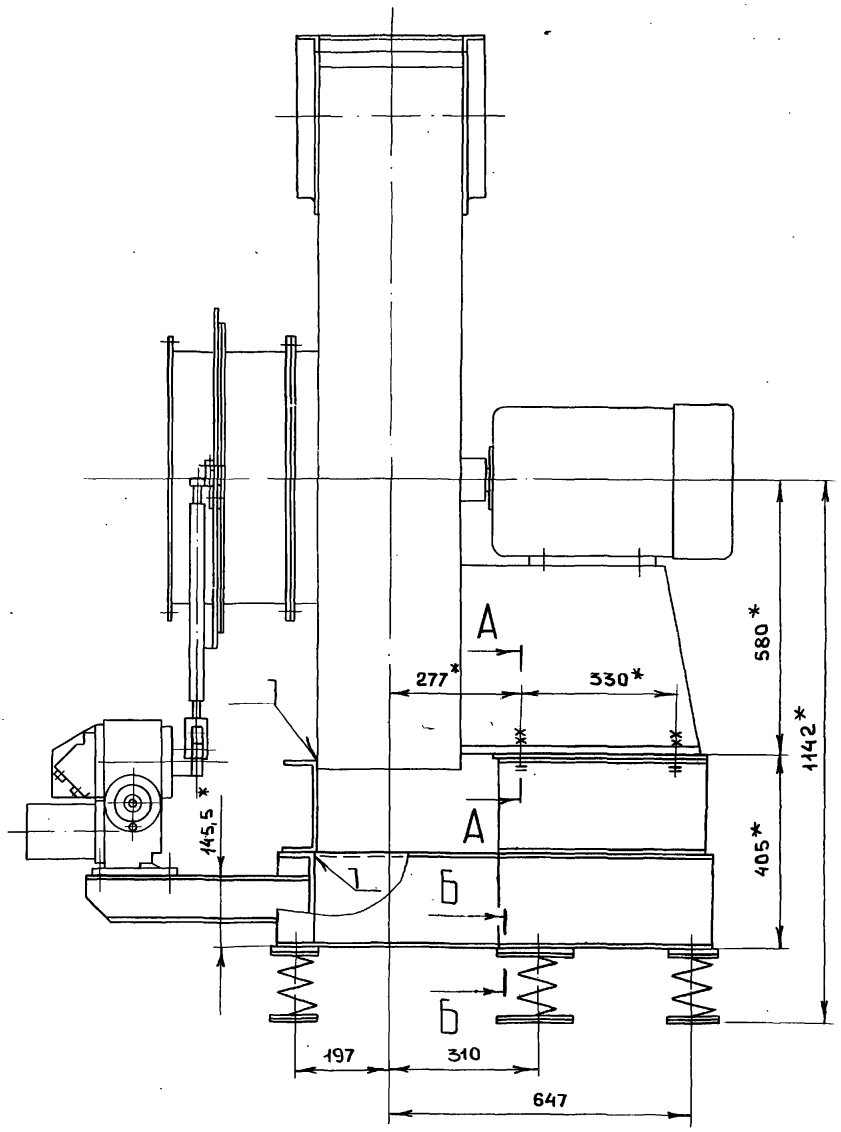
Инв. м. подл. / Подп. и дата / Возм. инв. м. / Инв. м. дубл. / Подп. и дата

Д7А.012.002			
Изм	Лист	№ докум.	Подп.
Разраб.	Мордвинкин	М.И.Р.	М.И.Р.
Проб.	Мордвинкин		
Н.контр.	Мюнтер		
Утв.			
Пластина			
Лист	Лист	Листов	
И	2,5	1:2	
Лист Б-ПН-16 Гост 19903-74 ВСт.Зсп Гост 14637-79			
Госстрой СССР ГПИ Горьковский САНТЕХПРОЕКТ			
формат А4			

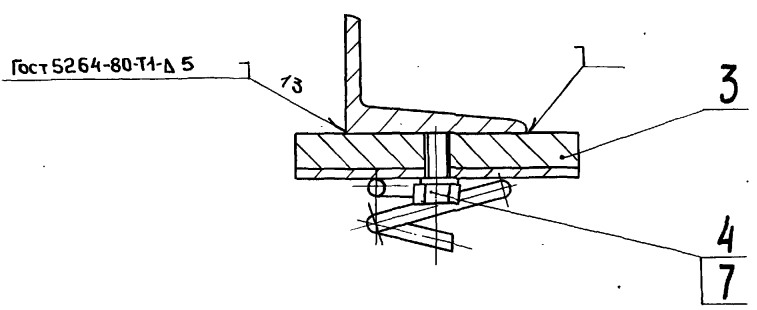


Инв. м. подл. / Подп. и дата / Возм. инв. м. / Инв. м. дубл. / Подп. и дата

Д7А.012.004			
Изм	Лист	№ докум.	Подп.
Разраб.	Мордвинкин	М.И.Р.	М.И.Р.
Проб.	Мордвинкин		
Н.контр.	Мюнтер		
Утв.			
Швеллер			
Лист	Лист	Листов	
И	9,5	1:5	
Швеллер 20 Гост 8240-72 ВСт.Зсп Гост 535-79			
Госстрой СССР ГПИ Горьковский САНТЕХПРОЕКТ			
формат А4			



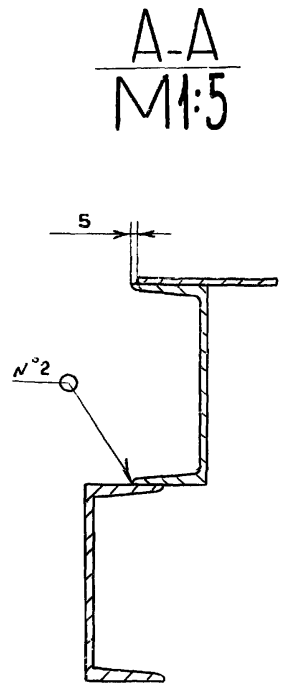
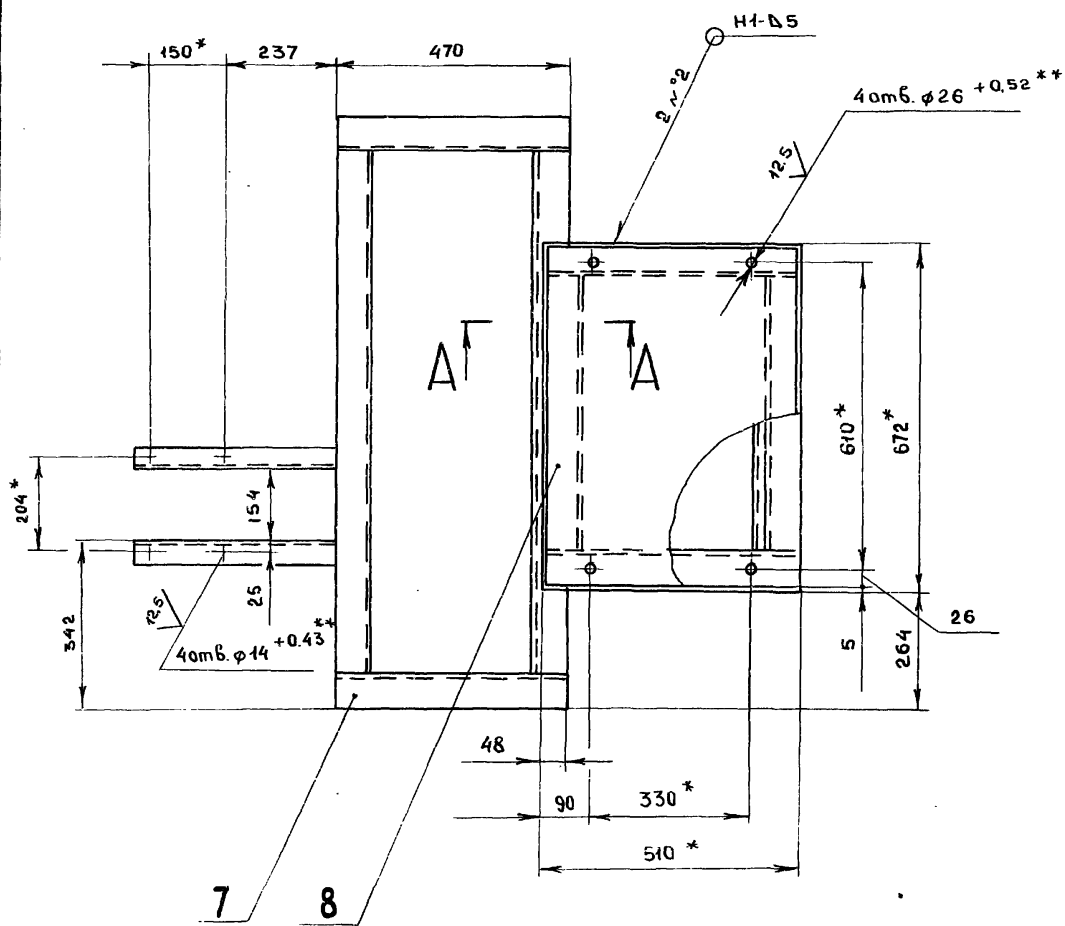
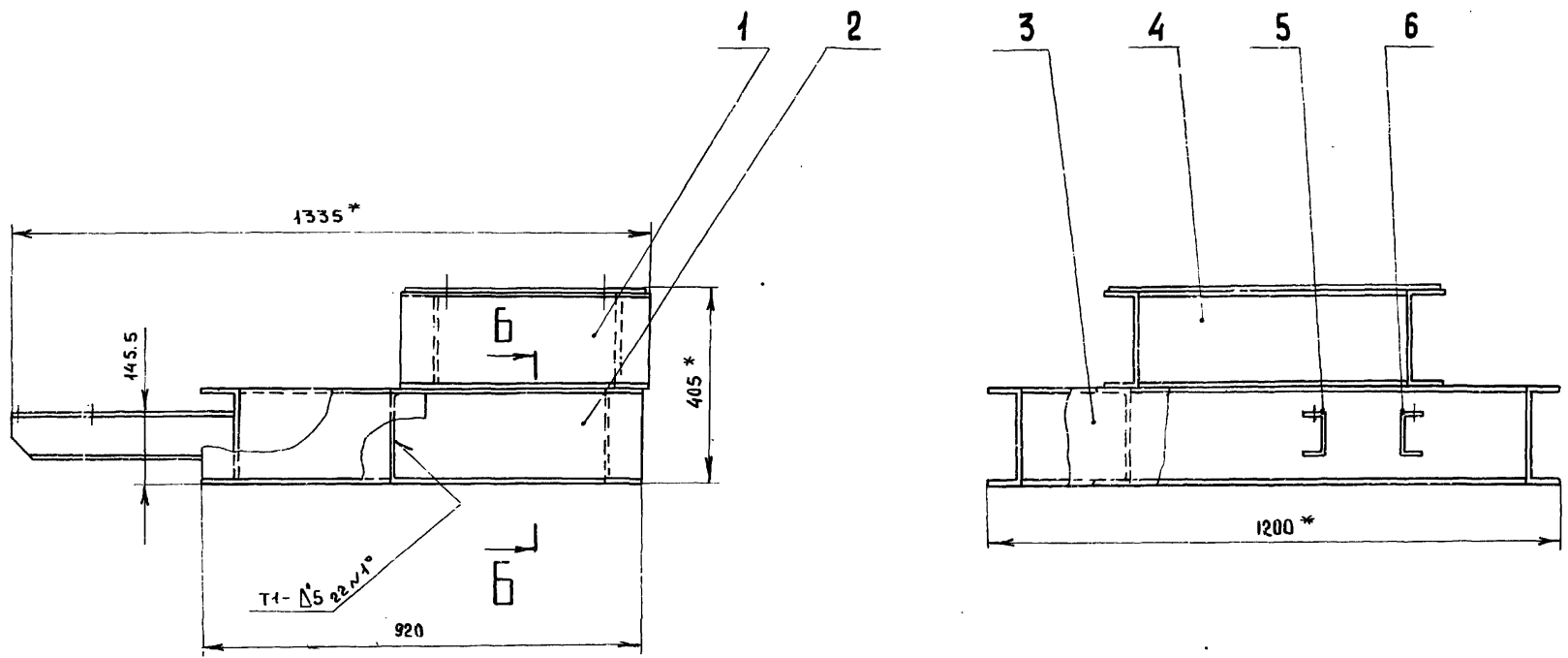
Б-Б
M1:2



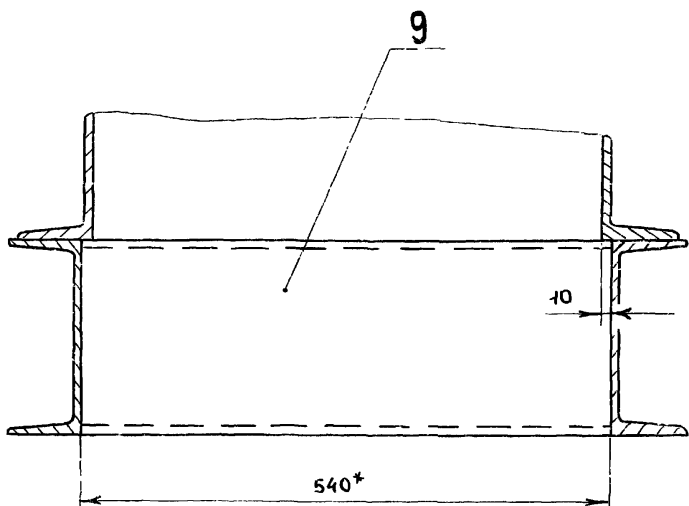
- 1.* Размеры для справок
- 2. $\pm \frac{IT16}{2}$
- 3. Сварку производить после регулировки положения виброизоляторов до получения равномерной нагрузки на них.

Шифр подл.	Подп. и дата	Взам. инв.	Шифр. и дата	Подп. и дата

				А7А.012.000СБ			
Изм	Лист	И докум.	Подп.	Дата	Лит	Масса	Масштаб
					И	160	1:10
Разраб		Мордвинкин		24.08.88	Лист	Листов 1	
Проб.		Мордвинкин			Госстрой СССР		
Т.контр.					ГПИ Горьковский		
Нач.отд.		Вольский			САНТЕХПРОЕКТ		
Н.контр.		Мюнтер			формат А2		
Утв.							



Б-Б
M1:5



- 1.* Размеры для справок
- 2.** Обработать по сопрягаемым деталям
- 3. + $\frac{IT16}{Z}$
- 4. Сварные швы по Гост 5264-80

Шифр н.подл.	Подпись и дата	Взам. шифр/Шифр. н. подл.	Подпись и дата

Д 7А. 012. 010СБ				Лит	Масса	Масштаб
Изм	Лист	№ докум	Подп.	Дата	и	144.0
Разраб	Мордовкин	Мордовкин	М.И.П.	М.И.П.		
Проб.	Мордовкин	Мордовкин	М.И.П.	М.И.П.	Лист	Листов 1
Т.контр	Мюнтер	Мюнтер	М.И.П.	М.И.П.	Госстроя СССР ГПИ Горьковский САНТЕХПРОЕКТ	
Утв.					капировали Мордовкин 23108-06 7 формат А2	

формат	зона	поз.	Обозначение	Наименование	кол.	Примечание			
А2			Д7А.012.010СБ	Документация					
				Сборочный чертеж					
				Детали					
				Б4	1	Д7А.012.003	Швеллер		
							Швеллер 20 Гост 8240-72		
							В Ст. Зеп Гост 535-79		
				А4	2	Д7А.012.004	Швеллер	2	9,38 кг.
$L = 510 \text{ h } 14 \checkmark$									
Б4	3	Д7А.012.005	Швеллер						
			Швеллер 20 Гост 8240-72						
			В Ст. Зеп Гост 535-79						
А4	4	Д7А.012.006	Швеллер	2	19,28 кг.				
			$L = 1048 \text{ h } 14 \checkmark$						
А4	5	Д7А.012.007	Кронштейн	1					
			$L = 520 \text{ h } 14 \checkmark$	2	9,45 кг.				
Б4	6	-01	Кронштейн	1					
Б4	7	Д7А.012.008	Швеллер						
			Швеллер 20 Гост 8240-72						
			В Ст. Зеп Гост 535-79						
А4	8	Д7А.012.009	Швеллер	1	13,0 кг.				
			$L = 540 \text{ h } 14 \checkmark$						
Б4	9	Д7А.012.011	Швеллер						
			Швеллер 20 Гост 8240-72						
			В Ст. Зеп Гост 535-79						
А4	10	Д7А.012.012	Швеллер	1	9,94 кг.				
			$L = 540 \text{ h } 14 \checkmark$						

формат	зона	поз.	Обозначение	Наименование	кол.	Примечание
А4			Д7А.012.010	Документация		
				Сборочный чертеж		
Д7А.012.010						
Б4	1	Д7А.012.003	Швеллер			
			Швеллер 20 Гост 8240-72			
			В Ст. Зеп Гост 535-79			
А4	2	Д7А.012.004	Швеллер	2	9,38 кг.	
			$L = 510 \text{ h } 14 \checkmark$			
Б4	3	Д7А.012.005	Швеллер			
			Швеллер 20 Гост 8240-72			
			В Ст. Зеп Гост 535-79			
А4	4	Д7А.012.006	Швеллер	2	19,28 кг.	
			$L = 1048 \text{ h } 14 \checkmark$			
А4	5	Д7А.012.007	Кронштейн	1		
			$L = 520 \text{ h } 14 \checkmark$	2	9,45 кг.	
Б4	6	-01	Кронштейн	1		
Б4	7	Д7А.012.008	Швеллер			
			Швеллер 20 Гост 8240-72			
			В Ст. Зеп Гост 535-79			
А4	8	Д7А.012.009	Швеллер	1	13,0 кг.	
			$L = 540 \text{ h } 14 \checkmark$			
Б4	9	Д7А.012.011	Швеллер			
			Швеллер 20 Гост 8240-72			
			В Ст. Зеп Гост 535-79			
А4	10	Д7А.012.012	Швеллер	1	9,94 кг.	
			$L = 540 \text{ h } 14 \checkmark$			

Д7А.012.007

Д7А.012.007-01 - зеркальное отражение
остальное - см. Д7А.012.007

$h 14 \pm \frac{IT14}{2}$

Изм.	Лист	№ докум.	Подп.	Дата
Разраб.		Моравинкин	МШ	11.88
Проб.		Моравинкин	МШ	
И.контр.		Мюнтер	МШ	
Утв.				

Кронштейн

Лист	Масса	Масштаб
И	4	1:10

Швеллер 10 Гост 8240-72
В Ст. Зеп Гост 535-79

Госстрой СССР
ГПИ Горьковский
САНТЕХПРОЕКТ

формат А4

Д20А.737.001

А-А
М2:1

Гост 14806-80-С8

*
1. Размеры для справок
2. Н16

Изм.	Лист	№ докум.	Подп.	Дата
Разраб.		Мюнтер	МШ	8.11.88
Проб.		Мюнтер	МШ	
И.контр.		Мюнтер	МШ	
Утв.				

фланец

Лист	Масса	Масштаб
И	2,39	1:5

Уголок А.Д.51 Т63x63x5x5
Гост 8617-75
Гост 13738-80

Госстрой СССР
ГПИ Горьковский
САНТЕХПРОЕКТ

копировала Медведская 23108-06 8 формат А4

Альбом 6 часть 1
Типовой проект 903-1-260, 88

Формат	Зона	Поз	Обозначение	Наименование	Кол.	Примечание
				<u>Документация</u>		
A2			Д20А.737.000 СБ	Сборочный чертеш.		
				<u>Детали</u>		
A4	1		Д20А.737.001	Фланец	1	
A4	2		Д20А.737.002	Патрубок	1	
A4	3		Д20А.737.003	Стенка	1	
Б4	4		Д20А.737.004	Ребро		
				лист АД1-5 Гост 21631-76 (50x710) h16 ²⁵	2	0,48 кг
Б4	5		Д20А.737.005	Ребра		
				лист АД1-5 Гост 21631-76 (50x585) h16 ²⁵	2	0,39 кг
A4	6		Д20А.737.006	Стенка	2	
Б4	7		Д20А.737.007	Ребро		
				лист АД1-5 Гост 21631-76 (50x754) h16 ²⁵	2	1,48 кг
A4	8		Д20А.737.008	Труба	1	

Д20А.737.000

Изм	Лист	И. докум.	Подп.	Дата
Разраб.	Мюнтер		Иль	25.11.87
Проб.	Мюнтер		Иль	
Нач. отд.	Вольский			
Н. контр.	Мюнтер		Иль	
Утв.				

Короб

Лист	Лист	Листов
И	1	2

ГОСТРОЙ ССР
ГПИ ГОРЬКОВСКИЙ
САНТЕХПРОЕКТ

формат А4

Альбом 6 часть 1
Типовой проект 903-1-260, 88

Формат	Зона	Поз	Обозначение	Наименование	Кол.	Примечание
A4	9		Д20А.737.009	Патрубок	1	
A4	10		Д20А.737.011	Патрубок	1	
A4	11		Д20А.737.012	Патрубок	1	
Б4	12		Д20А.737.013	Уголок		
				уголок АД31Т50x35x5x5 Гост 8617-75 Гост 13738-80 L = 505 h16 ²⁵	2	0,57 кг
A4	13		Д20А.737.014	Стенка	1	
Б4	14		Д20А.737.015	Уголок		
				уголок АД31Т50x35x5x5 Гост 8617-75 Гост 13738-80 L = 1235 h16 ²⁵	2	1,4 кг
Б4	15		Д20А.737.016	Накладка		
				лист АД1-5 Гост 21631-76 (50x90) h16 ²⁵	4	0,06 кг
A4	16		Д20А.737.017	Дно	1	
				<u>Стандартные изделия</u>		
				Колпак 32 Гост 8962-75	1	

Д20А.737.000

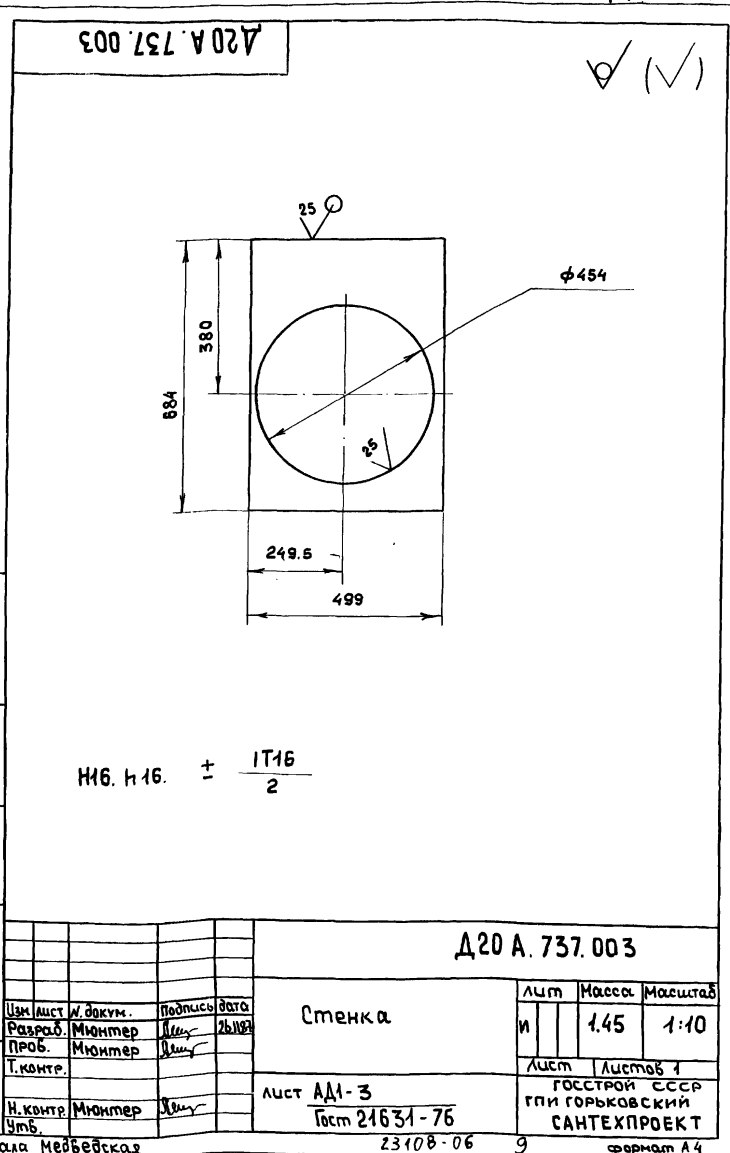
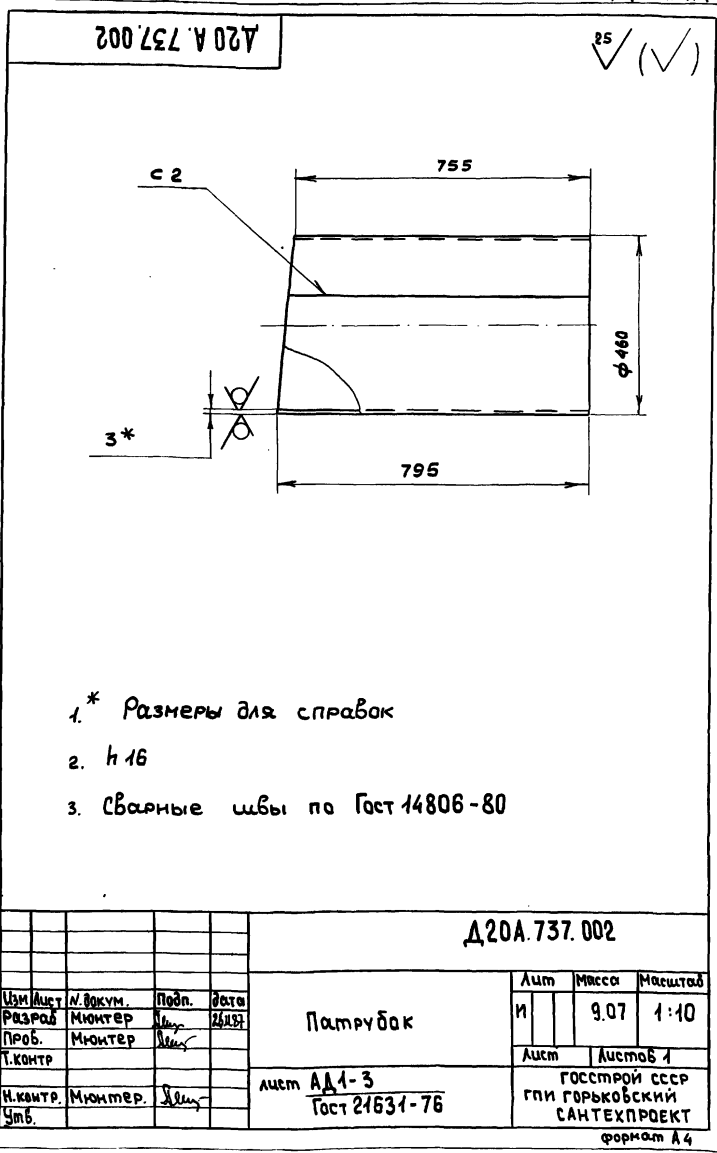
Изм	Лист	И. докум.	Подп.	Дата
Разраб.	Мюнтер		Иль	25.11.87
Проб.	Мюнтер		Иль	
Н. контр.	Мюнтер		Иль	
Утв.				

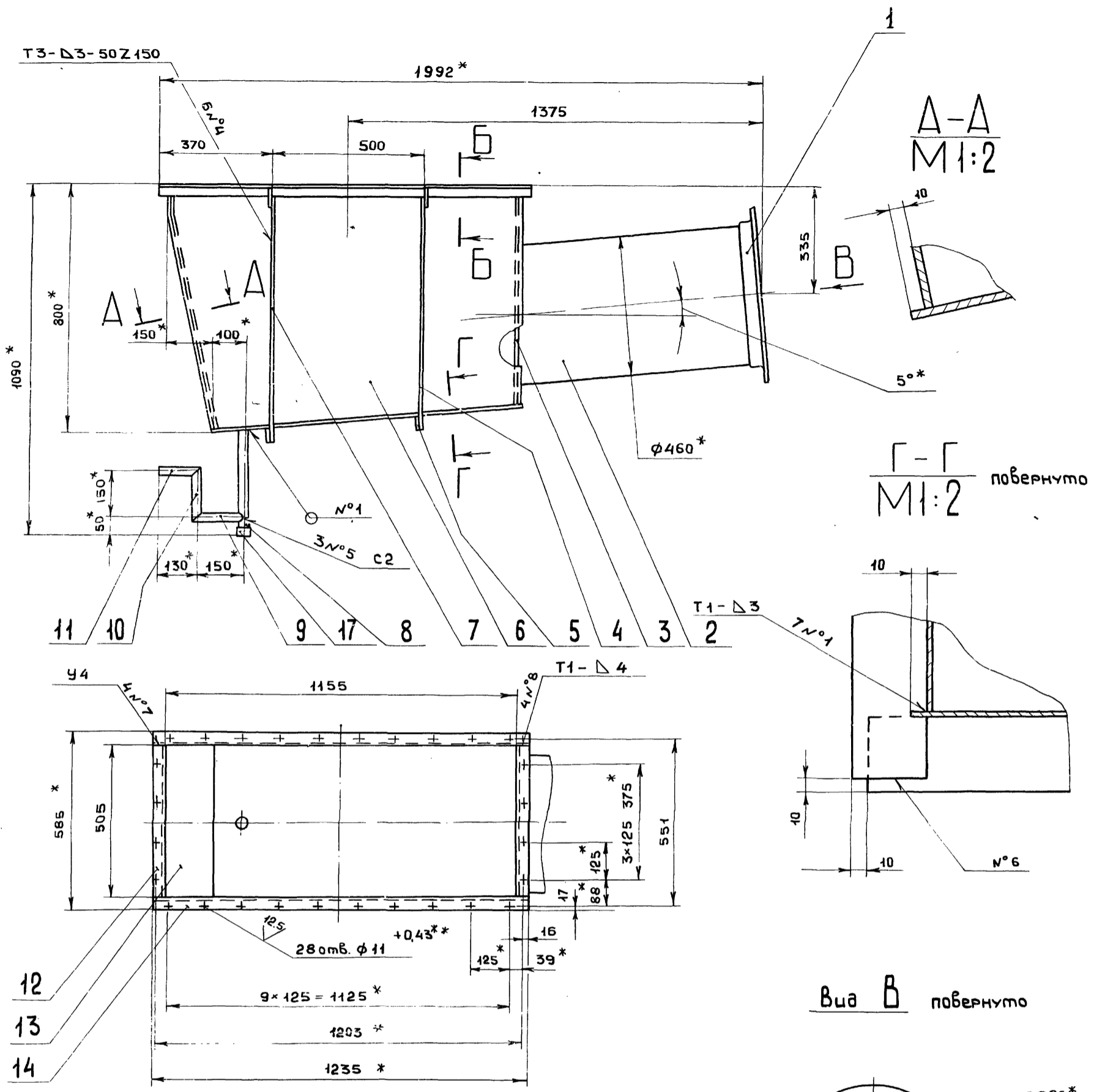
Короб

Лист	Лист	Листов
И	1	2

ГОСТРОЙ ССР
ГПИ ГОРЬКОВСКИЙ
САНТЕХПРОЕКТ

формат А4





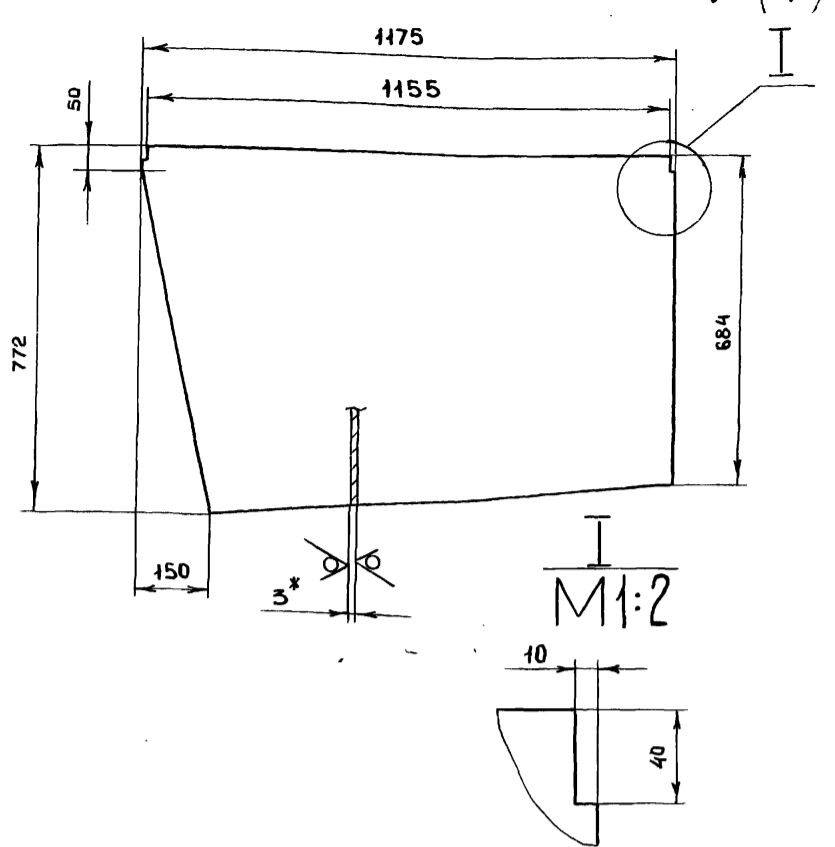
- 1. * Размеры для справок
- 2. ** Обработать по сопрягаемой детали
- 3. H16, h16, ± $\frac{IT16}{2}$
- 4. Сварные швы по Гост 14806-80

Лист 1° подл. Подп. и дата
Лист 2° подл. Подп. и дата
Лист 3° подл. Подп. и дата
Лист 4° подл. Подп. и дата
Лист 5° подл. Подп. и дата
Лист 6° подл. Подп. и дата

Д 20 А. 737. 000СБ				Лист	Масса	Масштаб
Изм/Лист	№ докум.	Подп.	Дата	и	435	1:10
Разраб	Мюнтер			
Проб.	Мюнтер	Лист Листов 1		
Т.контр.				ГОСТРОИ СССР		
И.контр.	Мюнтер			ГПИ ГОРЬКОВСКИЙ		
Утв.				САНТЕХПРОЕКТ		

Альбом 6 частей
Типовой проект 903-1-260,88

Δ20A.737.006

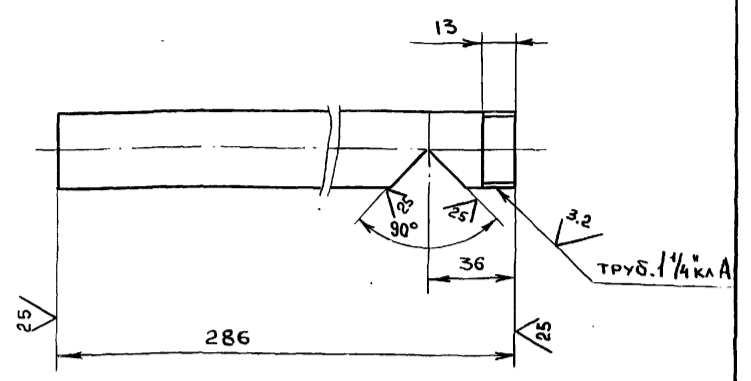


- 1.* Размеры для справок
- 2. $h16, \pm \frac{1716}{2}$

Δ20A.737.006

Изм	Лист	№ докум.	Подп.	Дата	Лист	Масса	Масштаб
Разраб	Мюнтер			25.11.87	И	6,49	1:10
Проб	Мюнтер				Лист Листов 1		
Т.контр					Лист АД-3		
Н.контр	Мюнтер				Госстрой СССР ГПИ Горьковский САНТЕХПРОЕКТ		
Утв.					Гост 21631-76 формат А4		

Δ20A.737.008



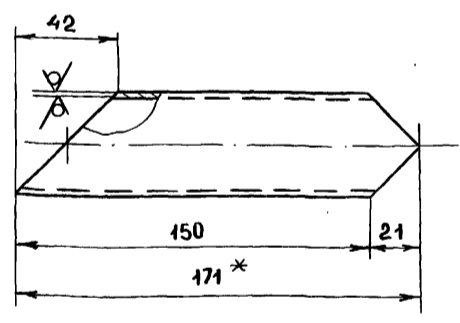
Обозначение	Материал	Масса, кг
Δ 20 А. 737 008	Труба АД1 42×5 Гост 18482-79	0,4
-01	Труба 32×3,2 Гост 3262-75	0,8

$h16 \pm \frac{1716}{2}$

Δ20A.737.008

Изм	Лист	№ докум.	Подп.	Дата	Лист	Масса	Масштаб
Разраб	Мюнтер			25.11.87	И		1:2
Проб	Мюнтер				Лист Листов 1		
Т.контр					Лист АД-3		
Н.контр	Мюнтер				Госстрой СССР ГПИ Горьковский САНТЕХПРОЕКТ		
Утв.					Гост 21631-76 формат А4		

Δ20A.737.009

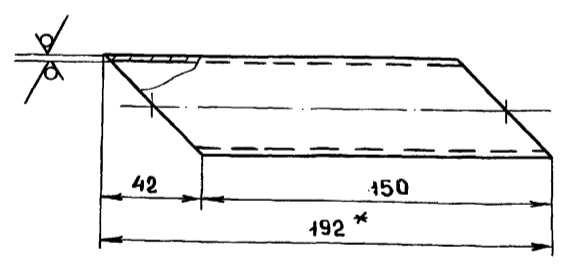


- 1. Размеры для справок.
- 2. $h16, \pm \frac{1716}{2}$

Δ20A.737.009

Изм	Лист	№ докум.	Подп.	Дата	Лист	Масса	Масштаб
Разраб	Мюнтер			25.11.87	И		1:2
Проб	Мюнтер				Лист Листов 1		
Т.контр					Лист АД-3		
Н.контр	Мюнтер				Госстрой СССР ГПИ Горьковский САНТЕХПРОЕКТ		
Утв.					Гост 21631-76 формат А4		

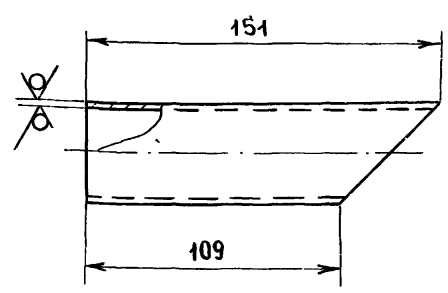
Δ20A.737.011



- 1.* Размеры для справок.
- 2. $h16, \pm \frac{1716}{2}$

Δ20A.737.011

Изм	Лист	№ докум.	Подп.	Дата	Лист	Масса	Масштаб
Разраб	Мюнтер			25.11.87	И		1:2
Проб	Мюнтер				Лист Листов 1		
Т.контр					Лист АД-3		
Н.контр	Мюнтер				Госстрой СССР ГПИ Горьковский САНТЕХПРОЕКТ		
Утв.					Гост 21631-76 формат А4		

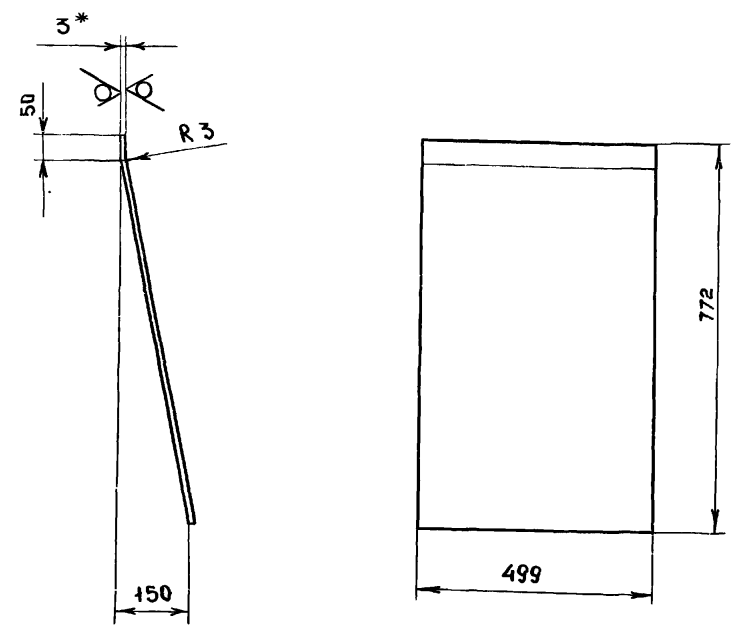


Обозначение	Материал	Масса, кг
Д20А.737.012	Труба АД1-42x5 Гост 18482-79	0,2
-01	Труба 32x3,2 Гост 3262-75	0,4

$h_{16} \pm \frac{1T16}{2}$

Д20А.737.012

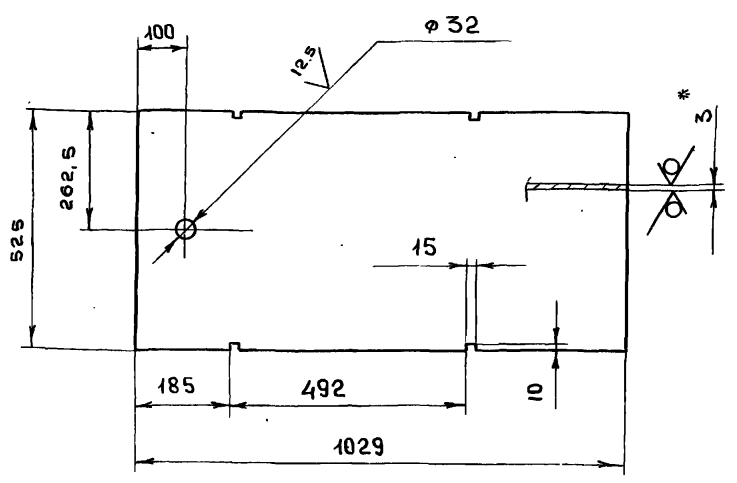
Д20А.737.012				Лист	Масса	Масштаб
Изм	Лист	№ докум.	Подпись	Дата	И	см.табл
Разраб	Мюнтер	Ильин	25.11.87			
Проб	Мюнтер	Ильин			Лист Листов 1	
Т.контр					Госстрой СССР ГПИ Горьковский САНТЕХПРОЕКТ	
И.контр	Мюнтер	Ильин			формат А4	
Утв.						



- * Размеры для справок
- $h_{16} \pm \frac{1T16}{2}$

Д20А.737.014

Д20А.737.014				Лист	Масса	Масштаб
Изм	Лист	№ докум.	Подп.	Дата	И	2,77
Разраб	Мюнтер	Ильин	25.11.87			
Проб	Мюнтер	Ильин			Лист Листов 1	
Т.контр					Госстрой СССР ГПИ Горьковский САНТЕХПРОЕКТ	
И.контр	Мюнтер	Ильин			формат А4	
Утв.						



- * Размеры для справок
- $h_{16} \pm \frac{1T16}{2}$

Д20А.737.017

Д20А.737.017				Лист	Масса	Масштаб
Изм	Лист	№ докум.	Подп.	Дата	И	4,38
Разраб	Мюнтер	Ильин	25.11.87			
Проб	Мюнтер	Ильин			Лист Листов 1	
Т.контр					Госстрой СССР ГПИ Горьковский САНТЕХПРОЕКТ	
И.контр	Мюнтер	Ильин			формат А4	
Утв.						

формат	зона	№ з.	Обозначение	Наименование	кол.	Примечание
				Документация		
A2			Д20А.758.000 СБ	Сборочный чертёж		
				Детали		
B4	1		Д20А.758.001	Ребро		
				полоса 2-Б-5x50 Гост 103-76		
				ВСт 3сп Гост 535-79		
				L = 1020 h16 ²⁵	1	2,0 кг
B4	2		Д20А.758.002	Ребро		
				полоса 2-Б-5x50 Гост 103-76		
				ВСт 3сп Гост 535-79		
				L = 226 h16 ²⁵	1	0,44 кг
B4	3		Д20А.758.003	Ребро		
				полоса 2-Б-5x50 Гост 103-76		
				ВСт 3сп Гост 535-79		
				L = 165 h16 ²⁵	3	0,32 кг
A2	4		Д20А.758.004	Стенка	1	
B4	5		Д20А.758.005	Ребро		
				полоса 2-Б-5x50 Гост 103-76		
				ВСт 3сп Гост 535-79		
				L = 234 h16 ²⁵	1	0,46 кг

Д20А.758.000

Д20А.758.000				Лист	Лист	Листов
Изм	Лист	№ докум.	подп.	Дата	И	1
Разраб	Мюнтер	Ильин	10.10.87			
Проб	Мюнтер	Ильин			Лист Листов 3	
Т.контр	Вальский	Ильин			Госстрой СССР ГПИ Горьковский САНТЕХПРОЕКТ	
И.контр	Мюнтер	Ильин			формат А4	
Утв.						

Форм. зона поз.	Обозначение	Наименование	Кол-во	Примечание
Б4 6	Д 20 А.758.006	Ребро полоса 2-Б-5×50 Гост 103-76 ВСт 3сп Гост 535-79 L = 1056 h 16 ²⁵ ✓	1	207 кг.
Б4 7	Д 20 А.758.007	Ребро полоса 2-Б-5×50 Гост 103-76 ВСт 3сп Гост 535-79 L = 372 h 16 ²⁵ ✓	1	0.73 кг
Б4 8	Д 20 А.758.008	Ребро полоса 2-Б-5×50 Гост 103-76 ВСт 3сп Гост 535-79 L = 233 h 16 ²⁵ ✓	1	0.46 кг
Б4 9	Д 20 А.758.009	Ребро полоса 2-Б-5×50 Гост 103-76 ВСт 3сп Гост 535-79 L = 995 h 16 ²⁵ ✓	2	1.95 кг.
Б4 10	Д 20 А.758.011	Ребро полоса 2-Б-5×50 Гост 103-76 ВСт 3сп Гост 535-79 L = 1045 h 16 ²⁵ ✓	1	2.05 кг
Б4 11	Д 20 А.758.012	Ребро полоса 2-Б-5×50 Гост 103-76 ВСт 3сп Гост 535-79 L = 920 h 16 ²⁵ ✓	2	1.8 кг
Б4 12	Д 20 А.758.013	Ребро		
Д 20 А.758.000				лист 2

Форм. зона поз.	Обозначение	Наименование	Кол-во	Примечание
		полоса 2-Б-5×50 Гост 103-76 ВСт 3сп Гост 535-79 L = 967 h 16 ²⁵ ✓	1	1.89 кг.
Б4 13	Д 20 А.758.014	Накладка полоса 2-Б-5×50 Гост 103-76 ВСт 3сп Гост 535-79 L = 100 h 16 ²⁵ ✓	2	0.196 кг
Б4 14	Д 20 А.758.015	Уголок уголок 63×63×5-Б-Гост 8509-72 ВСт 3сп Гост 535-79 L = 450 h 16 ²⁵ ✓	2	1.8 кг
Б4 15	Д 20 А.758.016	Уголок уголок 63×63×5-Б-Гост 8509-72 ВСт 3сп Гост 535-79 L = 1560 h 16 ²⁵ ✓	2	6.25 кг
А2 16	Д 20 А.758.017	Стенка	1	
А2 17	Д 20 А.758.004-01	Стенка	1	
А2 18	Д 20 А.758.017-01	Стенка	1	
А4 19	Д 21 А.874.016	Серьга	2	
Д 20 А.758.000				лист 3

Альбом в часть 1

Типовой проект 903-1-260.88

Форм. зона поз.

Взам. инв. №

Циб. № дубл.

Подп. и дата

Циб. № подл.

Д 20 А.759.000 СБ

Поз. 1

Поз. 2

Взам. инв. №

Циб. № дубл.

Подпись и дата

Циб. № подл.

1. * Размеры для справок

2. h 16 ± 1T16

3. Сварные швы по Гост 5264-80

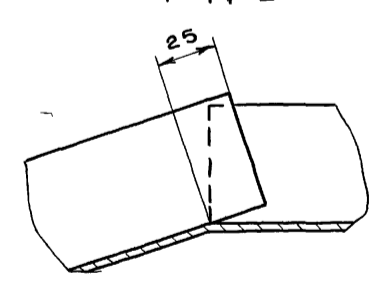
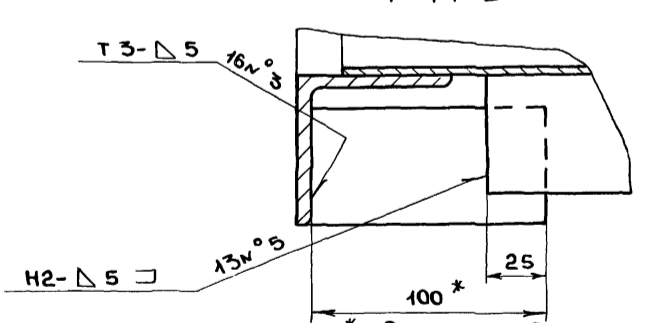
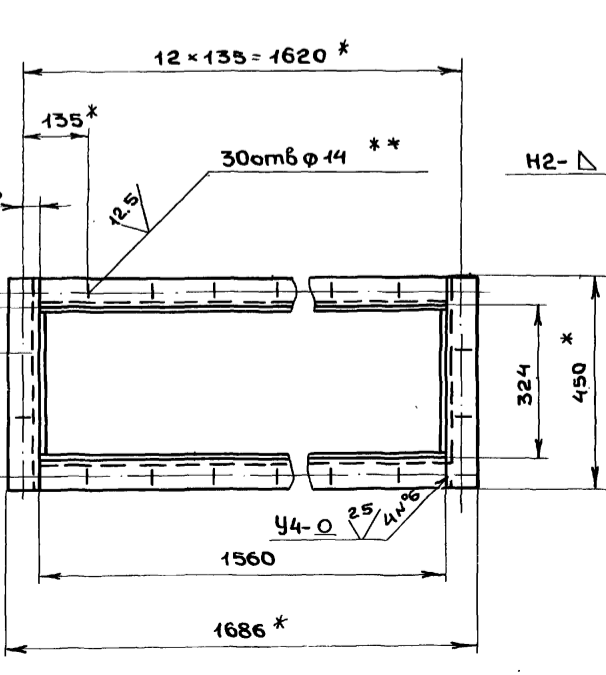
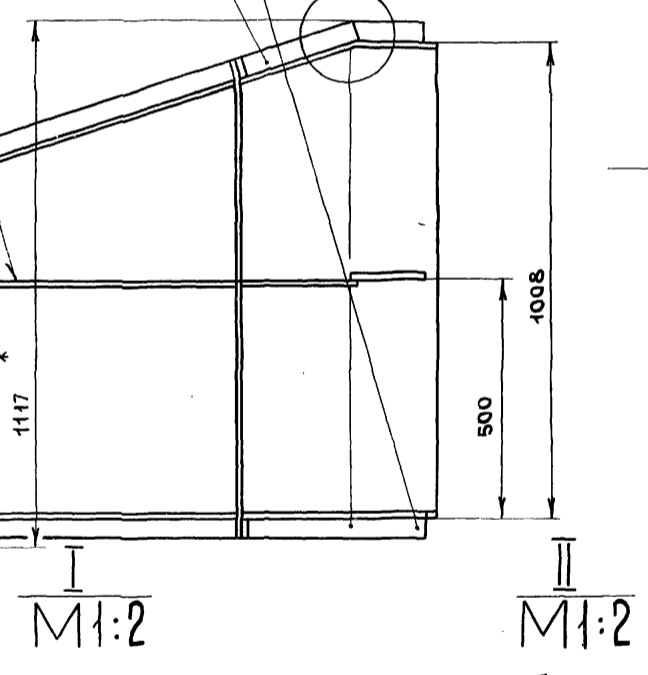
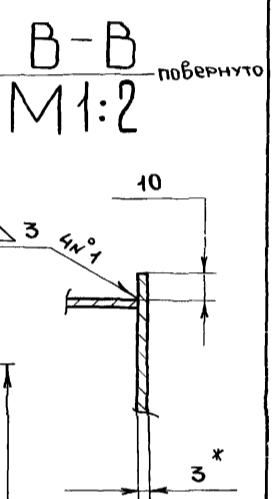
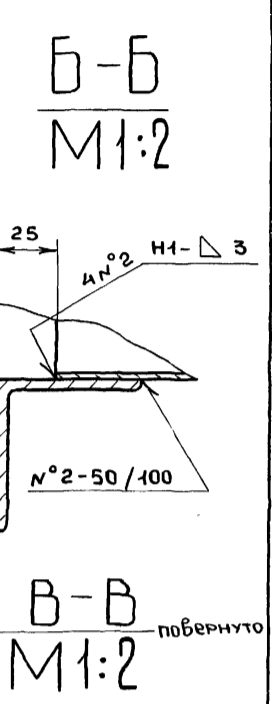
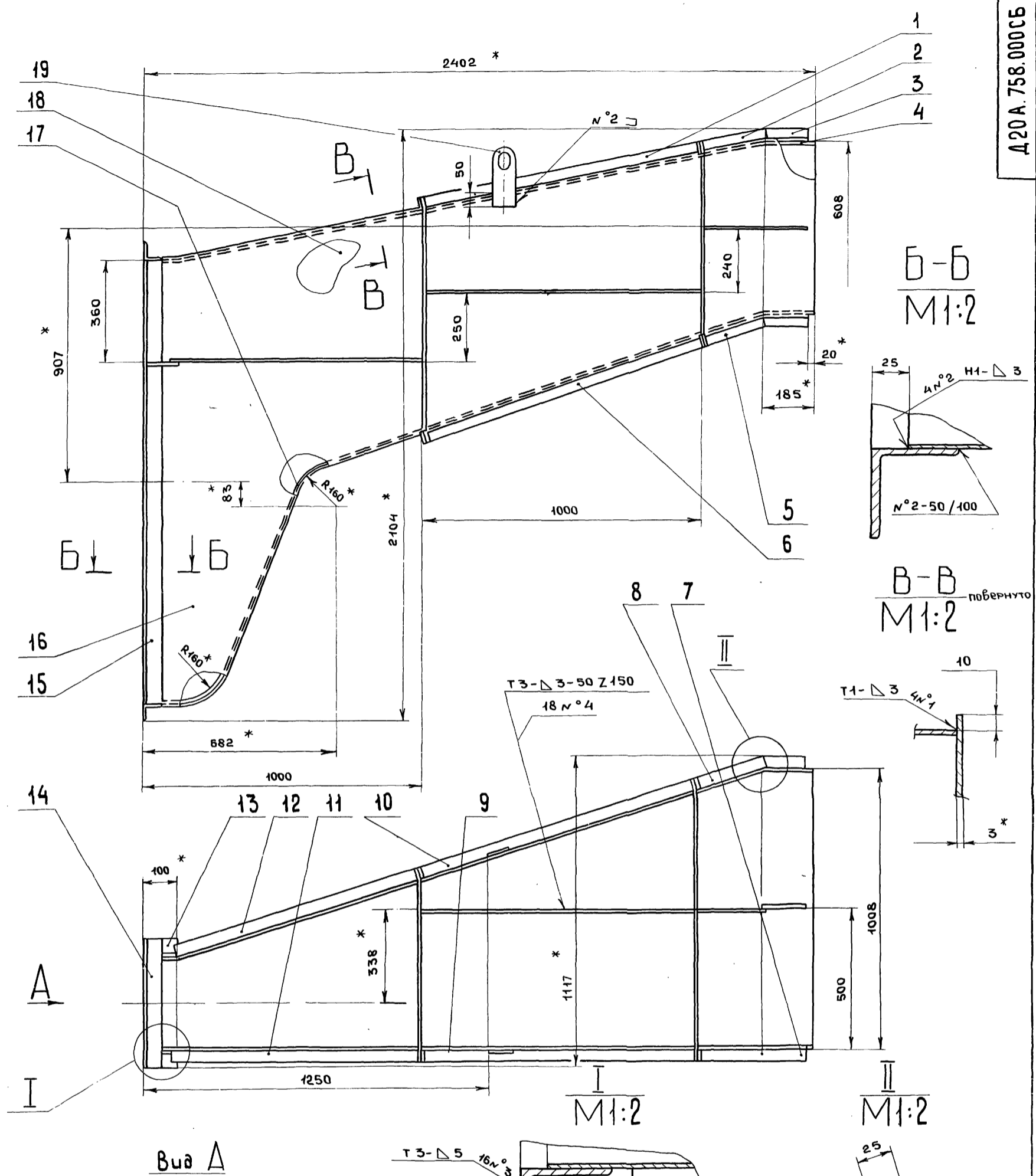
				Д 20 А.759.000 СБ		
Изм	Лист	№ докум.	Подп.	Дата	Лист	Масса
Разраб.	Мюнтер			25.11.87	И	14.2
Проб.	Мюнтер					
Г.контр.						
Нач. отд.	Вольский					
Н.контр.	Мюнтер					
Чиб.						

Короб

Лист 1

Листов 1

Госстрой СССР
ГПИ Горьковский
САНТЕХПРОЕК.



- * Размеры для справок
- ** Обработать по сопрягаемой детали
- н 16, ± 1/16
- Сварные швы по Гост 5264-80.

Инв. № подл.	Подп. и дата
Инв. № вкл.	Инв. № вкл.
Взам. инв.	Подп. и дата
Инв. № подл.	Подп. и дата

Д20А.758.000СБ			
Лист	Масса	Масштаб	
И	225	1:10	
Короб			
Лист	Листов 1		
Гострой ССР ГПИ ГОРЬКОВСКИЙ САНТЕХПРОЕКТ			

Рис. 1

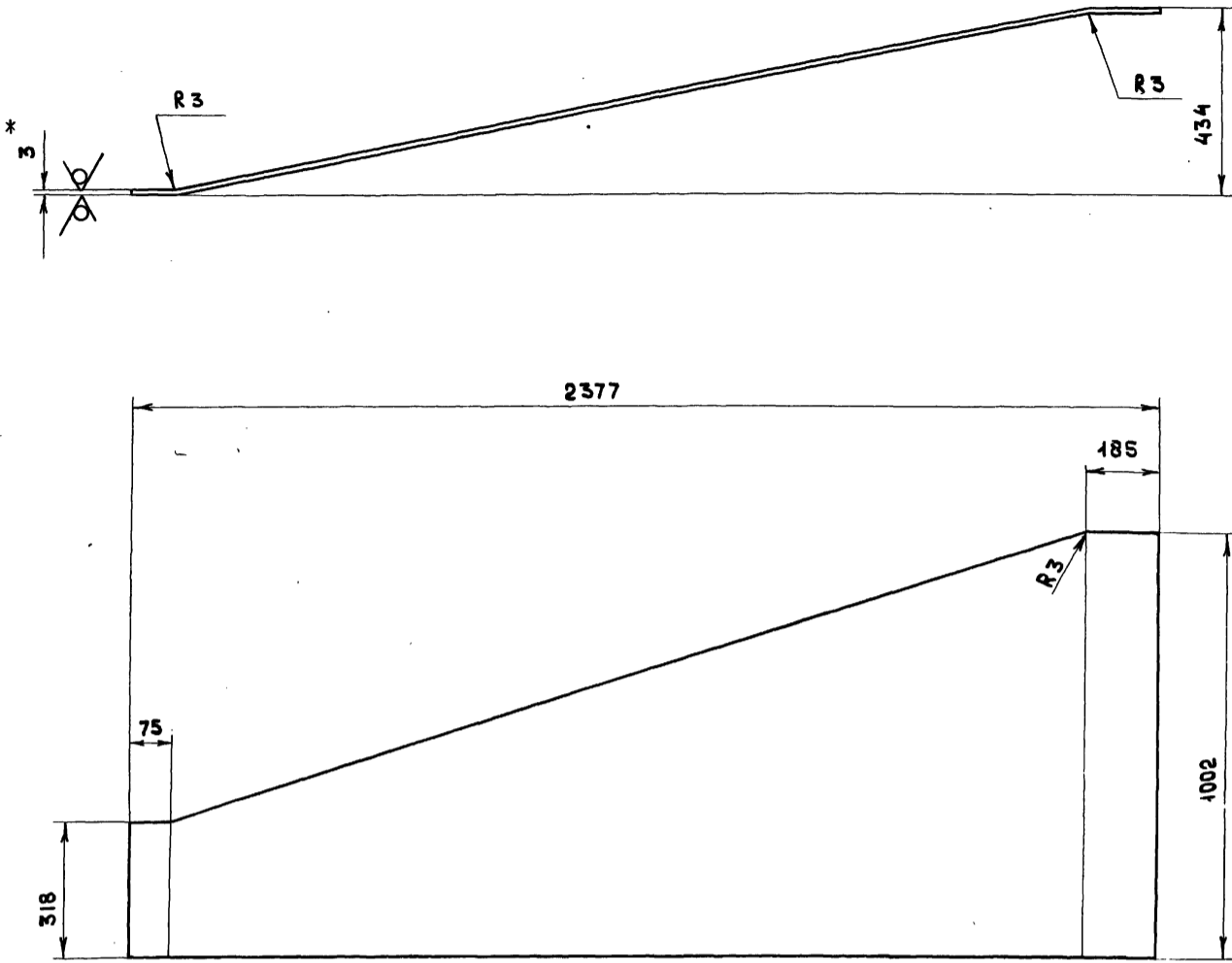
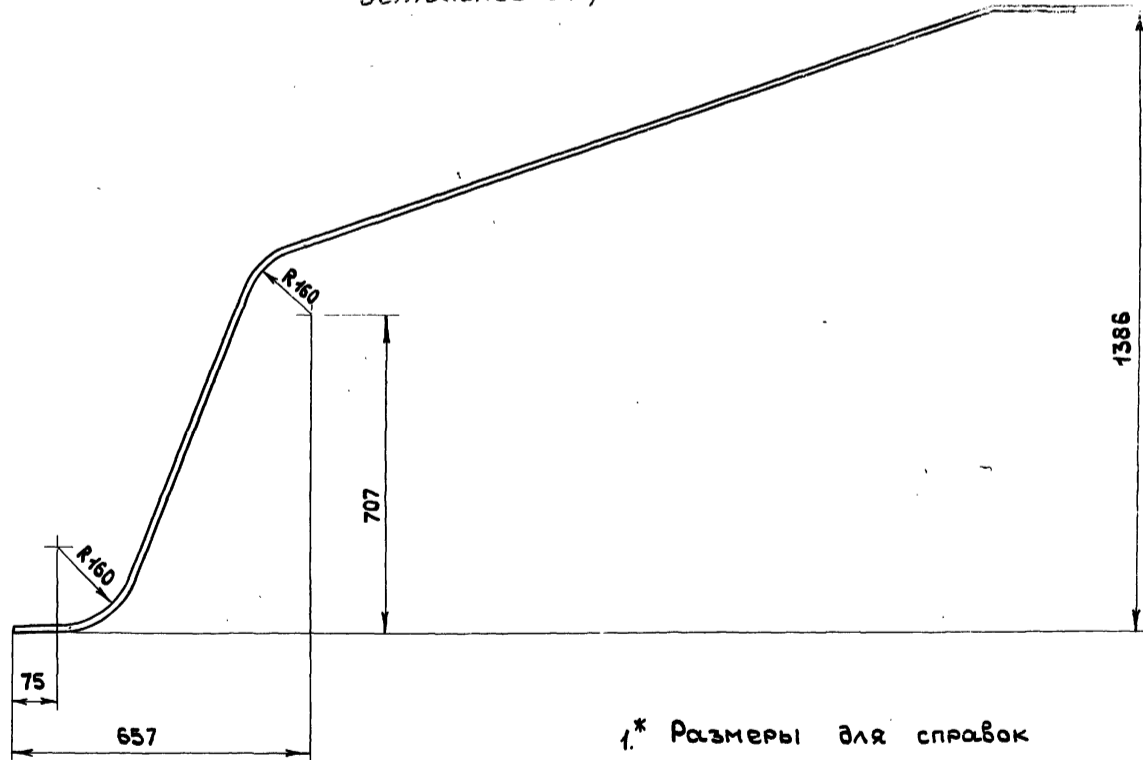


Рис. 2

Остальное см. рис. 1



1.* Размеры для справок

2. $h_{16} \pm \frac{1T_{16}}{2}$

Обозначение	Рис.	Масса, кг
Д 20А.758.004	1	38.5 кг
-01	2	46.9 кг

Д 20А.758.004				Лист	Масса	Масштаб
Изм/Лист	№ докум	подп.	дата	И	кг	1:10
Разраб	Мюнтер	Ильин	25.11.88			
Проб.	Мюнтер	Ильин				
Т.контр						
Нач. отд						
Н.контр	Мюнтер	Ильин				
Чтб.						
Стенка				Лист	Листов	
Б-ПН-3 Гост 19903-74						
3-IV-Н-8 СтЗен Гост 16523-70						
Госстрой СССР						
ГПИ Горьковский						
САНТЕХПРОЕКТ						

Лист № подл. Подп. и дата. Взам. инв. №. Шк. №. Инв. №. Подп. и дата.

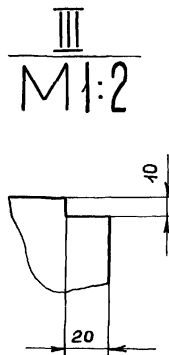
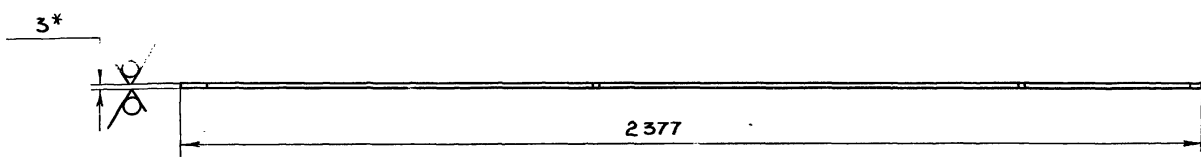
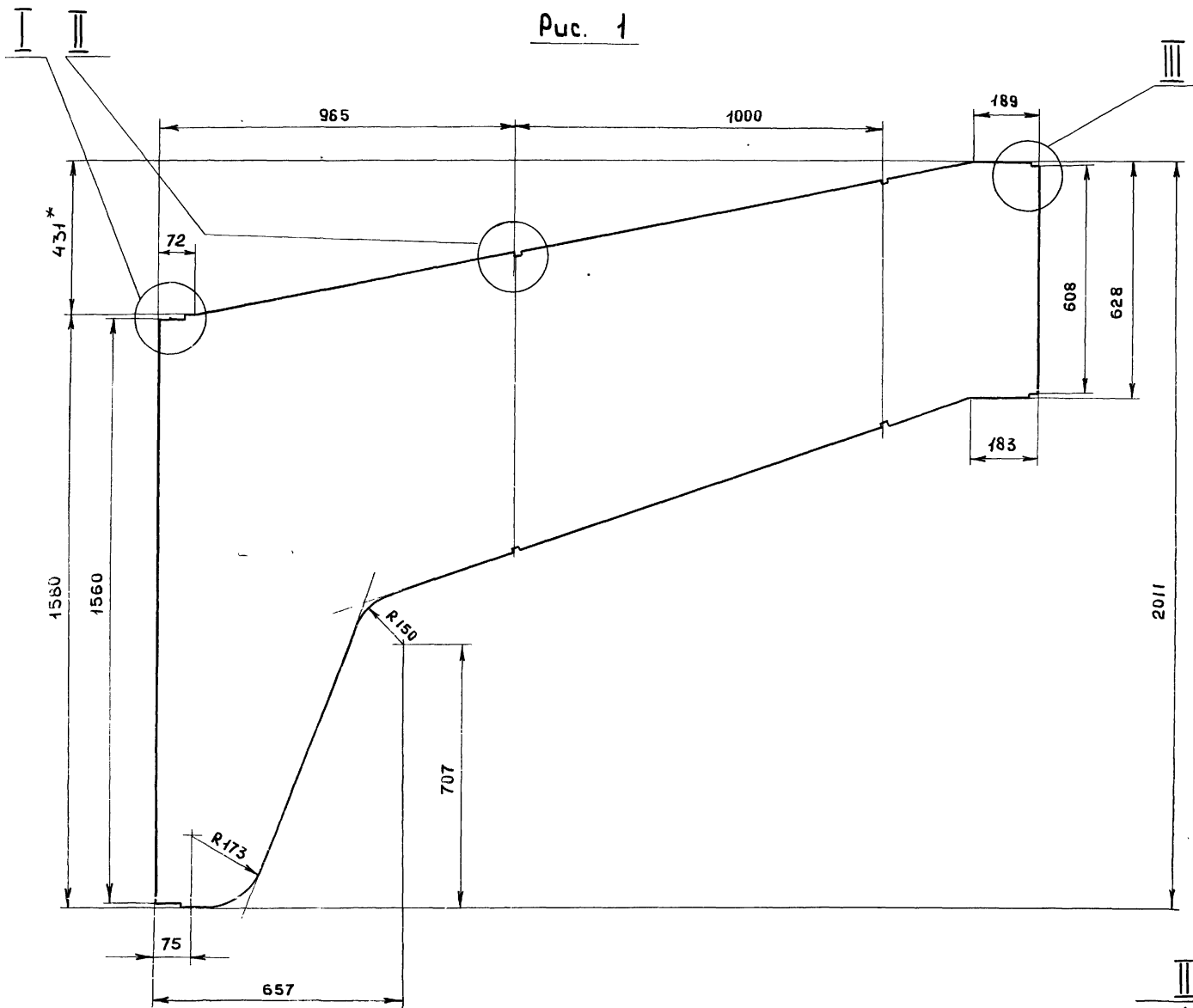
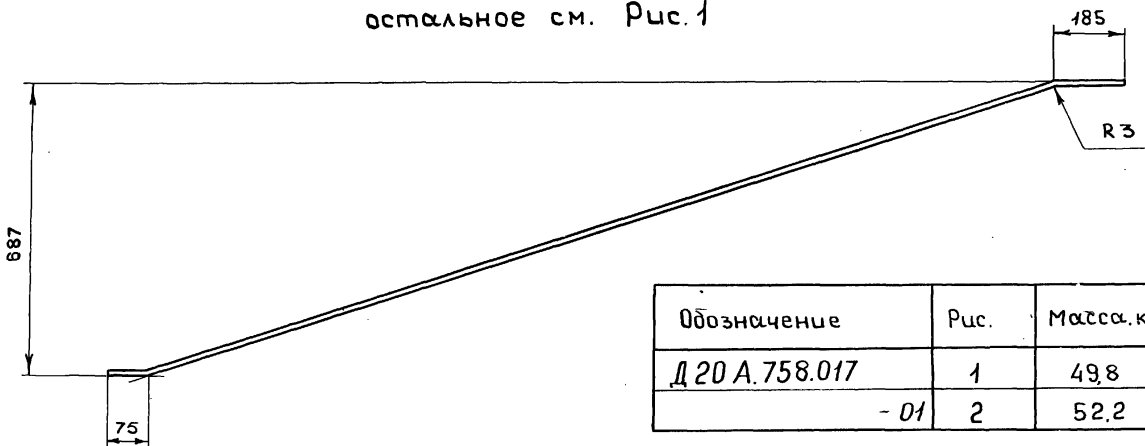


Рис. 2
остальное см. Рис. 1



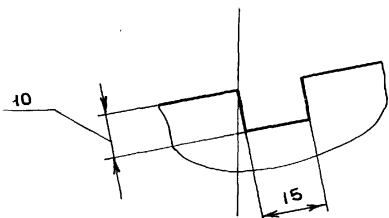
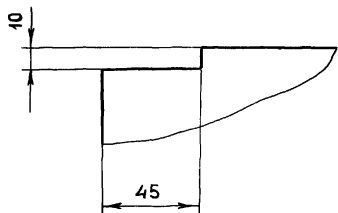
Обозначение	Рис.	Масса, кг
Д 20 А. 758.017	1	49,8
- 01	2	52,2

1.* Размеры для справок

2. $h 16, \pm \frac{1T16}{2}$

I
M1:2

II
M1:1

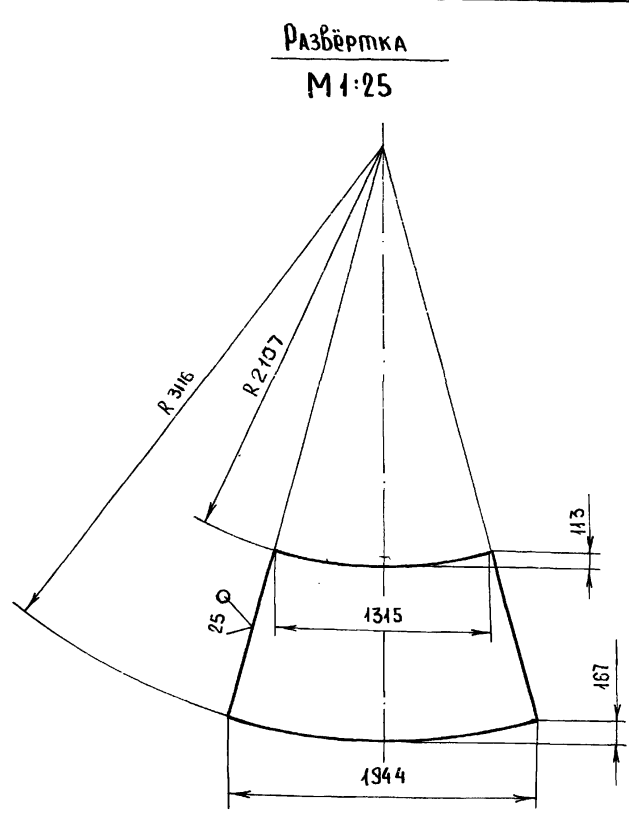
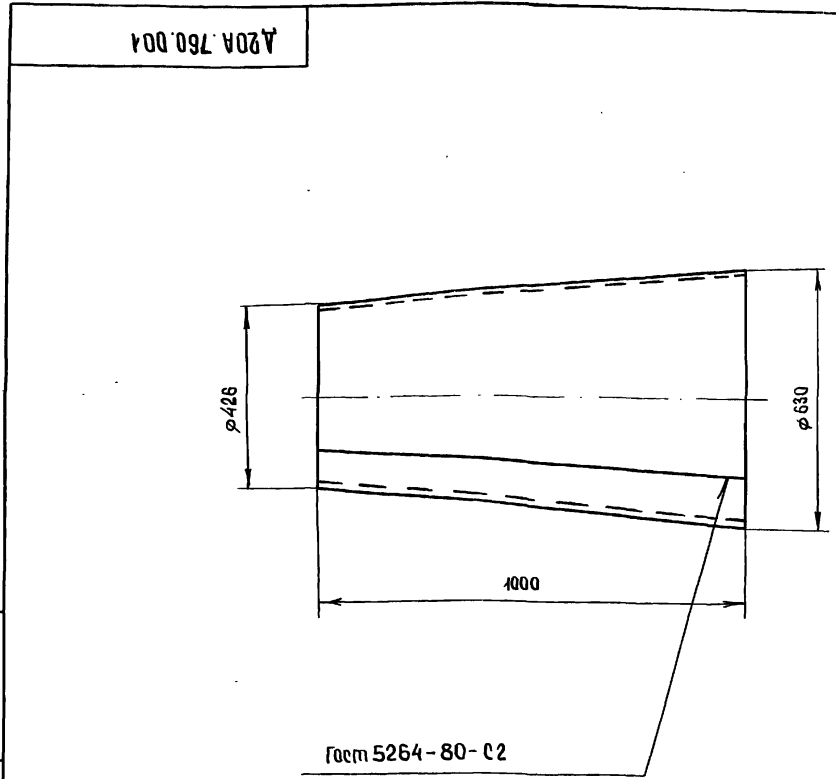


Д 20 А. 758.017

Изм.	Лист	№ докум.	Подп.	Дата	Лит.	Масса	Масштаб
ИЗМ.	1	Мюнтер	Мюнтер	26.08	И	см. табл.	1:10
РАЗРАБ.		Мюнтер	Мюнтер				
ПРОБ.		Мюнтер	Мюнтер				
Т.КОНТР.							
Н.КОНТР.		Мюнтер	Мюнтер				
ЧТБ.							
					Стенка		
					Лист 1 из 1		
					Б-ПН-3 Гост 19903-74		
					3-IV-Н-ВСт ЗенГост 1652370		
					Госстрой СССР ГПИ Горьковский САНТЕХПРОЕКТ		

ФОРМАТ	ЗОНА	ПОЗ.	Обозначение	Наименование	Кол.	Примечание
				Документация		
A3			Д20А.759.000 СБ	Сборочный чертёж		
				Детали		
Б4	1		Д20А.759.001	Стенка		
				Лист Б-ПН-3 Гост 19903-74		
				3-IV-Н-ВСтЗсп Гост 16523-70	2	2.7 кг.
Б4	2		Д20А.759.002	Стенка		
				Лист Б-ПН-3 Гост 19903-74		
				3-IV-Н-ВСтЗсп Гост 16523-70		
				(1002 x 185) h 16 ²⁵	2	4.4 кг.
Д20А.759.000						
Изм	Лист	№ докум.	Подп.	Дата		
РАЗРАБ.	Мюнтер		Мюнтер	25.1.87	Лист	Листов 1
ПРОБ.	Мюнтер				ГОССТРОЙ СССР	
НАЧ. ОТД.	Вальский				ГПИ ГОРЬКОВСКИЙ	
И. КОНТР.	Мюнтер				САНТЕХПРОЕКТ	
УТВ.					ФОРМАТ А4	

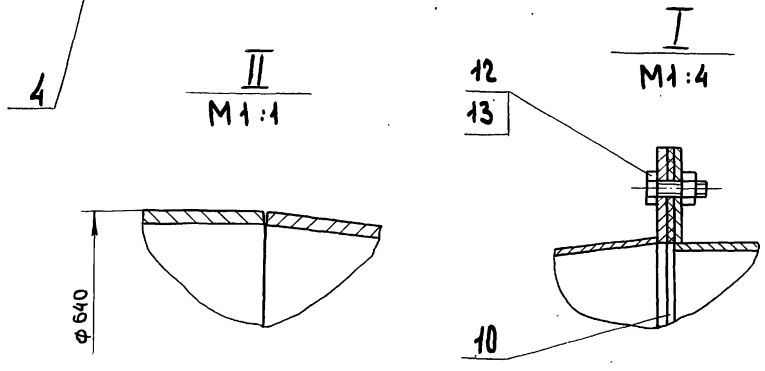
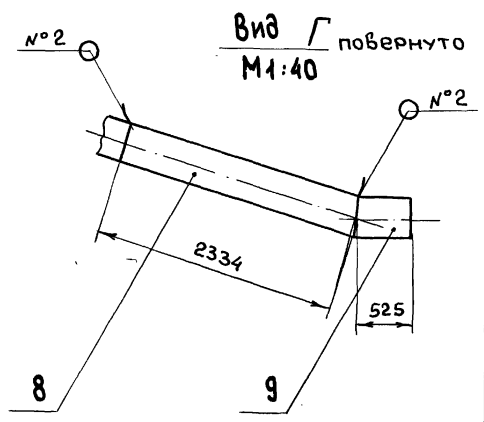
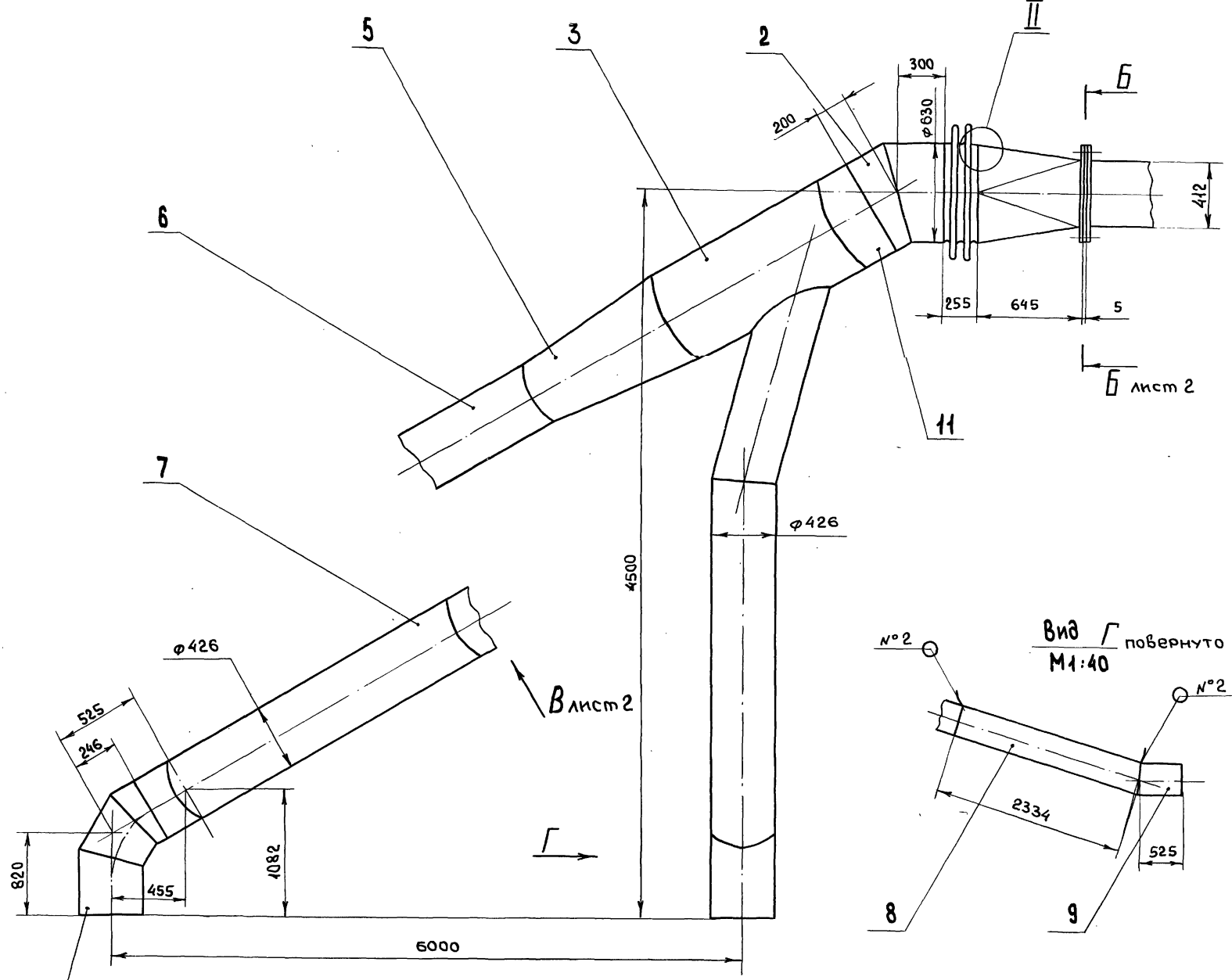
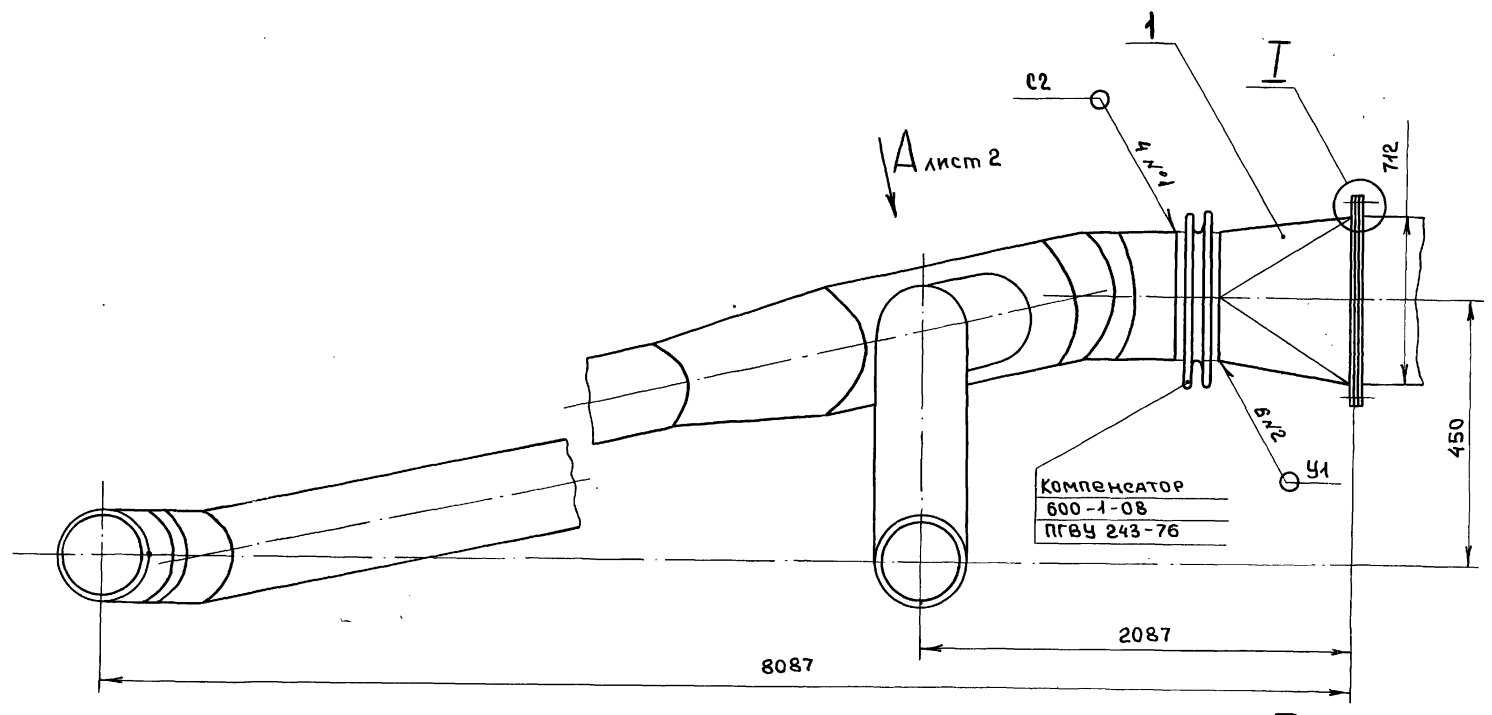
ФОРМАТ	ЗОНА	ПОЗ.	Обозначение	Наименование	Кол.	Примечание
				Документация		
Ж)			Д20А.760.000 СБ	Сборочный чертёж		*) А3, А2
				Сборочные единицы		
А4	1		Д20А.760.010	Короб	1	
А4	2		Д20А.760.020	Отвод	1	
А4	3		Д20А.760.030	Тройник	1	
А4	4		Д20А.760.040	Отвод	1	
				Детали		
А3	5		Д20А.760.001	Переход	1	
А3	6		Д20А.760.002	Газоход	1	
А3	7		Д20А.760.003-06	Газоход	1	
А3	8		Д20А.760.004	Газоход	1	
А3	9		Д20А.760.003-04	Газоход	1	
А4	10		Д20А.760.005	Прокладка	1	
А3	11		Д20А.760.003-07	Газоход	1	
				СТАНДАРТНЫЕ ИЗДЕЛИЯ		
		12		Болт М16x40.36.019		
				Гост 7798-70	12	
		13		Гайка М16.4.019		
				Гост 5945-70	12	
Д20А.760.000						
Изм	Лист	№ докум.	Подп.	Дата		
РАЗРАБ.	Ляпин		Ляпин		Лист	Листов 1
ПРОБ.	Ляпин				ГОССТРОЙ СССР	
НАЧ. ОТД.	Вальский				ГПИ ГОРЬКОВСКИЙ	
И. КОНТР.	Мюнтер				САНТЕХПРОЕКТ	
УТВ.					ФОРМАТ А4	



$$h 16 ; \pm \frac{1716}{2}$$

Изм	Лист	№ докум.	Подп.	Дата
РАЗРАБ.	Ляпин		Ляпин	
ПРОБ.	Ляпин			
И. КОНТР.	Мюнтер			
УТВ.				

Д20А.760.001				
Изм	Лист	№ докум.	Подп.	Дата
РАЗРАБ.	Ляпин		Ляпин	
ПРОБ.	Ляпин			
И. КОНТР.	Мюнтер			
УТВ.				
Переход				
Лист Б-ПН-3 Гост 19903-74				
3-IV-Н-ВСтЗсп Гост 16523-70				
Лист	Масса	Масштаб		
1	38,7	1:40		
ГОССТРОЙ СССР ГПИ ГОРЬКОВСКИЙ САНТЕХПРОЕКТ				



- 1. Размеры для справок
- 2. Сварные швы N1 - по ГОСТ 5264-80, N2 - по ГОСТ 11534-75

Изм. и подг. (Подпись и дата) / Изм. и подг. (Имя, и.ф.о. и дата) / Подпись и дата

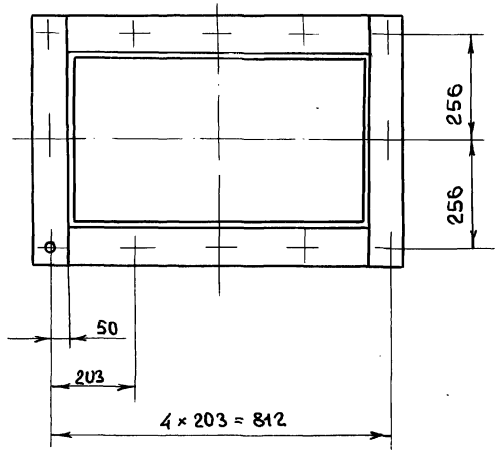
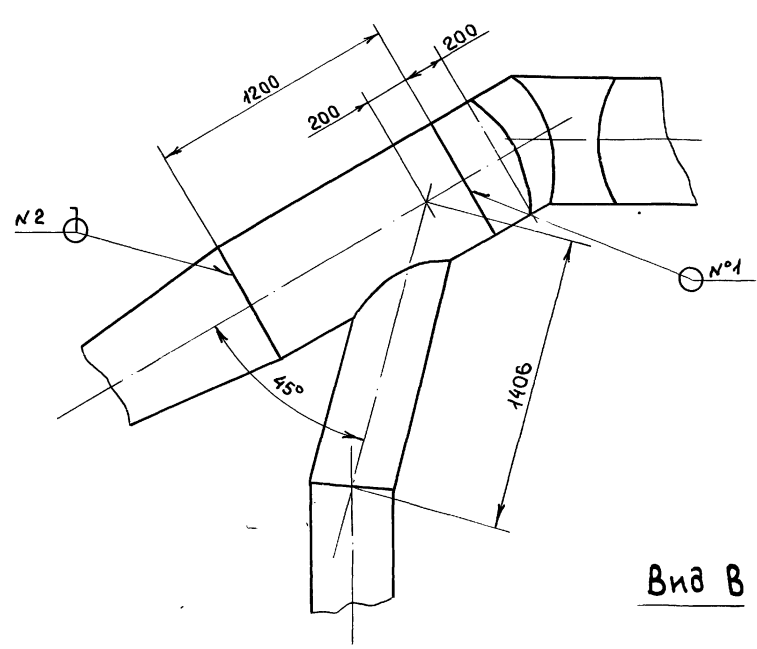
				А20А.760.000 СБ				
Изм	Лист	№ докум.	Подп.	Дата	Газоход наружный лебый	Лист	Масса	Масштаб
РАЗРАБ.	ПРОБ.	И.П.И.	И.П.И.	25/08/88		И	4.74	1:20
Г.КОНТР.	И.КОНТР.	И.КОНТР.	И.КОНТР.			Лист 1 из листов 2		
И.КОНТР.	И.КОНТР.	И.КОНТР.	И.КОНТР.			ГОСТРОИ СССР г.п.и горьковский САНТЕХПРОЕКТ		
ИТВ						23/08-06 18 ФОРМАТ А2		

Типовой проект 903-1260.88 Альбом 6 частей

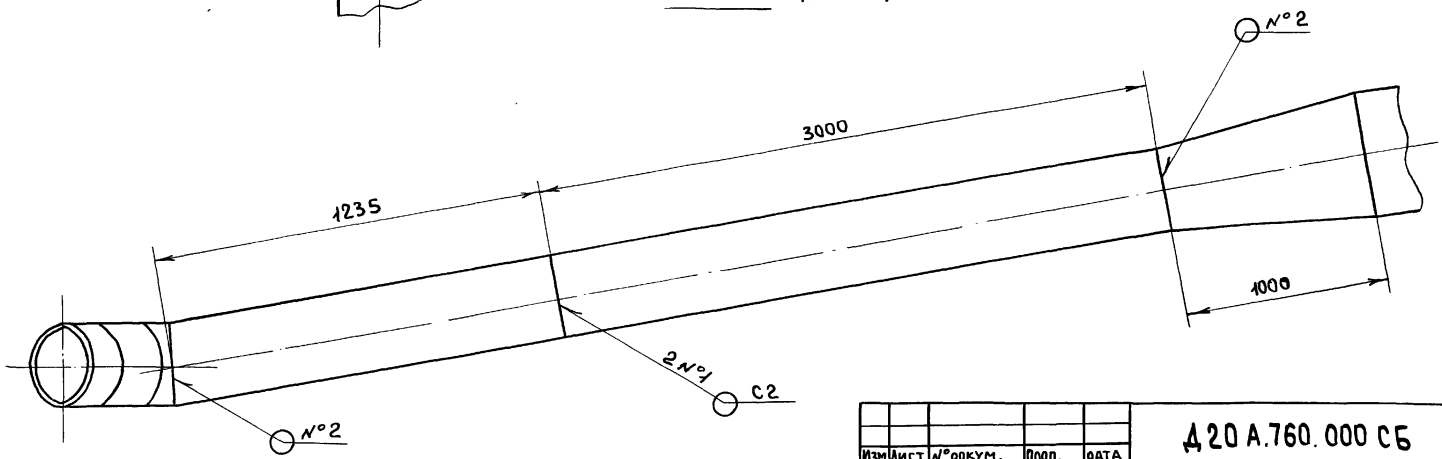
Δ20А.760.003 СБ

Вид А лист 1

Б - Б лист 1
М 1:10



Вид В лист 1



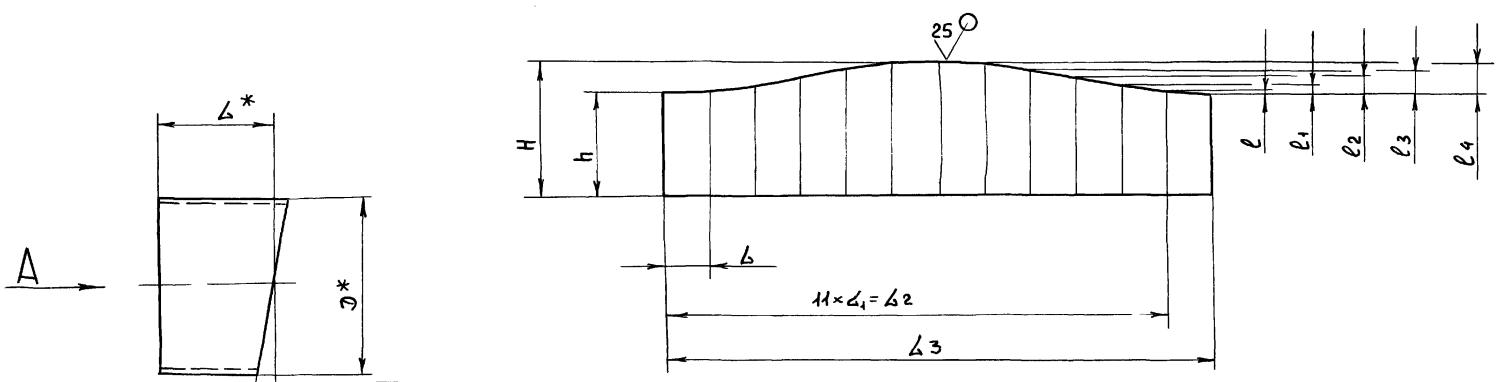
Изм.	Лист	№ докум.	Подп.	Дата	Δ20 А.760.000 СБ	Лист
						2

формат А3

Δ20А.760.003

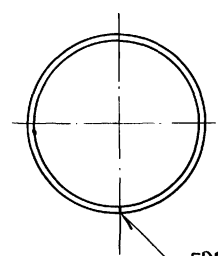
РАЗВЕРТКА

W



Обозначение	D*	H	h	L*	РАЗМЕРЫ, ММ			L	L1	L2	L3	L4	γ*	МАССА, кг
					L1	L2	L3							
Δ20А.760.003		171	57	114				8	28	57	86	106	15°	7,2
-01		286	272	279				2	4	7	11	14	2°	8,7
-02		406	292	349				8	28	57	86	106	15°	10,9
-03	426	745	631	688	110,6	1216,6	1328	2	6	12	18	23	3°12'	21,5
-04		537	513	525				8	28	57	86	106	15°	16,5
-05		764	650	707				2	4	7	11	14	2°	22,1
-06		1243	1228	1235				2	4	7	11	14	2°	38,6
-07		211	189	200	164	1804	1968,8	2	6	11	16	20	2°	9,3
-08	630	284	116					11	42	84	127	157	15°	9,3
-09		384	216	300										18,6

Вид А



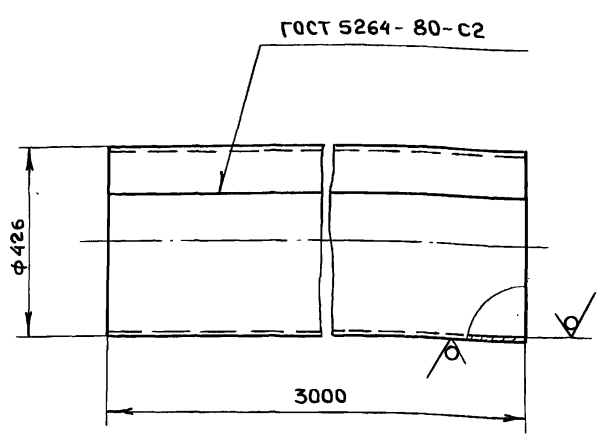
ГОСТ 5264-80-C2

1* РАЗМЕРЫ для справок
2 h 16, ± 1/16
2

Δ20А.760.003.					Лист	МАССА	МАСШТАБ
ИЗМ.	ЛИСТ	№ ДОКУМ.	ПОДП.	ДАТА	И	СМ.ТАБЛ.	-
РАЗРАБ.	ЛЯПИН			25.11.83			
ПРОБ.	ЛЯПИН						
Т.КОНТР.					Лист	Листов	1
Н.КОНТР.	Мянтер				Лист		6-ПН-3ГОСТ 19903-74
УТВ.					Лист		3-ВН-80+3снГОСТ16523-70
					Лист		ГОСТРОЙ СССР ГПИ ГОРЬКОВСКИЙ САНТЕХПРОЕКТ

Δ20А.760.002

25
✓(✓)



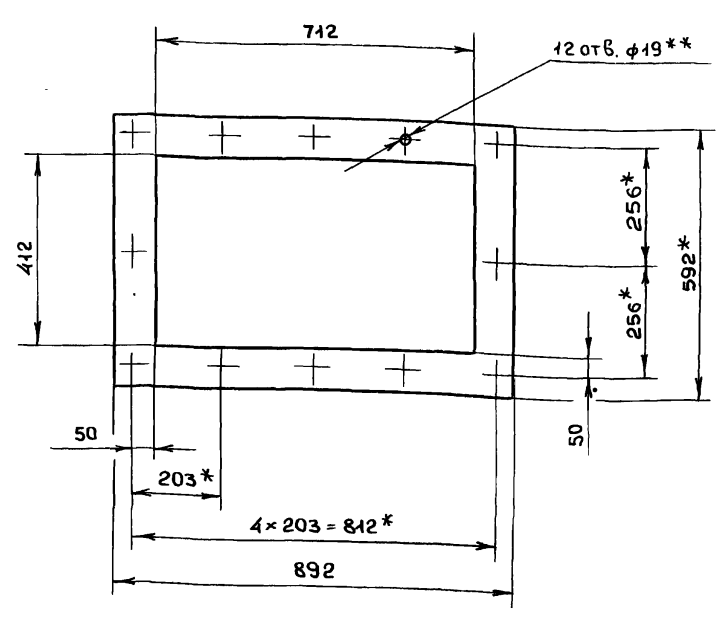
h 16.

Δ20А.760.002

Изм	Лист	№ докум.	Подп.	Дата	Лит.	Масса	Масштаб
РАЗРАБ.	Ляпин				н	94	1:10
ПРОБ.	Ляпин						
Т.КОНТР.							
Лист Б-ПН-3 ГОСТ 19903-74 3-IV-Н-ВСт.Зсп.ГОСТ 16523/70					Листов 1 ГОССТРОЙ ССР ГПИ ГОРЬКОВСКИЙ САНТЕХПРОЕКТ		
Н.КОНТР. Мюнтер					Утв.		

Формат А4

Δ20А.760.005



- 1.* Размеры для справок.
- 4.** Обработать по сопрягаемой детали

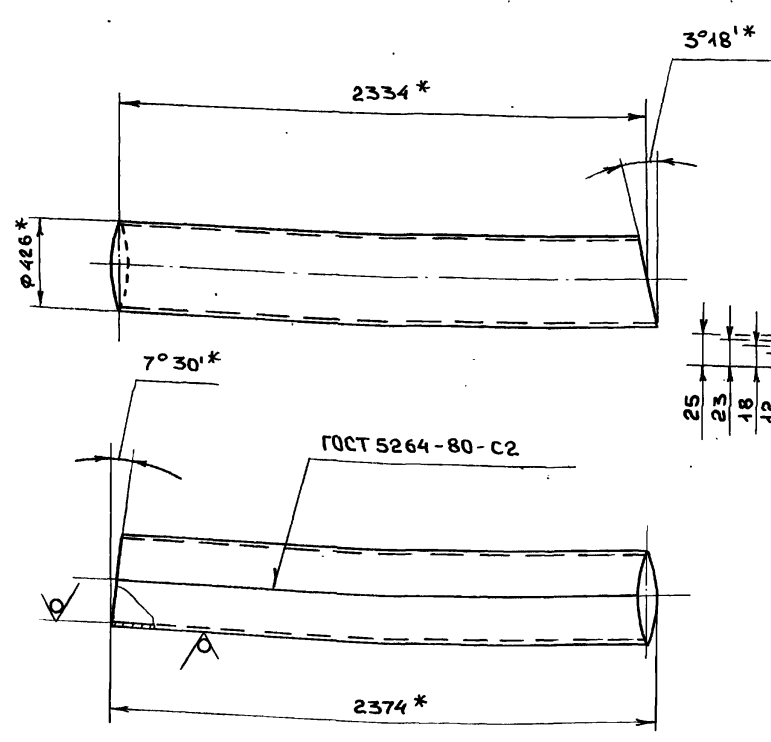
Δ20А.760.005

Изм	Лист	№ докум.	Подпись	Дата	Лит.	Масса	Масштаб
РАЗРАБ.	Ляпин				н	1.5	1:10
ПРОБ.	Ляпин						
Т.КОНТР.							
Лист КАРТОН АСБЕСТОВЫЙ КАОН-1-5ГОСТ2850-80					Листов 1 ГОССТРОЙ ССР ГПИ ГОРЬКОВСКИЙ САНТЕХПРОЕКТ		
Н.КОНТР. Мюнтер					Утв.		

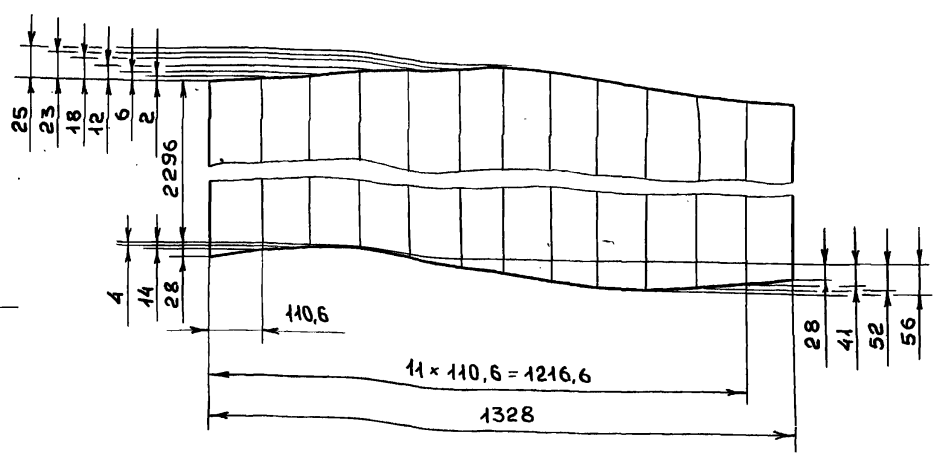
Формат А4

Δ20А.760.004

25
✓(✓)



Развертка
М 1:10



- 1.* Размеры для справок
- 2. h 16; ± 1/16 / 2

Δ20А.760.004

Изм	Лист	№ докум.	Подпись	Дата	Лит.	Масса	Масштаб
РАЗРАБ.	Ляпин			25.11.83	н	73	1:20
ПРОБ.	Ляпин						
Т.КОНТР.							
Лист Б-ПН-3 ГОСТ 19903-74 3-IV-Н-ВСт.Зсп.ГОСТ 16523-70					Листов 1 ГОССТРОЙ ССР ГПИ ГОРЬКОВСКИЙ САНТЕХПРОЕКТ		
Н.КОНТР. Мюнтер					Утв.		

Формат	Зона	Поз.	Обозначение	Наименование	Кол.	Примечания
Документация						
A3			Д20А.760.010 СБ	Сборочный чертеж		
Детали						
A4	1		Д20А.760.009	Планка	2	
B4	2		Д20А.760.011	Планка		
				Полоса 2-Б-8х90 Гост 103-76		
				ВСт.3сп. Гост 535-79		
				L = 592 h 16 $\sqrt{25}$	2	3.34 кг
A3	3		Д20А.760.012	Переход	1	

Изм./Лист	№ докум.	Подп.	Дата	Лист	Листов
Разраб.	ЛЯПИН	Л.Я.	25/11/82	1	1
Проб.	ЛЯПИН	Л.Я.			
Нач. отд.					
Н. контр.	МОНТЕР	В.М.			
Утв.					

Д20А.760.010

КОРОБ

ГОССТРОЙ СССР
ГПИ ГОРЬКОВСКИЙ
САНТЕХПРОЕКТ

формат А4

Д20А.760.009

h 16

Изм./Лист	№ докум.	Подп.	Дата	Лист	Листов
Разраб.	ЛЯПИН	Л.Я.	25/11/82	4	1
Проб.	ЛЯПИН	Л.Я.			
Т. контр.					
Н. контр.	МОНТЕР	В.М.			
Утв.					

Д20А.760.009

Планка

Полоса 2-Б-8х90 Гост 103-76
ВСт.3сп. Гост 535-79

Лист 4 Листов 1

ГОССТРОЙ СССР
ГПИ ГОРЬКОВСКИЙ
САНТЕХПРОЕКТ

формат А4

Д20А.760.010 СБ

М 1:2

90*
8*

ГОССТРОЙ СССР
ГПИ ГОРЬКОВСКИЙ
САНТЕХПРОЕКТ

формат А4

645*
892*

T1 - Δ 3 N°2

1.* Размеры для справок
2. h 16 ; ± $\frac{1716}{2}$
3. Сварные швы N°1 - по Гост 5264-80
N°2 - по Гост 11534-75

Изм./Лист	№ докум.	Подп.	Дата	Лист	Листов
Разраб.	ЛЯПИН	Л.Я.	25/11/82	49	1
Проб.	ЛЯПИН	Л.Я.			
Т. контр.					
Н. контр.	МОНТЕР	В.М.			
Утв.					

Д20А.760.010 СБ

КОРОБ

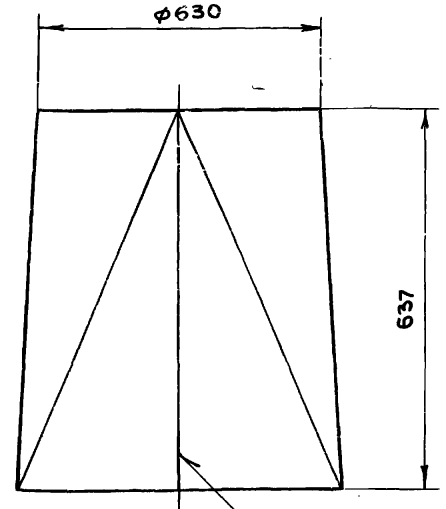
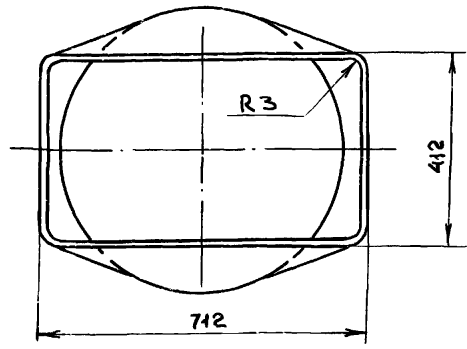
Лист 49 Листов 1

ГОССТРОЙ СССР
ГПИ ГОРЬКОВСКИЙ
САНТЕХПРОЕКТ

формат А3

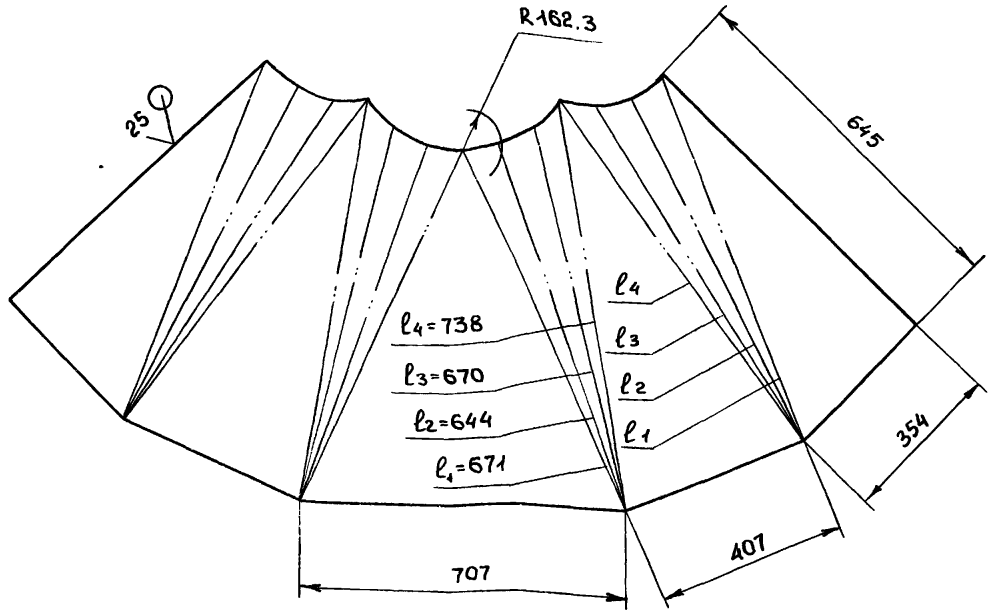
Д20А.760.012

✓(✓)



ГОСТ 5264-80-С2

РАЗВЕРТКА



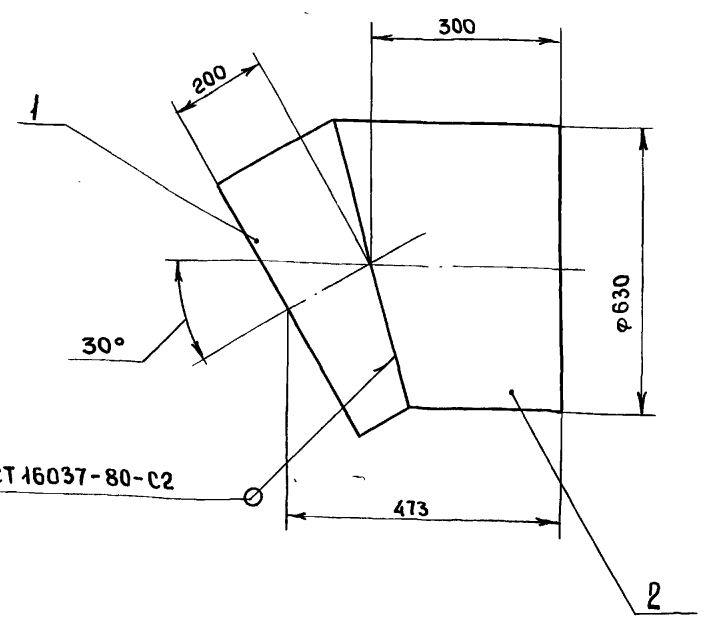
$$h_{16}; \pm \frac{1716}{2}$$

				Д20А.760.012		
Изм/Лист	И.докум.	Подпись	Дата	Лист	Масса	Масштаб
РАЗРАБ.	Ляпин	<i>Ляпин</i>	25/118	и	34	1:10
ПРОБ.	Ляпин	<i>Ляпин</i>		Переход		
Т.КОНТР.				Лист Листов 1		
И.КОНТР.	Мюнтер	<i>Мюнтер</i>		Лист Б-ПН-3ГОСТ19903-74		
УТВ.				3-IV-Н-ВСТ.Зем.ГОСТ16523-70		
				ГОССТРОЙ СССР ГПИ ГОРЬКОВСКИЙ САНТЕХПРОЕКТ		
формат А3						

Инв. и подл. Подпись и дата
Взам. инв. и инв. и дата
Инв. и подл. Подпись и дата

Формат	Зона	Поз.	Обозначение	Наименование	Кол.	Примечание
				Документация		
А4			Д20А.760.02.0СБ	Сборочный чертёж		
				Детали		
А3	1		Д20А.760.003-08	Газоход	1	
	2		-09	Газоход	1	

Д20А.760.020СБ



ГОСТ 16037-80-С2

Размеры для справок

Инв. и подл. Подпись и дата
Взам. инв. и инв. и дата
Инв. и подл. Подпись и дата

				Д20А.760.020СБ		
Изм/Лист	И.докум.	Подпись	Дата	Лист	Масса	Масштаб
РАЗРАБ.	Ляпин	<i>Ляпин</i>	25/118	и	27.9	1:10
ПРОБ.	Ляпин	<i>Ляпин</i>		Отвод		
Т.КОНТР.				Лист Листов 1		
И.КОНТР.	Мюнтер	<i>Мюнтер</i>		Лист Б-ПН-3ГОСТ19903-74		
УТВ.				3-IV-Н-ВСТ.Зем.ГОСТ16523-70		
				ГОССТРОЙ СССР ГПИ ГОРЬКОВСКИЙ САНТЕХПРОЕКТ		
формат А4						

Д20А.760.020

Отвод

Лист Лист Листов
и 1 1
ГОССТРОЙ СССР
ГПИ ГОРЬКОВСКИЙ
САНТЕХПРОЕКТ

формат А4

Альбом 6 часть 1
Типовой проект 903-1-260.88

Формат	Зона	Поз.	Обозначение	Наименование	Кол.	Примечание
				<u>Документация</u>		
	A3		Д20А.760.030 СБ	Сборочный чертеж		
				<u>Детали</u>		
	A3	1	Д20А.760.016	Труба	1	
	A4	2	Д20А.760.017	Отросток	1	

Изм/Лист	№ докум.	подп.	дата	Д20А.760.030 Тройник Лист Лист Листов и 1 ГОССТРОЙ СССР ГПИ ГОРЬКОВСКИЙ САНТЕХПРОЕКТ ФОРМАТ А4		
Разраб.	Ляпин	Ляпин	25.11.87			
Проб.	Ляпин	Ляпин				
Нач. отд.						
Н.контр.	Мюнтер	Мюнтер				
Утв.						

Формат	Зона	Поз.	Обозначение	Наименование	Кол.	Примечание
				<u>Документация</u>		
	A3		Д20А.760.040 СБ	Сборочный чертеж		
				<u>Детали</u>		
	A3	1	Д20А.760.003-03	Газоход	1	
	A3	2	Д20А.760.021	Газоход	1	
	A3	3	Д20А.760.003	Газоход	1	
		4	-01	Газоход	1	
			Различия исполнений и Д20А.760.040-01	Д20А.760.040 по сборочному чертежу		

Изм/Лист	№ докум.	подп.	дата	Д20А.760.040 Отвод Лист Лист Листов и 1 ГОССТРОЙ СССР ГПИ ГОРЬКОВСКИЙ САНТЕХПРОЕКТ ФОРМАТ А4		
Разраб.	Ляпин	Ляпин	25.11.87			
Проб.	Ляпин	Ляпин				
Нач. отд.						
Н.контр.	Мюнтер	Мюнтер				
Утв.						

Д20А.760.030 СБ

1

2

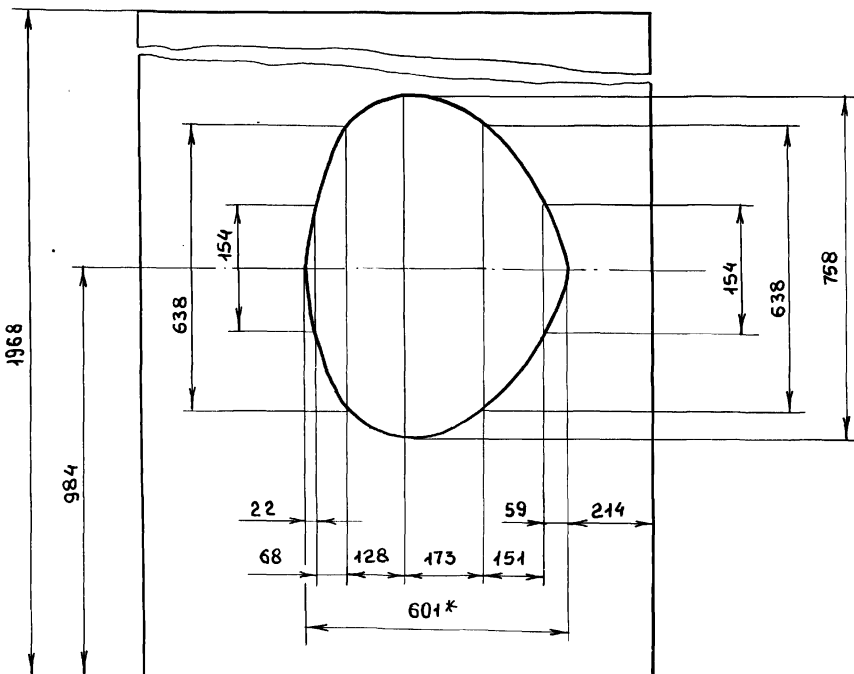
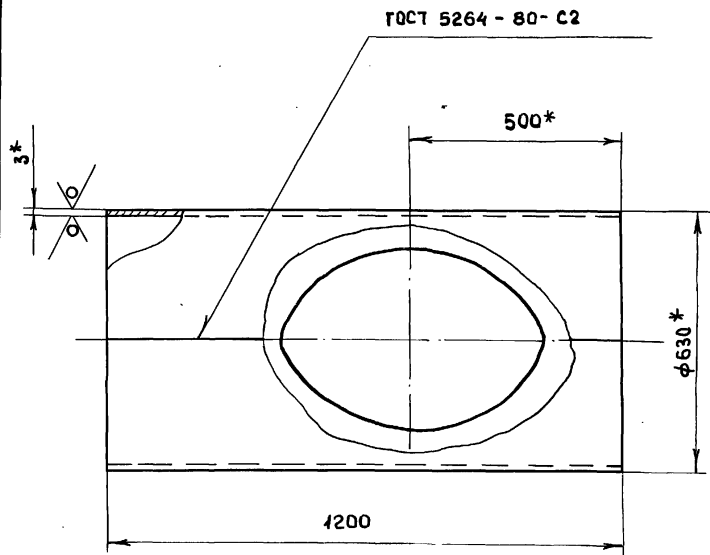
1.* Размеры для справок
2. $\pm \frac{IT16}{2}$

				Д20А.760.030 СБ			
Изм/Лист	№ докум.	подп.	дата	Тройник	Лист	Масса	Масштаб
Разраб.	Ляпин	Ляпин	25.11.87		и	79,8	1:10
Проб.	Ляпин	Ляпин			Лист Листов		
Т.контр.					ГОССТРОЙ СССР		
Н.контр.	Мюнтер	Мюнтер			ГПИ ГОРЬКОВСКИЙ		
Утв.				САНТЕХПРОЕКТ			

А20А.760.016

РАЗВЕРТКА

25 ✓(✓)



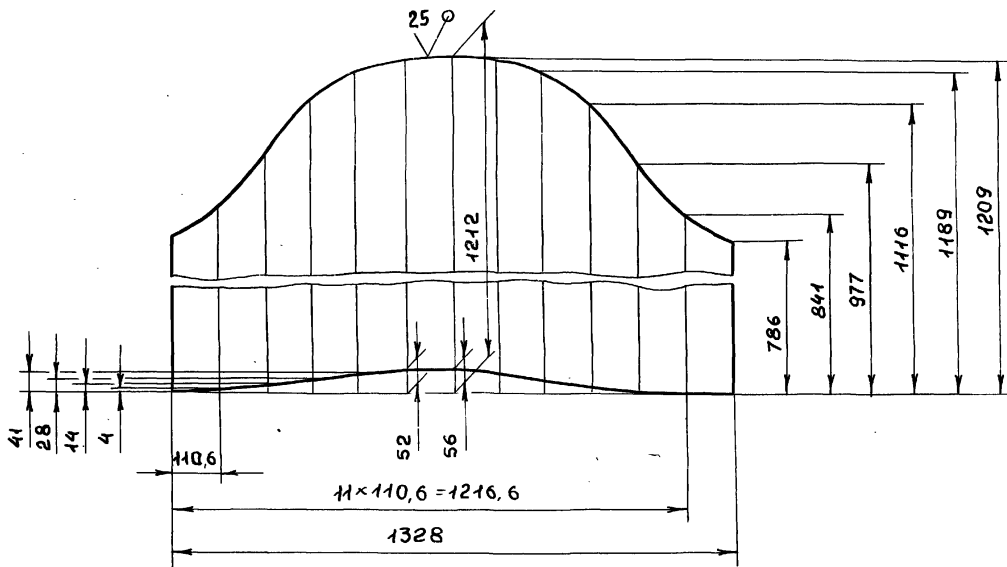
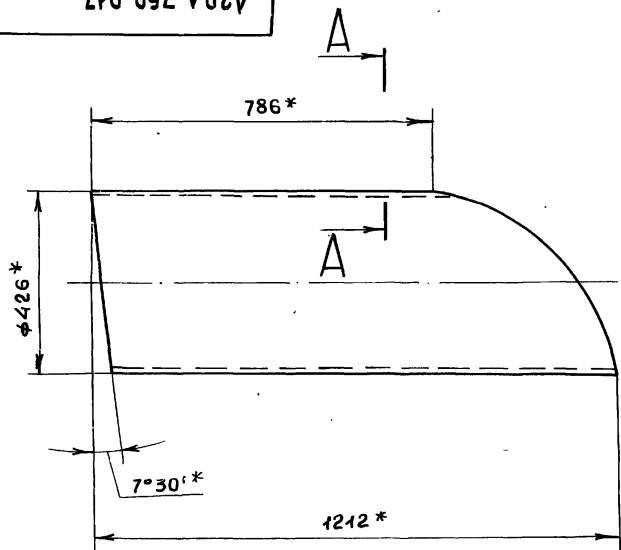
- 1.* Размеры для справок
- 2. $h 16; \pm \frac{1T16}{2}$

				А20А.760.016				
Изм.	Лист	№ докум.	Подп.	Дата	ТРУБА	Лист	Масса	Масштаб
РАЗРАБ.	ЛЯПИН	ЛЯПИН	ЛЯПИН	20.08.88		И	48,6	1:10
ПРОВ.	ЛЯПИН	ЛЯПИН	ЛЯПИН			Лист		Листов 1
Т.КОНТР.						ГОССТРОЙ СССР ГПИ ГОРЬКОВСКИЙ САНТЕХПРОЕКТ		
И.КОНТР.	МОНТЕР				Лист	Б-ПН-3 ГОСТ 19903-74 3-IV-Н-ВСт.Зоп.ГОСТ 16523-70		
УТВ.								ФОРМАТ А3

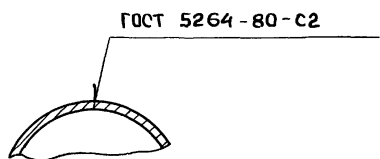
А20А.760.017

РАЗВЕРТКА

25 ✓(✓)



A-A



- 1.* Размеры для справок
- 2. $h 16; \pm \frac{1T16}{2}$

				А20А.760.017				
Изм.	Лист	№ докум.	Подп.	Дата	Отросток	Лист	Масса	Масштаб
РАЗРАБ.	ЛЯПИН	ЛЯПИН	ЛЯПИН	20.08.88		И	31,2	1:10
ПРОВ.	ЛЯПИН	ЛЯПИН	ЛЯПИН			Лист		Листов 1
Т.КОНТР.						ГОССТРОЙ СССР ГПИ ГОРЬКОВСКИЙ САНТЕХПРОЕКТ		
И.КОНТР.	МОНТЕР				Лист	Б-ПН-3 ГОСТ 19903-74 3-IV-Н-ВСт.Зоп.ГОСТ 16523-70		
УТВ.								ФОРМАТ А3

Рис. 1

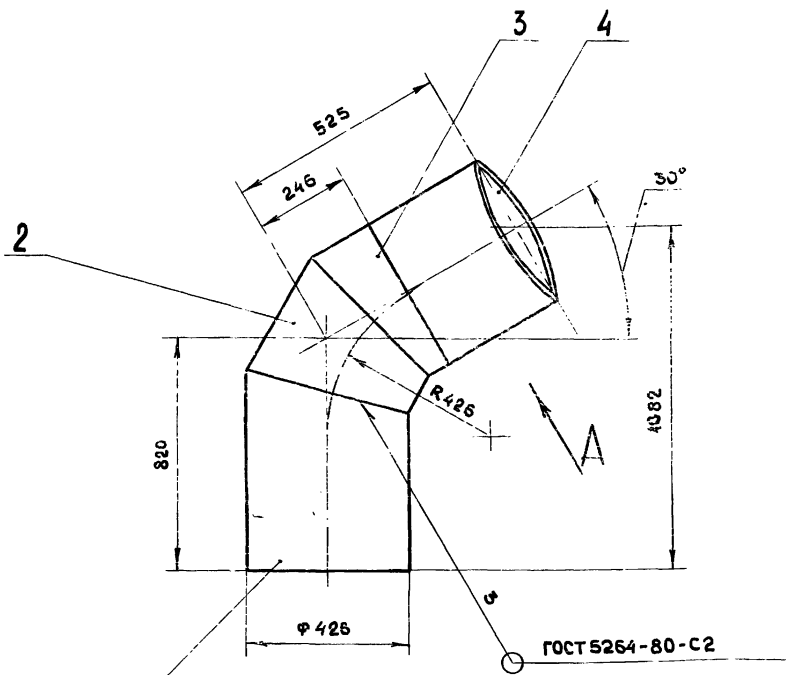
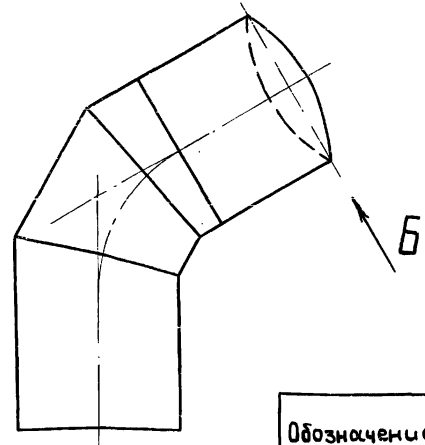


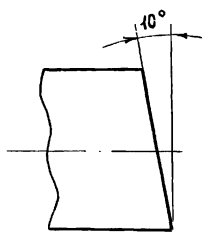
Рис. 2

остальное - см. Рис. 1

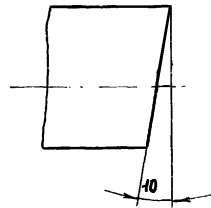


Обозначение	Рис
А20А.760.040	1
-01	2

1 Вид А повернуто



Вид Б повернуто

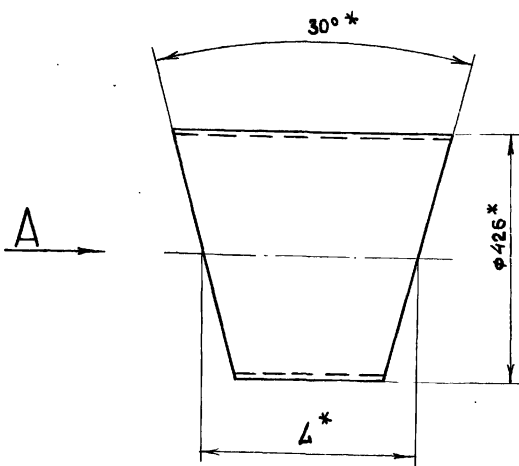


Размеры для справок

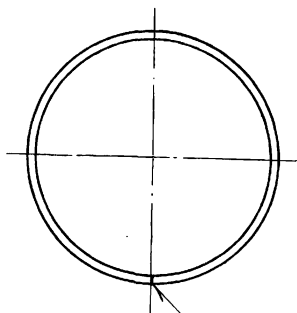
А20А.760.040 СБ				Лист	Масса	Масштаб
Изм. лист	И. докум.	Подп.	Дата	И	44,6	1:10
Разраб.	ЛЯПИН			Листов 1		
Проб.	ЛЯПИН			ГОССТРОЙ СССР		
Т. контр.				ГПИ ГОРЬКОВСКИЙ		
И. контр.	Мюнтер			САНТЕХПРОЕКТ		
Умб.				Формат А 3		

копировала Медведская

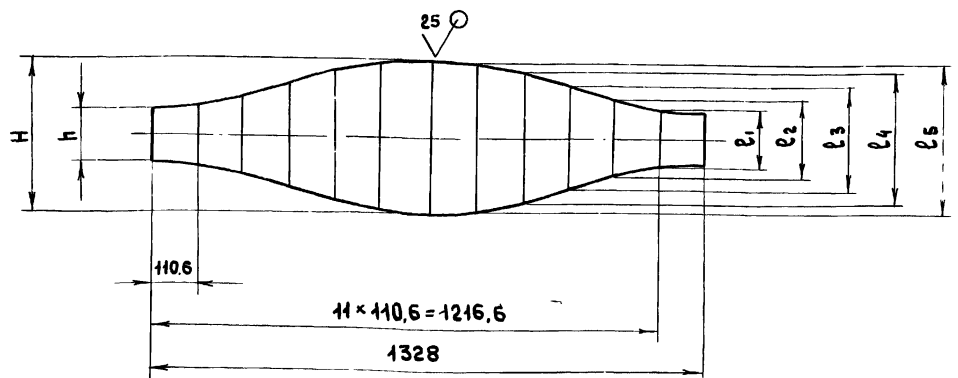
✓



Вид А



Развертка
М 1:10



Обозначение	Размеры, мм								Масса, кг
	h	h	Δ*	r1	r2	r3	r4	r5	
А20А.760.021	342	114	228	129	170	228	286	326	7.2
-01	428	200	314	216	256	314	372	412	9.8

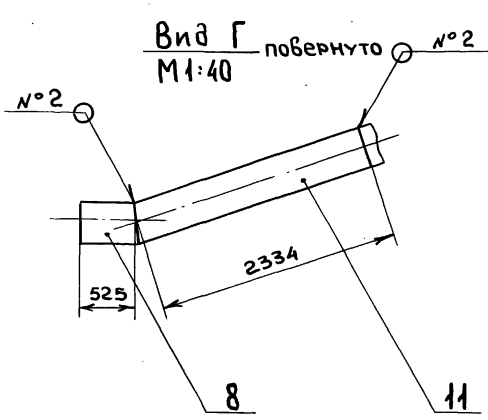
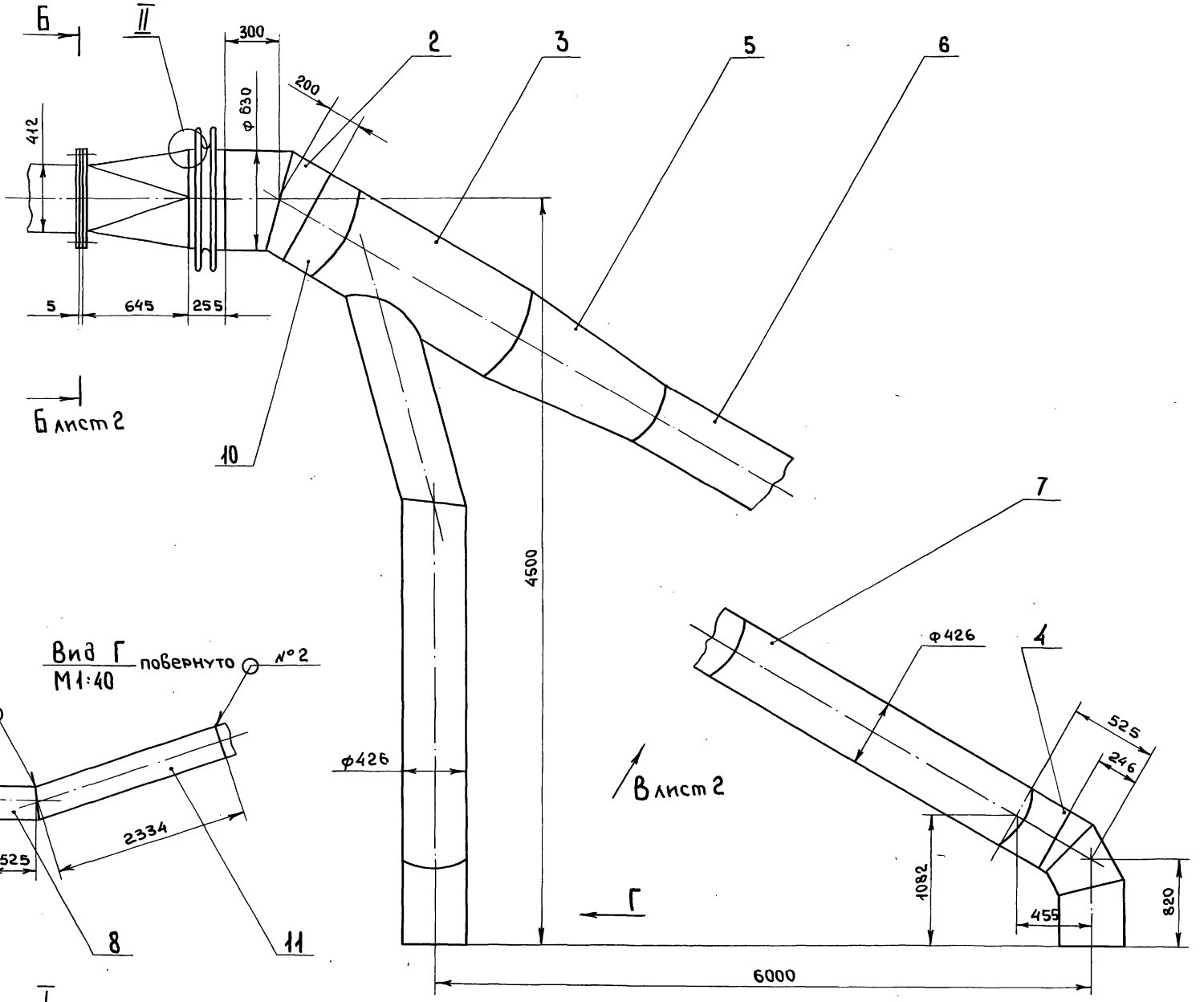
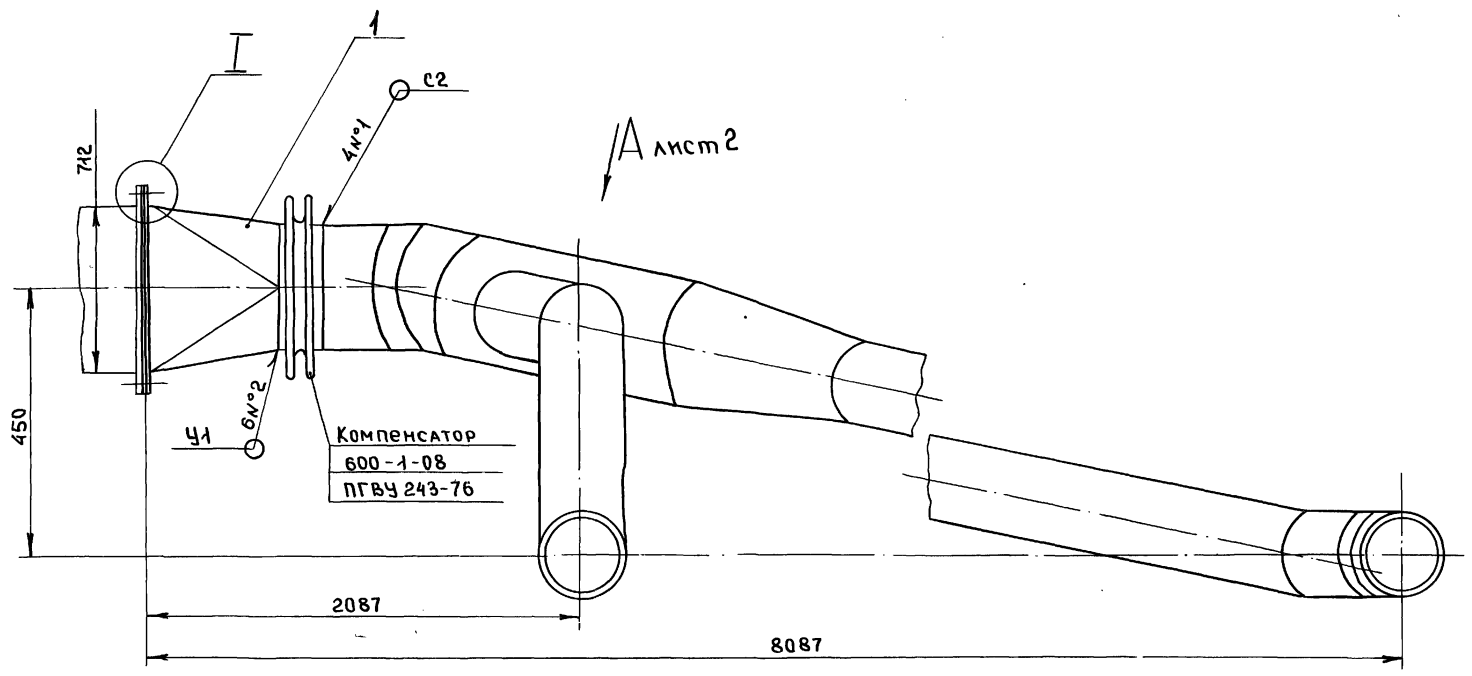
1.* Размеры для справок

2. h 16, ± 1/16

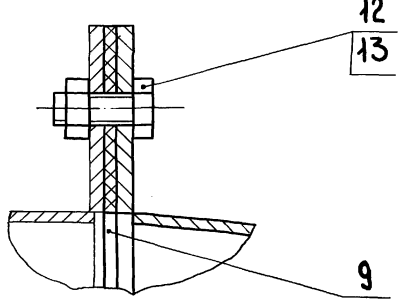
А20А.760.021				Лист	Масса	Масштаб
Изм. лист	И. докум.	Подп.	Дата	И	см. табл	-
Разраб.	ЛЯПИН			Листов 1		
Проб.	ЛЯПИН			ГОССТРОЙ СССР		
Т. контр.				ГПИ ГОРЬКОВСКИЙ		
И. контр.	Мюнтер			САНТЕХПРОЕКТ		
Умб.				Лист 5-ИИ-3 ГОСТ 19903-74		
				3-ИИ-ВСт.Зен. ГОСТ 16523-70		

копировала Медведская

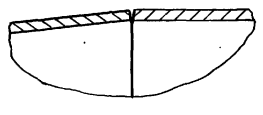
Типовой проект 903-1-260.88 Альбом 6 часть 1



И I М1:2



И II М1:1



1. Размеры для справок.
2. Сварные швы №1 - по ГОСТ 5264-80, №2 - по ГОСТ 11534-75.

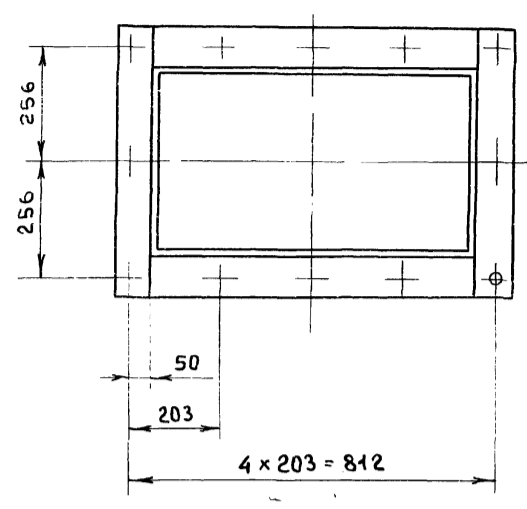
				А20А.761.000 СБ				
КМ	Лист	№ докум.	Подп.	Дата	Газоход наруж-ный правый	Лист 1	Листов 2	Масштаб
Разраб	Ляпин			23.08		474	М1:20	
Проб	Ляпин							
Т.контр.								
Нач.отд.	Вольский							
Н.контр.	Мюнтер							
УТВ.								
						ГОСТРОЙ СССР ГПИ ГОРЬКОВСКИЙ САНТЕХПРОЕКТ		

Альбом 64 часть 1
 Типовой проект 903-1-260.88
 Инв. и подл. Подпись и дата
 Инв. и подл. Подпись и дата
 Инв. и подл. Подпись и дата
 Инв. и подл. Подпись и дата

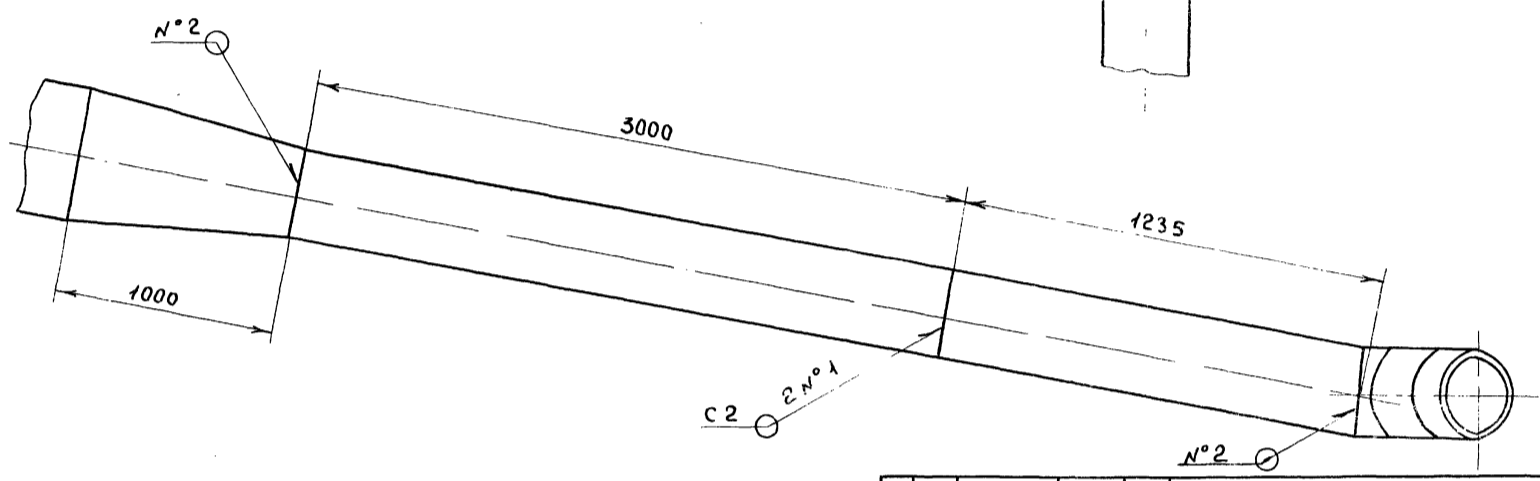
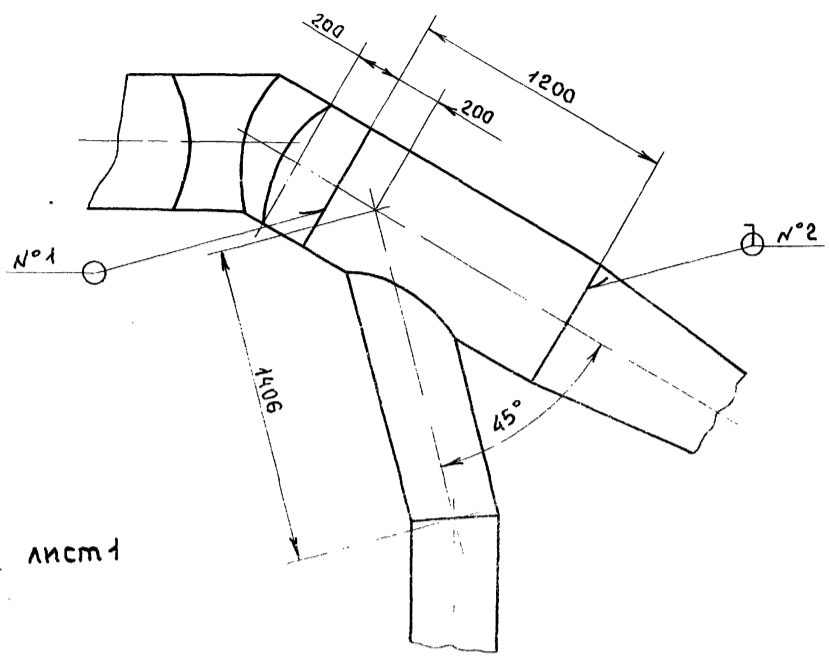
Δ 20 А. 761. 000 СБ

Б-Б лист 1
М 1:10

Вид А лист 1



Вид В лист 1

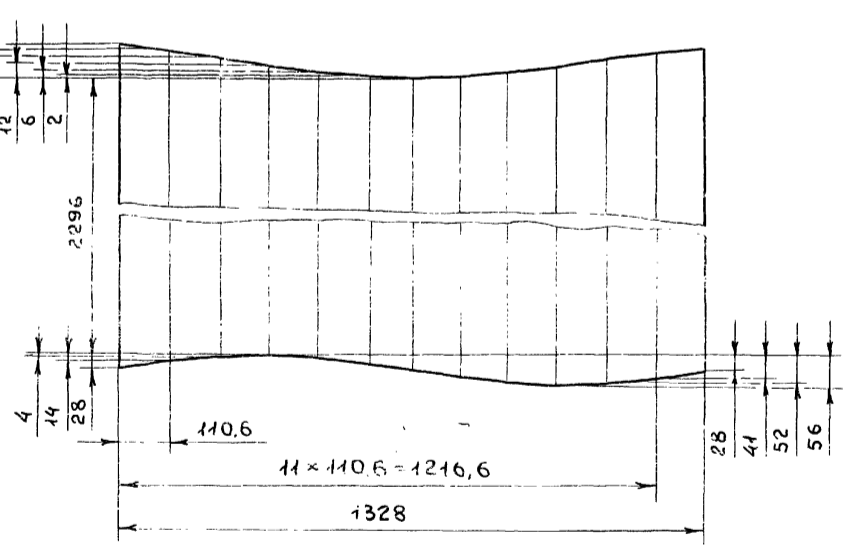
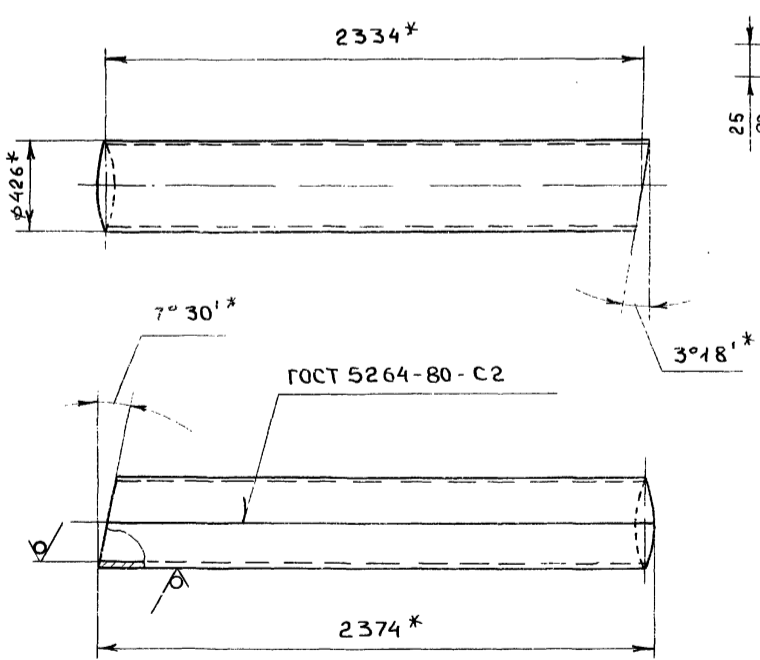


Изм	Лист	И. док. ум.	Подп.	Дата	Δ 20 А. 761. 000 СБ	Лист
					ФОРМАТ А3	2

Δ 20 А. 761. 001

РАЗВЕРТКА
М 1:10

25



- 1.* Размеры для справок
- 2. $h16; \pm \frac{1T16}{2}$

Инв. и подл. Подпись и дата
 Инв. и подл. Подпись и дата
 Инв. и подл. Подпись и дата
 Инв. и подл. Подпись и дата

					Δ 20 А. 761. 001			
Изм	Лист	И. док. ум.	Подп.	Дата	ГАЗОХОД	Лист	МАССА	МАСШТАБ
РАЗРАБ.	ЛЯПИН			23/88		и	73	1:20
ПРОБ.	ЛЯПИН				Лист		Листов	
Т. КОНТР.					Лист		Листов	
И. КОНТР.	Мюнтер				Лист		Листов	
У.Б.					Лист		Листов	
					Б-ПН-3ГОСТ19903-74		ГОССТРОЙ СССР	
					3-IV-Н-ВС-3СП.ГОСТ16523-70		ГПИ ГОРЬКОВСКИЙ	
							САНТЕХПРОЕКТ	

Альбом 6 частей 1
Типовой проект 903.1-260.88

Формат	Зона	№ з.	Обозначение	Наименование	Кол.	Примечание
				<u>Документация</u>		
			Д20А.761.000 СБ	Сборочный чертеж		А3, А2.
				<u>Сборочные единицы</u>		
А4		1	Д20А.760.010	Короб	1	
А4		2	Д20А.760.020	Отвод	1	
А4		3	Д20А.760.030	Тройник	1	
А4		4	Д20А.760.040-01	Отвод	1	
				<u>Детали</u>		
А3		5	Д20А.760.001	Переход	1	
А4		6	Д20А.760.002	Газоход	1	
А3		7	Д20А.760.003-06	Газоход	1	
		8	-04	Газоход	1	
А4		9	Д20А.760.005	-Прокладка	1	
А3		10	Д20А.760.003-07	Газоход	1	
А3		11	Д20А.761.001	Газоход	1	
				<u>Стандартные изделия</u>		
		12	Болт М16×40.36.019 Гост 7798-70		12	
		13	Гайка М164.019 Гост 5915-70		12	

Д20А.761.000			
Изм/Лист	№ докум.	подп.	дата
Разраб.	Ляпин		
Проб.	Ляпин		
Нач. отд.	Вольский		
Н.контр.	Мюнтер		
Утв.			

Лист	Лист	Листов
И		1

Газоход наружный правый

ГОССТРОЙ СССР
ГПИ ГОРЬКОВСКИЙ
САНТЕХПРОЕКТ

формат А4

Формат	Зона	№ з.	Обозначение	Наименование	Кол.	Примечание
				<u>Документация</u>		
			Д20А.762.000 СБ	Сборочный чертеж		
				<u>Сборочные единицы</u>		
А3			Д20А.762.000 СБ	Сборочный чертеж		
				<u>Сборочные единицы</u>		
А4		1	Д20А.762.010	Переход	1	
А4		2	Д20А.762.020	Отвод	1	

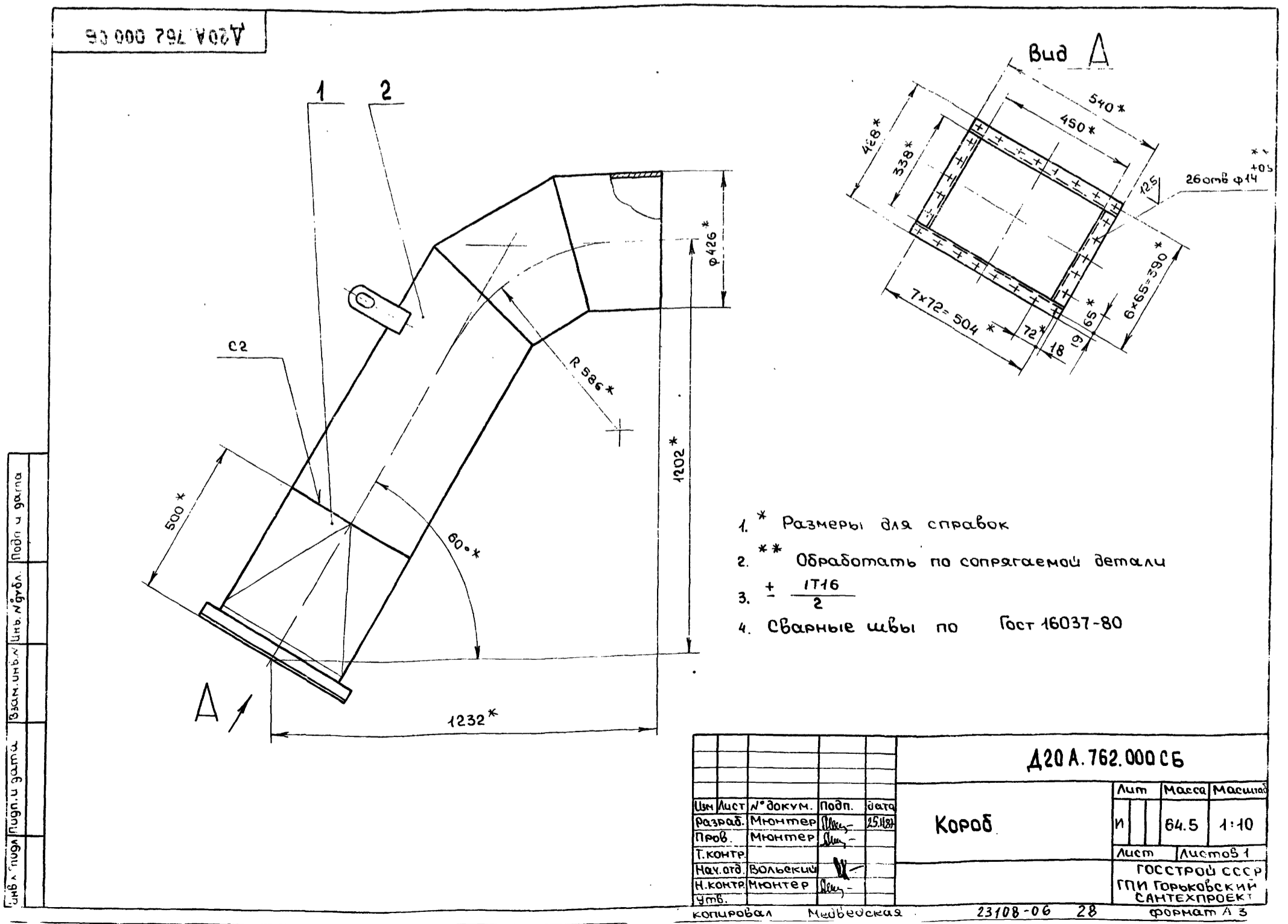
Д20А.762.000			
Изм/Лист	№ докум.	подп.	дата
Разраб.	Мюнтер		15.08.88
Проб.	Мюнтер		
Нач. отд.	Вольский		
Н.контр.	Мюнтер		
Утв.			

Лист	Лист	Листов
И		1

Короб

ГОССТРОЙ СССР
ГПИ ГОРЬКОВСКИЙ
САНТЕХПРОЕКТ

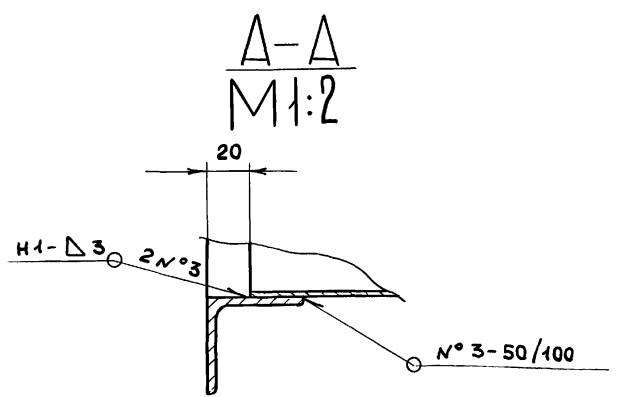
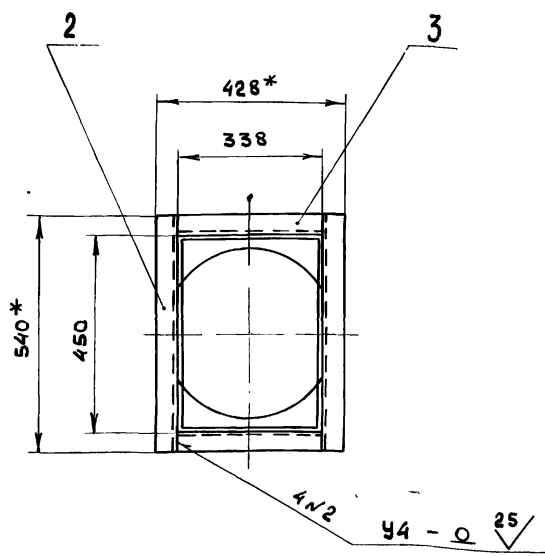
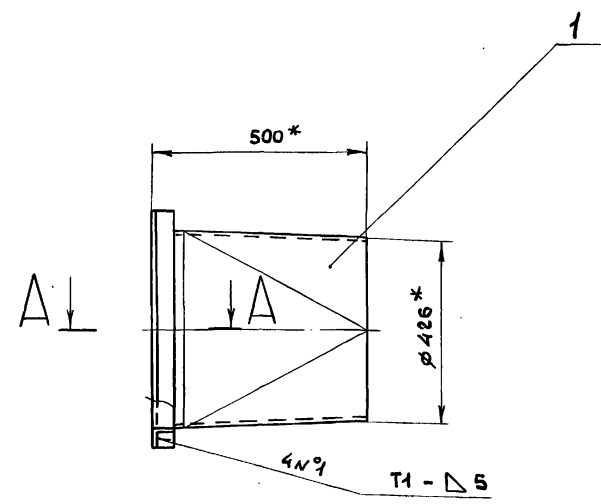
формат А4



Форма	Зона	Поз.	Обозначение	Наименование	Кол.	Примечание
				<u>Документация</u>		
А3			Д 20 А. 762. 010 СБ	Сборочный чертёж		
				<u>Детали</u>		
А3	1		Д 20 А. 762. 001	Обечайка	1	
Б4	2		Д 20 А. 762. 002	Уголок		
				уголок 45×45×5-Б-Гост 8509-72	2	
				ВСт3сп Гост 535-79		
				L = 540 h 16 ²⁵ ✓	2	1.82 кг
Б4	3		Д 20 А. 762. 003	Уголок		
				уголок 45×45×5-Б-Гост 8509-72		
				ВСт3сп Гост 535-79		
				L = 338 h 16 ²⁵ ✓	2	1.14 кг
Д 20 А. 762. 010						
Изм	Лист	№ докум.	подп.	дата		
Разраб.	Мюнтер	Ильин	25.11.87		Лист	Листов
Проб.	Мюнтер	Ильин			1	1
Нач. отд.	Мюнтер	Ильин			ГОССТРОЙ СССР ГПИ ГОРЬКОВСКИЙ САНТЕХПРОЕКТ	
Н. контр.	Вольский				формат А4	
Утв.						

Форма	Зона	Поз.	Обозначение	Наименование	Кол.	Примечание
				<u>Документация</u>		
А3			Д 20 А. 762. 020 СБ	Сборочный чертёж		
				<u>Детали</u>		
А3	1		Д 20 А. 760. 003. - 02	Газоход	1	
А3	2		Д 20 А. 760. 021 - 01	Газоход	1	
А3	3		Д 20 А. 760. 003 - 05	Газоход	1	
А4	4		Д 21 А. 874. 016	Серьга	2	
Д 20 А. 762. 020						
Изм	Лист	№ докум.	подп.	дата		
Разраб.	Мюнтер	Ильин	25.11.87		Лист	Листов
Проб.	Мюнтер	Ильин			1	1
Нач. отд.	Мюнтер	Ильин			ГОССТРОЙ СССР ГПИ ГОРЬКОВСКИЙ САНТЕХПРОЕКТ	
Н. контр.	Вольский				формат А4	
Утв.						

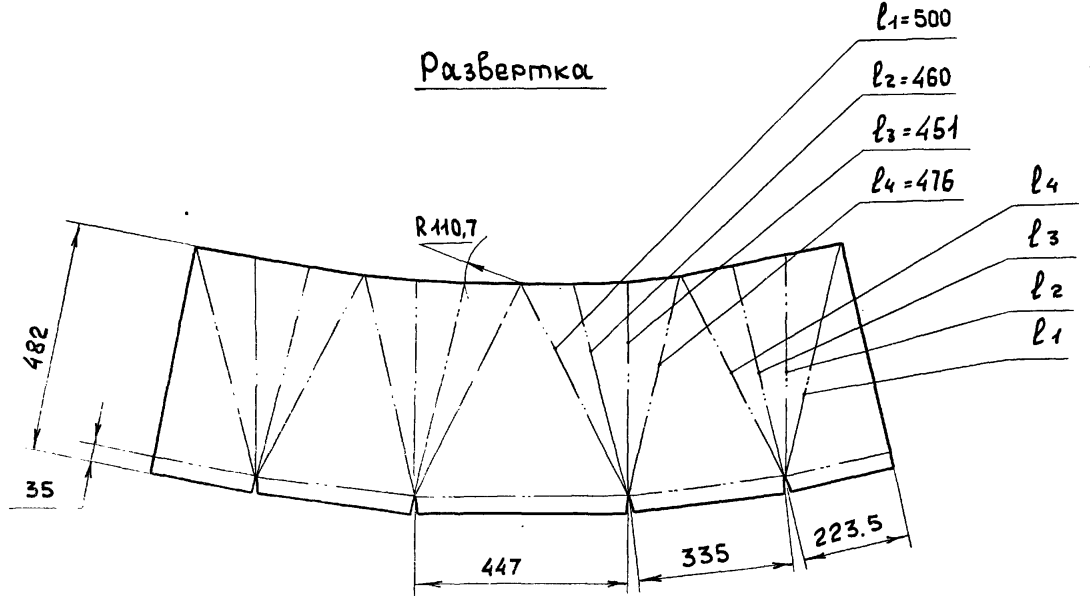
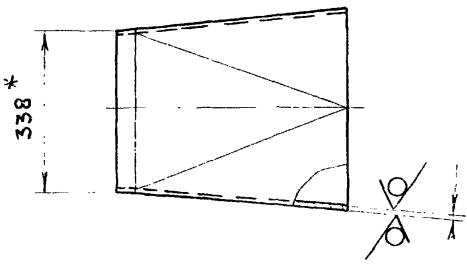
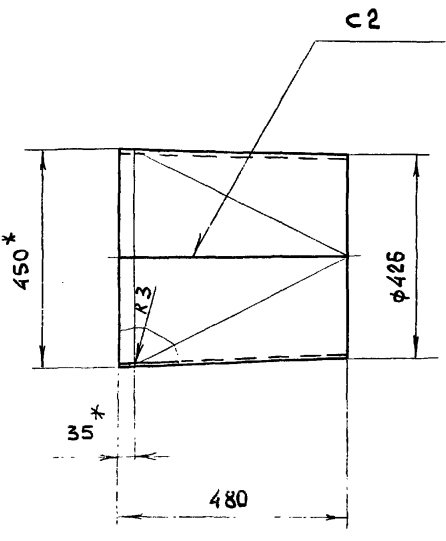
Д 20 А. 762. 010 СБ



- 1.* Размеры для справок.
- 2. ± $\frac{1T16}{2}$
- 3. Сварные швы по Гост 5264-80

Д 20 А. 762. 010 СБ						
Изм	Лист	№ докум.	подпись	дата	Лист	Листов
Разраб.	Мюнтер	Ильин	25.11.87		1	1
Проб.	Мюнтер	Ильин			ГОССТРОЙ СССР ГПИ ГОРЬКОВСКИЙ САНТЕХПРОЕКТ	
Т. контр.						
Н. контр.	Мюнтер	Ильин				
Утв.						

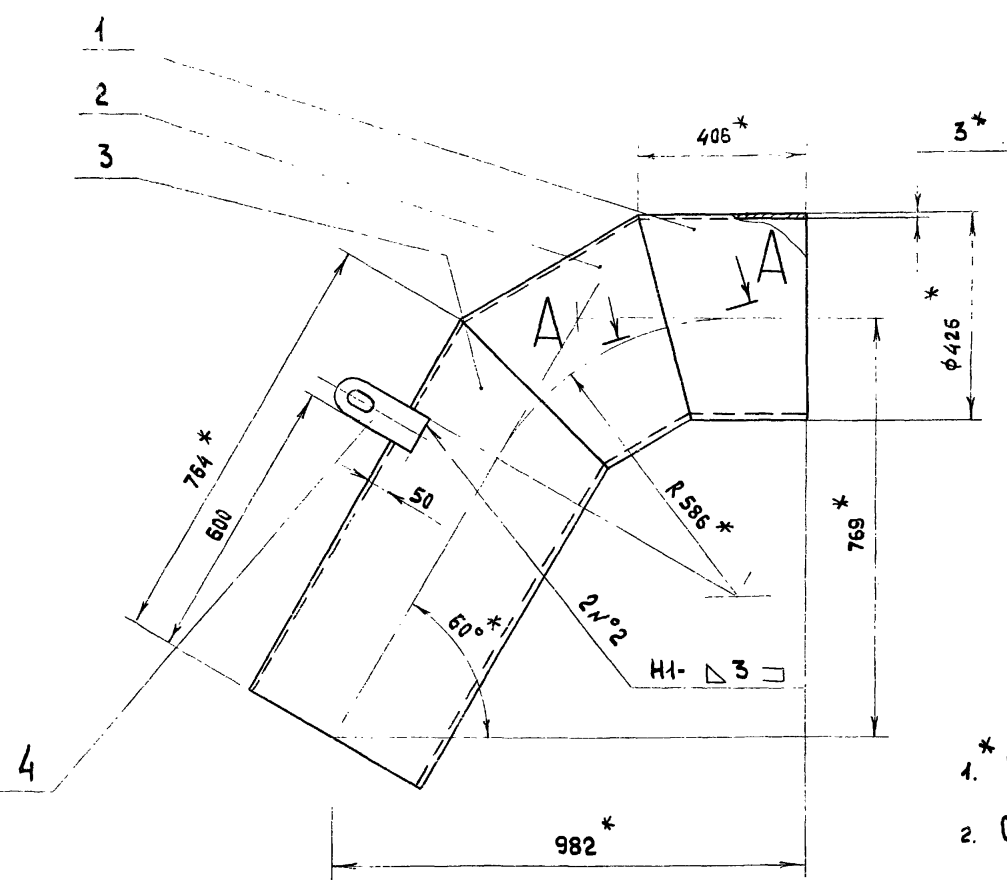
Альбом 6 часть 1
Типовой проект 903-1-260-88



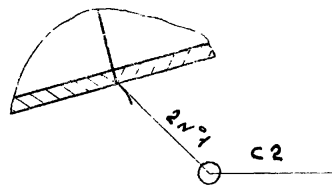
- * Размеры для справок
- н 16, ± $\frac{IT16}{2}$
- Сварные швы по Гост 5264-80

Изм. и дата
Изм. и дата
Изм. и дата
Изм. и дата
Изм. и дата

				Δ 20 А. 762.001				
Изм	Лист	И. докум.	Подп.	Дата	Обечайка	Лист	Масса	Масштаб
Разраб.	Мюнтер	Ильин	Ильин	27.11.87		И	15,5	1:10
Проб.	Мюнтер	Ильин				Лист		Листов 1
Т.контр.						ГОСТРОЙ СССР ГПИ ГОРЬКОВСКИЙ САНТЕХПРОЕКТ		
И.контр.	Мюнтер	Ильин			Лист	Б-ПН-3 Гост 19903-74 3-IV-Н-ВСтЗсп Гост 16523-70		Формат А3
Утв.								



A-A
M-H



- * Размеры для справок
- Сварные швы по Гост 16037-80

Изм. и дата
Изм. и дата
Изм. и дата
Изм. и дата
Изм. и дата

				Δ 20 А. 762.020 СБ				
Изм	Лист	И. докум.	Подп.	Дата	Отвод	Лист	Масса	Масштаб
Разраб.	Мюнтер	Ильин	Ильин	27.11.87		И	43	1:10
Проб.	Мюнтер	Ильин				Лист		Листов 1
Т.контр.						ГОСТРОЙ СССР ГПИ ГОРЬКОВСКИЙ САНТЕХПРОЕКТ		
И.контр.	Мюнтер	Ильин			Лист	23108-06 30		Формат А3
Утв.								

Альбом 6 часть 1
Типовой проект 903-1-260-88

Инв. № подл.	Подпись и дата	Взам. инв. №	Инв. № докум.	Подп.	Дата	Лист	Листов
Разраб.	Мюнтер	Ильин	Д20А.763.000	Ильин	26.11.92	1	1
Проб.	Мюнтер	Ильин		Ильин			
Нач. отд.	Вольский	Ильин		Ильин			
Н.контр.	Мюнтер	Ильин		Ильин			
Утв.							

Инв. № подл.	Подпись и дата	Взам. инв. №	Инв. № докум.	Подп.	Дата	Лист	Листов
			Д20А.763.000			1	1
			Отвод				

Инв. № подл.	Подпись и дата	Взам. инв. №	Инв. № докум.	Подп.	Дата	Лист	Листов
			Д20А.763.000			1	1
			Прокладка				
			Фланец				
			Стандартные изделия				
			Болт М8х30.36				
			ГОСТ 7798-70			16	
			Гайка М8.4				
			ГОСТ 5915-70			16	

Д20А.763.001

1* Размеры для справок.
2** Обработать по сопрягаемой детали.

Д20А.763.001			
Изм	Лист	№ докум.	Подп.
Разраб.	Мюнтер	Ильин	26.11.92
Проб.	Мюнтер	Ильин	
Т.контр.			
Н.контр.	Мюнтер	Ильин	
Утв.			

Лист	Масса	Масштаб
И	1,22	1:5

Лист	Листов
И	1

Картон асбестовый
КАОН-1-5 ГОСТ 2850-80

Госстрой СССР
ГПИ ГОРЬКОВСКИЙ
САНТЕХПРОЕКТ

Формат А4

Д20А.763.002

1. Размеры для справок
2. Н16, н16, ± IT16/2

Изм	Лист	№ докум.	Подп.	Дата
Разраб.	Мюнтер	Ильин	Ильин	26.11.92
Проб.	Мюнтер	Ильин	Ильин	
Т.контр.				
Н.контр.	Мюнтер	Ильин	Ильин	
Утв.				

Лист	Масса	Масштаб
И	2,45	1:5

Лист	Листов
И	1

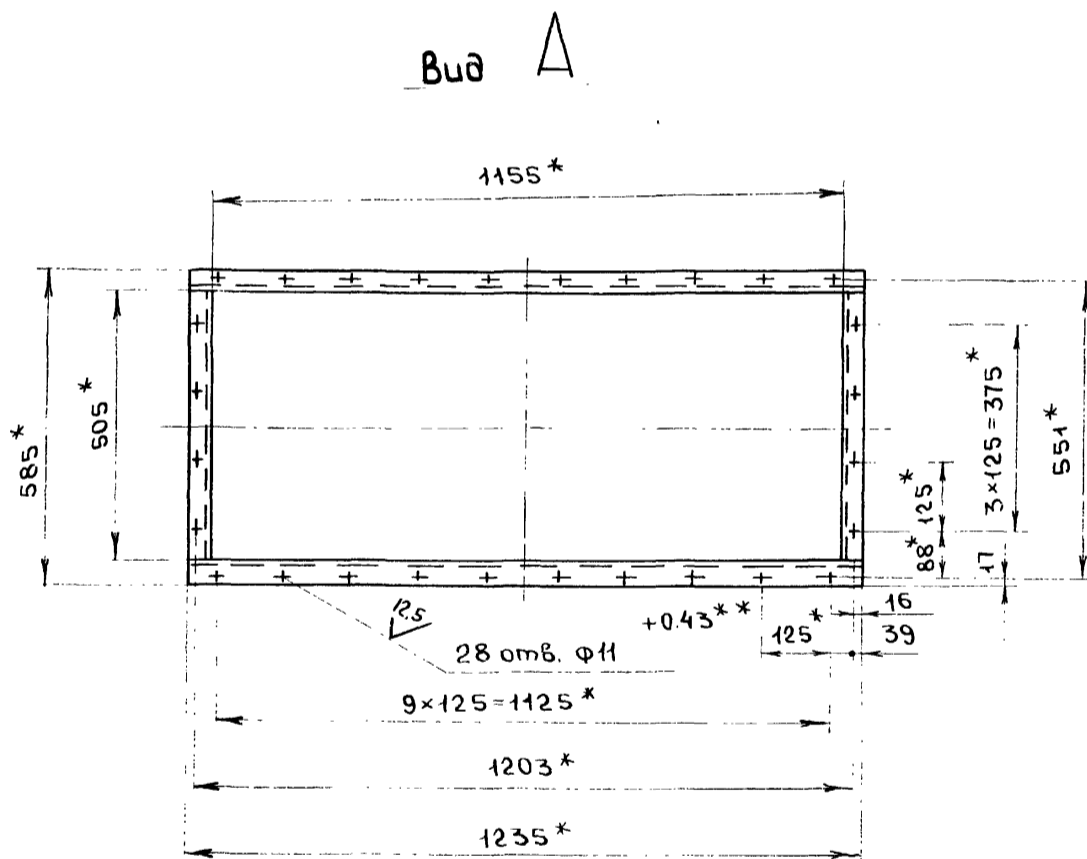
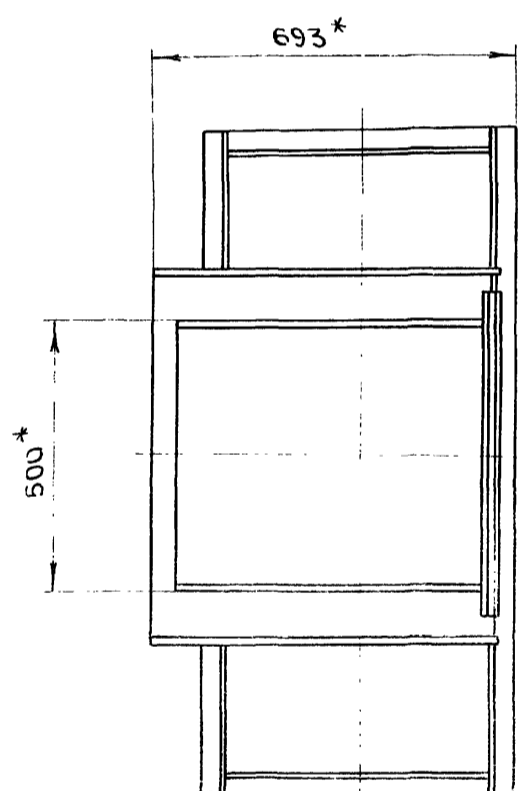
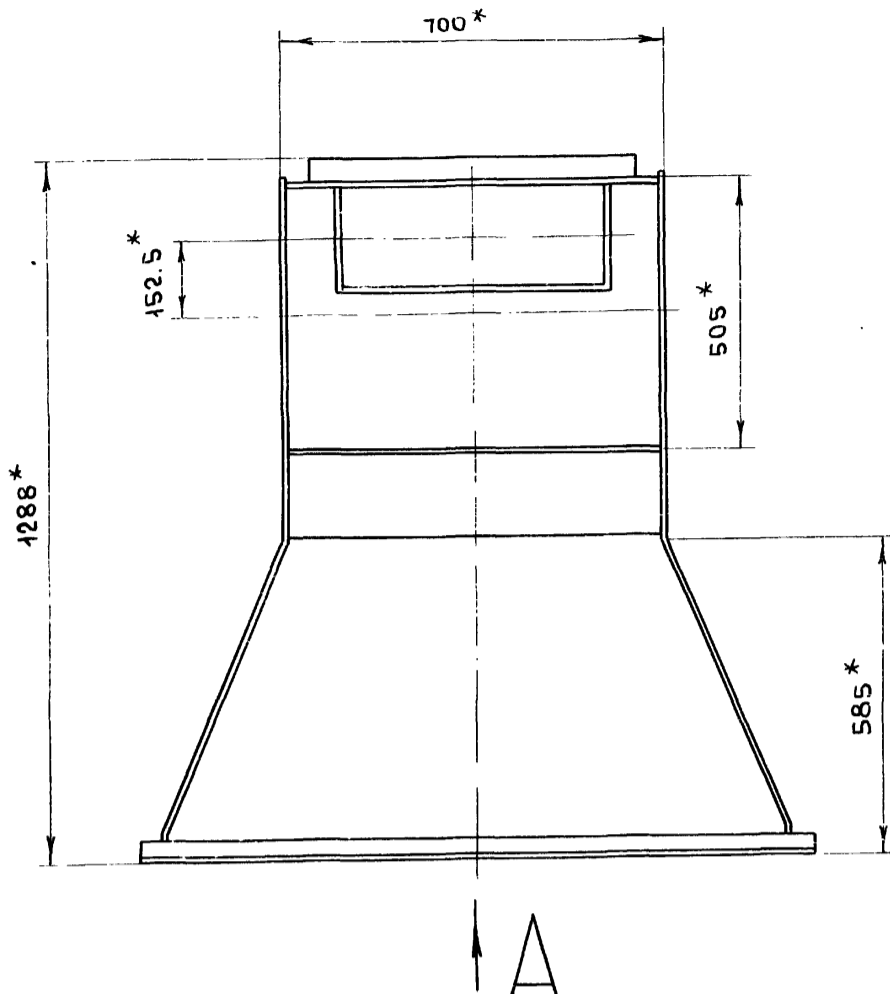
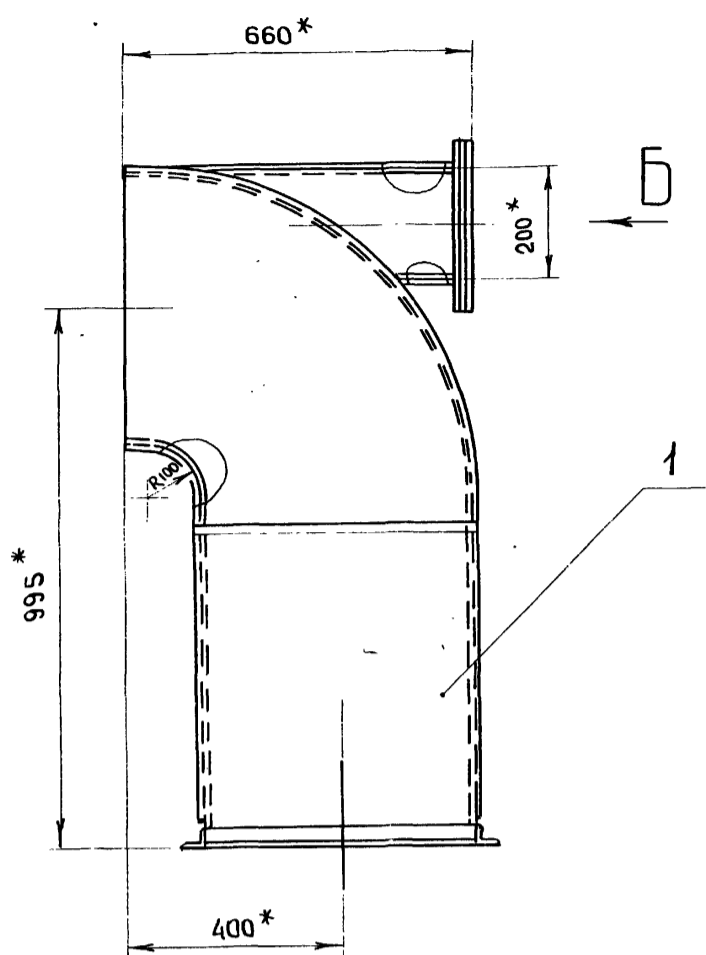
Лист Б-ПН-5 ГОСТ 19903-74
ВСт3сп ГОСТ 14637-79

Госстрой СССР
ГПИ ГОРЬКОВСКИЙ
САНТЕХПРОЕКТ

Формат А4

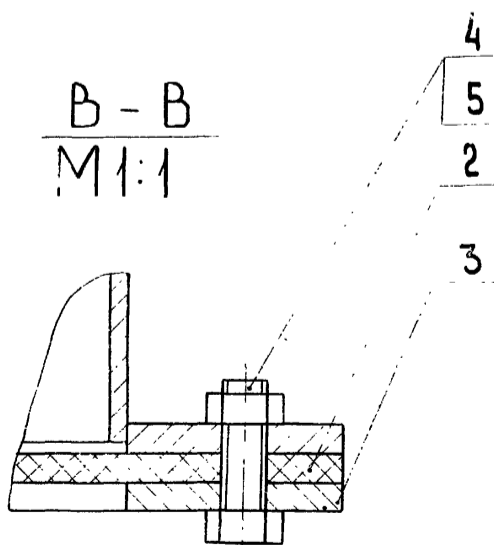
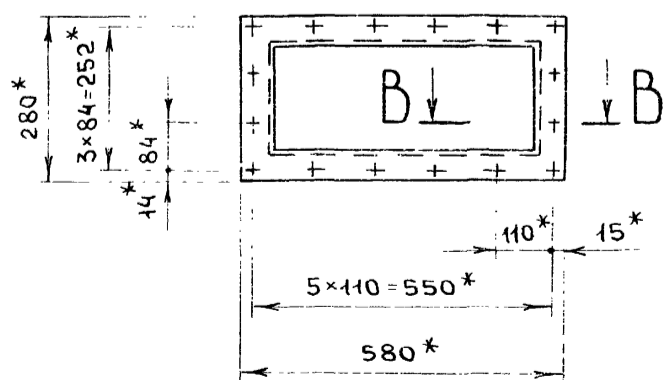
Инв. № подл.	Подпись и дата	Взам. инв. №	Инв. № докум.	Подп.	Дата	Лист	Листов
			Д20А.763.010			1	1
			Отвод				

Инв. № подл.	Подпись и дата	Взам. инв. №	Инв. № докум.	Подп.	Дата	Лист	Листов
			Д20А.763.010			1	1
			Отвод				



Вид Б

В-В
М1:1

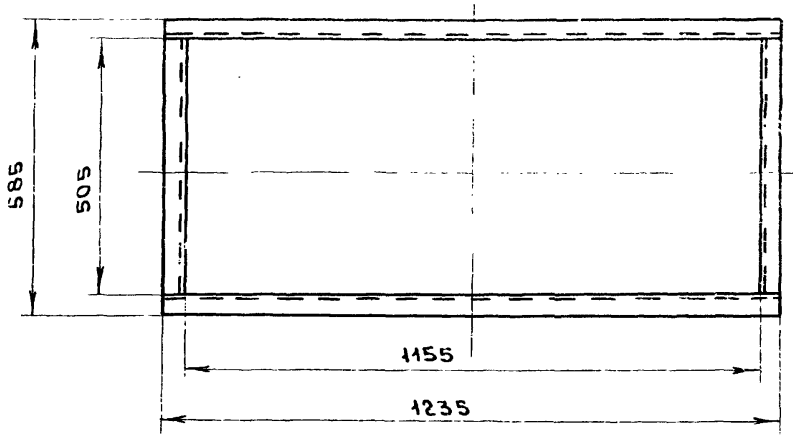
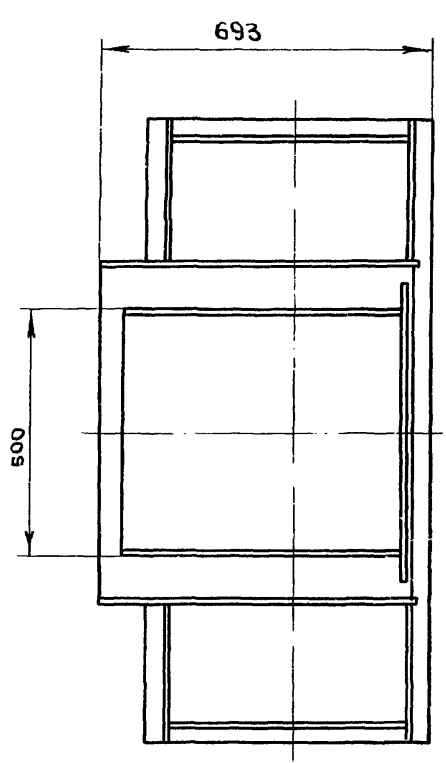
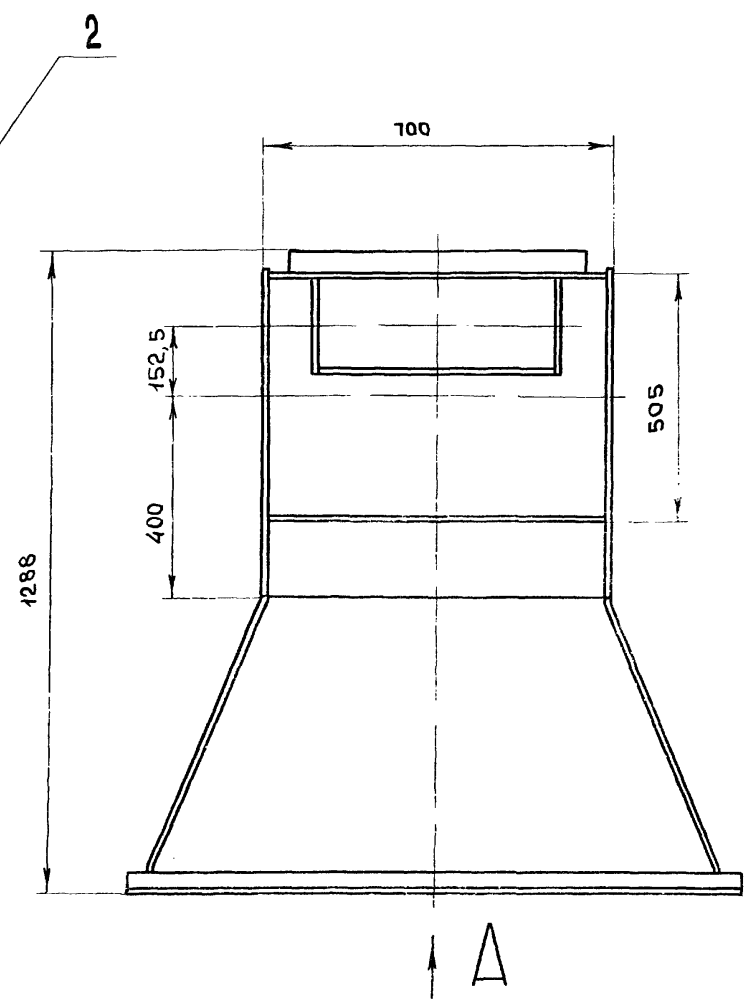
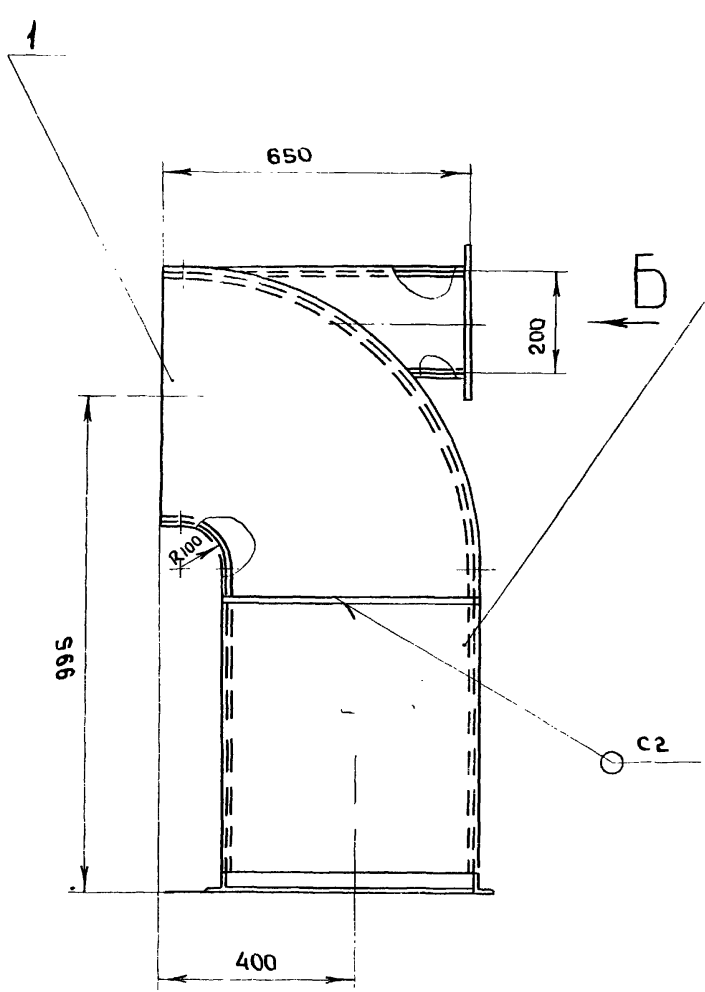


Размеры для справок

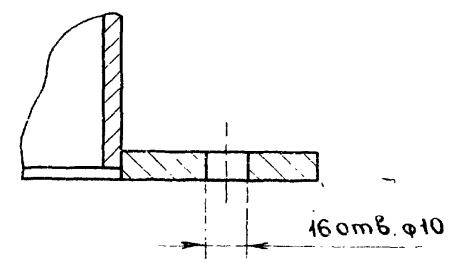
				Д20А.763.000 СБ			
Изм	Лист	№ докум.	Подп.	Дата	Лист	Масса	Масштаб
					1	100,5	1:10
Разраб	МОНТЕР			25.11.87	Лист Листов 1		
Проб	МОНТЕР				ГОССТРОЙ СССР		
Т.контр					ГПИ ГОРЬКОВСКИЙ		
Нач.отд	ЮЛЬСКИЙ				САНТЕХПРОЕК		
Н.контр	МОНТЕР						
Чтб							

Туповод проект 903-1-260-88

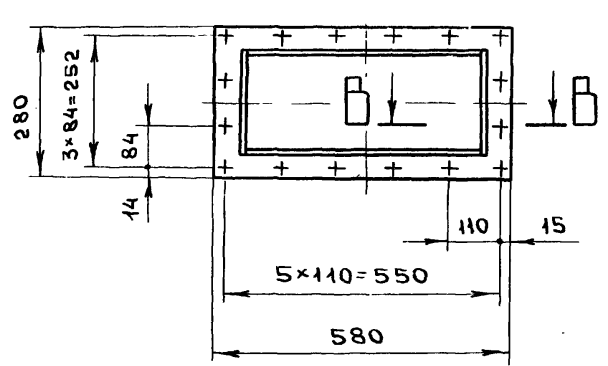
Альбом 6 частей



B-B
M 1:1



Вид Б

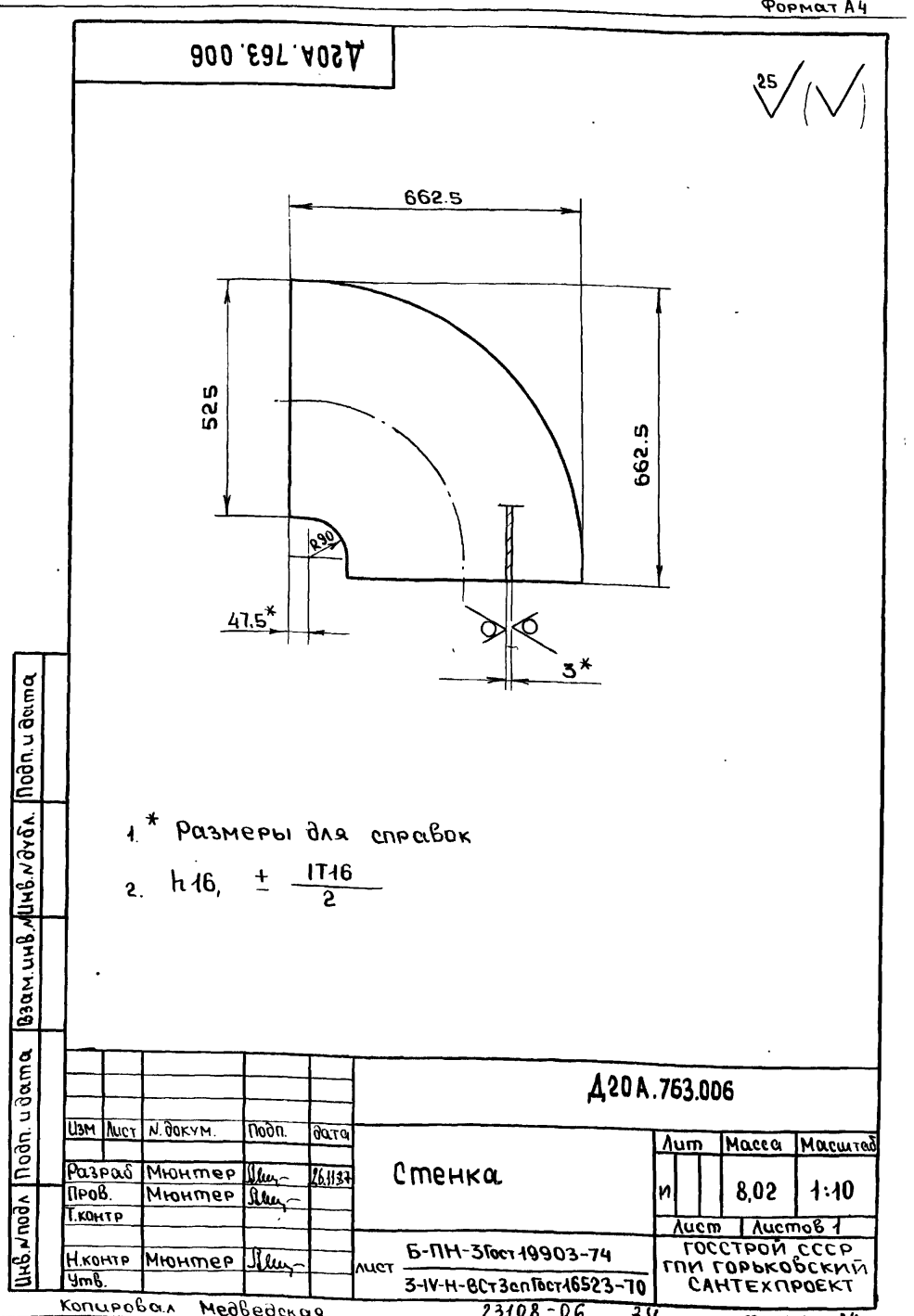
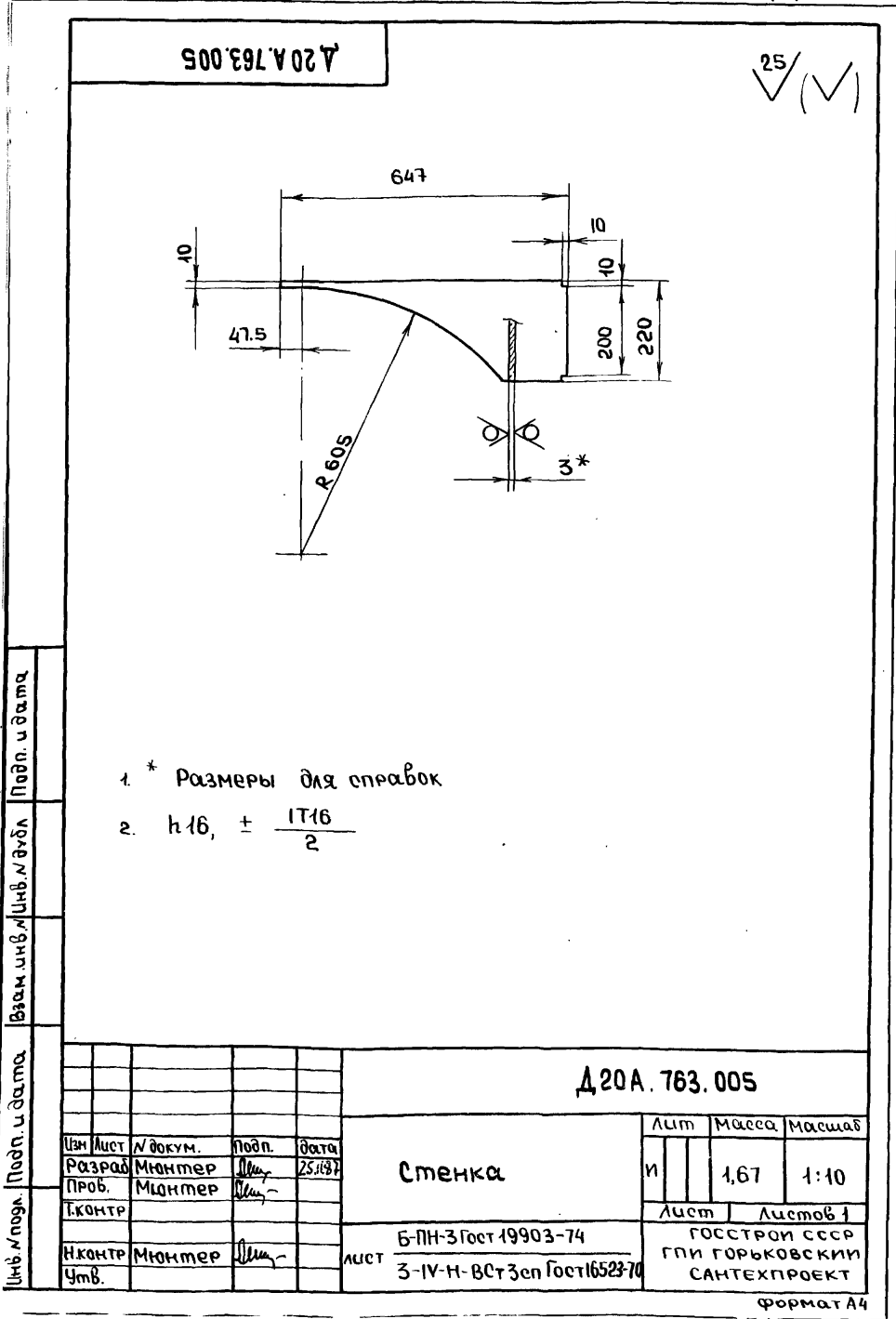
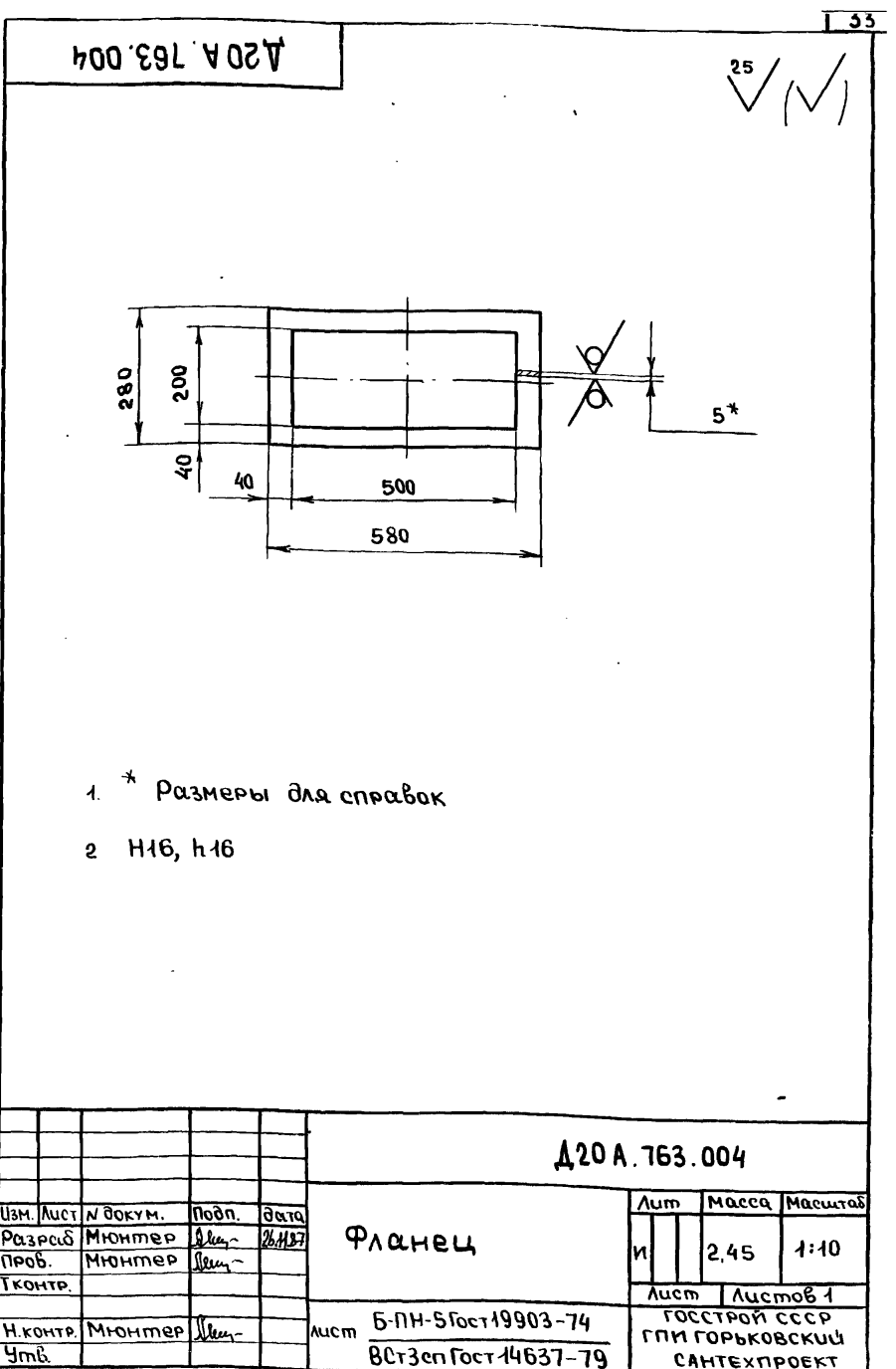


- 1. Размеры для справок
- 2. Сварные швы по Гост 5264-80

Исполнитель	Пропр. и дата
Взам. инж. Шиб. Гуд.	Пропр. и дата

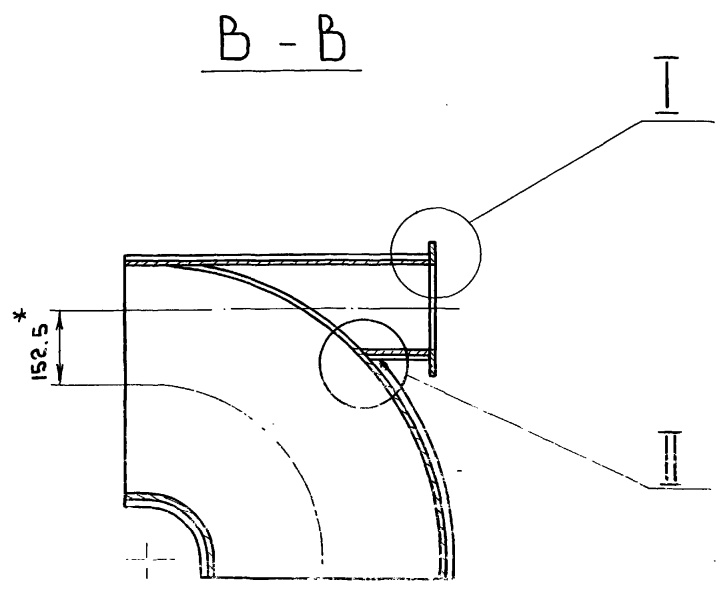
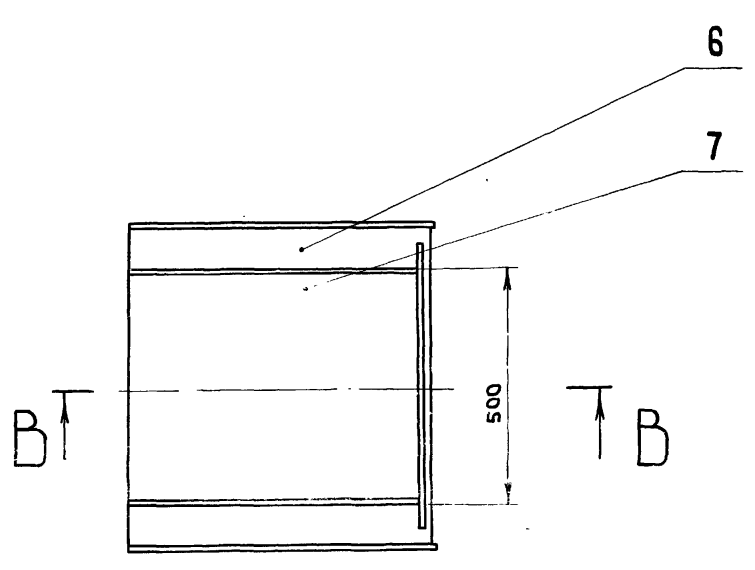
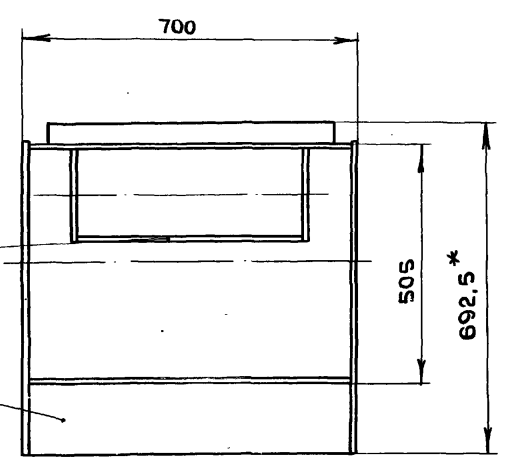
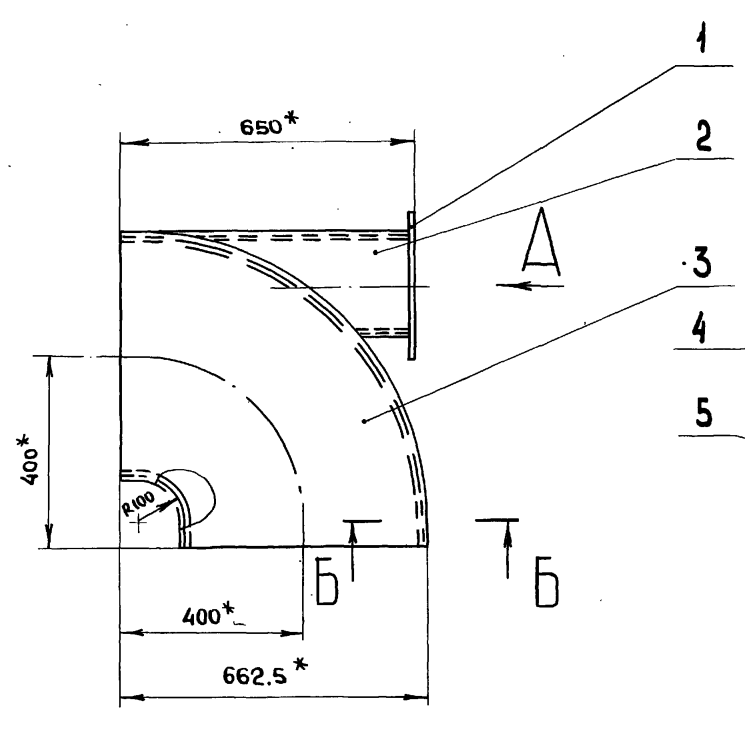
				А20 А.763.010 СБ			
Изм/Лист	№ докум.	Подп.	Дата	Отвод	Лист	Масса	Масштаб
Разраб	Монтаж	Шиб	26.11.87		и	96.8	1:10
Проб	Монтаж	Шиб			Лист	Листов 1	
Г.контр					ГОСТРОЙ СССР		
Н.контр	Вольский	Шиб			ГПИ ГОРЬКОВСКИЙ		
Чтв	Монтаж	Шиб			САНТЕХПРОЕКТ		

Формат	Зона	Поз.	Обозначение	Наименование	Кол.	Примечание
Документация						
A2			Д20 А.763.020 СБ	Сборочный чертеж		
Детали						
A4	1		Д20 А.763.004	Фланец	1	
A4	2		Д20 А.763.005	Стенка	2	
A4	3		Д20 А.763.006	Стенка	2	
Б4	4		Д20 А.763.007	Стенка		
						Лист Б-ПН-3 Гост 19903-74
						3-IV-Н-ВСтЗсп Гост 16523-70
						(494x195) h16 ²⁵ ✓
A4	5		Д20 А.763.008	Стенка	1	2,27 кг
A3	6		Д20 А.763.009	Стенка	1	
Б4	7		Д20 А.763.011	Стенка		
						Лист Б-ПН-3 Гост 19903-74
						3-IV-Н-ВСтЗсп Гост 16523-70
						(494x641) h16 ²⁵ ✓
						1 7,52 кг



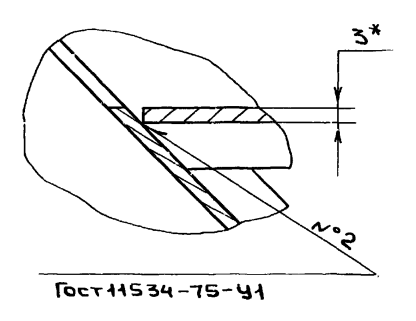
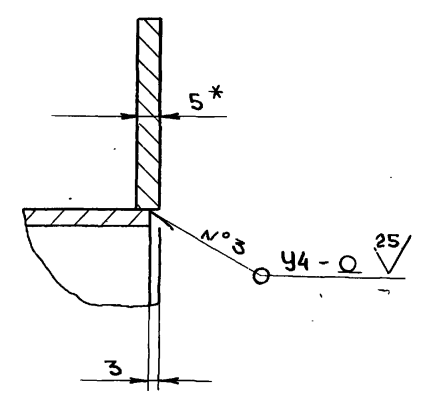
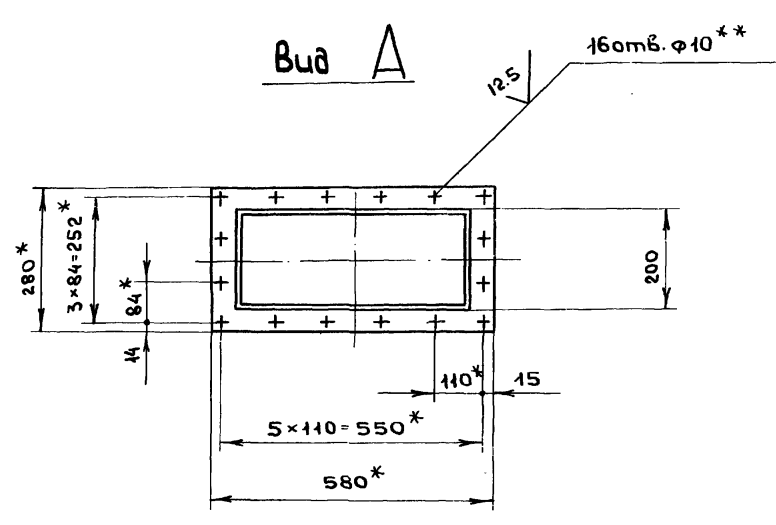
Альбом в часть 1

Типовой проект 903-1-260.88

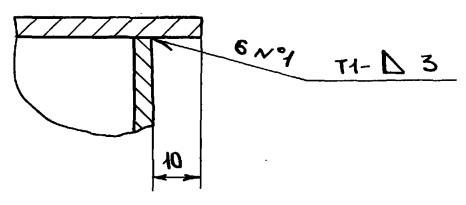


I
M 1:1

II
M 1:1



B-B
M 1:1



- 1.* Размеры для справок
- 2.* Обработать по сопрягаемой детали
- 3. И16, ± $\frac{IT16}{2}$
- 4. Сварные швы по Гост 5264-80 кроме указанных особо

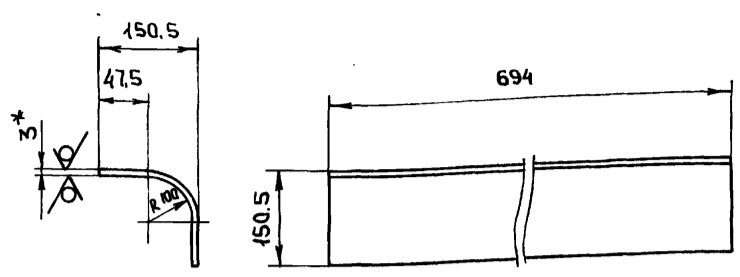
Изм./погр.	погр. и дата
Изм./погр.	погр. и дата
Изм./погр.	погр. и дата
Изм./погр.	погр. и дата

				А 20А.763.020СБ		
Изм	Лист	№ документа	погр.	дата	Лист	Масса
		МОНТЕР		25/88	И	46.5
Проб.		МОНТЕР			Лист	Масштаб
Т.контр.					Листов 1	1:10
Нач.отд.					ГОСТРОЙ СССР	
Н.контр.		МОНТЕР			ГПИ ГОРЬКОВСКИЙ	
Утв.					САНТЕХПРОЕКТ	

Альбом 6 часть 1
Типовой проект 903-1-260.88

Д 20 А.763.008

25 (✓)



- 1.* Размеры для справок
- 2. $h16, \pm \frac{1T16}{2}$

Изм. и дата
Изм. и дата
Изм. и дата
Изм. и дата
Изм. и дата

Д 20 А.763.008			
Изм.	Лист	И докум.	Подп.
Разраб.	МОНТЕР	Ильин	26.11.87
Проб.	МОНТЕР	Ильин	
Контр.			
И.контр.	МОНТЕР	Ильин	
Утв.			
Лист		Б-ПН-3 Гост 19903-74	
3-IV-Н-ВСт 3сп Гост 16523-70		ГОССТРОЙ СССР ГПИ ГОРЬКОВСКИЙ САНТЕХПРОЕКТ	
Лит	Масса	Масштаб	
И	4,12	1:10	

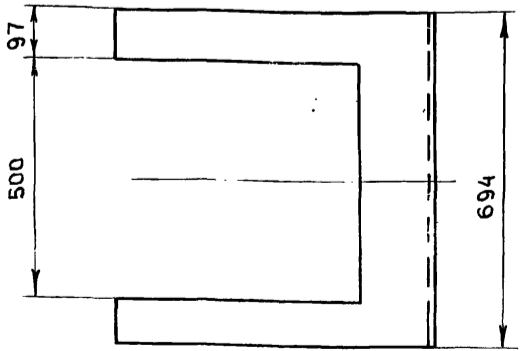
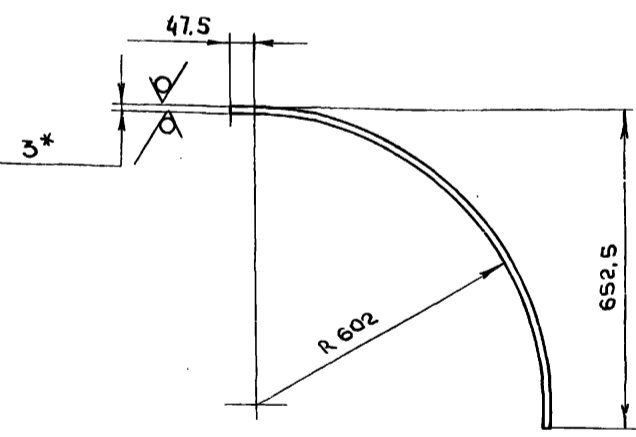
Формат	Зона	Поз.	Обозначение	Наименование	Кол.	Примечание
				Документация		
A3			Д 20 А.763.030 СБ	Сборочный чертеж		
				Детали		
A4	1		Д 20 А.763.013	Стенка	2	
B4	2		Д 20 А.763.014	Уголок		
				уголок 40x40x5-Б-Гост 8509-72		
				ВСт 3сп Гост 535-79		
				$L = 505 h16 \sqrt{2}$	2	1,49 кг.
B4	3		Д 20 А.763.015	Уголок		
				уголок 40x40x5-Б-Гост 8509-72		
				ВСт 3сп Гост 535-79		
				$L = 1235 h16 \sqrt{2}$	2	3,66 кг.
A4	4		Д 20 А.763.016	Стенка	2	

Изм. и дата
Изм. и дата
Изм. и дата
Изм. и дата
Изм. и дата

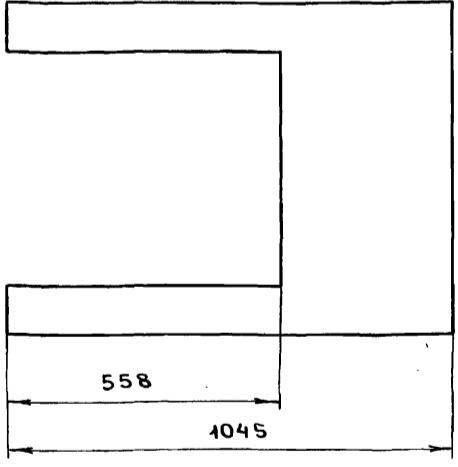
Д 20 А.763.030			
Изм.	Лист	И докум.	Подп.
Разраб.	МОНТЕР	Ильин	26.11.87
Проб.	МОНТЕР	Ильин	
Контр.			
И.контр.	МОНТЕР	Ильин	
Утв.			
Лист		Б-ПН-3 Гост 19903-74	
3-IV-Н-ВСт 3сп Гост 16523-70		ГОССТРОЙ СССР ГПИ ГОРЬКОВСКИЙ САНТЕХПРОЕКТ	
Лит	Масса	Масштаб	
И	10,5	1:10	

Д 20 А.763.009

25 (✓)



Развертка



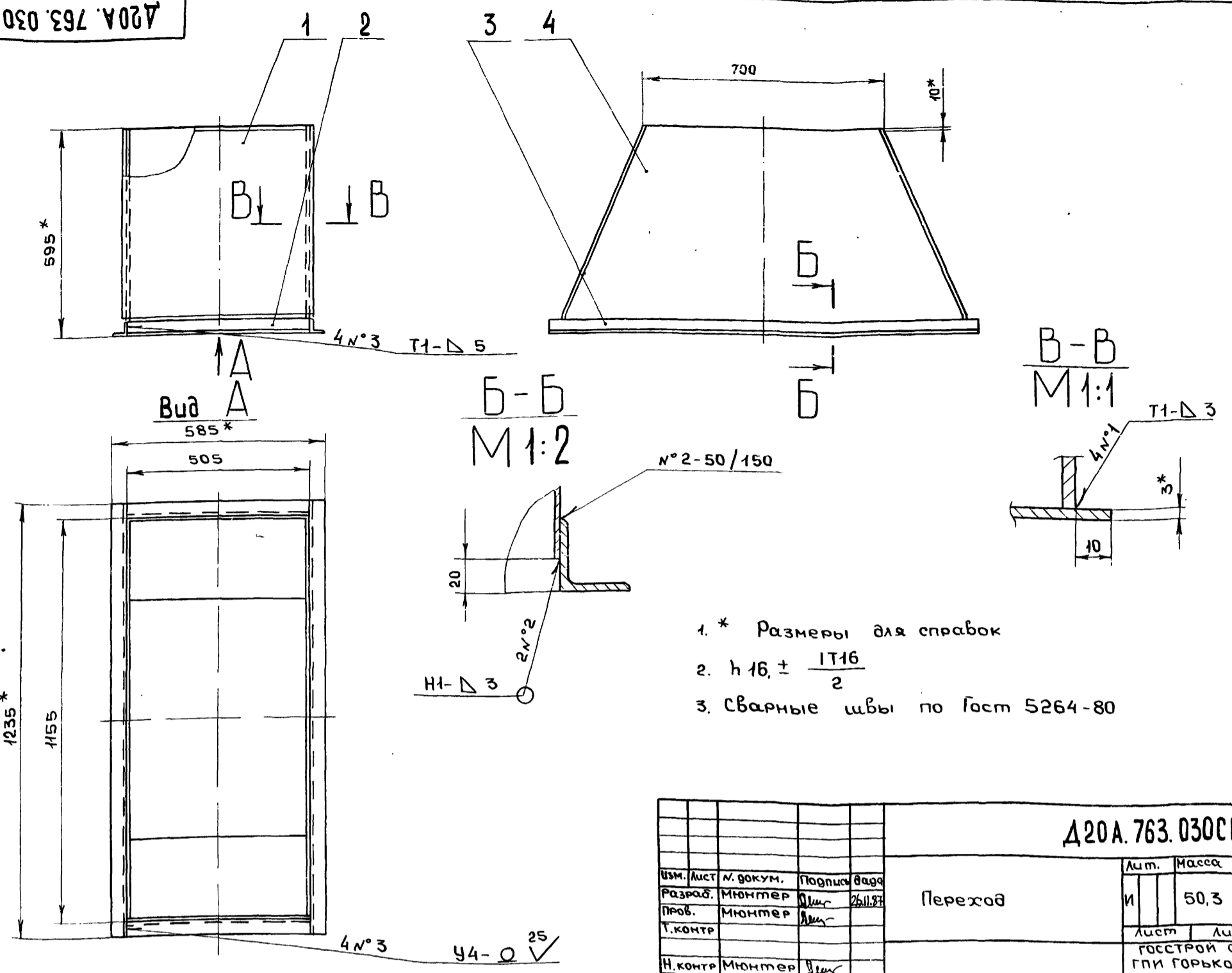
- 1.* Размеры для справок
- 2. $h16, \pm \frac{1T16}{2}$

Изм. и дата
Изм. и дата
Изм. и дата
Изм. и дата
Изм. и дата

Д 20 А.763.009			
Изм.	Лист	И докум.	Подп.
Разраб.	МОНТЕР	Ильин	26.11.87
Проб.	МОНТЕР	Ильин	
Контр.			
И.контр.	МОНТЕР	Ильин	
Утв.			
Лист		Б-ПН-3 Гост 19903-74	
3-IV-Н-ВСт 3сп Гост 16523-70		ГОССТРОЙ СССР ГПИ ГОРЬКОВСКИЙ САНТЕХПРОЕКТ	
Лит	Масса	Масштаб	
И	10,5	1:10	

Туповой проект 903-1-260.88 Альбом 6 часть 1

Д20А.763.030СБ

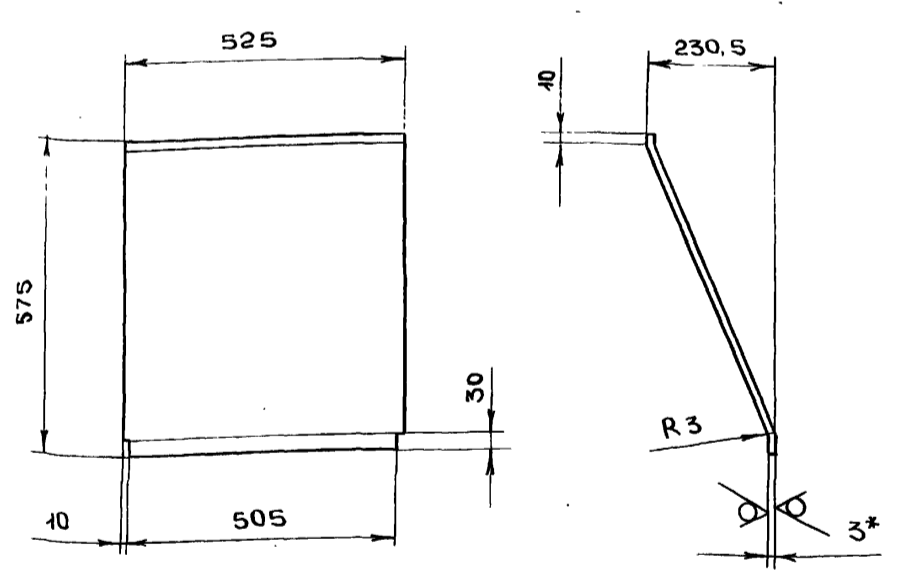


- * Размеры для справок
- $h 16, \pm \frac{IT16}{2}$
- Сварные швы по Гост 5264-80

					Д20А.763.030СБ			
Изм.	Лист	И. докум.	Подпись	Дата	Переход	Лист	Масса	Масштаб
Разраб.	Мюнтер	Альс	26.11.87			И	50,3	1:10
Проб.	Мюнтер	Альс				Лист	Листов	1
Т.контр.						ГОССТРОЙ СССР ГПИ ГОРЬКОВСКИЙ САНТЕХПРОЕКТ		
Н.контр.	Мюнтер	Альс				Формат А3		
Утв.								

Ш.б. и подг. Подпись и дата. Взам. инв. м. Инв. м. дубл. Подпись и дата.

Д20А.763.013

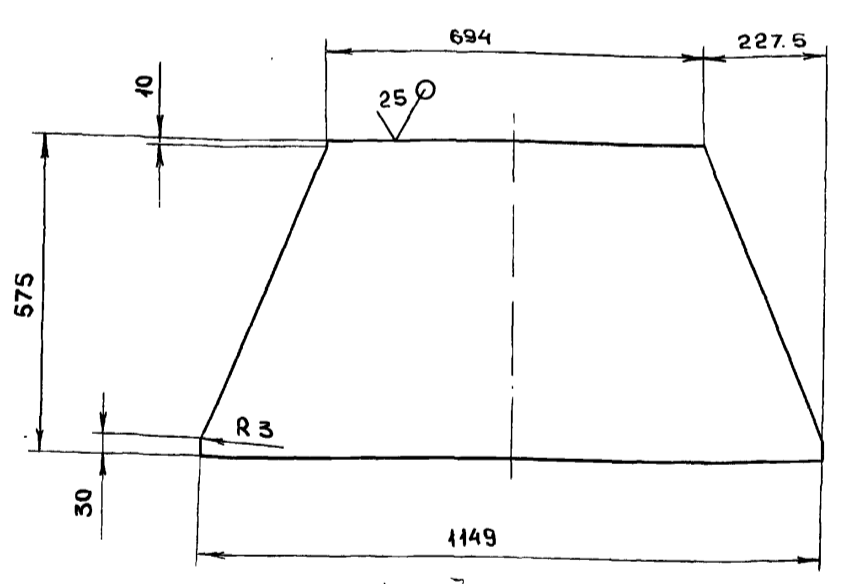


- * Размеры для справок
- $h 16, \pm \frac{IT16}{2}$

Ш.б. и подг. Подпись и дата. Взам. инв. м. Инв. м. дубл. Подпись и дата.

					Д20А.763.013			
Изм.	Лист	И. докум.	Подпись	Дата	Стенка	Лист	Масса	Масштаб
Разраб.	Мюнтер	Альс	26.11.87			И	7,4	1:10
Проб.	Мюнтер	Альс				Лист	Листов	1
Т.контр.						ГОССТРОЙ СССР ГПИ ГОРЬКОВСКИЙ САНТЕХПРОЕКТ		
Н.контр.	Мюнтер	Альс				Лист	Б-ПН-3 Гост 19903-74 3-IV-Н-ВСт 3еп Гост 16523-70	
Утв.								

Д20А.763.016



$$h 16, \pm \frac{IT16}{2}$$

Ш.б. и подг. Подпись и дата. Взам. инв. м. Инв. м. дубл. Подпись и дата.

					Д20А.763.016			
Изм.	Лист	И. докум.	Подп.	Дата	Стенка	Лист	Масса	Масштаб
Разраб.	Мюнтер	Альс	26.11.87			И	12,5	1:10
Проб.	Мюнтер	Альс				Лист	Листов	1
Т.контр.						ГОССТРОЙ СССР ГПИ ГОРЬКОВСКИЙ САНТЕХПРОЕКТ		
Н.контр.	Мюнтер	Альс				Лист	Б-ПН-3 Гост 19903-74 3-IV-Н-ВСт 3еп Гост 16523-70	
Утв.								

формат	зона	поз.	Обозначение	Наименование	кол.	Примечание
<u>Документация</u>						
A2			Д 20 А. 786.000 СБ	Сборочный чертеж		
<u>Сборочные единицы</u>						
A4	1		Д 20 А. 786.010	Отвод	1	
A4	2		Д 20 А. 786.020	Переход	1	
A4	3		Д 20 А. 786.030	Карман всасывающий	1	

Изм.	Лист	И.докум.	Подп.	Дата	Д 20 А. 786.000 Короб всасывающего кармана ГИ ГОРЬКОВСКИЙ САНТЕХПРОЕКТ формат А4
Разраб.	Мюнтер		Иль	26.11.87	
Проб.	Мюнтер		Иль		
Нач. отд.	Вольский				
Н.контр.	Мюнтер		Иль		

100'88L'V027

✓(✓)

$h 16, + \frac{IT16}{2}$

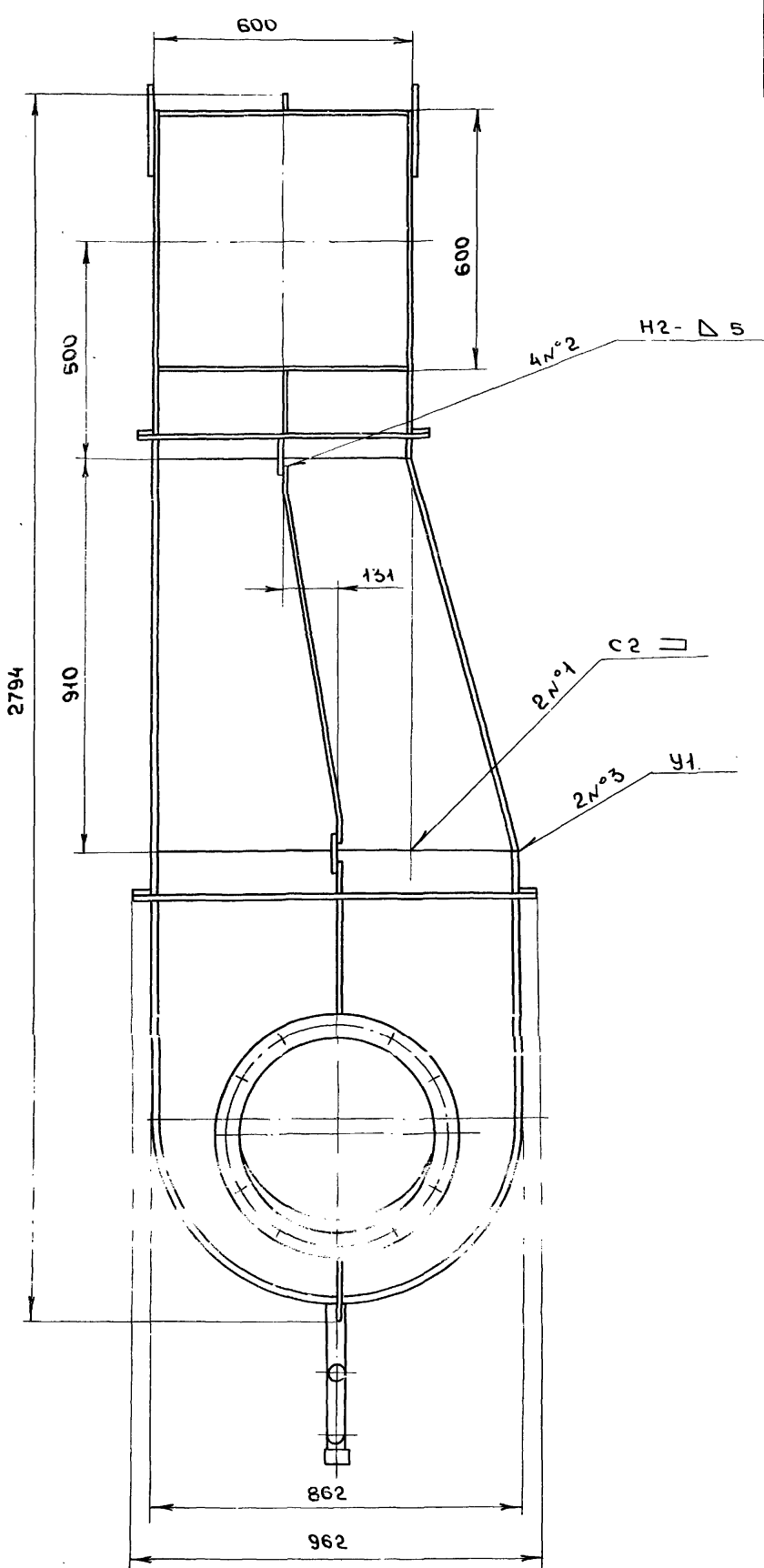
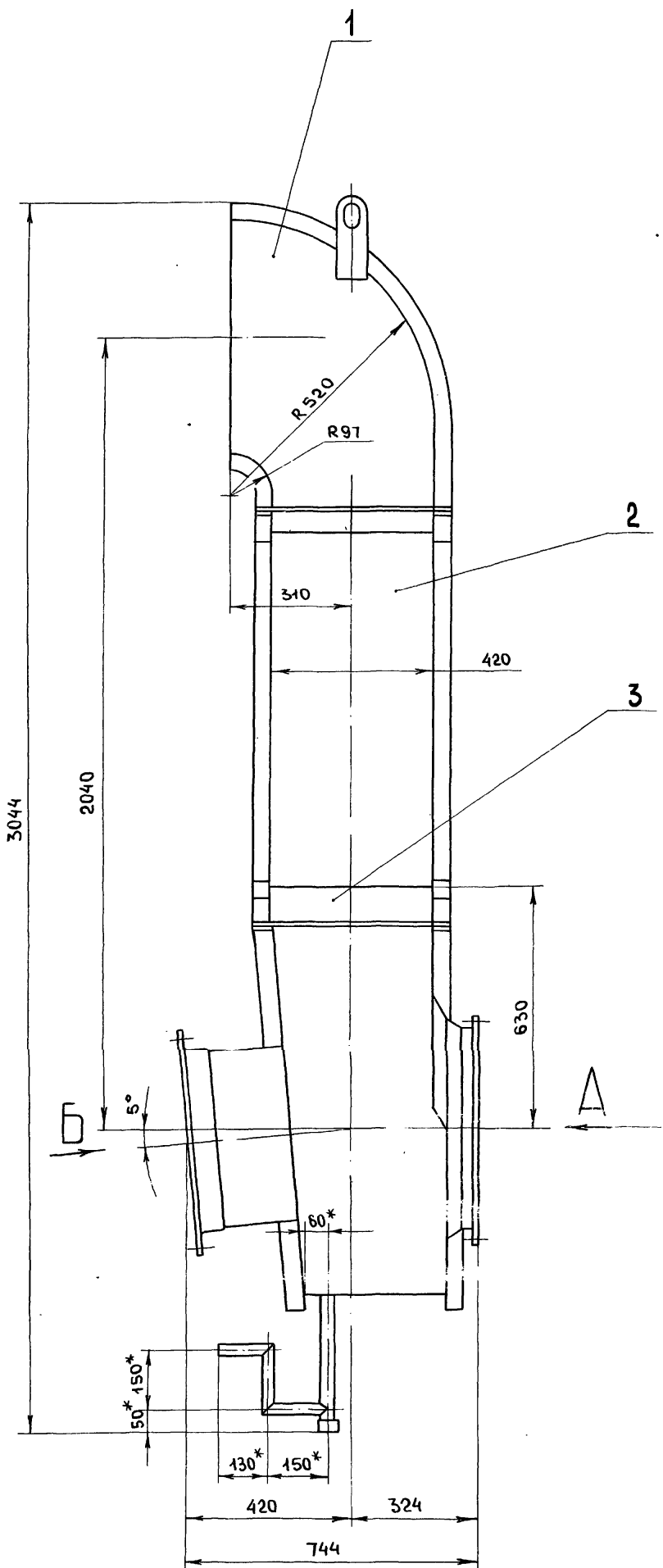
Д 20 А. 786.001					
Изм.	Лист	И.докум.	Подп.	Дата	Стенка Б-ПН-3 Гост 19903-74 3-IVН-ВСтЗсп Гост 16523-70 ГИ ГОРЬКОВСКИЙ САНТЕХПРОЕКТ формат А4
Разраб.	Мюнтер		Иль	26.11.87	
Проб.	Мюнтер		Иль		
Т.контр.					
Н.контр.	Мюнтер		Иль		

формат	зона	поз.	Обозначение	Наименование	кол.	Примечание
<u>Документация</u>						
A3			Д 20 А. 786.010 СБ	Сборочный чертеж		
<u>Детали</u>						
A4	1		Д 20 А. 786.001	Стенка	2	
A4	2		Д 20 А. 786.002 - 01	Ребро	1	
A3	3		Д 20 А. 786.003	Стенка	1	
	4		-01	Стенка	1	
Б4	5		Д 20 А. 786.004	Ребро		
				полоса 2-Б-5x50 Гост 103-76 ВСтЗсп Гост 535-79		
				L = 680 h 16 ²⁵ ✓	2	1,33 кг
Б4	6		Д 20 А. 786.005	Ребро		
				полоса 2-Б-5x50 Гост 103-76 ВСтЗсп Гост 535-79		
				L = 506 h 16 ²⁵ ✓	2	0,99 кг
A4	7		Д 20 А. 786.002	Ребро	1	

Изм.	Лист	И.докум.	Подп.	Дата	Д 20 А. 786.010 Отвод ГИ ГОРЬКОВСКИЙ САНТЕХПРОЕКТ формат А4
Разраб.	Мюнтер		Иль	25.11.87	
Проб.	Мюнтер		Иль		
Нач. отд.					
Н.контр.	Мюнтер		Иль		

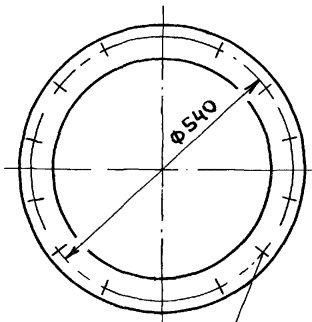
формат	зона	поз.	Обозначение	Наименование	кол.	Примечание
Б4	8		Д 20 А. 786.006	Накладка		
				полоса 2-Б-5x50 Гост 103-76 ВСтЗсп Гост 535-79		
				L = 100 h 16 ²⁵ ✓	2	0,19 кг
Б4	9		Д 20 А. 786.007	Вставка		
				полоса 2-Б-5x50 Гост 103-76 ВСтЗсп Гост 535-79		
				L = 410 h 16 ²⁵ ✓	2	0,8 кг
Б4	10		Д 20 А. 786.008	Вставка		
				полоса 2-Б-5x50 Гост 103-76 ВСтЗсп Гост 535-79		
				L = 584 h 16 ²⁵ ✓	2	1,14 кг
A4	11		Д 21 А. 874.016	Серьга	2	

Изм.	Лист	И.докум.	Подп.	Дата	Д 20 А. 786.010 формат А4
Разраб.	Мюнтер		Иль		
Проб.	Мюнтер		Иль		
Нач. отд.					
Н.контр.	Мюнтер		Иль		

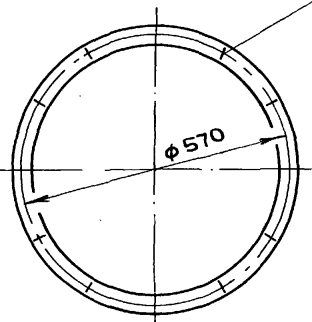


Вид Б повернуто

Вид А



14 отв. ф18



12 отв ф12

- 1. Размеры для справок
- 2. Сварные швы №1,2 по Гост 5264-80, №3 по Гост 11534-75

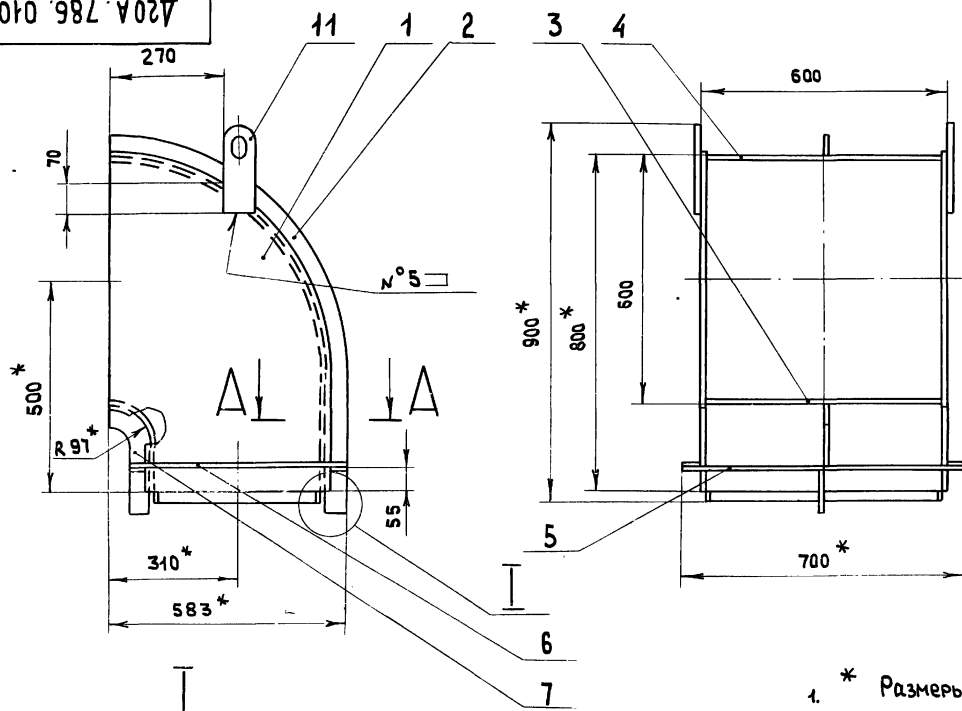
Изм. лист. М. докум. Подп. Дата
 Разраб. М. монтаж. Подп. Дата
 Т. контр. Подп. Дата
 Нач. отд. Вольский Подп. Дата
 Н. кант. М. монтаж. Подп. Дата
 Утв.

					А20А.786.000.СБ			
Изм.	Лист	М. докум.	Подп.	Дата	Короб всасывающего кармана	Лит	Масса	Масштаб
Разраб.	Монтаж.	Подп.	Дата	и		167	1:10	
Т. контр.					Лист Листов 1			
Нач. отд.	Вольский				ГОССТРОЙ СССР ГПИ ГОРЬКОВСКИЙ САНТЕХПРОЕКТ			
Н. кант.	Монтаж.							
Утв.								

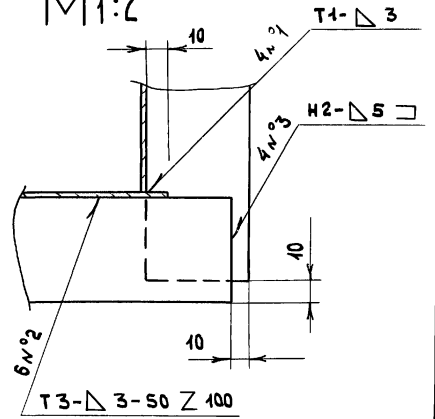
Альбом 6 часть 1

Типовой проект 903-1-260.88

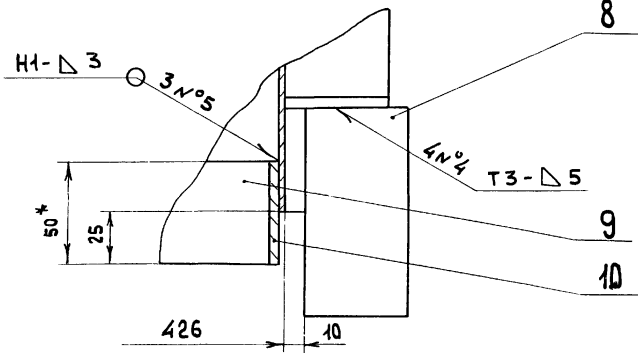
Δ20А.786.010СБ



A-A
M1:2



I-I
M1:2



- 1. * Размеры для справок
- 2. $h16, \pm \frac{1T16}{2}$
- 3. Сварные швы по Гост 5264-80

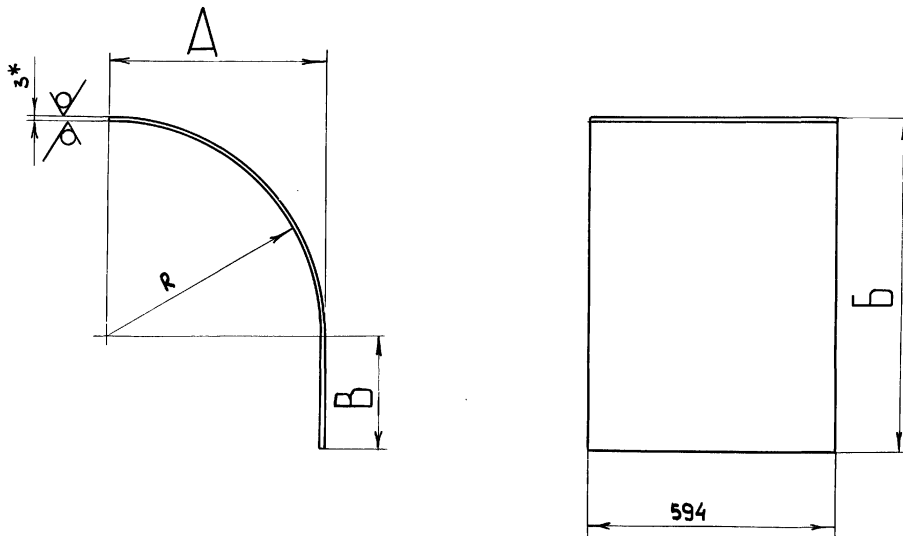
Δ20А.786.010СБ

Изм	Лист	И.докум.	Подп.	Дата	Отвод	Лист	Масса	Масштаб
Разраб.	Мюнтер					И	52	1:10
Проб.	Мюнтер					Лист	Листов 1	
Т.контр.						ГОСТРОИ СССР гпн ГОРЬКОВСКИЙ САНТЕХПРОЕКТ		
И.контр.	Мюнтер					формат А3		
Утв.								

Циб. № подл. Подп. и дата
 Циб. № док. Взам. циб. № Циб. № док. Подп. и дата

Δ20А.786.003

25 ✓ (✓)



594

Обозначение	Размеры, мм.				Масса, кг
	А	Б	В	Р	
Δ20А.786.003	100	290	190	97	4.79
-01	523	800	280	520	15.3.

- 1. * Размеры для справок.
- 2. $h16, \pm \frac{1T16}{2}$

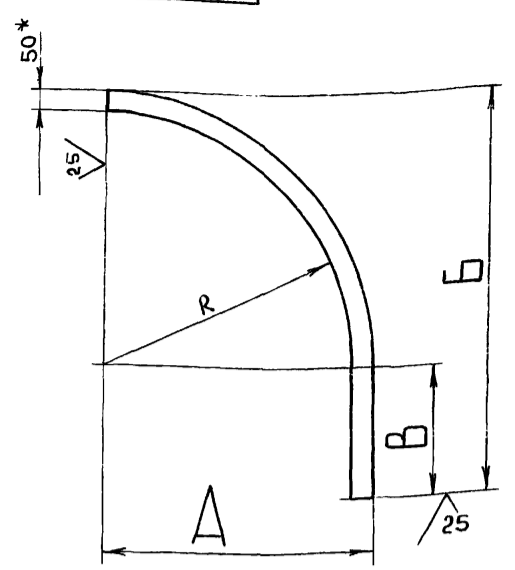
Δ20А.786.003

Изм	Лист	И.докум.	Подп.	Дата	Стенка	Лист	Масса	Масштаб
Разраб.	Мюнтер			27.08		И	см. табл	-
Проб.	Мюнтер					Лист	Листов 1	
Т.контр.						ГОСТРОИ СССР гпн ГОРЬКОВСКИЙ САНТЕХПРОЕКТ		
И.контр.	Мюнтер				Лист	Б-ПН-3 Гост 19903-74 3-IV-Н-В Ст 3 сп Гост 16523-70		
Утв.								

Циб. № подл. Подп. и дата
 Циб. № док. Взам. циб. № Циб. № док. Подп. и дата

Альбом чертежей
Типовой проект 903-1-260.88

Д20А.786.002



Обозначение	Размеры, мм				Масса, кг.
	А	Б	В	Р	
Д20А.786.002	100	140	43	47	0.53
-01	583	790	217	523	3.8

- * Размеры для справок
- $h16, \pm \frac{IT16}{2}$

Д20А.786.002

Ребро

Изм/Лист	№ докум.	Подп.	Дата	Лист	Масса	Масштаб
Разраб.	Мюнтер	Шуш	26.11.87	1	0.53	1:1
Проб.	Мюнтер	Шуш				
Т.контр.						
Н.контр.	Мюнтер	Шуш				
Утв.						

2-Б-5х50 Гост 103-76
полоса
ВСтЗсп Гост 535-79

Лист 1
Листов 1
ГОСТРОЙ СССР
ГПИ ГОРЬКОВСКИЙ
САНТЕХПРОЕКТ
формат А4

Проект	Зона	Поз.	Обозначение	Наименование	Кол.	Примечание
				<u>Документация</u>		
A3			Д20А.786.020СБ	Сборочный чертеж		
				<u>Детали</u>		
A4	1		Д20А.786.011	Стенка	1	
A4	2		Д20А.786.012	Стенка	1	
A4	3		Д20А.786.013	Ребро	2	
B4	4		Д20А.786.014	Вставка		
				полоса 2-Б-5х50 Гост 103-76		
				ВСтЗсп Гост 535-79		
				$L = 846 h16^{25}$	2	1.66 кг.
B4	5		Д20А.786.015	Вставка		
				полоса 2-Б-5х50 Гост 103-76		
				ВСтЗсп Гост 535-79		
				$L = 410 h16^{25}$	2	0.8 кг.
B4	6		Д20А.786.016	Накладка		
				полоса 2-Б-5х50 Гост 103-76		
				ВСтЗсп Гост 535-79		
				$L = 100 h16^{25}$	2	0.19 кг.

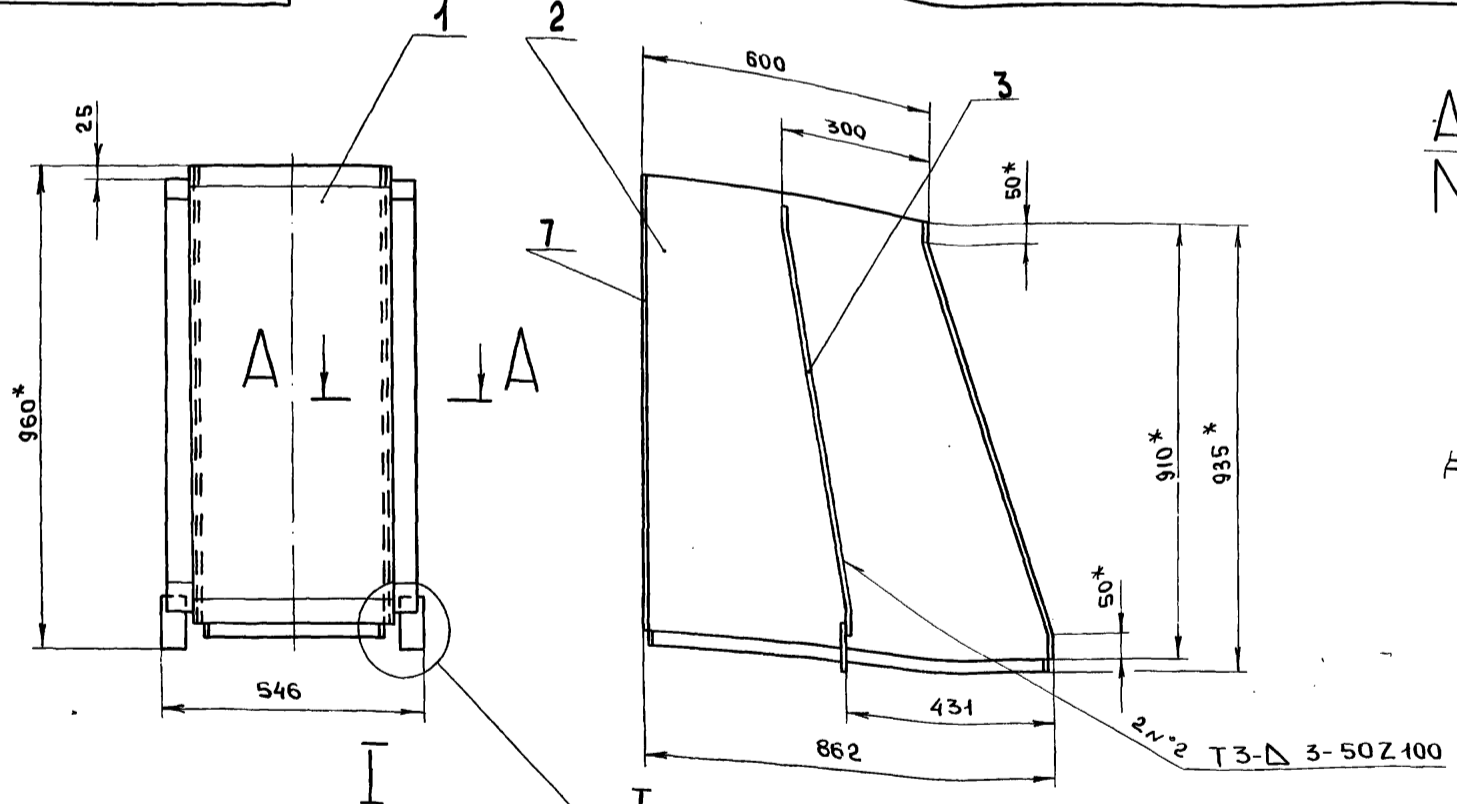
Д20А.786.020

Переход

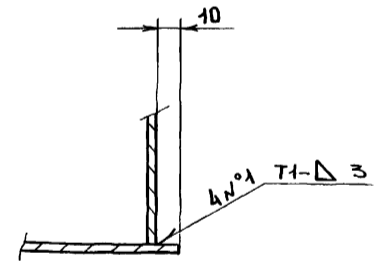
Изм/Лист	№ докум.	Подп.	Дата	Лист	Масса	Масштаб
Разраб.	Мюнтер	Шуш	26.11.87	1		1:1
Проб.	Мюнтер	Шуш				
Н.контр.	Мюнтер	Шуш				
Утв.						

ГОСТРОЙ СССР
ГПИ ГОРЬКОВСКИЙ
САНТЕХПРОЕКТ
формат А4

Д20А.786.020 СБ



A-A
M1:2



- * Размеры для справок
- $h16, \pm \frac{IT16}{2}$
- Сварные швы по Гост 5264-80

Д20А.786.020 СБ

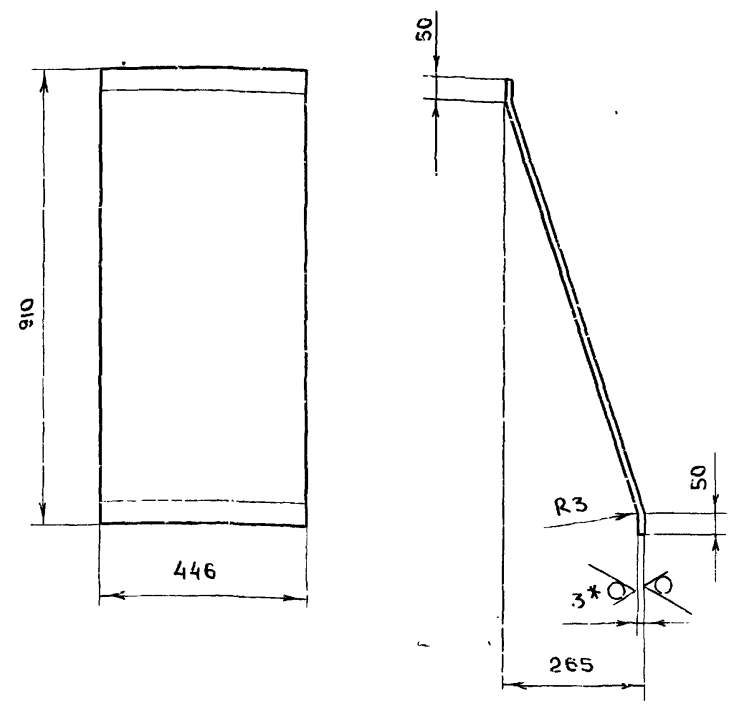
Переход

Изм/Лист	№ докум.	Подп.	Дата	Лист	Масса	Масштаб
Разраб.	Мюнтер	Шуш	26.11.87	1	34.5	1:10
Проб.	Мюнтер	Шуш				
Т.контр.						
Н.контр.	Мюнтер	Шуш				
Утв.						

ГОСТРОЙ СССР
ГПИ ГОРЬКОВСКИЙ
САНТЕХПРОЕКТ
формат А3

Д20А.786.011

25 ✓(✓)



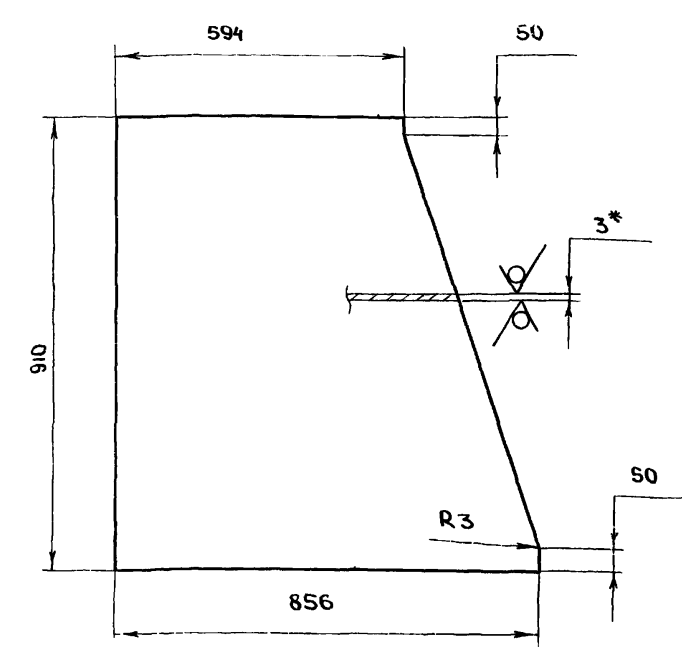
- 1. * Размеры для справок
- 2. $h_{16} \pm \frac{1T16}{2}$

Изм	Лист	№ докум.	Подп.	Дата	Д20А.786.011		
Разраб	Мюнтер	Ильин	25.11.87	Стенка			Лист
Проб	Мюнтер	Ильин					Листов 1
Т.контр							
И.контр	Мюнтер	Ильин		лист Б-ПН-3 Гост 19903-74			ГОСТРОЙ СССР
Утв				3-IV-Н-В Ст 3 сп Гост 16523-70			ГПИ ГОРЬКОВСКИЙ САНТЕХПРОЕКТ

формат А4

Д20А.786.012

25 ✓(✓)



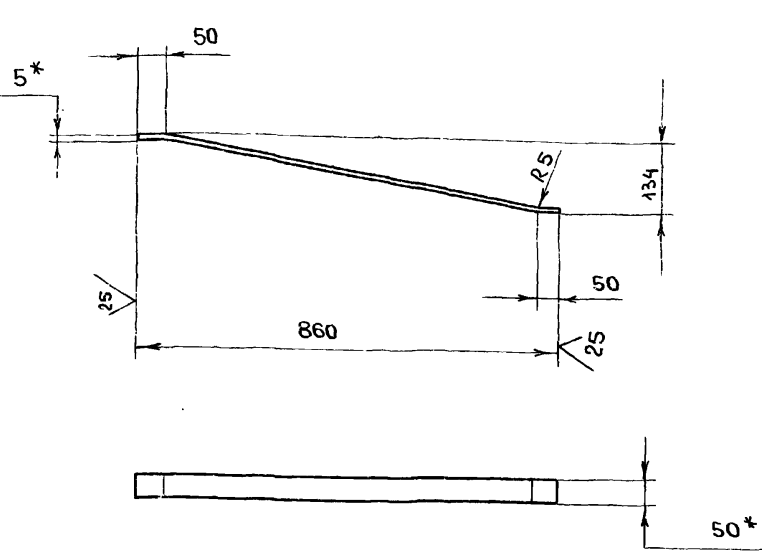
- 1. * Размеры для справок
- 2. $h_{16} \pm \frac{1T16}{2}$

Изм	Лист	№ докум.	Подп.	Дата	Д20А.786.012		
Разраб	Мюнтер	Ильин	25.11.87	Стенка			Лист
Проб	Мюнтер	Ильин					Листов 1
Т.контр							
И.контр	Мюнтер	Ильин		лист Б-ПН-3 Гост 19903-74			ГОСТРОЙ СССР
Утв				3-IV-Н-В Ст 3 сп Гост 16523-70			ГПИ ГОРЬКОВСКИЙ САНТЕХПРОЕКТ

формат А4

Д20А.786.013

25 ✓(✓)



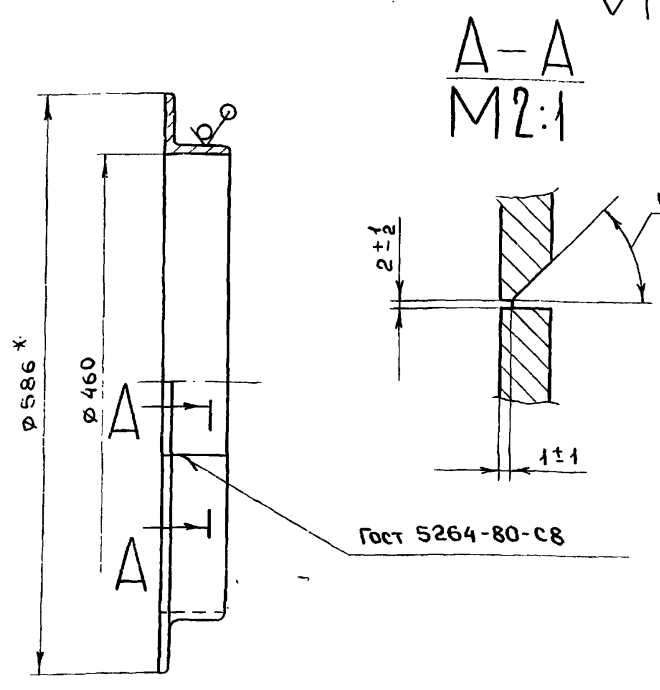
- 1. * Размеры для справок
- 2. $h_{16} \pm \frac{1T16}{2}$

Изм	Лист	№ докум.	Подп.	Дата	Д20А.786.013		
Разраб	Мюнтер	Ильин	25.11.87	Ребро			Лист
Проб	Мюнтер	Ильин					Листов 1
Т.контр							
И.контр	Мюнтер	Ильин		полоса 2-Б-5x50 Гост 103-76			ГОСТРОЙ СССР
Утв				В Ст 3 сп Гост 535-79			ГПИ ГОРЬКОВСКИЙ САНТЕХПРОЕКТ

формат А4

Д20А.786.018

25 ✓(✓)



- 1. * Размеры для справок
- 2. H16

Изм	Лист	№ докум.	Подп.	Дата	Д20А.786.018		
Разраб	Мюнтер	Ильин	25.11.87	Фланец			Лист
Проб	Мюнтер	Ильин					Листов 1
Т.контр							
И.контр	Мюнтер	Ильин		уголок 63x63x5-Б-Гост 8509-72			ГОСТРОЙ СССР
Утв				В Ст 3 сп Гост 535-79			ГПИ ГОРЬКОВСКИЙ САНТЕХПРОЕКТ

формат А4

Формат	Зона	Поз.	Обозначение	Наименование	Кол.	Примечание
Документация						
A2			Д20А.786.030 СБ	Сборочный чертеж		
Детали						
A4	1		Д20А.737.008-01	Труба	1	
A4	2		Д20А.737.009-01	Патрубок	1	
A4	3		Д20А.737.011-01	Патрубок	1	
A4	4		Д20А.737.012-01	Патрубок	1	
A4	5		Д20А.786.018	Фланец	1	
A4	6		Д20А.786.019	Патрубок	1	
A3	7		Д20А.786.021	Стенка	1	
B4	8		Д20А.786.022	Ребро		
				полоса 2-Б-5х50 Гост 103-76		
				ВСтЗсп Гост 535-79		
				L = 506 h 16 ²⁵ ✓	2	0,99 кг.
A4	9		Д20А.786.023	Ребро	1	
A3	10		Д20А.786.024 ✓	Вставка	1	
A4	11		Д20А.786.025 ✓	Конус	1	
B4	12		Д20А.786.026	Ребро		
				полоса 2-Б-5х50 Гост 103-76		
				ВСтЗсп Гост 535-79		
Д20А.786.030						
Изм	Лист	№ докум.	Подп.	Дата		
Разраб.	Мюнтер	Ильин	Ильин	25.11.87		
Проб.	Мюнтер	Ильин	Ильин			
Н.контр.	Мюнтер	Ильин	Ильин			
Утв.	Мюнтер	Ильин	Ильин			
Карман всасывающий				Лист	Лист	Листов
				И	1	2
				ГОССТРОЙ СССР ГПИ ГОРЬКОВСКИЙ САНТЕХПРОЕКТ		
формат А4						

Формат	Зона	Поз.	Обозначение	Наименование	Кол.	Примечание
				L = 942 h 16 ²⁵ ✓	2	1,85 кг.
A4	13		Д20А.786.027	Стенка	1	
B4	14		Д20А.786.028	Ребро		
				полоса 2-Б-5х50 Гост 103-76		
				ВСтЗсп Гост 535-79		
				L = 75 h 16 ²⁵ ✓	2	0,15 кг.
B4	15		Д20А.786.029	Ребро		
				полоса 2-Б-5х50 Гост 103-76		
				ВСтЗсп Гост 535-79		
				L = 310 h 16 ²⁵ ✓	1	0,6 кг.
B4	16		Д20А.786.031	Ребро		
				полоса 2-Б-5х50 Гост 103-76		
				ВСтЗсп Гост 535-79		
				L = 225 h 16 ²⁵ ✓	1	0,44 кг.
A4	17		Д20А.786.032	Ребро	1	
A4	18		Д20А.786.033	Патрубок	1	
B4	19		Д20А.786.034	Фланец		
				лист Б-ПН-12 Гост 19903-74		
				ВСтЗсп Гост 14637-79		
				Д596 ⁻¹ х д 536 ⁺¹ ²⁵ ✓	1	5,02 кг.
A4	20		Д20А.786.035	Стенка	1	
Стандартные изделия						
				Колпак 32		
				Гост 8962-75	1	
Д20А.786.030						
Изм	Лист	№ докум.	Подп.	Дата		
формат А4						

Д20А.786.019 25 ✓ (M)

3*

φ 460

с 2

226

1. * Размеры для справок

2. h 16

3. Сварные швы по Гост 5264-80

Д20А.786.019

Изм	Лист	№ докум.	Подп.	Дата	Лист	Масса	Масштаб
Разраб.	Мюнтер	Ильин	Ильин	25.11.87	И	7,68	1:40
Проб.	Мюнтер	Ильин	Ильин				
Н.контр.	Мюнтер	Ильин	Ильин				
Утв.	Мюнтер	Ильин	Ильин				
Лист					Листов 1		
Б-ПН-3 Гост 19903-74					ГОССТРОЙ СССР		
3-IV-Н-ВСтЗсп Гост 16523-70					ГПИ ГОРЬКОВСКИЙ		
					САНТЕХПРОЕКТ		
формат А4							

Д20А.786.023 25 ✓ (M)

239

50*

10x45°

5*

165

68

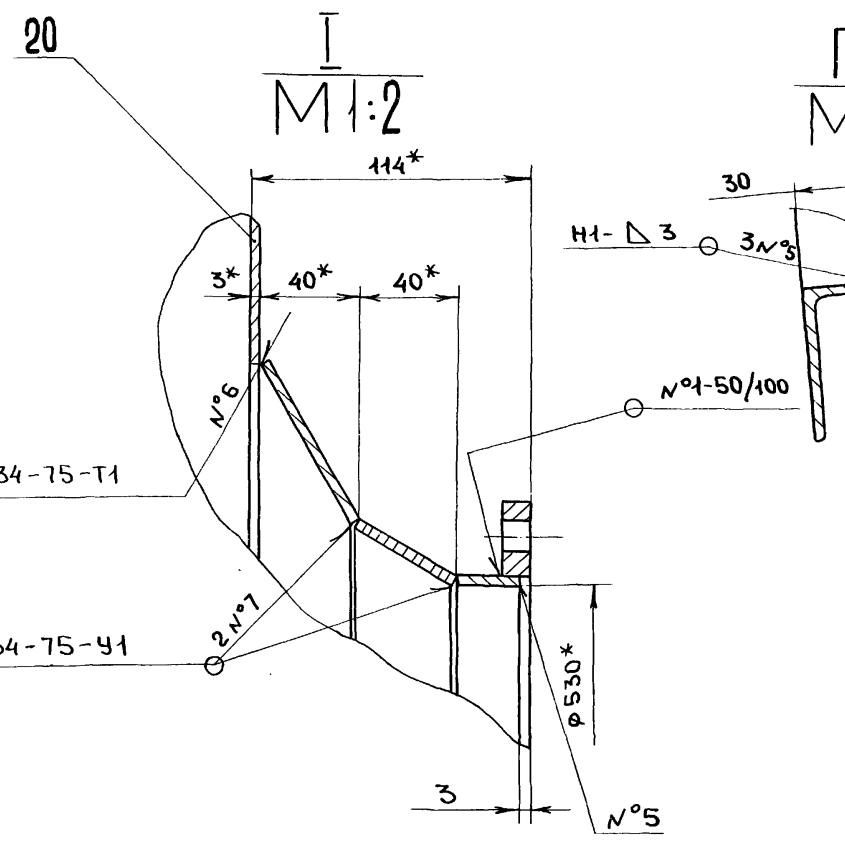
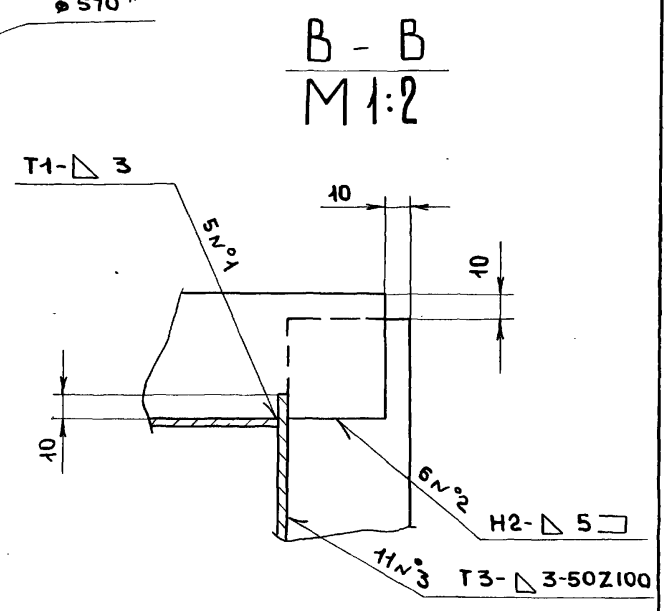
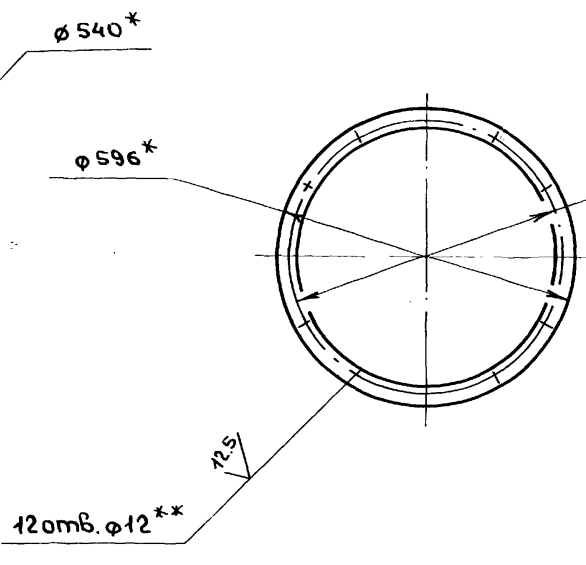
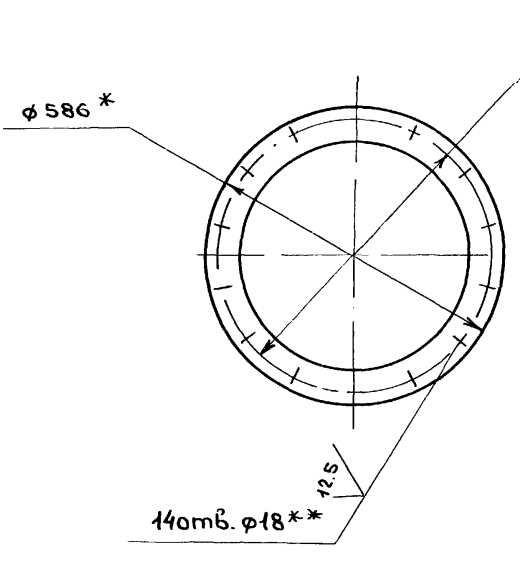
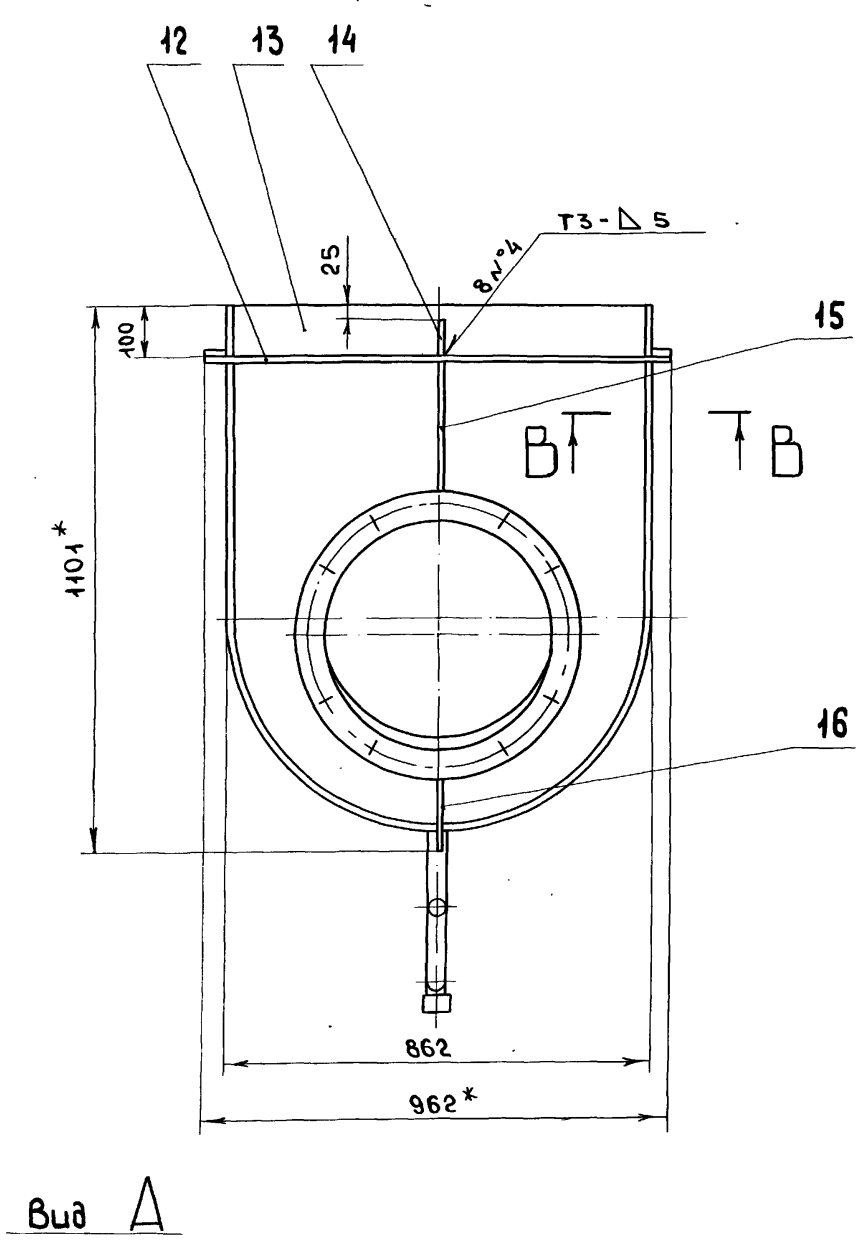
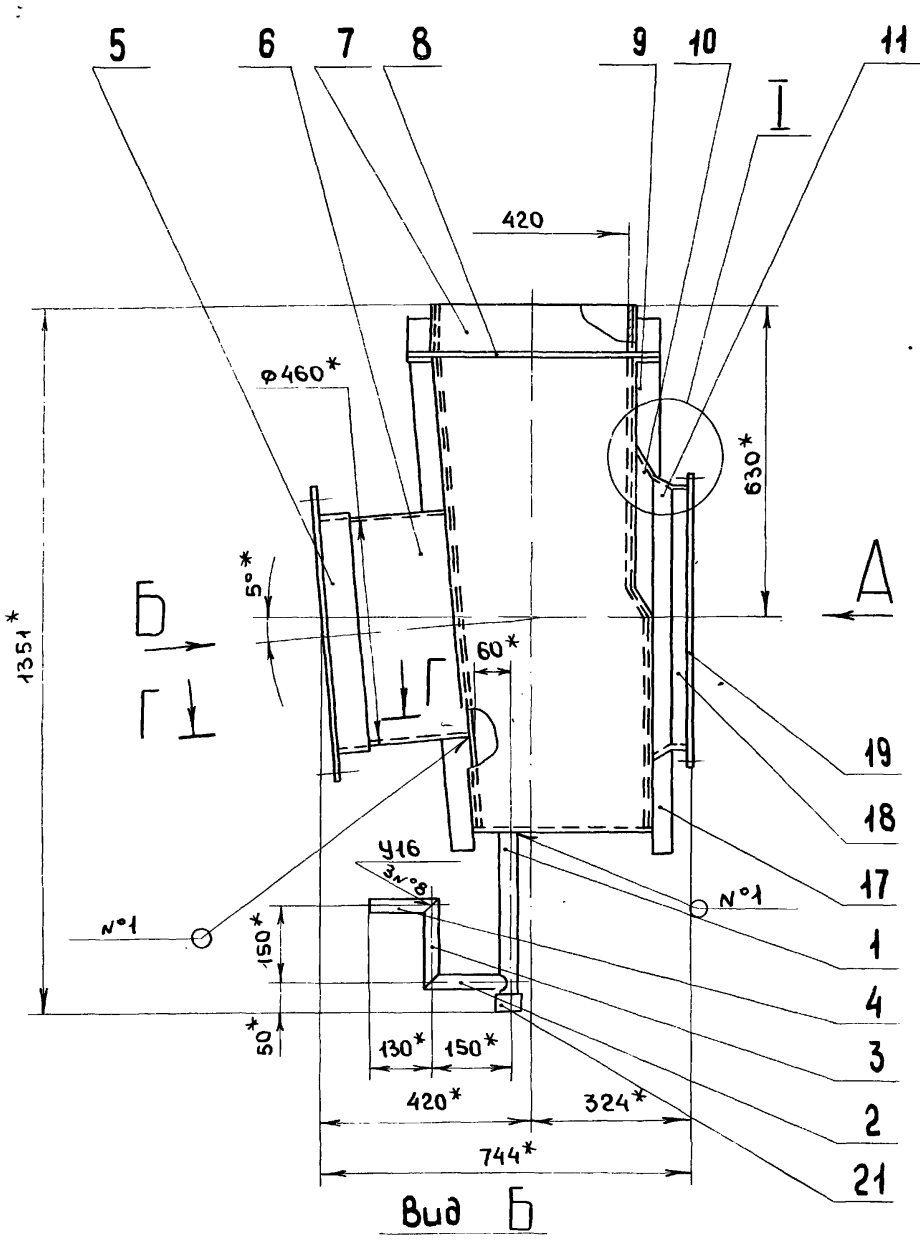
40

1. * Размеры для справок

2. h 16 ± $\frac{1T16}{2}$

Д20А.786.023

Изм	Лист	№ докум.	Подп.	Дата	Лист	Масса	Масштаб
Разраб.	Мюнтер	Ильин	Ильин	25.11.87	И	0,43	1:2
Проб.	Мюнтер	Ильин	Ильин				
Н.контр.	Мюнтер	Ильин	Ильин				
Утв.	Мюнтер	Ильин	Ильин				
Лист					Листов 1		
2Б-5х50 Гост 103-76					ГОССТРОЙ СССР		
ВСтЗсп Гост 535-79					ГПИ ГОРЬКОВСКИЙ		
					САНТЕХПРОЕКТ		
формат А4							



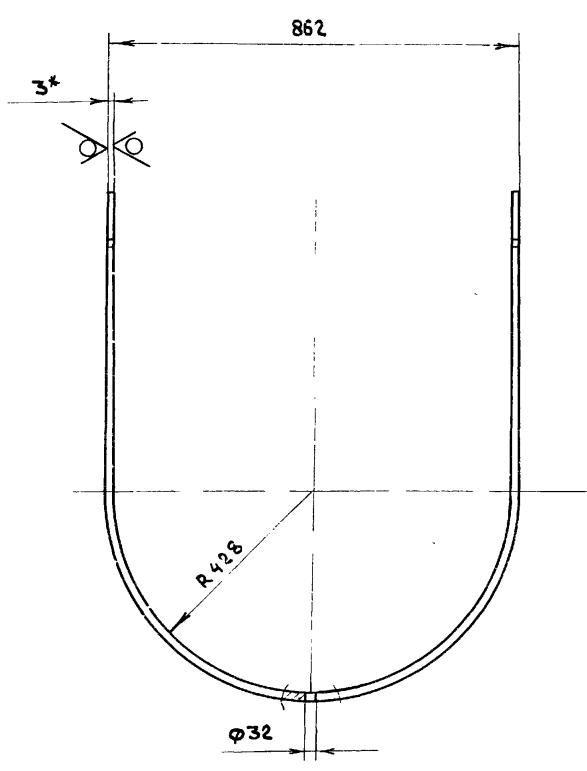
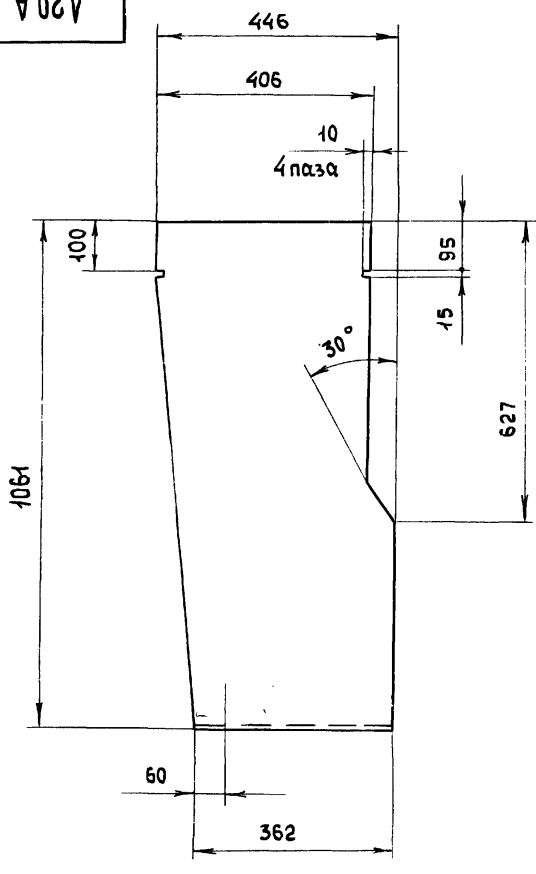
- 1* Размеры для справок
- 2** Обработать по сопрягаемой детали
- 3. Н16, н16, ± $\frac{IT16}{2}$
- 4. Сварные швы №1... 5 по Гост 5264-80, №8 по Гост 16037-80

Изм.	Лист	№ докум.	Подп.	Дата
Разраб.	Монтаж	Проб.	Монтаж	
Т. контр.	Начерт.	Н. контр.	Штб	

А 20А.786.030СБ				
Карман всасывающий		Лист	Масса	Масштаб
		и	80.5	1:10
		Лист	Листов 1	
ГОССТРОЙ СССР ГПИ ГОРЬКОВСКИЙ САНТЕХПРОЕКТ				

Альбом 6 частей
 Типовой проект 903-1-260-88
 Циб. № подл. Подп. и дата
 Взам. инв. № Циб. № дубл. Подп. и дата

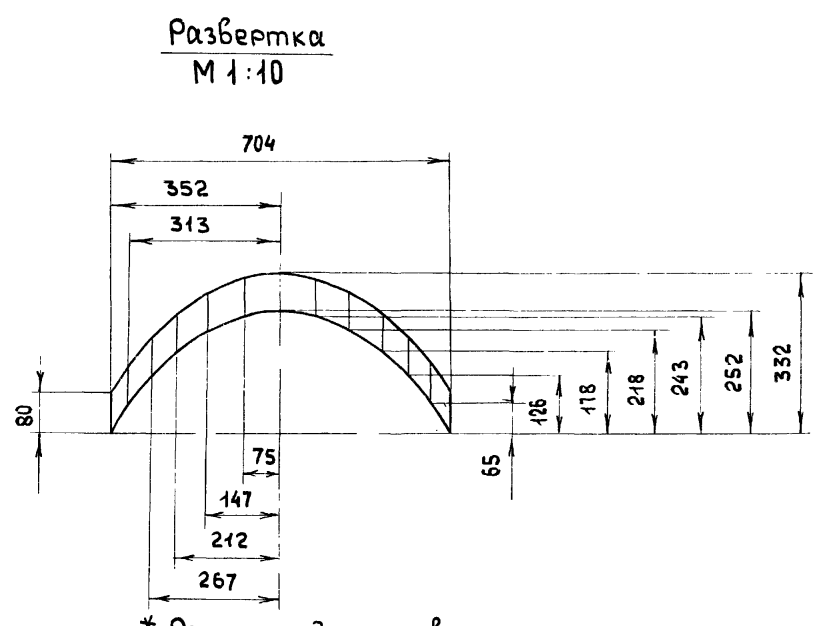
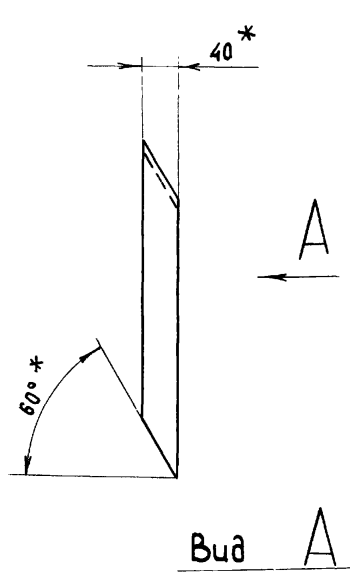
Д20 А.786.021



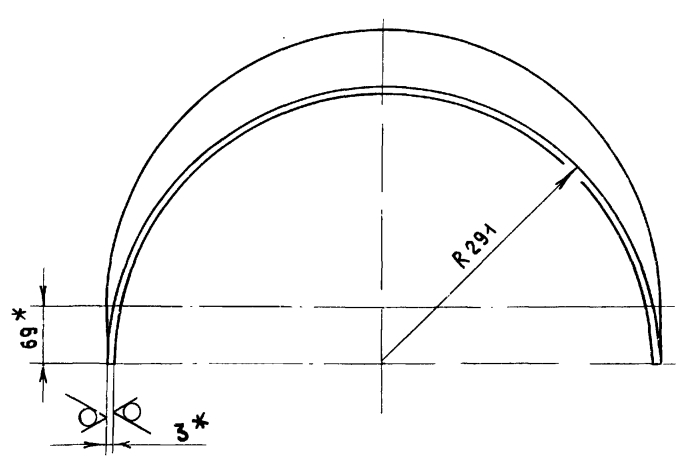
- 1. * Размеры для справок
- 2. $h16 \pm \frac{IT16}{2}$

				Д20 А.786.021				
Изм	Лист	№ докум.	Подп.	Дата	Стенка	Лист	Масса	Масштаб
Разраб	Мюнтер					И	18,34	1:10
Проб	Мюнтер					Лист	Листов 1	
Т.контр.						Б-ПН-3 Гост 19903-74		ГОСТРОЙ СССР
Н.контр.	Мюнтер				Лист	3-IV-Н-Вет Зен Гост 16523-70		ГПИ ГОРЬКОВСКИЙ САНТЕХПРОЕКТ
Чтб.								формат А3

Д20 А.786.024



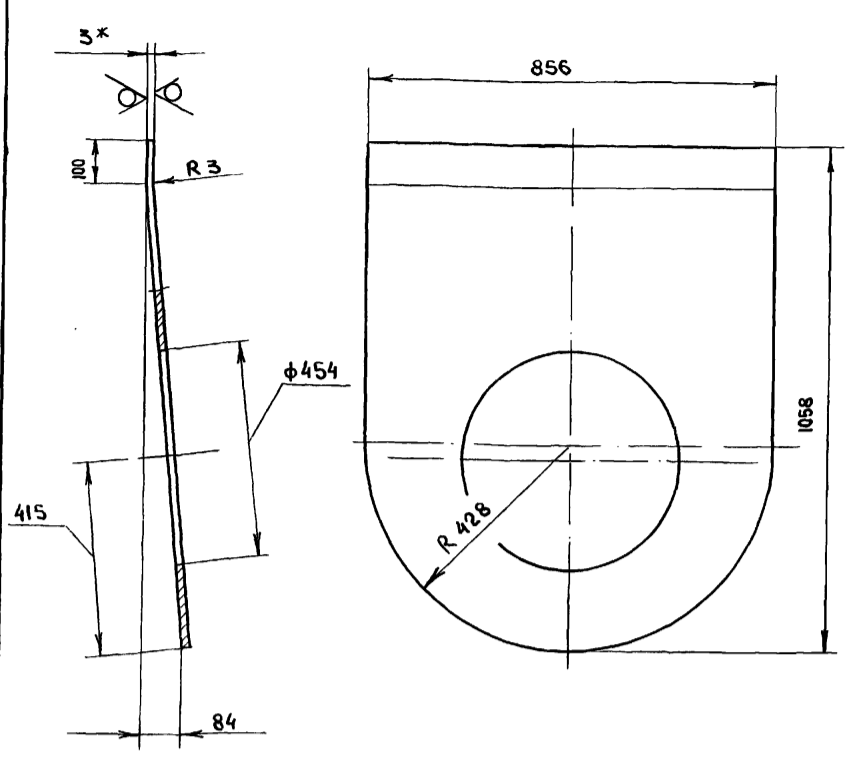
- 1. * Размеры для справок
- 2. $h16 \pm \frac{IT16}{2}$



				Д20 А.786.024				
Изм	Лист	№ докум.	Подп.	Дата	Вставка	Лист	Масса	Масштаб
Разраб	Мюнтер		Лун	27.11.91		И	1,79	1:5
Проб	Мюнтер		Лун			Лист	Листов 1	
Т.контр.						Б-ПН-3 Гост 19903-74		ГОСТРОЙ СССР
Н.контр.	Мюнтер		Лун		Лист	3-IV-Н-80 Зен Гост 16523-70		ГПИ ГОРЬКОВСКИЙ САНТЕХПРОЕКТ
Чтб.								формат А3

Д20А.786.027

25 ✓ (✓)



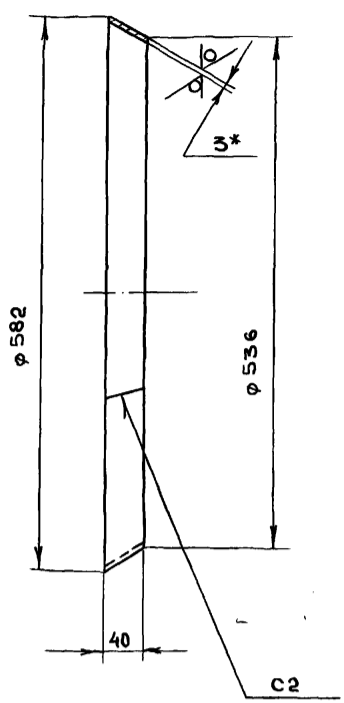
- 1. * Размеры для справок
- 2. $h16, h16 \pm \frac{IT16}{2}$

Шиф. и подг. Подпись и дата
 Взам. инв. № Шиф. и губл. Подпись и дата

				Д20А.786.027		
Изм	Лист	№ докум.	Подп.	Дата	Лист	Масса
Разраб	Мюнтер	Шен	Жу87		и	15.66
Проб.	Мюнтер	Шен				1:10
Т.контр.					Лист Листов 1	
Н.контр.	Мюнтер	Шен		Лист	Б-ПН-3 Гост 19903-74	
Утв.					3-IV-Н-ВСт 3сп Гост 16523-70	
				Стенка		
				ГОСТРОИ СССР ГПИ ГОРЬКОВСКИЙ САНТЕХПРОЕКТ		
				Формат А4		

Д20А.786.025

25 ✓ (✓)



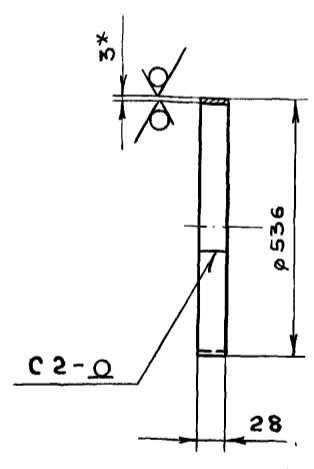
- 1. * Размеры для справок
- 2. $h16, h16 \pm \frac{IT16}{2}$
- 3. Сварные швы по Гост 5264-80

Шиф. и подг. Подпись и дата
 Взам. инв. № Шиф. и губл. Подпись и дата

				Д20А.786.025		
Изм	Лист	№ докум.	Подп.	Дата	Лист	Масса
Разраб	Мюнтер	Шен	Жу87		и	2
Проб.	Мюнтер	Шен				1:5
Т.контр.					Лист Листов 1	
Н.контр.	Мюнтер	Шен		Лист	Б-ПН-3 Гост 19903-74	
Утв.					3-IV-Н-ВСт 3сп Гост 16523-70	
				Конус		
				ГОСТРОИ СССР ГПИ ГОРЬКОВСКИЙ САНТЕХПРОЕКТ		
				Формат А4		

Д20А.786.033

25 ✓ (✓)



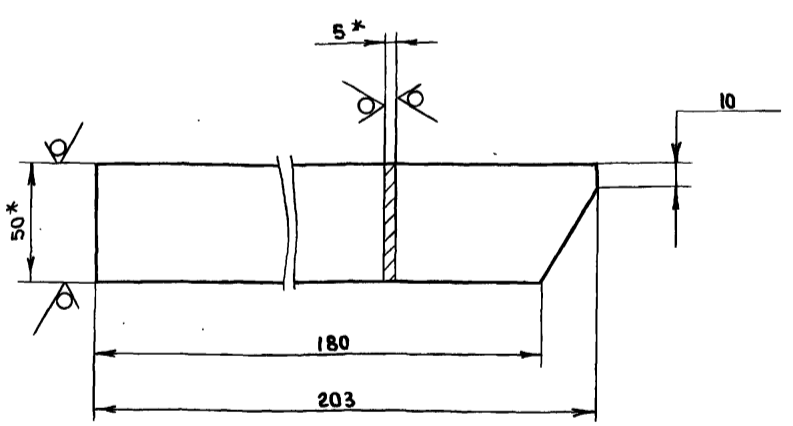
- 1. * Размеры для справок
- 2. $h16, h16 \pm \frac{IT16}{2}$

Шиф. и подг. Подпись и дата
 Взам. инв. № Шиф. и губл. Подпись и дата

				Д20А.786.033		
Изм	Лист	№ докум.	Подп.	Дата	Лист	Масса
Разраб	Мюнтер	Шен	Жу87		и	1.11
Проб.	Мюнтер	Шен				1:10
Т.контр.					Лист Листов 1	
Н.контр.	Мюнтер	Шен		Лист	Б-ПН-3 Гост 19903-74	
Утв.					3-IV-Н-ВСт 3сп Гост 16523-70	
				Патрубок		
				ГОСТРОИ СССР ГПИ ГОРЬКОВСКИЙ САНТЕХПРОЕКТ		
				Формат А4		

Д20А.786.032

25 ✓ (✓)



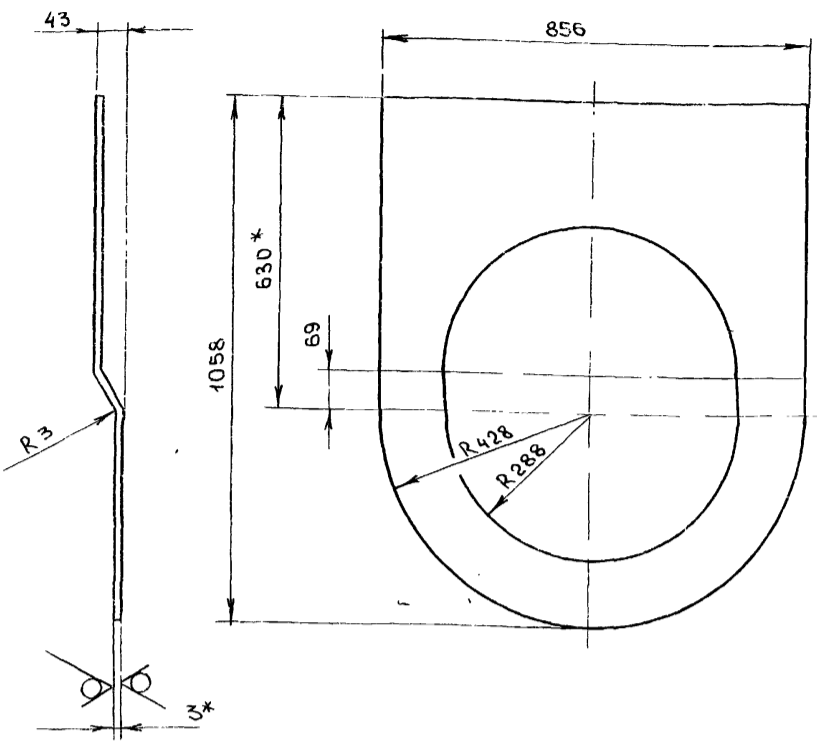
Шиф. и подг. Подпись и дата
 Взам. инв. № Шиф. и губл. Подпись и дата

				Д20А.786.032		
Изм	Лист	№ докум.	Подп.	Дата	Лист	Масса
Разраб	Мюнтер	Шен	Жу87		и	0.37
Проб.	Мюнтер	Шен				1:2
Т.контр.					Лист Листов 1	
Н.контр.	Мюнтер	Шен		Лист	2-Б-5x50 Гост 103-76	
Утв.					ВСт 3сп Гост 535-79	
				Ребро		
				ГОСТРОИ СССР ГПИ ГОРЬКОВСКИЙ САНТЕХПРОЕКТ		
				Формат А4		

Туповой проект 903-1-260.88 Альбом 6 часть 1

Δ 20 А 786 035

25



- 1 * Размеры для справок
- 2 Н16, h16, ± 1T16 / 2

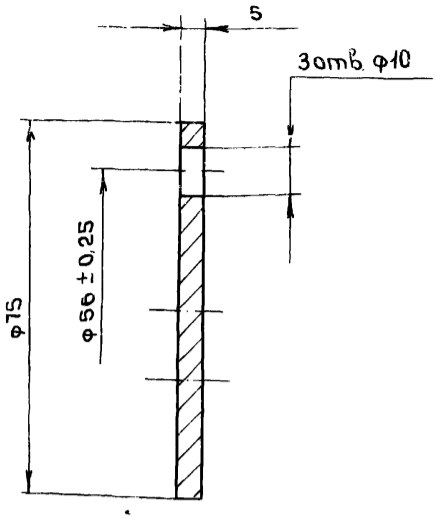
Δ 20 А. 786. 035

Изм	Лист	№ докум.	Подп.	Дата	Лит	Масса	Масштаб
Разраб	Монтаж	Иван	25.11.82				
Проб	Монтаж	Иван			И	12,48	1:10
Т.контр.					Лист	Листов	
И.контр	Монтаж	Иван			Б-ПН-3 Гост 19903-74		ГОСТРОЙ СССР ГПИ ГОРЬКОВСКИЙ САНТЕХПРОЕКТ
Утв.					3-IV-H-BC 3 сп Гост 16523-70		

лист 1 из 1
формат А4

Δ 20 А 787 001

25



$H14, h14, \pm \frac{1T14}{2}$

Δ 20 А. 787. 001

Изм	Лист	№ докум.	Подп.	Дата	Лит	Масса	Масштаб
Разраб	Монтаж	Иван	25.11.82				
Проб	Монтаж	Иван			И	0,18	1:1
Т.контр.					Лист	Листов	
И.контр	Монтаж	Иван			ВСт 3 сп Гост 380-71		ГОСТРОЙ СССР ГПИ ГОРЬКОВСКИЙ САНТЕХПРОЕКТ
Утв.							

лист 1 из 1
формат А4

Формат	Зона	Поз	Обозначение	Наименование	Кол.	Примечание
				<u>Документация</u>		
*			Δ 20 А. 787. 000 СБ	Сборочный чертеж		* / А3, А2
				<u>Сборочные единицы</u>		
A4		1	Δ 20 А. 787. 010	Корпус	1	
A4		2	Δ 20 А. 787. 020	Заслонка	1	
				<u>Детали.</u>		
A4		3	Δ 20 А. 787. 001	Крышка	1	
A4		4	Δ 20 А. 787. 002	Прокладка	1	
A4		5	Δ 20 А. 787. 003	Подшипник задний	1	
A4		6	Δ 20 А. 787. 004	Прокладка	2	
A4		7	Δ 20 А. 787. 005	Кольцо	2	
A3		8	Δ 20 А. 787. 006	Подшипник передний	1	
A4		9	Δ 20 А. 787. 007	Крышка сальника	1	
A3		10	Δ 20 А. 787. 008	Вал	1	

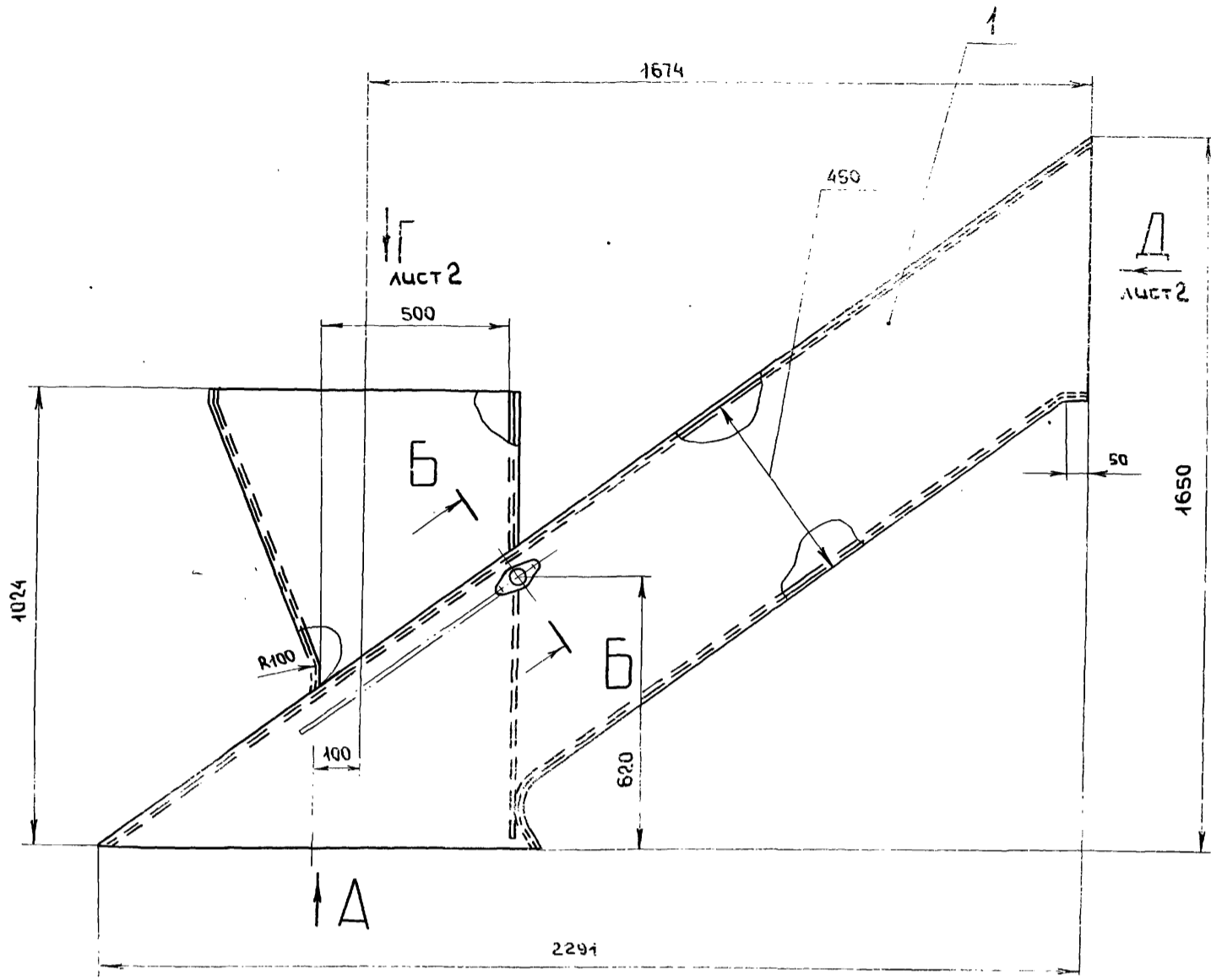
Δ 20 А. 787. 000

Изм	Лист	№ докум.	Подп.	Дата	Лит	Лист	Листов
Разраб	Монтаж	Иван	27.11.82				
Проб	Монтаж	Иван			И	1	2
Нач.отр.	Вольский				ГОСТРОЙ СССР ГПИ ГОРЬКОВСКИЙ САНТЕХПРОЕКТ		
И.контр	Монтаж	Иван			Тройник с заслонкой		
Утв.							

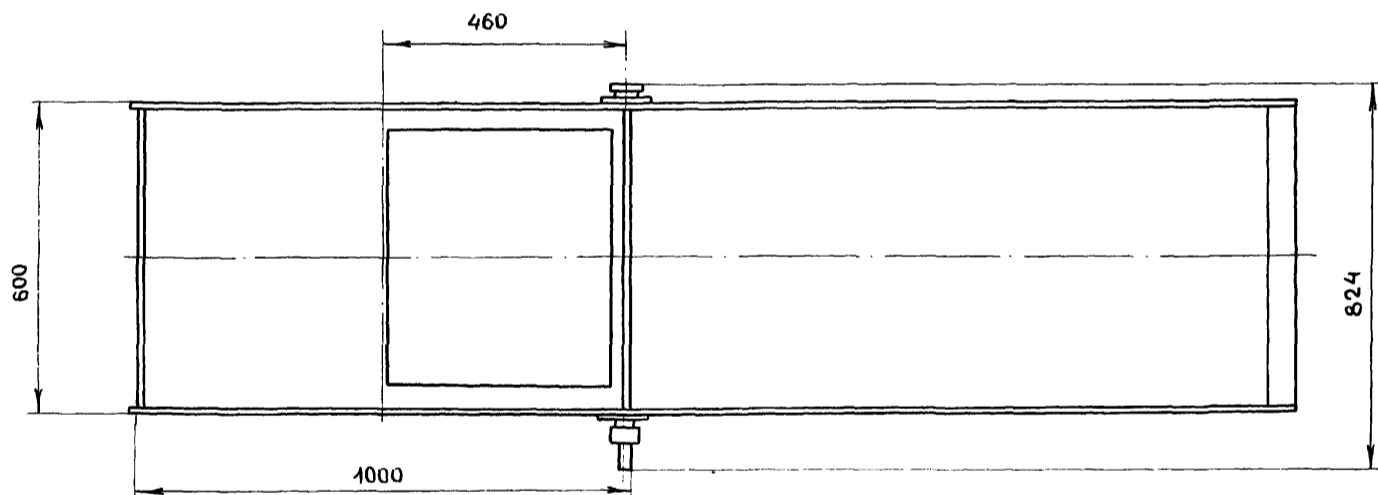
лист 2 из 2
формат А4

Формат	Зона	Поз	Обозначение	Наименование	Кол.	Примечание
				<u>Стандартные изделия</u>		
		11		Шпонка 8x7x30 Гост 23360-78	1	
		12		Болт М8x16.36 Гост 7798-70	3	
		13		Болт М12x70.36 Гост 7798-70	8	
		14		Шпилька М10-6g x45.36 Гост 22036-76	2	
		15		Гайка М10.4 Гост 5915-70	2	
		16		Гайка М12.4 Гост 5915-70	12	
		17		Шайба 12.65Г.06 Гост 6402-70	12	
				<u>Материалы</u>		
		18		Шнур асбестовый ШАОН 10 Гост 1779-83	0,09	кг

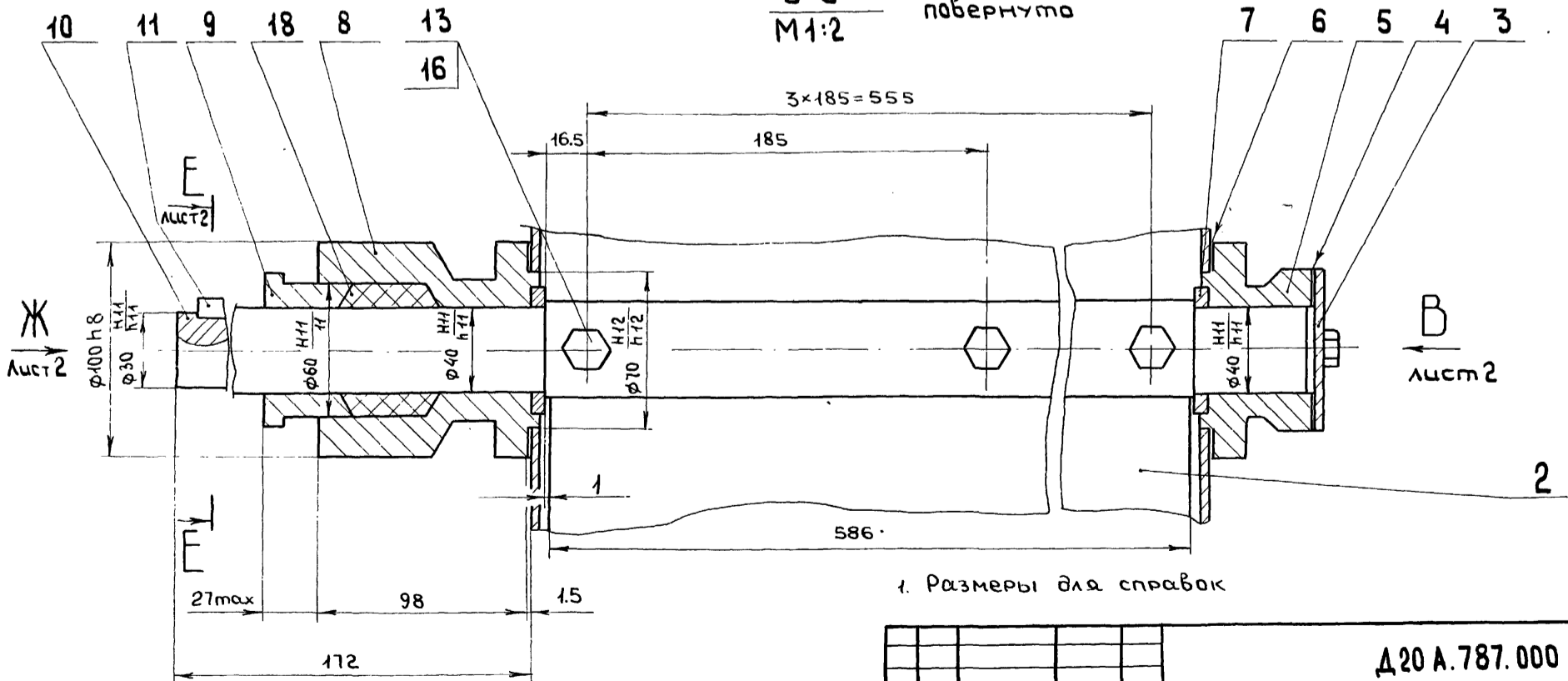
Δ 20 А. 787. 000



Вид А



Б-Б повернута М1:2



1. Размеры для справок

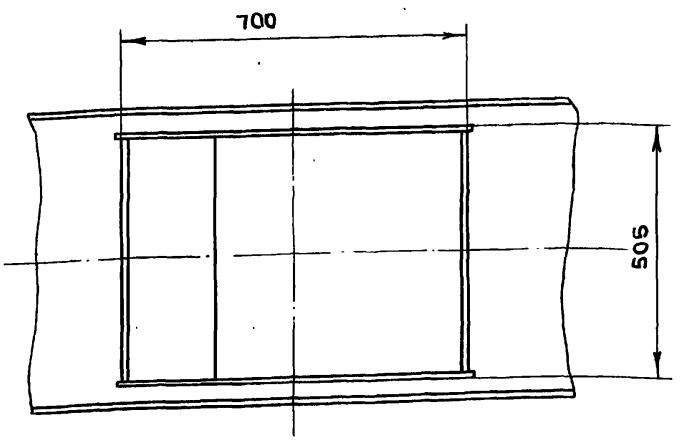
2. Подшипники набить пластичной смазкой ЦИАТИМ-221 Гост 9433-80

				A20 A.787.000 CБ				
Изм	Лист	№ докум	подп.	дата	Труйник с заслонкой	Лит	Масса	Мащтаб
Разраб	Мюнтер			15.3.87		и	185	1:10
Проб	Мюнтер				Лист 1 Листов 2			
Т.контр.					ГОСТРОЙ СССР			
Нач.отд	Вальский				ГПИ ГОРЬКОВСКИЙ			
Н.контр	Мюнтер				САНТЕХПРОЕКТ			
Утв								

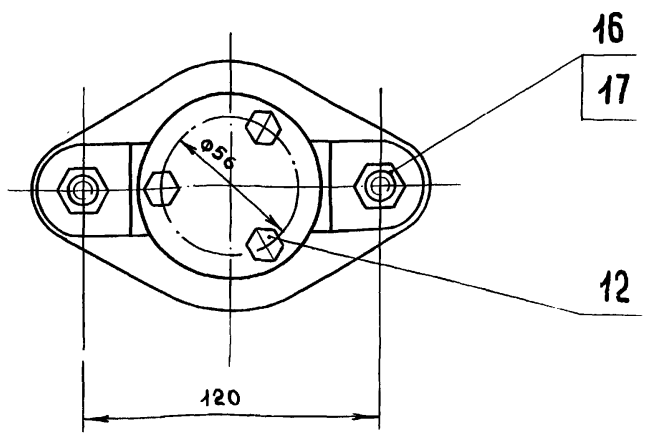
Типовой проект 903-1-260.88 Альбом 6 часть 1

Д20А.787.000СБ

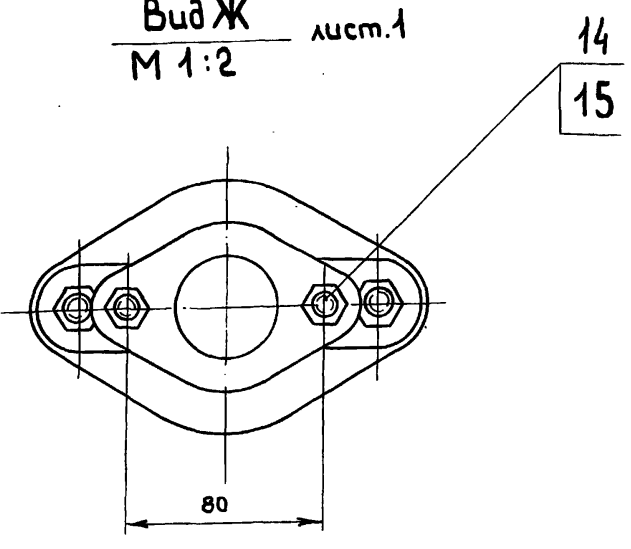
Вид Г лист 1



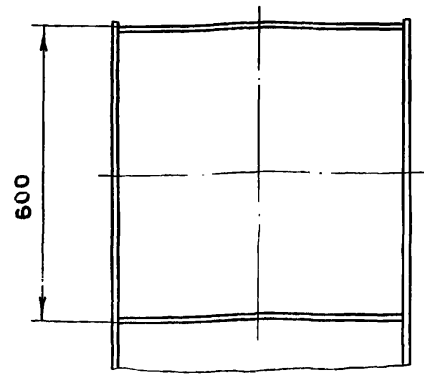
Вид В М 1:2 лист 1



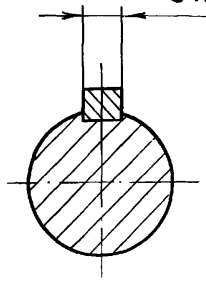
Вид Ж М 1:2 лист 1



Вид Д лист 1



Е-Е М 1:1 лист 1
8 пш



№. л. подл.	Подп. и дата	Взам. инв.	Инв. №. инв.	Подп. и дата

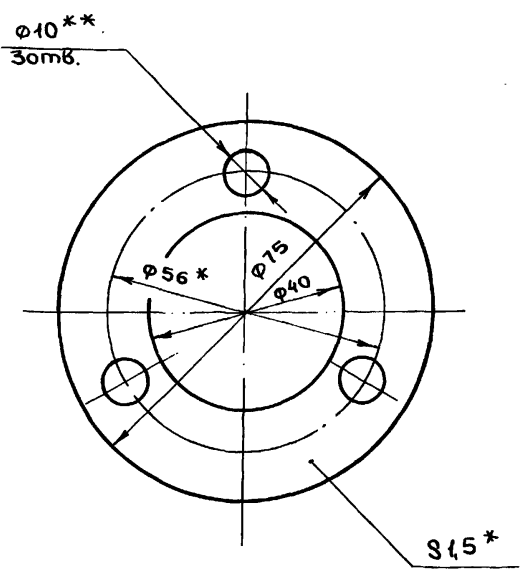
Изм.	Лист	№ докум.	Подп.	Дата

Д20А.787.000СБ

Лист	2
------	---

ФОРМАТ А3

Д20А.787.002



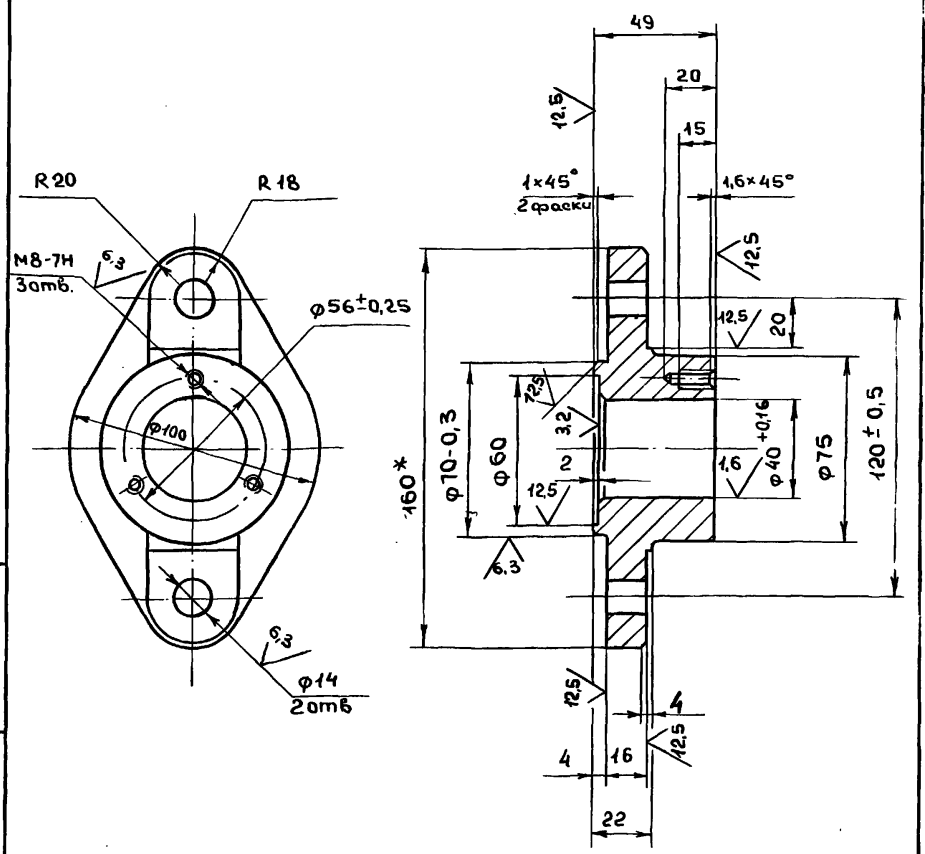
- 1. * Размеры для справок
- 2. ** Обработать по сопрягаемой детали

Д20А.787.002

Лист	Масса	Масштаб
И	0,01	1:1
Лист 1 / Листов 1		
ГОСТРОЙ СССР		
ГПИ ГОРЬКОВСКИЙ		
САНТЕХПРОЕКТ		
Картон Т-2-1,5Т		
Гост 20376-74		

№. л. подл.	Подп. и дата	Взам. инв.	Инв. №. инв.	Подп. и дата

Д20А.787.003



- 1. Литейные радиусы 3... 5мм.
- 2. Формовачные уклоны по Гост 3212-80
- 3. Н 14, н 14. ± 1/14 / 2

Д20А.787.003

Лист	Масса	Масштаб
И	0,48	1:2
Лист 1 / Листов 1		
ГОСТРОЙ СССР		
ГПИ ГОРЬКОВСКИЙ		
САНТЕХПРОЕКТ		
С418 Гост 1412-79		

№. л. подл.	Подп. и дата	Взам. инв.	Инв. №. инв.	Подп. и дата

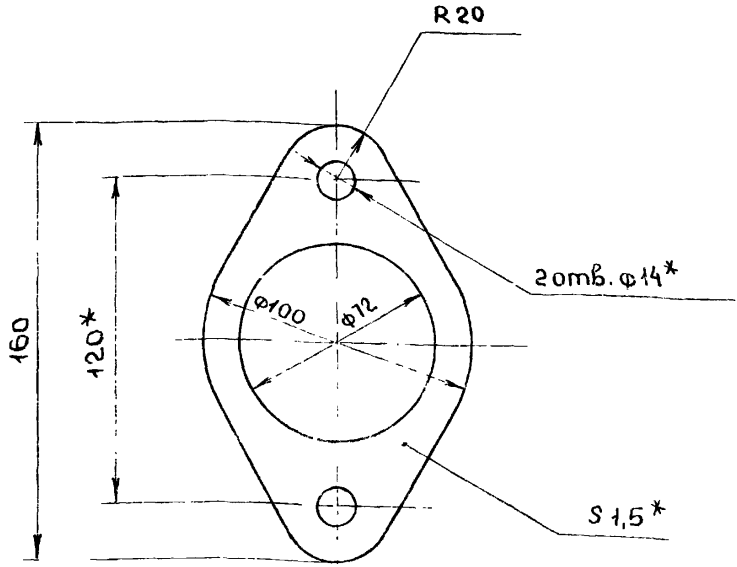
ФОРМАТ А4

копировал Медведская

23 108-06 49

ФОРМАТ А4

Д20А.787.004



- 1. * Размеры для справок
- 2. ** Обработать по сопрягаемой детали

Д20А.787.004

Изм./Лист	№ докум.	Подп.	Дата	Лист	Масса	Масштаб
Разраб.	Мюнтер	Ильин	25/88	1	0,05	1:2
Проб.	Мюнтер	Ильин				
Т.контр.						
Н.контр.	Мюнтер	Ильин				
Утв.						

Прокладка

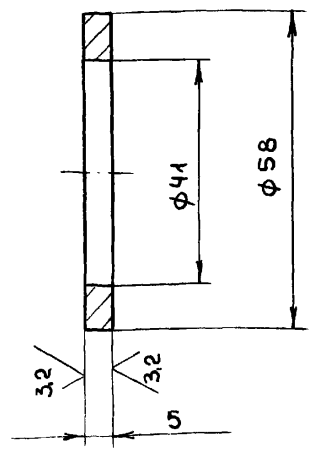
Лист 1

Картон Т-2-1,5Т
Гост 20376-74

ГОСТРОЙ СССР
ГПИ ГОРЬКОВСКИЙ
САНТЕХПРОЕКТ

формат А4

Д20А.787.005



Н14, н14

Д20А.787.005

Изм./Лист	№ докум.	Подп.	Дата	Лист	Масса	Масштаб
Разраб.	Мюнтер	Ильин	25/88	1	0,05	1:1
Проб.	Мюнтер	Ильин				
Т.контр.						
Н.контр.	Мюнтер	Ильин				
Утв.						

Кольцо

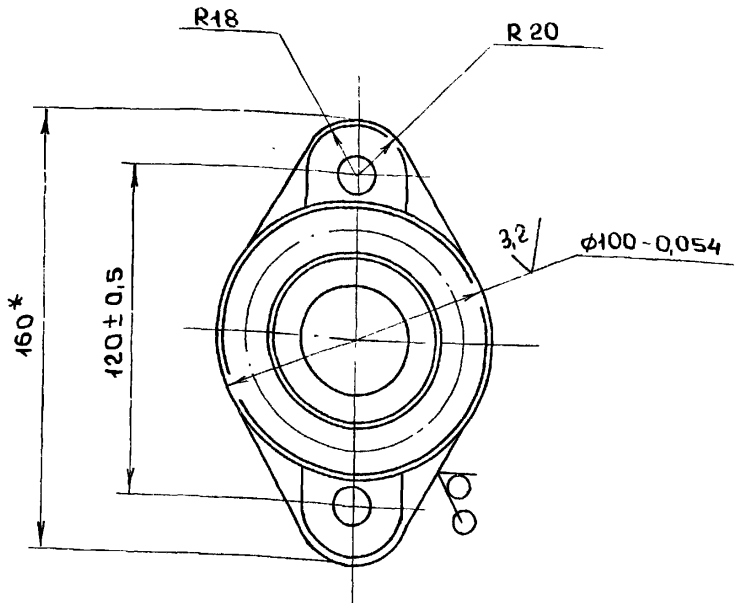
Лист 1

Сталь 5
Гост 380-71

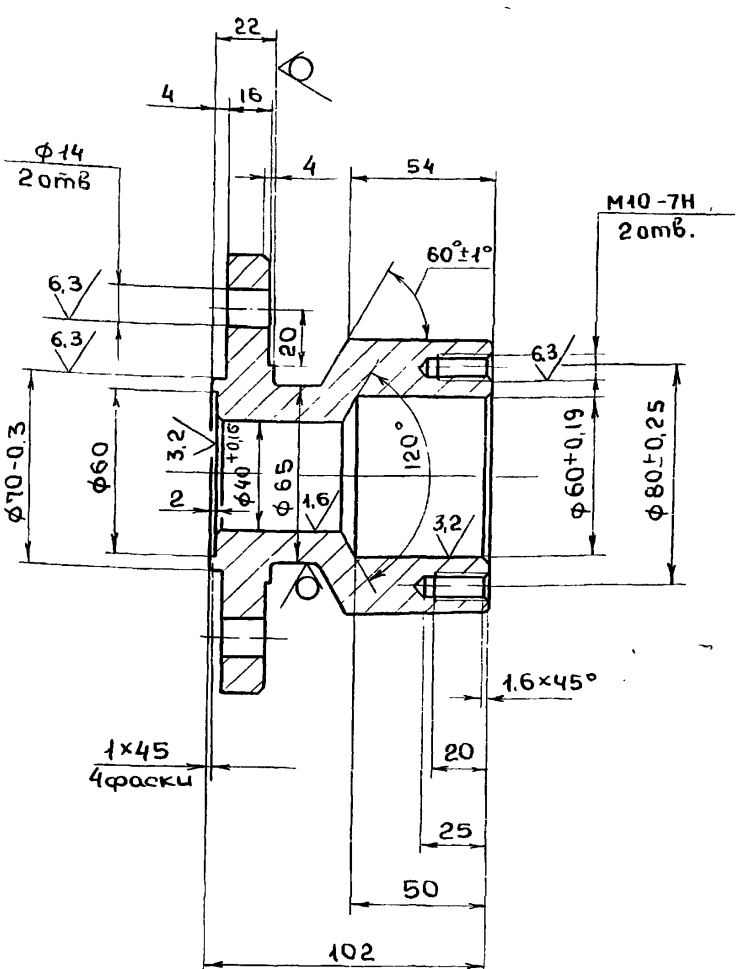
ГОСТРОЙ СССР
ГПИ ГОРЬКОВСКИЙ
САНТЕХПРОЕКТ

формат А4

Д20А.787.006



- 2. Формовочные уклоны по Гост 3212-80
- 3. Н14, н14, ± 1/2



1. Литейные радиусы 3... 5мм

Д20А.787.006

Изм./Лист	№ докум.	Подп.	Дата	Лист	Масса	Масштаб
Разраб.	Мюнтер	Ильин	25/88	1	1,68	1:2
Проб.	Мюнтер	Ильин				
Т.контр.						
Н.контр.	Мюнтер	Ильин				
Утв.						

Подшипник передний

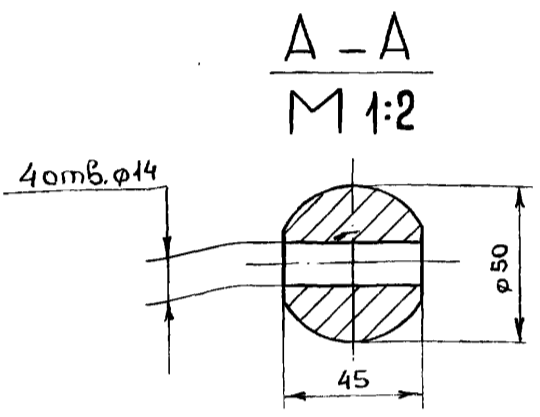
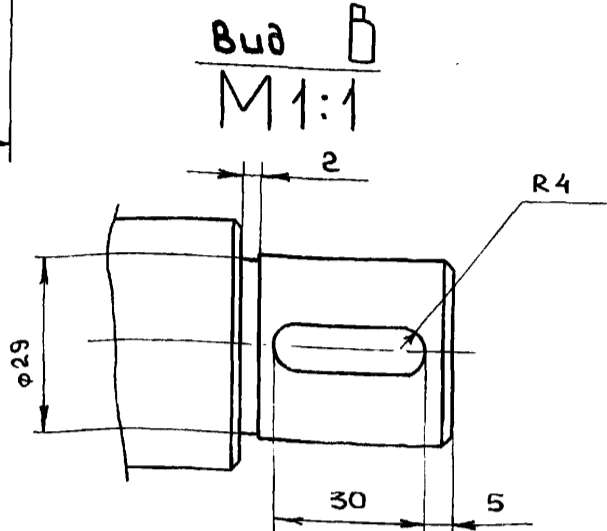
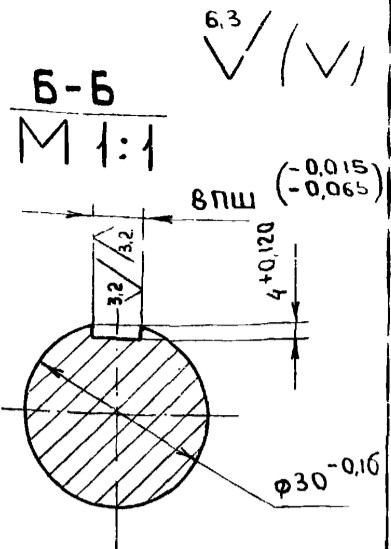
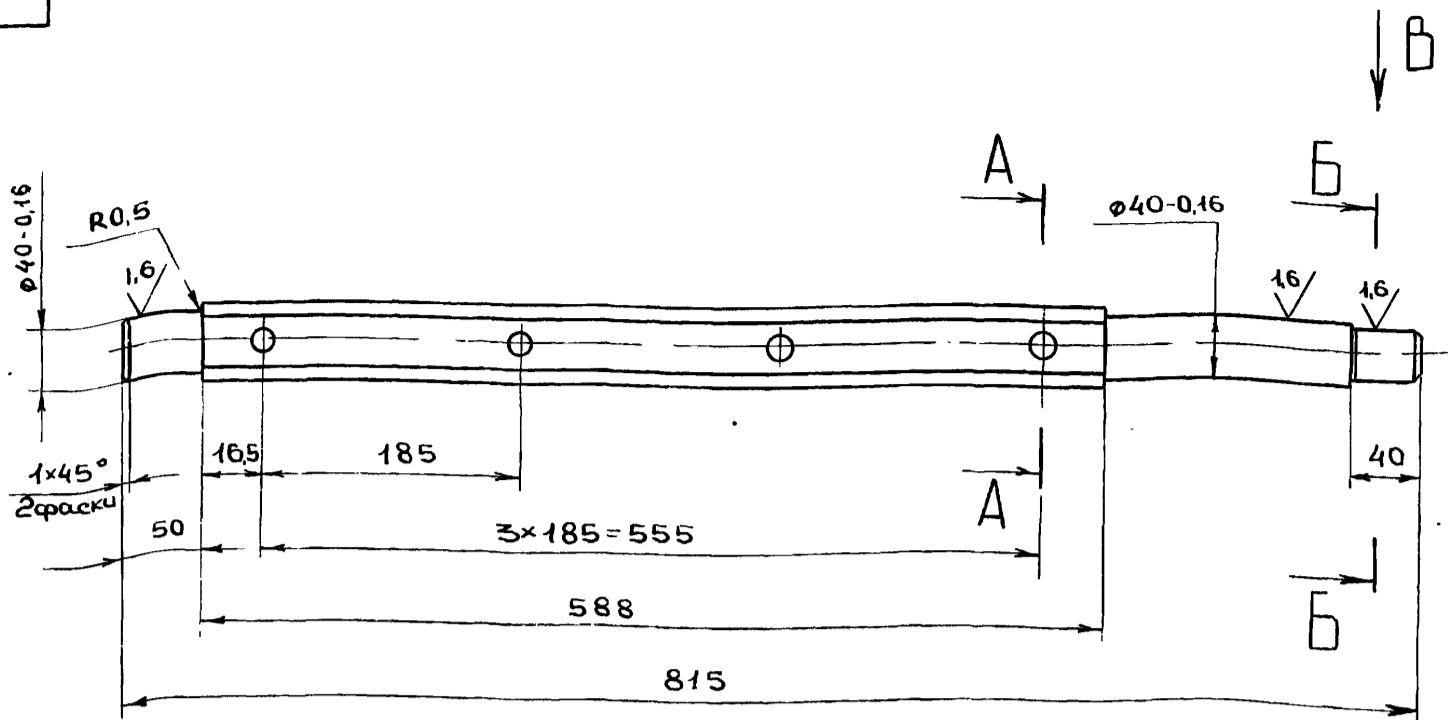
Лист 1

С418 Гост 1412-79

ГОСТРОЙ СССР
ГПИ ГОРЬКОВСКИЙ
САНТЕХПРОЕКТ

Альбом 6 часть 1
 Типовой проект 903-1-260.88
 Циф. м. подл. Подп. и дата
 Циф. м. подл. Циф. м. подл. Циф. м. подл. Подп. и дата
 Циф. м. подл. Подп. и дата

Δ20A.787.008

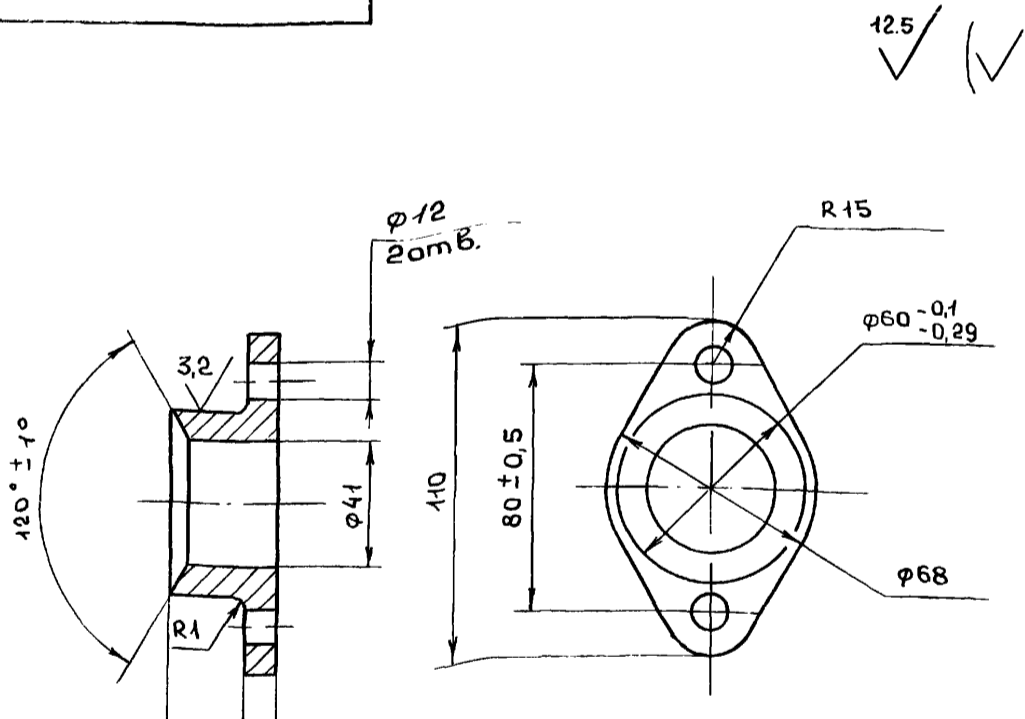


H14, h14, $\pm \frac{IT16}{2}$

				Δ20A.787.008		
Изм	Лист	№ докум.	Подп.	Дата	Лист	Масса
Разраб.	Мюнтер	Ильин	Ильин	26.11.97	И	11
Проб.	Мюнтер	Ильин	Ильин			1:4
Т.контр.					Лист	Листов 1
И.контр.	Мюнтер	Ильин	Ильин		ГОССТРОЙ СССР ГПИ ГОРЬКОВСКИЙ САНТЕХПРОЕКТ	
Чтв.					ГОСТ 380-71	

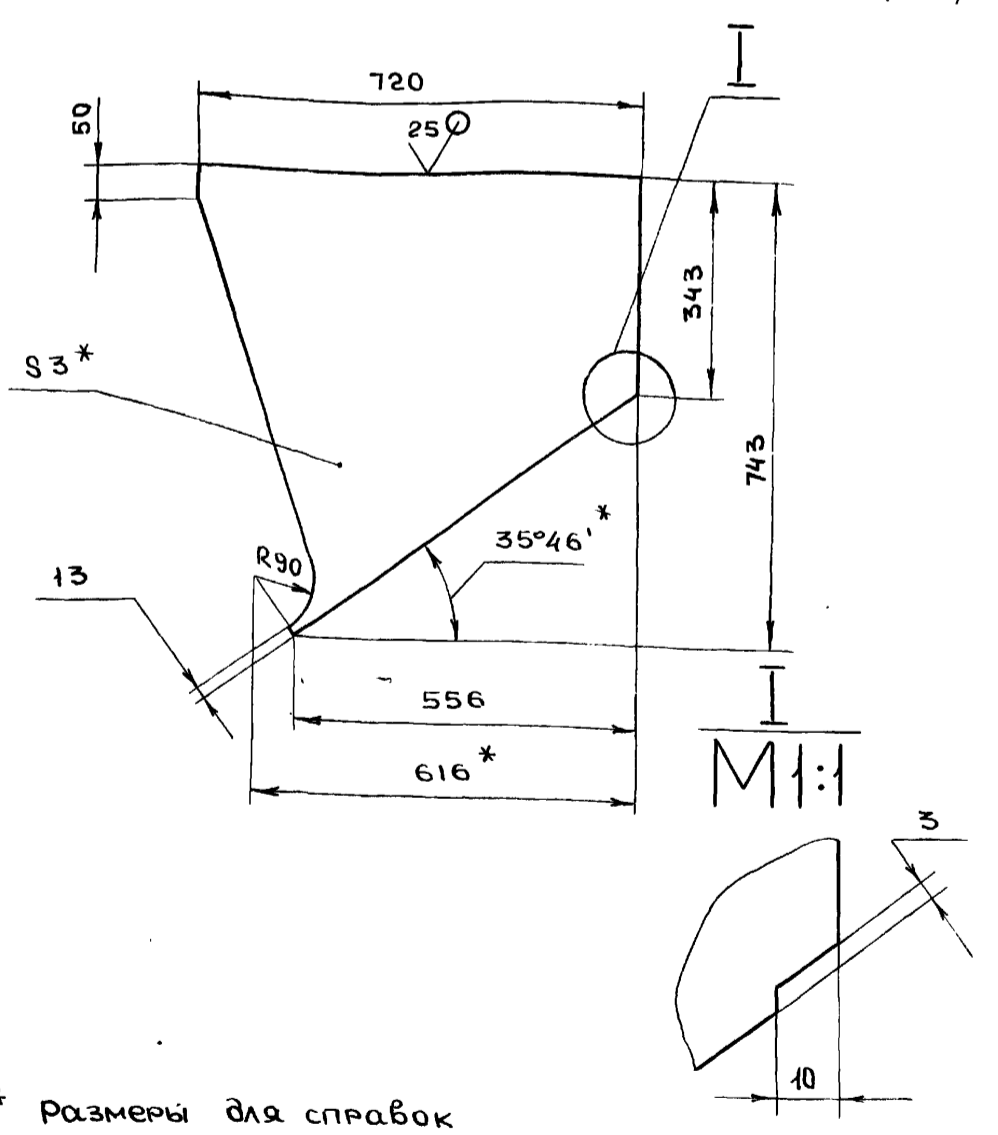
формат А3

Δ20A.787.007



H14, h14, $\pm \frac{IT14}{2}$

Δ20A.787.011



- * Размеры для справок
- h16, $\pm \frac{IT16}{2}$

				Δ20A.787.011		
Изм	Лист	№ докум.	Подп.	Дата	Лист	Масса
Разраб.	Мюнтер	Ильин	Ильин	26.11.97	И	9.7
Проб.	Мюнтер	Ильин	Ильин			1:10
Т.контр.					Лист	Листов 1
И.контр.	Мюнтер	Ильин	Ильин		ГОССТРОЙ СССР ГПИ ГОРЬКОВСКИЙ САНТЕХПРОЕКТ	
Чтв.					Б-ПН-3 ГОСТ 19903-74 3-IV-Н-ВСтЗ еп ГОСТ 16523-70	

23108-06 51 формат А4

Δ20A.787.007

				Δ20A.787.007		
Изм	Лист	№ докум.	Подп.	Дата	Лист	Масса
Разраб.	Мюнтер	Ильин	Ильин	26.11.97	И	0.48
Проб.	Мюнтер	Ильин	Ильин			1:2
Т.контр.					Лист	Листов 1
И.контр.	Мюнтер	Ильин	Ильин		ГОССТРОЙ СССР ГПИ ГОРЬКОВСКИЙ САНТЕХПРОЕКТ	
Чтв.					С418 ГОСТ 1412-79	

формат А4

Альбом в часть 1
Типовой проект 903-А-260.88

Формат
Зона
Поз
Обозначение
Наименование
Кол.
Примечание

Формат	Зона	Поз	Обозначение	Наименование	Кол.	Примечание
				<u>Документация</u>		
			Д 20 А. 787. 010СБ	Сборочный чертеж	*	А3, А2
				<u>Детали</u>		
А4	1		Д 20 А. 787. 011	Стенка	2	
Б4	2		Д 20 А. 787. 012	Стенка		
				лист Б-ПН-3 Гост 19903-74		
				З-IV-Н-ВСтЗсп Гост 16523-74		
				(499×342) h 16 ²⁵ ✓	1	4,1 кг
А3	3		Д 20 А. 787. 013	Стенка	2	
Б4	4		Д 20 А. 787. 014	Ребро		
				полоса 2-Б-5×50 Гост 103-76		
				ВСтЗсп Гост 535-79		
				L = 995 h 16 ²⁵ ✓	2	1,95 кг
Б4	5		Д 20 А. 787. 015	Ребро		
				полоса 2-Б-5×50 Гост 103-76		
				ВСтЗсп Гост 535-79		
				L = 680 h 16 ²⁵ ✓	4	1,33 кг
Д 20 А. 787. 010						
Изм	Лист	№ докум.	Подп.	Дата	Лит	Лист
	Разраб.	Монтер	Ильин	27.11.87	И	1
	Пров.	Монтер	Ильин			3
	Нач. отд.					
	Н.контр.	Монтер	Ильин			
	Утв.					
Корпус					ГОССТРОЙ СССР ГПИ ГОРЬКОВСКИЙ САНТЕХПРОЕКТ	
формат А4						

Формат	Зона	Поз	Обозначение	Наименование	Кол.	Примечание
Б4	6		Д 20 А. 787. 016	Ребро		
				полоса 2-Б-5×50 Гост 103-76		
				ВСтЗсп Гост 535-79		
				L = 530 h 16 ²⁵ ✓	4	1,04 кг
А3	7		Д 20 А. 787. 017	Стенка	1	
А4	8		Д 20 А. 787. 018	Ребро	1	
Б4	9		Д 20 А. 787. 019	Ребро		
				полоса 2-Б-5×50 Гост 103-76		
				ВСтЗсп Гост 535-79		
				L = 598 h 16 ²⁵ ✓	1	1,17 кг
Б4	10		Д 20 А. 787. 021	Ребро		
				полоса 2-Б-5×50 Гост 103-76		
				ВСтЗсп Гост 535-79		
				L = 510 h 16 ²⁵ ✓	1	1 кг
А4	11		Д 20 А. 787. 022	Стенка	1	
А4	12		Д 20 А. 787. 023	Стенка	1	
Б4	13		Д 20 А. 787. 024	Ребро		
				полоса 2-Б-5×50 Гост 103-76		
				ВСтЗсп Гост 535-79		
				L = 470 h 16 ²⁵ ✓	1	0,92 кг
Б4	14		Д 20 А. 787. 025	Накладка		
				полоса 2-Б-5×50 Гост 103-76		
				ВСтЗсп Гост 535-79		
				L = 110 h 16 ²⁵ ✓	1	0,2 кг
Б4	15		Д 20 А. 787. 026	Ребро		
Д 20 А. 787. 010						
Изм	Лист	№ докум.	Подп.	Дата	Лит	Лист
						2
формат А4						

Формат	Зона	Поз	Обозначение	Наименование	Кол.	Примечание
				полоса 2-Б-5×50 Гост 103-76		
				ВСтЗсп Гост 535-79		
				L = 203 h 16 ²⁵ ✓	1	0,4 кг
Б4	16		Д 20 А. 787. 027	Ребро		
				полоса 2-Б-5×50 Гост 103-76		
				ВСтЗсп Гост 535-79		
				L = 269 h 16 ²⁵ ✓	1	0,53 кг
Б4	17		Д 20 А. 787. 028	Накладка		
				полоса 2-Б-5×50 Гост 103-76		
				ВСтЗсп Гост 535-79		
				L = 80 h 16 ²⁵ ✓	3	0,16 кг
А4	18		Д 20 А. 787. 029	Ребро	1	
<u>Стандартные изделия</u>						
		20		Болт М12×40,36		
				Гост 7798-70	4	
Д 20 А. 787. 010						
Изм	Лист	№ докум.	Подп.	Дата	Лит	Лист
						3
формат А4						

Д 20 А. 787. 018

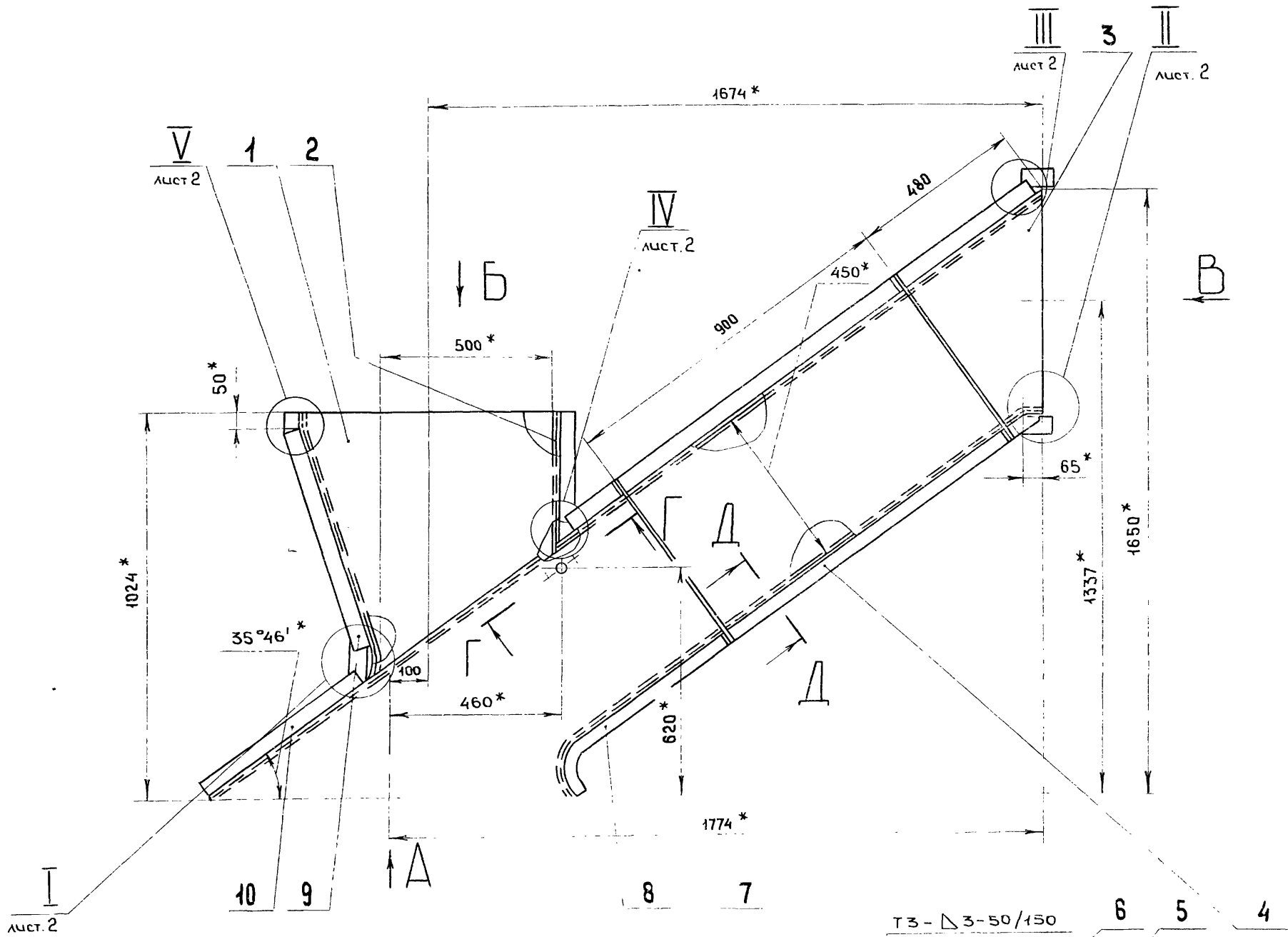
1. * Размеры для справок
2. h 16, ± 1/16

Д 20 А. 787. 018

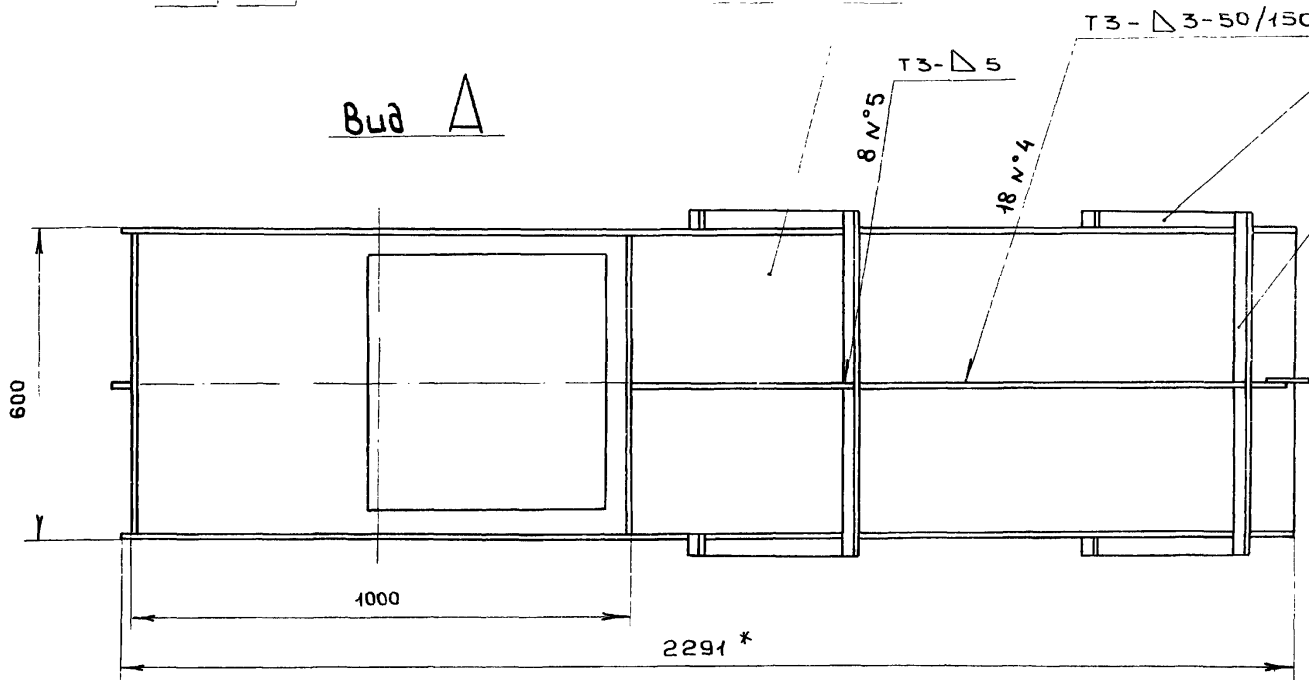
Изм	Лист	№ докум.	Подп.	Дата	Лит	Масса	Масштаб
					И	0,64	1:2
					Лист	Листов	
					1	1	

ГОССТРОЙ СССР
ГПИ ГОРЬКОВСКИЙ
САНТЕХПРОЕКТ

Копировал Медведская 23.108-06 52 формат А4



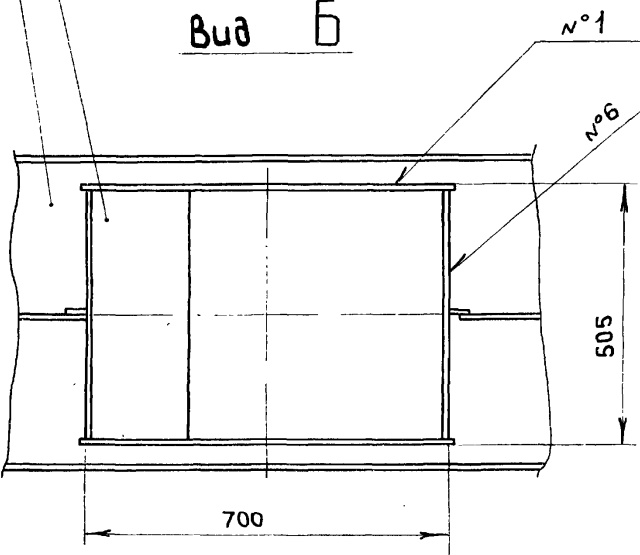
Вид А



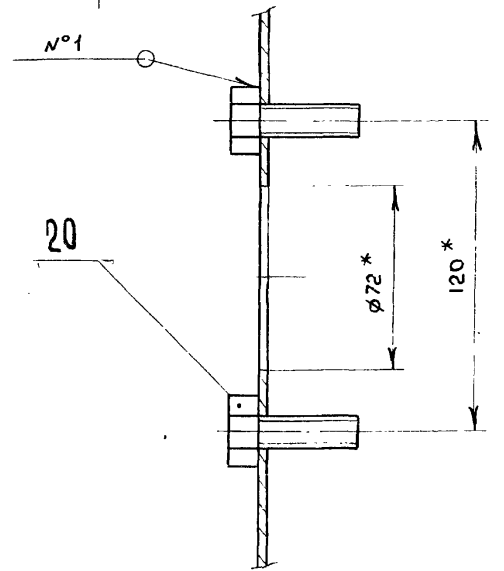
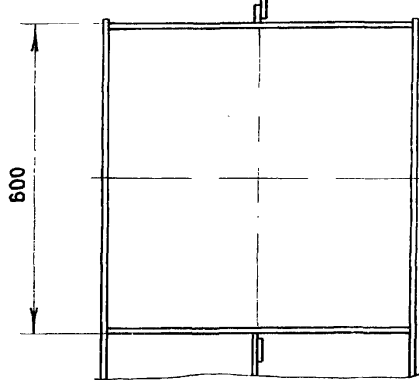
Г-Г повернуто
М 1:2

12 11

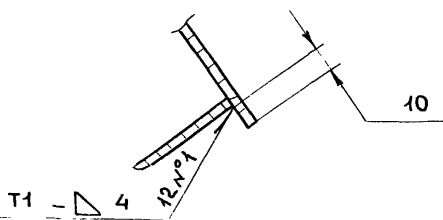
Вид Б



Вид В



Д-Д
М 1:2



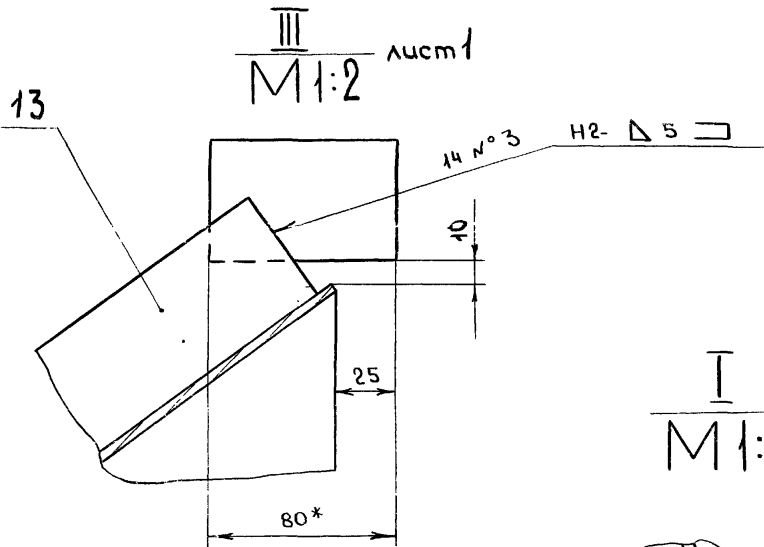
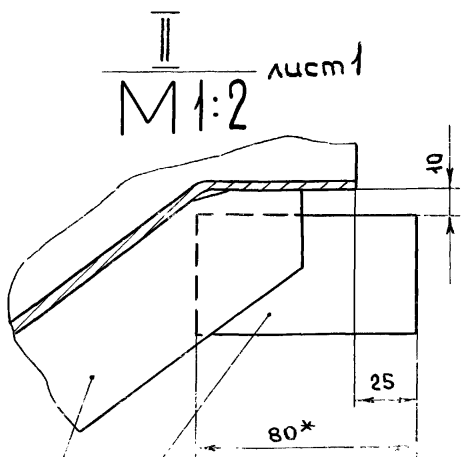
- 1. * Размеры для справок
- 2. $\pm \frac{1716}{2}$
- 3. Сварные швы №1... 5 по ГОСТ 5264-80

Шифр подл.	Подп. и дата
Шифр инж.	Подп. и дата
Шифр м. в. д. л.	Подп. и дата
Шифр инж. в. з.	Подп. и дата

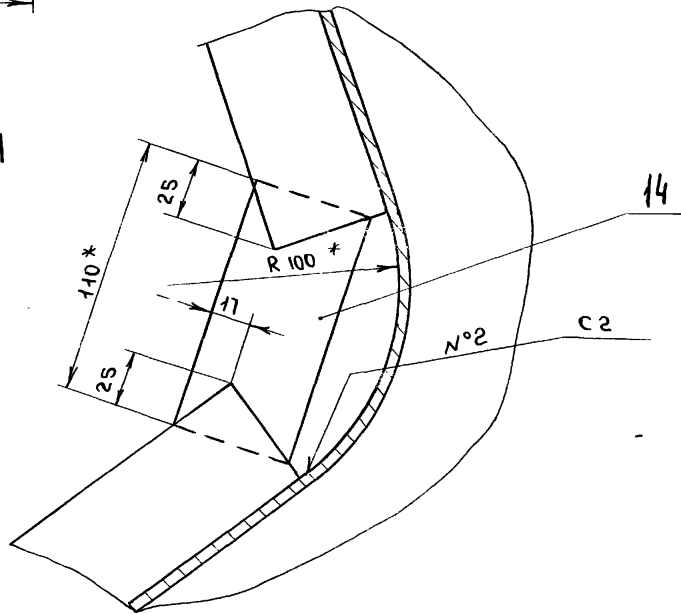
				Д 20 А. 787.010 СБ			
Изм. Лист	№ докум.	Подп.	Дата	Корпус	Лист	Масса	Масштаб
Разраб.	Мюнтер	Виз.	26.11.87		и	162,5	1:10
Проб.	Мюнтер	Виз.		Лист 1 Листов 2			
Т. контр.				ГОСТРОЙ СССР ГПИ Горьковский САНТЕХПРОЕКТ			
Н. контр.	Мюнтер	Виз.					
Умб.							

Тубовой проект 903-1-26088 Альбом 6 часть 1

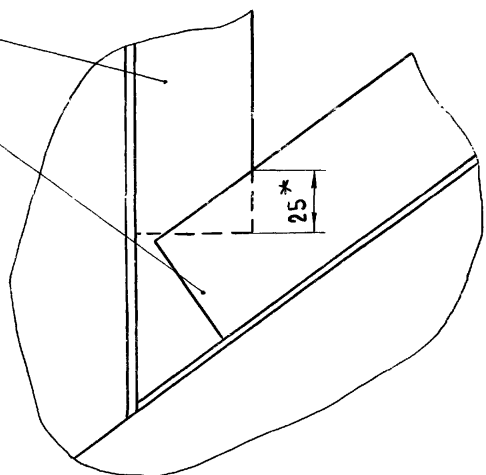
Д20А.787.010СБ



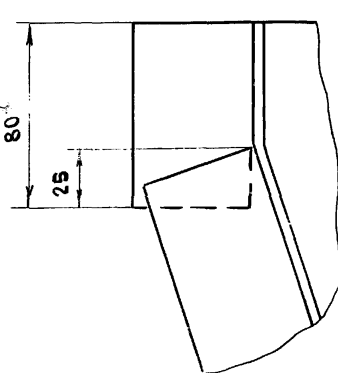
I лист 1
M1:2



18
17
IV лист 1
M1:2



V лист 1
M1:2



Изм	Лист	№ докум.	Подп.	Дата

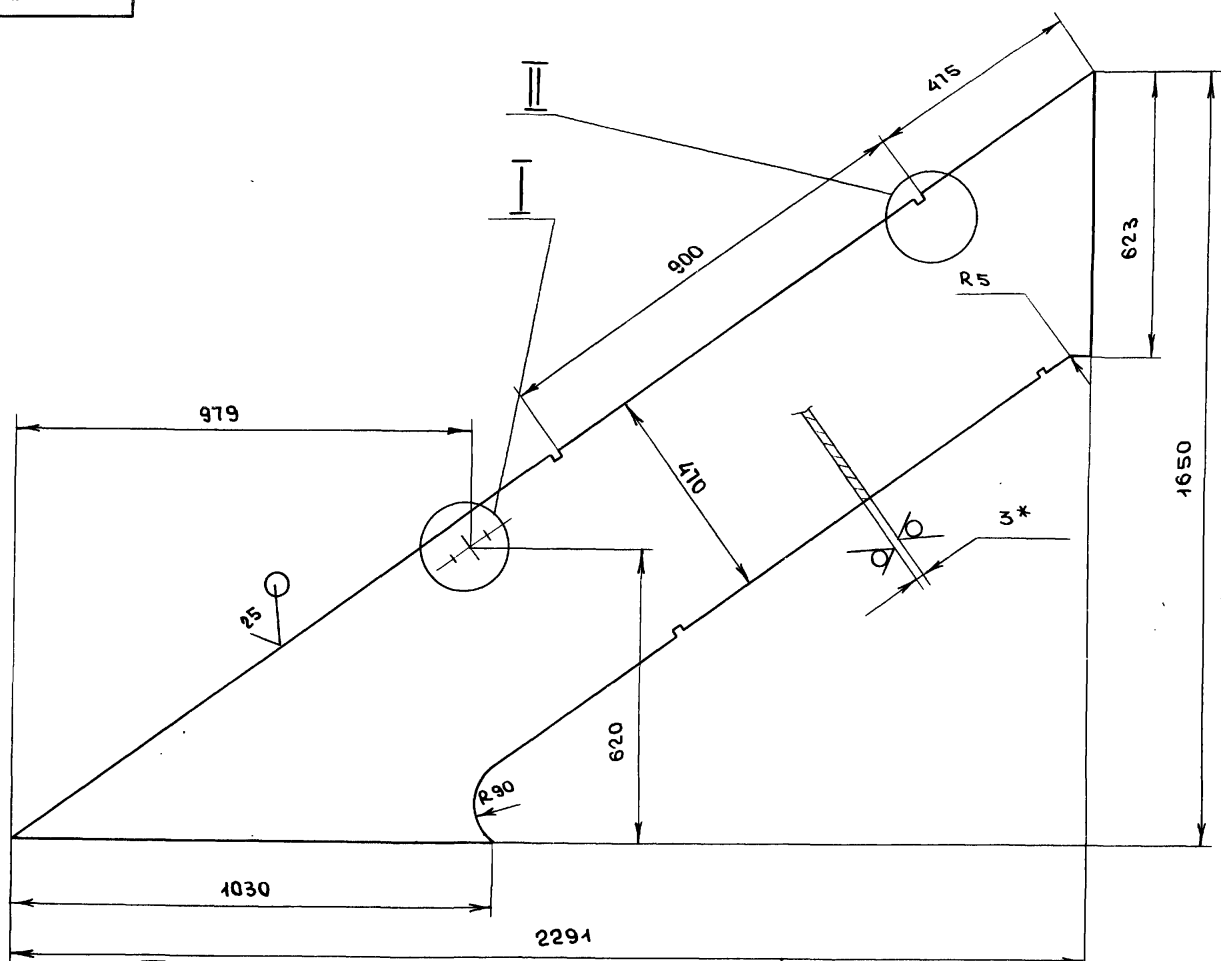
Д20А 787.010 СБ

Лист 2

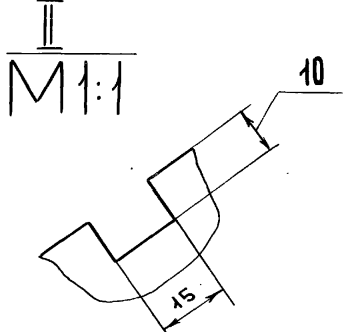
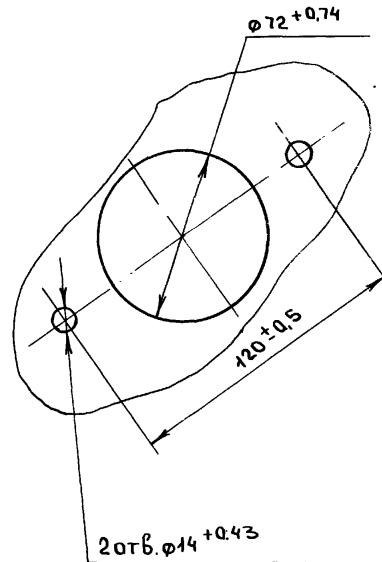
формат А3

Д20А.787.013

12.5 (✓) (✓)



I лист 1
M1:2



- 1.* Размеры для справок
- 2. h 16, ± 1716 / 2

Изм	Лист	№ докум.	Подп.	Дата
Разраб	Мюнтер			26.11.87
Проб.	Мюнтер			
Т.контр				
Н.контр	Мюнтер			
Чтв.				

Д20А.787.013

Стенка

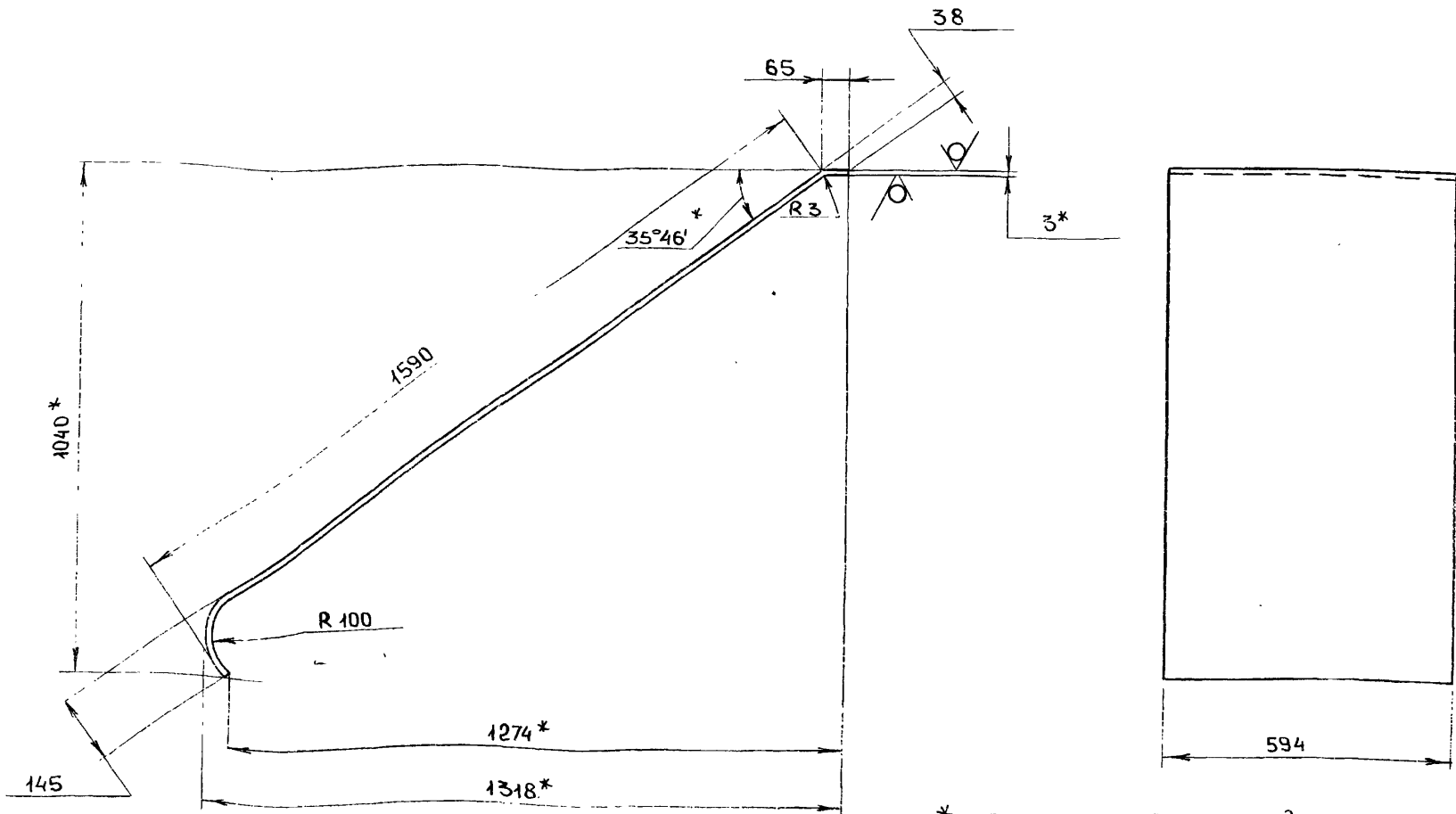
Лист	Масса	Масштаб
И	27.6	1:10
Лист / Листов 1		
ГОСТРОЙ СССР ГПИ ГОРЬКОВСКИЙ САНТЕХПРОЕКТ		

Б-ПН-3гост 19903-74
Лист 3-IV-Н-ВСт 3пост 16523-70

Δ20 А. 787.017

25 ✓/✓

Тубовой проект 903-1-260.88 Альбом 6 часть 1



- * Размеры для справок
- $h16, \pm \frac{1T16}{2}$

Ш.б. и подл.	Подпись и дата
Взам. ин.б. и	Ш.б. и подл.
Ин.б. и подл.	Подпись и дата

Δ20 А. 787.017

Изм	Лист	№ докум.	Подп.	Дата	Лист	Масса	Масштаб
Разраб.	Мюнтер		Шен	26.08.82	И	24.6	1:10
Проб.	Мюнтер		Шен		Лист		Листов 1
Т.контр.							
И.контр.	Мюнтер		Шен		Лист		
Утв.							

Стенка

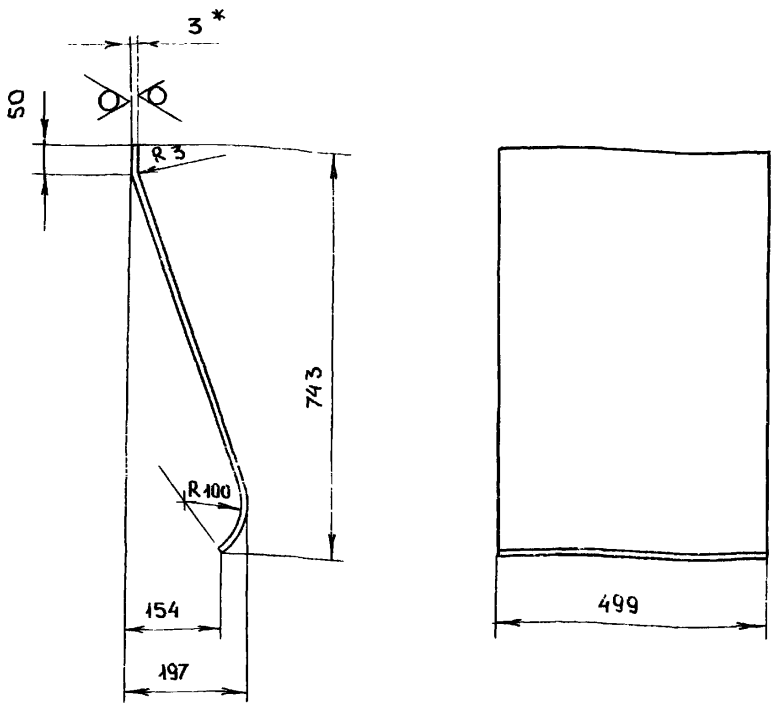
Б-ПН-3 Гост 19903-74
3-IV-Н-ВСт 3сп Гост 16523-70

госстрой СССР
ГПИ ГОРЬКОВСКИЙ
САНТЕХПРОЕКТ

Формат А3

Δ20 А. 787.022

25 ✓/✓



- * Размеры для справок
- $h16, \pm \frac{1T16}{2}$

Δ20 А. 787.022

Ш.б. и подл.	Подпись и дата
Взам. ин.б. и	Ш.б. и подл.
Ин.б. и подл.	Подпись и дата

Изм	Лист	№ докум.	Подпись	Дата	Лист	Масса	Масштаб
Разраб.	Мюнтер		Шен	25.11.82	И	8,8	1:10
Проб.	Мюнтер		Шен		Лист		Листов 1
Т.контр.							
И.контр.	Мюнтер		Шен		Лист		
Утв.							

Стенка

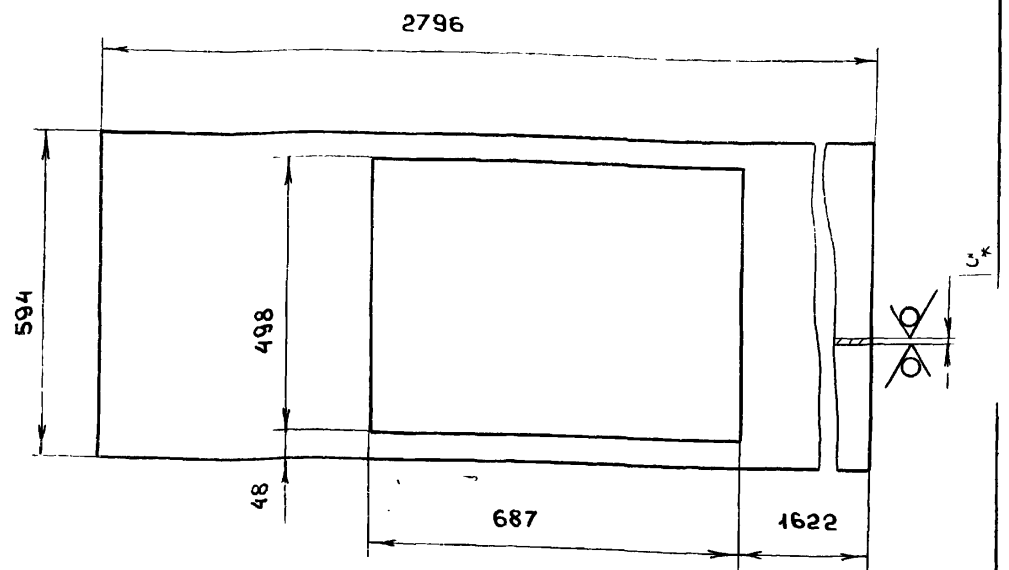
Б-ПН-3 Гост 19903-74
3-IV-Н-ВСт 3сп Гост 16523-70

госстрой СССР
ГПИ ГОРЬКОВСКИЙ
САНТЕХПРОЕКТ

Формат А4

Δ20 А. 787.023

25 ✓/✓



- * Размеры для справок
- $h16, h16, \pm \frac{1T16}{2}$

Δ20 А. 787.023

Ш.б. и подл.	Подпись и дата
Взам. ин.б. и	Ш.б. и подл.
Ин.б. и подл.	Подпись и дата

Изм	Лист	№ докум.	Подпись	Дата	Лист	Масса	Масштаб
Разраб.	Мюнтер		Шен	26.08.82	И	31	1:10
Проб.	Мюнтер		Шен		Лист		Листов 1
Т.контр.							
И.контр.	Мюнтер		Шен		Лист		
Утв.							

Стенка

Б-ПН-3 Гост 19903-74
3-IV-Н-ВСт 3сп Гост 16523-70

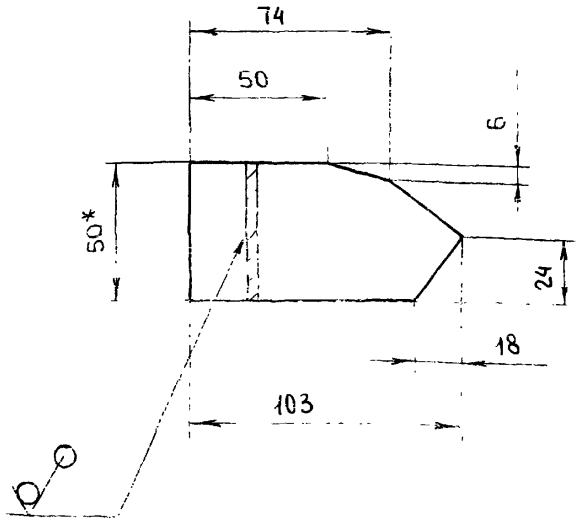
госстрой СССР
ГПИ ГОРЬКОВСКИЙ
САНТЕХПРОЕКТ

Формат А4

Альбом 6 частей 1
Типовой проект: 903-1-260-88

Д20 А. 787.029

25 ✓ (✓)



- 1. * Размеры для справок
- 2. ± $\frac{IT16}{2}$

Д20 А. 787.029

Изм	Лист	№ докум.	Подп.	Дата	Лист	Масса	Масштаб
Разраб	МОНТЕР	Ильин	Ильин	25.11.87	и	0.19	1:10
Проб	МОНТЕР	Ильин	Ильин		Листов 1		
Т.контр					полоса 2-Б-5×50 Гост 103-76		
И.контр	МОНТЕР	Ильин	Ильин		ГОСТ Зен. Гост 535-79		
Утв.					ГОССТРОЙ СССР ГПИ ГОРЬКОВСКИЙ САНТЕХПРОЕКТ		

Формат А4

ФОРМАТ	ЗОНА	ПОЗ.	Обозначение	Наименование	КОЛ	Приме- чанье
				<u>Документация</u>		
A3			Д20 А.787.020СБ	Сборочный чертеж		
				<u>Детали</u>		
A4	1		Д20 А.787.032	Лист	1	
A4	2		Д20 А.787.033	Лист	1	
A4	3		Д20 А.787.034	Ребра	4	

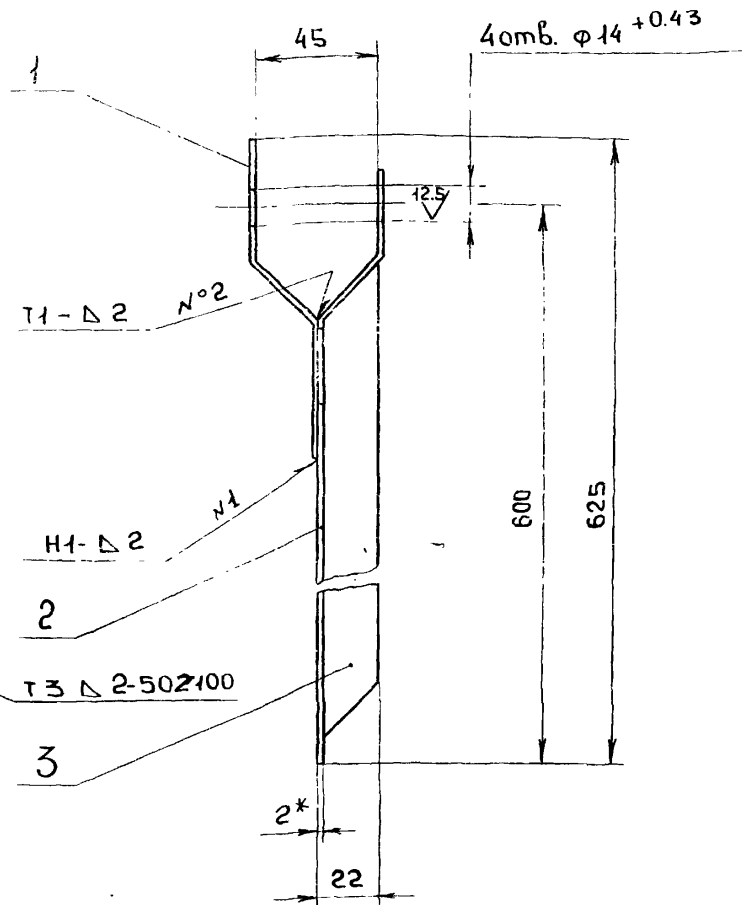
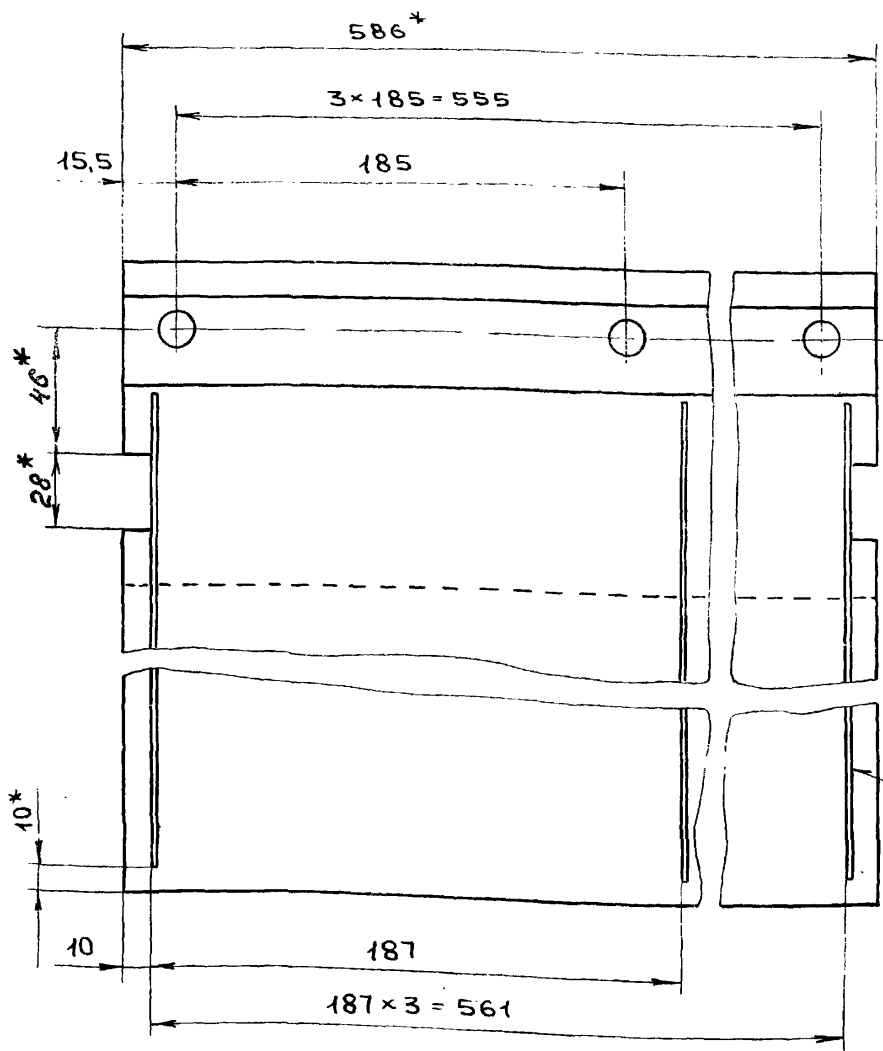
Ильин, Илья
Ильин, Илья
Ильин, Илья
Ильин, Илья

Д20 А. 787.020

Изм	Лист	№ докум.	Подп.	Дата	Лист	Масса	Масштаб
Разраб	МОНТЕР	Ильин	Ильин	25.11.87	и		
Проб	МОНТЕР	Ильин	Ильин		Листов 1		
Т.контр					Заслонка		
И.контр	МОНТЕР	Ильин	Ильин		ГОССТРОЙ СССР ГПИ ГОРЬКОВСКИЙ САНТЕХПРОЕКТ		
Утв.					Формат А4		

Формат А4

Д20 А. 787.020СБ



- 1. * Размеры для справок
- 2. ± $\frac{IT16}{2}$

3. Сварные швы по Гост 5264-80

Д20 А. 787.020СБ

Изм	Лист	№ докум.	Подп.	Дата	Лист	Масса	Масштаб
Разраб	МОНТЕР	Ильин	Ильин	25.11.87	и	7.7	1:2
Проб	МОНТЕР	Ильин	Ильин		Листов 1		
Т.контр					Заслонка		
И.контр	МОНТЕР	Ильин	Ильин		ГОССТРОЙ СССР ГПИ ГОРЬКОВСКИЙ САНТЕХПРОЕКТ		
Утв.					Формат А4		

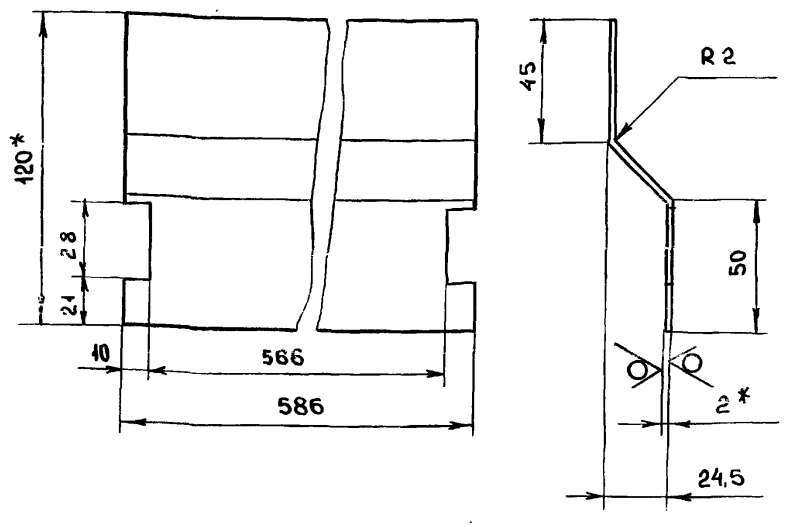
копировала Медведская

23108-06 56

Формат А4

Д 20 А. 787. 032

25 (✓)

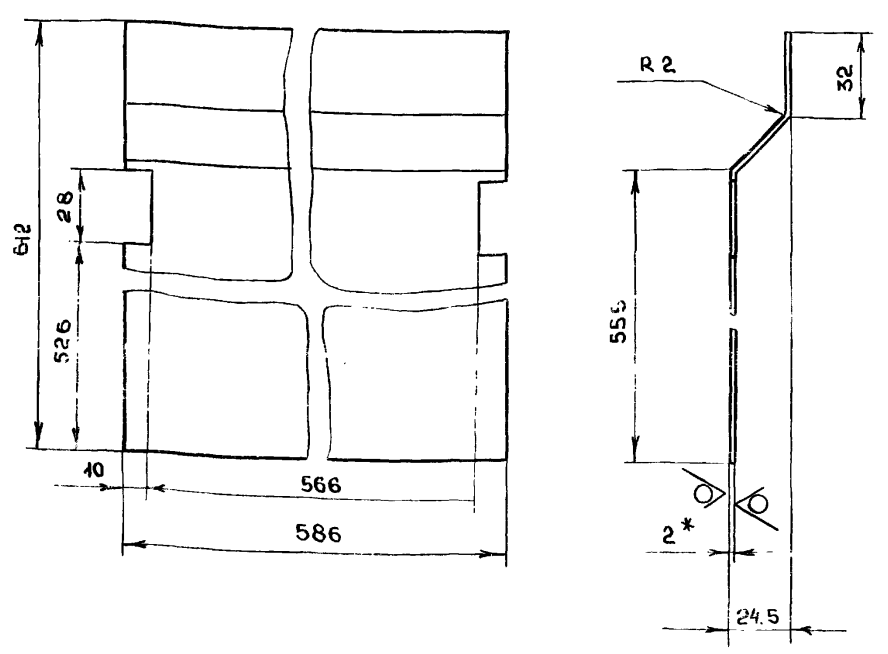


- 1. * Размеры для справок
- 2. $\pm \frac{IT16}{2}$

Шкв. и подг.	Подпись и дата	Взам. инв. и	Инв. и дубл.	Подпись и дата
Изм/Лист	№ докум.	Подп.	Дата	Лист и 1,17 1:2
Разраб.	Монтаж	Ильин	25/11/87	
Проб.	Монтаж	Ильин		
Т.контр.				
И.контр.	Монтаж	Ильин		Лист Б-ПН-2 Гост 19903-74 3-IV-Н-80 Ст 3 по Гост 16523-70
Утв.				
Лист				Листов 1
ГОСТРОЙ СССР				ГПИ ГОРЬКОВСКИЙ
САНТЕХПРОЕКТ				формат А4

Д 20 А. 787. 033

25 (✓)

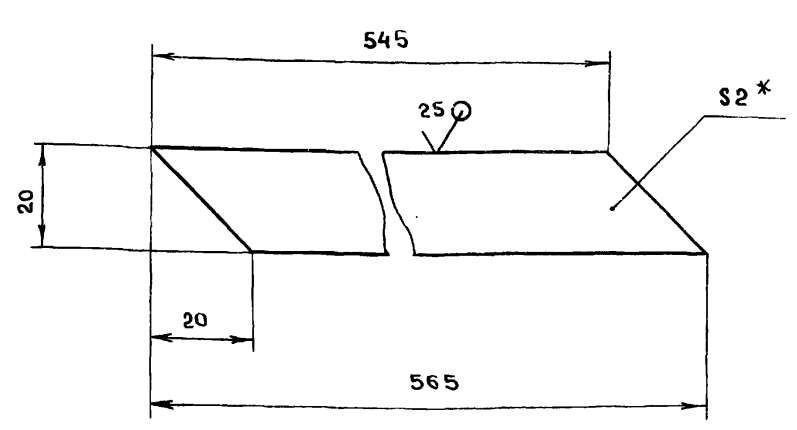


- 1. * Размеры для справок
- 2. $\pm \frac{IT16}{2}$

Шкв. и подг.	Подпись и дата	Взам. инв. и	Инв. и дубл.	Подпись и дата
Изм/Лист	№ докум.	Подп.	Дата	Лист и 5,7 1:2
Разраб.	Монтаж	Ильин	25/11/87	
Проб.	Монтаж	Ильин		
Т.контр.				
И.контр.	Монтаж	Ильин		Лист Б-ПН-2 Гост 19903-74 3-IV-Н-80 Ст 3 по Гост 16523-70
Утв.				
Лист				Листов 1
ГОСТРОЙ СССР				ГПИ ГОРЬКОВСКИЙ
САНТЕХПРОЕКТ				формат А4

Д 20 А. 787. 034

25 (✓)

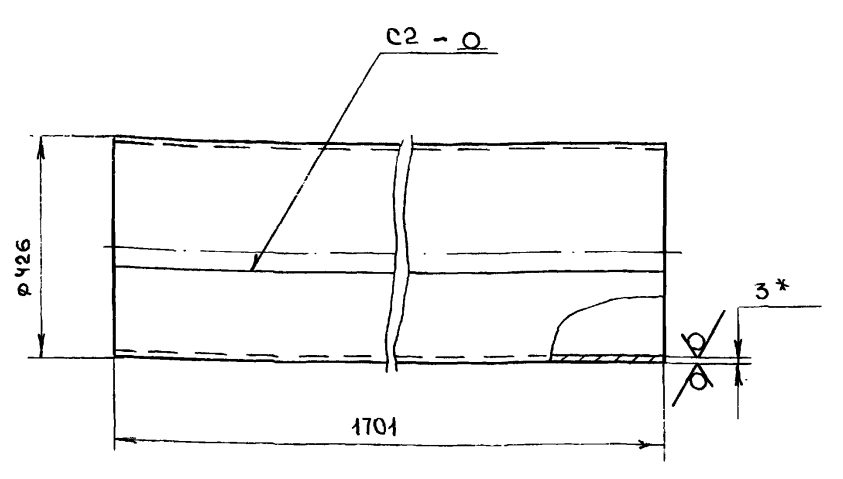


- 1. * Размеры для справок
- 2. $\pm \frac{IT16}{2}$

Шкв. и подг.	Подпись и дата	Взам. инв. и	Инв. и дубл.	Подпись и дата
Изм/Лист	№ докум.	Подп.	Дата	Ребро и 0,17 1:1
Разраб.	Монтаж	Ильин	26/11/87	
Проб.	Монтаж	Ильин		
Т.контр.				
И.контр.	Монтаж	Ильин		Лист Б-ПН-2 Гост 19903-74 3-IV-Н-80 Ст 3 по Гост 16523-70
Утв.				
Лист				Листов 1
ГОСТРОЙ СССР				ГПИ ГОРЬКОВСКИЙ
САНТЕХПРОЕКТ				формат А4

Д 20 А. 000. 006

25 (✓)



- 1. * Размеры для справок
- 2. h16
- 3. Сварные швы по Гост. 5264-80

Шкв. и подг.	Подпись и дата	Взам. инв. и	Инв. и дубл.	Подпись и дата
Изм/Лист	№ докум.	Подп.	Дата	Труба и 53,6 1:10
Разраб.	Монтаж	Ильин	26/11/87	
Проб.	Монтаж	Ильин		
Т.контр.				
И.контр.	Монтаж	Ильин		Лист Б-ПН-3 Гост 19903-74 3-IV-Н-80 Ст 3 по Гост 16523-70
Утв.				
Лист				Листов 1
ГОСТРОЙ СССР				ГПИ ГОРЬКОВСКИЙ
САНТЕХПРОЕКТ				формат А4