

ТИПОВОЙ ПРОЕКТ
903-1-260.88

КОТЕЛЬНАЯ С 4 КОТЛАМИ ДЕ-4-14 ГМ.
СИСТЕМА ТЕПЛОСНАБЖЕНИЯ ЗАКРЫТАЯ.
ТОПЛИВО-ГАЗ, РЕЗЕРВ-МАЗУТ.
ЗДАНИЕ ИЗ СБОРНЫХ ЖЕЛЕЗОБЕТОННЫХ КОНСТРУКЦИЙ.

АЛЬБОМ 7

Оборудование технологическое. Рабочие чертежи.

ТИПОВОЙ ПРОЕКТ
903-1-260.88

КОТЕЛЬНАЯ С 4 КОТЛАМИ ДЕ-4-14 ГМ.
СИСТЕМА ТЕПЛОСНАБЖЕНИЯ ЗАКРЫТАЯ.
ТОПЛИВО-ГАЗ, РЕЗЕРВ-МАЗУТ.
ЗДАНИЕ ИЗ СБОРНЫХ ЖЕЛЕЗОБЕТОННЫХ КОНСТРУКЦИЙ.

АЛЬБОМ 7

Оборудование технологическое. Рабочие чертежи.

РАЗРАБОТАН:
ГПИ „ГОРЬКОВСКИЙ САНТЕХПРОЕКТ“

УТВЕРЖДЕН
Госстроем СССР
Протокол от 25.03.88 №18
Введен в действие ГПИ „ГОРЬКОВСКИЙ САНТЕХПРОЕКТ“
Приказ от 7.06.88 г. №63

ГЛАВНЫЙ ИНЖЕНЕР ИНСТИТУТА
ГЛАВНЫЙ ИНЖЕНЕР ПРОЕКТА



Н.П. ФАЛАЛЕЕВ
Т.Г. ГУСЕВА

СОДЕРЖАНИЕ АЛЬБОМА

Типовой проект 903-1-260.88 Альбом 7 часть 1

Обозначение	Наименование	Стр.	Обозначение	Наименование	Стр.
	Содержание	2 ÷ 4			
Д12В. 147. 000	Диафрагма с коническим входом Ду28мм, Ру2,5 МПа	5	Д12Г. 204. 010 СБ	Вилка	28
Д12В. 147. 000 СБ	Диафрагма с коническим входом Ду28мм, Ру2,5 МПа		Д12Г. 204. 004	Бобышка	
Д12В. 147. 010	Фланец с патрубком		Д12Г. 204. 005	Ушка	
Д12В. 147. 002	Камера кольцевая	6	Д12Г. 204. 020	Муфта	29
Д12В. 147. 004	Диск		Д12Г. 204. 020 СБ	Муфта	
Д12В. 147. 010 СБ	Фланец с патрубком	7	Д12Г. 204. 006	Втулка	30
Д12В. 147. 006	Патрубок		Д12Г. 205. 000	Рычаг	
Д12В. 147. 007	Фланец		Д12Г. 205. 000 СБ	Рычаг	
Д12В. 148. 000	Шкаф для 4 ^х датчиков „Сапфир“ на деаэраторе	8	Д12Г. 205. 001	Ступица	31
Д12В. 148. 001	Штырь		Д12Г. 205. 002	Рычаг	
Д12В. 148. 002	Втулка		Д12Г. 000. 002	Шарнир	
Д12В. 148. 003	Стержень	9	Д12Г. 000. 003	Шарнир	32
Д12В. 148. 000 СБ	Шкаф для 4 ^х датчиков „Сапфир“ на деаэраторе		Д22В. 025. 000	Кронштейн	
Д12В. 148. 004	Рукоятка		Д22В. 025. 000 СБ	Кронштейн	
Д12В. 148. 005	Диск	10	Д22В. 025. 003	Косынка	33
Д12В. 148. 010	Корпус		Д22В. 025. 004	Укосина	
Д12В. 148. 008	Уголок		Д22В. 025. 005	Плита	
Д12В. 148. 010 СБ	Корпус	11	Д22Г. 081. 000	Штуцер фланцевый	34
Д12В. 148. 020	Панель		Д22Г. 081. 000 СБ	Штуцер фланцевый	
Д12В. 148. 013	Связь		Д22Г. 081. 001	Отвод	
Д12В. 148. 016	Вставка	12,13	Д22Г. 081. 002	Штуцер	35
Д12В. 148. 020 СБ	Панель		Д22Г. 082. 000	Бадья	
Д12В. 148. 015	Лист		Д22Г. 082. 001	Ось	
Д12В. 148. 030	Стенка	13	Д22Г. 082. 000 СБ	Бадья	36
Д12В. 148. 030 СБ	Стенка		Д22Г. 082. 010	Корпус	
Д12В. 148. 034	Связь		Д22Г. 082. 004	Обечайка	
Д12В. 148. 040	Дверь	14	Д22Г. 082. 010 СБ	Корпус	37
Д12В. 148. 042	Кронштейн		Д22Г. 082. 005	Ушка	
Д12В. 148. 040 СБ	Дверь		Д22Г. 082. 007	Ручка	
Д12В. 148. 043	Втулка	15	Д22Г. 082. 020 СБ	Крышка	38
Д12В. 148. 044	Лист		Д22Г. 082. 001	Крышка	
Д12В. 149. 000	Шкаф для датчика типа „Сапфир“ на деаэрационной колонке		Д22Г. 082. 011	Ручка	
Д12В. 149. 010	Корпус	16	Д22Г. 082. 012	Ручка	39,40
Д12В. 149. 000 СБ	Шкаф для датчика типа „Сапфир“ на деаэрационной колонке		Д22Г. 000. 040	Штуцер	
Д12В. 149. 010 СБ	Корпус		Д22Е. 011. 000	Устройство приемное	
Д12В. 149. 003	Кронштейн	17	Д22Е. 011. 000 СБ	Устройство приемное	40
Д12В. 149. 007	Лист		Д22Е. 011. 002	Хомут	
Д12В. 149. 020	Панель		Д22Е. 011. 003	Ниппель	
Д12В. 149. 020 СБ	Панель	18	Д22Е. 011. 004	Хомут	41
Д12В. 149. 030	Панель		Д22Е. 011. 005	Ниппель	
Д12В. 149. 030 СБ	Панель		Д22Е. 011. 006	Гайка	
Д12В. 149. 013	Связь	19	Д22Е. 011. 007	Гайка накладная	42
Д12В. 149. 015	Лист		Д22Е. 011. 009	Ручка	
Д12Г. 204. 000	Тяга		Д22Е. 011. 011	Связь	
Д12Г. 204. 000 СБ	Тяга	20	Д22Е. 011. 010	Зонт	43
Д12Г. 204. 001	Винт		Д22Е. 011. 015	Косынка	
Д12Г. 204. 002	Палец		Д22Е. 011. 026	Кольцо	
Д12Г. 204. 003	Серьга	21	Д22Е. 011. 010 СБ	Зонт	44,45
Д12Г. 204. 010	Вилка		Д22Е. 011. 014	Стенка	
			Д22Е. 011. 018	Связь	
		22	Д22Е. 011. 019	Крюк	46
			Д22Е. 011. 020	Подвеска	
			Д22Е. 011. 020 СБ	Подвеска	
		23	Д22Е. 011. 025	Ручка	47
			Д22Е. 012. 007	Связь	
			Д22Е. 012. 000	Помост	
		24	Д22Е. 012. 000 СБ	Помост	48
			Д22Е. 012. 001	Поручень	
		25,26			49
		26			
		27			

СОДЕРЖАНИЕ АЛЬБОМА

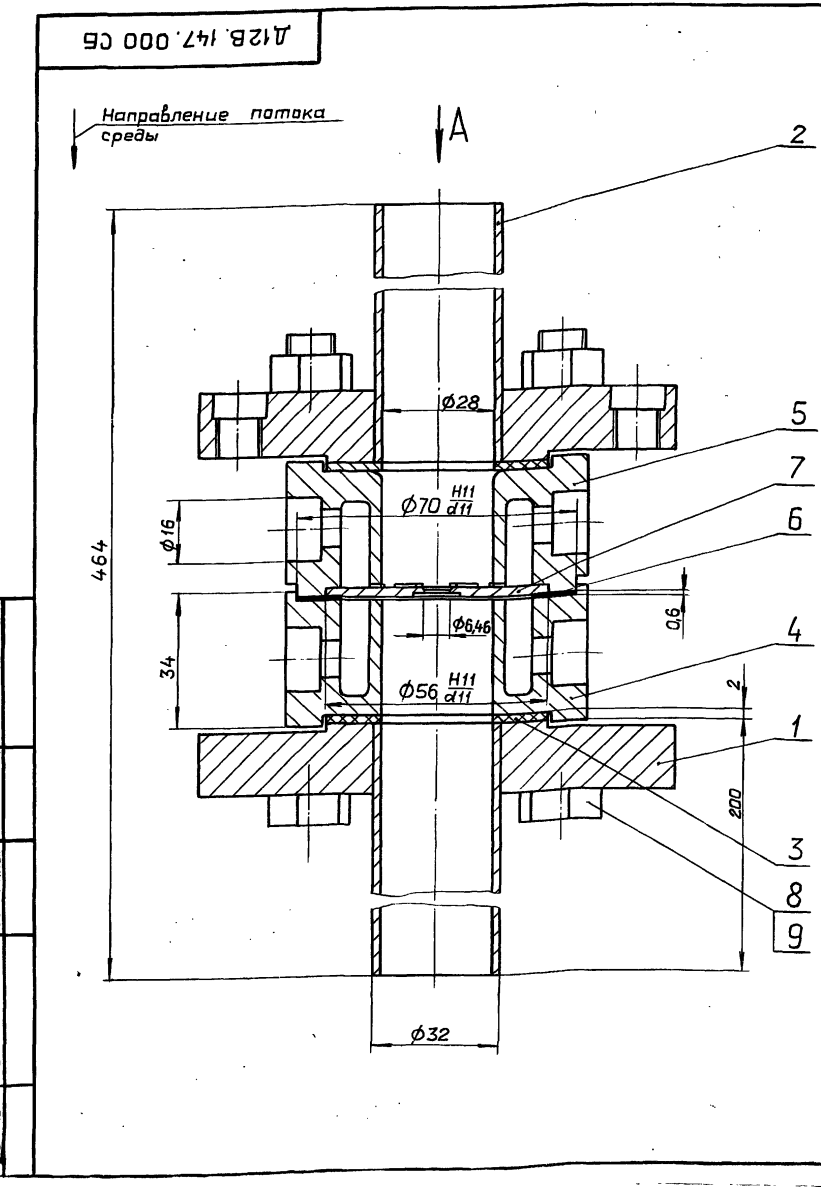
Обозначение	Наименование	Стр.	Обозначение	Наименование	Стр.
Д22Е.012.002	Связь	49	Д23В.019.000СВ	Приспособление для очистки калорифера	73
Д22Е.012.003	Стойка		Д23В.019.001	Сопло	
Д22Е.012.004	Стойка		Д23В.019.002	Патрубок	74
Д22Е.013.000	Шкаф задвижки пожаротушения	Д23В.019.003	Хамут		
Д22Е.013.001	Петля	50	Д23В.019.004	Вкладыш	75
Д22Е.013.000СВ	Шкаф задвижки пожаротушения		Д23В.019.005	Ниппель	
Д22Е.013.010СВ	Шкаф	51	Д23В.019.010	Смеситель	
Д22Е.013.010	Шкаф	52	Д23В.019.006	Трубка	
Д22Е.013.005	Доска		Д23В.019.010СВ	Смеситель	
Д22Е.013.006	Доска		Д23В.019.007	Трубка	76
Д22Е.013.007	Доска	Д23В.020.000	Устройство продувочное переносное		
Д22Е.013.008	Брус	53	Д23В.020.000СВ	Устройство продувочное переносное	77
Д22Е.014.000	Шкаф управления резервуаром		Д23В.020.001	Гайка	
Д22Е.014.001	Планка	54, 55	Д23В.020.002	Ниппель	
Д22Е.014.000СВ	Шкаф управления резервуаром		Д23В.020.003	Ушко	
Д22Е.014.010	Дверка левая	55	Д23В.021.000	Фильтр тонкой очистки мазута	78
Д22Е.014.010СВ	Дверка левая	56	Д23В.021.000СВ	Фильтр тонкой очистки мазута	
Д22Е.014.002	Ручка	57	Д23В.021.010	Корпус	
Д22Е.014.007	Связь		Д23В.021.010СВ	Корпус	79
Д22Е.014.020	Дверка правая	58	Д23В.021.004	Гильза	
Д22Е.014.020СВ	Дверка правая	59	Д23В.021.005	Отросток	
Д22Е.014.009	Скаба		Д23В.021.020	Фильтр	
Д22Е.014.019	Втулка		Д23В.021.020СВ	Фильтр	80
Д22Е.014.021	Стенка	Д23В.021.011	Втулка		
Д22Е.014.029	Связь	60	Д23В.021.012	Обечайка	81
Д22Е.014.030	Шкаф		Д23В.021.014	Втулка	
Д22Е.014.030СВ	Шкаф	61÷63	Д23В.021.030	Патрубок	
Д22Е.014.031	Стенка	63	Д23В.021.030СВ	Патрубок	
Д22Е.014.036	Косынка	64	Д23В.021.017	Фланец	82
Д22Е.014.045	Связь		Д23В.092.000	Бак нижних точек	
Д22Е.014.048	Стенка		Д23В.092.010	Бак	
Д22Е.014.049	Стенка	65	Д23В.092.000СВ	Бак нижних точек	83
Д22Е.014.051	Стенка		Д23В.092.001	Обечайка	
Д22Е.014.052	Стенка	66	Д23В.092.010СВ	Бак	84
Д22Е.015.000	Шкаф аккумуляторный		Д23В.092.003	Патрубок	
Д22Е.015.001	Обечайка	67	Д23В.092.020	Крышка бака	85
Д22Е.015.000СВ	Шкаф аккумуляторный		Д23В.092.020СВ	Крышка бака	
Д22Е.015.002	Крышка	68	Д23В.092.009	Крышка	86
Д22Е.015.004	Фланец		Д23В.093.000	Бак-газоотделитель V=2М ³	
Д22Е.015.006	Стойка		Д23В.093.001	Прокладка	
Д22Е.015.005	Подкладка	68	Д23В.093.010	Крышка бака	87
Д22Е.016.000	Устройство задержания герметика		Д23В.093.000СВ	Бак-газоотделитель V=2М ³	
Д22Е.016.000СВ	Устройство задержания герметика	69	Д23В.093.010СВ	Крышка бака	88
Д23А.027.000	Смеситель воздуха		Д23В.093.003	Крышка	
Д23А.027.000СВ	Смеситель воздуха	70	Д23В.093.004	Связь	
Д23А.027.001	Прокладка		Д23В.093.020	Бак	89
Д23А.027.010	Переход	71	Д23В.093.013	Обечайка	
Д23А.027.010СВ	Переход		Д23В.093.020СВ	Бак	90, 91
Д23А.027.002	Конус	72	Д23В.093.008	Фланец	92
Д23А.027.020	Корпус		Д23В.093.009	Фланец	
Д23А.027.020СВ	Корпус	72	Д23В.093.014	Патрубок	
Д23А.027.030	Разделитель		Д23В.093.015	Патрубок	
Д23А.027.006	Диск	72	Д23В.093.016	Патрубок	93
Д23А.027.030СВ	Разделитель		Д23В.093.017	Перемычка	
Д23А.027.007	Стержень		Д23В.093.018	Дно	
Д23В.019.000	Приспособление для очистки калорифера		Д23В.094.000	Бак-герметика V=2М ³	

СОДЕРЖАНИЕ АЛЬБОМА

Обозначение	Наименование	Стр.	Обозначение	Наименование	Стр.
Д23В.094.000 СБ	Бак-герметика $V=2\text{ м}^3$	94	Д23В.099.007	Дно	117
Д23В.094.010 СБ	Бак	95	Д23В.099.009	Фланец	
Д23В.094.010	Бак	96	Д23В.099.012	Патрубок	
Д23В.094.003	Обечайка		Д23В.099.013	Проушина	
Д23В.094.004	Дно		Д23В.099.020	Крышка	
Д23В.095.000	Бак свежего раствора соли $V=1,5\text{ м}^3$	97	Д23В.099.020 СБ	Крышка	118
Д23В.095.000 СБ	Бак свежего раствора соли $V=1,5\text{ м}^3$		Д23В.099.014	Ручка	
Д23В.095.001	Фланец	98	Д23В.099.015	Крышка	119
Д23В.095.002	Фланец		Д23В.099.016	Петля	
Д23В.095.010	Бак		Д23В.099.030	Клапан поплавковый	
Д23В.095.010 СБ	Бак	99	Д23В.099.030 СБ	Клапан поплавковый	120
Д23В.095.003	Фланец	100	Д23В.099.017	Втулка	121
Д23В.095.004	Дно		Д23В.099.018	Поршень	
Д23В.095.005	Обечайка		Д23В.099.019	Клапан	
Д23В.095.020	Отвод	101	Д23В.099.021	Втулка	122
Д23В.095.020 СБ	Отвод		Д23В.099.023	Отражатель	
Д23В.095.006	Отвод		Д23В.099.024	Рычаг	
Д23В.095.030	Крышка	102	Д23В.099.025	Шток	123
Д23В.095.030 СБ	Крышка		Д23В.099.026	Бобышка	
Д23В.095.007	Крышка	103	Д23В.099.027	Пробка	124
Д23В.096.000	Бак повторного использования соли: $V=1,5\text{ м}^3$		Д23В.099.028	Сервеа	
Д23В.097.000	Бак взрыхления фильтров $\phi 700\text{ мм } V=1,5\text{ м}^3$		Д23В.099.040	Корпус клапана	
Д23В.097.010	Люк	104	Д23В.099.040 СБ	Корпус клапана	125
Д23В.096.000 СБ	Бак повторного использования соли $V=1,5\text{ м}^3$		Д23В.099.032	Патрубок	
Д23В.097.000 СБ	Бак взрыхления фильтров $\phi 700\text{ мм } V=1,5\text{ м}^3$	103	Д23В.099.033	Корпус	126
Д23В.097.001	Крышка	106	Д23В.099.034	Ушко	
Д23В.097.002	Ручка		Д23В.099.050	Поплавок	
Д23В.097.010 СБ	Люк	107	Д23В.099.050 СБ	Поплавок	127
Д23В.097.003	Фланец		Д23В.099.035	Обечайка	
Д23В.097.004	Кронштейн		Д23В.099.037	Крышка	
Д23В.097.005	Проушина	108	Д23В.099.039	Бобышка	128
Д23В.097.006	Ось		Д23В.099.041	Муфта	
Д23В.097.007	Прокладка		Д23В.099.060	Воронка	
Д23В.097.020	Бак	109	Д23В.099.060 СБ	Воронка	129
Д23В.097.008	Патрубок		Д23В.099.042	Воронка	
Д23В.097.011	Цилиндр	110	Д23В.099.043	Труба	130
Д23В.097.020 СБ	Бак		Д23В.099.044	Труба	
Д23В.097.012	Дно	111	Д23Д.486.013	Стенка	131
Д23В.097.013	Крышка		Д23Д.486.000	Опора экономайзера ЭП2-94	
Д23В.098.000	Бак взрыхления фильтра $\phi 1000, V=4\text{ м}^3$		Д23Д.486.020	Крышка	
Д23В.098.001	Обечайка	112	Д23Д.486.000 СБ	Опора экономайзера ЭП2-94	132
Д23В.098.000 СБ	Бак взрыхления фильтра $\phi 1000, V=4\text{ м}^3$		Д23Д.486.010	Опора	
Д23В.098.004	Дно	113	Д23Д.486.007	Укосина	133
Д23В.098.005	Крышка		Д23Д.486.008	Стенка	
Д23В.099.000	Бак разрыва струи $V=0,5\text{ м}^3$	114	Д23Д.486.010 СБ	Опора	134
Д23В.099.000 СБ	Бак разрыва струи $V=0,5\text{ м}^3$		Д23Д.486.012	Стенка	
Д23В.099.002	Ось	115	Д23Д.486.014	Стенка	135
Д23В.099.003	Прокладка		Д23Д.486.020	Крышка	
Д23В.099.010	Бак	116	Д23Д.486.020 СБ	Крышка	136
Д23В.099.010 СБ	Бак				
Д23В.099.004	Корпус				
Д23В.099.005	Патрубок				
Д23В.099.006	Труба				

Формат	Зона	Лист	Обозначение	Наименование	Кол.	Примечание	
Альбом 7							
				Документация			
A3			Д12В.147.000 СБ	Сборочный чертеж			
				Сборочные единицы			
A4	1		Д12В.147.010	Фланец с патрубком	1		
	2		-01	Фланец с патрубком	1		
				Детали			
Б4	3		Д12В.147.001	Прокладка			
				Паранит ПМБ 2 ГОСТ 481-80			
				($D_{56} - 0,74 \times d_{28}^{+0,52}$) ²⁵	2	0,005кг	
A3	4		Д12В.147.002	Камера кольцевая	1		
	5		-01	Камера кольцевая	1		
Б4	6		Д12В.147.003	Прокладка			
				Паранит ПМБ 0,6 ГОСТ 481-80			
				($D_{70} - 0,74 \times d_{48}^{+0,62}$) ²⁵	1	0,001кг	
A3	7		Д12В.147.004	Диск	1		
				Стандартные изделия			
	8			Болт М12×115.46.019			
				ГОСТ 7798-70	4		
	9			Гайка М12.5.019			
				ГОСТ 5915-70	4		
Д12В.147.000							
Изм.	Лист	№ докум.	Подп.	Дата	Лит.	Лист	Листов
Разраб.	Козина	3/87			И	1	1
Проб.	Хаританова				Госстрой СССР ГПИ ГОРЬКОВСКИЙ САНТЕХПРОЕКТ		
Нач. отд.	Вальский				формат А4		
Н. контр.	Мянтер						
Утв.							

Формат	Зона	Лист	Обозначение	Наименование	Кол.	Примечание	
Альбом 7							
				Документация			
A3			Д12В.147.010 СБ	Сборочный чертеж			
				Детали			
A4	1		Д12В.147.006	Патрубок	1		
				Переменные данные для исполнений			
				Д12В.147.010			
				Детали			
A4	2		Д12В.147.007	Фланец	1		
				Д12В.147.010-01			
				Детали			
A4	2		Д12В.147.007-01	Фланец	1		
Д12В.147.010							
Изм.	Лист	№ докум.	Подп.	Дата	Лит.	Лист	Листов
Разраб.	Козина	3/87			И	1	1
Проб.	Хаританова				Госстрой СССР ГПИ ГОРЬКОВСКИЙ САНТЕХПРОЕКТ		
Нач. отд.	Вальский				формат А4		
Н. контр.	Мянтер						
Утв.							



Вид А
М 1:2

Техническая характеристика

- Диаметр отверстия диафрагмы при температуре 20°C d_{20} , мм 6,46
- Внутренний диаметр трубопровода перед диафрагмой при температуре 20°C d_{20} , мм 20
- Условное давление, МПа 2,5
- Измеряемая среда мазут
- Температура среды, °C 120°
- Плотность среды в рабочих условиях, кг/м³ 935
- Верхний предел измерения по расходу дифманометра, м³/час 0,32
- Номинальный перепад давления дифманометра, кгс/м² 630

Технические требования.

Размеры для справок.

Д12В.147.000 СБ							
Изм.	Лист	№ докум.	Подпись	Дата	Лит.	Масса	Масштаб
Разраб.	Козина	3/87			И	5,5	1:1
Проб.	Хаританова				Лист 1 Листов 1		
Нач. отд.	Вальский				Госстрой СССР ГПИ ГОРЬКОВСКИЙ САНТЕХПРОЕКТ		
Н. контр.	Мянтер						
Утв.							

23108-08 6 формат А3

Д12В.147.002

Рис. 1

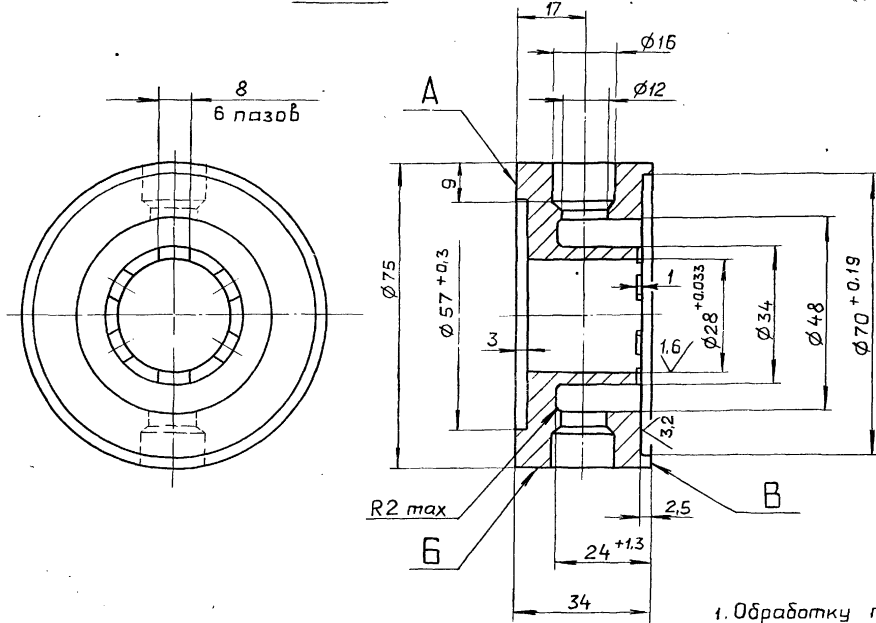
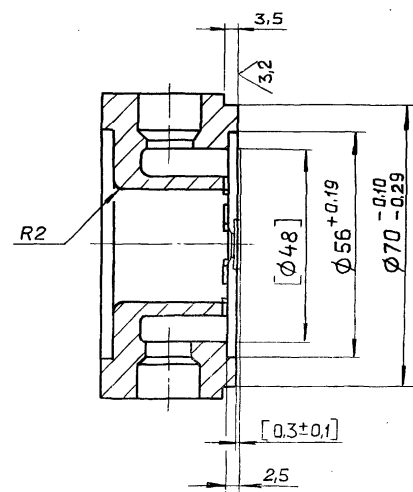


Рис. 2

Остальное - см. рис. 1



Обозначение	Рис.	Маркировка	Масса, кг
Д12В.147.002	1	" - "	0.84
-01	2	Р _у 25 D ₂₀ 28 " + "	0.83

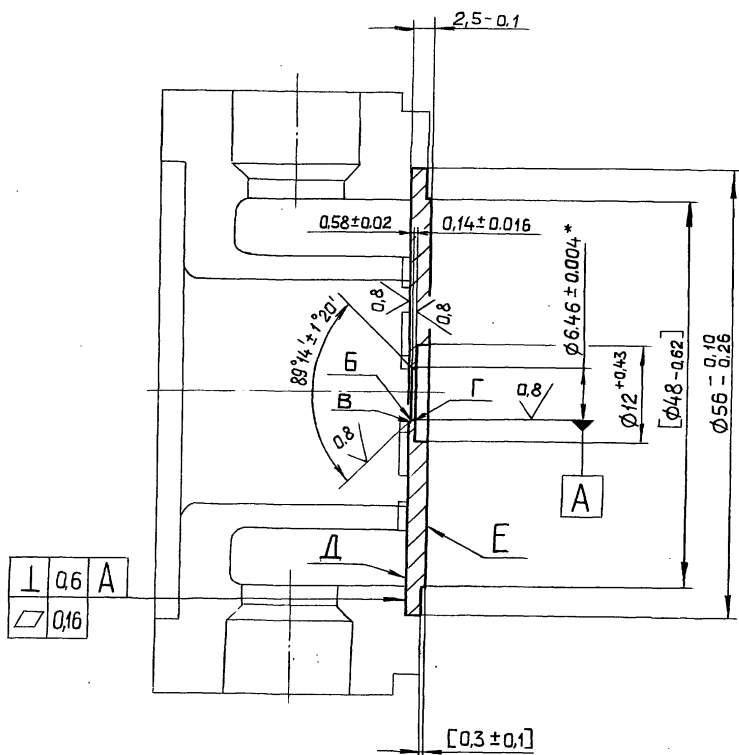
1. Обработку по размерам в квадратных скобках производить совместно с дет. Д12В.147.004, предварительно зафиксировав ее от взаимного проворачивания.
2. Н14, н14, ± 11/14
3. Маркировать на поверхности Б ударным способом шрифтом ПО-5, знаки М8 ГОСТ 2930-62 согласно таблице. Направление стрелки от поверхности А к В.

Д12В.147.002				Лит	Масса	Масштаб
Изм	Лист	№ докум	Подпись	Дата	См. табл.	1:1
Разраб	Козина	2008	3/1/82	И		
Проб	Хаританова				Лист Листов	
Т.контр					госстрой СССР	
Н.контр	Мюнтер				ГПИ ГОРЬКОВСКИЙ	
Утв.					САНТЕХПРОЕКТ	
Камера кольцевая				Сталь 25 ГОСТ 1050-74		

формат А3

Д12В.147.004

1/6 (✓)



1. Обработку по размерам в квадратных скобках производить совместно с дет. Д12В.147.002-01, предварительно закрепив ее от взаимного проворачивания.
2. *Размер при температуре +20° ± 2°С. Отклонение действительного размера определять по среднему значению, определенному не менее чем в четырех равноотстоящих и диаметрально направленных точках.
3. На краях отверстия не должно быть заусенцев и зазубрин. Проверять внешним осмотром через лупу с 4^х кратным увеличением по ГОСТ 7594-75. Кромки Б, В, Г должны быть острыми. Остроту кромок проверить рассматриванием их при рассеянном дневном или искусственном свете. При этом контроле диафрагму устанавливать под углом равным половине угла образующем кромку. Падающий на кромку луч света не должен отражаться.
4. Маркировать ударным способом шрифтом ПО-5, С-5, знаки М-8 ГОСТ 2930-62 на поверхности Д-знак "+", на поверхности Е-знак "-", шрифт d₂₀ 6,46, 12x18 Н10Т

⊥	0,06	A
∇	0,16	

Д12В.147.004				Лит	Масса	Масштаб
Изм	Лист	№ докум	Подпись	Дата	0,05	2:1
Разраб	Козина	2008	3/1/82	И		
Проб	Хаританова				Лист Листов	
Т.контр					госстрой СССР	
Н.контр	Мюнтер				ГПИ ГОРЬКОВСКИЙ	
Утв.					САНТЕХПРОЕКТ	
Диск				12x18 Н10Т ГОСТ 5632-72		

Копиребаб Ганкова

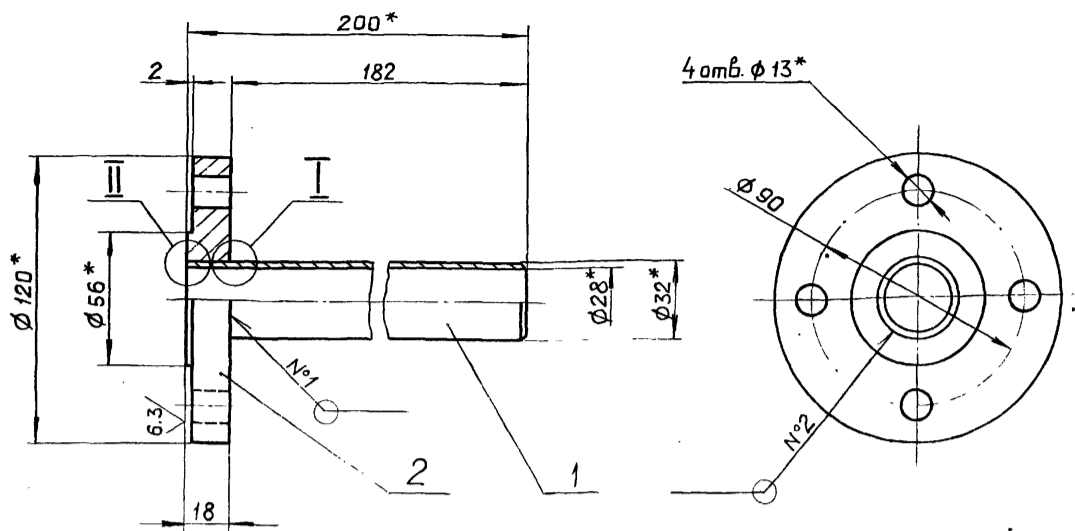
23108-08

7

формат А3

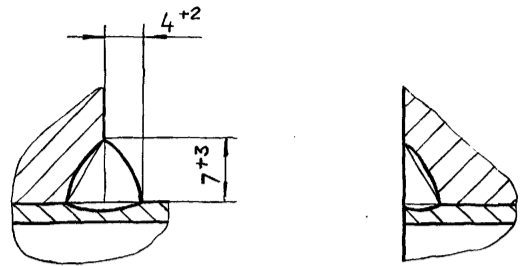
УД 010 2.1.0 001

Рис. 1



I
M2:1

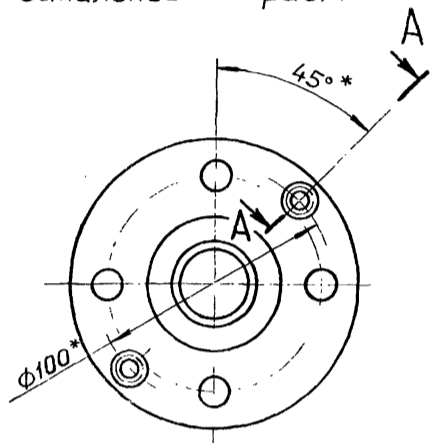
II
M2:1



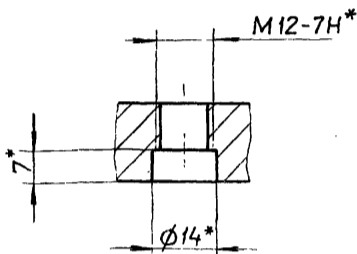
Обозначение	Рис.	Масса, кг
Д12В. 147. 010	1	1,8
- 01	2	1,74

Рис. 2

Остальное - см. рис. 1



A-A повернуто
M1:1



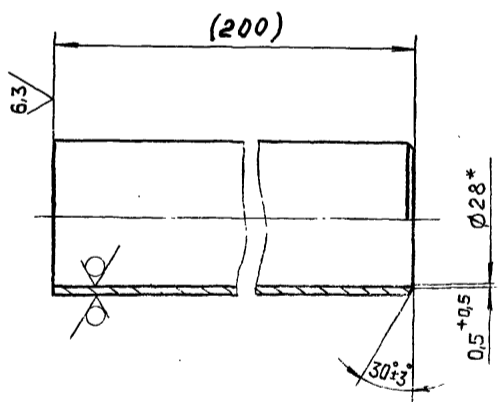
- 1.* Размеры для справок.
2. $h14, \pm \frac{IT14}{2}$
3. Сварка ручная дуговая.

Д12В.147.010 СБ				
Изм	Лист	№ докум	Подпись	Дата
Разраб.	Козина	3.11.87		
Проб.	Хаританова			
Т.контр.				
И.контр.	Мянтер			
Утв.				
Фланец с патрубком			Лит.	Масса
			И	См. табл.
			Лист	Листов 1
			госстрой СССР ГПИ ГОРЬКОВСКИЙ САНТЕХПРОЕКТ	

Формат А3

Д12В.147.006

12,5 (✓)



- 1.* Размеры для справок.
2. Размеры в скобках после сборки.

Д12В.147.006

Д12В.147.006				
Изм	Лист	№ докум	Подпись	Дата
Разраб.	Козина	3.11.87		
Проб.	Хаританова			
Т.контр.				
И.контр.	Мянтер			
Утв.				
Патрубок			Лит.	Масса
			И	0,3
			Лист	Листов 1
			госстрой СССР ГПИ ГОРЬКОВСКИЙ САНТЕХПРОЕКТ	
Труба			32x2 ГОСТ8734-75 Д ГОСТ8733-74	

Формат А4

Д12В.147.007

12,5 (✓)

Рис. 1

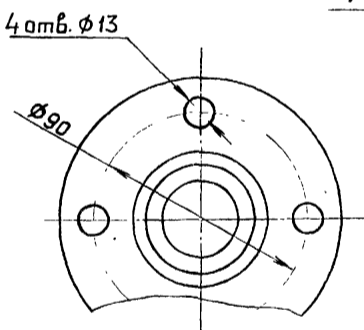
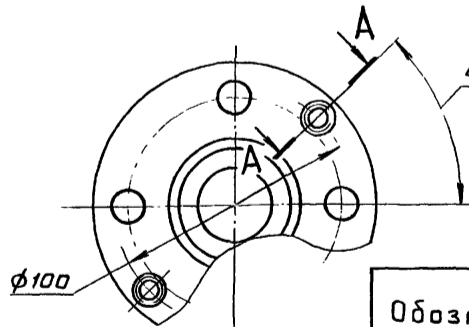
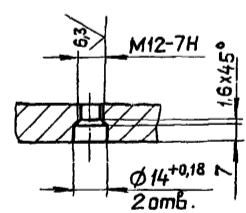


Рис. 2

Остальное - см. рис.1



A-A повернуто



Обозначение	Рис.	Масса, кг
Д12В. 147. 007	1	1,5
- 01	2	1,44

1. Размеры в скобках после сборки
2. $h14, h14, \pm \frac{IT14}{2}$

Д12В. 147. 007

Д12В. 147. 007				
Изм	Лист	№ докум	Подпись	Дата
Разраб.	Козина	3.11.87		
Проб.	Хаританова			
Т.контр.				
И.контр.	Мянтер			
Утв.				
Фланец			Лит.	Масса
			И	См. табл.
			Лист	Листов 1
			госстрой СССР ГПИ ГОРЬКОВСКИЙ САНТЕХПРОЕКТ	
ВСт.3сп5 ГОСТ 380-71				

Копировал: Ганкова

23108-08

8 Формат А4

Альбом 7 часть 1
Типовой проект 903-1-260-88

Формат	Зона	Поз	Обозначение	Наименование	Кол.	примечание
				Документация		
A2			Д12В.148.000 СБ	Сборочный чертеж		
				Сборочные единицы		
A4	1		Д12В.148.010	Корпус	1	
A4	2		Д12В.148.040	Дверь	1	
	3		-02	Дверь	1	
				Детали		
A4	4		Д12В.148.001	Штырь	4	
A4	5		Д12В.148.002	Втулка	4	
A4	6		Д12В.148.003-01	Стержень	2	
A4	7		Д12В.148.004	Рукоятка	1	
A4	8		Д12В.148.005	Диск	1	
				Стандартные изделия		
		9		Ось 6-6h11x25 Ст.3сп		
				ГОСТ 9650-80	2	
		10		Гайка М10.4		
				ГОСТ 5915-70	1	
		11		Шайба 6.01 ГОСТ9649-78	2	
		12		Шайба 10.01 ГОСТ11371-78	1	
		13		Шплицт 1,6x10 ГОСТ 397-79	2	

Изм.	Лист	№ докум.	Подп.	Дата	Шкаф для 4х датчиков "Сапфир" на деаэраторе.	Лит.	Лист	Листов
Разраб.	Мордовкин	Иванов	24-11-88			И	1	1
Проб.	Мордовкин	Иванов			ГОСТРОЙ ССР ГПИ ГОРЬКОВСКИЙ САНТЕХПРОЕКТ			
Нач. отд.	Вольский	Иванов						
Н. контр.	Мягкоу	Иванов						
Утв.								

Инв. № подл. Подп. и дата. Взам. инв. №. Инв. № подл. Подп. и дата.

формат А4

Д12В.148.001

h14, ± IT14/2

Д12В.148.001				Лит.	Масса	Масштаб	
Изм.	Лист	№ докум.	Подп.	Дата	И	0.056	1:1
Разраб.	Мордовкин	Иванов	24-11-88		Лист Листов 1		
Проб.	Мордовкин	Иванов			ГОСТРОЙ ССР ГПИ ГОРЬКОВСКИЙ САНТЕХПРОЕКТ		
Т. контр.					Круг 14-В ГОСТ 2590-71 В Ст.3сп ГОСТ 535-79		
Н. контр.	Мягкоу	Иванов					
Утв.							

Инв. № подл. Подп. и дата. Взам. инв. №. Инв. № подл. Подп. и дата.

формат А4

Д12В.148.002

h14, ± IT14/2

Д12В.148.002				Лит.	Масса	Масштаб	
Изм.	Лист	№ докум.	Подпись	Дата	И	0.047	1:1
Разраб.	Мордовкин	Иванов	24-11-88		Лист Листов 1		
Проб.	Мордовкин	Иванов			ГОСТРОЙ ССР ГПИ ГОРЬКОВСКИЙ САНТЕХПРОЕКТ		
Т. контр.					Круг 16-В ГОСТ 2590-71 В Ст.3сп ГОСТ 535-79		
Н. контр.	Мягкоу	Иванов					
Утв.							

Инв. № подл. Подп. и дата. Взам. инв. №. Инв. № подл. Подп. и дата.

формат А4

Д12В.148.003

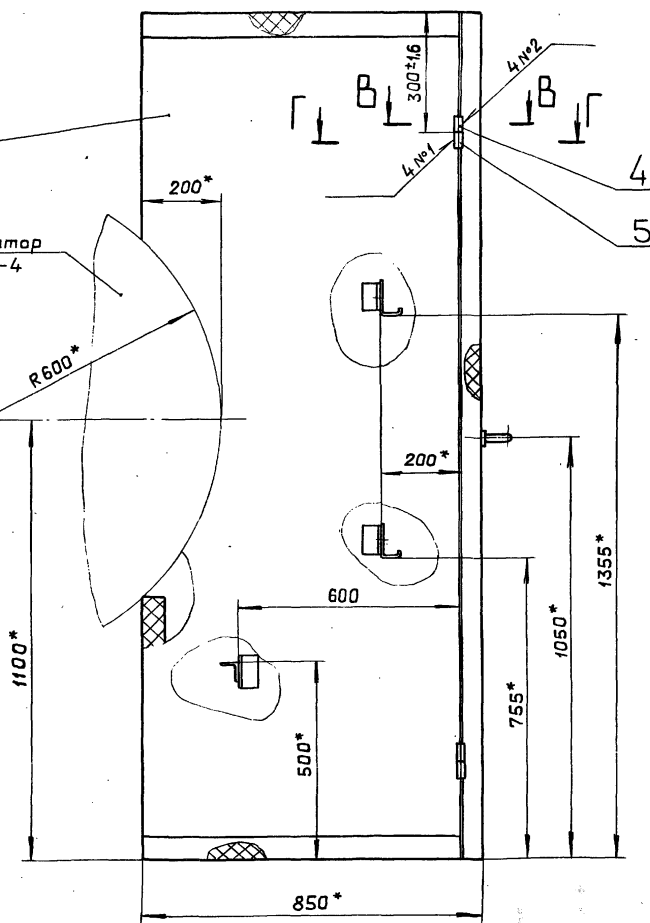
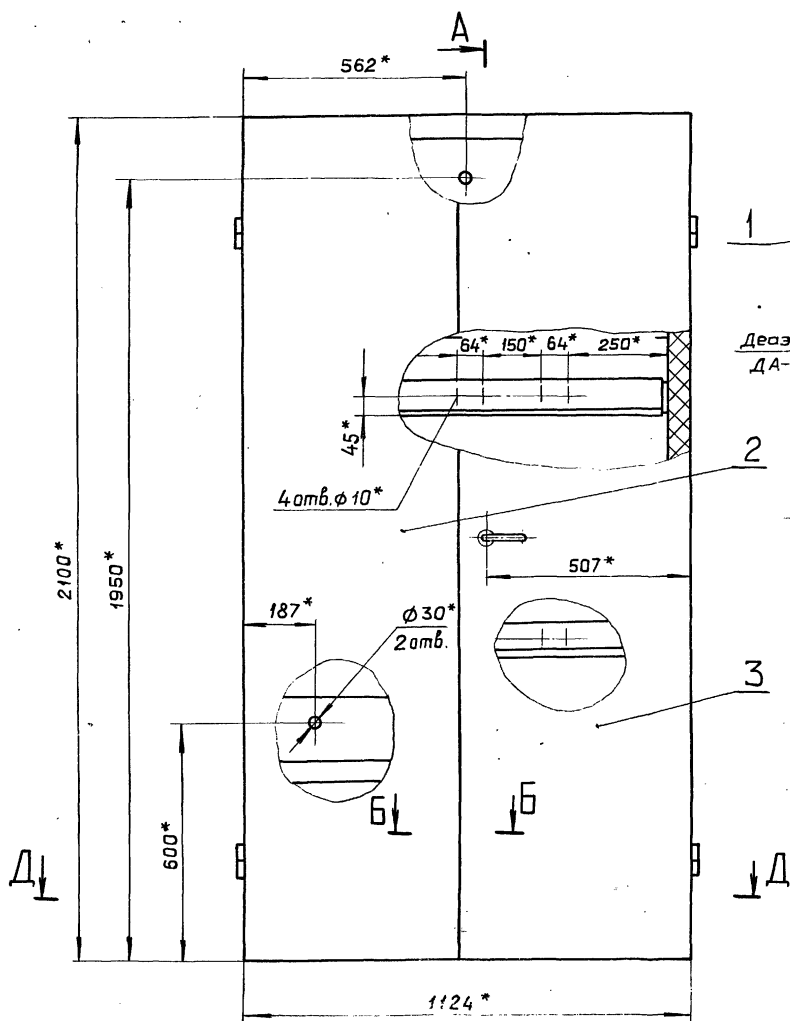
h14, ± IT14/2

Д12В.148.003				Лит.	Масса, кг
Обозначение				L, мм	Масса, кг
Д12В.148.003				327	0.51
-01				990	1.56

Д12В.148.003				Лит.	Масса	Масштаб	
Изм.	Лист	№ докум.	Подпись	Дата	И	см. табл.	—
Разраб.	Мордовкин	Иванов	24-11-88		Лист Листов 1		
Проб.	Мордовкин	Иванов			ГОСТРОЙ ССР ГПИ ГОРЬКОВСКИЙ САНТЕХПРОЕКТ		
Т. контр.					Круг 16-В ГОСТ 2590-71 В Ст.3сп ГОСТ 535-79		
Н. контр.	Мягкоу	Иванов					
Утв.							

Инв. № подл. Подп. и дата. Взам. инв. №. Инв. № подл. Подп. и дата.

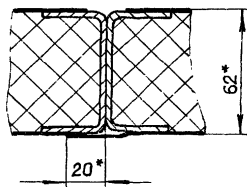
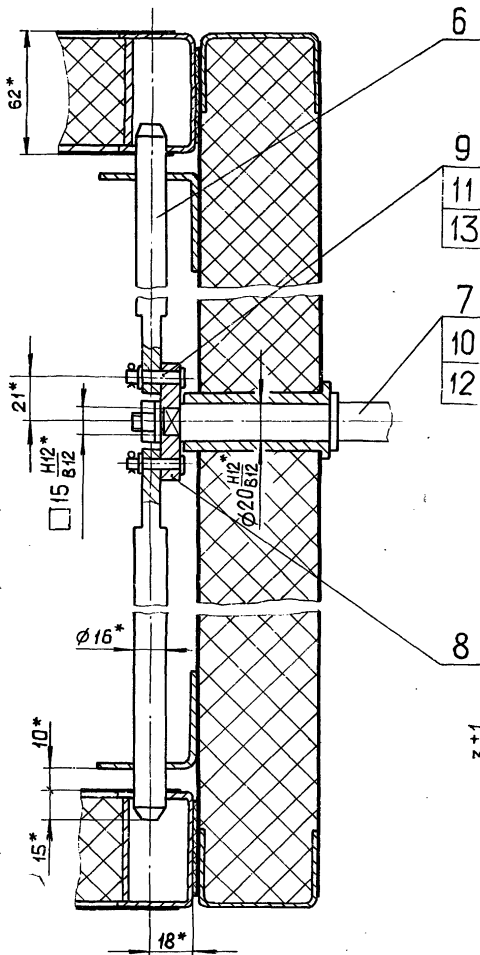
копировал Ганкова 23108-08 9 формат А4



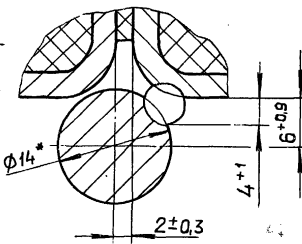
A-A
M1:2

Б-Б
M1:2

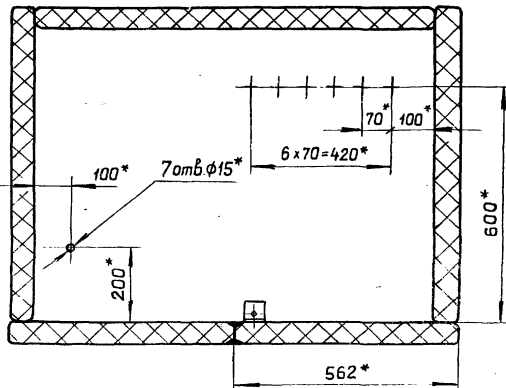
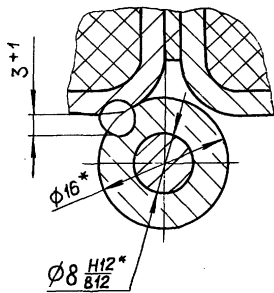
Д-Д



Б-Б
M2:1

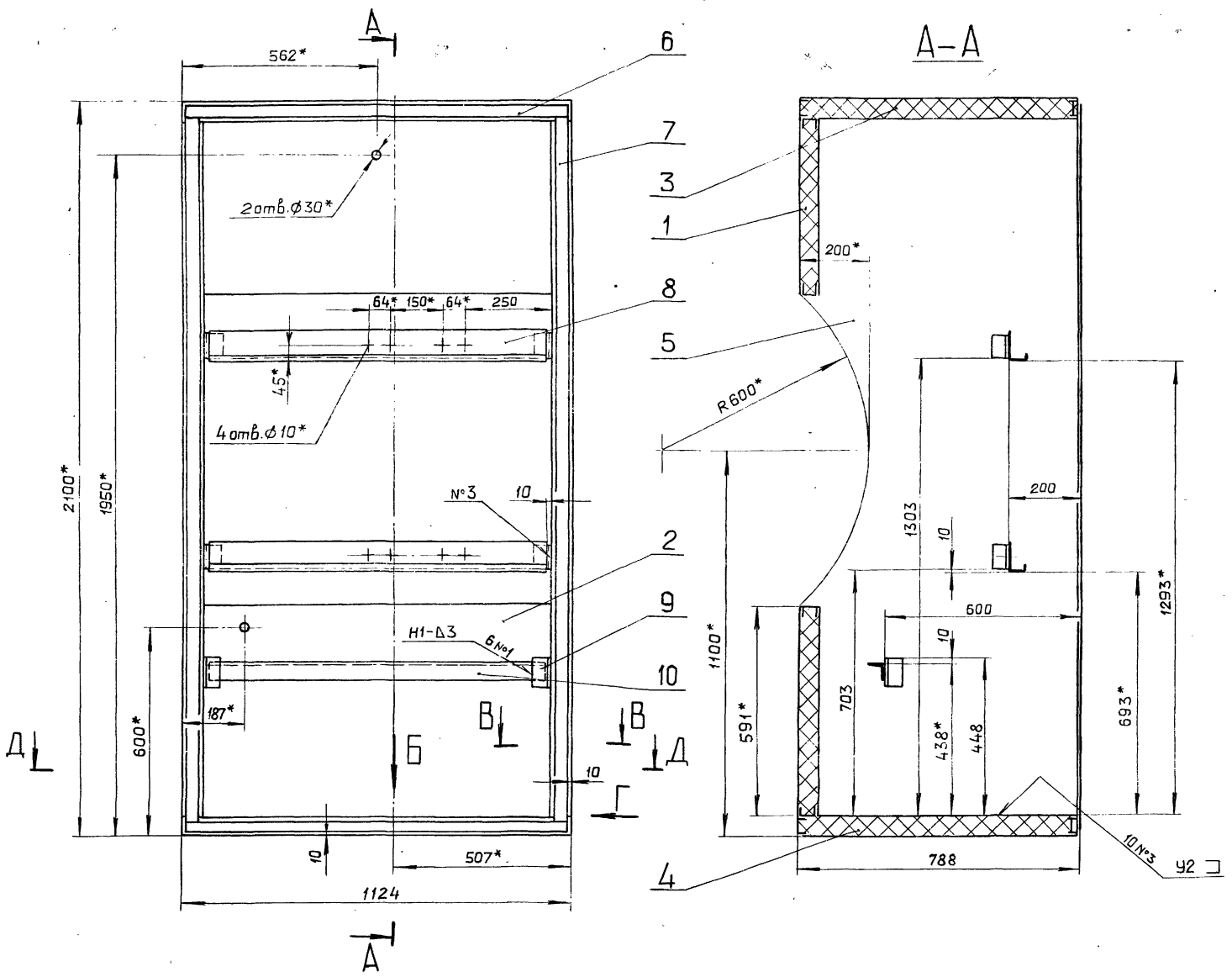


Г-Г
M2:1

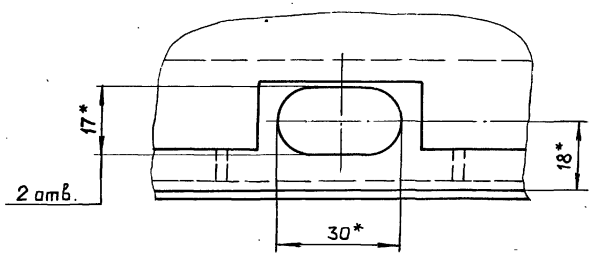


- 1* Размеры для справок.
- 2. Сварка ручная дуговая.
- 3. Перед установкой шарнирные соединения покрыть пластичной смазкой ЦИАТИМ-221 ГОСТ 9433-80.
- 4. При установке деталей поз. 4,5 обеспечить равномерное и плотное прилегание полотен дверей к корпусу.

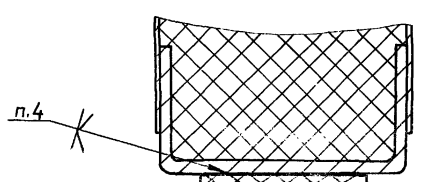
Д.12В.148.000 СБ				Лит.	Масса	Масштаб
Изм.	Лист	№ док. к.	Подп.	Дата	И	302 1:10
Разраб.	Мордовинкин	Мордовинкин	24.10			
Проб.	Мордовинкин	Мордовинкин			Лист	Листов 1
Т.контр.					ГОСТРОЙ СССР	
Нач. отд.	Вальский				ГПИ ГОРЬКОВСКИЙ	
Н.контр.	Мянтер				САНТЕХПРОЕКТ	
Утв.						



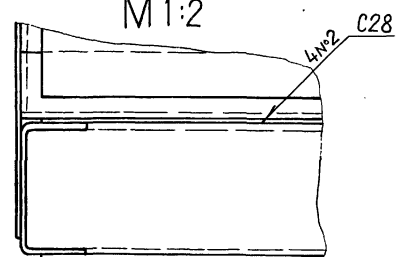
Вид Б
М1:1



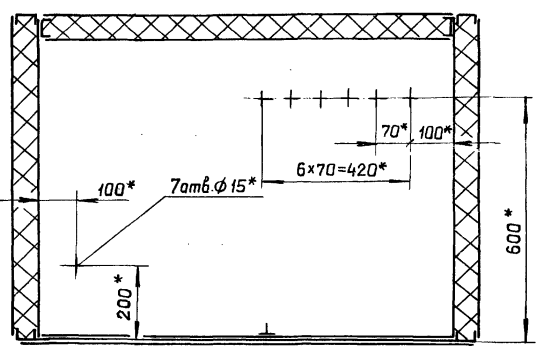
В-В
М1:1



Вид Г
М1:2



Д-Д



1. * Размеры для справок.
2. ± IT16 / 2
3. Сварные швы по ГОСТ 14771-76.
4. Клей 88Н ТУ38-1051061-76

И.н.ч. Проект	Подп. и дата	Взам. инв. №	Инв. № док.	Подп. и дата

				Д12В.148.010 СБ				
Изм.	Лист	№ докум.	Подп.	Дата	Корпус	Лит.	Масса	Масштаб
						И	212.3	1:10
Разраб.	Мордынкин	Ведом.	24.11.88			Лист 1 из 1		
Пров.	Мордынкин	Ведом.			Госстрой СССР			
Т.контр.					ГПИ ГОРЬКОВСКИЙ			
И.контр.	Мягтер				САНТЕХПРОЕКТ			
Утв.								
Копировал: Ганкова				23108-08	12	формат А2		

Альбом 7 части 1
Титуловый проект 903-1-260.88

Формат	Зона	Поз.	Обозначение	Наименование	Кол.	Примечание
				Документация		
A2			Д12В.148.020 СБ	Сборочный чертеж		
			Переменные данные	для исполнений		
				Д12В.148.020		
				Детали		
Б4	1		Д12В.148.012	Лист		
				Лист Б-ПН-1.0 ГОСТ 19903-74 3-IV-Н-ВСт.Зсп ГОСТ 16523-70		
				(492x604) h14 ²⁵ ✓	1	2,33
A3	2		Д12В.148.013-08	Связь	1	
Б4	3		Д12В.148.014	Связь		
				Швеллер 60x32x3 ГОСТ 8278-75 ВСт.Зсп ГОСТ 11474-76		
				L=512 h14 ²⁵ ✓	2	1,37 кг
A3	4		Д12В.148.015-01	Лист	1	
A3	5		Д12В.148.013-09	Связь	1	
A4	6		Д12В.148.016	Вставка	1	
				Материалы		
		7		Мультикремнеземистый рулонный материал марки МКРР-130 ГОСТ 23619-79		2,48 кг
Д12В.148.020						
Изм.	Лист	№ докум.	Подп.	Дата		
Разраб.	Моравинкин	Моравинкин	24.11.74			
Пров.	Моравинкин	Моравинкин		Лист	Лист	Листов
Нач. отд.				1	1	5
Н. контр.	Мюнтер	Мюнтер		Панель		
Утв.				ГОСТРАЙ СССР ГПИ ГОРЬКОВСКИЙ САНТЕХПРОЕКТ		

формат А4

Формат	Зона	Поз.	Обозначение	Наименование	Кол.	Примечание
				Д12В.148.020-01		
				Детали		
Б4	1		Д12В.148.017	Лист		
				Лист Б-ПН-1.0 ГОСТ 19903-74 3-IV-Н-ВСт.Зсп ГОСТ 16523-70		
				(492x630) h14 ²⁵ ✓	2	2,43 кг
A3	2		Д12В.148.013-11	Связь	2	
Б4	3		Д12В.148.018	Связь		
				Швеллер 60x32x3 ГОСТ 8278-75 ВСт.Зсп ГОСТ 11474-76		
				L=512 h14 ²⁵ ✓	2	1,37 кг
				Материалы		
		7		Мультикремнеземистый рулонный материал марки МКРР-130 ГОСТ 23619-79		2,6 кг
				Д12В.148.020-02		
				Детали		
A3	2		Д12В.148.013-13	Связь	2	
Б4	3		Д12В.148.019	Связь		
				Швеллер 60x32x3 ГОСТ 8278-75 ВСт.Зсп ГОСТ 11474-76		
				L=491 h14 ²⁵ ✓	2	1,3 кг
A3	4		Д12В.148.015	Лист	2	
Б4	8		Д12В.148.021	Труба		
Д12В.148.020						
Изм.	Лист	№ докум.	Подп.	Дата		
					Лист	
					2	

формат А4

Формат	Зона	Поз.	Обозначение	Наименование	Кол.	Примечание
				Труба 32x1 ГОСТ 8734-75 В20 ГОСТ 8733-74		
				L=66 h14 ²⁵ ✓	1	0,05 кг
				Материалы		
		7		Мультикремнеземистый рулонный материал марки МКРР-130 ГОСТ 23619-79		3,8 кг
				Д12В.148.020-03		
				Детали		
A3	2		Д12В.148.013-13	Связь	2	
Б4	3		Д12В.148.022	Связь		
				Швеллер 60x32x3 ГОСТ 8278-75 ВСт.Зсп ГОСТ 11474-76		
				L=591 h14 ²⁵ ✓	2	1,58 кг
A3	4		Д12В.148.015-02	Лист	2	
Б4	8		Д12В.148.023	Труба		
				Труба 32x1 ГОСТ 8734-75 В20 ГОСТ 8733-74		
				L=66 h14 ²⁵ ✓	1	0,05 кг
				Материалы		
		7		Мультикремнеземистый рулонный материал марки МКРР-130 ГОСТ 23619-79		4,6 кг
Д12В.148.020						
Изм.	Лист	№ докум.	Подп.	Дата		
					Лист	
					3	

формат А4

Формат	Зона	Поз.	Обозначение	Наименование	Кол.	Примечание
				Д12В.148.020-04		
				Детали		
Б4	1		Д12В.148.024	Лист		
				Лист Б-ПН-1.0 ГОСТ 19903-74 3-IV-Н-ВСт.Зсп ГОСТ 16523-70		
				(766x1104) h14 ²⁵ ✓	1	6,63 кг
A3	2		Д12В.148.013-14	Связь	1	
Б4	3		Д12В.148.025	Связь		
				Швеллер 60x32x3 ГОСТ 8278-75 ВСт.Зсп ГОСТ 11474-76		
				L=786 h14 ²⁵ ✓	2	2,1 кг
A3	4		Д12В.148.015-03	Лист	1	
A3	5		Д12В.148.013-15	Связь	1	
A4	6		Д12В.148.016	Вставка	1	
				Материалы		
		7		Мультикремнеземистый рулонный материал марки МКРР-130 ГОСТ 23619-79		6,8 кг
				Д12В.148.020-05		
				Детали		
Б4	1		Д12В.148.026	Лист		
				Лист Б-ПН-1.0 ГОСТ 19903-74 3-IV-Н-ВСт.Зсп ГОСТ 16523-70		
				(766x1104) h14 ²⁵ ✓	1	6,63 кг
A3	2		Д12В.148.013-14	Связь	1	
Б4	3		Д12В.148.027	Связь		
Д12В.148.020						
Изм.	Лист	№ докум.	Подп.	Дата		
					Лист	
					4	

формат А4

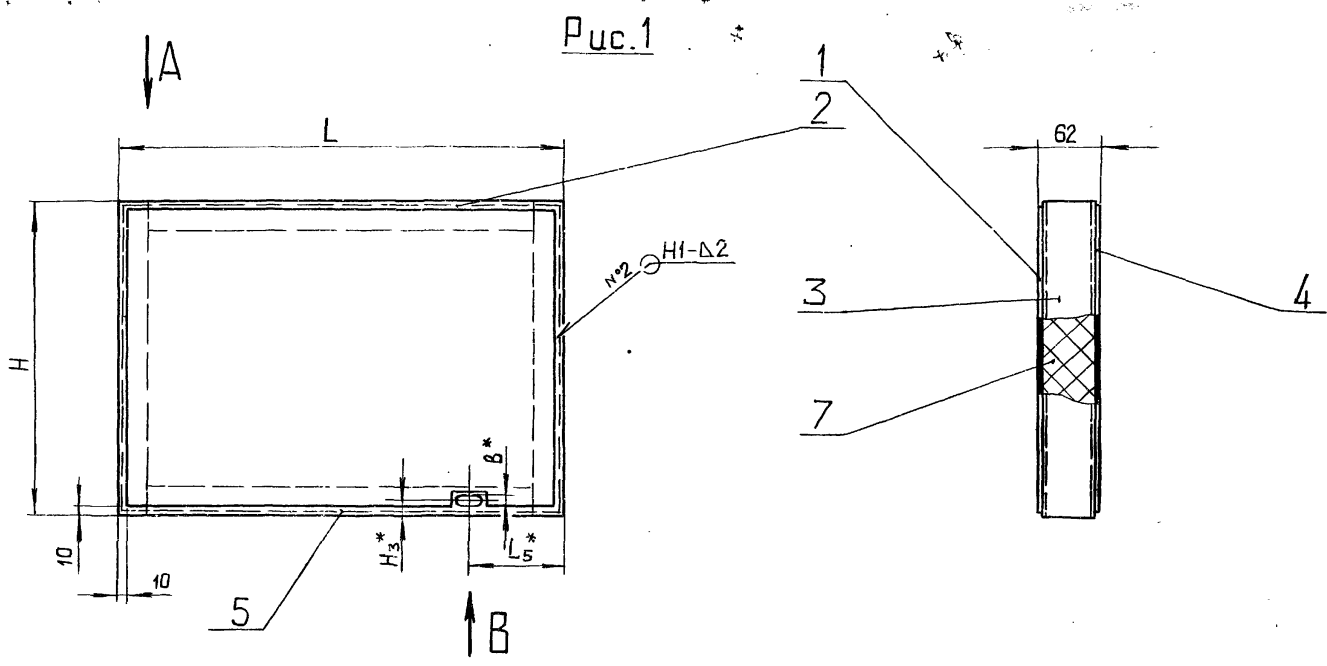
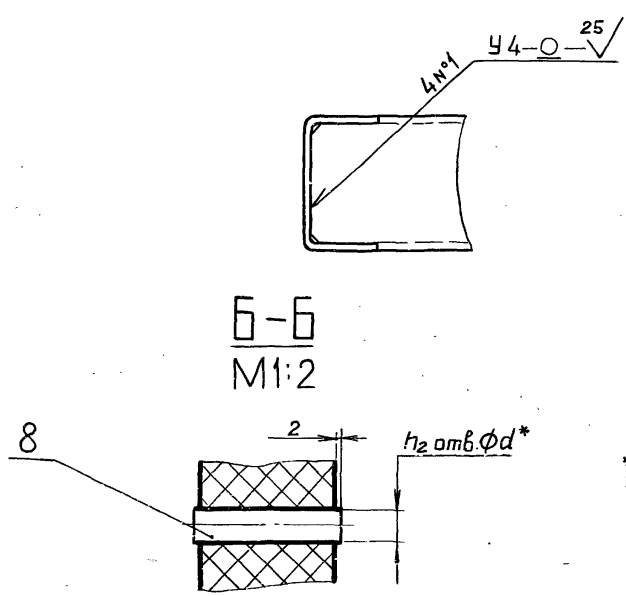


Рис. 1

Вид А
М1:2

Остальное - см. рис. 1



Б-Б
М1:2

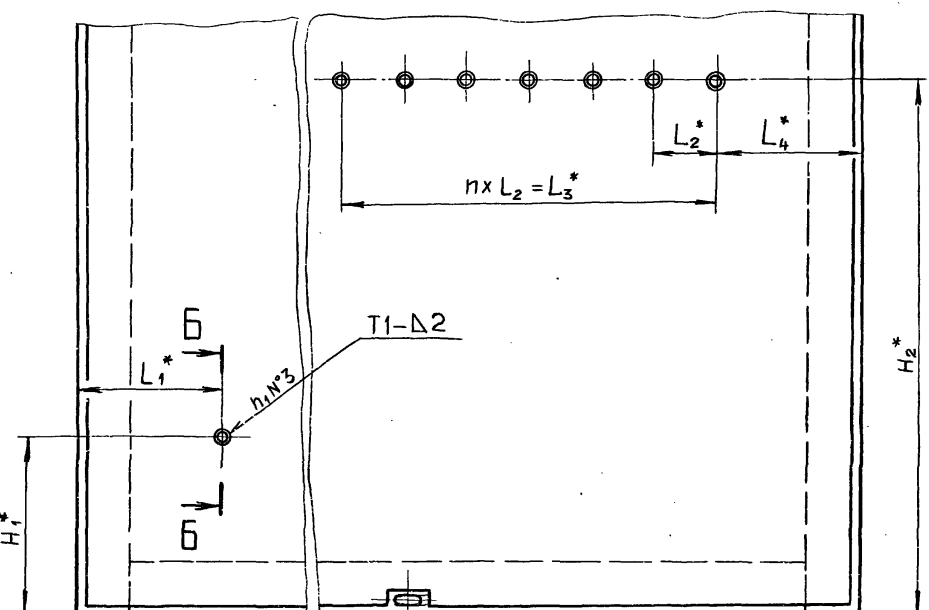
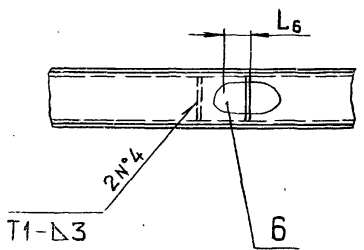


Рис. 2

Обозначение	Рис.	Размеры, мм														n	n ₁	n ₂	Масса, кг
		H	H ₁ *	H ₂	H ₃ *	L	L ₁ *	L ₂ *	L ₃ *	L ₄ *	L ₅ *	L ₆	d*	β*					
Д12В.148.020	1	512	—	—	18	624	—	—	—	—	117	30	—	17	—	—	—	12.94	
-01		—	—	—	—	650	—	—	—	—	—	—	—	—	—	—	—	13.0	
-02	2	491	403	—	—	1000	562	—	—	—	—	30	—	—	—	2	1	18.75	
-03		591	538	—	—	—	187	—	—	—	—	—	—	—	—	—	—	21.63	
-04		786	—	—	18	1124	—	—	—	—	617	30	—	17	—	—	—	29.97	
-05		—	200	600	—	—	162	70	420	162	507	15	—	—	6	16	8	30.17	

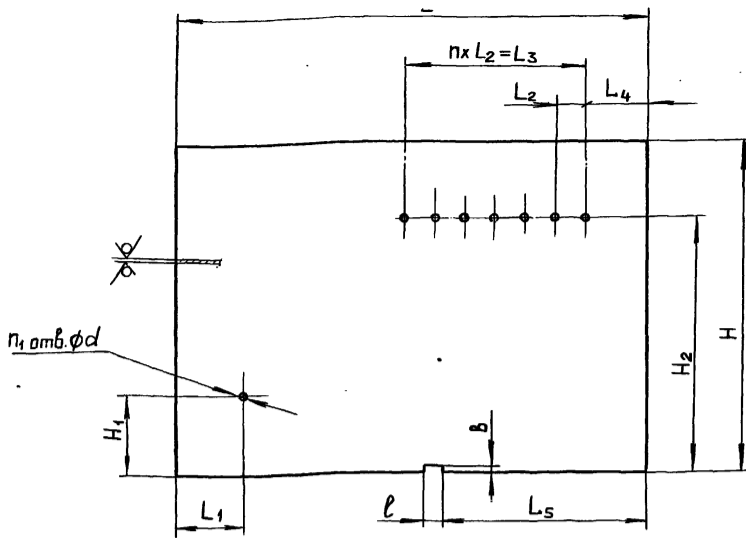
Вид В
М1:5

- 1.* Размеры для справок.
- 2. ± $\frac{IT16}{2}$
- 3. Сварные швы по ГОСТ 14771-76.



Д 12В.148.020 СБ				Лист	Масса	Масштаб
Изм.	Лист	№ докум.	Подп.	Дата	и	см. табл.
Разраб.	Мордвинкин	Мордвинкин	Мордвинкин	4.11.88		
Проб.	Мордвинкин	Мордвинкин	Мордвинкин	Мордвинкин	Лист	Листов 1
Т.контр.						
Н.контр.	Монтер				Госстрой СССР	
Утв.					ГПИ ГОРЬКОВСКИЙ САНТЕХПРОЕКТ	

Изм. № подл. Подп. и дата
Изм. № подл. Подп. и дата
Изм. № подл. Подп. и дата



Обозначение	Размеры, мм												n	n ₁	Масса, кг	
	H	L	L ₁	L ₂	L ₃	L ₄	L ₅	H ₁	H	d	b	l				
Д12В.148.015	471	980	552					393		32					1	3.61
-01	492	604						87			18	40				2.33
-02	571	980	177					528		32				1	4.38	
-03	766	1104						587			18	40			6.63	
-04			152	70	420	152	477	190	590	19				6	8	6.62

H14, h14, ± $\frac{IT14}{2}$

				Д12В.148.015			
Изм	Лист	№ докум.	Подп.	Дата	Лист	Масса	Масштаб
Разраб.	Моравинкин					см. табл.	
Проб.	Моравинкин						
Т.контр.							
Н.контр.	Мянтер				Лист 6-ПН-1.0 ГОСТ 19903-74		
Утв.					3-ПН-ВСт.Зсп ГОСТ 16523-70		

Листов 1
Госстрой СССР
ГПИ ГОРЬКОВСКИЙ
САНТЕХПРОЕКТ

формат А3

Изм. Листов 1, 2, 3, 4, 5, 6, 7, 8, 9, 10, 11, 12, 13, 14, 15, 16, 17, 18, 19, 20, 21, 22, 23, 24, 25, 26, 27, 28, 29, 30, 31, 32, 33, 34, 35, 36, 37, 38, 39, 40, 41, 42, 43, 44, 45, 46, 47, 48, 49, 50, 51, 52, 53, 54, 55, 56, 57, 58, 59, 60, 61, 62, 63, 64, 65, 66, 67, 68, 69, 70, 71, 72, 73, 74, 75, 76, 77, 78, 79, 80, 81, 82, 83, 84, 85, 86, 87, 88, 89, 90, 91, 92, 93, 94, 95, 96, 97, 98, 99, 100, 101, 102, 103, 104, 105, 106, 107, 108, 109, 110, 111, 112, 113, 114, 115, 116, 117, 118, 119, 120, 121, 122, 123, 124, 125, 126, 127, 128, 129, 130, 131, 132, 133, 134, 135, 136, 137, 138, 139, 140, 141, 142, 143, 144, 145, 146, 147, 148, 149, 150, 151, 152, 153, 154, 155, 156, 157, 158, 159, 160, 161, 162, 163, 164, 165, 166, 167, 168, 169, 170, 171, 172, 173, 174, 175, 176, 177, 178, 179, 180, 181, 182, 183, 184, 185, 186, 187, 188, 189, 190, 191, 192, 193, 194, 195, 196, 197, 198, 199, 200, 201, 202, 203, 204, 205, 206, 207, 208, 209, 210, 211, 212, 213, 214, 215, 216, 217, 218, 219, 220, 221, 222, 223, 224, 225, 226, 227, 228, 229, 230, 231, 232, 233, 234, 235, 236, 237, 238, 239, 240, 241, 242, 243, 244, 245, 246, 247, 248, 249, 250, 251, 252, 253, 254, 255, 256, 257, 258, 259, 260, 261, 262, 263, 264, 265, 266, 267, 268, 269, 270, 271, 272, 273, 274, 275, 276, 277, 278, 279, 280, 281, 282, 283, 284, 285, 286, 287, 288, 289, 290, 291, 292, 293, 294, 295, 296, 297, 298, 299, 300, 301, 302, 303, 304, 305, 306, 307, 308, 309, 310, 311, 312, 313, 314, 315, 316, 317, 318, 319, 320, 321, 322, 323, 324, 325, 326, 327, 328, 329, 330, 331, 332, 333, 334, 335, 336, 337, 338, 339, 340, 341, 342, 343, 344, 345, 346, 347, 348, 349, 350, 351, 352, 353, 354, 355, 356, 357, 358, 359, 360, 361, 362, 363, 364, 365, 366, 367, 368, 369, 370, 371, 372, 373, 374, 375, 376, 377, 378, 379, 380, 381, 382, 383, 384, 385, 386, 387, 388, 389, 390, 391, 392, 393, 394, 395, 396, 397, 398, 399, 400, 401, 402, 403, 404, 405, 406, 407, 408, 409, 410, 411, 412, 413, 414, 415, 416, 417, 418, 419, 420, 421, 422, 423, 424, 425, 426, 427, 428, 429, 430, 431, 432, 433, 434, 435, 436, 437, 438, 439, 440, 441, 442, 443, 444, 445, 446, 447, 448, 449, 450, 451, 452, 453, 454, 455, 456, 457, 458, 459, 460, 461, 462, 463, 464, 465, 466, 467, 468, 469, 470, 471, 472, 473, 474, 475, 476, 477, 478, 479, 480, 481, 482, 483, 484, 485, 486, 487, 488, 489, 490, 491, 492, 493, 494, 495, 496, 497, 498, 499, 500, 501, 502, 503, 504, 505, 506, 507, 508, 509, 510, 511, 512, 513, 514, 515, 516, 517, 518, 519, 520, 521, 522, 523, 524, 525, 526, 527, 528, 529, 530, 531, 532, 533, 534, 535, 536, 537, 538, 539, 540, 541, 542, 543, 544, 545, 546, 547, 548, 549, 550, 551, 552, 553, 554, 555, 556, 557, 558, 559, 560, 561, 562, 563, 564, 565, 566, 567, 568, 569, 570, 571, 572, 573, 574, 575, 576, 577, 578, 579, 580, 581, 582, 583, 584, 585, 586, 587, 588, 589, 590, 591, 592, 593, 594, 595, 596, 597, 598, 599, 600, 601, 602, 603, 604, 605, 606, 607, 608, 609, 610, 611, 612, 613, 614, 615, 616, 617, 618, 619, 620, 621, 622, 623, 624, 625, 626, 627, 628, 629, 630, 631, 632, 633, 634, 635, 636, 637, 638, 639, 640, 641, 642, 643, 644, 645, 646, 647, 648, 649, 650, 651, 652, 653, 654, 655, 656, 657, 658, 659, 660, 661, 662, 663, 664, 665, 666, 667, 668, 669, 670, 671, 672, 673, 674, 675, 676, 677, 678, 679, 680, 681, 682, 683, 684, 685, 686, 687, 688, 689, 690, 691, 692, 693, 694, 695, 696, 697, 698, 699, 700, 701, 702, 703, 704, 705, 706, 707, 708, 709, 710, 711, 712, 713, 714, 715, 716, 717, 718, 719, 720, 721, 722, 723, 724, 725, 726, 727, 728, 729, 730, 731, 732, 733, 734, 735, 736, 737, 738, 739, 740, 741, 742, 743, 744, 745, 746, 747, 748, 749, 750, 751, 752, 753, 754, 755, 756, 757, 758, 759, 760, 761, 762, 763, 764, 765, 766, 767, 768, 769, 770, 771, 772, 773, 774, 775, 776, 777, 778, 779, 780, 781, 782, 783, 784, 785, 786, 787, 788, 789, 790, 791, 792, 793, 794, 795, 796, 797, 798, 799, 800, 801, 802, 803, 804, 805, 806, 807, 808, 809, 810, 811, 812, 813, 814, 815, 816, 817, 818, 819, 820, 821, 822, 823, 824, 825, 826, 827, 828, 829, 830, 831, 832, 833, 834, 835, 836, 837, 838, 839, 840, 841, 842, 843, 844, 845, 846, 847, 848, 849, 850, 851, 852, 853, 854, 855, 856, 857, 858, 859, 860, 861, 862, 863, 864, 865, 866, 867, 868, 869, 870, 871, 872, 873, 874, 875, 876, 877, 878, 879, 880, 881, 882, 883, 884, 885, 886, 887, 888, 889, 890, 891, 892, 893, 894, 895, 896, 897, 898, 899, 900, 901, 902, 903, 904, 905, 906, 907, 908, 909, 910, 911, 912, 913, 914, 915, 916, 917, 918, 919, 920, 921, 922, 923, 924, 925, 926, 927, 928, 929, 930, 931, 932, 933, 934, 935, 936, 937, 938, 939, 940, 941, 942, 943, 944, 945, 946, 947, 948, 949, 950, 951, 952, 953, 954, 955, 956, 957, 958, 959, 960, 961, 962, 963, 964, 965, 966, 967, 968, 969, 970, 971, 972, 973, 974, 975, 976, 977, 978, 979, 980, 981, 982, 983, 984, 985, 986, 987, 988, 989, 990, 991, 992, 993, 994, 995, 996, 997, 998, 999, 1000

Формат	Зона	Поз.	Обозначение	Наименование	Кол.	Примечание
А3			Д12В.148.030СБ	Документация		
А3			Д12В.148.013-12	Сборочный чертеж		
Б4			Д12В.148.029	Детали		
Б4	1		Д12В.148.013-12	Связь	2	
Б4	2		Д12В.148.029	Связь		
Б4				Швеллер 60x32x3 ГОСТ 8278-75 ВСт.Зсп ГОСТ 11474-76		
Б4				L = 491 h14 $\sqrt{25}$	1	1,31 кг.
Б4	3		Д12В.148.031	Стенка	2	
Б4	4		Д12В.148.032	Связь		
Б4				Швеллер 60x32x3 ГОСТ 8278-75 ВСт.Зсп ГОСТ 11474-76		
Б4				L = 1976 h14 $\sqrt{25}$	1	5,28 кг.
Б4	5		Д12В.148.033	Ребра		
Б4				Лист 6-ПН-1 ГОСТ 19903-74 3-ПН-ВСт.Зсп ГОСТ 16523-70		
Б4				(50x650) h14 $\sqrt{25}$	2	0,25 кг.
Б4	6		Д12В.148.034	Связь	1	
Б4	7		Д12В.148.035	Ребра		
Б4				Лист 6-ПН-1 ГОСТ 19903-74 3-ПН-ВСт.Зсп ГОСТ 16523-70		
Б4				(50x500) h14 $\sqrt{25}$	1	0,2 кг.

Д12В.148.030

Стенка

Лист 1
Госстрой СССР
ГПИ ГОРЬКОВСКИЙ
САНТЕХПРОЕКТ

формат А4

Формат	Зона	Поз.	Обозначение	Наименование	Кол.	Примечание
Б4			Д12В.148.036	Связь		
Б4				Швеллер 60x32x3 ГОСТ 8278-75 ВСт.Зсп ГОСТ 11474-76		
Б4				L = 591 h14 $\sqrt{25}$	1	1,58 кг.
Б4				Материалы		
Б4				Муллитакремнеземистый рулонный материал марки МКРР-130 ГОСТ 23619-79		13,1 кг.

Д12В.148.030

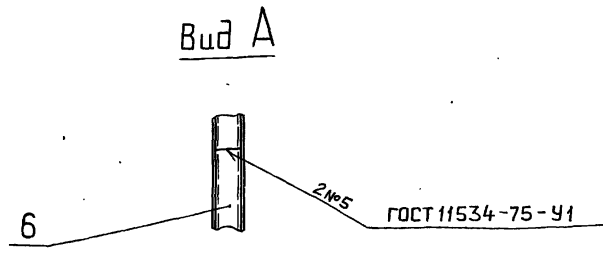
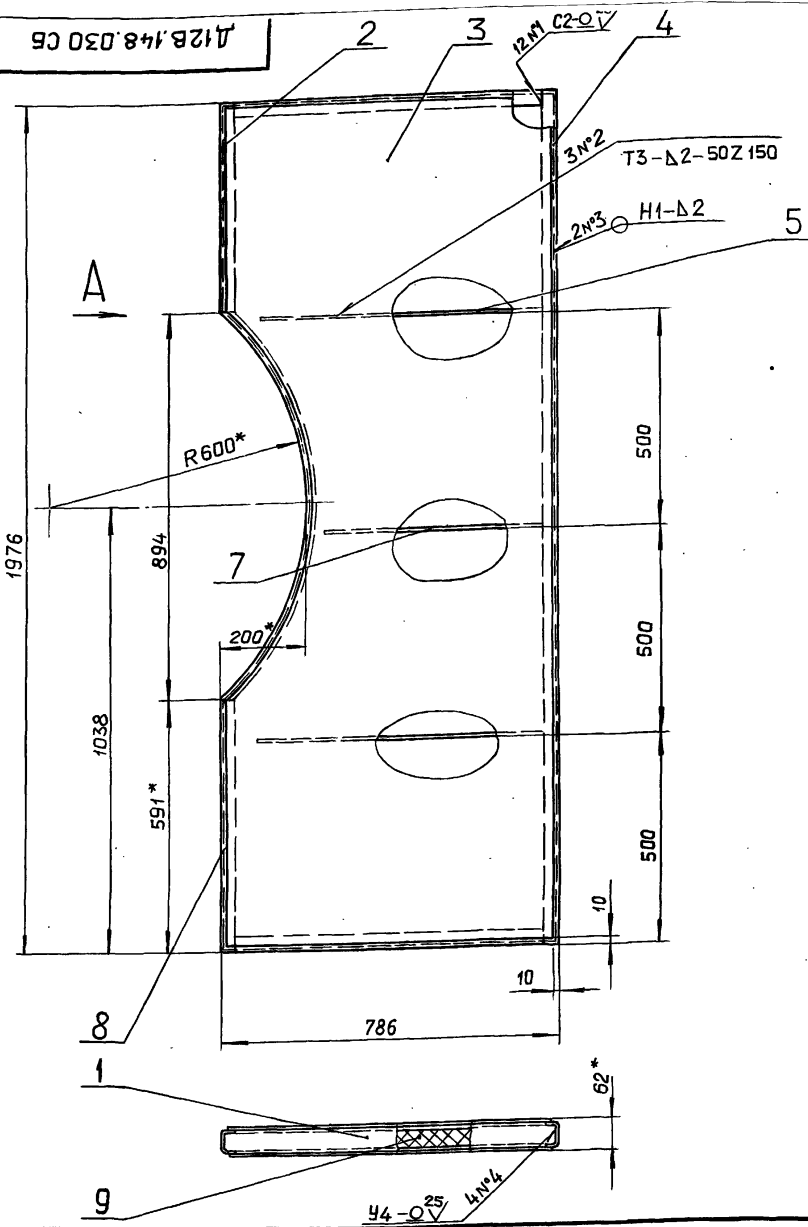
Лист 2

Копировал: Ганкова

23108-08 16

формат А4

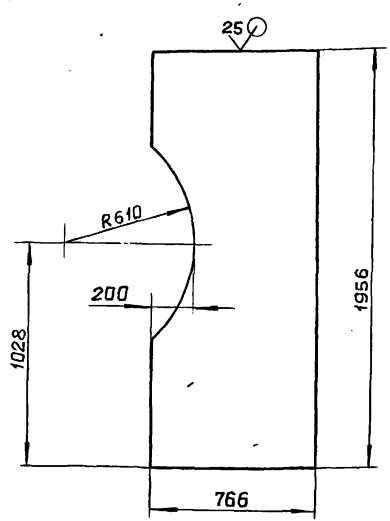
Изм. №	Лист	№ докум.	Подп.	Дата



- 1.* Размеры для справок
- 2 ± 1T16/2
- 3. Сварные швы № 1... 4 по ГОСТ 14771-76

				Д 12В. 148.030 С6			
Изм. Лист	№ докум.	Подп.	Дата	Стенка	Лит.	Масса	Масштаб
Разраб.	Моравинкин	И.И.	24.11.		И	50,2	1:10
Проб.	Моравинкин	И.И.	27.				
Т.контр.							
Н.контр.	Мюнтер	И.И.					
Утв.							
				Лист Листов 1			
				госстрой СССР			
				ГПИ ГОРЬКОВСКИЙ			
				САНТЕХПРОЕКТ			
				формат А3			

Д 12В.148.031

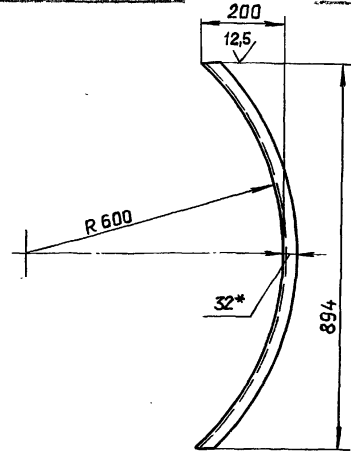


$h14, \pm \frac{1T14}{2}$

Изм. №	Лист	№ докум.	Подп.	Дата

				Д 12В.148.031			
Изм. Лист	№ докум.	Подп.	Дата	Стенка	Лит.	Масса	Масштаб
Разраб.	Моравинкин	И.И.	24.11.		И	10,8	1:20
Проб.	Моравинкин	И.И.	27.				
Т.контр.							
Н.контр.	Мюнтер	И.И.					
Утв.							
				Лист Листов 1			
				госстрой СССР			
				ГПИ ГОРЬКОВСКИЙ			
				САНТЕХПРОЕКТ			
				формат А4			

Д 12В.148.034



- 1.* Размеры для справок.
- 2. $h14, \pm \frac{1T16}{2}$

Изм. №	Лист	№ докум.	Подп.	Дата

				Д 12В.148.034			
Изм. Лист	№ докум.	Подп.	Дата	Связь	Лит.	Масса	Масштаб
Разраб.	Моравинкин	И.И.	24.11.		И	2,67	1:10
Проб.	Моравинкин	И.И.	27.				
Т.контр.							
Н.контр.	Мюнтер	И.И.					
Утв.							
				Лист Листов 1			
				госстрой СССР			
				ГПИ ГОРЬКОВСКИЙ			
				САНТЕХПРОЕКТ			
				формат А4			

Формат	Зона	Поз.	Обозначение	Наименование	Кол.	Примечание
Альбом 7 часть 1						
A2			Д12В.148.040СБ	Документация		
			Переменные данные	Сборочный чертеж для исполнений		
Типовой проект 903-1-260.88						
A3	1	Д12В.148.013-07	Связь	2		
B4	2	Д12В.148.037	Лист			
				Лист Б-ПН-10 ГОСТ19903-74 3-IV-Н-ВСт.Зсп ГОСТ16523-70		
				(540x2080) h14 ²⁵ √	2	8.82 кг
B4	3	Д12В.148.038	Связь			
				Швеллер 60x32x3 ГОСТ8278-75 ВСт.Зсп ГОСТ11474-76		
				L=2100 h14 ²⁵ √	2	5.6 кг
B4	4	Д12В.148.039	Ребро			
				Лист Б-ПН-10 ГОСТ19903-74 3-IV-Н-ВСт.Зсп ГОСТ16523-70		
				(50x495) h14 ²⁵ √	2	0,2 кг
Материалы						
	5			Муллитокремнеземистый рулонный материал марки МКРР-130 ГОСТ 23619-79	9.1	кг
Изм Лист № докум. Подп. Дата						
Д12В.148.040						
Изм Лист № докум. Подп. Дата				Лист Лист Листов		
Разраб. Моравинкин				и 1 3		
Проб. Моравинкин				госстрой СССР		
Нач. отд.				ГПИ ГОРЬКОВСКИЙ		
Н. контр. Мюнтер				САНТЕХПРОЕКТ		
Утв.				Утв.		
Формат А4						

Формат	Зона	Поз.	Обозначение	Наименование	Кол.	Примечание
Альбом 7 часть 1						
				Д12В.148.040-01		
Типовой проект 903-1-260.88						
A3	1	Д12В.148.013-08	Связь	2		
B4	3	Д12В.148.041	Связь			
				Швеллер 60x32x3 ГОСТ8278-75 ВСт.Зсп ГОСТ11474-76		
				L=774 h14 ²⁵ √	2	2.07 кг
A4	6	Д12В.148.042	Кронштейн	2		
A4	7	Д12В.148.043	Втулка	1		
A4	8	Д12В.148.044-02	Лист	2		
Материалы						
	5			Муллитокремнеземистый рулонный материал марки МКРР-130 ГОСТ 23619-79	3.8	кг
Изм Лист № докум. Подп. и дата						
Д12В.148.040-02						
Детали						
A3	1	Д12В.148.013-07	Связь	2		
B4	3	Д12В.148.045	Связь			
				Швеллер 60x32x3 ГОСТ8278-75 ВСт.Зсп ГОСТ11474-76		
				L=2100 h14 ²⁵ √	2	5.6 кг
B4	4	Д12В.148.046	Ребро			
				Лист Б-ПН-10 ГОСТ19903-74 3-IV-Н-ВСт.Зсп ГОСТ16523-70		
				(50x495) h14 ²⁵ √	2	0,2 кг
Изм Лист № докум. Подп. и дата						
Д12В.148.040						
Формат А4						

Формат	Зона	Поз.	Обозначение	Наименование	Кол.	Примечание
A4	6	Д12В.148.042	Кронштейн	2		
A4	7	Д12В.148.043	Втулка	1		
A4	8	Д12В.148.044	Лист	1		
	9	-01	Лист	1		
Материалы						
	5			Муллитокремнеземистый рулонный материал марки МКРР-130 ГОСТ 23619-79	9.1	кг
Изм Лист № докум. Подп. Дата						
Д12В.148.040						
Формат А4						

12,5 (✓)

H14, h14, ± IT14/2

Д12В.148.042

Лист	Масса	Масштаб
и	0.1	1:2

Кронштейн

Лист	Листов
и	1

госстрой СССР
ГПИ ГОРЬКОВСКИЙ
САНТЕХПРОЕКТ

Уголок 50x50x3 ГОСТ19771-74
ВСт.Зсп ГОСТ11474-76

Изм Лист № докум. Подп. Дата

Разраб. Моравинкин

Проб. Моравинкин

Т. контр.

Н. контр. Мюнтер

Утв.

Кришова

23.08.08 18

Формат А4

Рис.1

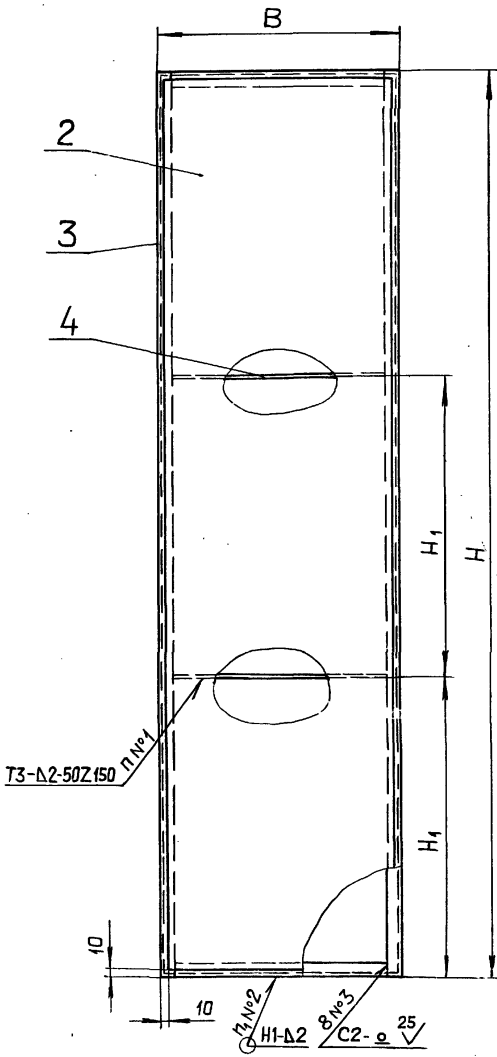
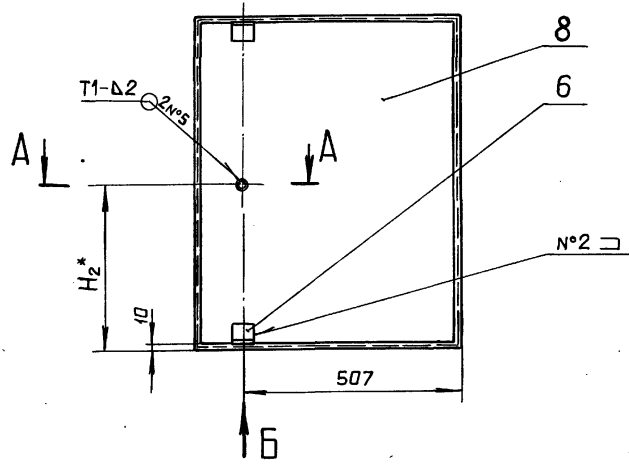


Рис.2

Остальное - см. рис. 1



А-А
М1:2

Вид Б
М1:2

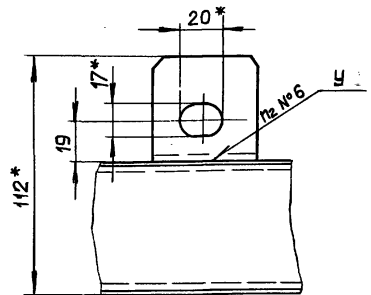
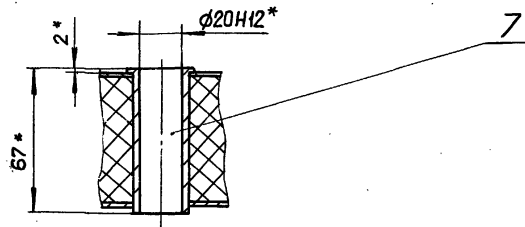
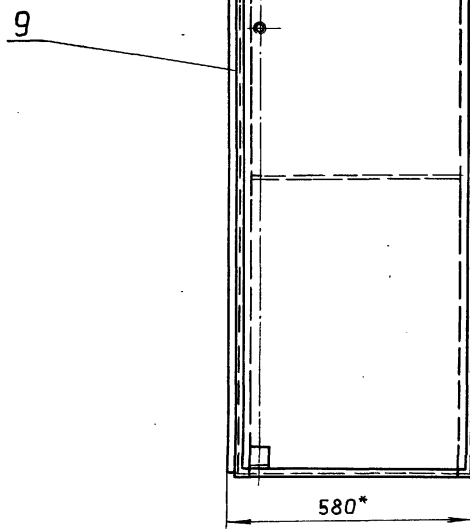
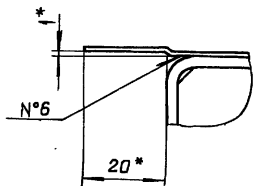


Рис.3

Остальное - см. рис. 2



Вид Г
М1:1



Обозначение	Рис.	Размеры, мм				п	п ₁	п ₂	Масса, кг
		В	Н	Н ₁	Н ₂ *				
Д12В.148.040	1	560	2100	700	—	2	2	—	42,3
- 01	2	624	774	—	387	—	4	2	18,5
- 02	3	560	2100	700	1050	2	—	—	42,9

* Размеры для справок

2. ± $\frac{IT16}{2}$

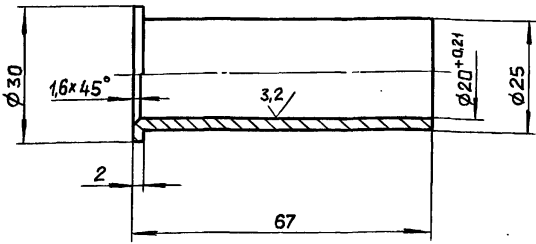
3. Сварные швы по ГОСТ 11471-76

И-5. №подл. Подп. и дата
Взам. инв. № инв. № подл. Подп. и дата

				Д12В.148.040 СБ			
Изм.	Лист	№ док.ум.	Подп.	Дата	Лит.	Масса	Масштаб
					И	см. табл.	—
Разраб.	Моравинкин	Моравинкин	Моравинкин	21.11.77			
Проб.	Моравинкин	Моравинкин	Моравинкин				
Т.контр.							
Н.контр.	Мягтер						
Утв.							
Дверь					Лист Листов 1 Госстрой СССР ГПИ ГОРЬКОВСКИЙ САНТЕХПРОЕКТ		

Д12В.148.043

12,5 ✓(✓)



$h14, \pm \frac{IT14}{2}$

Д12В.148.043

Втулка

Лит.	Масса	Масштаб
И	0,095	1:1

В Ст.3сп ГОСТ 380-71

госстрой СССР
ГПИ ГОРЬКОВСКИЙ
САНТЕХПРОЕКТ

формат А4

Д12В.148.044

25 ✓(✓)

Рис.1

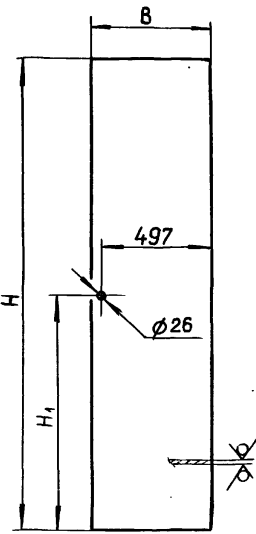
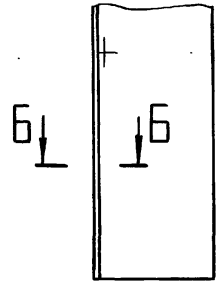
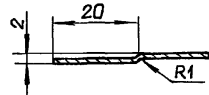


Рис.2

Остальное - см. рис. 1



Б-Б
М1:1



Обозначение	Рис.	Размеры, мм			Масса, кг
		В	Н	Н ₁	
Д12В.148.044	1	540	2080	1040	8,82
-01		570			9,3
-02	2	604	754	377	3,57

$H14, h14, \pm \frac{IT14}{2}$

Д12В.148.044

Лист

Лит.	Масса	Масштаб
И	см. табл.	—

Лист Б-ПН-10 ГОСТ 19903-74
3-IV-Н-В Ст.3сп ГОСТ 16523-70

формат А4

Инв.№ подл. Подл. и дата
Взам. инв.№ Инв.№ дубл. Подл. и дата

Изм.	Лист	№ докум.	Подп.	Дата
Разраб.	Мордовкин	Д12В.148.043	27.11.88	
Проб.	Мордовкин			
Т.контр.				
Н.контр.	Мягкотер			
Утв.				

Инв.№ подл. Подл. и дата
Взам. инв.№ Инв.№ дубл. Подл. и дата

Изм.	Лист	№ докум.	Подп.	Дата
Разраб.	Мордовкин	Д12В.148.044	27.11.88	
Проб.	Мордовкин			
Т.контр.				
Н.контр.	Мягкотер			
Утв.				

формат	Зона	Поз.	Обозначение	Наименование	кол.	примечание
				Документация		
A2			Д12В.149.000 СБ	Сборочный чертеж		
				Сборочные единицы		
A4	1		Д12В.148.040-01	Дверь	1	
A4	2		Д12В.149.010	Корпус	1	
				Детали		
A4	3		Д12В.148.001	Штырь	2	
A4	4		Д12В.148.002	Втулка	2	
A4	5		Д12В.148.003	Стержень	2	
A4	6		Д12В.148.004	Рукоятка	1	
A4	7		Д12В.148.005	Диск	1	
				Стандартные изделия		
		8		Ось 6-6h11x25 Ст.3сп		
				ГОСТ 9650-80	2	
		9		Гайка М10,4		
				ГОСТ 9515-70	1	
		10		Шайба 6.01 ГОСТ 9649-78	2	
		11		Шайба 10.01 ГОСТ 11371-78	1	
		12		Шплинт 1,6x10 ГОСТ 397-79	2	

Д12В.149.000

Шкаф для датчика типа "Сапфир" на дезаэрационной колонке

Лит.	Лист	Листов
И	1	1

госстрой СССР
ГПИ ГОРЬКОВСКИЙ
САНТЕХПРОЕКТ

формат	Зона	Поз.	Обозначение	Наименование	кол.	примечание
				Документация		
A2			Д12В.149.010 СБ	Сборочный чертеж		
				Сборочные единицы		
A4	1		Д12В.148.020	Панель	1	
		2	-01	Панель	1	
A4	3		Д12В.149.020	Панель	1	
		4	-01	Панель	1	
A4	5		Д12В.149.030	Панель	1	
				Детали		
Б4	6		Д12В.149.001	Уплотнение		
				Пластина I, лист ТМКЩ-м-2		
				ГОСТ 7338-77		
				40x664	2	0,08кг
Б4	7		Д12В.149.002	Уплотнение		
				Пластина I, лист ТМКЩ-м-2		
				ГОСТ 7338-77		
				40x604	2	0,07кг
A4	8		Д12В.149.003	Кронштейн	1	

Д12В.149.010

Корпус

Лит.	Лист	Листов
И	1	1

госстрой СССР
ГПИ ГОРЬКОВСКИЙ
САНТЕХПРОЕКТ

Инв.№ подл. Подл. и дата
Взам. инв.№ Инв.№ дубл. Подл. и дата

Изм.	Лист	№ докум.	Подп.	Дата
Разраб.	Мордовкин	Д12В.149.000	25.11.88	
Проб.	Мордовкин			
Нач.отд.	Вольский			
Н.контр.	Мягкотер			
Утв.				

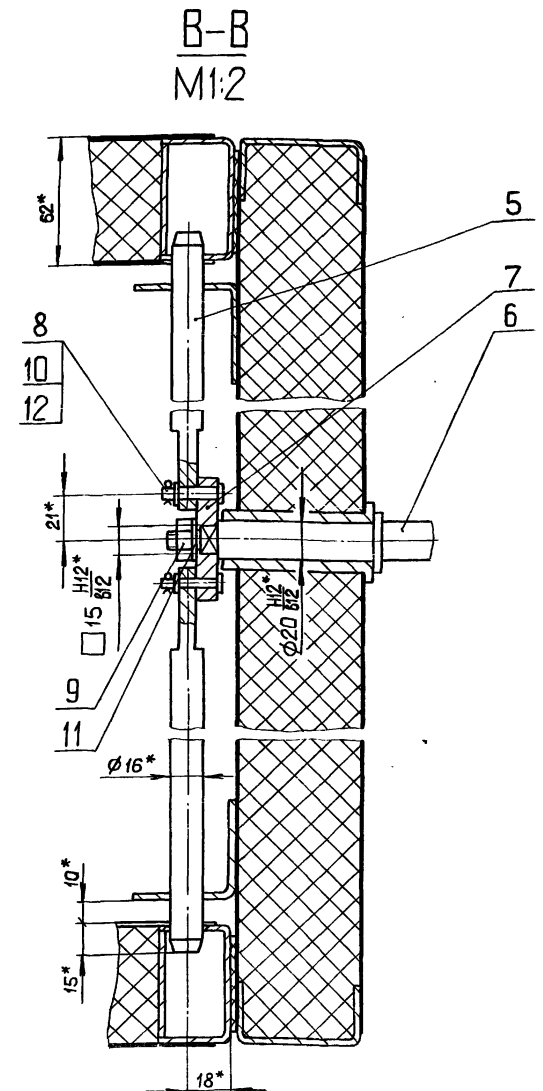
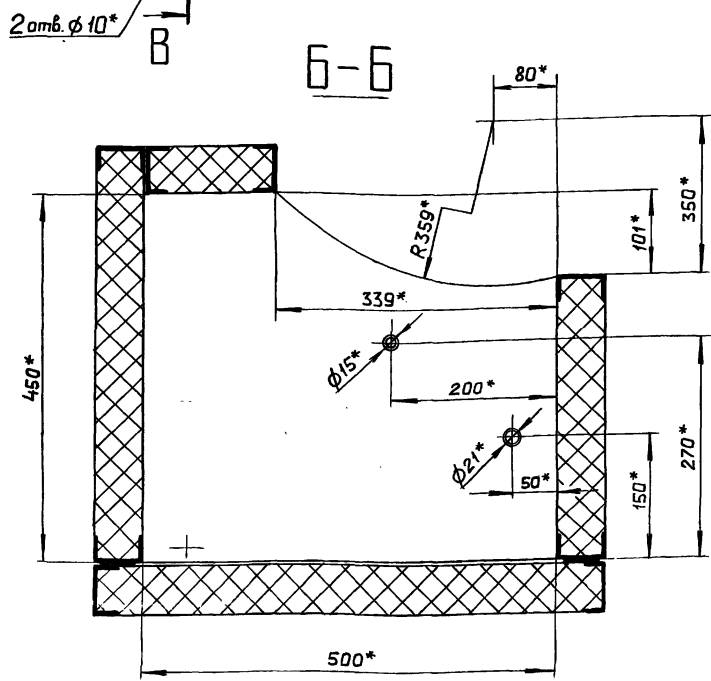
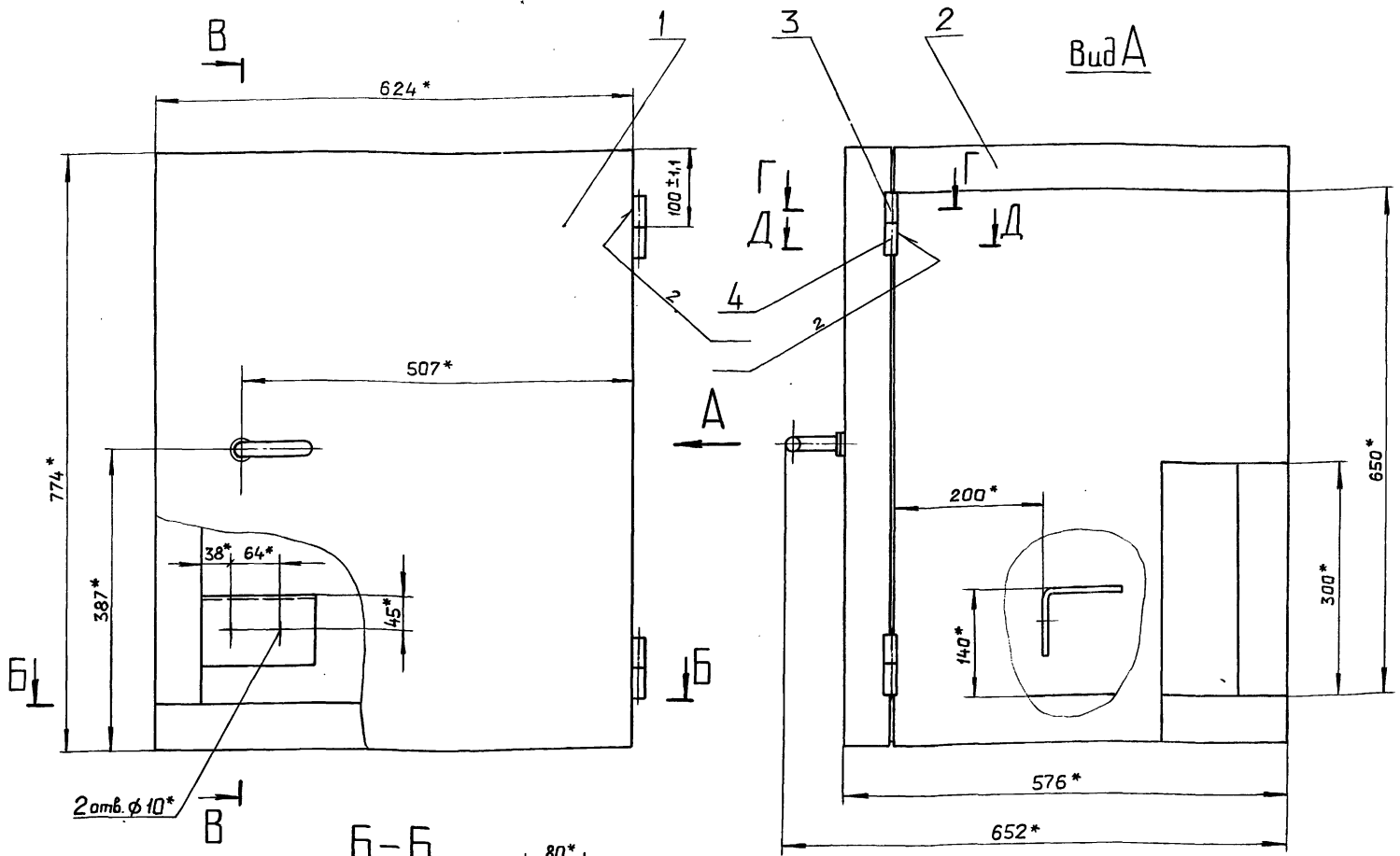
Инв.№ подл. Подл. и дата
Взам. инв.№ Инв.№ дубл. Подл. и дата

Изм.	Лист	№ докум.	Подп.	Дата
Разраб.	Мордовкин	Д12В.149.010	25.11.88	
Проб.	Мордовкин			
Нач.отд.	Вольский			
Н.контр.	Мягкотер			
Утв.				

23108-08

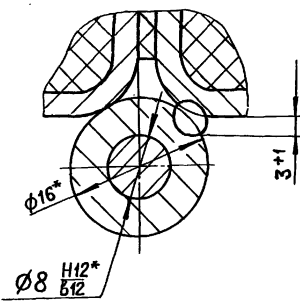
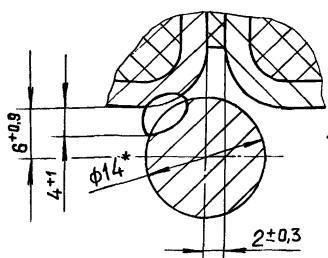
20

формат А4



Г-Г
M2:1

Д-Д
M2:1



3. Перед установкой шарнирные соединения покрыть пластичной смазкой ЦИАТИМ-221 ГОСТ9433-80.

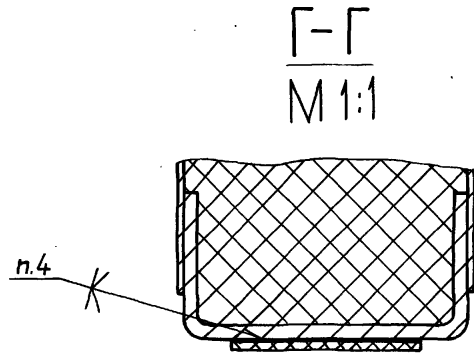
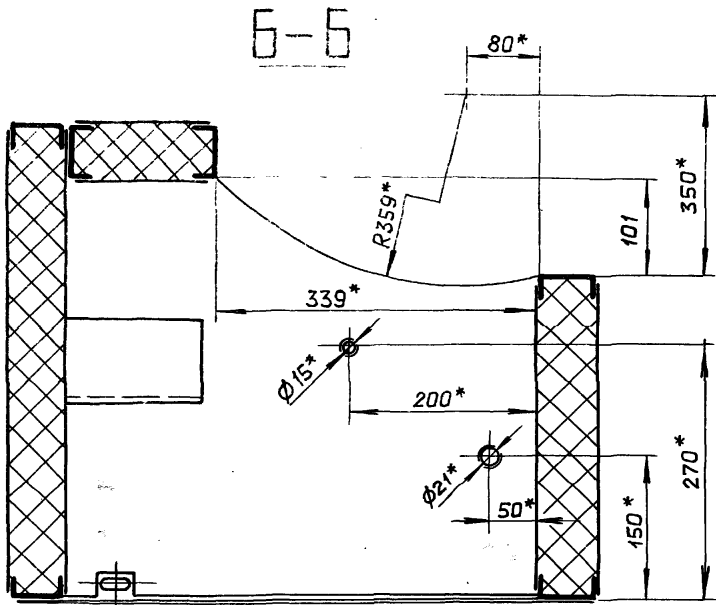
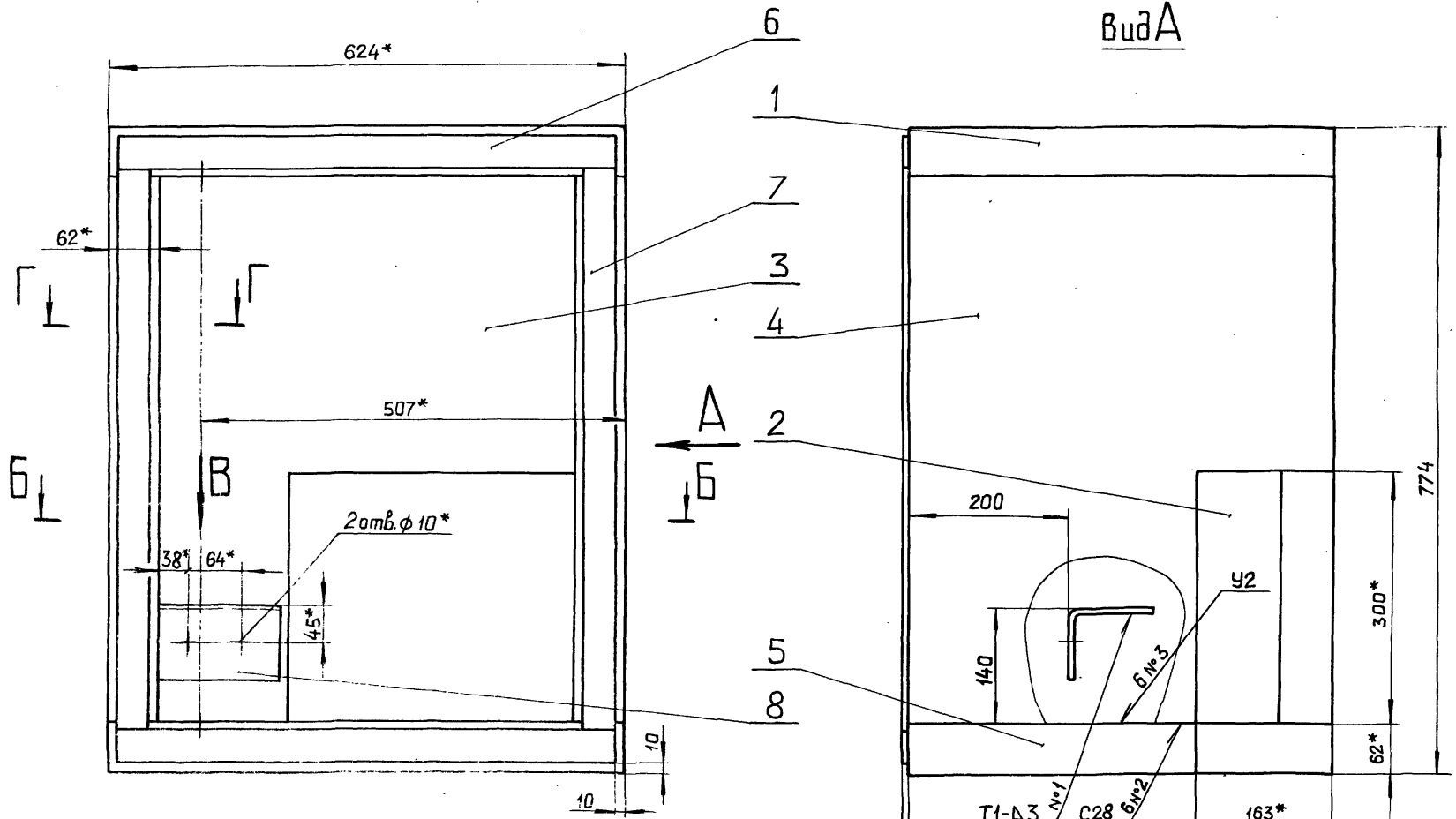
4. При установке деталей поз. 3,4 обеспечить равномерное и плотное прилегание полотен дверей к корпусу.

1.* Размеры для справок.

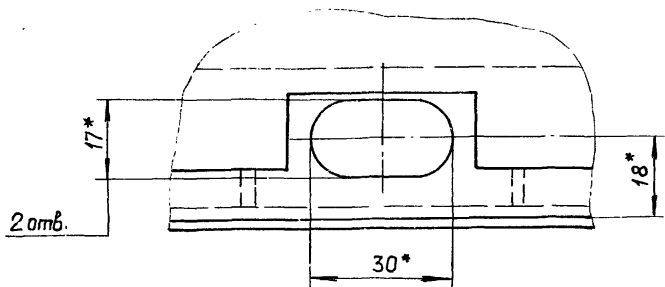
2. Сварка ручная дуговая

Д 12В.149.000 СБ

Изм	Лист	№ докум.	Подп.	Дата	Шкаф для датчика типа «Сапфир» на дезаэрационной колонке	Лит.	Масса	Масштаб
						И	79,7	1:5
Разраб.	Мордовинкин			17.11		Лист 1		
Проб.	Мордовинкин					Листов 1		
Т.контр.						госстрой СССР		
Нач.отд.	Вольский					ГПИ ГОРЬКОВСКИЙ		
Н.контр.	Мягтер				САНТЕХПРОЕКТ			
Утв.								



Вид В
М 1:1



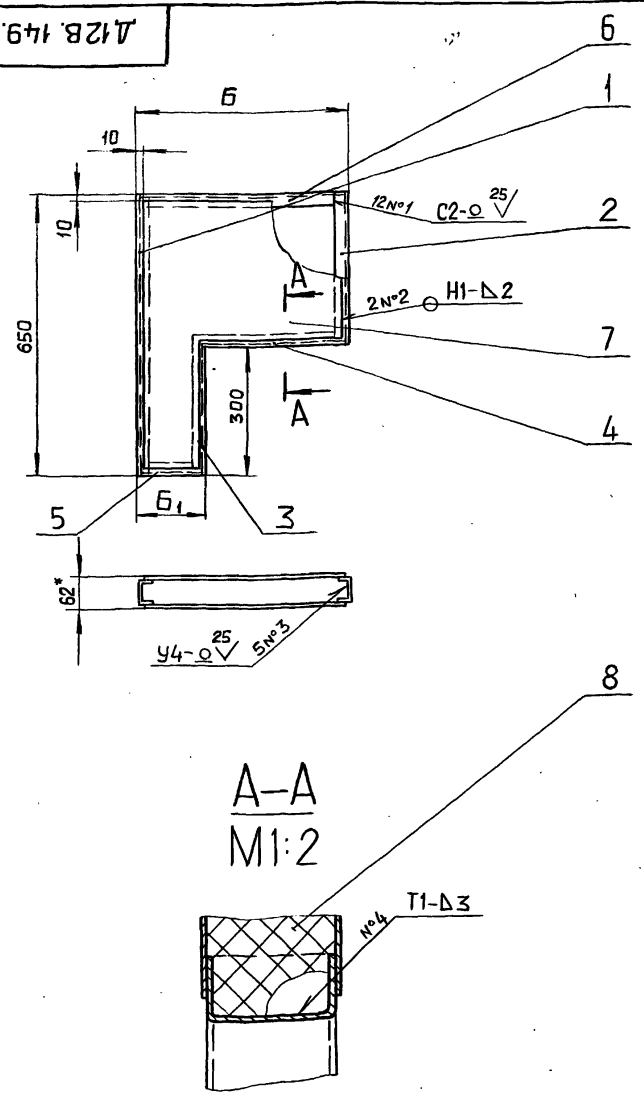
- 1.* Размеры для справок.
- 2. $\pm \frac{IT16}{2}$
- 3. Сварные швы по ГОСТ 14771-76.
- 4. Клей 88Н ТУ 38-1051061-76.

Изм. №	подп.	дата
Взам. инв. №	Инв. №	подп. и дата

				Д12В.149.010 СБ			
Изм. лист	№ докум.	подп.	дата	Корпус	Лист	Масса	Масштаб
Разр. и	Исполн.	Исполн.	Исполн.		И	59,2	1:5
Проб.	Моравинкин	Исполн.	Исполн.	Лист 1			Листов 1
Т. контр.				ГОСТРОЙ СССР			
И контр.	Мюнтер	Исполн.	Исполн.	ГПИ ГОРЬКОВСКИЙ			
Утв.				САНТЭКПРОЕКТ			

Альбом 7 часть 1
 Типовой проект 903-1-260.88
 Инв. № лист, зона, поз. и дата
 Взам. инв. № инв. № докум. Подп. и дата

Д12В.149.020 СБ



Обозначение	Размеры, мм		Масса, кг
	Б	Б1	
Д12В.149.020	500	161	10.85
-01	512	163	10.04

- 1. * Размеры для справок.
- 2. $\pm \frac{T16}{2}$
- 3. Сварные швы по ГОСТ14771-76

				Д12В.149.020 СБ			
Изм. Лист	№ докум.	Подп.	Дата	Панель	Лит.	Масса	Масштаб
Разраб.	Мордовкин	И.И.	И.И.		И	См. табл.	—
Проб.	Мордовкин	И.И.			Лист	Листов	1
Т.контр.					госстрой СССР г. Горьковский САНТЕХПРОЕКТ		
Н.контр.	Мягтер	И.И.		формат А3			
Утв.							

формат	зона	поз.	Обозначение	Наименование	кол.	примечание
				Документация		
A3			Д12В.149.030 СБ	Сборочный чертеж		
				Детали		
A3	1		Д12В.148.013-04	Связь	1	
		2	-10	Связь	1	
A4	3		Д12В.148.016	Вставка	1	
B4	4		Д12В.149.008	Связь		
				Швеллер 60x32x3 ГОСТ8278-75 В Ст.Зсп ГОСТ11474-76		
				L=512 h14 ²⁵ √	1	1,37кг
B4	5		Д12В.149.009	Связь		
				Швеллер 60x32x3 ГОСТ8278-75 В Ст.Зсп ГОСТ11474-76		
				L=62 h14 ²⁵ √	1	0,17кг
B4	6		Д12В.149.011	Труба		
				Труба 17x1 ГОСТ 8734-75 В20 ГОСТ 8733-74		
				L=66 h14 ²⁵ √	1	0,026кг.
B4	7		Д12В.149.012	Труба		
				Труба 23x1 ГОСТ 8734-75 В20 ГОСТ 8733-74		
				L=66 h14 ²⁵ √	1	0,036кг

формат	зона	поз.	Обозначение	Наименование	кол.	примечание
	11	8	Д12В.149.013	Связь	1	
	B4	9	Д12В.149.014	Связь		
				Швеллер 60x32x3 ГОСТ8278-75 В Ст.Зсп ГОСТ11474-76		
				L=349 h14 ²⁵ √	1	0,93кг
A4	10		Д12В.149.015	Лист	1	
		11	-01	Лист	1	
				Материалы		
		12		Мультикремнеземистый рулонный материал марки МКРР-130 ГОСТ 23619-79		1,82 кг.

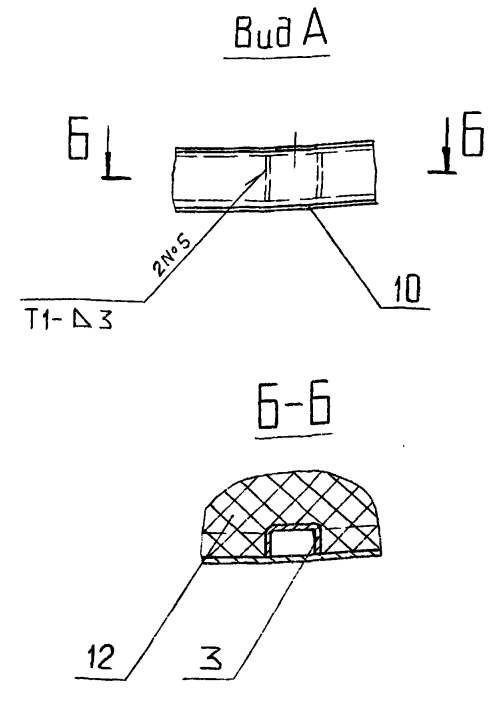
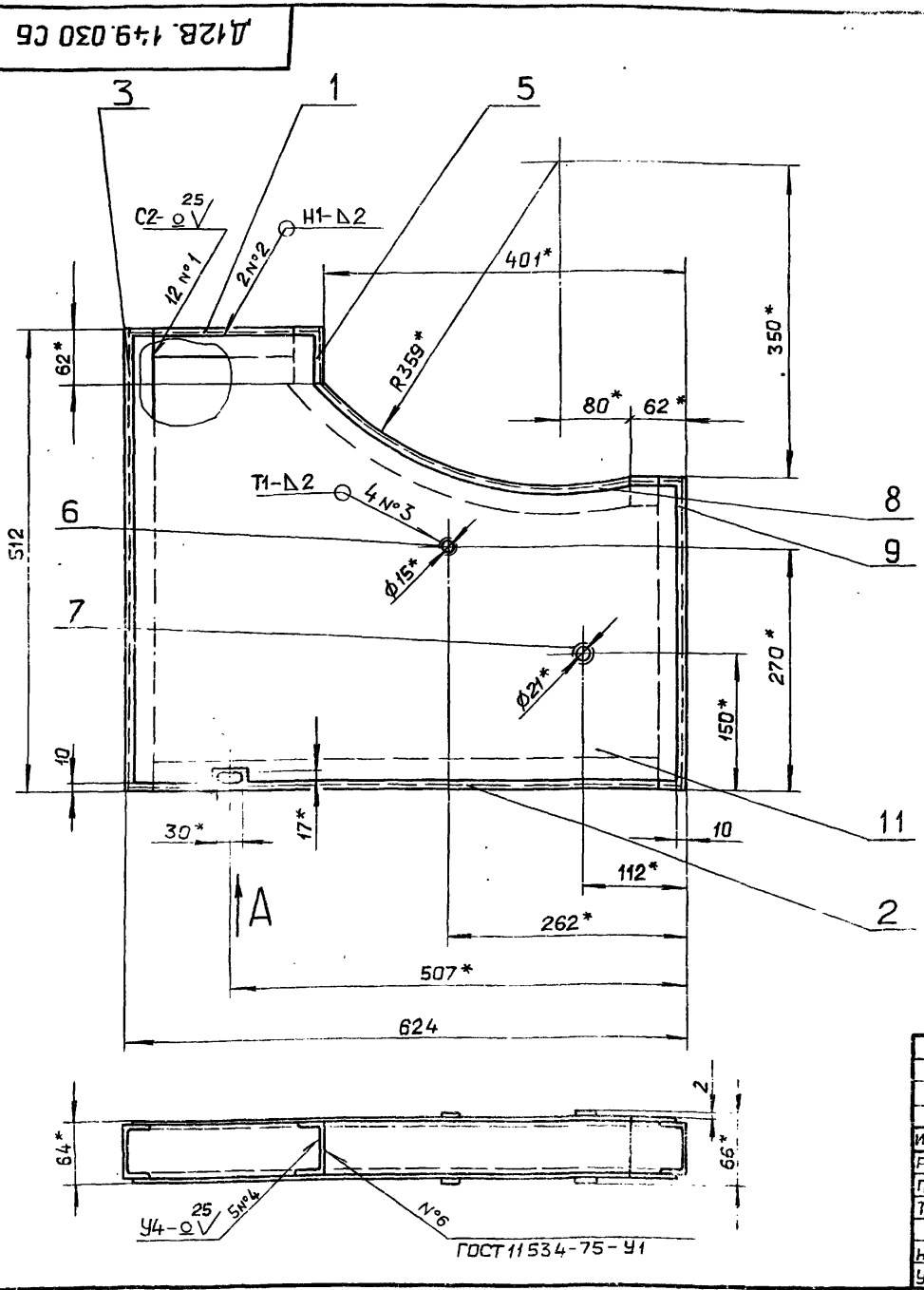
Инв. № лист, зона, поз. и дата
 Взам. инв. № инв. № докум. Подп. и дата

Д12В.149.030			
Изм. Лист	№ докум.	Подп.	Дата
Разраб.	Мордовкин	И.И.	И.И.
Проб.	Мордовкин	И.И.	
Нач. отд.			
Н.контр.	Мягтер	И.И.	
Утв.			
Панель			
Лит.	Лист	Листов	
И	1	2	
госстрой СССР г. Горьковский САНТЕХПРОЕКТ			

Инв. № лист, зона, поз. и дата
 Взам. инв. № инв. № докум. Подп. и дата

Изм. Лист	№ докум.	Подп.	Дата	Д12В.149.030	Лист
-----------	----------	-------	------	--------------	------

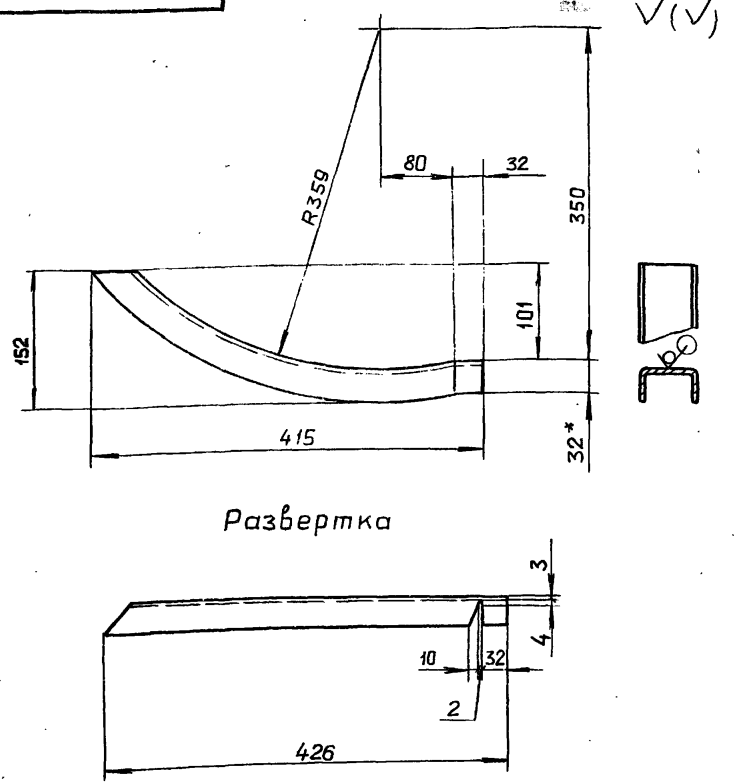
Альбом 7 части 1
 Типовой проект 903-1-260.88
 Инв. № подл. Подп. и дата
 Взам. инв. № Инв. № дубл. Подп. и дата
 Инв. № подл. Подп. и дата



- 1.* Размеры для справок
- 2 ± IT16/2
- 3. Сварные швы № 1. Б по ГОСТ 14771-76

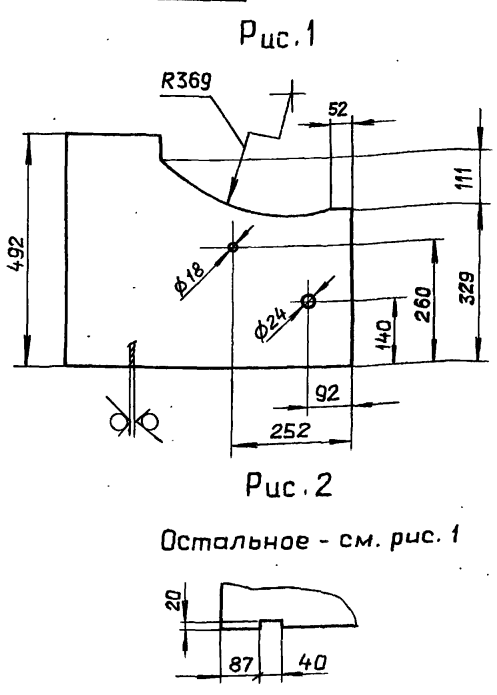
D12B.149.030 CB				Лит.	Масса	Масштаб
Изм. Лист	№ докум.	Подп.	Дата	И	11,4	1:5
Разраб.	Мордовинкин	Л.И.	1984			
Проб.	Мордовинкин	Л.И.				
Т.контр.						
И.контр.	Мюнтер	Л.И.				
Утв.						
				Лист	Листов 1	
				Госстрой СССР ГПИ ГОРЬКОВСКИЙ САНТЕХПРОЕКТ		
Формат А3						

D12B.149.013



$h16, \pm \frac{IT16}{2}$

D12B.149.015



Остальное - см. рис. 1

Обозначение	Рис.	Масса, кг
D12B.149.015	1	1,9
-01	2	1,89

$H14, h14, \pm \frac{IT14}{2}$

D12B.149.013				Лит.	Масса	Масштаб
Изм. Лист	№ докум.	Подп.	Дата	И	1,09	1:5
Разраб.	Мордовинкин	Л.И.	1984			
Проб.	Мордовинкин	Л.И.				
Т.контр.						
И.контр.	Мюнтер	Л.И.				
Утв.						
				Лист	Листов 1	
				Госстрой СССР ГПИ ГОРЬКОВСКИЙ САНТЕХПРОЕКТ		
				Лист	Швеллер 60x32x3 ГОСТ 8278-75 В.Ст.3сп ГОСТ 11474-76	
Формат А4						

D12B.149.015				Лит.	Масса	Масштаб
Изм. Лист	№ докум.	Подп.	Дата	И	см. табл.	1:10
Разраб.	Мордовинкин	Л.И.	1984			
Проб.	Мордовинкин	Л.И.				
Т.контр.						
И.контр.	Мюнтер	Л.И.				
Утв.						
				Лист	Листов	
				Госстрой СССР ГПИ ГОРЬКОВСКИЙ САНТЕХПРОЕКТ		
				Лист	Б-ПН-10 ГОСТ 19903-74 3-Ю-Н-В.Ст.3 ГОСТ 16523-70	
Копировал: Ганкова						
23108-08 25 Формат А4						

Тыловой проект 903-1-260.88 Альбом 7 часть 1

Формат	Зона	Поз.	Обозначение	Наименование	Кол.	Примечание
				Д12Г.204.000-06		
				<u>Сборочные единицы</u>		
A4	5		Д12Г.204.010-01	Вилка	1	
A4	6		Д12Г.204.020-02	Муфта	1	
				<u>Детали</u>		
A4	12		Д12Г.204.002	Палец	1	
A4	13		Д12Г.204.003	Серьга	1	
				<u>Стандартные изделия</u>		
	7			Ось 2-12h11x55 ВСт.3сп		
				ГОСТ 9650-80	1	
	14			Гайка М12.4 ГОСТ2526-80	1	
	15			Шайба 12.65 ГОСТ6402-70	1	
	8			Шайба 12.01 ГОСТ9649-78	2	
	9			Шплинт 3,2x20 ГОСТ 397-79	2	
				Д12Г.204.000-07		
				<u>Сборочные единицы</u>		
A4	5		Д12Г.204.010-01	Вилки	1	
A4	6		Д12Г.204.020-02	Муфта	1	
A4	10		Д12Г.204.010-02	Вилка	1	
				<u>Стандартные изделия</u>		
Д12Г.204.000					Лист	5

формат А4

Формат	Зона	Поз.	Обозначение	Наименование	Кол.	Примечание
				Оси ГОСТ9650-80		
		11		2-12h11x45 ВСт.3сп	1	
		7		2-12h11x55 ВСт.3сп	1	
		8		Шайба 12.01 ГОСТ9649-78	4	
		9		Шплинт 3,2x20 ГОСТ 397-79	4	
				Д12Г.204.000-08		
				<u>Сборочные единицы</u>		
A4	5		Д12Г.204.010-01	Вилка	1	
A4	6		Д12Г.204.020-03	Муфта	1	
A4	10		Д12Г.204.010-02	Вилка	1	
				<u>Стандартные изделия</u>		
				Оси ГОСТ9650-80		
		11		2-12h11x45 ВСт.3сп	1	
		7		2-12h11x55 ВСт.3сп	1	
		8		Шайба 12.01 ГОСТ9649-78	4	
		9		Шплинт 3,2x20 ГОСТ 397-79	4	
Д12Г.204.000					Лист	6

формат А4

Д12Г.204.000 СБ

Рис. 1

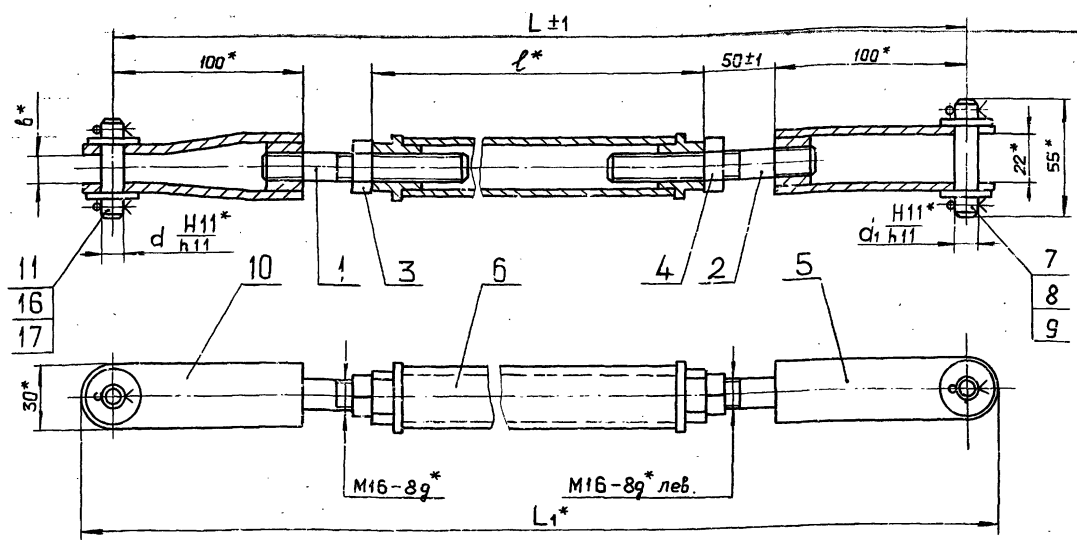
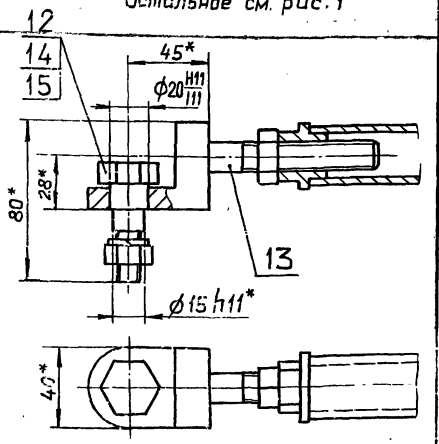


Рис. 2

Остальное см. рис. 1



Обозначение	Рис	Размеры, мм					Масса, кг
		L*	L ₁ *	l*	d*	d ₁ *	
Д12Г.204.000		587	617		12	12	1,9
01	1	602	632	300	10	10	
02		603	633		12		14
03	2	640	675				2,4
04	1	660	690	380	16		2,1
05		668	698		12	12	
06	2	745	780	500			2,7
07	1	800	830				2,4
08		890	920	590	12		2,7

*Размеры для справок

Д12Г.204.000 СБ				Лист	Масса	Масштаб
Тяга				И	см. табл.	
Изм/Лист	№ докум.	Подп.	Дата	Лист 1 Листов 1		
Разраб.	Моравыкин	Моравыкин	2010	госстрой СССР		
Проб.	Моравыкин	Моравыкин		ГПИ ГОРЬКОВСКИЙ		
Т.контр.				САНТЕХПРОЕКТ		
Нач.отб.	Вальский	Вальский				
Н.контр.	Мяснер	Мяснер				
Удб.						

12,5 (✓)

Д12Г.204.001

Обозначение	d
Д12Г.204.001	M16-8g
-01	M16-8g лев.

1.* Размеры для справок
2. ± $\frac{IT14}{2}$

Д12Г.204.001			
Изм.	Лист	№ докум.	Подп.
Разраб.	Моравинкин	В.В.	25.01.88
Пров.	Моравинкин	В.В.	
Т.контр.			
И.контр.	Мяунтер	В.В.	
Утв.			
Лит.	И	Масса	0,2
Лист	1	Масштаб	1:2
Круг 16-В-ГОСТ2590-71 В Ст.3спГОСТ535-79			
госстрой СССР ГПИ ГОРЬКОВСКИЙ САНТЕХПРОЕКТ			
формат А4			

6,3 (✓)

Д12Г.204.002

$h14, \pm \frac{IT14}{2}$

Д12Г.204.002			
Изм.	Лист	№ докум.	Подп.
Разраб.	Моравинкин	В.В.	25.01.88
Пров.	Моравинкин	В.В.	
Т.контр.			
И.контр.	Мяунтер	В.В.	
Утв.			
Лит.	И	Масса	0,11
Лист	1	Масштаб	1:10
Палец			
Сталь 45 ГОСТ 1050-74			
госстрой СССР ГПИ ГОРЬКОВСКИЙ САНТЕХПРОЕКТ			
формат А4			

6,3 (✓)

Д12Г.204.003

$\pm \frac{IT14}{2}$

Д12Г.204.003			
Изм.	Лист	№ докум.	Подп.
Разраб.	Моравинкин	В.В.	25.01.88
Пров.	Моравинкин	В.В.	
Т.контр.			
И.контр.	Мяунтер	В.В.	
Утв.			
Лит.	И	Масса	0,43
Лист	1	Масштаб	1:20
Серьга			
Сталь 45 ГОСТ 1050-74			
госстрой СССР ГПИ ГОРЬКОВСКИЙ САНТЕХПРОЕКТ			
формат А4			

формат	Зона	Поз.	Обозначение	Наименование	кол.	Примечание
				<u>Документация</u>		
A3			Д12Г.204.010 с6	Сборочный чертеж		
				<u>Детали</u>		
A4	1		Д12Г.204.004	Бобышка	1	
				Переменные данные для исполнений		
				<u>Д12Г.204.010</u>		
				<u>Детали</u>		
A4	2		Д12Г.204.005	Ушко	2	
				<u>Д12Г.204.010-01</u>		
				<u>Детали</u>		
A4	2		Д12Г.204.005	Ушко	2	
				<u>Д12Г.204.010-02</u>		
				<u>Детали</u>		
A4	2		Д12Г.204.005-01	Ушко	2	
				<u>Д12Г.204.010-03</u>		
				<u>Детали</u>		
A4	2		Д12Г.204.005-01	Ушко	2	

Д12Г.204.010			
Изм.	Лист	№ докум.	Подп.
Разраб.	Моравинкин	В.В.	25.01.88
Пров.	Моравинкин	В.В.	
Т.контр.			
И.контр.	Мяунтер	В.В.	
Утв.			
Лит.	И	Лист	1
Лист	1	Масштаб	
Вилка			
госстрой СССР ГПИ ГОРЬКОВСКИЙ САНТЕХПРОЕКТ			
формат А4			

Д12Г.204.010 СБ

Рис. 1

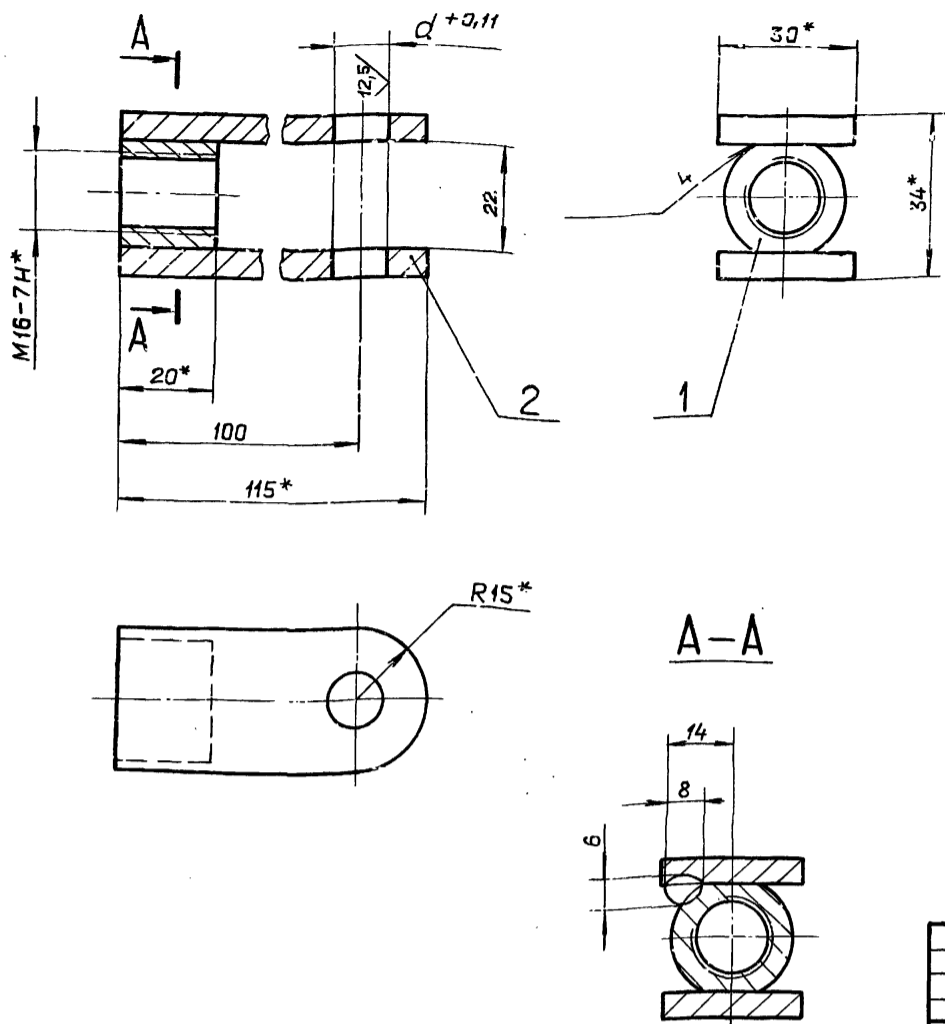
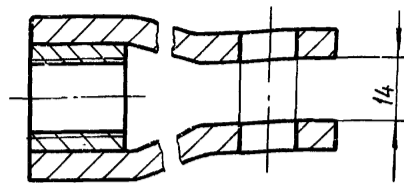


Рис. 2

Остальное см. рис.1



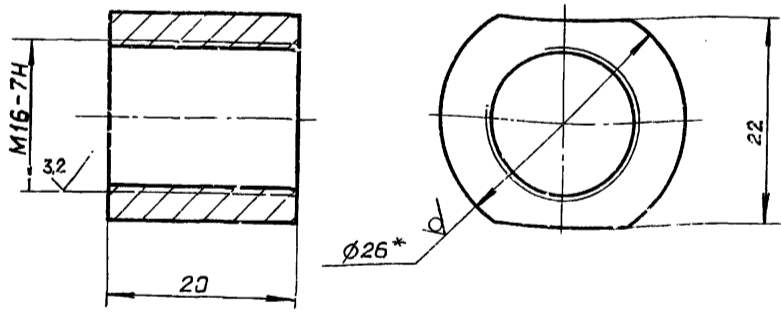
Обозначение	Рис.	d, мм
Д12Г.204.010	1	10
- 01	1	12
- 02	2	16
- 03	2	16

- 1.* Размеры для справок.
- 2. $\pm \frac{IT16}{2}$
- 3. Сварка ручная дуговая.

				Д12Г.204.010 СБ			
Изм.	Лист	№ докум.	Подп.	Дата	Лит.	Масса	Масштаб
					И	0,25	—
Разраб.		Мордовинкин	В.И.	25.11.88			
Проб.		Мордовинкин	В.И.				
Т.контр.							
И.контр.		Мюнттер	В.И.				
Утв.							
					Лист 1 Листов 1		
					госстрой СССР ГПИ ГОРЬКОВСКИЙ САНТЕХПРОЕКТ		
Формат А3							

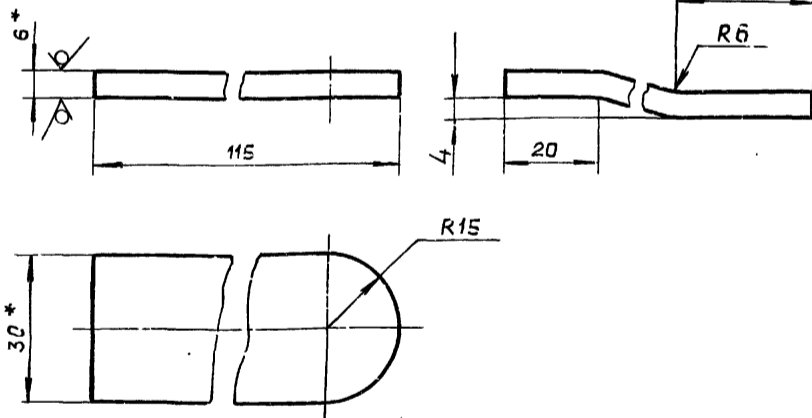
Изм. №, подп. и дата
Взам. инв. №, инв. № докум., подп. и дата

Д12Г.204.004



- 1.* Размеры для справок.
- 2. $\pm \frac{IT14}{2}$

Д12Г.204.005



- 1.* Размеры для размеров.
- 2. $\pm \frac{IT14}{2}$

Изм. №, подп. и дата
Взам. инв. №, инв. № докум., подп. и дата

Изм. №, подп. и дата
Взам. инв. №, инв. № докум., подп. и дата

				Д12Г.204.004			
Изм.	Лист	№ докум.	Подп.	Дата	Лит.	Масса	Масштаб
					И	0,05	2:1
Разраб.		Мордовинкин	В.И.	25.11.88			
Проб.		Мордовинкин	В.И.				
Т.контр.							
И.контр.		Мюнттер	В.И.				
Утв.							
					Лист 1 Листов 1		
					госстрой СССР ГПИ ГОРЬКОВСКИЙ САНТЕХПРОЕКТ		
Формат А4							

				Д12Г.204.005			
Изм.	Лист	№ докум.	Подп.	Дата	Лит.	Масса	Масштаб
					И	0,1	1:1
Разраб.		Мордовинкин	В.И.	25.11.88			
Проб.		Мордовинкин	В.И.				
Т.контр.							
И.контр.		Мюнттер	В.И.				
Утв.							
					Лист 1 Листов 1		
					госстрой СССР ГПИ ГОРЬКОВСКИЙ САНТЕХПРОЕКТ		
Формат А4							

Албом 7 часть 1
Типовой проект 903-1-260.88

Формат	Зона	Поз.	Обозначение	Наименование	Кол.	Примечание
				<u>Документация</u>		
A3			Д12Г.204.020СБ	Сборочный чертеж		
				<u>Детали</u>		
A4	1		Д12Г.204.006	Втулка	1	
	2		-01	Втулка	1	
			<u>Переменные данные для исполнений</u>			
			Д12Г.204.020			
			<u>Детали</u>			
Б4	3		Д12Г.204.007	Труба		
			Труба 32x4 ГОСТ8734-75 В20 ГОСТ8733-74			
			L=270 h14 ²⁵ 1 0,75кг.			
	4		Д12Г.204.020-01			
			<u>Детали</u>			
Д12Г.204.020						
Изм.	Лист	№ докум.	Подп.	Дата		
Разраб.	Мордовкин	Ильин	25.11.88			
Проб.	Мордовкин	Ильин				
Начальн.						
Н.контр.	Мюнтер	Ильин				
Утв.						
Муфта				Лит.	Лист	Листов
				И	1	2
госстрой СССР ГПИ ГОРЬКОВСКИЙ САНТЕХПРОЕКТ						Лист
						2

Инв. № подл. Подп. и дата
Взам. инв. № Инв. № подл. Подп. и дата

25

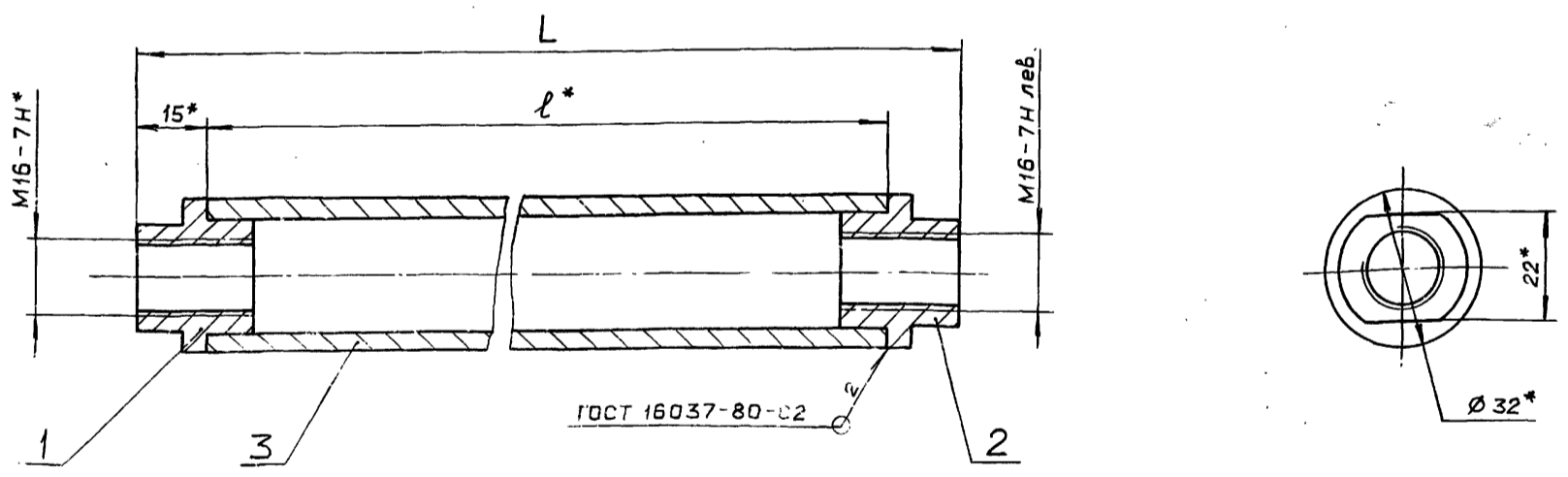
Формат	Зона	Поз.	Обозначение	Наименование	Кол.	Примечание
Б4	3		Д12Г.204.008	Труба		
			Труба 32x4 ГОСТ8734-75 В20 ГОСТ8733-74			
			L=350 h14 ²⁵ 1 0,97кг.			
			Д12Г.204.020-02			
			<u>Детали</u>			
Б4	3		Д12Г.204.009	Труба		
			Труба 32x4 ГОСТ8734-75 В20 ГОСТ8733-74			
			L=470 h14 ²⁵ 1 1,3кг.			
			Д12Г.204.020-03			
			<u>Детали</u>			
Б4	3		Д12Г.204.011	Труба		
			Труба 32x4 ГОСТ8734-75 В20 ГОСТ8733-74			
			L=560 h14 ²⁵ 1 1,55 кг			
Д12Г.204.020						
Изм.	Лист	№ докум.	Подп.	Дата		
госстрой СССР ГПИ ГОРЬКОВСКИЙ САНТЕХПРОЕКТ						
						Лист
						2

Инв. № подл. Подп. и дата
Взам. инв. № Инв. № подл. Подп. и дата

формат А4

формат А4

Д12Г.204.020СБ



Обозначение	Размеры, мм		Масса, кг.
	L	ℓ	
Д12Г.204.020	300	270	0,89
-01	380	350	1,11
-02	500	470	1,44
-03	590	560	1,69

- 1.* Размеры для справок.
2. ± 1/14
3. Резьбу калибровать.

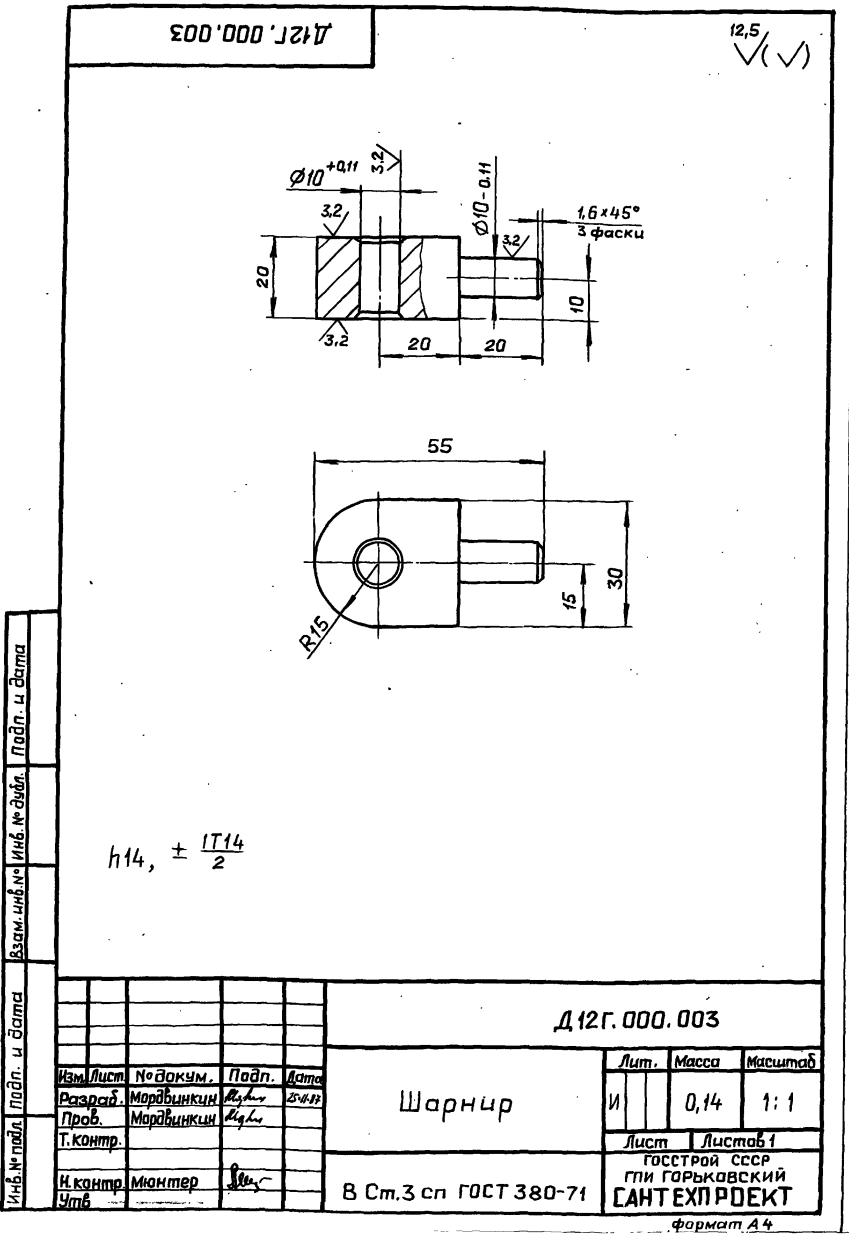
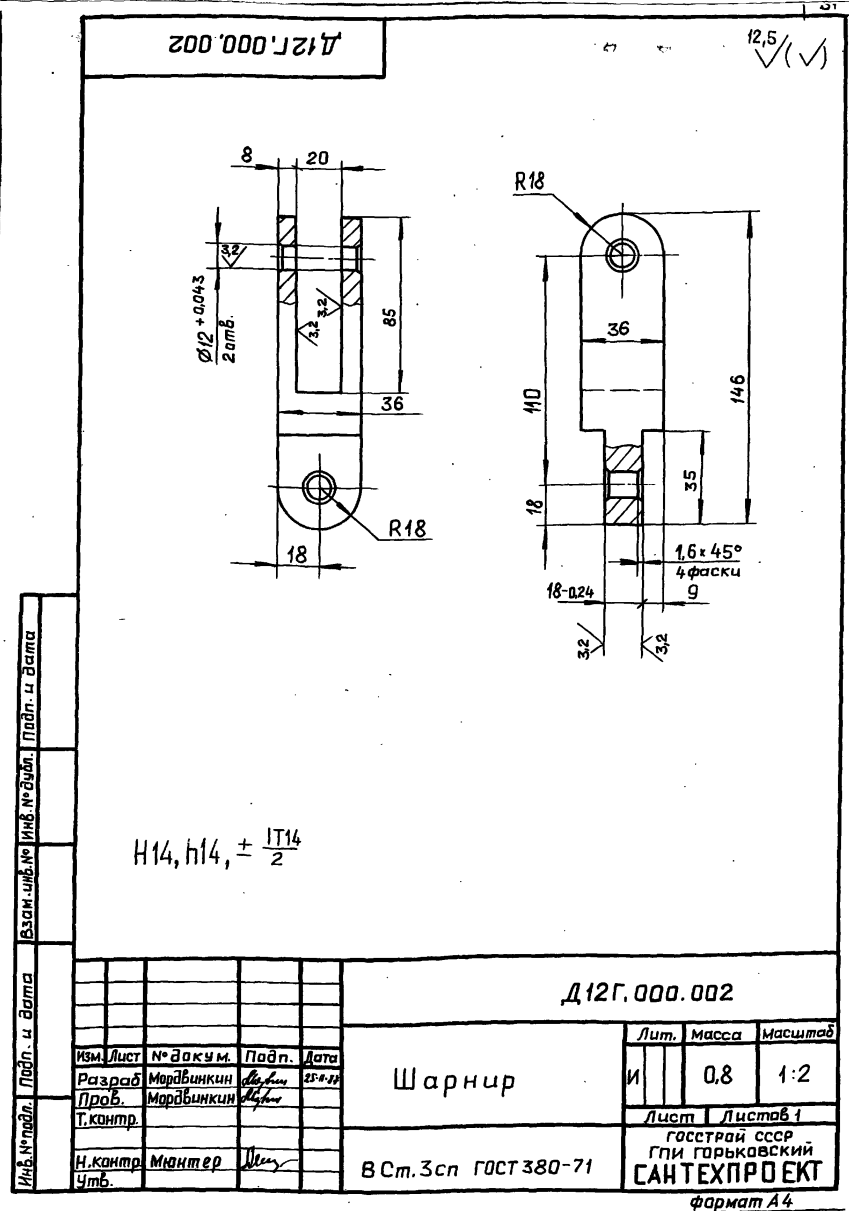
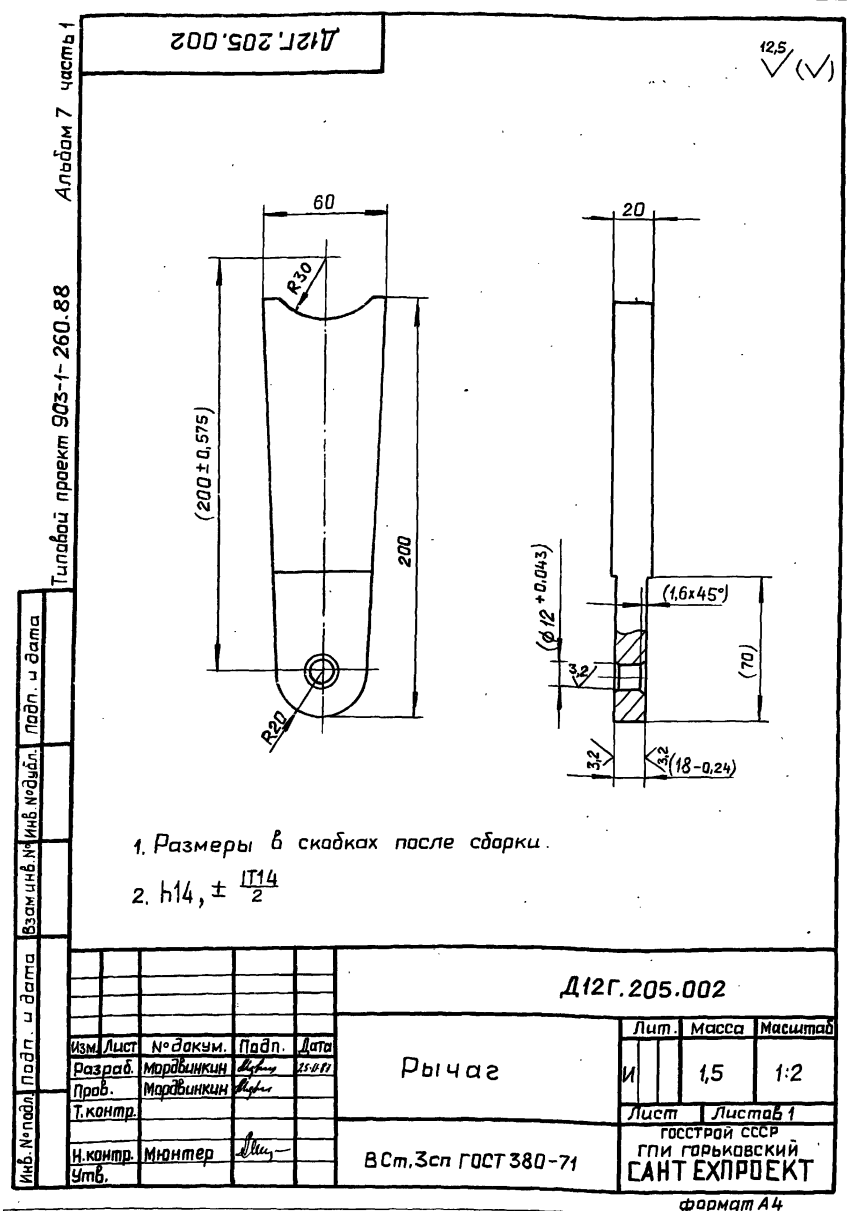
Инв. № подл. Подп. и дата
Взам. инв. № Инв. № подл. Подп. и дата

				Д12Г.204.020 СБ		
Изм.	Лист	№ докум.	Подп.	Дата	Лит.	Масса
Разраб.	Мордовкин	Ильин	25.11.88		И	См. табл.
Проб.	Мордовкин	Ильин				
Т.контр.						
Н.контр.	Мюнтер	Ильин				
Утв.						
Муфта				Лист	Листов	1
госстрой СССР ГПИ ГОРЬКОВСКИЙ САНТЕХПРОЕКТ						

23108-08

30

формат А3



Формат	Зона	Паз.	Обозначение	Наименование	Кол.	Примечание
				Документация		
A3			Д22В.025.000СБ	Сборочный чертеж		
				Детали		
Б4	1		Д22В.025.001	Связь		
				Узелок 63x40x5-Б ГОСТ8510-72		
				В Ст.3сп ГОСТ535-79		
				$L=450 h14 \sqrt{25}$	2	2,24кг
Б4	2		Д22В.025.002	Швеллер		
				Швеллер 6,5 ГОСТ8240-72		
				В Ст.3сп ГОСТ535-79		
				$L=350 h14 \sqrt{25}$	2	2,07кг
A4	3		Д22В.025.003	Косынка	2	
A4	4		Д22В.025.004	Укосина	1	
			- 01	Укосина	1	
A4	6		Д22В.025.005	Плита	1	

Изм.	Лист	№ докум.	Подп.	Дата	Кронштейн	Лит.	Лист	Листов
Разраб.	Моравинкин	Ильин	25.09.77			И	1	1
Проб.	Моравинкин	Ильин				Лист Листов 1		
Нач.отд.						госстрой СССР ГПИ ГОРЬКОВСКИЙ САНТЭКПРОЕКТ		
Н.контр.	Мянттер	Ильин				В Ст.3сп ГОСТ 380-71		
Утв.					формат А4			

Капиравал: Ганкова 23108-08 32

Типовой проект 903-1-260.88 Альбом 7 часть 4

12,5 (✓)

D22B.025.005

D22B.025.005

Изм.	Лист	№ докум.	Подп.	Дата	Лит.	Масса	Масштаб
Разраб.	Мордовкин	В.П.	В.П.	8.12.87	И	3,53	1:5
Проб.	Мордовкин	В.П.	В.П.				
Т.контр.							
Н.контр.	Мюнтер	В.И.	В.И.				
Утв.							

Лист 6-ПН-10 ГОСТ 19903-74
В Ст.Зсп ГОСТ 14637-79

Листов 1
Госстрой СССР
ГПИ ГОРЬКОВСКИЙ
САНТЕХПРОЕКТ

формат А4

Формат	Зона	Поз.	Обозначение	Наименование	Кол.	Примечание
				Документация		
A3			D22Г.081.000 СБ	Сборочный чертеж		
				Детали		
A4	1		D22Г.081.001	Отвод	1	
A4	2		D22Г.081.002	Штуцер	1	
				Стандартные изделия		
		3		Фланец 1-15-63 Ст25 ГОСТ 12821-80	1	

D22Г.081.000

Изм.	Лист	№ докум.	Подп.	Дата	Лит.	Лист	Листов
Разраб.	Мюнтер	В.И.	В.И.	8.12.87	И		1
Проб.	Мюнтер	В.И.	В.И.				
Нач. отд.	Вольский	В.И.	В.И.				
Н.контр.	Мюнтер	В.И.	В.И.				
Утв.							

Штуцер фланцевый

Листов 1
Госстрой СССР
ГПИ ГОРЬКОВСКИЙ
САНТЕХПРОЕКТ

формат А4

D22Г.081.000 СБ

D22Г.081.000 СБ

Изм.	Лист	№ докум.	Подп.	Дата	Лит.	Масса	Масштаб
Разраб.	Мюнтер	В.И.	В.И.	8.12.87	И	1,4	1:1
Проб.	Мюнтер	В.И.	В.И.				
Т.контр.							
Нач. отд.	Вольский	В.И.	В.И.				
Н.контр.	Мюнтер	В.И.	В.И.				
Утв.							

Штуцер фланцевый

Листов 1
Госстрой СССР
ГПИ ГОРЬКОВСКИЙ
САНТЕХПРОЕКТ

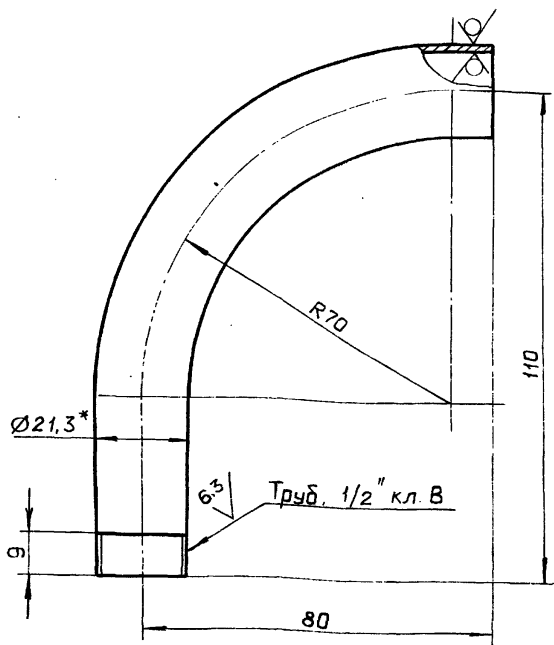
формат А4

23108-08 34 формат А4

1. Размеры для справок.
2. Сварной шов по ГОСТ 5264-80

Д22Г.081.001

25/ (✓)



1* Размеры для справок.
2. ± IT16/2

Д22Г.081.001

Изм.	Лист	№ докум.	Подп.	Дата	Лит.	Масса	Масштаб
Разраб.	Мягтер				И	0,2	1:1
Проб.	Мягтер						
Т.контр.							
И.контр.	Мягтер						
Утв.							

Отвод

Труба 15x2,8
ГОСТ 3262-75

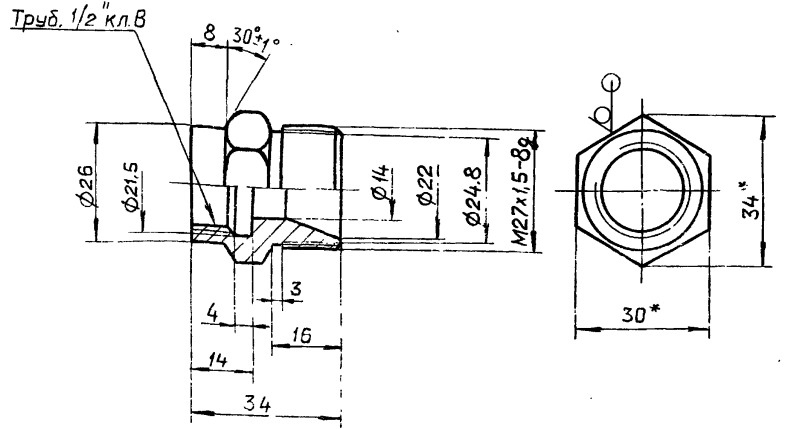
Лист 1 из 1

ГОСТРОЙ ССР
ГПИ ГОРЬКОВСКИЙ
САНТЕХПРОЕКТ

формат А4

Д22Г.081.002

6.3/ (✓)



H14, h14, ± IT14/2

Д22Г.081.002

Изм.	Лист	№ докум.	Подп.	Дата	Лит.	Масса	Масштаб
Разраб.	Мягтер				И	0,14	1:1
Проб.	Мягтер						
Т.контр.							
И.контр.	Мягтер						
Утв.							

Штуцер

шестигр. 30-А-ГОСТ2879-79
35-Б ГОСТ 1050-74

Лист 1 из 1

ГОСТРОЙ ССР
ГПИ ГОРЬКОВСКИЙ
САНТЕХПРОЕКТ

формат А4

формат	Закл.	Прз.	Обозначение	Наименование	кол.	Примечание
				<u>Документация</u>		
A3			Д22Г.082.000 СБ	Сборочный чертеж		
				<u>Сборочные единицы</u>		
A4	1		Д22Г.082.010	Карпус	1	
A4	2		Д22Г.082.020	Крышка	1	
				<u>Детали</u>		
A4	3		Д22Г.082.001	Ось	1	
				<u>Стандартные изделия</u>		
	4			Шайба 10.019		
				ГОСТ 11371-78	2	
	5			Шплинт 2,5x20,019		
				ГОСТ 397-79	2	

Д22Г.082.000

Изм.	Лист	№ докум.	Подп.	Дата	Лит.	Лист	Листов
Разраб.	Ляпин				И	1	
Проб.	Ляпин						
Нач. отд.	Вальский						
И.контр.	Мягтер						
Утв.							

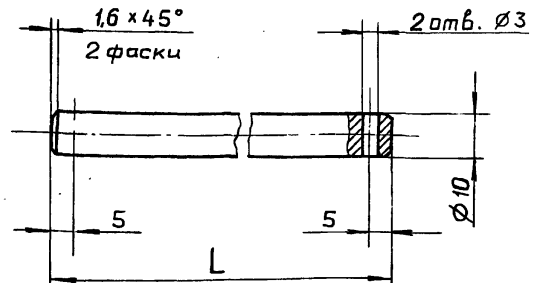
Бадья

ГОСТРОЙ ССР
ГПИ ГОРЬКОВСКИЙ
САНТЕХПРОЕКТ

формат А4

Д22Г.082.001

6.3/ (✓)



Обозначение	L, мм.	Масса, кг
Д22Г.082.001	230	0,14
-01	330	0,2

H16; h16; ± IT16/2

Д22Г.082.001

Изм.	Лист	№ докум.	Подп.	Дата	Лит.	Масса	Масштаб
Разраб.	Ляпин				И	См. табл.	
Проб.	Ляпин						
Т.контр.							
И.контр.	Мягтер						
Утв.							

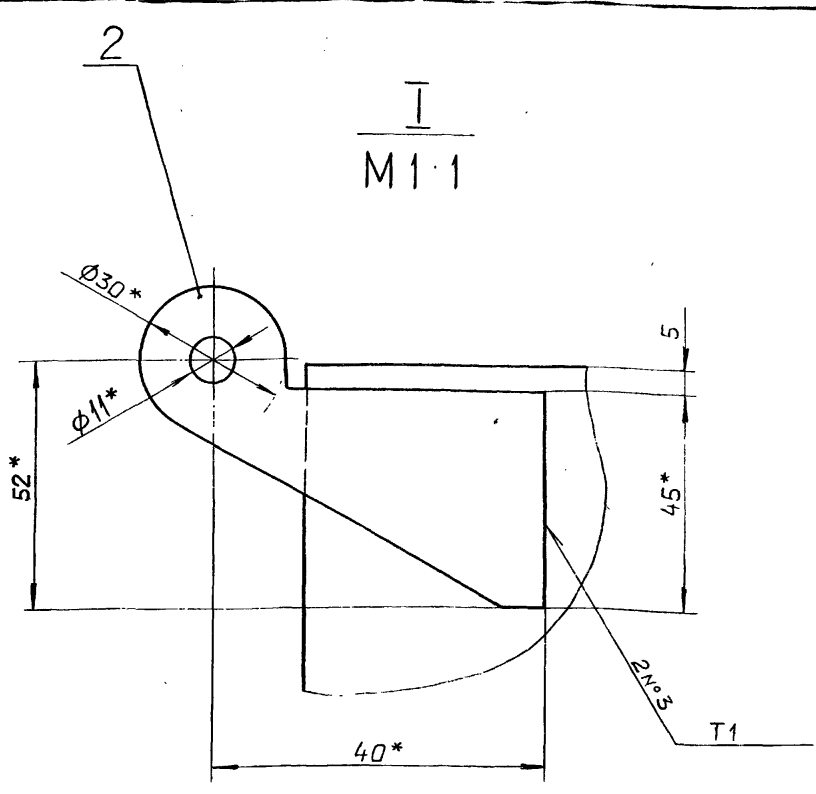
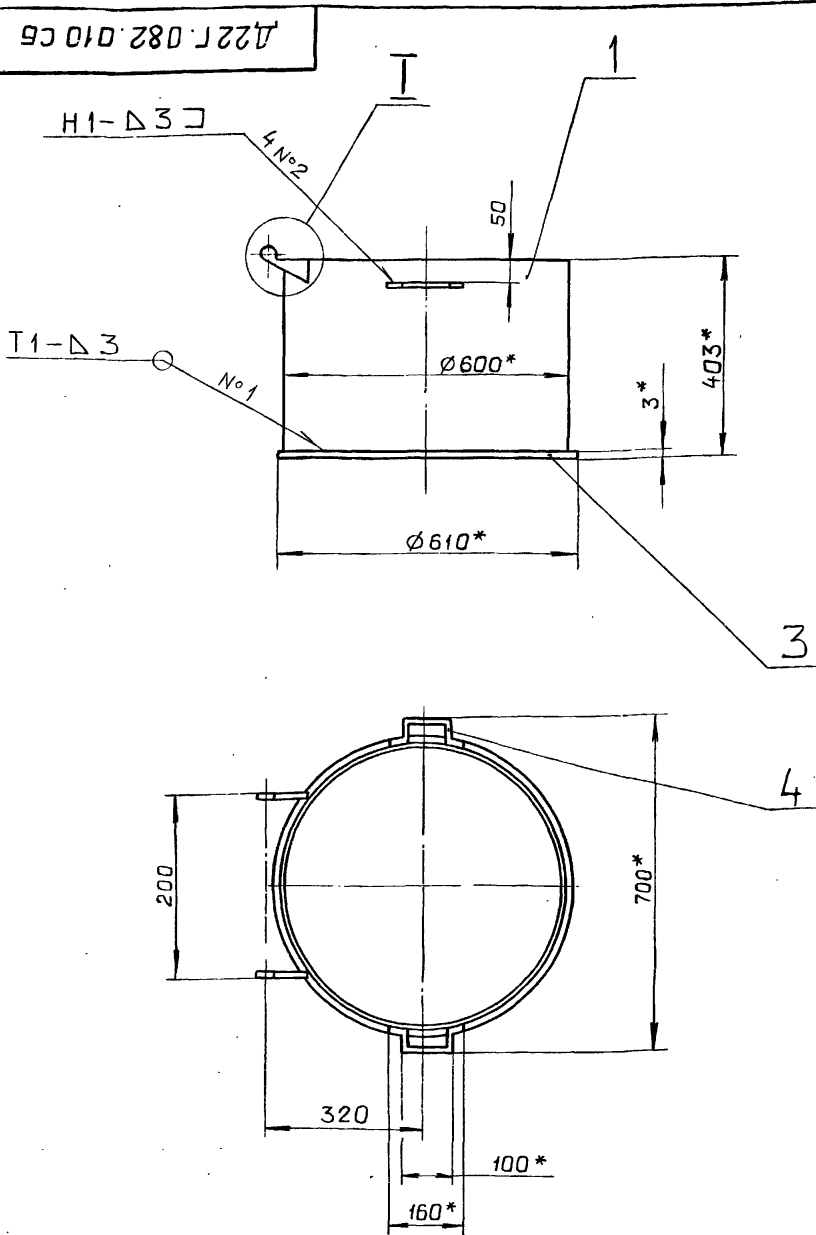
Ось

В Ст. 3сп.
ГОСТ 380-71

Лист 1 из 1

ГОСТРОЙ ССР
ГПИ ГОРЬКОВСКИЙ
САНТЕХПРОЕКТ

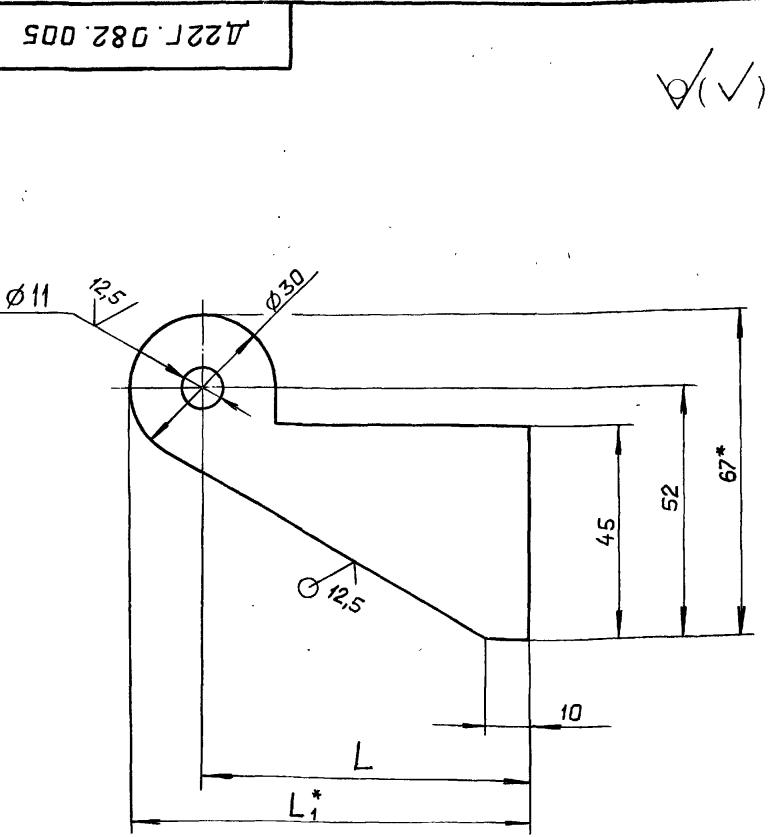
формат А4



- 1* Размеры для справок.
- 2. $\pm \frac{IT16}{2}$
- 3. Сварные швы №1 и №2 по ГОСТ 5264-80, №3 по ГОСТ 11534-75.

Изм.	Лист	№ докум.	Подп.	Дата
Разраб.	Ляпин			
Проб.	Ляпин			
Т.контр.				
Н.контр.	Мянтер			
Утв.				

Д22Г.082.010 СБ					
Изм.	Лист	№ докум.	Подп.	Дата	
Разраб.	Ляпин				
Проб.	Ляпин				
Т.контр.					
Н.контр.	Мянтер				
Утв.					
Корпус			Лит.	Масса	Масштаб
			И	25	1:10
			Лист	Листов 1	
			ГОСТРОЙ ССР ГПИ ГОРЬКОВСКИЙ САНТЕХПРОЕКТ		
			формат А3		

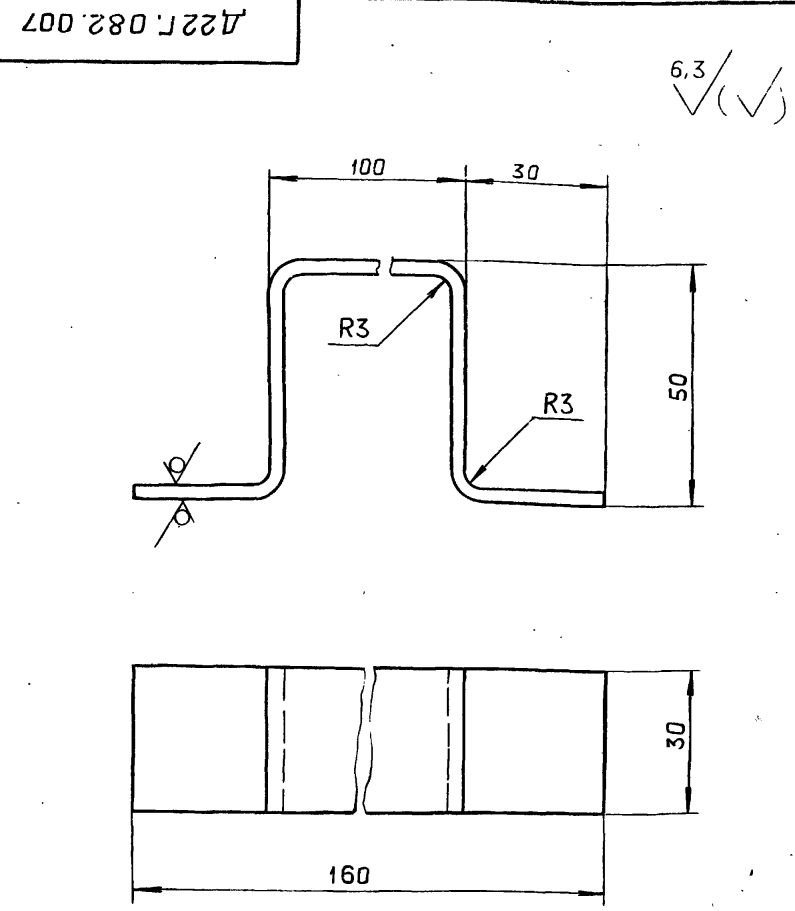


Обозначение	L, мм.	L*, мм.	Масса, кг
Д22Г.082.005	40	55	0,1
-01	50	65	0,125

- 1. Размеры для справок.
- 2. H16; h16; $\pm \frac{IT16}{2}$

Изм.	Лист	№ докум.	Подп.	Дата
Разраб.	Ляпин			
Проб.	Ляпин			
Т.контр.				
Н.контр.	Мянтер			
Утв.				

Д22Г.082.005					
Изм.	Лист	№ докум.	Подп.	Дата	
Разраб.	Ляпин				
Проб.	Ляпин				
Т.контр.					
Н.контр.	Мянтер				
Утв.					
Ушко			Лит.	Масса	Масштаб
			И	см. табл.	-
			Лист	Листов 1	
			ГОСТРОЙ ССР ГПИ ГОРЬКОВСКИЙ САНТЕХПРОЕКТ		
			Лист Б-ПН-5 ГОСТ 19903-74 В Ст 3 по ГОСТ 14637-79		

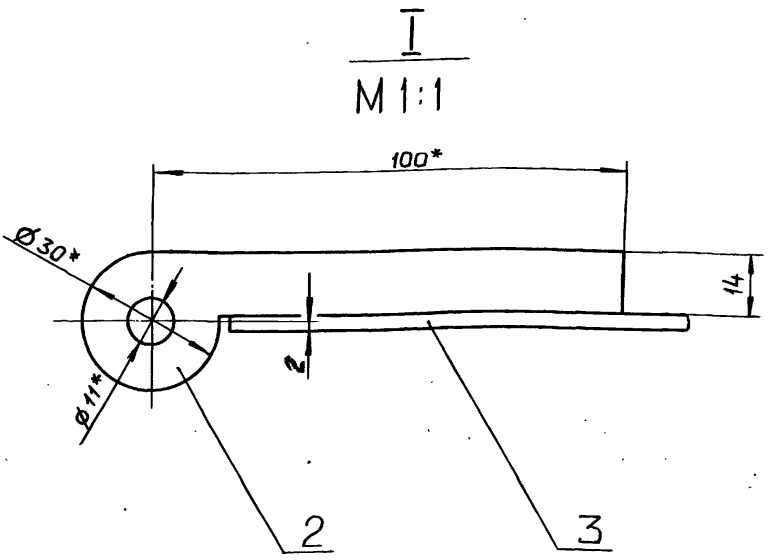
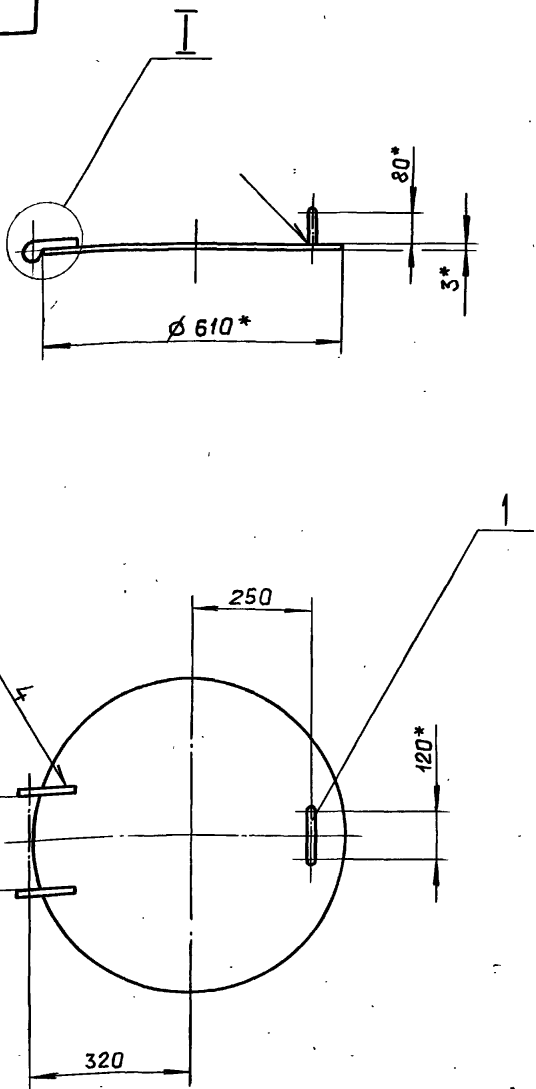


h16; $\pm \frac{IT16}{2}$

Изм.	Лист	№ докум.	Подп.	Дата
Разраб.	Ляпин			
Проб.	Ляпин			
Т.контр.				
Н.контр.	Мянтер			
Утв.				

Д22Г.082.007					
Изм.	Лист	№ докум.	Подп.	Дата	
Разраб.	Ляпин				
Проб.	Ляпин				
Т.контр.					
Н.контр.	Мянтер				
Утв.					
Ручка			Лит.	Масса	Масштаб
			И	0,17	1:1
			Лист	Листов 1	
			ГОСТРОЙ ССР ГПИ ГОРЬКОВСКИЙ САНТЕХПРОЕКТ		
			Лист Б-ПН-3 ГОСТ 19903-74 3-IV-Н-В Ст. 3 по ГОСТ 16523-70		

Д22Г.082.020 СБ



- 1* Размеры для справок.
- 2. $\pm \frac{IT16}{2}$
- 3. Сварные швы по ГОСТ 5264-80

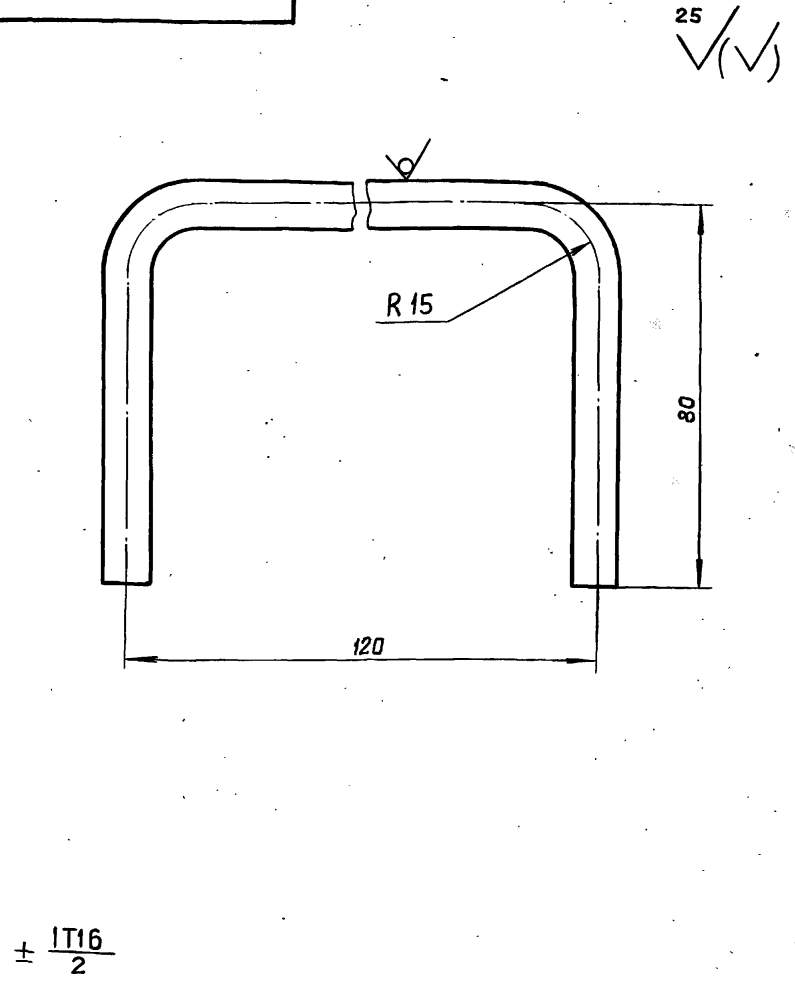
Изм. №	Лист	№ докум.	Подп.	Дата
Разраб.	Ляпин	Ляпин	Ляпин	8.12.87
Проб.	Ляпин	Ляпин	Ляпин	
Т.контр.				
Н.контр.	Мянттер	Мянттер	Мянттер	
Утв.				

Д22Г.082.020 СБ

Изм. Лист	№ докум.	Подп.	Дата	Крышка	Лист	Масса	Масштаб
Разраб.	Ляпин	Ляпин	8.12.87		И	7.13	1:10
Проб.	Ляпин	Ляпин			Лист	Листов	
Т.контр.					госстрой СССР ГПИ ГОРЬКОВСКИЙ САНТЕХПРОЕКТ		
Н.контр.	Мянттер	Мянттер			формат А3		
Утв.							

Формат	Зона	Поз.	Обозначение	Наименование	Кол.	Примечание
				Документация		
A3			Д22Г.082.020 СБ	Сборочный чертеж		
				Детали		
A4	1		Д22Г.082.011	Ручка	1	
A4	2		Д22Г.082.012	Ушко	2	
Б4	3		Д22Г.082.013	Круг		
				Лист Б-ПН-3 ГОСТ 19903-74		
				3-У-Н-В Ст.3сп ГОСТ 16523-70		
				$\phi 610 h16 \frac{25}{\checkmark}$	1	6,85 кг

Д22Г.082.011



$\pm \frac{IT16}{2}$

25
✓(✓)

Д22Г.082.011

Изм. №	Лист	№ докум.	Подп.	Дата
Разраб.	Ляпин	Ляпин	Ляпин	8.12.87
Проб.	Ляпин	Ляпин	Ляпин	
Т.контр.				
Н.контр.	Мянттер	Мянттер	Мянттер	
Утв.				

Изм. Лист	№ докум.	Подп.	Дата	Ручка	Лист	Масса	Масштаб
Разраб.	Ляпин	Ляпин	8.12.87		И	0.14	1:1
Проб.	Ляпин	Ляпин			Лист	Листов	
Т.контр.					госстрой СССР ГПИ ГОРЬКОВСКИЙ САНТЕХПРОЕКТ		
Н.контр.	Мянттер	Мянттер		Круг	10-В-ГОСТ 2590-71 Ст.3сп.ГОСТ 535-79		
Утв.					формат А4		

Д22Г.082.020

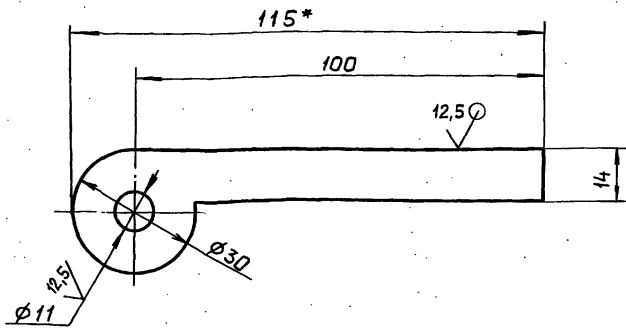
Изм. №	Лист	№ докум.	Подп.	Дата
Разраб.	Ляпин	Ляпин	Ляпин	8.12.87
Проб.	Ляпин	Ляпин	Ляпин	
Т.контр.				
Н.контр.	Мянттер	Мянттер	Мянттер	
Утв.				

Крышка

Лист	Лист	Листов
И		1
госстрой СССР ГПИ ГОРЬКОВСКИЙ САНТЕХПРОЕКТ		

Д22Г.082.012

(✓) (✓)



1. Размер для справок
2. H16; h 16; ± $\frac{IT16}{2}$

Д22Г.082.012

Ушко

Лит.	Масса	Масштаб
И	0,07	1:1

Лист 6-ПН-5 ГОСТ 19903-74
8 Ст.Зсп ГОСТ 14637-79

госстрой ссср
гпи ГОРЬКОВСКИЙ
САНТЕХПРОЕКТ

формат А4

Формат	Зона	Поз.	Обозначение	Наименование	Кол.	Примечание
				Документация		
			*) Д22Е.011.000 св	Сборочный чертеж		*) А3, А2
				Сборочные единицы		
А4	1		Д22Е.011.010	Зант	1	
А4	2		Д22Е.011.020	Подвеска	1	
				детали		
Б4	3		Д22Е.011.001	Соединение		
				Рукав 6-2-75-03-ХЛ		
				ГОСТ 5398-76 L=1500	1	6 кг
А4	4		Д22Е.011.002	Хомут	1	
А4	5		Д22Е.011.003	Ниппель	1	
А4	6		Д22Е.011.004	Хомут	2	
А4	7		Д22Е.011.005	Ниппель	1	
А3	8		Д22Е.011.006	Гайка	1	
А3	9		Д22Е.011.007	Гайка накладная	1	
Б4	10		Д22Е.011.008	Прокладка	1	
				Пластина I, лист, ПМБ-С-2-5,8		
				ГОСТ 7338-77		
				Д97хd 75	1	0,09 кг
А4	11		Д22Е.011.009	Ручка	1	
				Стандартные изделия		
			12	Болт М10х20.36.019		
				ГОСТ 7798-70	2	

Д22Е.011.000

Устройство приемное

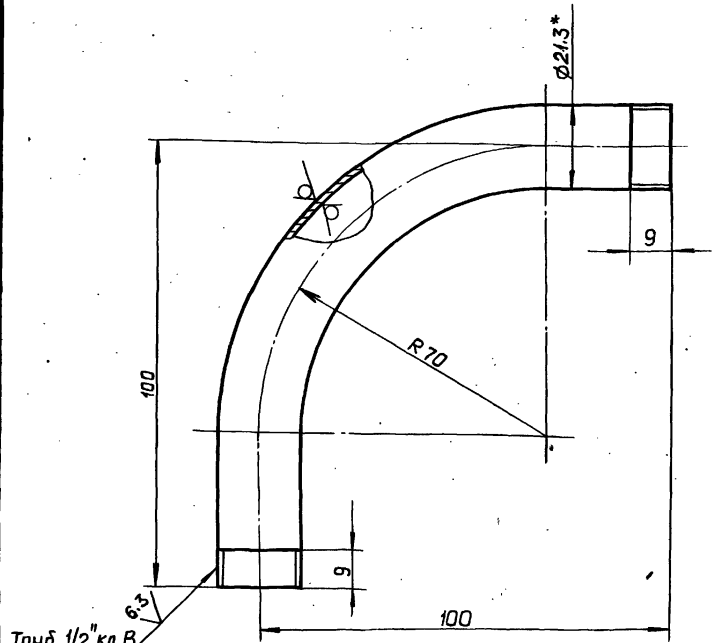
Лит.	Лист	Листов
И	1	2

госстрой ссср
гпи ГОРЬКОВСКИЙ
САНТЕХПРОЕКТ

формат А4

Д22Г.000.040

25 (✓) (✓)



- 1.* Размеры для справок.
2. ± $\frac{IT16}{2}$

Д22Г.000.040

Штуцер

Лит.	Масса	Масштаб
И	0,2	1:1

Труба 15х2,8
ГОСТ 3262-75

госстрой ссср
гпи ГОРЬКОВСКИЙ
САНТЕХПРОЕКТ

формат А4

Формат	Зона	Поз.	Обозначение	Наименование	Кол.	Примечание
		13		Болт М10х30.36.019		
				ГОСТ 7798-70	2	
		14		Гайка М10.4.019		
				ГОСТ 5915-70	2	

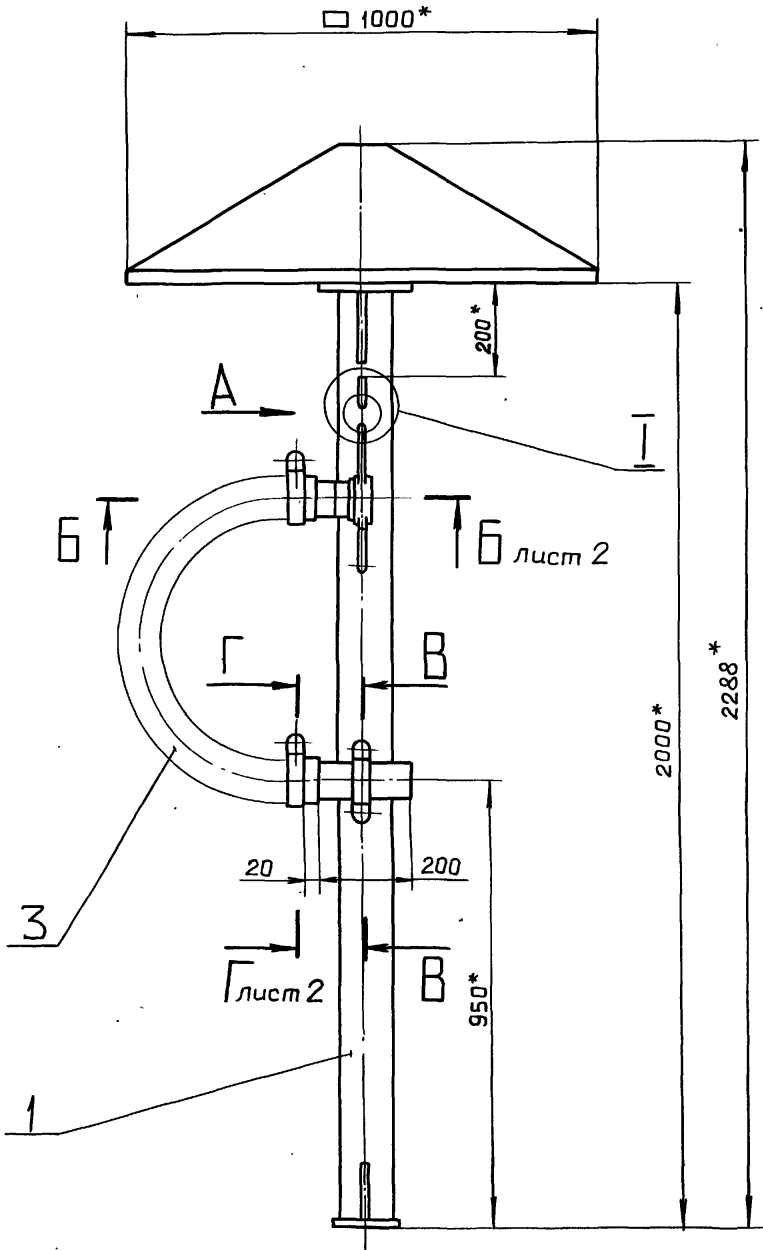
Д22Е.011.000

Лист 2

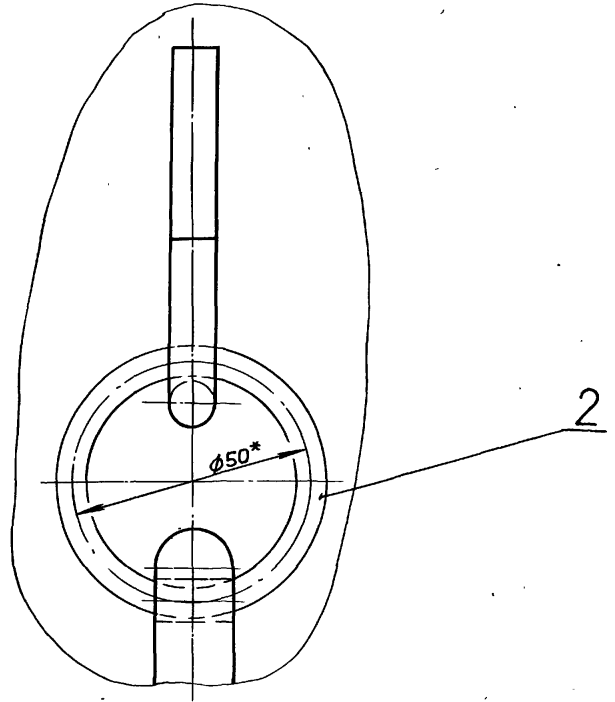
Копирвал: Ганкава

23108-08 39

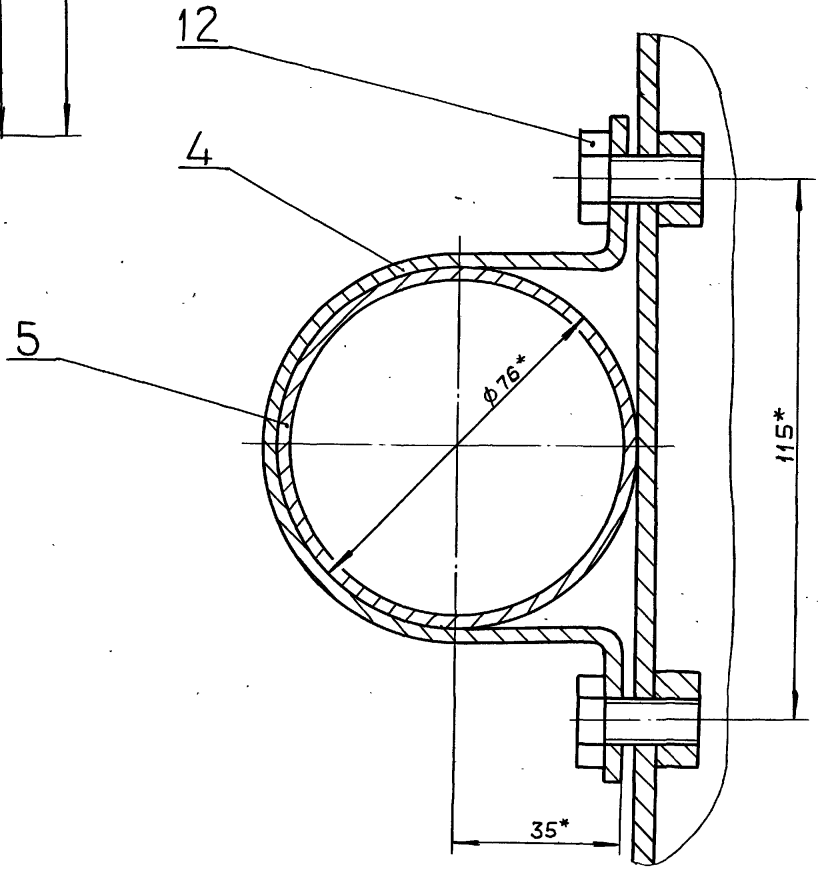
формат А4



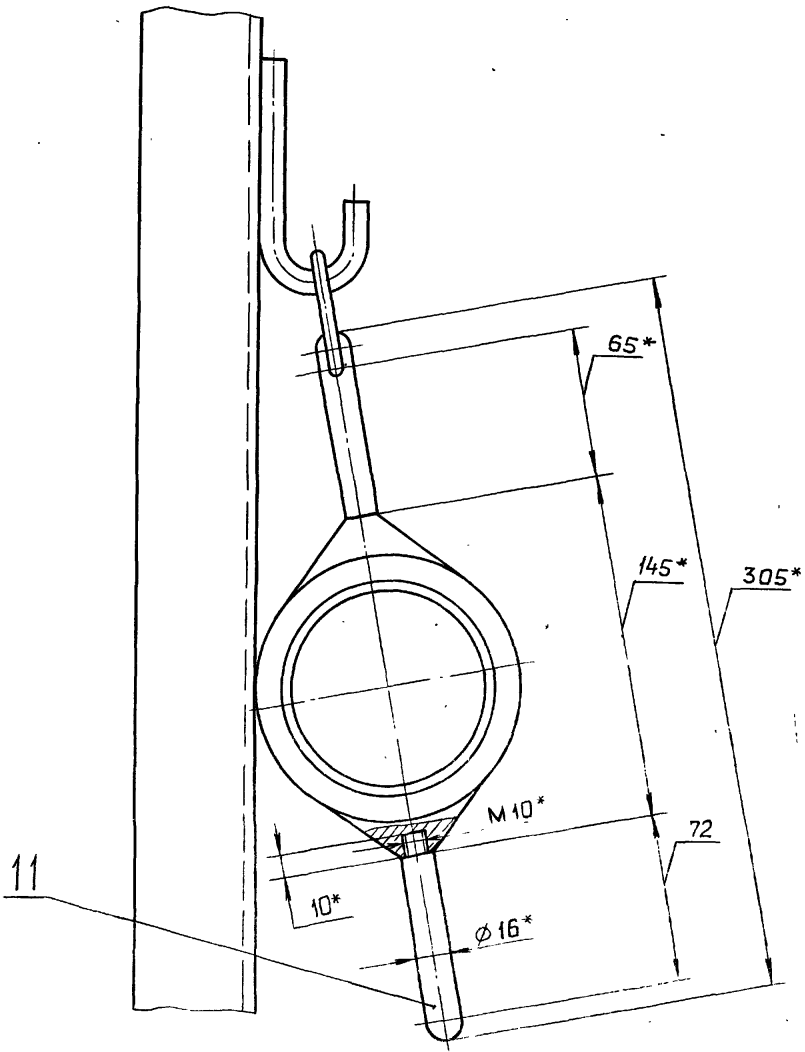
I
M 1:1



B-B
M 1:1



Вид А
M 1:2



- 1.* Размеры для справок.
- 2. $\pm \frac{IT16}{2}$

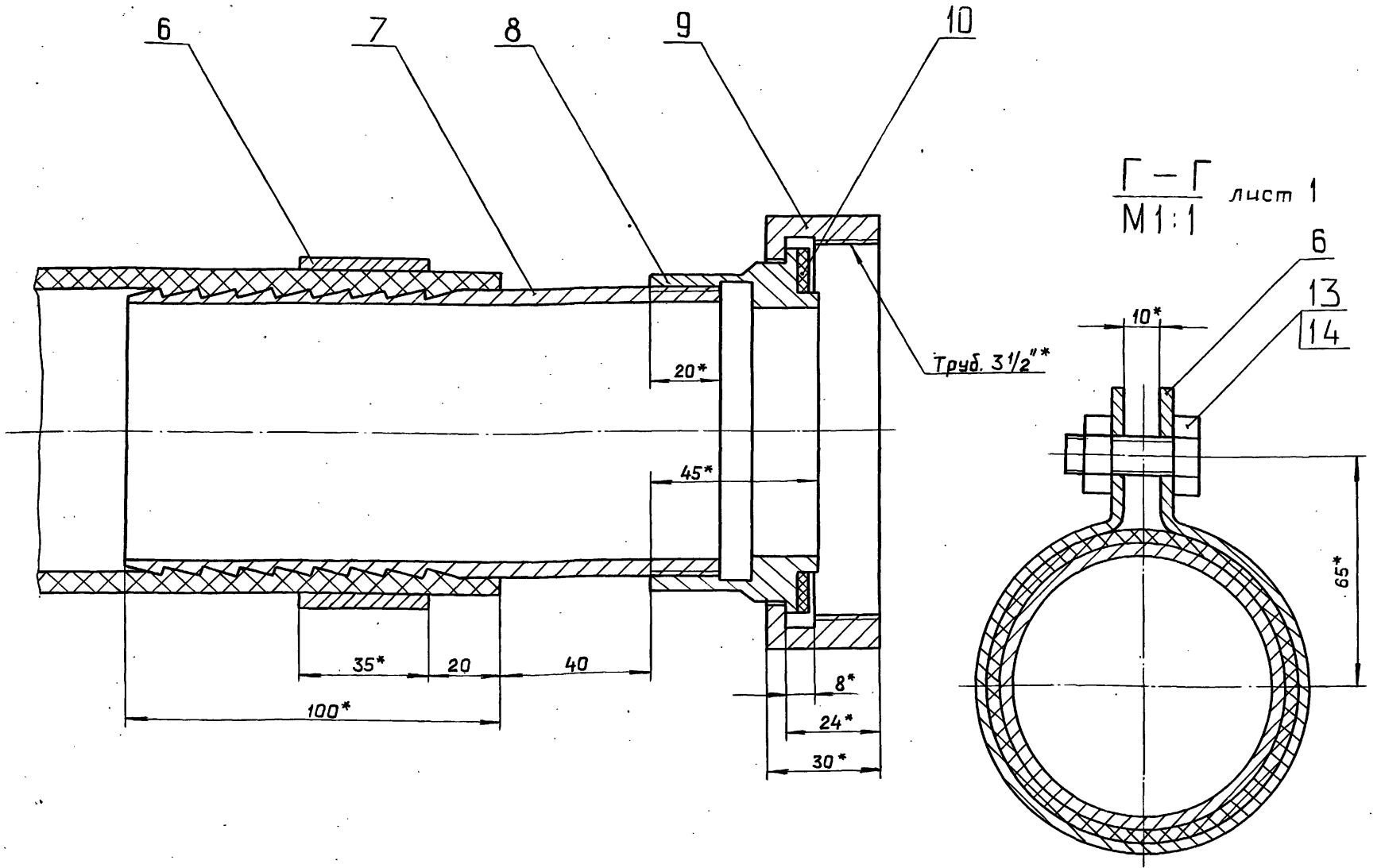
Изм.	Лист	№ докум.	Подп.	Дата
Разраб.	Ляпин			
Проб.	Ляпин			
Тех. контр.				
Н.ч. контр.	Вольский			
Эльв.	Мянтер			

Д22Е.011.000 СБ				
Изм.	Лист	Листов		
И	84	1:10		
Лист 1 Листов 2				
Госстандарт СССР ГЛН ГОРЬКОВСКИЙ САНТЕХПРОЕКТ				

Альбом 7 часть 1
Технич. проект 903-1-260.88

Д22Е.011.000 СБ

Б-Б лист 1
М1:1



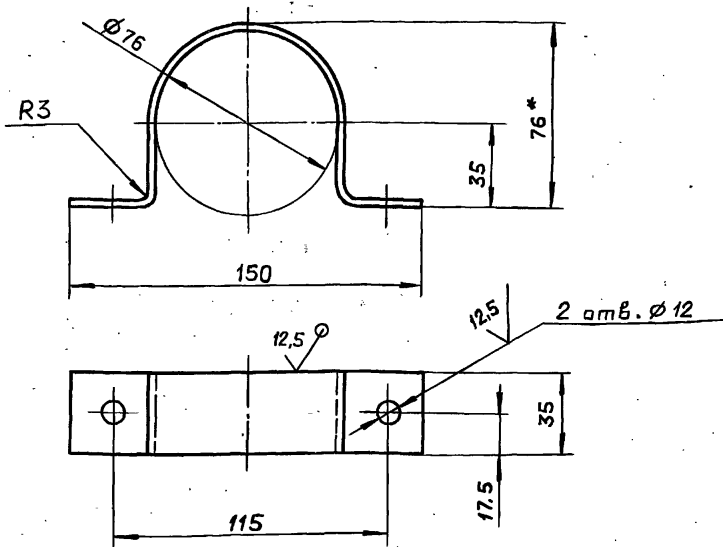
Gamma-Gamma лист 1
М1:1

Труба 3 1/2"

Изм.	Лист	№ докум.	Подп.	Дата	Д22Е.011.000 СБ	Лист
						2

формат А3

Д22Е.011.002

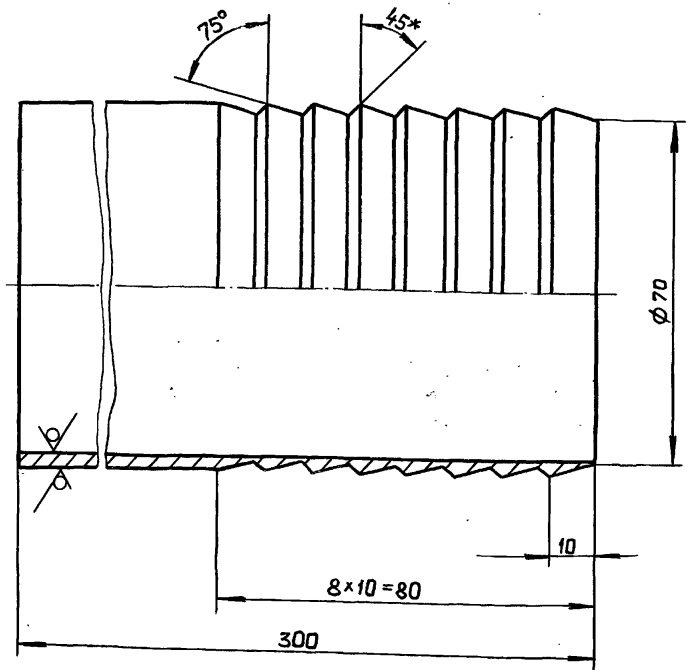


- 1.* Размеры для справок.
2. H16 ; h16 ; ± $\frac{IT16}{2}$

Д22Е.011.002

Изм.	Лист	№ докум.	Подп.	Дата	Хомут	Лит.	Масса	Масштаб
Разраб.	Ляпин					И	0,32	1:2
Проб.	Ляпин				Лист Листов 1			
Т.контр.					Лист Б-ПН-3 ГОСТ 19903-74 3-У-Н-ВСт.3спГО: Т16523-70			
Н.контр.	Мяунтер				ГОСТРОЙ ССР ГПИ ГОРЬКОВСКИЙ САНТЕХПРОЕКТ			
Утв.					фарма- А4			

Д22Е.011.003



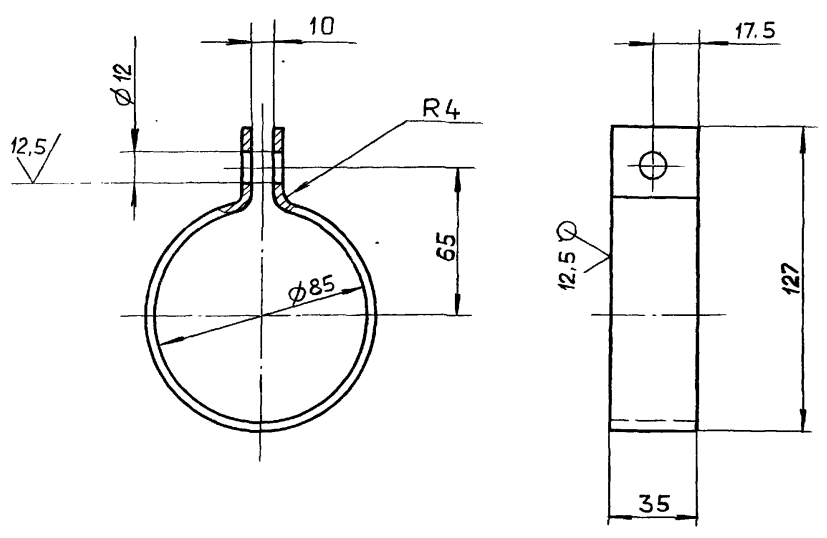
h16; ± $\frac{IT16}{2}$

Д22Е.011.003

Изм.	Лист	№ докум.	Подп.	Дата	Ниппель.	Лит.	Масса	Масштаб
Разраб.	Ляпин					И	2,6	1:1
Проб.	Ляпин				Лист Листов 1			
Т.контр.					Лист Труба 76x5 ГОСТ 10704-76 Д.ГОСТ 10705-80			
Н.контр.	Мяунтер				ГОСТРОЙ ССР ГПИ ГОРЬКОВСКИЙ САНТЕХПРОЕКТ			
Утв.					Копировал: Ганкова 23108-08 41 формат А4			

Д22Е.011.004

6.3 ✓



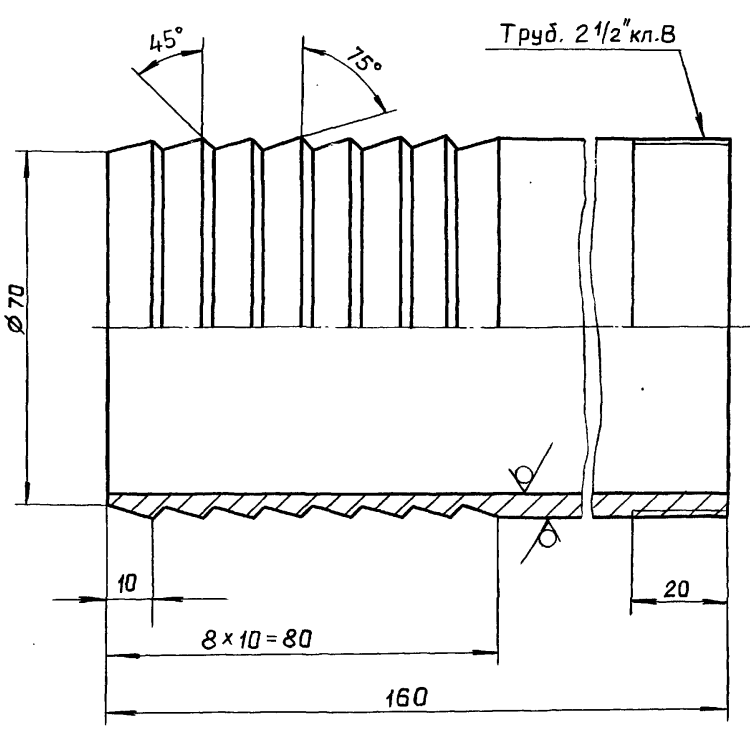
H16 ; h16 ; ± IT16 / 2

Д22Е.011.004

Изм.	Лист	№ докум.	Подп.	Дата	Лист	Масса	Масштаб
	И				И	0,29	1:2
Разработ. Ляпин					Листов 1		
Проб. Ляпин					Листов 1		
Т.контр.					Листов 1		
И.контр. Мянтер					Листов 1		
Утв.					Листов 1		
Лист 6-ЛН-3 ГОСТ 19903-74					ГОСТРОЙ СССР		
3-й-Н-ВСт.Зсп ГОСТ 16523-70					ГПИ ГОРЬКОВСКИЙ		
					САНТЕХПРОЕКТ		

Формат А4

Д22Е.011.005



h16 ; ± IT16 / 2

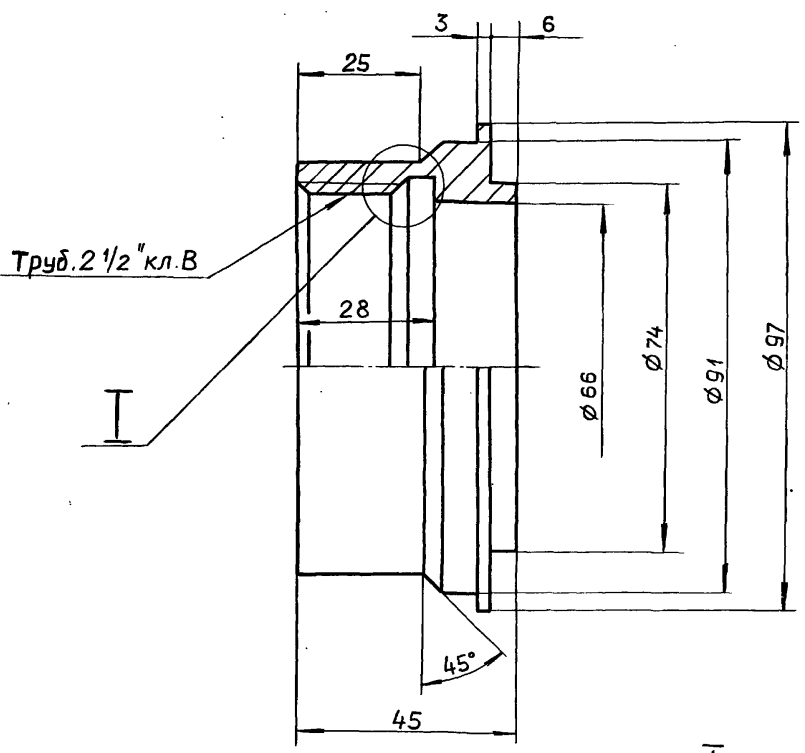
Д22Е.011.005

Изм.	Лист	№ докум.	Подп.	Дата	Лист	Масса	Масштаб
	И				И	1,4	1:1
Разработ. Ляпин					Листов 1		
Проб. Ляпин					Листов 1		
Т.контр.					Листов 1		
И.контр. Мянтер					Листов 1		
Утв.					Листов 1		
Труба 76x5 ГОСТ 10704-76					ГОСТРОЙ СССР		
Д ГОСТ 10705-80					ГПИ ГОРЬКОВСКИЙ		
					САНТЕХПРОЕКТ		

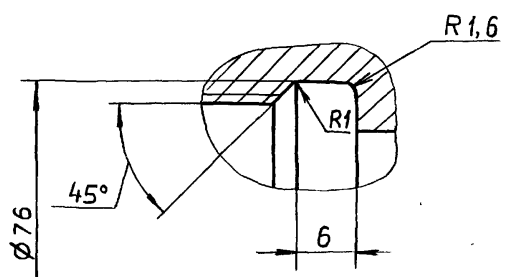
Формат А4

Д22Е.011.006

6.3 ✓



H14 ; h14 ; ± IT14 / 2



Д22Е.011.006

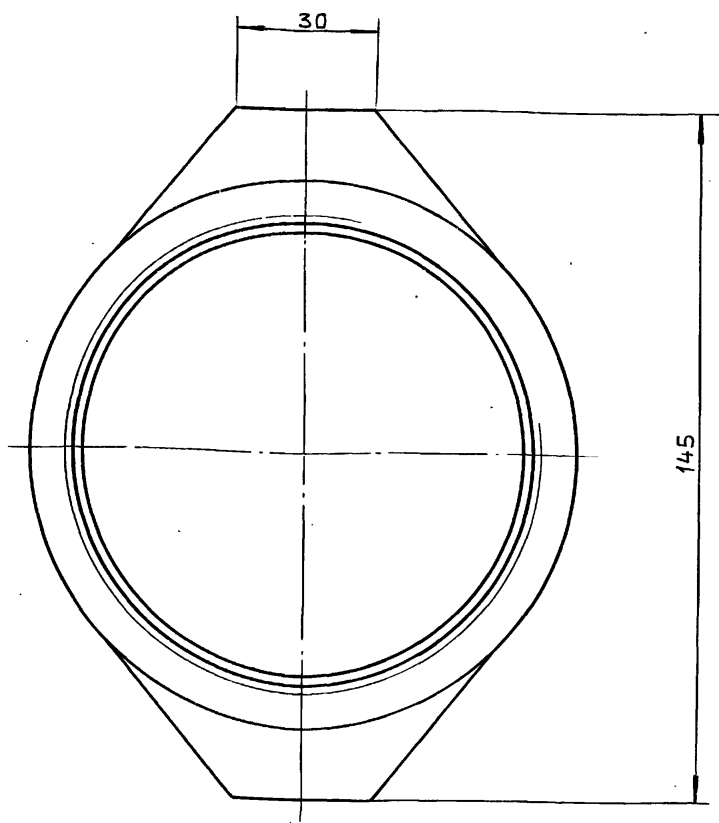
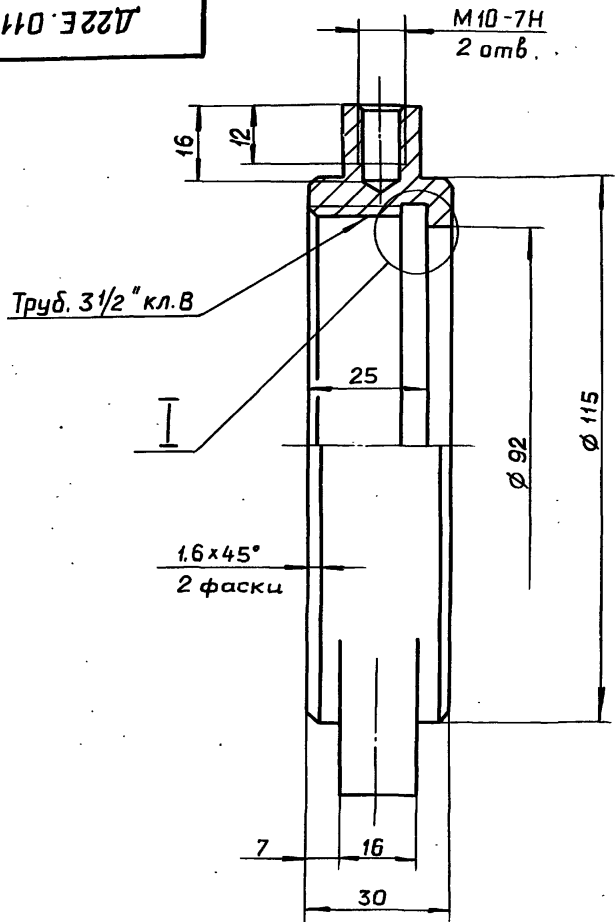
Изм.	Лист	№ докум.	Подп.	Дата	Лист	Масса	Масштаб
	И				И	4,46	1:1
Разработ. Ляпин					Листов 1		
Проб. Ляпин					Листов 1		
Т.контр.					Листов 1		
И.контр. Мянтер					Листов 1		
Утв.					Листов 1		
Бронза БрАМц 9-2					ГОСТРОЙ СССР		
ГОСТ 18175-78					ГПИ ГОРЬКОВСКИЙ		
					САНТЕХПРОЕКТ		

Копировал: Гиньова

23.108-08 42

Формат А3

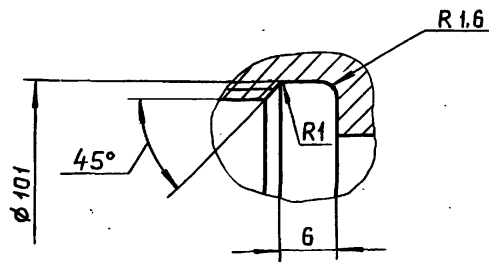
D22E.011.007



6.3

M 2:1

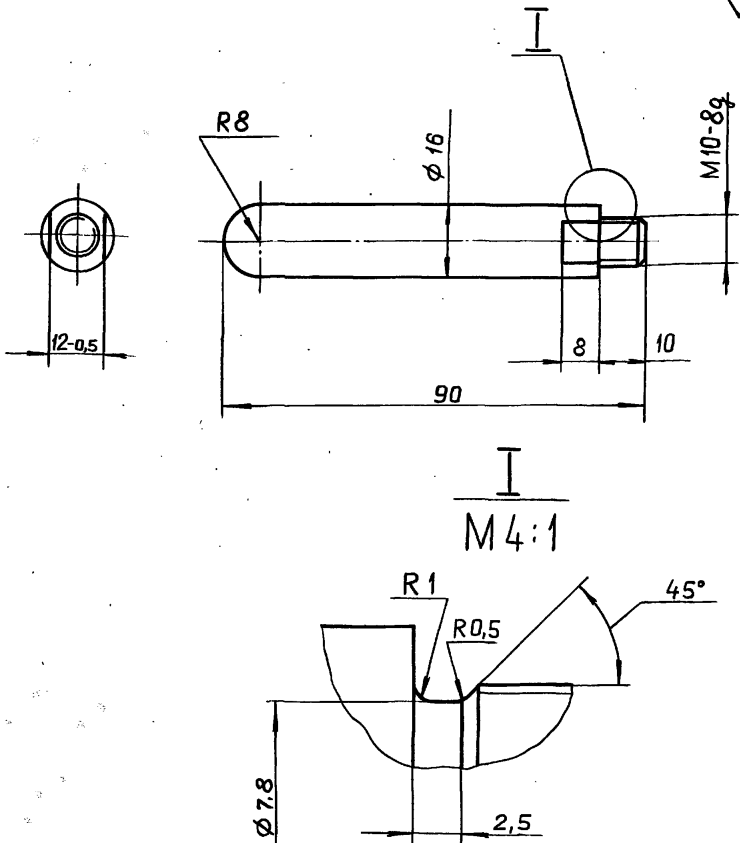
H14; h14; ± IT14/2



				D22E.011.007			
Изм.	Лист	№ докум.	Подп.	Дата	Лит.	Масса	Масштаб
Разраб.	Ляпин	Ляпин	Ляпин	8.11.87	И	4.64	1:1
Проб.	Ляпин						
Т.контр.					Лист	Листов 1	
И.контр.	Мюнтер				Бронза БрАМц 9-2 ГОСТ 18175-78		
Утв.					госстрой сср гпи горьковский САНТЕХПРОЕКТ		

формат А3

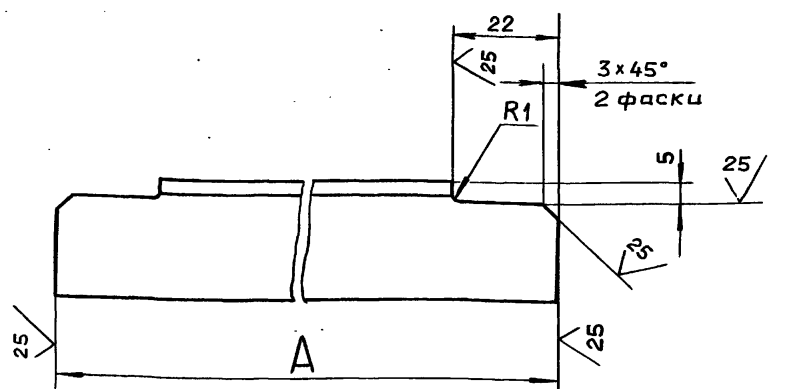
D22E.011.009



6.3

M 4:1

D22E.011.011



6.3

Обозначение	A, мм	Масса, кг
D22E.011.011	502	0,73
-01	990	1,45

h16 ; ± IT16/2

				D22E.011.009			
Изм.	Лист	№ докум.	Подп.	Дата	Лит.	Масса	Масштаб
Разраб.	Ляпин	Ляпин	Ляпин	11.12.87	И	0,11	1:1
Проб.	Ляпин						
Т.контр.					Лист	Листов 1	
И.контр.	Мюнтер				Бронза БрАМц 9-2 ГОСТ 18175-78		
Утв.					госстрой сср гпи горьковский САНТЕХПРОЕКТ		

формат А4

				D22E.011.011			
Изм.	Лист	№ докум.	Подп.	Дата	Лит.	Масса	Масштаб
Разраб.	Ляпин	Ляпин	Ляпин	11.12.87	И	См. тагл.	—
Проб.	Ляпин						
Т.контр.					Лист	Листов 1	
И.контр.	Мюнтер				Узелок 25x25x4-6-ГОСТ 8509-72 В Ст. 3 сп ГОСТ 535-79		
Утв.					госстрой сср гпи горьковский САНТЕХПРОЕКТ		

Копировал: Ганкова

23 108-08 43

формат А4

Альбом 7, часть 1
Типовой проект 903-1-

Формат	Зона	Поз.	Обозначение	Наименование	Кол.	Примечание
				<u>Документация</u>		
A2			D22E.011.010сб	Сборочный чертеж		
				<u>Детали</u>		
A4	1		D22E.011.011	Связь	1	
B4	2		D22E.011.012	Плита		
				Лист Б-ПН-15 ГОСТ 19903-74 ВСт.Зсп ГОСТ 14637-79 (140x140) h16 ²⁵ ✓	1	2.3 кг.
B4	3		D22E.011.013	Стойка		
				Швеллер 12-ГОСТ 8240-72 ВСт.Зсп ГОСТ 535-79 L = 1975 h16 ²⁵ ✓	1	20.1 кг.
A4	4		D22E.011.014	Стенка	4	
A4	5		D22E.011.015	Косынка	1	
	6		- 01	Косынка	1	
A4	7		D22E.011.011 - 01	Связь	3	

Изм.	Лист	№ докум.	Подп.	Дата
Разраб.	Ляпин		Ляпин	8.12.87
Проб.	Ляпин		Ляпин	
Начерт.				
Н.контр.	Мюнтер		Мюнтер	
Утв.				

D22E.011.010

Лит.	Лист	Листов
И	1	2

Зонт

Госстрой СССР
ГПИ ГОРЬКОВСКИЙ
САНТЕХПРОЕКТ

формат А4

Формат	Зона	Поз.	Обозначение	Наименование	Кол.	Примечание
B4	8		D22E.011.016	Связь		
				Уголок 25x25x4-Б-ГОСТ 8509-72 ВСт.Зсп ГОСТ 535-79 L=1000 h16 ²⁵ ✓	2	1,46 кг.
B4	9		D22E.011.017	Плита		
				Лист Б-ПН-10 ГОСТ 19903-74 ВСт.Зсп ГОСТ 14637-79 (200x200) h16 ²⁵ ✓	1	3.14 кг.
A4	10		D22E.011.018	Связь	1	
A4	11		D22E.011.019	Крюк	1	
A3	12		D22E.011.015 - 02	Косынка	1	
	13		- 03	Косынка	1	
B4	14		D22E.011.021	Платик		
				Лист Б-ПН-3 ГОСТ 19903-74 3-й н-ВСт.Зсп ГОСТ 16523-70 (100x100) h16 ²⁵ ✓	1	0,24 кг.
B4	15		D22E.011.022	Бобышка		
				Лист Б-ПН-10 ГОСТ 19903-74 ВСт.Зсп ГОСТ 14637-79 (25x25) h16 ²⁵ ✓	2	0,05 кг.

Изм.	Лист	№ докум.	Подп.	Дата
Разраб.	Ляпин		Ляпин	8.12.87
Проб.	Ляпин		Ляпин	
Н.контр.	Мюнтер		Мюнтер	
Утв.				

D22E.011.010

Лит.	Лист	Листов
И	1	2

Лист 2

Госстрой СССР
ГПИ ГОРЬКОВСКИЙ
САНТЕХПРОЕКТ

формат А4

D22E.011.015

Обозначение	A, мм	Масса, кг.
D22E.011.015	81	0,174
- 01	34	0,136
- 02	111	0,197
- 03	64	0,16

h16; ± IT16 / 2

Изм.	Лист	№ докум.	Подп.	Дата
Разраб.	Ляпин		Ляпин	8.12.87
Проб.	Ляпин		Ляпин	
Т.контр.				
Н.контр.	Мюнтер		Мюнтер	
Утв.				

D22E.011.015

Лит.	Масса	Масштаб
И	См. табл.	-

Косынка

Лист Б-ПН-10 ГОСТ 19903-74
ВСт.Зсп ГОСТ 14637-79

Госстрой СССР
ГПИ ГОРЬКОВСКИЙ
САНТЕХПРОЕКТ

формат А4

D22E.011.026

± IT16 / 2

Изм.	Лист	№ докум.	Подп.	Дата
Разраб.	Ляпин		Ляпин	8.12.87
Проб.	Ляпин		Ляпин	
Т.контр.				
Н.контр.	Мюнтер		Мюнтер	
Утв.				

D22E.011.026

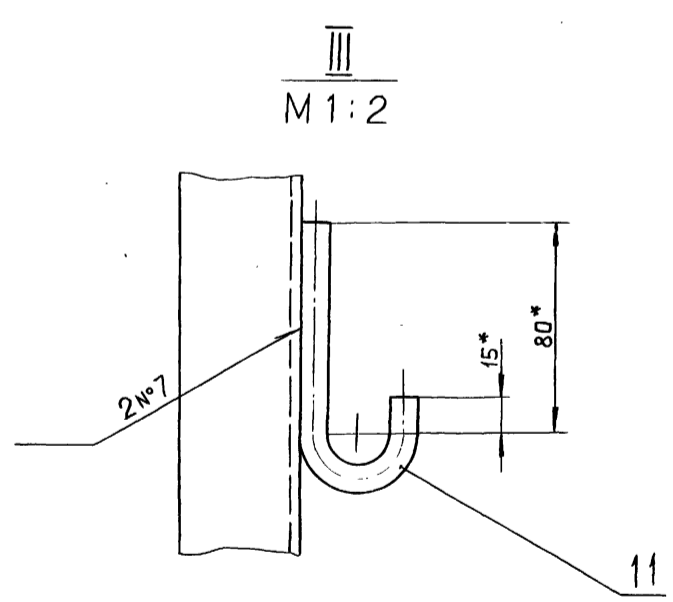
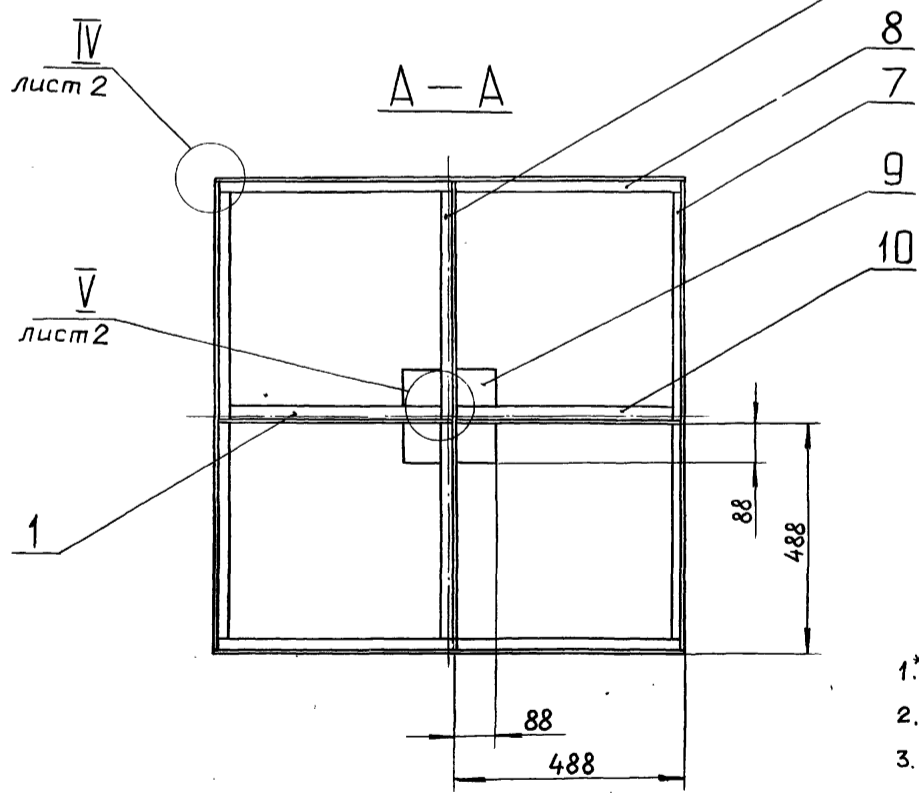
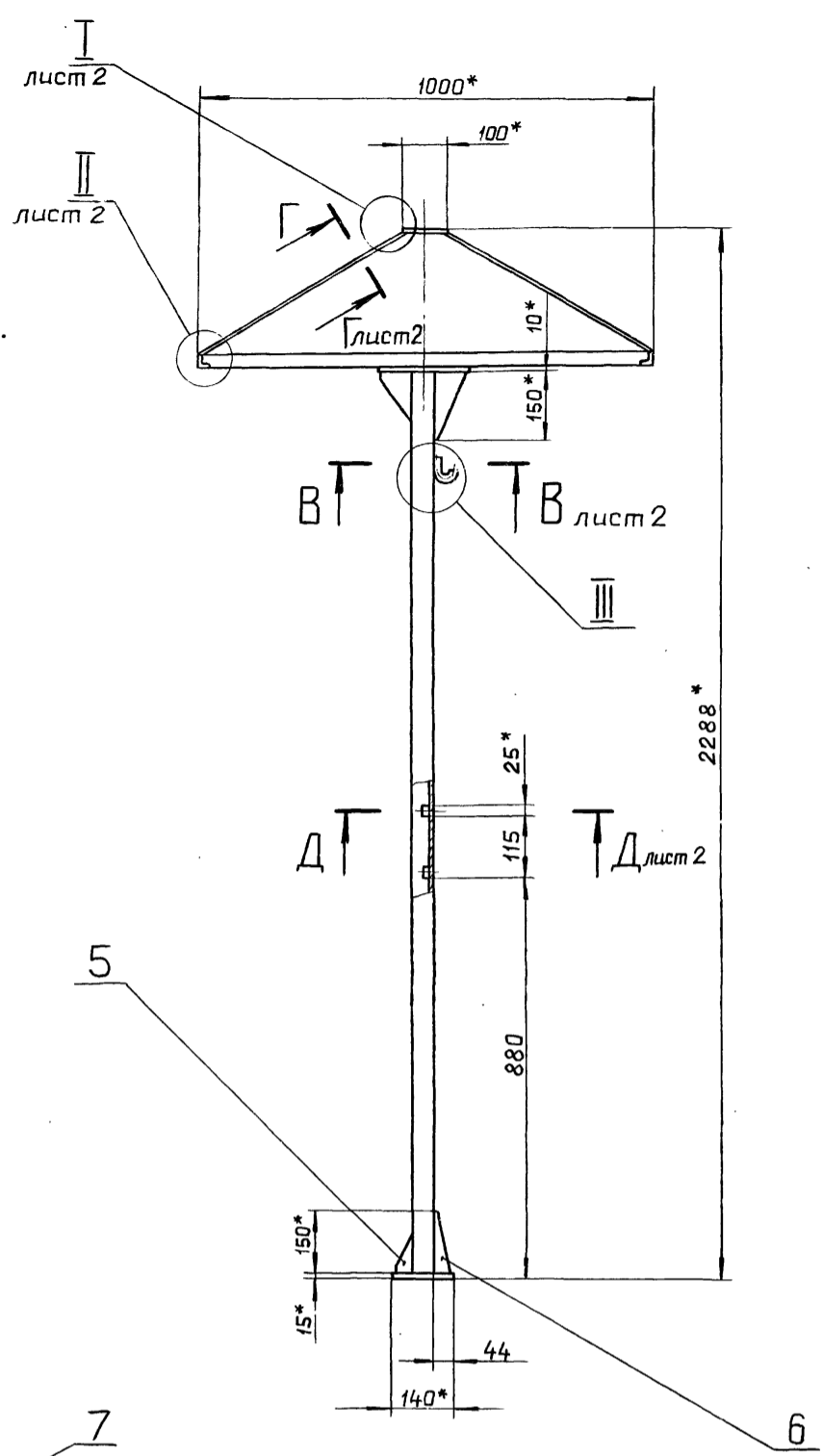
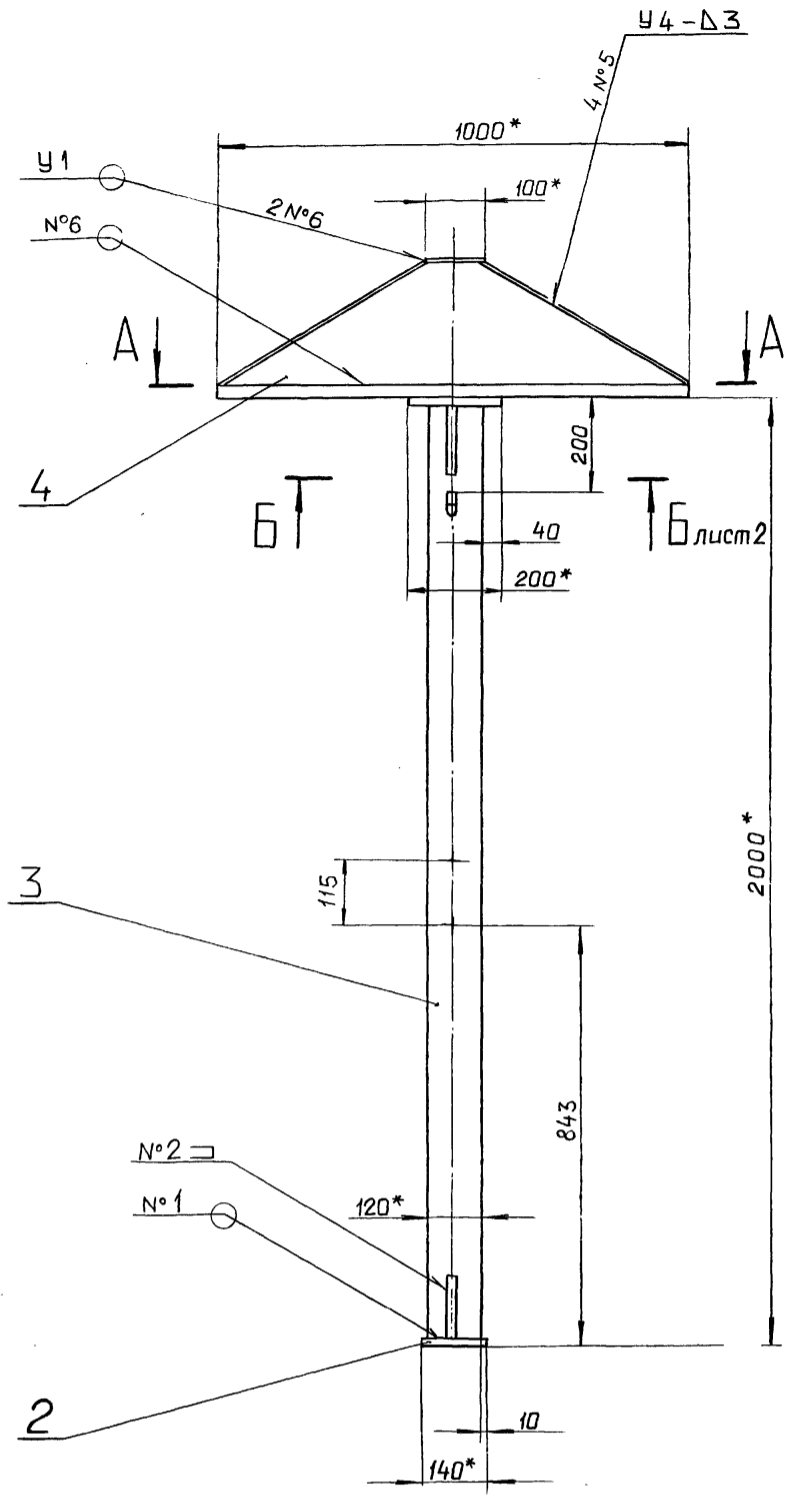
Лит.	Масса	Масштаб
И	0,034	1:1

Кольцо

Лист Б-В-ГОСТ 2590-71
ВСт.Зсп ГОСТ 535-79

Госстрой СССР
ГПИ ГОРЬКОВСКИЙ
САНТЕХПРОЕКТ

Копировал: Ганкова
23108-08 44 формат А4

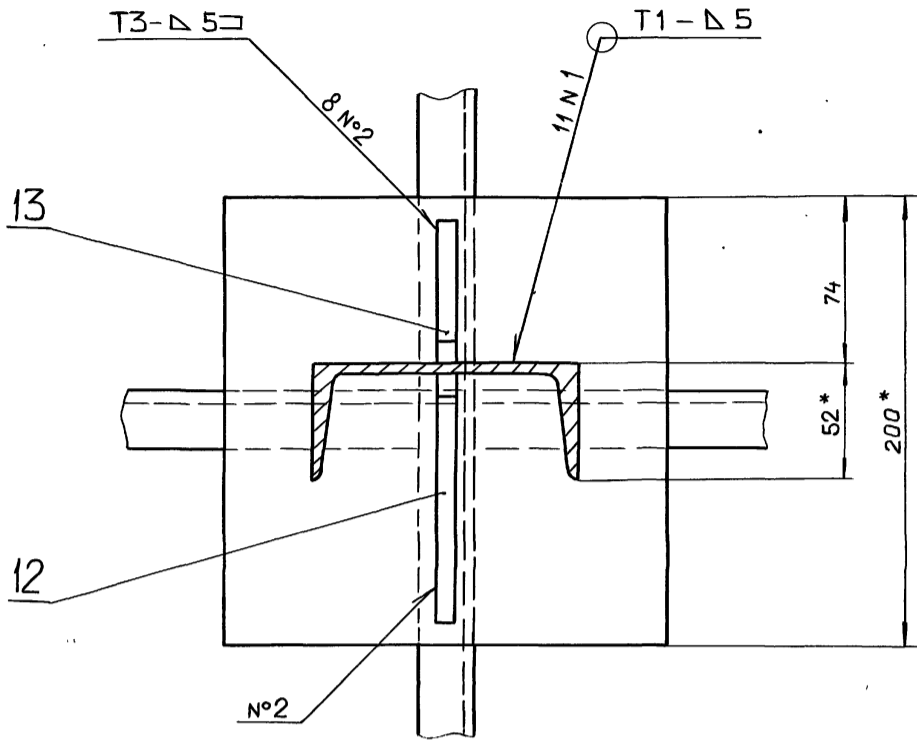


- 1.* Размеры для справок.
- 2. ± $\frac{IT16}{2}$
- 3. Сварные швы №1... №4 - по ГОСТ 5264-80, №5 и №6 - по ГОСТ 11534-75.
- 4. Сварка ручная дуговая.

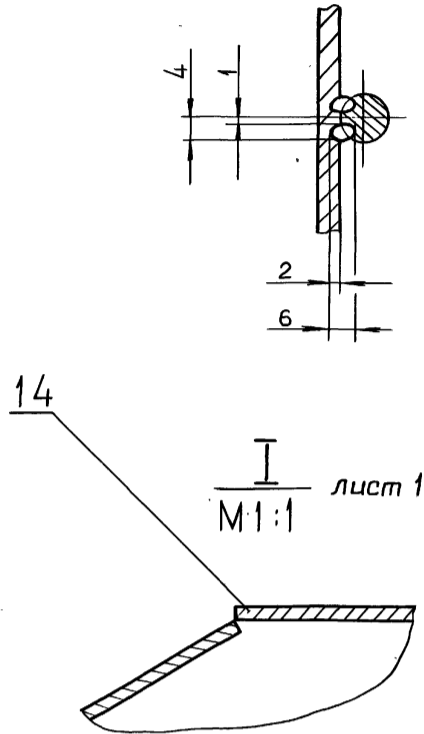
Инв. № подл.	Подп. и дата
Взам. инв. №	Инв. № подл.
Подп. и дата	Подп. и дата

Д22Е.011.010 СБ			
Изм. Лист	№ докум.	Подп.	Дата
Разраб.	Ляпин	Ляпин	2.11.80
Проб.	Ляпин	Ляпин	
Т.контр.			
И.контр.	Мюнтер	Мюнтер	
Утв.			
Зонт		Лит.	И
		Масса	63
		Масштаб	1:10
		Лист	Листов 2
ГОСТРОЙ СССР ГПИ ГОРЬКОВСКИЙ САНТЕХПРОЕКТ			

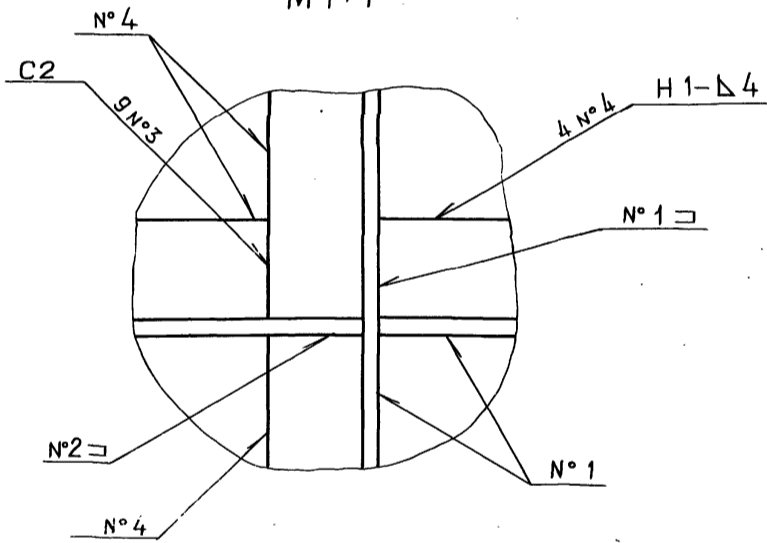
Б-Б лист 1
М 1:2



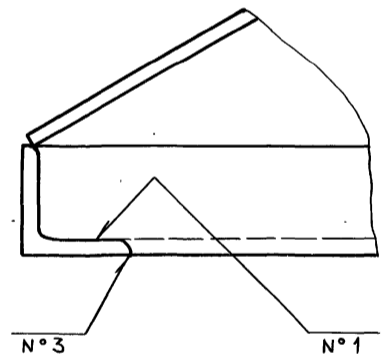
В-В лист 2
М 1:1



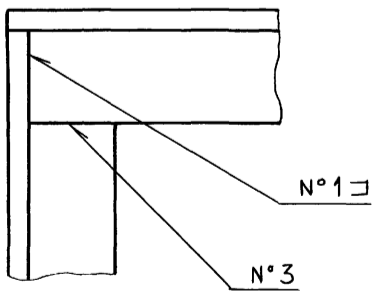
В лист 1
М 1:1



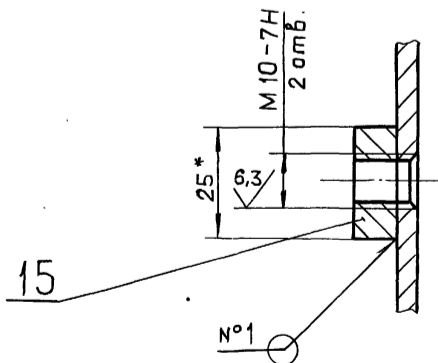
II лист 1
М 1:1



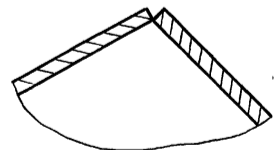
IV лист 1
М 1:1



Д-Д лист 1
М 1:1



Г-Г лист 1
М 1:1



Имя, №подл. Подп. и дата. Имя, №дв. Инв. №дв. Подп. и дата.

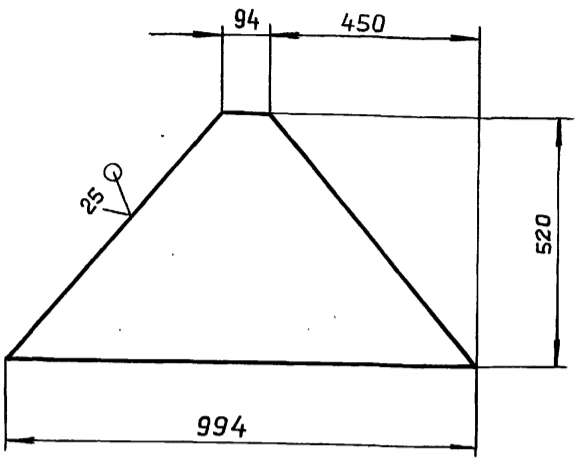
Имя	Лист	№ док.ум.	Подп.	Дата

Д22Е.011.010 СБ

Лист 2

Д22Е.011.014

(V)A



$h16; \pm \frac{IT16}{2}$

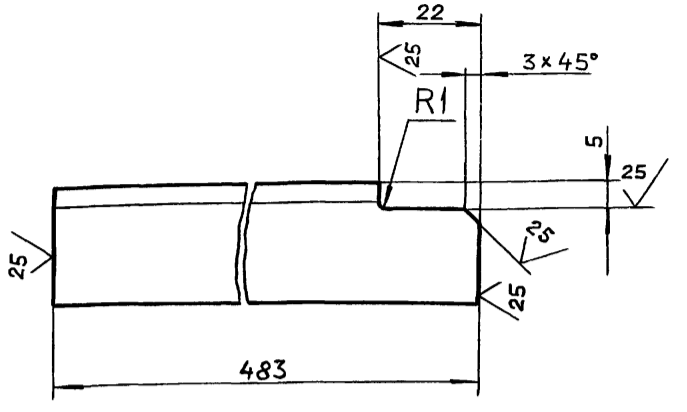
Д22Е.011.014

Изм.	Лист	№ докум.	Подп.	Дата	Лит.	Масса	Масштаб
Разраб.	Ляпин						
Проб.	Ляпин				И	6,7	1:10
Т.контр.					Лист	Листов 1	
Н.контр.	Мянттер				Лист 6-ПН-3 ГОСТ 19903-74		
Утв.					3-П-Н-ВСт.Зсп ГОСТ 16523-70		
					госстрой СССР ГПИ ГОРЬКОВСКИЙ САНТЕХПРОЕКТ		

формат А4

Д22Е.011.018

(V)A



$h16; \pm \frac{IT16}{2}$

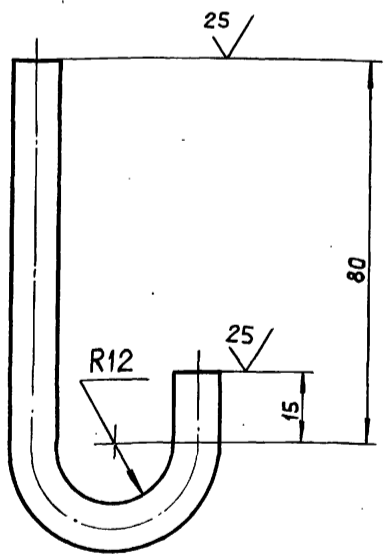
Д22Е.011.018

Изм.	Лист	№ докум.	Подп.	Дата	Лит.	Масса	Масштаб
Разраб.	Ляпин						
Проб.	Ляпин				И	0,7	1:1
Т.контр.					Лист	Листов 1	
Н.контр.	Мянттер				Уголок 25x25x4-Б ГОСТ 8509-72		
Утв.					ВСт.Зсп ГОСТ 535-79		
					госстрой СССР ГПИ ГОРЬКОВСКИЙ САНТЕХПРОЕКТ		

формат А4

Д22Е.011.019

(V)A



$\pm \frac{IT16}{2}$

Д22Е.011.019

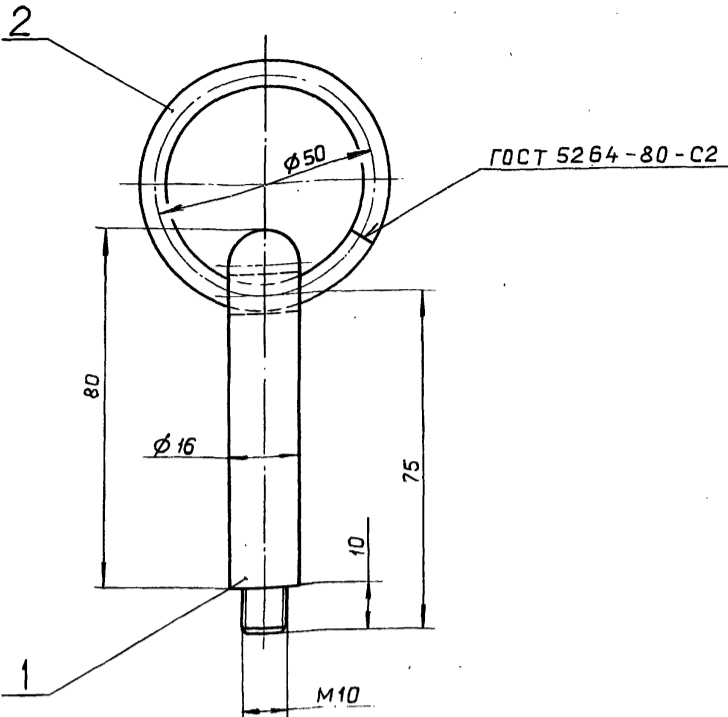
Изм.	Лист	№ докум.	Подп.	Дата	Лит.	Масса	Масштаб
Разраб.	Ляпин						
Проб.	Ляпин				И	0,09	1:1
Т.контр.					Лист	Листов 1	
Н.контр.	Мянттер				Круг 10-В-ГОСТ 2590-71		
Утв.					ВСт.Зсп ГОСТ 535-79		
					госстрой СССР ГПИ ГОРЬКОВСКИЙ САНТЕХПРОЕКТ		

формат	зона	поз.	Обозначение	Наименование	Кол.	примечание
				Документация		
A4			Д22Е.011.020 СБ	Сборочный чертеж		
				Детали		
A4	1		Д22Е.011.025	Ручка	1	
A4	2		Д22Е.011.026	Кольцо	1	

Д22Е.011.020

Изм.	Лист	№ докум.	Подп.	Дата	Лит.	Лист	Листов
Разраб.	Ляпин						
Проб.	Ляпин				И		1
Т.контр.					Лист 1		
Н.контр.	Мянттер				госстрой СССР ГПИ ГОРЬКОВСКИЙ САНТЕХПРОЕКТ		
Утв.					Подвеска		

Д22Е.011.020 С6

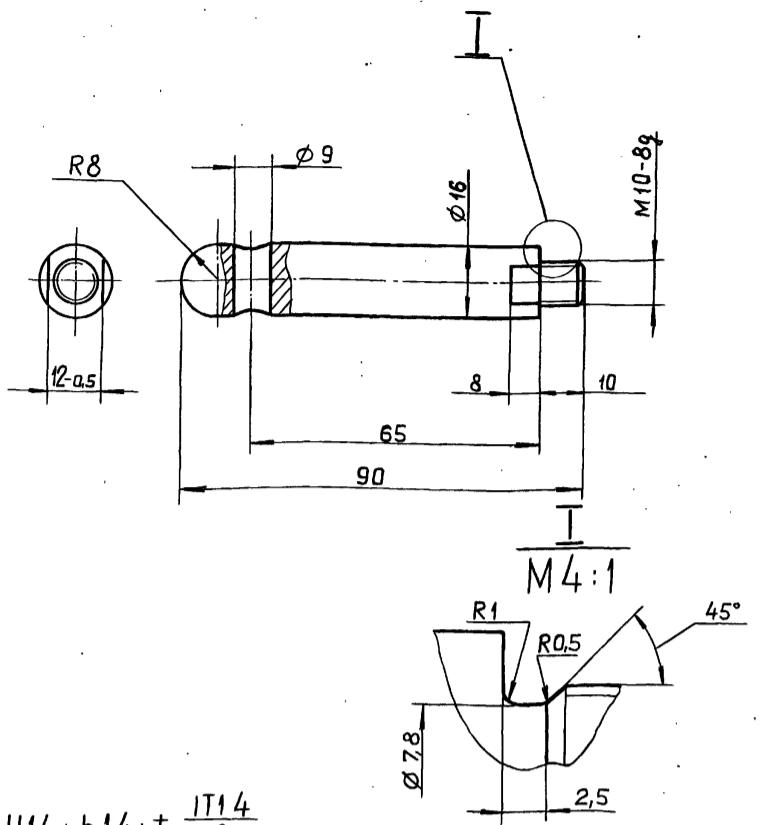


Размеры для справок.

Д22Е.011.020 С6

Изм.	Лист	№ докум.	Подп.	Дата	Лит.	Масса	Масштаб
Разраб.	Ляпин						
Проб.	Ляпин				Лист Листов 1		
Т.контр.					госстрой СССР ГПИ ГОРЬКОВСКИЙ САНТЕХПРОЕКТ		
И.контр.	Мянтер				формат А4		
Утв.							

Д22Е.011.025



H14; h14; ± IT14/2

Д22Е.011.025

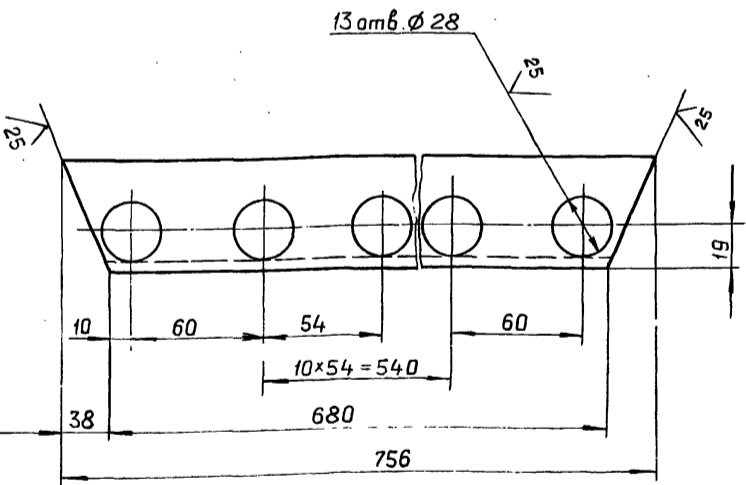
Изм.	Лист	№ докум.	Подп.	Дата	Лит.	Масса	Масштаб
Разраб.	Ляпин						
Проб.	Ляпин				Лист Листов 1		
Т.контр.					госстрой СССР ГПИ ГОРЬКОВСКИЙ САНТЕХПРОЕКТ		
И.контр.	Мянтер				формат А4		
Утв.							

Ручка

Бронза брАМц 9-2
ГОСТ 18175-78

госстрой СССР
ГПИ ГОРЬКОВСКИЙ
САНТЕХПРОЕКТ

Д22Е.012.007



H16; ± IT16/2

Д22Е.012.007

Изм.	Лист	№ докум.	Подп.	Дата	Лит.	Масса	Масштаб
Разраб.	Ляпин						
Проб.	Ляпин				Лист Листов 1		
Т.контр.					госстрой СССР ГПИ ГОРЬКОВСКИЙ САНТЕХПРОЕКТ		
И.контр.	Мянтер				формат А4		
Утв.							

Связь

Уголок 50x50x5-Б-ГОСТ 8509-72
В Ст.Зсп ГОСТ 535-79

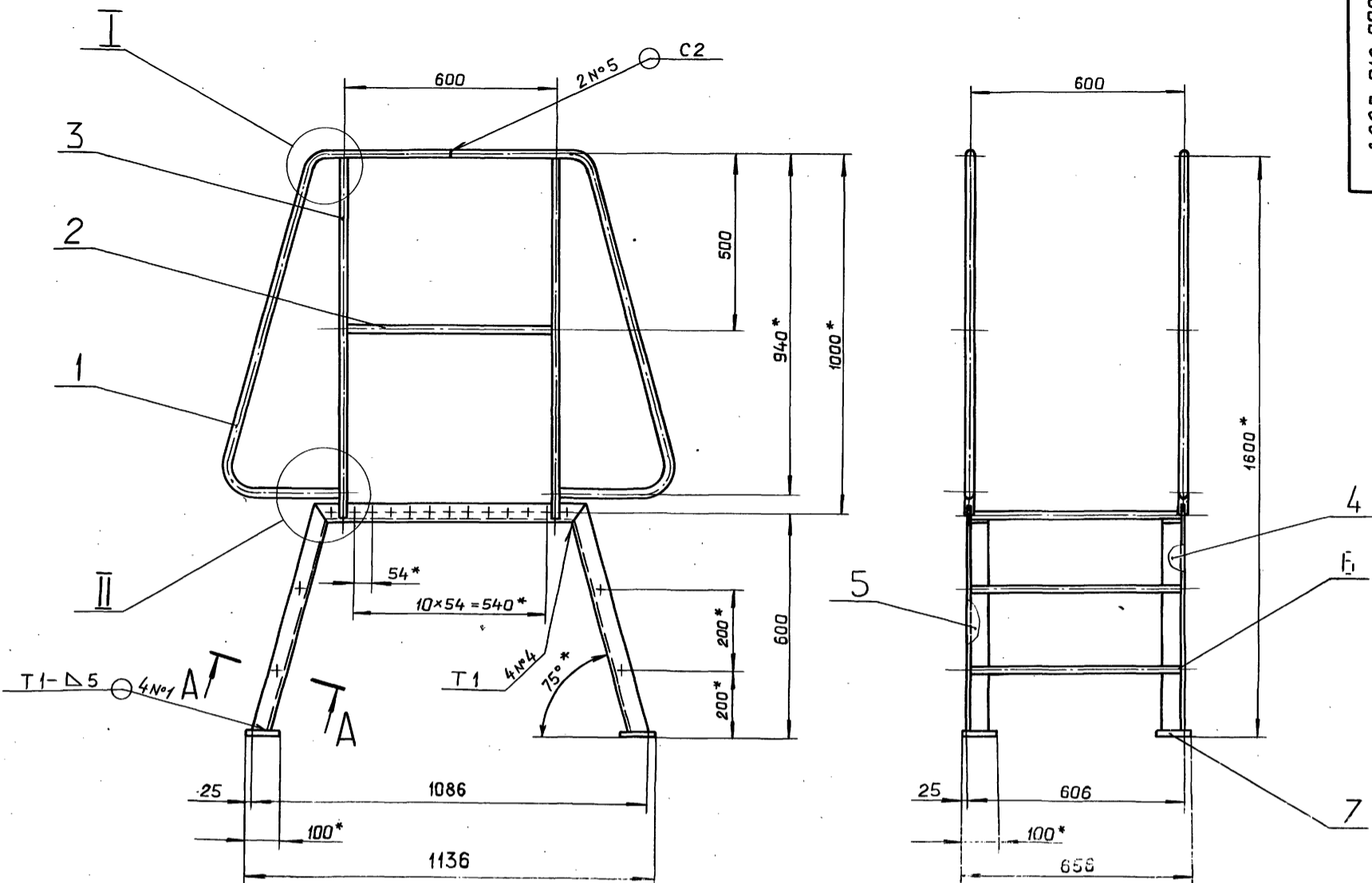
госстрой СССР
ГПИ ГОРЬКОВСКИЙ
САНТЕХПРОЕКТ

формат	Зона	Поз.	Обозначение	Наименование	Кол.	Примечание
<u>Документация</u>						
A2			Д22Е.012.000 С6	Сборочный чертеж		
<u>Детали</u>						
A4	1		Д22Е.012.001	Поручень	4	
A4	2		Д22Е.012.002	Связь	2	
A4	3		Д22Е.012.003	Стойка	4	
A4	4		Д22Е.012.004	Стойка	1	
	5		-01	Стойка	1	
Б4	6		Д22Е.012.005	Ступень		
				Труба 25x3 ГОСТ 10704-76		
				Д ГОСТ 10705-80		
				Л. С26 h16 ²⁵ ✓	17	1,02 кг
Б4	7		Д22Е.012.006	Платик		
				лист Б-ПН-10 ГОСТ 19903-74		
				В Ст.Зсп ГОСТ 14637-79		
				(100x100) h16 ²⁵ ✓	4	0,08 кг
A4	8		Д22Е.012.007	Связь	2	
A4	9		Д22Е.012.004 -02	Стойка	1	
	10		-03	Стойка	1	

Д22Е.012.000

Изм.	Лист	№ докум.	Подп.	Дата	Лит.	Лист	Листов
Разраб.	Ляпин						
Проб.	Ляпин				Лист Листов 1		
Нач. отд.	Вальский				госстрой СССР ГПИ ГОРЬКОВСКИЙ САНТЕХПРОЕКТ		
И.контр.	Мянтер				формат А4		
Утв.							

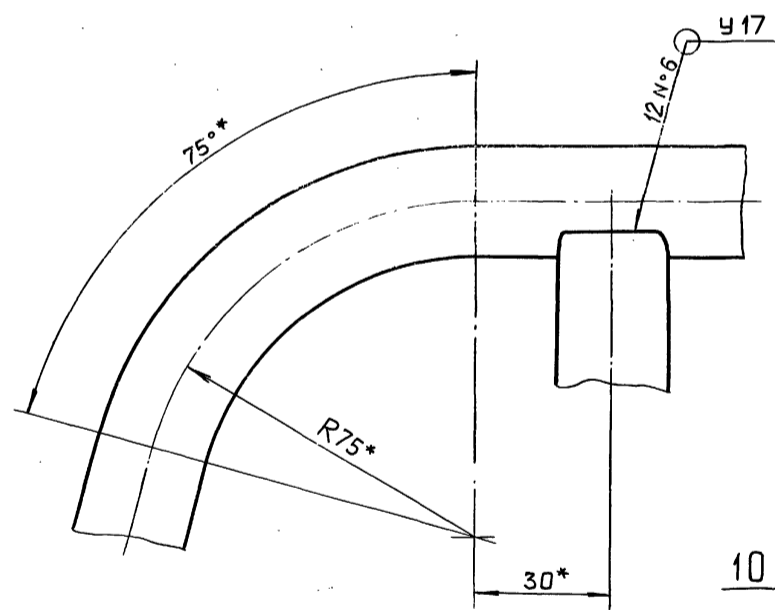
Помост



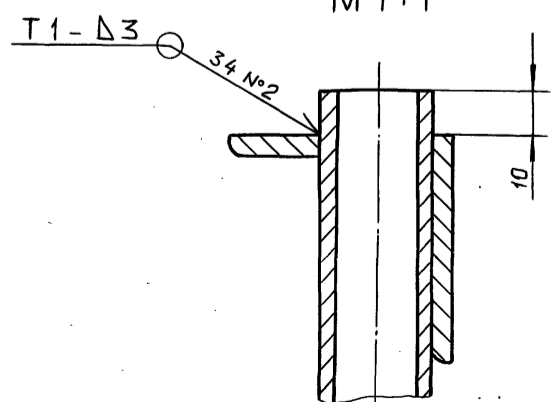
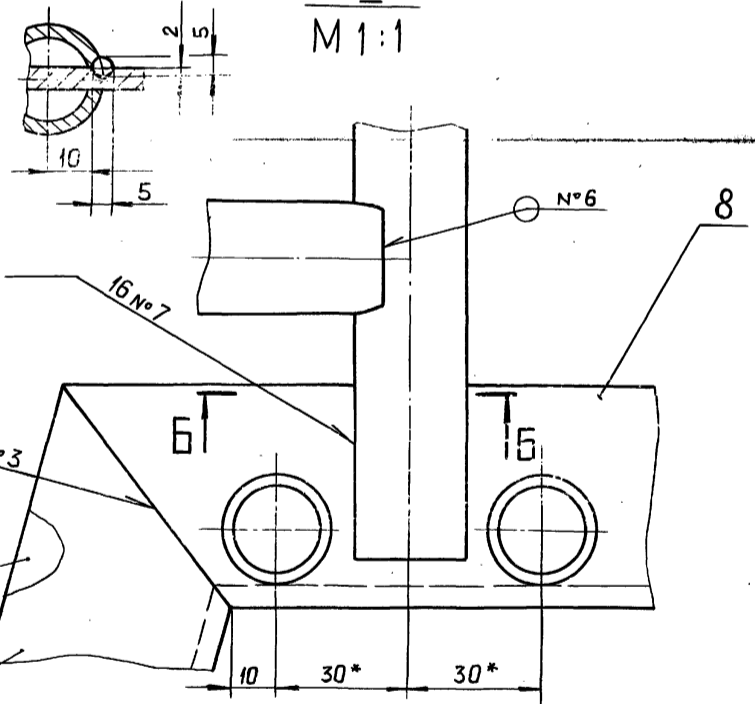
I
M 1:1

Б-Б
M 1:1

II
M 1:1



A-A повернута
M 1:1



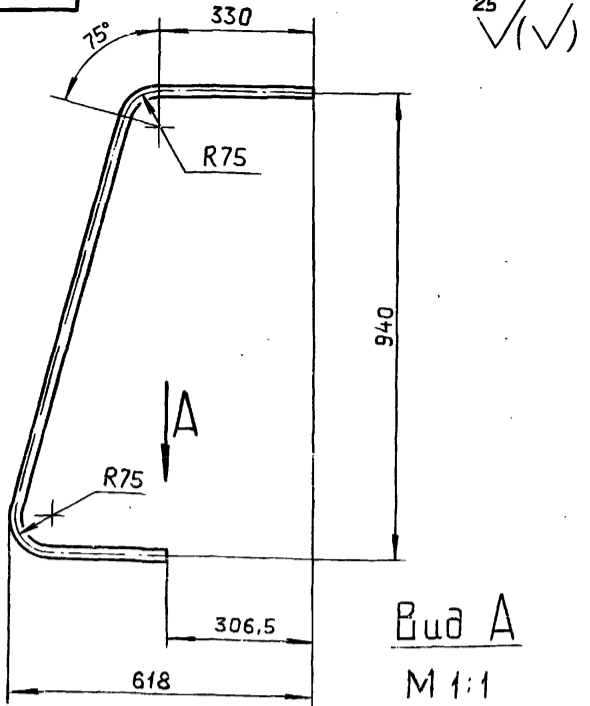
- 1.* Размеры для справок.
2. $\pm \frac{IT16}{2}$
3. Сварные швы №1...№3 по ГОСТ 5264-80, №4 - по ГОСТ 11534-75, №5 и №6 - по ГОСТ 16037-80.
4. Сварка ручная дуговая

Изм.	№	Изм.	№	Изм.	№	Изм.	№

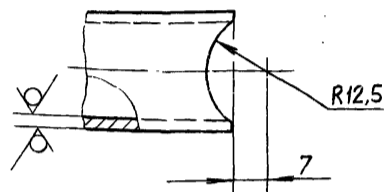
Д22Е.012.000СБ

Изм.	Лист	№ докум.	Подп.	Дата	Помост	Лит.	Масса	Масштаб
Разраб.	Ляпин	Ляпин	Ляпин	8.12.11		И	52	1:10
Проб.	Ляпин	Ляпин	Ляпин					
Т.контр.								
Нач.отд.	Вальский							
И.контр.	Мюнтер							
Утв.								

Д22Е.012.001



Вид А
М 1:1



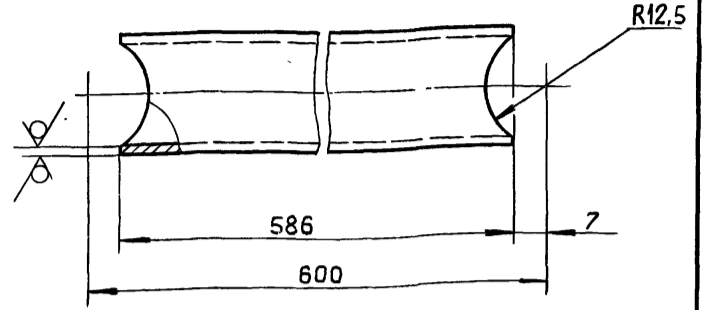
$\pm \frac{IT16}{2}$

Д22Е.012.001

Изм.	Лист	№ докум.	Подп.	Дата	Лит.	Масса	Масштаб
Разраб.	Ляпин				И	3	1:10
Проб.	Ляпин						
Т.контр.							
И.контр.	Мянтер				Лист	Листов 1	
Утв.					Труба 25x3 ГОСТ 10704-76 Д ГОСТ 10705-80		

госстрой СССР
ГПИ ГОРЬКОВСКИЙ
САНТЕХПРОЕКТ
формат А4

Д22Е.012.002

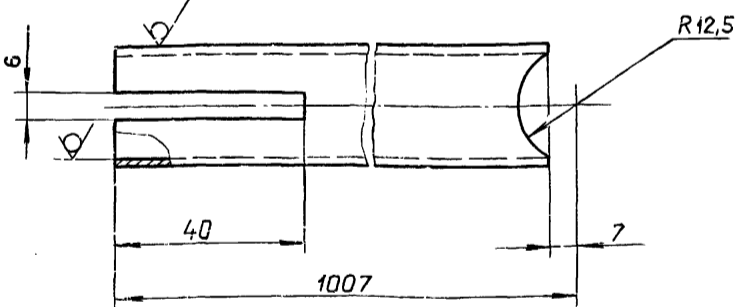


$h16 ; \pm \frac{IT16}{2}$

Д22Е.012.002

Изм.	Лист	№ докум.	Подп.	Дата	Лит.	Масса	Масштаб
Разраб.	Ляпин				И	0,95	1:1
Проб.	Ляпин						
Т.контр.					Лист	Листов 1	
И.контр.	Мянтер				Труба 25x3 ГОСТ 10704-76 Д ГОСТ 10705-80		
Утв.					госстрой СССР ГПИ ГОРЬКОВСКИЙ САНТЕХПРОЕКТ формат А4		

Д22Е.012.003



$h16 ; \pm \frac{IT16}{2}$

Д22Е.012.003

Изм.	Лист	№ докум.	Подп.	Дата	Лит.	Масса	Масштаб
Разраб.	Ляпин				И	1,6	1:1
Проб.	Ляпин						
Т.контр.					Лист	Листов 1	
И.контр.	Мянтер				Труба 25x3 ГОСТ 10704-76 Д ГОСТ 10705-80		
Утв.					госстрой СССР ГПИ ГОРЬКОВСКИЙ САНТЕХПРОЕКТ формат А4		

Д22Е.012.004

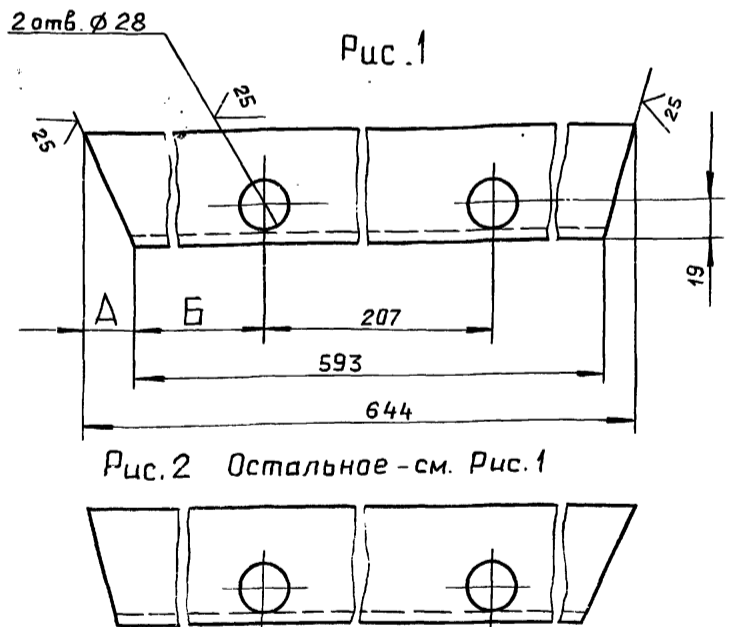


Рис. 2 Остальное - см. Рис. 1

$h16 ; \pm \frac{IT16}{2}$

Д22Е.012.004

Изм.	Лист	№ докум.	Подп.	Дата	Лит.	Масса	Масштаб
Разраб.	Ляпин				И	2,26	1:2
Проб.	Ляпин						
Т.контр.					Лист	Листов 1	
И.контр.	Мянтер				Уголок 50x50x5-Б ГОСТ 8509-72 В Ст.3сп ГОСТ 535-79		
Утв.					госстрой СССР ГПИ ГОРЬКОВСКИЙ САНТЕХПРОЕКТ формат А4		

Альбом 7 часть 1
Типовой проект 903-1-260.88

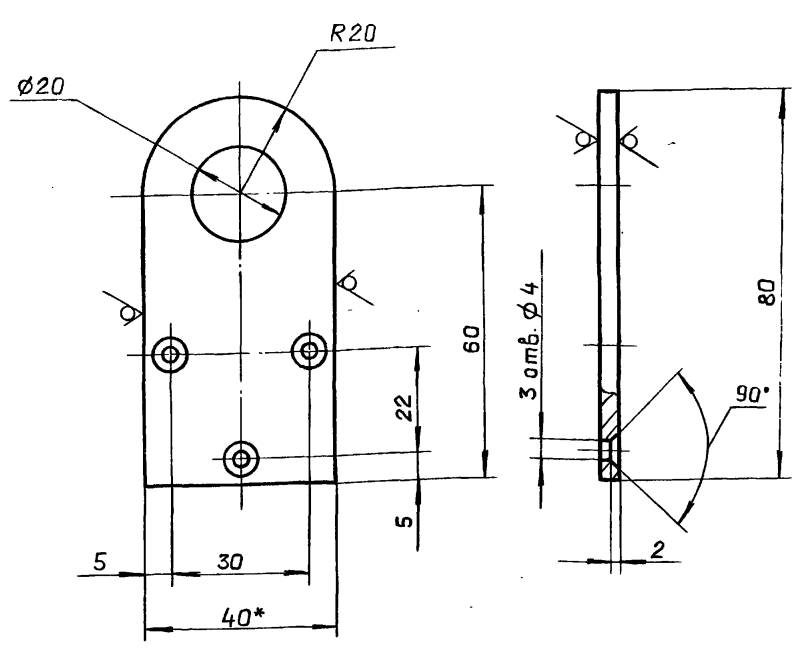
Формат	Зона	Поз.	Обозначение	Наименование	Кол.	Примечание
				Документация		
A3			D22E.013.000 СБ	Сборочный чертеж		
				Сборочные единицы		
A4	1		D22E.013.010	Шкаф	1	
				Детали		
A4	2		D22E.013.001	Петля	2	
B4	3		D22E.013.002	Стекло		
				Стекла оконные S2,5		
				ГОСТ ИИ-78		
				(295x495) h16 ^{25/}	1	0,91кг
				Стандартные изделия		
	4			Гвозди К1,8x16		
				ГОСТ 4028-63	6	
	5			Шуруп 3x25,019		
				ГОСТ 1145-80	6	

Изм.	Лист	№ докум.	Подп.	Дата
Разраб.	Ляпин			12.88
Проб.	Ляпин			
Нач. отд.	Вольский			
Н.контр.	Мюнтер			
Утв.				

D22E.013.000		
Лит.	Лист	Листов
И	1	1
госстрой СССР ГПИ ГОРЬКОВСКИЙ САНТЕХПРОЕКТ		
Шкаф задвижки пожаротушения		
формат А4		

D22E.013.001

12,5 / (V)

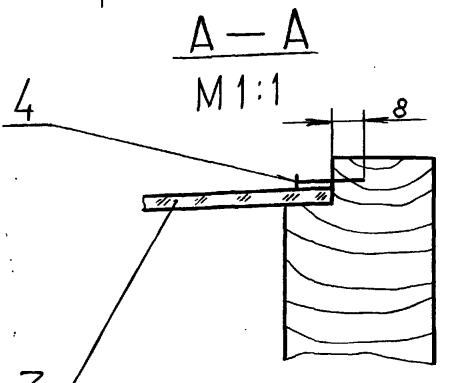
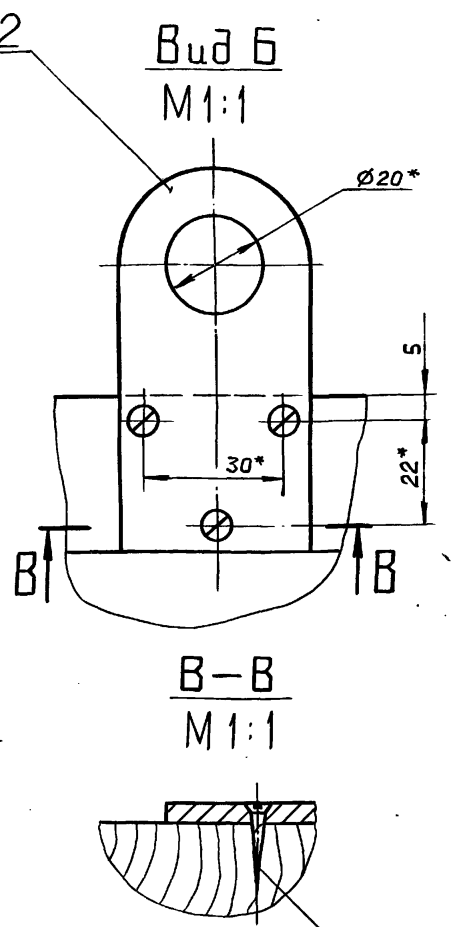
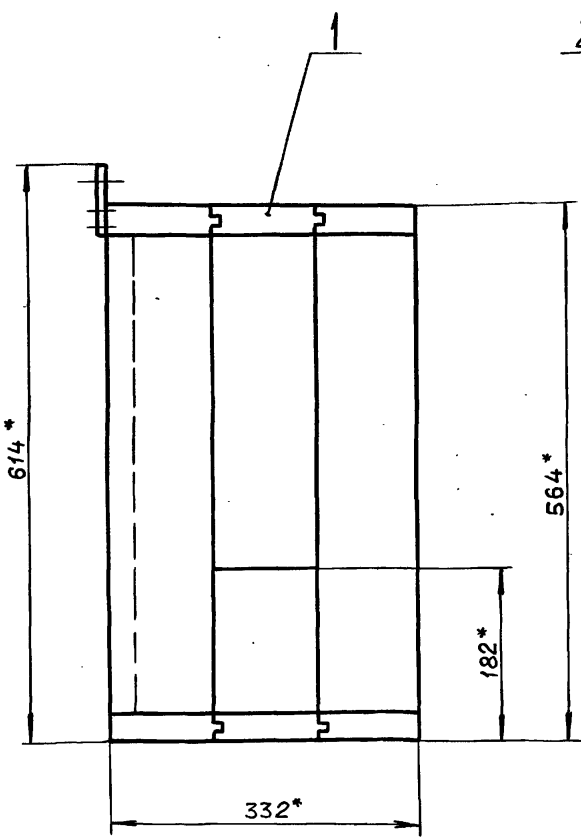
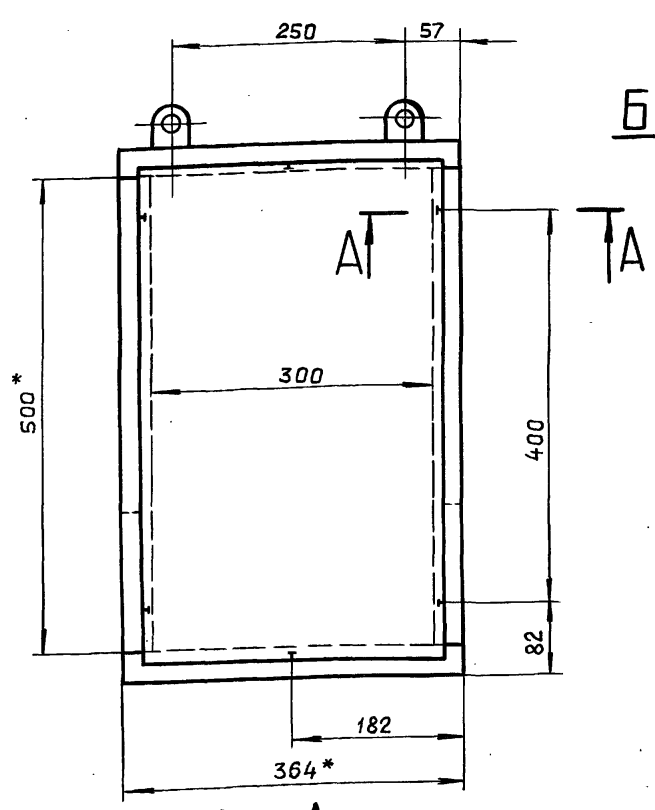


1. Размеры для справок.
2. H16 ; h16 ; ± IT16/2

Изм.	Лист	№ докум.	Подп.	Дата
Разраб.	Ляпин			12.88
Проб.	Ляпин			
Т.контр.				
Н.контр.	Мюнтер			
Утв.				

D22E.013.001		
Лит.	Масса	Масштаб
И	0,075	1:1
Петля		
Полоса 2-б-4x40 ГОСТ 103-76 В Ст. Сп ГОСТ 535-79		
госстрой СССР ГПИ ГОРЬКОВСКИЙ САНТЕХПРОЕКТ		
формат А4		

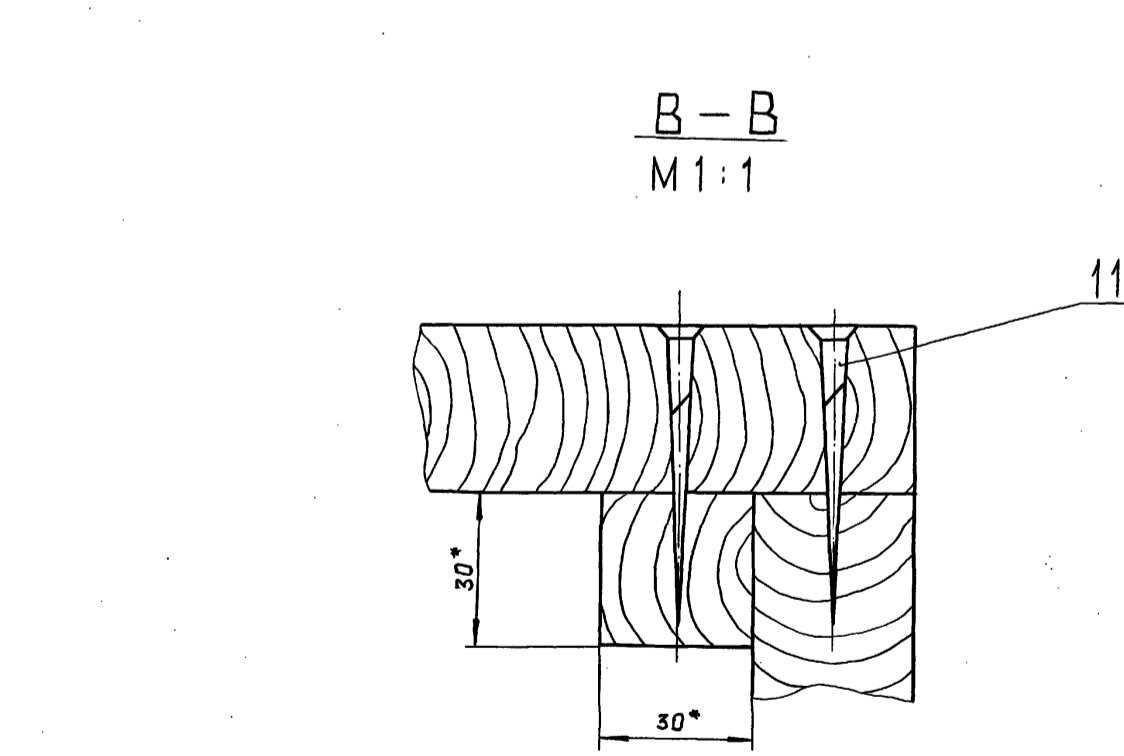
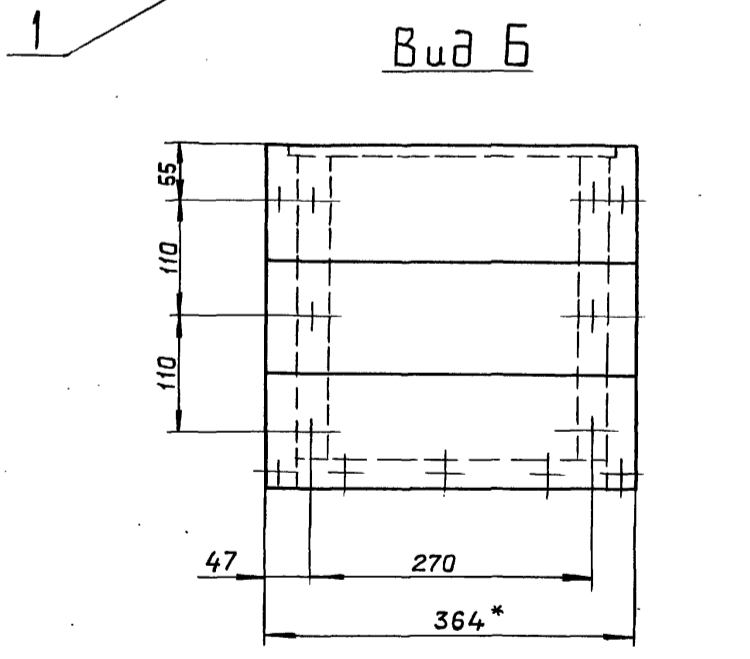
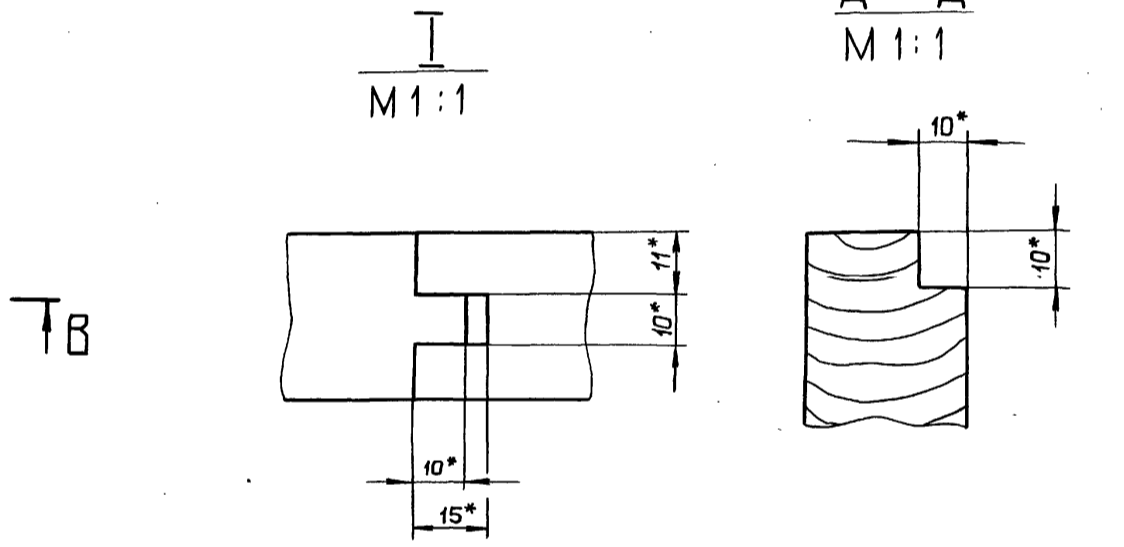
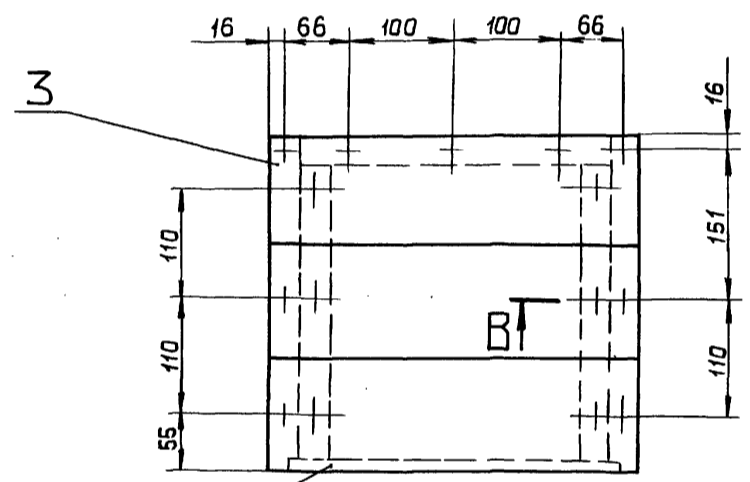
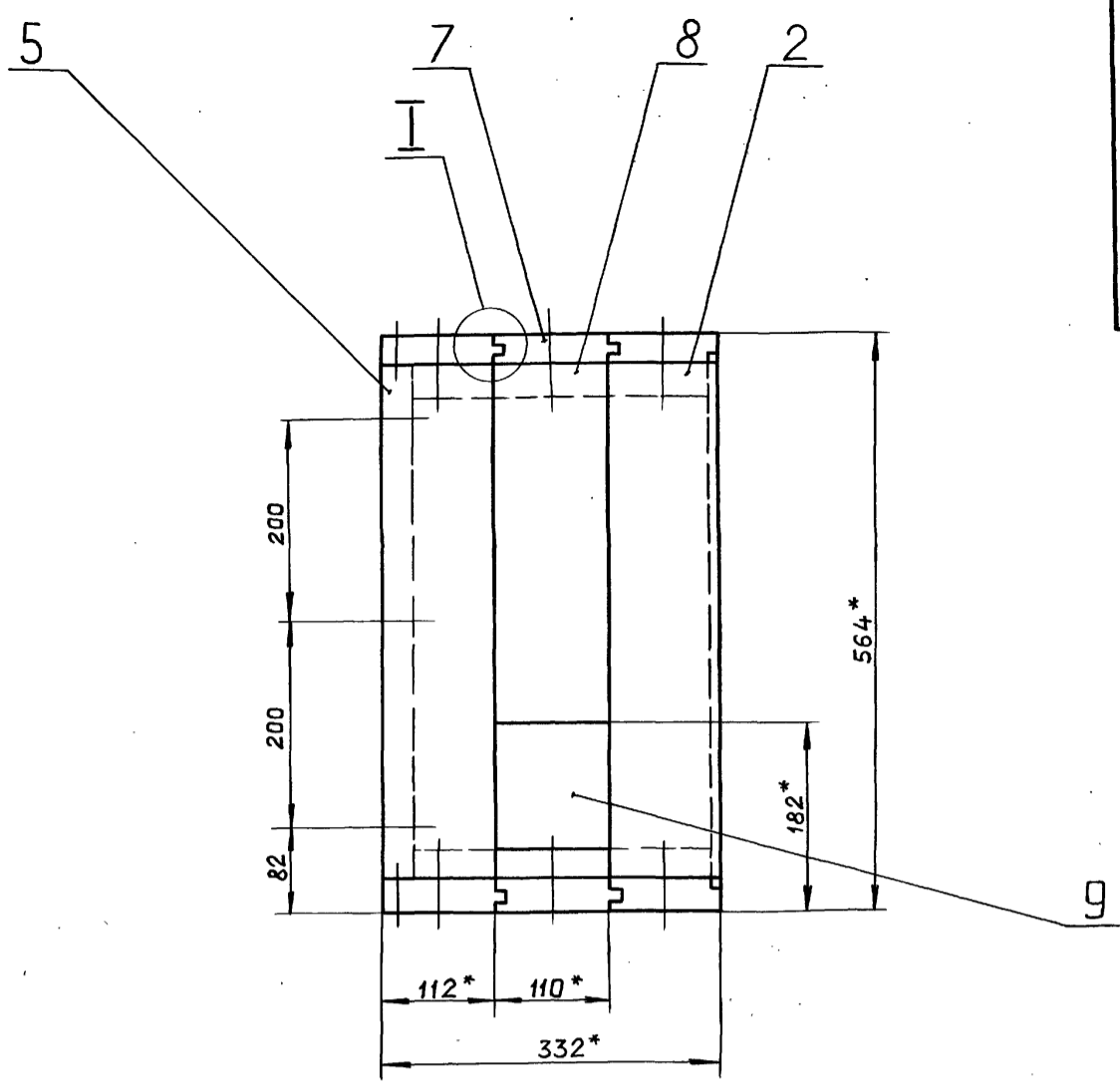
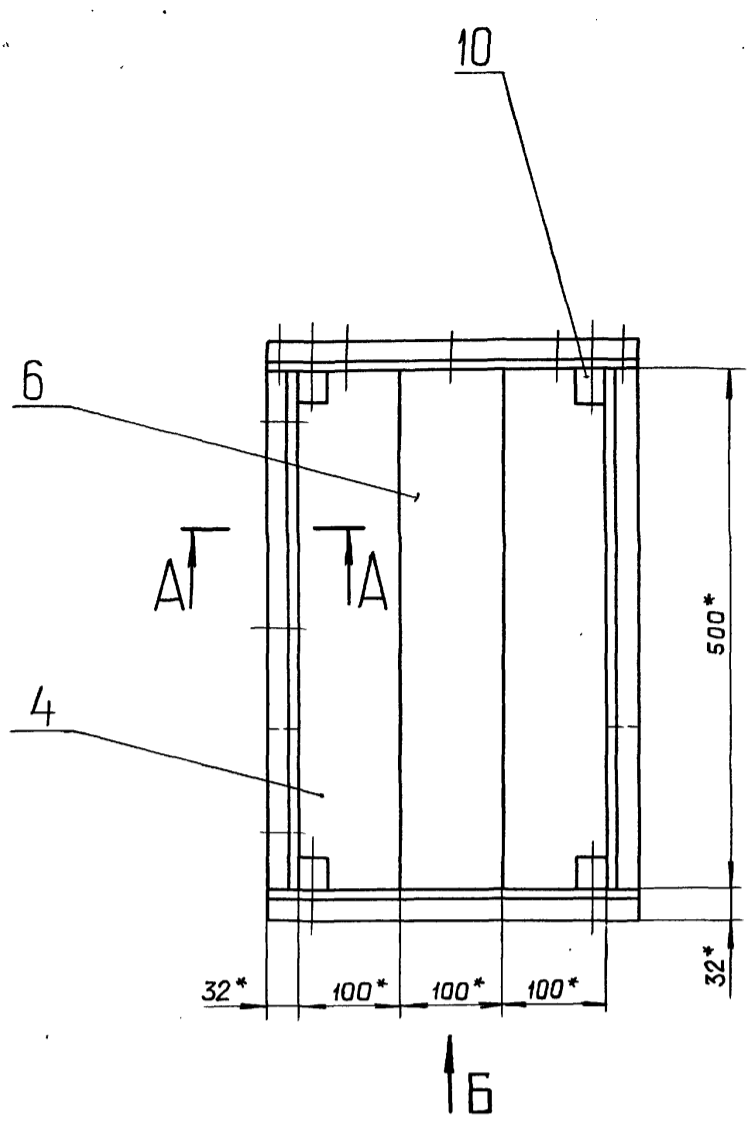
D22E.013.000 СБ



1. * Размеры для справок.
2. ± IT16/2

Изм.	Лист	№ докум.	Подп.	Дата
Разраб.	Ляпин			12.88
Проб.	Ляпин			
Нач. отд.	Вольский			
Н.контр.	Мюнтер			
Утв.				

D22E.013.000 СБ		
Лит.	Масса	Масштаб
И	14,5	1:5
Шкаф задвижки пожаротушения		
госстрой СССР ГПИ ГОРЬКОВСКИЙ САНТЕХПРОЕКТ		
формат А3		



1* Размеры для справок
2. $\pm \frac{IT16}{2}$

Изм.	Лист	№ докум.	Подп.	Дата
Разраб.	Ляпин			
Проб.	Ляпин			
Т.контр.				
И.контр.	Мюнтер			
Утв.				

Д22Е.013.010 СБ				
Изм.	Лист	№ докум.	Подп.	Дата
Разраб.	Ляпин			
Проб.	Ляпин			
Т.контр.				
И.контр.	Мюнтер			
Утв.				
Шкаф			Лист	Листов
			И	14
			1:5	
Лист 1 Госстрой СССР ГПИ Горьковский САНТЕХПРОЕКТ				

Альбом 7 часть 1
Типовой проект 903-1-260.88

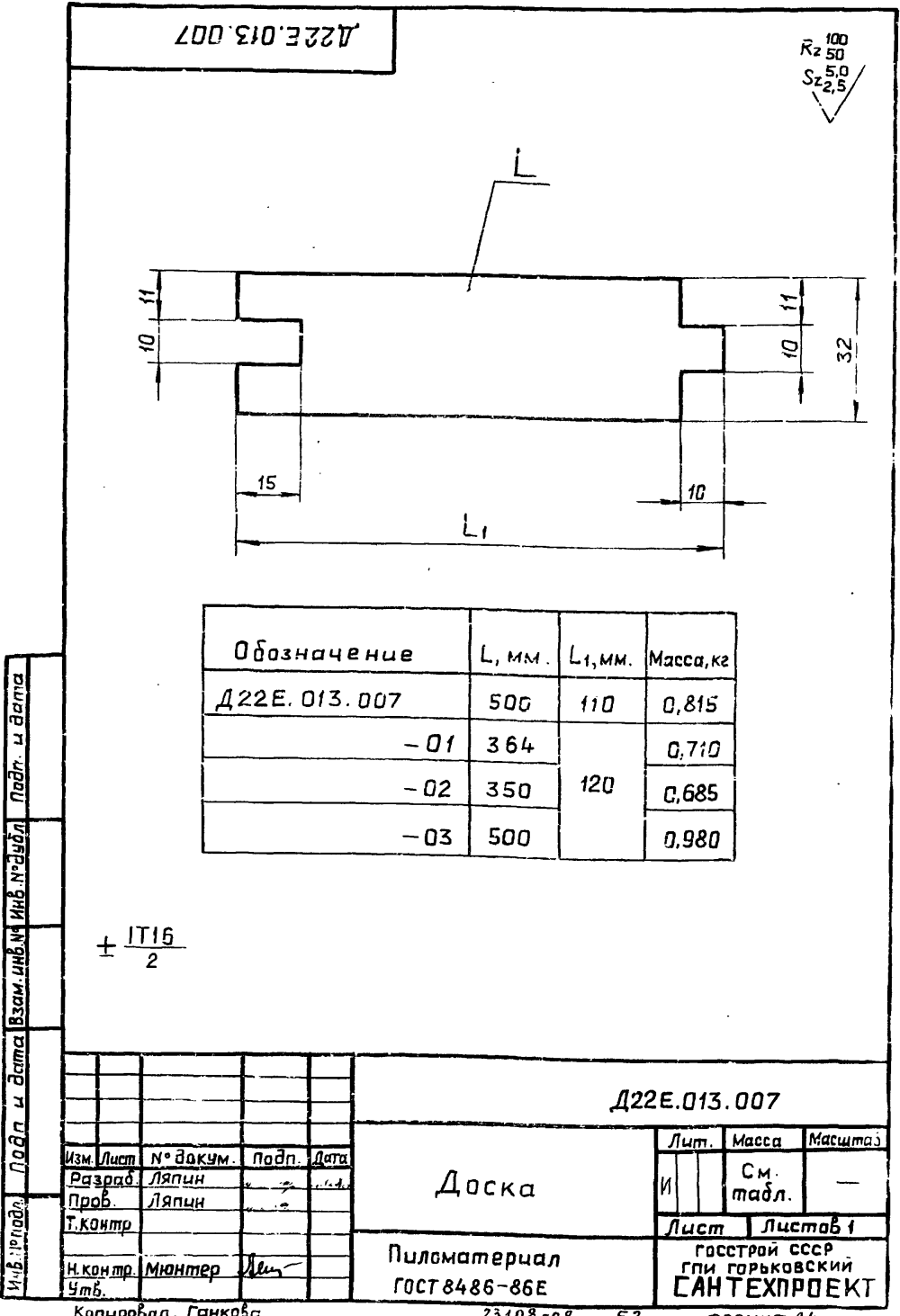
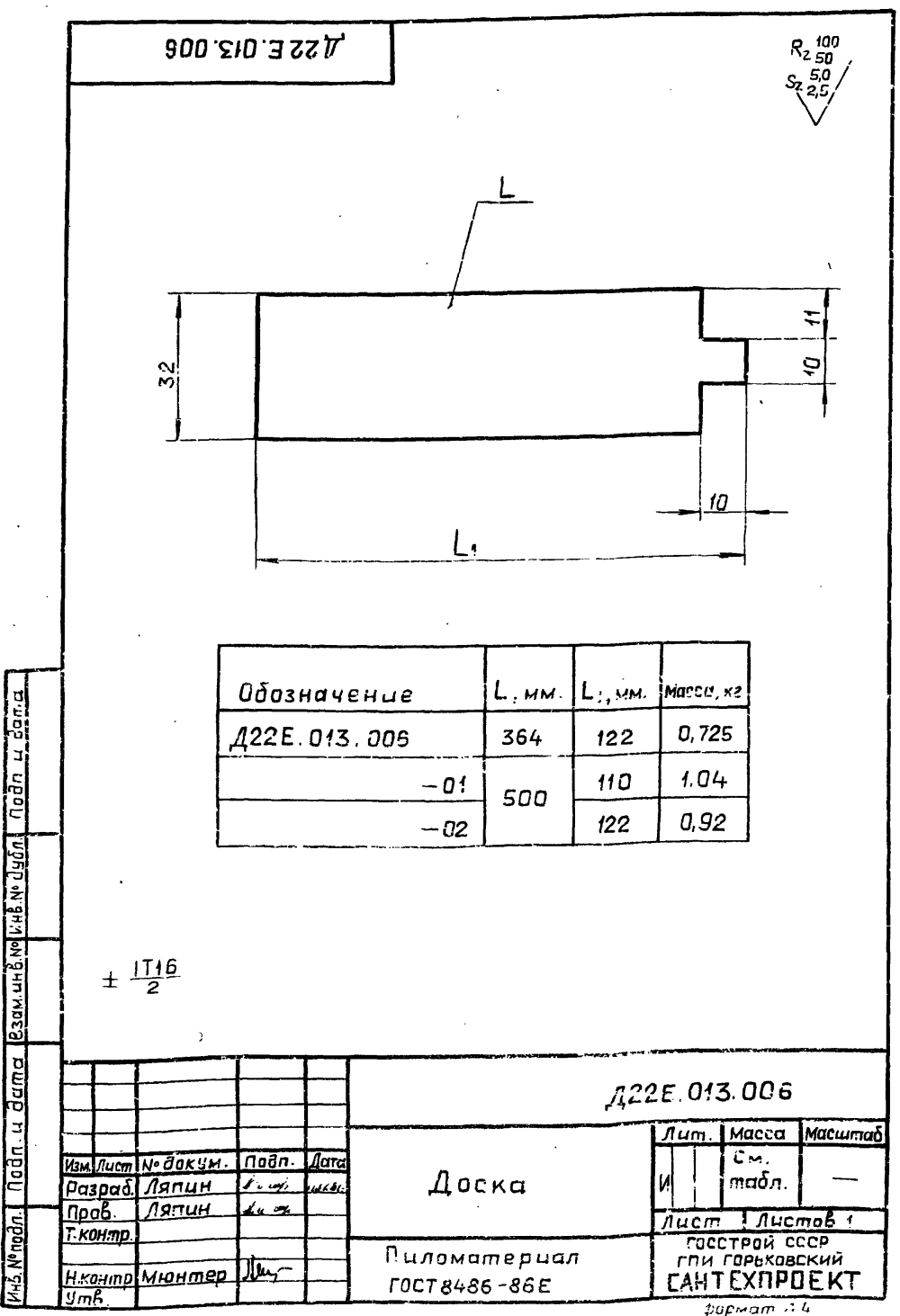
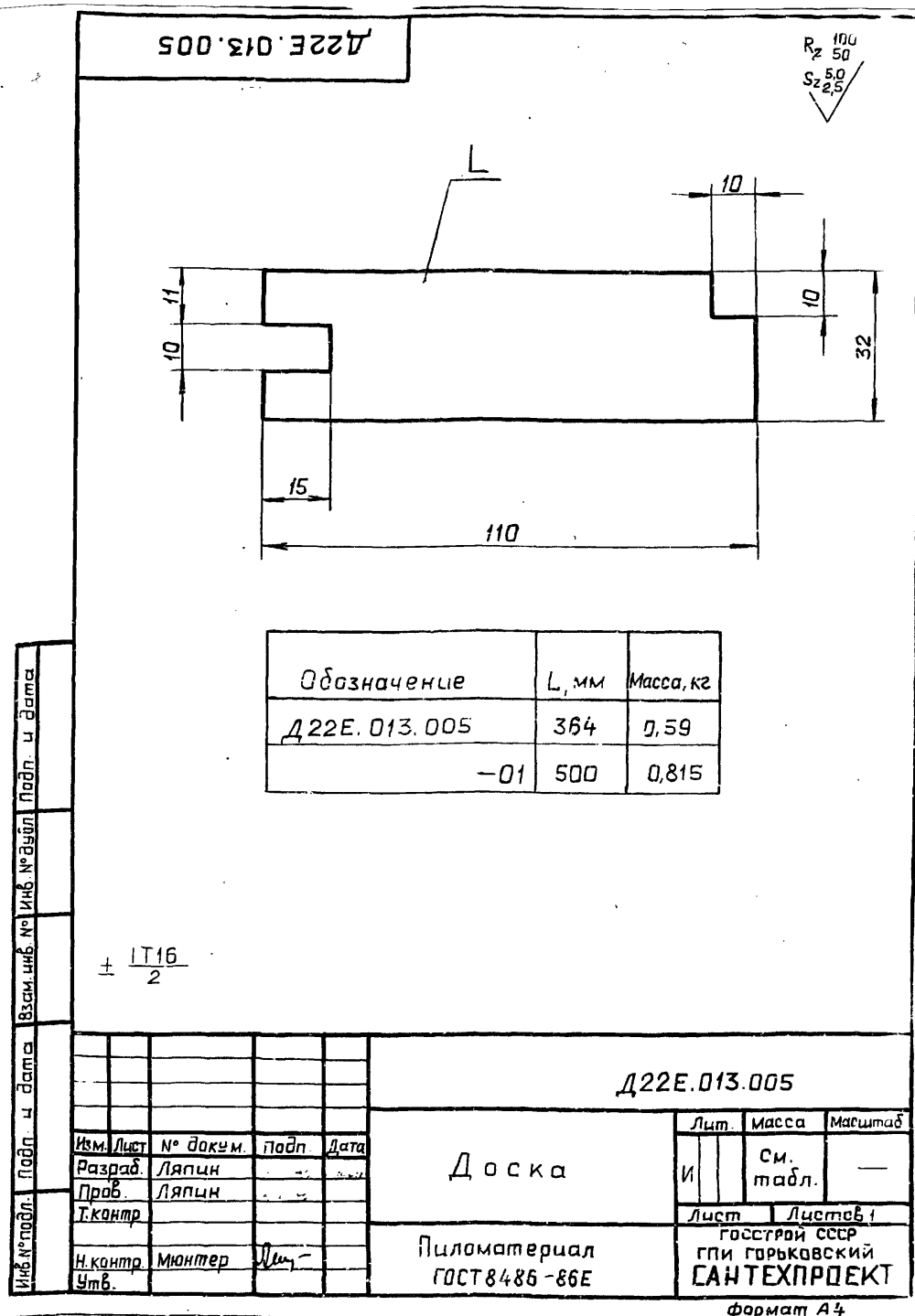
Формат	Зона	Поз.	Обозначение	Наименование	Кол.	Примечание
				Документация		
A2			Д22Е.013.010СБ	Сборочный чертеж		
				Детали		
A4	1		Д22Е.013.005	Доска	2	
	2		-01	Доска	2	
A4	3		Д22Е.013.006	Доска	2	
	4		-01	Доска	2	
	5		-02	Доска	2	
A4	6		Д22Е.013.007	Доска	2	
	7		-01	Доска	2	
	8		-02	Доска	1	
	9		-03	Доска	1	
A4	10		Д22Е.013.008	Брус	4	
				Стандартные изделия		
		11		Шуруп 4x60.019 ГОСТ1145-80	34	

Д22Е.013.10			
Изм. Лист	№ докум.	Подп.	Дата
Разраб.	Ляпин		
Проб.	Ляпин		
Нач. отд.			
Н.контр.	Мянтер		
Утв.			

Шкаф

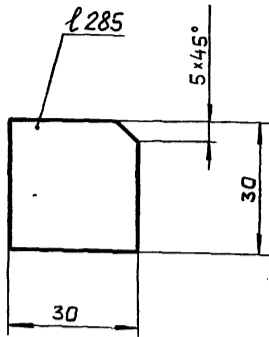
Лит.	Лист	Листов
И		1

госстрой СССР
гпи горьковский
САНТЕХПРОЕКТ
формат А4



Д22Е.013.008

Rz 100
5.0
Sz 2,5



± IT16
2

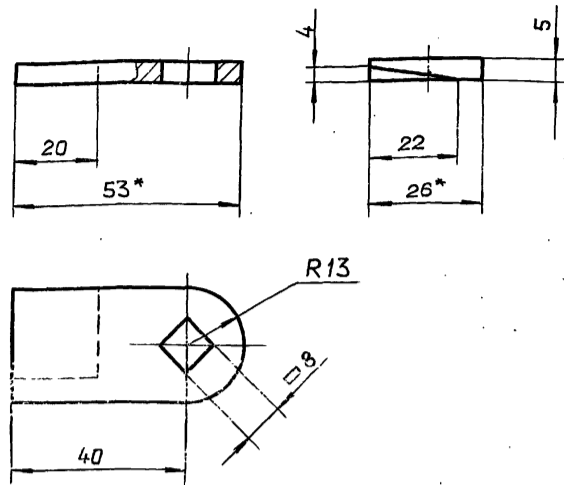
Д22Е.013.008

Изм.	Лист	№ докум.	Подп.	Дата	Лит.	Масса	Масштаб
Разраб.	Ляпин	Ляпин	11.12.88				
Проб.	Ляпин				И	0.13	1:1
Т.контр.					Лист	Листов	1
И.контр.	Мягунтер				госстрой СССР г.п.и горьковский САНТЕХПРОЕКТ		
Утв.					Пиломатериал ГОСТ 8486-86Е		

формат А4

Д22Е.014.001

6.3



1.* Размеры для справок.

2. h16; ± IT16
2

Д22Е.014.001

Изм.	Лист	№ докум.	Подп.	Дата	Лит.	Масса	Масштаб
Разраб.	Ляпин	Ляпин	11.12.88				
Проб.	Ляпин				И	0,056	1:1
Т.контр.					Лист	Листов	1
И.контр.	Мягунтер				госстрой СССР г.п.и горьковский САНТЕХПРОЕКТ		
Утв.					Планка В Ст. 3 сп. ГОСТ 380-71		

формат А4

Формат	Зона	Поз.	Обозначение	Наименование	Кол.	Примечание
				Документация		
			Д22Е.014.000 СБ	Сборочный чертеж		*) А3, А2
				Сборочные единицы		
А4	1		Д22Е.014.010	Дверка левая	1	
А4	2		Д22Е.014.020	Дверка правая	1	
				Детали		
А4	3		Д22Е.014.001	Планка	1	
А4	4		Д22Е.014.002	Ручка	1	
				Стандартные изделия		
		5		Ось 6-10 h 11*75 Ст.3сп.		
				ГОСТ 9650-80	4	
		6		Гайка М8.4.019		
				ГОСТ 5915-70	1	

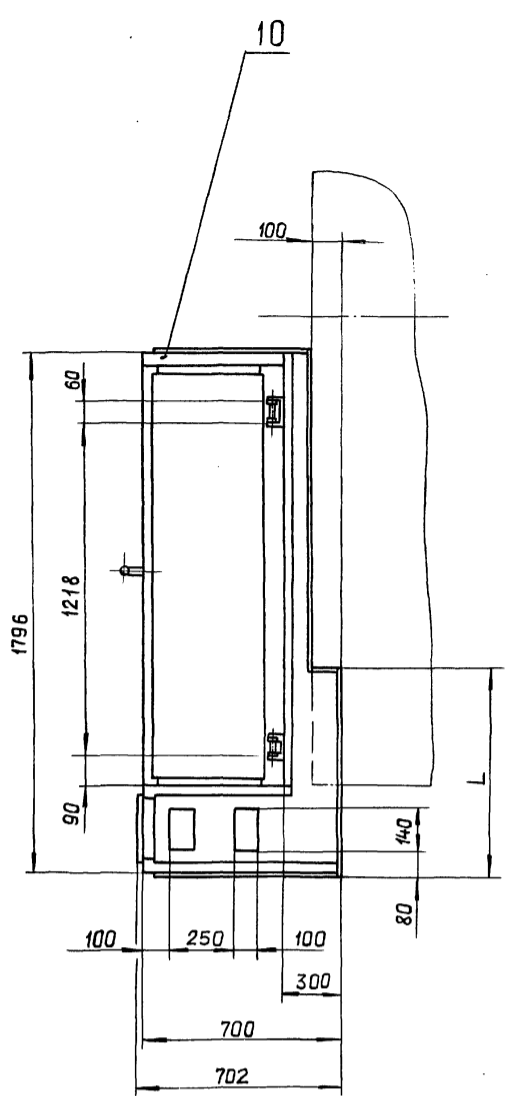
Д22Е.014.000

Изм.	Лист	№ докум.	Подп.	Дата	Лит.	Лист	Листов
Разраб.	Ляпин	Ляпин	11.12.88				
Проб.	Ляпин				И	1	2
Т.контр.					госстрой СССР г.п.и горьковский САНТЕХПРОЕКТ		
И.контр.	Мягунтер				Шкаф управления резервуаром		
Утв.							

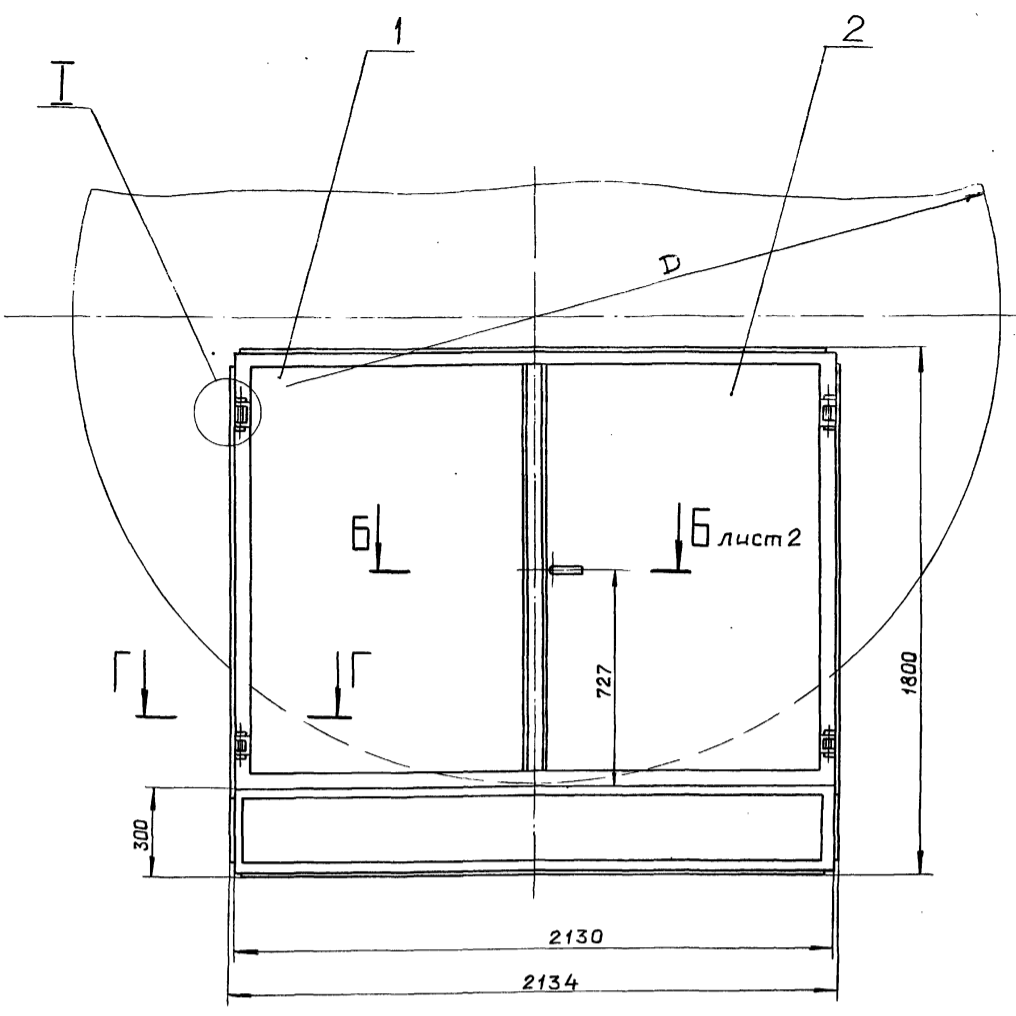
Формат	Зона	Поз.	Обозначение	Наименование	Кол.	Примечание
		7		Шайба 8.019		
				ГОСТ 11371-78	1	
		8		Шайба 10.019		
				ГОСТ 11371-78	4	
		9		Шплинт 2,5*20.019		
				ГОСТ 397-79	4	
				Переменные данные для исполнений		
				Д22Е.014.000		
				Сборочные единицы		
А4	10		Д22Е.014.030	Шкаф	1	
				Д22Е.014.000-01		
				Сборочные единицы		
А4	10		Д22Е.014.030-01	Шкаф	1	

Д22Е.014.000

Изм.	Лист	№ докум.	Подп.	Дата	Лит.	Лист	Листов
Разраб.	Ляпин	Ляпин	11.12.88				
Проб.	Ляпин				И	1	2
Т.контр.					госстрой СССР г.п.и горьковский САНТЕХПРОЕКТ		
И.контр.	Мягунтер				Шкаф		
Утв.							

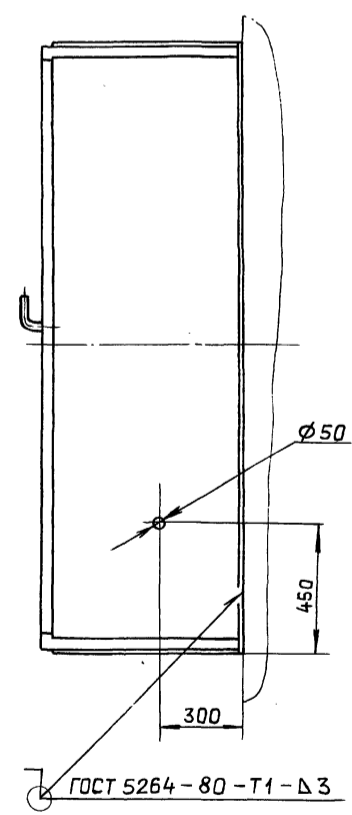


↑ A
Вид А

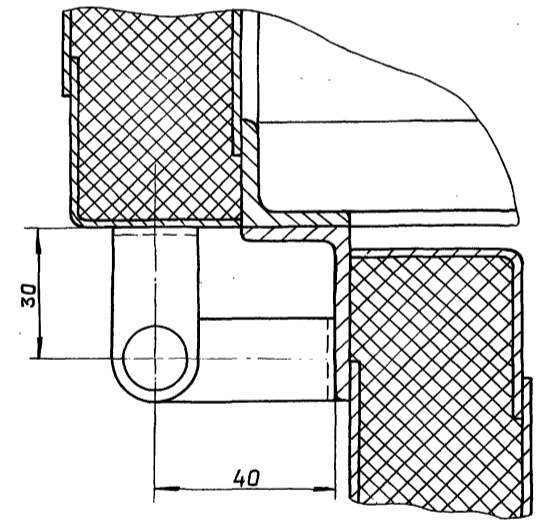
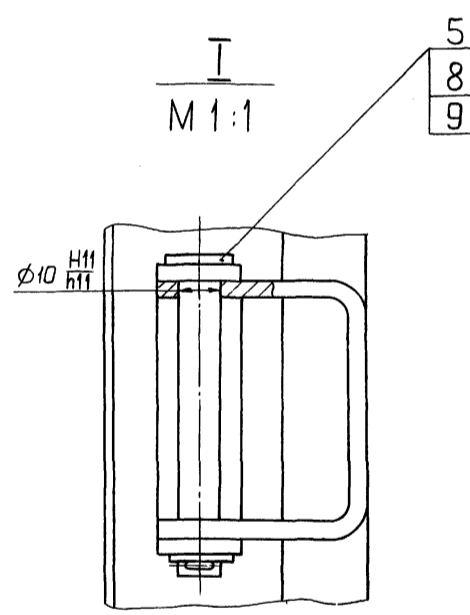


I
M 1:1

Г-Г
M 1:1



ГОСТ 5264-80-T1-D3



Размеры для справок.

Обозначение	Котел	D, мм	L, мм	Масса, кг
Д22Е.014.000СБ	ДЕ-4	2768	814	313
-01	ДЕ-6,5	3248	700	303

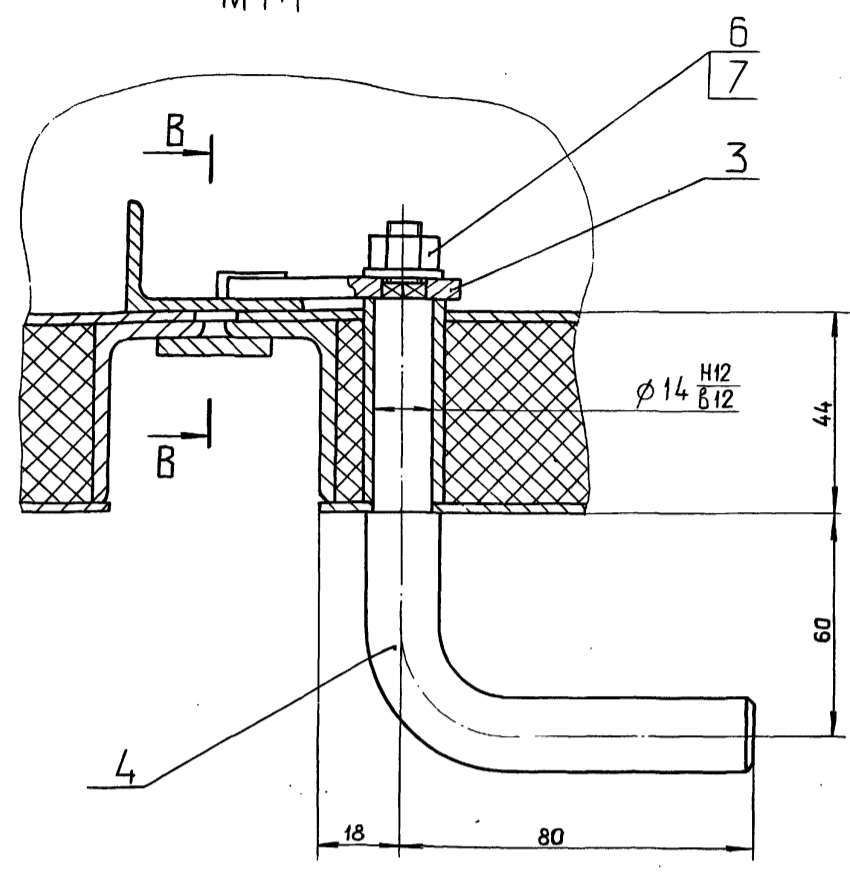
Д22Е.014.000СБ				Лит.	Масса	Масштаб
Изм.	Лист	№ докум.	подп.	Дата	И	См. табл.
Разраб.	Ляпин	Ляпин	Л/22			
Проб.	Ляпин					
Т.контр.						
Нач.отд.	Вольский					
И.контр.	Мюнтер					
Утв.						
Шкаф управления резервуаром				Лист 1	Листов 2	
				госстрой СССР г.п.и горьковский САНТЕХПРОЕКТ		

Имя, № подл., Подп. и дата
Имя, инв. № инв. № дубл. Подп. и дата

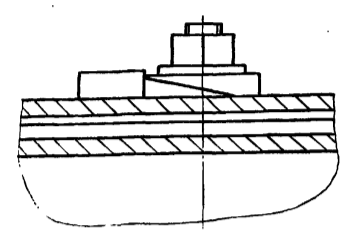
Альбом 7 часть 1
Типовой проект 903-1-260.88

Д22Е.014.000 СБ

Б-Б лист 1
М1:1



В-В
М1:1



Изм.	Лист	№ докум.	Подп.	Дата	Д22Е.014.000 СБ	Лист
						2

формат А3

Изм. № подл. Подп. и дата
Изм. № подл. Подп. и дата
Изм. № подл. Подп. и дата

Формат	Зона	Поз.	Обозначение	Наименование	Кол.	Примечание
				Документация		
A2			Д22Е.014.010 СБ	Сборочный чертёж		
				Детали		
Б4	1		Д22Е.014.005	Стенка Лист Б-ПН-2 ГОСТ19903-74 3-й-Н-ВСт.Зсп ГОСТ16523-70 (1016 x 1454) h16 ²⁵ ✓	1	23 кг
Б4	2		Д22Е.014.006	Стенка Лист Б-ПН-2 ГОСТ19903-74 3-й-Н-ВСт.Зсп ГОСТ16523-70 (368 x 1450) h16 ²⁵ ✓	1	8,2 кг
A4	3		Д22Е.014.007	Связь	1	
Б4	4		Д22Е.014.008	Связь Уголок 40x25x3-Б ГОСТ8510-72 ВСт.Зсп ГОСТ535-79 L = 971 h16 ²⁵ ✓	2	0,71 кг

Изм. № подл. Подп. и дата
Изм. № подл. Подп. и дата
Изм. № подл. Подп. и дата

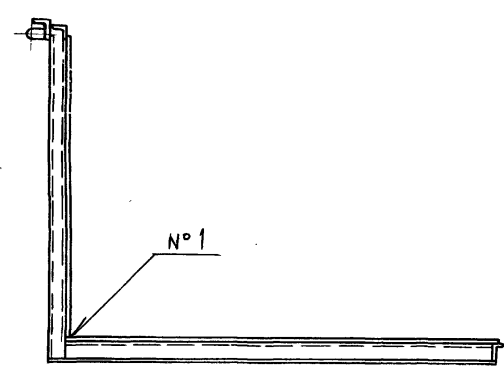
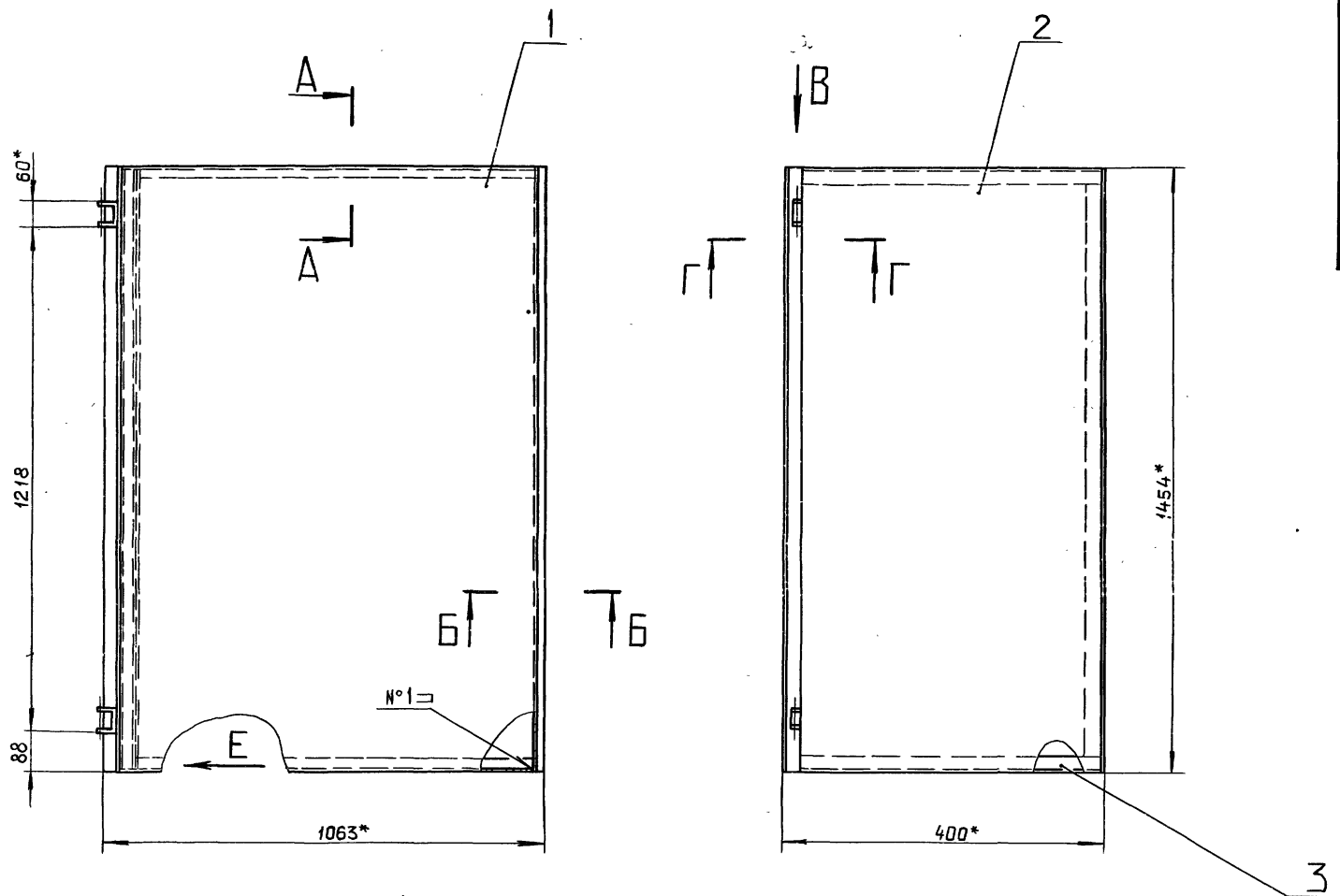
Формат	Зона	Поз.	Обозначение	Наименование	Кол.	Примечание
A4	5		Д22Е.014.009	Скоба	2	
Б4	6		Д22Е.014.011	Стойка Уголок 40x25x3-Б ГОСТ8510-72 ВСт.Зсп ГОСТ535-79 L = 1454 h16 ²⁵ ✓	2	2,15 кг
Б4	7		Д22Е.014.012	Стойка Уголок 40x40x2 ГОСТ19771-74 ВСт.Зсп ГОСТ11474-76 L = 1454 h16 ²⁵ ✓	1	1,06 кг
Б4	8		Д22Е.014.013	Стенка Лист Б-ПН-2 ГОСТ19903-74 3-й-Н-ВСт.Зсп ГОСТ16523-70 (993 x 1444) h16 ²⁵ ✓	1	23,4 кг
A4	9		Д22Е.014.007-01	Связь	1	
Б4	10		Д22Е.014.014	Стенка Лист Б-ПН-2 ГОСТ19903-74 3-й-Н-ВСт.Зсп ГОСТ16523-70 (321 x 1396) h14 ²⁵ ✓	1	7,5 кг
				Материалы		
		11		Мультикремнеземистый рулонный материал марки МКРР-130 S40 ГОСТ 23619-79	1	кг

Изм. № подл. Подп. и дата
Изм. № подл. Подп. и дата
Изм. № подл. Подп. и дата

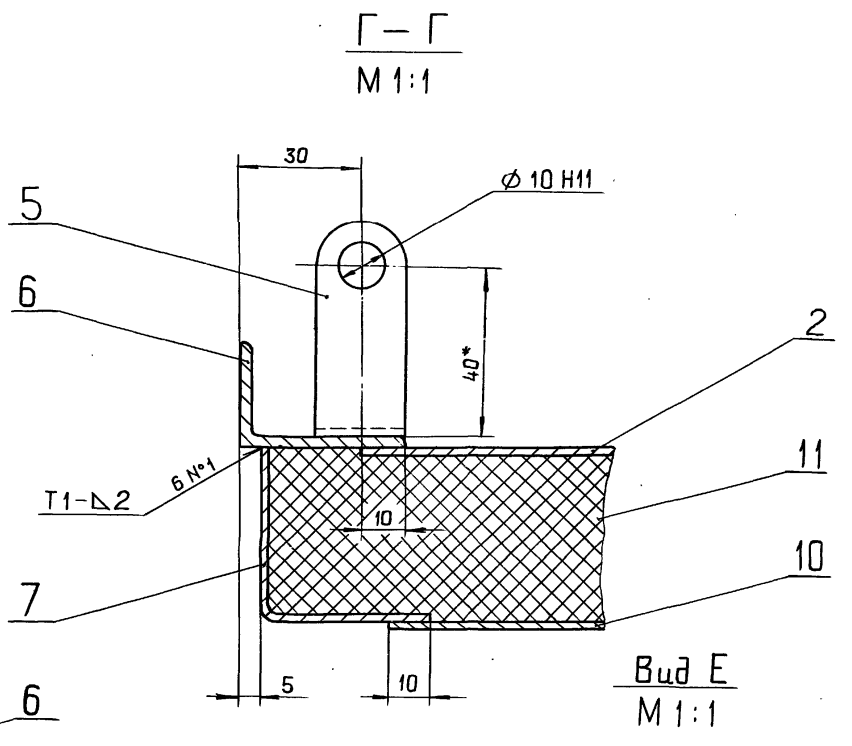
Д22Е.014.010			
Изм.	Лист	№ докум.	Подп.
Разраб.	Ляпин		
Проб.	Ляпин		
Нач. отд.			
Н. контр.	Мянтер		
Утв.			
Лит.		Лист	Листов
И		1	2
госстрой сср гпи ГОРЬКОВСКИЙ САНТЕХПРОЕКТ			
формат А4			

Изм.	Лист	№ докум.	Подп.	Дата	Д22Е.014.010	Лист
						2

Копировал: Ганкова 23.08.08 56 формат А4

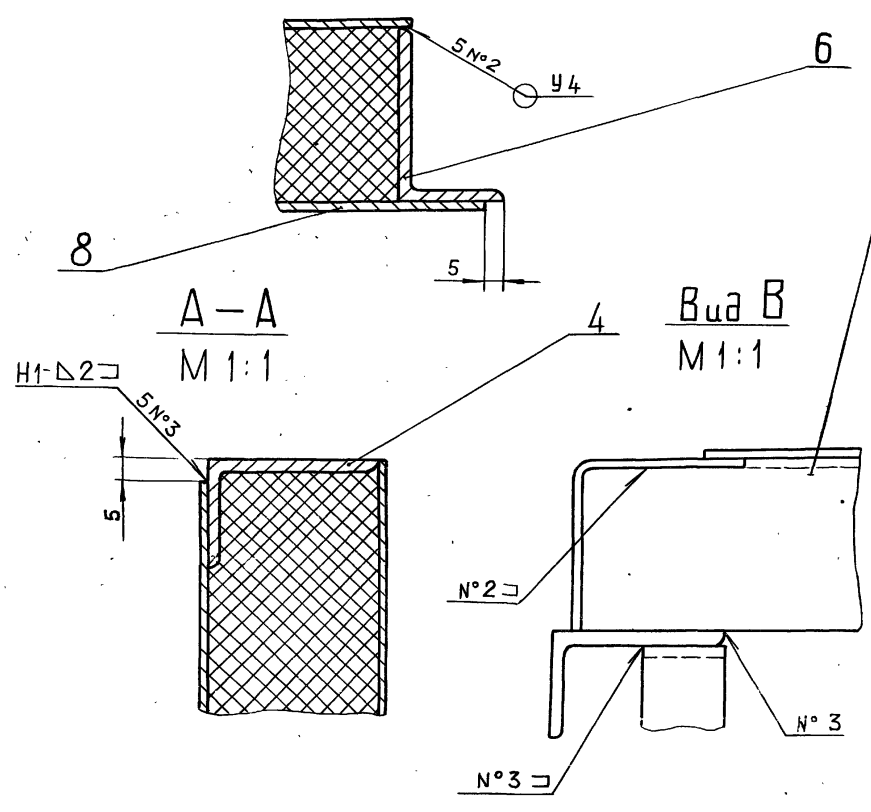


Б-Б
M 1:1



Г-Г
M 1:1

Вид E
M 1:1



А-А
M 1:1

Вид B
M 1:1

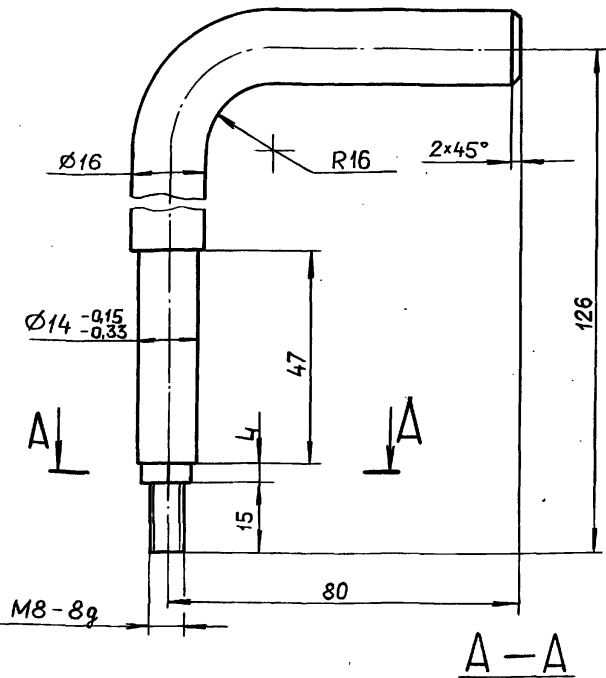
- 1.* Размеры для справок.
- 2. $\pm \frac{IT16}{2}$
- 3. Сварные швы по ГОСТ 5264-80.

Исполн. Лобн. и. Вата
Взаим. № Инв. № Дубл. Подп. и. Дата
Лист 1 из 1

				Д22Е.014.010СБ			
Изм.	Лист	№ докум	Подп.	Дата	Лит.	Масса	Масштаб
					И	70	1:10
Разраб.	Ляпин			11/11	Лист Листов 1		
Проб.	Ляпин				госстрой СССР		
Т.контр.					ГПИ ГОРЬКОВСКИЙ		
Н.контр.	Мюнтер				САНТЕХПРОЕКТ		
Утв.							

Д22Е.014.002

6.3



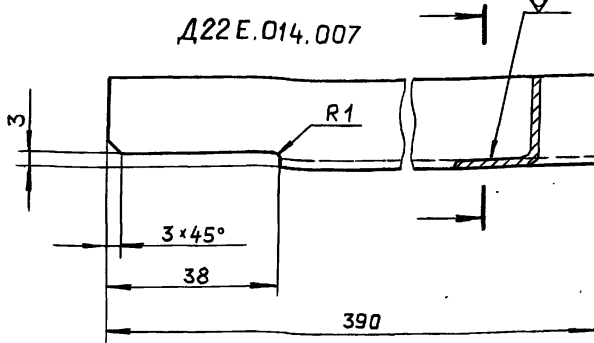
h14; ± 0.14/2

Д22Е.014.002

Изм.	Лист	№ докум.	Подп.	Дата	Лит.	Масса	Масштаб
Разраб.	Ляпин	Ляпин	Ляпин	1.81			
Проб.	Ляпин	Ляпин	Ляпин		И	0,21	1:1
Т.контр.					Лист	Листов 1	
И.контр.	Мянттер	Мянттер	Мянттер		В Ст.3 сп. ГОСТ 380-71		
Утв.					госстрой СССР ГПИ ГОРЬКОВСКИЙ САНТЕХПРОЕКТ		
Формат А4							

Д22Е.014.007

25 ✓(✓)



h16; ± 0.16/2

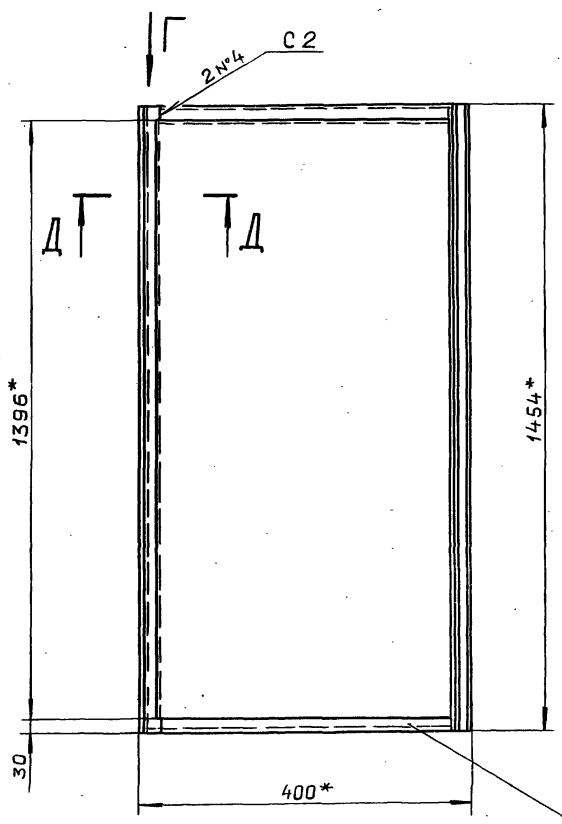
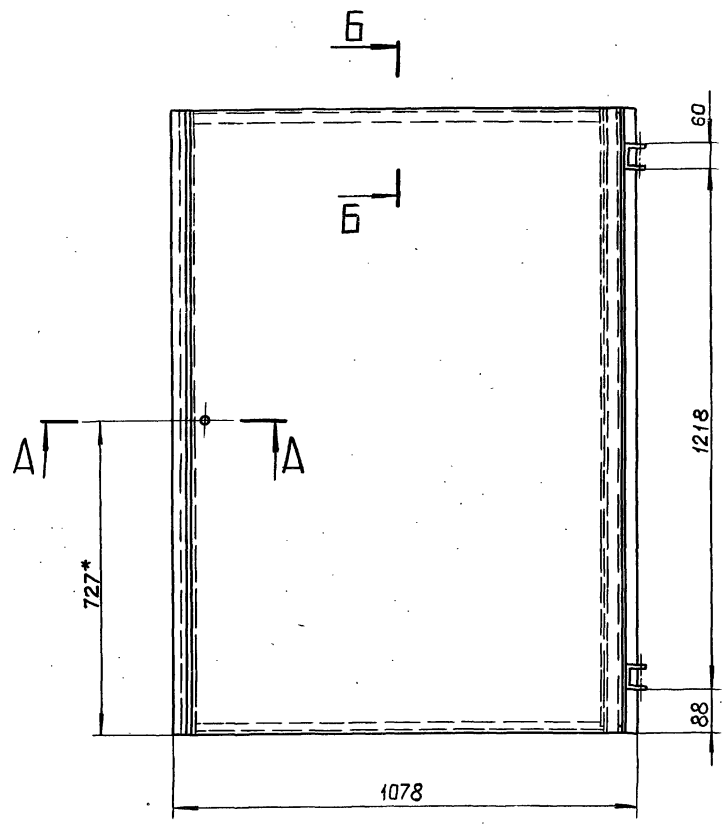
Д22Е.014.007

Д22Е.014.007-01 - Зеркальное отражение
остальное - см. Д22Е.014.007.

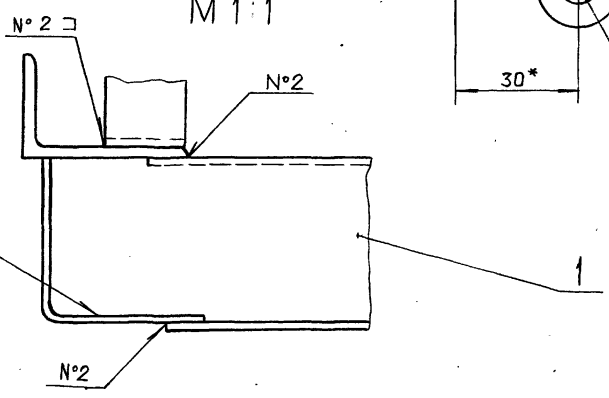
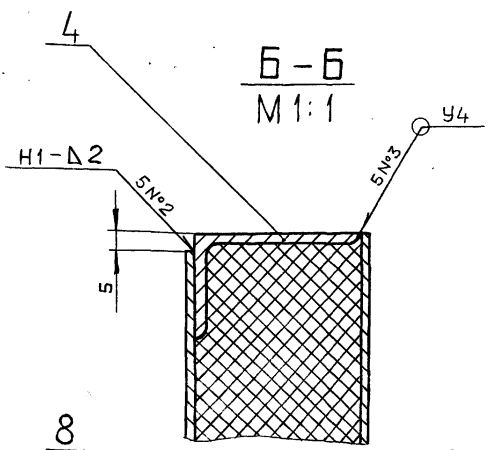
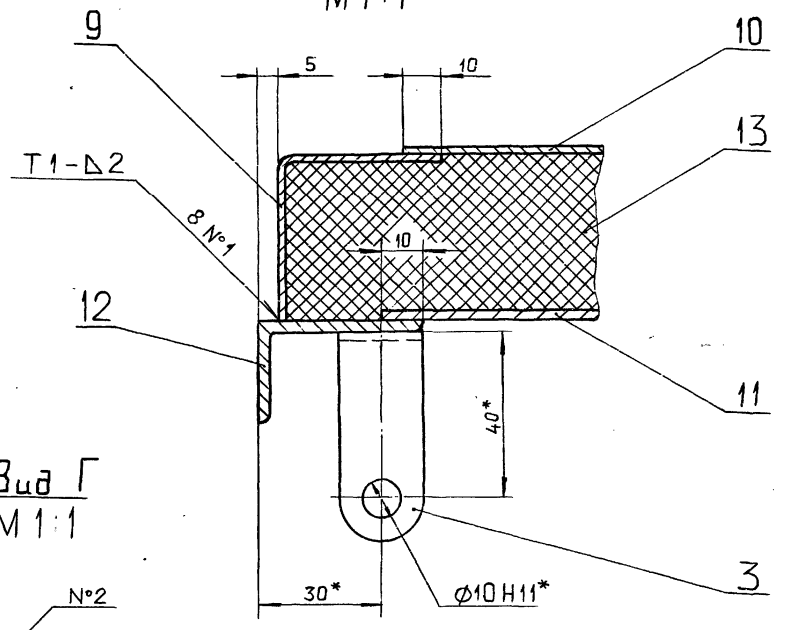
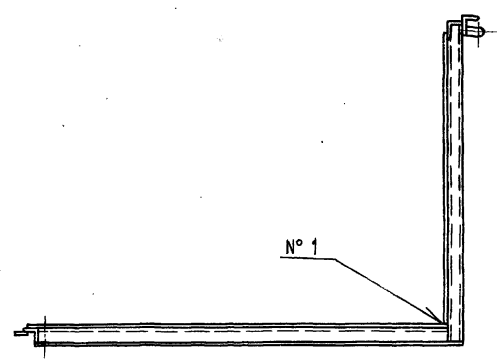
Изм.	Лист	№ докум.	Подп.	Дата	Лит.	Масса	Масштаб
Разраб.	Ляпин	Ляпин	Ляпин	1.81			
Проб.	Ляпин	Ляпин	Ляпин		И	0,27	1:2
Т.контр.					Лист	Листов 1	
И.контр.	Мянттер	Мянттер	Мянттер		Уголок 40x40x2 ГОСТ 19771-74 В Ст.3 кп.2 ГОСТ 11474-76		
Утв.					госстрой СССР ГПИ ГОРЬКОВСКИЙ САНТЕХПРОЕКТ		
Формат А4							

Формат	Зона	Поз.	Обозначение	Наименование	Кол.	Примечание	
				<u>Документация</u>			
A2			Д22Е.014.020 СБ	Сборочный чертеж			
				<u>Детали</u>			
A4	1		Д22Е.014.007	Связь	1		
	2		-01	Связь	1		
A4	3		Д22Е.014.009	Скоба	2		
Б4	4		Д22Е.014.017	Связь			
				Уголок 40x25x3-Б-ГОСТ 8510-72 В Ст.3 сп. ГОСТ 535-79			
				L = 973 h16 ²⁵ ✓	2	1,45 кг	
Б4	5		Д22Е.014.018	Планка			
				Лист Б-ПН-2 ГОСТ 19903-74 3-й-Н-В Ст.3 сп. ГОСТ 16523-70			
				(25 x 1454) h16 ²⁵ ✓	1	0,57 кг	
A4	6		Д22Е.014.019	Втулка	1		
A4	7		Д22Е.014.021	Стенка	1		
	8		-01	Стенка	1		
Д22Е.014.020							
Изм.	Лист	№ докум.	Подп.	Дата	Лит.	Лист	Листов
Разраб.	Ляпин	Ляпин	Ляпин	1.81			
Проб.	Ляпин	Ляпин	Ляпин		И	1	2
Нач. отд.					госстрой СССР ГПИ ГОРЬКОВСКИЙ САНТЕХПРОЕКТ		
И.контр.	Мянттер	Мянттер	Мянттер		Дверка правая		
Утв.					Формат А4		

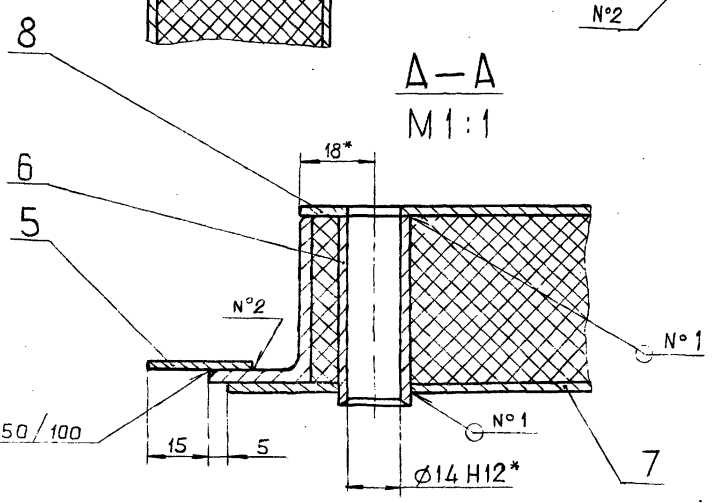
Формат	Зона	Поз.	Обозначение	Наименование	Кол.	Примечание	
Б4	9		Д22Е.014.022	Стойка			
				Уголок 40x40x2 ГОСТ 19771-74 В Ст.3 кп.2 ГОСТ 11474-76			
				L = 1454 h16 ²⁵ ✓	1	1,06 кг	
Б4	10		Д22Е.014.023	Стенка			
				Лист Б-ПН-2 ГОСТ 19903-74 3-й-Н-В Ст.3 сп. ГОСТ 16523-70			
				(321 x 1396) h16 ²⁵ ✓	1	7,5 кг	
Б4	11		Д22Е.014.024	Стенка			
				Лист Б-ПН-2 ГОСТ 19903-74 3-й-Н-В Ст.3 сп. ГОСТ 16523-70			
				(368 x 1450) h16 ²⁵ ✓	1	8,2 кг	
	12		Д22Е.014.025	Стойка			
				Уголок 40x25x3-Б-ГОСТ 8510-72 В Ст.3 сп. ГОСТ 535-79			
				L = 1454 h16 ²⁵ ✓	2	2,15 кг	
Материалы							
	13			Мультикремнеземис- тый рулонный Материал марки МКРР-130 S40 ГОСТ 23619-79	1	кг	
Д22Е.014.020							
Изм.	Лист	№ докум.	Подп.	Дата	Лит.	Лист	Листов
Разраб.	Ляпин	Ляпин	Ляпин	1.81			
Проб.	Ляпин	Ляпин	Ляпин		И	1	2
Нач. отд.					госстрой СССР ГПИ ГОРЬКОВСКИЙ САНТЕХПРОЕКТ		
И.контр.	Мянттер	Мянттер	Мянттер		Дверка правая		
Утв.					Формат А4		



Д-Д
М 1:1



А-А
М 1:1



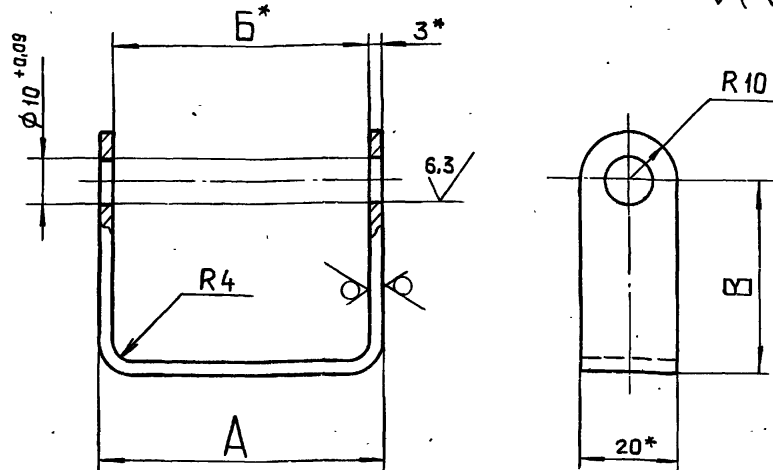
1. * Размеры для справок.
2. $\pm \frac{IT16}{2}$
3. Сварные швы по ГОСТ 5264-80

И. В. Улюбаев
Инженер
Л. В. Улюбаева
Инженер
Л. В. Улюбаев
Инженер

					Д22Е.014.020СБ		
Изм.	Лист	№ докум.	Подп.	Дата	Лист	Масса	Масштаб
					И	71	1:10
					Лист Листов 1		
					госстрой СССР ПИ ГОРЬКОВСКИЙ САНТЕХПРОЕКТ		
					И. В. Улюбаев		
					М. Ю. Мунтер		
					У. В. Улюбаев		

Д22Е.014.009

25 (✓)



Обозначение	Размеры, мм			Масса, кг
	A	Б	В	
Д22Е.014.009	60	54	40	0,070
-01	66	60	30	0,063

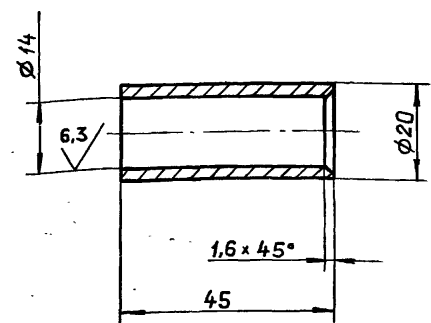
- 1.* Размеры для справок.
2. $h16 ; \pm \frac{IT16}{2}$

Д22Е.014.009

Изм.	Лист	№ докум.	Подп.	Дата	Лит.	Масса	Масштаб
Разраб.	Ляпин						
Проб.	Ляпин				Лист Листов 1		
Т.контр.					госстрой СССР ГПИ ГОРЬКОВСКИЙ САНТЕХПРОЕКТ		
И.контр.	Мюнтер				Лист Б-ПН-3 ГОСТ19903-74 3-IV-Н-ВСт.ЗспГОСТ16523-70		
Утв.					формат А4		

Д22Е.014.019

25 (✓)



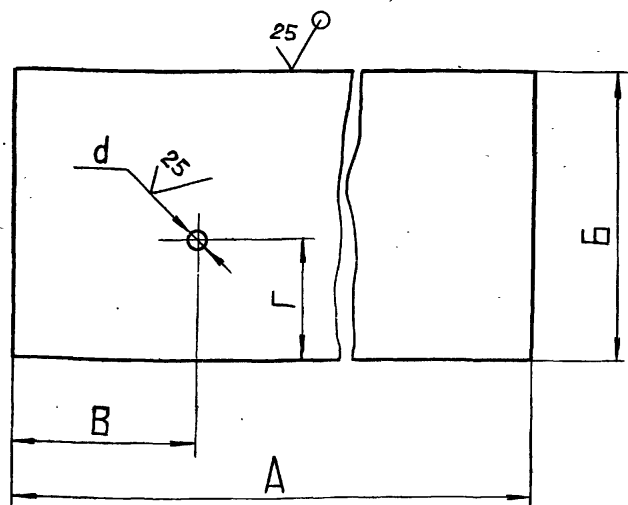
$h16 ; \pm \frac{IT16}{2}$

Д22Е.014.019

Изм.	Лист	№ докум.	Подп.	Дата	Лит.	Масса	Масштаб
Разраб.	Ляпин						
Проб.	Ляпин				Лист Листов 1		
Т.контр.					госстрой СССР ГПИ ГОРЬКОВСКИЙ САНТЕХПРОЕКТ		
И.контр.	Мюнтер				Лист ВСт.3 сп. ГОСТ 380-71		
Утв.					формат А4		

Д22Е.014.021

25 (✓)



Обозначение	Размеры, мм					Масса, кг
	A	Б	В	Г	d	
Д22Е.014.021	993	1396	722	35	21	23
-01	1454	1016	727	18	15	23,4
-02	2050	616	406	256	58	20
-03	2070	668	418	298	50	21,8

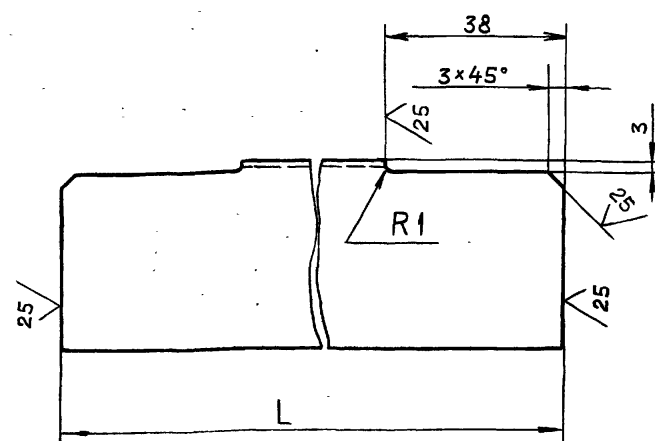
$h16 ; h16 ; \pm \frac{IT16}{2}$

Д22Е.014.021

Изм.	Лист	№ докум.	Подп.	Дата	Лит.	Масса	Масштаб
Разраб.	Ляпин						
Проб.	Ляпин				Лист Листов 1		
Т.контр.					госстрой СССР ГПИ ГОРЬКОВСКИЙ САНТЕХПРОЕКТ		
И.контр.	Мюнтер				Лист Б-ПН-2 ГОСТ19903-74 3-IV-Н-ВСт.ЗспГОСТ16523-70		
Утв.					формат А4		

Д22Е.014.029

25 (✓)



Обозначение	L, мм	Масса, кг
Д22Е.014.029	292	0,21
-01	2124	1,55

$h16 ; \pm \frac{IT16}{2}$

Д22Е.014.029

Изм.	Лист	№ докум.	Подп.	Дата	Лит.	Масса	Масштаб
Разраб.	Ляпин						
Проб.	Ляпин				Лист Листов 1		
Т.контр.					госстрой СССР ГПИ ГОРЬКОВСКИЙ САНТЕХПРОЕКТ		
И.контр.	Мюнтер				Лист Уголок 40x40x2 ГОСТ19771-74 ВСт.3 кл 2 ГОСТ11474-76		
Утв.					Копировал Ганкова 23108-08 60 формат А4		

Альбом 7 часть 1
Тыловой проект 903-1-260.88

формат	Зона	Поз.	Обозначение	Наименование	Кол.	Примечание
				<u>Документация</u>		
			Д22Е.014.030 СВ	Сборочный чертеж		*А3,А2
				<u>Детали</u>		
А4	1		Д22Е.014.009.-01	Скоба	4	
А4	2		Д22Е.014.021-02	Стенка	1	
	3		-03	Стенка	1	
Б4	4		Д22Е.014.027	Стенка		
				Лист Б-ПН-2 ГОСТ19903-74 3-й-Н-ВСт.3сп.ГОСТ16523-70 (568 x 2070) h16 ²⁵ √	1	18,5 кг
Б4	5		Д22Е.014.028	Стенка		
				Лист Б-ПН-2 ГОСТ19903-74 3-й-Н-ВСт.3сп.ГОСТ16523-70 (40 x 2130) h16 ²⁵ √	1	1,34 кг
А4	6		Д22Е.014.029 -01	Связь	1	
А4	7		Д22Е.014.031	Стенка	2	
Б4	8		Д22Е.014.032	Стенка		
				Лист Б-ПН-2 ГОСТ19903-74 3-й-Н-ВСт.3сп.ГОСТ16523-70 (396 x 2126) h16 ²⁵ √	1	13,1
Б4	9		Д22Е.014.033	Связь		
				Уголок 40x40x2 ГОСТ19771-74 ВСт.3кп.2 ГОСТ11474-76 L=440 h16 ²⁵ √	2	0,32 кг
Д22Е.014.030						
Изм.	Лист	№ докум.	Подп.	Дата		
Разраб.	Ляпин				Лист	Лист
Пров.	Ляпин				и	1
Нач. отд.						4
Н. контр.	Минтер				Госстрой СССР ГПИ ГОРЬКОВСКИЙ САНТЕХПРОЕКТ	
Утв.					Шкаф	

Изм. № подл. Подл. и дата. Взам. инв. № Инв. № дубл. Подл. и дата.

формат А4

60

формат	Зона	Поз.	Обозначение	Наименование	Кол.	Примечание
Б4	10		Д22Е.014.034	Связь		
				Уголок 40x40x2 ГОСТ19771-74 ВСт.3кп.2 ГОСТ11474-76 L=698 h16 ²⁵ √	2	0,51 кг
Б4	11		Д22Е.014.035	Стойка		
				Уголок 40x25x3-6 ГОСТ8510-72 ВСт.3сп. ГОСТ 535-79 L=1458 h16 ²⁵ √	3	2,16 кг
А4	12		Д22Е.014.036	Косынка	1	
Б4	13		Д22Е.014.037	Упор		
				Лист Б-ПН-6 ГОСТ19903-74 ВСт.3сп. ГОСТ14637-79 (14 x 14) h16 ²⁵ √	1	0,01 кг
Б4	14		Д22Е.014.038	Вставка		
				Лист Б-ПН-2 ГОСТ19903-74 3-й-Н-ВСт.3сп.ГОСТ16523-70 (45 x 100) h16 ²⁵ √	8	0,071 кг
Б4	15		Д22Е.014.039	Вставка		
				Лист Б-ПН-2 ГОСТ19903-74 3-й-Н-ВСт.3сп.ГОСТ16523-70 (45 x 140) h16 ²⁵ √	8	0,099 кг
Б4	16		Д22Е.014.041	Стенка		
				Лист Б-ПН-2 ГОСТ19903-74 3-й-Н-ВСт.3сп.ГОСТ16523-70 (256 x 2070) h16 ²⁵ √	1	8,3 кг
Б4	17		Д22Е.014.042	Стенка		
Д22Е.014.030						
Изм.	Лист	№ докум.	Подп.	Дата		
Лист 2						

Изм. № подл. Подл. и дата. Взам. инв. № Инв. № дубл. Подл. и дата.

формат А4

формат	Зона	Поз.	Обозначение	Наименование	Кол.	Примечание
				Лист Б-ПН-2 ГОСТ19903-74 3-й-Н-ВСт.3сп.ГОСТ16523-70 (218 x 2050) h16 ²⁵ √	1	7 кг
Б4	18		Д22Е.014.043	Связь		
				Уголок 40x40x2 ГОСТ19771-74 ВСт.3кп.2 ГОСТ11474-76 L=2050 h16 ²⁵ √	2	1,5 кг
Б4	19		Д22Е.014.044	Втулка		
				Труба 57x3 ГОСТ10704-76 Д ГОСТ10705-80 L=45 h16 ²⁵ √	1	0,18 кг
А4	20		Д22Е.014.045	Связь	1	
Б4	21		Д22Е.014.046	Связь		
				Уголок 40x40x2 ГОСТ19771-74 ВСт.3кп.2 ГОСТ11474-76 L=598 h16 ²⁵ √	2	0,435 кг
Б4	22		Д22Е.014.047	Стойка		
				Уголок 40x40x2 ГОСТ19771-74 ВСт.3кп.2 ГОСТ11474-76 L=1458 h16 ²⁵ √	2	1,06 кг
А4	23		Д22Е.014.029	Связь	2	
				<u>Материалы</u>		
	24			Мультикремнеземистый рулонный материал марки МКРР-130 S40 ГОСТ 23619-79	1,5	кг
Д22Е.014.030						
Изм.	Лист	№ докум.	Подп.	Дата		
Лист 3						

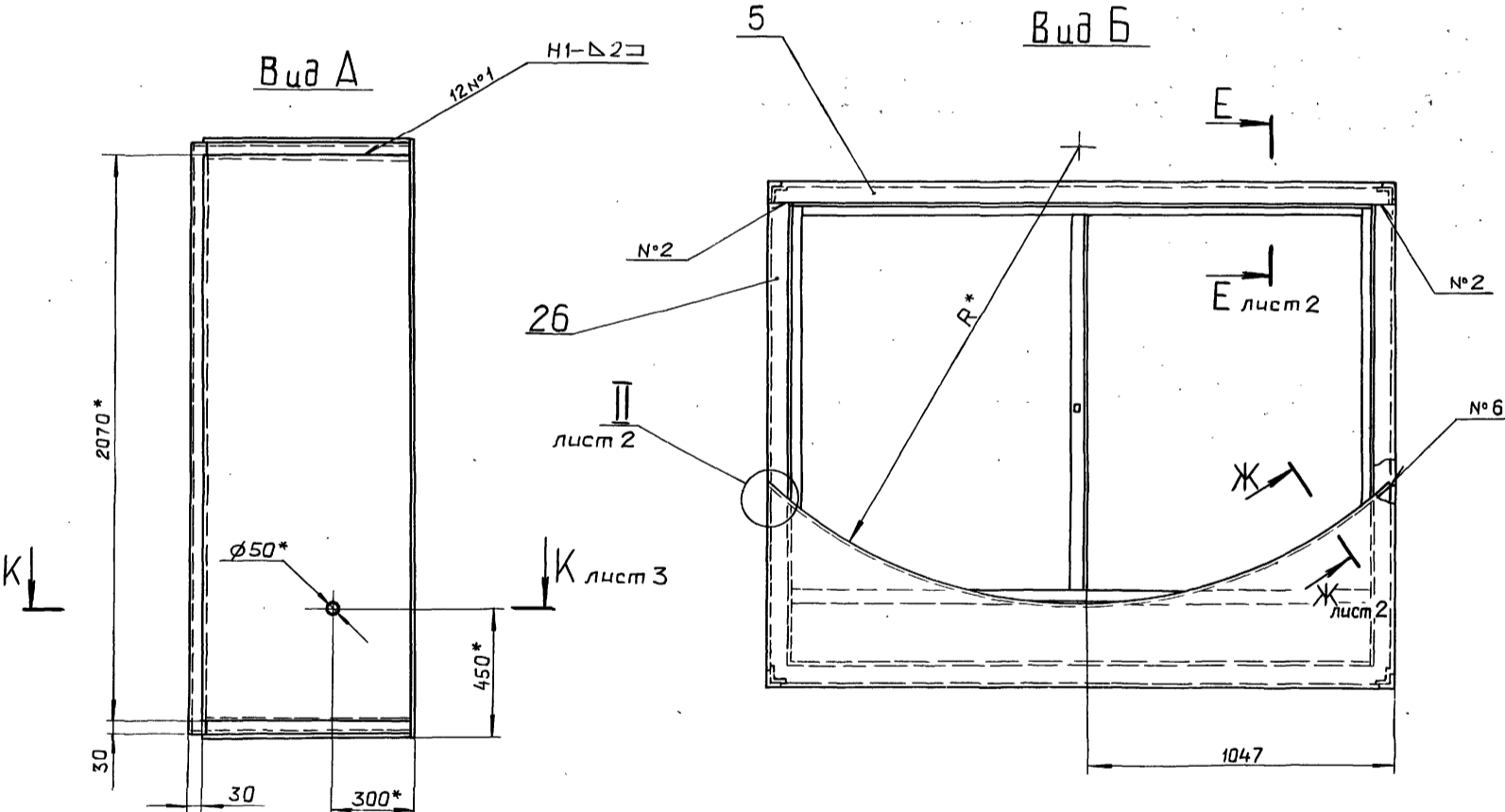
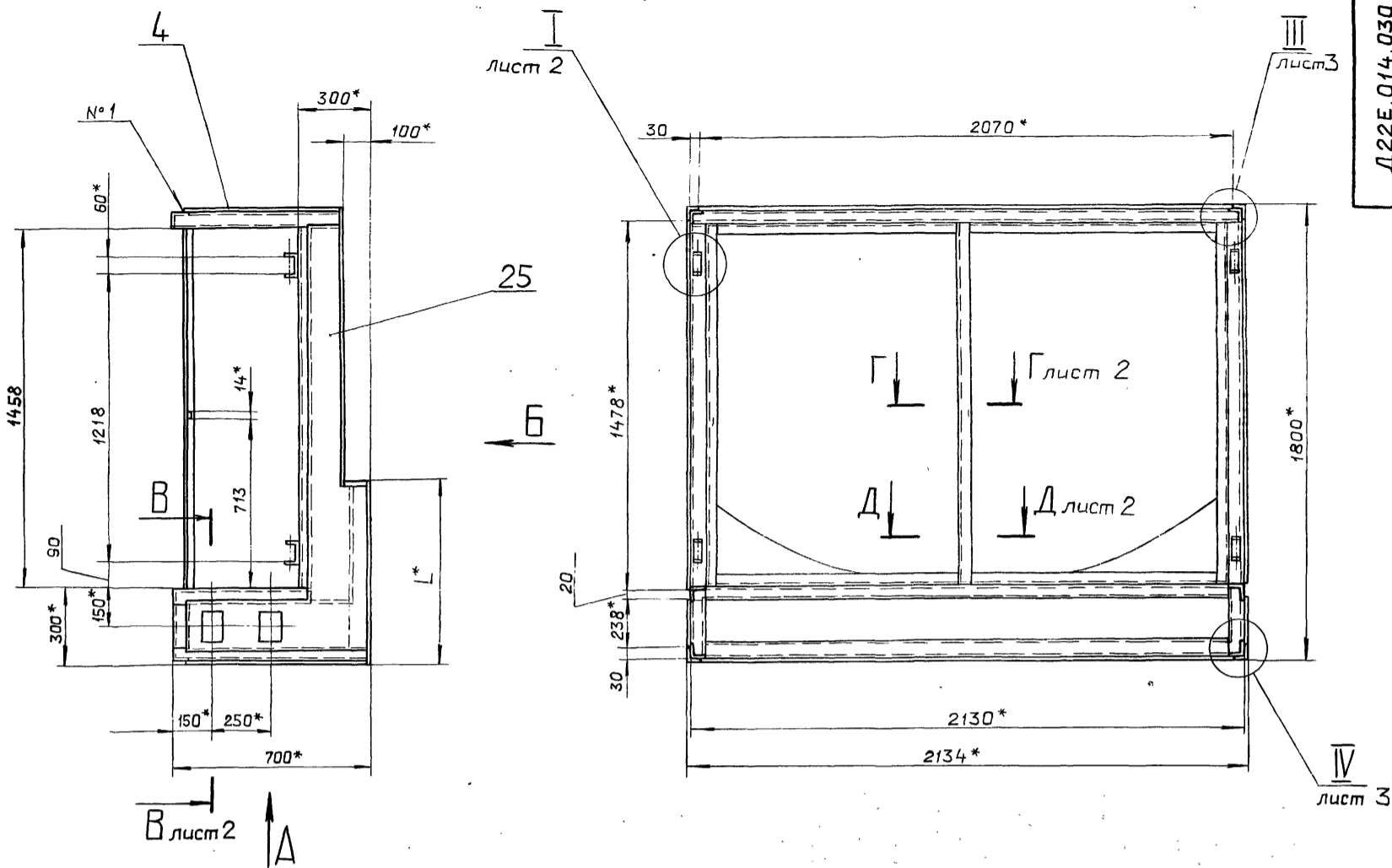
Изм. № подл. Подл. и дата. Взам. инв. № Инв. № дубл. Подл. и дата.

формат А4

формат	Зона	Поз.	Обозначение	Наименование	Кол.	Примечание
<u>Переменные данные для исполнений</u>						
<u>Д22Е.014.030</u>						
<u>Детали</u>						
А4	25		Д22Е.014.048	Стенка	2	
А4	26		Д22Е.014.049	Стенка	2	
А4	27		Д22Е.014.051	Стенка	1	
А4	28		Д22Е.014.052	Стенка	1	
	29		-01	Стенка	1	
<u>Д22Е.014.030-01</u>						
<u>Детали</u>						
А4	25		Д22Е.014.048-01	Стенка	2	
А4	26		Д22Е.014.049-01	Стенка	2	
А4	27		Д22Е.014.051-01	Стенка	1	
А4	28		Д22Е.014.052-02	Стенка	1	
	29		-03	Стенка	1	
Д22Е.014.030						
Изм.	Лист	№ докум.	Подп.	Дата		
Лист 4						

Изм. № подл. Подл. и дата. Взам. инв. № Инв. № дубл. Подл. и дата.

Копировал: Ганкова 23.08.08 61 формат А4



1* Размеры для справок.

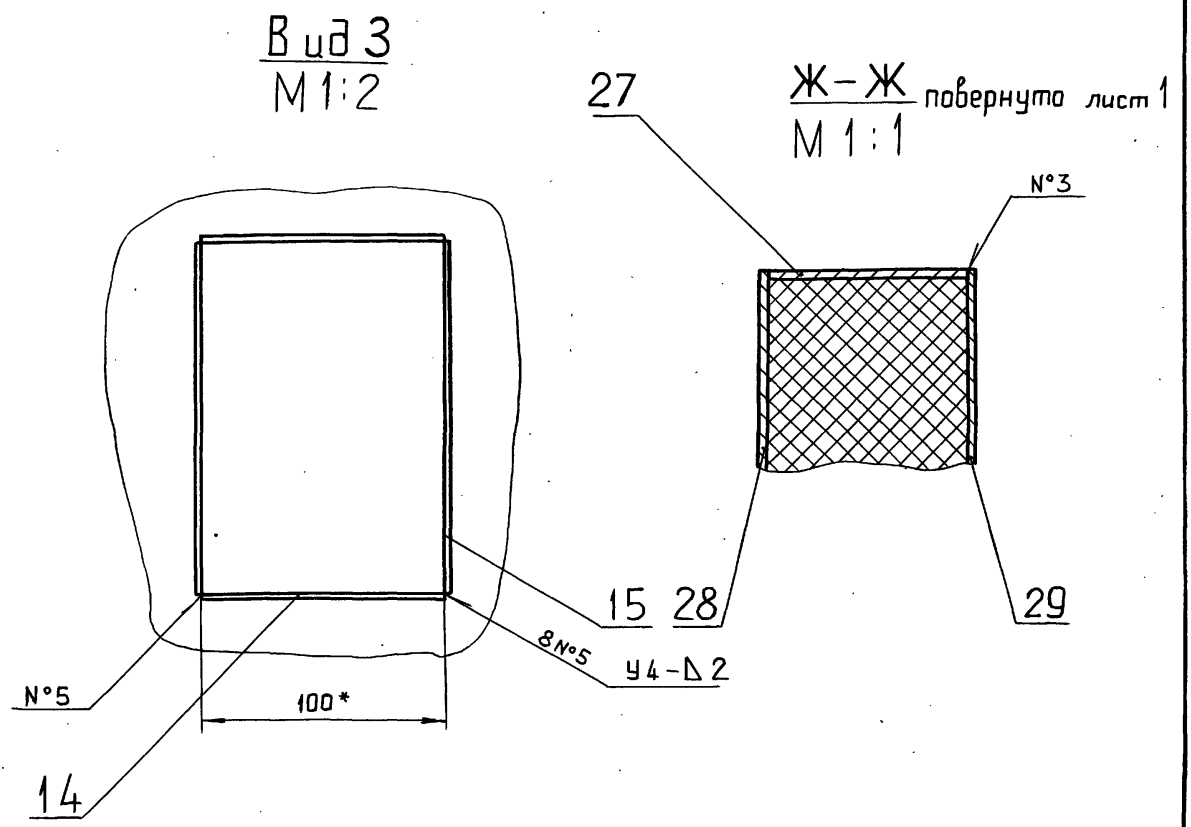
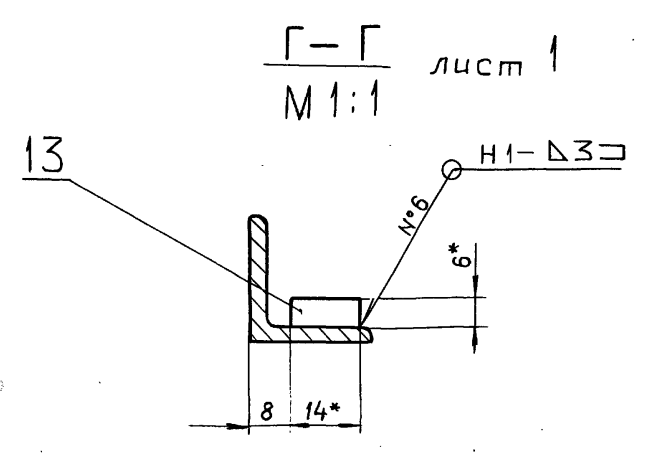
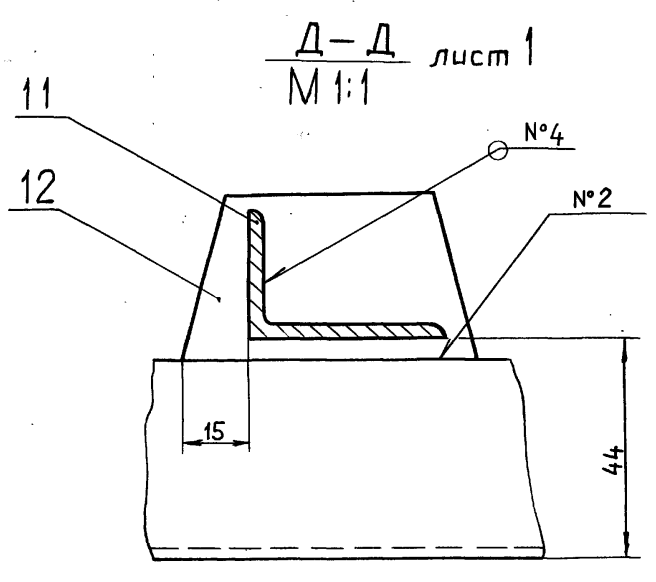
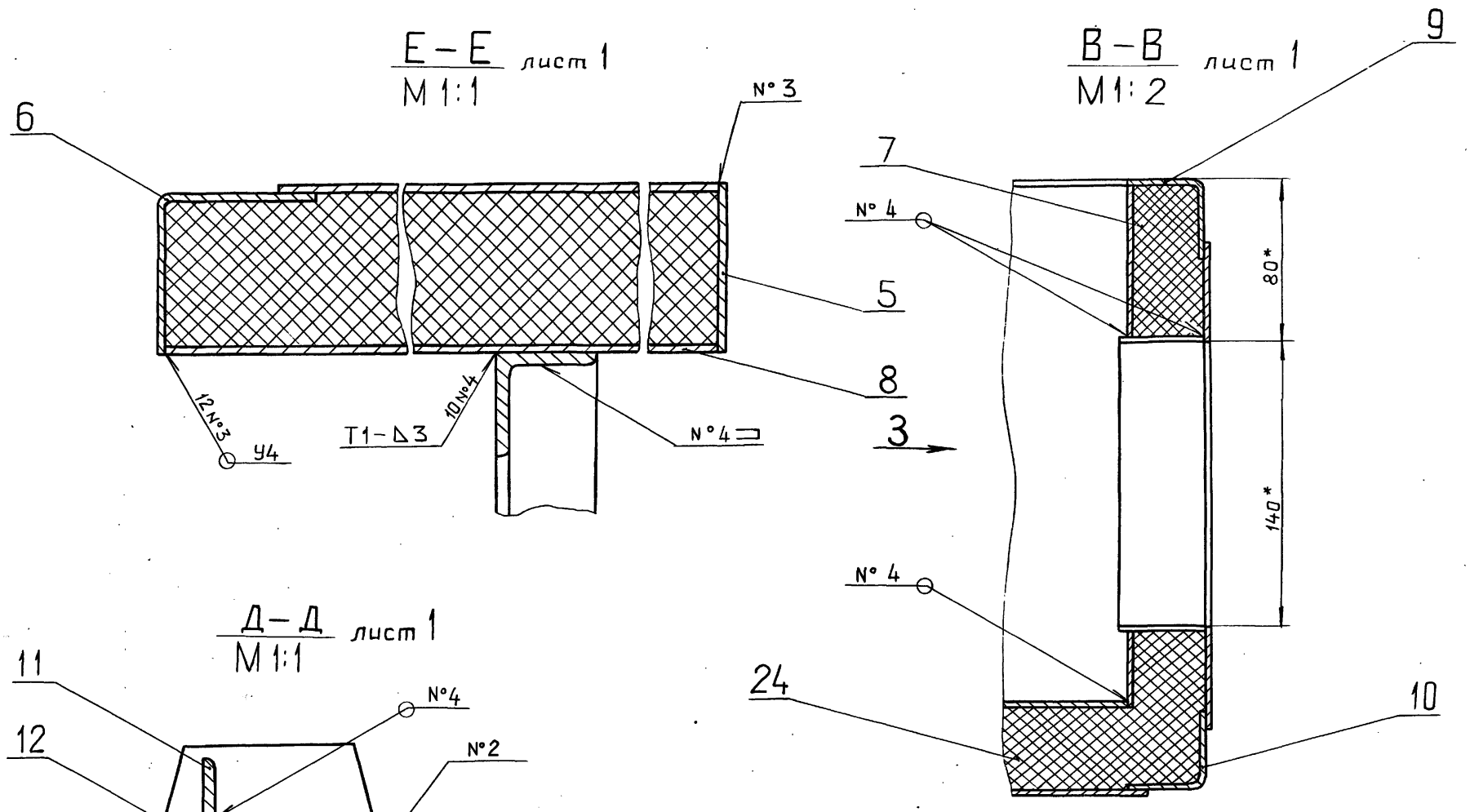
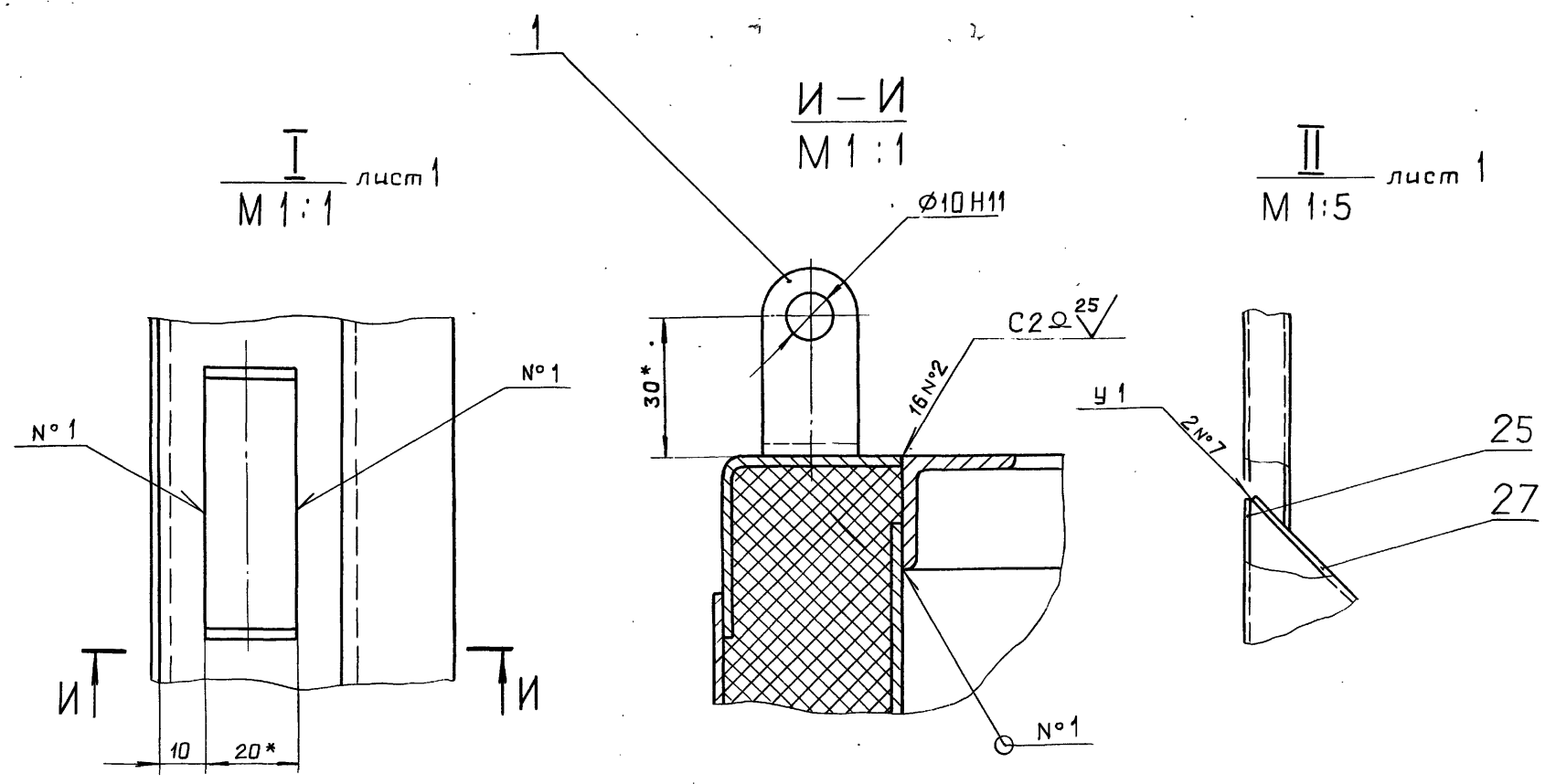
2 ± $\frac{IT16}{2}$

3: Сварные швы № 1... № 6 - по ГОСТ 5264-80, № 7 - по ГОСТ 11534-75.

Обозначение	Котел	R, мм.	L, мм.	Масса, кг
Д22Е.014.010СБ	ДЕ-4	1384	814	171
-01	ДЕ-6,5	1624	700	161

Д22Е.014.030 СБ				Лит.	Масса	Масштаб
Изм.	Лист	№ докум.	Подп.	Дата	И	См. табл.
Разраб.	Ляпин	Ляпин	Ляпин	Ляпин	Лист 1	Листов 3
Проб.	Ляпин	Ляпин	Ляпин	Ляпин	госстрой СССР	
Т.контр.					ГПИ ГОРЬКОВСКИЙ	
Н.контр.	Мягунтер				САНТЕХПРОЕКТ	
Утв.						

№ п/п, Подп., Ляпин, ч. дата, Взвешивание, № Инв., № рубл., Подп. и дата

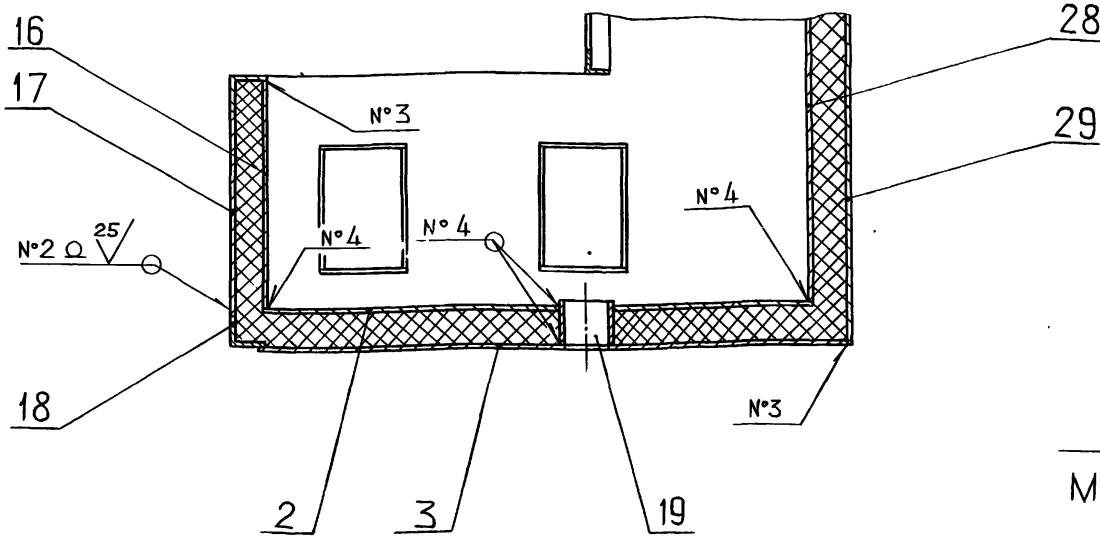


№	№ подл.	Подп.	и	дата
№	№ подл.	Подп.	и	дата
№	№ подл.	Подп.	и	дата

Альбом 7 часть 1
Типовой проект 903-1-260.88

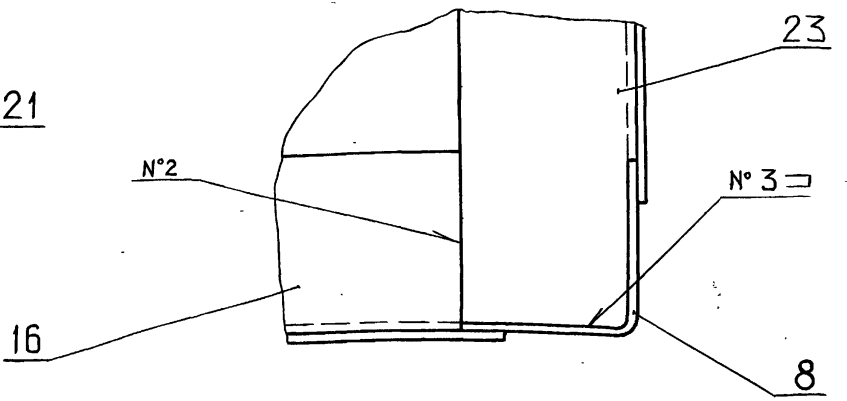
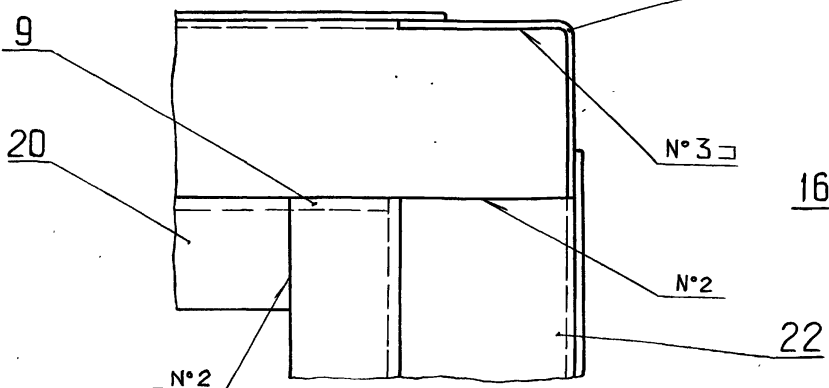
Д22Е.014.030 СБ

К-К лист 1
М1:5



IV лист 1
М1:1

III лист 1
М1:1

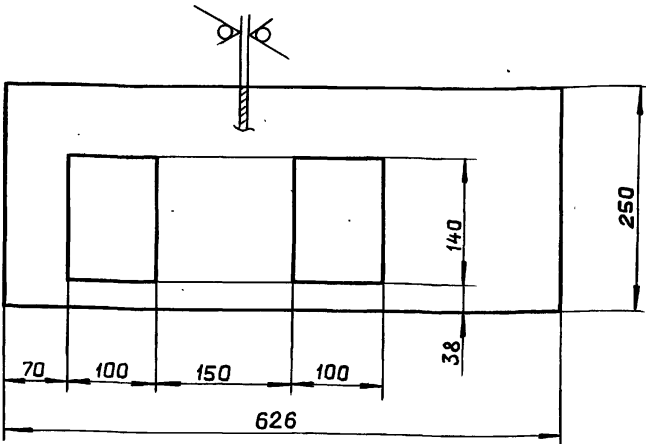


Изм.	Лист	№ докум.	Подп.	Дата	Д22Е.014.030 СБ	Лист 3

формат А3

Д22Е.014.031

25 (✓)



h16; h16; ± 1T16/2

Д22Е.014.031

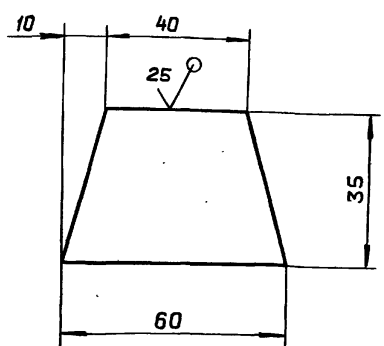
Изм.	Лист	№ докум.	Подп.	Дата	Стенка	Лист И	Масса 2	Масштаб 1:5
Разраб.	Ляпин	Ляпин	Ляпин					
Проб.	Ляпин				Лист 1			
Т.контр.					Лист 1			
И.контр.	Мюнтер				Лист 1			
Утв.					Лист 1			

Лист Б-ПН-2 ГОСТ19903-74
3-IV-Н-ВСт.Зсп.ГОСТ16523-70
ГОССТРОЙ СССР
ГПИ ГОРЬКОВСКИЙ
САНТЕХПРОЕКТ

формат А4

Д22Е.014.036

25 (✓)



h16; ± 1T16/2

Д22Е.014.036

Изм.	Лист	№ докум.	Подп.	Дата	Косынка	Лист И	Масса 0.022	Масштаб 1:1
Разраб.	Ляпин	Ляпин	Ляпин					
Проб.	Ляпин				Лист 1			
Т.контр.					Лист 1			
И.контр.	Мюнтер				Лист 1			
Утв.					Лист 1			

Лист Б-ПН-2 ГОСТ19903-74
3-IV-Н-ВСт.Зсп.ГОСТ16523-70
ГОССТРОЙ СССР
ГПИ ГОРЬКОВСКИЙ
САНТЕХПРОЕКТ

Копировал: Ганкова

23108-08 64

формат А4

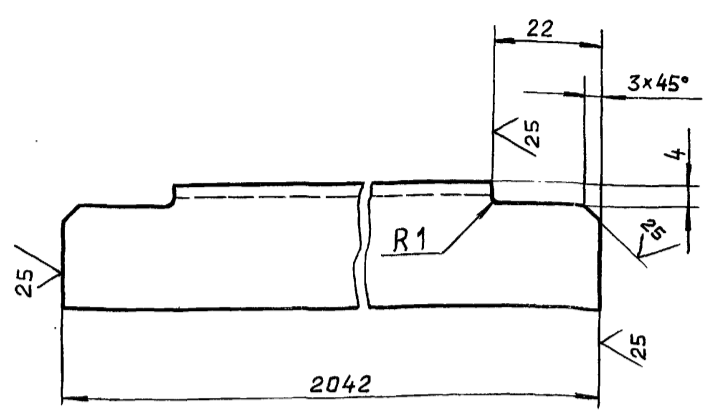
Инв.№ подл. Подп. и дата
Инв.№ подл. Подп. и дата
Инв.№ подл. Подп. и дата

Инв.№ подл. Подп. и дата
Инв.№ подл. Подп. и дата
Инв.№ подл. Подп. и дата

Альбом 7 часть 1
Типовой проект 903-1-260.88

Д22Е.014.045

(✓)(✓)

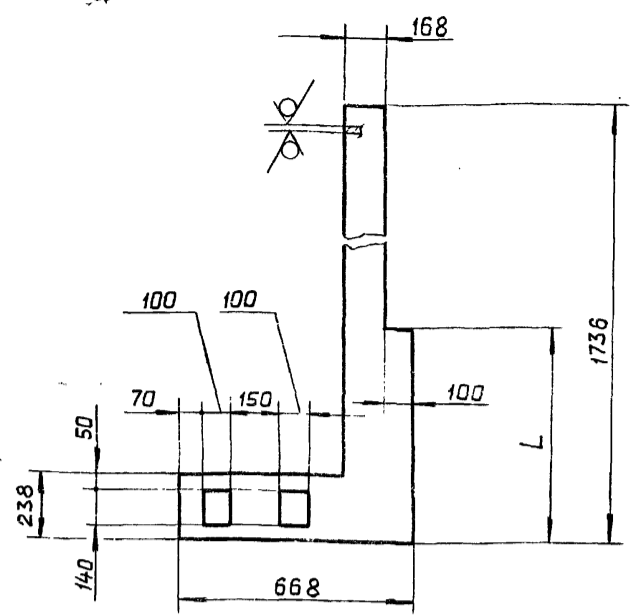


h16 ; ± IT16/2

Изм.	Лист	№ докум.	Подп.	Дата	Связь	Лист	Масса	Масштаб
Разраб.	Ляпин					И	3	1:1
Проб.	Ляпин					Лист Листов 1		
Т.контр.						госстрой СССР		
И.контр.	Мюнтер					г.п.и горьковский		
Утв.					САНТЕХПРОЕКТ			
					Угалоок	25x25x3-6 ГОСТ8509-72		Лист
						ВСт.Зсп. ГОСТ 535-79		3-IV-Н-ВСт.Зсп.ГОСТ16523-70
					формат А4			

Д22Е.014.048

25 (✓)(✓)

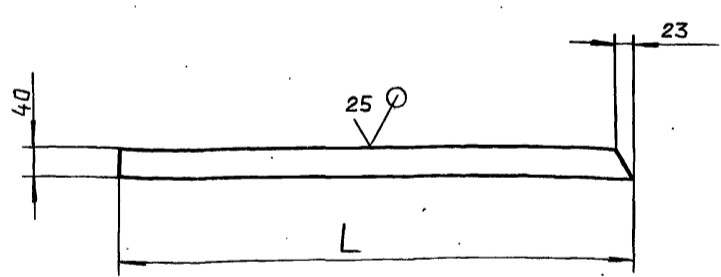


H16 ; h16 ; ± IT16/2

Изм.	Лист	№ докум.	Подп.	Дата	Стенка	Лист	Масса	Масштаб
Разраб.	Ляпин					И	См. табл.	—
Проб.	Ляпин					Лист Листов 1		
Т.контр.						госстрой СССР		
И.контр.	Мюнтер					г.п.и горьковский		
Утв.					САНТЕХПРОЕКТ			
					Лист	Б-ПН-2 ГОСТ 19903-74		Лист
						3-IV-Н-ВСт.Зсп.ГОСТ16523-70		3-IV-Н-ВСт.Зсп.ГОСТ16523-70
					формат А4			

Д22Е.014.049

(✓)(✓)

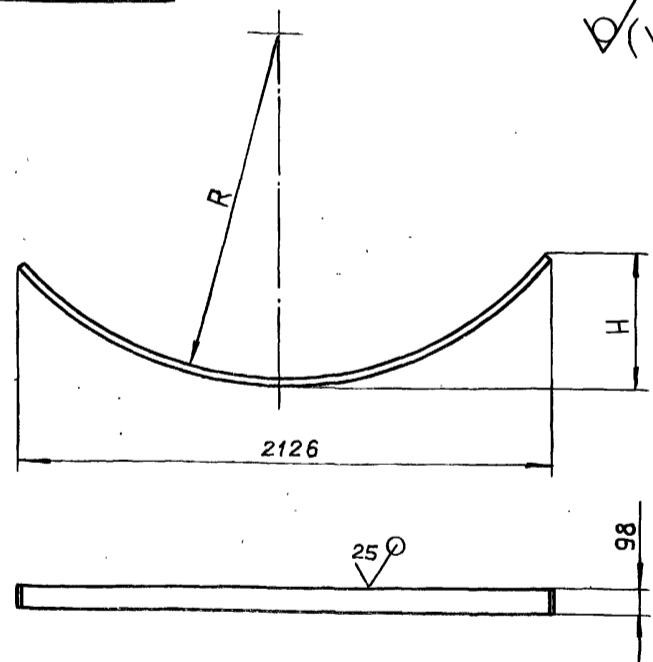


h16 ; ± IT16/2

Изм.	Лист	№ докум.	Подп.	Дата	Стенка	Лист	Масса	Масштаб
Разраб.	Ляпин					И	См. табл.	—
Проб.	Ляпин					Лист Листов 1		
Т.контр.						госстрой СССР		
И.контр.	Мюнтер					г.п.и горьковский		
Утв.					САНТЕХПРОЕКТ			
					Лист	Б-ПН-2 ГОСТ 19903-74		Лист
						3-IV-Н-ВСт.Зсп.ГОСТ16523-70		3-IV-Н-ВСт.Зсп.ГОСТ16523-70
					формат А4			

Д22Е.014.051

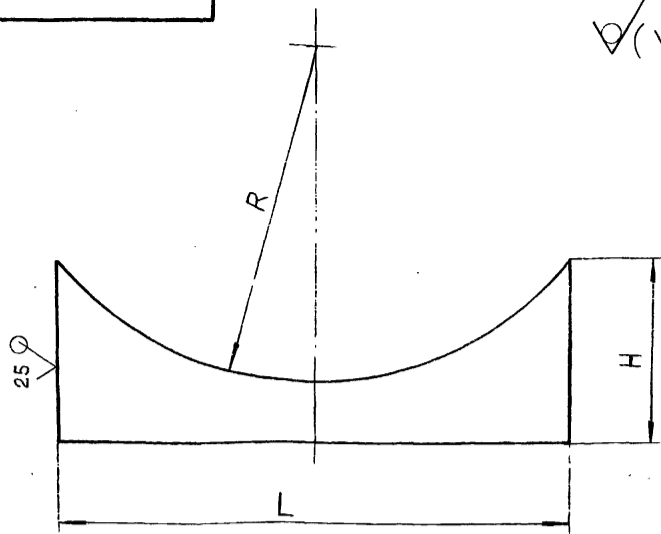
(✓)(✓)



h16 ; ± IT16/2

Изм.	Лист	№ докум.	Подп.	Дата	Стенка	Лист	Масса	Масштаб
Разраб.	Ляпин					И	См. табл.	—
Проб.	Ляпин					Лист Листов 1		
Т.контр.						госстрой СССР		
И.контр.	Мюнтер					г.п.и горьковский		
Утв.					САНТЕХПРОЕКТ			
					Лист	Б-ПН-2 ГОСТ 19903-74		Лист
						3-IV-Н-ВСт.Зсп.ГОСТ16523-70		3-IV-Н-ВСт.Зсп.ГОСТ16523-70
					формат А4			

Д22Е.014.052



Обозначение	Котел	Размеры, мм			Масса, кг
		L	R	H	
Д22Е.014.052	ДЕ-4	2070	1384	512	15,04
-01		2130		812	23,72
-02	ДЕ-6,5	2070	1624	398	5,83
-03		2130		698	18,84

h16; ± IT16/2

Д22Е.014.052

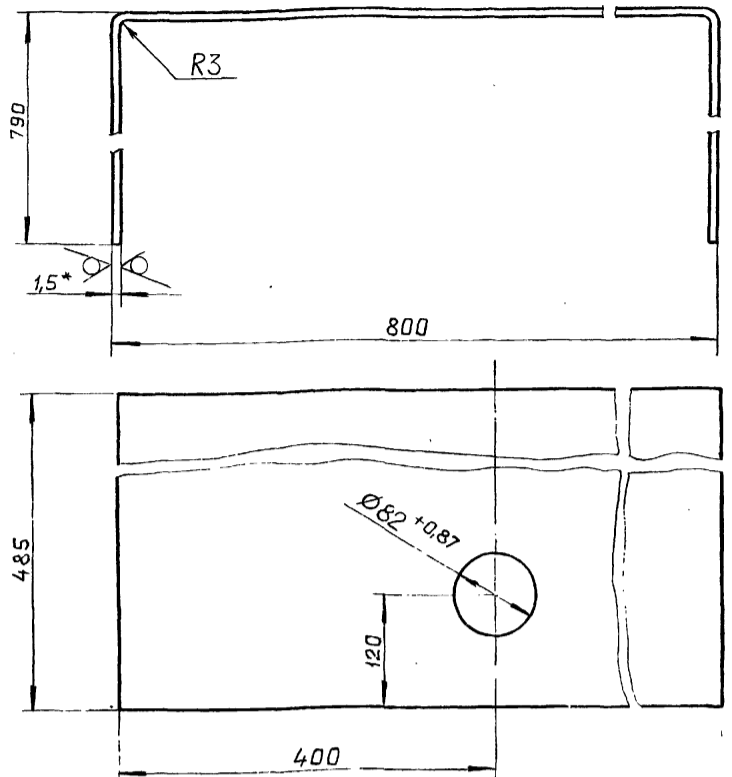
Изм.	Лист	№ докум.	Подп.	Дата	Лит.	Масса	Масштаб
Разраб.	Ляпин						
Проб.	Ляпин						
Т.контр.							
И.контр.	Мяунтер						
Утв.							

Лист 6-ПН-2 ГОСТ 19903-74
3-IV-Н-ВСт.Зсп.ГОСТ 16523-70

Листов 1
госстрой сср
гпи горьковский
САНТЕХПРОЕКТ

формат А4

Д22Е.015.001



- * Размеры для справок
- ± IT16/2

Д22Е.015.001

Изм.	Лист	№ докум.	Подп.	Дата	Лит.	Масса	Масштаб
Разраб.	Панова						
Проб.	Панова						
Т.контр.							
И.контр.	Мяунтер						
Утв.							

Лист 6-ПН-15 ГОСТ 19903-74
3-IV-Н-ВСт.Зсп.ГОСТ 16523-70

Листов 1
госстрой сср
гпи горьковский
САНТЕХПРОЕКТ

формат А4

Формат	Зона	Поз.	Обозначение	Наименование	Кол.	Примечание
				<u>Документация</u>		
A2			Д22Е.015.000 СБ	Сборочный чертеж		
				<u>Детали</u>		
A4		1	Д22Е.015.001	Обечайка	1	
A4		2	Д22Е.015.002	Крышка	1	
Б4		3	Д22Е.015.003	Патрубок		
				Труба 80x2 ГОСТ 8734-75		
				Д ГОСТ 8733-74		
				L=107 h16 ²⁵ ✓	1	0,41 кг
A4		4	Д22Е.015.004	Фланец	1	
A4		5	Д22Е.015.005	Подкладка	1	
A3		6	Д22Е.015.006	Стойка	1	
Б4		7	Д22Е.015.007	Стенка		
				Лист 6-ПН-15 ГОСТ 19903-74		
				3-IV-Н-ВСт.Зсп.ГОСТ 16523-70		
				(786x786) h16 ²⁵ ✓	1	7,4 кг
Б4		8	Д22Е.015.008	Полка		
				Лист 6-ПН-15 ГОСТ 19903-74		
				3-IV-Н-ВСт.Зсп.ГОСТ 16523-70		
				(480-780) h16 ²⁵ ✓	2	4,4 кг

Д22Е.015.000

Изм.	Лист	№ докум.	Подп.	Дата	Лит.	Лист	Листов
Разраб.	Панова						
Проб.	Панова						
Нач.пр.	Вольский						
И.контр.	Мяунтер						
Утв.							

Листов 2
госстрой сср
гпи горьковский
САНТЕХПРОЕКТ

формат А4

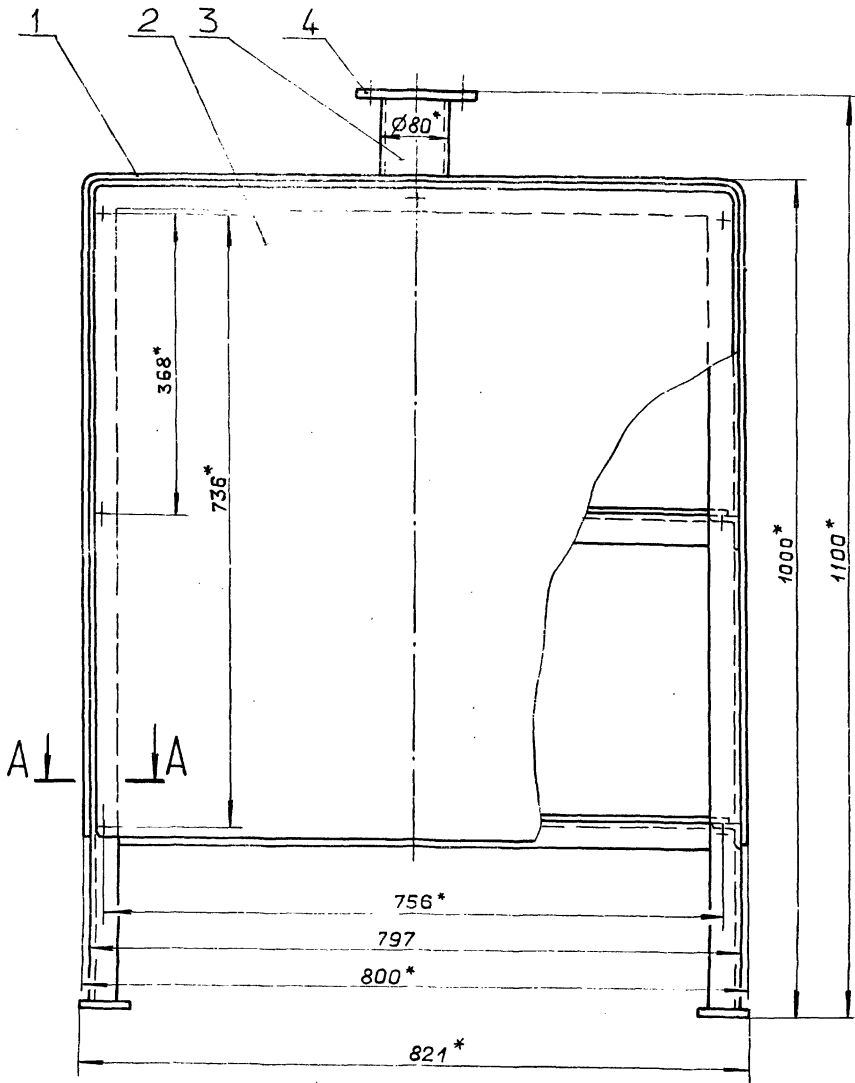
Формат	Зона	Поз.	Обозначение	Наименование	Кол.	Примечание
Б4		9	Д22Е.015.009	Связь		
				Уголок 36x36x3-Б ГОСТ 8509-72		
				ВСт.Зсп ГОСТ 535-79		
				L=424 h16 ²⁵ ✓	4	0,7 кг
Б4		10	Д22Е.015.011	Связь		
				Уголок 36x36x3-Б ГОСТ 8509-72		
				ВСт.Зсп ГОСТ 535-79		
				L=725 h16 ²⁵ ✓	4	1,2 кг
Б4		11	Д22Е.015.012	Плита		
				Лист 6-ПН-6 ГОСТ 19903-74		
				ВСт.Зсп ГОСТ 14637-79		
				(60x60) h16 ²⁵ ✓	4	0,17 кг
A3		12	Д22Е.015.006 - 01	Стойка	1	
				<u>Стандартные изделия</u>		
				Винт М6x10.36		
				ГОСТ 17473-76	7	

Д22Е.015.000

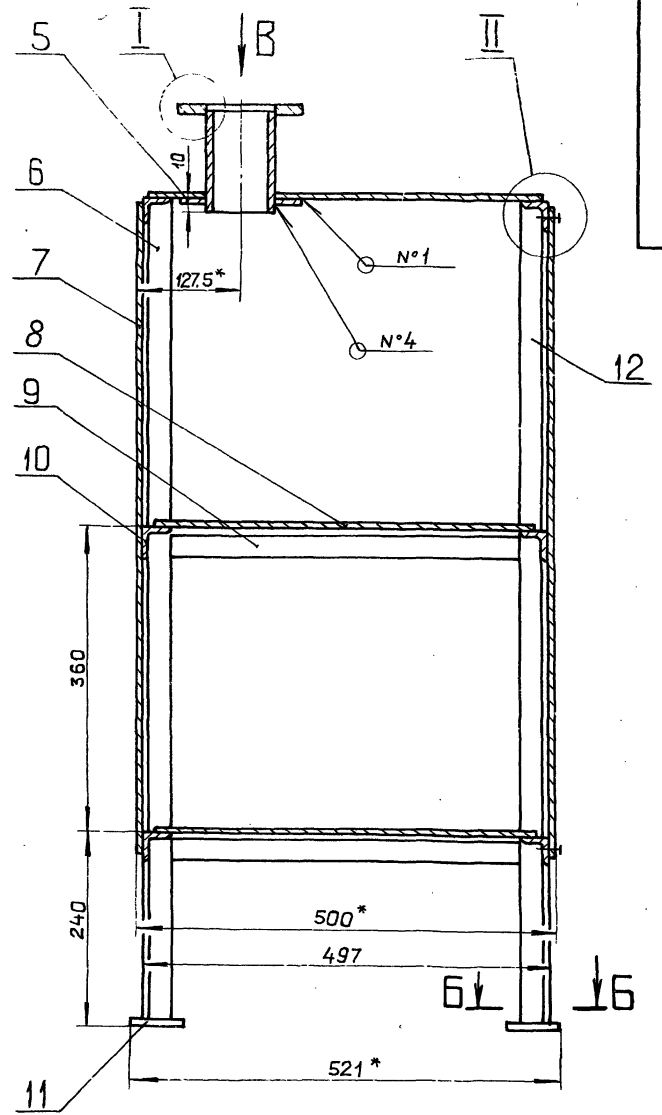
Изм.	Лист	№ докум.	Подп.	Дата	Лит.	Лист	Листов
Разраб.	Панова						
Проб.	Панова						
Нач.пр.	Вольский						
И.контр.	Мяунтер						
Утв.							

Листов 2
госстрой сср
гпи горьковский
САНТЕХПРОЕКТ

формат А4

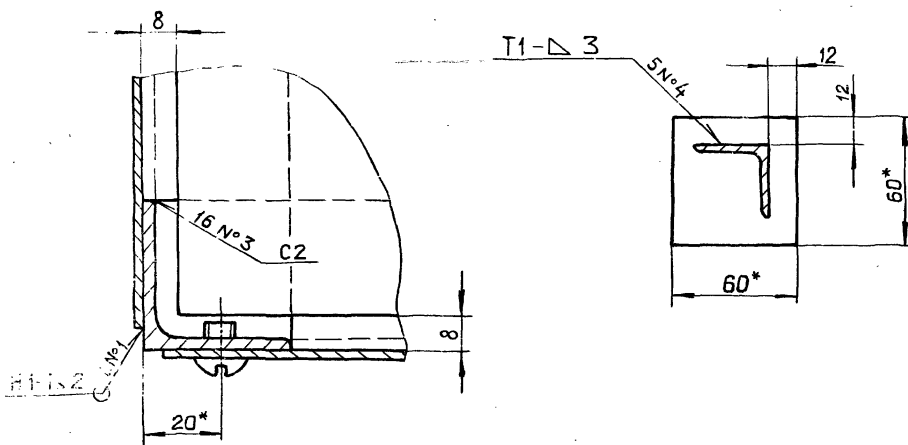


A-A
M 1:1



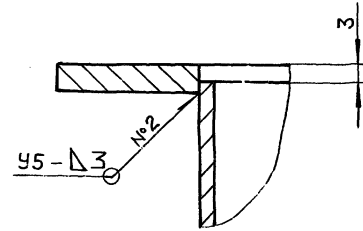
B-B
M 1:2

I
M 1:1



II
M 1:1

Вид В

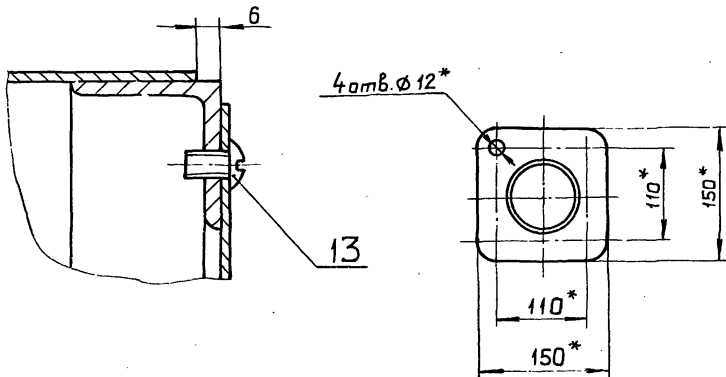


1.* Размеры для справок.

2. ± IT16/2

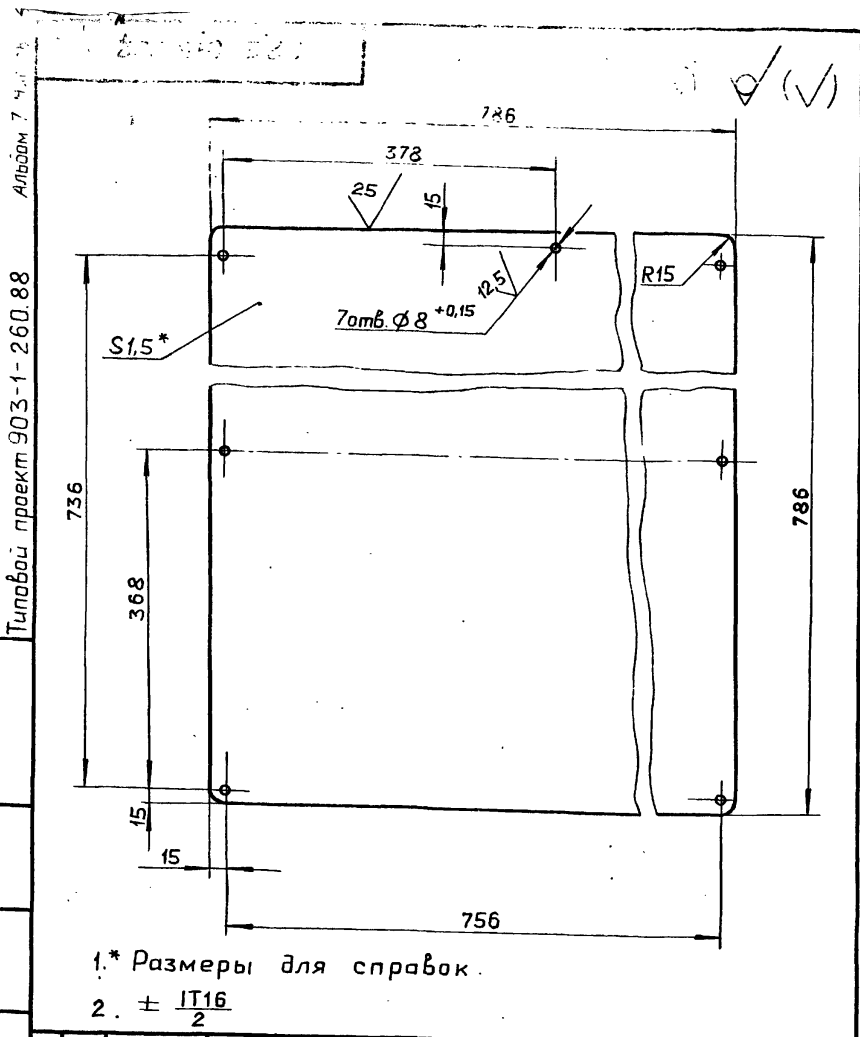
3. Сварные швы № 1, 3, 4 по ГОСТ 5264-80, № 2 по ГОСТ 16037-80

4. Покрытие наружных поверхностей:
грунтовка ГФ-021 ГОСТ 25129-82,
эмаль ПФ-115 ГОСТ 6465-76.



И. №, дата, Подп. и дата, Взам.инв.№, № докум. Подп. и дата

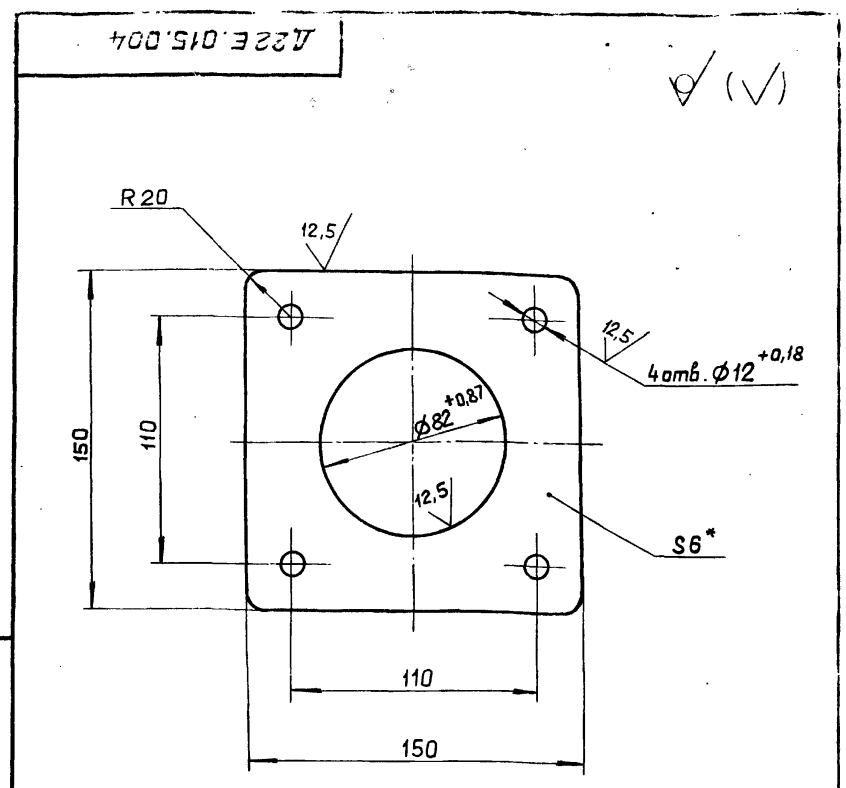
				Д22Е.015.000 СБ		
Изм	Лист	№ докум.	Подп.	Дата	Лит.	Масштаб
					И	56 1:5
Разраб.	Панова				Лист 1 Листов 1	
Проб.	Панова				ГОССТРОЙ СССР	
Т.контр.	Вальский				ГПИ ГОРЬКОВСКИЙ	
Н.контр.	Мянтер				САНТЕХПРОЕКТ	
Утв.						



1.* Размеры для справок.
2. $\pm \frac{IT16}{2}$

Д22Е.015.002

Изм.	Лист	№ докум.	Подп.	Дата	Крышка	Лит.	Масса	Масштаб
Разраб.	Панова	Бусур	11.12.79	И		7,1	1:5	
Проб.	Панова	Бусур		Лист		Листов 1		
Т.контр.				Лист 6-ПН-15 ГОСТ 19903-74 госстрой СССР ГПИ ГОРЬКОВСКИЙ САНТЕХПРОЕКТ				
И.контр.	Мюнтер	Лун		Лист 3-П-Н-В Ст.Зсп ГОСТ 16523-70				
Утв.				формат А4				



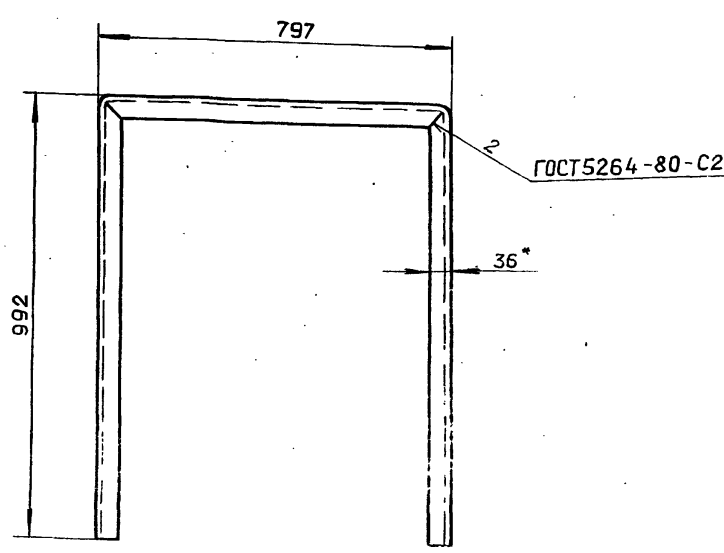
1.* Размеры для справок.
2. $\pm \frac{IT16}{2}$

Д22Е.015.004

Изм.	Лист	№ докум.	Подп.	Дата	Фланец	Лит.	Масса	Масштаб
Разраб.	Панова	Бусур	11.12.79	И		0,8	1:2	
Проб.	Панова	Бусур		Лист		Листов 1		
Т.контр.				Лист 6-ПН-6 ГОСТ 19903-74 госстрой СССР ГПИ ГОРЬКОВСКИЙ САНТЕХПРОЕКТ				
И.контр.	Мюнтер	Лун		Лист ВСт.Зсп ГОСТ 14637-79				
Утв.				формат А4				

Д22Е.015.006

Рис. 1



Развертка
М 1:2

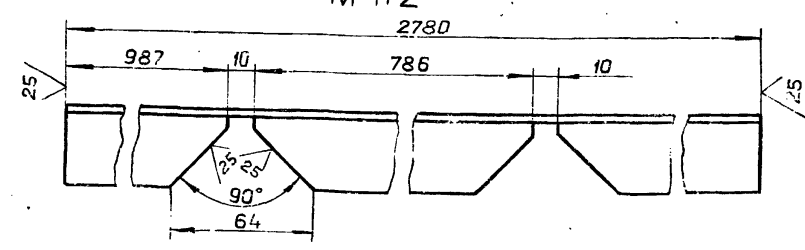
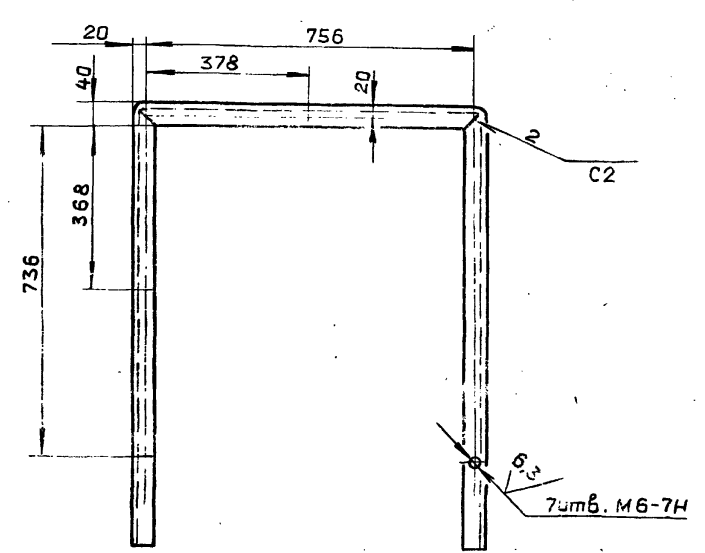


Рис. 2

Остальное см. рис. 1



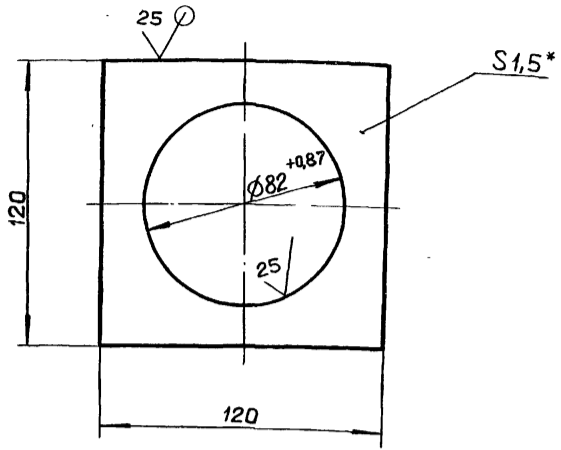
Обозначение	Рис.	Масса, кг.
Д22Е.015.006	1	4,60
-01	2	4,56

1.* Размеры для справок.
2. h 16, $\pm \frac{IT16}{2}$

Д22Е.015.006

Изм.	Лист	№ докум.	Подп.	Дата	Стойка	Лит.	Масса	Масштаб
Разраб.	Панова	Бусур	11.12.79	И		См. табл.	1:10	
Проб.	Панова	Бусур		Лист		Листов 1		
Т.контр.				Лист 36x36x3-6-ГОСТ 8509-72 госстрой СССР ГПИ ГОРЬКОВСКИЙ САНТЕХПРОЕКТ				
И.контр.	Мюнтер	Лун		Узелок ВСт.Зсп ГОСТ 535-79				
Утв.				формат А4				

Д22Е.015.005



- * Размеры для справок.
- $\pm \frac{IT16}{2}$

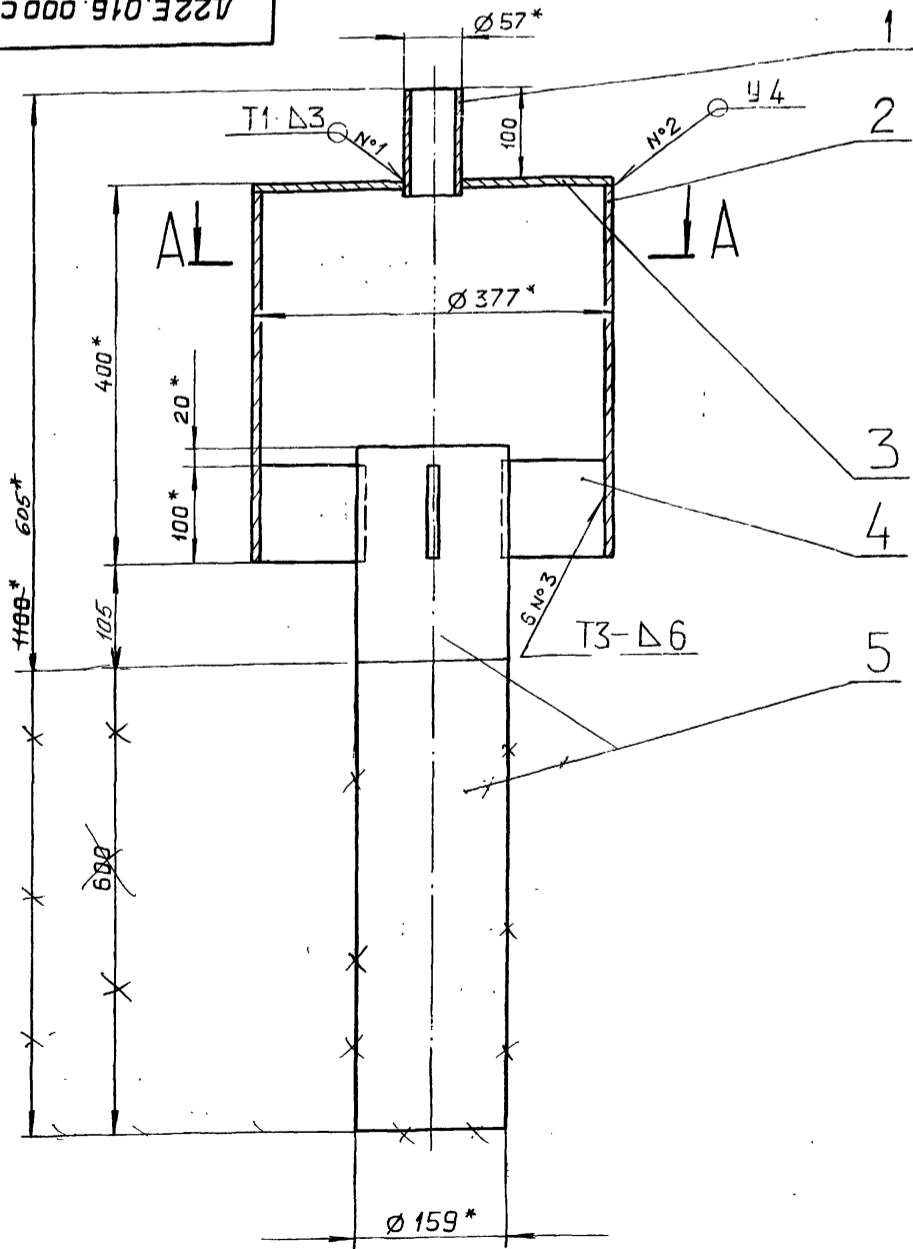
Изм. Лист № докум. Подп. Дата
Разраб. Панова
Проб. Панова
Т.контр.
Н.контр. Мянтер
Утв.

Д22Е.015.005			
Изм. Лист	№ докум.	Подп.	Дата
Разраб.	Панова	Лашин	12.12.77
Проб.	Панова	Лашин	
Т.контр.			
Н.контр.	Мянтер	Лашин	
Утв.			
Прокладка		Лит.	Масса
		И	0,13
		Лист	Листов
		1	1
Лист Б-ПН-8 ГОСТ 19903-74 3-Г-Н-8 Ст.3 ГОСТ 16523-70			
Лит. Лист Листов И 1 1 госстрой СССР ГПИ ГОРЬКОВСКИЙ САНТЕХПРОЕКТ			

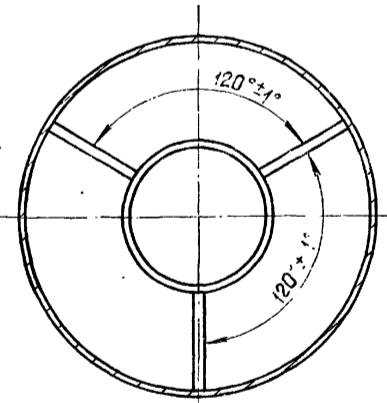
Формат	Зона	Поз	Обозначение	Наименование	Кол	Примечание
Документация						
A3			Д22Е.016.000 СБ	Сборочный чертеж		
Детали						
Б4	1	Д22Е.016.001	Труба	Труба 57x3,5 ГОСТ 10704-76 В-10 ГОСТ 10705-80		
				L = 115 h 16 ^{12,5} ✓	1	0,5 кг
Б4	2	Д22Е.016.002	Труба	Труба 377x7 ГОСТ 10704-76 В-10 ГОСТ 10705-80		
				L = 392 h 16 ^{12,5} ✓	1	25 кг
Б4	3	Д22Е.016.003	Лист верхний	Лист Б-ПН-8 ГОСТ 19903-74 ВСт.3ст. ГОСТ 14637-79		
				Д377 x d58 ⁺¹ ^{12,5} ✓	1	6,5 кг
Б4	4	Д22Е.016.004	Ребра	Лопаса 2-Б-8x100 ГОСТ 103-76 В-10 ГОСТ 10705-80		
				L = 100 h 16 ^{12,5} ✓	3	0,63 кг
Б4	5	Д22Е.016.005	Труба	Труба 159x3,2 ГОСТ 10704-76 В-10 ГОСТ 10705-80		
				L = 720 h 16 ^{12,5} ✓	1	8,86 кг
Д22Е.016.000						
Изм. Лист	№ докум.	Подп.	Дата	Устройство задержания герметика.		Лит. Лист Листов
Разраб.	Панова	Лашин	12.12.77			И 1 1
Проб.	Панова	Лашин				
Нач. отд.	Вольский	Лашин				
Н.контр.	Мянтер	Лашин				
Утв.				госстрой СССР ГПИ ГОРЬКОВСКИЙ САНТЕХПРОЕКТ		

формат А4

Д22Е.016.000 СБ



A-A



- * Размеры для справок.
- $\pm \frac{IT16}{2}$
- Сварные швы по ГОСТ 5264-80.
- Покрытие: железный сурик ГОСТ 8135-74 на олифе ГОСТ 7931-76.

Изм. Лист № докум. Подп. Дата
Разраб. Панова
Проб. Панова
Т.контр.
Нач. отд. Вольский
Н.контр. Мянтер
Утв.

Д22Е.016.000 СБ			
Изм. Лист	№ докум.	Подп.	Дата
Разраб.	Панова	Лашин	12.12.77
Проб.	Панова	Лашин	
Т.контр.			
Нач. отд.	Вольский	Лашин	
Н.контр.	Мянтер	Лашин	
Утв.			
Устройство задержания герметика		Лит.	Масса
		И	43
		Лист	Листов
		1	1
госстрой СССР ГПИ ГОРЬКОВСКИЙ САНТЕХПРОЕКТ			