

ТИПОВОЙ ПРОЕКТ
903-1-260.88

КОТЕЛЬНАЯ С 4 КОТЛАМИ ДЕ-4-14 ГМ.
СИСТЕМА ТЕПЛОСНАБЖЕНИЯ ЗАКРЫТАЯ.
ТОПЛИВО-ГАЗ, РЕЗЕРВ-МАЗУТ.
ЗДАНИЕ ИЗ СБОРНЫХ ЖЕЛЕЗОБЕТОННЫХ КОНСТРУКЦИЙ.

АЛЬБОМ 7

ОБОРУДОВАНИЕ ТЕХНОЛОГИЧЕСКОЕ. РАБОЧИЕ ЧЕРТЕЖИ.

Форм. зона	Поз.	Обозначение	Наименование	Кол.	Примечание
			Документация		
A3		D23A.027.000 СБ	Сборочный чертеж		
			Сборочные единицы		
A4	1	D23A.027.010	Переход	1	
A4	2	D23A.027.020	Корпус	1	
A4	3	D23A.027.030	Разделитель	1	
			Детали		
A4	4	D23A.027.001	Прокладка	1	
			Стандартные изделия		
	5		Болт М20×80,36 ГОСТ 7798-70	12	
	6		Гайка М20,4 ГОСТ 5915-70	12	
	7		Шайба 2065Г ГОСТ 6402-70	12	

Изм. Лист				№ докум.				Подп.				Дата			
Разраб.				Козина				Век				22.87			
Проб.				Козина				Век							
Нач. отд.				Вольский				Век							
Н. контр.				Мюнтер				Век							
Утв.															

D23A.027.000											
Смеситель воздуха											
Лит.			Лист			Листов			и		
и			1								
госстрой СССР ГПИ ГОРЬКОВСКИЙ САНТЕХПРОЕКТ											
формат А4											

D23A.027.001

D23A.027.001

Изм. Лист				№ докум.				Подп.				Дата			
Разраб.				Козина				Век				7.87			
Проб.				Козина				Век							
Т. контр.															
Нач. отд.				Мюнтер				Век							
Утв.															

D23A.027.001											
Прокладка											
Лит.			Масса			Масштаб			и		
и			0,15			1:5					
Лит.			Листов			и					
и			1								
Пластина I, лист, ОМБ-М-3 ГОСТ 7338-77											
госстрой СССР ГПИ ГОРЬКОВСКИЙ САНТЕХПРОЕКТ											
формат А4											

D23A.027.000 СБ

D23A.027.000 СБ

Изм. Лист				№ докум.				Подп.				Дата			
Разраб.				Козина				Век				7.87			
Проб.				Козина				Век							
Нач. отд.				Вольский				Век							
Н. контр.				Мюнтер				Век							
Утв.															

D23A.027.000 СБ											
Смеситель воздуха											
Лит.			Масса			Масштаб			и		
и			88			1:5					
Лит.			Листов			и					
и			1								
госстрой СССР ГПИ ГОРЬКОВСКИЙ САНТЕХПРОЕКТ											
формат А3											

1. Размеры для справок.
2. Сборку испытать на прочность и плотность пробным гидравлическим давлением $P_{пр} = 10 \text{ кгс/см}^2$ с выдержкой в течение 10 мин, после чего давление снизить до рабочего $P_{раб} = 8 \text{ кгс/см}^2$ и произвести осмотр. Течь не допускается.
3. Покрытие: эмаль МЛ-152, серый, IV, В.

D23A.027.000 СБ											
Смеситель воздуха											
Лит.			Масса			Масштаб			и		
и			88			1:5					
Лит.			Листов			и					
и			1								
госстрой СССР ГПИ ГОРЬКОВСКИЙ САНТЕХПРОЕКТ											
формат А3											

23108-09 2

Альбом 7 часть 2
Типовой проект 903-1-260-88

Формат	Зона	Поз.	Обозначение	Наименование	Кол.	Примечание
				Документация		
			Д23А.027.010 С.	Сборочный чертеж		
				Детали		
А4	1	Д23А.027.002	Конус		1	
Б4	2	Д23А.027.004	Труба	Труба 377x5 ГОСТ10704-76 Д ГОСТ10705-80 L=42 h16 $\frac{25}{\checkmark}$	1	17,8 кг
			Стандартные изделия	Фланец ГОСТ12820-80 1-150-6 Ст.5 1-350-6 Ст.25	1	4,39 кг 12,58 кг

Изм. Лист № докум. Подп. Дата
Разраб. Козина Подп. 12.87
Проб. Козина Подп.
Нач. отд.
Инж. Мюнтер Подп.
Утв.

Лит. Лист Листов
И 1 1

ГОСТРОЙ СССР
ГПИ ГОРЬКОВСКИЙ
САНТЕХПРОЕКТ

формат А4

Д23А.027.010 СБ

1* Размеры для справок.
2 $\pm \frac{IT16}{2}$
3 Сварные швы №1 по ГОСТ153-75 и №2 по ГОСТ16037-80

Изм.	Лист	№ докум.	Подп.	Дата	Лит.	Масса	Масштаб
Р.зр.	1	Козина	Подп.	12.87	И	22	1:5
Проб.		Козина	Подп.				
Т.контр.							
Нач. отд.							
Инж.контр.		Мюнтер	Подп.				
Утв.							

Лит. Лист Листов
И 1 1

ГОСТРОЙ СССР
ГПИ ГОРЬКОВСКИЙ
САНТЕХПРОЕКТ

формат А4

Д23А.027.002

1. $\pm \frac{IT16}{2}$
2 Сварные швы по ГОСТ5264-80.

Изм.	Лист	№ докум.	Подп.	Дата	Лит.	Масса	Масштаб
Разраб.	1	Козина	Подп.	12.87	И	4,7	1:5
Проб.		Козина	Подп.				
Т.контр.							
Нач. отд.							
Инж.контр.		Мюнтер	Подп.				
Утв.							

Лит. Лист Листов
И 1 1

ГОСТРОЙ СССР
ГПИ ГОРЬКОВСКИЙ
САНТЕХПРОЕКТ

формат А4

Альбом 7 часть 2
Типовой проект 903-1-260-88

Формат	Зона	Поз.	Обозначение	Наименование	Кол.	Примечание
				Документация		
			Д23А.027.020 СБ	Сборочный чертеж		
				Детали		
А4	1	Д23А.027.002	Конус		1	
Б4	2	Д23А.027.004	Труба	Труба 377x5 ГОСТ10704-76 Д ГОСТ10705-80 L=485 h16 $\frac{25}{\checkmark}$	1	17,8 кг
Б4	3	Д23А.027.005	Труба	Труба 159x4 ГОСТ10704-76 Д ГОСТ10705-80 L=42 h16 $\frac{25}{\checkmark}$	1	0,6 кг
			Стандартные изделия	Фланец ГОСТ12820-80 1-150-6 Ст.25 1-350-6 Ст.25	1	4,39 кг 12,58 кг

Изм. Лист № докум. Подп. Дата
Разраб. Козина Подп. 12.87
Проб. Козина Подп.
Нач. отд.
Инж.контр. Мюнтер Подп.
Утв.

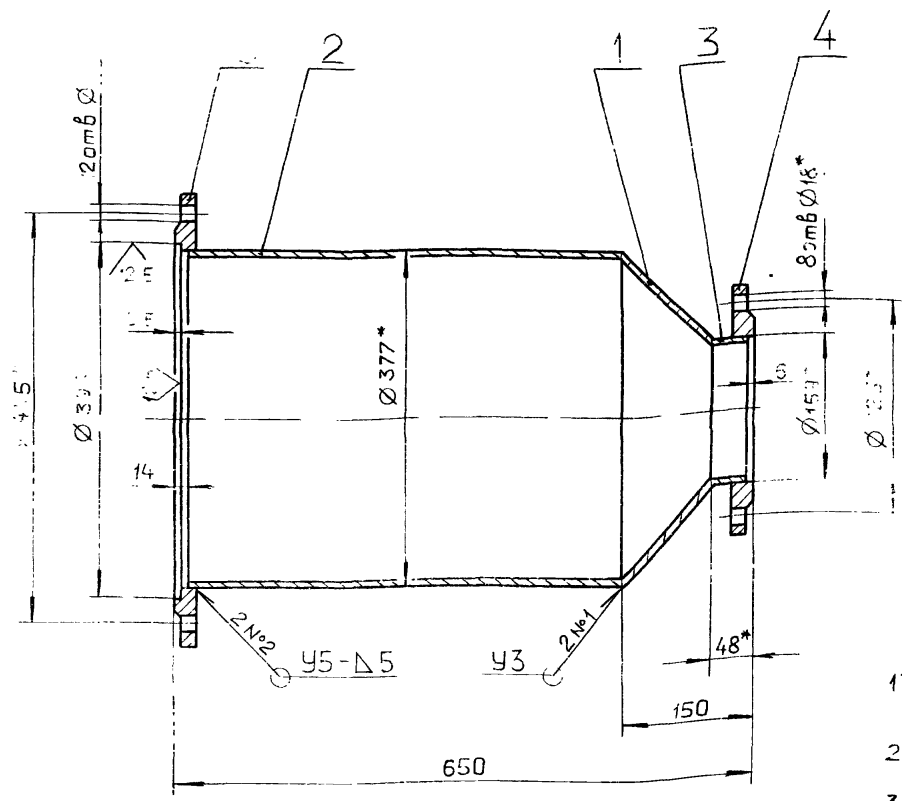
Лит. Лист Листов
И 1 1

ГОСТРОЙ СССР
ГПИ ГОРЬКОВСКИЙ
САНТЕХПРОЕКТ

формат А4

Д23А.027.020.Б

Тех. проект ЭОЗ-1-260 88 Альбом 7 см



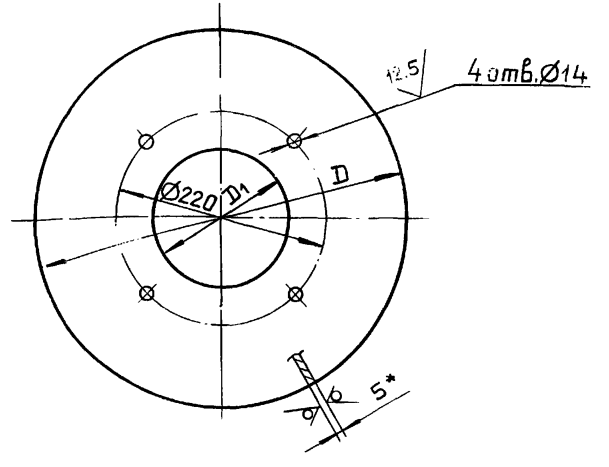
- 1* Размер для справок
- 2. $\pm \frac{IT16}{2}$
- 3. Сварные швы №1 по ГОСТ 11534-75
№2 - по ГОСТ 13007-81

				Д23А.027.020 СБ			
Изм. Лист	№ докум.	Подп.	Дата	Корпус	Лист	Масса	Масштаб
Разраб.	Козина	Лел	22.87		И	40	1:5
Проб.	Козина	Лел			Лист	Листов 1	
Н.контр.	Мюнтер	Лел			Госстрой СССР ГПИ ГОРЬКОВСКИЙ САНТЕХПРОЕКТ		
				Формат А3			

Формат	Лист	№ докум.	Обозначение	Наименование	кол.	примечание
				Документация		
A3		Д23А.027.030 СБ		Сборочный чертеж		
				Детали		
A4	1	Д23А.027.006		Диск	1	
	2	-01		Диск	3	
	3	-02		Диск	2	
A4	4	Д23А.027.007		Стержень	4	
B4	5	Д23А.027.008		Втулка		
				Труба 20x2 ГОСТ 10704-76 Д ГОСТ 10705-80		
				L=94 h16 $\frac{25}{\sqrt{}}$	20	0,08кг
				Стандартные изделия		
	6			Гайка М12.4 ГОСТ 5915-70	8	
	7			Шайба 1265Г ГОСТ 6402-70	8	

				Д23А.027.030		
Изм. Лист	№ докум.	Подп.	Дата	Разделитель	Лист	Листов
Разраб.	Козина	Лел	22.87		И	1
Проб.	Козина	Лел			Госстрой СССР ГПИ ГОРЬКОВСКИЙ САНТЕХПРОЕКТ	
Н.контр.	Мюнтер	Лел			Формат А4	

Д23А.027.006



Обозначение	Размеры, мм		Масса, кг
	D	D1	
Д23А.027.006	395	136	4,2
-01	365	136	3,5
-02	330	—	3,4

- 1* Размеры для справок.
- 2. H16 ; h16 : $\pm \frac{IT16}{2}$

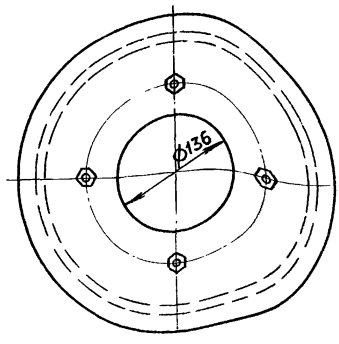
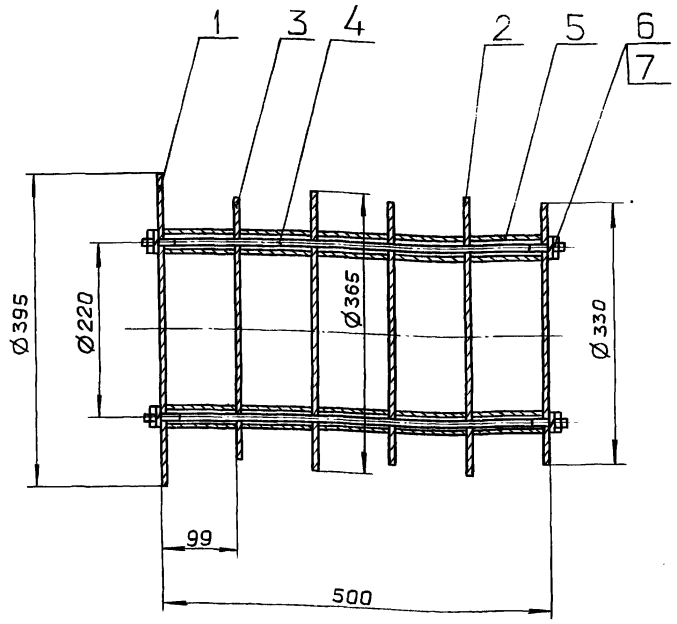
				Д23А.027.006			
Изм. Лист	№ докум.	Подп.	Дата	Диск	Лист	Масса	Масштаб
Разраб.	Козина	Лел	22.87		И	См. тагл.	—
Проб.	Козина	Лел			Лист	Листов 1	
Н.контр.	Мюнтер	Лел			Б-ПН-5 ГОСТ 19903-74 ВСт.Зсп ГОСТ 14637-79		
				Госстрой СССР ГПИ ГОРЬКОВСКИЙ САНТЕХПРОЕКТ			
				Формат А4			

Инв. № подл. Подп. ч. дата. Взам. инв. № Инв. № дубл. Подп. ч. дата.

Тыловой проект 903-1-260-88

Альбом 7 часть 2

Д23А.027.030 СБ



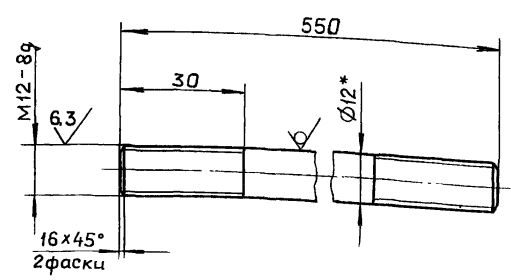
Размеры для справок.

Д23А.027.030 СБ

Изм.	Лист	№ докум.	Подп.	Дата	Разделитель	Лит.	Масса	Масштаб
Разраб.	Козина	201	16.12.88	И		25	1:5	
Проб.	Козина	201						
Т.контр.								
Нач. отд.								
Н.контр.	Мюнтер	201					Лист 1 Листов 1 госстрой СССР ГПИ ГОРЬКОВСКИЙ САНТЕХПРОЕКТ	
Утв.							формат А3	

Д23А.027.007

12,5 (✓)



1* Размеры для справок
2. ± IT16/2

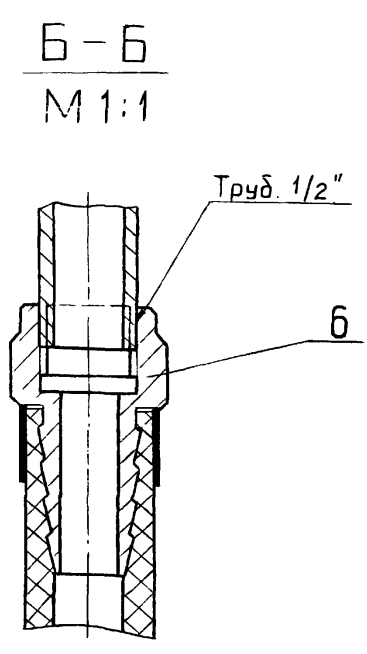
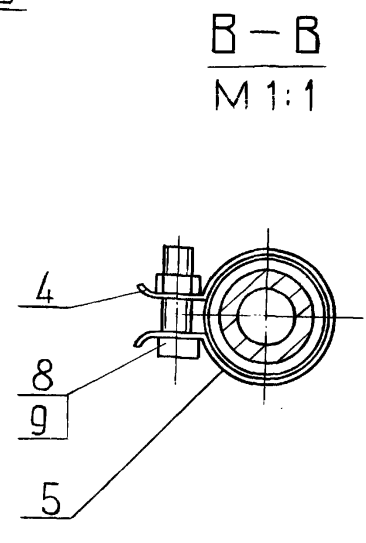
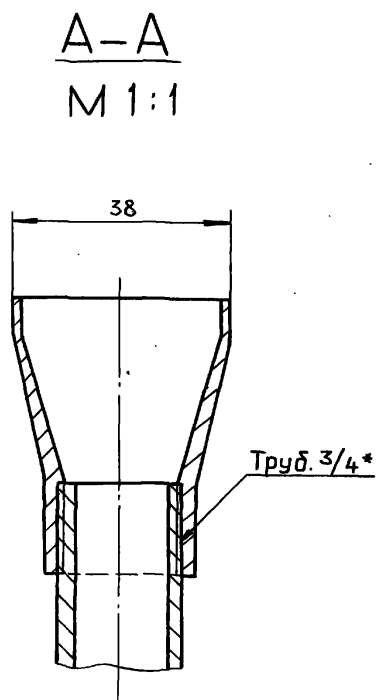
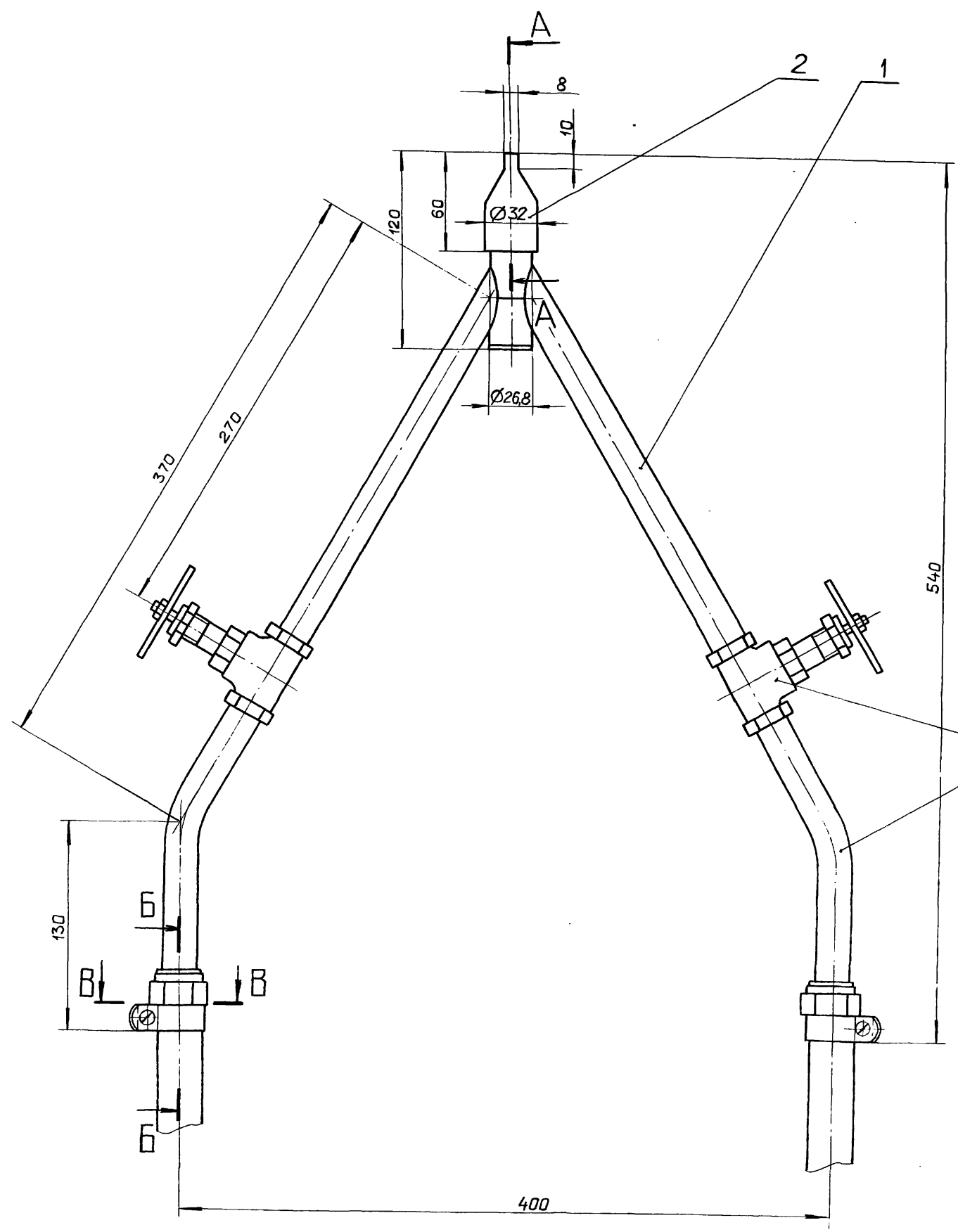
Д23А.027.007

Изм.	Лист	№ докум.	Подп.	Дата	Стержень	Лит.	Масса	Масштаб
Разраб.	Козина	201	16.12.88	И		0,47	1:1	
Проб.	Козина	201						
Т.контр.								
Нач. отд.								
Н.контр.	Мюнтер	201					Лист 1 Листов 1 госстрой СССР ГПИ ГОРЬКОВСКИЙ САНТЕХПРОЕКТ	
Утв.					Круг 12-В-ГОСТ 2590-71 ВСт.Зсп.ГОСТ 535-79		формат А3	

Формат	Зона	Поз.	Обозначение	Наименование	Кол.	Примечание
				Документация		
A2			Д 23Б.019.000 СБ	Сборочный чертеж		
				Сборочные единицы		
A4	1		Д 23Б.019.010	Смеситель	1	
				Детали		
A3	2		Д 23Б.019.001	Сопло	1	
A4	3		Д 23Б.019.002	Патрубок	2	
A4	4		Д 23Б.019.003	Хомут	2	
A4	5		Д 23Б.019.004	Вкладыш	2	
A4	6		Д 23Б.019.005	Ниппель	2	
				Стандартные изделия		
		7		Вентиль запорный муфтовый 15616р Ду15; Ру16 ГОСТ9086-74	2	
		8		Винт М6х25.36 ГОСТ1491-80	2	
		9		Гайка М6.4 ГОСТ5915-70	2	

Д23Б.019.000

Изм.	Лист	№ докум.	Подп.	Дата	Приспособление для очистки каларифера.	Лит.	Лист	Листов
Разраб.	Мюнтер	201	16.12.88	И			1	
Проб.	Мюнтер	201						
Нач. отд.	Вольский	201						
Н.контр.	Мюнтер	201						Лист 1 Листов 1 госстрой СССР ГПИ ГОРЬКОВСКИЙ САНТЕХПРОЕКТ
Утв.							формат А3	

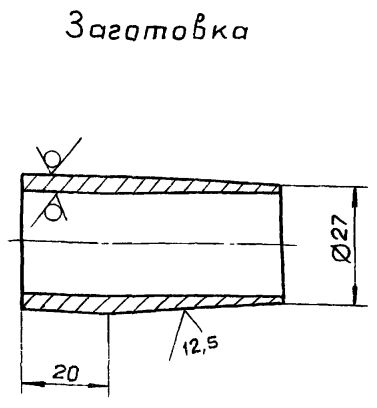
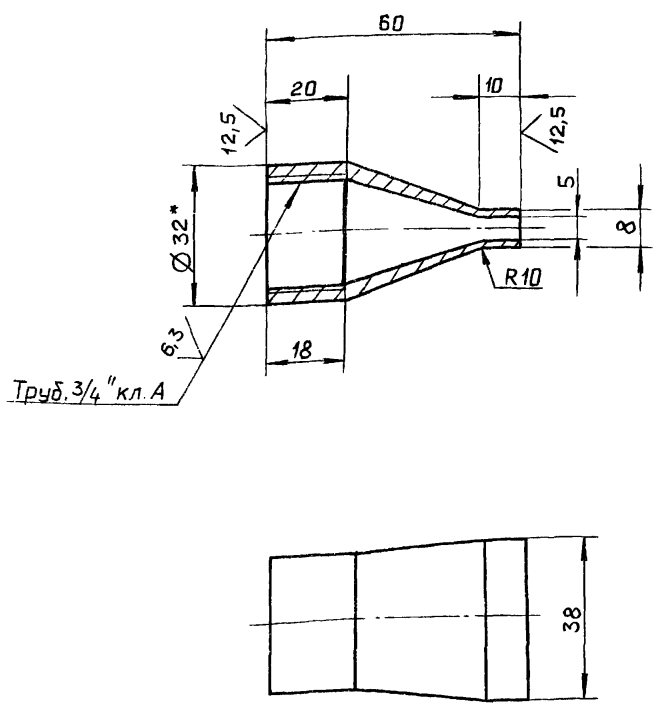


1. Размеры для справок.
2. Сборку испытать на прочность и плотность водой пробным гидравлическим давлением $P_{пр} = 5 \text{ кгс/см}^2$ с выдержкой в течение 10 мин., после чего давление снизить до рабочего $P_{раб.} = 2 \text{ кгс/см}^2$ и произвести осмотр сборки. Течь не допускается.

Исполнитель: [blank] Проверил: [blank] Утвердил: [blank]

				Д23Б.019.000 СБ				
Изм.	Лист	№ докум.	подп.	Дата	Приспособление для очистки калорифера	Лит.	Масса	Масштаб
Разраб.	Мюнтер	Мюнтер	Мюнтер	16.08.84		И	2	1:2
Проб.	Мюнтер					Лист 1 из 1		
Т.контр.						госстрой СССР		
Нач.отд.	Вальский					ГПИ ГОРЬКОВСКИЙ		
Н.контр.	Мюнтер					САНТЕХПРОЕКТ		
Утв.								

Д23Б.019.001



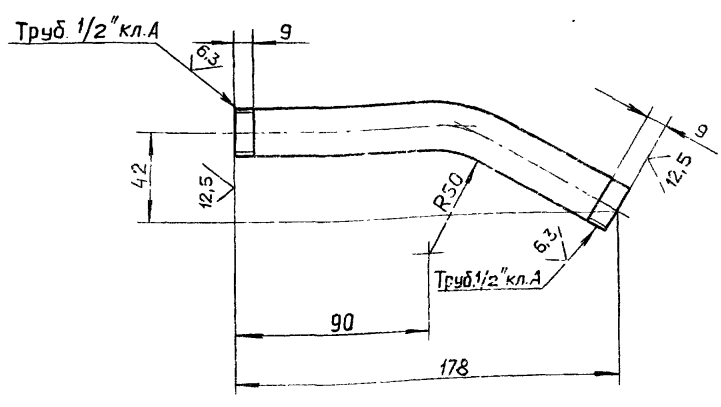
1* Размеры для справок.
2. $\pm \frac{IT16}{2}$

				Д23Б.019.001			
Изм. Лист	№ докум.	Подп.	Дата	Сопло	Лист	Масса	Масштаб
Разраб.	Мюнтер	Виз	16.12.88		И	0,1	1:1
Проб.	Мюнтер	Виз		Труба 32x4 ГОСТ 8732-78			Лист Листов 1 госстрой СССР ГПИ ГОРЬКОВСКИЙ САНТЕХПРОЕКТ
Т.контр.				Д. ГОСТ 8734-74			
И.контр.	Мюнтер	Виз					
Утв.							

формат А3

Изм. № подл.	Подп. и дата	Взам. инв. № инв. № докум.	Подп. и дата

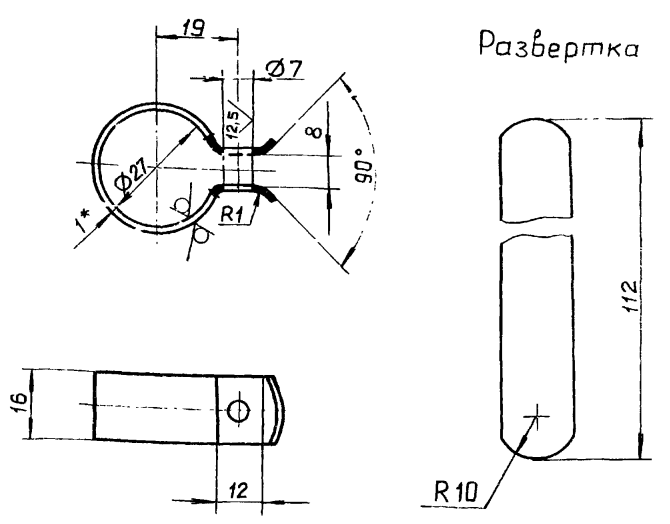
Д23Б.019.002



Длина развертки - 187 мм.

$\pm \frac{IT16}{2}$

Д23Б.019.003



1* Размеры для справок
2. $\pm \frac{IT16}{2}$

				Д23Б.019.003			
Изм. Лист	№ докум.	Подп.	Дата	Хомут	Лист	Масса	Масштаб
Разраб.	Мюнтер	Виз	16.12.88		И	0,013	1:1
Проб.	Мюнтер	Виз		Лист Б-ПН-1 ГОСТ 19903-74			Лист Листов 1 госстрой СССР ГПИ ГОРЬКОВСКИЙ САНТЕХПРОЕКТ
Т.контр.				3-й Н-8 Ст.3сп ГОСТ 10523-70			
И.контр.	Мюнтер	Виз					
Утв.							

Копировал: Санкова

23.08.09 7

формат А4

Изм. № подл.	Подп. и дата	Взам. инв. № инв. № докум.	Подп. и дата

Д23Б.019.002

Патрубок

Труба 15x2,8
ГОСТ 3262-75

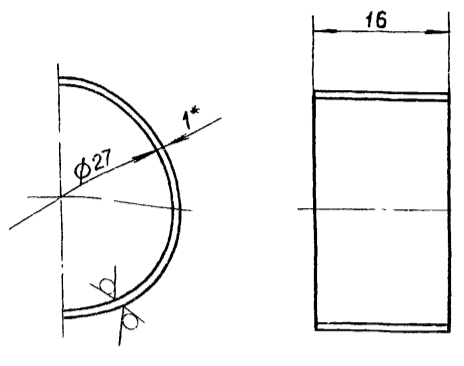
Лист	Масса	Масштаб
И	0,2	1:2
Лист Листов 1 госстрой СССР ГПИ ГОРЬКОВСКИЙ САНТЕХПРОЕКТ		

формат А4

Типовой проект 903-1-260.88 Альбом 7 часть 2

Д236.019.004

25 (✓)



1.* Размеры для справок.
2. ± IT16/2

Д236.019.004

Изм.	Лист	№ докум.	Подп.	Дата	Лит.	Масса	Масштаб		
Разраб.	Мюнтер	Шм	16.12.87	И				0,004	2:1
Проб.	Мюнтер	Шм		Лист				Листов	1
Т.контр.				Лист 5-ПН-1 ГОСТ 19903-74 3-IV-Н-ВСт.Зсп ГОСТ 16523-70					
Изм.	Лист	№ докум.	Подп.	Дата	Лит. Масса Масштаб				
Разраб.	Мюнтер	Шм	16.12.87	И	0,004	2:1			
Проб.	Мюнтер	Шм		Лист	Листов	1			
Т.контр.				Лист 5-ПН-1 ГОСТ 19903-74 3-IV-Н-ВСт.Зсп ГОСТ 16523-70					
Изм.	Лист	№ докум.	Подп.	Дата	Лит. Масса Масштаб				
Разраб.	Мюнтер	Шм	16.12.87	И	0,004	2:1			
Проб.	Мюнтер	Шм		Лист	Листов	1			
Т.контр.				Лист 5-ПН-1 ГОСТ 19903-74 3-IV-Н-ВСт.Зсп ГОСТ 16523-70					

Вкладыш

Лит. Масса Масштаб
И 0,004 2:1
Лист Листов 1
Лист 5-ПН-1 ГОСТ 19903-74
3-IV-Н-ВСт.Зсп ГОСТ 16523-70

формат А4

Формат	Зона	Гроз.	Обозначение	Наименование	Кол.	Примечание
				Документация		
A3			Д236.019.010 св	Сборочный чертеж		
				Детали		
A4	1		Д236.019.006	Трубка	1	
A4	2		Д236.019.007	Трубка	2	
B4	3		Д236.019.008	Заглушка		
				Лист 5-ПН-4 ГОСТ 19903-74 ВСт.Зсп ГОСТ 14637-79		
				Ø26 h16 25	1	0,015кг

Д236.019.010

Изм.	Лист	№ докум.	Подп.	Дата	Лит.	Масса	Масштаб		
Разраб.	Мюнтер	Шм	16.12.87	И				0,1	1:1
Проб.	Мюнтер	Шм		Лист				Листов	1
Т.контр.				Лист 5-ПН-4 ГОСТ 19903-74 3-IV-Н-ВСт.Зсп ГОСТ 14637-79					
Изм.	Лист	№ докум.	Подп.	Дата	Лит. Масса Масштаб				
Разраб.	Мюнтер	Шм	16.12.87	И	0,1	1:1			
Проб.	Мюнтер	Шм		Лист	Листов	1			
Т.контр.				Лист 5-ПН-4 ГОСТ 19903-74 3-IV-Н-ВСт.Зсп ГОСТ 14637-79					

Смеситель

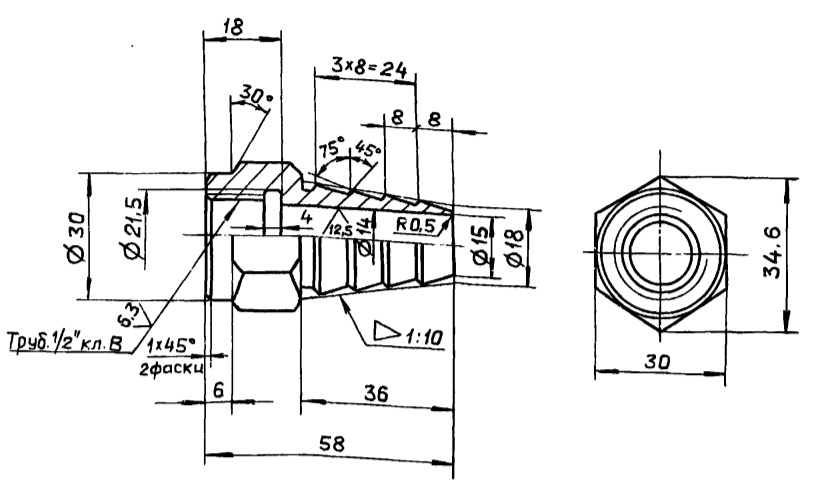
Лит. Масса Масштаб
И 0,1 1:1
Лист Листов 1
Лист 5-ПН-4 ГОСТ 19903-74
3-IV-Н-ВСт.Зсп ГОСТ 14637-79

формат А4

75

Д23.019.005

6,3 (✓)



H14, h14, ± IT14/2

Д236.019.005

Изм.	Лист	№ докум.	Подп.	Дата	Лит.	Масса	Масштаб		
Разраб.	Мюнтер	Шм	16.12.87	И				0,15	1:1
Проб.	Мюнтер	Шм		Лист				Листов	1
Т.контр.				Лист 5-ПН-4 ГОСТ 19903-74 3-IV-Н-ВСт.Зсп ГОСТ 14637-79					
Изм.	Лист	№ докум.	Подп.	Дата	Лит. Масса Масштаб				
Разраб.	Мюнтер	Шм	16.12.87	И	0,15	1:1			
Проб.	Мюнтер	Шм		Лист	Листов	1			
Т.контр.				Лист 5-ПН-4 ГОСТ 19903-74 3-IV-Н-ВСт.Зсп ГОСТ 14637-79					
Изм.	Лист	№ докум.	Подп.	Дата	Лит. Масса Масштаб				
Разраб.	Мюнтер	Шм	16.12.87	И	0,15	1:1			
Проб.	Мюнтер	Шм		Лист	Листов	1			
Т.контр.				Лист 5-ПН-4 ГОСТ 19903-74 3-IV-Н-ВСт.Зсп ГОСТ 14637-79					

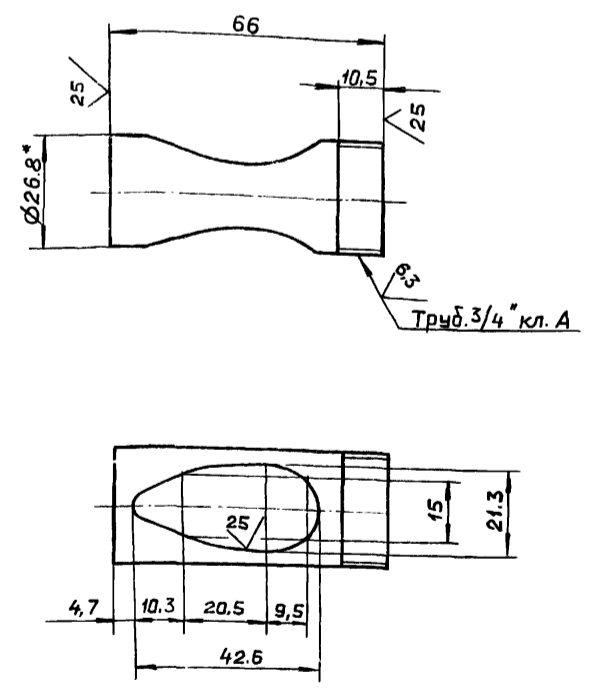
Ниппель

Лит. Масса Масштаб
И 0,15 1:1
Лист Листов 1
Лист 5-ПН-4 ГОСТ 19903-74
3-IV-Н-ВСт.Зсп ГОСТ 14637-79

формат А4

Д236.019.006

6,3 (✓)



1.* Размеры для справок.
2. ± IT16/2

Д236.019.006

Изм.	Лист	№ докум.	Подп.	Дата	Лит.	Масса	Масштаб		
Разраб.	Мюнтер	Шм	16.12.87	И				0,1	1:1
Проб.	Мюнтер	Шм		Лист				Листов	1
Т.контр.				Лист 5-ПН-4 ГОСТ 19903-74 3-IV-Н-ВСт.Зсп ГОСТ 14637-79					
Изм.	Лист	№ докум.	Подп.	Дата	Лит. Масса Масштаб				
Разраб.	Мюнтер	Шм	16.12.87	И	0,1	1:1			
Проб.	Мюнтер	Шм		Лист	Листов	1			
Т.контр.				Лист 5-ПН-4 ГОСТ 19903-74 3-IV-Н-ВСт.Зсп ГОСТ 14637-79					

Трубка

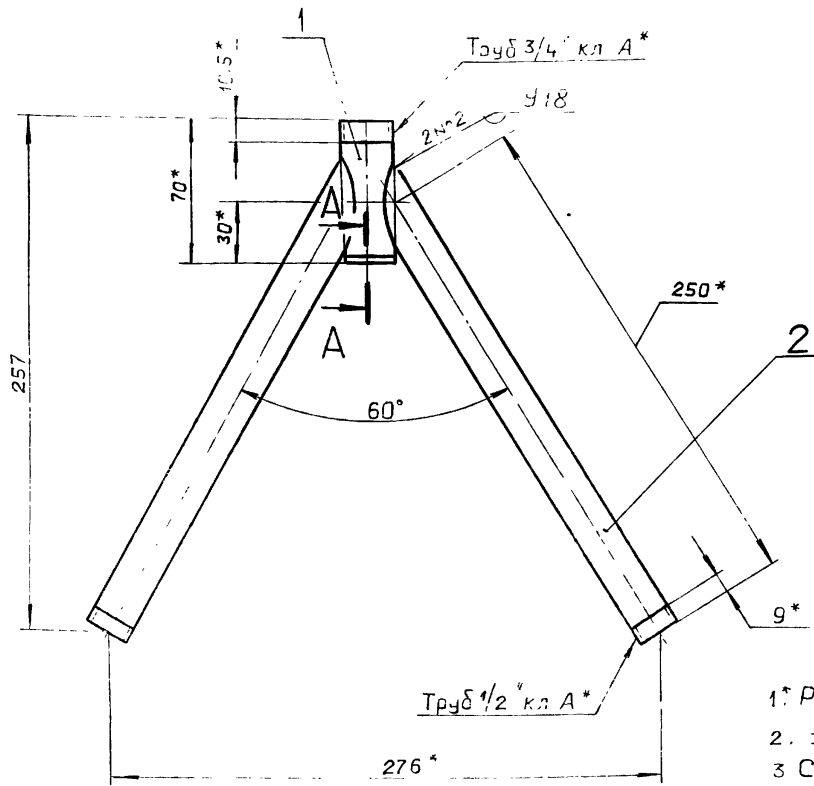
Лит. Масса Масштаб
И 0,1 1:1
Лист Листов 1
Лист 5-ПН-4 ГОСТ 19903-74
3-IV-Н-ВСт.Зсп ГОСТ 14637-79

Копировал. Ганкова

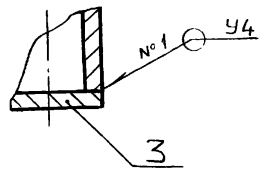
23108-09 8

формат А4

Д23Б.019.010 СБ



A-A
M1:1



- 1* Размеры для справок.
- 2. ± $\frac{IT16}{2}$
- 3 Сварные швы №1 по ГОСТ 5264-80, №2 по ГОСТ 16037-80.

Изм.	Лист	№ докум.	Подп.	Дата
Разраб.	Мюнтер	Шм	Шм	16.08.88
Пров.	Мюнтер	Шм	Шм	
Т.контр.				
И.контр.	Мюнтер	Шм	Шм	
Утв.				

Д23Б.019.010 СБ

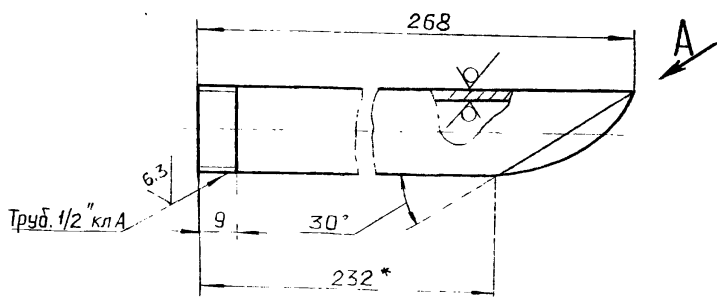
Изм.	Лист	№ докум.	Подп.	Дата	Смеситель	Лит.	Масса	Масштаб
Разраб.	Мюнтер	Шм	Шм	16.08.88		И	0,72	1:2
Пров.	Мюнтер	Шм	Шм					
Т.контр.								
И.контр.	Мюнтер	Шм	Шм					
Утв.								

Лист 1
Листов 1
госстрой СССР
ГПИ ГОРЬКОВСКИЙ
САНТ ЕХПРОЕКТ

формат А3

Д23Б.019.007

25 ✓(✓)



Вид А повернуто



± $\frac{IT16}{2}$

Изм.	Лист	№ докум.	Подп.	Дата
Разраб.	Мюнтер	Шм	Шм	16.08.88
Пров.	Мюнтер	Шм	Шм	
Т.контр.				
И.контр.	Мюнтер	Шм	Шм	
Утв.				

Д23Б.019.007

Изм.	Лист	№ докум.	Подп.	Дата	Трубка	Лит.	Масса	Масштаб
Разраб.	Мюнтер	Шм	Шм	16.08.88		И	0,3	1:1
Пров.	Мюнтер	Шм	Шм					
Т.контр.								
И.контр.	Мюнтер	Шм	Шм					
Утв.								

Труба 15x2,8
ГОСТ 3262-75

Лист 1
Листов 1
госстрой СССР
ГПИ ГОРЬКОВСКИЙ
САНТ ЕХПРОЕКТ

формат А4

Формат	Зона	Поз.	Обозначение	Наименование	Кол.	Примечание
				Документация		
А3			Д23Б.020.000 СБ	Сборочный чертеж		
				Детали		
А4	1		Д23Б.020.001	Гайка	2	
А4	2		Д23Б.020.002	Ниппель	2	
А4	3		Д23Б.020.003	Ушка	2	
Б4	4		Д23Б.020.004	Лента		
				Лента 10мс-ПН-НТ-4-Н0-0,3x5		
				ГОСТ 503-71		
				L=220 h16 $\frac{25}{\sqrt{}}$	2	
Б4	5		Д23Б.020.005	Шплинт	2	
				Стандартные изделия		
				Шплинт 4x14-001 ГОСТ397-79		
				(заготовка для Д23Б.020.005)		
				Материалы		
		6		Рукав Пар-2(Х)-16-16-36-ХП		
				ГОСТ18698-79	4 м	

Изм.	Лист	№ докум.	Подп.	Дата
Разраб.	Мюнтер	Шм	Шм	16.08.88
Пров.	Мюнтер	Шм	Шм	
Нач. отд.	Вольский	Шм	Шм	
И.контр.	Мюнтер	Шм	Шм	
Утв.				

Д23Б.020.000

Изм.	Лист	№ докум.	Подп.	Дата	Устройства продувочное переносное	Лит.	Лист	Листов
Разраб.	Мюнтер	Шм	Шм	16.08.88		И		1
Пров.	Мюнтер	Шм	Шм					
Нач. отд.	Вольский	Шм	Шм					
И.контр.	Мюнтер	Шм	Шм					
Утв.								

Устройства
продувочное
переносное

Лист 1
Листов 1
госстрой СССР
ГПИ ГОРЬКОВСКИЙ
САНТ ЕХПРОЕКТ

Копировал: Ганкова

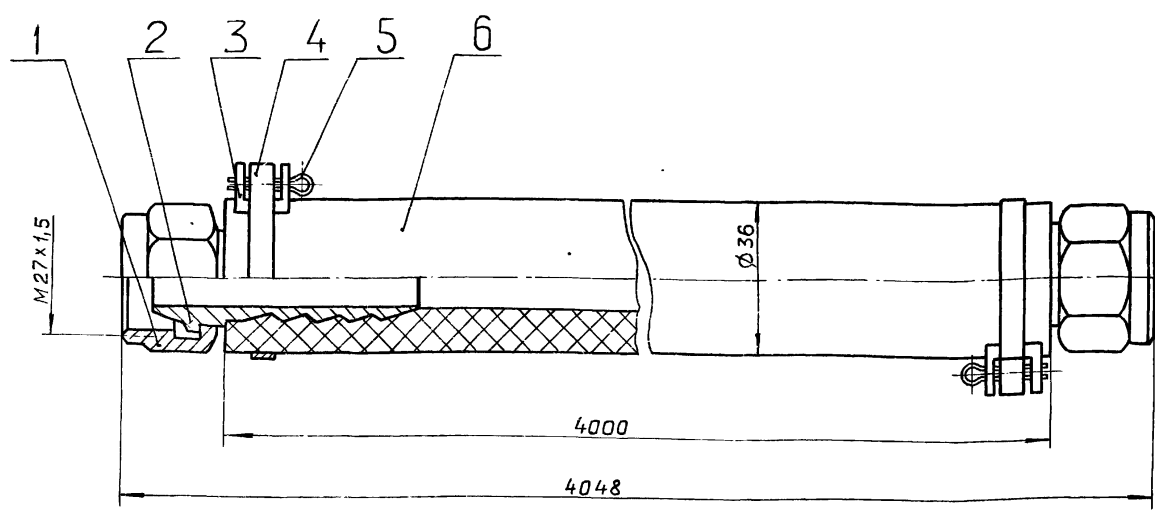
23108-09

9 формат А4

Д236.020.000 СБ

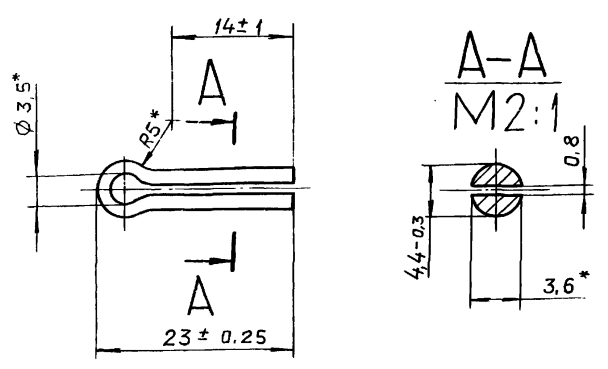
Т.Л.Повыш. проект 503-1-260-88

Изм. Лист № докум. Подп. Дата
 Разраб. Мюнтер
 Проб. Мюнтер
 Т.контр.
 Н.контр. Мюнтер
 Утв.



Поз.5

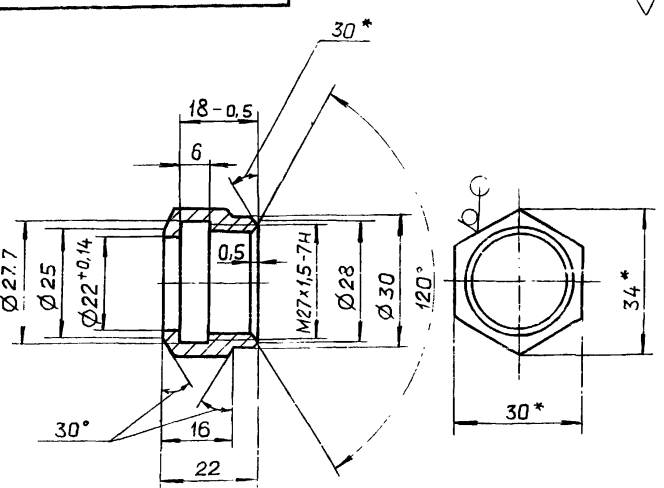
Размеры для справок.



Д236.020.000 СБ				Лит.	Масса	Масштаб
Устройство продувочное переносное				И	4	1:1
Изм. Лист	№ докум.	Подп.	Дата	Лист Листов 1		
Разраб.	Мюнтер	Ильин	16.12.88	Госстрой СССР		
Проб.	Мюнтер	Ильин		ГПИ ГОРЬКОВСКИЙ		
Т.контр.	Вальский	Ильин		САНТЕХПРОЕКТ		
Н.контр.	Мюнтер	Ильин				
Утв.						

Формат А3

Д236.020.001



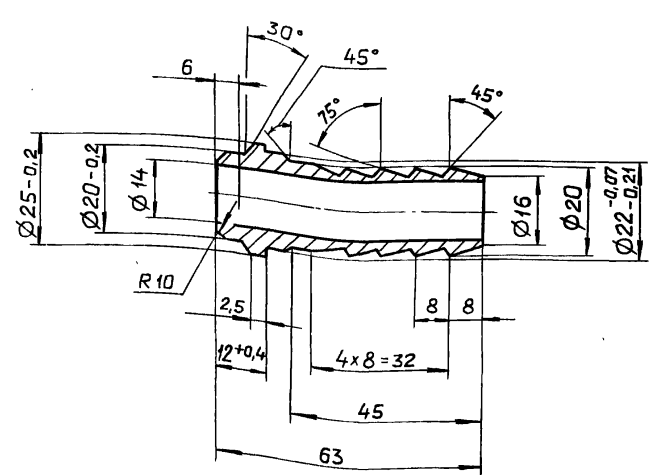
- 1* Размер для справок.
- 2. H14, h14, ± T/14 / 2

Д236.020.001

Гайка				Лит.	Масса	Масштаб
И				0.06	1:1	
Изм. Лист	№ докум.	Подп.	Дата	Лист Листов 1		
Разраб.	Мюнтер	Ильин	16.12.88	Госстрой СССР		
Проб.	Мюнтер	Ильин		ГПИ ГОРЬКОВСКИЙ		
Т.контр.				САНТЕХПРОЕКТ		
Н.контр.	Мюнтер	Ильин				
Утв.						

Шестигр. 30-А-ГОСТ2879-79
 35-Б-ГОСТ1050-74
 формат А4

Д236.020.002



H14, h14, ± T/14 / 2

Д236.020.002

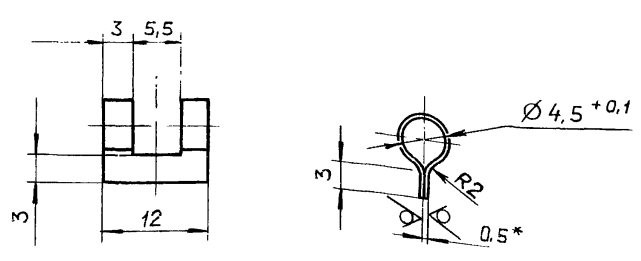
Ниппель				Лит.	Масса	Масштаб
И				0,11	2:1	
Изм. Лист	№ докум.	Подп.	Дата	Лист Листов 1		
Разраб.	Мюнтер	Ильин	16.12.88	Госстрой СССР		
Проб.	Мюнтер	Ильин		ГПИ ГОРЬКОВСКИЙ		
Т.контр.				САНТЕХПРОЕКТ		
Н.контр.	Мюнтер	Ильин				
Утв.						

Круг 28-В-ГОСТ2590-71
 35-8-ГОСТ1050-74
 формат А4

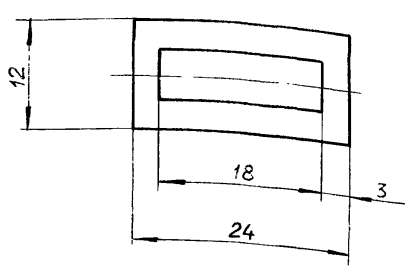
Альбом 7 часть 2
 Типовой проект 903-1-260-88
 взаим. ч. в. альб. № инв. № подл. Подп. ч. дата

Д235.020.003

12,5



Развертка



1. * Размеры для справок.
2. H16; h16, ± IT16/2

Д235.020.003

Ушко

Изм.	Лист	№ докум.	Подп.	Дата	Лист	Масса	Масштаб
Разраб.	Мягтер	7/23/87			И	0,004	2:1
Проб.	Мягтер				Лист Листов 1		
Т.контр.					Б-ПН-0,5 ГОСТ19903-74		
Н.контр.	Мягтер				ГОСТРОЙ СССР		
Утв.					г.п. ГОРЬКОВСКИЙ		
					САНТЕХПРОЕКТ		
					3-й Н-В.С.м.Зон ГОСТ16523-70		

Формат А4

Формат	Зв.на	Поз.	Обозначение	Наименование	Кол.	Прим.чание
				Документация		
A3			Д235.021.000 СБ	Сборочный чертеж		
				Сборочные единицы		
A4	1		Д235.021.010	Корпус	1	
A4	2		Д235.021.020	Фильтр	1	
A4	3		Д235.021.030	Патрубок	1	
				Детали		
B4	4		Д235.021.001	Прокладка		
				Пластина I, лист, ПМБ-С-2-5,8		
				ГОСТ 7338-77		
				Д33х d26	2	0,001кг
B4	5		Д235.021.002	Прокладка		
				Пластина I, лист, ПМБ-С-2-5,8		
				ГОСТ 7338-77		
				Д95х d58	1	0,021кг
				Стандартные изделия		
				Болт М10х40, 36.019		
				ГОСТ 7798-70	4	
				Гайка М10, 4.019		
				ГОСТ 5915-70		

взаим. ч. в. альб. № инв. № подл. Подп. ч. дата

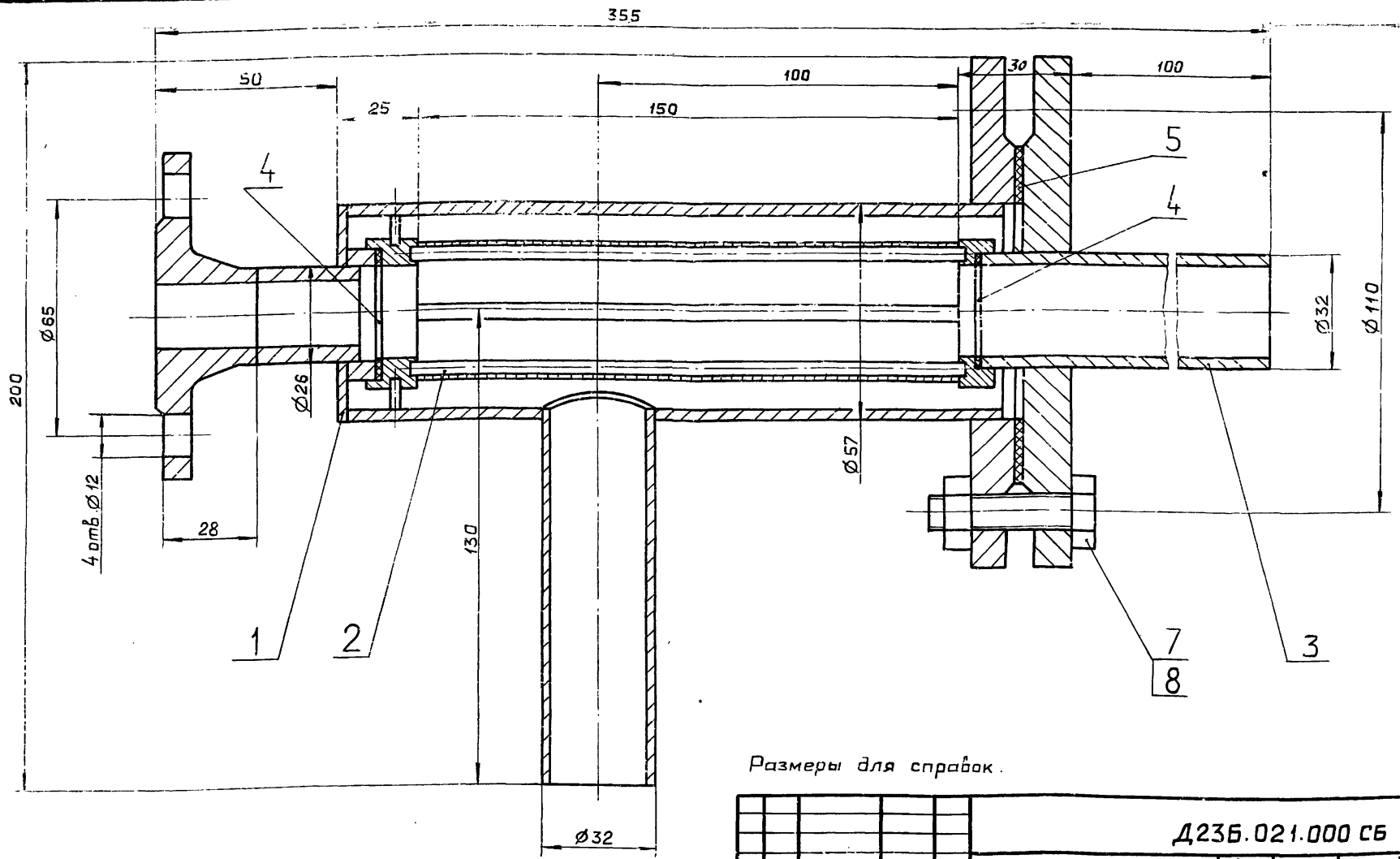
Д235.021.000

Фильтр тонкой
очистки мазута.

Изм.	Лист	№ докум.	Подп.	Дата	Лист	Масса	Масштаб
Разраб.	Ляпин	7/23/87			И	3,8	1:1
Проб.	Ляпин				Лист Листов 1		
Нач.отв.	Вальский				ГОСТРОЙ СССР		
Н.контр.	Мягтер				г.п. ГОРЬКОВСКИЙ		
Утв.					САНТЕХПРОЕКТ		

Формат А4

Д235.021.000 СБ



Размеры для справок.

Д235.021.000 СБ

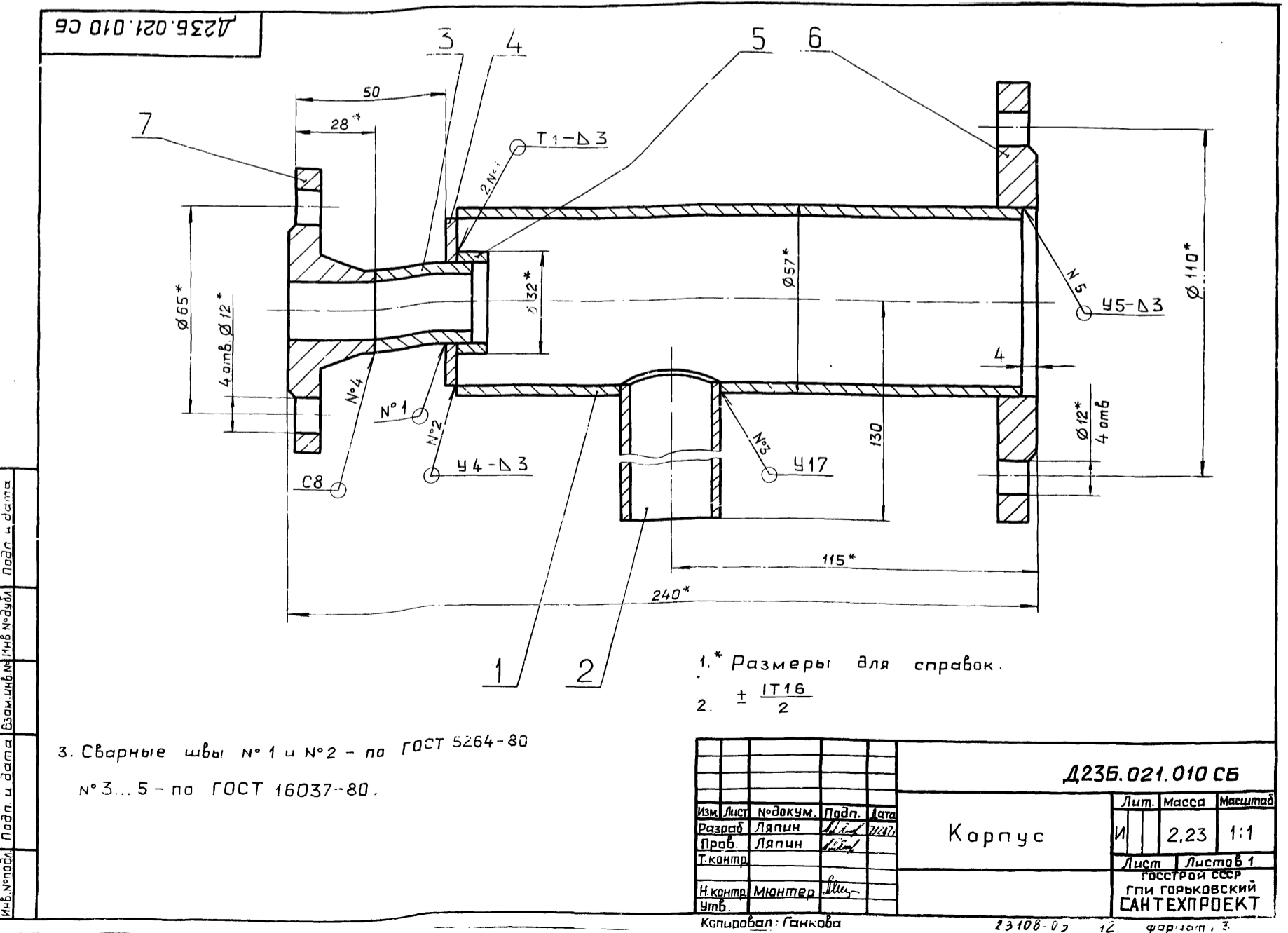
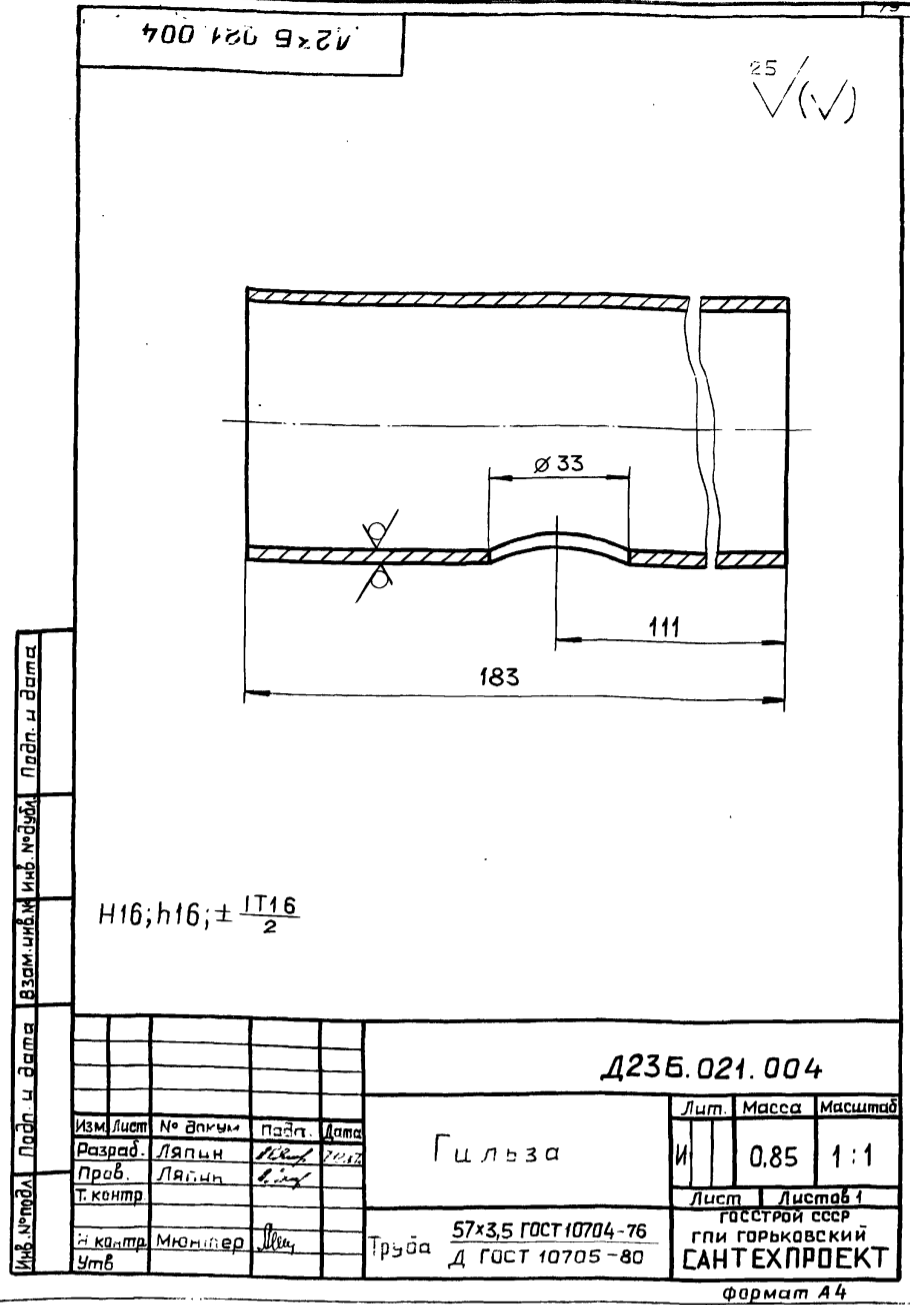
Изм.	Лист	№ докум.	Подп.	Дата	Лист	Масса	Масштаб
Разраб.	Ляпин	7/23/87			И	3,8	1:1
Проб.	Ляпин				Лист Листов 1		
Нач.отв.	Вальский				ГОСТРОЙ СССР		
Н.контр.	Мягтер				г.п. ГОРЬКОВСКИЙ		
Утв.					САНТЕХПРОЕКТ		

взаим. ч. в. альб. № инв. № подл. Подп. ч. дата

23.10.87 11 Формат А3

Альбом 7 часть 2
Типовой проект 903-1-260-88

№	Кол	Примечание	Наименование	Собозначение
<u>Документация</u>				
A3			Сборочный чертеж	Д23Б.021.010 СБ
<u>Детали</u>				
A4	1		Гильза	Д23Б.021.004
A4	2		Отросток	Д23Б.021.005
Б4	3		Патрубок	Д23Б.021.006
			Труба 26x3 ГОСТ 10704-76	
			Д ГОСТ 10705-80	
			L=30 h16 $\frac{25}{\sqrt{}}$	1 0,05 кг
Б4	4		Кольцо	Д23Б.021.007
			Лист Б-ПН-3 ГОСТ 19903-74	
			3-й-Н-Вст.Зсп ГОСТ 16523-70	
			Д50-1,6 x d27 ⁺¹³ $\frac{25}{\sqrt{}}$	1 0,032 кг
Б4	5		Патрубок	Д23Б.021.008
			Труба 32x2,5 ГОСТ 10704-76	
			Д ГОСТ 10705-80	
			L=10 h16 $\frac{25}{\sqrt{}}$	1 0,018 кг
<u>Стандартные изделия</u>				
	6		Фланец 1-50-2,5 Ст.25	
			ГОСТ 12820-80	1 0,45 кг
	7		Фланец 1-25-2,5 Ст.25	
			ГОСТ 12821-80	1 0,55 кг
Д23Б.021.010				
Изм.	Лист	№ докум.	Подп.	Дата
Разраб.	Ляпин			
Проб.	Ляпин			
Нач. отд.				
И.контр.	Мягков			
Утв.				
Корпус			Лит.	Лист
			И	1
госстрой СССР г. Горьковский САНТЕХПРОЕКТ				



Инв. № подл. Подп. и дата

Взам. инв. № Инв. № подл. Подп. и дата

Типовой проект 903-1-260-88 Альбом 7 часть 2

Д23Б.021.011

6.3 ✓

H16; h16; ± IT16/2

Д23Б.021.011			
Изм. Лист	№ докум.	Подп.	Дата
Разраб.	Ляпин	Ляпин	7/27/76
Проб.	Ляпин	Ляпин	
Т.контр.			
И.контр.	Мюнтер	Ляпин	
Утв.			
Втулка		Лист	Масса
		И	0,07
		Масштаб 2:1	
В Ст. 3 сп.		Лист	Листов 1
ГОСТ 380-71		Госстрой СССР ГПИ ГОРЬКОВСКИЙ САНТЕХПРОЕКТ	

Формат А4

Д23Б.021.012

25 ✓(✓)

1. h16
2. ПОССУ 4-6 ГОСТ 21931-76

Д23Б.021.012			
Изм. Лист	№ докум.	Подп.	Дата
Разраб.	Ляпин	Ляпин	7/27/76
Проб.	Ляпин	Ляпин	
Т.контр.			
И.контр.	Мюнтер	Ляпин	
Утв.			
Обечайка		Лист	Масса
		И	0,027
		Масштаб 2:1	
Сетка 1,2-0,4 НУ		Лист	Листов 1
ГОСТ 3826-82		Госстрой СССР ГПИ ГОРЬКОВСКИЙ САНТЕХПРОЕКТ	

Формат А4

Д23Б.021.014

6.3 ✓

H16; h16; ± IT16/2

Д23Б.021.014			
Изм. Лист	№ докум.	Подп.	Дата
Разраб.	Ляпин	Ляпин	7/27/76
Проб.	Ляпин	Ляпин	
Т.контр.			
И.контр.	Мюнтер	Ляпин	
Утв.			
Втулка		Лист	Масса
		И	0,06
		Масштаб 2:1	
В Ст. 3 сп.		Лист	Листов 1
ГОСТ 380-71		Госстрой СССР ГПИ ГОРЬКОВСКИЙ САНТЕХПРОЕКТ	

Формат А4

Формат	Зона	Поз.	Обозначение	Наименование	Кол.	Примечание
				<u>Документация</u>		
A4			Д23Б.021.030 СБ	Сборочный чертеж		
				<u>Детали</u>		
A4	1		Д23Б.021.017	Фланец	1	
B4	2		Д23Б.021.018	Соединение		
				Труба 32x3 ГОСТ 10704-76		
				Д ГОСТ 10705-80		
				L=123 h16 25 ✓	1	0,264 кг

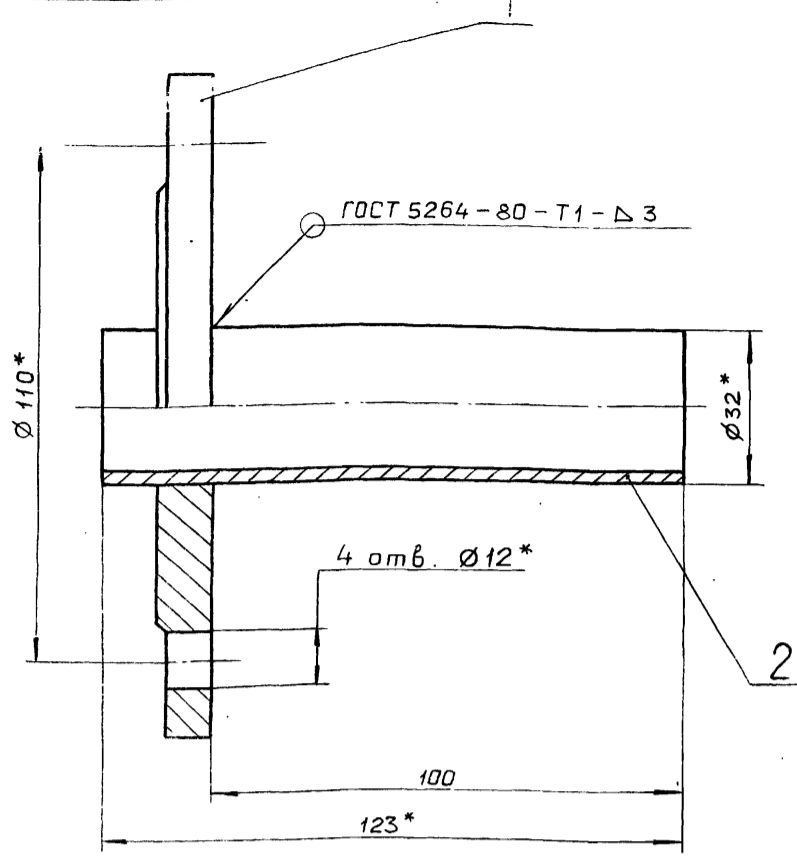
Д23Б.021.030			
Изм. Лист	№ докум.	Подп.	Дата
Разраб.	Ляпин	Ляпин	7/27/76
Проб.	Ляпин	Ляпин	
Т.контр.			
И.контр.	Мюнтер	Ляпин	
Утв.			
Патрубок		Лист	Листов 1
		Госстрой СССР ГПИ ГОРЬКОВСКИЙ САНТЕХПРОЕКТ	

Формат А4

Копировал: Ганкова 23108-09 19

Альбом 7 часть 2
 Типовой проект 903-1-260-88
 Инв. № табл. Подп. и дата
 Взам. инв. № Инв. № табл. Подп. и дата
 Инв. № табл. Подп. и дата

Д236.021.030 СБ



1.* Размеры для справок.
 2. ± IT16/2

Д236.021.030 СБ

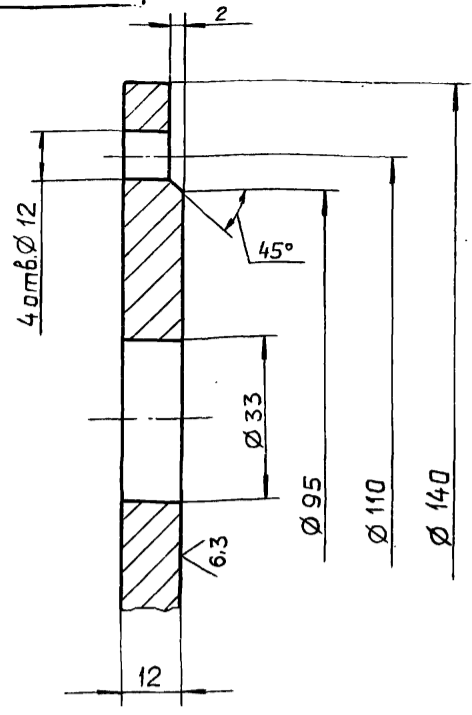
Изм.	Лист	№ докум.	Подп.	Дата	Патрубок	Лит.	Масса	Масштаб
Разраб.	Ляпин	Ляпин	Ляпин	7/27/88		И	1,364	1:1
Проб.	Ляпин	Ляпин	Ляпин	Ляпин				
Т.контр.								
Н.контр.	Мюнтер				Лист Листов 1 госстрой СССР ГПИ ГОРЬКОВСКИЙ САНТЕХПРОЕКТ			
Утв.					формат А4			

Формат	Зона	Поз.	Обозначение	Наименование	Кол.	Примечание
				Документация		
A3			Д23В.092.000 СБ	Сборочный чертеж		
				Сборочные единицы		
A4	1		Д23В.092.010	Бак	1	
A4	2		Д23В.092.020	Крышка бака	1	
				Детали		
A4	3		Д22Г.082.001-01	Ось	1	
				Стандартные изделия		
	4			Шайба 10.019 ГОСТ 11371-78	2	
	5			Шплинт 2,5x20.019 ГОСТ 397-79	2	

Д23В.092.000

Изм.	Лист	№ докум.	Подп.	Дата	Бак нижних точек	Лит.	Лист	Листов
Разраб.	Ляпин	Ляпин	Ляпин	7/27/88		И	1	1
Проб.	Ляпин	Ляпин	Ляпин	Ляпин				
Нач. отд.	Вольский							
Н.контр.	Мюнтер				госстрой СССР ГПИ ГОРЬКОВСКИЙ САНТЕХПРОЕКТ			
Утв.					формат А4			

Д236.021.017



H16; h16; ± IT16/2

Д236.021.017

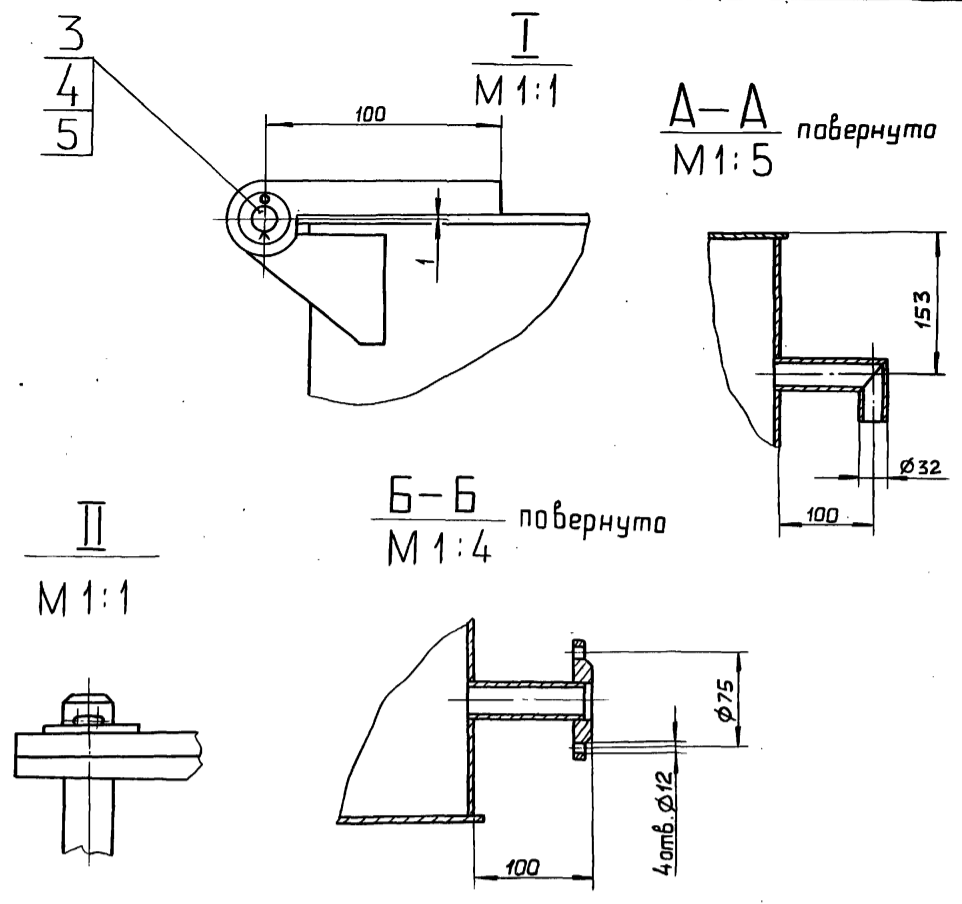
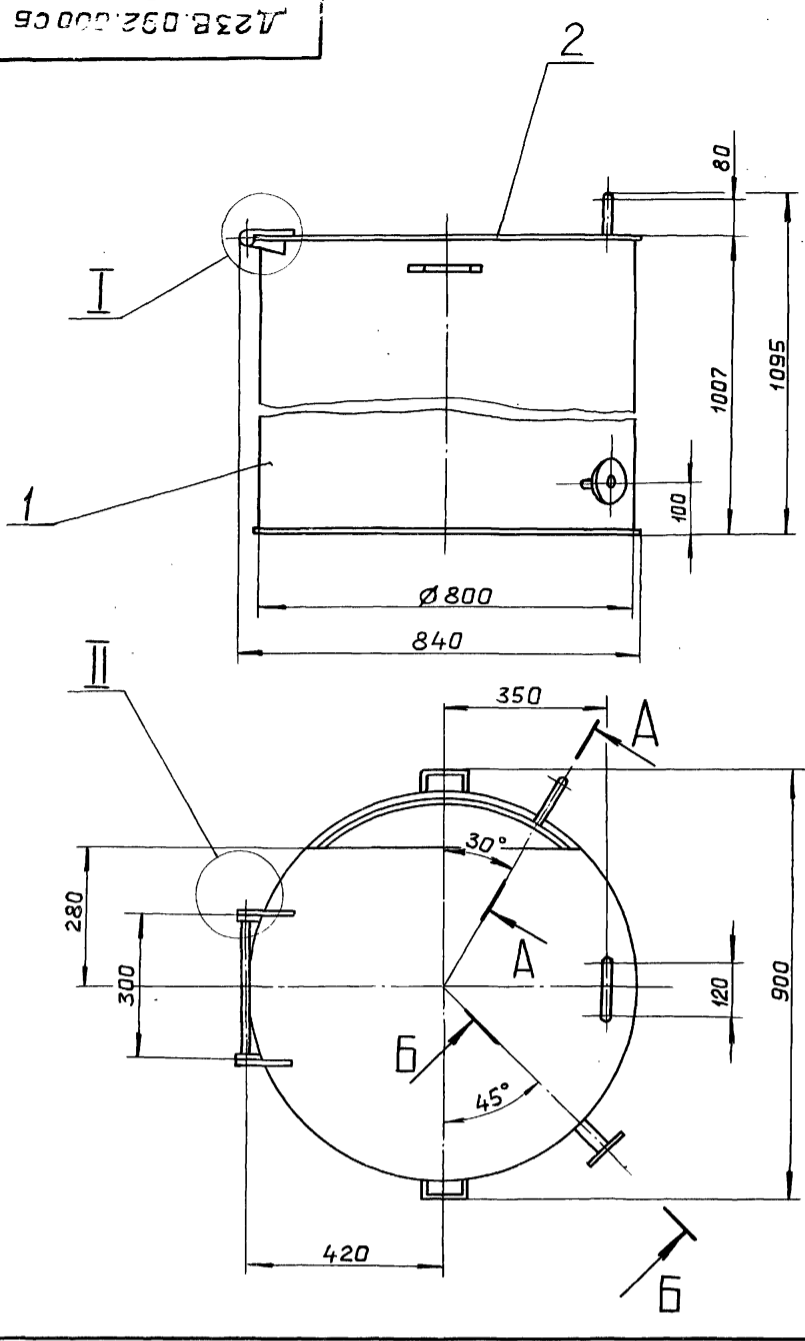
Изм.	Лист	№ докум.	Подп.	Дата	Фланец	Лит.	Масса	Масштаб
Разраб.	Ляпин	Ляпин	Ляпин	7/27/88		И	1,1	1:1
Проб.	Ляпин	Ляпин	Ляпин	Ляпин				
Т.контр.								
Н.контр.	Мюнтер				Лист Листов 1 госстрой СССР ГПИ ГОРЬКОВСКИЙ САНТЕХПРОЕКТ			
Утв.					формат А4			

Формат	Зона	Поз.	Обозначение	Наименование	Кол.	Примечание
				Документация		
A2			Д23В.092.010 СБ	Сборочный чертеж		
				Детали		
A4	1		Д22Г.082.005-01	Ушко	2	
A4	2		Д22Г.082.007	Ручка	2	
A3	3		Д23В.092.001	Обечайка	1	
B4	4		Д23В.092.002	Дно		
				Лист Б-ПН-4 ГОСТ19903-74 вст.3сп. ГОСТ14637-79		
A4	5		Д23В.092.003	Патрубок	1	
	6		-01	Патрубок	1	
B4	7		Д23В.092.004	Патрубок		
				Труба 32x2 ГОСТ10704-76 Д ГОСТ10705-80		
				L=100 h16 ²⁵ ✓	1	0,15 кг
				Стандартные изделия		
	8			Фланец 1-25-6 Ст.25 ГОСТ12820-80	1	0,64 кг

Д23В.092.010

Изм.	Лист	№ докум.	Подп.	Дата	Бак	Лит.	Лист	Листов
Разраб.	Ляпин	Ляпин	Ляпин	7/27/88		И	1	1
Проб.	Ляпин	Ляпин	Ляпин	Ляпин				
Нач. отд.	Вольский							
Н.контр.	Мюнтер				госстрой СССР ГПИ ГОРЬКОВСКИЙ САНТЕХПРОЕКТ			
Утв.					формат А4			

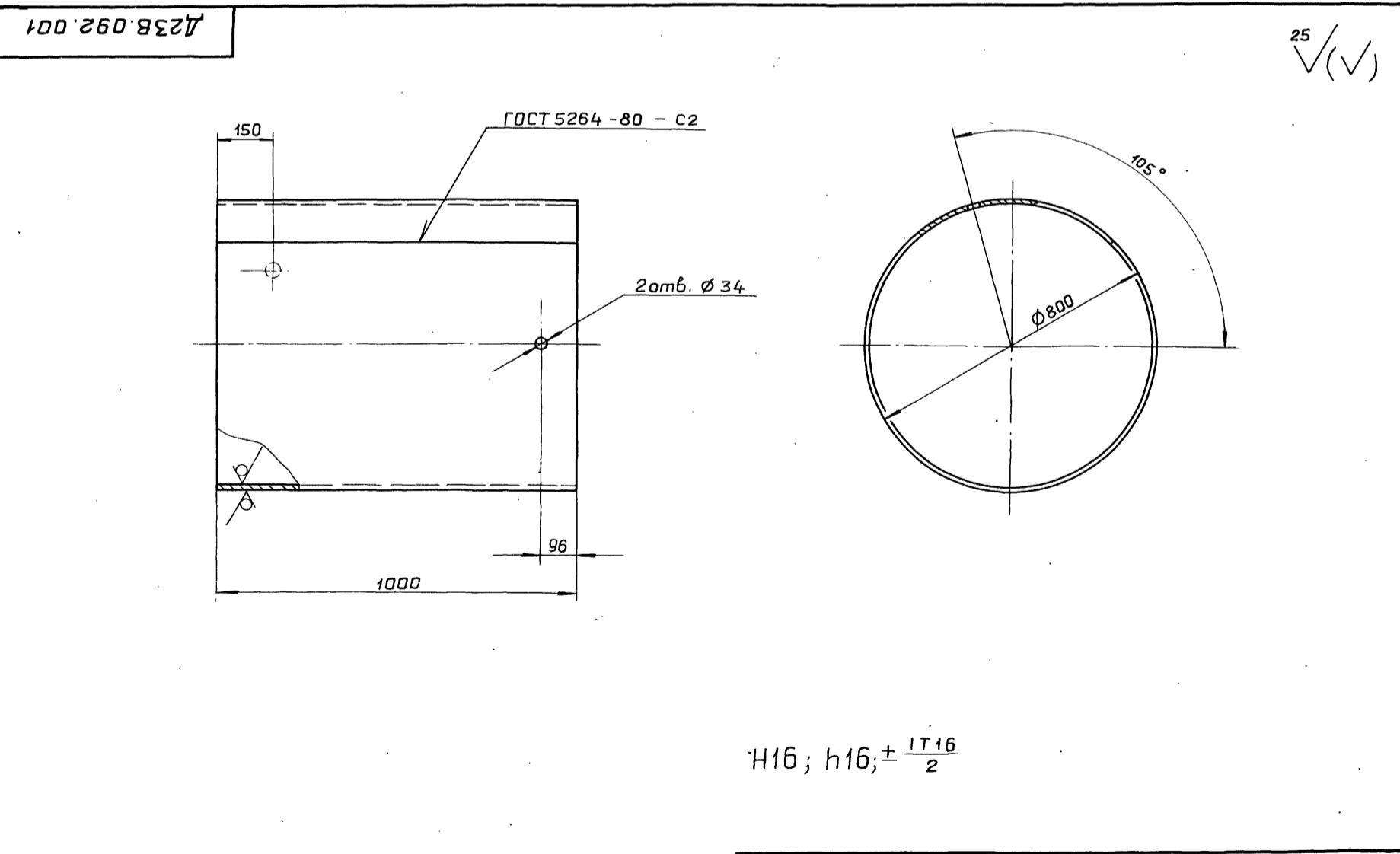
Инв. № подл. Подл. и дата. Взвешивание Инв. № подл. Подл. и дата. Альбом 7 час. Л. 2.



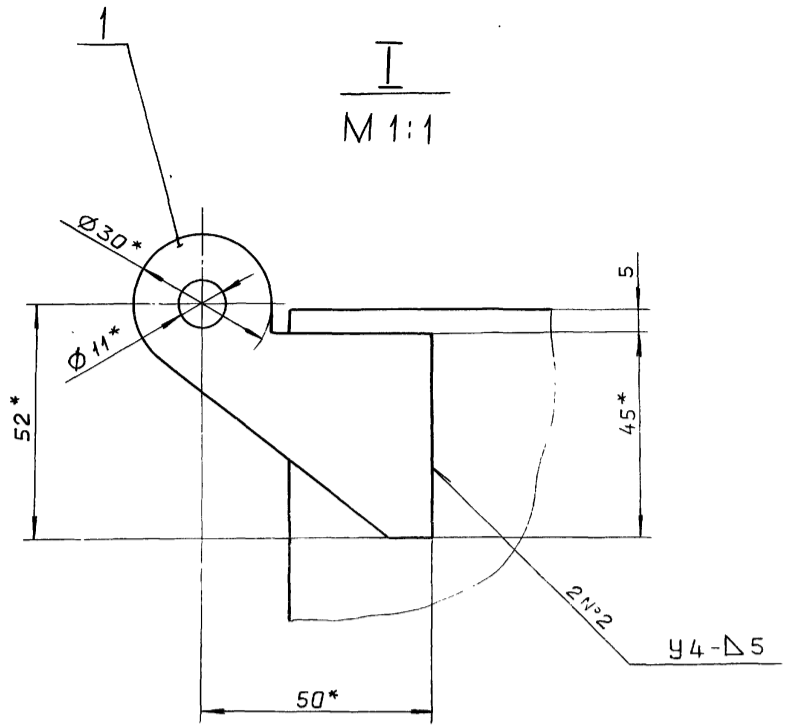
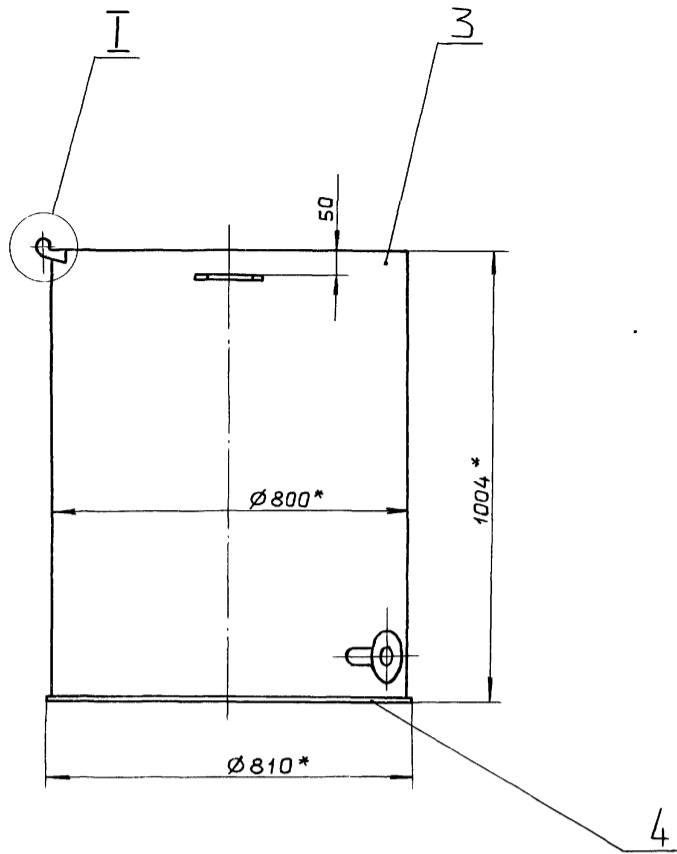
1. Размеры для справок.
2. Антикоррозионную изоляцию см. альбом 2.

				Д23В.092.000 СБ				
Изм.	Лист	№ докум.	Подп.	Дата	Бак нижних точек.	Лит.	Масса	Масштаб
Разраб.	Ляпин	Ляпин	Ляпин	7/28/87		И	92	1:10
Проб.	Ляпин	Ляпин	Ляпин			Лист		Листов 1
Т.контр.						госстрой СССР		
Нач.отд.	Вольский	Мюнтер	Мюнтер			ГПИ ГОРЬКОВСКИЙ САНТЕХПРОЕКТ		
Н.контр.	Мюнтер	Мюнтер	Мюнтер		формат А3			
Утв.								

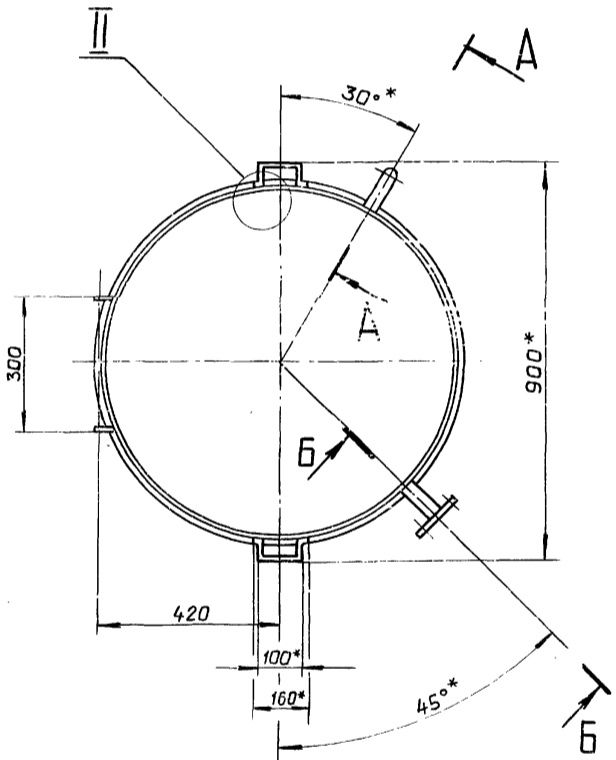
Инв. № подл. Подл. и дата. Взвешивание Инв. № подл. Подл. и дата.



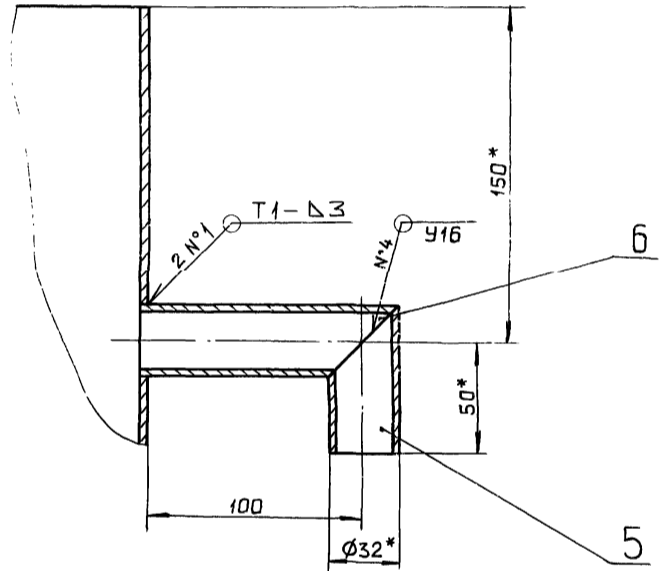
				Д23В.092.001				
Изм.	Лист	№ докум.	Подп.	Дата	Обечайка	Лит.	Масса	Масштаб
Разраб.	Ляпин	Ляпин	Ляпин	7/28/87		И	58,5	1:10
Проб.	Ляпин	Ляпин	Ляпин			Лист		Листов 1
Т.контр.						госстрой СССР		
Н.контр.	Мюнтер	Мюнтер	Мюнтер			ГПИ ГОРЬКОВСКИЙ САНТЕХПРОЕКТ		
Утв.					Лист Б-ПН-3 ГОСТ 19903-74 3-IV-Н-8 Ст.3 сн. ГОСТ 16523-70			



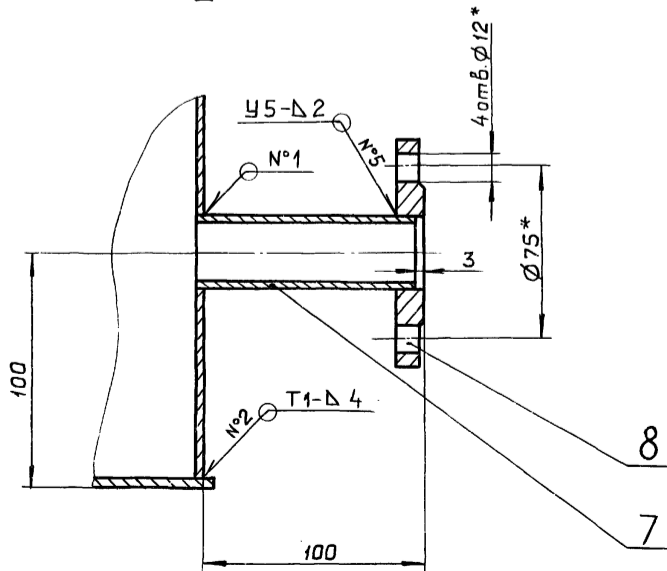
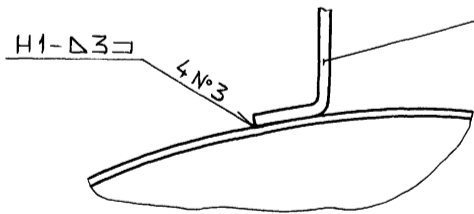
A-A повернуто
M 1:2



B-B повернуто
M 1:2



II
M 1:2



1.* Размеры для справок.

2. $\pm \frac{IT16}{2}$

3. Сварные швы №1...№3 - по ГОСТ 5264-80,
№4 и №5 - по ГОСТ 16037-80.

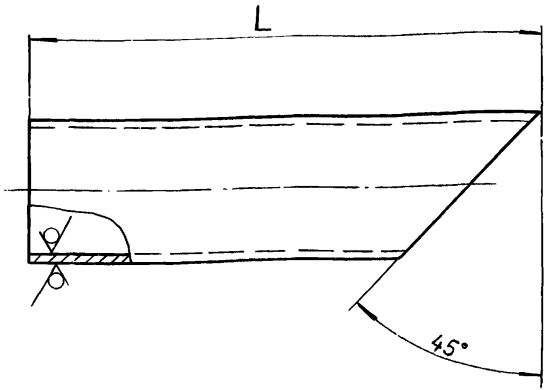
Изм. № табл. Подп. и дата (взам. инв. №) Инв. № докум. Подп. и дата

				Д23В.092.010 СБ			
Изм.	Лист	№ докум.	Подп.	Дата	Лит.	Масса	Масштаб
					И	79	1:10
Разраб.	Ляпин				Лист	Листов 1	
Проб.	Ляпин				госстрой СССР		
Т.контр.					ПТИ ГОРЬКОВСКИЙ		
Н.контр.	Мягтер				САНТ ЕХПРОЕКТ		
Утв.							
Копировал - Ганкова				23108-09	17	формат А2	

Альбом 7 часть 2
Типовой проект 903-1-26У-88

Д23В.092.003

25
✓(✓)



Обозначение	L, мм	Масса, кг
Д23В.092.003	66	0,98
-01	119	1,76

$\pm \frac{IT16}{2}$

Д23В.092.003

Патрубок

Труба 32x2 ГОСТ 10704-76
Д ГОСТ 10705-80

Лит	Масса	Масштаб
И	см. табл.	—
Лист		Листов 1

госстрой СССР
ГПИ ГОРЬКОВСКИЙ
САНТЕХПРОЕКТ

формат А4

Формат	Зона	Поз.	Обозначение	Наименование	Кол.	Примечание
				<u>Документация</u>		
A3			Д23В.092.009 СБ	Сборочный чертеж		
				<u>Детали</u>		
A4	1		Д22Г.082.011	Ручка	1	
A4	2		Д22Г.082.012	Ушко	2	
A4	3		Д23В.092.009	Крышка	1	

Изм. № табл. Подп. и дата

Д23В.092.020

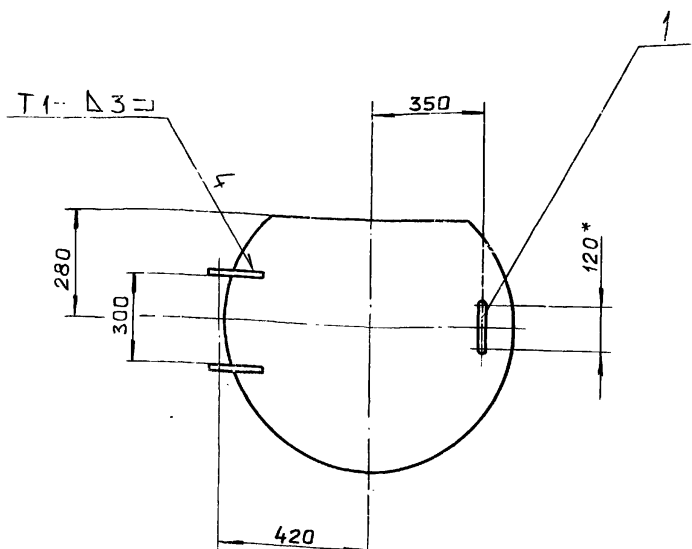
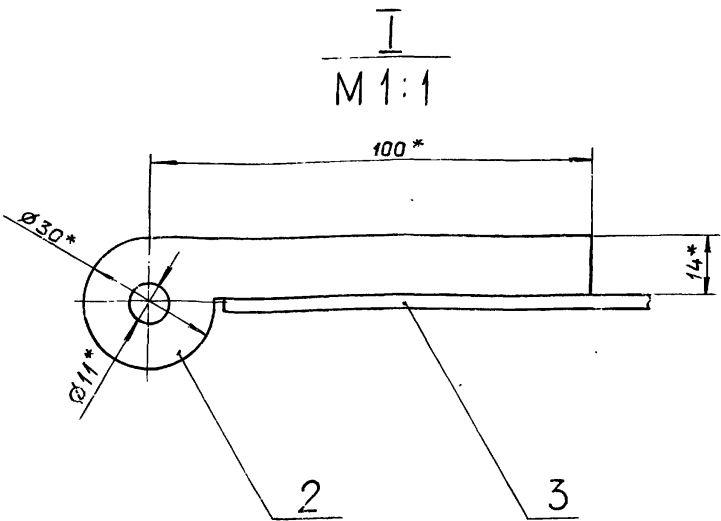
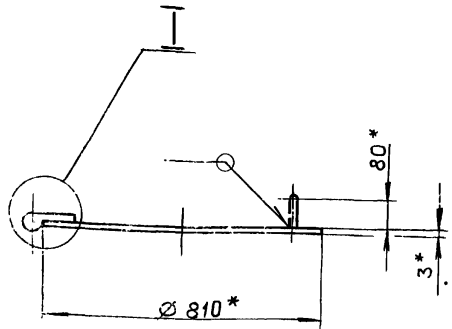
Крышка бака

Лит	Лист	Листов
И		1

госстрой СССР
ГПИ ГОРЬКОВСКИЙ
САНТЕХПРОЕКТ

формат А4

Д23В.092.020 СБ



- 1* Размеры для справок.
- 2. $\pm \frac{IT16}{2}$
- 3. Сварные швы по ГОСТ 5264-80.

Д23В.092.020 СБ

Крышка бака.

Лит	Масса	Масштаб
И	12	1:10
Лист		Листов 1

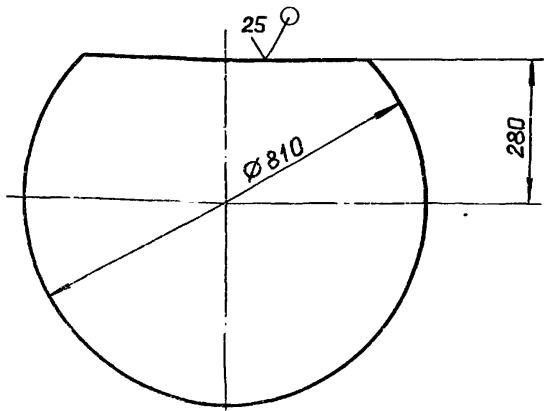
госстрой СССР
ГПИ ГОРЬКОВСКИЙ
САНТЕХПРОЕКТ

Копировал Ганкова 23108-09 18 формат А3

Титульный проект 903-1-260-88 Альбом 7 часть 2

Д23В.092.009

✓(✓)



h16; ± IT16/2

Д23В.092.009

Изм.	Лист	№ докум.	Подп.	Дата	Лит.	Масса	Масштаб
Разраб.	Ляпин	Л.С.	Л.С.	11.12.77	И	11.8	1:10
Проб.	Ляпин	Л.С.	Л.С.				
Т.контр.							
Н.контр.	Мянттер	М.С.	М.С.				
Утв.							

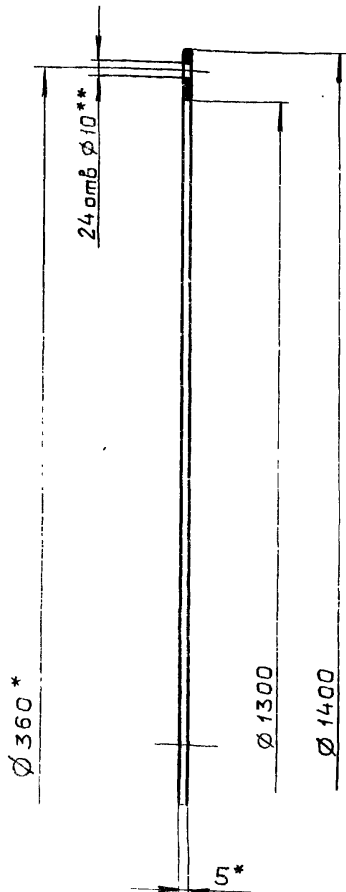
Лист Крышка
Листов 1
Госстрой СССР
Лист Б-ПН-3 ГОСТ 19903-74
3-й уч.-н. вст. Зен ГОСТ 16523-70
ГПИ ГОРЬКОВСКИЙ
САНТЕХПРОЕКТ

Формат А4

Формат	Зона	Поз.	Обозначение	Наименование	Кол.	Примечание
				Документация		
A2			Д23В.093.000 СБ	Сборочный чертеж		
				Сборочные единицы		
A4	1		Д23В.093.010	Крышка бака	1	
				Детали		
A4	2		Д23В.093.001	Прокладка	1	
				Стандартные изделия		
		3		Болт М8х30.36.019 ГОСТ 7798-70	24	
		4		Гайка М8.4.019 ГОСТ 5915-70	24	
				Переменные данные для исполнений		
				Д23В.093.000		
				Сборочные единицы		
A4	5		Д23В.093.020	Бак	1	
				Д23В.093.000-01		
				Сборочные единицы		
A4	5		Д23В.093.020 - 01	Бак	1	
				Д23В.093.000		
				Бак-газоотделитель V=2 м ³		
				Лит. Лист Листов И 1 1		
				Госстрой СССР ГПИ ГОРЬКОВСКИЙ САНТЕХПРОЕКТ		

Формат А4

Д23.093.001



1.* Размеры для справок.
2.** Обработать по сопрягаемой детали

Д23В.093.001

Изм.	Лист	№ докум.	Подп.	Дата	Лит.	Масса	Масштаб
Разраб.	Ляпин	Л.С.	Л.С.	11.12.77	И	1.55	1:5
Проб.	Ляпин	Л.С.	Л.С.				
Т.контр.							
Н.контр.	Мянттер	М.С.	М.С.				
Утв.							

Лист Прокладка
Листов 1
Госстрой СССР
Лист Пластина I, лист, ОМБ-М-5
гост 7338-77
ГПИ ГОРЬКОВСКИЙ
САНТЕХПРОЕКТ

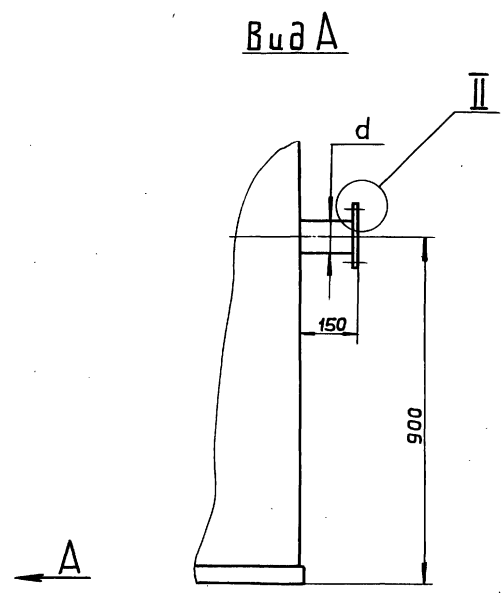
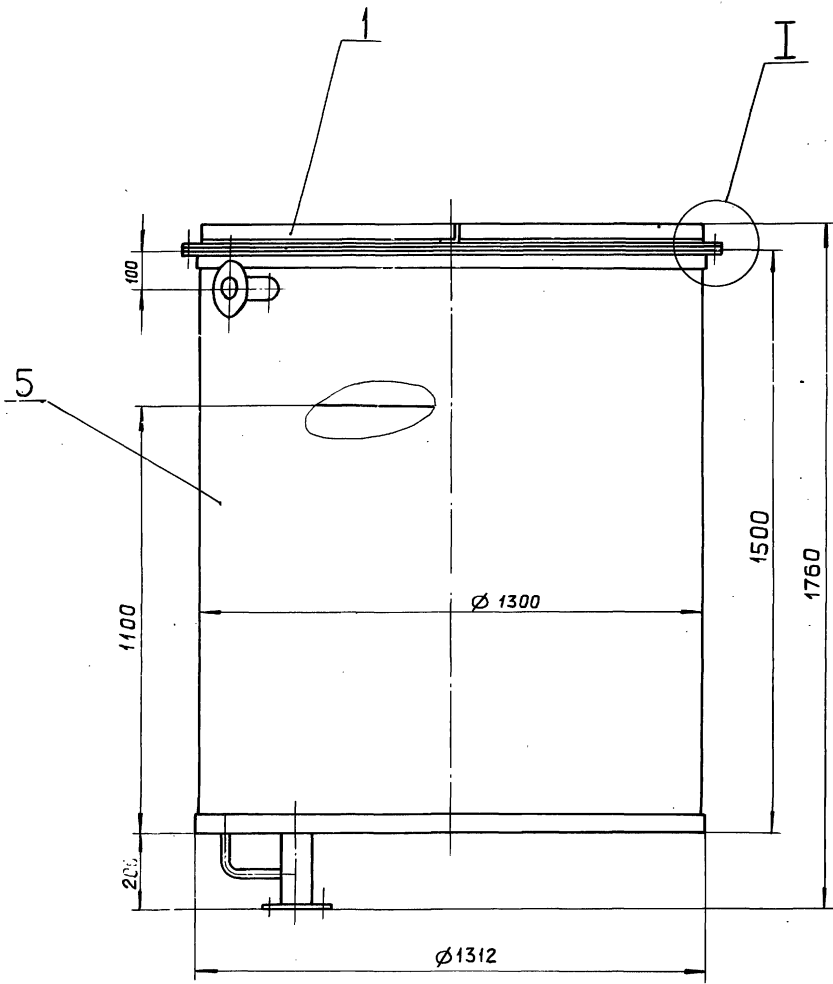
Формат	Зона	Поз.	Обозначение	Наименование	Кол.	Примечание
				Документация		
A3			Д23В.093.010 СБ	Сборочный чертеж		
				Детали		
A4	1		Д23В.093.003	Крышка	1	
A4	2		Д23В.093.004	Связь	1	
Б4	3		Д23В.093.005	Связь Уголок 50x50x4-Б-ГОСТ 8509-72 Вст.Зен ГОСТ 535-79 L = 1300 h16 ²⁵ ✓	1	3.96 кг
Б4	4		Д23В.093.006	Связь Уголок 50x50x4-Б-ГОСТ 8509-72 Вст.Зен ГОСТ 535-79 L = 636 h16 ²⁵ ✓	1	1.94 кг
				Д23В.093.010		
				Крышка бака		
				Лит. Лист Листов И 1 1		
				Госстрой СССР ГПИ ГОРЬКОВСКИЙ САНТЕХПРОЕКТ		

Изм. № подл. Подп. и дата. Взам. инв. № Инв. № подл. Подп. и дата.

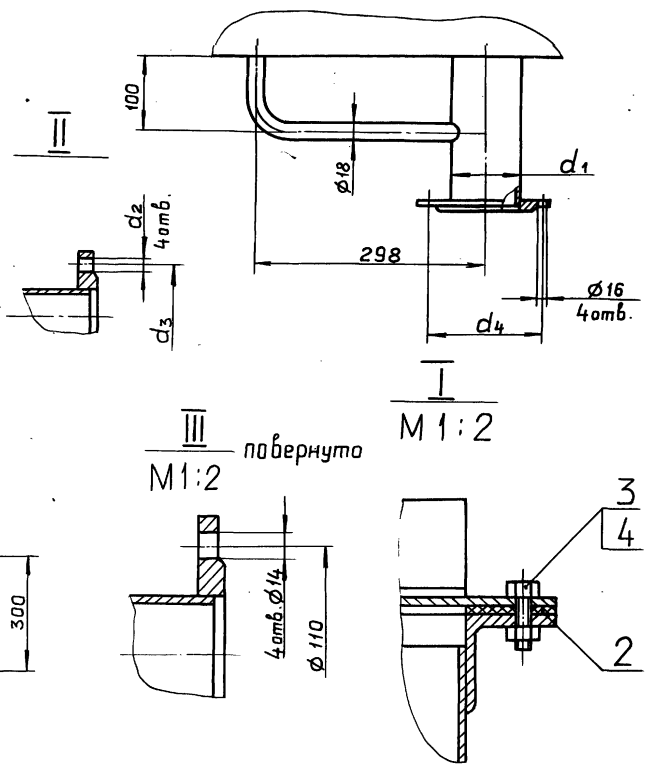
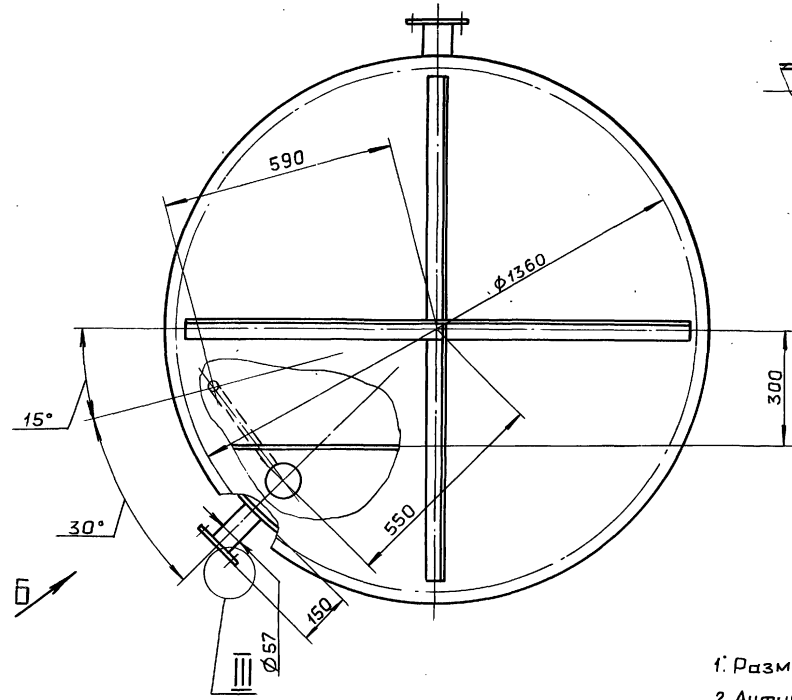
Изм. № подл. Подп. и дата. Взам. инв. № Инв. № подл. Подп. и дата.

Изм. № подл. Подп. и дата. Взам. инв. № Инв. № подл. Подп. и дата.

Изм. № подл. Подп. и дата. Взам. инв. № Инв. № подл. Подп. и дата.



Вид А
Вид Б повернуто М1:5



III повернуто М1:2
I М1:2

1. Размеры для справок.
2. Антикоррозионную изоляцию см. альбом 2.

Обозначение	Котел	Размеры, мм					Масса, кг.
		d	d ₁	d ₂	d ₃	d ₄	
Д23В.093.000	ДЕ-4	76	89	14	130	150	329
-01	ДЕ-6,5	108	108	18	170	170	332

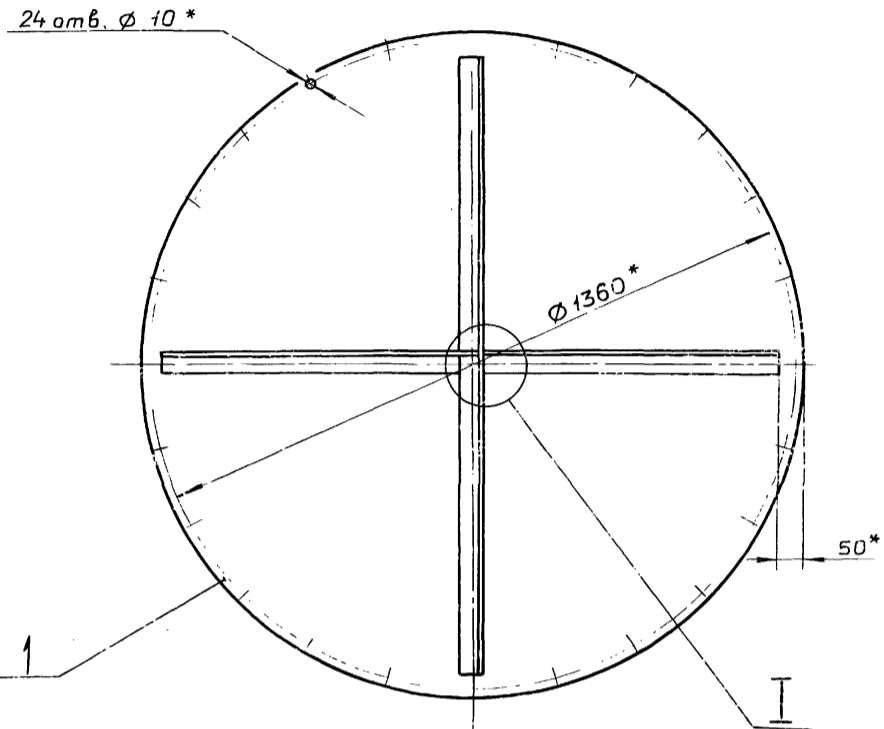
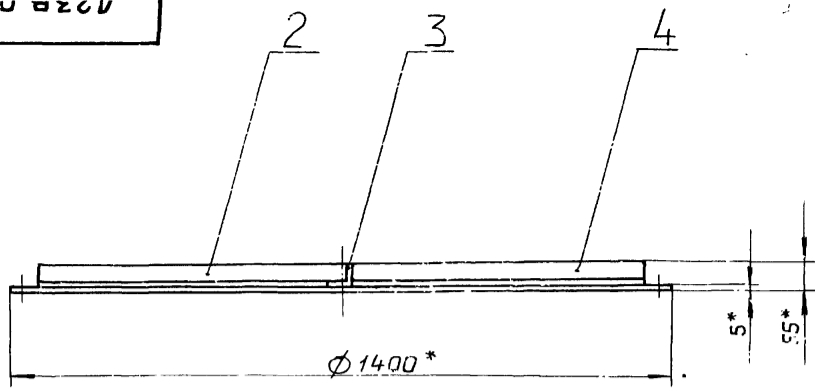
				Д23В.093.000 СБ		
Изы. лист	№ докум.	Подп.	Дата	Лит.	Масса	Масштаб
Разраб.	Ляпин	<i>[Signature]</i>	2000	И	С.м. табл.	—
Проб.	Ляпин	<i>[Signature]</i>				
Т.контр.						
Нач. отд.	Вольский	<i>[Signature]</i>				
Н.контр.	Минтер	<i>[Signature]</i>				
Утв.						
Бак-газоотделитель V = 2 м ³				Лист Листов 1 госстрой ссср гпи горьковский САНТЕХПРОЕКТ		

И.в. Мельник. Подп. и дата. Взам. инв. № инв. № 1. Подп. и дата.

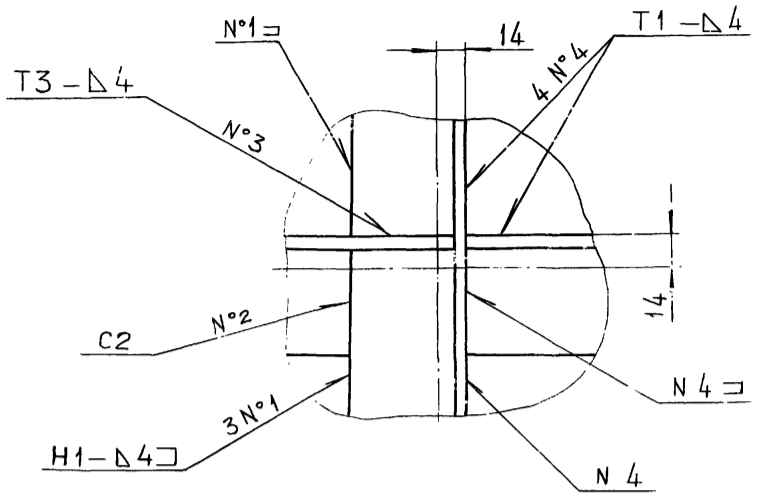
Д23В.093.010 СБ

Титловый проект 903-1-260.88

Инв. № подл. Подп. и дата. Взам. инв. №. Инв. № докум. Подп. и дата.



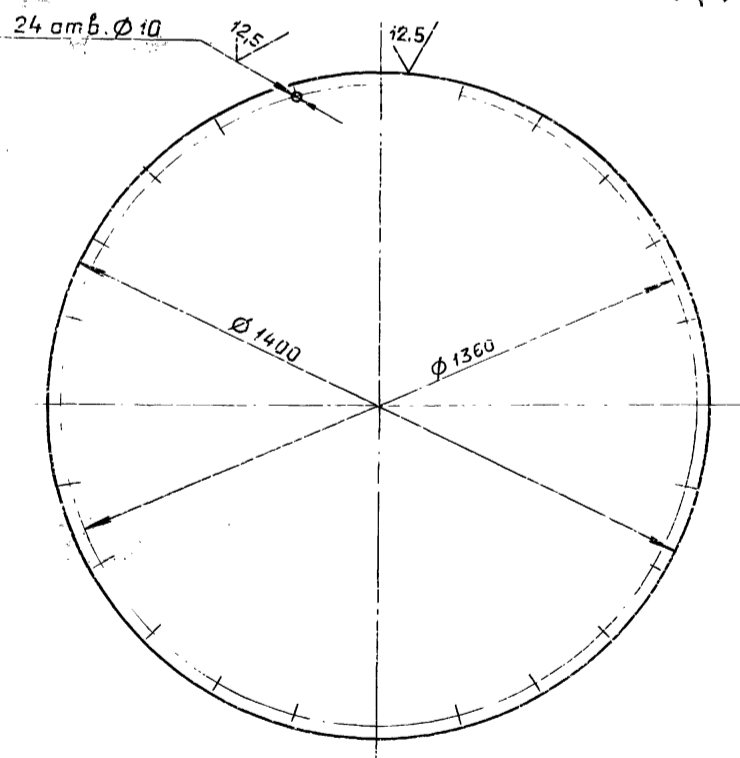
I
M1:2



- 1.* Размеры: для стравок.
- 2. $\pm \frac{IT16}{2}$
- 3. Сварные швы по ГОСТ 5264-80.

				Д23В.093.010 СБ			
Изм.	Лист	№ докум.	Подп.	Дата	Лист	Масса	Масштаб
Разраб.	Ляпин	Ляпин	Ляпин		И	68	1:10
Проб.	Ляпин	Ляпин	Ляпин		Лист Листов 1		
Т.контр.					Госстрой СССР ГПИ ГОРЬКОВСКИЙ САНТЕХПРОЕКТ		
Н.контр.	Мянтер	Ляпин	Ляпин		формат А3		
Утв.							

Д23В.093.003

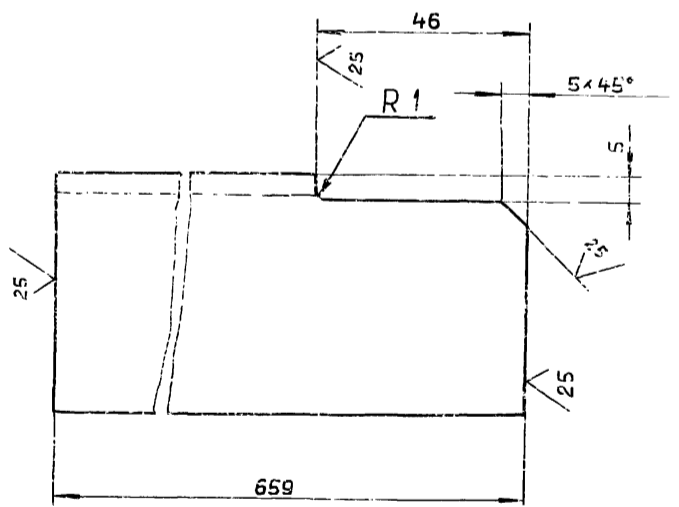


H16; h16; $\pm \frac{IT16}{2}$

Д23В.093.003

				Д23В.093.003			
Изм.	Лист	№ докум.	Подп.	Дата	Лист	Масса	Масштаб
Разраб.	Ляпин	Ляпин	Ляпин		И	59.6	1:10
Проб.	Ляпин	Ляпин	Ляпин		Лист Листов 1		
Т.контр.					Госстрой СССР ГПИ ГОРЬКОВСКИЙ САНТЕХПРОЕКТ		
Н.контр.	Мянтер	Ляпин	Ляпин		Лист	6-ПН-5ГОСТ19903-74 ВСт.Зсп.ГОСТ14637-79	
Утв.					формат А4		

Д23В.093.004



h16; $\pm \frac{IT16}{2}$

Д23В.093.004

				Д23В.093.004			
Изм.	Лист	№ докум.	Подп.	Дата	Лист	Масса	Масштаб
Разраб.	Ляпин	Ляпин	Ляпин		И	2	1:1
Проб.	Ляпин	Ляпин	Ляпин		Лист Листов 1		
Т.контр.					Госстрой СССР ГПИ ГОРЬКОВСКИЙ САНТЕХПРОЕКТ		
Н.контр.	Мянтер	Ляпин	Ляпин		Уголок	50x50x4-6-ГОСТ8503-72 ВСт.Зсп.ГОСТ535-79	
Утв.					формат А4		

Копировал: Ганкава

23108-09 21

Формат	Зона	Поз.	Обозначение	Наименование	Кол.	Примечание	
				<u>Документация</u>			
A2			Д23В.093.020 СБ	Сборочный чертеж			
				<u>Детали</u>			
A4	1		Д23В.093.008	Фланец	1		
A4	2		Д23В.093.009	Фланец	1		
Б4	3		Д23В.093.011	Перегородка			
				Лист Б-ПН-4 ГОСТ19903-74			
				ВСтЗсп ГОСТ14637-79			
				(1080x1144)h16 ²⁵ ✓	1	37,8кг	
Б4	4		Д23В.093.012	Патрубок			
				Труба 57x3 ГОСТ10704-76			
				Д ГОСТ10705-80			
				L=152 h16 ²⁵ ✓	1	0,61кг	
				<u>Стандартные изделия</u>			
	5			Фланец 1-50-6 Ст.25			
				ГОСТ12820-80	1	1,3кг	
			Переменные данные для исполнений				
			Д23В.093.020				
			<u>Детали</u>				
A3	6		Д23В.093.013	Обечайка	1		
A4	7		Д23В.093.014	Патрубок	1		
A4	8		Д23В.093.015	Патрубок	1		
A4	9		Д23В.093.016	Патрубок	1		
A4	10		Д23В.093.017	Перемышка	1		
Д23В.093.020							
Изм	Лист	№ докум.	Подп.	Дата			
Разраб.	Ляпин				Лит.	Лист	
Проб.	Ляпин				И	1	
Нач. отд.						2	
Н. контр.	Мянтер				госстрой СССР		
Утв.					гпн ГОРЬКОВСКИЙ		
					САНТЕХПРОЕКТ		

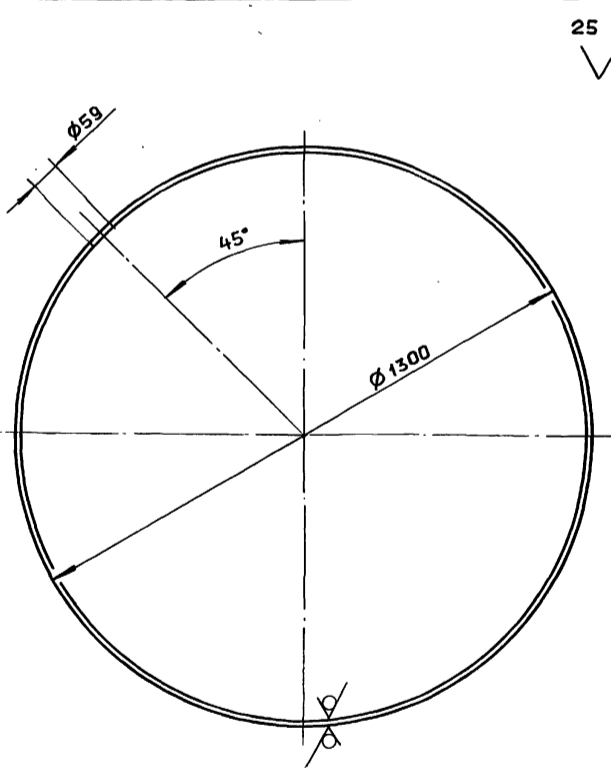
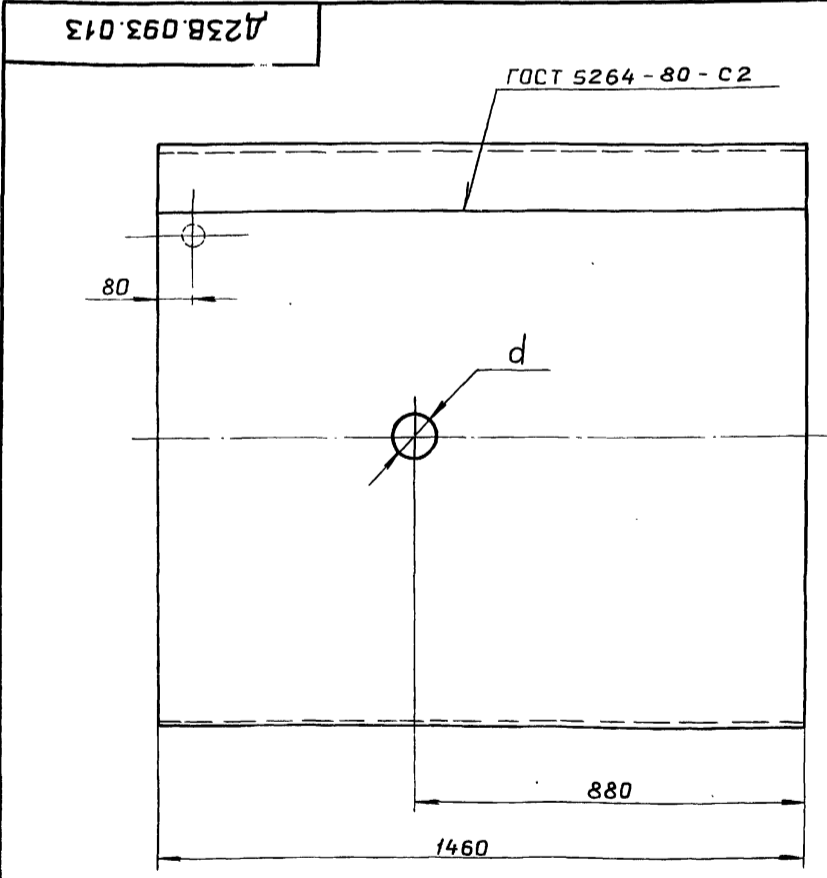
Альбом 7 часть 2
 Типовой проект 903-1-260.88
 Инв. № табл. Подп. и дата
 Взам. инв. № Инв. № табл. Подп. и дата
 Инв. № табл. Подп. и дата

формат А4

Формат	Зона	Поз.	Обозначение	Наименование	Кол.	Примечание
A4	11		Д23В.093.018	Дно	1	
				<u>Стандартные изделия</u>		
	12			Фланец 1-65-6 Ст.25		
				ГОСТ 12820-80	1	1,63кг
	13			Фланец 1-80-6 Ст.25		
				ГОСТ 12820-80	1	2,44кг
				Д23В.093.020-01		
				<u>Детали</u>		
A3	6		Д23В.093.013 - 01	Обечайка	1	
A4	7		Д23В.093.014 - 01	Патрубок	1	
A4	8		Д23В.093.015 - 01	Патрубок	1	
A4	9		Д23В.093.016 - 01	Патрубок	1	
A4	10		Д23В.093.017 - 01	Перемышка	1	
A4	11		Д23В.093.018 - 01	Дно	1	
				<u>Стандартные изделия</u>		
	12			Фланец 1-100-6 Ст.25		
				ГОСТ12820-80	2	2,85кг
Д23В.093.020						
Изм	Лист	№ докум.	Подп.	Дата		
Разраб.	Ляпин				Лит.	Лист
Проб.	Ляпин				И	1
Нач. отд.						2
Н. контр.	Мянтер				госстрой СССР	
Утв.					гпн ГОРЬКОВСКИЙ	
					САНТЕХПРОЕКТ	

Альбом 7 часть 2
 Типовой проект 903-1-260.88
 Инв. № табл. Подп. и дата
 Взам. инв. № Инв. № табл. Подп. и дата
 Инв. № табл. Подп. и дата

формат А4



H16; h16; ±IT16/2

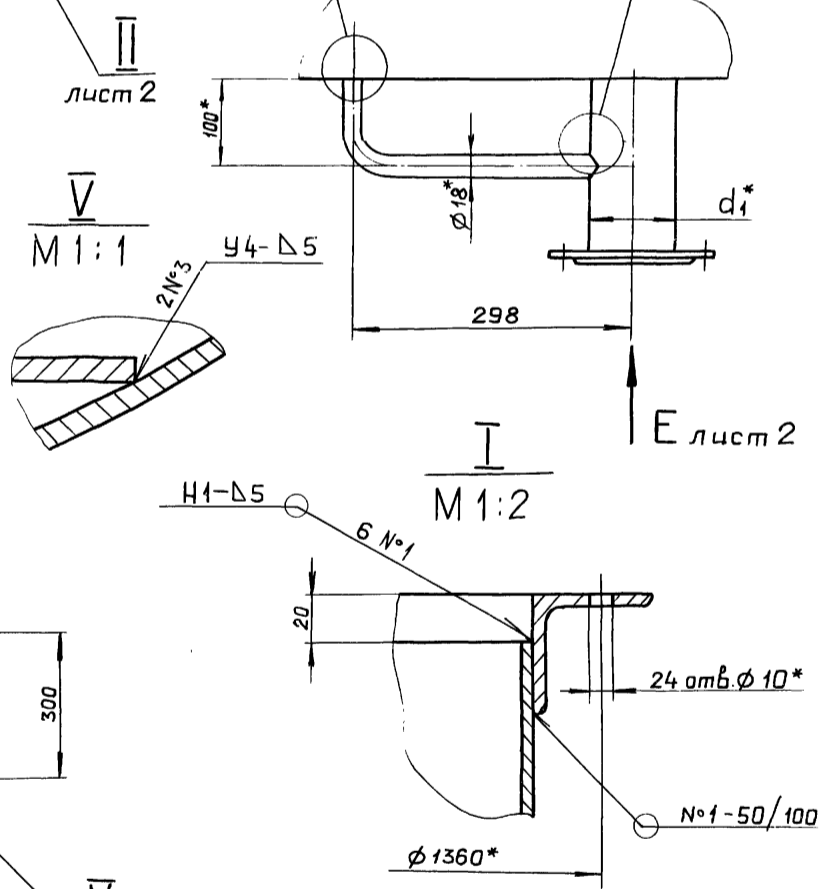
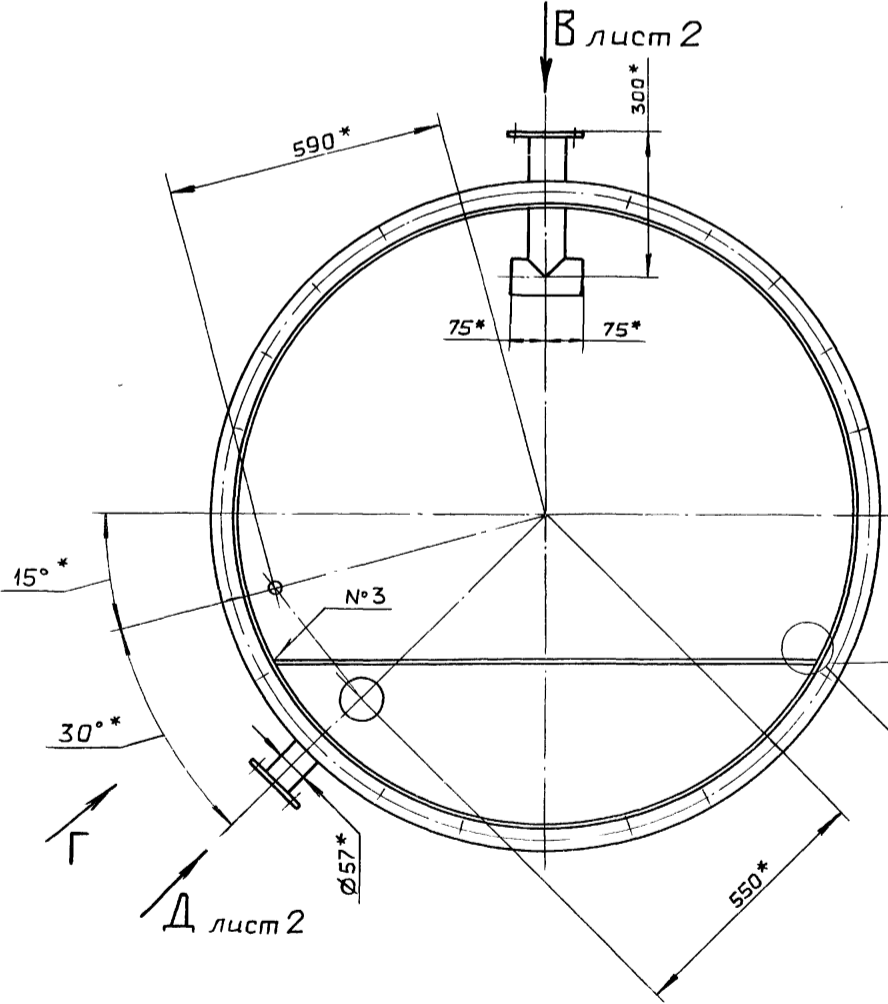
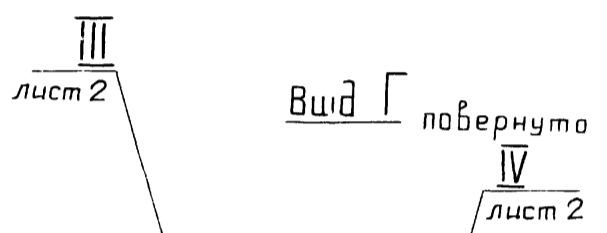
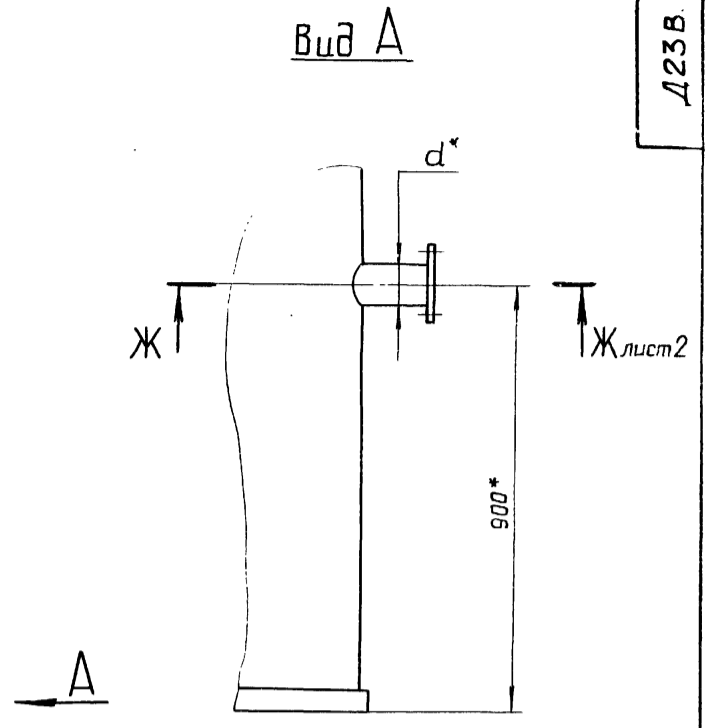
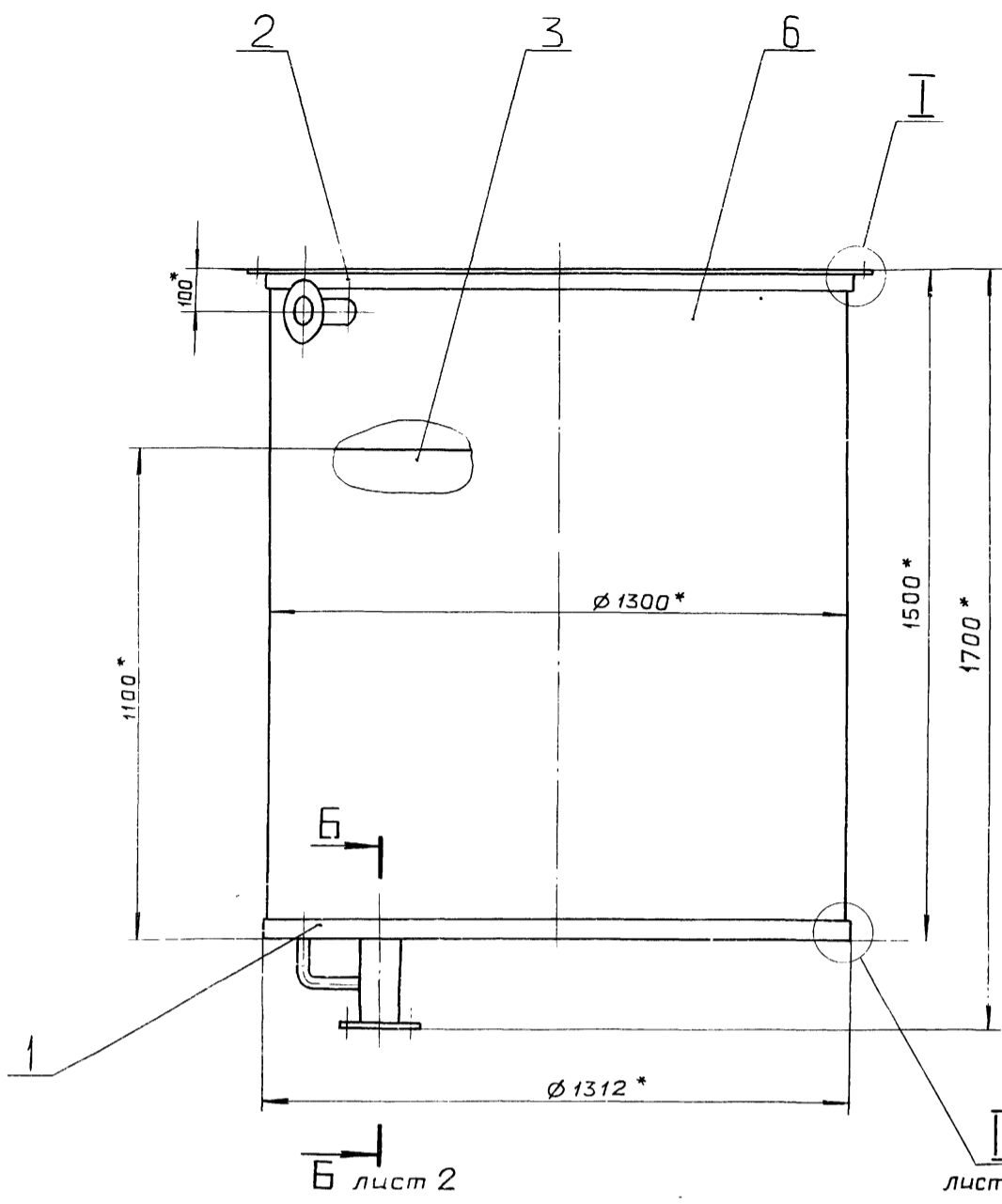
Обозначение	Котел	d, мм.	Масса, кг
Д23В.093.013	ДЕ-4	78	186,6
-01	ДЕ-6,5	110	186,4

				Д23В.093.013		
Изм	Лист	№ докум.	Подп.	Дата	Лит.	Масса
Разраб.	Ляпин				И	см. табл.
Проб.	Ляпин					
Т.контр.						
Н.контр.	Мянтер				Лист	Листов 1
Утв.					госстрой СССР	
					гпн ГОРЬКОВСКИЙ	
					САНТЕХПРОЕКТ	

Копировал: Ганкова

23.10.88-09 22

формат А3



- 1* Размеры для справок.
- 2. $\pm \frac{IT16}{2}$
- 3. Сварные швы №1, 2 и 3 - по ГОСТ 5264-80, №4, 5 и 6 - по ГОСТ 16037-80

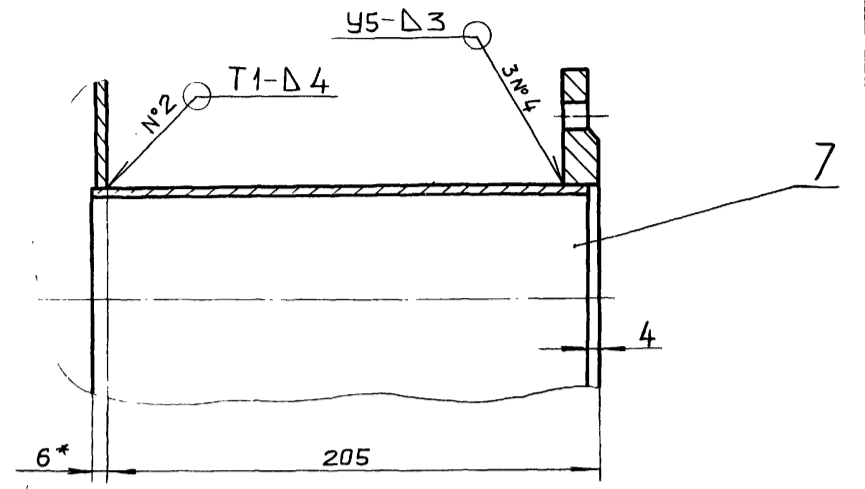
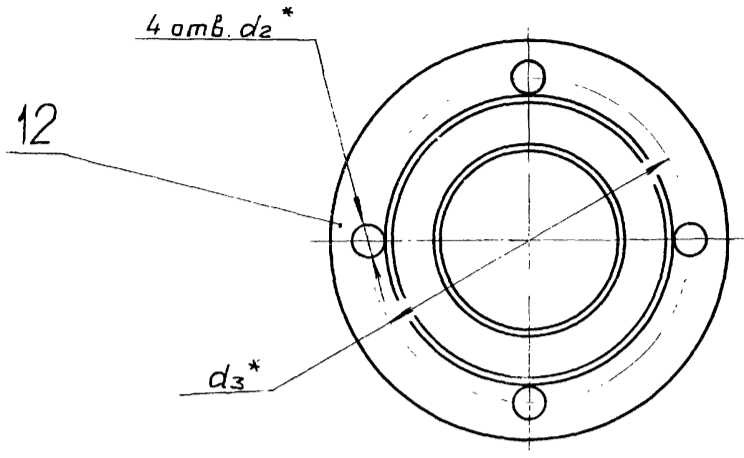
Обозначение	Котел	d, мм	d ₁ , мм	d ₂ , мм	d ₃ , мм	d ₄ , мм	d ₅ , мм	Масса, кг
Д23В.093.020	ДЕ-4	76	89	14	130	16	150	259
-01	ДЕ-6,5	108	108	18	170	18	170	262

				Д23В.093.020СВ			
Изм.	Лист	№ докум.	Подп.	Дата	Лит.	Масса	Масштаб
Разраб.	Ляпин				И	см. табл.	
Проб.	Ляпин				Лист 1 Листов 2		
Т.контр.					Госстрой СССР		
И.контр.	Мюнтер				ГПИ ГОРЬКОВСКИЙ		
Утв.					САНТЕХПРОЕКТ		

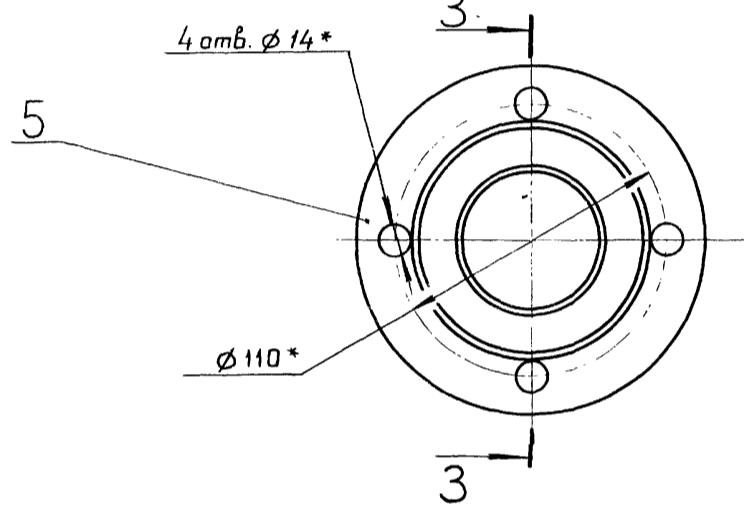
Изм. подл. Подп. ч дата. Взам. инв. № Инв. № докум. Подп. и дата.

Б-Б павернута, лист 1
М 1:2

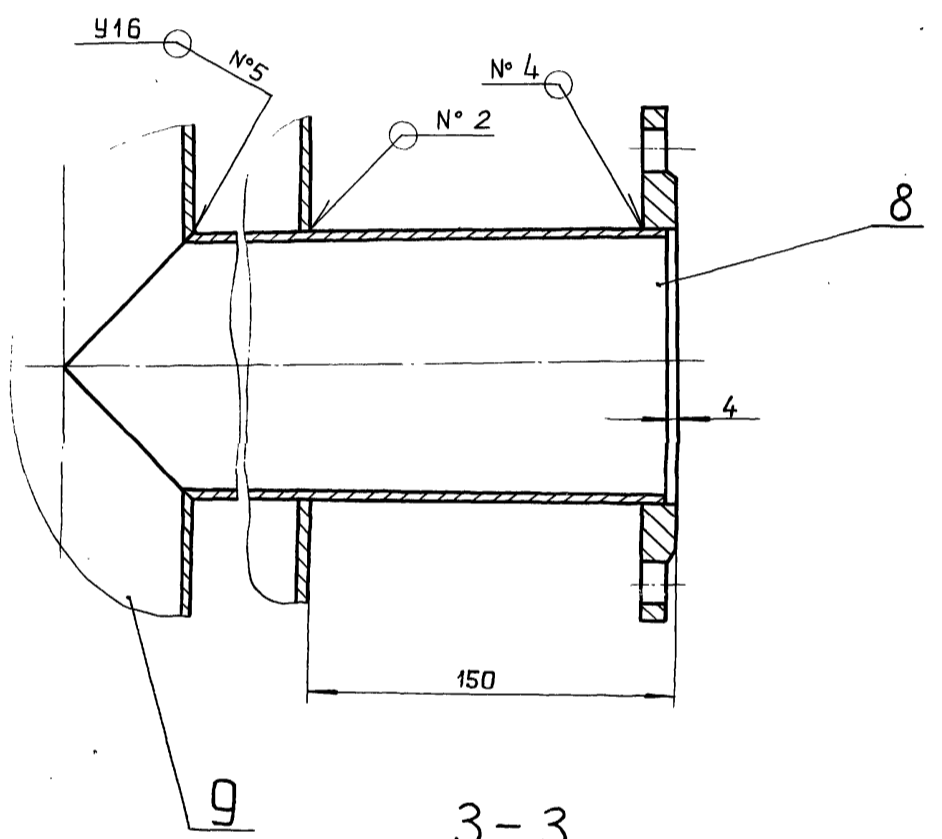
Вид В лист 1



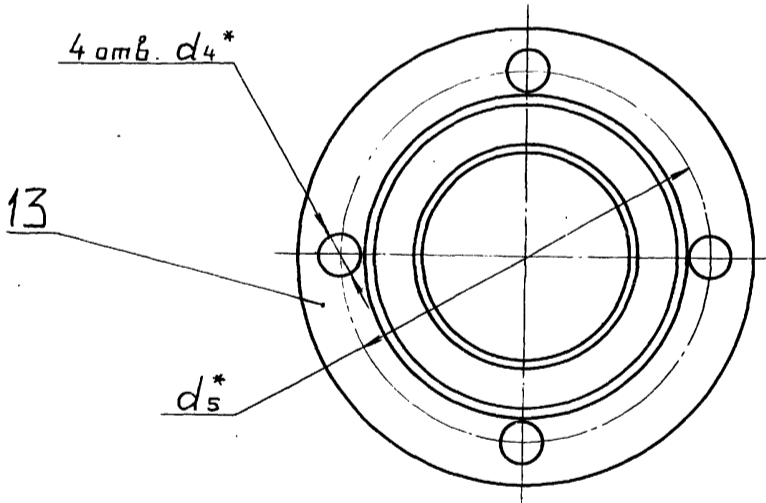
Вид Д лист 1
М 1:2



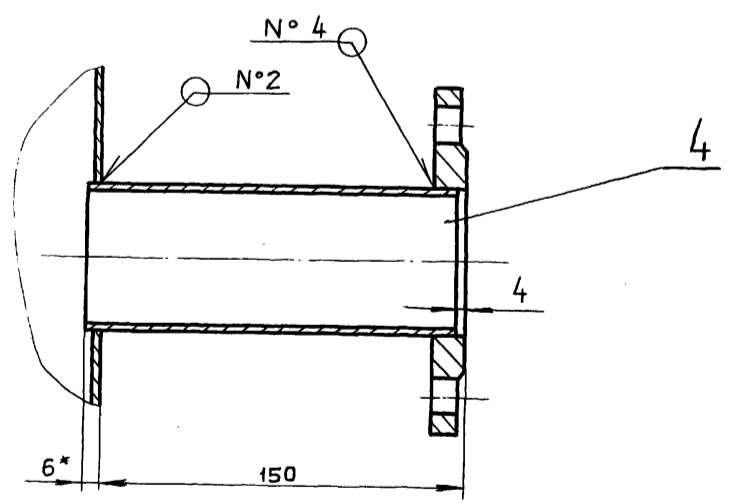
Ж-Ж лист 1
М 1:2



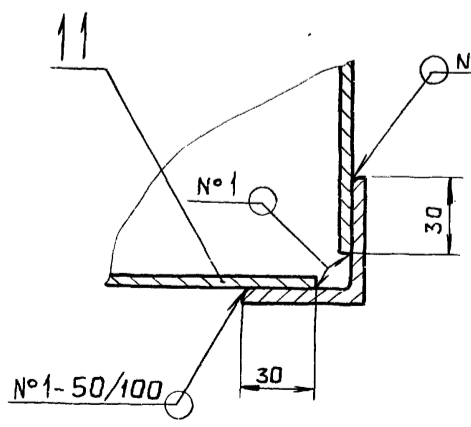
Вид Е лист 1



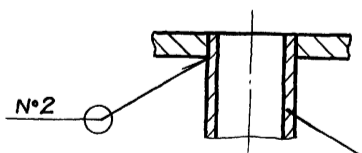
3-3 лист 1
М 1:2



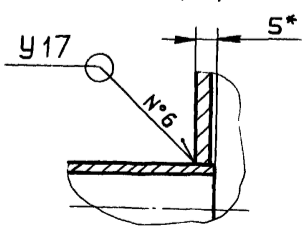
II лист 1
М 1:2



III лист 1
М 1:1

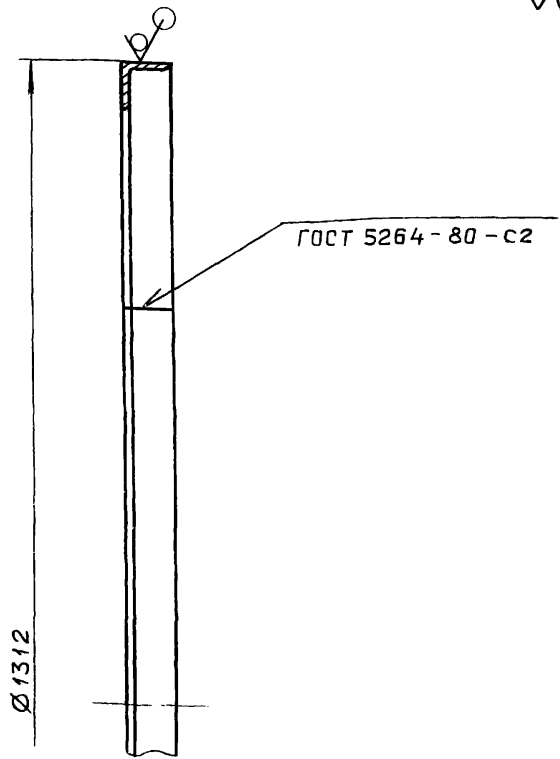


IV лист 1
М 1:1



Д23В.093.008

25 ✓(✓)



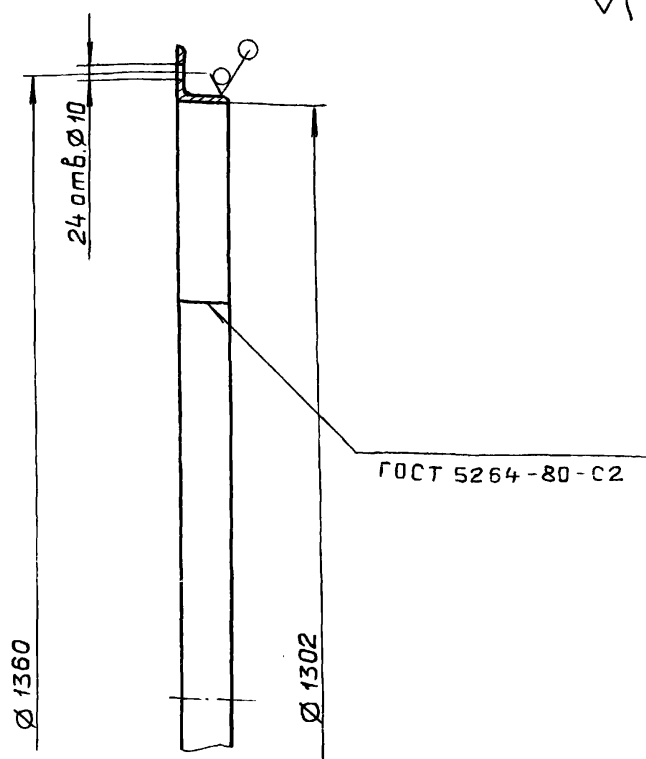
h16

Д23В.093.008

Изм.	Лист	№ докум.	Подп.	Дата	Лит.	Масса	Масштаб
Разраб.	Ляпин						
Проб.	Ляпин				Лист Листов 1		
Т.контр.					гострой сср гпи ГОРЬКОВСКИЙ САНТЕХПРОЕКТ		
Н.контр.	Мянтер				Угелок 50x50x4-6-ГОСТ8509-72 ВСт.Зсп ГОСТ 535-79		
Утв.					формат А4		

Д23В.093.009

25 ✓(✓)



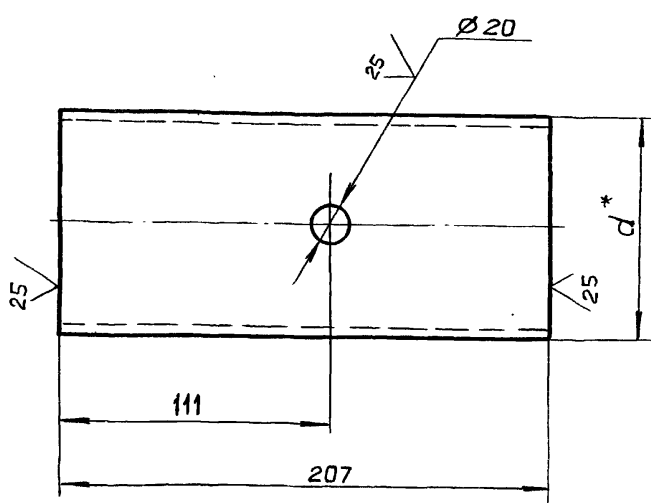
H16 ; ± $\frac{IT16}{2}$

Д23В.093.009

Изм.	Лист	№ докум.	Подп.	Дата	Лит.	Масса	Масштаб
Разраб.	Ляпин						
Проб.	Ляпин				Лист Листов 1		
Т.контр.					гострой сср гпи ГОРЬКОВСКИЙ САНТЕХПРОЕКТ		
Н.контр.	Мянтер				Угелок 50x50x4-6-ГОСТ8509-72 ВСт.Зсп ГОСТ 535-79		
Утв.					формат А4		

Д23В.093.014

25 ✓(✓)



Обозначение	Кател	d*, мм	S, мм	Масса, кг
Д23В.093.014	ДЕ-4	89	3,5	1,53
-01	ДЕ-6,5	108	4	2,12

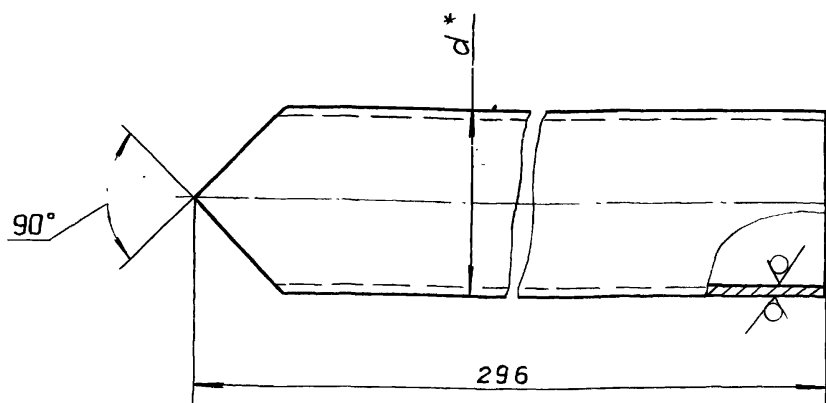
- 1.* Размеры для справок.
2. H16, h16, ± $\frac{IT16}{2}$

Д23В.093.014

Изм.	Лист	№ докум.	Подп.	Дата	Лит.	Масса	Масштаб
Разраб.	Ляпин						
Проб.	Ляпин				Лист Листов 1		
Т.контр.					гострой сср гпи ГОРЬКОВСКИЙ САНТЕХПРОЕКТ		
Н.контр.	Мянтер				Труба dхS ГОСТ 10704-76 Д ГОСТ 10705-80		
Утв.					формат А4		

Д23В.093.015

25 ✓(✓)



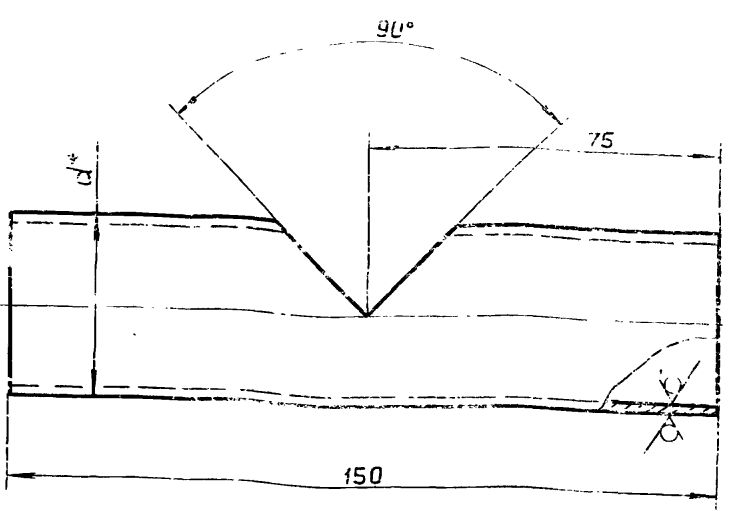
Обозначение	Кател	d*, мм	S*, мм	Масса, кг
Д23В.093.015	ДЕ-4	76	3	1,5
-01	ДЕ-6,5	108	4	2,1

± $\frac{IT16}{2}$

Д23В.093.015

Изм.	Лист	№ докум.	Подп.	Дата	Лит.	Масса	Масштаб
Разраб.	Ляпин						
Проб.	Ляпин				Лист Листов 1		
Т.контр.					гострой сср гпи ГОРЬКОВСКИЙ САНТЕХПРОЕКТ		
Н.контр.	Мянтер				Труба dхS ГОСТ 10704-76 Д ГОСТ 10705-80		
Утв.					формат А4		

Типовой проект 903-1-260-88 Альбом 7 части



Обозначение	Котел	d, мм	S, мм	Масса, кг
Д23В.093.016	ДЕ-4	76	3	0,7
-01	ДЕ-6,5	108	4	0,96

$h16; \pm \frac{IT16}{2}$

Д23В.093.016

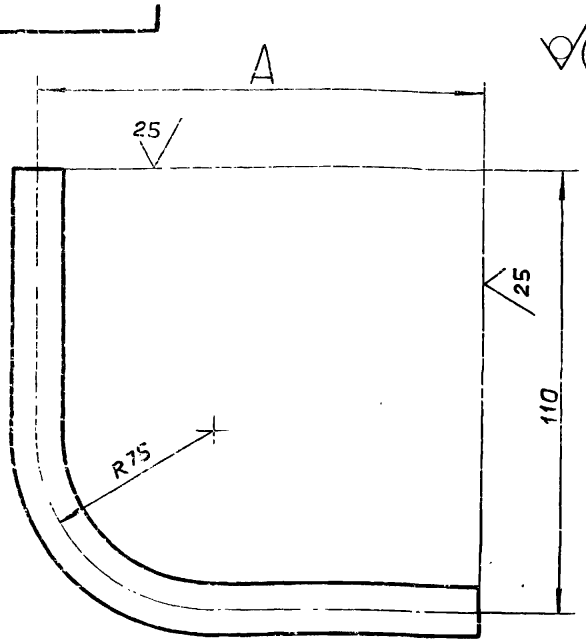
Патрубок

Лит.	Масса	Масштаб
И	см. табл.	—
Лист	Листов	
Труба $d \times S$ ГОСТ 10704-76	госстрой СССР г.п.и. ГОРЬКОВСКИЙ САНТЕХПРОЕКТ	
Д ГОСТ 10705-80	Формат А4	

Изм. № п/п Дата Подп. и дата

Изм. Лист	№ докум.	Подп.	Дата
Разраб.	Ляпин	<i>Ляпин</i>	11/23
Проб.	Ляпин	<i>Ляпин</i>	
Т. контр.			
Н. контр.	Мянтер	<i>Мянтер</i>	
Утв.			

✓(✓)



Обозначение	Котел	Δ, мм	Масса, кг
Д23В.093.017	ДЕ-4	258	0,203
-01	ДЕ-6,5	251	0,198

$\pm \frac{IT16}{2}$

Д23.093.017

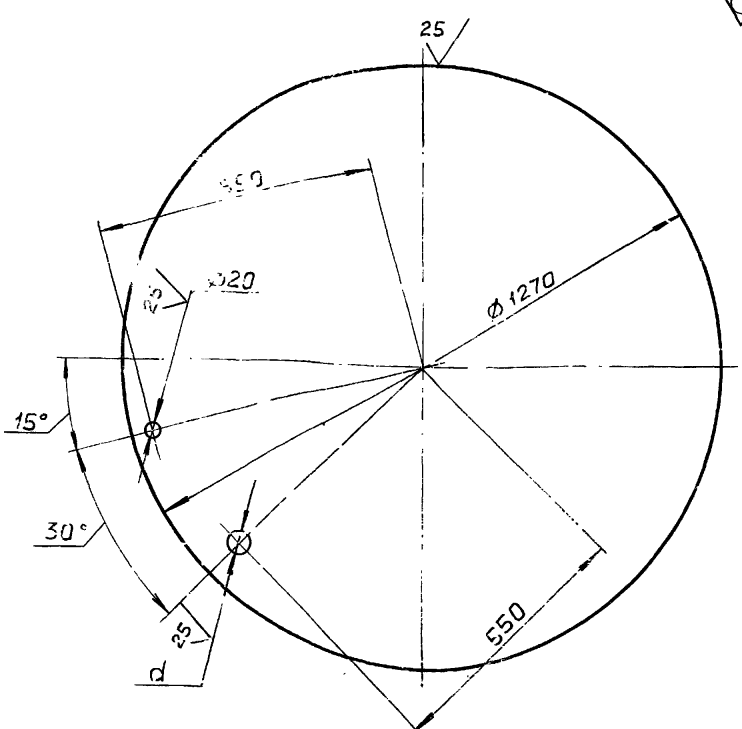
Перемычка

Лит.	Масса	Масштаб
И	см. табл.	—
Лист	Листов	
Труба 18x2 ГОСТ 10704-76	госстрой СССР г.п.и. ГОРЬКОВСКИЙ САНТЕХПРОЕКТ	
Д ГОСТ 10705-80	Формат А4	

Изм. № п/п Дата Подп. и дата

Изм. Лист	№ докум.	Подп.	Дата
Разраб.	Ляпин	<i>Ляпин</i>	11/23
Проб.	Ляпин	<i>Ляпин</i>	
Т. контр.			
Н. контр.	Мянтер	<i>Мянтер</i>	
Утв.			

Д23В.093.018



Обозначение	Котел	d, мм	Масса, кг
Д23В.093.018	ДЕ-4	91	48,8
01	ДЕ-6,5	110	48,7

$H16; h16; \pm \frac{IT16}{2}$

Д23В.093.018

Дно

Лит.	Масса	Масштаб
И	см. табл.	—
Лист	Листов	
Лист Б-ПН-5 ГОСТ 19903-74	госстрой СССР г.п.и. ГОРЬКОВСКИЙ САНТЕХПРОЕКТ	
Вст. Зсл ГОСТ 14637-79	Формат А4	

Изм. № п/п Дата Подп. и дата

Изм. Лист	№ докум.	Подп.	Дата
Разраб.	Ляпин	<i>Ляпин</i>	11/23
Проб.	Ляпин	<i>Ляпин</i>	
Т. контр.			
Н. контр.	Мянтер	<i>Мянтер</i>	
Утв.			

✓(✓)

Формат	Зона	пос.	Обозначение	Наименование	Кол.	Примечание
				<u>Документация</u>		
				<u>Сборочные единицы</u>		
A2			Д23В.094.000 СБ	Сборочный чертеж		
				<u>Детали</u>		
A4	1		Д23В.093.010	Крышка бака	1	
A4	2		Д23В.094.010	Бак	1	
				<u>Стандартные изделия</u>		
		4		Болт М8x30.36.019		
				ГОСТ 7798-70	24	
		5		Гайка М8.4.019		
				ГОСТ 5915-70	24	

Д23В.094.000

Бак-герметика
 $V=2 м^3$

Лит.	Лист	Листов
И		1
госстрой СССР г.п.и. ГОРЬКОВСКИЙ САНТЕХПРОЕКТ		

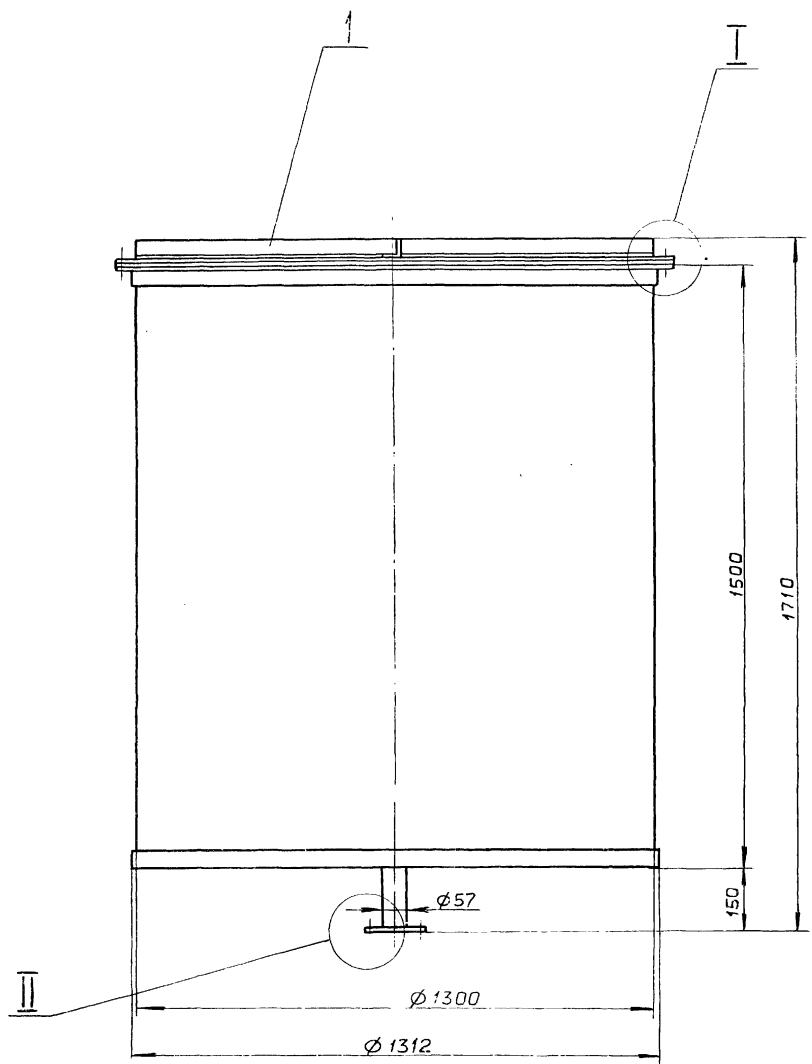
Изм. № п/п Дата Подп. и дата

Изм. Лист	№ докум.	Подп.	Дата
Разраб.	Ляпин	<i>Ляпин</i>	11/23
Проб.	Ляпин	<i>Ляпин</i>	
Нач. отд.			
Н. контр.	Мянтер	<i>Мянтер</i>	
Утв.			

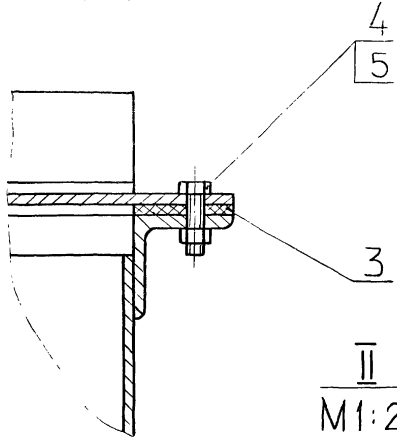
Копировал: Ганкова

23108-09 26

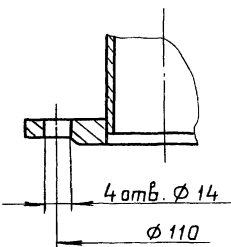
формат А4



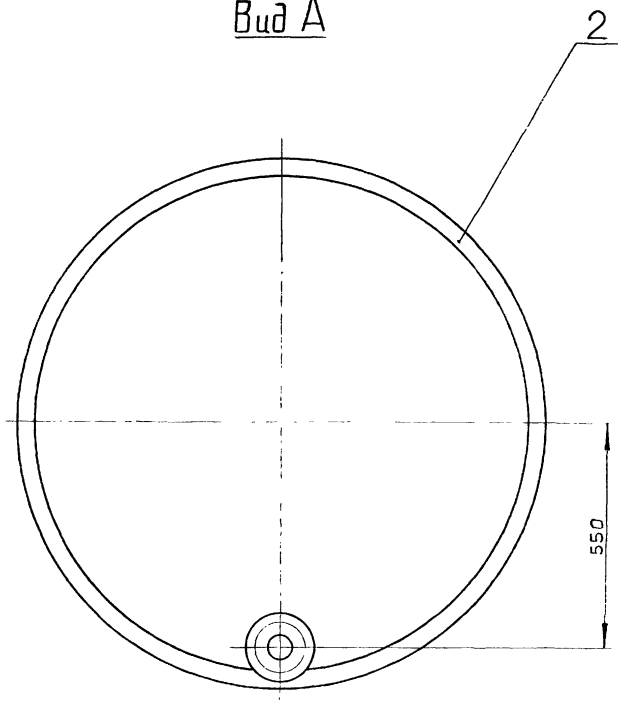
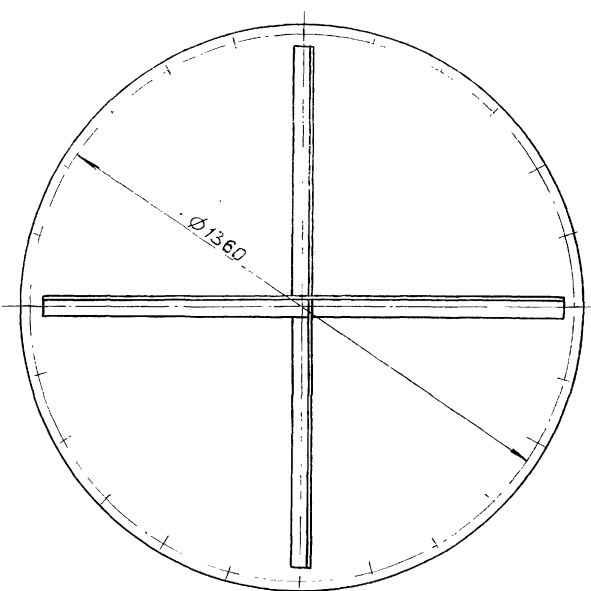
I
M 1:2



II
M 1:2



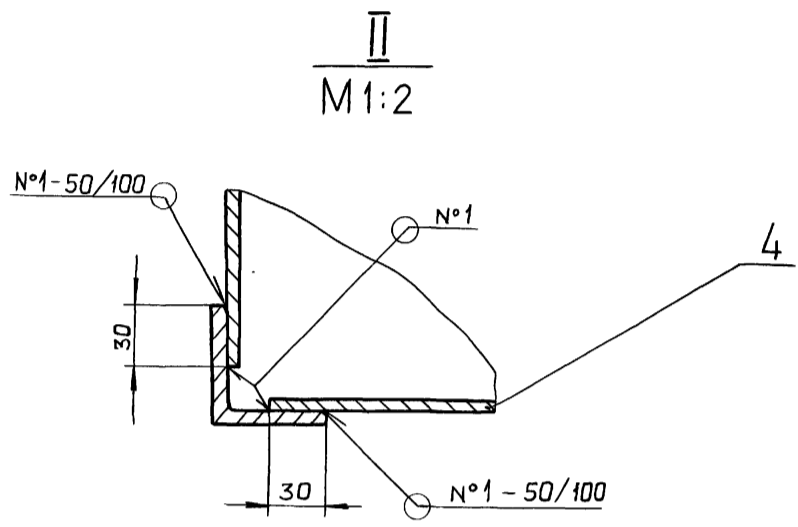
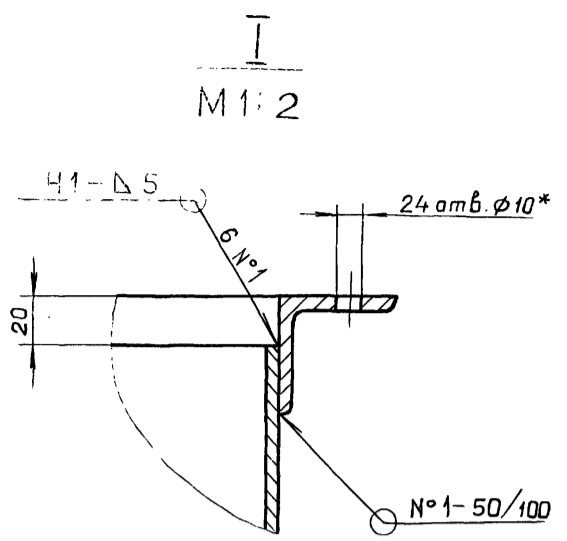
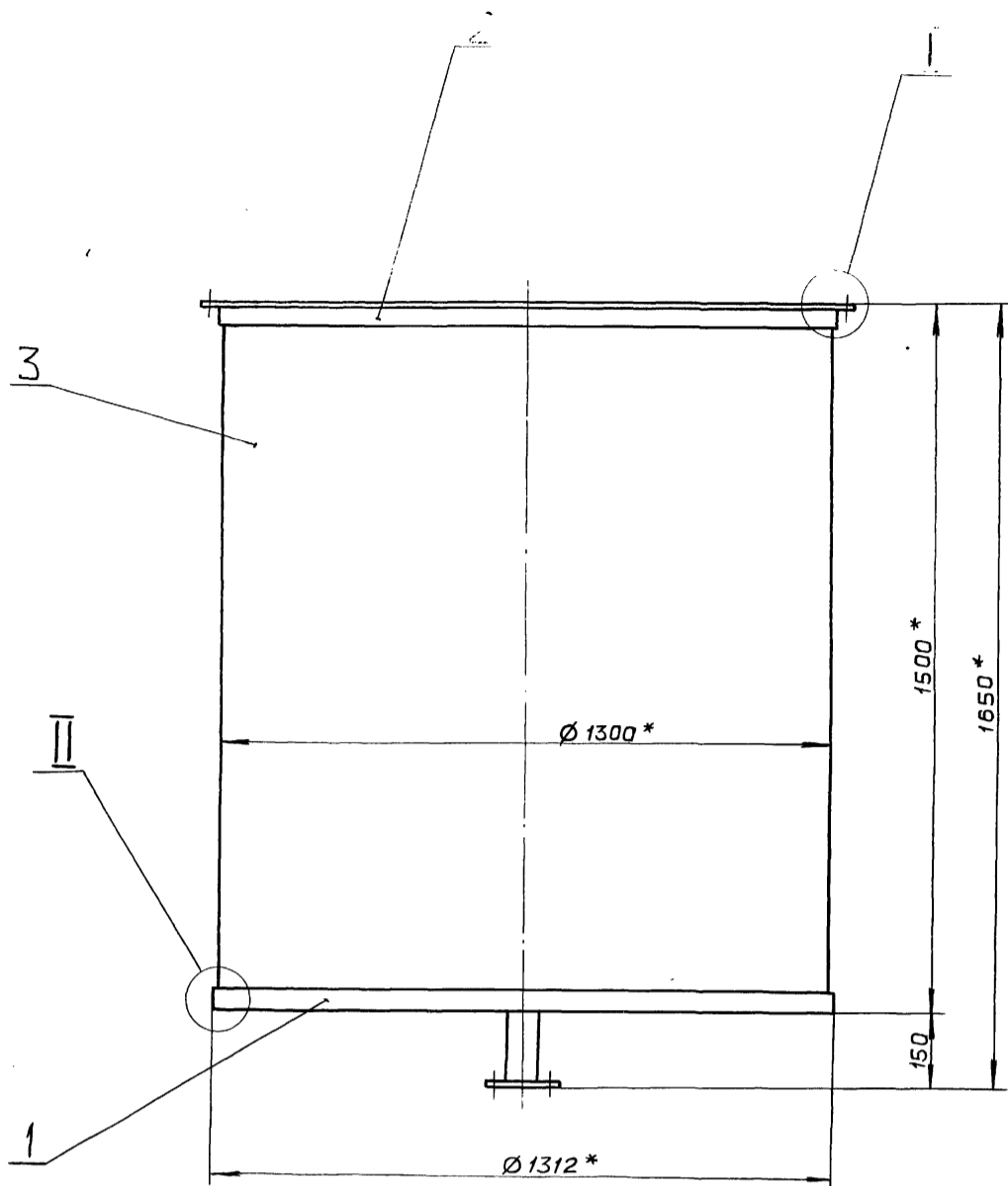
Вид А



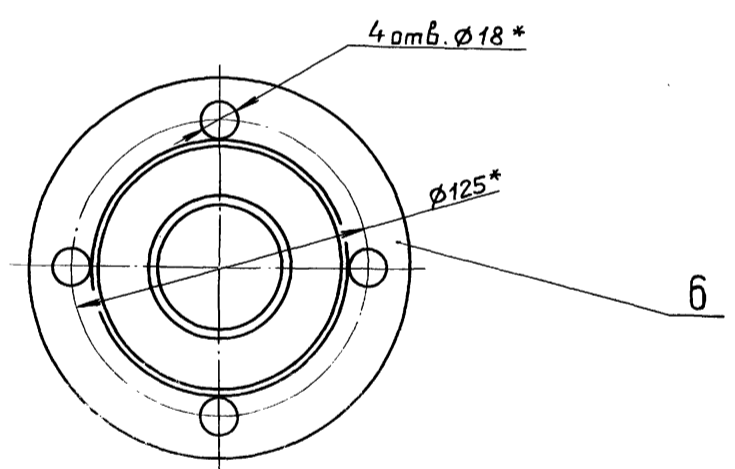
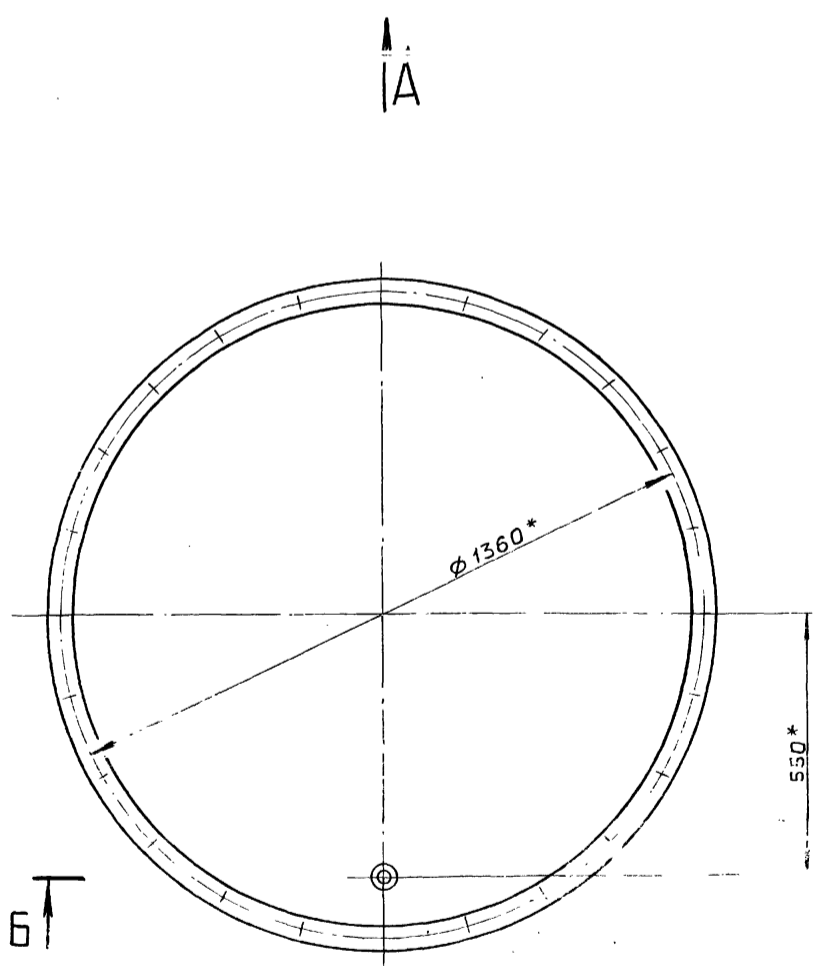
- 1. Размеры для справок.
- 2. Антикоррозионную изоляцию см альбом 2

Исполн.	Лист	№ докум.	Подп.	Дата
Лист	№ докум.	Подп.	Дата	
Лист	№ докум.	Подп.	Дата	
Лист	№ докум.	Подп.	Дата	

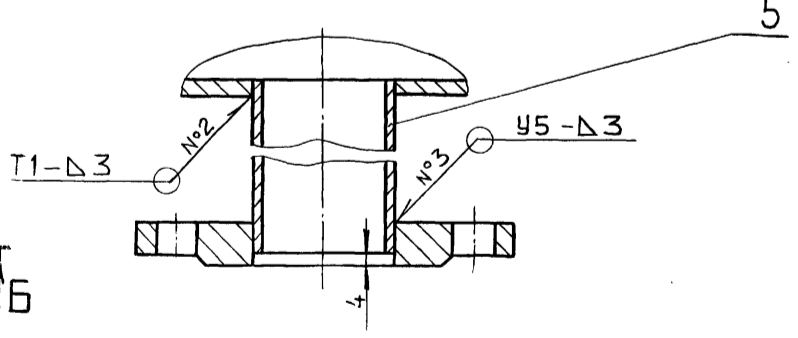
				Д23В.094.000 СБ				
Изм	Лист	№ докум.	Подп.	Дата	Бак-герметика V = 2 м³	Лист	Масса	Масштаб
Разраб	Ляпин	Ляпин	Ляпин	12.12.2008		И	335	1:10
Пров	Ляпин					Лист	Листов 1	
Т.контр						госстрой СССР		
Нач. отд.	Вальковский					ГПИ «ВЕРЕКОВНИИ		
Н.контр.	Мюнтер					САНТЕХПРОЕКТ		
Утв.								



Вид А
M1:2



Б-Б
M1:2



1.* Размеры для справок.
2. ± 1/16

3. Сварные швы N°1 и N°2 - по ГОСТ 5264-80,
N°3 - по ГОСТ 16037-80.

				Д23В.094.010СБ			
Изм.	Лист	№ докум.	Подп.	Дата	Лит.	Масса	Масштаб
		Ляпин	Ляпин	2002	И	264	1:10
		Ляпин	Ляпин		Лист 1 из 1		
		Мюнтер	Мюнтер		госстрой СССР		
		Утв.	Утв.		ГПИ ГОРЬКОВСКИЙ		
					САНТЕХПРОЕКТ		

Альбом 7 часть 2
Типовой проект 903-Г-260-88

Формат листа	Зона	Поз.	Обозначение	Наименование	Кол.	Примечание
				<u>Документация</u>		
A2			Д23В.094.010 СБ	Сборочный чертеж		
				<u>Детали</u>		
A4	1		Д23В.093.008	Фланец	1	
A4	2		Д23В.093.009	Фланец	1	
A4	3		Д23В.094.001	Обечайка	1	
A4	4		Д23В.094.002	Дно	1	
Б4	5		Д23В.094.003	Патрубок		
				Труба 57x3 ГОСТ10704-76		
				Д ГОСТ10705-80		
				L 156 h 16 $\sqrt{25}$	1	0,62кг
				<u>Стандартные изделия</u>		
	6			Фланец 1-50-10 Ст.25		
				ГОСТ12820-80	1	2,06кг.
Д23.094.010						
Изм.	Лист	№ докум.	подп.	Дата		
Разраб.	Ляпин			25.08		
Проб.	Ляпин					
Нач. отд.						
Н. контр.	Мянтер					
Утв.						
Бак				Лист	Лист	Листов
				И		1
				ГОСТРОЙ ССР ГПИ ГОРЬКОВСКИЙ САНТЕХПРОЕКТ		
формат А4						

100-260-8227

25 ✓(✓)

ГОСТ 5264-80-С2

h16

				Д23В.094.001			
Изм.	Лист	№ докум.	подп.	Дата	Лит.	Масса	Масштаб
Разраб.	Ляпин			25.08	И	186,7	1:10
Проб.	Ляпин						
Т. контр.							
Н. контр.	Мянтер						
Утв.							
Обечайка				Лист	Листов		
				Б-ПН-4 ГОСТ19903-74			
				ВСт.Зсп.ГОСТ14637-79			
				ГОСТРОЙ ССР ГПИ ГОРЬКОВСКИЙ САНТЕХПРОЕКТ			
формат А4							

100-260-8227

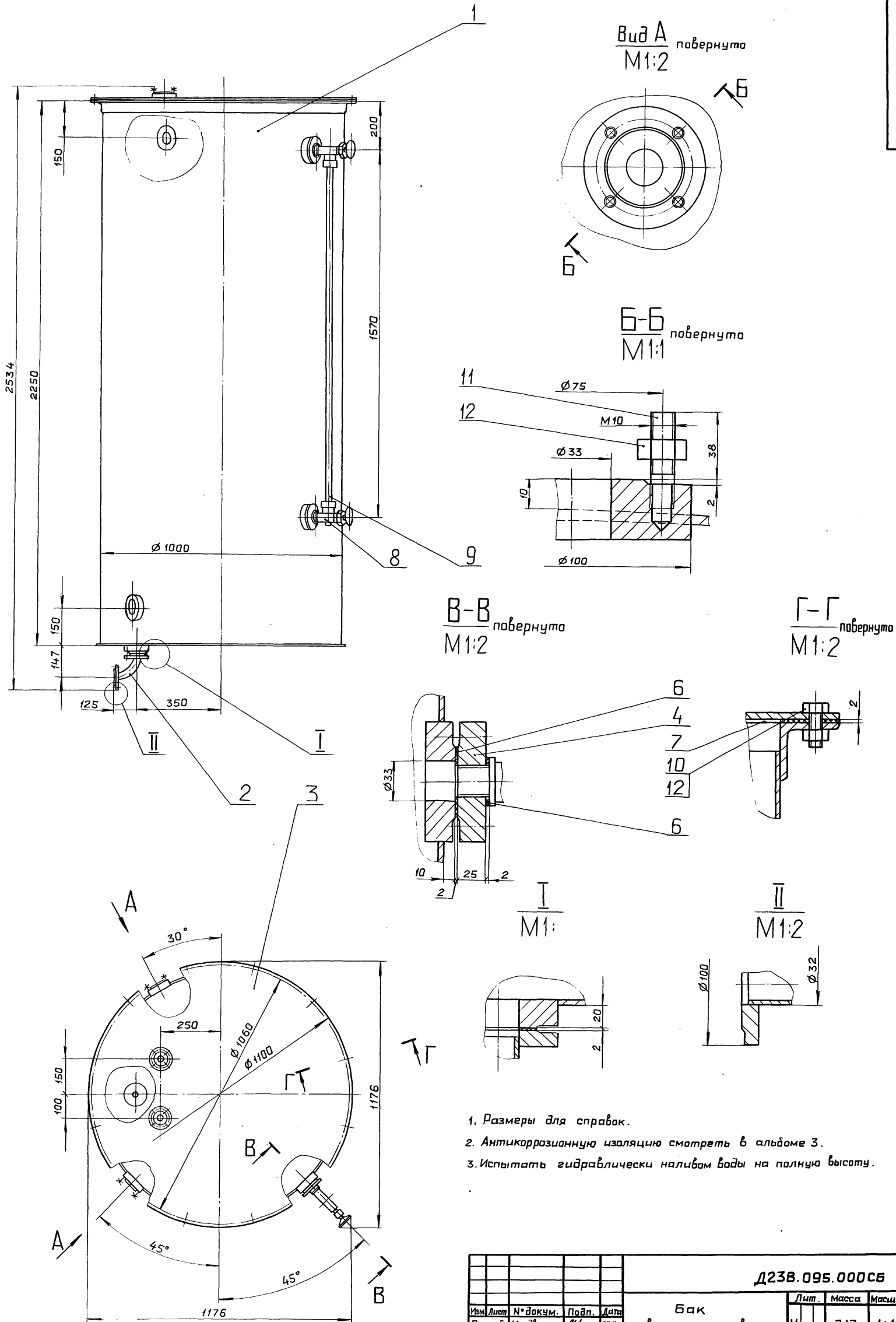
25 ✓(✓)

H16, h16; ± 1/16
2

				Д23В.094.002			
Изм.	Лист	№ докум.	подп.	Дата	Лит.	Масса	Масштаб
Разраб.	Ляпин			25.08	И	48,9	1:20
Проб.	Ляпин						
Т. контр.							
Н. контр.	Мянтер						
Утв.							
Дно				Лист	Листов		
				Б-ПН-5 ГОСТ19903-74			
				ВСт.Зсп.ГОСТ14637-79			
				ГОСТРОЙ ССР ГПИ ГОРЬКОВСКИЙ САНТЕХПРОЕКТ			
формат А4							

Формат листа	Зона	Поз.	Обозначение	Наименование	Кол.	Примечание
				<u>Документация</u>		
A2			Д23В.095.000 СБ	Сборочный чертеж		
				Сборочные единицы		
A4	1		Д23В.095.010	Бак	1	
A4	2		Д23В.095.020	Отвод	1	
A4	3		Д23В.095.030 - 01	Крышка	1	
				<u>Детали</u>		
A3	4		Д23В.095.001 - 02	Фланец	2	
A4	5		Д23В.095.002	Прокладка	2	
	6		-01	Прокладка	3	
	7		-02	Прокладка	1	
	8			<u>Стандартные изделия</u>		
				Запорное устройства указа-		
				теля уровня вентиляного типа		
				датковое 12хж 13бк4		
				ТУ26-07-1093-74	1	
	9			Трубка 20-2,5-1500		
				ГОСТ8446-74	1	
	10			Болт М10x25,46 ГОСТ798-70	1	
	11			Шпилька М10-69x0,46		
				ГОСТ 22032-70		
	12			Гайка М10-4 ГОСТ5915-70	40	
Д23В.095.000						
Изм.	Лист	№ докум.	подп.	Дата		
Разраб.	Мордовкин			25.08		
Проб.	Мордовкин					
Нач. отд.	Вальский					
Н. контр.	Мянтер					
Утв.						
Бак				Лит.	Лист	Листов
				И		1
				ГОСТРОЙ ССР ГПИ ГОРЬКОВСКИЙ САНТЕХПРОЕКТ		
формат А4						

Канарвал: Ганкова 23108-09 29



1. Размеры для справок.
2. Антикоррозионную изоляцию смотреть в альбоме 3.
3. Испытать гидравлически наливом воды на полную высоту.

И.5.Н.И.И.	И.5.Н.И.И.	И.5.Н.И.И.	И.5.Н.И.И.
И.5.Н.И.И.	И.5.Н.И.И.	И.5.Н.И.И.	И.5.Н.И.И.
И.5.Н.И.И.	И.5.Н.И.И.	И.5.Н.И.И.	И.5.Н.И.И.
И.5.Н.И.И.	И.5.Н.И.И.	И.5.Н.И.И.	И.5.Н.И.И.

				Д23В.095.000СВ				
Изм.	Лист	№ докум.	Подп.	Дата	Бак свежего раствора солн V=1,5 м ³	Лит.	Масса	Масштаб
Разраб.	Проб.	Т.контр.	Н.контр.	Утв.		И	317	1:10
И.5.Н.И.И.	И.5.Н.И.И.	И.5.Н.И.И.	И.5.Н.И.И.	И.5.Н.И.И.		Лист 1 Листов 1		
И.5.Н.И.И.	И.5.Н.И.И.	И.5.Н.И.И.	И.5.Н.И.И.	И.5.Н.И.И.		г.п.и горьковский		
И.5.Н.И.И.	И.5.Н.И.И.	И.5.Н.И.И.	И.5.Н.И.И.	И.5.Н.И.И.		САНТ ЕХПРОЕКТ		

Д23В.095.001

12,5/√(✓)

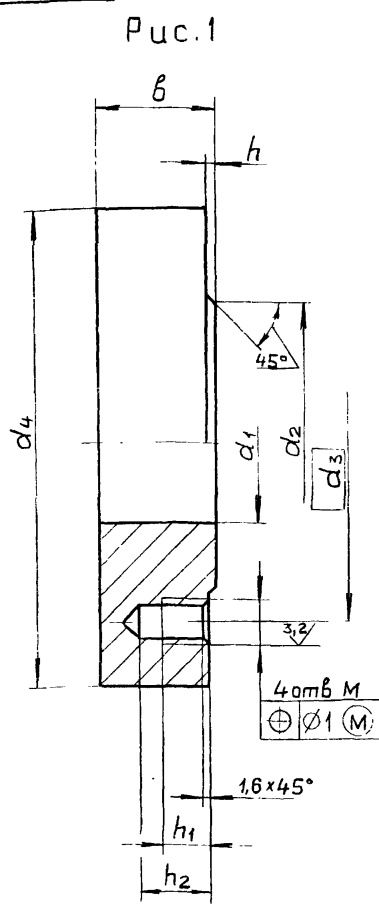
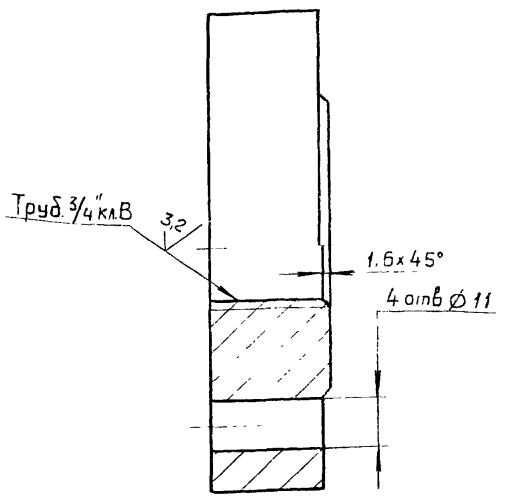


Рис. 2
Остальное - см рис 1



Обозначение	Рис.	Размеры, мм								Материал	Масса, кг	
		M	d ₁	d ₂	d ₃	d ₄	h	h ₁	h ₂			β
Д23В.095.001	1	M10-7H	33	60	75	100	2	10	16	25	В Ст. 3сп ГОСТ 380-71	1,4
-01		M12-7H	46	80	100	130	3	12	19	30		2,7
-02	2	—	—	60	75	100	2	—	—	25	Сталь 12Х18Н10Т ГОСТ 5632-72	1,4

H14, h14, ± IT14/2

Д23В.095.001									
Изм.	Лист	№ докум.	Подп.	Дата	Фланец	Лит.	Масса	Масштаб	
Разраб.	Мордовкин	И/м	И/м	87		см. табл.	И	см. табл.	—
Проб.	Мордовкин	И/м	И/м	87	Лист		Листов 1		
Т.контр.					см. табл.	Госстрой СССР ГПИ ГОРЬКОВСКИЙ САНТЕХПРОЕКТ			
Н.контр.	Мягкотер	И/м	И/м						
Утв.									

Формат А3

Д23В.095.002

12,5/√(✓)

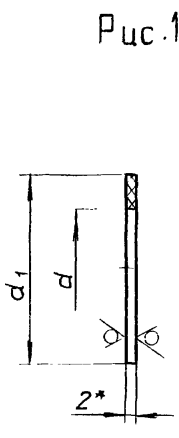
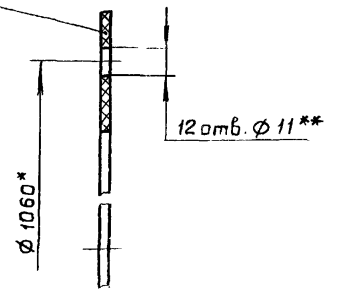


Рис. 2

Остальное - см. рис. 1

Допускается изготовление из 2 частей



Обозначение	Рис.	Размеры, мм		Материал	Масса, кг
		d	d ₁		
Д23В.095.002	1	28	40	Лист ФФ-4-2,0	0,003
-01		33	60	ГОСТ 21000-81	0,05
-02	2	1000	1100	Пластина I, лист ТКМЦ-С-2-1.1 ГОСТ 7338-77	0,49

- * Размеры для справок.
- ** Обработать по сопрягаемой детали.
- H14, h14.

Д23В.095.002

Д23В.095.002									
Изм.	Лист	№ докум.	Подп.	Дата	Прокладка	Лит.	Масса	Масштаб	
Разраб.	Мордовкин	И/м	И/м	87		см. табл.	И	см. табл.	—
Проб.	Мордовкин	И/м	И/м	87	Лист		Листов 1		
Т.контр.					см. табл.	Госстрой СССР ГПИ ГОРЬКОВСКИЙ САНТЕХПРОЕКТ			
Н.контр.	Мягкотер	И/м	И/м						
Утв.									

Формат А4

Формат	Зона	Лист	Обозначение	Наименование	кол.	Примечание
				Документация		
A2			Д23В.095.010 СБ	Сборочный чертеж		
				Детали		
A3	1		Д23В.095.001	Фланец	5	
A4	2		Д23В.095.003	Фланец	1	
A4	3		Д23В.095.004	Дно	1	
				Переменные данные для исполнений		
				Д23В.095.010		
				Детали		
A3	4		Д23В.095.005	Обечайка	1	
				Д23В.095.010-01		
				Детали		
A3	4		Д23В.095.005-01	Обечайка	1	

Д23В.095.010

Д23В.095.010									
Изм.	Лист	№ докум.	Подп.	Дата	Бак	Лит.	Лист	Листов	
Разраб.	Мордовкин	И/м	И/м	87		см. табл.	И	1	1
Проб.	Мордовкин	И/м	И/м	87	Лист		Листов 1		
Т.контр.					см. табл.	Госстрой СССР ГПИ ГОРЬКОВСКИЙ САНТЕХПРОЕКТ			
Н.контр.	Мягкотер	И/м	И/м						
Утв.									

Копировал: Ганкова

23108-09 31

Формат А4

Тилобой проект 503-1-260-88 Альбом 7 часть 2

Рис. 1

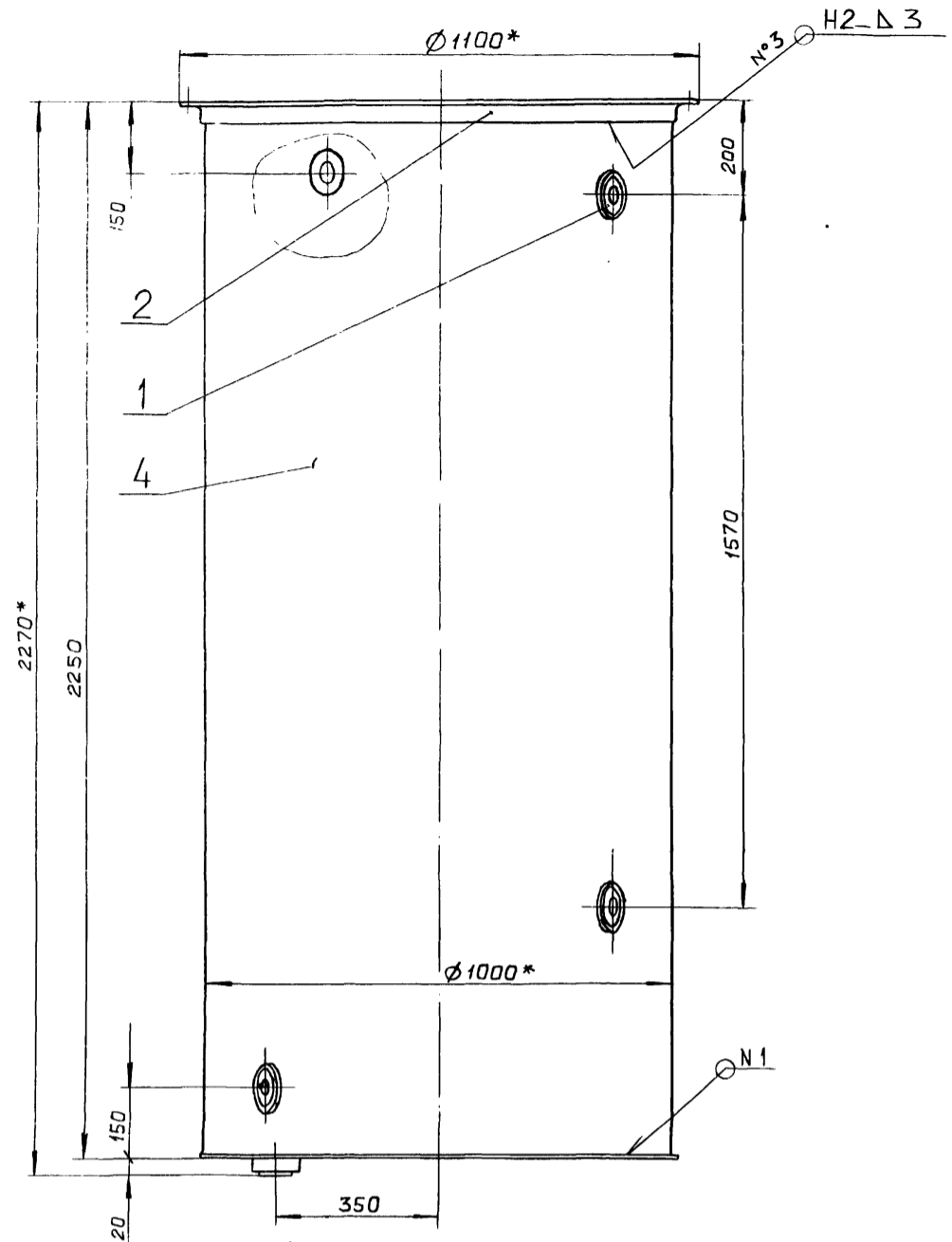
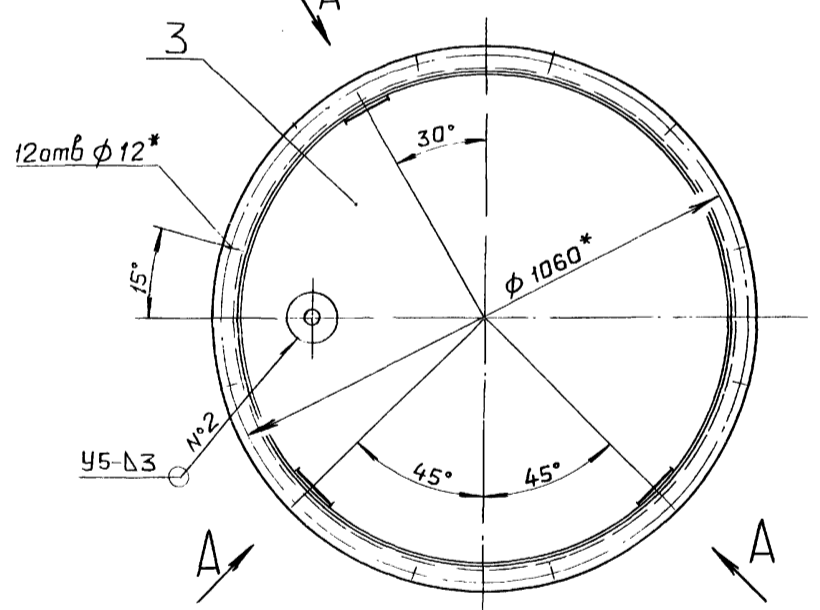
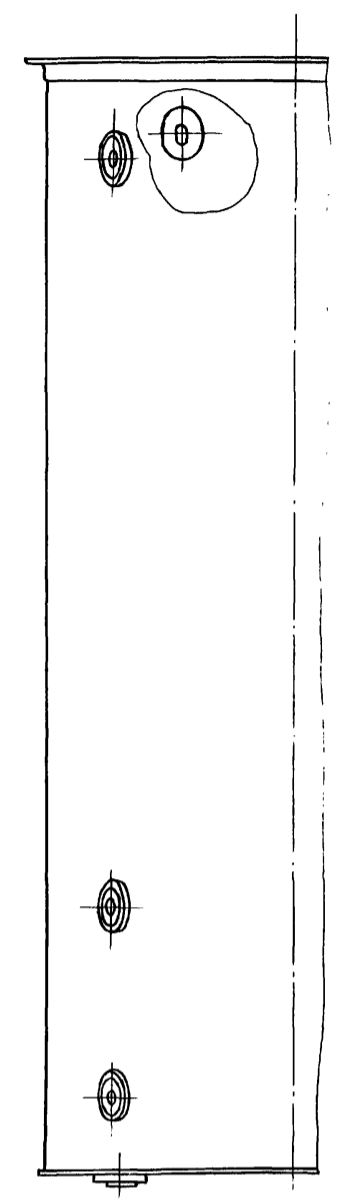
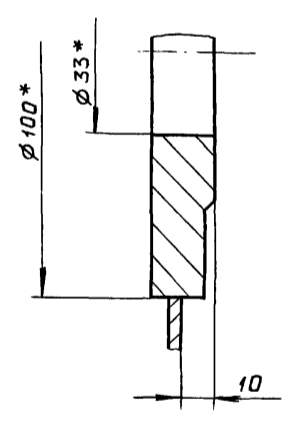


Рис. 2

Остальное - см. рис. 1

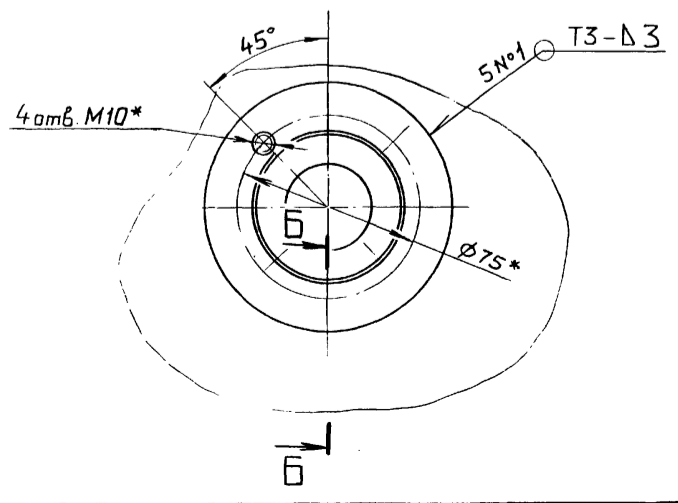


Б-Б
М 1:1



Обозначение	Рис.
Д23В.095.010	1
-01	2

Вид А повернуто
М 1:2



- 1* Размеры для справок.
- 2. $\pm \frac{IT16}{2}$

3. Сварные швы по ГОСТ 5264-80. Швы зачистить. Шероховатость сварных швов $\sqrt{25}$

Имя, фамилия, должность, дата, подпись, дата

Д23В.095.010С6				
Изм.	Лист	№ докум.	Подп.	Дата
	И			25.12.
Разраб.	Моравинкин			
Проб.	Моравинкин			
Т.контр.				
Н.контр.	Мюнтер			
Утв.				
Бак				Лит. Масса Масштаб
				И 267,5 1:10
				Лист Листов 1
				госстрой СССР ГПИ ГОРЬКОВСКИЙ САНТЕХПРОЕКТ

12,5/ (✓) (✓)

12 отв. $\phi 11^{+0,43}$

$\phi 1000^{+6,6}$

ГОСТ 5264-80-С2

Д23В.095.003

Изм.	Лист	№ докум.	Подп.	Дата	Фланец	Лит.	Масса	Масштаб
Разраб.	Мордовкин	Левин	25.11.79			И	12,1	1:2
Проб.	Мордовкин	Левин				Лист	Листов	1
Т.контр.						Угелок	50x50x4-6 ГОСТ 8509-72	Вст. 3сп ГОСТ 535-79
И.контр.	Мянтер	Левин				ГОСТРОЙ ССР ГПИ ГОРЬКОВСКИЙ САНТЕХПРОЕКТ		
Утв.					формат А4			

12,5/ (✓) (✓)

Н14, н14

Д23В.095.004

Изм.	Лист	№ докум.	Подп.	Дата	Дно	Лит.	Масса	Масштаб
Разраб.	Мордовкин	Левин	25.11.79			И	31,7	1:10
Проб.	Мордовкин	Левин				Лист	Листов	1
Т.контр.						Лист	Б-ПН-5 ГОСТ 19903-74	Вст. 3сп ГОСТ 14637-79
И.контр.	Мянтер	Левин				ГОСТРОЙ ССР ГПИ ГОРЬКОВСКИЙ САНТЕХПРОЕКТ		
Утв.					формат А4			

25/ (✓) (✓)

Рис.1

ГОСТ 5264-80-С2

$\phi 1000$

175

125

2220

1570

145

4 отв. $\phi 100$

$15^{\circ} \pm 30'$

Рис.2

Остальное - см. рис.1

Изм.	Лист	№ докум.	Подп.	Дата	Обечайка	Лит.	Масса	Масштаб
Разраб.	Мордовкин	Левин	25.11.79			И	216,7	1:20
Проб.	Мордовкин	Левин				Лист	Листов	1
Т.контр.						Лист	Б-ПН-4 ГОСТ 19903-74	Вст. 3сп ГОСТ 14637-79
И.контр.	Мянтер	Левин				ГОСТРОЙ ССР ГПИ ГОРЬКОВСКИЙ САНТЕХПРОЕКТ		
Утв.					формат А3			

Н16, н16, $\pm \frac{IT16}{2}$

Д23В.095.005

Изм.	Лист	№ докум.	Подп.	Дата	Обечайка	Лит.	Масса	Масштаб
Разраб.	Мордовкин	Левин	25.11.79			И	216,7	1:20
Проб.	Мордовкин	Левин				Лист	Листов	1
Т.контр.						Лист	Б-ПН-4 ГОСТ 19903-74	Вст. 3сп ГОСТ 14637-79
И.контр.	Мянтер	Левин				ГОСТРОЙ ССР ГПИ ГОРЬКОВСКИЙ САНТЕХПРОЕКТ		
Утв.					формат А3			

капировал Ганкова 23108-09 33

Альбом 7 часть 2
Типовой проект 903-1-260.88

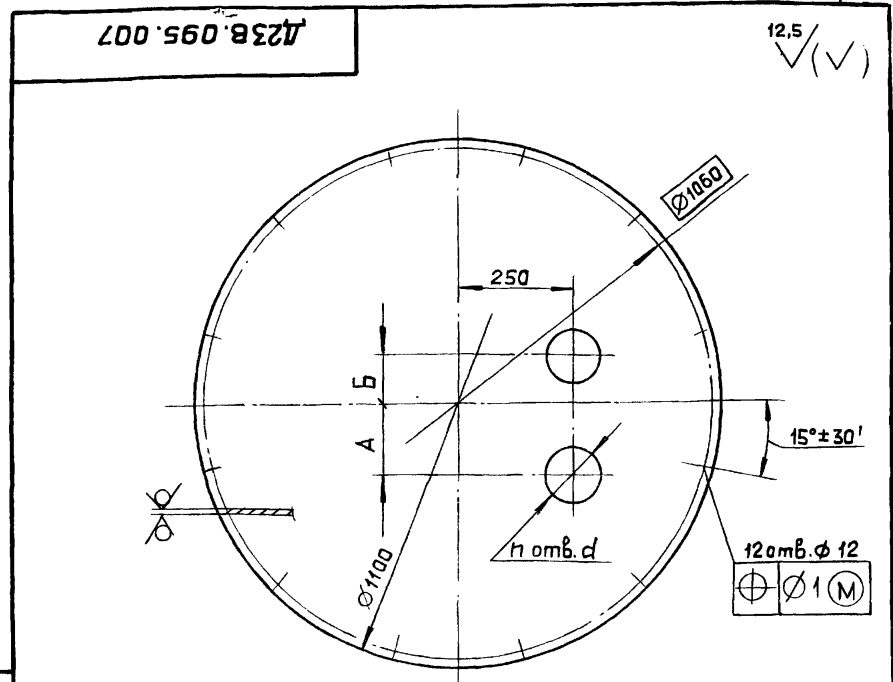
Формат	Зона	Поз.	Обозначение	Наименование	Кол.	Примечание
				Документация		
A3			Д23В.095.030 СБ	Сборочный чертеж		
			Переменные данные для исполнений			
			Д23В.095.030			
			Детали			
A3	1		Д23В.095.001 -01	Фланец	1	
A4	2		Д23В.095.007	Крышка	1	
			Д23В.095.030 -01			
			Детали			
A3	1		Д23В.095.001	Фланец	2	
A4	2		Д23В.095.007 -01	Крышка	1	

Изм. Лист				Лит. Лист				Листов			
Изм.	Лист	№ докум.	Подп.	Дата	И	Лист	Листов	И	Лист	Листов	1
Разраб.	Мордовинкин	Мр	25.12								
Проб.	Мордовинкин	Мр	17								
Нач. отд.											
Н.контр.	Мюнтер	Мю									
Утв.											

Крышка

ГОССТРОЙ СССР
ГПИ ГОРЬКОВСКИЙ
САНТЕХПРОЕКТ

формат А4



Обозначение	Размеры, мм				Масса, кг.
	A	B	d	n	
Д23В.095.007	100	-	130	1	36.71
-01	150	100	100	2	36.61

Н14, н14, ± IT14

Изм. Лист				Лит. Лист				Листов			
Изм.	Лист	№ докум.	Подп.	Дата	И	Лист	Листов	И	Лист	Листов	1
Разраб.	Мордовинкин	Мр	25.12								
Проб.	Мордовинкин	Мр	17								
Т.контр.											
Н.контр.	Мюнтер	Мю									
Утв.											

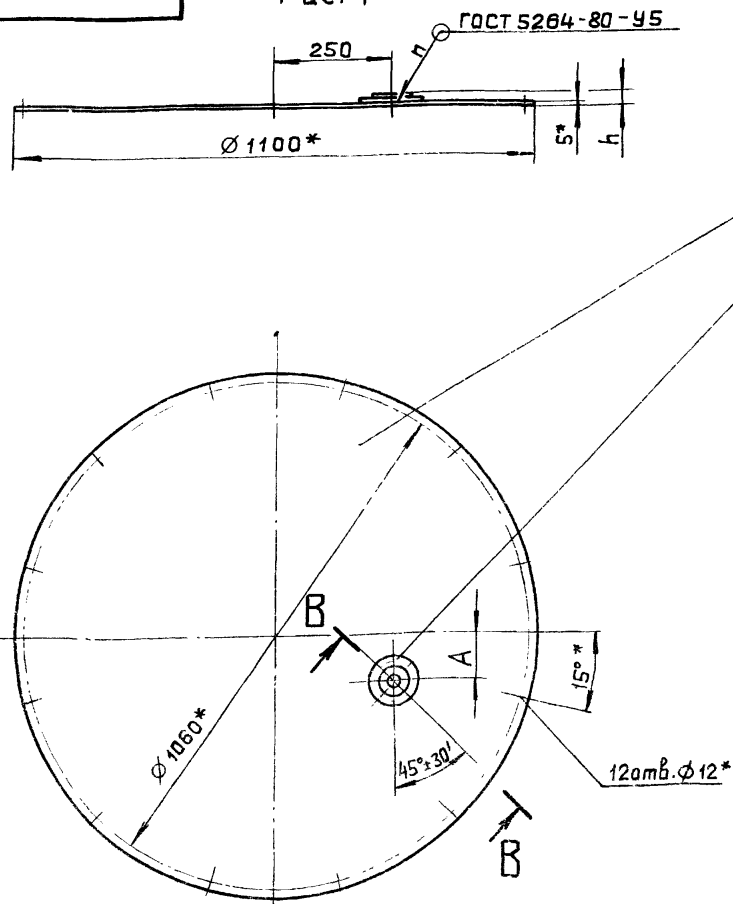
Крышка

ГОССТРОЙ СССР
ГПИ ГОРЬКОВСКИЙ
САНТЕХПРОЕКТ

формат А4

Д23В.095.030 СБ

Рис. 1



В-В повернуто
М1:2

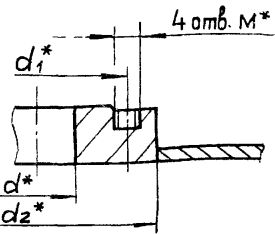
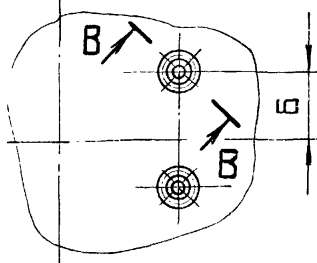


Рис. 2

Остальное - см. рис. 1



Обозначение	Рис.	Размеры, мм							n
		A	B	d*	d1*	d2*	M*	h	
Д23В.095.030	1	100	-	46	100	130	M12	30	1
-01	2	150	100	33	75	100	M10	25	2

1* Размеры для справок.
2. ± IT16

Изм. Лист				Лит. Лист				Листов			
Изм.	Лист	№ докум.	Подп.	Дата	И	Лист	Листов	И	Лист	Листов	1
Разраб.	Мордовинкин	Мр	25.12								
Проб.	Мордовинкин	Мр									
Т.контр.											
Н.контр.	Мюнтер	Мю									
Утв.											

Крышка

ГОССТРОЙ СССР
ГПИ ГОРЬКОВСКИЙ
САНТЕХПРОЕКТ

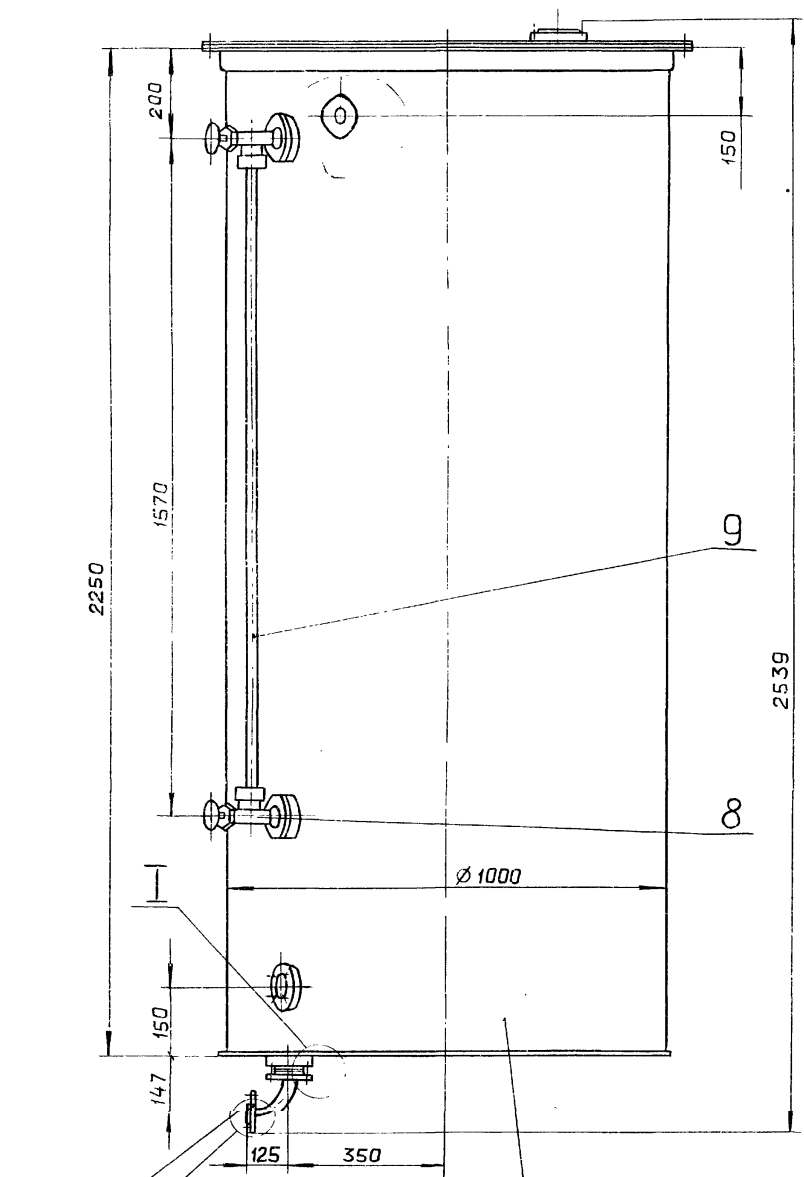
Альбом 7 часть 2
Типовой проект 903-1-260-88

Формат	Зона	Поз.	Обозначение	Наименование	Кол.	Примечание
				Документация		
A2			D23B.096.000CB	Сборочный чертеж		
				Сборочные единицы		
A4	1		D23B.095.010-01	Бак	1	
A4	2		D23B.095.020	Отвод	1	
A4	3		D23B.095.030	Крышка	1	
				Детали		
A3	4		D23B.095.001-02	Фланец	2	
A4	5		D23B.095.002	Прокладка	2	
	6		-01	Прокладка	3	
	7		-02	Прокладка	1	
				Стандартные изделия		
D23B.096.000						
Изм.	Лист	№ докум.	Подп.	Дата		
Разраб.	Мордовкин			7/287	Лит.	Лист
Проб.	Мордовкин				и	1 2
Нач. отд.	Вальский				Госстрой СССР	
Н. контр.	Мянтер				ГПИ ГОРЬКОВСКИЙ	
Утв.					САНТЕХПРОЕКТ	
					Бак повторного использования соли V=1,5 м ³	
формат А4						

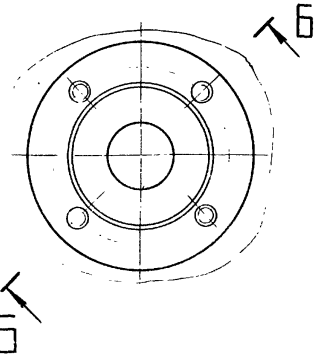
Формат	Зона	Поз.	Обозначение	Наименование	Кол.	Примечание
		8		Запорное устройство указателя уровня вентильного типа цапковое 12нх130к4		
				ТУ26-07-1093-74	1	
		9		Трубка 20-2,5-1500		
				ГОСТ8446-74	1	
		10		Болт М10х25,46		
				ГОСТ7798-70	12	
				Шпильки ГОСТ22032-76		
		11		М10-69х40,46	20	
		12		М12-69х40,46	4	
				Гайки ГОСТ5915-70		
		13		М10,4	20	
		14		М12,4	4	
D23B.096.000						
Изм.	Лист	№ докум.	Подп.	Дата		
					Лит.	
					и	
					1 2	
					Госстрой СССР	
					ГПИ ГОРЬКОВСКИЙ	
					САНТЕХПРОЕКТ	
формат А4						

Формат	Зона	Поз.	Обозначение	Наименование	Кол.	Примечание
				Документация		
A2			D23B.097.000CB	Сборочный чертеж		
				Сборочные единицы		
A4	1		D23B.097.010	Люк	1	
A4	2		D23B.097.020	Бак	1	
				Детали		
A4	3		D23B.099.042-01	Воронка	1	
D23B.097.000						
Изм.	Лист	№ докум.	Подп.	Дата		
Разраб.	Козина			7/287	Лит.	Лист
Проб.	Козина				и	1
Нач. отд.	Вальский				Госстрой СССР	
Н. контр.	Мянтер				ГПИ ГОРЬКОВСКИЙ	
Утв.					САНТЕХПРОЕКТ	
					Бак взрыхления фильтров Ø 700 мм V=1,5 м ³	
формат А4						

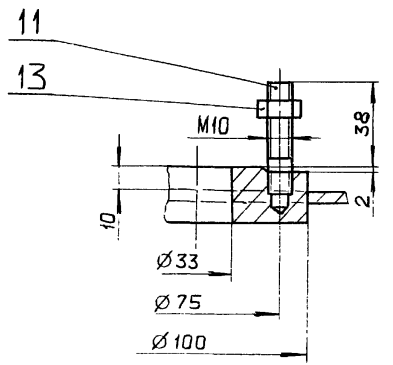
Формат	Зона	Поз.	Обозначение	Наименование	Кол.	Примечание
				Документация		
A3			D23B.097.010CB	Сборочный чертеж		
				Детали		
A4	1		D23B.097.001	Крышка	1	
A4	2		D23B.097.002	Ручка	1	
A4	3		D23B.097.003	Фланец	1	
A4	4		D23B.097.004	Кронштейн	1	
A4	5		D23B.097.005	Проушина	2	
A4	6		D23B.097.006	Ось	1	
A4	7		D23B.097.007	Прокладка	1	
A4	8		D23B.097.004-01	Кронштейн	1	
				Стандартные изделия		
		9		Болт М12х25,36		
				ГОСТ7798-70	6	
		10		Гайка М12,4 ГОСТ5915-70	6	
		11		Шайба 16-01 ГОСТ11371-78	2	
		12		Шплинт 5х40 ГОСТ397-79	2	
D23B.097.010						
Изм.	Лист	№ докум.	Подп.	Дата		
Разраб.	Козина			7/287	Лит.	Лист
Проб.	Козина				и	1
Нач. отд.	Вальский				Госстрой СССР	
Н. контр.	Мянтер				ГПИ ГОРЬКОВСКИЙ	
Утв.					САНТЕХПРОЕКТ	
					Люк	
формат А4						



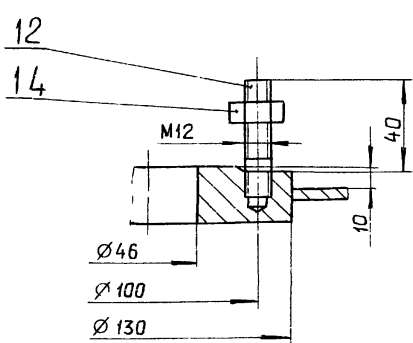
Вид А повернуто
M1:2



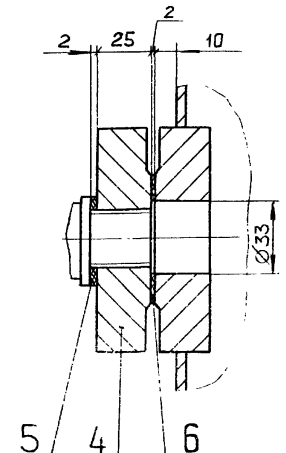
Б-Б повернуто
M1:2



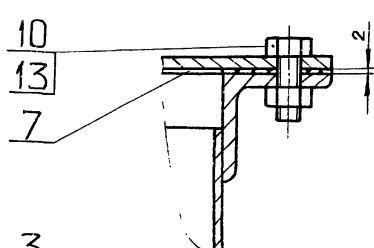
В-В повернуто
M1:2



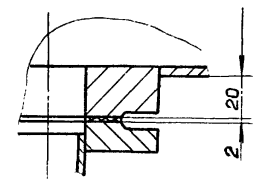
Г-Г повернуто
M1:2



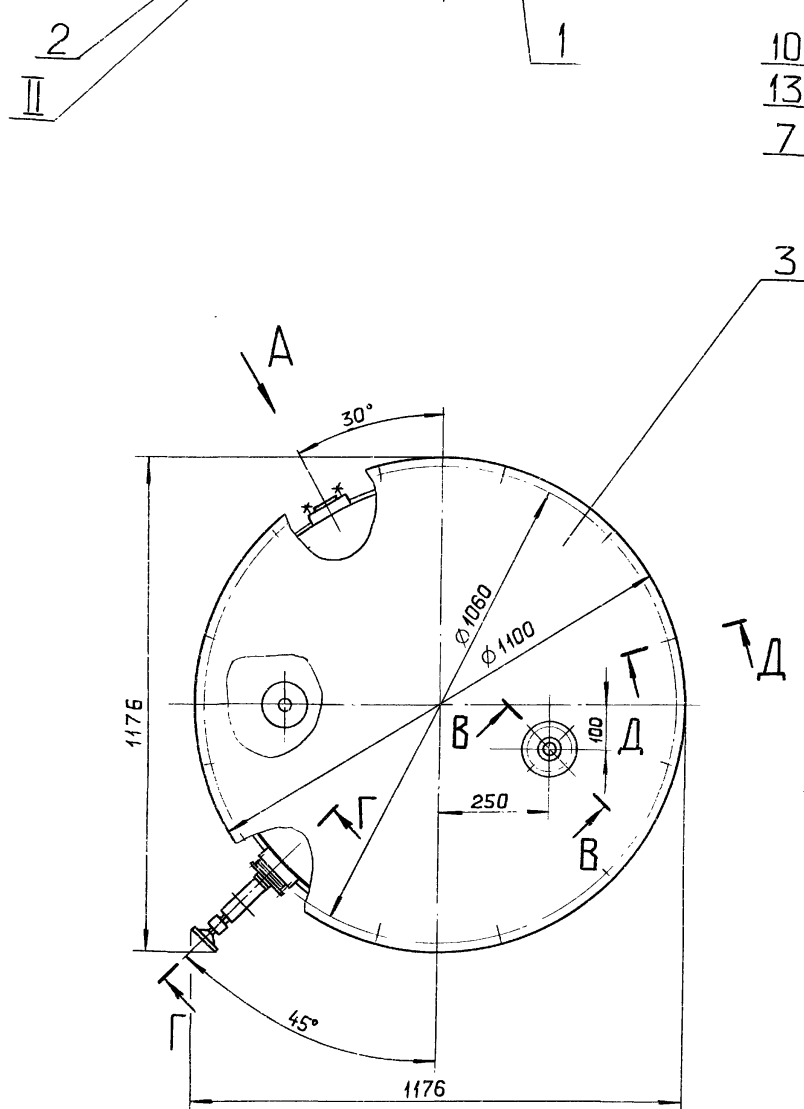
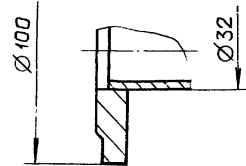
Д-Д повернуто
M1:2



И
M1:2



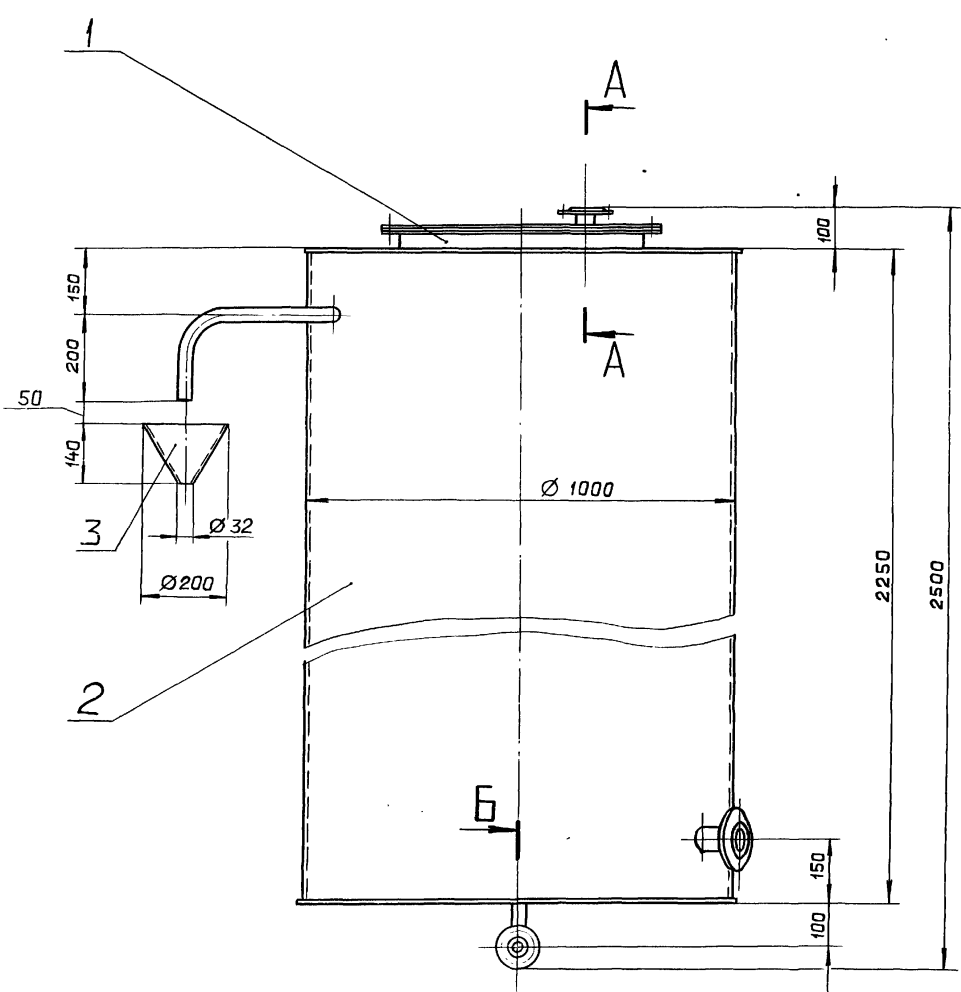
II
M1:2



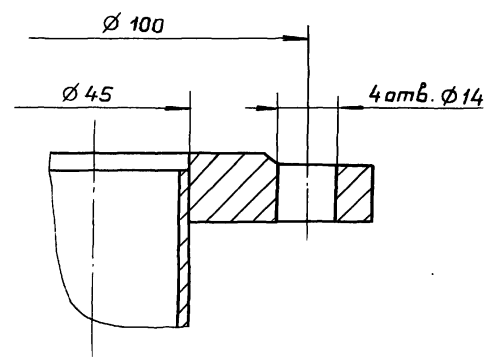
1. Размеры для справок.
2. Антикоррозионную изоляцию смотреть в альбоме 3.
3. Испытать гидравлически наливом воды на полную высоту.

№ проекта	Дата	Исполнитель	Проверено
903-1-260-88			

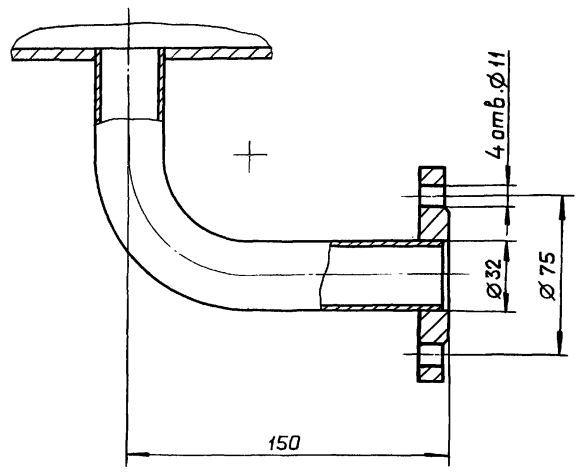
				Д23В.096.000 СБ			
Изм. лист	№ докум.	Подп.	Дата	Бак повторного использования соли V=1,5 м ³	Лит.	Масса	Масштаб
Разраб.	Мордовкин	Мордовкин	1984		И	317	1:10
Проб.	Мордовкин	Мордовкин	1984		Лист 1 из 1		
Т. контр.					госстрой СССР		
Нач. отд.	Вальский				ГПИ ГОРЬКОВСКИЙ		
Н. контр.	Мюнтер				САНТЕХПРОЕКТ		
Утб.							



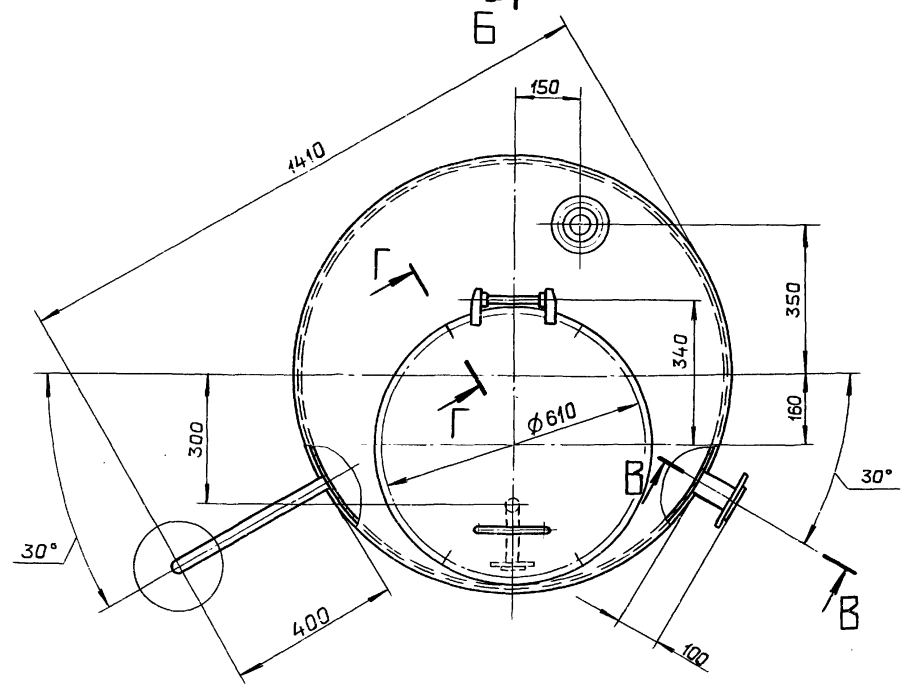
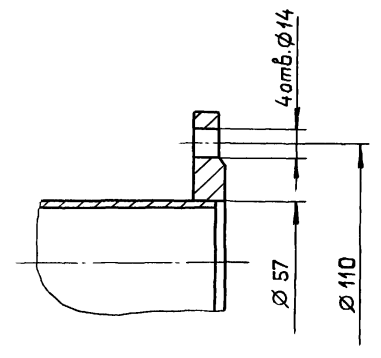
А-А
М1:1



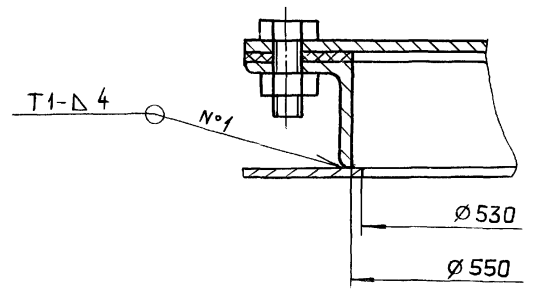
Б-Б
М1:2



В-В повернуто
М1:2



Г-Г повернуто
М1:2



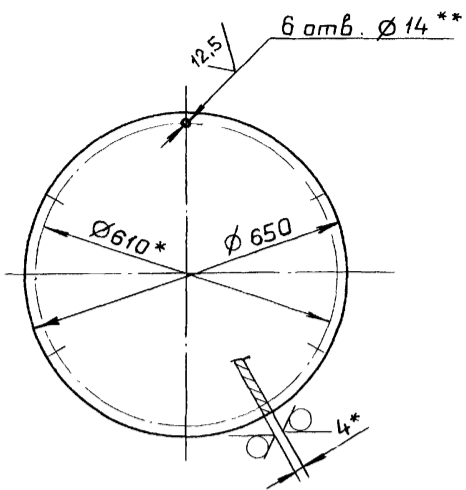
1. Размеры для справок.
2. Антикоррозионную изоляцию см. альбом 3.
3. Испытать гидравлически наливом воды на полную высоту.

Имя, отчество, фамилия, дата
Имя, отчество, фамилия, дата
Имя, отчество, фамилия, дата
Имя, отчество, фамилия, дата

				Д23В.097.000 СБ				
Изм.	Лист	№ докум.	подп.	Дата	Бак взрыхления фильтров $\Phi 700$ мм $V = 1,5 \text{ м}^3$	Лит.	Масса	Масштаб
Разраб.	Козина	Лес	2/28			И	297	1:10
Проб.	Козина	Лес			Лист Листов 1			
Т.контр.					госстрой СССР			
Нач.отд.	Вольский	М			ГПИ ГОРЬКОВСКИЙ			
Н.контр.	Мюнтер	М			САНТЕХПРОЕКТ			
Утв.								

Д23В.097.001

25 ✓ (✓)



- 1.* Размеры для справок.
- 2.** Обработать по сопрягаемой детали.
- 3. H14, h14

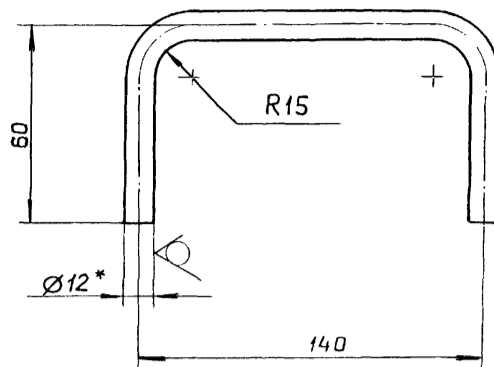
Д23В.097.001

Изм.	Лист	№ докум.	Подп.	Дата	Крышка	Лист	Масса	Масштаб
Разраб.	Козина	Зел	7/28/87			И	10,5	1:1
Проб.	Козина	Зел			Лист Листов 1			
Т.контр.					ГОСТРОЙ СССР			
Н.контр.	Мюнтер	Зел			Лист 6-НН-4 ГОСТ 19903-74			
Утв.					ВСт.Зсп ГОСТ 14637-79			
						ГПИ ГОРЬКОВСКИЙ САНТЕХПРОЕКТ		

Формат А4

Д23В.097.002

25 ✓ (✓)



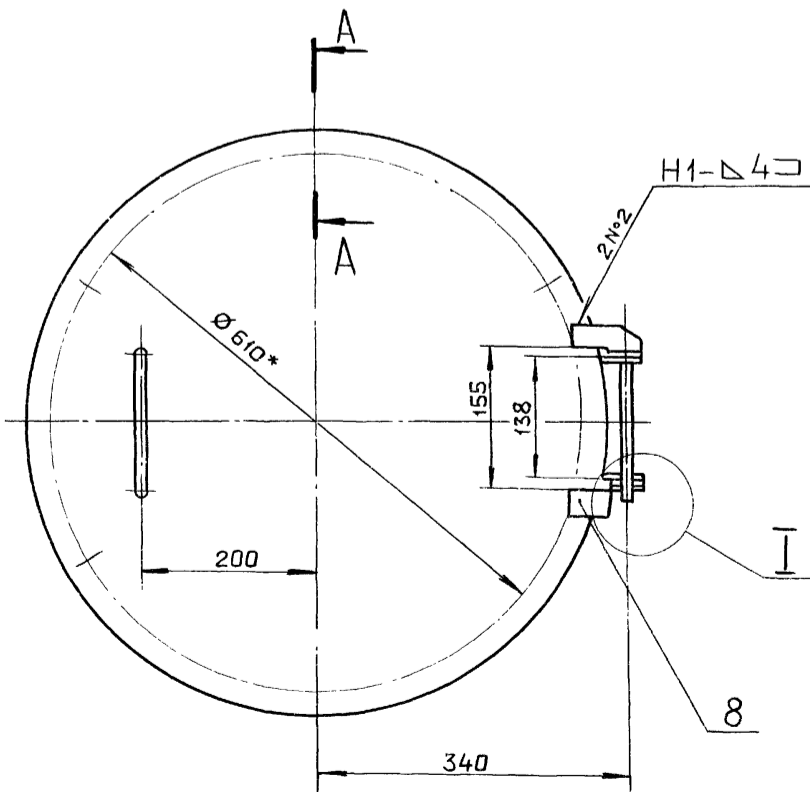
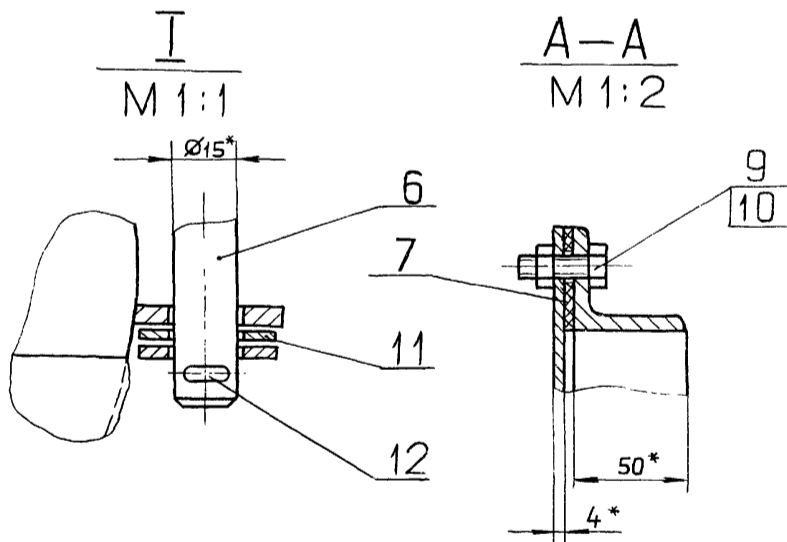
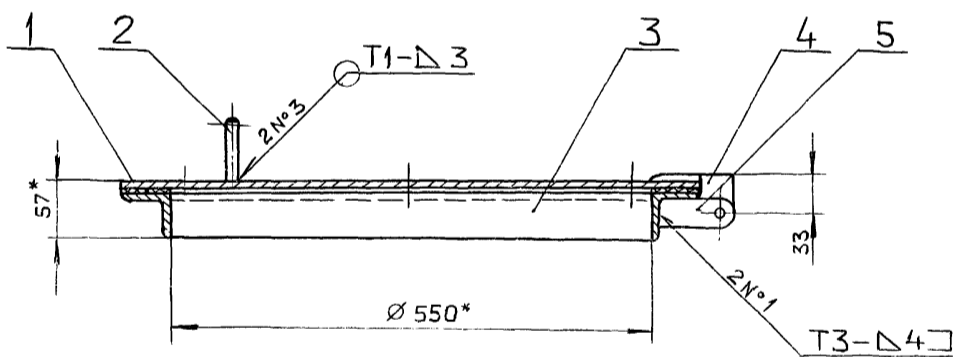
- 1.* Размеры для справок.
- 2. $\pm \frac{IT16}{2}$

Д23В.097.002

Изм.	Лист	№ докум.	Подп.	Дата	Ручка	Лист	Масса	Масштаб
Разраб.	Козина	Зел	7/28/87			И	0,25	1:2
Проб.	Козина	Зел			Лист Листов 1			
Т.контр.					ГОСТРОЙ СССР			
Н.контр.	Мюнтер	Зел			Лист 12-В-ГОСТ 2590-71			
Утв.					ВСт.Зсп ГОСТ 535-79			
						ГПИ ГОРЬКОВСКИЙ САНТЕХПРОЕКТ		

Формат А4

Д23В.097.010 СБ



- 1.* Размеры для справок.
- 2. $\pm \frac{IT16}{2}$
- 3. Сварные швы по ГОСТ 5264-80.

Д23В.097.010 СБ

Изм.	Лист	№ докум.	Подп.	Дата	Люк	Лист	Масса	Масштаб
Разраб.	Козина	Зел	7/28/87			И	19	1:5
Проб.	Козина	Зел			Лист Листов 1			
Т.контр.					ГОСТРОЙ СССР			
Н.контр.	Мюнтер	Зел			Лист 12-В-ГОСТ 2590-71			
Утв.					ВСт.Зсп ГОСТ 535-79			
						ГПИ ГОРЬКОВСКИЙ САНТЕХПРОЕКТ		

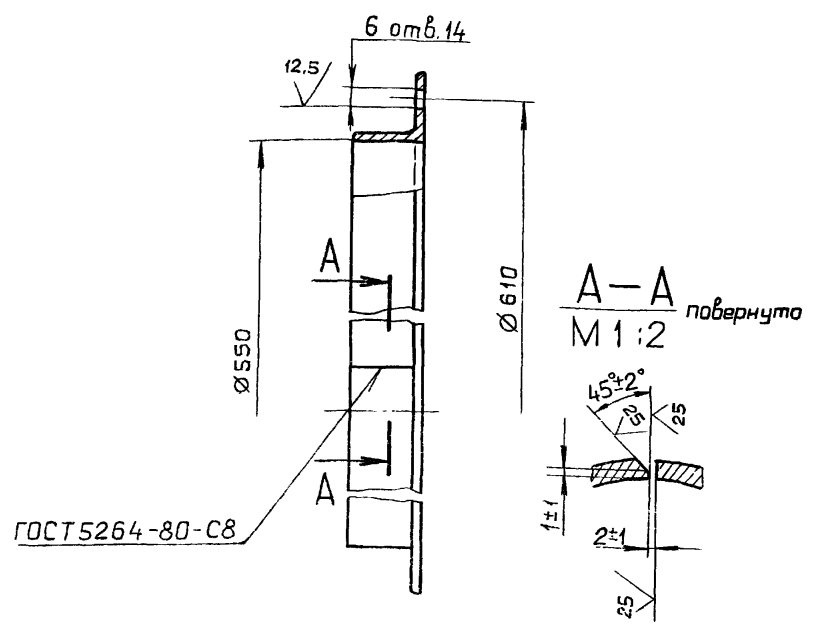
Копировал Ганкова

23108-09 39

Формат А4

Д23В.097.003

(✓) (✓)



Н14, н14

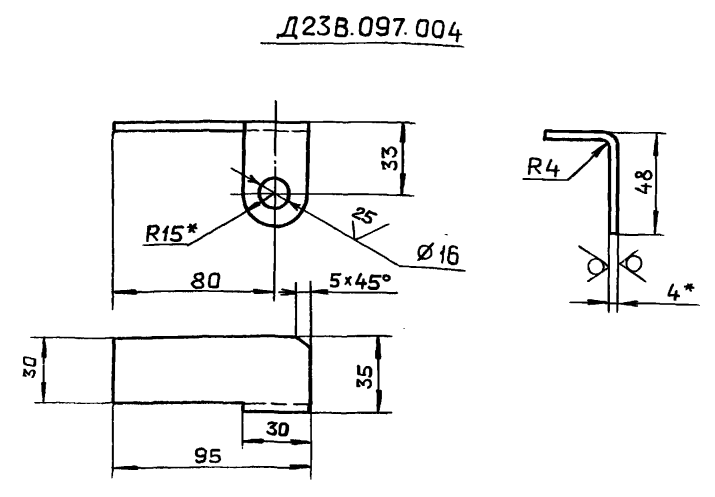
ГОСТ 5264-80-С8

Изм.	Лист	№ докум.	Подп.	Дата
Разраб.	Козина	Лес	Лес	7/287
Проб.	Козина	Лес		
Т.контр.				
Н.контр.	Мянтер	Лес		
Утв.				

Д23В.097.003				
Фланец				
Лит.	И	Масса	7,2	Масштаб
				1:5
Лист		Листов 1		
Узелок 50x50x5-Б ГОСТ 8509-72 ВСт.Зсп ГОСТ 535-79 госстрой СССР ГПИ ГОРЬКОВСКИЙ САНТЕХПРОЕКТ				
Формат А4				

Д23В.097.004

25 (✓) (✓)



Д23В.097.004-01 - зеркальное отражение
Остальное см. Д23В.097.004

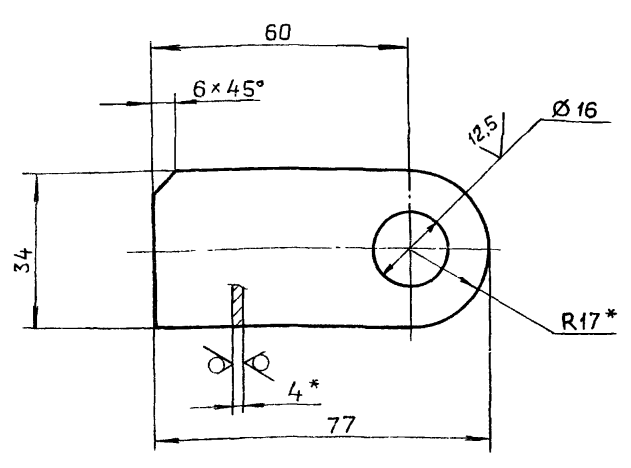
- 1* Размеры для справок.
- 2. $h16, \pm \frac{IT16}{2}$

Изм.	Лист	№ докум.	Подп.	Дата
Разраб.	Козина	Лес	Лес	7/287
Проб.	Козина	Лес		
Т.контр.				
Н.контр.	Мянтер	Лес		
Утв.				

Д23В.097.004				
Кронштейн				
Лит.	И	Масса	0,13	Масштаб
				1:2
Лист		Листов 1		
Лист Б-ПН-4 ГОСТ 19903-74 ВСт.Зсп ГОСТ 14637-79 госстрой СССР ГПИ ГОРЬКОВСКИЙ САНТЕХПРОЕКТ				
Формат А4				

Д23В.097.005

25 (✓) (✓)



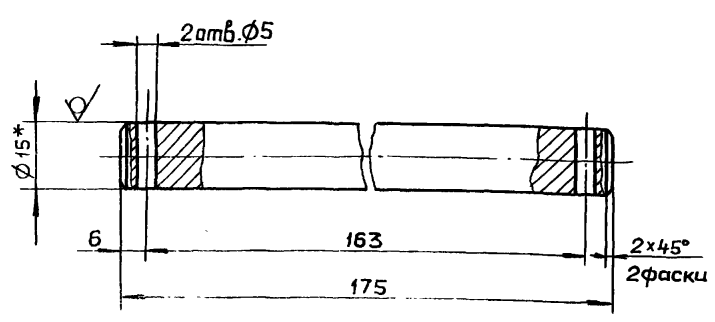
- 1* Размеры для справок.
- 2. $H14, \pm \frac{IT14}{2}$

Изм.	Лист	№ докум.	Подп.	Дата
Разраб.	Козина	Лес	Лес	7/287
Проб.	Козина	Лес		
Т.контр.				
Н.контр.	Мянтер	Лес		
Утв.				

Д23В.097.005				
Проушина				
Лит.	И	Масса	0,09	Масштаб
				1:1
Лист		Листов 1		
Лист Б-ПН-4 ГОСТ 19903-74 ВСт.Зсп ГОСТ 14637-79 госстрой СССР ГПИ ГОРЬКОВСКИЙ САНТЕХПРОЕКТ				
Формат А4				

Д23В.097.006

12,5 (✓) (✓)

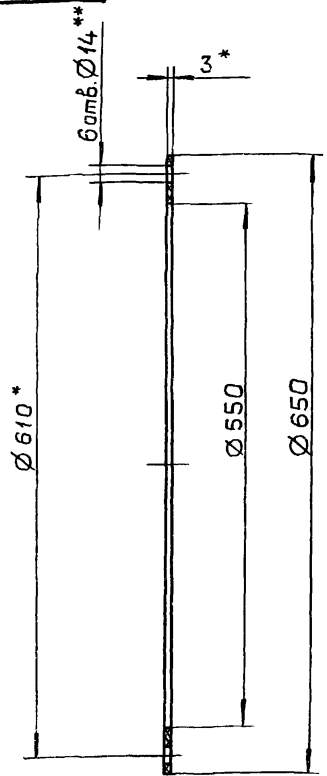


- 1* Размеры для справок.
- 2. $H14, h14, \pm \frac{IT14}{2}$

Изм.	Лист	№ докум.	Подп.	Дата
Разраб.	Козина	Лес	Лес	7/287
Проб.	Козина	Лес		
Т.контр.				
Н.контр.	Мянтер	Лес		
Утв.				

Д23В.097.006				
Ось				
Лит.	И	Масса	0,24	Масштаб
				1:1
Лист		Листов 1		
Лист 15-В-ГОСТ 2590-71 ВСт.Зсп ГОСТ 535-79 госстрой СССР ГПИ ГОРЬКОВСКИЙ САНТЕХПРОЕКТ				
Формат А4				

Д23В.097.007



- 1.* Размеры для справок.
- 2.** Обработать по сопрягаемой детали.

Д23В.097.007

Изм.	Лист	№ докум.	Подп.	Дата	Лит.	Масса	Масштаб
Разраб.	Козина	Лес	Лес	22.87			
Проб.	Козина	Лес					
Т.контр.							
Н.контр.	Мянтер	Лес					
Утв.							

Прокладка

Лист Листов 1
госстрой СССР
ГПИ ГОРЬКОВСКИЙ
САНТЕХПРОЕКТ

Пластина I, лист ТМКЦ-С-3
гост 7338-77

формат А4

Формат	Зона	Поз.	Обозначение	Наименование	Кол.	Примечание
				Документация		
A2			Д23В.097.020 СБ	Сборочный чертеж		
				Детали		
A4	1		Д23В.097.008 - 01	Патрубок	1	
B4	2		Д23В.097.009	Патрубок		
				Труба 4,5x2,5 ГОСТ 10704-76		
				Д ГОСТ 10705-80		
				L = 100 h16 $\sqrt{25}$	1	0,26 кг
A4	3		Д23В.097.011	Цилиндр	1	
A4	4		Д23В.097.008	Патрубок	1	
A4	5		Д23В.097.012	Дно	1	
A4	6		Д23В.097.013	Крышка	1	
B4	7		Д23В.097.014	Патрубок		
				Труба 57x3 ГОСТ 10704-76		
				Д ГОСТ 10705-80		
				L = 100 h16 $\sqrt{25}$	1	0,4 кг
				Стандартные изделия		
				Фланцы ГОСТ 12820-80		
		9		1-25-6 Ст.25	1	
		10		1-40-6 Ст.25	1	
		11		1-50-6 Ст.25	1	

Изм. № подл. Подп. и дата. Взам. инв. №. Инв. № подл. Подп. и дата.

Д23В.097.020

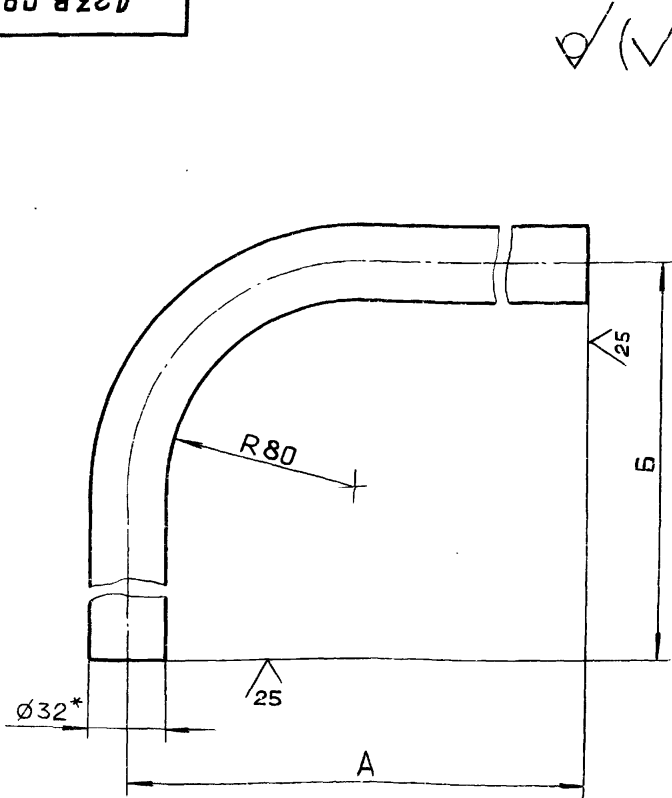
Изм.	Лист	№ докум.	Подп.	Дата	Лит.	Лист	Листов
Разраб.	Козина	Лес	Лес	22.87			
Проб.	Козина	Лес					
Т.контр.							
Н.контр.	Мянтер	Лес					
Утв.							

Бак

Лист Листов 1
госстрой СССР
ГПИ ГОРЬКОВСКИЙ
САНТЕХПРОЕКТ

формат А4

Д23В.097.008



Обозначение	Размеры, мм		Масса, кг
	А	Б	
Д23В.097.008	147	105	0,5
-01	404	200	1

- 1.* Размеры для справок.
- 2. ± IT16/2

Д23В.097.008

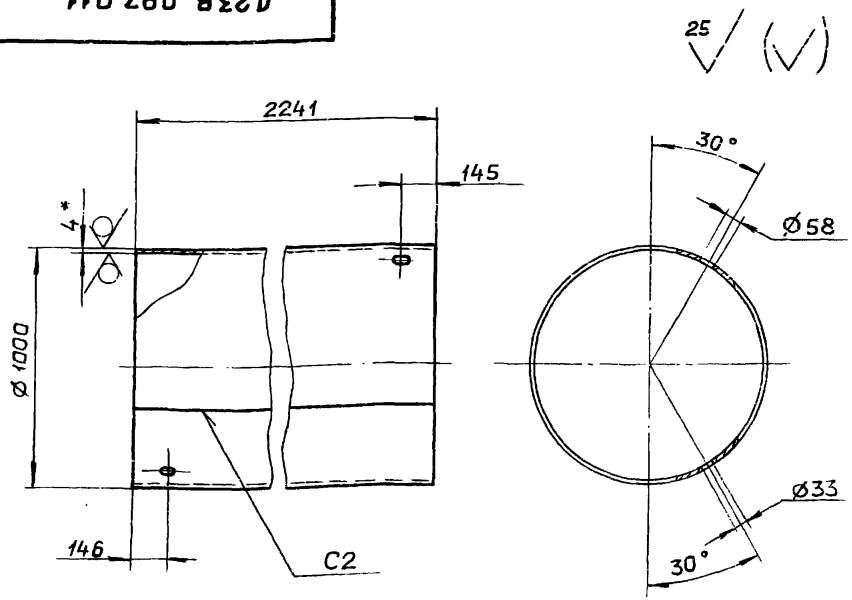
Изм.	Лист	№ докум.	Подп.	Дата	Лит.	Масса	Масштаб
Разраб.	Козина	Лес	Лес	22.87			
Проб.	Козина	Лес					
Т.контр.							
Н.контр.	Мянтер	Лес					
Утв.							

Патрубок

Лист Листов 1
госстрой СССР
ГПИ ГОРЬКОВСКИЙ
САНТЕХПРОЕКТ

Труба 32x2 ГОСТ 10704-76
Д ГОСТ 10705-80

Д23В.097.011



- 1.* Размеры для справок.
- 2. H16, h16, ± IT16/2
- 3. Сварные швы по ГОСТ 5264-80.

Д23В.097.011

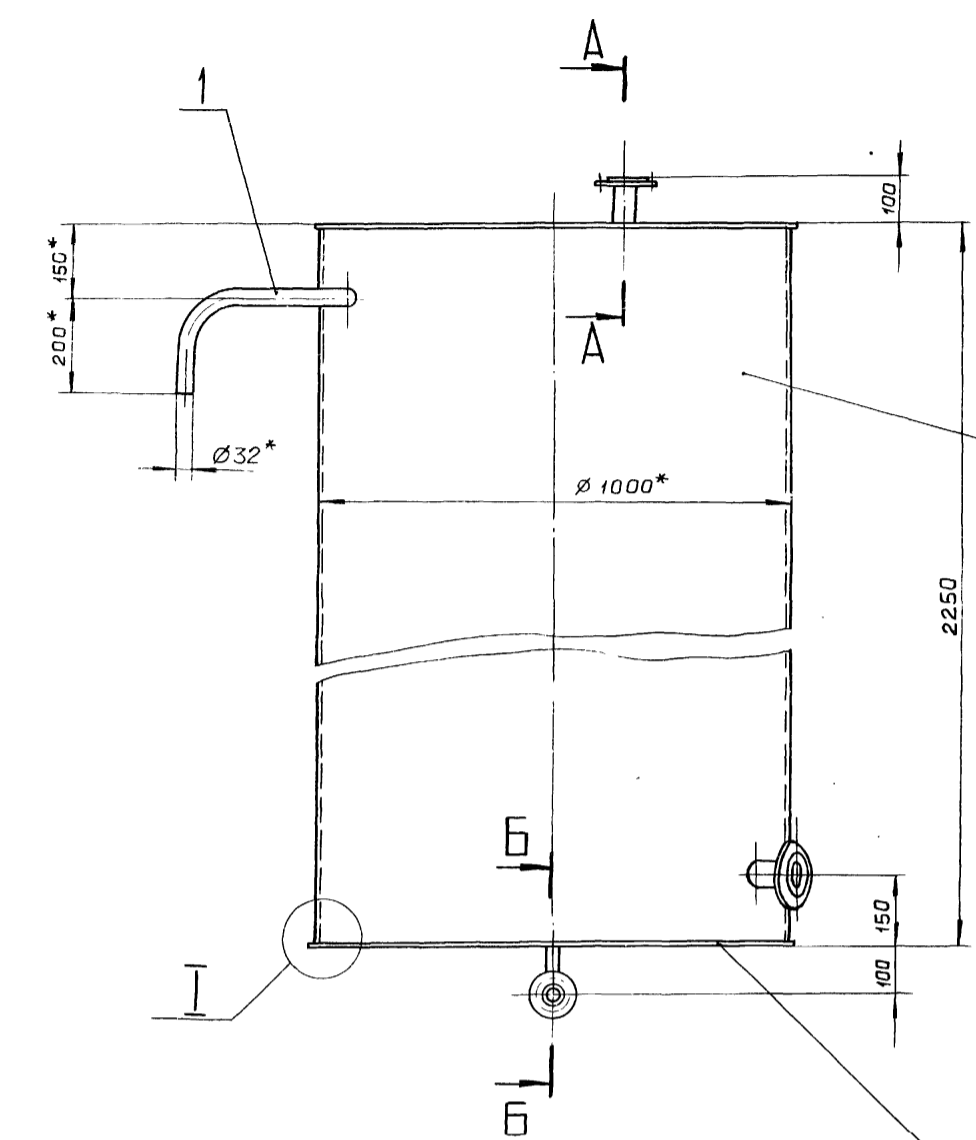
Изм.	Лист	№ докум.	Подп.	Дата	Лит.	Масса	Масштаб
Разраб.	Козина	Лес	Лес	22.87			
Проб.	Козина	Лес					
Т.контр.							
Н.контр.	Мянтер	Лес					
Утв.							

Цилиндр

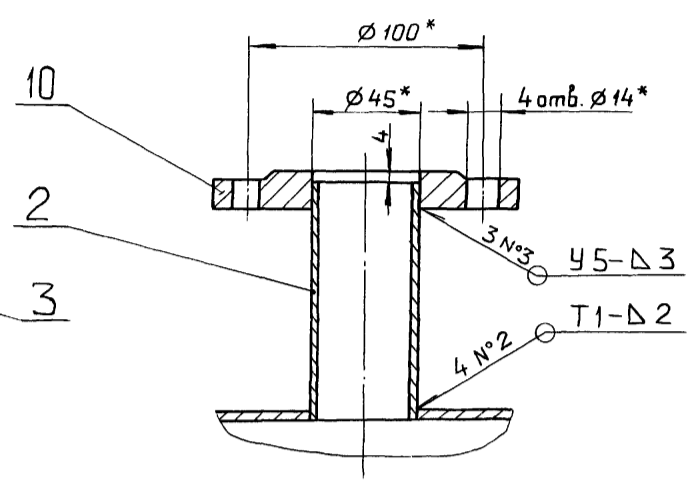
Лист Листов 1
госстрой СССР
ГПИ ГОРЬКОВСКИЙ
САНТЕХПРОЕКТ

Лист Б-ПН-4 ГОСТ 19903-74
ВСт.Зсп ГОСТ 14637-79

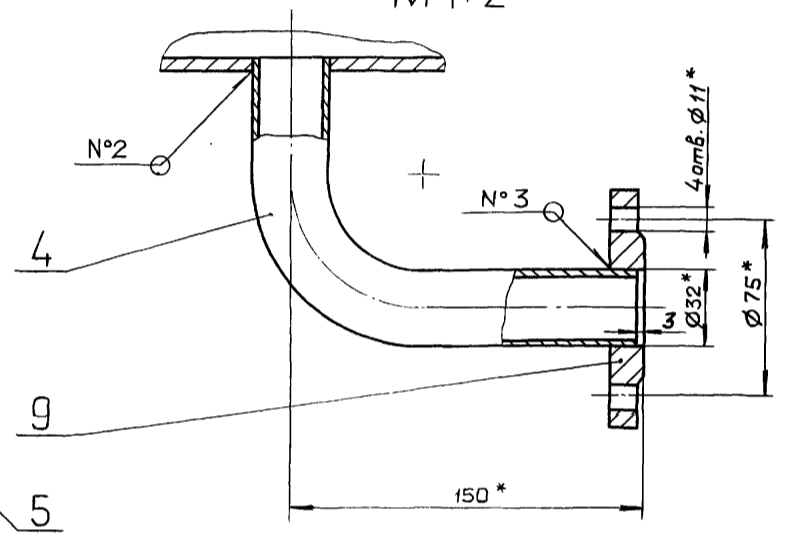
Изм. № подл. Подп. и дата. Взам. инв. №. Инв. № подл. Подп. и дата.



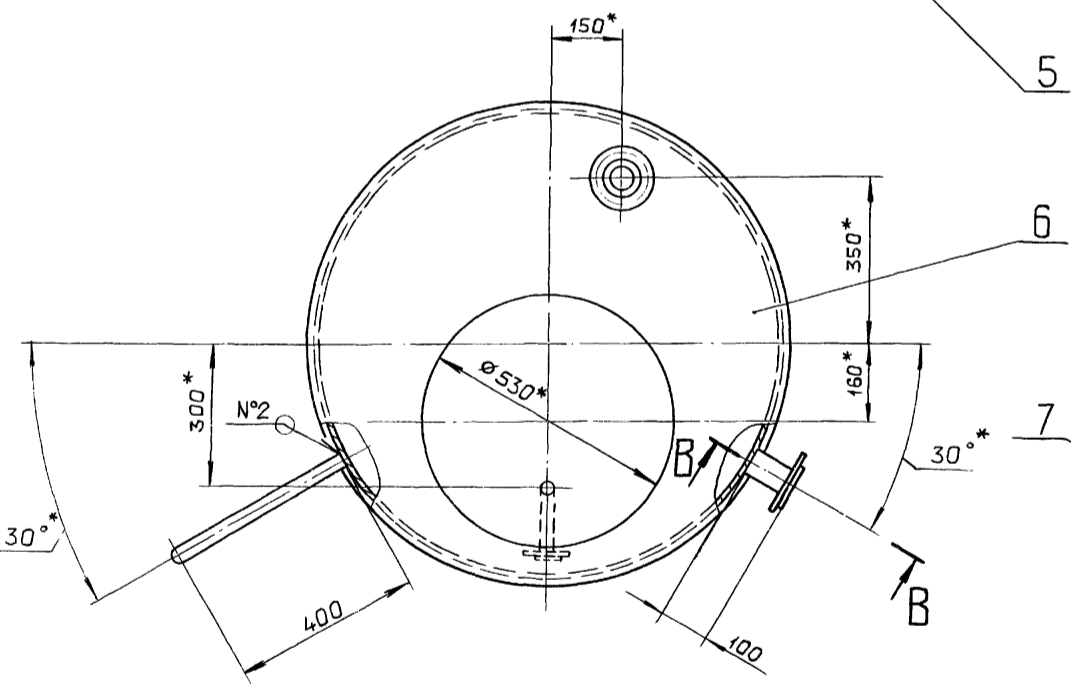
A-A
M 1:2



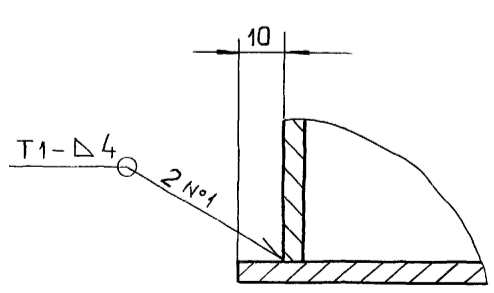
B-B
M 1:2



B-B повернуто
M 1:2



I
M 1:1



- 1.* Размеры для справок.
- 2. $\pm \frac{IT16}{2}$
- 3. Сварные швы №1,2 по ГОСТ 5264-80, №3 по ГОСТ 16037-80.

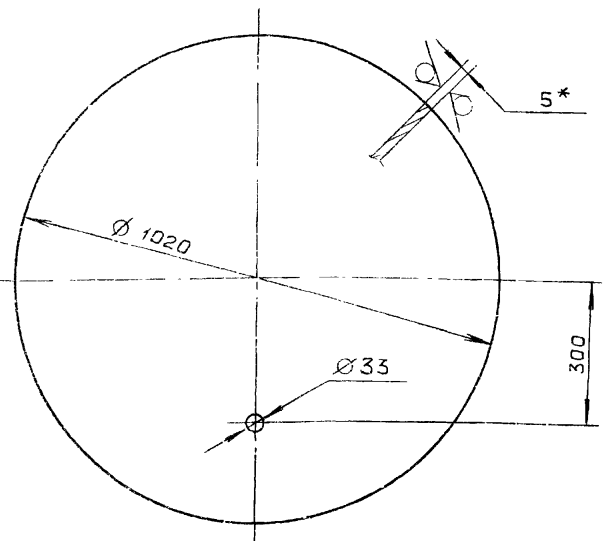
И.ч.в. №подл.	Подп. и дата	Взам. инв. №	Инв. №	Инв. №	Дата

Д23В.097.020 СБ					
Изм.	Лист	№ докум.	Подп.	Дата	Бак
Разраб.	Козина	Козина	Козина	25/88	
Проб.	Козина	Козина	Козина		
Т.контр.					Лист 1 Листов 1 госстрой СССР ГПИ ГОРЬКОВСКИЙ САНТЕХПРОЕКТ
Начерт.					
Н.контр.	Мянтер	Мянтер	Мянтер		
Утв.					
Лит. Масса Масштаб					
И 278 1:10					
Формат А2					

Альбом 7 часть 2
Типовой проект 903-1-260.88

Д23В.097.012

25 (✓)



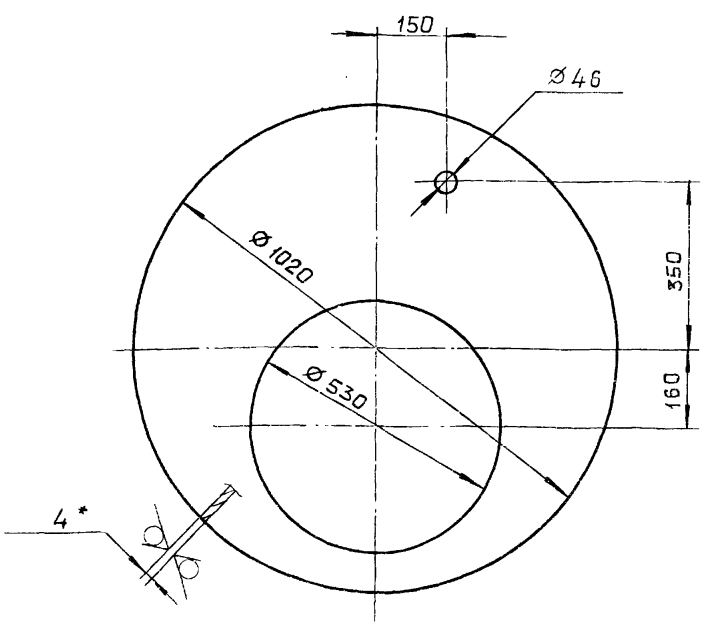
- 1. * Размеры для справок.
- 2. H16, h16, ± IT16/2

Д23В.097.012

Изм.	Лист	№ докум.	Подп.	Дата	Лит.	Масса	Масштаб
Разраб.	Козина	Вас	23.12.87	И			
Пров.	Козина	Вас			Лист Листов 1		
Т.контр.					Госстрой СССР г. Горьковский САНТЕХПРОЕКТ		
И.контр.	Мягтер	Вас			Лист 6-ПН-5 ГОСТ 19903-74 ВСт.Зен ГОСТ 14637-79		
Утв.					Формат А4		

Д23В.097.013

25 (✓)



- 1. * Размеры для справок.
- 2. ± IT16/2

Д23В.097.013

Изм.	Лист	№ докум.	Подп.	Дата	Лит.	Масса	Масштаб
Разраб.	Козина	Вас	23.12.87	И			
Пров.	Козина	Вас			Лист Листов 1		
Т.контр.					Госстрой СССР г. Горьковский САНТЕХПРОЕКТ		
И.контр.	Мягтер	Вас			Лист 6-ПН-4 ГОСТ 19903-74 ВСт.Зен ГОСТ 14637-79		
Утв.					Формат А4		

Формат	Зона	Поз.	Обозначение	Наименование	Кол.	Примечание
				<u>Документация</u>		
A2			Д23В.098.000св	Сборочный чертеж		
				Сборочные единицы		
A4		1	Д23В.097.010	Люк	1	
				<u>Детали</u>		
A4		2	Д23В.098.001	Обечайка	1	
B4		3	Д23В.098.002	Труба		
				Труба 57x3 ГОСТ 8734-75		
				В20 ГОСТ 8733-74		
				L=77 h14 25/	1	0,31кг
B4		4	Д23В.098.003	Труба		
				Труба 57x3 ГОСТ 8734-75		
				В20 ГОСТ 8733-74		
				L=27 h14 25/	1	0,11кг
A4		5	Д23В.098.004	Дно	1	
A4		6	Д23В.098.005	Крышка	1	
B4		7	Д23В.098.006	Труба		
				Труба 57x3 ГОСТ 8734-75		
				В20 ГОСТ 8733-74		
				L=95 h14 25/	1	0,38кг
				<u>Стандартные изделия</u>		
		8		Отвод 90° 57x3 ГОСТ 17375-83	3	
		9		Фланец f-50-6 Ст.25 ГОСТ 12820-80	3	

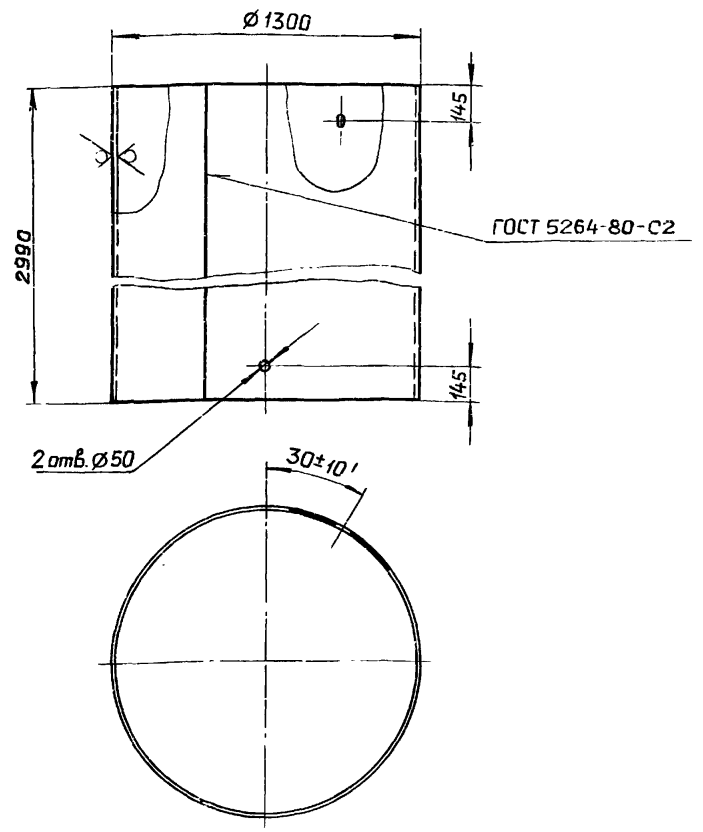
Д23В.098.000

Изм.	Лист	№ докум.	Подп.	Дата	Лит.	Лист	Листов
Разраб.	Мордвинкин	Вас	23.12.87	И			
Пров.	Мордвинкин	Вас			Лист Листов 1		
Т.контр.					Госстрой СССР г. Горьковский САНТЕХПРОЕКТ		
И.контр.	Мягтер	Вас			Лист 6-ПН-4 ГОСТ 19903-74 ВСт.Зен ГОСТ 14637-79		
Утв.					Формат А4		

Бак взрывления
фильтра Ø 1000
V=4 м³

Д23В.098.001

25 (✓)



H14, h16, ± IT14/2

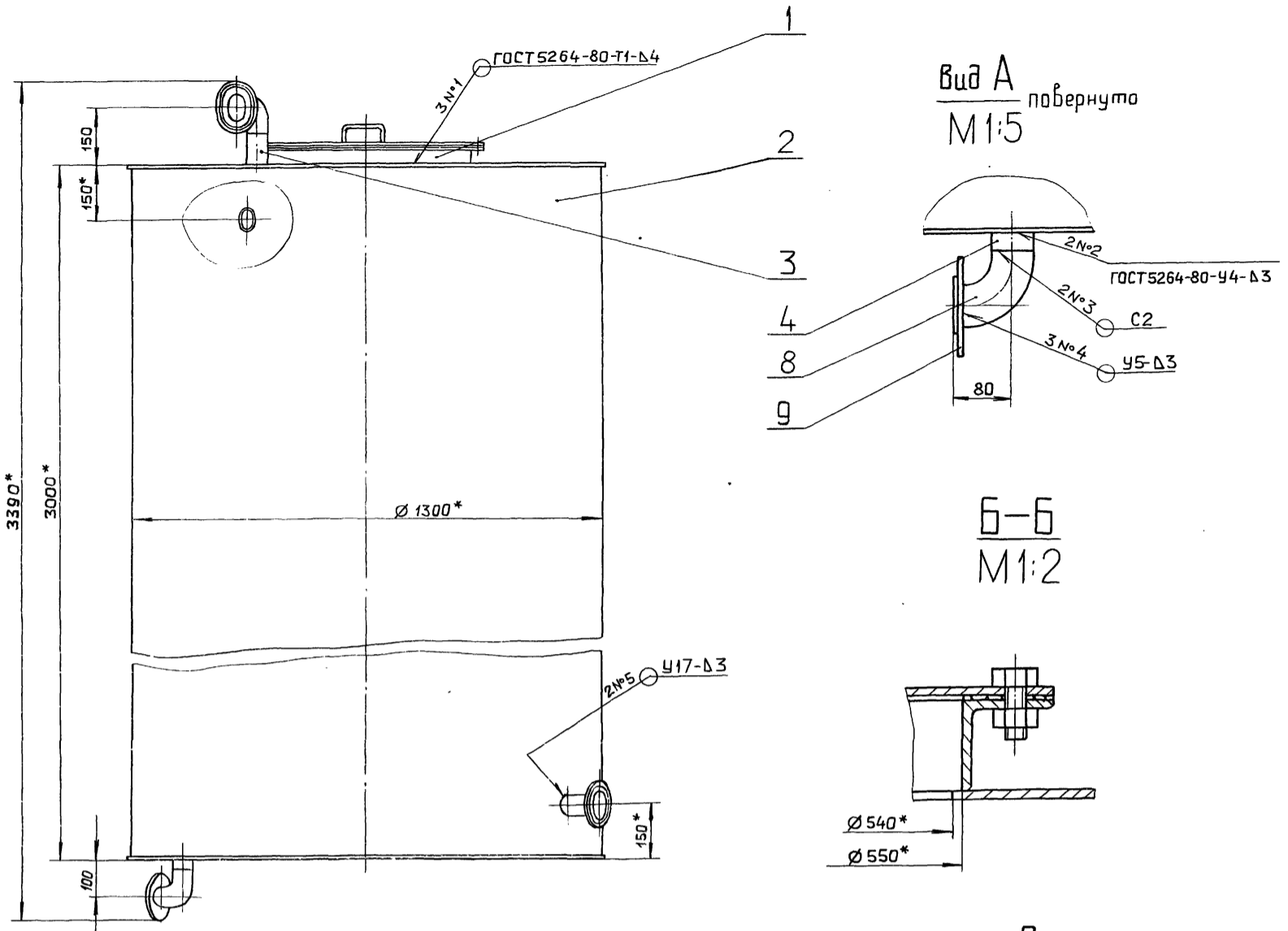
Д23В.098.001

Изм.	Лист	№ докум.	Подп.	Дата	Лит.	Масса	Масштаб
Разраб.	Мордвинкин	Вас	23.12.87	И			
Пров.	Мордвинкин	Вас			Лист Листов 1		
Т.контр.					Госстрой СССР г. Горьковский САНТЕХПРОЕКТ		
И.контр.	Мягтер	Вас			Лист 6-ПН-4 ГОСТ 19903-74 ВСт.Зен ГОСТ 14637-79		
Утв.					Формат А4		

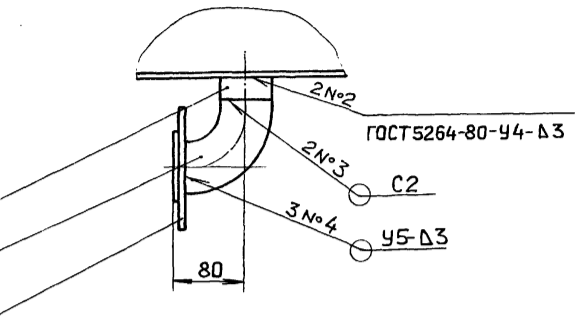
Обечайка

Копировал: Ганкова

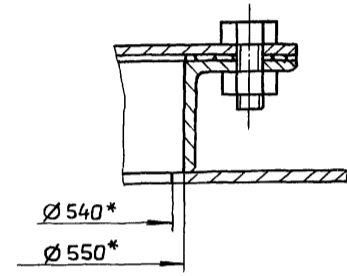
23108-09 43 Формат А4



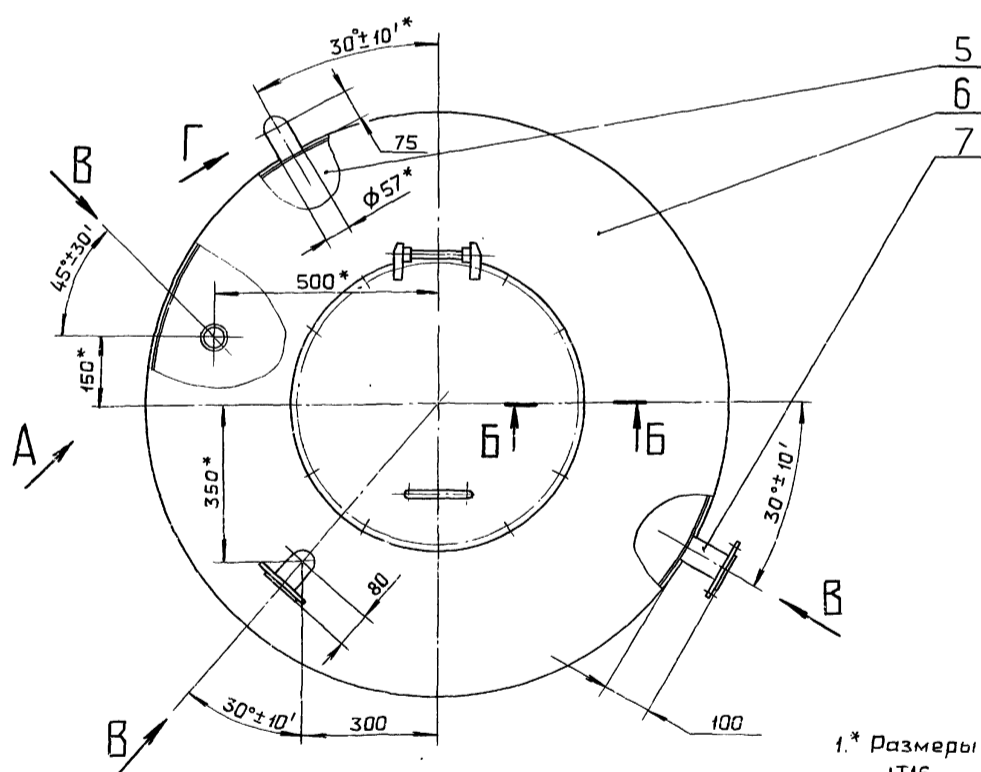
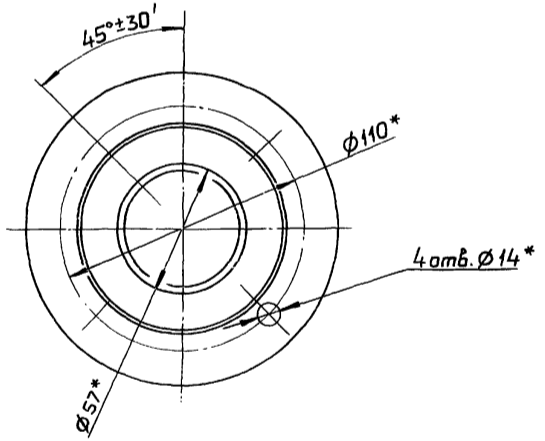
Вид А повернуто
М1:5



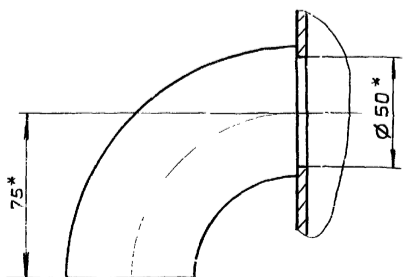
Б-Б
М1:2



Вид В повернуто
М1:2



Вид Г повернуто
М1:2



- 1.* Размеры для справок.
- 2. ± $\frac{IT16}{2}$
- 3. Сварные швы №3...5 по ГОСТ 16037-80. Все сварные швы зачистить.
- 4. Антикоррозийную изоляцию см. альбом 4.
- 5. Испытать гидравлически наливом воды на полную высоту.

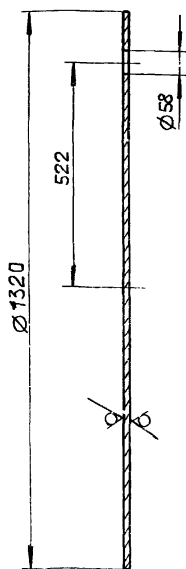
Изм.	Лист	№ докум.	Подп.	Дата
Разраб.	Мордовкин	Мордовкин	Мордовкин	15.11.88
Проб.	Мордовкин	Мордовкин	Мордовкин	17
Т. контр.				
Нач. отд.	Вальский			
Н. контр.	Мягков			
Утв.				

Д23В.098.000 С6				
Изм.	Лист	№ докум.	Подп.	Дата
И				
Бак взрывления фильтра Ø 1000, V = 4 м³				
Лист	Листов	Масса	Масштаб	
И	1	506	1:10	
Лист 1 ГОСТРОЙ СССР ГПИ ГОРЬКОВСКИЙ САНТЕХПРОЕКТ				

Титульный проект 903-1-26.0.88 Альбом 7 часть 2

Д23В.098.004

25 (✓)



H14, h14, ± IT14/2

Д23В.098.004

Дно

Лит.	Масса	Масштаб
И	53,5	1:10

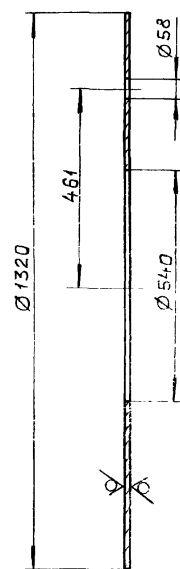
Лист Листов 1
госстрой СССР
ГПИ ГОРЬКОВСКИЙ
САНТЕХПРОЕКТ

Лист Б-ПН-5 ГОСТ19903-74
Вст.Зсп ГОСТ14637-79

формат А4

Д23В.098.005

25 (✓)



H14, h14, ± IT14/2

Д23В.098.005

Крышка

Лит.	Масса	Масштаб
И	44,58	1:10

Лист Листов 1
госстрой СССР
ГПИ ГОРЬКОВСКИЙ
САНТЕХПРОЕКТ

Лист Б-ПН-5 ГОСТ19903-74
Вст.Зсп ГОСТ14637-79

формат А4

Формат	Зона	Поз.	Обозначение	Наименование	Кол.	Примечание
				Документация		
A2			Д23В.099.000 сб	Сборочный чертеж		
				Сборочные единицы		
A4	1		Д23В.099.010	Бак	1	
A4	2		Д23В.099.020	Крышка	1	
A4	3		Д23В.099.030	Клапан поплавковый	1	
A4	4		Д23В.099.060	Воронка	1	
				Детали		
Б4	5		Д23В.099.001	Прокладка Пластина I, лист ТМКЦ- -с-2 ГОСТ7338-77 Д80 x d 46	1	
A4	6		Д23В.099.002	Ось	1	
A4	7		Д23В.099.003	Прокладка	1	

Д23В.099.000

Бак
разрыва струи
V = 0,5 м³

Лит.	Лист	Листов
И	1	2

госстрой СССР
ГПИ ГОРЬКОВСКИЙ
САНТЕХПРОЕКТ

формат А4

Формат	Зона	Поз.	Обозначение	Наименование	Кол.	Примечание
				Стандартные изделия		
		8		Ось 2-8h11x30, Ст. 3сп ГОСТ 9650-80	4	
		9		Болт М12x50.36 ГОСТ 7798-70	4	
		10		Болт 7002-0562У ГОСТ 14724-69	4	
		11		Гайка М8, 35,4 ГОСТ 3032-76	4	
		12		Гайка М12,4 ГОСТ 5915-70	4	
		13		Шайба 8.01.06 ГОСТ 11371-78	8	
		14		Шайба 12.01.06 ГОСТ 11371-78	2	
		15		Шплинт 3,2x14 ГОСТ 397-79	8	
		16		Шплинт 4,0x28 ГОСТ 397-79	2	

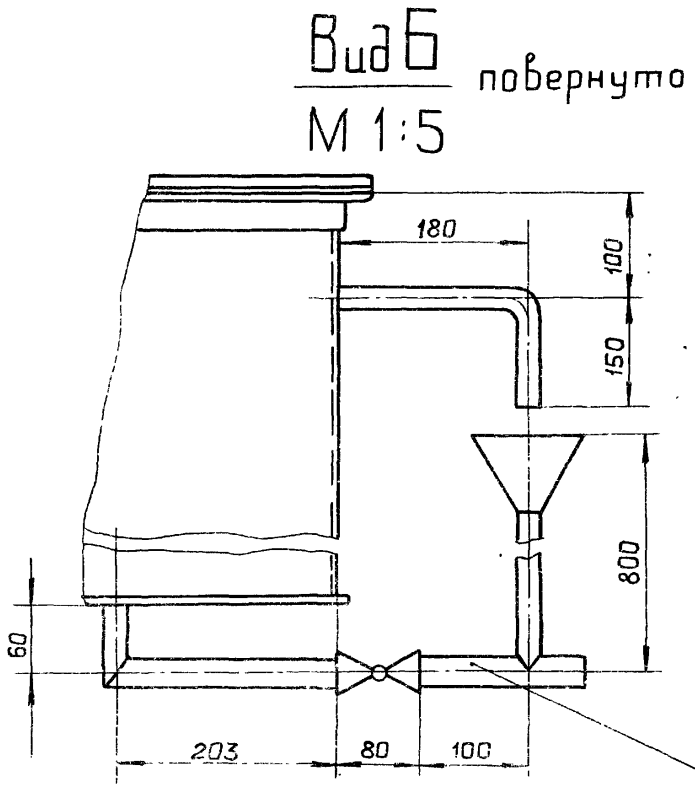
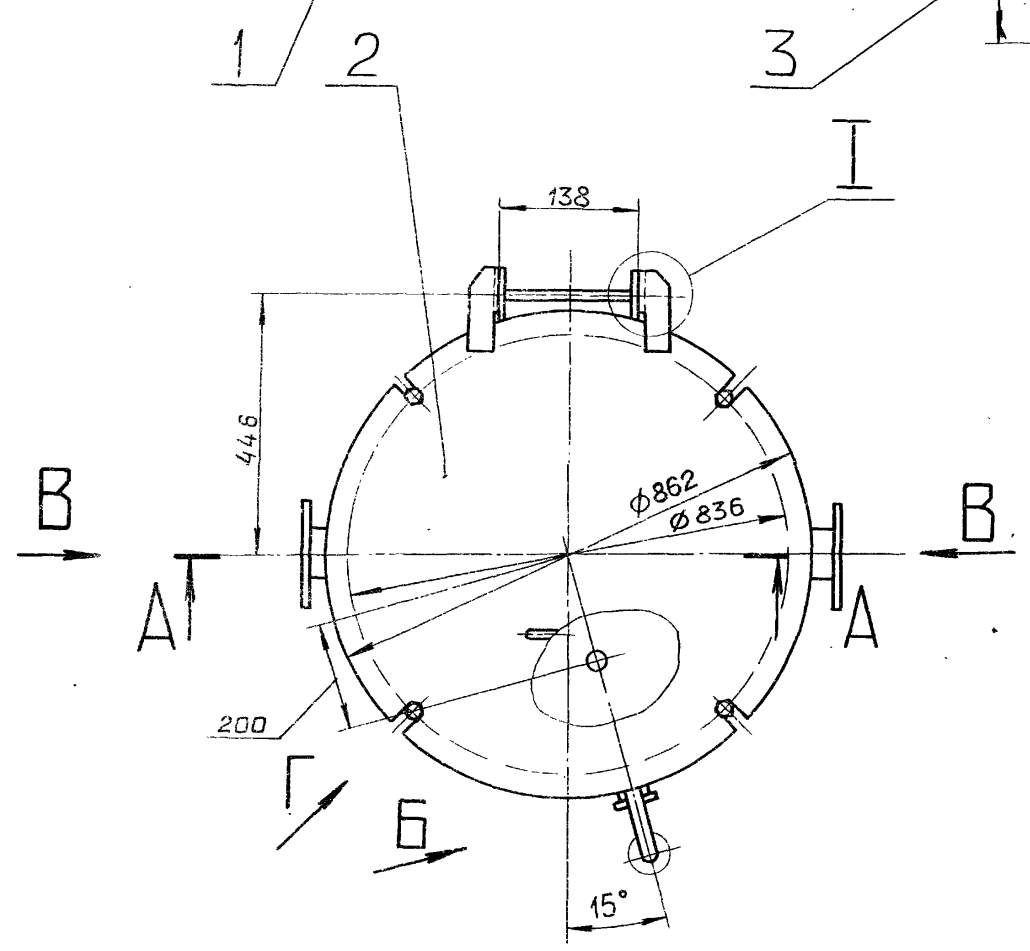
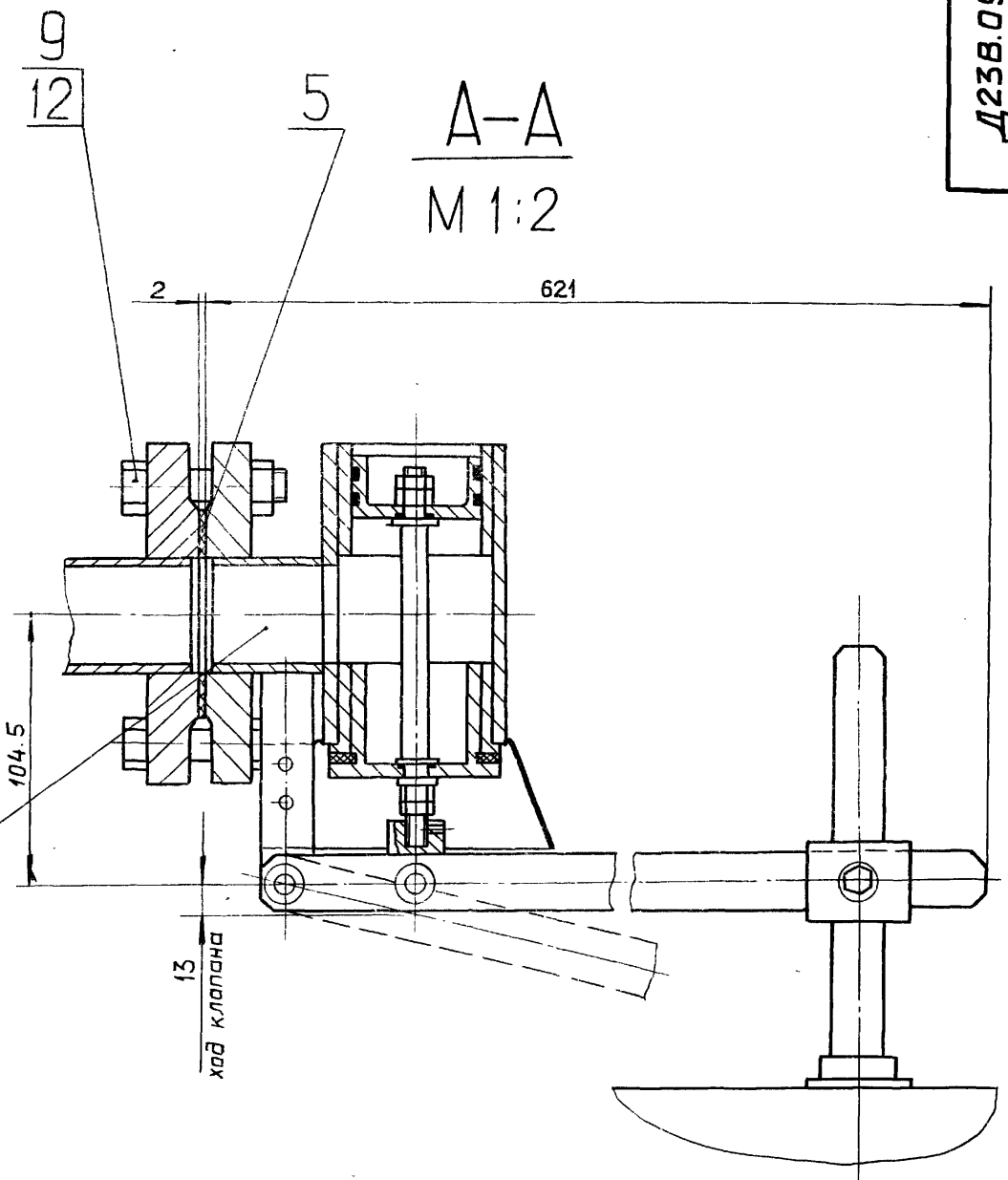
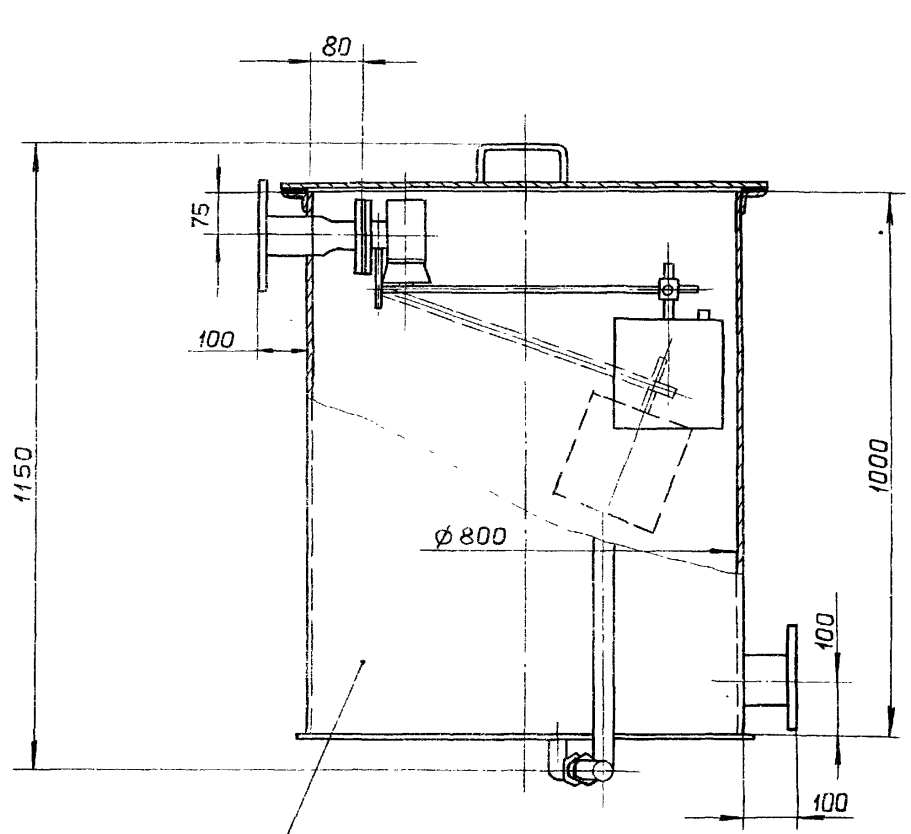
Д23В.099.000

Лист 2

формат А4

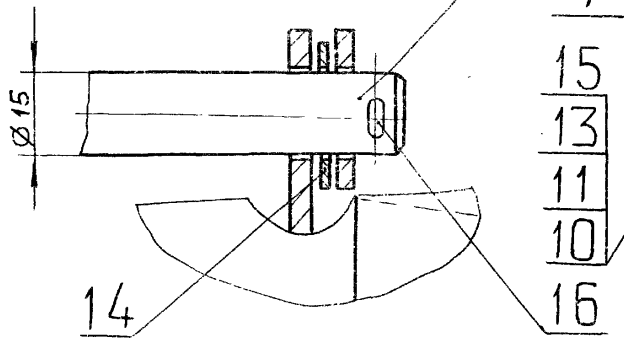
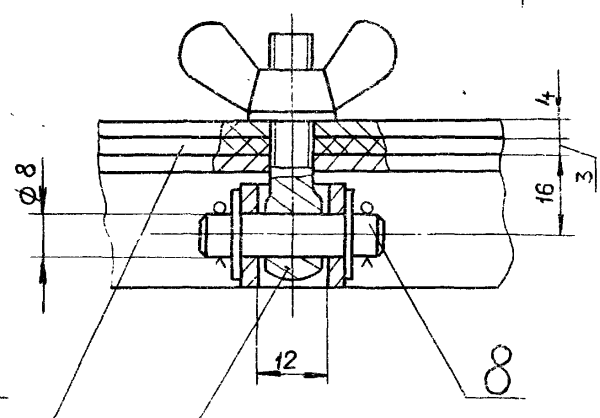
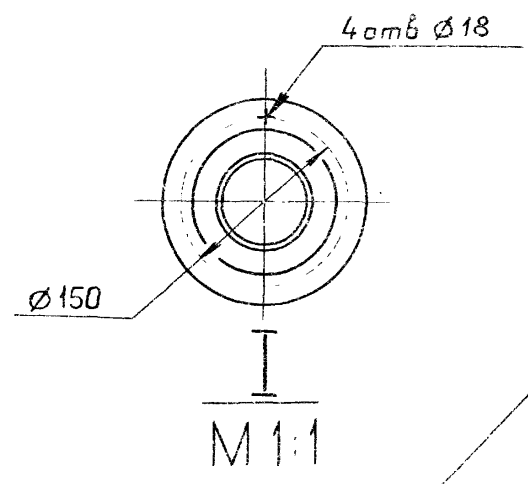
23.10.8-09 45

Типовой проект 903-1-260.88 Альбом 7 часть 2



Вид В
М 1:5

Вид Г повернуто
М 1:1

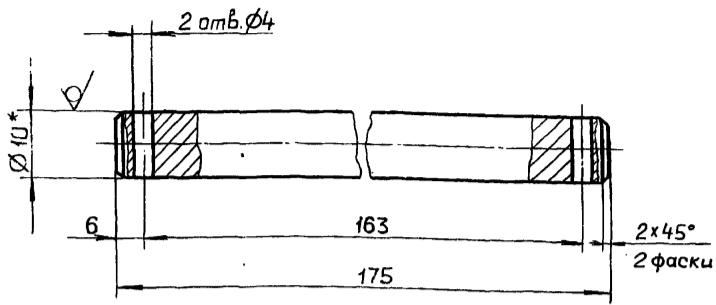


- 1. Размеры для справок.
- 2. $\pm \frac{IT16}{2}$
- 3. Антикоррозийную изоляцию см. альбом 4.
- 4. Сборку проверить на герметичность по ГОСТ 3285-77 наливом воды на полную высоту. Течь не допускается.

				Д23В.099.000 СБ				
Изм	Лист	№ докум.	Подп.	Дата	Бак разрыва струи V=0,5м³	Лит.	Масса	Масштаб
Разраб	Панова	Синд	23/77	87		И	112	1:10
Т.контр.						Лист 1 Листов 1		
Нач.отд.	Вольский					госстрой СССР ГПИ ГОРЬКОВСКИЙ САНТЭКПРОЕКТ		
Н.контр.	Мянтер							
Утв.								

Исполнитель: [Blank] Проверено: [Blank] Дата: [Blank]

Д23В.099.002



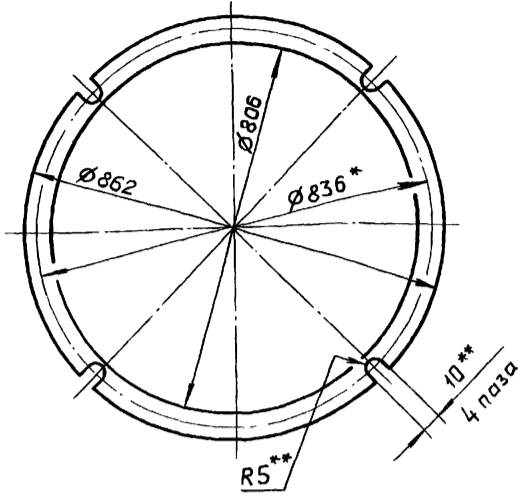
- 1. Размеры для справок.
- 2. H14, h14, ±IT14/2

Д23В.099.002

Изм	Лист	№ докум.	Подп.	Дата	Ось	Лит.	Масса	Масштаб
Разраб.	Панова	Лисин	87	87		И	0,24	1:1
Проб.	Панова	Лисин	87	87	Лист		Листов 1	
Т.контр.					Круг	15-В-ГОСТ 2590-71		Госстрой СССР ГПИ ГОРЬКОВСКИЙ САНТЕХПРОЕКТ
Н.контр.	Мягунтер	Лисин			Утв.	ВСм.СмГОСТ 535-79		

формат А4

Д23В.099.003



- 1. Размеры для справок.
- 2. ** Обработать по сопрягаемой детали.

Д23В.099.003

Изм	Лист	№ докум.	Подп.	Дата	Прокладка	Лит.	Масса	Масштаб
Разраб.	Панова	Лисин	87	87		И	0,3	1:10
Проб.	Панова	Лисин	87	87	Лист		Листов 1	
Т.контр.					Пластина I, лист ТМКЩ-	С-3 ГОСТ 7338-77		Госстрой СССР ГПИ ГОРЬКОВСКИЙ САНТЕХПРОЕКТ
Н.контр.	Мягунтер	Лисин			Утв.			

формат А4

Формат	Зона	Поз.	Обозначение	Наименование	Кол.	Примечание
				Документация		
A2			Д23В.099.010 СБ	Сборочный чертеж		
				Детали		
A3	1		Д23В.099.004	Корпус	1	
A4	2		Д23В.099.005	Патрубок	1	
A4	3		Д23В.099.006	Труба	1	
A4	4		Д23В.099.007	Дно	1	
A4	5		Д23В.099.008	Патрубок		
				Труба 89x3 ГОСТ 8734-75		
				Д, ГОСТ 8733-74		
				L=103 h16 ²⁵ √	1	0,66кг
A4	6		Д23В.099.009	Фланец	1	
B4	7		Д23В.099.011	Патрубок		
				Труба 89x3 ГОСТ 8734-75		
				Д, ГОСТ 8733-74		
				L=92 h16 ²⁵ √	1	0,58кг
A4	8		Д23В.099.012	Патрубок	1	

Д23В.099.010

Изм	Лист	№ докум.	Подп.	Дата	Бак	Лит.	Лист	Листов
Разраб.	Панова	Лисин	87	87		И	1	2
Проб.	Панова	Лисин	87	87	Лист		Листов 2	
Нач. отд.					Госстрой СССР		ГПИ ГОРЬКОВСКИЙ	
Н.контр.	Мягунтер	Лисин			САНТЕХПРОЕКТ			

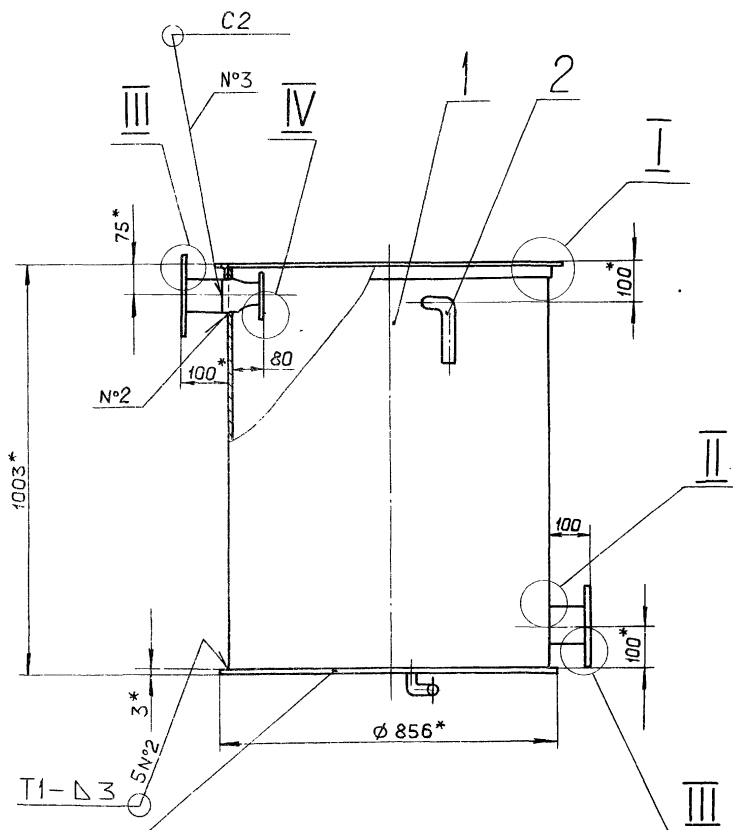
формат А4

Формат	Зона	Поз.	Обозначение	Наименование	Кол.	Примечание
A4	9		Д23В.099.013	Проушина	2	
				Стандартные изделия		
		10		Переход К 89x3,5-45x2,5		
				ГОСТ 17378-83	1	
		11		Фланец 1-40-6 Ст.25		
				ГОСТ 12820-80	1	
		12		Фланец 1-80-6 Ст.25		
				ГОСТ 12820-80	2	

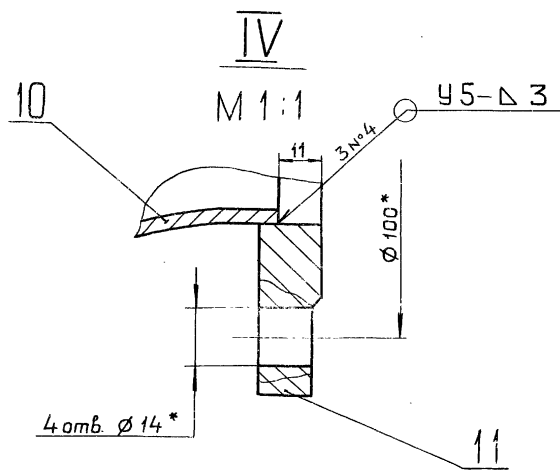
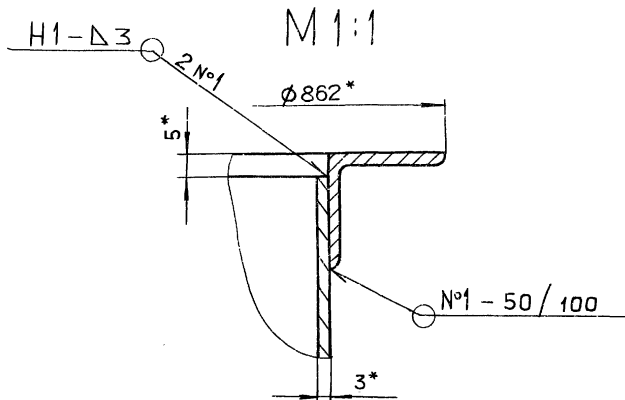
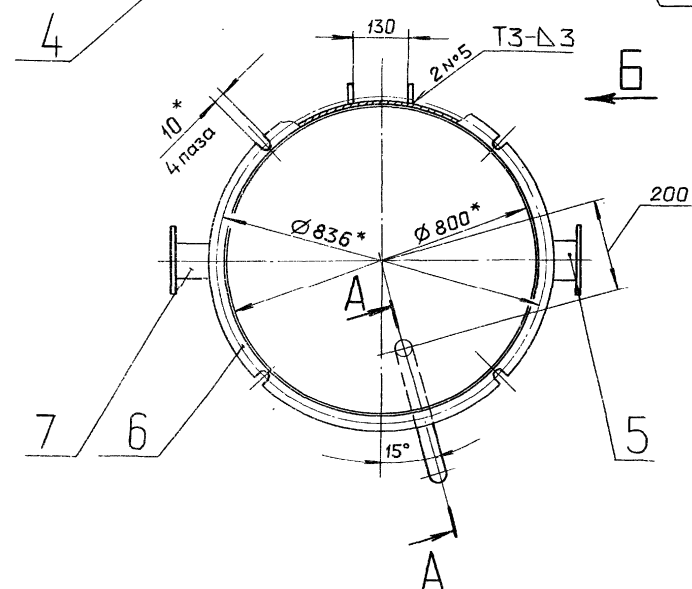
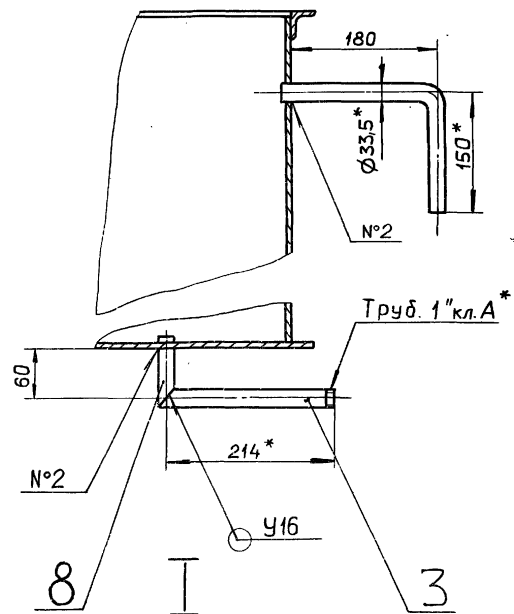
Д23В.099.010

Изм	Лист	№ докум.	Подп.	Дата	Лист	Лит.	Лист	Листов
						И	1	2

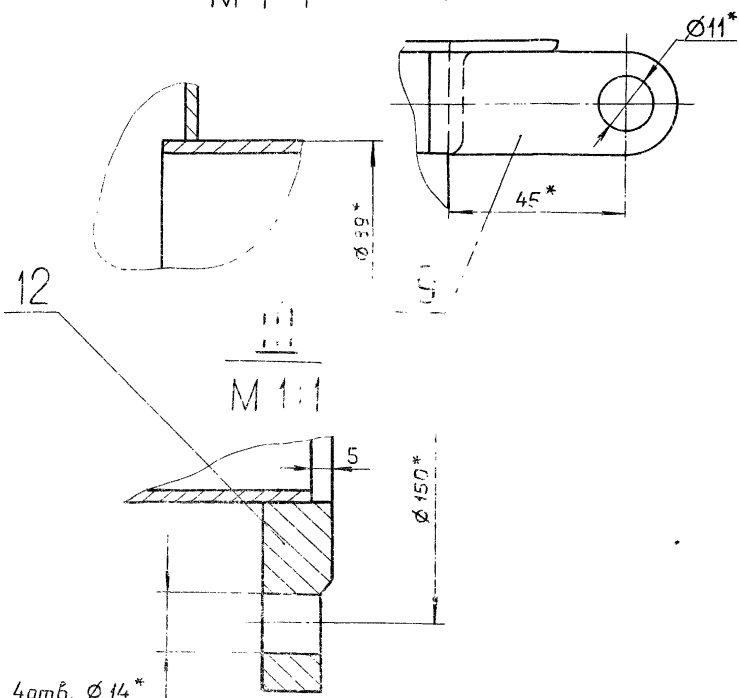
формат А4



A-A повернуто
M 1:5



Вид Б повернуто
M 1:1



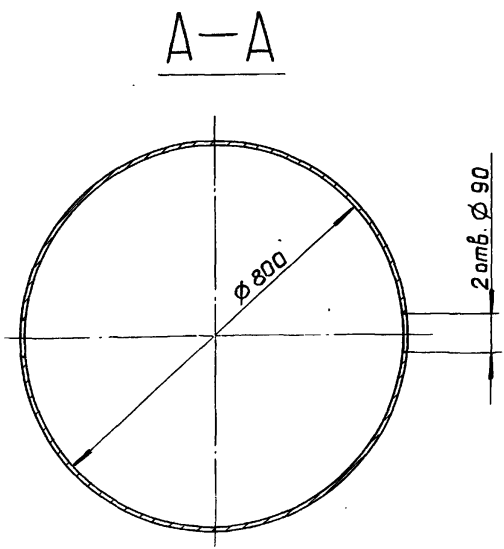
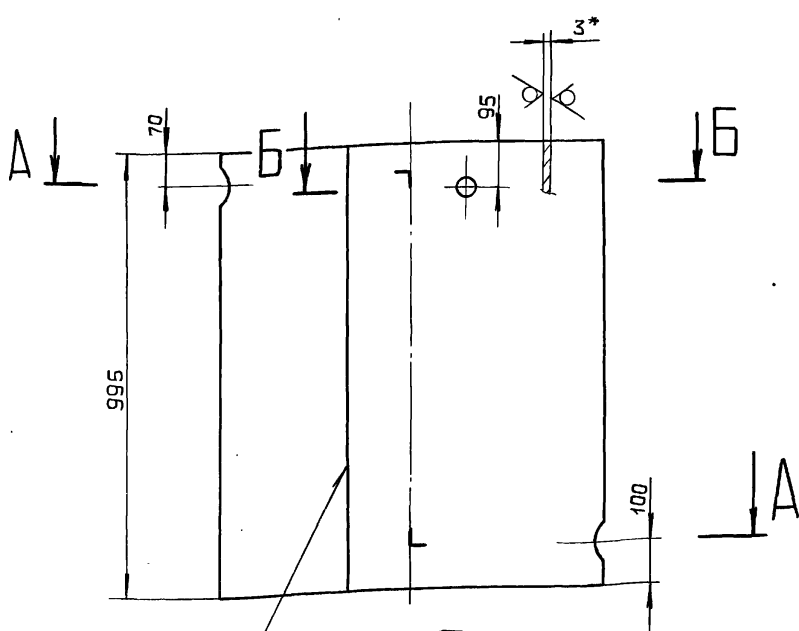
- 1* Размеры для справок
- 2. $\pm \frac{IT16}{2}$
- 3. Сварные швы № 1, 2, 5 по ГОСТ 5264-80, № 3, 4, 6 по ГОСТ 16037-80

Изм. №, Подп. и дата, Вып. инв. №, Инв. №, Подп. и дата

				Д23В.099.010 СБ			
Изм.	Исполн.	Подп.	Дата	Бак	Лист	Листов	Итого
Разр.	Панов	Панов	87		83	110	
Проб.	Панова	Панов			Листовой СБСР ГПИ ГОРЬКОВСКИЙ САНТЕХПРОЕКТ		
И.контр.	Мянтер						
Утв.							

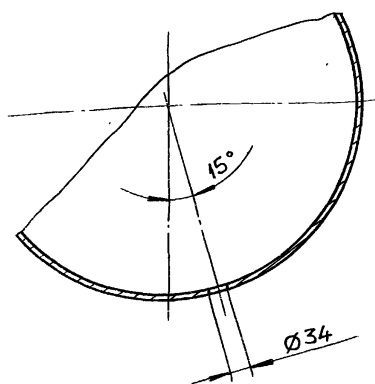
Д23В.099.004

Тыловой проект 903-1-260.88 Альбом 7 часть 2



Б-Б

ГОСТ 5264-80-С2 - Q

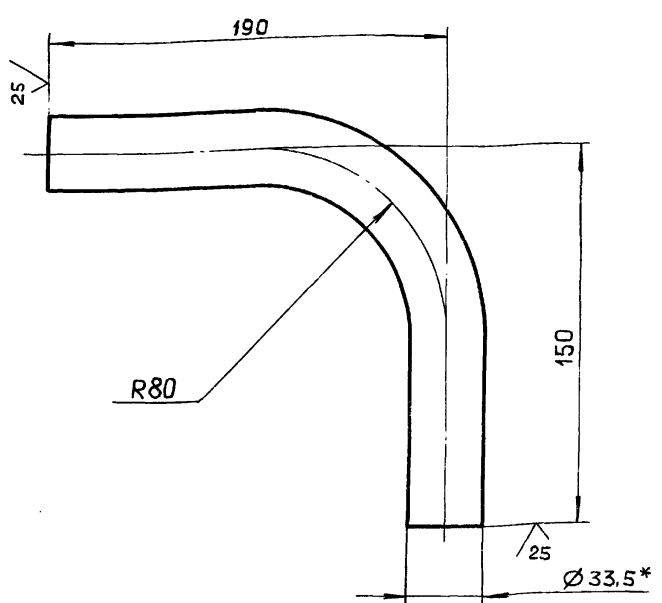


- 1. * Размеры для справок.
- 2. H16 , ± $\frac{IT16}{2}$

				Д23В.099.004			
Изм.	Лист	№ докум.	Подп.	Дата	Лит.	Масса	Масштаб
Разраб.	Панова	С.И.	С.И.	23.12	И	59	1:10
Проб.	Панова	С.И.	С.И.	87			
Т.контр.							
И.контр.	Мянтер				Лист Б-ПН-3 ГОСТ 19903-74		Листов 1
Чтб.					3-й-Н-Вст.3сп ГОСТ 16523-70		госстрой СССР ГПИ ГОРЬКОВСКИЙ САНТЕХПРОЕКТ

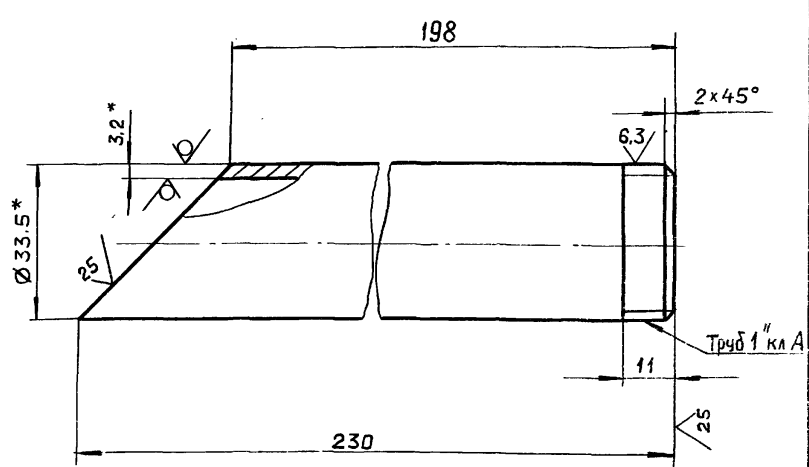
Формат А3

Д23В.099.005



- 1. * Размеры для справок.
- 2. ± $\frac{IT16}{2}$

Д23В.099.006



- 1. * Размеры для справок.
- 2. ± $\frac{IT16}{2}$

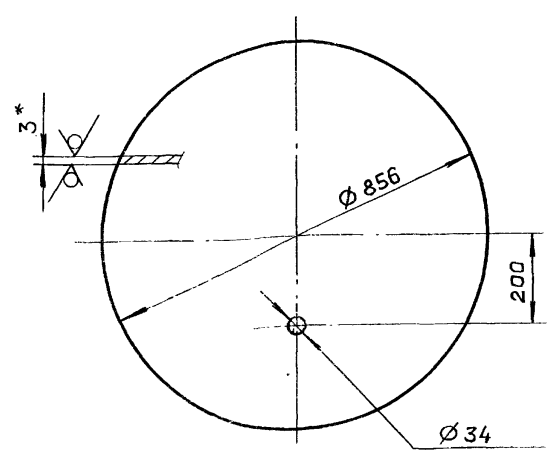
				Д23В.099.005			
Изм.	Лист	№ докум.	Подп.	Дата	Лит.	Масса	Масштаб
Разраб.	Панова	С.И.	С.И.	23.12	И	0,73	1:2
Проб.	Панова	С.И.	С.И.	87			
Т.контр.							
И.контр.	Мянтер				Лист		Листов 1
Чтб.					Труба 25x3,2		госстрой СССР ГПИ ГОРЬКОВСКИЙ САНТЕХПРОЕКТ
					ГОСТ 3262-75		

				Д23В.099.006			
Изм.	Лист	№ докум.	Подп.	Дата	Лит.	Масса	Масштаб
Разраб.	Панова	С.И.	С.И.	23.12	И	0,48	1:1
Проб.	Панова	С.И.	С.И.	87			
Т.контр.							
И.контр.	Мянтер				Лист		Листов 1
Чтб.					Труба 25x3,2		госстрой СССР ГПИ ГОРЬКОВСКИЙ САНТЕХПРОЕКТ
					ГОСТ 3262-75		

Альбом 7 часть 2
Типовой проект 903-1-260.88

Л23В.099.007

25 ✓(✓)



- * Размеры для справок.
- H16, h16, ± $\frac{IT16}{2}$

Л23В.099.007

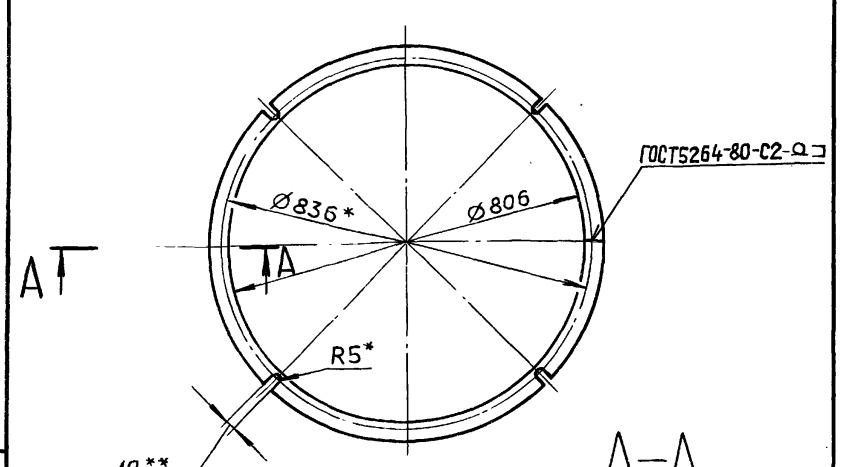
Изм.	Лист	№ докум.	Подп.	Дата	Лист	Масса	Масштаб
Разраб.	Панова	Лист	23/2		И	13,5	1:10
Проб.	Панова	Лист	87		Лист Листов 1		
Т.контр.					Лист Листов 1		
Н.контр.	Мюнтер	Лист			Лист Листов 1		
Утв.					Лист Листов 1		

Дно
Лист Б-ПН-3 ГОСТ 19903-74
3-У-Н-ВСт.Зсп ГОСТ 16523-70
госстрой СССР
гпи ГОРЬКОВСКИЙ
САНТЕХПРОЕКТ

формат А4

Л23В.099.009

12,5 ✓(✓)



- * Размеры для справок.
- ** Обработать по сопрягаемой детали.
- H14, ± $\frac{IT14}{2}$

Л23В.099.009

Изм.	Лист	№ докум.	Подп.	Дата	Лист	Масса	Масштаб
Разраб.	Панова	Лист	23/2		И	3,27	1:10
Проб.	Панова	Лист	87		Лист Листов 1		
Т.контр.					Лист Листов 1		
Н.контр.	Мюнтер	Лист			Лист Листов 1		
Утв.					Лист Листов 1		

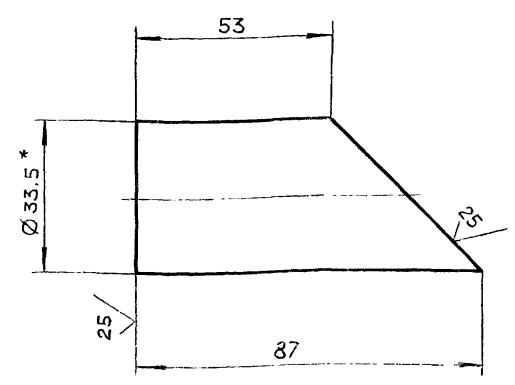
Фланец
Лист Листов 1
госстрой СССР
гпи ГОРЬКОВСКИЙ
САНТЕХПРОЕКТ

Челок 28x28x3-Б-ГОСТ 8509-72
ВСт.Зсп ГОСТ 535-79

формат А4

Л23В.099.012

25 ✓(✓)



- * Размеры для справок.
- ± $\frac{IT16}{2}$

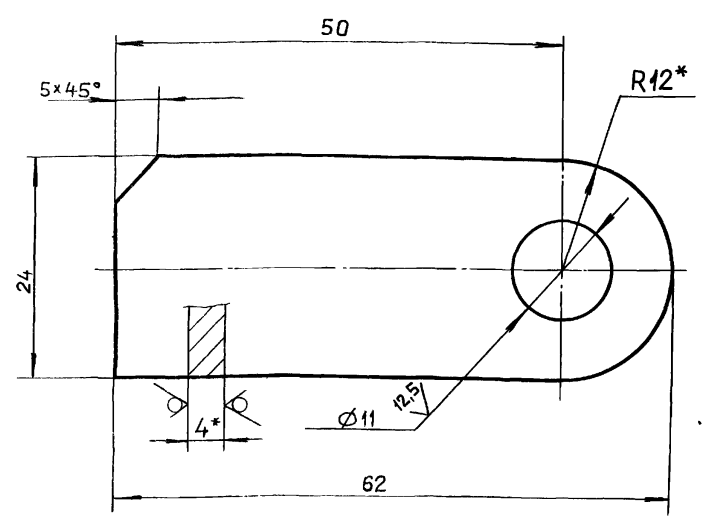
Л23В.099.012

Изм.	Лист	№ докум.	Подп.	Дата	Лист	Масса	Масштаб
Разраб.	Панова	Лист	23/2		И	0,14	1:1
Проб.	Панова	Лист	87		Лист Листов 1		
Т.контр.					Лист Листов 1		
Н.контр.	Мюнтер	Лист			Лист Листов 1		
Утв.					Лист Листов 1		

Патрубок
Лист Листов 1
Труба 25x3.2
ГОСТ 3262-75
госстрой СССР
гпи ГОРЬКОВСКИЙ
САНТЕХПРОЕКТ

Л23В.099.013

25 ✓(✓)



- * Размеры для справок.
- H14, ± $\frac{IT14}{2}$

Л23В.099.013

Изм.	Лист	№ докум.	Подп.	Дата	Лист	Масса	Масштаб
Разраб.	Панова	Лист	23/2		И	0,04	2:1
Проб.	Панова	Лист	87		Лист Листов 1		
Т.контр.					Лист Листов 1		
Н.контр.	Мюнтер	Лист			Лист Листов 1		
Утв.					Лист Листов 1		

Проушина
Лист Листов 1
Б-ПН-4 ГОСТ 19903-74
ВСт.Зсп ГОСТ 14537-79
госстрой СССР
гпи ГОРЬКОВСКИЙ
САНТЕХПРОЕКТ

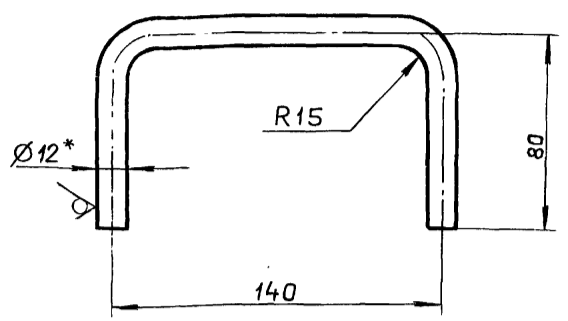
Альбом 7 часть 2
Типовой проект 903-1-260.88

Формат	Зона	Поз.	Обозначение	Наименование	Кол.	примечание
				Документация		
A3			Д23В.099.020 СБ	Сборочный чертеж		
				Детали		
A4	1		Д23В.099.014	Ручка	1	
A4	2		Д23В.099.015	Крышка	1	
A4	3		Д23В.099.016	Петля	1	
	4		-01	Петля	1	

Изм.	Лист	№ докум.	Подп.	Дата	Д23В.099.020 Крышка Лист Лист Листов И 1 1 ГОССТРОЙ ССРС ГПИ ГОРЬКОВСКИЙ САНТЕХПРОЕКТ формат А4
Разраб.	Панова	Лиско	2312		
Проб.	Панова	Лиско	87		
Нач. отд.	Мюнтер	Лиско			
Н.контр.	Мюнтер	Лиско			

Д23В.099.014

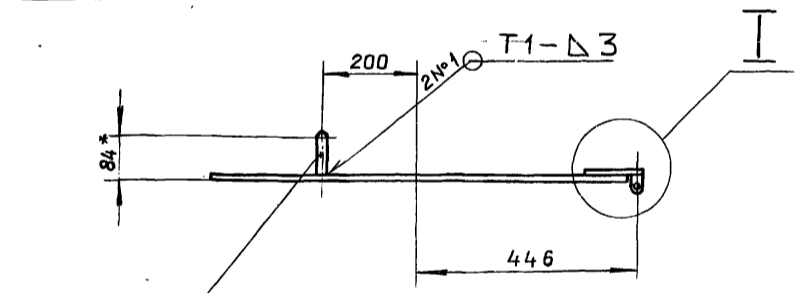
25 ✓



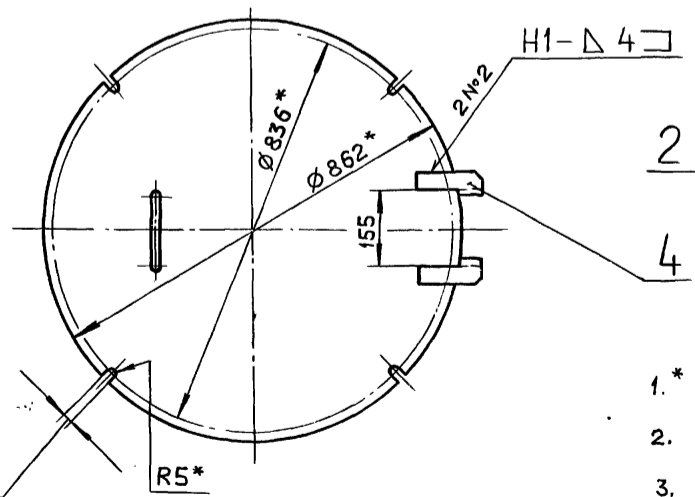
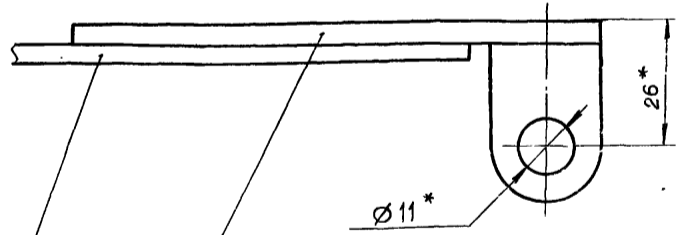
- * Размеры для справок.
- $\pm \frac{IT16}{2}$

					Д23В.099.014		
Изм.	Лист	№ докум.	Подп.	Дата	Ручка Лист Листов И 1 1 ГОССТРОЙ ССРС ГПИ ГОРЬКОВСКИЙ САНТЕХПРОЕКТ формат А4		
Разраб.	Панова	Лиско	2312				
Проб.	Панова	Лиско	87				
Т.контр.							
Н.контр.	Мюнтер	Лиско					

Д23В.099.020 СБ



I
M 1:1



- * Размеры для справок.
- $\pm \frac{IT16}{2}$
- Сварные швы по ГОСТ 5264-80.

					Д23В.099.020 СБ		
Изм.	Лист	№ докум.	Подп.	Дата	Крышка Лист Листов И 1 1 ГОССТРОЙ ССРС ГПИ ГОРЬКОВСКИЙ САНТЕХПРОЕКТ формат А4		
Разраб.	Панова	Лиско	2312				
Проб.	Панова	Лиско	87				
Т.контр.							
Н.контр.	Мюнтер	Лиско					

Альбом 7 часть 2
Тыловой проект 903-1-260.88

12,5 ✓(✓)

Д23В.099.015

1. Размеры для справок.
2. $h_{14}, h_{14}, \pm \frac{IT_{14}}{2}$

Д23В.099.015			
Изм.	Лист	№ докум.	Подп.
Разраб.	Панова	Лиса	23/12
Проб.	Панова	Лиса	87
Т.контр.			
Н.контр.	Мюнтер	Лиса	
Утв.			
Лист		Листов 1	
Б-ПН-4 ГОСТ 19903-74 Гострой сср ГПИ ГОРЬКОВСКИЙ САНТЕХПРОЕКТ			
формат А4			

25 ✓(✓)

Д23В.099.016

Д23В.099.016-01 - зеркальное отражение
остальное см. Д23В.099.016

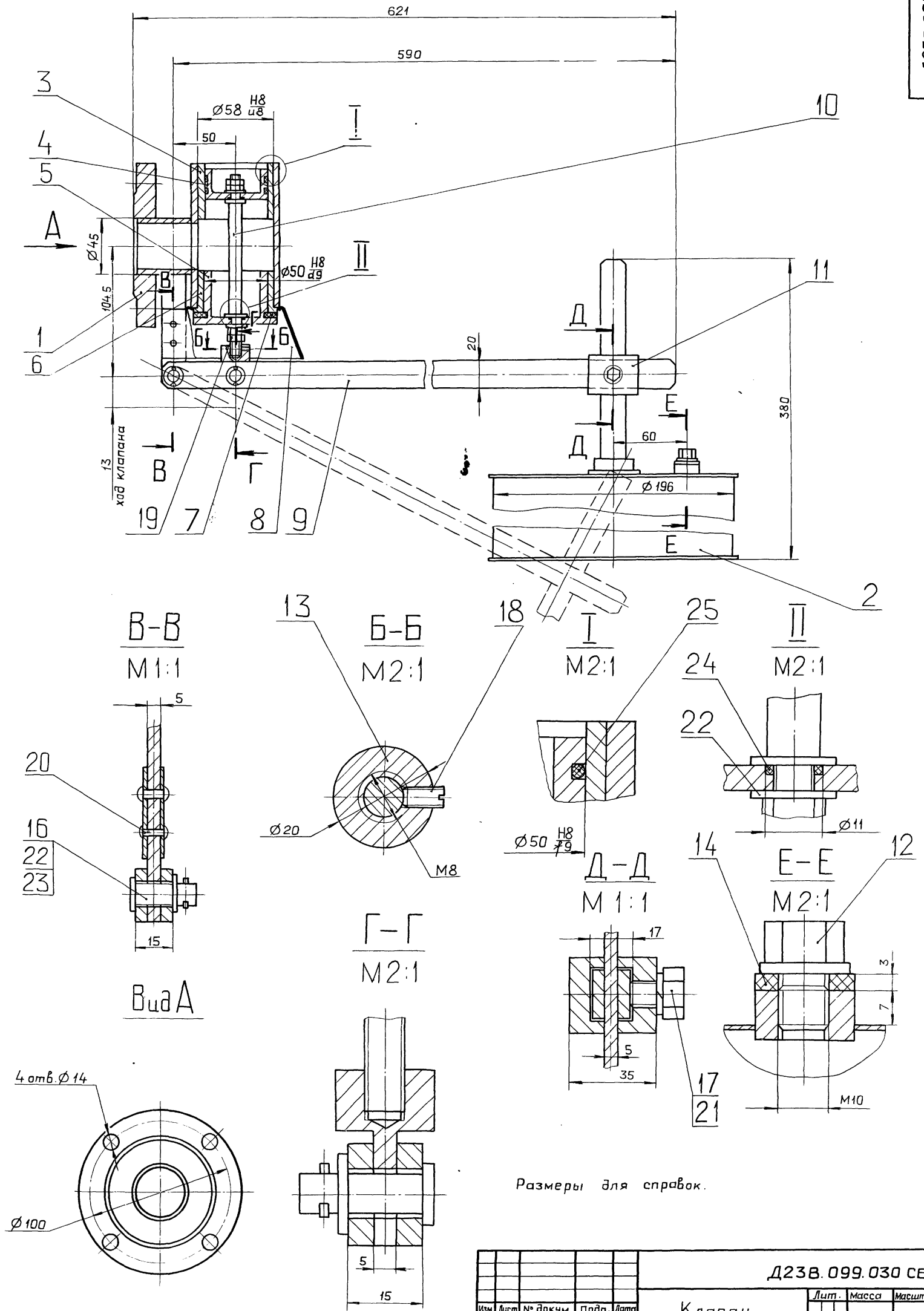
1. * Размеры для справок.
2. $h_{16}, \pm \frac{IT_{16}}{2}$

Д23В.099.016			
Изм.	Лист	№ докум.	Подп.
Разраб.	Панова	Лиса	23/12
Проб.	Панова	Лиса	87
Т.контр.			
Н.контр.	Мюнтер	Лиса	
Утв.			
Лист		Листов 1	
Б-ПН-4 ГОСТ 19903-74 Гострой сср ГПИ ГОРЬКОВСКИЙ САНТЕХПРОЕКТ			
формат А4			

формат	Зона	Поз.	Обозначение	Наименование	Кол.	Примечание
				<u>Документация</u>		
A2			Д23В.099.030 СБ	Сборочный чертеж		
				<u>Сборочные единицы</u>		
A4	1		Д23В.099.040	Корпус клапана	1	
A4	2		Д23В.099.050	Поплавок	1	
				<u>Детали</u>		
A4	3		Д23В.099.017	Втулка	1	
A4	4		Д23В.099.018	Поршень	1	
A4	5		Д23В.099.019	Клапан	1	
A4	6		Д23В.099.021	Втулка	1	
Б4	7		Д23В.099.022	Прокладка		
				Пластина I лист ТМКЩ -		
				-С-5 ГОСТ 7338-77		
				Д66 x d 46	1	0,01 кг
A3	8		Д23В.099.023	Отражатель	1	
A4	9		Д23В.099.024	Рычаг	2	
A4	10		Д23В.099.025	Шток	1	
A4	11		Д23В.099.026	Бобышка	1	
A4	12		Д23В.099.027	Пробка	1	
A4	13		Д23В.099.028	Серьга	1	
Б4	14		Д23В.099.029	Прокладка		
Д23В.099.030						
Изм.	Лист	№ докум.	Подп.			
Разраб.	Панова	Лиса	23/12			
Проб.	Панова	Лиса	87			
Нач. отд.						
Н.контр.	Мюнтер	Лиса				
Утв.						
Лист		Листов 2				
Гострой сср ГПИ ГОРЬКОВСКИЙ САНТЕХПРОЕКТ						
формат А4						

формат	Зона	Поз.	Обозначение	Наименование	Кол.	Примечание
				Пластина I лист ТМКЩ -		
				-С-3 ГОСТ 7338-77		
				Д 20 x d 10	1	0,005 кг
				<u>Стандартные изделия</u>		
		16		Ось 6-8h11x25 Ст.3сп		
				ГОСТ 9650-80	2	
		17		Болт М10x14.36		
				ГОСТ 7798-70	1	
		18		Винт М4x8.36		
				ГОСТ 1477-75	1	
		19		Гайка М8.4		
				ГОСТ 5915-70	4	
		20		Заклепка 3x10.01.06		
				ГОСТ 10299-80	2	
		21		Шайба 10.65Г		
				ГОСТ 6402-70	1	
		22		Шайба 8.01.06		
				ГОСТ 11371-78	6	
		23		Шплинт 2x12.006		
				ГОСТ 397-79	2	
		24		Кольцо 008-011-19-2-4		
				ГОСТ 9833-73	2	
		25		Кольцо 045-050-30-2-4		
				ГОСТ 9833-73	2	
Д23В.099.030						
Изм.	Лист	№ докум.	Подп.			
Разраб.	Панова	Лиса	23/12			
Проб.	Панова	Лиса	87			
Нач. отд.						
Н.контр.	Мюнтер	Лиса				
Утв.						
Лист		Листов 2				
Гострой сср ГПИ ГОРЬКОВСКИЙ САНТЕХПРОЕКТ						
формат А4						

Копировал: Ганкова 23/08-09 52

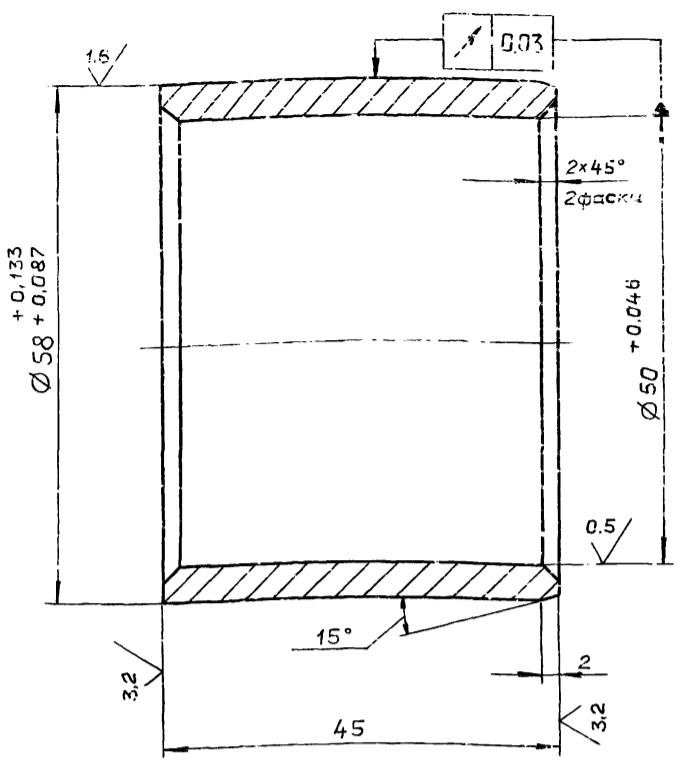


Исполн. и дата
Взам. инв. № 1116. Инв. № 1116. Подп. и дата

			Д23В.099.030 СБ		
Изм.	Лист	№ докум.	Подп.	Дата	Клапан поплачковый
Разраб.	Панова	Лисин	23/2	87	
Проб.	Панова	Лисин			Лит. Масса Масштаб
Т.контр.					И 6.63 1:2
И.контр.	Мюнтер				Лист Листов 1
И.контр.					Госстрой СССР ГПИ ГОРЬКОВСКИЙ САНТЕХПРОЕКТ

Тилобай проект 903-1-260.88

Д23В.099.017



$\pm \frac{IT14}{2}$

Д23В.099.017

Изм.	Лист	№ докум.	Подп.	Дата
Разраб.	Панова			
Проб.	Панова			
Т.контр.				
Н.контр.	Мюнтер			
Утв.				

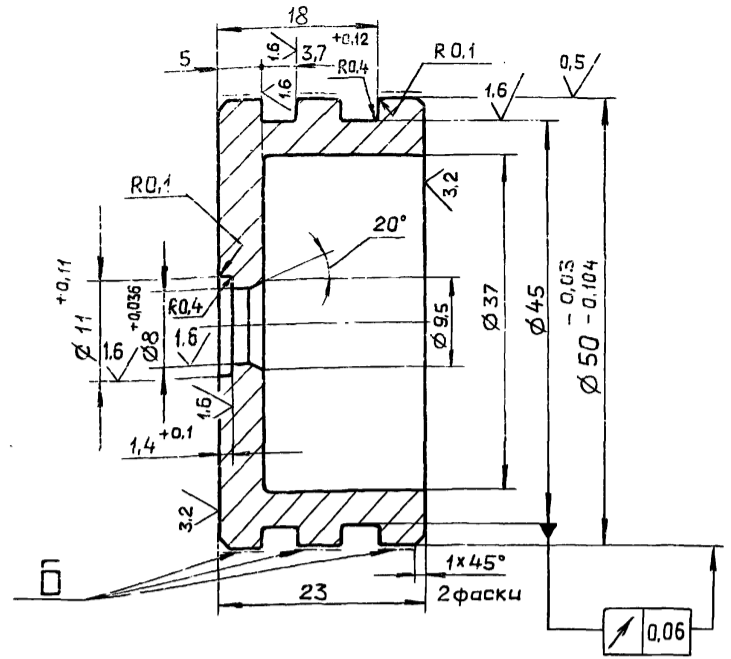
Втулка

Лист	Масса	Масштаб
И	0,23	2:1

Бр А9ЖЗЛ ГОСТ 493-79

Лист 1 Листов 1
госстрой СССР
гпи горьковский
САНТЕХПРОЕКТ
формат А4

Д23В.099.018



H14, h14, $\pm \frac{IT14}{2}$

Покрытие поверхностей Б-Ц10Хр
ГОСТ 9.306-85.

Д23В.099.018

Изм.	Лист	№ докум.	Подп.	Дата
Разраб.	Панова			
Проб.	Панова			
Т.контр.				
Н.контр.	Мюнтер			
Утв.				

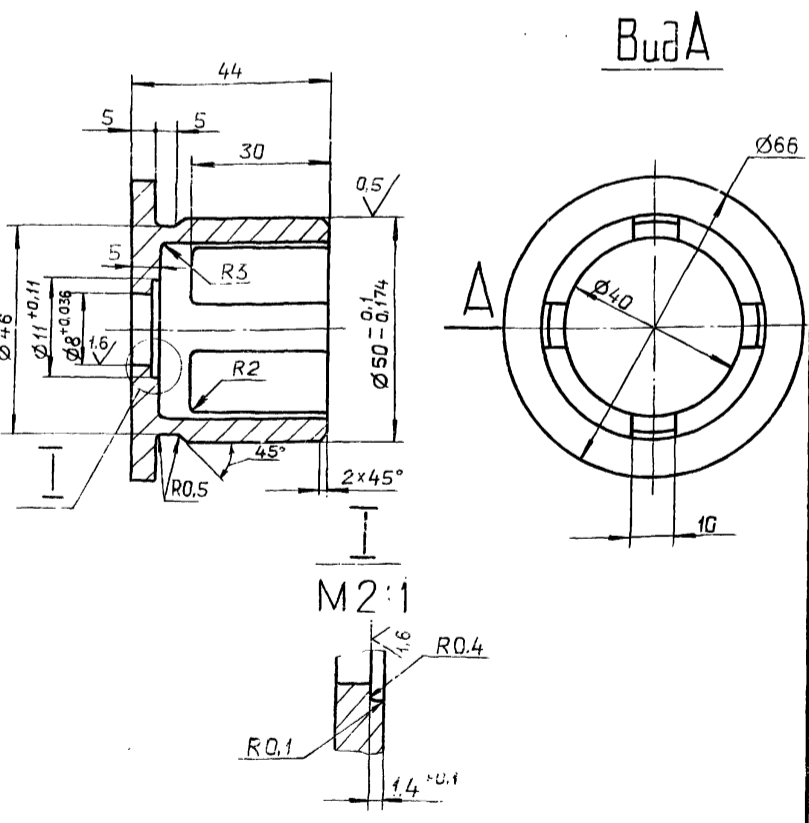
Поршень

Лист	Масса	Масштаб
И	0,19	2:1

Сталь 20 ГОСТ 1050-74

Лист 1 Листов 1
госстрой СССР
гпи горьковский
САНТЕХПРОЕКТ
формат А4

Д23В.099.019



H14, h14, $\pm \frac{IT14}{2}$

Д23В.099.019

Изм.	Лист	№ докум.	Подп.	Дата
Разраб.	Панова			
Проб.	Панова			
Т.контр.				
Н.контр.	Мюнтер			
Утв.				

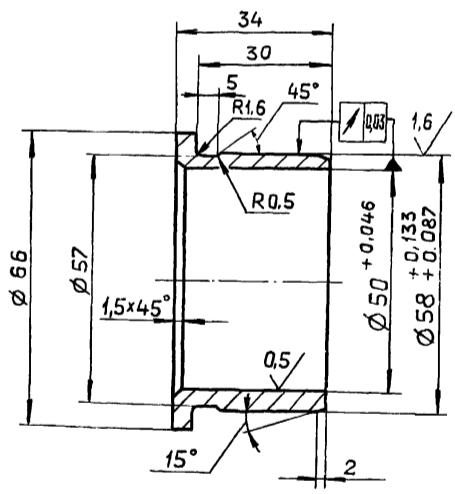
Клапан

Лист	Масса	Масштаб
И	0,25	1:1

Сталь 20Х13 ГОСТ 5632-72

Лист 1 Листов 1
госстрой СССР
гпи горьковский
САНТЕХПРОЕКТ

Д23В.099.021



H14, $\pm \frac{IT14}{2}$

Д23В.099.021

Изм.	Лист	№ докум.	Подп.	Дата
Разраб.	Панова			
Проб.	Панова			
Т.контр.				
Н.контр.	Мюнтер			
Утв.				

Втулка

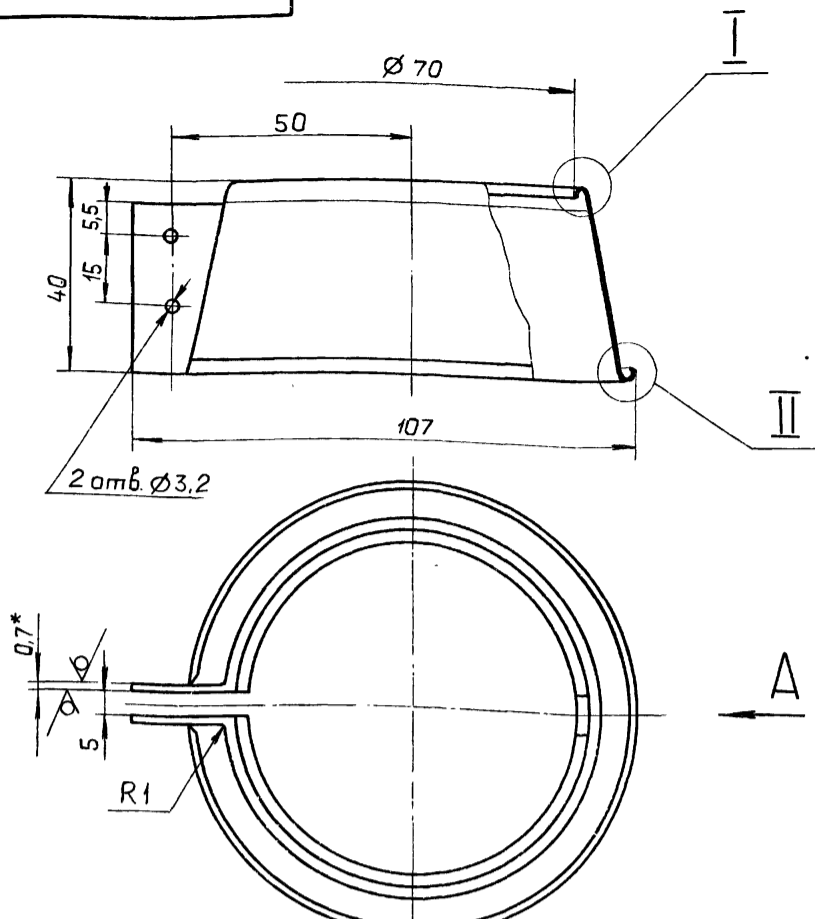
Лист	Масса	Масштаб
И	0,18	1:1

Бр А9ЖЗЛ ГОСТ 493-79

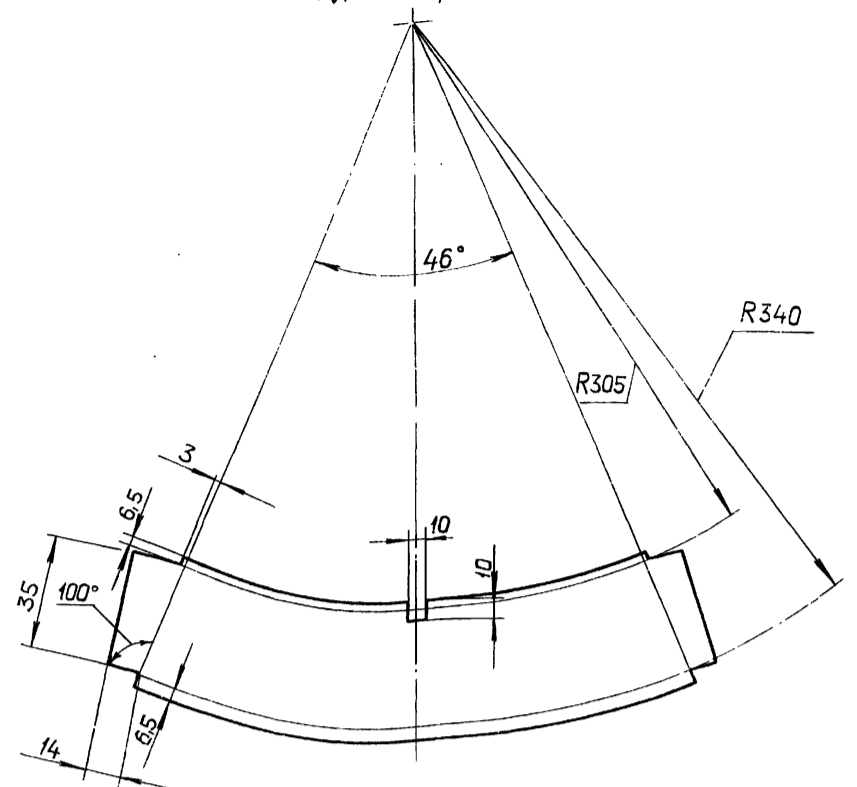
Лист 1 Листов 1
госстрой СССР
гпи горьковский
САНТЕХПРОЕКТ

Инв. № подл. Подл. ч. дата. Взам. инв. №. Инв. № подл. Подл. ч. дата. Альбом 7 часть 2

Д23.099.023

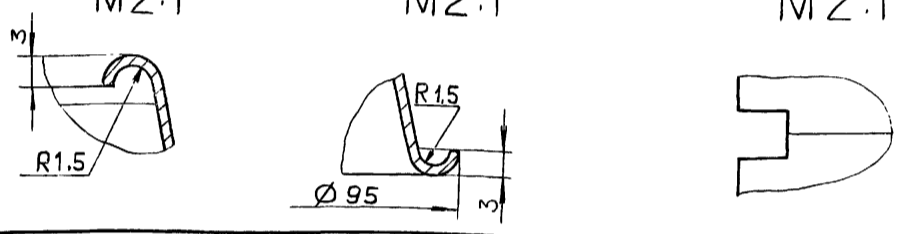


Развертка
М 1:2,5



- * Размеры для справок.
- H16, h16, ± $\frac{IT16}{2}$

I M2:1
II M2:1
Вид А M2:1

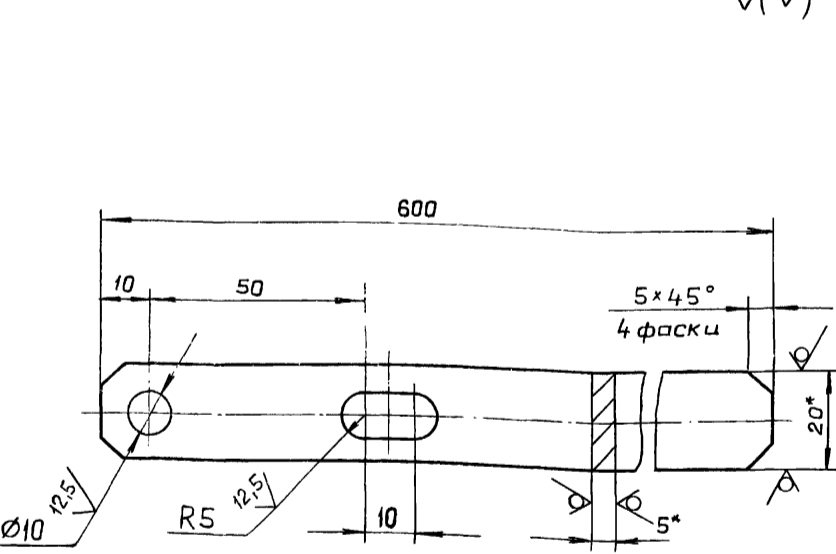


Д23В.099.023

Изм.	Лист	№ докум.	Подп.	Дата	Лит.	Масса	Масштаб
Разраб.	И	Панова	Васильев	3.31.77	И	0,1	1:1
Проб.	И	Панова	Васильев	8.7	Лист Листов 1		
Т.контр.				Госстрой СССР ГПИ ГОРЬКОВСКИЙ САНТЕХПРОЕКТ			
Н.контр.	Мюнтер			лист 6-ПН-0,7 ГОСТ 19903-74			
Утв.				лист 3-IV-Н-ВСт.Зсп ГОСТ 16523-70			

формат А3

Д23В.099.024



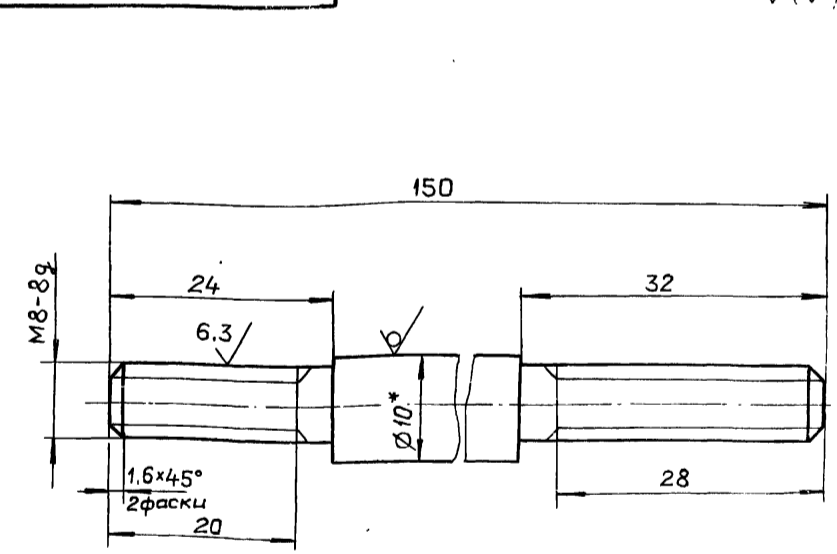
- * Размеры для справок.
- H14, ± $\frac{IT14}{2}$

Д23В.099.024

Изм.	Лист	№ докум.	Подп.	Дата	Лит.	Масса	Масштаб
Разраб.	И	Панова	Васильев	3.31.77	И	0,5	1:1
Проб.	И	Панова	Васильев	8.7	Лист Листов 1		
Т.контр.				Госстрой СССР ГПИ ГОРЬКОВСКИЙ САНТЕХПРОЕКТ			
Н.контр.	Мюнтер			Полоса 2-Б-5x20 ГОСТ 103-76			
Утв.				ВСт.Зсп ГОСТ 535-79			

формат А4

Д23В.099.025



- * Размеры для справок.
- h14, ± $\frac{IT14}{2}$

Д23В.099.025

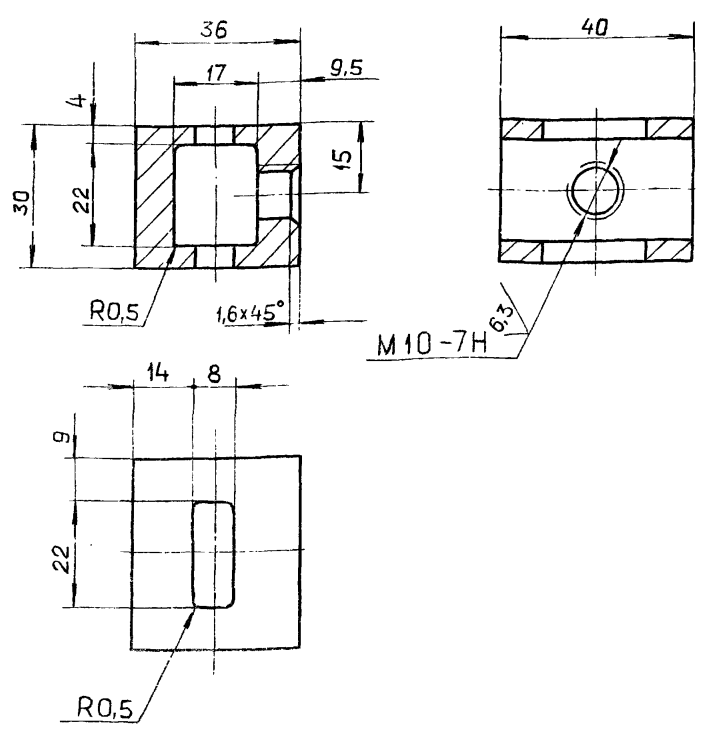
Изм.	Лист	№ докум.	Подп.	Дата	Лит.	Масса	Масштаб
Разраб.	И	Панова	Васильев	3.31.77	И	0,08	2:1
Проб.	И	Панова	Васильев	8.7	Лист Листов 1		
Т.контр.				Госстрой СССР ГПИ ГОРЬКОВСКИЙ САНТЕХПРОЕКТ			
Н.контр.	Мюнтер			Круг 10-В-ГОСТ 2590-71			
Утв.				Ст.Зсп ГОСТ 535-79			

Копировал: Ганкова

23108-09 55

формат А4

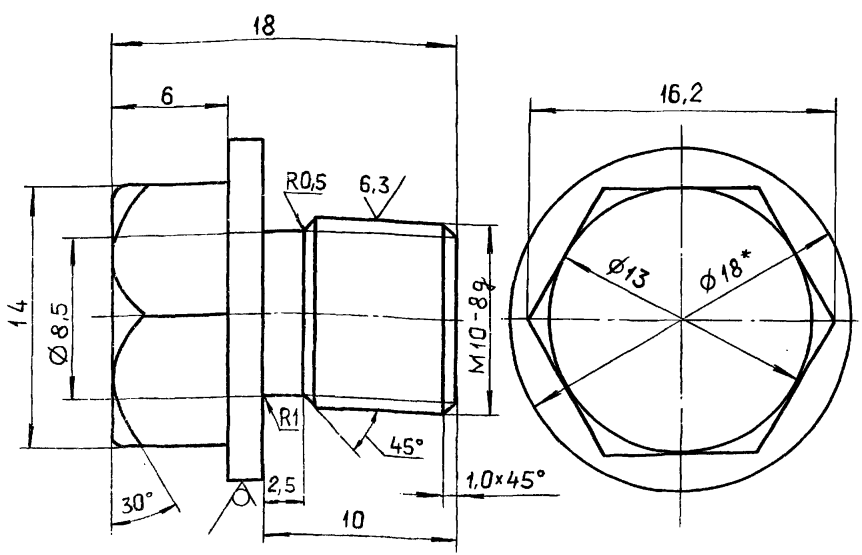
Типовой проект 903-1-260.88 Альбом 7 часть



1. H14, h14, ± IT14/2
2. Покрытие Ц10хр ГОСТ 9.306-85

Д23В.099.026

Изм	Лист	№ докум.	Подп.	Дата	Лит.	Масса	Масштаб
Разраб.	Панова	Ганкова	23/2				
Проб.	Панова	Ганкова	87				
Т.контр.							
Н.контр.	Мюнтер	Ганкова					
Утв.							
Бобышка					И	0,24	1:1
Ст.3сп ГОСТ 380-71					Лист	Листов 1	
ГОСТРОЙ ССР ГПИ ГОРЬКОВСКИЙ САНТЕХПРОЕКТ					фармат А4		

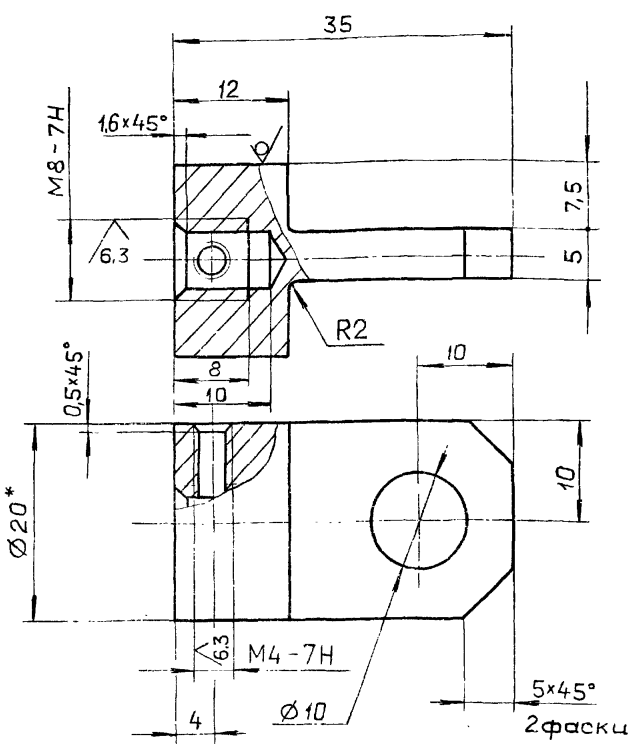


- 1* Размеры для справок.
2. h14, ± IT14/2
3. Покрытие Ц10хр ГОСТ 9306-85.

Д23В.099.027

Изм	Лист	№ докум.	Подп.	Дата	Лит.	Масса	Масштаб
Разраб.	Панова	Ганкова	23/2				
Проб.	Панова	Ганкова	87				
Т.контр.							
Н.контр.	Мюнтер	Ганкова					
Утв.							
Пробка					И	0,017	4:1
Круг 18-В-ГОСТ 2590-71					Лист	Листов 1	
ВСм.3сп ГОСТ 535-79					ГОСТРОЙ ССР ГПИ ГОРЬКОВСКИЙ САНТЕХПРОЕКТ		

Д23В.099.028



1. * Размеры для справок.
2. H14, h14, ± IT14/2
3. Покрытие Ц10хр ГОСТ 9306-85.

Д23В.099.028

Изм	Лист	№ докум.	Подп.	Дата	Лит.	Масса	Масштаб
Разраб.	Панова	Ганкова	23/2				
Проб.	Панова	Ганкова	87				
Т.контр.							
Н.контр.	Мюнтер	Ганкова					
Утв.							
Серьга					И	0,04	2:1
Круг 20-В-ГОСТ 2590-71					Лист	Листов 1	
ВСм.3сп ГОСТ 535-79					ГОСТРОЙ ССР ГПИ ГОРЬКОВСКИЙ САНТЕХПРОЕКТ		

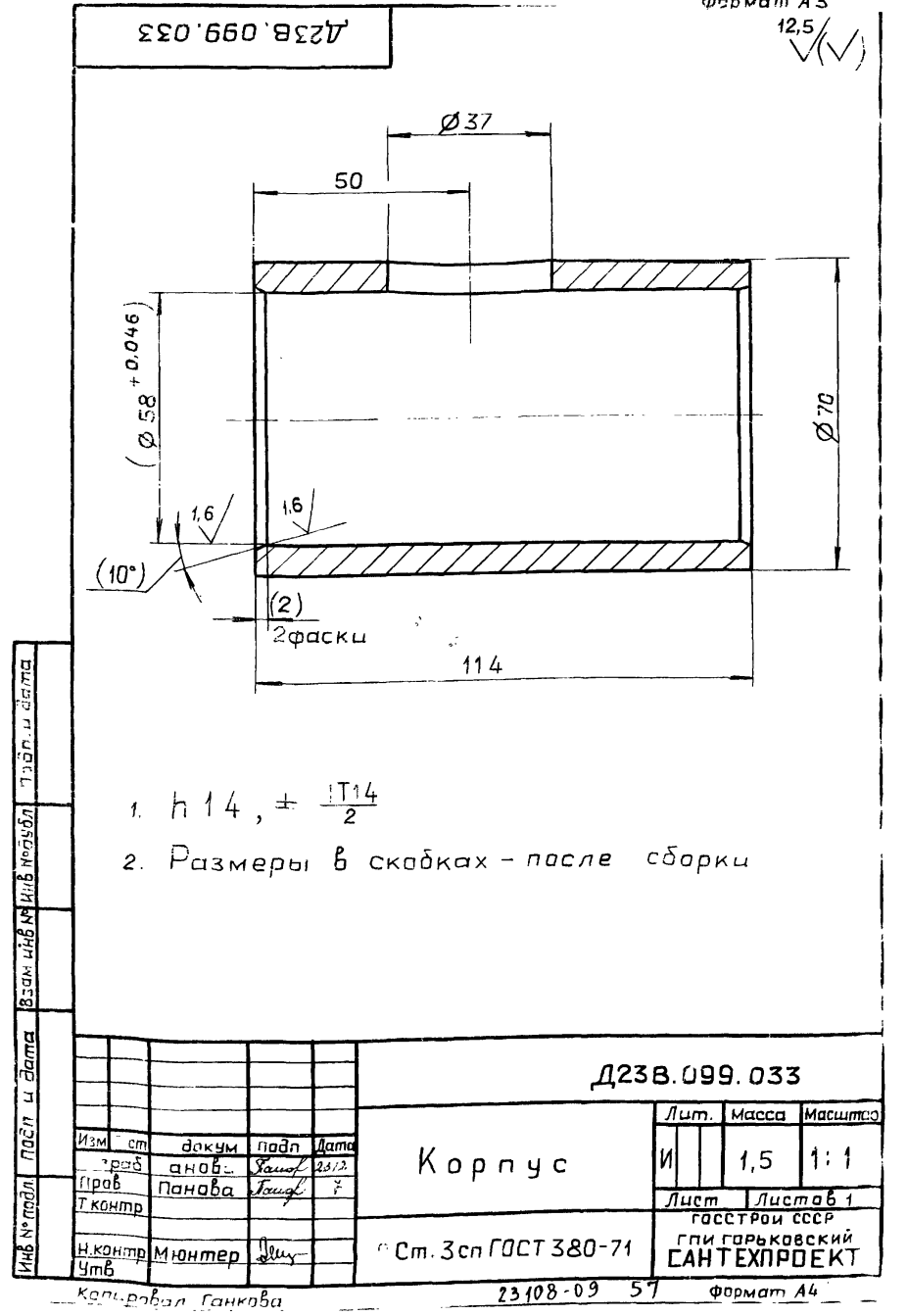
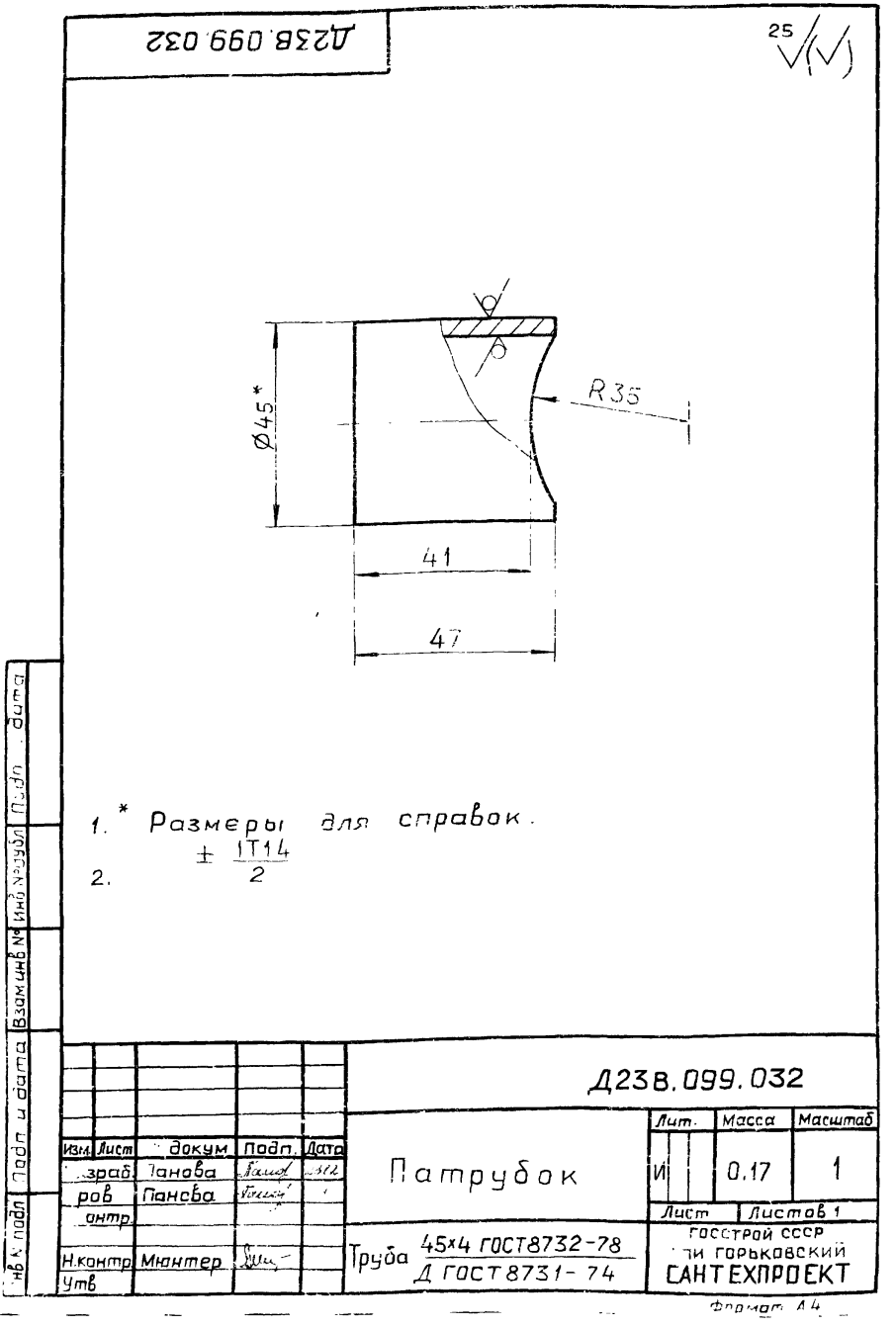
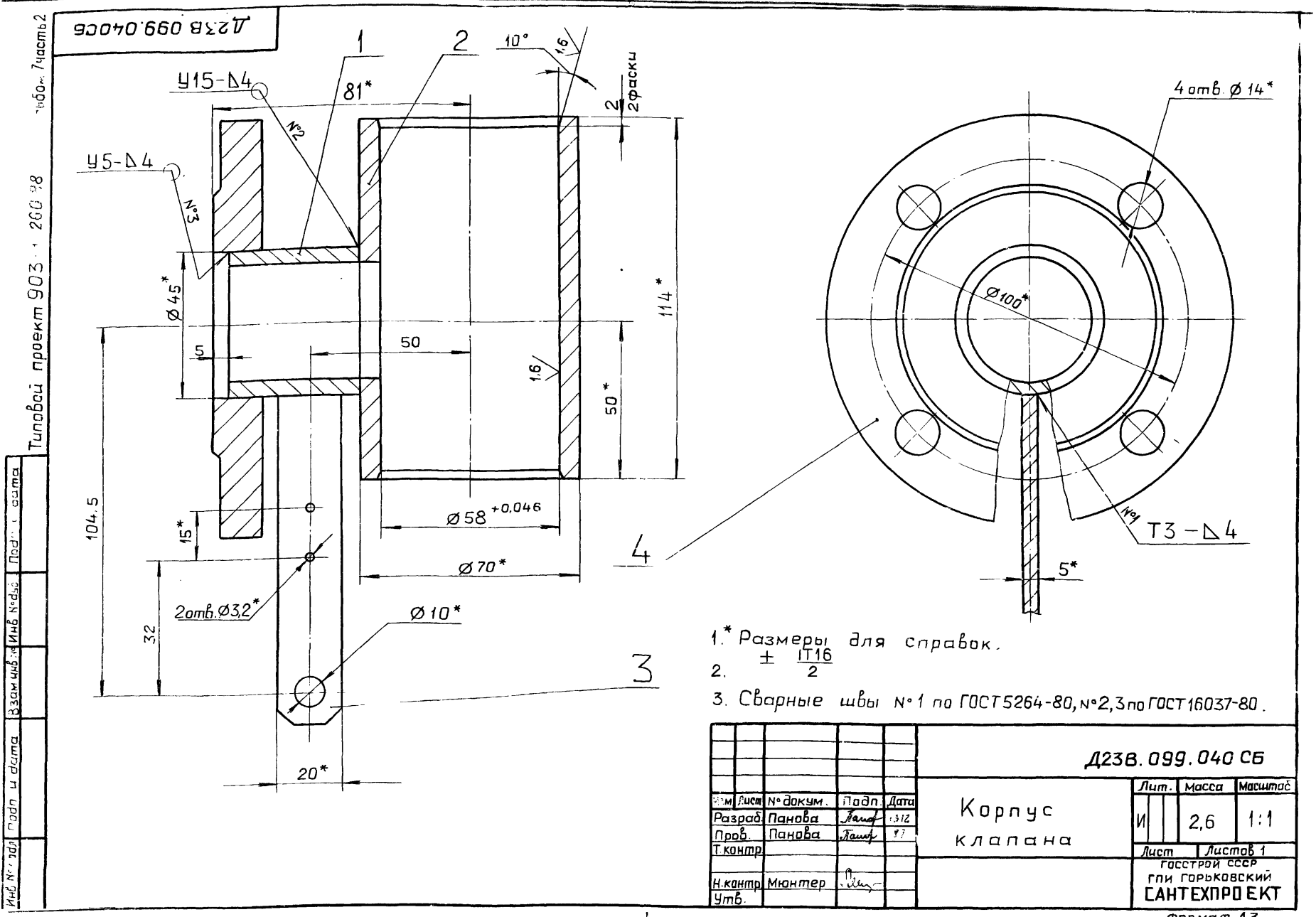
Формат	Зона	Поз.	Обозначение	Наименование	Кол.	Примечание
				Документация		
A3			Д23В.099.040 сб	Сборочный чертеж		
				Детали		
A4	1		Д23В.099.032	Патрубок	1	
A4	2		Д23В.099.033	Корпус	1	
A4	3		Д23В.099.034	Ушко	1	
				Стандартные изделия		
		4		Фланец 1-40-6 Ст.25 ГОСТ 12820-80	1	

Д23В.099.040

Изм	Лист	№ докум.	Подп.	Дата	Лит.	Лист	Листов
Разраб.	Панова	Ганкова	23/2				
Проб.	Панова	Ганкова	87				
Нач.отд.							
Н.контр.	Мюнтер	Ганкова					
Утв.							
Корпус клапана					И		1
ГОСТРОЙ ССР ГПИ ГОРЬКОВСКИЙ САНТЕХПРОЕКТ					фармат А4		

Копировал Ганкова

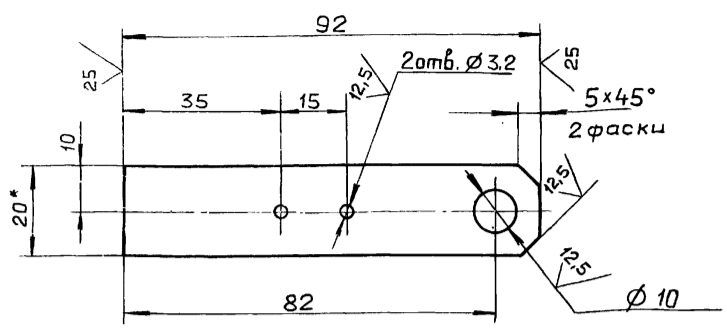
23108-09 56



Тиловай проект 903-1-260-88

Дата
Изм. №, дата
Изм. №, дата
Изм. №, дата
Изм. №, дата
Изм. №, дата

Д23В.099.034



- * Размеры для справок.
- H14, ± IT14/2

Д23В.099.034

Изм	Лист	№ докум.	Подп.	Дата	Лит.	Масса	Масштаб
Разраб.	Панова	Ганка	87		И	0.07	1:1
Проб.	Панова	Ганка	87		Лист Листов 1		
И.контр.	Мянтер	Ганка			госстрой СССР ГПИ ГОРЬКОВСКИЙ САНТЕХПРОЕКТ		
Утв.					Полоса 2-б-5x20 ГОСТ 103-76 ВСт.Зсп ГОСТ 535-79		

формат А4

формат	Зона	поз.	Обозначение	Наименование	кол.	приме-чание
				Документация		
				Детали		
				Обечайка	1	
				Дно	1	
				Лист Б-ПН-1 ГОСТ 19903-74 З-Ц-Н-ВСт.Зсп ГОСТ 16523-70		
				Ø 200 h14 ²⁵ ✓	1	0,25ке
				Крышка	1	
				Кронштейн		
				Полоса 2-б-5x20 ГОСТ 103-76 ВСт.Зсп ГОСТ 535-79		
				L=178 h14 ²⁵ ✓	1	0,14ке
				Бобышка	1	
				Муфта	1	

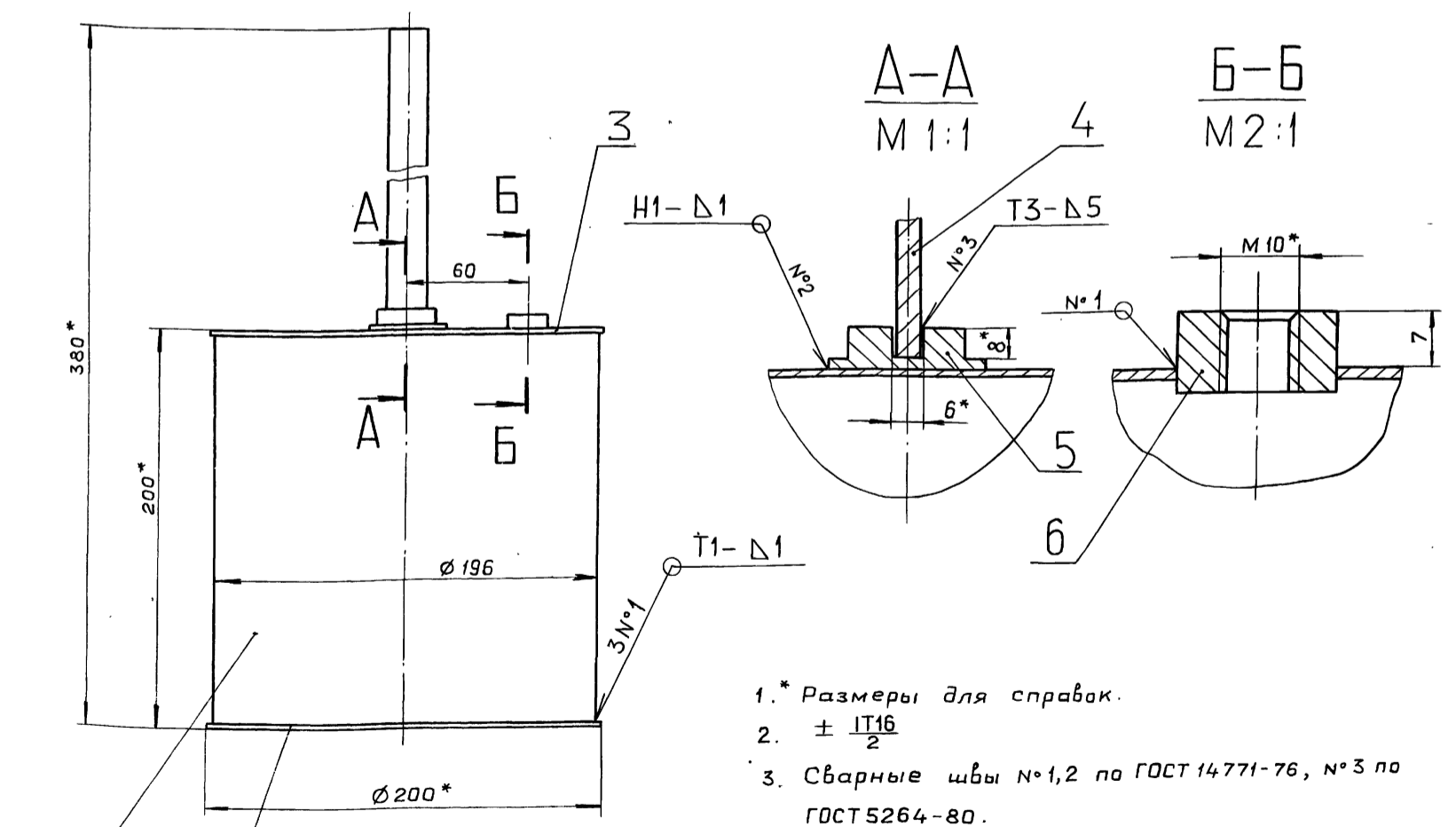
Дата
Изм. №, дата
Изм. №, дата
Изм. №, дата
Изм. №, дата
Изм. №, дата

Д23В.099.050

Изм	Лист	№ докум.	Подп.	Дата	Лит.	Лист	Листов
Разраб.	Панова	Ганка	87		И		1
Проб.	Панова	Ганка	87		Лист Листов 1		
И.контр.	Мянтер	Ганка			госстрой СССР ГПИ ГОРЬКОВСКИЙ САНТЕХПРОЕКТ		
Утв.					Поплавок		

формат А4

Д23В.099.050 СБ



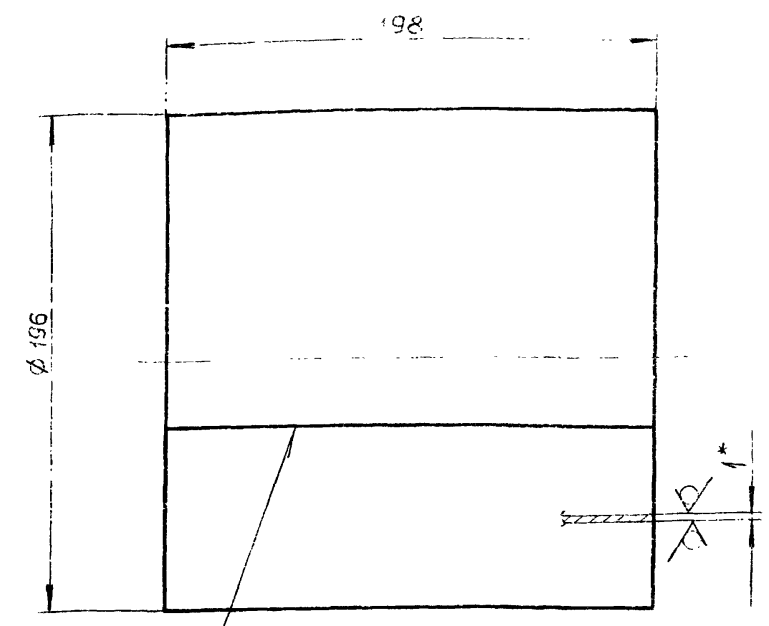
- * Размеры для справок.
- ± IT16/2
- Сварные швы N°1,2 по ГОСТ 14771-76, N°3 по ГОСТ 5264-80.

Д23В.099.050 СБ

Изм	Лист	№ докум.	Подп.	Дата	Лит.	Масса	Масштаб
Разраб.	Панова	Ганка	87		И	1.66	1:2
Проб.	Панова	Ганка	87		Лист Листов 1		
И.контр.	Мянтер	Ганка			госстрой СССР ГПИ ГОРЬКОВСКИЙ САНТЕХПРОЕКТ		
Утв.					Поплавок		

Альбом 7 часть
Циркуль проект 503-1-2011.88

Д23В.099.035



ГОСТ 14771-76 - С2

1* Размеры для справок
2 h16, ± 1/16

Д23В.099.035

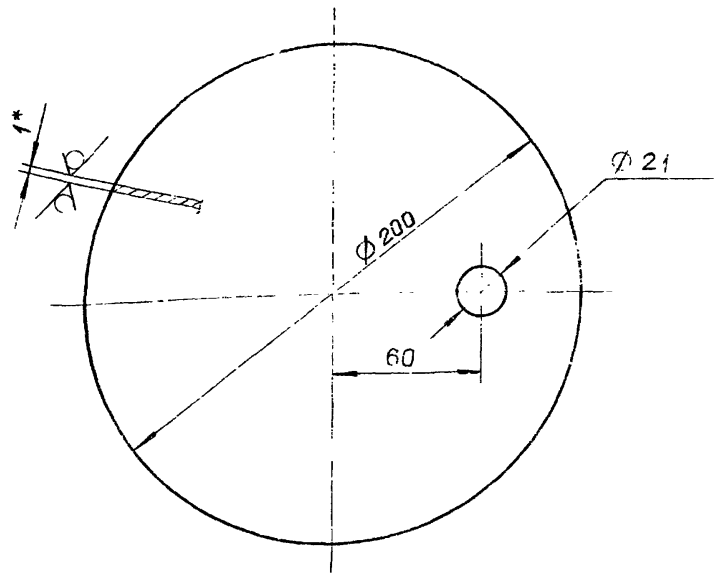
Изм	Лист	№ докум	Подп.	Дата	Лит	Масса	Масштаб
Разраб	Панова				И	0,95	1:2
Проб	Панова						
Т.контр							
И.контр	Мюнтер						
Утв							

Лист Б ПН-1 ГОСТ 19903-74
3-й-Н-Вст.Зсп ГОСТ 16523-70

Лит Листов 1
госстрой СССР
гпи горьковский
САНТЕХПРОЕКТ

формат А4

Д23В.099.037



1* Размеры для справок
2. H16, h16

Д23В.099.037

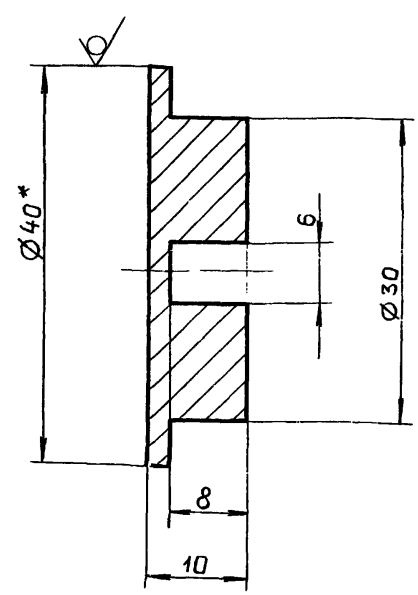
Изм	Лист	№ докум	Подп.	Дата	Лит	Масса	Масштаб
Разраб	Панова				И	0,24	1:2
Проб	Панова						
Т.контр							
И.контр	Мюнтер						
Утв							

Лист Б-ПН-1 ГОСТ 19903-74
3-й-Н-Вст.Зсп ГОСТ 16523-70

Лит Листов 1
госстрой СССР
гпи горьковский
САНТЕХПРОЕКТ

формат А4

Д23В.099.039



1* Размеры для справок.
2 H14, h14, ± 1/14

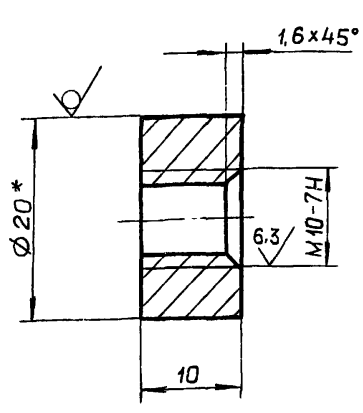
Д23В.099.039

Изм	Лист	№ докум	Подп.	Дата	Лит	Масса	Масштаб
Разраб	Панова				И	0,05	2:1
Проб	Панова						
Т.контр							
И.контр	Мюнтер						
Утв							

Лит Листов 1
госстрой СССР
гпи горьковский
САНТЕХПРОЕКТ

Крус 40-В-ГОСТ 2590-71
Вст.Зсп ГОСТ 535-79

Д23В.099.041



1* Размеры для справок
± 1/14
2. 2

Д23В.099.041

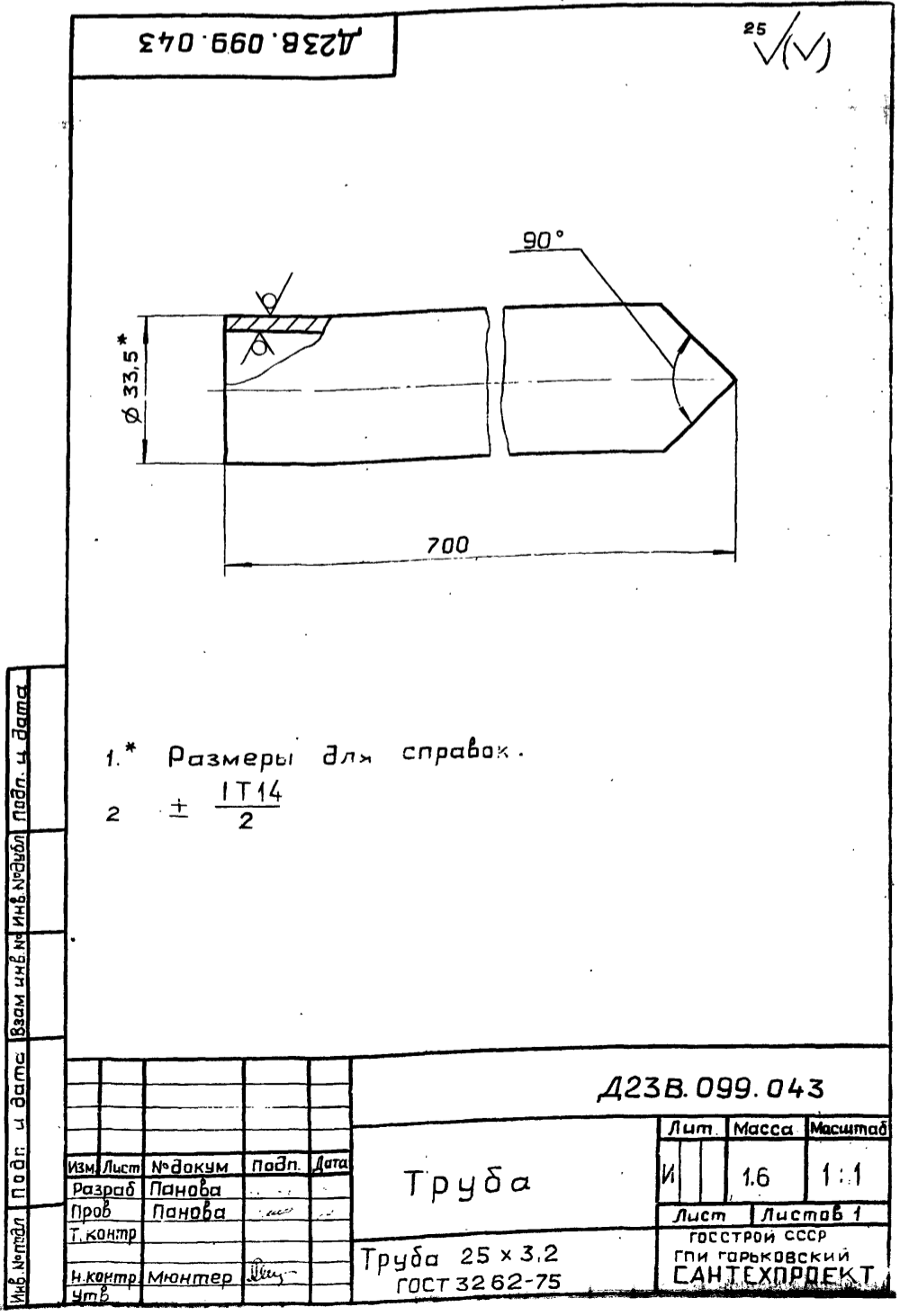
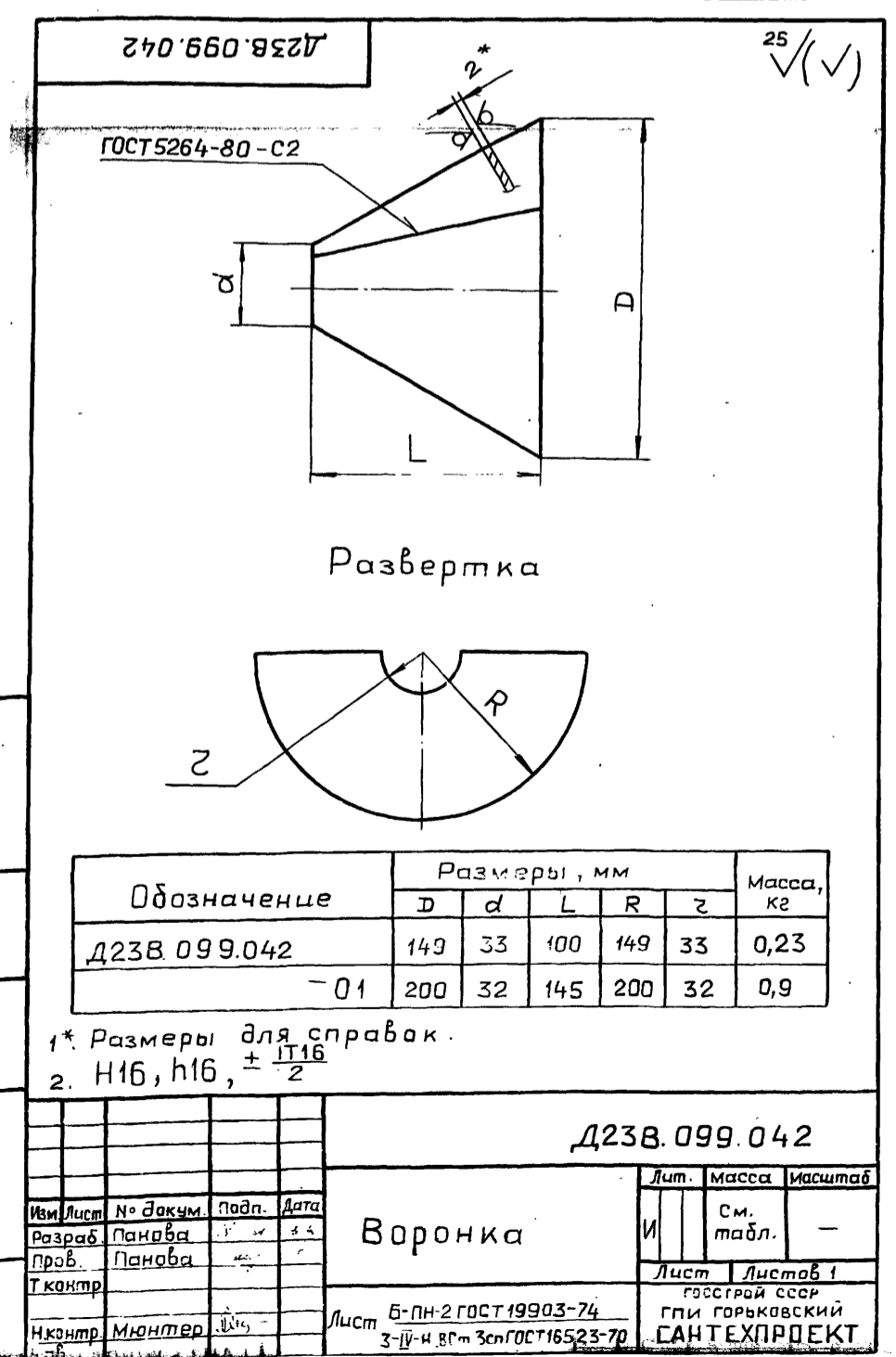
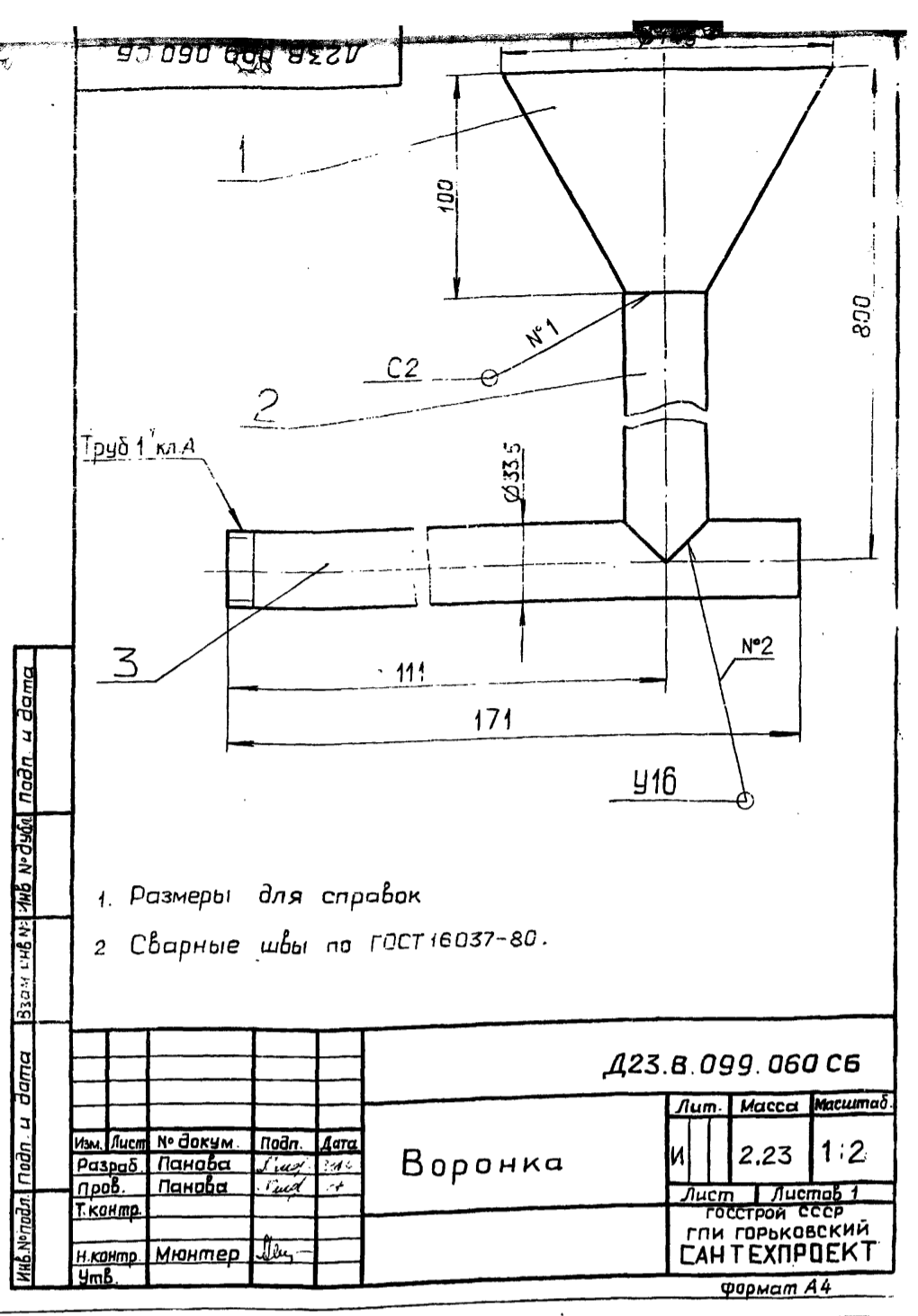
Изм	Лист	№ докум	Подп.	Дата	Лит	Масса	Масштаб
Разраб	Панова				И	0,02	2:1
Проб	Панова						
Т.контр							
И.контр	Мюнтер						
Утв							

Лит Листов 1
госстрой СССР
гпи горьковский
САНТЕХПРОЕКТ

Крус 20-В-ГОСТ 2590-71
Вст.Зсп ГОСТ 535-79

Обозначение	Наименование	Кол-во	Примечание
Документация			
A4	D23B 099 060 CB	Сборочный чертеж	
Детали			
A4	1 D23B 099 042	Воронка	1
A4	2 D23B 099 043	Труба	1
A4	3 D23B 099 044	Труба	1

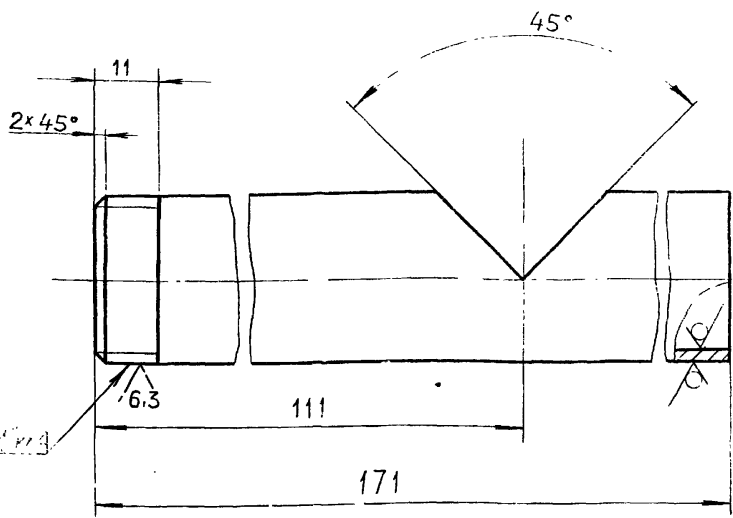
D23B.099.060				
Изм.	Лист	№ докум.	Подп.	Дата
Разраб.	Панова	Ильин	Ильин	24.11.88
Проб.	Панова	Ильин	Ильин	24.11.88
Н.контр.	Мюнтер	Ильин	Ильин	
Утв.				
Воронка		Лит.	Лист	Листов
		И		1
госстрой СССР ГПИ ГОРЬКОВСКИЙ САНТЕХПРОЕКТ				
формат А4				



Альбом 7 часть 2
Тырабов проект У03-1-260.88

Д23В.099.044

25 ✓



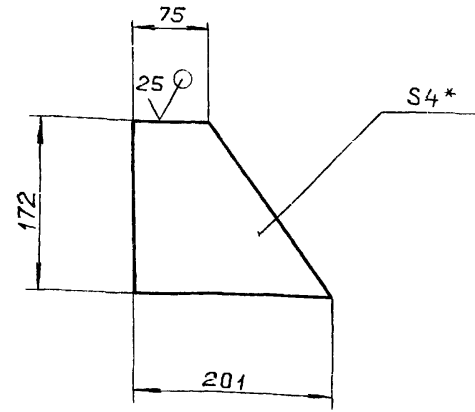
$\pm \frac{IT14}{2}$

Д23В.099.044

Изм. Лист	№ докум.	Подп.	Дата	Труба	Лит.	Масса	Масштаб
Разраб.	Панова	Мяш	7.12.87		И	0,4	1:1
Проб.	Панова	Мяш		Труба 25x3,2 ГОСТ 3262-75			
Т.контр.				Лист Листов 1 госстрой СССР гпи горьковский САНТЕХПРОЕКТ			
Н.контр.	Мюнтер			Формат А4			
Утв.							

Д23Д.486.013

✓ (✓)



1.* Размеры для справок.

2 $\pm \frac{IT16}{2}$

Д23Д.486.013

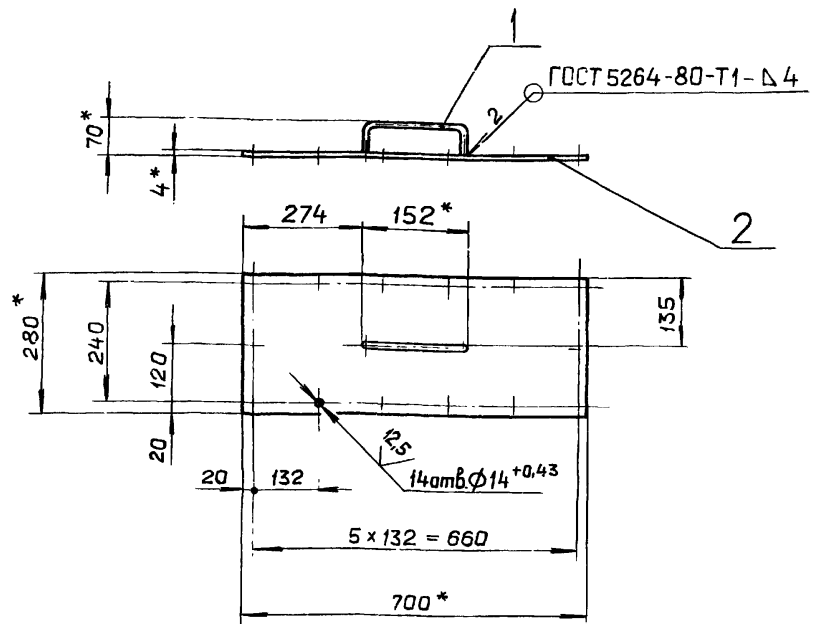
Изм. Лист	№ докум.	Подп.	Дата	Стенка	Лит.	Масса	Масштаб
Разраб.	Козина	Мяш	7.12.87		И	0,7	1:5
Проб.	Козина	Мяш		Лист Листов 1 госстрой СССР гпи горьковский САНТЕХПРОЕКТ			
Т.контр.				Лист Б-ПН-4 ГОСТ19903-74 Вст.3сп ГОСТ14637-79			
Н.контр.	Мюнтер			Формат А4			
Утв.							

Формат	Зона	Поз.	Обозначение	Наименование	Кол.	Примечание
				Документация		
A2			Д23Д.486.000 СБ	Сборочный чертеж		
				Сборочные единицы		
A4	1		Д23Д.486.010	Опора	1	
A4	2		Д23Д.486.020	Крышка	1	
				Детали		
Б4	3		Д23Д.486.001	Прокладка		
				Картон асбестовый		
				КАОН-1-5 ГОСТ2850-80	1	0,6 кг
				Стандартные изделия		
	4			Болт М12x30.36		
				ГОСТ 7798-70	14	
	5			Гайка М12.4		
				ГОСТ 5915-70	14	

Д23Д.486.000

Изм. Лист	№ докум.	Подп.	Дата	Опора экономайзера	Лит.	Лист	Листов
Разраб.	Козина	Мяш	7.12.87		И	1	1
Проб.	Козина	Мяш		госстрой СССР гпи горьковский САНТЕХПРОЕКТ			
Нач.отд.	Вольский			ЭП2-94			
Н.контр.	Мюнтер						

Д23Д.486.020



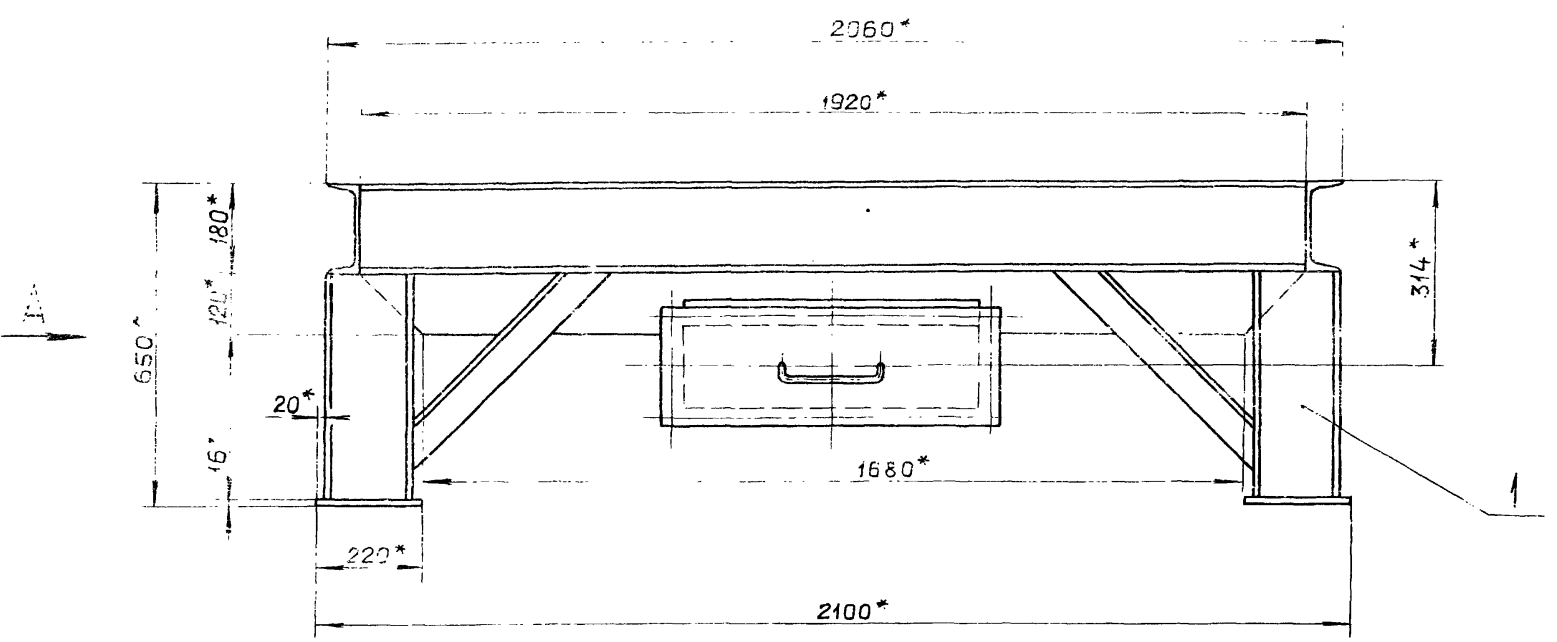
1.* Размеры для справок

2. $\pm \frac{IT16}{2}$

Формат	Зона	Поз.	Обозначение	Наименование	Примечание
				Детали	
A4	1		Д23В.097.002	Ручка	1
Б4	2		Д23Д.486.017	Лист	
				Лист Б-ПН-4 ГОСТ19903-74 Вст.3сп ГОСТ14637-79	
				(700x280) h16 $\frac{25}{\sqrt{}}$	1 6,2 кг

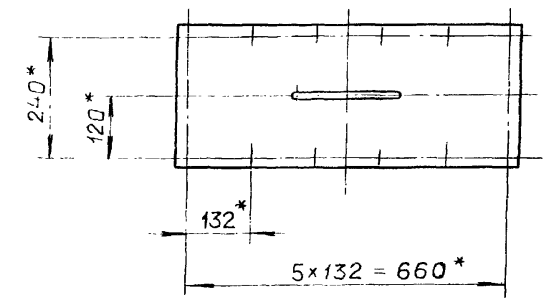
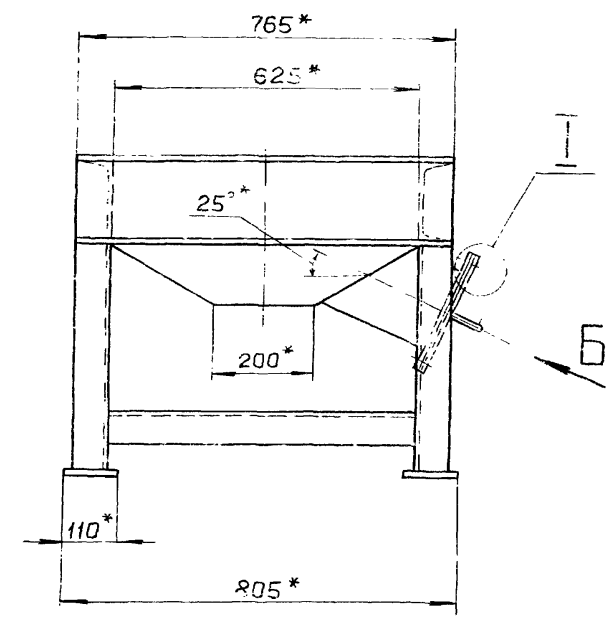
Д23Д.486.020

Изм. Лист	№ докум.	Подп.	Дата	Крышка	Лит.	Масса	Масштаб
Разраб.	Козина	Мяш	7.12.87		И	6,45	1:10
Проб.	Козина	Мяш		Лист Листов 1 госстрой СССР гпи горьковский САНТЕХПРОЕКТ			
Т.контр.							
Н.контр.	Мюнтер						
Утв.							

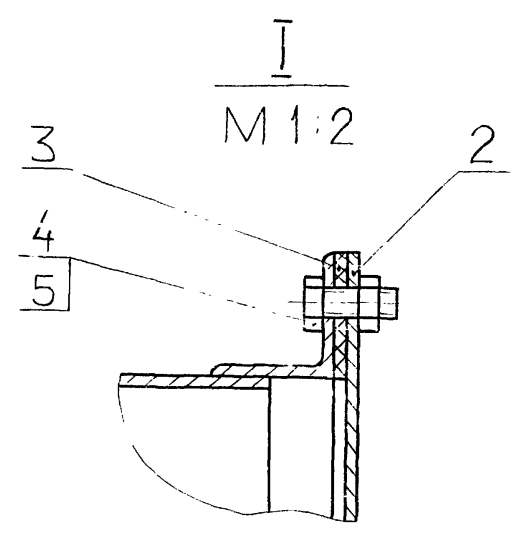
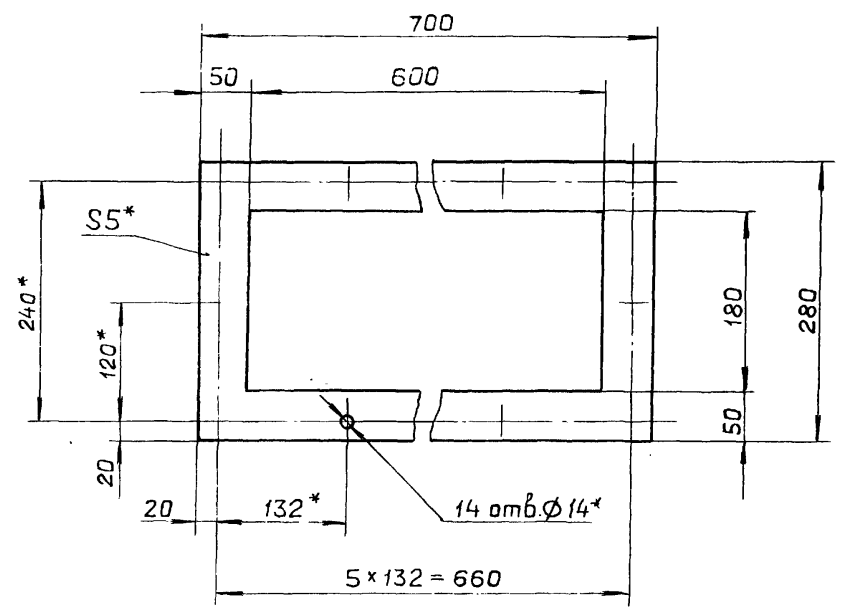


Вид А

Вид Б повернуто



Поз.3
М 1:5



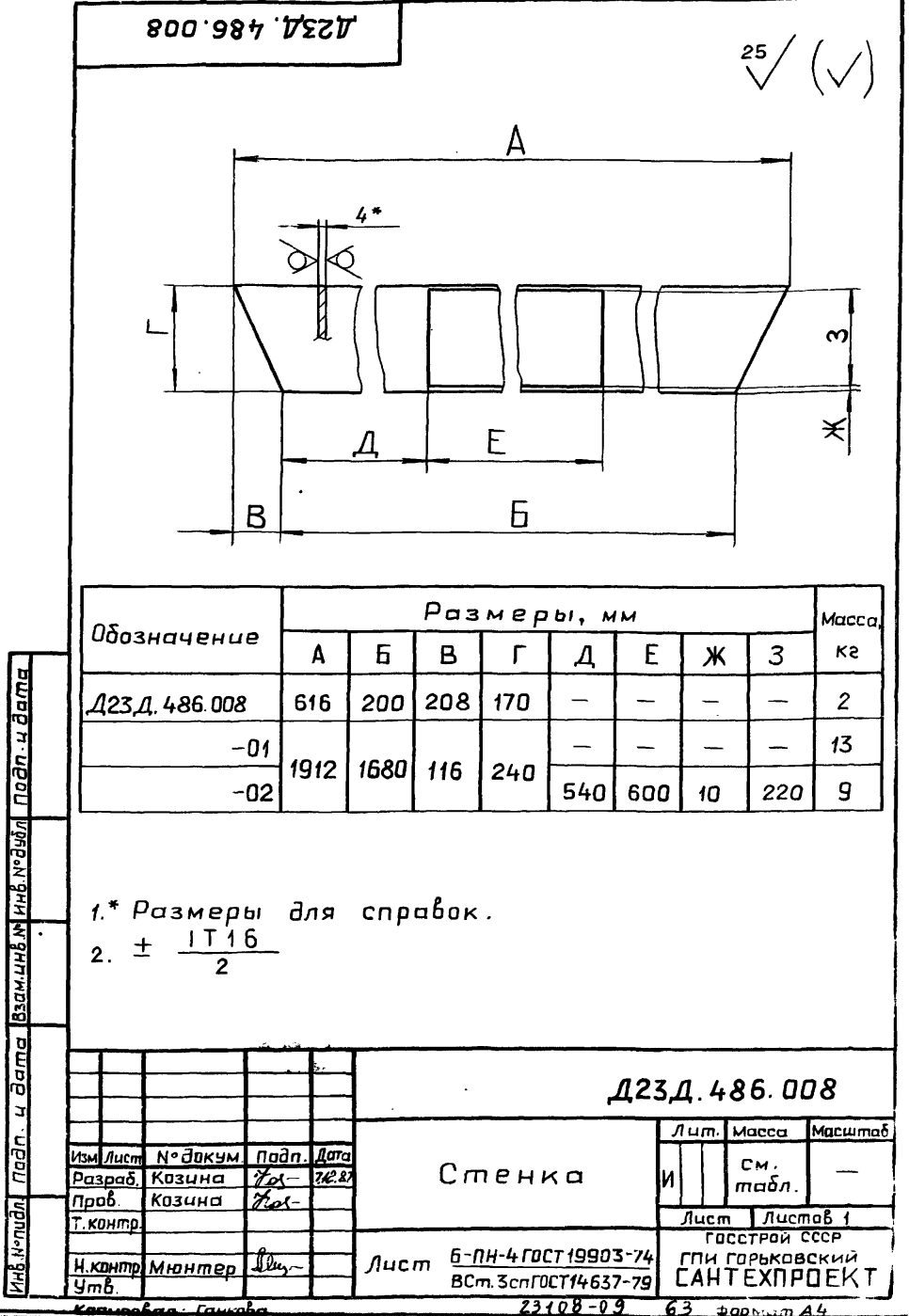
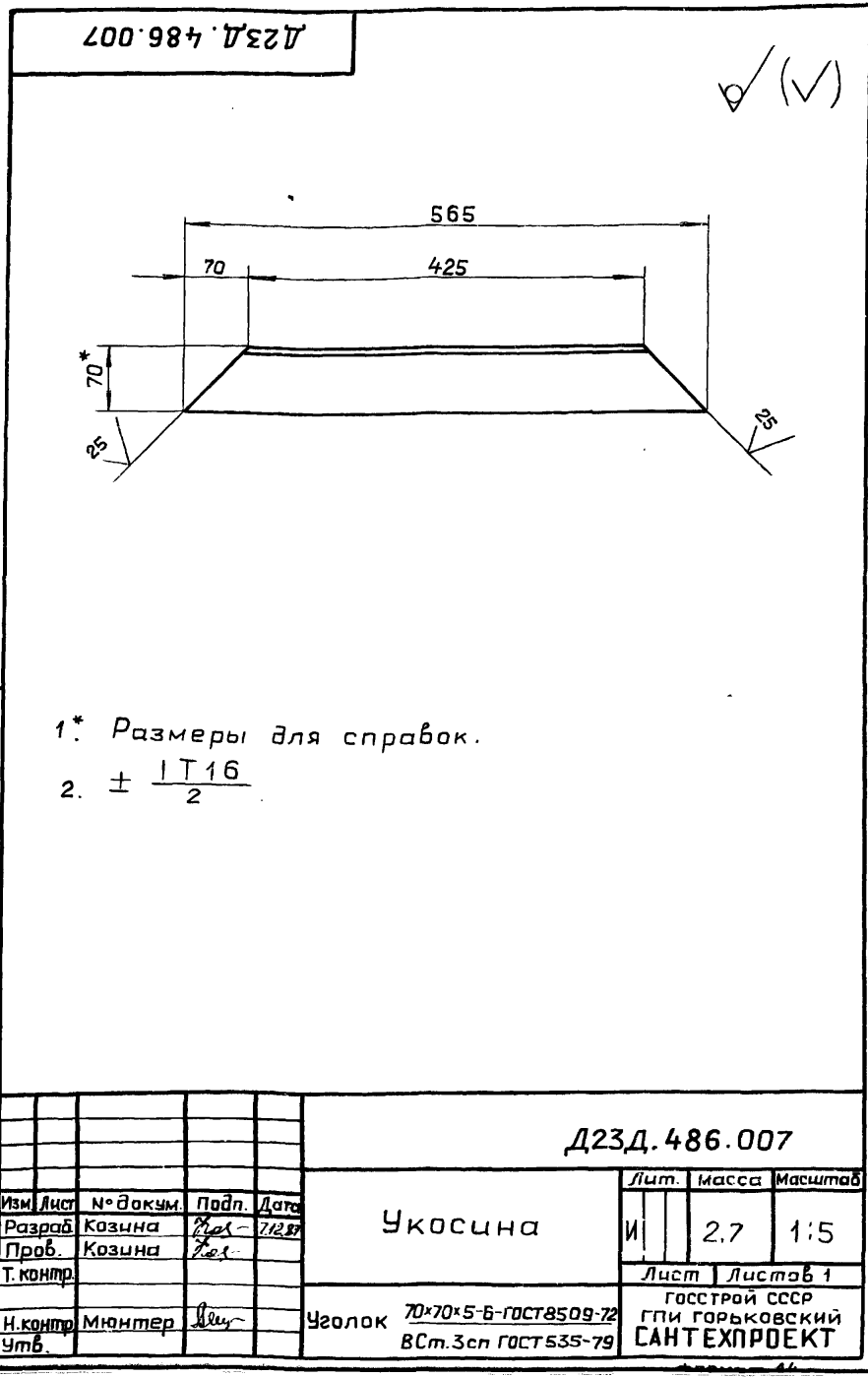
- 1* Размеры для справок.
- 2.** Обработать по сопрягаемой детали.

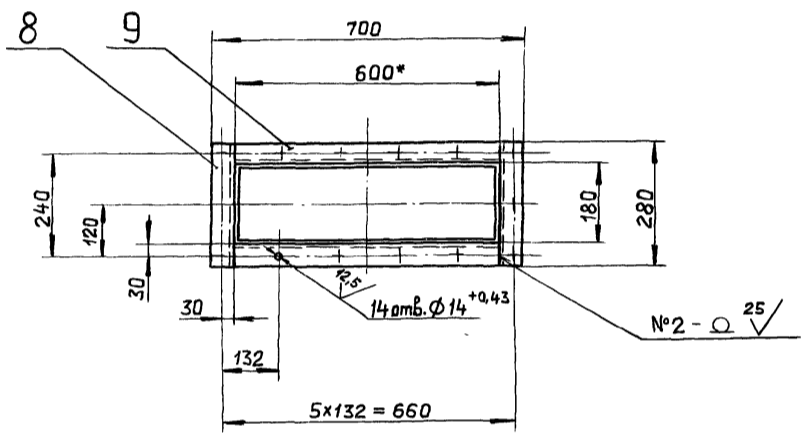
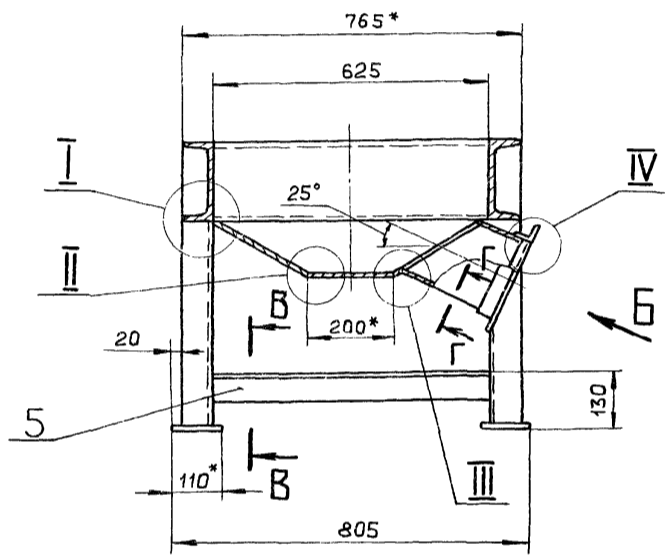
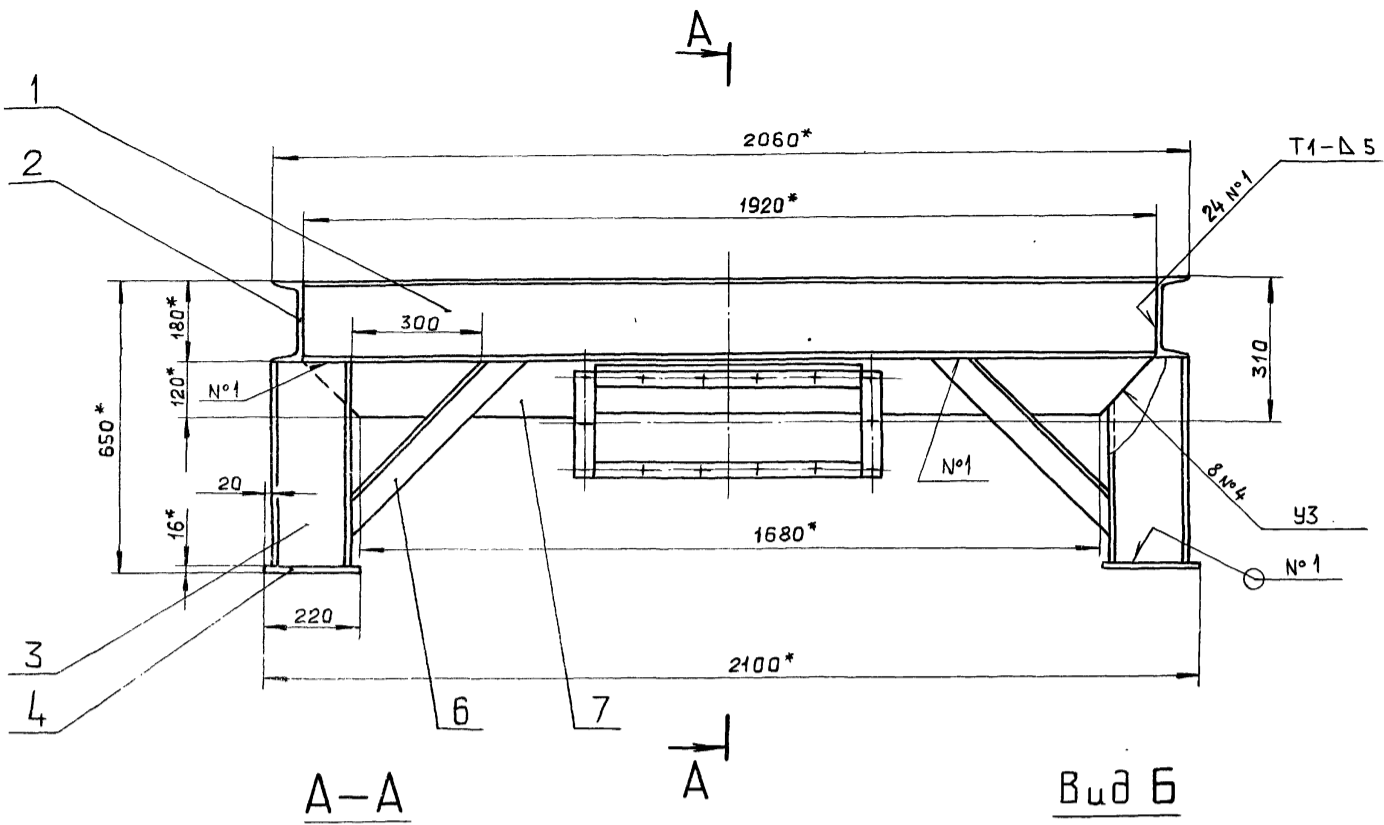
Исполнитель: [Signature]
 Проверил: [Signature]
 Утвердил: [Signature]

				Д23Д.486.000СБ			
Изм.	Лист	№ докум.	Подп.	Дата	Лит.	Масса	Масштаб
		Козина	[Signature]	2082	И	204	1:10
Опора экономайзера ЭП2-94					Лист Листов 1		
					госстрой СССР ГПИ ГОРЬКОВСКИЙ САНТЭКПРОЕКТ		
Разраб.	Козина	Козина	[Signature]				
Т.контр.							
Нач. отд.	Вальский		[Signature]				
Н.контр.	Монтер		[Signature]				
Чтб							
Копировать: [Signature]				23.08.09	62	Формат А2	

формат	Зона	Поз.	Обозначение	Наименование	Кол.	Примечание
				Документация		
A2			Д23Д.486.010 с в	Сборочный чертеж		
				Детали		
Б4	1		Д23Д.486.002	Опора		
				Швеллер 18-ГОСТ8240-72		
				ВСт.ЗспГОСТ535-79		
				L = 1920 h16 $\sqrt{25}$	2	31,3 кг
Б4	2		Д23Д.486.003	Опора		
				Швеллер 18-ГОСТ8240-76		
				ВСт.ЗспГОСТ535-79		
				L = 765 h16 $\sqrt{25}$	2	12,5 кг
Б4	3		Д23Д.486.004	Стойка		
				Швеллер 18-ГОСТ8240-72		
				ВСт.ЗспГОСТ535-79		
				L = 454 h16 $\sqrt{25}$	4	7,4 кг
Б4	4		Д23Д.486.005	Плита		
				Лист Б-ПН-16 ГОСТ19903-74		
				ВСт.ЗспГОСТ14637-79		
				(220 x 110) h16 $\sqrt{25}$	4	3 кг
Б4	5		Д23Д.486.006	Связь		
				Уголок 70x70x5-Б-ГОСТ8509-72		
				ВСт.ЗспГОСТ535-79		
				L = 625 h16 $\sqrt{25}$	2	3,4 кг
Д23Д.486.010						
Изм. Лист	№ докум.	Подп.	Дата	Лит.	Лист	Листов
Разраб.	Козина	Лес	7.12.87	И	1	2
Проб.	Козина	Лес				
Нач. отд.						
Н. контр.	Мягнтер	Лес				
Утв.						
				Опора		
				госстрой СССР ГПИ ГОРЬКОВСКИЙ САНТЕХПРОЕКТ		
формат А4						

формат	Зона	Поз.	Обозначение	Наименование	Кол.	Примечание
A4	6		Д23Д.486.007	Укосина	4	
A4	7		Д23Д.486.008 -02	Стенка	1	
Б4	8		Д23Д.486.009	Уголок		
				Уголок 50x50x5-Б-ГОСТ8509-72		
				ВСт.ЗспГОСТ535-79		
				L = 280 h16 $\sqrt{25}$	2	1,1 кг
Б4	9		Д23Д.486.011	Уголок		
				Уголок 50x50x5-Б-ГОСТ8509-72		
				ВСт.ЗспГОСТ535-79		
				L = 600 h14 $\sqrt{25}$	2	2,3 кг
A4	10		Д23Д.486.008	Стенка	1	
	11		-01	Стенка	2	
Б4	12		Д23Д.486.012	Стенка		
				Лист Б-ПН-4 ГОСТ19903-74		
				ВСт.ЗспГОСТ14637-79		
				(201 x 592) h16 $\sqrt{25}$	1	3,7 кг
A4	13		Д23Д.486.013	Стенка	2	
Б4	14		Д23Д.486.014	Стенка		
				Лист Б-ПН-4 ГОСТ19903-74		
				ВСт.ЗспГОСТ14637-79		
				(200 x 1680) h16 $\sqrt{25}$	1	10,5 кг
Б4	15		Д23Д.486.015	Стенка		
				Лист Б-ПН-4 ГОСТ19903-74		
				ВСт.ЗспГОСТ14637-79		
				(75 x 592) h16 $\sqrt{25}$	1	1,4 кг
Д23Д.486.010						
Изм. Лист	№ докум.	Подп.	Дата	Лит.	Лист	Листов
				2		
формат А4						



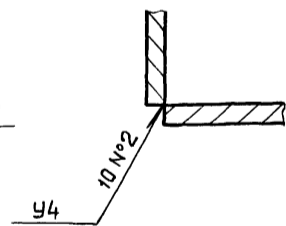
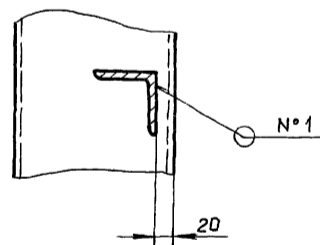
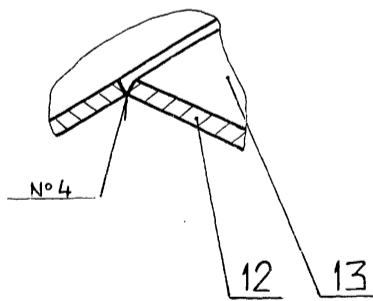
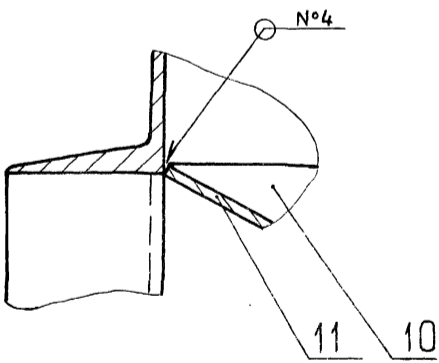


I
M 1:2

III
M 1:1

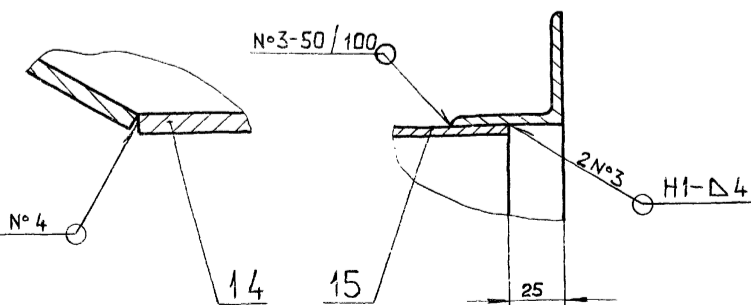
В-В
M 1:5

Г-Г повернуто
M 1:1



II
M 1:1

IV повернуто
M 1:2



1*. Размеры для справок.

2. $\pm \frac{IT16}{2}$

3. Сварные швы №1, 2, 3 по ГОСТ 5264-80, №4 по ГОСТ 11534-75.

Исполн. Подп. и Дата
Разраб. Козина
Проб. Козина
Т.контр.
Н.контр. Мантер
Утв.

				Д23Д.486.010 СБ			
Изм. Лист	№ докум.	Подп.	Дата	Опора	Лит.	Масса	Масштаб
Разраб.	Козина	Козина	7.2.81		И	197	1:10
Проб.	Козина	Козина			Лист	Листов 1	
Т.контр.					госстрой СССР ГПИ ГОРЬКОВСКИЙ САНТЕХПРОЕКТ		
Н.контр.	Мантер	Вел					
Утв.							