

ТИПОВОЙ ПРОЕКТ  
903-1-199

КОТЕЛЬНАЯ  
С ТРЕМЯ КОТЛАМИ КВ-ГМ-20  
И ТРЕМЯ КОТЛАМИ ДЕ-16-14 ГМ.  
ОТКРЫТАЯ СИСТЕМА ТЕПЛОСНАБЖЕНИЯ,  
ТОПЛИВО-ГАЗ И МАЗУТ.

Альбом 11.5

19462-36  
ЦЕНА 2-43

ЦЕНТРАЛЬНЫЙ ИНСТИТУТ ТИПОГРАФИЧЕСКОГО ПРОЕКТИРОВАНИЯ  
ГОСУДАРСТВА СССР

Москва, Л-400, Садовая ул.- 22

Серию и номер 47 198 1 г.  
Листов 298 Тираж 500 экз.



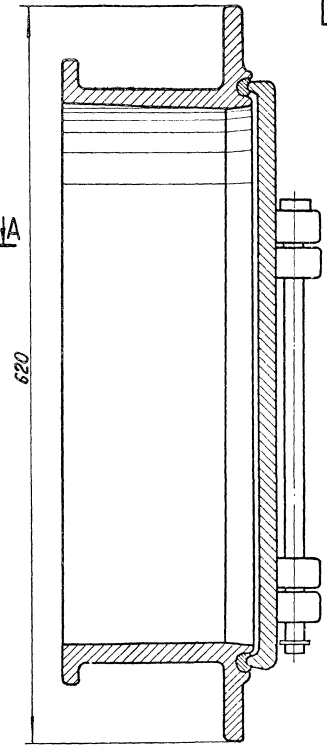
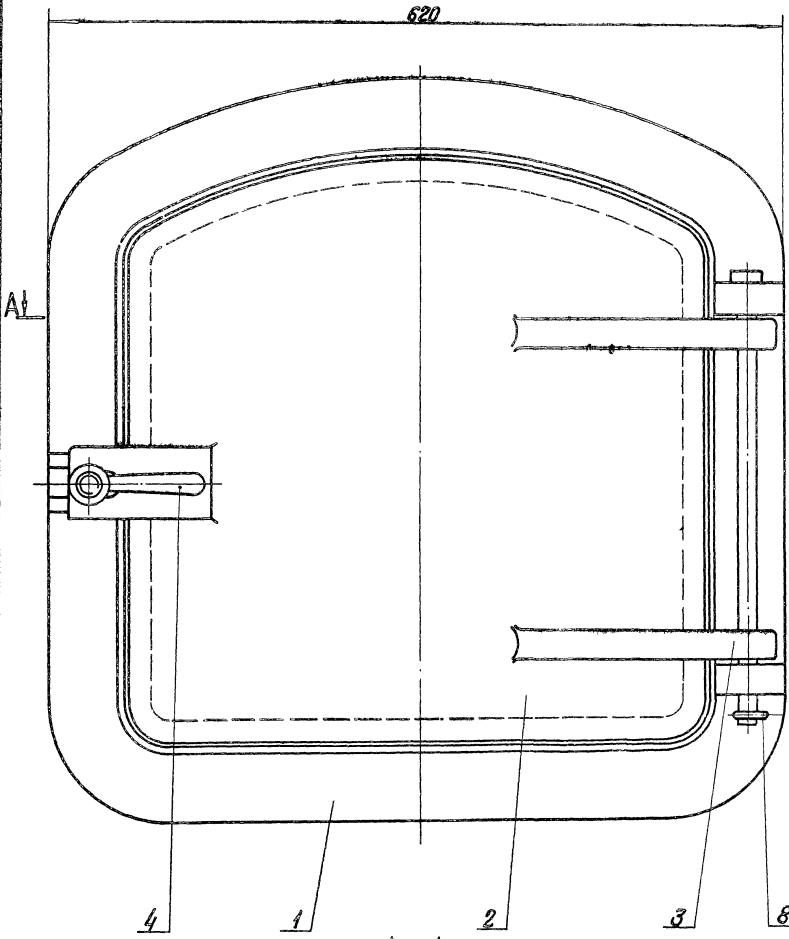


## Содержание альбома

3

Генеральный проект 5000 г. 1997 Альбом 11.5

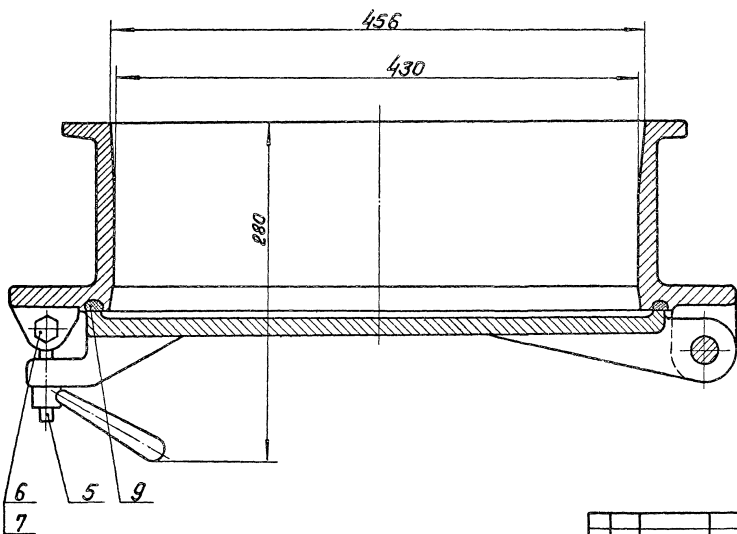
| Обозначение                            | Наименование                                      | №<br>страницы | Обозначение                        | Наименование                                  | №<br>страницы |
|--|---|---------------|------------------------------------|---|---------------|
| <b>Лаз варова</b>                      |   |               | 24.03.01.004                       | Фланец  | 21            |
|  |   |               | 24.03.01.005                       | Патрубок                                      | 21            |
|  |   |               | 24.03.01.006                       | Патрубок                                      | 21            |
| 58.01.00.000                           | Лаз варова  | 5             | 24.03.01.007                       | Секмент                                       | 21            |
| 58.01.00.000 СБ                        | Лаз варова. Сборочный чертеж                      | 4             | 24.03.01.008                       | Сектор  | 22            |
| 58.01.00.001                           | Корпус  | 6             | 24.03.01.009                       | Балка   | 22            |
| 58.01.00.002                           | Дверка  | 5             | 24.03.01.010                       | Кранштейн                                     | 22            |
| 58.01.00.003                           | Ось   | 5             | 24.03.01.011                       | Болты   | 22            |
|  |   |               | 24.03.02.000                       | Крышка  | 23            |
|  |   |               | 24.03.02.000 СБ                    | Крышка. Сборочный чертеж                      | 23            |
| <b>Лук лаза</b>                        |   |               | 24.03.02.001                       | Крышка  | 23            |
|  |   |               | 24.03.02.002                       | Ручка   | 23            |
| 58.02.00.000                           | Лук лаза  | 7             | 24.03.03.000                       | Полукрышка                                    | 24            |
| 58.02.00.000 СБ                        | Лук лаза. Сборочный чертеж                        | 7             | 24.03.03.000 СБ                    | Полукрышка. Сборочный чертеж                  | 24            |
| 58.02.00.001                           | Правилька   | 7             | 24.03.04.000                       | Полукрышка                                    | 24            |
| 58.02.01.000                           | Фланец.   | 8             | 24.03.04.000 СБ                    | Полукрышка. Сборочный чертеж                  | 24            |
| 58.02.01.000 СБ                        | Фланец. Сборочный чертеж                          | 8             |                                    |   |               |
| 58.02.02.000                           | Крышка  | 9             |                                    |   |               |
| 58.02.02.000 СБ                        | Крышка. Сборочный чертеж                          | 9             | <b>Предохранительный резервуар</b> |   |               |
| 58.02.02.001                           | Ручка   | 9             |                                    |   |               |
|  |   |               | 21.01.00.000                       | Предохранительный резервуар                   | 25            |
|  |   |               | 21.01.00.000 СБ                    | Предохранительный резервуар. Сборочный чертеж | 26            |
| <b>Оборудование конденсатного бака</b> |   |               | 21.01.01.000                       | Воронка                                       | 26            |
| 50.07.60.002                           | Опора   | 8             | 21.01.01.000 СБ                    | Воронка. Сборочный чертеж                     | 26            |
| 50.17.00.000                           | Опора   | 10            | 21.01.01.001                       | Патрубок                                      | 27            |
| 50.17.00.000 СБ                        | Опора. Сборочный чертеж                           | 10            | 21.01.01.002                       | Решетка                                       | 27            |
| 50.17.00.001                           | Кранштейн   | 10            | 21.01.01.003                       | Воронка                                       | 27            |
| 50.17.00.002                           | Кранштейн   | 10            | 21.01.02.000                       | Резервуар                                     | 27            |
| 50.18.00.000                           | Опора   | 11            | 21.01.02.000 СБ                    | Резервуар. Сборочный чертеж                   | 28            |
| 50.18.00.000 СБ                        | Опора. Сборочный чертеж                           | 11            | 21.01.02.001                       | Корпус  | 29            |
| 50.07.50.002                           | Планка  | 11            | 21.01.02.002                       | Труба   | 29            |
| 63.01.00.001                           | Воронка   | 11            | 21.01.02.003                       | Воронка                                       | 30            |
|  |   |               | 21.01.02.004                       | Патрубок                                      | 30            |
|  |   |               | 21.01.02.005                       | Патрубок                                      | 30            |
|  |   |               | 21.01.02.006                       | Патрубок                                      | 30            |
|  |   |               | 21.01.02.100                       | Опора   | 29            |
| 24.01.00.000                           | Конденсатоотводчик                                | 12            | 21.01.02.100 СБ                    | Опора. Сборочный чертеж                       | 29            |
| 24.01.00.000 СБ                        | Конденсатоотводчик. Сборочный чертеж              | 12            |                                    |   |               |
| 24.01.00.001                           | Правилька   | 12            |                                    |   |               |
| 24.01.01.000                           | Корпус  | 13            |                                    |   |               |
| 24.01.01.000 СБ                        | Корпус. Сборочный чертеж                          | 13            |                                    |   |               |
| 24.01.01.001                           | Крыша   | 13            |                                    |   |               |
| 24.01.01.002                           | Днище   | 14            |                                    |   |               |
| 24.01.01.003                           | Боковина  | 14            |                                    |   |               |
| 24.01.01.005                           | Перегородка                                       | 14            |                                    |   |               |
| 24.01.01.006                           | Фланец  | 14            |                                    |   |               |
| 24.01.02.000                           | Крышка  | 15            |                                    |   |               |
| 24.01.02.000 СБ                        | Крышка. Сборочный чертеж                          | 15            |                                    |   |               |
| 24.01.02.001                           | Крышка  | 15            |                                    |   |               |
| 24.01.02.002                           | Ручка   | 15            |                                    |   |               |
| 24.01.03.000                           | Кранштейн   | 16            |                                    |   |               |
| 24.01.03.000 СБ                        | Кранштейн. Сборочный чертеж                       | 16            |                                    |   |               |
| 24.01.03.001                           | Пайпорка  | 16            |                                    |   |               |
| 24.01.03.002                           | Полка   | 16            |                                    |   |               |
|  |   |               |                                    |   |               |
| <b>Бак-термик V=2 м<sup>3</sup></b>    |   |               |                                    |   |               |
| 24.03.00.000                           | Бак-термик V=2 м <sup>3</sup>                     | 18            |                                    |   |               |
| 24.03.00.000 СБ                        | Бак-термик V=2 м <sup>3</sup> . Сборочный чертеж. | 17            |                                    |   |               |
| 24.03.00.001                           | Рейка   | 18            |                                    |   |               |
| 24.03.01.000                           | Бак.  | 18            |                                    |   |               |
| 24.03.01.000 СБ                        | Бак. Сборочный чертеж                             | 19            |                                    |   |               |
| 24.03.01.001                           | Корпус  | 20            |                                    |   |               |
| 24.03.01.002                           | Кольцо  | 20            |                                    |   |               |
| 24.03.01.003                           | Днище   | 20            |                                    |   |               |



Типовой проект 903-1-199 Алюминий 11.5

Лист 1 из 1

A-A



Размеры для справок.

|           |      |          |       |                 |     |              |         |
|-----------|------|----------|-------|-----------------|-----|--------------|---------|
|           |      |          |       | 58.01.00.000 СБ |     |              |         |
| Изм.      | Лист | № докум. | Полн. | Дата            | Лит | Масса        | Масштаб |
|           |      |          |       |                 |     | 82,2         | 1:2,5   |
| Разработ. |      |          |       | Коллеж.         |     |              |         |
| Проб.     |      |          |       | Зубов           |     |              |         |
| Листы     |      |          |       | Суханов         |     |              |         |
| А. Копт.  |      |          |       | Коллеж.         |     |              |         |
| Умр.      |      |          |       | Попов           |     |              |         |
|           |      |          |       |                 |     | Лист 1 из 1  |         |
|           |      |          |       |                 |     | ЛАТГИПРОПРОМ |         |
|           |      |          |       |                 |     | Формат А2    |         |

19462-36 5

| Формат | Лист | Обозначение     | Наименование                              | Кол.  | Примечание |
|--------|------|-----------------|---|-------|------------|
|        |      |                 | <u>Документация</u>                       |       |            |
| А2     |      | 58.01.00.000.05 | Сборочный чертеж                          |       |            |
|        |      |                 | <u>Детали</u>                             |       |            |
| А2     | 1    | 58.01.00.001    | Корпус                                    | 1     |            |
| А3     | 2    | 58.01.00.002    | Дверка                                    | 1     |            |
| А4     | 3    | 58.01.00.003    | Ось                                       | 1     |            |
|        |      |                 | <u>Стандартные изделия</u>                |       |            |
|        | 4    |                 | Рукоятка Б И 16<br>гост 3056 - 69         | 1     |            |
|        | 5    |                 | Болт откидной М16х80.36<br>гост 3033 - 73 | 1     |            |
|        | 6    |                 | Болт М10х65.36<br>гост 7798 - 70          | 1     |            |
|        | 7    |                 | Гайка М10х40 гост 5915-70                 | 1     |            |
|        | 8    |                 | Шпилька М6х30 гост 297-79                 | 1     |            |
|        |      |                 | <u>Материалы</u>                          |       |            |
|        | 9    |                 | Шнур оцинкованный ф10<br>гост 1779-72     | 1,8 м |            |

58.01.00.000

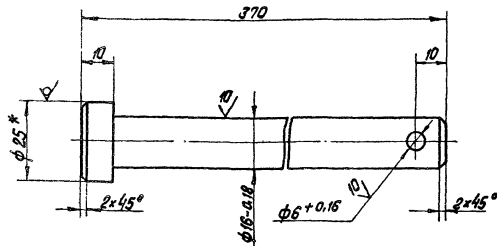
Лаз барава

Латгипропром

Формат А4

800 00 10 85

20 (V)



- \* Размер для справок.
- Неуказанные предельные отклонения размеров  $\pm 17/14$ .

58.01.00.003

Ось

Болт 8.25 гост 2590-71  
Гайка ВСт3сп3 гост 535-79

Лист Масса Масса/лист

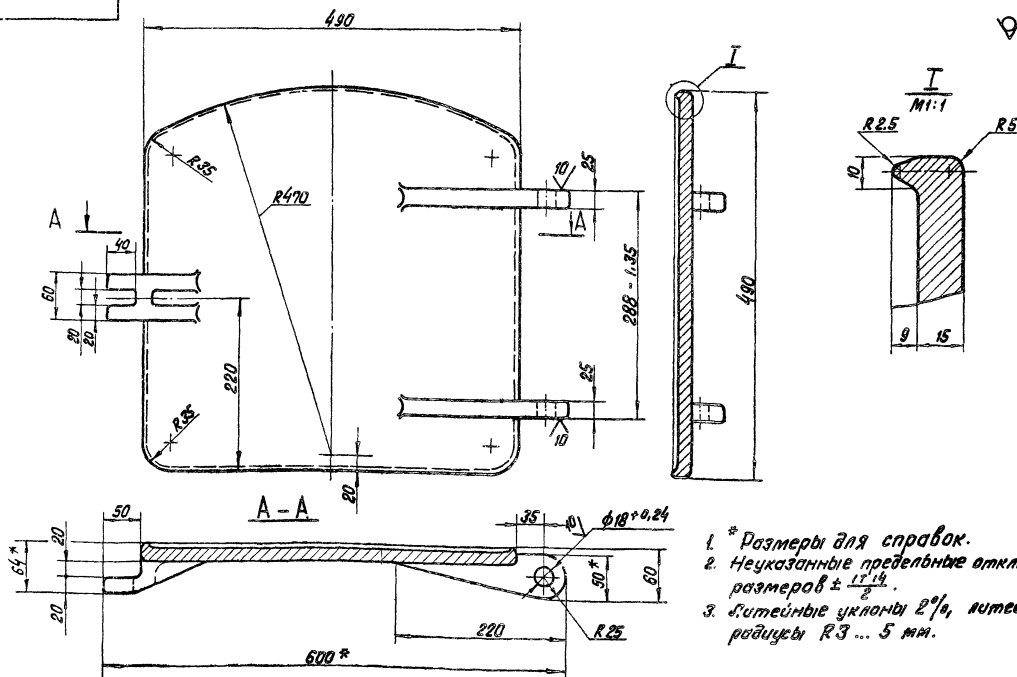
0,57 1:1

Лист Листов 1

Латгипропром

Формат А4

800 00 10 85



- \* Размеры для справок.
- Неуказанные предельные отклонения размеров  $\pm 17/14$ .
- Ветейные уклоны 2%, ветейные радиусы R3... 5 мм.

58.01.00.002

Дверка

Болт 8.25 гост 2590-71  
Гайка ВСт3сп3 гост 535-79

Лист Масса Масса/лист

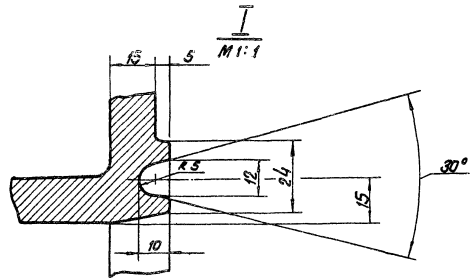
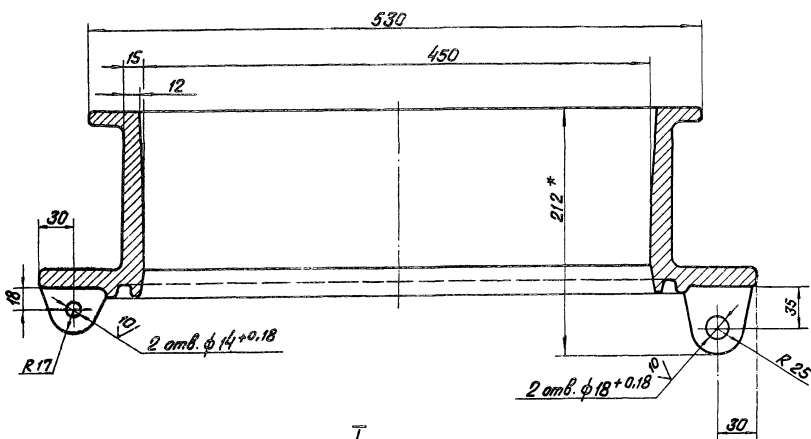
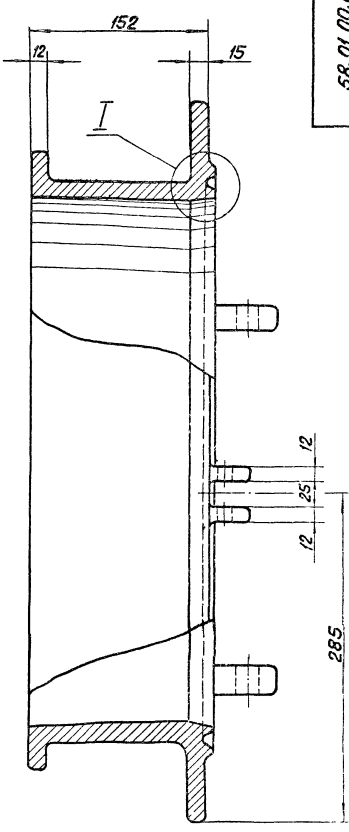
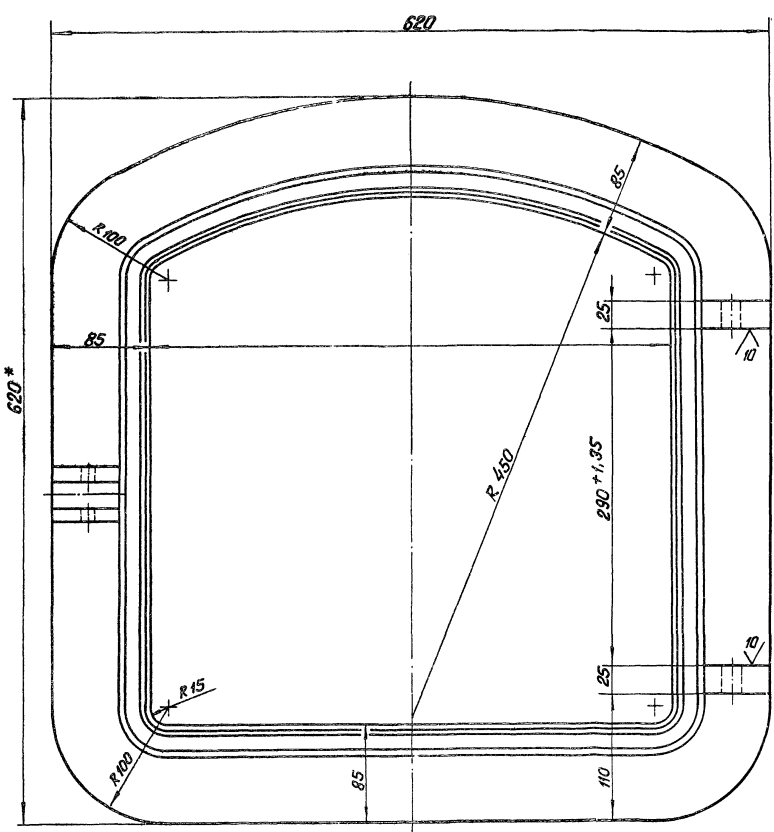
29,5 1:4

Лист Листов 1

Латгипропром

19462-36 6

Формат А3

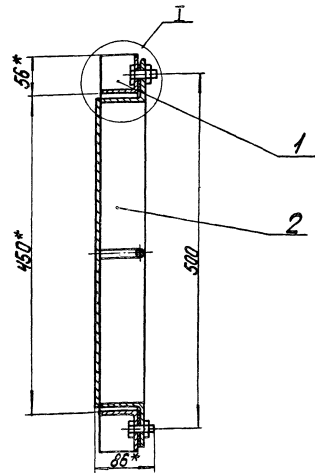
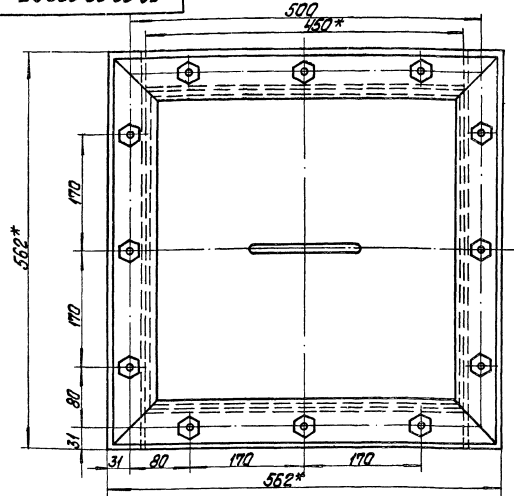


1. \* Размеры для справок.
2. Неуказанные предельные отклонения размеров  $\pm \frac{IT14}{2}$ .
3. Литейные уклоны 2%.
4. Литейные радиусы 3...5 мм.

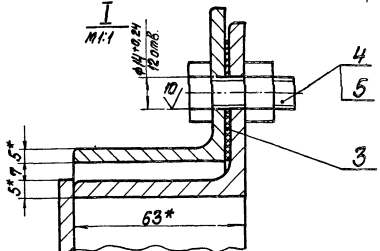
|          |           |      |      |                       |       |           |
|----------|-----------|------|------|-----------------------|-------|-----------|
|          |           |      |      | 58.01.00.001          |       |           |
| Исполн.  | № докум.  | Лист | Дата | Мат.                  | Масса | Уточнение |
| Разраб.  | Коллеж    | Знак |      |                       | 51.5  | 1:2.5     |
| Проф.    | Суровиков |      |      |                       |       |           |
| Гл. инж. | Суровиков |      |      |                       |       |           |
| Н. катг. | Коллеж    |      |      |                       |       |           |
| Инж.     | Голов     |      |      |                       |       |           |
|          |           |      |      | Корпус                |       |           |
|          |           |      |      | с4 15-32 ГОСТ 1412-70 |       |           |
|          |           |      |      | ЛАТГИПРОПРОМ          |       |           |
|          |           |      |      | 19462-36              |       |           |
|          |           |      |      | 7                     |       |           |
|          |           |      |      | формат А2             |       |           |



58.02.00.000 СБ



1\* Размеры для справок.  
2 Неуказанные предельные отклонения размеров  $\pm IT16/2$ .

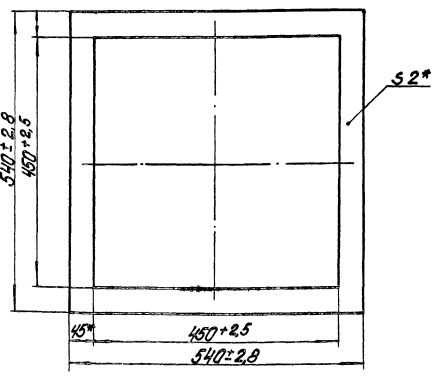


58.02.00.000 СБ

|               |       |          |
|---------------|-------|----------|
| Лист          | Масса | Максимум |
| 27            | 1:4   |          |
| Лист Листов 1 |       |          |
| ЛАТГИПРОПРОМ  |       |          |
| Формат А3     |       |          |

| №  | Лист | №            | Обозначение     | Наименование                  | Кол. | Примечание |
|----|------|--------------|-----------------|-------------------------------|------|------------|
|    |      |              |                 | <u>Документация</u>           |      |            |
|    |      |              | 58.02.00.000 СБ | Сборочный чертёж              |      |            |
|    |      |              |                 | <u>Сборочные единицы</u>      |      |            |
| 44 | 1    | 58.02.01.000 | Фланец          | 1                             |      |            |
| 44 | 2    | 58.02.02.000 | Крышка          | 1                             |      |            |
|    |      |              |                 | <u>Детали</u>                 |      |            |
| 44 | 3    | 58.02.00.001 | Паклявка        | 1                             |      |            |
|    |      |              |                 | <u>Стандартные изделия</u>    |      |            |
|    |      |              |                 | Болт М12х30.36                |      |            |
|    |      |              |                 | ГОСТ 7798-70                  | 12   |            |
|    |      |              |                 | Гайка М12х30.36 ГОСТ 6916-70* | 12   |            |

100.00.020 89



\* Размеры для справок

58.02.00.001

|               |       |          |
|---------------|-------|----------|
| Лист          | Масса | Максимум |
| 023           | 1:5   |          |
| Лист Листов 1 |       |          |
| ЛАТГИПРОПРОМ  |       |          |
| Формат А4     |       |          |

58.02.00.000  
Лист Листов 1  
ЛАТГИПРОПРОМ  
Формат А4

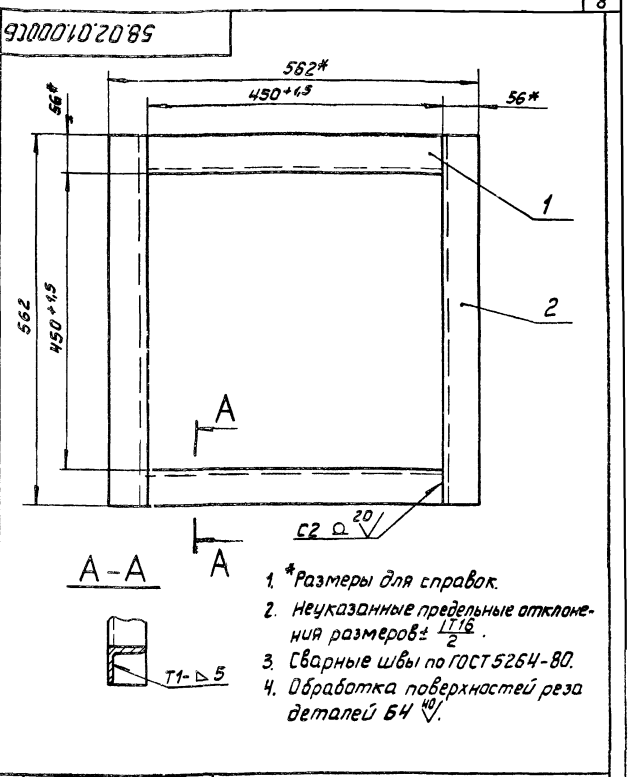
Прокладка  
Картон асбестовый  
МАН-2 ГОСТ 2850-75  
184.82-36 8  
Формат А4

Тупловый проект 903-1-199 Альбом 11.5

| Код | Зона | Лист | Обозначение     | Наименование                                       | Кол. | Прим. Чтение |
|-----|------|------|-----------------|--|------|--------------|
|     |      |      |                 | <u>Документация</u>                                |      |              |
| АЧ  |      |      | 58.02.01.000 СБ | Сборочный чертеж                                   |      |              |
|     |      |      |                 | <u>Детали</u>                                      |      |              |
| Б4  | 1    |      | 58.02.01.001    | Уголок   |      |              |
|     |      |      |                 | Уголок Б-56x56x5 ГОСТ8509-72<br>ØСт3сп3 ГОСТ535-79 | 2    | 1,91 кг      |
| Б4  | 2    |      | 58.02.01.002    | Уголок   |      |              |
|     |      |      |                 | Уголок Б-56x56x5 ГОСТ8509-72<br>ØСт3сп3 ГОСТ535-79 | 2    | 2,4 кг       |

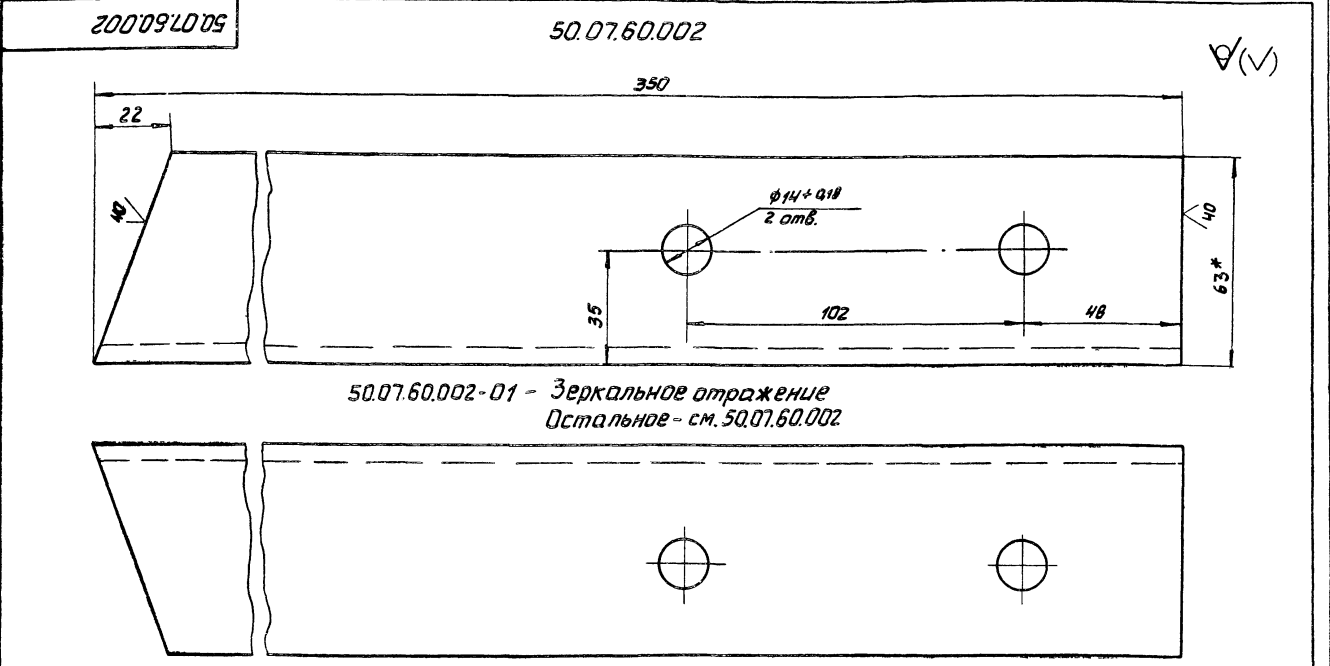
|                   |  |  |  |                     |  |  |
|-------------------|--|--|--|---------------------|--|--|
| 58.02.01.000      |  |  |  | Лит. Лист Листов    |  |  |
| Фланец            |  |  |  | 1                   |  |  |
| Л.спец. Суханосов |  |  |  | Л.атт. Латтипропром |  |  |
| Н.контр. Колмец   |  |  |  | Формат А4           |  |  |
| Чтв. Попов        |  |  |  |                     |  |  |

Тупловый проект 903-1-199 Альбом 11.5

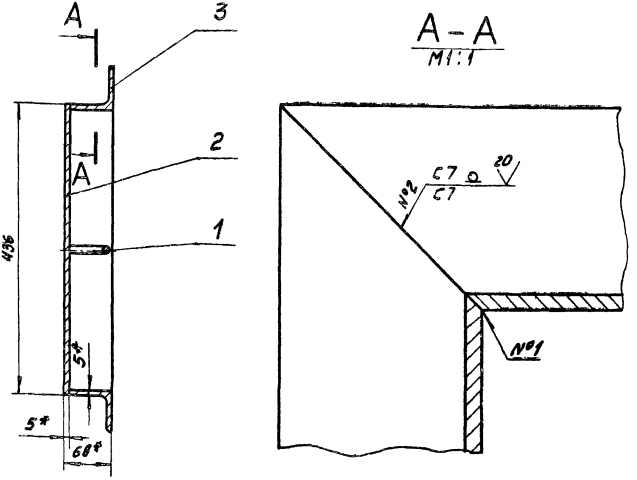
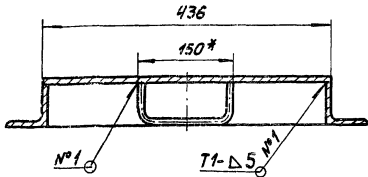
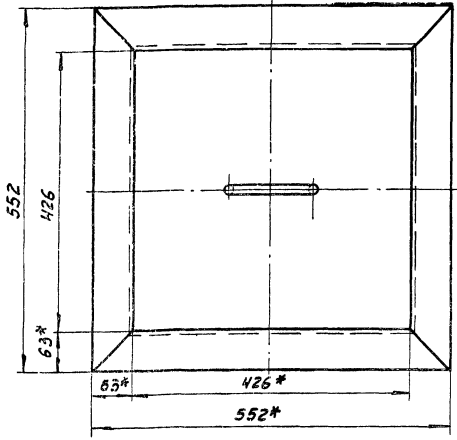


|                   |  |  |  |                       |  |  |
|-------------------|--|--|--|-----------------------|--|--|
| 58.02.01.000 СБ   |  |  |  | Лит. Масса (Максимум) |  |  |
| Фланец            |  |  |  | 8,6 1:5               |  |  |
| Сборочный чертеж  |  |  |  | Лист Листов 1         |  |  |
| Л.спец. Суханосов |  |  |  | Л.атт. Латтипропром   |  |  |
| Н.контр. Колмец   |  |  |  | Формат А4             |  |  |
| Чтв. Попов        |  |  |  |                       |  |  |

Тупловый проект 903-1-199 Альбом 11.5



|                   |  |  |  |                         |  |  |
|-------------------|--|--|--|-------------------------|--|--|
| 50.07.60.002      |  |  |  | Литер. Масса (Максимум) |  |  |
| Опора             |  |  |  | 2 1:1                   |  |  |
| Л.спец. Суханосов |  |  |  | Л.атт. Латтипропром     |  |  |
| Н.контр. Колмец   |  |  |  | Формат А3               |  |  |
| Чтв. Попов        |  |  |  |                         |  |  |

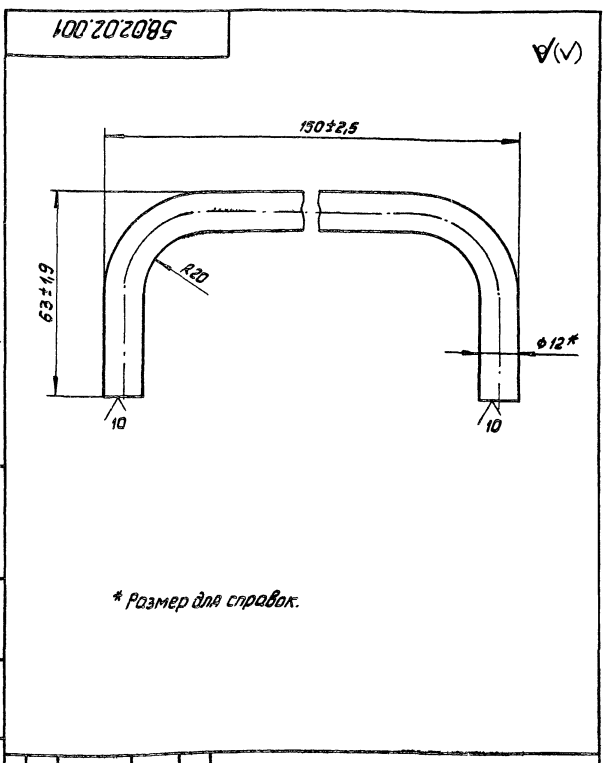


- 1. \*Размеры для справок.
- 2. Неуказанные предельные отклонения размеров  $\pm \frac{IT18}{2}$ .
- 3. Сварные швы №1, №2 по ГОСТ 5264-80.
- 4. Обработка поверхностей реза деталей  $64 \frac{40}{\sqrt{}}$ .

|                        |           |         |      |              |               |
|------------------------|-----------|---------|------|--------------|---------------|
| <b>58.02.02.000 СБ</b> |           |         |      |              |               |
| Изм/Лист               | Исполн.   | Подп.   | Дата | Лит.         | Масса/Минимум |
| Разраб.                | Колмец    | Зильбер |      |              | 17,3 / 1:5    |
| Провер.                | Зильбер   | Зильбер |      |              |               |
| Л.спец.                | Сухомосов | Зильбер |      | Лист         | Листов 1      |
| И.контр.               | Колмец    | Зильбер |      | ЛАТГИПРОПРОМ |               |
| Утв.                   | Попов     | Зильбер |      | Формат А2    |               |

| Формат | Зона | Лист | Обозначение     | Наименование  | кол. | Примечание |
|--------|------|------|-----------------|---|------|------------|
|        |      |      |                 | <u>Документация</u>                                   |      |            |
|        |      | 13   | 58.02.02.000 СБ | Сборочный чертёж                                      |      |            |
|        |      |      |                 | <u>Детали</u>   |      |            |
|        |      | 14   | 58.02.02.001    | Ручка   | 1    |            |
|        |      | 64   | 58.02.02.002    | Дно   |      |            |
|        |      |      |                 | Лист 5 ГОСТ 19903-74<br>в Стэнсп ГОСТ 4637-79         | 1    | 745 кг     |
|        |      | 64   | 58.02.02.003    | Уголок  |      |            |
|        |      |      |                 | Уголок Б-63x63x5 ГОСТ 8509-76<br>в Стэнсп ГОСТ 535-79 | 4    | 2,4 кг     |

|                     |           |         |      |              |             |
|---------------------|-----------|---------|------|--------------|-------------|
| <b>58.02.02.000</b> |           |         |      |              |             |
| Изм/Лист            | Исполн.   | Подп.   | Дата | Лит.         | Лист/Листов |
| Разраб.             | Колмец    | Зильбер |      |              | 1/1         |
| Провер.             | Зильбер   | Зильбер |      |              |             |
| Л.спец.             | Сухомосов | Зильбер |      | ЛАТГИПРОПРОМ |             |
| И.контр.            | Колмец    | Зильбер |      | Формат А4    |             |
| Утв.                | Попов     | Зильбер |      |              |             |

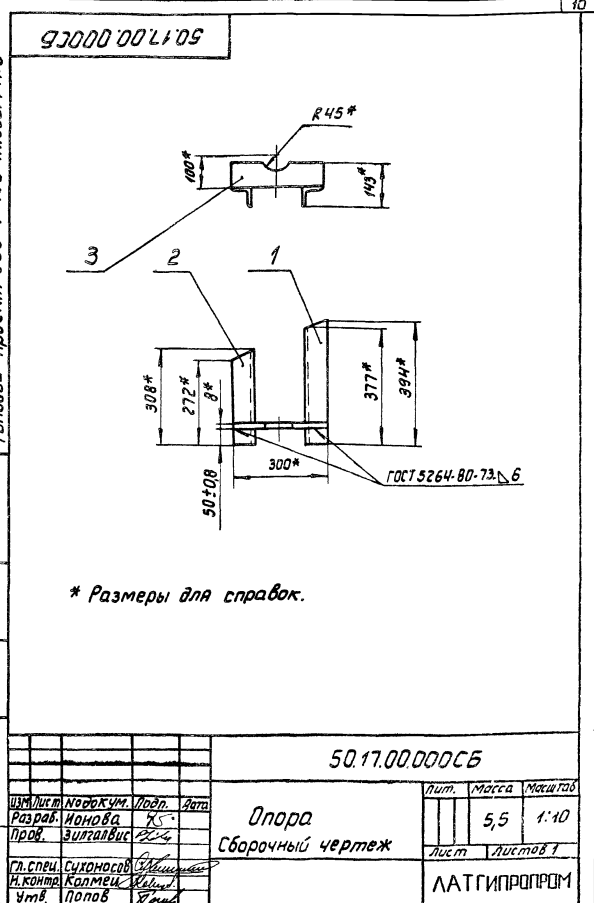


\* Размер для справок.

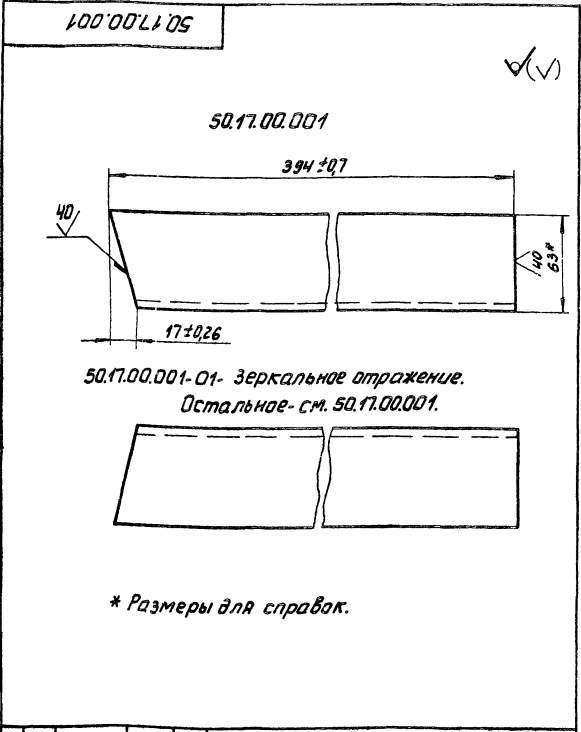
|                     |           |         |      |              |               |
|---------------------|-----------|---------|------|--------------|---------------|
| <b>58.02.02.001</b> |           |         |      |              |               |
| Изм/Лист            | Исполн.   | Подп.   | Дата | Лит.         | Масса/Минимум |
| Разраб.             | Колмец    | Зильбер |      |              | 0,2 / 1:1     |
| Провер.             | Зильбер   | Зильбер |      |              |               |
| Л.спец.             | Сухомосов | Зильбер |      | Лист         | Листов 1      |
| И.контр.            | Колмец    | Зильбер |      | ЛАТГИПРОПРОМ |               |
| Утв.                | Попов     | Зильбер |      | 79462-36     |               |

| № п/п        | Код | Обозначение    | Наименование     | Кол. | Примечание |
|--------------|-----|----------------|------------------|------|------------|
| Документация |     |                |                  |      |            |
| АЧ           |     | 50.17.00.000СБ | Сборочный чертеж |      |            |
| Детали       |     |                |                  |      |            |
| АЧ           | 1   | 50.17.00.001   | Кронштейн        | 1    |            |
| АЧ           | 2   | 50.17.00.002   | Кронштейн        | 1    |            |
| АЧ           | 3   | 50.07.50.002   | Планка           | 1    |            |

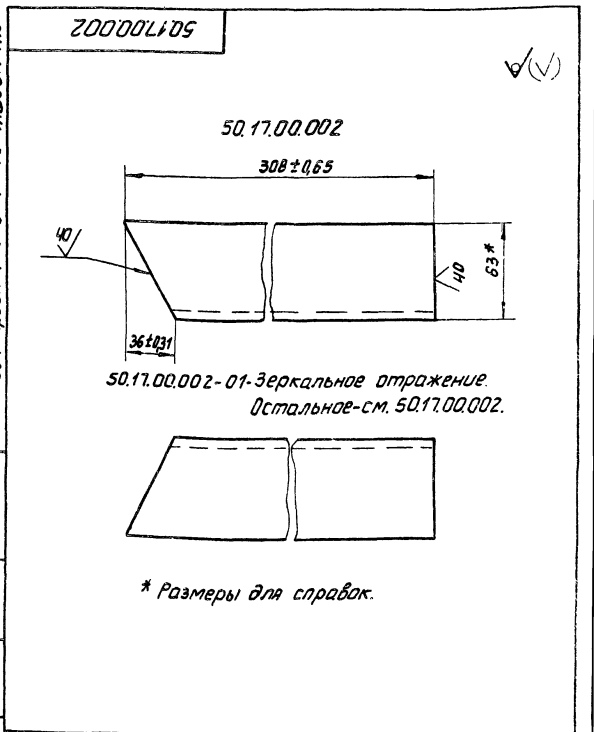
|           |           |      |          |       |      |              |        |
|-----------|-----------|------|----------|-------|------|--------------|--------|
| Изм.      |           | Лист | № докум. | Подп. | Дата | 50.17.00.000 |        |
| Разраб.   | Иванова   | КС   |          |       |      | Лист         | Листов |
| Пров.     | Зигальвис | ВЗ   |          |       |      | 1            | 1      |
| Гл. спец. | Суханосов | ВЗ   |          |       |      | ЛАТГИПРОПРОМ |        |
| И.контр.  | Колмеч    | ВЗ   |          |       |      | Формат А4    |        |
| Утв.      | Попов     | ВЗ   |          |       |      |              |        |



|           |           |      |          |       |      |                |        |
|-----------|-----------|------|----------|-------|------|----------------|--------|
| Изм.      |           | Лист | № докум. | Подп. | Дата | 50.17.00.000СБ |        |
| Разраб.   | Иванова   | КС   |          |       |      | Лист           | Листов |
| Пров.     | Зигальвис | ВЗ   |          |       |      | 5,5            | 1:10   |
| Гл. спец. | Суханосов | ВЗ   |          |       |      | ЛАТГИПРОПРОМ   |        |
| И.контр.  | Колмеч    | ВЗ   |          |       |      | Формат А4      |        |
| Утв.      | Попов     | ВЗ   |          |       |      |                |        |



|           |           |      |          |       |      |              |        |
|-----------|-----------|------|----------|-------|------|--------------|--------|
| Изм.      |           | Лист | № докум. | Подп. | Дата | 50.17.00.001 |        |
| Разраб.   | Иванова   | КС   |          |       |      | Лист         | Листов |
| Пров.     | Зигальвис | ВЗ   |          |       |      | 2,3          | 1:2    |
| Гл. спец. | Суханосов | ВЗ   |          |       |      | ЛАТГИПРОПРОМ |        |
| И.контр.  | Колмеч    | ВЗ   |          |       |      | Формат А4    |        |
| Утв.      | Попов     | ВЗ   |          |       |      |              |        |



|           |           |      |          |       |      |              |        |
|-----------|-----------|------|----------|-------|------|--------------|--------|
| Изм.      |           | Лист | № докум. | Подп. | Дата | 50.17.00.002 |        |
| Разраб.   | Иванова   | КС   |          |       |      | Лист         | Листов |
| Пров.     | Зигальвис | ВЗ   |          |       |      | 1,8          | 1:2    |
| Гл. спец. | Суханосов | ВЗ   |          |       |      | ЛАТГИПРОПРОМ |        |
| И.контр.  | Колмеч    | ВЗ   |          |       |      | Формат А4    |        |
| Утв.      | Попов     | ВЗ   |          |       |      |              |        |

Тилобой проект 903-1-199 Альбом 11.5

Взам. инвент. №, № уч. д. №, № инв. №, № уч. д. №, № инв. №, № уч. д. №

| Код | Зона | Поз. | Обозначение     | Наименование     | Кол.   | Примечание |
|-----|------|------|-----------------|------------------|--------|------------|
|     |      |      |                 | Документация     |        |            |
| АЧ  |      |      | 50.18.00.000СБ  | Сборочный чертеж |        |            |
|     |      |      |                 | Детали           |        |            |
| АЧ  | 1    |      | 50.17.00.001-01 | Кронштейн        | 1      |            |
| АЧ  | 2    |      | 50.17.00.002-02 | Кронштейн        | 1      |            |
| АЧ  | 3    |      | 50.07.50.002    | Планка           | 1      |            |
|     |      |      | 50.18.00.000    | Опора            | Лист   | Лист       |
|     |      |      |                 |                  | Листов | 1          |
|     |      |      |                 | ЛАТГИПРОПРОМ     |        |            |
|     |      |      |                 | Формат А4        |        |            |

1. \* Размеры для справок.  
2. Неуказанные предельные отклонения размеров  $\pm \frac{IT14}{2}$ .

| 50.07.50.002            |          |             | Лист         | Масса  | Усилов |
|-------------------------|----------|-------------|--------------|--------|--------|
| Изм.                    | Лист     | № док. кум. | Подп.        | Дата   |        |
| Разраб.                 | Ионов    |             |              |        |        |
| Пров.                   | Элгалвич |             |              |        |        |
| Гл. спец.               | Суханов  |             |              |        |        |
| Н. контр.               | Колмец   |             |              |        |        |
| Утв.                    | Попов    |             |              |        |        |
| Планка                  |          |             | Лист         | Листов | 1      |
| Полоса 8x80 ГОСТ 103-76 |          |             | ЛАТГИПРОПРОМ |        |        |
| Вст 3 сл 3 ГОСТ 1536-79 |          |             | Формат А4    |        |        |

Тилобой проект 903-1-199 Альбом 11.5

Взам. инвент. №, № уч. д. №, № инв. №, № уч. д. №

Тилобой проект 903-1-199 Альбом 11.5

Взам. инвент. №, № уч. д. №, № инв. №, № уч. д. №

\* Размеры для справок.

| 50.18.00.000СБ   |          |             | Лист         | Масса  | Усилов |
|------------------|----------|-------------|--------------|--------|--------|
| Изм.             | Лист     | № док. кум. | Подп.        | Дата   |        |
| Разраб.          | Ионов    |             |              |        |        |
| Пров.            | Элгалвич |             |              |        |        |
| Гл. спец.        | Суханов  |             |              |        |        |
| Н. контр.        | Колмец   |             |              |        |        |
| Утв.             | Попов    |             |              |        |        |
| Опора            |          |             | Лист         | Листов | 1      |
| Сборочный чертеж |          |             | ЛАТГИПРОПРОМ |        |        |
|                  |          |             | Формат А4    |        |        |

Тилобой проект 903-1-199 Альбом 11.5

Взам. инвент. №, № уч. д. №, № инв. №, № уч. д. №

1. \* Размеры для справок.  
2. Неуказанные предельные отклонения размеров  $\pm \frac{IT14}{2}$ .

| 63.01.00.001              |          |             | Лист         | Масса  | Усилов |
|---------------------------|----------|-------------|--------------|--------|--------|
| Изм.                      | Лист     | № док. кум. | Подп.        | Дата   |        |
| Разраб.                   | Ионов    |             |              |        |        |
| Пров.                     | Элгалвич |             |              |        |        |
| Гл. спец.                 | Суханов  |             |              |        |        |
| Н. контр.                 | Колмец   |             |              |        |        |
| Утв.                      | Попов    |             |              |        |        |
| Воронка                   |          |             | Лист         | Листов | 1      |
| Лист 2 ГОСТ 19903-74      |          |             | ЛАТГИПРОПРОМ |        |        |
| Вст 3 сл 3 ГОСТ 16523-70* |          |             | Формат А4    |        |        |

| Код | Примечание | Наименование                       | Обозначение     | Поз. | Зона | Формат |
|-----|------------|------------------------------------|-----------------|------|------|--------|
|     |            | Документация                       |                 |      |      |        |
| А3  |            | Сборочный чертеж                   | 24.01.00.000 СБ |      |      |        |
|     |            | Сборочные единицы                  |                 |      |      |        |
| А4  | 1          | Корпус                             | 24.01.01.000    |      |      |        |
| А4  | 2          | Крышка                             | 24.01.02.000    |      |      |        |
| А4  | 3          | Кронштейн                          | 24.01.03.000    |      |      |        |
|     |            | Детали                             |                 |      |      |        |
| А4  | 4          | Прокладка                          | 24.01.00.001    |      |      |        |
|     |            | Стандартные изделия                |                 |      |      |        |
|     | 5          | Болт М 16 х 30,46<br>ГОСТ 7798-70* |                 | 10   |      |        |
|     | 6          | Гайка М 16,5<br>ГОСТ 5915-70*      |                 | 10   |      |        |

24.01.00.000

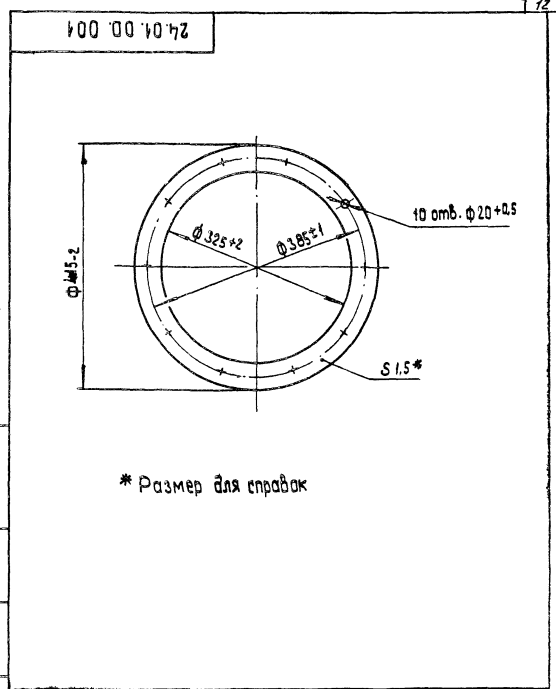
Конденсатоотводчик

Лист: \_\_\_\_\_

Листов: \_\_\_\_\_

ЛАТГИПРОПРОМ

формат А4



\* Размер для справок

24.01.00.001

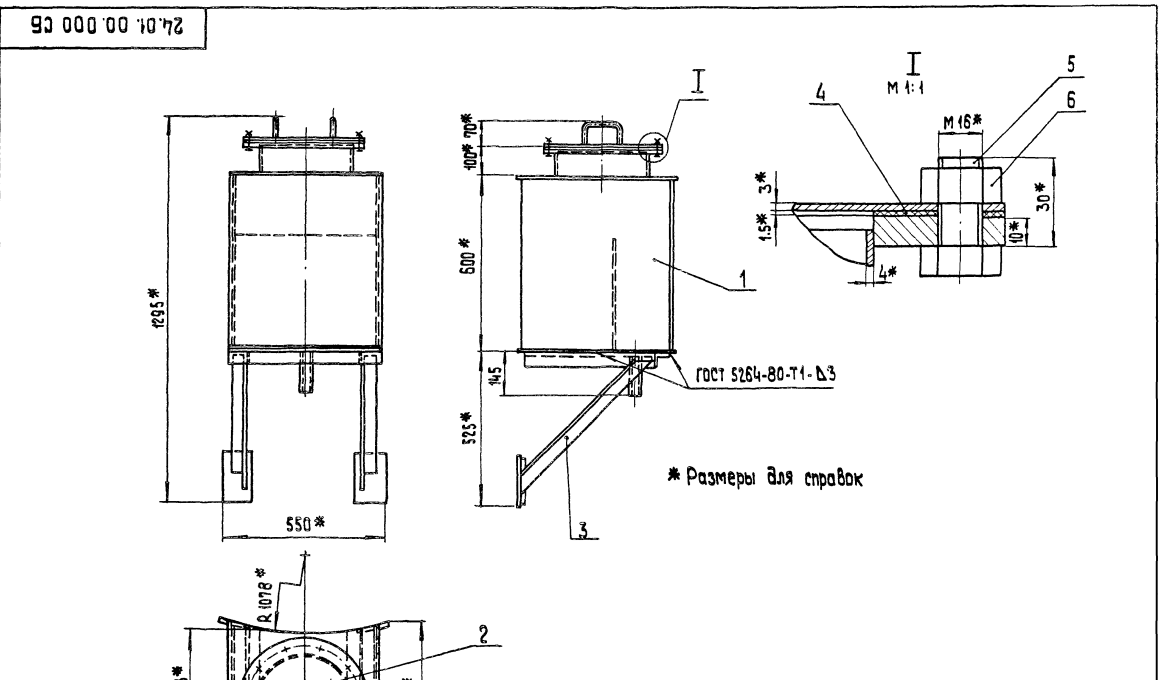
Прокладка

Лист: \_\_\_\_\_

Листов: \_\_\_\_\_

Латгипропром

формат А4



24.01.00.000 СБ

Конденсатоотводчик

Сборочный чертеж

Лист: \_\_\_\_\_

Листов: \_\_\_\_\_

Латгипропром

формат А3

Альбом 11.5

Типовой проект 903-1-199

Изм. Листов № вкл. в альбом

| Лист | Формат | Поз. | Обозначение     | Наименование               | Кол. | Примечание |
|------|--------|------|-----------------|----------------------------|------|------------|
|      |        |      |                 | Документация               |      |            |
| А3   |        |      | 24.01.01.000 СБ | Сборочный чертеж           |      |            |
|      |        |      |                 | детали                     |      |            |
| А4   | 1      |      | 24.01.01.001    | Крыша                      | 1    |            |
| А4   | 2      |      | 24.01.01.002    | Днище                      | 1    |            |
| А4   | 3      |      | 24.01.01.003    | Боковина                   | 2    |            |
|      | 4      |      | -01             | Боковина                   | 1    |            |
| А4   | 5      |      | 24.01.01.005    | Перегаровка                | 1    |            |
| А4   | 6      |      | 24.01.01.006    | Фланец                     | 1    |            |
| Б4   | 7      |      | 24.01.01.007    | Патрубок                   |      |            |
|      |        |      |                 | Труба 325x4 ГОСТ 10704-76  |      |            |
|      |        |      |                 | в ст.п.с. ГОСТ 10705-80    | 1    | 3,0 кг     |
|      |        |      |                 | Патрубок                   |      |            |
|      |        |      |                 | Труба 45x2,5 ГОСТ 10704-76 |      |            |
|      |        |      |                 | в ст.п.с. ГОСТ 10705-80    | 1    | 0,38 кг    |

24.01.01.000

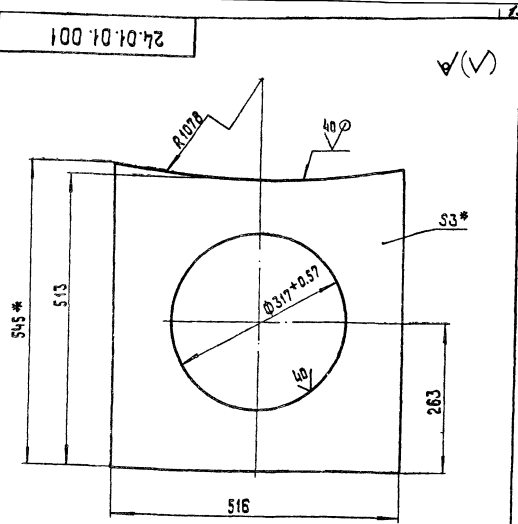
Корпус

Лит. Лист Листов  
ЛАНГИПРОМ  
формат А4

Альбом 11.5

Типовой проект 903-1-199

Изм. Листов № вкл. в альбом



- \* Размеры для справок.
- Неуказанные предельные отклонения размеров  $\pm IT 16/2$

24.01.01.001

Крыша

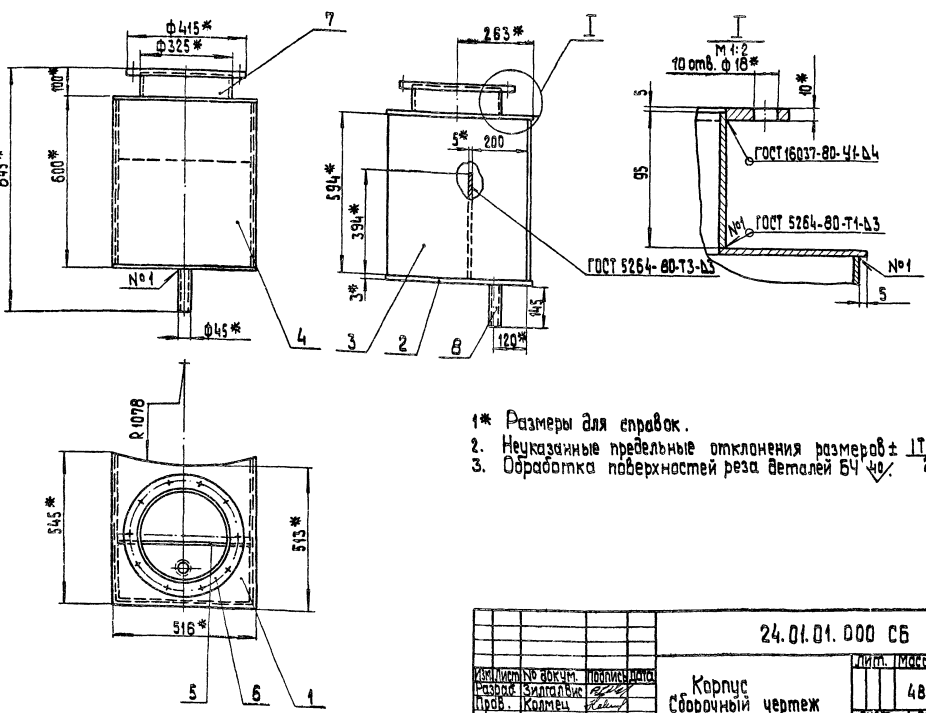
Лит. Масса Масса шт  
Лит. Листов Листов  
ЛАНГИПРОМ  
формат А4

Альбом 11.5

Типовой проект 903-1-199

Изм. Листов № вкл. в альбом

24.01.01.000 СБ



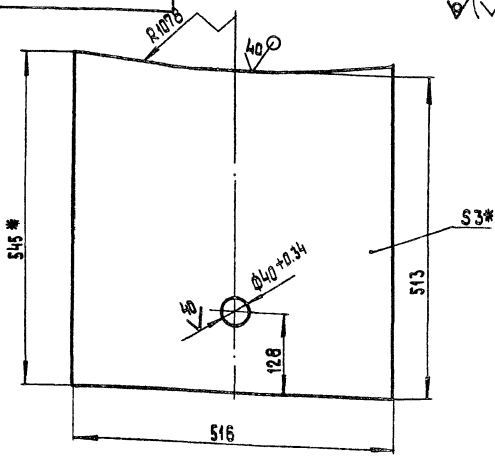
- \* Размеры для справок.
- Неуказанные предельные отклонения размеров  $\pm IT 16/2$ .
- Обработка поверхностей реза валами БУ  $\nabla 4$ .

24.01.01.000 СБ

Корпус  
Сборочный чертеж

Лит. Масса Масса шт  
Лит. Листов Листов  
ЛАНГИПРОМ  
формат А4

24.01.01.002



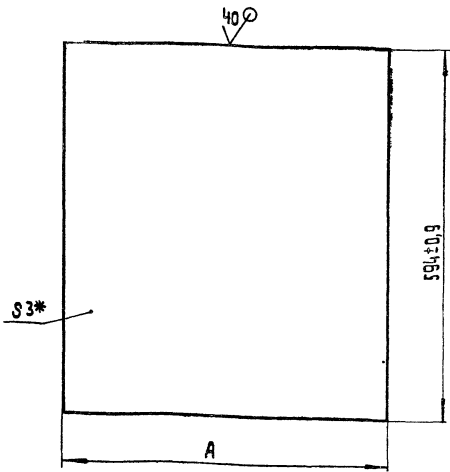
- 1\*. Размеры для справок.
- 2. Неуказанные предельные отклонения размеров  $\pm \frac{IT16}{2}$ .

24.01.01.002

|           |            |            |            |            |                            |       |         |
|-----------|------------|------------|------------|------------|----------------------------|-------|---------|
| Изм.      | Лист       | № докум.   | Подп.      | Дата       | Лист                       | Масса | Масштаб |
| Разраб.   | Ильина     | Ильина     | Ильина     | Ильина     |                            |       |         |
| Проб.     | Зилгалевич | Зилгалевич | Зилгалевич | Зилгалевич | Днище                      |       |         |
| Л. спец.  | Сухомосов  | Сухомосов  | Сухомосов  | Сухомосов  | Лист 3 гост 19903-74       |       |         |
| И. контр. | Колмец     | Колмец     | Колмец     | Колмец     | 8 см 3 сп 3 гост 16523-70* |       |         |
| Утв.      | Попов      | Попов      | Попов      | Попов      | ЛАТГИПРОПРОМ               |       |         |

формат А4

24.01.01.003



| Обозначение  | A, мм   | Масса, кг |
|--------------|---------|-----------|
| 24.01.01.003 | 527±0,9 | 7,4       |
| -01          | 516±0,9 | 7,2       |

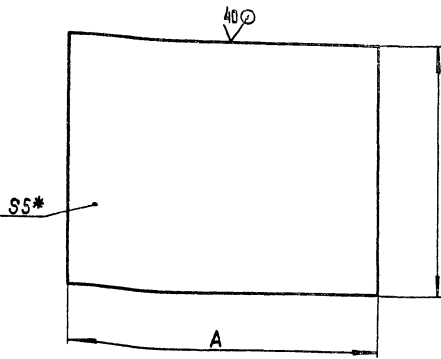
\* Размер для справок.

24.01.01.003

|           |            |            |            |            |                            |       |         |
|-----------|------------|------------|------------|------------|----------------------------|-------|---------|
| Изм.      | Лист       | № докум.   | Подп.      | Дата       | Лист                       | Масса | Масштаб |
| Разраб.   | Ильина     | Ильина     | Ильина     | Ильина     |                            |       |         |
| Проб.     | Зилгалевич | Зилгалевич | Зилгалевич | Зилгалевич | Бокавина                   |       |         |
| Л. спец.  | Сухомосов  | Сухомосов  | Сухомосов  | Сухомосов  | Лист 3 гост 19903-74       |       |         |
| И. контр. | Колмец     | Колмец     | Колмец     | Колмец     | 8 см 3 сп 3 гост 16523-70* |       |         |
| Утв.      | Попов      | Попов      | Попов      | Попов      | ЛАТГИПРОПРОМ               |       |         |

формат А4

24.01.01.005



| Обозначение  | A, мм    | B, мм    | Масса, кг |
|--------------|----------|----------|-----------|
| 24.01.01.005 | 500±0,76 | 394±0,76 | 7,73      |
| -01          | 400±2,2  | 150±2,5  | 0,6       |

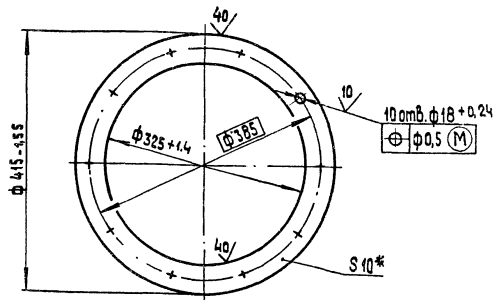
\* Размер для справок.

24.01.01.005

|           |            |            |            |            |                           |       |         |
|-----------|------------|------------|------------|------------|---------------------------|-------|---------|
| Изм.      | Лист       | № докум.   | Подп.      | Дата       | Лист                      | Масса | Масштаб |
| Разраб.   | Ильина     | Ильина     | Ильина     | Ильина     |                           |       |         |
| Проб.     | Зилгалевич | Зилгалевич | Зилгалевич | Зилгалевич | Перегородка               |       |         |
| Л. спец.  | Сухомосов  | Сухомосов  | Сухомосов  | Сухомосов  | Лист 5 гост 19903-74      |       |         |
| И. контр. | Колмец     | Колмец     | Колмец     | Колмец     | 8 см 3 сп 3 гост 14637-79 |       |         |
| Утв.      | Попов      | Попов      | Попов      | Попов      | ЛАТГИПРОПРОМ              |       |         |

формат А4

24.01.01.006



\* Размер для справок.

24.01.01.006

|           |            |            |            |            |                           |       |         |
|-----------|------------|------------|------------|------------|---------------------------|-------|---------|
| Изм.      | Лист       | № докум.   | Подп.      | Дата       | Лист                      | Масса | Масштаб |
| Разраб.   | Ильина     | Ильина     | Ильина     | Ильина     |                           |       |         |
| Проб.     | Зилгалевич | Зилгалевич | Зилгалевич | Зилгалевич | фланец                    |       |         |
| Л. спец.  | Сухомосов  | Сухомосов  | Сухомосов  | Сухомосов  | Лист 10 гост 19903-74     |       |         |
| И. контр. | Колмец     | Колмец     | Колмец     | Колмец     | 8 см 3 сп 3 гост 14637-79 |       |         |
| Утв.      | Попов      | Попов      | Попов      | Попов      | ЛАТГИПРОПРОМ              |       |         |

формат А4



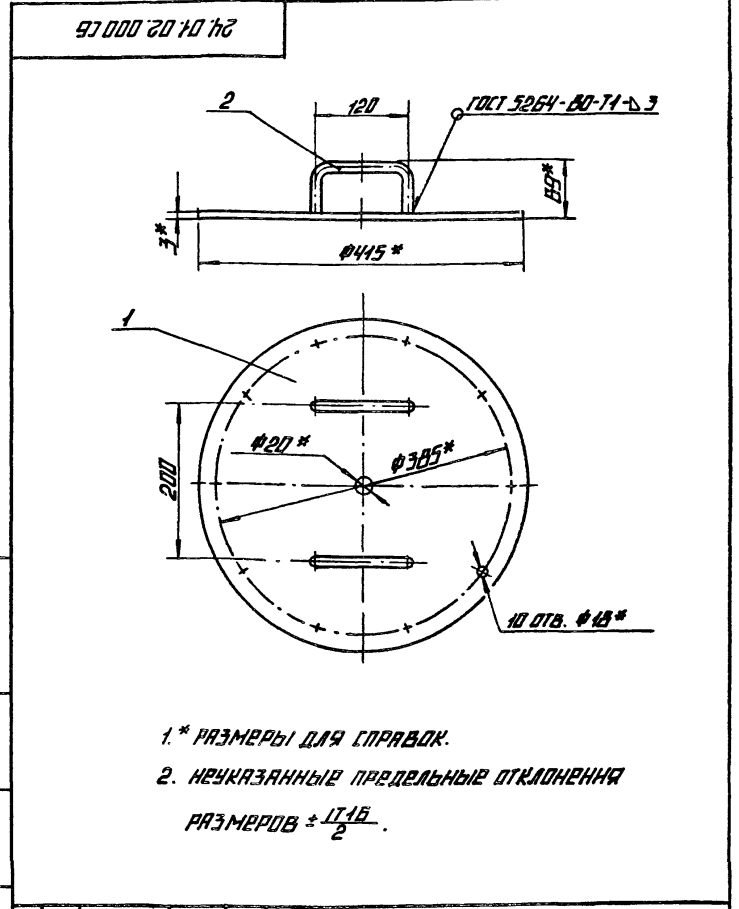
ТИПОВОЙ ПРОЕКТ 903-1-199 РАЗБОР 11.5

| КОД | НАИМЕНОВАНИЕ    | КОЛ. | ПРИМЕЧАНИЕ       |
|-----|-----------------|------|------------------|
|     | ДОКУМЕНТАЦИЯ    |      |                  |
| Р4  | 24.01.02.000 СБ |      | СБОРОЧНЫЙ ЧЕРТЕЖ |
|     | ДЕТАЛИ          |      |                  |
| Р4  | 1 24.01.02.001  |      | КРЫШКА 1         |
| Р4  | 2 24.01.02.002  |      | РУЧКА 2          |

|              |          |          |       |
|--------------|----------|----------|-------|
| 24.01.02.000 |          |          |       |
| ИЗМ.         | ЛИСТ     | № ДОКУМ. | ПОДП. |
| РАЗР.        | ЭНГЛОВА  | Р4       | Р4    |
| ПРОВ.        | КОЛМЕЦ   | Р4       | Р4    |
| ОТ. СПЕЦ.    | СЫХОНЦОВ | Р4       | Р4    |
| И. КОНТР.    | КОЛМЕЦ   | Р4       | Р4    |
| УТВ.         | ПОПОВ    | Р4       | Р4    |

ФОРМАТ А4

ТИПОВОЙ ПРОЕКТ 903-1-199 РАЗБОР 11.5

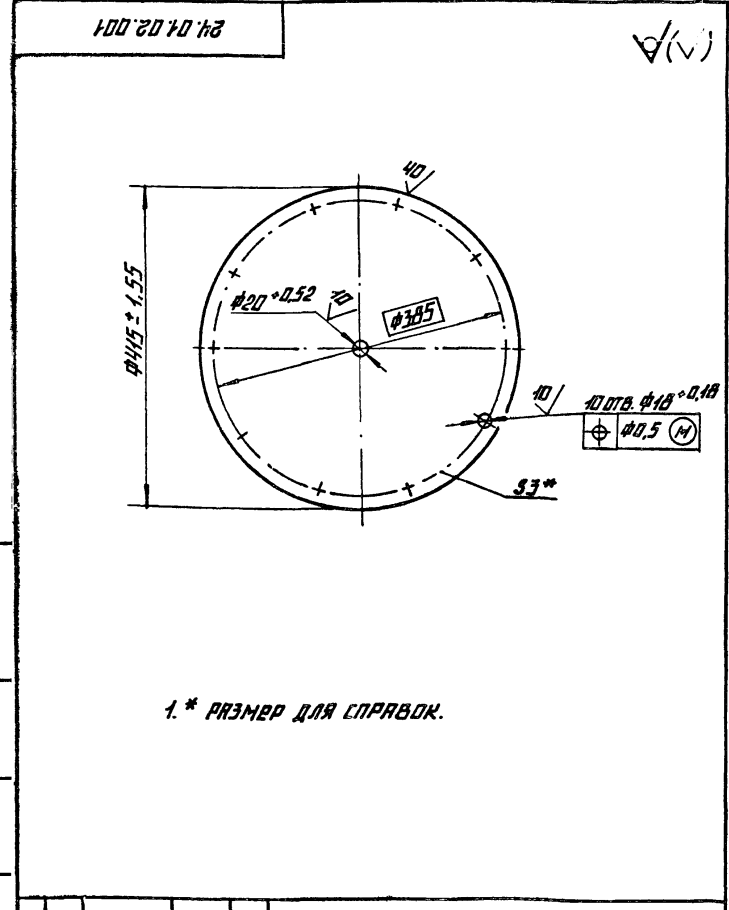


1. \* РАЗМЕРЫ ДЛЯ СПРАВКИ.  
 2. НЕУКАЗАННЫЕ ПРЕДЕЛЬНЫЕ ОТКЛОНЕНИЯ РАЗМЕРОВ  $\pm \frac{IT16}{2}$ .

|                 |          |          |       |
|-----------------|----------|----------|-------|
| 24.01.02.000 СБ |          |          |       |
| ИЗМ.            | ЛИСТ     | № ДОКУМ. | ПОДП. |
| РАЗР.           | ЭНГЛОВА  | Р4       | Р4    |
| ПРОВ.           | КОЛМЕЦ   | Р4       | Р4    |
| ОТ. СПЕЦ.       | СЫХОНЦОВ | Р4       | Р4    |
| И. КОНТР.       | КОЛМЕЦ   | Р4       | Р4    |
| УТВ.            | ПОПОВ    | Р4       | Р4    |

ФОРМАТ А4

ТИПОВОЙ ПРОЕКТ 903-1-199 РАЗБОР 11.5

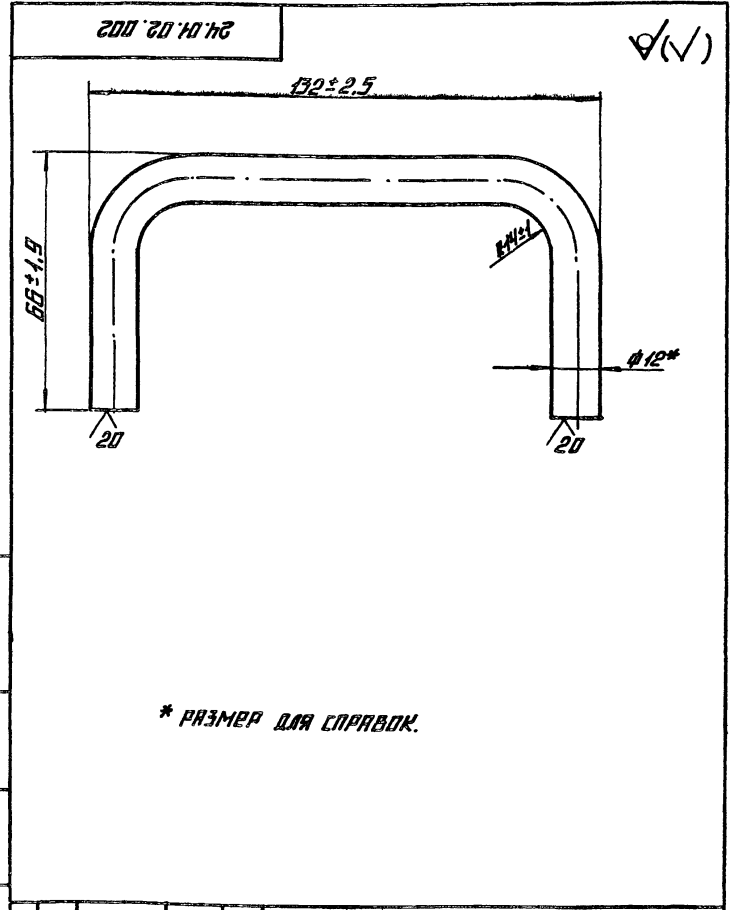


1. \* РАЗМЕР ДЛЯ СПРАВКИ.

|              |          |          |       |
|--------------|----------|----------|-------|
| 24.01.02.001 |          |          |       |
| ИЗМ.         | ЛИСТ     | № ДОКУМ. | ПОДП. |
| РАЗР.        | ЭНГЛОВА  | Р4       | Р4    |
| ПРОВ.        | КОЛМЕЦ   | Р4       | Р4    |
| ОТ. СПЕЦ.    | СЫХОНЦОВ | Р4       | Р4    |
| И. КОНТР.    | КОЛМЕЦ   | Р4       | Р4    |
| УТВ.         | ПОПОВ    | Р4       | Р4    |

ФОРМАТ А4

ТИПОВОЙ ПРОЕКТ 903-1-199 РАЗБОР 11.5



\* РАЗМЕР ДЛЯ СПРАВКИ.

|              |          |          |       |
|--------------|----------|----------|-------|
| 24.01.02.002 |          |          |       |
| ИЗМ.         | ЛИСТ     | № ДОКУМ. | ПОДП. |
| РАЗР.        | ЭНГЛОВА  | Р4       | Р4    |
| ПРОВ.        | КОЛМЕЦ   | Р4       | Р4    |
| ОТ. СПЕЦ.    | СЫХОНЦОВ | Р4       | Р4    |
| И. КОНТР.    | КОЛМЕЦ   | Р4       | Р4    |
| УТВ.         | ПОПОВ    | Р4       | Р4    |

ФОРМАТ А4

ТИПОВОЙ ПРОЕКТ 903-1-199 РИЛЬСОН 11.5

ИНВ. № ПРОЕКТА ПОДПИСАТЬ И ДАТУ ВЗЯТЬ ИНВ. № РИЛЬСОН 11.5

ТИПОВОЙ ПРОЕКТ 903-1-199 РИЛЬСОН 11.5

ИНВ. № ПРОЕКТА ПОДПИСАТЬ И ДАТУ ВЗЯТЬ ИНВ. № РИЛЬСОН 11.5

| КОЛ-ВО       | КОЛ-ВО             | КОЛ-ВО       | ОБОЗНАЧЕНИЕ     | НАИМЕНОВАНИЕ                  | КОЛ.         | ПРИМЕЧАНИЕ |
|--------------|--------------------|--------------|-----------------|-------------------------------|--------------|------------|
|              |                    |              |                 | <u>ДОКУМЕНТАЦИЯ</u>           |              |            |
| И4           |                    |              | 24.01.03.000 СБ | СБОРОЧНЫЙ ЧЕРТЕЖ              |              |            |
|              |                    |              |                 | <u>ДЕТАЛИ</u>                 |              |            |
| И4           | 1                  |              | 24.01.03.001    | ПОДДОРКА                      | 1            |            |
|              | 2                  |              | -01             | ПОДДОРКА                      | 1            |            |
| И4           | 3                  |              | 24.01.03.002    | ПОЛКА                         | 1            |            |
|              | 4                  |              | -01             | ПОЛКА                         | 1            |            |
| И4           | 5                  |              | 24.01.04.005-01 | ПАНЕЛЬ                        | 2            |            |
| Б4           | 6                  |              | 24.01.03.003    | ПОЛКА                         |              |            |
|              |                    |              |                 | УГОЛОК Б-50*50*5 ГОСТ 8509-72 |              |            |
|              |                    |              |                 | ВЛТЗ СПЗ ГОСТ 535-79          | 1            | 1,95 кг    |
| 24.01.03.000 |                    |              |                 |                               |              |            |
| ИЗМ.         | ЛИСТ               | № ДОКУМ.     | ПОДП.           | ДАТА                          | ЛИСТ         | ЛИСТОВ     |
| РАЗРАБ.      | ЭКИПОВАН           | Р.С.         |                 |                               | 1            |            |
| ПРОВ.        | КОЛЛЕЖИ            | Р.С.         |                 |                               |              |            |
| И.С.П.О.П.   | С.У.Х.О.Н.О.С.О.В. | И.С.И.М.О.В. |                 |                               |              |            |
| И.К.О.Н.Т.Р. | К.О.Л.Л.Е.Ж.       | Р.С.         |                 |                               |              |            |
| УТВ.         | ПОПОВ              | И.С.И.М.О.В. |                 |                               |              |            |
| КРОНШТЕЙН    |                    |              |                 |                               | ЛАТГИПРОПРОМ |            |
| ФОРМАТ А4    |                    |              |                 |                               |              |            |

24.01.03.000 СБ

1.\* РАЗМЕРЫ ДЛЯ СПРАВКИ.  
2. НЕУКАЗАННЫЕ ПРЕДЕЛЬНЫЕ ОТКЛОНЕНИЯ РАЗМЕРОВ ± 0,2.  
3. ОБРАБОТКА ПОВЕРХНОСТЕЙ РЕЗА ДЕТАЛЕЙ Б4 Ч0.

|                               |                    |              |       |        |
|-------------------------------|--------------------|--------------|-------|--------|
| 24.01.03.000 СБ               |                    |              | ЛИСТ  | ЛИСТОВ |
| ИЗМ.                          | ЛИСТ               | № ДОКУМ.     | ПОДП. | ДАТА   |
| РАЗРАБ.                       | ЭКИПОВАН           | Р.С.         |       |        |
| ПРОВ.                         | КОЛЛЕЖИ            | Р.С.         |       |        |
| И.С.П.О.П.                    | С.У.Х.О.Н.О.С.О.В. | И.С.И.М.О.В. |       |        |
| И.К.О.Н.Т.Р.                  | К.О.Л.Л.Е.Ж.       | Р.С.         |       |        |
| УТВ.                          | ПОПОВ              | И.С.И.М.О.В. |       |        |
| КРОНШТЕЙН<br>СБОРОЧНЫЙ ЧЕРТЕЖ |                    |              | ЛИСТ  | ЛИСТОВ |
|                               |                    |              | 1     | 1      |
| ЛАТГИПРОПРОМ                  |                    |              |       |        |
| ФОРМАТ А4                     |                    |              |       |        |

24.01.03.001

24.01.03.001-01 - ЗЕРКАЛЬНОЕ СТРАЖЕНИЕ.  
ОСТАЛЬНЫЕ - СМ. 24.01.03.001

\* РАЗМЕР ДЛЯ СПРАВКИ.

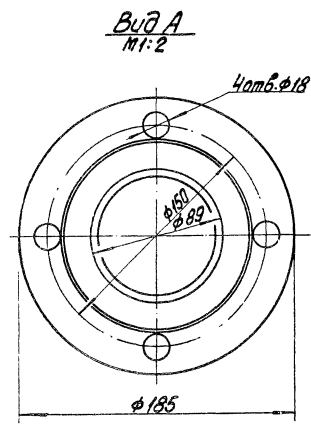
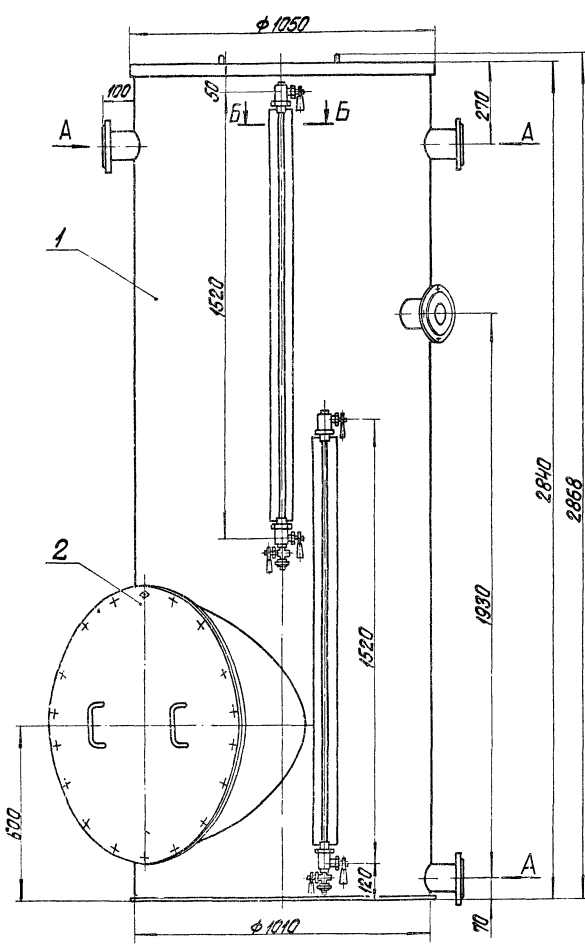
|              |                    |              |       |        |
|--------------|--------------------|--------------|-------|--------|
| 24.01.03.001 |                    |              | ЛИСТ  | ЛИСТОВ |
| ИЗМ.         | ЛИСТ               | № ДОКУМ.     | ПОДП. | ДАТА   |
| РАЗРАБ.      | КОЛЛЕЖИ            | Р.С.         |       |        |
| ПРОВ.        | ЭКИПОВАН           | Р.С.         |       |        |
| И.С.П.О.П.   | С.У.Х.О.Н.О.С.О.В. | И.С.И.М.О.В. |       |        |
| И.К.О.Н.Т.Р. | К.О.Л.Л.Е.Ж.       | Р.С.         |       |        |
| УТВ.         | ПОПОВ              | И.С.И.М.О.В. |       |        |
| ПОДДОРКА     |                    |              | ЛИСТ  | ЛИСТОВ |
|              |                    |              | 2,3   | 1,5    |
| ЛАТГИПРОПРОМ |                    |              |       |        |
| ФОРМАТ А4    |                    |              |       |        |

24.01.03.002

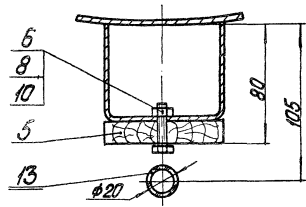
24.01.03.002-01 - ЗЕРКАЛЬНОЕ СТРАЖЕНИЕ.  
ОСТАЛЬНЫЕ - СМ. 24.01.03.002

\* РАЗМЕР ДЛЯ СПРАВКИ.

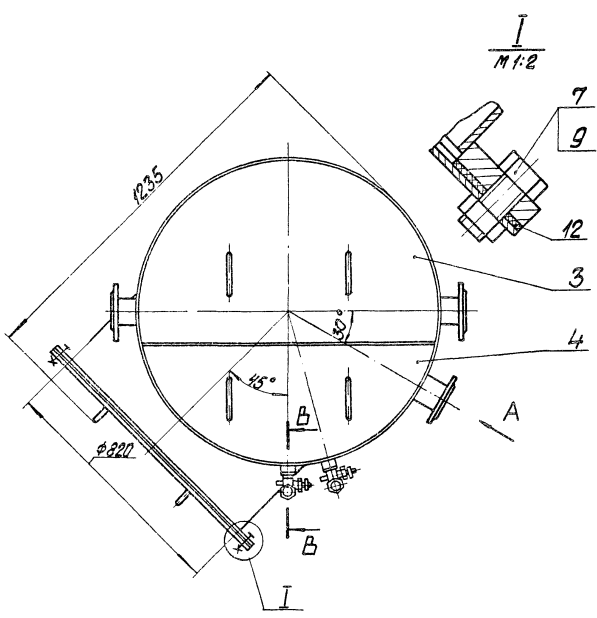
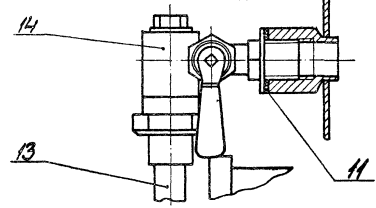
|              |                    |              |       |        |
|--------------|--------------------|--------------|-------|--------|
| 24.01.03.002 |                    |              | ЛИСТ  | ЛИСТОВ |
| ИЗМ.         | ЛИСТ               | № ДОКУМ.     | ПОДП. | ДАТА   |
| РАЗРАБ.      | КОЛЛЕЖИ            | Р.С.         |       |        |
| ПРОВ.        | ЭКИПОВАН           | Р.С.         |       |        |
| И.С.П.О.П.   | С.У.Х.О.Н.О.С.О.В. | И.С.И.М.О.В. |       |        |
| И.К.О.Н.Т.Р. | К.О.Л.Л.Е.Ж.       | Р.С.         |       |        |
| УТВ.         | ПОПОВ              | И.С.И.М.О.В. |       |        |
| ПОЛКА        |                    |              | ЛИСТ  | ЛИСТОВ |
|              |                    |              | 1,7   | 1,5    |
| ЛАТГИПРОПРОМ |                    |              |       |        |
| ФОРМАТ А4    |                    |              |       |        |



**Б-Б**  
М 1:2



**В-В повернуто**  
М 1:2



**I**  
М 1:2

1. Размеры для справок.
2. После сборки бак подвергнуть гидравлическому испытанию посредством налива воды на полную высоту и выдержкой в течение двух часов. Все швы бака, наполненного водой проверить протеканием. Течи не допускаются.
3. Покрытие бака осуществляется по проекту водоподготовки.

Типовой проект 903-1-199 Мельник И.С.  
 24.03.00.000СБ

|                                      |      |      |                          |  |                       |              |
|--------------------------------------|------|------|--------------------------|--|-----------------------|--------------|
|                                      |      |      | <b>24.03.00.000СБ</b>    |  |                       |              |
| Исполн. № докум. <i>И.С. Мельник</i> | Изм. | Лист | <b>Бак-мерник V=2 м³</b> |  | Лист                  | Всего листов |
| Разработчик <i>И.С. Мельник</i>      | 381  | 1:10 |                          |  | 381                   | 1:10         |
| Проверенный <i>И.С. Мельник</i>      |      |      | Сборочный чертеж         |  | Лист                  | Всего листов |
| Ин. спец. <i>И.С. Мельник</i>        |      |      |                          |  | <b>ЛАТГИПРОПРОМ</b>   |              |
| Этб. <i>И.С. Мельник</i>             |      |      |                          |  | 19462-36 18 Формат А2 |              |

Альбом 145  
Типовой проект 903-1-199

| Вид                | Код       | Обозначение     | Наименование                        | Кол.         | Примечание |
|--------------------|-----------|-----------------|-------------------------------------|--------------|------------|
|                    |           |                 | <u>Документация</u>                 |              |            |
| Аз                 |           | 24.03.00.000 СБ | Сборочный чертеж                    |              |            |
|                    |           |                 | <u>Сборочные единицы</u>            |              |            |
| Ан                 | 1         | 24.03.01.000    | Бак                                 | 1            |            |
| Ан                 | 2         | 24.03.02.000    | Крышка                              | 1            |            |
| Ан                 | 3         | 24.03.03.000    | Полукрышка                          | 1            |            |
| Ан                 | 4         | 24.03.04.000    | Полукрышка                          | 1            |            |
|                    |           |                 | <u>Детали</u>                       |              |            |
| Ан                 | 5         | 24.03.00.001    | Рейка                               | 2            |            |
|                    |           |                 | <u>Стандартные изделия</u>          |              |            |
|                    | 6         |                 | Болт М6х25.46 ГОСТ 7798-70*         | 6            |            |
|                    | 7         |                 | Болт М20х45.46 ГОСТ 7798-70*        | 18           |            |
|                    | 8         |                 | Гайка М6.5 ГОСТ 5915-70*            | 6            |            |
|                    | 9         |                 | Гайка М 20.5 ГОСТ 5915-70*          | 18           |            |
|                    | 10        |                 | Шайба 6 ГОСТ 11371-78               | 6            |            |
|                    | 11        |                 | Прокладка А-15-2,5<br>ГОСТ 15180-70 | 4            |            |
| 24.03.00.000       |           |                 |                                     |              |            |
| Исполн.            | Провер.   | Норм. разраб.   | Материалы                           |              |            |
| С.Завод            | К.Маслов  | С.Завод         | Лит.                                | Лист         | Листов     |
| П.Равд.            | В.Иванов  | П.Равд.         | 1                                   | 1            | 2          |
| П.Лещ.             | С.Хорошев | П.Лещ.          |                                     |              |            |
| Н.Копыт.           | К.Маслов  | Н.Копыт.        |                                     |              |            |
| Чиб.               | Попов     | Чиб.            |                                     |              |            |
| Бак-мерник V = 2м³ |           |                 |                                     | ЛАТГИПРОПРОМ |            |
|                    |           |                 |                                     | формат А4    |            |

Альбом 145  
Типовой проект 903-1-199

| Вид          | Код | Обозначение | Наименование  | Кол.      | Примечание |
|--------------|-----|-------------|---|-----------|------------|
|              |     |             | Прокладка А-800-2,5   |           |            |
|              | 12  |             | ГОСТ 15180-70   | 1         |            |
|              | 13  |             | Трубка 20х3,5х1500  |           |            |
|              |     |             | ГОСТ 8448-74  | 2         |            |
|              | 14  |             | Запорное устройство указателя уровня жидкостей тип I исполнение А |           |            |
|              |     |             | ГОСТ 9652-68  | 2         |            |
| 24.03.00.000 |     |             |   |           |            |
|              |     |             |   | формат А4 |            |

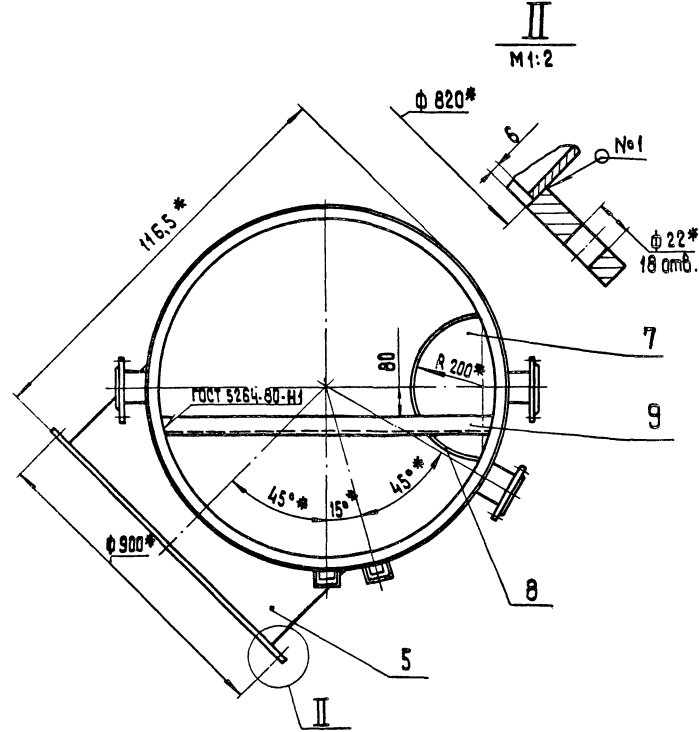
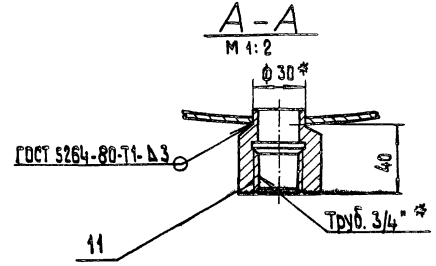
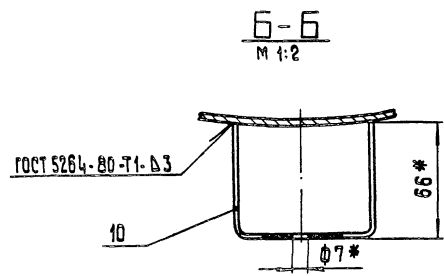
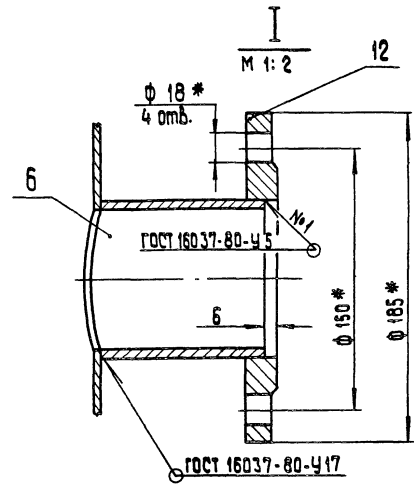
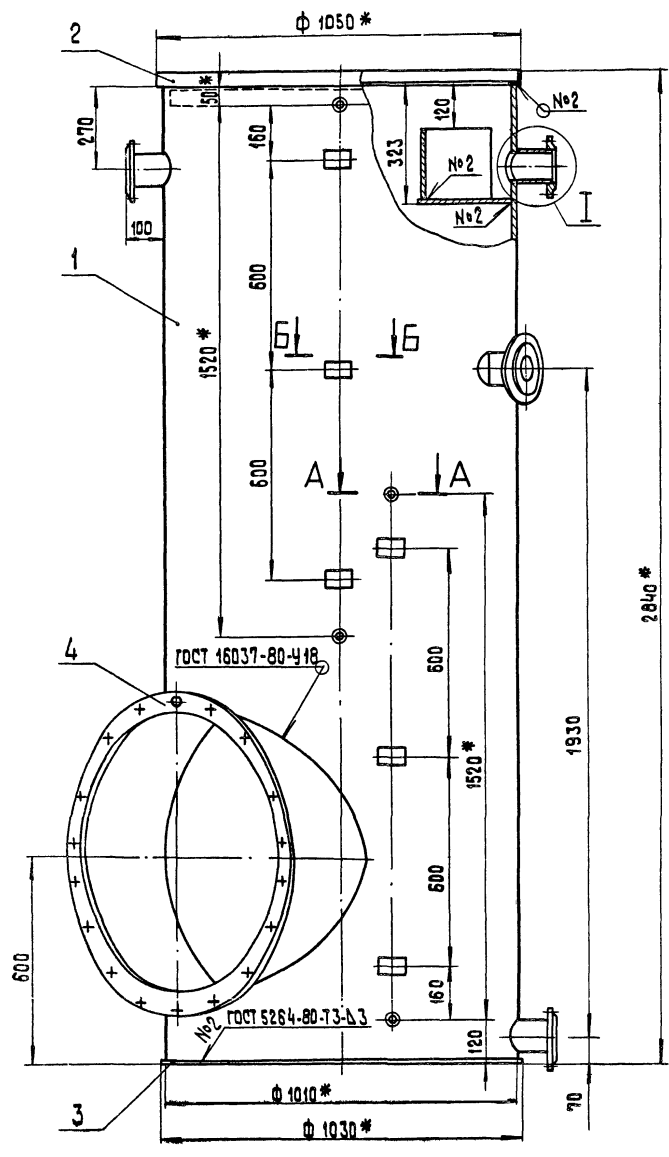
Альбом 145  
Типовой проект 903-1-199

| Вид          | Код       | Обозначение     | Наименование                         | Кол.         | Примечание |
|--------------|-----------|-----------------|--------------------------------------|--------------|------------|
|              |           |                 | <u>Документация</u>                  |              |            |
| Аз           |           | 24.03.01.000 СБ | Сборочный чертеж                     |              |            |
|              |           |                 | <u>Детали</u>                        |              |            |
| Ан           | 1         | 24.03.01.001    | Корпус                               | 1            |            |
| Ан           | 2         | 24.03.01.002    | Кольцо                               | 1            |            |
| Ан           | 3         | 24.03.01.003    | Днище                                | 1            |            |
| Ан           | 4         | 24.03.01.004    | Фланец                               | 1            |            |
| Ан           | 5         | 24.03.01.005    | Патрубок                             | 1            |            |
| Ан           | 6         | 24.03.01.006    | Патрубок                             | 4            |            |
| Ан           | 7         | 24.03.01.007    | Сегмент                              | 1            |            |
| Ан           | 8         | 24.03.01.008    | Сектор                               | 1            |            |
| Ан           | 9         | 24.03.01.009    | Балка                                | 1            |            |
| Ан           | 10        | 24.03.01.010    | Кронштейн                            | 6            |            |
| Ан           | 11        | 24.03.01.011    | Бабышка                              | 4            |            |
|              |           |                 | <u>Стандартные изделия</u>           |              |            |
|              | 12        |                 | Фланец 1-80-6 ст 23<br>ГОСТ 12820-80 | 4            |            |
| 24.03.01.000 |           |                 |                                      |              |            |
| Исполн.      | Провер.   | Норм. разраб.   | Материалы                            |              |            |
| С.Завод      | К.Маслов  | С.Завод         | Лит.                                 | Лист         | Листов     |
| П.Равд.      | В.Иванов  | П.Равд.         | 1                                    | 1            | 1          |
| П.Лещ.       | С.Хорошев | П.Лещ.          |                                      |              |            |
| Н.Копыт.     | К.Маслов  | Н.Копыт.        |                                      |              |            |
| Чиб.         | Попов     | Чиб.            |                                      |              |            |
| Рейка        |           |                 |                                      | ЛАТГИПРОПРОМ |            |
|              |           |                 |                                      | формат А4    |            |

Альбом 145  
Типовой проект 903-1-199

| Вид          | Код       | Обозначение     | Наименование                         | Кол.         | Примечание |
|--------------|-----------|-----------------|--------------------------------------|--------------|------------|
|              |           |                 | <u>Документация</u>                  |              |            |
| Аз           |           | 24.03.01.000 СБ | Сборочный чертеж                     |              |            |
|              |           |                 | <u>Детали</u>                        |              |            |
| Ан           | 1         | 24.03.01.001    | Корпус                               | 1            |            |
| Ан           | 2         | 24.03.01.002    | Кольцо                               | 1            |            |
| Ан           | 3         | 24.03.01.003    | Днище                                | 1            |            |
| Ан           | 4         | 24.03.01.004    | Фланец                               | 1            |            |
| Ан           | 5         | 24.03.01.005    | Патрубок                             | 1            |            |
| Ан           | 6         | 24.03.01.006    | Патрубок                             | 4            |            |
| Ан           | 7         | 24.03.01.007    | Сегмент                              | 1            |            |
| Ан           | 8         | 24.03.01.008    | Сектор                               | 1            |            |
| Ан           | 9         | 24.03.01.009    | Балка                                | 1            |            |
| Ан           | 10        | 24.03.01.010    | Кронштейн                            | 6            |            |
| Ан           | 11        | 24.03.01.011    | Бабышка                              | 4            |            |
|              |           |                 | <u>Стандартные изделия</u>           |              |            |
|              | 12        |                 | Фланец 1-80-6 ст 23<br>ГОСТ 12820-80 | 4            |            |
| 24.03.01.000 |           |                 |                                      |              |            |
| Исполн.      | Провер.   | Норм. разраб.   | Материалы                            |              |            |
| С.Завод      | К.Маслов  | С.Завод         | Лит.                                 | Лист         | Листов     |
| П.Равд.      | В.Иванов  | П.Равд.         | 1                                    | 1            | 1          |
| П.Лещ.       | С.Хорошев | П.Лещ.          |                                      |              |            |
| Н.Копыт.     | К.Маслов  | Н.Копыт.        |                                      |              |            |
| Чиб.         | Попов     | Чиб.            |                                      |              |            |
| Бак          |           |                 |                                      | ЛАТГИПРОПРОМ |            |
|              |           |                 |                                      | формат А4    |            |

Титловый проект 903-1-199 Альбом 11.5



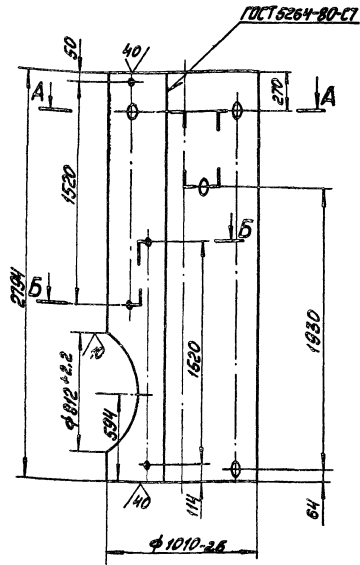
- 1. \* Размеры для справок.
- 2. Неуказанные предельные отклонения размеров  $\pm \frac{IT14}{2}$ .

Исполнитель: [Signature] Проверил: [Signature] Утвердил: [Signature]

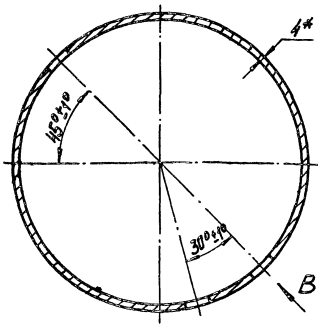
|                          |  |                       |  |
|--------------------------|--|-----------------------|--|
| Исполнитель: [Signature] |  | 24.03.01.000 СБ       |  |
| Проверил: [Signature]    |  | Литература Масса      |  |
| Утвердил: [Signature]    |  | 324 1:10              |  |
| И. спец. [Signature]     |  | Лист / Листов 1       |  |
| Н. контр. [Signature]    |  | ЛАТИПРОПРОМ           |  |
| Умб. Попов [Signature]   |  | 19462-36 20 формат А2 |  |

Тупольский проект 903-1-199 Альбом 11.5

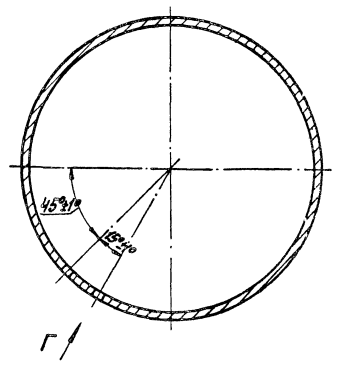
24.03.01.001



A-A  
M 1:10

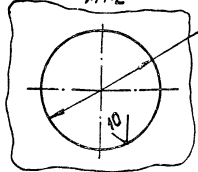


B-B  
M 1:10

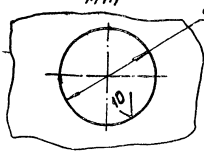


✓

Вид В  
M 1:2



Вид Г  
M 1:1

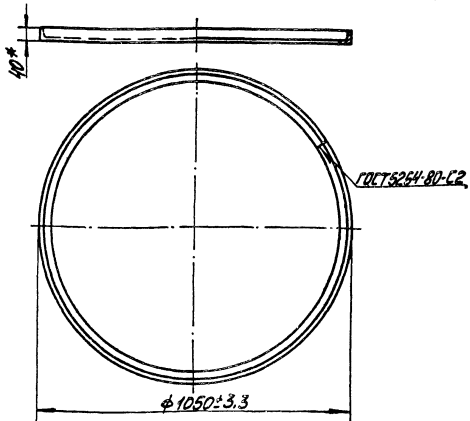


- 1 \* Размер для справок.
2. Неуказанные предельные отклонения размеров  
 $\pm \frac{IT_{14}}{2}$

|          |            |           |          |               |                 |               |
|----------|------------|-----------|----------|---------------|-----------------|---------------|
|          |            |           |          | 24.03.01.001  |                 |               |
| Лист     | №          | Экземпляр | Дата     | Лист          | Масса           | Изменения     |
| Разработ | Колесников | С.И.      | 24.03.94 | 210           | 1:20            |               |
| Проект   | Инженер    | С.И.      |          | Листы         | Листов          | Т             |
| Л.Степ.  | Суханов    | С.И.      |          |               |                 |               |
| Исполн.  | Колесников | С.И.      |          | Лист          | 4 ГОСТ 19903-74 |               |
| Изм.     | Туполь     | С.И.      |          | 8 Стр. 3 из 3 |                 | ГОСТ 14637-79 |
|          |            |           |          | ЛАТТИПРОПРОМ  |                 |               |

Тупольский проект 903-1-199 Альбом 11.5

24.03.01.002



✓

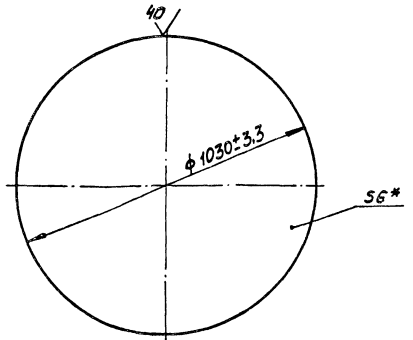
\* Размер для справок.

|          |            |           |          |               |                 |               |
|----------|------------|-----------|----------|---------------|-----------------|---------------|
|          |            |           |          | 24.03.01.002  |                 |               |
| Лист     | №          | Экземпляр | Дата     | Лист          | Масса           | Изменения     |
| Разработ | Колесников | С.И.      | 24.03.94 | 7.9           | 1:10            |               |
| Проект   | Инженер    | С.И.      |          | Листы         | Листов          | Т             |
| Л.Степ.  | Суханов    | С.И.      |          |               |                 |               |
| Исполн.  | Колесников | С.И.      |          | Лист          | 6 ГОСТ 19903-74 |               |
| Изм.     | Туполь     | С.И.      |          | 8 Стр. 3 из 3 |                 | ГОСТ 14637-79 |
|          |            |           |          | ЛАТТИПРОПРОМ  |                 |               |

Формат А4

Тупольский проект 903-1-199 Альбом 11.5

24.03.01.003



✓

\* Размер для справок.

|          |            |           |          |               |                 |               |
|----------|------------|-----------|----------|---------------|-----------------|---------------|
|          |            |           |          | 24.03.01.003  |                 |               |
| Лист     | №          | Экземпляр | Дата     | Лист          | Масса           | Изменения     |
| Разработ | Колесников | С.И.      | 24.03.94 | 39.2          | 1:10            |               |
| Проект   | Инженер    | С.И.      |          | Листы         | Листов          | Т             |
| Л.Степ.  | Суханов    | С.И.      |          |               |                 |               |
| Исполн.  | Колесников | С.И.      |          | Лист          | 6 ГОСТ 19903-74 |               |
| Изм.     | Туполь     | С.И.      |          | 8 Стр. 3 из 3 |                 | ГОСТ 14637-79 |
|          |            |           |          | ЛАТТИПРОПРОМ  |                 |               |

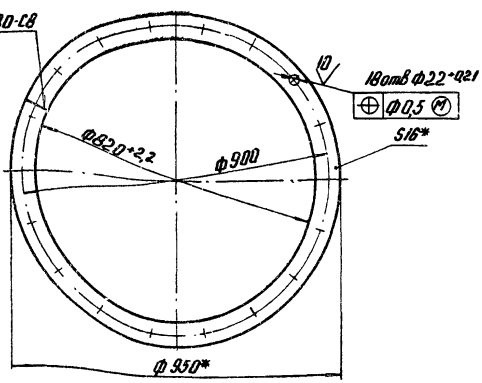
Формат А4

Типовой проект 903-1-199 Альбом 11.5

24.03.01.004

✓(✓)

ГОСТ 5284-80-СВ



- 1.\* Размеры для справок
- 2. Неуказанные предельные отклонения размеров  $\pm \frac{IT_{H1}}{2}$ .

24.03.01.004

| Изм.   | Лист | № докум. | Подпись  | Дата | Лист                        | Масса | Масштаб |
|--|------|----------|----------|------|-----------------------------|-------|---------|
|  | 1    | К.М.М.Р. | К.М.М.Р. |      | 1                           | 22,7  | 1:10    |
| Разработ. К.М.М.Р.<br>Провер. З.И.С.В.С.             |      |          |          |      | Фланец                      |       |         |
| Изм. № 1<br>Исполн. С.И.С.В.С.<br>Провер. К.М.М.Р.   |      |          |          |      | Лист 1 из 1<br>Латгипропром |       |         |
| Полоса 16*6,5 ГОСТ 103-78<br>ВСт.З.С.З. ГОСТ 7535-79 |      |          |          |      | Формат А4                   |       |         |

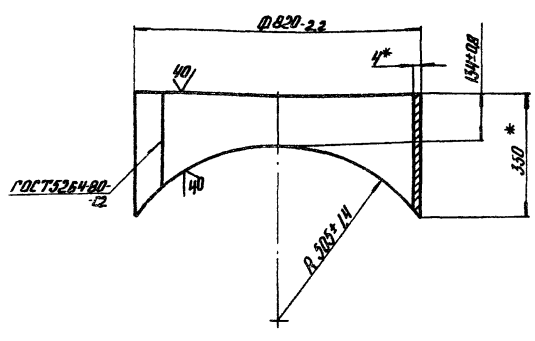
Типовой проект 903-1-199 Альбом 11.5

24.03.01.005

✓(✓)

24.03.01.005

✓(✓)



- \* Размеры для справок.

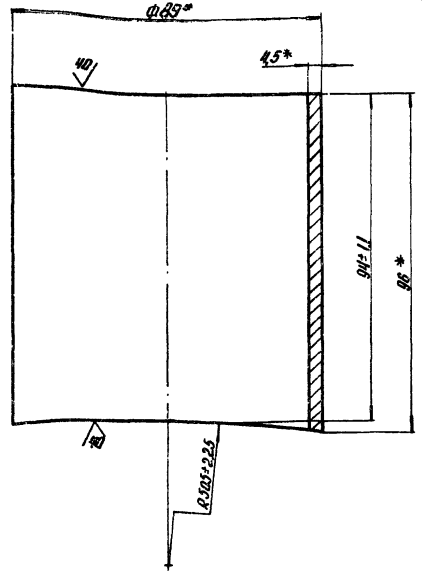
24.03.01.005

| Изм.   | Лист | № докум. | Подпись  | Дата | Лист                        | Масса | Масштаб |
|--|------|----------|----------|------|-----------------------------|-------|---------|
|  | 1    | К.М.М.Р. | К.М.М.Р. |      | 1                           | 19,5  | 1:10    |
| Разработ. К.М.М.Р.<br>Провер. З.И.С.В.С.           |      |          |          |      | Патрубок                    |       |         |
| Изм. № 1<br>Исполн. С.И.С.В.С.<br>Провер. К.М.М.Р. |      |          |          |      | Лист 1 из 1<br>Латгипропром |       |         |
| Труба 4Г ГОСТ 19903-74<br>ВСт.З.С.З. ГОСТ 74637-79 |      |          |          |      | Формат А4                   |       |         |

Типовой проект 903-1-199 Альбом 11.5

24.03.01.006

✓(✓)



- \* Размеры для справок.

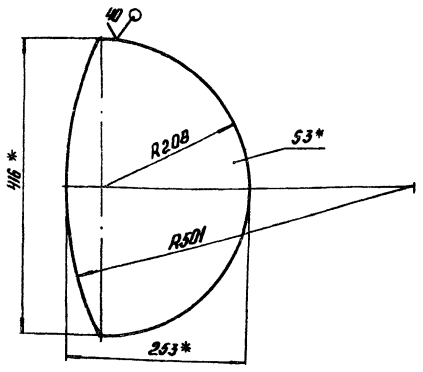
24.03.01.006

| Изм.   | Лист | № докум. | Подпись  | Дата | Лист                        | Масса | Масштаб |
|--|------|----------|----------|------|-----------------------------|-------|---------|
|  | 1    | К.М.М.Р. | К.М.М.Р. |      | 1                           | 0,9   | 1:1     |
| Разработ. К.М.М.Р.<br>Провер. З.И.С.В.С.           |      |          |          |      | Патрубок                    |       |         |
| Изм. № 1<br>Исполн. С.И.С.В.С.<br>Провер. К.М.М.Р. |      |          |          |      | Лист 1 из 1<br>Латгипропром |       |         |
| Труба 89*4,5 ГОСТ 10704-76<br>В-20 ГОСТ 10705-80   |      |          |          |      | Формат А4                   |       |         |

Типовой проект 903-1-199 Альбом 11.5

24.03.01.007

✓(✓)



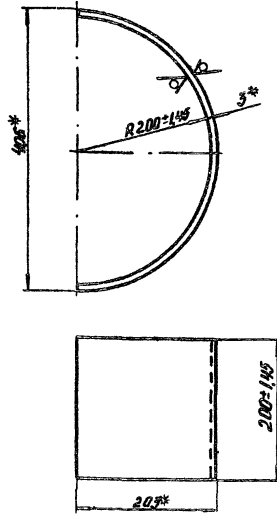
- 1.\* Размеры для справок.
- 2. Неуказанные предельные отклонения размеров  $\pm \frac{IT_{H1}}{2}$ .

24.03.01.007

| Изм.   | Лист | № докум. | Подпись  | Дата | Лист                        | Масса | Масштаб |
|--|------|----------|----------|------|-----------------------------|-------|---------|
|  | 1    | К.М.М.Р. | К.М.М.Р. |      | 1                           | 1,83  | 1:5     |
| Разработ. К.М.М.Р.<br>Провер. З.И.С.В.С.           |      |          |          |      | Сегмент                     |       |         |
| Изм. № 1<br>Исполн. С.И.С.В.С.<br>Провер. К.М.М.Р. |      |          |          |      | Лист 1 из 1<br>Латгипропром |       |         |
| Труба 3 ГОСТ 19903-74<br>ВСт.З.С.З. ГОСТ 74637-79  |      |          |          |      | Формат А4                   |       |         |

24.03.01.008

✓(✓)



\* Размеры для справок

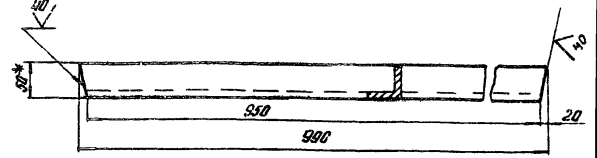
24.03.01.008

| Лист      | № докум   | Подпись | Дата | Лист                    | Масса  | Масштаб |
|-----------|-----------|---------|------|-------------------------|--------|---------|
| Разработ  | КОЛМЕЦ    | С.И.    |      | 3                       | 1.5    |         |
| Проб.     | Зингалдов | В.И.    |      |                         |        |         |
| Ил. спец. | Суханов   | В.И.    |      | Лист                    | Листов |         |
| И.контр.  | КОЛМЕЦ    | С.И.    |      | 3 ГОСТ 19903-74         |        |         |
| Утв.      | Попов     | В.И.    |      | ВСтЗ.сп.3 ГОСТ 14637-79 |        |         |
|           |           |         |      | ЛАТГИПРОПРОМ            |        |         |

Формат А4

24.03.01.009

✓(✓)



1\* Размер для справок.

2. Неуказанные предельные отклонения размеров  $\pm \frac{IT14}{2}$

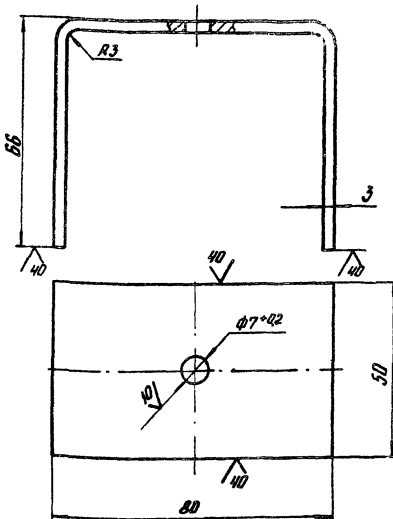
24.03.01.009

| Лист      | № докум   | Подпись | Дата | Лист                  | Масса  | Масштаб |
|-----------|-----------|---------|------|-----------------------|--------|---------|
| Разработ  | КОЛМЕЦ    | С.И.    |      | 3,73                  | 1.5    |         |
| Проб.     | Зингалдов | В.И.    |      |                       |        |         |
| Ил. спец. | Суханов   | В.И.    |      | Лист                  | Листов |         |
| И.контр.  | КОЛМЕЦ    | С.И.    |      | 5x50x50 ГОСТ 8508-72  |        |         |
| Утв.      | Попов     | В.И.    |      | ВСтЗ.сп.3 ГОСТ 333-79 |        |         |
|           |           |         |      | ЛАТГИПРОПРОМ          |        |         |

Формат А4

24.03.01.010

✓(✓)



1\* Размеры для справок

2. Неуказанные предельные отклонения размеров  $\pm \frac{IT14}{2}$

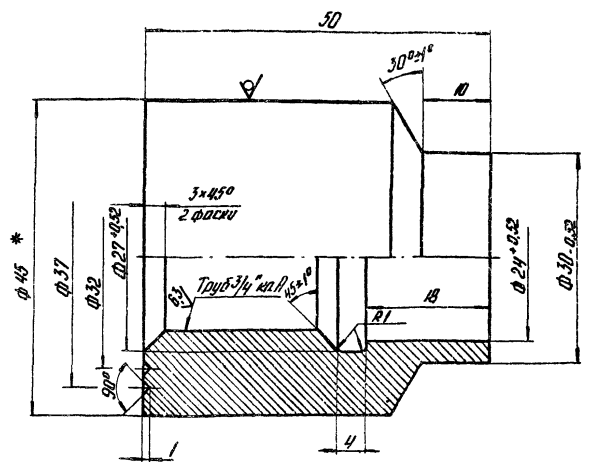
24.03.01.010

| Лист      | № докум   | Подпись | Дата | Лист                    | Масса  | Масштаб |
|-----------|-----------|---------|------|-------------------------|--------|---------|
| Разработ  | КОЛМЕЦ    | С.И.    |      | 0,234                   | 1:1    |         |
| Проб.     | Зингалдов | В.И.    |      |                         |        |         |
| Ил. спец. | Суханов   | В.И.    |      | Лист                    | Листов |         |
| И.контр.  | КОЛМЕЦ    | С.И.    |      | 3 ГОСТ 19903-74         |        |         |
| Утв.      | Попов     | В.И.    |      | ВСтЗ.сп.3 ГОСТ 14637-79 |        |         |
|           |           |         |      | ЛАТГИПРОПРОМ            |        |         |

Формат А4

24.03.01.011

2,5(✓)



1\* Размер для справок.

2. Неуказанные предельные отклонения размеров, диаметров НН, нН, остальных  $\pm \frac{IT14}{2}$

24.03.01.011

| Лист      | № докум   | Подпись | Дата | Лист             | Масса  | Масштаб |
|-----------|-----------|---------|------|------------------|--------|---------|
| Разработ  | КОЛМЕЦ    | С.И.    |      | 0,35             | 2:1    |         |
| Проб.     | Зингалдов | В.И.    |      |                  |        |         |
| Ил. спец. | Суханов   | В.И.    |      | Лист             | Листов |         |
| И.контр.  | КОЛМЕЦ    | С.И.    |      | В45 ГОСТ 2590-71 |        |         |
| Утв.      | Попов     | В.И.    |      | 20 ГОСТ 1050-74  |        |         |
|           |           |         |      | ЛАТГИПРОПРОМ     |        |         |

19462-36 23

Формат А4



Типовой проект 903-1-199 Альбом 11.5

| Лист | № докум.       | Подпись      | Дата | Обозначение | Наименование     | Кор. | Примечание |
|------|----------------|--------------|------|-------------|------------------|------|------------|
|      |                |              |      |             | Документация     |      |            |
| АЧ   | 24.03.02.000СБ |              |      |             | Сборочный чертёж |      |            |
|      |                |              |      |             | Детали           |      |            |
| АЧ   | 1              | 24.03.02.001 |      |             | Крышка           | 1    |            |
| АЧ   | 2              | 24.03.02.002 |      |             | Ручка            | 2    |            |

Лист № 0001. Проверить и датой. Взам. инв. № 0001. Подпись и дата.

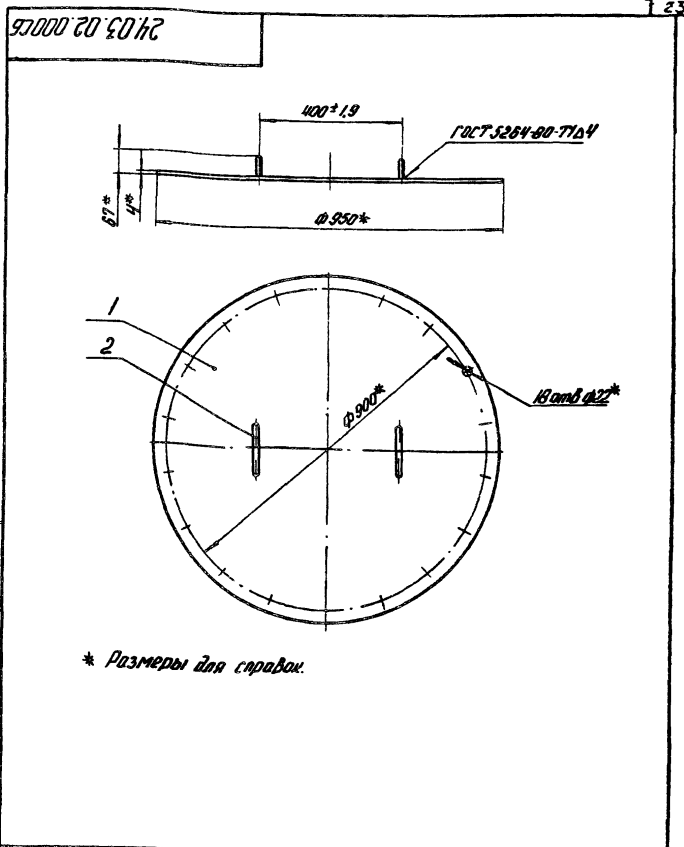
|              |            |          |         |
|--------------|------------|----------|---------|
| 24.03.02.000 |            |          |         |
| Изм.         | Лист       | № докум. | Подпись |
| Разработ.    | Коллеж     | Коллеж   | Дата    |
| Проб.        | Зингалевич | Рези     | Рези    |
| Ил. спец.    | Суханосов  | Коллеж   | Коллеж  |
| И. контрол.  | Коллеж     | Коллеж   | Коллеж  |
| Утв.         | Попов      | Коллеж   | Коллеж  |

**Крышка**

|      |       |         |
|------|-------|---------|
| Лист | Масса | Масштаб |
| 1    |       | 1:10    |

ЛАТГИПРОПРОМ  
Формат А4

Типовой проект 903-1-199 Альбом 11.5



\* Размеры для справок.

Лист № 0001. Проверить и датой. Взам. инв. № 0001. Подпись и дата.

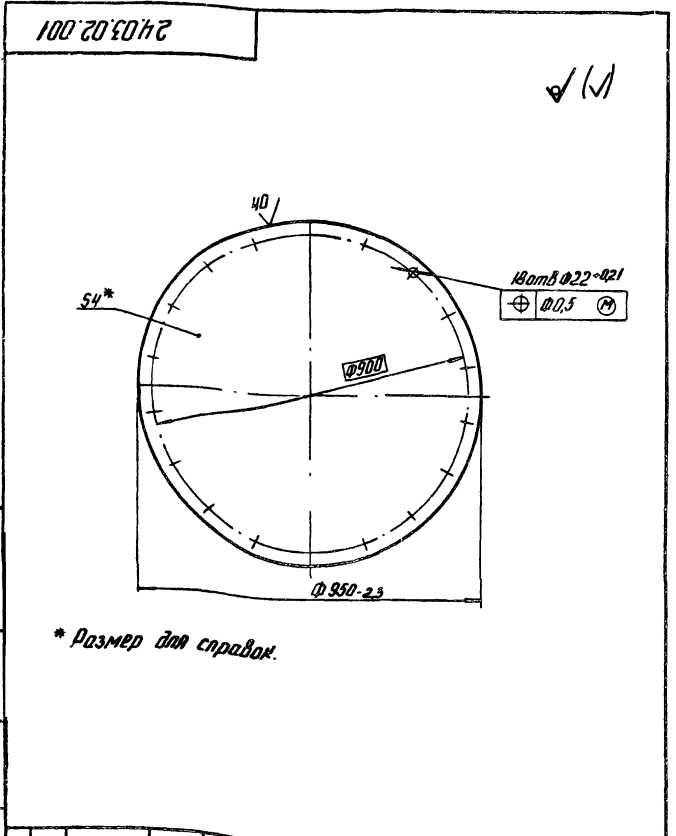
|                |            |          |         |
|----------------|------------|----------|---------|
| 24.03.02.000СБ |            |          |         |
| Изм.           | Лист       | № докум. | Подпись |
| Разработ.      | Коллеж     | Коллеж   | Дата    |
| Проб.          | Зингалевич | Рези     | Рези    |
| Ил. спец.      | Суханосов  | Коллеж   | Коллеж  |
| И. контрол.    | Коллеж     | Коллеж   | Коллеж  |
| Утв.           | Попов      | Коллеж   | Коллеж  |

**Крышка**

|      |       |         |
|------|-------|---------|
| Лист | Масса | Масштаб |
| 1    | 20,4  | 1:10    |

Сборочный чертёж  
ЛАТГИПРОПРОМ  
Формат А4

Типовой проект 903-1-199 Альбом 11.5



\* Размер для справок.

Лист № 0001. Проверить и датой. Взам. инв. № 0001. Подпись и дата.

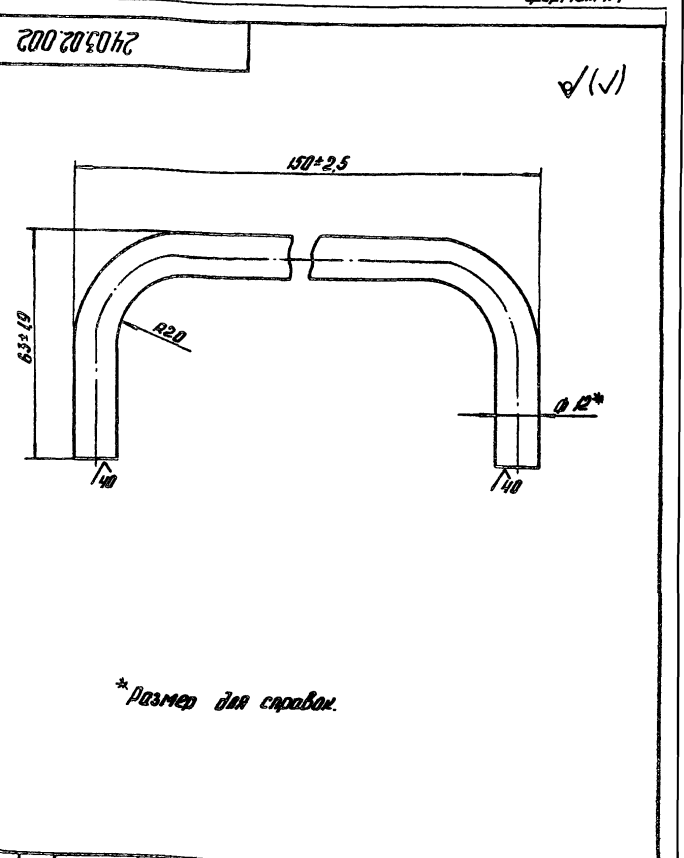
|              |            |          |         |
|--------------|------------|----------|---------|
| 24.03.02.001 |            |          |         |
| Изм.         | Лист       | № докум. | Подпись |
| Разработ.    | Коллеж     | Коллеж   | Дата    |
| Проб.        | Зингалевич | Рези     | Рези    |
| Ил. спец.    | Суханосов  | Коллеж   | Коллеж  |
| И. контрол.  | Коллеж     | Коллеж   | Коллеж  |
| Утв.         | Попов      | Коллеж   | Коллеж  |

**Крышка**

|      |       |         |
|------|-------|---------|
| Лист | Масса | Масштаб |
| 20   |       | 1:10    |

4 ГОСТ 19903-74  
ВСТЕНЗ ГОСТ 4637-79  
ЛАТГИПРОПРОМ  
Формат А4

Типовой проект 903-1-199 Альбом 11.5



\* Размер для справок.

Лист № 0001. Проверить и датой. Взам. инв. № 0001. Подпись и дата.

|              |            |          |         |
|--------------|------------|----------|---------|
| 24.03.02.002 |            |          |         |
| Изм.         | Лист       | № докум. | Подпись |
| Разработ.    | Коллеж     | Коллеж   | Дата    |
| Проб.        | Зингалевич | Рези     | Рези    |
| Ил. спец.    | Суханосов  | Коллеж   | Коллеж  |
| И. контрол.  | Коллеж     | Коллеж   | Коллеж  |
| Утв.         | Попов      | Коллеж   | Коллеж  |

**Ручка**

|      |       |         |
|------|-------|---------|
| Лист | Масса | Масштаб |
| 0,2  |       | 1:1     |

В-12 ГОСТ 2590-71  
20 ГОСТ 1050-74\*  
19462-36  
ЛАТГИПРОПРОМ  
Формат А4

| Код документа  | Код листа | Обозначение     | Наименование     | Кол.   | Примечание |
|--|-----------|-----------------|------------------|--|------------|
| <b>ДОКУМЕНТАЦИЯ</b>  |           |                 |                  |  |            |
| ИД   |           | 24.03.03.000.05 | СБОРОЧНЫЙ ЧЕРТЕЖ |  |            |
| <b>ДЕТАЛИ</b>  |           |                 |                  |  |            |
| ИД   | 1         | 24.03.02.002    | РУЧКА            | 2  |            |
| ИД   | 2         | 24.03.03.004    | ПОЛУКРЫШКА       |  |            |
| ЛИСТ 4 ЛИСТ 19903-74<br>ВЛТЗ СЛЗ ГЛСТ 4637-75 1 13,5 кг  |           |                 |                  |  |            |
| 24.03.03.000   |           |                 |                  |  |            |
| ИМЯ ЛИСТА № ДОКУМ. ПОДПИСЬ ДАТА<br>РАЗРАБ. КОЛЛЕЦ. СЕЛЕВ<br>ПРОВ. ЗАПРАВКА СЕЛЕВ<br>СЛ. СПЕЦ. СКАПНЦОВ<br>И. КОМП. КОЛЛЕЦ. СЕЛЕВ<br>ИТБ. ПОПОВ |           |                 |                  | ЛАТ. ЛИСТ ЛИСТОВ<br>1<br>ЛАТГИПРОПРОМ<br>ФОРМАТ А4 |            |

24

93 000 03 00 05

1\* РАЗМЕРЫ ДЛЯ СПРАВОК.  
2. НЕУКАЗАННЫЕ ПРЕДЕЛЬНЫЕ ОТКЛОНЕНИЯ РАЗМЕРОВ  $\pm \frac{IT14}{2}$ .

24.03.03.000.05

|                                 |                  |      |        |
|---------------------------------|------------------|------|--------|
| ИМЯ ЛИСТА № ДОКУМ. ПОДПИСЬ ДАТА | ПОЛУКРЫШКА       | ЛИСТ | ЛИСТОВ |
| РАЗРАБ. КОЛЛЕЦ. СЕЛЕВ           | СБОРОЧНЫЙ ЧЕРТЕЖ | 14   | 1-10   |
| ПРОВ. ЗАПРАВКА СЕЛЕВ            |                  |      |        |
| СЛ. СПЕЦ. СКАПНЦОВ              |                  |      |        |
| И. КОМП. КОЛЛЕЦ. СЕЛЕВ          |                  |      |        |
| ИТБ. ПОПОВ                      |                  |      |        |

ЛАТГИПРОПРОМ  
ФОРМАТ А4

| Код документа  | Код листа | Обозначение     | Наименование     | Кол.   | Примечание |
|--|-----------|-----------------|------------------|--|------------|
| <b>ДОКУМЕНТАЦИЯ</b>  |           |                 |                  |  |            |
| ИД   |           | 24.03.04.000.06 | СБОРОЧНЫЙ ЧЕРТЕЖ |  |            |
| <b>ДЕТАЛИ</b>  |           |                 |                  |  |            |
| ИД   |           | 24.03.02.002    | РУЧКА            | 2  |            |
| ИД   |           | 24.03.04.004    | ПОЛУКРЫШКА       |  |            |
| ЛИСТ 4 ЛИСТ 19903-74<br>ВЛТЗ СЛЗ ГЛСТ 4637-75 1 8,8 кг   |           |                 |                  |  |            |
| 24.03.04.000   |           |                 |                  |  |            |
| ИМЯ ЛИСТА № ДОКУМ. ПОДПИСЬ ДАТА<br>РАЗРАБ. КОЛЛЕЦ. СЕЛЕВ<br>ПРОВ. ЗАПРАВКА СЕЛЕВ<br>СЛ. СПЕЦ. СКАПНЦОВ<br>И. КОМП. КОЛЛЕЦ. СЕЛЕВ<br>ИТБ. ПОПОВ |           |                 |                  | ЛАТ. ЛИСТ ЛИСТОВ<br>1<br>ЛАТГИПРОПРОМ<br>ФОРМАТ А4 |            |

24

93 000 04 00 06

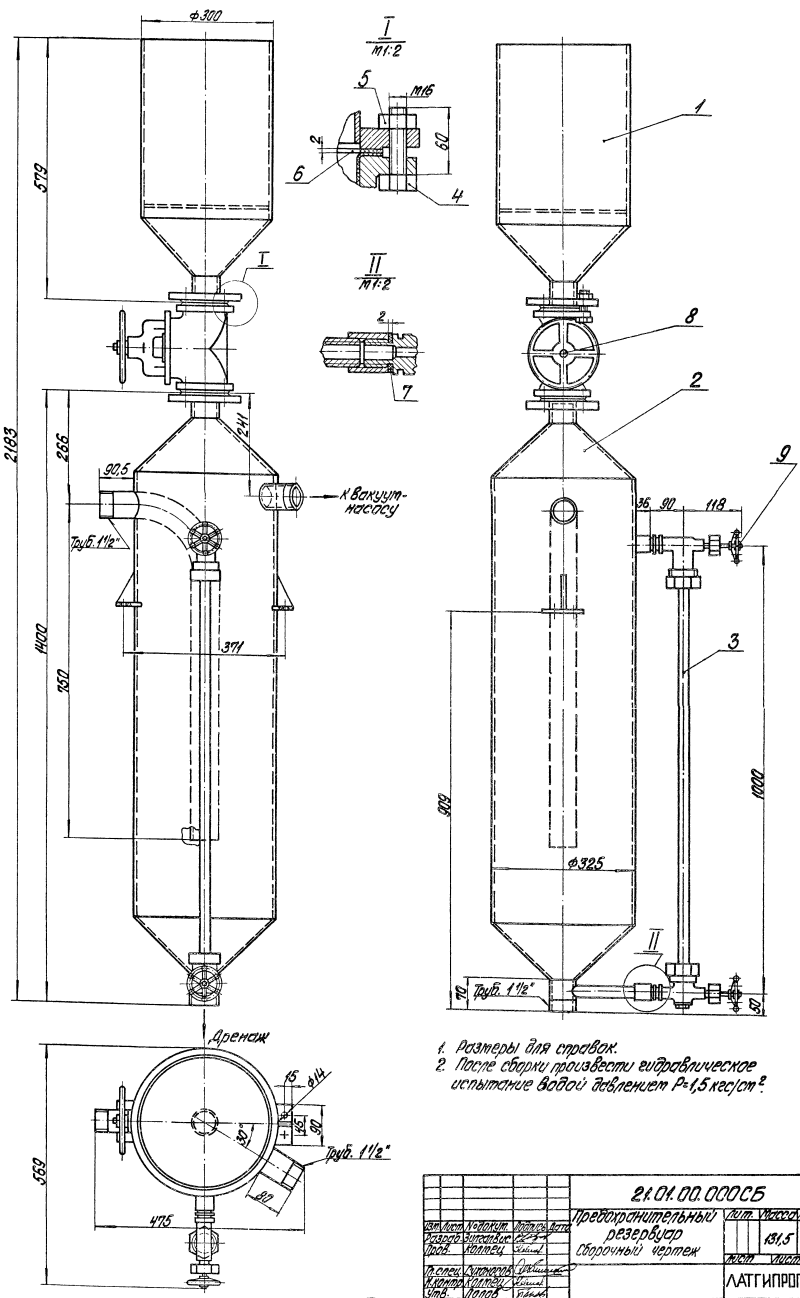
1\* РАЗМЕРЫ ДЛЯ СПРАВОК.  
2. НЕУКАЗАННЫЕ ПРЕДЕЛЬНЫЕ ОТКЛОНЕНИЯ РАЗМЕРОВ  $\pm \frac{IT14}{2}$ .

24.03.04.000.06

|                                 |                  |      |        |
|---------------------------------|------------------|------|--------|
| ИМЯ ЛИСТА № ДОКУМ. ПОДПИСЬ ДАТА | ПОЛУКРЫШКА       | ЛИСТ | ЛИСТОВ |
| РАЗРАБ. КОЛЛЕЦ. СЕЛЕВ           | СБОРОЧНЫЙ ЧЕРТЕЖ | 9.2  | 1-10   |
| ПРОВ. ЗАПРАВКА СЕЛЕВ            |                  |      |        |
| СЛ. СПЕЦ. СКАПНЦОВ              |                  |      |        |
| И. КОМП. КОЛЛЕЦ. СЕЛЕВ          |                  |      |        |
| ИТБ. ПОПОВ                      |                  |      |        |

ЛАТГИПРОПРОМ  
ФОРМАТ А4

Туполов, проект 903-1-199, Альбом 11.5



1. Размеры для справок.
2. После сборки произвести гидравлическое испытание водой давлением  $P=1,5$  кгс/см<sup>2</sup>.

Лист 1 из 1. Туполов, проект 903-1-199, Альбом 11.5

|                             |  |       |          |
|-----------------------------|--|-------|----------|
| 21.01.00.0000СБ             |  | Лист  | Масштаб  |
| Предохранительный резервуар |  | 131,5 | 1:5      |
| Сборочный чертёж            |  | Лист  | Высота Т |
| Латгипропром                |  |       |          |

Типовой проект 903-1-199 Альбом 11.5

| Код                        | Обозначение     | Наименование  | Примечание |
|----------------------------|-----------------|---|------------|
| <b>Документация</b>        |                 |   |            |
| 12                         | 21.01.00.000 СБ | Оборачный чертёж                                      |            |
| <b>Оборачные единицы</b>   |                 |   |            |
| 14                         | 21.01.01.000    | Воронка   | 1          |
| 14                         | 21.01.02.000    | Резервуар   | 1          |
| <b>Детали</b>              |                 |   |            |
| 14                         | 21.01.00.001    | Алюминиевые стелки<br>Трубы 273,5-300 ГОСТ 8446-74    | 1 0,13 кг  |
| <b>Стандартные изделия</b> |                 |   |            |
| 4                          |                 | Болт М6х50,45 ГОСТ 9798-70*                           | 8          |
| 5                          |                 | Болт М6,5 ГОСТ 15345-70*                              | 8          |
| 6                          |                 | Прокладка А-50-10 ГОСТ 15180-70                       | 2          |
| 7                          |                 | Прокладка А-20-21 ГОСТ 15180-70                       | 2          |
| <b>Прочие изделия</b>      |                 |   |            |
| 8                          |                 | Вентиль ВУЛ Ду50-154 15П<br>(футерлак-фторласт-4)     | 1          |
| 9                          |                 | Запорное устройство типа<br>затвора уровня 12.мк 17Бк | 1          |

|                                    |      |        |
|------------------------------------|------|--------|
| <b>21.01.00.000</b>                |      |        |
| Изм. лист № докум. Изменил. дата   | Лист | Листов |
| 1/1                                | 1    | 1      |
| <b>Предохранительный резервуар</b> |      |        |
| ЛАТГИПРОПРОМ                       |      |        |
| Формат А4                          |      |        |

Типовой проект 903-1-199 Альбом 11.5

| Код                        | Обозначение     | Наименование                          | Примечание |
|----------------------------|-----------------|---------------------------------------|------------|
| <b>Документация</b>        |                 |                                       |            |
| 13                         | 21.01.01.000 СБ | Оборачный чертёж                      |            |
| <b>Детали</b>              |                 |                                       |            |
| 14                         | 21.01.01.001    | Патрубок                              | 1          |
| 14                         | 21.01.01.002    | Решетка                               | 1          |
| 14                         | 21.01.01.003    | Воронка                               | 1          |
| 14                         | 21.01.01.004    | Подпорка                              |            |
|                            |                 | 5х50 ГОСТ 103-76                      |            |
|                            |                 | Болт 30х31 ГОСТ 535-79                | 4 0,2 кг   |
| 14                         | 21.01.01.005    | Патрубок                              |            |
|                            |                 | Трубы 57х3,5 ГОСТ 10704-76            |            |
|                            |                 | ВСт3пс3 ГОСТ 10705-80                 |            |
|                            |                 | L=50±0,62 мм                          | 1 0,23 кг  |
| <b>Стандартные изделия</b> |                 |                                       |            |
| 6                          |                 | Фланец 1-50-10 см 25<br>ГОСТ 12820-80 | 1          |

|                                  |      |        |
|----------------------------------|------|--------|
| <b>21.01.01.000</b>              |      |        |
| Изм. лист № докум. Изменил. дата | Лист | Листов |
| 1/1                              | 1    | 1      |
| <b>Воронка</b>                   |      |        |
| ЛАТГИПРОПРОМ                     |      |        |
| Формат А4                        |      |        |

Типовой проект 903-1-199 Альбом 11.5

**Вид А**  
1:2

1\* Размеры для справок.

2. Неуказанные предельные отклонения размеров ± IT14/2.

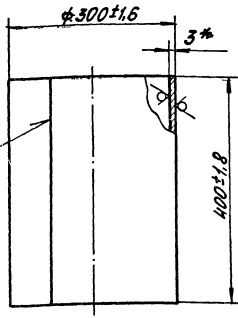
3. Обработка поверхностей реза деталей Б4 10.

4. Внутреннюю поверхность воронки покрыть антикоррозийным покрытием, эпоксидной шпаклевкой ЭП-419 или ЭП-420 79-39-01-39-360-78 в 6 слоев.

|                                  |      |        |
|----------------------------------|------|--------|
| <b>21.01.01.000 СБ</b>           |      |        |
| Изм. лист № докум. Изменил. дата | Лист | Листов |
| 1/1                              | 15,2 | 1,5    |
| <b>Воронка</b>                   |      |        |
| Оборачный чертёж                 |      |        |
| ЛАТГИПРОПРОМ                     |      |        |
| Формат А4                        |      |        |

Технический проект 903-1-199 Альбом 11.5

21.01.01.001



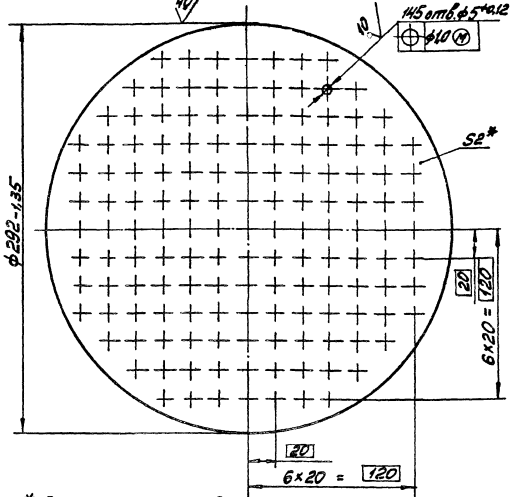
\* Размер для справок

21.01.01.001

|      |      |          |       |      |                             |       |          |
|------|------|----------|-------|------|-----------------------------|-------|----------|
| Изм. | Лист | № докум. | Подп. | Дата | Лист                        | Масса | Материал |
| Изм. | Лист | № докум. | Подп. | Дата |                             |       |          |
| Изм. | Лист | № докум. | Подп. | Дата | <b>Патрубок</b>             |       |          |
| Изм. | Лист | № докум. | Подп. | Дата | 3 ГОСТ 19903-74             |       |          |
| Изм. | Лист | № докум. | Подп. | Дата | 8 шт 3 шт 3 ГОСТ 116523-70* |       |          |
| Изм. | Лист | № докум. | Подп. | Дата | ЛАТГИПРОПРОМ                |       |          |
| Изм. | Лист | № докум. | Подп. | Дата | Формат А4                   |       |          |

127

21.01.01.002



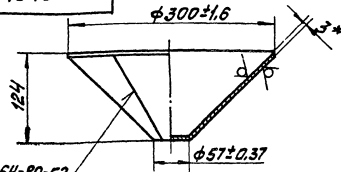
\* Размер для справок

21.01.01.002

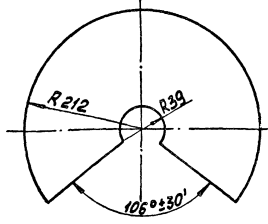
|      |      |          |       |      |                             |       |          |
|------|------|----------|-------|------|-----------------------------|-------|----------|
| Изм. | Лист | № докум. | Подп. | Дата | Лист                        | Масса | Материал |
| Изм. | Лист | № докум. | Подп. | Дата |                             |       |          |
| Изм. | Лист | № докум. | Подп. | Дата | <b>Решётка</b>              |       |          |
| Изм. | Лист | № докум. | Подп. | Дата | 2 ГОСТ 19903-74             |       |          |
| Изм. | Лист | № докум. | Подп. | Дата | 8 шт 3 шт 3 ГОСТ 116523-70* |       |          |
| Изм. | Лист | № докум. | Подп. | Дата | ЛАТГИПРОПРОМ                |       |          |
| Изм. | Лист | № докум. | Подп. | Дата | Формат А4                   |       |          |

Технический проект 903-1-199 Альбом 11.5

21.01.01.003



Развёртка  
М 1:5



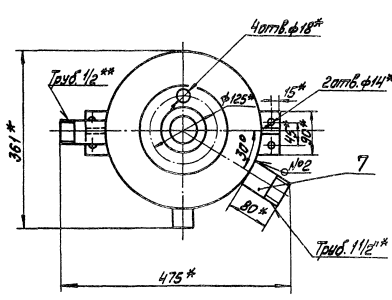
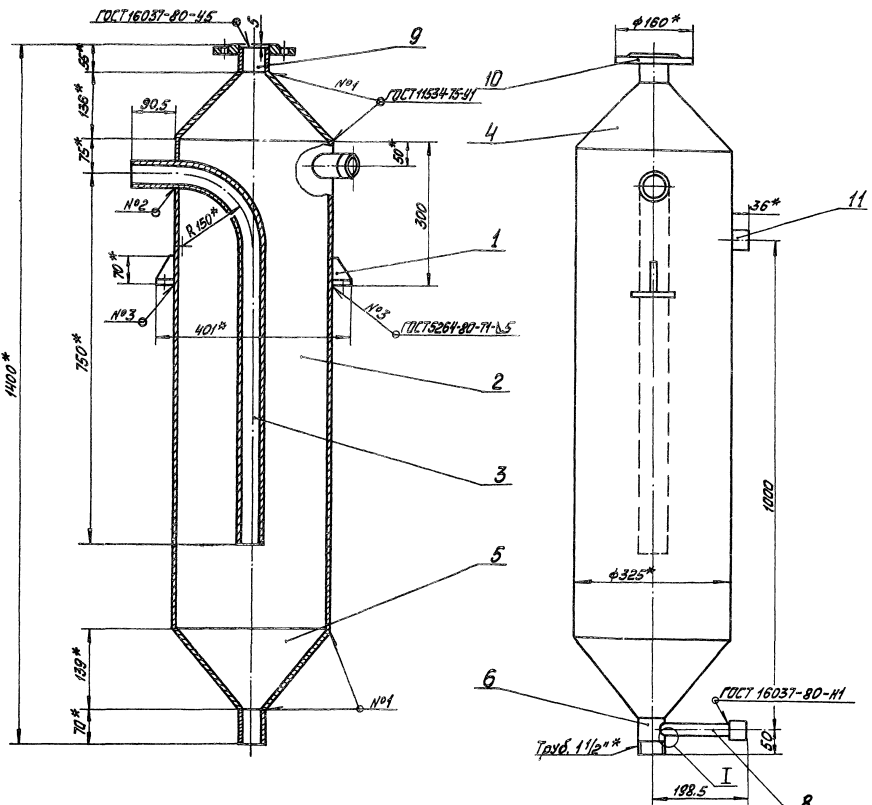
- \* Размеры для справок.
- Неуказанные предельные отклонения размеров  $\pm 1/14$ .

21.01.01.003

|      |      |          |       |      |                             |       |          |
|------|------|----------|-------|------|-----------------------------|-------|----------|
| Изм. | Лист | № докум. | Подп. | Дата | Лист                        | Масса | Материал |
| Изм. | Лист | № докум. | Подп. | Дата |                             |       |          |
| Изм. | Лист | № докум. | Подп. | Дата | <b>Воронка</b>              |       |          |
| Изм. | Лист | № докум. | Подп. | Дата | 3 ГОСТ 19903-74             |       |          |
| Изм. | Лист | № докум. | Подп. | Дата | 8 шт 3 шт 3 ГОСТ 116523-70* |       |          |
| Изм. | Лист | № докум. | Подп. | Дата | ЛАТГИПРОПРОМ                |       |          |
| Изм. | Лист | № докум. | Подп. | Дата | Формат А4                   |       |          |

Технический проект 903-1-199 Альбом 11.5

| Изм. | Лист | № докум. | Обозначение    | Наименование   | Примечание |
|------|------|----------|----------------|--|------------|
|      |      |          |                | <b>Документация</b>                                      |            |
| 12   |      |          | 21.01.02.000СБ | Сборочный чертёж   |            |
|      |      |          |                | <b>Сборочные единицы</b>                                 |            |
| А4   | 1    |          | 21.01.02.100   | Опора  | 2          |
|      |      |          |                | <b>Детали</b>  |            |
| А4   | 2    |          | 21.01.02.001   | Корпус   | 1          |
| А4   | 3    |          | 21.01.02.002   | Труба  | 1          |
| А4   | 4    |          | 21.01.02.003   | Воронка  | 1          |
|      |      |          |                | -01 Воронка  | 1          |
| А4   | 6    |          | 21.01.02.004   | Патрубок   | 1          |
| А4   | 7    |          | 21.01.02.005   | Патрубок   | 2          |
| А4   | 8    |          | 21.01.02.006   | Патрубок   | 1          |
| Б4   | 9    |          | 21.01.02.007   | Патрубок   | 1          |
|      |      |          |                | Труба 57х3,5 ГОСТ 10704-78<br>8 шт 3 шт 3 ГОСТ 116523-70 | 1 0,23 кг  |
|      |      |          |                | <b>Стандартные изделия</b>                               |            |
|      |      |          |                | Фланец 50-ГОСТ 12820-80                                  | 1          |
|      |      |          |                | Муфта 20 ГОСТ 8968-75                                    | 2          |
|      |      |          |                | <b>21.01.02.000</b>                                      |            |
|      |      |          |                | <b>Резервуар</b>   |            |
|      |      |          |                | ЛАТГИПРОПРОМ   |            |



- 1 \* размеры для справок.
- 2. Неуказанные правельные отклонения размеров: 2
- 3 Проверить на плотность сварных швов водой давлением 1,5 атм.
- 4. Внутреннюю поверхность покрыть антикоррозийным покрытием, эпоксидной шпаклёвкой ЭП-419 или ЭП-420 ТУ-39-01-33-360-78 в 6 слоев.

Технический проект 803-1-199 Амбонь И.С.

|         |         |             |             |                         |              |         |
|---------|---------|-------------|-------------|-------------------------|--------------|---------|
|         |         |             |             | 21.01.02.000.05         |              |         |
|         |         |             |             | <b>Резервуар</b>        |              |         |
|         |         |             |             | <b>Сборочный чертёж</b> |              |         |
| Изм.    | Исполн. | Провер.     | Дата        | Лист                    | Всего листов | Выполн. |
|         |         |             |             |                         | 98,3         | 1-5     |
| Исполн. | Провер. | Согласован. | Согласован. | Лист                    | Листов       |         |
|         |         |             |             | ЛАТГИПРОПРОМ            |              |         |
|         |         |             |             | 19462-36 23 200000112   |              |         |

| Лист         | № докум. | Лист | Дата | Изменения | Обозначение     | Наименование                   | Кол. | Примечание |  |
|--------------|----------|------|------|-----------|-----------------|--------------------------------|------|------------|--|
|              |          |      |      |           |                 | Документация                   |      |            |  |
| 54           |          |      |      |           | 21.01.02.100 СБ | Сборочный чертёж               |      |            |  |
|              |          |      |      |           |                 | детали                         |      |            |  |
| 54           | 1        |      |      |           | 21.01.02.101    | Плитка                         |      |            |  |
|              |          |      |      |           |                 | Лист 8 ГОСТ 19903-74           |      |            |  |
|              |          |      |      |           |                 | Лист 8 ГОСТ 3137 ГОСТ 19903-74 | 1    | 0,2 кг     |  |
| 54           | 2        |      |      |           | 21.01.02.102    | Косынка                        |      |            |  |
|              |          |      |      |           |                 | Лист 8 ГОСТ 19903-74           |      |            |  |
|              |          |      |      |           |                 | Лист 8 ГОСТ 3137 ГОСТ 19903-74 | 1    | 0,09 кг    |  |
| 21.01.02.100 |          |      |      |           |                 |                                |      |            |  |
| Лист         | № докум. | Лист | Дата | Изменения | <b>Опора</b>    |                                |      |            |  |
| Разработчик  | Компеч   | Лист | Дата | Изменения |                 |                                |      |            |  |
| Проверен     | Сидорова | Лист | Дата | Изменения |                 |                                |      |            |  |
| Латгипропром |          |      |      | Формат А1 |                 |                                |      |            |  |

| Лист            | № докум. | Лист | Дата | Изменения | Обозначение     | Наименование     | Кол. | Примечание |  |
|-----------------|----------|------|------|-----------|-----------------|------------------|------|------------|--|
|                 |          |      |      |           |                 | Опора            |      |            |  |
|                 |          |      |      |           | 21.01.02.100 СБ | Сборочный чертёж |      |            |  |
| 21.01.02.100 СБ |          |      |      |           |                 |                  |      |            |  |
| Лист            | № докум. | Лист | Дата | Изменения | <b>Опора</b>    |                  |      |            |  |
| Разработчик     | Компеч   | Лист | Дата | Изменения |                 |                  |      |            |  |
| Проверен        | Сидорова | Лист | Дата | Изменения |                 |                  |      |            |  |
| Латгипропром    |          |      |      | Формат А1 |                 |                  |      |            |  |

1\* Размеры для справок.  
 2. Неуказанные предельные отклонения размеров ±  $\frac{IT14}{2}$   
 3. Обработка поверхностей реза деталей 54 40/

| Лист         | № докум. | Лист | Дата | Изменения | Обозначение   | Наименование     | Кол. | Примечание |  |
|--------------|----------|------|------|-----------|---------------|------------------|------|------------|--|
|              |          |      |      |           |               | Карпус           |      |            |  |
|              |          |      |      |           | 21.01.02.001  | Сборочный чертёж |      |            |  |
| 21.01.02.001 |          |      |      |           |               |                  |      |            |  |
| Лист         | № докум. | Лист | Дата | Изменения | <b>Карпус</b> |                  |      |            |  |
| Разработчик  | Компеч   | Лист | Дата | Изменения |               |                  |      |            |  |
| Проверен     | Сидорова | Лист | Дата | Изменения |               |                  |      |            |  |
| Латгипропром |          |      |      | Формат А1 |               |                  |      |            |  |

1\* Размеры для справок.  
 2. Неуказанные отклонения размеров ±  $\frac{IT14}{2}$

| Лист         | № докум. | Лист | Дата | Изменения | Обозначение  | Наименование     | Кол. | Примечание |  |
|--------------|----------|------|------|-----------|--------------|------------------|------|------------|--|
|              |          |      |      |           |              | Труба            |      |            |  |
|              |          |      |      |           | 21.01.02.002 | Сборочный чертёж |      |            |  |
| 21.01.02.002 |          |      |      |           |              |                  |      |            |  |
| Лист         | № докум. | Лист | Дата | Изменения | <b>Труба</b> |                  |      |            |  |
| Разработчик  | Компеч   | Лист | Дата | Изменения |              |                  |      |            |  |
| Проверен     | Сидорова | Лист | Дата | Изменения |              |                  |      |            |  |
| Латгипропром |          |      |      | Формат А1 |              |                  |      |            |  |

1\* Размеры для справок.  
 2. Неуказанные предельные отклонения размеров ±  $\frac{IT14}{2}$ .

