

ТИПОВОЙ ПРОЕКТ ·  
903-1-260.88

КОТЕЛЬНАЯ С 4 КОТЛАМИ ДЕ-4-14 ГМ.  
СИСТЕМА ТЕПЛОСНАБЖЕНИЯ ЗАКРЫТАЯ.  
ТОПЛИВО-ГАЗ, РЕЗЕРВ-МАЗУТ.  
ЗДАНИЕ ИЗ СБОРНЫХ ЖЕЛЕЗОБЕТОННЫХ КОНСТРУКЦИЙ.

АЛЬБОМ 12

ТИПОВОЙ ПРОЕКТ  
903-1-260.88

КОТЕЛНАЯ С 4 КОТЛАМИ ДЕ-4-14 ГМ.  
СИСТЕМА ТЕПЛОСНАБЖЕНИЯ ЗАКРЫТАЯ.  
ТОПЛИВО-ГАЗ, РЕЗЕРВ-МАЗУТ.  
ЗДАНИЕ ИЗ СБОРНЫХ ЖЕЛЕЗОБЕТОННЫХ КОНСТРУКЦИЙ.

АЛЬБОМ 12

ЗАДАНИЕ ЗАВОДУ - ИЗГОТОВИТЕЛЮ НКУ

РАЗРАБОТАН:  
ГПИ „Горьковский Сантехпроект“

УТВЕРЖДЕН

Госстроям СССР  
Протокол от 25.03.88 №18  
Введен в действие ГПИ „Горьковский  
Сантехпроект“  
Приказ от 7.06.88г. №63

ГЛАВНЫЙ ИНЖЕНЕР ИНСТИТУТА  
ГЛАВНЫЙ ИНЖЕНЕР ПРОЕКТА



Н.П. ФИЛАЛОВ  
Т.Г. ГУСЕВА

© ЦИТП Госстроя СССР, 1988

				ПРИНЯТ:	

ИВБ №

3105-14 7

Альбом 12

Лист	Наименование	Примечание
1	ИКУ. Задание заводу-изготовителю Перечень документации	с.2
2	Перечень комплектных устройств	с.2
3	Щит открытый 1Щ (2Щ; 3Щ; 4Щ) Чертеж общего вида	с.3
4	Щит открытый 1Щ (2Щ; 3Щ; 4Щ) Панель 1. Чертеж общего вида	с.3
5	Щит открытый 1Щ (2Щ; 3Щ; 4Щ) Технические данные аппаратов	с.2
6	Щит открытый 1Щ (2Щ; 3Щ; 4Щ) Перечень надписей	с.8
7	Щит открытый 1Щ (2Щ; 3Щ; 4Щ). Панель 1. Схема электрическая соединений и подключений	с.4
8	Щит открытый 5Щ. Чертеж общего вида	с.5
9	Щит открытый 5Щ. Панель 1 Чертеж общего вида	с.5
10	Щит открытый 5Щ. Панель 2 Чертеж общего вида	с.6
11	Щит открытый 5Щ. Панель 3. Чертеж общего вида	с.6
12	Щит открытый 5Щ. Панель 4 Чертеж общего вида	с.7
13.1	Щит открытый 5Щ	с.8
13.7	Технические данные аппаратов	с.9
14.1	Щит открытый 5Щ Перечень надписей	с.10
15.1	Щит открытый 5Щ. Панель 1	с.9
15.2	Схема электрическая соединений и подключений	с.11
16	Щит открытый 5Щ. Панель 2. Схема электрическая соединений и подключений	с.12
17	Щит открытый 5Щ. Панель 3. Схема электрическая соединений и подключений	с.13
18.1	Щит открытый 5Щ. Панель 4	с.14
18.2	Схема электрическая соединений и подключений	с.14
19	Ящик #17-5. Чертеж общего вида	с.15
20	Ящик #17-5. Технические данные аппаратов	с.15
21	Ящик #17-5. Перечень надписей.	с.15

ИИЛ Латышев, И.КОНТ Краймер, П.СПЕЦ Краймер, Р.К.ЗР. Бодаров, П.ЦИМН Сорokin

Лист	Наименование	Примечание
22	Ящик #17-5 - Схема электрическая соединений и подключений	с.15
23	Ящик 5 Чертеж общего вида	с.16
24.1 24.2	Ящик 5 Технические данные аппаратов	с.16
25	Ящик 5 Перечень надписей	с.17
26	Ящик 5 - Схема электрическая соединений и подключений	с.17

Указания при привязке.

1. Проект разработан для двух вариантов водоподготовки  
Вариант водоподготовки 1 (для исходной воды с содержанием железа до 1мг/лг).  
Вариант водоподготовки 2 (для исходной воды с содержанием железа до 0,3мг/лг).

ИИЛ	Латышев	И.КОНТ	Краймер	П.СПЕЦ	Краймер	Р.К.ЗР.	Бодаров	П.ЦИМН	Сорokin	77903-1-260.88	-ЗМ.Н.	
										Листер	Лист	Листов
										1	2	1

Альбом 12

Наименование	Кол-во	Код	Обозначение чертежа	Примечание
Щит открытый 1Щ	1	1	Т.П.903-1-260.88 -ЗМ.Н. Лист 3	
Щит открытый 2Щ	1	1	77903-1-260.88 -ЗМ.Н. Лист 3	
Щит открытый 3Щ	1	1	77903-1-260.88 -ЗМ.Н. Лист 3	
Щит открытый 4Щ	1	1	77903-1-260.88 -ЗМ.Н. Лист 3	
Щит открытый 5Щ	1	6	77903-1-260.88 -ЗМ.Н. Лист 8	
Ящик 17-5	1	1	77903-1-260.88 -ЗМ.Н. Лист 19	
Ящик 5	1	1	77903-1-260.88 -ЗМ.Н. Лист 23	
Итого	7	12		

ИИЛ Латышев, И.КОНТ Краймер, П.СПЕЦ Краймер, Р.К.ЗР. Бодаров, П.ЦИМН Сорokin

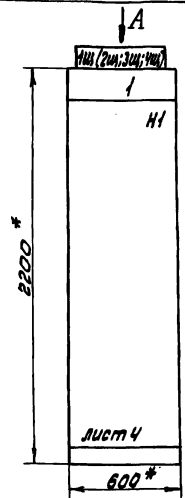
ИИЛ	Латышев	И.КОНТ	Краймер	П.СПЕЦ	Краймер	Р.К.ЗР.	Бодаров	П.ЦИМН	Сорokin	77903-1-260.88	-ЗМ.Н.	
										Листер	Лист	Листов
										2	2	1

Альбом 12

Формат	Знак	№З.	Обозначение	Наименование	Кол-во	Примечание
<b>Документация</b>						
А3			77903-1-260.88-ЭМ.Н.Лист 4	Чертеж общего вида		
А3			77903-1-260.88-ЭМ.Н.Лист 4	Панель 1. Чертеж общего вида		
А2			77903-1-260.88-ЭМ.Н.Лист 7	Панель 2. Схема электрическая соединений и подключений		
А4			77903-1-260.88-ЭМ.Н.Лист 6	Перечень надписей		
<b>Сборочные единицы</b>						
<b>Панель 1</b>						
<b>Блоки</b>						
1				Б5437-3074ГУХЛЧ	1	
2				Б5438-3074ГУХЛЧ	2	
3				Б5130-3474ГУХЛЧ	2	
<b>Н1</b>						
4				Реле РТ-40/6 УХЛ4 Укат-220В последов. соедин.	1	
5				Трансформаторы тока ТК-40У3. 50/5А	2	
6				Блок из 70 зажимов типа Б324-4125-В/ВУ3-10мток25А	5	4Х;Х5;Х6;Х7;Х8;Х9
7				Блок из 5 зажимов типа Б324-4125-В/ВУ3-5мток25А	3	Х6;Х8;Х10

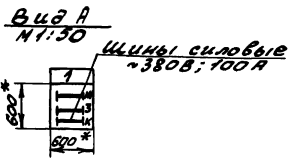
ИИЛ Латышев, И.КОНТ Краймер, П.СПЕЦ Краймер, Р.К.ЗР. Бодаров, П.ЦИМН Сорokin

ИИЛ	Латышев	И.КОНТ	Краймер	П.СПЕЦ	Краймер	Р.К.ЗР.	Бодаров	П.ЦИМН	Сорokin	77903-1-260.88	-ЗМ.Н.	
										Листер	Лист	Листов
										2	5	5



Надписи на обрамлении

МН(ЭВЗЧЕ)-Котел	
Строка	1
Панель	1
Строка	1
Панель	



Таблица

Котло-агрегат	Щит	Номер электропривода				
		А	Б	В	Г	Д
1Е	1Щ	1Е1	1Е2	1Е3	1Е4	1Е5
2Е	2Щ	2Е1	2Е2	2Е3	2Е4	2Е5
3Е	3Щ	3Е1	3Е2	3Е3	3Е4	3Е5
4Е	4Щ	4Е1	4Е2	4Е3	4Е4	4Е5

- 1.\* - Размеры для справок.
2. Технические данные аппаратов - лист 5.
3. Щит станций управления выполнить глубиной 600 мм. Щит одностороннего обслуживания.
4. По данному чертену изготовить 4 щита. Номера электроприводов в зависимости от номера щита по проекту приведены в таблице.

ТТ 903-1-260.88		-ЗМ.Н.	
Гип	Гусева	Инж	Листер
Нач.отд	Латышева	Инж	Масса
Н.контр	Креймер	Инж	Масштаб
П.спец	Креймер	Инж	
Инж.гг	Баброва	Инж	
Ст.инж	Сорокина	Инж	

Котельная с 4 котлами ДЕ-4-МТМ. Здание из сборных железобетонных конструкций.

Щит открытый 1Щ(2ш;3ш;4ш) Панель 1. Чертеж общего вида.

Лист 3 Листов 18

Лист 4 Листов 17

Лист 5 Листов 17

Лист 6 Листов 17

Лист 7 Листов 17

Лист 8 Листов 17

Лист 9 Листов 17

Лист 10 Листов 17

Лист 11 Листов 17

Лист 12 Листов 17

Лист 13 Листов 17

Лист 14 Листов 17

Лист 15 Листов 17

Лист 16 Листов 17

Лист 17 Листов 17

Лист 18 Листов 17

Лист 19 Листов 17

Лист 20 Листов 17

Лист 21 Листов 17

Лист 22 Листов 17

Лист 23 Листов 17

Лист 24 Листов 17

Лист 25 Листов 17

Лист 26 Листов 17

Лист 27 Листов 17

Лист 28 Листов 17

Лист 29 Листов 17

Лист 30 Листов 17

Лист 31 Листов 17

Лист 32 Листов 17

Лист 33 Листов 17

Лист 34 Листов 17

Лист 35 Листов 17

Лист 36 Листов 17

Лист 37 Листов 17

Лист 38 Листов 17

Лист 39 Листов 17

Лист 40 Листов 17

Лист 41 Листов 17

Лист 42 Листов 17

Лист 43 Листов 17

Лист 44 Листов 17

Лист 45 Листов 17

Лист 46 Листов 17

Лист 47 Листов 17

Лист 48 Листов 17

Лист 49 Листов 17

Лист 50 Листов 17

Лист 51 Листов 17

Лист 52 Листов 17

Лист 53 Листов 17

Лист 54 Листов 17

Лист 55 Листов 17

Лист 56 Листов 17

Лист 57 Листов 17

Лист 58 Листов 17

Лист 59 Листов 17

Лист 60 Листов 17

Лист 61 Листов 17

Лист 62 Листов 17

Лист 63 Листов 17

Лист 64 Листов 17

Лист 65 Листов 17

Лист 66 Листов 17

Лист 67 Листов 17

Лист 68 Листов 17

Лист 69 Листов 17

Лист 70 Листов 17

Лист 71 Листов 17

Лист 72 Листов 17

Лист 73 Листов 17

Лист 74 Листов 17

Лист 75 Листов 17

Лист 76 Листов 17

Лист 77 Листов 17

Лист 78 Листов 17

Лист 79 Листов 17

Лист 80 Листов 17

Лист 81 Листов 17

Лист 82 Листов 17

Лист 83 Листов 17

Лист 84 Листов 17

Лист 85 Листов 17

Лист 86 Листов 17

Лист 87 Листов 17

Лист 88 Листов 17

Лист 89 Листов 17

Лист 90 Листов 17

Лист 91 Листов 17

Лист 92 Листов 17

Лист 93 Листов 17

Лист 94 Листов 17

Лист 95 Листов 17

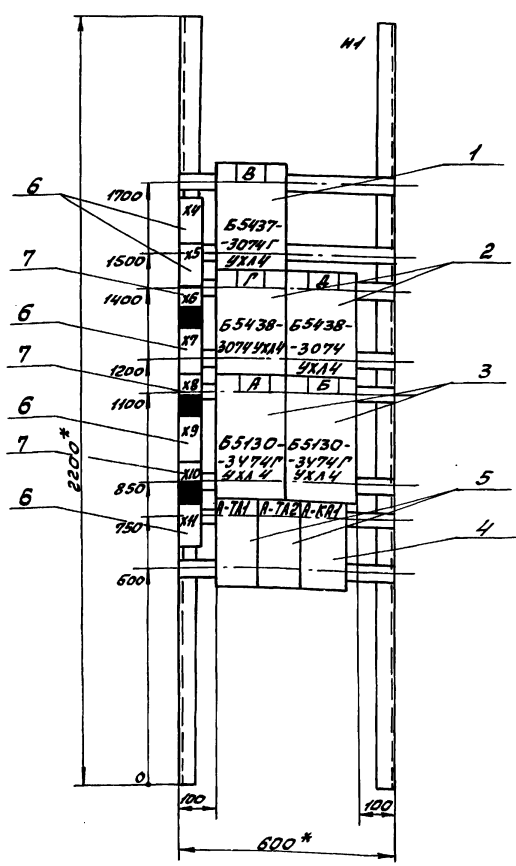
Лист 96 Листов 17

Лист 97 Листов 17

Лист 98 Листов 17

Лист 99 Листов 17

Лист 100 Листов 17



Таблица

Котло-агрегат	Щит	Номер электропривода				
		А	Б	В	Г	Д
1Е	1Щ	1Е1	1Е2	1Е3	1Е4	1Е5
2Е	2Щ	2Е1	2Е2	2Е3	2Е4	2Е5
3Е	3Щ	3Е1	3Е2	3Е3	3Е4	3Е5
4Е	4Щ	4Е1	4Е2	4Е3	4Е4	4Е5

- 1.\* - Размеры для справок.
2. Технические данные аппаратов - лист 5.

ТТ 903-1-260.88		-ЗМ.Н.	
Гип	Гусева	Инж	Листер
Нач.отд	Латышева	Инж	Масса
Н.контр	Креймер	Инж	Масштаб
П.спец	Креймер	Инж	
Инж.гг	Баброва	Инж	
Ст.инж	Сорокина	Инж	

Котельная с 4 котлами ДЕ-4-МТМ. Здание из сборных железобетонных конструкций.

Щит открытый 1Щ(2ш; 3ш; 4ш) Панель 1. Чертеж общего вида.

Лист 3 Листов 18

Лист 4 Листов 18

Лист 5 Листов 18

Лист 6 Листов 18

Лист 7 Листов 18

Лист 8 Листов 18

Лист 9 Листов 18

Лист 10 Листов 18

Лист 11 Листов 18

Лист 12 Листов 18

Лист 13 Листов 18

Лист 14 Листов 18

Лист 15 Листов 18

Лист 16 Листов 18

Лист 17 Листов 18

Лист 18 Листов 18

Лист 19 Листов 18

Лист 20 Листов 18

Лист 21 Листов 18

Лист 22 Листов 18

Лист 23 Листов 18

Лист 24 Листов 18

Лист 25 Листов 18

Лист 26 Листов 18

Лист 27 Листов 18

Лист 28 Листов 18

Лист 29 Листов 18

Лист 30 Листов 18

Лист 31 Листов 18

Лист 32 Листов 18

Лист 33 Листов 18

Лист 34 Листов 18

Лист 35 Листов 18

Лист 36 Листов 18

Лист 37 Листов 18

Лист 38 Листов 18

Лист 39 Листов 18

Лист 40 Листов 18

Лист 41 Листов 18

Лист 42 Листов 18

Лист 43 Листов 18

Лист 44 Листов 18

Лист 45 Листов 18

Лист 46 Листов 18

Лист 47 Листов 18

Лист 48 Листов 18

Лист 49 Листов 18

Лист 50 Листов 18

Лист 51 Листов 18

Лист 52 Листов 18

Лист 53 Листов 18

Лист 54 Листов 18

Лист 55 Листов 18

Лист 56 Листов 18

Лист 57 Листов 18

Лист 58 Листов 18

Лист 59 Листов 18

Лист 60 Листов 18

Лист 61 Листов 18

Лист 62 Листов 18

Лист 63 Листов 18

Лист 64 Листов 18

Лист 65 Листов 18

Лист 66 Листов 18

Лист 67 Листов 18

Лист 68 Листов 18

Лист 69 Листов 18

Лист 70 Листов 18

Лист 71 Листов 18

Лист 72 Листов 18

Лист 73 Листов 18

Лист 74 Листов 18

Лист 75 Листов 18

Лист 76 Листов 18

Лист 77 Листов 18

Лист 78 Листов 18

Лист 79 Листов 18

Лист 80 Листов 18

Лист 81 Листов 18

Лист 82 Листов 18

Лист 83 Листов 18

Лист 84 Листов 18

Лист 85 Листов 18

Лист 86 Листов 18

Лист 87 Листов 18

Лист 88 Листов 18

Лист 89 Листов 18

Лист 90 Листов 18

Лист 91 Листов 18

Лист 92 Листов 18

Лист 93 Листов 18

Лист 94 Листов 18

Лист 95 Листов 18

Лист 96 Листов 18

Лист 97 Листов 18

Лист 98 Листов 18

Лист 99 Листов 18

Лист 100 Листов 18

Шины силовые  
#380 В 100 А

КРАСНАЯ  
ЗЕЛЕНАЯ  
ЖЕЛТАЯ

Панели

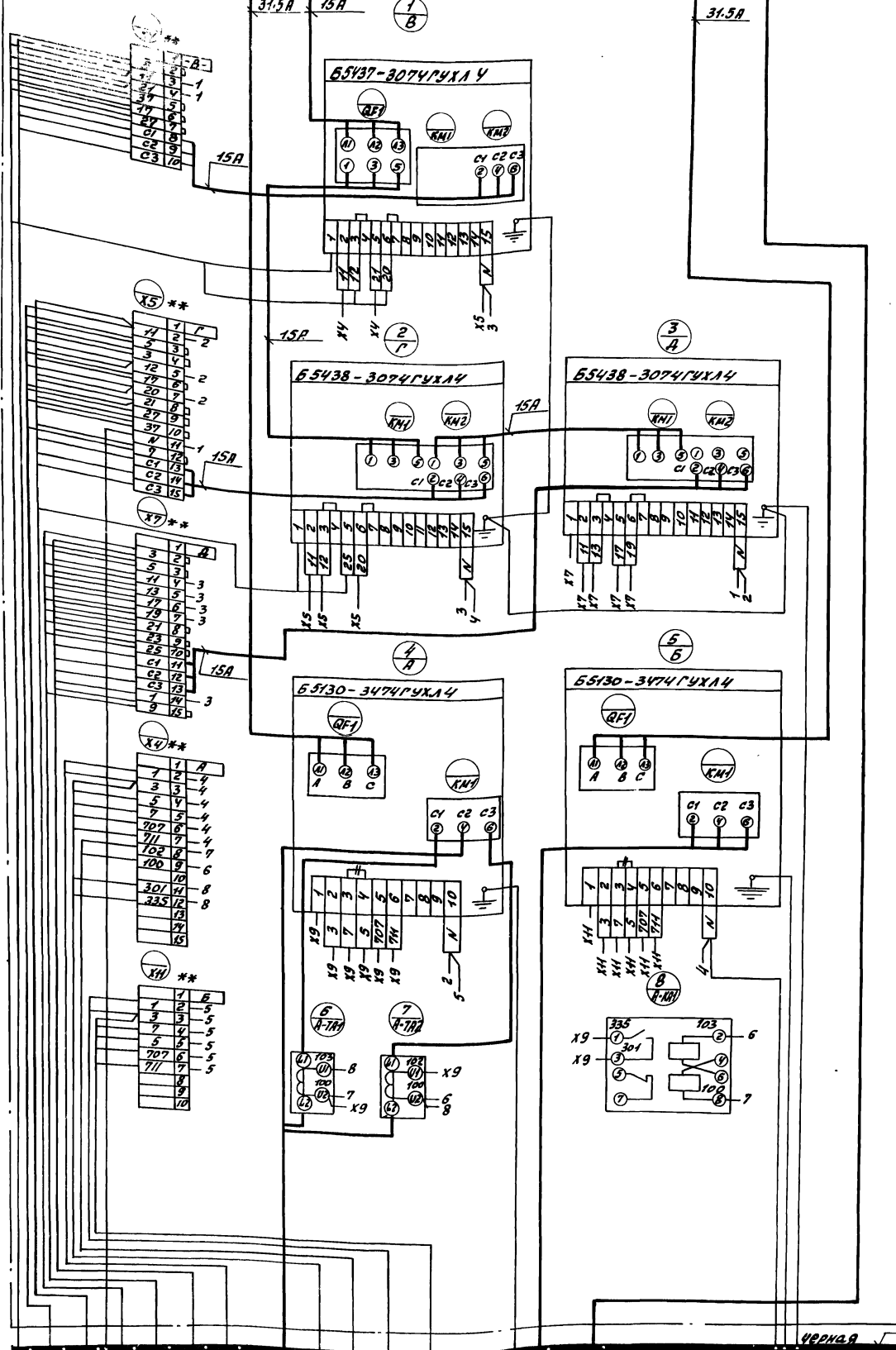


Таблица 1

Котло-агрегат	Шит	Номер электроприбора					Шит котла
		A	B	B	Г	Д	
1E	1ш	1E1	1E2	1E3	1E4	1E5	5/6
2E	2ш	2E1	2E2	2E3	2E4	2E5	7/8
3E	3ш	3E1	3E2	3E3	3E4	3E5	9/10
4E	4ш	4E1	4E2	4E3	4E4	4E5	11/12

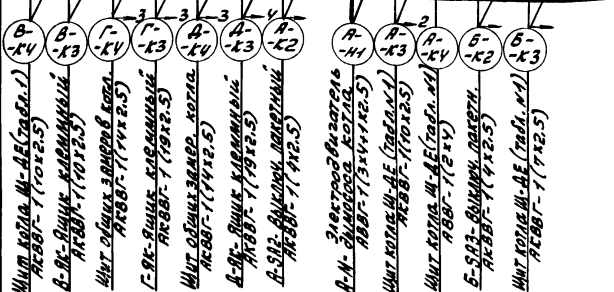
Таблица 2

Котло-агрегат	Шит "E"	Ввод #380
1E	1ш	Шит И1 секция пан. 2
2E	2ш	Шит И1 секция пан. 5
3E	3ш	Шит И1 секция пан. 2
4E	4ш	Шит И1 секция пан. 5

--- Демонтировать  
\*\* - Дополнительные колодки замкнув

Альбом 12

Шит котла № 4E (табл. 1)  
А-4-1 (10х2.5)  
Шит котла № 3E (табл. 1)  
А-3-1 (10х2.5)  
Шит котла № 2E (табл. 1)  
А-2-1 (10х2.5)  
Шит котла № 1E (табл. 1)  
А-1-1 (10х2.5)  
Шит котла № 4E (табл. 2)  
А-4-2 (10х2.5)  
Шит котла № 3E (табл. 2)  
А-3-2 (10х2.5)  
Шит котла № 2E (табл. 2)  
А-2-2 (10х2.5)  
Шит котла № 1E (табл. 2)  
А-1-2 (10х2.5)  
Шит котла № 4E (табл. 3)  
А-4-3 (10х2.5)  
Шит котла № 3E (табл. 3)  
А-3-3 (10х2.5)  
Шит котла № 2E (табл. 3)  
А-2-3 (10х2.5)  
Шит котла № 1E (табл. 3)  
А-1-3 (10х2.5)  
Шит котла № 4E (табл. 4)  
А-4-4 (10х2.5)  
Шит котла № 3E (табл. 4)  
А-3-4 (10х2.5)  
Шит котла № 2E (табл. 4)  
А-2-4 (10х2.5)  
Шит котла № 1E (табл. 4)  
А-1-4 (10х2.5)



Шина нулевая

77903-1-260.88 -Э.М.Н.

Котельная с 4 котлами №4-141/М. Здание из сборных железобетонных конструкций

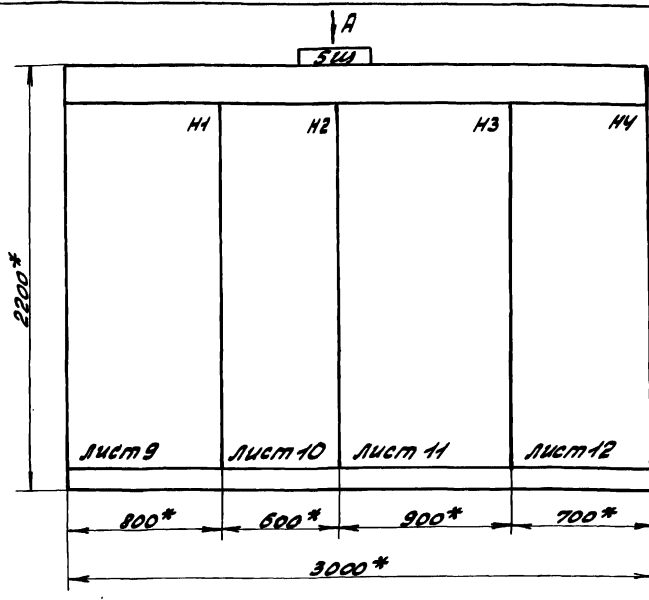
Шит открытый 100(ш, 3ш, 4ш) Панель 1. Схема электрическая соединяющей и подключающей

Лист 7 Лист 8  
Ростовск обл ПМ Бракволокни САИТЕПРОЕКТ

КОМУР. 2000

23108-14 5 формат А2

Альбом 12

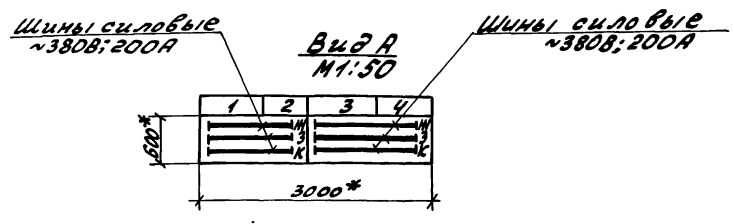


- 1. \* - Размеры для справок.
- 2. Технические данные аппаратов - листы 13.1 ÷ 13.7
- 3. Щит станций управления выполнить глубиной 600 мм. Щит одностороннего обслуживания.

Строка	1	2	3	4
Панель	1	2	3	4
1				
2				
3				
4				
Панель				

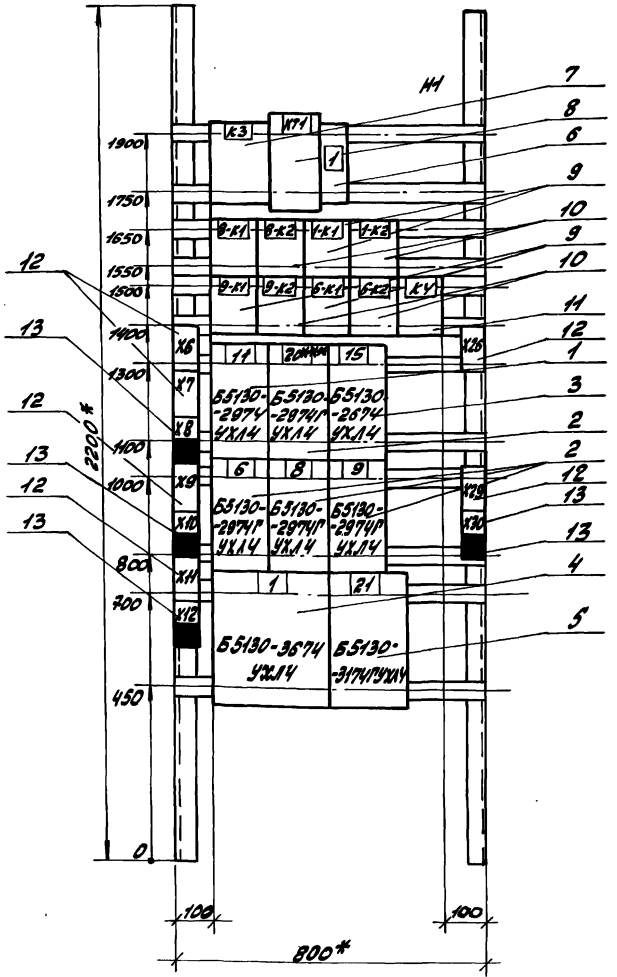
Указания при привязке.  
1.\*\*\* - Исключить для варианта водоподготовки 1.

Шиты силовые. Щиты управления. Щиты измерения. Щиты учета.



77903-1-260.88		-З.М.Н.
Котельная с котлами АБ-4-147М. Здание из сборных железобетонных конструкций	Литер	Масса
Щит открытый 5Ш. Чертеж общего вида	Лист 9	Лист 10
Инж. гр. Боброва	Проектный отдел ПИИ Горьковский САНТЕХПРОЕКТ	

Альбом 12



- 1. \* Размеры для справок.
- 2. Технические данные аппаратов - лист 13.1 ÷ 13.7.

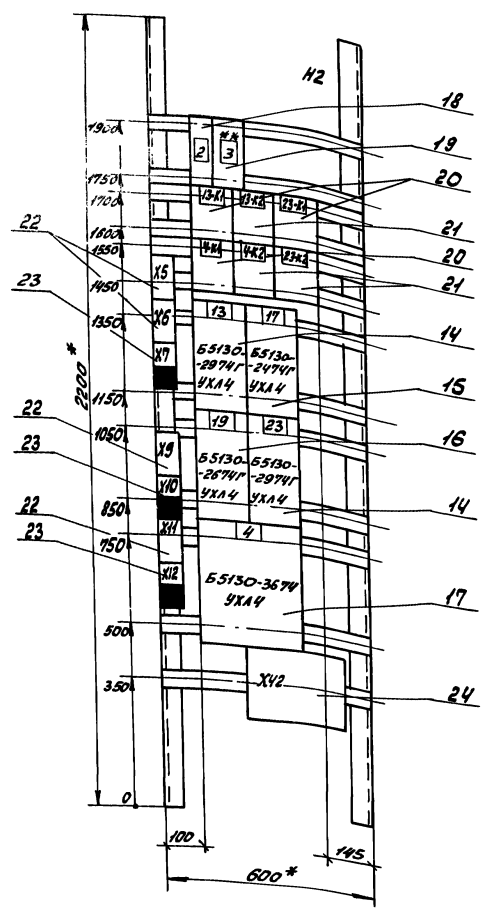
Указания при привязке:  
1.\*\*\* - Исключить для варианта водоподготовки 1.

Шиты силовые. Щиты управления. Щиты измерения. Щиты учета.

77903-1-260.88		-З.М.Н.
Котельная с котлами АБ-4-147М. Здание из сборных железобетонных конструкций	Литер	Масса
Щит открытый 5Ш. Панель 1. Чертеж общего вида	Лист 9	Лист 10
Инж. гр. Боброва	Проектный отдел ПИИ Горьковский САНТЕХПРОЕКТ	

Лист 12

Лист 12



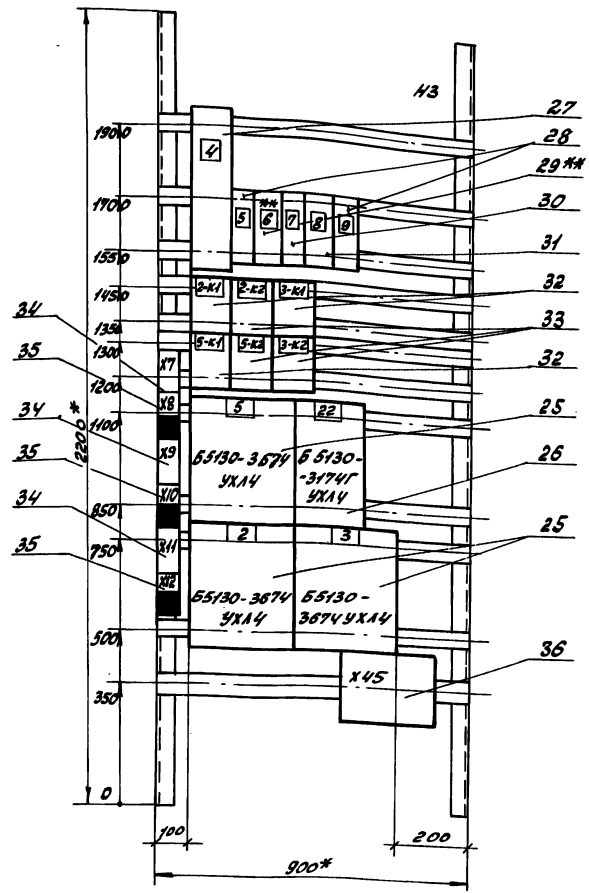
- 1.\* - Размеры для справок.
- 2. Технические данные аппаратов - лист 13.1 - 13.7.

Указания при привязке:  
 1.\*\* - Исключить для варианта водоподготовки 2.

		Т 77903-1-260.88		-Э.М.Н	
		Котельная с 4 котлами		Литер	Масса
		МЭ-4-141М. Здание из			
		сборных железобетон-			
		ных конструкций			
Гип	Писева	Инж		Лист 10	Листов
Инж	Латышев	Инж		Котельная с 4 котлами	
Инж	Ковалева	Инж		Лит. Вязовский	
Инж	Ковалева	Инж		САНТЕХПРОЕКТ	
Инж	Боброва	Инж			
Инж	Боркина	Инж			

Лист 12

Лист 12



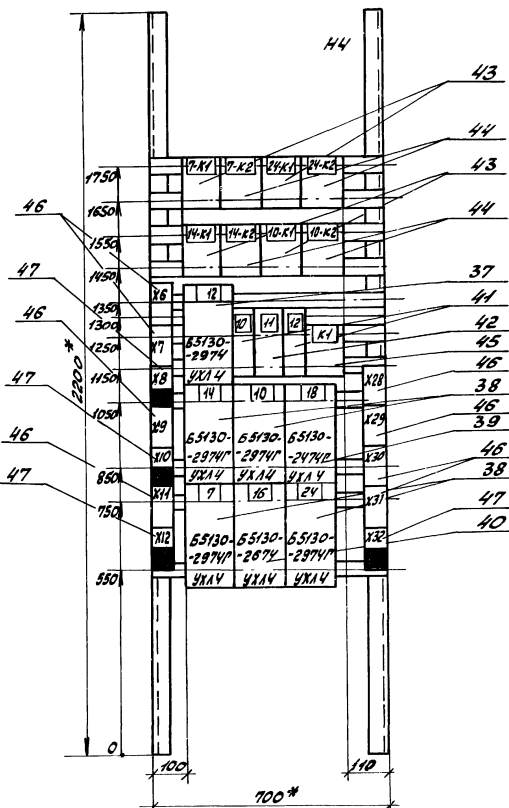
- 1.\* - Размеры для справок.
- 2. Технические данные аппаратов - лист 13.1 - 13.7.

Указания при привязке:  
 1.\*\* - Исключить для варианта водоподготовки 2.

		Т 77903-1-260.88		-Э.М.Н	
		Котельная с 4 котлами		Литер	Масса
		МЭ-4-141М. Здание из			
		сборных железобетон-			
		ных конструкций			
Гип	Писева	Инж		Лист 11	Листов
Инж	Латышев	Инж		Котельная с 4 котлами	
Инж	Ковалева	Инж		Лит. Вязовский	
Инж	Ковалева	Инж		САНТЕХПРОЕКТ	
Инж	Боброва	Инж			
Инж	Боркина	Инж			

Альбом 12

Шифр, номер, дата, Взам. инв. №, инв. №, дата, подл. и дата



1. \* - Размеры для справок.  
2. Технические данные аппаратов - лист 13.1 ÷ 13.7.

		77903-1-260.88		-ЗМ.Н	
		Котельная с Угол. лампы		Литер. Масса. Масштаб	
		№ 4-41/М.			
		Здание из сборных			
		металлобетонных			
		конструкций		Лист 12 Листов	
		Имя открытым 5м		Посетитель СССР	
		Панель 4. Чертеж		И.И. Орловский	
		разного вида		САНТЕХПРОЕКТ	

Альбом 12

Шифр, номер, дата, Взам. инв. №, инв. №, дата, подл. и дата

Откуда идет		Куда поступает		Генеральный марк. кировска	Откуда идет		Куда поступает		Генеральный марк. кировска
Панель	Блок замк. №	Панель	Блок замк. №		Панель	Блок замк. №	Панель	Блок замк. №	
1	X26 / 7	4	X9 / 8	±10-25	1	X26 / 8	4	X9 / 7	±10-27
1	X26 / 9	4	X9 / 14	±10-717	1	X26 / 10	4	X9 / 13	±10-715

77903-1-260.88 -ЗМ.Н 15.2

Альбом 12

Шифр, номер, дата, Взам. инв. №, инв. №, дата, подл. и дата

Откуда идет		Куда поступает		Генеральный марк. кировска	Откуда идет		Куда поступает		Генеральный марк. кировска
Панель	Блок замк. №	Панель	Блок замк. №		Панель	Блок замк. №	Панель	Блок замк. №	
4	X9 / 8	1	X26 / 7	±10-25	4	X9 / 7	1	X26 / 8	±10-27
4	X9 / 14	1	X26 / 9	±10-717	4	X9 / 13	1	X26 / 10	±10-715

77903-1-260.88 -ЗМ.Н 15.2



Альбом 12

Формат	Зона	№3	Обозначение	Наименование	кол.	Примечание
		29		Выключатель АКБЗ-3МУЗ		
				1р-16; отс 12	1	6GF ***
		30		АКБЗ-1МУЗ;		
				1р-5; отс 1.5	1	7GF
		31		АКБЗ-3МУЗ		
				1р-10; отс. 12	1	8GF
				РЕЛЕ		
		32		РПЧ-2-М96220УЗБ		2-К1 3-К1
				У-220В; К. 23; 2Р	3	5-К1
		33		РПЧ-2-М96420УЗБ		2-К2
				У-220В; К. 43; 2Р	3	3-К2 5-К2
		34		Блок БЗ 24-4П25-В/ВУЗ-10		X7
				из 10 замкнулов на ток 25А	3	X11
		35		Блок БЗ 24-4П25-В/ВУЗ-5		X8; X10
				из 5 замкнулов на ток 25А	3	X12
		36		Блок из 6 <sup>ти</sup> замкнулов типа ЗН-24 на ток 160А	1	X45

ТП 903-1-260.88 - З.М.Н. лист 13.5

Имя, фамилия, должность и звание, наименование организации, адрес, индекс

Альбом 12

Формат	Зона	№3	Обозначение	Наименование	кол.	Примечание
		4		Панель 4		
				Блоки		
		37		Б5130-2974УХ14	1	12
		38		Б5130-2974УХ14	4	14; 10 7; 24
		39		Б5130-2474УХ14	1	18
		40		Б5130-2674УХ14	1	16
				НЧ		
				Выключатель		
		41		АКБЗ-1МУЗ,		10GF
				1р-0.6; отс 1.5	2	12GF
		42		АКБЗ-3МУЗ		
				1р-12.5; отс 12	1	11GF
				РЕЛЕ		
		43		РПЧ-2-М96220УЗБ		7К1 24-К1
				У-220В; К. 23; 2Р	4	14-К1 10-К1
		44		РПЧ-2-М96420УЗБ		7-К2 24-К2
				У-220В; К 43; 2Р	4	14-К2 10-К2
		45		РПЧ-2-М91220УЗБ		
				У-24В; К. 23; 2Р	1	К1

ТП 903-1-260.88 - З.М.Н. лист 13.6

Имя, фамилия, должность и звание, наименование организации, адрес, индекс

Альбом 12

Формат	Зона	№3	Обозначение	Наименование	кол.	Примечание
		46		Блок БЗ 24-4П25-В/ВУЗ-10		X6; X7 X9; X11
				из 10 замкнулов на ток 25А	8	X28; X29 X30; X31
		47		Блок БЗ 24-4П25-В/ВУЗ-10		X8, X10 X12 X32
				из 5 замкнулов на ток 25А	4	

Указания при привязке:  
 1. \*\*\* - Исключить - для варианта водоподготовки №1  
 2. \*\* - Исключить - для варианта водоподготовки №2

ТП 903-1-260.88 З.М.Н. лист 13.7

Имя, фамилия, должность и звание, наименование организации, адрес, индекс

Альбом 12

Линейный номер	Позицион.-обозначение	Место надписи	Текст	кол.	Шрифт	Загр.-таблиц.
1		Верхнее	1E (2E; 3E; 4E) - Котел			
		ограм-ление	А-Дымосос			
			Б-Дутьев. вент. В; Г; Д - Забвизжки			
1		Табличка	В	1		
		"	Г	1		
		"	Д	1		
		"	А	1		
		"	Б	1		
		"	А-ТЯ1 А-ТЯ2 А-КА1	1 1 1		

Таблица применения

Котло-агрегат	Шрифт	Номер электрорывов				
		А	Б	В	Г	Д
1E	1ш	1E1	1E2	1E3	1E4	1E5
2E	2ш	2E1	2E2	2E3	2E4	2E5
3E	3ш	3E1	3E2	3E3	3E4	3E5
4E	4ш	4E1	4E2	4E3	4E4	4E5

ТП 903-1-260.88 З.М.Н. лист 13.8

Имя, фамилия, должность и звание, наименование организации, адрес, индекс



А.1.6.5.м.12

Шифр л. по табл. Таблицы и места вкл. шифра, шифра, таблицы и вкл.

Пор. обозначение	Место надписи	Текст	кол. вкл. шифра	заготов. ка
1	Верхнее	Насосы: 1-Сетевой, 6-Подпиточ.		
	обрам.	В.9- Гр.вод. 11-Иск.вод.		
	ленце	15-Умгач. В. 21-Применит. 20-РЕ- генерал. раствор. соли		
2	Верхнее	Ввод №1- 380/220В		
	обрам.	Насосы: 4-пит. 23-под.		
	ленце	наз.13- раб. вод; 17- бак. мин.точ. 19- ВЗРАХН.		
3	Верхнее	Ввод №2 ~380/220В		
	обрам.	Насосы: 23-сетевые, 5-питательн.		
	ленце	22- приема топлива 34- комплекс. установка		
4	Верхнее	Насосы: 7-Подп. 10-гор.вод.		
	обрам.ле.	16-Умгачен. 18-раств. соли.		
	лице	12-исход. воды, 14- раб. воды. 24- Подачки мазута		
1	Табличка	КЗ	1	
	"	КТ1	1	
	1SF1	15КН-Общие ищли нас. гор. водоск.	1	
"	"	В-К1	1	

ТП 903-1-260.88 -Э.М.Н.

Шифр л. по табл.	Таблицы	и места	вкл. шифра	шифра	таблицы	и вкл.
Литер	Лист	Листов	Ш.Т			

Центр открытой СЦС  
Перечень надписей

А.1.6.5.м.12

Шифр л. по табл. Таблицы и места вкл. шифра, шифра, таблицы и вкл.

Пор. обозначение	Место надписи	Текст	кол. вкл. шифра	заготов. ка
1	Табличка	В-К2	1	
	"	1-К1	1	
	"	1-К2	1	
	"	9-К1	1	
	"	9-К2	1	
	"	6-К1	1	
	"	6-К2	1	
	"	К4	1	
	"	11	1	
	"	20***	1	
	"	15	1	
2	2DF	Табличка 27-720-Аппар. магн. обр. вод	1	
	3**	3GF	25** ВПУ-5.0	1
	"	"	13-К1	1
	"	"	13-К2	1
	"	"	23-К1	1
	"	"	4-К1	1
	"	"	4-К2	1

ТП 903-1-260.88 -Э.М.Н.

Шифр л. по табл.	Таблицы	и места	вкл. шифра	шифра	таблицы	и вкл.
Литер	Лист	Листов	Ш.Т			

Центр открытой СЦС  
Перечень надписей

А.1.6.5.м.12

Шифр л. по табл. Таблицы и места вкл. шифра, шифра, таблицы и вкл.

Пор. обозначение	Место надписи	Текст	кол. вкл. шифра	заготов. ка	
2	Табличка	23-К2	1		
	"	13	1		
	"	17	1		
	"	19	1		
	"	23	1		
3	4	4GF	Табличка	Секцион. выключат.	1
	5	5GF	"	28-720 Аппар. магн. обр. вод.	1
	6**	6GF	"	26** ВПУ-5.0	1
	7	7GF	"	Ис- шкаф сигнал 3.Г.В.	1
	8	8GF	"	34- Устан. конпр. передв.	1
	9	9GF	"	Блок питания БПС	1
	"	"	2-К1	1	
	"	"	2-К2	1	
	"	"	3-К1	1	
	"	"	5-К1	1	
"	"	5-К2	1		
"	"	3-К2	1		
"	"	5	1		
"	"	22	1		
"	"	2	1		
"	"	3	1		

ТП 903-1-260.88 -Э.М.Н.

Шифр л. по табл.	Таблицы	и места	вкл. шифра	шифра	таблицы	и вкл.
Литер	Лист	Листов	Ш.Т			

Центр открытой СЦС  
Перечень надписей

А.1.6.5.м.12

Шифр л. по табл. Таблицы и места вкл. шифра, шифра, таблицы и вкл.

Пор. обозначение	Место надписи	Текст	кол. вкл. шифра	заготов. ка	
4	Табличка	7-К1	1		
	"	7-К2	1		
	"	24-К1	1		
	"	24-К2	1		
	"	14-К1	1		
	"	14-К2	1		
	"	10-К1	1		
	"	10-К2	1		
	"	12	1		
	10	10GF	"	28-720-Аппар. магн. обр. вод.	1
	11	11GF	"	Вентсистема №1	1
	12	12GF	"	ППС-1 Приб. помарк. сигна.	1
"	"	5-К1	1		
"	"	14	1		
"	"	10	1		
"	"	18	1		
"	"	7	1		
"	"	16	1		
"	"	24	1		

ТП 903-1-260.88 -Э.М.Н.

Шифр л. по табл.	Таблицы	и места	вкл. шифра	шифра	таблицы	и вкл.
Литер	Лист	Листов	Ш.Т			

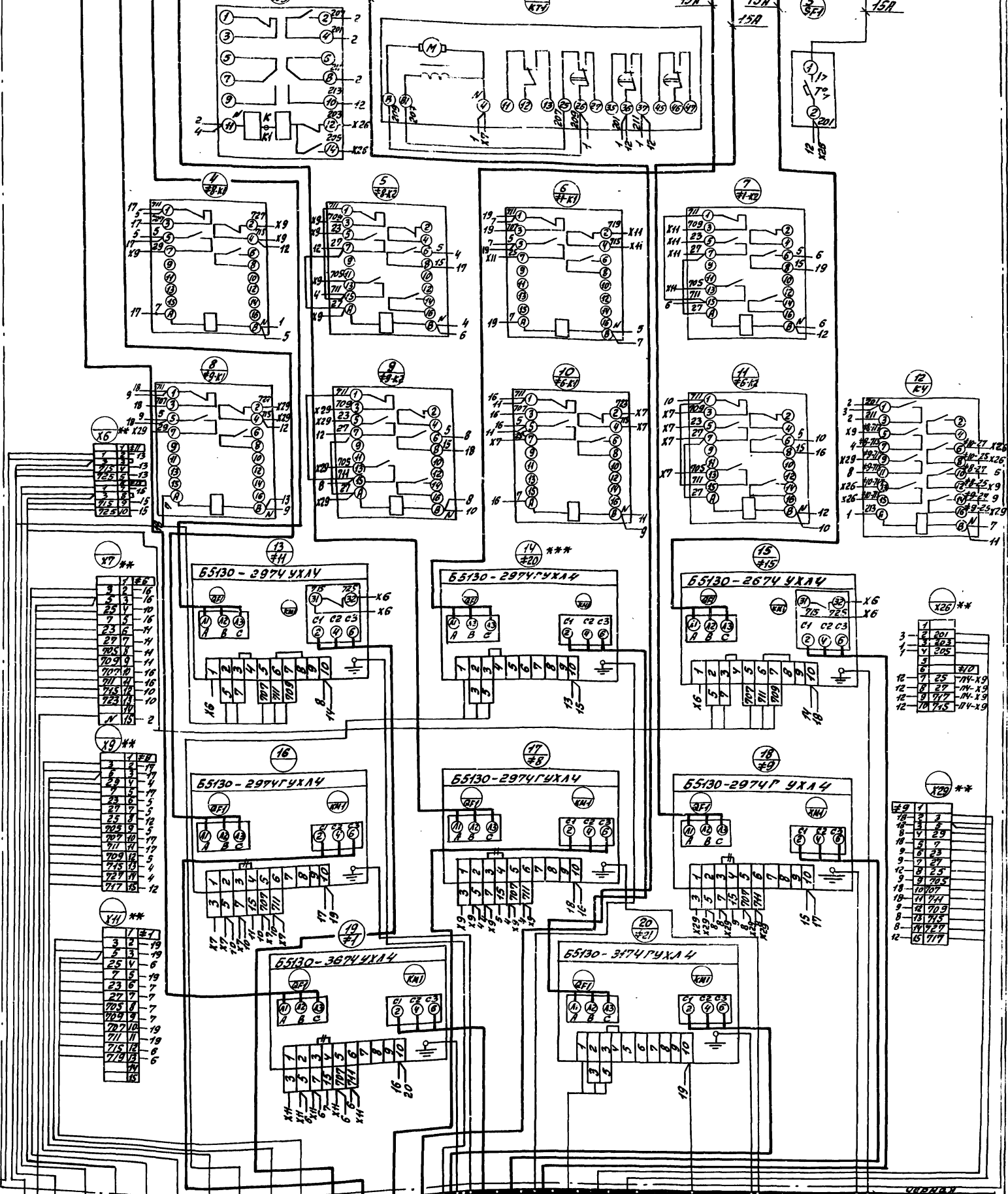
Центр открытой СЦС  
Перечень надписей

Указания при привязке  
 1.\*\*\*-Исключить для варианта водоподготовки №1  
 2.\*\*-Исключить для варианта водоподготовки №2

50A 15A 15A 15A

Панель 1

Шкафы с приборами  
№ 3003, 3004, 3005, 3006  
ЭЛЕКТРО  
МЕТАЛ



55130-2974 УХЛ4

55130-2974 УХЛ4

55130-2674 УХЛ4

55130-2974 УХЛ4

55130-2974 УХЛ4

55130-2974 УХЛ4

55130-3674 УХЛ4

55130-3174 УХЛ4

Альбом 12

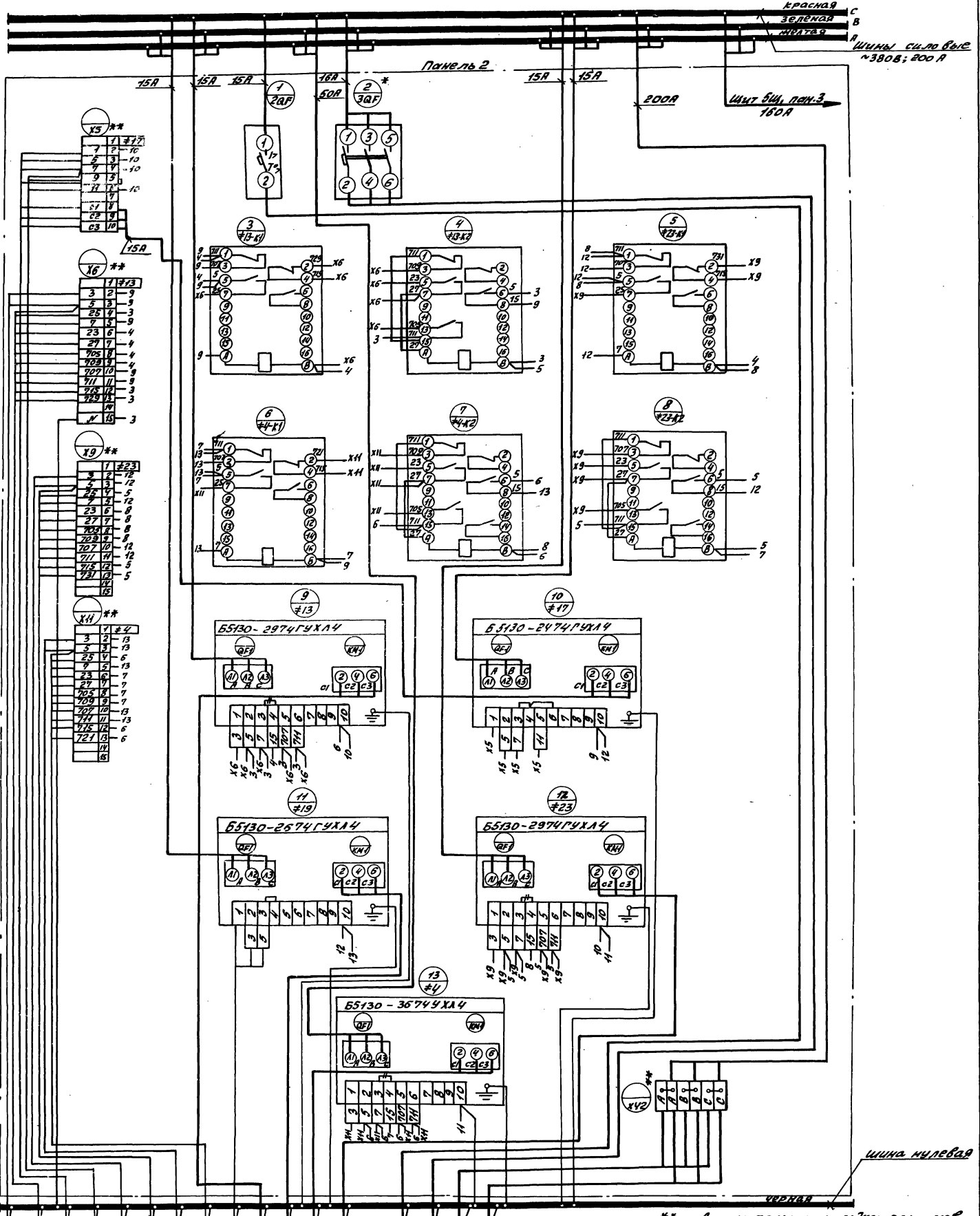
Шкафы с приборами № 3003, 3004, 3005, 3006

- 11-K2
- 11-K3
- 15-K2
- 15-K3
- 6-K2
- 6-K3
- 8-K2
- 8-K3
- 20-K2
- 1-K2
- 1-K3
- 1-H
- 6-H
- 8-H
- 20-H
- 1-H
- 6-H
- 8-H
- 20-H
- 1-H
- 6-H
- 8-H
- 20-H

Указания при монтаже:  
 \*\*\* - Проверить для варианта исполнения 20А  
 \*\* - Дополнительные колодки для проводов  
 # - Архивировать  
 Шкафы с приборами № 3003, 3004, 3005, 3006

<p>77 903-1-250.88 - 3-М.Н.</p> <p>Котельная с четырьмя котлами №4-14М.</p> <p>Здание из обожженных железобетонных конструкций.</p> <p>Шит открытого щита Панель 1. Схема электрическая соединений и подключение.</p>	<p>Интер. Масса. Масштаб</p> <p>Лист 15А из 20</p> <p>Формат А2</p>
---	---

Р.1650 М.12



\*\* - Дополнительные колодки зажимов.  
 - - - Демонтировать.  
 \* - Исключить для варианта водоподготовки 2.

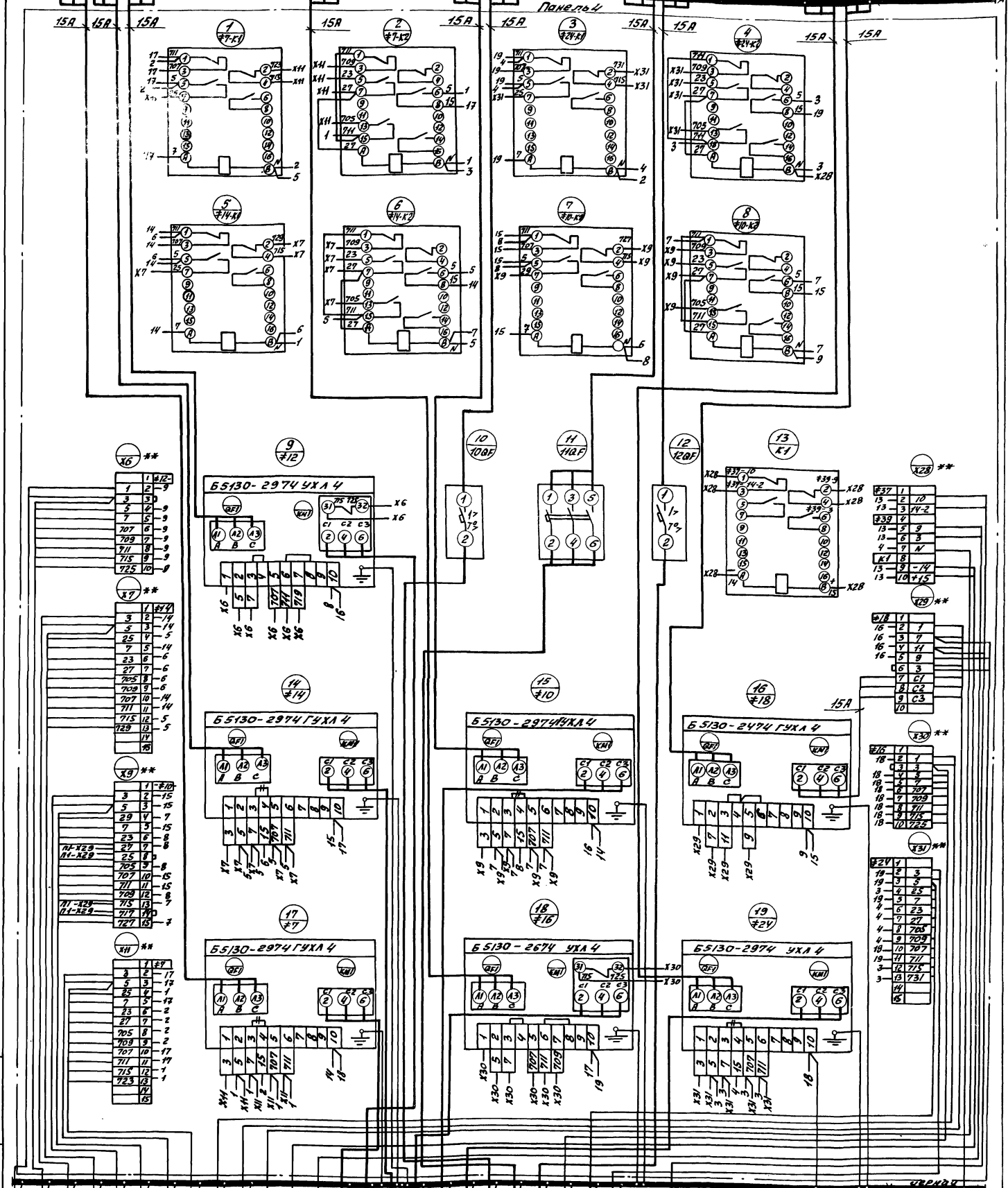
№13-К2, №17-К2, №23-К2, №4-К2, №19-К2, №13-Н, №19-Н, №4-Н, №23-Н, №27-Н2, №25-Н, №5А-Н1, №5В-Н2

- №13-СН - Выходы насосов №1, №2, №3
- №17-СН - Выходы насосов №4, №5
- №23-СН - Выходы насосов №6, №7
- №4-СН - Выходы насосов №8, №9
- №19-СН - Выходы насосов №10, №11
- №13-Н - Выходы насосов №12, №13
- №19-Н - Выходы насосов №14, №15
- №4-Н - Выходы насосов №16, №17
- №23-Н - Выходы насосов №18, №19
- №27-В2 - Выходы насосов №20, №21
- №25-Н - Выходы насосов №22, №23
- №5А-Н1 - Выходы насосов №24, №25
- №5В-Н2 - Выходы насосов №26, №27

717903-1-260.88 - ЗМ.Н.	Котельная с 4 котлами	ИУТЕР	Масло	ИУТЕР
М.П. Гусев	Здание из сборных железобетонных конструкций	Лист 16	Листов	
М.П. Кривенко	Щит открытый 500 мм	Проектный СССР	или Брляковский	
М.П. Сидорова	Схема электрическая соединений и пояснения	САНТЕХПРОЕКТ		



Шины силовые  
380В, 200В красная  
зеленая  
и синяя



№508012

Лист №1 из 2. Вид сзади. Шины, провода, УМВ-СВЗ, РДН, и Data.

- 18-к2
- 12-к3
- 14-к2
- 14-к3
- 10-к2
- 10-к3
- 7-к2
- 7-к3
- 16-к2
- 18-к2
- 18-к3
- 10-к4
- 39-к5
- 37-к4
- 12-к1
- 14-к1
- 16-к1
- 10-к1
- 24-к1
- 29-к2
- 37-к2
- 44-к1
- 16-к3
- 24-к3
- 24-к2
- 24-к1
- 24-к1
- 24-к2
- 24-к3
- 24-к4
- 24-к5
- 24-к6
- 24-к7
- 24-к8
- 24-к9
- 24-к10
- 24-к11
- 24-к12
- 24-к13
- 24-к14
- 24-к15
- 24-к16
- 24-к17
- 24-к18
- 24-к19
- 24-к20
- 24-к21
- 24-к22
- 24-к23
- 24-к24
- 24-к25
- 24-к26
- 24-к27
- 24-к28
- 24-к29
- 24-к30

18-к2 Выходы выключателя №1 АВВ7-1(2к2.5)  
 12-к3 Выходы выключателя №2 АВВ7-1(2к2.5)  
 14-к2 Выходы выключателя №3 АВВ7-1(2к2.5)  
 14-к3 Выходы выключателя №4 АВВ7-1(2к2.5)  
 10-к2 Выходы выключателя №5 АВВ7-1(2к2.5)  
 10-к3 Выходы выключателя №6 АВВ7-1(2к2.5)  
 7-к2 Выходы выключателя №7 АВВ7-1(2к2.5)  
 7-к3 Выходы выключателя №8 АВВ7-1(2к2.5)  
 16-к2 Выходы выключателя №9 АВВ7-1(2к2.5)  
 18-к2 Выходы выключателя №10 АВВ7-1(2к2.5)  
 18-к3 Выходы выключателя №11 АВВ7-1(2к2.5)  
 10-к4 Выходы выключателя №12 АВВ7-1(2к2.5)  
 39-к5 Выходы выключателя №13 АВВ7-1(2к2.5)  
 37-к4 Выходы выключателя №14 АВВ7-1(2к2.5)  
 12-к1 Выходы выключателя №15 АВВ7-1(2к2.5)  
 14-к1 Выходы выключателя №16 АВВ7-1(2к2.5)  
 16-к1 Выходы выключателя №17 АВВ7-1(2к2.5)  
 10-к1 Выходы выключателя №18 АВВ7-1(2к2.5)  
 24-к1 Выходы выключателя №19 АВВ7-1(2к2.5)  
 29-к2 Выходы выключателя №20 АВВ7-1(2к2.5)  
 37-к2 Выходы выключателя №21 АВВ7-1(2к2.5)  
 44-к1 Выходы выключателя №22 АВВ7-1(2к2.5)  
 16-к3 Выходы выключателя №23 АВВ7-1(2к2.5)  
 24-к3 Выходы выключателя №24 АВВ7-1(2к2.5)  
 24-к2 Выходы выключателя №25 АВВ7-1(2к2.5)  
 24-к1 Выходы выключателя №26 АВВ7-1(2к2.5)  
 24-к1 Выходы выключателя №27 АВВ7-1(2к2.5)  
 24-к2 Выходы выключателя №28 АВВ7-1(2к2.5)  
 24-к3 Выходы выключателя №29 АВВ7-1(2к2.5)  
 24-к4 Выходы выключателя №30 АВВ7-1(2к2.5)

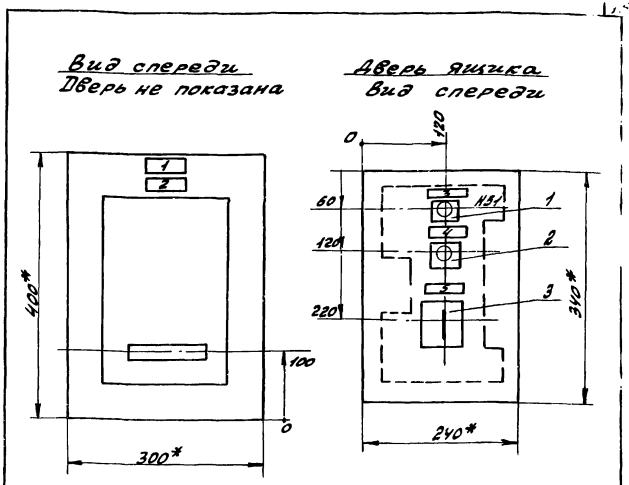
Альбом 12

Формат листа	Зона	Лист	Обозначение	наименование	кол.	Примечание
А4		77903-1-260.88 -Э.М.Н.19		Документация		
А4				Чертеж общего вида	1	
А4				Схема электрическая	1	
А4		77903-1-260.88-Э.М.Н.22		Соединений и подключения	1	
А4		77903-1-260.88-Э.М.Н.12		Перечень надписей	1	
<b>Сборочные единицы</b>						
НС1						
	1			Пульт управления кнопочный		
	2			КБОН.чел.5.Красный.Стол	1	17-СВ1
	3			Пульт управления кнопочный		
				КБОН.чел.У.Черный.Пуск	1	17-СВ2
				Переключатель		
				УП534Н-С23	1	17-СА
<b>Блок из 10 замков</b>						
типа БЗ24-УП25-В/ВУ3-10						
НК ток 25А						
1						

Лист 19 Лист 20 Лист 21 Лист 22 Лист 23 Лист 24 Лист 25 Лист 26 Лист 27 Лист 28 Лист 29 Лист 30 Лист 31 Лист 32 Лист 33 Лист 34 Лист 35 Лист 36 Лист 37 Лист 38 Лист 39 Лист 40 Лист 41 Лист 42 Лист 43 Лист 44 Лист 45 Лист 46 Лист 47 Лист 48 Лист 49 Лист 50 Лист 51 Лист 52 Лист 53 Лист 54 Лист 55 Лист 56 Лист 57 Лист 58 Лист 59 Лист 60 Лист 61 Лист 62 Лист 63 Лист 64 Лист 65 Лист 66 Лист 67 Лист 68 Лист 69 Лист 70 Лист 71 Лист 72 Лист 73 Лист 74 Лист 75 Лист 76 Лист 77 Лист 78 Лист 79 Лист 80 Лист 81 Лист 82 Лист 83 Лист 84 Лист 85 Лист 86 Лист 87 Лист 88 Лист 89 Лист 90 Лист 91 Лист 92 Лист 93 Лист 94 Лист 95 Лист 96 Лист 97 Лист 98 Лист 99 Лист 100

Гип Гусева	Лист	77903-1-260.88	-Э.М.Н.
Накто Латышев	Лист	Котельная с 4 котлами	Лист
Накто Креймер	Лист	№4-117М. Здание из сборных железобетонных конструкций	Лист
Г.С.С. Креймер	Лист	Ящик #17С	Лист
Р.К.З. Бодрова	Лист	Технические данные	Лист
С.И.И.М. Сорокина	Лист	Электрические данные	Лист

Альбом 12

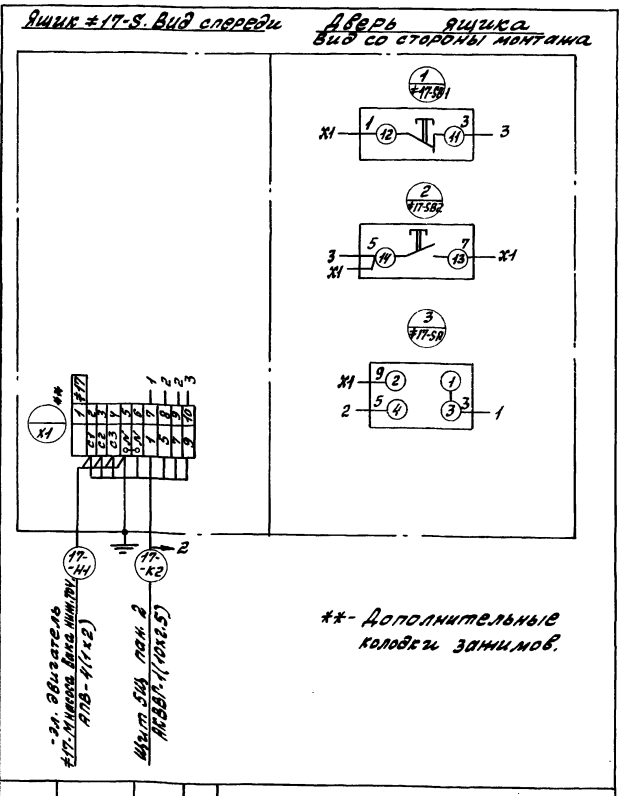


Лист 19 Лист 20 Лист 21 Лист 22 Лист 23 Лист 24 Лист 25 Лист 26 Лист 27 Лист 28 Лист 29 Лист 30 Лист 31 Лист 32 Лист 33 Лист 34 Лист 35 Лист 36 Лист 37 Лист 38 Лист 39 Лист 40 Лист 41 Лист 42 Лист 43 Лист 44 Лист 45 Лист 46 Лист 47 Лист 48 Лист 49 Лист 50 Лист 51 Лист 52 Лист 53 Лист 54 Лист 55 Лист 56 Лист 57 Лист 58 Лист 59 Лист 60 Лист 61 Лист 62 Лист 63 Лист 64 Лист 65 Лист 66 Лист 67 Лист 68 Лист 69 Лист 70 Лист 71 Лист 72 Лист 73 Лист 74 Лист 75 Лист 76 Лист 77 Лист 78 Лист 79 Лист 80 Лист 81 Лист 82 Лист 83 Лист 84 Лист 85 Лист 86 Лист 87 Лист 88 Лист 89 Лист 90 Лист 91 Лист 92 Лист 93 Лист 94 Лист 95 Лист 96 Лист 97 Лист 98 Лист 99 Лист 100

1.\* - Размеры для справок.  
 2. В контуре таблиц и аппаратов указаны номера надписей по перечню надписей.  
 3. Глубина ящика 250 мм.

Гип Гусева	Лист	77903-1-260.88	-Э.М.Н.
Накто Латышев	Лист	Котельная с 4 котлами	Лист
Накто Креймер	Лист	№4-117М. Здание из сборных железобетонных конструкций	Лист
Г.С.С. Креймер	Лист	Ящик #17С	Лист
Р.К.З. Бодрова	Лист	Технические данные	Лист
С.И.И.М. Сорокина	Лист	Электрические данные	Лист

Альбом 12



Лист 19 Лист 20 Лист 21 Лист 22 Лист 23 Лист 24 Лист 25 Лист 26 Лист 27 Лист 28 Лист 29 Лист 30 Лист 31 Лист 32 Лист 33 Лист 34 Лист 35 Лист 36 Лист 37 Лист 38 Лист 39 Лист 40 Лист 41 Лист 42 Лист 43 Лист 44 Лист 45 Лист 46 Лист 47 Лист 48 Лист 49 Лист 50 Лист 51 Лист 52 Лист 53 Лист 54 Лист 55 Лист 56 Лист 57 Лист 58 Лист 59 Лист 60 Лист 61 Лист 62 Лист 63 Лист 64 Лист 65 Лист 66 Лист 67 Лист 68 Лист 69 Лист 70 Лист 71 Лист 72 Лист 73 Лист 74 Лист 75 Лист 76 Лист 77 Лист 78 Лист 79 Лист 80 Лист 81 Лист 82 Лист 83 Лист 84 Лист 85 Лист 86 Лист 87 Лист 88 Лист 89 Лист 90 Лист 91 Лист 92 Лист 93 Лист 94 Лист 95 Лист 96 Лист 97 Лист 98 Лист 99 Лист 100

Гип Гусева	Лист	77903-1-260.88	-Э.М.Н.
Накто Латышев	Лист	Котельная с 4 котлами	Лист
Накто Креймер	Лист	№4-117М. Здание из сборных железобетонных конструкций	Лист
Г.С.С. Креймер	Лист	Ящик #17С	Лист
Р.К.З. Бодрова	Лист	Схема электрическая	Лист
С.И.И.М. Сорокина	Лист	Соединений и подключения	Лист

Альбом 12

Порядк. номер	Поз. обозначение	Место надписи	Текст	Кол.	Вид надписи	Затрач. л.с.
1		Таблица	#17С	1		
2		"	#17-Насос дака мин. точек	1		
3	17-СВ1	"	"Стол"	1		
4	17-СВ2	"	"Пуск"	1		
5	17-СА	"	Выбор ренки на	1		
		на ключе	1 2	1		
			мест -отк -авт	1		

Лист 19 Лист 20 Лист 21 Лист 22 Лист 23 Лист 24 Лист 25 Лист 26 Лист 27 Лист 28 Лист 29 Лист 30 Лист 31 Лист 32 Лист 33 Лист 34 Лист 35 Лист 36 Лист 37 Лист 38 Лист 39 Лист 40 Лист 41 Лист 42 Лист 43 Лист 44 Лист 45 Лист 46 Лист 47 Лист 48 Лист 49 Лист 50 Лист 51 Лист 52 Лист 53 Лист 54 Лист 55 Лист 56 Лист 57 Лист 58 Лист 59 Лист 60 Лист 61 Лист 62 Лист 63 Лист 64 Лист 65 Лист 66 Лист 67 Лист 68 Лист 69 Лист 70 Лист 71 Лист 72 Лист 73 Лист 74 Лист 75 Лист 76 Лист 77 Лист 78 Лист 79 Лист 80 Лист 81 Лист 82 Лист 83 Лист 84 Лист 85 Лист 86 Лист 87 Лист 88 Лист 89 Лист 90 Лист 91 Лист 92 Лист 93 Лист 94 Лист 95 Лист 96 Лист 97 Лист 98 Лист 99 Лист 100

Гип Гусева	Лист	77903-1-260.88	-Э.М.Н.
Накто Латышев	Лист	Котельная с 4 котлами	Лист
Накто Креймер	Лист	№4-117М. Здание из сборных железобетонных конструкций	Лист
Г.С.С. Креймер	Лист	Ящик #17С	Лист
Р.К.З. Бодрова	Лист	Схема электрическая	Лист
С.И.И.М. Сорокина	Лист	Соединений и подключения	Лист



110

Вид спереди  
Дверь не показана

Дверь ящика  
Вид спереди

\* Размеры для справок  
Глубина ящика 350 мм

ТП 903-1-250.88			-ЭМ.Н		
ГИП	Гусева	Котельная с 4 котлами ДЕ4-14ГМ. Здание из сборных железобетонных конструкций. Ящик S	Литер	Лист	Листов
Нач.отв.	Латынцев			23	
Н.контр.	Карякина		госстрой СССР		
Гл.спец.	Креймер		ГПИ Горьковский		
Рук.гр.	Карякина	Чертеж общего вида	САНТЕХПРОЕКТ		

Альбом 12

Формат	Зона	Поз.	Обозначение	Наименование	Кол.	Примечание
				Документация		
A3			лист 23	Чертеж общего вида	1	
A3			лист 26	Схема соединений	1	
A4			лист 25	Перечень подписей	1	
				Сборочные единицы		
				Н1	1	
		1		Выключатель АП50Б-2МТУ3		
				Трб, 3А отс. 10	1	QF2
		2		Выключатель АП50Б-2МТУ3		
				U-220В Тр40А отс.10		
				п.п	1	QF1
		3		Контактор МК1-02У3		
				U-220В I40А	1	КМ
		4		Выключатель ПВ1-10Б		
				Исполн. 3	1	Q
		5		Шунт 75ШСТ2I 50А	1	RS

Альбом 12

Формат	Зона	Поз.	Обозначение	Наименование	Кол.	Примечание
				Диод кремниевый		
		6		Д 226Б 0,3А 400В	4	V31-V34
				Н51	01	
		7		Переключатель		
				УП5312-С29У3	1	SAC
		8		Переключатель		
				УП5312-А64У3	1	SN
		9		Амперметр М42100		
				кл.15 предел измер. 0-50А75мВ	1	РА
		10		Вольтметр М42100		
				кл.15 предел измер. 0-75В	1	PV
				Блок зажимов серии		
				БЗ24-4П25-Б/ВУ3-5	1	x4
				Группа из 2х зажимов		
				серии ЗН24-16П63-В/ВУ3	1	x2
				Группа из 3х зажимов		
				серии ЗН24-16П63-В/ВУ3	1	x3

Альбом 12

ТП 903-1-250.88			-ЭМ.Н		
ГИП	Гусева	Котельная с 4 котлами ДЕ4-14ГМ. Здание из сборных железобетонных конструкций. Ящик S	Литер	Лист	Листов
Нач.отв.	Латынцев			24.1	
Н.контр.	Карякина		госстрой СССР		
Гл.спец.	Креймер		ГПИ Горьковский		
Рук.гр.	Карякина	Технические данные аппарата.	САНТЕХПРОЕКТ		

Альбом 12

ТП 903-1-250.88			ЭМ.Н		
					Лист
					24.2

23108-14 17

Позицион. обозначение	Место надписи	Текст		
		Ящик		
1 QF2	Табличка	АПС - 25В	1	
	— " —	V31... V34	1	
2 QF1	Табличка	АВАР. ЭВАКУАЦ. ОСВЕЩ. - 40В	1	
	— " —	КМ	1	
	— " —	Q	1	
	— " —	RS	1	
		Дверь		
3 PV	Табличка	Контроль изоляции	1	
4 PA	— " —	Нагрузка аккумуля. батареи	1	
5 SN	— " —	Контроль изоляции	1	
6 SAC	— " —	Выбор режима зарядки	1	
7 SN	На ключе	1 2 3		
		3 - ш - 3	1	
8 SAC	На ключе	1 2 6.3		
		40В откл. 25В	1	

Инв. и подл.	Полн. и дата	Взам. инв. и дата	Инв. и подл.	Полн. и дата	
ТП 903-1-260.88		-ЭМ.Н			
ГИП	Гусева	Котельная с 4 котлами ЭЕ-4-14ГМ. Здание из сборных железобетонных конструкций. Ящик S	Литер	Лист	Листов
Нач.отд.	Латынцев			25	
Н.контр.	Карякина		Госстрой СССР ГПИ Горьковский САНТЕХПРОЕКТ		
Гл. спец.	Креймер				
Рук.гр.	Карякина	Перечень надписей			

Инв. и подл.	Полн. и дата	Взам. инв. и дата	Инв. и подл.	Полн. и дата	
ТП 903-1-260.88		-ЭМ.Н			
ГИП	Гусева	Котельная с 4 котлами ЭЕ-4-14ГМ. Здание из сборных железобетонных конструкций. Ящик S	Литер	Лист	Листов
Нач.отд.	Латынцев			26	
Н.контр.	Карякина		Госстрой СССР ГПИ Горьковский САНТЕХПРОЕКТ		
Гл. спец.	Креймер				
Рук.гр.	Карякина	Перечень надписей			

