

ТИПОВОЙ ПРОЕКТ

903-1-260.88

КОТЕЛЬНАЯ С 4 КОТЛАМИ ДЕ-4-14 ГМ.  
СИСТЕМА ТЕПЛОСНАБЖЕНИЯ ЗАКРЫТАЯ. ТОПЛИВО-ГАЗ, РЕЗЕРВ-МАЗУТ.  
ЗДАНИЕ ИЗ СБОРНЫХ ЖЕЛЕЗОБЕТОННЫХ КОНСТРУКЦИЙ.

АЛЬБОМ 14



Ведомость рабочих чертежей основного  
комплекта АТМ2

Лист	Наименование	Примечание
—	Титульный лист	
1	Общие данные	
2	Вспомогательное оборудование	
	Схема электрическая принципиальная питания.	
3	Котел ДЕ-4-14 ГМ №1 (2,3,4)	
	Схема электрическая принципиальная питания.	
4	Вспомогательное оборудование	
	Схема электрическая принципиальная технологической сигнализации.	
5	Схема электрическая принципиальная измерения параметров	
6	Регулятор поз. Е5	
	Схема электрическая принципиальная	
7	Регуляторы поз. Е6, Е7.	
	Схема электрическая принципиальная	
8	Регуляторы поз. Е8, Е9.	
	Схема электрическая принципиальная	
9	Регуляторы поз. В14б, В6	
	Схема электрическая принципиальная	
10	Регуляторы поз. М12б, В14б, В22б	
	Схема электрическая принципиальная	
11	Регулятор поз. В15	
	Схема электрическая принципиальная	

Ведомость основных комплектов  
рабочих чертежей марки АТМ

Обозначение	Наименование	Примечание
ТП 903-1-260.88-АТМ1	Автоматизация.	
	Схемы функциональные.	
ТП 903-1-260.88-АТМ2	Автоматизация.	
	Схемы электрические принципиальные	

Настоящий проект разработан в соответствии с действующими нормами и правилами и предусматривает мероприятия, обеспечивающие взрывную, взрывопожарную и пожарную безопасность при эксплуатации здания (сооружения)

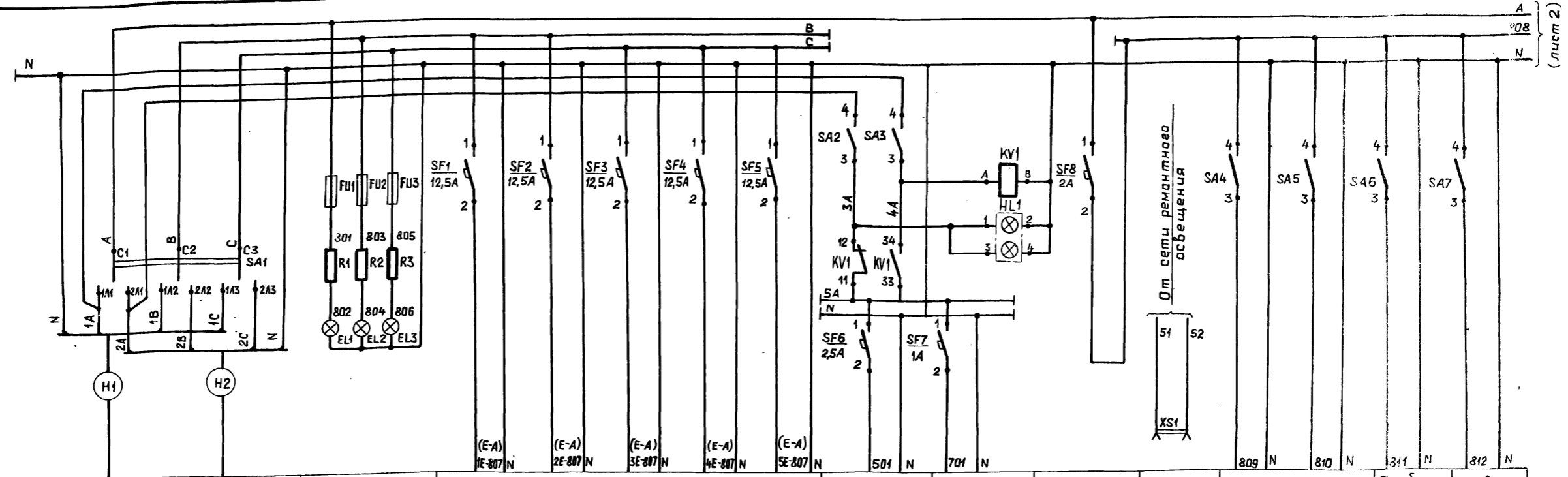
Гл. инж. проекта Гусева (Гусева)

				Привязан			
				Инв. №			
				ТП 903-1-260.88-АТМ2-1			
Гл. инж. пр.	Гусева	Г.М.		Котельная с 4 котлами ДЕ-4-14 ГМ Здание из сборных железобетонных конструкций	Стадия	Лист	Листов
Нач. отд.	Борисов	С.А.			Р		1
Н. контр.	Карцова	С.А.					
Рук. гр.	Харитондова	И.С.					
Инж.	Фетисова	С.С.			Общие данные	госстрой СССР ГПИ ГОРЬКОВСКИЙ САНТЕХПРОЕКТ	
Техник	Семаева	С.М.					

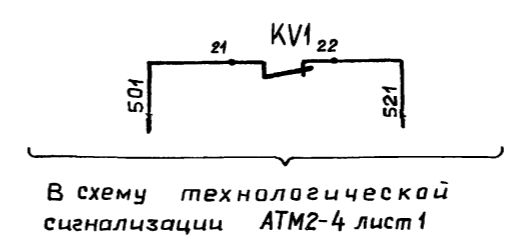
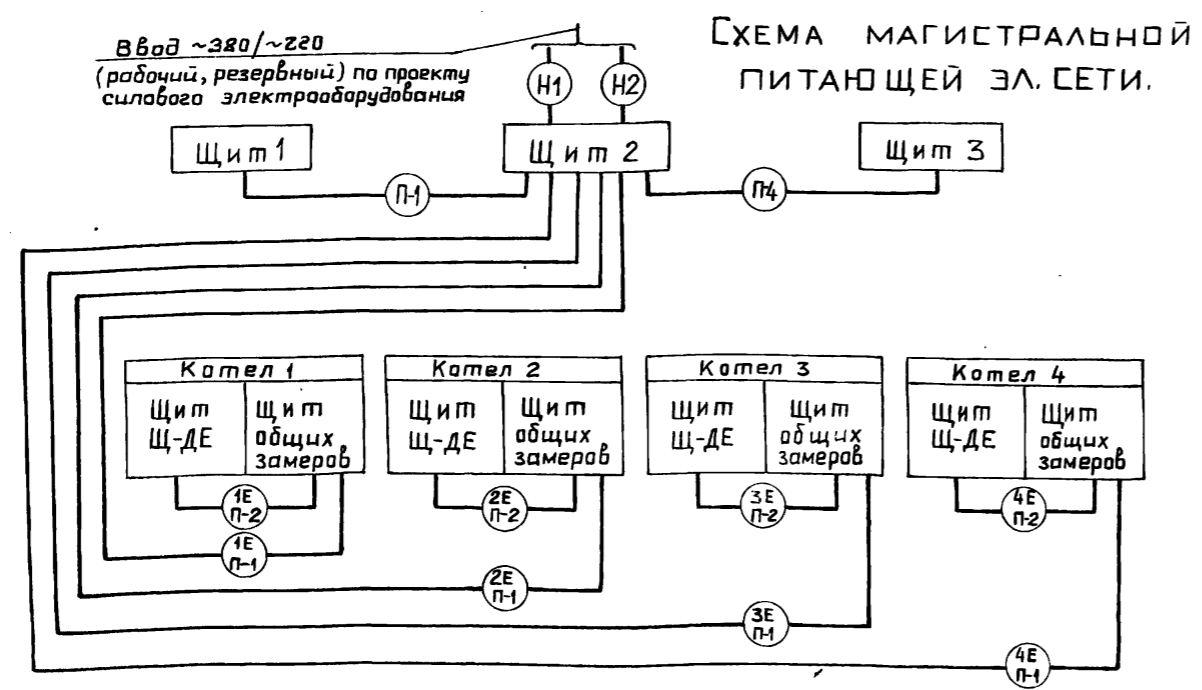
Копировал: Ганкова

23108-16 3

формат А2

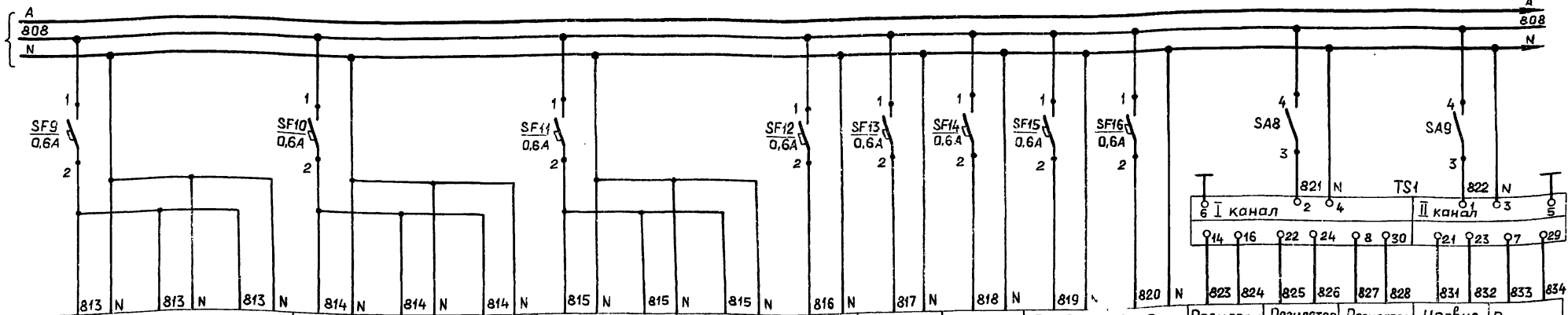


Характеристика электроприемника	Наименование	—	—	Контроль наличия напряжения					—	Технологическая сигнализация	Аварийная сигнализация	—	Ремонтное освещение	Уровнемер бака умягченной воды		Прибор давления в питательном деаэраторе	Уровнемер в питательном деаэраторе
	Позиция (обозначение) по электрической схеме	Ввод питания (рабочий)	Ввод питания (резервный)	Ввод питания					—	—	Ввод питания	—	Х6В(РЛ4)	Х6В(ВРЛ4)	В12 (РРЗ)	В20В(РЛ3)	
	Тип	—	—	Котел 1	Котел 2	Котел 3	Котел 4	Резерв	—	—	—	РШ-Ц-2-0	КПУ1-504	ПИ-011	КСУ1-004	КСУ1-004	
	Номинальное напряжение, В	~380 / ~220	~380 / ~220	~220	~220	~220	~220	~220	~220	~220	~220	~220	~12	~220	~220	~220	~220
	Потребляемая мощность, ВА (Вт)	9673	11673	30	2000	2000	2000	2000	—	500	200	361	150	16	15	16	16
	Место установки	Щ и т															
	Место установки аппаратуры питания	Щ и т 2															

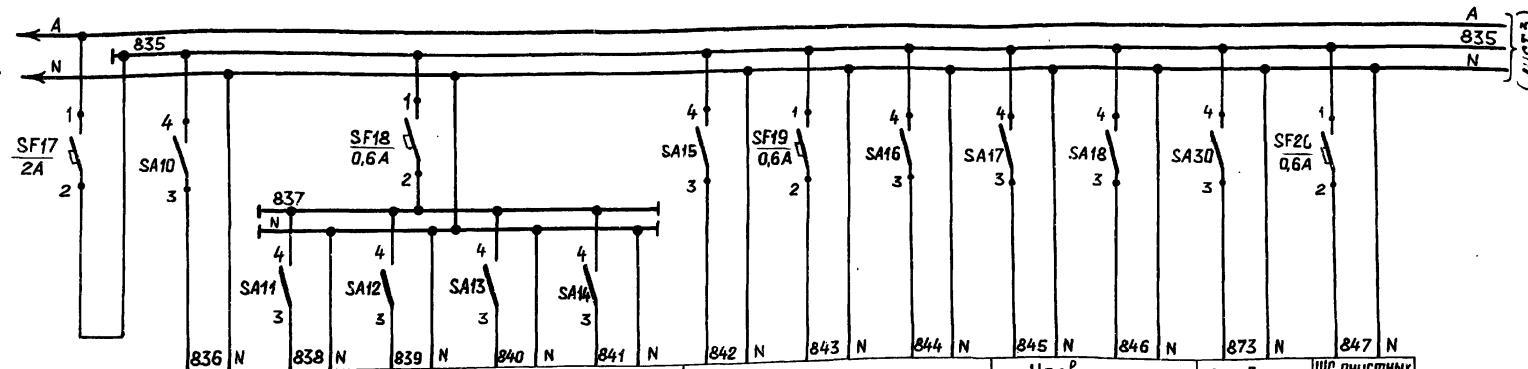


ТП 903-1-260.88-АТМ2-2		
Привязан:	Гип Гусева Нач.отд. Борисов Н.контр. Корчакова Рук.гр. Хаританова Инж. Фетисова Ст.техник Семеева	Котельная с 4 котлами ДЕ-4-14ГМ Здание из сборных железобетонных конструкций. Вспомогательное оборудование Схема электрическая принципиальная питания
ИНВ №	Ст.техник Семеева	госстрой СССР ГПИ ГОРЬКОВСКИЙ САНТЕХПРОЕКТ

(лист 1)



Характеристика электроприемника	Наименование	Регулятор давления пара			Регулятор уровня			Регулятор рециркуляции питательной воды			Прибор давления	Прибор температуры	Расходомер	Прибор давления	Прибор температуры	Регулятор давления пара	Регулятор уровня	Регулятор рециркуляции питательной воды	Уровнемер	Регулятор давления мазута
		Питательный деаэрагор						питательной воды			Исходная вода	Исходная вода	Пар на производство	Конденсат с производства	Питательный деаэрагор	Питательный деаэрагор	Питательный деаэрагор	Питательный деаэрагор	Питательный деаэрагор	
Позиция (обозначение по электрической схеме)	В14б	14	16	В22б	14	16	В15	13	15	Х4	Х1	В16б	31а	В4	В14а	В22а	11	В20б	М12а	
Тип	РС29.1.12	МЭ0-100/25-0,25Р	У29.3	РС29.1.12	МЭ0-100/25-0,25Р	У29.3	РС29.1.12	МЭ0-40/25-0,25-82Р	У29.2	МТС-711	ТЖС-711	ДСС-71ин-2с	МТС-711	ТГС-711	Сапфир-22Дн-213а	Сапфир-22Дн-242а	Сапфир-22Дн-215а	Сапфир-22Дн-243а	Сапфир-22Дн-216а	
Номинальное напряжение, В	~220	~220	~220	~220	~220	~220	~220	~220	~220	~220	~220	~220	~220	~220	-36					
Потребляемая мощность ВА(Вт)	18	40	20	18	40	20	18	23	20	13	15	5	13	15	20					
Место установки	Щит	КБЧПП-1515			Щит	КБЧПП-15			Щит	КБЧПП-15			По месту					КБЧПП-15	По месту	
Место установки аппаратуры питания	Щ и т 2																			



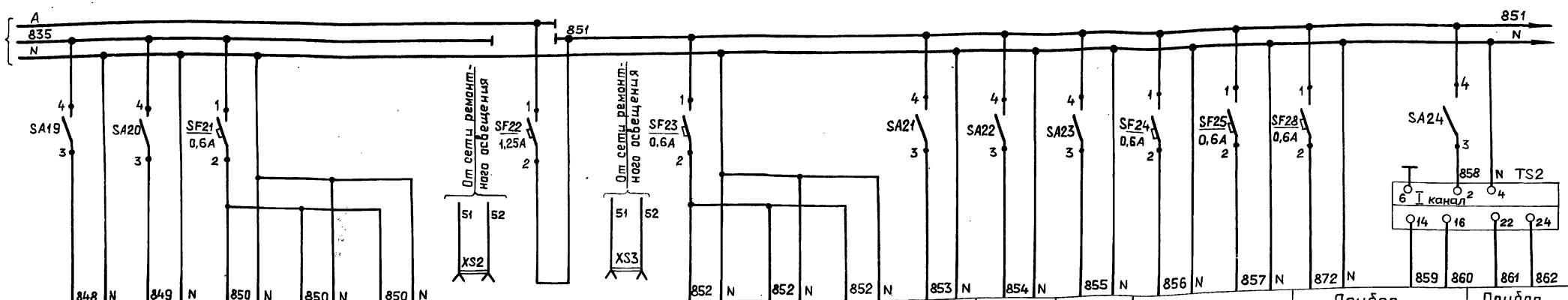
Характеристика электроприемника	Наименование	—	Расходомеры				Прибор температуры мазута			Уровнемер мазута			Прибор давления мазута к котлам	ЩО очистных сооружений замасоченных дождевых сточных вод т.п. 902-2-409.86
			I линия		II линия		Газ в котельную			Резервуар н1	Резервуар н2	Резервуар н1		
Позиция (обозначение по электрической схеме)	Ввод питания	6б(РТЗ)	4б	5б	4б	5б	М5б(РТ4)	М5б(А1)	М5б(РТ5)	М13б(ПЛ5)	М13б(ВРЛ5)	М15	Ввод питания	
Тип	—	КСМ1-085И	ДСС-712ин-2с	ДСС-712ин-2с	ДСС-712ин-2с	ДСС-712ин-2с	КСМ2-028И	БР-101	КСМ2-028И	КПУ1-504	ПИ-В-11	КПУ1-503	—	
Номинальное напряжение, В	~220	~220	~220	~220	~220	~220	~220	~220	~220	~220	~220	~220	~220	
Потребляемая мощность ВА(Вт)	400	20	5	5	5	5	30	60	30	16	15	16	100	
Место установки	Щит	По месту										Щ и т		
Место установки аппаратуры питания	Щ и т 3													

ПРИВЯЗАН:			
Инв.№			

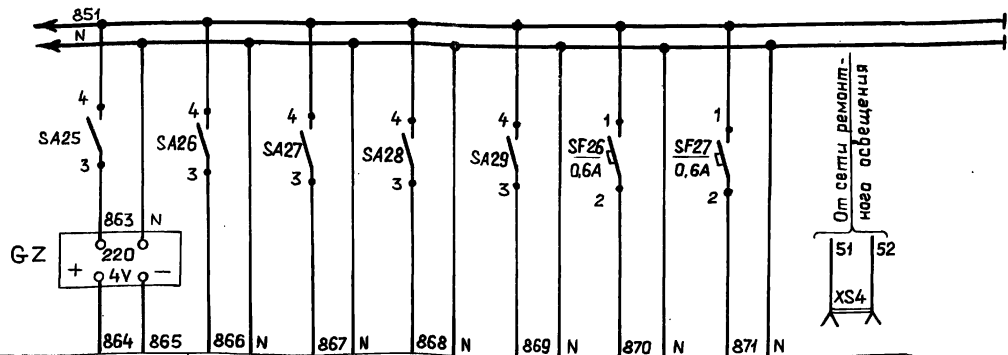
ТП 903-1-260.88-АТМ2-2

23108-16 5

(лист 2)



Характеристика электрического шкафа	Наименование	Уровнемер мазута		Регулятор давления мазута к котлам		Ремонтное освещение	—	Ремонтное освещение	Регулятор температуры сетевой воды		Прибор давления	Прибор разряжения	Прибор температуры сетевой и подпиточной воды	Расходомер		Прибор давления		Прибор разрежения			
		Резервуар N2	Резервуар N1	M12б	M12г	—	Ввод питания	—	РШ-П-2-0	PC29.2.32	СП23а	СП23б	В13 (РР1)	В11б (РР2)	В5б (РТ2)	СП22	В17б	В10	СН9а	В11а	
Позиция (обозначение по электрической схеме)		M13б (РЛ6)	M13д (ВРЛ6)	M12б	M12г	—	Ввод питания	—	PC29.2.32	МЭ0-100/25-0,25Р	У29.3	КСУ1-004	КСУ1-004	КСМ1-085	ДСС-71ин-2с	ДСС-71ин	МТС-711	Сапфир-22ДН-2130	Сапфир-22ДВ-2240		
Тип		КПУ1-504	ПИ-В-11	РС29.1.12	МЭ0-100/25-0,25Р	У29.3	РШ-Ц-2-0	—	РШ-П-2-0	РС29.2.32	МЭ0-100/25-0,25Р	У29.3	КСУ1-004	КСУ1-004	КСМ1-085	ДСС-71ин-2с	ДСС-71ин	МТС-711	Сапфир-22ДН-2130	Сапфир-22ДВ-2240	
Номинальное напряжение, В		~220	~220	~220	~220	~220	~12	~220	~12	~220	~220	~220	~220	~220	~220	~220	~220	~220	—	36	
Потребляемая мощность ВА (Вт)		16	15	18	40	20	150	263	150	18	40	20	16	16	20	5	5	13	10		
Место установки		Щит		По месту		Щит		Щит		ВПСВ-5		Щит		БПСВ-5		По месту		БСН-3х38-88		По месту	
Место установки аппаратуры питания		Щит 3			Щит 1 Секция 2			Щит 1			Секция 1										

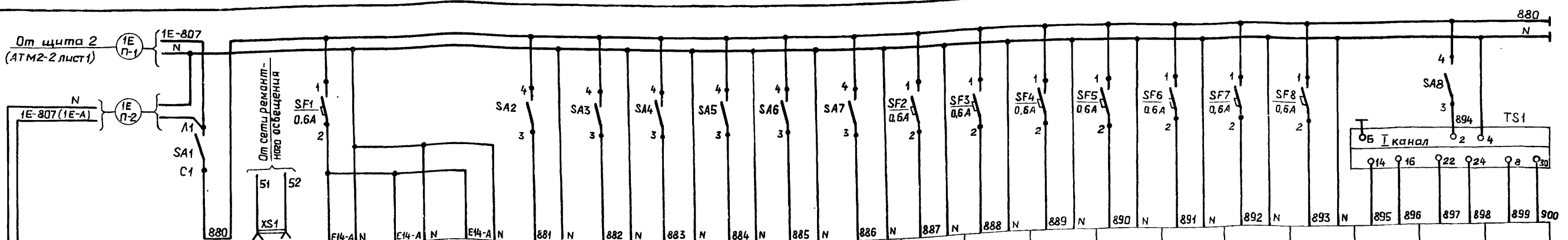


Характеристика электрического шкафа	Наименование	Логометр	Уровнемер				Прибор давления	Прибор температур	Ремонтное освещение
			Аккумуляторный бак N1	Аккумуляторный бак N2	Вода Г.В.		—	—	—
Позиция (обозначение по электрической схеме)		В2Г (РТ1)	В21б (РЛ1)	В21д (ВРЛ1)	В21б (РЛ2)	В21д (ВРЛ2)	14	6	—
Тип		Ш 4542	КСУ1-004	ПИ-0-11	КСУ1-004	ПИ-0-11	МТ2С-711	ТГ2С-711	РШ-Ц-2-0
Номинальное напряжение, В		~220	~220	~220	~220	~220	~220	~220	~12
Потребляемая мощность ВА (Вт)		10	16	15	16	15	13	15	150
Место установки		Щит			КВУГВ-13		Щит		
Место установки аппаратуры питания		Щит 1 Секция 2							

ПРИВЯЗАН:			
ИНВ. №			

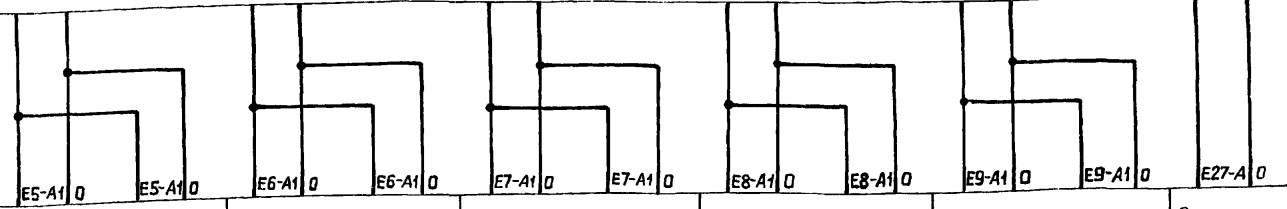
ТП 903-1-260. 88-АТМ2-2

Альбом 14



Характеристика электротехники	Наименование	Ввод питания	Регулятор температуры дымовых газов			Прибор разрежения	Прибор давления воздуха	Прибор давления газа	Прибор давления мазута	Прибор давления пара	Прибор уровня	Расходомер газа	Расходомер мазута	Расходомер пара	Прибор температуры газа	Прибор давления газа	Прибор температуры мазута	Уровнемер в барабане котла	Регулятор топлива	Прибор давления пара	Прибор давления мазута
			Е14д	Е14г	Е14в																
Позиция (обозначение по электрической схеме)	—	—	Е14д	Е14г	Е14в	Е22б	Е30б	Е19б	Е23б	Е33б	Е36б	Е38б	Е39б	Е37б	Е13	Е34	Е12	Е35б	Е8а	Е33а	Е23а
Тип	—	РШ-Ц-2-0	РС29.2.32	МЭ0-250/25-0.25Р	У29.3	КПД1-503	КПД1-503	КПД1-517	КЛУ1-504	КЛУ1-503	КСД1-001	ДСС-711ин	ДСС-711ин-2с	ДСС-711ин-2с	ТЖС-711	МТС-711	ТЖС-711	ДСП-4сг	Сапфир-22ДИ-2151		
Номинальное напряжение, В	~220	~12	~220	~220	~220	~220	~220	~220	~220	~220	~220	~220	~220	~220	~220	~220	~220	~220	~220	~220	~36
Потребляемая мощность, ВА (Вт)	297	150	18	80	20	16	16	16	16	16	16	5	5	5	15	13	15	15	10		
Место установки	Щит		По месту			Щит					По месту										
Место установки аппаратуры питания	Щит		Щит			общих замеров					котла №1 (2, 3, 4)										

Щит Щ-ДЕ. Схема электрическая принципиальная питания



Характеристика электротехники	Наименование	Регулятор воздуха		Регулятор разрежения		Регулятор уровня		Регулятор топлива-газ		Регулятор топлива-мазут		Запально защитное устройство
		Е5д	Е5г	Е6в	Е6б	Е7в	Е7б	Е8в	Е8б	Е9в	Е9б	
Позиция (обозначение по электрической схеме)	—	Е5д	Е5г	Е6в	Е6б	Е7в	Е7б	Е8в	Е8б	Е9в	Е9б	Е27, Е27а
Тип	—	МЭ0-100/25-0.25Р	У29.3	МЭ0-100/25-0.25Р	У29.3	МЭ0-100/25-0.25Р	У29.3	МЭ0-16/25-0.25Р-77	У29.2	МЭ0-100/25-0.25Р	У29.3	33У-4
Номинальное напряжение, В	~220	~220	~220	~220	~220	~220	~220	~220	~220	~220	~220	~220
Потребляемая мощность, ВА (Вт)	40	20	40	20	40	20	55	20	40	20	5	
Место установки	По месту											
Место установки аппаратуры питания	Щит		Щ-ДЕ		котла №1 (2, 3, 4)							

Позиц. обознач.	Наименование	Кол.	Примечание
SA1	Пакетный выключатель ПВ1-10 ~220В исп.3 ОСТ16.0526001-77	1	
SA2...SA8	Тумблер выключатель ТВ1-1 ~220В УСО360.049ТУ	7	
SF1...SF8	Выключатель автоматический А63-МУ3 ~220В; Iном=0.6А, Iотс=2Iном.ТУ16.522110-74	8	
TS1	Блок питания ГСП22БП-36.1-УХЛ4-2-1 ТУ25.02720169-81	1	
XS1	Розетка штепсельная РШ-Ц-2-0 ГОСТ 7396-76	1	

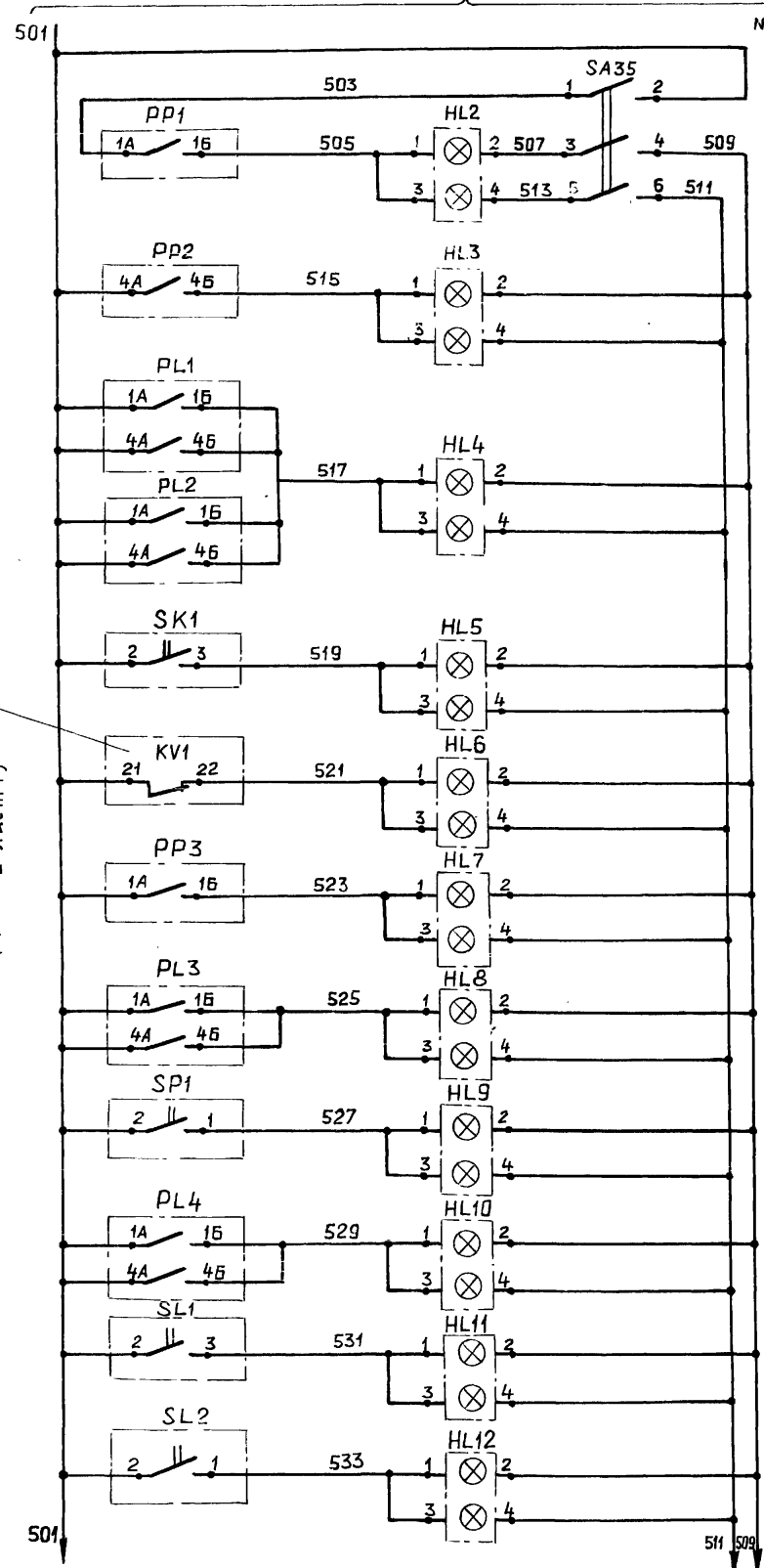
Аппаратура схем розжига и защиты котла, а также логаметр и регулирующие приборы, установленные на щите Щ-ДЕ, запитаны по схеме питания щита Щ-ДЕ и на данной схеме не показаны.

ТП903-1-260.88-АТМ2-3

Привязан:	ГИП Гусева	Нач.отд. Борисов	И.контр. Карчкова	Рук.гр. Харитонова	Инженер Фетисова	Ст.техник Семеева	Котельная с 4 котлами ДЕ-4-14ГМ Здание из сборных железобетонных конструкций	Стация	Лист	Листов
Инв.№							Котел. ДЕ-4-14ГМ №1 (2, 3, 4) Схема электрическая принципиальная питания.	Р	1	1

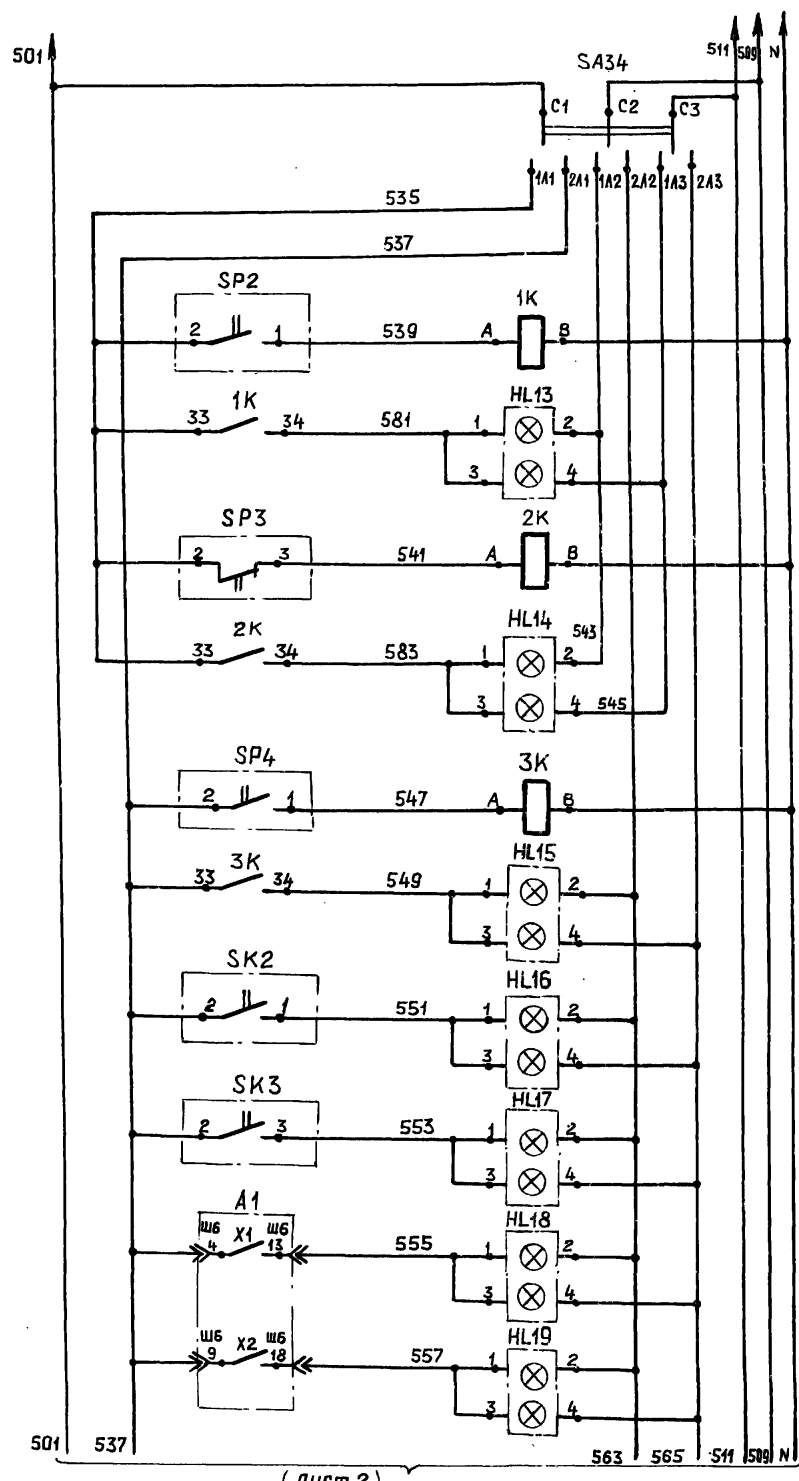
Идент. № табл. Подп. и дата. Взам. инв. №

(АТМ2-2 лист 1)



Из схемы питания (АТМ2-2 лист 1)

Питание ~220В	
Давление воды из теплосети низко	Щит 1 Секция 1
Повышение давления в вакуумной колонке	Щит 1 Секция 1
Отклонение уровня вакуумлятарных баках	Щит 1 Секция 2
Температура в баке рабочей воды высока	Щит 1 Секция 2
Отключен рабочий ввод	Щит 1 Секция 2
Давление в деаэраторе низко	Щит 1 Секция 2
Отклонение уровня в деаэраторе	Щит 1 Секция 2
Понижение давления в питательных магистралях	Щит 1 Секция 2
Отклонение уровня в баке умягченной воды	Щит 1 Секция 2
Уровень в баке промывки низок	Щит 1 Секция 2
Уровень в баке нижних точек высок	Щит 1 Секция 2



(Лист 2)

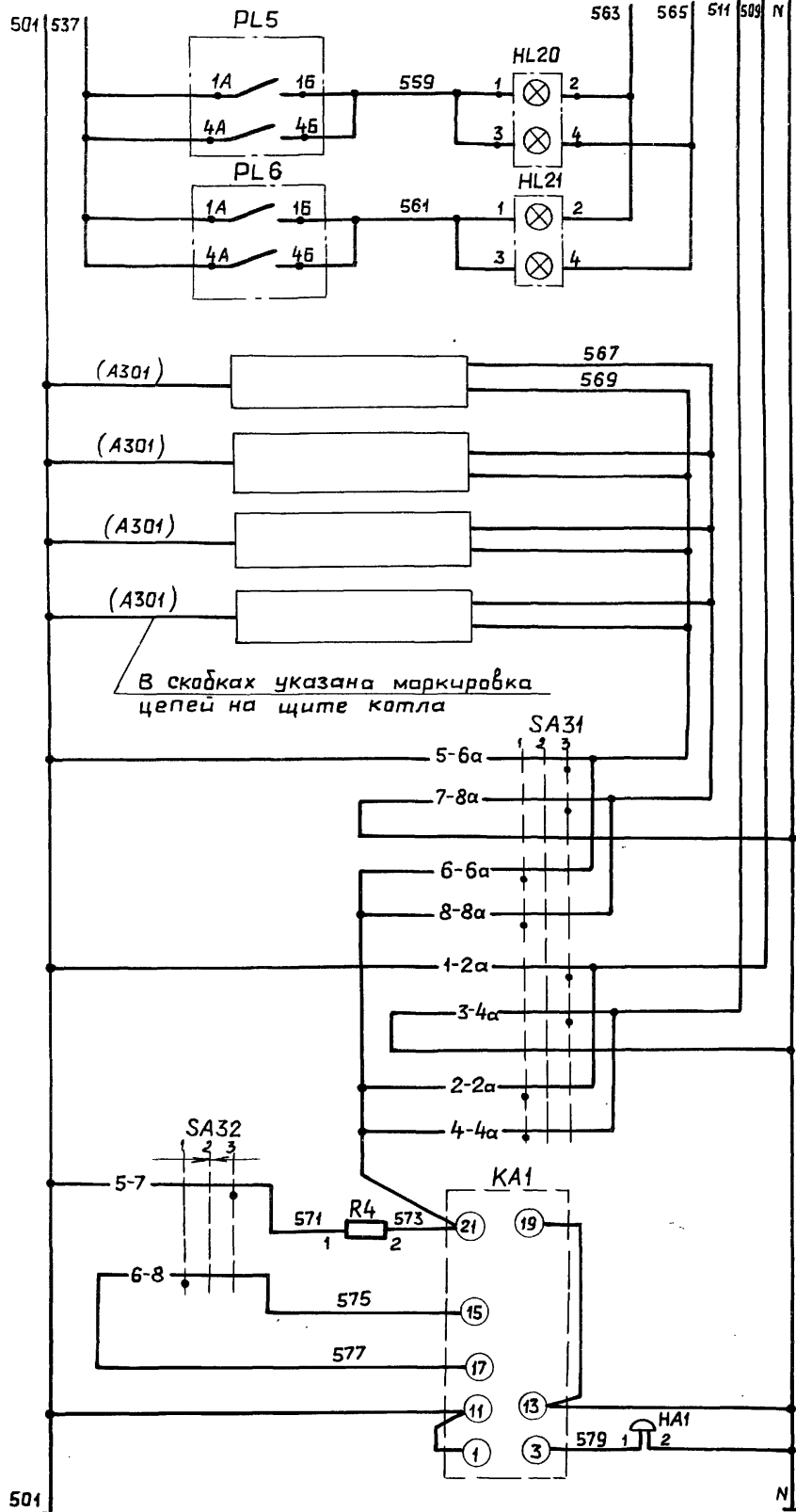
Переключатель Газ-мазут	Щит 1 Секция 2
Давление газа низко	
Давление газа высоко	
Давление мазута низко	
Температура мазута низко	
Температура мазута перед блоком подачи высока	
Температура мазута в нижней зоне высока	
Резервирарм1	
Резервирарм2	
Резервирарм3	
Резервирарм4	
Резервирарм5	
Резервирарм6	
Резервирарм7	
Резервирарм8	
Резервирарм9	
Резервирарм10	
Резервирарм11	

ТП 903-1-260.88-АТМ2-4

Привязан:	Гип Гусева	Котельная с 4 котлами ДЕ-4-14ГМ Здание из сборных железобетонных конструкций.	Стадия Р	Лист 1	Листов 4
	Нач. отд. Борисов	Вспомогательное оборудование. Схема электрическая принципиальная технологической сигнализации.	госстрой СССР		
	Н.контр. Корчкова		ГПИ гарьковский САНТЕХПРОЕКТ		
	Рук. гр. Харитонова				
	Инженер Фетисова				
Инв. №	Ст.техник Семеева				



(лист 1)



Отклонение уровня	Резервуар №1	М
	Резервуар №2	Щ
Котел №1 Схема сигнализации		
Котел №2 Схема сигнализации		
Котел №3 Схема сигнализации		
Котел №4 Схема сигнализации		
Опробование звуковой сигнализации		Щ
		М
Опробование звуковой сигнализации		Щ
		М
Реле тока двустабильное		
Звонок		

Диаграмма работы ключа SA32  
ПМ08-222555/Г-Д62

Тип подвижного контакта	Номер подвижного контакта	Положение рукоятки		
		-45°	0	+45°
2	1-3			
	2-4	×		
	5-7			×
2	6-8	×		
	9-11			×
2	10-12	×		
	13-15			×
5	14-16	×		
	17-19			×
5	18-20	×		
	21-23			×
5	22-24	×		

Диаграмма работы ключа SA31  
УП 5314 - С141

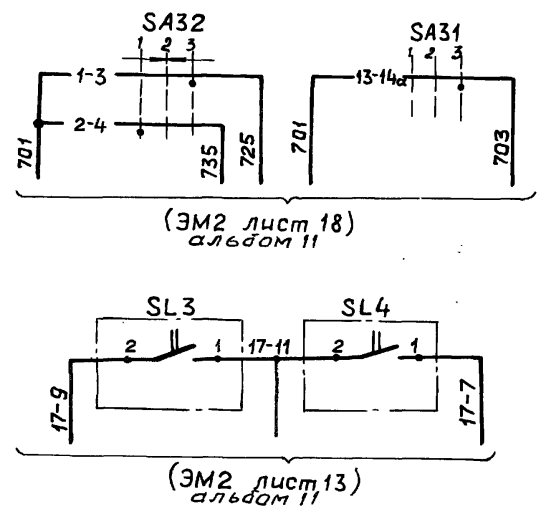
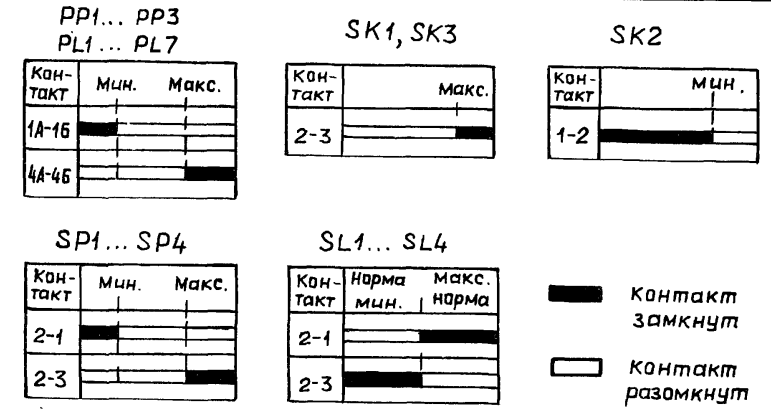
Номер секции	Номер контакта	Положение рукоятки		
		-45°	0	+45°
I	1			
	2	×		
II	3			
	4	×		
III	5			
	6	×		
IV	7			
	8	×		
V	9			
	10	×		
VI	11			
	12	×		
VII	13			
	14	×		
VIII	15			
	16	×		

\* контакт не используется

Диаграмма работы переключателя SA34  
П ПЗ-10/Н2

Соединение контактов	Положение рукоятки		
	II	0	I
С3-2Л3			×
С3-1Л3	×		
С2-2Л2			×
С2-1Л2	×		
С1-2Л1			×
С1-1Л1	×		

Диаграмма работы контактов сигнализаторов



Прибязан:

ИНВ.№		

Инв.№ табл. Повп. ч. дата взом. инв.№

Альбом 14

Позиц. обознач.	Наименование	Кол.	Примечание
	Щит 1		
SA21..SA29	Тумблер - выключатель ТВ1-1 ~220В УСО 360.049ТУ	9	
	Выключатель автоматический А63-МУЗ ~220В. ТУ 16.522.110-74		
SF22	Тном.=1,25А Тотс.=2Тном.	1	
SF23..SF27	Тном.=0,6А Тотс.=2Тном.	5	
GZ	Сетевой выпрямитель СВ-4М ~220/-48 ТУ 25.02.530.454-77	1	
TS2	Блок питания ГСП22БП-36.1-УХЛ4-2-1 ТУ 25.02-720159-81	1	
XS3, XS4	Розетка штепсельная РШ-Ц-2-0 ГОСТ 7396-76	2	
	Щит 2		
HL1	Лампа Ц220-10 ГОСТ5011-77	2	Табла световое ТСБ ТУ16.535.424-79 1шт.
EL1, EL3	Лампа Ц220-10 ГОСТ5011-77	3	Арматура АС-220, линза желтая ТУ16-535,426-70
SA1	Переключатель пакетный ППЗ-25/н2 ОСТ 16.0526.001-77	1	
SA2..SA9	Тумблер выключатель ТВ1-1 ~220В УСО.360.049ТУ	8	
Привязан:			
Инв. №			
ТП 903-1-260.88 - АТМ2-2			
Лист 4			

Инв. № табл. Подпись и дата

Копировал: Гиниф

формат А4

Альбом 14

Позиц. обознач.	Наименование	Кол.	Примечание
	Выключатель автоматический А63-МУЗ ~220В. ТУ 16.522.110-74		
SF1..SF5	Тном.=12,5А Тотс.=2Тном.	5	
SF6	Тном.=2,5А Тотс.=2Тном.	1	
SF7	Тном.=1А Тотс.=2Тном.	1	
SF8	Тном.=2А Тотс.=2Тном.	1	
SF9..SF16	Тном.=0,6А Тотс.=2Тном.	8	
	Вставки плавкие ВП-2Б-Т~220В АГО48130ТУ		Держатель ДВП4-2В
FU1..FU3	Тном.=0,25А	3	АГО481301ТУ 3шт
TS1	Блок питания ГСП22БП-36.1-УХЛ4-1-2 ТУ 25.02720159-81		
KV1	Реле ПЗ-37-22У3~220В, ТУ16523.662-82	1	
R1..R3	Резистор ПЗ-7,5-2 ком ±10% ГОСТ 6513-75	3	
XS1	Розетка штепсельная РШ-Ц-2-0 ГОСТ 7396-76	1	
	Щит 3		
SA10..SA20	Тумблер выключатель ТВ1-1 ~220В	12	
SA30	УСО 360.049ТУ		
	Выключатель автоматический А63-МУЗ ~220В, ТУ 16.522.110-74		
SF17	Тном.=2А Тотс.=2Тном	1	
SF18..SF21	Тном.=0,6А Тотс.=2Тном.	4	
XS2	Розетка штепсельная РШ-Ц-2-0 ГОСТ 7396-76	1	
Привязан:			
Инв. №			
ТП 903-1-260.88 - АТМ2-2			
Лист 5			

Инв. № табл. Подпись и дата

Копировал: Гиниф

формат А4

Альбом 14

Позиц. обознач.	Наименование	Кол.	Примечание
	Щит 1		
HL2..HL5	Лампа Ц220-10 ГОСТ5011-77	8	Табла световое ТСБ ТУ16.535.424-79 4шт.
SA35	Тумблер-выключатель ТВ1-4 ~220 УСО.360.049ТУ	1	
PP1, PP2, PL1	Вторичный прибор КСУ1-004 ТУ25.051272-78	4	поз. В13, В11б, В21б
PL2			
	Щит 2		
HL6..HL12	Лампа Ц220-10 ГОСТ5011-77	14	Табла световое ТСБ ТУ16.535.424-79 7шт.
SA32	Переключатель ПМОВ-222555/П Д62 ТУ 16.526.128-78	1	
SA31	Переключатель УП5314-С141 ТУ16.524.074-75	1	
KA1	Реле тока двустабильное РТД12-01 ТУ16.523.601-81Е переднее присоединение	1	
R4	Резистор ПЗ-25 2400 ом ГОСТ 6513-75	1	
HA1	Звонок МЗ-1 ТУ25-05-1045-76	1	
PP3, PL3	Вторичный прибор КСУ1-004 ТУ25.051272-78	2	поз. В12б, В20б
PL4	Вторичный прибор КПУ1-504 ТУ25.051272-78	1	поз. X6б
Привязан:			
Инв. №			
ТП 903-1-260.88 АТМ2-4			
Лист 3			

23.08.91

Инв. № табл. Подпись и дата

Альбом 14

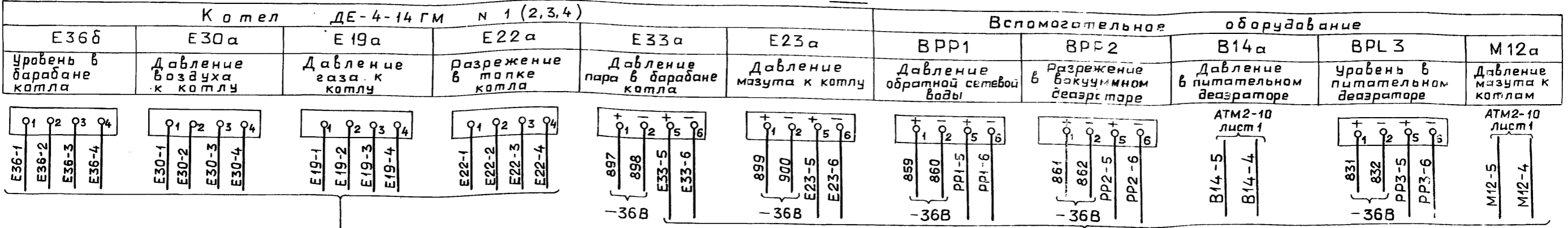
Позиц. обознач.	Наименование	Кол.	Примечание
	Щит 3		
HL13..HL21	Лампа Ц220-10 ГОСТ5011-77	18	Табла световое ТСБ ТУ16.535.424-79 9шт
SA34	Переключатель пакетный ППЗ-10/н2 ОСТ 16.0526.001-77	1	
1K, 2K, 3K	Реле промежуточное ПЗ-37 22У3 ~220В ТУ 16.524.074-75	3	
A1	Блок-реле БР-101 ТУ 25-05-1152-76	1	
PL5, PL6	Вторичный прибор КПУ1-504 ТУ25.05.1272-78	2	поз. М13б
	По месту		
SK1..SK3	Термометр сигнализирующий ТГП-100 ЭК ТУ25.02.100.375-84	3	поз. В3, М3, М4
SP1, SP3, SP4	Манометр электроконтактный ЭКМ-1У ТУ25.0231-75	3	поз. 10, Г1, М11
SP2	Мановакууметр ЭКМВ-1У ТУ25.0231-75	1	поз. Г2
SL1..SL4	Датчик уровня поплавковый ДПЭ-1 ТУ25.02.081.505-78	4	поз. В19
Привязан:			
Инв. №			
ТП 903-1-260.88 - АТМ2-4			
Лист 4			

Инв. № табл. Подпись и дата

Копировал: Гиниф

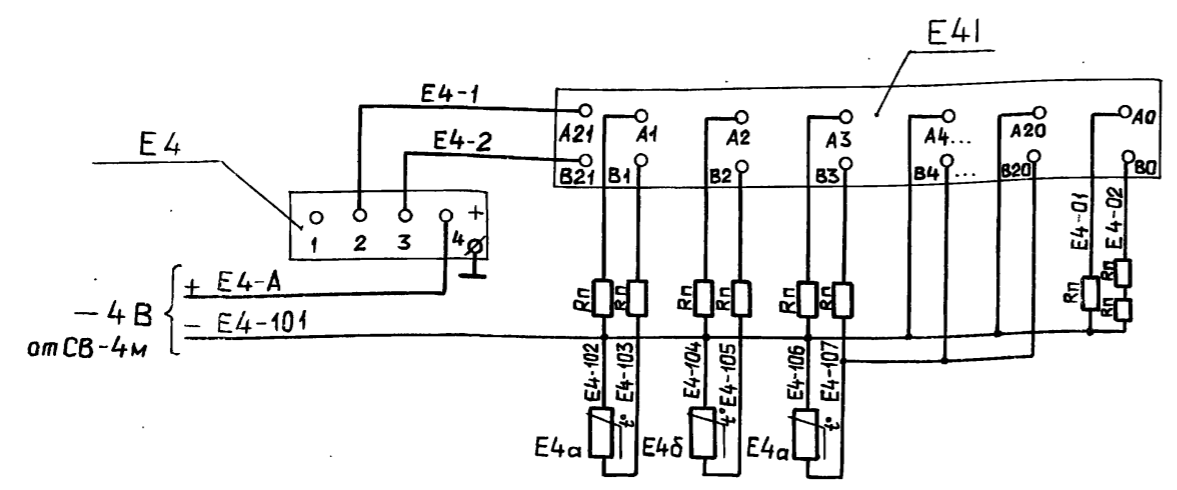
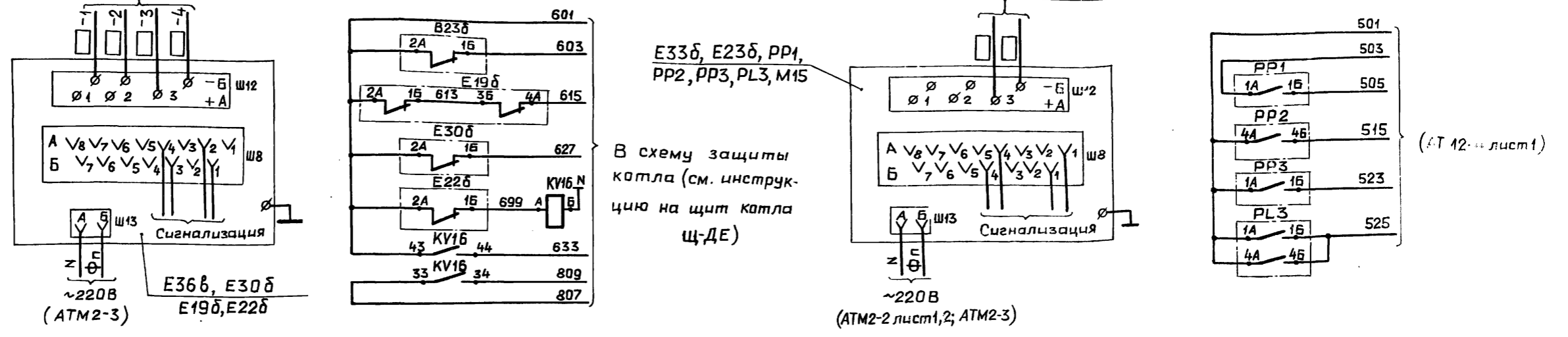
формат А4

Альбом 14

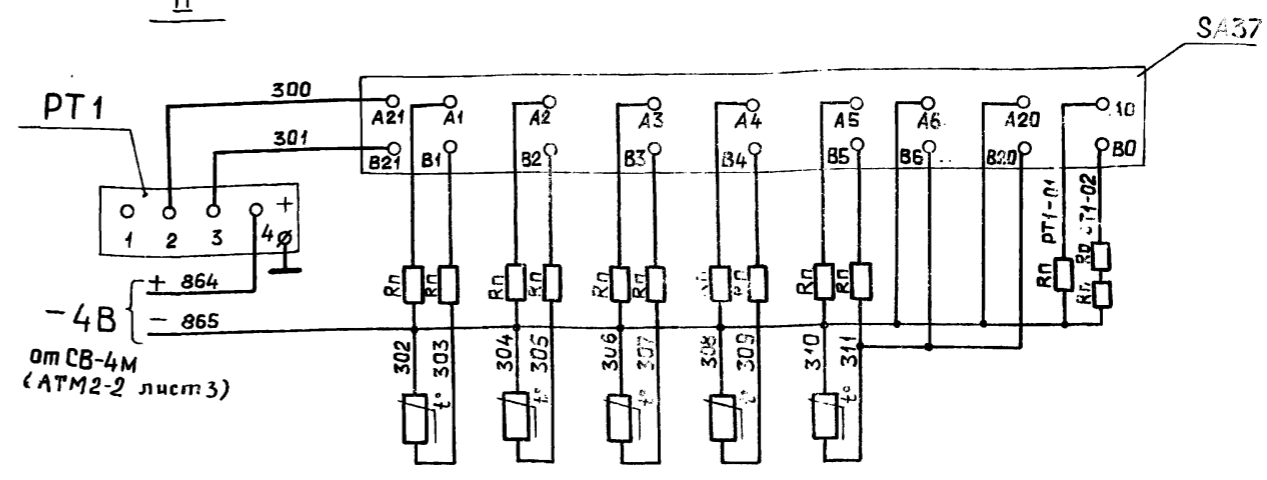


**Диаграмма работ контактов сигнализаторов E30б, E19б, E22б, E23б, PP1, PP2, PP3, PL3**

Контакты	Мин.	Норма	Макс.
2A-1B			
3B-4A			



Температура дымовых газов		
за котлом	за экономайзером	Перед дымососом
E4a	E4б	E4a
Котел ДЕ-4-14ГМ N1(2,3,4)		



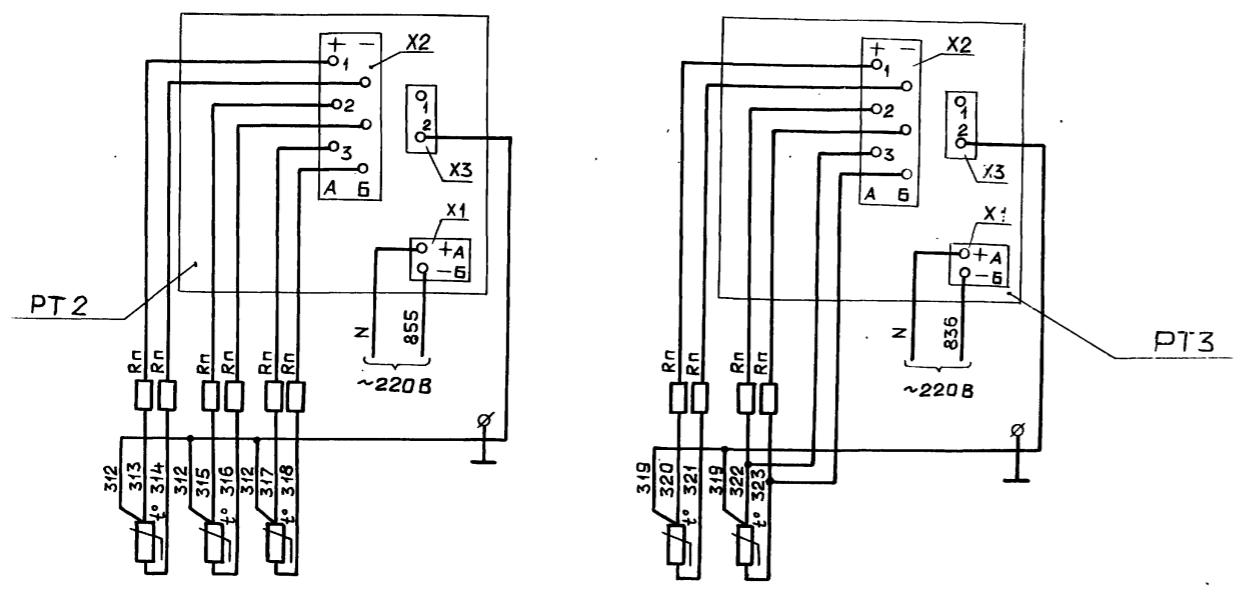
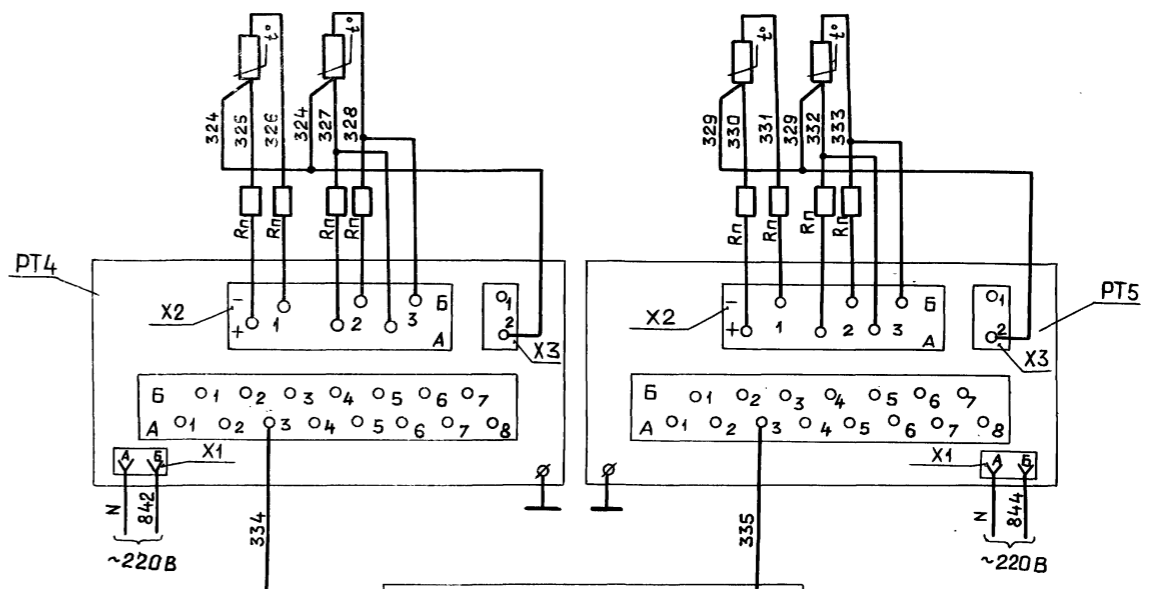
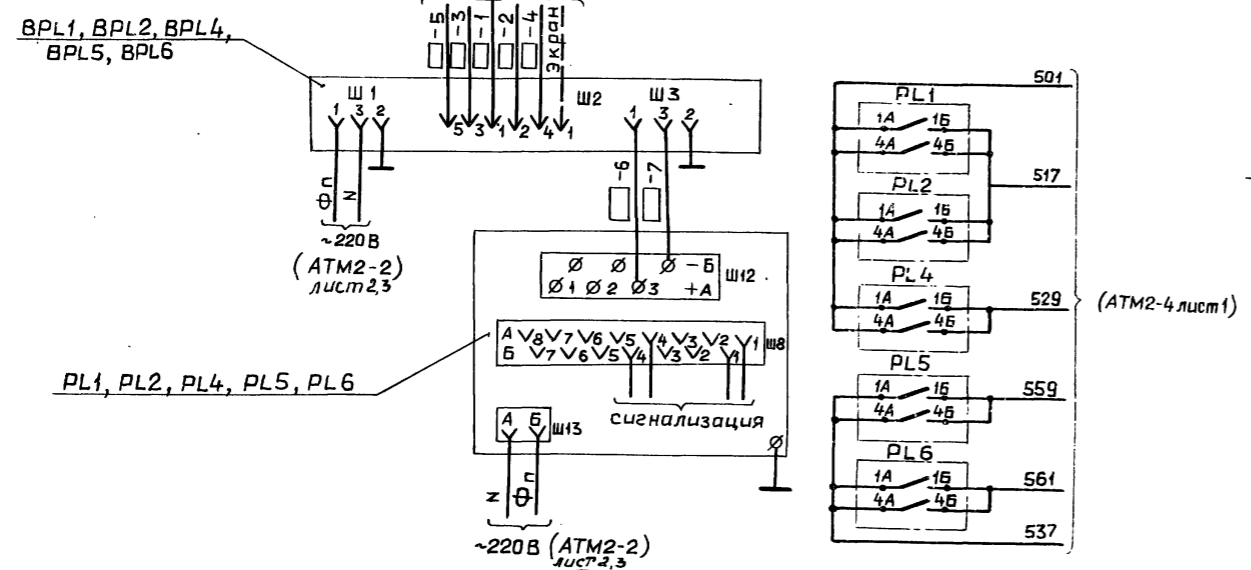
Температура				
Воды в вакуумную колонку	Воды из вакуумной колонки	Питательная вода к насосам	Вода к охлаждающей	Наружного воздуха
BK1	BK2	BK3	BK4	BK5

ТП903-1-260.88-АТМ2-5					
Привязан:	ГИП Гусева	Нач. отд. Борисов	Н. контр. Карчева	Рук. гр. Харитонова	Инж. Фетисова
	Ст. техн. Семаева	Котельная с 4 котлами ДЕ-4-14ГМ Здание из сборных железобетонных конструкций		Стадия	Лист
		Схема электрическая принципиальная измерения параметров.		Р	1
Инв. N°		госстрой СССР ГПИ ГОРЬКОВСКИЙ САИТЭКПРОЕКТ		Листов	6

III				
ВРL4-1	ВРL5-1	ВРL6-1	ВРL1-1	ВРL2-1
Уровень в баке смягченной воды	Уровень мазута в резервуаре N1	Уровень мазута в резервуаре N2	Уровень в аккумуляторной баке N1	Уровень в аккумуляторной баке N2
4A 15 36 26 2A 16	4A 15 36 26 2A 16	4A 15 36 26 2A 16	4A 15 36 26 2A 16	4A 15 36 26 2A 16
PL4-4 PL4-1 PL4-3 PL4-5 PL4-2 Экран	PL5-4 PL5-1 PL5-3 PL5-5 PL5-2 Экран	PL6-4 PL6-1 PL6-3 PL6-5 PL6-2 Экран	PL1-4 PL1-1 PL1-3 PL1-5 PL1-2 Экран	PL2-4 PL2-1 PL2-3 PL2-5 PL2-2 Экран

V	
ВК11	ВК12
Температура мазута	
Резервуар N1 Верхняя зона	Резервуар N1 Нижняя зона

ВК13	ВК14
Температура мазута	
Резервуар N2 Верхняя зона	Резервуар N2 Нижняя зона



Температура		
Прямой сетевой воды	Обратной сетевой воды	Подпиточной воды
ВК6	ВК7	ВК8

Температура газа	
I линия	II линия
ВК9	ВК10

ПРИВЯЗАН:		
Инв. №		

Т П 903-1-260.88-АТМ2-5

23108-16 12

Альбом 44

Позиц. обознач.	Наименование	Кол.	Примечание
I			
Щ и т			
—	Вторичный прибор КСД-001 ТУ 25.05 1272-78	1	поз. Е36б
—	Вторичный прибор КПД-503 ТУ 25.05 1272-78	2	поз. Е 30б, Е22б
—	Вторичный прибор КПД-517 ТУ 25.05 1272-78	1	поз. Е 19б
—	Вторичный прибор КПУ1-503 ТУ 25.05 1272-78	2	поз. Е33б, М15
—	Вторичный прибор КПУ1-504 ТУ 25.05.1272-78	1	поз. Е23б
РР1, РР2	Вторичный прибор КСУ1-004 ТУ 25.05 1272-78	4	поз. В13, В11б, В12, В20б
РР3, РЛ3	КУ16 Реле ПЗ-37-22УЗ ~220В ТУ16-523,622-82	1	
По месту			
ВРР1, ВРР2	Преобразователь измерительный „Сапфир” ВРЛ3 ТУ25-02 720 136-83	5	поз. Сн9а, В11а, В20б, Е33а, Е23а
—	Дифманометр колокольный ДКО(3702) ТУ25-02-050-74	1	поз. Е22а
—	Дифманометр мембранный ДМ(3583) ГОСТ 18140-77	3	поз. Е36б, Е30а, Е19а
Прибязан:			
Инд. №			
ТП 903-1-260.88 — АТМ2-5			Лист 3

Формат А4

Позиц. обознач.	Наименование	Кол.	Примечание
II			
Щ и т			
—	Логаметр Ц4542 ТУ2504-2480-80	2	поз. Е4
РТ1	Переключатель ПТИ-М ТУ050840-77	2	поз. Е4б
СА37	Катушка подгоночная КП-2,5 ТУ36.1750-74	20	В2б
Ро	Катушка нулевая 53 Ом	2	
По месту			
—	Термопреобразователь сопротивления ВК1..ВК5 ТСП-0879 ТУ25-02792280-80	3	поз. Е4а, Е4б, В2а, В2б
III			
Щ и т			
РЛ1, РЛ2	Вторичный прибор КСУ1-004 ТУ25.051272-78	2	поз. В21б
РЛ4, РЛ5	Вторичный прибор КПУ1-504	3	поз. Х6б, М13б
РЛ6	ТУ25.05 1272-78		
ВРЛ1, ВРЛ2	Преобразователь передающий ВРЛ4 измерительный ПИ-0-11	3	Входит в комплект уровнемера РУС-0
Прибязан:			
Инд. №			
ТП 903-1-260.88 — АТМ2-5			Лист 4

Формат А4

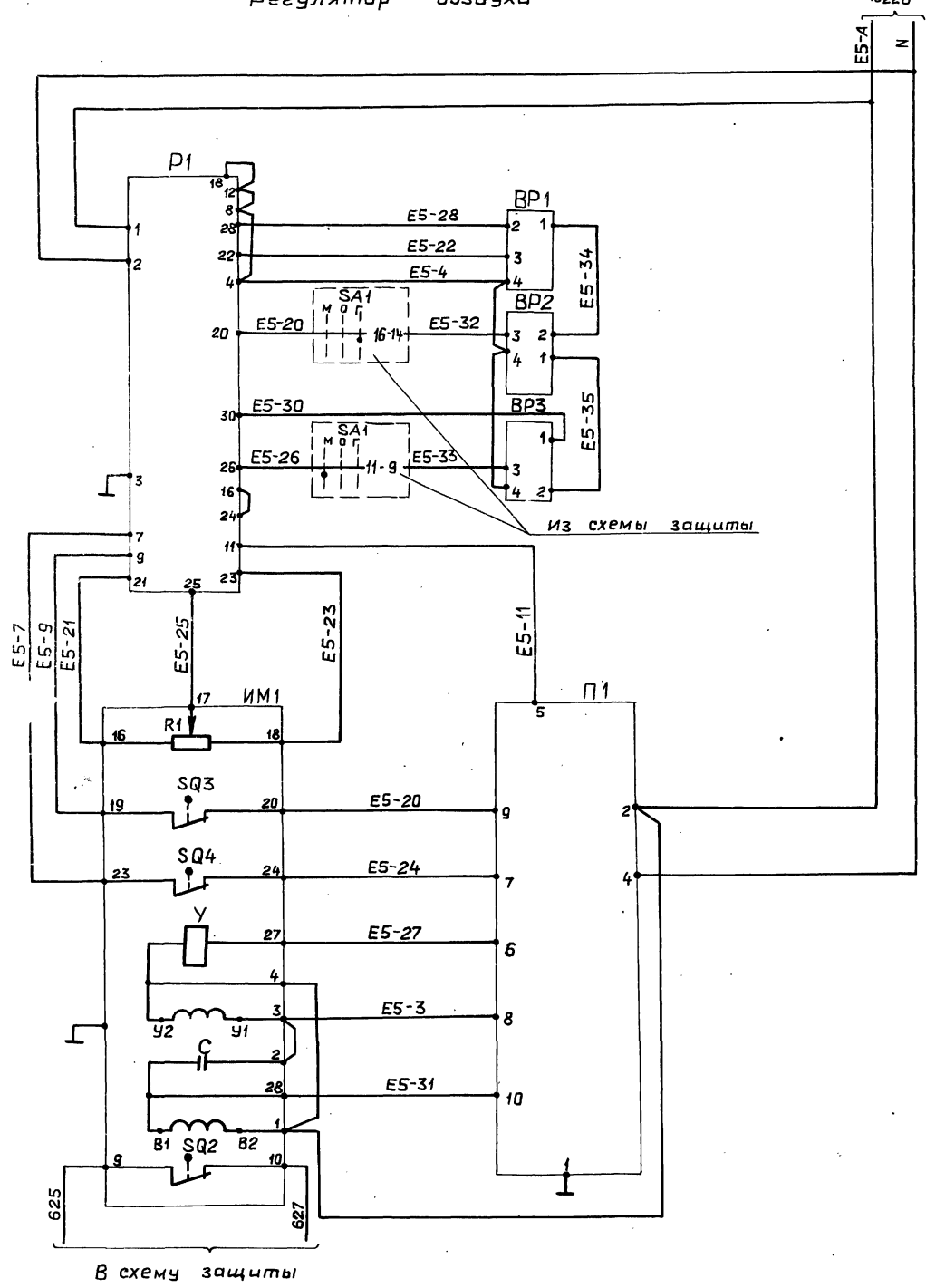
23108-16 / 13

Позиц. обознач.	Наименование	Кол.	Примечание
ВРЛ5	Преобразователь передающий измери-	2	Входит в комплект
ВРЛ6	тельный ПИ-В-11 ТУ25.12 02 1742-78		уровнемера РУС-В
По месту			
ВРЛ1, ВРЛ2	Первичный преобразователь	3	Входит в комплект
ВРЛ4-1	ПП-0-131-ТНД		уровнемера РУС-0
ВРЛ5-1	Первичный преобразователь	2	Входит в комплект
ВРЛ6-1	ПП-В-131-ТНД		уровнемера РУС-В
IV			
Щ и т			
РТ2	Мост КСМ1-085	1	поз. В5б
РТ3	Мост КСМ1-085И	1	поз. В6б
Рп	Катушка подгоночная КП1-2,5 ТУ 36 1750-74	10	
По месту			
ВК6, ВК7	Термопреобразователь сопротивления	3	поз. Сн2, В5а, 5
ВК8	ТСП-0879 ТУ25-02792280-80		
ВК9, ВК10	Термопреобразователь сопротивления	2	поз. 6а, 7а
	ТСП-8051 ТУ25-02 792280-80		
Прибязан:			
Инд. №			
ТП 903-1-260.88 — АТМ2-5			Лист 5

Позиц. обознач.	Наименование	Кол.	Примечание
V			
Щ и т			
РТ4, РТ5	Мост КСМ2-028И	2	поз. М5б
А1	Блок реле БР-101 ТУ 25-05.1152-76	1	поз. М5б
Рп	Катушка подгоночная КП1-2,5 ТУ 36.1750-74	8	
По месту			
ВКН1..ВКН4	Термопреобразователь сопротивления	4	поз. М5а
	ТСП-0879 ТУ25-02 792280-80		
Прибязан:			
Инд. №			
ТП 903-1-260.88 — АТМ2-5			Лист 6

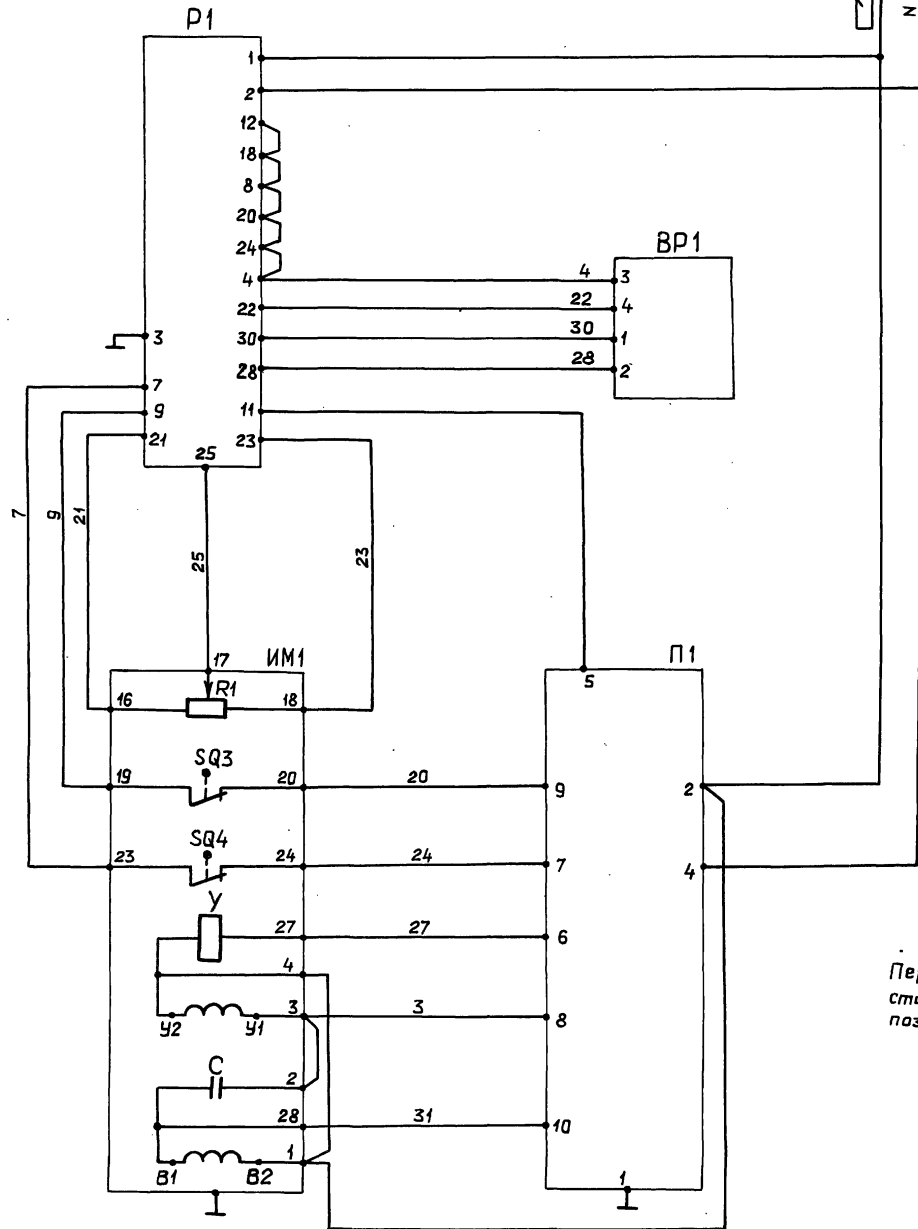
Котел ДЕ-4-14ГМ №1.4  
Регулятор воздуха

(АТМ2-3)



Е6-А для регулятора поз.Е6  
Е7-А для регулятора поз Е7  
(АТМ2-3)

~220В



Перед маркировкой жил про-  
ставить индекс, соответствующий  
позиции регулятора.

Позиц. обозначение	Наименование	Кол.	Примечание
	Щит управления		
P1	Регулирующий прибор РС29.1.12 ТУ25.02(60)-84	1	
	По месту		
BP1	Дифференциально-трансформаторный датчик	1	см. таблицу применения
П1	Усилитель трехпозиционный У29.3 ТУ25.02(61)-84	1	
ИМ1	Механизм электрический однооборотный МЭО-100/25-0,25Р ГОСТ 7192-80	1	
R1	Датчик реостатный	1	Комплект исполнительного механизма
SQ3, SQ4	Микропереключатель	2	
Y	Электромагнит	1	
C	Конденсатор	1	
—	Электродвигатель	1	

Позиц. комплекта	Наименование	Датчи.
Е6	Котел ДЕ-4-14ГМ н1...4... Регулятор разрежения	ДК
Е7	Котел ДЕ-4-14ГМ н1...4. Регулятор уровня.	ДЛ
		ГОС

Условное обозначение	Наименование
ИМ	Исполнительный механизм
П	Усилитель
Р	Регулирующий прибор
BP	Датчик

ТП903-1-260.88-АТМ2-7			
Исполн. пр.	Гусева	Нач. отд.	Барисов
И. контр.	Корчкова	Рук. гр.	Харитонова
Инж.	Фетисова	Техник	Семаева
Котельная с 4 котлами ДЕ-4-14ГМ		Здание из сданных железобетонных конструкций	
Регуляторы поз. Е6, Е7.		Схема электрическая принципиальная	
Стация	Лист	Листов	1
госстрой СССР ГПИ ГОРЬКОВСКИЙ САНТЭКПРОЕКТ			

Прибылан:

И. №	
------	--

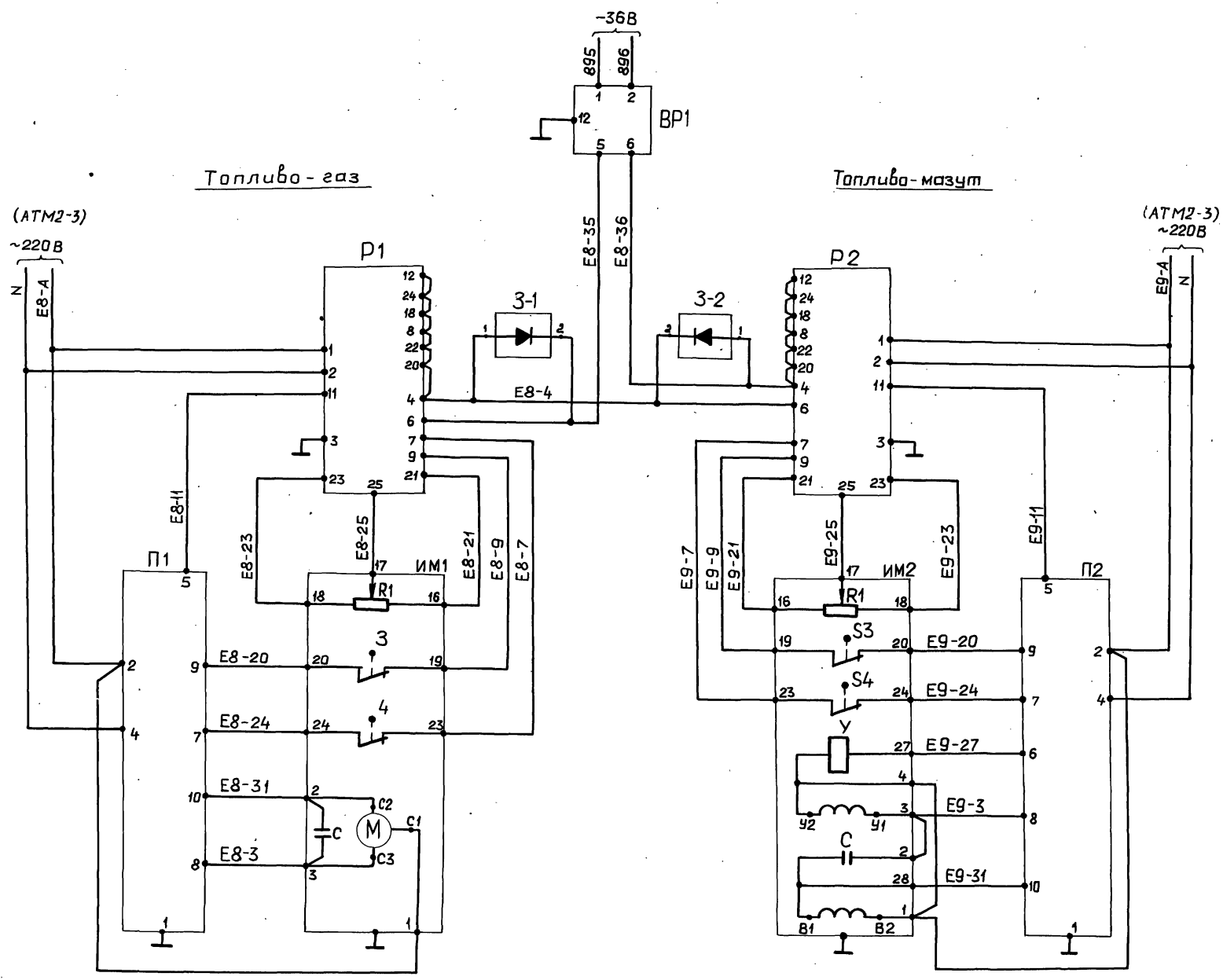
Копировал: Ганкава

23108-16 15

формат А2

Котел ДЕ-4-14 ГМ №1...4 Регуляторы топлива

Альбом 14



Позиц. обозначение	Наименование	Кол.	Примечание
	Щит управления		
P1, P2	Регулирующий прибор РС29.1.12	2	
	ТУ25.02(60)-84		
3-1, 3-2	Устройства защитные В01.001	2	
	ТУ25.02.1683-74		
	По месту		
BP1	Преобразователь измерительный "Сапфир"	1	ТУ25.02.720136-83
П1	Усилитель трехпозиционный	1	У29.2 ТУ25.02(61)-84
П2	Усилитель трехпозиционный	1	У29.3 ТУ25.02(61)-84
ИМ1	Механизм электрический однооборотный	1	МЭ0-16/25-0,25Р-77 ГОСТ 7192-80
R1	Датчик реостатный	1	Комплект исполнительного механизма ИМ1
SQ3, SQ4	Микропереключатель	2	
C	Конденсаторы	1	Комплект исполнительного механизма ИМ2
	Электродвигатель	1	
ИМ2	Механизм электрический однооборотный	1	МЭ0-100/25-0,25Р ГОСТ 7192-80
R1	Датчик реостатный	1	Комплект исполнительного механизма ИМ2
SQ3, SQ4	Микропереключатель	2	
C	Конденсатор	1	Комплект исполнительного механизма ИМ2
У	Электромагнит	1	
-	Электродвигатель	1	

Условное обозначение	Наименование
ИМ	Исполнительный механизм
П	Усилитель
Р	Регулирующий прибор
BP	Датчик
3	Устройства защитные

ТП 903-1-260,88-АТМ2-8			
ПРИВЯЗАН:	Гл. инж. пр. Гусева	Инж. Фетисова	Инж. Семенова
	Нач. отд. Борисов	Инж. Карачева	Инж. Хаританова
	Н. контр. Карачева	Инж. Хаританова	Инж. Фетисова
	Руч. гр. Хаританова	Инж. Фетисова	Техник Семенова
Инв. №			

Котельная с 4 котлами ДЕ-4-14 ГМ	Стация	Лист	Листов
Здание из сборных железобетонных конструкций	Р		1
Регуляторы поз. Е8, Е9.	Госстрой СССР ГТИ ГОРЬКОВСКИЙ САНТЕХПРОЕКТ		
Схема электрическая принципиальная.			

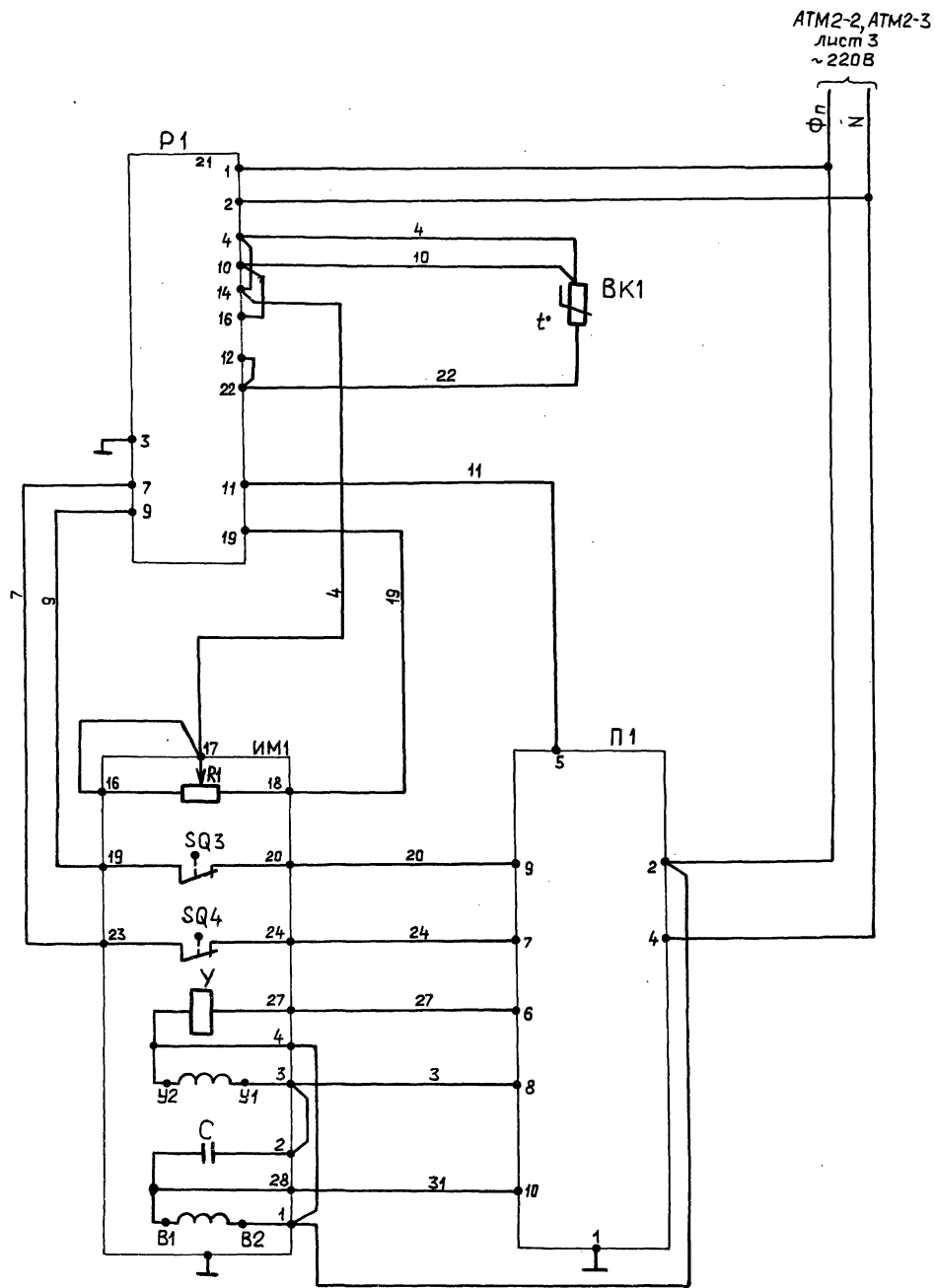
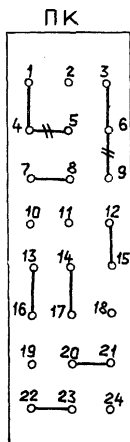
Копировал: Ганкова

23108-16 16

формат А2



Установка переключателей ПК  
(коммутационное поле)



Позиц. обозначение	Наименование	Кол.	Примечание
	Щит управления		
P1	Регулирующий прибор РС 29.2.32 ТУ 25.02(60)-84	1	
	По месту		
BK1	Термопреобразователь сопротивления ТСМ-0879 Гр. 50М ТУ 25-02.792288-80	1	
П1	Усилитель трехпозиционный У 29.3 ТУ 25.02(61)-84	1	
ИМ1	Механизм электрический однаоборотный МЭО ГОСТ 7192-80	1	см. таблицу применения
P1	Датчик реостатный	1	Комплект исполнительного механизма
SQ3, SQ4	Микропереключатель	2	
У	Электромагнит	1	
С	Конденсатор	1	
—	Электродвигатель	1	

Позиц. компл.	Наименование	Исполнительный механизм
E14д	Котел ДЕ4-14ГМ №4... Регулятор температуры дымовых газов.	МЭО-250/25-0,25Р ГОСТ 7192-80
B6	Регулятор температуры сетевой воды	МЭО-100/25-0,25Р

Условное обозначение	Наименование
ИМ	Исполнительный механизм
П	Усилитель
Р	Регулирующий прибор
BK	Датчик температуры

Перед маркировкой жил проставить индекс, соответствующий позиции регулятора.

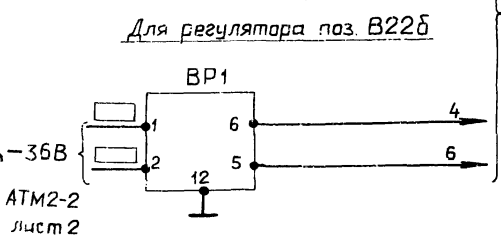
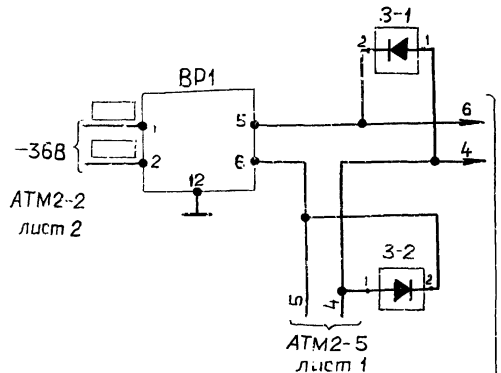
ТП 903-1		АТМ2-9	
Гл. инж. пр.	Гусева	Стация	Лист
Нач. отд.	Борисов	Р	1
Н. контр.	Коричуба	Котельная с 4 котлами ДЕ4-14ГМ здание из сборных железобетонных конструкций	
Рук. гр.	Харитонова	Регуляторы паз Е14д, В6.	
Инж.	Фелисова	Схема электрическая принципиальная.	
Инв. №	Техник Семенова	госстрой СССР ГПИ ГОРЬКОВСКИЙ САНТЭКПРОЕКТ	

Копировал: Ганкова

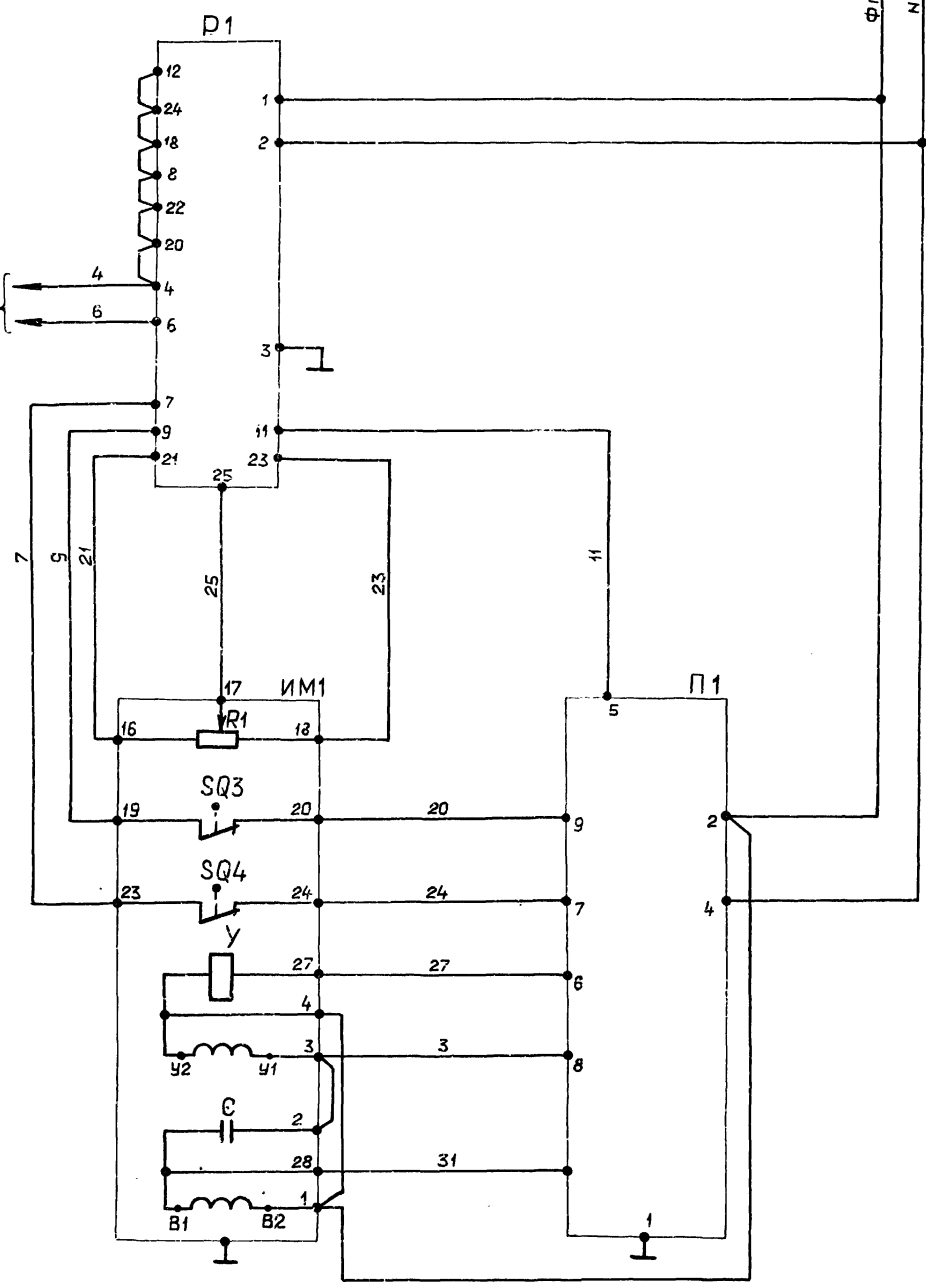
23108-16 17

формат А2

Для регуляторов поз. М12б, В14б



АТМ2-2  
лист 2  
~220В



Перед маркировкой жил проставить индекс, соответствующий позиции регулятора.

Позиц. обозначение	Наименование	Кол.	Примечание
Щит управления			
3-1, 3-2	Устройство защитное ВО1.001 ТУ25.02.1683-74	2	только для поз. М12б, В14б
Р1	Регулирующий прибор РС29.1.12 ТУ25.02(60)-84	1	
По месту			
ВР1	Преобразователь измерительный „Сапфир” ТУ25.02.720136-83	1	
П1	Усилитель трехпозиционный Ч29.3 ТУ25.02(61)-84	1	
ИМ1	Механизм электрический однооборотный МЭ0-100/25-0,25Р ГОСТ7192-80	1	
RI	Датчик реостатный	1	Комплект исполнительного механизма
SQ3, SQ4	Микропереключатель	2	
У	Электромагнит	1	
С	Конденсатор	1	
—	Электродвигатель	1	

Позиц. комплекта	Наименование
М12б	Регулятор давления мазута к котлам
В14б	Регулятор давления пара в питательном деаэраторе
В22б	Регулятор уровня в питательном деаэраторе

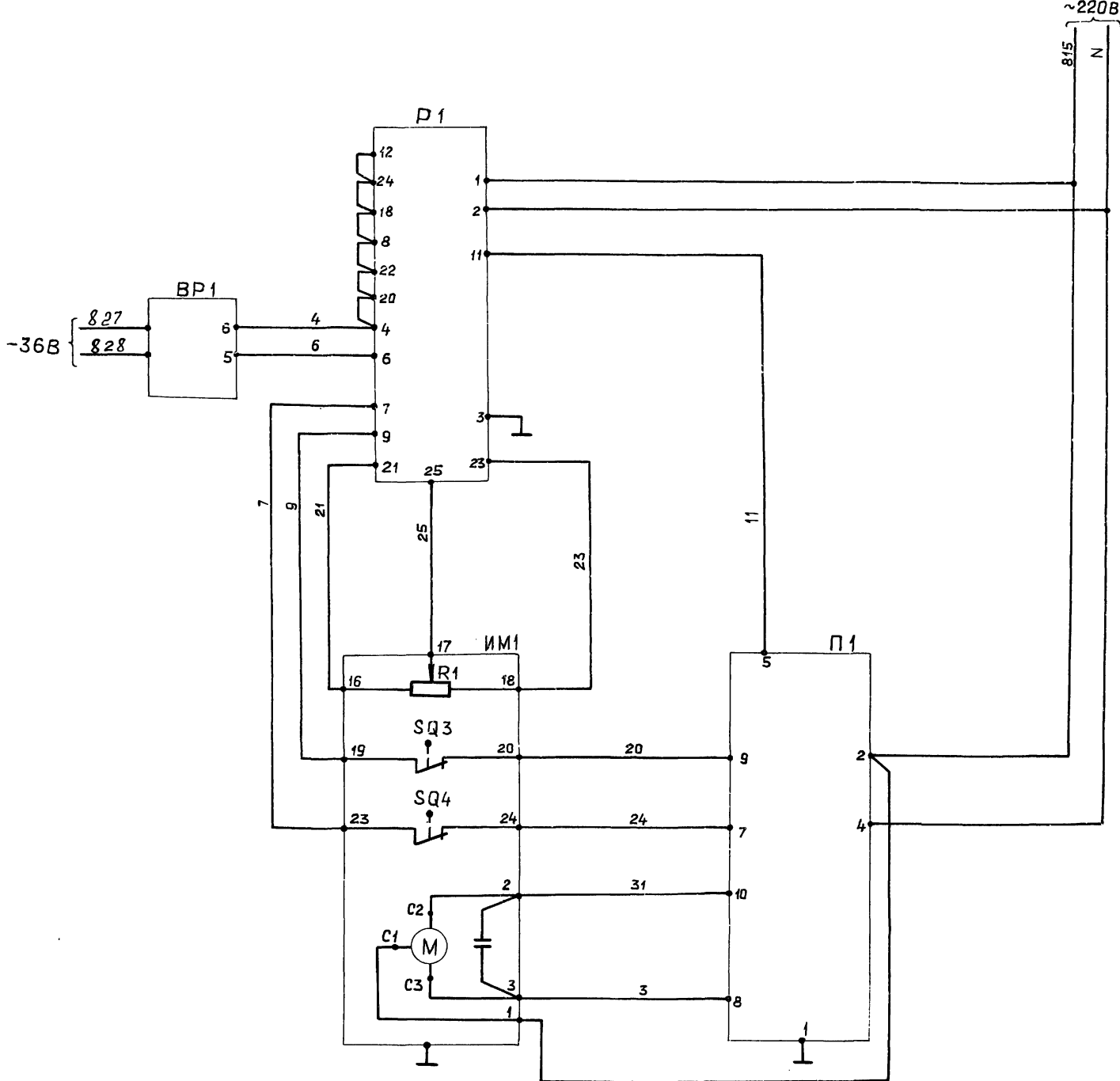
Условное обозначение	Наименование
ИМ	Исполнительный механизм
П	Усилитель
Р	Регулирующий прибор
ВР	Датчик

ТП 903 -1- 260.88. АТМ2 -10					
Инж.пр.	Гусева	ЛН	Котельная с 4 котлами ДЕ-4-14тм	Стадия	Лист
Нач.отд.	Барысов	СН	здание из сборных железобетонных конструкций	Р	1
Инж.контр.	Корчабова	СН	Регуляторы поз. М12б, В14б, В22б	Госстрой СССР	
Инж.	Харитонава	СН	Схема электрическая принципиальная	ГЛИ ГОРЬКОВСКИЙ САНТЕХПРОЕКТ	
Инж.	Фетисова	СН			
Техник	Семенова	СН			

ПРИВЯЗАН:

Регулятор рециркуляции питательной воды

(АТМ2-2 лист2)



Позиц. обозначение	Наименование	Кол.	Примечание
	Щит управления		
Р1	Регулирующий прибор РС 29.1.12 ТУ 25.02 (60)-84	1	По месту
ВР1	Преобразователь измерительный "Сапфир" ТУ25-02.720136-83	1	
П1	Усилитель трехпозиционный У29.2 ТУ25.02(61)-84	1	
ИМ1	Механизм электрический одноба- ротный МЭО-4/25-025Р ГОСТ7192-80	1	
R1	Датчик реостатный	1	Комплект исполнительного механизма
SQ3, SQ4	Микропереключатель	2	
C	Конденсаторы	1	
	Электродвигатель	1	

Условное обозначение	Наименование
ИМ	Исполнительный механизм
П	Усилитель
Р	Регулирующий прибор
ВР	Датчик

ТП903-1-260.88-АТМ2 - 11			
Инв. №	Инж. Фетисова	Техник. Семаева	Р
Котельная с 4 котлами ДЕ-4-14ГМ Здание из сборных железобетонных конструкций		Стажера	Лист 1
Регулятор поз. В15 Схема электрическая принципиальная.		госстрой СССР г. Горьковский САНТ ЕХПРОЕКТ	

Копировал: Ганкова

Инв. № табл. | Подп. и дата | Взам. инв. №