

ТИПОВОЙ ПРОЕКТ

903-1-260.88

КОТЕЛЬНАЯ С 4 КОТЛАМИ ДЕ-4-14 ГМ.

СИСТЕМА ТЕПЛОСНАБЖЕНИЯ ЗАКРЫТАЯ. ТОПЛИВО-ГАЗ, РЕЗЕРВ-МАЗУТ.

ЗДАНИЕ ИЗ СБОРНЫХ ЖЕЛЕЗОБЕТОННЫХ КОНСТРУКЦИЙ.

АЛЬБОМ 16

ТИПОВОЙ ПРОЕКТ
903-1-260.88

КОТЕЛЬНАЯ С 4 КОТЛАМИ ДЕ-4-14 ГМ.
СИСТЕМА ТЕПЛОСНАБЖЕНИЯ ЗАКРЫТАЯ. ТОПЛИВО-ГАЗ, РЕЗЕРВ-МАЗУТ.
ЗДАНИЕ ИЗ СБОРНЫХ ЖЕЛЕЗОБЕТОННЫХ КОНСТРУКЦИЙ.

АЛЬБОМ 16

ПЕРЕЧЕНЬ АЛЬБОМОВ:

Альбом	1		Пояснительная записка.	Альбом	11	ЭМ	Силовое электрооборудование. Принципиальные
Альбом	2	ТМ	Тепломеханические решения.	Альбом	12		схемы управления электроприводами
Альбом	3	ВП	Станция водоподготовки (для исходной воды с	Альбом	13	АТМ1	Задание заводу-изготовителю НКУ.
			содержанием железа 0,3÷1,0 мг/л).	Альбом	14	АТМ2	Автоматизация. Схемы функциональные.
Альбом	4	ВП	Станция водоподготовки (для исходной воды с	Альбом	15	АТМ3	Автоматизация. Схемы электрические.
			содержанием до 0,3 мг/л).	Альбом	16	ОВ	Принципиальные.
Альбом	5	МС,ГС	Мазутоснабжение. Газоснабжение.	Альбом	17	ВК	Щиты автоматизации.
Альбом	6		Металлоконструкции технологические.	Альбом	18		Отопление и вентиляция.
Альбом	7		Рабочие чертежи	Альбом	19		Внутренний водопровод и канализация.
Альбом	8	ГТ	Оборудование технологическое	Альбом	20		Спецификации оборудования.
Альбом	9	АР	Рабочие чертежи.	Альбом	21		Ведомости потребности в материалах.
Альбом	10	КЖ	Генеральный план.	Альбом	22		Сметы. Сводки затрат. Объектные сметы.
		КМ	Архитектурные решения	Альбом	23		Сметы локальные. Архитектурно-строительная
		ЭМ	Конструкции железобетонные.				часть.
		ЭП.	Конструкции металлические.				Сметы локальные. Тепломеханические решения
		ЛС	Строительные изделия				водоподготовка. Мазутоснабжение. Отопление и
		АПС	Силовое электрооборудование.				вентиляция.
			Электрическое освещение.				Сметы локальные. Водопровод и канализация
			Связь и сигнализация.				Газоснабжение электротехническая часть.
			Пожарная сигнализация.				Сметы локальные. Автоматизация. Внутриплощадочные
			Чертежи монтажной зоны				сети.

ПРИМЕНЁННЫЕ МАТЕРИАЛЫ:

Типовой проект
907-2-262.86

Металлические трубы для отвода дымовых газов
с температурой до +350°C. Трубы Н=44,225 м.

Типовой проект
704-1-162.83
Ал. I, IV, VI, VII, VIII.

Поставщик: ЦИТП г. Москва.
Резервуар стальной горизонтальный цилиндрический
для хранения нефтепродуктов емкостью 50 м³
Поставщик: Казахский филиал ЦИТП г. Алма-Ата.

Типовой проект
901-4-57.83

Резервуар для воды прямоугольный
железобетонный сборный емкостью 50 м³.

Типовой проект
902-2-409.86

Поставщик: Тбилисский филиал ЦИТП.
Очистные сооружения замасоченных дождевых
сточных вод производительностью 5 л/сек для
установки мазутоснабжения котельных
Поставщик: ЦИТП г. Москва.

РАЗРАБОТАН:
ГПИ „Горьковский Сантехпроект“

УТВЕРЖДЕН

Госстроем СССР, протокол от 25.03.88 № 18
Введен в действие ГПИ Горьковский Сантехпроект
Приказ от 7.06.88г. № 63

© ЦИТП Госстроя СССР, 1988

Главный инженер института
Главный инженер проекта

Иванов
Иванов

Н.П. ФАЛАЛЕЕВ
Т.Г. ГУСЕВА

				ПРИВЯЗАН:	
ИНВ.№					

СОДЕРЖАНИЕ АЛЬБОМА

Обозначение	Наименование	Стр.
	Содержание альбома	
	Перечень листов марки 0В.	
903-1-260.88-0В	Общие данные (начало)	
903-1-260.88-0В	Общие данные (окончание)	
903-1-260.88-0В	План на отм. 0.000. План на отм. 0.000	
	между осями 3-6 и А-Б. План на	
	отм. 3.300 между осями 1-6 и А-Б	
	Разрез 1-1.	
903-1-260.88-0В	Схемы систем отопления и тепло-	
	снабжения. Схемы систем П1, В1, В2,	
	ВЕ1-ВЕ9. Узел управления.	
903-1-260.88-0В	Установка системы П1.	

	Перечень листов марки ВК	
903-1-260.88-ВК	Общие данные (начало).	
903-1-260.88-ВК	Общие данные (продолжение)	
	Вариант 1 водоподготовки.	
903-1-260.88-ВК	Общие данные (окончание)	
	Вариант 2 водоподготовки.	
903-1-260.88-ВК	Планы на отм. 0.000 и 3.300	
903-1-260.88-ВК	Схемы систем В1, Т3, К1	

Ведомость рабочих чертежей основного комплекта

Лист	Наименование	Примечание
1	Общие данные (начало).	
2	Общие данные (окончание).	
3	План на отм. 0.000. План на отм. 3.300 меншю осями 1-Б и А-Д. План на отм. 0.000 меншю осями 3-Б и А-Б. Разрез 1-1.	
4	Схемы систем отопления и теплоснабжения. Схемы систем П1, В1, В2, ВЕ1-ВЕ9. Узел управления.	
5	Установка системы П1.	

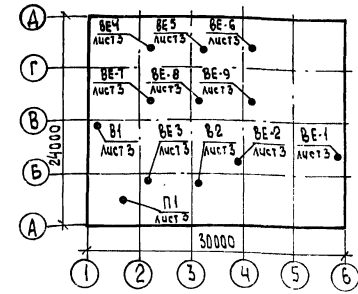
Общие указания

- Исходными данными для разработки рабочих чертежей отопления и вентиляции являются:
технологическое задание,
строительные чертежи.
- Проект разработан в соответствии со СНиП II-35-76, 2.04-05-86, II-92-76.

Основные показатели по чертежам отопления и вентиляции.

Наименование здания (помещения, сооружения)	Объем м ³	Периоды года (°С)	Расход тепла вт (ккал/ч)			Расход холода вт (ккал/ч)	Установленная мощность электродвигателя кВт
			на отопление	на горячее водоснабжение	на вентиляцию		
Котельный зал и бытовые помещения	5472	холодный -20	36050 (31080)	90480 (78000)	12140 (10440)	138540 (119520)	—
	5472	холодный -30	40330 (34770)	90480 (78000)	16960 (14620)	147750 (127390)	1.28
	5472	холодный -40	44280 (38170)	90480 (78000)	21810 (18800)	156570 (134970)	1.28

План - схема



Ведомость ссылочных и прилагаемых документов.

Обозначение	Наименование	Примечание
	Ссылочные документы	
1.494-40	Решетки щелевые регулируемые, Тип Р.	
1.494-32	Зонты и дефлекторы вентиляционных систем.	
5.904-10	Узлы прохода вентиляционных вытяжных шахт через покрытия промышленных зданий	
	Узлы прохода общего назначения.	
4.904-69	Детали крепления санитарно-технических приборов и трубопроводов.	
5.904-1	Детали крепления воздуховодов.	
5.903-1	Узлы обвязки регулирующих клапанов на трубопроводах теплоснабжения	
	калориферных установок.	
5.904-4	Двери и люки для вентиляционных камер.	
1.494-25	Подставки под калориферы.	
5.904-38	Губки вставки к центробежным вентиляторам.	
7.906.9-2 Вып. I	Тепловая изоляция трубопроводов с отрицательными температурами.	
7.903.9-2 Вып. I, II	Тепловая изоляция трубопроводов с положительными температурами.	
	Прилагаемые документы	
т.п. 903-1-260.88 03.00	Спецификация оборудования.	
т.п. 903-1-260.88 03.00	Ведомость потребности в материалах.	

- В проекте приняты следующие расчетные температуры наружного воздуха зимний период минус 20°С, минус 30°С, минус 40°С; переходный период +8°С; летний период +20°С; внутренняя температура в рабочей зоне котельного зала см. таблицу тепловоздушных балансов (лист 2). Расчетные температуры внутреннего воздуха в бытовых помещениях приняты по СНиП II-92-76. Теплоносителем для системы отопления служит перегретая вода с температурой 150-70°С.

4. В котельном зале отопление осуществляется за счет теплоты избытков. Учитывая, что котельная автоматизирована и постоянные рабочие места отсутствуют, дополнительное отопление рабочей зоны не предусматривается, в бытовых и вспомогательных помещениях отопление принято местными нагревательными приборами. В качестве нагревательных приборов в помещении мазутнокосной приняты радиаторы МС-140, в остальных помещениях - конвекторы „Комфорт-20“. Потери тепла в системе отопления составляют 0,4 · 10⁶ Вт. Соединение трубопроводов и нагревательных приборов в электропомещениях выполнять на сварке.

- В котельном зале запроектирована естественная вентиляция из условия ассимиляции теплоты избытков. Приточная вентиляция осуществляется в холодный и переходный периоды года через верхний ряд фрамуг, в теплый период - через нижний ряд. Режим работы вентиляции котельного зала см. таблицу тепловоздушных балансов. В мазутнокосной предусмотрена механическая приточно-вытяжная вентиляция из расчета обеспечения кратности 11,5. Вентиляция бытовых и вспомогательных помещений естественная, воздух из душевых, санузлов и шкафов эпизодически удаляется через шахту с дефлектором. Дополнительно

предусмотрена местная вытяжная вентиляция от лабораторного шкафа и шкафа аккумуляторов. Лабораторный шкаф работает менее 2 часов в смену. Приток воздуха в бытовые помещения осуществляется через неплотности строительных конструкций. Нагрев приточного воздуха осуществляется системой отопления.

- Воздуховоды системы ВЕ-2 выполнены из оцинкованной стали, остальные воздуховоды выполнены из кровельной стали. Воздуховод системы В1 ф250 выполнить δ=14 мм на сварке.
- Трубопроводы и арматура системы отопления изолируются шнуром из минеральной ваты в оплетке δ=30 мм, кровельный слой - рулонный стеклопластик (7.903.9-2.1-13, 7.903.9-2.1-42). Участок приточной камеры от воздуховода до калориферной секции изолируется плитой теплоизоляционной из минеральной ваты на синтетическом связующем б=40 мм с покрытием из рулонного стеклопластика (7.906.9-2.1-25; 7.906.9-2.1-36).
- Воздуховоды, выполненные из кровельной стали, трубопроводы и нагревательные приборы системы отопления покрасить краской БТ-117.
- В системах В1, В2, ВЕ-1, ВЕ-2 транзитные участки воздуховодов покрыты цементной штукатуркой б=25 мм по металлической сетке (объемы работ учтены в смете архитектурно-строительной части).
- Места прохода транзитных воздуховодов через стены, перегородки и перекрытия следует уплотнять негорючими материалами, обеспечивая предел огнестойкости.
- Монтаж внутренних санитарно-технических устройств должен производиться в соответствии со СНиП 3.05.01-85

Инв. №		Привязан:	
Тип	Гусева	ТП 903-1-260.88	-08
Инд. отд.	Ионкин		
Н.контр.	Майкина		
Гл. спец.	Галкина		
Рук. гр.	Фомин		
Ст. инж.	Морозов		
Ст. техн.	Федотов		
Котельная с 4 котлами АЕ-4-НТМ здание из сборных железобетонных конструкций		Станция	Лист
Общие данные (начало)		Д	1
		Листов	5
		Госстрой СССР ГПИ Горьковских САНТЕХПРОЕКТ	

Туповой проект разработан в соответствии с действующими нормами и правилами и предусматривает мероприятия, обеспечивающие взрывную, взрывопожарную и пожарную безопасность при эксплуатации здания.

Гл. инж. проект: /Т.Г. Гусева/

ТАБЛИЦА ТЕПЛОВОЗДУШНЫХ БАЛАНСОВ

Наружные температуры °С	Расчетные внутренние температуры °С		Теплобыдения Вт (ккал/час)	Теплопотери Вт (ккал/час)	Теплоизбытки Вт (ккал/час)	Потребный воздухообмен по теплоизбыткам м³/г	Вытяжка м³/ч		Приток м³/ч		Примечание	
	t _{вз}	t _{вх}					Через дефлекторы	Дутьевыми вентиляторами	Количество работающих дефлекторов	Количество воздуха		Площадь открываемых фрамуг
-20	15	23	194790 (167920)	92930 (80110)	101860 (87810)	7090	—	7090	—	7090	2,0 м²	↓ 4,200
-30	15	23	194790 (167920)	120290 (103700)	74500 (64220)	4210	—	4210	—	4210	1,2 м²	↓ 4,200
-40	15	23	194790 (167920)	148660 (128160)	46130 (39760)	2190	—	2190	—	2190	0,6 м²	↓ 4,200
+8	18	28	105800 (91210)	28640 (24690)	77160 (66520)	13400	6260	7140	2	14440	12 м²	↓ 4,200
+22	27	32	94770 (81700)	—	94770 (81700)	28370	23610	4760	6	28370	23,8 м²	↓ 1,200

ХАРАКТЕРИСТИКА ОТОПИТЕЛЬНО-ВЕНТИЛЯЦИОННЫХ СИСТЕМ

Обозначение системы	Кол. систем	Наименование обслуживаемого помещения (технологического оборудования)	Тип установки	Вентилятор				Электродвигатель			Воздуонагреватель					Примечание					
				Тип исполн. по взрывозащите	№	Схема исполнения	Положение	L м³/ч	P Па (кгс/м²)	n об/мин	Тип, исполнение по взрывозащите	N кВт	n об/мин	Тип	N°		Кол.	Темп-ра нагревателя от до	Расход тепла Вт (ккал/час)	ΔP Па (кгс/м²)	
П1	1	Мазутонасосная		В-Ц4-75	2,5	1	1180	1450	900	2840	4А71А2	0,75	2840	КСкЗ	6	1	-20	5	12110	17,2	
																			(10440)	(1,72)	
																	КСкЗ	6	1	-30	5
													КСкЗ	6	1	-40	5	21810	17,2	(18800)	(1,72)
B1	1	Мазутонасосная		ВКР	4	—	—	1400	140	—	4АА63В6У2	0,25	890	—	—	—	—	—	—	—	—
								(14)													
B2	1	Лаборатория ВПУ		ВКР	4	—	—	1200	160	—	4АА63В6У2	0,25	890	—	—	—	—	—	—	—	Работает периодически
								(16)													
B3	1	Комната приема пищи		В010-У2	—	—	—	500	—	—	—	0,03	—	—	—	—	—	—	—	—	Работает периодически
BE1	1	душевые, шкафы	дефлектор	—	φ280	—	—	200	—	—	—	—	—	—	—	—	—	—	—	—	—
BE2	1	санузлы	дефлектор	—	φ280	—	—	125	—	—	—	—	—	—	—	—	—	—	—	—	—
BE3	1	Шкаф аккумуляторов	дефлектор	—	φ280	—	—	100	—	—	—	—	—	—	—	—	—	—	—	—	—
BE4-BE9	6	Котельный зал	дефлектор	—	φ800	—	—	—	—	—	—	—	—	—	—	—	—	—	—	—	—

ГИП	Гусева	<i>Гусева</i>
Нач. отд.	Иванкин	<i>Иванкин</i>
Н. контр.	Малыгина	<i>Малыгина</i>
Гл. спец.	Галкина	<i>Галкина</i>
Рук. гр.	Фомина	<i>Фомина</i>
Ст. инж.	Морозова	<i>Морозова</i>
Ст. техн.	Федучаев	<i>Федучаев</i>

ТП 903 - 1-260.88-0В

ПРИВЯЗАН:

Инв. №

Котельная с 4 котлами ДЕ-4-14-П Здание из сборных железобетонных конструкций

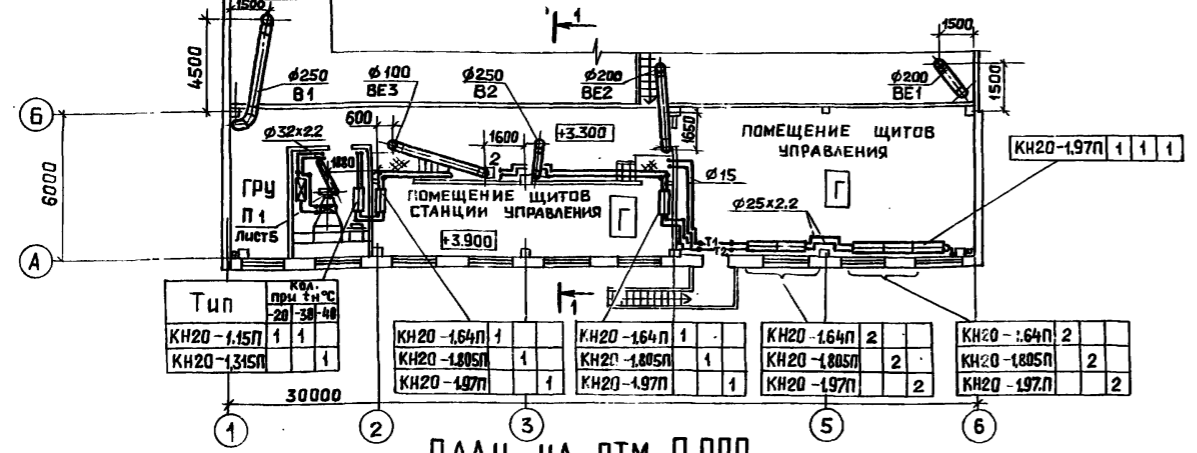
Общие данные (окончание)

Стация Лист Листав

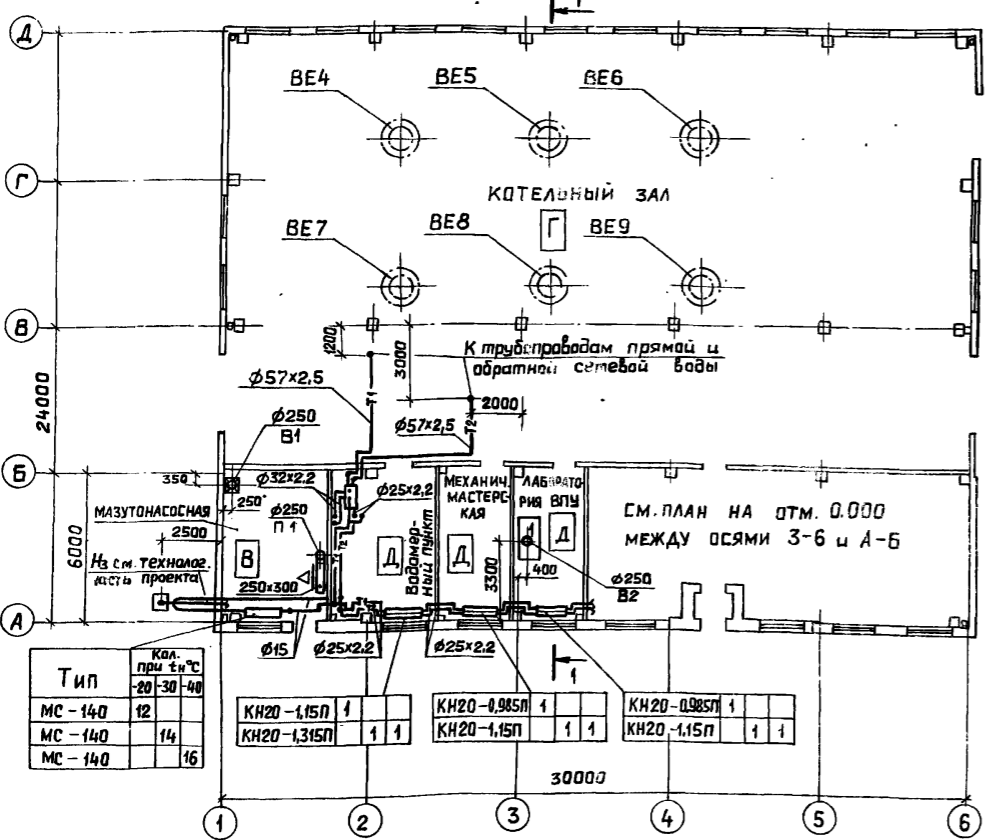
Р 2

Госстрой СССР ГПИ ГОРЬКОВСКИЙ САНТЕХПРОЕКТ

ПЛАН НА ОТМ. 3.300 МЕЖДУ ОСЯМИ 1-6 И А-Б



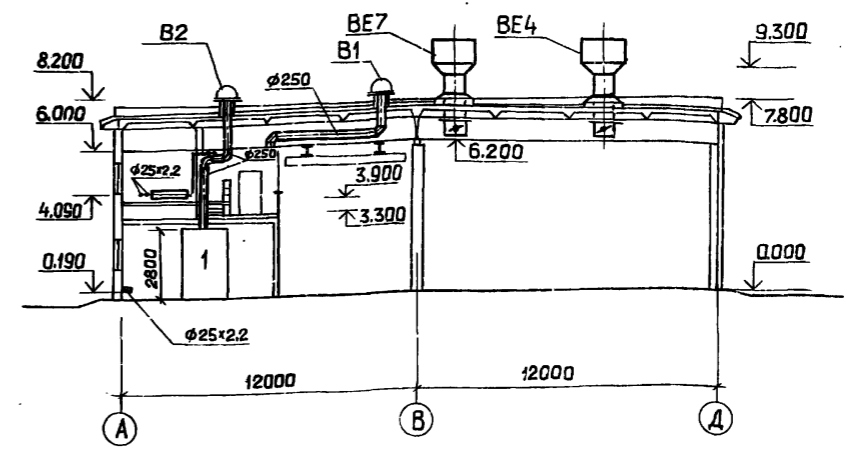
ПЛАН НА ОТМ. 0.000



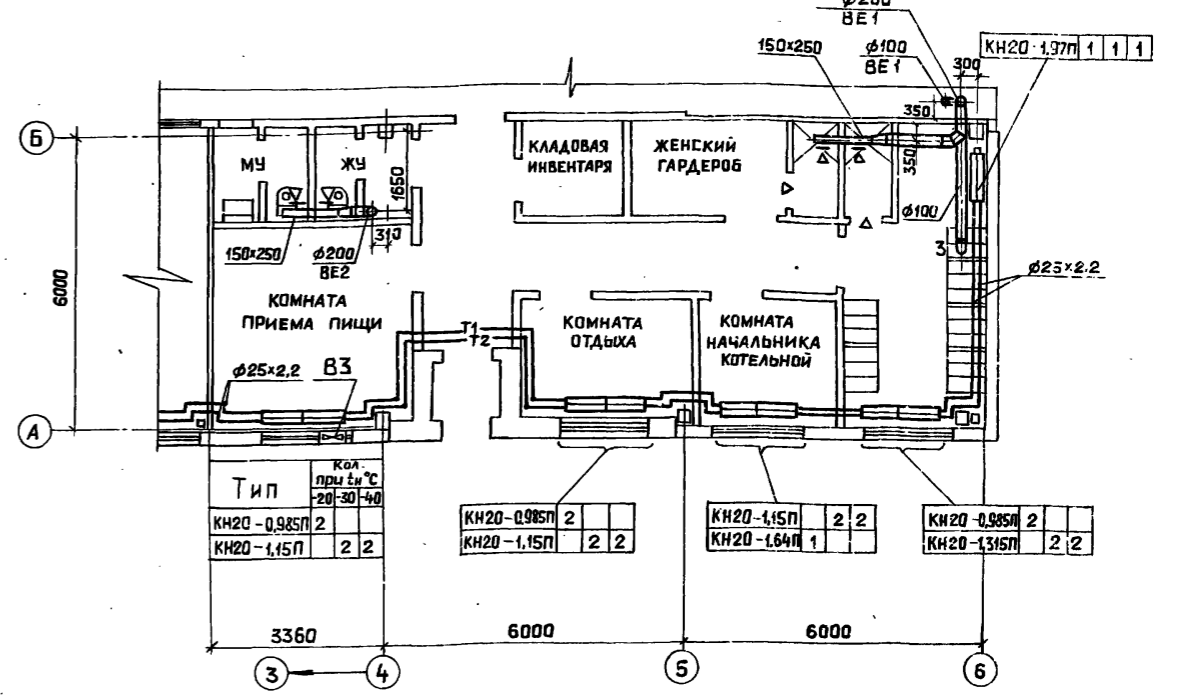
МЕСТНЫЕ ОТСОСЫ ОТ ТЕХНОЛОГИЧЕСКОГО ОБОРУДОВАНИЯ

Поз.	Технологическое оборудование	Наименование	Кол.	Характеристика выделяющихся вредностей	Объем вытяжки м ³ /ч		Характеристика местного отсоса		Обозначение системы	Примечание
					На един. оборуд.	Всего	Обозначение	Применяемые документы		
1	Шкаф вытяжной		1	Пары кислот	1200	1200	патрубок Ø250	встроенный	В2	
2	Шкаф аккумуляторов		4	Пары щелочей	100	100	патрубок Ø80	встроенный	ВЕ3	
3	Шкаф спецадежды		2		25	50	патрубок Ø70	встроенный	ВЕ1	

РАЗРЕЗ 1-1



ПЛАН НА ОТМ. 0.000 МЕЖДУ ОСЯМИ 3-6 И А-Б



ГИП	Гусева	
Нач.отд.	Ионкин	
Н.контр.	Малыгина	
Гл. спец.	Галкина	
Рук.вр.	Фомина	
Ст.инж.	Марозова	
Ст.техн.	Федулов	

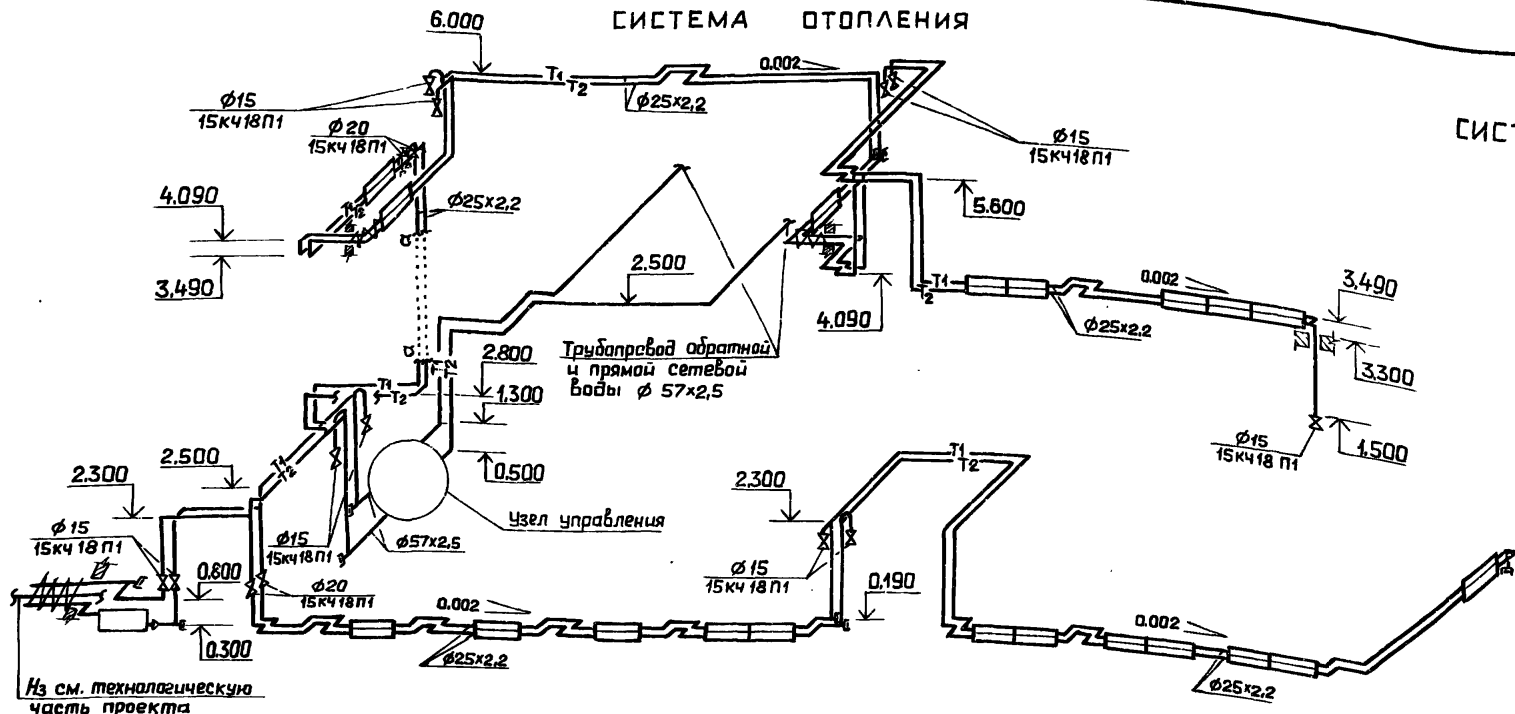
Т П 903 -1-260.88-0В

ПРИВЯЗАН:

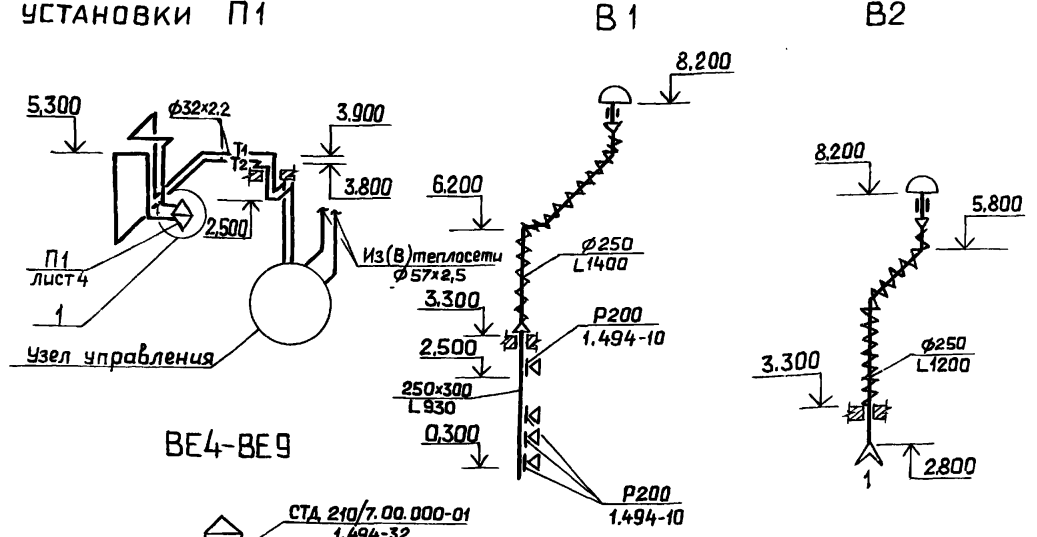
Инв. №

Котельная с 4 котлами ДЕ-4-14ГМ	Стация	Лист	Листов
Здание из сборных железобетонных конструкций	Р	3	
План на отм. 0.000. План на отм. 0.000 между осями 3-6 и А-Б. План на отм. 3.300 между осями 1-6 и А-Б. Разрез 1-1.	ГОССТРОЙ СССР ГПИ ГОРЬКОВСКИЙ САНТЭХПРОЕКТ		

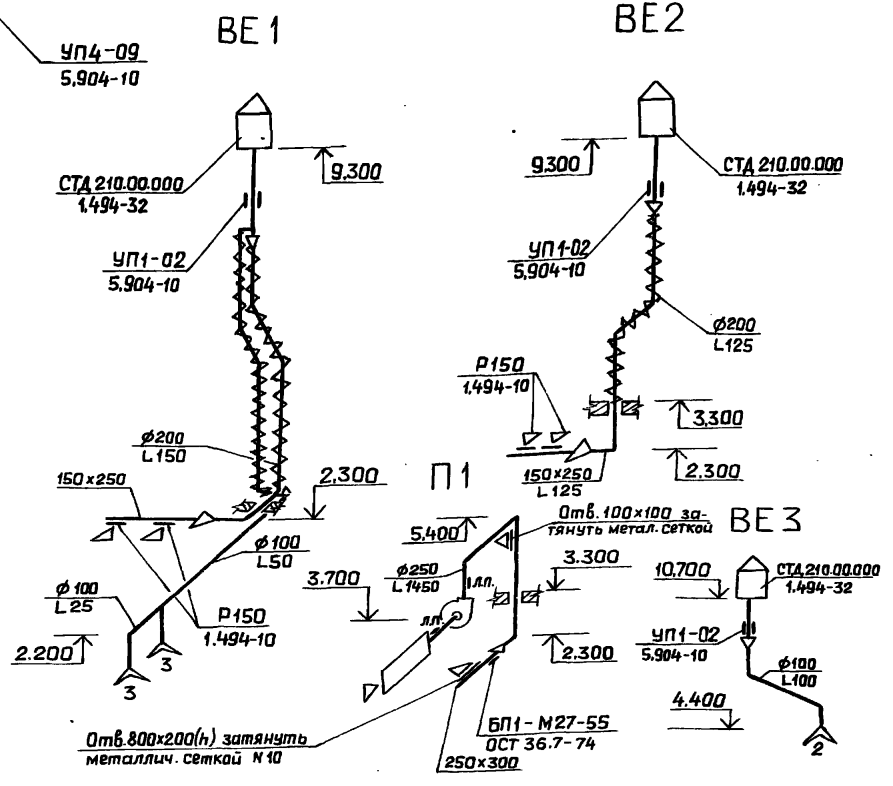
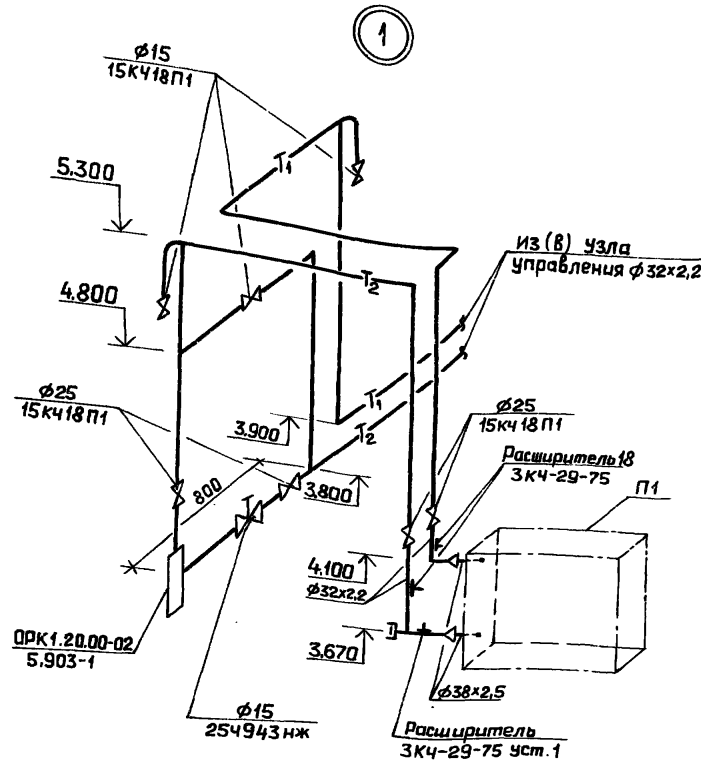
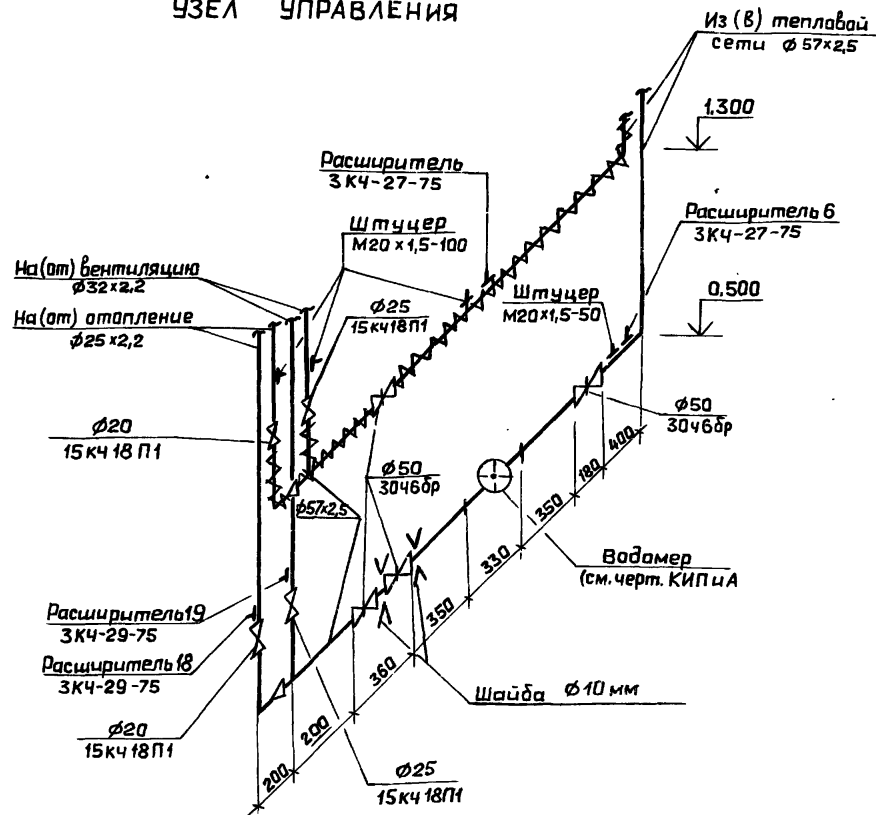
СИСТЕМА ОТОПЛЕНИЯ



СИСТЕМА ТЕПЛОСНАБЖЕНИЯ
УСТАНОВКИ П1



УЗЕЛ УПРАВЛЕНИЯ

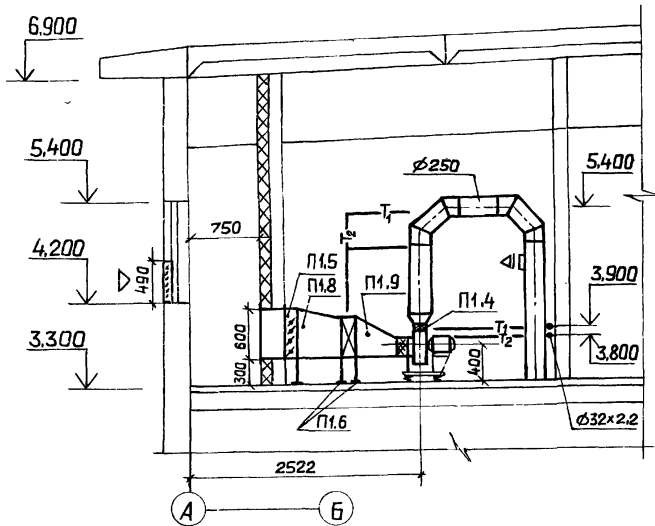


Нач. отд.	Иванкин		ТП903 -1-260.88-0В		
Н.контр.	Малыгина		Котельная с 4 котлами ДЕ-4-14ГМ	Стандия	Лист
Гл. спец.	Галкина		здание из сборных железобетонных конструкций	Р	4
Рук. гр.	Фомина		Схемы систем отопления и тепло-снабжения. Схемы систем П1, В1, В2, ВЕ1-ВЕ9. Узел управления.	госстрой СССР г.п.и гарьковский САНТЕХПРОЕКТ	
Ст. инж.	Морозова				
Ст. техн.	Федчулов				

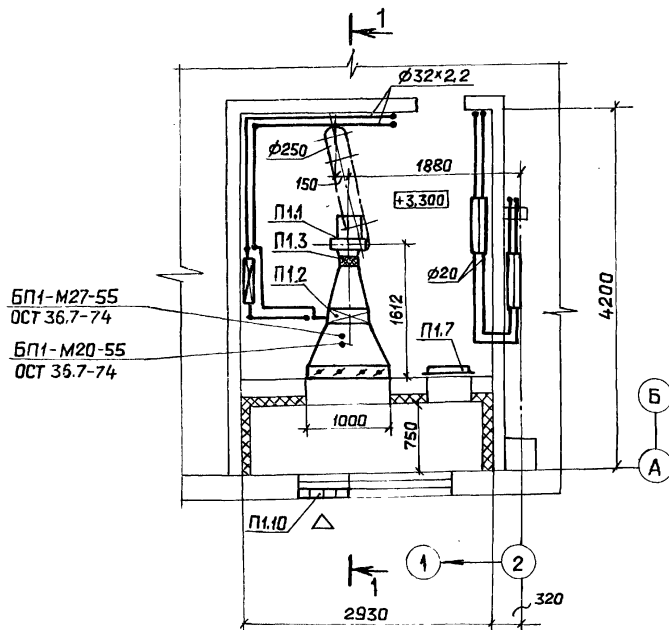
ПРИВЯЗАН:	
ИНВ. №	

ИНС. № подл. Поставил и дата. Взам. инв. №

РАЗРЕЗ 1-1



ПЛАН



СПЕЦИФИКАЦИЯ ОТОПИТЕЛЬНО-ВЕНТИЛЯЦИОННЫХ УСТАНОВОК

Марка поз.	Обозначение	Наименование	Кол.	Масса ед. кг	Примечание
П1.1		Вентилятор радиальный В-Ц4-75 №2,5 исполнение 1, диаметр колеса 1.1 Дн; 1180° с электродвигателем 4А71А2, 2840 об/мин, 0,75 кВт	1	36.9	
П1.2		Калорифер биметаллический со спирально-накатным оребрением КСк3-6-02	1	38	
П1.3		Гибкая вставка			
	5.904-38	В.00.00-03	1	0.91	
П1.4	5.904-38	Н.00.00-03	1	0.86	
П1.5		Клапан воздушный утепленный КВУ600x1000	1		
П1.6	1.494-25	Подставка под калорифер h=300мм		1.49	
П1.7	5.904-4	Дверь герметическая утепленная Ду 0,5x1,25	1	33.6	
П1.8	ГОСТ 19903-74*	Переход из тонколистовой стали δ=1,4мм l=500мм 1000x600(h)/530x503(h)	1	16.8	с изоляцией (см. л.п. 7)
П1.9	ГОСТ 19903-74*	Переход из тонколистовой стали δ=1,4мм l=500мм 530x503(h)/Ø250	1	11.2	
П1.10		Решетка щелевая неподвижная односекционная	3	0.97	

Нач. отд.	Ионкин		Т П 903 - 1 - 260.88-0В		
Н. контр.	Малыгина				
Гл. спец.	Галкина				
Рук. гр.	Фомина				
Ст. инж.	Морозова		Котельная с 4 котлами ДЕ-4-14ГМ	Стация	Лист
Ст. техн.	Федчлов		Здание из сборных железобетонных конструкций	Р	5
Инв. №			Установка системы П1	ГОССТРОЙ СССР г.п.и. ГОРЬКОВСКИЙ САНТЕХПРОЕКТ	

Альбом 16

Ведомость рабочих чертежей основного комплекта

Лист	Наименование	Примечание
1	Общие данные (начало).	
2	Общие данные (продолжение). Вариант 1 водоподготовки	
3	Общие данные (окончание). Вариант 2 водоподготовки	
4	Планы на отм 0.000 и 3.300	
5	Схемы систем В1, Т3, К1.	

Общие указания

1. Проект внутренних сетей водопровода и канализации выполнен в соответствии с заданием на корректировку типового проекта, по заданию технологов и в соответствии со строительными нормами и правилами СНиП II-35-76, СНиП 2.04.01-85.
2. Котельная по надежности отпуска тепла потребителям относится ко второй категории.
3. Исходная вода соответствует ГОСТ 2874-82 „Вода питьевая“ с содержанием железа 0,3 мг/л или 1,0 мг/л.
4. При содержании железа 1,0 мг/л в исходной воде вопрос обезжелезивания должен решаться в комплексе для населенного пункта или промпредприятия.
5. Основные показатели по чертежам водопровода и канализации котельной сведены в таблицу:

Наименование системы	Потребный напор на вводе, м	Расчетный расход				Установленная мощность электровытеснителей, кВт	Примечание
		м³/сут	м³/ч	л/с	при пожаре, л/с		
Водопровод хозяйственно-питьевой							
Производственно-противопожарный:							
на хозяйственные нужды	21.0	6.570	1.308	0.705	0.341		
на производственные нужды		184.815	24.785	1.383	1.283		
		46.319	26.106	1.474	16.309		
Итого:		472.883	26.776	1.889	16.724		
Водопровод горячей воды	10.0	2.049	1.302	0.679			не берется во внимание
Канализация бытовая		3.980	2.397	2.718			
Канализация производственная		39.042	4.988	9.778			
		40.747	2.901	8.292			

464.846 — расчетный расход для варианта 1 водоподготовки
 466.319 — расчетный расход для варианта 2 водоподготовки

Внутреннее пожаротушение предусматривается в котельном зале двумя струями производительностью 4,1 л/с каждая, диаметр spryska наконечника пожарного ствола 19 мм, напор у пожарного крана с рукавами длиной 20 м — 14,8 м.

6. Хозяйственно-питьевой, производственно-противопожарный водопровод предназначен для обеспечения водой хозяйственно-питьевых, производственных нужд котельной, а также для целей пожаротушения. Питание системы осуществляется одним вводом диаметром 100 мм от одноименной наружной сети. На вводе в здание устанавливается водомер СТВ-65 для учета общего расхода воды, для учета расхода на бытовые нужды устанавливается водомер ВСКМ-5/20. Прокладка сетей — открытая, по конструкциям здания. Сети выполняются из стальных водогазопроводных гладкообрезных легких под накатку резьбы оцинкованных труб по ГОСТ 3262-75*. Сеть принята тупиковая. Наружные сети водопровода решаются при привязке типового проекта. Наружное пожаротушение здания осуществляется из пожарных гидрантов при наличии кольцевой водопроводной сети или из подземного резервуара при тупиковой сети.
7. Система горячей водоснабжения запроектирована для обеспечения горячей водой бытовых нужд котельной. Сеть трубопроводов — тупиковая с разводкой открыто по конструкциям здания. Сеть выполняется из стальных водогазопроводных гладкообрезных легких под накатку резьбы оцинкованных труб по ГОСТ 3262-75*.

8. Сеть бытовой канализации запроектирована для отвода стоков от санприборов бытовых помещений котельной в наружную одноименную сеть. Трубопроводы прокладываются по полу и в земле. Сеть выполняется из пластмассовых канализационных труб по ГОСТ 22689-3-77.
9. Производственные стоки поступают в продувочный колодец и далее сбрасываются в наружную сеть канализации. Сброс стоков в наружную сеть канализации решается при привязке проекта в соответствии с наличием сетей на площадке.
10. В проекте предусмотрен неорганизованный наружный водосток.
11. Крепление трубопроводов в котельном зале к строительным конструкциям выполнять:
 - вдоль осей 1,6, Д по серии 3.900-9;
 - вдоль оси Б по чертежам марки КМ (кранштейн) и ГОСТ 14911-82*.
12. Над варами трубы прокладываются в тепловой изоляции по серии 7.903.9-3.
13. Условные обозначения приняты по ГОСТ 21.106-78, 2.784-70*, 2.785-70, 2.786-70.
14. Граница проектирования внутренних сетей принята по наружной грани стены здания. Проектирование внутриплощадочных сетей решается при привязке типового проекта.
15. Производство работ по монтажу внутренних систем водопровода и канализации вести в соответствии со СНиП 3.05.01-85. Места прохода канализационного стояка из пластмассовых труб через перекрытие заделать цементным раствором на всю толщину перекрытия.

Ведомость ссылаемых и прилагаемых документов

Обозначение	Наименование	Примечание
	Ссылаемые документы	
4.900-8 выпуск IV	Альбом оборудования, фасонных частей и арматуры для сетей и сооружений водопровода и канализации	
5.904-1 выпуск 0	Задамерные узлы.	
7.903.9-2 выпуск 1	Тепловая изоляция трубопроводов с положительными температурами	
	Тепловая изоляция трубопроводов	
3.900-9	Опорные конструкции и средства крепления стальных трубопроводов внутренних санитарно-технических систем.	
	Прилагаемые документы	
903-1-260.88-ВК.СО	Спецификация оборудования	Альбом 174.1
903-1-260.88-ВК.ВМ	Ведомости потребности в материалах.	Альбом 18

Настоящий проект разработан в соответствии с действующими нормами и правилами и предусматривает мероприятия, обеспечивающие взрывную, взрывопожарную и пожарную безопасность при эксплуатации здания (сооружения)

Гл. инж. проекта *Гусева* (Гусева)

Инв. №		ТП 903-1-260.88-ВК	
Г.И.П.	Гусева	Лист	5
Нач. отд.	Жмидь	Котельная с 4 котлами ДБ-4-14 ГМ. Стадия	Лист
Н. контр.	Мальвина	Здание из сборных железобетонных конструкций	р 1 5
Гл. спец.	Вольшакова	Общие данные	
Рук. гр.	Воротилова	(начало)	
Ст. инж.	Короткова	госстрой СССР	
И.чж.	Карнилова	г.п. ГОРЬКОВСКИЙ	
		САНТЕХПРОЕКТ	

Данные по производственному водопотреблению и водоотведению (вариант 1 водоподготовки)

№ патрубков	Наименование потребителя	Количество потребителей	Количество часов работы в сутки	Водопотребление									Водоотведение						Концентрация загрязнений сточных вод после локальных очистных сооружений, мг/л	Примечание							
				Требования к качеству воды	Потребитель, М	Режим водопотребления	Расход воды из одного пункта, м³/ч	из хозяйственно-питьевого водопровода			из производственного водопровода			Характеристика сточных вод	Режим водоотведения	в бытовую канализацию					в производственную канализацию						
								м³/сут.	м³/ч	л/с	м³/сут.	м³/ч	л/с			м³/сут.	м³/ч	л/с			м³/сут.	м³/ч	л/с				
	На восполнение потерь конденсата, пара и котловои воды.	4	16	питьев.	—	16 часов в сутки (2 смены)	1.14	72.96	4.56	1.267	—	—	—	—	—	—	—	—	—	—	—	—	—	—	—		
	Стоки от непрерывной продувки котлов.	4	24	—	—	—	—	—	—	—	—	—	—	—	—	—	—	18.24	0.76	0.211	—	—	—	—	В продувочный колодец		
	Стоки от периодической продувки котлов.	4	0.017	—	—	—	—	—	—	—	—	—	—	—	—	—	—	0.384	0.128	6.4	—	—	—	—	В продувочный колодец		
	На подпитку тепловой сети.	—	16	питьев.	—	16 часов в сутки (2 смены) Только в отопительный сезон	1.945	31.44	1.945	0.546	—	—	—	—	—	—	—	—	—	—	—	—	—	—	—	—	
	На аварийную подпитку тепловой сети.	—	—	—	—	6 часов аварийно	3.493	20.958	3.493	0.970	—	—	—	—	—	—	—	—	—	—	—	—	—	—	—	—	
	На централизованное горячее водоснабжение.	—	24	питьев.	10	Круглосуточно в отопительный сезон	13.3	319.2	13.3	3.694	—	—	—	—	—	—	—	—	—	—	—	—	—	—	—	—	
	На расхлаживание стоков.	—	24	питьев.	—	Постоянно	0.09	2.16	0.09	0.025	—	—	—	—	—	—	—	2.16	0.09	0.025	—	—	—	—	—	В продувочный колодец	
	Установка ВПУ-5.0																										
	- взрыхление	1	—	—	—	1 раз в неделю в течение 15 минут	1.05	1.05	1.05	1.166	—	—	—	—	—	—	—	1.05	1.05*	1.166*	—	—	—	—	—	В продувочный колодец	
	- регенерация	1	—	—	—	16 часов в сутки с периодичностью 0.79 раз/сутки	0.060	0.963	0.060*	0.0167*	—	—	—	—	—	—	—	1.318	1.318*	0.549*	—	—	—	—	—	—	
	- промывка	1	—	—	—	1 раз в неделю в течение 15 минут	0.225	3.6	0.225*	0.0625*	—	—	—	—	—	—	—	3.60	1.44*	0.4*	—	—	—	—	—	—	
	В бункер макрогоснабжения соли.	1	2	—	—	2 часа в сутки с периодичностью 0.79 раз/сутки	0.123	0.245	0.123*	0.034*	—	—	—	—	—	—	—	—	—	—	—	—	—	—	—	—	
	Промывка фильтров обезжелезивания	2	7	—	—	7 часов в сутки с периодичностью 2 раза в неделю	0.518	3.63	0.518*	0.144*	—	—	—	—	—	—	—	3.65	3.65	3.042	—	—	—	—	—	В продувочный колодец	
	Охлаждение подшипников сетевых насосов	2	24	технич.	—	Круглосуточно в отопительный сезон	0.18	8.64	0.36	0.10	—	—	—	—	—	—	—	8.64	0.36	0.10	—	—	—	—	—	В продувочный колодец	
	Итого:						464.846	24.798	7.768									39.042	4.988	9.778							

Баланс водопотребления и водоотведения:

- водопотребление - 471.416 м³/сут.
- водоотведение - 43.022 м³/сут.
- горячее водоснабжение - 319.2 м³/сут.
- безвозвратные потери:
- на восполнение потерь - 77.754 м³/сут.
- на подпитку тепловой сети - 31.440 м³/сут.

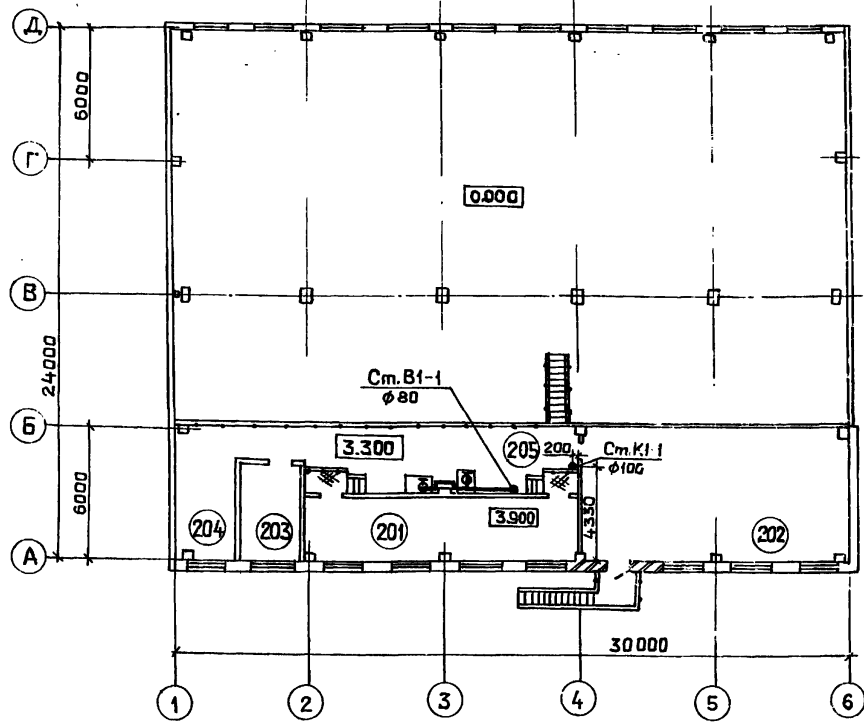
* - не расчетный расход

Вариант 1 - умягчение в установках Манастырченского машиностроительного завода и обезжелезивание (для исходной воды с содержанием железа 0,3-1 мг/л.)

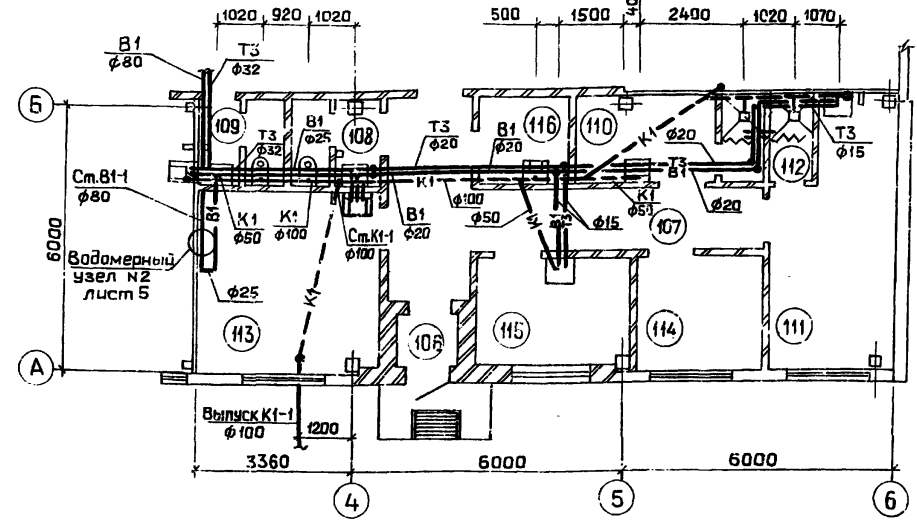
ТП 903-1-260.88-ВК					
Гип	Гусева				
Нач.пр.	Жмудь				
И.контр.	Иальгина				
Гл.инж.	Большакова				
Рук.пр.	Ворошилова				
Ст.инж.	Короткова				
Инж.	Корнилова				
Котельная с 4 котлами ДС-4-14ГМ			Стация	Лист	Листов
Здание из сборных железобетонных конструкций.			Р	2	
Общие данные (продолжение)			госстрой СССР ГПИ ГОРЬКОВСКИЙ САНТЕХПРОЕКТ		
Вариант 1 водоподготовки					

Лист № подл. Подпись и дата

ПЛАН НА ОТМ. 3.300



ФРАГМЕНТ 1

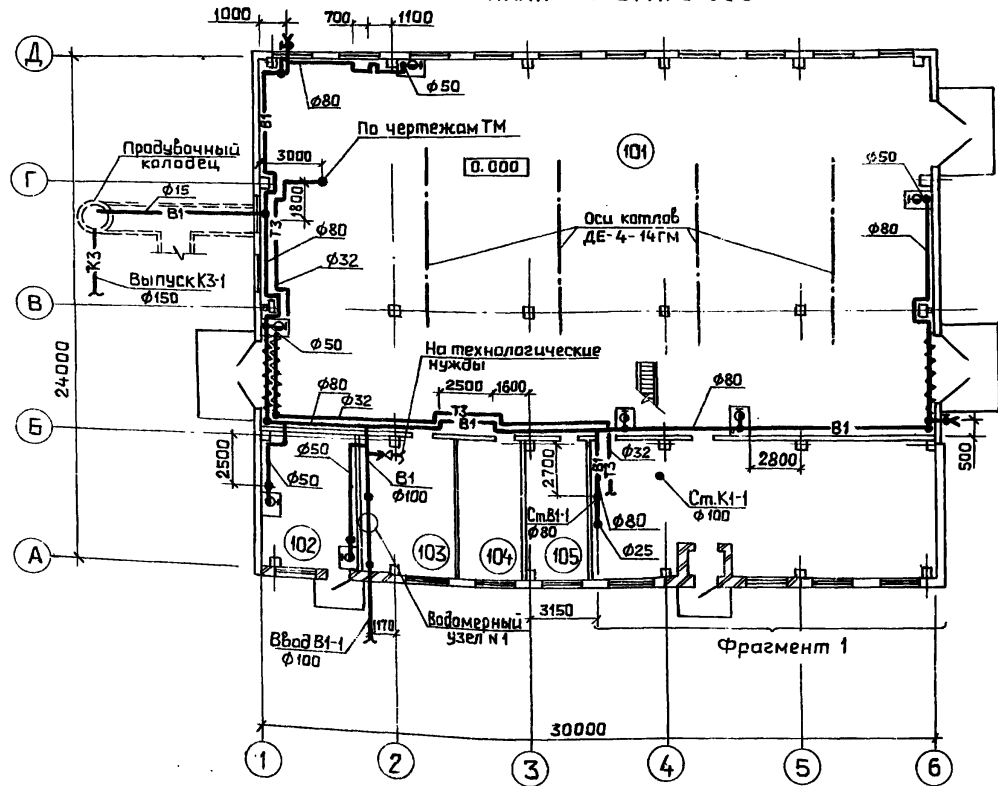


Экспликация помещений.

Номер по плану	Наименование	Площадь м ²	Категория производства по взрывной, взрыво-пожарной опасности
1	2	3	4
101	Котельный зал	540.0	Г
102	Мазутонасосная	26.9	В
103	Водомерный пункт	25.9	Д
104	Механическая мастерская	18.5	Д
105	Лаборатория ВПУ	16.7	Д
106	Входной тамбур	1.7	—
107	Коридор	17.8	—
108	Женская уборная	3.6	—
109	Мужская уборная	3.6	—

1	2	3	4
110	Женский гардероб на 8шт. I ^б	6.5	—
111	Мужской гардероб на 17шт. I, I ^б , II	15.5	—
112	Душевая.	1.8	—
113	Комната приема пищи.	16.1	—
114	Комната начальника котельной	7.2	—
115	Комната отдыха (предназначена для обогрева или охлаждения рабочих).	8.2	—
116	Кладовая уборочного инвентаря	4.0	—
201	помещение щитов станций управления.	35.6	Г
202	Помещение щитов управления.	73.9	Г
203	Венткамера.	12.3	Д
204	ГРУ	13.7	Г
205	Антресаль на отм. 3.300	41.0	—

ПЛАН НА ОТМ. 0.000

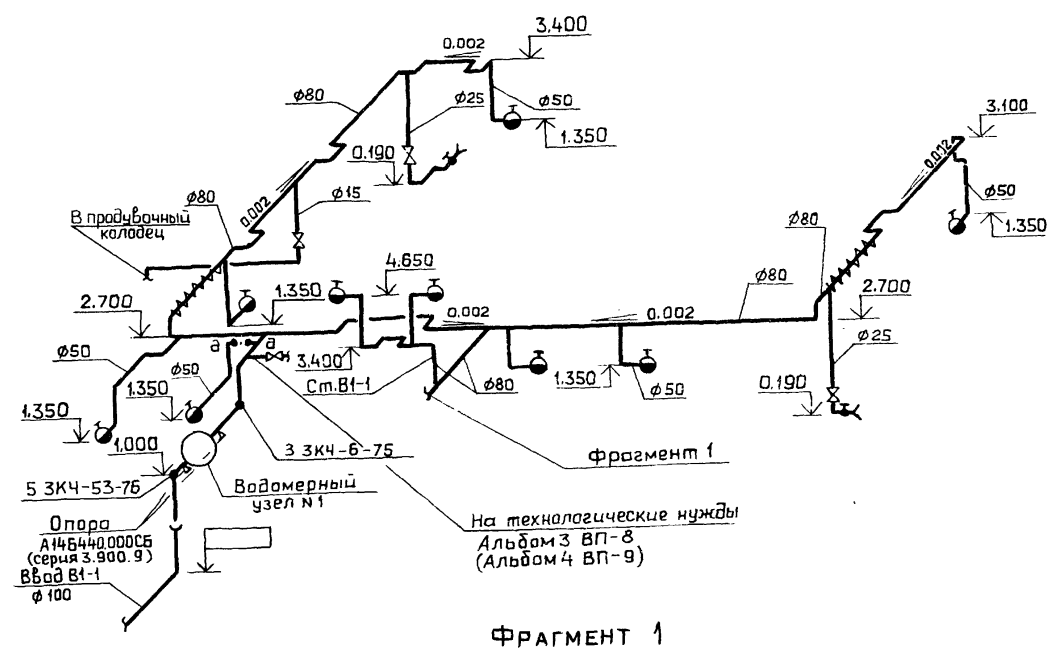


Инв. № подл. Подпись и дата Взам. инв. №

		ТП903-1-260.88-ВК			
ГИП	Гусева	Котельная с 4 котлами ДЕ-4-14ГМ Здание из сборных железобетонных конструкций.	Стация	Лист	Листов
Нач.отд	Жмудь		Р	4	
Н.контр	Малыгина		Планы на отм. 0.000 и 3.300.		
Гл.спец	Большакова		госстрой СССР ГПИ ГОРЬКОВСКИЙ САНТЕХПРОЕКТ		
Рук.гр.	Воротылова				
Ст.инж	Короткова				
Инж.	Карнилова				

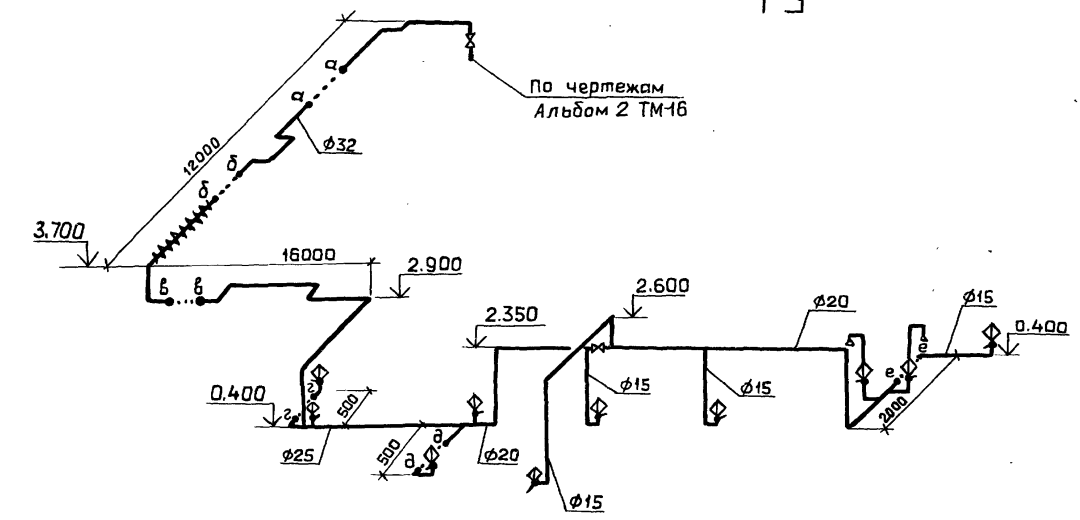
А. Лыбач 16

В 1

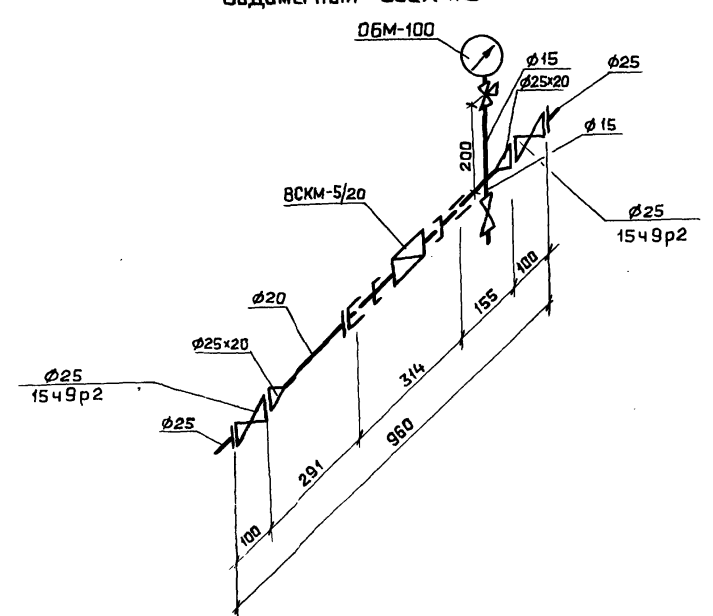


ФРАГМЕНТ 1

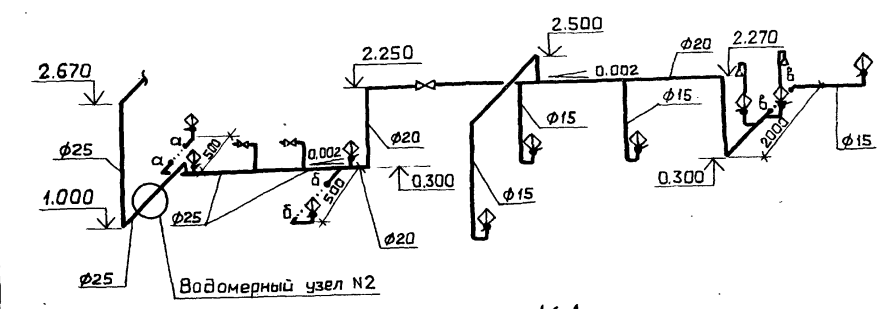
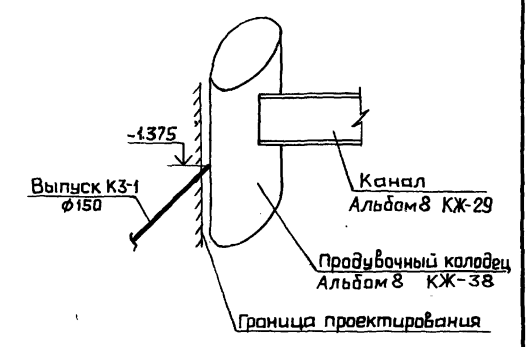
Т 3



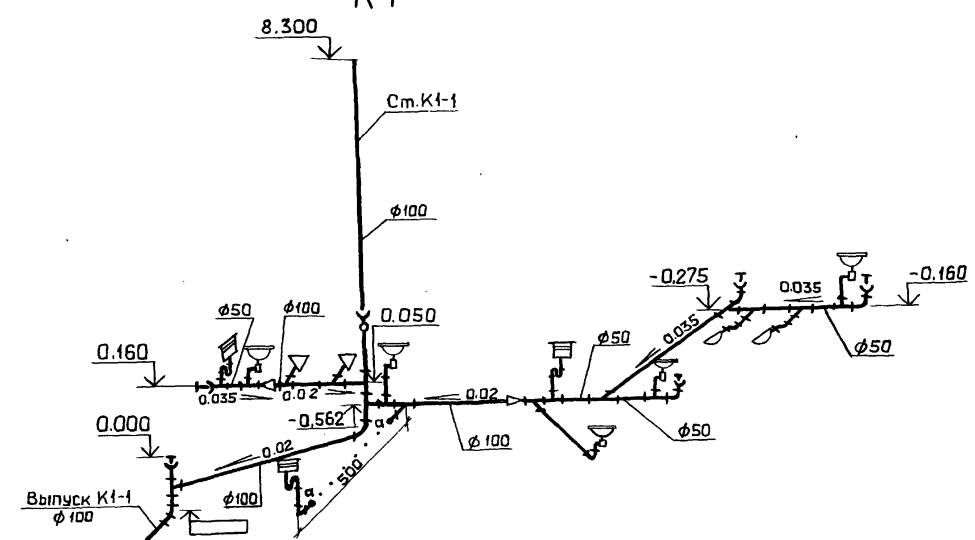
Водомерный узел N2



К 3



К 1



				Т П 903 -1-260.88-ВК			
Гип	Гусева			Котельная с 4 котлами ДЕ-4-14ГМ Здание из сборных железобетонных конструкций	Стадия	Лист	Листов
Нач. отд.	Жмудь				Р	5	
Н.контр.	Малыгина				госстрой СССР ГПИ ГОРЬКОВСКИЙ САНТЕХПРОЕКТ		
Пл. спец.	Большакова						
Рук. гр.	Варатилева						
Ст. инж.	Короткава						
Инж.	Карнилова						

Копировал: Ганкава

23108-18 (13)