

ТИПОВОЙ ПРОЕКТ
902-1-104.86

КАНАЛИЗАЦИОННАЯ
НАСОСНАЯ СТАНЦИЯ

ПРОИЗВОДИТЕЛЬНОСТЬЮ 2200—10000 м³/ч,
НАПОРОМ 25—32М ПРИ ГЛУБИНЕ ЗАЛОЖЕНИЯ
ПОДВОДЯЩЕГО КОЛЛЕКТОРА —4М

Альбом 3
часть 2

МФ 2140-04
ЦЕНА 3-50

ЦЕНТРАЛЬНЫЙ ИНСТИТУТ ТИПОВОГО ПРОЕКТИРОВАНИЯ
ГОССТРОЯ СССР

Москва, А-445, Смольная ул., 22

Сдано в печать

XI 1987 года

Заказ № 13354

Тираж 1215 экз.

**ТИПОВОЙ ПРОЕКТ
902-1-104.86**

**КАНАЛИЗАЦИОННАЯ НАСОСНАЯ СТАНЦИЯ
ПРОИЗВОДИТЕЛЬНОСТЬЮ 2200-10000 М³/Ч. НАПОРОМ 25-32 М
ПРИ ГЛУБИНЕ ЗАЛОЖЕНИЯ ПОДВОДЯЩЕГО КОЛЛЕКТОРА - 4,0 М**

СОСТАВ ПРОЕКТА

- АЛЬБОМ 1 ПОЯСНИТЕЛЬНАЯ ЗАПИСКА
АЛЬБОМ 2 ТЕХНОЛОГИЧЕСКИЕ РЕШЕНИЯ ВНУТРЕННИЙ ВОДОПРОВОД И КАНАЛИЗАЦИЯ, ОТОПЛЕНИЕ И ВЕНТИЛЯЦИЯ
АЛЬБОМ 3 АРХИТЕКТУРНО-СТРОИТЕЛЬНЫЕ РЕШЕНИЯ. НАДЗЕМНАЯ ЧАСТЬ
ЧАСТЬ 1 ВАРИАНТ - СБОРНЫЕ ЖЕЛЕЗОБЕТОННЫЕ КОНСТРУКЦИИ
ЧАСТЬ 2 ВАРИАНТ - ЛЕГКИЕ МЕТАЛЛИЧЕСКИЕ КОНСТРУКЦИИ
АЛЬБОМ 4 АРХИТЕКТУРНО-СТРОИТЕЛЬНЫЕ РЕШЕНИЯ. НАДЗЕМНАЯ ЧАСТЬ. ИЗДЕЛИЯ
АЛЬБОМ 5 СТРОИТЕЛЬНЫЕ РЕШЕНИЯ. ПОДЗЕМНАЯ ЧАСТЬ
АЛЬБОМ 6 СТРОИТЕЛЬНЫЕ РЕШЕНИЯ. ПОДЗЕМНАЯ ЧАСТЬ. ИЗДЕЛИЯ
АЛЬБОМ 7 ЭЛЕКТРОТЕХНИЧЕСКАЯ ЧАСТЬ. ТЕХНОЛОГИЧЕСКИЙ КОНТРОЛЬ СВЯЗЬ.
АЛЬБОМ 8 СПЕЦИФИКАЦИИ ОБОРУДОВАНИЯ
АЛЬБОМ 9 ВЕДОМОСТИ ПОТРЕБНОСТИ В МАТЕРИАЛАХ
АЛЬБОМ 10 СМЕТЫ. ОБЩАЯ ЧАСТЬ КНИГА 1, КНИГА 2
АЛЬБОМ 11 СМЕТЫ. ПОДЗЕМНАЯ ЧАСТЬ

АЛЬБОМ 3

ЧАСТЬ 2

РАЗРАБОТАН
ПРОЕКТНЫМ ИНСТИТУТОМ
"ГИПРОКОММУНВОДОКАНАЛ"
ЛЕНИНГРАДСКОЕ ОТДЕЛЕНИЕ

ГЛАВНЫЙ ИНЖЕНЕР ИНСТИТУТА
ГЛАВНЫЙ ИНЖЕНЕР ПРОЕКТА

Ю. А. Жариков
И. А. Слегин
Ю. А. ЖАРИКОВ
И. А. СЛЕГИН

*Утвержден МЖКХ РСФСР
Приказ № 462 от 27 октября 1986 г.
Рабочие чертежи введены в действие
"Гипрокоммуноводоканал"
Приказ № 156 от 1 декабря 1986 г.*

										ПРИВЯЗАН	
ИЗВ №											

СОДЕРЖАНИЕ АЛЬБОМА

№ п.п.	НАИМЕНОВАНИЕ	№ ЛИСТОВ	№ СТР.
1	СОДЕРЖАНИЕ АЛЬБОМА <u>Основной комплект марки АР</u>	—	2
2	Общие данные (начало)	1	3
3	Общие данные (окончание)	2	4
4	План на отметке 0.000	3	5
5	Фрагменты плана 1-9 Узел Б	4	6
6	Разрезы 1-1; 2-2. Узлы 1-5	5	7
7	Фасады А-Д, Д-А, 1-8, 8-1	6	8
8	Планы полов. План отверстий на отм. 0.000	7	9
9	Схема расположения сборных перегородок	8	10
10	Узлы 7-12	9	11
	<u>Основной комплект марки КЖ</u>		
11	Общие данные	1	12
12	Схемы расположения свай и ростверков	2	13
13	Схема расположения фундаментов и фундаментных балок	3	14
14	РСм1. Армирование	4	15
15	РСм2 - РСм4. Армирование	5	16
16	РСм2 - РСм4. Фрагменты 1-5	6	17
17	РКм1. Общий вид. Разрезы 1-1 ÷ 8-8	7	18
18	РКм1. Обм1 - Обм5. Армирование	8	19

№ п.п.	НАИМЕНОВАНИЕ	№ ЛИСТОВ	№ СТР.
19	РКм1. Плита Пм1. Балки Бм1 - Бм6. Армирование.	9	20
20	РКм1. Спецификация (начало)	10	21
21	РКм1. Спецификация (окончание)	11	22
22	Схемы расположения плит перекрытия на отм. -1,030; -0,300; -0,030; -0,430	12	23
23	Электромощения. Схемы расположения элементов на отметке 0.000 и каналов	13	24
24	Электромощения. Разрезы 1-1 ÷ 4-4.	14	25
25	Электромощения. Плиты Пм 1, 2. Балки Бм 1, 2. Монолитный участок Ум 1. Армирование. Горизонтальная диафрагма.	15	26
	<u>Основной комплект марки КМ</u>		
26	Общие данные. Ведомость металлокон- струкций по видам профилей	1	27
27	Техническая спецификация металла (начало) 1	2	28
28	Техническая спецификация металла (окончание)	3	29
29	Расчетные данные	4	30
30	Схемы каркаса	5	31

№ п.п.	НАИМЕНОВАНИЕ	№ ЛИСТОВ	№ СТР.
31	Узлы к схеме каркаса 1-1 ÷ 9-9	6	32
32	Узлы к схеме каркаса 10 ÷ 15, 18	7	33
33	Схема покрытия	8	34
34	Узлы к схеме покрытия	9	35
35	Схемы расположения панелей	10	36
36	Стеновые панели	11	37
37	Схемы расположения ригелей фахверка	12	38
38	Схема расположения ригелей фахверка по оси „В“. Вентшахты №1, №2	13	39
39	Схема расположения подкрановых путей	14	40
40	Подкрановые пути, узлы, детали	15	41
41	Схема расположения монорельса, площадка обслуживания	16	42
42	Электромощения. сетчатые ограждения.	17	43
43	Пожарная лестница.	18	44

Альбом 3
часть 2

Типовой проект 902-1-104.86

Ю.А.М. И.И.И.И.

Ведомость основных комплектов рабочих чертежей

Обозначение	Наименование	Примечание
ТХ	Технологические решения	
ВК	Внутренний водопровод и канализация	
ОВ	Отопление и вентиляция	
АР	Архитектурно-строительные решения	
КЖ	Конструкции железобетонные	
КМ	Конструкции металлические	
ЭМ	Силовое электрооборудование	
АТХ	Технологический контроль	
СС	Связь	

Ведомость рабочих чертежей основного комплекта АР

Лист	Наименование	Примечание
1	Общие данные /начало/	
2	Общие данные /окончание/	
3	План на отм. 0.000	
4	Фрагменты плана 1-9 Узел Б	
5	Разрезы 1-1; 2-2 узлы 1-5	
6	Фасады А-А, А-А, 1-8, 8-1	
7	Планы полов Планы отверстий на отм. 0.000	
8	Схема расположения сборных перегородок	
9	Узлы 7-12	

Рабочие чертежи основного комплекта марки АР выполнены в соответствии с действующими строительными нормами и правилами и предусматривают технические решения, обеспечивающие безопасность при соблюдении установленных правил безопасности эксплуатации зданий.

Главный инженер проекта /и.а. Слегин/
Главный инженер проекта, осуществивший привязку

Указания по привязке типового проекта

План на отм. 0,000 настоящего альбома разработан для варианта с заложением подводящего коллектора - 4,0 м. При привязке типового проекта для вариантов с заглублением коллектора - 5,5 м и - 7,0 м необходимо произвести замену металлических лестниц в машинном зале и помещении решеток изменяемые фрагменты плана расположены на АР-4.

Ведомость ссылочных и прилагаемых документов

Обозначение	Наименование	Примечание
Ссылочные документы		
ГОСТ 24698-81	Двери деревянные наружные для жилых и общественных зданий	
ГОСТ 6629-74	Двери деревянные внутренние для жилых и общественных зданий	
ГОСТ 22415-77	Шкафы деревянные для хранения одежды в санитарно-бытовых помещениях промышленных предприятий	
Серия 1038.1-1 в.0	Перекрышки железобетонные для зданий с кирпичными стенами	
Серия 1435.9-17 в.0,2	Ворота распашные	
Серия 1.430.8-3	Перегородки из асбестоцементных экструзионных панелей для многоэтажных зданий промышленных предприятий	
Серия 1.436.2-15 в.1,2,3	Окна с переплетами из сваренных прямоугольных стальных труб и механизмы открывания	
Серия 2.436-11	Узлы окон со стальными переплетами по серии 1.436.2-15	
Серия 1.432.2-17	Стены одноэтажных промышленных зданий из металлических трехслойных панелей с утеплителем из пенополиуритана	
т.п. 407-3-34984 Альб. II	Трансформаторная подстанция с четырьмя кабельными вводами 6-10 кВ на два трансформатора мощностью до 2х400 кВА.	
т.п. 400-0-21.83 Альб. I	Унифицированные здания /модули/ из легких металлических конструкций. Здание с рамными конструкциями, типа "Орск" МО-24-7-36 - в.д. рабочий проект	
Шифр 172 км 5	Панели стеновые трехслойные с обшивками из стальных профилированных листов толщиной 0,7 мм и минераловатным утеплителем для производственных зданий	

Общие указания

- За относительную отметку 0,000 принят уровень чистого пола монтажной площадки в машинном зале, соответствующий абсолютной отметке.
- Степень огнестойкости здания - II
- Ограждающие конструкции:
 - Трехслойные стеновые панели с обшивкой из стальных профилированных листов С15-7000-0,7 и утеплителем из минераловатных плит
 - Вставки наружных стен из обыкновенного глиняного кирпича пластического прессования М100 на смешанном растворе М75.
- Перегородки:
 - Трехслойные стеновые панели с обшивкой из стальных профилированных листов С15-1000-0,7 и утеплителем из минераловатных плит.
 - Сборные из асбестоцементных экструзионных панелей.
 - В душевых и санузлах - из обыкновенного глиняного кирпича М75 на смешанном растворе М50 с прокладкой арматуры 2Ф5В1 в швах через 6 рядов кладки.
- По обрезу фундамента устраивается гидроизоляция из цементно-песчаного раствора 2:1 $\sigma=30$ мм и $\sigma=50$ мм.
- По всему периметру здания устраивается асфальтобетонная отмостка шириной 750 мм
- Проект разработан из условия производства работ в летнее время. При производстве работ в зимнее время необходимо руководствоваться соответствующими главами СНиП.
- Наружные поверхности трехслойных стеновых панелей оштукатурены ГФ-021 (ТУ6-10-1642-77) и окрашены эмалью ПФ-133 (ГОСТ 926-82) заводом-изготовителем.
- Все металлические и деревянные изделия окрашиваются масляной краской за 2 раза.
- Антикоррозийная защита металлоконструкций должна выполняться в соответствии со СНиП II-28-73 табл. 40, 41, 48. Материалы группы I, грунтовка ГФ-021/ТУ6-10-1642-77/Эмаль ПФ-133/ГОСТ 926-82/ или другие равноценные по качеству защитные покрытия наносятся на заводах-изготовителях эмалью светлых тонов

				Привязан		
Инв. №				Т П 902-1-104.86-АР		
ГИП	СЛЕГИН					
Нач. АСО	МАНКАУСКАЯ					
Н.КОНТ.	ЕФРЕМОВА					
Гл. спец.	УКРОПОВА			Канализационная насосная станция при глубине заложения коллектора - 4,0 м		
ГАП	КОСТИН			Р 1 9		
Рук. гр.	КРАСНОВ			Общие данные /начало/		
Ст. арх.	НИКОЛЬСКАЯ			мж кх РСФСР		
Архит.	СМИРНОВА			ГИПРОКОММУНВОДОКАНЛ. ЛЕНИНГРАДСКОЕ ОТДЕЛЕНИЕ		

Альбом 2
часть 2

СПЕЦИФИКАЦИЯ ЭЛЕМЕНТОВ ЗАПОЛНЕНИЯ ПРОЕМОВ

МАРКА ПОЗ	ОБОЗНАЧЕНИЕ	НАИМЕНОВАНИЕ	КОЛ	МАССА ЕД. КГ	ПРИМЕЧАНИЕ
1	СЕРИЯ 1.435.9-17 В.2	ВОРОТА ВР 3,6x3,6-С	2		СКАЛНТКОМ
2	ГОСТ 24698-81	ДВЕРНОЙ БЛОК ДН 24-19ГПЩР 2	1		
3	ТП 402-3-349.84 альб. II	ВОРОТА ТРАНСФОРМАТОРНЫЕ В-1	2		
4,5	ГОСТ 24698-81	ДВЕРНОЙ БЛОК ДН 24-10А ГПЩР 2	5		
6,8	ГОСТ 6629-74	ДВЕРНОЙ БЛОК ДГ 24-10СА	9		
7,9	ТО ЖЕ	ДВЕРНОЙ БЛОК ДГ 24-10С	6		
10	" "	ДВЕРНОЙ БЛОК ДГ 21-7СВП	6		
11	" "	ДВЕРНОЙ БЛОК ДГ 21-7СВАП	1		
ОК-1	СЕРИЯ 1.436.2-17 В.1	ОКОННЫЙ БЛОК ОДР 20-24	8		
ОК-2	ТО ЖЕ	ОКОННЫЙ БЛОК ОДР 20-24	2		
ОК-3	" "	ОКОННЫЙ БЛОК ОДР 20-12	4		
ОК-4	" "	ОКОННЫЙ БЛОК ОСН 24.06*	1		БЛОК УМЕНЬШИТЬ ДО ШИРИНЫ 1975мм

СПЕЦИФИКАЦИЯ ПЕРЕМЫЧЕК

МАРКА ПОЗ.	ОБОЗНАЧЕНИЕ	НАИМЕНОВАНИЕ	КОЛ	МАССА ЕД. КГ	ПРИМЕЧАНИЕ
1	СЕРИЯ 1.038.1-1 В.1	2ПБ19-3	16	81	
2	ТО ЖЕ	2ПБ13-1	5	54	
3	" "	2ПБ10-1	6	43	
4	" "	2ПБ17-2	2	71	

ВЕДОМОСТЬ СПЕЦИФИКАЦИЙ

ЛИСТ	НАИМЕНОВАНИЕ	ПРИМЕЧАНИЕ
АР-2	СПЕЦИФИКАЦИЯ ЭЛЕМЕНТОВ ЗАПОЛНЕНИЯ ПРОЕМОВ	
АР-2	СПЕЦИФИКАЦИЯ ПЕРЕМЫЧЕК	
АР-2	СПЕЦИФИКАЦИЯ ГАРДЕРОБНОГО ОБОРУДОВАНИЯ	
АР-8	СПЕЦИФИКАЦИЯ ЭЛЕМЕНТОВ К СХЕМЕ РАСПОЛОЖЕНИЯ ПЕРЕГОРОДОК	

Количество работающих и групп производственных процессов

Группа произв. процесса	Списочный состав			Максимальная смена	
	Всего	М	Ж	М	Ж
IA	1	1	-	1	-
IVB	16	2	14	2	3
Всего	17	3	14	3	3

СПЕЦИФИКАЦИЯ ГАРДЕРОБНОГО ОБОРУДОВАНИЯ

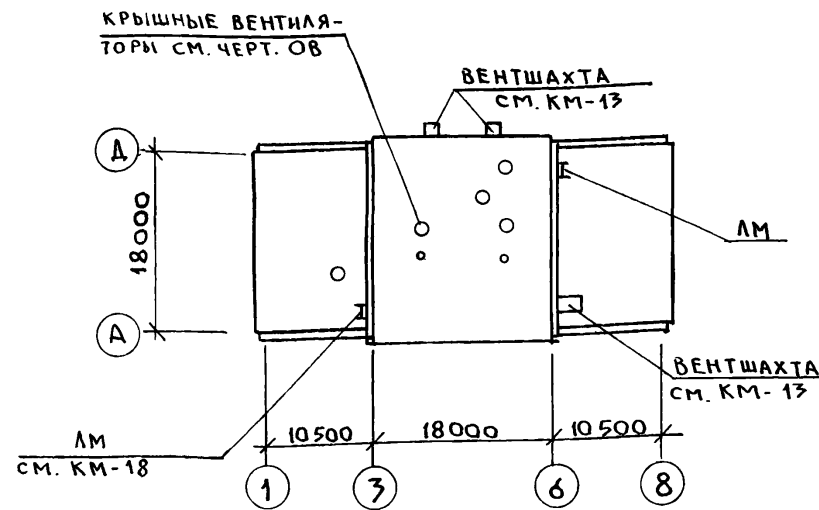
МАРКА ПОЗ	ОБОЗНАЧЕНИЕ	НАИМЕНОВАНИЕ	КОЛ	МАССА ЕД. КГ	ПРИМЕЧАНИЕ
	ГОСТ 22415-77	ШКАФ ДЕРЕВЯННЫЙ ДА-33.2	2		СО СКАМЬЕЙ
	ТО ЖЕ	ШКАФ ДЕРЕВЯННЫЙ ДА-33.3	10		ТО ЖЕ

Типовой проект 902-1-104.86

ВЕДОМОСТЬ ОТДЕЛКИ ПОМЕЩЕНИЙ

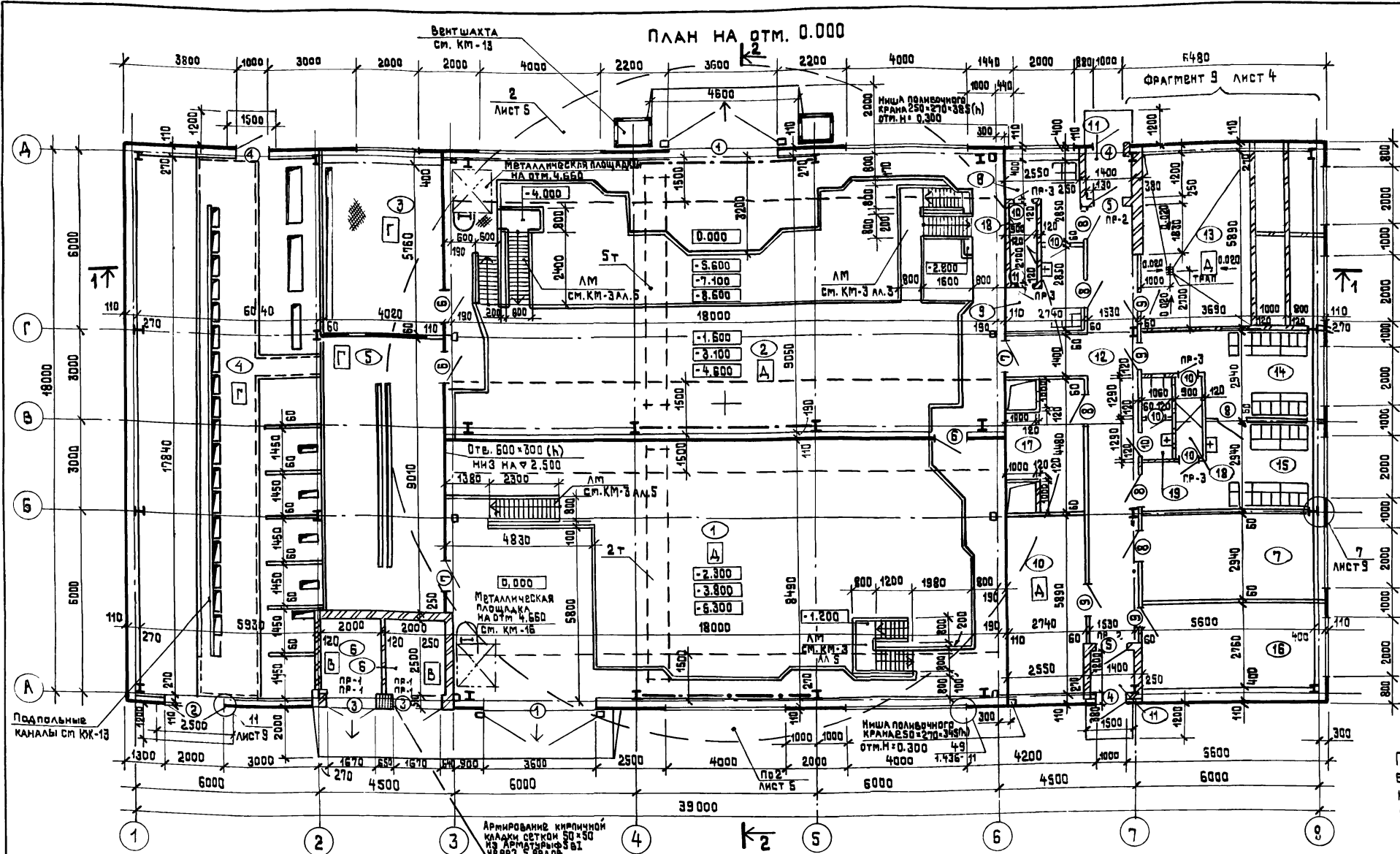
НАИМЕНОВАНИЕ ИЛИ НОМЕР ПОМЕЩЕНИЯ ПО ПЛАНУ	ПОТОЛОК		СТЕНА: НАИЛИ ПЕРЕГОРОДКИ		ОТДЕЛКА НИЗА СТЕН ИЛИ ПЕРЕГОРОДОК			ПРИМЕЧАНИЕ
	ПЛОЩАДЬ м²	ВИД ОТДЕЛКИ	ПЛОЩАДЬ м²	ВИД ОТДЕЛКИ	ПЛОЩАДЬ м²	ВИД ОТДЕЛКИ	ВЫСОТА мм	
ПОМЕЩЕНИЕ РЕШЕТОК-ДРОБИЛАК ПОМЕЩЕНИЕ НАСОСОВ		ГРУНТОВКА ЛАКОМ ГФ-021/ТУ6-10-1642-77/ ОКРАСКА ЭМАЛЬЮ ПФ-133/ГОСТ 926-82/ В 3 СЛОЯ		ГРУНТОВКА ЛАКОМ ГФ-021/ТУ6-10-1642-77/ ОКРАСКА ЭМАЛЬЮ ПФ-133/ГОСТ 926-82/ В 3 СЛОЯ				ОКРАСКА ВЫПОЛНЯЕТСЯ НА ЗАВОДЕ-ИЗГОТОВИТЕЛЕ
РУ, ПСУ, ОПЕРАТОРСКАЯ МАСТЕРСКАЯ			27,77	ШТУКАТУРКА КИРПИЧНЫХ УЧАСТКОВ СТЕН, ОКРАСКА КЛЕЕВЫМИ КРАСКАМИ СВЕТЛЫХ ТОНОВ				ВСЕ МЕТАЛЛИЧЕСКИЕ ПАНЕЛИ ОГРУНТОВАНЫ ЛАКОМ ГФ-021/ТУ6-10-1642-77 И ОКРАШЕНЫ ЭМАЛЬЮ ПФ-133/ГОСТ 926-82/ В 3 СЛОЯ НА ЗАВОДЕ-ИЗГОТОВИТЕЛЕ
КОМНАТА ОБСЛУЖИВАЮЩЕГО ПЕРСОНАЛА, КОРРИДОР, ТАМБУР			90,84	ШТУКАТУРКА КИРПИЧНЫХ УЧАСТКОВ СТЕН, ПЕРЕГОРОДОК, ОКРАСКА КЛЕЕВЫМИ КРАСКАМИ СВЕТЛЫХ ТОНОВ	49,53	МАСЛЯНАЯ ОКРАСКА	1500	
ВЕНТКАМЕРА, КЛАДОВАЯ			274,3	ПОДРЕЗКА ШВОВ КИРПИЧНЫХ УЧАСТКОВ СТЕН, ИЗВЕСТКОВАЯ ОКРАСКА				
ГАРДЕРОБЫ ДОМАШНЕЙ И РАБОЧЕЙ ОДЕЖДЫ, САУЗЛЫ			127,88	ШТУКАТУРКА КИРПИЧНЫХ УЧАСТКОВ СТЕН, ОКРАСКА ЭМАЛЬЮ	68,5	ГЛАЗУРОВАННАЯ ПЛИТКА	1500	
ДУШЕВЫЕ			29,3	ШТУКАТУРКА КИРПИЧНЫХ СТЕН, МАСЛЯНАЯ ОКРАСКА	21,0	ГЛАЗУРОВАННАЯ ПЛИТКА	1800	
КАМЕРЫ ТРАНСФОРМАТОРОВ				ПОДРЕЗКА ШВОВ КИРПИЧНЫХ СТЕН, ИЗВЕСТКОВАЯ ПОБЕЛКА				

ПЛАН КРОВЛИ



Имя и подл. Подпись и дата Взам. инв. №

ТП 902-1-104.86 - АР			
ГИП	СЛЕГИН		
НАЧ. АСО	МАНКАЧКА		
Н. КОНТР.	ЕФРЕМОВА		
ГЛ. СПЕЦ.	УКРОПОВА		
ГАП	КОСТИН		
РУК. ГР.	КРАСНОВ		
СТ. АРХ.	НИКОЛЬСКАЯ		
АРХИТ.	СМИРНОВА		
ПРИВЯЗАН		КАНАЛИЗАЦИОННАЯ НАСОСНАЯ СТАНЦИЯ ПРИ ГЛУБИНЕ ЗАЛОЖЕНИЯ КОЛЛЕКТОРА - 4,0 м	
ИНВ. №		ОБЩИЕ ДАННЫЕ / ОКОНЧАНИЕ /	
		МЖКХ РСФСР ГИПРОКОММУНВОДОКАНАЛ ЛЕНИНГРАДСКОЕ ОТДЕЛЕНИЕ	



Ведомость переемычек

МАРКА, ПОЗ.	СХЕМА СЕЧЕНИЯ
ПР-1	
ПР-2	
ПР-3	

Ведомость проемов ворот и дверей

МАРКА, ПОЗ.	РАЗМЕРЫ ПРОЕМА
1	3600 x 3600
2	2000 x 2400
3	1670 x 2360
4,6,7	1000 x 2400
5	1010 x 2370
8,9	1016 x 2400
10,11	716 x 2070

Поверхность полотен дверного блока марки 7 по оси "Б" обшить кровельной сталью по асбесто-во-волокну толщиной не менее 5 мм

Экспликация помещений

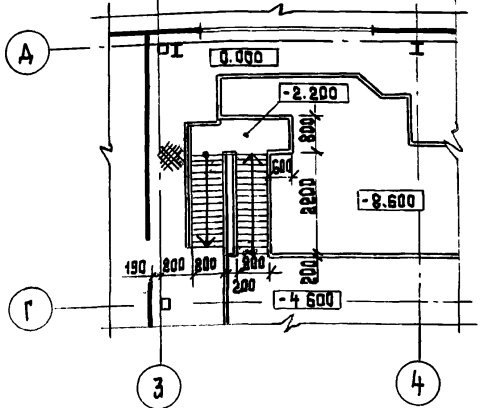
Номер по плану	Наименование	Площадь м ²	Категория производства по взрывной, взрыво-пожарной и пожарной опасности
1	Помещение решетот	222.42	Д
2	Помещение насосов	547.94	Д
3	Операторская	23.16	Г
4	РУ-БКВ	107.75	Г
5	ПСУ	36.22	Г
6	Камера трансформатора	2x5.0	В
7	Комната дежурного персонала	15.46	—

1	2	3	4
8	Гардероб личной и домашней одежды (М)	5.99	—
9	Гардероб рабочей одежды (М)	5.99	—
10	Венткамера вытяжная	16.14	Д
11	Тамбур	2x2.14	—
12	Коридор	25.77	—
13	Венткамера приточная и узел ввода	32.13	Д
14	Гардероб личной и домашней одежды (Ж)	13.36	—
15	Гардероб рабочей одежды (Ж)	13.36	—
16	Мастерская	15.46	—
17	Кладовая	9.42	—
18	Душевая	2x2.43	—
19	Санузел	4.13	—

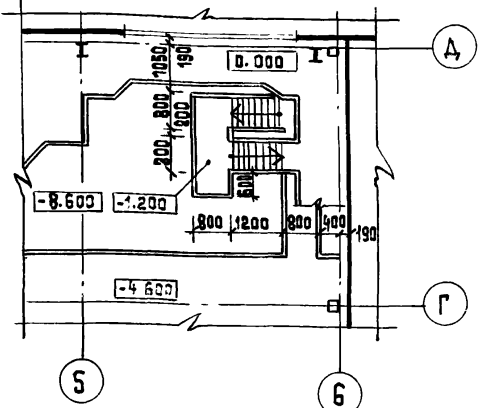
ТП 902-1-104.86 - АР

Гип. Слегин	Инж. АСО Манкачская	КАНАЛИЗАЦИОННАЯ НАСОСНАЯ СТАНЦИЯ ПРИ ГЛУБИНЕ ЗАМОЖЕНИЯ КОЛЛЕКТОРА - 4.0 М.	СТАДИЯ	ЛИСТ	ЛИСТОВ
Инж. КОНТР. ЕФРЕМОВА	Инж. СПЕЦ. УКОРОВА		Р	3	
Инж. ГАП. КОСТИН	Инж. РУК. ГР. КРАСНОВ	План на отм. 0.000	МЖКХ РСФСР ГИПРОКОММУНВОДОКАНАЛ ЛЕНИНГРАДСКОЕ ОТДЕЛЕНИЕ		
Инж. ИСП. НИКОЛЬСКАЯ	Инж. СПИРНОВА				

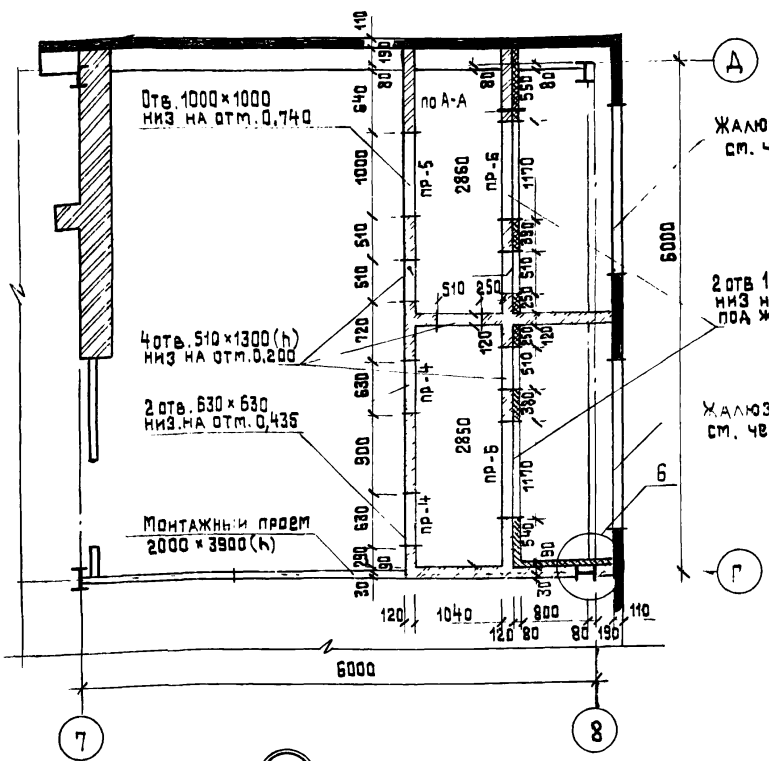
ФРАГМЕНТ ПЛАНА 1



ФРАГМЕНТ ПЛАНА 2



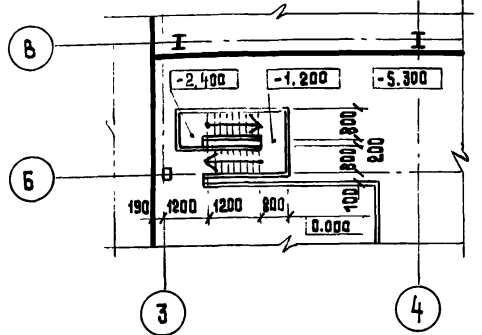
ФРАГМЕНТ ПЛАНА 9



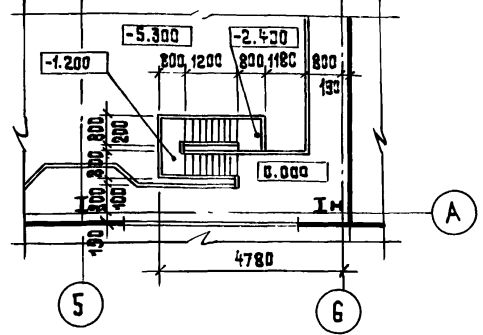
Ведомость перемычек

МАРКА ПОЗ.	СХЕМА СЕЧЕНИЯ
ПР-4	
ПР-5	
ПР-6	

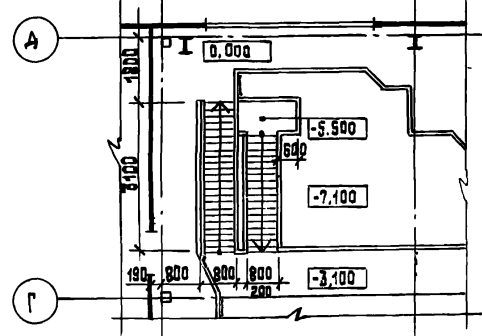
ФРАГМЕНТ ПЛАНА 3



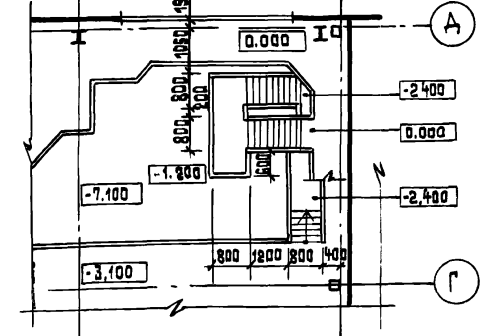
ФРАГМЕНТ ПЛАНА 4



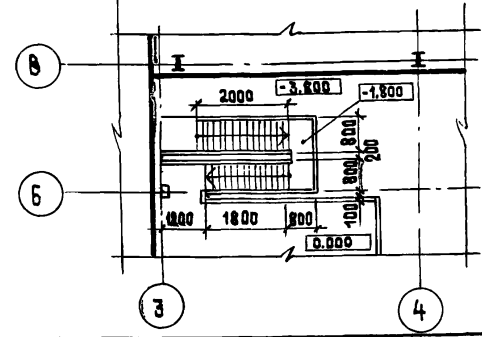
ФРАГМЕНТ ПЛАНА 5



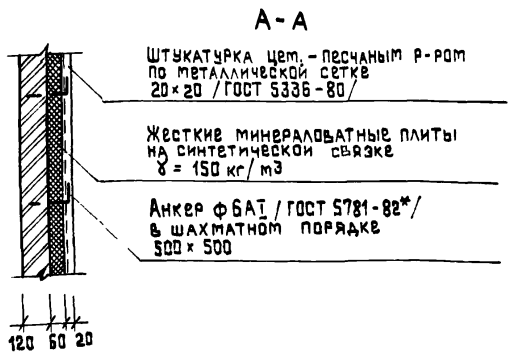
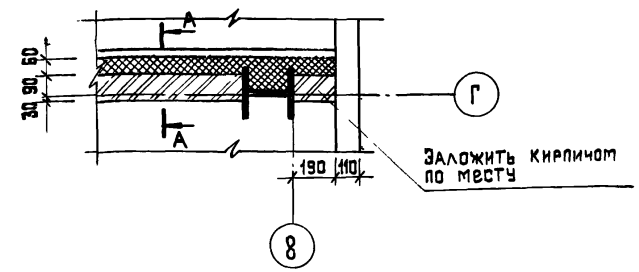
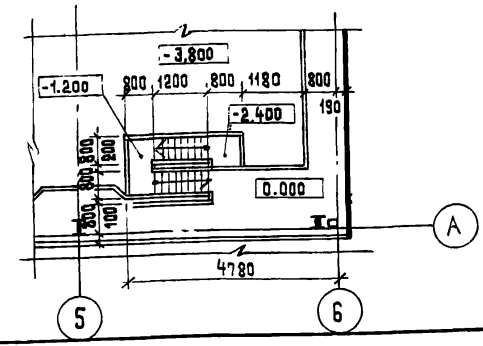
ФРАГМЕНТ ПЛАНА 6



ФРАГМЕНТ ПЛАНА 7



ФРАГМЕНТ ПЛАНА 8



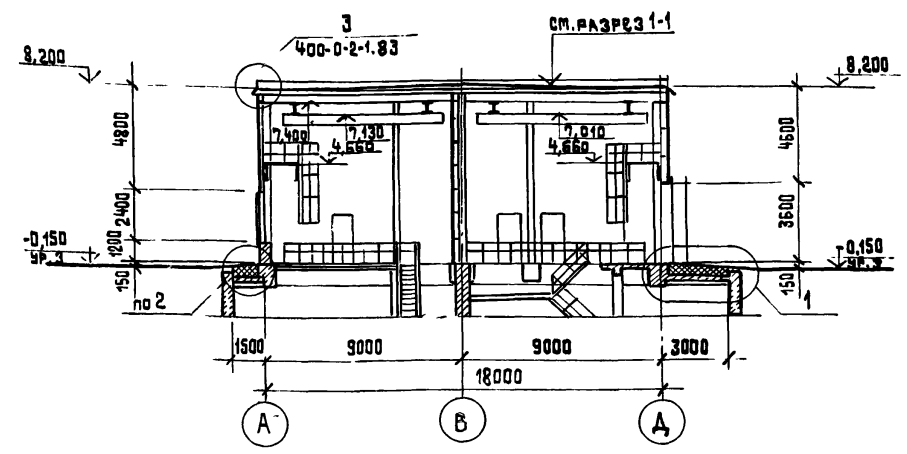
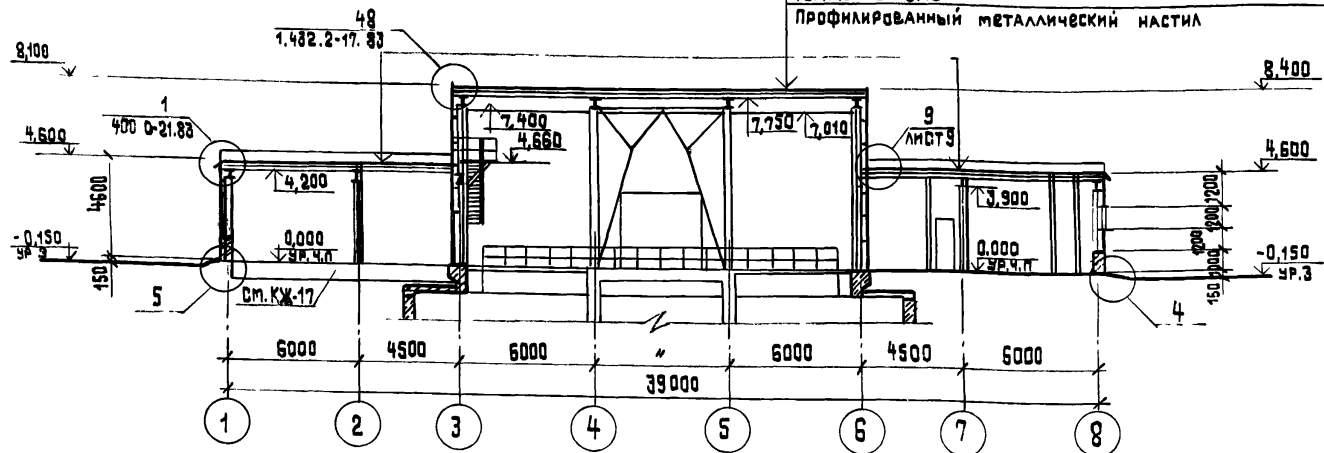
1. Фрагменты плана 1-4 применять при глубине заложения подводящего коллектора - 7,0 м см. т.п. 902-1-106.86 Альбом 5, км-3.
2. Фрагменты плана 5-8 применять при глубине заложения подводящего коллектора - 5,5 м см. т.п. 902-1-105.86 Альбом 5, км-3

Т П 902-1-104.86 - АР		КАНАЛИЗАЦИОННАЯ НАСОСНАЯ СТАНЦИЯ ПРИ ГЛУБИНЕ ЗАЛОЖЕНИЯ КОЛЛЕКТОРА - 4,0 м	СТADIЯ	ЛИСТ	ЛИСТОВ
НАЧ. АСО ПАНКАЧКАС Н. КОМТ. ЕФРЕМОВА П. СЛ. Ц. УКРОПОВА ГАП КОСТИН Р. УЧ. Г.Р. КРАСНОВ СТ. АРХ. НИКОЛЬСКАЯ АРХИТ. ПАВЛОВА		Узел 6	Р	4	
Привязан		Фрагменты плана 1-9	мжкх	РСФСР	
Инв. №		Узел 6	ГИПРОКОМУНВОДКАНАЛ	ЛЕНИНГРАДСКОЕ ОТДЕЛЕНИЕ	

Разрез 1-1

Разрез 2-2

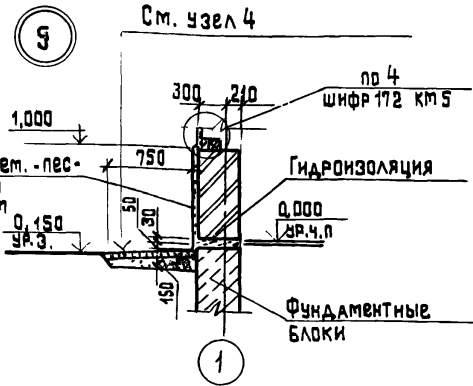
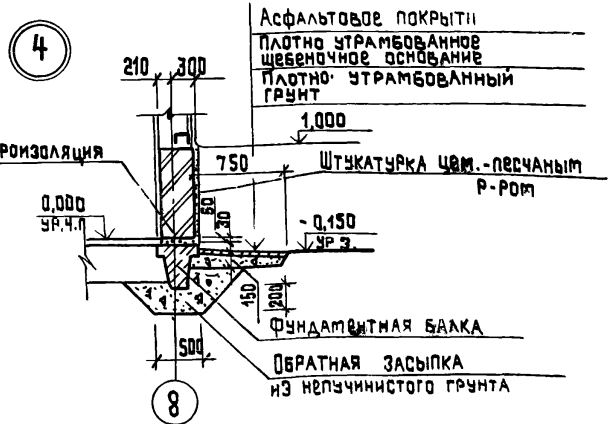
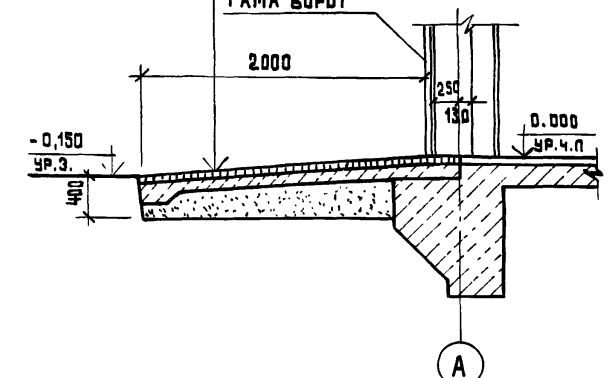
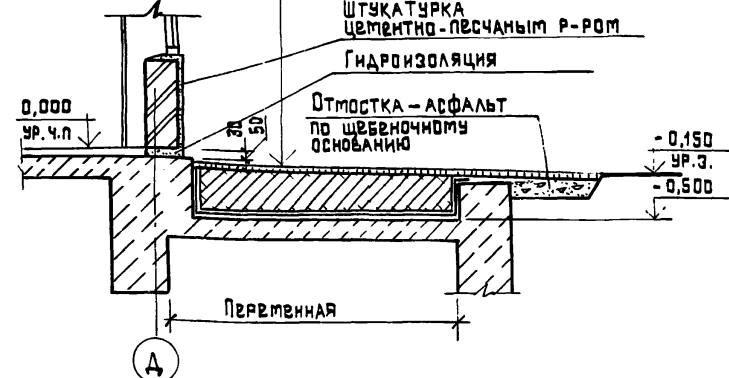
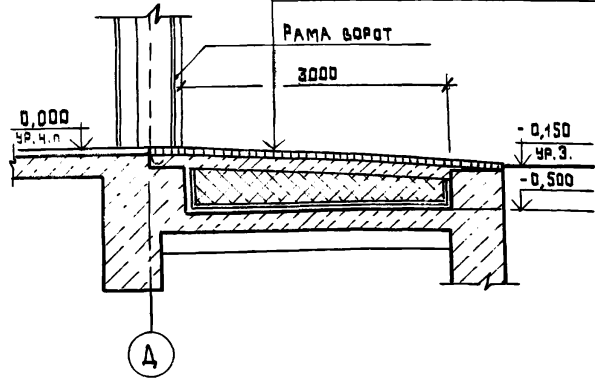
Слой гравия / ГОСТ 8268-82 / Мрз ≥ 200 на антисептированной битумной мастике - 10 мм
 4 слоя рубероида кровельного с мелкозернистой посыпкой марки РКМ-350Б / ГОСТ 10923-82 / на антисептированной битумной мастике МБК-Г-55 / ГОСТ 2889-80 / -20 мм
 Гидрофобизированные минераловатные плиты повышенной жесткости γ = 200 кг/м³ - 50 мм
 Пароизоляция: рубероид РКМ-350Б, наклеенный на горячем битуме
 Профилированный металлический настил



1
 Асфальтовое покрытие - 30 мм
 Бетон М100 - 100 мм
 Утеплитель - легкий бетон γ = 900 кг/м³ по уклону - 370 ± 220 мм
 Пароизоляция - 2 слоя рубероида РКМ-350Б, наклеенного на битумно-кукерсольной мастике
 Ж.б. плита

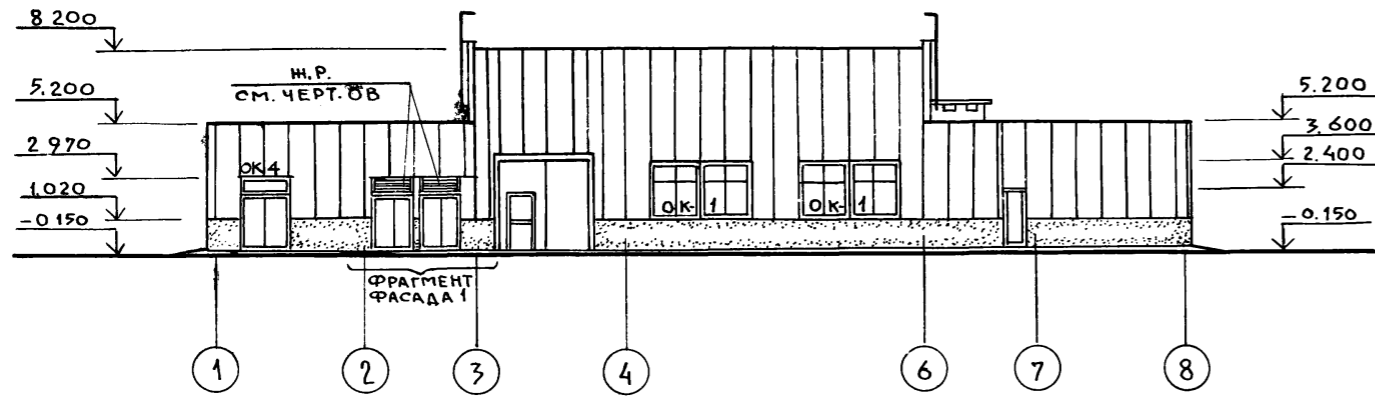
1
 Асфальтовое покрытие - 30 мм
 Утеплитель - легкий бетон γ = 900 кг/м³ по уклону - 390 ± 320 мм
 Пароизоляция - 2 слоя рубероида РКМ-350Б, наклеенного на битумно-кукерсольной мастике
 Ж.б. плита

3
 Асфальтовое покрытие - 30 мм
 Бетон М100 - 100 мм
 Песчаная подушка - 300 мм
 Плотнo утpамбованный грунт
 Рама ворот

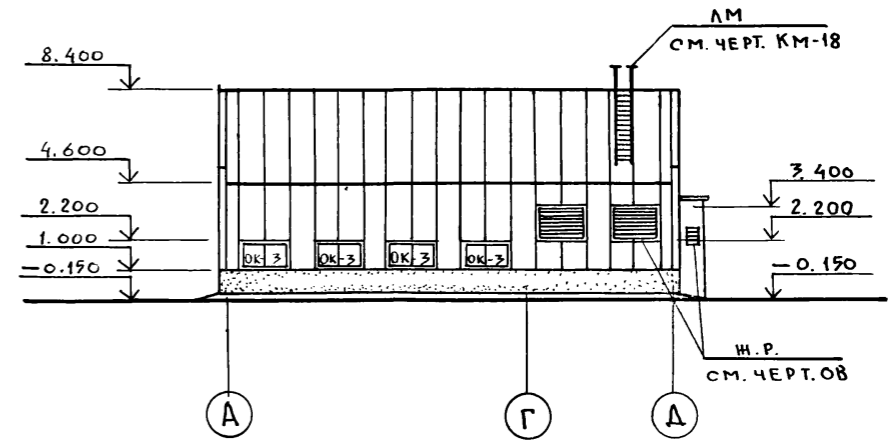


Привязан		ТП 902-1-104.86 - AP	
Имя. №	Гип. №	Канализационная насосная станция при глубине заложения коллектора - 4.0 м	Стация лист листов
Исп.	Нач. АСО	Разрезы 1-1, 2-2 Узлы 1-5	Р С
Ст. Арх.	МАНКАЧСКАЯ	МЖКХ РСФСР	РСФСР
Рук. Гр.	ЕФРЕМОВА	ГИПРОКОМУНВОДКАНАЛ	ЛЕНИНГРАДСКОЕ ОТДЕЛЕНИЕ
Гл. Спец.	УКРОПОВА		
Инж. Компр.	КОСТИН		
Инж. Смирнова	КРАСНОВ		
	НИКОЛЬСКАЯ		
	СМИРНОВА		

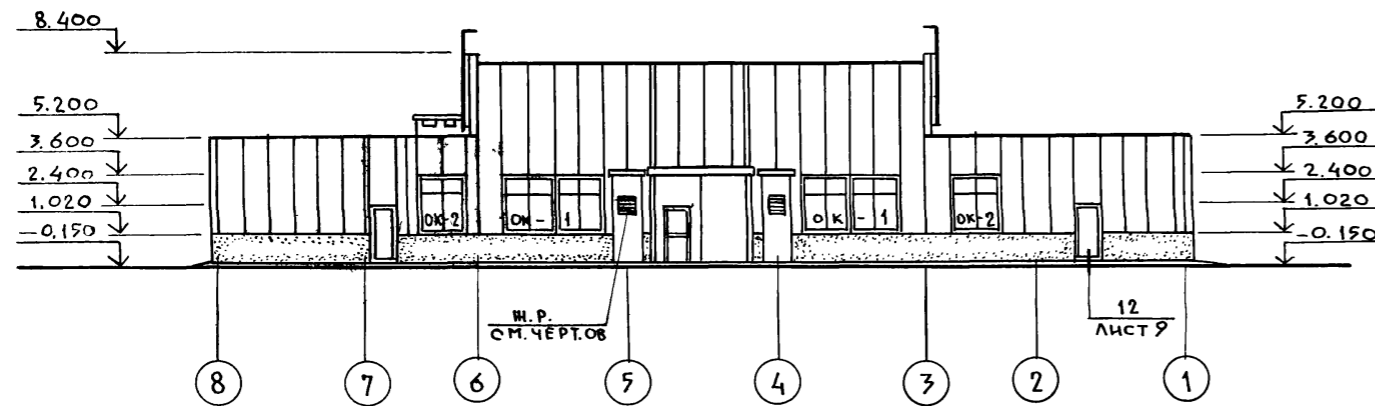
ФАСАД 1-8



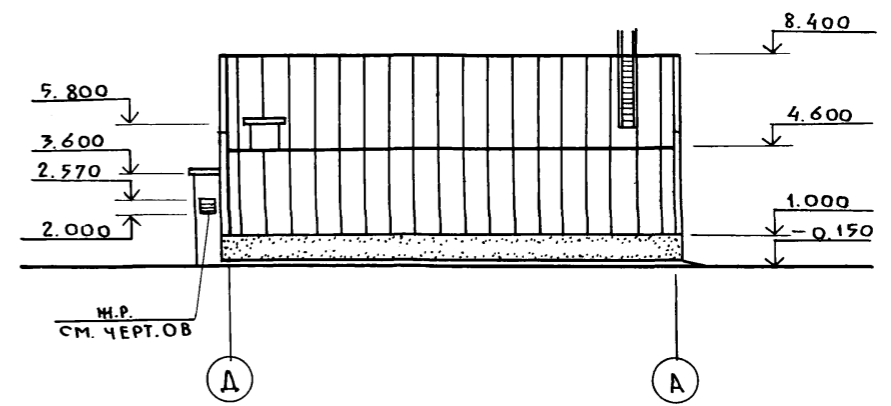
ФАСАД А-Д



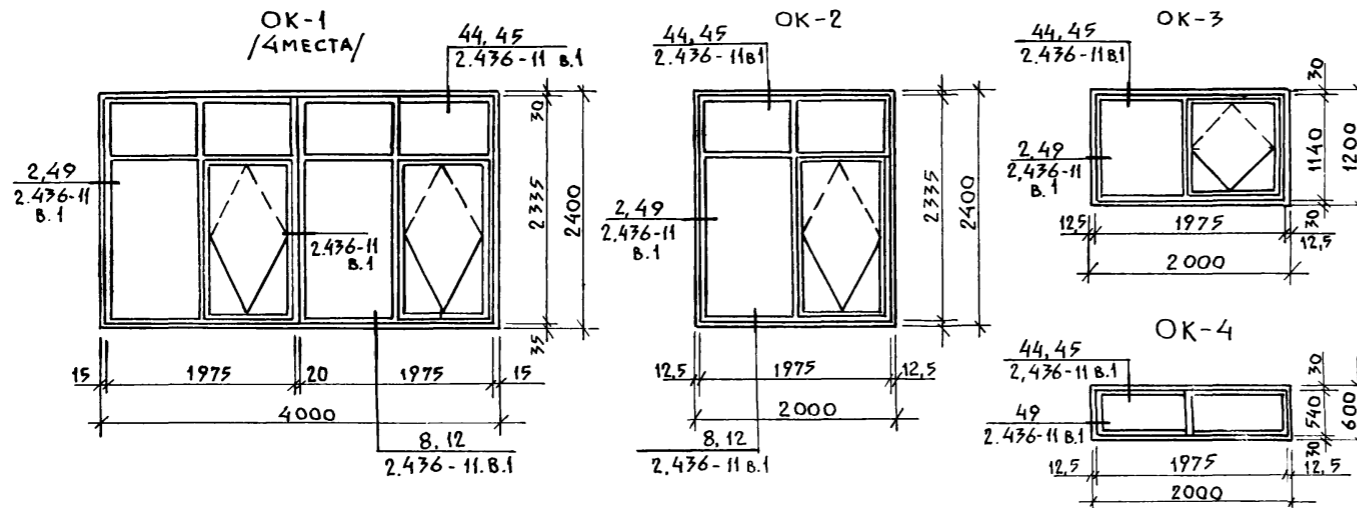
ФАСАД 8-1



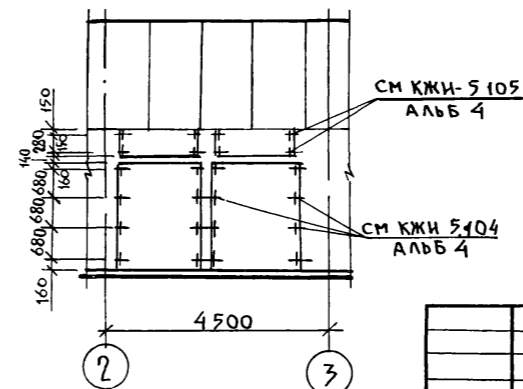
ФАСАД Д-А



СХЕМЫ ЗАПОЛНЕНИЯ ОКОННЫХ ПРОЕМОВ

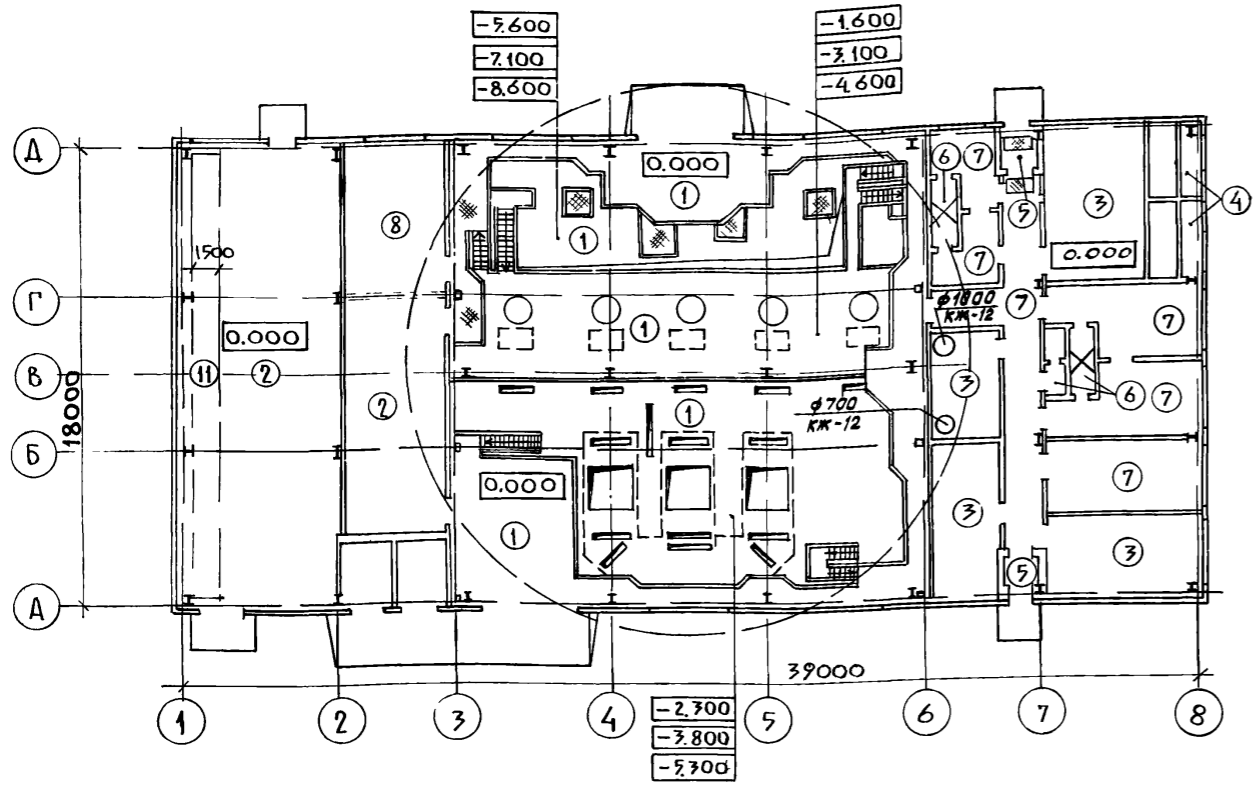


ФРАГМЕНТ ФАСАДА 1

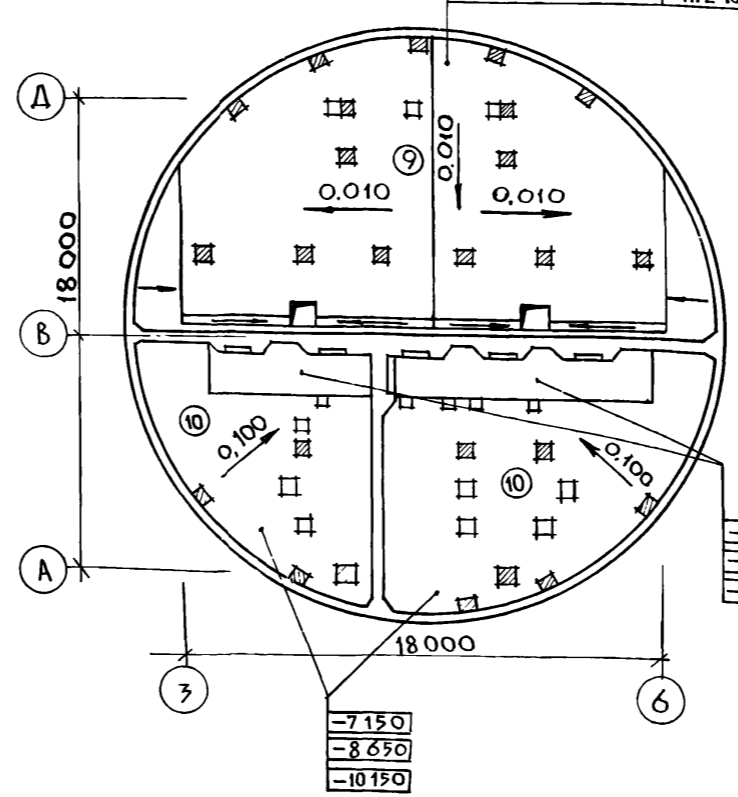


ПРИВЯЗАН		НАЧ. ОТД. МАНКАУСКАЯ	Уч. №	ТП 902-1-104.86 - АР		
		Н. КОНТР. ЕФРЕМОВА	Спр. №	КАНАЛИЗАЦИОННАЯ НАСОСНАЯ СТАНЦИЯ ПРИ ГЛУБИНЕ ЗАЛОЖЕНИЯ КОЛЛЕКТОРА - 4,0 м	СТАДИЯ	ЛИСТ
		РУК. ГР. КРАСНОВ	Уч. №	ФАСАДЫ А-Д, Д-А, 1-8, 8-1	Р	6
		СТ. АРХ. НИКОЛЬСКАЯ	Уч. №		МЖКХ РСФСР	ЛИПРОКОМУНВОДОКАНАЛ
		АРХИТ. ПАВЛОВА	Уч. №		ЛЕНИНГРАДСКОЕ ОТДЕЛЕНИЕ	

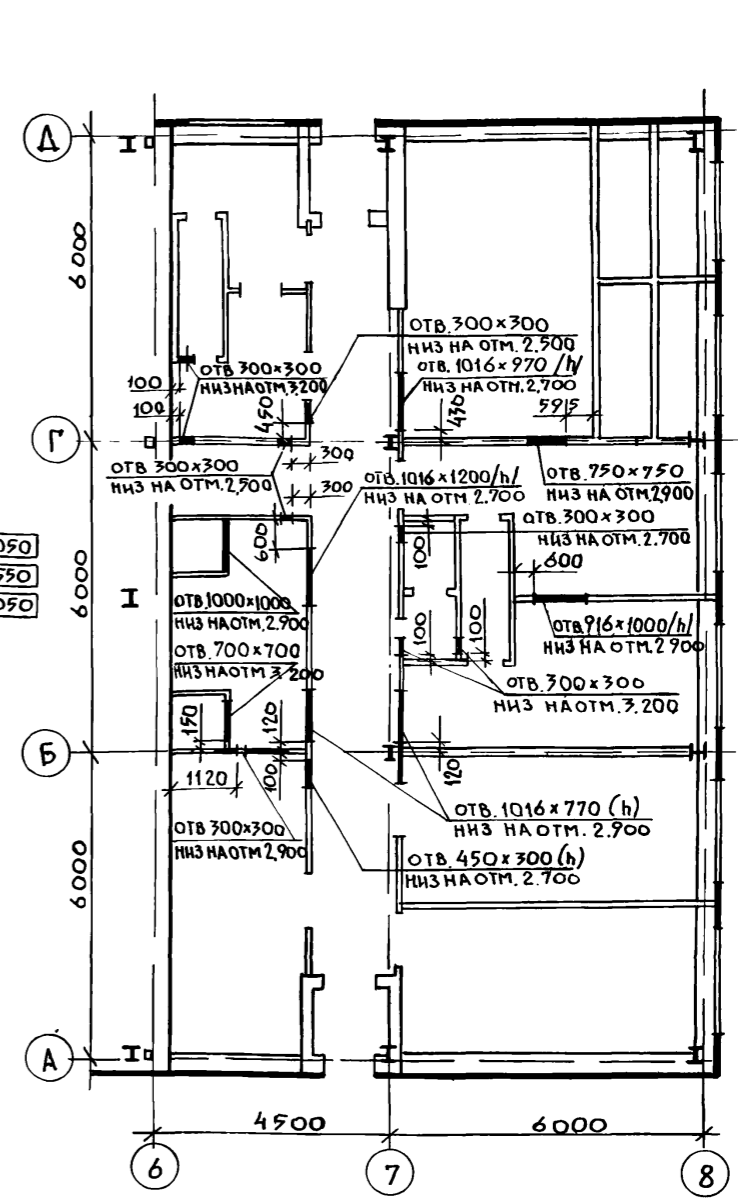
ПЛАН ПОЛОВ НА ОТМ. 0.000



ПЛАН ПОЛОВ НА ОТМ. -8.240; -8.500; -10.000; -11.500



ПЛАН ОТВЕРСТИЙ НА ОТМ. 0.000



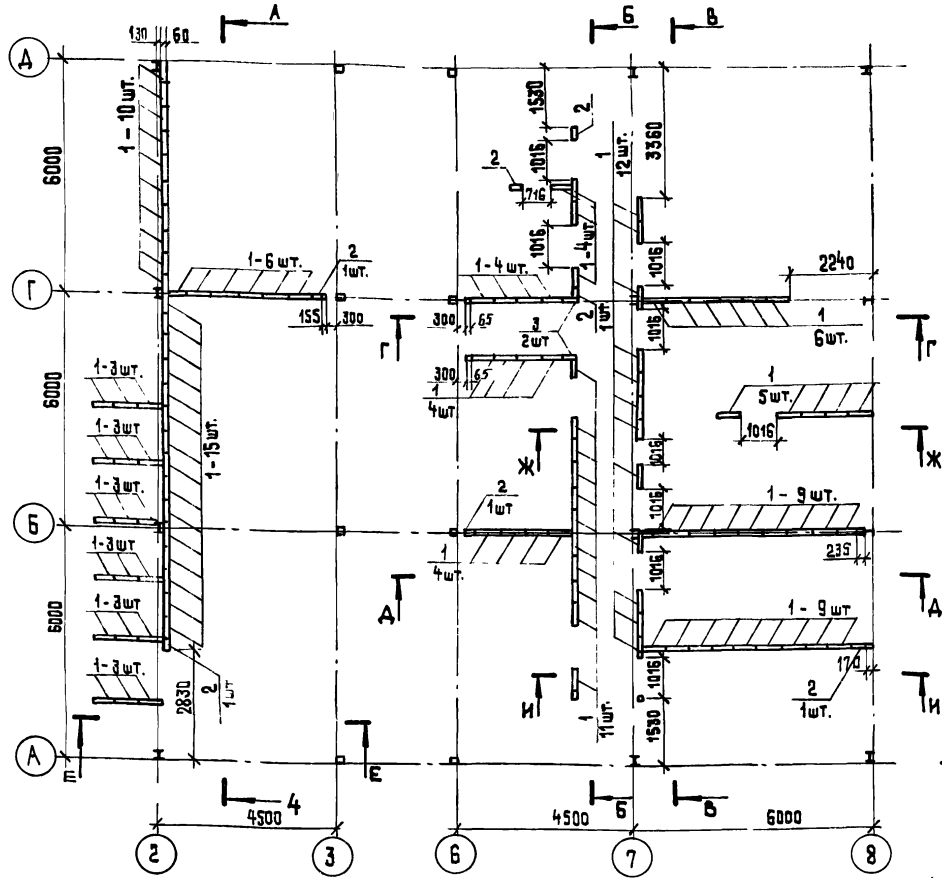
ЭКСПЛИКАЦИЯ ПОЛОВ.

НАИМЕНОВАНИЕ ИЛИ НОМЕР ПОМЕЩЕНИЯ ПО ПЛАНУ	ТИП ПОЛА ПО ПРОЕКТУ	СХЕМА ПОЛА ИЛИ НОМЕР УЗЛА ПО СЕРИИ	ЭЛЕМЕНТЫ ПОЛА И ИХ ТОЛЩИНА	ПЛОЩАДЬ ПОЛА м ²
1	2	3	4	5
1, 2	1		БЕТОН М 300 С ПРОПИТКОЙ ПОВЕРХНОСТИ ФЛЮАТАМИ - 30 мм МОНОЛИТНОЕ Ж.Б. ПЕРЕКРЫТИЕ	491,64
4, 5	2		РИФЛЕНАЯ СТАЛЬ СМ. КЖ-13	
10, 13 16, 17	3		ПОКРЫТИЕ - ЦЕМ.-ПЕСЧАНЫЙ Р-Р М 200 С ЖЕЛЕЗНЕНИЕМ - 30 мм СТЯЖКА - ЦЕМ.-ПЕСЧАНЫЙ Р-Р М 150 - 40 мм ЛЕГКИЙ БЕТОН М 50, ρ=900 кг/м ³ - 380 мм	69,73
КОРКАМЕРА	4		ПОКРЫТИЕ - ЦЕМ.-ПЕСЧАНЫЙ Р-Р М 200 - 30 мм ЛЕГКИЙ БЕТОН М 50, ρ=900 кг/м ³ - 400 мм Ж.Б. ПЛИТА	4,9
11, 12	5		ПОКРЫТИЕ - КЕРАМИЧЕСКАЯ ПЛИТКА ГОСТ 6787-80 - 13 мм ПРОСЛОЙКА И ЗАПОЛНЕНИЕ ШВОВ ЦЕМ.-ПЕСЧАНЫМ Р-РОМ М 150 - 15 мм СТЯЖКА - ЦЕМ.-ПЕСЧАНЫЙ Р-Р М 150 - 20 мм ЛЕГКИЙ БЕТОН М 50, ρ=900 кг/м ³ - 382 мм Ж.Б. ПЛИТА	4,28
18, 19	6		ПОКРЫТИЕ - КЕРАМИЧЕСКАЯ ПЛИТКА ГОСТ 6787-80 - 13 мм ПРОСЛОЙКА И ЗАПОЛНЕНИЕ ШВОВ ЦЕМ.-ПЕСЧАНЫМ Р-РОМ М 150 - 15 мм ГИДРОИЗОЛЯЦИЯ ОКЛЕЕЧНАЯ - ИЗОЛ. ГОСТ 10296-78 (ГИДРОИЗОЛ. ГИ-1 ГОСТ 7415-74*) 2 СЛОЯ НА ПРОСЛОЙКЕ ИЗ БИТУМНОЙ МАСТИКИ - 6 мм. СТЯЖКА - ЦЕМ.-ПЕСЧАНЫЙ Р-Р М 150 - 20 мм ЛЕГКИЙ БЕТОН М 50, ρ=900 кг/м ³ - 376 мм Ж.Б. ПЛИТА	7,72

1	2	3	4	5
7, 8, 9 14, 15 12	7		ПОКРЫТИЕ - ЛИНОЛЕУМ - 2,5 мм ГОСТ 7251-77 ПРОСЛОЙКА ИЗ БЫСТРОТВЕРДЕЮЩЕЙ МАСТИКИ НА ВОДОСТОЙКИХ ВЯЗУЩИХ - 1 мм СТЯЖКА - ЦЕМ.-ПЕСЧАНЫЙ Р-Р М 150 - 40 мм ЛЕГКИЙ БЕТОН М 50, ρ=900 кг/м ³ - 386 мм Ж.Б. ПЛИТА	84,04
3	8		ПОКРЫТИЕ - ЛИНОЛЕУМ - 2,5 мм ГОСТ 7251-77 ПРОСЛОЙКА ИЗ БЫСТРОТВЕРДЕЮЩЕЙ МАСТИКИ НА ВОДОСТОЙКИХ ВЯЗУЩИХ - 3 мм РИФЛЕНАЯ СТАЛЬ.	24,17
2	9		ПОКРЫТИЕ - КЕРАМИЧЕСКАЯ ПЛИТКА ГОСТ 6787-80 - 13 мм ПРОСЛОЙКА И ЗАПОЛНЕНИЕ ШВОВ ЦЕМ.-ПЕСЧАНЫМ Р-РОМ М 150 - 15 мм СТЯЖКА - ЦЕМ.-ПЕСЧАНЫЙ Р-Р М 150 - 40 мм ПЕСОК С УКЛОНОМ 160-190 мм Ж.Б. ДИЩЕ	200,97
1	10		ПОКРЫТИЕ - ЦЕМ.-ПЕСЧАНЫЙ Р-Р М 200 - 20 мм ПОДГОТОВКА - БЕТОН М 100 С УКЛОНОМ 430-1330 мм Ж.Б. ДИЩЕ.	167,97
4	11		ПОКРЫТИЕ - ЦЕМ.-ПЕСЧАНЫЙ Р-Р М 200 - 30 мм Ж.Б. ПЛИТЫ	27,0

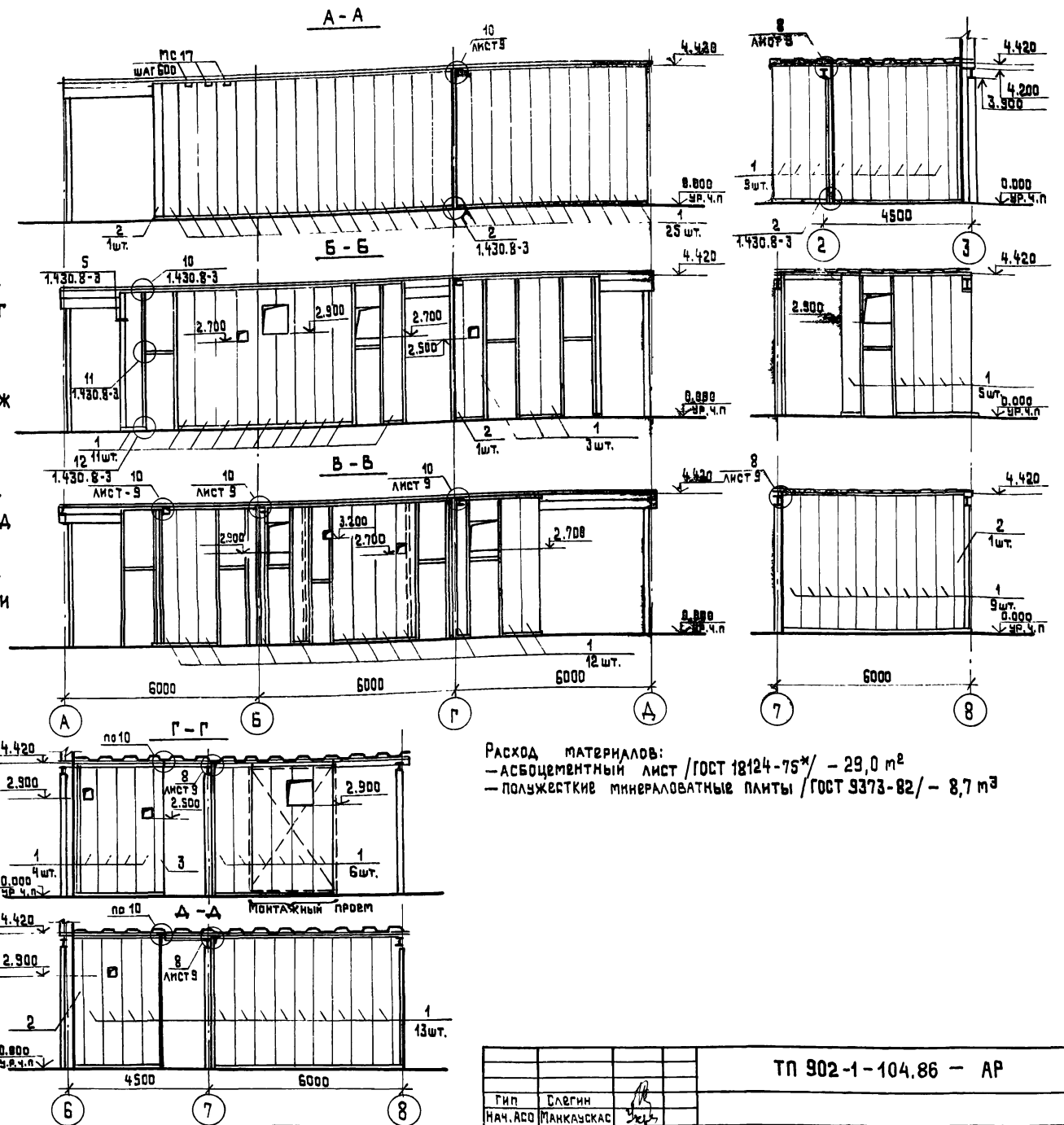
ТП 902-1-104.86-AP			
НАЧ. ОТА	МАИКАУСКАС	И. КОНТР.	ЕФРЕМОВА
ГЛА СПЕЦ.	УКРОПОВА	Р.УК. ГР.	КРАСНОВ
СТ. АРХ.	БЫКОВ	АРХИТ.	СМИРНОВА
ПРИВЯЗАН		КАНАЛИЗАЦИОННАЯ НАСОСНАЯ СТАНЦИЯ ПРИ ГЛУБИНЕ ЗАЛОЖЕНИЯ КОЛЛЕКТОРА - 4,0 м	
ИНВ. №		ПЛАНЫ ПОЛОВ ПЛАН ОТВЕРСТИЙ НА ОТМ. 0.000	
СТАНЦИЯ	ЛИСТ	ЛИСТОВ	МЖКХ РСФСР ГИПРОКОМУНВОДОКАНАЛ ЛЕНИНГРАДСКОЕ ОТДЕЛЕНИЕ

Схема расположения сборных перегородок



Спецификация элементов к схеме расположения перегородок

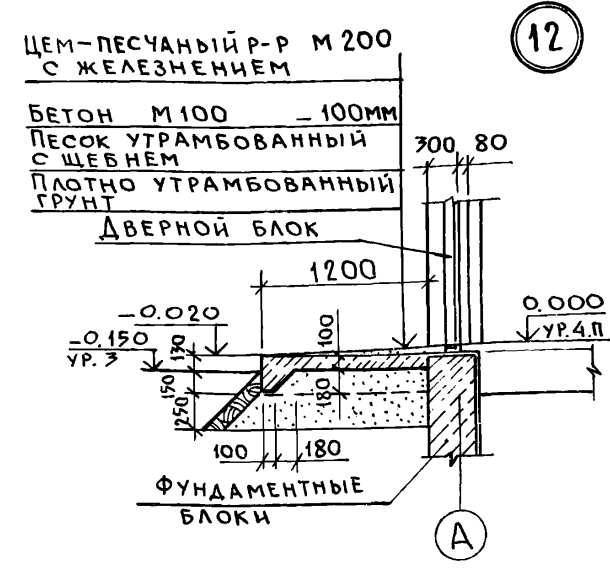
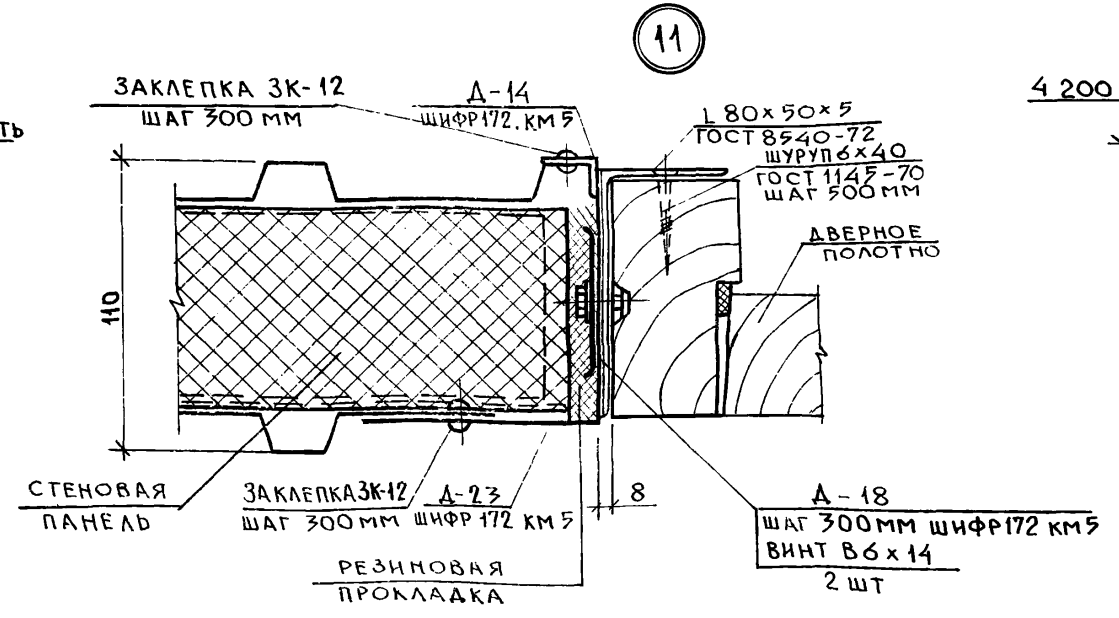
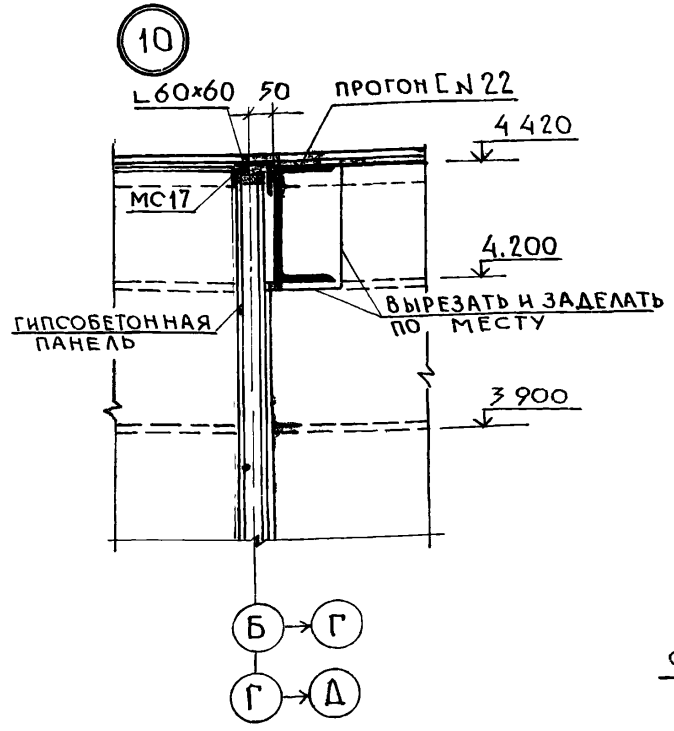
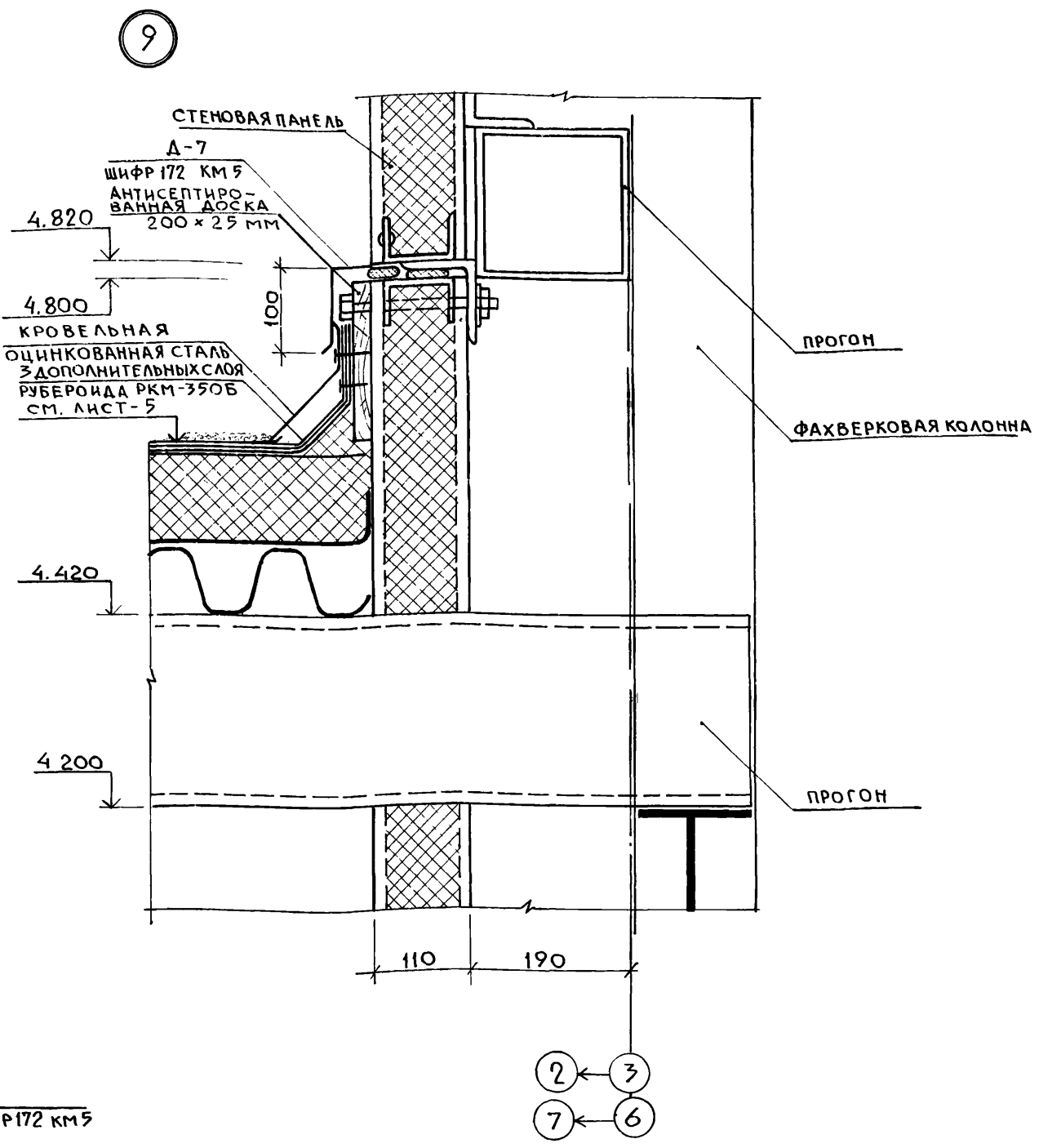
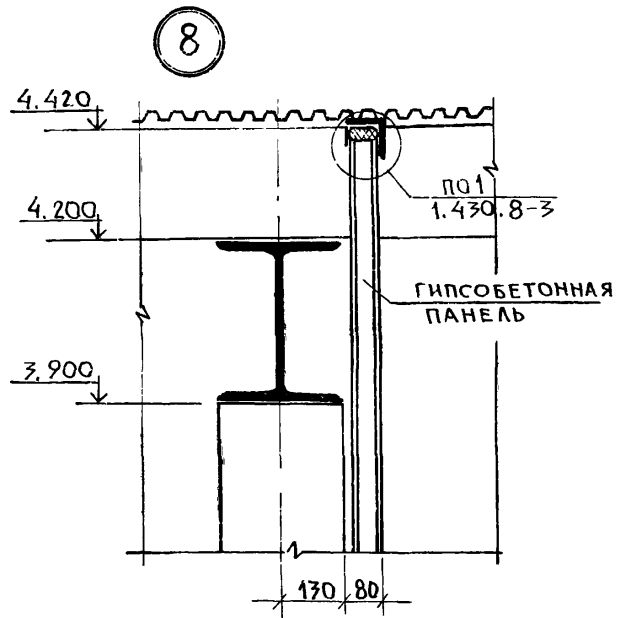
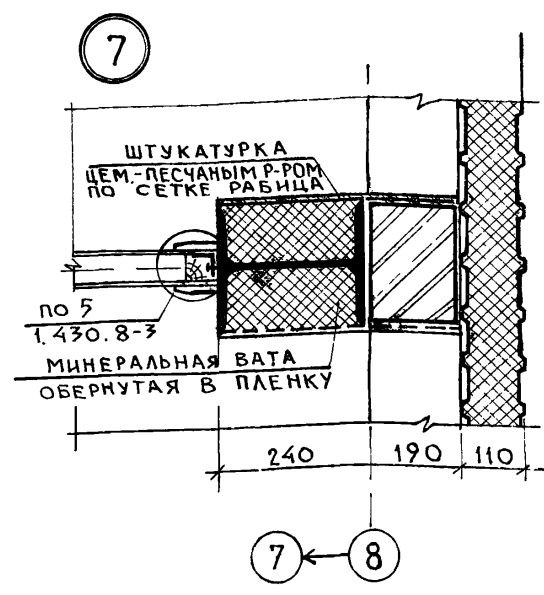
Марка поз.	Обозначение	Наименование	Кол.	Масса ед. кг	Примечание
1	Серия 1.430.8-3	пг 440.60.6	135	139,4	
2	То же	пга 440.30.6	7	72,0	
3	" "	пгу 440.30.6	2	65,2	
		МЕТАЛЛИЧЕСКИЕ ИЗДЕЛИЯ			
	Серия 1.430.8-3	МС 17	144	0,09	
	То же	МС 19	24	0,23	
	ГОСТ 8278-75*	Швеллер 100×40×3	24	0,4430	
		Деревянные изделия			
	Серия 1.430.8-3	Деревянный брусок 40×40	513		
	То же	То же 80×40	31,6		
	" "	То же 94×40	96,8		
	" "	Доска 70×17/дсп 70×17/	193,6		
	" "	НАЛИЧНИК 110×15	193,6		



РАСХОД МАТЕРИАЛОВ:
 - асбоцементный лист /ГОСТ 18124-75*/ - 29,0 м²
 - полужетки минераловатные плиты /ГОСТ 9373-82/- 8,7 м³

Имя	Подпись
Имя	Подпись

ТП 902-1-104.86 - АР			
ГИП	Слегин	И. КОТЛ. АСО	Манкаускас
И. КОНТР.	ЕФРЕМОВА	Г. СПЕЦ.	УКРОПОВА
ГАП	Костин	РЧК. ГР.	КРАСНОВ
СТ. АРХ.	НИКОЛЬСКАЯ	ИСП.	СМИРНОВА
КАНАЛИЗАЦИОННАЯ НАСОСНАЯ СТАНЦИЯ ПРИ ГЛУБИНЕ ЗАЛОЖЕНИЯ КОЛЛЕКТОРА - 4,0 м	СТАНЦИЯ ЛИСТ Р	ЛИСТОВ 8	
СХЕМА РАСПОЛОЖЕНИЯ СБОРНЫХ ПЕРЕГОРОДОК.	МЖКХ РСФСР	ГИПРОКОМУНВОДКАМАЛ	ЛЕНИНГРАДСКОЕ ОТДЕЛЕНИЕ



ТП 902-1-104.86-АР					
ГИП	СЛЕГИН				
НАЧ. ОТА	МАНКАУСКАС	Уср			
Н. КОНТР.	ЕФРЕМОВА	Уср			
ГЛ. СПЕЦ.	УКРОПОВА	Уср			
ГАП	КОСТИН	Уср			
РУК. ГР.	КРАСНОВ	Уср			
СТ. АРХ.	БЫКОВ	Уср			
АРХИТ.	СМИРНОВА	Уср			
ПРИВЯЗАН			КАНАЛИЗАЦИОННАЯ НАСОСНАЯ СТАНЦИЯ ПРИ ГЛУБИНЕ ЗАЛО- ЖЕНИЯ КОЛЛЕКТОРА - 4,0М	СТАДИЯ	ЛИСТ
			УЗЛЫ 7-12	Р	9
ИНВ. №			МЖКХ РСФСР ГИПРОКОММУНВОДОКАНАЛ ЛЕНИНГРАДСКОЕ ОТДЕЛЕНИЕ		

Альбом 3
часть 2

Типовой проект 902-1-104.86

ВЕДОМОСТЬ РАБОЧИХ ЧЕРТЕЖЕЙ ОСНОВНОГО КОМПЛЕКТА КЖ

Лист	НАИМЕНОВАНИЕ	ПРИМЕЧАНИЕ
1	ОБЩИЕ ДАННЫЕ	
2	СХЕМЫ РАСПОЛОЖЕНИЯ СВАЙ И РОСТВЕРКОВ	
3	СХЕМА РАСПОЛОЖЕНИЯ ФУНДАМЕНТОВ И ФУНДАМЕНТНЫХ БАЛОК	
4	РСм1. Армирование	
5	РСм2 - РСм4 Армирование	
6	РСм2 - РСм4 Фрагменты 1÷5.	
7	РКм1. Общий вид. Разрезы 1-1 ÷ 8-8	
8	РКм1. ОБМ1 ÷ ОБМ5. Армирование	
9	РКм1. Плита Пм1. Балки Бм1 ÷ Бм6 Армирование.	
10	РКм1. Спецификация (начало)	
11	РКм1. Спецификация (окончание)	
12	Схемы расположения плит перекрытия на отметке - 1,030; -0,300; -0,030; -0,430.	
13	Электропомещения. Схемы расположения элементов на отметке 0,000 и каналов.	
14	Электропомещения. Разрезы 1-1 ÷ 4-4	
15	Электропомещения. Плиты Пм1,2 Балки Бм1,2, монолитный участок Ум1. Армирование. Горизонтальная диафрагма.	

ВЕДОМОСТЬ ОСНОВНЫХ КОМПЛЕКТОВ РАБОЧИХ ЧЕРТЕЖЕЙ см. альбом 2.


ВЕДОМОСТЬ ССЫЛОЧНЫХ И ПРИЛАГАЕМЫХ ДОКУМЕНТОВ

ОБОЗНАЧЕНИЕ	НАИМЕНОВАНИЕ	ПРИМЕЧАНИЕ
	<u>ССЫЛОЧНЫЕ ДОКУМЕНТЫ</u>	
ГОСТ 19804.1-79	Свай забивные цельные сплошного квадратного сечения с ненапрягаемой арматурой.	
ГОСТ 13579-78	Блоки бетонные для стен подвалов	
Серия 1.415-1 вып.1	Фундаментные балки для стен производственных зданий с шагом колонн 6м.	
Серия 1.441-1 вып.63	Панели перекрытий железобетонные многоярусные	
Серия 1.038.1-1 вып.1	Перемычки железобетонные для зданий с кирпичными стенами	
Серия 1.400-15 вып.1	Унифицированные закладные изделия железобетонных конструкций для крепления технологических коммуникаций и устройств	
	<u>ПРИЛАГАЕМЫЕ ДОКУМЕНТЫ</u>	
т.п. 902-1-104.86	Изделия	Альбом 4

ВЕДОМОСТЬ СПЕЦИФИКАЦИЙ

Лист	НАИМЕНОВАНИЕ	ПРИМЕЧАНИЕ
2	Спецификация к схеме расположения свай.	
3	Спецификация к схеме расположения фундаментов, фундаментных балок.	
4	Спецификация к РСм1	
5	Спецификация к РСм2 ÷ РСм4	
11	Спецификация к РКм1 (начало)	
12	Спецификация к РКм1 (окончание)	
13	Спецификации к схеме перекрытия и на монолитный участок	
14	Спецификация к схеме перекрытия подпольных каналов	
15	Спецификация к схемам расположения элементов на отметке 0,000 и каналов	

Рабочие чертежи основного комплекта марки КЖ выполнены в соответствии с действующими строительными нормами и правилами и предусматривают технические решения, обеспечивающие безопасность при соблюдении установленных правил безопасности эксплуатации зданий.

Главный инженер проекта  /И.А. СЛЕГИН/
 Главный инженер проекта,
 осуществивший привязку.

ПРИВЯЗАН	НАЧ. ОТА	МАНКАУСКАЯ
	Н. КОНТР.	ЕФРЕМОВА
	ГЛ. СПЕЦ.	УКРОПОВА
	РУК. ГР.	ТЕРЕНТЬЕВ
ИНВ. №	ИНЖ.	БУТУЗОВА

ТП 902-1-104.86 - КЖ			
КАНАЛИЗАЦИОННАЯ НАСОСНАЯ СТАНЦИЯ ПРИ ГЛУБИНЕ ЗАЛОЖЕНИЯ КОЛЛЕКТОРА - 4,0м	СТАДИЯ	ЛИСТ	ЛИСТОВ
	Р	1	
ОБЩИЕ ДАННЫЕ	МЖКХ	РСФСР	ГИПРОКОММУНВОДОКНАЛ
	ЛЕНИНГРАДСКОЕ ОТДЕЛЕНИЕ		

СХЕМА РАСПОЛОЖЕНИЯ РОСТВЕРКОВ

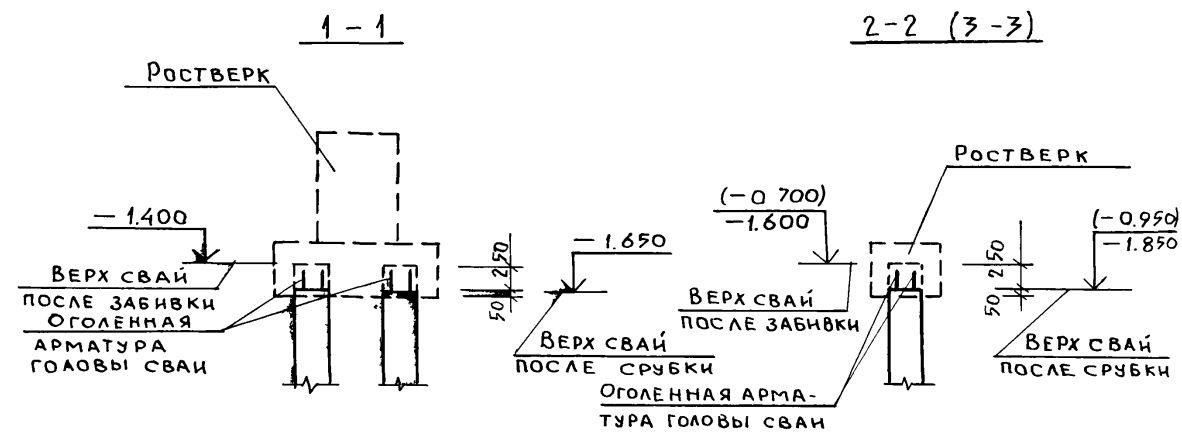
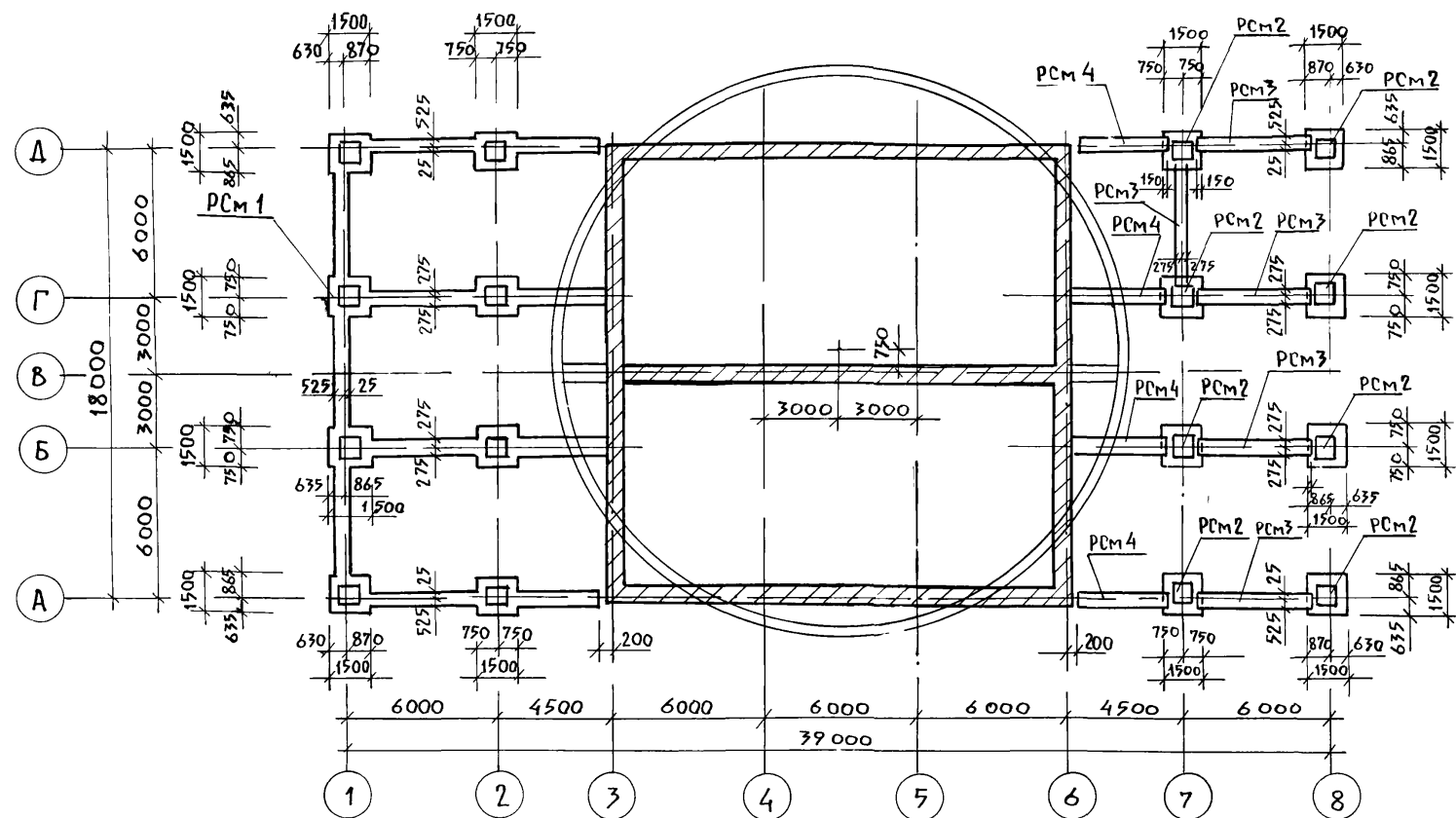
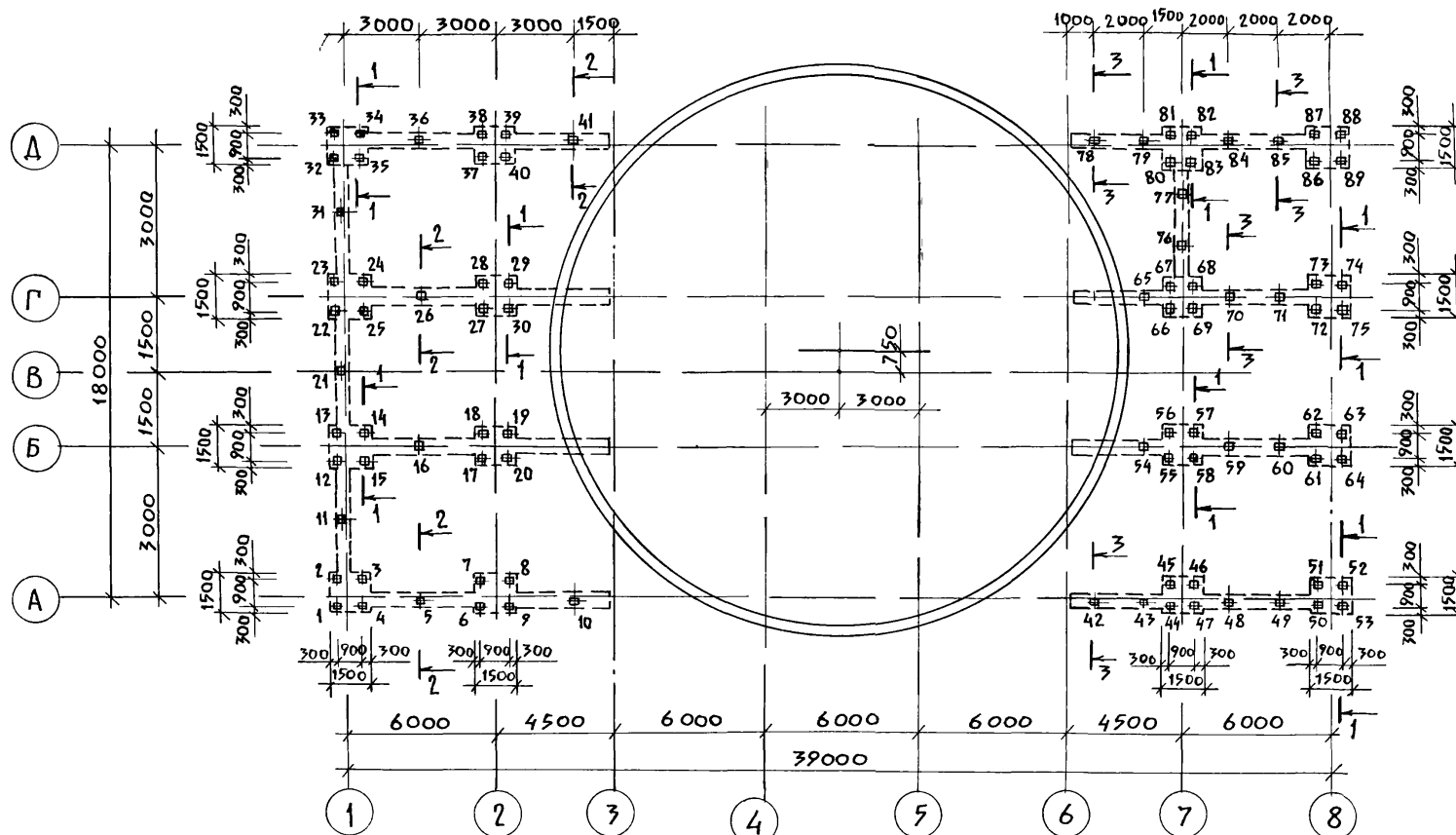


СХЕМА РАСПОЛОЖЕНИЯ СВАЙ



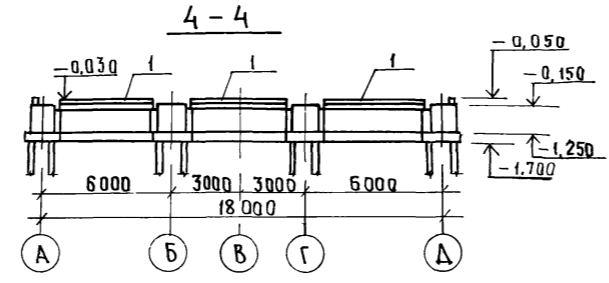
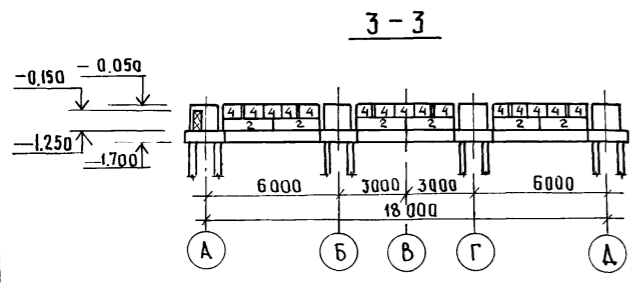
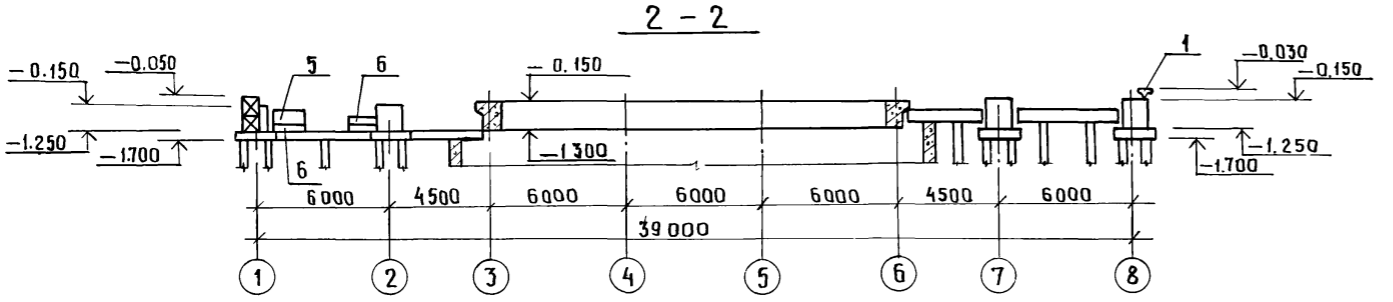
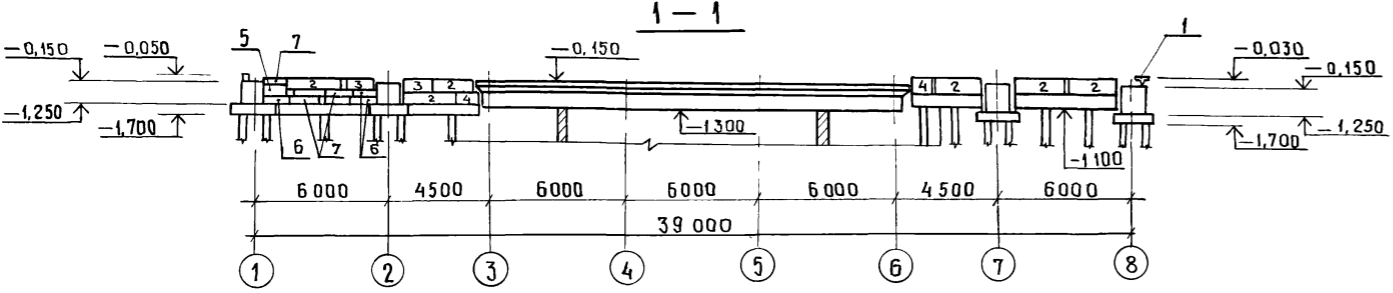
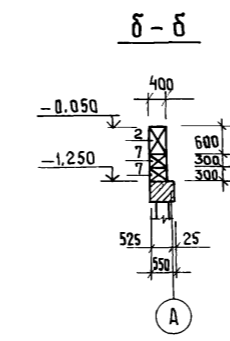
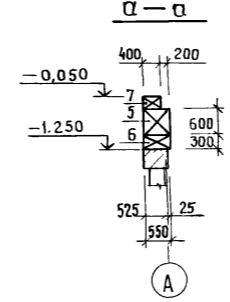
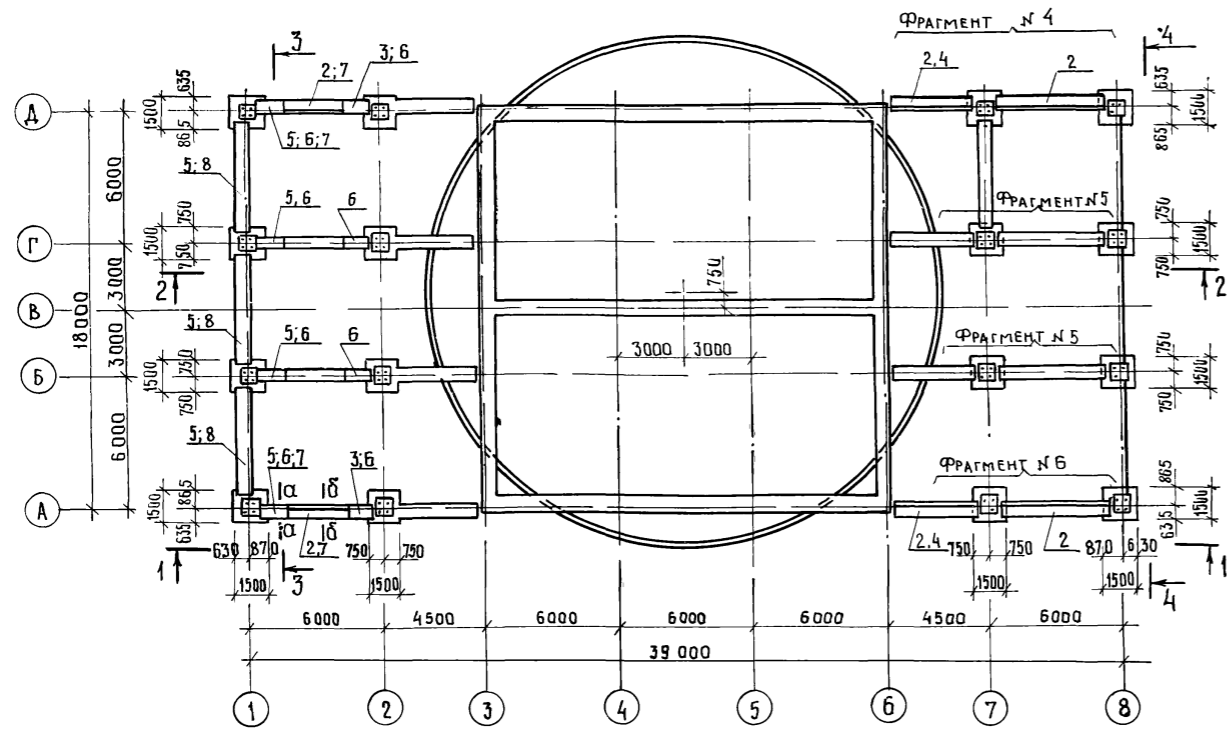
СПЕЦИФИКАЦИЯ К СХЕМАМ РАСПОЛОЖЕНИЯ СВАЙ И РОСТВЕРКОВ

МАРКА ПОЗ	ОБОЗНАЧЕНИЕ	НАИМЕНОВАНИЕ	КОЛ	МАССА ЕДИН Т.	ПРИМЕЧАНИЕ
1 ÷ 89	ГОСТ 19804.1-79	Свай 10-30	89	2,28	
PCМ1	КН-4	Ростверк монолитный PCМ1	1		
PCМ2	КН-5	" PCМ2	8		
PCМ3	"	" PCМ3	5		
PCМ4	"	" PCМ4	4		

Расчетные данные для фундаментов см лист КМ-4

ТП 902-1-104.86-КН					
ПРИВЯЗАН	И.О.Т.А. МАНКАУСКАС	У.И.С.	КАНАЛИЗАЦИОННАЯ НАСОСНАЯ СТАНЦИЯ ПРИ ГЛУБИНЕ ЗАЛОЖЕНИЯ КОЛЛЕКТОРА - 4.0	СТАДИЯ	Лист
	Н.КОНТ.Р. ЕФРЕМОВА	Е.И.С.		Р	2
	Г.А.СПЕЦ. УКРОПОВА	У.И.С.	СХЕМЫ РАСПОЛОЖЕНИЯ СВАЙ И РОСТВЕРКОВ	МЖКХ	РСФСР
	РУК. ГР. ТЕРЕНТЬЕВ	У.И.С.		ГИПРОКОММУНВОДОКАНАЛ	ЛЕНИНГРАДСКОЕ ОТДЕЛЕНИЕ
ИНВ.И.	И.И.Ж. ДАЛЕЕВА	У.И.С.			

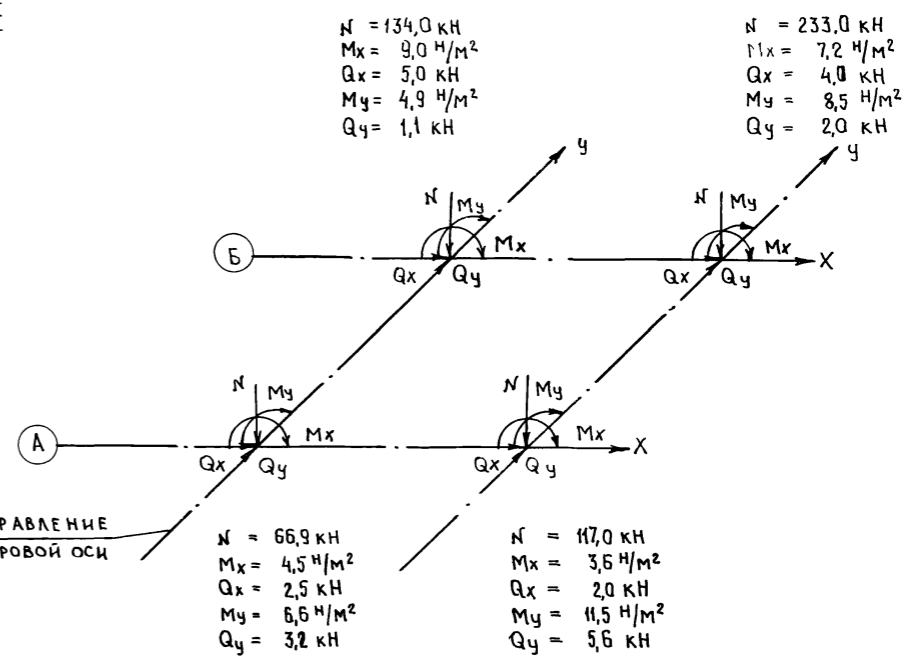
СХЕМА РАСПОЛОЖЕНИЯ ФУНДАМЕНТОВ И ФУНДАМЕНТНЫХ БАЛОК



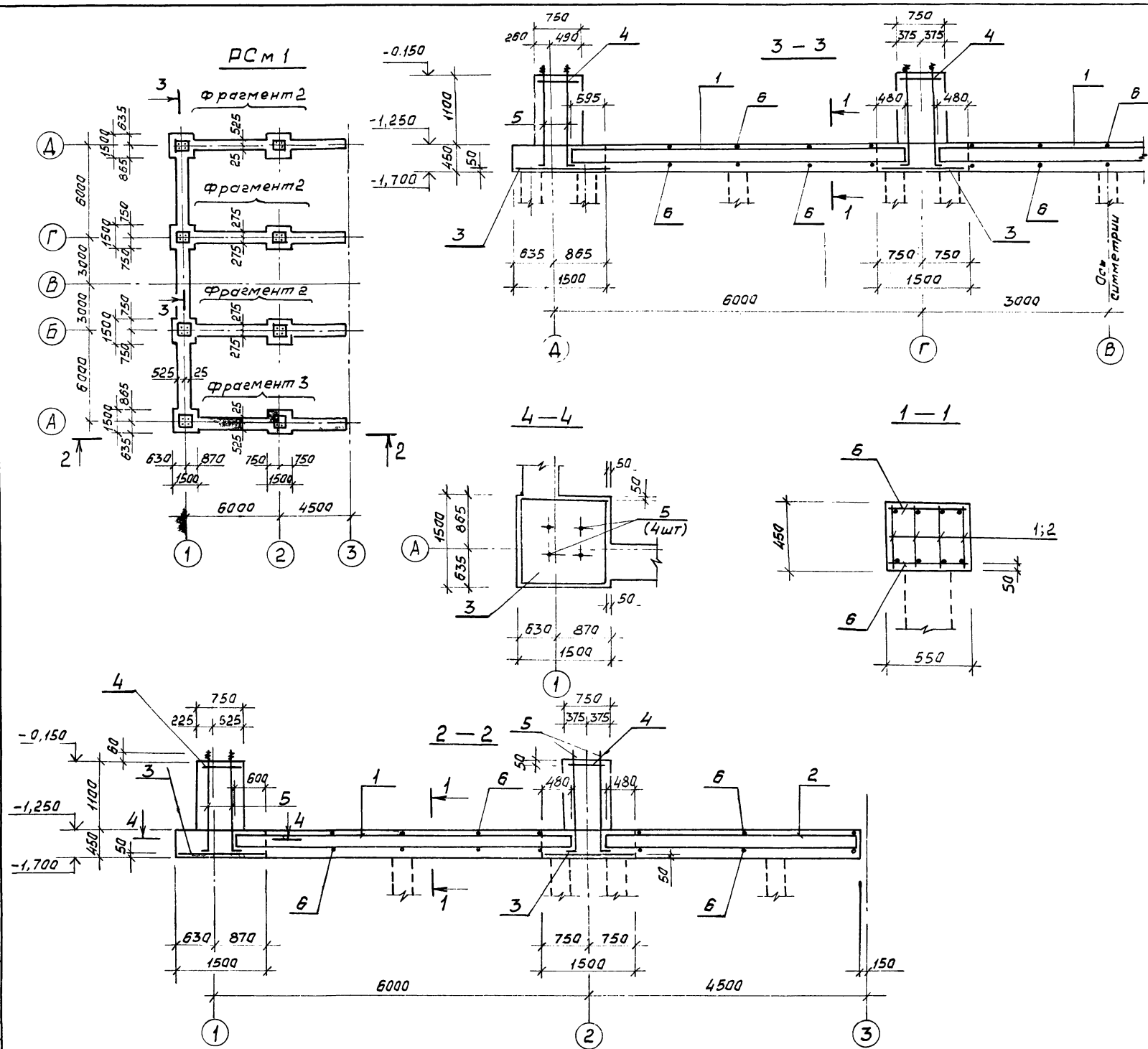
СПЕЦИФИКАЦИЯ К СХЕМЕ РАСПОЛОЖЕНИЯ ФУНДАМЕНТОВ И ФУНДАМЕНТНЫХ БАЛОК

МАРКА, ПОЗ.	ОБОЗНАЧЕНИЕ	НАИМЕНОВАНИЕ	КОЛ.	МАССА, ЕД. КГ	ПРИМЕЧАНИЕ
1	1.415-1.в.1	БАЛКА ФУНДАМЕНТАЯ ФББ-12	3	1500	
2	ГОСТ 13579-78	БАЛКИ БЕТОННЫЕ ФБС 24.4Б-Т	18	1300	
3	"	" ФБС 12.4Б-Т	4	640	
4	"	" ФБС 9.4Б-Т	4	470	
5	"	" ФБС 9.6Б-Т	22	700	
6	"	" ФБС 12.6.3-Т	4	460	
7	"	" ФБС 12.4.3-Т	2	310	
8	"	" ФБС 24.6.Б-Т	6	1960	

РАСЧЕТНАЯ СХЕМА НА ОТМ. -0.150



ТП 902-1-104.86-КН						
ПРИВЯЗАН	НАЧ. АСО	МАШКАУСКАЯ	КАНАЛИЗАЦИОННАЯ НАСОСНАЯ СТАНЦИЯ ПРИ ГЛУБИНЕ ЗАЛОЖЕНИЯ КОЛЛЕКТОРА - 4,0 м	СТАДИЯ	ЛИСТ	ЛИСТОВ
	Н. КОНТР.	ЕФРЕМОВА		Р	3	
	ГЛА. СПЕЦ.	УКРОПОВА	СХЕМА РАСПОЛОЖЕНИЯ И ФУНДАМЕНТОВ И ФУНДАМЕНТНЫХ БАЛОК.	МЖКХ	РСФСР	
	РУК. ГР.	ТЕРЕНТЬЕВ		ГИПРОЖИММУНВОДОКАНАЛ	ЛЕНИНГРАДСКОЕ ОТДЕЛЕНИЕ	
	В.ЕД. ИНЖ.	КУДА АСОВА				



Спецификация к РСМ 1

Формат	Зона	Поз.	Обозначение	Наименование	Кол.	Примечание
РСМ 1						
Сборочные единицы						
Каркасы плоские						
	1	ТП902-1-	КЖ-1.100ал.4		28	
	2	ТП902-1-	КЖ-1.101ал.4		15	
Сетки арматурные						
	3	ГОСТ 23279-85	2С 12А III 12А III	145x145	8	20,60
	4	ТП902-1-	КЖ-1.123ал.4	Сетки арматурная	8	
Изделия закладные						
	5	ТП902-1-	КЖ-1.125ал.4	Анкер А-1	32	4,04
Детали						
	6	КЖ-4	ГОСТ 5781-82* P=500		204	0,20 кг
Материалы						
				Бетон марки Б20	245	м ³

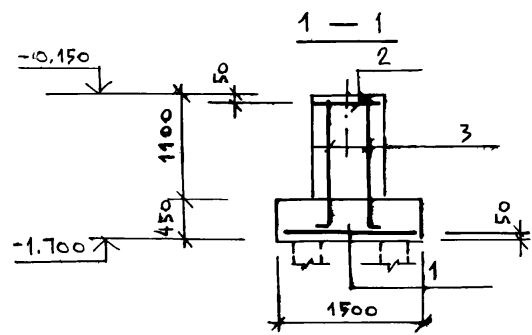
Ведомость расхода стали на элемент, кг

Марка элемента	Изделия арматурные				Всего	Изделия закладные		Общий расход	
	Арматура класс					Всего	Всего		
	А I		А III						
	ГОСТ 5781-82* φ 8	Итого	ГОСТ 5781-82* φ 12	Итого					
РСМ 1	197,0	197,0	164,8	690,6	655,4	1052,4	129,3	129,3	1181,7
РСМ 2			25,6	25,6	25,6		16,2	16,2	41,8
РСМ 3	21,0	21,0		63,7	63,7	84,7			84,7
РСМ 4	16,0	16,0		48,5	48,5	64,50			64,5

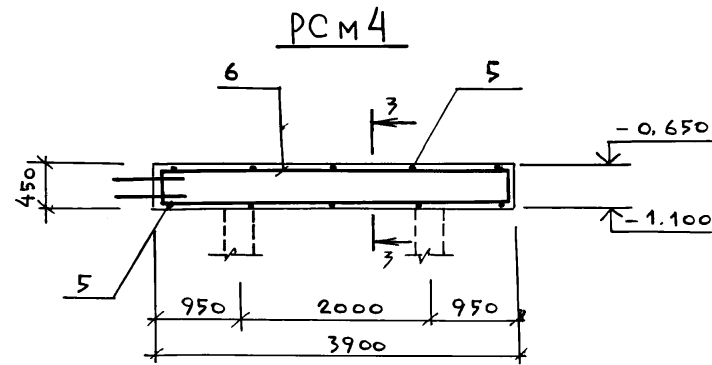
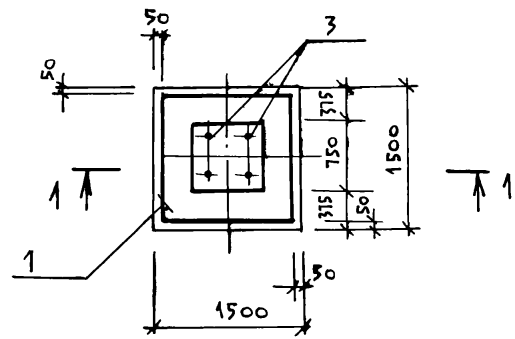
Данный лист см совместно с листом 5

Привязан		ТП902-1	КЖ
Нач. отд.	Манжапова	Инж.	Канализационная насосная станция при глубине заложения коллектора - 4,0 м
Н. контр.	Ефремова	Инж.	Стация
Гл. спец.	Икрова	Инж.	Лист
Рук. эк.	Терентьев	Инж.	Листов
Инж.	Валеева	Инж.	Р 4
РСМ 1 Армирование			МЖКХ РСФСР ГИПРОКОМУНВОДОКАНАЛ Ленинградское отделение

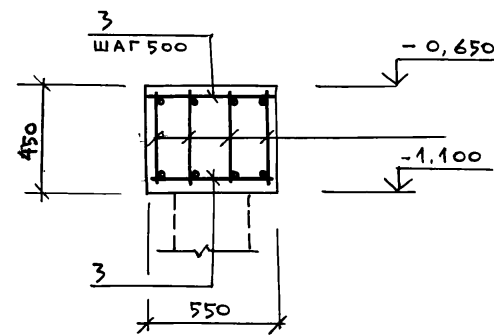
Спецификация к РСМ 2 ÷ РСМ 4



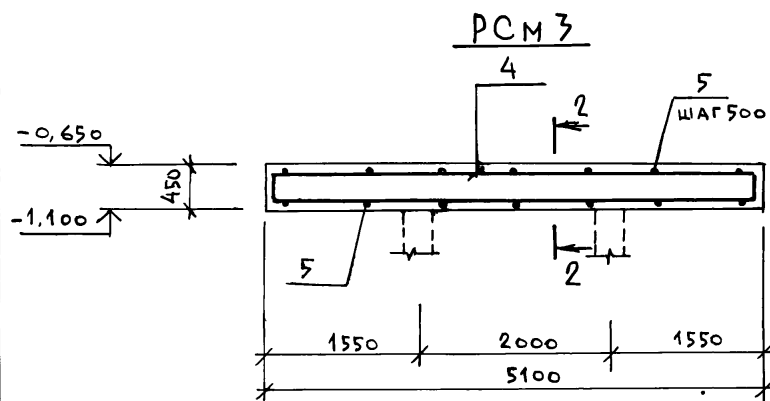
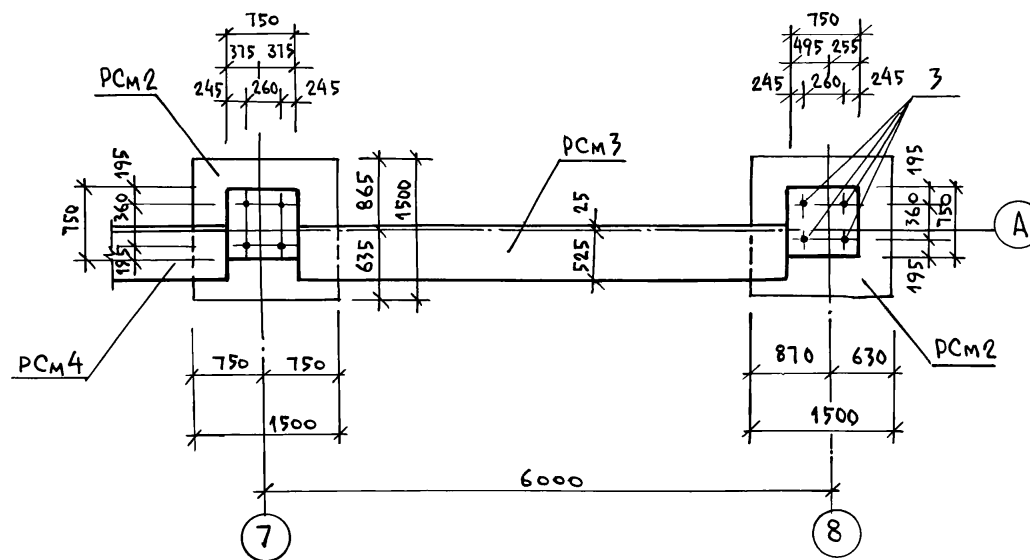
РСМ 2



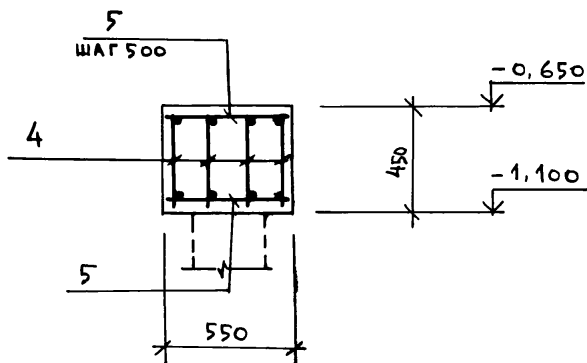
3-3



ФРАГМЕНТ 6



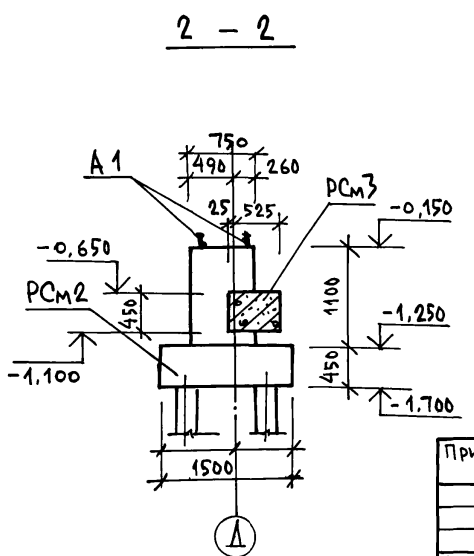
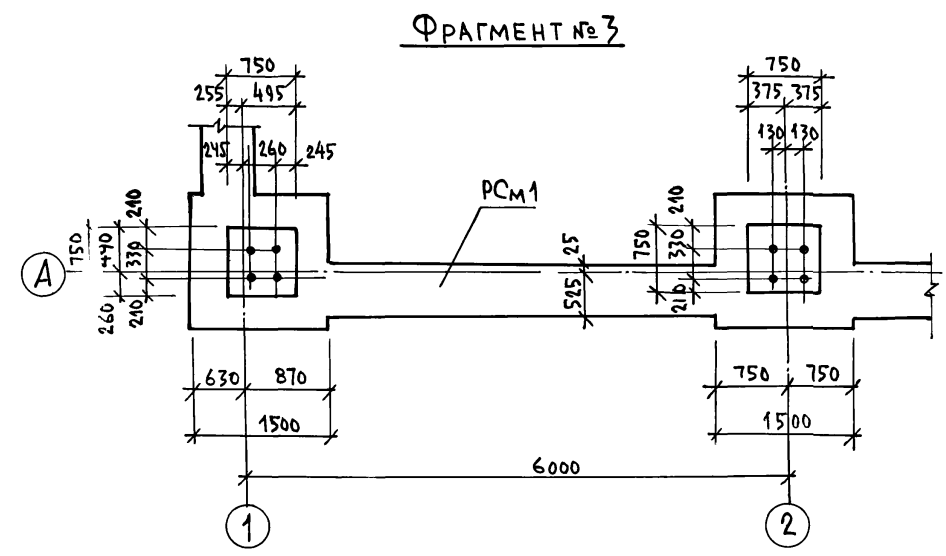
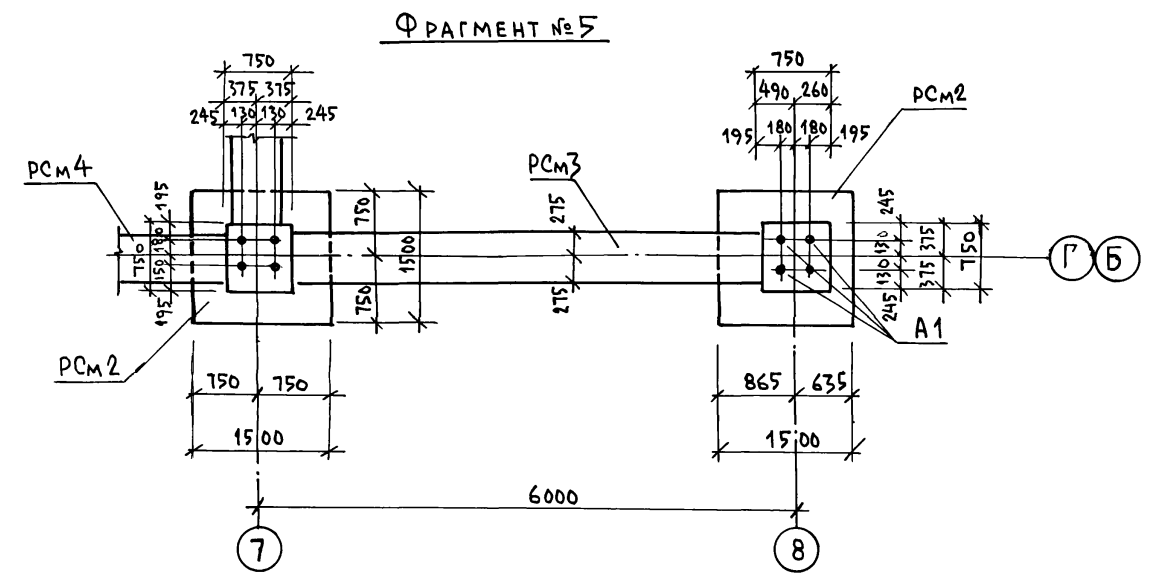
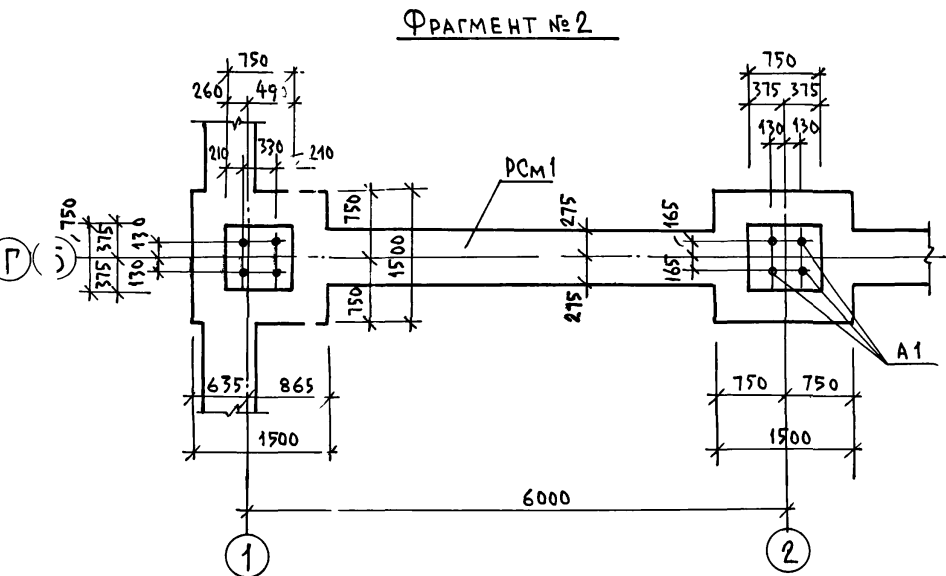
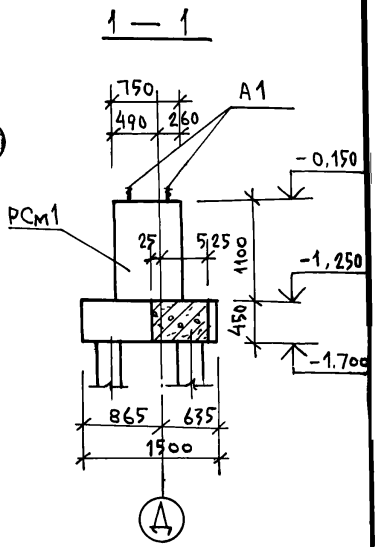
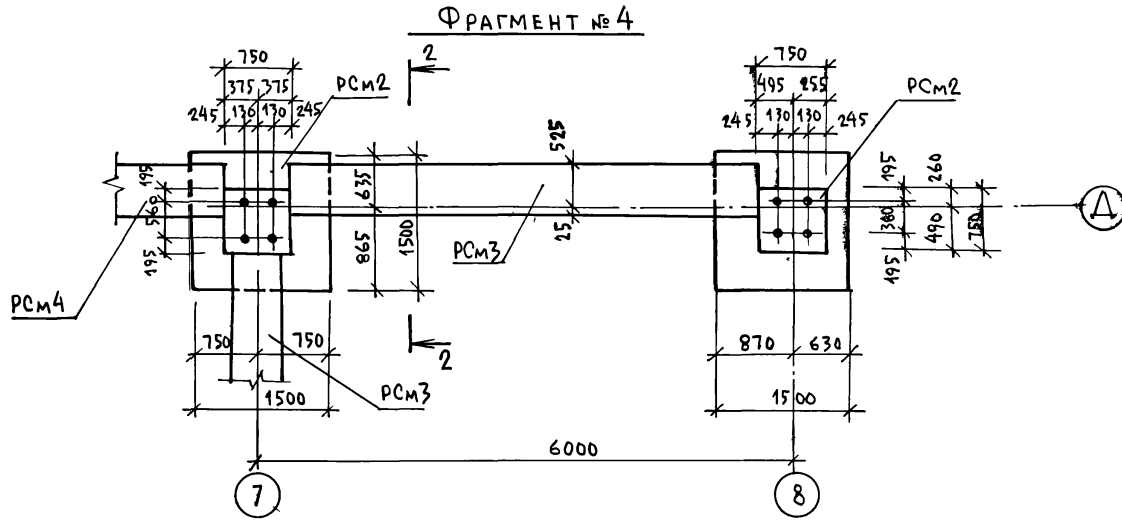
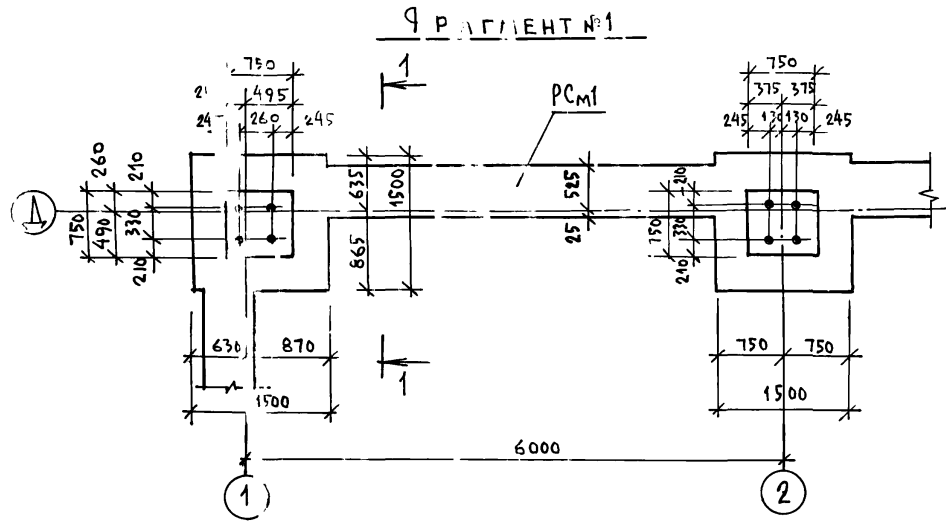
2-2



ФОРМАТ	Зона	Поз.	Обозначение	Наименование	Кол.	Примечание
				РСМ 2		масса ед. кг
				Сборочные единицы		
				Сетка арматурная		
		1	Гост 23219-85	С 12A II 14x14	1	20,60 кг
		2	ТП 902-1-104.86 КЖИ-1.123 ал.4	Сетка	1	4,96 кг
				Изделие закладное		
		3	ТП 902-1-104.86 КЖИ-1.125 ал.4	Анкер А-1	4	4,04 кг
				Материалы		
				Бетон марки В20	1,62	м ³
				РСМ 3		
				Сборочные единицы		
		4	ТП 902-1-104.86 КЖИ-1.121 ал.4	Каркас плоский	4	20,08 кг
				Детали		
		5	КЖ-5	ФВА I Гост 5781-82 * l=500	22	0,20 кг
				Материалы		
				Бетон марки В20	1,29	м ³
				РСМ 4		
				Сборочные единицы		
		6	ТП 902-1-104.86 КЖИ-1.122 ал.4	Каркас плоский	4	15,34 кг
				Детали		
		5	КЖ-5	ФВА I Гост 5781-82 * l=500	16	0,20 кг
				Материалы		
				Бетон марки В20	0,9	м ³

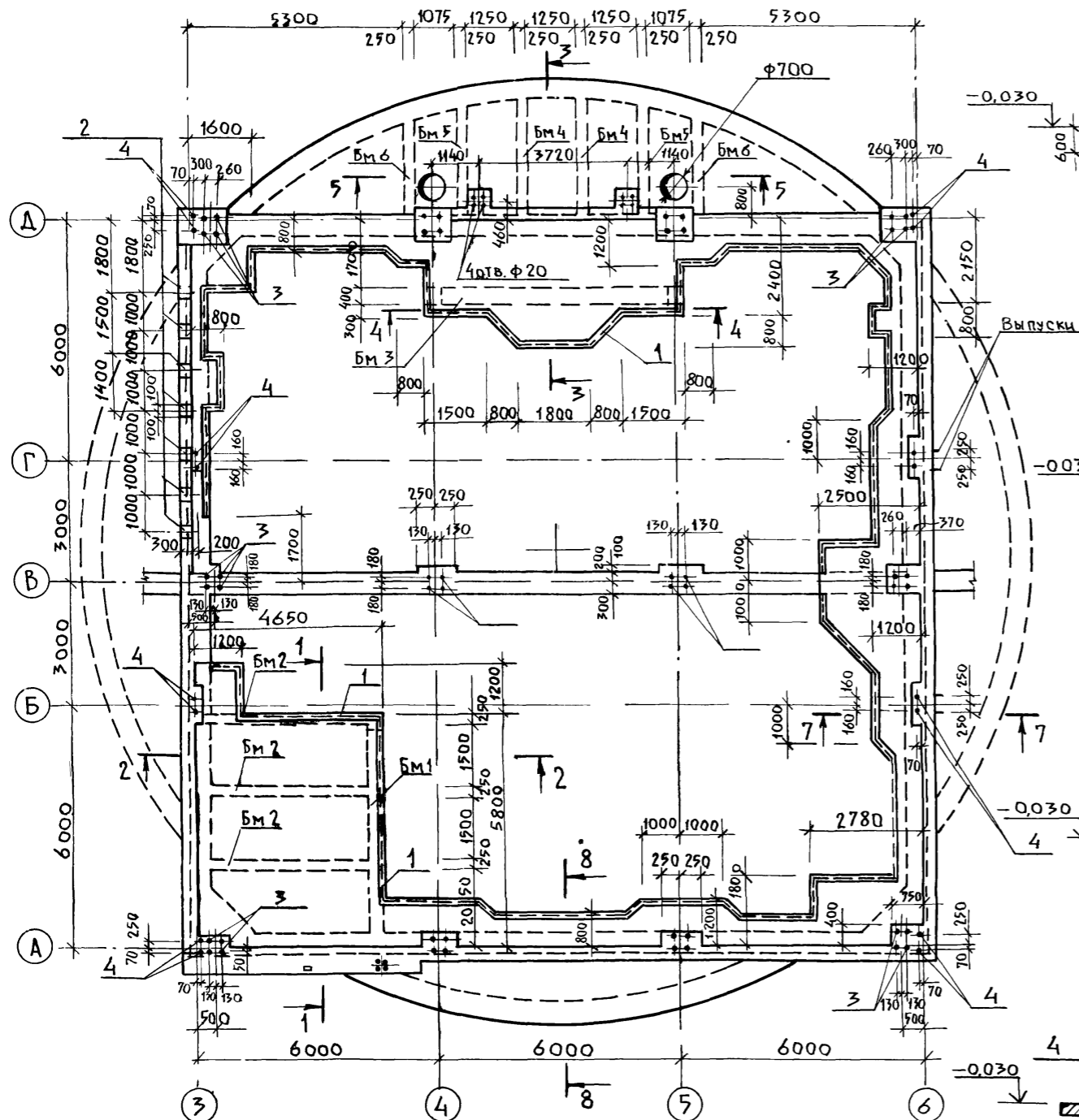
Данный лист см. совместно с листом 4.

ТП 902-1-104.86 - КЖ						
Привязан:	Нач. отд. Манкаускас	Уч.	Канализационная насосная станция при глубине заложения коллектора - 4,0 м	Стация	Лист	Листов
	Н.контр. Ефремова	Уч.		Р	5	
	Гл. спец. Укропова	Уч.	РСМ 2 ÷ РСМ 4.	МЖКХ	РСФСР	
	Рук. гр. Терентьев	Уч.	Армирование.	ГИПРОКОМУНВОДОКАНАЛ	ЛЕНИНГРАДСКОЕ ОТДЕЛЕНИЕ	
ИНВ №	Инж. Далева	Уч.				

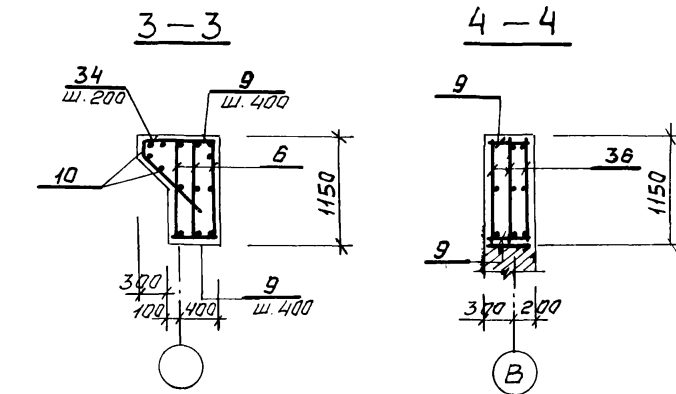
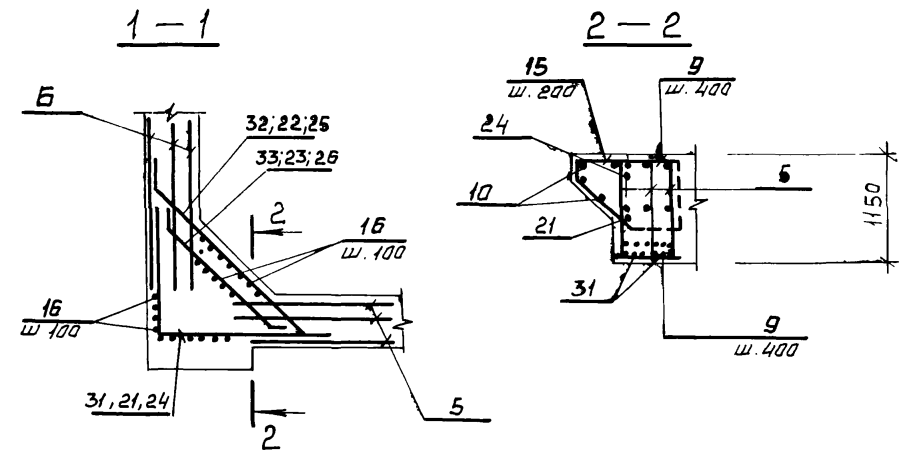
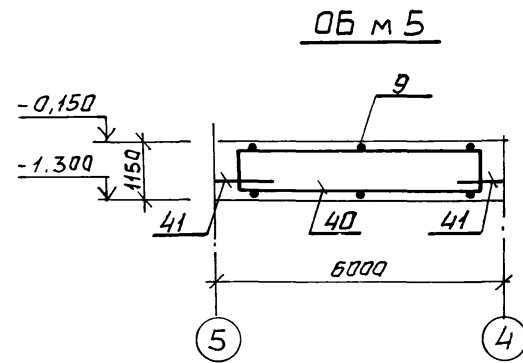
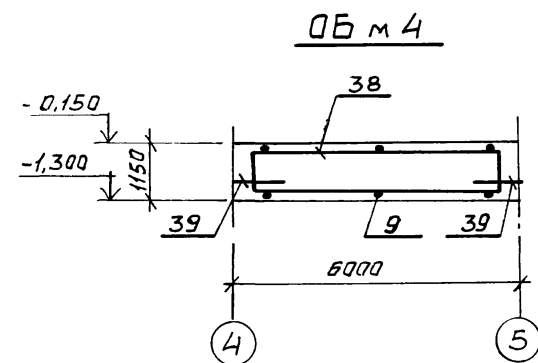
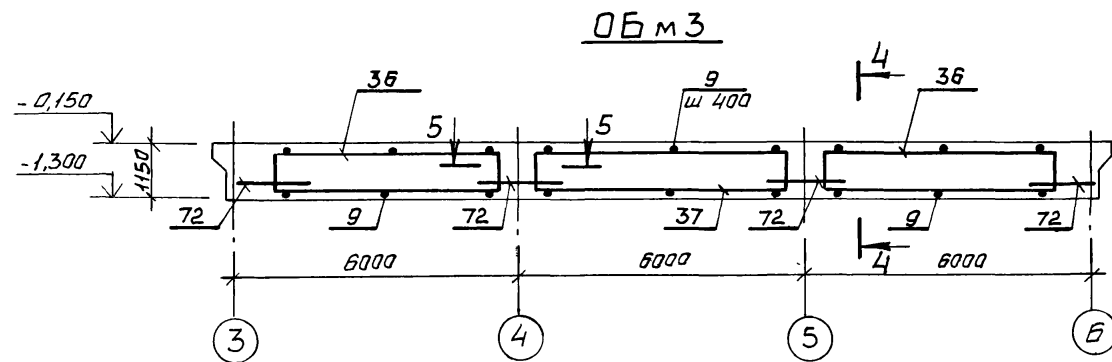
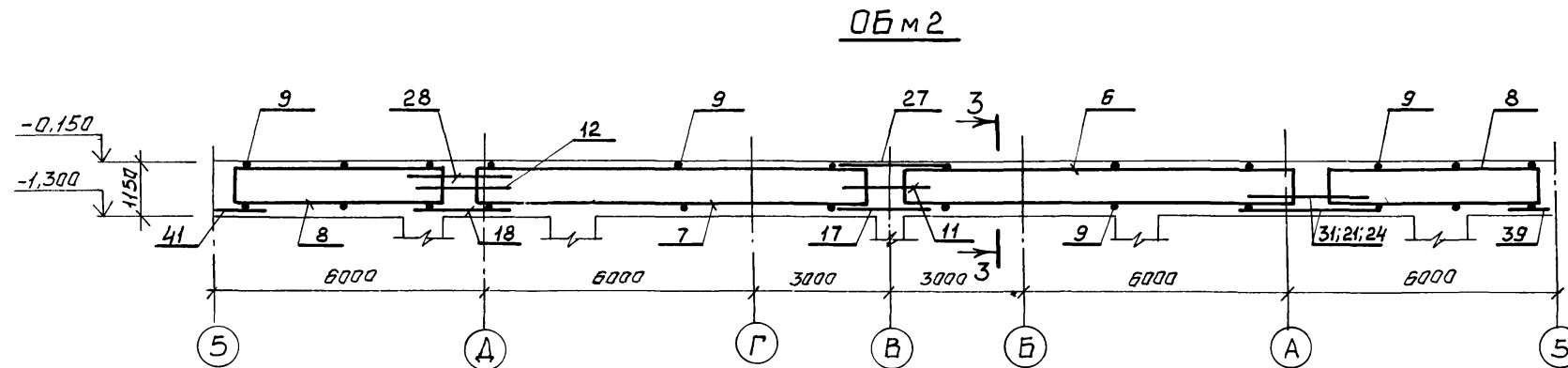
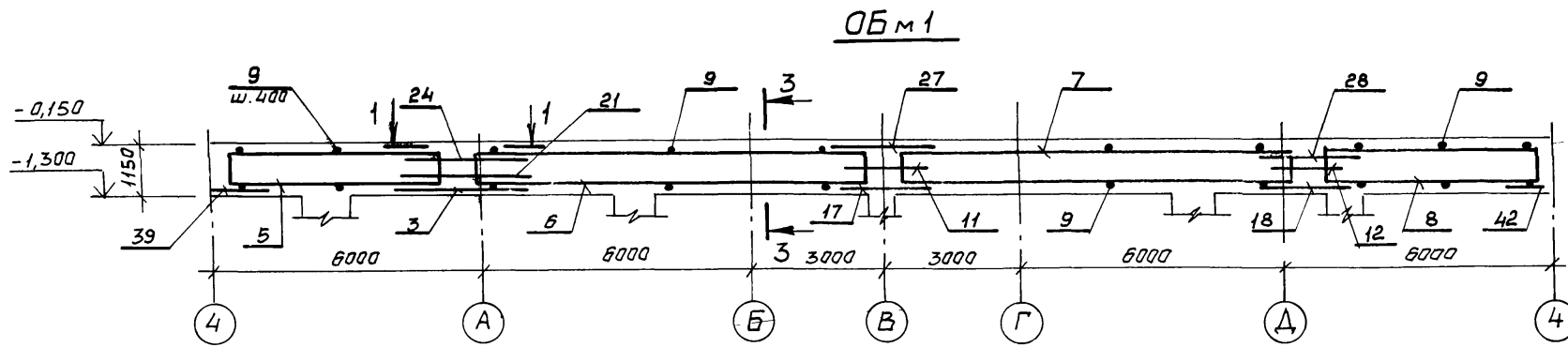


Данный лист см. совместно с листом № 4

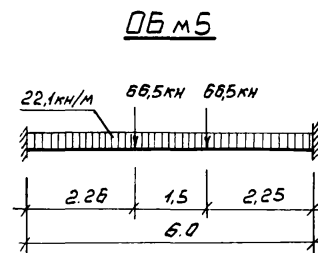
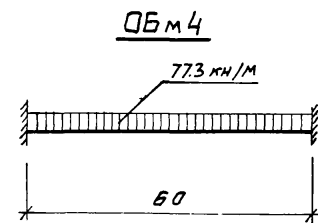
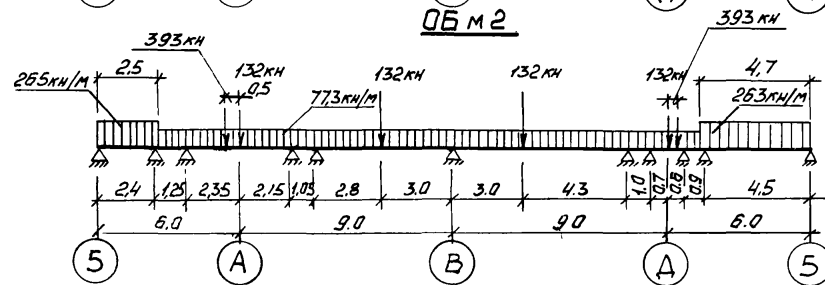
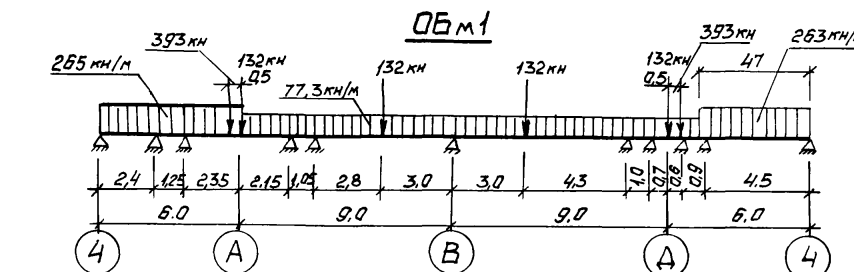
Привязан				Т П 902-1-104.86 - КИ					
Ив.№подл.	Подпись	Дата	в.з. инв. №	И.О.Т.Д.	МАНКАУС КАС	КАНАЛИЗАЦИОННАЯ НАСОСНАЯ СТАНЦИЯ ПРИ ГЛУБИНЕ ЗАЛОЖЕНИЯ КОЛЛЕКТОРА - 4,0 м	Станция	Лист	Листов
				Н. КОНТР.	ЕФРЕМОВА	РСМ 2 ÷ РСМ 4	Р	6	
				Гл. СПЕЦ.	УКРОПОВА	ФРАГМЕНТЫ 1 ÷ 5	ИЖКХ		РСФСР
				Дук. гр.	Терентьев		ТИПРОКМУНОВОДОКАНАЛ		
				И.Н.Ж.	Постников		ЛЕНИНГРАДСКЕ ОТВАДЕННЕ		



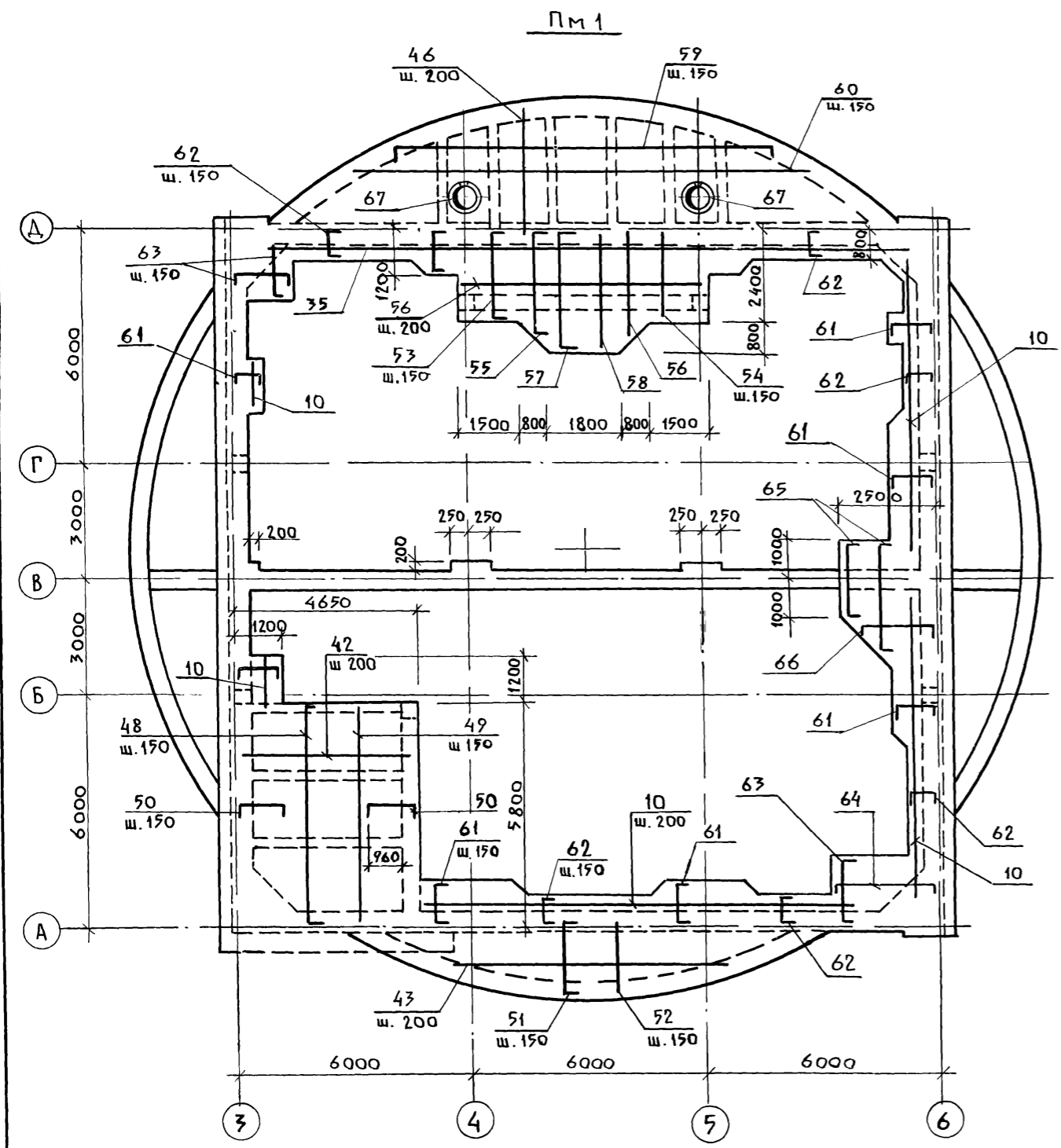
				ТП 902-1-104.86 КИ		
ПРИВЯЗАН				НАЧ. ОТД. МАШКАУСКИС	УЧЕБ.	КАНАЛИЗАЦИОННАЯ НАСОСНАЯ СТАНЦИЯ ПРИ ГЛУБИНЕ ЗАЛОЖЕНИЯ КОЛЛЕКТОРА -4.0М.
				Н. КОНТР. ЕФРЕМОВА	Р	7
				ГЛА СПЕЦ. УКРОПОВА	РКМ1 ОБЩИЙ ВИД.	
				РУК. ГР. ТЕРЕНТЬЕВ	РАЗРЕЗЫ 1-1 ÷ 8-8	
				ИНЖ. ФИЛИПОВ	МЖКХ РСФСР ГИПРОКОММУНВОДОКАНАЛ ЛЕНИНГРАДСКОЕ ОТДЕЛЕНИЕ	



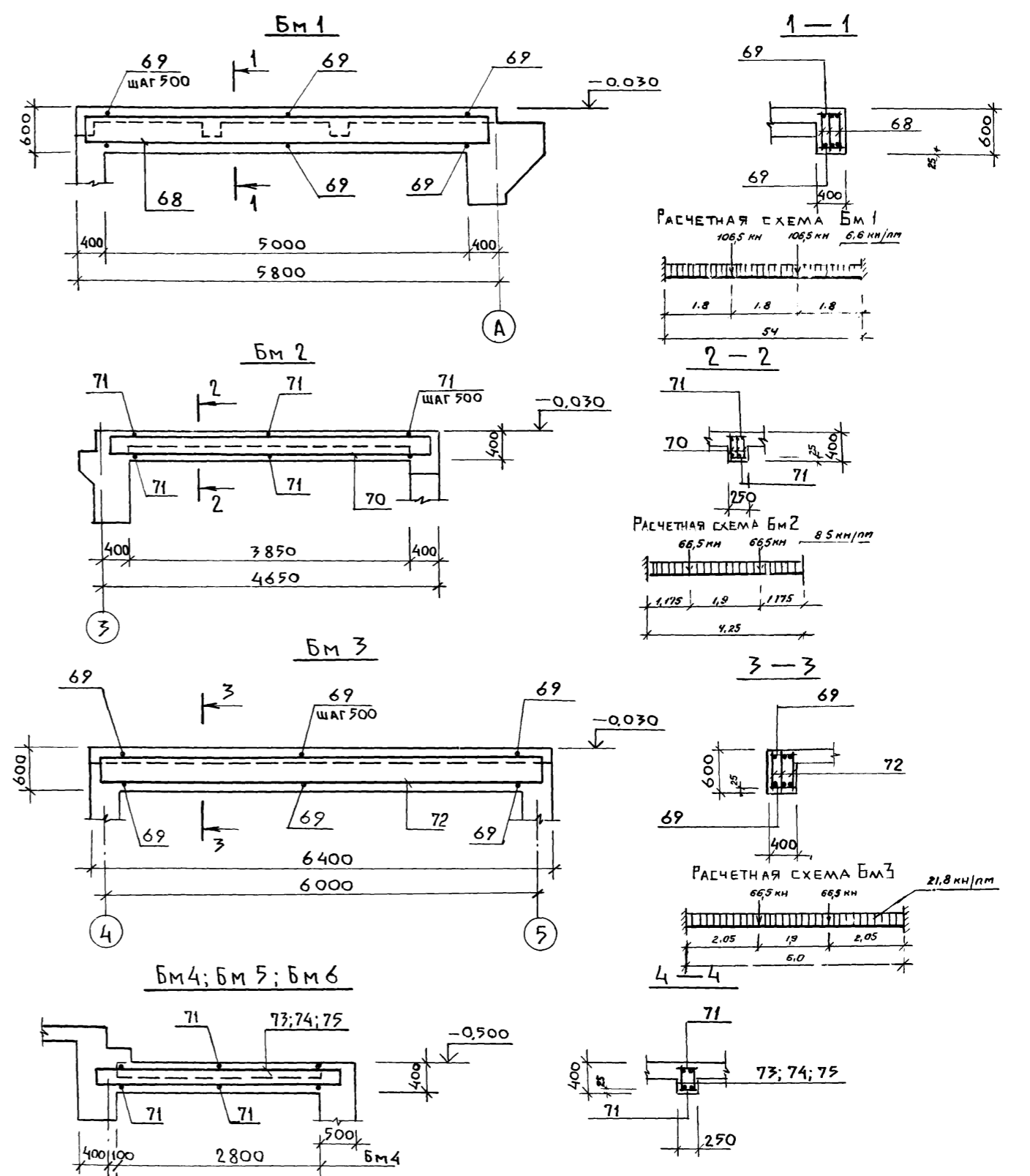
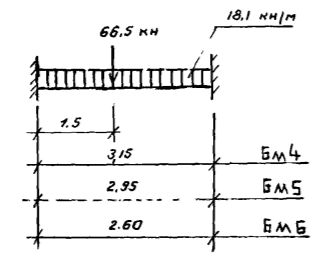
Расчетные схемы балок



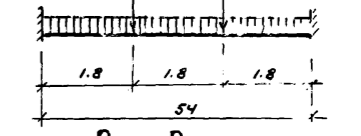
				ТП 902-1-104.86 - КЖ			
Привязан	Нач. отд.	Машкацкий		Канализационная насосная станция при глубине заложения коллектора - 4.0 м	Стадия	Лист	Листов
	Н.контр.	Ефремова			Р	8	
	Гл. спец.	Укролова			РКМ1. ОБ м1 - ОБ м5 Армирование	МЖКХ	РФСР
	Рук. гр.	Терентьев				ГИПРАКОММУНВОДОКАНАЛ	Ленинградское отделение
Инв №	Цикл	Филиппов					



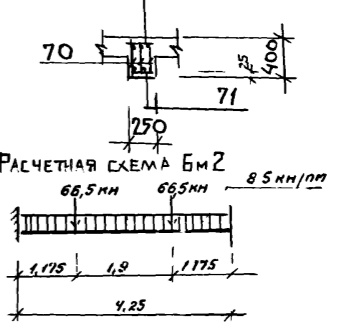
РАСЧЕТНАЯ СХЕМА БЛАНК БМ4, БМ5, БМ6



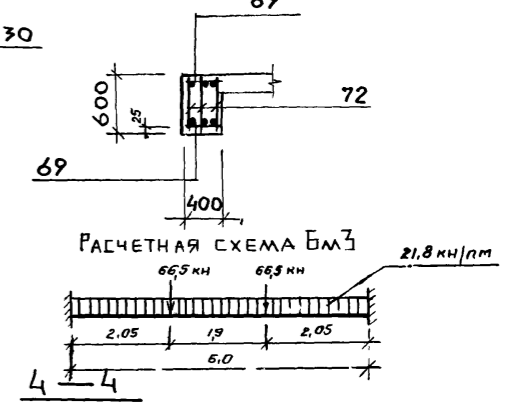
РАСЧЕТНАЯ СХЕМА БМ1
106,5 кН 106,5 кН 6,6 кН/м



РАСЧЕТНАЯ СХЕМА БМ2
66,5 кН 66,5 кН 8,5 кН/м



РАСЧЕТНАЯ СХЕМА БМ3
66,5 кН 66,5 кН 21,8 кН/м



ПРИВЯЗАН	НАЧ. ОТА. МАНКАУСКАЯ	Уч. [подпись]	КАНАЛИЗАЦИОННАЯ НАСОСНАЯ СТАНЦИЯ ПРИ ГЛУБИНЕ ЗАЛОЖЕНИЯ КОЛЛЕКТОРА - 4,0 М	СТАЦИЯ	ЛИСТ	ЛИСТОВ
	Н. КОНТР. ЕФРЕМОВА	[подпись]	РКМ1 ПЛИТА Пм1. БАЛКИ БМ1-БМ6. АРМИРОВАНИЕ	Р	9	
	РУК. ГР. УКРОПОВА	[подпись]		МЖКХ	РСФСР	
	ИНЖ. ФИЛИПОВ	[подпись]		ГИПРОКОММУНВОДОКАНАЛ	ЛЕНИНГРАДСКОЕ ОТДЕЛЕНИЕ	

ВЕДОМОСТЬ ДЕТАЛЕЙ

Поз.	Эскиз
12	
13	
14	
15	
18	
19	
20	
21	
22	
23	
24	
25	
26	
28	
29	
31	
32	
33	
34	
35	
48	
50	
51	
52	
53	
55	
56	
57	
59	
61	
62	
63	
64	
65	
66	
67	

СПЕЦИФИКАЦИЯ ПЕРЕКРЫТИЯ РКМ I

ФОРМАТ	ЗОНА	Поз.	ОБОЗНАЧЕНИЕ	НАИМЕНОВАНИЕ	КОЛ.	ПРИМЕЧАНИЕ
				БАЛКА ОБМ1 ШТ.1		
				СБОРОЧНЫЕ ЕДИНИЦЫ		
				ИЗДЕЛИЯ ЗАКЛАДНЫЕ		
		1	1.400-15 В.1	550-08	2,6	8,1
		2	1.400-15 В.1	130-26	7	4,4
		3	ТП 902-1-104.86	КНИ-1,125 АЛ.4	16	1,72 кг
		4	ТП 902-1-104.86	КНИ-1,126 АЛ.4	8	5,89 кг
				КАРКАСЫ ПЛОСКИЕ		
		5	ТП 902-1-104.86	КНИ-1-104 АЛ.4	3	
		6		КНИ-1-105 АЛ.4	3	
		7		КНИ-1-106 АЛ.4	3	
		8		КНИ-1-107 АЛ.4	3	
				ДЕТАЛИ		
				Ф10А1 ГОСТ 5781-82*		
		9	КН-10	P=460	390	0,28 кг
		10	"	P=одн 139.0 п.м	-	0,617 кг
				Ф10А3 ГОСТ 5781-82*		
		11	КН-10	P=1200	2	0,74 кг
		12	"	P=2540	1	1,57 кг
		13	"	P=3080	1	1,90 кг
		14	"	P=2660	1	1,64 кг
				Ф16А3 ГОСТ 5781-82*		
		15	КН-10	P=2650	30	4,19 кг
				Ф18А3 ГОСТ 5781-82*		
		16	КН-10	P=1120	90	2,24 кг
		17	"	P=1680	3	3,36 кг
		18	"	P=2540	3	5,08 кг
		19	"	P=3080	1	6,16 кг
		20	"	P=2660	1	5,32 кг
				Ф22А3 ГОСТ 5781-82*		
		21	КН-10	P=3330	1	9,92 кг
		22	"	P=3500	1	10,43 кг
		23	"	P=2960	1	8,82 кг
				Ф25А3 ГОСТ 5781-82*		
		24	КН-10	P=3330	1	12,82 кг
		25	"	P=3500	1	13,48 кг
		26	"	P=2960	1	11,40 кг
		27	"	P=2100	2	8,09 кг
		28	"	P=2540	3	5,08 кг

ФОРМАТ	ЗОНА	Поз.	ОБОЗНАЧЕНИЕ	НАИМЕНОВАНИЕ	КОЛ.	ПРИМЕЧАНИЕ
				Ф25А3 ГОСТ 5781-82*		
		29	КН-10	P=3080	1	11,86 кг
		30	"	P=2660	1	5,32 кг
				Ф32А3 ГОСТ 5781-82*		
		31	КН-10	P=3330	6	21,01 кг
		32	"	P=3500	1	22,09 кг
		33	"	P=2960	1	18,68 кг
		34	"	Ф12А3 ГОСТ 5781-82* P=2070	155	1,84 кг
				БАЛКА ОБМ2 ШТ.1		
				СБОРОЧНЫЕ ЕДИНИЦЫ		
				ИЗДЕЛИЯ ЗАКЛАДНЫЕ		
		3	ТП 902-1-104.86	КНИ-1.125 АЛ.4	16	1,72 кг
		4		КНИ-1.126 АЛ.4	8	5,89 кг
				КАРКАСЫ ПЛОСКИЕ		
		5	ТП 902-1-104.86	КНИ-1.104 АЛ.4	3	
		6		КНИ-1.105 АЛ.4	3	
		7		КНИ-1.106 АЛ.4	3	
		8		КНИ-1.107 АЛ.4	3	
				ДЕТАЛИ		
		9-34	См. ВЫШЕ			
				Ф16А3 ГОСТ 5781-82*		
		35	КН-10	P=1400	16	2,21 кг
				БАЛКА ОБМ3 ШТ.1		
				СБОРОЧНЫЕ ЕДИНИЦЫ		
				ИЗДЕЛИЯ ЗАКЛАДНЫЕ		
		3	ТП 902-1-104.86	КНИ-1.125 АЛ.4	16	1,72 кг
				КАРКАСЫ ПЛОСКИЕ		
		36	ТП 902-1-104.86	КНИ-1.108 АЛ.4	6	
		37		КНИ-1.109 АЛ.4	3	
				ДЕТАЛИ		
		9	КН-10	P=460	74	0,28 кг

ПРИВЯЗАН

НАЧ. ОТА.	МАНКАУСКАЯ
И. КОНТР.	ЕФРЕМОВА
СА. СПЕЦ.	УКРОПОВА
РУК. ГР.	ТЕРЕНТЬЕВ
ИНЖ.	ПОСНИКОВ

ТП 902-1-104.86-КН			
НАЧ. ОТА.	МАНКАУСКАЯ	КАНАЛИЗАЦИОННАЯ НАСОСНАЯ СТАНЦИЯ ПРИ ГЛУБИНЕ ЗАЛОЖЕНИЯ КОЛЛЕКТОРА - 4,0 м	СТАЦИЯ
И. КОНТР.	ЕФРЕМОВА		ЛИСТ
СА. СПЕЦ.	УКРОПОВА		10
РУК. ГР.	ТЕРЕНТЬЕВ	РКМ I. СПЕЦИФИКАЦИЯ (НАЧАЛО)	ЛИСТОВ.
ИНЖ.	ПОСНИКОВ	МЖКХ РСФСР	
		ГИПРОКОММУНВОДОКАНАЛ	
		ЛЕНИНГРАДСКОЕ ОТДЕЛЕНИЕ	

Альбом 3 часть 2

Тиловай проект 902-1-104.86

ФОРМАТ	ЗОНА	ПОЗ.	ОБОЗНАЧЕНИЕ	НАИМЕНОВАНИЕ	КОЛ.	ПРИМЕЧАНИЕ
				БАЛКА ОБМ 4 ШТ 1		
				СБОРОЧНЫЕ ЕДИНИЦЫ		
				ИЗДЕЛИЕ ЗАКЛАДНОЕ		
		3	ТП 902-104.86 КНИ-1,125 АЛ 4	АНКЕР А-2	4	1,72 кг
				КАРКАС ПЛОСКИЙ		
		38	ТП 902-104.86 КНИ-1,110 АЛ 4		3	
				ДЕТАЛИ		
		39	КН-10	Ф16АIII ГОСТ 5781-82* P=1860	6	2,94 кг
		9	"	Ф10АI " P=460	26	0,28 кг
				БАЛКА ОБМ 5 ШТ 1		
				СБОРОЧНЫЕ ЕДИНИЦЫ		
				ИЗДЕЛИЕ ЗАКЛАДНОЕ		
		3	ТП 902-1-104.86 КНИ-1,125 АЛ 4	АНКЕР А-2	4	1,72 кг
				КАРКАС ПЛОСКИЙ		
		40	ТП 902-1-104.86 КНИ-1,111 АЛ 4		3	
				ДЕТАЛИ		
		9		Ф10АI ГОСТ 5781-82* P=460	26	0,28 кг
		41		Ф25АIII " P=2400	6	9,24 кг
				ПЛИТА Пм1 ШТ. 1		
				СБОРОЧНЫЕ ЕДИНИЦЫ		
				ИЗДЕЛИЯ ЗАКЛАДНЫЕ		
		1	1 400-15В 1550-08	МН 557 ПМ	638	8,1 кг
				ДЕТАЛИ		
				Ф8АI ГОСТ 5781-82*		
		42	КН-10	P=4450	58	1,76 кг
		43	"	Pcp=7650	10	3,02 кг
		44	"	P=6350	22	2,91 кг
		45	"	P=2600	10	1,03 кг
		46	"	Pcp=2100	152	0,83 кг
				Ф10АI ГОСТ 5781-82*		
		47	КН-10	Pобщ=134,0 п.м.	—	0,617 кг
				Ф10АIII ГОСТ 5781-82*		
		48	КН-10	P=6000	28	3,70 кг
		49	"	P=5700	28	3,92 кг
		50	"	P=1560	60	0,97 кг
		51	"	Pcp=1650	71	1,02 кг
		52	"	P=1350	71	0,83 кг
		53	"	P=2600	30	1,60 кг
		54	"	P=2300	30	1,42 кг
		55	"	Pcp=2850	16	1,76 кг
		56	"	Pcp=2700	16	1,67 кг
		57	"	P=3370	18	2,10 кг

ФОРМАТ	ЗОНА	ПОЗ.	ОБОЗНАЧЕНИЕ	НАИМЕНОВАНИЕ	КОЛ.	ПРИМЕЧАНИЕ
				Ф10АIII ГОСТ 5781-82*		
				P=3070	18	1,9 кг
		58	КН-10	Pcp=9450	23	5,83 кг
		59	"	Pcp=9150	23	5,65 кг
		60	"	P=1170	106	0,72 кг
		61	"	P=770	127	0,48 кг
		62	"	P=1770	30	1,09 кг
		63	"	P=2750	7	1,70 кг
		64	"	Pcp=2645	9	1,64 кг
		65	"	Pcp=1950	9	1,20 кг
		66	"			
		67	"	Ф16АIII ГОСТ 5781-82* P=2840	4	4,49 кг
				БАЛКА БМ1 ШТ. 1		
				СБОРОЧНЫЕ ЕДИНИЦЫ		
		68	Т.П. 902-1-104.86 КНИ-1,112 АЛ 4	КАРКАС ПЛОСКИЙ	3	
				ДЕТАЛИ		
		69	КН-11	Ф8АI ГОСТ 5781-82* P=350	22	0,14 кг
				БАЛКА БМ2 ШТ. 3		
				СБОРОЧНЫЕ ЕДИНИЦЫ		
		70	Т.П. 902-1-104.86 КНИ-1,113 АЛ 4	КАРКАС ПЛОСКИЙ	3	
				ДЕТАЛИ		
		71		Ф8АI ГОСТ 5781-82* P=200	16	0,10 кг
				БАЛКА БМ3 ШТ. 1		
				СБОРОЧНЫЕ ЕДИНИЦЫ		
		72	Т.П. 902-1-104.86 КНИ-1,114 АЛ 4	КАРКАС ПЛОСКИЙ	3	

ФОРМАТ	ЗОНА	ПОЗ.	ОБОЗНАЧЕНИЕ	НАИМЕНОВАНИЕ	КОЛ.	ПРИМЕЧАНИЕ
				ДЕТАЛИ		
		69		Ф8АI ГОСТ 5781-82* P=350	24	0,14 кг
				БАЛКА БМ4 ШТ 2		
				СБОРОЧНЫЕ ЕДИНИЦЫ		
		73	Т.П. 902-1-104.86 КНИ-1,115 АЛ 4	КАРКАС ПЛОСКИЙ	2	
				ДЕТАЛИ		
		71		Ф8АI ГОСТ 5781-82* P=200	12	0,10 кг
				БАЛКА БМ5 ШТ. 2		
				СБОРОЧНЫЕ ЕДИНИЦЫ		
		70	ТП 902-1-104.86 КНИ-1,116 АЛ 4	КАРКАС ПЛОСКИЙ	2	
				ДЕТАЛИ		
		71		Ф8АI ГОСТ 5781-82* P=200	12	0,10 кг
				БАЛКА БМ6 ШТ. 2		
				СБОРОЧНЫЕ ЕДИНИЦЫ		
		75	Т.П. 902-1-104.86 КНИ-1,117 АЛ 4	КАРКАС ПЛОСКИЙ	2	
				ДЕТАЛИ		
		71		Ф8АI ГОСТ 5781-82* P=200	10	0,10 кг
				МАТЕРИАЛЫ		
			РКМ 1	БЕТОН МАРКИ В30	89	м ³

ВЕДОМОСТЬ РАСХОДА СТАЛИ НА ЭЛЕМЕНТ, КГ

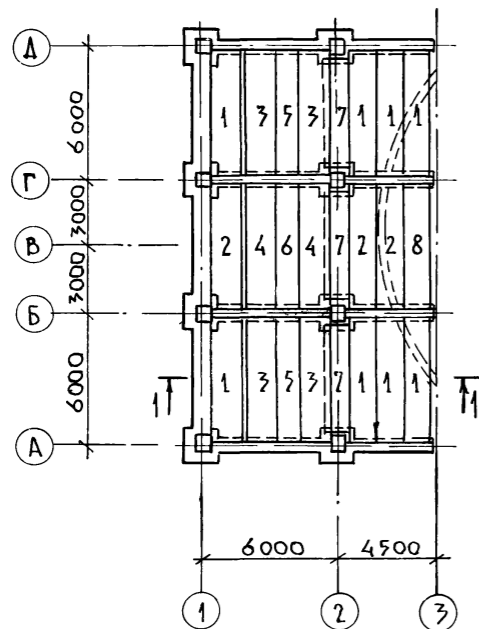
МАРКА ЭЛЕМЕНТА	ИЗДЕЛИЯ АРМАТУРНЫЕ												ИЗДЕЛИЯ ЗАКЛАДНЫЕ										Всего	Общий расход														
	АРМАТУРА КЛАССА													АРМАТУРА КЛАССА											ПРОКАТ МАРКИ													
	А I						А III						А I					А III							ВСтЗ кп 2-1													
	ГОСТ 5781-82*						ГОСТ 5781-82*						ГОСТ 5781-82*					ГОСТ 5781-82*							ГОСТ 8509-72													
Ф 8			Ф 10			Ф 12			Ф 16			Ф 18			Ф 22			Ф 25			Ф 32			Ф 8			Ф 10		Ф 12		Ф 16		Ф 20		Ф 25		Ф 32	
РКМ 1	389	831	1220	98	1321	907	514	4127	381	1015	1314	9677	10897	15	690	940	1780	41	4	45	500	29	529	752	11649													

ПРИВЯЗАН				НАЧ. ОТА. МАНКАУСКАС	УЧЕТ	Т П 902-1-104.86-КН		
				Н. КОНТР. ЕФРЕМОВА	Р. 10	КАНАЛИЗАЦИОННАЯ НАСОСНАЯ СТАНЦИЯ ПРИ ГЛУБИНЕ ЗАЛЖЕНИЯ КОЛЛЕКТОРА -4,0М		
				ГЛ. СПЕЦ. УКРОПОВА	Р. 10	СТАДИЯ ЛИСТ ЛИСТОВ		
				РУК. ГР. ТЕРЕНТЬЕВ	Р. 10	Р П 11		
				ИНЖ. ПОСТНИКОВ	Р. 10	МЖКХ РСФСР ГИПРОКОММУНВОДОКАНАЛ ЛЕНИНГРАДСКОЕ ОТДЕЛЕНИЕ		
ИНВ №						РКМ1 СПЕЦИФИКАЦИЯ (ОКОНЧАНИЕ)		

СХЕМЫ РАСПОЛОЖЕНИЯ ПЛИТ ПЕРЕКРЫТИЯ

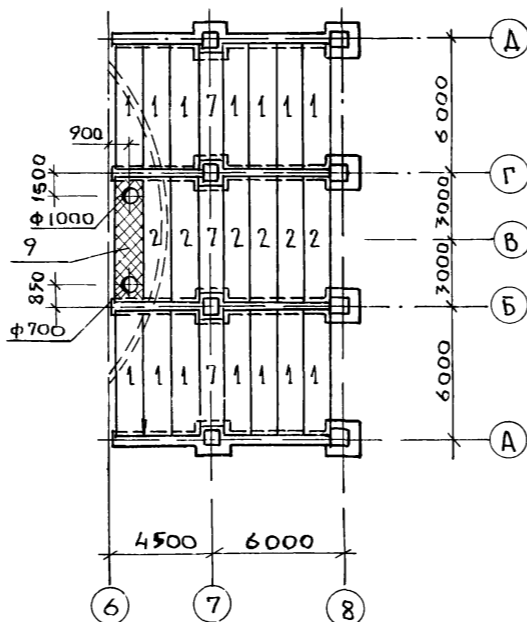
НА ОТМ. -1,030; -0,300; -0,030

СХЕМА 1



НА ОТМ. -0,430

СХЕМА 2



ВЕДОМОСТЬ ДЕТАЛЕЙ

Поз.	Эскиз
2	180 1160 180

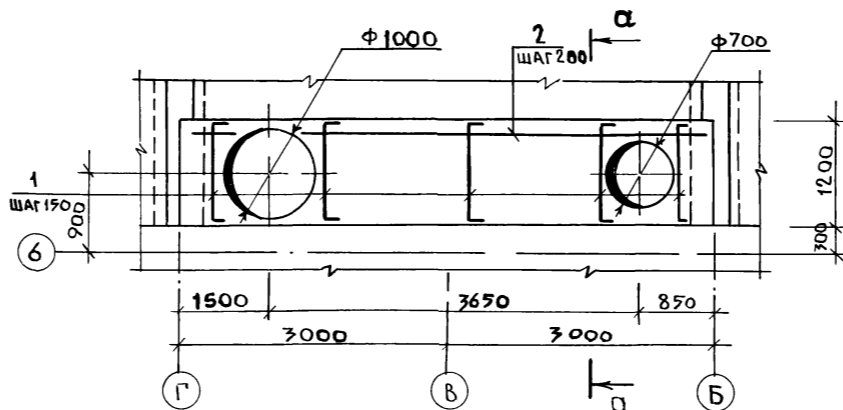
СПЕЦИФИКАЦИЯ К СХЕМАМ РАСПОЛОЖЕНИЯ ПЛИТ ПЕРЕКРЫТИЯ

МАРКА, ПОЗ.	ОБОЗНАЧЕНИЕ	НАИМЕНОВАНИЕ	КОЛ.	МАССА ЕД., Т	ПРИМЕЧАНИЕ
СХЕМА 1					
ПЛИТЫ ПЕРЕКРЫТИЙ					
1	СЕРИЯ 1.141-1. ВЫП. 63	ПК60.12-8АУТ	8	2,1	
2	"	ПК57.12-8АУТ	3	2,0	
3	"	ПК60.15-8АУТ	4	2,8	
4	"	ПК57.15-8АУТ	2	2,7	
5	"	ПК60.10-8АУТ	2	1,7	
6	"	ПК57.10-8АУТ	1	1,65	
7	"	ПК48.12-8АУТ	3	1,7	
8	Т.П. 902-1-104.86-КШ	ПК57.12-8АУТ-А	1	2,0	
СХЕМА 2					
ПЛИТЫ ПЕРЕКРЫТИЙ					
1	СЕРИЯ 1.141-1. ВЫП. 63	ПК60.12-8АУТ	14	2,1	
2	"	ПК57.12-8АУТ	6	2,0	
7	"	ПК48.12-8АУТ	3	1,7	
9	КШ-12	УЧАСТОК МОНОЛИТНЫЙ УМ 1	1		

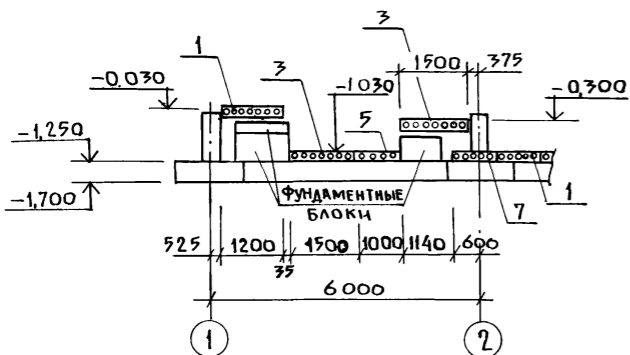
АЛЬБОМ ЧАСТЬ 2

ТИПОВОЙ ПРОЕКТ 902-1-104.86

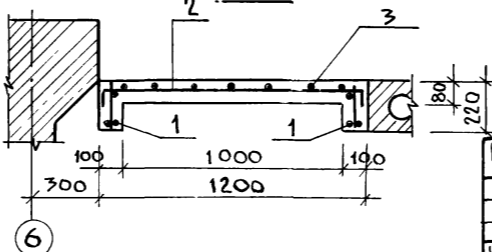
Ум 1



1-1



а-а



ФОРМАТ	ЗОНА	ПОЗ	ОБОЗНАЧЕНИЕ	НАИМЕНОВАНИЕ	КОЛ.	ПРИМЕЧАНИЕ
Ум 1						
СБОРОЧНЫЕ ЕДИНИЦЫ						
		1	Т.П. 902-1-104.86-КШ	КАРКАС ПЛОСКИЙ	2	МАССА ЕД. КГ.
ДЕТАЛИ						
		2	КШ-12	φ16А ШГОСТ 5781-82* R=1520	41	0,9
		3	"	φ8А ШГОСТ 5781-82* R=5900	7	2,3
МАТЕРИАЛЫ						
				БЕТОН МАРКИ В20	0,7	М ³

ВЕДОМОСТЬ РАСХОДА СТАЛИ НА ЭЛЕМЕНТ, КГ

МАРКА ЭЛЕМЕНТА	ИЗДЕЛИЯ АРМАТУРНЫЕ					Всего	Общий РАСХОД
	АРМАТУРА КЛАССА						
	А I		А III				
	ГОСТ 5781-82 *	ГОСТ 5781-82 *	ГОСТ 5781-82 *	ГОСТ 5781-82 *	ГОСТ 5781-82 *		
	φ8	Итого	φ10	φ16	Итого		
Ум 1	20,3	20,3	36,9	55,8	92,7	117,0	143,0

ТП 902-1-104.86-КШ

КАНАЛИЗАЦИОННАЯ НАСОСНАЯ СТАНЦИЯ ПРИ ГЛУБИНЕ ЗАЛОЖЕНИЯ КОЛЛЕКТОРА - 4,0 м	СТАДИЯ	ЛИСТ	ЛИСТОВ
СХЕМЫ РАСПОЛОЖЕНИЯ ПЛИТ ПЕРЕКРЫТИЯ НА ОТМЕТКЕ -1,030; -0,300; -0,030; -0,430	Р	12	

ПРИВЯЗАН

НАЧ.ОТД.	МАНКАУСКАС	У
Н.КОНТР.	ЕФРЕМОВА	У
ГЛ.СПЕЦ.	УКРОПОВА	У
РУК.ГР.	ТЕРЕНТЬЕВ	У
ИНЖ.	ФИЛИППОВ	У

Схема расположения элементов на отм. 0,000

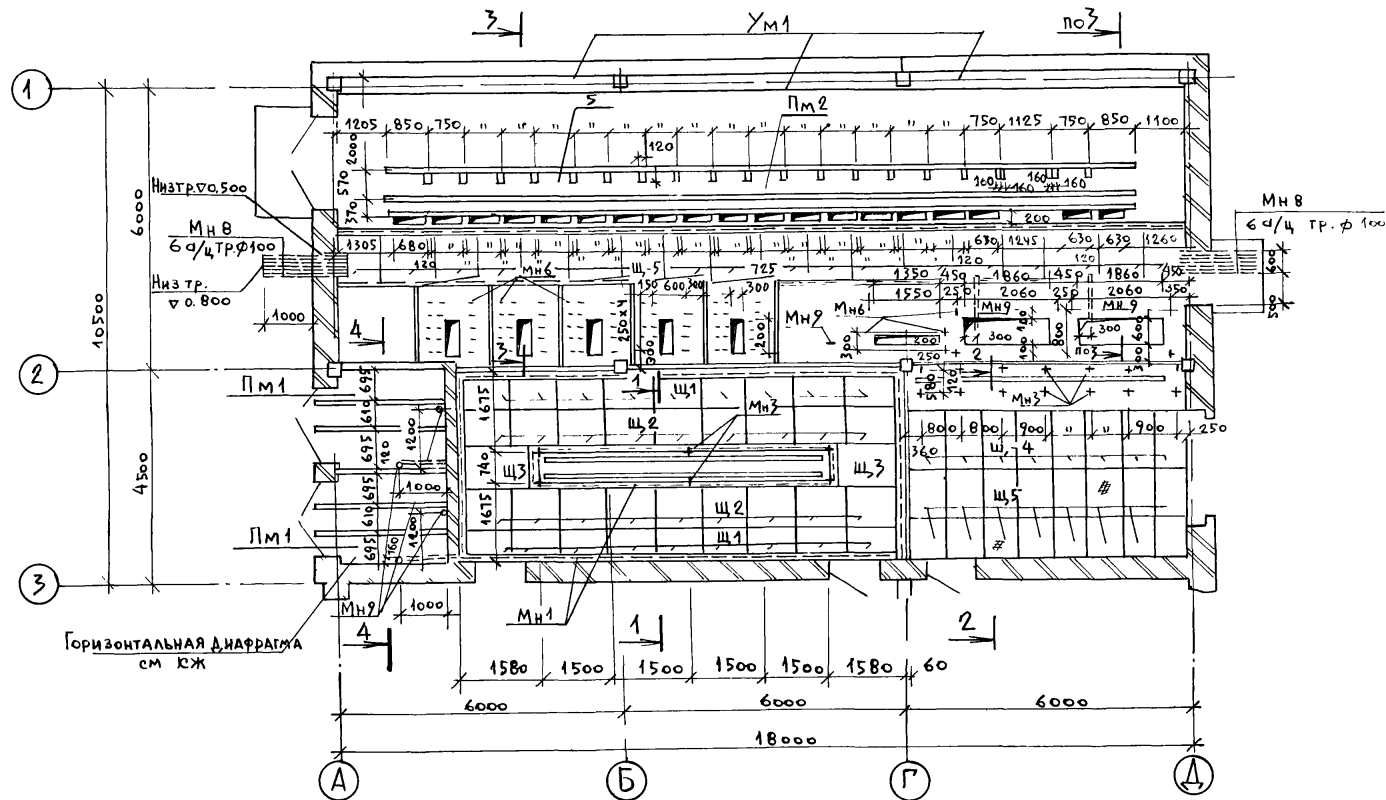
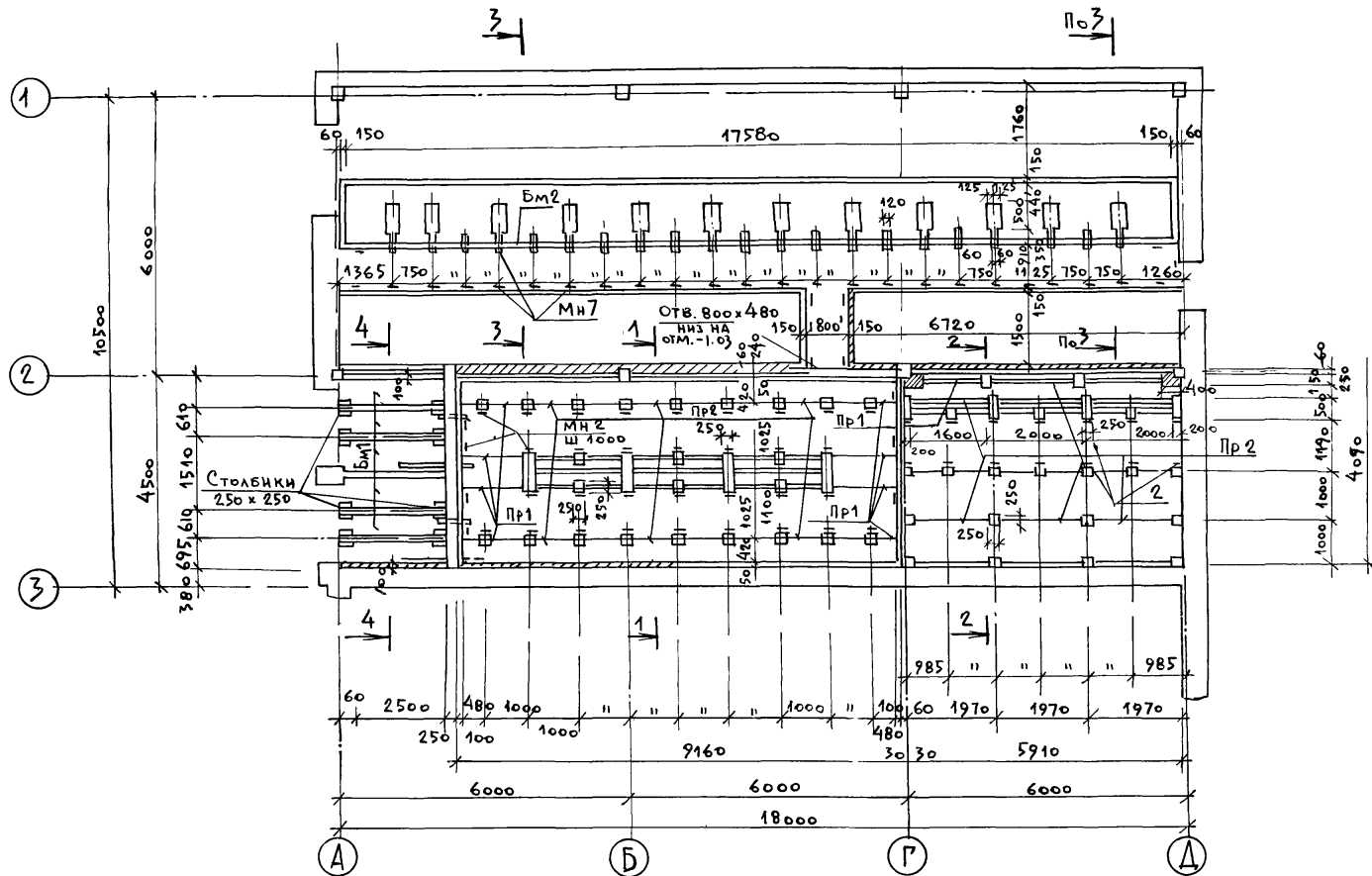


Схема расположения каналов



Спецификация к схемам расположения элементов на отм. 0,000 и каналов

Марка	Обозначение	Наименование	Кол	Масса ед. кг	Примечание
ПР1	1.038.1-1 вып.1	Перемичка 2ПБ 16-2	10 шт.	65	
ПР2	1.038.1-1 вып.1	То же 2ПБ 19-3	49 шт.	81	
БМ1	КЖ-15	Балка монолитная БМ1	4 шт.		
БМ2	КЖ-15	То же БМ2	1 шт.		
ПМ1	КЖ-15	Плита монолитная ПМ1	2 шт.		
ПМ2	КЖ-15	То же ПМ2	1 шт.		
УМ1	КЖ-15	Монолитный участок УМ1	3 шт.		
Щ1	Т.Пр.902-1-104.86 КЖИ-5.200АА4	Щит Щ1	18 шт.	26,23	
Щ2	Т.Пр.902-1-104.86 КЖИ-5.201АА4	То же Щ2	18 шт.	58,01	
Щ3	Т.Пр.902-1-104.86 КЖИ-5.202АА4	То же Щ3	2 шт.	70,94	
Щ4	Т.Пр.902-1-104.86 КЖИ-5.203АА4	То же Щ4	8 шт.	49,58	
Щ5	Т.Пр.902-1-104.86 КЖИ-5.204АА4	То же Щ5	34 шт.	39,83	
МН1	1.400-15 В1 550-08	Изделие закладное МН557	651 м	8,1	
МН2	1.400-15 В1 112	" МН101-6	90 шт.	0,6	
МН3	1.400-15 В1 115	" МН102-6	24 шт.	0,7	
МН4	Гост 8240-72 *	ШВЕЛЛЕР С16	17,7 м	14,2	
МН5	Гост 8240-72 *	" С12	15,6 м	10,4	
МН6	1.400-15 В1 122	Изделие закладное МН105-3	87 шт.	0,8	
МН7	1.400-15 В1 118	" МН103-6	108 шт.	0,9	
МН8	Гост 1839-80	Асбестоцементные трубы ф100	80 м	6	
МН9	Гост 8732-78 *	Стальная труба ф108x4	45 м	10,26	

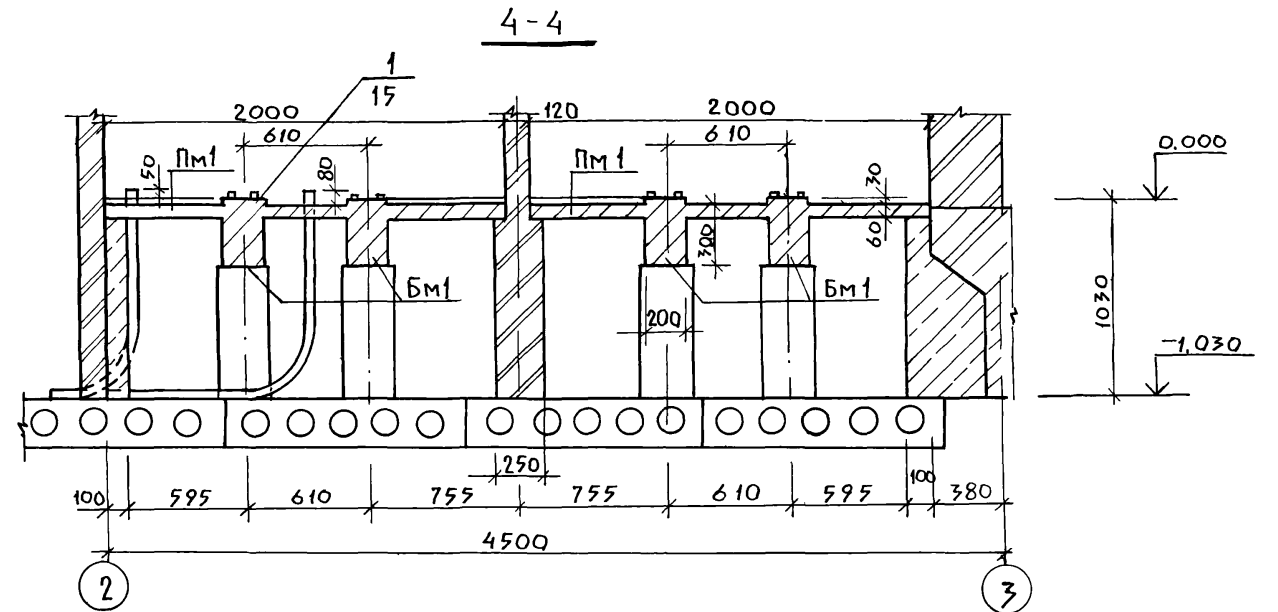
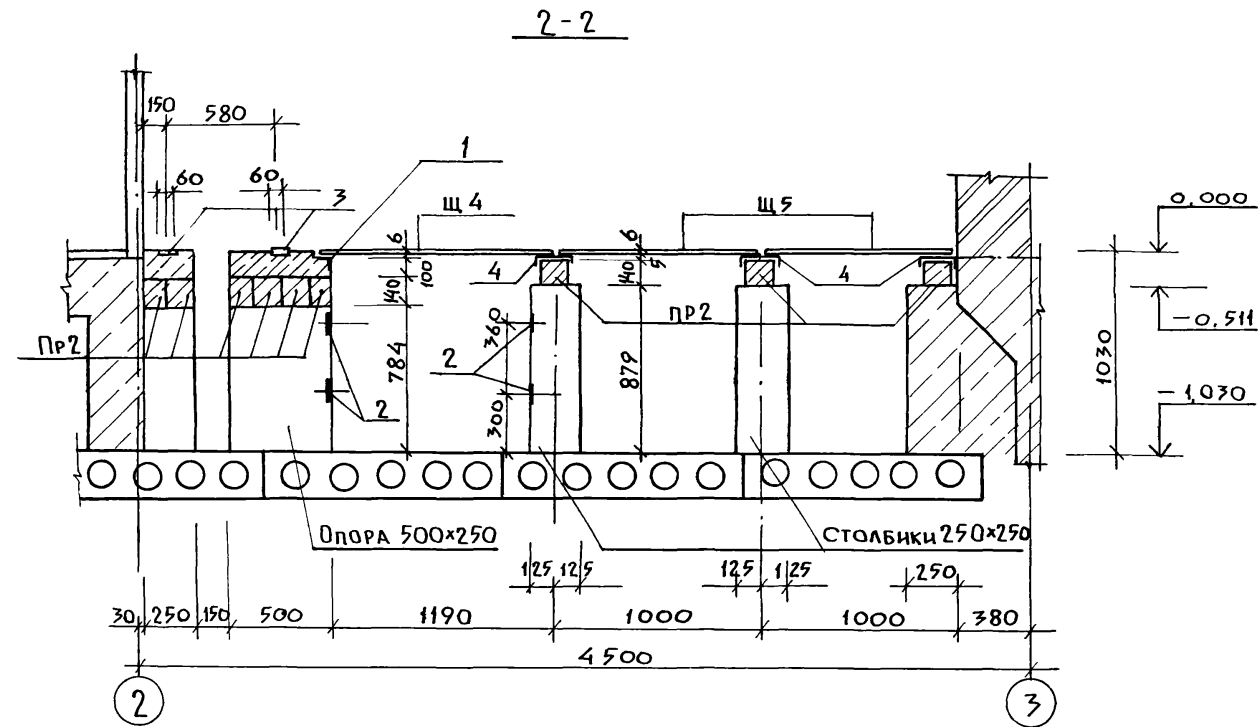
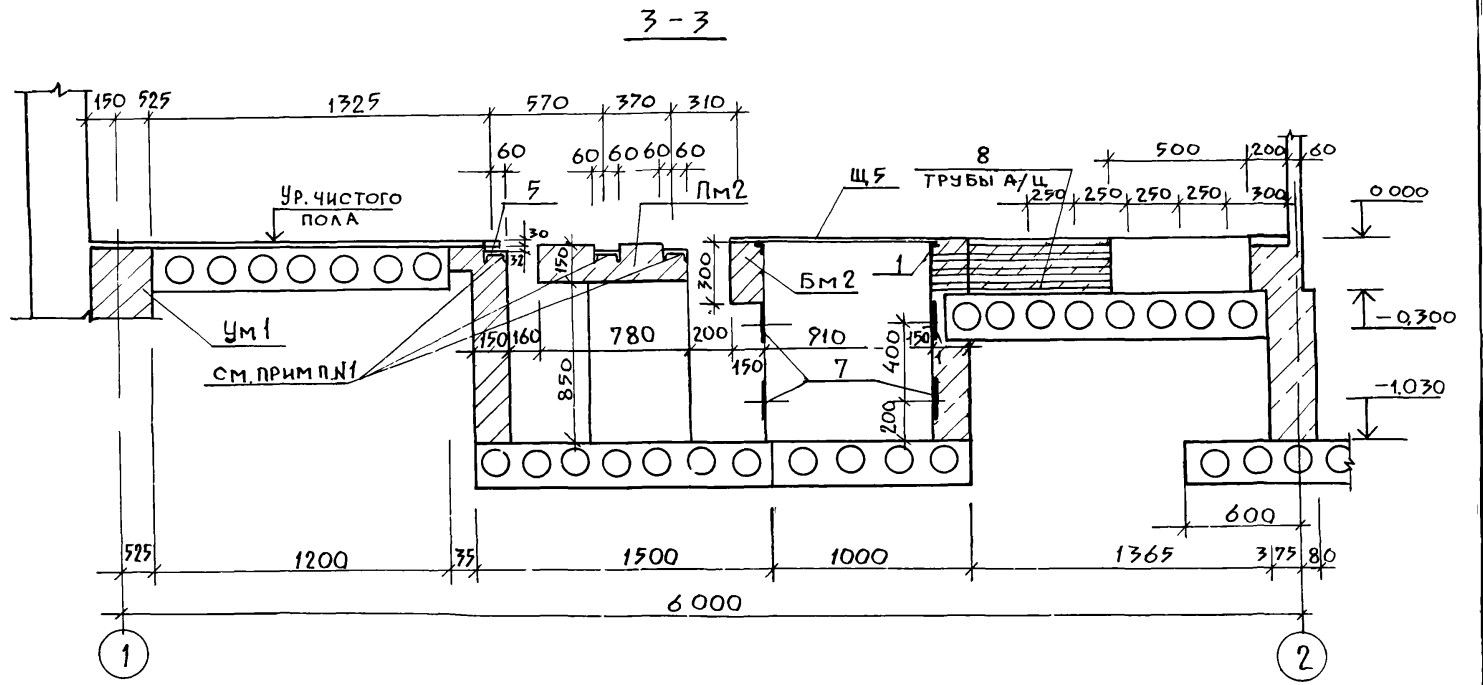
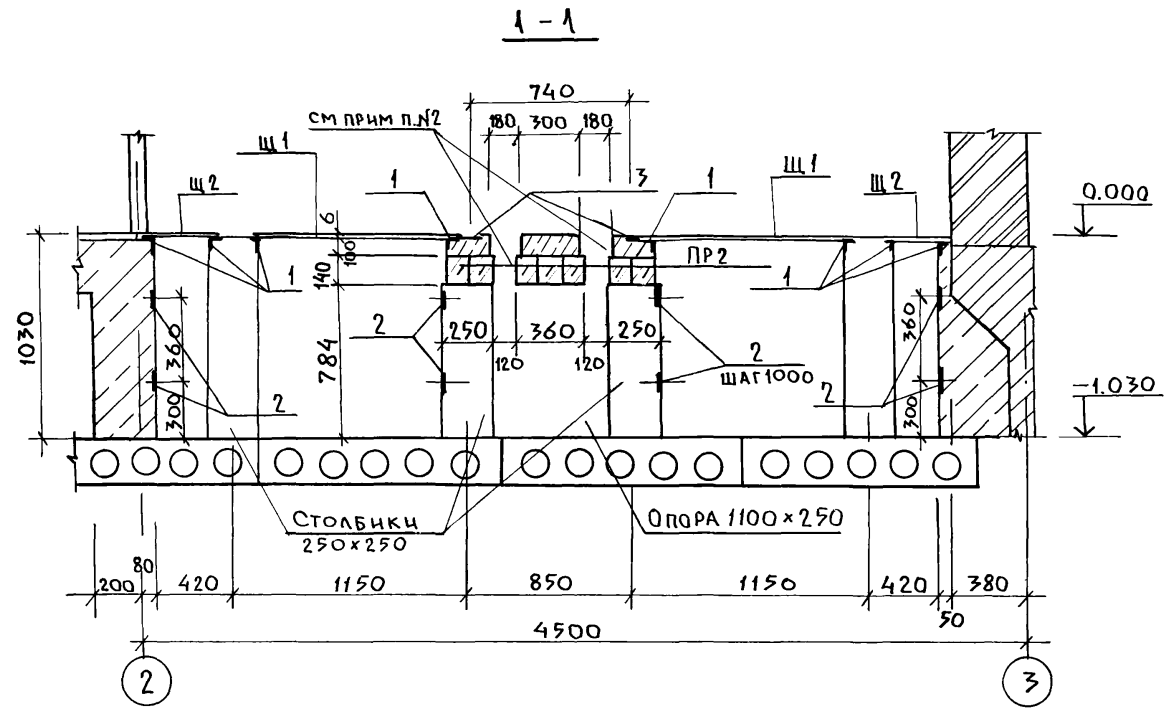
- Данный чертеж см. совместно с листами КЖ-14,15.
- Отражения в электропомещениях см. лист КМ-6.
- Газовые и асбестоцементные трубы для подводки кабелей прокладывать в процессе возведения фундаментов под наблюдением электромонтажников. Газовые трубы покрыть битумным составом (две части битума марки III и одна часть керосина). На концах труб поставить деревянные пробки.
- Все бетонные и железобетонные конструкции выполнить из бетона марки В-20.
- Общий расход бетона на столбики и опоры - 12 м³.

ТП 902-1-104.86 - КЖ					
Привязка:			Канализационная насосная станция при глубине заложения коллектора - 4,0		
нач. отд.	Манкаускас	Укр.	Стация лист		
н. контр.	Ефремова	Сис.	Р	13	Листов
гл. спец.	Укропова	Укр.	МЖКХ РСФСР		
рук. гр.	Игольникова	Укр.	ГИПРОКОМУНВОДОКАНАЛ		
ст. инж.	Попова	Укр.	Ленинградское отделение		

МФ 2140-04 25

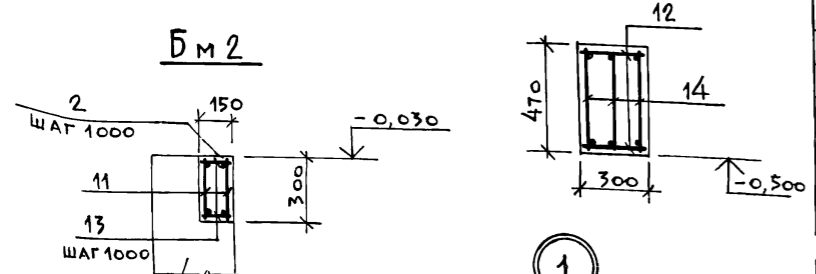
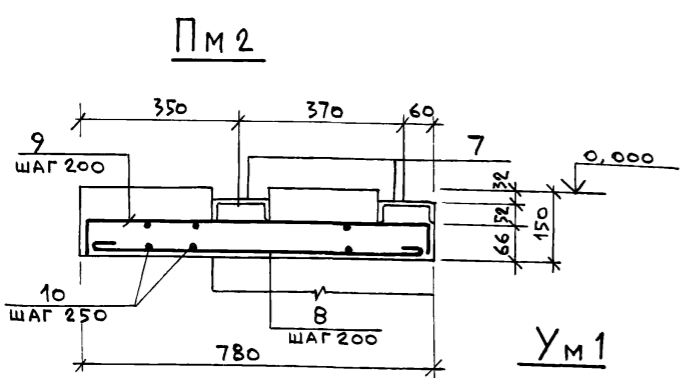
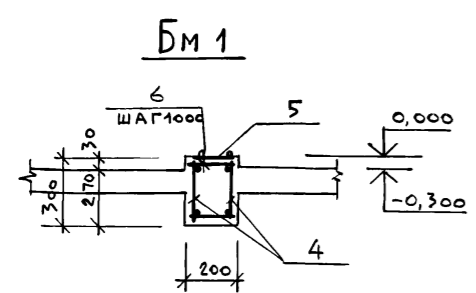
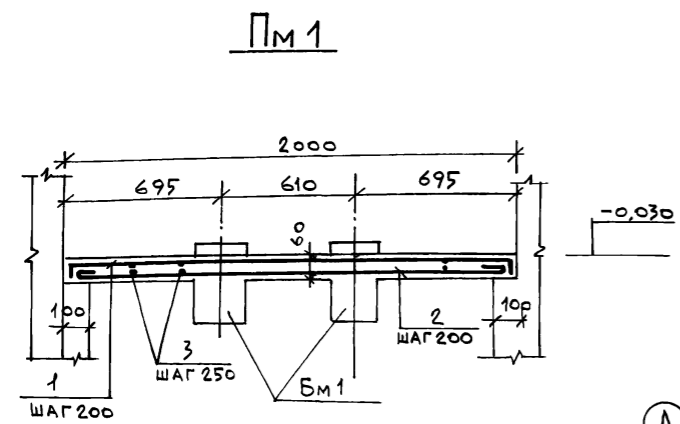
Копир: Т.И.

Формат А2

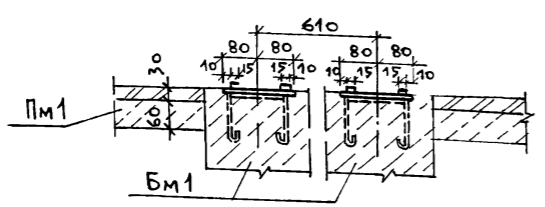


1. Несущие поверхности швеллеров на всем протяжении должны находиться в одной горизонтальной плоскости и быть параллельны.
2. После установки электромонтажниками блоков из патрубков верхнюю часть проема заполнить бетоном. Поверхность должна быть выполнена заподлицо с чистым полом.
3. Чистый пол выполнить после установки шкафов.

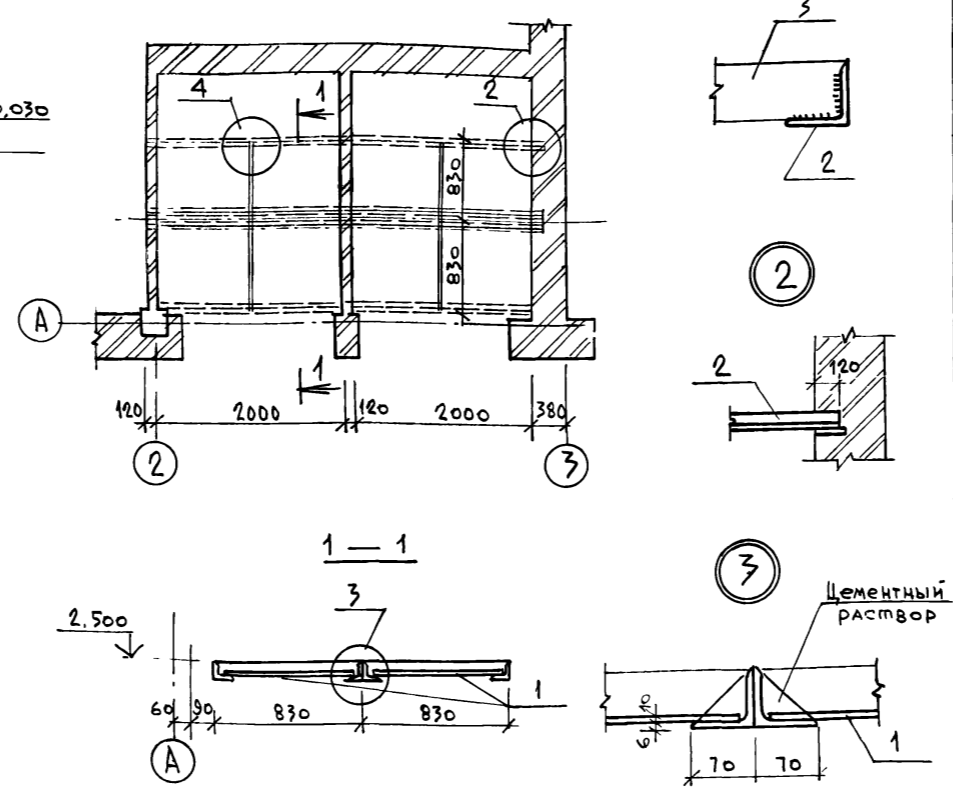
ТП 902-1-104.86-КН						
Привязан			Канализационная насосная станция при глубине заложения коллектора -4,0м	Станция	Лист	
нач. отд.	манкаускас	Укр.	ЭЛЕКТРОПОМЕЩЕНИЯ РАЗРЕЗЫ 1-1 ÷ 4-4	Р	14	
н. контр.	Ефремова	Укр.		МЖКХ РСФСР ГИПРОКОММУНВОДКАНАЛ ЛЕНИНГРАДСКОЕ ОТДЕЛЕНИЕ		
г.спец.	Укролова	Укр.				
рук. гр.	Игольников	Укр.				
инв. №	ст. инж.	Попова				



Бетонные столбики 120x350x1000 (h)



Горизонтальная диафрагма



Спецификация плит Пм1; Пм2; Балок Бм1; Бм2, монолитного участка Ум1 и горизонтальной диафрагмы

Поз.	Обозначение	Наименование	Кол.	Примечание
		Плита Пм1		
		Детали		
1	КЖ-15	Ф8АІ Гост 5781-82* L=2060	11	0.81
2	"	Ф8АІ " L=2080	11	0.82
3	"	Ф6АІ " L _{общ} =45000	10.0	
		Балка Бм1		
		Сборочные единицы		
4	Т.ПР.902-1-КЖИ.1.118	Каркас плоский	2	
5	Т.ПР.902-1-КЖИ.5.106	Изделие закладное	1	

Поз.	Эскиз
	Пм1
1	45 Г 1970 145
2	1950
	Пм2
1	65 Г 750 165
2	730

Обозначение	Наименование	Кол.	Примечание
	Детали		
	Ф8АІ Гост 5781-82* L=170	6	0.04
	Материалы		
	Бетон В20		0.58 м ³
	Плита Пм2		
	Сборочные единицы		
7	Гост 8240-72	Изделие закладное Г12 L=15580	2 162.03
	Детали		
8	Ф8АІ Гост 5781-82* L=880	90	0.35
9	Ф8АІ " L=850	90	0.34
10	Ф6АІ " L _{общ} =443000		31.75
	Материалы		
	Бетон В20		2.09 м ³
	Балка Бм2		
	Сборочные единицы		
11	Т.ПР.902-1-104.86 КЖИ.1.119	Каркас плоский	6
12	1.400-15 В.1 550-08	Изделие закладное МН557 L=17880	1 8.1
	Детали		
13	Ф6АІ Гост 5781-82* L=120	38	0.03
	Материалы		
	Бетон В20		0.8 м ³
	Монолитный участок Ум1		
	Сборочные единицы		
14	Т.ПР.902-1-104.86 КЖИ.1.120	Каркас плоский	3
	Детали		
15	Ф6АІ Гост 5781-82* L=270	14	0.06
	Материалы		
	Бетон В20		0.85 м ³
	Горизонтальная диафрагма		
	Сборочные единицы		
1	Гост 18124-75	Листы асбестоцементные ЛП-П-1,2x0.8-10	8
	Детали		
2	Гост 8509-72*	Ступовая 70x6 L=4360	4 27.9
3	Гост 103-76*	Полоса-60x5 L=818	4 1.95

1. Расположение газовых трубок в плите Пм1 см. лист КЖИ-3.200
2. Защитный слой бетона для рабочей арматуры в плитах - 15мм, в балках - 25мм.

Т П902-1-104.86 - КЖИ		Станция	Лист	Листов
		Р	15	
Привязан	Мач. отд. Манкаускас Ум1 И. контр. Ефремова П. спец. Уролова Рук. гр. Игумникова Ст. инж. Попова	Канализационная насосная станция при глубине заложения коллектора - 4.0м Электромонтажные работы Плиты Пм1, 2. Балки Бм1, 2 Монолитный участок Ум1. Арматурование. Горизонт. диафрагма.	МЖКХ	РСФСР ГИПРОКОМУНВОДОКАНАЛ ЛЕНИНГРАДСКОЕ ОТДЕЛЕНИЕ

Ведомость рабочих чертежей основного комплекта

Лист	Наименование	Примечание
1	Общие данные. Ведомость металлоконструкций по видам профилей.	
2	Техническая спецификация металла (начало)	
3	Техническая спецификация металла (окончание)	
4	Расчетные данные	
5	Схемы каркаса	
6	Узлы к схеме каркаса 1-1 ÷ 9-9	
7	Узлы к схеме каркаса 10-15, 18	
8	Схема покрытия	
9	Узлы к схеме покрытия	
10	Схемы расположения панелей	
11	Стеновые панели	
12	Схемы расположения ригелей фахверка	
13	Схема расположения ригелей фахверка по оси „В“	
	внешахт №1, №2.	
14	Схема расположения подкрановых путей	
15	Подкрановые пути, узлы, детали.	
16	Схема расположения монорельса, площадка обслуживания	
17	Электрпомещения, сетчатые ограждения	
18	Пожарная лестница	

Ведомость основных комплектов рабочих чертежей смотри альбом 2.

Ведомость ссылочных и прилагаемых документов

Обозначение	Наименование	Примечание
	Ссылочные документы	
Шифр 172 КМ 5	Панели стеновые трехслойные с обшивками из стальных листов	
серия 1.432.2-17.8.01; 2,3,4,5	Узлы, детали крепления	
1.426.2-3 В.2	Стальные подкрановые балки	
	Балки путей подвешенного транспорта	
1.450.3-3 Вып. 0,1	Стальные лестницы, площадки стрелки и ограждения.	

Рабочие чертежи основного комплекта марки „КМ“ выполнены в соответствии с действующими строительными нормами и правилами и предусматривают технические решения, обеспечивающие безопасность при соблюдении установленных правил безопасности эксплуатации зданий

Главный инженер проекта: *С.А.* / СЛЕГИН И.А. /
 Главный инженер проекта: / /
 осуществляющий привязку: / /

Ведомость металлоконструкций по видам профилей

Наименование конструкций по номенклатуре прайскуранта № 01-09	Позиция по прайскуранту 01-09	№	Код	МАССА КОНСТРУКЦИЙ Т										Всего	Количество шт.	Серия типовых конструкций		
				По видам профилей СТАЛИ														
				Всего стали повышенной прочности	Балки и швеллеры	Крупно-сортовая сталь	Средне-сортовая сталь	Мелко-сортовая сталь	Толстолистовая сталь	Универсальная сталь	Тонколистовая сталь	Листы и гнутые профили	Трубы				Прочие	
Колонны					10,82						1,75					12,7		
Связи по колоннам											0,051			0,93		0,991		
Фахверки					2,06						0,32					2,404		
Балки подкрановые					3,61	0,041					0,005					3,693		
Прогоны					11,23	0,01					0,02					11,37		
Щиты покрытия														10,2		10,3		
Связи покрытий											0,041			3,19		3,263		
Балки покрытий					12,15	0,41					0,001					12,687		
Ригели						4,09								7,21		11,41		
Монорельсовые пути и балки для подвешивания																		
Монорельсов					0,39	0,001					0,001					0,395		
Площадки					0,29	0,144					0,002					0,44		
Ограждения						0,237			0,124						0,018	0,383		
Итого					40,55	4,933			0,124		2,191			21,53	0,018	70,036		
Контрольная сумма																		

- Настоящие чертежи марки „КМ“ разработаны в соответствии с техническими условиями на строительное проектирование и соответствующими заданиями смежных специальностей и чертежами марок АР и КЖ.
- Материал конструкций – стали марок ВстЗГпс5, ВстЗпсб – для конструкций подвесных путей кранов и монорельсов; сталь ВстЗкп2 – для конструкций обслуживания подвешенного и технологического оборудования.
- Монтажные соединения выполнять на болтах нормальной точности по ГОСТ 7796-70* и на сварке.
- Сварку производить электродами марки З-42 ГОСТ 9467-75 или автоматическую сварку под слоем флюса. Катет шва равен наименьшей из толщин свариваемых деталей.
- Все стальные конструкции окрасить двумя слоями масляной краски по предварительной огрунтовке, или двумя слоями эмали ПФ-115 по слою грунта ПФ-020 толщиной 100 мк.
- Изготовление, монтаж и приемку металлических конструкций выполнять в соответствии с требованиями СНиП III-18-75, разделы I, II.

Ведомость спецификаций

Лист	Наименование	Примечание
2	Техническая спецификация металла (начало)	
3	Техническая спецификация металла (окончание)	
5	Спецификация на колонны, балки, прогоны, связи	
8	Спецификация к схеме расположения настила на кровле	
10	Спецификация к схеме расположения панелей	
16	Спецификация на площадки обслуживания	
18	Спецификация на металлические лестницы	

			Привязан			
Инь №						
			Т.П. 902-1-10486-КМ			
Гип	СЛЕГИН	<i>С.А.</i>	КАНАЛИЗАЦИОННАЯ НАСОСНАЯ СТАНЦИЯ ПРИ ГЛУБИНЕ ЗАЛОЖЕНИЯ КОЛЛЕКТОРА – 4,0 м	СТАДИЯ	ЛИСТ	ЛИСТОВ
Нач. отд.	МАНКАСКАС	<i>С.А.</i>		Р	1	18
Н.контр.	ЕФРЕМОВА	<i>С.А.</i>				
Гл. спец.	УКРОПОВА	<i>С.А.</i>	Общие данные, ведомость металлоконструкций по видам профилей.	ИЖКХ	РСФСР	
Рук. гр.	ПЕРЯНТЬЕВ	<i>С.А.</i>		ГИПРОКОМУНВОДОКАНАЛ		
Инжен.	ДАЛЕВВА	<i>С.А.</i>		ЛЕНИНГРАДСКОЕ ОТДЕЛЕНИЕ		

Копировал: Т.И.

ИФ 2140-04 28 Формат А2

Вид профиля и ГОСТ; ТУ	Марка металла и ГОСТ	Обозначение и размер профиля, мм	N п.п.	Код			Количество, шт	Длина, мм	МАССА МЕТАЛЛА ПО ЭЛЕМЕНТАМ КОНСТРУКЦИИ											Общая масса, т	Масса потребности в металле по квар- талам (заполня- ется изготови- телем) т				Заполняется в ЦУ	
				Марка металла	Вид профиля	Размер профиля			Колонны	Связи по колоннам	Факверки	Балки подкрановые	Прогоны	Щиты покрытий	Связи покрытий	Балки покрытий	Ригели	Монорель- совые пути	Площадки		Ограждения	I	II	III		IV
1	2	3	4	5	6	7	8	9	10	11	12	13	14	15	16	17	18	19	20	21						
Широкополочные двутавры с параллельными гранями по ГОСТ 26020-83	09Г2С-6	I 30 ш3														3.8					3.8					
	Гост 19281-73	I 40 ш 2														8.0					8.0					
			Всего													11.8					11.8					
Балки двутавровые для монорельсов по Гост 19425-74	ВСт3 Гпс5	I 24 м										14									1.4					
	Гост 380-71*	I 36 м										2.1									2.1					
	ТУ 14-2-427-80	Всего:										3.5									3.5					
Колонны двутавровые с параллельными гранями по Гост 26020-83	09Г2С-6	I 23 к2																			3.9					
	Гост 19281-73	I 26 к2																			6.6					
		Всего:																			10.5					
Балки двутавровые по Гост 8239-72*	ВСт3сп5-1	I 18																0.33			0.33					
	ТУ-14-1-3023-80	Всего:																0.33			0.33					
Швеллеры по Гост 8240-72*	ВСт3 кп2	С 12																0.05			0.05					
	Гост 380-71*	С 16																	0.08		0.08					
	ВСт3сп5-1	С 18									2.0									0.2	2.2					
		С 24											10.9								10.9					
		Всего:										2.0		10.9				0.05	0.28		13.23					
Швеллеры гнутые равнополочные по Гост 8278-83	ВСт3 кп	ГНС 100x50x3																			0.7				0.7	
	Гост 16523-70*	ВСт3 кп2																			6.3				6.3	
	Гост 380-71*	ГНС 160x80x4																			7.0				7.0	
		Всего:																								

ТП 902-1-104.86 - КМ

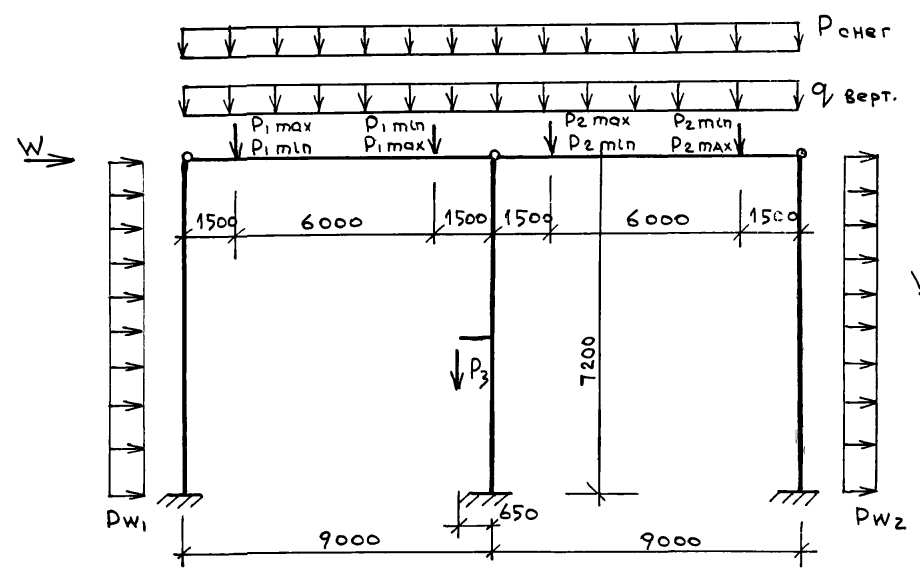
Привязан:	ГИП	Слегин	И.С.	Канализационная насосная станция при глубине заложения коллектора - 4.0 м	Стация	Лист	Листов
	Нач. отд.	МАНКАУСКАС	И.С.		Р	2	
	Н.контр.	Ефремова	И.С.	Техническая спецификация металла (начало)	МЖКХ	РСФСР	
	Гл. спец.	Укропова	И.С.		ГИПРОКОММУНВОДОКАНАЛ	Ленинградское отделение	
	Рук. гр.	Терентьев	И.С.				
Инв. №	Инж.	ДАЛЕЕВА	И.С.				

Вид профиля и ГОСТ; ТУ	Марка металла и ГОСТ	Обозначение и размер профиля мм	N п.п.	Код			Количество, шт.	Длина, мм	Масса металла по элементам конструкций													Общая масса, т.	Масса потребности в металле по кварталам (запол- няется изгото- вителем) т.					Заполняется в/с
				Марка металла	Вид профиля	Размер профиля			Колонны	Связи по колоннам	Факверки	Балки подкрановые	Прогоны	Щиты покрытий	Связи покрытий	Балки покрытий	Ригели	Манорельсо- вые пути	Площадки	Огражде- ния	23		24	25	26			
																										Код элемента конструкции		
1	2	3	4	5	6	7	8	9	10	11	12	13	14	15	16	17	18	19	20	21	22	23	24	25	26	27		
Профили гнутые																												
Замкнутые, сварные	ВстЗ сп																											
Квадратные по ТУ 36-2287-80	ГОСТ 16523-70*	□ 120x120x3								0,9					3,1						4,0							
		Всего								0,9					3,1						4,0							
Сталь холодногнутая																												
Гофрированная по ГОСТ 24045-80	ВстЗ кп 2 ГОСТ 380-71*	H60-782-1.0												9,9							9,9							
		Всего												9,9							9,9							
Сталь угловая равнополочная по ГОСТ 8509-72*	ВстЗ кп 2 ГОСТ 380-71*																											
	То же	L 50x5															0,7			0,35	1,05							
	"	L 63x5															1,6				1,6							
	ВстЗ сп 5-1																											
	ТУ 14-1-3023-80	L 100x8										0,02	0,01				1,5	0,001			0,531							
	То же	L 125x9																	0,14		0,14							
	Всего											0,02	0,01				3,8	0,001	0,14	0,35	4,321							
Сталь угловая неравнополочная ГОСТ 8510-72*	ВстЗ кп 2 ГОСТ 380-71*																											
	То же	L 80x50x5																			0,17							
	То же	L 90x56x6										0,02					0,4				0,42							
	Всего											0,02					0,4	0,17			0,59							
Сталь толстолистовая по ГОСТ 19903-74*	ВстЗ кп 2 ГОСТ 380-71*																											
	ВстЗ сп 5-1	δ=8								0,2	0,05	0,01	0,005	0,02		0,04	0,001		0,001	0,002	0,329							
	ТУ 14-1-3023-80	δ=20										0,3									0,3							
	ОГТ С-6																											
	ГОСТ 19282-73	δ=28								1,5											1,5							
	Всего									1,7	0,05	0,31	0,005	0,02		0,04	0,001		0,001	0,002	2,129							
Сетка стальная пле- теная по ГОСТ 5336-80	ВстЗ кп 2 ГОСТ 380-71*																											
	Н 20 - 1,6																				0,017	0,017						
	Всего																				0,017	0,017						

Итого: 67.317

			ТП 902-1-104.86-КМ		
Привязан			ГИП	СЛЕГИН	<i>СЛ</i>
			НАЧ.ОТД.	МАНКАУСКАС	<i>МАН</i>
			Н.КОНТР.	ЕФРЕМОВА	<i>ЕФ</i>
			ГЛ.СПЕЦ.	УКРОПОВА	<i>УК</i>
			РУК.ГР.	ТЕРЕНТЬЕВ	<i>ТЕ</i>
ИМВ №			ИНЖ.	ДАЛЕЕВА	<i>ДА</i>
			КАНАЛИЗАЦИОННАЯ НАСОСНАЯ СТАНЦИЯ ПРИ ГЛУБИНЕ ЗА- ЛОЖЕНИЯ КОЛЛЕКТОРА -4.0		
			СТАНЦИЯ	ЛИСТ	ЛИСТОВ
			Р	3	
			ТЕХНИЧЕСКАЯ СПЕЦИФИ- КАЦИЯ МЕТАЛЛА (ОКОНЧАНИЕ)		
			МЖКХ РСФСР ГИПРОКОММУНВОДОКАНАЛ ЛЕНИНГРАДСКОЕ ОТДЕЛЕНИЕ		

1



2

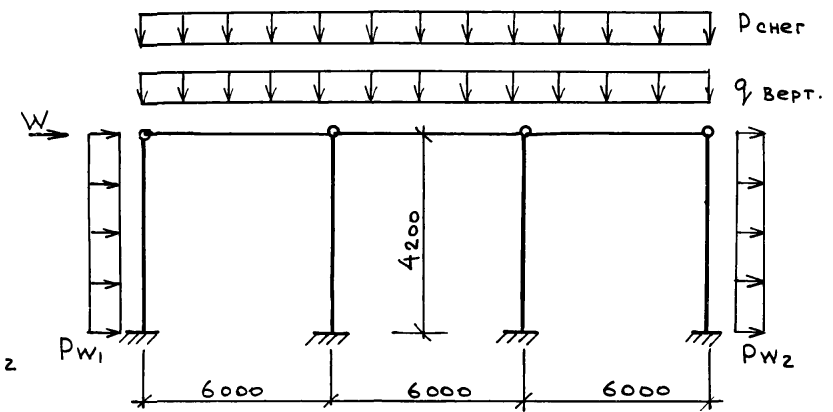
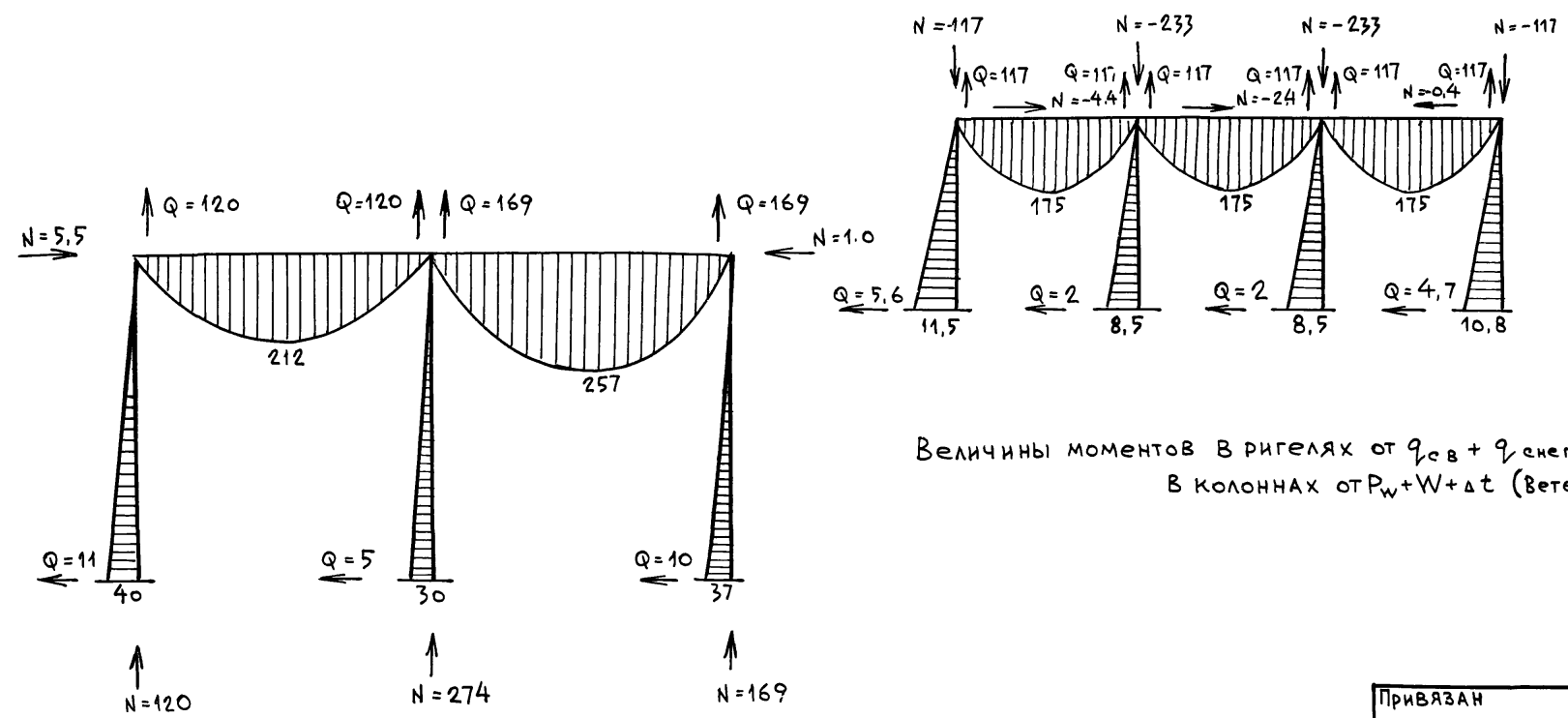


ТАБЛИЦА НАГРУЗОК

Наименование	Нормативная нагрузка Н/м ² ; кН	Коэффициент перегрузки	Расчетная нагрузка Н/м ² ; кН
Собственный вес покрытия q _{верт.}			
Профилированный настил Н60-Т82-1.0	133/133	1.1/1.1	147/147
Пароизоляция	40/40	1.3/1.3	52/52
Утеплитель	160/160	1.3/1.3	208/208
Гидроизоляция	160/160	1.3/1.3	208/208
Защитный слой	400/400	1.3/1.3	520/520
Вес ригелей и прогонов	234/255	1.05/1.05	246/268
Снеговая нагрузка P _{расч.}	1000/1000	1.4/6*	1400/6000
Ветровая нагрузка:			
с наветренной стороны P _{в1}	270/270	1.2/1.2	260/260
с заветренной стороны P _{в2}	270/270	1.2/1.2	194/194
Сосредоточенная ветровая нагрузка W		1.2/1.2	490/4290
Крановые нагрузки:			
P _{1 max}			53/-
P _{1 min}			5/-
P _{2 max}			111/-
P _{2 min}			6/-
P ₃			15/-

*) коэффициент перегрузки для снегового мешка
Нагрузки: в числителе для эпюры N1
в знаменателе для эпюры N2

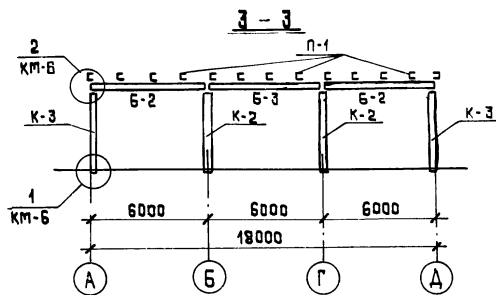
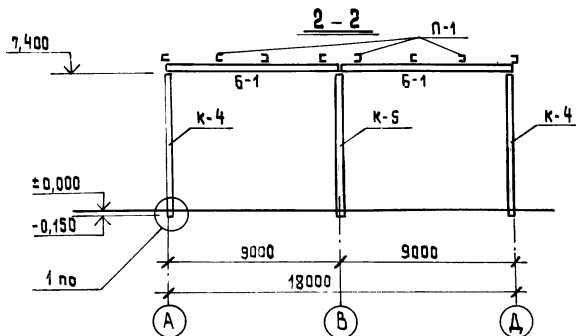
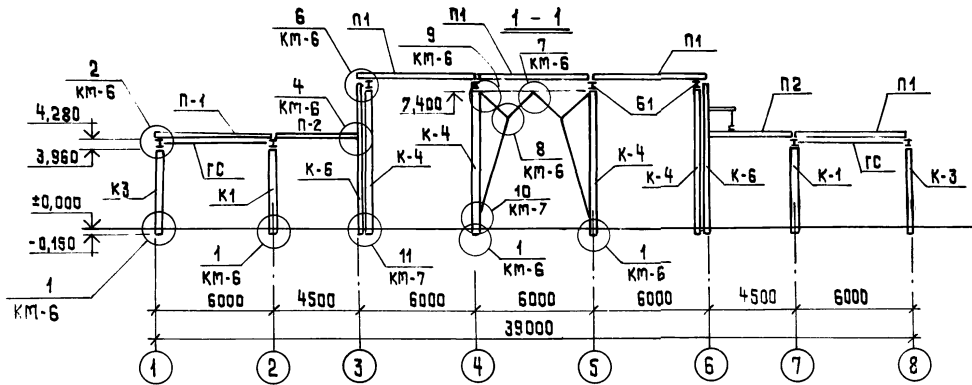
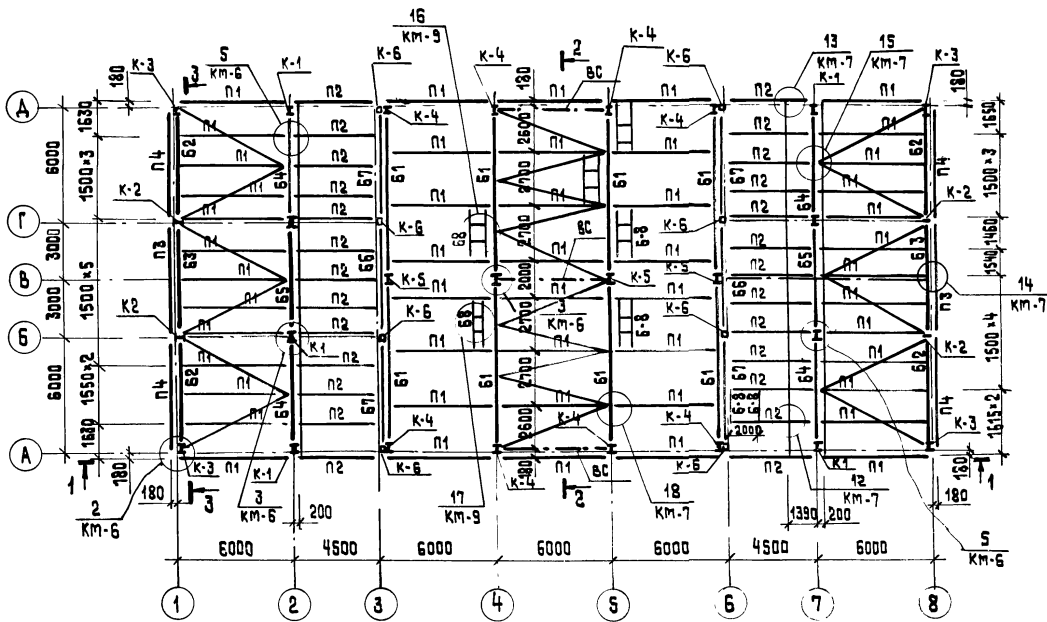


Величины моментов в ригелях от q_{св} + q_{снег}
в колоннах от P_в + W + Δt (ветер, изм. темп.)

Инв. № подл. Подпись, дата. В з. инв. №

Т П 902-1-104.86 - КМ						
Привязан	ГИП	Слегин	Канализационная насосная станция при глубине заложения коллектора - 4.0м	Стация	Лист	Листов
	Нач. отд.	МАНКАУСКАС		Р	4	
	Н. контр.	ЕФРЕМОВА		Расчетные данные		
	Гл. спец.	Укропова		МЖХ РСФСР		
	Рук. гр.	Терентьев		ГИПРОКОМУНВОДОКАНАЛ		
Инв. №	Инжен.	ДАЛЕВА		ЛЕНИНГРАДСКОЕ ОТДЕЛЕНИЕ		

СХЕМА РАСПОЛОЖЕНИЯ ЭЛЕМЕНТОВ КАРКАСА
И ПРОГОНОВ



Спецификация на колонны, балки, прогоны, связи.

МАРКА, ПОЗ.	ОБОЗНАЧЕНИЕ	НАИМЕНОВАНИЕ	КОЛ.	МАССА ЕД., Т	ПРИМЕЧАНИЕ
КОЛОННА					
К1	КМ-5	I23x2 ГОСТ26020-83 К1	8	0,24	
К2	"	То же К2	4	0,24	
К3	"	" К3	4	0,24	
К4	"	I26x2 ГОСТ26020-83 К4	8	0,55	
К5	"	То же К5	4	0,55	
СТОЙКА ФАХВЕРКА					
К-6	1.432.2-17,2 СФН 10-01	СФН-2	8	0,254	
БАЛКИ					
Б1	КМ-5	I40ш2 ГОСТ26020-83 Б1	8	1,00	
Б2	КМ-5	С30ш3 ГОСТ26020-83 Б2	4	0,21	
Б3	"	То же Б3	2	0,21	
Б4	"	" Б4	4	0,21	
Б5	"	" Б5	2	0,21	
Б6	"	" Б6	2	0,21	
Б7	"	" Б7	4	0,21	
Б8	"	L90x56x6 ГОСТ 8510-72* Б8	58,9	0,40	п.м.
ПРОГОНЫ					
П1	КМ-5	С24 ГОСТ 8240-72* П1	50	0,144	
П2	"	То же П2	26	0,11	
П3	"	" П3	2	0,144	
П4	"	" П4	4	0,144	
СВЯЗИ					
ВС	КМ-5	□120x120x3 ВС	3	0,07	
ГС	"	То же ГС	12	0,074	

Ведомость элементов

МАРКА	Сечение		Состав	Опорные условия			Группа конструктивных	МАРКА металла	Примечание
	Эскиз	Поз.		М кн.м	Н кн	Д кн			
К1÷К3	I		I 23 К2	11,5	233	5,6		09Г2с-6	
К4, К5	I		I 26 К2	40	274	11		09Г2с-6	
Б1	I		I 40ш2	257	5,5	169		09Г2с-6	
Б2÷Б7	I		I 30ш3	175	4,4	117		09Г2с-6	
П1÷П4	С		С 24	49,2	—	—		09Г2с-6	
ВС, ГС	□		□120x120x3	конструктивно				ВС+3сп	
Б8	L		L90x56x6	конструктивно				09Г2с-6	

Т.П. 902-1-104.86 - КМ

ПРИВЯЗАН

Инь. №

Гип СЛЕГИН
Нач.отд. МАКАЧКАС
И.контр. ЕФРЕМОВА
Гл.спец. УКРОПОВА
Рук.гр. ТЕРЕНТЬЕВА
Инжен. БУТУЗОВА

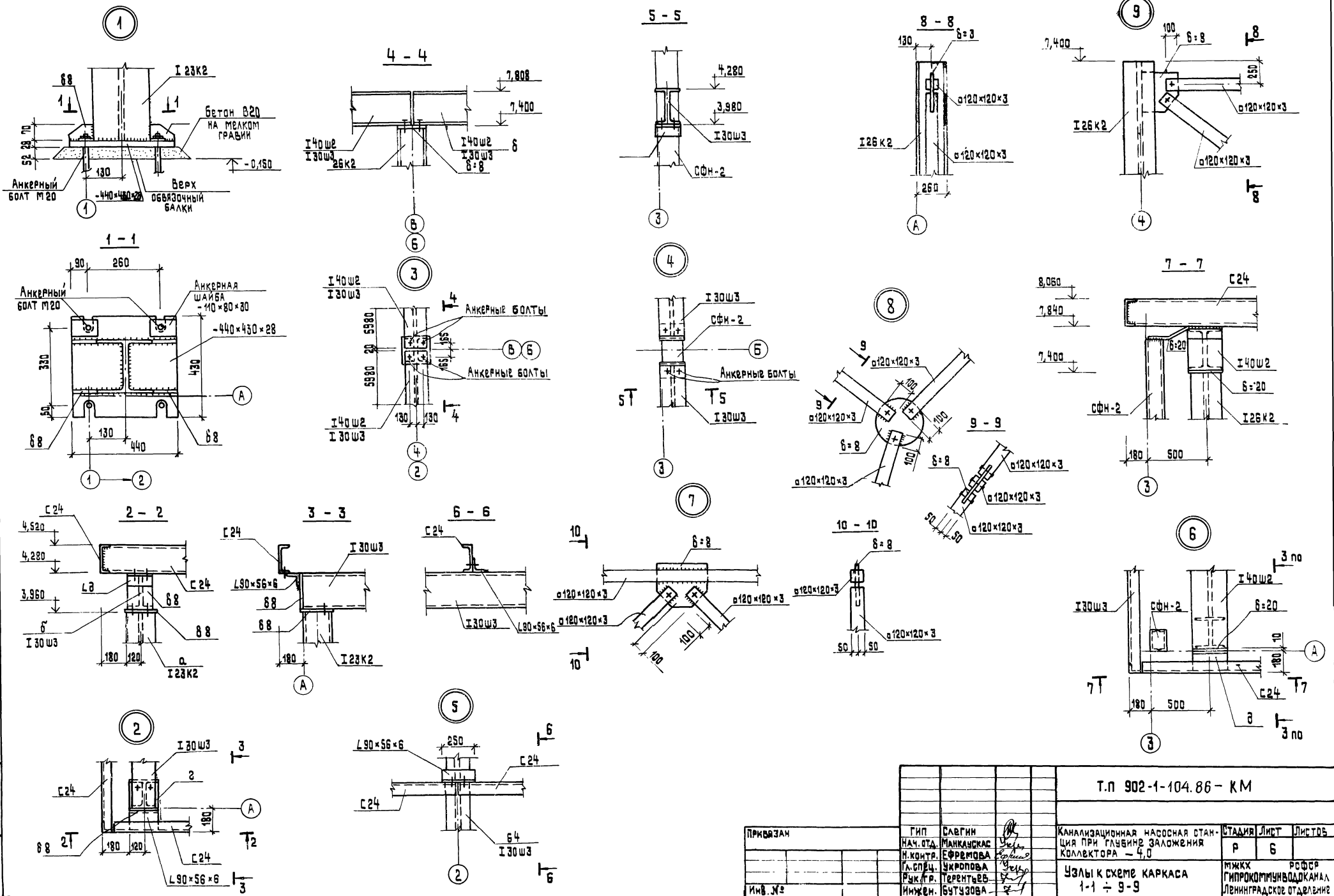
КАНАЛИЗАЦИОННАЯ НАСОСНАЯ
СТАНЦИЯ ПРИ ГЛУБИНЕ ЗАЛО-
ЖЕНИЯ КОЛЛЕКТОРА - 4,0

СТАНДА ЛИСТ ЛИСТОВ
Р 5
МЖКХ РСФСР
ГИПРОКОММУНВОДОКАНАЛ
ЛЕНИНГРАДСКОЕ ОТДЕЛЕНИЕ

СХЕМЫ КАРКАСА

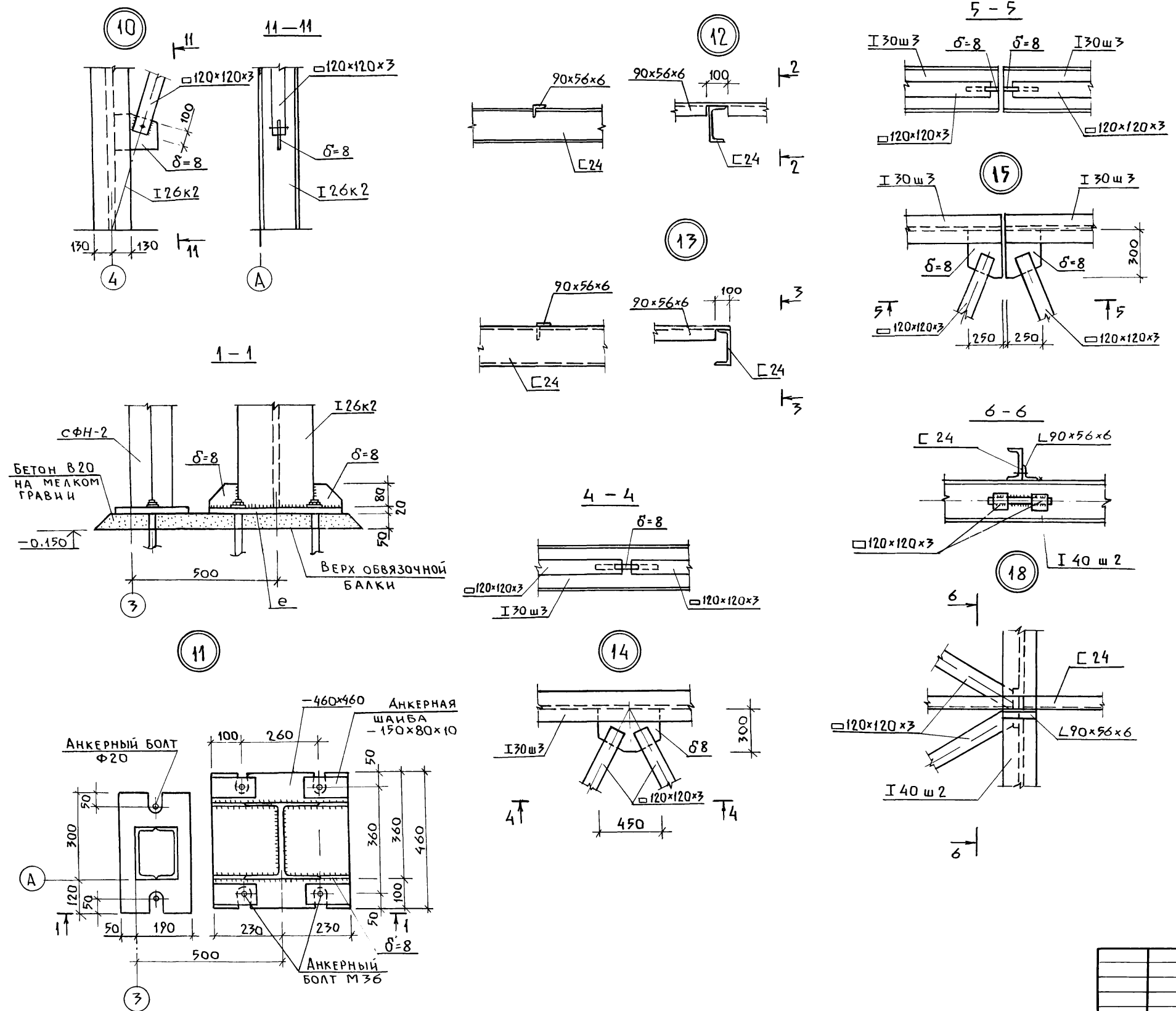
КОПИРОВАЛ: Т.И

ФОРМАТ А2 МФ 2140-04 32



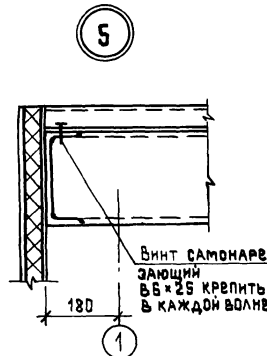
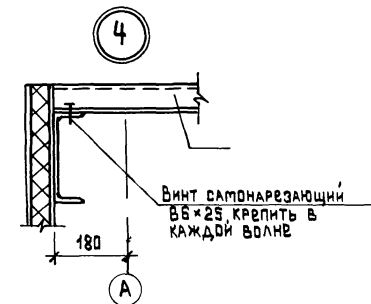
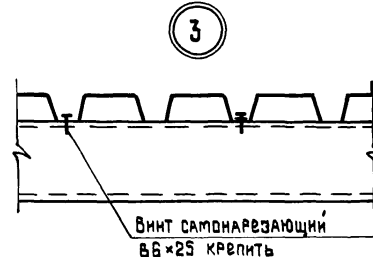
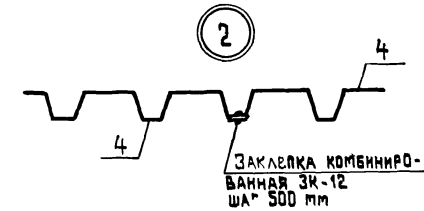
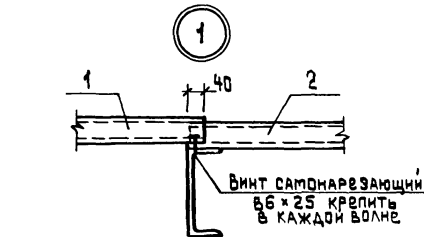
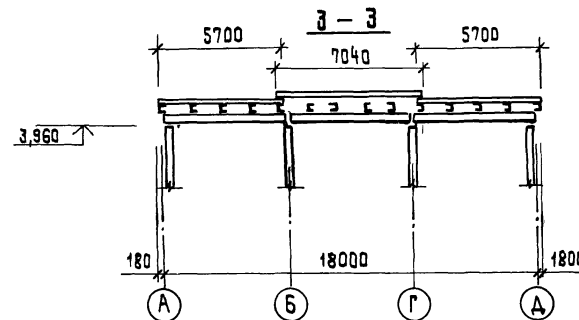
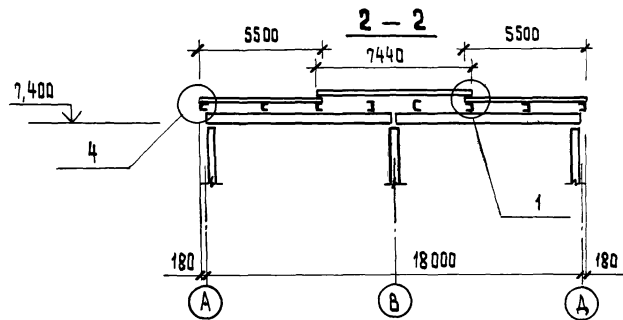
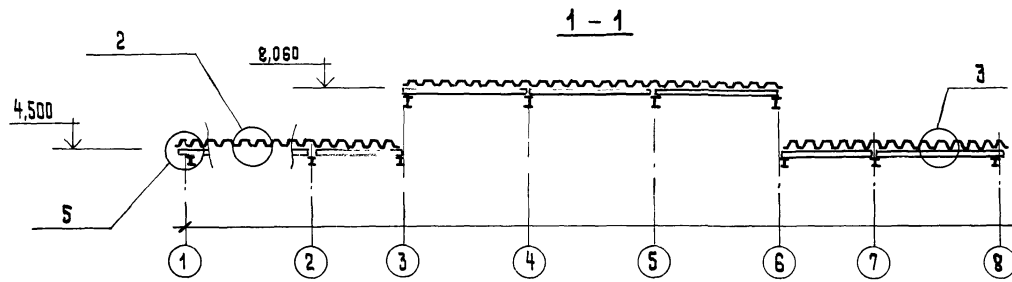
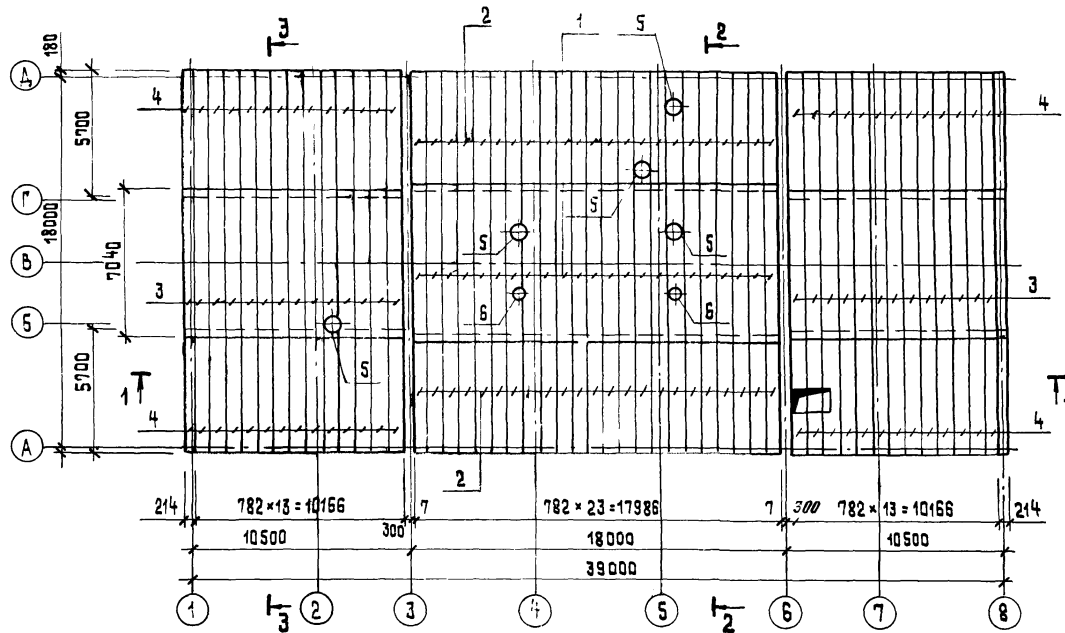
Т.П 902-1-104.86 - КМ			
ПРИБЫЛИ	Гип	Савгин	Канализационная насосная станция при гальваническом заводе коллектора - 4,0
	И.Контр.	Ефремова	
Инв. №	Укропова	Инжен. Бутызова	Узлы к схеме каркаса 1-1 ÷ 9-9
	Рык. А.Р.	Терентьев	МЖК Ленинградского отделения
			РОСРСР

ЧАСТЬ 2



ТП 902-1-104.86-КМ						
ПРИВЯЗАН	ГИП	СЛЕГИН	КАНАЛИЗАЦИОННАЯ НАСОСНАЯ СТАНЦИЯ ПРИ ГЛУБИНЕ ЗАЛОЖЕНИЯ КОЛЛЕКТОРА -4.0	СТАНЦИЯ	ЛИСТ	ЛИСТОВ
	НАЧ. ОТА	МАНКАУСКАЯ		Р	7	
	Н. КОНТР.	ЕФРЕМОВА				
	ГЛ. СПЕЦ.	УКРОПОВА	УЗЛЫ К СХЕМЕ КАРКАСА 10 ÷ 15, 18	МЖКХ		РСФСР
	РУК. ГР.	ТЕРЕНТЬЕВ		ГИПРОКОММУНВОДОКАНАЛ		ЛЕНИНГРАДСКОЕ ОТДЕЛЕНИЕ
ИНВ. №	ИНЖ.	БУТЧИНОВА				

Схема расположения профилированного настила по кровле



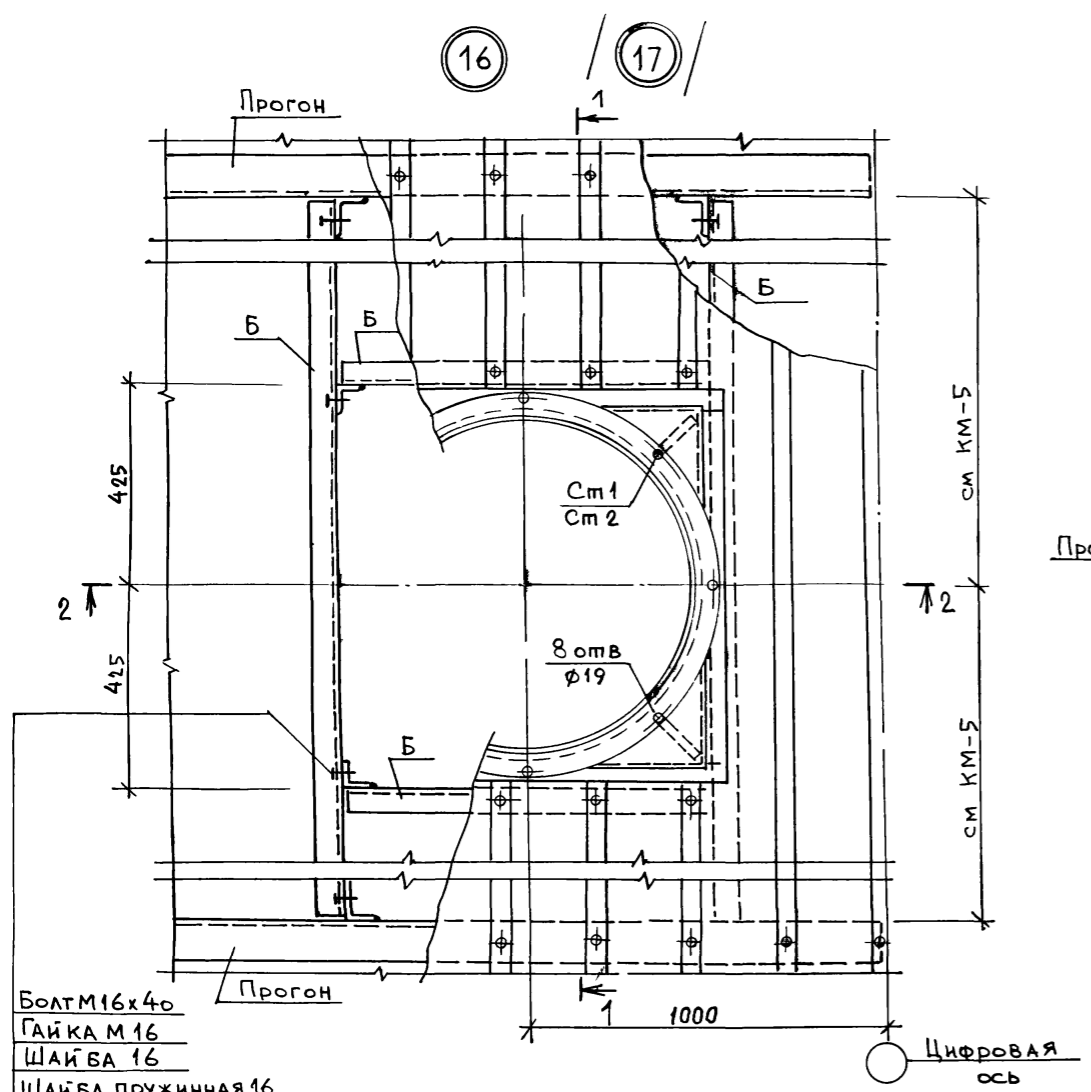
Спецификация к схеме расположения настила по кровле

МАРКА ПОЗ.	ОБОЗНАЧЕНИЕ	НАИМЕНОВАНИЕ	КОЛ.	МАССА ВД. Т	ПРИМЕЧАНИЕ
1	ГОСТ 24045-80	ПРОФИЛЬ Н60-782-1,0 L=7440	23	0,077	
2	ГОСТ 24045-80	ПРОФИЛЬ Н60-782-1,0 L=5500	46	0,057	
3	ГОСТ 24045-80	ПРОФИЛЬ Н60-782-1,0 L=7040	28	0,073	
4	ГОСТ 24045-80	ПРОФИЛЬ Н60-782-1,0 L=5700	56	0,059	
5	ШИФР 483	СТАКАН Ф 700	5	65,07	
6	ШИФР 483	СТАКАН Ф 400	2	33,09	
	ТУ 36-2142-78	ВИНТ САМОНАРЕЗАЮЩИЙ 6,6 x 25		0,0081	
	ТУ 36-2088-77	ЗАКЛЕПКА КОМБИНИРОВАННАЯ ЗК-12		0,0028	
	ТУ 36-2130-78	ШАЙБА УПЛОТНИТЕЛЬНАЯ ШУ-6		0,00025	
	ГОСТ 7798-70	БОЛТ М16x40.46.019		0,097	
	ГОСТ 5915-70	ГАЙКА М16.4.019		0,033	
	ГОСТ 11371-78	ШАЙБА 16.019		0,043	
	ГОСТ 6402-70	ШАЙБА 16.65Г.019		0,008	

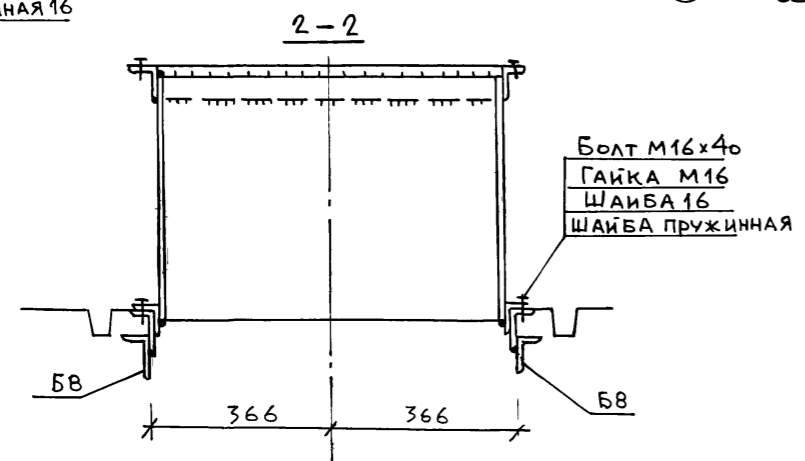
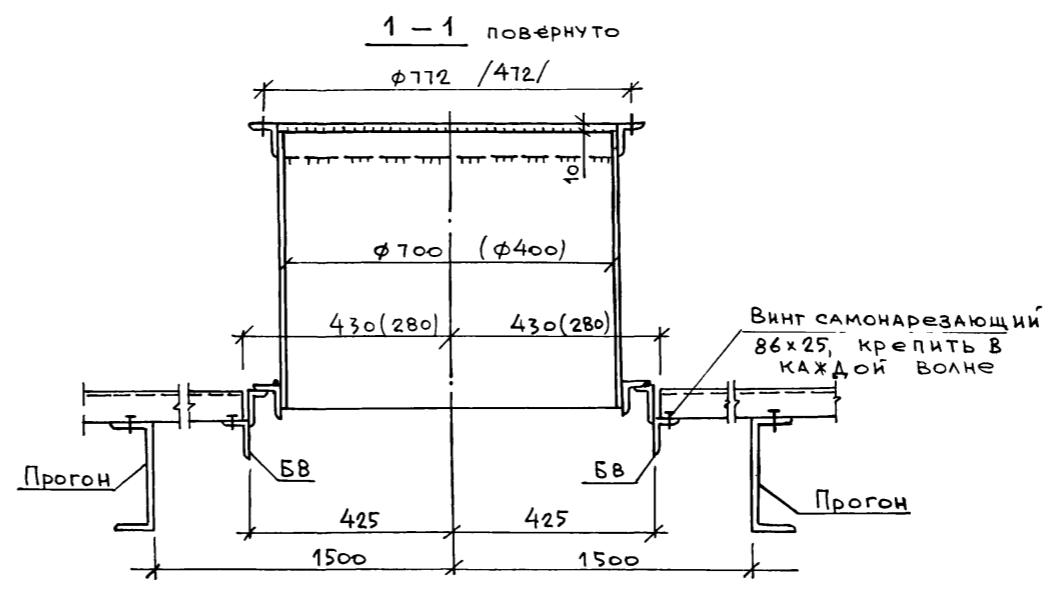
1. Профилированный настил крепится самонарезающими винтами 6,6x25 по ТУ 36-2142-78 с уплотнительными шайбами ШУ-6 по ТУ 36-2130-78 в конце настила в каждой волне, а к промежуточным прогонам через волну.
2. В связевых панелях профилированный настил крепится ко всем прогонам в каждой волне между собой профилированный настил соединяется комбинированными заклепками ЗК-12 по ТУ 36-2088-77 с шагом 500
3. При установке стаканов крышных вентиляторов профилированный настил резать по месту.
4. Все нахлесты листов профилированного настила в поперечном направлении равны 40 мм.
5. В связевых панелях прогоны крепятся к раме через уголкового короткие с ребрами жесткости.

ПРИВЯЗАН	ГИП	СЛЕГИН	
	НАЧ. ОТД.	МАНКАУСКИС	
	И. КОНТР.	ЕФРЕМОВА	
	ГЛ. СПЕЦ.	УКРОПОВА	
	РУК. ГР.	ПЕРВЕНТЬЕВ	
ИНВ. ЛГ	ИНЖЕН.	БУТУЗОВА	

ТП 902-1-104.86 - KM				
Канализационная насосная станция при глубине заложения коллектора - 4,0	СТАНЦИЯ	ЛИСТ	ЛИСТОВ	
Схема покрытия	Р	8		
	ИЖКХ	РФСР		
	ГИПРОКОМУНИВОДОКАНАЛ	ЛЕНИНГРАДСКОЕ ОТДЕЛЕНИЕ		



- Болт М16х40
- Гайка М16
- Шайба 16
- Шайба пружинная 16

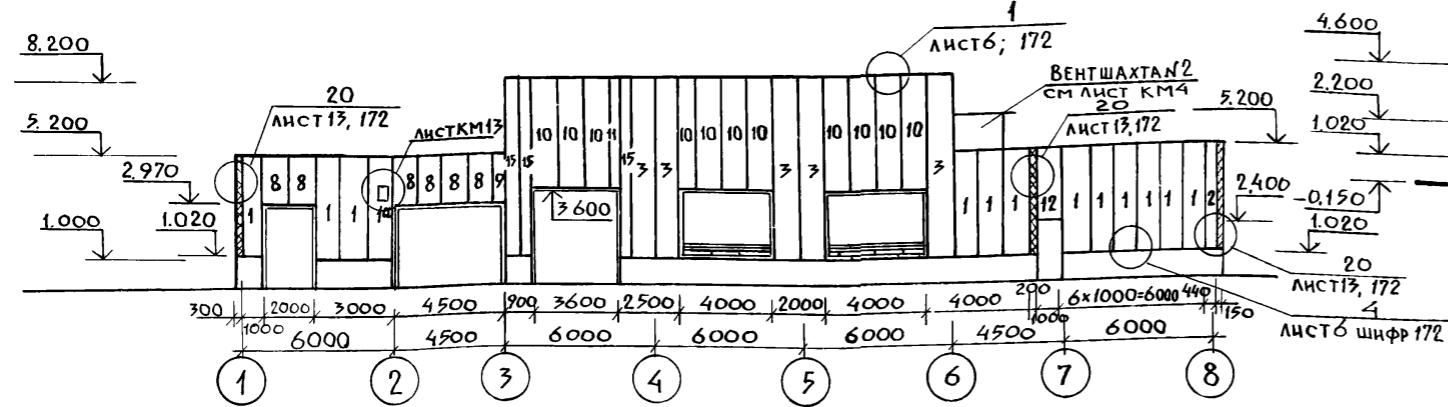


ТГ 902-1-104.86 км							
Привязан:	ГИП	Слегин		Канализационная насосная станция при глубине заложения коллектора - 4 м	Стация	Лист	Листов
	Нач. отд.	Манкаускас	<i>Ус</i>		Р	9	
	Н. контр.	Ефремова	<i>Еф</i>		м.ж.к.х.		РСФСР
	Гл. спец.	Укропова	<i>Ук</i>	Узлы к схеме покрытия	ГИПРОКОММУНВОДОКАЧ		
	Дук. гр.	Терентьев	<i>Тр</i>		Ленинградское отделение		
Инв. №	Инж.	Бутузова	<i>Бу</i>				

Альбом 3
Часть 2

Типовой проект 902-1-104.86

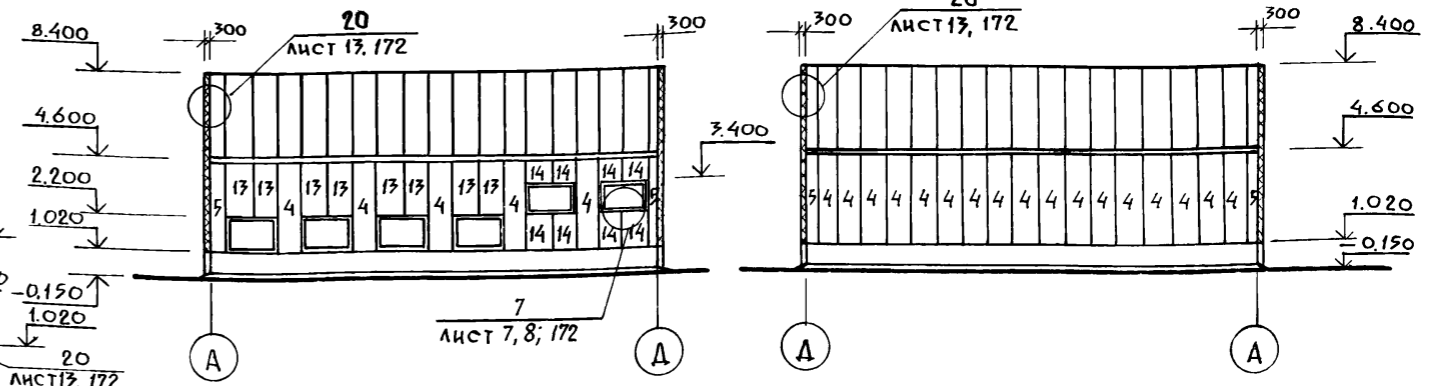
СХЕМА РАСПОЛОЖЕНИЯ ПАНЕЛЕЙ ПО ОСИ А



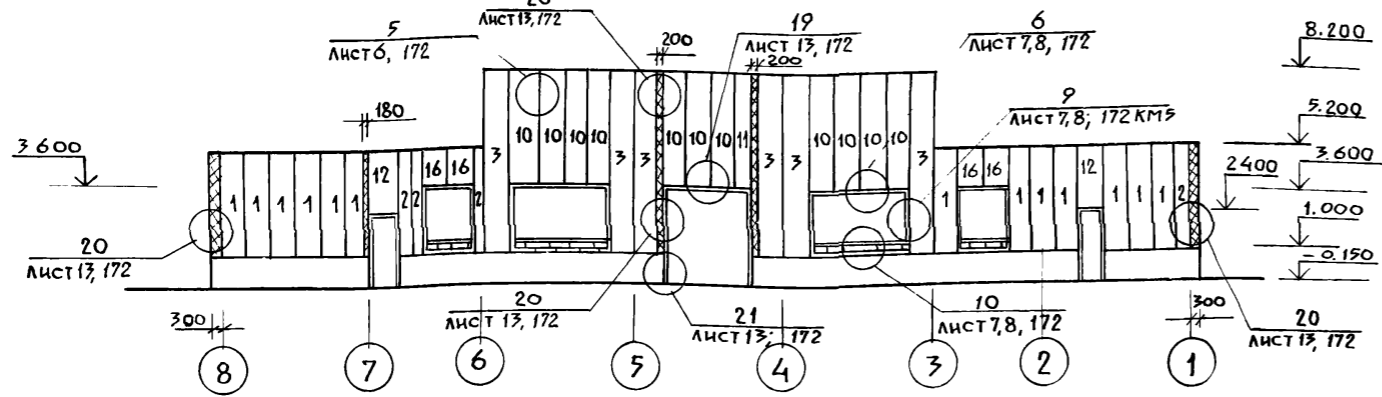
СХЕМЫ РАСПОЛОЖЕНИЯ ПАНЕЛЕЙ

по оси 1

по оси 8

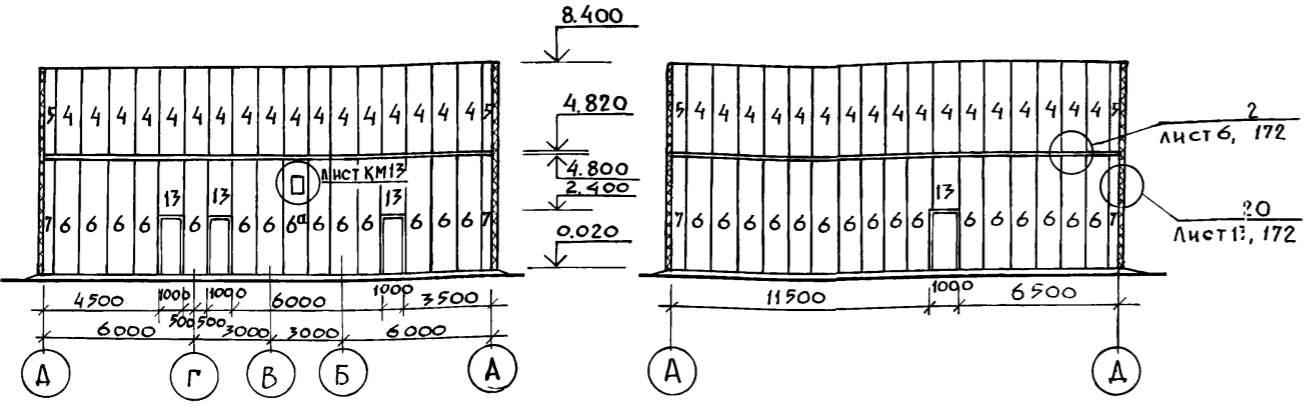


по оси Д



по оси 3

по оси 6



СПЕЦИФИКАЦИЯ К СХЕМЕ РАСПОЛОЖЕНИЯ ПАНЕЛЕЙ

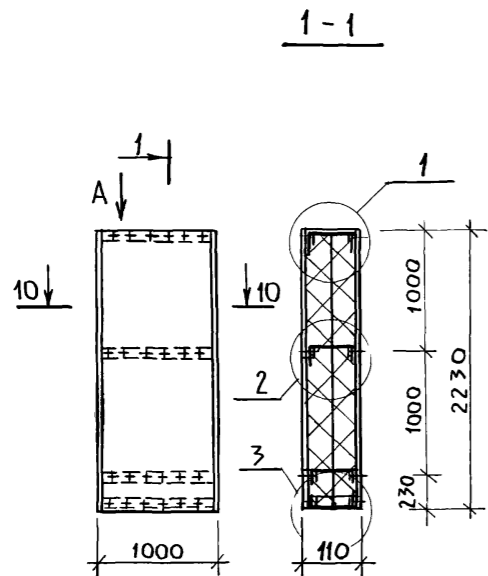
МАРКА ПОЗИЦИЯ	ОБОЗНАЧЕНИЕ	НАИМЕНОВАНИЕ	КОЛ	МАССА ЕД. КГ.	ПРИМЕЧАНИЕ
1	шифр 172	Панель 1ПТС 418.1000.110-С0,7	43	119,41	
2	"	" ПТСД.418.440.110 -С0,7	5	54,40	
3	"	" 1ПТС.718.1000.110-С0,7	11	203,86	
4	"	" 1ПТС.358.1000.110-С0,7	74	105,11	
5	"	" ПТСД.358.440.110-С0,7	8	47,50	
6	"	" 1ПТС.478.1000.110-С0,7	29	139,01	см.пр.п.2
7	"	" ПТСД.478.440.110-С0,7	4	62,50	см.пр.п.2
8	Лист КМ-11	" 1ПТС 223.1000.110-С0,7	6	66,67	
9	"	" ПТСД 223.440.110-С0,7	1	29,89	
10	"	" 1ПТС 460.1000.110-С0,7	22	133,78	
11	"	" ПТСД 460.440.110-С0,7	2	60,15	
12	"	" 1ПТС. 280.1000.110-С0,7	3	81,74	
13	"	" 1ПТС. 240.1000.110-С0,7	12	70,06	
14	"	" 1ПТС.118.1000.110-С0,7	11	35,87	
15	шифр 172	" ПТСД.718.440.110-С0,7	3	92,3	
16	Лист КМ-11	" 1ПТС 260.1000.110-С0,7	4	77,73	
1 ^а	Лист КМ-13	" 1ПТС ^а 418. 1000.110-С0,7	1	118,46	
4 ^а	"	" 1ПТС ^а 358.1000.110-С0,7	1	104,16	
4 ^б	"	" 1ПТС ^б 358.1000.110-С0,7	2	104,24	
6 ^а	"	" 1ПТС ^а 478.1000.110-С0,7	1	138,06	
14 ^а	"	" 1ПТС ^а 118.1000.110-С0,7	2	35,42	

- СМОТРЕТЬ с листом КМ 13
- Стеновые панели поз. 6 и 7 выполнить с заполнителем из сотосилипора ТУ 102-222-79. Огнестойкость панелей 1,5 часа

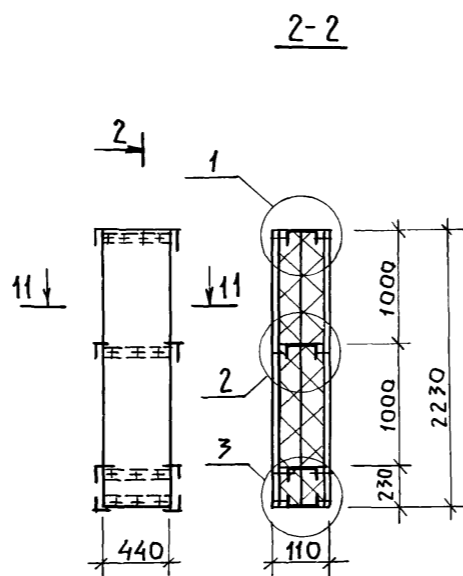
ТП 902-1-104.86-КМ							
ГИП	СЛЕГИН	КАНАЛИЗАЦИОННАЯ НАСОСНАЯ СТАНЦИЯ ПРИ ГЛУБИНЕ ЗАЛОЖЕНИЯ КОЛЛЕКТОРА - 4,0	СТАДИЯ	ЛИСТ	ЛИСТОВ		
НАЧ. ОТД.	МАНКАУСКАС		Р	10			
Н. КОНТР.	ЕФРЕМОВА		СХЕМЫ РАСПОЛОЖЕНИЯ ПАНЕЛЕЙ				
ГЛ. СПЕЦ.	УКРОПОВА					МЖКХ	РСФСР
РУК. ГР.	ТЕРЕШЬЕВ					ГИПРОКОММУНВОДОКАНАЛ	ЛЕНИНГРАДСКОЕ ОТДЕЛЕНИЕ
ИНЖ.	ДАЛЕЕВА						

ПРИВЯЗАН	
ИНВ. №	

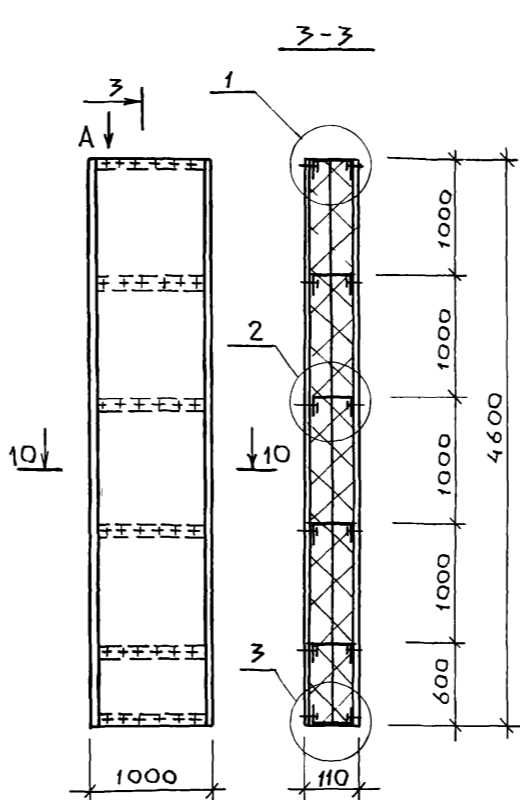
1ПТС 223.1000.110-СО.7



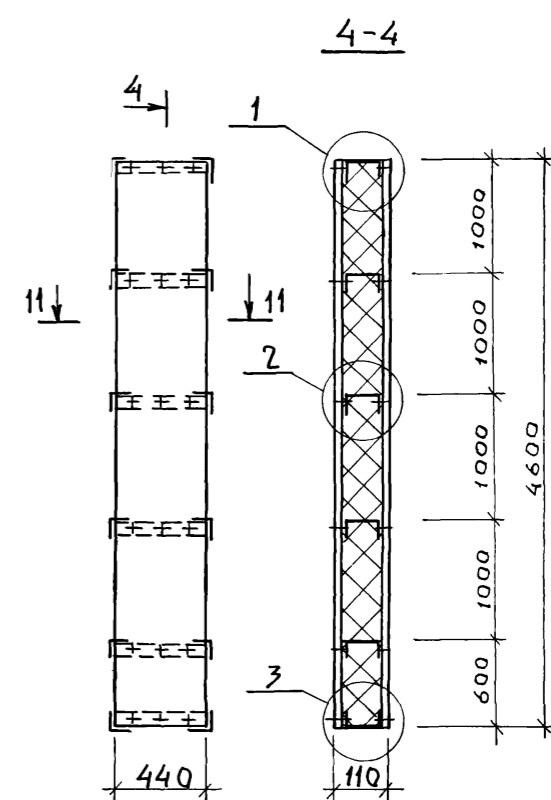
ПТСД 223.440.110-СО.7



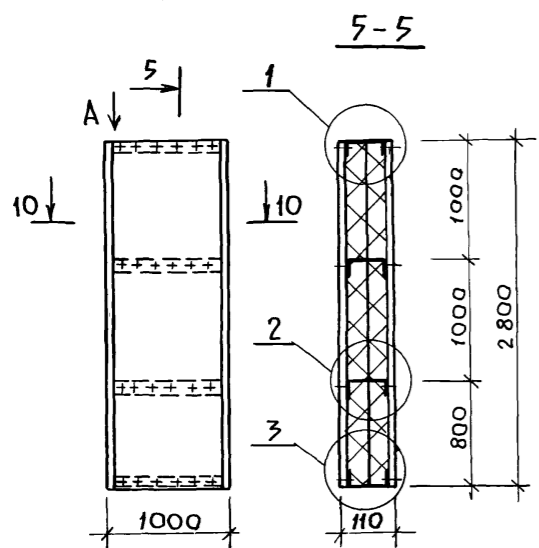
1ПТС. 460.1000.110-СО.7



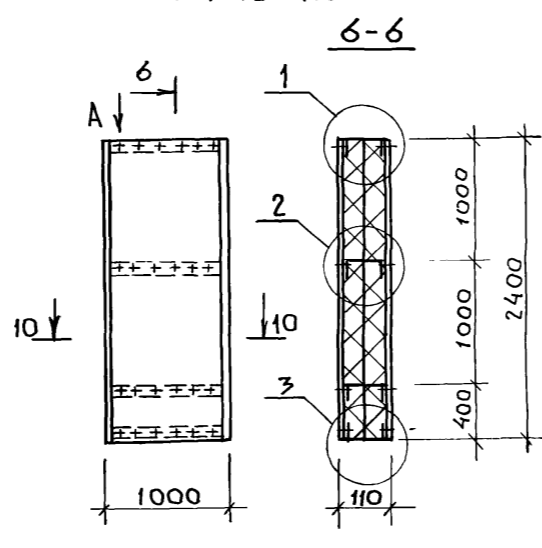
ПТСД 460.440.110-СО.7



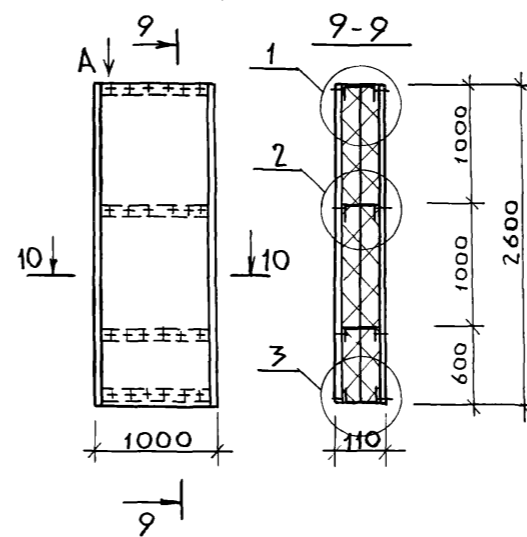
1ПТС. 280.1000.110-СО.7



1ПТС. 240.1000.110-СО.7

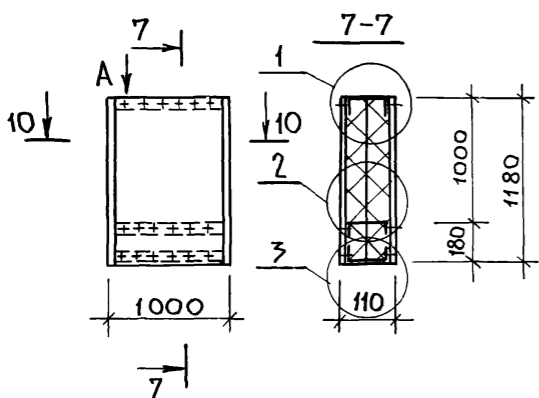


1ПТС 260.1000.110-СО.7



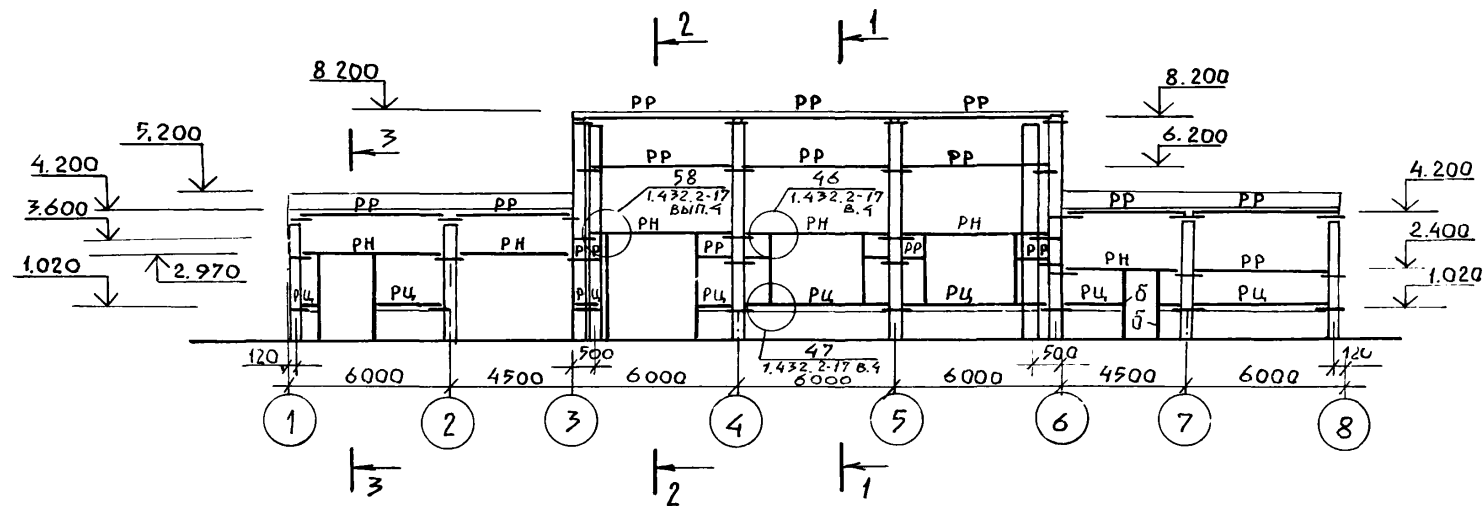
1. Узлы 1, 2, 3, сечение 10-10, вид А, смотри лист 16 шифр 172 КМ5
2. сечение 11-11 смотри лист 23, шифр 172.
3. Данный лист смотреть с листом КМ-10.

1ПТС 120.1000.110-СО.7

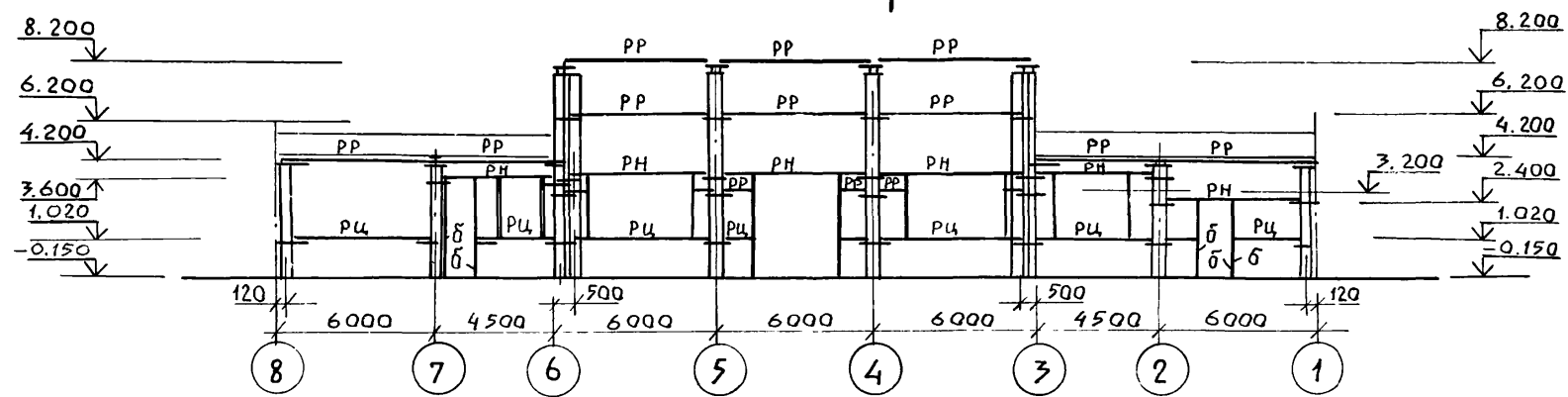


ТП 902-1-104.86-КМ							
Привязан	ГИП	СЛЕГИН		КАНАЛИЗАЦИОННАЯ НАСОСНАЯ СТАНЦИЯ ПРИ ГЛУБИНЕ ЗАЛОЖЕНИЯ КОЛЛЕКТОРА - 4.0	Стадия	Лист	Листов
	НАЧ.ОТД.	МАНКАУСКАЯ			Р	11	
	Н.КОНТР.	ЕФРЕМОВА		СТЕНОВЫЕ ПАНЕЛИ	МЖКХ РСФСР		
	ГЛ.СПЕЦ.	УКРОПОВА			ГИПРОКОММУНВОДОКАНАЛ		
	РУК.ГР.	ТЕРЕНТЬЕВ			ЛЕНИНГРАДСКОЕ ОТДЕЛЕНИЕ		
Инв.н		ИНЖ. ДАЛЕЕВА					

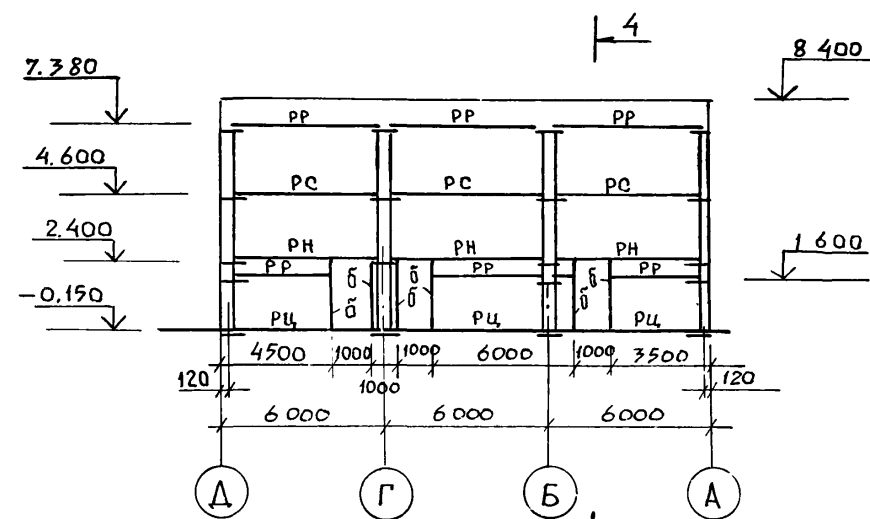
СХЕМА РАСПОЛОЖЕНИЯ РИГЕЛЕЙ ФАХВЕРКА
ПО ОСИ А



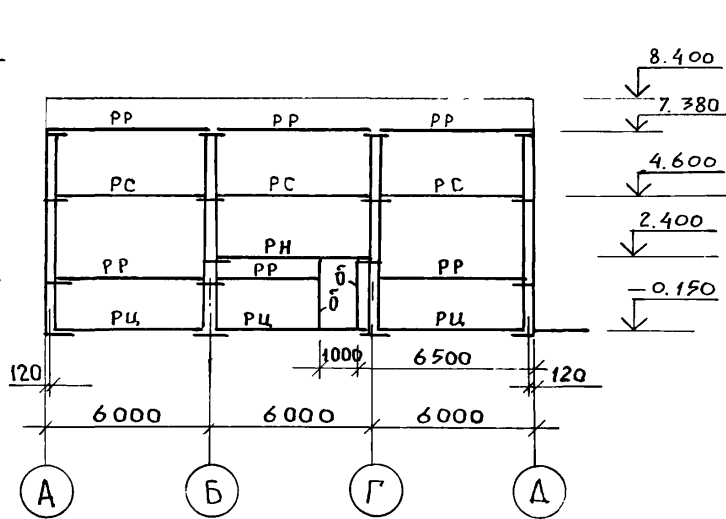
ПО ОСИ Д



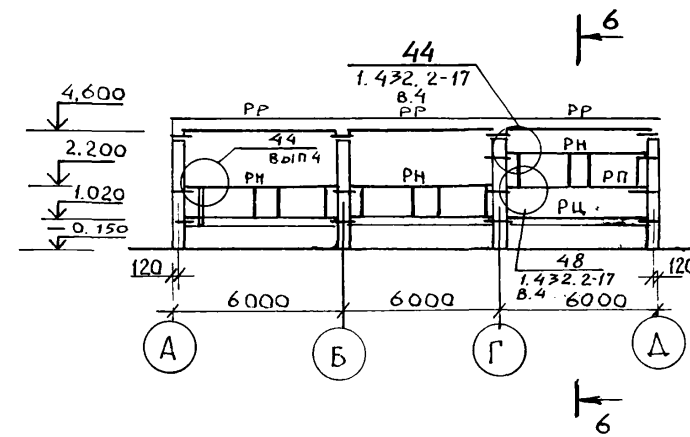
ПО ОСИ 3



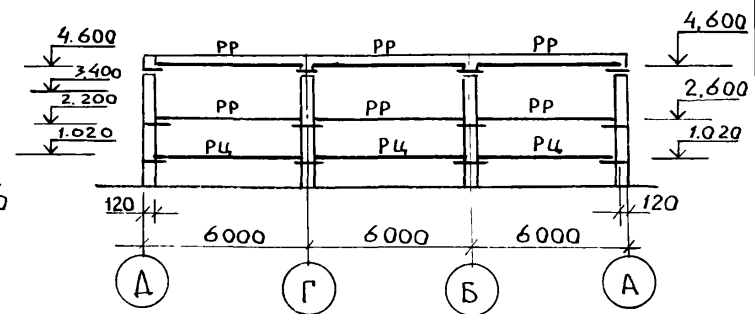
ПО ОСИ 6



ПО ОСИ 8



ПО ОСИ 1

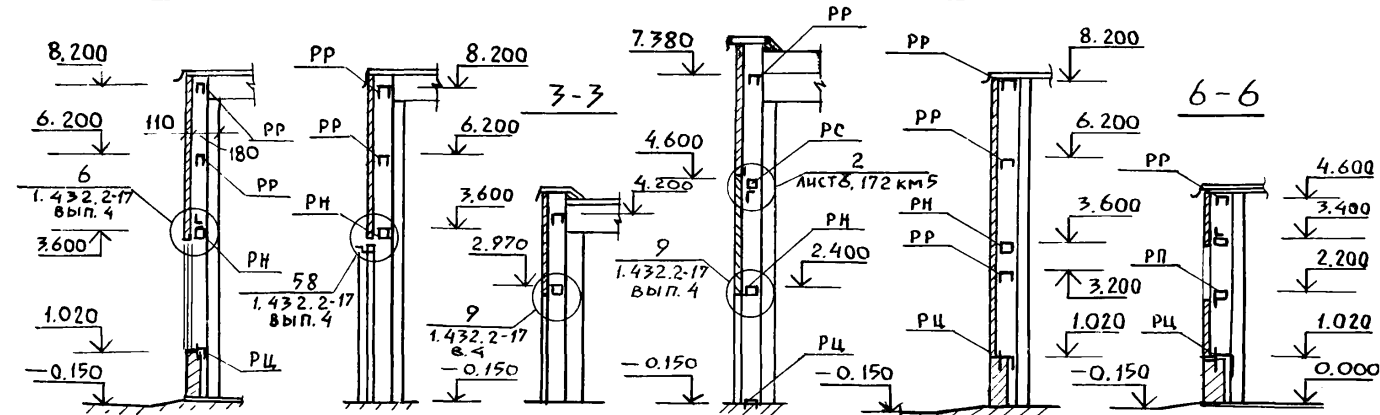


1-1

2-2

4-4

5-5



ВЕДОМОСТЬ ЭЛЕМЕНТОВ

МАРКА	СЕЧЕНИЕ		ОПОРНЫЕ УСИЛИЯ			ГРУППА КОНСТ- РУКЦИИ	МАРКА МЕТАЛЛА	ПРИМЕ- ЧАНИЕ
	Эскиз	Поз	Состав	М т.с.м	N т.с			
PP			ГНЦ 160x80x4	КОНСТРУКТИВНО			Вст 7 кп 2	
PH			2ГНЦ 160x80x4 Л63x5; Л50x5	КОНСТРУКТИВНО			"	
PZ			ГНЦ 100x50x3 Л63x5	КОНСТРУКТИВНО			Вст 3 кп 2 Вст 3 кп 2	
PC			2ГНЦ 160x80x4 Л63x5; Л50x5	КОНСТРУКТИВНО			Вст 3 кп 2	
PP			2ГНЦ 160x80x4 Л50x5	КОНСТРУКТИВНО			"	
α			L 100x8	КОНСТРУКТИВНО			Вст 3 пс 1	
δ			L 80x50x5	КОНСТРУКТИВНО			Вст 3 кп 2	

ТП 902-1-104.86-КМ

ПРИВЯЗАН	ГИП	СЛЕГИН	КАНАЛИЗАЦИОННАЯ НАСОСНАЯ СТАНЦИЯ ПРИ ГЛУБИНЕ ЗАОЖЕНИЯ КОЛЛЕКТОРА - 4.0	СТАНЦИЯ	ЛИСТ	ЛИСТОВ
	НАЧ ОТА	МАНКАУСКАС		Р	12	
	И КОНТР	ЕФРЕМОВА	СХЕМА РАСПОЛОЖЕНИЯ РИГЕЛЕЙ ФАХВЕРКА	МЖКХ	РСФСР	
	ГЛ СПЕЦ	УКРОПОВА		ГИПРОКОММУНВОДОКАНАЛ	ЛЕНИНГРАДСКОЕ ОТДЕЛЕНИЕ	
	РУК ГР	ТЕРЕНТЬЕВ				
ИНВ №	ИНЖ	ДАЛЕЕВА				

СХЕМА РАСПОЛОЖЕНИЯ ПАНЕЛЕЙ
ПО ОСИ „В”

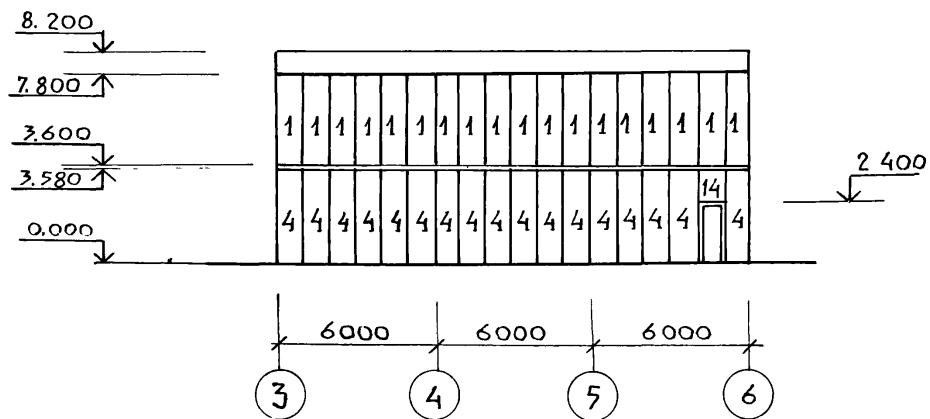
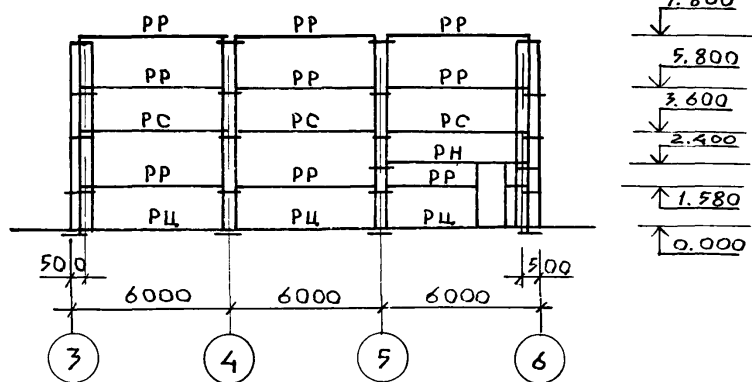
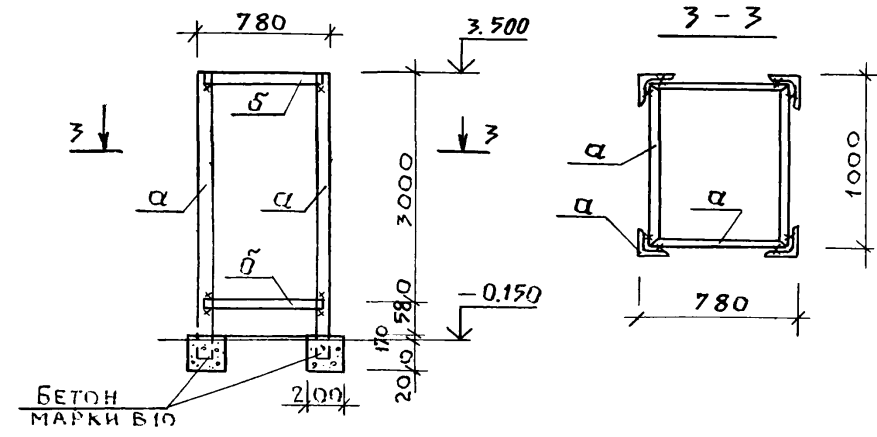


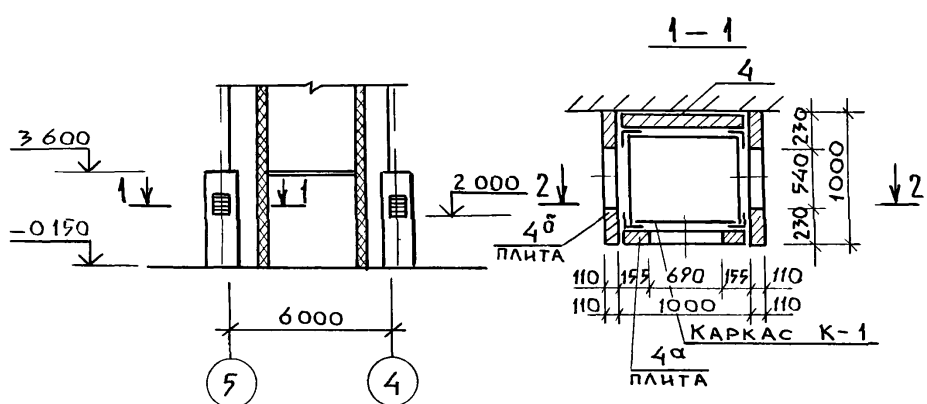
СХЕМА РАСПОЛОЖЕНИЯ РИГЕЛЕЙ
ФАХВЕРКА ПО ОСИ „В”



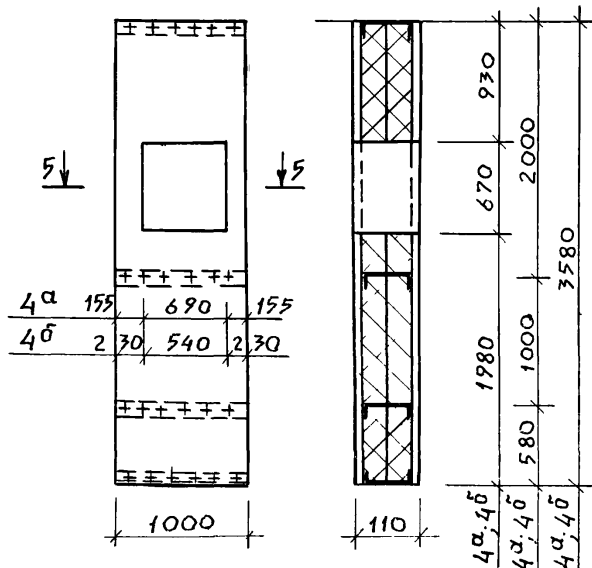
КАРКАС К-1



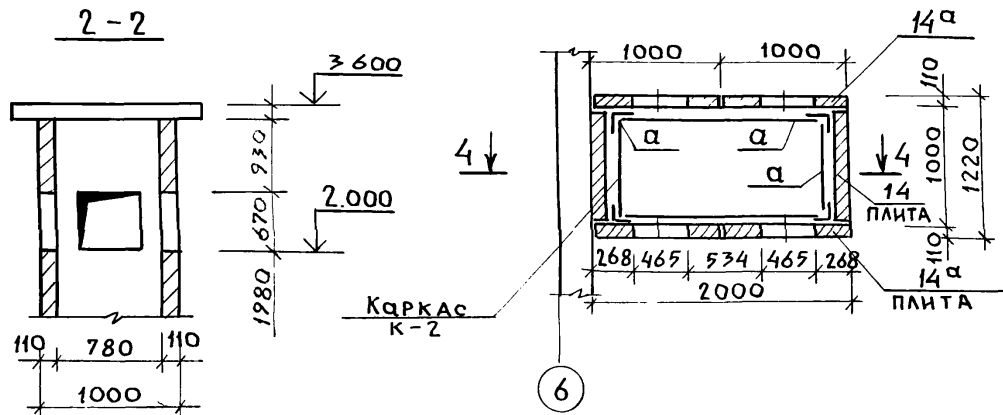
ВЕНТШАХТА №1



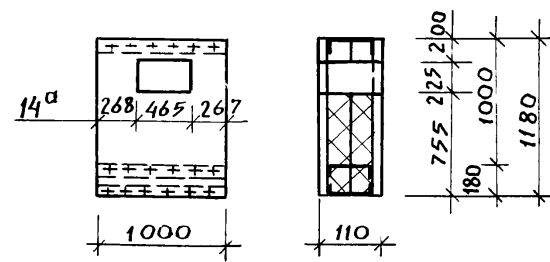
4^а (1ПТС^а 358.1000.110-СО.7)
4^б (1ПТС^б 358.1000.110-СО.7)
5-5



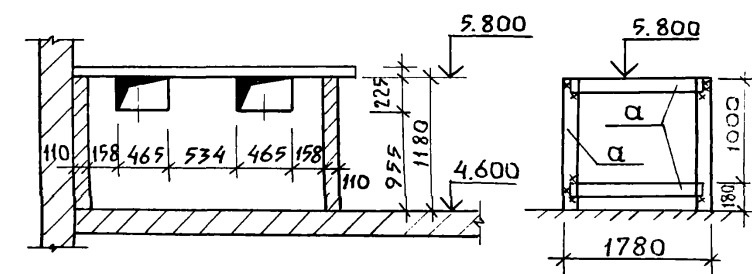
ВЕНТШАХТА №2



14^а (1ПТС^а 118.1000.110-СО.7)

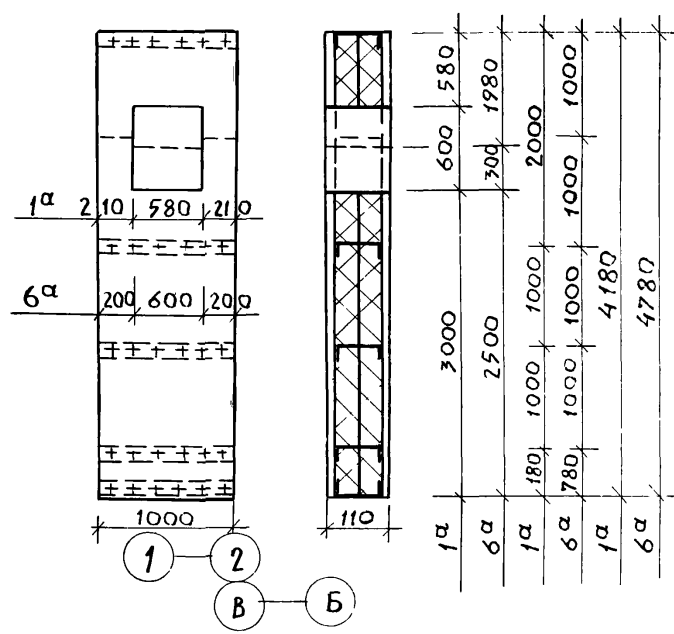


4-4



КАРКАС К-2

1^а (1ПТС^а 418.1000.110-СО.7)
6^а (1ПТС^а 478.1000.110-СО.7)



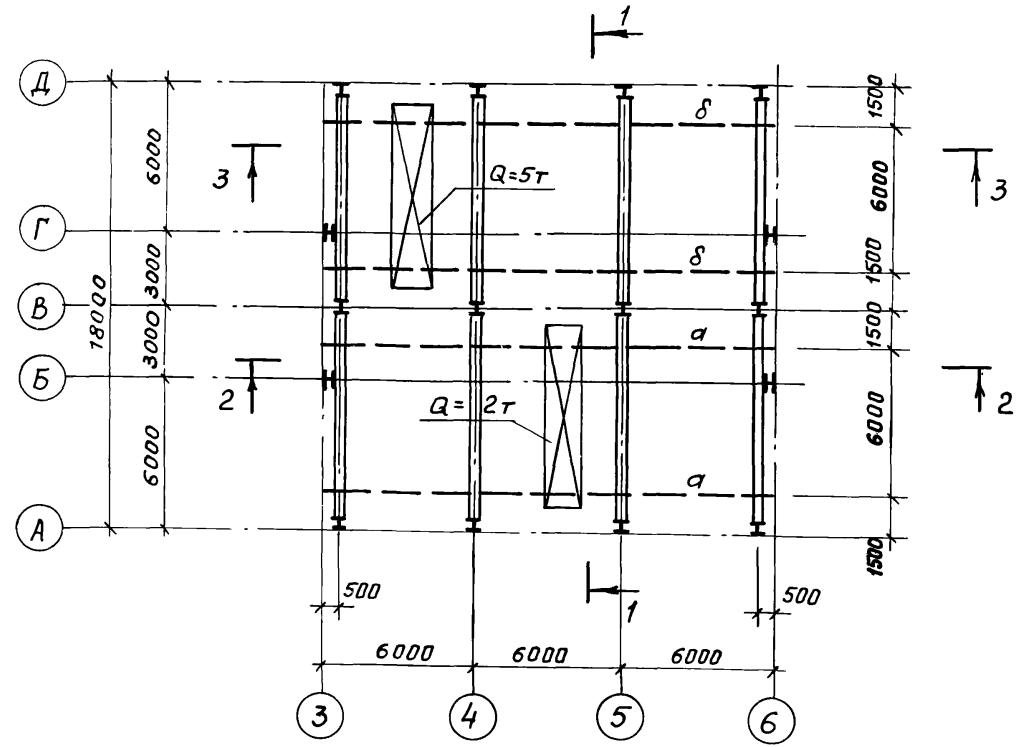
СМОТРЕТЬ С ЛИСТАМИ КМ 10, КМ 12

ТП 902-1-104.86-КМ			
ПРИВЯЗАН	ГИП НАЧ.ОТД Н.КОНТР.	СЛЕГИН МАНКАУСКАС ЕФРЕМОВА	КАНАЛИЗАЦИОННАЯ НАСОСНАЯ СТАНЦИЯ ПРИ ГЛУБИНЕ ЗАЛО- ЖЕНИЯ КОЛЛЕКТОРА - 4.0
ИНВ №	ГЛ.СПЕЦ РУК. ГР. ИНЖ	УКРОПОВА ТЕРЕНТЬЕВ ДАЛЕЕВА	СХЕМА РАСПОЛОЖЕНИЯ РИГЕЛЕЙ ФАХВЕРКА ПО ОСИ В ВЕНТШАХТЫ №1; №2.
			СТАДИЯ Лист Листов Р 13
			МЖКХ РСФСР ГИПРОКОММУНВОДКАНАЛ ЛЕНИНГРАДСКОЕ ОТДЕЛЕНИЕ

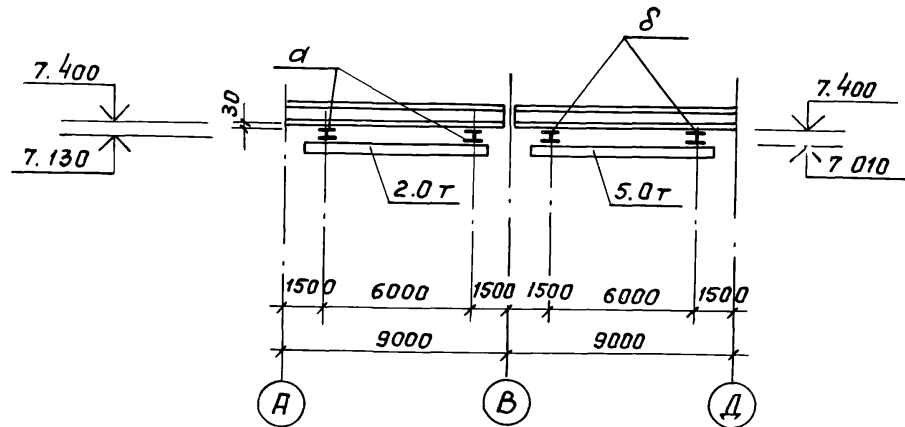
Альбом 3 часть 2

Типовой проект 902-1-104.86

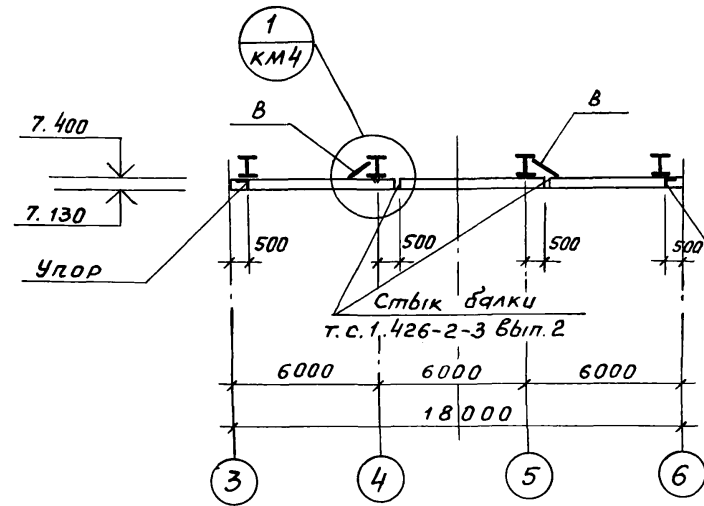
Схема расположения подкрановых путей



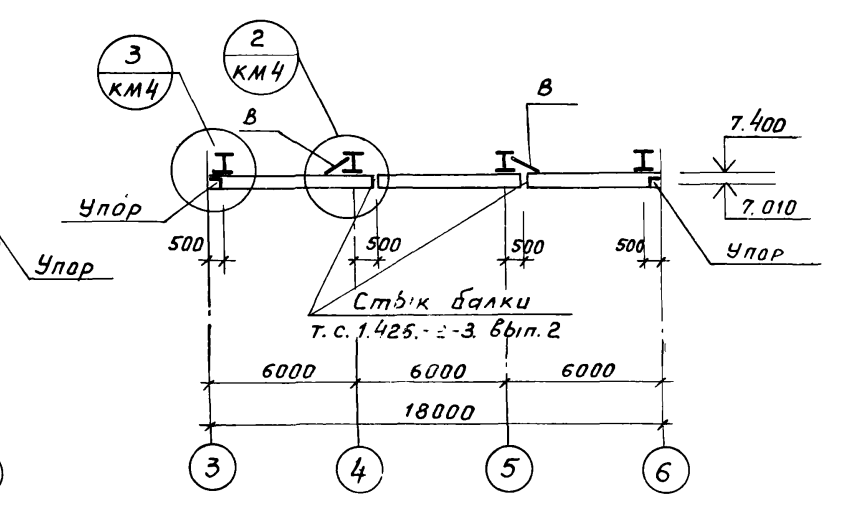
1-1



2-2



3-3

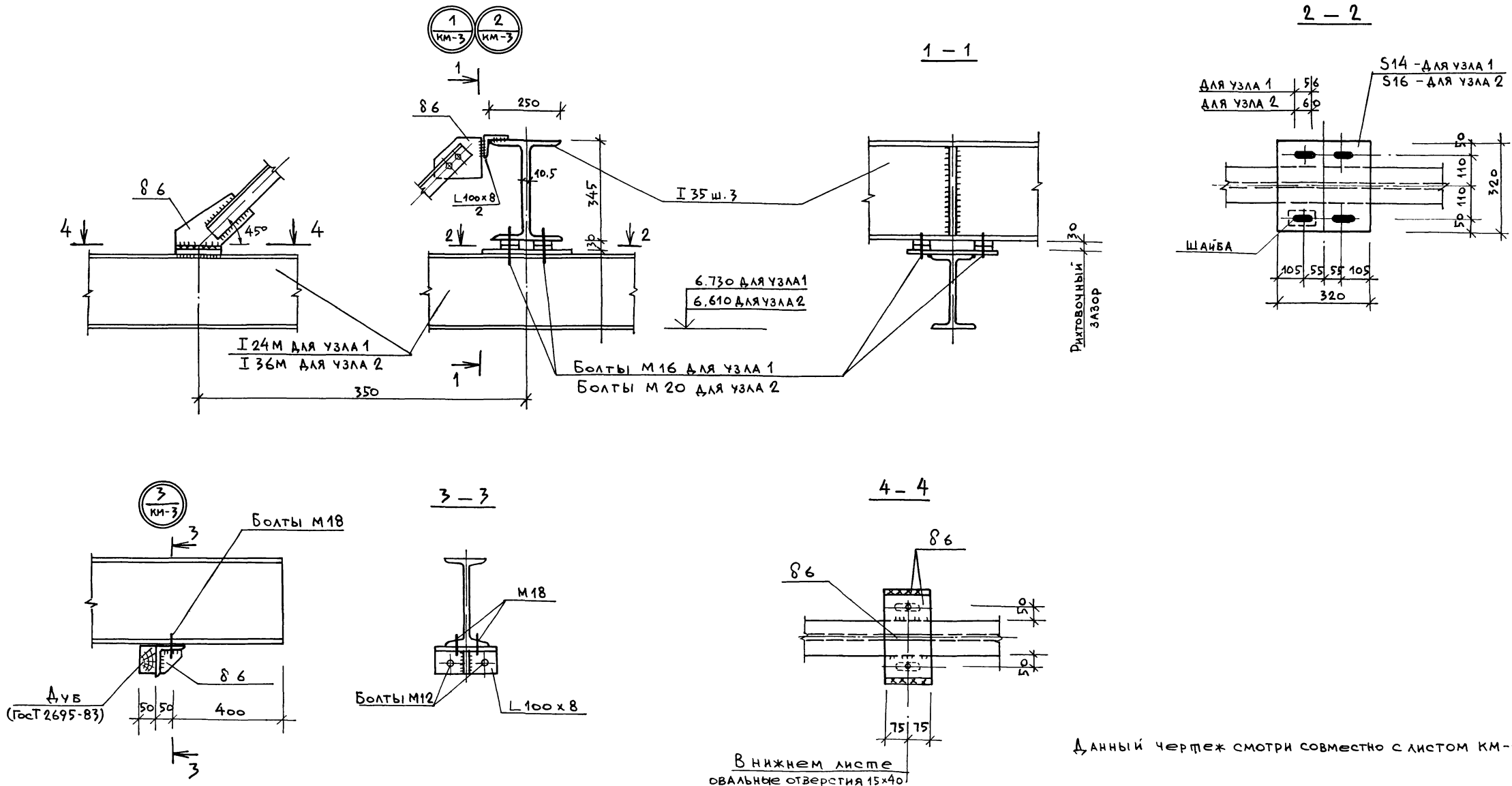


Ведомость элементов

Марка	Сечение			Опорные усилия			Группа констр.	Марка металла	Примечание
	Эскиз	Поз	Состав	М т.см	N т.с.	Q т.с.			
а	I		I 24м	6.64		3.49	1	Вст 3 Глс 5 Гост 380-71*	
б	I		I 36м	12.00		7.92	1	Вст 3 Глс 5 Гост 380-71*	
в	L		L90x56x6	погиб. жест. Л=400			4	Вст 3 кл 2 Гост 380-71*	
г	L		L100x8	конструктивно				Вст 3 сп 5-1 ТН-4-1-3023-80	

Данный чертеж смотри совместно с листом КМ-15.

ТП 902-1-104.86 - КМ					
Привязан:	ГИП Слегин	Нач. отд. Манкаускас	Н.контр. Ефремова	Гл. спец. Укропов	Рук. гр. Терентьев
Инж. №	Инж. Далеева	Канализационная насосная станция при глубине заложения коллектора - 4.0 м			Схема расположения подкрановых путей
		Стадия	Лист	Листов	мжкх РСФСР ГИПРОКОММУНВОДОКАНАЛ Ленинградское отделение



Данный чертеж смотри совместно с листом КМ-14

В нижнем листе овальные отверстия 15x40

Т 902-1-104.86 - КМ						
Привязан.	ГИП	Слегин	КАНАЛИЗАЦИОННАЯ НАСОСНАЯ СТАНЦИЯ ПРИГЛУБИНЕ ЗАЛОЖЕНИЯ КОЛЛЕКТОРА - 4 ом	Стация	Лист	Листов
	Нач. отд.	Иванкаускас		Р	15	
	Н.контр.	Ефремова		м.ж.к.х. р.с.с.р.		
	Гл. спец.	Укропова		ГИПРОКОММУНВОДОКАНАЛ		
	Рук. гр.	Герантьев		Ленинградское отделение		
Инв. №	Инж.	Далеева				

МФ 2140-0442

Копир. и.

Формат: А2

Схема расположения монорельса

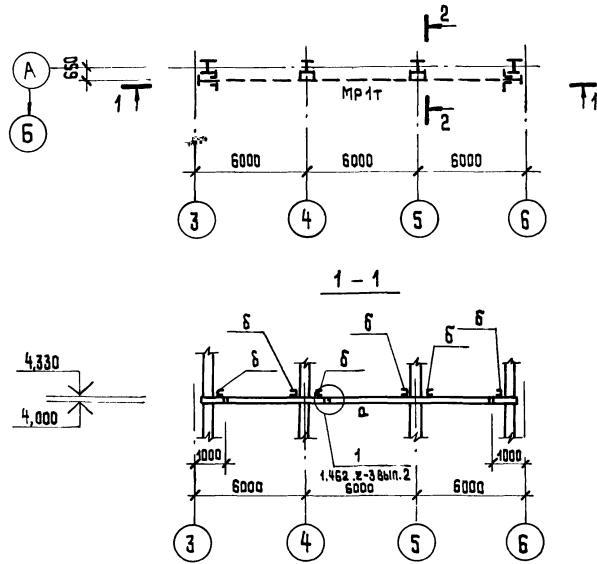
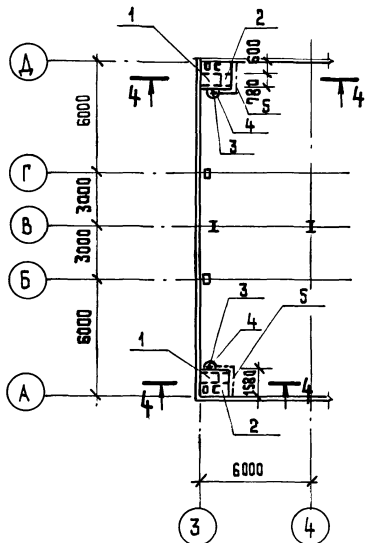
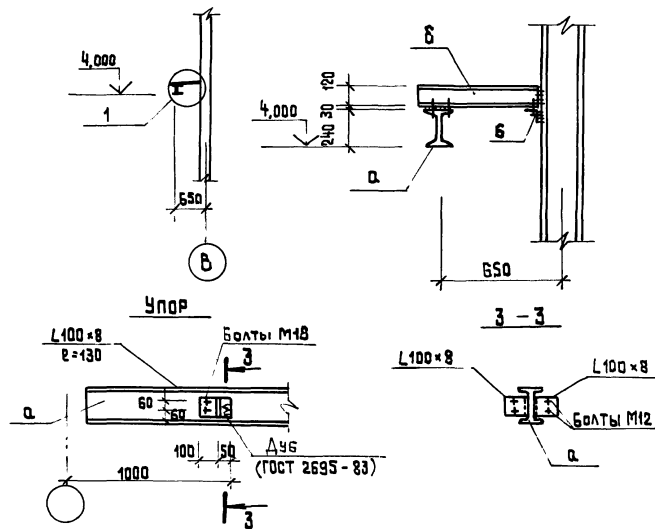


Схема расположения площадок на отм. 4.660

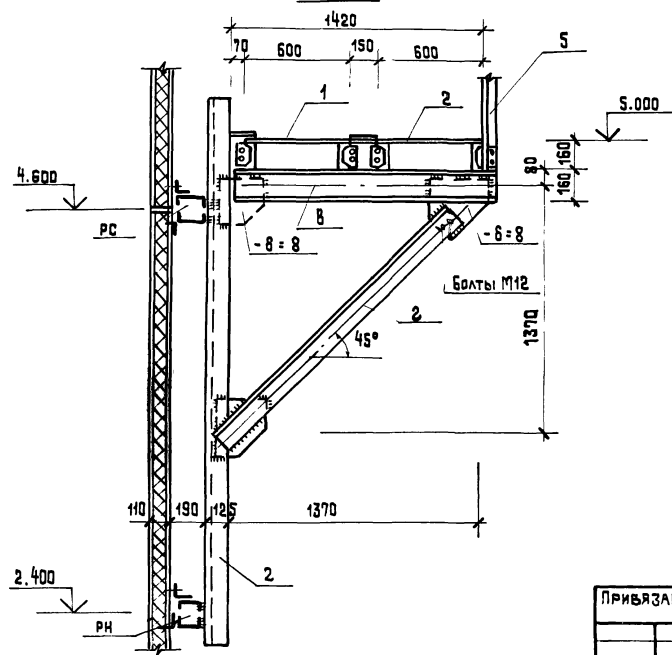


2-2



1-1

4-4



Ведомость элементов

МАРКА	Сечение		Состав	Опорные усилия			Группа констр.	Марка металла	Примечание
	Эскиз	Поз.		м тс.м	н тс	д тс			
д	И		И 18	2,84		1,39	1	ВСтЗсп5-1 Г914-1-3023-80	
б	С		С 12	0,62			1	ВСтЗсп 5 Гост 380-71*	
в	С		С 16				4	ВСтЗсп 5 Гост 380-71*	
з	Л		L125x8	по гибкости (сжатие)			4	ВСтЗсп5-1 Г914-1-3023-80	
б	Л		L100x8	конструктивно			4	ВСтЗсп5-1 Г914-1-3023-80	
в	С		С 18	конструктивно			4		

Спецификация на площадки обслуживания

Марка поз.	Обозначение	Наименование	Кол.	Масса ед. кг	Примечание
1	1.450.3-3.1 2.1.4.0.0-03	Площадка ПМХФ-12.6	2	48,3	
2	" 5.1.0.1.0-03	То же ПМХФ-15.6	2	58,5	
3	" 3.1.0.1.0-06	Стремянка СХ-58	2	98,0	
4	" 6.1.0.1.0-04	Ограждение ОГС-36.4	2	33,0	
5	" 5.1.0.1.0-05	То же ОГПМХЗБ-10.21	2	20,8	

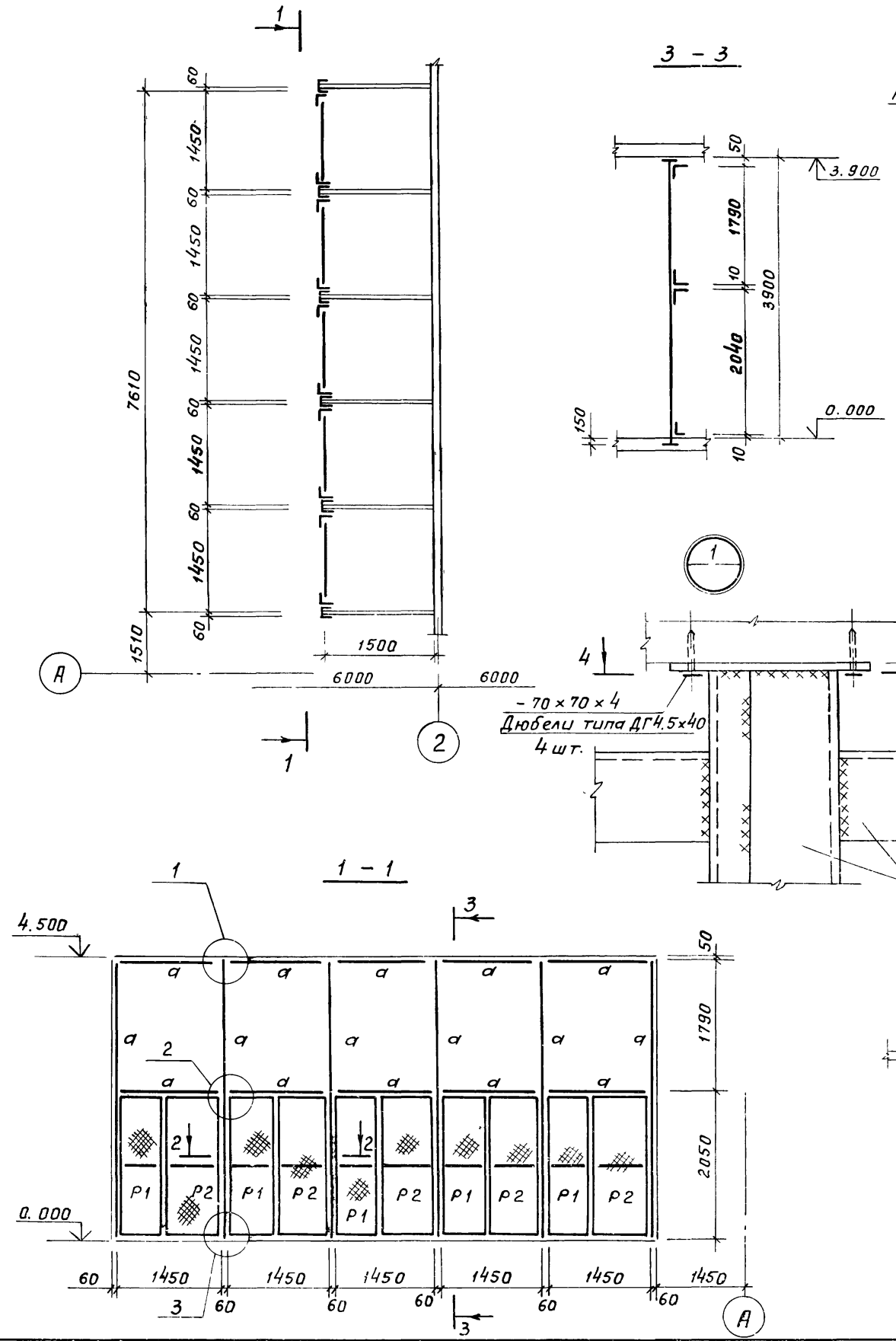
Т.П. 902-1-104.86-КМ

Привязан	ГИП	СЛЕГИН	Канализационная насосная станция при глубине заложения коллектора - 4,0	Стация	Лист	Листов
	НАЧ. ОТД.	МАНКАСКАС	Схема расположения монорельса, площадка обслуживания.	Р	16	
	И. КОНТР.	ЕФРЕМОВА		МЖКУ	РСФСР	
	Л. СПЕЦ.	УКРОПОВА		ГИПРОКОМУНВОДОКАНАЛ		
	Рук. гр.	Парвильева		ЛЕНИНГРАДСКОЕ ОТДЕРЖИЕ		
	Инжен.	ДАЛЕЕВА				

Альбом 3
Часть 2

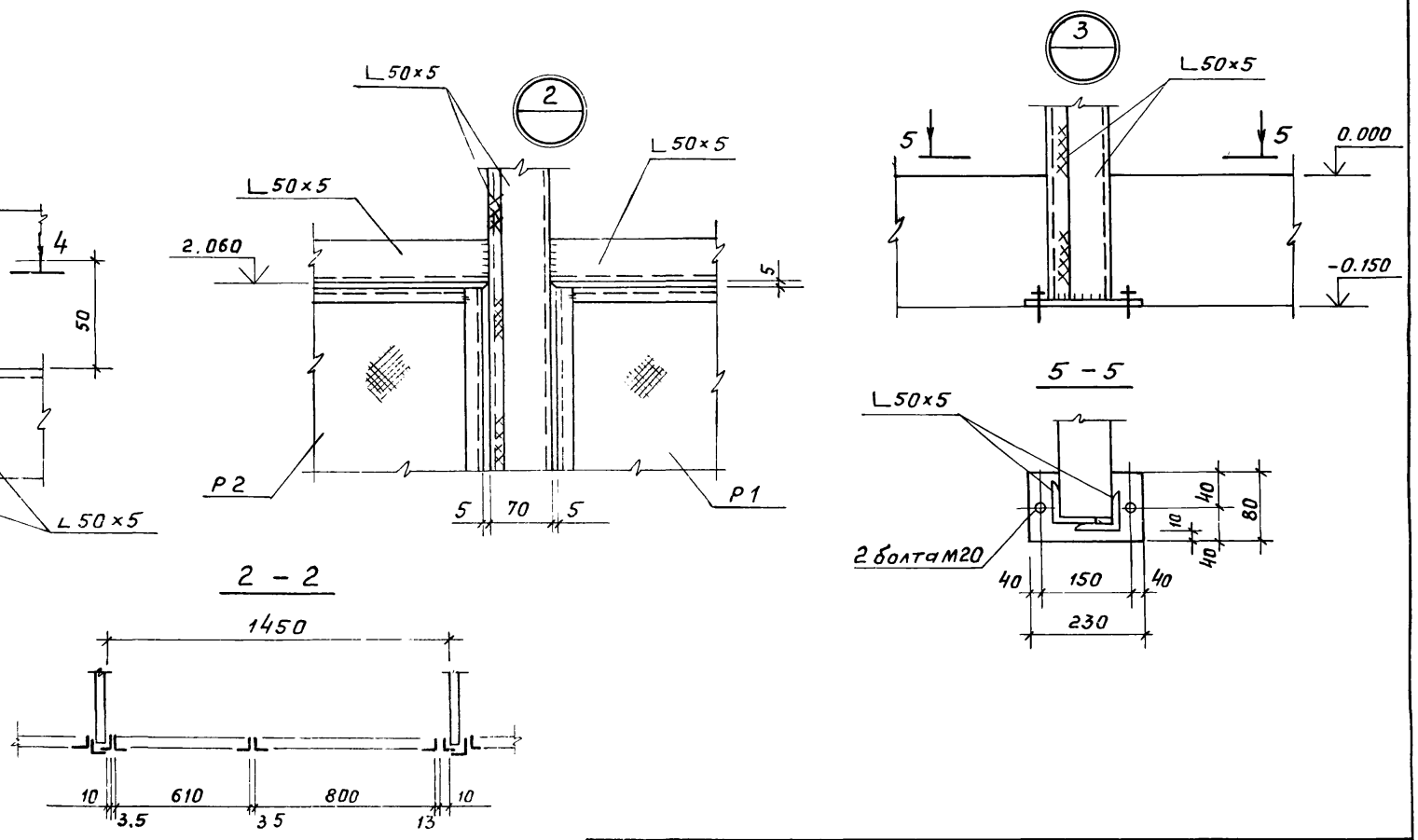
Типовой проект 902-1-104.86

Схема расположения сетчатого ограждения



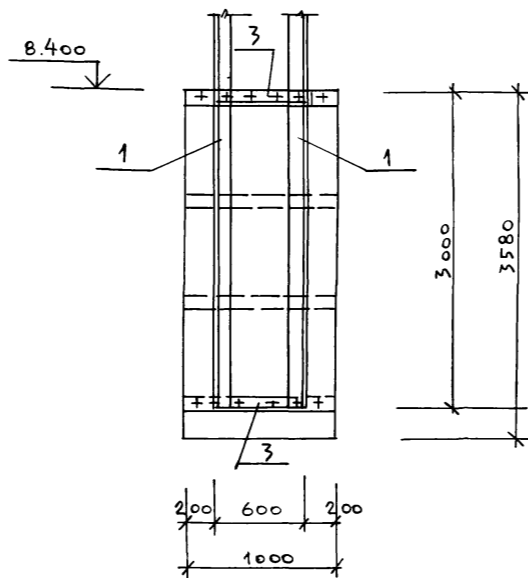
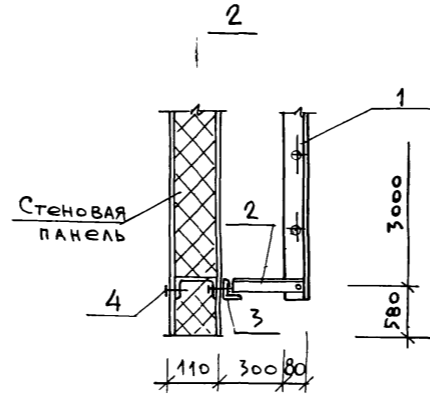
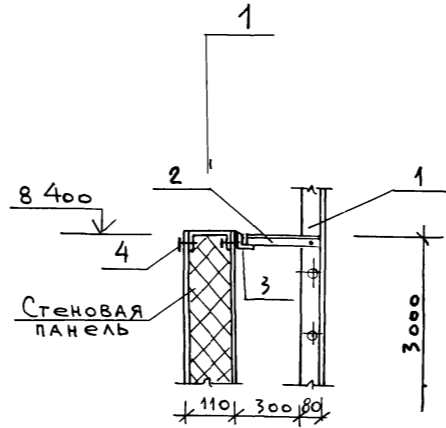
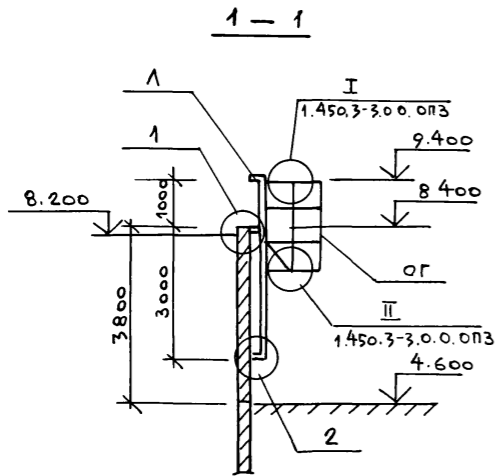
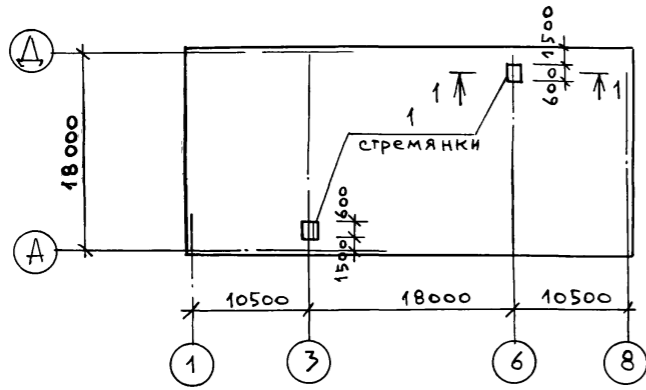
Ведомость элементов

Марка	Сечение			Опорные усилия			Группа констр.	Марка металла	Примечание
	Эскиз	Поз	Состав	М т.см	N тс	Q тс			
а	L		L 50x5	конструктивно			4	ВСтЗкп2 Гост 380-71*	
Р1			1. L 50x5 2. L 50x5 3. стальная №28.х1.6	конструктивно			4	ВСтЗкп2 Гост 380-71*	
Р2			1. L 50x5 2. L 50x5 3. стальная №20x1.6	конструктивно			4	ВСтЗкп2 Гост 380-71*	



ТП 902-1-104.86 - КМ					
Привязан:	Нач. отд. Мангаускас	Канализационная насосная станция при глубине заложения коллектора - 4,0 м	Стация	Лист	Листов
	Н. контр. Ефремова		Р	17	
	Гл. спец. Укропова	Электropомещения, сетчатые ограждения	МЖКХ	РСФСР	
	Рук. гр. Балковская		ГИПРОКОММУНВОДОКАНАЛ		
Инв. №	Инж. Бутузова		ЛЕНИНГРАДСКОЕ ОТДЕЛЕНИЕ		

СХЕМА РАСПОЛОЖЕНИЯ
НАРУЖНЫХ ЛЕСТНИЦ



СПЕЦИФИКАЦИЯ НА МЕТАЛЛИЧЕСКИЕ ЛЕСТНИЦЫ

МАРКА	ОБОЗНАЧЕНИЕ	НАИМЕНОВАНИЕ	КОЛ.	МАССА ед. кг	ПРИМЕ- ЧАНИЕ
Л	тс450.3-3.0.0.опз	Стремянка сх-40	2	65,8	
ог	"	Ограждение огс-184	2	18,8	

СПЕЦИФИКАЦИЯ ЭЛЕМЕНТОВ ЛЕСТНИЦЫ

Зона	Поз	ОБОЗНАЧЕНИЕ	НАИМЕНОВАНИЕ	КОЛ.	ПРИМЕ- ЧАНИЕ
			сх-40		
			Детали крепления		
	1	т.с.1.450.3-3.1.3.1.0.1.1	Стойка L80x6 Гост19771-74 l = 3994	2	19,1
	2	Данный лист	L75x6 Гост 8509-72 l = 380	2	2,62
	3	"	L75x6 Гост 8509-72 l = 650	2	4,48
	4	Шифр 172 км 5	Болт М10x120; М10x140	4	-

Привязан

ГИП	Слегин	
Нач. отд.	Манкачская	
Н.контр.	Ефремова	
Гл. спец.	Укропова	
Рук. гр.	Терентьев	
ИНЖ.	Далева	

Т П902-1-104.86- КМ

КАНАЛИЗАЦИОННАЯ НАСОСНАЯ СТАНЦИЯ ПРИ ГАВДИНЕ ЗАЛО- ЖЕНИЯ КОЛЛЕКТОРА - 4 Ом	Стадия	Лист	Листов
Пожарная лестница	р	18	
	МЖКХ		РСФСР
	ГИПРОКОМУНВОДОКАНАЛ		ЛЕНИНГРАДСКОЕ ОТДЕЛЕН-