

ЦЕНТРАЛЬНЫЙ ИНСТИТУТ ТИПОВОГО ПРОЕКТИРОВАНИЯ
ГОССТРОЯ СССР

Москва, А-445, Смольная ул. 22

Сдано в печать XI 1987 года

Заказ № 15253 Тираж 1250 экз

ОБОЗНАЧЕНИЕ	НАИМЕНОВАНИЕ	СТР	Примечание
ТП902-1-104.86 КЖИ	СОДЕРЖАНИЕ АЛЬБОМА	2-3	
КЖИ-ТТ	ТЕХНИЧЕСКИЕ ТРЕБОВАНИЯ	4	
КЖИ-1.100	КАРКАС	5	
КЖИ-1.101	"	5	
КЖИ-1.102	"	6	
КЖИ-1.103	"	6	
КЖИ-1.104	"	7	
КЖИ-1.105	"	7	
КЖИ-1.106	"	8	
КЖИ-1.107	"	8	
КЖИ-1.108	"	9	
КЖИ-1.109	"	9	
КЖИ-1.110	"	10	
КЖИ-1.111	"	10	
КЖИ-1.112	"	11	
КЖИ-1.113	"	11	
КЖИ-1.114	"	12	
КЖИ-1.115	"	12	
КЖИ-1.116	"	13	
КЖИ-1.117	"	13	
КЖИ-1.118	"	14	
КЖИ-1.119	"	14	
КЖИ-1.120	"	15	
КЖИ-1.121	"	15	
КЖИ-1.122	"	16	
КЖИ-1.123	"	16	
КЖИ-1.124	СЕТКА	17	
КЖИ-1.125	АНКЕР А-1	18	
КЖИ-1.126	АНКЕР А-2	18	

ОБОЗНАЧЕНИЕ	НАИМЕНОВАНИЕ	СТР	Примечание
ТП9021-104.86 КЖИ-1.127	АНКЕР А3	19	
КЖИ-2.100	КОЛОННЫ	20	
КЖИ-2.101	"	20	
КЖИ-2.102	"	21	
КЖИ-2.103	"	21	
КЖИ-2.104	"	22	
КЖИ-2.105	"	22	
КЖИ-2.106	КОЛОННА	23	
КЖИ-2.107	"	24	
КЖИ-2.108	КОЛОННА	25	
КЖИ-2.109	"	25	
КЖИ-2.110	"	26	
КЖИ-2.200	БАЛКА	27	
КЖИ-3.100	ПЛИТЫ ПОКРЫТИЯ	28	
КЖИ-3.101	"	28	
КЖИ-3.102	"	29	
КЖИ-3.103	"	29	
КЖИ-3.104	"	30	
КЖИ-3.105	"	30	
КЖИ-3.106	ПЛИТА ПОКРЫТИЯ	31	
КЖИ-3.200	ПЛИТА ПЕРЕКРЫТИЯ	32	
КЖИ-4.100	ПАНЕЛЬ СТЕНОВАЯ	33	
КЖИ-4.101	"	33	
КЖИ-5.100	ИЗДЕЛИЕ ЗАКЛАДНОЕ	34	
КЖИ-5.101	"	34	
КЖИ-5.102	"	35	
КЖИ-5.103	"	35	
КЖИ-5.104	"	36	

Т П 902 -1- 104.86 — КЖИ

СОДЕРЖАНИЕ АЛЬБОМА
(НАЧАЛО)

СТАДИЯ	Лист	Листов
Р	1	2

МЖКХ РСФСР
ГИПРОКОММУНВОДОКАНАЛ
ЛЕНИНГРАДСКОЙ ОБЛАСТИ

Привязан

ИДЖ	ИДЖ	ИДЖ	ИДЖ
-----	-----	-----	-----

ИДЖ №

ИДЖ	ИДЖ	ИДЖ	ИДЖ
-----	-----	-----	-----

ИДЖ №

Альбом содержит рабочую документацию на железобетонные и закладные изделия следующих конструктивных элементов.

- ростверки, монолитные железобетонные ребристые конструкции;
- элементы каркаса; ригеля, колонны, балки покрытия, фундаменты;
- плиты покрытия и перекрытия;
- стенные панели наружных стен;
- элементы технологического оборудования

ТТ1 Технические требования к изготовлению сборных железобетонных изделий.

ТТ1.1 При изготовлении железобетонных изделий обязательно соблюдение требований серий к изделиям, а также требований ГОСТ 13015-75.

ТТ1.2 Закладные изделия плит покрытия, ригелей, колонн, балок, а также оговоренные на чертежах закладные изделия должны иметь металлизационное цинковое или алюминиевое покрытие толщиной 200 мкм, защищенное после распушки слоем грунта - шпатлевки ЭП-00-10 (ТУ МХП 1027-62).

ТТ2 Технические требования к изготовлению арматурных и закладных изделий.

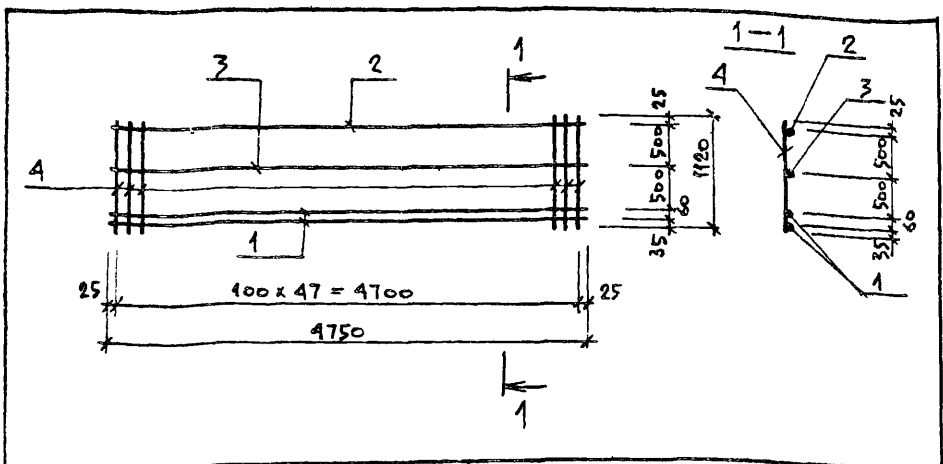
ТТ2.1 Арматурные и закладные изделия должны соответствовать ГОСТ 10922-75 и техническим требованиям серий.

ТТ2.2 Арматурные изделия изготавливаются посредством контактной точечной сварки всех пересечений стержней в соответствии с ГОСТ 14098-68. Применение дуговой сварки допускается только в случаях оговоренных на чертежах.

ТТ2.3 В изготовлении закладных изделий применяется контактная и автоматическая сварка по ГОСТ 19292-73, а также ручная дуговая сварка.

ТТ2.4 В соответствии с п. ТТ1.3 закладные изделия должны иметь антикоррозийное покрытие. Покрытие наносится на пластины и приваренные к ним анкера и арматурные стержни на длину 40-50 мм от пластины. Перед нанесением покрытия должна быть обеспечена вторая степень очистки поверхности согласно ГОСТ 9408-80.

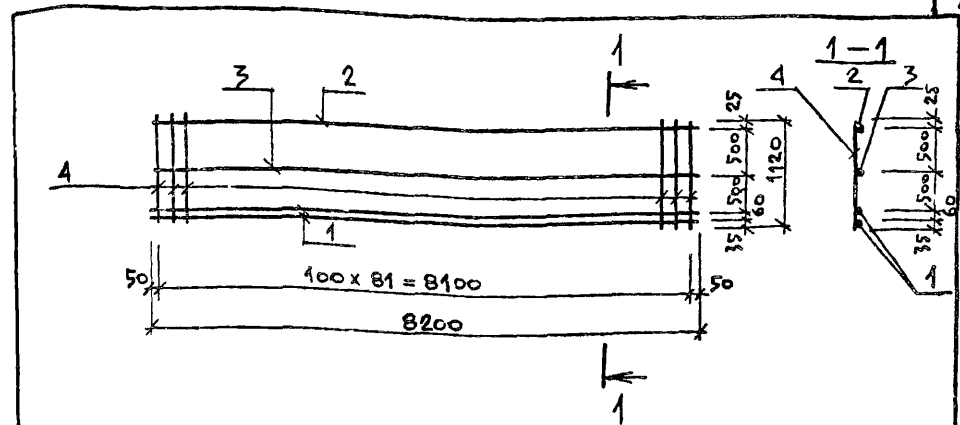
Привязан:				Т П 902-1-104.86 — КЖИ-ТТ	
Изм. №		Инж.	Филиппов	Технические требования	Лист 1
		Нач. отд.	Майнаукас	Гипрокоммуводоканал Ленинградского отделения	Р
		Н. контр.	Ефремова		1
		Гл. спец.	Укропова		
		Рук. гр.	Герентьев		



Формат	Зона	Поз.	Обозначение	Наименование	Кол.	Примечание
				<u>ДОКУМЕНТАЦИЯ</u>		
			ТП 902-1-104.86	К#И.ТТ	ТТ2	
				<u>ДЕТАЛИ</u>		
		1		φ32A III Гост 5781-82* L=4750	2	29,97 кг
		2		φ25A III ТО же L=4750	1	18,29 кг
		3		φ22A III " L=4750	1	14,16 кг
		4		φ18A III " L=1120	48	2,24 кг

ПРИВЯЗАН	
ИНВ №	
НАЧ АСО	МАНКАУСКАС
И КОНТР.	ЕФРЕМОВА
ГА СПЕЦ.	УКРОПОВА
РУК ГР.	ГЕРЕНТЬЕВ
ИНЖ.	ФИЛИПОВ

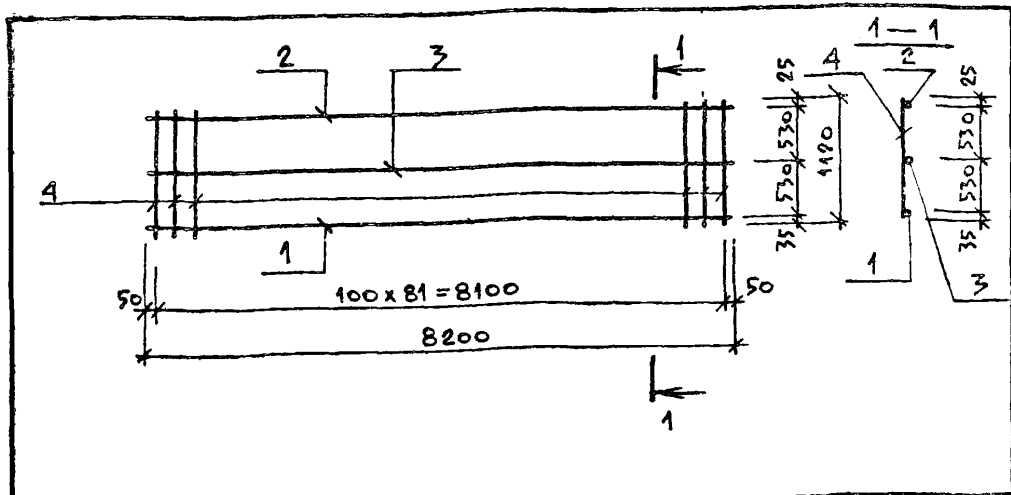
ТП 902-1-104.86-К#И-1.104		
КАРКАС	СТАДИЯ	МАССА
	Р	199,91
		МАСШТАБ
		1:75
		Лист 1
		МНХХ РСФСР
		ГИПРОКОММУНВОДОКАНАЛ
		ЛЕНИНГРАДСКОЕ ОТДЕЛЕНИЕ



Формат	Зона	Поз.	Обозначение	Наименование	Кол.	Примечание
				<u>ДОКУМЕНТАЦИЯ</u>		
			ТП 902-1-104.86	К#И.ТТ	ТТ2	
				<u>ДЕТАЛИ</u>		
		1		φ32A III Гост 5781-82* L=8200	2	51,74 кг
		2		φ25A III ТО же L=8200	1	31,57 кг
		3		φ22A III " L=8200	1	24,44 кг
		4		φ18A III " L=1120	82	2,24 кг

ПРИВЯЗАН:	
ИНВ №	
НАЧ АСО	МАНКАУСКАС
И КОНТР.	ЕФРЕМОВА
ГА СПЕЦ.	УКРОПОВА
РУК ГР.	ГЕРЕНТЬЕВ
ИНЖ.	ФИЛИПОВ

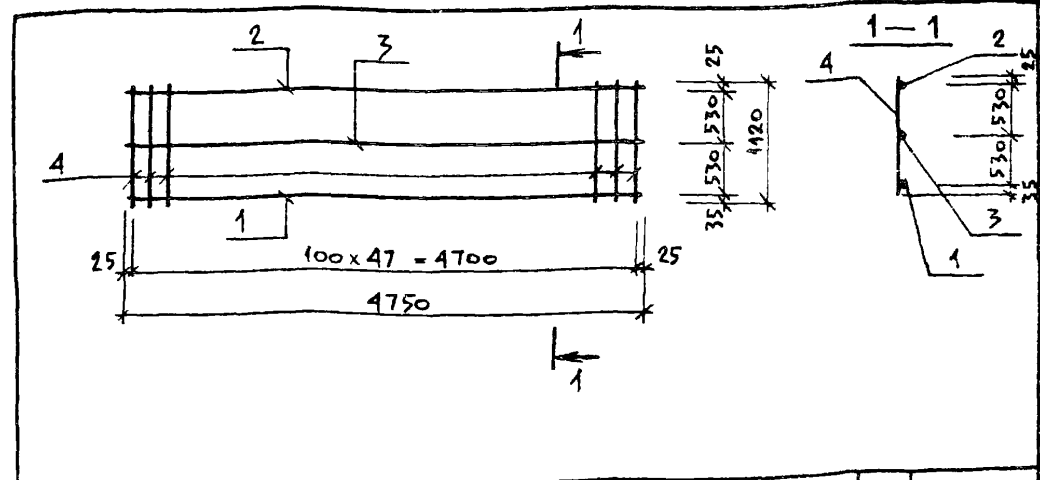
ТП 902-1-104.86-К#И-1.105		
КАРКАС	СТАДИЯ	МАССА
	Р	343,17
		МАСШТАБ
		1:75
		Лист 1
		МНХХ РСФСР
		ГИПРОКОММУНВОДОКАНАЛ
		ЛЕНИНГРАДСКОЕ ОТДЕЛЕНИЕ



Формат	Зона	Поз.	Обозначение	Наименование	Ко.	Примечание
				<u>ДОКУМЕНТАЦИЯ</u>		
			ТП 902-1-104.86	КНИ-ТТ		ТТ 2
				<u>ДЕТАЛИ</u>		
		1		Ф18А III Гост 5781-82* R=8200	1	16,40 кг
		2		Ф25А III ТО ЖЕ R=8200	1	31,57 кг
		3		Ф10А III " R=8200	1	5,06 кг
		4		Ф18А III " R=1120	82	2,24 кг

ПРИВЯЗАН	
ИНВ №	
ТП 902-1-104.85-КНИ-1.100	
КАРКАС	
И.А. СО	МАНКАУСКАС
И.А. КОНТР	ЕФРЕМОВА
И.А. СПЕЦ	УКРОПОВА
И.А. РУК ГР	ГЕРЕНТЬЕВ
И.А. И.И.	ФИЛИППОВ

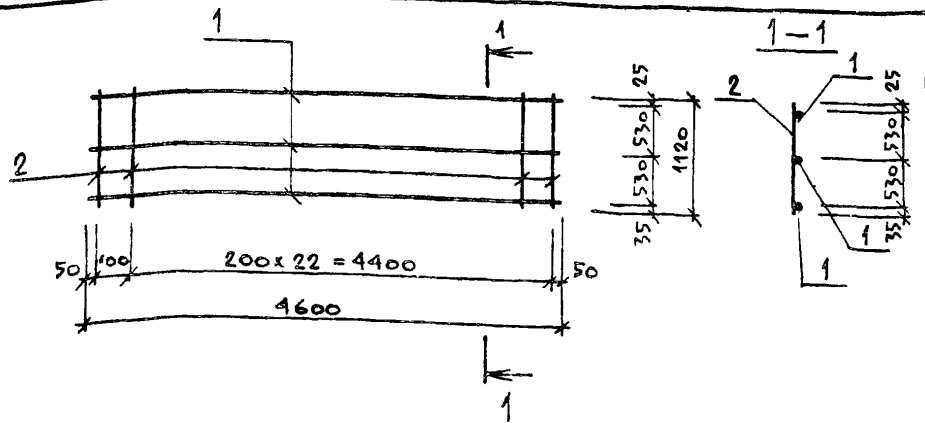
СТАДИИ	МАССА	МАСШТАБ
Р	236,71	1:75
Лист	Листов 1	
МНХХ РСФСР		
ГЛПРОКОММУНВОДОКАНАЛ		
ЛЕНИНГРАДСКОЕ ОТДЕЛЕНИЕ		



Формат	Зона	Поз.	Обозначение	Наименование	Кол	Примечание
				<u>ДОКУМЕНТАЦИЯ</u>		
			ТП 902-1-104.86	КНИ-ТТ		ТТ 2
				<u>ДЕТАЛИ</u>		
		1		Ф18А III Гост 5781-82* R=4750	1	9,5 кг
		2		Ф25А III ТО ЖЕ R=4750	1	18,29 кг
		3		Ф10А III " R=4750	1	2,93 кг
		4		Ф18А III " R=1120	48	2,24 кг

ПРИВЯЗАН	
ИНВ №	
ТП 902-1-104.86-КНИ-1.107	
КАРКАС	
И.А. СО	МАНКАУСКАС
И.А. КОНТР	ЕФРЕМОВА
И.А. СПЕЦ	УКРОПОВА
И.А. РУК ГР	ГЕРЕНТЬЕВ
И.А. И.И.	ФИЛИППОВ

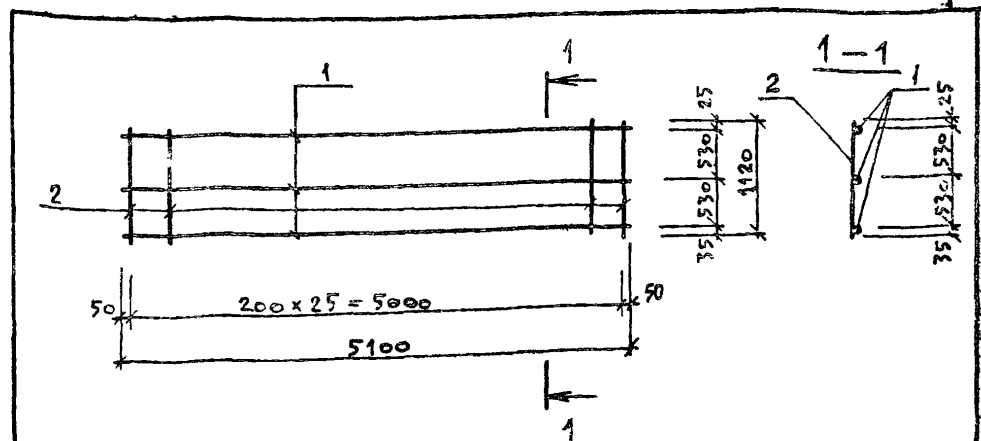
СТАДИИ	МАССА	МАСШТАБ
Р	138,24	1:50
Лист	Листов 1	
МНХХ РСФСР		
ГЛПРОКОММУНВОДОКАНАЛ		
ЛЕНИНГРАДСКОЕ ОТДЕЛЕНИЕ		



Формат	Зона	Поз.	Обозначение	Наименование	Кол.	Примечание
			<u>Документация</u>			
			ТП 902-1-104.86	КНИ-ТТ	ТТ2	
			<u>ДЕТАЛИ</u>			
		1	Φ12A III Гост 5781-82*	ℓ=4600	3	4,09 кг
		2	Φ10A I	то же ℓ=1120	24	0,99 кг

Привязан:	
ИНВ №:	ТП 902-1-104.86-КНИ-1.108
Имя:	МАНКАУСКАС
Имя:	ЕФРЕМОВА
Имя:	УКРЕПОВА
Имя:	ТЕРЕНТЬЕВ
Имя:	ФИЛИППОВ

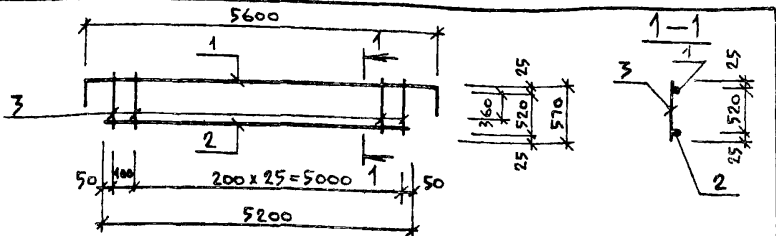
КАРКАС	СТАДИЯ	МАССА	МАСШТАБ
	Р	48,3	1:50
	Лист	Листов	1
	МНЖКХ РСФСР		
	ГИПРОКОММУНВОДОКАНАЛ		
	ЛЕНИНГРАДСКОЕ ОТДЕЛЕНИЕ		



Формат	Зона	Поз.	Обозначение	Наименование	Кол.	Примечание
			<u>Документация</u>			
			ТП 902-1-104.86	КНИ-ТТ	ТТ2	
			<u>ДЕТАЛИ</u>			
		1	Φ12A III Гост 5781-82*	ℓ=5100	3	4,53 кг
		2	Φ10A I	то же ℓ=1120	26	0,99 кг

Привязан:	
ИНВ. №:	ТП 902-1-104.86-КНИ-1.109
Имя:	МАНКАУСКАС
Имя:	ЕФРЕМОВА
Имя:	УКРЕПОВА
Имя:	ТЕРЕНТЬЕВ
Имя:	ФИЛИППОВ

КАРКАС	СТАДИЯ	МАССА	МАСШТАБ
	Р	39,33	1:50
	Лист	Листов	1
	МНЖКХ РСФСР		
	ГИПРОКОММУНВОДОКАНАЛ		
	ЛЕНИНГРАДСКОЕ ОТДЕЛЕНИЕ		



Формат	Зона	Поз.	Обозначение	Наименование	Кол.	Примечание
				<u>ДОКУМЕНТАЦИЯ</u>		
			ТП 902-1-104.86 КЖИ-ТТ	ТТ2		
				<u>ДЕТАЛИ</u>		
		1	φ22 А III Гост 5781-82* L=6320	1	18,83 кг	
		2	φ22 А III то же L=5200	1	15,50 кг	
		3	φ8 А I " L=570	27	0,23 кг	

Привязан

Инв №

ТП 902-1-104.86-КЖИ-1.112

КАРКАС

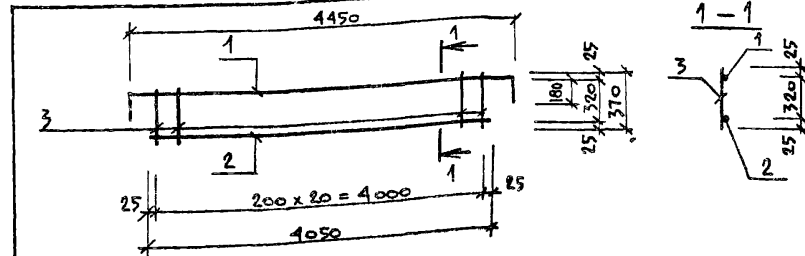
СТАДИЯ МАССА МАСШТАБ

Р 4054 1:75

Лист Листов 1

МНЖХ РСФСР
ГИПРОКОММУНВОДОКАНАЛ
Ленинградское отделение

НАЧ. АСО МАНКАУСКИС
Н. КОНТР. ЕФРЕМОВА
ГЛ. СПЕЦ. УКОРОВА
РУК. ГР. ТЕРЕНТЬЕВ
И. И. Ф. ФИЛИППОВ



Формат	Зона	Поз.	Обозначение	Наименование	Кол.	Примечание
				<u>ДОКУМЕНТАЦИЯ</u>		
			ТП 902-1-104.86 КЖИ-ТТ	ТТ2		
				<u>ДЕТАЛИ</u>		
		1	φ16 А III Гост 5781-82* L=4810	1	7,60 кг	
		2	φ16 А III то же L=4050	1	6,40 кг	
		3	φ8 А I " L=370	21	0,15 кг	

Привязан:

Инв №

ТП 902-1-104.86-КЖИ-1.113

КАРКАС

СТАДИЯ МАССА МАСШТАБ

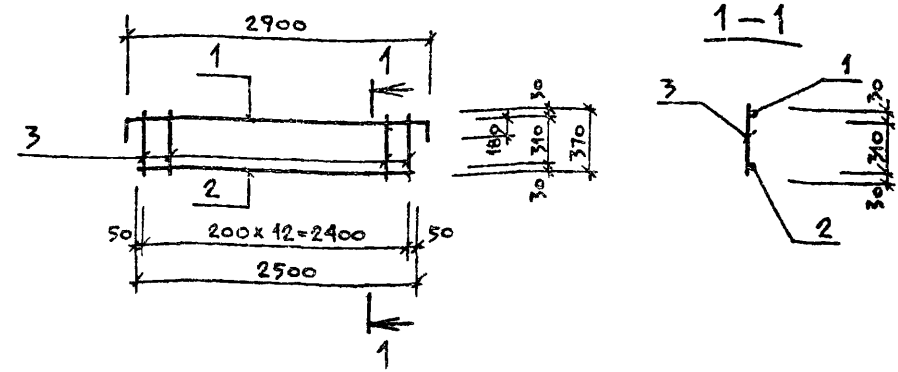
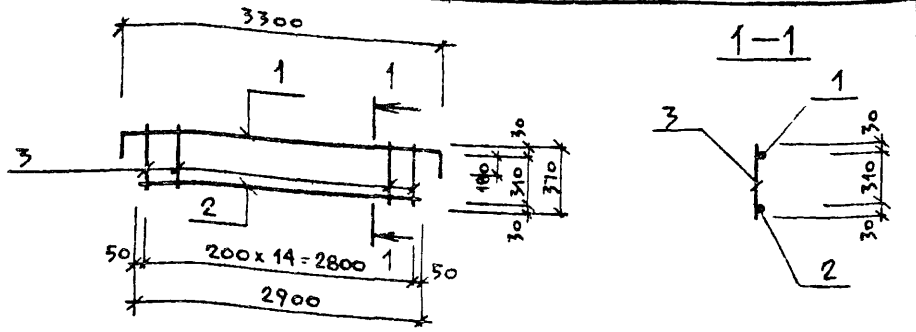
Р 17,15 1:50

Лист Листов 1

МНЖХ РСФСР
ГИПРОКОММУНВОДОКАНАЛ
Ленинградское отделение

НАЧ. АСО МАНКАУСКИС
Н. КОНТР. ЕФРЕМОВА
ГЛ. СПЕЦ. УКОРОВА
РУК. ГР. ТЕРЕНТЬЕВ
И. И. Ф. ФИЛИППОВ

МФ 2140-05 12
КОПИРОВАА: ЛУБАУ -
Формат А3



Формат	Зона	Поя.	Обозначение	Наименование	Кол.	Примечание
				<u>ДОКУМЕНТАЦИЯ</u>		
			ТП 902-1-104.86 КФН-ТТ	ТТ 2		
				<u>ДЕТАЛИ</u>		
		1		Ф16А III ГОСТ 5781-82* L=3660	1	5,78 кг
		2		Ф16А III то же L=2900	1	4,58 кг
		3		Ф8А I " L=370	15	0,15 кг

Формат	Зона	Поя.	Обозначение	Наименование	Кол.	Примечание
				<u>ДОКУМЕНТАЦИЯ</u>		
			ТП 902-1-104.86 КФН-ТТ	ТТ 2		
				<u>ДЕТАЛИ</u>		
		1		Ф16А III ГОСТ 5781-82* L=3260	1	5,15 кг
		2		Ф16А III то же L=2500	1	3,95 кг
		3		Ф8А I " L=370	13	0,15 кг

Привязан:

ИНВ. №

ТП 902-1-104.86-КФН-1.116

КАРКАС	СТАДИЯ	МАССА	МАСШТАБ
	Р	12,61	1:50
Лист		Листов 1	
МНХК РСФСР		ГНПРОКОММУНВОДОКАНАЛ	
ЛЕНИНГРАДСКОЕ ОТДЕЛЕНИЕ			

НАЧ. АСО	МАНКАУСКАС	<i>[Signature]</i>
И. КОНТР	ЕФРЕМОВА	<i>[Signature]</i>
ГЛ. СПЕЦ	УКРОПОВА	<i>[Signature]</i>
РУК. ГР	ТЕРЕНТЬЕВ	<i>[Signature]</i>
И. И.	Филиппов	<i>[Signature]</i>

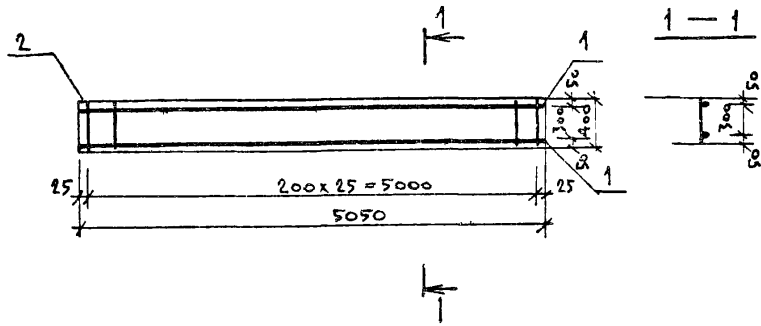
Привязан:

ИНВ. №

ТП 902-1-104.86-КФН-1.117

КАРКАС	СТАДИЯ	МАССА	МАСШТАБ
	Р	11,05	1:50
Лист		Листов 1	
МНХК РСФСР		ГНПРОКОММУНВОДОКАНАЛ	
ЛЕНИНГРАДСКОЕ ОТДЕЛЕНИЕ			

НАЧ. АСО	МАНКАУСКАС	<i>[Signature]</i>
И. КОНТР	ЕФРЕМОВА	<i>[Signature]</i>
ГЛ. СПЕЦ	УКРОПОВА	<i>[Signature]</i>
РУК. ГР	ТЕРЕНТЬЕВ	<i>[Signature]</i>
И. И.	Филиппов	<i>[Signature]</i>



Формат	Зона	Поз.	ОБОЗНАЧЕНИЕ	НАИМЕНОВАНИЕ	КОЛ.	ПРИМЕЧАНИЕ
			<u>ДОКУМЕНТАЦИЯ</u>			
			ТП 902-1-104.86	КЖИ-ТТ		ТТ2
			<u>ДЕТАЛИ</u>			
Б4		1	φ16А III	Гост 5781-82 * l=5050	2	7.96 кг
Б4		2	φ8А I	l=400	26	0.16 кг

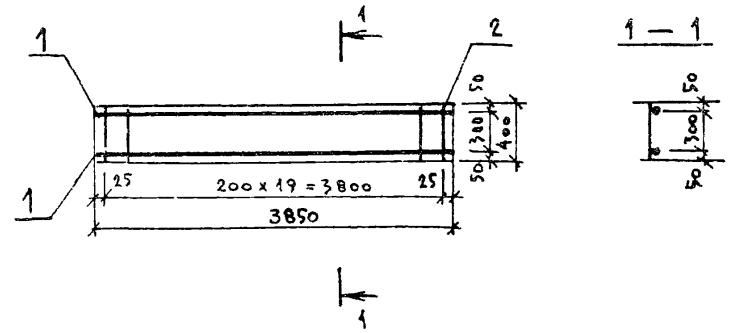
Привязан:			
Инв. №			
Изд. №			
Изд. №			
НАЧ. ОТЗ	МАНКАУСНАС		
И. КОНТР.	ЕФРЕМОВА		
ГЛА СПЕЦ.	УКРОПОВА		
ДУК. ГР.	ПЕРЕНТЬЕВ		
ИНЖ.	ПОСТНИКОВ		

ТП 902-1-104.86 — КЖИ-1.122

КАРКАС

СТАДИЯ	МАССА	МАСШТАБ
Р	20,08	1:50

Лист 1	Листов 1
МЖКХ РСФСР	
ЦНПРОКСИМУНВОДОКАНАЛ	
ЛЕНИНГРАДСКОЕ ОТДЕЛЕНИЕ	



Формат	Зона	Поз.	ОБОЗНАЧЕНИЕ	НАИМЕНОВАНИЕ	КОЛ.	ПРИМЕЧАНИЕ
			<u>ДОКУМЕНТАЦИЯ</u>			
			ТП 902-1-104.86	КЖИ-ТТ		ТТ2
			<u>ДЕТАЛИ</u>			
Б4		1	φ16А III	Гост 5781-82 * l=3850	2	6.07 кг
Б4		2	φ8А I	l=400	20	0.16 кг

Привязан:			
Инв. №			
Изд. №			
Изд. №			
НАЧ. ОТЗ	МАНКАУСНАС		
И. КОНТР.	ЕФРЕМОВА		
ГЛА СПЕЦ.	УКРОПОВА		
ДУК. ГР.	ПЕРЕНТЬЕВ		
ИНЖ.	ПОСТНИКОВ		

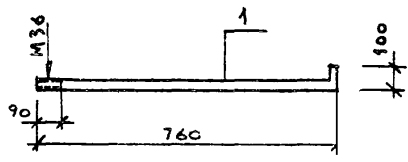
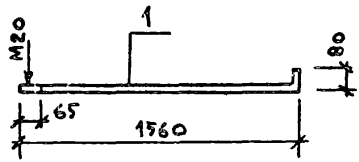
ТП 902-1-104.86 — КЖИ-1.123

КАРКАС

СТАДИЯ	МАССА	МАСШТАБ
Р	15,34	1:50

Лист	Листов 1
МЖКХ РСФСР	
ГИПРОКОММУНВОДОКАНАЛ	
ЛЕНИНГРАДСКОЕ ОТДЕЛЕНИЕ	

УФ 2140 05 17



ФОРМАТ	ЗОНА	ПОЗ.	ОБОЗНАЧЕНИЕ	НАИМЕНОВАНИЕ	КОЛ.	ПРИМЕЧАНИЕ
				<u>ДОКУМЕНТАЦИЯ</u>		
			ТП 902-1-104.86 КЖИ-ТТ	ТТ2		
				<u>ДЕТАЛИ</u>		
			φ20 А ГОСТ 5781-82* ρ=1640	1	4.04 кг	

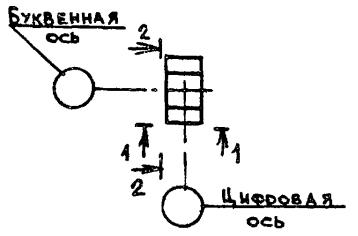
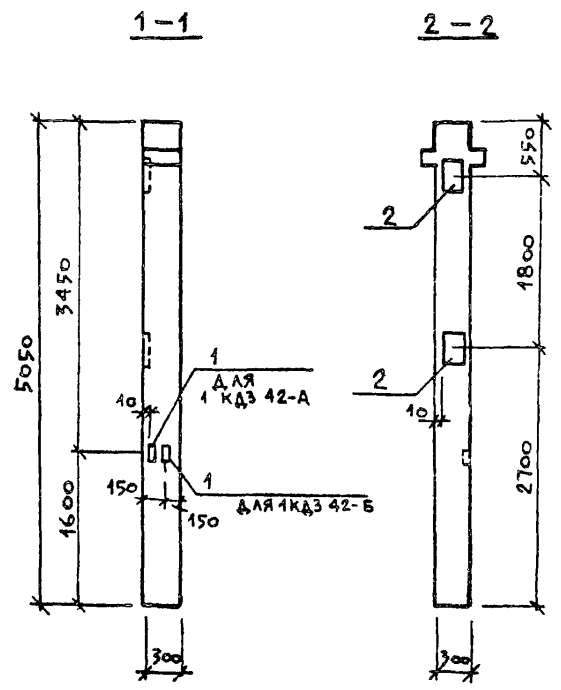
ФОРМАТ	ЗОНА	ПОЗ.	ОБОЗНАЧЕНИЕ	НАИМЕНОВАНИЕ	КОЛ.	ПРИМЕЧАНИЕ
				<u>ДОКУМЕНТАЦИЯ</u>		
			ТП 902-1-104.86 КЖИ-ТТ	ТТ2		
				<u>ДЕТАЛИ</u>		
Б4		1	φ28 А ГОСТ 5781-82* ρ=860	1	1.72 кг	

ПРИВЯЗАН:			
ИНВ. №			
НАЧ. ОТД.	МАНКАУСКАЯ	<i>Ур</i>	
И. КОНТР.	ЕФРЕМОВА	<i>Ур</i>	
ГЛА СПЕЦ.	УКРОПОВА	<i>Ур</i>	
ДУК. ГР.	ТЕРЕНТЬЕВ	<i>Ур</i>	
ИНЖ.	ПОСТНИКОВ	<i>Ур</i>	

ТП 902-1-104.86 — КЖИ-1.125			
АНКЕР А-1	СТАДИЯ	МАССА	МАСШТАБ
	Р	4.04	1:20
	Лист	Листов 1	
	МЖКХ.		РСФСР
ГИПРОКОММУНВОДОКАНАЛ ЛЕНИНГРАДСКОЕ ОТДЕЛЕНИЕ			

ПРИВЯЗАН:			
ИНВ. №			
НАЧ. ОТД.	МАНКАУСКАЯ	<i>Ур</i>	
И. КОНТР.	ЕФРЕМОВА	<i>Ур</i>	
ГЛА СПЕЦ.	УКРОПОВА	<i>Ур</i>	
ДУК. ГР.	ТЕРЕНТЬЕВ	<i>Ур</i>	
ИНЖ.	ПОСТНИКОВ	<i>Ур</i>	

Т П 902-1-104.86 — КЖИ-1.126			
АНКЕР А-2	СТАДИЯ	МАССА	МАСШТАБ
	Р	1.72	1:20
	Лист	Листов 1	
	МЖКХ.		РСФСР
ГИПРОКОММУНВОДОКАНАЛ ЛЕНИНГРАДСКОЕ ОТДЕЛЕНИЕ			



Закладную МН-44 приварить к арматуре колонны

Формат	Зона	Поз	Обозначение	Наименование	Кол.	Примечание
			к#И-2 100	1КДЗ 42-А		
				<u>Документация</u>		
			к#И-ТТ1	ТТ1		
				<u>Сборочные единицы</u>		
			1 020-1/83 2-1	1КДЗ 42		со всеми закл. издел.
		1	1 020-1/83 2-15 31	Изделие закладное МН 44	1	0.62
			к#И-2 101	1КДЗ 42-Б		
				<u>Документация</u>		
			к#И-ТТ1	ТТ1		
				<u>Сборочные единицы</u>		
			1 020-1/83 2-1	1КДЗ 42		со всеми закл. издел.
		1	1 020-1/83 2-15 31	Изделие закладное МН 44	1	0.62
		2	1 020-1/83 2-15 26	" МН 27	2	12.98

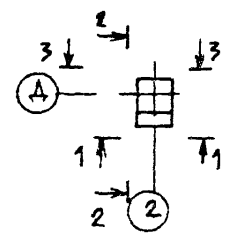
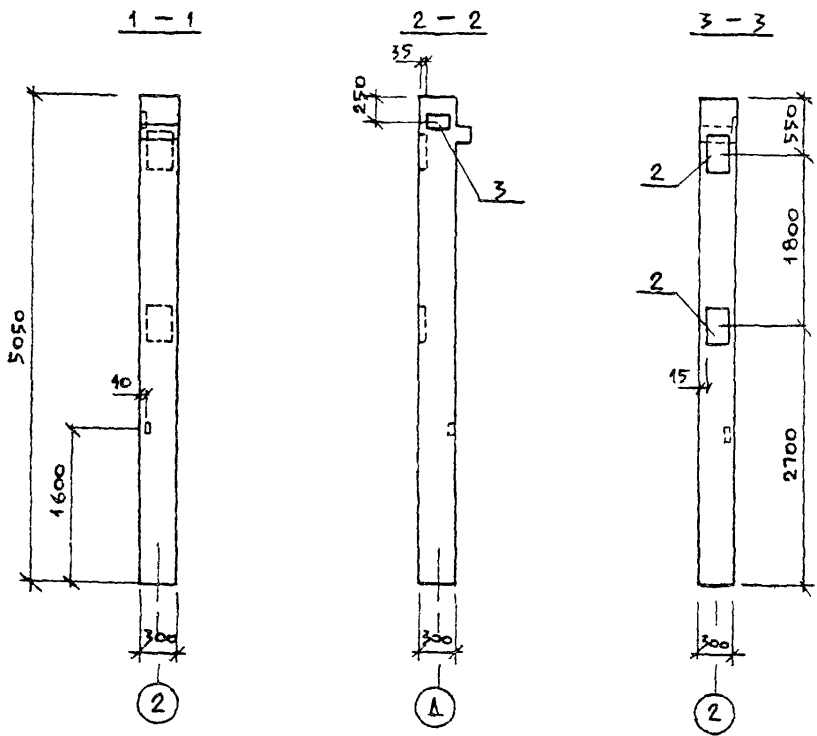
Ведомость расхода стали на дополнительные закладные изделия, кг

Марка элемента	Изделия закладные								Общий расход
	Арматура класса А III				Прокат марки ВСтЗ кп2				
	ГОСТ 5781-82*				ГОСТ 103-76*				
	φ8	φ12	φ18	Итого	δ=6	δ=12	Итого		
	1КДЗ 42-А	0.12			0.12	0.42		0.42	
1КДЗ 42-Б	0.12	0.36	7.68	8.16	0.42	17.94	18.36	26.52	

Т П 902-1-104.86 -К#И-2100.2101			
Колонны	Стадия	Масса	Масштаб
	Р		
	Лист	Листов 1	
	МНХ	РСФСР	
	ГИПРОКОМУНВОДОКАНАЛ Ленинградское отделение		

Привязан:

Науч. АСО	МАНКАУСНАС	<i>[Signature]</i>
И. КОНТР.	ЕФРЕМОВА	<i>[Signature]</i>
Гл. Спец.	УКРОПОВА	<i>[Signature]</i>
Рук. гр.	ТЕРЕНТЬЕВ	<i>[Signature]</i>
Инв. №	ИИИ	БУГУЗОВА



Кол.	Примечание	Наименование	Обозначение	Поз.	Зона	Формат
		1 КОЗ 42-А, 1 КОЗ 42-Б	КНИ-2102, КНИ-2103			
		ДОКУМЕНТАЦИЯ				
		ГТТ	КНИ-ГТТ			
		СБОРОЧНЫЕ ЕДИНИЦЫ				
	со всеми зап. деталями	1 КОЗ 42	1 020-1/83 2-1			
1	0.62	ИЗДЕЛИЕ ЗАКЛАДНОЕ МН44	1 020-1/83 2-15 31			
2	44.39	"	1 020-1/83 2-15 25			
3	2.55 кг	"	1 020-1/83 2-15 24-08			

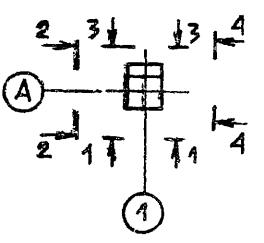
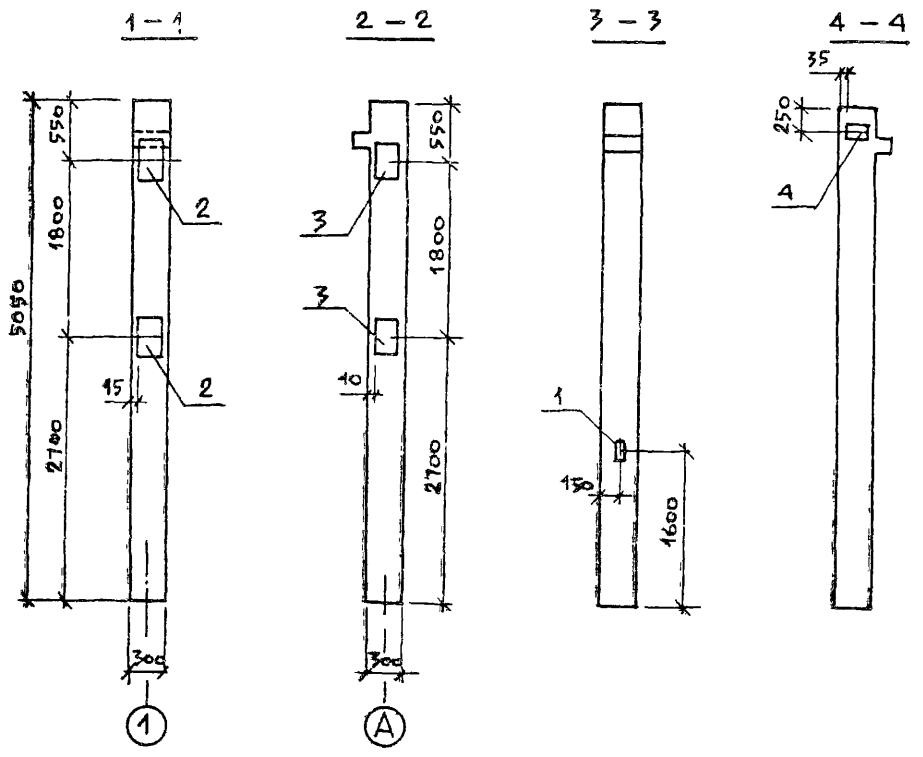
ВЕДОМОСТЬ РАСХОДА СТАЛИ
НА ДОПОЛНИТЕЛЬНЫЕ ЗАКЛАДНЫЕ ИЗДЕЛИЯ, КГ

МАРКА ЭЛЕМЕНТА	ИЗДЕЛИЯ ЗАКЛАДНЫЕ								ОБЩИЙ РАСХОД
	АРМАТУРА КЛАССА				ПРОКАТ МАРКИ				
	А III				ВСтЗ кп2				
	ГОСТ 5781-82*				ГОСТ 103-76*				
	φ 8	φ 12	φ 16	Итого	8=6	8=8	8=12	Итого	
1 КОЗ 42-А	0.12	1.48	8.16	9.76	0.42	1.41	20.4	22.23	31.99
1 КОЗ 42-Б	0.12	1.48	8.16	9.76	0.42	1.41	20.4	22.23	31.99

1. НА ДАННОМ ЧЕРТЕЖЕ ПОКАЗАНА КОЛОННА 1 КОЗ 42-А
2. КОЛОННА 1 КОЗ 42-Б ЗЕРКАЛЬНА КОЛОННЕ 1 КОЗ 42-А.
3. ЗАКЛАДНУЮ МН-44 ПРИВАРИТЬ К АРМАТУРЕ КОЛОННЫ

ПРИВЯЗАН:				Т П 902-1-104.86-КНИ-2102, 2103			
НАЧ. АСО	МАЙКАУСАС			Колонны	СТАЛЬ	МАССА	МАСШТАБ
И. КОНТР.	ЕФРЕМОВА				Р		
ГЛ. СПЕЦ.	УКРОПОВА				Лист	Листов	1
РУК. ГР.	ТЕРЕНТЬЕВ				МНЦХ	РСФСР	
ИНВ. №	ИНЖ. БУТУЗОВА			ГИПРОКОМУНВОДОКАНАЛ			ЛЕНИНГРАДСКОЕ ОТДЕЛЕНИЕ

Копировал ИУБ-22
ИФ 2140-05
Формат А3



Формат	Зона	Пос.	Обозначение	Наименование	Кол.	Примечание
			КНИ-2 104, КНИ-2 105	1К03 42-В; 1К03 42-Г		
				<u>Документация</u>		
			КНИ-ТТ1	ТТ1		
				<u>СБОРОЧНЫЕ ЕДИНИЦЫ</u>		
			1 020 - 1/83 2-1	1К03 42		СО ВСЕМИ ЗАМ. ИЗДЕЛ.
	1		1 020 - 1/83 2-15 31	ИЗДЕЛИЕ ЗАКЛАДНОЕ МН 44	1	0,62 кг
	2		1 020 - 1/83 2-15 25	" МН 25	2	14,39 кг
	3		1 020 - 1/83 2-15 26	" МН 27	2	12,98 кг
	4		1 020 - 1/83 2-15 24-08	" МН 40	1	2,55 кг

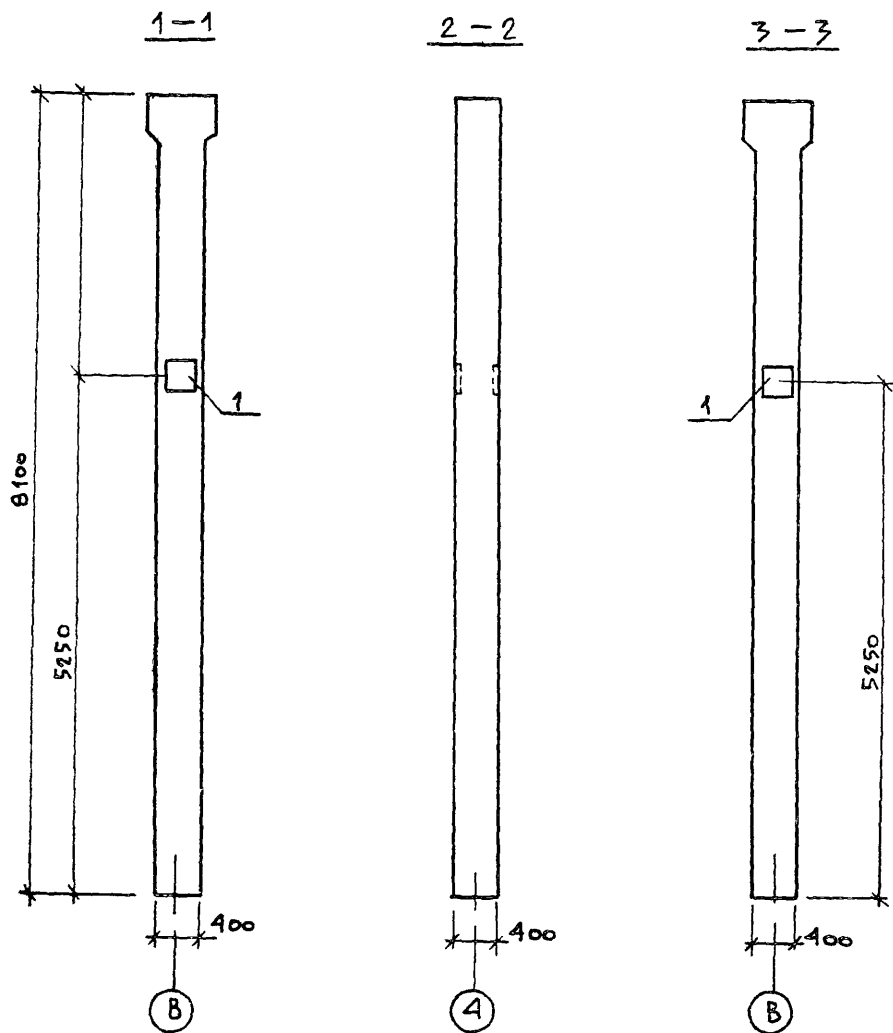
**ВЕДОМОСТЬ РАСХОДА СТАЛИ
НА ДОПОЛНИТЕЛЬНЫЕ ЗАКЛАДНЫЕ ИЗДЕЛИЯ, КГ**

МАРКА ЗАЕМЕНТА	ИЗДЕЛИЯ ЗАКЛАДНЫЕ								ОБЩИЙ РАСХОД	
	АРМАТУРА КЛАССА				ПРОКАТ МАРКИ					
	А II				ВСтЗ кп 2					
	ГОСТ 5781-82*				ГОСТ 103-76*					
	Ø8	Ø12	Ø16	Ø18	Итого	8=6	8=8	8=12	Итого	
1К03 42-В	0,12	1,84	8,16	7,68	17,8	0,42	1,41	38,34	40,17	57,97
1К03 42-Г	0,12	1,84	8,16	7,68	17,8	0,42	1,41	38,34	40,17	57,97

1. НА ДАННОМ ЧЕРТЕЖЕ ПОКАЗАНА КОЛОННА 1К03 42-В
2. КОЛОННА 1К03 42-Г ВЕРХАЛЬНА КОЛОННЕ 1К03 42-В
3. ЗАКЛАДНУЮ МН-44 ПРИВАРИТЬ К АРМАТУРЕ КОЛОННЫ.

Привязан:				Т П 902-1-104.86-КНИ-2 104, 2 105			
				КОЛОНЫ			
				Стандия	Масса	Масштаб	
				Р			
				Лист	Листов 1		
				МШКХ	РСФСР		
				ГИПРОКОМУНВОДОКАНАЛ			
				ЛЕНИНГРАДСКОЕ ОТДЕЛЕНИЕ			

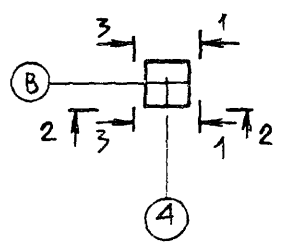
И.А.С.	МАНКАУСКАС	<i>[Signature]</i>
Н. КОНТР.	ЕФРЕМОВА	<i>[Signature]</i>
ГЛ. СПЕЦ.	УКРОПОВА	<i>[Signature]</i>
ДУК. ГР.	ТЕРЕНТЬЕВ	<i>[Signature]</i>
И.А.Б. №	БУГУЗОВА	<i>[Signature]</i>



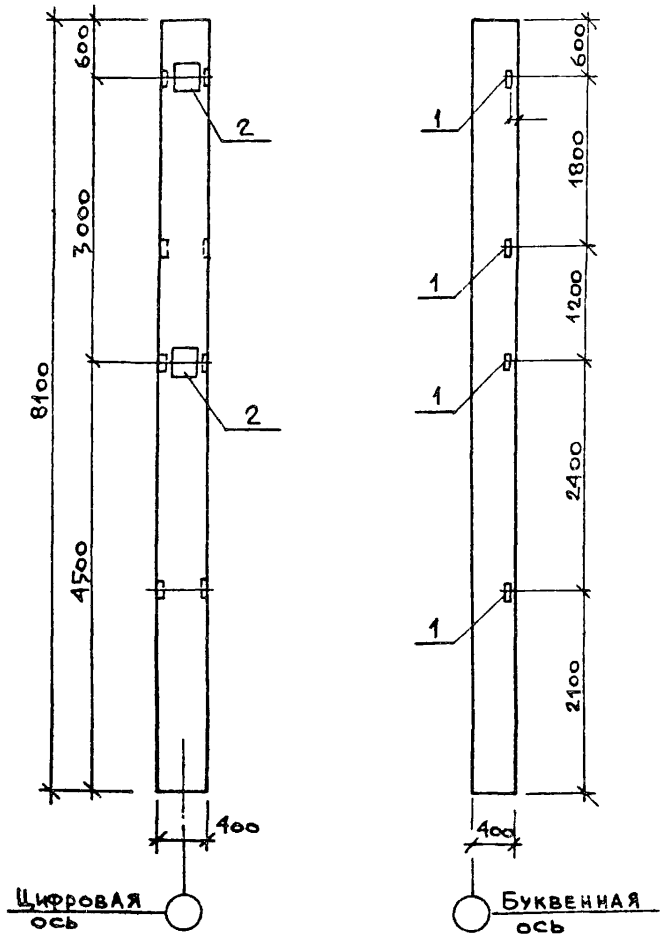
Обозначение	Наименование	Кол.	Примечание
	К.Т2-16А		
	Документация		
	КНИ-ТТ1		ТТ1
	Сборочные единицы		
	1.423-3 вып 1		К Т2-16
1	1.423-3 вып 2	2	Изделие закладное ИМ1-4-1
2	"		"
			совсем зака извее
			11.2 кг

Ведомость расхода стали на дополнительные закладные изделия, кг

Марка элемента	Изделия закладные								Общий расход
	Арматура класса А I				Прокат марки А III				
	ГОСТ 5781-82		ГОСТ 5781-82*		ГОСТ 103-76*				
	φ 6	Итого	φ 14	φ 22	Итого	δ=10	Итого		
К Т2-16А	0.4	0.4	5.6	2.8	8.4	13.6		13.6	22.4



Привязан:				Т П 902-1-104.86-КНИ-2106			Сталь	Масса	Масштаб
И.Н.В. №	И.Н.Ф.	И.Н.С.	И.Н.К.	Колонна	р				
					Лист	Листов	1		
					М.Ж.К.	РСФСР			
					Гипрокоммуводоканал Ленинградское отделение				



Формат	Зона	Поз	ОБОЗНАЧЕНИЕ	НАИМЕНОВАНИЕ	Кол	ПРИМЕЧАНИЕ
				К72-4А		
				<u>Документация</u>		
			КФИ-ТТ1	ТТ1		
				<u>СБОРОЧНЫЕ ЕДИНИЦЫ</u>		
			1.423-3 вып 1	К72-4		со всеми закл. изд.
	1		1.423-3 вып 2	Изделие закладное М1-14	4	1,8 кг
	2		1.423-3 вып 2	НМ1-4-1	2	11,2 кг

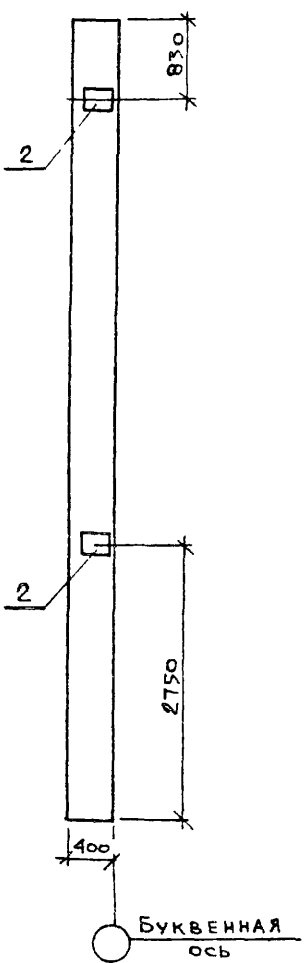
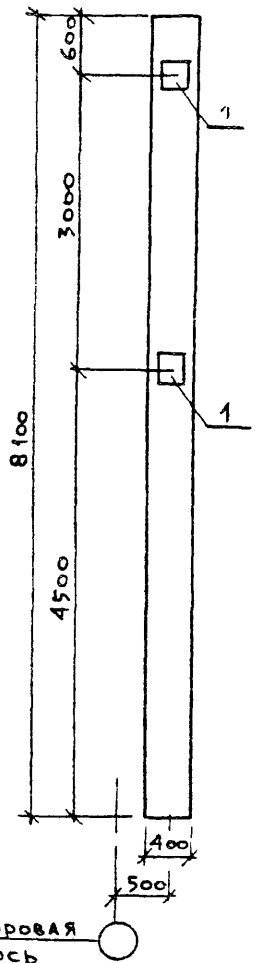
ВЕДОМОСТЬ РАСХОДА СТАЛИ
НА ДОПОЛНИТЕЛЬНЫЕ ЗАКЛАДНЫЕ ИЗДЕЛИЯ, КГ

МАРКА ЭЛЕМЕНТА	ИЗДЕЛИЯ ЗАКЛАДНЫЕ										ОБЩИЙ РАСХОД
	АРМАТУРА КЛАССА						ПРОКАТ МАРКИ				
	A I		A III				BcT-3кп2				
	ГОСТ 5781-82*		ГОСТ 5781-82*				ГОСТ 103-76*		ГОСТ 8509-72*		
	φ 6	Итого	φ 12	φ 14	φ 22	Итого	8-10	Итого	163x5	Итого	
К72-4А	0.4	0.4	1.32	5.6	2.8	9.72	13.6	13.6	5.76	5.76	29.48

ПРИВЯЗАН:	НАЧ АСО	МАИКАУСКАС	<i>[Signature]</i>
	Ч КОНТР	ЕФРЕМОВА	<i>[Signature]</i>
	ГЛ. СПЕЦ	УКРОПОВА	<i>[Signature]</i>
	РУК. ГР	ТЕРЕНТЬЕВ	<i>[Signature]</i>
ИНВ. №	ИНЖ	БУТУЗОВА	<i>[Signature]</i>

ТП 902-1-104.86-КФИ - 2107		
Колонна	СТАДИЯ	МАСШТАБ
	Р	
	Лист	Листов 1
	МЖКХ	РСФСР
	ГИПРОКОМУНВОДОКАНАЛ	
	ЛЕНИНГРАДСКОЕ ОТДЕЛЕНИЕ	

Копировава Лубань МФ 2140 05 25 Формат А3



Формат	Зона	Поз	ОБОЗНАЧЕНИЕ	НАИМЕНОВАНИЕ	КОЛ	ПРИМЕЧАНИЕ
			КФИ-2108; КФИ-2109	К72-4Б, К72-4В		
				<u>Документация</u>		
			КФИ-ТТ1	ТТ1		
				<u>Сборочные единицы</u>		
			1.423-3 вып 1	К72-4		со всеми закл. издеа
	1		1.423-3 вып 2	ИЗДЕЛИЕ ЗАКЛАДНОЕ М1-4-1	2	11,2 кг
	2		1.423-3 вып 2	" М1-12-1	2	6,0 кг

ВЕДОМОСТЬ РАСХОДА СТАЛИ
НА ДОПОЛНИТЕЛЬНЫЕ ЗАКЛАДНЫЕ ИЗДЕЛИЯ, КГ

МАРКА ЭЛЕМЕНТА	ИЗДЕЛИЯ ЗАКЛАДНЫЕ								ОБЩИЙ РАСХОД
	АРМАТУРА КЛАССА						ПРОКАТ МАРКИ		
	А I		А III				ВСт3 кп2		
	ГОСТ 5781-82*		ГОСТ 5781-82*				ГОСТ 103-76*		
	φ6	Итого	φ12	φ14	φ22	Итого	δ=10	Итого	
К72-4Б	0.4	0.4	2.8	5.6	2.8	11,2	22.8	22.8	34.4
К72-4В	0.4	0.4	2.8	5.6	2.8	11,2	22.8	22.8	34.4

1. НА ДАННОМ ЧЕРТЕЖЕ ПОКАЗАНА КОЛОННА К72-4Б
2. КОЛОННА К72-4В ЗЕРКАЛЬНА КОЛОННЕ К72-4Б.

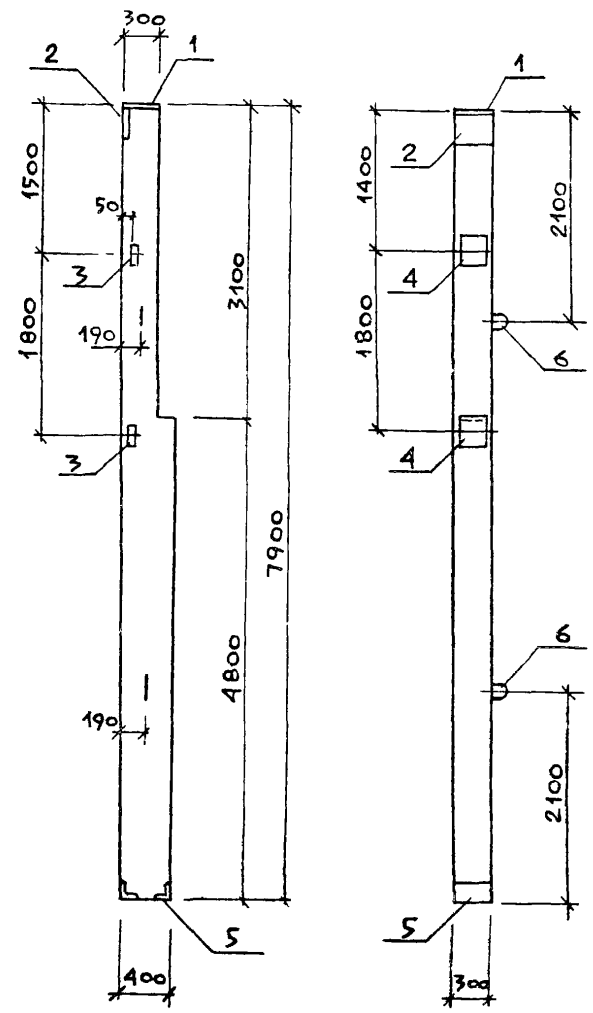
ПРИВЯЗАН	НАЧ АСО	МАНКАУСКОС	<i>[Signature]</i>
	Н КОНТР	ЕФРЕМОВА	<i>[Signature]</i>
	ТА СПЕЦ	УКРОПОВА	<i>[Signature]</i>
	РУК ГР	ТЕРЕНТЬЕВ	<i>[Signature]</i>
ИНВ №	ИНЖ	БУТУЗОВА	<i>[Signature]</i>

ТП 902-1-104.86 - КФИ-2108.2109

Колонны

СТАДИЯ	МАССА	МАСШТАБ
Р		

Лист Листов 1
МЖКХ РСФСР
ГИПРОКОМУНВОДОКАНАЛ
ЛЕНИНГРАДСКОЕ ОТДЕЛЕНИЕ



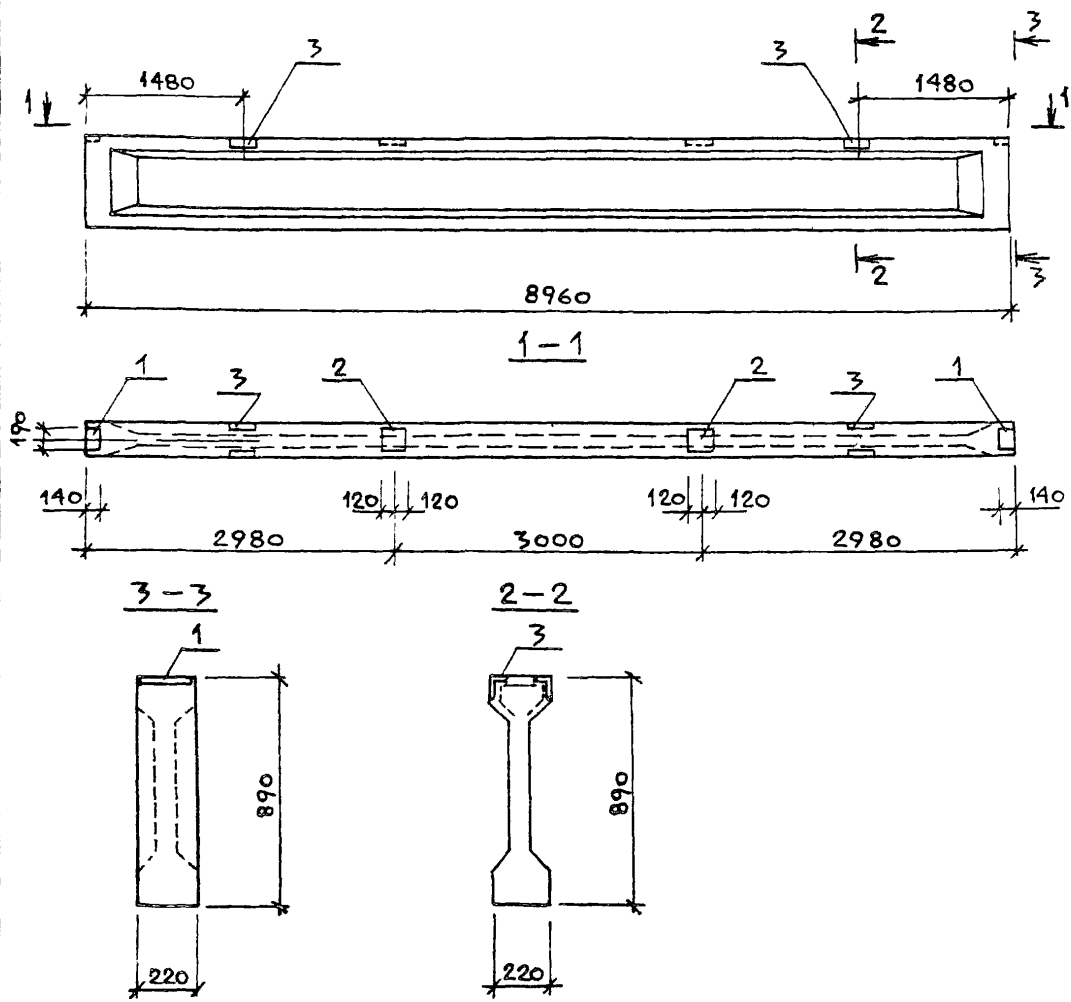
ФОРМАТ	ЗОНА	ПОЗ	ОБОЗНАЧЕНИЕ	НАИМЕНОВАНИЕ	КОЛ	ПРИМЕЧАНИЕ
				БКФ 79-1А		
				<u>Документация</u>		
			КНИ-ТТ1	ТТ1		
				<u>СБОРОЧНЫЕ ЕДИНИЦЫ</u>		
			1.427.1-3.1-2.00.СБ	БКФ 79-1		
	1		1.427.1-3.2-0.08.0	ИЗДЕЛИЕ ЗАКЛАДНОЕ МНЗ	1	7.7 кг
	2		1.427.1-3.2-0.06.0	" МН1	1	7.8 кг
	3		1.427.1-3.2-0.200-02	" МН30	2	2.3 кг
	4		1.427.1-3.2-0.190-05	" МН24	2	8.5 кг
	5		1.427.1-3.2-0.120-01	" МН8	1	6.4 кг
	6		1.427.1-3.2-0.210-01	" МН33	2	0.8 кг

ВЕДОМОСТЬ РАСХОДА СТАЛИ
НА ДОПОЛНИТЕЛЬНЫЕ ЗАКЛАДНЫЕ ИЗДЕЛИЯ, КГ

МАРКА ЭЛЕМЕНТА	ИЗДЕЛИЯ ЗАКЛАДНЫЕ										ОБЩИЙ РАСХОД		
	АРМАТУРА КЛАССА					ПРОКАТ МАРКИ							
	А I		А III			ВСтЗ кл 2							
	ГОСТ 5781-82*	ГОСТ 5781-82*	ГОСТ 103-76*	ГОСТ 8509-72*									
Φ12	Итого	Φ10	Φ12	Φ14	Итого	8-8	8-10	Итого	Л63х5	Л90х6	Итого		
6 КФ79-1А	1.6	1.6	3.54	0.96	10.3	14.8	5.7	14.3	20.0	1.4	5.0	6.4	42.8

ПРИВЯЗАН				ТП902-1-104.86-КНИ-2110				СТАДИЯ			МАССА			МАСШТАБ		
				КОЛОННА				Р								
								Лист			Листов 1					
								МНХХ			РСФСР					
ИНВ №				ИНЖ				ГИПРОКОММУНВОДОКАНАЛ			ЛЕНИНГРАДСКОЕ ОТДЕЛЕНИЕ					

НАЧ АСО МАННАЖКАС
И КОНТР ЕФРЕМОВА
ГА СПЕЦ УКРОПОВА
РУК ГР ТЕРЕНТЬЕВ
ИНЖ БУТУЗОВА



Формат	Зона	Поз	ОБОЗНАЧЕНИЕ	НАИМЕНОВАНИЕ	КОЛ	ПРИМЕЧАНИЕ
				ДОКУМЕНТАЦИЯ		
			ТП 902-1-104.86 КШИ-ТТ	ТТ 1		
				СБОРочНЫЕ ЕДИНИЦЫ		
			1 462 1-10/80 1	1БСД9-5А III Т		СО ВСЕМ ЗАКЛ ИЗД.
				ИЗДЕЛИЕ ЗАКЛАДНОЕ		
		1	1 462 1-10/80.2-100	И М5	2	2,8 кг
		2	1 462 1-10/80 2-110	И М6	2	4,8 кг
		3	1 462 1-10/80 2-120-02	И М9	2	7,6 кг

ВЕДОМОСТЬ РАСХОДА СТАЛИ
НА ДОПОЛНИТЕЛЬНЫЕ ЗАКЛАДНЫЕ ИЗДЕЛИЯ, КГ

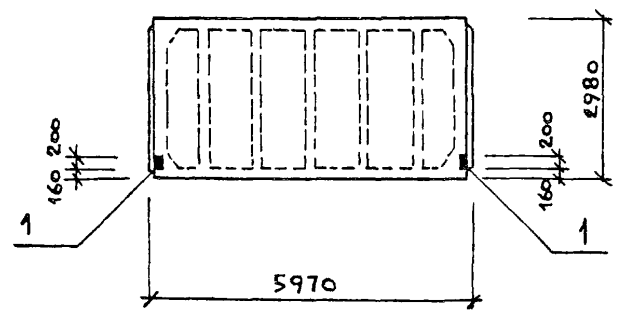
МАРКА ЭЛЕМЕНТА	ИЗДЕЛИЯ ЗАКЛАДНЫЕ						ОБЩИЙ РАСХОД		
	АРМАТУРА КЛАССА			ПРОКАТ МАРКИ					
	А III			ВСтЗ					
	ГОСТ 5781-82*			ГОСТ 103-76*		ГОСТ 8510-72			
	Ø8	Ø10	Итого	Ø=6	Итого	130x56 к 5,5	Итого		
ТП 902-1-104.86 КШИ-2300	0,7	1,4	2,1	6,8	6,8	6,2	6,2	15,1	15,1

Привязан:				ТП 902-1-104.86-КШИ-2.200			
				БАЛКА			
				СТАДИЯ	МАССА	МАСШТАБ	
				Р			
				Лист	Листов 1		
				МЖКК	РСФСР		
				ГИПРОКОММУНВОДОКАНАЛ			
				ЛЕНИНГРАДСКОЕ ОТДЕЛЕНИЕ			

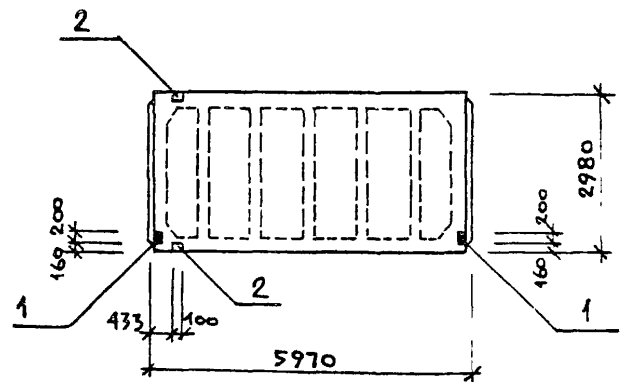
И.А.С.О.	МАНКАУСКИС	<i>И.А.С.О.</i>
И.КОНТР.	ЕФРЕМОВА	<i>Е.Ф.</i>
П.А.СПЕЦ.	УКРОПОВА	<i>У.К.</i>
Р.У.К.ГР.	ТЕРЕНТЬЕВ	<i>Т.Р.</i>
ИНЖ.	БУТУЗОВА	<i>Б.Б.</i>

СПЕЦИФИКАЦИЯ ДОПОЛНИТЕЛЬНЫХ ЗАКЛАДНЫХ ДЕТАЛЕЙ НА ЭЛЕМЕНТ

ПГ-4АIVТ-А



ПГ-4АIVТ-Б



Формат	Зона	Поз.	ОБОЗНАЧЕНИЕ	НАИМЕНОВАНИЕ	Кол	ПРИМЕЧАНИЕ
			КЖИ-3.100	ПГ-4АIVТ-А		МАССА ЕД. КГ
				<u>Документация</u>		
			КЖИ-ТТ1	ТТ1		
				<u>Сборочные единицы</u>		
			ГОСТ 22701 0,1-77*	ПГ-4АIVТ		
	1		ГОСТ 22701,5-77*	ИЗДЕЛИЕ ЗАКЛАДНОЕ М8	2	1,7
			КЖИ-3.101	ПГ-4АIVТ-Б		
				<u>Документация</u>		
			КЖИ-ТТ1	ТТ1		
				<u>Сборочные единицы</u>		
			ГОСТ 22701 0,1-77*	ПГ-4АIVТ		
	1		ГОСТ 22701 5-77*	ИЗДЕЛИЕ ЗАКЛАДНОЕ М8	2	1,7
	2		ТО ЖЕ	ТО ЖЕ М9	2	1,25

ВЫБОРКА СТАЛИ НА ДОПОЛНИТЕЛЬНЫЕ ЗАКЛАДНЫЕ ДЕТАЛИ

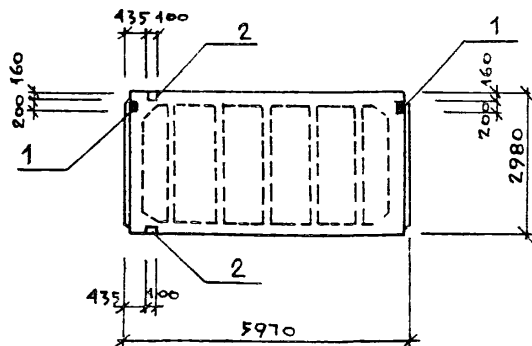
МАРКА ЭЛЕМЕНТА	ИЗДЕЛИЯ ЗАКЛАДНЫЕ							ОБЩИЙ РАСХОД	
	АРМАТУРА КЛАССА			ПРОКАТ МАРКИ					
	А III			Вст 3 кп 2					
	ГОСТ 5781-82*			ГОСТ 8509-72*		ГОСТ 103-76*			
	10	14	Итого	ЛТ0x8	Итого	-8-8	Итого	Всего	
ПГ-4АIVТ-А	0,8		0,8			2,6	2,6		2,6
ПГ-4АIVТ-Б	1,42	0,2	1,62	1,68	1,68	2,6	2,6	4,28	5,9

Т П 902-1-104 86-КЖИ-3.100.3.101			
Плиты покрытия	СТАДИЯ	МАССА	МАСШТАБ
	Р		
	Лист	Листов 1	
МЖКХ РСФСР		ГПРОКОММУНВОДОКАНАЛ	
ЛЕНИНГРАДСКОЕ ОТДЕЛЕНИЕ			

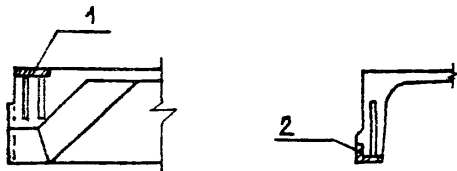
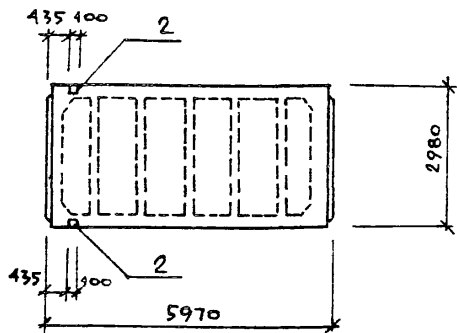
Привязан:

НАЧ АСО	МАНКАУСКАС	<i>[Signature]</i>
И КОНТР	ЕФРЕМОВА	<i>[Signature]</i>
ГЛ СПЕЦ	УКРОВА	<i>[Signature]</i>
РУК ГР	ТЕРЕНТЬЕВ	<i>[Signature]</i>
ИНВ. №	ФИЛИППОВ	<i>[Signature]</i>

ПГ-4АІVТ-В



ПГ-4АІVТ Г



СПЕЦИФИКАЦИЯ ДОПОЛНИТЕЛЬНЫХ ЗАКЛАДНЫХ ДЕТАЛЕЙ НА ЭЛЕМЕНТ

Формат	Зона	Поз.	ОБОЗНАЧЕНИЕ	НАИМЕНОВАНИЕ	Кол.	ПРИМЕЧАНИЕ
			-к.фи-3102	ПГ-4АІVТ-В		МАССА ЕД, КГ
				ДОКУМЕНТАЦИЯ		
				СБОРОЧНЫЕ ЕДИНИЦЫ		
			ГОСТ 22701 0-5-77*	ПГ-4АІVТ		
		1	ТО ФЕ	ИЗДЕЛИЕ ЗАКЛАДНОЕ М8	2	1,7
		2	И	ТО ФЕ М9	2	1,25
			-к.фи-3103	ПГ-4АІVТ-Г		
				ДОКУМЕНТАЦИЯ		
				СБОРОЧНЫЕ ЕДИНИЦЫ		
			ГОСТ 22701 0-5-77*	ПГ-4АІVТ		
		2	ТО ФЕ	ИЗДЕЛИЕ ЗАКЛАДНОЕ М9	2	1,25

ВЫБОРКА СТАЛИ НА ДОПОЛНИТЕЛЬНЫЕ ЗАКЛАДНЫЕ ДЕТАЛИ

МАРКА ЭЛЕМЕНТА	ИЗДЕЛИЯ ЗАКЛАДНЫЕ							ВСЕГО	ОБЩИЙ РАСХОД
	АРМАТУРА КЛАССА			ПРОКАТ МАРКИ					
	А III			ВСтЗ кп 2					
	ГОСТ 5781-82*			ГОСТ 8509-72*		ГОСТ 103-76*			
	10	14	Итого	Л70x8	Итого	-δ=8	Итого		
ПГ-4АІVТ-В	1,42	0,2	1,62	1,68	1,68	2,6	2,6	4,28	5,9
ПГ-4АІVТ-Г	0,62	0,2	0,82	1,68	1,68			1,68	2,5

Т П 902-1-104.86 - к.фи-3102;3103

Привязан

НАЧ АСО	МАНКАУСНАС	<i>Лев</i>
И КОНТР.	ЕФДЕМОВА	<i>Сав</i>
ГЛ СПЕЦ.	УКРОПОВА	<i>Лев</i>
РУК ГР	ТЕРЕНТЬЕВ	<i>Лев</i>
ИНВ №	ИИИ	ФИЛИППОВ

Плиты покрытия

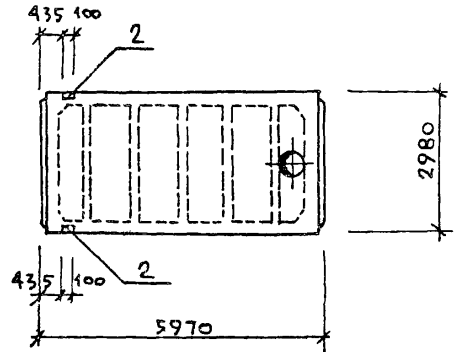
СТАДИЯ МАССА МАСШТАБ

Р

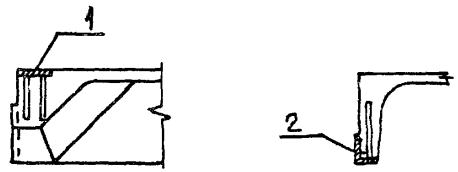
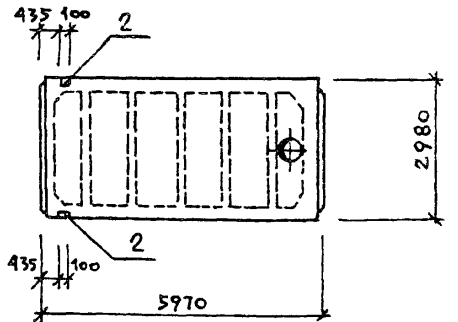
Лист 1 Листов 1

МЖКХ РСФСР
ГИПРОКОМУНВОДОКАНАЛ
ЛЕНИНГРАДСКОЕ ОТДЕЛЕНИЕ

ПВ7-4АИТ-А



ПВ4-4АИТ-А



СПЕЦИФИКАЦИЯ ДОПОЛНИТЕЛЬНЫХ ЗАКЛАДНЫХ ДЕТАЛЕЙ НА ЭЛЕМЕНТ

Формат	Зона	Поз	ОБОЗНАЧЕНИЕ	НАИМЕНОВАНИЕ	КОЛ	ПРИМЕЧАНИЕ
			-КФИ-3 104	ПВ7-4АИТ-А		МАССА ЕА. кг
				<u>Документация</u>		
				<u>СБОРОЧНЫЕ ЕДИНИЦЫ</u>		
			ГОСТ 22701 0-5-77*	ПВ7-4АИТ		
	2		ТО НЕ	ИЗДЕЛИЕ ЗАКЛАДНОЕ М9	2	1.25
			-КФИ-3 105	ПВ4-4АИТ-А		
				<u>Документация</u>		
				<u>СБОРОЧНЫЕ ЕДИНИЦЫ</u>		
			ГОСТ 22701 0-5-77*	ПВ4-4АИТ		
	2		ТО НЕ	ИЗДЕЛИЕ ЗАКЛАДНОЕ М9	2	1.25

ВЫБОРКА СТАЛИ НА ДОПОЛНИТЕЛЬНЫЕ ЗАКЛАДНЫЕ ДЕТАЛИ

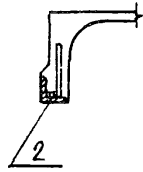
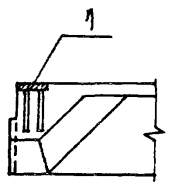
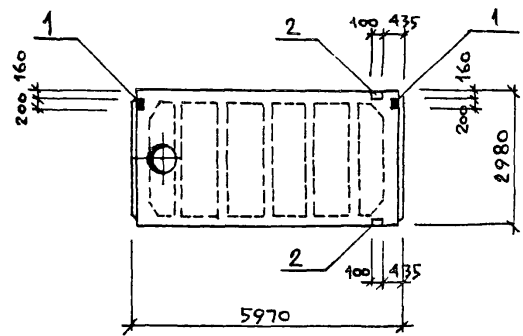
МАРКА ЭЛЕМЕНТА	ИЗДЕЛИЯ ЗАКЛАДНЫЕ						ВСЕГО	ОБЩИИ РАСХОД
	АРМАТУРА КЛАССА			ПРОКАТ МАРКИ				
	А III			ВСт3 кп2				
	ГОСТ 5781-82*			ГОСТ 5509-72*				
	10	14	Итого	10х8	Итого			
ПВ7-4АИТ-А	0.62	0.2	0.82	1.68	1.68	1.68	2.5	
ПВ4-4АИТ-А	0.62	0.2	0.82	1.68	1.68	1.68	2.5	

ГП 902-1-104.86 -КФИ-3 104, 3 105			
Плиты покрытия	СТАДИЯ	МАССА	МАСШТАБ
	Р		
	Лист	Листов 4	
МЖХ РСФСР			
ГИПРОКОММУНВОДОКАНАЛ			
ЛЕНИНГРАДСКОЕ ОТДЕЛЕНИЕ			

ПРИВЯЗАН:

НАЧ АСО	МАИКАУСКАС	
И КОНТР	ЕФРЕМОВА	
ГЛ СПЕЦ	УКРОПОВА	
РУК ГР	ГЕРЕНТЬЕВ	
ИНВ №	ФИЛИППОВ	

ПВ7-4АІУТ-Б



СПЕЦИФИКАЦИЯ ДОПОЛНИТЕЛЬНЫХ ЗАКЛАДНЫХ ДЕТАЛЕЙ НА ЭЛЕМЕНТ

Формат	Зона	Поз.	ОБОЗНАЧЕНИЕ	НАИМЕНОВАНИЕ	Кол.	Примечание
			КНИ-З 106	ПВ7-4АІУТ-Б		
			КНИ-ТТ1	Документация		
				ТТ1		
				СБОРОЧНЫЕ ЕДИНИЦЫ		
			ГОСТ 22701 0-5-77*	ПВ7-4АІУТ		
	1		ТО ЖЕ	ИЗДЕЛИЕ ЗАКЛАДНОЕ МВ	2	
	2		"	ТО ЖЕ	М9	2

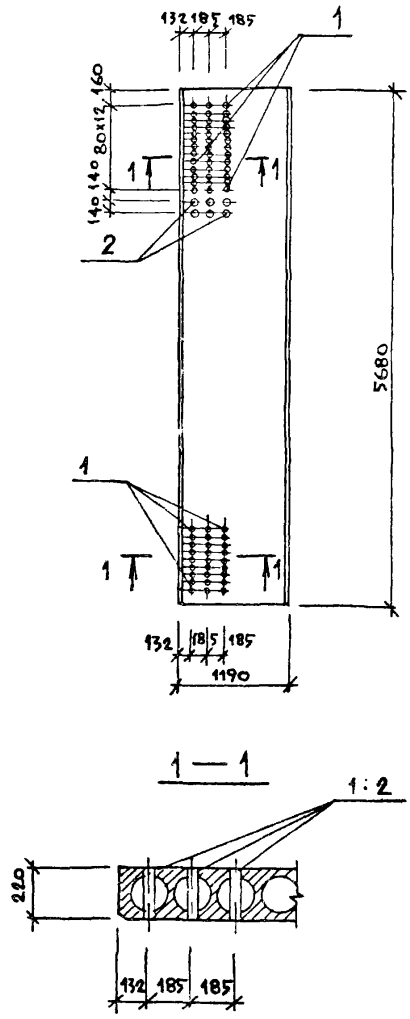
ВЫБОРКА СТАЛИ НА ДОПОЛНИТЕЛЬНЫЕ ЗАКЛАДНЫЕ ДЕТАЛИ

МАРКА ЭЛЕМЕНТА	ИЗДЕЛИЯ ЗАКЛАДНЫЕ							Всего	ОБЩИЙ РАСХОД
	АРМАТУРА КЛАССА			ПРОКАТ МАРКИ					
	А III			ВСтЗ кп2					
	ГОСТ 5781-82*			ГОСТ 8509-72*		ГОСТ 103-76*			
	10	14	Итого	Л70x8	Итого	δ=8	Итого		
ПВ7-4АІУТ-Б	1.42	0.2	1.62	1.68	1.68	2.6	2.6	4.28	5.9

ПРИВЯЗАН:				Т. П. 902-1-104.86-КНИ-3.106				СТАЛИЯ		
								Масса	Масштаб	
				ПЛИТА ПОКРЫТИЯ				Р		
								Лист	Листов 1	
								МЖКХ	РСФСР	
								ПИПРОКОМУНВОДОКАНАЛ		
								ЛЕНИНГРАДСКОЕ ОТДЕЛЕНИЕ		

нач АСО	МАНКАУСКАС	<i>МАНКАУСКАС</i>
Н КОНТР.	ЕФРЕМОВА	<i>ЕФРЕМОВА</i>
ГЛ СПЕЦ.	УКРОПОВА	<i>УКРОПОВА</i>
РУК ГР	ТЕРЕНТЬЕВ	<i>ТЕРЕНТЬЕВ</i>
ИНВ. №	Филиппов	<i>Филиппов</i>

ПК57 12-8АтVТ-А



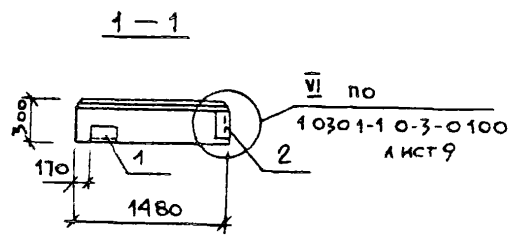
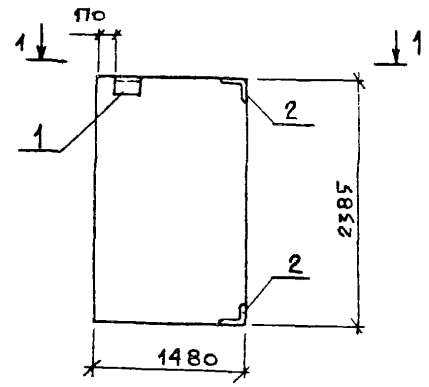
СПЕЦИФИКАЦИЯ ДОПОЛНИТЕЛЬНЫХ ЗАКЛАДНЫХ ДЕТАЛЕЙ НА ЭЛЕМЕНТ

Формат	Зона	Поз.	ОБОЗНАЧЕНИЕ	НАИМЕНОВАНИЕ	Кол	ПРИМЕЧАНИЕ
				Документация		Масса ЕД кг
			КНИ-ТТ1	ТТ1		
				СБОРОЧНЫЕ ЕДИНИЦЫ		
			Серия 1-141-1 вып. 63	ПК57 12-8АтVТ		
				ИЗДЕЛИЕ ЗАКЛАДНОЕ		
	1		ГОСТ 3262-75*	ГАЗ тр d _y =40 l=220	66	0.85
	2		то же	ГАЗ тр d _y =80 l=220	6	1.84

Выборка стали на дополнительные закладные детали

МАРКА ЭЛЕМЕНТА	ИЗДЕЛИЯ ЗАКЛАДНЫЕ				ОБЩИЙ РАСХОД
	Арматура кл		Прокат марки		
	В Ст 3 кп 2				
	ГОСТ 3262-75*				
		ГАЗ тр d _y =40	ГАЗ тр d _y =80	Итого	
ПК57 12 8АтVТ-А		56.1	11.04	67.14	67.14

Привязан:				Т П 902-1-104.86 - КНИ-3 200			
ИДЧ АСО	МАНКАУСКАЯ			ПЛИТА ПЕРЕКРЫТИЯ	СТАЛИ	МАССА	МАСШТАБ
И КОНТР.	ЕФРЕМОВА				Р		
ГЛ СПЕЦ	УКРОПОВА				Лист	Листов 1	
РУК ГР	ТЕРЕНТЬЕВ				МЖКХ	РСФСР	
ИНВ №	ИНЖ	ФИЛИППОВ			ГИПРОКОММУНВОДОКАНАЛ ЛЕНИНГРАДСКОЕ ОТДЕЛЕНИЕ		

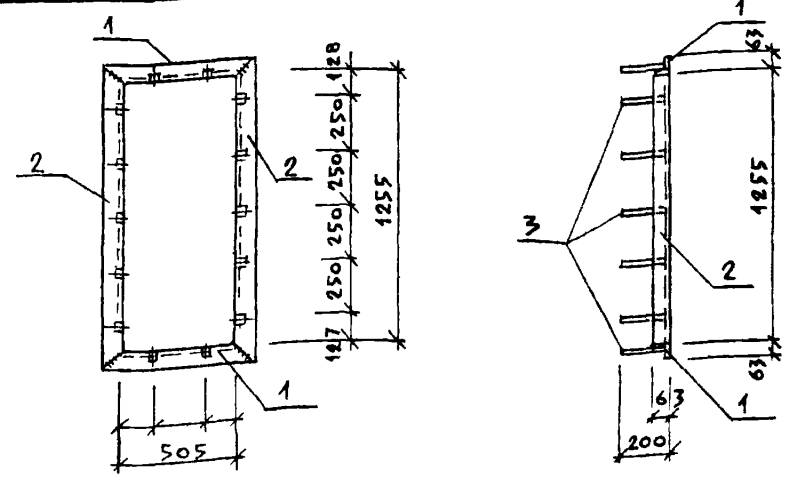
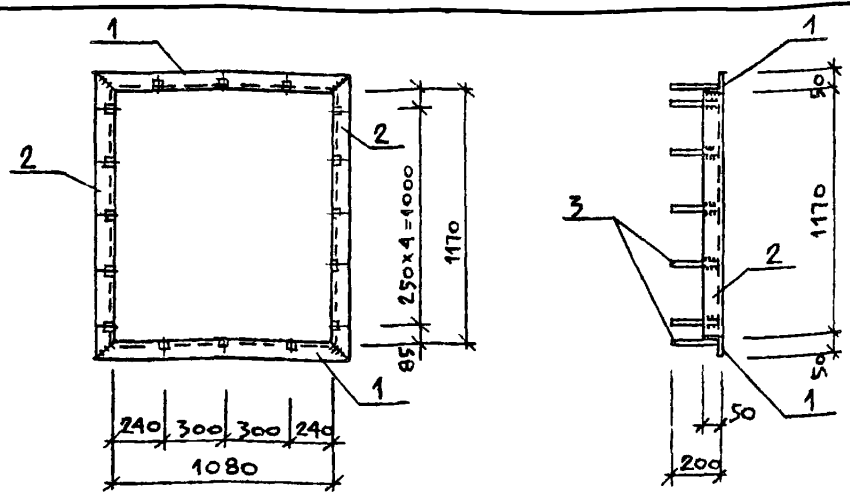


Формат	Зона	Поз.	ОБОЗНАЧЕНИЕ	НАИМЕНОВАНИЕ	кол.	ПРИМЕЧАНИЕ	
			КЩИ-4100	2ПС15 24 30-А-1 58А			
			КЩИ-4101	2ПС15 24 30-А-2 58А			
			<u>ДОКУМЕНТАЦИЯ</u>				
			ТП902-1-10486 КЩИ-ТТ	ТТ1			
			<u>СБОРОЧНЫЕ ЕДИНИЦЫ</u>				
			1.030 1-1 в 1-1	2ПС 15, 24 30-А-1 58		СО ВСЕМИ ЗАКА ИЗДЕЛ	
			1.030 1-1 в 1-1	2ПС15.24 30-А-2 58		— и —	
			ИЗДЕЛИЕ ЗАКЛАДНОЕ				
		1	1.030 1-1.1-3-30-01	" М2	1	2.14 кг	
		2	1.030 1-1.1-3-35-01	" М11	2	1.36 кг	

**ВЕДОМОСТЬ РАСХОДА СТАЛИ
НА ДОПОЛНИТЕЛЬНЫЕ ЗАКЛАДНЫЕ ИЗДЕЛИЯ, КГ**

МАРКА ЭЛЕМЕНТА	ИЗДЕЛИЯ ЗАКЛАДНЫЕ						Всего	РАСХОД
	АРМАТУРА КЛАССА		ПРОКАТ МАРКИ					
	А III		ВСтЗ					
	ГОСТ 5781-82*		ГОСТ 103-76*		ГОСТ 8509-72*			
φ10	Итого	δ=6	Итого	Л63х6	Итого			
ТП902-1-10486КЩИ-4100	0.6	0.6	0.6	0.6	2.3	2.3	3.5	3.5
КЩИ-4101	0.6	0.6	0.6	0.6	2.3	2.3	3.5	3.5

ПРИВЯЗАН:				Нач АСО МАНКАУСКАС Н КОНТР ЕФРЕМОВА ГЛ СПЕЦ УКРОПОВА РУК ГР ТЕРЕНТЬЕВ ИНЖ БУТУЗОВА				ТП 902-1-10486КЩИ-4.100 ; 4101 ПАНЕЛЬ СТЕНОВАЯ				СТАДИЯ	МАССА	МАСШТАБ
												Р		
ИНВ. №								Лист		Листов 1				
								МЖКХ		РСФСР				
								ГИПРОКОММУНВОДОКАНАЛ						
								ЛЕНИНГРАДСКОЕ ОТДЕЛЕНИЕ						



Формат	Зона	Поз.	Обозначение	Наименование	Кол.	Примечание
			<u>ДОКУМЕНТАЦИЯ</u>			
			ТП 902-1-104.86 КЖИ-ТТ	ТТ2		
			<u>ДЕТАЛИ</u>			
			Уголок 5-50x50x5 Гост 8509-12* ВСт3кп2 Гост 380-71* l=1080	2	4.07 кг	
			ТО ЖЕ l=1170	2	4.41 кг	
			Полоса 40x4 Гост 103-76* ВСт3кп2 Гост 380-71* l=200	16	0.25 кг	

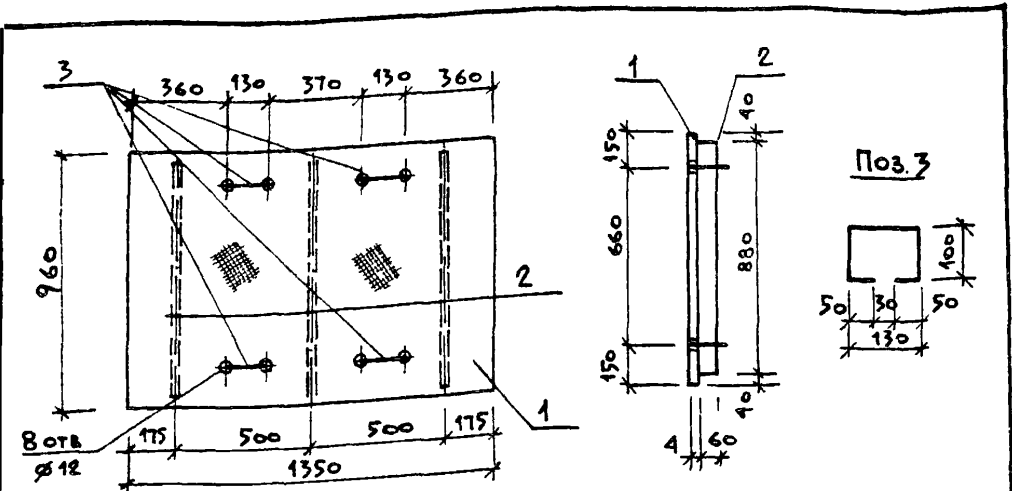
Формат	Зона	Поз.	Обозначение	Наименование	Кол.	Примечание
			<u>ДОКУМЕНТАЦИЯ</u>			
			ТП 902-1-104.86 КЖИ-ТТ	ТТ2		
			<u>ДЕТАЛИ</u>			
			Уголок 6-63x63x5 Гост 8509-12* ВСт3кп2 Гост 380-71* l=631	2	3.03 кг	
			ТО ЖЕ l=1381	2	6.64 кг	
			Полоса 40x4 Гост 103-76* ВСт3кп2 Гост 380-71* l=200	14	0.25 кг	

Привязан:			
Инв. №			
Нач АСО	МАНКАУСКАС		
Н. КОНТР	ЕФРЕМОВА		
ГЛ. СПЕЦ	УКРОПОВА		
ДУК. ГР.	ГЕРЕНТЬЕВ		
ИНЖ.	ФИЛИПОВ		

ТП 902-1-104.86-КЖИ-5100			
ИЗДЕЛИЕ ЗАКЛАДНОЕ	СТАДИЯ	МАССА	МАСШТАБ
	Р	20.96	1:25
	Лист	Листов 1	
МЖКХ		РСФСР	
ГИПРОКОММУНВОДОКАНАЛ			
ЛЕНИНГРАДСКОЕ ОТДЕЛЕНИЕ			

Привязан:			
Инв. №			
Нач АСО	МАНКАУСКАС		
Н. КОНТР	ЕФРЕМОВА		
ГЛ. СПЕЦ	УКРОПОВА		
ДУК. ГР.	ГЕРЕНТЬЕВ		
ИНЖ.	ФИЛИПОВ		

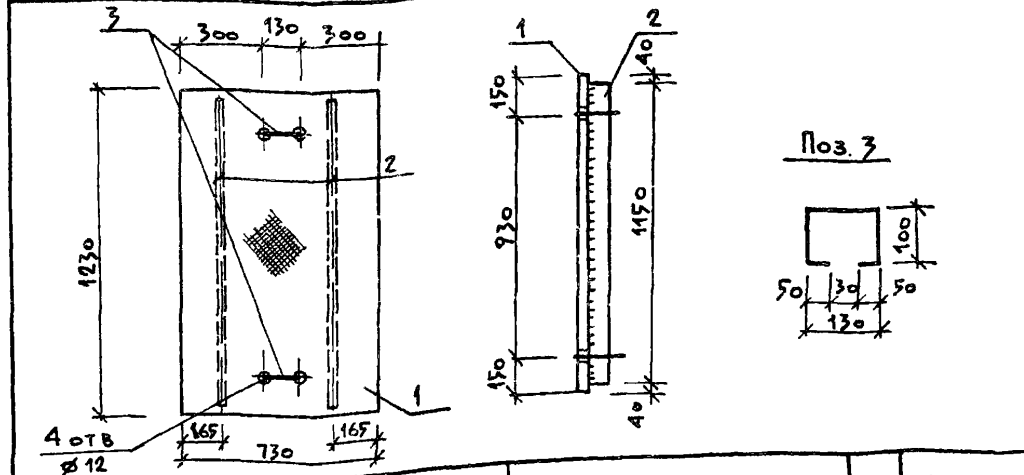
ТП 902-1-104.86-КЖИ-5.101			
ИЗДЕЛИЕ ЗАКЛАДНОЕ	СТАДИЯ	МАССА	МАСШТАБ
	Р	22.84	1:25
	Лист	Листов 1	
МЖКХ		РСФСР	
ГИПРОКОММУНВОДОКАНАЛ			
ЛЕНИНГРАДСКОЕ ОТДЕЛЕНИЕ			



Формат	Зона	Поз.	Обозначение	Наименование	Кол.	Примечание
			<u>ДОКУМЕНТАЦИЯ</u>			
			ТП 902-1-104.86	КЖИ-ТТ		ТТ2
			<u>ДЕТАЛИ</u>			
Б4		1		Рифл. ст. $\delta=6$ Гост 8568-77* вс-3 мм Гост 380-71* $1,29 \text{ м}^2$	1	64,63 кг
Б4		2		Полоса 60×4 Гост 103-76* вс-3 мм Гост 380-71* $l=880$	3	1,65 кг
Б4		3		$\phi 10 \text{ A I}$ Гост 5781-82* $l=960$	4	0,34 кг

ПРИВЯЗАН:	
ИНВ. №	
НАЧ. АСО	МАНКАУСКАС <i>Урба</i>
Н. КОНТР.	ЕФРЕМОВА <i>Ефр</i>
ГЛ. СПЕЦ.	УКРОПОВА <i>Укр</i>
РУК. ГР.	ИГОЛЬНИКОВА <i>Игол</i>
ИНЖ.	ПОСТНИКОВ <i>Пост</i>

ТП 902-1-104.86-КЖИ-5.202			
ЩИТ ПЕРЕКРЫТИЯ	СТАДИЯ	МАССА	МАСШТАБ
	Р	70,94	1:200
	ЛИСТ	ЛИСТОВ 1	
	МЖКХ	РСФСР	
	ГИПРОКОММУНВОДСКАНАЛ		
	ЛЕНИНГРАДСКОЕ ОТДЕЛЕНИЕ		



Формат	Зона	Поз.	Обозначение	Наименование	Кол.	Примечание
			<u>ДОКУМЕНТАЦИЯ</u>			
			ТП 902-1-104.86	КЖИ-ТТ		ТТ2
			<u>ДЕТАЛИ</u>			
Б4		1		Рифл. ст. $\delta=6$ Гост 8568-77* вс-3 мм Гост 380-71* $0,89 \text{ м}^2$	1	44,58 кг
Б4		2		Полоса 60×4 Гост 103-76* вс-3 мм Гост 380-71* $l=1150$	2	2,16 кг
Б4		3		$\phi 10 \text{ A I}$ Гост 5781-82* $l=560$	2	0,34 кг

ПРИВЯЗАН:	
ИНВ. №	
НАЧ. АСО	МАНКАУСКАС <i>Урба</i>
Н. КОНТР.	ЕФРЕМОВА <i>Ефр</i>
ГЛ. СПЕЦ.	УКРОПОВА <i>Укр</i>
РУК. ГР.	ИГОЛЬНИКОВА <i>Игол</i>
ИНЖ.	ПОСТНИКОВ <i>Пост</i>

ТП 902-1-104.86-КЖИ-5.203			
ЩИТ ПЕРЕКРЫТИЯ	СТАДИЯ	МАССА	МАСШТАБ
	Р	49,58	1:200
	ЛИСТ	ЛИСТОВ 1	
	МЖКХ	РСФСР	
	ГИПРОКОММУНВОДСКАНАЛ		
	ЛЕНИНГРАДСКОЕ ОТДЕЛЕНИЕ		

МФ 2140-05 90

