

**ТИПОВОЙ ПРОЕКТ
902-1-104.86**

**КАНАЛИЗАЦИОННАЯ НАСОСНАЯ СТАНЦИЯ
ПРОИЗВОДИТЕЛЬНОСТЬЮ 2200-10000 м³/ч, НАПОРОМ 25-32 М
ПРИ ГЛУБИНЕ ЗАЛОЖЕНИЯ ПОДВОДЯЩЕГО КОЛЛЕКТОРА -4,0 М**

АЛЬБОМ 6
СТРОИТЕЛЬНЫЕ РЕШЕНИЯ
ПОДЗЕМНАЯ ЧАСТЬ. ИЗДЕЛИЯ

МФ 2140-07
цена 3-57

						ПРИВЯЗКА	
ИМЕН							

ЦЕНТРАЛЬНЫЙ ИНСТИТУТ ТИПОВОГО ПРОЕКТИРОВАНИЯ
ГОССТРОЯ СССР

Москва, А-445, Смольная ул., 22

Сдано в печать $\overline{X1}$ 1987 года

Заказ № 13248 Тираж 1215 экз.

ТИПОВОЙ ПРОЕКТ

902-1-104.86

КАНАЛИЗАЦИОННАЯ НАСОСНАЯ СТАНЦИЯ
 ПРОИЗВОДИТЕЛЬНОСТЬЮ 2200-10000 м³/ч, НАПОРОМ 25-32 М
 ПРИ ГЛУБИНЕ ЗАЛОЖЕНИЯ ПОДВОДЯЩЕГО КОЛЛЕКТОРА -4.0 М

СОСТАВ ПРОЕКТА

- | | |
|-----------|--|
| АЛЬБОМ 1 | ПОЯСНИТЕЛЬНАЯ ЗАПИСКА |
| АЛЬБОМ 2 | ТЕХНОЛОГИЧЕСКИЕ РЕШЕНИЯ. ВНУТРЕННИЙ ВОДОПРОВОД И КАНАЛИЗАЦИЯ
ОТОПЛЕНИЕ И ВЕНТИЛЯЦИЯ |
| АЛЬБОМ 3 | АРХИТЕКТУРНО-СТРОИТЕЛЬНЫЕ РЕШЕНИЯ. НАДЗЕМНАЯ ЧАСТЬ
ЧАСТЬ 1. ВАРИАНТ-СБОРНЫЕ ЖЕЛЕЗОБЕТОННЫЕ КОНСТРУКЦИИ
ЧАСТЬ 2. ВАРИАНТ-ЛЕГКИЕ МЕТАЛЛИЧЕСКИЕ КОНСТРУКЦИИ |
| АЛЬБОМ 4 | АРХИТЕКТУРНО-СТРОИТЕЛЬНЫЕ РЕШЕНИЯ. НАДЗЕМНАЯ ЧАСТЬ. ИЗДЕЛИЯ |
| АЛЬБОМ 5 | СТРОИТЕЛЬНЫЕ РЕШЕНИЯ. ПОДЗЕМНАЯ ЧАСТЬ |
| АЛЬБОМ 6 | СТРОИТЕЛЬНЫЕ РЕШЕНИЯ. ПОДЗЕМНАЯ ЧАСТЬ. ИЗДЕЛИЯ |
| АЛЬБОМ 7 | ЭЛЕКТРОТЕХНИЧЕСКАЯ ЧАСТЬ. ТЕХНОЛОГИЧЕСКИЙ КОНТРОЛЬ. СВЯЗЬ |
| АЛЬБОМ 8 | СПЕЦИФИКАЦИИ ОБОРУДОВАНИЯ |
| АЛЬБОМ 9 | ВЕДОМОСТИ ПОТРЕБНОСТИ В МАТЕРИАЛАХ |
| АЛЬБОМ 10 | СМЕТЫ. ОБЩАЯ ЧАСТЬ. КНИГА 1. КНИГА 2 |
| АЛЬБОМ 11 | СМЕТЫ. ПОДЗЕМНАЯ ЧАСТЬ |

АЛЬБОМ 6

УТВЕРЖДЕН ИЖКХ РСФСР
 ПРИКАЗ N 462 ОТ 27 ОКТЯБРЯ 1986 Г.
 РАБОЧИЕ ЧЕРТЕЖИ ВВЕДЕНЫ В ДЕЙСТВИЕ
 "ГИПРОКОММУНВОДОКАНАЛ"
 ПРИКАЗ N 156 ОТ 4 ДЕКАБРЯ 1986 Г.

РАЗРАБОТАН
 ПРОЕКТНЫМ ИНСТИТУТОМ
 "ГИПРОКОММУНВОДОКАНАЛ"
 ЛЕНИНГРАДСКОЕ ОТДЕЛЕНИЕ

ГЛАВНЫЙ ИНЖЕНЕР ИНСТИТУТА *Ю.А. ЖАРИКОВ*
 ГЛАВНЫЙ ИНЖЕНЕР ПРОЕКТА *И.А. СЛЕГИН*

ИТВ. N							ПРИВЯЗАН

ОБОЗНАЧЕНИЕ	НАИМЕНОВАНИЕ	Стр	Примечание
ТП902-1-104.86- КЖИ	СОДЕРЖАНИЕ АЛЬБОМА	2-4	
- КЖИ ТГ	ТЕХНИЧЕСКИЕ ТРЕБОВАНИЯ	5	
- КЖИ-1.100СБ	КАРКАС ПРОСТРАНСТВЕННЫЙ	6	
- КЖИ-1.101	КАРКАС ПЛОСКИЙ	6	
- КЖИ-1.200СБ	КАРКАС ПРОСТРАНСТВЕННЫЙ	7	
- КЖИ-1.201	КАРКАС ПЛОСКИЙ	7	
- КЖИ-1.300СБ	ЗАКЛАДНАЯ ДЕТАЛЬ	8	
- КЖИ-1.300	"	9	
- КЖИ-1.300	"	10	
- КЖИ-1.301	АНКЕР А-1	11	
- КЖИ-2.100	СТЕНОВАЯ ПАНЕЛЬ	12	
- КЖИ-2.101	"	13	
- КЖИ-2.102	"	14	
- КЖИ-2.103	"	15	
- КЖИ-2.104	"	16	
- КЖИ-2.105	"	17	
- КЖИ-2.106	"	18	
- КЖИ-2.107	"	19	
- КЖИ-2.108	"	20	
- КЖИ-2.109	"	21	
- КЖИ-2.200СБ	"	22	
- КЖИ-2.200СБ	"	23	
- КЖИ-2.201	"	24	
- КЖИ-2.202	"	25	
- КЖИ-2.203	"	26	
- КЖИ-2.204	"	27	
- КЖИ-2.205	"	28	

ОБОЗНАЧЕНИЕ	НАИМЕНОВАНИЕ	Стр	Примечание
ТП902-1-104.86- КЖИ-2.206	СТЕНОВАЯ ПАНЕЛЬ	29	
- КЖИ-2.207	"	30	
- КЖИ-2.208	"	31	
- КЖИ-2.209	"	32	
- КЖИ-2.210	"	33	
- КЖИ-2.211	"	34	
- КЖИ-2.300	"	35	
- КЖИ-2.301	"	36	
- КЖИ-2.302	"	37	
- КЖИ-2.303	"	38	
- КЖИ-2.304	"	39	
- КЖИ-2.305	"	40	
- КЖИ-2.306	"	41	
- КЖИ-2.307	"	42	
- КЖИ-2.308	"	43	
- КЖИ-2.309	"	44	
- КЖИ-3.100	ПЛИТА ОПОРНАЯ	45	
- КЖИ-3.101	СЕТКА	46	
- КЖИ-3.102	"	46	
- КЖИ-3.103	ИЗДЕЛИЕ СОЕДИНИТЕЛЬНОЕ МС2	47	
- КЖИ-4.100	КАРКАС	48	
- КЖИ-4.101	"	48	
- КЖИ-4.102	"	49	
- КЖИ-4.103	"	49	
- КЖИ-4.104	"	50	
- КЖИ-4.105	"	50	
- КЖИ-4.106	"	51	

ПРИВЯЗАН:

ИНВ. №			
--------	--	--	--

Нач. отд.	МАНКАУКАС	УЛС
Н. контр.	ЕФРЕМОВА	УЛС
Гл. спец.	УКРОПОВА	УЛС
Рук. гр.	ТЕРЕНТЬЕВ	УЛС

ТП 902-1-104.86 - КЖИ

СОДЕРЖАНИЕ АЛЬБОМА

Страниц	Лист	Листов
Р	1	3
МЖКА РСФСР		
ГНПРОКМУНВОДКАНАЛ		
Ленинградское отделение		

ОБОЗНАЧЕНИЕ	НАИМЕНОВАНИЕ	СТР.	ПРИМЕЧАНИЕ
ТП902-1-104.86-КЖН-4.107	КАРКАС	51	
-КЖН-4.108		52	
-КЖН-4.109		52	
-КЖН-4.200		53	
-КЖН-4.201		53	
-КЖН-4.202		54	
-КЖН-4.203		54	
-КЖН-4.204		55	
-КЖН-4.205		55	
-КЖН-4.206		56	
-КЖН-4.207		56	
-КЖН-4.208		57	
-КЖН-4.209		57	
-КЖН-4.210		58	
-КЖН-4.211		58	
-КЖН-4.212		59	
-КЖН-4.213		59	
-КЖН-4.300		60	
-КЖН-4.301		60	
-КЖН-4.302		61	
-КЖН-4.303		62	
-КЖН-4.304		62	
-КЖН-4.305		63	
-КЖН-4.306		63	
-КЖН-4.307		64	
-КЖН-4.308		64	
-КЖН-4.309		65	
-КЖН-4.310		65	
-КЖН-4.311		66	

ОБОЗНАЧЕНИЕ	НАИМЕНОВАНИЕ	СТР.	ПРИМЕЧАНИЕ
ТП902-1-104.86-КЖН-4.312	КАРКАС	66	
-КЖН-4.313		67	
-КЖН-4.314		67	
-КЖН-4.315		68	
-КЖН-4.316		68	
-КЖН-4.317		69	
-КЖН-4.318		69	
-КЖН-5.100		70	
-КЖН-5.101		70	
-КЖН-5.102		71	
-КЖН-5.103		71	
-КЖН-5.104		72	
-КЖН-5.105		72	
-КЖН-5.106		73	
-КЖН-5.200		73	
-КЖН-5.201		74	
-КЖН-5.202		74	
-КЖН-5.300		75	
-КЖН-5.301		75	
-КЖН-5.302		76	
-КЖН-5.303		76	
-КЖН-6.100		77	
-КЖН-6.101		77	
-КЖН-6.102		78	
-КЖН-6.103		78	
-КЖН-6.104		79	
-КЖН-6.105		79	
-КЖН-6.106		80	
-КЖН-6.107		80	

Привязан:

Инд. №			

ТП 902-1-104.86 - КЖИ

Лист

Копировал: и. МФ 2140-07 4

Формат: А3

ОБОЗНАЧЕНИЕ	НАИМЕНОВАНИЕ	СТР	ПРИМЕ- ЧАННЕ
ТП902-1-104.88-КЖИ-6.109	КАРКАС	81	
-КЖИ-6.109		81	
-КЖИ-6.110		82	
-КЖИ-6.111		82	
-КЖИ-6.112		83	
-КЖИ-6.113		83	
-КЖИ-6.114		84	
-КЖИ-6.115		84	
-КЖИ-6.116		85	
-КЖИ-6.117		85	
-КЖИ-6.118		86	
-КЖИ-6.119		86	
-КЖИ-6.120		87	
-КЖИ-6.121		87	
-КЖИ-6.122		88	
-КЖИ-6.123		88	
-КЖИ-6.124		89	
-КЖИ-6.125		90	
-КЖИ-6.126		90	
-КЖИ-6.127		91	
-КЖИ-6.128		91	
-КЖИ-6.129		92	
-КЖИ-6.130		92	

ОБОЗНАЧЕНИЕ	НАИМЕНОВАНИЕ	СТР	ПРИМЕ- ЧАННЕ

ПРИВЯЗАН			
ИНВ. №			

ТП 902-1-104.86 - КЖИ			Лист
			3

Альбом содержит рабочую документацию на железобетонные и закладные детали следующих конструктивных элементов:

- днище
- стеновые панели
- форшахта
- монолитные железобетонные ребристые конструкции
- разделительные
- монолитные колонны
- элементы технологического оборудования

ТТ 1 Технические требования к изготовлению сборных железобетонных изделий

ТТ 1.1 При изготовлении железобетонных изделий обязательно соблюдение серии.

А также требований ГОСТ 13015-75

ТТ 1.2.3 Закладные изделия стеновых панелей, перекрытий, колонн и балок, а также оговоренные на чертежах закладные изделия должны иметь металлизационное цинковое или алюминиевое покрытие толщиной 200 мкм, защищенное после распулубли слоям грунта-шпатлевки ЭП-00-10 (ТУ МХП 1027-62).

ТТ 2 Технические требования к изготовлению арматурных и закладных деталей.

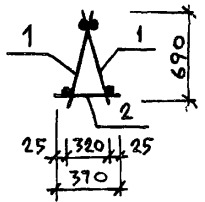
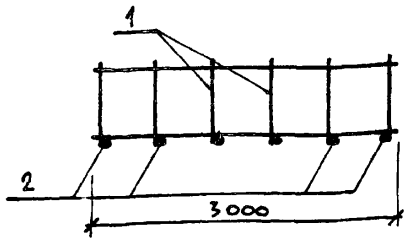
ТТ 2.1 Арматурные и закладные изделия должны соответствовать ГОСТ 10922-75 и техническим требованиям серии.

ТТ 2.2 Арматурные изделия изготавливаются посредством контактной точечной сварки всех пересечений стержней в соответствии с ГОСТ 14098-68. Применение дуговой сварки допускается только в случаях оговоренных на чертежах.

ТТ 2.3 В изготовлении закладных изделий применяется контактная и автоматическая сварка по ГОСТ 19292-73, а также ручная дуговая сварка.

ТТ 2.4 В соответствии с листом ТТ 1.3 закладные изделия должны иметь антикоррозийное покрытие. Покрытие наносится на пластины, и приваренные к ним анкера и арматурные стержни на длину 40-50 мм, от пластины. Перед нанесением покрытия должна быть обеспечена вторая степень очистки поверхности согласно ГОСТ 9408-80.

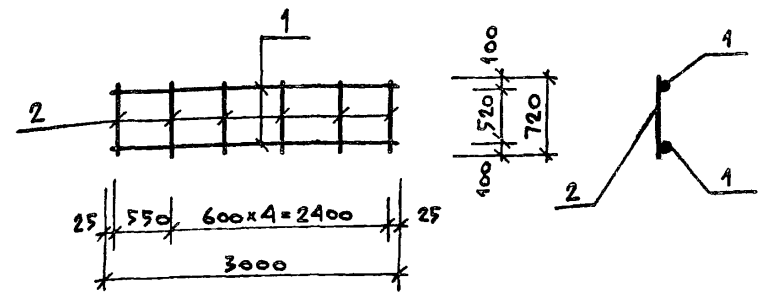
Привязан:				Инд. отд.	Маннаускас	Э	ТТ 902-1-104.86 - КШИ ТТ			
				И. контр.	Ефремова	Э	Технические	Стадия	Лист	Листов
				И. спец.	Укропова	Э	ТРЕБОВАНИЯ	Р		1
				рук. гр.	Геренъев	Э		МЖКХ РСФСР ГИПРОКОММУНВОДОКАНАЛ ЛЕНИНГРАДСКОЕ ОТДЕЛЕНИЕ		
Инв. №				Инж.	Филиппов	Э				



Формат	Зона	Поз.	Обозначение	Наименование	Кол.	Примечание
				<u>Документация</u>		
			ТП 902-1-104.86 КНИ-ТТ	ТТ2		
				<u>Сборочные единицы</u>		
		1	КНИ 1.101	Каркас плоский КР1	2	
				<u>Детали</u>		
		2		φ25A III Гост 5781-82*, L=370	6	1.4 кг

Привязан	
ИНВ. №	
НАЧ. АСО	МАЙКАУСКАС <i>У.П.</i>
Н. КОНТР.	ЕФРЕМОВА <i>Е.П.</i>
ГЛ. СПЕЦ.	УКРОПОВА <i>У.П.</i>
РУК. ГР.	ПОИДА <i>И.П.</i>
ВЕД. ИНЖ.	СУВОРОВ <i>С.П.</i>

ТП 902-1-104.86	КНИ-1100СБ
КАРКАС ПРОСТРАНСТВЕННЫЙ	СТАДИЯ Р
	МАССА 61.0
	МАСШТАБ 1:50
	Лист 1
	Листов 1
	МНХХ РСФСР
	ГИПРОКОММУНВОДОКАНАЛ
	ЛЕНИНГРАДСКОЕ ОТДЕЛЕНИЕ

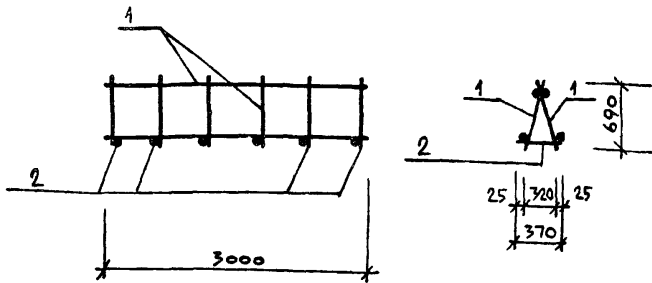


Формат	Зона	Поз.	Обозначение	Наименование	Кол.	Примечание
				<u>Документация</u>		
			ТП 902-1-104.86 КНИ-ТТ	ТТ2		
				<u>Детали</u>		
				φ25A III Гост 5781-82*, L=3000	2	4.74 кг
				φ25A III То же L=720	6	2.8 кг

Привязан	
ИНВ. №	
НАЧ. АСО	МАЙКАУСКАС <i>У.П.</i>
Н. КОНТР.	ЕФРЕМОВА <i>Е.П.</i>
ГЛ. СПЕЦ.	УКРОПОВА <i>У.П.</i>
РУК. ГР.	ПОИДА <i>И.П.</i>
ВЕД. ИНЖ.	СУВОРОВ <i>С.П.</i>

ТП 902-1-104.86	КНИ-1.101
КАРКАС ПЛОСКИЙ	СТАДИЯ Р
	МАССА 28.3
	МАСШТАБ 1:50
	Лист 1
	Листов 1
	МНХХ РСФСР
	ГИПРОКОММУНВОДОКАНАЛ
	ЛЕНИНГРАДСКОЕ ОТДЕЛЕНИЕ

Копировал: *Либан* - МФ 2140-07 7 ФОРМАТ А3



Формат	Зона	Поз.	Обозначение	Наименование	Кол.	Примечание
				<u>Документация</u>		
			ТП902-1-104.86 - КФИ-ТТ	ТТ2		
				<u>Сборочные единицы</u>		
		1	КФИ.1201	Каркас плоский КР1	2	
				<u>Д Е Т А Л И</u>		
		2		φ20А III Гост 5781-82, ℓ=370	6	0.91 кг

Привязан

ИНВ. №

ТП902-1-104.86 - КФИ-1.200 СБ

Каркас пространственный

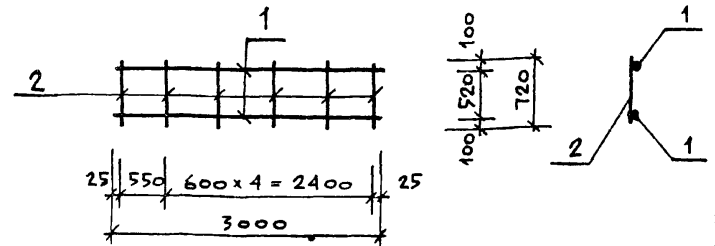
Стадия Масса Масштаб

Р 46,1 1:50

Лист Листов 1

МНХХ РСФСР
ГИПРОКОММУНВОДОКАНАЛ
ЛЕНИНГРАДСКОЕ ОТДЕЛЕНИЕ

НАЧ. АСО МАНКАУСКАС *Ур*
Н. КОНТР. ЕФРЕМОВА *Еф*
ГЛ. СПЕЦ. УКРОПОВА *Укр*
РУК. ГР. ПОЙДА *Пой*
ВЕД. ИНЖ. СУВОРОВ *Сув*



Формат	Зона	Поз.	Обозначение	Наименование	Кол.	Примечание
				<u>Документация</u>		
			ТП902-1-104.86 КФИ-	ТТ2		
				<u>Д Е Т А Л И</u>		
		1		φ20А III Гост 5781-82 ℓ=3000	2	4.74 кг
		2		φ20А III То же ℓ=720	6	1.78 кг

Привязан

ИНВ. №

ТП902-1-104.86 - КФИ-1.201

Каркас плоский

Стадия Масса Масштаб

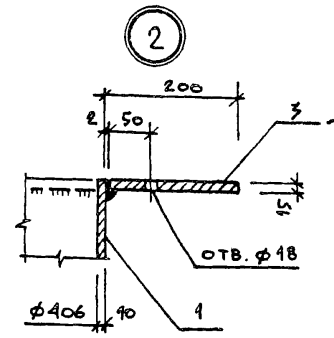
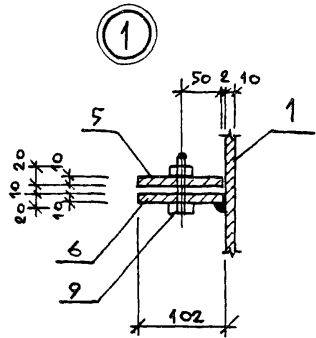
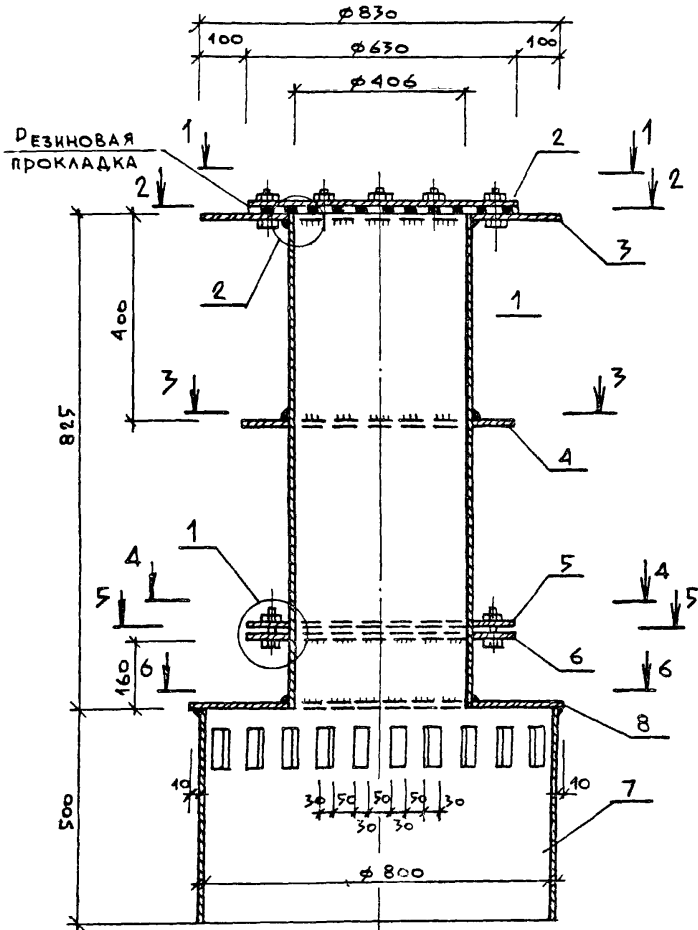
Р 20,3 1:50

Лист Листов 1

МНХХ РСФСР
ГИПРОКОММУНВОДОКАНАЛ
ЛЕНИНГРАДСКОЕ ОТДЕЛЕНИЕ

НАЧ. АСО МАНКАУСКАС *Ур*
Н. КОНТР. ЕФРЕМОВА *Еф*
ГЛ. СПЕЦ. УКРОПОВА *Укр*
РУК. ГР. ПОЙДА *Пой*
ВЕД. ИНЖ. СУВОРОВ *Сув*

Копировал: Лубац - мф 2140-078 ФОРМАТ А3

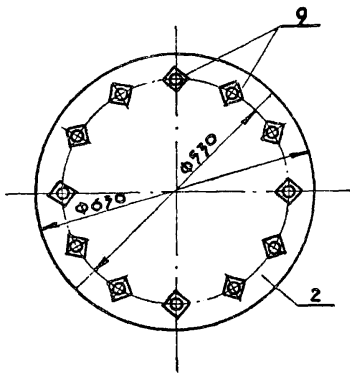


				Т П 902-1-104.86 - КЖИ-1.300 СВ		
				Закладная деталь		
Привязан:				Стадия	Масса	Масштаб
				Р	302,3	1:10
				Лист 4	Листов 3	
				МЖКХ РСФСР		
				ИПРОКМУНВОДОКАНАЛ		
				ЛЕНИНГРАДСКОЕ ОТДЕЛЕНИЕ		

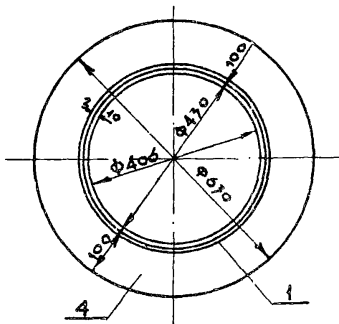
Нач. д.со.	МАНКАУСКАЯ	<i>[Signature]</i>
Н.контр.	ЕФРЕМОВА	<i>[Signature]</i>
гл. спец.	УКРОПОВА	<i>[Signature]</i>
рук. гр.	ТЕРЕНТЬЕВ	<i>[Signature]</i>
инв. №	ПОЛЯКОВ	<i>[Signature]</i>

Копировал: Ливац ^{№ 2140-07} Формат: А3

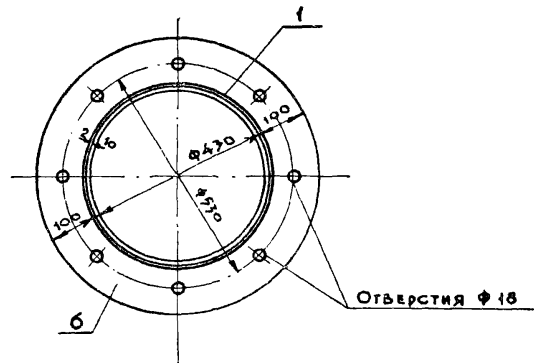
1-1



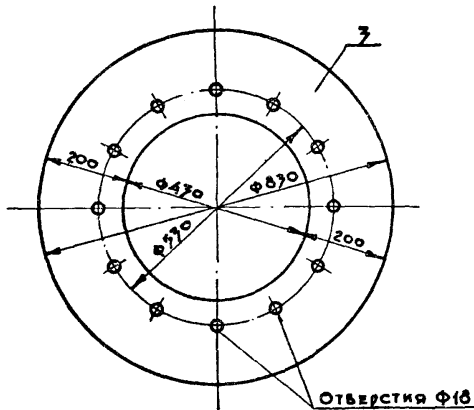
3-3



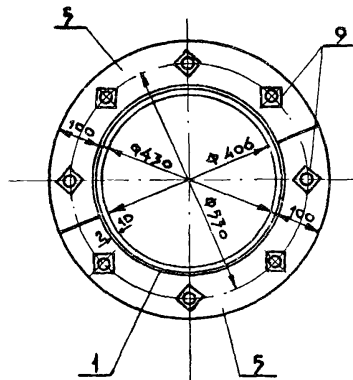
5-5



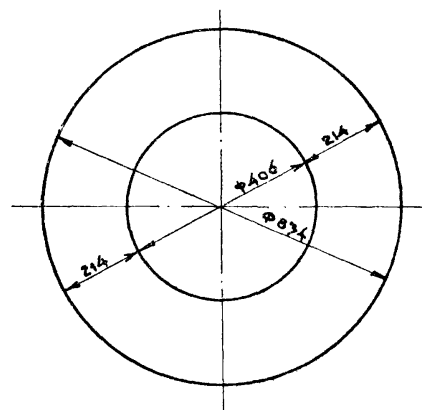
2-2



4-4



6-6



Привязан			
Инь №:			

ТП 902-1-104.86 - КЖИ 1.300

Лист
2

КопироваЛ: А.ч. МФ 2140-07 10

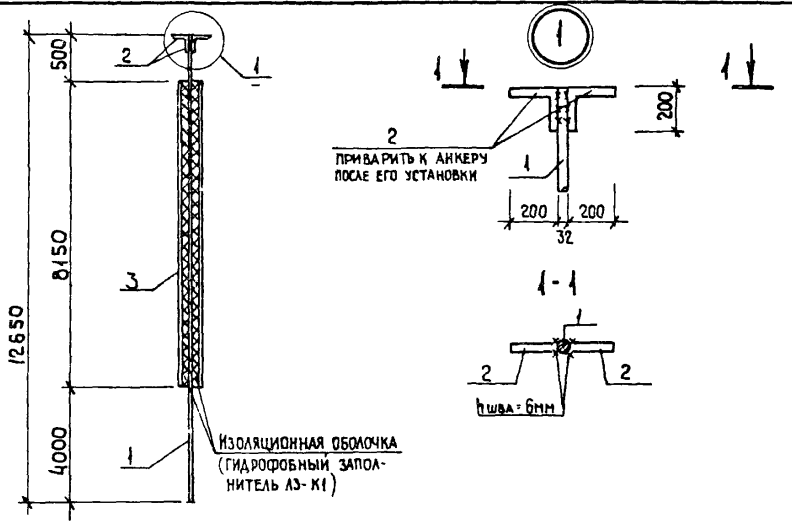
Формат А3

Формат	Зона	Поз.	Обозначение	Наименование	Кол.	Примечание
				<u>Документация</u>		
А4			ТП 902-1-104.86-КЖИ-ТТ	ТТ2		
А4			СБ	Сборочный чертёж Мн		
				<u>ДЕТАЛИ</u>		
Б4	1			ТРУБА 426x10 Гост 10704-76* ВетЗкп2 Гост 10705-80 ℓ=825	1	84.65
Б4	2			ПОЛОСА 16x630 Гост 82-70* ВетЗкп2-1ТУ14-1-3023-80 ℓ=630	1	39.2
Б4	3			ПОЛОСА 16x830 Гост 82-70* ВетЗкп2-1ТУ14-1-3023-80 ℓ=830	1	49.7
Б4	4			ПОЛОСА 10x630 Гост 82-70* ВетЗкп2-1ТУ14-1-3023-80 ℓ=630	1	13.1
Б4	5			ПОЛОСА 10x315 Гост 82-70* ВетЗкп2-1ТУ14-1-3023-80 ℓ=315	2	6.55

Формат	Зона	Поз.	Обозначение	Наименование	Кол.	Примечание
Б4		6		ПОЛОСА 10x630 Гост 82-70* ВетЗкп2-1ТУ14-1-3023-80 ℓ=630	1	13.1
Б4		7		ТРУБА 820x7 Гост 10704-76* ВетЗкп2 Гост 10705-80 ℓ=500	1	70.15
Б4		8		ПОЛОСА 6x840 Гост 82-70* ВетЗкп2-1ТУ14-1-3023-80 ℓ=840	1	19.3
Б4		9		БОЛТ М16x60,58 Гост 7798-70*	20	0.13

ПРИВЯЗАН:			
Инд. №			

ТП 902-1-104.86 - КЖИ 1.300 Лист
3



ФОРМАТ	ЗОНА	Поз.	ОБОЗНАЧЕНИЕ	НАИМЕНОВАНИЕ	КОЛ	ПРИМЕЧАНИЕ
				ДОКУМЕНТАЦИЯ		
			ТП 902-1-104.86 - КЖИ-ТТ	ТТ2		
				ДЕТАЛИ		
		1		φ40АШВ ГОСТ5781-82* ℓ=12650	1	124,8 кг
		2		φ40АШВ ГОСТ5781-82* ℓ=400	2	3,9 кг
		3		ТРУБА φ63 hст=30мм ГОСТ18599-83 ℓ=8150	1	4,6 кг

ИВ № ПОСЛ.	ИВ № ИВ. Н.	ИВ № ПОСЛ.	ИВ № ИВ. Н.	ИВ № ПОСЛ.	ИВ № ИВ. Н.	ПРИВЯЗАН
ИВ № ПОСЛ.	ИВ № ИВ. Н.	ИВ № ПОСЛ.	ИВ № ИВ. Н.	ИВ № ПОСЛ.	ИВ № ИВ. Н.	ИВ № ИВ. Н.
ИВ № ПОСЛ.	ИВ № ИВ. Н.	ИВ № ПОСЛ.	ИВ № ИВ. Н.	ИВ № ПОСЛ.	ИВ № ИВ. Н.	НАЧ. АСО. МАНКАУСКАС <i>Гель</i>
						Н. КОНТР. ЕФРЕМОВА <i>Гель</i>
ИВ № ПОСЛ.	ИВ № ИВ. Н.	ИВ № ПОСЛ.	ИВ № ИВ. Н.	ИВ № ПОСЛ.	ИВ № ИВ. Н.	СЛ. СПЕЦ. ЧУРЛОВА <i>Гель</i>
						ВЧК. ГР. ЛОЙДА <i>Гель</i>
ИВ № ПОСЛ.	ИВ № ИВ. Н.	ИВ № ПОСЛ.	ИВ № ИВ. Н.	ИВ № ПОСЛ.	ИВ № ИВ. Н.	ИСО. ЧИКОВА <i>Мил</i>

При отсутствии гидрофобного заполнителя возможно использование терметика „Гидропроект“ и экм

ТП 902-1-104.86 - КЖИ-1.301

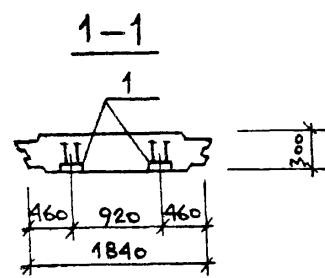
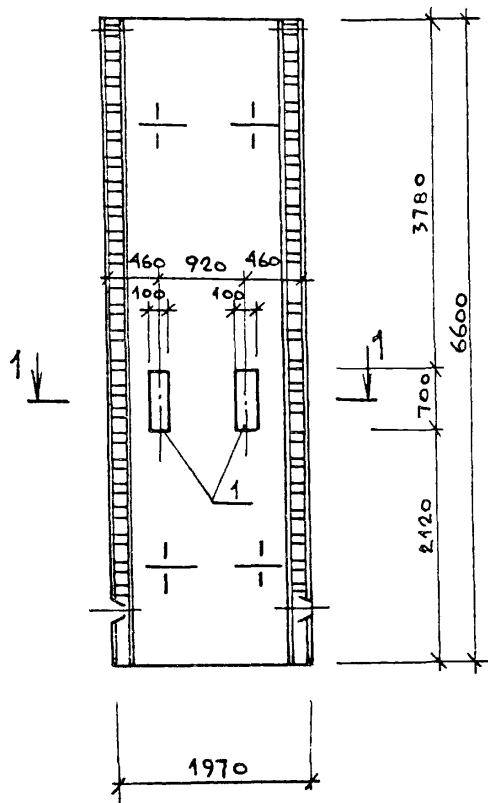
АНКЕР А-1

СТАДИЯ	МАССА	МАСШТАБ
Р	128,7	
Лист	Листов 1	
ИЖХ РСФСР ГИПРОКОММУНВОДАКНАЛ ЛЕНИНГРАДСКОЕ ОТДЕЛЕНИЕ		

МФ 2140 07 12

Копировал ЛИ

формат А3



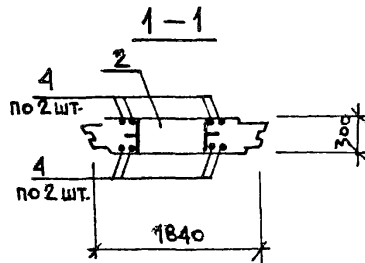
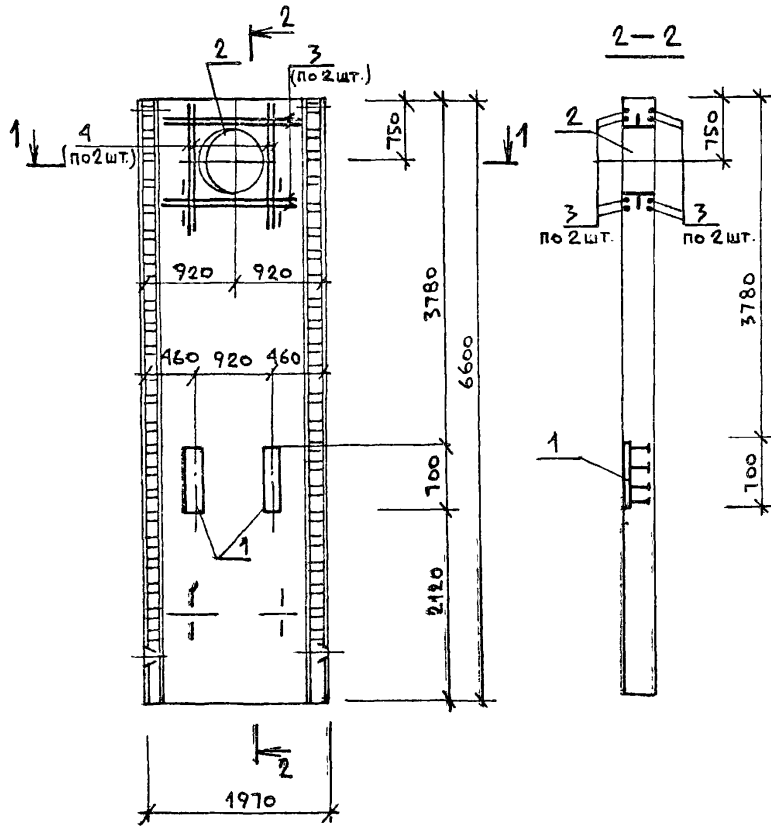
Формат	Зона	Поз.	Обозначение	Наименование	Кол.	Примечание
				Документация		
			ТП 902-1-104.86-КЩИ-ТТ1	ТТ1		
				Сборочные единицы		
			3.902.1-10 В.1	1ПС 66-2 Ш		со всеми зак. изд.
АА	1		1.400-15 В.1	ИЗДЕЛИЕ ЗАКЛАДНОЕ МН127-5	2x0.7 ПМ	6.7 кг

Ведомость расхода стали на дополнительные закладные изделия, кг

Марка элемента	ИЗДЕЛИЯ ЗАКЛАДНЫЕ						Общий расход
	Арм. класса		Прокат марки				
	А III		ВстЗ кл 2				
	Гост 5781-82*		Гост 103-76*				
	8	Итого	-8=6	-8=8	Итого		
1ПС 66-2Ш-д	1,6	1,6	6,6	1,6	8,2	9,8	

Привязан				ТП 902-1-104.86 - КЩИ-2.100			Стадия	Масса	Масштаб
				Степная панель			Р		1:50
И.Н. АСО				МАНКАУСКАС	<i>[Signature]</i>		Лист 1		
И.КОНТР				ЕФРЕМОВА	<i>[Signature]</i>		РСФСР		
П.СПЕЦ				УКРОПОВА	<i>[Signature]</i>		ГИПРОКОММУНВОДОКАНАЛ		
Рук. гр.				ГЕРЕНТЬЕВ	<i>[Signature]</i>		ЛЕНИНГРАДСКОЕ ОТДЕЛЕНИЕ		
Инв. №				Инж.	ПОЛЯКОВ	<i>[Signature]</i>			

Копировал: *[Signature]* МФ 2140-07 13 Формат: А3



Формат	Зона	Поз.	Обозначение	Наименование	Кол.	Примечание
				<u>Документация</u>		
			ТП 902-1-104.86-КФИ-ТТ1	ТТ1		
				<u>Сборочные единицы</u>		со всеми закладными деталями
			3.902.1-10 в.1	1ПС66-2Ш		
АА	1		1.400-15 в.1	Изделие закладное МН127-5	2,07 п.м	6,7 кг
АА	2		5.900-2	Сальник Д _у -800; ℓ=300	1	112,3 кг
				<u>Детали</u>		
Б4	3			Ф20А III Гост 5781-82* ℓ=1800	8	4,45 кг
Б4	4			Ф16А III ℓ=1500	8	2,37 кг

Ведомость расхода стали на дополнительные закладные изделия и арматурные изделия, кг

Марка элемента	Изделия арматурные			Изделия закладные				Общий расход			
	Арматура класса А-III		Всего	Арм. класса А-III		Прокат			Всего		
	Гост 5781-82*	Гост 5781-82*		Вет 3 кл 2	Сальник Ду-800 ℓ=500 серия 5.900-2	Гост 103-76*	Гост 103-76*				
	16	20	Итого	8	Итого-δ=6	δ=8	5.900-2				
1ПС66-2Ш-8	19,0	35,6	54,6	54,6	1,6	1,6	6,6	1,6	112,3	122,1	176,7

Привязан:

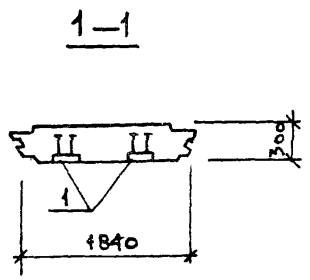
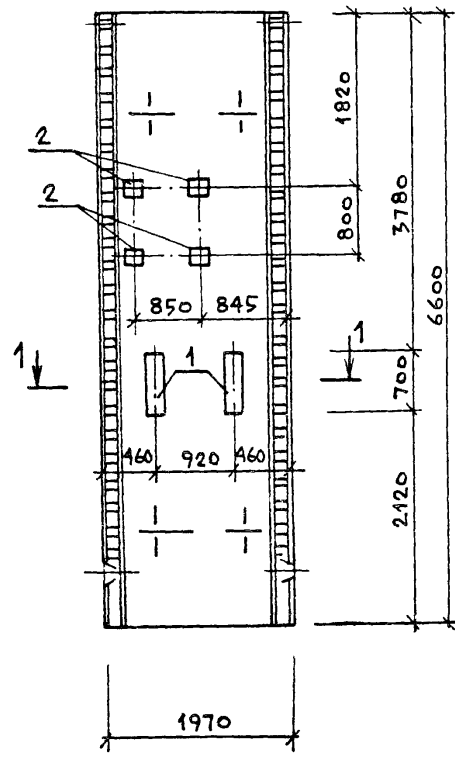
МАН АСО	Манкаускас	<i>Б.Ф.</i>
Н.контр.	Е.Фремова	<i>Е.Ф.</i>
Гл. спец.	Укропова	<i>У.Ф.</i>
Рук. гр.	Терентьев	<i>Т.Ф.</i>
Инв. №	Поляков	<i>П.Ф.</i>

ТП 902-1-104.86 - КФИ-2.101

Стеновая панель

Сталь	Масса	Масштаб
Р		1:50
Лист	Листов 1	
МНХХ		РСФСР
ГИПРОКОММУНВОДОКАНАЛ		
ЛЕНИНГРАДСКОЕ ОТДЕЛЕНИЕ		

ИГЛОВИИ ПРОЕКТ УОУЗ-1-104.86 АЛЬБОМ 6



Формат	Зона	Поз.	Обозначение	Наименование	Кол.	Примечание
				<u>Документация</u>		
			ТЛ 902-1-104.86-КШИ-ТТ1	ТТ1		
				<u>Сборочные единицы</u>		
			3.902.1-10.В.1	1ПС66-2Ш		со всеми закл. д.ем
А4		1	1.400-15 В.1	ИЗДЕЛИЕ ЗАКЛАДНОЕ МН 127-5	2х0,7 лм	6,7 кг
А4		2	1.400-15 В.1	" МН 105-5	4	1,3 кг

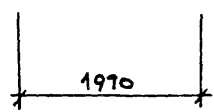
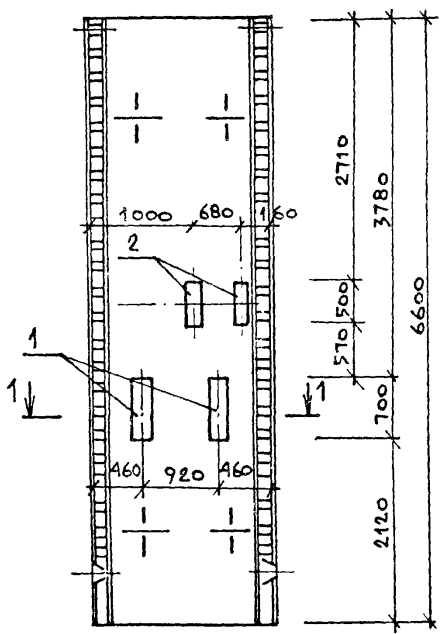
ВЕДОМОСТЬ РАСХОДА СТАЛИ НА ДОПОЛНИТЕЛЬНЫЕ ЗАКЛАДНЫЕ ДЕТАЛИ, КГ

МАРКА ЭЛЕМЕНТА	ИЗДЕЛИЯ ЗАКЛАДНЫЕ						ОБЩИИ РАСХОД
	Арм. класса		Прокат марки		Всего		
	А III		В ст 3 кл 2				
	Гост 5781-82*	Гост 103-76*					
	8	Итого	-S=6	-S=8	Итого		
1ПС66-2Ш-В	3,2	3,2	8,6	3,2	11,8	15,0	15,0

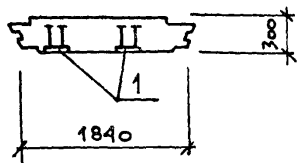
ТЛ 902-1-104.86 - КШИ-2.102			
СТЕНОВАЯ ПАНЕЛЬ			
СТАДИЯ	МАССА	МАСШТАБ	
Р		1:50	
Лист	Листов 1		
МЖКХ РСФСР ГИПРОКОММУНВОДОКАНАЛ ЛЕНИНГРАДСКОЕ ОТДЕЛЕНИЕ			

ПРИВЯЗАН:	И.А.С.О.	МАНКАУСКАС	<i>Чел.</i>
	И.КОНТР.	ЕФРЕМОВА	<i>Чел.</i>
	ГЛ.СПЕЦ.	УКРОПОВА	<i>Чел.</i>
	РУК.ГР.	ТЕРЕНТЬЕВ	<i>Чел.</i>
ИНВ. №	ИНЖ.	ПОЛЯКОВ	<i>Чел.</i>

Копировал: *Лиса* м.ф. 2140-07 15 ФОРМАТ А3



1-1



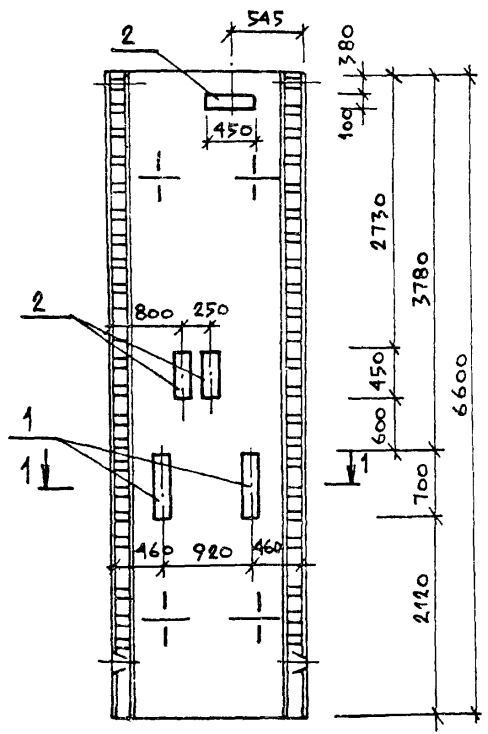
Формат	Зона	Поз.	Обозначение	Наименование	Кол.	Примечание
				<u>Документация</u>		
			ТП902-1-104.86-КНИ-ТТ1	ТТ1		
				<u>Сборочные единицы</u>		
			3.902.1-10 В.1	1ПС66-2Ш		со всеми закл. д.ет.
А4		1	1.400-15 В.1	Изделие закладное МН127-5	2x0.7 пм	6.7 кг
А4		2	1.400-15 В.1	" МН127-5	2x0.5 пм	6.7 кг

Ведомость расхода стали на дополнительные закладные детали, кг

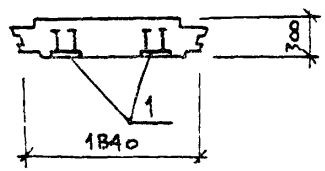
Марка элемента	Изделия закладные						Всего	Общий расход
	Арматура класса А-III		Прокат марки Вст 3 кп 2					
	ГОСТ 5781-82*		ГОСТ 103-76*					
	8	Итого	8=6	8=8	Итого			
1ПС66-2Ш-2	2.6	2.6	11.3	2.6	13.9	16.5	16.5	

Привязан				ТП902-1-104.86 - КНИ-2.103			
				Стеновая панель			
				СТАДИЯ	МАССА	МАСШТАБ	
				Р		1:50	
				Лист	Листов 1		
				МНЖК РСФСР			
				ГИПРОКОММУНВОДОКАНАЛ			
				Ленинградское отделение			
Инв. №		ИИЖ	Поляков				

Копировал: Лубецкий
 МФ 2140-07 10
 Формат: А3



1-1



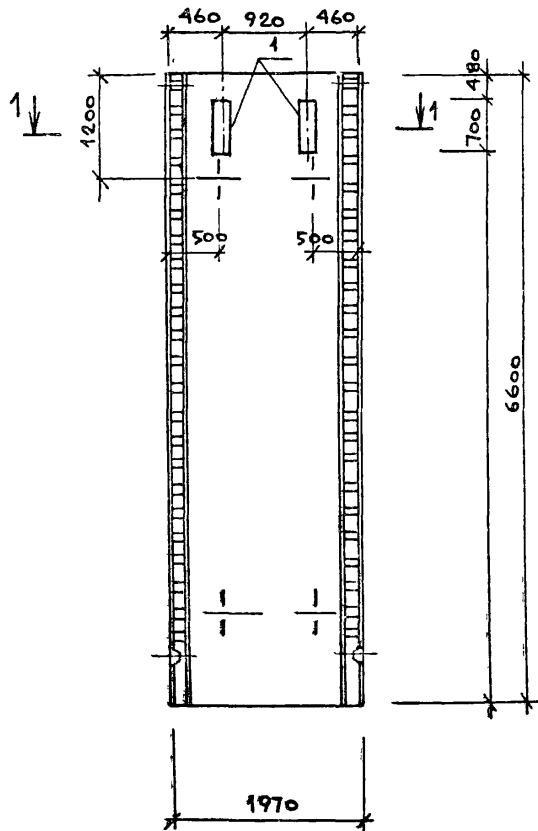
Формат	Зона	Поз.	Обозначение	Наименование	Кол.	Примечание
				Документация		
			ТП 902-1-104.86 - КШИ-ТТ1	ТТ1		
				Сборочные единицы		
			3.902.1-10 В.1	1 ПС66-2Ш		со всеми закл. д.б.м
АА		1	1.400-15 В.1	изделие закладное МН 127-5	2х0,7 п.м	6,7 кг
АА		2	1.400-15 В.1	МН 127-5	2х0,45 п.м	6,7 кг

Ведомость расхода стали на дополнительные закладные детали, кг

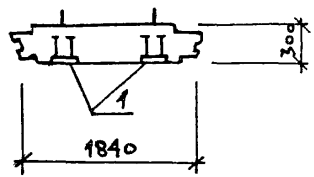
Марка элемента	Изделия закладные						Общий расход
	Арматура класса		Прокат марки				
	А-III		ВСтЗкп2				
	Гост 5781-82*		Гост 103-76*				
	8	Итого	-8=6	-8=8	Итого	Всего	
1 ПС66-2Ш-2	3.2	3.2	13.2	3.2	16.4	19.6	19.6

Привязан			ТП 902-1-104.86 - КШИ-2.104			Степная панель			Стадия	Масштаб
И.Н.С. Маннаускас	У.С.								Р	1:50
Н.Контр. Ефремова	У.С.								Лист	Листов 1
Гл. спец. Укропова	У.С.								МНХХ РСФСР	
Рук. гр. Терентьев	У.С.								Гипрокоммуводоканал	
Инж. Поляков	У.С.								Ленинградское отделение	

Копировал: Ливан, МФ 2140-07 17 Формат: А3



1-1



Формат	Зона	Поз.	Обозначение	Наименование	Кол.	Примечание
				Документация		
			ТП902-1-104.86 - КНИ-ТТ1	ТТ1		
				Сборочные единицы		
			3.902.1-10В.1	1 ПС66-2ш		со всеми важн. д.в.т.
А4			1.900-15 В.1	Изделие закладное Мн127-5	0,7х2 пм	6,7х1пм

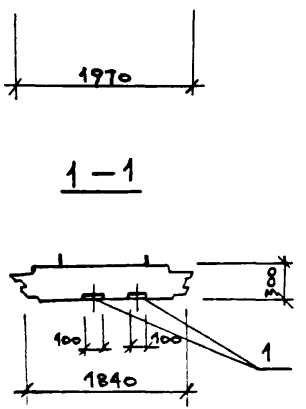
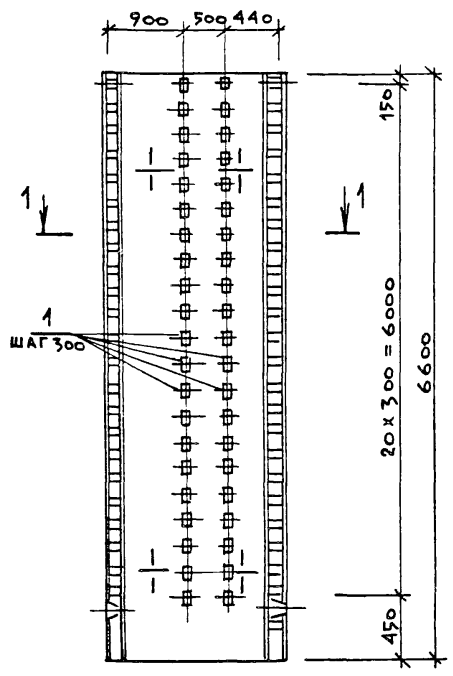
Ведомость расхода стали на дополнительные закладные изделия, кг

Марка элемента	Изделия закладные						Общий расход
	Арматура класса		Прокат марки				
	А-III		ВстЗ кя 2				
	Гост 5781-82*		Гост 103-76*				
	8	Итого	8=6	8=8	Итого		
1 ПС66-2ш-е	1,6	1,6	6,6	1,6	8,2	9,8	

Привязан			ТП902-1-104.86 - КНИ-2.105			
Науч. АСО	МАНКАУСКАС	<i>Удк</i>	СТЕНОВАЯ ПАНЕЛЬ	СТАДИЯ	МАССА	МАСШТАБ
Н. КОНТР.	ЕФРЕМОВА	<i>Удк</i>		Р		1:50
ГЛ. СПЕЦ.	УКРОПОВА	<i>Удк</i>		Лист	Листов 1	
РУК. ГР.	ГЕРЕНТЬЕВ	<i>Удк</i>		МНХХ РСФСР ГИПРОКОММУНВОДОКАНАЛ ЛЕНИНГРАДСКОЕ ОТДЕЛЕНИЕ		
ИНВ. №	ИНЖ.	ПОЛЯКОВ				

МФ 2140-07 18
Копировал Ливац-
Формат А3

ИПШОВОК ПРИБЛИ 702-1 ИУТ.00 МЛВВУМО



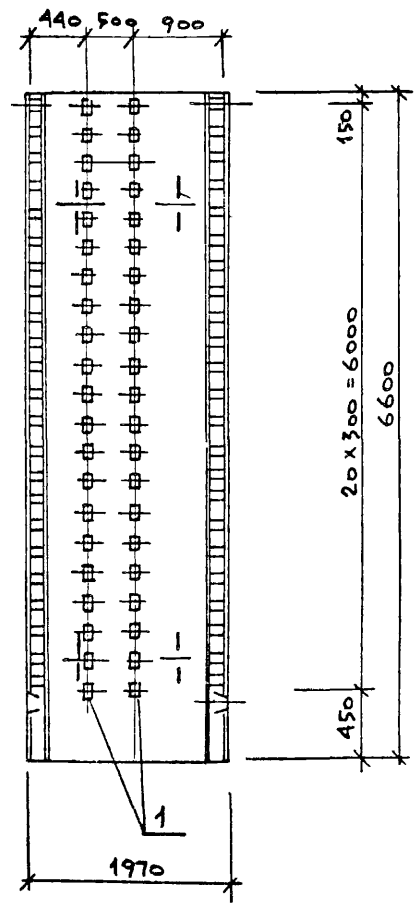
Формат	Зона	Поз.	Обозначение	Наименование	Кол.	Примечание
			ТП 902-1-104.86-КЖИ-ТТ1	Документация ТТ1		
			З.902.1-10 В.1	Сборочные единицы 1 ПС66-2Ш		СОВСЕМН ЗАКЛ.ДЕТ.
		1	1.400-15 В.1	Изделие закладное МН106-5	42	1,5 кг

ВЕДОМОСТЬ РАСХОДА СТАЛИ НА ДОПОЛНИТЕЛЬНЫЕ ЗАКЛАДНЫЕ ИЗДЕЛИЯ, КГ

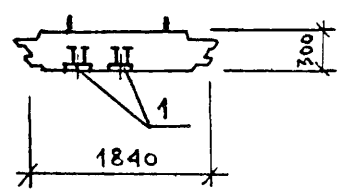
МАРКА ЭЛЕМЕНТА	ИЗДЕЛИЯ ЗАКЛАДНЫЕ						ОБЩИЙ РАСХОД
	Арм-ра класса А-III		Прокат марки ВСтЗкп2				
	Гост 5781-82*		Гост 103-76*				
	В	Итого	С-6	С-8	Итого		
1 ПС66-2Ш-Ж	16.8	16.8	29.4	16.8	46.2		63.0

Привязан:			ТП902-1-104 86 - КЖИ-2.106		
НАЧ. АСО	МАНКАУСНАС	<i>Укс</i>	Стеновая панель		
Н. КОНТР.	ЕФРЕМОВА	<i>Укс</i>			
ГЛ. СПЕЦ.	УКРОПОВА	<i>Укс</i>			
РУК. ГР.	ТЕРЕНТЬЕВ	<i>Укс</i>			
ИНВ. №	ПОЛЯКОВ	<i>Укс</i>	Стандия	Масса	Масштаб
			Р		1:50
			Лист	Листов 1	
			МЖКХ	РСФСР	
			ГИПРОКОММУНВОДОКАНАЛ		
			ЛЕНИНГРАДСКОЕ ОТДЕЛЕНИЕ		

Копировал: А.И. МФ 2140-07 19 Формат: А3



1-1



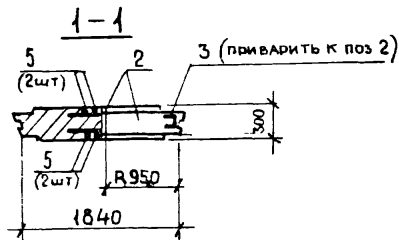
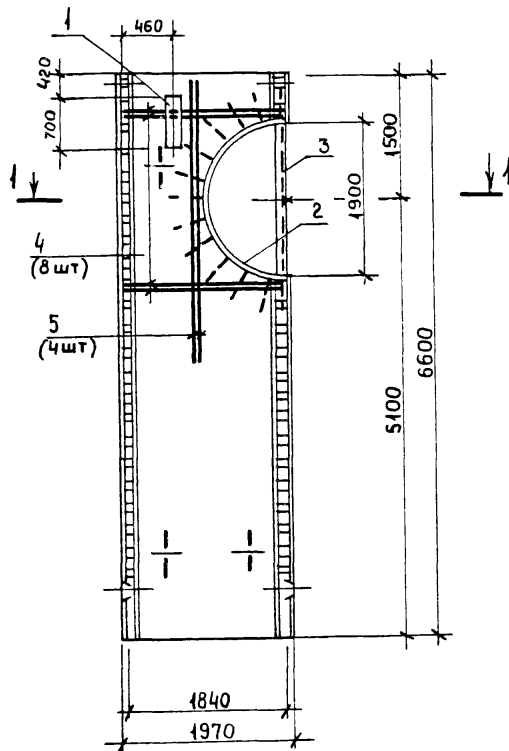
Формат	Зона	Пов.	Обозначение	Наименование	Код	Примечание
				Документация		
			ТП 902-1-104.86-КШИ-ТТ1	ТТ1		
			3.902.1-10 В.1	Сборочные единицы		
				1ПС66-2Ш		со всеми закл. д.в.т.
		1.	1.400-15 В.1	Изделия закладные Мн106-5	42	1,5 кг

Ведомость расхода стали на дополнительные закладные изделия, кг

Марка элемента	Изделия закладные						Общий расход
	Арм-ра класса		Прокат марки				
	А-III		ВСт3 кп2				
	Гост 5781-82*		Гост 103-76*				
	8	Итого	-8=6	-8=8	Итого		
1ПС66-2Ш-И	16,8	16,8	29,4	16,8	46,2		63,0

Привязан				ТП 902-1-104.86 - КШИ-2107			
ИЧ. АСО	МАНКАУСКАС	Г.С.С.		Стеновая панель	Стадия	Масса	Масштаб
И.КОНТР.	ЕФРЕМОВА	Г.С.С.			Р		1:50
Г.С.ПЕЦ	УКРОПОВА	Г.С.С.			Лист	Листов 1	
РУК. ГР.	ТЕРЕНТЬЕВ	Г.С.С.			МЖКХ	РСФСР	
ИНВ. №	ИНЖ.	ПОЛЯКОВ	Г.С.С.	ГИПРОКОММУНВОДОКАНАЛ ЛЕНИНГРАДСКОЕ ОТДЕЛЕНИЕ			

Копировал: А.Ч. МФ 2140-07 20 Формат: А3



ФОРМАТ	ЗОНА	ПОЗ	ОБОЗНАЧЕНИЕ	НАИМЕНОВАНИЕ	КОЛ.	ПРИМЕЧАНИЕ
				ДОКУМЕНТАЦИЯ		
			ТП 902-1-104.86 - КЖИ-ТТ1	ТТ1		
				СБОРОЧНЫЕ ЕДИНИЦЫ		
			З.902.1-10 В.1	1ПС66-2 Ш		СОБРАТЬ ЗАКАЗНЫМИ ДЕТАЛЯМИ
		1	1.400-15 В.1	ИЗДЕЛИЕ ЗАКЛАДНОЕ Мн-127-5	п.н 0,7	6,7кг 1пн
		2	ТО ЖЕ	ТО ЖЕ Мн-132-1	п.н 3,0	СОБРАТЬ ПО П.н 19,9кг 1пн
				ДЕТАЛИ		
Б4		3		С 20 ГОСТ 8240-72* $\ell=1900$	1	35,0 кг
Б4		4		$\Phi 22$ АIII ГОСТ 5781-82* $\ell=1800$	8	5,4 кг
Б4		5		$\Phi 22$ АIII $\ell=3100$	4	9,3 кг

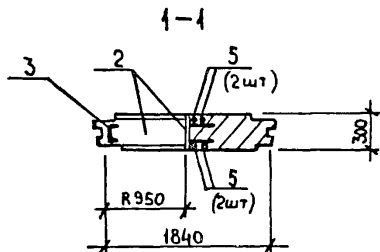
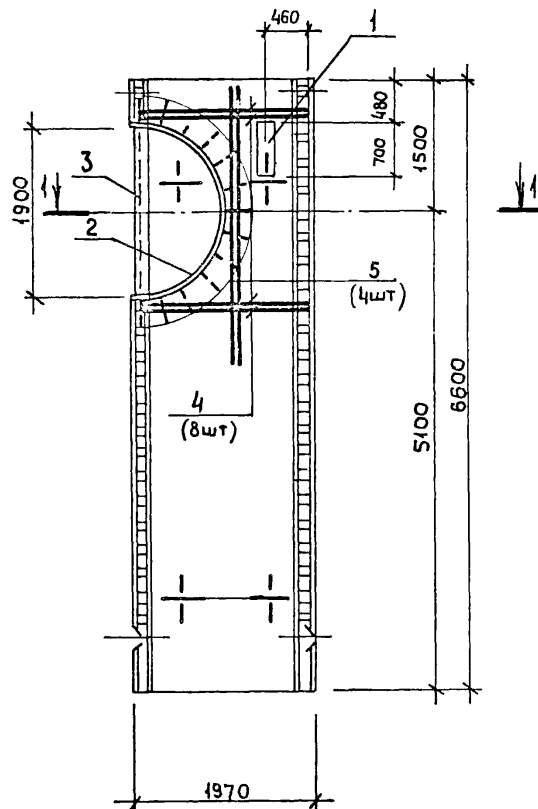
ВЕДОМОСТЬ РАСХОДА СТАЛИ НА ДОПОЛНИТЕЛЬНЫЕ АРМАТУРНЫЕ И ЗАКЛАДНЫЕ ИЗДЕЛИЯ, КГ

МАРКА ЭЛЕМЕНТА	ИЗДЕЛИЯ АРМАТУРНЫЕ		ИЗДЕЛИЯ ЗАКЛАДНЫЕ						Общий расход	
	Арм. класса	Всего	Арм. класса		Прокат марки		Всего			
			А-III	А-III	В ст 3 кп 2					
					ГОСТ 5781-82*	ГОСТ 103-76*		ГОСТ 8240-72		
	22		8	42	итого	$\delta=6$	$\delta=8$	С20	итого	
1ПС66-2Ш-	80,0	80,0	0,8	12,6	13,4	3,3	47,9	35,0	86,2	99,6

Привязан					
Науч. асо	Манкаускас	Урл			
Н. контр.	Ефремова	Сп			
Л. спец.	Укропова	Сп			
Рук. гр.	Терентьева	Сп			
Инв. №	Инжен. Поляков	Сп			

902-1-104.86-КЖИ-2.108

Стеновая панель	Стандарт	Масса	Масштаб
	р		1:50
	Лист	Листов 1	
	МЖКХ РСФСР ГИПРОДМУНВОДКАНАЛ ЛЕНИНГРАДСКОЕ ОТДЕЛЕНИЕ		



ФОРМАТ	ЗОНА	ПОЗ	ОБОЗНАЧЕНИЕ	НАИМЕНОВАНИЕ	КОЛ.	ПРИМЕЧАНИЕ
				Документация		
			ТП902-1-104.86 - КЖИ-ТТ	ТТ1		
				Сборочные единицы		
			3.902.1-10 В.1	1 ПС 66-2 ш		С О ВСЕМИ ЗАКЛАДНЫМИ ДЕТАЛЯМИ
		1	1.400-15 В.1	ИЗДЕЛИЕ ЗАКЛАДНОЕ Мн127-5	МН 0.7	6,7 кг 1 пм
		2	ТО ЖЕ	ТО ЖЕ Мн132-1	МН 3.0	СОГНУТЬ ПО Р 19,9 кг. 1 пм
				ДЕТАЛИ		
Б4		3		Г20 ГОСТ 8240-72* ℓ=1900	1	35,0 кг
Б4		4		Ф22АIII ГОСТ 5781-82* ℓ=1800	8	5,4 кг
Б4		5		Ф22АIII ℓ=3100	4	9,3 кг

ВЕДОМОСТЬ РАСХОДА СТАЛИ НА ДОПОЛНИТЕЛЬНЫЕ АРМАТУРНЫЕ И ЗАКЛАДНЫЕ ИЗДЕЛИЯ, КГ.

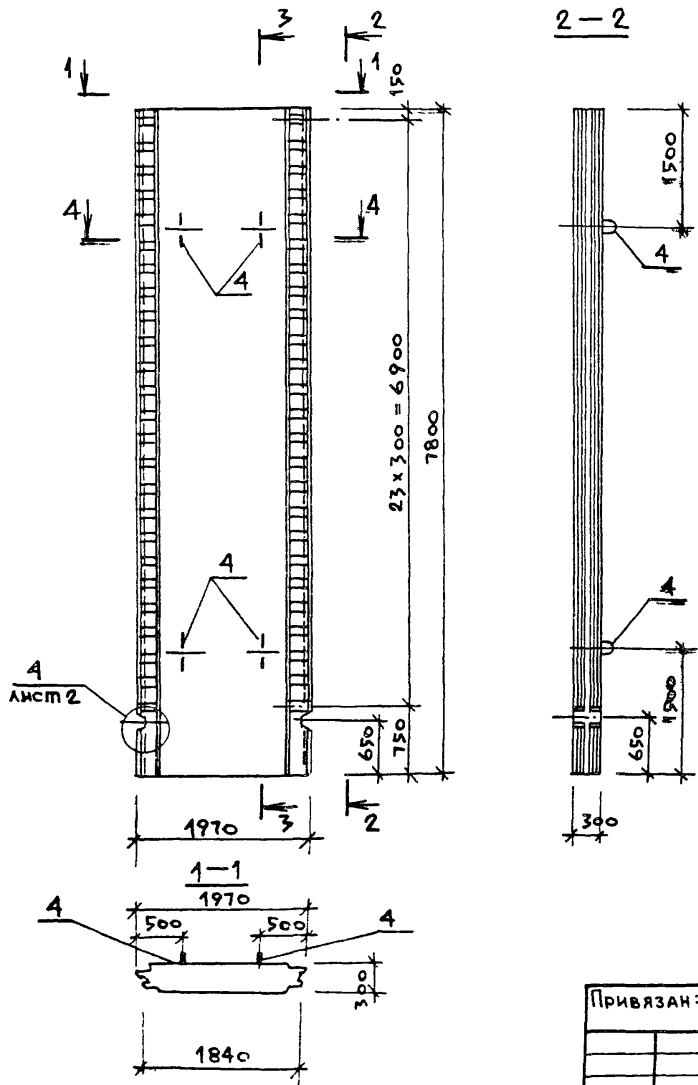
МАРКА ЭЛЕМЕНТА	ИЗДЕЛИЯ АРМАТУРНЫЕ		ИЗДЕЛИЯ ЗАКЛАДНЫЕ						ВСЕГО	Общ. РАСХОД
	Арм. КЛАССА		Арм. КЛАССА		Прокат марки		ВСЕГО			
	А-III		А-III		Вст 3 кл 2					
	ГОСТ 5781-82*		ГОСТ 5781-82*		ГОСТ 103-76*					
	22		8	12	Итого	Г=6	Г=8	Г20	Итого	
1 ПС 66-2 ш.	80,0	80,0	0,8	12,6	13,4	3,3	47,9	33,0	86,2	179,6

ПРИВЯЗАН				ТП902-1-104.86 - КЖИ-2.109				СТАЛИННА МАССА	МАСШТАБ
				СТЕНОВАЯ ПАНЕЛЬ				Р	1:50
ИМВ. №								Лист	Листов 1
ИМ. АСО				МАНКАУСКАС				МЖКХ РСФСР	
И. КОНТР				ЕФРЕМОВА				ГИПРОКОММУНВОДОКАНАЛ	
ГЛ. СПЕЦ				УКРОПОВА				ЛЕНИНГРАДСКОЕ ОТДЕЛЕНИЕ	
РУК. ГР				ТЕРЕНТЬЕВ					
ИНЖ.				ПОДАКОВ					

МФ 2140-07 22

Копировал Л И

формат А3



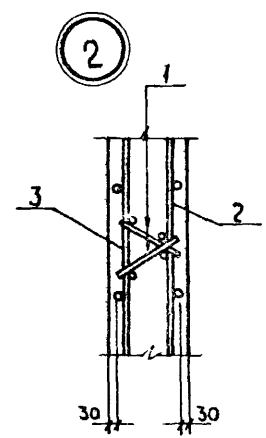
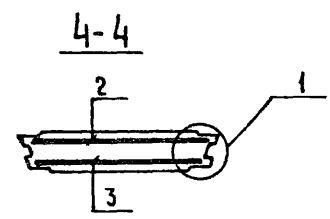
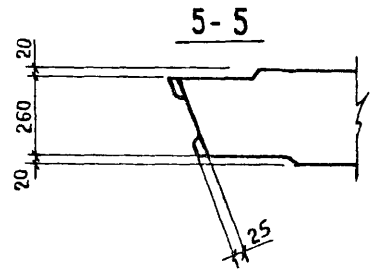
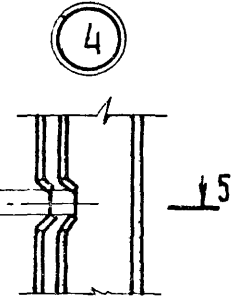
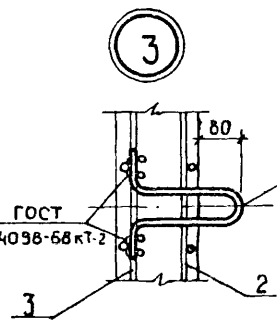
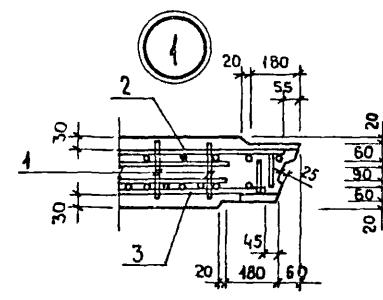
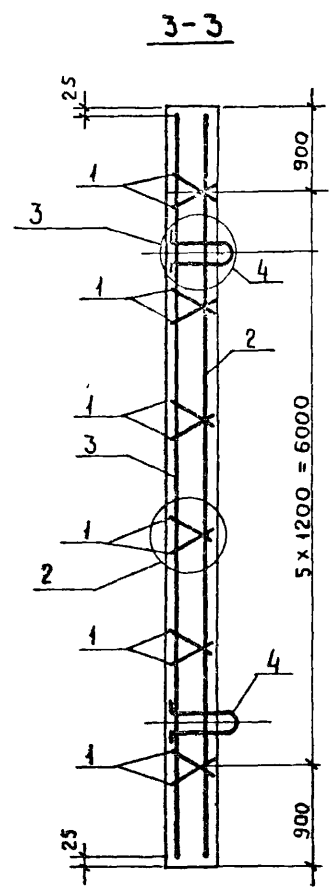
Формат	Зона	Поз.	Обозначение	Наименование	Кол	Примечание
				<u>Документация</u>		
			ТП 902-1-10486-К#И-ТТ1	ТТ1		
				<u>Сборочные единицы</u>		
		1	3.902.1-10.1 00.01.00	Каркас плоский Кр1	12	
		2	3.902.1-10.1 00.06.00-04	Сетка арматурная С25	1	
		3	3.902.1-10.1 00.09.00-10	Сетка арматурная С47	1	
		4	3.902.1-10.1 00.22.00-02	Изделие закладное МНЗ	4	
				<u>Материалы</u>		
				Бетон марки В-30	4.28 м ³	

Привязан:			ТП 9021-104.86 - К#И-2.200 св			
Нач. АСО	Манкаускас	<i>У. С.</i>	Панель стеновая	Стадия	Масса	Масштаб
Н. контр.	Ефремова	<i>Е. Е.</i>		Р		1:50
Гл. спец.	Укропова	<i>У. У.</i>		Лист: 1	Листов: 2	
Рук. гр.	Теретьев	<i>Т. Т.</i>		МЖКХ	РСФСР	
Инж.	Поляков	<i>П. П.</i>		Гипрокоммуводоканал	Ленинградское отделение	

Копировал: Ливац - мф 2140-07 23 Формат: А3

ВЕДОМОСТЬ РАСХОДА СТАЛИ НА ЭЛЕМЕНТ, КГ

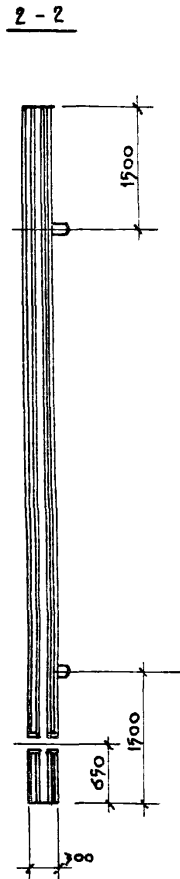
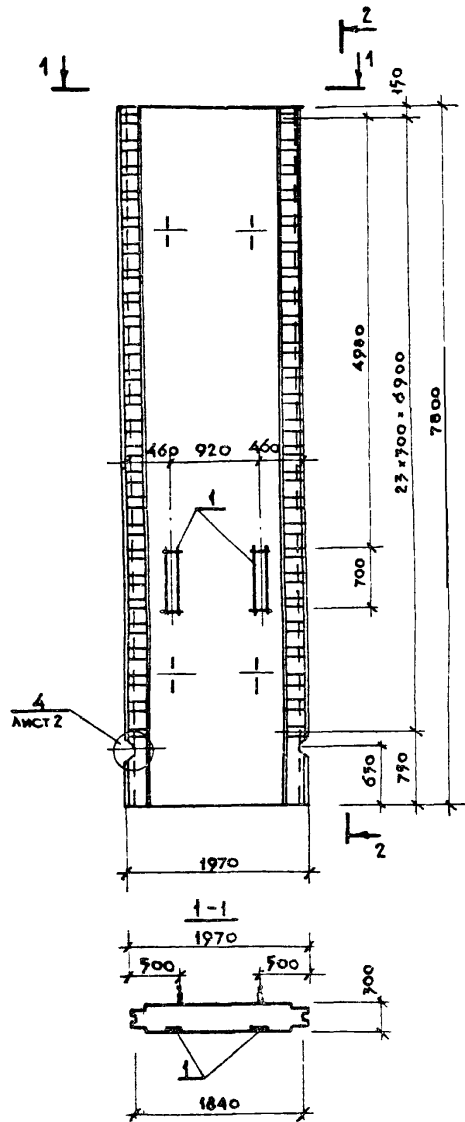
МАРКА ЭЛЕМЕНТА	ИЗДЕЛИЯ АРМАТУРНЫЕ										ИЗДЕЛИЯ ЗАКЛАДНЫЕ			ОБЩИЙ РАСХОД		
	АРМАТУРА КЛАССА								ПРОКАТ МАРКИ		ВСЕГО	АРМ-РА КЛАССА				
	А-I				А-III				ВСтЗ кп2			А-I	А-III			
	ГОСТ 5781-82*												ГОСТ 103-76*		ВСЕГО	
	6	8	итого	10	12	14	16	итого	-δ=10	итого	8	25	итого			
ПС	33.26	21.36	54.62	26.88	102.03	166.5	-	295.41	91.82	91.82	441.85	5.76	31.0	36.76	36.76	478.61



ПРИБАЗАН			
ИМВ. №			

ТП 902-1-104.86 - КФН-2.200 СБ

Лист 2



Формат	Зона	Поз.	ОБОЗНАЧЕНИЕ	НАИМЕНОВАНИЕ	КОЛ.	ПРИМЕЧАНИЕ
				ДОКУМЕНТАЦИЯ		
			Т.П. 902-1-104.86-КЖИ-ТТ	ТТ 1		
				СБОРОЧНЫЕ ЕДИНИЦЫ		
			Т.П. 902-1-104.86-КЖИ-2.200-СБ	1ПС		
		1	1.400-15 В.1	ИЗДЕЛИЕ ЗАКЛАДНОЕ Мн 127-5	2x0.7 м	6.7кг/1пм

ВЕДОМОСТЬ РАСХОДА СТАЛИ И НА ДОПОЛНИТЕЛЬНЫЕ ЗАКЛАДНЫЕ ИЗДЕЛИЯ, КГ

МАРКА ЭЛЕМЕНТА	ИЗДЕЛИЯ ЗАКЛАДНЫЕ						ОБЩИЙ РАСХОД
	АРИ-РА КЛАССА А-III			ПРОКАТ МАРКИ ВСТЗ КПЗ			
	ГОСТ 5781-82*			ГОСТ 103-76*			
	8	ИТОГО	8-6	8-8	ИТОГО		
1ПС-а	1.6	1.6	0.6	1.6	8.2		9.8

ПРИБЫВАЕТ

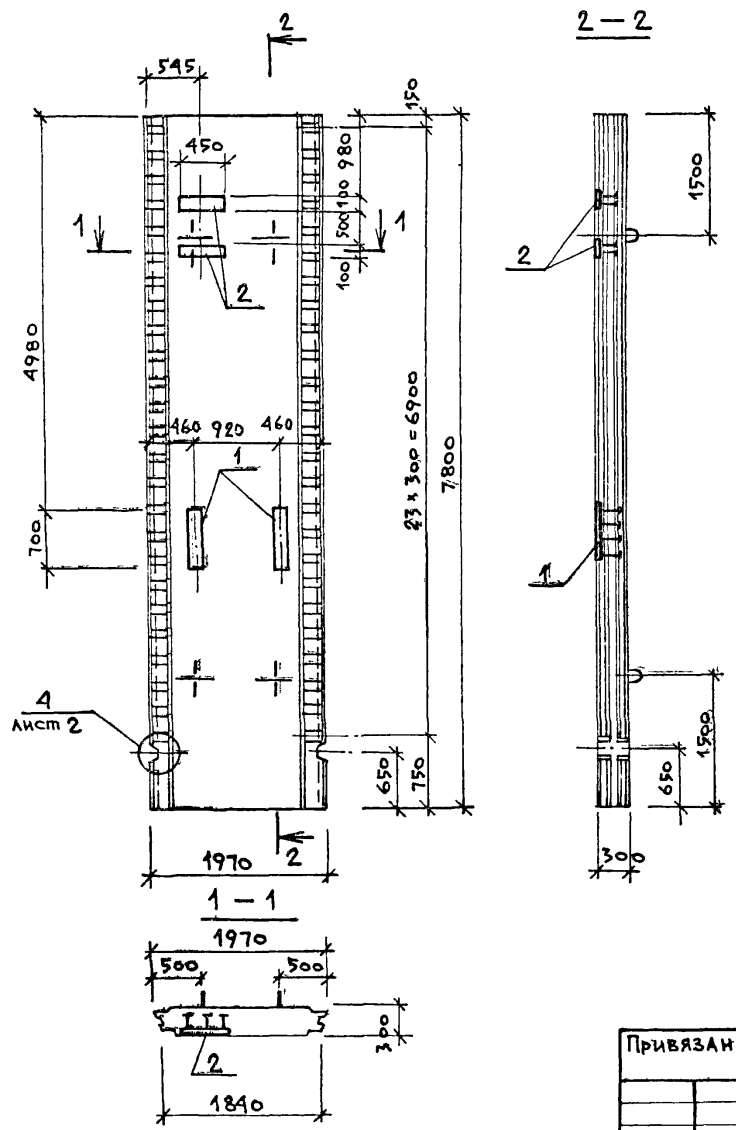
НАЧ. АСО	МАИКАУСКАС	<i>Григорьев</i>
Н. КОНТР.	ЕФРЕМОВА	<i>Ефремова</i>
П. СПЕЦ.	УКРОПОВА	<i>Укропова</i>
РУК. ГРУП.	ТЕРЕНТЬЕВ	<i>Терентьев</i>
ИНЖЕНЕР	ПОДЯКОВ	<i>Подяков</i>

ТП 902-1-104.86-КЖИ-2.201

ПАНЕЛЬ СТЕНОВАЯ

СТАДИЯ	МАССА	МАСШТАБ
Р		1:50
ЛИСТ	ЛИСТОВ	
МЖХ РСФСР		
ГИПРОКОММУНВОДОКА ЛЕНИНГРАДСКОЕ ОТДЕЛЕНИЕ		

КОПИРОВАЛ: Л.И. МФ 2140-07 25 ФОРМАТ А3



Формат	Зона	Поз.	Обозначение	Наименование	Кол.	Примечание
				Документация		
			ТП 902-1-10486-КЖИ-ТТ	ТТ1		
				Сборочные единицы		
			КЖИ-2,200-СБ	1ПС		со всеми закл. д.э.т.
		1	1.400-15 В.1	Изделие закладное МН127-5	2х0,7 п.м	6,7кг1п.м
		2	1.400-15 В.1	" МН127-5	2х0,9 п.м	6,7кг1п.м

Ведомость расхода стали на дополнительные закладные изделия, кг

Марка элемента	Изделие закладное						Всего	Общий расход
	Арматура класса А-III		Прокат марки Вст3кп2					
	ГОСТ 5781-82*		ГОСТ 103-76*					
	8	Итого	8=6	8=8	Итого			
1ПС-8	2,6	2,6	11,3	2,6	13,9		16,5	16,5

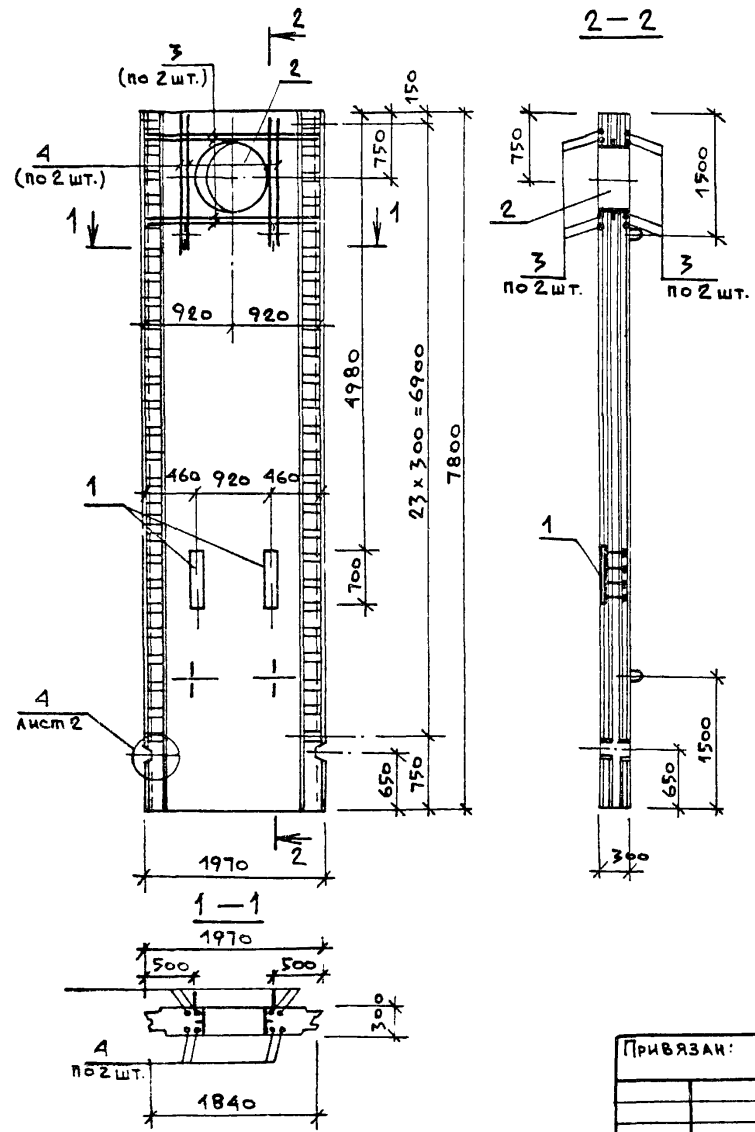
Привязан

И.А.С.	МАНКАУСКАС	<i>[Signature]</i>
Н.КОНТ.	ЕФРЕМОВА	<i>[Signature]</i>
Г.А.СПЕЦ.	УКРОПОВА	<i>[Signature]</i>
ДУК.ГР.	ТЕРЕНТЬЕВ	<i>[Signature]</i>
ИНВ.№	ПОЛЯКОВ	<i>[Signature]</i>

ТП902-1-104.86 - КЖИ-2.202

Панель стеновая

Сталь	Масса	Масштаб
P		1:50
Лист	Листов	1
М.И.Х.	И.С.Ф.Р.	
ГИПРОКОММУНВОДОКАНАЛ	ЛЕНИНГРАДСКОЕ ОТДЕЛЕНИЕ	



Формат	Зона	Поз.	Обозначение	Наименование	Кол	Примечание
				<u>Документация</u>		
			ТП 902-1-104.86-КШИ-ТТ	ТТ1		
				<u>Сборочные единицы</u>		
			КШИ-2.200-СБ	1ПС		
		1	1.400-15 В.1	ИЗДАНИЕ ЗАКЛАДНОЕ МН 127-5	0,7х2 п.м	67кг 1пм
		2	5.900-2	САЛЬНИК Ду-800 ℓ=300	1	112,3 кг
				<u>ДЕТАЛИ</u>		
Б4		3		φ20 А III ГОСТ 5781-82* ℓ=1800	8	4,45 кг
Б4		4		φ16 А III ℓ=1500	8	2,37 кг

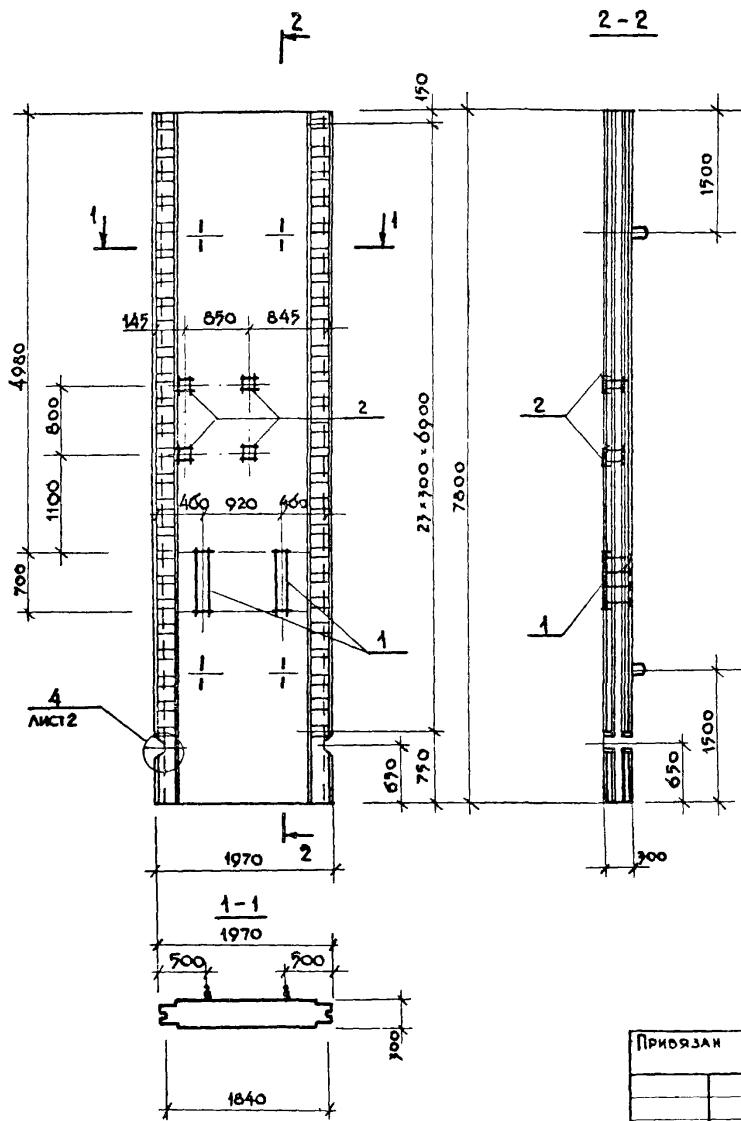
ВЕДОМОСТЬ РАСХОДА СТАЛИ НА ДОПОЛНИТЕЛЬНЫЕ АРМАТУРНЫЕ И ЗАКЛАДНЫЕ ИЗДЕЛИЯ, КГ

МАРКА ЭЛЕМЕНТА	ИЗД. АРМАТУРНЫЕ			ИЗДЕЛИЯ ЗАКЛАДНЫЕ				ОБЩИЙ РАСХОД			
	АРМ. КЛАССА			АРМ. КЛАССА		ПРОКАТ			ВСЕГО		
	А - III			А - III		Вс 3кп 2					
	ГОСТ 5781-82*			ГОСТ 5781-82*		ГОСТ 103-76*					
	16	20	Итого	8	Итого	δ=6	δ=8	СЕРИЯ 5.900-2	ВСЕГО		
1 ПС - В	19,0	35,6	54,6	54,6	1,6	1,6	6,6	1,6	112,3	122,1	176,1

Т П 902-1-104.86 - КШИ-2.203					
Панель стеновая			СТАДИЯ	МАССА	МАСШТАБ
			Р		1:50
Лист 2			Листов	1	
МНХКХ			РЕФСР		
ИНВ. №			Гидрокоммунводокана		
			Ленинградское отделение		

ПРИВЯЗАН:

И.О.С.	МАНКАУСКАЯ	<i>И.О.</i>
И.КОНТР.	ЕФРЕМОВА	<i>И.К.</i>
ГЛ. СПЕЦ.	УКРОПОВА	<i>У.К.</i>
РУК. ГР.	ТЕРЕНТЬЕВ	<i>Т.Р.</i>
ИНЖ.	ПОЛЯКОВ	<i>П.П.</i>



Формат	Зона	Поз	Обозначение	Наименование	Кол	Примечание
				Документация		
			ТП 902-1-104.86-КЖИ-ТТ	ТТ 1		
				Сборочные единицы		
			ТП 902-1-104.86 КЖИ-2.200-СБ	1ПС		со всеми закл. дет.
	1		1.400-15 В.1	Изделие закладное Мн 127-5	27х2 мм	6.7 кг 4шт
	2		1.400-15 В.1	Мн 109-5	4	1.3 кг

ВЕДОМОСТЬ РАСХОДА СТАЛИ НА ДОПОЛНИТЕЛЬНЫЕ ЗАКЛАДНЫЕ ИЗДЕЛИЯ, КГ

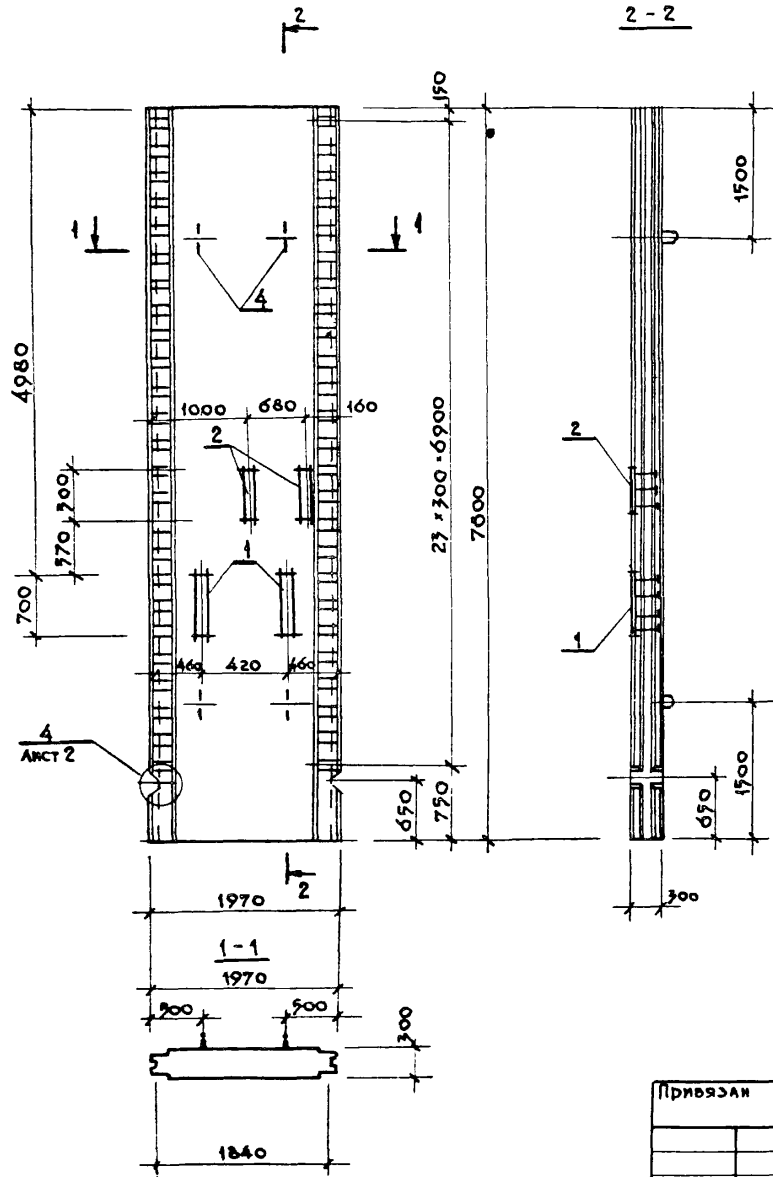
Марка элемента	Изделия закладные					Общий расход	
	Арм-ра класса		Прокат марки				Всего
	А-III		Вст 3 кл 2				
	ГОСТ 9781-82*		ГОСТ 107-76*				
Ø	Итого	Ø 6	Ø 8	Итого			
1ПС-2	3.2	3.2	6.6	3.2	11.8	15.0 15.0	

Приоритет

Нач. АСО	Манеускас	<i>Чел</i>
Н. контр.	Ефремова	<i>Ефремова</i>
Гл. спец.	Укролова	<i>Укролова</i>
Рук. груп.	Терентьев	<i>Терентьев</i>
Инженер	Поляков	<i>Поляков</i>

ТП 902-1-104.86 - КЖИ-2.204

ПАНЕЛЬ СТЕНОВАЯ	СТАДИЯ	МАССА	МАСШТАБ
	Р		1:50
	ЛИСТ	ЛИСТОВ 1	
М.П. КХ		РСФСР	
ГИПРОКОММУНВОДОСТРОИТЕЛЬНИЙ ЦЕНТР			
ЛЕНИНГРАДСКОЕ ОТДЕЛЕНИЕ			



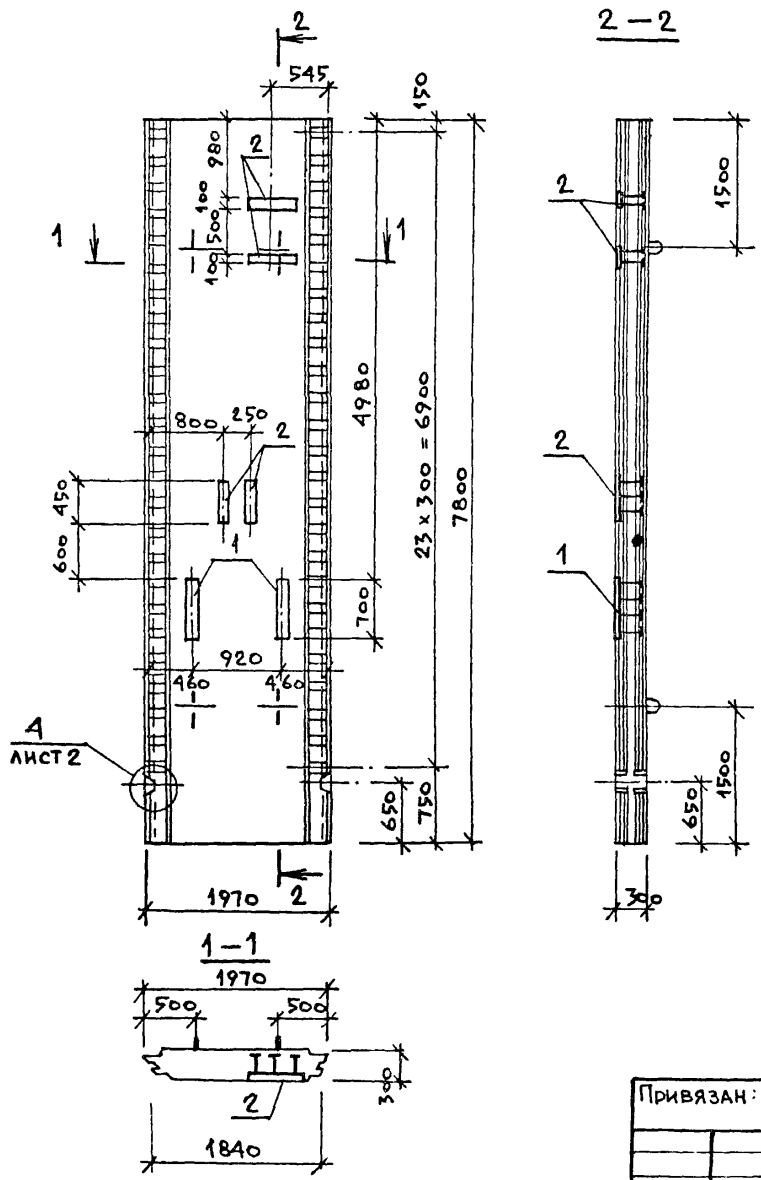
ФОРМАТ	ЗОНА	ПОЗ.	ОБОЗНАЧЕНИЕ	НАИМЕНОВАНИЕ	КОЛ.	ПРИМЕЧАНИЕ
				ДОКУМЕНТАЦИЯ		
			ТП 902-1-104.86-КЖИ-ПТ	ТТ 1		
				Сборочные единицы		
			КЖИ-2.200-СВ	1 ПС		СО ВСЕМИ ЗАКА. ДЕТ.
		1	1.400-19 В.1	ИЗДЕЛИЕ ЗАКЛАДНОЕ Мн 127-5	2x0.7 пм	0.7 кг 1 пм
		2	1.400-19 В.1	Мн 127-5	2x0.9 пм	0.7 кг 1 пм

ВЕДОМОСТЬ РАСХОДА СТАЛИ НА ДОПОЛНИТЕЛЬНЫЕ ЗАКЛАДНЫЕ ИЗДЕЛИЯ, КГ

МАРКА ЭЛЕМЕНТА	ИЗДЕЛИЯ ЗАКЛАДНЫЕ						Всего	Общ. РАСХОД
	АРМ-РА КЛАССА		ПРОКАТ МАРКИ					
	А-III		В ст 3 кп 2					
	ГОСТ 5781-82*		ГОСТ 103-76*					
Ø	Итого	Ø-6	Ø-8	Итого				
1 ПС - Ø	2.6	2.6	11.3	2.6	13.9		16.5	16.5

Привязки					
Имя И.º					

ТП 902-1-104.86 - КЖИ-2.205			
ПАНЕЛЬ СТЕНОВАЯ	СТАДИЯ	МАССА	МАСШТАБ
	Р		1:50
	ЛИСТ	ЛИСТОВ 1	
	МЖКХ РСФСР		
	ГИПРОКОММУНОВОДОКАНАЛ		
	ЛЕНИНГРАДСКОЕ ОТДЕЛЕНИЕ		



Формат	Зона	Поз.	Обозначение	Наименование	Кол.	Примечание
				<u>Документация</u>		
			ТП 902-1-10486-КШИ-ТТ	ТТ1		
				Сборочные единицы		
			КШИ-2.200-СБ	1 ПС		
		1	1.400-15 В.1	Изделие закладное МН127-5	2x0,7 пм	6,7 кг 1 пм
		2	1.400-15 В.1	МН127-5	4x0,9 пм	

Ведомость расхода стали на дополнительные закладные изделия, кг

Марка элемента	Изделия закладные						Всего	Общий расход	
	Арм-ра класса А-III		Прокат марки ВСтЗ кп2						
	ГОСТ 5781-82 *	ГОСТ 103-76 *	ГОСТ 103-76 *						
1 ПС-е	8	Итого	8=6	8=8	Итого			23,0	23,0
	4,0	4,0	15,0	4,0	19,0				

Привязан:

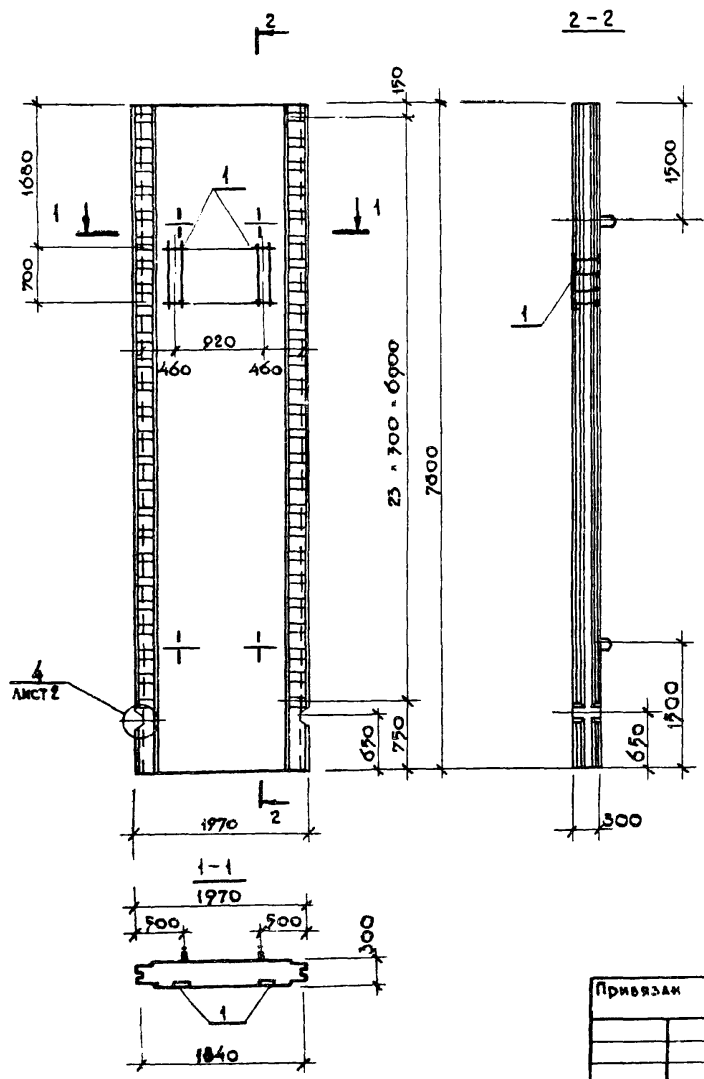
Науч. АСО	МАНКАУСНАС	<i>Уфа</i>
Н. контр.	ЕФРЕМОВА	<i>Уфа</i>
Гл. спец.	УКРОПОВА	<i>Уфа</i>
Рук. гр.	ТЕРЕНТЬЕВ	<i>Уфа</i>
Инж.	ПОЛЯКОВ	<i>Уфа</i>

ТП 902-1-104.86- КШИ-2.206

Панель стеновая

Стадия	Масса	Масштаб
Р		1:50
Лист:	Листов: 1	
МЖКХ	РСФСР	
Гидрокоммунаводоканал Ленинградское отделение		

Копировал: Либац. мф 2140-07 30 Формат А3



ФОРМАТ	ЗОНА	Поз.	ОБОЗНАЧЕНИЕ	НАИМЕНОВАНИЕ	Код	ПРИМЕЧАНИЕ
				<u>Документация</u>		
			ТП 902-1-10486-КЖИ-ТТ	ТТ 1		
				<u>Сборочные единицы</u>		
			КЖИ-2.200-СБ	1ПС		
		1	1.400-198.1	ИЗДЕЛИЕ ЗАКЛАДНОЕ Мн127-9	07-2 мм	6,7кг/1мм
		2				

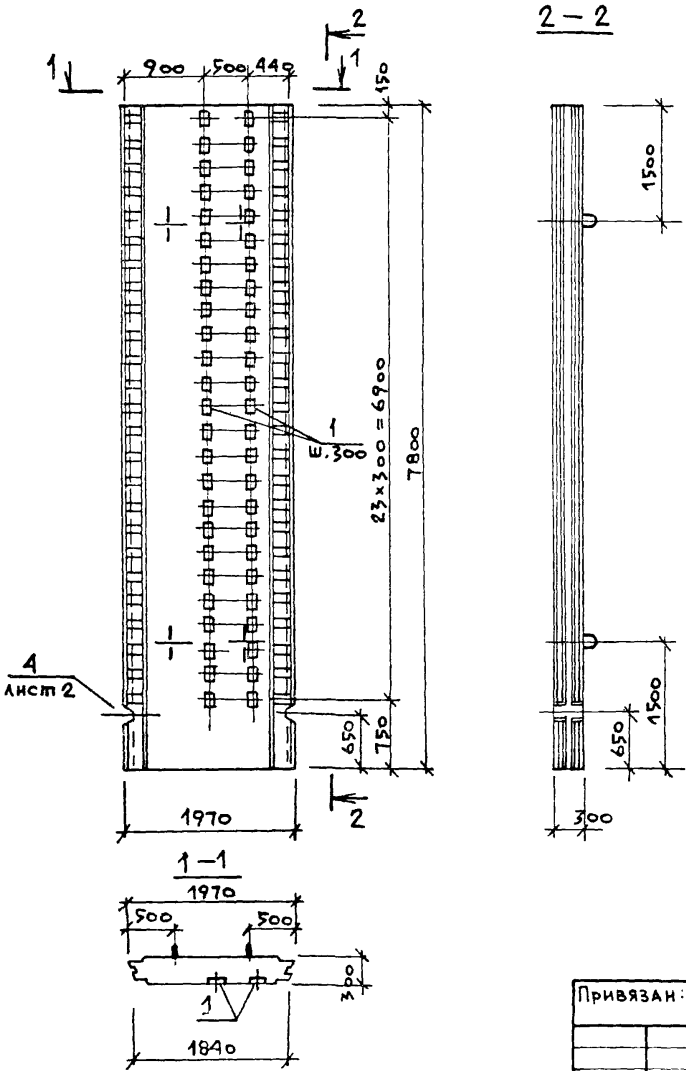
ВЕДОМОСТЬ РАСХОДА СТАЛИ НА ДОПОЛНИТЕЛЬНЫЕ ЗАКЛАДНЫЕ ИЗДЕЛИЯ, КГ

Марка элемента	Изделия закладные						Общии Всего расход	
	Арм-ра класса А-III		Изделия закладные					
	ГОСТ 5701-82*		Прокат марки В, СТ 3 КЛ 2					
	δ	Итого	δ-6	δ-8	Итого			
1ПС-Ж	1.6	1.6	6.6	1.6	8.2		9.8	9.8

Привязан					
Нач. АСО	Манкаускас	Урба			
И. контр.	Ефремова	Урба			
Гл. спец.	Укропова	Урба			
Рук. груп.	Герентьев	Урба			
Инв. л.г.	Лостников	Урба			

ТП 902-1-104.86 - КЖИ-2.207		
ПАНЕЛЬ СТЕНОВАЯ	Стадия	Масштаб
	Р	1:50
	Лист	Листов 1
МЖХ РСФСР ГИПРОМУНВОДОКАНАЛ ЛЕНИНГРАДСКОЕ ОТДЕЛЕНИЕ		

Копировал: л.ц. МФ 2140-07 31 Формат А3



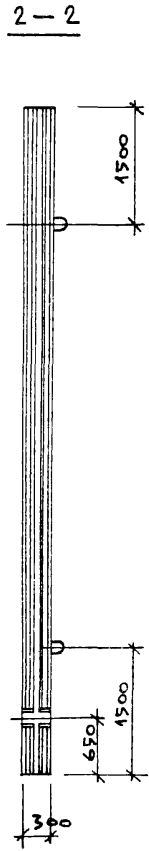
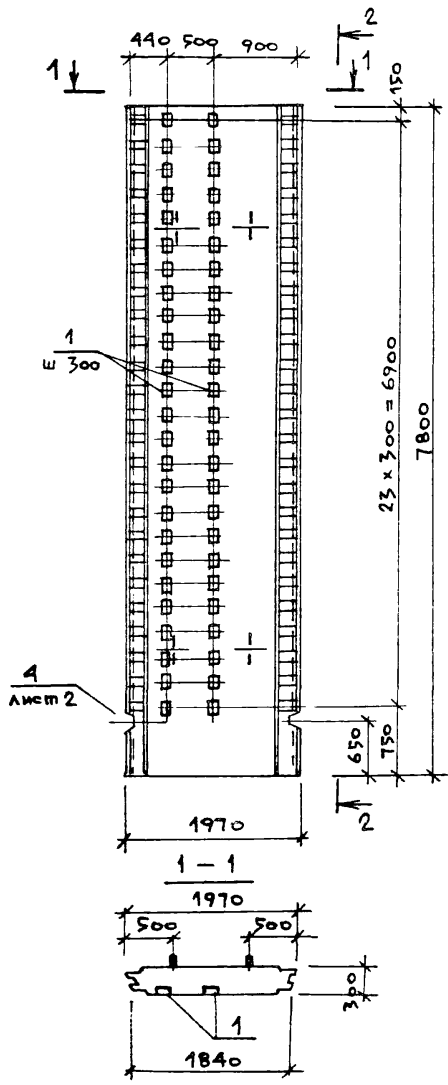
Формат	Зона	Поз.	Обозначение	Наименование	Кол.	Примечание
				Документация		
			ТП 902-1-104.86-КЖИ-ТТ	ТТ1		
				Сборочные единицы		
			КЖИ-2.200-СБ	1ПС		
		1	1.400-15 В.1	Изделие закладное МН106-5	48	1,5 кг

Ведомость расхода стали на дополнительные закладные изделия, кг

Марка элемента	Изделия закладные						Общий расход
	Арматура класса А-III			Прокат марки ВСтЗ кп 2			
	ГОСТ 5781-82*			ГОСТ 103-76*			
	В	Итого	С=6	С=8	Итого	Всего	
1ПС-И	19,2	19,2	33,6	19,2	52,8	72,0	72,0

Привязан:				ТП 902-1-104.86 - КЖИ-2.208			
И.А.С.	МАНКАУСКАС	И.КОНТ.	ЕФРЕМОВА	ПАНЕЛЬ СТЕНОВАЯ	Станд.	Масса	Масштаб
Г.СПЕЦ.	УКРОПОВА	Р.У.Г.	ТЕРЕНТЬЕВ		Р		1:50
И.Н.В. №	ПОЛЯКОВ				Лист	Листов 1	
				М.Ф.К.Х. РСФСР ГИДРОКОММУНВОДОКАНАЛ ЛЕНИНГРАДСКОЕ ОТДЕЛЕНИЕ			

Копировал Лич. № 2140 от 32 Формат А3



Формат	Зона	Поз.	Обозначение	Наименование	Кол.	Примечание
				Документация		
			ТП 902-1-104.86кши-тТ	ТТ1		
				Сборочные единицы		
			кши-2200-сб	1ПС		со всеми зам. дет.
		1	1.400-15 В.1	ИЗДАНИЕ ЗАКЛАДНОЕ МН106-5	48	1.5 кг

ВЕДОМОСТЬ РАСХОДА СТАЛИ НА ДОПОЛНИТЕЛЬНЫЕ ЗАКЛАДНЫЕ ИЗДЕЛИЯ, КГ

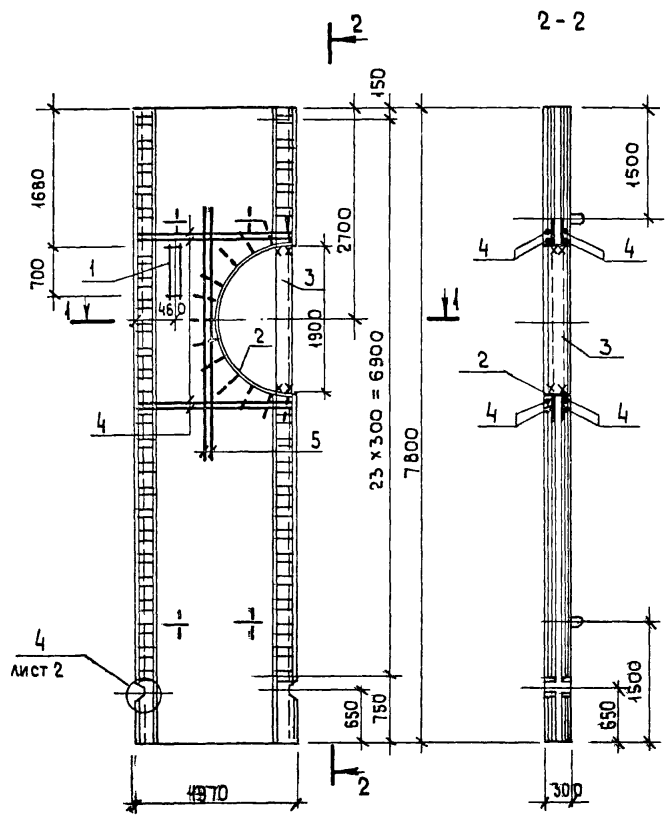
МАРКА ЭЛЕМЕНТА	ИЗДЕЛИЯ ЗАКЛАДНЫЕ						Всего	Общий расход
	Арматура класса А-III		Прокат марки ВстЗ кп 2					
	ГОСТ 5781-82*		ГОСТ 103-76*					
	8	Итого	δ=6	δ=8	Итого			
1ПС-К	19,2	19,2	33,6	19,2	52,8		72,0	72,0

Привязан:

нач. АСО	МАНКАУСКАС	<i>Ус</i>
Н. контр.	ЕФРЕМОВА	<i>Ус</i>
гл. спец.	УКРОПОВА	<i>Ус</i>
рук. гр.	ТЕРЕНТЬЕВ	<i>Ус</i>
инж. №	ПОЛЯКОВ	<i>Ус</i>

ТП 902-1-104.86 - кши-2.209		
СТАДИЯ	МАССА	МАСШТА
Р		1:50
Лист	Листов 1	
МН КХ	РСФСР	
ГИПРОКОМУНВОДОКАНАЛ		
ЛЕНИНГРАДСКОЕ ОТДЕЛЕНИЕ		

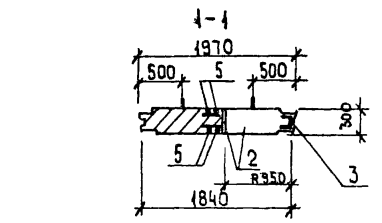
МФ 2140-07 33
 Копировала: Ливан -
 Формат: А3



ФОРМАТ	ЗНАЧ	ПОС	ОБОЗНАЧЕНИЕ	НАИМЕНОВАНИЕ	КОЛ.	ПРИМЕЧАНИЕ
				ДОКУМЕНТАЦИЯ		
			ТП 902-1-104.86КЖИ-ТТ	ТТ1		
				СБОРОЧНЫЕ ЕДИНИЦЫ		
			КЖИ-2.200СВ	1ПС		
		1	1.400-15. В.1	ИЗДЕЛИЕ ЗАКЛАДНОЕ МН 127-5	0.7 пп	6,7 кг 1 пп
		2	1.400-15 В.1	МН 132-1	3.0 пп	СОСЯТЫЕ МН 19,9 кг 1 пп
				ДЕТАЛИ		
Б4		3		С20 ГОСТ 8240-72* $\rho=1900$	1	35,0 кг
Б4		4		$\Phi 22$ АIII ГОСТ 5781-82* $\rho=1800$	8	5,4 кг
Б4		5		$\Phi 22$ АIII $\rho=3100$	4	9,3 кг

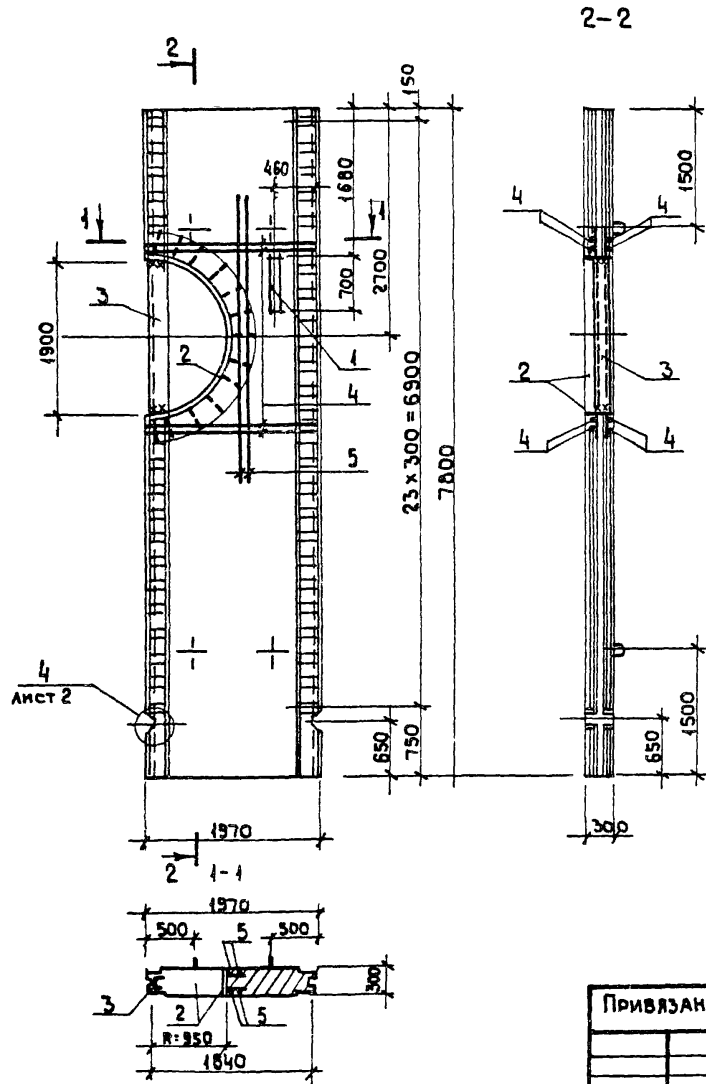
ВЕДОМОСТЬ РАСХОДА СТАЛИ НА ДОПОЛНИТЕЛЬНЫЕ АРМАТУРНЫЕ И ЗАКЛАДНЫЕ ИЗДЕЛИЯ КГ

МАРКА ЗАЕМЕНТА	АРМ. ИЗДЕЛИЯ		ЗАКЛАДНЫЕ ИЗДЕЛИЯ						ОБЩИЙ РАСХОД	
	АРМ. КЛАССА	Всего	АРМ. КЛАССА		ПРОКАТ		Всего			
			А-III	Всего	МАРКИ	Всего				
1ПС-А	А-III	80,0	8	12	Итого	$\delta=6$	$\delta=8$	С20	Итого	99,6
	22		0,8	12,6	13,4	3,3	47,9	35,0	86,2	
										179,6



ПРИБЫЗАН	МАНКАУСКАС	Уд. 1/2
Н. КОНТР.	ЕФРЕМОВА	Уд. 1/2
А. СПЕЦ.	УКРОПОВА	Уд. 1/2
ДУК. ГР.	ПЕРЕЛТЬЕВ	Уд. 1/2
ИНЖЕН.	ПОЛЯКОВ	Уд. 1/2

ТП 902-1-104.86-КЖИ-2.10			
ПАНЕЛЬ СТЕНОВАЯ	СТАДИЯ	МАССА	МАШТАБ
	Р		1:50
	Лист	Листов 1	
	МЖКХ РСФСР		
	ГИПРОКОММУНВОДОКАНАЛ		
	ЛЕНИНГРАДСКОЕ ОТДЕЛЕНИЕ		



ФОРМАТ	ЗОНА	ПОС	ОБОЗНАЧЕНИЕ	НАИМЕНОВАНИЕ	КОЛ	ПРИМЕЧАНИЕ
				ДОКУМЕНТАЦИЯ		
			ТП 902-1-104.86 КЖИ-ТТ	ТТ1		
				СБОРОЧНЫЕ ЕДИНИЦЫ		
			КЖИ-2.200СС	1 ПС		
		1	1. 400-15 В.1	ИЗДЕЛИЕ ЗАКЛАДНОЕ Мн 127-5	0,7 ПМ	6,7 кг 1 ПМ
		2	1. 400-15 В.1	Мн 132-1	3,0 ПМ	СОСРУТЬ ПО 2 12,9 кг 1 ПМ
				ДЕТАЛИ		
БЧ		3		С20 ГОСТ 8240-72* ℓ=1900	1	35,0 кг
БЧ		4		Ф22 АIII ГОСТ 5781-82* ℓ=1800	8	5,4 кг
БЧ		5		Ф22 АIII ℓ=3100	4	9,3 кг

ВЕДОМОСТЬ РАСХОДА СТАЛИ НА ДОПОЛНИТЕЛЬНЫЕ АРМАТУРНЫЕ И ЗАКЛАДНЫЕ ИЗДЕЛИЯ, КГ

МАРКА ЭЛЕМЕНТА	АРМ. ИЗДЕЛИЯ		ЗАКЛАДНЫЕ ИЗДЕЛИЯ						Общ. раск		
	АРМ. КЛАССА А-III	ВСЕГО	АРМ. КЛАССА А-III		ПРОКАТ МАРКИ		ВСЕГО				
			ГОСТ 5781-82	ГОСТ 5781-82*	ВСТЗ кп 2	ВСТЗ кп 6-1					
								ГОСТ 103-76*		ГОСТ 8240-72*	
1 ПС-М	80,0	80,0	0,8	12,6	13,4	3,3	47,9	35,0	86,2	99,6	179,6

ПРИВЯЗАН

НАЧ. АСО МАНКАУСКАЯ
 И. КОНТР. ЕФРЕМОВА
 ГЛ. СПЕЦ. ЧУКРОВА
 РУК. ГР. ТЕРЕНТЬЕВ
 ИНЖЕН. ПОЛЯКОВ

ТП 902-1-104.86 КЖИ-2.211

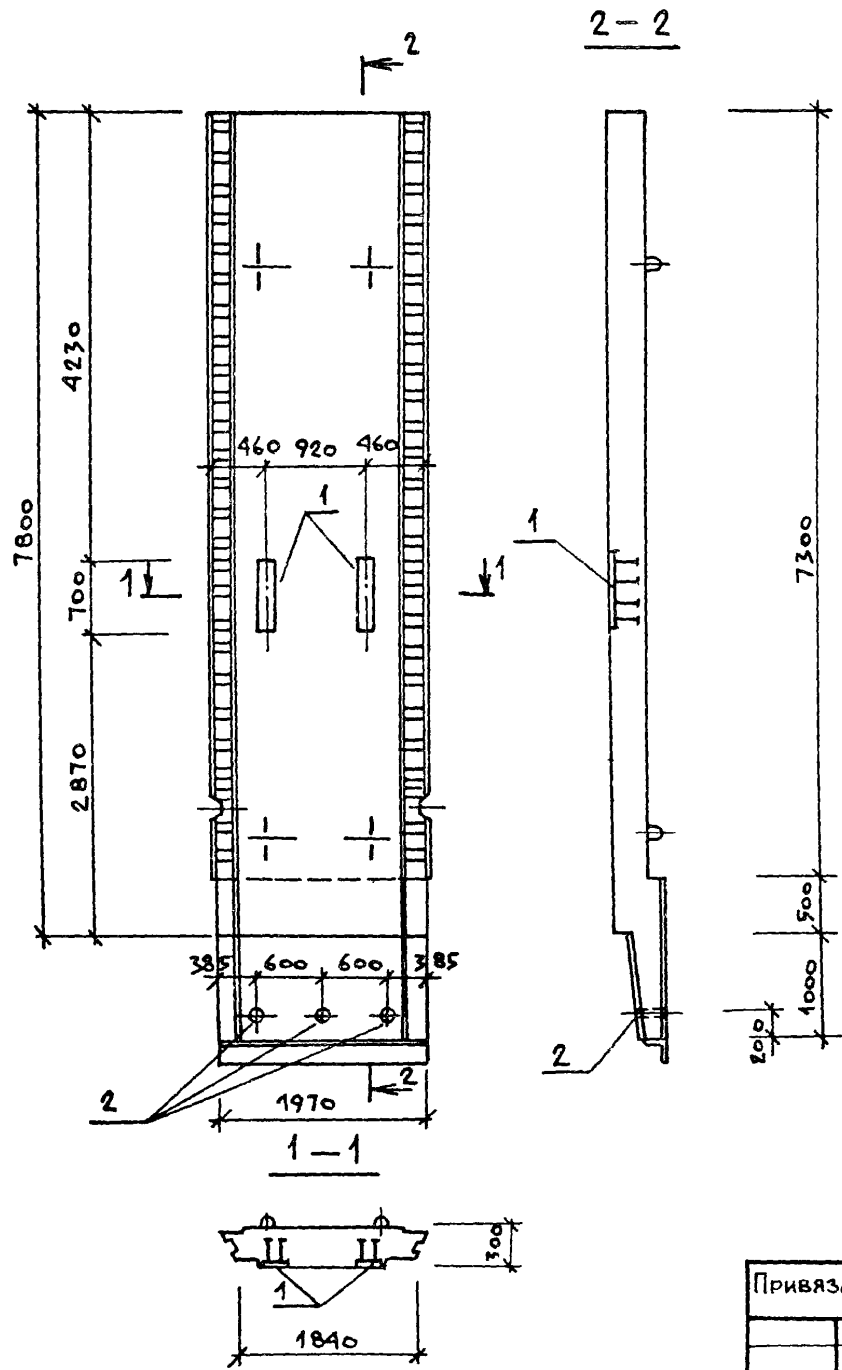
ПАНЕЛЬ СТЕНОВАЯ

СТАЛИЯ	МАССА	МАСШТАБ
Р		1:50
Лист		Листов 1
МЖКХ РСФСР ГИПРОКОМУНВОДОКАНАЛ ЛЕНИНГРАДСКОЕ ОТДЕЛЕНИЕ		

МФ 2140-07 35

Копировал: Л.И

формат А3



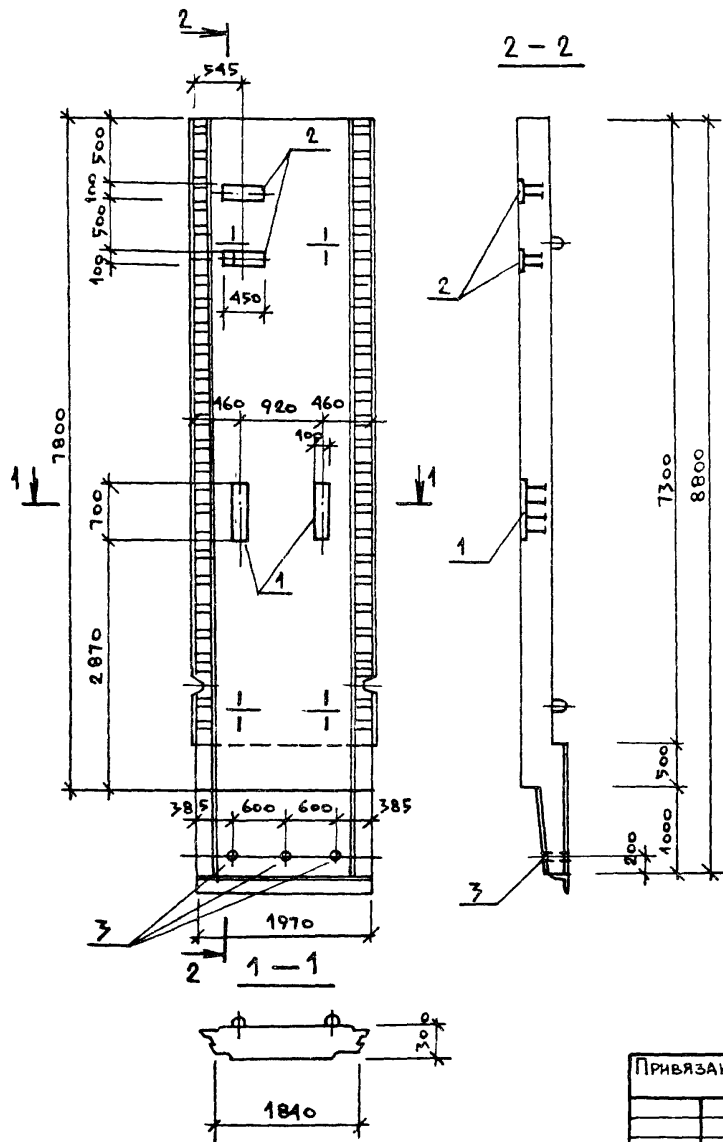
Формат	Зона	Поз	Обозначение	Наименование	Кол.	Примечание
				<u>Документация</u>		
			ТП902-1-104.86-кши-ТТ1	ТТ1		
				<u>Сборочные единицы</u>		
			З.902.1-10 В.1	2ПСТВ-2Ш		совсем Закл. двт.
А4	1		1.400-15 В.1	ИЗДЕЛИЕ ЗАКЛАДНОЕ Мн 127-5	2х0,7 пм	6,7кг 1пм
А4	2		1.400-15 В.1	Мн 806	3	0,44кг

ВЕДОМОСТЬ РАСХОДА СТАЛИ НА ДОПОЛНИТЕЛЬНЫЕ ЗАКЛАДНЫЕ ИЗДЕЛИЯ, кг

МАРКА ЭЛЕМЕНТА	ИЗДЕЛИЯ ЗАКЛАДНЫЕ							ОБЩИЙ РАСХОД	
	АРМАТУРА КЛАССА			ПРОКАТ МАРКИ					
	А-III			ВСтЗ кп-2					
	ГОСТ 5781-82*		Итого	ГОСТ 103-76*		ГОСТ 10704-76*			
	В		Итого	-8=6	-8=8	Итого	ТРУБА Ш-40	Итого	
2ПСТВ-2Ш-д	1,6		1,6	6,6	1,6	8,2	1,3	1,3	11,1

Привязан				ТП902-1-104.86 - Кши-2.300			Стация	Масса	Масштаб
				СТЕНОВАЯ ПАНЕЛЬ			Р		1:50
				Нач. АСО	МАНКАУСКАС	<i>Зел</i>	Лист	Листов 1	
				Н. КОНТР.	ЕФРЕМОВА	<i>Зел</i>	МНХХ РСФСР		
				ГЛ. СПЕЦ.	УКРОПОВА	<i>Зел</i>	ГИПРОКОММУНВОДОКАНАЛ		
				РУК. ГР.	ТЕРЕНТЬЕВ	<i>Зел</i>	ЛЕНИНГРАДСКОЕ ОТДЕЛЕНИЕ		
				ИНЖ.	ПОЛЯКОВ	<i>Зел</i>			

Копировал: Лисков. М-Р 2140 07 36 ФОРМАТ А3



Формат	Зона	Поз.	Обозначение	Наименование	Кол.	Примечание
				<u>Документация</u>		
			ТП902-1-104.86-К#И-ТТ	ТТ1		
				<u>Сборочные единицы</u>		
			3.902.1-10 В.1	2ПСТВ-2Ш		со всеми закл.дет.
А4	1		1.400-15 В.1	Изделие закладное МН127-5	2х0,7 пм	6,7кг/пм
А4	2		1.400-15 В.1	МН127-5	2х0,45 пм	6,7кг/пм
А4	3		1.400-15 В.1	МН806	3	0,44 кг

Ведомость расхода стали на дополнительные закладные изделия, кг

Марка элемента	Изделия закладные							Общий расход		
	Арм.ра класса А-III			Прокат марки ВстЗкп						
	ГОСТ 5781-82*			ГОСТ 103-76*		ГОСТ 10704-76*				
	8	Итого		-S=6	-S=8	Итого	Труба Аз-40			
2ПСТВ-2Ш-Б	2,8	2,8		10,8	2,8	13,6	1,3	1,3	14,9	17,7

Привязан

ИЗД. АСО	МАНКАУСКИС	<i>Мед.</i>
И. КОНТР.	ЕФРЕМОВА	<i>Мед.</i>
ГЛА СПЕЦ.	УХРОПОВА	<i>Мед.</i>
РУК. ГР.	ТЕРЕНТЬЕВ	<i>Мед.</i>
ИНЖ.	ПОЛЯКОВ	<i>Мед.</i>

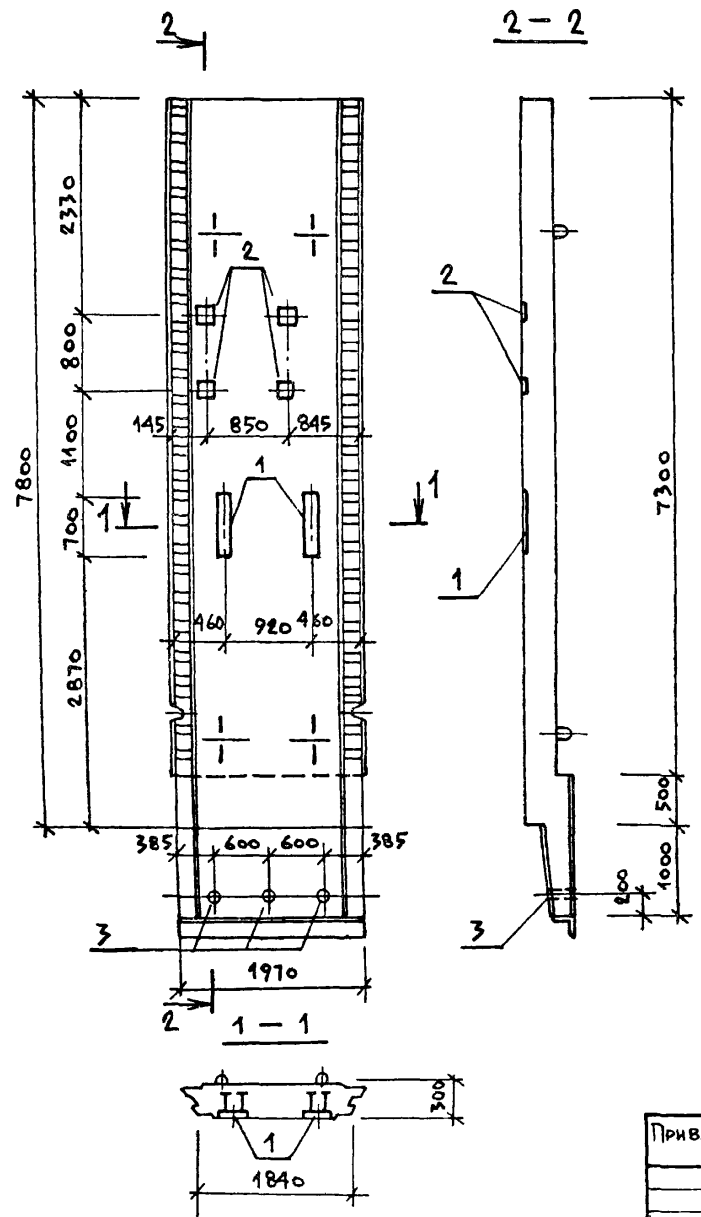
ТП902-1-104.86 - К#И-2.301

Стеновая панель

Стадия	Масса	Масштаб
Р		1:50
Лист	Листов 1	
МФКХ	РСФСР	
ГИПРОКОММУНВОДОКАНАЛ		
ЛЕНИНГРАДСКОЕ ОТДЕЛЕНИЕ		

Копировал: Ливан, МФ 2140-07 37

Формат: А3



Формат	Зона	Поз.	Обозначение	Наименование	Кол.	Примечание
				Документация		
			ТП902-1-104.86-КЩИ-ТТ	ТТ1		
				Сборочные единицы		
			3.902.1-10 В.1	2ПСТ8-2Ш		со всеми закл. д.вт.
А4	1		1.400-15 В.1	ИЗДЕЛИЕ ЗАКЛАДНОЕ МН127-5	2х0,7 п.м	6,7 кг/1 п.м
А4	2		1.400-15 В.1	МН105-5	4	1,3 кг
А4	3		1.400-15 В.1	МН806	3	0,44 кг

ВЕДОМОСТЬ РАСХОДА СТАЛИ НА ДОПОЛНИТЕЛЬНЫЕ ЗАКЛАДНЫЕ ИЗДЕЛИЯ, КГ

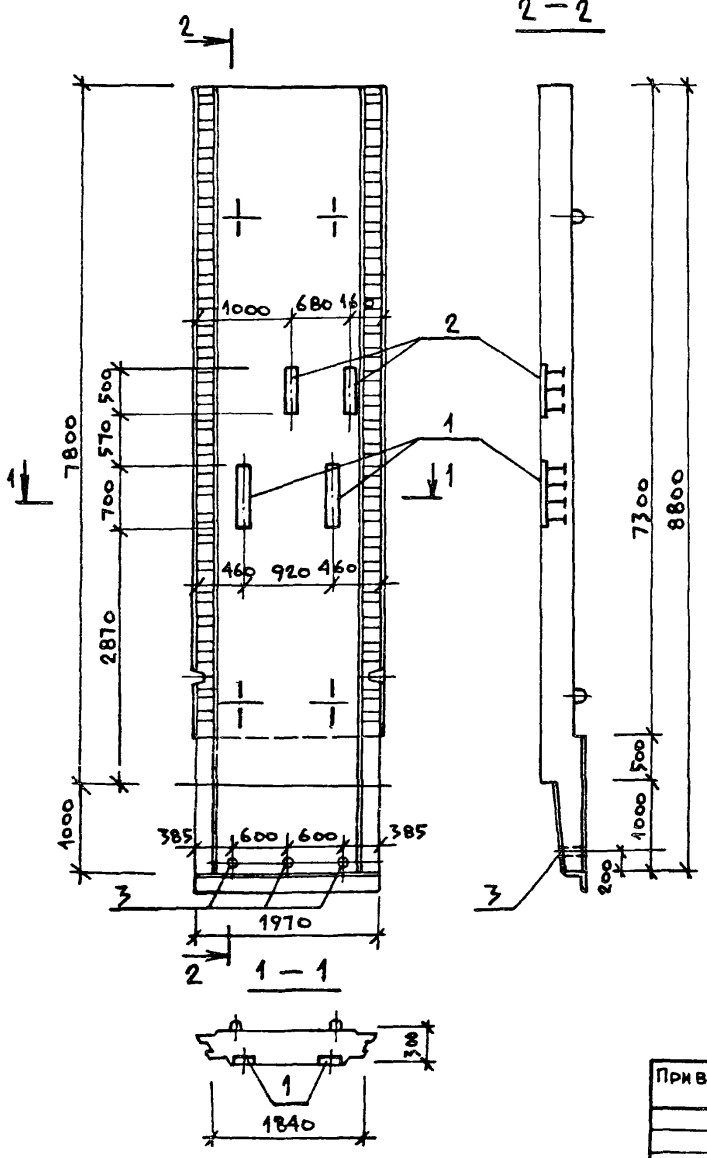
МАРКА ЭЛЕМЕНТА	ИЗДЕЛИЯ ЗАКЛАДНЫЕ								ОБЩИЙ РАСХОД
	АРМАТУРА КЛАССА		ПРОКАТ МАРКИ						
	А-III		В Ст 3 кп 2						
	ГОСТ 5781-82*		ГОСТ 103-76*		ГОСТ 10704-76*		ВСЕГО		
	8	Итого	-8=6	-8=8	Итого	труба Ду-40	Итого		
2ПСТ8-2Ш-В	3,2	3,2	8,6	3,2	11,8	1,3	1,3	13,1	16,3

Привязан	Науч. Асо	Манкаускас	У.С.В.
	Н. контр.	Ефремова	У.С.В.
	П. спец.	Укропова	У.С.В.
	Р. ух. гр.	Терентьев	У.С.В.
Инв. №	Инж.	Поляков	У.С.В.

ТП902-1-104.86 - КЩИ-2.302		
Стеновая панель	Стадия	Р
	Масштаб	1:50
	Лист	Листов 1
	МЖКХ РСФСР	
	Гипрокоммуводоканал	
	Ленинградское отделение	

МФ 2140-07 38
 Копировал Лубац -
 Формат А3

2-2



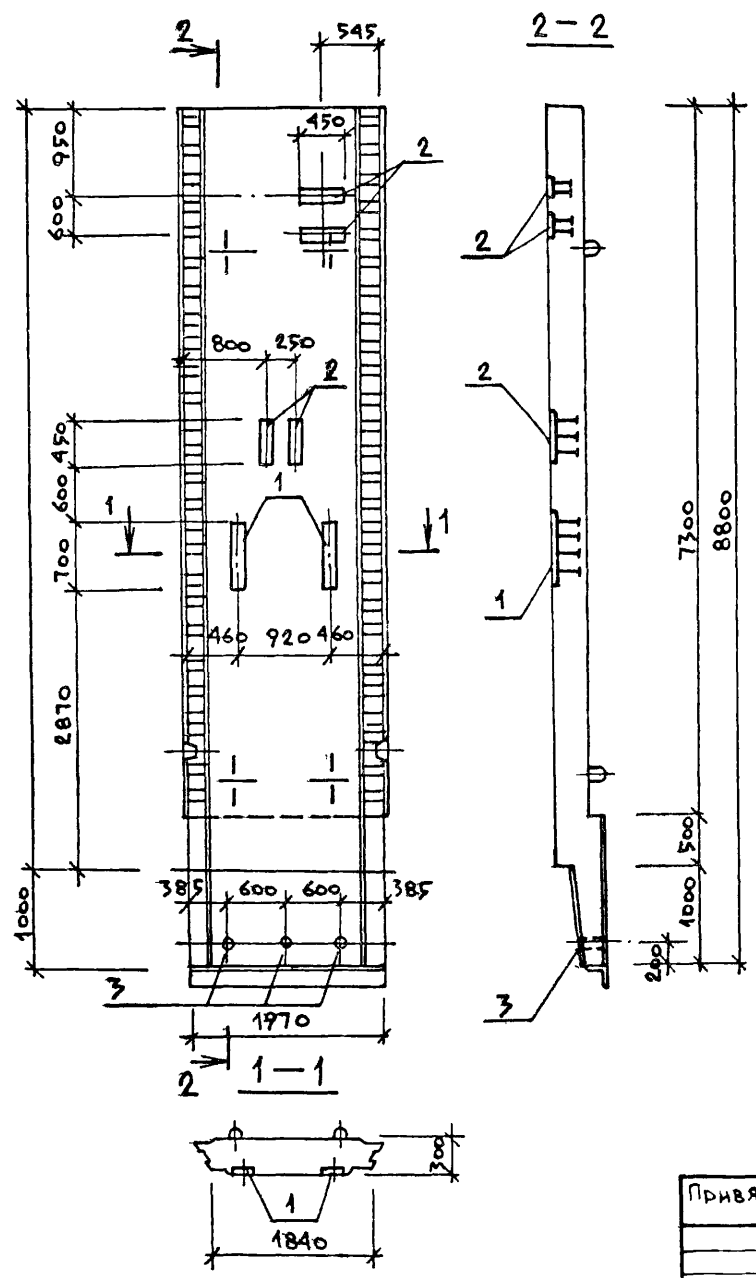
Формат	Зона	Поз.	Обозначение	Наименование	Кол.	Примечание
				<u>Документация</u>		
			ТП902-1-104.86-КЩИ-ТТ	ТТ 1		
				<u>Сборочные единицы</u>		
			З.902.1-10 В.1	2ПСТВ-2Ш-		со всеми зам. дет.
АА	1		1.400 - 15 В.1	Изделие вкладное МН127-5	2х0.7 пм.	6.7кг/1пм
АА	2		1.400 - 15 В.1	МН127-5	2х0.5 пм	6.7кг/1пм
АА	3		1.400 - 15 В.1	МН 806	3	0.44 кг

Ведомость расхода стали на дополнительные закладные изделия, кг

Марка элемента	Изделия закладные								Общий расход
	Арм-ра класса А-III		Прокат марки ВСтЗ кп 2				Всего	РАСХОД	
	ГОСТ 5781-82*		ГОСТ 103-76*		ГОСТ 10704-76*				
	8	Итого	5-6	5-8	Итого	Итого	Итого		
2ПСТВ-2Ш-С	2.6	2.6	11.3	2.6	13.9	1.3	1.3	15.2	17.8

Привязан	И.А.С.О	МАНКАУСКАС	Усл.
	И.КОНТР	ЕФРЕМОВА	Усл.
	ГЛ. СПЕЦ	УКРОПОВА	Усл.
	РУК. ГР.	ТЕРЕНТЬЕВ	Усл.
Инв. №	И.И.И.	ПОЛЯКОВ	Усл.

ТП902-1-104.86 - КЩИ-2.303		
Стеновая панель	Стандия	Масштаб
	Р	1:50
	Лист	Листов 1
	МЩКХ	РСФСР
	Гидрокоммуводоканал Ленинградское отделение	



Формат	Зона	Поз.	Обозначение	Наименование	Кол.	Примечание
				Документация		
			ТП902-1-104.86-КФН-ТТ	ТТ 2		
				Сборочные единицы		
			3.902.1-10 В.1	2 ПС78-2 Ш		со всеми зам. д.вт.
А4	1		1.400-15 В.1	Изделие закладное МН127-5	2x0.7 пм	6,7кг/1пм
А4	2		1.400-15 В.1	МН127-5	4x0.45 пм	6,7кг/1пм
А4	3		1.400-15 В.1	МН 806	3	0.44 кг

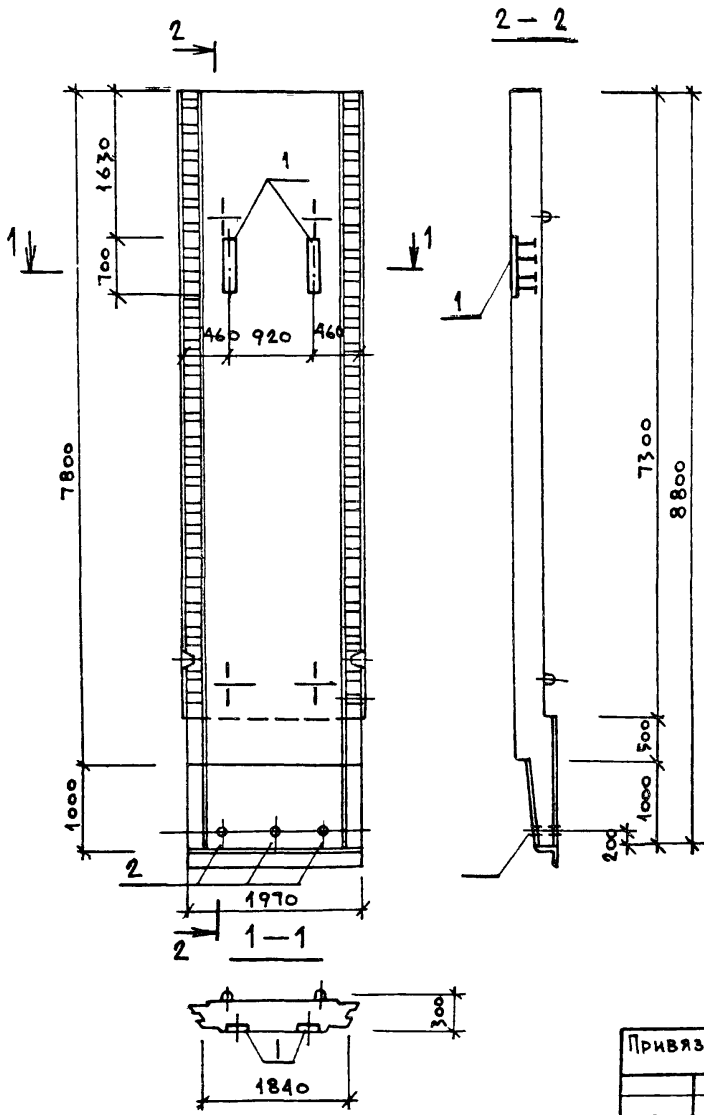
Ведомость расхода стали на дополнительные закладные изделия, кг

Марка элемента	Изделия закладные								Общий расход
	Арм-ра класса А-III		Прокат марки В Ст3 кл 2				Всего		
	ГОСТ 5781-82*		ГОСТ 103-76*		ГОСТ 10704-78				
	8	Итого	8-6	8-8	Итого	Груба Аз-40	Итого		
2ПС78-2Ш-2	4.0	4.0	15.0	4.0	19.0	1.3	1.3	20.3	24.3

Привязан				ТП902-1-104.86 - КФН-2.304				Сталь	Масса	Масштаб
								Р		1:50
								Лист	Листов 1	
								МЖКХ		РСФСР
								Гипрокоммуводоканал		
								Ленинградское отделение		

НАЧ. АСО	МАНКАУСКАС	<i>Укс</i>
Н. КОНТР.	ЕФРЕМОВА	<i>Укс</i>
ГЛ. СПЕЦ.	УКРОЛОВА	<i>Укс</i>
РУК. ГР.	ТЕРЕНТЬЕВ	<i>Укс</i>
ИНЖ.	ПОЛЯКОВ	<i>Укс</i>

Копировал Л.В.вз. м.ф. 21.40.07.40 Формат: А3



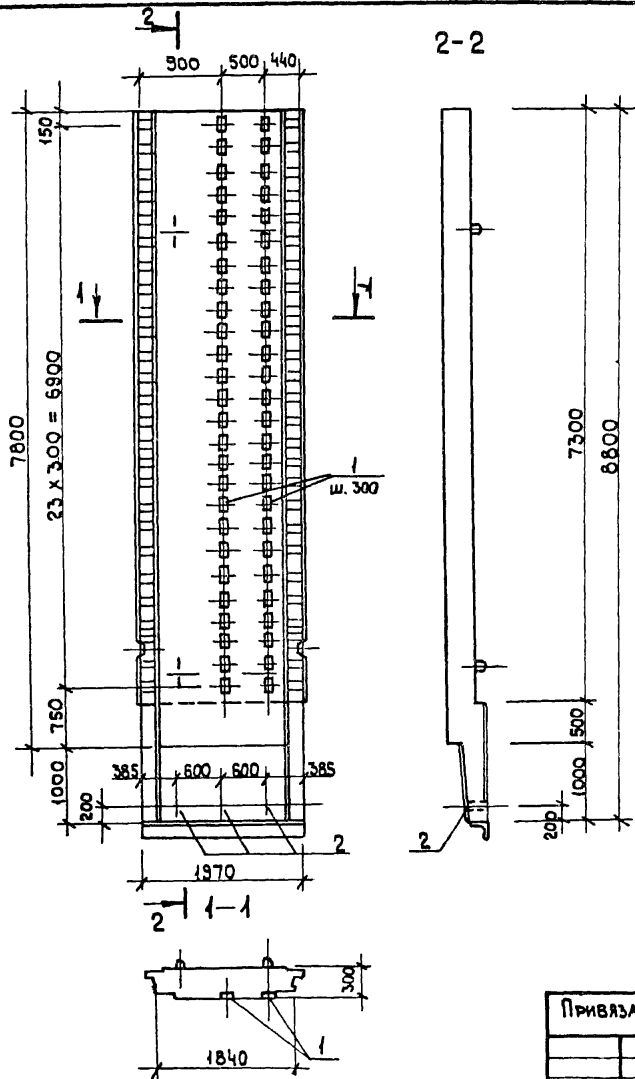
Формат	Зона	Поз.	Обозначение	Наименование	Кол.	Примечание
				<u>Документация</u>		
			ТП902-1-104.86-КФИ-ТТ	ТТ2		
				<u>Сборочные единицы</u>		
			3.902.1-10 В.1	2ПСТ8-2Ш		со всеми ЗАКА. ДЕТ
А9	1		1.400-15 В.1	ИЗДЕЛИЕ ЗАКЛАДНОЕ МН427-5	2х0,7 ПМ	6,7 кг/1 ПМ
А9	2		1.400-15 В.1	" МН806	3	0,44 кг

ВЕДОМОСТЬ РАСХОДА СТАЛИ НА ДОПОЛНИТЕЛЬНЫЕ ЗАКЛАДНЫЕ ИЗДЕЛИЯ, КГ

МАРКА ЭЛЕМЕНТА	ИЗДЕЛИЯ ЗАКЛАДНЫЕ							Всего	ОБЩИЙ РАСХОД
	АРМ-РА КЛАССА		ПРОКАТ МАРКИ						
	А-III		В ст 3 кп 2						
	ГОСТ 5781-82*		ГОСТ 103-76*		ГОСТ 10704-76*				
	8	Итого	δ=6	δ=8	Итого	ГРУБА ДУ-40	Итого		
2ПСТ8-2Ш-е	1,6	1,6	6,6	1,6	8,2	1,3	1,3	9,5	11,1

Привязан:			ТП902-1-104.86 - КФИ-2.305			
НАЧ. АСО	МАНКАУСКАС	<i>М.С.</i>	Стеновая панель	Стенная	Масса	Масштаб
Н. КОНТР.	ЕФРЕМОВА	<i>Е.С.</i>		Р		1:50
ГЛ. СПЕЦ.	УКРОПОВА	<i>У.С.</i>		Лист	Листов 1	
РУК. ГР.	ГЕРЕНТЬЕВ	<i>Г.С.</i>		МНЦКХ РСФСР		
ИНВ. №	ПОЛЯКОВ	<i>П.С.</i>		ГИПРОКОММУНВОДОКАНАЛ		
			ЛЕНИНГРАДСКОЕ ОТДЕЛЕНИЕ			

Копировал: Либас ^{ИД 2140-07 41} Формат: А3



ФОРМАТ	ЗОНА	ПОВ.	ОБОЗНАЧЕНИЕ	НАИМЕНОВАНИЕ	КОЛ.	ПРИМЕЧАНИЕ
				ДОКУМЕНТАЦИЯ		
			ТП902-1-104.86-КЖИ-ТТ	ТТ 1		
				СБОРОЧНЫЕ ЕДИНИЦЫ		
			3.902.1-10 В.1	2ПС78-2Ш		СО ВСЕМИ ЗАМ. АЕТ.
АЧ		1	1.400-15 В.1	ИЗДЕЛИЕ ЗАКЛАДНОЕ МН 106-5	48	1.5 кг
АЧ		2	1.400-15 В.1	МН 806	3	0.44 кг.

ВЕДОМОСТЬ РАСХОДА СТАЛИ НА ДОПОЛНИТЕЛЬНЫЕ ЗАКЛАДНЫЕ ИЗДЕЛИЯ, КГ

Марка ЭЛЕМЕНТА	ИЗДЕЛИЯ ЗАКЛАДНЫЕ							Общий расход	
	Арм. ра КЛАССА		ПРОКАТ МАРКИ						
	А-III		В СтЗ Кп 2						
	ГОСТ 5781-82*		ГОСТ 103-76*		ГОСТ 10704-76*		Всего		
	8	Итого	-6-6	-6-8	Итого	ПРУВА АУ-40		Итого	
2ПС78-2Ш-Ж	19.2	19.2	33.6	19.2	52.8	1.3	1.3	54.1	73.3

ПРИВЯЗАН

НАЧ. АСО	МАНКАУСКО	<i>М.А.</i>
Н. КОНТР.	ЕФРЕМОВА	<i>Е.А.</i>
ГЛА СПЕЦ.	ЧЕРНОВА	<i>Ч.А.</i>
РУК. ГР.	ТЕРЕНТЬЕВ	<i>Т.А.</i>
ИНЖЕН.	ПОЛАКОВ	<i>П.А.</i>

ТП902-104.86-КЖИ-2.306

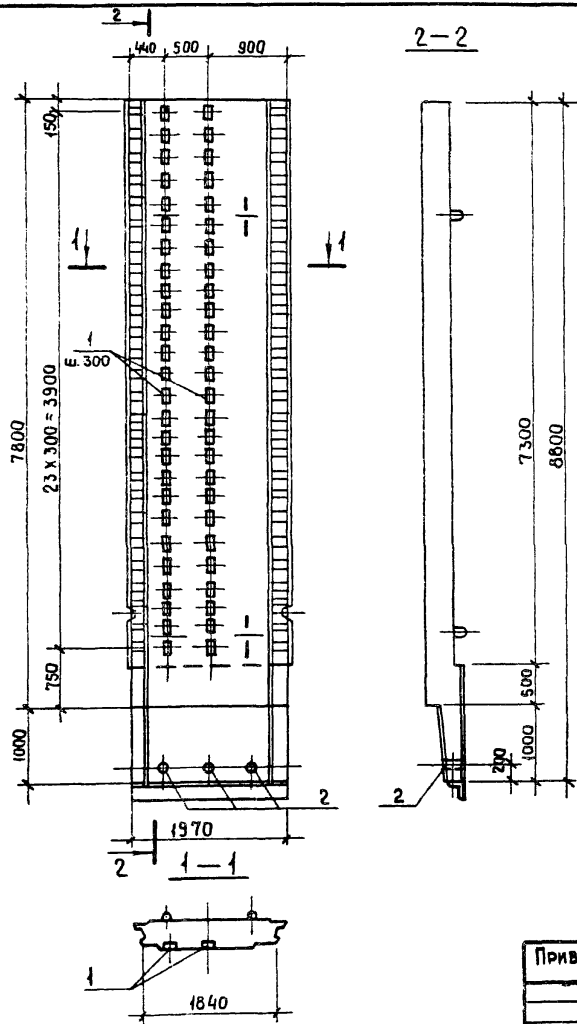
СТЕНОВАЯ ПАНЕЛЬ

СТАДИЯ	МАССА	МАСШТАБ
Р		1:50
Лист		Листов 1
МЖКХ РСФСР ГИПРОКОММУНВОДОКАНАЛ ЛЕНИНГРАДСКОЕ ОТДЕЛЕНИЕ		

МП 2140-07 42

КОПИРОВАЛ Л.И

ФОРМАТ А3



ФОРМАТ	ЗОНА	ПОЗ	ОБОЗНАЧЕНИЕ	НАИМЕНОВАНИЕ	КОЛ.	ПРИМЕЧАНИЕ
				ДОКУМЕНТАЦИЯ		
			ТП902-1-10486-КЖИ-ТТ	ТТ1		
				СБОРОЧНЫЕ ЕДИНИЦЫ		
			3.902.1-10 В.1	2ПС 78-2Ш		СО ВСЕМИ ЗАКА АЕТ
А4		1	1.400-15 В.1	ИЗДЕЛИЕ ЗАКЛАДНОЕ МН106-5	48	1,5 кг
А4		2	1.400-15 В.1	МН 806	3	0,44 кг

ВЕДОМОСТЬ РАСХОДА СТАЛИ НА ДОПОЛНИТЕЛЬНЫЕ ЗАКЛАДНЫЕ ИЗДЕЛИЯ, КГ

МАРКА ЭЛЕМЕНТА	ИЗДЕЛИЯ ЗАКЛАДНЫЕ							Общ. РАСХОД	
	АРМ-РА КЛАССА		ПРОКАТ МАРКИ						
	А-III		В ст 3, КП 2						
	ГОСТ 5781-82*		ГОСТ 103-76*		ГОСТ 10704-76*				
	8	Итого	6-6	6-8	Итого	ТРУБА АУ-40	Итого	ВСЕГО	
2ПС78-2ш-и	49,2	19,2	33,6	49,2	52,8	1,3	1,3		54,1

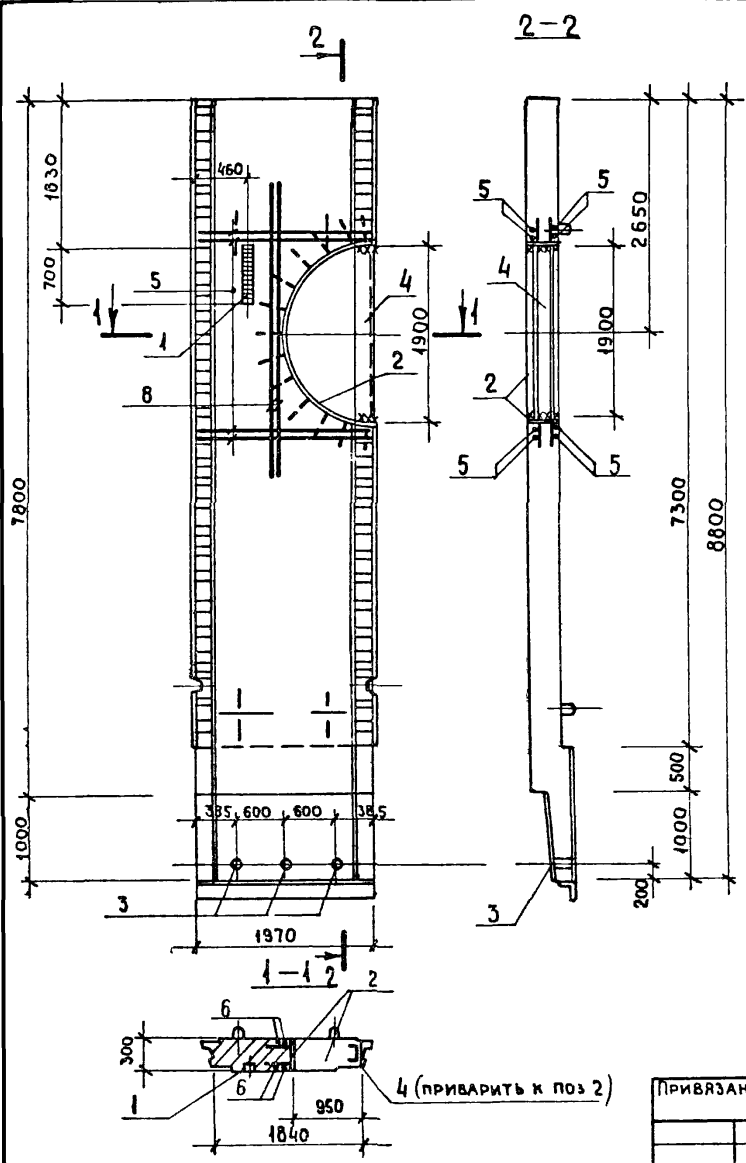
ПРИБЯЗАН			
Инв. н.º			

902-1-104,86 - КЖИ-2.307			
СТЕНОВАЯ ПАНЕЛЬ	СТАИИ	МАССА	МАСШТАБ
	Р		1:50
	ЛИСТ	ЛИСТОВ 1	
	МЖХ РСФСР ГИПРОКОММУНВОДОКАНАЛ ЛЕНИНГРАДСКОЕ ОТДЕЛЕНИЕ		

ИФ 2140-07 43

КОПИРОВАЛ ЛИ

ФОРМАТ А3



ФОРМАТ	ЗОНА	ПОЗ.	ОБОЗНАЧЕНИЕ	НАИМЕНОВАНИЕ	КОЛ.	ПРИМЕЧАНИЕ
				ДОКУМЕНТАЦИЯ		
			ТП 902-1-104.86-КЖИ-ТТ	ТТ 1		
				СБОРОЧНЫЕ ЕДИНИЦЫ		
			3.902.1-10 В.1	2 ПС78-2ш		
		1	1.400-15 В.1	ИЗДЕЛИЕ ЗАКЛАДНОЕ Мн127-5	0,7 ПМ	6,7 кг (пм)
		2	1.400-15 В.1	Мн132-1	3,0 ПМ	19,9 кг (пм)
		3	1.400-15 В.1	Мн 806	3	0,44 кг
				ДЕТАЛИ		
Б4		4		С 20 ГОСТ 8240-72* l=1900	1	35,0 кг
Б4		5		Ф 22 А III ГОСТ 5781-82* l=1800	8	5,4 кг
Б4		6		Ф 22 А III l=3100	4	9,3 кг

ВЕДОМОСТЬ РАСХОДА СТАЛИ НА ДОПОЛНИТЕЛЬНЫЕ АРМАТУРНЫЕ И ЗАКЛАДНЫЕ ИЗДЕЛИЯ, КГ

МАРКА ЭЛЕМЕНТА	ИЗДЕЛИЯ АРМАТУРНЫЕ		ИЗДЕЛИЯ ЗАКЛАДНЫЕ						ОБЩИЙ РАСХОД			
	АРМ. КЛ.	ВСЕГО	АРМ. КЛАССА		ПРОКАТ МАРКИ		ВСЕГО					
			А-III		В ст 3 кл 2							
			ГОСТ 5781-82	ГОСТ 5781-82*	ГОСТ 103-76*	ГОСТ 8240-72*						
22		8	12	Итого	δ=6	δ=8	ТРУБА АУ-40	С 20	Итого			
2 ПС78-2ш-к	80,0	80,0	0,8	12,6	13,4	3,3	47,9	1,3	35,0	87,5	100,9	180,9

ТП 902-1-104.86-КЖИ 2.308

ПАНЕЛЬ СТЕНОВАЯ

СТАДИЯ	МАССА	МАСШТАБ
Д		1:50
ЛИСТ	ЛИСТОВ	1

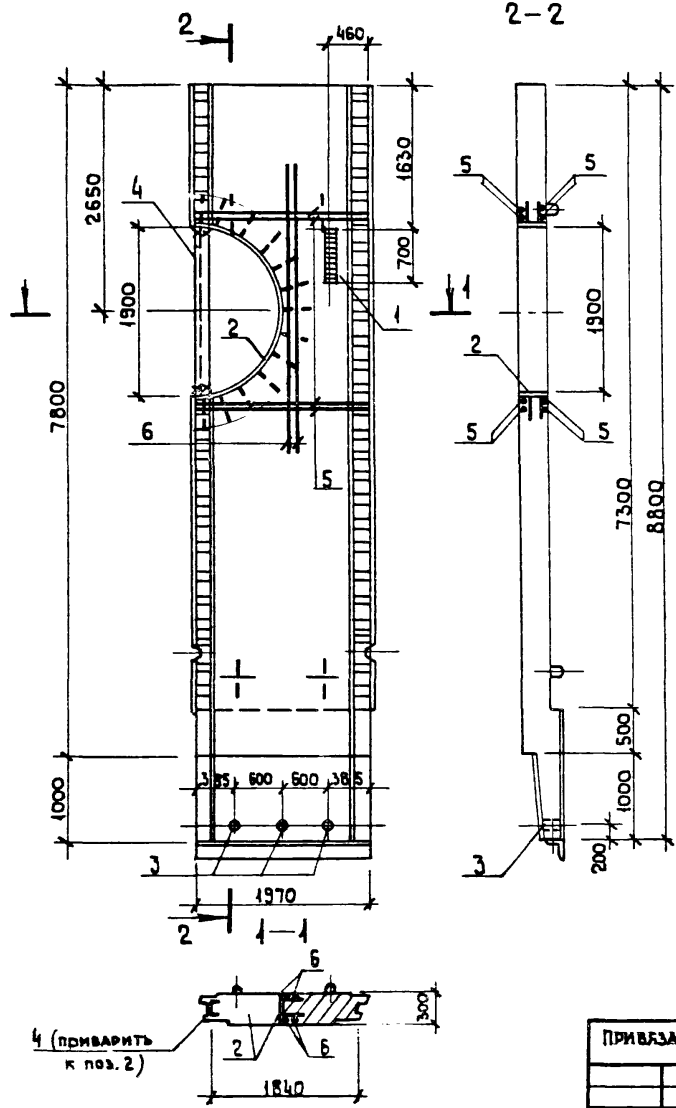
ПРИВЯЗАН

НАЧ. АСД	МАНКАУСКАЯ	<i>Улф</i>
И. КОНТР.	ЕФРЕМОВА	<i>Сидя</i>
ГЛ. СПЕЦ.	УКРОПОВА	<i>Улф</i>
ДУК. ГР.	ПЕРЕНТЬЕВ	<i>Улф</i>
ИНЖЕН.	ПОЛЯКОВ	<i>Манд.</i>

ИЖЖК РСФСР
ГИПРОКОММУНИВОДКАНАЛ
ЛЕНИНГРАДСКОЕ ОТДЕЛЕНИЕ

Копировал: Л.И.

ФОРМАТ А3 МФ 2140-07 44



ФОРМАТ	ЗОНА	ПОЗ	ОБОЗНАЧЕНИЕ	НАИМЕНОВАНИЕ	КОЛ	ПРИМЕЧАНИЕ
				ДОКУМЕНТАЦИЯ		
			ТП902-1-104.86-КЖИ-ТТ	ТТ 1		
				СБОРОЧНЫЕ ЕДИНИЦЫ		
			3.902.1-10 В.1	2ПС78-2Ш		СО ВСЕМИ ЗАКА. АЕТ.
		1	1.400-15 В.1	ИЗДЕЛИЕ ЗАКЛАДНОЕ Мн 127-5	0,7 п.м.	6,7 кг 1 п.м.
		2	1.400-15 В.1	Мн 132-1	3,0 п.м.	Согнуть по Я 18,9 кг 1 п.м.
		3	1.400-15 В.1	Мн 80,6	3	0,44 кг
				ДЕТАЛИ		
Б4		4		С 20 ГОСТ 8240-72* С=1900	1	35,0 кг.
Б4		5		Ф22 АIII ГОСТ 5781-82* С=1800	8	5,4 кг.
Б4		6		Ф22 АIII С=3100	4	9,3 кг

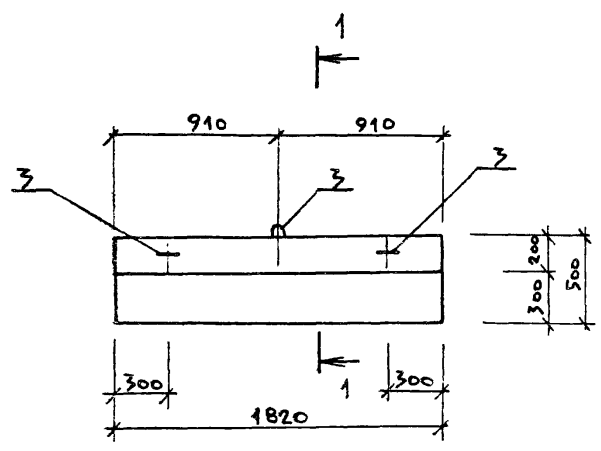
ВЕДОМОСТЬ РАСХОДА СТАЛИ НА ДОПОЛНИТЕЛЬНЫЕ АРМАТУРНЫЕ И ЗАКЛАДНЫЕ ИЗДЕЛИЯ, КГ

МАРКА ЭЛЕМЕНТА	ИЗДЕЛИЯ АРМАТУРНЫЕ		ИЗДЕЛИЯ ЗАКЛАДНЫЕ						Общ. расход			
	А-III ГОСТ 5781-82	ВСЕГО	АРМ. КЛАССА		ПРОКАТ МАРКИ			ВСЕГО				
			А-III		В стЗ кп2		В стЗ кп6-1					
			ГОСТ 5781-82*	ГОСТ 103-76*	ГОСТ 103-76*	ГОСТ 8240-76*						
2ПС78-2 ш-А	80,0	80,0	0,8	12,6	13,4	3,3	47,9	4,3	35,0	35,0	100,9	180,9

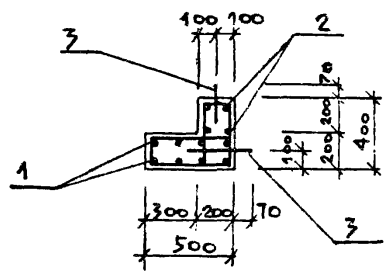
Имя и Фамилия, Подпись и Дата, Дата и Имя

Имя и Фамилия	Имя и Фамилия	Имя и Фамилия
Имя и Фамилия	Имя и Фамилия	Имя и Фамилия
Имя и Фамилия	Имя и Фамилия	Имя и Фамилия
Имя и Фамилия	Имя и Фамилия	Имя и Фамилия
Имя и Фамилия	Имя и Фамилия	Имя и Фамилия
Имя и Фамилия	Имя и Фамилия	Имя и Фамилия
Имя и Фамилия	Имя и Фамилия	Имя и Фамилия

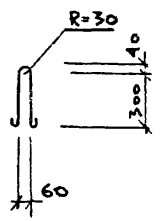
ТП902-1-104.86-КЖИ-2.309		
СТЕНОВАЯ ПАНЕЛЬ	СТАДИЯ	МАССА
	Р	1:50
	ЛИСТ	ЛИСТОВ 1
	МЖКХ	РСФСР
	ГИПРОКОМУНВОДОКАНАЛ	
	ЛЕНИНГРАДСКОЕ ОТДЕЛЕНИЕ	



1-1 / повернуто /



Поз. 3



Защитный слой бетона для арматуры принят 20 мм.

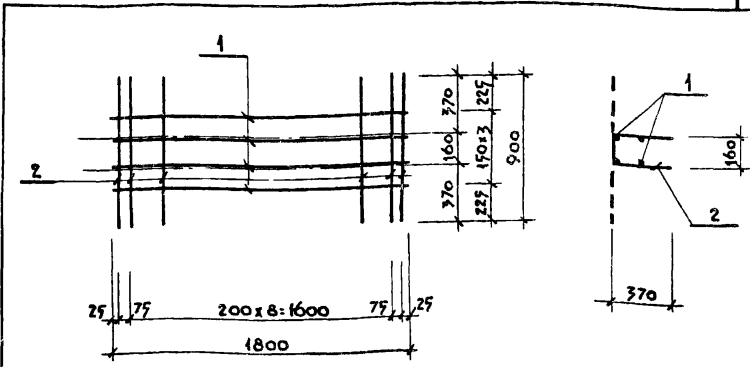
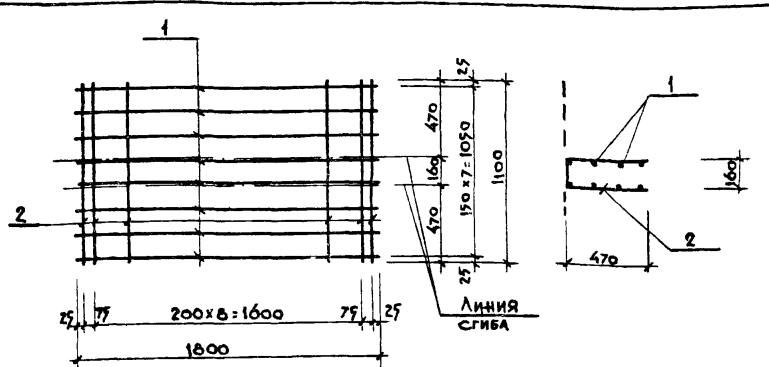
Формат	Зона	Поз.	Обозначение	Наименование	Кол.	Примечание
				Документация		Масса ед. кг
			ТП 902-1-104.86.КНИ-ТТ	ТТ 1		
				Сборочные единицы		
		1	-КНИ-3.100АЛ.	СЕТКА АРМАТУРНАЯ	1	
		2	-КНИ-3.101АЛ.	ГО ФЕ	1	
				ДЕТАЛИ		
		3		φ10АІ Гост 5781-82 * ℓ=870	3	0.54 кг
				МАТЕРИАЛЫ		
				БЕТОН МАРКИ В30	0.26 м ³	

Ведомость расхода стали на элемент, кг

Марка элемента	Изделия арматурные			Итого	Общий расход
	Арматура класса				
	А I				
	Гост 5781-82 *				
	8	10			
ОП-1	17.3	1.62	18.92	18.92	18.92

Привязан				ТП 902-1-104.86 - КНИ-3.100		
				Плита опорная		Стадия: Р
						Масштаб: 1:25
						Лист: 1 из 1
						МЖХ РСФСР
						Гипрокоммунводоканал
						Ленинградское отделение

Копировал Л.И. МФ 2140-07 46 Формат: А3



Формат	Зона	Поз.	Обозначение	Наименование	Кол.	Примечание
			ТП 902-1-104.86 - КЖИ-ТТ	Документация		
				ТТ2		
<u>ДЕТАЛИ</u>						
				ФВАИ ГОСТ 5781-82 ² ϕ 1800	8	0.71 кг
				ФВАИ Поже ϕ 1100	11	0.47 кг

Формат	Зона	Поз.	Обозначение	Наименование	Кол.	Примечание
			ТП 902-1-104.86-КЖИ-ТТ	Документация		
				ТТ2		
<u>ДЕТАЛИ</u>						
		1		ФВАИ ГОСТ 5781-82 ² ϕ 1800	4	0.71 кг
		2		ФВАИ Поже ϕ 900	11	0.36 кг

Привязки

Инв. №

Нач. АСО	Манкаускас	<i>[Signature]</i>
Н. контр.	Ефремова	<i>[Signature]</i>
Гл. свей.	Укропова	<i>[Signature]</i>
Рук. групп	Терентьев	<i>[Signature]</i>
И. экзед.	Филиппов	<i>[Signature]</i>

СЕТКА	СТАДИЯ	МАССА	МАСШТАБ
	Р	10.41	1:25
	Лист	Листов 1	
	МЖКХ РСФСР ГИПРОКОММУНВОДОКАНАЛ ЛЕНИНГРАДСКОЕ ОТДЕЛЕНИЕ		

Привязки

Инв. №

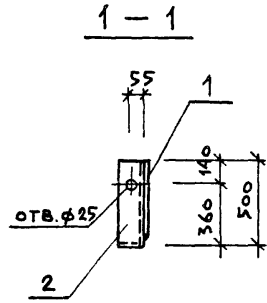
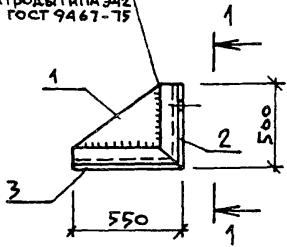
Нач. АСО	Манкаускас	<i>[Signature]</i>
Н. контр.	Ефремова	<i>[Signature]</i>
Гл. свей.	Укропова	<i>[Signature]</i>
Рук. групп	Терентьев	<i>[Signature]</i>
И. экзед.	Филиппов	<i>[Signature]</i>

СЕТКА	СТАДИЯ	МАССА	МАСШТАБ
	Р	6.80	1:25
	Лист	Листов 1	
	МЖКХ РСФСР ГИПРОКОММУНВОДОКАНАЛ ЛЕНИНГРАДСКОЕ ОТДЕЛЕНИЕ		

Копировал: и.и. МФ 2140-07 47 Формат А3

ГОСТ 5264-80-Т1-А5

ЭЛЕКТРОАМТ ПИП 342
по ГОСТ 9467-75



Формат	Зона	Поз.	Обозначение	Наименование	Кол.	Примечание
			г.п. 902-1-104.86 кшн - ТТ	ТТ2		
				<u>ДЕТАЛИ</u>		
Б4	1			Полоса 510x400 ГОСТ 82-70 * l=450 Вст 3 кп 2 ПУИ4-1-3023-80	1	14,1 кг
Б4	2			Уголок 510x50x8 ГОСТ 8509-72 * l=500 Вст 3 кп 2-1ТУИ4-1-3023-80	1	6,1 кг
Б4	3			Уголок 510x50x8 ГОСТ 8509-72 * l=550 Вст 3 кп 2-1ТУИ4-1-3023-80	1	6,7 кг

ПРИВЯЗАН

ИНВ №

ТП 902-1-104.86 - КШН - 3.103

Изделие соединительное
МС 2

СТАДНАЯ МАССА МАСШТАБ

Р 26.9 -

Лист Листов

МШКХ РСФСР

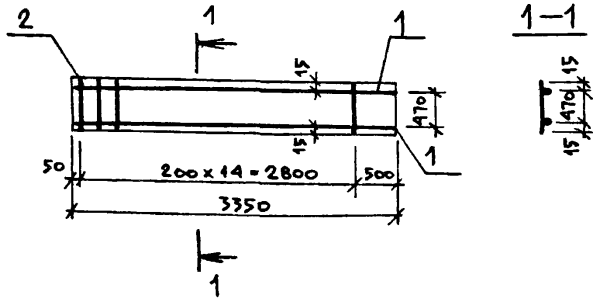
ГИПРОКОМУНВОДОКАНАЛ

ЛЕНИНГРАДСКОЕ ОТДЕЛЕНИЕ

Нач. АСО Манкаускас
Н.контр. Ефремова
Гл.слес. Укропова
Рук.гр. Терентьев
Инж. Филиппов

Укроп
Укроп
Терентьев
Филиппов

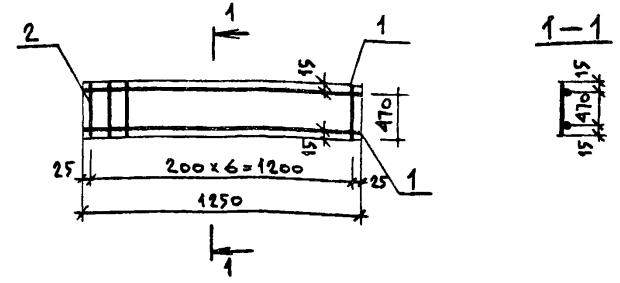
Копировал: Жуков - МФ 2140-07 48 Формат: А3



ФОРМАТ	ЗОНА	ПОВ.	Обозначение	Наименование	Кол.	Примечание
				<u>Документация</u>		
			ТП 902-1-104.86-КЖИ-ТТ2	ТТ2		
				<u>Детали</u>		
Б4	1			$\phi 16A \text{ III } \text{Гост } 5781-82^* \ell=3350$	2	5,28 кг
Б4	2			$\phi 10A \text{ I } \ell=500$	15	0,30 кг

Привязан:	
ИНВ. №	
Имя	
Ф.И.О.	
Подпись	
М.П.	
И.О.С. Манкаускас	<i>И.О.С. Манкаускас</i>
И.КОНТР. Ефремова	<i>И.КОНТР. Ефремова</i>
Гл. спец. Укропова	<i>Гл. спец. Укропова</i>
Рук. гр. Терентьев	<i>Рук. гр. Терентьев</i>
Инж. Постников	<i>Инж. Постников</i>

ТП 902-1-104.86 - КЖИ-4.100		
Каркас	Стадия	Масса
	Р	15,19
		1:50
	Лист	Листов 1
	МЖКХ	РСФСР
	Гипрокоммунаводоканал	
	Ленинградское отделение	

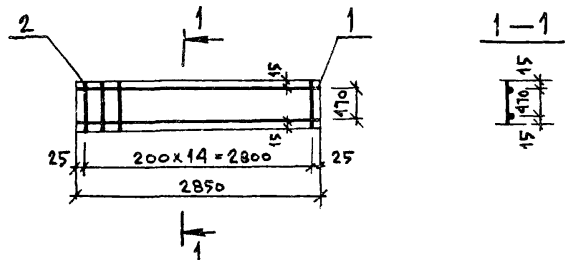


ФОРМАТ	ЗОНА	ПОВ.	Обозначение	Наименование	Кол.	Примечание
				<u>Документация</u>		
			ТП 902-1-104.86-КЖИ-ТТ2	ТТ2		
				<u>Детали</u>		
Б4	1			$\phi 16A \text{ III } \text{Гост } 5781-82^* \ell=1250$	2	1,97 кг
Б4	2			$\phi 10A \text{ I } \ell=500$	7	0,30 кг

Привязан:	
ИНВ. №	
Имя	
Ф.И.О.	
Подпись	
М.П.	
И.О.С. Манкаускас	<i>И.О.С. Манкаускас</i>
И.КОНТР. Ефремова	<i>И.КОНТР. Ефремова</i>
Гл. спец. Укропова	<i>Гл. спец. Укропова</i>
Рук. гр. Терентьев	<i>Рук. гр. Терентьев</i>
Инж. Постников	<i>Инж. Постников</i>

ТП 902-1-104.86 - КЖИ-4.101		
Каркас	Стадия	Масса
	Р	6,09
		1:20
	Лист	Листов 1
	МЖКХ	РСФСР
	Гипрокоммунаводоканал	
	Ленинградское отделение	

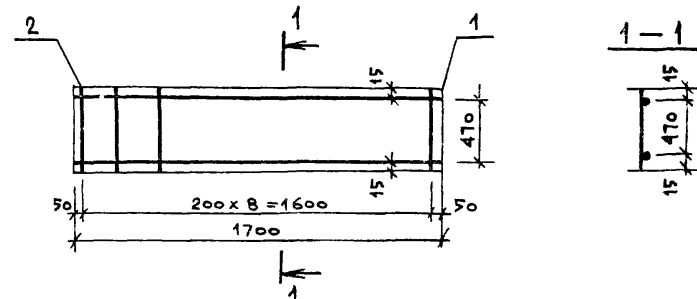
Копировал: А.И. МФ 2140-07 49 Формат: А3



Формат	Зона	Поз.	Обозначение	Наименование	Кол.	Примечание
				<u>Документация</u>		
			ТП 902-1-104.86КЖИ-ТТ2	ТТ2		
				<u>ДЕТАЛИ</u>		
54	1			φ16А III Гост 5781-82 * ℓ=2850	2	4.49 кг
54	2			φ10А I ℓ=500	15	0.30 кг

Привязан	
ИНВ. №	
ТП 902-1-104.86 — КЖИ-4.102	
НАЧ. АСО	Манкаускас <i>У.К.</i>
И. КОНТР.	Ефремова <i>К.В.</i>
ГЛ. СПЕЦ.	Укропова <i>У.К.</i>
ДУК. ГР.	Терентьев <i>В.В.</i>
ИНЖ.	Постников <i>В.В.</i>

КАРКАС	СТАДИЯ	МАССА	МАСШТАБ
	Р	13.61	1:50
	Лист 1	Листов 1	
	МЖКХ		РСФСР
	ГИПРОКОММУНВОДОКАНАЛ		
	ЛЕНИНГРАДСКОЕ ОТДЕЛЕНИЕ		

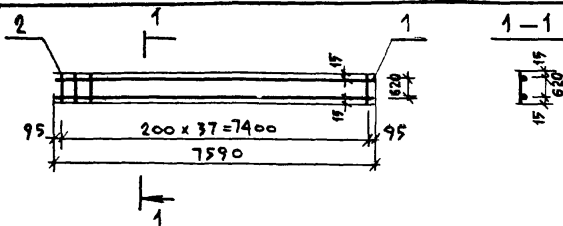


Формат	Зона	Поз.	Обозначение	Наименование	Кол.	Примечание
				<u>Документация</u>		
			ТП 902-1-104.86КЖИ-ТТ2	ТТ2		
				<u>ДЕТАЛИ</u>		
		1		φ16А III Гост 5781-82 * ℓ=1700	2	2.68 кг
		2		φ10А I ℓ=500	9	0.30 кг

Привязан	
ИНВ. №	
ТП-902-1-104.86 — КЖИ-4.103	
НАЧ. АСО	Манкаускас <i>У.К.</i>
И. КОНТР.	Ефремова <i>К.В.</i>
ГЛ. СПЕЦ.	Укропова <i>У.К.</i>
ДУК. ГР.	Терентьев <i>В.В.</i>
ИНЖ.	Постников <i>В.В.</i>

КАРКАС	СТАДИЯ	МАССА	МАСШТАБ
	Р	8.13	1:20
	Лист 1	Листов 1	
	МЖКХ		РСФСР
	ГИПРОКОММУНВОДОКАНАЛ		
	ЛЕНИНГРАДСКОЕ ОТДЕЛЕНИЕ		

Копировал: И.И. МФ 2140-07 50 Формат: А3



Формат	Зона	Поз.	Обозначение	Наименование	Кол.	Примечание
				<u>Документация</u>		
			ТП-902-1-104.86-КЖИ-ТТ2	ТТ2		
				<u>ДЕТАЛИ</u>		
Б4		1		Ф16А III Гост 5781-82 * L=7590	2	11,97 кг
Б4		2		Ф10А I L=650	38	0,40 кг

Привязан

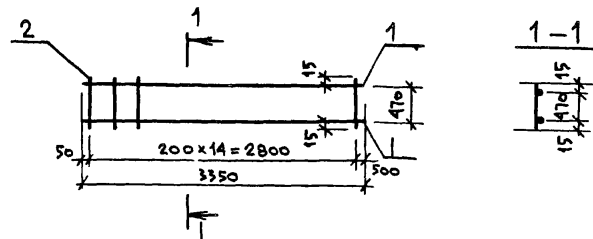
Инв. №

Т П 902-1-104.86 - КЖИ-4.104

КАРКАС

Нач. АСО Манкаускас
 И. контр. Ефремова
 Гл. спец. Укропова
 Рук. гр. Терентьев
 И. инж. Постников

Стадия	Масса	Масштаб
Р	39,18	1:50
Лист: 1		Листов 1
МЖКХ РСФСР ГИПРОКОММУНВОДОКАНАЛ ЛЕНИНГРАДСКОЕ ОТДЕЛЕНИЕ		



Формат	Зона	Поз.	Обозначение	Наименование	Кол.	Примечание
				<u>Документация</u>		
			ТП 902-1-104.86-КЖИ-ТТ2	ТТ2		
				<u>ДЕТАЛИ</u>		
Б4		1		Ф20А III Гост 5781-82 * L=3350	2	8,26 кг
Б4		2		Ф10А I L=500	15	0,30 кг

Привязан

Инв. №

Т П 902-1-104.86 - КЖИ-4.105

КАРКАС

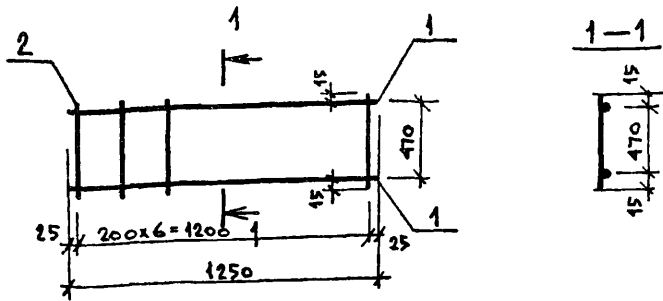
Нач. АСО Манкаускас
 И. контр. Ефремова
 Гл. спец. Укропова
 Рук. гр. Терентьев
 И. инж. Постников

Стадия	Масса	Масштаб
Р	21,02	1:50
Лист: 1		Листов 1
МЖКХ РСФСР ГИПРОКОММУНВОДОКАНАЛ ЛЕНИНГРАДСКОЕ ОТДЕЛЕНИЕ		

ИФ 2140-07 51

Копировал: Л.У.

Формат А3



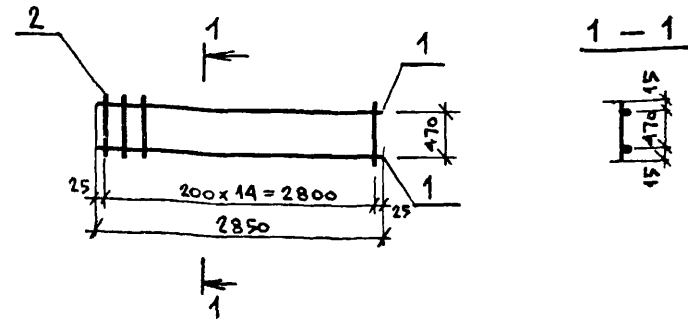
Формат Зона	Поз.	Обозначение	Наименование	Кол.	Приме- чание
			<u>Документация</u>		
		ТП 902-1-104.86 - КЖИ-ТТ2	ТТ2		
			<u>ДЕТАЛИ</u>		
Б4	1		φ20А III Гост 5781-82* ℓ=1250	2	3,08 кг
Б4	2		φ10А I ℓ=500	7	0,30 кг

ПРИВЯЗАН	
ИНВ. №	
НАЧ. АСО	МАНКАУСКАС <i>Укр</i>
Н. КОНТР.	ЕФРЕМОВА <i>Укр</i>
Г. СПЕЦ.	УКРОПОВА <i>Укр</i>
РУК. ГР.	ТЕРЕНТЬЕВ <i>Укр</i>
И. И. Н.	ПОСТНИКОВ <i>Укр</i>

ТП 902-1-104.86 - КЖИ-4.106

КАРКАС

СТАДИЯ	МАССА	МАСШТАБ
Р	8,26	1:20
Лист	Листов 1	
МЖКХ	РСФСР	
ГИПРОКОММУНВОДОКАНАЛ ЛЕНИНГРАДСКОЕ ОТДЕЛЕНИЕ		



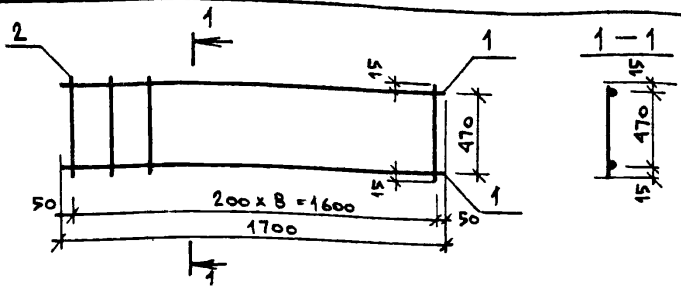
Формат Зона	Поз.	Обозначение	Наименование	Кол.	Приме- чание
			<u>Документация</u>		
		ТП 902-1-104.86 КЖИ-ТТ2	ТТ2		
			<u>ДЕТАЛИ</u>		
Б4	1		φ20А III Гост 5781-82* ℓ=2850	2	7,02 кг
Б4	2		φ10А I ℓ=500	15	0,30 кг

ПРИВЯЗАН	
ИНВ. №	
НАЧ. АСО	МАНКАУСКАС <i>Укр</i>
Н. КОНТР.	ЕФРЕМОВА <i>Укр</i>
Г. СПЕЦ.	УКРОПОВА <i>Укр</i>
РУК. ГР.	ТЕРЕНТЬЕВ <i>Укр</i>
И. И. Н.	ПОСТНИКОВ <i>Укр</i>

ТП 902-1-104.86 - КЖИ-4.107

КАРКАС

СТАДИЯ	МАССА	МАСШТАБ
Р	18,54	1:50
Лист	Листов 1	
МЖКХ	РСФСР	
ГИПРОКОММУНВОДОКАНАЛ ЛЕНИНГРАДСКОЕ ОТДЕЛЕНИЕ		



Формат	Зона	Поз.	Обозначение	Наименование	Кол.	Примечание
			ТП902-1-104.86 - КЖИ-ТТ2	Документация ТТ2		
				<u>ДЕТАЛИ</u>		
Б4		1		Ф20А III Гост 5781-82* L=1700	2	4.19 кг
Б4		2		Ф10А I L=500	9	0.30 кг

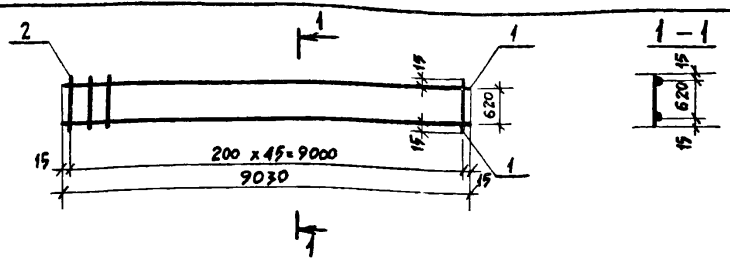
Привязан		
ИНВ. №		
НАЧ. АСО	МАНКАУСКАЯ	<i>[Signature]</i>
Н. КОНТР.	ЕФРЕМОВА	<i>[Signature]</i>
ГЛ. СПЕЦ.	УКРОПОВА	<i>[Signature]</i>
РУК. ГР.	ТЕРЕНТЬЕВ	<i>[Signature]</i>
И. И. Ф.	ПОСТНИКОВ	<i>[Signature]</i>

ТП 902-1-104.86 - КЖИ-4.108

КАРКАС

СТАДИЯ	МАССА	МАСШТАБ
Р	11.0В	1:20
Лист	Листов 1	
МЖКХ РСФСР		
ГИПРОКОММУНВОДОКАНАЛ		
ЛЕНИНГРАДСКОЕ ОТДЕЛЕНИЕ		

Альбом
Типовой проект 902-1-



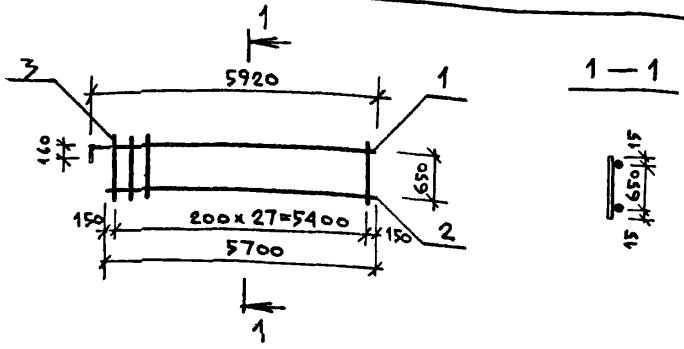
Формат	Зона	Поз.	Обозначение	Наименование	Кол.	Примечание
			ТП902-1-104.86 - КЖИ-ТТ2	Документация ТТ2		
				<u>ДЕТАЛИ</u>		
Б4		1		Ф16А III Гост 5781-82* L=9030	2	14.25 кг
Б4		2		Ф10А I L=650	46	0.40 кг

ИНВ. №	ПОДПИСЬ	ДАТА	Привязан	
			И. И. Ф.	
НАЧ. АСО	Н. КОНТР.	ГЛ. СПЕЦ.	РУК. ГР.	И. И. Ф.

ТП 902-1-104.86 - КЖИ-4.109

КАРКАС

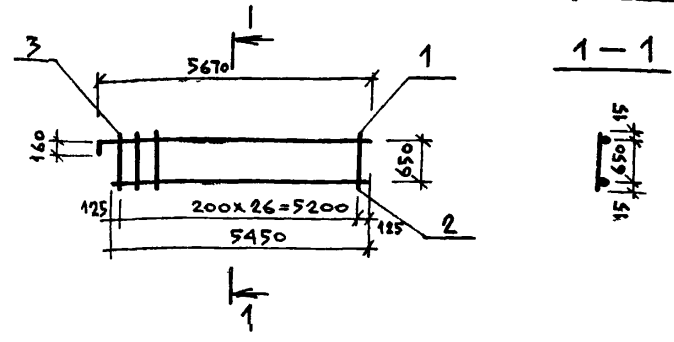
СТАДИЯ	МАССА	МАСШТАБ
Р	46.9	
Лист	Листов 1	
МЖКХ РСФСР		
ГИПРОКОММУНВОДОКАНАЛ		
ЛЕНИНГРАДСКОЕ ОТДЕЛЕНИЕ		



Формат	Зона	Поз.	Обозначение	Наименование	Кол.	Примечание
				<u>Документация</u>		
			ТП 902-1-104.86-КЖИ-ТТ2	ТТ2		
				<u>ДЕТАЛИ</u>		
Б4		1		Ф16А III Гост 5781-82 * L=6080	1	9,59 кг
Б4		2		Ф16А III L=5700	1	8,99 кг
Б4		3		Ф10А I L=680	28	0,42 кг

Привязан			
ИНВ. №			
НАЧ. АСО МАНКАУСКАС <i>Уф</i>			
Н. КОНТР. ЕФРЕМОВА <i>Уф</i>			
ГЛ. СПЕЦ. УКРОПОВА <i>Уф</i>			
РУК. ГР. ТЕРЕНТЬЕВ <i>Уф</i>			
ИНЖ. ПОСТНИКОВ <i>Уф</i>			

ТП 902-1-104.86 - КЖИ-4.200		
КАРКАС	СТАДИЯ	МАССА
	Р	30,34
	МАСШТАБ	1:100
Лист	Листов 1	
МЖКХ	РСФСР	
ГИПРОКОММУНВОДОКАНАЛ		
ЛЕНИНГРАДСКОЕ ОТДЕЛЕНИЕ		

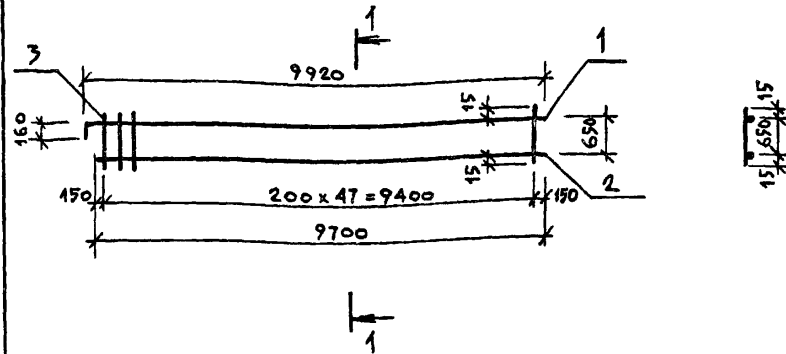
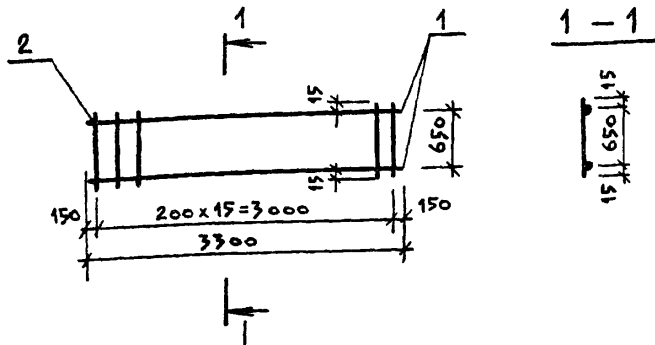


Формат	Зона	Поз.	Обозначение	Наименование	Кол.	Примечание
				<u>Документация</u>		
			ТП 902-1-104.86-КЖИ-ТТ2	ТТ2		
				<u>ДЕТАЛИ</u>		
Б4		1		Ф16А III Гост 5781-82 * L=5830	1	9,19 кг
Б4		2		Ф16А III L=5450	1	8,60 кг
Б4		3		Ф10А I L=680	27	0,42 кг

Привязан:			
ИНВ. №			
НАЧ. АСО МАНКАУСКАС <i>Уф</i>			
Н. КОНТР. ЕФРЕМОВА <i>Уф</i>			
ГЛ. СПЕЦ. УКРОПОВА <i>Уф</i>			
РУК. ГР. ТЕРЕНТЬЕВ <i>Уф</i>			
ИНЖ. ПОСТНИКОВ <i>Уф</i>			

ТП 902-1-104.86 - КЖИ-4.201		
КАРКАС	СТАДИЯ	МАССА
	Р	29,13
	МАСШТАБ	1:100
Лист	Листов 1	
МЖКХ	РСФСР	
ГИПРОКОММУНВОДОКАНАЛ		
ЛЕНИНГРАДСКОЕ ОТДЕЛЕНИЕ		

Копировал Л.С. МФ 2140-07 54 Формат А3



Формат	Зона	Поз.	Обозначение	Наименование	кол.	Примечание
				<u>Документация</u>		
			ТП 902-1-104.86-КЖИ-ТТ2	ТТ2		
				<u>ДЕТАЛИ</u>		
Б4		1		φ16А III ГОСТ 5781-82* L=3300	2	5,20 кг
Б4		2		φ10А I L=680	16	0,42 кг

Формат	Зона	Поз.	Обозначение	Наименование	кол.	Примечание
				<u>Документация</u>		
			ТП 902-1-104.86-КЖИ-ТТ2	ТТ2		
				<u>ДЕТАЛИ</u>		
Б4		1		φ16А III ГОСТ 5781-82* L=10080	1	15,90 кг
Б4		2		φ16А III L=9700	1	15,30 кг
Б4		3		φ10А I L=680	48	0,42 кг

ПРИВЯЗАН		
ИНВ. №		
НАЧ. АСО	МАНКАУСКАЯ	<i>Гал</i>
Н. КОНТР.	ЕФРЕМОВА	<i>Ефр</i>
ГЛ. СПЕЦ.	УКРОПОВА	<i>Укр</i>
РУК. ГР.	ГЕРЕНТЬЕВ	<i>Гер</i>
ИНЖ.	ПОСТНИКОВ	<i>Пост</i>

ТП 902-1-104.86 - КЖИ-4.202

КАРКАС

СТАДИЯ	МАССА	МАСШТАБ
Р	17,12	1:50

Лист	Листов 1
МЖКХ	РСФСР
ГИПРОКОМУНВОДОКАНАЛ	
ЛЕНИНГРАДСКОЕ ОТДЕЛЕНИЕ	

ИНВ. №			
НАЧ. АСО	МАНКАУСКАЯ	<i>Гал</i>	
Н. КОНТР.	ЕФРЕМОВА	<i>Ефр</i>	
ГЛ. СПЕЦ.	УКРОПОВА	<i>Укр</i>	
РУК. ГР.	ГЕРЕНТЬЕВ	<i>Гер</i>	
ИНЖ.	ПОСТНИКОВ	<i>Пост</i>	

ТП 902-1-104.86 - КЖИ-4.203

КАРКАС

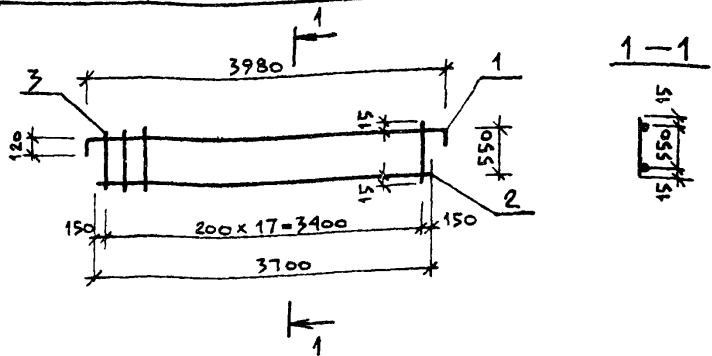
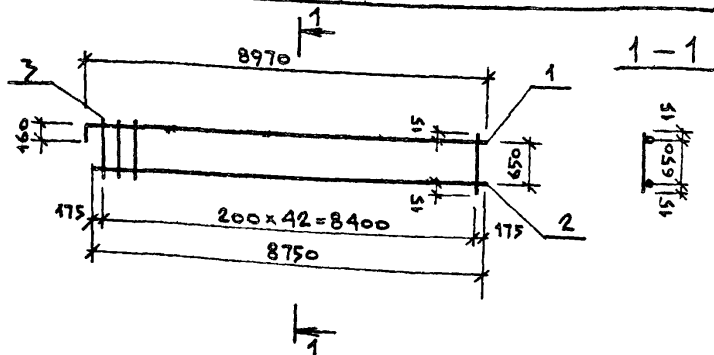
СТАДИЯ	МАССА	МАСШТАБ
Р	51,36	1:100

Лист	Листов 1
МЖКХ	РСФСР
ГИПРОКОМУНВОДОКАНАЛ	
ЛЕНИНГРАДСКОЕ ОТДЕЛЕНИЕ	

МФ 2140-07 55

Копировал: Л.И.

Формат А3



Формат	Зона	Поз.	Обозначение	Наименование	Кол.	Примечание
				<u>Документация</u>		
			ТП 902-1-104.86 - КШИ-ТТ2	ТТ2		
				<u>Д Е Т А Л И</u>		
Б4		1		φ16А III Гост 5781-82* ℓ=9030	1	14,25 кг
Б4		2		φ16А III ℓ=8750	1	13,80 кг
Б4		3		φ10А I ℓ=680	43	0,42 кг

Формат	Зона	Поз.	Обозначение	Наименование	Кол.	Примечание
				<u>Документация</u>		
			ТП 902-1-104.86-КШИ-ТТ2	ТТ2		
				<u>Д Е Т А Л И</u>		
Б4		1		φ12А III Гост 5781-82* ℓ=4220	1	3,74 кг
Б4		2		φ12А III ℓ=3700	1	3,28 кг
Б4		3		φ10А I ℓ=580	18	0,36 кг

ПРИВЯЗАН:

ИНВ. №

ТП 902-1-104.86 - КШИ-4.204

КАРКАС

Стадия	Масса	Масштаб
Р	46,11	1:100
Лист	Листов 1	
МЖКХ РСФСР		
ГИПРОКОММУНВОДСКАНАЛ Ленинградское отделение		

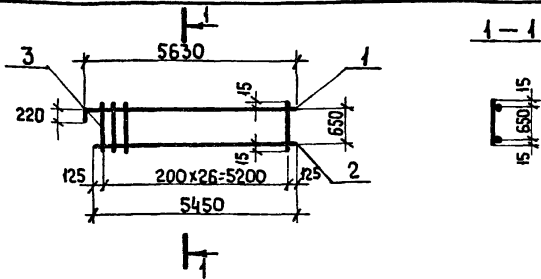
ПРИВЯЗАН:

ИНВ. №

ТП 902-1-104.86 - КШИ-4.205

КАРКАС

Стадия	Масса	Масштаб
Р	13,5	1:50
Лист	Листов 1	
МЖКХ РСФСР		
ГИПРОКОММУНВОДСКАНАЛ Ленинградское отделение		



ФОРМАТ	ЗОНА	ПОЗ.	ОБОЗНАЧЕНИЕ	НАИМЕНОВАНИЕ	КОЛ.	ПРИМЕЧАНИЕ
				ДОКУМЕНТАЦИЯ		
			ТП 902-1-104.86 -КЖИ-ТТ2	ТТ2		
				ДЕТАЛИ		
Б4	1			Ф20АIII ГОСТ 5781-82* $\ell=5850$	1	14,42 кг
Б4	2			Ф20АIII $\ell=5420$	1	13,36 кг
Б4	3			Ф10АI $\ell=680$	27	0,42 кг

ПРИВЯЗАН

ИНВ. №

ТП 902-1-104.86КЖИ 4.208

КАРКАС

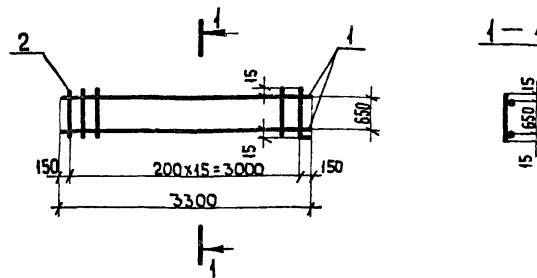
СТАДИЯ	МАССА	МАСШТАБ
Р	39,12	1:100

ЛИСТ	ЛИСТОВ
1	1

МЖХ РСФСР
ГИПРОКОММУНВОДОКАНАЛ
ЛЕНИНГРАДСКОЕ ОТДЕЛЕНИЕ

НАЧ. АСО Манкаускас
Н. КОНТР. Ефремова
ГЛА СПЕЦ. Укропова
ДУК. ГР. Терентьев
ИНЖЕН. Постников

Удк
Удк
Удк
Удк



ФОРМАТ	ЗОНА	ПОЗ.	ОБОЗНАЧЕНИЕ	НАИМЕНОВАНИЕ	КОЛ.	ПРИМЕЧАНИЕ
				ДОКУМЕНТАЦИЯ		
			ТП 902-1-104.86 -КЖИ-ТТ2	ТТ2		
				ДЕТАЛИ		
Б4	1			Ф20АIII ГОСТ 5781-82* $\ell=3300$	2	8,13 кг
Б4	2			Ф10АI $\ell=680$	16	0,42 кг

ПРИВЯЗАН

ИНВ. №

902-1-104.86 - КЖИ - 4.209

КАРКАС

СТАДИЯ	МАССА	МАСШТАБ
Р	22,98	1:50

ЛИСТ	ЛИСТОВ
1	1

МЖХ РСФСР
ГИПРОКОММУНВОДОКАНАЛ
ЛЕНИНГРАДСКОЕ ОТДЕЛЕНИЕ

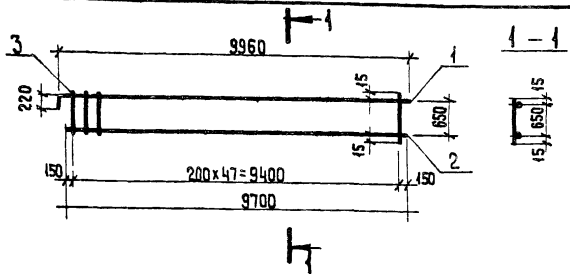
НАЧ. АСО Манкаускас
Н. КОНТР. Ефремова
ГЛА СПЕЦ. Укропова
ДУК. ГР. Терентьев
ИНЖ. Постников

Удк
Удк
Удк
Удк

МФ 2140-07 58

Копировал ЛИ

формат А3



ФОРМАТ	ЗОНА	ПОС.	ОБОЗНАЧЕНИЕ	НАИМЕНОВАНИЕ	КОД.	ПРИМЕЧАНИЕ
			<u>ДОКУМЕНТАЦИЯ</u>			
			ТП 902-1-104.86 - КЖИ-ТТ2	ТТ2		
			<u>ДЕТАЛИ</u>			
БЧ	1		φ20АIII ГОСТ5781-82* ℓ=10200	1	25,15 кг	
БЧ	2		φ20АIII ℓ=9700	1	23,92 кг	
БЧ	3		φ10АI ℓ=680	48	0,42 кг	

Привязан			
Илв. №			
Имя			
Фамилия			
Инициалы			
Масштаб			
Материал			
Нач. АСО	Манкавская	Уд./	
и.контр.	Ефремова	Уд./	
гл. спец.	Укропова	Уд./	
рук. гр.	Терентьев	Уд./	
инженер	Постников	Уд./	

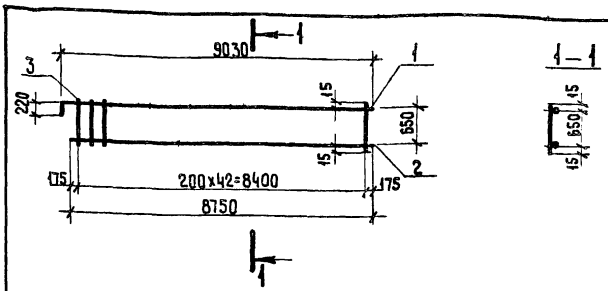
ТП 902-1-104.86-КЖИ-4.210

КАРКАС

СТАЛЬ	МАССА	МАСШТАБ
Р	69,23	1:100

ЛИСТ	ЛИСТОВ	И

МЖКХ РСФСР
ГИПРОКОММУНВОДОКАНАЛ
ЛЕНИНГРАДСКОЕ ОТДЕЛЕНИЕ



ФОРМАТ	ЗОНА	ПОС.	ОБОЗНАЧЕНИЕ	НАИМЕНОВАНИЕ	КОД.	ПРИМЕЧАНИЕ
			<u>ДОКУМЕНТАЦИЯ</u>			
			ТП 902-1-104.86 - КЖИ-ТТ2	ТТ2		
			<u>ДЕТАЛИ</u>			
БЧ	1		φ20АIII ГОСТ5781-82* ℓ=9250	1	22,81 кг	
БЧ	2		φ20АIII ℓ=8750	1	21,57 кг	
БЧ	3		φ10АI ℓ=680	43	0,42 кг	

Привязан			
Илв. №			
Имя			
Фамилия			
Инициалы			
Масштаб			
Материал			
Нач. АСО	Манкавская	Уд./	
и.контр.	Ефремова	Уд./	
гл. спец.	Укропова	Уд./	
рук. гр.	Терентьев	Уд./	
инженер	Постников	Уд./	

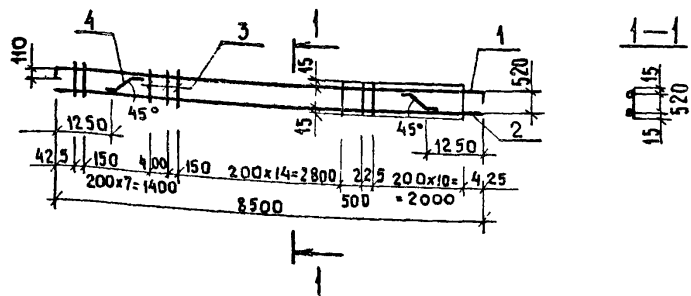
ТП 902-1-104.86-КЖИ-4.211

КАРКАС

СТАЛЬ	МАССА	МАСШТАБ
Р	62,44	1:100

ЛИСТ	ЛИСТОВ	И

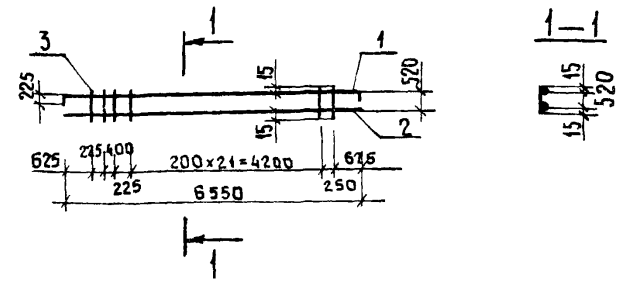
МЖКХ РСФСР
ГИПРОКОММУНВОДОКАНАЛ
ЛЕНИНГРАДСКОЕ ОТДЕЛЕНИЕ



ФОРМАТ	ЗОНА	Поз.	ОБОЗНАЧЕНИЕ	НАИМЕНОВАНИЕ	КОЛ	ПРИМЕЧАНИЕ
				<u>Документация</u>		
			ТП 902-1-104.86 - КЖИ-ТТ	ТТ2		
				<u>ДЕТАЛИ</u>		
		1		φ 16A III ГОСТ 5781-82* P=8720	1	12,20 кг
		2		φ 12A III P=8500	1	6,66 кг
		3		φ 10A I P=550	35	0,34 кг
		4		φ 10 A I P=980	2	0,62 кг

ПРИВЯЗАН			
ИНВ. №			
НАЧ АСО МАНКАУСКАЯ			
Н. КОНТР. ЕФРЕМОВА			
ГЛА СПЕЦ. УКРОПОВА			
РУК. ГР. ИГОЛЬНИКОВ			
ИНЖ. ШАТИЛОВА			

ТП 902-1-104.86-КЖИ-4. 212			
КАРКАС	СТАДИЯ	МАССА	МАСШТАБ
	Р	30,76	1:100
	ЛИСТ	ЛИСТОВ 1	
	МЖКХ РСФСР		
	ГИПРОКОММУНВОДОКАНАЛ		
	ЛЕНИНГРАДСКОЕ ОТДЕЛЕНИЕ		

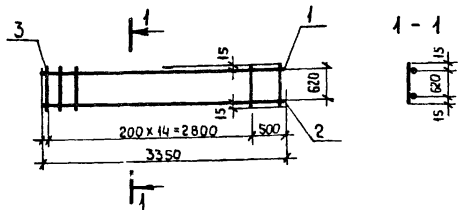


ФОРМАТ	ЗОНА	Поз.	ОБОЗНАЧЕНИЕ	НАИМЕНОВАНИЕ	КОЛ	ПРИМЕЧАНИЕ
				<u>Документация</u>		
			ТП 902-1-104.86 - КЖИ-ТТ	ТТ2		
				<u>ДЕТАЛИ</u>		
		1		φ 28A III ГОСТ 5781-82* P=7000	1	33,81 кг
		2		φ 28A III P=6550	1	31,64 кг
		3		φ 12 A I P=550	26	0,49 кг

ПРИВЯЗАН			
ИНВ. №			
НАЧ АСО МАНКАУСКАЯ			
Н. КОНТР. ЕФРЕМОВА			
ГЛА СПЕЦ. УКРОПОВА			
РУК. ГР. ИГОЛЬНИКОВ			
ИНЖ. ШАТИЛОВА			

ТП 902-1-104.86-КЖИ-4. 213			
КАРКАС	СТАДИЯ	МАССА	МАСШТАБ
	Р	78,19	1:100
	ЛИСТ	ЛИСТОВ 1	
	МЖКХ РСФСР		
	ГИПРОКОММУНВОДОКАНАЛ		
	ЛЕНИНГРАДСКОЕ ОТДЕЛЕНИЕ		

Копировал Лукьянова
 МФ 2140-07 60
 ФОРМАТ А3



ФОРМАТ	ЗОНА	ПОЗ.	ОБОЗНАЧЕНИЕ	НАИМЕНОВАНИЕ	КОЛ.	ПРИМеч.
				<u>ДОКУМЕНТАЦИЯ</u>		
			ТП 902-1-104.86 КЖИ-ТТ	ТТ2		
				<u>ДЕТАЛИ</u>		
Б4	1		Ф16АШ ГОСТ 5781-82* ℓ=3350	1	5,28 кг	
Б4	2		Ф22АШ ℓ=3350	1	9,99 кг.	
Б4	3		Ф10АТ ℓ=650	15	0,4 кг.	

ПРИВЯЗАН

ИНВ. №

ТП 902-1-104.86-КЖИ-4.300

КАРКАС

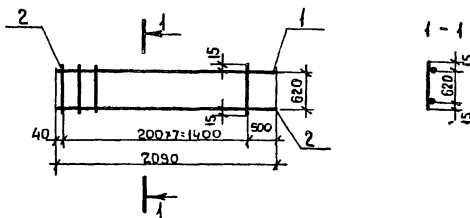
СТАДИЯ МАССА МАСШТАБ

Р 21,27 1:50

Лист Листов 1

МЖКХ РОСРСР
ГИПРОКОМУНВОДОКАНАЛ
ЛЕНИНГРАДСКОЕ ОТДЕЛЕНИЕ

НАЧ. АСО МАНКАУСКАЯ *Удт*
 И. КОНТР. ЕФРЕНОВА *Удт*
 ГЛ. СПЕЦ. УКРОПОВА *Удт*
 РУК. ГР. ТЕРЕНТЬЕВ *Удт*
 ИНЖ. ПОСТНИКОВ *Удт*



ФОРМАТ	ЗОНА	ПОЗ.	ОБОЗНАЧЕНИЕ	НАИМЕНОВАНИЕ	КОЛ.	ПРИМеч.
				<u>ДОКУМЕНТАЦИЯ</u>		
			ТП 902-1-104.86 КЖИ-ТТ	ТТ2		
				<u>ДЕТАЛИ</u>		
Б4	1		Ф16АШ ГОСТ 5781-82* ℓ=2090	1	3,29 кг.	
Б4	2		Ф22АШ ℓ=2090	1	6,23 кг.	
Б4	3		Ф10АТ ℓ=650	8	0,4 кг.	

ПРИВЯЗАН

ИНВ. №

ТП 902-1-104.86-КЖИ-4.301

КАРКАС

СТАДИЯ МАССА МАСШТАБ

Р 12,72 1:50

Лист Листов 1

МЖКХ РОСРСР
ГИПРОКОМУНВОДОКАНАЛ
ЛЕНИНГРАДСКОЕ ОТДЕЛЕНИЕ

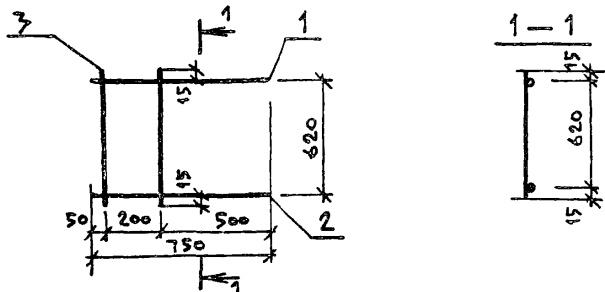
ИНВ. № ПОДАД. ПОДПИСЬ И ДАТА ВОЗМЕНИ ИМЕНИ

НАЧ. АСО МАНКАУСКАЯ *Удт*
 И. КОНТР. ЕФРЕНОВА *Удт*
 ГЛ. СПЕЦ. УКРОПОВА *Удт*
 РУК. ГР. ТЕРЕНТЬЕВ *Удт*
 ИНЖ. ПОСТНИКОВ *Удт*

МФ 2140-07 61

КОПИРОВАЛ. Л.И

ФОРМАТ А3



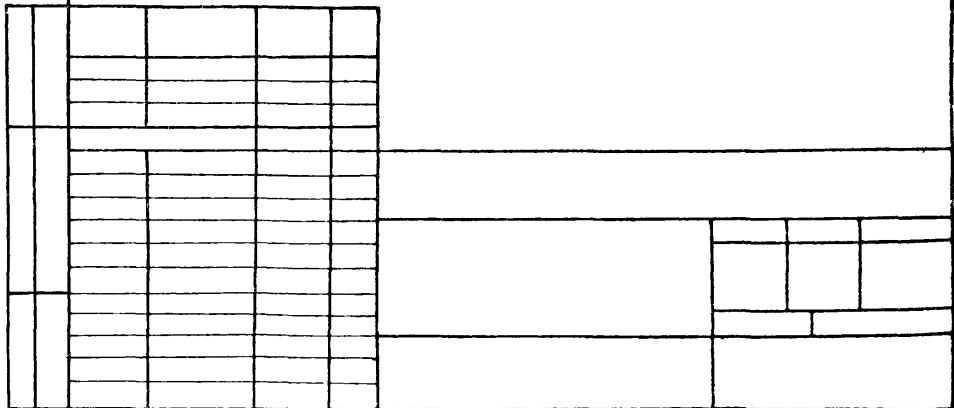
Формат	Зона	Поз.	Обозначение	Наименование	Кол.	Примечание
				<u>Документация</u>		
			ТП 902-1-104.86 -К#И-ТТ2	Т Т 2		
				<u>ДЕТАЛИ</u>		
Б4	1			φ16А III Гост 5781-82* ℓ=750	1	1,18 кг
Б4	2			φ22А III ℓ=750	1	2,24 кг
Б4	3			φ10А I ℓ=650	2	0,4 кг

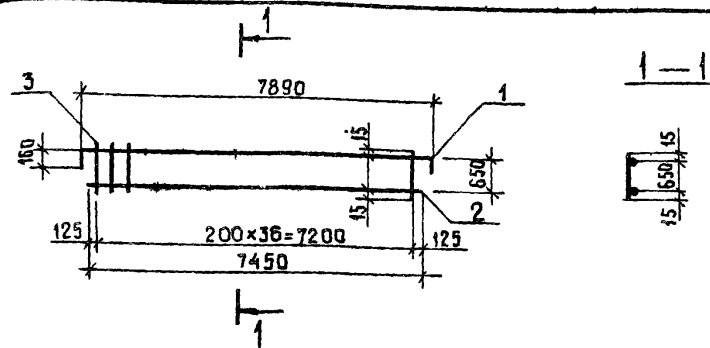
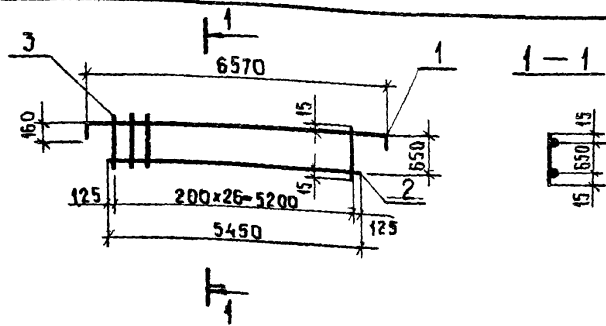
ПРИВЯЗАН:			
ИНВ. №			
НАЧ. АСО	МАНКАУСКАЯ	<i>[Signature]</i>	
И. КОНТР.	ЕФРЕМОВА	<i>[Signature]</i>	
ГЛ. СПЕЦ.	УКРОПОВА	<i>[Signature]</i>	
РУК. ГР.	ГЕРЕНТЬЕВ	<i>[Signature]</i>	
ИНЖ.	ПОСТНИКОВ	<i>[Signature]</i>	

ТП 902-1-104.86 - К#И-4.302

КАРКАС

СТАДИЯ	МАССА	МАСШТАБ
Р	4,22	1:20
Лист	Листов 1	
МЖКХ РСФСР		
ГИПРОКОМУНВОДОКАНАЛ		
ЛЕНИНГРАДСКОЕ ОТДЕЛЕНИЕ		





ФОРМАТ	ЗОНА	ПОЗ.	ОБОЗНАЧЕНИЕ	НАИМЕНОВАНИЕ	КОЛ	ПРИМЕЧАНИЕ
			<u>Документация</u>			
			ТП 902-1-104.86-КЖИ-ТТ	ТТ2		
			<u>ДЕТАЛИ</u>			
Б4	1		Φ16АIII ГОСТ 5781-82* P=6890	1	10,87 кг	
Б4	2		Φ16АIII P=5450	1	8,60 кг	
Б4	3		Φ10АI P=650	26	0,42 кг	

ФОРМАТ	ЗОНА	ПОЗ.	ОБОЗНАЧЕНИЕ	НАИМЕНОВАНИЕ	КОЛ	ПРИМЕЧАНИЕ
			<u>Документация</u>			
			ТП 902-1-104.86-КЖИ-ТТ	ТТ2		
			<u>ДЕТАЛИ</u>			
Б4	1		Φ16АIII ГОСТ 5781-82* P=8210	1	12,95 кг	
Б4	2		Φ16АIII P=7450	1	11,75 кг	
Б4	3		Φ10АI P=680	37	0,42 кг	

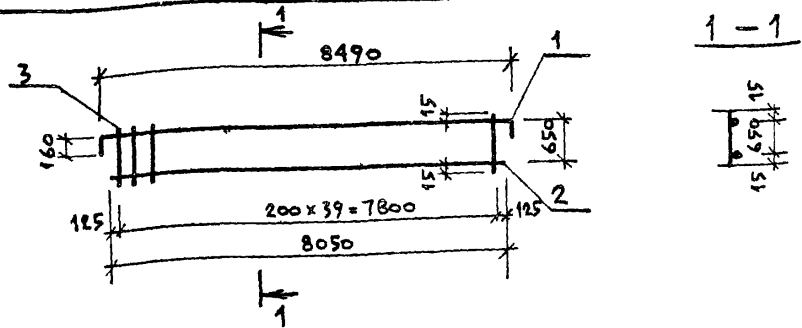
ПРИВЯЗАН			
ИНВ. №			
НАЧ АСО	МАНКАУСКАС		
Н. КОНТР.	ЕФРЕМОВА		
ГЛА СПЕЦ.	УКРОПОВА		
РУК. ГР.	ТЕРЕНТЬЕВ		
ИНЖЕН.	ПОСТНИКОВ		

ТП 902-1-104.86-КЖИ 4.303			
КАРКАС	СТАДИЯ	МАССА	МАСШТАБ
	Р	30,39	1:100
	ЛИСТ	ЛИСТОВ 1	
	МЖКХ РСФСР		
	ГИПРОКОММУНВОДОКАНАЛ		
	ЛЕНИНГРАДСКОЕ ОТДЕЛЕНИЕ		

ПРИВЯЗАН			
ИНВ. №			
НАЧ АСО	МАНКАУСКАС		
Н. КОНТР.	ЕФРЕМОВА		
ГЛА СПЕЦ.	УКРОПОВА		
РУК. ГР.	ТЕРЕНТЬЕВ		
ИНЖ.	ПОСТНИКОВ		

ТП 902-1-104.86-КЖИ-4.304			
КАРКАС	СТАДИЯ	МАССА	МАСШТАБ
	Р	40,27	1:100
	ЛИСТ	ЛИСТОВ 1	
	МЖКХ РСФСР		
	ГИПРОКОММУНВОДОКАНАЛ		
	ЛЕНИНГРАДСКОЕ ОТДЕЛЕНИЕ		

КОПИРОВАЛ ЛУКЬЯНОВА
 МФ 2140-07 63
 ФОРМАТ А3



Формат	Зона	Поз.	Обозначение	Наименование	Кол.	Примечание
				<u>Документация</u>		
			ТП 902-1-104.86-кши-ТТ2	ТТ2		
				<u>ДЕТАЛИ</u>		
Б4	1			φ16A III Гост 5781-82* ℓ=8810	1	13,90 кг
Б4	2			φ16A III ℓ=8050	1	12,70 кг
Б4	3			φ10A I ℓ=680	40	0,42 кг

ПРИВЯЗАН

ИНВ. №

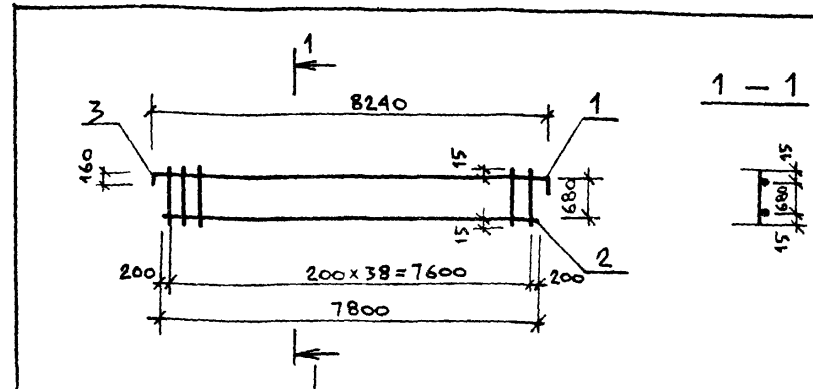
ТП 902-1-104.86 - кши - 4.305

КАРКАС

Стадия	Масса	Масштаб
Р	43,4	1:100

Лист Листов 1
 МНХХ РСФСР
 ГИПРОКОММУНВОДОКАНАЛ
 ЛЕНИНГРАДСКОЕ ОТДЕЛЕНИЕ

НАЧ. АСО МАНКАЧКАС
 Н. КОНТР. ЕФРЕМОВА
 ГЛ. СПЕЦ. УКРОПОВА
 РУК. ГР. ТЕРЕНТЬЕВ
 ИНЖ. ПОСТНИКОВ



Формат	Зона	Поз.	Обозначение	Наименование	Кол.	Примечание
				<u>Документация</u>		
			ТП 902-1-104.86-кши-ТТ2	ТТ2		
				<u>ДЕТАЛИ</u>		
Б4	1			φ16A III Гост 5781-82* ℓ=8560	1	13,50 кг
Б4	2			φ16A III ℓ=7800	1	12,30 кг
Б4	3			φ10A I ℓ=680	39	0,42 кг

ИНВ. ПОД. ПОДЛИСЬНИЦАМА ВЗАМ. ИНВ. №

ПРИВЯЗАН

ИНВ. №

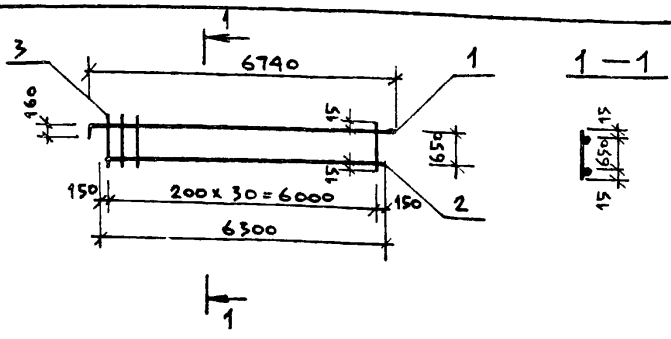
ТП 902-1-104.86 - кши - 4.306

КАРКАС

Стадия	Масса	Масштаб
Р	42,18	1:100

Лист Листов 1
 МНХХ РСФСР
 ГИПРОКОММУНВОДОКАНАЛ
 ЛЕНИНГРАДСКОЕ ОТДЕЛЕНИЕ

НАЧ. АСО МАНКАЧКАС
 Н. КОНТР. ЕФРЕМОВА
 ГЛ. СПЕЦ. УКРОПОВА
 РУК. ГР. ТЕРЕНТЬЕВ
 ИНЖ. ПОСТНИКОВ



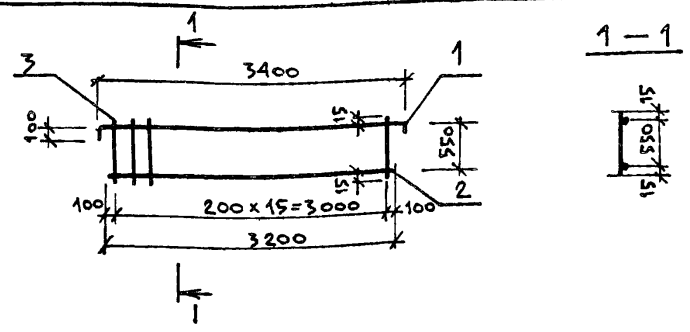
Формат	Зона	Поз.	Обозначение	Наименование	Кол.	Примечание
				<u>ДОКУМЕНТАЦИЯ</u>		
			ТП 902-1-104.86-К#И-ТТ2	ТТ2		
				<u>ДЕТАЛИ</u>		
Б4		1		φ16A III Гост 5781-82* ℓ=7060	1	11.14 кг
Б4		2		φ16A III ℓ=6300	1	9.94 кг
Б4				φ10A I ℓ=680	31	0.42 кг

ПРИВЯЗАН:

ИНВ. №

ТП 902-1-104.86 - К#И-4.307

КАРКАС	СТАДИЯ	МАССА	МАСШТАБ
	Р	31.1	1:100
	Лист	Листов 1	
	МФКХ РСФСР		
	Г.П. СПЕЦ. УКРОПОВА		
	Р.У.К. ГР. ТЕРЕНТЬЕВ		
	ИНЖ. ПОСТНИКОВ		



Формат	Зона	Поз.	Обозначение	Наименование	Кол.	Примечание
				<u>ДОКУМЕНТАЦИЯ</u>		
			ТП 902-1-104.86-К#И-ТТ2	ТТ2		
				<u>ДЕТАЛИ</u>		
Б4		1		φ10A III Гост 5781-82* ℓ=3600	1	2.22 кг
Б4		2		φ12A III ℓ=3200	1	2.84 кг
Б4		3		φ10A I ℓ=580	16	0.35 кг

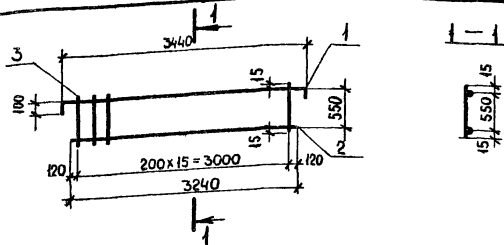
ПРИВЯЗАН

ИНВ. №

ТП 902-1-104.86 - К#И-4.308

КАРКАС	СТАДИЯ	МАССА	МАСШТАБ
	Р	7.02	1:50
	Лист	Листов 1	
	МФКХ РСФСР		
	Г.П. СПЕЦ. УКРОПОВА		
	Р.У.К. ГР. ТЕРЕНТЬЕВ		
	ИНЖ. ПОСТНИКОВ		

Копировал: Луца - МФ 2140-07 65
Формат: А3



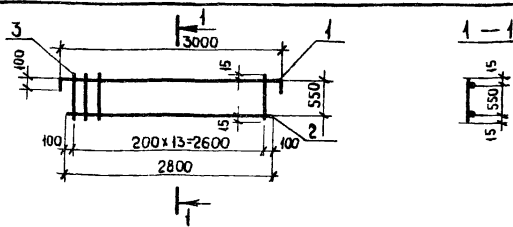
ФОРМАТ	ЗОНА	ПОЗ.	ОБОЗНАЧЕНИЕ	НАИМЕНОВАНИЕ	КОЛ.	ПРИМЕЧАНИЕ
				<u>ДОКУМЕНТАЦИЯ</u>		
			ТП 902-1-104.86 - КЖИ-ТТ2	ТТ2		
				<u>ДЕТАЛИ</u>		
Б4	1			Ф 10АШ ГОСТ 5781-82* $\ell=3640$	1	2,24 кг
Б4	2			Ф 16АШ $\ell=3240$	1	5,41 кг
Б4	3			Ф 10АТ $\ell=580$	16	0,35 кг

ПРИВЯЗАН	
ИНВ. №	
НАЧ. АСО Мангауцкая	Укр. Л. С.
Н. КОНТР. Ефремова	Укр. Л. С.
ГЛ. СПЕЦ. Укропова	Укр. Л. С.
РУК. ГР. ТЕРЕНТЬЕВ	Укр. Л. С.
ИНЖ. ЕН. ПОСТНИКОВ	Укр. Л. С.

ТП 902-1-104.86 КЖИ-4. 309

КАРКАС

СТАДИЯ	МАССА	МАСШТАБ
Р	12,95	1:50
ЛИСТ ЛИСТОВ 1		
МЖКХ РСФСР		
ГИПРОКОМУНВОДОКАНАЛ		
ЛЕНИНГРАДСКОЕ ОТДЕЛЕНИЕ		



ФОРМАТ	ЗОНА	ПОЗ.	ОБОЗНАЧЕНИЕ	НАИМЕНОВАНИЕ	КОЛ.	ПРИМЕЧАНИЕ
				<u>ДОКУМЕНТАЦИЯ</u>		
			ТП 902-1-104.86 - КЖИ-ТТ2	ТТ2		
				<u>ДЕТАЛИ</u>		
Б4	1			Ф 10АШ ГОСТ 5781-82* $\ell=3200$	1	1,97 кг
Б4	2			Ф 12АШ $\ell=2800$	1	2,48 кг
Б4	3			Ф 10АТ $\ell=580$	14	0,35 кг

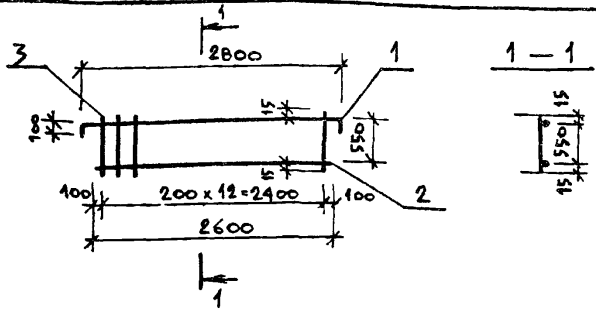
ПРИВЯЗАН	
ИНВ. №	
НАЧ. АСО Мангауцкая	Укр. Л. С.
Н. КОНТР. Ефремова	Укр. Л. С.
ГЛ. СПЕЦ. Укропова	Укр. Л. С.
РУК. ГР. ТЕРЕНТЬЕВ	Укр. Л. С.
ИНЖ. ЕН. ПОСТНИКОВ	Укр. Л. С.

ТП 902-1-104.86 КЖИ-4. 310

КАРКАС

СТАДИЯ	МАССА	МАСШТАБ
Р	9,35	1:50
ЛИСТ ЛИСТОВ 1		
МЖКХ РСФСР		
ГИПРОКОМУНВОДОКАНАЛ		
ЛЕНИНГРАДСКОЕ ОТДЕЛЕНИЕ		

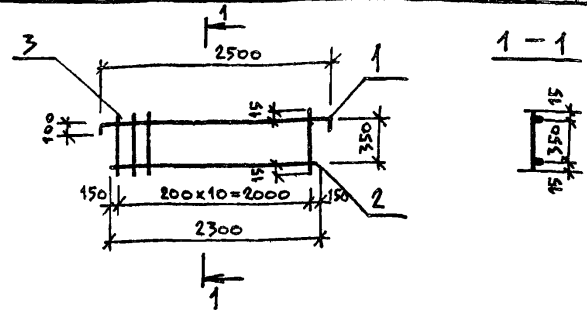
МП 2140-07 66



Формат	Зона	Поз.	Обозначение	Наименование	Кол.	Примечание
				<u>ДОКУМЕНТАЦИЯ</u>		
			ТП 902-1-104.86 - КШИ-ТТ2	ТТ2		
				<u>ДЕТАЛИ</u>		
Б4	1			Ф10А III Гост 5781-82* l=3000	1	1,85 кг
Б4	2			Ф16А III l=2600	1	4,10 кг
Б4	3			Ф10А I l=580	13	0,35 кг

Привязан		
Инв. №		
НАЧ. АСО	МАНКАУСКАС	<i>Укр</i>
Н. КОНТР.	ЕФРЕМОВА	<i>Укр</i>
ГЛ. СПЕЦ.	УКРОПОВА	<i>Укр</i>
РУК. ГР.	ТЕРЕНТЬЕВ	<i>Укр</i>
ИНЖ.	ПОСТНИКОВ	<i>Укр</i>

ТП 902-1-104.86 - КШИ-4.311		
КАРКАС	СТАДИЯ	МАССА / МАСШТАБ
	Р	10,5 1:50
	Лист	Листов 1
	МНХК РСФСР ГИПРОКОММУНВОДОКАНАЛ ЛЕНИНГРАДСКОЕ ОТДЕЛЕНИЕ	

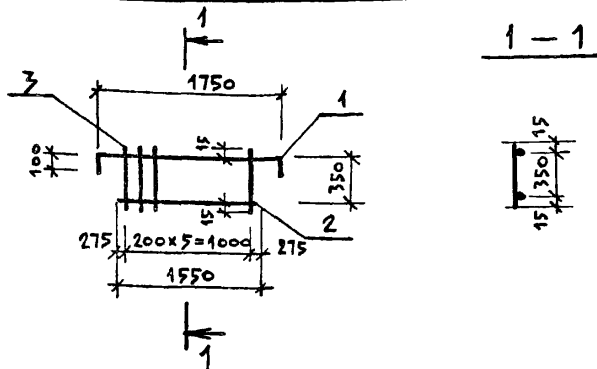


Формат	Зона	Поз.	Обозначение	Наименование	Кол.	Примечание
				<u>ДОКУМЕНТАЦИЯ</u>		
			ТП 902-1-104.86 - КШИ-ТТ2	ТТ2		
				<u>ДЕТАЛИ</u>		
Б4	1			Ф10А III Гост 5781-82* l=2700	1	1,66 кг
Б4	2			Ф12А III l=2300	1	2,04 кг
Б4	3			Ф10А I l=380	11	0,23 кг

Привязан		
Инв. №		
НАЧ. АСО	МАНКАУСКАС	<i>Укр</i>
Н. КОНТР.	ЕФРЕМОВА	<i>Укр</i>
ГЛ. СПЕЦ.	УКРОПОВА	<i>Укр</i>
РУК. ГР.	ТЕРЕНТЬЕВ	<i>Укр</i>
ИНЖ.	ПОСТНИКОВ	<i>Укр</i>

ТП 902-1-104.86 - КШИ-4.312		
КАРКАС	СТАДИЯ	МАССА / МАСШТАБ
	Р	6,23 1:50
	Лист	Листов 1
	МНХК РСФСР ГИПРОКОММУНВОДОКАНАЛ ЛЕНИНГРАДСКОЕ ОТДЕЛЕНИЕ	

МФ 2140-07 67
Копировал: Ливац -
Формат: А3



Формат	Зона	Поз.	Обозначение	Наименование	Кол.	Примечание
				<u>ДОКУМЕНТАЦИЯ</u>		
			ТП902-1-104.86-КФИ-ТТ2	ТТ2		
				<u>ДЕТАЛИ</u>		
Б4	1			Ф10АIII ГОСТ5781-82* l=1950	1	1.20 кг
Б4	2			Ф16АIII l=1550	1	2.44 кг
Б4	3			Ф10АI l=380	6	0.23 кг

ПРИВЯЗАН:

ИНВ. №

ТП902-1-104.86 - КФИ-4.313

КАРКАС

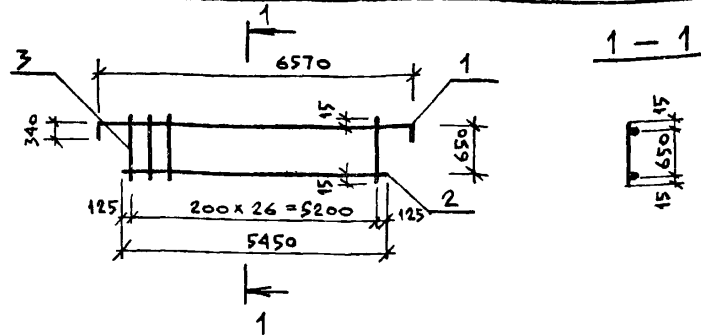
СТАДИЯ МАССА МАСШТАБ

Р 5.02 1:50

Лист Листов 1

МЖКХ РСФСР
ГИПРОКОММУНВОДОКАНАЛ
ЛЕНИНГРАДСКОЕ ОТДЕЛЕНИЕ

НАЧ. АСО МАНКАУСКАЯ *Ус*
Н. КОНТР. ЕФРЕМОВА *Еф*
ГЛ. СПЕЦ. УКРОПОВА *Укр*
РУК. ГР. ТЕРЕНТЬЕВ *Тер*
ИНЖ. ПОСТНИКОВ *Пост*



Формат	Зона	Поз.	Обозначение	Наименование	Кол.	Примечание
				<u>ДОКУМЕНТАЦИЯ</u>		
			ТП902-1-104.86-КФИ-ТТ2	ТТ2		
				<u>ДЕТАЛИ</u>		
Б4	1			Ф22АIII ГОСТ5781-82* l=7250	1	21.63 кг
Б4	2			Ф22АIII l=5450	1	16.26 кг
Б4	3			Ф10АI l=680	26	0.42 кг

ПРИВЯЗАН

ВЗАМ. ИНВ. №

ИНВ. №

ТП902-1-104.86 - КФИ-4.314

КАРКАС

СТАДИЯ МАССА МАСШТАБ

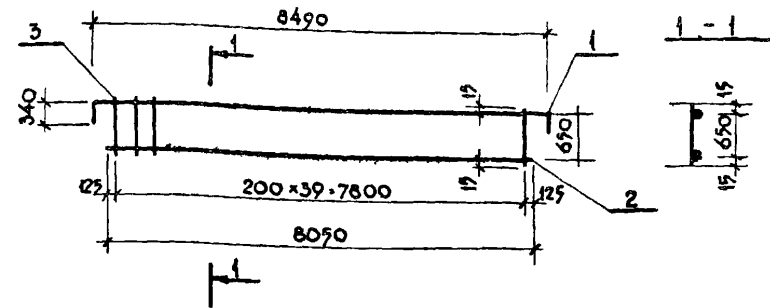
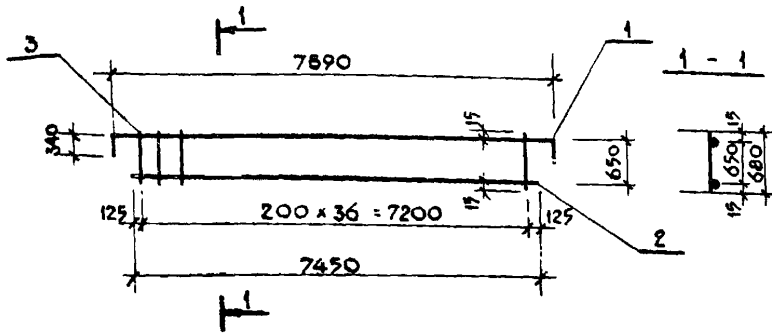
Р 4881 1:100

Лист Листов 1

МЖКХ РСФСР
ГИПРОКОММУНВОДОКАНАЛ
ЛЕНИНГРАДСКОЕ ОТДЕЛЕНИЕ

НАЧ. АСО МАНКАУСКАЯ *Ус*
Н. КОНТР. ЕФРЕМОВА *Еф*
ГЛ. СПЕЦ. УКРОПОВА *Укр*
РУК. ГР. ТЕРЕНТЬЕВ *Тер*
ИНЖ. ПОСТНИКОВ *Пост*

Копировал Лицаз - МП 2140-07 68 ФОРМАТ А3



Формат	Зона	Поз.	Обозначение	Наименование	Кол.	Примечание
				<u>Документация</u>		
			ТП 902-1-104.86-КЖИ-ТТ2	ТТ2		
				<u>Детали</u>		
				Ф22А III ГОСТ 9781-82* L=8670	1	27.77 кг
Б4	1			Ф22А III L=7450	1	22.23 кг
Б4	2			ФЮА I L=680	37	0.41 кг
Б4	3					

Формат	Зона	Поз.	Обозначение	Наименование	Кол.	Примечание
				<u>Документация</u>		
			ТП 902-1-104.86-КЖИ-ТТ2	ТТ2		
				<u>Детали</u>		
				Ф22А III ГОСТ 9781-82* L=9170	1	27.36 кг
Б4	1			Ф22А III L=8050	1	24.02 кг
Б4	2			ФЮА I L=680	40	0.41 кг
Б4	3					

Привязан					
Инв. №					
Нач. АСО	Манкаускас	<i>Уф</i>			
Н. контр.	Ефремова	<i>Еф</i>			
Л. спец.	Укропова	<i>Укр</i>			
Рук. групп.	Терентьев	<i>Тер</i>			
Инженер.	Постников	<i>Пост</i>			

ТП 902-1-104.86 - КЖИ-4.315

КАРКАС

Стадия	Масса	Масштаб
Р	62.97	1:100

Лист	Листов 1
МЖКХ РСФСР	
ГИПРОКОММУНВОДОКАНАЛ	
ЛЕНИНГРАДСКОЕ ОТДЕЛЕНИЕ	

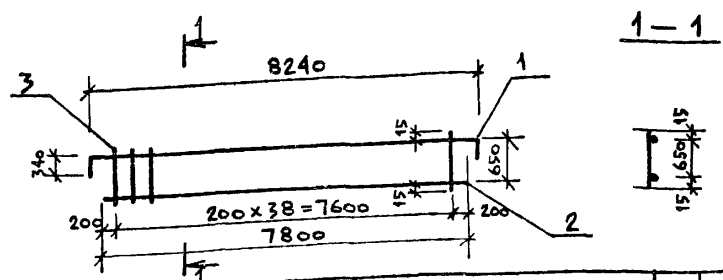
Привязан					
Инв. №					
Нач. АСО	Манкаускас	<i>Уф</i>			
Н. контр.	Ефремова	<i>Еф</i>			
Л. спец.	Укропова	<i>Укр</i>			
Рук. групп.	Терентьев	<i>Тер</i>			
Инженер.	Постников	<i>Пост</i>			

ТП 902-1-104.86 - КЖИ-4.316

КАРКАС

Стадия	Масса	Масштаб
Р	67.78	1:100

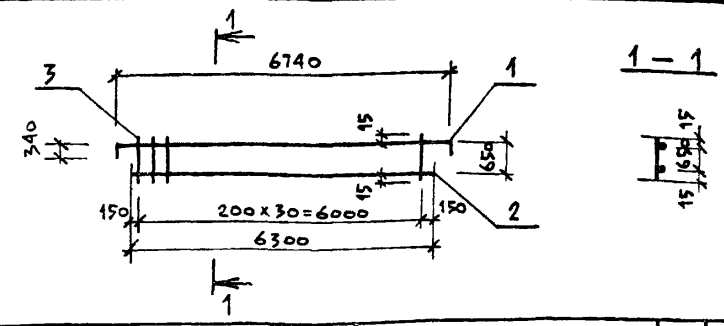
Лист	Листов 1
МЖКХ РСФСР	
ГИПРОКОММУНВОДОКАНАЛ	
ЛЕНИНГРАДСКОЕ ОТДЕЛЕНИЕ	



Формат	Зона	Поз.	Обозначение	Наименование	Кол.	Примечание
				<u>ДОКУМЕНТАЦИЯ</u>		
			ТП 902-1-104.86-КШИ-ТТ	ТТ 2		
				<u>ДЕТАЛИ</u>		
Б4	1			φ22А III Гост 5781-82* Р=8920	1	26.61 кг
Б4	2			φ22А III Р=7800	1	23.27 кг
Б4	3			φ10А I Р=680	39	0.42 кг

ПРИВЯЗАН	
ИНВ. №	
НАЧ. АСО	МАНКАУС КАС
Н. КОНТР.	ЕФРЕМОВА
ГЛ. СПЕЦ.	УКРОПОВА
РУК. ГР.	ТЕРЕНТЬЕВ
ИНЖ.	ПОСТНИКОВ

ТП 902-1-104.86 - КШИ-4.317			
КАРКАС	СТАДИЯ	МАССА	МАСШТАБ
	Р	66,26	1:100
	Лист	Листов 1	
	МЖКХ РСФСР		
	ГИПРОКОММУНВОДОКАНАЛ		
	ЛЕНИНГРАДСКОЕ ОТДЕЛЕНИЕ		

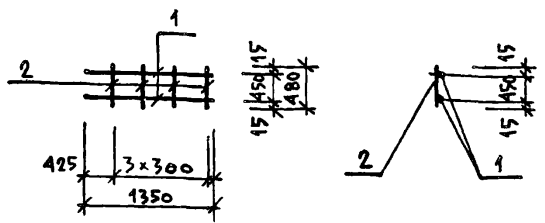
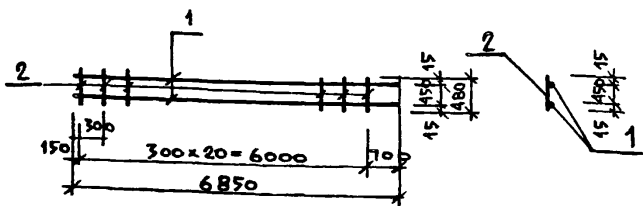


Формат	Зона	Поз.	Обозначение	Наименование	Кол.	Примечание
				<u>ДОКУМЕНТАЦИЯ</u>		
			ТП 902-1-104.86-КШИ-ТТ	ТТ 2		
				<u>ДЕТАЛИ</u>		
Б4	1			φ22А III Гост 5781-82* Р=7420	1	22.14 кг
Б4	2			φ22А III Р=6300	1	18.79 кг
Б4	3			φ10А I Р=680	31	0.42 кг

ПРИВЯЗАН	
ИНВ. №	
НАЧ. АСО	МАНКАУС КАС
Н. КОНТР.	ЕФРЕМОВА
ГЛ. СПЕЦ.	УКРОПОВА
РУК. ГР.	ТЕРЕНТЬЕВ
ИНЖ.	ПОСТНИКОВ

ТП 902-1-104.86 - КШИ-4.318			
КАРКАС	СТАДИЯ	МАССА	МАСШТАБ
	Р	53,95	1:100
	Лист	Листов 1	
	МЖКХ РСФСР		
	ГИПРОКОММУНВОДОКАНАЛ		
	ЛЕНИНГРАДСКОЕ ОТДЕЛЕНИЕ		

МФ 2140-07 70
 Копировал Лисащ -
 Формат А3



Формат	Зона	Поз.	Обозначение	Наименование	Кол.	Примечание
				<u>Документация</u>		
			ТП 902-1-104.86К#И-ТТ	ТТ2		
				<u>Детали</u>		
54		1		φ16A III Гост 5781-82* ℓ=6850	2	21,6 кг
54		2		φ10A I ℓ=480	21	6,2 кг

Формат	Зона	Поз.	Обозначение	Наименование	Кол.	Примечание
				<u>Документация</u>		
			ТП 902-1-104.86К#И-ТТ	ТТ2		
				<u>Детали</u>		
		1		φ12A III Гост 5781-82* ℓ=1350	2	2,4 кг
		2		φ10A I ℓ=480	4	1,2 кг

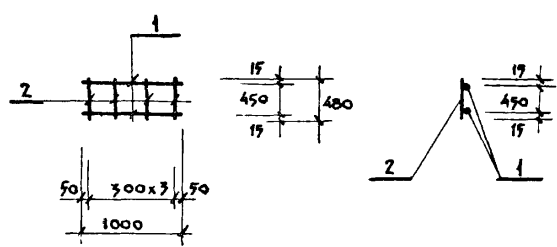
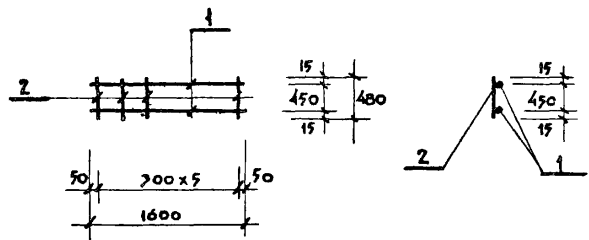
Привязан	
ИНВ. №	
Имя. АСО	МАНКАУСКАС
И. КОНТР.	ЕФРЕМОВА
ГЛ. СПЕЦ.	УКРОПОВА
РУК. ГР.	ТЕДЕНТЬЕВ
ИН. №	ПОЛЯКОВ

ТП 902-1-104.86 - К#И-5.100		
КАРКАС	Стадия	Масштаб
	Р	1:100
Лист		Листов 1
МЖКХ РСФСР ГИПРОКОММУНВОДОКАНАЛ ЛЕНИНГРАДСКОЕ ОТДЕЛЕНИЕ		

Привязан	
ИНВ. №	
Имя. АСО	МАНКАУСКАС
И. КОНТР.	ЕФРЕМОВА
ГЛ. СПЕЦ.	УКРОПОВА
РУК. ГР.	ТЕДЕНТЬЕВ
ИН. №	ПОЛЯКОВ

ТП 902-1-104.86 - К#И-5.101			
КАРКАС	Стадия	Масса	Масштаб
	Р	3,6	1:50
Лист		Листов 1	
МЖКХ РСФСР ГИПРОКОММУНВОДОКАНАЛ ЛЕНИНГРАДСКОЕ ОТДЕЛЕНИЕ			

МФ 2140-07 71
 Копировал: Ливан -
 Формат А3



ФОРМАТ	ЭЧА	ПОЗ.	ОБОЗНАЧЕНИЕ	НАИМЕНОВАНИЕ	КОЛ.	ПРИМЕЧАНИЕ
				<u>Документация</u>		
			ТП 902-1-104.86 - КЖИ-ТТ2	ТТ2		
				<u>Детали</u>		
		1		Ф12АIII ГОСТ 5781-82* R-1600	2	5.1 кг
		2		Ф10АI R-480	4	1.8 кг

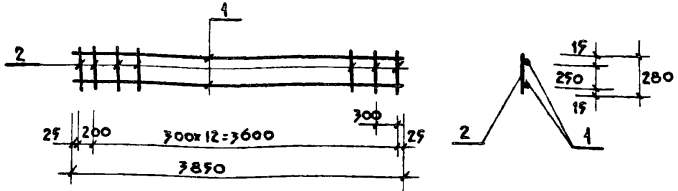
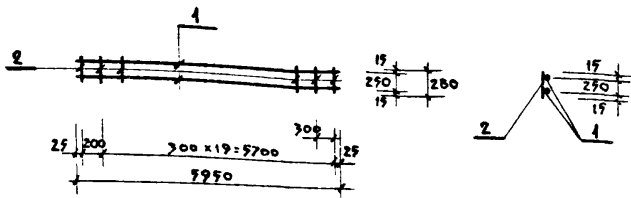
ФОРМАТ	ЭЧА	ПОЗ.	ОБОЗНАЧЕНИЕ	НАИМЕНОВАНИЕ	КОЛ.	ПРИМЕЧАНИЕ
				<u>Документация</u>		
			ТП 902-1-104.86-КЖИ-ТТ2	ТТ2		
				<u>Детали</u>		
		1		Ф12АIII ГОСТ 5781-82* R-1000	2	1.8 кг
		2		Ф10АI R-480	4	1.2 кг

ПРИВЯЗАН	
ИНВ. №	
НАЧ. АСО	МАНКАУСКАС
Н. КОНТР.	ЕФРЕМОВА
ГЛ. СПЕЦ.	УКРОПОВА
ДУХ. ГРУП.	ТЕРЕНТЬЕВ
ИНЖЕНЕР	ПОДКОВ

ТП 902-1-104.86 - КЖИ-5.102		
КАРКАС	СТАДИЯ	МАССА
	Р	6.9
	МАСШТАБ	
	1:50	
	Лист	Листов
	МЖКХ	РСФСР
	ГИПРОКОММУНВОДОКАНАЛ	
	ЛЕНИНГРАДСКОЕ ОТДЕЛЕНИЕ	

ПРИВЯЗАН	
ИНВ. №	
НАЧ. АСО	МАНКАУСКАС
Н. КОНТР.	ЕФРЕМОВА
ГЛ. СПЕЦ.	УКРОПОВА
ДУХ. ГРУП.	ТЕРЕНТЬЕВ
ИНЖЕНЕР	ПОДКОВ

ТП 902-1-104.86 - КЖИ-5.103		
КАРКАС	СТАДИЯ	МАССА
	Р	3.0
	МАСШТАБ	
	1:50	
	Лист	Листов
	МЖКХ	РСФСР
	ГИПРОКОММУНВОДОКАНАЛ	
	ЛЕНИНГРАДСКОЕ ОТДЕЛЕНИЕ	



Формат	Зона	Поз.	Обозначение	Наименование	Кол.	Примечание
				<u>Документация</u>		
			ТП 902-1-104.86 - КЖИ-ТТ2	ТТ2		
				<u>Детали</u>		
Б4		1		Ф16АП ГОСТ 5781-82 * L=5950	2	18.8 кг
Б4		2		Ф10А1 L=280	21	7.6 кг

Формат	Зона	Поз.	Обозначение	Наименование	Кол.	Примечание
				<u>Документация</u>		
			ТП 902-1-104.86-КЖИ-ТТ2	ТТ2		
				<u>Детали</u>		
Б4		1		Ф16АП ГОСТ 5781-82 * L=7850	2	12.2 кг
Б4		2		Ф10А1 L=280	14	2.4 кг

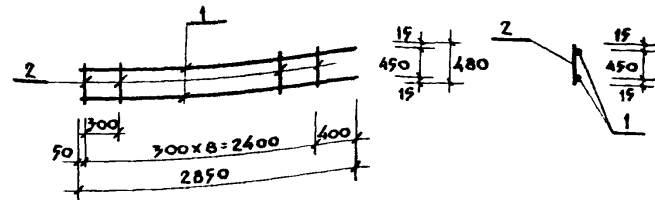
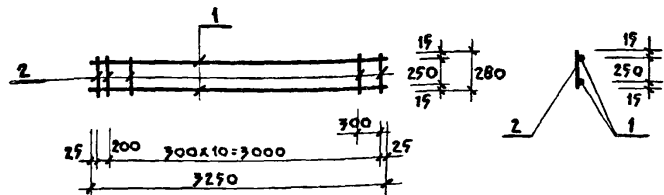
Привязан	
Имв. №	
ИАН. АСО	МАНКАУСКИС
Н. КОНТР.	ЕФРЕМОВА
ГЛ. СПЕЦ.	УКРОПОВА
РУК. ГРУП.	ТЕРЕНТЬЕВ
ИНЖЕНЕР	ПОЛЯКОВ

ТП 902-1-104.86 - КЖИ-5.104		
КАРКАС	СТАДИЯ	МАССА
	Р	22.4
	МАСШТАБ	
	1:100	
	ЛИСТ	ЛИСТОВ
	МЖКХ	РСФСР
	ГИПРОКОММУНВОДОКАНАЛ	
	ЛЕНИНГРАДСКОЕ ОТДЕЛЕНИЕ	

Привязан	
Имв. №	
ИАН. АСО	МАНКАУСКИС
Н. КОНТР.	ЕФРЕМОВА
ГЛ. СПЕЦ.	УКРОПОВА
РУК. ГРУП.	ТЕРЕНТЬЕВ
ИНЖЕНЕР	ПОЛЯКОВ

ТП 902-1-104.86-КЖИ-5.105		
КАРКАС	СТАДИЯ	МАССА
	Р	14.6
	МАСШТАБ	
	1:50	
	ЛИСТ	ЛИСТОВ
	МЖКХ	РСФСР
	ГИПРОКОММУНВОДОКАНАЛ	
	ЛЕНИНГРАДСКОЕ ОТДЕЛЕНИЕ	

МФ 2140-07 73
КОПИРОВАЛ: 14. ФОРМАТ А3



Формат	Зона	Поз.	Обозначение	Наименование	Кол.	Примечание
				<u>Документация</u>		
			ТП 902-1-104.86 - КЖИ-ПТ	ТТ2		
				<u>Детали</u>		
Б4				Ф16АIII ГОСТ 5781-82 [*] l-7250	2	10.3 кг
Б4				Ф10АI l-280	12	2.1 кг

Формат	Зона	Поз.	Обозначение	Наименование	Кол.	Примечание
				<u>Документация</u>		
			ТП 902-1-104.86 - КЖИ-ПТ	ТТ2		
				<u>Детали</u>		
Б4				Ф12АIII ГОСТ 5781-82 [*] l-2850	2	5.1 кг
Б4	1			Ф10АII l-480	9	2.7 кг

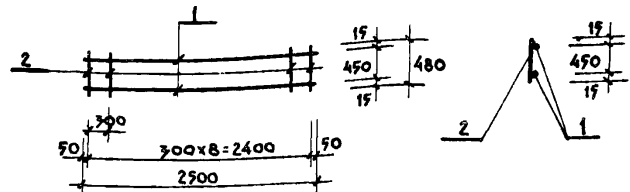
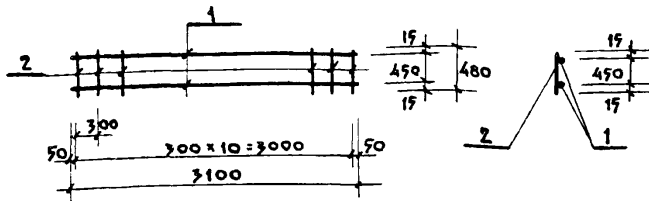
Привязан	
Инь. №	
Нач. АСО	МАНКАУСАС
Инж. Контр.	ЕФРЕМОВА
Инж. Спец.	УКРОВОВА
Инж. Групп.	ТЕРЕНТЬЕВ
Инженер	ПОЛЯКОВ

ТП 902-1-104.86 - КЖИ-5.106		
КАРКАС	Стадия	Масса
	Р	12.4
	Масштаб	1:50
	Лист	Листов 1
	МЖКУ РСФСР	
	ГИПРОКОММУНВОДОКАНАЛ	
	ЛЕНИНГРАДСКОЕ ОТДЕЛЕНИЕ	

Привязан	
Инь. №	
Нач. АСО	МАНКАУСАС
Инж. Контр.	ЕФРЕМОВА
Инж. Спец.	УКРОВОВА
Инж. Групп.	ТЕРЕНТЬЕВ
Инженер	ПОЛЯКОВ

ТП 902-1-104.86 - КЖИ-5.200		
КАРКАС	Стадия	Масса
	Р	7.8
	Масштаб	1:50
	Лист	Листов 1
	МЖКУ РСФСР	
	ГИПРОКОММУНВОДОКАНАЛ	
	ЛЕНИНГРАДСКОЕ ОТДЕЛЕНИЕ	

Копировала: 14 МФ 2140-07 74 Формат А3



ФОРМАТ	ЗОНА	ПОЗ.	ОБОЗНАЧЕНИЕ	НАИМЕНОВАНИЕ	КОЛ.	ПРИМЕЧАНИЕ
			<u>ДОКУМЕНТАЦИЯ</u>			
			ТП 902-1-104.86 - КЖИ-ТТ2	ТТ2		
			<u>ДЕТАЛИ</u>			
Б4				Ф12А III ГОСТ 5781-82* l=3100	2	5.5 кг
Б4				Ф10А I l=480	11	3.3 кг

ФОРМАТ	ЗОНА	ПОЗ.	ОБОЗНАЧЕНИЕ	НАИМЕНОВАНИЕ	КОЛ.	ПРИМЕЧАНИЕ
			<u>ДОКУМЕНТАЦИЯ</u>			
			ТП 902-1-104.86 - КЖИ-ТТ2	ТТ2		
			<u>ДЕТАЛИ</u>			
Б4				Ф12А III ГОСТ 5781-82* l=2700	2	4.4 кг
Б4				Ф10А I l=480	9	2.7 кг

ПРИВЯЗАН		
ИНВ. №		
НАЧ. АСО	МАНКАУСКАС	<i>Уф</i>
И. КОНТР.	ЕФРЕМОВА	<i>Уф</i>
ГЛ. СПЕЦ.	УКРОПОВА	<i>Уф</i>
РУК. ГРУП.	ТЕРЕНТЬЕВ	<i>Уф</i>
ИНЖЕНЕР	ПОЛЯКОВ	<i>Уф</i>

ТП 902-1-104.86 - КЖИ-5.201

КАРКАС

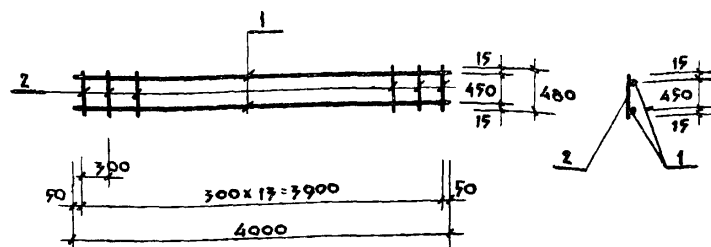
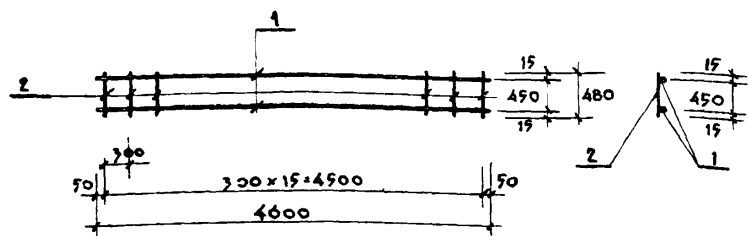
СТАДИЯ	МАССА	МАСШТАБ
Р	8.8	1:50
ЛИСТ	ЛИСТОВ 1	
МЖКХ	РСФСР	
ГИПРОКОММУНВОДОКАНАЛ		
ЛЕНИНГРАДСКОЕ ОТДЕЛЕНИЕ		

ПРИВЯЗАН		
ИНВ. №		
НАЧ. АСО	МАНКАУСКАС	<i>Уф</i>
И. КОНТР.	ЕФРЕМОВА	<i>Уф</i>
ГЛ. СПЕЦ.	УКРОПОВА	<i>Уф</i>
РУК. ГРУП.	ТЕРЕНТЬЕВ	<i>Уф</i>
ИНЖЕНЕР	ПОЛЯКОВ	<i>Уф</i>

ТП 902-1-104.86 - КЖИ-5.202

КАРКАС

СТАДИЯ	МАССА	МАСШТАБ
Р	7.1	1:50
ЛИСТ	ЛИСТОВ 1	
МЖКХ	РСФСР	
ГИПРОКОММУНВОДОКАНАЛ		
ЛЕНИНГРАДСКОЕ ОТДЕЛЕНИЕ		



ФОРМАТ	ЗОНА	ПОЗ.	ОБОЗНАЧЕНИЕ	НАИМЕНОВАНИЕ	КОЛ.	ПРИМЕЧАНИЕ
			<u>ДОКУМЕНТАЦИЯ</u>			
			ТП 902-1-104.86 - КЖИ-ТТ2	ТТ2		
			<u>ДЕТАЛИ</u>			
		1	Ф16А ГОСТ 5781-82* L=4600	2	14.9	кг
		2	Ф10А1 L=480	16	4.7	кг

ФОРМАТ	ЗОНА	ПОЗ.	ОБОЗНАЧЕНИЕ	НАИМЕНОВАНИЕ	КОЛ.	ПРИМЕЧАНИЕ
			<u>ДОКУМЕНТАЦИЯ</u>			
			ТП 902-1-104.86-КЖИ-ТТ2	ТТ2		
			<u>ДЕТАЛИ</u>			
		1	Ф16А ГОСТ 5781-82* L=4000	2	12.6	кг
		2	Ф10А1 L=480	14	4.1	кг

ПРИВЯЗАН		
ИНВ. №		
НАЧ. АСО	МАНКАУСКИС	<i>Уф</i>
И. КОНТР.	ЕФРЕМОВА	<i>Уф</i>
П. СЛЕД.	УКРОПОВА	<i>Уф</i>
РУК. ГРУП.	ПЕРЕНТЬЕВ	<i>Уф</i>
ИНЖЕНЕР	ПОЛЯКОВ	<i>Уф</i>

ТП 902-1-104.86 - КЖИ-5.302

КАРКАС

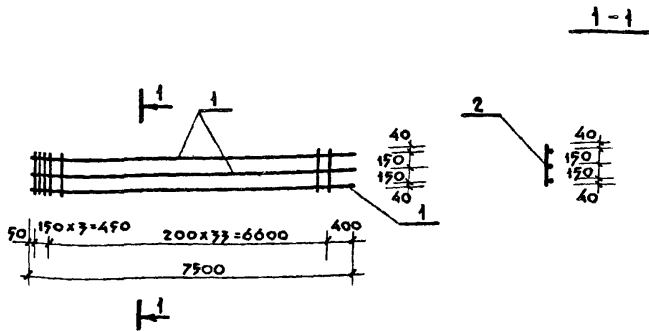
СТАДИЯ	МАССА	МАСШТАБ
Р	19.2	1:50
Лист	Листов 1	
МЖКХ РСФСР		
ГИПРОКОММУНВОДОКАНАЛ		
ЛЕНИНГРАДСКОЕ ОТДЕЛЕНИЕ		

ПРИВЯЗАН		
ИНВ. №		
НАЧ. АСО	МАНКАУСКИС	<i>Уф</i>
И. КОНТР.	ЕФРЕМОВА	<i>Уф</i>
П. СЛЕД.	УКРОПОВА	<i>Уф</i>
РУК. ГРУП.	ПЕРЕНТЬЕВ	<i>Уф</i>
ИНЖЕНЕР	ПОЛЯКОВ	<i>Уф</i>

ТП 902-1-104.86 - КЖИ-5.303

КАРКАС

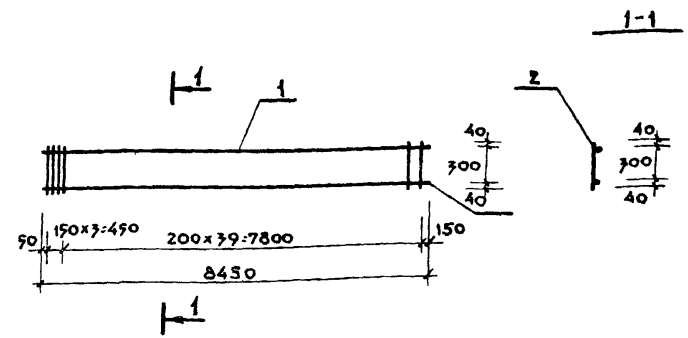
СТАДИЯ	МАССА	МАСШТАБ
Р	16.7	1:50
Лист	Листов 1	
МЖКХ РСФСР		
ГИПРОКОММУНВОДОКАНАЛ		
ЛЕНИНГРАДСКОЕ ОТДЕЛЕНИЕ		



ФОРМАТ	ЗОНА	ПОЗ.	ОБОЗНАЧЕНИЕ	НАИМЕНОВАНИЕ	КОЛ.	ПРИМЕЧАНИЕ
				<u>ДОКУМЕНТАЦИЯ</u>		
			ТП 902-1-104.86 - КЖИ-ТТ	ТТ2		
				<u>ДЕТАЛИ</u>		
Б4		1	Ф28АIII ГОСТ 5781-82*	Ø:7500	3	36.22 кг
Б4		2	Ф12АI	Ø:380	37	0.34 кг

Привязан			
Инв. №			
Имя, АСО Манкаускас			
Н. КОНТР. ЕФРЕМОВА			
ГЛ. СПЕЦ. УКРОЛОВА			
РУК. ГРУП. ПОДАККИН			
ВЕД. ИНЖ. ТИМОФЕЕВА			

ТП 902-1-104.86-КЖИ-6.100		
КАРКАС	СТАДИЯ	МАССА
	Р	121.26
	МАСШТАБ	1:100
	ЛИСТ	ЛИСТОВ 1
	МЖКХ	РСФСР
	ГИПРОКОММУНОВОДОКАНАЛ	
	ЛЕНИНГРАДСКОЕ ОТДЕЛЕНИЕ	

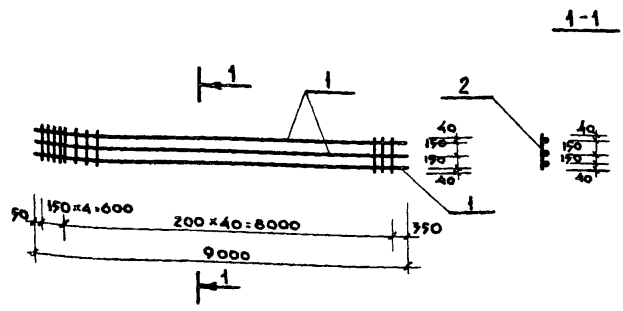


ФОРМАТ	ЗОНА	ПОЗ.	ОБОЗНАЧЕНИЕ	НАИМЕНОВАНИЕ	КОЛ.	ПРИМЕЧАНИЕ
				<u>ДОКУМЕНТАЦИЯ</u>		
			ТП 902-1-104.86-КЖИ-ТТ	ТТ2		
				<u>ДЕТАЛИ</u>		
Б4		1	Ф28АIII ГОСТ 5781-82*	Ø:8450	2	40.96 кг
Б4		2	Ф8АI	Ø:380	43	0.15 кг

Привязан			
Инв. №			
Имя, АСО Манкаускас			
Н. КОНТР. ЕФРЕМОВА			
ГЛ. СПЕЦ. УКРОЛОВА			
РУК. ГРУП. ПОДАККИН			
ВЕД. ИНЖ. ТИМОФЕЕВА			

ТП 902-1-104.86-КЖИ-6.101		
КАРКАС	СТАДИЯ	МАССА
	Р	88.37
	МАСШТАБ	1:100
	ЛИСТ	ЛИСТОВ 1
	МЖКХ	РСФСР
	ГИПРОКОММУНОВОДОКАНАЛ	
	ЛЕНИНГРАДСКОЕ ОТДЕЛЕНИЕ	

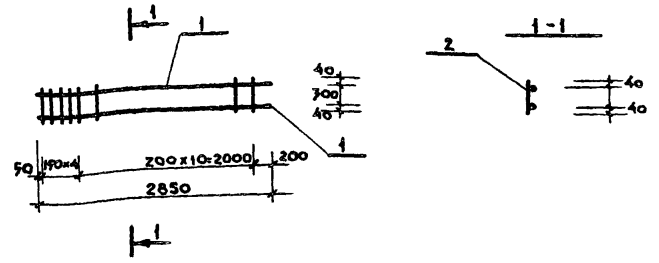
Копировал: ам. МФ 2140-07 78 Формат А3



Формат	Зона	Поз.	Обозначение	Наименование	Кол.	Примечание
				<u>Документация</u>		
			ТП 902-1-104.86 - КЖИ-ТТ	ТТ2		
				<u>Детали</u>		
Б4		1		Ф28A ГОСТ 778+82* L=9000	3	43.47 кг
Б4		2		Ф12A I L=380	45	0.34 кг

Привязан	
Ив. №	
Ил. АСО	Манкаускас
И. контр.	Ефремова
Гл. спец.	Укролова
Рук. груп.	Подлинкин
Бед. инж.	Тимофеева

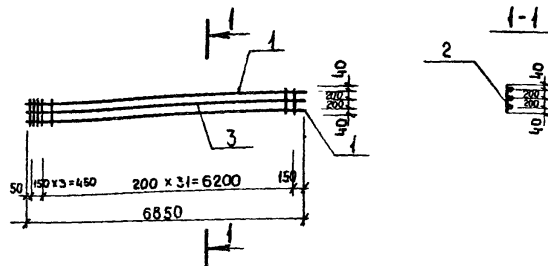
ТП 902-1-104.86 - КЖИ-6.102		
КАРКАС	Стадия	Масштаб
	Р	1:100
	Лист	Листов 1
	МЖКХ	РСФСР
	ГИПРОКОММУНВОДОКАНАЛ	
	ЛЕНИНГРАДСКОЕ ОТДЕЛЕНИЕ	



Формат	Зона	Поз.	Обозначение	Наименование	Кол.	Примечание
				<u>Документация</u>		
			ТП 902-1-104.86-КЖИ-ТТ	ТТ2		
				<u>Детали</u>		
		1		Ф28A ГОСТ 778+82* L=2850	2	13.91 кг
		2		Ф12A I L=380	15	0.34 кг

Привязан	
Ив. №	
Ил. АСО	Манкаускас
И. контр.	Ефремова
Гл. спец.	Укролова
Рук. груп.	Подлинкин
Бед. инж.	Тимофеева

ТП 902-1-104.86 - КЖИ-6.103		
КАРКАС	Стадия	Масштаб
	Р	1:50
	Лист	Листов 1
	МЖКХ	РСФСР
	ГИПРОКОММУНВОДОКАНАЛ	
	ЛЕНИНГРАДСКОЕ ОТДЕЛЕНИЕ	



ФОРМАТ	ЗОНА	ПОЗ.	ОБОЗНАЧЕНИЕ	НАИМЕНОВАНИЕ	КОЛ.	ПРИМЕЧАНИЕ
			ТП 902-1-104.86-КЖИ-ТТ	<u>ДОКУМЕНТАЦИЯ</u>		
				ТТ 2		
			Б4	<u>ДЕТАЛИ</u>		
		1		Φ 25 А III ГОСТ 5781-82* ℓ=6850	2	26.49 кг
		2		Φ 12 А I ℓ=480	35	0.43 кг
		3		Φ 12 А III ℓ=6850	1	6.41 кг

ПРИВЯЗАН

ИНВ. №

ТП 902-1-104.86КЖИ-Б.104

КАРКАС

СТАДИЯ МАССА МАСШТАБ

Р 74,14 1:100

ЛИСТ Листов 1

МЖКХ РСФСР
ГИПРОКОММУНВОДОКАНАЛ
ЛЕНИНГРАДСКОЕ ОТДЕЛЕНИЕНАЧ. АСО МАНКАУСКИМ
И. КОНТР. ЕФРЕМОВА
ГЛА. СПЕЦ. УКОЛОВА
РУК. ГР. ПОДЛИКИН
ВЕД. ИЖ. ТИМОНОВЕВА

ПРИВЯЗАН

ИНВ. №

ТП 902-1-104.86КЖИ-Б.105

КАРКАС

СТАДИЯ МАССА МАСШТАБ

Р 36,80 1:50

ЛИСТ Листов 1

МЖКХ РСФСР
ГИПРОКОММУНВОДОКАНАЛ
ЛЕНИНГРАДСКОЕ ОТДЕЛЕНИЕ

ИНВ. № ПОДЛ. ПОДПИСЬ И ДАТА ВОЗВРАТ ИМЕНИ

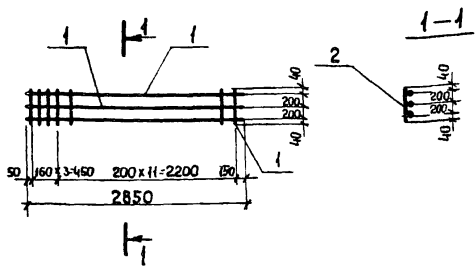
ИЖ. № ПОДЛ.	ПОДПИСЬ	ДАТА	ВОЗВРАТ	ИМЕНИ

НАЧ. АСО МАНКАУСКИМ
И. КОНТР. ЕФРЕМОВА
ГЛА. СПЕЦ. УКОЛОВА
РУК. ГР. ПОДЛИКИН
ВЕД. ИЖ. ТИМОНОВЕВА

МП 2140-07 80

КОПИРОВАЛ ЛИ

ФОРМАТ А3



ФОРМАТ	ЗОНА	Поз.	ОБОЗНАЧЕНИЕ	НАИМЕНОВАНИЕ	КОЛ.	ПРИМЕЧАНИЕ
			<u>ДОКУМЕНТАЦИЯ</u>			
			ТП 902-1-104.86 - КЖИ-ТТ2	ТТ2		
			<u>ДЕТАЛИ</u>			
Б4	1		Φ 28 АШ ГОСТ 5781-82* ℓ=2850	3	43,91	кг
Б4	2		Φ 12 АІ ℓ= 480	15	0,43	кг

Привязан

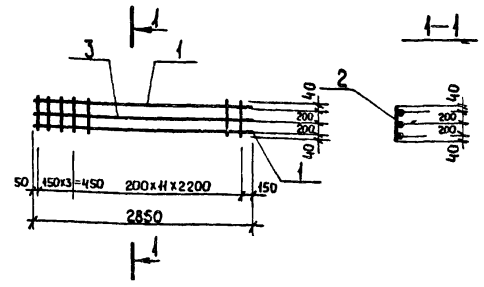
Инв. №

Нач. АСО Манкаускас *Уд.*
 И. КОНТР. ЕФРЕМОВА *Уд.*
 ГЛА СПЕЦ. УКРОЛОВА *Уд.*
 Рук. гр. ПОДЛИКИН *Уд.*
 ОБА ИЖ. ТИМОФЕЕВА *Уд.*

ТП 902-1-104.86 КЖИ-6.106

КАРКАС

СТАДИЯ	МАССА	МАСШТАБ
Р	48,28	1:50
Лист Листов 1		
ИЖХ РСФСР ГИПРОКОММУНВОДОКАНАЛ ЛЕНИНГРАДСКОЕ ОТДЕЛЕНИЕ		



ФОРМАТ	ЗОНА	Поз.	ОБОЗНАЧЕНИЕ	НАИМЕНОВАНИЕ	КОЛ.	ПРИМЕЧАНИЕ
			<u>ДОКУМЕНТАЦИЯ</u>			
			ТП 902-1-104.86-КЖИ-ТТ	ТТ2		
			<u>ДЕТАЛИ</u>			
Б4	1		Φ 20 АШ ГОСТ 5781-82* ℓ= 2850	2	7,11	кг
Б4	2		Φ 8 АІ ℓ= 480	15	0,19	кг
Б4	3		Φ 12 АШ ℓ= 2850	1	2,56	кг

Привязан

Инв. №

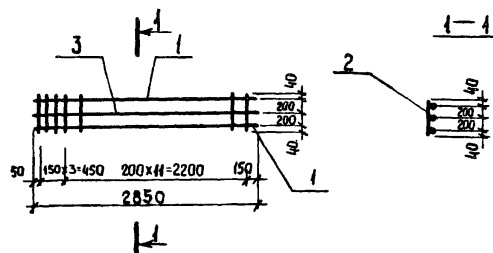
Нач. АСО Манкаускас *Уд.*
 И. КОНТР. ЕФРЕМОВА *Уд.*
 ГЛА СПЕЦ. УКРОЛОВА *Уд.*
 Рук. гр. ПОДЛИКИН *Уд.*
 ОБА ИЖ. ТИМОФЕЕВА *Уд.*

ТП 902-1-104.86 КЖИ-6.107

КАРКАС

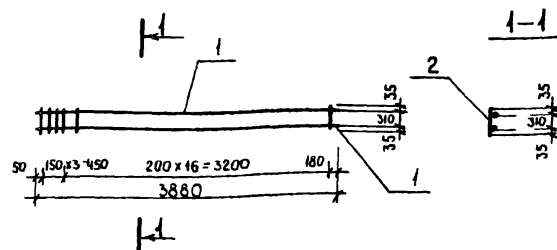
СТАДИЯ	МАССА	МАСШТАБ
Р	19,63	1:50
Лист Листов 1		
ИЖХ РСФСР ГИПРОКОММУНВОДОКАНАЛ ЛЕНИНГРАДСКОЕ ОТДЕЛЕНИЕ		

мф 2140-07 81



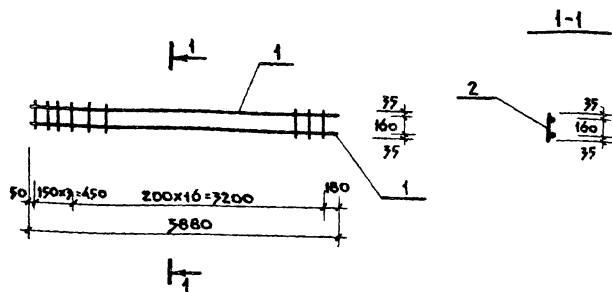
ФОРМАТ	ЗОНА	ПОЗ.	ОБОЗНАЧЕНИЕ	НАИМЕНОВАНИЕ	КОЛ.	ПРИМЕЧАНИЕ
				<u>ДОКУМЕНТАЦИЯ</u>		
			ТП 902-1-104.86 - кжи-тт	тт 2		
				<u>ДЕТАЛИ</u>		
Б4	1			Ф 25АШ ГОСТ 5781-82* ℓ=2850	2	11.09 кг
Б4	2			Ф 12 АТ ℓ=480	15	0.19 кг
Б4	3			Ф 12 АШ ℓ=2850	1	2.56

ПРИВЯЗАН			
Инд. №			
ТП 902-1-104.86КЖИ-Б.108			
КАРКАС		СТАДИЯ	МАССА
		Р	27,59
НАЧ. АСО МАНКАУСКАЯ Н. КОНТР. ЕФРЕМОВА ГЛА СПЕЦ. УКРОПОВА РУК. ГР. ПОДЛИКИН ВБ. ИНЖ. ТИМОФЕЕВА		МАСШТАБ	1:50
		ЛИСТ	ЛИСТОВ 1
		МЖКХ РСФСР ГИПРОКОММУНОВОДКАНАЛ ЛЕНИНГРАДСКОЕ ОТДЕЛЕНИЕ	



ФОРМАТ	ЗОНА	ПОЗ.	ОБОЗНАЧЕНИЕ	НАИМЕНОВАНИЕ	КОЛ.	ПРИМЕЧАНИЕ
				<u>ДОКУМЕНТАЦИЯ</u>		
			ТП 902-1-104.86 - кжи-тт	тт 2		
				<u>ДЕТАЛИ</u>		
Б4	1			Ф 16АШ ГОСТ 5781-82* ℓ=3880	2	6.13 кг
Б4	2			Ф 8 АТ ℓ=380	20	0.15 кг

ПРИВЯЗАН			
Инд. №			
ТП 902-1-104.86КЖИ-Б.109			
КАРКАС		СТАДИЯ	МАССА
		Р	15,26
НАЧ. АСО МАНКАУСКАЯ Н. КОНТР. ЕФРЕМОВА ГЛА СПЕЦ. УКРОПОВА РУК. ГР. ПОДЛИКИН ВБ. ИНЖ. ТИМОФЕЕВА		МАСШТАБ	1:50
		ЛИСТ	ЛИСТОВ 1
		МЖКХ РСФСР ГИПРОКОММУНОВОДКАНАЛ ЛЕНИНГРАДСКОЕ ОТДЕЛЕНИЕ	



Формат Зона	Поз.	ОБОЗНАЧЕНИЕ	НАИМЕНОВАНИЕ	КОЛ.	ПРИМЕЧАНИЕ
			<u>ДОКУМЕНТАЦИЯ</u>		
		ТП 902-1-104.86 - КЖИ-ТТ	ТТ2		
			<u>ДЕТАЛИ</u>		
Б4	1		Ф16АIII ГОСТ 5781-82* $\ell=2880$	2	6.17 кг
Б4	2		Ф8АI $\ell=230$	20	0.09 кг

Привязан

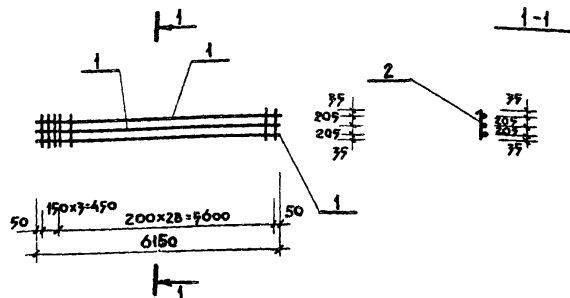
Инд. №

ТП 902-1-104.86 - КЖИ-6.110

КАРКАС

СТАДИЯ	МАССА	МАСШТАБ
Р	14.00	1:50
ЛИСТ 1 ЛИСТОВ 1		
МЖКХ РСФСР		
ГИПРОКОММУНХОДОКАНАЛ		
ЛЕНИНГРАДСКОЕ ОТДЕЛЕНИЕ		

НАЧ. АСО МАНКАУССКАЯ
 И. КОЯТР. ЕФРЕМОВА
 П. С. ВЕВ. УКОПОВА
 РУК. ГРУП. ПОДАЛКИНА
 РЕД. И. В. К. ТИМОФЕЕВА



Формат Зона	Поз.	ОБОЗНАЧЕНИЕ	НАИМЕНОВАНИЕ	КОЛ.	ПРИМЕЧАНИЕ
			<u>ДОКУМЕНТАЦИЯ</u>		
		ТП 902-1-104.86 - КЖИ-ТТ	ТТ2		
			<u>ДЕТАЛИ</u>		
Б4	1		Ф22АIII ГОСТ 5781-82* $\ell=6150$	3	18.44 кг
Б4	2		Ф8АI $\ell=480$	72	0.19 кг

Привязан

Инд. №

ТП 902-1-104.86 - КЖИ-6.111

КАРКАС

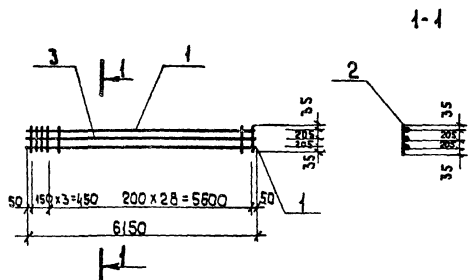
СТАДИЯ	МАССА	МАСШТАБ
Р	61.40	1:100
ЛИСТ 1 ЛИСТОВ 1		
МЖКХ РСФСР		
ГИПРОКОММУНХОДОКАНАЛ		
ЛЕНИНГРАДСКОЕ ОТДЕЛЕНИЕ		

НАЧ. АСО МАНКАУССКАЯ
 И. КОЯТР. ЕФРЕМОВА
 П. С. ВЕВ. УКОПОВА
 РУК. ГРУП. ПОДАЛКИНА
 РЕД. И. В. К. ТИМОФЕЕВА

КОПИРОВАЛ: А. И.

МФ 2140-07 83

ФОРМАТ А3



ФОРМАТ	ЗОНА	ПОЗ.	ОБОЗНАЧЕНИЕ	НАИМЕНОВАНИЕ	КОЛ.	ПРИМЕЧАНИЕ
				<u>ДОКУМЕНТАЦИЯ</u>		
			ТП 902-1-104.86 - КЖИ-ТТ	ТТ 2		
				<u>ДЕТАЛИ</u>		
Б4	1		φ 22 А III ГОСТ 5781-82* ℓ=6150	2	18,44 кг	
Б4	2		φ 8 А I ℓ=480	32	0,49 кг	
Б4	3		φ 12 А III ℓ=6150	1	5,49 кг	

Привязан

Инв. №

ТП 902-1-104.86 КЖИ-Б.112

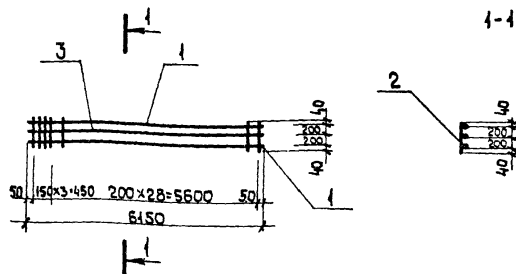
КАРКАС

СТАЛИЯ	МАССА	МАСШТАБ
Р	48,45	1:100

ЛИСТ	ЛИСТОВ
1	1

МЖКХ РСФСР
ГИПРОКОММУНВОДОКАНАЛ
ЛЕНИНГРАДСКОЕ ОТДЕЛЕНИЕ

Нач. АСО Манкаускас
Н. контр. Ефремова
Гл. спец. Укропова
Рук. гр. Подликин
Вед. инж. Тимофеева



ФОРМАТ	ЗОНА	ПОЗ.	ОБОЗНАЧЕНИЕ	НАИМЕНОВАНИЕ	КОЛ.	ПРИМЕЧАНИЕ
				<u>ДОКУМЕНТАЦИЯ</u>		
			ТП 902-1-104.86 - КЖИ-ТТ	ТТ 2		
				<u>ДЕТАЛИ</u>		
Б4	1		φ 28 А III ГОСТ 5781-82* ℓ=6150	2	29,85 кг	
Б4	2		φ 8 А I ℓ=480	32	0,49 кг	
Б4	3		φ 12 А III ℓ=6150	1	5,49 кг	

Привязан

Инв. №

ТП 902-1-104.86 КЖИ-Б.113

КАРКАС

СТАЛИЯ	МАССА	МАСШТАБ
Р	71,27	1:100

ЛИСТ	ЛИСТОВ
1	1

МЖКХ РСФСР
ГИПРОКОММУНВОДОКАНАЛ
ЛЕНИНГРАДСКОЕ ОТДЕЛЕНИЕ

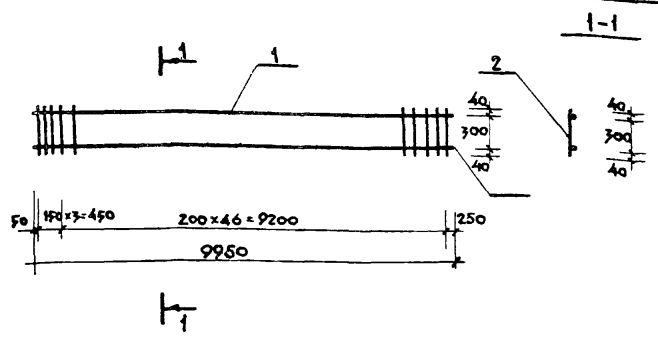
Инв. № ПОДА. ПОДА ПИСЬМ И ДАТА ФОРМАТ ИЛИ

Нач. АСО Манкаускас
Н. контр. Ефремова
Гл. спец. Укропова
Рук. гр. Подликин
Вед. инж. Тимофеева

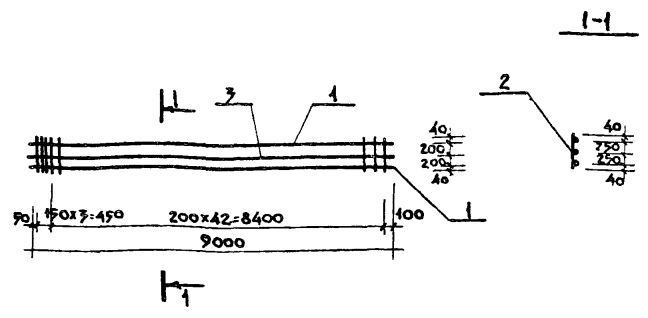
МФ 2140-07 84

Капировал А.И.

формат А3



Формат	Зона	Поз.	Обозначение	Наименование	Кол.	Примечание
				<u>Документация</u>		
			ТП 902-1-104.86 - КЖИ-ТТ	ТТ2		
				<u>Детали</u>		
Б4		1		Ф28АIII ГОСТ 5781-82* \varnothing -9950	2	48.20 кг
Б4		2		Ф8АI \varnothing -380	50	0.15 кг



Формат	Зона	Поз.	Обозначение	Наименование	Кол.	Примечание
				<u>Документация</u>		
			ТП 902-1-104.86- КЖИ-ТТ	ТТ2		
				<u>Детали</u>		
Б4		1		Ф28АIII ГОСТ 5781-82* \varnothing -9000	2	47.47 кг
Б4		2		Ф12АI \varnothing -580	46	0.52 кг
Б4		3		Ф12АIII \varnothing -9000	1	7.99 кг

Привязан			
Изм. №			
Ил. АСО	Манкаускас		
И.Е.Фотр.	Ефремова		
Л.С.Свеч.	Укролова		
Рук. групп.	Подликин		
В.Е.И.И.	Тимофеева		

ТП 902-1-104.86- КЖИ-6.114

КАРКАС

Стадия	Масса	Масштаб
Р	10390	1:100
Лист	Листов 1	
МЖКХ	РСФСР	
ГИПРОКОММУНВОДОКАНАЛ		
ЛЕНИНГРАДСКОЕ ОТДЕЛЕНИЕ		

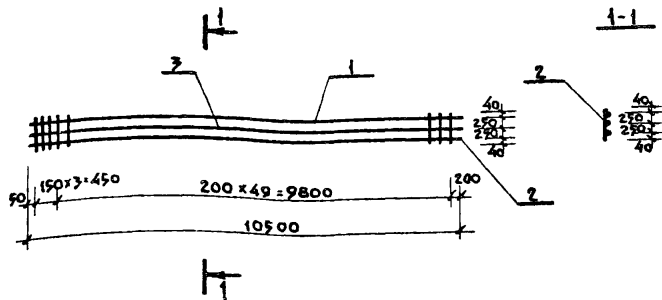
Привязан			
Изм. №			
Ил. АСО	Манкаускас		
И.Е.Фотр.	Ефремова		
Л.С.Свеч.	Укролова		
Рук. групп.	Подликин		
В.Е.И.И.	Тимофеева		

ТП 902-1-104.86- КЖИ-6.115

КАРКАС

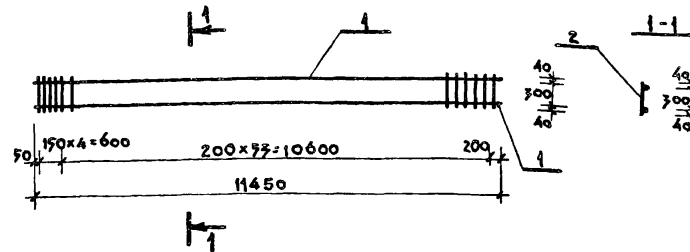
Стадия	Масса	Масштаб
Р	48.85	1:100
Лист	Листов 1	
МЖКХ	РСФСР	
ГИПРОКОММУНВОДОКАНАЛ		
ЛЕНИНГРАДСКОЕ ОТДЕЛЕНИЕ		

Копировал: А.У. МП 2140-07 85 Формат А3



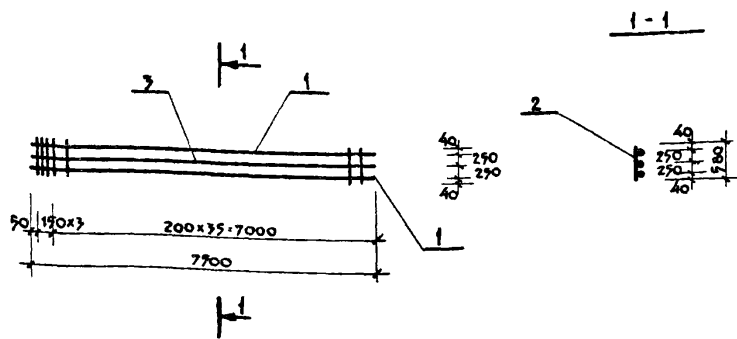
ФОРМАТ	ЗОНА	ПОЗ.	ОБОЗНАЧЕНИЕ	НАИМЕНОВАНИЕ	КОЛ.	ПРИМЕЧАНИЕ
				<u>ДОКУМЕНТАЦИЯ</u>		
			ТП 902-1-104.86- КЖИ-ТТ	ТТ2		
				<u>ДЕТАЛИ</u>		
Б4		1		Ф28А III ГОСТ 7781-82 * L:10500	2	50.72 кг
Б4		2		Ф12А I L:980	53	0.52 кг
Б4		3		Ф12А III L:10500	1	9.32 кг

Привязка			
Инд. №			
ТП 902-1-104.86- КЖИ-6.118			
НАЧ. АСО Н. КОПТР. ГЛА. СПЕЦ. РУК. ГРУП. БЕД. И.Н.Ж.	МАИКАУС КАС ЕФРЕМОВА УКРОПОВА ПОДАЛИКИН Тимофеева	Уд. № 202 34 11	КАРКАС
			P 141.5 1:100
		Лист	Листов 1
		МЖКХ	РСФСР
		ГИПРОКОМУНВОДОКАНАЛ	
		ЛЕНИНГРАДСКОЕ ОТДЕЛЕНИЕ	



ФОРМАТ	ЗОНА	ПОЗ.	ОБОЗНАЧЕНИЕ	НАИМЕНОВАНИЕ	КОЛ.	ПРИМЕЧАНИЕ
				<u>ДОКУМЕНТАЦИЯ</u>		
			ТП 902-1-104.86- КЖИ-ТТ2	ТТ2		
				<u>ДЕТАЛИ</u>		
Б4		1		Ф28А III ГОСТ 7781-82 * L:11450	2	55.55 кг
Б4		2		Ф12А I L:980	78	0.54 кг

Привязка			
Инд. №			
ТП 902-1-104.86- КЖИ-6.119			
НАЧ. АСО Н. КОПТР. ГЛА. СПЕЦ. РУК. ГРУП. БЕД. И.Н.Ж.	МАИКАУС КАС ЕФРЕМОВА УКРОПОВА ПОДАЛИКИН Тимофеева	Уд. № 202 34 11	КАРКАС
			P 170.82 1:100
		Лист	Листов 1
		МЖКХ	РСФСР
		ГИПРОКОМУНВОДОКАНАЛ	
		ЛЕНИНГРАДСКОЕ ОТДЕЛЕНИЕ	



Формат	Зона	Поз.	Обозначение	Наименование	Кол.	Примечание
			ТП 902-1-104.86 - КЖИ-ТТ	Документация		
				ТТ2		
				ДЕТАЛИ		
Б4		1		Ф28А III Гост 9781-82* L-7500	2	36.22 кг
Б4		2		Ф12 А I L-580	39	0.52 кг
Б4		3		Ф12 А III L-7500	1	0.06 кг

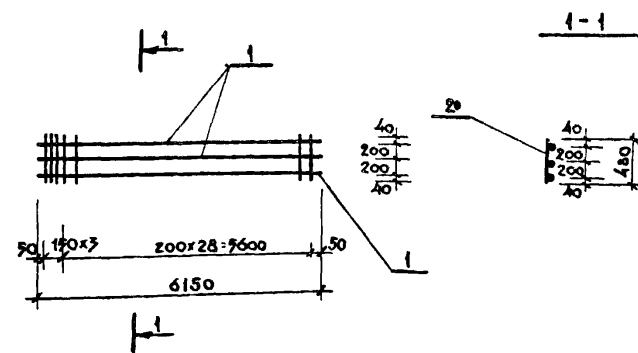
Привязка	

ТП 902-1-104.86 - КЖИ-6.122

КАРКАС

СТАЛЬ	МАССА	МАСШТАБ
Р	99.38	1:100
Лист	Листов	
МЖКХ	РСФСР	
ГИПРОКОММУНОВОДОКАНАЛ		
ЛЕНИНГРАДСКОЕ ОТДЕЛЕНИЕ		

ИЧВ. №
 Нач. АСО Манкаускас
 И. КОНТР. Ефремова
 Гл. Слещ. Чурлова
 Рук. Гр. Подалькин
 Вед. Инж. Тимофеева



Формат	Зона	Поз.	Обозначение	Наименование	Кол.	Примечание
			ТП 902-1-104.86-КЖИ-ТТ	Документация		
				ТТ2		
				ДЕТАЛИ		
Б4		1		Ф28А III Гост 9781-82* L-6150	3	29.85 кг
Б4		2		Ф8 А I L-480	32	0.19 кг

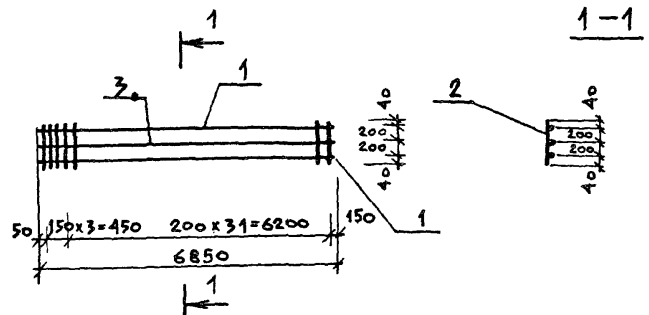
Привязка	

ТП 902-1-104.86 - КЖИ-6.123

КАРКАС

СТАЛЬ	МАССА	МАСШТАБ
Р	97.63	1:100
Лист	Листов	
МЖКХ	РСФСР	
ГИПРОКОММУНОВОДОКАНАЛ		
ЛЕНИНГРАДСКОЕ ОТДЕЛЕНИЕ		

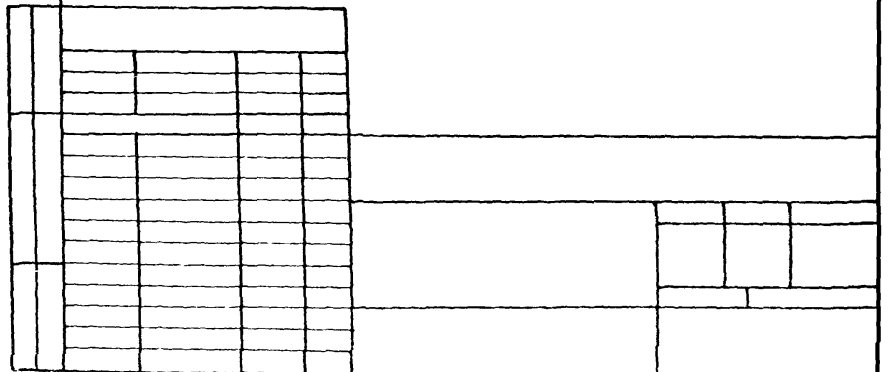
ИЧВ. № ПОДАТЬСЯ НА ДАТА
 Нач. АСО Манкаускас
 И. КОНТР. Ефремова
 Гл. Слещ. Чурлова
 Рук. Гр. Подалькин
 Вед. Инж. Тимофеева



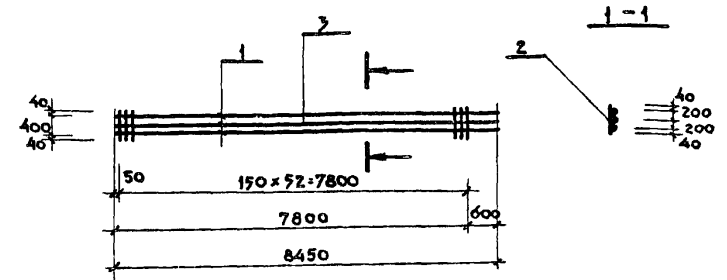
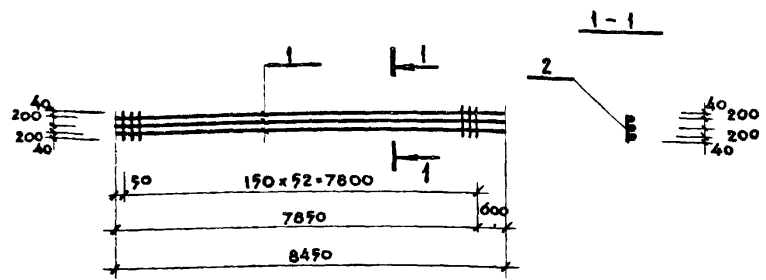
Формат	Зона	Поз.	Обозначение	Наименование	Кол.	Примечание
				<u>ДОКУМЕНТАЦИЯ</u>		
			ТП 902-1-104.86 КШИ-ТТ	ТТ 2		
				<u>ДЕТАЛИ</u>		
Б4		1		φ 22 А III Гост 5781-82* l=6850	2	20.53 кг
Б4		2		φ 12 А I l=480	35	0.43 кг
Б4		3		φ 12 А III l=6850	1	6.11 кг

ПРИВЯЗАН			
Инд.	Зона	Поз.	Инд.
Инд. №			
Инд. №			
Инд.	Зона	Поз.	Инд.
НАЧ. АСО	МАНКАУСКАС		<i>Уж</i>
И. КОНТР.	ЕФРЕМОВА		<i>Уж</i>
ГЛ. СПЕЦ.	УКРОПОВА		<i>Уж</i>
РУК. ГР.	ПОДАНКИН		<i>Уж</i>
ВЕД. ИНЖ.	ТИМОФЕЕВА		<i>Уж</i>

ТП 902-1-104.86			КШИ-6.124		
КАРКАС					
СТАДИЯ	МАССА	МАСШТАБ			
Р	62.22	1:100			
Лист			Листов 1		
МЖКХ			РСФСР		
ГИПРОКОММУНВОДОКАНАЛ			ЛЕНИНГРАДСКОЕ ОТДЕЛЕНИЕ		



Копировала Лиса, МФ 2140-07 90 ФОРМАТ А3



Формат	Зона	Поз.	Обозначение	Наименование	Кол.	Примечание
				Документация		
			ТП 902-1-104.86 КЖИ-ТТ	ТТЗ		
				ДЕТАЛИ		
Б4	1			Ф28А III ГОСТ 5781-82* С-8450	3	40.81 кг
Б4	2			Ф12А III С-480	53	0.43 кг

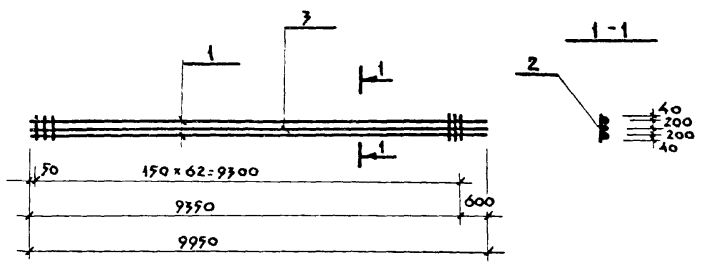
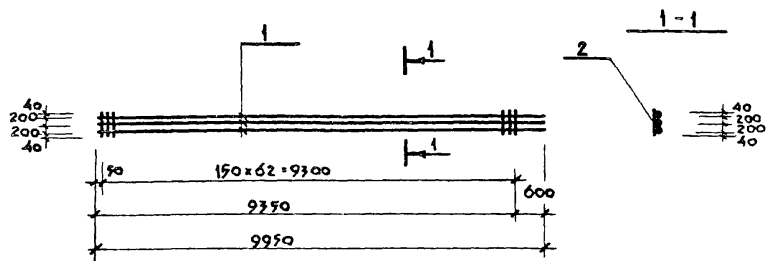
Формат	Зона	Поз.	Обозначение	Наименование	Кол.	Примечание
				Документация		
			ТП 902-1-104.86 КЖИ-ТТ	ТТЗ		
				ДЕТАЛИ		
Б4	1			Ф28А III ГОСТ 5781-82* С-8450	2	40.81 кг
Б4	2			Ф12А III С-480	53	0.43 кг
Б4	3			Ф12А III С-8450	1	7.50 кг

Привязан			
Инв. №			
Имя АСО: Манкаускас			
Имя Контр.: Ефремова			
Имя Спец.: Укроцова			
Имя Рук. Групп.: Поданикин			
Имя Инженера: Богданов			

ТП 902-1-104.86 КЖИ-6.125		
КАРКАС	Стадия	Масса
	Р	145.22
	Масштаб	1:100
	Лист	Листов 1
	МЖКХ	РСФСР
	ГИПРОКОММУНВОДОКАНАЛ	
	ЛЕНИНГРАДСКОЕ ОТДЕЛЕНИЕ	

Привязан			
Инв. №			
Имя АСО: Манкаускас			
Имя Контр.: Ефремова			
Имя Спец.: Укроцова			
Имя Рук. Групп.: Поданикин			
Имя Инженера: Богданов			

ТП 902-1-104.86 КЖИ-6.126		
КАРКАС	Стадия	Масса
	Р	111.91
	Масштаб	1:100
	Лист	Листов 1
	МЖКХ	РСФСР
	ГИПРОКОММУНВОДОКАНАЛ	
	ЛЕНИНГРАДСКОЕ ОТДЕЛЕНИЕ	

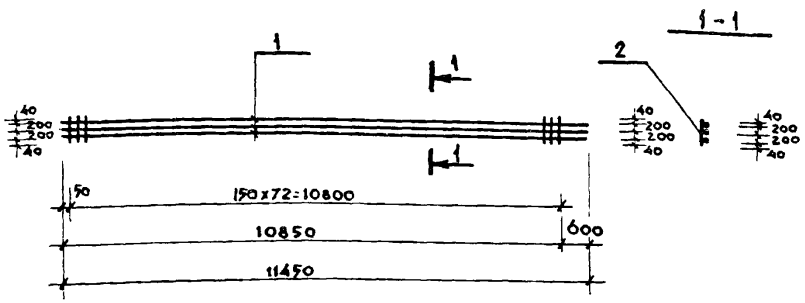


Формат	Зона	Поз.	Обозначение	Наименование	Кол.	Примечание
				<u>Документация</u>		
			ТП 902-1-104.86 КЖИ-ТТ	ТТ2		
				<u>Детали</u>		
Б4		1		Ф28АIII Гост 5781-82* R-9950	3	48.05 кг
Б4		2		Ф12АIII R-480	63	0.43 кг

Формат	Зона	Поз.	Обозначение	Наименование	Кол.	Примечание
				<u>Документация</u>		
			ТП 902-1-104.86 КЖИ-ТТ	ТТ2		
				<u>Детали</u>		
Б4		1		Ф28АIII Гост 5781-82* R-9950	2	50.3 кг
Б4		2		Ф12АIII R-480	63	0.43 кг
Б4		3		Ф12АIII R-9950	1	8.84 кг

Привязан			
Инв. №			
ТП 902-1-104.86 КЖИ-6.127			
КАРКАС		Стадия	Масса
		Р	171.24
		1:100	
		Лист	Листов 1
		МЖКХ	РСФСР
		ГИПРОКОММУНВОДОКАНАЛ	
		ЛЕНИНГРАДСКОЕ ОТДЕЛЕНИЕ	
Нач. АСО	Манжажас	Усть	
Н. Контр.	Ефремова	Усть	
Гл. Спец.	Укропова	Усть	
Рук. групп	Поданкин	Усть	
Инженер	Богданов	Усть	

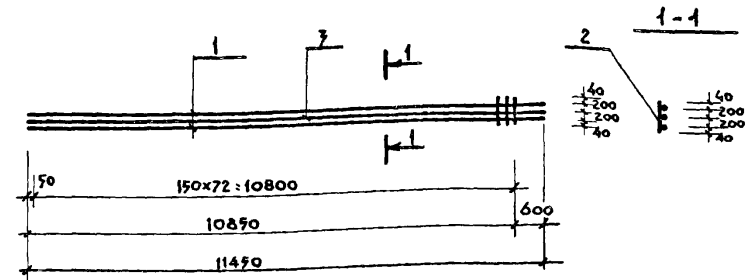
Привязан			
Инв. №			
ТП 902-1-104.86 КЖИ-6.128			
КАРКАС		Стадия	Масса
		Р	136.53
		1:100	
		Лист	Листов 1
		МЖКХ	РСФСР
		ГИПРОКОММУНВОДОКАНАЛ	
		ЛЕНИНГРАДСКОЕ ОТДЕЛЕНИЕ	
Нач. АСО	Манжажас	Усть	
Н. Контр.	Ефремова	Усть	
Гл. Спец.	Укропова	Усть	
Рук. групп	Поданкин	Усть	
Инженер	Богданов	Усть	



ФОРМАТ	ЗОНА	ПОЗ.	ОБОЗНАЧЕНИЕ	НАИМЕНОВАНИЕ	КОЛ.	ПРИМЕЧАНИЕ
				<u>ДОКУМЕНТАЦИЯ</u>		
			ТП 902-1-104.86 КЖИ-ТТ	ТТ2		
				<u>ДЕТАЛИ</u>		
Б4		1		Ф28А III ГОСТ 9781-82* L=11450	3	55.3 кг
Б4		2		Ф12А III L=480	73	0.43 кг

ПРИВЯЗКА	
ИЗВ. №	
НАЧ. АСО	МАНГАУСКАЯ
Н. КОНТР.	ЕФРЕМОВА
ГЛАВ. СПЕЦ.	УКРОЛОВА
РУК. ГРУП.	ПОДАКИН
ИНЖЕНЕР	БОГДАКОВ

ТП 902-1-104.86 КЖИ-6.129		
КАРКАС	СТАДИЯ	МАССА
	Р	197.3
	МАСШТАБ	1:100
	Лист	Листов 1
	МЖКХ РСФСР	
	ГИПРОКОММУНОВОДОКАНАЛ	
	ЛЕНИНГРАДСКОЕ ОТДЕЛЕНИЕ	



ФОРМАТ	ЗОНА	ПОЗ.	ОБОЗНАЧЕНИЕ	НАИМЕНОВАНИЕ	КОЛ.	ПРИМЕЧАНИЕ
				<u>ДОКУМЕНТАЦИЯ</u>		
			ТП 902-1-104.86 КЖИ-ТТ	ТТ2		
				<u>ДЕТАЛИ</u>		
Б4		1		Ф28А III ГОСТ 9781-82* L=11450	2	55.3 кг
Б4		2		Ф12А III L=480	73	0.43 кг
Б4		3		Ф12А III L=11450	1	10.17 кг

ПРИВЯЗКА	
ИЗВ. №	
НАЧ. АСО	МАНГАУСКАЯ
Н. КОНТР.	ЕФРЕМОВА
ГЛАВ. СПЕЦ.	УКРОЛОВА
РУК. ГРУП.	ПОДАКИН
ИНЖЕНЕР	БОГДАКОВ

ТП 902-1-104.86 КЖИ-6.130		
КАРКАС	СТАДИЯ	МАССА
	Р	152.17
	МАСШТАБ	1:100
	Лист	Листов 1
	МЖКХ РСФСР	
	ГИПРОКОММУНОВОДОКАНАЛ	
	ЛЕНИНГРАДСКОЕ ОТДЕЛЕНИЕ	

Копировал: А.И. МП 2140-07 (93) Формат А3