

МИНИСТЕРСТВО НЕФТЯНОЙ ПРОМЫШЛЕННОСТИ
ВНИИСПТнефть

РУКОВОДЯЩИЙ ДОКУМЕНТ

ИНСТРУКЦИЯ
ПО РЕМОНТУ ТРУБОПРОВОДОВ
И РЕЗЕРВУАРОВ
С ПОМОЩЬЮ ПОЛИМЕРНЫХ
КЛЕЕВЫХ КОМПОЗИЦИЙ
РД 39 - 30 - 968 - 83

1984

Министерство нефтяной промышленности
ВНИИСПНефть

РУКОВОДЯЩИЙ ДОКУМЕНТ

И Н С Т Р У К Ц И Я
ПО РЕМОНТУ ТРУБОПРОВОДОВ И РЕЗЕРВУАРОВ
С ПОМОЩЬЮ ПОЛИМЕРНЫХ КЛЕЕВЫХ
КОМПОЗИЦИЙ

РД 39-30-968-83

Настоящая Инструкция разработана отделом по защите металлов от коррозии института ВНИИСПНефть совместно с Экспедиционным отрядом подводно-технических работ Главтранснефти и отделом полимерных клеев Института химии высокомолекулярных соединений АН УССР.

Инструкция составлена на основании результатов исследовательских работ и опытного-промышленного внедрения, проводившихся в лабораторных и трассовых условиях, а также на основании учета опыта применения клеев в других отраслях.

В Инструкции использованы результаты исследований Всесоюзного нефтяного и научно-исследовательского института по технике безопасности (ВНИИТБ), Киевского и Харьковского НИИ гигиены труда и профзаболеваний Минздрава УССР, а также УНИ.

Использование полимерных клеевых композиций в практике ремонта объектов нефтепроводного транспорта обеспечивает успешное решение таких задач, как упрощение технологии ремонта, увеличение срока службы конструкций и их надежности в эксплуатации, уменьшение расхода металла и стоимости ремонта.

В Инструкции приведены рецептуры новых полиэфирных, акрилатных и полиуретановых клеев, а также наиболее распространенной эпоксидной композиции и технологические процессы проведения различных видов работ.

Разработчиками Инструкции являются:

от института ВНИИСПНефть Гумеров А.Г., Пермяков Н.Г.;

от Экспедиционного отряда подводно-технических работ (ЭОПТР) Главтранснефти Забела К.А. и Значков Ю.К.;

от Института химии высокомолекулярных соединений АН УССР Веселовский Р.А.;

от Уфимского нефтяного института Агапчев В.И.

РУКОВОДЯЩИЙ ДОКУМЕНТ

**Инструкция по ремонту трубопроводов и резервуаров
с помощью полимерных клеевых композиций**

РД 39-30-968-83

Вводится впервые

**Приказом Министерства нефтяной
промышленности от 02.01.84 г. № 2**

Срок введения установлен с 01.03.84г.

срок действия до 01.03.89г.

Настоящая Инструкция устанавливает основные технологические режимы ликвидации свищей, нанесения усиленной изоляции, формирования герметизирующих бандажей на трубопроводах и резервуарах, антикоррозионной защиты металлических конструкций, герметизации железобетонных резервуаров и других промышленных строительных сооружений, теплоизоляции горячих нефтепроводов и резервуаров, производства различных работ с помощью эпоксидных, полиэфирных, акрилатных и полиуретановых композиций.

Настоящая Инструкция рассматривает основные вопросы использования полимерных композиций холодного отверждения при ремонте объектов нефтепроводного транспорта в цеховых и трассовых условиях в качестве

клеев и герметиков;

шпатлевок и покрытий;

связующих для армированных пластиков;

теплоизоляционных и заливочных материалов.

I. ОБЩАЯ ЧАСТЬ

I.1. Проведение работ с применением полимерных клеевых композиций на трубопроводах должно осуществляться с соблюдением требований настоящей Инструкции, "Инструкции по ликвидации аварий и повреждений на магистральных нефтепроводах" РД 39-30-195-79 и "Правил технической эксплуатации магистральных нефтепроводов" РД 39-30-114-78.

I.2. Проведение работ с применением полимерных клеевых композиций на резервуарах должно осуществляться с соблюдением требований настоящей Инструкции и "Руководства по технологии нанесения защитных покрытий на внутреннюю поверхность резервуаров и технологических аппаратов на нефтепромыслах" РД 39-1-74-78.

I.3. В подразделениях аварийно-восстановительных служб наряду с учениями и учебно-тренировочными занятиями по ликвидации отказов традиционными методами, проводящимися согласно "Положению по проведению учений и учебно-тренировочных занятий по ликвидации отказов на магистральных нефтепроводах" РД 39-30-270-79, должны проводиться учения и учебно-тренировочные занятия по ликвидации отказов с применением клеевых композиций.

I.4. Основные положения Инструкции распространяются на все клеевые композиции серии "Спрут" и "Стык", освоенные производством и находящиеся в стадии разработки.

I.5. По составу работ, их сложности и ответственности для приготовления полимерных композиций должны привлекаться изолировщики-пленочники 4-5 разрядов, а для нанесения композиций - 3-4 разрядов.

I.6. К выполнению работ с применением полимерных композиций допускаются лица, прошедшие специальную подготовку по правилам производства работ и технике безопасности в учебном комбинате ЗОЛПР Главтранснефти.

1.7. Изготовитель клеев типа "Спрут" и "Стык" - опытное производство Института химии высокомолекулярных соединений АН УССР, 252160, г.Киев - 160, Харьковское шоссе, 48.

2. ОСНОВНЫЕ ХАРАКТЕРИСТИКИ И РЕЦЕПТУРЫ КЛЕЕВЫХ КОМПОЗИЦИЙ

Обобщенные сведения об условиях применения и эксплуатационных свойствах клеевых композиций приведены в приложении I.

Полиэфирный клей-связующее "Спрут-9М" ТУ 88 УССР 193.025-79

2.1. Конструкционный клей "Спрут-9М" предназначен для склеивания на воздухе и под водой металлов, монолитных бетонов, пластиков, древесины и др. материалов. Клей "Спрут-9М" является водомаслобензостойким, не вызывает коррозии металлов, допускает наличие на склеиваемых поверхностях нефти, остатков продуктов коррозии и может отверждаться в интервале температур от 0 до 60 °С.

2.2. Клей состоит из ненасыщенной полиэфирной смолы ПН-609-2ИМ с ускорителем полимеризации НК-1, модифицирующей добавки АТЖ-М и инициатора полимеризации - перекиси метилэтилкетона.

2.3. Рецепттура клеевой композиции в массовых частях:

основа - смола ПН-609-2ИМ с ускорителем НК-1	-	100;
модифицирующая добавка - АТЖ-М	-	70;
инициатор полимеризации - перекись метилэтилкетона	-	4;

В зависимости от конкретных условий применения композиция и регулирования ее вязкости в качестве наполнителей могут использоваться: аэросил марок АМ-1, А-175, А-380, (ГОСТ 14922-77) - до 5 масс.ч; кварц молотый пылевидный марок ПК-2, ПК-3 (ГОСТ 9082-50) - до 200 масс.ч; пудра алюминиевая марок ПАК-3, ПАК-4 (ГОСТ 5494-71) - до 100 масс.ч.

Допускается применение и других дисперсных и волоочнистых наполнителей.

2.4. Приготовление клея производится в чистой сухой посуде: эмалированной, из нержавеющей стали, полиэтиленовой или стеклянной. Для предотвращения преждевременной полимеризации клея разовый объем приготовления клея не должен превышать 4 кг.

2.5. Для приготовления клея в емкость наливается расчетное количество смолы ПН-609-2ИМ и при перемешивании добавляется продукт АГЖ-М. Затем вводится наполнитель и смесь тщательно перемешивается. Снижение вязкости достигается добавлением основы до 30 %.

В отвешенную порцию смеси, необходимую для использования в течение 30 мин, добавляется расчетное количество перекиси метилэтилкетона и после перемешивания клей готов к применению. Продолжительностью каждой операции перемешивания должна составлять не менее 5 мин при положительных температурах и 7 мин. - при отрицательных температурах. Для предотвращения гелеобразования готовый клей необходимо периодически (не реже двух раз в течение получаса) перемешивать в течение 3 минут.

2.6. Температурный интервал эксплуатации клеевых соединений - от минус 40 °С до плюс 100 °С.

2.7. Допускается нанесение клея на поверхности при отрицательных температурах (до минус 20 °С) при условии дополнительного введения в смолу ПН-609-2ИМ ускорителя НК-1 в количестве 4 масс.ч.

2.8. Основные физико-химические свойства клея при температуре (20±0,5) °С приведены в табл. I.

Таблица I

Показатели	Норма (по ТУ 88 УССР 193.025-79)	
	1	2
I. Внешний вид	Вязкая прозрачная масса зеленоватого цвета	

I	1	2
2. Жизнеспособность, час, не менее		2
3. Время отверждения, час, не более		6
4. Прочность при отрыве (по ГОСТ 14760-69), МПа (кгс/см ²), не менее		
через 1 сутки		10 (100)
через 7 суток		15 (150)

2.9. Гарантия качества - 4 месяца.

Полиэфирный клей "Спрут-5МДИ"
ТУ 88 УССР 193.034-80

2.10. Конструкционный клей "Спрут-5МДИ" предназначен для аварийных и планово-предупредительных ремонтов конструкций с целью их герметизации и антикоррозионной защиты. Клей является водомаслобензостойким, не вызывает коррозии металлов.

2.11. Клей состоит из ненасыщенной полиэфирной смолы ПН-1, модифицирующей добавки МДИ, ускорителя полимеризации НК-1 и инициатора полимеризации - перекиси метилэтилкетона.

2.12. Рецептúra клеевой композиции в массовых частях:

основа - смола ПН-1	- 100;
модифицирующая добавка - МДИ	- 80;
ускоритель полимеризации - НК-1	- 2;
инициатор полимеризации - перекись метилэтилкетона	- 2.

Введение наполнителей производится в соответствии с п. 2.3.

2.13. Разовый объем приготовления не должен превышать 4 кг, требования к посуде аналогичны п. 2.4.

2.14. Для приготовления клея в емкость наливается расчетное количество смолы ПН-I, затем вводится продукт МДИ и оба компонента тщательно перемешиваются. В смесь последовательно при перемешивании вводятся ускоритель НК-I и перекись метилэтилкетона. Введение наполнителей и продолжительность операций перемешивания аналогичны п. 2.3 и 2.5.

2.15. Приготовленный клей должен быть израсходован в течение 20 мин.

2.16. Температурный интервал эксплуатации клеевых соединений от минус 60 до плюс 100 °С.

2.17. Основные физико-химические свойства клея при температуре (20± 0,5) °С приведены в табл. 2.

Таблица 2

Показатели	! Норма (по ТУ 88 УССР 193.034-80)
1. Внешний вид	Вязкая масса светло-желтого цвета
2. Жизнеспособность, час	0,2+1,3
3. Время отверждения, час, не более	1,5
4. Прочность при отрыве (по ГОСТ 14760-69, МПа(кгс/см ²), через 3 суток после склеивания при (20±5) °С	10 (100)

2.18. Гарантия качества - 2 месяца.

Полиэфирное мастичное покрытие "Спут-МП"
ТУ 88 УССР 193.047-80

2.19. Мастичное покрытие "Спут-МП" предназначено для антикоррозионной защиты и герметизации металлических и железобетонных

конструкций. Покрытие "Спрут-МП" является водомаслобензостойким, не вызывает коррозии металлов, допускает наличие на защищаемой поверхности продуктов коррозии. Покрытие отверждается в интервале температур от 5 до 30 °С.

2.20. Покрытие состоит из полимерной основы, включающей смесь ненасыщенных полиэфирных смол ПН-1 или ПН-3 с ПН-30 или ПН-69, модифицирующей добавки МДИ, ускорителя полимеризации НК-1, инициатора полимеризации - перекиси метилэтилкетона, наполнителя. Ускоритель НК-1 может быть введен в полимерную основу заводом-изготовителем клея.

2.21. Рецептúra покрытия в массовых частях:

основа - смесь смол	- 100;
модифицирующая добавка - МДИ	- 3С;
ускоритель полимеризации - НК-1	- 2;
инициатор полимеризации - перекись метил-этилкетона	- 2;
наполнитель	- 50-90.

В качестве наполнителей рекомендуется применять дисперсный каолин, кизильгур, мел, тальк, аэросил АМ-1 и др. Допускается также применение волокнистых материалов.

2.22. Разовый объем приготовления состава не должен превышать 4 кг. Требования к посуде по п. 2.4.

2.23. Для приготовления состава в емкость наливается расчетное количество полимерной основы, затем вводится продукт МДИ, ускоритель полимеризации НК-1 и перекись метилэтилкетон. Дисперсный или волокнистый наполнитель вводится в последнюю очередь. Между операциями введения компонентов производится перемешивание в соответствии с п. 2.3 и 2.5.

2.24. Температурный интервал эксплуатации покрытия от минус 40 до плюс 80 °С.

2.25. Допускается нанесение покрытия при отрицательных температурах (до минус 20 °С) при условии введения в композицию удвоенного количества ускорителя НК-1.

2.26. Основные физико-химические свойства композиции при температуре (20±0,5) °С приведены в табл. 3.

Таблица 3

Показатели	!	Норма (по ТУ 88 УССР 193.047-80)
1. Внешний вид (без наполнителя)		Вязкая прозрачная масса зеленоватого цвета
2. Вязкость (без наполнителя), сек		20
3. Вязкость с наполнителем, сек		80-120
4. Жизнеспособность, час		2
5. Допустимая относительная влажность воздуха при нанесении		Не ограничивается
6. Толщина мастичного покрытия, мм		до 5

2.27. Гарантия качества - 4 месяца.

Акрилатный клей - связующее "Спрут-4" (типа ВАК)
ТУ 88 УССР 193.040-82

2.28. Акрилатный клей - связующее "Спрут-4" предназначен для аварийных и планово-предупредительных ремонтов на воздухе в условиях повышенной влажности и под водой с целью местного усиления, герметизации и антикоррозионной защиты конструкций. Клей является водостойким, не вызывает коррозии металлов, допускает наличие на склеиваемых поверхностях глины, нефти, остатков про-

дуктов коррозии и полимеризуется при температуре окружающей среды от минус 5 до плюс 60 °С. Температурный интервал эксплуатации от минус 60 °С до плюс 80 °С.

2.29. Клей состоит из полимерной основы (40 % раствора полибутилметакрилата в метилметакрилате) с добавлением 0,75 масс.ч. диметиланилина, модифицирующей добавки АТЖ и пасты перекиси бензоила в дибутилфталате (ПДФФ).

2.30. Рецепттура клеевой композиции в массовых частях:

полимерная основа с диметиланилином	- 100;
модифицирующая добавка АТЖ	- 10;
наполнитель - по п. 2.3	
инициатор полимеризации - паста ПДФФ	- 6.

2.31. Приготовление клея производится путем последовательного перемешивания компонентов в порядке, указанном в п. 2.30.

2.32. Допускается нанесение клея на поверхности при температурах от минус 5 °С до плюс 20 °С при условии дополнительного введения в полимерную основу I масс. ч. диметиланилина.

2.33. Основные физико-химические свойства клея при температуре (20±0,5) °С приведены в табл. 4.

Таблица 4

Показатели	И	Норма (по ТУ 88 УССР 193.040-82)
1. Внешний вид		Вязкая масса светло-коричневого цвета.
2. Жизнеспособность, час		0,3±1,5
3. Время отверждения, час, не более		3
4. Прочность при срыве (по ГОСТ 14760-69), через 3 суток после склеивания, МПа (кгс/см ²), не менее		20 (200)

2.34. Гарантия качества - 6 месяцев.

Полиэфирный клей "Спрут-12"
ТУ 88 УССР 193.062-82

2.35. Конструкционный клей "Спрут-12" предназначен для ремонта и гидроизоляции объектов транспорта и хранения нефти. Клей является водомаслобензостойким, не вызывает коррозии металлов, допускает наличие влаги, остатков нефтепродуктов и продуктов коррозии на склеиваемых поверхностях. Температурный интервал полимеризации клея от минус 10 до плюс 60 °С, а эксплуатации - от минус 40 °С до плюс 100 °С.

2.36. Клей состоит из ненасыщенной полиэфирной смолы ПН-1 (или ПН-609-21-М), содержащей кремнийорганические и фторированные поверхностно-активные вещества, а также гидрофобный аэросил АМ-1. В клей вводится модифицирующая добавка АТЭ-М, полимеризация клея происходит под действием иницирующей системы нафтенат кобальта - перекись метилэтилкетона.

2.37. Рецептура клеевой композиции в массовых частях:

полимерная основа ПН-1	- 100;
модифицирующая добавка АТЭ-М	- 70;
наполнитель - по п.2.3	
ускоритель полимеризации - нафтенат кобальта НК	- 2;
инициатор полимеризации - перекись метилэтилкетона	- 2.

В случае применения полимерной основы ПН-609-21М количество ускорителя и инициатора удваивается.

2.38. Приготовление клея производится путем последовательного перемешивания компонентов в порядке, указанном в п. 2.37 и 2.5. Требования к посуде - по п. 2.4.

2.39. Допускается нанесение клея на поверхности при температурах от минус 20 до плюс 60 °С при условии введения удвоенного

количества ускорителя полимеризации - нафтената кобальта.

2.40. Основные физико-химические свойства клея при температуре $(20 \pm 0,5)^\circ\text{C}$ приведены в табл. 5.

Таблица 5

Показатели	Норма (по ТУ 88 УССР 193.062-82)
1. Внешний вид	Вязкая прозрачная масса светло-зеленого цвета
2. Жизнеспособность, час	не менее 1,5
3. Время отверждения, час	не более 6,0
4. Разрушающее напряжение при отрыве через 1 сутки после склеивания (ГОСТ 14760-69), ПМа ($\text{кг}/\text{см}^2$)	10 (100)

2.41. Гарантия качества - 2 месяца.

Полиур тановые клеи типа "Стык"
 ТУ 88 УССР 193.043-82
 ТУ 88 УССР 193.042-82

2.42. Полиуретановые клеи типа "Стык" предназначены для герметичного соединения деталей и конструкций из бетона, стекла, керамики, пластических масс, резины, цветных металлов при строительстве и ремонте средств транспорта и хранения нефти, плавсредств и других сооружений.

2.43. Клеи можно наносить в воздушной среде на поверхности, покрытые влагой, инеем.

2.44. Клеи являются однокомпонентными и полимеризуются под действием влаги, находящейся в воздухе и адсорбированной на склеиваемых поверхностях. Температура нанесения клеев от минус 30°C до плюс 60°C .

2.45. Клеи не содержат летучих веществ и растворителей, способных выделяться при нанесении и после полимеризации, поэтому работы с ними можно производить без приточно-вытяжной вентиляции.

2.46. Клеи относятся к категории трудновоспламеняемых, при удалении из источника открытого пламени - самозатухают.

2.47. Основные физико-химические свойства клеев при температуре $(20 \pm 0,5)^\circ\text{C}$ приведены в табл. 6.

Таблица 6

Показатели	Пределы нормы
1. Внешний вид	Вязкая масса прозрачного, слабомолочного или светло-желтого цвета
2. Динамическая вязкость, Па . с (пуаз), не более	90 (900)
3. Время отверждения, час	3±240
4. Температурный интервал эксплуатации, $^\circ\text{C}$	от минус 40 до плюс 80
5. Разрушающее напряжение при сдвиге (по ГОСТ 14759-69) и отрыве (по ГОСТ 14760-69) образцов из стали марки Ст.3 через 10 суток после склеивания, МПа ($\text{кг}/\text{см}^2$), не менее	2 (20) + 6 (60)

2.48. Гарантия качества - 2 месяца.

**Полиуретановый клей КИП-Д (ПК)
ТУ 6-01-11-31-75**

2.49. Полиуретановый клей КИП-Д (ПК) предназначен для приклеивания различных теплоизоляционных материалов к окрашенным и неокрашенным поверхностям и может применяться как вспенивающийся

теплоизоляционный материал. Клей является водомаслобензостойким, трудновоспламеняемым, не вызывает коррозии металлов, может применяться в сухих и влажных климатических условиях, на отпотевавших и покрытых инеем поверхностях при температурах от минус 15 °С до плюс 60 °С.

2.50. Клей состоит из полимерной основы и катализатора - смеси УП 606/2 с сульфорицинатом натрия в соотношении 0,2:1.

2.51. Рецептúra клеевой композиции в масс. частях:

полимерная основа - 100;

катализатор в смеси с сульфорицинатом натрия - 0,5.

2.52. Для приготовления клея в емкость наливается расчетное количество смолы, а затем, при тщательном перемешивании, - катализатора. Перемешивание производится до начала процесса пенообразования (обычно 25+30 мин). Объем разового приготовления клея - до 4 кг. Приготовление клея производится непосредственно у места проведения работ.

2.53. Основные физико-химические свойства клея при температуре (20±0,5) °С приведены в табл. 7.

Таблица 7

Показатели	! Норма (по ТУ 6-01-11-31-75)
1. Внешний вид	Однородная вязкая жидкость от желтого до темно-коричневого цвета
2. Вязкость клеящей основы, пауз, не более	130
3. Жизнеспособность клея, час не менее	4-6
4. Объемный вес отвержденного клея, г/см ³ , не более	0,4
5. Адгезионная прочность клееного соединения при сдвиге (ГОСТ 14759-69) через трое суток, МПа (кгс/см ²), не менее	0,4 (4,0)

2.54. Объемный вес вспененного теплоизоляционного материала составляет 0,08-0,16 г/см³.

2.55. Водопоглощение через 10 суток - 5-8 %.

2.56. Температурный интервал эксплуатации от минус 40 до плюс 80 °С.

2.57. Время начала пенообразования не более 0,5 часа, время отверждения пены при температурах от 0 до плюс 30 °С составляет 15±20 час, при температурах от 0 до минус 15 °С - 36 + 40 часов.

2.58. Гарантия качества - 6 месяцев.

Эпоксидные композиции

2.59. Эпоксидные смолы как конструкционный материал используются в качестве связующих для стеклопластиков, заливочных композиций, клеев, герметиков и покрытий. Это обусловлено сочетанием достаточной технологичности неотвержденных смол с высокими прочностными и диэлектрическими характеристиками, высокой адгезией к различным материалам, малой усадкой при отверждении и хорошей бензомаслостойкостью.

2.60. Композиция состоит из эпоксидной смолы марки ЭД-20 (бывш. ЭД-5), пластификатора, отвердителя и наполнителя.

2.61. Рецепт композиции в масс. частях:

основа - эпоксидная смола марки ЭД-20 (ГОСТ 10587-76)	- 100;
пластификатор - разбавитель - дибутилфталат	- 15-20;
отвердитель - полиэтиленполиамин	- 8-12;
наполнитель - то же, что и в п. 2.3	

2.62. Приготовление эпоксидной композиции производится следующим образом. В емкость наливается расчетное количество смолы ЭД-20 и дибутилфталата. Смесь перемешивается и добавляется наполнитель (если он нужен). Непосредственно перед началом использова-

ния тонкой стружкой при перемешивании вливается полиэтиленполиамин. После введения отвердителя композиция перемешивается в течение 5-7 минут.

2.63. Жизнеспособность композиции на основе эпоксидной смолы при 20 °С-25-30 мин.

2.64. Основные физико-химические и технологические свойства эпоксидной смолы ЭД-20 и физико-механические свойства отвержденной композиции на основе ее приведены в табл. 8 и 9.

Таблица 8

Показатели	!	Значение показателей
Плотность при 20 °С, г/см ³		1,166
Содержание, %		
эпоксидных групп		19,9-22,0
летучих		1,0
Вязкость при 20 °С, пуаз		180-280

Таблица 9

Показатели	!	Значение показателей
Теплостойкость по Мартенсу, °С		100-110
Разрушающее напряжение, МПа (кг/см ²)		
при изгибе		110-140 (1100-1400)
при сжатии		150-170 (1500-1700)
Ударная вязкость кгсм/см ²		15-18
Твердость, МПа (кг/см ²)		100-117 (1000-1170)

3. ТЕХНОЛОГИЯ ГЕРМЕТИЗАЦИИ ТРУБОПРОВОДОВ И РЕЗЕРВУАРОВ

3.1. Технология герметизации состоит в ликвидации свищей и трещин с помощью армированных пластиков или клее-механических соединений и включает в себя следующие операции:

- разметка ремонтируемого участка;
- подготовка поверхности;
- приготовление материалов;
- установка герметизирующих элементов;
- отверждение клея-связующего.

Герметизация трубопроводов подземной прокладки

3.2. Перед проведением ремонта необходимо уравновесить внутреннее гидростатическое давление продукта с наружным давлением. С этой целью на трубопроводе перекрывают с обеих сторон ближайшие линейные задвижки.

3.3. Для проведения ремонта необходимо обнажить дефектный участок трубы, освободив ее от грунта на расстояние не менее 1 м на сторону от концов повреждения вдоль образующей по низу трубы. Глубина траншеи - не менее 0,5 м от низа трубы, ширина - не менее 1 м на сторону от стенок трубы. Нефть из траншеи необходимо удалить.

3.4. После осмотра зоны дефекта устраняется выход продукта через повреждение. При наличии свища производится его засверловка, а затем забивается деревянная коническая пробка, трещины шпательются высококачественными, нейтральными к продукту шпатлевками, конопатятся или зачеканиваются свинцом.

3.5. Очистка трубы от старого покрытия производится по всей окружности на расстояние не менее 500 мм от края свища и не менее

пяти длин видимого участка трещины по обе стороны повреждения вдоль трубы. Очистка производится скребками, металлическими щетками, абразивной бумагой, а также с помощью механизмов (см. приложение 4): угловой реверсивной пневмощетки УПЩР-1, очистной машины ПО-1 и т.д. Промывка зачищенного участка производится бензином.

3.6. Для герметизации свищей и трещин применяются конструкционные клеи типа "Спрут" и эпоксидный клей на основе смолы ЭД-20.

3.7. В случае применения клея ЭД-20 необходимо произвести сушку ремонтируемого участка подогретым воздухом или с помощью электрических или газовых термоинфракрасных излучателей.

3.8. Герметизация свищей осуществляется следующими способами:

наложением металлической накладки;

наложением стеклопластикового пластыря;

намоткой бандажа;

установкой ленточного многослойного хомута;

установкой силового хомута;

установкой разжимной пробки.

3.9. Металлические накладки подгоняются по профилю ремонтируемого участка с зазором не более 0,5 мм из листа толщиной 3-5 мм того же материала, что и ремонтируемый объект, размерами, превышающими дефект на 50-100 мм на сторону.

3.10. Клей наносится тонким слоем на очищенную поверхность в зоне дефекта и на сопрягаемую поверхность накладки.

3.11. Наложённая на место приклеивания накладка с целью равномерного распределения клея перемещается несколько раз на небольшую величину в разных направлениях и фиксируется на трубах намоткой 4-5 слоев стеклоткани, пропитанной клеевым составом, или ленточным хомутом для обеспечения давления склейки не менее $0,2 \text{ кг/см}^2$

3.12. Стеклопластиковый пластырь формируется непосредственно на месте дефекта или изготавливается предварительно.

Перечень рекомендуемых стекловолоконистых материалов приведен в приложении 2.

3.13. Конструкция стеклопластикового пластыря определяется конкретными условиями и включает в себя нижний и верхний защитные слои и силовой слой.

3.14. Защитные слои образуются стеклохолстом, а силовая часть пластыря состоит из нескольких слоев стеклоткани или нетканого ориентированного материала сплошного застыла типа ОБН.

3.15. При ликвидации свища на ответственном трубопроводе или свища площадью более 10 см^2 на неотвержденный пластырь без верхнего защитного слоя накладывается стеклопластиковый бандаж или постоянный металлический хомут.

3.16. В случае ликвидации свища площадью более 5 см^2 перед формированием пластыря на дефектный участок накладывается металлическая пластина толщиной 0,5–2,0 мм по п.п. 3.9 и 3.10 с перекрытием дефекта на 50–100 мм на сторону.

3.17. Пластырь формируется на месте дефекта следующим образом. Вырезается из холста латка размером на 10–15 мм больше металлической пластины, затем из стеклоткани 4–5 латок размерами одна больше латки из холста на 40–50 мм и последующие больше предыдущей на эту же величину и верхняя латка из холста с таким же перекрытием.

После пропитки этих заготовок связующим они укладываются на подготовленную поверхность места дефекта в такой же последовательности (каждая последующая перекрывает предыдущие) с тщательным приглаживанием руками или прикатыванием валиком до вытеснения воздушных пузырей.

3.18. Предварительное формование пластыря осуществляется последовательным наложением заготовок пропитанного материала по

п. 3.17, но в обратном порядке на пленку (целлофановую, полиэтиленовую). Пластырь накладывается на место дефекта после нанесения на поверхность трубы равномерного слоя клеевого состава.

3.19. В случае с последующей намоткой бандаж верхний защитный слой из холста не накладывается, а пленка снимается.

3.20. Бандажирование дефектного участка может осуществляться намоткой под натяжением рулонного стекловолоконистого материала или металлической фольги. При этом стекловолоконистый материал предварительно пропитывается клеевым составом, а фольга покрывается композицией во время намотки каждого слоя.

3.21. Стеклопластиковый бандаж толщиной 10 мм обеспечивает эксплуатацию трубопровода при давлениях до 10 атм. А в случае намотки его поверх металлической накладки давление эксплуатации возрастает до 30 атм.

3.22. С целью фиксации бандаж из фольги на него наматывается 3-4 слоя пропитанного клеем стекловолоконистого материала. Такой бандаж толщиной 5 мм обеспечивает надежную эксплуатацию трубопровода при давлениях до 60 атм.

3.23. Ленточный многослойный хомут изготавливается из стального листа толщиной 1-2 мм и шириной, равной не более одного диаметра ремонтируемого трубопровода. На сопрягаемую с трубой поверхность хомута укладывается не менее трех металлических листов толщиной 0,2-0,5 мм (рис. 1). Ширина листов равна ширине хомута, а длина каждого последующего листа меньше предыдущего на величину, равную радиусу трубы. Между листами и на верхний лист укладывается стеклохолст, пропитанный клеем. Хомут устанавливается на повреждение и фиксируется с помощью любого из известных натяжных устройств. Ленточный многослойный хомут обеспечивает работоспособность трубы при давлении до 60 атм.

3.24. Силовой хомут применяется для герметизации свечей при

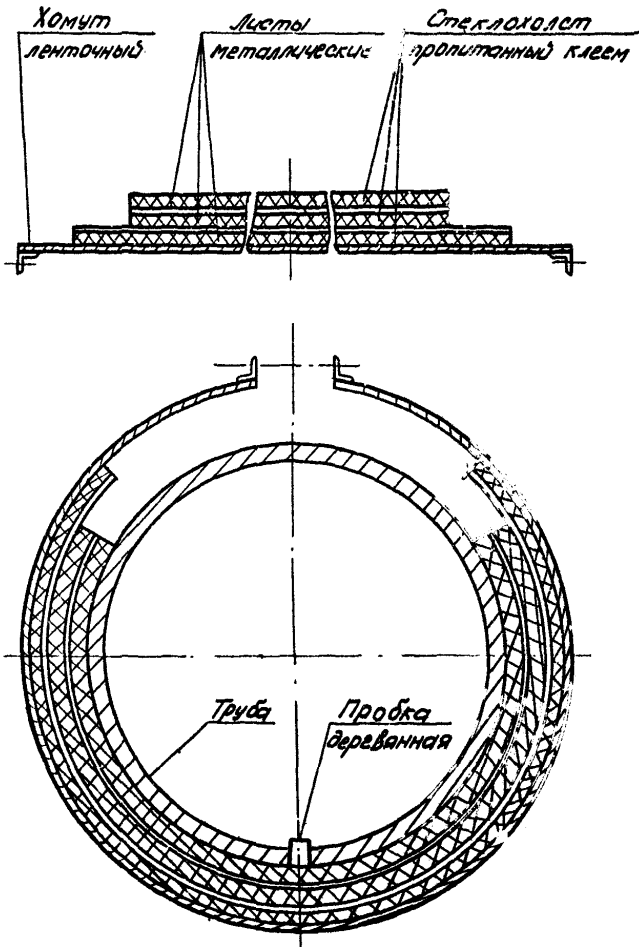


Рис. I. Хомут ленточный

более высоких давлениях и особенно для герметизации трещин. Хомут состоит из двух полуколец толщиной не менее толщины стенки трубы. Внутренний диаметр хомута должен соответствовать наружному диаметру трубы. На сопрягаемые с трубой поверхности хомута укладывается стеклоклест, пропитанный клеем, общей толщиной не менее 50 мм (10-20 слоев). Хомут стягивается болтовым соединением и обеспечивает герметичность отремонтированного участка при внутреннем давлении в трубе до 11 атм.

3.25. Разжимная пробка (рис. 2) представляет собой резьбовой стержень с конической головкой, на которой насажена втулка из пластичного материала (медь, латунь, свинец и т.д.), поджатая гайкой с шайбой. Наружный диаметр втулки и конической головки на 0,1+0,2 мм меньше диаметра предварительно рассверленного свища. Пробка в собранном виде покрывается клеевым составом, вводится в отверстие до упора; удерживается от поворота гаечным ключом, вставленным в шлицу или лыску на резьбовом конце стержня, и поджимается гайкой. При этом происходит развальцовка втулки конической головкой, что совместно с клеем обеспечивает надежную герметизацию.

3.26. Наружные поверхности металлических герметизирующих элементов необходимо покрыть клеевой композицией с целью защиты их от коррозионного разрушения.

Герметизация подводных переходов трубопроводов

3.27. Особенность технологии ремонта подводных переходов трубопроводов определяется условиями проведения работ.

Ремонт подводных переходов может производиться непосредственно в водной среде или в кессоне. При работе в водной среде используются клеи "Спрут-4", "Спрут-9М", "Спрут-12", а в кессоне любой из составов типа "Спрут".

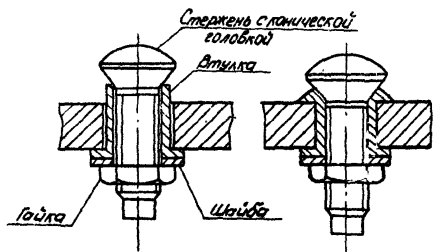


Рис. 2. Пробка разжимная

3.28. При герметизации трубопроводов в кессоне работы выполняются также, как и при ремонте трубопроводов подземной прокладки.

3.29. Для герметизации трубопроводов под водой необходимо освободить аварийный участок трубы от футеровки и пригруза, если он создает помехи при выполнении работ. Технология герметизации аналогична п.п. 3.1-3.5, 3.15-3.16, 3.22-3.26.

3.30. Герметизирующие элементы подаются водолазу к месту их установки в собранном виде. Для фиксации армирующего материала на поверхности хомутов, предотвращение его смещения под водой при подаче водолазу по краям хомутов выполняются отверстия диаметром 2 мм, через которые производится совместная прошивка армирующего материала и хомута проволокой или шнуром.

3.31. Перед подачей хомутов водолазу их наружные поверхности необходимо покрыть клеем с целью защиты их от коррозии.

Герметизация металлических резервуаров

3.32. Для герметизации металлических резервуаров применяются клеи "Спрут-4", "Спрут-9М", "Спрут-12". Для герметизации резервуаров по наружным поверхностям допускается применение клеев "Спрут-БМДИ", "Спрут-МП", "Стык" и эпоксидного клея на основе смолы ЭД-20.

Клеевым способом можно герметизировать свищи, трещины, заклепочные соединения и швы. Герметизация крыш и стенок резервуаров производится по наружным, внутренним или обеим поверхностям, днища - по внутренним.

3.33. Для выполнения работ на верхних поясах стенок применяются строительные леса, подвесные люльки и различные подъемные устройства промышленного изготовления.

3.34. Перед началом работ на крыше и стенках резервуара необходимо уравновесить внутреннее давление жидкости и ее паров с наружным. Для этого уровень жидкости опускается ниже места повреждения, прекращаются все товарные операции и открываются дыхательные клапаны.

3.35. Для герметизации днища резервуара необходимо удалить продукт, произвести очистку, выпаривание и дегазацию резервуара.

3.36. Подготовка ремонтируемого участка резервуара заключается в удалении краски растворителями или смывками, а в случае применения клея ЭД-20 необходимо удалить также продукты коррозии с помощью преобразователей ржавчины. Механические и химико-механические методы очистки наружных поверхностей резервуаров для хранения легковоспламеняющихся жидкостей и газов не допускаются.

3.37. Зачистка поверхности производится на расстоянии не менее 300 мм во все стороны от краев повреждения. Обезжиривание производится бензином или уайт-спиритом.

3.38. Ремонтируемый участок покрывается клеем и на него укладывается слой стеклоткани, перекрывающий повреждение не менее чем на 100 мм во все стороны. Стеклоткань укладывают и пропитывают клеем. Каждый очередной слой пропитанной стеклоткани должен перекрывать края предыдущего слоя на 50 мм. Для защиты стеклопластика от солнечного и других воздействий рекомендуется к верхнему слою приклеить тонкую алюминиевую фольгу или в остаток клея ввести 10 масс. частей алюминиевой пудры, затем произвести покраску стеклопластика и всего зачищенного участка.

3.39. Для улучшения условий полимеризации клеев серии "Спрут" мокрый пластик накрывается полиэтиленовой пленкой, на которую при ремонте крыши и днища насыпается слой песка толщиной не менее 200 мм. После полимеризации клея песок и пленка удаляются.

3.40. Время полимеризации клея ЭД-20 при 18-20 °С составляет

не менее 24 час. При температурах ниже 15 °С необходимо применять искусственный подогрев ремонтируемого участка.

3.41. Для герметизации заклепок и заклепочных швов в клей вводится не менее 60 масс. частей рубленого стекловолокна и полученный пластик наформовывается на соседний герметичный ряд заклепок или швов, которые расположены аналогично ремонтируемому и представляют собой поверхность - шаблон. Перед нанесением пластика поверхность - шаблон покрывается тонким слоем адгезива (эмульсионный фторопласт, парафин), который препятствует прочному приклеиванию пластика к шаблону. После полимеризации связующего пластик отслаивает от шаблона, покрывает клеем и совмещает с рельефом ремонтируемой поверхности.

Герметизация железобетонных резервуаров

3.42. Для герметизации железобетонных резервуаров применяются клеи типа "Спрут" и "Стык".

3.43. Герметизации подлежат железобетонные плиты и их стыки на крышах резервуаров. Герметизация крыши производится с наружной стороны по всей площади.

Герметизация днища и стенок резервуара производится в период их строительства по всей внутренней поверхности или по стыкам железобетонных блоков.

3.44. Для проведения работ на крыше необходимо прекратить операции по заполнению и опорожнению резервуара и открыть дыхательные клапаны.

3.45. Подготовка поверхности заключается в удалении воды, грунта, мытье водой, повторном удалении воды и грязи, сушке бетонной поверхности, обеспыливании струей сжатого воздуха, удалении непрочного удерживающегося бетона и окончательном обеспыливании.

3.46. Отверстия и щели вдоль плит шириной до 3 мм шпательются.

В щели большей ширины забиваются деревянные клинообразные брусы, предварительно покрытые клеем.

3.47. Шпатлевка готовится из клеев типа "Стык" с добавлением 10+20 масс.частей алебастра. Применяется также шпатлевка на основе клеев типа "Спрут", в состав которых вводится до 200 масс. частей цемента.

3.48. После нанесения и отверждения шпатлевки на крышу и днище наносится слой стекловолокнутого материала, пропитанного клеем типа "Спрут" с добавлением 10 масс. частей алюминиевой пудры, полиэтиленовая пленка и насыпается грунтовой пригруз толщиной 10+20 см.

3.49. После полимеризации связующего грунтовой пригруз и полиэтиленовая пленка из резервуара удаляются.

3.50. Герметизация стыков блоков на стенках резервуара осуществляется путем наложения пластика по п. 3.1.48 в два слоя: ширина первого - 400 мм и второго - 600 мм.

Фиксация и пригруз покрытия производится прижимными щитами с эластичными прокладками.

3.51. Вся поверхность стен покрывается в два слоя клеем типа "Спрут" с добавлением 10 масс. частей алюминиевой пудры.

4. ТЕХНОЛОГИЯ АНТИКОРРОЗИОННОЙ ЗАЩИТЫ ТРУБОПРОВОДОВ И РЕЗЕРВУАРОВ

4.1. Антикоррозионной защите с помощью рассматриваемых в данной Инструкции материалов подвергаются строящиеся и бывшие в эксплуатации объекты. Антикоррозионные покрытия на основе композиций типа "Спрут" наиболее эффективны при затруднениях в тщательной очистке поверхностей, при низких температурах и высокой влажности, при необходимости проведения изоляционных работ под водой. Технология покрытия включает следующие операции:

подготовка поверхности;

подготовка материалов, оснастки, устройств;
 приготовление композиций и армирующих материалов;
 нанесение составов на изолируемую поверхность;
 отверждение композиций.

Применение покрытий на основе эпоксидных смол, в том числе и ЭД-20, обусловлено РД 39-1-74-78.

Антикоррозионная защита трубопроводов подземной прокладки

4.2. Антикоррозионная защита трубопроводов производится с помощью композиций типа "Спрут", в состав которых вводится 10 масс. частей алюминиевой пудры.

4.3. Зачистка трубы заключается в удалении старой изоляции и слоистой коррозии скребками, металлическими щетками или механизованным способом. Затем производится обеспыливание и обезжиривание поверхностей. В случае невозможности тщательной очистки допускается наличие тонкого слоя влаги, жидких нефтепродуктов и остатков коррозии.

4.4. Поверхность трубы покрывается первым слоем клея и по жидкому покрытию производится шероховка поверхности металлическими щетками. После полимеризации первого слоя аналогично наносится второй слой покрытия.

4.5. Клеи типа "Спрут" могут быть использованы в качестве подклеивающего слоя для полихлорвиниловых пленок.

4.6. На трубопроводы могут быть нанесены два типа покрытия, армированных стекловолокнистыми материалами: изоляционное и изоляционно-силовое.

Покрытие первого типа состоит из двух слоев пропитанного композицией стеклохолста и слоя стеклотетки.

Изоляционно-силовое включает 5-10 слоев пропитанного ориен-

тированного стекловолокнистого материала (ткани или НОМ) и один слой пропитанного стеклохолста.

4.7. Пропитка стекловолокнистого материала связующим может осуществляться предварительно перед его намоткой или методом облива в момент намотки.

Более высокое качество формуемой оболочки достигается при предварительной пропитке материала, которая может производиться на пропиточной установке (рис. 3) или вручную в открытой емкости путем погружения и отжатия.

4.8. Пропитанный связующим стекловолокнистый материал аккуратно, без складок укладывается вручную или с помощью намоточного устройства на трубу путем вращения вокруг нее всего рулона.

4.9. Материал одного типа наматывается сразу в необходимое число слоев, материал другого типа наматывается на незатвердевший еще нижний слой.

Намотка сопровождается натяжением и приглаживанием каждого слоя материала щетками и полотенцем так, чтобы не было воздушных пузырей, гофр, складок и других дефектов.

4.10. С целью предохранения неотвержденного покрытия от садков и грунтовых вод на нем формируется защитный слой из полимерной пленки или битумной мастики. При этом полимерная пленка плотно наматывается в один слой с нахлестом 20-30 мм. Битумная мастика наносится в горячем виде ($\approx 180^\circ\text{C}$) обливом.

Антикоррозионная защита подводных трубопроводов

4.11. Антикоррозионная защита производится с помощью композиций "Спрут-4", "Спрут-9М", "Спрут-12" непосредственно в водной среде или в кассоне.

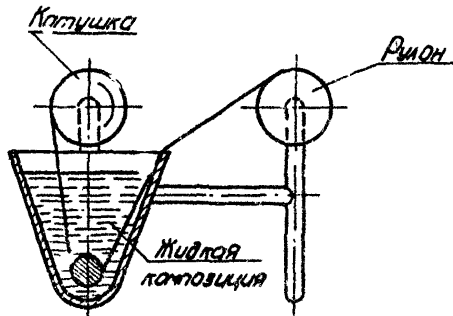


Рис. 3. Устройство для пропитки
стекловолокнистого материала

4.12. При выполнении работ в кессоне допускается применение технологии покрытия по п.п. 4.3-4.6. Готовый клей подается водоплаву в кессон в герметичной посуде.

4.13. Антикоррозионная защита подводных трубопроводов производится следующими способами:

с помощью заливочной муфты;

с применением устройства для подводной пропитки и нанесения армирующего материала;

приклеиванием стеклопластиковых скорлуп;

подводной приформовкой пластика.

4.14. Технология изоляции подводного трубопровода посредством заливочной муфты (рис. 4) состоит в установке ее на трубу, герметизации, заливки и отверждении композиции, демонтажа муфты.

4.15. Муфта представляет собой обечайку из листового металла, стянутую вокруг трубы хомутами. Необходимый зазор (15+25 мм) между обечайкой и трубой образуется резиновыми манжетами шириной 40-50 мм. В обечайке выполнены нижний и верхний штумеры для заливки композиции и выхода ее излишков при заполнении всей полости. Внутренняя поверхность обечайки покрывается тонким слоем парафина.

4.16. Заливка композиции производится с поверхности водоема в один прием под избыточным давлением, зависящим от глубины, на которой производится работы, и вязкости состава. Для уменьшения опасности растрескивания покрытия в состав вводится до 20 масс. частей рубленого стекловолокна.

4.17. После отверждения заливочного состава производится демонтаж муфты, установка ее на соседнем участке и очередная заливка составом.

4.18. Изоляция подводного трубопровода с помощью устройства для пропитки и намотки армирующего материала непосредственно под водой (рис. 5 и 6) заключается в установке его на трубу, подаче

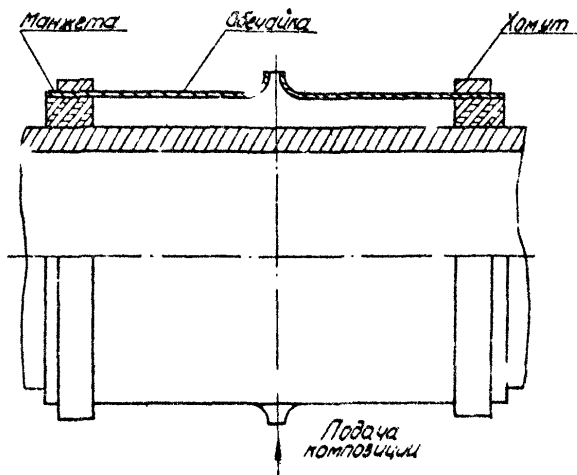


Рис. 4. Муфта лаливочная

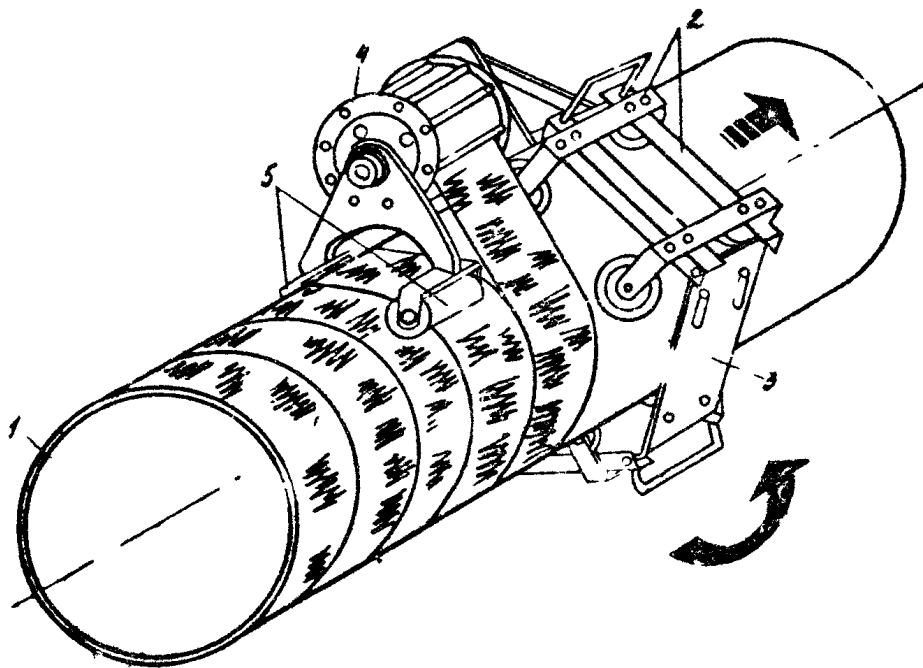


Рис. 5. Намоточное устройство

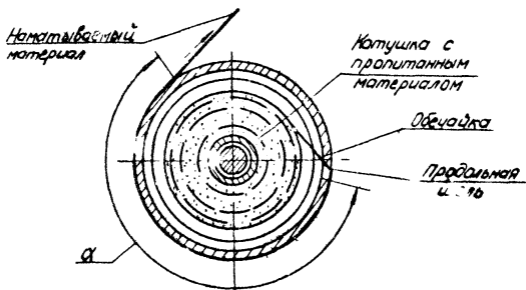


Рис. 6. Поперечный разрез тормозной обечайки с установленным в ней наматываемым материалом

водолазу кассет с герметичными эластичными кожухами, в которых находится свернутый в рулон армирующий материал и клей, установке кассет в устройство и наформовке пластика на трубу. Для устранения гидролиза клея в одну из кассет помещается полихлорвиниловая пленка, которая прижимает армированный пластик к трубе и приклеивается к его поверхности. Для этой же цели может применяться и полиэтиленовая пленка, которая после полимеризации связующего удаляется.

4.19. Технология изоляции трубопроводов путем приклеивания стеклопластиковых скорлуп состоит в их изготовлении, нанесении на сопрягаемую с трубой поверхность клея, установке скорлупы на трубу и прижатия ее хомутками или проволоочной скруткой.

4.20. Изготовление скорлуп производится на поверхности шаблона, т. е. на трубе аналогичной ремонтируемой. Поверхность шаблона покрывается слоем абгезива (эмульсионный фторпласт, полиэтиленовая пленка, целлофан). Затем на шаблон наматывается стекловолокнистый материал, который одновременно пропитывается клеем. После полимеризации клея стеклопластик разрезается вдоль образующей трубы - шаблона и отслаивается с его поверхности. Толщина скорлупы составляет 2-3 мм, длина по образующей - до 1 м.

4.21. На внутреннюю поверхность скорлупы наносится клей, в состав которого вводится до 20 масс. частей рубленого стекловолокна, сухого речного песка или другого неорганического дисперсного наполнителя. Для усиленной изоляции на внутреннюю поверхность скорлупы укладывается слой стеклохолста, пропитанного клеем.

4.22. Изоляция трубы путем проформовки армированного пластика заключается в приготовлении его на поверхности ленточного полиэтиленового хомута. Для этого используются стеклохолсты марок ХПС или стеклоткань, которые пропитываются клеем. Хомут подается водолазу, который закрепляет его на изолируемой поверхности трубы:

После полимеризации клея водолаз отслаивает полиэтиленовую ленту от покрытия и передает хомут для очередного приготовления пластика на его поверхности. Толщина изоляции на трубе составляет около 5 мм.

Антикоррозионная защита металлических резервуаров

4.23. Нанесение антикоррозионных покрытий на резервуары осуществляется в соответствии с РД 39-I-74-78 "Руководство по технологии нанесения защитных покрытий на внутреннюю поверхность резервуаров и технических аппаратов на нефтепромыслах" с учетом специфических особенностей клеевых композиций типа "Спрут" в два слоя.

4.24. С целью повышения адгезии покрытия к защищаемой поверхности после нанесения первого слоя композиции производится шероховатка поверхности под слоем жидкого клея металлическими щетками. Второй слой наносится после отверждения первого.

4.25. Антикоррозионную защиту резервуаров рекомендуется начинать с крыши. Затем покрываются стенки и в последнюю очередь — днище. В резервуарах с плавающими крышами в первую очередь покрывается нижняя часть понтона, днище и участок стенки между понтоном

. Затем производится постепенное заполнение резервуара водой и работы ведутся с поверхности понтона. При этом покрываются стенки резервуара, крыша и верхняя часть понтона.

Противоэрозионная защита железобетонных резервуаров

4.26. Защита железобетонных резервуаров от эрозионного разрушения производится клеями типа "Спрут" и полимерной основой клея ЮП-Д (ПК), содержащих 10 масс.частей алюминиевой пудры, в два слоя.

4.27. Подготовка поверхностей железобетонных резервуаров производится в соответствии с п.п. 3.45-3.47.

5. ТЕХНОЛОГИЯ НАНЕСЕНИЯ ТЕПЛОИЗОЛЯЦИОННЫХ ПОКРЫТИЙ

5.1. Теплоизоляционному покрытию подлежат трубопроводы, резервуары, наружные поверхности печей подогрева для холодильных камер для продуктов перекачки, температура которых должна быть выше или ниже температуры окружающей среды. Теплоизоляция производится с помощью клеевой композиции КИП-Д (ПК) двумя способами:

путем приклеивания различных теплоизоляционных материалов;

путем изготовления вспененного теплоизоляционного материала из КИП-Д (ПК) с последующим приклеиванием его этим же составом.

5.2. Клеевой композицией приклеиваются любые теплоизоляционные материалы (совелит, асбозурит, ПСБС, ПХВ-1, Виларес-5 и др.) к загрунтованным и непокрытым металлам, легким сплавам, стеклопластикам, древесине, монолитным бетонам, кирпичной кладке и т.п.

5.3. Изолируемые поверхности очищаются от грязи, рыхлых слоев старых покрытий, слоистой ржавчины. Очистка производится любым доступным способом. Наличие влаги и легкого налета коррозии на поверхностях существенного влияния на качество приклеивания не оказывают.

5.4. Глянцевые поверхности стеклопластиков подлежат шероховке.

5.5. Перед приклеиванием изоляции поверхности рекомендуется загрунтовать. Допускается грунтовка поверхностей тонким слоем полимерной основы КИП-Д (ПК) без введения остальных компонентов.

5.6. Изолируемые поверхности обезжириваются бензином или уайт-спиритом и обеспыливаются.

5.7. Клей наносится кистью или шпателем только на одну из сопрягаемых поверхностей: либо на изоляционный материал, либо на

изолируемую поверхность.

5.8. После нанесения клея теплоизоляционный материал необходимо прижать к изолируемой поверхности. Через 3-4 часа прижимные приспособления можно снять.

5.9. Клей обладает способностью увеличиваться в объеме не менее, чем в 12 раз с образованием замкнутой пенной структуры. После полимеризации его можно использовать в качестве эластичного теплоизоляционного материала. Теплоизоляционные свойства такого материала не уступают пенополиуретанам.

5.10. Из клея можно получать теплоизоляционные отливки любой формы.

5.11. Для приготовления теплоизоляционного покрытия для трубопроводов и резервуаров применяют поддоны шириной 1 м и длиной, соответствующей длине окружности наружной поверхности трубы. Для предотвращения приклеивания к поддону на дно укладывается полиэтиленовая пленка.

5.12. После приготовления клея его выливают в поддон на полиэтиленовую пленку равномерным слоем. Не рекомендуется трогать пену до полимеризации состава, так как это приведет к разрушению ячеек и оседанию материала.

5.13. Вспенивание клея можно произвести на поверхности стеклоткани, мешковины или другого материала. При этом пена прочно приклеивается к поверхности подложки не пропитывая ее. Стеклоткань или другой материал можно уложить в поддон, что позволит придать теплоизоляционному покрытию требуемую форму.

5.14. После извлечения теплоизоляционного материала из поддона производится приклеивание его клеем КИП-Д (ПК) к изолируемой поверхности в соответствии с п.п. 3.3.3-3.3.8.

6. КОНТРОЛЬ КАЧЕСТВА РЕМОНТНЫХ РАБОТ

6.1. Качество клеевых композиций в основном определяется качеством применяемых компонентов, правильной дозировкой их, тщательным соблюдением режимов технологического процесса приготовления и отверждения клея.

Контроль качества клея производится в соответствии с техническими условиями.

6.2. Качество выполняемых работ с применением клеев, в свою очередь гарантируется правильностью выбора типа клея армирующего материала, тщательностью подготовки поверхностей и соблюдения технологии проведения работ.

6.3. Качество ремонтных работ определяется визуальным осмотром. При этом стеклопластиковые пластины, бандажки и покрытия не должны иметь раковин, пузырей и др. дефектов, а металлические латки - непроклеев по периферии.

6.4. Различные дефекты, как-то: раковины, пузыри и непроклеи, шпаклюются применяемой композицией с добавкой аэросила до 20 в.ч. и измельченного стеклонаполнителя примерно 50-70 в.ч.

6.5. При необходимости механическая зачистка при исправлении дефектов производится абразивным кругом или наждачной бумагой.

6.6. С целью определения фактического времени отверждения клея одновременно с выполнением ремонтных работ изготавливается один или несколько аналогичных опытных образцов соответствующего вида ремонта, а также от каждой порции приготовленного клея отбираются пробы в количестве 1-2 см³, которые наливаются на горизонтальную поверхность (бумагу, ткань, жест) и маркируются.

Пробы находятся в непосредственной близости от ремонтируемого объекта.

6.7. Качество покрытия на сплошность следует производить искровым дефектоскопом ДИ-64 через 48 часов.

6.8. Сплошность проверяется выборочно. напряжение на шупе ДИ-64 при нормальной изоляции должно быть не менее 12 тыс.в., при усиленной - 24 тыс.в.

6.9. Протяженность проверяемого участка определяется оператором дефектоскопа в зависимости от результатов визуального осмотра.

6.10. Для определения качества отремонтированной изоляции по воде применяют искатель повреждений ИП-1-60 с генератором частотой 1200 гц, мощностью 15 вт. При определении дефектов изоляции с помощью ИП-1-60 генератор подключают одним концом к береговой задвижке, а другим - к электроду-заземлителю, заглубленному в грунт на расстоянии 50-100 м от трубопровода. Дефектные места обнаруживают с помощью усилителя, который размещают на лодке, плывущей вдоль трубопровода. В местах сквозных дефектов в телефонах усилителя прослушивается усиление звука по сравнению с равномерным звуком в местах нормальной изоляции. Для точного определения дефектных мест электрод-искатель, размещенный на носу лодки, опускают на дно водоема ближе к трубопроводу.

6.11. Контроль качества отремонтированных с помощью клеев свищей или порывов трубопровода осуществляют путем испытания подводного перехода гидравлическим испытанием на давление, превышающее рабочее на 25 %. Для гидравлического испытания применяют дополнительные агрегаты типа НА-1, НОЛ-1, НПМ, АН-2, а также опресовочные типа АО-2, АЗИНМАШ-32, ГН-850/250, ГН-60, ГН-200М.

6.12. Качество клеевых соединений может определяться различными методами:

спектральный (метод свободных колебаний) - прибор типа ЧИКИ-4УС, который позволяет выявлять дефекты клеевого соединения толщиной от 5 до 80 мм с минимальной площадью дефектов от 2 до 8 см²;

акустический (импедансный метод) прибор типа ИАД-3;

ультразвуковой метод - прибор ДУК-8М, ДУК-12.

6.13. Во время проведения ремонта ведется рабочий журнал, в котором описываются характер дефектов, режим работы оборудования, условия работы (температура и влажность воздуха и др.), состав клея, вид ремонта, время отверждения клея (по образцам) и состояние его, методы контроля, выявленные дефекты и ликвидация их.

После окончания работ составляется акт о проведении ремонта по установленной форме.

Нормы расхода материалов приведены в приложении 3.

7. ОСНОВНЫЕ ТРЕБОВАНИЯ ПО ТЕХНИКЕ БЕЗОПАСНОСТИ

Общие положения

7.1. Организация и проведение работ, связанных с приготовлением и использованием полимерных клеев, должны производиться в соответствии с настоящими требованиями и требованиями, изложенными в следующих материалах:

"Санитарные правила по организации технологических процессов и гигиенические требования к производственному оборудованию (Н 554-65)";

"Правила техники безопасности и промышленной санитарии при эксплуатации магистральных нефтепродуктопроводов";

"Правила безопасности в нефтегазодобывающей промышленности", утвержденные Госгортехнадзором СССР 31 января 1974 г.;

"Единая система по созданию безопасных условий труда на предприятиях нефтяной промышленности", приказ-постановление № 559/8 М. нефтепрома и ЦК профсоюза рабочих нефтяной и газовой промышленности от 21.10.77 г.

„Единые правила охраны труда на водолазных работах.“

7.2. Электрическое оборудование и установка должны удовлетворять требованиям "Правил устройства электроустановок".

7.3. Общее освещение производственных помещений для выполнения подготовительных работ и приготовления клеевых композиций, а также мест повреждения осуществляется с помощью светильников в исполнении, соответствующем категории, классности помещений и конкретных условий выполнения ремонтных работ.

7.4. К выполнению работ, обусловленных настоящей Инструкцией, допускаются лица не моложе 18 летнего возраста, прошедшие медицинский осмотр согласно приказу Министерства здравоохранения от 30 мая 1969 г. № 400, производственное обучение, инструктаж по технике безопасности, а также проверку знаний комиссией, назначенной приказом по предприятию.

7.5. Для ремонта подводных сооружений и нефтепроводов водолазам должна быть присвоена квалификация "мастер подводного склеивания".

7.6. Ответственность за выполнение требований по технике безопасности непосредственными исполнителями ремонта, а также требований по хранению, транспортировке, приготовлению клеев и их компонентов возлагается на назначенного приказом по предприятию руководителя работ из числа инженерно-технических работников.

Правила пожаро-и взрывобезопасности

7.7. В помещениях, где производится приготовление клеев, запрещаются работы с применением открытого огня.

7.8. При выполнении работ на открытом воздухе допускается применение открытого огня на расстоянии не менее 10 м.

7.9. Запрещается приготовление клеев в кузове автомобиля.

7.10. Перекись метилэтилкетона и перекись бензоила следует ограждать от контакта с концентрированными минеральными кислотами и ускорителями полимеризации - нафтенатом кобальта и диметиланилином.

7.11. Отходы клеев и их компонентов необходимо собирать в емкости или ящики с закрывающимися крышками вне производственных помещений, в местах, согласованных с органами пожарного надзора. Емкости и ящики ежедневно освобождаются от отходов в специально отведенное для этих целей место.

7.12. Перевозка компонентов полимерных клеев осуществляется в соответствии с правилами транспортирования ЛВЖ, пожаровзрывоопасных и ядовитых веществ.

7.13. Отпуск компонентов клеев должен производиться руководителем работ только по прямому назначению.

Защита от токсического воздействия клеев и их компонентов

7.14. При применении клеев следует соблюдать меры безопасности, связанные с вредными веществами. Персонал, занятый приготовлением и применением полимерных клеевых композиций, должен знать токсикологические свойства компонентов и их смесей, уметь правильно пользоваться индивидуальными и общими средствами защиты.

7.15. Все работы, связанные с приготовлением клеев, следует производить в спецодежде: халате или комбинезоне, фартуке, нарукавниках и резиновых перчатках, в резиновой обуви, косынке или шапочке. Необходимо применять также защитные козырьки или очки, противогазы или респираторы. Основная номенклатура средств индивидуальной защиты приведена в приложении 5.

7.16. Для исключения непосредственного контакта рук с клеем необходимо смазывать руки защитными пастами (см. приложение 5 и 6).

7.17. Применять защитные пасты должны все рабочие и ИТР, работающие с клеями 4-5 раз в смену. Небольшое количество раствора (3-5 г) наливают на ладонь, затем равномерно смазывают поверхность кожи и дают подсохнуть 1-2 мин. до образования тонкой пленки.

Перед нанесением раствора руки должны быть чистыми и сухими. Во время работы мочить руки в воде нельзя, так как вода разрушает пленку.

После работы руки моют теплой водой с мылом и смазывают жирным кремом. Расход пасты на одного работающего 20 г за смену.

7.18. Перед приемом пищи, курением и отправлением естественных надобностей обязательно мыть лицо и руки с мылом, обтирая их полотенцем или салфеткой, предназначенной для одноразового употребления. Прием пищи и курение должно производиться в специально отведенных для этих целей местах. Ежедневно после окончания работы необходимо мыться в душе горячей водой. Ежемесячный расход мыла на одного работающего 400 г.

7.19. При попадании клеев или их компонентов на открытые части кожи следует:

капли клея удалить бумажным или ватным тампоном, смоченным в этиловом спирте, затем промыть участок кожи теплой водой с мылом;

капли пасты перекиси бензоила удалить бумажным или ватным тампоном, смоченным в этиловом спирте, затем промыть водой с мылом;

капли диметиламина, перекиси метилэтилкетона, нафтената кобальта, полиэтиленполиаминна и модифицирующих добавок АТХ, АТХ-М и МДИ смыть теплой водой с мылом. Расход этилового спирта для этих целей на одного работающего 10 г. в смену, бумажных или ватных тампонов - 100 г в месяц.

7.20. При попадании клеев или их компонентов в глаза следует немедленно обильно промыть их водой или 2-х процентным раствором

двууглекислой соды. После промывки необходимо обратиться к врачу.

7.21. Для немедленного оказания первой доврачебной помощи в местах проведения работ с клеями и их компонентами необходимо иметь аптечку в каждой бригаде. В аптечку должны входить:

спирт этиловый ГОСТ 11547-80	- 200 г.
этилоцеллозольв ГОСТ 8313-76	- 50 г.
глицерин ГОСТ 6824-76	- 100 г.
2-х процентный раствор двууглекислой соды	- 200 г.
мыло хозяйственное	- 500 г.
бумажный или ватный тампон	- 50 г.

Обновление аптечек производится 1 раз в месяц.

7.22. Одновременно с оказанием доврачебной помощи, при необходимости, вызвать скорую медицинскую помощь и сообщить об этом непосредственному руководителю работ.

7.23. Стирку спецодежды производит предприятие. В условиях длительной командировки (более 20 дней) допускается самостоятельная стирка спецодежды в моющих мыльных растворах. Расход раствора на одного работающего 500 г. в месяц. Запрещается стирать спецодежду и мыть руки в легковоспламеняющихся жидкостях, а также выносить спецодежду с предприятия.

Мероприятия по охране труда водолазов при работе с клеями

7.24. Запрещается производить приготовление клеев вблизи мест подготовки водолазного снаряжения и оборудования к подводным работам.

7.25. Учитывая изменение парциальных давлений газов при работе под водой, готовить клеевые композиции следует на расстоянии, исключающем попадание паров летучих веществ, входящих в клей, в состав воздуха, подаваемого помпой или компрессором непосредственно

во глазу или в процессе нагнетания газовых смесей в баллоны автономного водолазного снаряжения. При этом нужно учитывать направление ветра и производить работы по приготовлению клеев с наветренной стороны. Ремонтные работы с применением клеев в кессоне производятся водолазами в действующем водолазном снаряжении.

7.26. Во всех случаях включение водолаза в аппарат нужно производить перед тем, как подавать ему клей для подводного ремонта.

7.27. После выполнения работ и выхода на поверхность, отключать водолаза следует после того, как остатки клея будут удалены на расстояние, исключающее попадание летучих веществ в дыхательные органы водолаза.

7.28. Водолазам запрещается готовить или принимать участие в приготовлении клеев в дни погружений.

7.29. После выполнения сменного задания водолаз должен очистить снаряжение от клея и произвести его проветривание.

При очистке снаряжения водолаз обязан соблюдать правила защиты от токсического действия клеев, предусмотренные п. 4.3.

Требования к производственным помещениям и рабочим площадкам

7.30. Помещения, в которых производятся работы по приготовлению клеев, а также раскрой стеклоткани и пропитка ее клеями, должны быть обеспечены вытяжной вентиляцией с 15–20 кратным воздухообменом в час.

7.31. Кроме общей вентиляции, желательно оборудовать рабочие места отсосами для удаления стеклотканевой пыли и летучих веществ. Скорость движения воздуха на входах местных отсосов должна быть 0,7 м/сек.

7.32. В помещениях, где производятся работы, нельзя хранить отходы стеклоткани и спецодежду, загрязненную клеем.

7.33. В производственных помещениях запрещается хранить продукты питания и верхнюю одежду. Категорически запрещается курить и принимать пищу.

7.34. Открытые рабочие площадки, на которых производится приготовление клеев, должны быть обеспечены переносными щитами для защиты от сильных порывов ветра, вызывающих разбрызгивание клеев при нанесении.

7.35. Помещения и открытые рабочие площадки должны быть обеспечены противопожарными средствами согласно действующим нормативам, предусмотренным "Противопожарными нормами строительного проектирования предприятий (Н-102-54)". Персонал, занятый работами с клеевыми композициями, должен уметь пользоваться средствами пожаротушения и содержать их в исправности.

Правила хранения компонентов

7.36. Помещения для хранения компонентов клеев должны быть оборудованы вытяжной вентиляцией и снабжены противопожарным инвентарем согласно действующим нормам.

7.37. В помещении должно быть не менее 2-х противогазов

7.38. Температура хранения компонентов клеев не должна превышать 30 °С.

7.39. Все компоненты клеев должны храниться в герметично закрытой посуде вдали от источников тепла и защищены от попадания прямых лучей солнца.

7.40. В помещениях, где хранятся компоненты, запрещается приготовление клеев, а также хранение от одов стеклоткани и спецодеж.

7.41. Категорически запрещается совместное хранение клеев и их компонентов с водолазным снаряжением и оборудованием.

7.42. Условия хранения компонентов клеев должны исключать допуск к ним посторонних лиц.

Основные сведения об условиях применения
и эксплуатации рекомендуемых клеев

№ п/п	Наименование клея	Код-во ком-по-нен-тов	Условия эксплуатации		Условия нанесения и полимеризации					Области применения
			Темпе-ратура, °С	Среда	Темпе-ратура, °С	Среда	Жизне-способ-ность, час	Время отверж-дения, час	Степень подготовки по-верхности	
1.	"Спрут-4"	3	от -60 до +80	на воз-духе, в грун-тах, под во-дой, в нефти и нефтепро-дуктах	от -5 до +60	на воз-духе, под во-дой	0,3+1,5	3,0	Допускается наличие остат-ков коррозии, следы влаги, следы нефти и неф-тепродуктов	Герметизация металлических резервуа-ров, изоляцион-ные покрытия трубопроводов и резервуаров
2.	"Спрут-4"	4	то же	то же	от -20 до +60	то же	0,1+6,0	24,0	То же	То же
3.	"Спрут-МГ"	4	от -40 до +80	то же	от -20 до +30	на воз-духе	1,0+2,0	2,0 (при 20 °С)	Допускается наличие про-дуктов кор-розии	Антикоррозион-ная защита и герметизация трубопроводов и резервуаров
4.	"Спрут-СМШ"	4	от -60 до +100	на воз-духе, под во-дой, в нефти и нефте-продук-тах, в грунтах	от -5 до +60	на воз-духе	0,2+1,3	1,5	Допускается наличие ос-татков про-дуктов кор-розии	Антикоррозион-ная защита и герметизация трубопроводов и резервуаров

I	2	3	4	5	6	7	8	9	10	II
5. "Спрут-9М"	3	от -40 до +100	то же	от 0 до +60	на воз- духе, под во- дой, в нефти	2,0 (при 20°С)	6,0 (при 20°С)	Допускается наличие остат- ков коррозии, влаги, нефти, и нефтепро- дуктов	Аналогично "Спрут-4"	
6. "Спрут-9"	4	то же	то же	от -20 до +60	то же	то же	то же	То же	То же	
7. "Спрут-12"	4	от -40 до +100	то же	от -20 до +60	то же	не ме- нее 1,5	не бо- лее 6,0	То же	То же	
8. "Стих"	I	от -40 до +80	на воз- духе, в грун- тах, при перемен- ном ув- лажнении	от -30 до +60	на воз- духе	-	не бо- лее 240	Допускается наличие ос- татков кор- розии, влаги, инея	Герметизация сооружений, приклеивание керамики, стекла, дере- ва, резины, пластмасс, цветных ме- таллов	
9. КИП-Д (ПК)	2	от -40 до +80	на воз- духе	от -15 до +60	на воз- духе	4,0+6,0	15+40	Допускается наличие ос- татков про- дуктов кор- розии, вла- ги, инея	Эластичное покрытие, приклеивание теплоизоля- ционных мате- риалов, из- готовление теплоизоля- ционных мате- риалов	

1	2	3	4	5	6	7	8	9	10	11
10. Эпоксидный клей на ос- нове смолы ЭД-20	4	от -10 до +60	на воз- духе, под во- дой, в нефти и неф- тепро- дуктах	20+80	на воз- духе	0,4+0,5	4+24	Тщательная защитка и обезжирива- ние	Герметизация резервуаров и трубопрово- дов, изоля- ционные по- крытия резер- вуаров и тру- бопроводов	

Перечень рекомендуемых стекловолокнистых
материалов

Перечень рекомендуемых стекловолокнистых материалов, используемых в сочетании с полимерными связующими для формирования стеклопластиковых пластырей, биндажей, оболочек и для армирования покрытий, приведен в таблице П2.1.

Стекловолокнистые материалы выпускаются либо на технологическом замасливателе "парафиновая эмульсия" (ПЭ), либо на прямых замасливателях. Технологический замасливатель перед пропиткой материала связующим может быть удален путем прокаливании при температуре 250-300 °С в течение 1,5-2,0 часов или промывкой в растворителях (бензоле, ацетоне).

После этого материал может быть обработан апшретом, например ГВС-9, при использовании материала с полиэфирными смолами.

Прямые замасливатели обеспечивают повышенную адгезию между поверхностью волокон и связующим.

При серийном производстве стекловолокнистых изделий используются прямые замасливатели:

под полиэфирные смолы: № 3, А-1; № 9, № 299, № 28, № 30;

под эпоксидные смолы: № 78, № 80, № 652, № 752.

Таблица П2.1

Перечень рекомендуемых стекловолоконных
материалов

Наименование стекловолоконного материала	ГОСТ, ТУ	Тип замас- лива- теля	Марка	Толщина, мм	Разрывная нагрузка, кг	
					по основе	по утку
1	2	3	4	5	6	7
Стеклоленты (шири- ной 20-50 мм)	ГОСТ 5937- -81	ПЭ	ЛЭС	0,1+0,2	25+125	-
Ткани полотняного переплетения:	ГОСТ 19170-73	ПЭ	T-13	0,27	180	120
из алюмоборосили- катного стекла			T-14		180	150
из стекла ВМ-1		78	T-14-78	0,27	190	160
Ткани сатинового переплетения из алюмоборосиликат- ного стекла	ГОСТ 19170-73		T-10/1	0,23	255	145
			T-10/2		230	120
			T-II		280	170
			T-12		275	160
		80	T-10-80	0,23	270	150
			T-II-ГВС-9	0,3	180	95
		аппрет ГВС-9	T-12- -ГВС-9	0,3	175	90
		4I	T-12-4I	-	265	145
Стеклохолст	ТУ 6-II-454-77	ПЭ	ХПС	1,4	-	-
Нетканый ориентиро- ванный материал	ТУ 6-II 23-82	ПЭ	НОМ-Т	0,3	573	407
Ткани из ровенна	ОСТ 6-II-209-74	ПЭ	ТЭС-0,7	0,7	320	250
		4I аппрет ГВС-9	ТЭС-0,7- -4I	0,7	400	300
			ТЭС-0,56- -0	0,56	150	125
		ПЭ	ТЭС-К- -0,5	0,5	550	60
Сетка нетканая пе- рекестная стеклян- ная	ТУ 6-II-381-81		НПСС-Т-Г	0,7	120	80

Нормы расхода клеевых композиций
типа "Спрут", армирующих и других материалов
для ремонта трубопроводов и резервуаров

а. Расход композиций типа "Спрут"

на 1 м² поверхности

№ п/п	Виды работ	Расход композиций, кг	
		летний период	зимний период
1	2	3	4
1.	Ремонт изоляции наземных и подводных трубопроводов наформовкой армированного пластика в один слой без перекрытия соседними слоями	6,5	8,0
2.	Антикоррозионная защита резервуаров и наземных трубопроводов при двухслойном нанесении	1,2	2,0
3.	Герметизация и эрозионная защита железобетонных резервуаров и других железобетонных конструкций при двухслойном нанесении	2,5	4,0
4.	Герметизация железобетонных резервуаров и других конструкций (в том числе металлических) наформовкой армированного пластика в один слой без перекрытия соседними слоями	6,5	8,0

Примечание.

Перекрытие предыдущего слоя армированного пластика последующим не должно превышать 30 %. При этом расход клеевой композиции на 1 м² поверхности соответственно увеличивается.

При увеличении количества слоев принимать следующее увеличение расхода клеевой композиции на каждый дополнительный слой:

для подводно-технических работ	- 100 %
для надводных работ	- 50 %

Нормы естественных потерь клеевых композиций типа "Спрут" следующие:

- при транспортировке - 1 % на каждые 1000 км;
- при подводно-технических работах - 15 %;
- при надводных работах - 5 %.

б. Расход армирующих материалов

на 1 м² поверхности

№ п/п	Виды работ	Армирующий материал	Расход
1	2	3	4
1.	Ремонт изоляции наземных и подводных трубопроводов наформовкой армированного пластика в один слой	Стеклохолст ХПС, его аналоги, эквиваленты других стекловолоконистых материалов по свойствам и толщине соответствующих ХПС	1,3 м ² ; для более тонких материалов; 1,3хп, м ² где п - число слоев материала, соответствующее толщине одного слоя ХПС
		Дисперсный наполнитель, например, алюминиевая пудра, порошковые декоративные красители и др.	0,06 кг
2.	Антикоррозионная защита резервуаров и наземных трубопроводов при двухслойном нанесении	Только дисперсный наполнитель согласно п. б.1	0,02 кг
3.	Герметизация и противокоррозионная защита железобетонных резервуаров и других железобетонных конструкций при двухслойном нанесении	---	0,04 кг
4.	Герметизация железобетонных резервуаров и других конструкций (в том числе металлических) наформовкой армированного пластика в один слой	по п. б1	по п.б1

Примечание.

При увеличении количества слоев принимать кратное увеличение наполнителей.

Для приготовления шпатлевок расход наполнителей принимать равным 200 массовых частей по отношению к массе полимерной клеевой основы.

в. Расход материалов и средств для подготовки поверхности

Материал, средство	Единица измерения	Количество
1	2	3
1. Рукав Б-2-150-10	м в год/бр.	15
2. Лопата совковая, стальная	шт/бригаду	4
3. Лопата штыковая	"-	2
4. Совок алюминиевый (по чертежу)	"-	4
5. Лом с латунным наконечником (по чертежу)	"-	4
6. Ведро оцинкованное	шт. в год/бригаду	6
7. Щетка металлическая	шт/1000 м ²	3
8. Бечзин автомобильный или уйат-спирит (ЕРЕР № I4-M-Y-I3I2)	кг/м ²	0,3
9. Ацетон, другие органические растворители	"-	0,3
10. Спирт этиловый для испытаний клеев по ГОСТ I4759-69 и ГОСТ I4760-69, для обезжиривания наиболее ответственных деталей конструкций (ЕРЕР № I4-M-Y-I3I0)	кг/м ²	0,3
11. Щавелевая кислота	кг/м ²	0,2
12. Квасцы алюмокалиевые, хромовые	кг/м ²	0,2
13. Щетка подметальная	шт/1000 м ²	2,0
14. Ветошь (ЕРЕР № I4-M-Y-I3I2)	кг/м ²	0,5
15. Вата	кг/м ²	0,1
16. Воздуховод для обеспыливания:		
а) труба стальная диаметром 30-45 мм	т в год/бригаду	0,1
б) труба алюминиевая диаметром 30-45 мм	т в год/бригаду	0,03
в) шланг резиновый с внутренним диаметром 30-45 мм	м в год/бригаду	15

I	!	2	!	3
И7. Дизельное топливо для компрессора		кг		по паспорту и нормам времени
И8. Рукав пожарный капроновый		м в год/бригаду		100

г. Расход материалов и средств для нанесения клеевых композиций и приформовки армированных пластиков

Наименование средств	!	Единица измерения	!	Количество
I	!	2	!	3
1. Кружка мерная, полиэтиленовая, I л		шт в год/бригаду		10
2. Ведро эмалированное		шт/1000 м ²		5
3. Ведро полиэтиленовое		шт/1000 м ²		5
4. Бачек эмалированный 40-60 л		-"-		3
5. Бочка полиэтиленовая 100-200 л		-"-		1
6. Ножницы портные		шт/1000 м ²		1
7. Щетка подметальная		шт/1000 м ²		20
8. Валик малярный меховой (шерстяной)		-"-		10
9. Кисть флейц		-"-		15
10. Щетка металлическая		-"-		4
11. Полиэтилен листовой толщиной 1,5-2,0 мм		кг/м ²		0,4
12. Пленка полиэтиленовая, толщиной до 0,5 мм, целлофан, фторопласт и т.п.		-"-		0,05
13. Сталь листовая толщиной 0,5-1,0 мм		-"-		1,0
14. Лист дюралюминиевый толщиной 1,0-2,0 мм		-"-		1,0
15. Шнур капроновый		пог.м/м ²		2,0
16. Уголок стальной 32х32 мм		кг/м ²		2,0
17. Уголок дюралюминиевый 40х40 мм		-"-		2,0

	I	!	2	!	3
18. Заклепка алюминиевая диаметром 5-8 мм, длина 20-30 мм			кг/м ²		0,1
19. Доска толщиной 20 мм			м ³ /1000 м ²		1,0
20. Фанера толщиной 8-12 мм			м ² /1000 м ²		10

д. Расход материалов и средств для оборудования рабочей площадки (ежегодно на I объект)

1. Прокат стальной фасонный (швеллер № 5-10, уголок 50x50) - 0,5 т
2. Доска обрезная толщиной 30-40 мм - 2,5 м³
3. Фанера толщиной 6-10 мм (ДВП, картон прессованный) - 0,5 м³
4. Рубероид - 5,0 рул.
5. Шифер - 10 листов

**Перечень и технические характеристики
рекомендуемого оборудования**

1. Угловая пневмощетка реверсивная типа УЩР-1

мощность, л.с.	- 0,8
число оборотов двигателя, об/мин	- 600
расход воздуха, м ³ /мин	- 0,8
скорость вращения щетки, об/мин	- 3000
диаметр сменной проволочной щетки, мм	- 100-110
диаметр шланга в свету, мм	- 13
габариты, мм	- 370x74x119
вес щетки, кг	- 0,35

Изготовитель - Судостроительный завод им. Жданова, г. Ленинград.

2. Реактор типа К 166-149

емкость, л	- 25
максимальное давление, ат.в корпусе	- 6
в рубашке	- 6
максимальная температура °С в корпусе	- 200
в рубашке	- 250

3. Устройство для пропитки материала (см.рис. 3):

ширина обрабатываемого материала, мм	- не более 1000
габариты, мм	- 1200x1400x500
вес, кг	- 30

Разработчик - ВНИИСПНефть

4. Намоточное устройство (см. рис. 5)

ширина наматываемого материала, мм	- не более 450
наружный диаметр, мм	- (д+700)
(д-диаметр трубы)	
ширина, мм	- 800
вес, кг	- 60

Разработчик - ЭОПР Главтранснефти (г.Киев)

5. Кассета с тормозной обечайкой для намоточного устройства
(см. рис. 6);

ширина наматываемого материала, мм	- не более 450
наружный диаметр, мм	- 300
предел регулирования угла схвата, град.	- 0+ 360
вес, кг	- 5

Разработчик - ВНИИСПНефть.

Основная номенклатура средств индивидуальной защиты

Область применения	Средства индивидуальной защиты	Назначение	Завод-изготовитель
1	2	3	4
Защита органов дыхания и глаз	Изолирующий противогаз типа ПШ-1, ПШ-2-57	Защита от паров, газов и пыли	
	Респиратор	То же	Завод "Респиратор" (г.Орехово-Зуево Московской обл.)
	Респиратор РУ-60 с соответствующими патронами	От пыли и паров органических растворителей	Союзглавхимснаб (г.Москва, Дьяков пер., дом 4)
	Шланговый респиратор ШР	Защита от паров, газов и пыли	Производственные мастерские Центрального горноспасательного оборудования (г.Ворошиловград, ул.К.Маркса, 45)
Защита рук	Паста ИЭВ-1 (института гигиены им. Эрисмана)	От воздействия органических растворителей	Химико-фармацевтический завод (г.Казань)
	Биологические перчатки	То же	изготавливается по рецептуре приложения 6

1	2	3	4
Защита рук	Паста ПМ-1	От воздействия органических растворителей	По рецептуре приложения 6
	Фурацелиновая паста	То же	Химико-фармацевтический завод (г. Воронеж)
	Мыло МДМ	Мытье рук	По рецептуре приложения 6
	Перчатки защитные от поливинилового спирта	От воздействия клеев и их компонентов	Заводы Министерства нефтеперерабатывающей промышленности
	Отмывочное средство "Вело"	Мытье рук	Завод бытовой химии г. Каунас, Литовской ССР.

Рецептура составов защитных паст и мыла

Компоненты	Состав, %			
	ИЭР-I	Биологи- ческие перчатки	ПМ-I	Мыло МДМ
Глицерин	10	19,7	12,6	5
Каолин	40		10,1	
Крахмал картофельный			14,1	
Казеин		19,7		
Желатин			2	
Тальк			8,1	
Спирт этиловый (гидро- лизный) 96 ⁰		58,7	1,7	5
Аммиак 25 %		1,9		
Вазелиновое масло			7,5	
Пемза				45
Вода	38		43,6	
Силициловая кислота			0,3	
Мыло жидкое				45
Мыло натриевое строго нейтральное	12			

СПИСОК ЛИТЕРАТУРЫ

1. Инструкция по ликвидации аварий и повреждений на магистральных нефтепроводах. РД 39-30-195-79. -Уфа: ВНИИСПНефть, 1979.
2. Правила технической эксплуатации магистральных нефтепроводов. РД 39-30-114-78. -Уфа: ВНИИСПНефть, 1978.
3. Руководство по технологии нанесения защитных покрытий на внутреннюю поверхность резервуаров и технологических аппаратов на нефтепромыслах. РД 39-1-74-78. -Уфа: ВНИИСПНефть, 1978.
4. Положение по проведению учений и учебно-тренировочных занятий по ликвидации отказов на магистральных нефтепроводах. РД 39-30-270-79. -Уфа: ВНИИСПНефть, 1979.
5. Санитарные правила по организации технологических процессов и гигиенические требования к производственному оборудованию. Н554-65. -М: Стройиздат, 1974.
6. Правила техники безопасности и промышленной санитарии при эксплуатации магистральных нефтепродуктопроводов. -М: Недра, 1979.
7. Правила безопасности в нефтегазодобывающей промышленности. -М: Недра, 1974.
8. Единая система по созданию безопасных условий труда на предприятиях нефтяной промышленности. -М: Недра, 1978.
9. Единые правила охраны труда на водолазных работах. -М: Транспорт, 1965.
10. Противопожарные нормы строительного проектирования промышленных предприятий. (Н-102-54). -М: Стройиздат, 1959.
11. Правила устройства электростановок. -М: Атомиздат, 1977.
12. ГОСТ 14922-77 Аэросил. Технические условия.
13. ГОСТ 5494-71 Пудра алюминиевая пигментная.

14. ГОСТ 14760-69 Клеевые соединения металлов. Метод определения прочности при отрыве.
15. ГОСТ 14759-69 Клеевые соединения металлов. Метод определения прочности при сдвиге.
16. ГОСТ 10587-76 Смолы эпоксидно-диановые неотвержденные. Технические условия.
17. ГОСТ 11547-80 Спирт этиловый синтетический технический. Технические условия.
18. ГОСТ 6824-76 Глицерин дистиллированный. Технические условия.
19. ГОСТ 5937-81 Ленты электроизоляционные из стеклянных крученых комплексных нитей. Технические условия.
20. ГОСТ 19170-73 Ткани конструкционные из стеклянных крученых комплексных нитей. Технические условия.
21. ГОСТ 8313-76 Этилцеллозольв технический.
22. ОСТ 6-II-209-74 Ткани из ровинга (жгутовые)
23. ТУ 6-II-454-77 Полотно холстопршивное из отходов стеклянного волокна. -Лесная Буча, Киевская область: УФВНИСПЗ.
24. ТУ 6-II-523-82 Нетканый ориентированный материал марки НОМ-Т. - Серпухов: ВНИИНТМ, 1982.
25. ТУ-6-II-391-81. Сетка нетканая перекрестная стеклянная. -Уфа: Уфимский завод стекловолокна.
26. ТУ 88 УССР 193.025-79. Клей "Спрут-9М" -Киев: ИХВС АН УССР, 1979.
27. ТУ 88 УССР 193.034-80. Клей "Спрут-5МДИ". -Киев: ИХВС АН УССР, 1980.
28. ТУ 88 УССР 193.047-80. Клей "Спрут-МГ". -Киев: ИХВС АН УССР, 1980.
29. ТУ 88 УССР 193.040-82. Клей "Спрут-4" - Киев: ИХВС АН УССР, 1982.

30. ТУ 88 УССР І93.062-82 Клей "Спрут-І2". -Киев: ИХВС АН УССР, 1982.
31. ТУ 88 УССР І93.043-82. Клей "Отый". -Киев: ИХВС АН УССР, 1982.
32. ТУ 6-01-11-31-75. Клей "КНП-Д". -Киев: ИХВС АН УССР, 1975.

СОДЕРЖАНИЕ

	Стр.
1. Общая часть	4
2. Основные характеристики и рецептуры клеевых композиций	5
Полиэфирный клей - связующее "Спрут-9М"	5
Полиэфирный клей "Спрут-5МДИ"	7
Полиэфирное мастичное покрытие "Спрут-МП"	8
Акрилатный клей - связующее "Спрут-4" (типа ВАК)	10
Полиэфирный клей "Спрут-12"	12
Полиуретановые клеи типа "Стык"	13
Полиуретановый клей КИП-Д (ПК)	14
Эпоксидные композиции	16
3. Технология герметизации трубопроводов и резервуаров	18
Герметизация трубопроводов подземной прокладки	18
Герметизация подводных переходов трубопроводов	23
Герметизация металлических резервуаров	25
Герметизация железобетонных резервуаров	27
4. Технология антикоррозионной защиты трубопроводов и резервуаров	28
Антикоррозионная защита трубопроводов подземной прокладки	29
Антикоррозионная защита подводных трубопроводов	30
Антикоррозионная защита металлических резервуаров	37
Противоэрозионная защита железобетонных резервуаров	37
5. Технология нанесения теплоизоляционных покрытий	38
6. Контроль качества ремонтных работ	40
7. Основные требования по технике безопасности	42
Общие положения	42

Правила пожаро- и взрывобезопасности	43
Защита от токсического воздействия клеев и их компонентов	44
Мероприятия по охране труда водолазов при работе с клеями	46
Требования к производственным помещениям и рабочим площадкам	47
Правила хранения компонентов	48
Приложение 1. Основные сведения об условиях применения и эксплуатации рекомендуемых клеев	49
Приложение 2. Перечень рекомендуемых стекловолоконистых материалов	52
Приложение 3. Нормы расхода клеевых композиций типа "Спрут", армирующих и других материалов для ремонта трубопроводов и резервуаров	54
Приложение 4. Перечень и технические характеристики рекомендуемого оборудования	59
Приложение 5. Основная номенклатура средств индивидуальной защиты	61
Приложение 6. Рецептатура составов защитных паст и мыла	63

РУКОВОДЯЩИЙ ДОКУМЕНТ
И Н С Т Р У К Ц И Я
ПО РЕМОНТУ ТРУБОПРОВОДОВ И РЕЗЕРВУАРОВ
С ПОМОЩЬЮ ПОЛИМЕРНЫХ КЛЕЕВЫХ
КОМПОЗИЦИЙ

РД 39-30-968-83

ВНИИСПНефть
450055, г.Уфа, просп.Октября, 144/3

Редакторы Левченко Г.Л., Батурина Л.В.
Технический редактор Кучерова Л.А.

Подписано к печати 4.06.84 г. ПО3413
Формат 60x90 1/16. Уч.-изд.л. 3,4. Тираж 500 экз.
Заказ 1/8

Ротапринт ВНИИСПНефти