

ТИПОВОЙ ПРОЕКТ
903—4—174.91

ЦЕНТРАЛЬНЫЙ ТЕПЛОВОЙ ПУНКТ
ТЕПЛОВАЯ НАГРУЗКА 25 МВт. ПЕРВИЧНЫЙ
ТЕПЛОНОСИТЕЛЬ—ПАР СХЕМА С ВАКУУМНОЙ
ДЕАЭРАЦИЕЙ И АККУМУЛЯЦИЕЙ ТЕПЛОТЫ

АЛЬБОМ 7
НИЗКОВОЛЬТНЫЕ КОМПЛЕКТНЫЕ УСТРОЙСТВА
ЗАДАНИЕ ЗАВОДУ—ИЗГОТОВИТЕЛЮ

ТИПОВОЙ ПРОЕКТ
903—4—174.91

ЦЕНТРАЛЬНЫЙ ТЕПЛОВОЙ ПУНКТ
ТЕПЛОВАЯ НАГРУЗКА 25 МВТ. ПЕРВИЧНЫЙ
ТЕПЛОНОСИТЕЛЬ—ПАР СХЕМА С ВАКУУМНОЙ
ДЕАЭРАЦИЕЙ И АККУМУЛЯЦИЕЙ ТЕПЛОТЫ

АЛЬБОМ 7
НИЗКОВОЛЬТНЫЕ КОМПЛЕКТНЫЕ УСТРОЙСТВА
ЗАДАНИЕ ЗАВОДУ—ИЗГОТОВИТЕЛЮ

РАЗРАБОТАН
ИНСТИТУТОМ "ХАРЬКОВСКИЙ САНТЕХПРОЕКТ"
Главный инженер института
И.И. Слосарев И.А. Слосарев
Главный инженер проекта
Л.И. Левонян Л.И. Левонян

УТВЕРЖДЕН
И ВВЕДЕН В ДЕЙСТВИЕ
ГПКНИИ "СантехНИИпроект"
протокол от 12.12.1991г. N 27

Содержание альбома

Альбом 7

№ листов	Наименование и обозначение документов. Наименование листа	Стр.
	Содержание альбома	2
1	Низковольтные комплектные устройства.	2
	Задание заводу-изготовителю. Описание чертежей - 903-4-174.91-ЭМ.Н1	2
1	Перечень комплектных устройств 903-4-174.91-ЭМ.Н2	2
1...4	Щит открытый Щ. Технические данные аппаратов - 903-4-174.91-ЭМ.Н3.	3
1...4	Щит открытый Щ. Чертеж общего вида - 903-4-174.91-ЭМ.Н3 В0	4,5
1...6	Щит открытый Щ. Схема электрическая соединений - 903-4-174.91-ЭМ.Н3 Э4	6...11
1...6	Щит открытый Щ. Перечень надписей - 903-4-174.91-ЭМ.Н3 ТБ	12,13

Формат А4

Учв. № подл. Подп. и дата. Взам. учв. №

Лист	Наименование	Прим. (стр.)
	Низковольтные комплектные устройства.	2
	Задание заводу-изготовителю.	
	Описание чертежей.	
1	Перечень комплектных устройств.	2
1...4	Щит открытый Щ. Технические данные аппаратов.	3
1...4	Щит открытый Щ. Чертеж общего вида.	4,5
1...6	Щит открытый Щ. Схема электрическая соединений	6...11

Типовой проект разработан в соответствии с действующими нормами и правилами.
Главный инженер проекта Л.И. Левонтин

Учв. №	903-4-174.91-ЭМ.Н1		
Г.И.П.	Левонтин		
Гл. спец. ТО	Мороз		
Нач. отд.	Евтушенко		
Н. контр.	Борщев		
Гл. спец.	Амбросова		
Нач. гр.	Стукачева		
Инж.	Катречко		
Привязан:			
ЦТП. Тепловая нагрузка - 25 мвт. Первичный теплоноситель - пар. Схема с вакуумной деаэрацией и аккумуляцией теплоты.	Стадия Р	Лист -	Листов 2
Низковольтные комплектные устройства. Задание заводу-изготовителю. Описание чертежей.	Харьковский Сантехпроект		

Формат А4

Учв. № подл. Подп. и дата. Взам. учв. №

Лист	Наименование	Прим. (стр.)
1...6	Щит открытый Щ. Перечень надписей.	12,13

Формат А4

Учв. № подл. Подп. и дата. Взам. учв. №

Наименование	Кол. нкц	Кол. прив. вед. пан.	Обозначение чертежа общего вида	Примечание
Щит открытый	1	8	903-4-174.91-ЭМ.Н3 В0	

Учв. № подл. Подп. и дата. Взам. учв. №

Привязан:			
Учв. №	903-4-174.91-ЭМ.Н2		
Нач. отд.	Евтушенко		
Н. контр.	Борщев		
Гл. спец.	Амбросова		
Нач. гр.	Стукачева		
Инж.	Катречко		
Перечень комплектных устройств	Стадия Р	Лист -	Листов 1
Харьковский Сантехпроект			

25399-07 3 Формат А4

Формат	Зона	Поз.	Обозначение	Наименование	Кол.	Примеч.
				Документация		
A3			903-4-174.91-ЭМ.НЗ В0	Чертеж общего вида	4	
A2			903-4-174.91-ЭМ.НЗ Э4	Схема электрическая соединений	6	
A4			903-4-174.91-ЭМ.НЗ ТБ	Перечень надписей	6	
				Сборочные единицы		
				Панель 1		
				Блоки		
		1		Б5130-3574 УХЛ4	3	4,6,7
		2		Б5130-3974 УХЛ4	2	1,2
		3		Б5437-3074 УХЛ4	3	1,2,4,5
		4		Б5130-2874 УХЛ4	1	1В
				Н1	1	
				Выключатель	1	QF6
				ВА51-25-340010000		
Привязан:						
УИВ. №						
903-4-174.91-ЭМ.НЗ						
Исх. отд.	Евтушенко		Щит открытый Щ			Стадия
Н. контр.	Борщев		Технические данные			Лист
Гл. сплн.	Амброзова		аппаратов			Листов
Нач. гр.	Ступачева					Р
И.ж.	Катречко					1
						4
						Харьковский Сантехпроект

Формат А4

Формат	Зона	Поз.	Обозначение	Наименование	Кол.	Примеч.
				УХЛЗ, У380В, 50Гц		
				Тр-125, омс. 14 Тн		
		6		Выключатель	2	QF5
				ВА51-25-340010000		QF4
				УХЛЗ, У380В, 50Гц		
				Тр-6,3, омс. 14 Тн		
		7		Реле ПЭ37-44У3	7	1KL1, 2KL1, KB1, 4KL1, 4RL2, 6KL1, 7KL1
				220В, 50Гц		
		8		Реле ПЭ37-22У3	5	1KL2, 2KL2, 4KV, 6KL2, 7KL2
				220В, 50Гц		
		9		Реле ПЭ37-80У3	2	KL11, KL13
				220В, 50Гц		
		10		Реле ПЭ37-62У3	1	KB2
				220В, 50Гц		
				Блок зажимов		
				Б324-4П25-В/ВУ3-10	11	X8...X10, X25...X32
				Б324-4П25-В/ВУ3-5	1	X33
				Панель 2		
				Блоки		
				Б5130-3274 УХЛ4	5	10...14
903-4-174.91-ЭМ.НЗ						
						Лист
						2

Формат А4

Формат	Зона	Поз.	Обозначение	Наименование	Кол.	Примеч.
				Н2	1	
		13		Выключатель	3	QF1, QF2, QF3
				ВА51-39-340010020		
				УХЛЗ, ПП, алюм, У380В		
				50Гц, Тр-320А, омс. 7 Тн		
		14		Реле ПЭ37-22У3	6	KL17, 10KL2...14KL2
				220В, 50Гц		
		15		Реле ПЭ37-44У3	8	10KL1, 14KL1, KB3, KB4, KL18
				220В, 50Гц		
		16		Реле ПЭ37-80У3	1	KL15
				220В, 50Гц		
		17		Реле ПЭ37-62У3	1	KL16
				220В, 50Гц		
		18		Блок зажимов	7	X23...X29
				Б324-4П25-В/ВУ3-10		
				Панель 3		
				Блоки		
				Б5130-3974 УХЛ4	1	3
		19		Б5130-3574 УХЛ4	3	5,8,9
		20		Б5437-3074 УХЛ4	2	3,5,5
		21		Б5130-2874 УХЛ4	1	2В
		22				
903-4-174.91-ЭМ.НЗ						
						Лист
						3

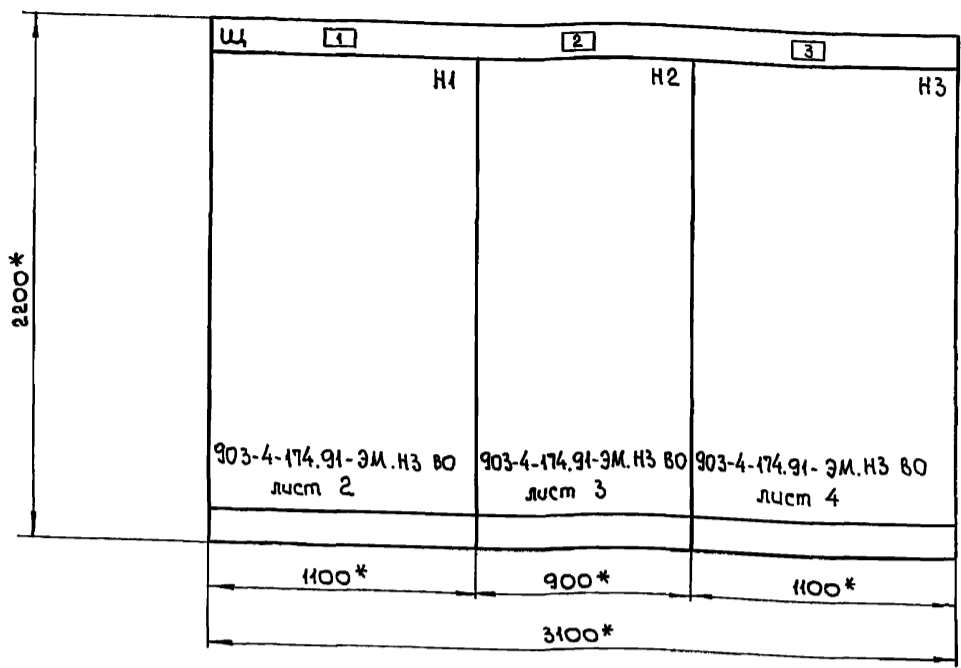
Формат А4

Формат	Зона	Поз.	Обозначение	Наименование	Кол.	Примеч.
				Н3	1	
		23		Выключатель	1	QF9
				ВА51-25-340010000		
				УХЛЗ, У380В, 50Гц, Тр-16А, омс. 14 Тн		
		24		Выключатель	2	QF8
				ВА51-25-340010000		QF7
				УХЛЗ, У380В, 50Гц, Тр-6,3А, омс. 14 Тн		
		25		Реле ПЭ37-22У3	4	3KL2, 8KL2, 9KL2, KL20
				220В, 50Гц		
		26		Реле ПЭ37-44У3	4	3KL1, 8KL1, 9KL1, KL19
				220В, 50Гц		
		27		Реле ПЭ37-80У3	2	KL14, KL12
				220В, 50Гц		
		28		Блок зажимов	8	X23...X27
				Б324-4П25-В/ВУ3-10		X3...X5
903-4-174.91-ЭМ.НЗ						
						Лист
						4

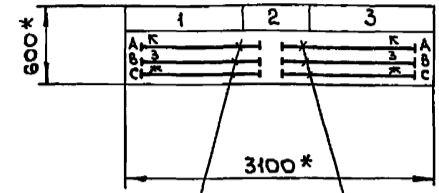
25399-07 4 формат А4

Листом 7

1.*Размеры для справок.
2.В контуре табличек указаны номера надписей по перечню надписей.
3.Степень защиты IP 20.



Вид сверху
М 1:50



Шины силовые
~ 380 В, 320 А

Шины силовые
~ 380 В, 320 А

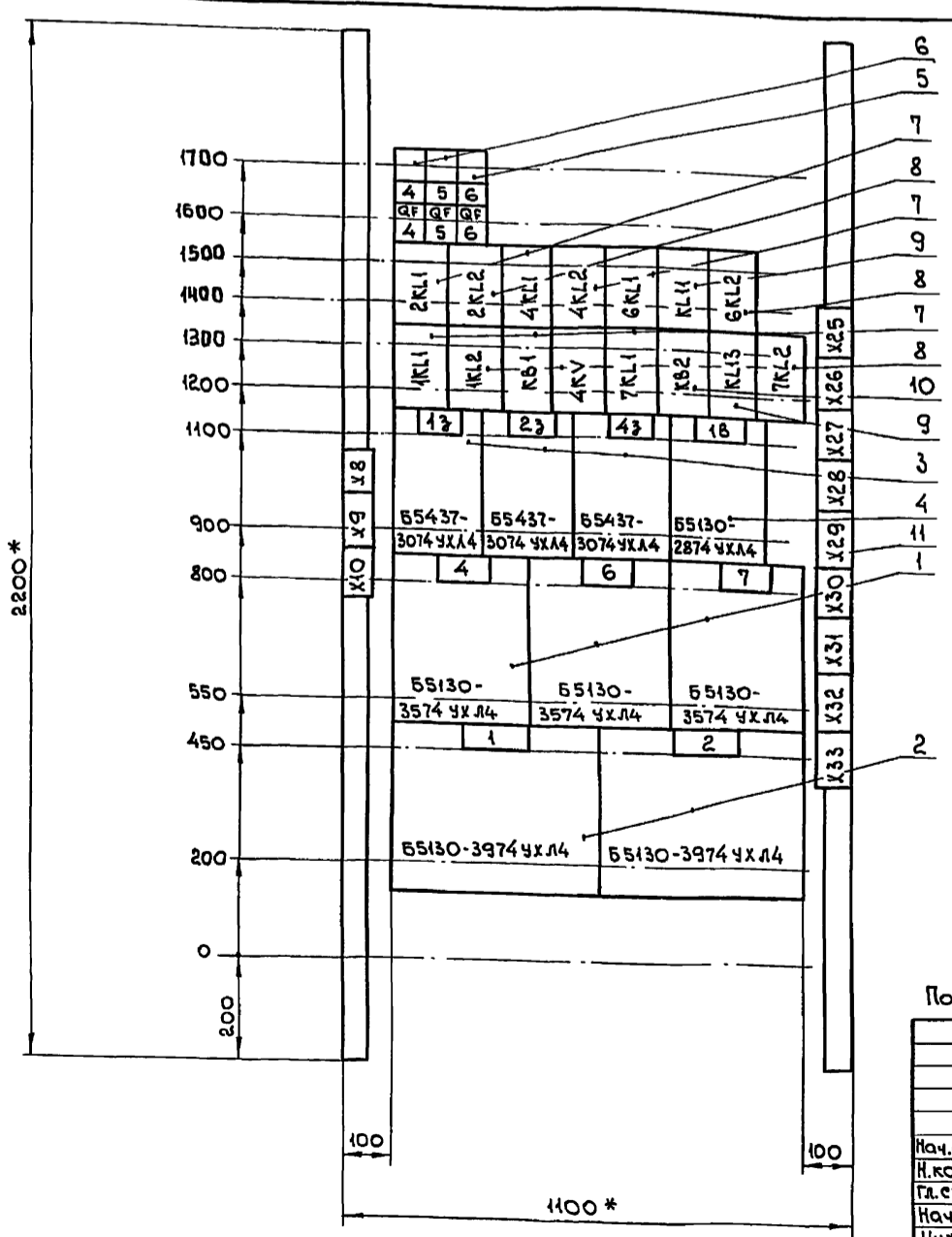
Инв. № подл. Подп. и дата. Взам.инв. №

Привязан:

Инв. №

903-4-174.91-ЭМ.НЗ ВО					
Нач.отд.	Евтушенко	ЦТП.Тепловая нагрузка - 25 МВт. Первичный теплоноситель - пар. Схема с вакуумной деаэрацией и аккумуляцией теплоты.	Стадия	Лист	Листов
Н.контр.	Борщев		Р	1	4
Гл.спец.	Амбросова	Щит открытый Щ. Чертеж общего вида.	Харьковский Сантехпроект		
Нач.гр.	Стукачева		Формат А3		
Инж.	Катречко				

Формат А3



1.*Размеры для справок.
2.В контуре табличек указаны номера надписей по перечню надписей.

Инв. № подл. Подп. и дата. Взам.инв. №

Привязан:

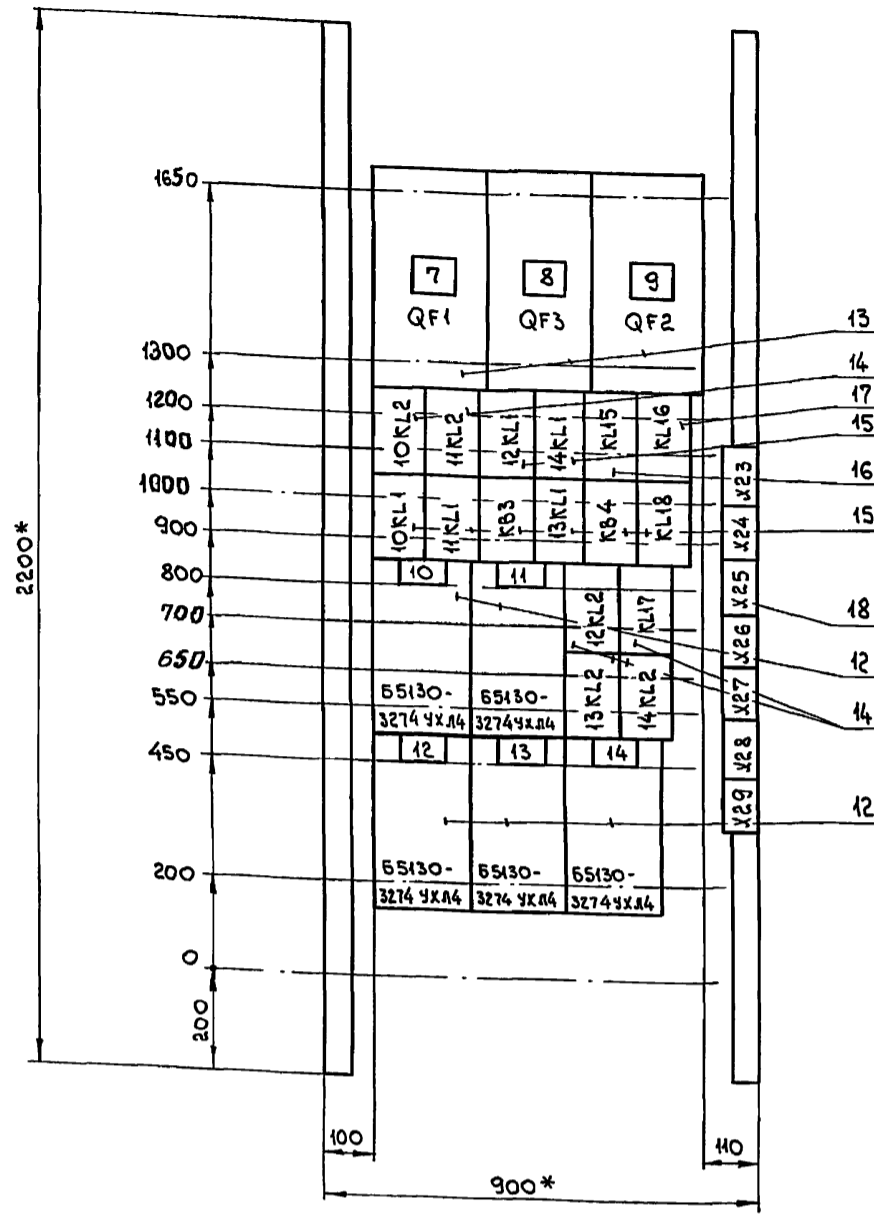
Инв. №

Панель 1. Набор Н1.

903-4-174.91-ЭМ.НЗ ВО					
Нач.отд.	Евтушенко	ЦТП.Тепловая нагрузка - 25 МВт. Первичный теплоноситель - пар. Схема с вакуумной деаэрацией и аккумуляцией теплоты.	Стадия	Лист	Листов
Н.контр.	Борщев		Р	2	4
Гл.спец.	Амбросова	Щит открытый Щ. Чертеж общего вида.	Харьковский Сантехпроект		
Нач.гр.	Стукачева		Формат А3		
Инж.	Катречко				

25399-07 5 Формат А3

Д. Левом 7

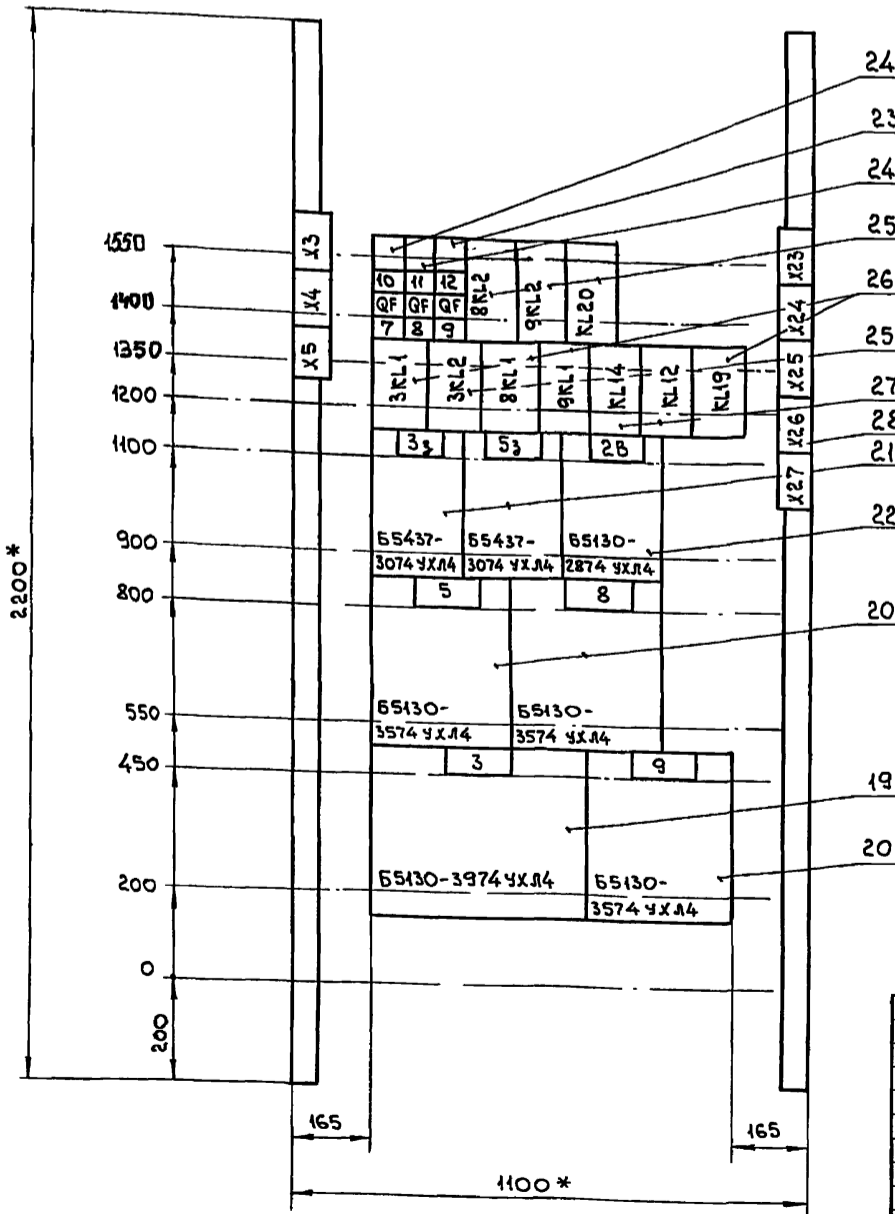


1.*Размеры для справок.
2.В контуре табличек указаны номера надписей по перечню надписей.

Инв. № подл. Подл. ч. Дата Взам. инв. №

Привязан:		
Инв. №		
Панель 2. Набор Н2.		
903-4-174.91-ЭМ.Н3 В0		
Нач. отд.	Евтушенко	ЦТП Тепловая нагрузка - 25 Мвт. Первичный теплоноситель - пар. Схема с вакуумной деаэрацией и аккумуляцией теплоты.
Н.контр.	Борщев	Щит открытый Щ.
Гл. спец.	Амбросова	Чертеж общего вида.
Нач. гр.	Стукачева	
Инж.	Катречко	
Стадия	Лист	Листов
Р	3	4
Харьковский Сантехпроект		

Формат А3



1.*Размеры для справок.
2.В контуре табличек указаны номера надписей по перечню надписей.

Инв. № подл. Подл. ч. Дата Взам. инв. №

Привязан:		
Инв. №		
Панель 3. Набор Н3.		
903-4-174.91-ЭМ.Н3 В0		
Нач. отд.	Евтушенко	ЦТП Тепловая нагрузка - 25 Мвт. Первичный теплоноситель - пар. Схема с вакуумной деаэрацией и аккумуляцией теплоты.
Н.контр.	Борщев	Щит открытый Щ.
Гл. спец.	Амбросова	Чертеж общего вида.
Нач. гр.	Стукачева	
Инж.	Катречко	
Стадия	Лист	Листов
Р	4	4
Харьковский Сантехпроект		

25399-07 6 Формат А3

Вид сверху

Красная

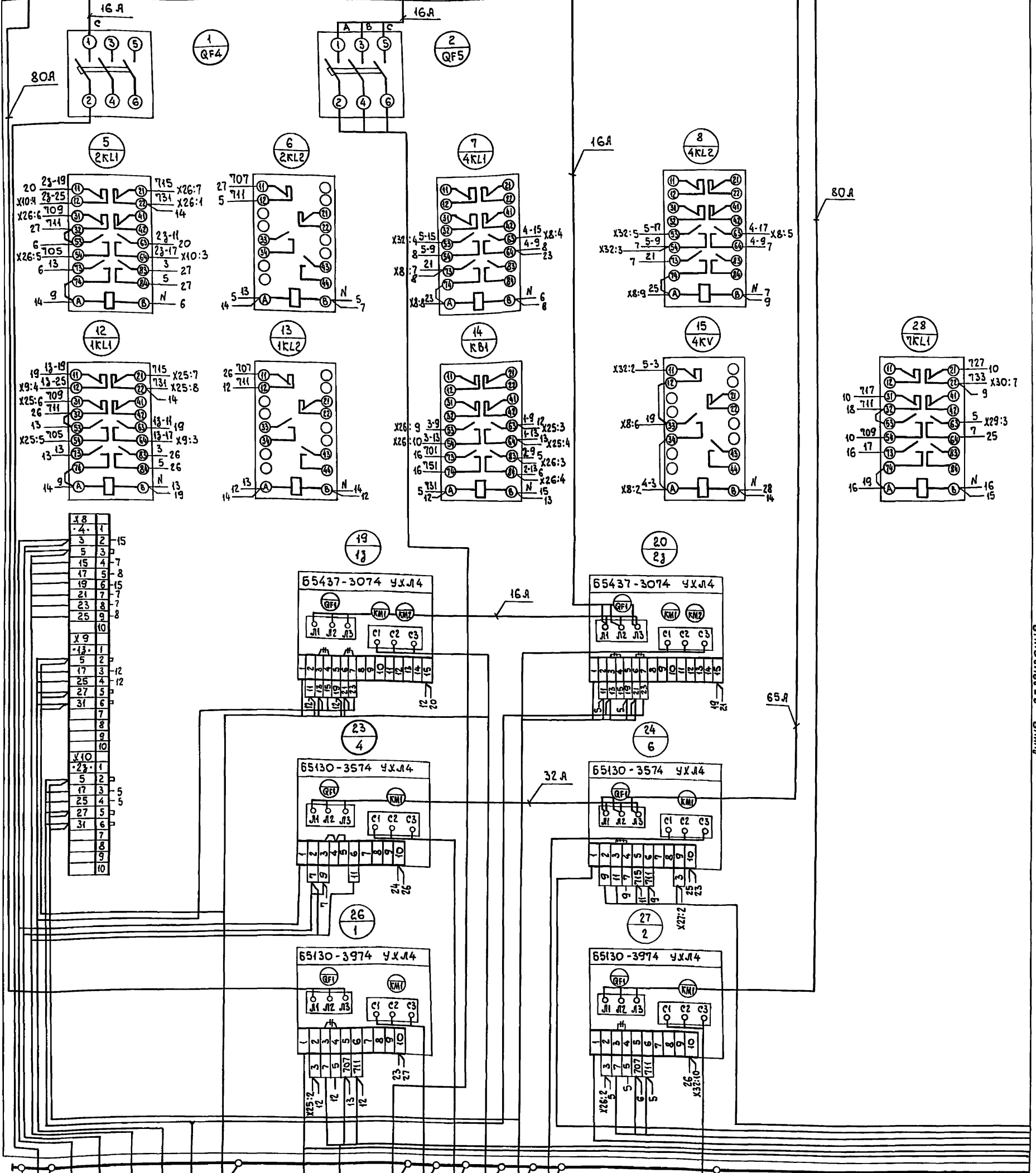
Зелёная

Жёлтая

Шины силовые
~380В, 320А

Панель 1

А.Л.ВОДМ 7



Линия селективная

- 17-УА - Аппарат электромагнитный
- 4-СА1 - Выключатель пакетный
- 4-ББ - Кнопка ул. разления
- Щит КЛП и А
- Панель 4
- Щит КЛП и А
- Панель 1
- Щит КЛП и А
- Панель 1
- 13-КК - Клеммная коробка
- 1-СА1 - Выключатель пакетный
- Щит КЛП и А
- Панель 1
- Щит КЛП и А
- Ввод КЛП и А
- 1-М - Электродвигатель сетевого насоса
- 4-М - Электродвигатель конденсатного насоса
- 13-КК - Клеммная коробка
- 23-КК - Клеммная коробка
- 6-Н1 - 6-М - Электродвигатель насоса ГВС
- 2-Н1 - 2-М - Электродвигатель сетевого насоса

Имя, № подл., Подл. и дата

Взам. инв. №

Панель 1 (Набор Н1)

903-4-174.91-ЭМ.НЗЭ4

Привязан:

Нач. отд. Емтушенко
Н. контр. Борщев
Гл. спец. Лыбросова
Нач. гр. Стукачева
Инж. Катречко

ЦТП. Тепловая нагрузка - 25 МВт.
Первичный теплоноситель - пар.
Схема с вакуумной деаэрацией и аккумуляцией теплоты
Щит открытый Щ.
Схема электрическая соединений.

Стадия	Лист	Листов
Р	1	6

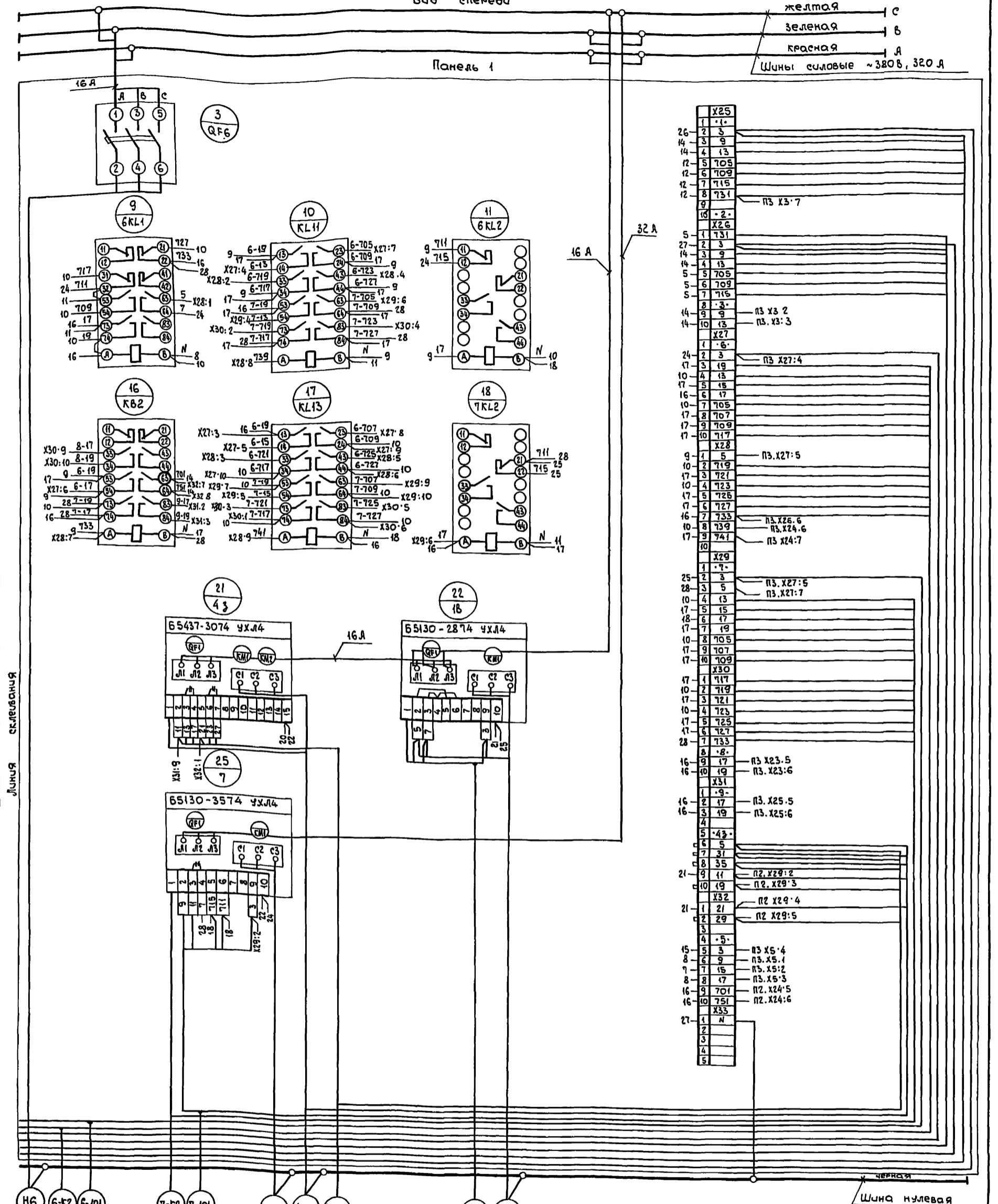
Харьковский
Сайтехпроект

Вид сверху

Панель 1

желтая
зеленая
красная
Шины силовые ~380В, 320А

Дальность 7



Линия склеивания

Шкаф № подл. Подп. ч дата Изм. инв. №

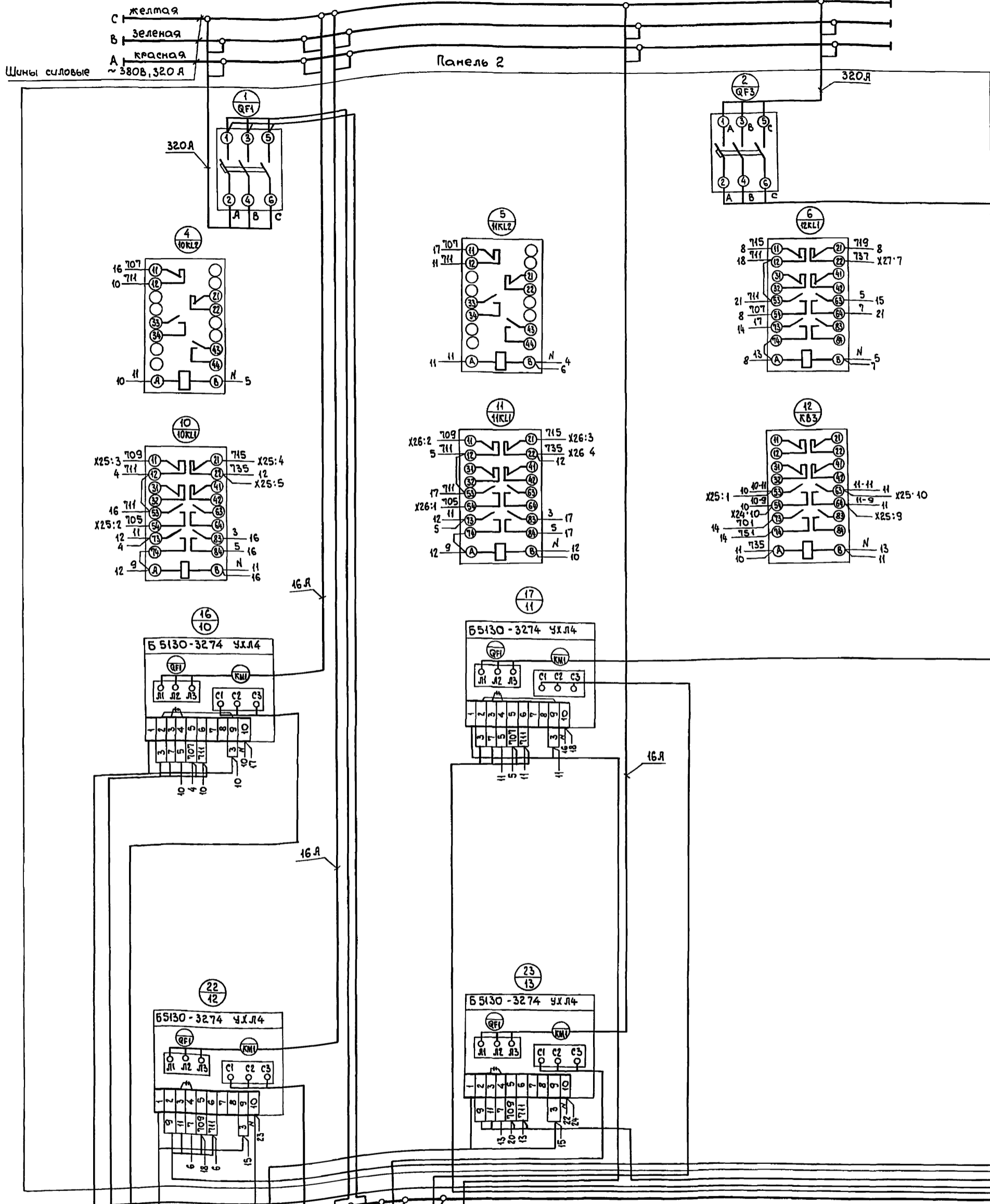
- Н6 - Щиток рабочего освещения
- 6-К2 - 6-СА1-Выключатель пакетный
- 6-101 - Щит КЛП ч.А Панель 2
- 7-К2 - 7-СА1-Выключатель пакетный
- 7-101 - Щит КЛП ч.А Панель 2
- 7-Н1 - Т-М-Электроавтомат насоса ГВС
- 43-К2 - 43-КК-Клеммная коробка
- 43-101 - Щит КЛП ч.А Панель 3
- 18-К4 - 18-СБ1-Кнопка управления
- 18-К2 - 18-КК-Клеммная коробка

Панель 1 (Набор Н1)

903-4-174.91-ЭМ.НЗ 34

Привязан:	Нач. отд. Н.контр.	Евтушенко Борщев	ЦТП. Тепловая нагрузка - 25 кВт первичный теплоноситель - пар. Схема с вакуумной деаэрацией и аккумуляцией теплоты	Стадия	Лист	Листов
	Гл. спец.	Амбросова		Р	2	
Изм. №	Нач. гр. Инж.	Стукачева Катречко	Щит открытый Щ. Схема электрическая соединений	Львовский Сантехпроект		

Вид спереди



Л.Л.БОМ 7

Листа с обратной стороны

- 10-СА1- Пакетный выключатель
- 10-М- Электровыгатель насоса раб-чей воды
- 12-СА1- Пакетный выключатель
- 13-СА1- Пакетный выключатель
- 12-М- Электровыгатель насоса перекачивающего
- Н1 Ввод N1 ~ 380В
- Н2 Ввод N2 ~ 380В
- 13-М- Электровыгатель насоса перекачивающего
- 11-М- Электровыгатель насоса рачочей воды
- 11-СА1- Пакетный выключатель

Панель 2 (Набор Н2)

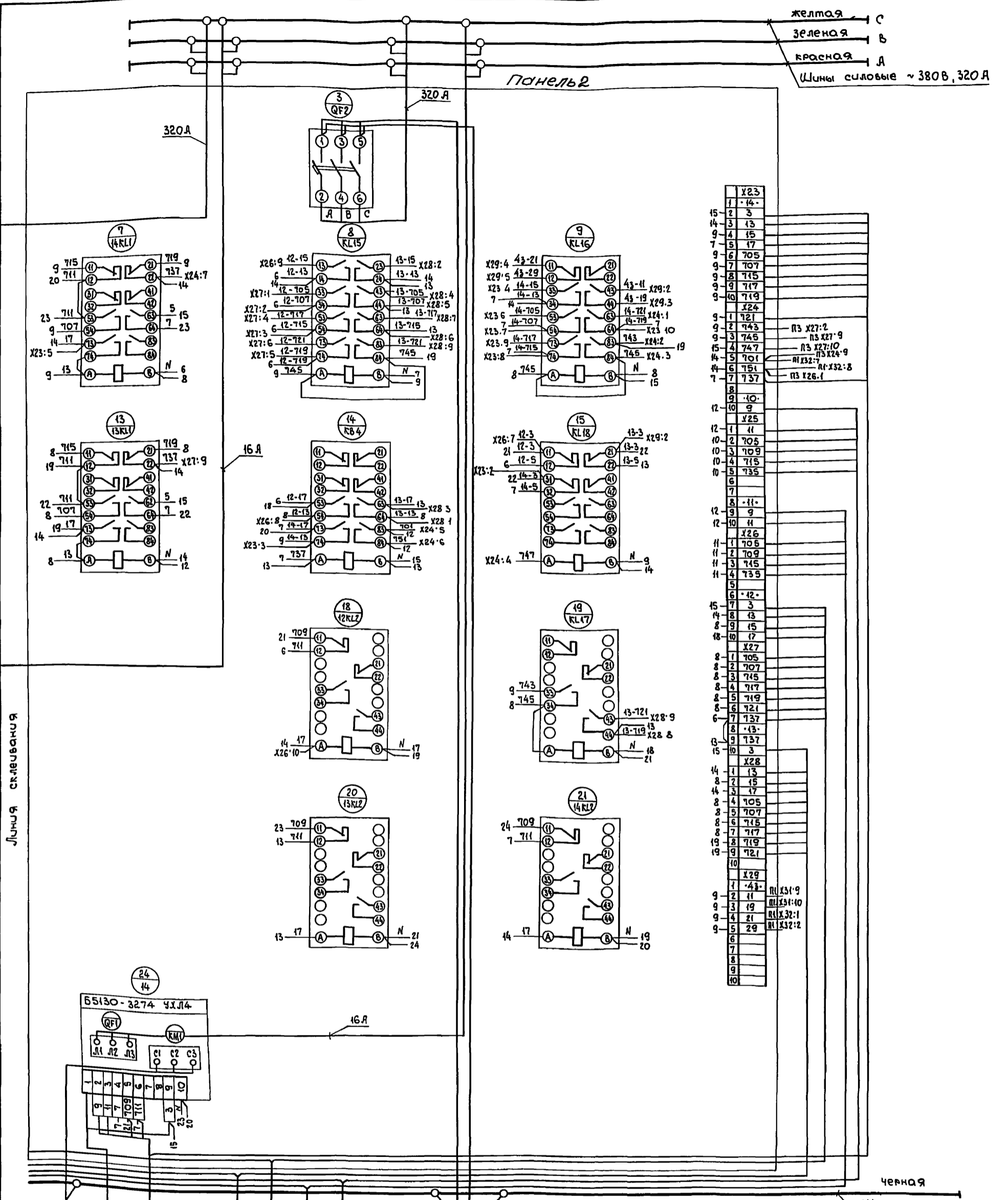
903-4-174.91-ЭМ.Н3 Э4

Привязка:	Нач.отд. Емтушенко	ИТП.Тепловая нагрузка - 25 мвт. Первичный теплоноситель - пар. Схема с водяной деаэрацией и аккумуляцией теплоты	Стация	Лист	Листов
	Н.контр. Борщев		Р	3	
	Гл.спеч. Амброзова		Харьковский Сантехпроект		
	Мач.гв. Стукачева				
Инв.№	Инж. Майстренко	Щит открытый ЦС	Схема электрическая соединений		

Дальсом 7

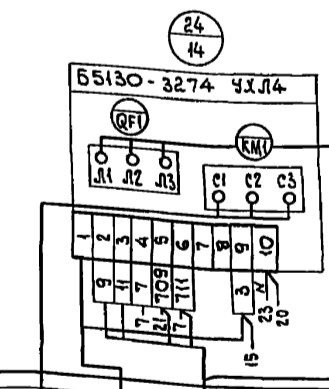
Желтая С
Зеленая В
Красная А
Шины силовые ~380В, 320А

Панель 2



Линия срабатывания

1	X23
2	1-14
3	3
4	13
5	15
6	17
7	705
8	707
9	715
10	717
11	719
12	X24
13	721
14	743
15	745
16	747
17	751
18	753
19	755
20	757
21	X25
22	11
23	705
24	709
25	715
26	735
27	7
28	11
29	9
30	11
31	X26
32	705
33	709
34	715
35	735
36	12
37	3
38	13
39	15
40	17
41	X27
42	705
43	707
44	715
45	717
46	719
47	721
48	737
49	8
50	13
51	X28
52	13
53	15
54	17
55	705
56	707
57	715
58	717
59	719
60	721
61	X29
62	1-4
63	11
64	19
65	21
66	29
67	6
68	7
69	9
70	10



Изм. №	Подп. и дата	Изм. №

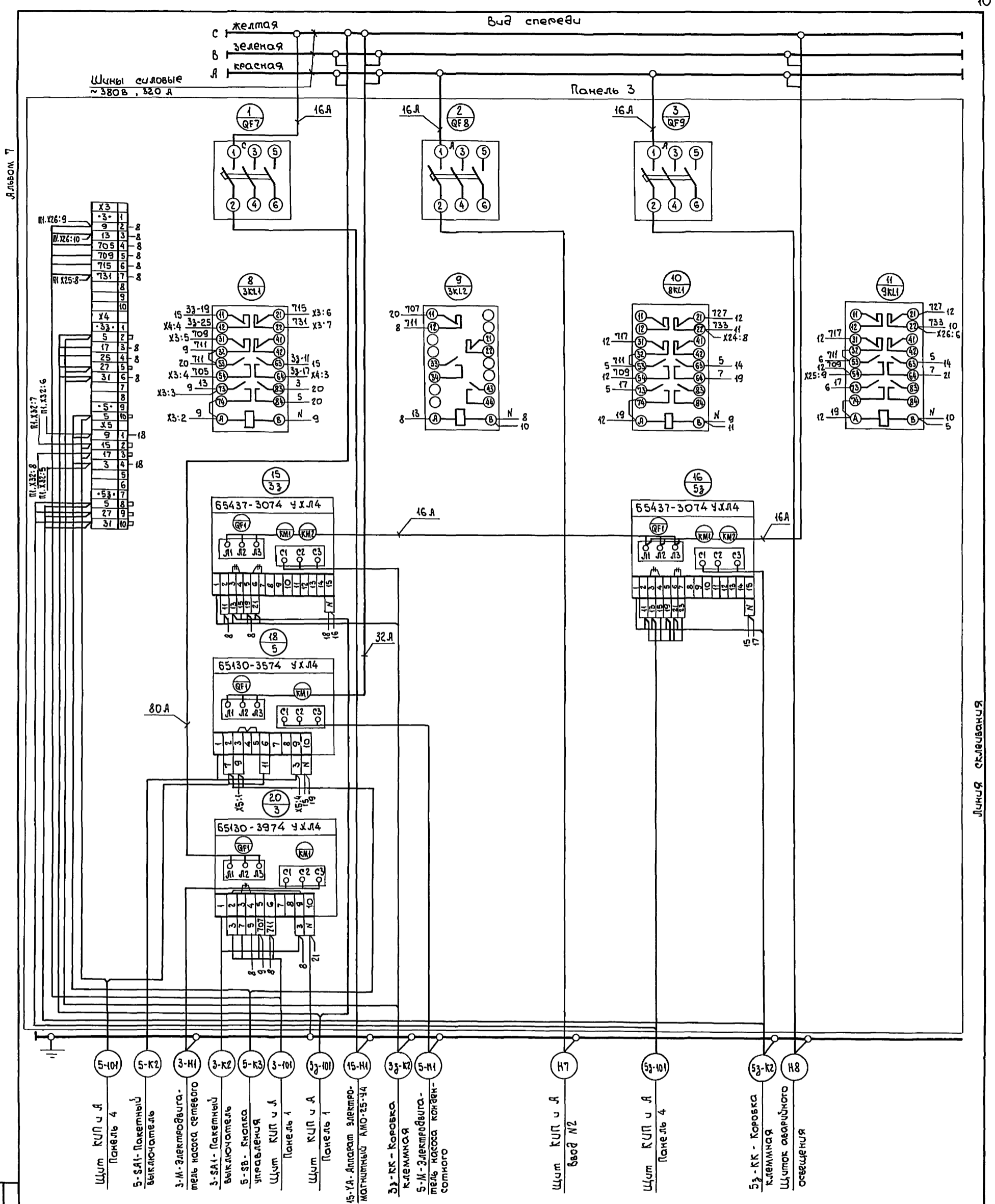
- 14-Н1 14-М. Электрощитовая п. в. л. с. переа. ч. в. а. щ. о. щ. о.
- 14-К2 14-СА-1. Пакетный выключатель
- 14-101 Щит КЩП и Л Панель 3
- 13-101 Щит КЩП и Л Панель 3
- 12-101 Щит КЩП и Л Панель 3
- 11-101 Щит КЩП и Л Панель 2
- 10-101 Щит КЩП и Л Панель 2

Ввод №2 ~380В
Ввод №2 ~380В

Панель 2 (Набор Н2)

903-4-174.91-ЭМ.Н3 Э4

Привязан:	Нач. отд.	Евтушенко	ЦТП тепловая нагрузка 25 МВт Первичный теплоноситель - пар Схема с вакуумной деаэрацией и аккумуляцией теплоты	Страница	Лист	Листов
	Н. контр.	Борщев		Р	4	
Изм. №	Гл. спец.	Амурсова	Щит открытый Щ. Схема электрическая соединений	Харьковский Сантехпроект		
	Нач. гр.	Стежачева				
	Имж.	Майстренко				



- Щит КИП и А Панель 4
- 5-СА1- Пакетный выключатель
- 3-М. Электрообогреватель насоса
- 3-СА1- Пакетный выключатель
- 5-ВВ- Кнопка управления
- Щит КИП и А Панель 1
- Щит КИП и А Панель 1
- 15-УА- Аппарат электромагнитный АМО-25-УА
- 33-КК - Коровка клеммная
- 5-М- Электрообогреватель насоса
- Щит КИП и А ввод №2
- Щит КИП и А Панель 4
- 53-КК - Коровка клеммная
- Щиток аварийного освещения

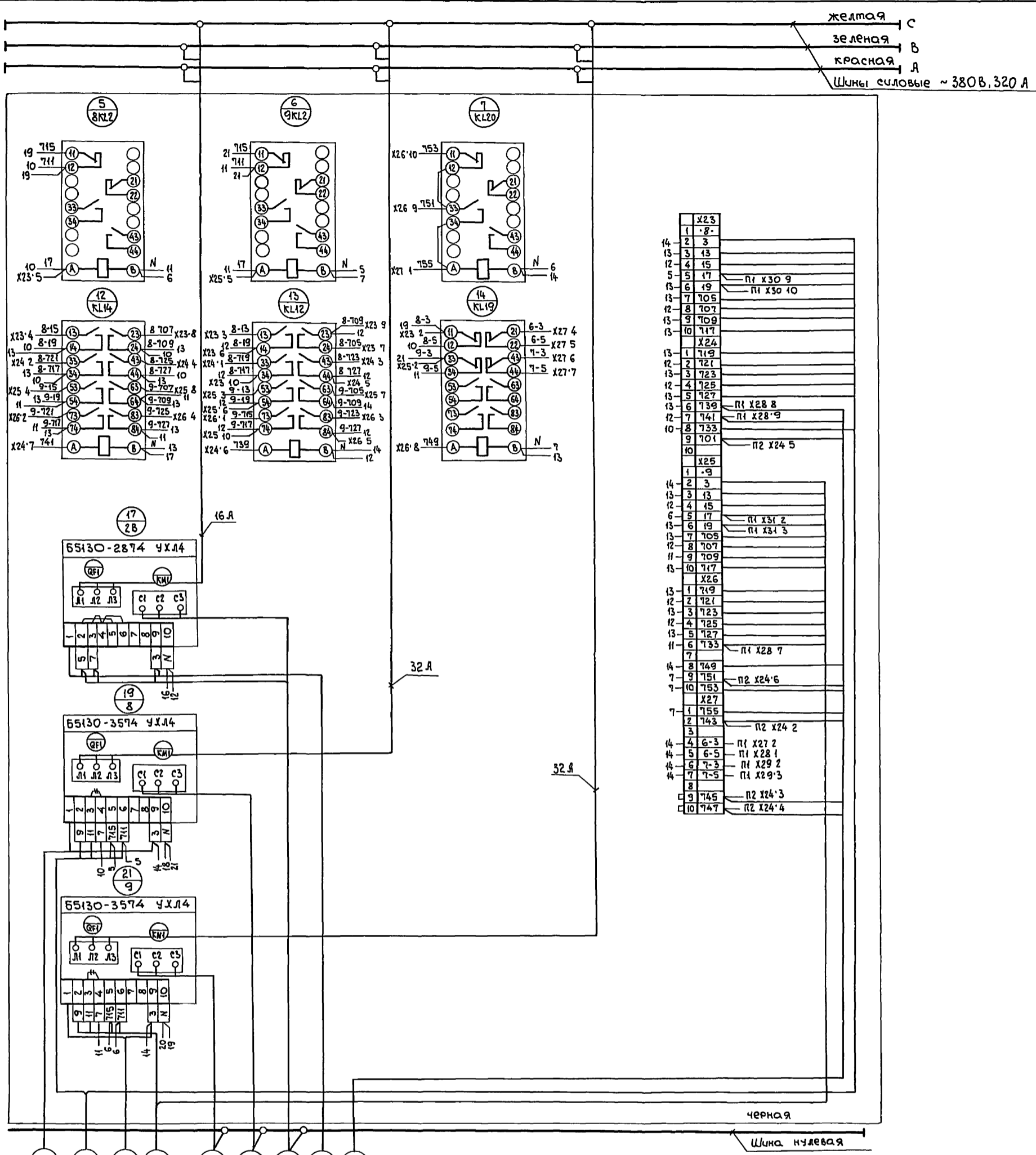
Панель 3 (Набор НЗ)

903-4-174.91-ЭМ.НЗ Э4

Привязан:	Нач. отд.	Евтушенко	Щит тепловая нагрузка 25 кВт. Первичный теплоноситель - пар. Схема с вакуумной деаэрацией и аккумуляцией теплоты.	Стандия	Лист	Листов
	М. контр.	Боршев		Р	5	
	гл. спец.	Амбросова	Щит открытый щ. Схема электрическая соединений.	Харьковский Сантехпроект		
	Нач. гр.	Стукачева				
	Инж.	Майстренко				

Альбом 7

Линия селекционная



желтая С
 зеленая В
 красная А
 Шины силовые ~380В, 320 А

14	1	X23
13	2	3
13	3	13
12	4	15
5	5	17
13	6	19
13	7	105
12	8	107
13	9	109
13	10	117
		X24
13	1	119
12	2	121
13	3	123
12	4	125
13	5	127
13	6	139
12	7	141
10	8	133
9	9	101
10		X25
14	1	9
14	2	3
13	3	13
12	4	15
6	5	17
13	6	19
13	7	105
12	8	107
11	9	109
13	10	117
		X26
13	1	119
12	2	121
13	3	123
12	4	125
13	5	127
11	6	133
7	7	
14	8	149
7	9	151
7	10	153
		X27
7	1	155
2	2	143
3	3	
14	4	6-3
14	5	6-5
14	6	7-3
14	7	7-5
8	8	
9	9	146
10	10	147

- 8-К2 - Пакетный выключатель
- 8-101 - Щит КИП ч.А Панель 2
- 9-К2 - Пакетный выключатель
- 9-101 - Щит КИП ч.А Панель 2
- 9-Н1 - Электровыключатель насоса ГВС
- 8-Н1 - Электровыключатель насоса ГВС
- 28-К2 - клеммная коробка
- 28-К6 - Кнопка управления
- 108 - Щит КИП ч.А Панель 2

Панель 3 (Набор Н3)

903-4-174.91-ЭМ.Н3 34

Привязан	Нач. отд. Евтушенко		ЦТП тепловая нагрузка 25 МВт Первичный теплоноситель - пар Схема с вакуумной деаэрацией и аккумуляцией теплоты	Стая	Лист	Листов
	Нач. контр. Борщев			Р	6	
	Нач. спец. Амbrasova					
	Цнж. Майстренко					
Инв. №			Щит открытый Щ Схема электрическая соединений	Харьковский Сантехпроект		

Лин. № подл. Подл. и дата. Взам. инв. №

Панель	Надпись	Поз. обозначение	Место надписи	Текст	Кол.	Высота	Заготовка
1	1		Табличка	1,2,4,6,7 - Насосы	1		
				13,23,43 - Задвижки			
				18 - Вентилятор			
2	2		То же	~380В Ввод N1	1		
				~380В Ввод N2			
				10,11,12,13,14 - Насосы			
3	3		--	3,5,8,9 - Насосы	1		
				33,53 - Задвижки			
				28 - Вентилятор			

Дальше 7

Привязка:

Цив. №

903-4-174.91-ЭМ.НЗ ТБ

Нач. отд.	Свтушенко	Щит открытый Ш.	Статия	Лист	Листов
Н. контр.	Ворщев				
Гл. спец.	Амбросова				
Нач. гр.	Стукачева				
Инж.	Катренко				

Харьковский Сантехпроект

Формат А4

Панель	Надпись	Поз. обозначение	Место надписи	Текст	Кол.	Высота	Заготовка	
1	4	QF4	Табличка	QF4 17YA-Аппарат электро-	1			
				магнитный				
				QF5 Щит КЦПч А				
				QF6 ЩО-щиток рабоче-				
				го освещения				
				На аппарате				2KL1
				То же				2KL2
				--				4KL1
				--				4KL2
				--				6KL1
				--				KL11
				--				6KL2
				--				1KL1
--	1KL2							
--	KB1							
--	4KV							
--	7KL1							
--	KB2							
--	KL13							

Цив. № подл. Подп. и дата. Взам. инв. №

903-4-174.91-ЭМ.НЗ ТБ

Лист 2

Формат А4

Панель	Надпись	Поз. обозначение	Место надписи	Текст	Кол.	Высота	Заготовка	
1			На аппарате	7KL2	1			
				Табличка				13
				То же				23
				--				43
				--				18
				--				4
				--				6
				--				7
				--				1
				--				2
2	7	QF1	Табличка	QF1 ~380В Ввод N1	1			
				8 QF3 То же QF3 ~380В Ввод N2				
				9 QF2 -- QF2 ~380В Секционный				
			На аппарате	10KL2	1			
			То же	11KL2	1			

Цив. № подл. Подп. и дата. Взам. инв. №

903-4-174.91-ЭМ.НЗ ТБ

Лист 3

Формат А4

Панель	Надпись	Поз. обозначение	Место надписи	Текст	Кол.	Высота	Заготовка	
2			На аппарате	12KL1	1			
				То же				14KL1
				--				KL15
				--				KL16
				--				10KL1
				--				11KL1
				--				KB3
				--				13KL1
				--				KB4
				--				KL18
				Табличка				10
				То же				11
				На аппарате				12KL2
				То же				KL17
				--				13KL2
--	14KL2							
Табличка	12							

Цив. № подл. Подп. и дата. Взам. инв. №

903-4-174.91-ЭМ.НЗ ТБ

Лист 4

Формат А4

Дальбом 7

Инв. № подл. Подп. и дата. Взам. инв. №

Па- нель	Надпись	Поз. обоз- начение	Место написи	Текст	Кол. выг- руфма	Заго- товка
2			Табличка	13	1	
			То же	14	1	
3	10	QF7	Табличка	QF7 ИСА - Аппарат электромагнитный	1	
			"	QF8 Щит КУП чА	1	
			"	QF9 АЦО-Щиток ава- ричного освещения	1	
			На аппарате	8KL2	1	
			То же	9KL2	1	
			"	KL20	1	
			"	3KL1	1	
			"	3KL2	1	
			"	8KL1	1	
			"	9KL1	1	
			"	KL14	1	
			"	KL12	1	
903-4-174.91-ЭМ.НЗ ТБ						Лист 5

Формат А4

13

Инв. № подл. Подп. и дата. Взам. инв. №

Па- нель	Надпись	Поз. обоз- начение	Место написи	Текст	Кол. выг- руфма	Заго- товка
3			На аппарате	KL19	1	
			Табличка	3з	1	
			То же	5з	1	
			"	2в	1	
			"	5	1	
			"	8	1	
			"	3	1	
			"	9	1	
			"			
903-4-174.91-ЭМ.НЗ ТБ						Лист 6

Формат А4

Инв. № подл. Подп. и дата. Взам. инв. №

--	--