

ТИПОВОЙ ПРОЕКТ
902-2-394.86

АЭРОТЕНК

ДВУХКОРИДОРНЫЙ ИЗ СБОРНОГО
ЖЕЛЕЗОБЕТОНА С РАЗМЕРАМИ
КОРИДОРА 6×4,6×36-42 м 2 и 3 секции

Альбом II

21049 - 02

ЦЕНА 2-43

**ЦЕНТРАЛЬНЫЙ ИНСТИТУТ ТИПОВОГО ПРОЕКТИРОВАНИЯ
ГОССТРОЙ СССР**

Москва, А-445, Смоленская ул., 27

Сделано в печать IV 1986 г.
Заказ № 4972 Тираж 380 экз.

ТИПОВОЙ ПРОЕКТ
902-2-394.86

АЭРОТЕНК ДВУХКОРИДОРНЫЙ ИЗ СБОРНОГО ЖЕЛЕЗОБЕТОНА С РАЗМЕРАМИ КОРИДОРА 6×4,6×36÷42 м 2 И 3 СЕКЦИИ

АЛЬБОМ II
СОСТАВ ПРОЕКТА

- АЛЬБОМ I Пояснительная записка.
- АЛЬБОМ II Технологическая и электротехническая части.
- АЛЬБОМ III Конструкции железобетонные.
- АЛЬБОМ IV Конструкции железобетонные. Общие чертежи.
- АЛЬБОМ V Изделия.
- АЛЬБОМ VI Нестандартизированное оборудование.
- АЛЬБОМ VII Спецификация оборудования.
- АЛЬБОМ VIII Сметы.
- АЛЬБОМ IX Ведомости потребности в материалах.
- АЛЬБОМ X Показатели изменения сметной стоимости.

ПРИМЕНЕННЫЕ ТИПОВЫЕ ПРОЕКТЫ: Серия 3.901-12. Выпуск I.
ЗАТВОР ПЛОСКИЙ ГЛУБИННЫЙ 400×500 с ручным приводом.

РАЗРАБОТАН
ИНСТИТУТОМ СОЮЗВОДОКАНАЛПРОЕКТ

ГЛАВНЫЙ ИНЖЕНЕР ИНСТИТУТА *И. С. Мохин* С.А. МОХИН
ГЛАВНЫЙ ИНЖЕНЕР ПРОЕКТА *В. В. Цветков* В.В. ЦВЕТКОВ

УТВЕРЖДЕН
ПРОТОКОЛОМ ТЕХНИЧЕСКОГО СОВЕТА
ИНСТИТУТА СОЮЗВОДОКАНАЛПРОЕКТ
№46 от 20. 09 1984
ВВЕДЕН В ДЕЙСТВИЕ
В/О СОЮЗВОДОКАНАЛПРОЕКТ
с 1986
ПРИКАЗ №10 от 09. 01. 1986

				Проблан:

Содержание альбомов.

№/п/о	Наименование чертежей	№/страницы	№/листа
1	Содержание альбомов	2	
Технологическая часть			
2	Общие данные	3	НК-1
3	Монтажный чертеж. Указания по привязке монтажных чертежей. Спецификация.	4	НК-2
4	Монтажный чертеж. Спецификация.	5	НК-3
5	Монтажный чертеж. Спецификация.	6	НК-4
6	Монтажный чертеж. План одной секции. аэроотенка. Разрезы.	7	НК-5
7	Монтажный чертеж. Разрезы.	8	НК-6
8	Монтажный чертеж. Разрезы и аэратор	9	НК-7
9	Яксанометрическая схема воздухопроводов и аэраторов из пористых керамических пластин. 4 ряда аэраторов.	10	НК-8
10	Яксанометрическая схема воздухопроводов и аэраторов из пористых керамических пластин. 6 рядов аэраторов.	11	НК-9
11	Яксанометрическая схема воздухопроводов и аэраторов из пористых керамических труб. 4 ряда аэраторов.	12	НК-10
12	Яксанометрическая схема воздухопроводов и аэраторов из пористых керамических труб. 6 рядов аэраторов.	13	НК-11
13	Монтажный чертеж. Камера распределения ила с помощью эрлифтов. План. Разрезы.	14	НК-12
14	Монтажный чертеж. Камера распределения ила с помощью насосов. План. Разрезы.	15	НК-13
15	Отопление шкафов кип сжатым воздухом. План. Детали и узлы.	16	НК-14

№/п/о	Наименование чертежей	№/страницы	№/листа
Электротехническая часть.			
1	Общие данные	17	ЭК-1
2	Спецификация.	18	ЭК-2
3	Схема принципиальная технологического контроля	19	ЭК-3
4	Камеры распределения активного ила. Схема принципиальная технологического контроля	20	ЭК-4
5	Схема электрических проводок.	21	ЭК-5
6	Схема электрических и трубных проводок.	22	ЭК-6
7	Камера распределения активного ила № 1, 2, 3 (3, 6, 9 м). Схема электрических и трубных проводок.	23	ЭК-7
8	Камера распределения активного ила № 4, 10 (5, 11). Схема электрических и трубных проводок	24	ЭК-8
9	Расположение оборудования кип и прокладка кабелей и труб.	25	ЭК-9
10	Расположение оборудования кип и прокладка кабелей и труб в камерах распределения ила.	26	ЭК-10
11	шкаф обогреваемый 1 - ш2 (ш5) □ - ш2 (ш5). Схема соединений.	27	ЭК-11
12	шкаф обогреваемый ш3 (ш4). Схема соединений.	28	ЭК-12
13	Установка преобразователя К-215 и блока управления БУ-1 в обогреваемом шкафу	29	ЭК-13
14	Установка дифманометра ДТНМП-100 в обогреваемом шкафу.	30	ЭК-14

				Привязки:

Типовой проект 902-2-394.86 Альбом II

**Ведомость рабочих чертежей
основного комплекта НК**

Лист	Наименование	Примеч.
1	Содержание альбома	
2	Общие данные	
3	Монтажный чертеж. Указания по привязке монтажных чертежей. Спецификация	
4	Монтажный чертеж. Спецификация.	
5	Монтажный чертеж. Спецификация.	
6	Монтажный чертеж. План одной секции ээротенка. Разрезы.	
7	Монтажный чертеж. Разрезы.	
8	Монтажный чертеж. Разрезы и ээротар	
9	Акснометрическая схема воздухоподоб и ээротаров из пористых керамических пластин 4 ряда ээротаров.	
10	Акснометрическая схема воздухоподоб и ээротаров из пористых керамических пластин пластин 6 рядов ээротаров.	
11.	Акснометрическая схема воздухоподоб и ээротаров из пористых керамических труб. 4 ряда ээротаров.	
12.	Акснометрическая схема воздухоподоб и ээротаров из пористых керамических труб. 6 рядов ээротаров.	
13	Монтажный чертеж. Камера распределения ила с помощью ээрифтаб. План. Разрезы.	
14	Монтажный чертеж. Камера распределения ила с помощью насосов. План. Разрезы.	
15	Отопление шкафов КИП сжатым воздухом. План. Детали, узлы.	

**Ведомость основных комплектов
рабочих чертежей.**

Обозначение	Наименование	Примеч.
902-2-394.86 - НК	Технологическая часть	
902-2-394.86 - КЖ	Конструкции железобетонные.	
902-2-394.86 - КЖИ	Изделия	
902-2-394.86 - ТМ	Нестандартизированное оборудование	
902-2-394.86 - ЭК	Электротехническая часть	

Ведомость ссылочных и прилагаемых документов.

Обозначение	Наименование	Примеч.
Ссылочные документы		
Серия 3.901-12 вып. 1	Эксплор плоский глубокий 400 x 500 с ручным приводом.	
Прилагаемые документы.		
тип. пр. 902-2-394.86 альбом X	Спецификация оборудования.	
тип. пр. 902-2 альбом XII	Ведомости потребности в материалах.	
тип. пр. 902-2-394.86 альбом XI	Отметы	

Ведомость спецификаций

Лист	Наименование	Примеч.
3, 2	Спецификация оборудования и материалов ээротенка.	
4	Спецификация оборудования и материалов камеры распределения ила.	
14	Спецификация оборудования и материалов отопления шкафов КИП.	

Условные обозначения:

- К13— Трубопровод осветненной воды.
- К14— Трубопровод иловой смеси на вторичные отстойники.
- К15— Трубопровод циркулирующего активного ила.
- К16— Трубопровод избыточного активного ила.
- К17— Трубопровод аэрации.
- К18— Трубопровод циркулирующего активного ила из вторичных отстойников.
- Т31— Воздуховод.

Общие указания

1. Относительной отметке 0.000 соответствует отметка
2. Стальные трубопроводы окрасить тремя слоями лака хс-76 по двум слоям грунта хс-010 ГОСТ 9355-60
3. Опору под арматуру предусмотреть по месту.

Типовой проект разработан в соответствии с действующими нормами и правилами.
(Главный инженер проекта *Тимин* (Цветков В.А.))

902-2-394.86 НК	
Разработано: Еремичина Проверено: Вацшицкий И. Кондр. Ковалева Руч. эр. Смирнов Нач. отд. Яблеев Гл. инженер Цветков	Аэротенк двухкоридорный с размерами коридора в x 4,8 x 3,6 ÷ 6,0 Стадия: Р 1 14 Лист: 14 Листов: 14 Регистр сср по низководному проекту 2. Москва

Исполнено:	Привязан:
И.И.И.	И.И.И.

Телеграф проект 902-2-39486-Автомат

Указания по привязке монтажных чертежей.

Исходными данными для привязки являются:

- длина аэротенка L;
- размеры распределительного лотка;
- диаметр воздуховода Ду1 и Ду2;
- количество рядов аэраторов;
- тип аэраторов.

В таблице 1 лист 5 принять заданные параметры, оставшиеся - вычеркнуть.

1. Цифровой затвор поз 1÷4 и затвор-водослив поз 5,6 выбрать соответственно заданному размеру сечения распределительного лотка.
2. "Установка трубки пита" поз 9÷11 выбирается в зависимости от диаметра воздуховода Ду1 (см. спецификация графу "Примечание")
3. Трубы поз. 16÷19, переходы поз. 47-51 выбрать по следующей таблице:

L, м	4 ряда аэраторов		6 рядов аэраторов	
	ли позиции		ли позиции	
36	18; 19; 50; 51	17; 19; 49; 51		
42	18; 19; 50; 51	17; 19; 49; 51		
48	18; 19; 50; 51	17; 19; 49; 51		
54	17; 19; 49; 51	16; 18; 47; 48		
60	17; 19; 49; 51	16; 18; 47; 48		

4. Компенсаторы поз. 27÷30, опоры скользящие поз. 32÷35, опоры неподвижные поз. 38÷41 выбрать соответственно заданным диаметрам воздуховода Ду1 и Ду2.
5. Трубы поз. 63÷65 и отвод поз. 66÷68 выбрать соответственно заданному диаметру трубопровода подачи или Ду4.

Спецификация оборудования, материалов аэротенка и камеры распределения ила

Марка поз.	Обозначение	Наименование	Ед. изм.	Масса кг.	Примечание
1	Севастопольский электротехнический завод МК 833.00.00.000 - С.24	Затвор цифровой 3Ц - 300 x 900	шт	136	
2	" МК 833.00.00.000 - 015	Затвор цифровой 3Ц - 600 x 900	шт	186	
3	" МК 833.00.00.000 - 06	Затвор цифровой 3Ц - 450 x 600	шт	90	
4	" МК 833.00.00.000 - 05	Затвор цифровой 3Ц - 300 x 600	шт	41,5	
5	ТМ 87.01.00.00	Затвор-водослив 900 x 200		65	Копия с. 1, 2, 3, 4, 5, 6, 7, 8, 9, 10, 11, 12, 13, 14, 15, 16, 17, 18, 19, 20, 21, 22, 23, 24, 25, 26, 27, 28, 29, 30, 31, 32, 33, 34, 35, 36, 37, 38, 39, 40, 41, 42, 43, 44, 45, 46, 47, 48, 49, 50, 51, 52, 53, 54, 55, 56, 57, 58, 59, 60, 61, 62, 63, 64, 65, 66, 67, 68, 69, 70, 71, 72, 73, 74, 75, 76, 77, 78, 79, 80, 81, 82, 83, 84, 85, 86, 87, 88, 89, 90, 91, 92, 93, 94, 95, 96, 97, 98, 99, 100, 101, 102, 103, 104, 105, 106, 107, 108, 109, 110, 111, 112, 113, 114, 115, 116, 117, 118, 119, 120, 121, 122, 123, 124, 125, 126, 127, 128, 129, 130, 131, 132, 133, 134, 135, 136, 137, 138, 139, 140, 141, 142, 143, 144, 145, 146, 147, 148, 149, 150, 151, 152, 153, 154, 155, 156, 157, 158, 159, 160, 161, 162, 163, 164, 165, 166, 167, 168, 169, 170, 171, 172, 173, 174, 175, 176, 177, 178, 179, 180, 181, 182, 183, 184, 185, 186, 187, 188, 189, 190, 191, 192, 193, 194, 195, 196, 197, 198, 199, 200, 201, 202, 203, 204, 205, 206, 207, 208, 209, 210, 211, 212, 213, 214, 215, 216, 217, 218, 219, 220, 221, 222, 223, 224, 225, 226, 227, 228, 229, 230, 231, 232, 233, 234, 235, 236, 237, 238, 239, 240, 241, 242, 243, 244, 245, 246, 247, 248, 249, 250, 251, 252, 253, 254, 255, 256, 257, 258, 259, 260, 261, 262, 263, 264, 265, 266, 267, 268, 269, 270, 271, 272, 273, 274, 275, 276, 277, 278, 279, 280, 281, 282, 283, 284, 285, 286, 287, 288, 289, 290, 291, 292, 293, 294, 295, 296, 297, 298, 299, 300, 301, 302, 303, 304, 305, 306, 307, 308, 309, 310, 311, 312, 313, 314, 315, 316, 317, 318, 319, 320, 321, 322, 323, 324, 325, 326, 327, 328, 329, 330, 331, 332, 333, 334, 335, 336, 337, 338, 339, 340, 341, 342, 343, 344, 345, 346, 347, 348, 349, 350, 351, 352, 353, 354, 355, 356, 357, 358, 359, 360, 361, 362, 363, 364, 365, 366, 367, 368, 369, 370, 371, 372, 373, 374, 375, 376, 377, 378, 379, 380, 381, 382, 383, 384, 385, 386, 387, 388, 389, 390, 391, 392, 393, 394, 395, 396, 397, 398, 399, 400, 401, 402, 403, 404, 405, 406, 407, 408, 409, 410, 411, 412, 413, 414, 415, 416, 417, 418, 419, 420, 421, 422, 423, 424, 425, 426, 427, 428, 429, 430, 431, 432, 433, 434, 435, 436, 437, 438, 439, 440, 441, 442, 443, 444, 445, 446, 447, 448, 449, 450, 451, 452, 453, 454, 455, 456, 457, 458, 459, 460, 461, 462, 463, 464, 465, 466, 467, 468, 469, 470, 471, 472, 473, 474, 475, 476, 477, 478, 479, 480, 481, 482, 483, 484, 485, 486, 487, 488, 489, 490, 491, 492, 493, 494, 495, 496, 497, 498, 499, 500, 501, 502, 503, 504, 505, 506, 507, 508, 509, 510, 511, 512, 513, 514, 515, 516, 517, 518, 519, 520, 521, 522, 523, 524, 525, 526, 527, 528, 529, 530, 531, 532, 533, 534, 535, 536, 537, 538, 539, 540, 541, 542, 543, 544, 545, 546, 547, 548, 549, 550, 551, 552, 553, 554, 555, 556, 557, 558, 559, 560, 561, 562, 563, 564, 565, 566, 567, 568, 569, 570, 571, 572, 573, 574, 575, 576, 577, 578, 579, 580, 581, 582, 583, 584, 585, 586, 587, 588, 589, 590, 591, 592, 593, 594, 595, 596, 597, 598, 599, 600, 601, 602, 603, 604, 605, 606, 607, 608, 609, 610, 611, 612, 613, 614, 615, 616, 617, 618, 619, 620, 621, 622, 623, 624, 625, 626, 627, 628, 629, 630, 631, 632, 633, 634, 635, 636, 637, 638, 639, 640, 641, 642, 643, 644, 645, 646, 647, 648, 649, 650, 651, 652, 653, 654, 655, 656, 657, 658, 659, 660, 661, 662, 663, 664, 665, 666, 667, 668, 669, 670, 671, 672, 673, 674, 675, 676, 677, 678, 679, 680, 681, 682, 683, 684, 685, 686, 687, 688, 689, 690, 691, 692, 693, 694, 695, 696, 697, 698, 699, 700, 701, 702, 703, 704, 705, 706, 707, 708, 709, 710, 711, 712, 713, 714, 715, 716, 717, 718, 719, 720, 721, 722, 723, 724, 725, 726, 727, 728, 729, 730, 731, 732, 733, 734, 735, 736, 737, 738, 739, 740, 741, 742, 743, 744, 745, 746, 747, 748, 749, 750, 751, 752, 753, 754, 755, 756, 757, 758, 759, 760, 761, 762, 763, 764, 765, 766, 767, 768, 769, 770, 771, 772, 773, 774, 775, 776, 777, 778, 779, 780, 781, 782, 783, 784, 785, 786, 787, 788, 789, 790, 791, 792, 793, 794, 795, 796, 797, 798, 799, 800, 801, 802, 803, 804, 805, 806, 807, 808, 809, 810, 811, 812, 813, 814, 815, 816, 817, 818, 819, 820, 821, 822, 823, 824, 825, 826, 827, 828, 829, 830, 831, 832, 833, 834, 835, 836, 837, 838, 839, 840, 841, 842, 843, 844, 845, 846, 847, 848, 849, 850, 851, 852, 853, 854, 855, 856, 857, 858, 859, 860, 861, 862, 863, 864, 865, 866, 867, 868, 869, 870, 871, 872, 873, 874, 875, 876, 877, 878, 879, 880, 881, 882, 883, 884, 885, 886, 887, 888, 889, 890, 891, 892, 893, 894, 895, 896, 897, 898, 899, 900, 901, 902, 903, 904, 905, 906, 907, 908, 909, 910, 911, 912, 913, 914, 915, 916, 917, 918, 919, 920, 921, 922, 923, 924, 925, 926, 927, 928, 929, 930, 931, 932, 933, 934, 935, 936, 937, 938, 939, 940, 941, 942, 943, 944, 945, 946, 947, 948, 949, 950, 951, 952, 953, 954, 955, 956, 957, 958, 959, 960, 961, 962, 963, 964, 965, 966, 967, 968, 969, 970, 971, 972, 973, 974, 975, 976, 977, 978, 979, 980, 981, 982, 983, 984, 985, 986, 987, 988, 989, 990, 991, 992, 993, 994, 995, 996, 997, 998, 999, 1000

- 1 Совместно с данным листом см. листы 3÷11.
- 2* Графа заполняется при привязке проекта.

902-2 39486-11		
Привязан	Проект: <u>Вайнштейн</u> Исполнитель: <u>Солдатова</u> Проверил: <u>Корсакова</u> Инженер: <u>Смирнов</u> Главный инженер: <u>Яковлев</u> Руководитель проекта: <u>Синицина</u>	Аэротенк для коридорной с размерами коридора 6 x 4,6 x 36 ± 60 м Монтажный чертеж указаний по привязке монтажным узлам сечей. см. чертёж 11/1
Изм. №:		Стадия: <u>Лист</u> <u>Листов</u> Р 2 14 Госстрой СССР СОЮЗПРОЕКТАПРОЕКТ Г. Москва

Марка поз.	Обозначение	Наименование	Количество		Масса ед., кг	Примечание
			шт	шт		
27	МН 2994-62	Компенсатор t-450-t-9	1	шт	64,3	
28	"	Компенсатор t-350-t-9	1	шт	46,2	
29	"	Компенсатор t-300-t-9	1	шт	34,3	
30	"	Компенсатор t-250-t-9	1	шт	29,2	
31						
32	МН 4008-62	Опора С-480-95	1	шт	11,3	
33	"	Опора С-377-95	1	шт	8,107	
34	"	Опора С-325-95	1	шт	7,472	Количество см. табл. 5. II лист 9. II
35	"	Опора С-273-95	1	шт	4,72	Количество см. табл. 6. II лист 10. II
36	"	Опора С-108-95	1	шт	0,934	
37						
38	"	Опора 480-95	1	шт	19,3	
39	"	Опора 377-95	1	шт	11,93	
40	"	Опора 325-95	1	шт	10,29	
41	"	Опора 273-95	1	шт	7,96	
42						
43	ГОСТ 17375-77	Отвод 90° 159x4,5	1	шт	6,9	
44	"	Отвод 90° 133x4	1	шт	4,4	
45	"	Отвод 90° 57x3	1	шт	0,6	
46						
47	МН 2884-62	Переход 3478x6-325x9	1	шт	43,87	
48	ГОСТ 17378-77	Переход 3325x10-108x4	1	шт	13,1	
49	"	Переход 3377x12-273x10	1	шт	31,7	
50	"	Переход 3325x8-273x8	1	шт	12,2	
51	"	Переход 3273x8-108x4	1	шт	6,8	
52	ГОСТ 12820-80	Фланец t-150-1ст. 25	1	шт	3,43	
53	"	Фланец t-125-1ст. 25	1	шт	2,60	
54						
55	ГОСТ 17379-77	Заглушка 108x4	1	шт	0,7	
56						
57	ГОСТ 7798-70	Болт М16x55. 5В. 0115	1	шт	0,12	
58	ГОСТ 5915-70	Гайка М16. 5. 0115	1	шт	0,03	
59						
60	ГОСТ 19903-74	Лист Б-10.0	2	м ²	78,6	для настила по площадке под опоры
61	ГОСТ 7338-77	Пластина I, лист ТМЩ-СЗ	1,5	м ²	4,5	Практика-дочный материал
62						

Марка поз.	Обозначение	Наименование	Количество		Масса ед., кг	Примечание
			шт	шт		
Трубопровод подачи ила (см. лист 5)						
63	ГОСТ 10704-76	Труба 426x4-А. Ст. 3	3,5	шт	41,63	
64	"	Труба 325x4-А. Ст. 3	3,5	шт	32,1	
65	"	Труба 219x2,5-А. Ст. 3	3,5	шт	13,35	
66	ГОСТ 17375-77	Отвод 90° 426x10	1	шт	121,0	
67	"	Отвод 90° 325x8	1	шт	50,3	
68	"	Отвод 90° 219x6	1	шт	17,0	
69						
Аэротенк с аэраторами из пористых керамических пластин (см. лист 6, 8, 9)						
70	ГОСТ 10704-76	Труба 159x3,2-А. Ст. 3	3	шт	12,3	
71	"	Труба 133x3,2-А. Ст. 3	4	шт	6,9	
72	ГОСТ 17375-77	Отвод 45° 159x4,5	1	шт	10,24	
73						
74	ТУ 400-1-21-79	Пластина керамическая пористая 300x300x35			4,8	Колич. см. табл. 3.5 лист 9. 8
Аэротенк с аэраторами из пористых керамических труб (см. лист 7, 11, 10)						
75	ТУ 21-642-77	Труба керамическая Свердловский 3-8 керамический изделия (фильтр керамический 242x298x330)			10,0	Колич. см. таблицы В. II лист 10. II
76	ГОСТ 10704-76	Труба 219x2,5-А. Ст. 3	3	шт	13,36	
77	ТМ 87. 07. 00	Муфта			0,46	Колич. см. таблицы В. II лист 10. II
78	ТМ 87. 00. 01	Шпилька			4,9	
79	ТМ 87. 06. 00	Заглушка	8	шт	10,4	
80	ТМ 87. 00. 02	Упор			6,3	Колич. см. таблицы В. II лист 10. II
81						
82	ГОСТ 5915-70	Гайка М20. 5. 0115	1	шт	0,02	
83	ГОСТ 13465-77	Шайба 20. 01. 0115	8	шт	0,001	
84	ГОСТ 6132-79	Проволока			0,08	Колич. см. таблицы В. II лист 10. II
85	ГОСТ 7338-77	Пластина I, лист ТМЩ-СЗ			4,5	

1. Совместно с данным листом см. листы 2.5+10. II
2 * Графа заполняется при привязке проекта.

908-2.394.86 НК		
Разраб. Евсепина Е.С.	Пров. Вайштейн Д.С.	Создатель Корсакова Е.А.
Н. инж. Р.К. Зр.	Смирнов	Исч. отв. Вдовин
Инж. Цвельков		
Привязка Аэротенк двухкоридорный с размерами корпуса 6x4,6x3,6-60м Монтажный чертеж Спецификация		Стадия Р 3 14 Гострой ССР СООЗВОДОМАШИНПРОЕКТ г. Москва

Камера распределения ила

Марка, поз.	Обозначение	Наименование	Количество на 1 кв. метр	Масса, кг	Примечание
86	Тип. проект З. 901-12 Вып.1	Затвор плоский элублинный 400 x 500 с ручным приводом			см. примечание п.2.3
87	ТМ В7.03.00.00	Затвор плоский элублинный 200 x 250 с ручным приводом		79	см. примечание п.3
88	ТМ В7.05.00	Эрлифт	2шт	260	Камера №1
89	-01	Эрлифт	2шт	184	Камера №2
90	-02	Эрлифт	2шт	118	Камера №3
91	-03	Эрлифт	2шт	225	Камера №4
92	-04	Эрлифт	2шт	145	Камера №5
93	-05	Эрлифт	2шт	86	Камера №6
94					
95	Гаст 8698-74	Труба 630 x 6 - А ст.3		93.7	
96	Гаст 10704-76	Труба 530 x 4.5 - А ст.3		58.9	
97	"	Труба 426 x 4 - А ст.3		41.63	
98	"	Труба 325 x 4 - А ст.3		31.67	
99	"	Труба 219 x 4 - А ст.3		21.21	
100	"	Труба 159 x 3.2 - А ст.3		12.3	
101	"	Труба 108 x 2.8 - А ст.3		7.26	
102	"	Труба 273 x 4 - А ст.3		26.53	
103					
104	Гаст 17375-77	Отвод 90° 630 x 10	2шт	163.5	
105	"	Отвод 90° 530 x 10	2шт	130.0	
106	"	Отвод 90° 426 x 10	2шт	121.0	
107	"	Отвод 90° 325 x 8	2шт	50.3	

Марка, поз.	Обозначение	Наименование	Количество на 1 кв. метр	Масса, кг	Примечание
108	Гаст 17375-77	Отвод 90° 273 x 7	2шт	31.4	
109	"	Отвод 90° 219 x 6	2шт	17.0	
110	"	Отвод 90° 159 x 4.5	2шт	6.3	
111	"	Отвод 90° 108 x 4	2шт	2.8	
112					
113	МН2883-62	Переход 1020 x 9 - 630 x 6	2шт	193.0	
114	"	Переход 720 x 6 - 529 x 5	2шт	42.7	
115	"	Переход 720 x 6 - 426 x 4	2шт	60.3	
116	"	Переход 529 x 7 - 426 x 7	2шт	56.8	
117	"	Переход 529 x 7 - 325 x 9	2шт	51.0	
118					
119	Гаст 19903-74	Лист Б-7.0		5.5	
120	"	Лист Б-10.0		78.6	

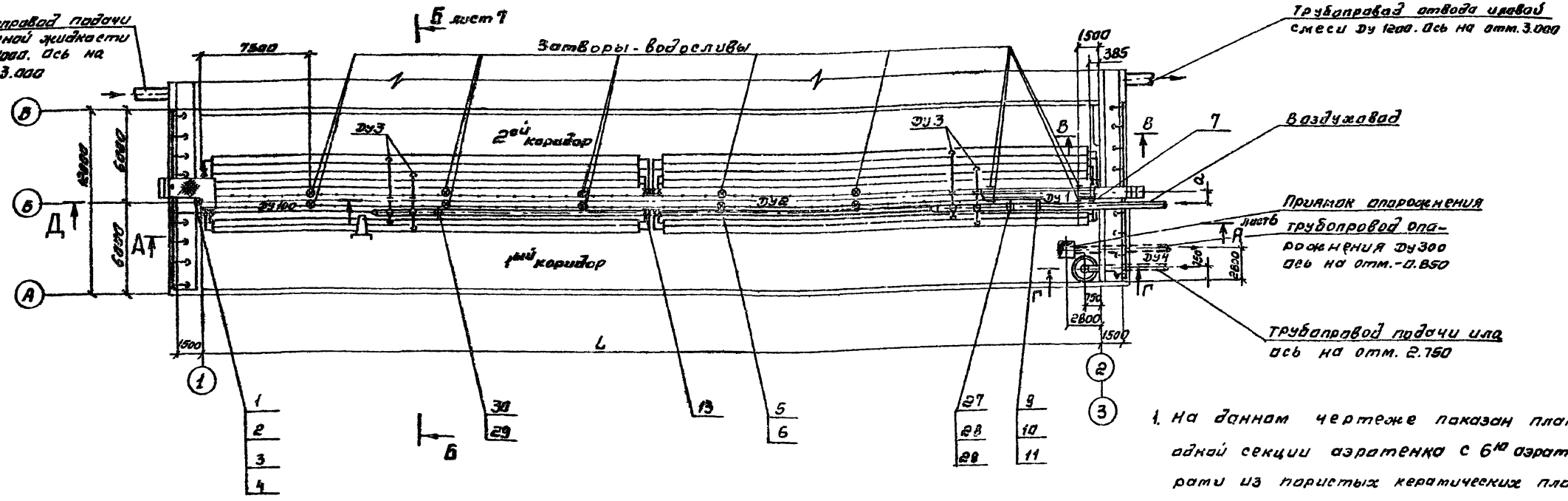
- Совместно с данным листом см. листы 12,13
- Затвор поз.86 устанавливаемый в камерах №№1,4,7,10 имеет массу 203 кг. В камерах №№2,5,8,11 - 194 кг.
- Количество затворов поз.86,87 для камер №№1,2,3,7,8,9 - 6 шт для камер №№4,5,6,10,11,12 - 4 шт.
- Труба поз.95÷102, отводы поз.104÷111, переходы поз.113÷117 выбираются согласно буквенным позициям в таблицах №13, №14 на листах 12,13.
- *Графа заполняется при привязке проекта.

Шкала: 1:100
 Дата: 1982 г.
 Проект: ТП 902-2-394.86

ТП 902-2-394.86 НК			
Разработчик: Бремма Ерем	Проектировщик: Вайнштейн	Инженер: Ковалева	Инженер: Смирнов
Проверен: Солдатова	Инженер: Ковалева	Инженер: Смирнов	Инженер: Аверев
Инженер: Аверев	Инженер: Цветков		
Привязан		Аэротенк двужаководный с разветрами карудора 6x4,6x36÷60 м	
И.И.И.		Монтажный чертеж Спацификаци я.	
И.И.И.		Госстрой СССР СЕВЕРНО-КАВКАЗСКИЙ ЦЕНТР	

План одной секции аэроотенка

Трубопровод подачи сточной жидкости Ду 1000. ось на отм. 3.000



Трубопровод отвода иловой смеси Ду 1200. ось на отм. 3.000

Воздуховод

Прямая опорожнения лист трубопровод опорожнения Ду 300 ось на отм. -0.850

Трубопровод подачи ила ось на отм. 2.750

1. На данном чертеже показан план одной секции аэроотенка с 6^ю аэраторами из пористых керамических пластин. Условка не показаны планы аэроотенков с 4^{мя} аэраторами из пористых керамических пластин, аэроотенки с 6^ю и 4^{мя} аэраторами из пористых керамических труб.
2. Совместно с данным листом см. листы 2.3.5+11
3. Размер "а" см. в таблицах № 4.6 на листах 8,9.

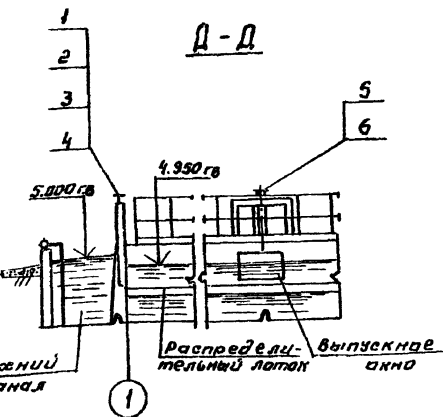
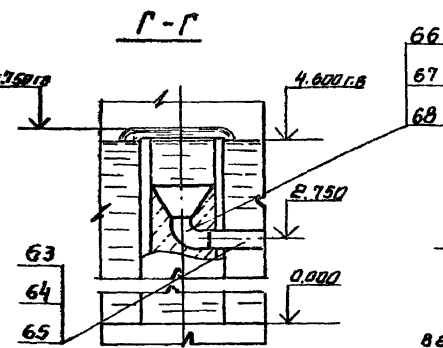
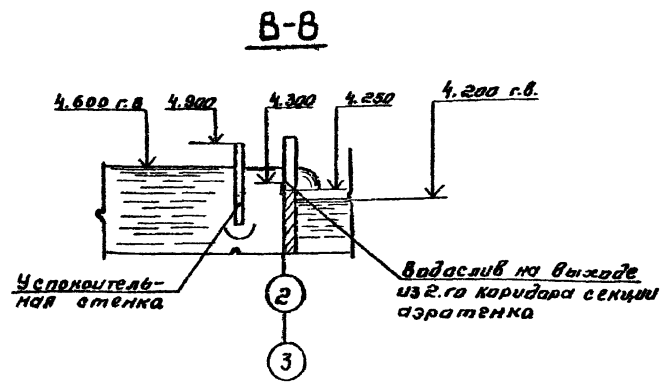


Таблица 1

Длина аэроотенка м	Количество рядов аэраторов в секции шт.	Коридоры		Эквивалентные диаметры воздушных входов в трубопровода подачи ила мм			
		1-ый	2-ой	Ду 1	Ду 2	Ду 3	Ду 4
36; 42; 48	4	2	2	300	250	125	200
	6	2	4	350	250	150	300
54; 60	4	2	2	350	250	125	400
	6	2	4	450	300	150	

Таблица 2

Длина аэроотенка м	Количество затворов-водослибов
36	8
42	10
48	10
54	12
60	14

902-2-394.86 НК

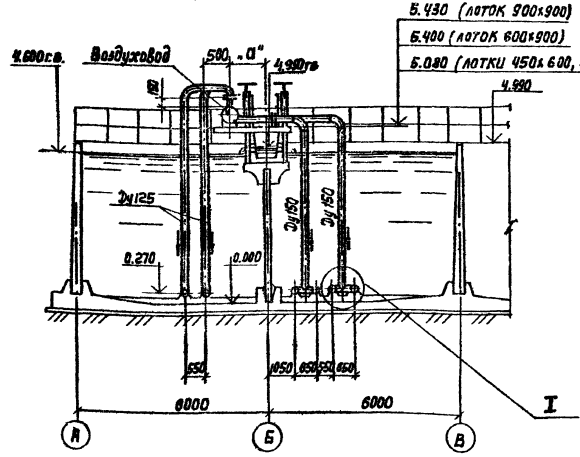
Разраб. Еремичев	Бреч	Аэроотенк двухкоридорный с размерами коридора 6x4.6 x36+60 м	Стадия: лис. 5	Листов: 14
Пров. Вайнштейн	Евс			
И. контр. Корсакова	Мур			
Вып. гр. Смирнов	Св			
Исполн. Явлев	Св			
Провер. Иветков	Св	Монтажный чертеж план одной секции аэроотенка. Разрезы.	ГОСТРОЙ БССР	СООЗВАРОЖИВАНИИПРОЕКТИ

Алёбан II
 Главный проект 902-2-394.86
 Соединено
 Отдел №12
 Проект №8

Б-Б повернута, лист 5

М 1:100

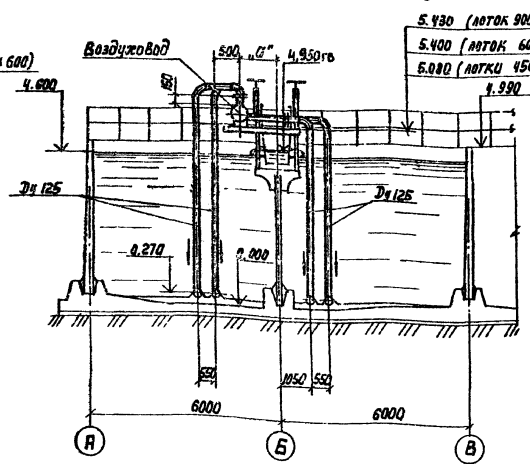
Аэротенк с 6^ю аэраторами из пористых керамических труб



Б-Б повернута, лист 5

М 1:100

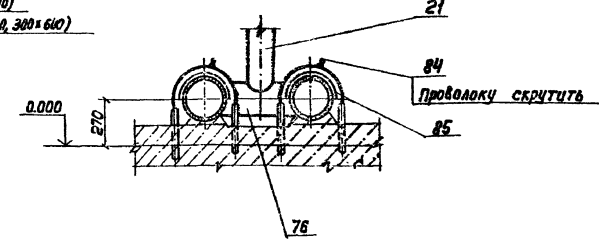
Аэротенк с 4^{мя} аэраторами из пористых керамических труб



I

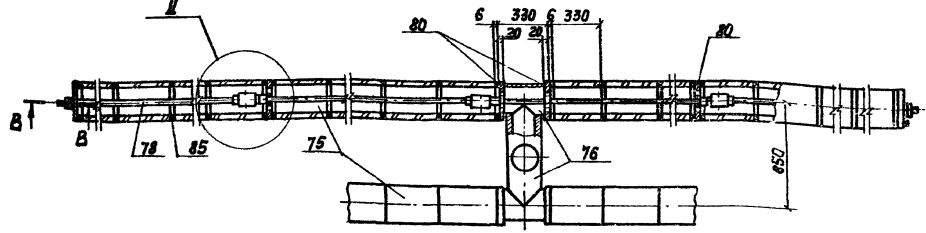
М 1:20

Крепление аэраторов из пористых керамических труб к днищу аэротенка

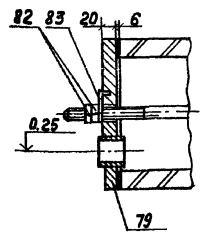


Аэратор из пористых керамических труб

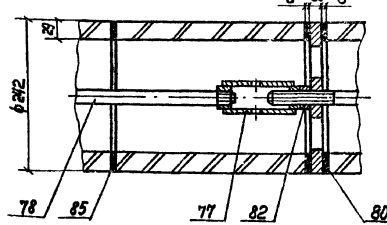
ПЛАН М 1:20



В-В М 1:5



I М 1:5



1. Монтаж аэраторов производить в следующем порядке:
 — собрать секцию аэратора из 6 пористых керамических труб;
 — затянуть собранную секцию гайкой и законтрить муфтой, в которую ввернуть шпильку для монтажа следующей секции.
 — количество секций и длину канечной шпильки определить по месту.
 2. Совместно с данным листом см. листы 2, 3, 5, 6, 10, 11.

СОБЛЮДАТЬ	ЧЕРТЕЖ	ИЗМЕНЕНИЯ
ДТВ 1/2	ДТВ 1/2	ДТВ 1/2
ДТВ 3	ДТВ 3	ДТВ 3
ИЛН. N	ИЛН. N	ИЛН. N

902-2-394.86-1К		
Разработчик: Еремичев	Проверено: Вайсман	Исполнено: [Signature]
Проектировщик: Сидорова	Н. Контр. Корсакова	Инж. Зр. Смирнов
Начальник: Лядов	Инж. Цветков	
Аэротенк двухкамерный с размерами корпуса 6x4,6x3,6 ± 80м	Лист 7	Листов 14
Монтажный чертёж. Разрезы и аэратор.	Госстрой СССР СОЮЗПРОЕКТАВИАПРОСЕТ г. Москва	

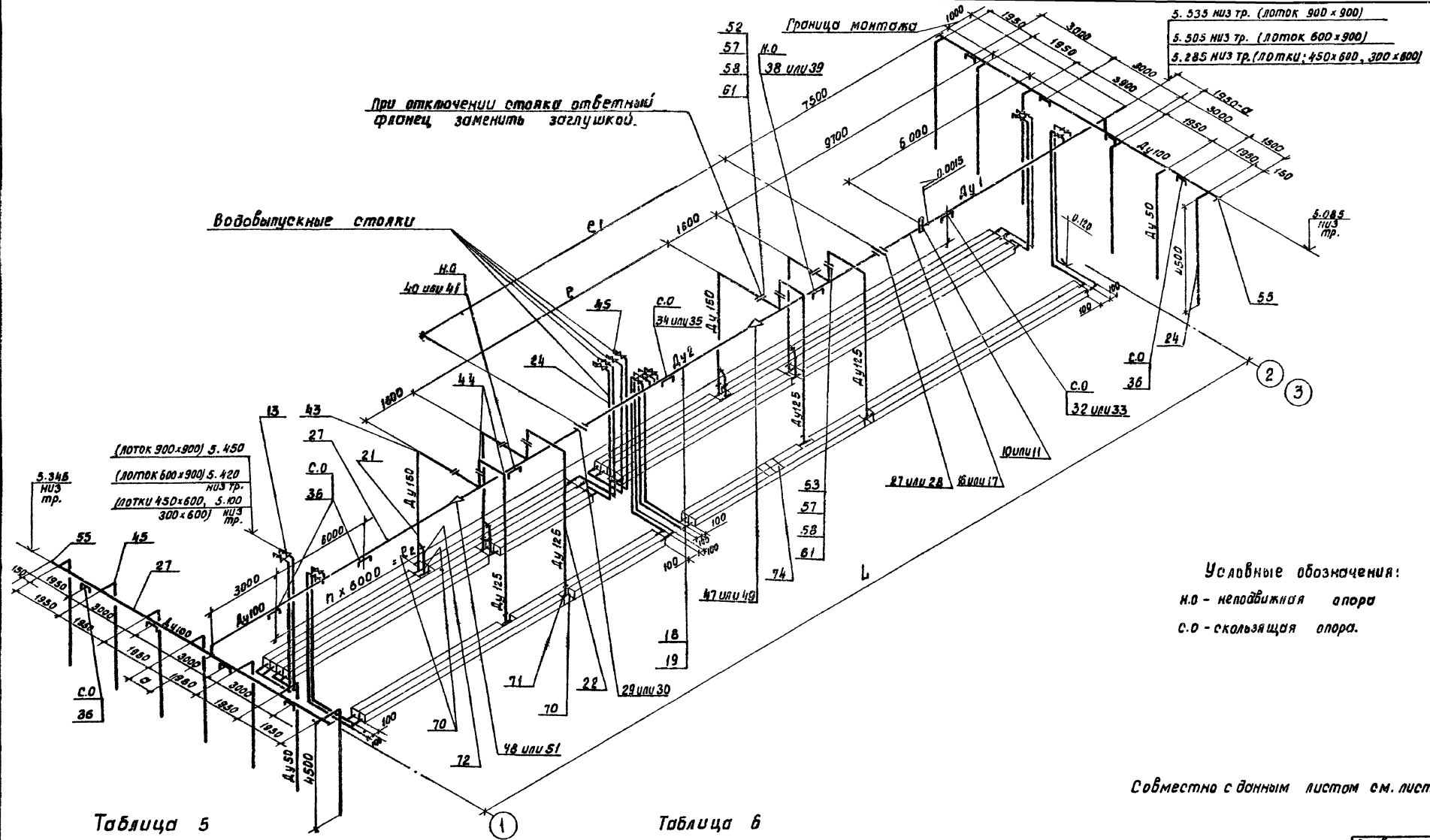


Таблица 5

L	P	P ₁	P ₂	нн позиций				П	
				18	19	34	35		74
				Количество					
м				шт.				П	
36	10.4	12	30	-	12	-	1		655
42	16.4	18	36	-	18	-	2	765	6
48	22.4	24	42	-	24	-	3	890	7
54	28.4	30	48	30	-	4	-	1010	8
60	34.4	36	54	36	-	5	-	1125	9

Таблица 6

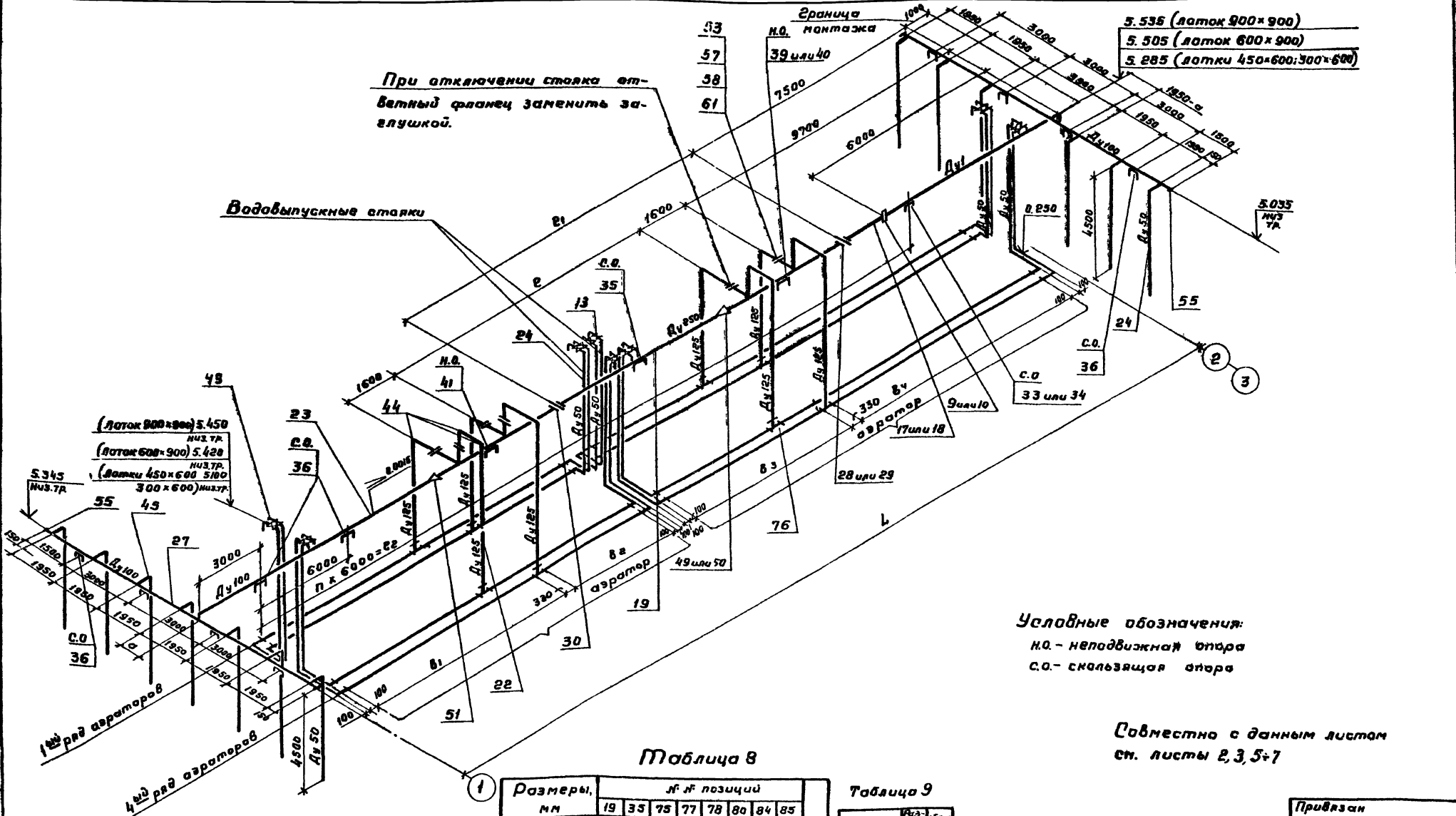
Распределительный лоток мм.	Размер "с" мм.	Площ. 21 мм.
900 x 900	920	33
600 x 900	770	35
450 x 600	665	37
300 x 600	590	40

Совместно с данным листом см. листы 2+6

Прибавки:

Илв. №2

902-2-394.86-1К		
Разраб. Еремидин	Проб. Вайнштейн	И.контр. Корсакова
И.контр. Смирнов	И.контр. Айдев	И.контр. Цветков
Аэротенк двухкоридорный с размерами коридора 6 x 4.6 x 36 + 60 м. Аксонометрическая схема аэротенка и вентрилов из полиэфирных карбоновых пластин. Врядов аэротенков.		
Лист	9	14
Госстроя СССР СОВСВОДОКМАЛПРОЕКТ г. Москва		



- 5.535 (лоток 900x900)
- 5.505 (лоток 600x900)
- 5.285 (лотки 450x600; 300x600)

- (Лоток 900x900) 5.450
- (Лоток 600x900) 5.420
- (Лотки 450x600; 300x600) 5.100

Таблица 7

Ряды аэраторов	Длина аэраторки, м			
	д ₁	д ₂	д ₃	д ₄
1:3	13,44	3,02	8,74	14,78
2:4	14,78	1,34	7,33	13,44

Таблица 8

L	B	L ₁	L ₂	№ № позиций								П
				Количество								
				шт				м ²				
36	10,4	12	30	12	1	386	65	66	65	120	12	5
42	16,4	18	36	18	2	456	76	77	76	140	14	6
48	22,4	24	42	24	3	528	88	89	88	160	16	7
54	28,4	30	48	30	4	598	100	101	100	180	18	8
60	34,4	36	54	36	5	670	112	113	112	200	20	9

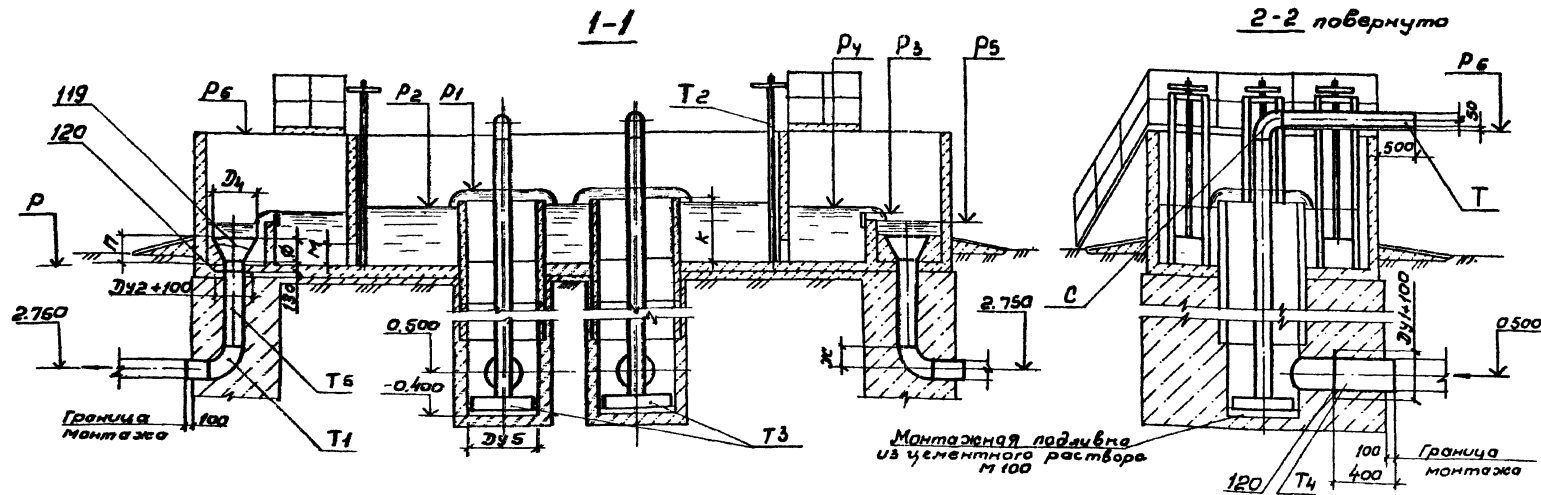
Таблица 9

Распределительный лоток	Размер, мм	Количество, шт
900x900	920	66
600x900	770	70
450x600	665	75
300x600	590	80

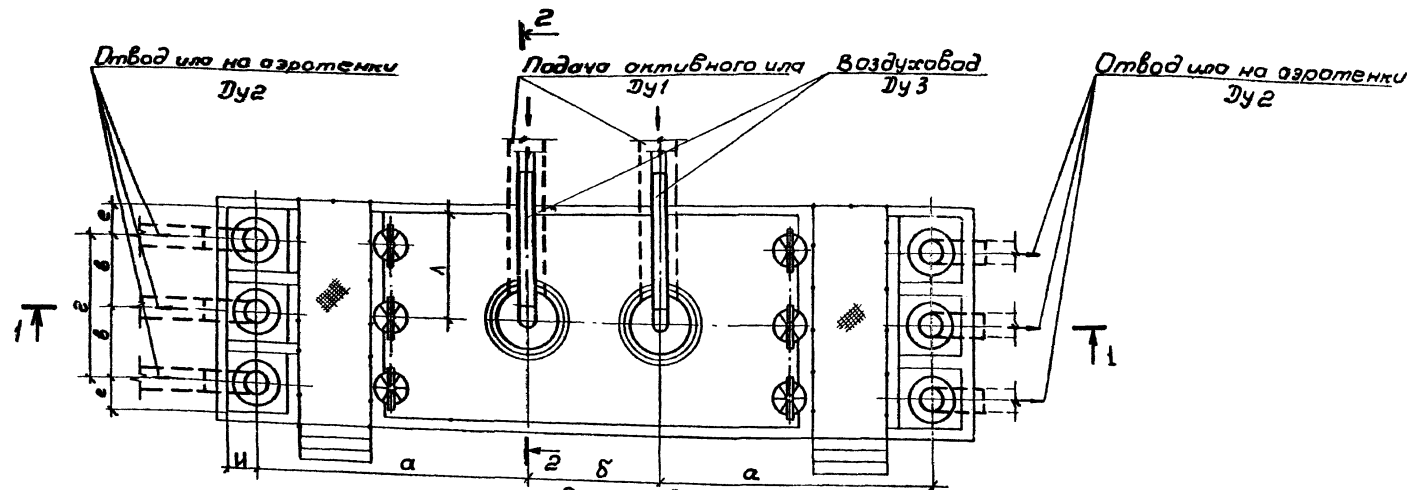
Условные обозначения:
 н.о. - неподвижный опора
 с.о. - скользящая опора

Совместно с данным листом см. листы 2,3,5+7

Привязан		
Имя, ф.		
902-2394.86.К		
Разработчик: Ершова Е.И.	Проектировщик: Вайштейн В.С.	Конструктор: Корсакова Л.В.
Руководитель: Смирнов С.В.	Надзорщик: Яковлев А.В.	Инженер: Цветков Л.И.
Аэраторки двухкоридорные с размерами коридора 6x46x36+60 м		Страницы: 10, 14
Аксонметрическая схема воздухопроводов и аэраторов из парусных керамических труб 4 ряда аэраторов		Госстандарт СССР СООБЩЕСТВО ИНЖЕНЕРОВ



План



2-2 перевернуто для камеры № 36

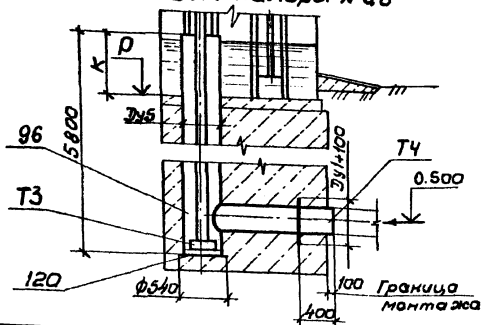


Таблица № 13

Размер Р/М мм	N камер					
	1	2	3	4	5	6
Ду1	600	500	400	500	400	300
Ду2	400	300	200	400	300	200
Ду3	250	200	150	200	150	100
Ду4	750	550	550	750	550	550
Ду5	1000	700	500	1000	600	500
К	1200	1200	800	1200	1200	800
а	3200	2180	1680	3200	2180	1680
б	1800	1600	1100	1800	1600	1100
в	1000	800	800	-	-	-
г	-	-	-	1000	800	800
е	400	300	300	400	300	300
ж	600	450	375	600	450	375
и	400	300	300	400	300	300
л	1400	1100	650	900	700	400
м	500	500	250	500	500	250
п	500	500	250	500	500	250
р	470	470	220	470	470	220
Отмет. кв.м						
Р	5.090	5.000	4.900	5.090	5.000	4.900
Р1	6.150	6.350	6.900	6.150	6.350	6.900
Р2	6.130	6.050	5.600	6.130	6.050	5.600
Р3	5.800	5.750	5.300	5.800	5.750	5.300
Р4	6.050	6.000	5.500	6.050	6.000	5.500
Р5	5.750	5.700	5.150	5.750	5.700	5.150
Р6	7.340	6.800	6.600	7.340	6.800	6.600
Поз. №						
С	108	109	110	109	110	111
Т	102	99	100	99	100	101
Т1	106	107	109	106	107	109
Т2	86	86	87	86	86	87
Т3	88	89	90	91	92	93
Т4	95	96	97	96	97	98
Т5	97	98	99	97	98	99

1. Совместно с данным листом см. лист 4
2. На данном чертеже изображены камеры № 1, 2, 3 имеющие по боководам для ило, камеры № 4, 5, 6 имеют по 4 отвода.

902-2-394.86-НК			
Разраб. Проб. И контр. Рис. в. Масштаб	Бремина Вайштейн Карсаково Смирнов Иванов	С. В. С. В. И.	Лист 12
Лазаренки двухкоридарный с размерами коридора 6 × 4,6 × 36 ± 60 м			Листов 14
Монтажный чертеж камер распределения ило с помощью эрлицтраб			
СООБЩАЮЩИЙ ПРОЕКТ г. Москва			

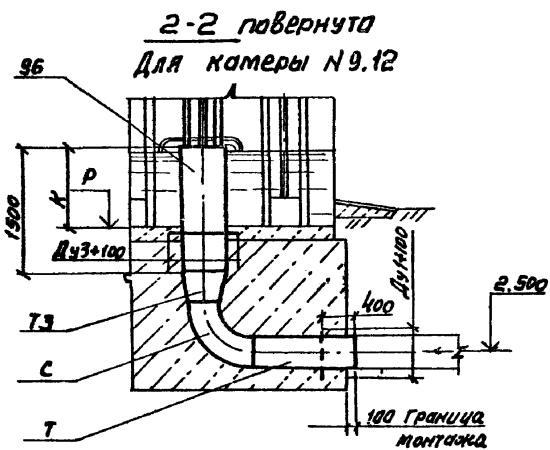
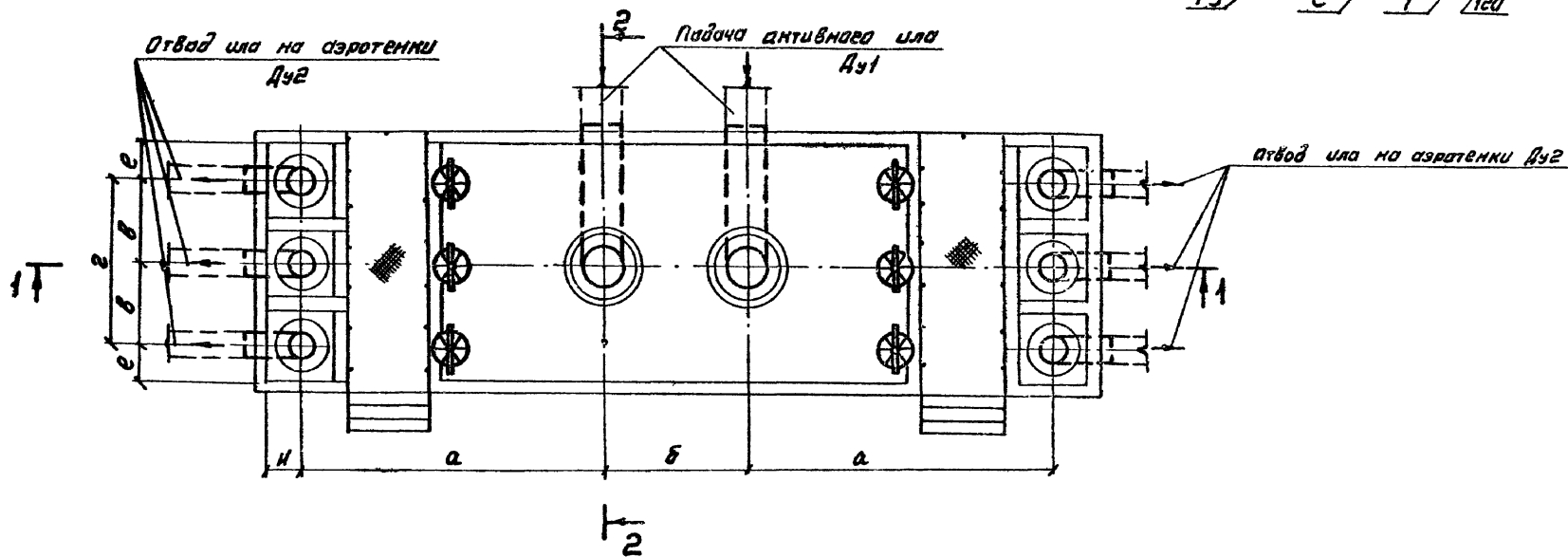
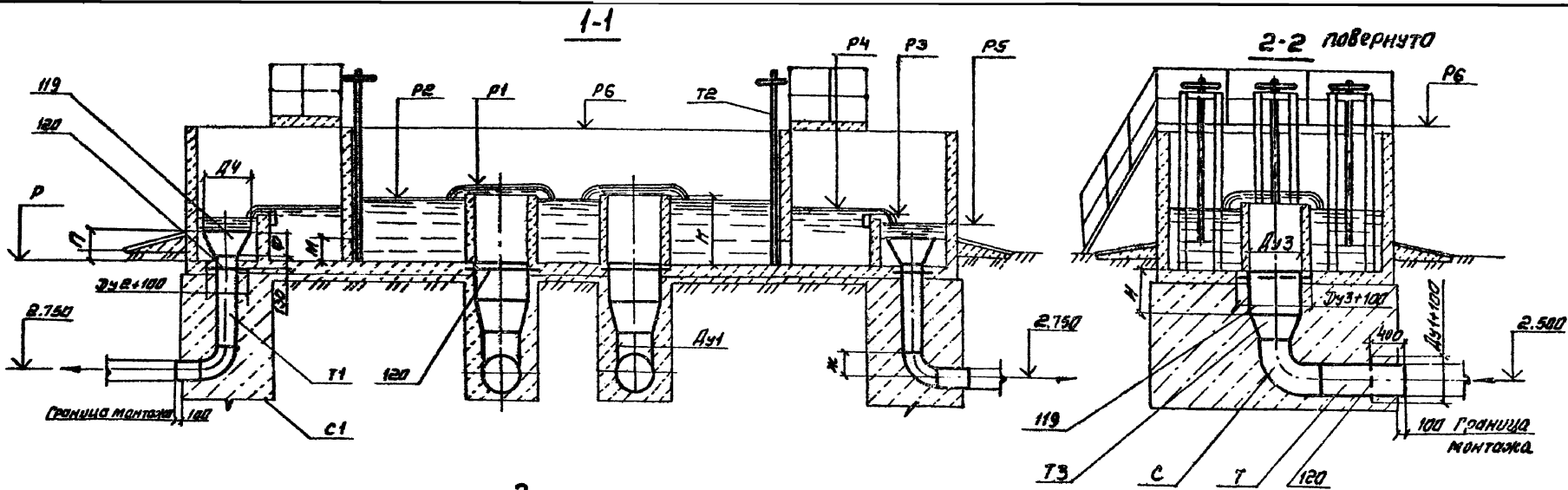


Таблица 14

Диаметр, мм	N камеры					
	7	8	9	10	11	12
Ду1	600	500	400	500	400	300
Ду2	400	300	200	400	300	200
Ду3	1000	700	500	700	700	500
Ду4	750	550	550	750	550	550
а	3200	2100	1500	3760	2640	1600
б	1000	1600	1100	1800	1600	1100
в	1000	800	800	—	—	—
г	—	—	—	1000	800	800
д	400	300	300	400	300	300
ж	500	450	375	600	450	375
и	400	300	300	400	300	300
к	1200	1200	800	1200	1200	800
л	1400	1100	650	900	700	400
м	500	500	250	500	500	250
н	1000	1500	1240	1640	1250	650
п	500	500	250	500	500	250
р	470	470	220	470	470	220
отметка, м						
Р	5.090	5.000	4.900	5.090	5.000	4.900
Р1	6.400	6.350	5.900	6.350	6.350	5.900
Р2	6.130	6.050	5.600	6.130	6.050	5.600
Р3	5.800	5.750	5.300	5.800	5.750	5.300
Р4	6.050	6.000	5.500	6.050	6.000	5.500
Р5	5.750	5.700	5.150	5.750	5.700	5.150
Р6	7.340	6.800	6.500	7.340	6.800	6.500
поз. мм						
С	104	105	106	105	106	107
С1	106	107	109	105	107	109
Т	95	96	97	96	97	98
Т1	97	98	99	96	97	98
Т2	86	86	87	86	86	87
Т3	113	114	116	114	115	117

1. Совместно с данным листом см. лист 4
 2. На данном чертеже изображены камеры N 7, 8, 9 имеющие по 6 отводов для или, камеры N 10, 11, 12 имеют по 4 отвода.

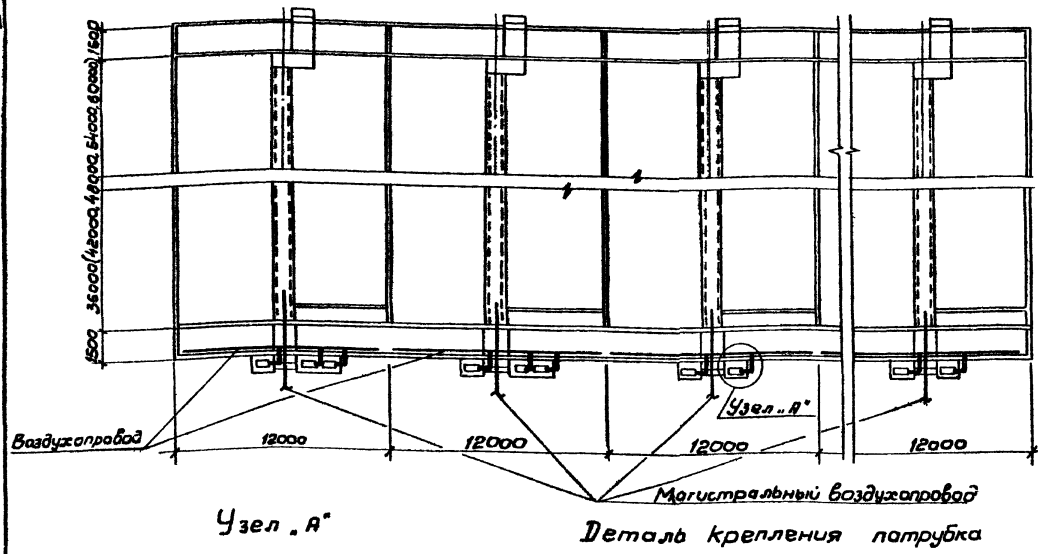
902-2-394.86НК			
Разраб. Еремича	Проб. Вайштейн	Проб. Солдатова	Н.контр. Колоскова
Маш.отд. Явдеев	И.инж. Иветнов		
Привязан		Азартенки двухрядными с размерами корпуса 6х4,6х3,6 - 60 м	
Имя:		Монтажный чертеж, камера распределения или с помощью насосов. План. Разрезы.	
		Стальной лист	Листов
		Р	13 14
		госстрой СССР	
		СОВЗВОДПРОКНАЛПРОЕКТ	
		г. Москва	

Составлена: Меллер
 Проверено: Гавриш
 Исп. №12
 Исп. №8
 Инж. М. Говор.
 Топограф и дата

Тулобов проект 902-2-394.86НК

Создано в 1980 г. в ЦНИИТМАШ, Москва. Изменения: 1. 1981 г. 2. 1982 г. 3. 1983 г. 4. 1984 г. 5. 1985 г. 6. 1986 г. 7. 1987 г. 8. 1988 г. 9. 1989 г. 10. 1990 г. 11. 1991 г. 12. 1992 г. 13. 1993 г. 14. 1994 г. 15. 1995 г. 16. 1996 г. 17. 1997 г. 18. 1998 г. 19. 1999 г. 20. 2000 г. 21. 2001 г. 22. 2002 г. 23. 2003 г. 24. 2004 г. 25. 2005 г. 26. 2006 г. 27. 2007 г. 28. 2008 г. 29. 2009 г. 30. 2010 г. 31. 2011 г. 32. 2012 г. 33. 2013 г. 34. 2014 г. 35. 2015 г. 36. 2016 г. 37. 2017 г. 38. 2018 г. 39. 2019 г. 40. 2020 г. 41. 2021 г. 42. 2022 г. 43. 2023 г. 44. 2024 г. 45. 2025 г.

План

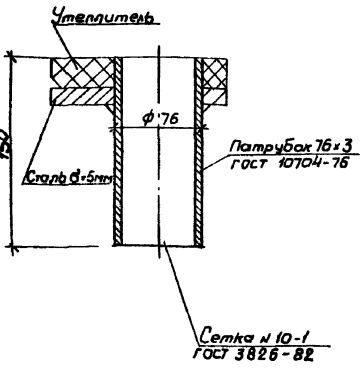
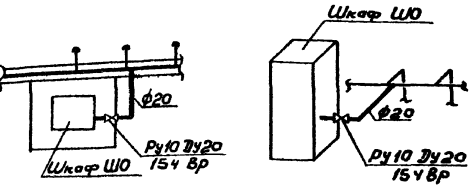


Узел "А"

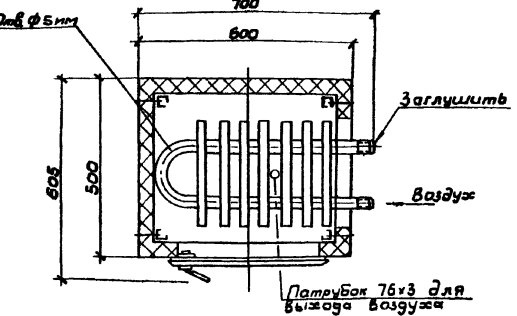
Деталь крепления патрубка

План

Схема



Шкаф ШО 1000x600x500



Таблица

t _н	Теплопотери кВт/час	Расход воздуха с t _в = 40° в м ³ /час	Количество отверстий φ5 мм в шт.	Примечание
-40°	190	18	60	
-30°	150	14	50	
-20°	110	10	35	

Спецификация оборудования и материалов

№ поз.	Обозначение	Наименование	Количество секций азартенка					Масса единицы кг	Примеч.
			2	3	4	5	6		
1	ГОСТ 3262-75	Труба И-Р-20x2,5 м	9,0	12,0	15	18,0	21,0	1,8	
2	15ч 6р	Вентиль Рy10 Дy20 шт.	6	8	10	12	14	1,1	
3	ГОСТ 10704-76	Патрубок φ76x3 С-150 Т 105.98 шт.	6	8	10	12	14	0,81	
4	ГОСТ 3826-82	Металлическая сетка №10-1 м ²	0,08	0,1	0,12	0,15	0,2	0,5	
5	ГОСТ 10503-71	Масляная краска кг	0,6	0,8	1,0	1,1	1,3	—	

Пояснения к проекту

1. Отопление шкафов КИП - воздушное. Поступление воздуха осуществляется от магистрального воздухопровода секции азартенка, подающего воздух на аэрацию сточных вод. Воздух, поступающий для отопления, создает внутри шкафа подпор, что обеспечивает защиту арматуры от проникновения влаги внутрь.
2. Для подачи воздуха в шкаф, в конвекторе следует просверлить отверстия φ5 мм. Данные по количеству воздуха, который следует подать к каждому шкафу для его обогрева, и количеству отверстий в конвекторе при разных расчетных температурах наружного воздуха сведены в таблицу. Выход воздуха осуществляется через патрубок в дне шкафа. Отверстия в конвекторе разместить равномерно по длине.
3. Трубопроводы от магистрального воздухопровода до шкафов окрасить масляной краской за 2 роза.
4. Сварку производить электродами типа Э-42 по ГОСТ 9466-75.

И.контр. Иванов	С.техн. Захарова	П.проект. Соколова	Л.об. Соколова	Л.слес. Иванов	Л.монтаж. Малюков	Л.монтаж. Цветков	ТП 902-2-394.86НК
Привязан							Азартенк двухкоридорный с размерами коридора 6x4,6x36÷60
И.н.в.н.							Лист 14
Отопление шкафов КИП сжатым воздухом. План, детали и узлы.							Листов 14
							Госстрой СССР СМОЗВОДНИИПРОЕКТ г. Москва

Рыбачкин П.

Технический проект 902-2-394.86

Лист 1 из 1. Проверено: 1. 01.87. 2. 01.87. 3. 01.87.

Таблица 1

№№ поз.	Наименование изделия, материала	Ед. изм.	Аэротенк						Камеры распределения шп №			
			На число секций		Количество отводящих трубопроводов				1,7, 2, 8	3, 6, 9, 12	4, 10	5, 11.
			2	3	4	5	6	6	5	4	4	
			Количество:									
1. Приборы и средства автоматизации												
1-1а	Трубка Пито	шт.	2	3	4	5	6	—	—	—	—	—
1-1б	Диаметр ДПН МП-100	шт.	2	3	4	5	6	—	—	—	—	—
1-2а	Диаметр ДМ-3583м	шт.	2	3	4	5	6	—	—	—	—	—
1-4а	То же	шт.	—	—	—	—	—	6	5	4	4	—
1-2б	Рег. расхода воздуха РРВ-1	шт.	2	3	4	5	6	—	—	—	—	—
1-4б	То же	шт.	—	—	—	—	—	6	5	4	4	—
3	Кислородамер К-215	компл.	2	2	2	2	2	—	—	—	—	—
	Кислородамер К-15А	компл.	1	1	1	1	1	—	—	—	—	—
2. Шафры обогреваемые												
1	Шафр ШО 1000 x 600 x 600	шт.	6	8	10	12	14	6	5	4	4	—
3. Кабели, провода, основные монтажные материалы и изделия												
1	Кабель кввг-5x1	км	0,028	0,038	0,058	0,093	0,139	0,03	0,026	0,02	0,016	—
2	Кабель якввг-4x2,5	км	0,095	0,095	0,095	0,095	0,095	—	—	—	—	—
3	Кабель РК-75-4-16	км	0,035	0,035	0,035	0,035	0,035	—	—	—	—	—
4	Провод нв-1x0,2	км	0,175	0,175	0,175	0,175	0,175	—	—	—	—	—
5	Провод пвз 1x1	км	0,08	0,08	0,08	0,08	0,08	—	—	—	—	—
6	Коробка соединительная КС-20	шт.	2	1	1	1	1	—	—	—	—	—
7	То же, КС-20	шт.	—	1	1	1	—	—	1	1	1	—
8	То же, КС-40	шт.	—	—	—	—	1	1	—	—	—	—
9	Труба винилпластовая 20	м	170	180	195	225	265	24	20	18	12	—
10	Труба стальная 14x2-20	км	0,07	0,105	0,140	0,175	0,21	—	—	—	—	—
11	Вентиль 15к1/8бр	шт.	12	18	24	30	36	6	5	4	4	—
12	Рукав резиновый Г/В	м	6	9	12	15	18	—	—	—	—	—
13	Соединитель смя8-труд 1/2"	шт.	4	6	8	10	12	—	—	—	—	—
14	Рейка зажимов	шт.	2	2	2	2	2	—	—	—	—	—
15	Занжим коммутационный эк-п	шт.	32	32	32	32	32	—	—	—	—	—
16	Занжим коммутационный эк-п	шт.	8	8	8	8	8	—	—	—	—	—
17	Колодка маркировочная км	шт.	4	4	4	4	4	—	—	—	—	—

Длина кабелей якввг4x2,5, РК-75-4-16, провода нв1x0,2 и труб винилпластовых 20 даны для аэротенков с длиной секции 36 м.

Для аэротенков с длиной секции 42, 48, 54 и 60 м длины кабелей якввг 4x2,5 и РК-75-4-16 должны быть увеличены по сравнению с указанными в таблице 1 соответственно на 5, 10, 15 и 20 м, длины провода нв1x0,2 - на 25, 50, 75 и 100 м, а длины труб винилпластовых 20 - на 9, 27, 36 и 54 м по сравнению с указанными в таблице 1.

Привязан			ТН 902-2-394.86ЭК		
Ст. и м.п.	Подпись	Подпись	Аэротенк двухкоридорный с камерами распределения	Страница	Лист
Гл. инженер	Колтуцкий	Рыбачкин	6x4,6x36-60м	Р	2
Н. конструктор	Колтуцкий	Рыбачкин	Спецификация	Госстрой АССР	СНИП 902-86
Инж. отдел	Колтуцкий	Рыбачкин		г. Москва	

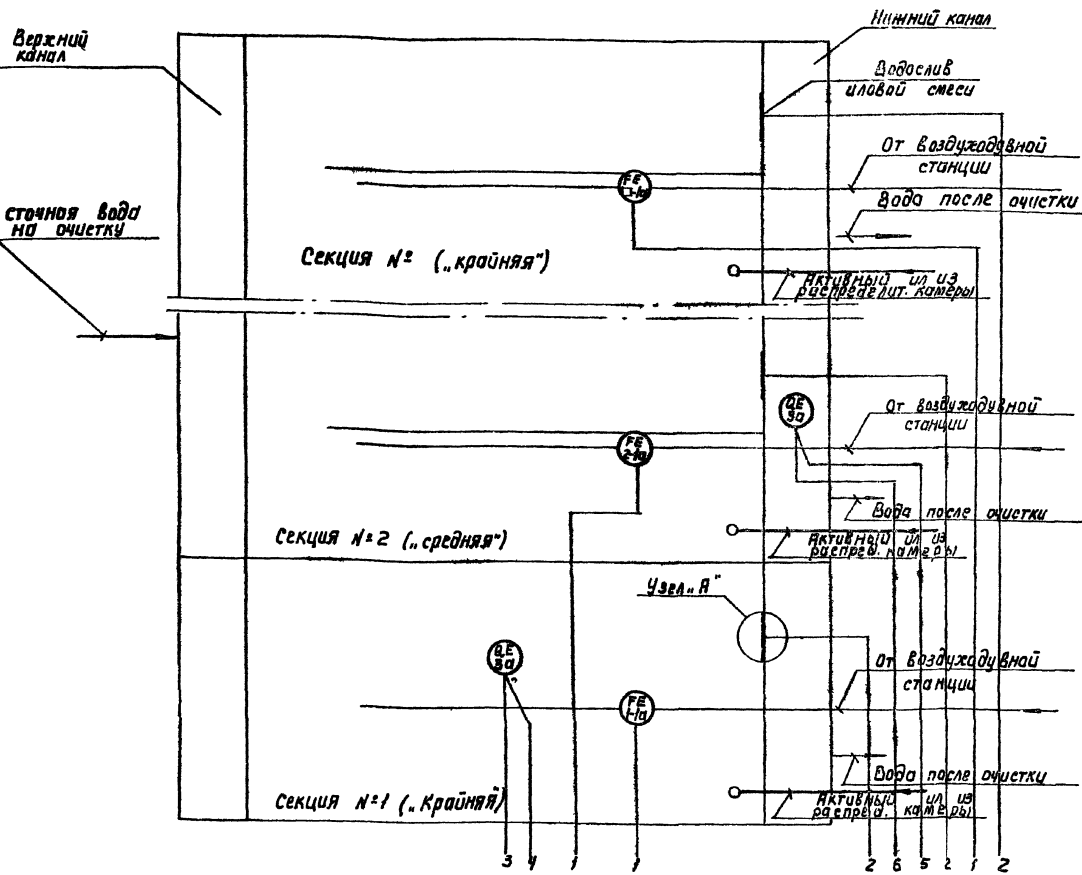
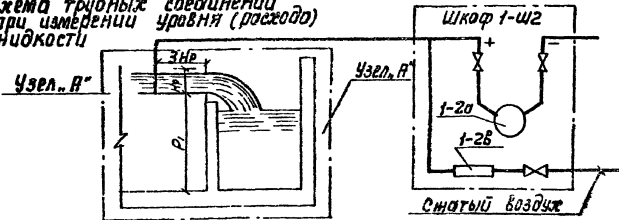


Схема трубных соединений при измерении уровня (расхода) жидкости



$R_p = 400 \text{ мм}$ — максимальная расчетная (по прибору) высота слоя воды водослива.
 R_p — расстояния от верха до низа водослива.
 Количество продуваемого воздуха устанавливается минимальным (от 0,5 до 2 л/мин.), давление воздуха устанавливается равным перепаду уровня иловой смеси на водослив. Схема принципиальная технологического контроля дана для трех секций аэротенка: двух крайних и одной средней. Для остальных средних секций — аналогична.

Поз.	Наименование	Тип	К-во	Примечание
Па месту				
1-1а... □-1а	Трубка Пито		□	
Шкаф 1-Ш1...				
			□-Ш1	
1-1б... □-1б	Диаметр тягонасоса	ДТНМП-100	□	
шкаф 1-Ш2...				
			□-Ш2	
1-2а... □-2а	Диаметр мембранный	ДМ-353М	□	
1-2б... □-2б	Рег. расхода воздуха	РРВ-1	□	
Па месту				
2а	Измерительное устройство		2	
Шкаф ШЗ, Ш4				
2б	Преобразователь	К-215	2	
2г	Блок управления	БУ-1	2	
Щит диспетчера				
1-2в... □-2в	Вторичный прибор расходомера	КСД2-077	□	
3в	Вторичный прибор кислородомера	КСЧ	2	

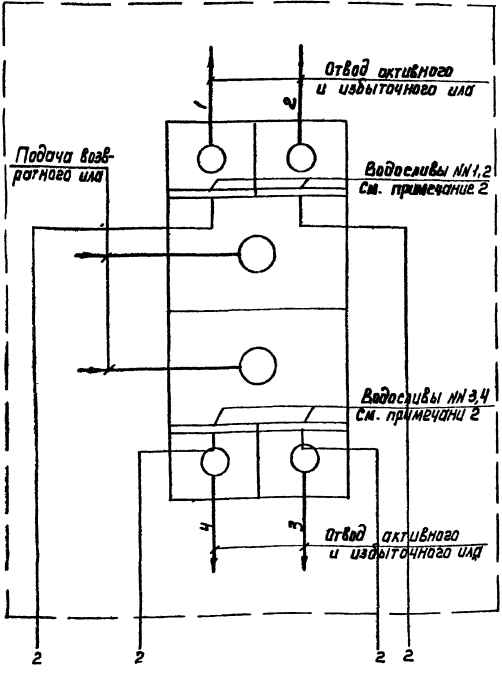
Приборы в шкафах Ш0	1		2		3		4		5		6	
	шт.		шт.		шт.		шт.		шт.		шт.	
	F1-10		F1-20		Q1-35		N5-32		Q1-35		N5-32	
Приборы на щите диспетчера (по отдельному проекту)	шт.		шт.		шт.		шт.		шт.		шт.	
	F1-20		F1-20		Q1-35		N5-32		Q1-35		N5-32	
	F1-20		F1-20		Q1-35		N5-32		Q1-35		N5-32	
Измеряемый параметр Места контроля	Расход				содержание растворенного кислорода							
	Аэротенк											
	Секция 1-й		Секция 2-й		Секция 3-й		Секция 4-й		Секция 5-й		Секция 6-й	
Воздуховод №1		Водослив №1		Коридор		Коридор		Коридор		Нижний канал		

ТП 902-2-394.63К			
Ст. инж.	Хвостов	Зав. инж.	Копылов
Н. инж.	Копылов	Н. инж.	Копылов
Н. инж.	Копылов	Н. инж.	Копылов
Н. инж.	Копылов	Н. инж.	Копылов
Н. инж.	Копылов	Н. инж.	Копылов
Параметры: высота корпуса с разъемом 614,6 x 3,6 - 50 мм			
Схема принципиальная технологического контроля.			
Лист	Р	3	
Генератор СССР СОВЕЩАТЕЛЬНЫЙ РАБОЧЕ-ТЕХНИЧЕСКИЙ			

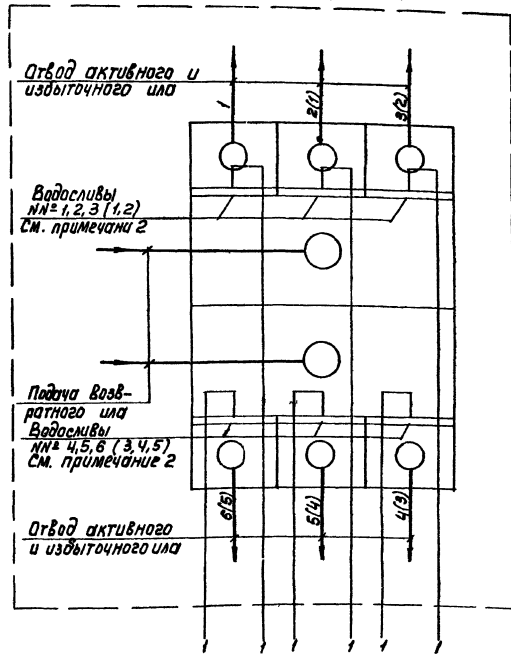
Тупловский проект 902-2-394.86

Лист II

Камера распределения активного и избыточного шла №№ 4, 10, 5, 11.



Камера распределения активного и избыточного шла №№ 1, 2, 7, 8 (3, 6, 9, 12)



Приборы в шкафах ш0	шт.	шт.
Приборы на щите диспетчера	шт.	шт.
Измеряемый параметр	Расход	
	Камеры распределения активного и избыточного шла	
	1, 7, 2, 8 (3, 6, 9, 12)	4, 10, 5, 11
Место контроля	Водосливы №№ 1-6 (1-5)	Водосливы №№ 1-4

Поз.	Наименование	Тип	Кол-во шт.	Примечание
Камера распределения активного и избыточного шла №№ 4, 10, 5, 11				
Шкаф 1-ш ... <input type="checkbox"/> - Ш5				
1-40	Дифманометр мембранный	ДМ-35ЭМ	<input type="checkbox"/>	<input type="checkbox"/>
Камера распределения активного и избыточного шла №№ 1, 2, 7, 8 (3, 6, 9, 12)				
Шкаф 1-ш5 ... <input type="checkbox"/> - Ш5				
1-40	Дифманометр мембранный	ДМ-35ЭМ	<input type="checkbox"/>	<input type="checkbox"/>
Щит диспетчера				
1-40	Вторичный прибор	КСД-2-077	<input type="checkbox"/>	<input type="checkbox"/>

1. Номера камер распределения активного и избыточного шла приняты в соответствии с технологической частью проекта (см. альбом II, лист НК-12, 13).

2. Номера водослибов и трубопроводов отвода активного и избыточного шла приняты условно.

Для камер №№ 3, 6, 9, 12 номера водослибов и трубопроводов указаны в скобках.

3. При привязке двух камер одного типа в таблице представляется соответственное количество приборов КИП для 1-ой и 2-ой камер.

ТП902-2-394.86-ЭК			
Исполн.	Провер.	Степень	Лист
Ст. инж. Жданов	Инж. Козлов	Р	4
Инж. Козлов	Инж. Козлов	г. Астрахань	
Инж. Козлов	Инж. Козлов	Федеральное государственное учреждение «Исследовательский центр» г. Москва	

Сооружение	Аэротенк	
Параметр	Содержание растворенного кислорода	
Среда	Сточная вода	
Место отбора импульса	Секция "1"	Нижний канал
	Коридор	
Обозначение монтажного чертежа	ЭК-12	
Позиция	3а	3а

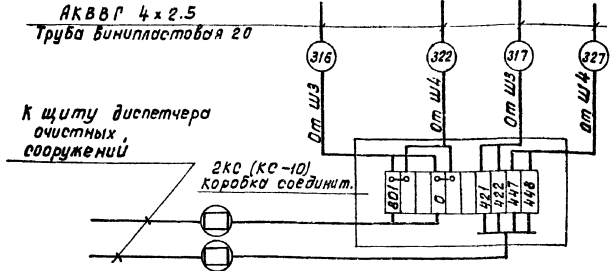
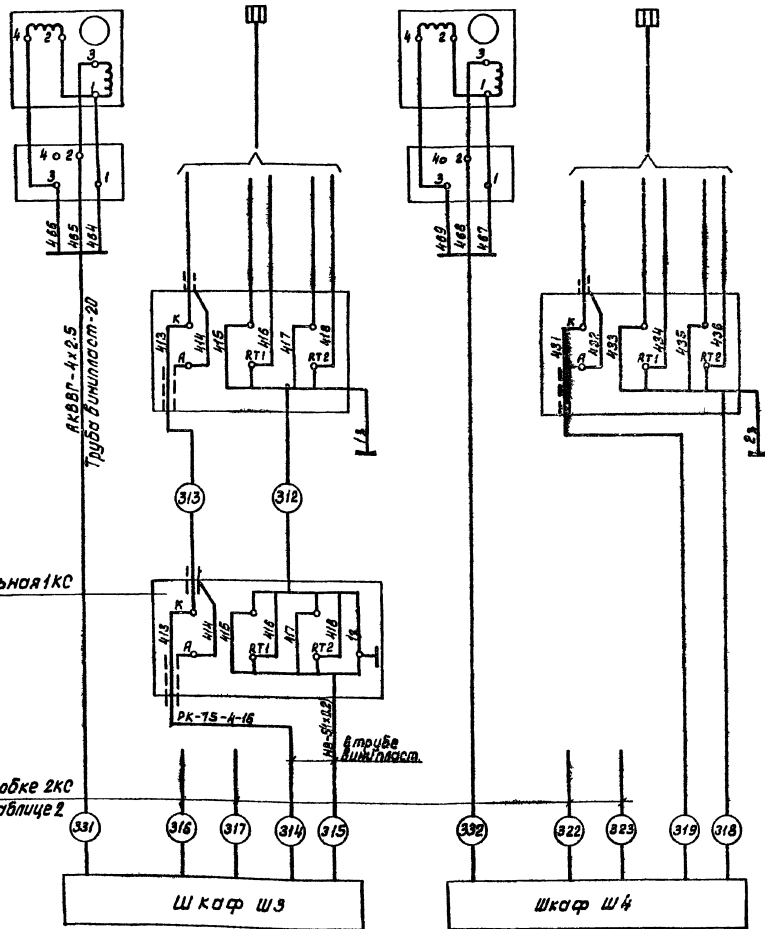


Таблица 2

№ кабеля	АКВВГ 4 x 2.5								РК-75-4-16 (к.о.э)	НВ (к.о.э)
	316	317	322	323	331	332	314	315		
Количество (м)	20	20	5	5	40	5	35	35		
Всего (м)	95								35	35
Труба винилпластобая 20										
Количество (м)	17	17	4	4	37	4	32	32		
Всего: (м)	147									

Изм. обозначение.	Наименование	Кол-во	Примечание
1	Кабель АКВВГ-4x2.5, ГОСТ 1508-71	<input type="checkbox"/>	м
2	Кабель коаксиальный РК-75-4-16 ГОСТ 1132623-71	<input type="checkbox"/>	м
3	Провод НВ-1x0.2, ГОСТ 17315-72	<input type="checkbox"/>	м
4	Труба винилпластобая 20	<input type="checkbox"/>	м

- Данные в таблице приведены для аэротенков с длиной секции 36 м. Для аэротенков с длиной секции 42, 48, 54 и 60 м. общие длины кабелей должны быть увеличены на 5, 10, 15 и 20 м, длины проводов - на 25, 50, 75 и 100 м по сравнению с указанными в таблице, а длина труб - на 3, 27, 36 и 54 м.
- Соединительная коробка ИКС, провод № 318 и кабель № 319 поставляются в комплекте с арбуром № 3.
- Кабели, идущие к щиту диспетчера учитываются в отдельном проекте.

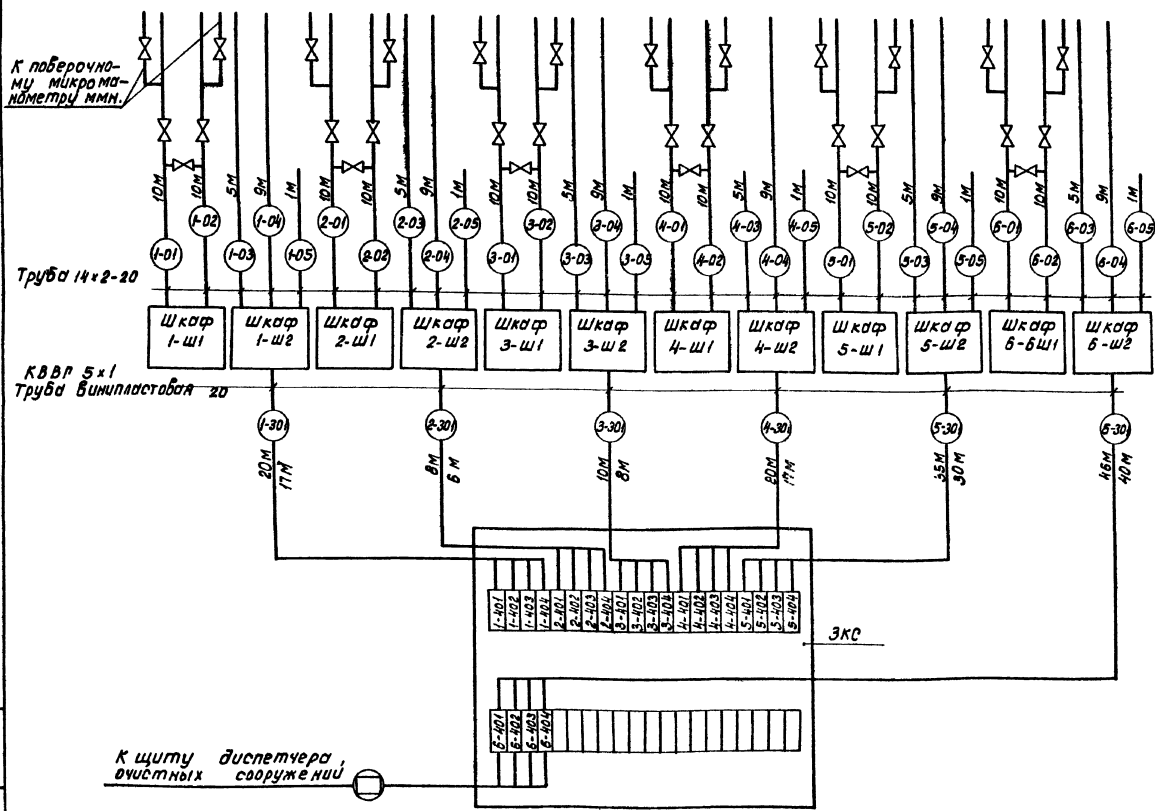
Привязан		ТП 902-2-394.86 ЭК	
Ст. инж.	Хабачев	Схема электрических проводов.	Листов 5
Р. инж. лд.	Капитанский		Рассмотрен СССР
Н. контр.	Капитанский		СНХЗООДК АНХАДИРОС К Т
Нач. отд.	Химиков		г. Москва.

Альбом I

Тупой проект 902-2-394.86

Лист № 2 из 2. Издается в отдельном издании.

Сооружение	Аэротенк											
	расход											
Среды	воздух	иловая смесь	воздух	иловая смесь	воздух	иловая смесь	воздух	иловая смесь	воздух	иловая смесь	воздух	смесь
Место отбора импульса	Секция №1		Секция №2		Секция №3		Секция №4		Секция №5		Секция №6	
	воздуховод	водослив	воздуховод	водослив	воздуховод	водослив	воздуховод	водослив	воздуховод	водослив	воздуховод	водослив
Обозначение монтажного чертежа		ЭК-11		ЭК-11		ЭК-11		ЭК-11		ЭК-11		ЭК-11
Позиция	1-1а		2-1а		3-1а		4-1а		5-1а		6-1а	



Кабели, идущие к щиту диспетчера, учитываются в отдельном проекте.

При привязке проекта в представляются значения соответствующих переменных величин, приведенных в таблице 1 на листе ЭК-2.

№, обозначение	Наименование	Кол-во	Примечание
1	Кабель КВВГ-5х1, ГОСТ 1508-71	<input type="checkbox"/>	м
2	Коробка соединительная КС-20 ТУ ЗБ.1764-76	<input type="checkbox"/>	
3	Коробка соединительная КС-40 ТУ ЗБ.1764-76.	<input type="checkbox"/>	шт
4	Труба стальная бесшовная 14х2-20 ГОСТ 8734-76.	<input type="checkbox"/>	м
5	Вентиль запорный муфтовый 15кв18в ГОСТ 18161-72	<input type="checkbox"/>	шт
6	Труба виниловая 20 ТУ Б-05-1791-76.	<input type="checkbox"/>	м

При привязке шестисекционного аэротенка лист ЭК-6 привязывается без изменений.
 При привязке аэротенков с количеством секций 2, 3, 4 и 5 вычеркиваются приборы, шкафы и кабели исключаемых секций.
 Тип соединительной коробки (КС-20, КС-40) определяется при привязке проекта.
 Установка приборов индикации расхода воздуха в обогреваемых шкафах (Ш1) дана на листе ЭК-14.
 Присоединение дифманометров ДТНМП-100 к наружным импульсным линиям выполнить резиновыми рукавами типа Т(IV) с навертными соединителями СМНВ.

ТП 902-2-394.86-ЭК			
Аэротенк двухкоридорный с размерами коридора 6х4,6х3,8х60 м.		Студия	Лист
Схема электрических и трубных проводок		Р	Б
		г. Москва	

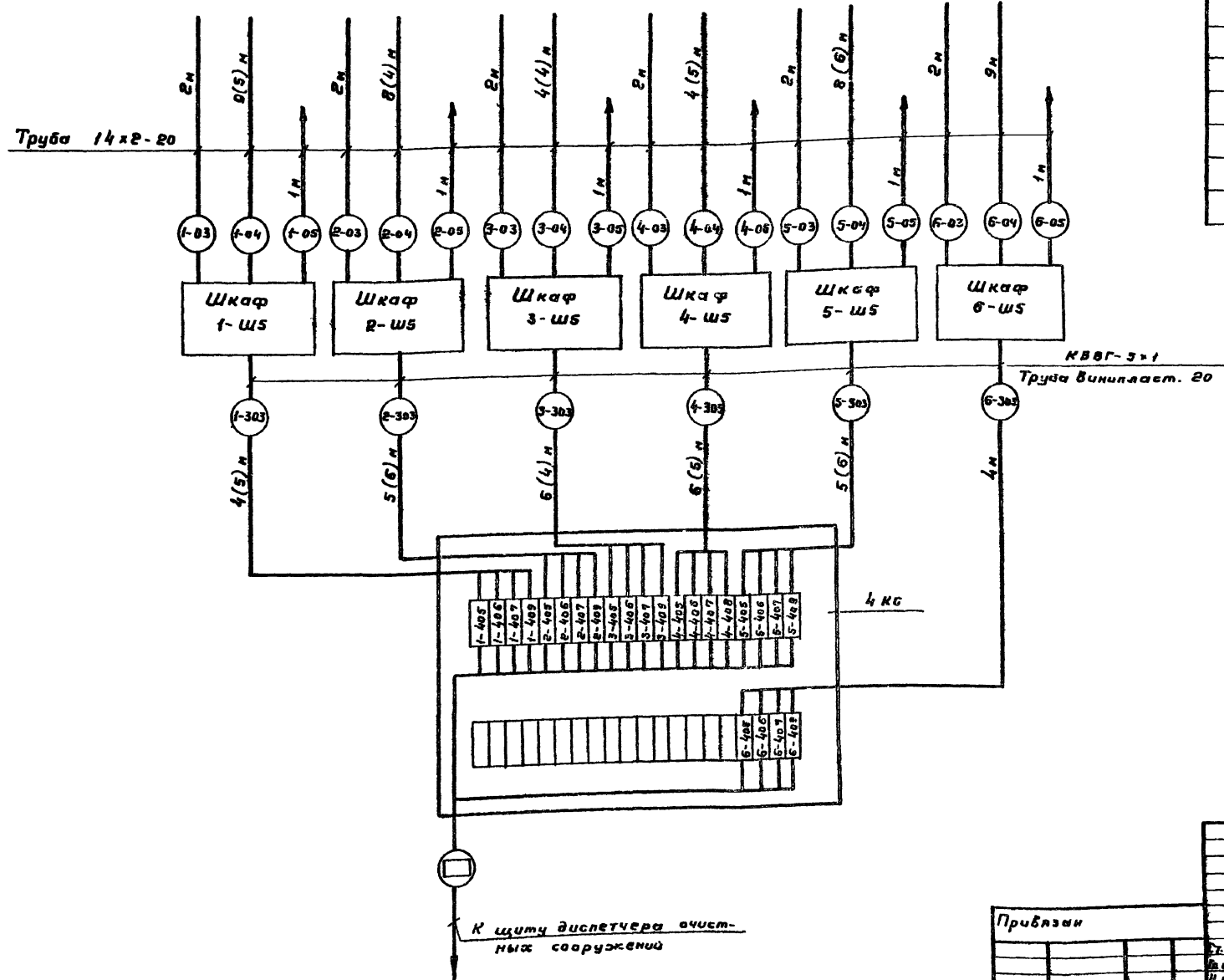
Привязан:

Кт. ин. в. Хабачев
 Ин. инж. по. Капитальский
 Ин. контро. Капитальский
 Инж. отв. Капитальский

Изм. №:

Созоружение	Камера распределения активного и избыточного или №№ 1,7,2,8 (3,6,9,12)					
Параметр	Расход					
Среда	Активный и избыточный или					
Место отборм импульса	Водослив №1	Водослив №2	Водослив №3	Водослив №4	Водослив №5	Водослив №6
Обозначение монтажного чертежа	ЭК-11					
Позиция						

№№ п/п	Наименование	Кол-во	Примечание
1	Кабель КВВГ-5х1; ГОСТ 1508-71	<input type="checkbox"/>	м
2	Коробка соединительная КС-20 ТУ 36.1764-76	<input type="checkbox"/>	шт
3	Коробка соединительная КС-40 ТУ 36.1764-76	<input type="checkbox"/>	шт
4	Труба стальная бесшовная 14х2-20; ГОСТ 8734-79	<input type="checkbox"/>	м
5	Труба винилпластовая 20 ТУ 6-05-1791-76	<input type="checkbox"/>	м



1. Кабели, идущие к щиты диспетчера, учитываются в отдельном проекте.
2. Для камер распределения активного и избыточного или №№ 3,6,9,12 длины труб и кабелей указаны в скобках.
3. При привязке проекта в проставляются значения соответствующих переменных величин, приведенных в таблице 1 на листе ЭК-2.

Приблизно

Инв. №	
--------	--

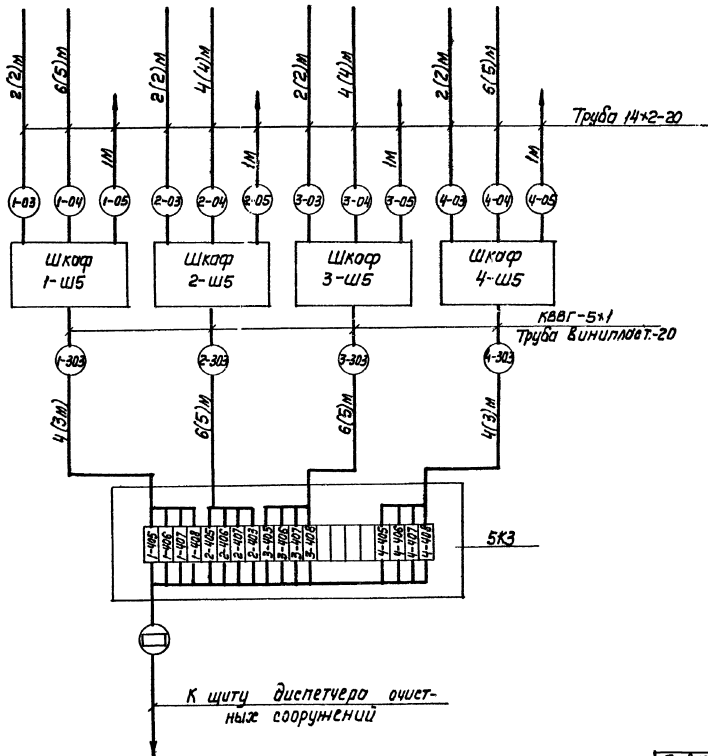
Т1902-2-394.86 -ЭК		
Исполн.	Ковачев	Эльмур
Провер.	Колосов	Колосов
Монтаж.	Куликов	Куликов
Исполн.	Куликов	Куликов

Проект двухкоридорный с размерами коридора 6х46+36-60м.

Камера распределения активного и избыточного или №№ 1,2,8,9,12 с электропитанием и импульсных проводов.

Госстрой СССР
С. ПЕТРОВИЧ
г. Москва

Сооружение	Камера распределения активного и избыточного ила N N- 4, 10 (5, 11)			
Параметр	Расход			
Среда	Активный и избыточный ил			
Место отбора импульса	Водослив N-1	Водослив N-2	Водослив N-3	Водослив N-4
Обозначение монтажного чертёжа	ЭК-11			
Позиция				



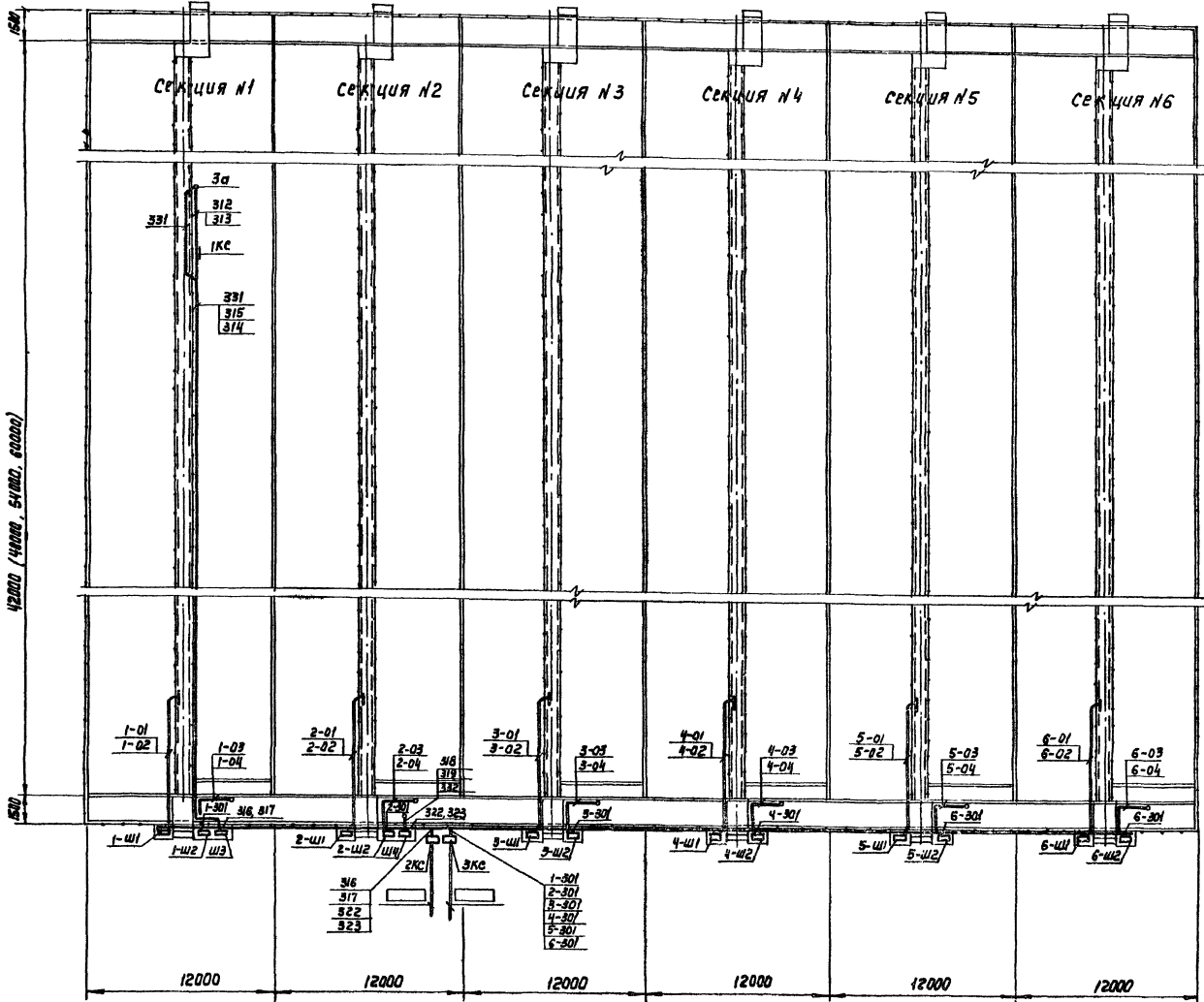
№ п/п	Наименование	Кол-во	Примечание
1	Кабель КВВГ-5x1, ГОСТ 1508-71	<input type="checkbox"/>	м
2	Коробка соединительная КС-20 ТУЗБ. 1764-76	<input type="checkbox"/>	шт.
3	Труба винилпластовая 20 ТУБ-05-1791-76	<input type="checkbox"/>	м
4	Труба стальная бесшовная 14x2-20, ГОСТ 8734-75	<input type="checkbox"/>	м

1. Кабели, идущие к щиту диспетчера, учитываются в отдельном проекте.

2. Для камер распределения активного и избыточного ила N N.11 длины труб и кабелей указаны в скобках.

3. При привязке проекта в представляются значения соответствующих переменных величин, приведенных в таблице 1 на листе ЭК-2.

		ТП902 - 2-394.86ЭК	
Привязан	Ст. инж. Халачев	Корпус	Яростенк двухкоридорный с размерами коридора 6 x 4,5 x 36-60 м
	Инж. П. Калитинский	Лист	Р
	Инж. Н. Калитинский	Лист	В
	Инж. А. Камышев	Лист	Л
И.п.н.	Инж. А. Камышев	Лист	Р
	Инж. А. Камышев	Лист	В
	Инж. А. Камышев	Лист	Л



ШТ, К, КАБ, ПРОВОДА И ТРУБЫ

ТП 902-2-394.86-ЭК

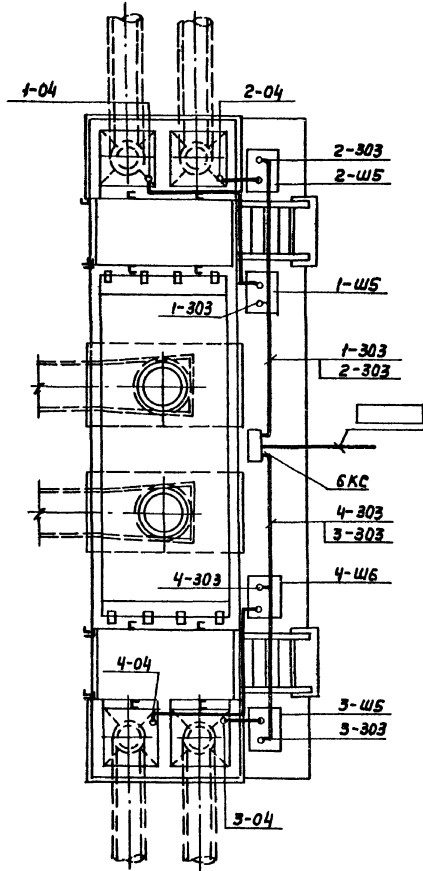
Привязан

Рук. Бюро: Яверьянов
 Гл. инж. пр. Катусильский
 И. Кондр. Катусильский
 Инж. отв. Куламетов

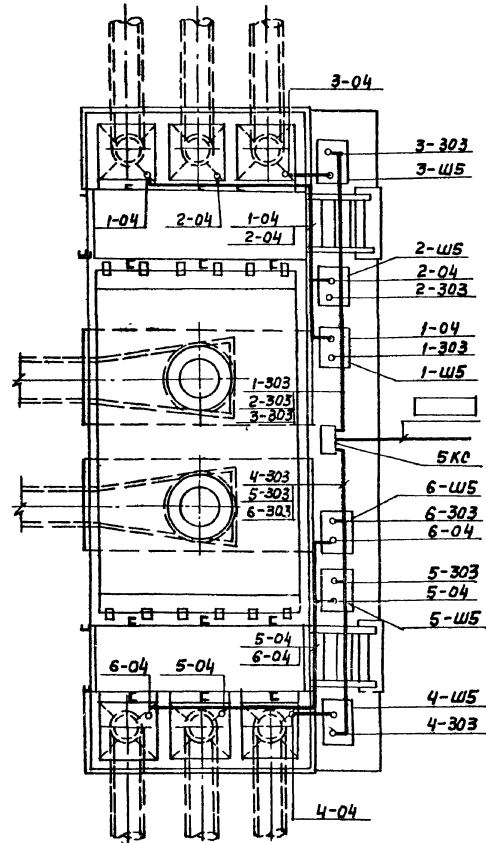
Нарезки для кардиналки с размерами кардара 6x4x136-60М
 Расположение оборудования КИП и прокладка кабелей и труб.

Стр. № 9
 Листов 9
 Геострой СССР
 ОБЪЕДИНЕННЫЙ ПРОЕКТ
 г. Москва

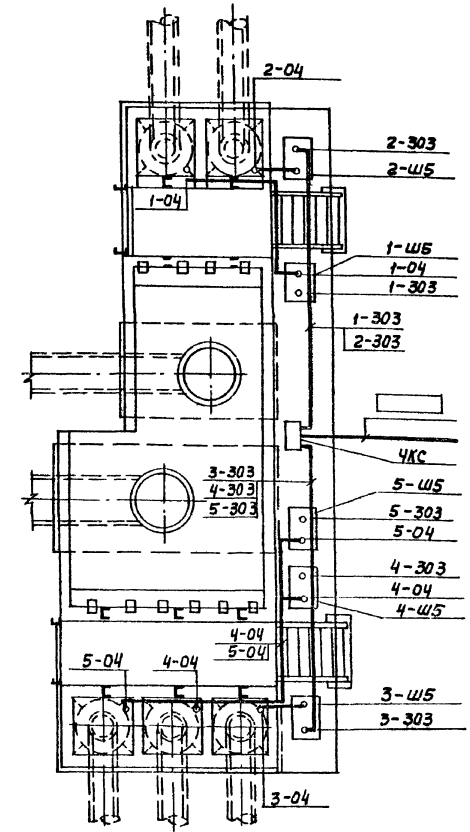
Камера N 4 (5,10,11)



Камера N 1 (2,7,8)



Камера N 3 (6,9,12)



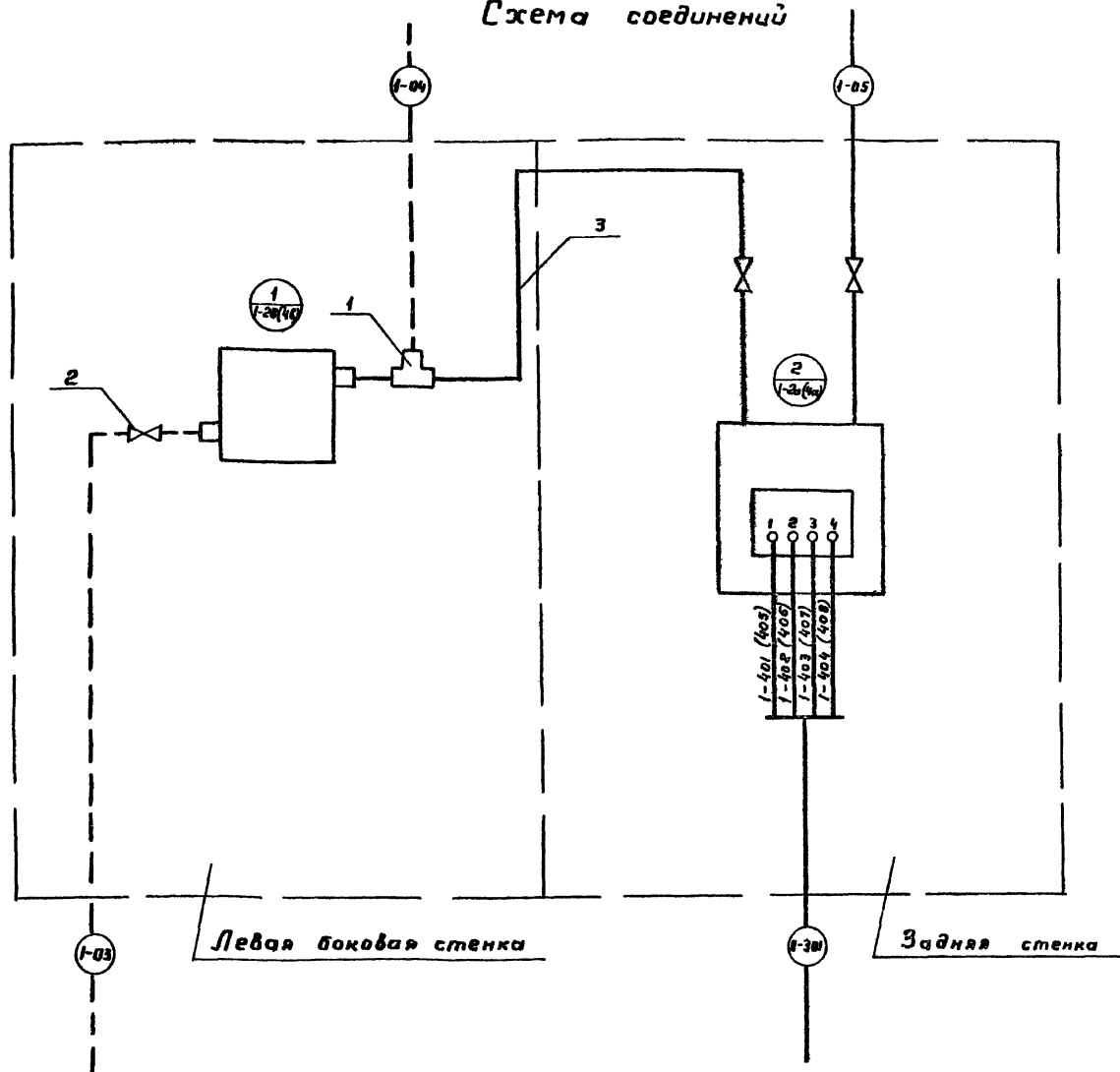
ТЛ 902-2-394-86-ЭК

Привязан		Масштаб		Дата		Лист	
Имя и фамилия	Должность	Масштаб	Дата	Лист	Листов	Р	10
Имя и фамилия	Должность	Масштаб	Дата	Лист	Листов	Р	10

Мэротенк обслуживания с размерами коридора 8x4,6x36-60м
 Расположение оборудования КИУ, прокладка кабелей и труб в камерах распределения ИД

Генеральный проектировщик
 Г. Москва

Схема соединений



1. Перечень изделий и материалов приведен для одного шкафа
2. Чертеж выполнен для шкафа 1-Ш2 расходамера иловой смеси и для шкафа 1-Ш5 расходамера активного и избыточного ила.
3. Для секций аэротенков и камер распределения активного и избыточного ила шкафы аналогичны и отличаются цифровой индексацией в начале номера шкафа, позиций приборов, маркировки жила и импульсных труб, которые меняются на соответствующий номер секции или номер отводящего трубопровода из камеры распределения ила.

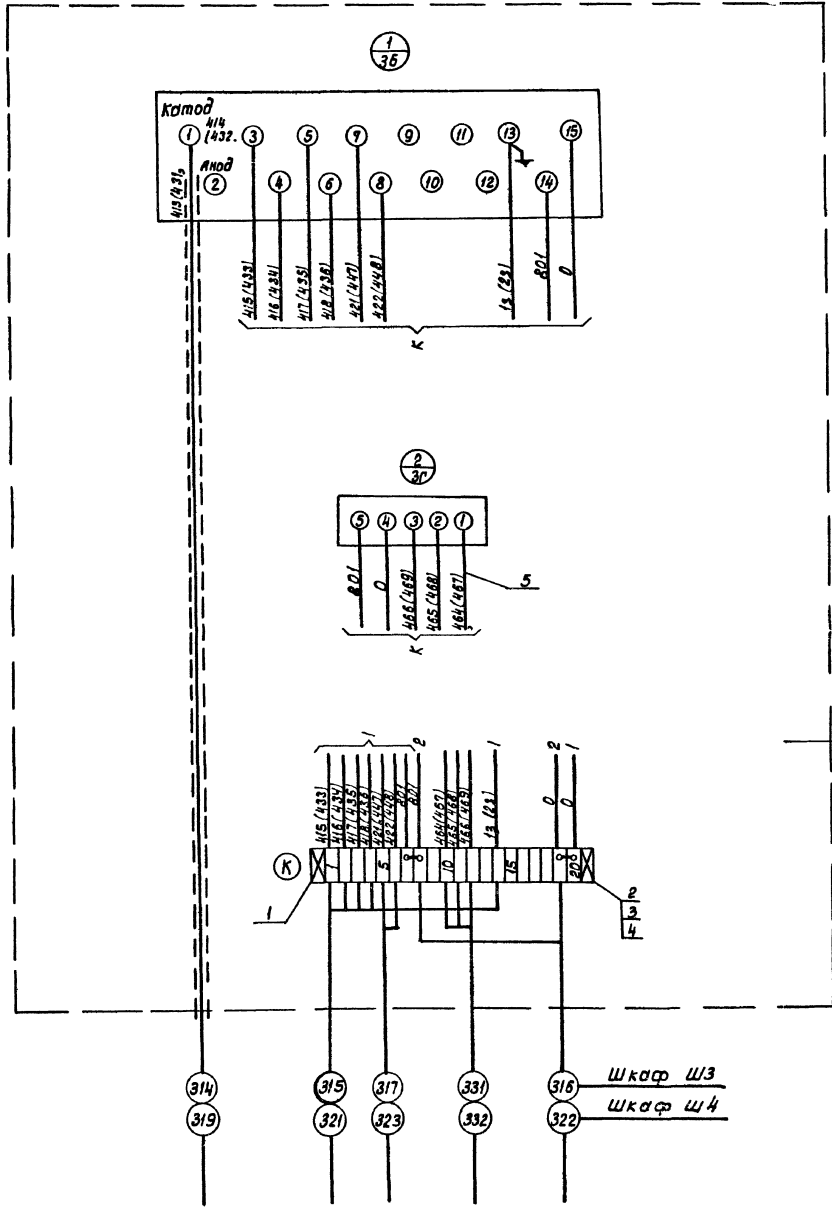
№ п.п.	Наименование	Обозначение	Единица изм.	Потребность по ярлыку
	Шкаф 1-Ш2 (Ш5)...			
	- Ш2 (Ш5)			
1	Установка и обвязка дифманометра мембранного типа ДМ в утепленном шкафу			
	ШО 1000 x 600 x 500	ТКЗ-1-70	шт	1

Поз.	Обозначение	Наименование	Кол-во	Примечание
		Прочие изделия		
1		Тройник К 1/2° ТУ361115-77	1	
2		Вентиль запорный муфтовый 15 кч 18 бр ГОСТ 18161-72	1	
		Материалы		
3		Труба 14x2-20 ГОСТ 8734-75	1 м	

Илл. № 102. Подпись и дата ВЗН, ИМБ, Г.

Приказан			ТП 902-2-394.86 -ЭК		
Сл. инж.	Исполн.	Инж. проект.	Инж. конструкт.	Инж. монтаж.	Инж. проверка.
И.И.И.	И.И.И.	И.И.И.	И.И.И.	И.И.И.	И.И.И.
Аэротенки двухкоридорный с размерами коридора 6 x 4,5 x 3,6 - 60 м			Станд.	Лист	Листов
Шкаф обезжелезённый 1-Ш2 (Ш5)...			Р	И	
Схема соединений			Госпроект СССР СЕНОЗВОДКАНА/ПРОЕКТИ. Москва		

Схема соединений



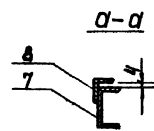
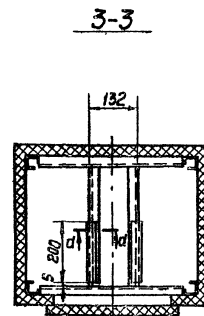
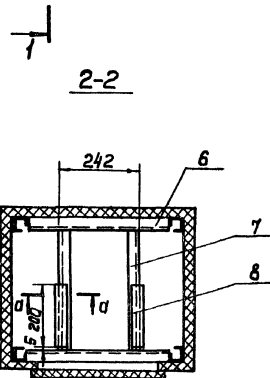
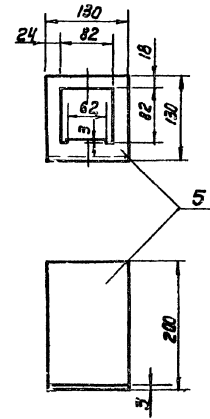
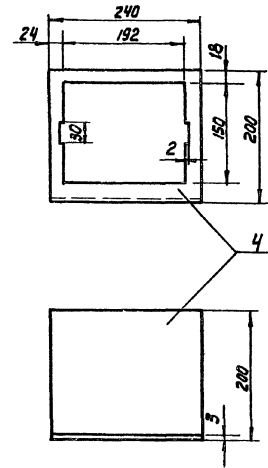
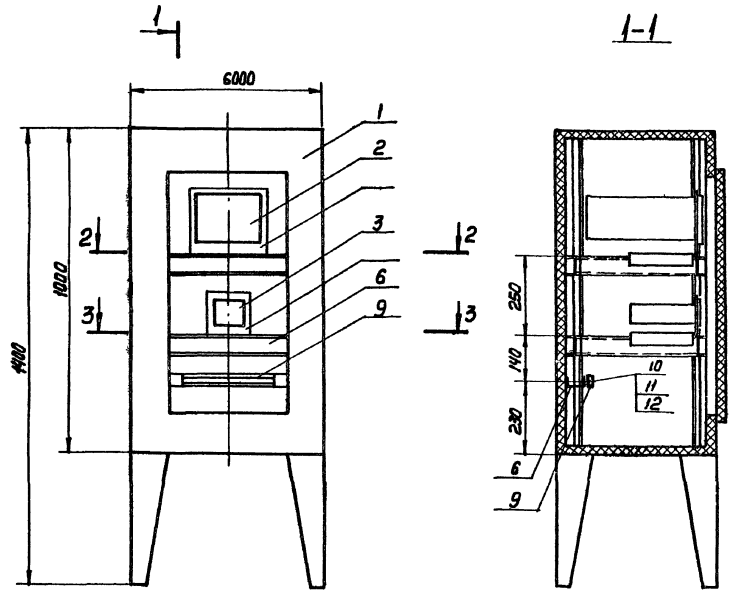
Задняя стенка

Поз.	Обозначение	Наименование	Кол-во	Примечание
		Прочие изделия		
1		Рейка зажимов РЗ-20		
		ОН4 - 255 - 65	1	
2		Зажим коммутационный		
		ЗКН ОН4 - 251 - 64	16	
3		Зажим коммутационный		
		с перемычкой ЗК-П ОН4-252-64	4	
4		Колодка маркировочная КМ		
		ОН4 - 254 - 64.	2	
		Материалы		
5		Провод ПВЗ 1x1 ГОСТ 6323-79	40м	

1. Перечень изделий и материалов приведен для одного шкафа.
2. Чертеж выполнен для шкафа шз кислородмера сточной воды нижнего канала аэротенка и для шкафа ш4 первой секции аэротенка.

ТП 902-2-394.86 ЭК		Аэротенк двухкоридорный с размерами корпуса 6x4,6x3,6-60м.	Стадия	Лист	Листов
		Шкаф обрабатываемый шз, ш4.	Р	12	
		Схема соединений.	Исполн. СССР СННЗВОЛОК АНДРАПКО КТ г. Москва		

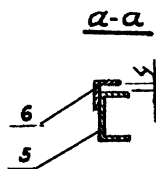
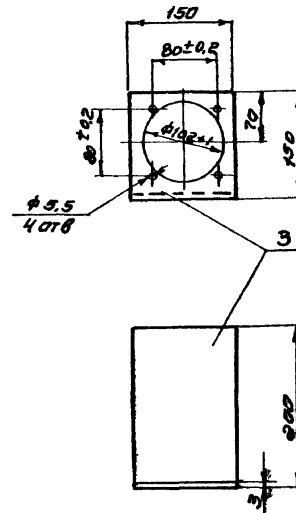
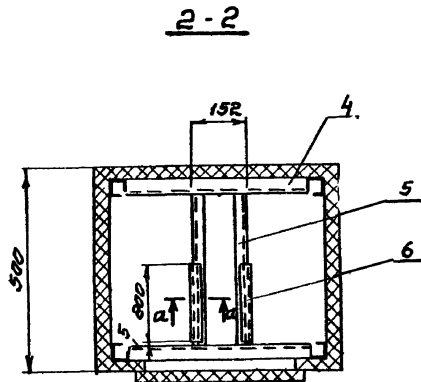
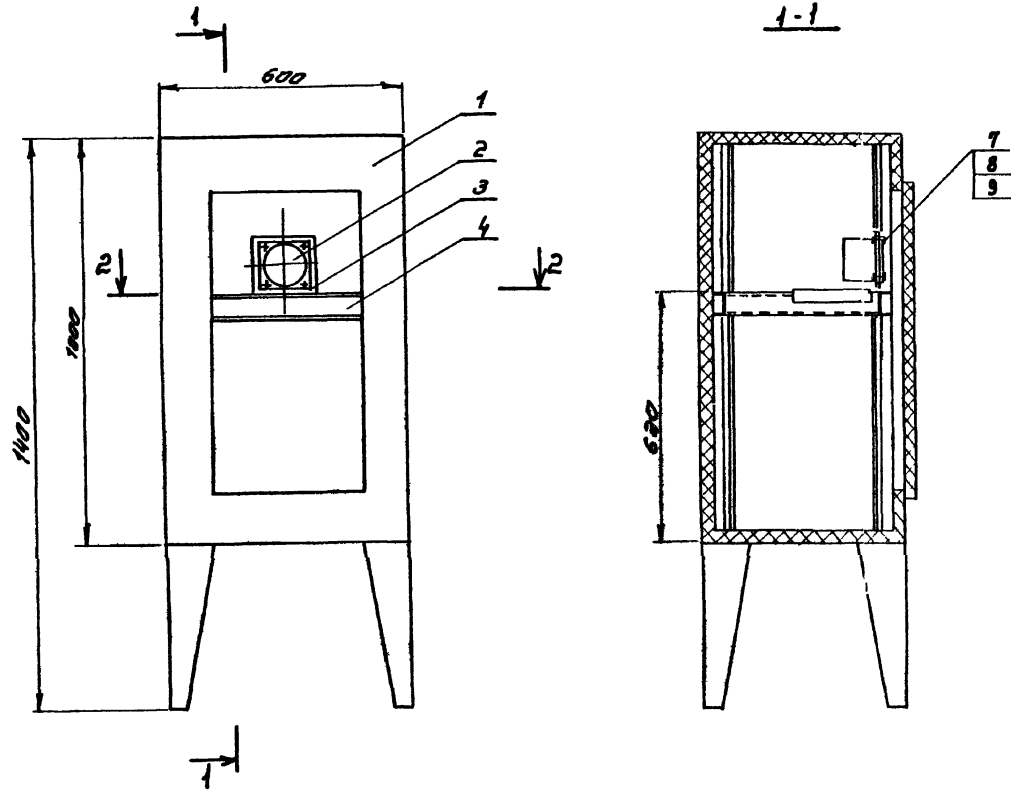
Привязан					
От инж.	Хабачев				
Инж.пр.	Копылов				
Н.Контр.	Копылов				
Инж.отд.	Кульнев				



Поз.	Обозначение	Наименование	Кол.	Прим.
1		Корпус шкафа утепленного обогреваемого ШО 1000x600x500	1	
2		Преобразователь К-215	1	
3		Блок управления БУ-1	1	
4		Панель выдвигная ст. лист s=3240x394 ГОСТ 19903-74	1	
5		Панель выдвигная ст. лист s=3130x324 ГОСТ 19903-74	1	
6		Швеллер шп 60x35 L=450	5	
7		Швеллер шп 60x35 L=350	4	
8		Уголок УП 35x35 L=200	4	
9		Рейка зажимов рз-20	1	
10		Винт М5x20 ГОСТ 17473-80	2	
11		Гайка М5 ГОСТ 5927-70	2	
12		Шайба 5 ГОСТ 11311-78	2	

Соединение деталей 6, 7, 8 между собой и стойками шкафа выполнить сваркой.

Т1902-2-394.86 9К		
Исполн.	Инженер	Проверен
Руч. вр. Явьярнов	Инж. С. С.	Инж. Н. Н.
Гл. инж. Калитчицкий	Инж. Г. В.	Инж. М. В.
Н. Контр. Калитчицкий	Инж. А. В.	Инж. К. В.
Нач. отд. Комметов	Инж. В. В.	Инж. Д. В.
Израетек двужароверный с размерами корпуса 8 x 4,6 x 3,6 м		Стальной лист Листов Р 13
Установка преобразователя К-215 и блока управления БУ-1 в обогреваемом шкафу		Госетград СССР СИНОВАЙФОРМАЦИОНПРОДУКТ г. Москва



Поз.	Обозначение	Наименование	кол-во	Примечание
1		Каркас шкафа утепленного обогреваемого ШО 1000x600x500	1	
2		Дифманометр ДНМП-100	1	
3		Панель выдвижная ст. лист S=3 130x324 ГОСТ 19903-74	1	
4		Швеллер шп60x35 L=450 ТК4-2223-14	2	
5		Швеллер шп60x35 L=360 ТК4-2223-74	2	
6		Уголок УП35x35 L=200 ТК-2218-74	2	
7		Винт М5x20 ГОСТ 17473-80	4	
8		Гайка М5 ГОСТ 5927-70	4	
9		Шайба 5 ГОСТ 11371-78	4	

Соединение деталей 4,5,6 между собой и со стойками шкафа выполнить сваркой

Т 902-2-394.86-ЭК

Привязан

Руч. до. Явельнов
 И.Мокте. Копилковский
 И.Мокте. Копилковский
 И.Мокте. Копилковский

Архитект. обж.коридорный с размерами коридора 6 x 4,6 x 36 - 60 м

Установка дифманометра ДНМП-100 в обогреваемом шкафу

Сталь	Лист	Листов
Р	14	
Госстрой СССР С.О.ИЗВОДИМА НАПРОЕКТ г.МОСКВА		