

ТИПОВОЙ ПРОЕКТ
902-2-394.86

АЭРОТЕНК
ДВУХКОРИДОРНЫЙ ИЗ СБОРНОГО
ЖЕЛЕЗОБЕТОНА С РАЗМЕРАМИ
КОРИДОРА 6×4,6×36-42 м 2 и 3 секции

Альбом III

21049 - 03
ЦЕНА 1-52

ЦЕНТРАЛЬНЫЙ ИНСТИТУТ ТИПОВОГО ПРОЕКТИРОВАНИЯ
ГОССТРОЯ СССР

Москва, А-445, Смольная ул., 22

Сдано в печать IV 1986г.

Заказ № 4969 Тираж 380 экз.

ТИПОВОЙ ПРОЕКТ

902-2-394.86

**АЭРОТЕНК ДВУХКОРИДОРНЫЙ
ИЗ СБОРНОГО ЖЕЛЕЗОБЕТОНА
С РАЗМЕРАМИ КОРИДОРА 6×4,6×36-42 м
2 И 3 СЕКЦИИ**

АЛЬБОМ III

СОСТАВ ПРОЕКТА

- АЛЬБОМ I Пояснительная записка.
- АЛЬБОМ II Технологическая и электротехническая части.
- АЛЬБОМ III Конструкции железобетонные.
- АЛЬБОМ IV Конструкции железобетонные. Общие чертежи.
- АЛЬБОМ V Изделия.
- АЛЬБОМ VI Нестандартизированное оборудование.
- АЛЬБОМ VII Спецификация оборудования.
- АЛЬБОМ VIII Сметы.
- АЛЬБОМ IX Ведомости потребности в материалах.
- АЛЬБОМ X Показатели изменения сметной стоимости.

ПРИМЕНЯЕМЫЕ ТИПОВЫЕ ПРОЕКТЫ: Серия 3.901-12, выпуск I.
Затвор плоский глубинный 400×500 с ручным приводом.

УТВЕРЖДЕН
ПРОТОКОЛОМ ТЕХНИЧЕСКОГО СОВЕТА
ИНСТИТУТА СОЮЗВОДОКАНАЛПРОЕКТ
№ 46 от 20.09. 1984

ВВЕДЕН В ДЕЙСТВИЕ
В/О СОЮЗВОДОКАНАЛПРОЕКТ
с 198

ПРИКАЗ № 10 от 09.01. 1986

РАЗРАБОТАН

ИНСТИТУТОМ СОЮЗВОДОКАНАЛПРОЕКТ

Главный инженер института *С.А. Мохин* С.А. МОХИН
Главный инженер проекта *В.В. Цветков* В.В. ЦВЕТКОВ

Альбом III
 Типовой проект 902-2-394 ЖБ

Ведомость чертежей основного комплекта „КЖ“

Ведомость спецификаций

Ведомость ссылочных прилагаемых документов.

Лист	Наименование	Примечание
1	Секции „А; Б“. Общие данные	
2	Секции „А; Б“ Компонированный чертеж на 2, 3 секции.	
3	Секции „А; Б“. План, сечения	
4	Секции „А; Б“ Разрезы	
5	Секция „А“. Днище. Опалубочный чертеж. План, разрезы.	
6	Секция „А“. Днище. Спецификация элементов.	
7	Секция „А“. Днище. Арматурный чертеж.	
8	Секция „Б“. Днище. Опалубочный чертеж. План, разрезы.	
9	Секция „Б“. Днище. Спецификация элементов.	
10	Секция „Б“. Днище. Арматурный чертеж. Раскладка нижней арматуры.	
11	Секция „Б“. Днище. Арматурный чертеж. Раскладка верхней арматуры.	
12	Секция „А“. Схема расположения элементов стен. План.	
13	Секция „Б“. Схема расположения элементов стен. План.	
14	Секции „А; Б“. Схема расположения элементов стен. Виды 1-1 + 6-6.	
15	Секции „А; Б“. Схема расположения элементов стен. Виды 7-7 + 12-12	
16	Секции „А; Б“. Схемы расположения балок, лотков, плит на одну технологическую секцию (L аэротенка = 36м)	
17	Секции „А; Б“. Схемы расположения балок, лотков, плит на одну технологическую секцию (L аэротенка = 42м)	

Лист	Наименование	Примечание
5	Спецификация элементов на секцию „А“	
6	Спецификация элементов на секцию „А“ (продолжение)	
7	Ведомость расхода стали на элемент	
8	Спецификация элементов на секцию „Б“	
9	Спецификация элементов на секцию „Б“ (продолжение)	
11	Ведомость расхода стали на элемент	
12	Спецификация к схеме расположения элементов стен	
13	Спецификация к схеме расположения элементов стен	
16	Спецификация к схемам расположения балок, лотков, плит.	
17	Спецификация к схемам расположения балок, лотков, плит	

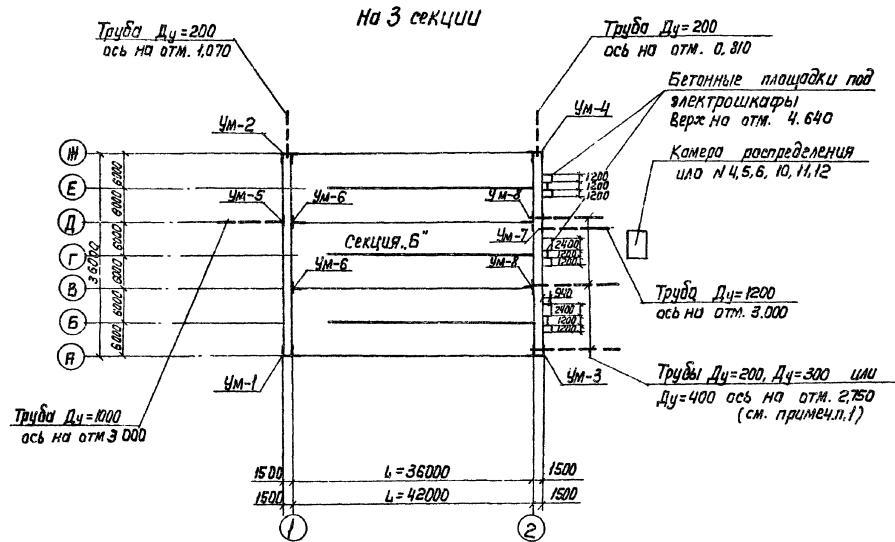
Обозначение	Наименование	Примечание
Э. 900-3 Б.3/82, В.8.	Сборные железобетонные конструкции емкостных сооружений для водоснабжения и канализации.	
ТП902-2-394 ЖБ-КЖ	Изделия - альбом V	Прилагается
Э. 901-5	Сальники набивные Ду 50-1400 для пропускa труб через стены.	

ЧББ-Народа. Подпись и печать. Водяной знак.

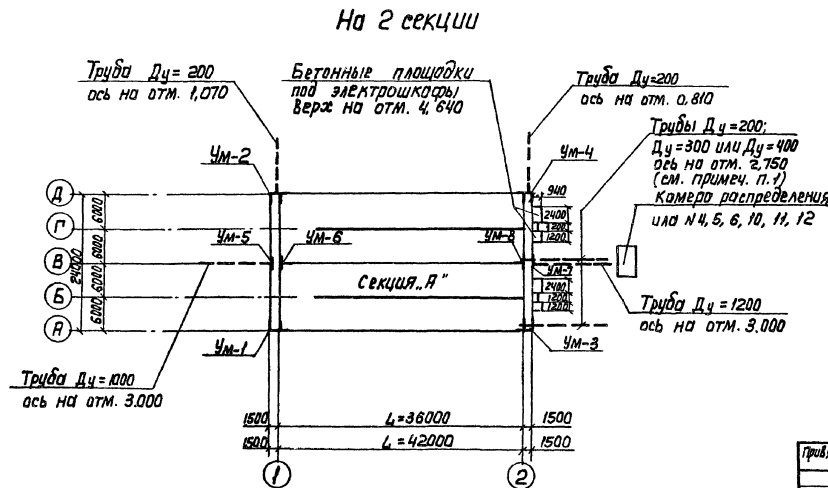
Типовой проект разработан в соответствии с действующими нормами и правилами.
 Главный инженер проекта *А.С. Чирков*

Относительной отметке 0.000 (вверх ж.б. днища) соответствует абсолютная отметка

ТП902-2-394 ЖБ-КЖ		
Привязан:	Нам. конд. <i>Семанова</i> Инженер <i>Цветкова</i> Рук. гр. <i>Чирков</i> Инж. отз. <i>Анатолий</i>	Аэротенк двухкоридорный с размерами корпуса 8х4,6х3,86-40м. Секции „А; Б“. Общие данные.
ЧББ-НЭ	Стадия <i>Р</i> Лист <i>1</i> Листов <i>17</i>	Государственный союз сантехнических проектов г. Москва



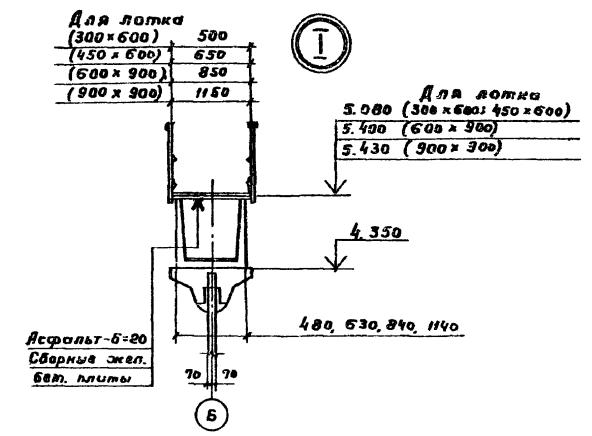
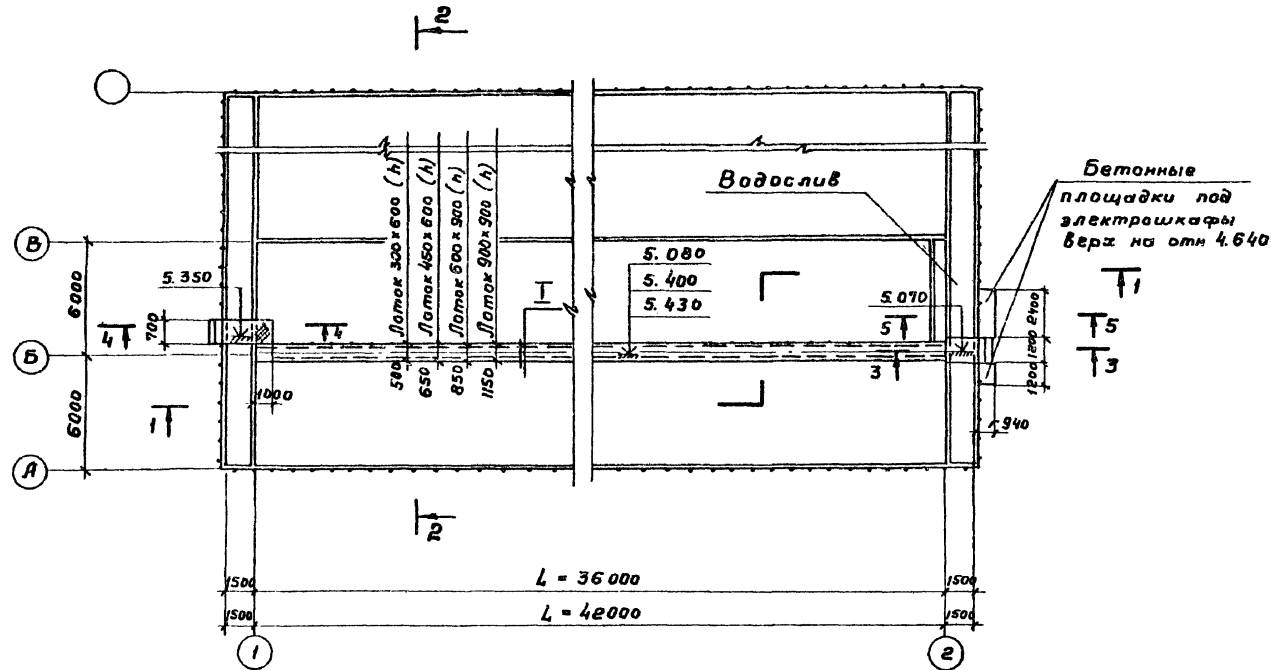
1. Диаметр труб подачи или $Dy=200, 300$ или 400
и камеры распределения или № 4, 5, 6, 10, 11, 12 определяются
по технологическому заданию.



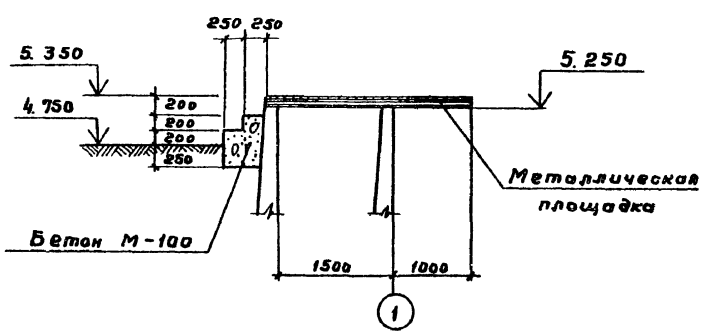
		ТП 902-2-394.86-КНТ	
Проектировщик	Н. Кондратьев	Инженер	Явотвнк
Проверщик	Семенин	Инженер	С. Явотвнк
Инженер	Четков	Инженер	С. Явотвнк
Рис. гр.	Чирков	Инженер	С. Явотвнк
ГИП	Чирков	Инженер	С. Явотвнк
Или от	Вальцман	Инженер	С. Явотвнк
		Госстрой СССР СНОВИДИПРОЕКТ г. Москва	
		21049-03 4	

СЕРИЯ: ТП 902-2-394.86-КНТ
 ЧЕРТЕЖ: ТП 902-2-394.86-КНТ
 Лист № 1 из 1
 Имя и фамилия автора: Вальцман
 Дата: 1986

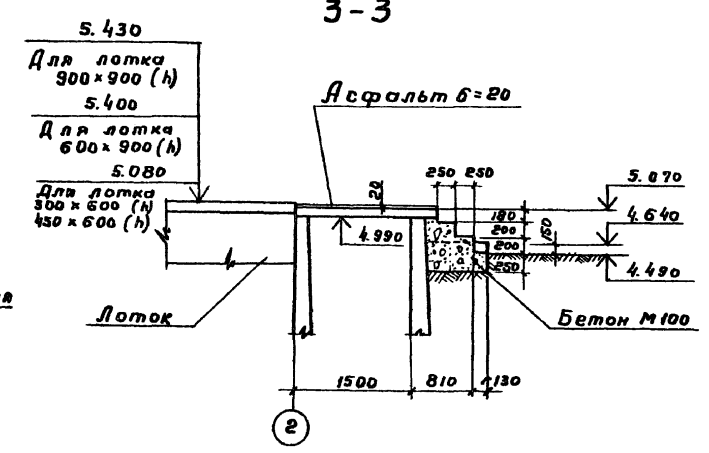
План



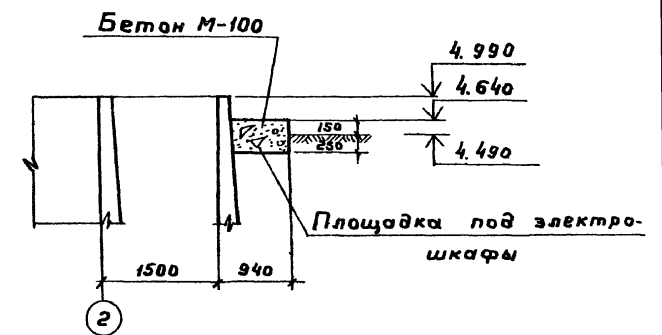
4-4



3-3



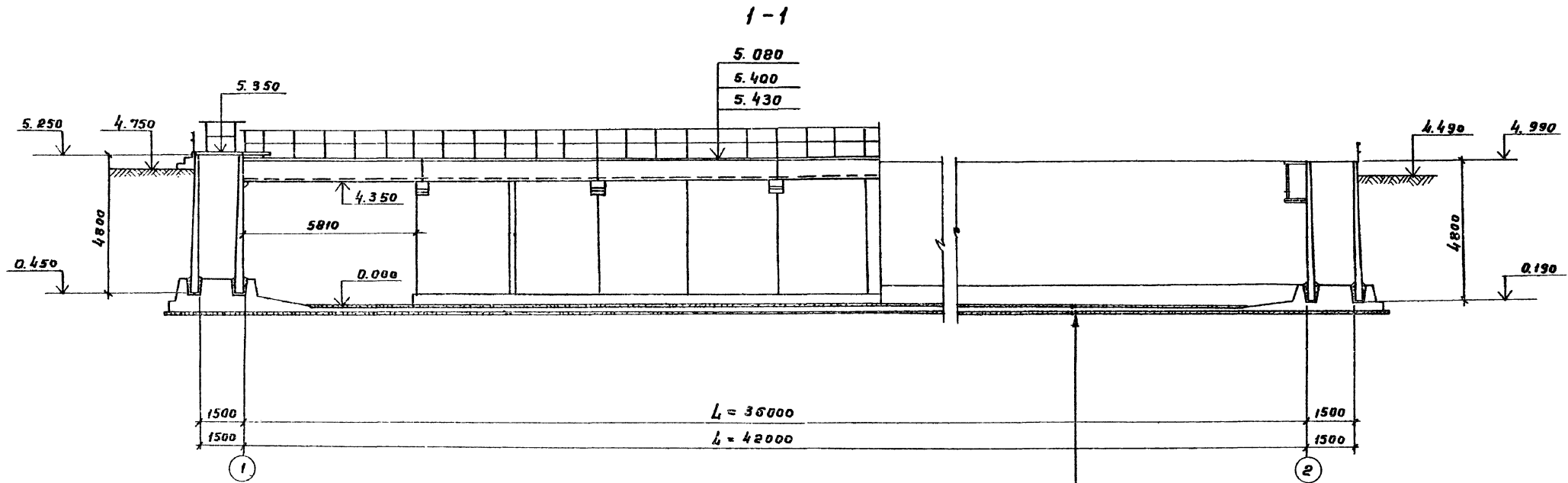
5-5



Совместно с данным сп. л. КЖ-4

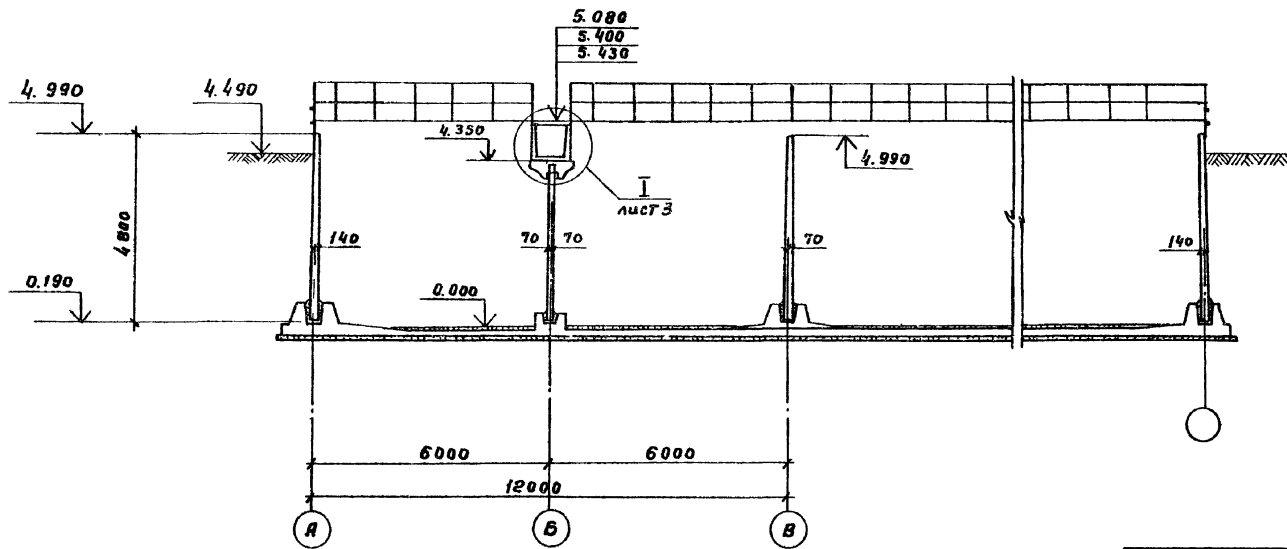
ТП 902-2-394.86-КЖ					
Привязан	Норм. карт. Семенова	Смет. Шейн	Ларотки двукоридорный с размерами коридора 6x4.6x36-60 м	Станд. лист	Листов
	Провер. Петропавловская	Инжен. Цветкова	Секции "А; Б"	Р	3
	Рук. гр. Горбуз	ГИП Чирков	План, сечения.	Госстрой СССР СОЮЗВОДОКАНАЛПРОЕКТ г. Москва	
Инв. г.	Нач. отд. Авдеевская	Смет. Шейн			

21049-03 5



Набетонка с уклоном М-150
 Железобетонное днище - 160
 Бетонная подготовка - 100 Н-50

2-2



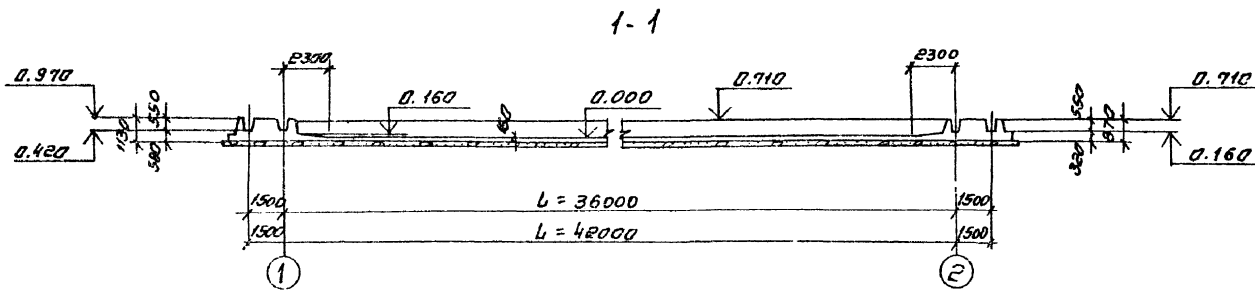
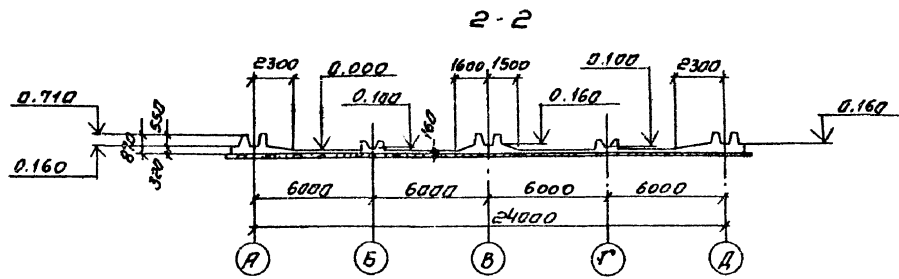
Совместно с данными см. л. КЖ-3.

Инв. № подл. Подпись и дата Взам. инв. №

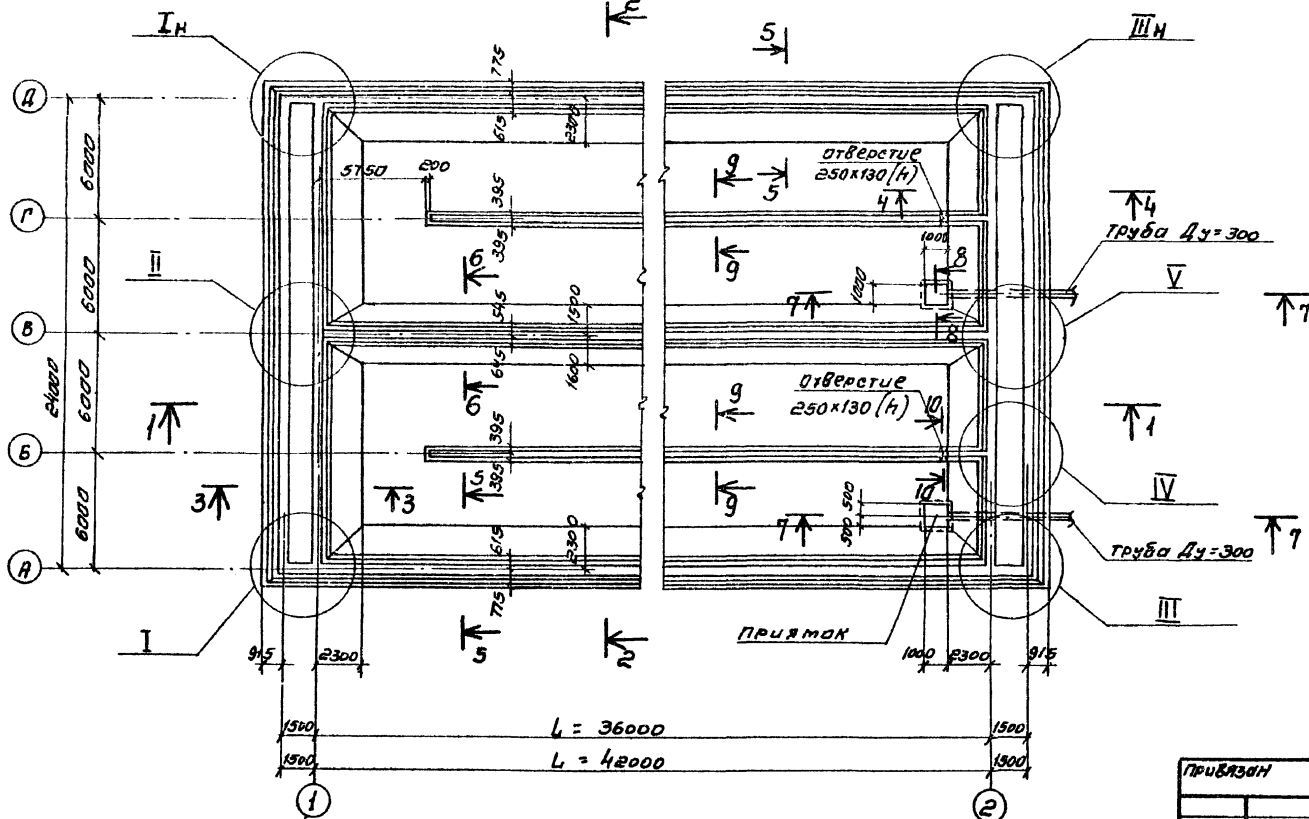
ТП 902-2-394.86-КЖ						
Нар.проект	Семенова	Семенова	Авроренк двухкоридорный с равными коридора 6 x 4,6 x 36 - 60 м Секции «А; Б» Разрезы.	Стадия	Лист	Листов
Провер.	Петров	Петров		Р	4	
Инжен.	Цветкова	Цветкова		Госстрой СССР		
Рук.гр.	Гарбиз	Гарбиз		СОНЗВО ДОМАНАПРОЕКТ		
Гип	Чирков	Чирков		г. Москва		
Инв. №:	Науч.отд.	Вальчицкая				

Калибрвал Гольденбаум 21049-03 6

Формат А2



План



Спецификация элементов на секцию "А"

Код	Обозначение	Наименование	Кол-во шт		Примеч.
			36.0	42.0	
		Днище (шт-1)			
		Сборочные единицы			
		Каркасы пространственные			
АЧ 1	ТП 902-2-394.86-КЖИ- КП 1.2.5	КП 1	68	80	
АЧ 2	- КП 1.2.5	КП 2	20	20	
АЧ 3	- КП 3.8	КП 3	6	6	
АЧ 4	- КП 4.9	КП 4	6	6	
АЧ 5	- КП 1.2.5	КП 5	2	2	
АЧ 6	- КП 6.7.12	КП 6	12	12	
АЧ 7	- КП 6.7.12	КП 7	4	4	
АЧ 8	- КП 3.8	КП 8	2	2	
АЧ 9	- КП 4.9	КП 9	2	2	
АЧ 10	- КП 10.11	КП 10	32	40	
АЧ 11	- КП 10.11	КП 11	8	8	
АЧ 12	- КП 6.7.12	КП 12	2	2	
		Каркасы плоские			
АЧ 13	- КР 1	КР 1	132	156	
		Сетки арматурные			
АЧ 14	- С 1.8.11	С 1	6	6	
АЧ 15	- С 2.9.12	С 2	6	6	
АЧ 16	- С 3.10.13	С 3	6	6	
АЧ 17	- С 4.5	С 4	20	24	
АЧ 18	- С 4.5	С 5	2	2	
АЧ 19	- С 6.7	С 6	10	12	
АЧ 20	- С 6.7	С 7	1	1	
Продолжение см. л. КЖ-6					

1. Совместно с данным см. л. л. КЖ-6,7.
2. Узлы, сечения см. ТП 902-2-394.86-КЖ-2-7 а, в, г.

ТП 902-2-394.86 - КЖ

ПРИВЯЗАН	Исполн. Селезнева С.С.	Ларотенк двухкоридорный с размерами коридора 6х4.6х36-60м	Этажи	Лист	Листов
	Инженер Шелкина Ю.В.				
Уч. эр. Гербуз	ГМП Чижов	Секция "А" Днище. Опалубочный чертеж. План, разрезы.	ГОСТРОИ СССР		
ИМВ. №	Исполн. Селезнева С.С.		ЕОИЗКОДКАНАЛПРОЕКТ г. Москва		

Спецификация элементов на секцию „Я“ (продолжение)

ИМВ. № 10/10000 Проект 902-2-394.86

1	2	3	Обозначение	Наименование	кол-во шт		Примеч.
					по спецификации	теплицы м	
			4	5	6	7	8
	27		Гост 8478-81	С 8АIII-200 850x7850 25 48P1-400 125 Гост 8478-81	-	10	17.2 кг
	28		то же	С 6АIII-200 2650x6850 25 48P1-400 25	48	-	26.0 кг
	29		"	С 6АIII-200 2650x6750 25 48P1-400 175	-	60	25.5 кг
	30		Гост 23279-78	С 22АIII-200 2650x4650 25 6АI-600 225 Гост 23279-78	12	12	200.0 кг
	31		то же	С 16АIII-200 2650x4650 25 6АI-600 225	6	6	187.6 кг
	32		"	С 22АIII-200 2850x3300 25 6АI-600 150	20	24	152.3 кг
	33		"	С 22АIII-200 1450x3300 25 6АI-600 150	2	2	81.1 кг
	34		"	С 18АIII-200 2850x3550 25 6АI-600 275	10	12	110.3 кг
	35		"	С 18АIII-200 1450x3550 25 6АI-600 275	1	1	58.7 кг
	36		Гост 8478-81	С 10АIII-100 1450x9000 25 48P1-400 100 Гост 8478-81	4	4	86.6 кг
	37		то же	С 8АIII-200 2650x850 25 48P1-400 25 Гост 8478-81	12	-	42.0 кг
	38		"	С 8АIII-200 2650x6750 25 48P1-400 175	-	15	41.5 кг
	39		"	С 48P1-400 2650x8050 25 10АIII-100 25	10	10	26.2 кг
	40		"	С 10АIII-100 2850x9000 25 48P1-400 100	40	48	167.5 кг
	41		"	С 8АIII-200 1650x8050 25 48P1-400 25 Гост 8478-81	4	4	32.1 кг
	43		"	С 8АIII-200 1650x6650 25 48P1-400 125	10	-	26.2 кг
	44		"	С 8АIII-200 1650x7850 25 48P1-400 25 Гост 8478-81	12	22	31.0 кг
	45		"	С 8АIII-200 850x6650 25 48P1-400 125	10	-	14.7 кг
Детали							
				Ф 8АIII Гост 5781-82			
64	90		ТП902-2316 КЖ-4-7 д.И	e=850	96	96	0.3 кг
64	91		то же	e=1200	20	20	0.5 кг
64	92		"	e=870	20	20	0.3 кг

1	2	3	4	5	6	7	8
64	93		ТП902-2316 КЖ-4-7 д.И	e=590	20	20	0.2 кг
64	94		то же	e=2000	20	20	0.8 кг
64	95		"	e=800	40	40	0.3 кг
64	96		"	e=800	80	80	0.3 кг
64	97		"	e _{ср} =1320	15	15	0.5 кг
64	98		"	e=660	10	10	0.3 кг
64	99		"	e=1040	10	10	0.4 кг
64	100		"	e _{ср} =1820	-	-	-
64	101		"	e _{ср} =1300	25	25	0.5 кг
64	102		"	e=1150	5	5	0.5 кг
64	103		"	e=650	5	5	0.3 кг
64	104		"	e=740	5	5	0.3 кг
64	105		"	e=1240	5	5	0.5 кг
64	85		"	общая длина	400	450	0.395 кг
					п.м.	п.м.	п.м.
				Ф 10 АIII Гост 5781-82			
64	86		"	e=1710	600	720	1.1 кг
64	87		"	e=3610	40	40	2.2 кг
64	88		"	e=1750	64	64	1.1 кг
64	89		"	e=1600	148	148	1.0 кг
				Ф 12 АIII Гост 5781-82			
64	77		"	e=1580	160	190	1.4 кг
64	81		"	e=3680	20	20	3.3 кг

1	2	3	4	5	6	7	8
				Ф 14 АIII Гост 5781-82			
64	76		ТП902-2316 КЖ-4-7 д.И	e=1860	320	380	2.2 кг
64	78		то же	e=1530	126	126	1.9 кг
64	79		"	e=3800	26	26	4.6 кг
64	80		"	e _{ср} =2880	40	40	3.5 кг
64	82		"	e _{ср} =2500	26	26	3.0 кг
64	83		"	e=3350	100	100	4.1 кг
64	84		"	e _{ср} =4470	26	26	5.4 кг
Материалы							
					МЗ	МЗ	
					Бетон М-200, марка 56	825	411.5

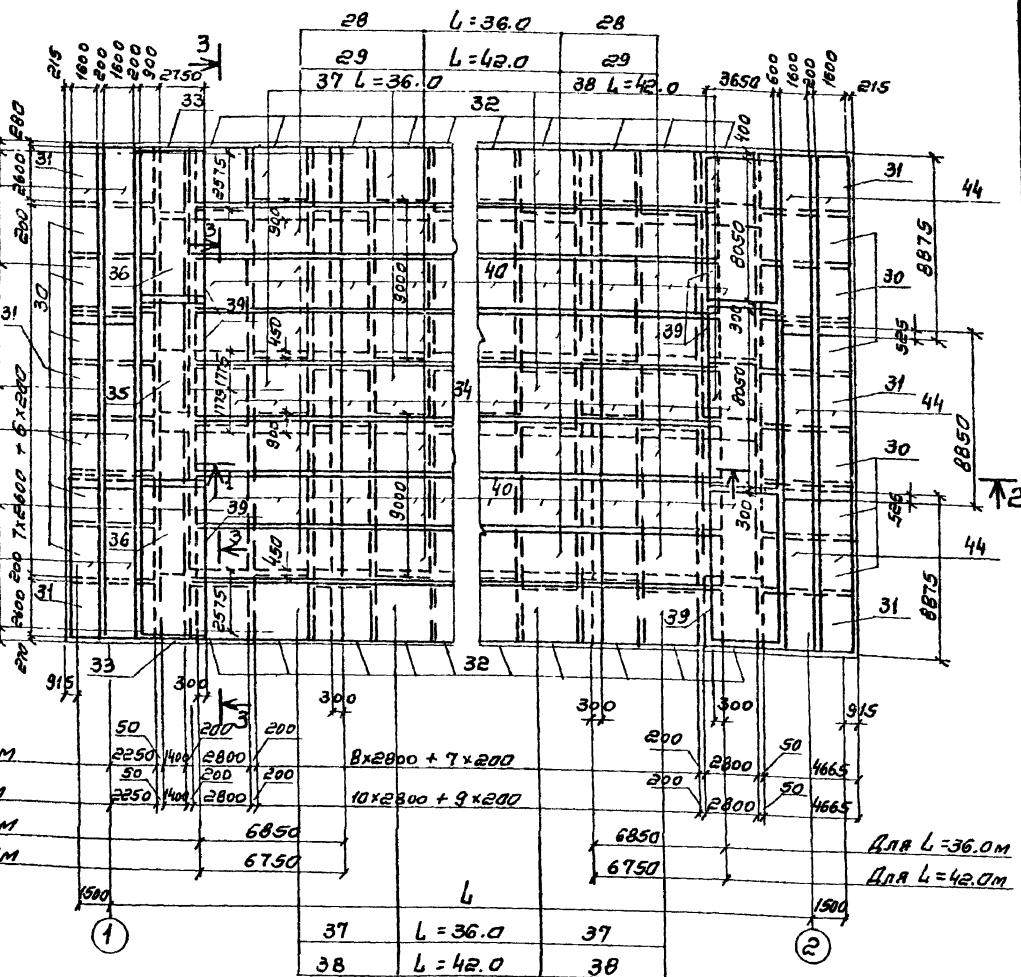
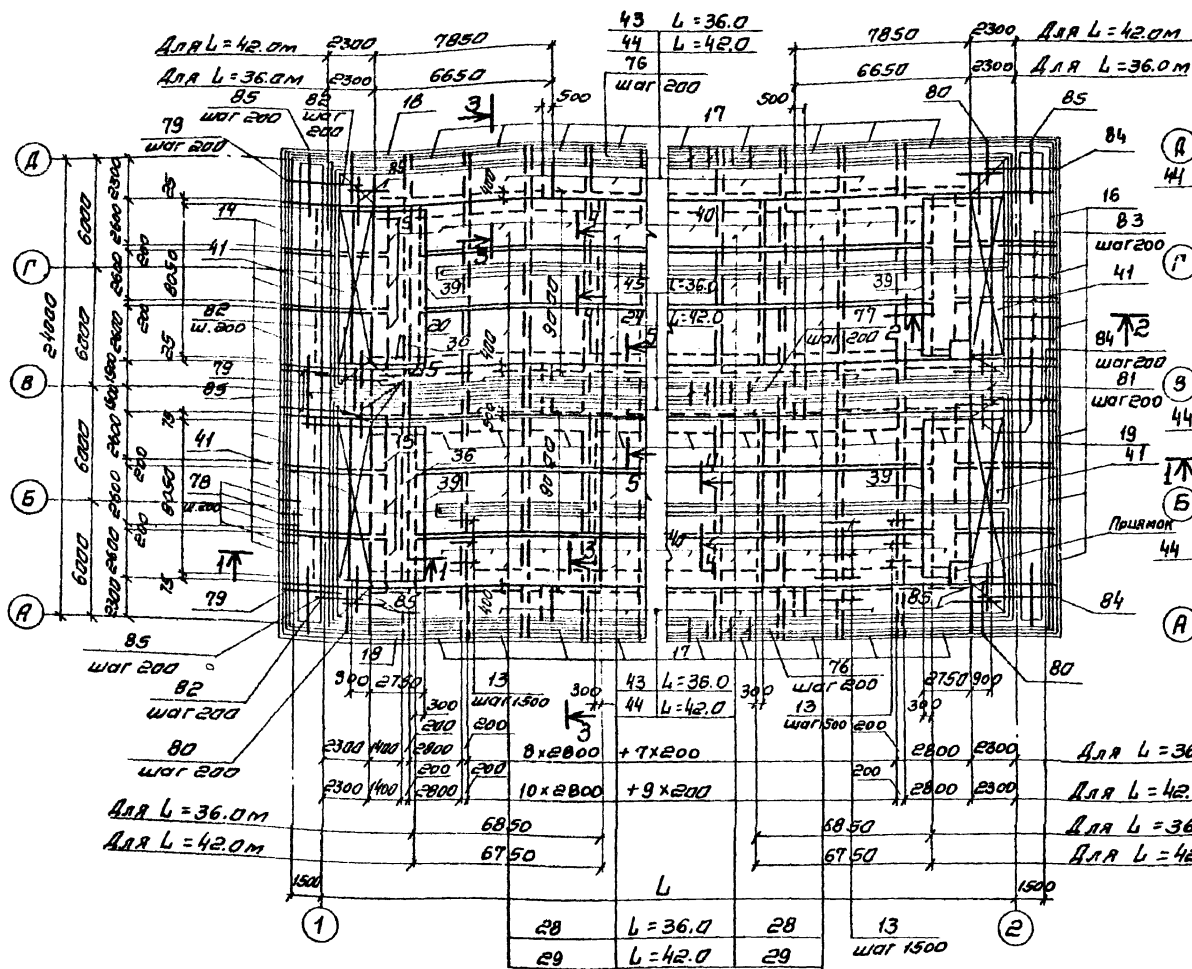
Совместно с данными см. л. КЖ-7 д.И и л. Я. КЖ-4-7 д.И.

ИМВ. № 10/10000 Проект 902-2-394.86

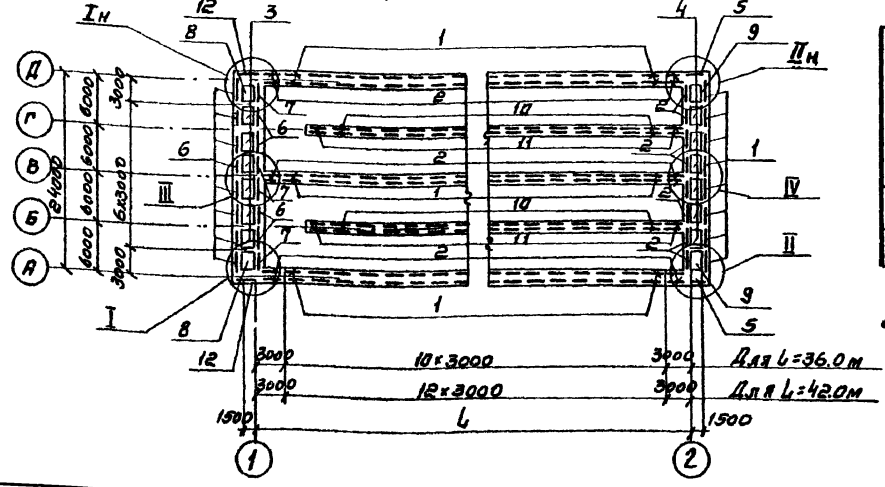
ТП 902-2-394.86-КЖ					
Имя	Класс	Семенова	Инженер	Лазотенк	Старший лист
Провер.	Строитель	Удаль	Инженер	Лазотенк	Листов
		Иванов		6 x 4.6 x 36-60 м	Р
		Гуров		Секция „Я“ - Днище	6
		Чирков	Инженер	Спецификация элементов	Госстрой СССР
		Александров	Инженер		Спецификация элементов
ИМВ. №					г. Москва

раскладка верхней арматуры

Раскладка нижней арматуры



План раскладки каркасов



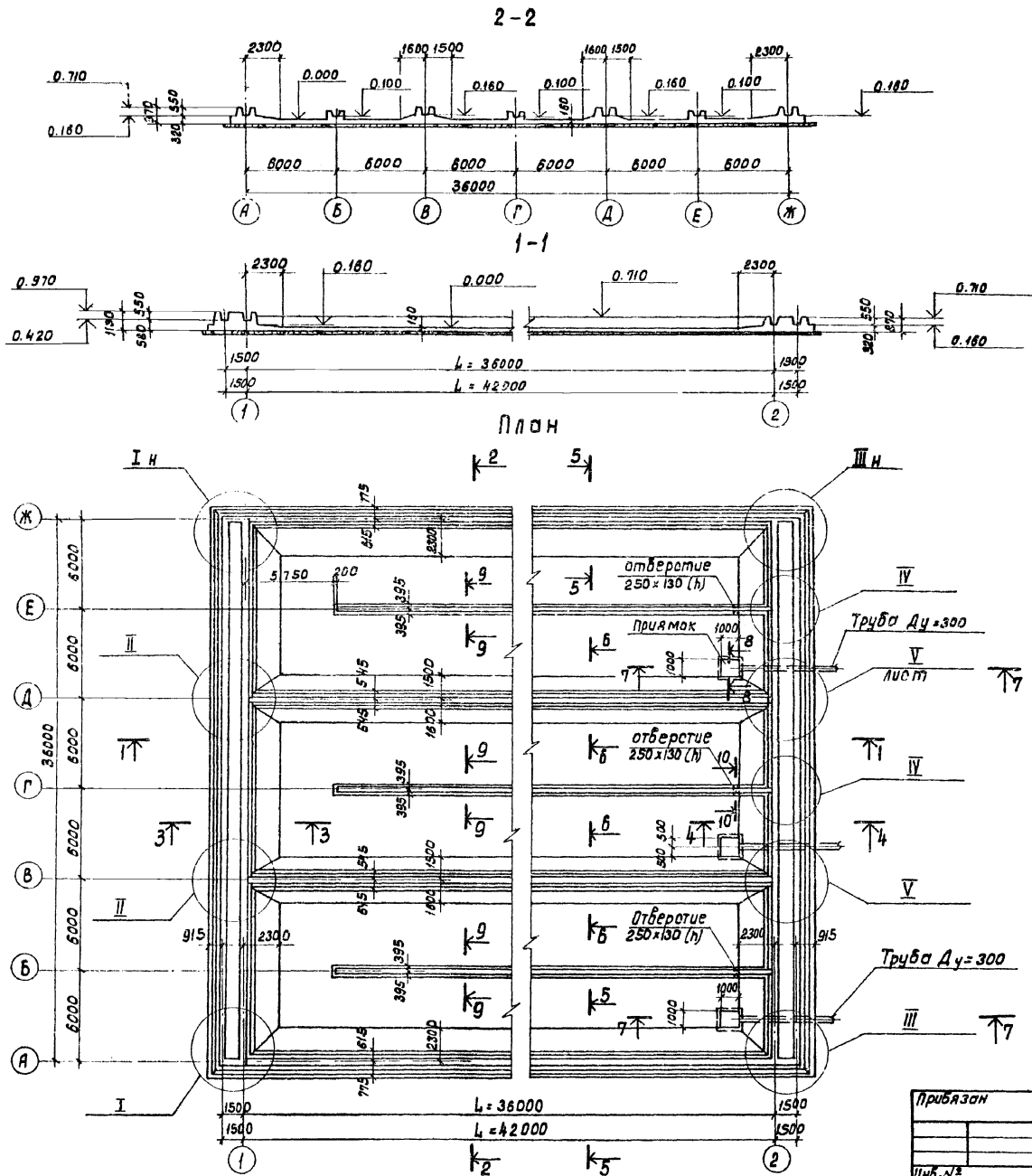
Ведомость расхода стали на элемент, кг

Марка элемента	Изделия арматурные												Общий расход		
	Арматура класса														
	ВР I				A I				A II						
	ГОСТ 77-80				ГОСТ 5781-82										
	φ4	Итого	φ6	φ8	Итого	φ6	φ8	φ10	φ12	φ14	φ16	φ18	φ22	Итого	
Секция А L=36.0	784.0	784.0	1033.6	1986.4	3020.0	1200.0	4787.5	10757.6	3108.2	1831.2	617.4	2622.8	12788.8	37113.5	41527.5
Секция А L=42.0	913.3	913.3	1189.6	2130.4	3320.0	1428.0	5354.2	12277.6	3474.2	1885.4	617.4	3120.8	14162.8	42824.4	46553.7

- 1 Совместно с данным см. л. л. кв-5.6.
- 2 Защитный слой бетона для нижней арматуры - 35 мм, для верхней - 25 мм.
- 3 Размеры сетки даны в осях старшей узлы см.
- 4 Узлы см. л. л. кв-6.7 альбом А.

Т П 302-2-394.86-КЖ

Привязан	Комп. кн. Семенова	Секция А	Разрешен двучкаридный с размерами коридора 6x4.6x36-60 м	Сталь лист листов
	Пров. пр. Петропавловск	Инженер Иветова	Секция А. Днище. Арматурный чертеж.	Р 7
	Инж. №	Инж. №		ГОССТРОИ СССР
				СОЮЗВОДОМАЛПРОЕКТ
				г. Москва



Спецификация элементов на секцию "Б"

Формат	Зона	Лист	Обозначение	Наименование	Кол-во	Примеч.
				Днище (шт-1)		
				Сборочные единицы		
				Каркасы пространственные		
А4	1		ТП 902-2-394.86-КЖ-КП 1.2.5	КП1	92 108	
А4	2		-КП 1.2.5	КП2	28 28	
А4	3		-КП 3.8	КП3	10 10	
А4	4		-КП 4.9	КП4	10 10	
А4	5		-КП 1.2.5	КП5	2 2	
А4	6		-КП 6.7.12	КП6	18 18	
А4	7		-КП 6.7.12	КП7	6 6	
А4	8		-КП 3.8	КП8	2 2	
А4	9		-КП 4.9	КП9	2 2	
А4	10		-КП 10.11	КП10	48 60	
А4	11		-КП 10.11	КП11	12 12	
А4	12		-КП 6.7.12	КП12	2 2	
				Каркасы плоские		
А4	13		-КР1	КР1	198 234	
				Сетки арматурные		
А4	14		-С1.8.11	С1	9 9	
А4	15		-С2.9.12	С2	9 9	
А4	16		-С3.10.13	С3	9 9	
А4	17		-С4.5	С4	20 24	
А4	18		-С4.5	С5	2 2	
А4	19		-С6.7	С6	20 24	
А4	20		-С6.7	С7	2 2	
			Продолжение	см.	л. КЖ-9	

- 1. Совместно с данным см. л. л. КЖ-9+11
- 2. Узлы, сечения см. л. ТП 902 - КЖ-2+7 ал. IV.

ТП 902-2-394.86-КЖ

Привязан	Норм. код	Сечение	Степень	Взретенк	абхурикоридорный с	Статус	Лист	Листов
	Лист	Лист	Лист	Лист	размерами	Р	В	
	Лист	Лист	Лист	Лист	Б x 4,6 x 36 - 60М	Листов ссср		
	Лист	Лист	Лист	Лист	Секция Б". Днище.	СОЮЗВОДКАВАПРОЕКТ		
	Лист	Лист	Лист	Лист	Плоскоблочный чертеж.	г. Москва		
	Лист	Лист	Лист	Лист	ПлАН, разрез 3-1.			

Спецификация элементов на секцию „Б“ (продолжение)

Томской проект 902-2-394.86 Альбом III

Формат листа	№	Плз.	Обозначение	Наименование	кол-во шт		Примеч.
					36.0	42.0	
1	2	3	4	5	6	7	8
	27		ГОСТ 8478-81	C 8ЯШ-200 850x1850 25 4Вр1-400 125 ГОСТ 8478-81		20	17.2кг
	28		То же	C 6ЯШ-200 2650x6850 25 4Вр1-400 25 ГОСТ 8478-81	72		26.0кг
	29		"	C 6ЯШ-200 2650x6750 25 4Вр1-400 175 ГОСТ 8478-81		90	25.5кг
	30		ГОСТ 23219-78	C 22ЯШ-200 2650x4650 25 6ЯТ-600 225 ГОСТ 23219-78	18	18	200.0кг
	31		То же	C 16ЯШ-200 2650x4650 25 6ЯТ-600 225 ГОСТ 23219-78	8	8	107.6 кг
	32		"	C 22ЯШ-200 2850x3300 25 6ЯТ-600 150 ГОСТ 23219-78	20	24	152.3кг
	33		"	C 22ЯШ-200 1450x3300 25 6ЯТ-600 150 ГОСТ 23219-78	2	2	81.1 кг
	34		"	C 18ЯШ-200 2850x3550 25 6ЯТ-600 275 ГОСТ 23219-78	20	24	110.3кг
	35		"	C 18ЯШ-200 1450x3550 25 6ЯТ-600 275 ГОСТ 23219-78	2	2	58.7кг
	36		ГОСТ 8478-81	C 10ЯШ-100 1450x9000 25 4Вр1-400 100 ГОСТ 8478-81	6	6	86.6кг
	37		То же	C 8ЯШ-200 2650x6850 25 4Вр1-400 25 ГОСТ 8478-81	16		42.0кг
	38		"	C 8ЯШ-200 2650x6750 25 4Вр1-400 175 ГОСТ 8478-81		20	41.5кг
	39		"	C 4Вр1-400 3650x8050 25 10ЯШ-100 25 ГОСТ 8478-81	14	14	26.2кг
	40		"	C 10ЯШ-100 2850x9000 25 4Вр1-400 100 ГОСТ 8478-81	40	48	167.5кг
	41		"	C 8ЯШ-200 1650x8050 25 4Вр1-400 25 ГОСТ 8478-81	6	6	32.1кг
	42		"	C 4Вр1-400 3650x4450 25 10ЯШ-100 25 ГОСТ 8478-81	2	2	105.8кг
	43		"	C 8ЯШ-200 1650x6650 25 4Вр1-400 125 ГОСТ 8478-81	26	16	26.2кг
	44		"	C 8ЯШ-200 1650x7850 25 4Вр1-400 25 ГОСТ 8478-81	4	10	31.0кг
	45		"	C 8ЯШ-200 850x6650 25 4Вр1-400 125 ГОСТ 8478-81	20		14.7кг
	112		"	C 10ЯШ-100 2850x9800 25 4Вр1-400 100 ГОСТ 8478-81	20	24	182.0кг
Детали							
			φ8ЯШ ГОСТ 5781-82	ℓ=850	120	120	0.3кг
				ℓ=1200	20	20	0.5кг

1	2	3	4	5	6	7	8
Б4	92		ТП902-2-394.86-КН-4÷7 ал. IV	ℓ=870	20	20	0.3кг
Б4	93		То же	ℓ=590	20	20	0.2кг
Б4	94		"	ℓ=2000	20	20	0.8кг
Б4	95		"	ℓ=800	40	40	0.3кг
Б4	96		"	ℓ=800	120	120	0.3кг
Б4	97		"	ℓ _{ср} =1320	20	20	0.5кг
Б4	98		"	ℓ=660	10	10	0.3кг
Б4	99		"	ℓ=1040	10	10	0.4кг
Б4	101		"	ℓ=1300	40	40	0.5кг
Б4	102		"	ℓ=1150	10	10	0.5кг
Б4	103		"	ℓ=650	10	10	0.3кг
Б4	104		"	ℓ=740	10	10	0.3кг
Б4	105		"	ℓ=1240	10	10	0.5кг
Б4	85		"	общая длина	п.м. 460	п.м. 520	п.м. 0.395кг
φ10ЯШ ГОСТ 5781-82							
Б4	86		"	ℓ=1710	900	1080	1.1кг
Б4	87		"	ℓ=3610	60	60	2.2кг
Б4	88		"	ℓ=1750	96	96	1.1кг
Б4	89		"	ℓ=1600	222	222	1.0кг
φ12ЯШ ГОСТ 5781-82							
Б4	77		"	ℓ=1580	320	380	1.4кг
Б4	81		"	ℓ=3680	20	20	3.3кг

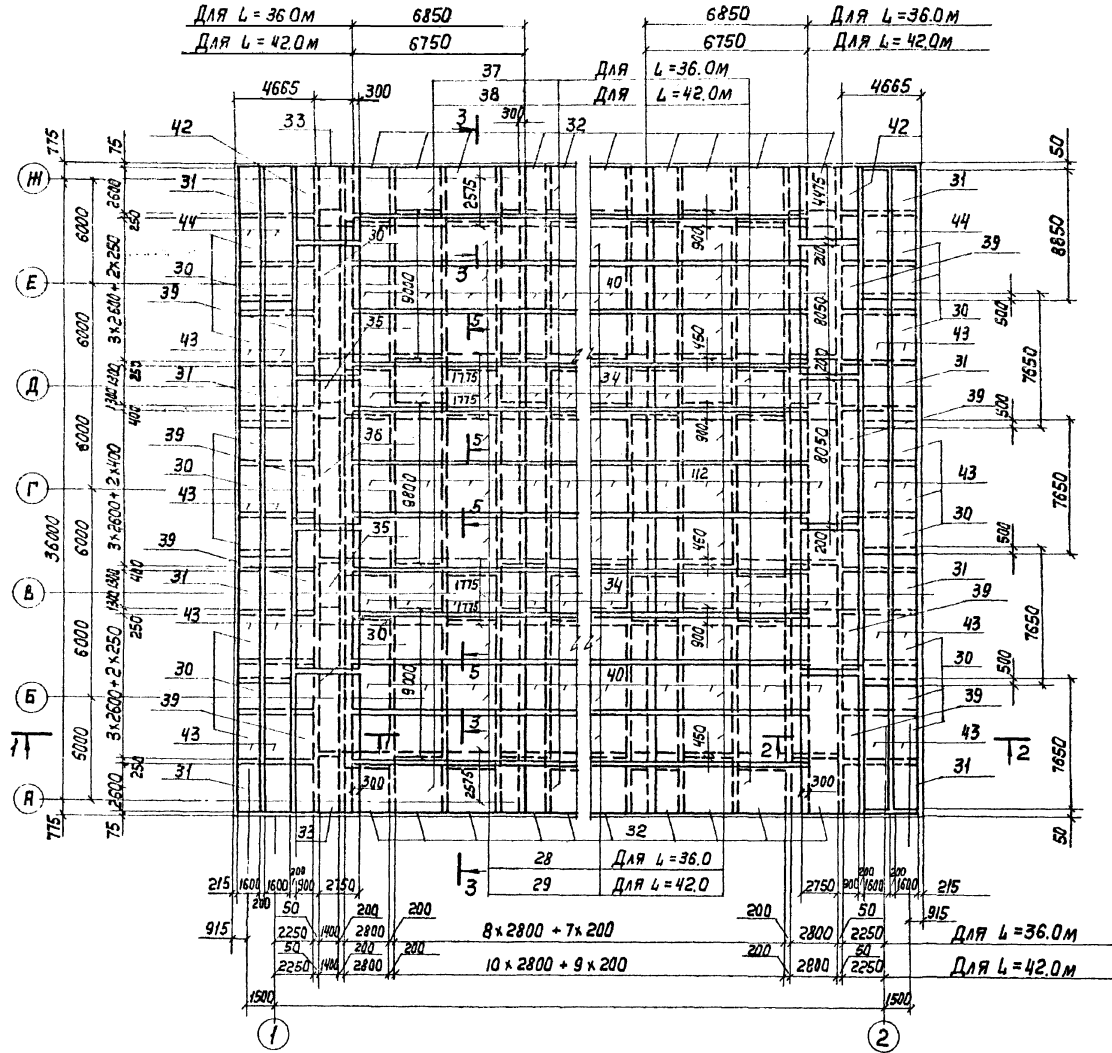
1	2	3	4	5	6	7	8
				φ10ЯШ ГОСТ 5781-82			
Б4	76		ТП902-2-394.86-КН-4÷7 ал. IV	ℓ=1860	320	380	2.2кг
Б4	78		То же	ℓ=1530	184	184	1.9кг
Б4	79		"	ℓ=3800	32	32	4.6кг
Б4	80		"	ℓ _{ср} =2880	20	20	3.5кг
Б4	82		"	ℓ _{ср} =2500	32	32	3.0кг
Б4	83		"	ℓ=3350	152	152	4.1кг
Б4	84		"	ℓ _{ср} =4470	32	32	5.4кг
Материалы							
				Бетон М-200, М _{рз} <input type="checkbox"/> , 86	М ³ 532.2	М ³ 588.6	

Совместно с данным см. л. л. КН-10, 11 ал. III
и л. л. КН-4÷7 ал. IV.

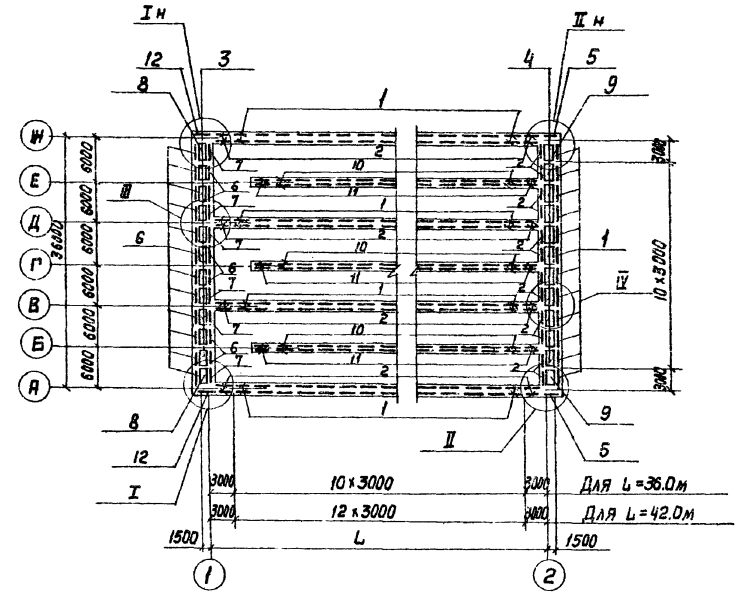
ТП902-2-394.86-КН			
Привязан	Н. Кондр. Семенов	А. Сидор. Петров	В. Сидор. Петров
	Провер. А. Сидор. Петров	Инженер А. Сидор. Петров	Инженер А. Сидор. Петров
	Рук. гр. Г. Сидор. Петров	Гип. Чирков	Инж. А. Сидор. Петров
Инв. л.	Инч. отв. А. Сидор. Петров		
Взятенк двужкоридорный с размерами квадрата 6x4.6 x 36-60м		Стенка	Лист
Секция „Б“ Днище. Спецификация элементов.		Р	9
		Госстрой СССР Специализированный проект г. Москва	

Таб. № 1. Проект 902-2-394.86. Альбом IV

Раскладка нижней арматуры



План раскладки каркаса



1. Совместно с данным см. л.л. КИ-8,9,11.
2. Защитный слой бетона для нижней арматуры - 35 мм, для верхней арматуры - 25 мм.
3. В местах прямых арматура сеток обрывается по месту. Арматура прямых условно не показана.
4. Размеры сеток даны в осях стержней.
5. Узлы см. л.л. КИ-6,7 альбом IV.

СВ. Н. Шев. Подпись и дата Взм. инв. N

		ТП 902-2-394.86 - КИ	
Привязан	Н. Контр.	Семенов	Арматурный чертеж с размерами коридора 6 x 4.6 x 36 - 60 м
	Провер.	Израильская	
	Инженер	Цветкова	Секция Б. Днище Арматурный чертеж. Раскладка нижней арматуры.
	Рук. гр.	Горбуз	
	ГИП	Чирков	Госстрой СССР СОВМЕДОКНАПРОЕКТИР. г. Москва
ИМВ. N	Нач. отд.	Рыбачилов	

Маша Лавыкина

21049-03 12

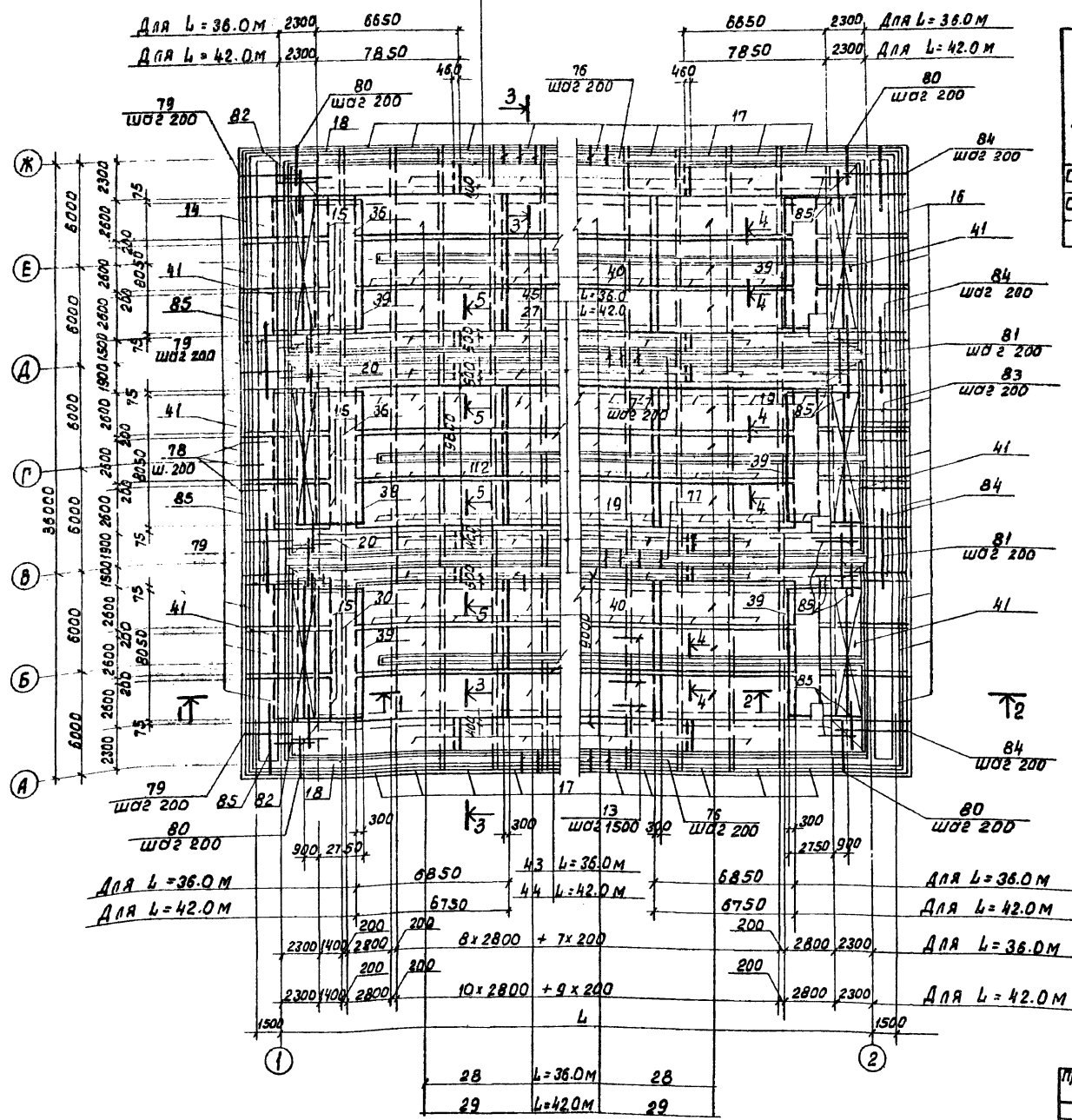
Раскладка верхней арматуры

43 ДЛЯ L=36.0M
44 ДЛЯ L=42.0M

Ведомость расхода стали на элемент, кг

Марка элемента	Узелия арматурные												Общий расход		
	Арматура класса														
	ВР I			А I			А III								
	ГОСТ 5781-82														
	φ4	φ10	φ6	φ8	Утол	φ6	φ8	φ10	φ12	φ14	φ16	φ18	φ22	Утол	
Секция "Б" L=36.0	1172.4	1172.4	1472.2	2872.0	1444.2	1800.0	6653.0	1640.0	4398.2	2162.8	823.2	5245.6	15563.0	52779.6	58295.4
Секция "Б" L=42.0	1332.6	1332.6	1692.2	3064.0	4756.2	2142.0	7300.0	1845.0	4906.2	2229.6	823.2	6241.6	16939.0	33996.6	65185.6

1. Совместно с данным см. л. л. КЖ-8/10
2. Защитный слой бетона для верхней арматуры - 25 мм.
3. В местах прямков арматуру сеток обрезать по месту. Арматура прямков условно не показана.
4. Размеры сеток даны в осях стержней.



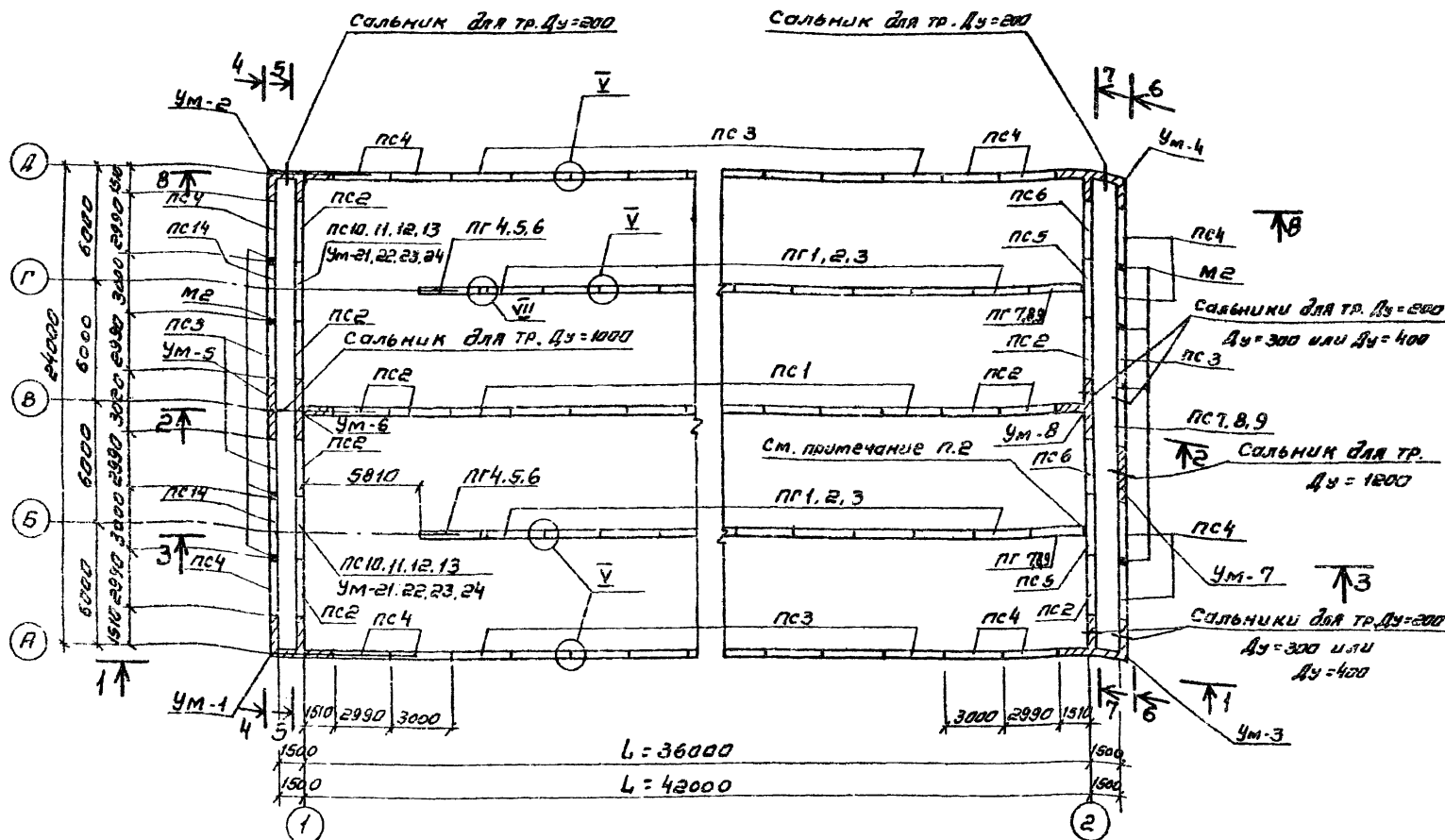
ТП 902-2-394.86-КЖ			
Норм. контр. Сеченова	Секция	Аэротенк	обучкоридорный
Пробер. Петропавловский	Электр.	с размерами	коридора
Инженер Цветкова	Инженер	8 x 4.6 x 36	- 60 м.
Рук. ер. Ворбуз	Секция "Б"	ДНУШЕ	
Рук. Чирков	Арматурный чертёж	Раскладка верхней арматуры.	
И. В. Н.	Ильциллер	Стация	Лист 11
		Листов	
		Рострой СССР	
		СОЮЗВОДОКАНАЛПРОЕКТ	
		г. Москва	

Альбом III
Тупой проект 902-2-394.86

Уни. № 002/1. Подпись и дата: 8/11/86

Схема расположения элементов стен

Спецификация к схеме расположения элементов стен (продолжение)



Марка, поз.	Обозначение	Наименование	К-во шт		Масса ед. кг	Примечание
			Длина зрительной L м	Ш 42.0		
ПГ4	ТП902-2-394.86-КЖИ-ПГ4.5.6	ПГ-42-2Г	2	2	4380	Лоток 300x600(н) 150x600(н)
ПГ5	-ПГ4.5.6	ПГ-42-2В	2	2	4380	Лоток 600x900(н)
ПГ6	-ПГ4.5.6	ПГ-42-2Е	2	2	4380	Лоток 900x900(н)
ПГ7	-ПГ7.8.9	ПГ-42-2Ж	2	2	4380	Лоток 300x600(н) 450x600(н)
ПГ8	-ПГ7.8.9	ПГ-42-2И	2	2	4380	Лоток 600x900(н)
ПГ9	-ПГ7.8.9	ПГ-42-2К	2	2	4380	Лоток 900x900(н)
Монолитные участки						
УМ-6	ТП 902-2-394.86 ал. IV	УМ-6	1	1		
УМ-7	То же	УМ-7	1	1		
УМ-8	"	УМ-8	1	1		
УМ-21	"	УМ-21	2	2		Лоток 300x600(н)
УМ-22	"	УМ-22	2	2		Лоток 450x600(н)
УМ-23	"	УМ-23	2	2		Лоток 600x900(н)
УМ-24	"	УМ-24	2	2		Лоток 900x900(н)
УМ-1	"	УМ-1	1	1		
УМ-2	"	УМ-2	1	1		
УМ-3	"	УМ-3	1	1		
УМ-4	"	УМ-4	1	1		
УМ-5	"	УМ-5	1	1		
Детали						
М2	ТП902-2-394.86-КЖИ-М2	Вязальное закладное М2	8	8		
Поз., I"	ТП902-2-394.86-КЖИ-Поз. I"	Фланец ПС15781-82 С-250	465	514	0.2	
Поз., 2"	То же	Фланец ПС15781-82 С-200	72	88	0.1	

Спецификация к схеме расположения элементов стен (начало) (продолжение)

Марка, поз.	Обозначение	Наименование	К-во шт		Масса ед. кг	Примечание
			Длина зрительной L м	Ш 42.0		
Стеновые панели						
ПС1	Серия 3.900-Э В 3/82	ПС2-48-М2	7	9	6750	
ПС2	То же	ПС2-48-К12	10	10	6750	
ПС3	ТП902-2-394.86-КЖИ-ПС3.4.5	ПС2-48-М2 ^а	17	21	6750	
ПС4	-ПС3.4.5	ПС2-48-К12 ^а	14	14	6750	
ПС5	-ПС3.4.5	ПС2-48-К12 ^б	2	2	6750	
ПС6	-ПС6	ПС2-48-К12 ^б	2	2	5950	
ПС7		ПС2-48-К2 ^б				Сольник Ду=200
ПС8	-ПС7.8.9	ПС2-48-К2 ^в	1	1	6750	Сольник Ду=300
ПС9		ПС2-48-К2 ^г				Сольник Ду=400
ПС10	-ПС10.11.12.13	ПС2-48-К12 ^г	2	2	6400	Лоток 300x600(н) 450x600(н)
ПС11	-ПС10.11.12.13	ПС2-48-К12 ^д	2	2	6385	Лоток 300x600(н) 450x600(н)

Марка, поз.	Обозначение	Наименование	К-во шт		Масса ед. кг	Примечание
			Длина зрительной L м	Ш 42.0		
ПС12	ТП902-2-394.86-КЖИ-ПС10.11.12.13	ПС2-48-К12 ^е	2	2	6250	Лоток 600x900(н)
ПС13	ТП902-2-394.86-КЖИ-ПС10.11.12.13	ПС2-48-К12 ^ж	2	2	6100	Лоток 900x900(н)
ПС14	ТП902-2-394.86-КЖИ-ПС14.15	ПС2-48-К12 ^з	2	2	6750	
Перегородочные панели						
ПГ1	-ПГ1.2.3	ПГ-42-2 ^а	16	20	4380	Лоток 300x600(н) 450x600(н)
ПГ2	-ПГ1.2.3	ПГ-42-2 ^б	16	20	4380	600x900(н)
ПГ3	-ПГ1.2.3	ПГ-42-2 ^в	16	20	4380	900x900(н)

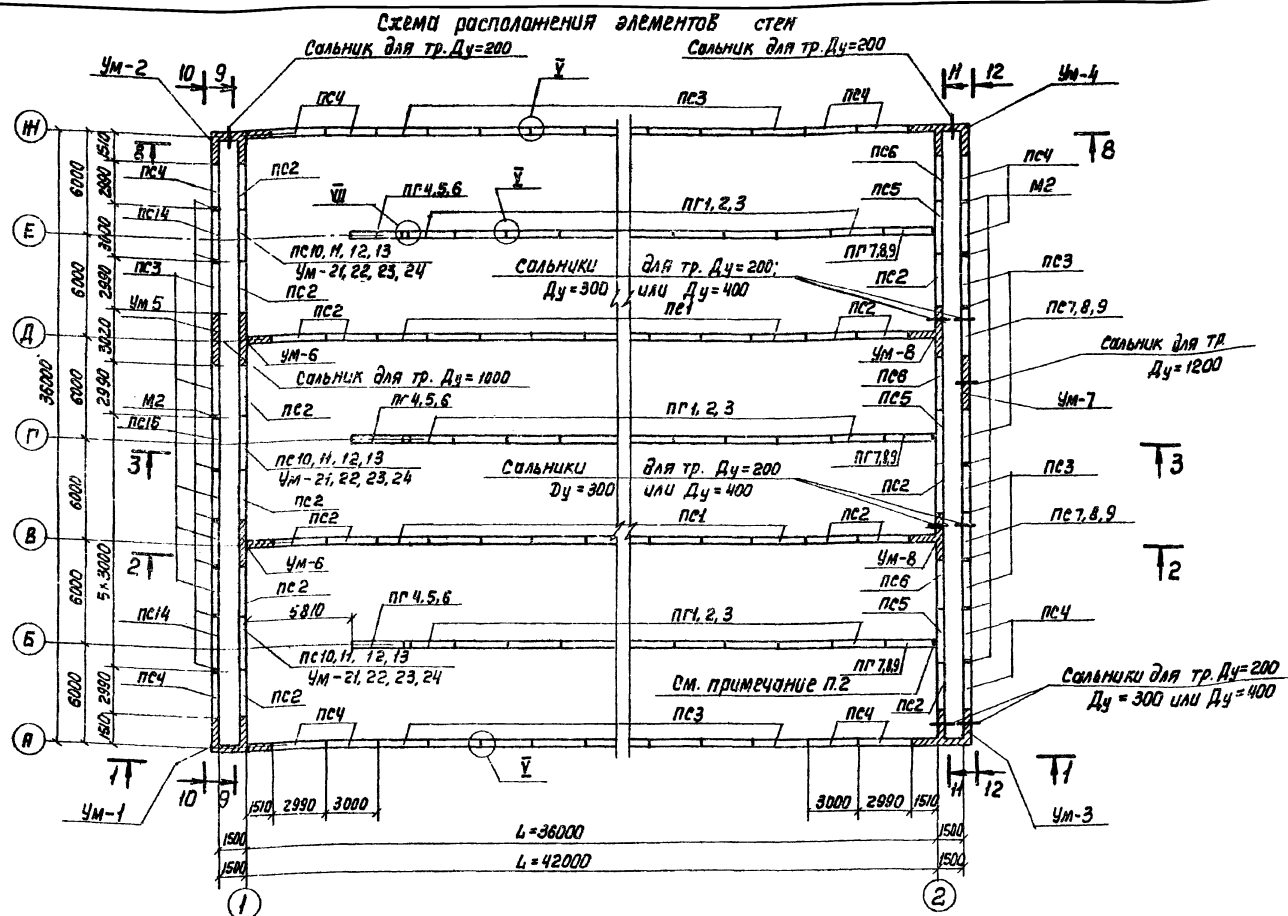
1. Совместно с данным см. л. л. КЖ-14.15.
2. Шов 10 мм зачеканить асбестоцементным раствором (асб-е)
3. Узлы см. л. КЖ-23 ал. IV.

Изм. №	Правка	Исполнитель	Дата

ТП902-2-394.86-КЖ		Привязан	
Имя	Семенова	Имя	Семенова
Проб.ер.	Петрова	Проб.ер.	Петрова
Уч.инж.	Иванова	Уч.инж.	Иванова
Рук.гр.	Гарбуз	Рук.гр.	Гарбуз
Гип.	Чирков	Гип.	Чирков
Имя, отч.	Альбицкий	Имя, отч.	Альбицкий
Ларотенк двухкоридорный с размерами коридора 6x4.6x36-60 м		Стадия	Лист Листов
Секция "А"		Р	12
Схема расположения элементов стен. План.		Госстрой СССР	
		СОВМЕДОИНАПРОЕКТ г. Москва	

Рядовый №
Таблицы: ТП902-2-394.86

Спецификация к схеме расположения элементов стен (продолжение)



Спецификация к схеме расположения элементов стен (начало)
(продолжение)

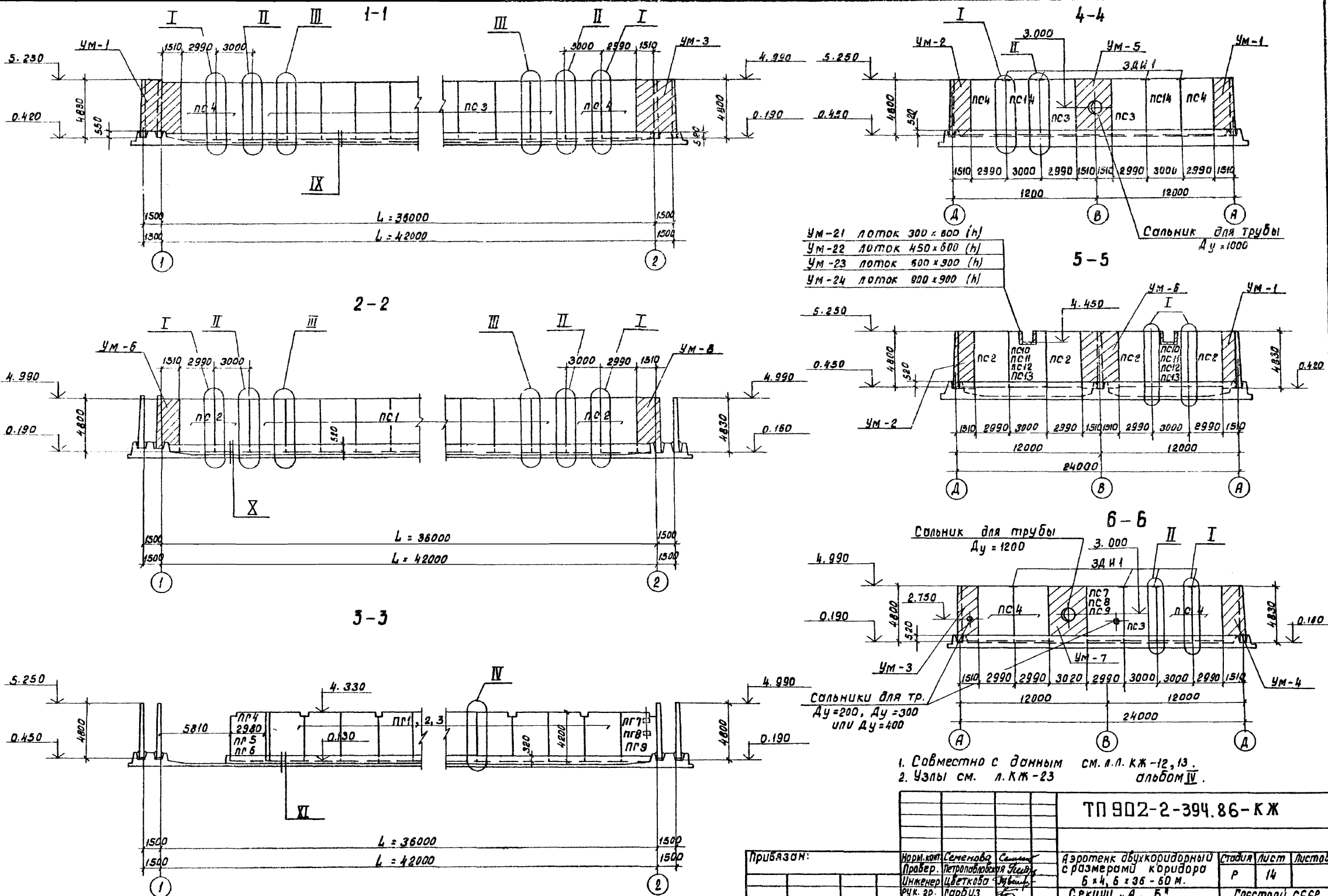
Марка поз.	Обозначение	Наименование	К-во шт.		Масса ед. кг	Примечание
			Длина отверстия Л, м	Ш, м		
ПС14	ТП902-2-394.86-КНИ-ПС14.15	ПС2-48-К12 ^м	2	2	6750	
ПС15	-ПС14.15	ПС2-48-К22 ^р	1	1	6750	
		ПЕРЕХОДНЫЕ ЧАСТИ				
ПГ2	-ПГ1,2,3	ПГ-42-2 ^д	24	30	4380	ЛОТОК 600x900(ш)
ПГ3	-ПГ2,3	ПГ-42-2 ^б	24	30	4380	ЛОТОК 900x900(ш)
ПГ4	-ПГ4,5,6	ПГ-42-2 ^г	3	3	4380	ЛОТОК 450x600(ш)
ПГ5	-ПГ4,5,6	ПГ-42-2 ^в	3	3	4380	ЛОТОК 600x900(ш)
ПГ6	-ПГ4,5,6	ПГ-42-2 ^е	3	3	4380	ЛОТОК 300x300(ш)
ПГ7,8,9	-ПГ7,8,9	ПГ-42-2 ^м	3	3	4380	ЛОТОК 300x300(ш)
ПГ1	-ПГ1	ПГ-42-2	24	30	4380	ЛОТОК 600x900(ш)
ПГ8	-ПГ7,8,9	ПГ-42-2 ^н	3	3	4380	ЛОТОК 600x900(ш)
ПГ9	-ПГ7,8,9	ПГ-42-2 ^к	3	3	4380	ЛОТОК 900x900(ш)
		МОДИУЛЬНЫЕ ЧАСТИ				
УМ-6	ТП902-2-394.86-ОЛVI	УМ-6	2	2		
УМ-7	То же	УМ-7	1	1		
УМ-8	"	УМ-8	2	2		
УМ-21	"	УМ-21	3	3		ЛОТОК 300x600(ш)
УМ-22	"	УМ-22	3	3		ЛОТОК 450x600(ш)
УМ-23	"	УМ-23	3	3		ЛОТОК 600x900(ш)
УМ-24	"	УМ-24	3	3		ЛОТОК 900x900(ш)
УМ-1	"	УМ-1	1	1		
УМ-2	"	УМ-2	1	1		
УМ-3	"	УМ-3	1	1		
УМ-4	"	УМ-4	1	1		
УМ-5	"	УМ-5	1	1		
		ДЕТАЛИ				
М2	ТП902-2-394.86-КНИ-М2	Цапелье закладное М2	16	16		
поз...1'	ТП902-2-394.86-КНИ-23-ОЛVII	ФЛЮГ ГОСТ5181-82 Ø=250	608	640	0.2	
поз...2'	То же	ФЛЮГ ГОСТ5181-82 Ø=200	108	132	0.1	

Марка поз.	Обозначение	Наименование	К-во шт.		Масса ед. кг	Примечание
			Длина отверстия Л, м	Ш, м		
		СТЕННЫЕ ПАНЕЛИ				
ПС1	3.900-3.8.3/82	ПС2-48-К2	14	18	6750	
ПС2	3.900-3.8.3/82	ПС2-48-К12	17	17	6750	
ПС3	ТП902-2-394.86-КНИ-ПС3,4,5	ПС2-48-К12 ^а	23	27	6750	
ПС4	-ПС3,4,5	ПС2-48-К12 ^а	14	14	6750	
ПС5	-ПС3,4,5	ПС2-48-К12 ^б	3	3	6750	
ПС7	-ПС7,8,9	ПС2-48-К2 ^д	2	2	6750	Сольник Ду=200
ПС8	-ПС7,8,9	ПС2-48-К2 ^б	2	2	6750	Сольник Ду=300
ПС9	-ПС7,8,9	ПС2-48-К2 ^г	2	2	6750	Сольник Ду=400

1. Совместно с данным см. л.л. КИ-14,15.
2. Шов югом зачеканить асбестоцементным раствором (осб2)
3. Узлы см. л. КИ-23 алV.

ТП 902-2-394.86-КНИ

Н. контр. Семенова	Провер. Петрова	Исполн. Цветкова	Рук. пр. Горбунов	Гл. инж. Чирков	Нач. отд. Пыльцин
Коротекс «Вижкоридорный» с размерами коридора 6x4.6x36-60м			Секция «Б»		
Страна Лит			Гострой СССР		
13			СОИЗВЕЩАНИЕ		
			г. Москва		

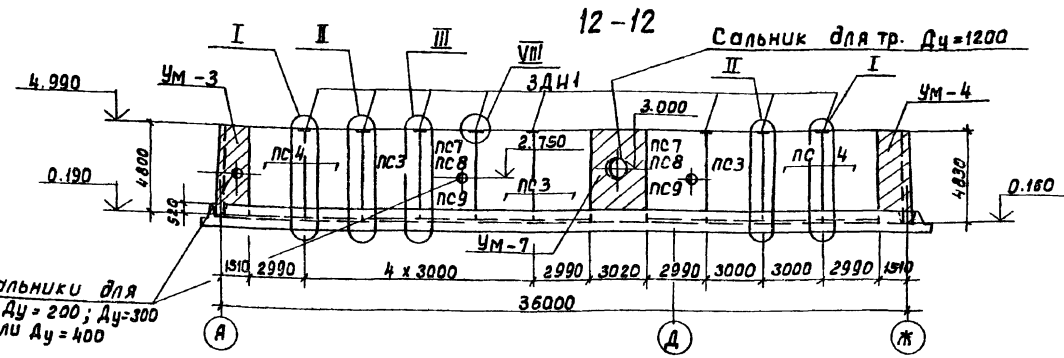
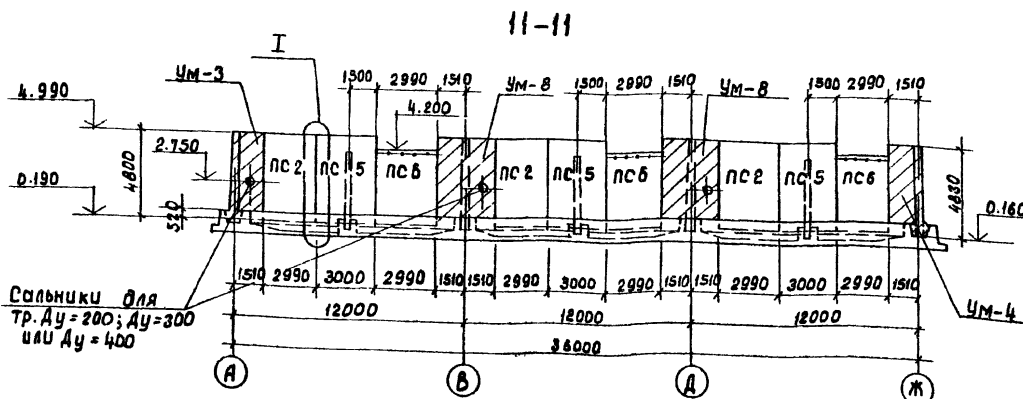
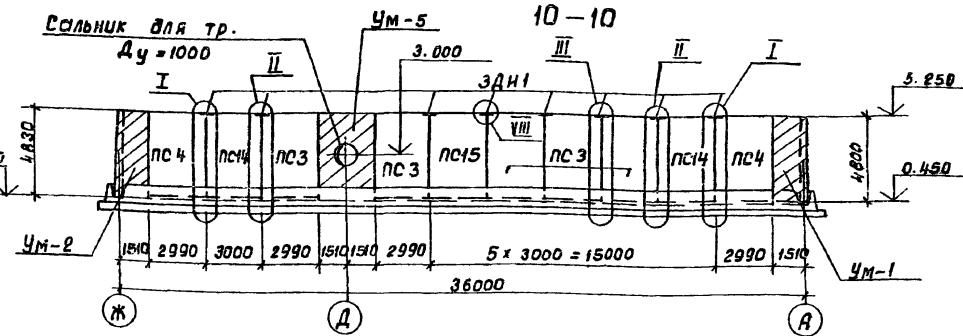
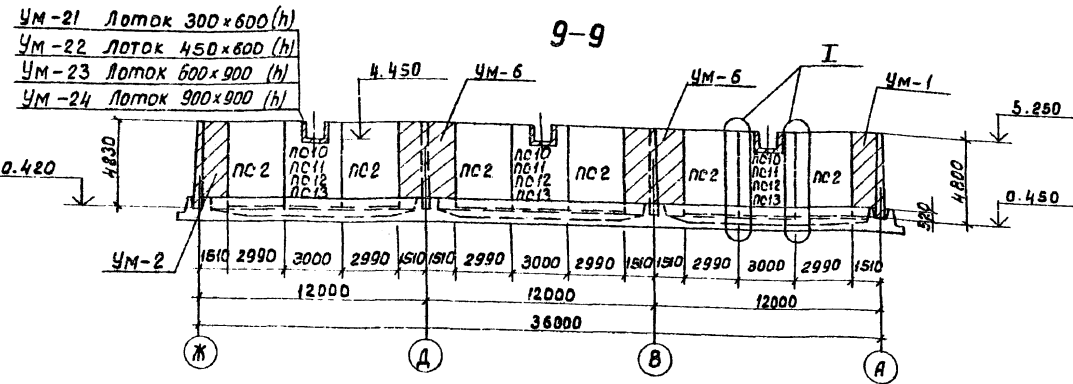
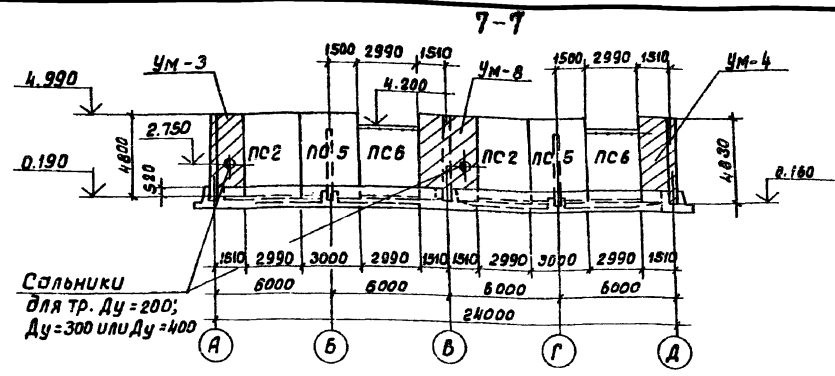
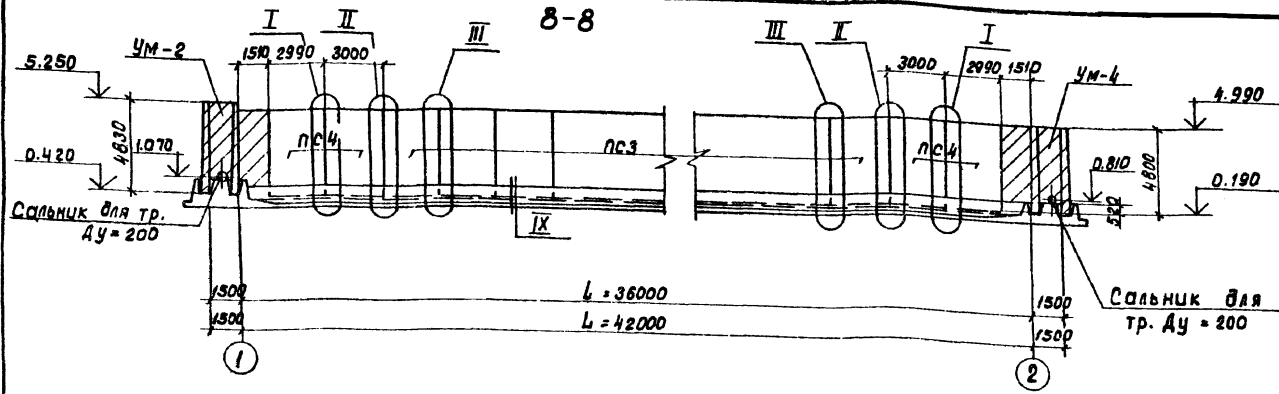


- УМ-21 лоток 300 x 600 (н)
- УМ-22 лоток 450 x 500 (н)
- УМ-23 лоток 500 x 900 (н)
- УМ-24 лоток 800 x 900 (н)

- Сальник для трубы Ду = 1200
- Сальники для тр. Ду = 200, Ду = 300 или Ду = 400

1. Совместно с данным см. л. л. КЖ-12, 13.
2. Узлы см. л. КЖ-23 альбом IV.

ТП 902-2-394.86-КЖ			
Приказан:	Норм. кот. Семанова	Сметчик	Аэротенк обшкоридорный с размерами коридора 6 x 4, 6 x 36 - 60 м.
	Провер. Петропавловская	Инженер Шветкова	Стация лист
	Рук. пр. Корбуз	Рис. Чирков	Р 14
Инв. №:	Нач. от. Алычипер		Госстрой СССР
			СНХЗВОДОКОНДПРОЕК
			г. Москва



- 1. Совместно с данным см. л.л. КЖ-12, 13.
- 2. Узлы см. л. КЖ-23 альбом IV.

ТП 902-2-394.86-КЖ		
Привязан:	Исполн. Котляревский	Аэротенк двухкоридорный с размерами коридора 5 x 4.6 x 36 - 60 м.
	Провер. Петрова	Стация вент. Лист 15
	Инженер Шестова	Госпроект СССР
	Рук. эр. Горбуз	СОНЗООДОКАЗАПРОЕКТО
	М.П. Чирков	г. Москва
	Исполн. Шестова	

Схема расположения балок, лотков

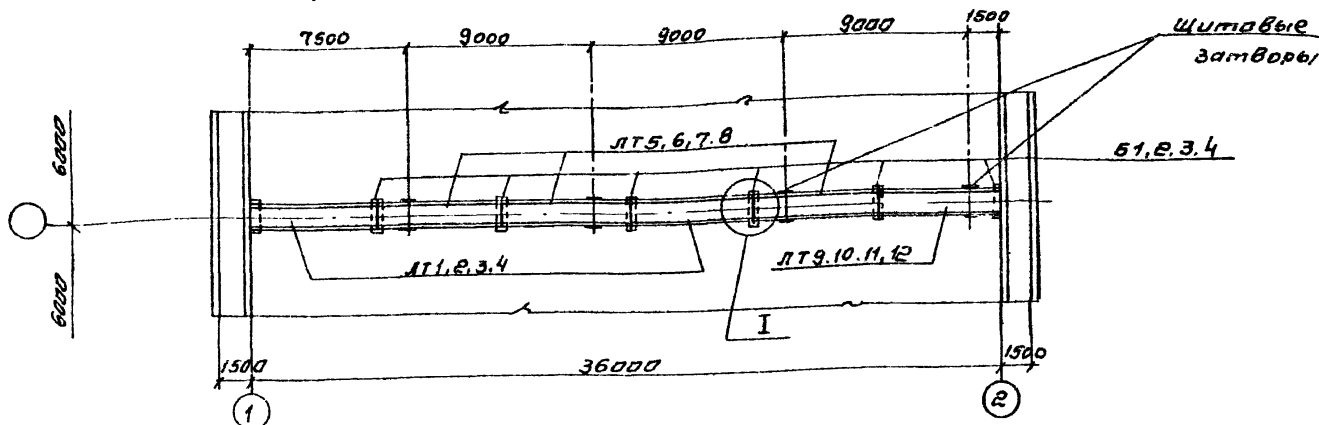
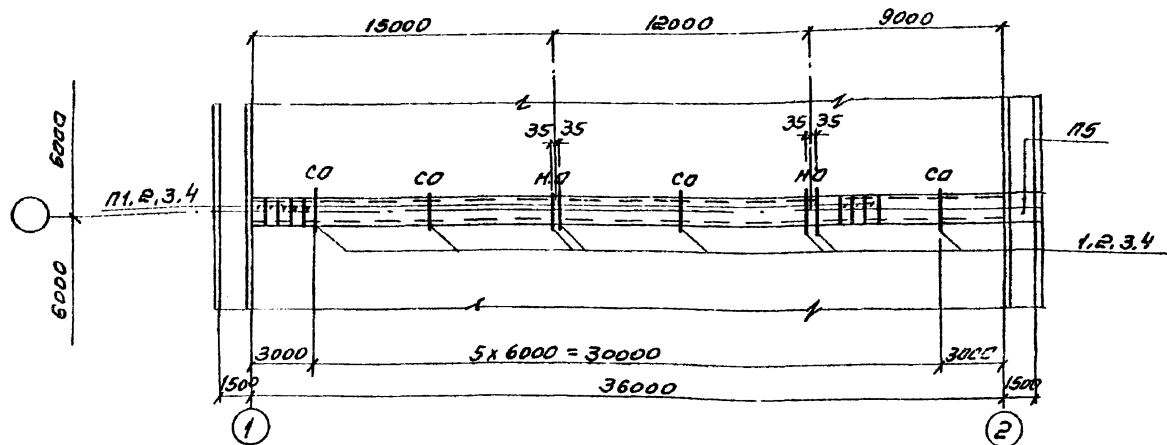


Схема расположения металлических балок и плит лотков



Спецификация к схемам расположения балок, лотков, плит (продолжение)

Марка, поз	Обозначение	Наименование	кол	масса ед.кг	Примечание
Балки					
Б1	ТП902-2-394.86-КЖИ-Б1	Б1	6	112.5	Лоток 300x600(н)
Б2	ТП902-2-394.86-КЖИ-Б2	Б2	6	150	Лоток 450x600(н)
Б3	ТП902-2-394.86-КЖИ-Б3	Б3	6	250	Лоток 600x900(н)
Б4	ТП902-2-394.86-КЖИ-Б4	Б4	6	400	Лоток 900x900(н)
Лотки					
ЛТ1	ТП902-2-394.86-КЖИ-ЛТ1.2.3.4	ЛТ1-6-3 ^а	2	1850	Лоток 300x600(н)
ЛТ2	ТП902-2-394.86-КЖИ-ЛТ1.2.3.4	ЛТ1-6-4.5 ^а	2	2030	Лоток 450x600(н)
ЛТ3	ТП902-2-394.86-КЖИ-ЛТ1.2.3.4	ЛТ1-9-6 ^а	2	3700	Лоток 600x900(н)
ЛТ4	ТП902-2-394.86-КЖИ-ЛТ1.2.3.4	ЛТ1-9-9 ^а	2	4130	Лоток 900x900(н)
ЛТ5	ТП902-2-394.86-КЖИ-ЛТ5.6.7.8	ЛТ1-6-3 ^б	3	1850	Лоток 300x600(н)
ЛТ6	ТП902-2-394.86-КЖИ-ЛТ5.6.7.8	ЛТ1-6-4.5 ^б	3	2030	Лоток 450x600(н)
ЛТ7	ТП902-2-394.86-КЖИ-ЛТ5.6.7.8	ЛТ1-9-6 ^б	3	3700	Лоток 600x900(н)

Марка, поз	Обозначение	Наименование	кол	масса ед.кг	Примечание
ЛТ8	ТП902-2-394.86-КЖИ-ЛТ5.6.7.8	ЛТ1-9-9 ^б	3	4130	Лоток 900x900(н)
ЛТ9	ТП902-2-394.86-КЖИ-ЛТ9.10.11.12	ЛТ1-6-3 ^в	1	1850	Лоток 300x600(н)
ЛТ10	ТП902-2-394.86-КЖИ-ЛТ9.10.11.12	ЛТ1-6-4.5 ^в	1	2030	Лоток 450x600(н)
ЛТ11	ТП902-2-394.86-КЖИ-ЛТ9.10.11.12	ЛТ1-9-6 ^в	1	3700	Лоток 600x900(н)
ЛТ12	ТП902-2-394.86-КЖИ-ЛТ9.10.11.12	ЛТ1-9-9 ^в	1	4130	Лоток 900x900(н)

Спецификация к схемам расположения балок, лотков, плит (продолжение)

Марка, поз	Обозначение	Наименование	кол	масса ед.кг	Примечание
Плиты					
П1	3.900-3В.8Ч.1	ПТ-3-6	60	40	Лоток 300x600(н)
П2	3.900-3В.8Ч.1	ПТ-4.5-6	60	50	Лоток 450x600(н)
П3	3.900-3В.8Ч.1	ПТ-6-6	60	60	Лоток 600x900(н)
П4	3.900-3В.8Ч.1	ПТ-9-6	60	140	Лоток 900x900(н)
П5	ТП902-2-394.86-КЖИ-П5	ПТ-15-6 ^а	2	210	
Детали					
Сталь вст 3 кп 2-1 ТУ 14-1-3023-80					
поз. 1	ТП902-2-394.86-КЖ-25 ал. IV	Двутавр 10 гост 8239-72 Е-1280	8	12.1	Лоток 300x600(н)
поз. 2	ТП902-2-394.86-КЖ-25 ал. IV	Двутавр 10 гост 8239-72 Е-1430	8	13.5	Лоток 450x600(н)
поз. 3	ТП902-2-394.86-КЖ-25 ал. IV	Двутавр 10 гост 8239-72 Е-1640	8	15.5	Лоток 600x900(н)
поз. 4	ТП902-2-394.86-КЖ-25 ал. IV	Двутавр 10 гост 8239-72 Е-1940	8	18.3	Лоток 900x900(н)

- Узлы см. ТП902-2-394.86 - кж-24 ал. IV.
- Скользящие и неподвижные опоры см. а. ТП902-2-394.86 - кж-25 ал. IV.

Секция 1/2, 1/3, 1/4, 1/5, 1/6, 1/7, 1/8, 1/9, 1/10, 1/11, 1/12, 1/13, 1/14, 1/15, 1/16, 1/17, 1/18, 1/19, 1/20, 1/21, 1/22, 1/23, 1/24, 1/25, 1/26, 1/27, 1/28, 1/29, 1/30, 1/31, 1/32, 1/33, 1/34, 1/35, 1/36, 1/37, 1/38, 1/39, 1/40, 1/41, 1/42, 1/43, 1/44, 1/45, 1/46, 1/47, 1/48, 1/49, 1/50, 1/51, 1/52, 1/53, 1/54, 1/55, 1/56, 1/57, 1/58, 1/59, 1/60, 1/61, 1/62, 1/63, 1/64, 1/65, 1/66, 1/67, 1/68, 1/69, 1/70, 1/71, 1/72, 1/73, 1/74, 1/75, 1/76, 1/77, 1/78, 1/79, 1/80, 1/81, 1/82, 1/83, 1/84, 1/85, 1/86, 1/87, 1/88, 1/89, 1/90, 1/91, 1/92, 1/93, 1/94, 1/95, 1/96, 1/97, 1/98, 1/99, 1/100

ТП902-2-394.86-КЖ			
Исполн.	Семенова	Селин	Проектант
Провер.	Петрова	Иванов	Проверитель
Инж.зр.	Иванова	Иванов	Инженер
Инж.пр.	Горбун	Иванов	Инженер
Инж.от.	Чирков	Иванов	Инженер
Инж.н ²	Иванов	Иванов	Инженер
Разрешен двухкоридорный с размерами коридора 6 x 4.6 x 3.6-6.0 м			Стадия лист листов Р 16
Сметы расположения балок, лотков, плит на одну технологическую секцию (6 азотенки = 36 м)			Гострой ввср союзводоканалпроект г. Москва

Схема расположения балок, лотков

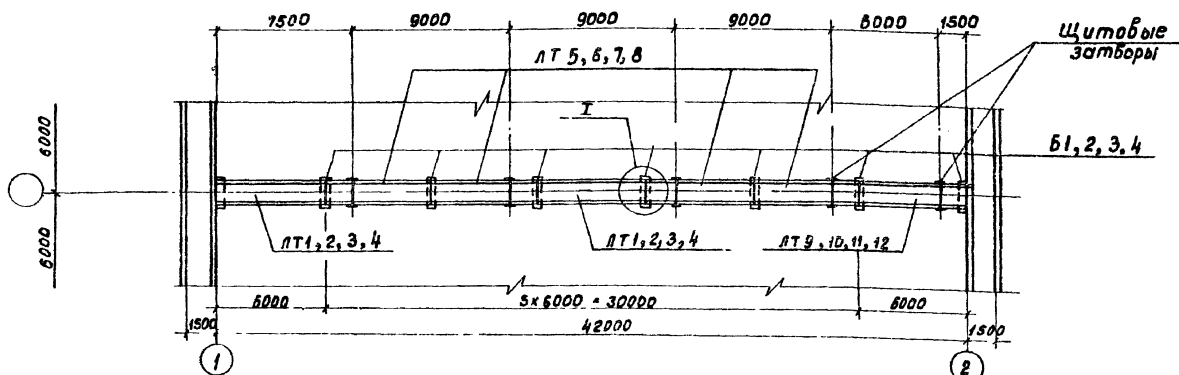
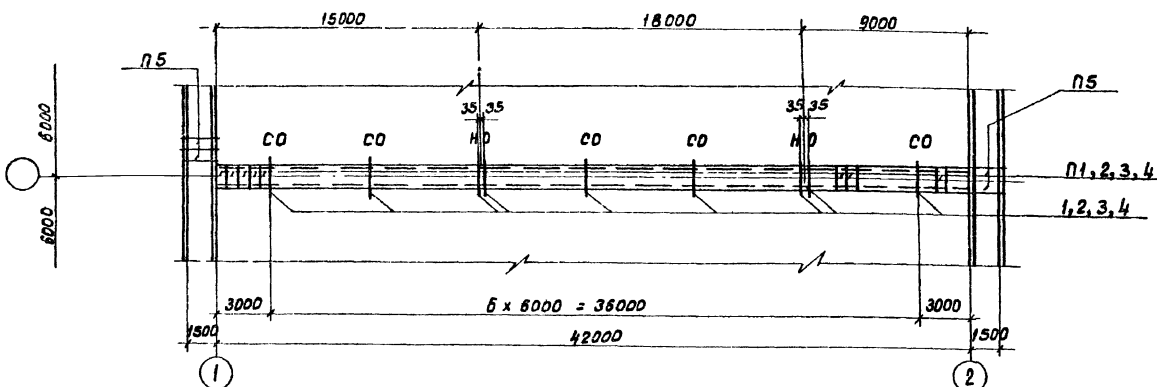


Схема расположения металлических балок и плит лотков



Спецификация к схемам расположения балок, лотков, плит (начало)

Марка, поз.	Обозначение	Наименование	Кол.	Масса ед. кг.	Примечание
БАЛКИ					
Б 1	ТП902-2-394.86-КЖИ-Б1	Б 1	7	112.5	лоток 300x600(н)
Б 2	ТП902-2-394.86-КЖИ-Б2	Б 2	7	150	лоток 150x600(н)
Б 3	ТП902-2-394.86-КЖИ-Б3	Б 3	7	250	лоток 600x600(н)
Б 4	ТП902-2-394.86-КЖИ-Б4	Б 4	7	400	лоток 900x900(н)
ЛОТКИ					
ЛТ 1	ТП902-2-394.86-КЖИ-ЛТ1234	ЛТ 1 - 6 - 3 ^б	2	1850	лоток 300x600(н)
ЛТ 2	ТП902-2-394.86-КЖИ-ЛТ1234	ЛТ 1 - 6 - 4.5 ^б	2	2030	лоток 450x600(н)

Марка, поз.	Обозначение	Наименование	Кол.	Масса ед. кг.	Примечание
ЛТ 3	ТП902-2-394.86-КЖИ-ЛТ1234	ЛТ 1 - 9 - 6 ^б	2	3700	лоток 600x900(н)
ЛТ 4	ТП902-2-394.86-КЖИ-ЛТ1234	ЛТ 1 - 9 - 9 ^б	2	4130	лоток 900x900(н)
ЛТ 5	ТП902-2-394.86-КЖИ-ЛТ5678	ЛТ 1 - 6 - 3 ^б	4	1850	лоток 300x600(н)
ЛТ 6	ТП902-2-394.86-КЖИ-ЛТ5678	ЛТ 1 - 6 - 4.5 ^б	4	2030	лоток 450x600(н)
ЛТ 7	ТП902-2-394.86-КЖИ-ЛТ5678	ЛТ 1 - 9 - 6 ^б	4	3700	лоток 600x900(н)
ЛТ 8	ТП902-2-394.86-КЖИ-ЛТ5678	ЛТ 1 - 9 - 9 ^б	4	4130	лоток 900x900(н)

Спецификация к схемам расположения балок, лотков, плит (продолжение)

Марка, поз.	Обозначение	Наименование	Кол.	Масса ед. кг.	Примечание
ЛТ 9	ТП902-2-394.86-КЖИ-ЛТ9,10,11,12	ЛТ 1 - 6 - 3 ^б	1	1850	лоток 300x600(н)
ЛТ 10	ТП902-2-394.86-КЖИ-ЛТ9,10,11,12	ЛТ 1 - 6 - 4.5 ^б	1	2030	лоток 450x600(н)
ЛТ 11	ТП902-2-394.86-КЖИ-ЛТ9,10,11,12	ЛТ 1 - 9 - 6 ^б	1	3700	лоток 600x900(н)
ЛТ 12	ТП902-2-394.86-КЖИ-ЛТ9,10,11,12	ЛТ 1 - 9 - 9 ^б	1	4130	лоток 900x900(н)
ПЛИТЫ					
П 1	3.900-3 Б.8 Ч.1	ПТ - 3 - 8	70	40	лоток 300x600(н)
П 2	3.900-3 Б.8 Ч.1	ПТ - 4.5 - 6	70	50	лоток 450x600(н)
П 3	3.900-3 Б.8 Ч.1	ПТ - 6 - 6	70	60	лоток 600x900(н)
П 4	3.900-3 Б.8 Ч.1	ПТ - 9 - 6	70	140	лоток 900x900(н)
П 5	ТП902-2-394.86-КЖИ-П5	ПТ - 15 - 6 ^б	2	210	
ДЕТАЛИ					
Сталь в ст 3 кл 2-1 ТУ 14-1-30 23-80					
поз. 1	ТП902-2-394.86-КЖ-25 ал. IV	Двутавр 10 ГОСТ 8239-72 E=1280	9	12.1	лоток 300x600(н)
поз. 2	ТП902-2-394.86-КЖ-25 ал. IV	Двутавр 10 ГОСТ 8239-72 E=1430	9	13.5	лоток 450x600(н)
поз. 3	ТП902-2-394.86-КЖ-25 ал. IV	Двутавр 10 ГОСТ 8239-72 E=1540	9	15.5	лоток 600x900(н)
поз. 4	ТП902-2-394.86-КЖ-25 ал. IV	Двутавр 10 ГОСТ 8239-72 E=1940	9	18.3	лоток 900x900(н)

- Узлы см. ТП 902-2-394.86-КЖ-24 ал. IV.
- Скользящие и неподвижные опоры см. ТП 902-2-394.86 л. КЖ-25 ал. IV.

ТП902-2-394.86-КЖ			
Норм. кот.	Семенов	Секция	Аэротенк двухкоридорный с размерами коридора 6 x 4.6 x 36 - 60 м.
Пробер.	Петрапов	Инженер	Степанов
Рук. пр.	Горбуз	Секция	АТ 5
Р.П.	Чирков	Секция	Схемы расположения балок лотков плит на объекте
Нач. отд.	Виноградов	Секция	Инструкция № 2
Калифорна: Доценко		21049-03 (19)	
		Формат А2	

Проект 902-2-394.86
 Типовой проект
 Алюминий
 Подпись
 Дата
 Подпись
 Дата
 Подпись
 Дата