

ТИПОВОЙ ПРОЕКТ

902-2-394.86

**АЭРОТЕНК ДВУХКОРИДОРНЫЙ  
ИЗ СБОРНОГО ЖЕЛЕЗОБЕТОНА  
С РАЗМЕРАМИ КОРИДОРА 6 × 4,6 × 36-42 м  
2 И 3 СЕКЦИИ**

**АЛЬБОМ V  
ИЗДЕЛИЯ**

ЦЕНТРАЛЬНЫЙ ИНСТИТУТ ТИПОВОГО ПРОЕКТИРОВАНИЯ  
ГОССТРОЯ СССР

Москва, А-445, Смольная ул., 22

Сдано в печать 12 1966 г.

Заказ № 4966 Тираж 380 экз.

ТИПОВОЙ ПРОЕКТ

902-2-394.86

**АЭРОТЕНК ДВУХКОРИДОРНЫЙ  
ИЗ СБОРНОГО ЖЕЛЕЗОБЕТОНА  
С РАЗМЕРАМИ КОРИДОРА 6 × 4,6 × 36-42 м  
2 И 3 СЕКЦИИ  
АЛЬБОМ V**

**СОСТАВ ПРОЕКТА:**

- Альбом I Пояснительная записка.
  - Альбом II Технологическая и электротехническая части.
  - Альбом III Конструкции железобетонные.
  - Альбом IV Конструкции железобетонные. Общие чертежи.
  - Альбом V Издания.
  - Альбом VI Нестандартизированное оборудование.
  - Альбом VII Спецификация оборудования.
  - Альбом VIII Сметы.
  - Альбом IX Ведомости потребности в материалах.
  - Альбом X Показатели изменения сметной стоимости.
- Примененные типовые проекты: Серия: 3.901-12. Выпуск I.  
3 атвор плоский глубинный 400×500 с ручным приводом.

**УТВЕРЖДЕН**

ПРОТОКОЛОМ ТЕХНИЧЕСКОГО СОВЕТА  
ИНСТИТУТА СОЮЗВОДОКАНАЛПРОЕКТ  
№ 46 от 20.09.1984 года

ВВЕДЕН В ДЕЙСТВИЕ  
в/о СОЮЗВОДОКАНАЛПРОЕКТ  
с. 1986 года  
приказ № 10 от 09.01.1986 года

РАЗРАБОТАН  
ИНСТИТУТОМ СОЮЗВОДОКАНАЛПРОЕКТ

ГЛАВНЫЙ ИНЖЕНЕР  
ИНСТИТУТА  
ГЛАВНЫЙ ИНЖЕНЕР  
ПРОЕКТА

*И. Савухин*  
САМУХИН  
*И. Цветков*  
ЦВЕТКОВ


Обозначение	Наименование	стр.
1	2	3
ТП902-2-394-КЖИ	Содержание альбома (начало)	2
- КЖИ	Содержание альбома (окончание)	3
- КЖИ-ТТ	Технические требования к изготовлению арматурных и закладных изделий	4
КП-С16,18	Сетка	5
- КП1,2,5	Каркас пространственный	5
- КП3,8	Каркас пространственный	6
- КП4,9	Каркас пространственный	6
- КП10,11	Каркас пространственный	7
- КП6,7,12	Каркас пространственный	7
- КП-С1,3,7	Сетка	8
- КП-С2,4,8	Сетка	8
- КП-С5,10,12,13,20	Сетка	9
- КП-С6,14	Сетка	9
- КП-С9,11,19	Сетка	10
- КП-С15,17	Сетка	10
- С18,11	Сетка	11
- С2,9,12	Сетка	11
- С3,10,13	Сетка	12
- С4,5	Сетка	12
- С6,7	Сетка	13
- КР1	Каркас плоский	13
- С14,15	Сетка	14
- М1	Изделие закладное	14
- М2,4	Изделие закладное	15
- М3,5	Изделие закладное	15
- МИ1,2,5,6	Изделие закладное	16
- МИ3	Изделие закладное	16
- МИ7	Изделие закладное	17

1	2	3
ТП902-2-394-КЖИ-МН4	Изделие закладное	17
- ПС3,4,5	Панель стеновая	18
- ПС7,8,9	Панель стеновая	18
- ПС6	Панель стеновая	19
- ПС7,8,9	Панель стеновая	20
- ПС10,12,13	Панель стеновая	20
- ПС14,15	Панель стеновая	21
- ПС1,2,3	Панель стеновая	21
- ПС4,5,6	Панель стеновая	22
- ПС-ЗМ3,12,13	Изделие закладное	22
- ПС-С1	Сетка	23
- ПС-ЗМ1	Изделие закладное	23
- КЖИ-ПМ1	Площадка	24
- ПС-ЗМ2	Изделие закладное	24
- КЖИ-Б1	Балка	25
- Б2	Балка	26
- Б3	Балка	27
- Б4	Балка	28
- Б-КР1,2	Каркас плоский	29
- Б-КР3,5	Каркас плоский	29

Проблан:


ИМБ.№

		ТП902-2-394.86		КЖИ	
		Содержание альбома (начало)		Страниц	Масштаб
				Р	
				Лист 1	Листов 2
				Госстрой СССР	
				СН-050-80 ДОКАЗАТЕЛЬСТВО	
				Масштаб	

И. Контр. Семенова  
 Провер Девцова  
 И.м. Лепилова  
 Рук. Фр. Горбуз  
 РИП Чирков  
 Нач. отд. Плещинский

Копировал: Давченко А.М.  
 Ф. Водит 23

Обозначение	наименование	стр
1	2	3
ТП902-2394.86-КЖИ-Б-ИРЧ.6	Каркас плоский	30
-ЛТ-1,2,3,4	Лоток	30
-Б-ЗДН1	Изделие закладное	31
-Б-ЗДН2,3	Изделие закладное	31
-ЛТ5,6,7,8	Лоток	32
-ЛТ9,10,11,12	Лоток	33
-ЛТ-ЗДН1	Изделие закладное	34
-ЛТ-ЗДН2	Изделие закладное	34
-ЛТ-ЗДН3	Изделие закладное	35
-ЛТ-ЗДН4,В	Изделие закладное	35
-ЛТ-ЗДН5,6	Изделие закладное	36
-ЛТ-ЗДН7	Изделие закладное	36
-ФЛ1	Лоток	37
-ФЛ2	Лоток	38
-ФЛ-С1,2	Сетка	39
-К-С47	Сетка	39
-П5	Плита	40
-П-ЗДН1	Изделие закладное	40
*С1,3,5,13,17	Сетка	41
-К-С2,4,6,8,14,16	Сетка	42
*С7,9,11,12,23	Сетка	43
-К-С11,13,15,18,19,55	Сетка	44
-К-С12,32	Сетка	45
-К-С18,20,22,27,29	Сетка	46
-К-С19,28,30,35,37	Сетка	47
-К-С25,39	Сетка	48
-К-С31,33,46,50,54	Сетка	49
-К-С33,34,36,52	Сетка	50
-К-С40,42,44,51,53	Сетка	51
-К-С41,43,45	Сетка	52

1	2	3
ТП902-2394.86-КЖИ-К-ЗДН1	Изделие закладное	53
-К-ЗДН2,3	Изделие закладное	53
-К-ЗДН4	Изделие закладное	54
-К-П-МН1	Изделие закладное	54
-К-П1	Плита	55
-К-П2	Плита	55

Привязан			
Инд.К:			

ТП902-2394.86КЖИ			
Содержание альбома (окончание)			
И контр	Семенова	Семин	
Провер	Иветкова	Иветков	
Смач	Петрашвили	Иветков	
Рук.бр	Гарбуз	Иветков	
ГМП	Чирков	Иветков	
Нач.отд	Иветков	Иветков	
Статус	Масса	Масштаб	
Р			
Лист 2	Листов 2	Ростроу ССР	
Согласованная проектная документация			

Альбом содержит рабочую документацию на железобетонные, арматурные и закладные изделия следующих элементов аэротенков:

- днище
- монолитные участки стен
- стеновые и перегородочные панели
- балки
- лотки, фильтросные каналы
- плиты
- элементы камер распределения ила

**Технические требования к изготовлению сборных железобетонных изделий.**

1. При изготовлении железобетонных изделий обязательно соблюдение требований серии 3.900-3 к аналогичным изделиям, а так же требований ГОСТ 130 15.4 - 84.
2. Закладные изделия должны иметь металлизационное цинковое или алюминиевое покрытие толщиной 200 мк. Покрытие наносится на пластины и приваренные к ним анкера и арматурные стержни на длину 40-50 мм от пластины. Перед нанесением покрытия должна быть обеспечена вторая степень очистки поверхности согласно ГОСТ 9.402-80.

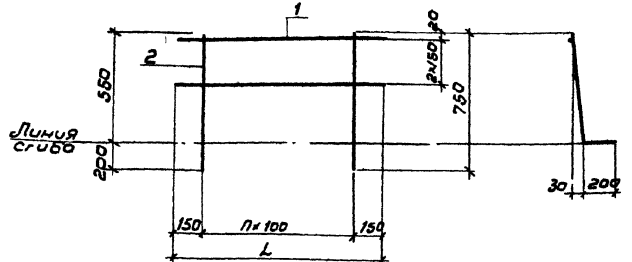
**Технические требования к изготовлению арматурных, закладных изделий и металлоизделий.**

1. Арматурные сетки и каркасы изготавливаются при помощи контактной точечной сварки. Сварку производить во всех точках пересечения стержней.
2. Сварка сеток и каркасов выполняется в соответствии с ГОСТ'ом 140 98-68 „Соединения сварные арматуры железобетонных изделий и конструкций. Контактная и ванная сварка. Основные типы и конструктивные элементы“ и „Инструкцией по сварке соединений арматуры и закладных деталей железобетонных конструкций“ СН 393-78.
3. Размеры сеток и каркасов даны по осям и торцам стержней.
4. Сетки и каркасы изготавливаются в кондукторах.
5. В изготовлении закладных изделий применяется контактная и автоматическая сварка по ГОСТ 19293-73, а также ручная дуговая сварка.
6. Высоту неогорожденных сварных швов принимать по наименьшей толщине свариваемых элементов.
7. Металлические конструкции свариваются электродами 342 по ГОСТ 9467-75.
8. Металлоконструкции окрасить краской БТ 577 за 2 раза по аэроуловке.

Привязан		И. контр. Семенова		Листов		ТП 902-2-39486 - КЖИ - ТТ		Листов	
		Л. провер. Семенова		И. контр. Семенова		Технические требования к изготовлению арматурных и закладных изделий.		Р	
		Инж. Петрова		И. контр. Семенова				Г	
		Рис. др. Гарбуз		И. контр. Семенова				Гострой СССР	
Ш.в. №		ГМП		И. контр. Семенова				СНЗАО ЗАПОДКАВАПРОЕКТ	
		И. контр. Семенова		И. контр. Семенова				г Москва	

Туполовой проект 902-2-394.86. Архивом I

**Развертка**



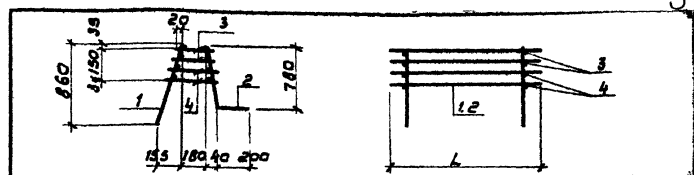
Вид	Зона	Лист	Обозначение	Наименование	Количество штук		Примечание
					С16	С18	
				<u>Документация</u>			
A3			ТП 902-2-394.86-КЖИ-ТТ	Технические требования к изготовлению арматурных и закладных изделий			
				<u>Детали</u>			
БУ	1		ТП 902-2-394.86-КЖИ-КП-С16.1	ФВЯВ ГОСТ 5781-82 P-3200	3	13 кг	
БУ			-С18.1	ФВЯВ ГОСТ 5781-82 P-2700	3	11 кг	
БУ	2		-С16.1Б2	Ф10АВ ГОСТ 5781-82 P-750	30	0.5 кг	

Обозначение	Размер мм		Масса ед кг	Примечание
	L	π		
Сетка С16	3200	29	18.9	Привязан
" С18	2700	24	15.8	

ТП 902-2-394.86 КЖИ-КП-С16,18			Стадия	Масса	Масштаб
<b>Сетка</b>			Р	См.	табл.
			Лист	Листов	
И.Контр. Семенинов			Госстрой СССР		
Провер. Цветкова			СООЗВОДОКАНАЛПРОЕКТ		
И.И.Ж. Угрюмов			Москва		
Рук. Бр. Горбуз					
Г.И.П. Чурков					
Нач. отд. Архитектор					

Копирован в Филиппова

Формат АУ



Вид	Зона	Лист	Обозначение	Наименование	Количество шт			Примечание
					КЛ1	КЛ2	КЛ3	
				<u>Документация</u>				
A3			ТП 902-2-394.86-КЖИ-ТТ	Технические требования к изготовлению арматурных и закладных изделий				
				<u>Сборочные единицы</u>				
АУ	1		ТП 902-2-394.86-КЖИ-КЛ-С1.37	Сетка С1		1		
АУ	2		-С2.4.8	" С2		1		
АУ	1		-С1.3.7	" С3		1		
АУ	2		-С2.4.8	" С4		1		
АУ	1		-С1.3.7	" С7		1		
АУ	2		-С2.4.8	" С8		1		
				<u>Детали</u>				
БУ	3		ТП 902-2-394.86-КЖИ-КП.2.5.3	ФВЯВ ГОСТ 5781-82 P-250	60	50	38	0.1 кг
БУ	4		-КП.2.5.4	ФВЯВ ГОСТ 5781-82 P-320	60	50	38	0.1 кг

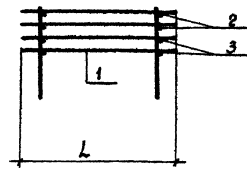
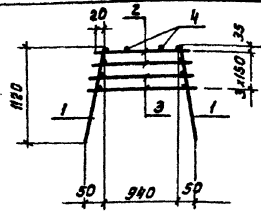
Обозначение	Размер мм		Масса ед. кг	Примечание
	L	π		
Каркас КЛ1	3200		61.4	Привязан
" КЛ2	2700		51.3	
" КЛ3	2100		39.1	

ТП 902-2-394.86 КЖИ-КП1,2,5			Стадия	Масса	Масштаб
<b>Каркас пространственный</b>			Р	См.	табл.
			Лист	Листов	
И.Контр. Семенинов			Госстрой СССР		
Провер. Цветкова			СООЗВОДОКАНАЛПРОЕКТ		
И.И.Ж. Угрюмов			г. Москва		
Рук. Бр. Горбуз					
Г.И.П. Чурков					
Нач. отд. Архитектор					

Копирован в Филиппова

21049-05 6

Формат А

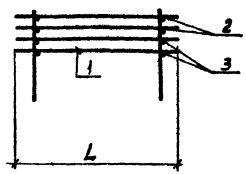
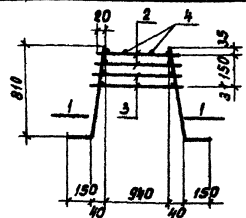


Формат	СЛОН	Поз.	Обозначение	Наименование	Количество штук		Примечание
					кпз	кпв	
				<u>Документация</u>			
13			ТП902-2-394.86-КЖИ-ТТ	Технические требования к изготовлению арматурных и закладных изделий оборочные единицы			
14	1		ТП9022-394.86КЖИ-КП-С5,10,12,13	Сетка С5	2		
14			-С5,10,12,13,20	" С13	2		
				<u>Детали</u>			
54	2		ТП902-2-394.86-КЖИ-КПЗ, 8.2	ФВАГ ГОСТ 5781-82 R=1000	60	50	0.4 кг
54	3		-КПЗ, 8.3	ФВАГ ГОСТ 5781-82 R=1080	60	50	0.4 кг
54			-КПЗ.4	ФВАГ ГОСТ 5781-82 R=3200	4		1.3 кг
54	4		-КП.8.4	ФВАГ ГОСТ 5781-82 R=2700	4	4	1.1 кг

Обозначение	Размер мм	Масса ед.кг.	Примечание	Прибыль:			
				Л	М	С	Т
Каркас КПЗ	3200	105.6					
" КПВ	2700	58.2					

<b>ТП 902-2-394.86 КЖИ-КПЗ.8</b>			
И.КОНТР. Семенов С.	Стадия	Масса	Масштаб
Пробер. Цветкова В.	Р	см	табл
Инж. Петропавлов А.	Лист	Листов	1
Рук.бр. Горбуз В.	Госстрой СССР		
Р.И.П. Чирков В.	СВОБОДА КАНАЛПРОЕКТ		
Нач.отд. Альшиллер В.	Москва		

Формат А4



Формат	СЛОН	Поз.	Обозначение	Наименование	Количество штук		Примечание
					кпз	кпв	
				<u>Документация</u>			
13			ТП902-2-394.86-КЖИ-ТТ	Технические требования к изготовлению арматурных и закладных изделий оборочные единицы			
14	1		ТП902-2-394.86-КЖИ-КП-С6,14	Сетка С6	2		
14			С6,14	" С14	2		
				<u>Детали</u>			
54	2		ТП902-2-394.86-КЖИ-КП.4,9.2	ФВАГ ГОСТ 5781-82 R=1000	60	50	0.4 кг
54	3		-КП.4,9.3	ФВАГ ГОСТ 5781-82 R=1080	60	50	0.4 кг
54			-КП.4.4	ФВАГ ГОСТ 5781-82 R=3200	4		1.3 кг
54	4		-КП.9.4	ФВАГ ГОСТ 5781-82 R=2700	4	4	1.1 кг

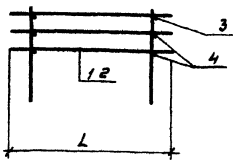
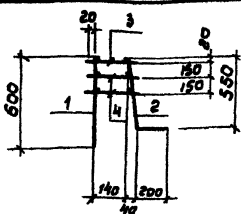
Обозначение	Размер мм	Масса ед.кг.	Примечание	Прибыль:			
				Л	М	С	Т
Каркас КП4	3200	99.6					
" КП9	2700	63.2					

<b>ТП 902-2-394.86 КЖИ-КП.4,9</b>			
И.КОНТР. Семенов С.	Стадия	Масса	Масштаб
Пробер. Цветкова В.	Р	см	табл
Инж. Петропавлов А.	Лист	Листов	1
Рук.бр. Горбуз В.	Госстрой СССР		
Р.И.П. Чирков В.	СВОБОДА КАНАЛПРОЕКТ		
Нач.отд. Альшиллер В.	Москва		

Катрибал Даченка А.И. 21049-05 7 Формат А4



Типовой проект 902-2-394.86 Лыбач I.



Размерная зона	поя.	Обозначение	Наименование	Количество штук	Примечание
			<u>Документация</u>		
Я3		ТЛ 902-2-394.86- КЖИ-ТТ	Технические требования к изготовлению арматурных и закладных изделий		
Я4	1	ТЛ 902-2-394.86-КЖИ-КП-С15.17	Сетка С15	1	
Я4	2	- С16.18	" С16	1	
Я4	1	- С15.17	" С17	1	
Я4	2	- С16.18	" С18	1	
			<u>Детали</u>		
Б4	3	ТЛ 902-2-394.86-КЖИ-КП-11.3	ФБЯК ГОСТ 5781-82 L. 180	30	25 0,05 кг
Б4	4	- КП10.11.4	ФБЯК ГОСТ 5781-82 L. 220	60	50 0,05 кг

Обозначение	Размеры мм		Примечание
	L	Масса ед. кг	
Каркас КП10	3200	33.3	
" КП11	2700	27.9	

Привязан			

ТЛ 902-2-394.86 КЖИ-КП10.11

Каркас пространственный

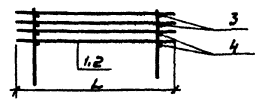
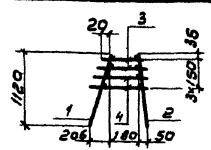
Листов	Масса	Масшт
Р	См	табл
Лист	Листов	Госстрой СССР
СОНЗВОДОКАНАЛПРОЕКТИ		
г. Москва		

Никонцева Семеновна  
 Провер: Цветкова  
 И.И.ж. Петропавловская  
 В.И.ж. Барбуз  
 Г.И.Л. Чурков  
 Нач.отд. Лыбачев

Исполнитель: В. Филиппова

Формат А4

7



Размерная зона	поя.	Обозначение	Наименование	Количество штук			Примечание
				КП6	КП7	КП8	
			<u>Документация</u>				
Я3		ТЛ 902-2-394.86- КЖИ-ТТ	Технические требования к изготовлению арматурных и закладных изделий				
Я4	1	ТЛ 902-2-394.86-КЖИ-КП-С9.11.19	Сетка С9	1			
Я4	2	- С10.12.13.20	" С10	1			
Я4	1	- С9.11.19	" С11	1			
Я4	2	- С10.12.13.20	" С12	1			
Я4	1	- С9.11.19	" С19		1		
Я4	2	- С10.12.13.20	" С20		1		
			<u>Детали</u>				
Б4	3	ТЛ 902-2-394.86-КЖИ-КП-6.7.12.3	ФБЯК ГОСТ 5781-82 L. 250	60	50	38	0,1 кг
Б4	4	- КП6.7.12.4	ФБЯК ГОСТ 5781-82 L. 320	60	50	38	0,1 кг

Обозначение	Размеры мм		Примечание
	L	Масса ед. кг	
Каркас КП6	3200	67.4	
" КП7	2700	56.3	
" КП12	2100	43.3	

Привязан			

ТЛ 902-2-394.86 КЖИ-КП6, 7, 12

Каркас пространственный

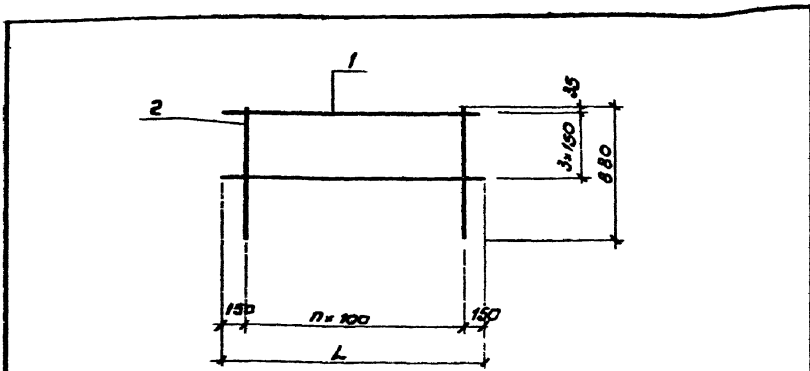
Листов	Масса	Масшт
Р	См	табл
Лист	Листов	Госстрой СССР
СОНЗВОДОКАНАЛПРОЕКТИ		
г. Москва		

Никонцева Семеновна  
 Провер: Цветкова  
 И.И.ж. Петропавловская  
 В.И.ж. Барбуз  
 Г.И.Л. Чурков  
 Нач.отд. Лыбачев

Контроль: В. Филиппова

21049-05 8

Формат А4

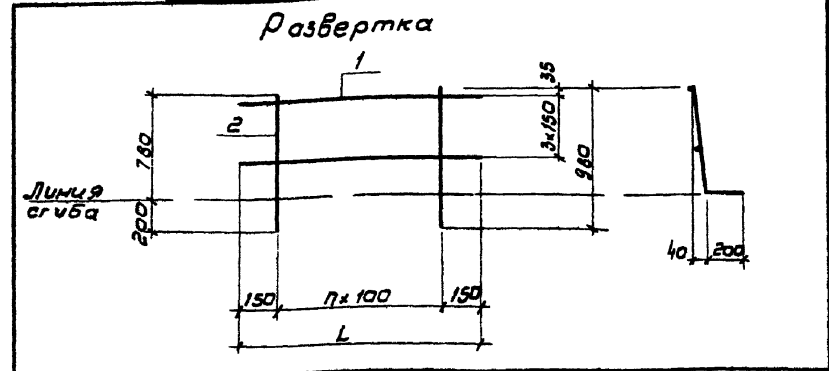


Формат Листа	Лист	Обозначение	Наименование	Количество штук			Примечание
				В1	С3	С7	
			<u>Документация</u>				
А3		ТП 902-2-394.86-КЖИ-ТТ	Технические требования к изготовлению арматурных и закладных изделий				
			<u>Детали</u>				
Б4		ТП 902-2-394.86-КЖИ-КП-С1.1	ФВЯ ГОСТ 5781-82 L=3200	4			1.3 кг
Б4	1	-С3.1	ФВЯ ГОСТ 5781-82 L=2700		4		1.1 кг
Б4		-С7.1	ФВЯ ГОСТ 5781-82 L=2100			4	0.9 кг
Б4	2	-С1.3.2	ФВЯ ГОСТ 5781-82 L=880	30	25	19	0.4 кг

Обозначение	Размер мм	n	Масса ед. кг	Примечание	Привязан		
Сетка С1	3200	29	17.2				
" С3	2700	24	14.4				
" С7	2100	18	11.2				Ивм

ТП 902-2-394.86 КЖИ - КП-С1,3,7			Сетка			Стадия	Масса	Масштаб
Исполн	Семенова	Семин	Р	Ст.	табл.			
Проект	Чветкова	Филиппов	Лист	Листов /				
Инж.	Петрова	Сидорова	Мастров СССР					
Рук. Бр.	Горбуз	Сидорова	СООБЩЕСТВО ПРОЕКТ					
Гл. П.	Чурков	Сидорова	г. Москва					
Нач. отд.	Мельниченко	Сидорова						

Формат А4



Формат Листа	Лист	Обозначение	Наименование	Количество штук			Примечание
				С2	С4	С8	
			<u>Документация</u>				
А3		ТП 902-2-394.86-КЖИ-ТТ	Технические требования к изготовлению арматурных и закладных изделий				
			<u>Детали</u>				
Б4		ТП 902-2-394.86-КЖИ-КП-С2.1	ФВЯ ГОСТ 5781-82 L=3200	4			1.3 кг
Б4	1	-С4.1	ФВЯ ГОСТ 5781-82 L=2700		4		1.1 кг
Б4		-С8.1	ФВЯ ГОСТ 5781-82 L=2100			4	0.9 кг
Б4	2	-С2.4,8.2	ФВЯ ГОСТ 5781-82 L=980	30	25	19	0.9 кг

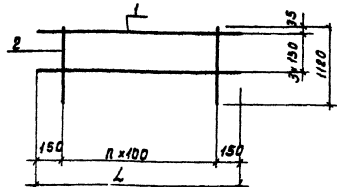
Обозначение	Размер мм	n	Масса ед. кг	Примечание	Привязан		
Сетка С2	3200	29	32.2				
" С4	2700	24	26.9				
" С8	2100	18	20.3				Ивм

ТП 902-2-394.86 КЖИ-КП-С2,4,8			Сетка			Стадия	Масса	Масштаб
Исполн	Семенова	Семин	Р	Ст.	табл.			
Проект	Чветкова	Филиппов	Лист	Листов /				
Инж.	Петрова	Сидорова	Мастров СССР					
Рук. Бр.	Горбуз	Сидорова	СООБЩЕСТВО ПРОЕКТ					
Гл. П.	Чурков	Сидорова	г. Москва					
Нач. отд.	Мельниченко	Сидорова						

Ивм и табл. Листов, фото в 3-х экземплярах

21049-05 9

Формат А4



Формат Зона	Поз.	Обозначение	Наименование	Количество штук					Примечание
				С5	С10	С12	С13	С20	
			<u>Документация</u>						
А3		ТП902-2-394.86-КЖИ-ТТ	Технические требования к изготовлению арматуры и закладных изделий						
			<u>Детали</u>						
Б4		ТП902-2-394.86-КЖИ-СБ.10	Ф8А ГОСТ 5781-82 R=3200	4	4			1.3 кг.	
Б4	1	- С12, 13.1	Ф8А ГОСТ 5781-82 R=2700		4	4		1.1 кг.	
Б4		- С20 1	Ф8А ГОСТ 5781-82 R=2100				4	0.9 кг.	
Б4		- С5, 13, 2	Ф8А ГОСТ 5781-82 R=1120	30			25	0.7 кг.	
Б4	2	- С10, 12, 20.2	Ф12 А ГОСТ 5781-82 R=1120	30	25	19		1.0 кг.	

Обозначение	Размер мм. L	n	Масса ед кг	Примечание
Сетка С5	3200	29	26.2	
" С10	3200	29	35.2	
" С12	2700	24	29.4	
" С13	2700	24	21.9	
" С20	2100	18	22.6	

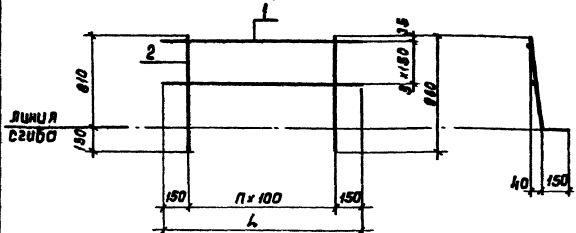
Приблизно:


Или №

ТП902-2-394.86-КЖИ-КП-СБ.10(1)21320		
Сетка		
И.Контр. Пробер. И.м.п. Рук.бр. ГИП Нач.отд.	Семенов Шестякова Петрова-Васильева Горбуз Чирков Алтышев	Сетка Р СМ. Товл. Лист Листов 1 Ростраль с/ср СОВСВОДОКАНАЛПРОЕКТ г. Москва

Копирован в Даченко А-1 Формат А4

### Развертка



Формат Зона	Поз.	Обозначение	Наименование	Количество штук.		Примечание
				С6	С14	
			<u>Документация</u>			
А3		ТП902-2-394.86-КЖИ-ТТ	Технические требования к изготовлению арматуры и закладных изделий			
			<u>Детали</u>			
Б4		ТП902-2-394.86-КЖИ-КП-СБ.1	Ф8А ГОСТ 5781-82 R=3200	4		1.3 кг
Б4	1	- С14 1	Ф8А ГОСТ 5781-82 R=2700		4	1.1 кг.
Б4	2	- С6, 14.2	Ф10А ГОСТ 5781-82 R=960	30	25	0.6 кг.

Обозначение	Размер мм. L	n	Масса ед кг	Примечание
Сетка С6	3200	29	23.2	
" С14	2700	24	19.4	

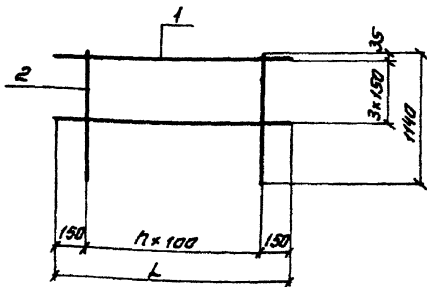
Приблизно:


Или №

Или №

ТП902-2-394.86-КЖИ-КП-СБ.14		
Сетка		
И.Контр. Пробер. И.м.п. Рук.бр. ГИП Нач.отд.	Семенов Шестякова Петрова-Васильева Горбуз Чирков Алтышев	Сетка Р СМ. Товл. Лист Листов 1 Ростраль с/ср СОВСВОДОКАНАЛПРОЕКТ г. Москва

Копирован в Даченко А-1 Формат А4



№	Зона	№	Обозначение	Наименование	Количество штук			Примечание
					С9	С11	С19	
<u>Документация</u>								
№3			ТП 902-2-394.86-КЖИ-ТТ	Технические требования к изготовлению арматурных и закладных изделий				
<u>Детали</u>								
Б4		1	ТП 902-2-394.86-КЖИ-КП-С9.1	ФВЯИ ГОСТ 5781-82 E-3200	4			1.3 кг
Б4			- С11.1	ФВЯИ ГОСТ 5781-82 E-2700	4			1.1 кг
Б4			- С19.1	ФВЯИ ГОСТ 5781-82 E-2100	4			0.9 кг
Б4		2	- С9, 11, 19, 2	ФВЯИ ГОСТ 5781-82 E-1400	30	25	19	0.5 кг

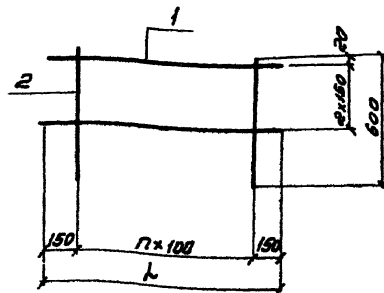
Обозначение	Размер, мм		Масса, кг	Примечание
	L	П		
Сетка С9	3200	29	20.2	
" С11	2700	24	16.9	
" С19	2100	18	13.1	

Привязки			

ТП 902-2-394.86 КЖИ-КП-С9, 11, 19

И контр	Провер	И.И.И.	Сетка	Стадия масса масштабы		
				Р	СМ. табл	Лист
Семенова	Семенов					
Цветкова	Цветков					
Петрапович	Петрапович					
Гарбуз	Гарбуз					
Чирков	Чирков					
Витчилов	Витчилов					

госстрой СССР  
СОЮЗВОДОКАНАЛПРОЕКТ  
г. Москва



№	Зона	№	Обозначение	Наименование	Количество штук			Примечание
					С15	С17	С19	
<u>Документация</u>								
№5			ТП 902-2-394.86-КЖИ-ТТ	Технические требования к изготовлению арматурных и закладных изделий				
<u>Детали</u>								
Б4		1	ТП 902-2-394.86-КЖИ-КП-С15.1	ФВЯИ ГОСТ 5781-82 E-3200	3			1.3 кг
Б4			- С17.1	ФВЯИ ГОСТ 5781-82 E-2700	3			1.1 кг
Б4		2	- С15, 17, 2	ФВЯИ ГОСТ 5781-82 E-600	30	25		0.2 кг

Обозначение	Размер, мм		Масса, кг	Примечание
	L	П		
Сетка С15	3200	29	9.9	
" С17	2700	24	8.3	

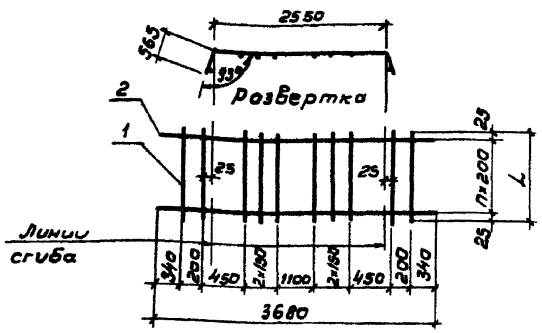
Привязки			

ТП 902-2-394.86 КЖИ-КП-С15, 17

И контр	Провер	И.И.И.	Сетка	Стадия масса масштабы		
				Р	СМ. табл	Лист
Семенова	Семенов					
Цветкова	Цветков					
Петрапович	Петрапович					
Гарбуз	Гарбуз					
Чирков	Чирков					
Витчилов	Витчилов					

госстрой СССР  
СОЮЗВОДОКАНАЛПРОЕКТ  
г. Москва

И.И.И. табл. Стадия масса масштабы



Код	Зона	Лист	Обозначение	Наименование	Количество штук			Примечание
					С1	С8	С11	
				<u>Документация</u>				
ВЗ			ТП 902-2-394.86 - КЖИ-ТТ	Технические требования к изготовлению арматурных и закладных изделий				
				<u>Детали</u>				
ВУ			ТП 902-2-394.86-КЖИ-С1, 1	Ф6 АІ ГОСТ 5781-82 L=2650	10			0,6 кг
ВУ	1		- С8, 1	Ф6 АІ ГОСТ 5781-82 L=1650		10		0,4 кг
ВУ			- С11, 1	Ф6 АІ ГОСТ 5781-82 L=1450			10	0,3 кг
ВУ	2		- С1, 8, 11, 2	Ф22 АІІ ГОСТ 5781-82 L=3680	14	9	8	110 кг

Обозначение	Размеры мм	n	Масса ед кг	Примечание
Сетка С1	2650	13	1620	
" С8	1650	8	1020	
" С11	1450	7	910	

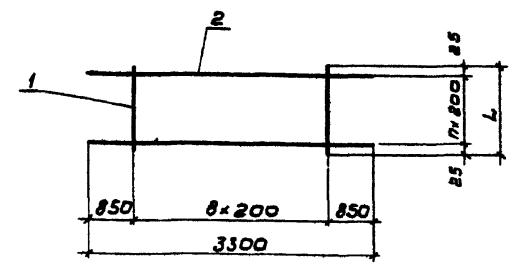
Привязан			
И.И.В.И.			

ТП 902-2-394 86 КЖИ - С1, 8, 11

И.контр. Семенова  
 Провер. Цветкова  
 И.н.ж. Петрова  
 Р.ч. в.р. Горбуз  
 Г.И.П. Чирков  
 Нач. отд. Алтшумер

Сетка

Стация	Масса	Мощность
р	См табл	
Лист	Листов 1	
ГОСТРОУ СССР		
СОЮЗВОДКАНАЛПРОЕКТ		
г. Москва		



Код	Зона	Лист	Обозначение	Наименование	Количество штук			Примечание
					С2	С9	С12	
				<u>Документация</u>				
ВЗ			ТП 902-2-394.86 - КЖИ-ТТ	Технические требования к изготовлению арматурных и закладных изделий				
				<u>Детали</u>				
ВУ			ТП 902-2-394.86-КЖИ-С2, 1	Ф6 АІ ГОСТ 5781-82 L=2650	9			0,6 кг
ВУ	1		- С9, 1	Ф6 АІ ГОСТ 5781-82 L=1650		9		0,4 кг
ВУ			- С12, 1	Ф6 АІ ГОСТ 5781-82 L=1450			9	0,3 кг
ВУ	2		- С2, 9, 12, 2	Ф22 АІІ ГОСТ 5781-82 L=3300	14	9	8	9,9 кг

Обозначение	Размеры мм	n	Масса ед кг	Примечание
Сетка С2	2650	13	1440	
" С9	1650	8	927	
" С12	1450	7	819	

Привязан			
И.И.В.И.			

ТП 902-2-394 86 КЖИ - С2, 9, 12

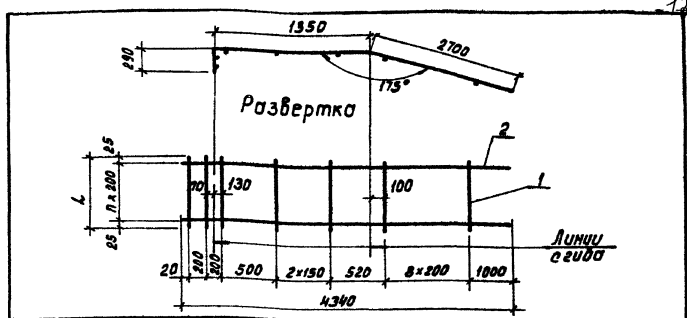
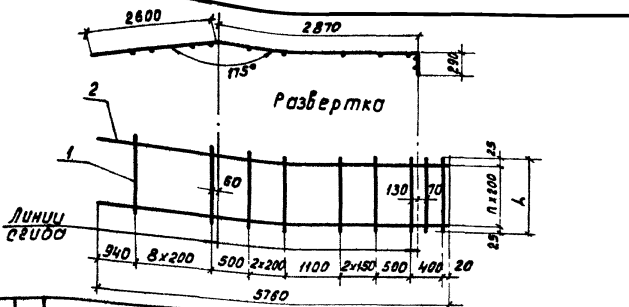
И.И.В.И. Листов. Дата. Взам. Инв. №

И.контр. Семенова  
 Провер. Цветкова  
 И.н.ж. Петрова  
 Р.ч. в.р. Горбуз  
 Г.И.П. Чирков  
 Нач. отд. Алтшумер

Сетка

Стация	Масса	Мощность
р	См табл	
Лист	Листов 1	
ГОСТРОУ СССР		
СОЮЗВОДКАНАЛПРОЕКТ		
г. Москва		

Типовой проект 902-2-394-86 - вариант 1



Формат	Зона	№3	Обозначение	Наименование	Количество штук			Примечание
					С3	С10	С13	
				<u>Документация</u>				
А3			ТП902-2-394-86 - КЖИ-ТТ	Технические требования к изготовлению арматурных и закладных изделий				
				<u>Детали</u>				
Б4	1		ТП902-2-394-86 - КЖИ-С3.1	ФБАТ ГОСТ 5781-82 P=2650	18			0.6 кг
Б4			- С10	ФБАТ ГОСТ 5781-82 P=1650		18		0.4 кг
Б4			- С13	ФБАТ ГОСТ 5781-82 P=1450			18	0.3 кг
Б4	2		- С3,10,8	Ф22 АИ ГОСТ 5781-82 P=5760	14	9	8	17.3 кг

Формат	Зона	№3	Обозначение	Наименование	Количество штук		Примечание
					С4	С5	
				<u>Документация</u>			
А3			ТП902-2-394-86 - КЖИ-ТТ	Технические требования к изготовлению арматурных и закладных изделий			
				<u>Детали</u>			
Б4	1		ТП902-2-394-86-КЖИ-С4.1	ФБАТ ГОСТ 5781-82 P=2850	15		0.6 кг.
Б4			- С5	ФБАТ ГОСТ 5781-82 P=1450		15	0.3 кг.
Б4		2	- С4,5	Ф22 АИ ГОСТ 5781-82 P=4310		15	8

Обозначение	Размер		п	Масса ед.кг	Примечание
	мм	л			
Сетка С3	2650	13	253.0		Привязан:
" С10	1650	9	162.9		
" С13	1450	8	143.8		

Обозначение	Размер		п	Масса ед.кг	Примечание
	мм	л			
Сетка С4	2850	14	204.0		Привязан:
" С5	1450	7	108.5		

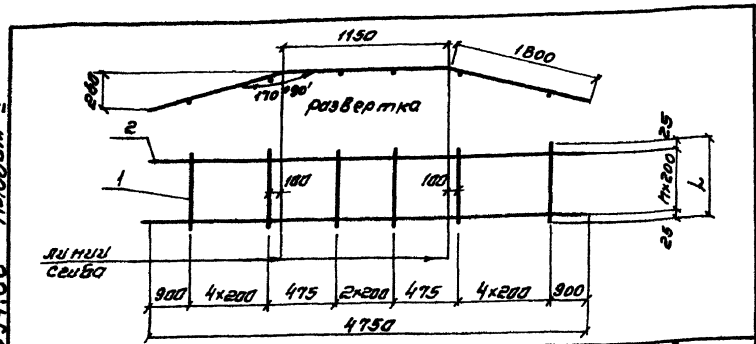
ТП902-2-394.86 - КЖИ-С3,10,13					
Сетка					
		Стация	Масса	Масштаб	
		Р	см		
		Лист	Листов 1		
		Госстрой СССР СНТ ЦИЛАПРОЕКТ 2 Москва			
И контр	Семенов	Семин			
Провер	Цветкова	Крылова			
Инж	Петрашова	Степанов			
Рук.бр	Горбуз	Тарасов			
Гип	Чирков	Васильев			
Нач.отд	Митшупер	Васильев			

ТП902-2-394-86 - КЖИ-С4,5					
Сетка					
		Стация	Масса	Масштаб	
		Р	см		
		Лист	Листов 1		
		СНТ ЦИЛАПРОЕКТ			
И контр	Семенов	Семин			
Провер	Цветкова	Крылова			
Инж	Петрашова	Степанов			
Рук.бр	Горбуз	Тарасов			
Гип	Чирков	Васильев			
Нач.отд	Митшупер	Васильев			

Формат А4

Копиробол. Даченко А.И. 21049-05 13 Формат А4

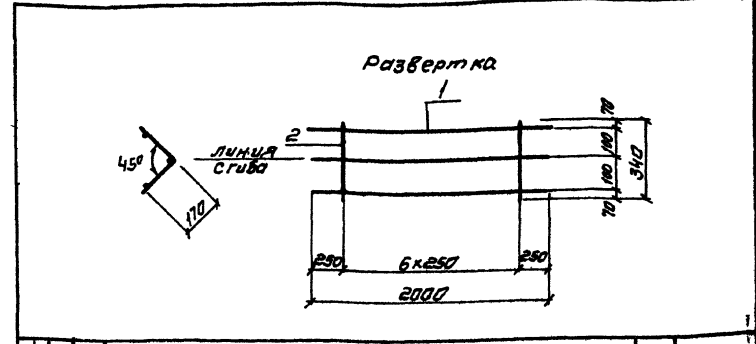
Типовой проект 902-2-394.86 Раздел V



Кол. шт	Обозначение	Наименование	Количество, штук		Примечание
			С6	С7	
<u>Документация</u>					
13	ТП902-2-394.86-КЖИ-ТТ	Технические требования к изготовлению арматурных и закладных изделий			
<u>Детали</u>					
64	1 ТП902-2-394.86-КЖИ-С6.1	ФБА ГОСТ 5781-82 С-2050	13		0,6 кг
64		-С7.1		13	0,3 кг
64	2	С6,7.2		15	9,5 кг

Обозначение	Размер, мм		масса, ед. кг	Примечание
	Л	П		
Сетка С6	2050	14	150,3	Привязан
" С7	1450	8	79,9	

<b>ТП902-2-394.86-КЖИ-С6,7</b>				
<b>Сетка</b>				
Н.КОНТ. Семенова		С.Иванов		
Провер. Цветкова		А.Иванов		
И.м.к. Петрова		В.Иванов		
Рук.бр. Гарбуз		Т.Иванов		
С.И.Т. Чирков		С.Иванов		
С.И.Т. Ветчинкина		С.Иванов		
		Лист 1 из 1		
		ГОСТ Р 50578-2002		
		СПОЗВОДОКАНАЛПРОЕКТ		
		г. Москва		

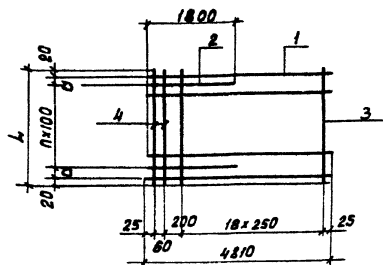


Кол. шт	Обозначение	Наименование	Количество, штук		Примечание
			С6	С7	
<u>Документация</u>					
13	ТП902-2-394.86-КЖИ-ТТ	Технические требования к изготовлению арматурных и закладных изделий			
<u>Детали</u>					
64	1 ТП902-2-394.86-КЖИ-КР1	ФБА ГОСТ 5781-82 С-2000	3		0,4 кг
64	2	-КР1.2		7	0,1 кг

Обозначение	Размер, мм		масса, ед. кг	Примечание
	Л	П		
Сетка С6	2000	14	150,3	Привязан
" С7	1450	8	79,9	

<b>ТП902-2-394.86-КЖИ-КР1</b>				
<b>Наркас плоский</b>				
Н.КОНТ. Семенова		С.Иванов		
Провер. Цветкова		А.Иванов		
И.м.к. Петрова		В.Иванов		
Рук.бр. Гарбуз		Т.Иванов		
С.И.Т. Чирков		С.Иванов		
С.И.Т. Ветчинкина		С.Иванов		
		Лист 1 из 1		
		ГОСТ Р 50578-2002		
		СПОЗВОДОКАНАЛПРОЕКТ		
		г. Москва		

копировал Силиванова



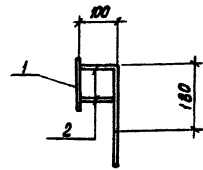
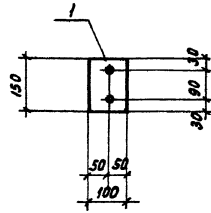
Формат	Зона	№з.	Обозначение	наименование	Количество шт/кг		Примечание
					С4	С15	
				<u>Документация</u>			
А3			ТП 902-2-394.86-КЖН-ТТ	Технические требования к изготовлению арматурных и закладных изделий			
				<u>Детали</u>			
Б4	1		ТП902-2-394.86-КЖН-С14,15.1	Ф16 АIII ГОСТ 5781-82 R=480	16	8	7.6 кг
Б4	2		-С14,15.2	Ф20 АIII ГОСТ 5781-82 R=1800	15	7	4.4 кг.
Б4	3		-С14.3	Ф8 АII ГОСТ 5781-82 R=2940	19		0.7 кг
Б4	3		-С15.3	Ф8 АII ГОСТ 5781-82 R=1450	19		0.3 кг
Б4	4		-С14.4	Ф12 АIII ГОСТ 5781-82 R=2940	2		2.6 кг.
Б4	4		-С15.4	Ф12 АIII ГОСТ 5781-82 R=1450	2		1.3 кг.

Обозначение	Размеры мм			Масса ед. кг.	Примечание.	Привязки
	Л	С	П			
Сетка С14	2940	50	28	206.1		
" С15	1400	100	12	100.0		

ТП902-2-394.86 КЖИ-С14,15						
Сетка						
		Стация	Масса	Масштаб		
		Р	СМ	Табл		
		Лист	Листов 1			
И.Контр	Семенов					
Пробер	Цветкова					
Инж.	Петрашвили					
Р.К.Вр	Горбуз					
И.П.	Чирков					
Нач.отд	Альштер					

Госстрой СССР  
СОЮЗВОДА КАНАЛПРОЕКТ  
Москва

Формат А4



Формат	Зона	№з.	Обозначение	наименование	кол.	Примечание.
				<u>Документация</u>		
А3			ТП 902-2-394.86 -КЖН-ТТ	Технические требования к изготовлению арматурных и закладных изделий		
				<u>Детали</u>		
Б4	1		ТП902-2-394.86-КЖН-М1.1	Полоса Ф100 ГОСТ 103-76 ВСТ3А2-ГОСТ 535-79 R=150	1	1.0 кг.
Б4	2		-М1.2	Ф8 АIII ГОСТ 5781-82 R=280	2	0.1 кг.

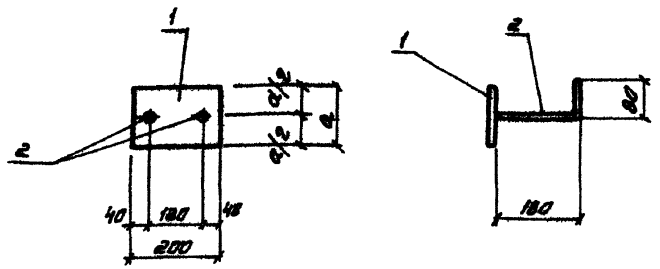
ТП902-2-394.86 КЖИ-М1						
Изделие закладное						
		Стация	Масса	Масштаб		
		Р	1.2	1:10		
		Лист	Листов 1			
И.Контр	Семенов					
Пробер	Цветкова					
Инж.	Петрашвили					
Р.К.Вр	Горбуз					
И.П.	Чирков					
Нач.отд	Альштер					

Госстрой СССР  
СОЮЗВОДА КАНАЛПРОЕКТ  
Москва

Копирован! Даченко д.м. 21049-05 15 Формат А4



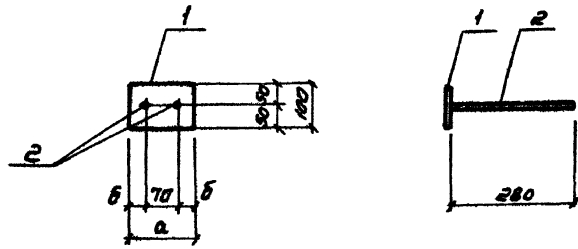
Типовой проект 902-2-394.86 лист 1



Формат	Зона	Лист	Обозначение	Наименование	Количество шт/кг		Примечание
					м2	м4	
				<u>Документация</u>			
А3			ТП 902-2-394.86-КЖИ-ТТ	Технические требования к изготовлению арматурных и закладных изделий			
				<u>Детали</u>			
Б4	1		ТП 902-2-394.86-КЖИ-М2.1	Полоса $\Phi \times 140$ ГОСТ 103-76 ВСТ3кп2-1 ГОСТ 535-79 $\rho = 200$	1		1,8 кг
Б4			-М4.1	Полоса $\Phi \times 80$ ГОСТ 103-76 ВСТ3кп2-1 ГОСТ 535-79 $\rho = 200$	1		1,0 кг
Б4	2		-М2.4.2	ФВЯИ ГОСТ 5781-82 $\rho = 260$	2	2	0,1 кг

Обозначение	Размеры мм		Масса в кг	Примечание	Привязан
	а	б			
Изделие закладное м2	140		2,0		
"	М4	80	1,2		

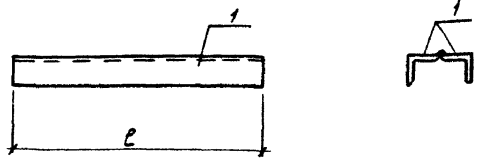
ТП 902-2-394.86 -КЖИ-М2,4		
Изделие закладное		
Н. Контр. Семенова	С.М.	Табл.
Провер. Цветкова	С.М.	Табл.
Инж. Петров	С.М.	Табл.
Рук. БР. Гарабуз	С.М.	Табл.
С.И. Чирков	С.М.	Табл.
Исполн. Рыжов	С.М.	Табл.
Лист 1 из 1		
госстрой СССР		
СНЗВОДОКАНАЛПРОЕКТ		
г. Москва		



Формат	Зона	Лист	Обозначение	Наименование	Количество шт/кг		Примечание
					м3	м5	
				<u>Документация</u>			
А3			ТП 902-2-394.86-КЖИ-ТТ	Технические требования к изготовлению арматурных и закладных изделий			
				<u>Детали</u>			
Б4	1		ТП 902-2-394.86-КЖИ-М3.1	Полоса $\Phi \times 100$ ГОСТ 103-76 ВСТ3кп2-1 ГОСТ 535-79 $\rho = 140$	1		1,4 кг
Б4			-М5.1	Полоса $\Phi \times 100$ ГОСТ 103-76 ВСТ3кп2-1 ГОСТ 535-79 $\rho = 130$	1		0,9 кг
Б4	2		-М3.5.2	ФВЯИ ГОСТ 5781-82 $\rho = 280$	2	2	0,1 кг

Обозначение	Размеры мм		Масса в кг	Примечание	Привязан
	а	б			
Изделие закладное м3	140	35	1,6		
"	М5	30	1,1		

ТП 902-2-394.86-КЖИ-М3,5		
Изделие закладное		
Н. Контр. Семенова	С.М.	Табл.
Провер. Цветкова	С.М.	Табл.
Инж. Петров	С.М.	Табл.
Рук. БР. Гарабуз	С.М.	Табл.
С.И. Чирков	С.М.	Табл.
Исполн. Рыжов	С.М.	Табл.
Лист 1 из 1		
госстрой СССР		
СНЗВОДОКАНАЛПРОЕКТ		
г. Москва		



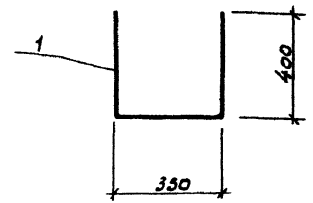
Итоговой: проект 902-2-394.86-КЖИ-МНЗ-1

Формат	Зона	Лист	Обозначение	Наименование	Количество штык				Примечание
					МН1	МН2	МН5	МН6	
А3			ТП 902-2-394.86-КЖИ-1Т	Документация					
				Технические требования к изготовлению арматурных и закладных изделий					
				Детали					
Б4			ТП 902-2-394.86-МН1-1	Уголок 75*75*5 ГОСТ 8509-72 Вст 3 кл 2-1 ГОСТ 535-79 L = 1220	2				
Б4	1		- МН2-1	Уголок 75*75*5 ГОСТ 8509-72 Вст 3 кл 2-1 ГОСТ 535-79 L = 2040		2			
Б4			- МН5-1	Уголок 75*75*5 ГОСТ 8509-72 Вст 3 кл 2-1 ГОСТ 535-79 L = 1150			2		
Б4			- МН6-1	Уголок 75*75*5 ГОСТ 8509-72 Вст 3 кл 2-1 ГОСТ 535-79 L = 2450				2	

Обозначение	Размеры мм		Масса ед кг	Примечание
	L	h		
Изделие закладное МН1	1220	14	0	Привязан
" МН2	2040	23	7	
" МН5	1150	13	4	
" МН6	2450	28	4	

ТП 902-2-394.86 КЖИ МН1, 2, 5, 6		
Изделие заказное		
Исполнитель	Семенова	Семин
Провер	Цветкова	Убеши
Уч. инж	Петрашвили	Дель
Рук. бр.	Гарбуз	Дель
Г.И.П.	Чирков	Дель
Нач. отд.	Дельшмидер	Дель

Копировал В Филиппова Фармат АУ



Формат	Зона	Лист	Обозначение	Наименование	Кол	Примечание
				Документация		
				Детали		
Б4	1		ТП 902-2-394.86-КЖИ-МН3-1	Фланг ГОСТ 5781-82 L = 1150	1	0.7 кг

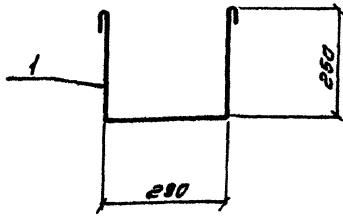
Шиб в подл. Подпись в date Взам инв в

Привязан		
Шиб в		

ТП 902-2-394.86 КЖИ - МН3		
Изделие закладное		
Исполнитель	Семенова	Семин
Провер	Цветкова	Убеши
Уч. инж	Петрашвили	Дель
Рук. бр.	Гарбуз	Дель
Г.И.П.	Чирков	Дель
Нач. отд.	Дельшмидер	Дель

Копировал В Филиппова 21049-05 17 Фармат АУ

Типовой проект 902-2-394.86-КЖИ-МН7

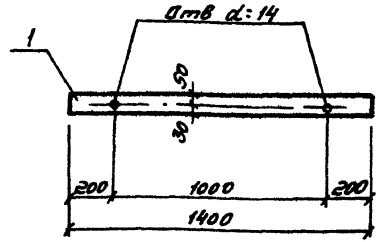


Формат	Листа	№	Обозначение	Наименование	Кол.	Примечание
				<u>Документация</u>		
А3			ТП902-2-394.86-КЖИ-ТТ	Технические требования к изготовлению арматурных и закладных изделий		
				<u>Детали</u>		
Б4	1		ТП902-2-394.86-КЖИ-МН7.1	Лист ГОСТ 5781-82 0-920	1	Обж

Привязан


ИМ.Н.

			<b>ТП902-2-394.86 КЖИ-МН7</b>		
			изделие закладное		
			Стыль	масса	масштаб
			Р	0.6	1:10
			Лист листов 1		
			Госстрой СССР		
			СООБЩЕСТВО НАЦИОНАЛЬНЫХ ПРОЕКТОВ		
			г Москва		
Н.Контр	Семенова	С.И.			
Провер	Цветкова	В.В.			
И.И.Э.	Петров	И.И.			
Рук.вр.	Горбуз	И.И.			
ГИП	Чирков	И.И.			
Нач.отд.	Клишнев	И.И.			



Формат	Листа	№	Обозначение	Наименование	Кол.	Примечание
				<u>Документация</u>		
А3			ТП.902-2-394.86-КЖИ-ТТ	Технические требования к изготовлению арматурных и закладных изделий		
				<u>Детали</u>		
Б4	1		ТП902-2-394.86-КЖИ-МН4.1	Листа 4х80 ГОСТ 103-76 ВСт3Кп2-1 ГОСТ 535-79 0-1400	1	3,5

Привязан


ИМ.Н.

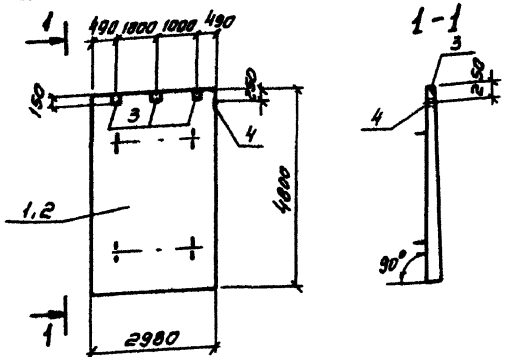
			<b>ТП902-2-394.86 КЖИ-МН4</b>		
			изделие закладное		
			Стыль	Масса	Масштаб
			Р	3.5	1:50
			Лист Листов 1		
			Госстрой СССР		
			СООБЩЕСТВО НАЦИОНАЛЬНЫХ ПРОЕКТОВ		
			г Москва		
Н.Контр	Семенова	С.И.			
Провер	Цветкова	В.В.			
И.И.Э.	Петров	И.И.			
Рук.вр.	Горбуз	И.И.			
ГИП	Чирков	И.И.			
Нач.отд.	Клишнев	И.И.			

копировал Синицына

21049-05 18

Формат А4

Титовый проект 902-2-394.86 Архив № 1

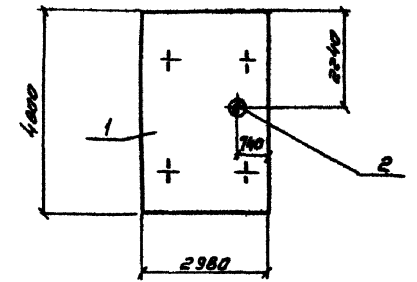


Рядовый номер	Возраст	Поз.	Обозначение	Наименование	Количество штук			Примечание
					ПСЗ	ПС4	ПС5	
				<u>Сборочные единицы</u>				
	1		3 900-3 В3/В2 ч.1.	Панель ПС2-4В-К2	X	X	X	со всеми закладными и крепежами
	2		3 900-3 В3/В2 ч.1	" ПС2-4В-К12	X	X	X	
				<u>Детали</u>				
АУ	3		ТЛ902-2-394.86 КЖИ-ПС3,4,5	Изделие закладное ЗДН1	3	3		
АУ	4		-ПС-ЗДН2	" ЗДН2			1	
				<u>Материалы</u>				
	1,2			Бетон М-200, МРЗ			84	

Обозначение	Марка элемента	Примечание	Привязан
Панель ПСЗ	ПС2-4В-К2 <sup>а</sup>		
" ПС4	ПС2-4В-К12 <sup>а</sup>		
" ПС5	ПС2-4В-К12 <sup>б</sup>		

ТЛ902-2-394.86 КЖИ-ПС3,4,5		
панель стеновая	Стандарт	Масса
	Р	6750
	Масштаб	1:100
	Лист	Листов 1
	Госстрой СССР	
	СООБЗОВО ДОКАНАЛПРОЕКТ	
	г. Москва	

И. КОНТР. Семенов С.И.  
 Провер. Цветкова Т.В.  
 Инж. Петропавловский Л.В.  
 Рук. БР. Гурьев Т.В.  
 ГИП Чирков В.В.  
 Нач. отд. Рытвицкий А.В.



Рядовый номер	Возраст	Поз.	Обозначение	Наименование	Количество штук			Примечание
					ПСЗ	ПС4	ПС5	
				<u>Сборочные единицы</u>				
	1		3 900-3 В3/В2 ч.1.	Панель ПС2-4В-К2	X	X	X	со всеми закладными и крепежами
				<u>Детали</u>				
	2		3 901-5	Сальник А3-200 Сх-200			1	
			3 901-6	" А3-300 Сх-200			1	
			3 901-5	" А3-400 Сх-200			1	
				<u>Материалы</u>				
	1			Бетон М-200, МРЗ			84	

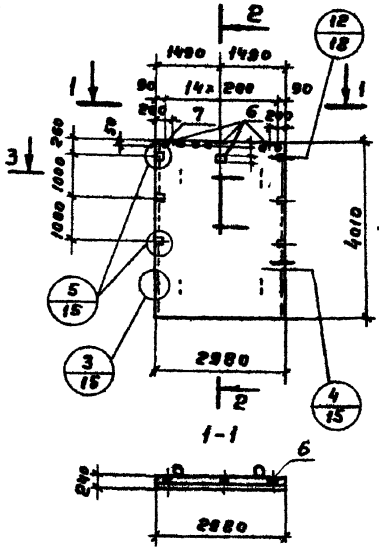
Обозначение	Марка элемента	Примечание	Канцы обрезанной арматуры приварить к корпусу сальника Привязан
Панель ПС7	ПС2-4В-2 <sup>б</sup>		
" ПС8	ПС2-4В-2 <sup>в</sup>		
" ПС9	ПС2-4В-2 <sup>г</sup>		

ТЛ902-2-394.86 КЖИ-ПС7,8,9		
панель стеновая	Стандарт	Масса
	Р	6750
	Масштаб	1:100
	Лист	Листов 1
	Госстрой СССР	
	СООБЗОВО ДОКАНАЛПРОЕКТ	
	г. Москва	

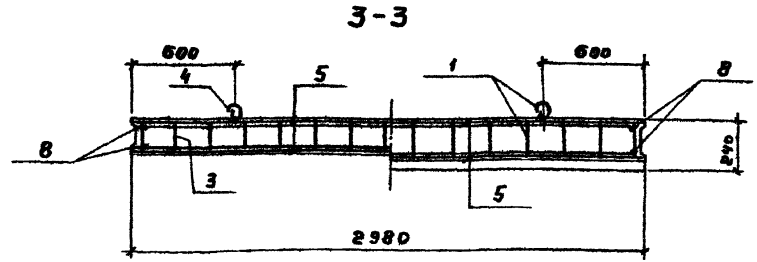
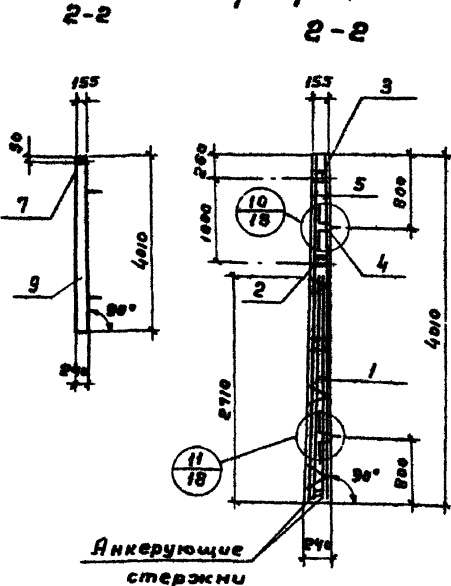
И. КОНТР. Семенов С.И.  
 Провер. Цветкова Т.В.  
 Инж. Петропавловский Л.В.  
 Рук. БР. Гурьев Т.В.  
 ГИП Чирков В.В.  
 Нач. отд. Рытвицкий А.В.

Типовой проект 902-2-394.86 Аллея 1

**Опалубка**



**Армирование**



**Ведомость расхода стали на элемент, кг**

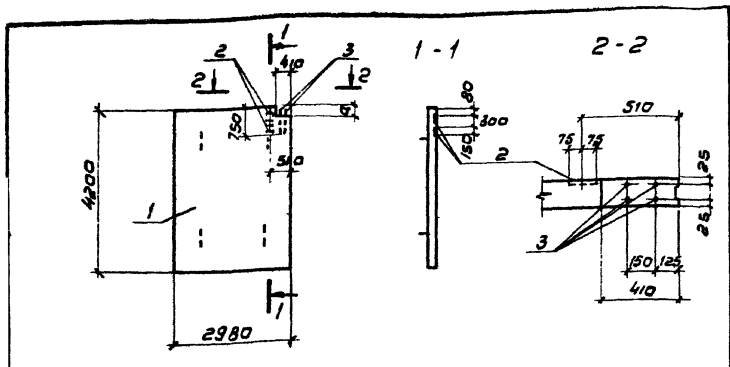
Марка элемента	Изделия арматурные						Изделия закладные				Общий расход					
	Арматура класса						Прокат марки									
	A I		A II		A III		B Ст 3 к 2		Aр-рл классы							
	φ5	φ8	φ10	φ8	φ10	φ12	φ20	φ5	φ20							
ПСБ	243	25,8	86	88	1040	358	183,4	358,4	0,8	10,2	5,6	4,5	0,1	20,2	41,4	424,1

Код	Обозначение	Наименование	Кол.	Примечание
<u>Документация</u>				
А3	ТП 902-2-394.86 - КЖИ-ТТ	Технические требования к изготовлению сборных железобетонных изделий		
<u>Оборачные единицы</u>				
1	3.900-3 B <sup>3</sup> /82 4.2	Каркас пространственный ПСБ	1	
2	3.900-3 B <sup>3</sup> /82 4.2	Изделие закладное МН-8	1	
3	3.900-3 B <sup>3</sup> /82 4.2	То же МН-6	1	
4	3.900-3 B <sup>3</sup> /82 4.2	" МН-27	2	
А4	ТП 902-2-394.86-КЖИ-ПС-С1	Сетка арматурная С1	2	
А4	ПС-ЗДИ2	Изделие закладное ЗДИ2	4	
Б4	- ЗДИ2.7	Труба 20 ГОСТ 3262-75	15	0,3 кг
Б4	- ЗДИ2.6	болт ГОСТ 1781-82 В-404	4	2,5 кг
<u>Материалы</u>				
9	Бетон М-200, Мрз		В4	2,38 м <sup>3</sup>

- 1 Стеновая панель, разработана в соответствии с серией 3.900-3 B<sup>3</sup>/82 ч.1 и выполняется в опалубке панели ПСБ-48-112
- 2 Общие примечания и узлы см. серия ПСБ-48-112
- 3 Защитный слой бетона - 20 мм

Ив. №			
-------	--	--	--

ТП 902-2-394.86 КЖИ-ПСБ					
Панель стеновая			Бродя	Масса	Нарштов
Исполнит	Семенов	Григорьев	Р	5950 кг	1:20
Провер	Петров	Сидорова			
Инженер	Цвետкова	Лавров			
Рисер	Гарбуз				
МП	Чирков				
нач. отд.	Васильев				



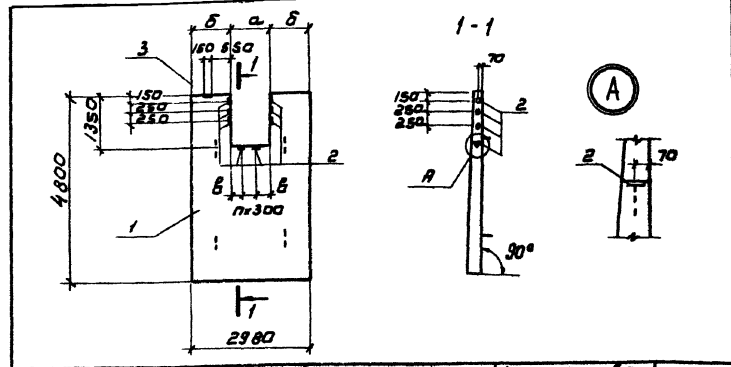
Экз.	Зона	Поз.	Обозначение	Наименование	Кол-во штук			Примечание
					пг7	пг8	пг9	
				Сборочные единицы				
	1		3 900-3 В.6	Панель пг-42-2	×	×	×	со всеми закладными изделиями
				Детали				
АУ	2		ТП902-2-394.86КЖИ-пс-3ДУ3	Изделие закладное ЗДУ3	2	2	2	
БУ	3		-пг, в, з, 3	Фигуры ГОСТ 5781-82 П.1, 750	4	4	4	0,7 кг
				Материалы				
	1			Бетон М200 Мрз				8У

Обозначение	Марка элемента	Размер мм		Примечание
		а	Получение	
Панель пг7	пг-42-2 <sup>ж</sup>	150		Привязан
" пг8	пг-42-2 <sup>н</sup>	250		
" пг9	пг-42-2 <sup>к</sup>	300		

ТП 902-2-394.86КЖИ - ПГ 7, 8, 9			Студия Москва Масштаб
Панель стеновая			р 4380 1:100 1:20
И.кондр. Семеново	С.Шуш.		Лист Листов 1
Пробер Цветкова	Шуш.		Построй СССР
И.И.Же Лермановская	Шуш.		СНОВЗВОДСКАНАПРОС.К
Рук. гр. Горбуз	Тарб		г Москва
Гул. Чирков	Шуш.		
Н.О.Ота Альбушмер	Шуш.		

Копировал в Филиппова

Формат АУ



Экз.	Зона	Поз.	Обозначение	Наименование	Количество штук				Примечание
					пс10	пс11	пс12	пс13	
				Сборочные единицы					
	1		3 900-3 В.3/В2 ч.1	Панель пс-48-к12	×	×	×	×	со всеми закладными изделиями
				Детали					
АУ	2		ТП902-2-394.86КЖИ-пс-3ДУ3	Изделие закладное ЗДУ3	8	8	8	9	
АУ	3		-пс-3ДУ13	" ЗДУ13	1	1	1	1	
				Материалы					
	1			Бетон М200 Мрз					8У

Обозначение	Марка элемента	Размеры мм				Примечание
		а	б	в	п	
Панель пс10	пс2-48-к12 <sup>г</sup>	700	1140	200	1	В местах отверстий арматуру вырезать по месту.
" пс11	пс2-48-к12 <sup>в</sup>	850	1065	275	1	
" пс12	пс2-48-к12 <sup>е</sup>	1000	990	350	1	
" пс13	пс2-48-к12 <sup>ж</sup>	1300	840	350	2	

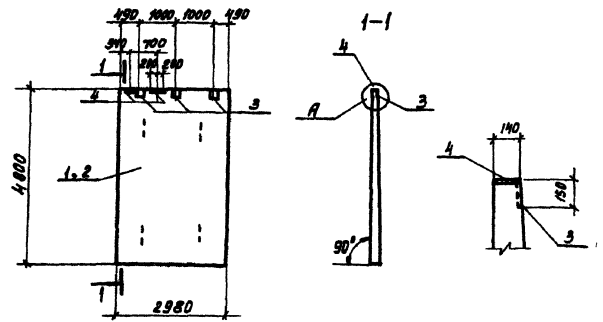
ТП 902-2-394.86КЖИ - ПС10, 11, 12, 13			Студия Москва Масштаб
Панель стеновая			р 6400 1:100
И.кондр. Семеново	С.Шуш.		Лист Листов 6
Пробер Цветкова	Шуш.		Построй СССР
И.И.Же Лермановская	Шуш.		СНОВЗВОДСКАНАПРОС.К
Рук. гр. Горбуз	Тарб		г Москва
Гул. Чирков	Шуш.		
Н.О.Ота Альбушмер	Шуш.		

Копировал в Филиппова

21049-05 21

Формат АУ

Литовой проект 902-2-394.86 Албом I



Формат	Зона	Паз	Обозначение	Наименование	Количество штук		Примечание
					пс14	пс15	
			<u>Сборочные единицы</u>				
	1		3.900-3 Б.3/82 ч.1	Панель пс2-48-к12			со всеми закладными изделиями
	2		3.900-3 Б.3/82 ч.1	" пс2-48-к2			
			<u>детали</u>				
А4	3		ТЛ902-2-394-КЖ-ПС-ЗДН1	Изделие закладное ЗДН1	3	3	
А4	4		-ПС-ЗДН12	" ЗДН12	2	2	
			<u>Материалы</u>				
	1,2		Бетон М200, Мрз <input type="checkbox"/> В4				

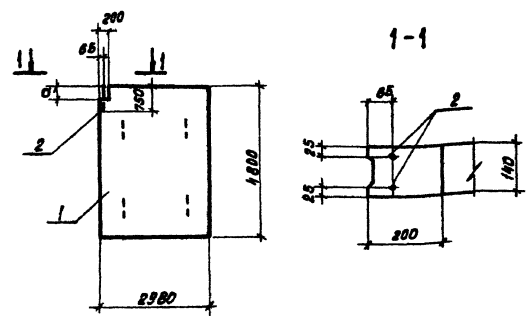
Обозначение	Марка элемента	Примечание	Привязан
Панель пс14	пс2-48-к12 <sup>а</sup>		
" пс15	пс2-48-к2 <sup>б</sup>		
			ИМБ №2

Т902-2-394.86 -КЖИ-ПС14,15

Панель стеновая			Стадий	Масса	Масштаб
И контр	Семенова	Семин	Р	8750	1:100
Провер	Цветкова	Зубов			1:50
Инж	Петрашова	Зубов	Лист		Листов 1
Рук.вр	Гарбуз	Зубов	Растраф ссср		
РШП	Чирков	Зубов	СОЮЗДОКАНАЛПРОЕКТ		
Нач.отд	Авдштупер	Зубов	Москва		

Формат А4

21



Формат	Зона	Паз	Обозначение	Наименование	Количество штук			Примечание
					пг1	пг2	пг3	
			<u>Сборочные единицы</u>					
	1		3.900-3 ББ	Панель ПР-42-2				со всеми закладными изделиями
			<u>детали</u>					
Б4	2		ТЛ902-2-394-КЖИ-ПГ1,2,3	Изделие ПГСТ 5781-82 Е=150	2	2	2	0,7кг.
			<u>Материалы</u>					
	1		Бетон М200, Мрз <input type="checkbox"/> В4					

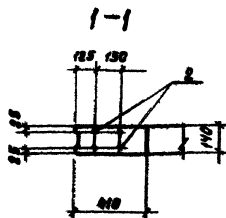
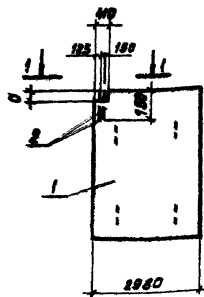
Обозначение	Марка элемента	Размер мм. с	Примечание	Привязан
Панель пг1	ПР-42-2 <sup>а</sup>	150		
" пг2	ПР-42-2 <sup>б</sup>	250		
" пг3	ПР-42-2 <sup>в</sup>	300		
				ИМБ №2

ТЛ902-2-394.86-КЖИ-ПГ1,2,3

Панель стеновая			Стадий	Масса	Масштаб
И контр	Семенова	Зубов	Р.	4380	1:100
Провер	Цветкова	Зубов			1:10
Инж.	Петрашова	Зубов	Лист		Листов 1
Рук.вр	Гарбуз	Зубов	Растраф ссср		
РШП	Чирков	Зубов	СОЮЗДОКАНАЛПРОЕКТ		
Нач.отд	Авдштупер	Зубов	Москва		

Формат А4

21049-35 22



Формат	Зона	Поз.	Обозначение	Наименование	Количество шт/кв			Примечание
					пг4	пг5	пг6	
				Сборочные единицы				
Б3	1	3.900 -3 Б.Б		Панель ПГ-42-2	×	×	×	со стеной заводского изготовления
				<u>Детали</u>				
Б4	2	ТП902-2-394.86 КЖИ-ПГ4,5,Б.2	φ124 П ГОСТ 5781-82 Р=150		4	4	4	07 кг
				<u>Материалы</u>				
1				Бетон М200, Мрз	Б4			

Обозначение	Марка элемента	Размер мм		Примечание
		а	б	
Панель ПГ4	ПГ-42-2°	150		
" ПГ5	ПГ-42-2°	230		
" ПГ6	ПГ-42-2°	300		

Прибыток	

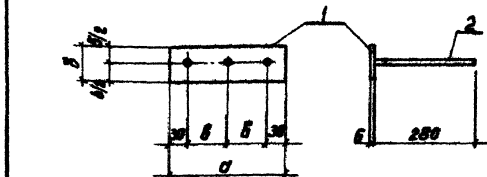
ТП902-2-394.86 КЖИ-ПГ4,5,Б

И.контр. Провер. И.и.ж. Рук. бр. ПУП Нач. отд.

Семеново Цветкова Петровладова Гурбуз Чирков Альтшуллер

Панель стеновая

Страна	Масса	Масштаб
Р	4380	1:10 1:20
Лист		Листов 1
Госстрой СССР СОНЗВОДОКАНАЛПРОЕКТ Москва		



Формат	Зона	Поз.	Обозначение	Наименование	Количество шт/кв			Примечание
					пг4	пг5	пг6	
				<u>Документация</u>				
Б3			ТП902	КЖИ-ТТ	Технические требования к изготовлению архитектурных изделий			
				<u>Детали</u>				
Б4			ТП902-2-394.86 КЖИ-ПС-ЗДИ3.1	Панель Б-100 ГОСТ 123-76 ВСТ-302-1 ГОСТ 535-79 Р=100			1	0.5 кг.
Б4	1		-ПС-ЗДИ12.1	Панель Б-100 ГОСТ 123-76 ВСТ-302-1 ГОСТ 535-79 Р=100			1	3.5 кг.
Б4			-ПС-ЗДИ13.1	Панель Б-100 ГОСТ 123-76 ВСТ-302-1 ГОСТ 535-79 Р=100			1	1.0 кг.
Б4	2		-ПС-ЗДИ3.2	Панель Б-100 ГОСТ 123-76 ВСТ-302-1 ГОСТ 535-79 Р=100			1	3
				Панель ПГ-42-2°			2	0.1 кг.

Обозначение	Размеры мм			Масса ед. к.г.	Примечание
	а	б	в		
Изделие закладное зди1	100	100		0.6	
" зди12	400	140	170	3.8	
" зди13	150	100	90	1.2	

И.и.ж. Н.и.ж. Рук. бр. ПУП Нач. отд.

ТП902-2-394.86 КЖИ-ПС-ЗДИ3,12,13

И.контр. Провер. И.и.ж. Рук. бр. ПУП Нач. отд.

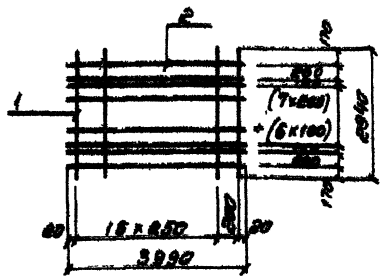
Семеново Цветкова Петровладова Гурбуз Чирков Альтшуллер

Изделие закладное

Страна	Масса	Масштаб
Р	см. табл.	
Лист		Листов 1
Госстрой СССР СОНЗВОДОКАНАЛПРОЕКТ г. Москва		



Тяговой проект 902-2-394.86 Албом V



Код	Лист	Обозначение	Наименование	Кл	Примечание
			<u>Документация</u>		
		ТП 902-2-394.86-КЖИ-РТ	Технические требования к изготовлению арматурных и закладных изделий		
			<u>Детали</u>		
Б4	1	ТП 902-2-394.86-КЖИ-ПС-С1.1	ФВЛ ГОСТ 5701-82 ρ=280	П	0.4 кг
Б4	2	-С1.2	ФВЛ ГОСТ 5701-82 ρ=280	В	0.6 кг

Привязан


И№В.№:

ТП 902-2-394.86 КЖИ-ПС-С1

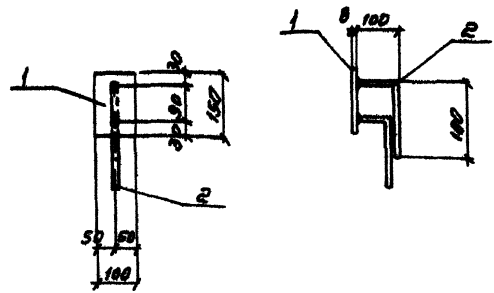
Сетка	Станд. масса	Масса/м <sup>2</sup>
	Р	51.8 8/м
	Лист	Листов /
	Госстрой СССР	
	СОВЗВОДКАНАПРОЕКТ г. Москва	

Нач. инж. Семенова  
 Провер. Петрова  
 Инженер Цветкова  
 Рук. гр. Гарабуз  
 ГИП Чирков  
 Нач. отд. Вильчуллер

копировал Ситчина

формат А4

Албом V



Код	Лист	Обозначение	Наименование	Кл	Примечание
			<u>Документация</u>		
		ТП 902-2-394.86-КЖИ-РТ	Технические требования к изготовлению арматурных и закладных изделий		
			<u>Детали</u>		
Б4	1	ТП 902-2-394.86-КЖИ-ПС-ЗДН1	Листы ФВЛ ГОСТ 109-76 ВСТЖВ-1 ГОСТ 535-79 ρ=150	1	1.0 кг
Б4	2	-ЗДН.2	ФВЛ ГОСТ 5701-82 ρ=280	2	0.1 кг

Привязан


И№В.№:

ТП 902-2-394.86 КЖИ-ПС-ЗДН1

Изделие закладное	Станд. масса	Масса/м <sup>2</sup>
	Р	1.2 1:10
	Лист	Листов /
	Госстрой СССР	
	СОВЗВОДКА НАПРОЕКТ г. Москва	

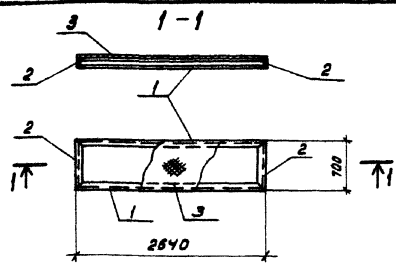
Нач. инж. Семенова  
 Провер. Петрова  
 Инженер Цветкова  
 Рук. гр. Гарабуз  
 ГИП Чирков  
 Нач. отд. Вильчуллер

копировал Ситчина

21049-05 24

формат А4

Титовой проект 902-2-394.86. Выдел V



Формат	Зона	Лист	Обозначение	Наименование	Кол	Примечание
				<u>Документация</u>		
А3			ТП902-2-394.86 -КЖИ-ТТ	Технические требования к изготовлению арматурных и закладных изделий		
				<u>Детали</u>		
Б4	1		ТП902-2-394.86-КЖИ-ПМ1.1	Швеллер 10 ГОСТ 8240-72 ЛСТЗ КП-1 ГОСТ 535-79 С-2840	2	22.7 кг
Б4	2		-ПМ1.2	Швеллер 10 ГОСТ 8240-72 ЛСТЗ КП-1 ГОСТ 535-79 С-700	2	6.0 кг
Б4	3		-ПМ1.3	Рифля ст-5 ГОСТ 8568-77	185	1 м <sup>2</sup> 42.3

Привязан:


Шк №

ТП902-2-394.86 -КЖИ-ПМ1

Площадь

Стадия	Масса	Масштаб
Р	135.5	1:50

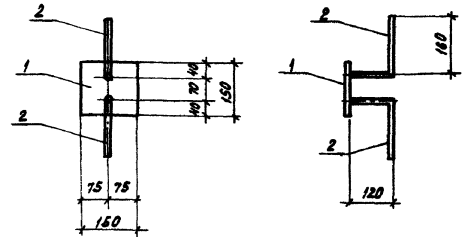
Лист	Листов
	1

Госстрой СССР  
СОЮЗВОДКАНАЛПРОЕКТ  
Москва

Капирова Л. Доценко А. Формат А4

Н. Кондр. Семенова  
Пробер. Цветкова  
Инж. Петропавловская  
Рук. гр. Горбуз  
ИП. Чирков  
Нач. отд. Пальшилер

24



Формат	Зона	Лист	Обозначение	Наименование	Кол	Примечание
				<u>Документация</u>		
А3			ТП902-2-394.86 -КЖИ-ТТ	Технические требования к изготовлению арматурных и закладных изделий		
				<u>Детали</u>		
Б4	1		ТП902-2-394.86-КЖИ-ПС-ЗДИ2.1	Полоса В-150 ГОСТ 103-76 ЛСТЗ КП-1 ГОСТ 535-79 С-150	1	1.4 кг
Б4	2		-ПС-ЗДИ2.2	ФВЯП ГОСТ 5781-82 С-280	2	0.1 кг.

Привязан:


Шк №

ТП902-2-394.86 -КЖИ-ПС-ЗДИ2

Изделие закладное

Стадия	Масса	Масштаб
Р	1.6	1:10

Лист	Листов
	1

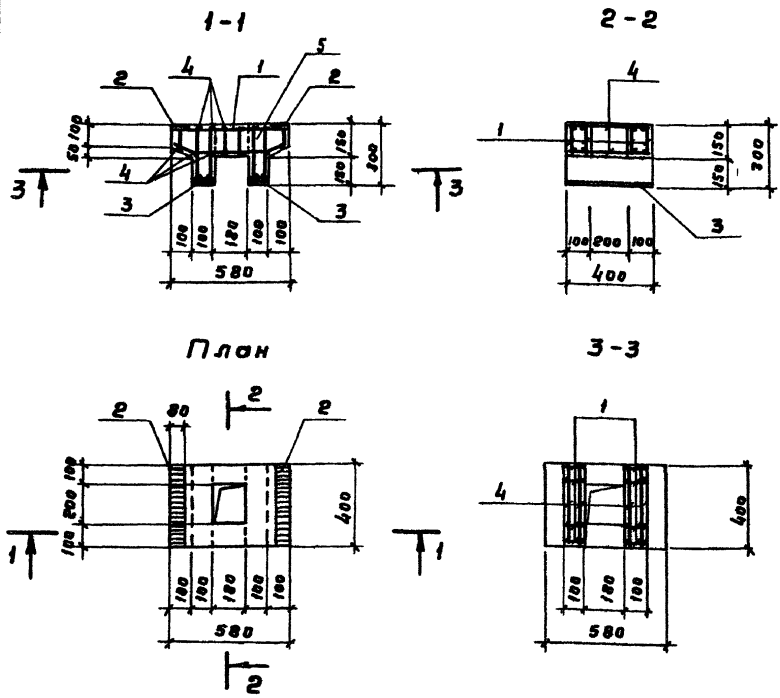
Госстрой СССР  
СОЮЗВОДКАНАЛПРОЕКТ  
Москва

Шк №-мод. Подпись и дата. Взам инв. №

Н. Кондр. Семенова  
Пробер. Цветкова  
Инж. Петропавловская  
Рук. гр. Горбуз  
ИП. Чирков  
Нач. отд. Пальшилер

21049-05 25 Капирова Л. Доценко А. Формат А4

Типовой проект 902-2-394.86 Алюмин



Ведомость расхода стали на элемент, кг

Марка элемента	Изделия арматурные						Изделия закладные			Общий расход
	Арматура класса						Прокат марки			
	A I			A III			B ст 3кв2			
	ГОСТ 5781-82						ГОСТ 103-76			
φ6	Итого	φ8	φ10		Итого	Завс	Што-го	Итого		
Б1	3.5	3.5	3.6	1.2	4.8	8.3	4.0	5.0	9.0	17.3

Формат	Зона	№	Обозначение	Наименование	Кол.	Примечание
<u>Документация</u>						
А3			ТП 902-2-394.86 - КЖИ-ТТ	Технические требования к изготовлению сборных железобетонных изделий		
<u>Сборочные единицы</u>						
А4	1		ТП 902-2-394.86 КЖИ-Б-КР1	Каркас плоский КР1	4	
А4	2		-Б-ЗДН1	Изделие закладное ЗДН1	2	
А4	3		-Б-ЗДН2	То же ЗДН2	2	
БУ	4		-Б1.4	46БТ ГОСТ 5781-82 d=380	19	0,1 кг
<u>Материалы</u>						
	5			Бетон М200, М³	184,0	м³

Защитный слой бетона - 20 мм

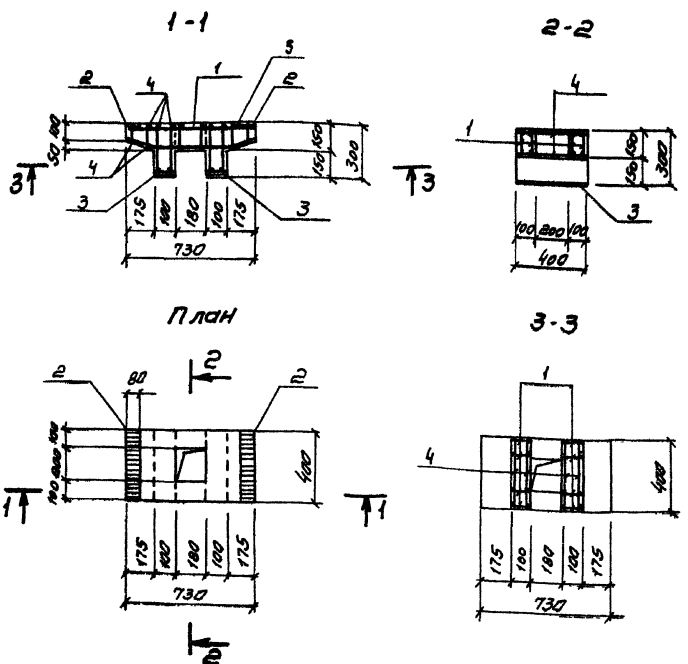
Приблизно


Имв. №

ТП 902-2-394.86 КЖИ-Б1		
Рядовая	Носка	Масштаб
Р	1:2,5 м	1:20
Лист	Листов 1	
Госстрой СССР СОЮЗВОДОКАНАЛПРОЕКТ г. Москва		

Норм. кот. Семенова Селинд  
 Провер. Летошников Витория  
 Штукен. Цветкова Эльза  
 Рук. ср. Гарбуз  
 ГИП Чирков  
 Нач. отд. Млышуплар

Техн. проект 902-2-394.86



Ведомость расклада стали на элемент, кг

марка элемента	Изделия арматурные						Изделия защитные			общий расклад		
	Арматура класса						Площадь					
	А I						всего					
	ГОСТ 5781-82						ГОСТ 103-76					
φ6	Итого	φ8	φ10	φ12	Итого	φ8,0	φ10	Итого				
Б2	5.2	5.2	3.6	1.6		5.2	10.4	4.0	5.0	9.0	9.0	18.4

№	Обозначение	Наименование	Кол-во	Примечание
		<b>Документация</b>		
А3	ТП 902-2-394.86-КММ-77	Технические требования изготовления основных железобетонных изделий		
		<b>Справочные единицы</b>		
А4	1 ТП 902-2-394.86-КММ-В-К02	Корректные листы КММ	4	
А4	2	-БЗДН1 Узлы закладной ЗДН1	2	
А4	3	-БЗДН2 То же ЗДН2	2	
Б4	4	-БЗ.4 АСЛ ГОСТ 5781-82 С=380	80	0.1 кг
		<b>Материалы</b>		
5		Бетон М 200, М3	84	0.06 м <sup>3</sup>

Защитный слой бетона - 20 мм

Листовой	

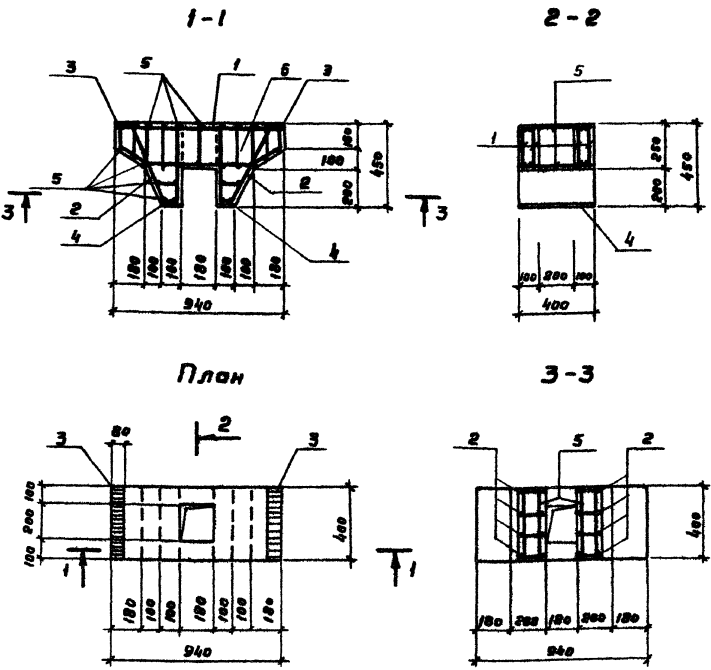
ТП 902-2-394.86 КММ-62		Сталь	класс	масштаб
Балка		Р	150 кг	1:80
Назв. Исполн. Семелова Провер. Петрова Инженер Исаева Рук. в. Горбунов ГИП Чирков Нач. отд. Волынец		Лист	Листов	1
ГОССТРОЙ СССР СОВЗООБЖАНАЛПРОЕКТ г. Москва				

Копировал Семельма

21049-05 27

формат А3

Типовой проект 902-2-394.86 Яльсон И



План

3-3

Ведомость расхода стали на элемент, кг

Марка элемента	Изделия арматурные						Изделия закладные				Общий расход	
	Арматурная сталь						Прокат марки					
	Класс А I Класс А III						В Ст 3кп 2					
	ГОСТ 5781-82						ГОСТ 103-76					
Ф6	Ф8	Ф10	Ф8	Ф6	Итого	50	50	90	90			
Б3	80	56	136	12	64	7.6	21.2	40	50		90	90

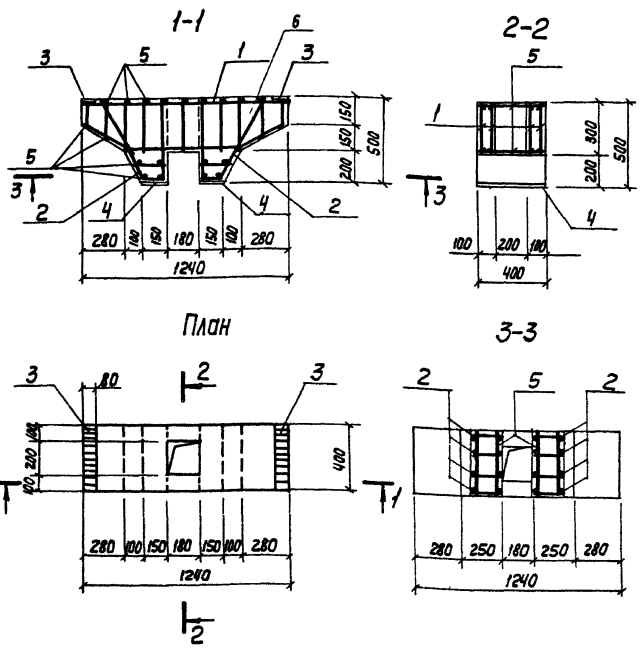
№	Лист	Обозначение	Наименование		Примечание
			№	Наименование	
			<u>Документация</u>		
А3		ТП 902-2-394.86-КЖИ-ТТ		Технические требования к изготовлению сборных железобетонных изделий	
			<u>Сборочные единицы</u>		
А1	1	ТП 902-2-394.86-КЖИ-Б-КР3	Каркас плоский КР3	4	
А4	2	-Б-КР4	То же КР4	8	
А4	3	-Б-ЗДН1	Изделие закладное ЗДН1	2	
А4	4	-Б-ЗДН2	То же ЗДН2	2	
Б1	5	-Б.3.5	ФБЛ ГОСТ 5781-82 В-380		0,1 кг
			<u>Материалы</u>		
	6		Бетон М200, М3	84	0,10 м <sup>3</sup>

Защитный слой бетона - 20 мм

Приблизно


Общ. м.

ТП 902-2-394.86 КЖИ-Б3			Сталь	Лессы	Масштаб
Балка			Р	250 кг	1:20
Исполнитель: <i>Семезова</i>			Лист 1		
Проверен: <i>Иванов</i>			Листов 1		
Руч. зар. <i>Гарбуз</i>			Госстрой СССР		
Г.И.П. <i>Чернов</i>			СНОВАДОИНАМАПРОЕКТ		
Испол. <i>Иванов</i>			г. Москва		



План

1/2

Ведомость расхода стали на элемент, кг

Марка элемента	Элементы арматурные						Элементы закладные				Общий расход	
	Арматура класса						Прокат марки		Всего			
	A I		A III				ВСтЗ кп2					
	ГОСТ 5781-82						ГОСТ 103-76					
φ 8	φ 10	Углов φ 8	φ 14		Углов	φ 10	φ 14	Углов				
Б4	9,8	8,0	17,8	4,2	6,0	7,2	25,0	4,0	7,6	11,6	11,6	36,6

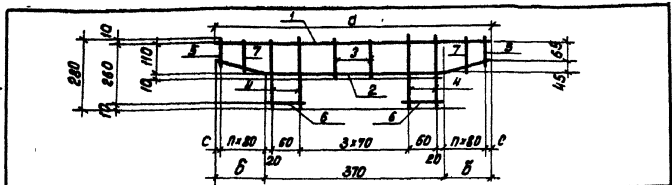
Символ	Знач	Таб	Обозначение	Наименование	Кол	Примечание
				<u>Документация</u>		
А3			ТП 902-2-394.86- КНИ-ТТ	Технические требования к изготовлению сборных железобетонных изделий		
				<u>сварочные единицы</u>		
Я4	1		ТП 902-2-394.86- КНИ-Б-КРБ	Корпус плоский КРБ	4	
Я4	2		-Б-КРБ	То же КРБ	8	
Я4	3		-Б-ЗДИ-1	Изделие вкладное ЗДИ-1	2	
Я4	4		-Б-ЗДИ-3	То же ЗДИ-3	2	
Б4	5		-Б 4.5	фбст ГОСТ 5781-82 φ=380	30	0,1 кг
				<u>Материалы</u>		
	6			Бетон М-200, Мрз	184	0,16 м <sup>3</sup>

Защитный слой бетона - 20 мм

Привязан	
Име.н	

ТП 902-2-394.86 КНИ-Б4								
И Контроль	Сергеева	Смирнов						
Проверка	Орлова	Смирнов						
Инженер	Иванова	Смирнов						
Руководитель	Горбачев	Смирнов						
Г.И.П.	Чирков	Смирнов						
Нач. отд.	Вальцман	Смирнов						
<table border="1"> <tr> <th>Стальной</th> <th>Масса</th> <th>Масса</th> </tr> <tr> <td>Р</td> <td>400 кг</td> <td>1:20</td> </tr> </table>			Стальной	Масса	Масса	Р	400 кг	1:20
Стальной	Масса	Масса						
Р	400 кг	1:20						
Лист 1 Гострой ооо СИНТЕЗАВТОМАТИЗАЦИЯ г. Москва								

Типовой проект 902-2-394.86 Альбом №

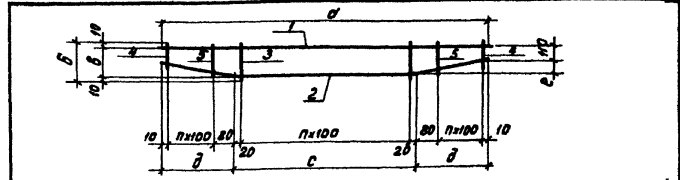


Формат	Зона	Пос.	Обозначение	Наименование	Количество шт/кв		Примечание
					КР1	КР2	
<b>Документация</b>							
А3			ТП902-2-394.86 - КЖИ - ТТ	Технические требования			
				к изготовлению арматурных			
				узловых изделий			
<b>Детали</b>							
Б4	1		ТП902-2-394.86-КЖИ-Б-КР1-1	Ф10АШ ГОСТ 5781-82 R=560	1	0.3 кг.	
Б4			- КР 2.1	Ф10АШ ГОСТ 5781-82 R=710	1	0.4 кг.	
Б4			- КР 1.2	Ф8АШ ГОСТ 5781-82 R=580	1	0.2 кг.	
Б4	2		- КР 2.2	Ф8АШ ГОСТ 5781-82 R=730	1	0.2 кг.	
Б4	3		- КР1, 2.3	Ф6АШ ГОСТ 5781-82 R=130	2	0.1 кг.	
Б4	4		- КР1, 2.4	Ф8АШ ГОСТ 5781-82 R=280	4	0.1 кг.	
Б4	5		- КР1, 2.5	Ф6АШ ГОСТ 5781-82 R=90	2	0.1 кг.	
Б4	6		- КР1, 2.6	Ф6АШ ГОСТ 5781-82 R=80	2	0.1 кг.	
Б4	7		- КР2.7	Ф6АШ ГОСТ 5781-82 R=110	2	0.1 кг.	

Обозначение	Размеры мм				Масса ед.кг.	Примечание	Приблизно
	а	б	в	п			
Каркас КР1	360	95	15	1	1.5		
" КР2	710	170	10	2	1.8		

ТП902-2-394.86 - КЖИ-Б-КР1,2							
Каркас плоский				Стадия	Масса	Масштаб	
				Р	см, табл.	Б/М	
				Лист	Листов 1		
				Рассмотрен ССР СНОВОВОДОКАНАЛПРОЕКТ Москва			
Н.Контр.	С.Менюбо	С.Семан					
Проект.	Ц.Беткоба	З.З.З.					
Инж.	И.Криштовова	И.И.И.					
В.К.с.в.	П.Р.Р.Р.	Ч.Ч.Ч.					
П.И.И.	Ч.Ч.Ч.	Ч.Ч.Ч.					
И.ч.о.г.	И.И.И.	И.И.И.					

Формат А4



Формат	Зона	Пос.	Обозначение	Наименование	Количество шт/кв		Примечание
					КР3	КР5	
<b>Документация</b>							
А3			ТП902-2-394.86 - КЖИ - ТТ	Технические требования			
				к изготовлению арматурных			
				узловых изделий			
<b>Детали</b>							
Б4	1		ТП902-2-394.86-КЖИ-Б-КР3.1	Ф12АШ, ГОСТ 5781-82 R=920	1	0.8 кг.	
Б4			- КР 5.1	Ф14АШ ГОСТ 5781-82 R=1220	1	1.5 кг.	
Б4			- КР 3.2	Ф10АШ ГОСТ 5781-82 R=950	1	0.6 кг.	
Б4	2		- КР 5.2	Ф10АШ ГОСТ 5781-82 R=1300	1	0.8 кг.	
Б4			- КР 3.3	Ф6АШ ГОСТ 5781-82 R=230	6	0.1 кг.	
Б4	3		- КР 5.3	Ф8АШ ГОСТ 5781-82 R=280	7	0.1 кг.	
Б4	4		- КР 5.4	Ф6АШ ГОСТ 5781-82 R=150	4	0.1 кг.	
Б4	5		- КР 5.5	Ф6АШ ГОСТ 5781-82 R=250	2	0.1 кг.	

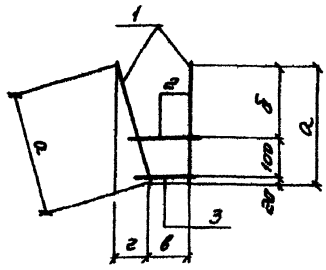
Обозначение	Размеры мм.				Масса ед.кг.	Примечание	Приблизно
	а	б	в	п			
Каркас КР3	920	230	210	540	100	7	2.4
" КР5	1220	280	260	640	290	10	3.6

ТП902-2-394.86 - КЖИ-Б-КР3,5							
Каркас плоский				Стадия	Масса	Масштаб	
				Р	см, табл.	Б/М	
				Лист	Листов 1		
				Рассмотрен ССР СНОВОВОДОКАНАЛПРОЕКТ Москва			
Н.Контр.	С.Менюбо	С.Семан					
Проект.	Ц.Беткоба	З.З.З.					
Инж.	И.Криштовова	И.И.И.					
В.К.с.в.	П.Р.Р.Р.	Ч.Ч.Ч.					
П.И.И.	Ч.Ч.Ч.	Ч.Ч.Ч.					
И.ч.о.г.	И.И.И.	И.И.И.					

УИП № 12, 13, 14, 15, 16, 17, 18, 19, 20, 21, 22, 23, 24, 25, 26, 27, 28, 29, 30, 31, 32, 33, 34, 35, 36, 37, 38, 39, 40, 41, 42, 43, 44, 45, 46, 47, 48, 49, 50, 51, 52, 53, 54, 55, 56, 57, 58, 59, 60, 61, 62, 63, 64, 65, 66, 67, 68, 69, 70, 71, 72, 73, 74, 75, 76, 77, 78, 79, 80, 81, 82, 83, 84, 85, 86, 87, 88, 89, 90, 91, 92, 93, 94, 95, 96, 97, 98, 99, 100

Копирован: Дачинко А.И. 21049-05 30 Формат А4

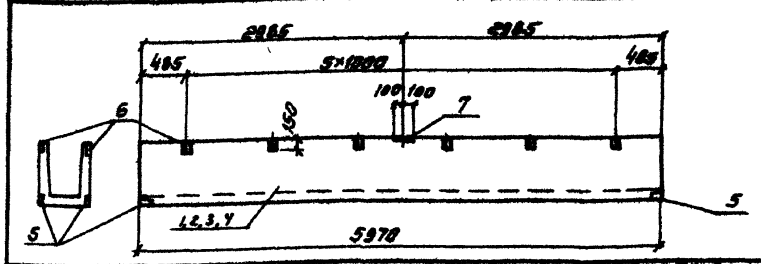
Типовой проект 902-2-394.86. Пл.обоч. V



№ п/п	Обозначение	Наименование	Количество шт/м²		Примеч.
			КР4	КР6	
		<u>Документация</u>			
А3	ТП 902-2-394.86 - КЖИ-ТТ	Технические требования к изготовлению дорожных износостойких изделий			
		<u>Детали</u>			
Б4	1	ТП 902-2-394.86-КЖИ-КР4 1	2	0,2 кг	
Б4		-КР6 1	2	0,3 кг	
Б4		-КР4 2	1	0,1 кг	
Б4	2	-КР6.2	1	0,1 кг	
Б4		-КР4 3	1	0,1 кг	
Б4	3	КР6 3	1	0,1 кг	

Обозначение	Размеры мм				Масса ед кг	Привязан
	а	б	в	г		
Коркас КР4	350	230	70	150	0,6	
" КР6	400	280	120	180	0,8	ИВБ И

ТП 902-2-394.86-КЖИ-Б-КР4,6			Коркас плоский	Стация	масса	мешков
И.контр	Семенова	Семин	Р	см	табл	1:50
Провер	Цветкова	Зубиц				
Инж	Петров	Зубиц	Лист	Листов /		
Инж БР	Гарбуз	Гарбуз	Госстрой СССР			
ИИП	Чирков	Чирков	СОЮЗВОДОКАНАЛПРОЕКТ			
Исполн	Валуйков	Валуйков	г. Москва			



№ п/п	Обозначение	Наименование	Количество шт/м²				Примеч.
			ЛТ1	ЛТ2	ЛТ3	ЛТ4	
		<u>Сборочные единицы</u>					
	1	3900-3884.1	Лоток ЛТ1-6-3				
	2	3900-3884.1	" ЛТ1-6-4.5				
	3	3900-3884.1	" ЛТ1-9-6				
	4	3900-3884.1	" ЛТ1-9-9				
		<u>Детали</u>					
А4	5	ТП 902-2-394.86-ЛТ-30И1	Изделие защитное ЗИИ1	4	4	4	
А4	6	-30И2	" ЗИИ2	12	12	12	
А4	7	-30И3	" ЗИИ3	2	2	2	
		<u>Материалы</u>					
	1237	Бетон М200, м³					

Обозначение	Марка элемента	Масса ед кг	Примечание
Лоток ЛТ1	ЛТ1-6-3а	1850	
" ЛТ2	ЛТ1-6-4.5а	2030	
" ЛТ3	ЛТ1-9-6а	3700	
" ЛТ4	ЛТ1-9-9а	4130	

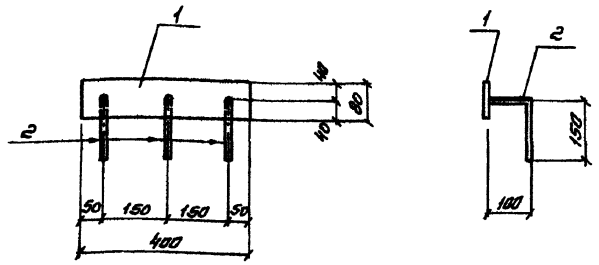
ИВБ И. Паша. Проверить и дата.

ТП 902-2-394.86-КЖИ-ЛТ1,2,3,4			Лоток	Стация	масса	мешков
И.контр	Семенова	Семин	Р	см	табл	1:50
Провер	Цветкова	Зубиц				
Инж	Петров	Зубиц	Лист	Листов /		
Инж БР	Гарбуз	Гарбуз	Госстрой СССР			
ИИП	Чирков	Чирков	СОЮЗВОДОКАНАЛПРОЕКТ			
Исполн	Валуйков	Валуйков	г. Москва			

копировал. Сидицына



Технический проект 902-2-394.86 - КЖИ-Б



Код	ЗДНЗ	Лист	Обозначение	Наименование	Мат.	Примечание
<u>Документация</u>						
А3			ТП 902-2-394.86 - КЖИ-Б	Технические требования к изготовлению арматурных и закладных изделий		
<u>Детали</u>						
Б4	1		ТП 902-2-394.86 - КЖИ-Б-ЗДНЗ.1	Полоса 8x80 ГОСТ 103-76 ВСтЗкП2-1 ГОСТ 535-79 ε = 400	1	2,0 кг
Б4	2		- Б-ЗДНЗ.2	Ф8АII ГОСТ 5781-82 ε=250	3	0,1 кг

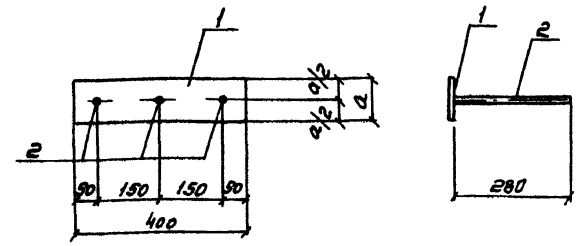
Привязки			
ИМБ №:			

ТП 902-2-394.86 - КЖИ-Б-ЗДНЗ.1

И.контр. Семенова С.С.  
 Провер. Цветкова З.В.  
 Инж. Петропавловский Л.И.  
 Рук. бр. Гарбуз Г.С.  
 ГИП Чирков А.  
 Нач. отд. Дятловский В.С.

Изделие закладное

Стадия	Масштаб	Масштаб
Р	2:3	1:10
Лист	Листов 1	
госстрой бсср СОНЗВОДОКАНАЛПРОЕКТ г. Москва		



Код	ЗДНЗ	Лист	Обозначение	Наименование	Мат.	Примечание
<u>Документация</u>						
А3			ТП 902-2-394.86 - КЖИ-Б	Технические требования к изготовлению арматурных и закладных изделий		
<u>Детали</u>						
Б4	1		ТП 902-2-394.86 - КЖИ-Б-ЗДНЗ.1	Полоса 8x100 ГОСТ 103-76 ВСтЗкП2-1 ГОСТ 535-79 ε = 400	1	2,5 кг
Б4	1		- Б-ЗДНЗ.1	Полоса 8x150 ГОСТ 103-76 ВСтЗкП2-1 ГОСТ 535-79 ε = 400	1	3,8 кг
Б4	2		- Б-ЗДНЗ.2,2	Ф8АII ГОСТ 5781-82 ε=280	3	0,1

Обозначение		Размеры мм	Масса ед. ед.	Примечание	Привязки	
Изделие закладное ЗДНЗ		100	2,8			
" ЗДНЗ		150	4,1		ИМБ №:	

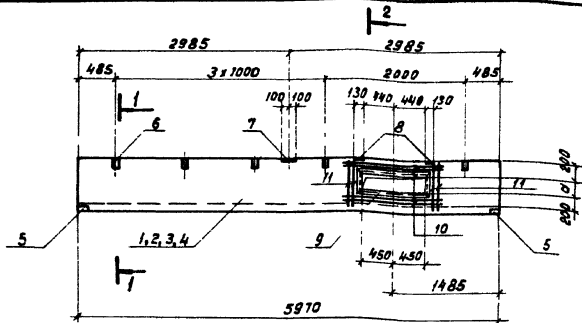
ТП 902-2-394.86 - КЖИ-Б-ЗДНЗ.2,3

ИМБ №: табл. Подпись и дата

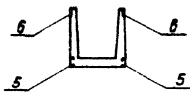
И.контр. Семенова С.С.  
 Провер. Цветкова З.В.  
 Инж. Петропавловский Л.И.  
 Рук. бр. Гарбуз Г.С.  
 ГИП Чирков А.  
 Нач. отд. Дятловский В.С.

Изделие закладное

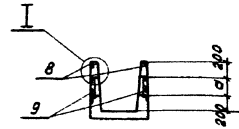
Стадия	Масштаб	Масштаб
Р	См. табл.	
Лист	Листов 1	
госстрой бсср СОНЗВОДОКАНАЛПРОЕКТ г. Москва		



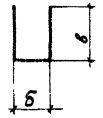
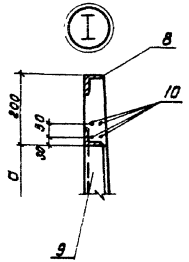
1-1



2-2



Позиция II



Обозначение	Размеры мм	
	б	в
ТП902 кжи-ЛТ5, II	450	650
-ЛТ6, II	600	650
-ЛТ7, II	810	970
-ЛТ8, II	1110	970

Обозначение	Марка элемента	Размеры мм		Масса ед кг	Примечание
		а	б		
Лоток ЛТ5	ЛТ1-Б-3 <sup>б</sup>	200	1850		
"	ЛТ6	200	2030		
"	ЛТ7	500	3700		
"	ЛТ8	500	4130		

Формат	Возв.	Лот.	Обозначение	Наименование	Количество шт/м <sup>2</sup>				Примечание
					ЛТ5	ЛТ6	ЛТ7	ЛТ8	
<b>Сборочные единицы.</b>									
		1	З 900-З В В Ч I	Лоток ЛТ1-Б-3					
		2	З 900-З В В Ч I	" ЛТ1-Б-4.5					
		3	З 900-З В В Ч I	" ЛТ1-9-6					
		4	З 900-З В В Ч I	" ЛТ1-9-9					
<b>Детали.</b>									
А4		5	ТП902-2-ж-кжи-ЛТ-ЗДН I	Изделие закладное ЗДН I	4	4	4	4	
А4		6	-ЗДН2	" ЗДН2	10	10	10	10	
А4		7	-ЗДН3	" ЗДН3	2	2	2	2	
А4		8	-ЗДН4	" ЗДН4	4	4	4	4	
А4		9	-ЗДН5	" ЗДН5	2	2			
А4			-ЗДН5Б	" ЗДН5Б			2	2	
Б4		10	ТП902-2-ж-кжи-ЛТ5,6,7,8,11	ФВЯ I ГОСТ 5781-82 Р-1700	16	16	16	16	0.7 кг
Б4			ТП902-2-ж-кжи-ЛТ5,11	ФВЯ II ГОСТ 5781-82 Р-1750	16				0.7 кг
Б4			-ЛТ6, II	ФВЯ III ГОСТ 5781-82 Р-1900	16				0.8 кг
Б4			-ЛТ7, II	ФВЯ III ГОСТ 5781-82 Р-2750			16		1.1 кг
Б4			-ЛТ8, II	ФВЯ III ГОСТ 5781-82 Р-3050				16	1.2 кг
<b>Материалы</b>									
		1234		бетон М200 Мрз					Б4

В местах отверстий арматуру стандартных сеток обрезать по месту.

Приблизно:

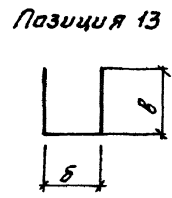
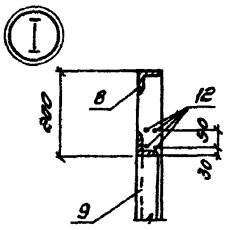
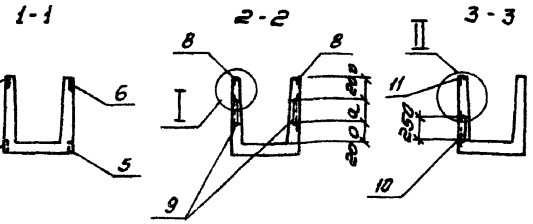
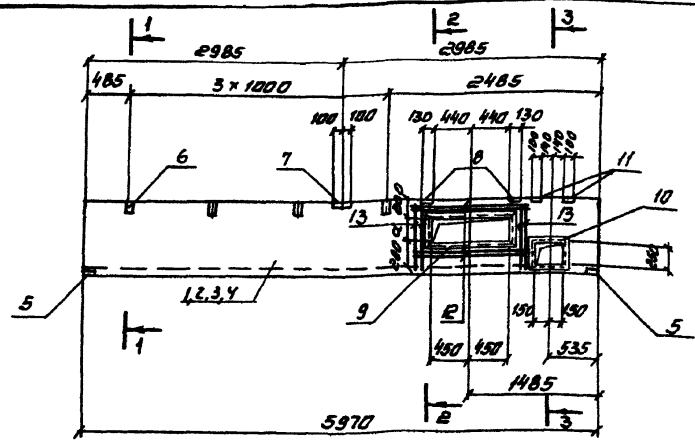

Итого: №

ТП902-2-394.86 - КЖИ-ЛТ5,6,7,8

И контр	Провер	Рук др	Групп	Маш от	Семенико	Цветкова	Петрапов	Горбуз	Чирков	Калитин	Лоток		
											Стадия	Масса	Масштаб
											Р	СМ.	1:50
											Лист	Листов	1:10

Госстрой СССР  
СОЮЗВОДОКАНАЛПРОЕКТО  
Москва

Таблицы проект 902-2-394.86 Анализ V



Обозначение	Размеры, мм	
	Б	В
ТЛ902 КЖ-ЛТ9.13	450	650
-ЛТ10.13	600	650
-ЛТ11.13	810	970
-ЛТ12.13	1110	970

Обозначение	Наименование	Размеры, мм		Масса ед. ет	Примечание
		а	б		
Лоток ЛТ9	ЛТ1-6-3 <sup>Б</sup>	200	1850		
" ЛТ10	ЛТ1-6-4,5 <sup>Б</sup>	200	2030		
" ЛТ11	ЛТ1-9-6 <sup>Б</sup>	500	3700		
" ЛТ12	ЛТ1-9-9 <sup>Б</sup>	500	4130		

Примечание	Зона	Поз.	Обозначение	Наименование	Количество штук				Примечание
					ЛТ9	ЛТ10	ЛТ11	ЛТ12	
<b>Сборочные единицы:</b>									
	1		3 900-3 8 0 4.1	Лоток ЛТ1-6-3					
	2		3 900-3 8.0 4.1	" ЛТ1-6-4.5					
	3		3 900-3 8 0 4.1	" ЛТ1-9-6					
	4		3.900-3Б.0 4.1	" ЛТ1-9-9.					
<b>Детали</b>									
И4	5		ТЛ902-2-394-КЖ-ЛТ-3ДЖ1	Изделие заводской ЗДЖ1	4	4	4	4	
И4	6		-ЗДЖ2	" ЗДЖ2	8	8	8	8	
И4	7		-ЗДЖ3	" ЗДЖ3	2	2	2	2	
И4	8		-ЗДЖ4,8	" ЗДЖ4	4	4	4	4	
И4	9		-ЗДЖ5,6	" ЗДЖ5	2	2			
И4			-ЗДЖ5,6	" ЗДЖ6			2	2	
И4	10		-ЗДЖ7	" ЗДЖ7	1	1	1	1	
И4	11		-ЗДЖ4,8	" ЗДЖ8	2	2	2	2	
Б4	12		ТЛ902-2-394-КЖ-ЛТ9,10,11,12	ФВЛ по ГОСТ 5781-82 С-1700	16	16	16	16	0.7 кг
Б4			ЛТ9.13	ФВЛ по ГОСТ 5781-82 С-1750	16				0.7 кг
Б4			ЛТ10.13	ФВЛ по ГОСТ 5781-82 С-1900		16			0.8 кг
Б4			ЛТ11.13	ФВЛ по ГОСТ 5781-82 С-2750			16		1.1 кг
Б4			ЛТ12.13	ФВЛ по ГОСТ 5781-82 С-3050				16	1.2 кг
<b>Материалы:</b>									
					Бетон М200, МРЗ <input type="checkbox"/> Б4				

В местах отверстий арматуру стандартных сеток обрезать по месту

Привязка		

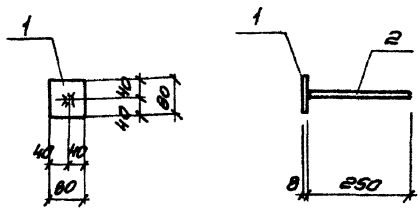
ИМБ. N:

ТЛ902-2-394.86 -КЖ-ЛТ9,10,11,12

И контр. Семенова  
 Провер Цветкова  
 Инж. Петров  
 Рук. БР. Гарбаз  
 ГИП. Чирков  
 Нач. отд. Ковальков

Лоток	Стекло		Масло		Масляная	
	Р	См	таба	таба	1:50	1:10

Лист Листов 1  
 Государ. сеср  
 СОВМОНПРОЕКТИ  
 г. Москва



Пример Зона	№3	Обозначение	Наименование	кол	Приме- чание
			<u>Документация</u>		
A3		ТП 902-2-394.86 - КЖИ-ТТ	Технические требования к изготовлению арматурных и закладных изделий		
			<u>Детали</u>		
B4	1	ТП 902-2-394.86 -КЖИ-ЛТ-ЗДИ 1	Полоса В x B0 ГОСТ 103-76 встзкп 2-1 ГОСТ 535-79 C=80	1	0.4 кг
B4	2	-ЗДИ 2	Фланц ГОСТ 5781-82 C=250	1	0.1 кг

Привязан			
ИНВ. №			

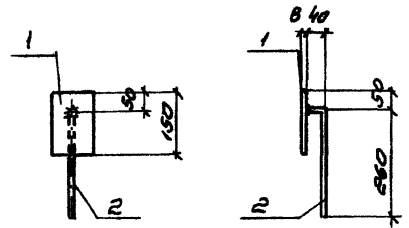
ТП 902-2-394.86-КЖИ-ЛТ-ЗДИ 1

Изделие закладное			Сталь	Масса	Масштаб
			p	0.5	1:10
			Лист 1	Листов 1	
			Госстрой СССР		
			ПОЗВОДОКОННАЯ ППРЕКЛ г. Москва		
Изм. №	Кто	Дата			
1	Семенова	11.08.82			
2	Петрова	12.08.82			
3	Иванова	15.08.82			
4	Гарбуз	18.08.82			
5	Чирков	21.08.82			
6	Вальчуков	24.08.82			

копировал Симицына

Формат А4

Вариант 1



Пример Зона	№3	Обозначение	Наименование	кол	Приме- чание
			<u>Документация</u>		
A3		ТП 902-2-394.86 - КЖИ-ТТ	Технические требования к изготовлению арматурных и закладных изделий		
			<u>Детали</u>		
B4	1	ТП 902-2-394.86 КЖИ-ЛТ-ЗДИ 2.1	Полоса В x B0 ГОСТ 103-76 встзкп 2-1 ГОСТ 535-79 C=150	1	1.0 кг
B4	2	-ЗДИ 2 2	Фланц ГОСТ 5781-82 C=300	1	0.1 кг

Привязан			
ИНВ. №			

ТП 902-2-394.86-КЖИ-ЛТ-ЗДИ 2

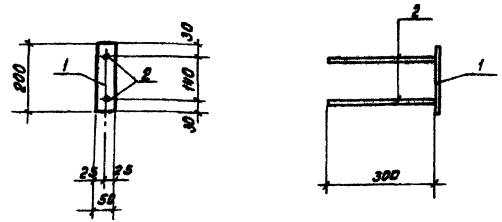
Изделие закладное			Сталь	Масса	Масштаб
			p	1.1	1:10
			Лист 1	Листов 1	
			Госстрой СССР		
			ПОЗВОДОКОННАЯ ППРЕКЛ г. Москва		
Изм. №	Кто	Дата			
1	Семенова	11.08.82			
2	Петрова	12.08.82			
3	Иванова	15.08.82			
4	Гарбуз	18.08.82			
5	Чирков	21.08.82			
6	Вальчуков	24.08.82			

копировал Симицына

21049-05 35

Формат А4

Таблицы проект 902-2-394.86 Альбом I



Формат	Зона	Поз.	Обозначение	Наименование	Кол.	Примечание
				<u>Документация</u>		
A3			ТП902-2-394.86 -КЖИ-ТТ	Технические требования к изготовлению арматурных и закладных изделий		
				<u>Детали</u>		
Б4	1		ТП902-2-394.86-КЖИ-ЛТ-ЗДНЗ.1	Полоса 10x50 ГОСТ 183-76 ВСТЭКП-1 ГОСТ 335-79 P=200	1	0,8 кг
Б4	2		-ЗДНЗ.2	ФВЯШ ГОСТ 5781-82 P=300	2	0,1 кг

Привязан:


И№.№

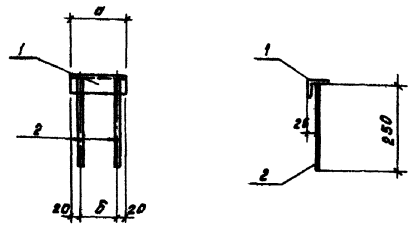
ТП902-2-394.86 - КЖИ-ЛТ-ЗДНЗ

Н.Контр. *Семенова*  
 Провер. *Иветковская*  
 И.И. *Петровская*  
 Рук.бр. *Горбуз*  
 ЛУП *Чирков*  
 Нач.отд. *Витшиллер*

Изделие закладное

Стадия	Масса	Масштаб
Р	1,0	1:10
Лист	Листов 1	
Госстрой СССР СОЮЗВОДОКАНАЛПРОЕКТ Москва		

Коллекторы: Дюченко А.И. 19 апреля 84



Формат	Зона	Поз.	Обозначение	Наименование	Кол.	Примечание
				<u>Документация</u>		
A3			ТП902-2-394.86 -КЖИ-ТТ	Технические требования к изготовлению арматурных и закладных изделий		
				<u>Детали</u>		
Б4	1		ТП902-2-394.86-КЖИ-ЛТ-ЗДНЧ	Уголок 50x5 ГОСТ 8509-72 ВСТЭКП-1 ГОСТ 535-79 P=150	1	0,5 кг
Б4	1		-ЗДНЧ.1	Уголок 50x5 ГОСТ 8509-72 ВСТЭКП-1 ГОСТ 535-79 P=100	1	0,4 кг
Б4	2		-ЗДНЧ.2	ФВЯШ ГОСТ 5781-82 P=250	2	0,1 кг.

Привязан:

Обозначение	Размеры мм		Масса ед.кг	Примечание
	а	б		
Изделие закладное ЗДНЧ	130	90	0,7	
" " ЗДНЧ	100	60	0,6	

И№.№

ТП902-2-394.86-КЖИ-ЛТ-ЗДНЧ,8

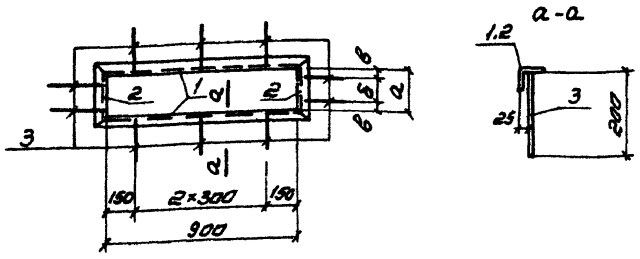
Н.Контр. *Семенова*  
 Провер. *Иветковская*  
 И.И. *Петровская*  
 Рук.бр. *Горбуз*  
 ЛУП *Чирков*  
 Нач.отд. *Витшиллер*

Изделие закладное

Стадия	Масса	Масштаб
Р	см табл.	б/м
Лист	Листов 1	
Госстрой СССР СОЮЗВОДОКАНАЛПРОЕКТ Москва		

Коллекторы: Дюченко А.И. 19 апреля 84

Таблицы проект 302-2-39486-КЖИ-ЛТ-ЗДИ5,6

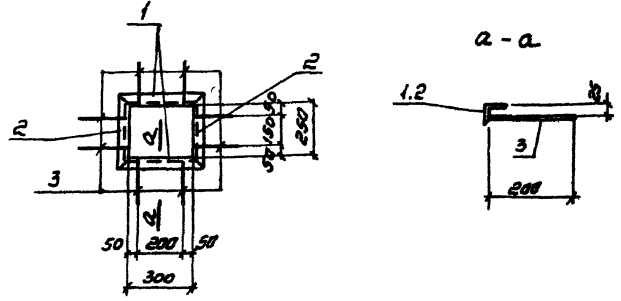


Код	Материал	Обозначение	Наименование	Количество		
				штук	ЗДИ5	ЗДИ6
<b>Документация</b>						
А3		ТП902-2-39486-КЖИ-ЛТ	Технические требования и изготовления арматурных и закладных изделий			
<b>Детали</b>						
64	1	ТП902-2-39486-КЖИ-ЛТ-ЗДИ5,6	Уголок 50x5 ГОСТ 8509-72 ВСт3пш2-1 ГОСТ 535-79 $\rho = 1000$	2	2	3,0 кг
64	2	ТП902-2-39486-КЖИ-ЛТ-ЗДИ5,2	Уголок 50x5 ГОСТ 8509-72 ВСт3пш2-1 ГОСТ 535-79 $\rho = 300$	2		1,1 кг
		-ЗДИ6,2	Уголок 50x5 ГОСТ 8509-72 ВСт3пш2-1 ГОСТ 535-79 $\rho = 600$	2		2,2 кг
64	3	-ЗДИ5,6,3	ФВЯГ ГОСТ 5781-82 $\rho = 200$	10	10	0,1 кг

Обозначение	Размеры мм			Масса ед кг	Примечание	Привязан
	а	б	в			
Изделие закладное ЗДИ5	200	100	50	10,8		
" " ЗДИ6	300	300	100	13,0		

ТП902-2-39486-КЖИ-ЛТ-ЗДИ5,6			Студия	Масса	Листов
Изделие закладное			Р	см. табл	1:10
			Лист	листо в 1	
Генератор СЕР			СООБЩЕНИЕ НАКАЛПРОЕКТ		
г Москва					

Генератор Семенова  
Провер Иветкова  
И.И.И. Петропавловская  
Инж. Вр. Гарбуз  
И.П. Чирнов  
Инж. О.А. Вяткич



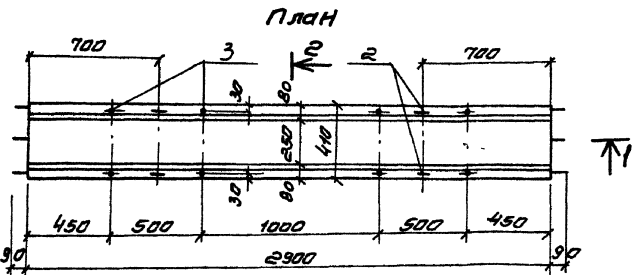
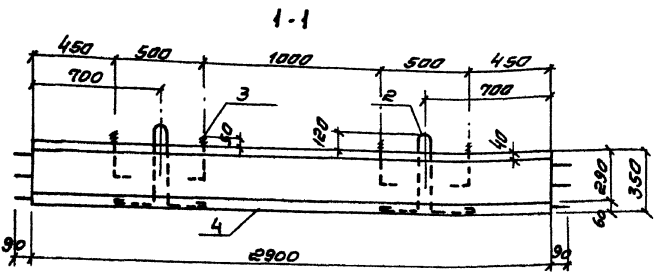
Код	Материал	Обозначение	Наименование	Количество		Примечание
				штук	ЗДИ7	
<b>Документация</b>						
А3		ТП902-2-39486-КЖИ-ЛТ	Технические требования и изготовления арматурных и закладных изделий			
<b>Детали</b>						
64	1	ТП902-2-39486-КЖИ-ЛТ-ЗДИ7,1	Уголок 50x5 ГОСТ 8509-72 ВСт3пш2-1 ГОСТ 535-79 $\rho = 400$	2		1,5 кг
64	2	-ЗДИ7,2	Уголок 50x5 ГОСТ 8509-72 ВСт3пш2-1 ГОСТ 535-79 $\rho = 350$	2		1,3 кг
64	3	-ЗДИ7,3	ФВЯГ ГОСТ 5781-82 $\rho = 200$	8		0,1

Обозначение	Размеры мм			Масса ед кг	Примечание	Привязан
	а	б	в			
Изделие закладное ЗДИ7	200	100	50	10,8		

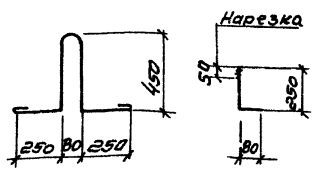
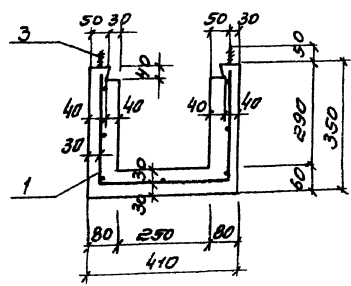
ТП902-2-39486-КЖИ-ЛТ-ЗДИ7			Студия	Масса	Листов
Изделие закладное			Р	в.4	1:10
			Лист	листо в 1	
Генератор СЕР			СООБЩЕНИЕ НАКАЛПРОЕКТ		
г Москва					

Генератор Семенова  
Провер Иветкова  
И.И.И. Петропавловская  
Инж. Вр. Гарбуз  
И.П. Чирнов  
Инж. О.А. Вяткич

Томский проект 902-2-391.86 Архивом



2-2 позиция „2“ позиция „3“



Код	Обозначение	Наименование	Кол	Примечание
<u>Документация</u>				
А3	ТП902-2-391.86-КЖИ-ТТ	Технические требования к изготовлению сборных железобетонных изделий		
<u>Сборочные единицы</u>				
А4	1 ТП902-2-391.86-КЖИ-ФЛ-С1	Сетка арматурная С1	1	
Б4	2	-фл.1.2 ф10I ГОСТ 5781-82 L=1610	4	1.1 кг
Б4	3	-фл.1.3 ф12AI ГОСТ 5781-82 L=330	8	0.3 кг
<u>Материалы</u>				
4		Бетон М-200, Мрз	84	221 м <sup>3</sup>

Ведомость расхода стали на элемент, кг

Марка Элемента	Изделия арматурные					Общий расход
	Арматура класса А III					
	А III		AI			
	ГОСТ 5781-82		ГОСТ 5781-82			
ФЛ 1	φ 6		Итого φ 10	φ 12	Итого	13.6
	12.8		12.8	4.4 2.4	6.8	

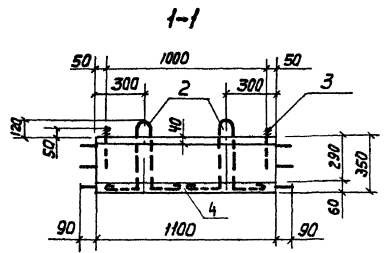
ТП902-2-391.86-КЖИ-ФЛ1

Ломан

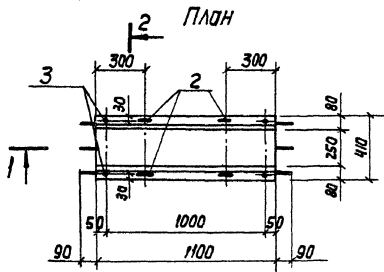
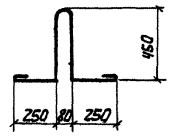
Стали масса масштабов	Р	530	1:20 1:10
Лист	Листов	1	Госстрой СССР
С ОЗНАЧЕНИЕМ НА ПРОЕКТ			
г. Москва			

Имя	Фамилия	Подпись
Минкина	Семенова	
Павлов	Иванов	
Ульянов	Иванова	
Рыков	Гурьев	
ГНП	Чирков	
Нач. отд.	Каблуцкий	

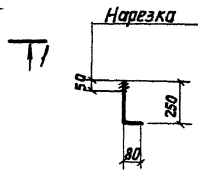
Исполнитель: Т. 902-2-394-86. Альбом: У



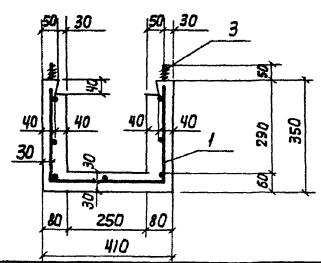
Позиция „2”



Позиция „3”



2-2



Формы	Зона	Пор.	Обозначение	Наименование	Кол.	Примечание
<u>Документация</u>						
А3			ТП902-2-394.86-КНИ-ТТ	Технические требования к изготовлению сборных железобетонных изделий		
<u>Сборочные единицы</u>						
В4	1		ТП902-2-394.86-КНИ-ФЛ-С2	Сетка арматурная С2		
В4	2		- ФЛ.2	ФЛ.1 Г.О.СТ 5781-82 R=1610	4	1,1кг
В4	3		- ФЛ.3	ФЛ.2 Г.О.СТ 5781-82 R=330	8	0,3кг
<u>Материалы</u>						
	4			Бетон М200 Мрз. <span style="border: 1px solid black; padding: 2px;">  </span> В4	0,08 м <sup>3</sup>	

Ведомость расхода стали на элемент, кг

Марка элемента	Изделия арматурные						Общий расход
	Арматура класса						
	AIII			AII			
	ГОСТ 5781-82			ГОСТ 5781-82			
	φ 6		Итого	φ 10	φ 12	Итого	
ФЛ 2	5.2		5.2	4.4	2.4	6.8	12.0

Привязан

И. Контр. Семенов (в.м.)  
 Провер. Петриловская Э.И.  
 Инженер Цветкова Л.В. (в.м.)  
 РИ. г.р. Гардуз  
 РИП Чирков  
 Нач. от. Растищев В.С.

ТП902-2-394.86-КНИ-ФЛ2

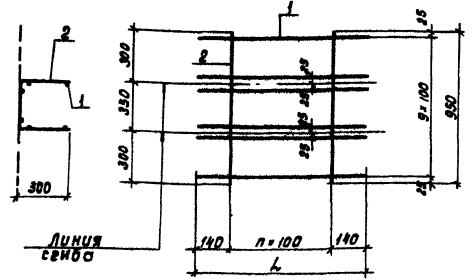
ЛОТОК

Статья	Масса	Мешков
Р	200	1:20 1:10
Лист	Листов	1
Госстандарт СССР		
ИЗДАТЕЛЬСТВО ПРОЕКТ Масштаб		



Типовой проект 902-2-394.86. Албом 1

**Развертка**

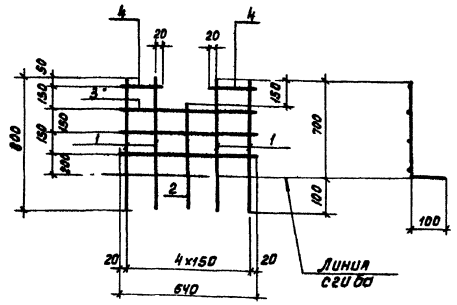


Формат	Зона	Лист	Обозначение	Наименование	Количество штук		Примечание	
					С1	С2		
				<u>Документация</u>				
A3			ТП902-2-394.86 - КЖИ - ТТ	Технические требования к изготовлению арматурных изоглобных изделий				
				<u>Детали</u>				
B4	1		ТП902-2-394.86 - КЖИ - ФЛ - С1.1	Ф6АII ГОСТ 5781-82 R-3080	10		0.7кг.	
B4			- С1.2	Ф6АII ГОСТ 5781-82 R=1280	10		0.3кг	
B4		2	- С1.2.2	Ф6АII ГОСТ 5781-82 R-950	29	11		0.2 кг

Обозначение	Размер мм.	П	Масса в.кг.	Примечание.	Приблизит:
Сетка С1	3080	28	12.8		
" С2	1280	10	5.2		

ТП 902-2-394.86 - КЖИ-ФЛ-С1.2						
	Семеново	Семан	Семан	Старая		Масштаб
				Р	Масса табл.	
Н.Контр. Провер. Инж. Рук. впр. И/П. Нач. отд.	Семеново	Семан	Семан			
	Цветков	Семан	Семан			
	Петрахов	Семан	Семан			
	Горбуз	Семан	Семан			
	Чирков	Семан	Семан			
	Алтышев	Семан	Семан			

Копировал: Доценко Ф.Ф. ФОРМАТ А4

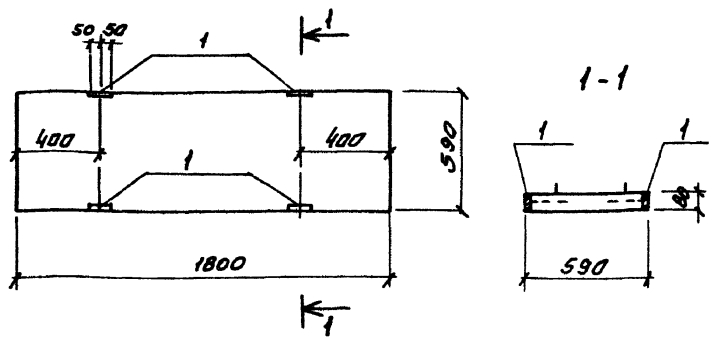


Формат	Зона	Лист	Обозначение	Наименование	Код.	Примечание
				<u>Документация</u>		
A3			ТП902-2-394.86 - КЖИ - ТТ	Технические требования к изготовлению арматурных изоглобных изделий		
				<u>Детали</u>		
B4	1		ТП902-2-394.86 - КЖИ - К - С4.1	Ф6АII ГОСТ 5781-82 R=800	4	0.2кг.
B4	2		- С4.2	Ф6АII ГОСТ 5781-82 R=850	1	0.1кг.
B4	3		- С4.3	Ф6АII ГОСТ 5781-82 R=650	3	0.1кг.
B4	4		- С4.4	Ф6АII ГОСТ 5781-82 R=190	2	0.1кг

Обозначение	Размер мм.	П	Масса в.кг.	Примечание.	Приблизит:
Сетка С1	3080	28	12.8		
" С2	1280	10	5.2		

ТП 902-2-394.86 - КЖИ-К-С4.7						
	Семеново	Семан	Семан	Старая		Масштаб
				Р	Масса табл.	
Н.Контр. Провер. Инж. Рук. впр. И/П. Нач. отд.	Семеново	Семан	Семан			
	Цветков	Семан	Семан			
	Петрахов	Семан	Семан			
	Горбуз	Семан	Семан			
	Чирков	Семан	Семан			
	Алтышев	Семан	Семан			

Копировал: Доценко Ф.Ф. 21049-05 40 ФОРМАТ А4



Рисунки Зона	Лист	Обозначение	Наименование	Кол	Примечание
			<u>Сборочные единицы</u>		
		3.900-3 ВВ	Плита ПТ 15-6		
			<u>Детали</u>		
А4	1	ТП 902-2-394.86- КЖИ-П-ЗДИ	Изделие закладное ЗДИ	4	

Привязан			
ИИВ №			

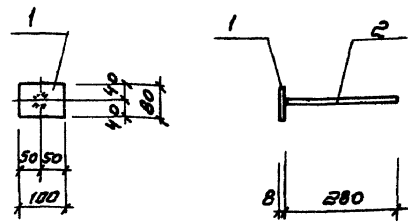
ТП 902-2-394.86-КЖИ-П5

Плита		Стадия	Масштаб
Н КОНТРОЛЬ	Семеново	Р	0,6
ПРОЕКТ	Ильинская	Л	1:20
ИНЖЕНЕР	Ильинская	Л	1
РУКОВОДЯЩИЙ	Гарбуз	ГОССТРОЙ СССР	
ГЛАВ. ДИЗАЙНЕР	Чирков	СООБЩАЮЩИЙ ПРОЕКТ	
НАЧ. ОТД.	Ильинская	г. Москва	
Бетон М-200, Мрз [ ] , В4			

Копировал Сидицына

формат А4

Альбом 7



Рисунки Зона	Лист	Обозначение	Наименование	Кол	Примечание
			<u>Документация</u>		
А3		ТП 902-2-394.86- КЖИ-ПТ	Технические требования		
			к изготовлению арматурных и закладных изделий		
			<u>Детали</u>		
Б4	1	ТП 902-2-394.86-КЖИ-П-ЗДИ 1.1	Плоска ВхВ0 ГОСТ 103-76 ветзклп-1 ГОСТ 535-79 e=100	1	0,5 кг
Б4	2	- ЗДИ 1.2	ФВВ0 ГОСТ 5781-82 e=280	1	0,1 кг

ИИВ № 002/102/103/104/105/106/107/108/109/110/111/112/113/114/115/116/117/118/119/120/121/122/123/124/125/126/127/128/129/130/131/132/133/134/135/136/137/138/139/140/141/142/143/144/145/146/147/148/149/150/151/152/153/154/155/156/157/158/159/160/161/162/163/164/165/166/167/168/169/170/171/172/173/174/175/176/177/178/179/180/181/182/183/184/185/186/187/188/189/190/191/192/193/194/195/196/197/198/199/200/201/202/203/204/205/206/207/208/209/210/211/212/213/214/215/216/217/218/219/220/221/222/223/224/225/226/227/228/229/230/231/232/233/234/235/236/237/238/239/240/241/242/243/244/245/246/247/248/249/250/251/252/253/254/255/256/257/258/259/260/261/262/263/264/265/266/267/268/269/270/271/272/273/274/275/276/277/278/279/280/281/282/283/284/285/286/287/288/289/290/291/292/293/294/295/296/297/298/299/300/301/302/303/304/305/306/307/308/309/310/311/312/313/314/315/316/317/318/319/320/321/322/323/324/325/326/327/328/329/330/331/332/333/334/335/336/337/338/339/340/341/342/343/344/345/346/347/348/349/350/351/352/353/354/355/356/357/358/359/360/361/362/363/364/365/366/367/368/369/370/371/372/373/374/375/376/377/378/379/380/381/382/383/384/385/386/387/388/389/390/391/392/393/394/395/396/397/398/399/400/401/402/403/404/405/406/407/408/409/410/411/412/413/414/415/416/417/418/419/420/421/422/423/424/425/426/427/428/429/430/431/432/433/434/435/436/437/438/439/440/441/442/443/444/445/446/447/448/449/450/451/452/453/454/455/456/457/458/459/460/461/462/463/464/465/466/467/468/469/470/471/472/473/474/475/476/477/478/479/480/481/482/483/484/485/486/487/488/489/490/491/492/493/494/495/496/497/498/499/500/501/502/503/504/505/506/507/508/509/510/511/512/513/514/515/516/517/518/519/520/521/522/523/524/525/526/527/528/529/530/531/532/533/534/535/536/537/538/539/540/541/542/543/544/545/546/547/548/549/550/551/552/553/554/555/556/557/558/559/560/561/562/563/564/565/566/567/568/569/570/571/572/573/574/575/576/577/578/579/580/581/582/583/584/585/586/587/588/589/590/591/592/593/594/595/596/597/598/599/600/601/602/603/604/605/606/607/608/609/610/611/612/613/614/615/616/617/618/619/620/621/622/623/624/625/626/627/628/629/630/631/632/633/634/635/636/637/638/639/640/641/642/643/644/645/646/647/648/649/650/651/652/653/654/655/656/657/658/659/660/661/662/663/664/665/666/667/668/669/670/671/672/673/674/675/676/677/678/679/680/681/682/683/684/685/686/687/688/689/690/691/692/693/694/695/696/697/698/699/700/701/702/703/704/705/706/707/708/709/710/711/712/713/714/715/716/717/718/719/720/721/722/723/724/725/726/727/728/729/730/731/732/733/734/735/736/737/738/739/740/741/742/743/744/745/746/747/748/749/750/751/752/753/754/755/756/757/758/759/760/761/762/763/764/765/766/767/768/769/770/771/772/773/774/775/776/777/778/779/780/781/782/783/784/785/786/787/788/789/790/791/792/793/794/795/796/797/798/799/800/801/802/803/804/805/806/807/808/809/810/811/812/813/814/815/816/817/818/819/820/821/822/823/824/825/826/827/828/829/830/831/832/833/834/835/836/837/838/839/840/841/842/843/844/845/846/847/848/849/850/851/852/853/854/855/856/857/858/859/860/861/862/863/864/865/866/867/868/869/870/871/872/873/874/875/876/877/878/879/880/881/882/883/884/885/886/887/888/889/890/891/892/893/894/895/896/897/898/899/900/901/902/903/904/905/906/907/908/909/910/911/912/913/914/915/916/917/918/919/920/921/922/923/924/925/926/927/928/929/930/931/932/933/934/935/936/937/938/939/940/941/942/943/944/945/946/947/948/949/950/951/952/953/954/955/956/957/958/959/960/961/962/963/964/965/966/967/968/969/970/971/972/973/974/975/976/977/978/979/980/981/982/983/984/985/986/987/988/989/990/991/992/993/994/995/996/997/998/999/1000

Привязан			
ИИВ №			

ТП 902-2-394.86-КЖИ-П-ЗДИ 1

Изделие закладное		Стадия	Масштаб
Н КОНТРОЛЬ	Семеново	Р	0,6
ПРОЕКТ	Ильинская	Л	1:10
ИНЖЕНЕР	Ильинская	Л	1
РУКОВОДЯЩИЙ	Гарбуз	ГОССТРОЙ СССР	
ГЛАВ. ДИЗАЙНЕР	Чирков	СООБЩАЮЩИЙ ПРОЕКТ	
НАЧ. ОТД.	Ильинская	г. Москва	

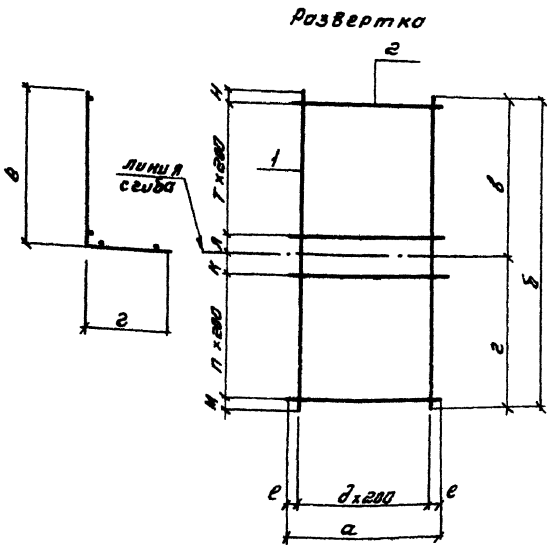
Копировал

21049-05 41

формат А4

Листов 1

Таблицы проект 902-2-394.86



Вид Элемент	№	Обозначение	Наименование	Количество штук					Примечание
				С1	С3	С5	С15	С17	
<u>Документация</u>									
АБ		Т П 902-2-39486-КЖИ-ТТ	Технические требования к изготовлению арматуры и закладных изделий						
<u>Детали</u>									
ВВ	1	Т П 902-2-39486-КЖИ-К-С1.1	Ф6АИ ГОСТ 5781-82 L=5560	14					1,2 кг
ВУ		-С3.1	Ф6АИ ГОСТ 5781-82 L=2750		10				0,5 кг
ВН		-С5.1	Ф6АИ ГОСТ 5781-82 L=3370			13			0,8 кг
ВЛ		-С15.1	Ф6АИ ГОСТ 5781-82 L=4150				11		0,9 кг
ВМ		-С17.1	Ф6АИ ГОСТ 5781-82 L=2250					8	0,3 кг
ВН	2	Т П 902-2-39486-КЖИ-К-С1.2	Ф6АИ ГОСТ 5781-82 L=2640	28					0,5 кг
ВУ		-С3.2	Ф6АИ ГОСТ 5781-82 L=1900		14				0,4 кг
ВН		-С5.2	Ф6АИ ГОСТ 5781-82 L=2470			17			0,5 кг
ВЛ		-С15.2	Ф6АИ ГОСТ 5781-82 L=2040				21		0,4 кг
ВМ		-С17.2	Ф6АИ ГОСТ 5781-82 L=1500					12	0,3 кг

Обозначение	Размеры мм										Количество штук	Масса ед.м	
	а	б	в	г	д	е	ж	з	и	к			
Сетка С1	2640	5560	2400	3160	20	100	100	60	100	13	15	11	30,8
" С3	1900	2750	2400	330	50	100	100	30	120	9	1	11	11,4
" С5	2470	3370	2400	950	35	100	100	50	120	12	4	11	18,9
" С15	2040	4150	1950	2200	20	100	100	100	50	10	10	9	18,3
" С17	1500	2250	1970	280	50	50	100	30	70	7	1	9	7,6

Привезен

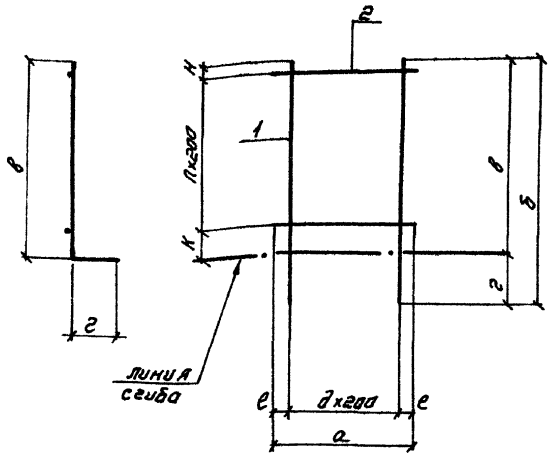

Инд. №:

Т П 902-2-39486-КЖИ-К-С1.3,5,15,17			Сетка		Стальной	Масса	массовый
И КОНТР	Семенова	Г.С.	Р	См.	табл.		
Провер	Иветкова	В.С.					
И.ж.	Петрашвили	И.В.					
Рук.вр	Гирбуз	Л.В.					
Гип	Чирков	А.В.					
Нач.отд	Вальчицкая	И.В.					
			Лист	Листов 1			
			гострой бср				
			СНТЭВЦДЖИМАТРОССТ				
			г. Москва				

копировал Семинкина

Типовой проект 902-2-394.86

Развертка



Код	Обозначение	Наименование	Количество шт/кг						Примечание
			С2	С4	С6	С8	С14	С16	
		<u>Документация</u>							
А3	ТП 902-2-394.86 - КЖИ-ТТ	Технические требования к изготовлению стальных и стальных изделий							
		<u>Металл</u>							
Б4	ТП 902-2-394.86-КЖИ-К-С2.1	Ф6АЭ ГОСТ 5781-82 L=2400	14						0.5 кг
Б4	-С4.1	Ф6АЭ ГОСТ 5781-82 L=2500	10						0.5 кг
Б4	-С6.1	Ф6АЭ ГОСТ 5781-82 L=2470		13					0.5 кг
Б4	-С8.1	Ф6АЭ ГОСТ 5781-82 L=950			5				0.2 кг
Б4	-С14.1	Ф6АЭ ГОСТ 5781-82 L=1110				17			0.2 кг
Б4	-С16.1	Ф6АЭ ГОСТ 5781-82 L=2030					11		0.4 кг
Б4	ТП 902-2-394.86-КЖИ-К-С2.2	Ф6АЭ ГОСТ 5781-82 L=2640	12						0.5 кг
Б4	-С4.2	Ф6АЭ ГОСТ 5781-82 L=1900	12						0.4 кг
Б4	-С6.2	Ф6АЭ ГОСТ 5781-82 L=2500		12					0.5 кг
Б4	-С8.2	Ф6АЭ ГОСТ 5781-82 L=940			4				0.2 кг
Б4	-С14.2	Ф6АЭ ГОСТ 5781-82 L=3300				5			0.7 кг
Б4	-С16.2	Ф6АЭ ГОСТ 5781-82 L=2040					10		0.4 кг

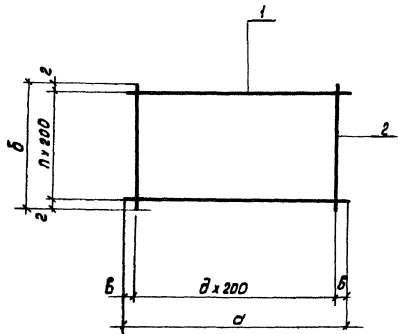
Обозначение	размеры мм							количество шт/кг		масса ед. кг
	а	б	в	е	е	к	н	д	п	
Сетка С2	240	240	2380	100	20	150	30	13	11	13.0
" С4	1900	2500	2400	100	50	150	50	9	11	9.8
" С6	2470	2500	2400	100	35	150	50	12	11	12.5
" С8	840	950	850	100	20	200	50	4	3	1.8
" С14	3300	1110	960	150	50	150	10	16	4	6.9
" С16	2040	2030	1930	100	20	100	30	10	9	8.4

ПРИМЕР			
ИМ.Н.:			

ТП 902-2-394.86-КЖИ-К-С2,4,6,8,14,16		
Сетка	Станд. масса	масса
	Р.	см. табл.
И.контр. Семенова Провер. Цветкова инжен. Петров Фук.бр. Гаврич Гип. Чирков Нач.отд. Виталиев	Лист	Листов 1
	Госстрой СССР СОВЗВОДСОИНАЛПРОЕКТ г. Москва	

Альбом V

Таблицы проект 902-2-394.86



Формат	Зона	Лист	Обозначение	Наименование	Количество штук					Примечание
					С7	С9	С10	С21	С23	
				<u>Документация.</u>						
А3			ТП902-2-394.86 - КЖИ-ТТ	Технические требования к изготовлению арматурных и закладных изделий						
				<u>Детали</u>						
Б4			ТП902-2-394.86 - КЖИ-К-С7.1	ФБА III ГОСТ 5781-82 E-2640	9					0.5 кг.
Б4			- С9.1	ФБА III ГОСТ 5781-82 E-3420	7					0.7 кг.
Б4		1	- С10.1	ФБА III ГОСТ 5781-82 E-780		8				0.2 кг.
Б4			- С21.1	ФБА III ГОСТ 5781-82 E-1280			11			0.3 кг.
Б4			- С23.1	ФБА III ГОСТ 5781-82 E-880				8		0.2 кг.
Б4			- С7.2	ФБА III ГОСТ 5781-82 E-1730	14					0.4 кг.
Б4		2	- С9.2	ФБА III ГОСТ 5781-82 E-1300		17				0.3 кг.
Б4			- С10.2	ФБА III ГОСТ 5781-82 E-1500			4			0.3 кг.
Б4			- С21.2	ФБА III ГОСТ 5781-82 E-2040				7		0.4 кг.
Б4			- С23.2	ФБА III ГОСТ 5781-82 E-1200					5	0.3 кг.

Обозначение	Размеры мм				Количество шпозов		Масса ед. кг.
	а	б	в	г	д	е	
Сетка С7	2840	1130	20	65	13	8	10.1
" С9	3420	1300	10	50	16	6	10.0
" С10	1480	1500	90	50	3	7	2.8
" С21	1280	2040	40	20	6	10	6.1
" С23	880	1200	40	100	4	5	2.7

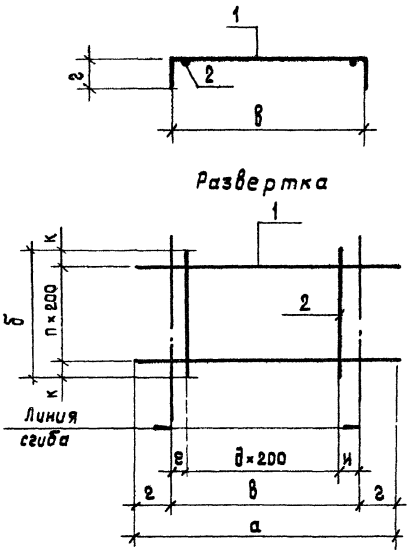
Привязан:


ИНС. №

		ТП902-2-394.86-КЖИ-К-С7, 9, 10, 21, 23	
		Сетка	
		Страна	Масштаб
		Р	см. табл.
		Лист	Листов
		Госстрой СССР СОЮЗВОДОКАНАЛПРОЕКТ Москва	

Н. КОНТР. Семенов  
Проб. ср. Щепакова  
Инж. Петропавловский  
рук. бр. Горбуз  
П. П. Чирков  
нач. отд. Вятчиплер

Технический проект 902-2-394.86... Альбом V



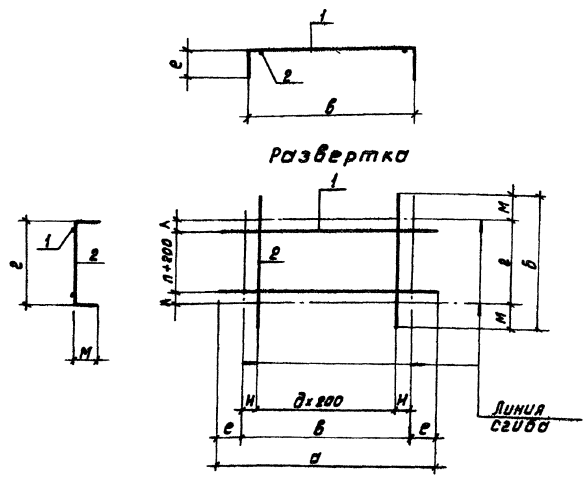
Проектная зона	№	Обозначение	Наименование	Количество штук							Примечание
				С11	С13	С24	С26	С48	С49	С55	
			Документация								
A3		ТП 902-2-394.86 - КЖИ - ТТ	Технические требования к изготовлению арматуры и закладных изделий								
			Детали								
B4		ТП 902-2-394.86- КЖИ-К-С11.1	ФБАШ ГОСТ 5781-82 R=2490	4							0.5 кг
B4		- С13.1	ФБАШ ГОСТ 5781-82 R=1140		8						0.3 кг
B4		- С24.1	ФБАШ ГОСТ 5781-82 R=2080			3					0.4 кг
B4	1	- С26.1	ФБАШ ГОСТ 5781-82 R=1240				6				0.3 кг
B4		- С48.1	ФБАШ ГОСТ 5781-82 R=1830					3			0.4 кг
B4		- С49.1	ФБАШ ГОСТ 5781-82 R=1200						10		0.3 кг
B4		- С55.1	ФБАШ ГОСТ-5781-82 R= 830							10	0.2 кг
B4		- С14.2	ФБАШ ГОСТ 5781-82 R= 800	11							0.2 кг
B4		- С18.2	ФБАШ ГОСТ 5781-82 R= 1500		4						0.3 кг
B4	2	- С24.2	ФБАШ ГОСТ 5781-82 R= 600			9					0.1 кг
B4		- С26.2	ФБАШ ГОСТ-5781-82 R= 1200				5				0.3 кг
B4		- С48.2	ФБАШ ГОСТ 5781-82 R= 600					7			0.1 кг
B4		- С49.2	ФБАШ ГОСТ 5781-82 R= 1800						4		0.4 кг
B4		- С55.2	ФБАШ ГОСТ 5781-82 R= 2040							3	0.4 кг

Обозначение	Размеры мм							Количество шагов			Масса в кг
	а	б	в	г	д	е	ж	з	и	к	
Сетка С11	2490	800	2130	180	20	110	100	10	3	4.2	
" С13	1140	1500	780	180	90	90	50	3	7	3.6	
" С24	2080	600	1720	180	20	100	100	8	2	2.1	
" С26	1240	1200	880	180	40	40	100	4	5	3.3	
" С48	1830	600	1470	180	135	135	100	6	2	1.9	
" С49	1200	1880	840	180	120	120	40	3	9	4.6	
" С55	830	2040	470	180	35	35	40	2	9	3.2	

Привязан		
Шив. №		

			ТП 902-2-394.86-КЖИ-К-С11,13,24,26,48,49,55		
			Сетка		
			Стадия	Масштаб	Масштаб
			Р	см. табл.	
			Лист	Листов	1
			Госстрой СССР СОЮЗВОДОКАНАЛПРОЕКТ г. Москва		
И. контр.	Семенов	Селиванов			
Провер.	Цветкова	Жулькин			
Инж.	Петрашова	Селиванов			
Рук. бр.	Гарбуз	Селиванов			
ГИП	Чирков	Селиванов			
Нач. отд.	Альтшулер	Селиванов			

Технический проект 902-2-391.86  
Альбом I



Развертка

Линия  
С2УББ

Обозначение	Размеры мм.										Количество швов	Масса ед кг
	а	б	в	г	е	н	л	м	д	п		
Сетка С12	3160	1100	2880	740	150	130	20	180	13	3	5.2	
" С32	2820	1100	1920	740	150	160	70	180	8	3	3.8	

Примечание	Этаж	Пол.	Обозначение	Наименование	Количество штук.		Примечание
					С12	С32	
				<u>Документация</u>			
			ТП902-2-394.86- КЖИ-ТТ	Технические требования к изготовлению арматурных изаказанных изделий			
				<u>Детали</u>			
	Б4		ТП902-2-394.86-КЖИ-К-С2.1	ФБЯIII ГОСТ 5781-82 E = 3160	4		0.6 кг
	Б4	1	- С32.1	ФБЯIII ГОСТ 5781-82 E = 2220		4	0.5 кг.
	Б4		- С12.2	ФБЯIII ГОСТ 5781-82 E = 1100		14	0.2 кг
	Б4	2	- С32.2	ФБЯIII ГОСТ 5781-82 E = 1100		9	0.2 кг.

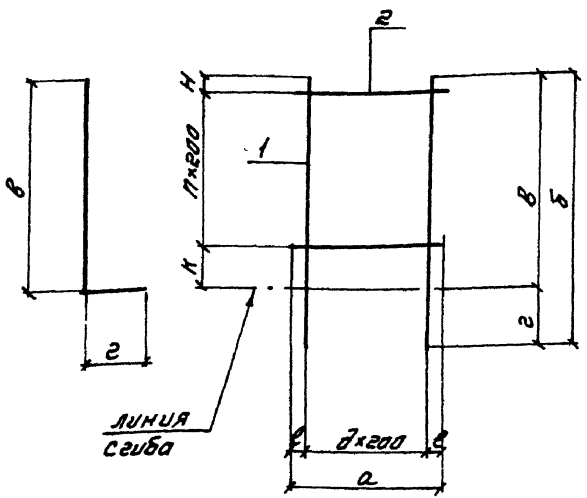
Приказ:


Изм. №

ТП902-2-394.86 - КЖИ-К-С1232			
Сетка	Стальная	Масса	Масштаб
	Р	см. табл.	
И. контр. Семенова	Провер. Цветкова	Инж. Петропавловский	Рис. др. Горбуз
Г.И.П. Чирков	нач. отд. Алошуплер		
Лист		Листов /	
СОНСВОДОКАВАПРОЕКТ		Госстрой СССР	
Москва		Москва	

Таблицы проектов 902-2-394.86 - Алматы. I

Развертка



Формат	Зона	№03	Обозначение	Наименование	Количество штук.					Примечание
					С18	С20	С22	С27	С29	
				<u>Документация</u>						
А3			ТП 902-2-394.86- КЖИ-ТТ	Технические требования						
				с изготовлением арматурных						
				и закладных изделий						
				<u>Детали</u>						
Б4			ТП 902-2-394.86 -КЖИ-К-С18.1	ФБАИ ГОСТ 5781-82 ρ=2040	8					0.4кг
Б4			-С20.1	ФБАИ ГОСТ 5781-82 ρ=2020	9					0.4кг
Б4			-С22.1	ФБАИ ГОСТ 5781-82 ρ=950		4				0.2кг
Б4			-С27.1	ФБАИ ГОСТ 5781-82 ρ=950			4			0.2кг
Б4			-С29.1	ФБАИ ГОСТ 5781-82 ρ=2400				9		0.5кг
Б4			ТП 902-2-394.86 -КЖИ-К-С18.2	ФБАИ ГОСТ 5781-82 ρ=1500	10					0.3кг
Б4			-С20.2	ФБАИ ГОСТ 5781-82 ρ=1650	10					0.3кг
Б4			-С22.2	ФБАИ ГОСТ 5781-82 ρ=640		4				0.1кг
Б4			-С27.2	ФБАИ ГОСТ 5781-82 ρ=2800			4			0.6кг
Б4			-С29.2	ФБАИ ГОСТ 5781-82 ρ=1720				12		0.4кг

Обозначение	Сетка	Размеры мм								Масса ед кг	
		а	б	в	г	е	ж	з	и		
Сетка С18	С18	1500	2040	1940	100	50	100	40	7	9	6.2
"	С20	1650	2020	1920	100	25	100	20	8	9	6.6
"	С22	640	950	850	100	20	150	100	3	3	1.2
"	С27	2800	950	800	150	100	190	20	13	3	5.2
"	С29	1720	2400	2380	100	60	150	30	8	11	9.3

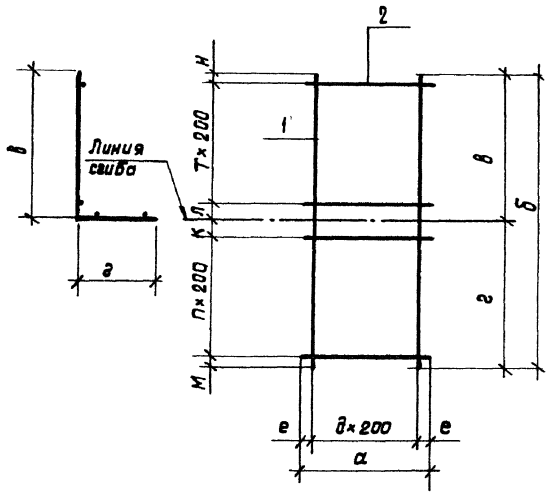
Приблизан		
Инд. №		

ТП 902-2-394.86-КЖИ-К-С18,20,22,27,29			
Сетка	Става	Масса	Масштаб
	Р	См. табл	
И КОНТР Семенова С.И. Проверил Светкова Л.В. И.И.К. Петропавловская Т.И. Рук.вр. Гарьбуз Т.И. ГИП Чирков А.И. Нач. отд. Аятышялова С.И.	Лист	Листов 1	
	Госстрой СССР СОКЗВОДКАНАПРОЕКТ г. Москва		



Таблица проект 902-2-394.86  
Мальком I

### Развертка



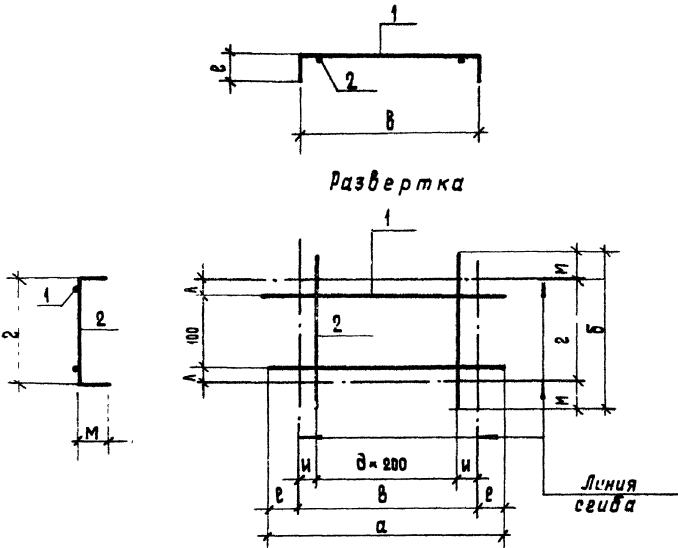
Код	Зона	№3	Обозначение	Наименование	Количество штук					Примечание
					С19	С28	С30	С35	С37	
				<u>Документация</u>						
			ТП 902-2-394.86-КЖИ-ТТ	Технические требования к изготовлению арматурных и закладных изделий						
				<u>детали</u>						
Б4			ТП 902-2-394.86-КЖИ-К-С19. 1	ФБАШ ГОСТ 5781-82 R=2810	9					0,5 кг
Б4			- С28. 1	ФБАШ ГОСТ 5781-82 R=5560		9				1,2 кг
Б4	1		- С30. 1	ФБАШ ГОСТ 5781-82 R=2900			13			0,8 кг
Б4			- С35. 1	ФБАШ ГОСТ 5781-82 R=4150				7		0,9 кг
Б4			- С37. 1	ФБАШ ГОСТ 5781-82 R=2410					9	0,5 кг
Б4			ТП 902-2-394.86-КЖИ-К-С19. 2	ФБАШ ГОСТ 5781-82 R=1650	13					0,3 кг
Б4			- С28. 2	ФБАШ ГОСТ 5781-82 R=1920		28				0,4 кг
Б4	2		- С30. 2	ФБАШ ГОСТ 5781-82 R=2470			15			0,5 кг
Б4			- С35. 2	ФБАШ ГОСТ 5781-82 R=1920				21		0,3 кг
Б4			- С37. 2	ФБАШ ГОСТ 5781-82 R=1650					13	0,3 кг

Обозначение	Размеры мм											Количество швов	Масса ед. кг
	а	б	в	г	е	к	л	м	н	д	п		
Сетка С19	1650	2610	1970	800	25	100	100	140	70	8	2	9	8,4
" С28	1720	5560	2400	3160	60	100	100	60	100	8	15	11	2,20
" С30	2470	2300	2400	480	33	60	100	20	120	12	2	11	15,3
" С35	1520	4150	1950	2200	60	100	100	50	50	6	10	9	12,6
" С37	1850	2410	1970	440	25	20	100	20	70	8	2	9	8,4

Привязка


Ивв.№

ТП 902-2-394.86-КЖИ-К-С19, 28, 30, 35, 37		
Сетка	Статус	Масса
	Р	См. табл.
И.конт. Семанова		Лист 1 Госстрой СССР СОЮЗВОДОКАНАЛПРОЕКТ г. Москва
Проект. Шеткова		
Испол. Петропавловский		
Рук.пр. Горбуз		
ГЦП Чирков		
Нач. отд. Алтыгуллер		



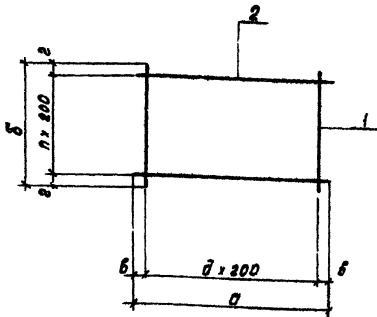
Формат	Вид	кол	Обозначение	Наименование	Количество штук		Примечание
					С 25	С 39	
				Документация			
А3			ТП 902-2-394.86-КЖИ-ТТ	Технические требования к изготовлению арматурных и закладных изделий			
				Детали			
Б4			ТП 902-2-394.86-КЖИ-К-С 25.1	Ф 6А III ГОСТ 5781-82 L-2560	2		0.5 кг
Б4	1		-С 39.1	Ф 6А III ГОСТ 5781-82 L-1740	2		0.4 кг
Б4			-С 25.2	Ф 6А III ГОСТ 5781-82 L-540	11		0.1 кг
Б4	2		-С 39.2	Ф 6А III ГОСТ 5781-82 L-540	8		0.1 кг

Обозначение	Размеры мм								Количество шт/ед.	Масса ед. кг
	а	б	в	е	и	л	м	z		
Сетка С 25	2560	540	2260	150	150	40	180	180	10	2.1
" С 39	1740	540	1440	150	20	40	180	180	7	1.6

Привязан			
Цив №			

ТП 902-2-394.86-КЖИ-К-С 25, 39			
Сетка		Р	См. табл.
И.контр. Семанова		Лист	Листов 1
Проект. Цветкова		Госстрой СССР	
Инж. Метралайлова		СНИЗВОДКВАНВОДЕЭК	
Рук. бр. Горбуз		г. Москва	
Гип. Чирков			
Нач. отд. Альмуллер			

Технический проект 902-2-394.86 Альбом V



Формат	Зона	Лист	Обозначение	Наименование	Количество штук					Примечание
					С31	С38	С46	С50	С54	
				<u>Документация</u>						
А3			ТП902-2-394.86 -КЖИ-ТТ	Технические требования к изготовлению арматурных и закладных изделий.						
				<u>Детали.</u>						
Б4			ТП902-2-394.86 -КЖИ-К-С31.1	Ф6А II ГОСТ 5781-82 R=1300	9					0.3кг.
Б4			- С38.1	Ф6А II ГОСТ 5781-82 R=1320		7				0.3кг.
Б4			- С46.1	Ф6А II ГОСТ 5781-82 R=1330			10			0.3 кг
Б4			- С50.1	Ф6А II ГОСТ 5781-82 R=1800				4		0.2 кг.
Б4			- С54.1	Ф6А II ГОСТ 5781-82 R=1330					7	0.3 кг.
Б4			- С31.2	Ф6А II ГОСТ 5781-82 R=1120	9					0.3 кг.
Б4			- С38.2	Ф6А II ГОСТ 5781-82 R=1280		7				0.3 кг.
Б4			- С46.2	Ф6А II ГОСТ 5781-82 R=2000			7			0.4 кг.
Б4			- С50.2	Ф6А II ГОСТ 5781-82 R=380				5		0.1 кг.
Б4			- С54.2	Ф6А II ГОСТ 5781-82 R=1300					7	0.3 кг.

Обозначение	Сетка	Размеры мм.				Количество изделий		Масса ед. кг
		а	б	в	г	п	н	
	С31	1720	1730	60	65	8	8	5.4
	С38	1280	1320	40	60	6	6	4.2
	С46	2000	1330	100	65	9	6	5.8
	С50	580	1000	65	100	3	4	1.3
	С54	1300	1330	50	65	6	6	4.2

Привязка:

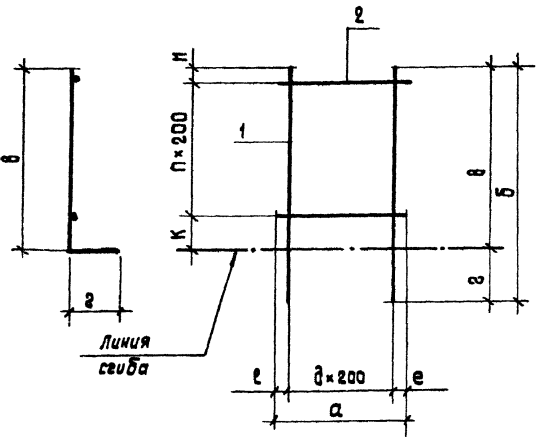

Ивб. №2

		ТП 902-2-394.86-КЖИ-К-С313846.5054	
		<b>Сетка</b>	
		Итого Масса Метров	
		Р	СМ табл
		Лист Листов ?	
		Госстрой СССР СОЮЗБОЖКВАДПРОЕК Москва	

И.Контр. Семенов С  
 Провер. Цветков С  
 И.И.И. Петропавловск  
 Рук. Др. Горбуз  
 ГУП Чирков  
 Нач. отд. Альтшуллер

Таблицы чертеж 902-2-394.86. АЛСМ-У

Развертка



Обозначение	Сетка	Размеры мм								Количество шагов	Масса ед кг
		а	б	в	а	е	к	м	д		
	С 33	3300	650	500	150	50	50	50	16	2	3.8
	"	С 34	3000	800	650	150	100	150	50	4	5.8
	"	С 36	1520	2030	1930	100	60	100	30	10	7.3
	"	С 52	1520	1830	1730	100	60	100	30	6	5.5

Формат	Зона	№	Обозначение	Наименование	Количество штук				Примечание
					С 33	С 34	С 36	С 52	
				Документация					
		А3	ТП 902-2-394.86 - КЖИ-ТТ	Технические требования к изготовлению арматурных и закладных изделий					
				Детали					
		Б4	ТП 902-2-394.86 - КЖИ-К-С33.1	Ф 6АШ ГОСТ 5781-82 Р-650	17				0.1 кг
		Б4	- С34.1	Ф 6АШ ГОСТ 5781-82 Р-800		15			0.2 кг
		Б4	- С36.1	Ф 6АШ ГОСТ 5781-82 Р-2030			11		0.4 кг
		Б4	- С52.1	Ф 6АШ ГОСТ 5781-82 Р-1830				7	0.4 кг
		Б4	- С33.2	Ф 6АШ ГОСТ 5781-82 Р-3500	3				0.7 кг
		Б4	- С34.2	Ф 6АШ ГОСТ 5781-82 Р-3000		4			0.7 кг
		Б4	- С36.2	Ф 6АШ ГОСТ 5781-82 Р-1920			10		0.3 кг
		Б4	- С52.2	Ф 6АШ ГОСТ 5781-82 Р-1920				9	0.3 кг

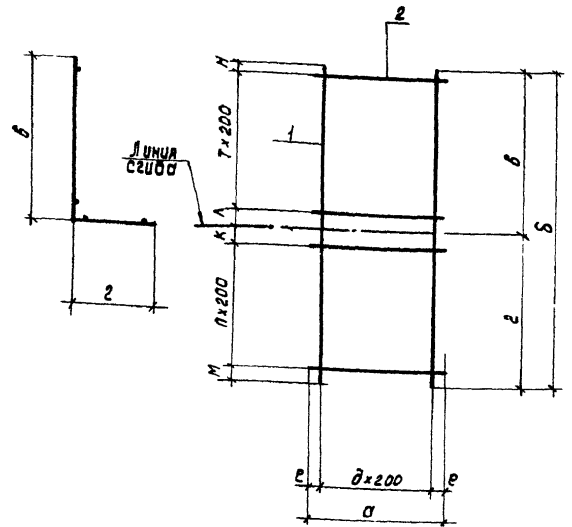
Привязан			
Изм. №			

ТП 902-2-394.86 - КЖИ-К-С33,34,36,52		
Сетка	Страна	Россия
	Масса табл.	Масса табл.
Исполнитель	Лист	Листов 1
Исполнитель	г. Москва	

Исполнитель: Семенов С.И., Провер: Идеткова С.В., Инж: Петров И.И., Рук. Бр.: Гарбуз Т.И., Тип: Чирков В.И., Нач. отд.: Ляпушев В.И.

Топовый проект 902-2-394.86 Альбом V

Развертка



Формат	Зона	Поз.	Обозначение	Наименование	Количество штук					Примечание
					С40	С42	С44	С51	С53	
<b>Документация</b>										
А3			ТП902-2-394.86-КЖИ-ТТ	Технические требования к изготовлению арматурных и закладных изделий						
<b>Детали</b>										
Б4			ТП902-2-394.86-КЖИ-К-С40 1	Ф6 АIII ГОСТ 5781-82 P-3630	11					0.7кг
Б4			- С42.1	Ф6 АIII ГОСТ 5781-82 P-2050		7				0.4кг
Б4			- С44.1	Ф6 АIII ГОСТ 5781-82 P-2590			12			0.5кг.
Б4			- С51.1	Ф6 АIII ГОСТ 5781-82 P-3630				7		0.7кг.
Б4			- С53.1	Ф6 АIII ГОСТ 5781-82 P-2250					12	0.5кг
Б4			ТП902-2-394.86-КЖИ-К-С40 2	Ф6 АIII ГОСТ 5781-82 P-2040	19					0.4кг.
Б4			- С42.2	Ф6 АIII ГОСТ 5781-82 P-1320		12				0.3кг
Б4			- С44.2	Ф6 АIII ГОСТ 5781-82 P-2400			14			0.5кг.
Б4			- С51.2	Ф6 АIII ГОСТ 5781-82 P-1320				19		0.3кг.
Б4			- С53.2	Ф6 АIII ГОСТ 5781-82 P-2400					12	0.5кг.

Привязки:			
Имп. №:			

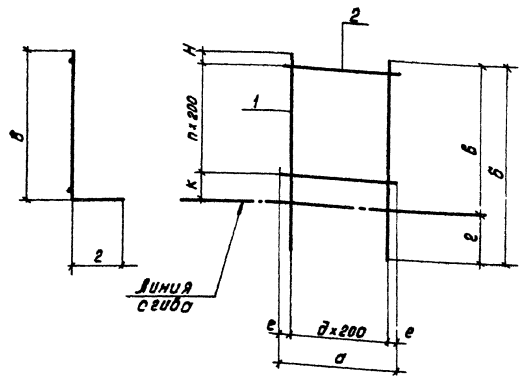
Обозначение	Размеры мм											Количество шагов	Масса ед.кв.				
	а	б	в	г	д	е	ж	з	и	к	л			м	н	о	п
Сетка С40	2040	5630	1750	1880	20	60	150	20	20	10	9	8	15.3				
" С42	1320	2050	1750	300	60	50	100	50	50	6	1	8	6.4				
" С44	2400	2590	1750	840	100	20	100	15	50	11	4	8	12.0				
" С51	1320	3630	1750	1880	60	70	130	10	20	6	9	8	10.6				
" С53	2400	2250	1750	500	100	50	100	50	50	11	2	8	12.0				

			ТП902-2-394.86-КЖИ-К-С40 4 244.5153		
			Сетка		
			Стация	Масса табл.	Масштаб
			Р	см. табл.	
			Лист	Листов 1	
			Госстрой СССР СНОВСЕДОКАНАЛПРОЕКТИ Москва		

И.Контр. Семенов  
Пробер. Цветкова  
И.Иж. Петропавловская  
Рук.пр. Горбуз  
П.Ип. Чирков  
И.Иж.отд. Явотшпилер

Типовой проект 902-2-394.86. Архив № 1

Развертка



Формат листа	Зона	Пор.	Обозначение	Наименование	Количество штук:			Приме- чание
					сч1	сч2	сч5	
				<u>Документация</u>				
А3			ТП902-2-394.86 - КЖИ-ТТ	Технические требования к изготовлению арматуры и закладных изделий				
				<u>Детали</u>				
Б4			ТП902-2-394.86 - КЖИ-К-СЧ1.1	ФБА II ГОСТ 5781-82 E=1830	10			0.4кг.
Б4	1		- С43.1	ФБА III ГОСТ 5781-82 E=1830	7			0.4кг.
Б4			- С45.1	ФБА III ГОСТ 5781-82 E=1830		12		0.4кг.
Б4	2		- С41.2	ФБА III ГОСТ 5781-82 E=2000	9			0.4кг.
Б4			- С43.2	ФБА III ГОСТ 5781-82 E=1820	9			0.3кг.
Б4			- С45.2	ФБА III ГОСТ 5781-82 E=2400		9		0.5кг.

Обозначение	Размеры, мм	Количество штук	Масса ед.кг.						
				а	б	в	г	д	е
сетка С41	2000 1830 1730 100 100 100 30 9 8	7.6							
" С43	1820 1830 1730 100 80 100 30 8 8	5.5							
" С45	2400 1830 1730 100 100 100 30 11 8	9.3							

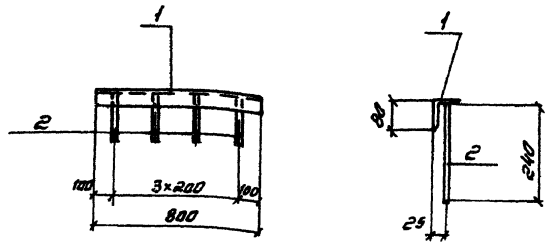
Прибыло:


УИН №

ТП902-2-394.86 - КЖИ-К-СЧ1.3,4,5		
Сетка		
Стадия	Масса	Масштаб
Р	см. табл	
Лист	Листов 1	
госстрой ссср		
СНП СБОРОКА НАПРОЕКТ		
Масштаб		

И.Контр. Семенов В.А.  
 Провер. Цыганова В.А.  
 И.И.К. Петроградская Область  
 Рук. Вр. Гурбуз  
 И.И.К. Чирков  
 И.И.К. Митчеллер

Таблицы проект 902-2-394.86 - КЖИ-К-ЗДИ

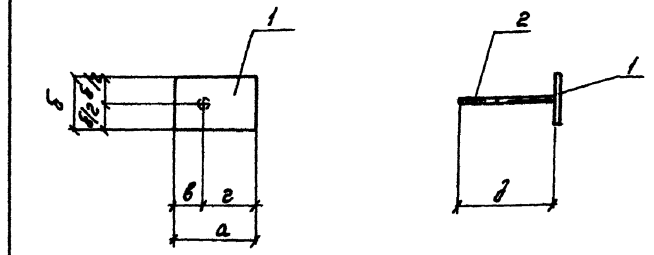


Код	Примечание	Обозначение	Наименование	Кол	Примечание
			<u>Документация</u>		
А3		ТП 902-2-394.86 - КЖИ-К-ТТ	Технические требования к изготовлению арматурных и закладных изделий		
			<u>Детали</u>		
В4	1	ТП 902-2-394.86 - КЖИ-К-ЗДИ 1.1	Уголок 80x50x6 ГОСТ 8510-72 ВСтЗкп2-1 ГОСТ 535-79	1	4.4 кг
В4	2	-ЗДИ 1.2	ФВЯШ ГОСТ 5781-82 С-240	4	0.1 кг

Привязан			
ИМБ Н.			

ТП 902-2-394.86 - КЖИ-К-ЗДИ 1

Изделие закладное			Стальной	масса	масштаб
Н.контр	Семенова	Семенова	Р	4.8	1:50
Провер	Цветкова	Цветкова			1:10
Инж.	Петрашова	Петрашова	лист		листов 1
Рук.бр.	Гарбуз	Гарбуз	гострой ссср союзводоканалпроект г.москва		
ГИП	Чирков	Чирков			
Нач.отд.	Вальчицкий	Вальчицкий			



Код	Примечание	Обозначение	Наименование	Кол	Примечание
			<u>Документация</u>		
А3		ТП 902-2-394.86 - КЖИ-К-ТТ	Технические требования к изготовлению арматурных и закладных изделий		
			<u>Детали</u>		
В4	1	ТП 902-2-394.86 - КЖИ-К-ЗДИ 2.1	Линия 10x80 ГОСТ 103-76 ВСтЗкп2 ГОСТ 535-79 С=200	1	2.0 кг
В4	1	-ЗДИ 3.1	Линия 8x80 ГОСТ 103-76 ВСтЗкп2 ГОСТ 535-79 С=100	1	0.5 кг
В4	2	-ЗДИ 2.2	ФВЯШ ГОСТ 5781-82 С=240	1	0.1 кг
В4	2	-ЗДИ 3.2	ФВЯШ ГОСТ 5781-82 С=150	1	0.1 кг

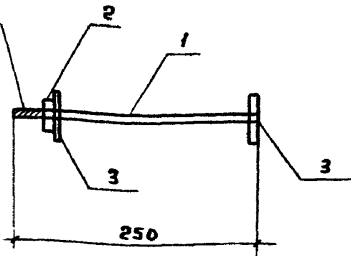
Обозначение	Размеры мм					Масса кг	Привязан
	а	б	в	г	д		
Изделие закладное ЗДИ 2	200	180	60	140	240	2.1	
" " ЗДИ 3	80	100	40	40	180	0.6	
ИМБ Н.							

ТП 902-2-394.86 - КЖИ-К-ЗДИ 2,3

Изделие закладное			Стальной	масса	масштаб
Н.контр	Семенова	Семенова	Р	СМ	масштаб
Провер	Цветкова	Цветкова	лист		листов 1
Инж.	Петрашова	Петрашова	гострой ссср союзводоканалпроект г.москва		
Рук.бр.	Гарбуз	Гарбуз			
ГИП	Чирков	Чирков			
Нач.отд.	Вальчицкий	Вальчицкий			

ИМБ Н. Ц. Цветкова и др. в соответствии с

В нарезки 60



Формат	Зона	Поз	Обозначение	Наименование	Кол	Примечание
				<u>Документация</u>		
А3			ТП 902-2-394 86 - КЖИ-ТТ	Технические требования к изготовлению арматурных и закладных изделий		
				<u>Детали</u>		
				Сталь В Ст 3 кл 2-1 ГОСТ 535-79		
Б4	1		ТП 902-2-394 86 - КЖИ - К - ЗДИ 4 1	Болт М16х250 ГОСТ 7798-70 <sup>А</sup>	1	0,4 кг
Б4	2		-ЗДИ 4 2	Гайка М16 ГОСТ 5915-70 <sup>А</sup>	1	0,04 кг
Б4	3		-ЗДИ 4 3	Шайба 16 ГОСТ 11371-68 <sup>А</sup>	2	0,01 кг

Привязан

ИВБ Л

ТП 902-2 - 394 86 - КЖИ - К - ЗДИ - 4

Норм конт Салунова  
 Провер Лоткина  
 Инж Петропавловский  
 Ст инж Салунова  
 Рук гр Гарбуз  
 ГИП Чирков  
 Начотд Алышчуаев

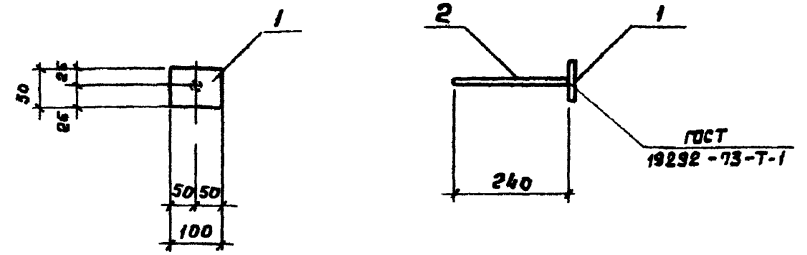
Изделие закладное

Стадия	Масса	Масштаб
Р	0,5	1:5
Лист		Листов 1
Госстроя СССР СОНЗВОДОКНАЛПРОЕКТ 2. Москва		

Копировал Гольденбаум

Формат А4

Альбом 1



Формат	Зона	Поз	Обозначение	Наименование	Кол	Примечание
				<u>Документация</u>		
А3			ТП 902-2-394 86 - КЖИ-ТТ	Технические требования к изготовлению арматурных и закладных изделий		
				<u>Детали</u>		
Б4	1		ТП 902-2-394 86 - КЖИ - К - П - МН 1 1	Полоса 8х50, ГОСТ 103-76 В Ст 3 кл 2-1 ГОСТ 535-79 e=100	1	0,5 кг
Б4	2		- МН 2	ФВЛШ ГОСТ 15701-82 e=240	1	0,1 кг

Привязан

ИВБ Л

ТП 902-2-394 86 - КЖИ - К - П - МН 1

ИВБ Л  
 Подпись и дата  
 ИВБ Л

Норм конт Салунова  
 Провер Лоткина  
 Инж Петропавловский  
 Ст инж Салунова  
 Рук гр Гарбуз  
 ГИП Чирков  
 Начотд Алышчуаев

Изделие закладное

Стадия	Масса	Масштаб
Р	0,6	1:10
Лист		Листов 1
Госстроя СССР СОНЗВОДОКНАЛПРОЕКТ г Москва		

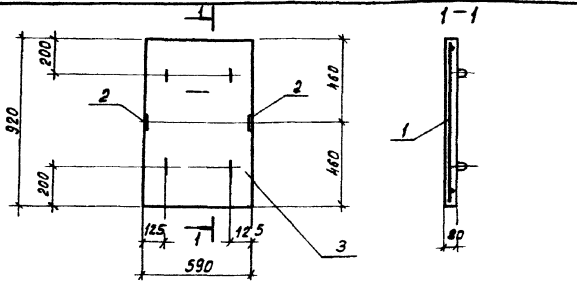
21049-05 55

Копировал Гольденбаум

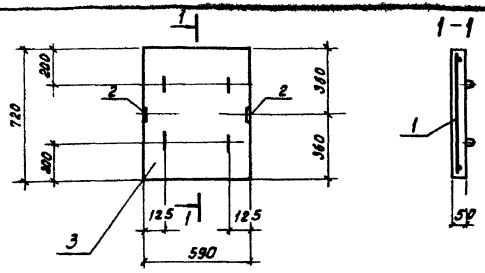
Формат А4



Проект № 2-2-394.86 Альбом I



Альбом I



Формат	Зона	Лист	Обозначение	Наименование	кол.	Примечание
А3			3.900-з В.В.ч.1	Сборочные единицы		
				Плита покрытия		
				ЛТ-9-6		
				<u>Детали</u>		
Б4		1	3.900-з В.В.ч.2	Сетка арматурная св0	1	
		2		-КЖИ-К-МН1	Изделие закладное МН1	2
				<u>Материалы</u>		
	3		Бетон М200		004	м <sup>3</sup>

Формат	Зона	Лист	Обозначение	Наименование	кол.	Примечание
			3.900-з В.В.ч.1	Сборочные единицы		
				Плита покрытия		
				ЛТ-6-6		
				<u>Детали</u>		
Б4		1	3.900-з В.В.ч.2	Сетка арматурная св0	1	
		2		-КЖИ-К-МН1	Изделие закладное МН1	2
				<u>Материалы</u>		
	3		Бетон М200		002	м <sup>3</sup>

Прибавки:


Итого №2

Прибавки:


Итого №2

ТЛ902-2-394.86-КЖИ-К-П1

Норм. код	Семеново	Г
Пробер.	Щеткино	Щ
Инж.	Петраховская	Ж
Рук.	Горбуз	Г
И.П.	Чирков	Ч
нач. ст.	Антшуллер	А

Плита

Стация	Масса	Масштаб
Р	100кг	1:20
Лист 1		Листов 1
Госстрой СССР		
СОВЗВОДАКАНАЛПРОЕКТ		
г Москва		

Котляваев Даченко Инс  
Формат А4

Итого №2. Добавить и вычесть в объеме работ.

ТЛ902-2-394.86-КЖИ-К-П2

Норм. код	Семеново	Г
Пробер.	Щеткино	Щ
Инж.	Петраховская	Ж
Рук.	Горбуз	Г
И.П.	Чирков	Ч
нач. ст.	Антшуллер	А

Плита

Стация	Масса	Масштаб
Р	50кг	1:20
Лист 1		Листов 1
Госстрой СССР		
СООБЗВОДАКАНАЛПРОЕКТ		
г Москва		

Котляваев Даченко Инс 2049-05 (56)  
Формат А4