

ТИПОВОЙ ПРОЕКТ
902-2-381.84

ОТСТОЙНИКИ
КАНАЛИЗАЦИОННЫЕ РАДИАЛЬНЫЕ
ПЕРВИЧНЫЕ
ИЗ СБОРНОГО ЖЕЛЕЗОБЕТОНА
ДИАМЕТРОМ 500 мм

Альбом 1

19473-01
ЦЕНА 2-20

ЦЕНТРАЛЬНЫЙ ИНСТИТУТ ТЕПЛООВОГО ПРОЕКТИРОВАНИЯ
ГОСТРОМ СССР

Место, А-141, Спальня ул. 22

Сумма в рублях \sum 100 4 р.
Листы № 7/57 Тариф 380 лр.

ТИПОВОЙ ПРОЕКТ

902-2-381.04

ОТСТОЙНИКИ КАНАЛИЗАЦИОННЫЕ РАДИАЛЬНЫЕ ПЕРВИЧНЫЕ ИЗ СБОРНОГО ЖЕЛЕЗОБЕТОНА

ДИАМЕТРОМ 50 м

СОСТАВ ПРОЕКТА:

АЛЬБОМ :

- I Технологическая и санитарно-техническая части
- II Архитектурно-строительная часть
- III Строительные изделия
- IV Электротехническая часть
- V Задание заводу-изготовителю
- VI Нестандартизированное оборудование. Илоскреб. Часть 1 и часть 2
- VII Нестандартизированное оборудование. Затворы щитовые, установка сигнализатора уровня осадка и фасонные части
- VIII Нестандартизированное оборудование. Токоприемник кольцевой (из т.п. 902-2-346)
- IX Нестандартизированное оборудование. Устройство для удаления плавающих веществ
- X Спецификации оборудования
- XI Сборник спецификаций оборудования
- XII Ведомость потребности в материалах
- XIII Сметы
- XIV ПОКАЗАТЕЛИ РЕЗУЛЬТАТОВ ПРИМЕНЕНИЯ ПЕРЕДОВОГО ОПЫТА

АЛЬБОМ I

РАЗРАБОТАН

проектным институтом
„МосводоканалНИИпроект“

Главный инженер института
Главный инженер проекта

**СОКОЛИН
КАЗАНОВ**

РАБОЧАЯ ДОКУМЕНТАЦИЯ
УТВЕРЖДЕНА И ВВЕДЕНА В ДЕЙСТВИЕ
МосводоканалНИИпроект
Приказ № 312 от 20 декабря 1983 г.

											Приблан:

Л.п. 1
Т.п. 902-2-381.84

Содержание альбома

№ п/п	Наименование листов	№ листов	№ стр.
1	Содержание альбома		2
<i>Технологическая часть</i>			
2	Общие данные	ТХ-7 ТХ-9	3-11
3	План группы отстойников М 1:400	ТХ-10	12
4	Отстойник №1. План, разрезы	ТХ-11	13
5	Насосная станция сырого осадка		
	Планы М 1:100	ТХ-12	14
6	Насосная станция сырого осадка		
	Разрезы М 1:100	ТХ-13	15
7	Насосная станция сырого осадка		
	Аксонметрическая схема технологических трубопроводов	ТХ-14	16
8	Распределительная чаша. Планы и разрезы М 1:100	ТХ-15	17
9	Профили подводящих трубопроводов М 1:200	ТХ-16	18
10	Профили отводящих трубопроводов	ТХ-17	19
11	Профили трубопроводов сырого осадка	ТХ-18	20
12	Ширсборник №1. План и разрез М 1:50	ТХ-19	21

№ п/п	Наименование листов	№ листов	№ стр.
	Профили ширсборников и трубопроводов пронивных вод		
<i>Внутренние водопровод и канализация</i>			
13	Общие данные	ВК-1	22
14	Насосная станция сырого осадка.		
	Планы и схемы систем.	ВК-2	23
<i>Отопление и вентиляция</i>			
15	Насосная станция сырого осадка		
	Общие данные	ОВ-1	24
16	Насосная станция сырого осадка		
	Отопление, вентиляция и теплоснабжение установки П1. Планы подземной и наземной частей. Схемы систем П1, В2	ОВ-2	25
17	Насосная станция сырого осадка. Схемы системы отопления и теплоснабжения установки П1. Узел управления.	ОВ-3	26
18	Насосная станция сырого осадка		
	Установка системы П1. План. Разрез 1-1	ОВ-4	27

Ведомость основных комплектов рабочих чертежей

Ведомость рабочих чертежей основного комплекта

Ведомость ссылачных и прилагаемых документов

Обозначение	Наименование	Примечан.
Альбом I	Технологическая и санитарно-техническая части	
II	Архитектурно-строительная часть	
IV	Электротехническая часть	

Лист	Наименование	Примечан.
1÷9	Общие данные	
10	План группы отстойников	
11	Отстойник №1. План, разрезы	
12	Насосная станция сырого осадка Планы	
13	Насосная станция сырого осадка Разрезы	
14	Насосная станция сырого осадка Яконометрическая схема трубопроводов	
15	Распределительная чаша. Планы и разрезы М 1:100	
16	Профили подающих трубопроводов М 1:200	
17	Профили отводящих трубопроводов	
18	Профили трубопроводов сырого осадка	
19	Жироуловитель №1. План, разрезы. Профили жиропроводов и трубопровода промышленных вод	

Обозначение	Наименование	Примечан.
	Ссылачные документы	
Каталог ЦКБЯ	Промышленная трубопроводная арматура	
Гост 7413-80	Полукругло-транспортное оборудование	
Гост 1106-74	Фланцы фланцуры, соединители ных частей и трубопроводов Прилагаемые документы	
Гост 12820-80	Спецификации оборудования ВМ-ТХ	
ТХ-СО	Ведомости потребности в материалах	

Типовой проект разработан в соответствии с действующими нормами и правилами и предусматривает мероприятия, обеспечивающие взрывобезопасность и пожаробезопасность при эксплуатации сооружений.
главный инженер проекта, *И.И. Казаков*

		Привязан			
Инв. №		т.п. 902-2-381.84		ТХ	
нач. отв.	исполн.	И.И. Казаков	И.И. Казаков	Отстойники канализационные рабочий чертежи первичные на сборного типа диаметром 300	Листов
н. конт.	контр.	И.И. Казаков	И.И. Казаков		19
ГМП	ГМП	И.И. Казаков	И.И. Казаков	Общие данные (нач. по)	
рук. пр.	рук. пр.	И.И. Казаков	И.И. Казаков	Насосостанция проект	
				Лист	19
				Р	1

**Общие указания.
Технологическая часть.**

I. Общая часть.

Рабочие чертежи типовых канализационных радиальных первичных отстойников из сборного железобетона диаметром 50 м разработаны на основании плана типового проектирования на 1982 год, утвержденного Главпроектстройпроектом Госстроя СССР.

Техническое задание на проектирование утверждено Управлением водопроводно-канализационного хозяйства Мосгорисполкома.

Типовые отстойники применяются в комплексе сооружений, предназначенных для очистки бытовых или близких к ним по составу производственно-бытовых сточных вод производительностью не менее 500 тыс/сутки.

Проект разработан применительно к условиям строительства в сухих легкофильтрующих грунтах, для климатических районов с расчетной зимней температурой воздуха -30°C.

Грунты в основании отстойников должны быть непросадочными, непучинистыми и неагрессивными по отношению к бетону с расчетным сопротивлением не менее 15 кг/см².

Уровень грунтовых вод, учитывая возможное обводнение площадки в период эксплуатации должен находиться не выше уровня бетонной подготовки днища отстойников.

В проекте не учтены особенности строительства в условиях оползней, обвалов, пьезионов, вечной мерзлоты и сейсмичности выше 6 баллов.

II. Компоновочное решение, расчетные параметры и габаритная схема отстойников.

В составе проекта разработана группа отстойников из 4х единиц, насосная станция, распределительная чаша и жиросборники.

При привязке типового проекта данную группу отстойников рекомендуется принять за основу компоновки любого количества отстойников.

Габаритная схема отстойников приводится на рис.1. Основные расчетные параметры сведены в табл.1.

В зависимости от необходимого числа эксплуатационных единиц отстойников допускается применение неполных групп (в 2 или 3 единицы), в этом случае рекомендуется диаметры трубопроводов, распределительную чашу и оборудование насосной станции сохранить по типовому проекту без изменений, учитывая возможность последующего развития очистных сооружений.

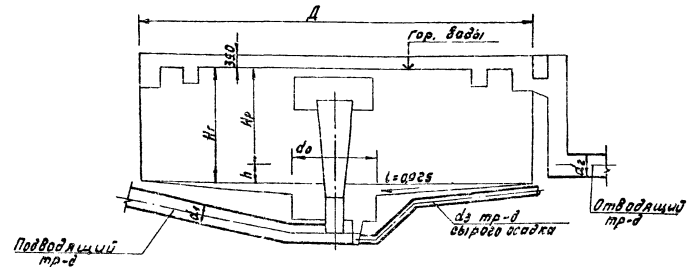


Рис. 1

Таблица 1

№ п/п	Диаметр отстойника D, в м	Габаритная длина L, в м	Высота воды Hр, в м	Высота осадка Hп, в м	Высота днища h, в м	Диаметр центрального трубопровода d0, в м	Диаметр отводящего трубопровода dз, в м	Диаметр отстойника dз, в м	Объем отстойника V, в м³	Объем зоны осадка Vп, в м³	Продолжительность отстояния при скорости оседания осадка v, в м/ч
1	13000	3400	3100	300	5000	700	500	200	788	410	525
2	24000	3400	3100	300	6000	900	600	200	1400	210	945
3	30000	3400	3100	300	7000	1200	800	250	2190	340	1477
4	40000	4000	3650	350	8000	1500	1100	250	4580	710	3012
5	50000	5000	4800	400	10000	2400	2000	250	9020	1380	5990

Привязан		И.Калита		Б.Калинин		Л.С.		т.п. 902-2-381.84		-7X	
М.И.И.В.		Нач. отд. Испол. ГИП		Полков. Рук. пр. Паралельно		Л.С.		Отстойники канализационных радиальных первичных из сборного железобетона		Лист 2	
								Общие данные (продолжение)		Масштаб канализационных	

III. Схема движения воды и высотное взаимоположение сооружений.

Подача сточных вод, прошедших предварительную очистку, осуществляется по железобетонному трубопроводу в распределительную часть, оборудованную незаполненными водосливами с широким порогом, которые обеспечивают деление потока на 4 равные части, каждая из которых по самостоятельному железобетонному трубопроводу направляется в центральное распределительное устройство отстойника.

Распределительное устройство представляет собой стальной патрубок, переходящий сверху в вертикальный плавно расширяющийся раструб, оканчивающийся ниже горизонтальной воды в отстойнике.

Выходя из распределительного устройства, сточная вода попадает в пространство, ограниченное стенками металлического направляющего цилиндра высотой 2,5 м, который обеспечивает заглубленный выпуск воды в отстойную зону отстойника. Сбор осветленной воды осуществляется через зубчатые водосливы двумя периферийными кольцевыми лотками, соединенными между собой радиальными перемычками. Из сборных лотков осветленная вода поступает в выпускную камеру отстойника и далее системой подземных железобетонных трубопроводов отводится за пределы группы отстойников.

Высотное взаимоположение сооружений в группе отстойников установлено путем гидравлического расчета элементов подводящих систем отстойников.

Расчетное количество сточных вод, которое может быть подано на группу из 4-х отстойников в зависимости от предыдущего эффекта осветления приведено в таблице 2.

Эффект осветления %	Продолжительность отстаивания t (ч)	Расчетные расходы			Общий коэффициент неравномерности	Средние расходы на группу из 4-х отстойников		Максимальный расход на 1 пост. в 1/4 для гидравл. расчета м ³ /с
		на 1 отстойник м ³ /ч	м ³ /с	м ³ /ч		м ³ /ч	м ³ /сут.	
40	1,23	7351	2,04	29404	1,15	25600	814 400	2,65
50	1,50	5990	1,66	23955	1,15	20830	500 000	2,34
55	1,93	4673	1,3	18692	1,15	16250	390 000	1,82
60	2,33	3878	1,08	15512	1,15	13500	324 000	1,51

Общий коэффициент неравномерности протока сточных вод принимается по таблице 3 СНиП II-32-74 для расхода на одну группу отстойников и должен быть учтен при привязке типового проекта.

Высотное взаимоположение сооружений в группе отстойников установлено путем гидравлического расчета элементов, подводящих и отводящих систем отстойников.

IV. Насосная станция сырого осадка.

Насосная станция представляет собой прямоугольное полузаглубленное здание, в котором установлены следующие насосы:

- насосы для откачки сырого осадка,
- насосы для откачки всплывающих веществ и опорожнения отстойников,
- насос дренажных вод

а) Насосы для откачки сырого осадка.

Осадок, выпавший из сточной жидкости на дно отстойника, сгребается при помощи илоскреба в иловой приямок, расположенный в центре отстойника. Удаление осадка из приямков отстойников производится плунжерными насосами. Перекачка осадка плунжерными насосами осуществляется по напорному трубопроводу за пределы группы отстойников на сооружения обработки осадка.

Количество и тип плунжерных насосов для группы отстойников определены в таблице 3, исходя из суточного количества осадка, задерживаемого в отстойниках. Количество осадка определено для исходной концентрации взвешенных веществ 300 мг/л при эффекте осветления 50%, что обеспечивает требуемую СНиП II-32-74 концентрацию взвешенных веществ в сточной воде, поступающей в аэротенки, равную 150 мг/л и при количестве избыточного активного ила, подаваемого в отстойники до 50% от его полного количества. При определении количества избыточного активного ила принято БПК_{полн}, поступающей в аэротенки сточной воды, равным 200 мг/л.

Расчет общего суточного количества осадка произведен по формуле:

$$W = W_0 + W_u = \frac{Q \cdot K \cdot Z}{1000000(100 - W_0)} + \frac{P \cdot Q \cdot S_0}{1000000(100 - W_0)}$$

где: W - общее суточное количество осадка в м³,

W₀ - суточное количество задерживаемого сырого осадка в м³,

W_u - суточное количество задерживаемого избыточного активного ила в м³,

Q - суточный расход воды подаваемой на группу отстойников в м³ (см. таблицу 2),

K - количество взвешенных веществ в неочищенной сточной жидкости в мг/л (принято K = 300),

Z - эффективность задержания взвешенных веществ в первичных отстойниках % (принято Z = 50%),

P - процент избыточного ила в мг/л (при принятом эффекте осветления) равен 180 мг/л,

P - процент избыточного активного ила, подаваемого на отстойники % (принят P = 50%),

W₀ - влажность сырого осадка в % (принята W₀ = 93,5),

W_u - влажность избыточного ила в % (принята W_u = 98,3).

		т.п. 902-2-381.84		-ТХ
Привязан	И.контр. Нач. отд. Инж. В.Р. Бр. Навроцкий	Н.контр. Нач. отд. Инж. В.Р. Бр. Навроцкий	С.контр. Нач. отд. Инж. В.Р. Бр. Навроцкий	С.контр. Нач. отд. Инж. В.Р. Бр. Навроцкий
И.в. №				
Отстойники канализационной станции			Лист	Листов
Общие данные (продолжение)			Р	З
			Масштаб	Контур

Общая влажность удаляемого из отстойников осадка определена по формуле $V = \frac{W_0 W_o + W_i W_u}{W_o + W_u}$.

Таблица 3

№ п/п	Диаметр отстойника, м	Объем осадка, м³	Средняя влажность осадка, %	Объем осадка, м³	Средняя влажность осадка, %	Объем осадка, м³	Средняя влажность осадка, %	Объем осадка, м³	Средняя влажность осадка, %	Тип и характеристика плунжерного насоса	Кол-во плунжерных насосов		Минимальное время откачки в час
											рабочий	резервный	
1	18,0	93,0	135,0	228,0	95,7	111,0	95,7	111,0	95,7	Плунжерный насос № 28 Д=28-ДхН=30м	1	1	2
2	24,0	176,0	254,0	430,0	95,7	157,0	95,7	157,0	95,7	"	1	1	2
3	30,0	247,0	411,0	658,0	95,9	217,0	95,9	217,0	95,9	Плунжерный насос № 30 Д=30-ДхН=30м	1	1	2
4	40,0	580,0	838,0	1418,0	95,7	531,0	95,7	531,0	95,7	"	2	1	3
5	50,0	1154,0	1666,0	2820,0	95,75	1065,0	95,75	1065,0	95,75	"	4	2	6

Управление насосами сырого осадка - автоматическое в зависимости от уровня осадка в отстойнике и от реле времени. Выбор типа автоматического управления осуществляется при привязке проекта.

Предусмотрены также дистанционный пуск и остановка насосов со щита управления, расположенного в насосной станции.

б) Насосы для откачки всплывающих веществ и опорожнения.

Вещества, всплывающие на поверхность отстойника, удаляются специальным устройством, состоящим из полупогруженной доски и перодически погружающегося металлического бункера, из которого всплывающие вещества вместе с определенным количеством воды направляются в жироборник.

Откачка всплывающих веществ из жироборника производится центробежными насосами ФГ 216/24 (один рабочий, один резервный), установленными в подвале насосной станции. Производительность насоса 216м³/час, напор - 24м. Электродвигатель Я02-81-4, n = 40квт, n = 1450об/мин.

Для улучшения условий откачки жировых веществ и предотвращения образования на поверхности жировых веществ корки, предусматривается подача в жироборник сжатого воздуха.

Все операции по откачке жировых веществ автоматизированы и осуществляются в зависимости от уровня жировых веществ в жироборнике.

Перекачка воды из отстойника при его опорожнении осуществляется в подводящую систему отстойников специальным центробежным насосом ФГ 450/22,5, установленным в подвале насосной станции и связанным с отстойником через систему всасывающих трубопроводов сырого осадка. Производительность насоса 450м³/час, напор - 22,5м, электродвигатель Я02-92-Б, N = 75квт, n = 960об/мин.

Перекачка последних порций воды из отстойника, которые не могут быть сработаны насосом ФГ 450/22,5, производится плунжерными насосами.

Насос ФГ 450/22,5 может быть также использован для напорной промывки засорившихся трубопроводов насосной станции. Забор промывной воды в этом случае производится из отводящей системы отстойников.

Предусматривается дистанционный пуск и остановка насосов со щита управления насосной станции.

в) Насос для опорожнения приемки дренажных вод.

Дренажные воды от насосов поступают в приемку, откуда насосом ВКС-116 перекачиваются в напорный трубопровод опорожнения отстойников. Производительность насоса Д-37 м³/ч, напор 40-14м, электродвигатель Я0Л2-22-4, N = 15квт, n = 1450 об/мин.

Управление насосами ручное и автоматическое в зависимости от уровня дренажных вод.

У. Рекомендации по подбору отстойников при привязке.

В целях сокращения объема расчетов при выборе необходимого типоразмера и количества отстойников рекомендуется пользоваться таблицей 5.

В таблице 4 дано рекомендуемое количество отстойников каждого типоразмера для унифицированного ряда производимости очистных сооружений. Выбор того или иного варианта зависит от конкретных условий строительства и определяется путем соответствующими технико-экономическими расчетами.

Таблица 4

Диаметр отстойника, м	Производительность очистных сооружений в тыс. м³сут/м³ час								
	25	35	50	100	100	140	200	280	500
18,0	3	4	5	7	10	-	-	-	-
24,0	-	2	3	4	6	8	11	-	-
30,0	-	-	-	3	4	5	7	10	-
40,0	-	-	-	-	-	-	4	6	8
50,0	-	-	-	-	-	-	2	3	4

В таблице 5 дана расчетная часовая производительность различного количества типовых отстойников (от 1 до 16) каждого типоразмера при продолжительности отстаивания 1,5 часа. Величина производительности приведена для максимального часового привода.

Таблица 5

Диаметр отстойника	Расчетная часовая производительность при количестве отстойников															
	1	2	4	6	8	10	12	14	16							
18,0	525	1050	2100	3150	4200	5250	6300	7350	8400							
24,0	945	1890	3780	5670	7560	9450	11340	13230	15120							
30,0	1477	2954	5908	8862	11816	14770	17724	20678	23632							
40,0	3012	6024	12048	18072	24096	30120	36144	42168	48192							
50,0	5990	11980	23960	35940	47920	59900	71880	83860	95840							

						Т.п. 902-2-381.84		-ТХ	
Привязан		К. Кантв. Калинин		Н. Кантв. Невел		Г. Кантв. Глук		И. Кантв. Истрин	
		Инж. Кантв. Кантв.		Инж. Кантв. Кантв.		Инж. Кантв. Кантв.		Инж. Кантв. Кантв.	
Изм. №		Инж. Кантв. Кантв.		Инж. Кантв. Кантв.		Инж. Кантв. Кантв.		Инж. Кантв. Кантв.	

Отстойники канализационные радиальные периферийные в сборе 3х16 диаметр 50м.
Общие данные (продолжение)

Гидравлический расчет
подводящих и отводящих систем отстойников

Гидравлический расчет произведен на максимальный секундный расход с коэффициентом 1,4, учитывающий возможную интенсификацию работы сооружений и составляет 2,34 м³/с. (таблица 2).

Расчет гидравлических потерь напора на трение произведен по формулам равномерного движения воды:

$$V = c \sqrt{RJ}$$

$$C = \frac{1}{n} R^{1/6}$$

откуда $J = \left(\frac{V \cdot n}{R} \right)^2$

где: V - средняя скорость потока в м/с.

J - единичные потери напора на трение в м.

R - гидравлический радиус канала в м.

n - коэффициент шероховатости, принимаемый для железобетонных труб - 0,014.

Расчет гидравлических потерь напора на местные сопротивления произведен по формуле.

$$h = \zeta \frac{V^2}{2g}$$

где: ζ - коэффициент местного сопротивления.

При назначении условных отметок сооружений за исходную принята отметка 0,00 в.н.ч.

№ п/п	Расчеты	Отметки	
		горизонт воды	дно сооружения
1	2	3	4
1.	<u>I. Подводящая система отстойников.</u> (участок от распределительной части до отстойника №3) Расчет произведен в направлении обратном движению воды. Напор на ребре водослива сборного кольцевого		

1	2	3	4
	лотка отстойника.		
	Для равномерного распределения воды по фронту водослива сборного лотка отстойника, переливная кромка его выполняется с треугольными вырезами, через которые и происходит слив воды в лоток		
	Расчетный расход на один треугольный вырез водослива	$q_{ед} = \frac{Q}{\sum n}$	0,935 л/с
	где: q - максимальный расход на 1 отстойник		2,34 м ³ /с
	\sum - длина водослива, равная		501,29 м
	n - число треугольных вырезов на 1 п.м. водослива, равное		5
	Напор на водосливе при $\alpha = 90^\circ$ (угол вершины выреза) по формуле	$q_{ед} = 1343 H^{2/3}$	
	составляет		0,053 м
	(см. П.Г. Киселев „Справочник по гидравлическим расчетам“ стр. 111 табл. 5-36)		
	Отметка вершины треугольного выреза водослива		0,35
	Отметка воды в отстойнике		0,403
2.	Потери напора на резкий поворот струи на выходе из уширенной части конуса распределительного устройства в отстойник	$h = \zeta \frac{V^2}{2g}$	$h = 0,004$ м
	где: ζ - коэффициент местного сопротивления для резкого поворота на 90°, принятый равным 1,2		
	V - скорость в уширенной части конуса	$V = \frac{Q_{см}}{W}$	0,243 м/с
	где: $Q_{см}$ - максимальный расчетный расход воды на один отстойник, равный		2,34 м ³ /с
	W - площадь поперечного сечения уширенной части конуса $\phi 3,5$ м, равная		9,616 м ²

Т.п. 902-2-381.84

-7X

Привязан	к центру Калининского района	Отстойники канализационные	Стандартный лист	Лист	Листов
	г.п. Козанов	сборная №18 диаметром 500	Р	5	
Инв. №	Рис. № Королева	Общие данные (продолжение)	Масштаб: как на чертеже		

Копировано 19473-04 8

Формат А2

1	2	3	4
3.	<p>Потери напора при выходе из подводящего канала Ду 2400 в центральное распределительное устройство отстойника</p> $h = \zeta \frac{V^2}{2g}$ <p>где: ζ - коэффициент местного сопротивления, ввиду сложного характера движения воды при выходе в центральное распределительное устройство, приняты равным 1.5</p> <p>V - скорость в подводящем канале Ду 2400 с площадью поперечного сечения $\omega = 4,52 \text{ м}^2$, равная 0,518 м/с</p>		
4.	<p>Потери напора в переходе с сечения Ду 2400 на Ду 2000</p> $h = K \left(\frac{V_1 - V_2}{2g} \right)^2$ <p>где: K - коэффициент сопротивления для угла конусности $\theta 15^\circ$ (табл. 80 стр. 297 справочник Н.Н. Павловского), равный 0,26</p> <p>V_1 - скорость в трубе Ду 2000 с площадью поперечного сечения $\omega = 3,14 \text{ м}^2$, равная 0,745 м/с</p> <p>V_2 - скорость в трубе Ду 2400 с площадью поперечного сечения $\omega = 4,52 \text{ м}^2$, равная 0,518 м/с</p>		

1	2	3	4
5.	<p>Потери напора при повороте трубы Ду 2000 на 25°</p> $h = \zeta \frac{V^2}{2g}$ <p>где: V - скорость в трубе Ду 2000, равная 0,745 м/с</p> <p>ζ - коэффициент местного сопротивления при радиусе закругления $R = 5d$ (по кривым Криггера), равный 0,28</p>		
6.	<p>Потери напора на вход в трубу Ду 2000</p> $h = \zeta \frac{V^2}{2g}$ <p>где: V - скорость в трубе, равная 0,745 м/с</p> <p>ζ - коэффициент местного сопротивления (см. стр. 294 справочника Н.Н. Павловского), приняты равным 0,5</p>		
7.	<p>Потери напора на трение по длине ж.б. трубы Ду 2400</p> $h = l \cdot J$ <p>где: l - длина трубопровода, равная 15 м</p> <p>J - единичные потери</p> $J = \left(\frac{v \cdot V}{R^{2/3}} \right)^2$ <p>где: v - коэффициент шероховатости, равная 0,014</p> <p>V - скорость в трубопроводе, равная 0,518 м/с</p> <p>R - гидравлический радиус трубопровода, равный 0,800 м</p>		
8.	<p>Потери напора по длине ж.б. трубопровода Ду 2000</p> $h = l \cdot J$		

Итого: 10 листов и 1 лист

		т.п. 902-2-381.84		-7X	
Привязан	Н.С. Копылов	В.С. Копылов	В.С. Копылов	Отстойники канализационные	Лист 6
	В.С. Копылов	В.С. Копылов	В.С. Копылов	радиальные первичные из	
	В.С. Копылов	В.С. Копылов	В.С. Копылов	сборные ж/б диаметром 300	
	В.С. Копылов	В.С. Копылов	В.С. Копылов	Общие данные	
	В.С. Копылов	В.С. Копылов	В.С. Копылов	(продолжение)	
Итого				Масштаб	

1	2	3	4
	<p>где: l - длина трубопровода 76,5 м</p> <p>γ - единичные потери на трение при $R=0,5$, $n=0,014$, $V=0,745$ м/с, равные 0,000275</p> <p>Сумма потерь $\Sigma h = 0,070$ м</p> <p>Горизонт воды в нижнем бьефе водослива с широким порогом 0,473</p> <p>9. Расчет водослива с широким порогом</p> <p>Напор на водосливе</p> $H = \left(\frac{Q}{\sigma \sqrt{g}} \right)^{2/3} \quad H = 0,63 \text{ м}$ <p>где: Q - максимальный расход воды на один отстойник 2,34 м³/с</p> <p>σ - коэффициент расхода для водослива с широким порогом, принятый равным 0,35</p> <p>$\sigma \epsilon$ - эффективная ширина водослива: $\sigma \epsilon = 3,02$ (2 пролета)</p> $\sigma \epsilon = b - 0,1 \cdot n \cdot \gamma \cdot H$ <p>где: b - ширина водослива, равная 3,2 м (2 пролета)</p> <p>n - число баковых сжатий, равное 4</p> <p>γ - коэффициент формы береговых устоев, принятый равным 0,7</p> <p>Отметка порога водослива принята 0,45</p> <p>Горизонт воды в распределительной чаше (в верхнем бьефе водослива) 1,08</p> <p>Условие незапоялемости водослива с широким порогом</p> $h_n < h_{кр}$ <p>где: h_n - превышение горизонта воды в нижнем бьефе водослива над отметкой порога, равное 0,023</p> <p>$h_{кр}$ - критическая глубина на водосливе:</p> $h_{кр} = \sqrt{\frac{Q \cdot \epsilon}{g}} \quad h_{кр} = 0,39 \text{ м}$ <p>Запас на водосливе: $\Sigma = h_{кр} - h_n$ $\Sigma = 0,37 \text{ м}$</p>		

1	2	3	4
	<p><u>II. Отводящая система отстойников</u></p> <p>В данном разделе произведен гидравлический расчет только сборного кольцевого лотка отстойника. Гидравлический расчет отводящей системы, начиная с выпускной камеры отстойника №1 и далее производится при привязке проекта.</p> <p><u>Расчет сборного кольцевого лотка отстойника.</u></p> <p>Конструктивно сборный поток выполнен из двух концентрических кольцевых лотков, связанных между собой 19 радиальными перемычками. Отвод воды производится из наружного лотка.</p> <p><u>Расчет пристенного кольцевого лотка.</u></p> <p>Расчет произведен в направлении обратном движению воды. Ширина лотка 1,5 м. Лоток имеет уклон 0,001 в сторону выпускной камеры</p> <p>Принимаем наполнение в конце кольцевого лотка перед выпускной камерой, равным 1,1 м</p> <p>Отметки в лотке перед выпускной камерой после слияния потоков -0,04 -1,15</p> <p>1. Потери напора на слияние потоков</p> $h = \zeta \frac{V^2}{2g} \quad h = 0,075 \text{ м}$ <p>где: ζ - коэффициент местного сопротивления (гл. II стр. 301 справочник Н.Н. Павловского), равный 3,0</p> <p>V - скорость в лотке перед слиянием потоков 0,7 м/с</p> <p>при $Q = 1,17 \text{ м}^3/\text{с}$ и $W = 1,67 \text{ м}^2$</p> <p>Отметка горизонта воды в лотке перед слиянием потоков 0,071</p>		

		Т.п. 902-2-381.84		-7X
Привязан	Исполн	Колл. и изв.	Детройки канализационные радиальные перемычки из сборного ж/б диаметром 500	Лист 7
			Общие данные (продолжение)	Масштаб
Изм. №				

Изм. в проекте, вносить в журнал

1	2	3	4
2.	<p>Потери напора на трение по длине лотка</p> $h = 1.5 \cdot \rho \cdot \gamma$ <p>где: 1.5 - коэффициент для учета односта- роннего бокового слива воды из от- стойника в пристенный лоток ρ - длина полукольца лотка, равная 76 м γ - единичные потери на трение, равные 0,00022</p> $\gamma = \left(\frac{n \cdot V}{R^{2/3}} \right)^2$ <p>где: n - коэффициент шероховатости, равный 0,014 V - скорость в лотке перед слиянием потока 0,7 м/с R - гидравлический радиус 0,448</p> $R = \frac{b \cdot H}{b + 2H}$ <p>где: b - ширина лотка, равная 1,5 м H - наполнение в лотке перед выпускной камерой 1,11 м</p>	h = 0,032 м	
3.	<p>Потери напора при повороте потока на 180°</p> $h = \xi \frac{V^2}{2g}$ <p>где: ξ - коэффициент местного сопротив- ления при радиусе закругления R = 16d (Н.Н. Павловский. Гидравлический спра- вочник фиг. 21б-24), равный 0,635 V - средняя скорость в лотке, равная 0,35 м/с</p>	h = 0,004	
4.	<p>Потери напора на создание скорости $V_1 = 0$ м/с до $V_2 = 0,7$ м/с</p> $h = \frac{V_2^2 - V_1^2}{2g}$ <p>Сумма потерь $\Sigma h = 0,061$ м Отметка в лотке, в точке диаметральной противоположной выпускной камере отстой- ника</p>	h = 0,025 м	0,132

1	2	3	4
	<u>2 Расчет внутренних</u> <u>кольцевых лотка.</u>		
1.	<p>Расчетный расход, приходящийся на одну ради- альную переемычку</p> $q_p = q_{ед} \cdot \rho$ <p>где: $q_{ед}$ - расчетный расход на 1 п.м. водослива 0,009335 м³/с</p> $q_{ед} = \frac{q}{L}$ <p>где: q - максимальный расчетный расход на 1 отстойник, равный 2,34 м³/с L - общая длина водослива сварного лотка 501,29 м ρ - длина водосливного лотка, приходя- щаяся на одну радиальную переемычку, равная 19,23 м</p>	0,09 м³/с	0,009335 м³/с
2.	<p>Расчет радиальной переемычки Радиальную переемычку рассчитываем, как водослив с широким порогом Условие незатопленного водослива</p> $h_n \leq h_{кр}$ <p>где: h_n - превышение горизонта воды в наруж- ном лотке над отметкой дна пере- мычки, равное 0,133 м</p> $h_{кр} = \sqrt{\frac{3}{8} \frac{q_p^2}{b}}$ <p>где: q_p - расчетный расход на одну радиаль- ную переемычку, равный 0,09 м³/с b - ширина водослива, равная 0,44 м α - коэффициент, равный 1,1</p>	h _{кр} = 0,167 м	

т.п. 902-2-381.84

-7X

Привязан	И.контр. Квалитин	Р.С.	Отстойники канализационные	Лист	Листов
	И.контр. Исаев	И.С.	радиальные переемычки из	Р	В
	И.контр. Назаров	И.С.	сварного ж/б диаметром 500		
И.контр. Назаров	И.контр. Назаров	И.С.	Общие данные		
			(продолжение)		

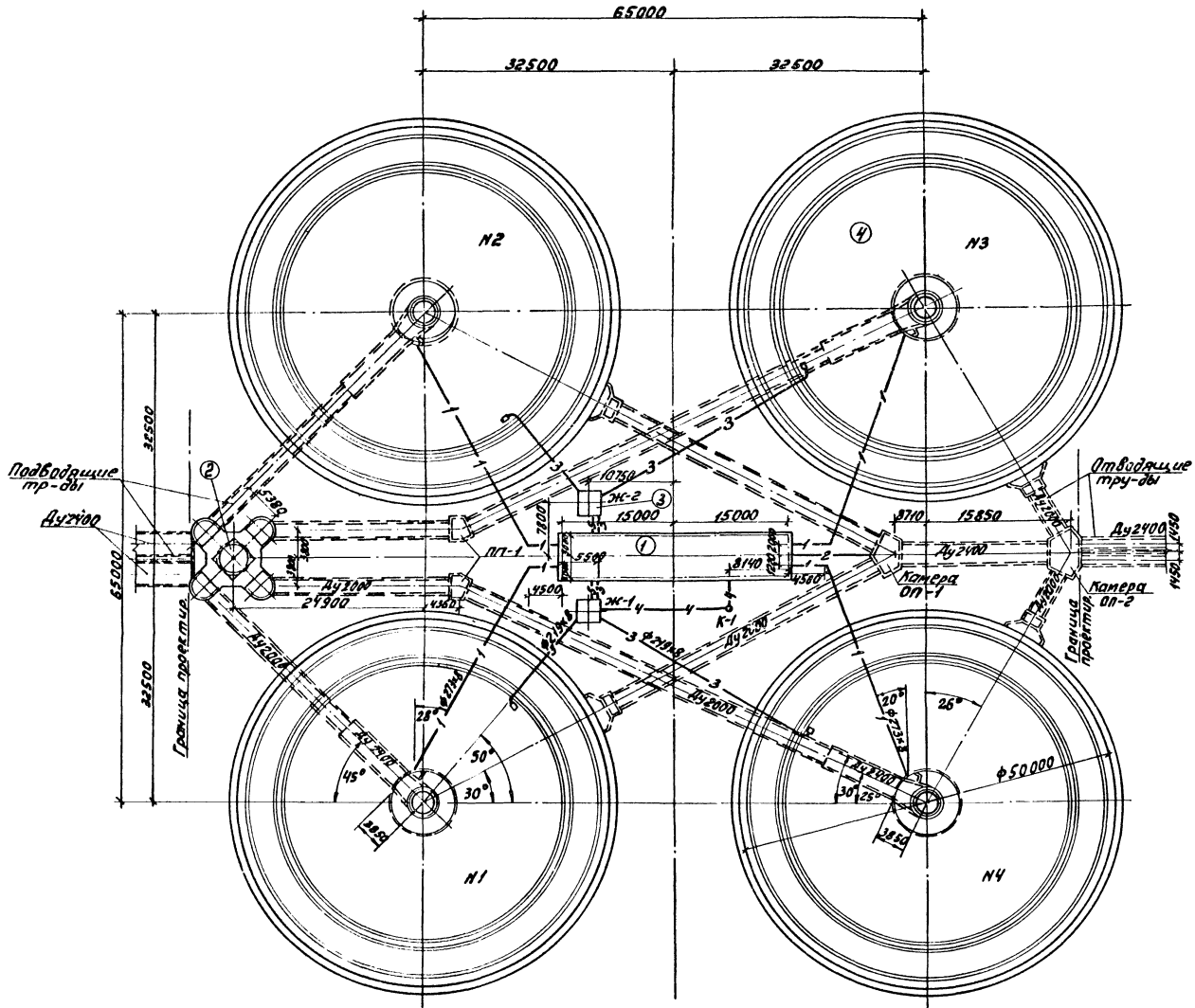
Указ. П. Павлов. Лотки и лотки в м.м. шифр.

1	2	3	4
	Откуда, напор на водосливе		
	$H = \left(\frac{\varphi p}{m \cdot b \cdot \sqrt{2g}} \right)^{2/3}$	0,259 м	
	где: m - коэффициент расхода (н.н. Павловский, "Гидравлический справочник" табл. 120), равный	0,35	
	b - ширина водослива	0,44 м	
	φp - расход, приходящийся на перемычку 0,09 м ³ /с		
	Отметка в перемычке	0,249	-0,01
3.	Потери напора на слияние потоков во внутреннем кольцевом лотке		
	Средние точки внутреннего лотка между двумя перемычками являются точками водораздела		
	Принимаем наполнение в лотке	0,302 м	
	Расчетный расход	0,045 м ³ /с	
	$h = z \frac{v^2}{2g}$	0,018 м	
	где: z - коэффициент местного сопротивления (справочник проектировщика стр. 175, рис. 19, 13), равный	3,0	
	v - скорость в лотке сечением 0,44 × 0,302	0,34 м/с	
4.	Потери напора на создание скорости с $v_1 = 0,34$ м/с до $v_2 = 0,79$ м/с		
	$h = \frac{v_2^2 - v_1^2}{2g}$	0,026 м	
	где: v_1 - скорость во внутреннем кольцевом лотке сечением 0,44 × 0,302		
	v_2 - скорость в радиальной перемычке сечением 0,44 × 0,259		

1	2	3	4
	Сумма потерь $\sum h = 0,044$ м		
	Отметка во внутреннем кольцевом лотке перед слиянием	0,293	-0,01
5.	Потери напора за счет создания скорости с $v_1 = 0$ м/с до $v_2 = 0,34$ м/с		
	$h = \frac{v_2^2 - v_1^2}{2g}$	0,006 м	
	где: v_1 - скорость в водораздельной точке внутреннего кольцевого лотка		
	v_2 - скорость в кольцевом лотке перед слиянием		
	Отметка горизонта воды в средней (водораздельной) точке лотка	0,299	
	Величина запаса на свободный слив из отстойника во внутренний лоток		
	$z = a - b$	0,051 м	
	где: a - отметка нижней точки треугольного выреза водослива	0,35	
	b - отметка в средней (водораздельной) точке внутреннего лотка	0,299	

		т.п. 902-2-381.84	-7X
Привязан	И. контр. Попович Инж. А. Н. Шевел Инж. В. П. Назаров Инж. в.р. Карольев	Общие данные (окончание)	Масштаб: лист 11 мест 9
И. н. в. №			Масштаб: лист 11 мест 9

Лист № 1
Т.п. 902-2



Условные обозначения

- Металлические трубы
- Железобетонные трубы
- 1 --- Всаживающий тр-д сырого осадка
- 2 --- Трубопровод промывных вод
- 3 --- Жиропровод
- 4 --- Канализация
- 5 --- Импульсные трубки

Экспликация

1	Насосная станция сырого осадка
2	Распределительная чаша
3	Жиросборник
4	Отстойник

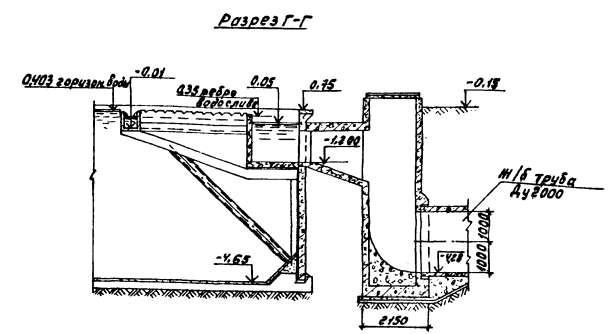
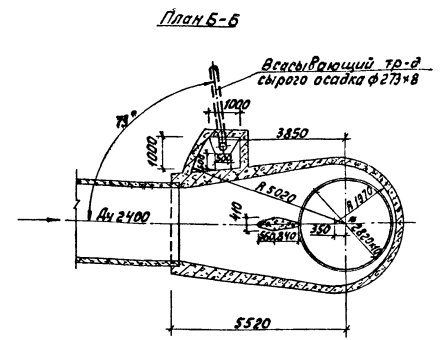
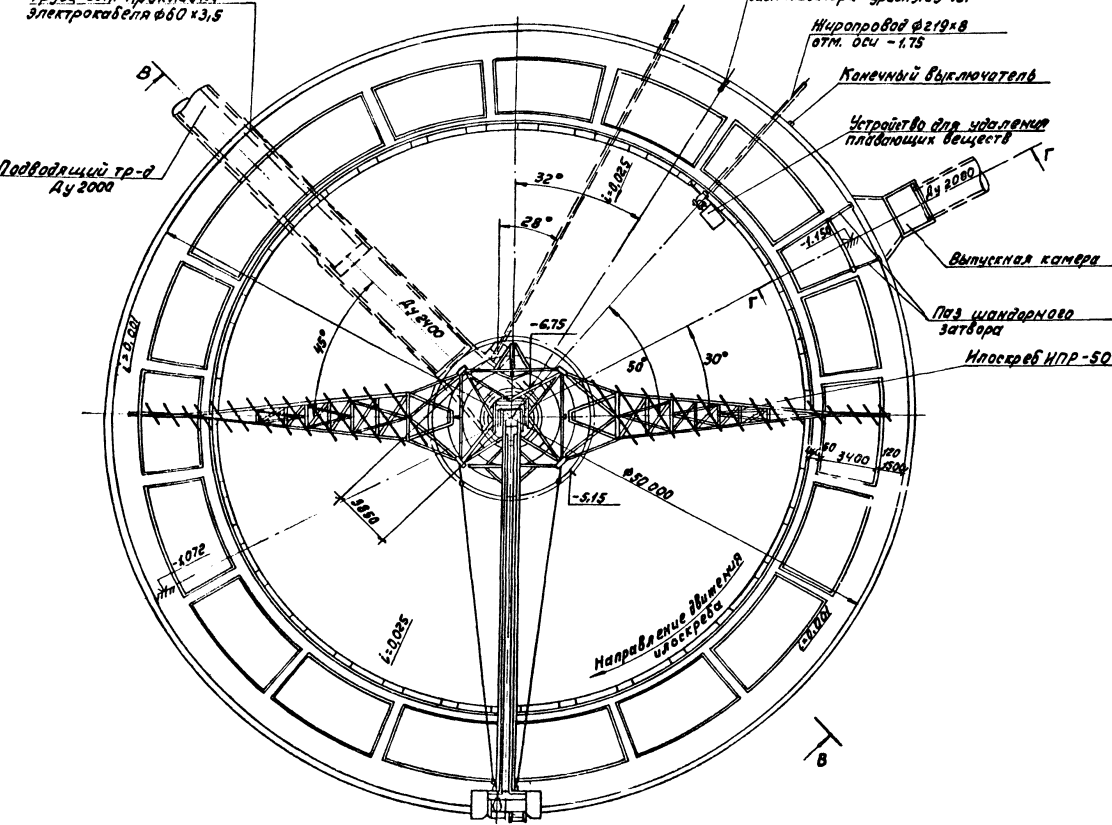
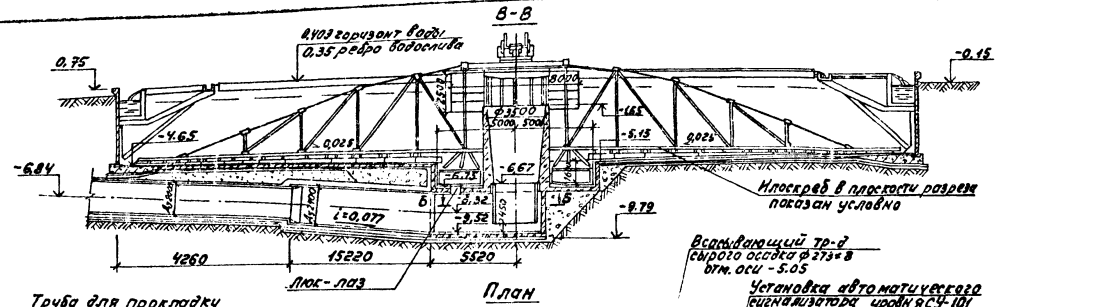
Примечания

1. При привязке проекта в зависимости от необходимого числа эксплуатационных единиц отстойников допускается применение неполных групп (в 2 или 3 единицы). В этом случае рекомендуются диаметры коммуникаций и оборудование насосной станции сохранить по типовому проекту без изменений, учитывая возможность последующего развития очистных сооружений.
2. Наружные коммуникации: водопровод, теплотрасса, напорный трубопровод сырого осадка и опорожнения в пределах группы отстойников разрабатываются при привязке проекта.

		т.п. 902-2-381.84	-ТХ
Привязан	И.К.И.Т. Балачин И.К.И.Т. Маслов И.К.И.Т. Казанов И.К.И.Т. Королёв И.К.И.Т. Метельский	Отстойники канализационные радиальные первичные из сырого ж/б диаметр 5000	Лист 10
И.К.И.Т. № 2		План группы отстойников М 1:400	Лист 13

Копировать: № 19473-04 13 Формат № 2

И.К.И.Т. № 2



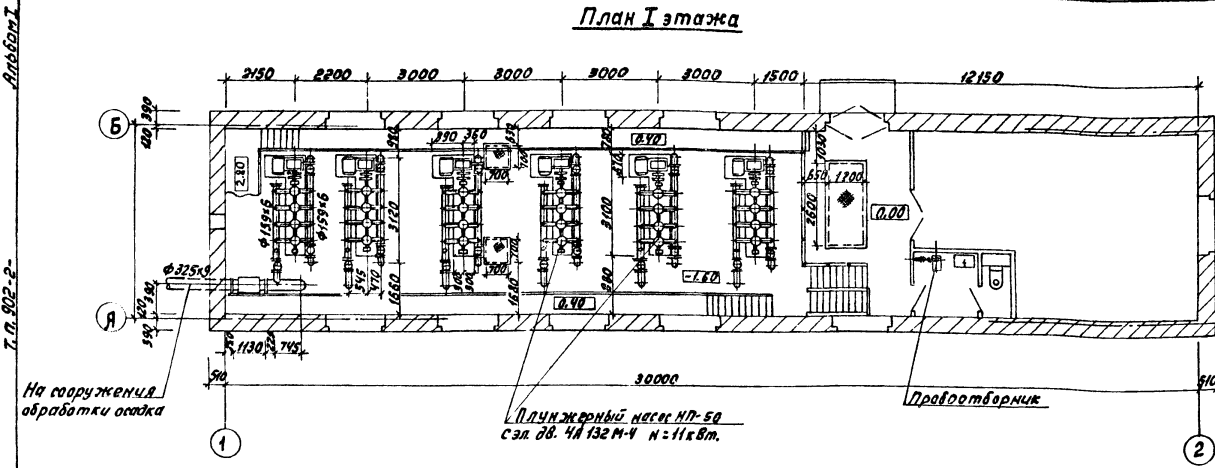
Примечания.

1. Отстойники №2,3,4 аналогичны данному и ориентируются по плану группы отстойников (см. лист 10).
2. Конструкции и монтажные чертеты илокребов НР-50, устройства для удаления плавящихся веществ, патрубка φ2730×10 и установки сигнализатора уровня осадка см. в альбомах «Нестандартизированное оборудование». За исходную условную отметку принята отметка 0000 пола м.с. сырого осадка.

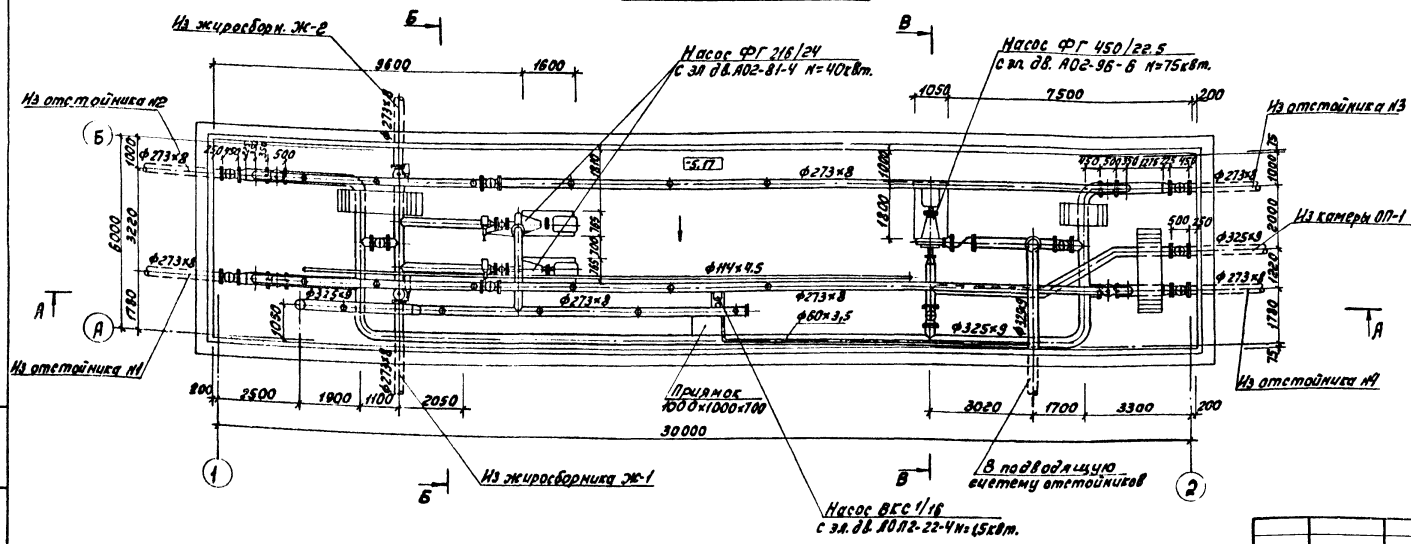
		т.п. 902-2-381.84		-7X
Привязан	И.контр. Калинин	Монтаж. Носов	Станция	Лист
	ГНП Карачков	Ст. инж. Карачков	Р	И
	Инв. № подл.	Ст. инж. Карачков	Отстойник №1.	
			План, разрезы.	

Илокребы в плане и разрезе

План I этажа



План подземной части



Примечания

1. Расположение насосной станции в плане см. на листе 10
2. Чертежи данного листа рассматриваются совместно с листами 13,14
3. Конструкцию пробитборника см. в альбоме «Нестандартизованное оборудование»
4. Монтаж насосов производится в соответствии с заводским паспортом и инструкцией по монтажу и эксплуатации насосов.

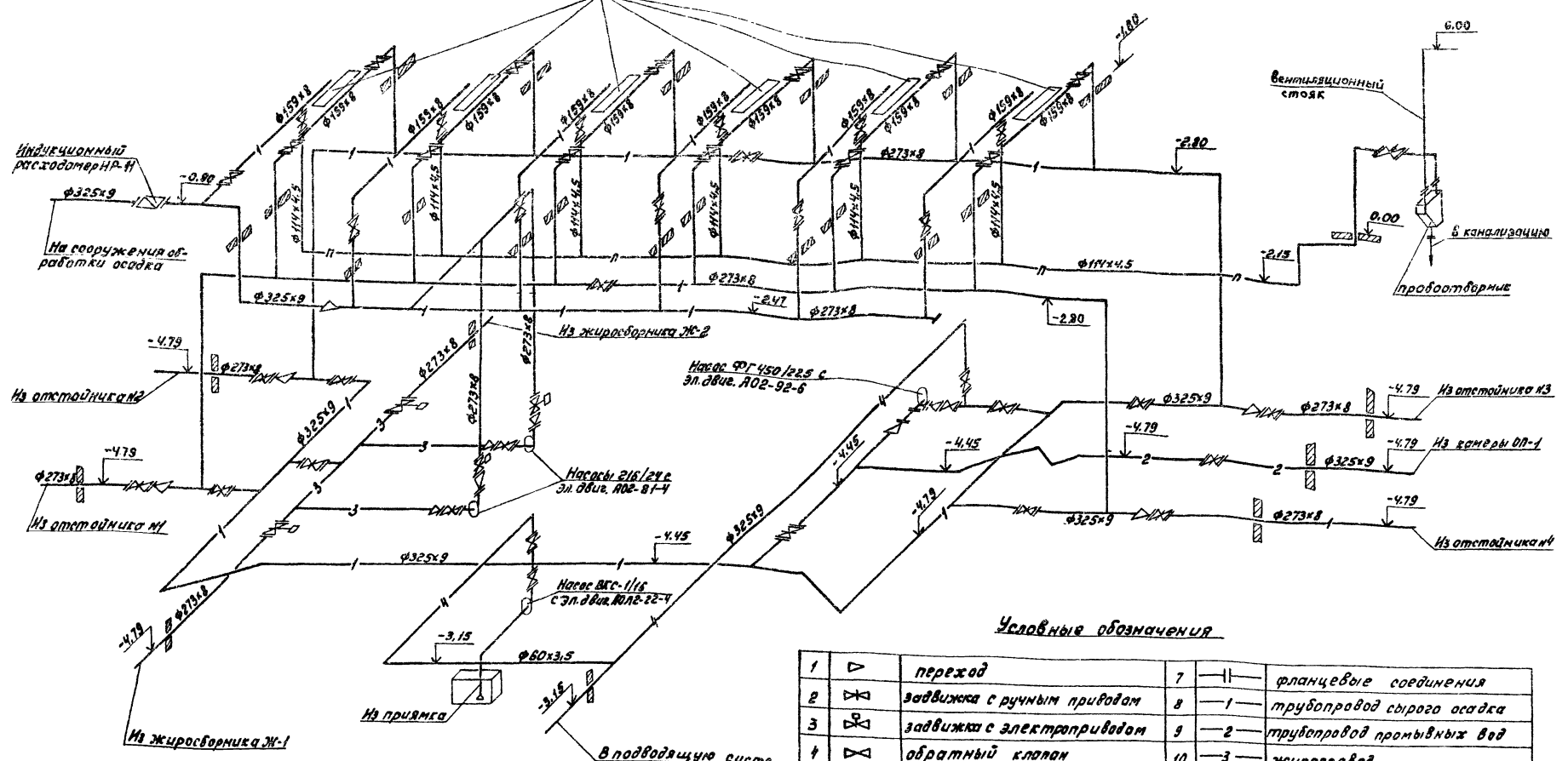
		т.п. 902-2-381.84		-ТХ
Привязан	Контр. Квалифик. Инж. атт. Назаров Г.И. Козлова Т.И. Руч. др. Переломов В.И.	Станции канализационные радиальные первичные из сборного ЖБ диаметром Р	Лист 12	Листов
Наим. №		Насосная станция с/рого осадка. Планы М:100	Мосводоканализпроект	

Изд. № 10/83. План и детали в соответствии с

№ 380-1

Т.П. 902-2

Плижерный насос Н7-50



Условные обозначения

1	▽	переход	7	— —	фланцевое соединение
2	⊗	задвижка с ручным приводом	8	—	трубопровод сырого осадка
3	⊗	задвижка с электроприводом	9	—2	трубопровод прамыльных вод
4	⊗	обратный клапан	10	—3	жиропровод
5	⊗	индукционный расходомер	11	—4	трубопровод опоражнения
6	⊗	вентиль	12	—п	трубопровод отбора проб

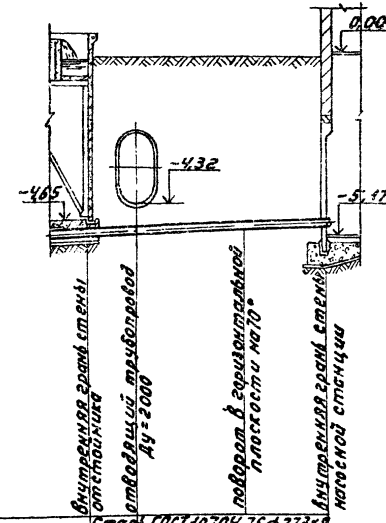
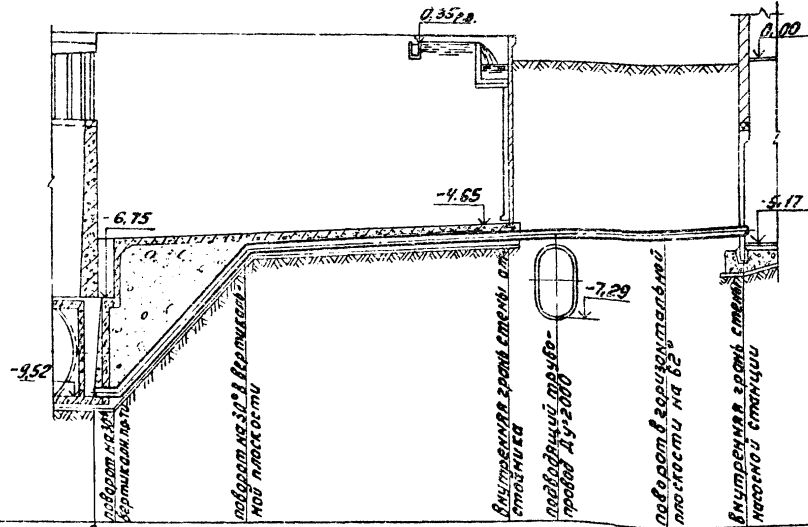
Т.П. 902-2-381.84

-7X

Привязан	Н.контр.Калинин	Л.контр.Калинин	М.контр.Калинин	О.контр.Калинин	Отстойники канализационные	Старая	Лист	Листов
	Н.контр.Нев.88	Л.контр.Нев.88	М.контр.Нев.88	О.контр.Нев.88	равильные первичные	Р	14	
	Г.И.П. Казанов	Л.И.П. Казанов	М.И.П. Казанов	О.И.П. Казанов	из сборного ж/б диаметром 500			
И.кв. №	Р.к. в.р. Королева	Л.к. в.р. Королева	М.к. в.р. Королева	О.к. в.р. Королева	Насосная станция сырого	Маслобродильный проект		
					осадка			
					Аксонотомическая схема			
					трубопровода			

Профиль всасывающего трубопровода сырого осадка из отстойника №1(№2) к насосной станции

Профиль всасывающего трубопровода сырого осадка из отстойника №3(№4) к насосной станции



Материал трубы и тип изоляции	Сталь ГОСТ 10704-76 $\phi 273 \times 8$						Сталь ГОСТ 10704-76 $\phi 273 \times 8$			
Основание	уклон $i=0,025$						уклон $i=0,025$			
Отметки оси трубы	-9,38	-9,38	-5,18	-5,00	-4,89	-4,79	-5,06	-5,00	-4,89	-4,79
Проектные отметки земли	-0,15	-0,15	-0,15	-0,15	-0,15	-0,15	-0,15	-0,15	-0,15	-0,15
Натурные отметки земли										
Расстояния	2,05	6,90	15,15	2,60	5,90	4,50	2,60	5,90	4,50	

Примечания

1. Расположение трасс трубопроводов в плане см. на листе 10
2. Тип изоляции определяется при привязке проекта.
3. Основание под стальные трубопроводы определяется при привязке проекта с соблюдением следующего требования: уложенный трубопровод на всем протяжении должен опираться на нетронутый или плотно утрамбованный грунт.

		т.п. 902-2-381.84		-7X	
Привязан	И.контр. Калачин	И.контр. Калачин	И.контр. Калачин	И.контр. Калачин	И.контр. Калачин
	Нач. отд. Исаев	Нач. отд. Исаев	Нач. отд. Исаев	Нач. отд. Исаев	Нач. отд. Исаев
	Г.И.П. Козанов	Г.И.П. Козанов	Г.И.П. Козанов	Г.И.П. Козанов	Г.И.П. Козанов
	Рук. бр. Королева	Рук. бр. Королева	Рук. бр. Королева	Рук. бр. Королева	Рук. бр. Королева
	Ст. инж. В.Резниченко	Ст. инж. В.Резниченко	Ст. инж. В.Резниченко	Ст. инж. В.Резниченко	Ст. инж. В.Резниченко
И.контр. №:					

И.контр. Калачин

Ведомость рабочих чертежей основного комплекта

Лист	Наименование	Примечания
1	Общие данные	
2	Насосная станция сырого осадка Планы и схемы систем	

Основные показатели по чертежам водопровода и канализации

Наименование системы	Потребный напор на входе м.	Расчетный расход			Установлен ная мощн. электродвигателя кВт.	Примечания
		м ³ /сут.	л/с	л/с		
Хозяйственно-питьевой водопровод	20,0	11,7	0,62	0,17	—	
Технический водопровод	33,0	0,336	0,014		—	
Бытовая канализация				0,6		

Ведомость ссылочных документов

Обозначение	Наименование	Примечания
Каталог ЦКБЯ	Промышленная трубопроводная арматура	
ГОСТ 12820-80	Фланцы арматуры соединительных частей и трубопроводов	

Общие указания.

1. В насосной станции сырого осадка предусмотрен ввод хозяйственно-питьевого водопровода $\phi 50$, технического водопровода $\phi 25$.
2. Сточные воды от санитарных приборов сбрасываются в жиросборник.
3. Дренажная вода насосом ВКС 1/16 перекачивается в напорный трубопровод опорожнения.

Типовой проект разработан в соответствии с действующими нормами и правилами и предусматривает мероприятия, обеспечивающие взрывобезопасность и пожаробезопасность при эксплуатации сооружений
 Главный инженер проекта /И.И. Казанов/

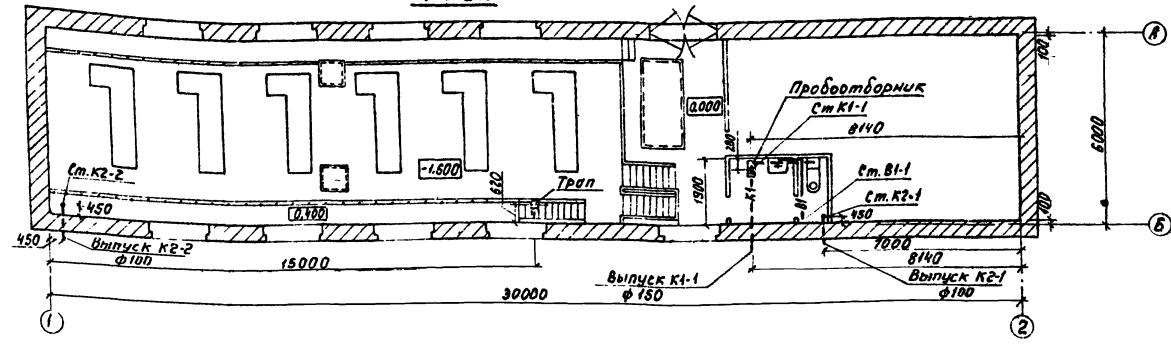
		Привязан	
ИНВ. №		Т.п. 902-2-381.84	
		ВК	
нач. отд.	Исаев	Калинин	Казанов
и. контр.	Калинин	Казанов	Казанов
ГИП	Казанов	Казанов	Казанов
рук. бр.	Казанов	Казанов	Казанов
Отстойники канализационные радиальные, проточные из сварного м/б диаметром 500		стадия	Лист
		Р	1
Общие данные (начало)		Листов	2
		МосводоканалНИИпроект	

Л.Л. 2

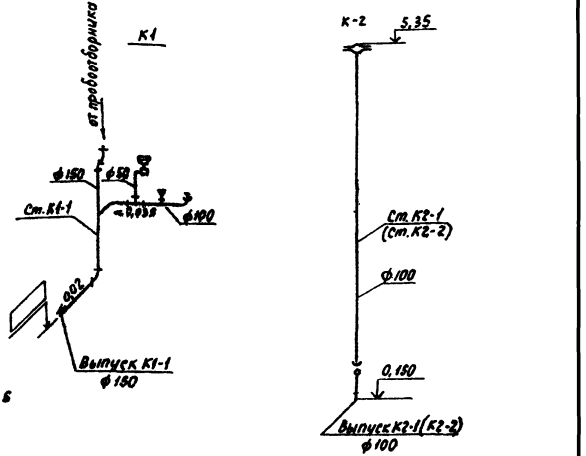
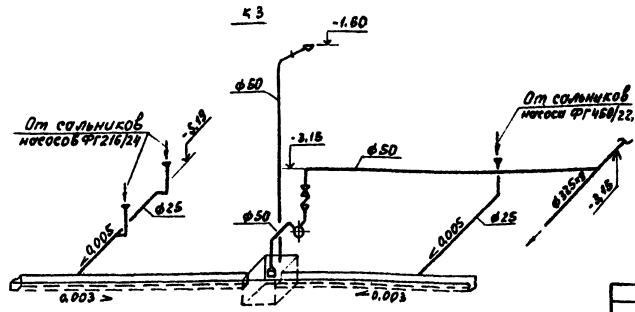
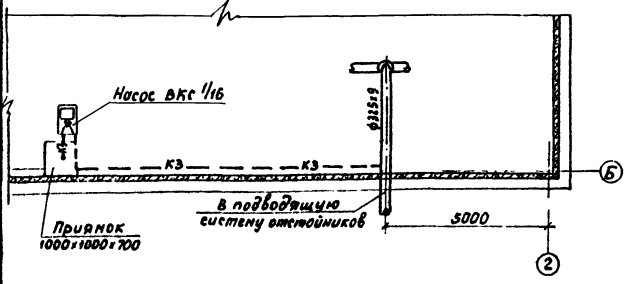
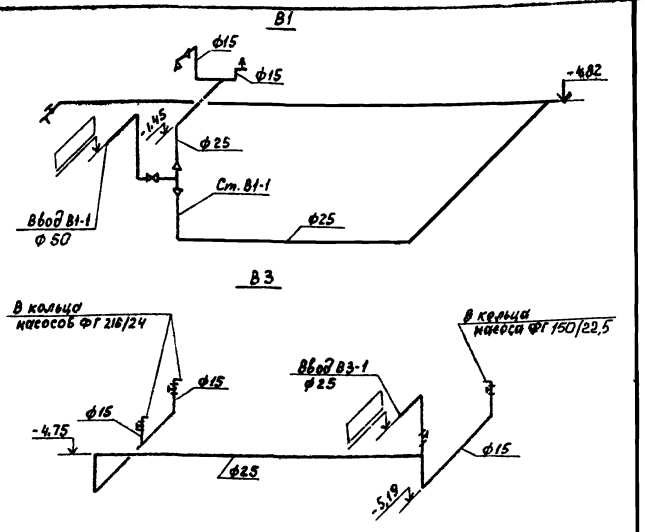
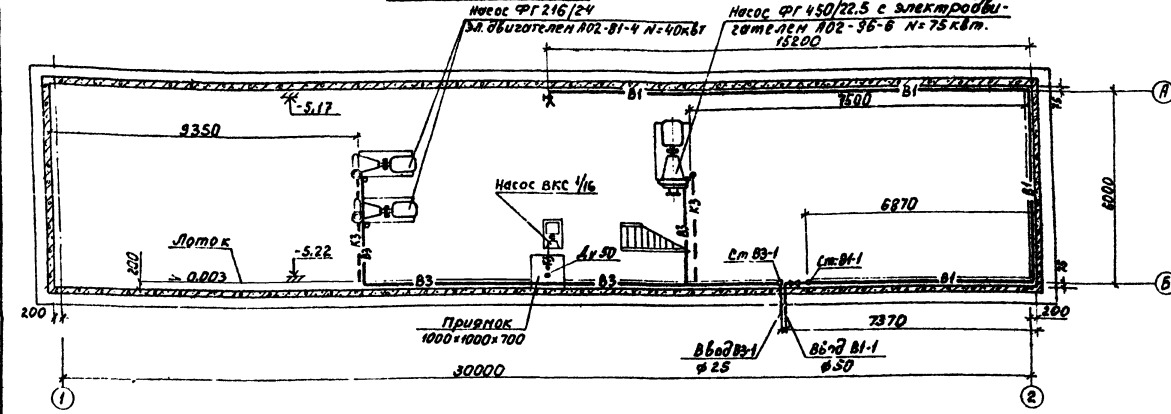
Т.п. 902-2.

ИНВ. № 1001, 1002, 1003, 1004, 1005, 1006, 1007, 1008, 1009, 1010, 1011, 1012, 1013, 1014, 1015, 1016, 1017, 1018, 1019, 1020, 1021, 1022, 1023, 1024, 1025, 1026, 1027, 1028, 1029, 1030, 1031, 1032, 1033, 1034, 1035, 1036, 1037, 1038, 1039, 1040, 1041, 1042, 1043, 1044, 1045, 1046, 1047, 1048, 1049, 1050, 1051, 1052, 1053, 1054, 1055, 1056, 1057, 1058, 1059, 1060, 1061, 1062, 1063, 1064, 1065, 1066, 1067, 1068, 1069, 1070, 1071, 1072, 1073, 1074, 1075, 1076, 1077, 1078, 1079, 1080, 1081, 1082, 1083, 1084, 1085, 1086, 1087, 1088, 1089, 1090, 1091, 1092, 1093, 1094, 1095, 1096, 1097, 1098, 1099, 1100, 1101, 1102, 1103, 1104, 1105, 1106, 1107, 1108, 1109, 1110, 1111, 1112, 1113, 1114, 1115, 1116, 1117, 1118, 1119, 1120, 1121, 1122, 1123, 1124, 1125, 1126, 1127, 1128, 1129, 1130, 1131, 1132, 1133, 1134, 1135, 1136, 1137, 1138, 1139, 1140, 1141, 1142, 1143, 1144, 1145, 1146, 1147, 1148, 1149, 1150, 1151, 1152, 1153, 1154, 1155, 1156, 1157, 1158, 1159, 1160, 1161, 1162, 1163, 1164, 1165, 1166, 1167, 1168, 1169, 1170, 1171, 1172, 1173, 1174, 1175, 1176, 1177, 1178, 1179, 1180, 1181, 1182, 1183, 1184, 1185, 1186, 1187, 1188, 1189, 1190, 1191, 1192, 1193, 1194, 1195, 1196, 1197, 1198, 1199, 1200, 1201, 1202, 1203, 1204, 1205, 1206, 1207, 1208, 1209, 1210, 1211, 1212, 1213, 1214, 1215, 1216, 1217, 1218, 1219, 1220, 1221, 1222, 1223, 1224, 1225, 1226, 1227, 1228, 1229, 1230, 1231, 1232, 1233, 1234, 1235, 1236, 1237, 1238, 1239, 1240, 1241, 1242, 1243, 1244, 1245, 1246, 1247, 1248, 1249, 1250, 1251, 1252, 1253, 1254, 1255, 1256, 1257, 1258, 1259, 1260, 1261, 1262, 1263, 1264, 1265, 1266, 1267, 1268, 1269, 1270, 1271, 1272, 1273, 1274, 1275, 1276, 1277, 1278, 1279, 1280, 1281, 1282, 1283, 1284, 1285, 1286, 1287, 1288, 1289, 1290, 1291, 1292, 1293, 1294, 1295, 1296, 1297, 1298, 1299, 1300, 1301, 1302, 1303, 1304, 1305, 1306, 1307, 1308, 1309, 1310, 1311, 1312, 1313, 1314, 1315, 1316, 1317, 1318, 1319, 1320, 1321, 1322, 1323, 1324, 1325, 1326, 1327, 1328, 1329, 1330, 1331, 1332, 1333, 1334, 1335, 1336, 1337, 1338, 1339, 1340, 1341, 1342, 1343, 1344, 1345, 1346, 1347, 1348, 1349, 1350, 1351, 1352, 1353, 1354, 1355, 1356, 1357, 1358, 1359, 1360, 1361, 1362, 1363, 1364, 1365, 1366, 1367, 1368, 1369, 1370, 1371, 1372, 1373, 1374, 1375, 1376, 1377, 1378, 1379, 1380, 1381, 1382, 1383, 1384, 1385, 1386, 1387, 1388, 1389, 1390, 1391, 1392, 1393, 1394, 1395, 1396, 1397, 1398, 1399, 1400, 1401, 1402, 1403, 1404, 1405, 1406, 1407, 1408, 1409, 1410, 1411, 1412, 1413, 1414, 1415, 1416, 1417, 1418, 1419, 1420, 1421, 1422, 1423, 1424, 1425, 1426, 1427, 1428, 1429, 1430, 1431, 1432, 1433, 1434, 1435, 1436, 1437, 1438, 1439, 1440, 1441, 1442, 1443, 1444, 1445, 1446, 1447, 1448, 1449, 1450, 1451, 1452, 1453, 1454, 1455, 1456, 1457, 1458, 1459, 1460, 1461, 1462, 1463, 1464, 1465, 1466, 1467, 1468, 1469, 1470, 1471, 1472, 1473, 1474, 1475, 1476, 1477, 1478, 1479, 1480, 1481, 1482, 1483, 1484, 1485, 1486, 1487, 1488, 1489, 1490, 1491, 1492, 1493, 1494, 1495, 1496, 1497, 1498, 1499, 1500, 1501, 1502, 1503, 1504, 1505, 1506, 1507, 1508, 1509, 1510, 1511, 1512, 1513, 1514, 1515, 1516, 1517, 1518, 1519, 1520, 1521, 1522, 1523, 1524, 1525, 1526, 1527, 1528, 1529, 1530, 1531, 1532, 1533, 1534, 1535, 1536, 1537, 1538, 1539, 1540, 1541, 1542, 1543, 1544, 1545, 1546, 1547, 1548, 1549, 1550, 1551, 1552, 1553, 1554, 1555, 1556, 1557, 1558, 1559, 1560, 1561, 1562, 1563, 1564, 1565, 1566, 1567, 1568, 1569, 1570, 1571, 1572, 1573, 1574, 1575, 1576, 1577, 1578, 1579, 1580, 1581, 1582, 1583, 1584, 1585, 1586, 1587, 1588, 1589, 1590, 1591, 1592, 1593, 1594, 1595, 1596, 1597, 1598, 1599, 1600, 1601, 1602, 1603, 1604, 1605, 1606, 1607, 1608, 1609, 1610, 1611, 1612, 1613, 1614, 1615, 1616, 1617, 1618, 1619, 1620, 1621, 1622, 1623, 1624, 1625, 1626, 1627, 1628, 1629, 1630, 1631, 1632, 1633, 1634, 1635, 1636, 1637, 1638, 1639, 1640, 1641, 1642, 1643, 1644, 1645, 1646, 1647, 1648, 1649, 1650, 1651, 1652, 1653, 1654, 1655, 1656, 1657, 1658, 1659, 1660, 1661, 1662, 1663, 1664, 1665, 1666, 1667, 1668, 1669, 1670, 1671, 1672, 1673, 1674, 1675, 1676, 1677, 1678, 1679, 1680, 1681, 1682, 1683, 1684, 1685, 1686, 1687, 1688, 1689, 1690, 1691, 1692, 1693, 1694, 1695, 1696, 1697, 1698, 1699, 1700, 1701, 1702, 1703, 1704, 1705, 1706, 1707, 1708, 1709, 1710, 1711, 1712, 1713, 1714, 1715, 1716, 1717, 1718, 1719, 1720, 1721, 1722, 1723, 1724, 1725, 1726, 1727, 1728, 1729, 1730, 1731, 1732, 1733, 1734, 1735, 1736, 1737, 1738, 1739, 1740, 1741, 1742, 1743, 1744, 1745, 1746, 1747, 1748, 1749, 1750, 1751, 1752, 1753, 1754, 1755, 1756, 1757, 1758, 1759, 1760, 1761, 1762, 1763, 1764, 1765, 1766, 1767, 1768, 1769, 1770, 1771, 1772, 1773, 1774, 1775, 1776, 1777, 1778, 1779, 1780, 1781, 1782, 1783, 1784, 1785, 1786, 1787, 1788, 1789, 1790, 1791, 1792, 1793, 1794, 1795, 1796, 1797, 1798, 1799, 1800, 1801, 1802, 1803, 1804, 1805, 1806, 1807, 1808, 1809, 1810, 1811, 1812, 1813, 1814, 1815, 1816, 1817, 1818, 1819, 1820, 1821, 1822, 1823, 1824, 1825, 1826, 1827, 1828, 1829, 1830, 1831, 1832, 1833, 1834, 1835, 1836, 1837, 1838, 1839, 1840, 1841, 1842, 1843, 1844, 1845, 1846, 1847, 1848, 1849, 1850, 1851, 1852, 1853, 1854, 1855, 1856, 1857, 1858, 1859, 1860, 1861, 1862, 1863, 1864, 1865, 1866, 1867, 1868, 1869, 1870, 1871, 1872, 1873, 1874, 1875, 1876, 1877, 1878, 1879, 1880, 1881, 1882, 1883, 1884, 1885, 1886, 1887, 1888, 1889, 1890, 1891, 1892, 1893, 1894, 1895, 1896, 1897, 1898, 1899, 1900, 1901, 1902, 1903, 1904, 1905, 1906, 1907, 1908, 1909, 1910, 1911, 1912, 1913, 1914, 1915, 1916, 1917, 1918, 1919, 1920, 1921, 1922, 1923, 1924, 1925, 1926, 1927, 1928, 1929, 1930, 1931, 1932, 1933, 1934, 1935, 1936, 1937, 1938, 1939, 1940, 1941, 1942, 1943, 1944, 1945, 1946, 1947, 1948, 1949, 1950, 1951, 1952, 1953, 1954, 1955, 1956, 1957, 1958, 1959, 1960, 1961, 1962, 1963, 1964, 1965, 1966, 1967, 1968, 1969, 1970, 1971, 1972, 1973, 1974, 1975, 1976, 1977, 1978, 1979, 1980, 1981, 1982, 1983, 1984, 1985, 1986, 1987, 1988, 1989, 1990, 1991, 1992, 1993, 1994, 1995, 1996, 1997, 1998, 1999, 2000, 2001, 2002, 2003, 2004, 2005, 2006, 2007, 2008, 2009, 2010, 2011, 2012, 2013, 2014, 2015, 2016, 2017, 2018, 2019, 2020, 2021, 2022, 2023, 2024, 2025, 2026, 2027, 2028, 2029, 2030, 2031, 2032, 2033, 2034, 2035, 2036, 2037, 2038, 2039, 2040, 2041, 2042, 2043, 2044, 2045, 2046, 2047, 2048, 2049, 2050, 2051, 2052, 2053, 2054, 2055, 2056, 2057, 2058, 2059, 2060, 2061, 2062, 2063, 2064, 2065, 2066, 2067, 2068, 2069, 2070, 2071, 2072, 2073, 2074, 2075, 2076, 2077, 2078, 2079, 2080, 2081, 2082, 2083, 2084, 2085, 2086, 2087, 2088, 2089, 2090, 2091, 2092, 2093, 2094, 2095, 2096, 2097, 2098, 2099, 2100, 2101, 2102, 2103, 2104, 2105, 2106, 2107, 2108, 2109, 2110, 2111, 2112, 2113, 2114, 2115, 2116, 2117, 2118, 2119, 2120, 2121, 2122, 2123, 2124, 2125, 2126, 2127, 2128, 2129, 2130, 2131, 2132, 2133, 2134, 2135, 2136, 2137, 2138, 2139, 2140, 2141, 2142, 2143, 2144, 2145, 2146, 2147, 2148, 2149, 2150, 2151, 2152, 2153, 2154, 2155, 2156, 2157, 2158, 2159, 2160, 2161, 2162, 2163, 2164, 2165, 2166, 2167, 2168, 2169, 2170, 2171, 2172, 2173, 2174, 2175, 2176, 2177, 2178, 2179, 2180, 2181, 2182, 2183, 2184, 2185, 2186, 2187, 2188, 2189, 2190, 2191, 2192, 2193, 2194, 2195, 2196, 2197, 2198, 2199, 2200, 2201, 2202, 2203, 2204, 2205, 2206, 2207, 2208, 2209, 2210, 2211, 2212, 2213, 2214, 2215, 2216, 2217, 2218, 2219, 2220, 2221, 2222, 2223, 2224, 2225, 2226, 2227, 2228, 2229, 2230, 2231, 2232, 2233, 2234, 2235, 2236, 2237, 2238, 2239, 2240, 2241, 2242, 2243, 2244, 2245, 2246, 2247, 2248, 2249, 2250, 2251, 2252, 2253, 2254, 2255, 2256, 2257, 2258, 2259, 2260, 2261, 2262, 2263, 2264, 2265, 2266, 2267, 2268, 2269, 2270, 2271, 2272, 2273, 2274, 2275, 2276, 2277, 2278, 2279, 2280, 2281, 2282, 2283, 2284, 2285, 2286, 2287, 2288, 2289, 2290, 2291, 2292, 2293, 2294, 2295, 2296, 2297, 2298, 2299, 2300, 2301, 2302, 2303, 2304, 2305, 2306, 2307, 2308, 2309, 2310, 2311, 2312, 2313, 2314, 2315, 2316, 2317, 2318, 2319, 2320, 2321, 2322, 2323, 2324, 2325, 2326, 2327, 2328, 2329, 2330, 2331, 2332, 2333, 2334, 2335, 2336, 2337, 2338, 2339, 2340, 2341, 2342, 2343, 2344, 2345, 2346, 2347, 2348, 2349, 2350, 2351, 2352, 2353, 2354, 2355, 2356, 2357, 2358, 2359, 2360, 2361, 2362, 2363, 2364, 2365, 2366, 2367, 2368, 2369, 2370, 2371, 2372, 2373, 2374, 2375, 2376, 2377, 2378, 2379, 2380, 2381, 2382, 2383, 2384, 2385, 2386, 2387, 2388, 2389, 2390, 2391, 2392, 2393, 2394, 2395, 2396, 2397, 2398, 2399, 2400, 2401, 2402, 2403, 2404, 2405, 2406, 2407, 2408, 2409, 2410, 2411, 2412, 2413, 2414, 2415, 2416, 2417, 2418, 2419, 2420, 2421, 2422, 2423, 2424, 2425, 2426, 2427, 2428, 2429, 2430, 2431, 2432, 2433, 2434, 2435, 2436, 2437, 2438, 2439, 2440, 2441, 2442, 2443, 2444, 2445, 2446, 2447, 2448, 2449, 2450, 2451, 2452, 2453, 2454, 2455, 2456, 2457, 2458, 2459, 2460, 2461, 2462, 2463, 2464, 2465, 2466, 2467, 2468, 2469, 2470, 2471, 2472, 2473, 2474, 2475, 2476, 2477, 2478, 2479, 2480, 2481, 2482, 2483, 2484, 2485, 2486, 2487, 2488, 2489, 2490, 2491, 2492, 2493, 2494, 2495, 2496, 2497, 2498, 2499, 2500, 2501, 2502, 2503, 2504, 2505, 2506, 2507, 2508, 2509, 2510, 2511, 2512, 2513, 2514, 2515, 2516, 2517, 2518, 2519, 2520, 2521, 2522, 2523, 2524, 2525, 2526, 2527, 2528, 2529, 2530, 2531, 2532, 2533, 2534, 2535, 2536, 2537, 2538, 2539, 2540, 2541, 2542, 2543, 2544, 2545, 2546, 2547, 2548, 2549, 2550, 2551, 2552, 2553, 2554, 2555, 2556, 2557, 2558, 2559, 2560, 2561, 2562, 2563, 2564, 2565, 2566, 2567, 2568, 2569, 2570, 2571, 2572, 2573, 2574, 2575, 2576, 2577, 2578, 2579, 2580, 2581, 2582, 2583, 2584, 2585, 2586, 2587, 2588, 2589, 2590, 2591, 2592, 2593, 2594, 2595, 2596, 2597, 2598, 2599, 2600, 2601, 2602, 2603, 2604, 2605, 2606, 2607, 2608, 2609, 2610, 2611, 2612, 2613, 2614, 2615, 2616, 2617, 2618, 2619, 2620, 2621, 2622, 2623, 2624, 2625, 2626, 2627, 2628, 2629, 2630, 2631, 2632, 2633, 2634, 2635, 2636, 2637, 2638, 2639, 2640, 2641, 2642, 2643, 2644, 2645, 2646, 2647, 2648, 2649, 2650, 2651, 2652, 2653, 2654, 2655, 2656, 2657, 2658, 2659, 2660, 2661, 2662, 2663, 2664, 2665, 2666, 2667, 2668, 2669, 2670, 2671, 2672, 2673, 2674, 2675, 2676, 2677, 2678, 2679, 2680, 2681, 2682, 2683, 2684, 2685, 2686, 2687, 2688, 2689, 2690, 2691, 2692, 2693, 2694, 2695, 2696, 2697, 2698, 2699, 2700, 2701, 2702, 2703, 2704, 2705, 2706, 2707, 2708, 2709, 2710, 2711, 2712, 2713, 2714, 2715, 2716, 2717, 2718, 2719, 2720, 2721, 2722, 2723, 2724, 2725, 2726, 2727, 2728, 2729, 2730, 2731, 2732, 2733, 2734, 2735, 2736, 2737, 2738, 2739, 2740, 2741, 2742, 2743, 2744, 2745, 2746, 2747, 2748, 2749, 2750, 2751, 2752, 2753, 2754,

План



План подвала



Примечания

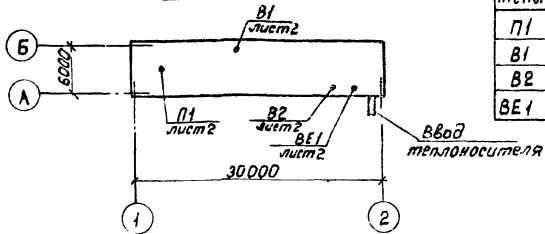
1. Отметки водопроводного ввода и канализационного выпуска определяются при привязке типового проекта в зависимости от глубины промерзания грунтов.
2. Водопровод в пределах группы отстойников разрабатывается при привязке проекта в зависимости от местоположения магистрального водопровода.

		т. п. 902-2-381.84		- ВК
Привязан:	И.контр. М.И.И.И.И.	И.контр. М.И.И.И.И.	И.контр. М.И.И.И.И.	И.контр. М.И.И.И.И.
	М.И.И.И.И.	М.И.И.И.И.	М.И.И.И.И.	М.И.И.И.И.
	М.И.И.И.И.	М.И.И.И.И.	М.И.И.И.И.	М.И.И.И.И.
Инв. № подл.	М.И.И.И.И.	М.И.И.И.И.	М.И.И.И.И.	М.И.И.И.И.

Характеристика отопительно-вентиляционных систем

Обозначение системы	Кол. систем	Наименование обслуживаемого помещения	Тип установки	Вентилятор				Электрообогреватель		Воздухонагреватель				Заслонка		Примечание			
				Тип	№	Скелетная конструкция	Площадь м ²	Z м	P Па	n об/мин	Тип исполнения по ВРБ/ВЗЩ	N кВт	л об/мин	Тип	№		кол.	N кВт	кол.
В1	1	Машинный зал	А5095-2в	В-4ч-10	5	1	10 ⁰	4500	1420	4А 90 Л А 4	2.2	1420	кв.сл.	6	2	-19 +16	53400 (46000)	1400x600x1065	1
В2	1	Щитовая	—	кчз-90	4	—	—	2400	920	4А 71 А 6	0.37	920	—	—	—	—	—	—	—
ВЕ1	1	Щитовая	—	кчз-90	4	—	—	2100	920	4А 71 А 6	0.37	920	—	—	—	—	—	—	—

План-схема



Ведомость рабочих чертежей основного комплекта

Лист	Наименование	Примечан.
1	Общие данные	
2	Отопление, вентиляция и теплоснабжение установки П1. Планы подземной и наземной частей. Схемы систем В1, В2.	
3	Схемы системы отопления и теплоснабжения установки П1. Узел управления.	
4	Установка системы П1. План. Разрез 1-1.	

Ведомость ссылочных и прилагаемых документов

Обозначение	Наименование	Примечан.
	Ссылочные документы	
1.494-10	Решетки щелевые регулирующие тип Р	
5.904-13 вып. 1-2	Заслонки воздушные унифицированные для систем вентиляции	
1.494-25	Подставки под caloriferы	
1.494-32	Зонты и дефлекторы вентиляционных систем	
2.400-4 вып. 1	Детали тепловой изоляции промышленных объектов с положительными температурами	
4.904-69	Детали крепления санитарно-технических приборов и трубопроводов	
5.903-1	Узлы обвязки регулирующих клапанов на трубопроводах теплоснабжения caloriferных установок	
5.903-2	Воздухоохладители для систем отопления и теплоснабжения вентиляторных установок.	
5.904-1 вып. 1	Детали крепления воздухопроводов	
5.904-4	Двери и люки для вентиляционных камер.	
5.904-5	Гибкие вставки к центробежным вентиляторам.	
5.904-10	Узлы прохода вентиляционных шахт через покрытия промышленных зданий.	
5.904-12	Заслонки воздушные унифицированные для приточных камер типа ПК-10.	
	Прилагаемые документы	
ОВ СО	Спецификация оборудования	
ОВ ВМ	Ведомость потребности в материалах.	

Общие указания

Проект отопления и вентиляции насосной станции разработан на основании технического задания, архитектурно-строительных и технологических чертежей в соответствии со СНиП II-32-74, СНиП II-33-75*.
При разработке проекта приняты расчетные температуры наружного воздуха:

Для отопления $t_o = -30^{\circ}\text{C}$.
Для вентиляции $t_v = -19^{\circ}\text{C}$.

Внутренние температуры в помещениях приняты по заданию технологов: в машинном зале, щитовой и санузле $+16^{\circ}\text{C}$.

Теплоснабжение

Источник теплоснабжения - теплосеть промплощадки.

Теплоноситель - перегретая вода с параметрами 150-70⁰С. Ввод в здание располагается в помещении машинного зала.

Отопление

Система отопления - двухтрубная с верхней разводкой, тупиковая. Нагревательные приборы - радиаторы "MC-140" и в щитовой - регистры из латунных труб. Трубопроводы прокладываются с уклоном $i=0.003$. Все трубопроводы и нагревательные приборы окрашиваются масляной краской в 2 раза.

Вентиляция

Вентиляция насосной - общеобменная, приточно-вытяжная с механическим побуждением. Приток подается системой В1 в общую зону подземной и наземной частей машинного зала. Вытяжка осуществляется системой В1и В2 из верхних зон. Кратность воздухообмена $K=13$.

Вентиляция щитовой - естественная через дефлектор в соответствии со СНиП II-32-76.
Монтаж отопительно-вентиляционного оборудования вести в соответствии со СНиП III-28-75.
Трубопроводы к caloriferам изолируются шумором теплоизоляционным минераловатным $\delta=30\text{мм}$.

Привязан:	
Ш.в.№	т.п. 902-2-381.84
И.контр. Ш.контр. Ш.печ. Ш.экон. Ш.вентиляц. Ш.ГИП Ш.монтаж.	И.печ. Ш.экон. Ш.вентиляц. Ш.ГИП Ш.монтаж.
И.контр. Ш.контр. Ш.печ. Ш.экон. Ш.вентиляц. Ш.ГИП Ш.монтаж.	И.печ. Ш.экон. Ш.вентиляц. Ш.ГИП Ш.монтаж.
И.контр. Ш.контр. Ш.печ. Ш.экон. Ш.вентиляц. Ш.ГИП Ш.монтаж.	И.печ. Ш.экон. Ш.вентиляц. Ш.ГИП Ш.монтаж.

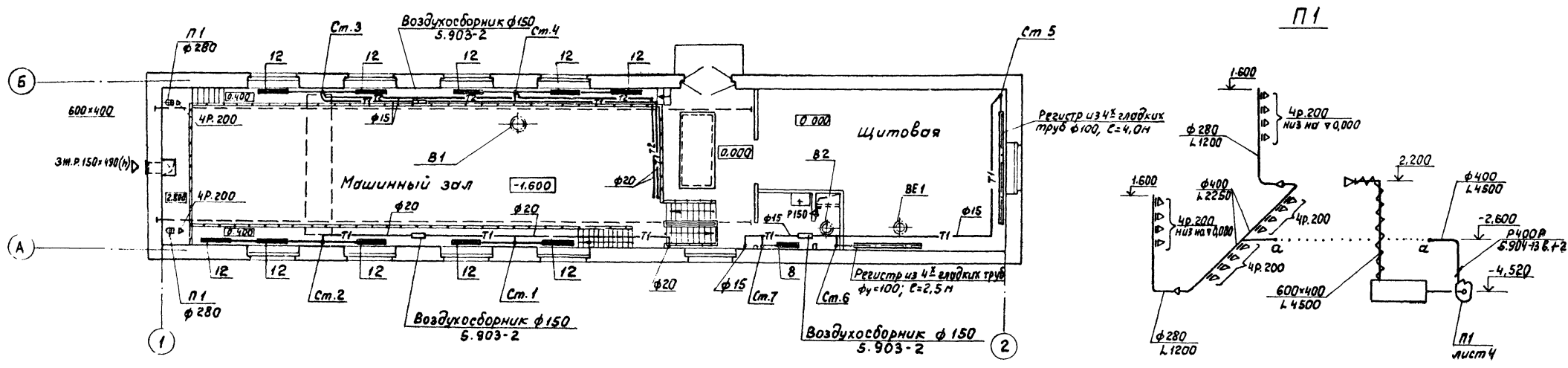
Основные показатели по чертежам отопления и вентиляции

Наименование здания (оборудования) помещения	Объем м ³	Периоды года при t ⁰ м ⁰ С	Расход тепла, Вт (ккал/ч)		Расход холода Вт (ккал/ч)	Установленная мощность кВт
			на отопление	на горячее водоснабжение		
Насосная станция сырого осадка	2100	-30	43250 (39000)	53400 (46000)	98650 (85000)	2.99

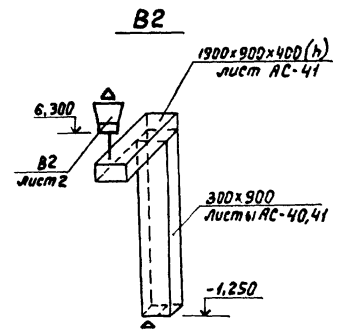
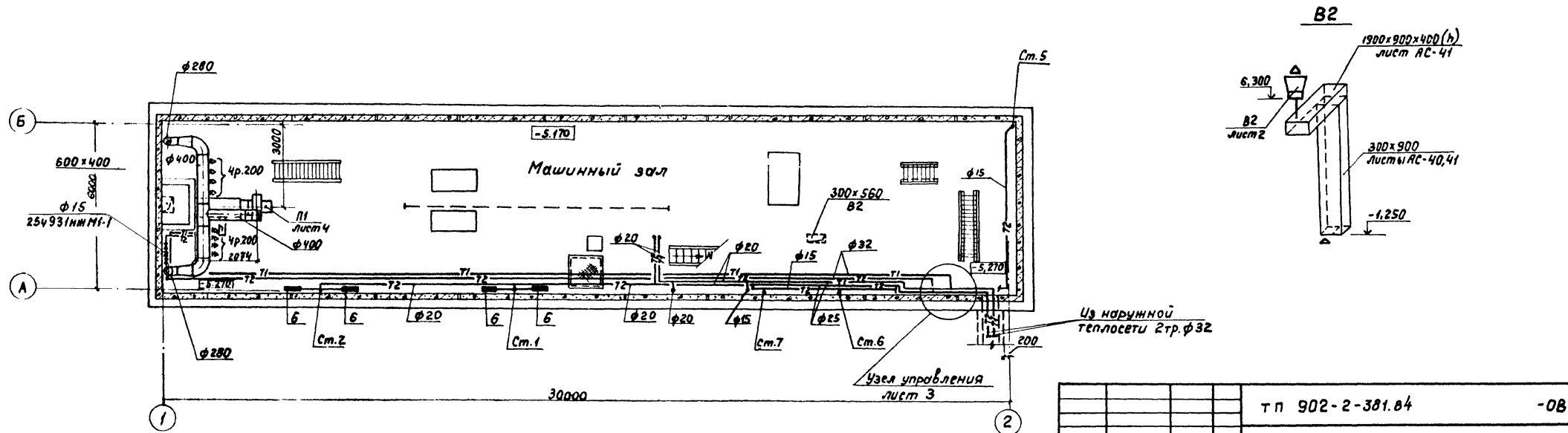
Типовой проект разработан в соответствии с действующими нормами и правилами и предусматривает мероприятия, обеспечивающие взрывную, взрывопожарную и пожарную безопасность при эксплуатации здания.

Главный инженер проекта *[подпись]* Пестрецов

ПЛАН НАДЗЕМНОЙ ЧАСТИ



ПЛАН ПОДЗЕМНОЙ ЧАСТИ

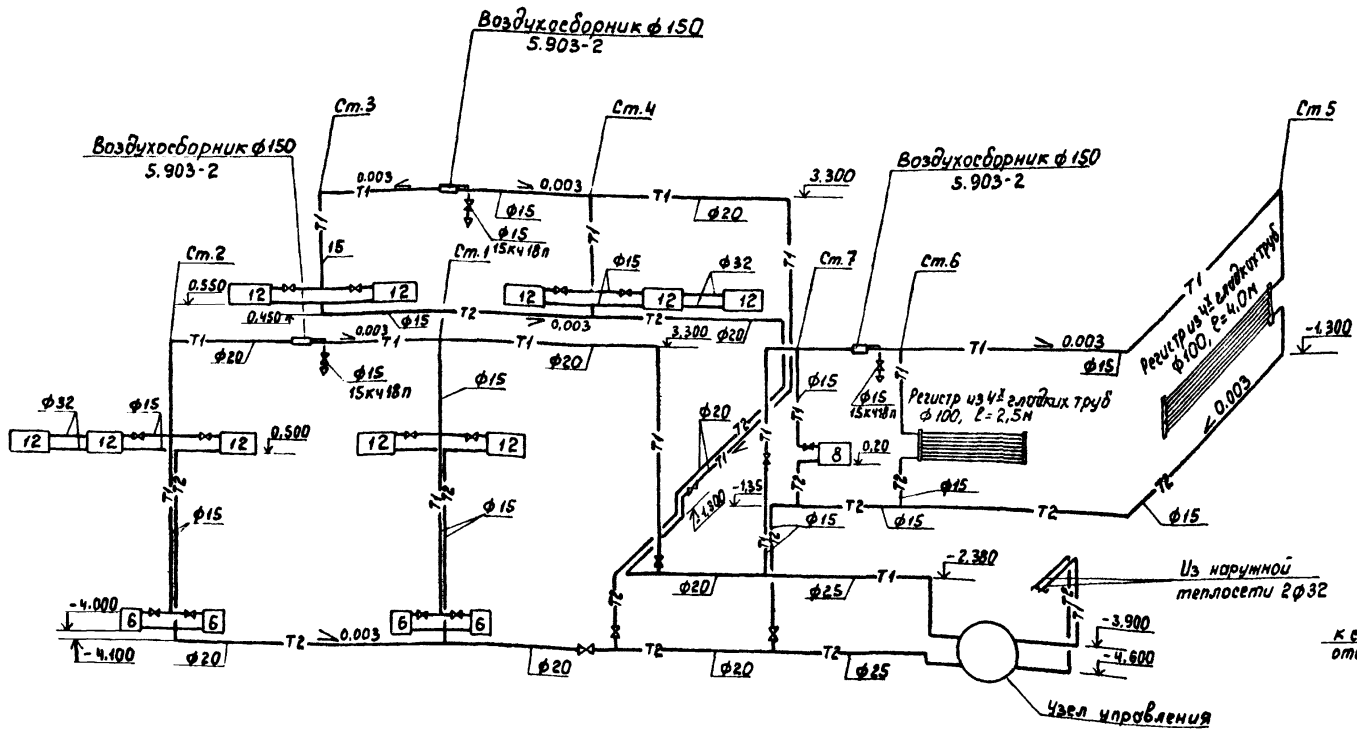


			т п 902-2-381.в4	-08
Привязан:	И.контр. Николаев	И.Нико	Отстойники канализационные радиальные, первичные из сборного ж.б. диаметром 500.	Статус Лист Листов
	Ст.инж. Канкус	К.Канку	Насосная станция сырого осадка.	Р 2
	Вед.инж. Александров	А.Александров	Планы подземной и надземной частей систем П1, В2.	Мосводоканал/Илпроект
	ГИП Пестрецов	В.Пестрецов		
	Нач.отд. Соловьев	В.Соловьев		

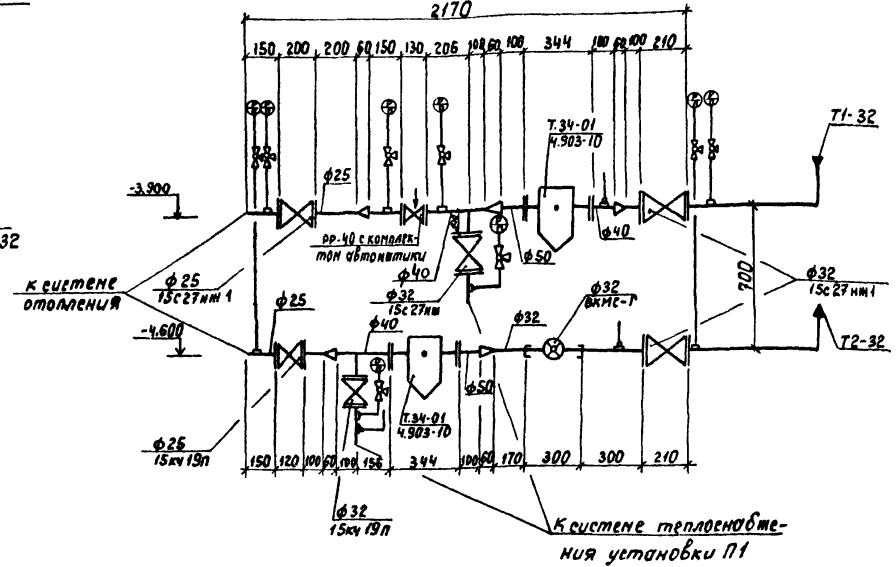
Л.Г.Б.ОМ I

№ 11 ПЛАН ПОДЗЕМНОЙ ЧАСТИ

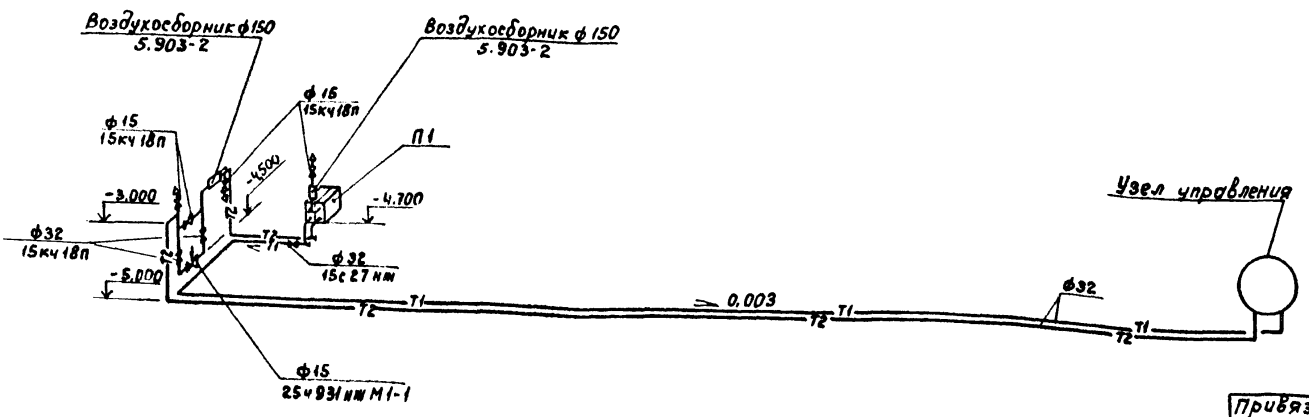
Система отопления



Узел управления



Система теплоснабжения установки П1



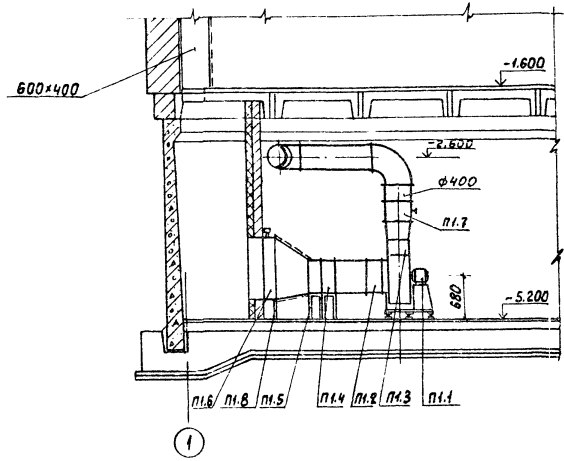
т п 902-2-381.84		ОВ	
Приказан:		Исполнено:	
И.контр. Николаева	М.Иванов	Исполнено канализационные	Станция Лист Листов
Ст.инж. Канкус	В.Климов	радиальные первичные	Р 3
Вед.инж. Александров	А.Селиванов	из сборного м.б. диаметр 50м.	
Инж. Пестриков	В.Соловьев	Насосная станция сырого осадка	Мосводоканал/Наипроект
Нач.отд. Соловьев		Схемы системы отопления и	
		теплоснабжения установки П1.	
		Узел управления	

Л.Львов И

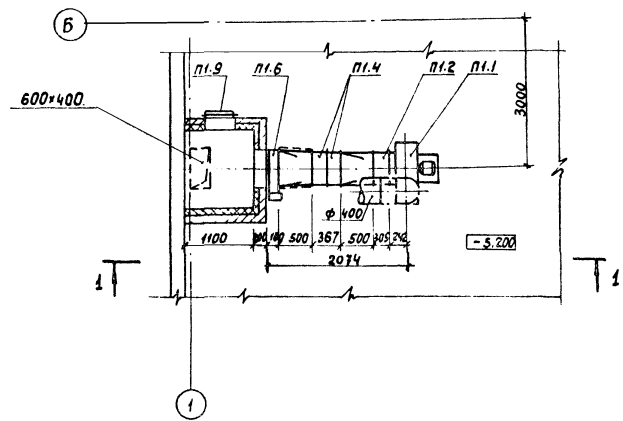
С.М.Мельников

Альбом I

РАЗРЕЗ 1-1



ПЛАН



Спецификация
отопительно-вентиляционной установки

Марка поз.	Обозначение	Наименование	Кол.	Масса ед, кг	Примечание
		П1			
п.1.1	Учреждение УЮ-400/4	Агрегат Вентиляторный Я5095-2а, компл:	1	113,0	
		а) Вентилятор центробежный В-У4-70 N5 исполнение „I“, положение кожуха „Л0°“			
		б) электродвигатель 4А90L14 n=2,2 кВт, n=1420 об/мин на виброосновании			
п.1.2	5.904-5	Гибкая вставка ВВ-20	1	6,76	
п.1.3	5.904-5	Гибкая вставка ВН-13	1	5,02	
п.1.4	Учреждение УЛ-61/4	Калорифер КВСБА-П	2	72,7	
п.1.5	1.494-25	Подставки под калорифер	6	2,0	
п.1.6	5.904-12	Заслонка воздушная утепленная П1000x6003 с приводом ЭВ-0,3/25-0,25т	1	40,0	
п.1.7	5.904-13.81-2	Заслонка воздушная Р400Р	1	10,8	
п.1.8	1.494-25	Подставки под заслонку К=300	2	2,0	
п.1.9	5.904-4	Дверь герметическая утепленная ДУ 1,25x0,5	1	33,6	

				т п 902-2-381.84	-0В
Привязан:	И.контр. Николаева	Л.Иванова	Отстойники канализационные	История	Мест
	Ст.инж. Канкус	К.Иванова	разборные, первичные	Р	4
	Вед.инж. Александрова	В.Иванова	из сварного ж.в. диаметром 500.		
Ив.н.:	Г.И.П. Пестриков	В.Иванова	Насосная станция скрыто отаплив		
	Иач.инж. Соловьев	В.Иванова	Установка системы П1.		
			План, разрез 1-1.		