

ТИПОВОЙ ПРОЕКТ
902-2-381.84

ОТСТОЙНИКИ
КАНАЛИЗАЦИОННЫЕ РАДИАЛЬНЫЕ
ПЕРВИЧНЫЕ
ИЗ СБОРНОГО ЖЕЛЕЗОБЕТОНА
ДИАМЕТРОМ 500

Альбом V

19473-05
ЦЕНА 2-66

**ЦЕНТРАЛЬНЫЙ ИНСТИТУТ ТЕОРЕТИЧЕСКОГО ПРОЕКТИРОВАНИЯ
ГОСТРОЯ СССР**

Масштаб: А-4/5. Ссылка на: 25
Срок в годах: $\frac{2}{1}$ 1984 г. н.
Всего № 163 Тираж 380 экз.

Содержание альбома.

Щиты по ОСТ 160.800.485-77

Стр.	Наименование	ИИ черт.
3	Перечень комплектных устройств Щит защищенный 1ШЩ. Технические данные аппаратов. Лист 1, 2, 3.	ЭМ-01 ЭМ-02
4	Щит защищенный 1ШЩ. Технические данные аппаратов. Лист 4, 5, 6. Щит защищенный 1ШЩ. Таблица перечня надписей. Лист 1	ЭМ-02 ЭМ-02ПН
5	Щит защищенный 1ШЩ. Таблица перечня надписей. Лист 2, 3, 4, 5.	ЭМ-02ПН
6	Щит защищенный 1ШЩ. Таблица перечня надписей. Лист 6, 7. Щит защищенный 1ШЩ. Чертеж общего вида. Лист 2	ЭМ-02ПН ЭМ-020В
7	Щит защищенный 1ШЩ. Чертеж общего вида. Лист 1.	ЭМ-020В
8	Щит защищенный 1ШЩ. Чертеж общего вида. Лист 3, 4.	ЭМ-020В
9	Щит защищенный 1ШЩ. Чертеж общего вида. Лист 5, 6.	ЭМ-020В
10	Щит защищенный 1ШЩ. Чертеж общего вида. Лист 7, 8.	ЭМ-020В
11	Щит защищенный 1ШЩ. Схема электрическая соединений. Лист 1.	ЭМ-02Сх
12	Щит защищенный 1ШЩ. Схема электрическая соединений. Лист 2.	ЭМ-02Сх
13	Щит защищенный 1ШЩ. Схема электрическая соединений. Лист 3	ЭМ-02Сх
14	Щит защищенный 1ШЩ. Схема электрическая соединений. Лист 4	ЭМ-02Сх
15	Щит защищенный 1ШЩ. Схема электрическая соединений. Лист 5	ЭМ-02Сх
16	Щит защищенный 1ШЩ. Схема электрическая соединений. Лист 6	ЭМ-02Сх
17	Щит защищенный 1ШЩ. Схема электрическая соединений. Лист 7	ЭМ-02Сх
18	Щит защищенный 1ШЩ. Схема электрическая соединений. Лист 8	ЭМ-02Сх
19	Щит защищенный 1ШЩ. Схема электрическая соединений. Лист 9	ЭМ-02Сх
20	Щит защищенный 2ШЩ. Технические данные аппаратов. Лист 1, 2, 3, 4	ЭМ-03
21	Щит защищенный 2ШЩ. Таблица перечня надписей. Лист 1, 2, 3, 4.	ЭМ-03ПН
22	Щит защищенный 2ШЩ. Чертеж общего вида. Лист 1.	ЭМ-030В
23	Щит защищенный 2ШЩ. Чертеж общего вида. Лист 2, 3.	ЭМ-030В

Стр.	Наименование	ИИ черт.
24	Щит защищенный 2ШЩ. Схема электрическая соединений. Лист 1	ЭМ-03Сх
25	Щит защищенный 2ШЩ. Схема электрическая соединений. Лист 2, 4	ЭМ-03Сх
26	Щит защищенный 2ШЩ. Схема электрическая соединений. Лист 3	ЭМ-03Сх
27	Ящик 1Я (2Я, 3Я, 4Я). Технические данные аппаратов. Лист 1, 2. Ящик 1Я (2Я, 3Я, 4Я) Чертеж общего вида.	ЭМ-04 ЭМ-040В
28	Ящик 1Я (2Я, 3Я, 4Я). Таблица перечня надписей. Ящик 1Я (2Я, 3Я, 4Я). Схема электри- ческая соединений.	ЭМ-04ПН ЭМ-04Сх
Щиты по ОСТ 36.13-76		
28	Ведомость документов	ЯМ-01
29	Заказная спецификация щитов Лист 12	ЯМ-02
30	Щит КИП. Общий вид. Лист 1, 2, 3, 6	ЯМ-03
31	Щит КИП. Общий вид. Лист 4, 5.	ЯМ-03
32	Щит КИП. Общий вид. Лист 7, 8, 9, 10.	ЯМ-03
33	Щит КИП. Общий вид. Лист 11, 12, 13 Щит защищенный 2ШЩ. Схема электрическая соединений. Лист 5.	ЯМ-03 ЭМ-03Сх

№№ п/п	Наименование	кол. кту	кол. пробел панел.	Обозначение таблицы аппаратов	Примечан.
1	Щит 1ЩЦ	1	19	ЭМ-02	
2	Щит 2ЩЦ	1	7	ЭМ-03	
3	Ящик 1Я(2Я,3Я,4Я)	1	1	ЭМ-04	

Архиват	Зона	Листы	Обозначение	Наименование	кол.	Прим.
Ж			ЭМ-02.0В	<u>Документация</u> Чертеж общего вида	8	1,22
22			ЭМ-02.Сх	Схема электри- ческая соедине- ний	9	
11			ЭМ-02.ПН	Таблица перечня написей	8	
<u>Сборочные единицы</u>						
1	01			РБУ 5101-03.Я2У	04	
6						
1	02			РБУ 5101-03.Б2Ж	06	
6						
1	03			РБУ 5101-33.Я2В	21	
2	04			РБУ 5101-03.Я2Ж	05	
7						
2	05			РБУ 5101-23.Я2В	02	
7						

Изм. Лист	№ докум.	Подп.	Дата	902-2-381.84	ЭМ-01
Разр. Фейшин				Перечень комплект- ных устройств	Изм. Лист Листов
Исполн. Фейшин					
Исполн. Болотов					

Изм. Лист	№ докум.	Подп.	Дата	902-2-381.84	ЭМ-02
Разр. Фейшин				Щит защищенный 1ЩЦ	Изм. Лист Листов
Исполн. Фейшин					
Исполн. Болотов					Исходо-каналич проект

Архиват	Зона	Листы	Обозначение	Наименование	кол.	Прим.
2	06		РБУ 5101-03.Я2Е		02	
6						
6	07		РБУ-5101-03.Я2Л		01	
6	08		РБУ-5101-03.Я2М		01	
3			Н1		02	
5						
	09		Выключатель АП50-3МТ УЗ 1р 6,4а отс 3,5		01	РФ3 ВФУ
	10		Выключатель АП50-3МТ УЗ 1р 10а отс 3,5		01	РФ5 РФ6
	11		Выключатель АП50-3МТ УЗ 1р 2,5а отс 3,5		01	РФ11 РФ12
	12		Выключатель АЭ734 БУЗ 1р 400а пп		01	РФ1 РФ2
	13		Реле ПЗ 21-7УЗ У ~ 220В		02	К31 К32 К33 К34
	14		Рубильник РЗ4УЗ пп		01	Р1 Р2

Архиват	Зона	Листы	Обозначение	Наименование	кол.	Прим.
4				Н2	01	
	10		Выключатель АП50-3МТ УЗ 1р 10а отс 3,5		02	РФ7 РФ8
	15		Контактор КТ6033 УЗ У-220В В К 2з 2р		03	КМ1 КМ2 КМ3
	1		Н51		01	
	16		Переключатель УП5311-с23 рев.		02	1-5А1 2-5А1
	17		Переключатель УП5313-А13 рев		02	1-5А2 2-5А2
	18		Табла ТС6УЗ ~ 220В		02	НЛ1 НЛ2
	19		Арматура ПС53 У 220В		02	1-НЛ1 2-НЛ1
	20		Арматура ПС53 У 220В цвет зел.		02	1-НЛ2 2-НЛ2
	1		Н52		02	
	6					
	21		Переключатель УП5312-Ф343		03	5-5А1 6-5А1 7-5А1 8-5А1 9-5А1 10-5А1

Изм. Лист	№ докум.	Подп.	Дата	902-2-381.84	ЭМ-02
					Изм. Лист
					2

Изм. Лист	№ докум.	Подп.	Дата	902-2-381.84	ЭМ-02
					Изм. Лист
					3

Формат	Зона	Позиц.	Обозначение	Наименование	кол.	Примеч.	
		17		Переключатель УП5313 - А19У3 рев.	03	5-5A2 6-5A2 7-5A2 8-5A2 9-5A2 10-5A2	
		18		Табло ТСБ УЗ-220В	03	HLA5 HLA6 HLA7 HLA8 HLA9 HLA10	
		19		Арматура ЛС-53 У220В цвет красн.	03	5-HL1 6-HL1 7-HL1 8-HL1 9-HL1 10-HL1	
		20		Арматура ЛС-53 У220В цвет зел.	03	5-HL2 6-HL2 7-HL2 8-HL2 9-HL2 10-HL2	
2				Н53	02		
7		22		Переключатель УП5314-У555У3 рев.	01	14-SA1 15-SA1	
		17		Переключатель УП5313 - А19У3 рев.	01	14-SA2 15-SA2	
		23		Переключатель УП5313 - С142У3 рев.	02	12-SA1 16-SA1 13-SA1 17-SA1	
						лист	
Инв. лист № докум. Подп. Дата						902-2-381.84	ЭМ-02 4

Формат	Зона	Позиц.	Обозначение	Наименование	кол.	Примеч.	
		24		Кнопка КЕ О11У3 исполн. 2 черный мат.	04	12-5B2 12-5B3 16-5B2 16-5B3 13-5B2 17-5B2 17-5B3	
		25		Кнопка КЕ О11У3 исполн. 2 красн. мат.	02	12-5B4 16-5B4 13-5B4 17-5B4	
		18		Табло ТСБ УЗ - 220В	03	HLA12 HLA14 HLA16 HLA13 HLA15 HLA17	
		19		Арматура ЛС-53 У220В цвет красн.	03	14-HL1 12-HL1 16-HL1 15-HL1 13-HL1 17-HL1	
		20		Арматура ЛС-53 У220В цвет зел.	03	14-HL2 12-HL2 16-HL2 15-HL2 13-HL2 17-HL2	
2				Н54	01		
		16		Переключатель УП5311-С23У3 рев.	02	21-SA1 21-SA	
		17		Переключатель УП5313 - А19У3 рев.	01	21-SA2	
		26		Переключатель УП5312 - С29У3 рев.	01	21-SA4	
						лист	
Инв. лист № докум. Подп. Дата						902-2-381.84	ЭМ-02 5

Формат	Зона	Позиц.	Обозначение	Наименование	кол.	Примеч.	
		18		Табло ТСБ УЗ-220В	01	HLA21	
		19		Арматура ЛС-53 У220В цвет красн.	01	21-HL1	
4				Н55	01		
		19		Арматура ЛС-53 У220В цвет красн.	01	HL1	
6				Н56	01		
		16		Переключатель УП5311-С23У3 рев.	02	3-SA1 4-SA1	
		17		Переключатель УП5313 - А19У3 рев.	02	3-SA2 4-SA2	
		27		Переключатель УП5311-43У3 рев.	01	18-SA1	
		18		Табло ТСБ УЗ ~ 220В	03	HLA3 HLA4 HLA7B	
		19		Арматура ЛС-53 У220В цвет красн.	02	3-HL1 4-HL1	
		20		Арматура ЛС-53 У220В цвет зел.	02	3-HL2 4-HL2	
				Колодка на 15 зажимов на ток 100	25		
				Колодка на 5 зажимов на ток 100	03		
						лист	
Инв. лист № докум. Подп. Дата						902-2-381.84	ЭМ-02 6

Панель	Спрос	Индикатор	Позиц. обознач.	Место надписи	Текст	кол.	Вид шрифта	Заглавия
1			1	Табличка	1-илоскреб, 2-илоскреб 11-носое опорожненный	1		
			2	1-HL1	Илоскреб 1 - вкл.	1		
			3	1-HL2	Илоскреб 1 - откл.	1		
			4	1-SA1 2-SA1 3-SA1 6-SA1 7-SA1	Избиратель режима	18		
2			14-SA1 12-SA1 16-SA1 21-SA1					
			3-SA1 4-SA1 18-SA1 8-SA1 9-SA1 10-SA1					
6			15-SA1 13-SA1 17-SA1					
			1-SA2 2-SA2 5-SA2 6-SA2 7-SA2					
1			14-SA2 21-SA2 3-SA2 4-SA2 8-SA2 9-SA2 10-SA2		Избиратель управления			
			14-SA2 21-SA2 3-SA2 4-SA2 8-SA2 9-SA2 10-SA2					
6			14-SA2 21-SA2 3-SA2 4-SA2 8-SA2 9-SA2 10-SA2					
			14-SA2 21-SA2 3-SA2 4-SA2 8-SA2 9-SA2 10-SA2					
7			14-SA2 21-SA2 3-SA2 4-SA2 8-SA2 9-SA2 10-SA2					
			14-SA2 21-SA2 3-SA2 4-SA2 8-SA2 9-SA2 10-SA2					
						лист		
Инв. лист № докум. Подп. Дата						902-2-381.84	ЭМ-02 ГИ	
Разр. Гасункина						Щит зашунтовый	лист	
Пров. Фещин						Щит	1 7 2	
Ин. спец. Фещин						Таблица перечня	Маслобензиновый	
Контр. Фещин						надписей	проект	
Уч. в. Болотов								

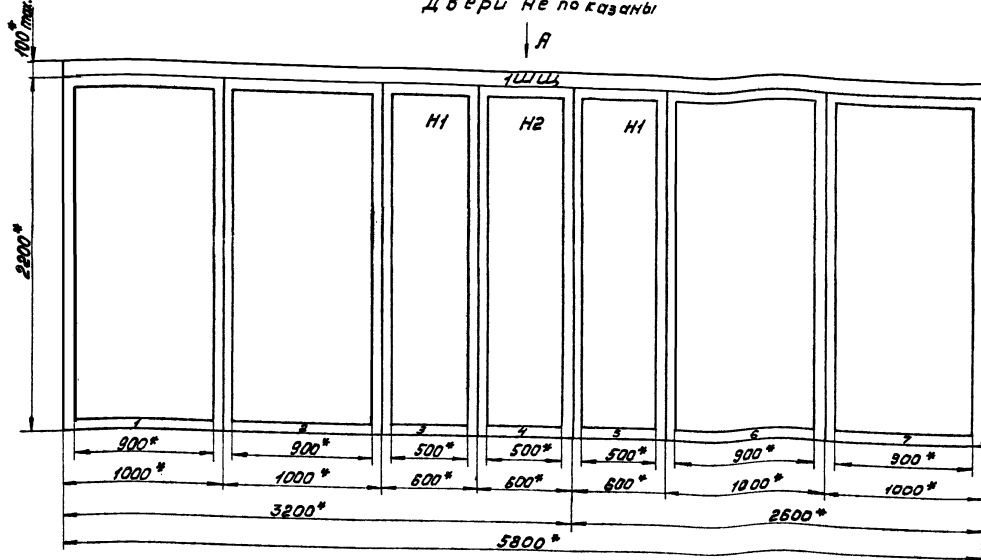
Лист	Панель	Строка	Надпись	Позиц. обознач.	Место надписи	Текст	Кол.	Вид шрифта	Заголовок	Изм. Лист	№ докум.	Подп.	Дата	Лист
1		6	2-НЛ1	Табличка		Илоскреб 2 - вкл.	1			902-2-381.84	ЭМ-02ПН			2
		7	2-НЛ2	—	Илоскреб 2 - откл.	1								
		8	НЛА1	Табло		Илоскреб 1. Авария.	1							
		9	НЛ2	—	Илоскреб 2. Авария	1								
		10	1-СА1	На ключе		Мест. - Откл. - Дист.	4							
		2-СА1	—											
		3-СА1	—											
		4-СА1	—											
		11	1-СА2	—		Откл. - вкл.	13							
		2-СА2	—											
6		12		Табличка		5, 6, 7 - насосы перекачки осадка	1			902-2-381.84	ЭМ-02ПН			2
		13		—	Насос 5 - вкл.	1								
		14		—	Насос 5 - откл.	1								
		15		—	Насос 6 - вкл.	1								
		16		—	Насос 6 - откл.	1								
		17		—	Насос 7 - вкл.	1								
		18		—	Насос 7 - откл.	1								
		19		—										
		20		—										
		21		—										
1		22	1-СА1	На ключе		Дист. - Мест. - Откл. - Авт.	6			902-2-381.84	ЭМ-02ПН			3
		23		Табличка		12 - картон. задв. нас. перекачки жира; 14 - насос перекачки жира; 16 - задвижка на тр-ве подачи жира и т.д.	1							
		24	14-НЛ1	—	Насос 14 - вкл.	1								
		25	14-НЛ2	—	Насос 14 - откл.	1								
		26	12-НЛ1	—	Задв. 12 - откр.	1								
		27	12-НЛ2	—	Задв. 12 - закр.	1								
		28	12-СА2	—	Открыть	4								
		19-СА2	—											
		17-СА2	—											
		29	12-СА3	—	Закрыть	4								
15-СА3	—													
17-СА3	—													
30	12-СА4	—	Стоп	4										
16-СА4	—													
17-СА4	—													
31	16-НЛ1	—	Задв. 16 - откр.	1										
16-НЛ2	—													
32	16-НЛ2	—	Задв. 16 - закр.	1										

Лист	Панель	Строка	Надпись	Позиц. обознач.	Место надписи	Текст	Кол.	Вид шрифта	Заголовок	Изм. Лист	№ докум.	Подп.	Дата	Лист
1		19	НЛА5	Табло		Насос 5. Авария.	1			902-2-381.84	ЭМ-02ПН			3
		20	НЛА6	—	Насос 6. Авария.	1								
		21	НЛА7	—	Насос 7. Авария	1								
		22	5-СА1	На ключе		Дист. - Мест. - Откл. - Авт.	6							
		6-СА1	—											
		7-СА1	—											
		8-СА1	—											
		9-СА1	—											
		10-СА1	—											
		23		Табличка		12 - картон. задв. нас. перекачки жира; 14 - насос перекачки жира; 16 - задвижка на тр-ве подачи жира и т.д.	1							
24	14-НЛ1	—	Насос 14 - вкл.	1										
25	14-НЛ2	—	Насос 14 - откл.	1										
26	12-НЛ1	—	Задв. 12 - откр.	1										
27	12-НЛ2	—	Задв. 12 - закр.	1										
28	12-СА2	—	Открыть	4										
19-СА2	—													
17-СА2	—													
29	12-СА3	—	Закрыть	4										
15-СА3	—													
17-СА3	—													
30	12-СА4	—	Стоп	4										
16-СА4	—													
17-СА4	—													
31	16-НЛ1	—	Задв. 16 - откр.	1										
16-НЛ2	—													
32	16-НЛ2	—	Задв. 16 - закр.	1										

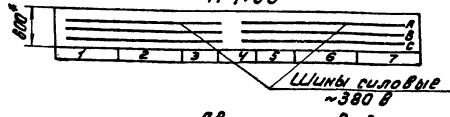
Лист	Панель	Строка	Надпись	Позиц. обознач.	Место надписи	Текст	Кол.	Вид шрифта	Заголовок	Изм. Лист	№ докум.	Подп.	Дата	Лист
2		33	НЛА12	Табло		Задвижка 12. Авария	1			902-2-381.84	ЭМ-02ПН			4
		34	НЛА14	—	Насос 14. Авария	1								
		35	НЛА16	—	Задвижка 16. Авария	1								
		36	14-СА1	На ключе		Местн. - Дист. - Авт. - резерв.	2							
		15-СА1	—											
		37	12-СА1	—	Местн. - Дист. - Авт.	4								
		16-СА1	—											
		15-СА1	—											
		17-СА1	—											
		38		Табличка		21 - приточная система	1							
39	21-НЛ1	—	ПС - вкл.	1										
40	21-СА3	—	Ручное регулиров.	1										
41	21-СА4	—	Избиратель режима регул.	1										
42	НЛА21	Табло		ПС. Авария.	1									
43	21-СА1	На ключе		Местн. - Откл. - Авт.	1									
44	21-СА3	—	Понижить - Откл. - Повысить	1										
45	21-СА4	—	Ручн. - Откл. - Авт.	1										
4	46	НЛ1	Табличка		АВР	1								
47		—	34 - илоскребы	1										
		—	18 - дренажный насос	1										
48	3-НЛ1	—	Илоскреб 3 - вкл.	1										
49	3-НЛ2	—	Илоскреб 3 - откл.	1										
50	4-НЛ1	—	Илоскреб 4 - вкл.	1										
51	4-НЛ2	—	Илоскреб 4 - откл.	1										
52	НЛА3	Табло		Илоскреб 3. Авария.	1									
53	НЛА4	—	Илоскреб 4. Авария.	1										

Лист	Панель	Строка	Надпись	Позиц. обознач.	Место надписи	Текст	Кол.	Вид шрифта	Заголовок	Изм. Лист	№ докум.	Подп.	Дата	Лист
6		54	НЛА18	Табло		Насос 18. Авария	1			902-2-381.84	ЭМ-02ПН			5
		55	18-СА1	На ключе		Местн. - Авт.	1							
		56		Табличка		8, 9, 10 - насосы перекачки осадка	1							
		57	8-НЛ1	—	Насос 8 - вкл.	1								
		58	8-НЛ2	—	Насос 8 - откл.	1								
		59	9-НЛ1	—	Насос 9 - вкл.	1								
		60	9-НЛ2	—	Насос 9 - откл.	1								
		61	10-НЛ1	—	Насос 10 - вкл.	1								
		62	10-НЛ2	—	Насос 10 - откл.	1								
		63	НЛА8	Табло		Насос 8. Авария.	1							
64	НЛА9	—	Насос 9. Авария.	1										
65	НЛА10	—	Насос 10. Авария	1										
66		Табличка		13 - картон. задв. нас. перекачки жира; 15 - насос перекачки жира; 17 - задв. на тр-ве подачи жира и т.д.	1									
67	15-НЛ1	—	Насос 15 - вкл.	1										
68	15-НЛ2	—	Насос 15 - откл.	1										
69	13-НЛ1	—	Задв. 13 - откр.	1										
70	13-НЛ2	—	Задв. 13 - закр.	1										
71	17-НЛ1	—	Задв. 17 - откр.	1										
72	17-НЛ2	—	Задв. 17 - закр.	1										
73	НЛА13	Табло		Задв. 13. Авария.	1									
74	НЛА15	—	Насос 15. Авария.	1										
75	НЛА17	—	Задв. 17. Авария.	1										

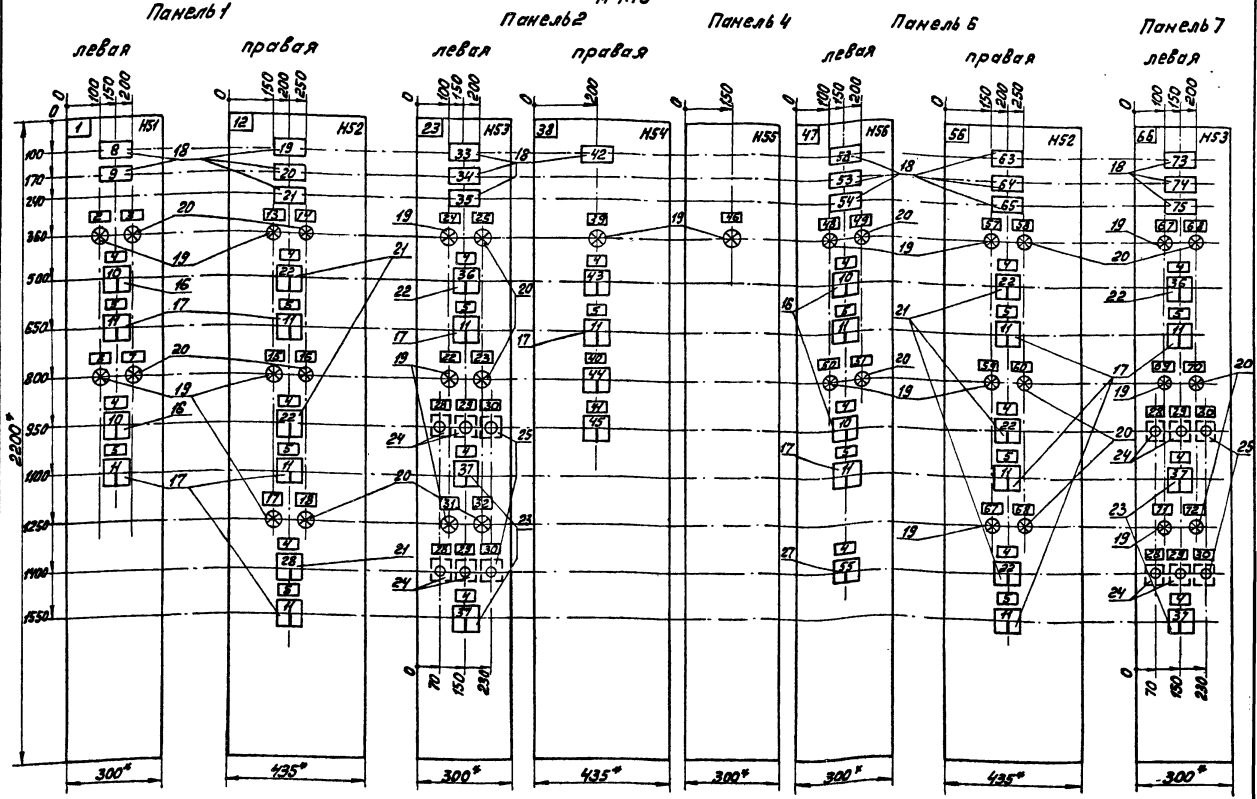
Вид спереди
Двери не показаны



Вид А
М 1:50

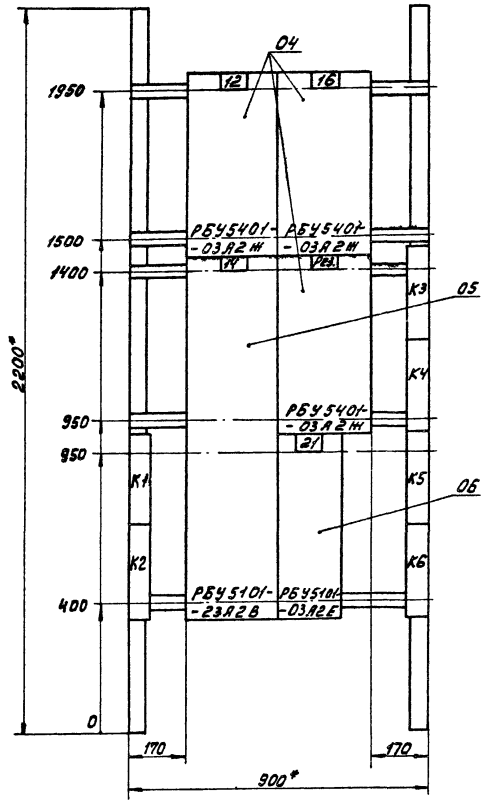


Двери щита вид спереди
М 1:10



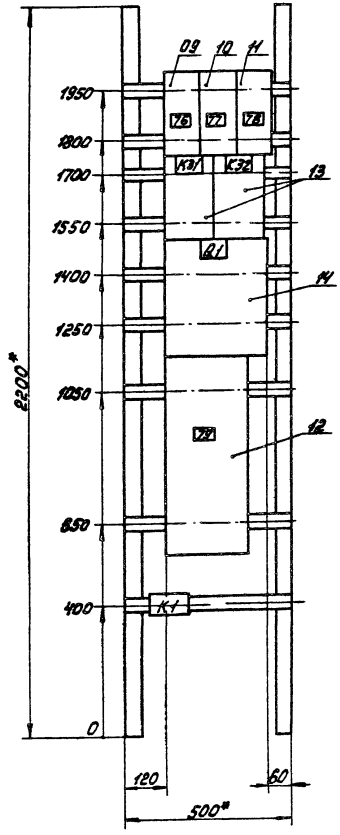
1. Размеры для справок.
2. В контуре табличек и аппаратов указаны номера по перечню подписей.
3. Щит одностороннего обслуживания.

				302-2-381.84	ЗМ-02 08
				Щит защищенный	Лист
				1ЩЩ	Масса
				Чертеж общего вида	Лист 1
					Листов 8
Исполн.	№ докум.	Подп.	Дата		
Варв.	Гусев	В.В.	2008		
Проб.	Гусев	В.В.			
Рис.	Филин	В.В.			
В. свч.	Филин	В.В.			
И. контр.	Филин	В.В.			
Чтв.	Болотов	В.В.			



Панель 2

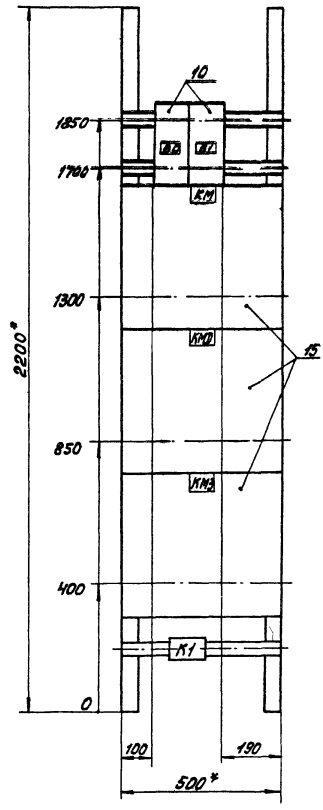
902-2-381.84		ЭМ-02.08	
Щит защищенный 1ЩЩ.		Лист	Масштаб
Чертеж общего вида		Лист 3	Листов 8
		Масштаб: оригинал проекта	
Формат А			



Панель 3 (Набор 1)

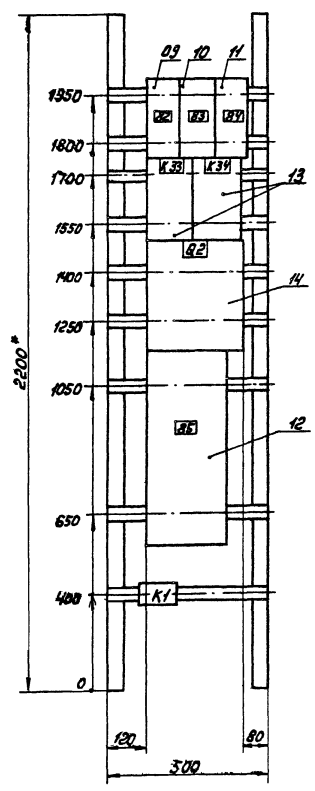
902-2-381.84		ЭМ-02.08	
Щит защищенный 1ЩЩ.		Лист	Масштаб
Чертеж общего вида.		Лист 4	Листов 8
		Масштаб: оригинал проекта	
Формат А			

Л.П.Т



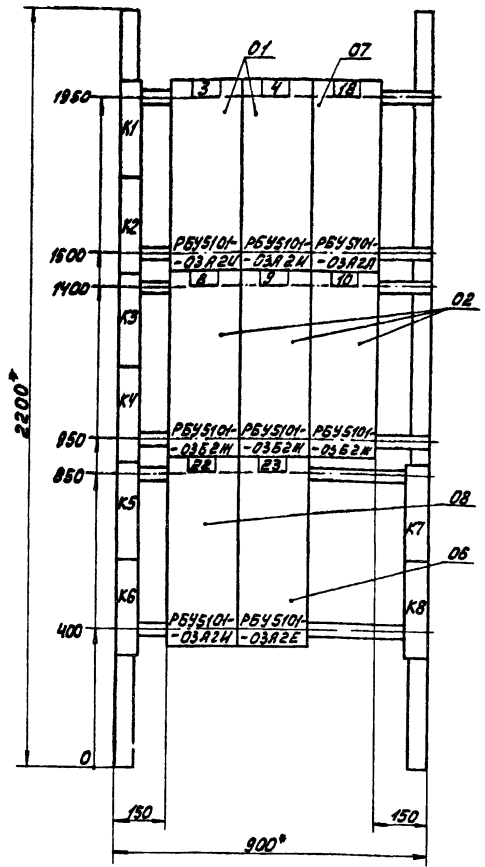
Панель 4. (Набор 2)

		902-2-381.84		ЭМ-02 08	
		Щит защитный 1ЩЩ		Лист	Масса
		Чертёж общего вида		Лист 5	Листов 8
				Мосвадоканалиипроект	
				Формат А	



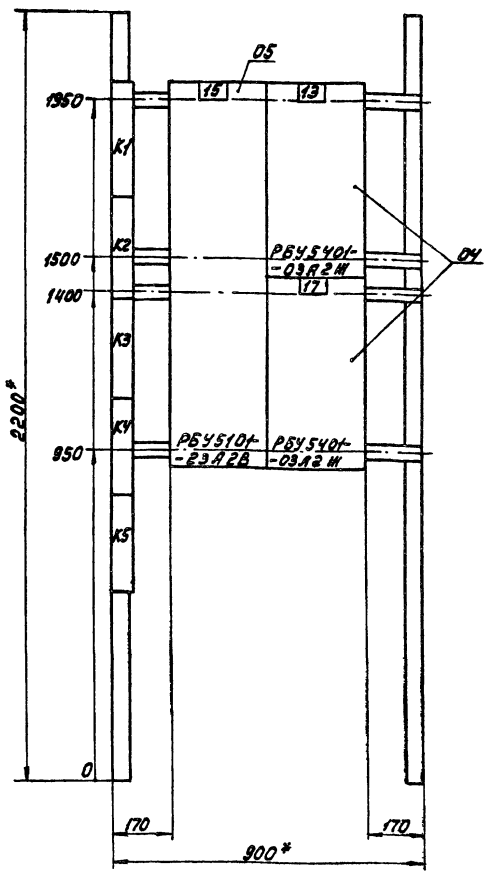
Панель 5. (Набор 1)

		902-2-381.84		ЭМ-02 08	
		Щит защитный 1ЩЩ		Лист	Масса
		Чертёж общего вида		Лист 6	Листов 8
				Мосвадоканалиипроект	
				Формат А	



Панель 6

902-2-381.84		ЭМ-02 08	
Изм.	Лист	№ докум.	Подп.
Разраб.	Госумянц	Проф.	Госумянц
Рук.	Фещин	Ин. спец.	Редчикин
И. контр.	Фещин	Учр.	Болотов
Щит защитный		Лист	Масштаб
1ЩЩ.			1:10
Чертеж общего вида		Лист 7	Листов
Маг.водоканализпроект			
Формат А			



Панель 7

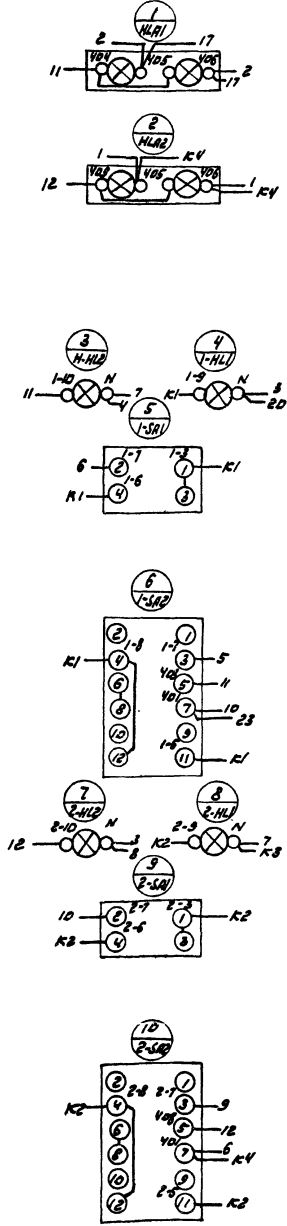
902-2-381.84		ЭМ-02 08	
Изм.	Лист	№ докум.	Подп.
Разраб.	Госумянц	Проф.	Госумянц
Рук.	Фещин	Ин. спец.	Редчикин
И. контр.	Фещин	Учр.	Болотов
Щит защитный		Лист	Масштаб
1ЩЩ.			1:10
Чертеж общего вида		Лист 8	Листов
Маг.водоканализпроект			
Формат А			

Л.И.З

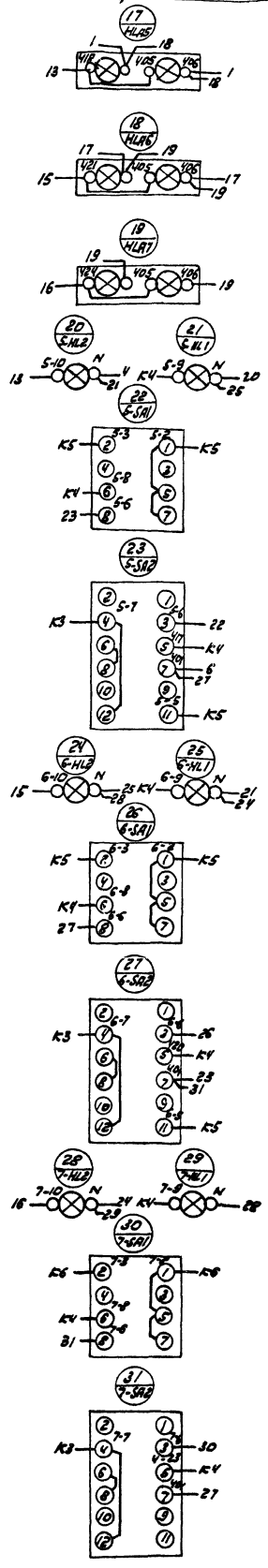
Левая дверь шкафа (вид со стороны монтажа) (Вид сверху)

Панель 1

Правая дверь шкафа (вид со стороны монтажа) (Вид сверху)



См. черт. N 3М-02 Сх лист 2



Шкаф панели 1

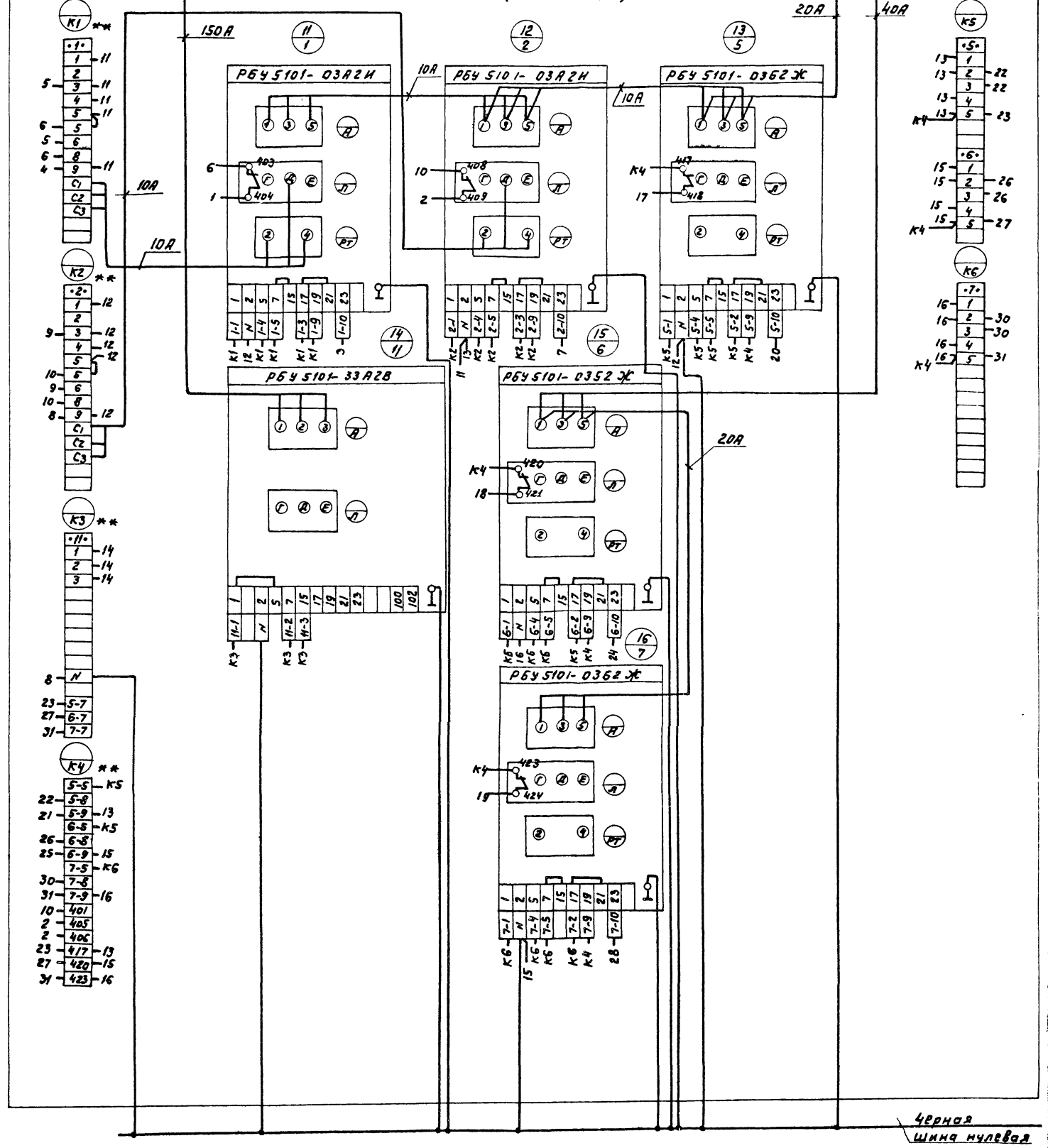
		902-2-381.84		3М-02Сх	
Исполн. / Изобрет.	Подп. / Дата	Цит зашщитный / Шщ.		Лист / Масса	Масштаб
Проб. / Испыт.	Рис. / Испыт.	Схема электрическая / соединений		Лист / Листов 9	
Пр. спец. / Разрешен	Рис. / Испыт.			Исполнитель / Проект	
Н.конт. / Разрешен	Рис. / Испыт.				
Упр. / Разрешен	Рис. / Испыт.				

901

12

КРАСНАЯ
ЗЕЛЕНАЯ
ЖЕЛТАЯ
1С2 ЛИНЫ
1В2 СИЛОВОЕ
1В2 ~ 380В
400А

Панель 1 (Вид спереди)



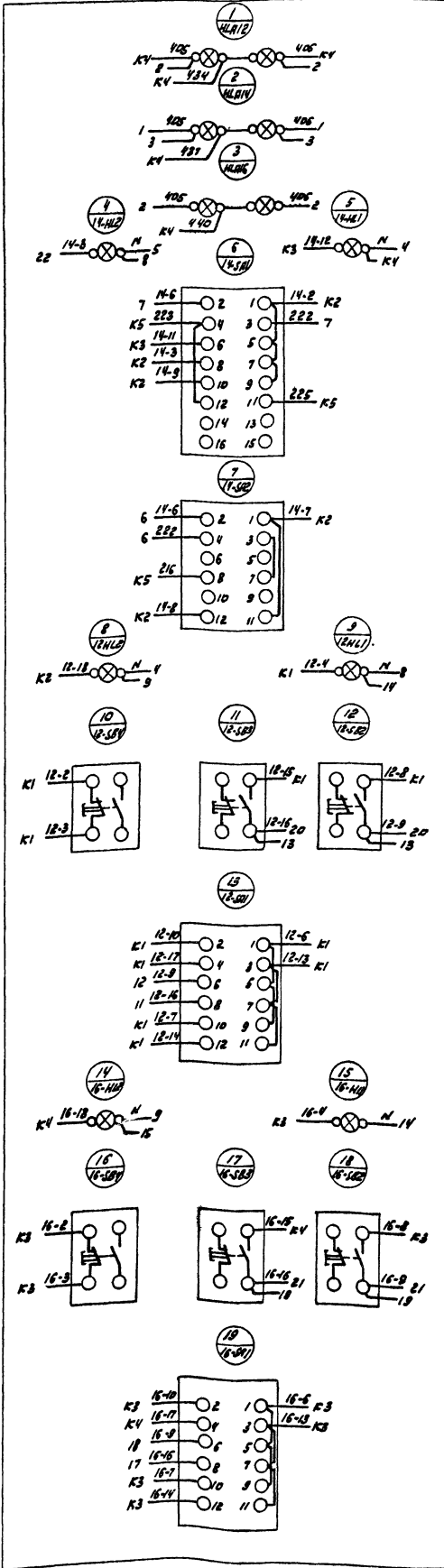
Шкаф панели 1

902-2-381.84		ЭМ-02 Сх	
Изм. лист	И. док. ч. Подп. Дата	Щит защищенный 1 шщ.	Лист
Разработчик	Васильев	Схема электрическая соединений	Масса
Проб.	Васильев		Лист 2
Рук.	Федшин		Листов 9
Св. свещ.	Федшин		МосводоканалНИИпроект
И. контр.	Федшин		
ЧТБ	Болотов		

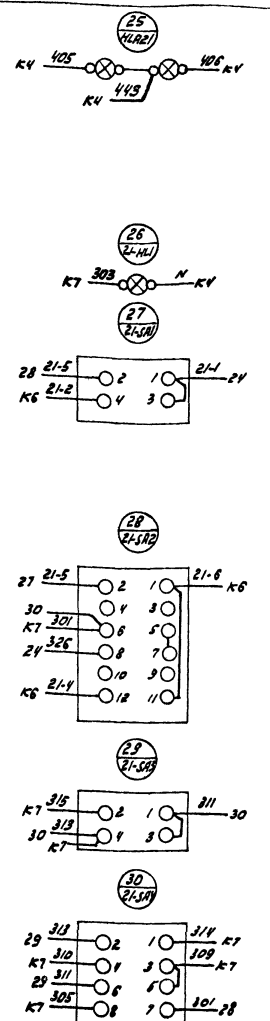
Левая дверь панели 2
(Вид со стороны монтажа)

Панель 2
(Вид спереди)

Правая дверь панели 2
(Вид со стороны монтажа)

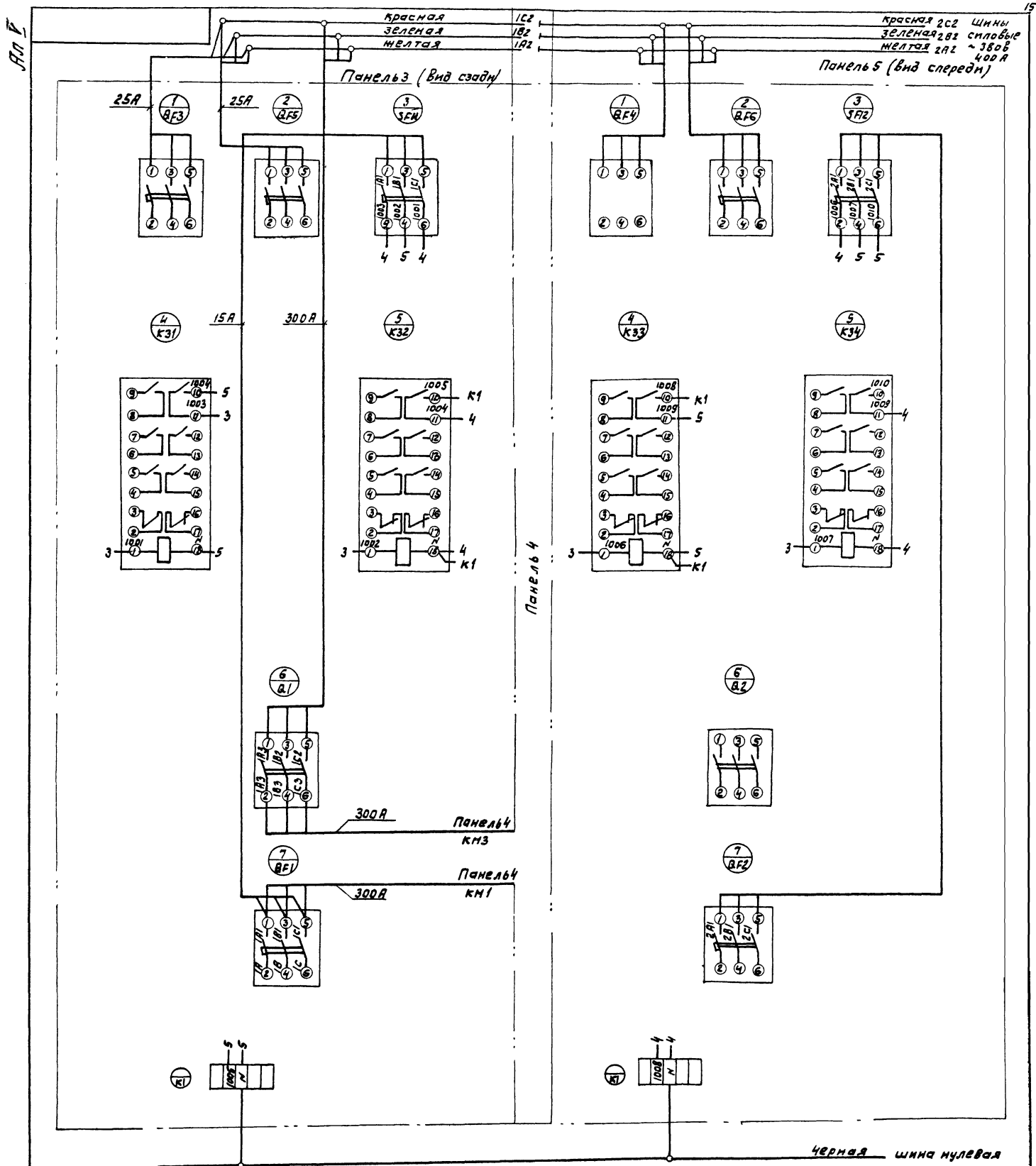


См. чертёж ЗМ-02Сх, лист 4



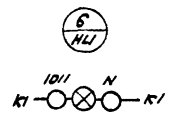
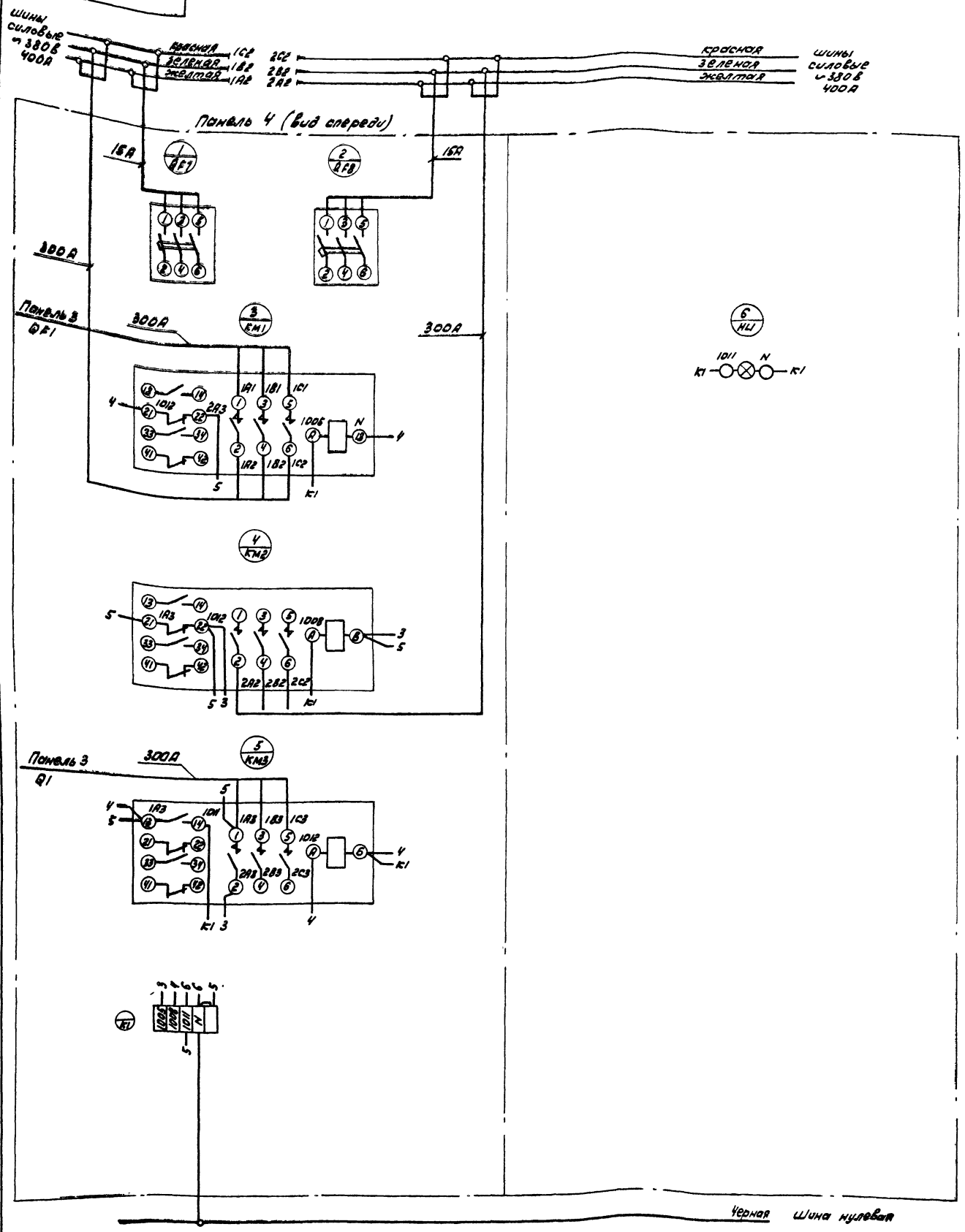
Шкаф, панели 2

				902-2-301.84	ЗМ-02 Сх
Изм.	Вид	Исполн.	Дата	Щит защитный 1ЩЩ Схема электрическая соединений	Лист 3 из 3 Масштаб Исполнитель Проверен Утвержден
Разработчик	Л.Павлова	Проверен			
Проектировщик	В.Сухомин	Утвержден			
Рисовальник	В.Вилин	Утвержден			
Исполнитель	В.Вилин	Утвержден			



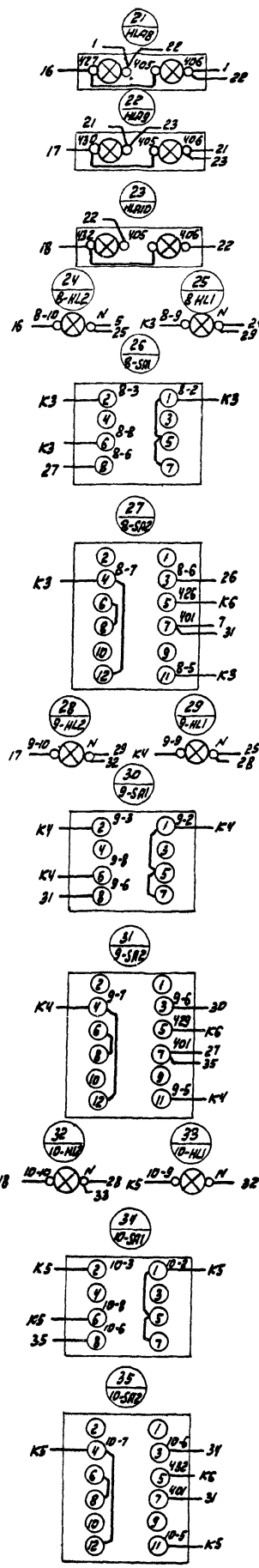
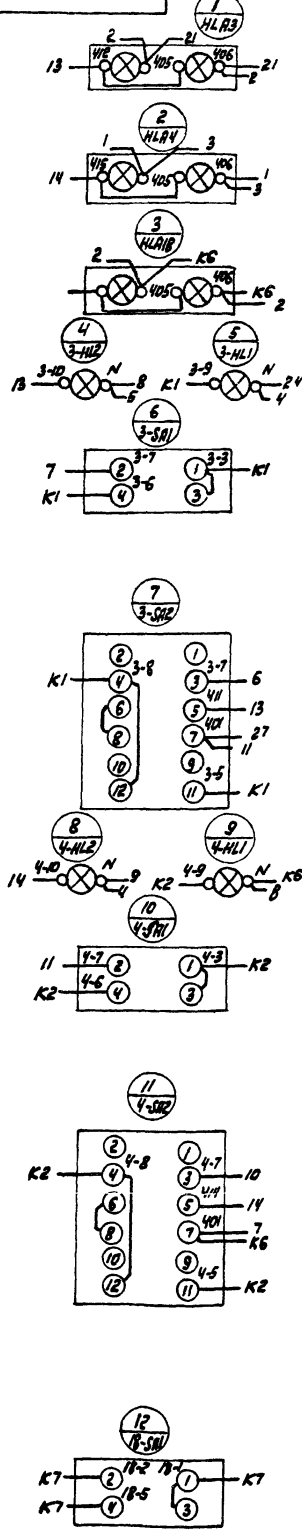
Шкафы панелей 3,5 (Набор 1)

		902-2-381.04	ЭМ-02Сх
Ист. Лист	и докуп.	Подп.	Дата
Разр.	Ф.И.О.	С.И.	
Проб.	Заслуж.		
Руч.	Ф.И.О.		
Сл. спец.	Редникки		
и. контр.	Ф.И.О.		
Чтв.	Болотов		
		Щит защищенный 1ЩС	Лист
		Схема электрических	Масса
		соединений.	Нашт.
			Лист 5
			Листов 8
		Мосводоканальный	
		проект	



Шкаф панели 4 (Набор 2)

				902-2-381.84		ЭМ-Д2Сх	
Изм. Лист	№ док. изм.	Подп.	Дата	Щит защитный / Шщ. Система электрических соединений	Лист	Листов	Масштаб
Разраб.	Ф.И.О.	И.И.	И.И.				
Проб.	Ф.И.О.	И.И.	И.И.				
Чек.	Ф.И.О.	И.И.	И.И.				
Исполн.	Ф.И.О.	И.И.	И.И.				
Н. контр.	Ф.И.О.	И.И.	И.И.				
Утв.	Ф.И.О.	И.И.	И.И.				



См. чертёж N 3М-02Сх лист 7

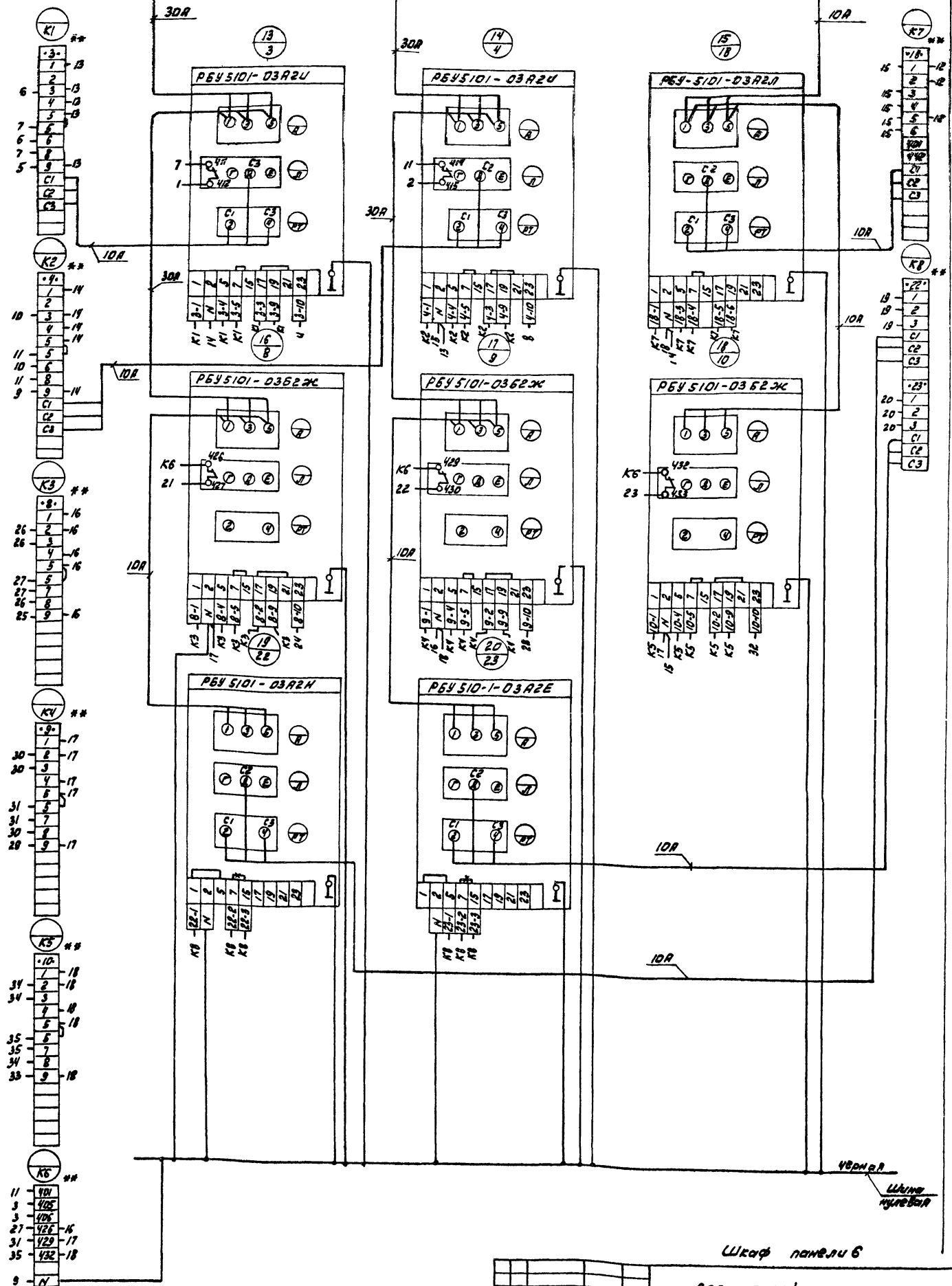
Шкаф панель 6

902-2-381 84		3М-02Сх	
Мин/исп	Н/З	Дверь	Дата
Лист	Листов	Схема	Электрическая
Схема электрическая		соединительная	
Лист 7	Листов 9	Масштаб/канал/лист	
проект		формат	

Л.И.И.

Панель 6 Вид спереди

Красная 2С2 Шины
Зеленая 2В2 силовые
Желтая 2В2 и 3В2
400В



Шкаф панели 6

902-2-381.84		ЭМ-02 Сх	
Исполн. Голышманов Л.И.	Прод. Дата	Лист	Масштаб
Взнос Голышманов Л.И.			
Проект Голышманов Л.И.			
Инж. Феликс			
Инж. Феликс			
Инж. Феликс			
Инж. Балотас			
Схема электрическая соединений		Лист 6	Листов 9
		Московский институт проект	

Лист 1

Формат	Зона	Позиц.	Обозначение	Наименование	Кол.	Прим.
*			ЭМ-03	Документация	3	22.12
*			ЭМ-03 ОВ	Чертеж общего вида	4	22.12 11
11			ЭМ-03 ПН	Схема электрическая соединений	4	22.12 11
				Таблица перечня подписей		
				Сборочные единицы		
		01	Н1	01		
		02	Выключатель АБЗ М43 У-220В	02	SF1 SF4	
			Ip 2,5А отс. 3,5			
		02	Реле ПЭ21-1143 У-220В	16	1-К1 2-К1 3-К1 4-К1 5-К1 6-К1 7-К1 8-К1 9-К1 10-К1 К1, К2, К3, К4, К5, К6	

Изм. Лист № 205 уч. Подп. Дата				902-2-381.84	ЭМ-03
Разработ.	Провер.	Исполн.	Утверд.	Щит защитный 2ЩЦ.	Лист 1
И.С.С.С.	И.С.С.С.	И.С.С.С.	И.С.С.С.	Технические данные аппаратов	Листов 4
И.С.С.С.	И.С.С.С.	И.С.С.С.	И.С.С.С.	Материально-технический проект	
И.С.С.С.	И.С.С.С.	И.С.С.С.	И.С.С.С.	Формат	

Формат	Зона	Позиц.	Обозначение	Наименование	Кол.	Прим.
		03		Реле РВЛТ2-3221-00У4 ~220В	07	КТ25 КТ26 КТ27 КТ28 КТ2 КТ20 КТ21
		04		Реле ВС10-38У4 ~220В	01	КТ1
		05		Реле ВС10-36-У4 ~220В	04	КТ3 КТ4 КТ5 КТ6
		06		Реле ПЭ21-1143 ~220В	06	К25 К26 К27 К28 К29 К30
		07		Розетка ЧРТ28Б4Г8 1Э0.364.121ТУ (устанавливается заказчиком)	06	XS5 XS6 XS7 XS8 XS9 XS10
2		01	Н2	01		
		01		Выключатель АБЗ-М43 У-220В	02	SF2 SF3
				Ip 2,5А отс. 3,5		
		06		Реле ПЭ21-1143 ~220В	16	К10, К11 К12, К13 К14, К15 К16, К17 К18, К19 К10, К11 К12, К13 К14, К15 К16, К17

Изм. Лист № 205 уч. Подп. Дата				902-2-381.84	ЭМ-03
И.С.С.С.	И.С.С.С.	И.С.С.С.	И.С.С.С.	Лист 2	
И.С.С.С.	И.С.С.С.	И.С.С.С.	И.С.С.С.	Формат	

Формат	Зона	Позиц.	Обозначение	Наименование	Кол.	Прим.
		03		Реле РВЛТ2-3221-00У4 ~220В	08	КТ11 КТ12 КТ13 КТ14 КТ15 КТ16 КТ17 КТ18
		08		Реле ПЭ21-1243-220В	01	К18
		02		Реле ПЭ21-1143-220В	01	К20
		09		Реле ВС10-64У4 ~220В	01	КТ10
		10		Реле РНС-ЭЗМУ4 п.п.	01	КН11
		11		Резистор ПЭВ10 R 4700 Ом 10%	01	Р1
				Н51	01	
		12		Переключатель УПЭЗН-3У3 рев.	01	SA1
		13		Табло ТСБ43 ~220В	02	НЛ19 НЛ20
				Н52	02	
		14		Переключатель УПЭЗ13-С70У3 рев.	01	SA3
		15		Кнопка КЕО1143 исполн. 2	01	SB3

Изм. Лист № 205 уч. Подп. Дата				902-2-381.84	ЭМ-03
И.С.С.С.	И.С.С.С.	И.С.С.С.	И.С.С.С.	Лист 3	
И.С.С.С.	И.С.С.С.	И.С.С.С.	И.С.С.С.	Формат	

Формат	Зона	Позиц.	Обозначение	Наименование	Кол.	Прим.
		13		Табло ТСБ43 ~220В	05	НЛ123 НЛ124 НЛ125 НЛ126 НЛ127
		16		Арматура ЛС-53 У-220В цвет красн.	01	НЛ3
				Колодка на 15 зажимов маток 10А	11	

Изм. Лист № 205 уч. Подп. Дата				902-2-381.84	ЭМ-03
И.С.С.С.	И.С.С.С.	И.С.С.С.	И.С.С.С.	Лист 4	
И.С.С.С.	И.С.С.С.	И.С.С.С.	И.С.С.С.	Формат	

Лист	Панель	Страна	Надпись	Позиц. обознач.	Место надписи	Текст	Кол.	Вид шрифта	Зарядов.	
1					Табличка	Схема откачки осадка	1			
					2	SA1	Схема регул. ПС	1		
					3	HLA20	Выбор режима откачки	1		
					4	HLA20	Нет питания в схеме откачки осадка	1		
					5	SA1	Нет питания в схеме регул. ПС	1		
2					Табличка	Уровень- время	1			
					6	HLA3	Схема перекачки жира	1		
					7	SA3	Аварийная сигнализ.	1		
					8	SA3	Питание цепей сигнал.	1		
					9	SB3	Ключ проверки цепей сгм	1		
					10	HLA23	Съем сигнала	1		
					11	HLA22	Авар. уров. в жироборн. 1	1		
					12	HLA24	Нет питания в сх. перекач. жира	1		
					13	HLA26	Авар. уров. в жироборн. 2	1		
					14	HLA27	Жироборн. 1 поставлен на откачку	1		
1					Табличка	Жироборн. 2 поставлен на откачку	1			
					15	SA3	Проверка- Работа	1		
					1-К1	1				
					2-К1	1				
3-К1	1									
4-К1	1									

Изм. Лист № докум. Подп. Дата 902-2-381 84 ЭМ-03 ПН
 Разреш. / Осм. / Провер. / Гл. инж. / Ин. инж. / Упр. / Баллот /

Центр заш. и цен. в. и. Ц. / Таблица перечня надписей / Матрица / Формат

Лист	Панель	Страна	Надпись	Позиц. обознач.	Место надписи	Текст	Кол.	Вид шрифта	Зарядов.
1					Табличка	K25	1		
					К26	1			
					К27	1			
					KT20	1			
					К28	1			
					KT20	1			
					KT21	1			
					К29	1			
					К30	1			
					18	XS5	Отстойник 1	1	
2					19	XS6	Отстойник 2	1	
					20	XS7	Отстойник 3	1	
					21	XS8	Отстойник 4	1	
					22	XS9XS10	Резерв	2	
					К10	1			
					К11	1			
					К12	1			
					Резерв	1			
					К14	1			
К15	1								
К16	1								
К17	1								

Изм. Лист № докум. Подп. Дата 902-2-381 84 ЭМ-03 ПН / Формат / Лист 3

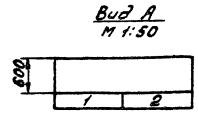
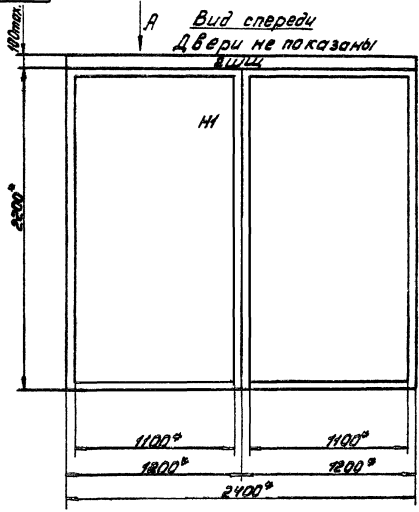
Лист	Панель	Страна	Надпись	Позиц. обознач.	Место надписи	Текст	Кол.	Вид шрифта	Зарядов.
1					Табличка	KT25	1		
					KT26	1			
					5-К1	1			
					6-К1	1			
					7-К1	1			
					8-К1	1			
					KT27	1			
					KT28	1			
					9-К1	1			
					10-К1	1			
					К1	1			
					К2	1			
					KT2	1			
					16	SF1	Питание сх. откачки осадка	1	
					17	SF4	Питание сх. регул. ПС	1	
					К3	1			
К4	1								
К5	1								
К6	1								
KT1	1								
KT3	1								
KT4	1								
KT5	1								
KT6	1								

Изм. Лист № докум. Подп. Дата 902-2-381 84 ЭМ-03 ПН / Формат / Лист 2

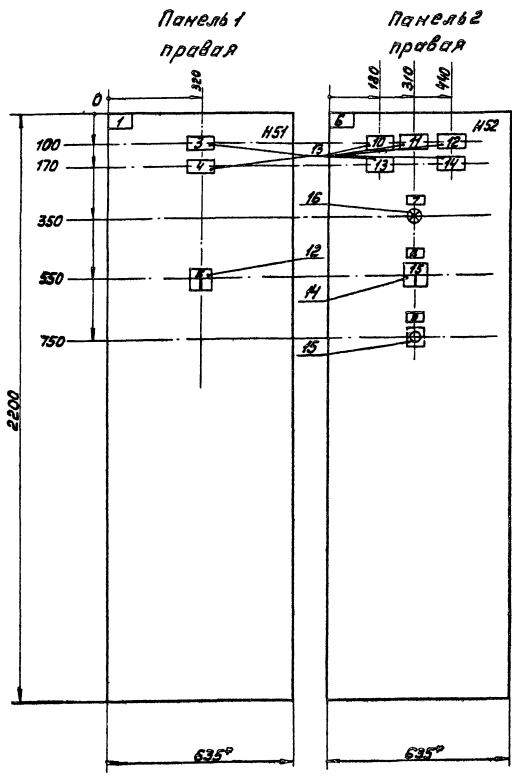
Лист	Панель	Страна	Надпись	Позиц. обознач.	Место надписи	Текст	Кол.	Вид шрифта	Зарядов.
2					Табличка	KT13	1		
					KT14	1			
					К18	1			
					К20	1			
					КН12	1			
					КН13	1			
					KT15	1			
					KT16	1			
					КН14	1			
					КН15	1			
					КН16	1			
					КН17	1			
					KT17	1			
					KT18	1			
					14-К1	1			
					15-К1	1			
					KT10	1			
					23	SF2	Питание сх. перекачки жира	1	
24	SF3	Питание сх. аварийной сгм.	1						
КН11	1								
К1	1								

Изм. Лист № докум. Подп. Дата 902-2-381 84 ЭМ-03 ПН / Формат / Лист 4

Лист V



Двери щита
Вид спереди
М 1:10

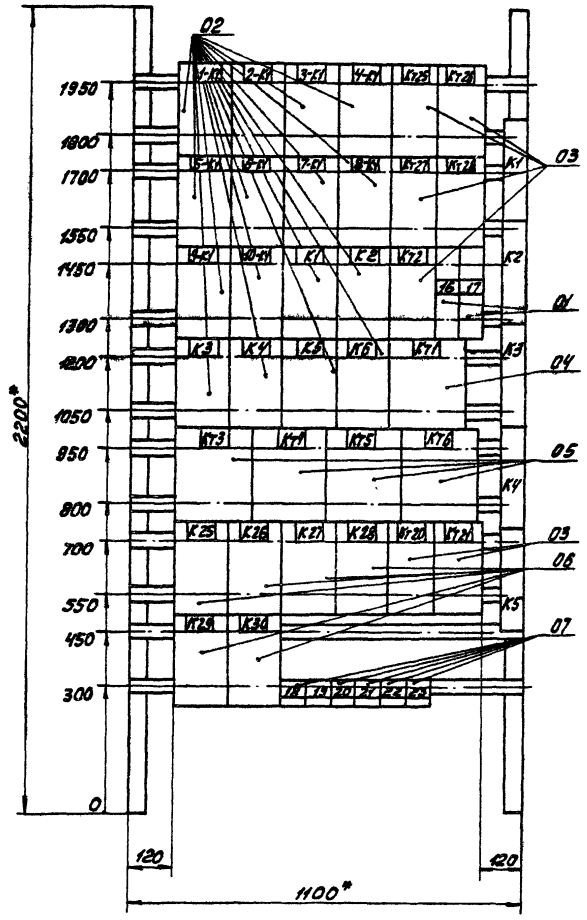
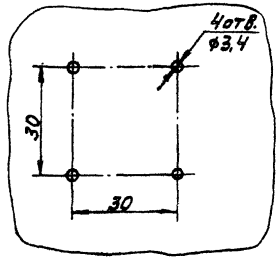


- 1.* Размеры для справок.
2. В контуре табличек и аппаратов указаны номера по перечню надписей.
3. Щит одностороннего обслуживания.

		902-2-301.04	ЭМ-03.08
		Щит защитный 2ЩЩ	Лист 1 из 1
		Чертеж общего вида	Лист 1 из 3
Изм.	Лист	№	Разм.
1	1	1	1
2	2	2	2
3	3	3	3
4	4	4	4
5	5	5	5
6	6	6	6
7	7	7	7
8	8	8	8
9	9	9	9
10	10	10	10
11	11	11	11
12	12	12	12
13	13	13	13
14	14	14	14
15	15	15	15
16	16	16	16
17	17	17	17
18	18	18	18
19	19	19	19
20	20	20	20
21	21	21	21
22	22	22	22
23	23	23	23
24	24	24	24
25	25	25	25
26	26	26	26
27	27	27	27
28	28	28	28
29	29	29	29
30	30	30	30
31	31	31	31
32	32	32	32
33	33	33	33
34	34	34	34
35	35	35	35
36	36	36	36
37	37	37	37
38	38	38	38
39	39	39	39
40	40	40	40
41	41	41	41
42	42	42	42
43	43	43	43
44	44	44	44
45	45	45	45
46	46	46	46
47	47	47	47
48	48	48	48
49	49	49	49
50	50	50	50
51	51	51	51
52	52	52	52
53	53	53	53
54	54	54	54
55	55	55	55
56	56	56	56
57	57	57	57
58	58	58	58
59	59	59	59
60	60	60	60
61	61	61	61
62	62	62	62
63	63	63	63
64	64	64	64
65	65	65	65
66	66	66	66
67	67	67	67
68	68	68	68
69	69	69	69
70	70	70	70
71	71	71	71
72	72	72	72
73	73	73	73
74	74	74	74
75	75	75	75
76	76	76	76
77	77	77	77
78	78	78	78
79	79	79	79
80	80	80	80
81	81	81	81
82	82	82	82
83	83	83	83
84	84	84	84
85	85	85	85
86	86	86	86
87	87	87	87
88	88	88	88
89	89	89	89
90	90	90	90
91	91	91	91
92	92	92	92
93	93	93	93
94	94	94	94
95	95	95	95
96	96	96	96
97	97	97	97
98	98	98	98
99	99	99	99
100	100	100	100

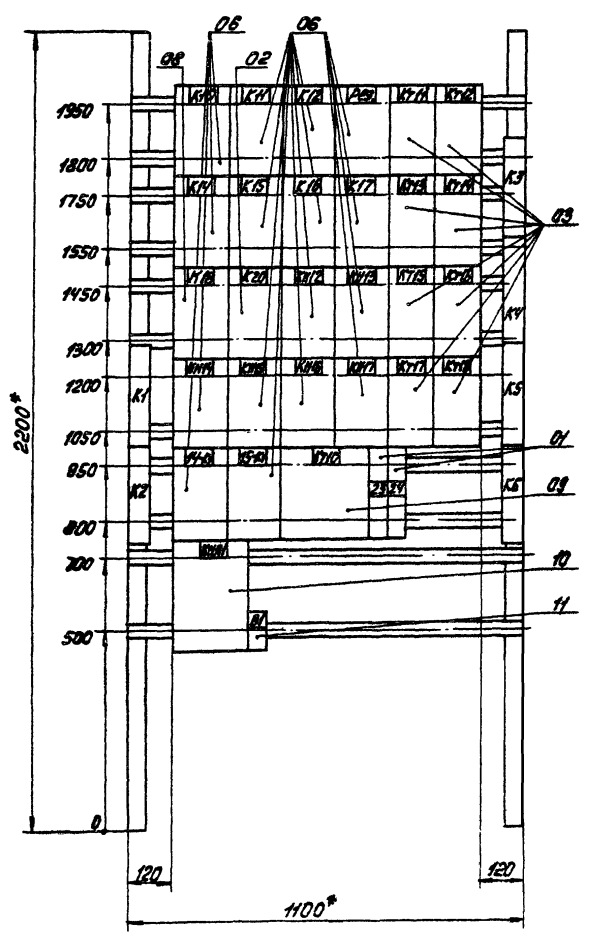
Лр. I

Вырезы под прибор поз. 07



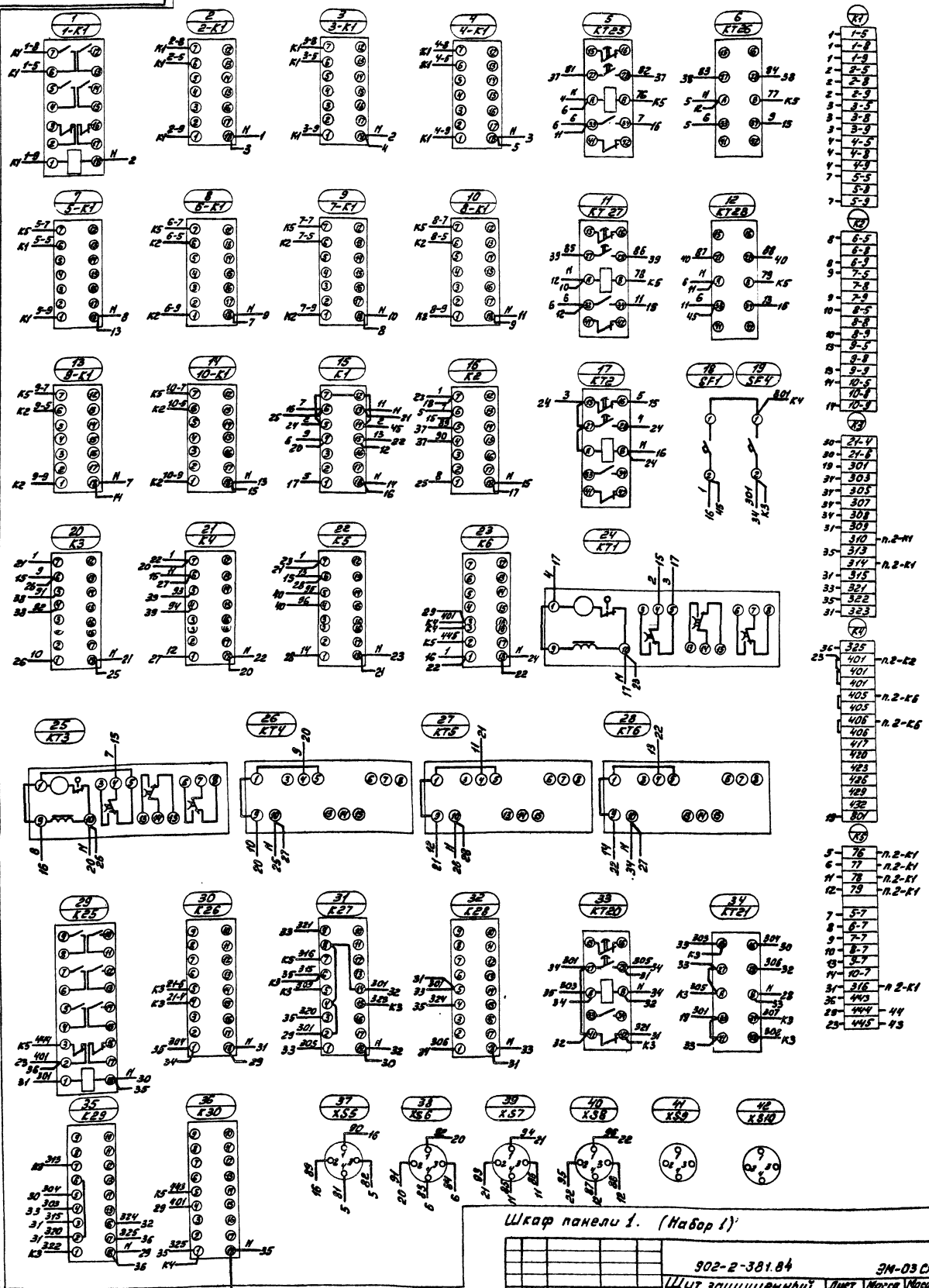
Панель 1. (Набор 1)

902-2-381.84		ЭМ-03 08	
Изм.	Лист	№ докум.	Подп.
Лист	Масса	Масштаб	
Щит защищенный 2ШЩ.		Лист 2	Листов 3
Чертеж общего вида		Масштаб канализационный проект	
Формат А			



Панель 2. (Набор 2)

902-2-381.84		ЭМ-03 08	
Изм.	Лист	№ докум.	Подп.
Лист	Масса	Масштаб	
Щит защищенный 2ШЩ.		Лист 3	Листов 3
Чертеж общего вида		Масштаб канализационный проект	
Формат А			



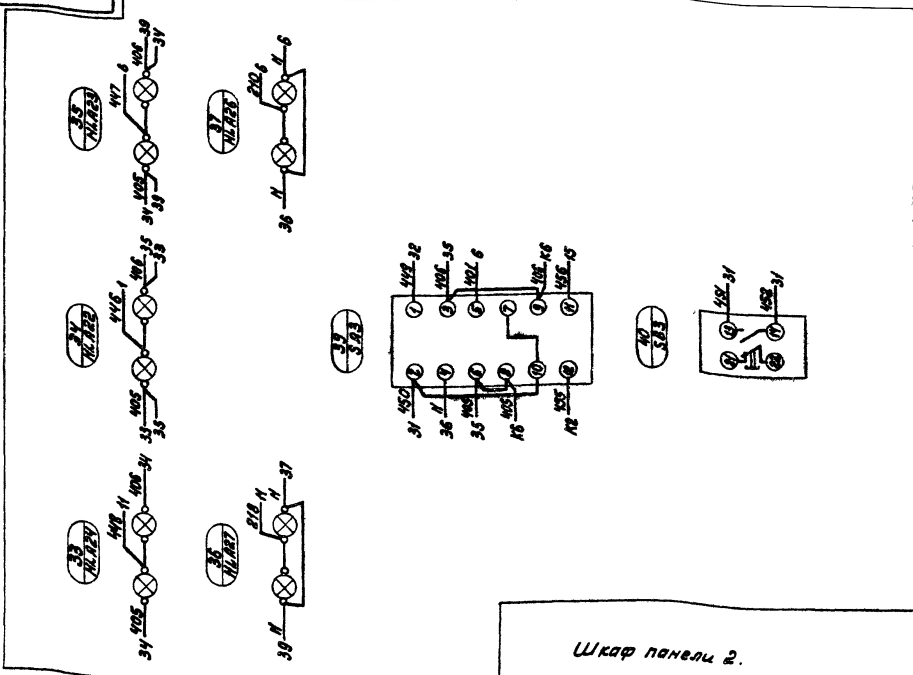
1	1-5
1	1-8
1	1-9
2	2-5
2	2-8
2	2-9
3	3-5
3	3-8
3	3-9
4	4-5
4	4-8
4	4-9
5	5-5
5	5-8
5	5-9
6	6-5
6	6-8
6	6-9
7	7-5
7	7-8
7	7-9
8	8-5
8	8-8
8	8-9
9	9-5
9	9-8
9	9-9
10	10-5
10	10-8
10	10-9
11	11-5
11	11-8
11	11-9
12	12-5
12	12-8
12	12-9
13	13-5
13	13-8
13	13-9
14	14-5
14	14-8
14	14-9
15	15-5
15	15-8
15	15-9
16	16-5
16	16-8
16	16-9
17	17-5
17	17-8
17	17-9
18	18-5
18	18-8
18	18-9
19	19-5
19	19-8
19	19-9
20	20-5
20	20-8
20	20-9
21	21-5
21	21-8
21	21-9
22	22-5
22	22-8
22	22-9
23	23-5
23	23-8
23	23-9
24	24-5
24	24-8
24	24-9
25	25-5
25	25-8
25	25-9
26	26-5
26	26-8
26	26-9
27	27-5
27	27-8
27	27-9
28	28-5
28	28-8
28	28-9
29	29-5
29	29-8
29	29-9
30	30-5
30	30-8
30	30-9
31	31-5
31	31-8
31	31-9
32	32-5
32	32-8
32	32-9
33	33-5
33	33-8
33	33-9
34	34-5
34	34-8
34	34-9
35	35-5
35	35-8
35	35-9
36	36-5
36	36-8
36	36-9
37	37-5
37	37-8
37	37-9
38	38-5
38	38-8
38	38-9
39	39-5
39	39-8
39	39-9
40	40-5
40	40-8
40	40-9
41	41-5
41	41-8
41	41-9
42	42-5
42	42-8
42	42-9
43	43-5
43	43-8
43	43-9
44	44-5
44	44-8
44	44-9
45	45-5
45	45-8
45	45-9
46	46-5
46	46-8
46	46-9

Щит панели 1. (Набор 1)

902-2-381.04		ЭМ-03 Сх	
Щит защищенный 2ЩЦ		Лист Масса Материал	
Схема электрическая присоединений		Лист 1 Листов 5	
Масштаб: 1:1		Масштаб: 1:1	

Щит нулевой
Черная
Чертеж рассматривать совместно с черт. ЭМ-03Сх, лист 2.

Правая дверь шкафа (вид со стороны монтажа)

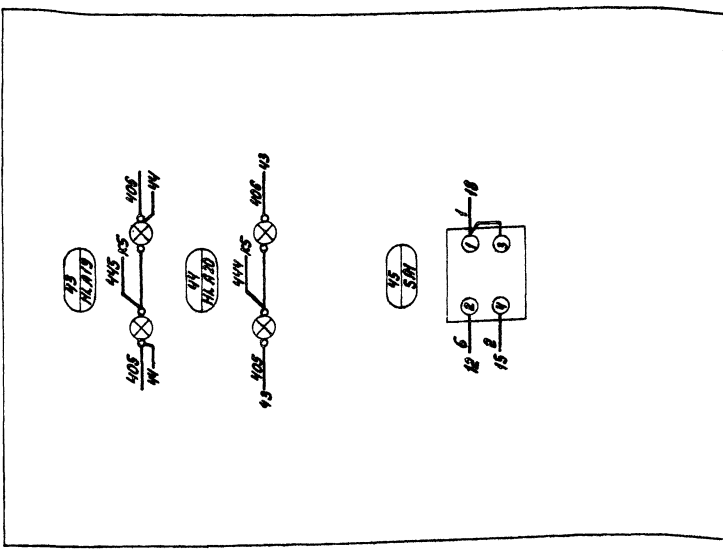


Шкаф панели 2.

Чертеж рассматривать совместно с черт. ЭМ-03Сх. лист 3.

		902-2		ЭМ-03Сх	
Изм.	Лист №	Объем	Подп.	Дат.	Щит защищенный 2ЩЩ
	Разработ	Разработ	Разработ	Разработ	Схема электрическая соединений
	Проект	Проект	Проект	Проект	Лист 4 Листов 5
	Руковод	Руковод	Руковод	Руковод	Маг.водокапитализирует
	П.с.с.п.	П.с.с.п.	П.с.с.п.	П.с.с.п.	Формат
	И.контр.	И.контр.	И.контр.	И.контр.	
	Чтв.	Чтв.	Чтв.	Чтв.	

Правая дверь шкафа (вид со стороны монтажа)

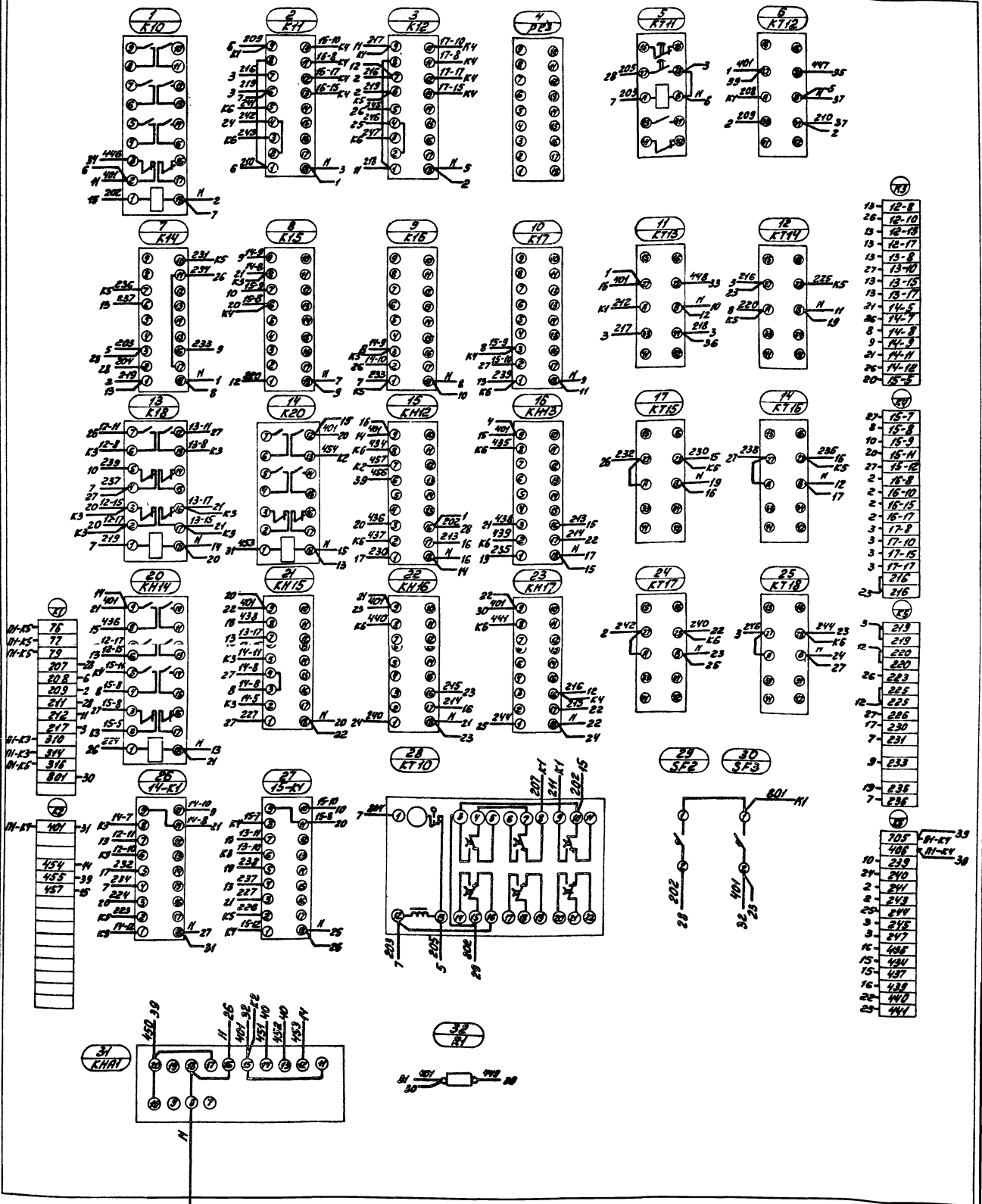


Шкаф панели 1.

Чертеж рассматривать совместно с черт. ЭМ-03 Сх. лист 1.

		902-2-381.84		ЭМ-03Сх	
Изм.	Лист №	Объем	Подп.	Дат.	Щит защищенный 2ЩЩ
	Разработ	Разработ	Разработ	Разработ	Схема электрическая соединений
	Проект	Проект	Проект	Проект	Лист 1 Листов 5
	Руковод	Руковод	Руковод	Руковод	Маг.водокапитализирует
	П.с.с.п.	П.с.с.п.	П.с.с.п.	П.с.с.п.	Формат
	И.контр.	И.контр.	И.контр.	И.контр.	
	Чтв.	Чтв.	Чтв.	Чтв.	

Панель 2. (Вид спереди)



Черная Шина нулевая

Щиток панели 2. (Набор 2)

Чертеж рассматривать совместно с черт. ЭМ-03 сх., лист 2.

902-2-301.84		ЭМ-03 сх	
Щит защиты от перенапряжения		Лист 3 Листов 5	
Схема электрическая соединений		Лист 3 Листов 5	
Маслобензинотстойник		Формат	

Лл. У	Формат	Зона	Листы	Обозначение	Наименование	Кол	Прим
*	12			ЭМ-040В	<u>Документация</u> Чертеж общего вида	2	Н, 12
				ЭМ-04Сх	Схема электрическая соединений	1	
				ЭМ-04ПН	Таблица, перечня надписей	1	
				<u>Сборочные единицы</u>			
				Н1	01		
		01		Пост ПKE 212-243 толк. верх. 1,5 Ip толк. нижн. 1,5 Ip	01	В*	
				Н51	01		
		02		Тумблер ТВ1-1	01	В*	
				Кладка на 15 зажимов на ток 10А	01		

Обозначение ящика	Обозначение аппарата	
	А	Б
1Я	1-С1	1-СВ1
2Я	2-С1	2-СВ1
3Я	3-С1	3-СВ1
4Я	4-С1	4-СВ1

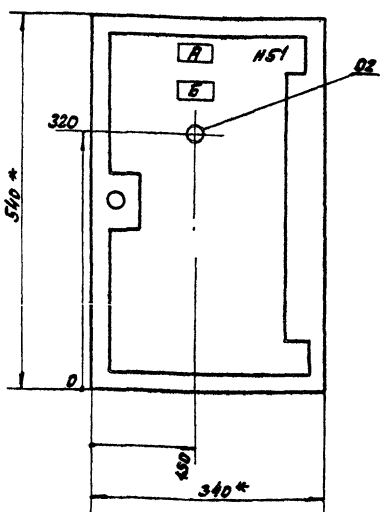
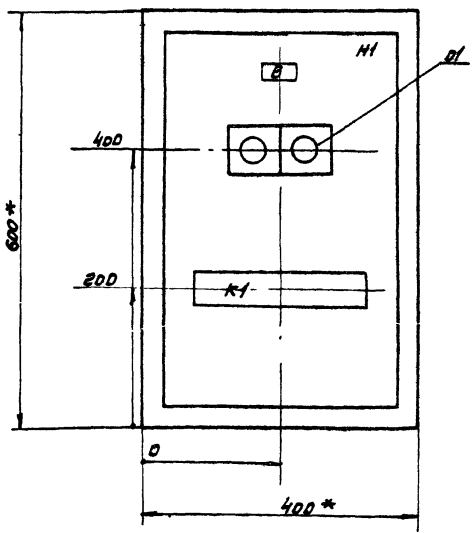
* Позитивные обозначения см. таблицу на листе 2 черт. ЭМ-04

Изм	Лист	и докум	Подп	Дата	902-2-38184	ЭМ-04
Разраб	Разработ	Лист			Ящик 1Я (2Я, 3Я, 4Я)	Лист Лист Листов
Проб	Составил				Технические данные аппарата	1
Гл. инж	Рецензент					Насвободоконструкт проект
Н. квал	Формат					Формат 11
Чтв	Болотов					

Изм	Лист	и докум	Подп	Дата	902-2-38184	ЭМ-040В
						2
						Формат 11

Вид спереди
дверь не показана

Дверь ящика
вид спереди



1. * Размеры для справок.
2. Неуказанные предельные отклонения размеров по ГОСТ 160.684.146-74.
3. В контуре табличек и аппаратов указаны номера надписей по перечню надписей.
4. Глубина ящика - 350 мм.

Изм	Лист	и докум	Подп	Дата	902-2-38184	ЭМ-040В
Разраб	Разработ	Лист			Ящик 1Я (2Я, 3Я, 4Я).	Лист
Проб	Составил				Чертеж общего вида	Насвоб
Рук	Формат					Лист 1
Гл. инж	Рецензент					Листов 2
Н. квал	Формат					Насвободоконструкт проект
Чтв	Болотов					Формат 12

Лист	Панель	Строчка	Найден	Панель	Место	Таблетка	Кол-во	Всего	Заводской
№				обозначения	написан		шт.	шт.	№
						Ящик 1Я			
						1Я	1		
	А		Табличка						
	Б	1-S1	Табличка			Выключатель безопасности	1		
	В	1-SB1	Табличка			Шлокроб 1	1		
						Ящик 2Я			
	А		Табличка			2Я	1		
	Б	1-S1	Табличка			Выключатель безопасности	1		
	В	1-SB1	Табличка			Шлокроб 2	1		
						Ящик 3Я			
	А		Табличка			3Я	1		
	Б	1-S1	Табличка			Выключатель безопасности			
	В	1-SB1	Табличка			Шлокроб 3			
						Ящик 4Я			
	А		Табличка			4Я			
	Б	1-S1	Табличка			Выключатель безопасности			
	В	1-SB1	Табличка			Шлокроб 4			

па	Обозначение	Наименование	кол	Примеч.
	АМ-02	Заказная спецификация	2	
		Щитов		
	АМ-03	Щит КЛП.Общий вид	13	

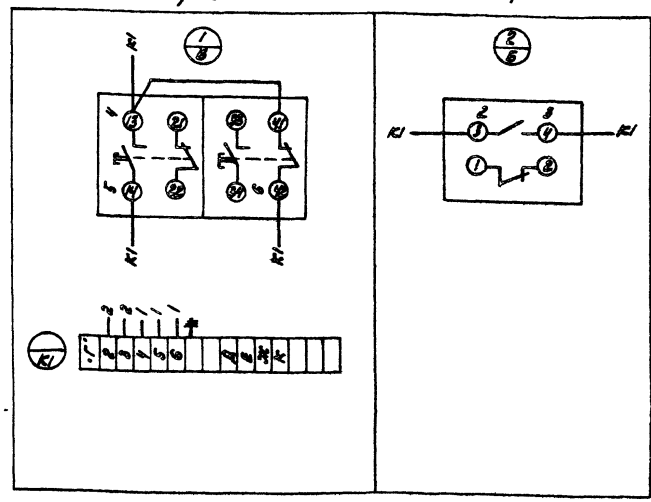
Исполн. № докум.	Подп.	Дата	902-2-38184	ЭМ-04Сх
Разработ. Рязанова	Лист	Листов	Ящик 1Я (2Я, 3Я, 4Я)	1
Проб. Рязанова			Таблица перечня	
Р.К. Рязанова			написан	
Исполн. Рязанова			Масштаб: 1:1	
Умб. Валотов			Масштаб: 1:1	

Исполн. № докум.	Подп.	Дата	902-2-38184	АМ-01
Разработ. Рязанова	Лист	Листов	Детали: канализационные	
Проб. Рязанова			радиальные первичные из	
Р.К. Рязанова			сборного ж/б диаметром 50м	
Исполн. Рязанова			Ведомость	
Умб. Валотов			документов	

Дверь ящика

Вид спереди

Вид со стороны монтажа



Обозначение ящика	Обозначение аппарата			Обозначение прибора	Маркировка цветов			
	Б	В	Г		Д	Е	Ж	К
1Я	1-S1	1-SB1	1	60	61	62	63	
2Я	2-S1	2-SB1	2	64	65	66	67	
3Я	3-S1	3-SB1	3	68	69	70	71	
4Я	4-S1	4-SB1	4	72	73	74	75	

Исполн. № докум.	Подп.	Дата	902-2-38184	ЭМ-04Сх
Разработ. Рязанова	Лист	Листов	Ящик 1Я (2Я, 3Я, 4Я)	1
Проб. Рязанова			Схема электрической	
Р.К. Рязанова			соединений	
Исполн. Рязанова			Масштаб: 1:1	
Умб. Валотов			Масштаб: 1:1	

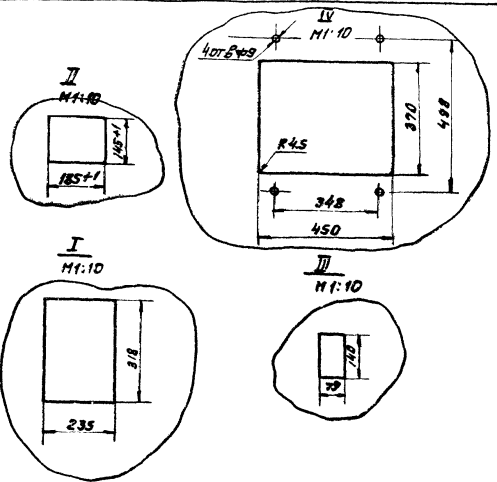
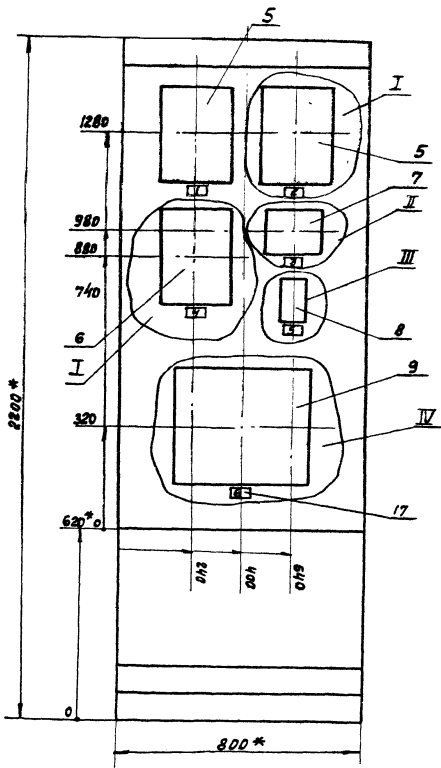
Лист

Поз.	Обозначение	Наименование	Кол.	Примеч.																												
<u>Детали</u>																																
1	РВ ТКЗ-101-77	Рейка	1																													
2	Р1 ТКЗ-100-77	Рейка	7																													
3	К1 ТКЗ-105-77	Кронштейн	6																													
<u>Стандартные изделия</u>																																
4		Щит шкафов ЩШ-ЭД-Т-800-600-УЧ-1Р00 ОСТ 36.13-76	1																													
<u>Прочие изделия</u>																																
5		Прибор с дифференциально-трансформаторной измерительной схемой КСД 2-003	2	ТКЧ-62358																												
6		Миллионперметр самонаводящийся КСУ 2-004	1																													
7		Измерительный блок индукционного расхомера																														
902-2-381.84 АМ-03																																
<table border="1" style="width: 100%; border-collapse: collapse;"> <tr> <td style="width: 15%;">Исполнители</td> <td style="width: 15%;">К.И.</td> <td style="width: 15%;">И.И.</td> <td style="width: 15%;">И.И.</td> <td style="width: 15%;">И.И.</td> <td style="width: 15%;">И.И.</td> <td style="width: 15%;">И.И.</td> <td style="width: 15%;">И.И.</td> <td style="width: 15%;">И.И.</td> </tr> <tr> <td>Электромонтаж</td> <td>Резиновый</td> <td>Резиновый</td> <td>Резиновый</td> <td>Резиновый</td> <td>Резиновый</td> <td>Резиновый</td> <td>Резиновый</td> <td>Резиновый</td> </tr> <tr> <td>И.И.</td> <td>И.И.</td> <td>И.И.</td> <td>И.И.</td> <td>И.И.</td> <td>И.И.</td> <td>И.И.</td> <td>И.И.</td> <td>И.И.</td> </tr> </table>					Исполнители	К.И.	И.И.	И.И.	И.И.	И.И.	И.И.	И.И.	И.И.	Электромонтаж	Резиновый	Резиновый	Резиновый	Резиновый	Резиновый	Резиновый	Резиновый	Резиновый	И.И.	И.И.	И.И.	И.И.	И.И.	И.И.	И.И.	И.И.	И.И.	
Исполнители	К.И.	И.И.	И.И.	И.И.	И.И.	И.И.	И.И.	И.И.																								
Электромонтаж	Резиновый	Резиновый	Резиновый	Резиновый	Резиновый	Резиновый	Резиновый	Резиновый																								
И.И.	И.И.	И.И.	И.И.	И.И.	И.И.	И.И.	И.И.	И.И.																								
<table border="1" style="width: 100%; border-collapse: collapse;"> <tr> <td style="width: 30%;">Отстойники канализационные</td> <td style="width: 10%;">Стальной</td> <td style="width: 10%;">Лист</td> <td style="width: 10%;">Листов</td> <td style="width: 10%;">Р</td> <td style="width: 10%;">1</td> <td style="width: 10%;">13</td> </tr> <tr> <td>из стального шв. диаметром 500</td> <td></td> <td></td> <td></td> <td></td> <td></td> <td></td> </tr> <tr> <td>Щит</td> <td colspan="6">Нормообъемный проект</td> </tr> <tr> <td>общий вид.</td> <td colspan="6"></td> </tr> </table>					Отстойники канализационные	Стальной	Лист	Листов	Р	1	13	из стального шв. диаметром 500							Щит	Нормообъемный проект						общий вид.						
Отстойники канализационные	Стальной	Лист	Листов	Р	1	13																										
из стального шв. диаметром 500																																
Щит	Нормообъемный проект																															
общий вид.																																

Поз.	Обозначение	Наименование	Кол.	Примеч.																											
		ИР-51 ТУ-25-02-321-72																													
8		Полупроводниковый регулятор температуры РТ-3 392.574.096-01	1																												
9		Блок регулирования сигнализатора уровня СУ-101 ТЭ 834-000	1																												
10		Ступенчатый импульсный прерыватель СИЛ-01УМ ТУ 50-58-76	1																												
		Автоматический выключатель АБЗМ ТУ 16.522.10-74		42 ТНЗ-14-77																											
11		И.п.р. = 1А	2																												
12		И.п.р. = 2А	1																												
13		Автоматический выключатель АБЗ-2М И.п.р. = 1А	1	47 ТНЗ-14-77																											
14		Пакетный переключатель ППЭ-10/4э ОСТ 16.0526.001-77	1	479 ТНЗ-14-77																											
15		Блок заминов БЗ-10 ТУ 36.1750-74	5																												
902-2-381.84 АМ-03																															
<table border="1" style="width: 100%; border-collapse: collapse;"> <tr> <td style="width: 30%;">Исполнители</td> <td style="width: 15%;">К.И.</td> <td style="width: 15%;">И.И.</td> <td style="width: 15%;">И.И.</td> <td style="width: 15%;">И.И.</td> <td style="width: 15%;">И.И.</td> <td style="width: 15%;">И.И.</td> <td style="width: 15%;">И.И.</td> <td style="width: 15%;">И.И.</td> </tr> <tr> <td>Электромонтаж</td> <td>Резиновый</td> <td>Резиновый</td> <td>Резиновый</td> <td>Резиновый</td> <td>Резиновый</td> <td>Резиновый</td> <td>Резиновый</td> <td>Резиновый</td> </tr> <tr> <td>И.И.</td> <td>И.И.</td> <td>И.И.</td> <td>И.И.</td> <td>И.И.</td> <td>И.И.</td> <td>И.И.</td> <td>И.И.</td> <td>И.И.</td> </tr> </table>					Исполнители	К.И.	И.И.	И.И.	И.И.	И.И.	И.И.	И.И.	И.И.	Электромонтаж	Резиновый	Резиновый	Резиновый	Резиновый	Резиновый	Резиновый	Резиновый	Резиновый	И.И.	И.И.	И.И.	И.И.	И.И.	И.И.	И.И.	И.И.	И.И.
Исполнители	К.И.	И.И.	И.И.	И.И.	И.И.	И.И.	И.И.	И.И.																							
Электромонтаж	Резиновый	Резиновый	Резиновый	Резиновый	Резиновый	Резиновый	Резиновый	Резиновый																							
И.И.	И.И.	И.И.	И.И.	И.И.	И.И.	И.И.	И.И.	И.И.																							

Поз.	Обозначение	Наименование	Кол.	Примеч.																											
16		Упор ТУ 36 1751-74	2																												
17		Ранец 66x26 ТУ 36 1130-74	11																												
<u>Материалы</u>																															
18		Провод 380 ГОСТ 6323-79 ПВ1x1,5	50																												
902-2-381.84 АМ-03																															
<table border="1" style="width: 100%; border-collapse: collapse;"> <tr> <td style="width: 30%;">Исполнители</td> <td style="width: 15%;">К.И.</td> <td style="width: 15%;">И.И.</td> <td style="width: 15%;">И.И.</td> <td style="width: 15%;">И.И.</td> <td style="width: 15%;">И.И.</td> <td style="width: 15%;">И.И.</td> <td style="width: 15%;">И.И.</td> <td style="width: 15%;">И.И.</td> </tr> <tr> <td>Электромонтаж</td> <td>Резиновый</td> <td>Резиновый</td> <td>Резиновый</td> <td>Резиновый</td> <td>Резиновый</td> <td>Резиновый</td> <td>Резиновый</td> <td>Резиновый</td> </tr> <tr> <td>И.И.</td> <td>И.И.</td> <td>И.И.</td> <td>И.И.</td> <td>И.И.</td> <td>И.И.</td> <td>И.И.</td> <td>И.И.</td> <td>И.И.</td> </tr> </table>					Исполнители	К.И.	И.И.	И.И.	И.И.	И.И.	И.И.	И.И.	И.И.	Электромонтаж	Резиновый	Резиновый	Резиновый	Резиновый	Резиновый	Резиновый	Резиновый	Резиновый	И.И.	И.И.	И.И.	И.И.	И.И.	И.И.	И.И.	И.И.	И.И.
Исполнители	К.И.	И.И.	И.И.	И.И.	И.И.	И.И.	И.И.	И.И.																							
Электромонтаж	Резиновый	Резиновый	Резиновый	Резиновый	Резиновый	Резиновый	Резиновый	Резиновый																							
И.И.	И.И.	И.И.	И.И.	И.И.	И.И.	И.И.	И.И.	И.И.																							

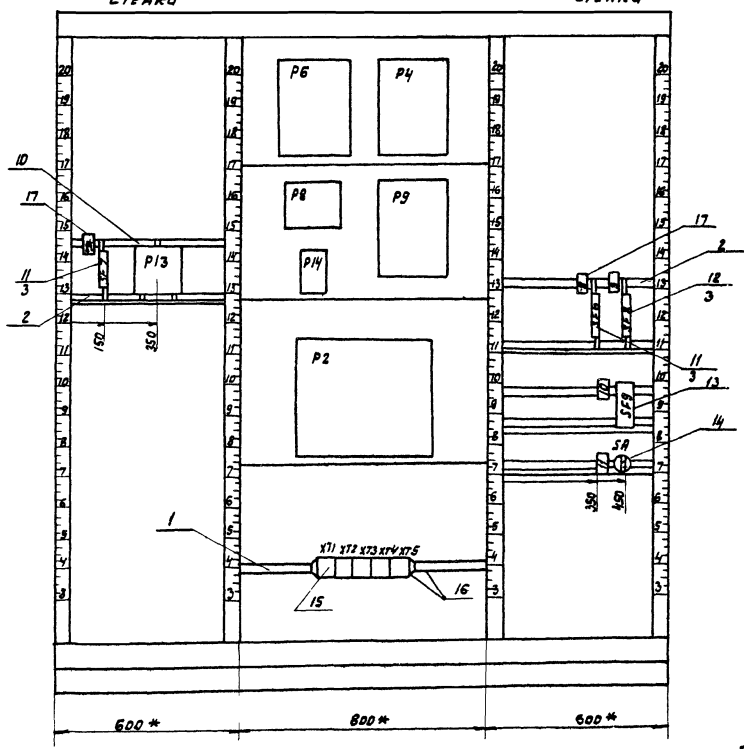
Подписи на tavolo и в рамках																															
№ п/п	Надпись	Кол.	№ годн.	Надпись	Кол.																										
	Рамка 66x26		?	Питание. Уровень	1																										
1	Уровень. Жироборник	1		Жироборник №2																											
	№1		8	Питание. Уровень	1																										
2	Уровень. Жироборник	1		Жироборник №1.																											
	№2		9	Питание. Уровень	1																										
3	Расход сырого осадка	1		осадка в отстойнике																											
4	Расход сырого осадка	1	10	Питание. Расход.	1																										
5	Температура приточного воздуха	1	11	Переключатель питания	1																										
6	Уровень осадка в отстойнике	1		целей автоматики и КИП.																											
902-2-381.84 АМ-03																															
<table border="1" style="width: 100%; border-collapse: collapse;"> <tr> <td style="width: 30%;">Исполнители</td> <td style="width: 15%;">К.И.</td> <td style="width: 15%;">И.И.</td> <td style="width: 15%;">И.И.</td> <td style="width: 15%;">И.И.</td> <td style="width: 15%;">И.И.</td> <td style="width: 15%;">И.И.</td> <td style="width: 15%;">И.И.</td> <td style="width: 15%;">И.И.</td> </tr> <tr> <td>Электромонтаж</td> <td>Резиновый</td> <td>Резиновый</td> <td>Резиновый</td> <td>Резиновый</td> <td>Резиновый</td> <td>Резиновый</td> <td>Резиновый</td> <td>Резиновый</td> </tr> <tr> <td>И.И.</td> <td>И.И.</td> <td>И.И.</td> <td>И.И.</td> <td>И.И.</td> <td>И.И.</td> <td>И.И.</td> <td>И.И.</td> <td>И.И.</td> </tr> </table>					Исполнители	К.И.	И.И.	И.И.	И.И.	И.И.	И.И.	И.И.	И.И.	Электромонтаж	Резиновый	Резиновый	Резиновый	Резиновый	Резиновый	Резиновый	Резиновый	Резиновый	И.И.	И.И.	И.И.	И.И.	И.И.	И.И.	И.И.	И.И.	И.И.
Исполнители	К.И.	И.И.	И.И.	И.И.	И.И.	И.И.	И.И.	И.И.																							
Электромонтаж	Резиновый	Резиновый	Резиновый	Резиновый	Резиновый	Резиновый	Резиновый	Резиновый																							
И.И.	И.И.	И.И.	И.И.	И.И.	И.И.	И.И.	И.И.	И.И.																							



- 1.* Размеры для справок.
- 2. Покрытие- вариант 5 ОСТ 36.13-76.
- 3. Таблицы соединений и подключений выполнены на основании схем ЯМ-5, 6, 8, 10, 11 ЯЯ IV

902-2-381.84	ЯМ-03	Лист
		4

Вид на внутренние плоскости (развернуто)
 левая боковая стенка Передняя стенка Правая боковая стенка



902-2-381.84	ЯМ-03	Лист
19473-05	32	5

Соединения проводов

Проводник	Откуда идет	Куда поступает	Данные провода	Примечание
28	P4/2-Б1	ХТ1/1		
29	P4/2-Б2	ХТ1/2		
30	P4/2-А3	ХТ1/3		
31	P4/2-Б3	ХТ1/4		
32	P1/1-Б2	SF6/2		
38	P6/2-Б1	ХТ1/5		
39	P6/2-Б2	ХТ1/6		
40	P6/2-А3	ХТ1/7		
41	P6/2-Б3	ХТ1/8		
42	P6/1-1	SF7/2		
51	P8/19	P9/2		п
51	P9/2	SF9/2	ПВ1x1,5	
52	P8/9	P9/1		п
52	P9/1	SF9/4		
53	P8/7	ХТ1/9		
54	P8/17	ХТ1/10		
57	P8/5	P9/2-А3		
58	P8/4	P9/2-Б3		
59	P9/2-А1	P9/2-А2		п
60	P2-ХР3/1	ХТ2/1		
61	P2-ХР4/1	ХТ2/2		
62	P2-ХР1/1	ХТ2/3		

902-2-381 84

AM-03 лист 7

Соединения проводов

Проводник	Откуда идет	Куда поступает	Данные провода	Примечание
63	P2-ХР2/1	ХТ2/4		
64	P2-ХР3/2	ХТ2/5		
65	P2-ХР4/2	ХТ2/6		
66	P2-ХР1/2	ХТ2/7		
67	P2-ХР2/2	ХТ2/8		
68	P2-ХР3/2	ХТ2/9		
69	P2-ХР4/3	ХТ2/10		
70	P2-ХР1/3	ХТ3/1		
71	P2-ХР2/3	ХТ3/2		
72	P2-ХР3/4	ХТ3/3		
73	P2-ХР4/4	ХТ3/4		ПВ1x1,5
74	P2-ХР1/4	ХТ3/5		
75	P2-ХР2/4	ХТ3/6		
76	P2-ХР7/1	ХТ3/7		
77	P2-ХР7/2	ХТ3/8		
78	P2-ХР7/3	ХТ3/9		
79	P2-ХР7/4	ХТ3/10		
80	P2-ХР9/2	SF8/2		
207	P4/3-А1	P4/3-А2		п
207	P4/3-А2	ХТ4/1		
208	P4/1-Б1	ХТ4/2		
209	P4/1-А3	ХТ4/3		

902-2-381 84

AM-03 лист 8

Соединения проводов

Проводник	Откуда идет	Куда поступает	Данные провода	Примечание
211	P6/3-А1	P6/3-А2		п
211	P6/3-А2	ХТ4-4		
212	P6/3-Б1	ХТ4-5		
217	P6/3-А3	ХТ4-6		
310	ХТ4/7	P13/1		
310	P13/1	P13/3		п
310	P13/3	P14/1/5		
312	P13/2	P14/1/3		
312	P14/1/3	P14/1/2		п
314	P14/2/2	ХТ4/8		
316	P14/2/1	ХТ4/9		
317	P14/2/9	P14/2/8		п
317	P14/2/8	ХТ4/10		
318	P14/20	P14/19		п
318	P14/19	ХТ5/1		
319	P14/3	P14/8		п
319	P14/8	ХТ5/2		
801	ХТ5/3	СА/С1		
801	СА/С1	SF9/1		
801	SF9/1	SF8/1		
801	SF8/1	SF6/1		
801	SF6/1	SF7/1		

902-2-381 84

AM-03 лист 9

Соединения проводов

Проводник	Откуда идет	Куда поступает	Данные провода	Примечание
806	СА/К11	ХТ5/4		
807	СА/2/1	ХТ5/5		
N	P13/4	P14/5		ПВ1x1,5
N	P14/5	ХТ5/6		
N	P4/1-2	ХТ5/7		
N	P6/1-2	ХТ5/8		
N	P9/1-2	ХТ5/9		
N	P2/ХР9	ХТ5/10		
N	ХТ5/6	ХТ5/7		п п
N	ХТ5/7	ХТ5/8		п п
N	ХТ5/8	ХТ5/9		п п
N	ХТ5/9	ХТ5/10		п п
земля	P2/4	Рейка/4		
земля	P4/4	Рейка/4		
земля	P6/4	Рейка/4		
земля	P8/4	Рейка/4		
земля	P9/4	Рейка/4		ПВ1x1,5
земля	Рейки вля установки аппаратов и приборов/4	Стойка/4		

902-2-381 84

AM-03 лист 10

