









Таблица комплектации типовых проектов.

Альбом I  
902-1-92.84  
Типовой проект  
Сметы в локальных сетях водоснабжения

№/Альбом	Наименование	ТП 902-1- НК=4,0 м Сборно-монолитный открытый способ в сухих и влажных грунтах	ТП 902-1- НК=4,0 м Монолитный вариант открытый способ в сухих и влажных грунтах	ТП 902-1- НК=5,5 м Сборно-монолит- ный вариант открытый способ в сухих и влажных способ в матрице грунтах	ТП 902-1- НК=5,5 м Монолитный вариант (откры- тый способ в сухих грунтах	ТП 902-1- НК=7,0 м Сборно-монолит- ный вариант (открытый способ в сухих и влажных грунтах
I	Пояснительная записка	ТП 902-1-92.84	уз т.п. 902-1-92.84	уз т.п. 902-1-92.84	уз т.п. 902-1-92.84	уз т.п. 902-1-92.84
II	Технологические решения звонящийся водопровод и канализация. Отопление и вентиляция.	ТП 902-1-92.84	уз т.п. 902-1-92.84	уз т.п. 902-1-92.84	уз т.п. 902-1-92.84	уз т.п. 902-1-92.84
III	Архитектурно-строитель- ные решения. Наземная часть. Общие чертежи	ТП 902-1-92.84	ТП 902-1-93.84	уз т.п. 902-1-92.84	уз т.п. 902-1-93.84	уз т.п. 902-1-92.84
IV	Строительные решения подземная часть.	ТП 902-1-92.84	т.п. 902-1-93.84	т.п. 902-1-94.84	т.п. 902-1-95.84	ТП 902-1-96.84
V	Подземная часть. Цоколя	ТП 902-1-92.84	-	ТП 902-1-94.84	-	ТП 902-1-96.84
VI	Символ электроснабжения и технологический контроль	ТП 902-1-92.84	уз т.п. 902-1-92.84	уз т.п. 902-1-92.84	уз т.п. 902-1-92.84	уз т.п. 902-1-92.84
VII	Спецификации оборудования	ТП 902-1-92.84	уз т.п. 902-1-92.84	уз т.п. 902-1-92.84	уз т.п. 902-1-92.84	уз т.п. 902-1-92.84
VIII	Вероятности потребности в материалах	ТП 902-1-92.84	ТП 902-1-93.84	ТП 902-1-94.84	ТП 902-1-95.84	ТП 902-1-96.84
IX	Сметы. Общая часть	ТП 902-1-92.84	уз т.п. 902-1-92.84	уз т.п. 902-1-92.84	уз т.п. 902-1-92.84	уз т.п. 902-1-92.84
X	Сметы. Подземная часть	ТП 902-1-92.84	ТП 902-1-93.84	ТП 902-1-94.84	ТП 902-1-95.84	ТП 902-1-96.84

Примечание	

ТП 902-1-92.84-ПЗ

Лист  
2

Насосная станция может располагаться как на территории промплощадки, так и на самостоятельной площадке, в населенном пункте и вне его. Подземная часть насосной станции круглая в плане. Диаметр:  $\phi 6,5$  м - в сборно-монолитном варианте;  $\phi 5,5$  м - в монолитном варианте.

Глубина заложения подводящего коллектора принята - 4,0; - 5,5 м для монолитного и сборно-монолитного вариантов и - 7,0 для сборно-монолитного варианта. Отметка днща соответственно равны - 6,0; - 7,5 - в монолитном варианте и - 6,0; - 7,6 и - 9,0 м в сборно-монолитном варианте.

Наземная часть квадратная, размеры в плане 6,0x6,0 м, высотой 3,3 м.

В наземной части насосной станции расположены венткамеры, санузел, предусмотрено место установки электрощита.

Подземная часть насосной станции разделена глухой водонепроницаемой перегородкой на 2 отсека, в одном из которых расположены противный резервуар и помещение решёток, в другом - машинный зал.

Во избежание затопления насосной станции на подводящем коллекторе должна устанавливаться задвижка с электроприводом, управляемая автоматически от аварийного уровня в приемном резервуаре.

Для предупреждения образования подпора в сети при отключении станции допускается устройство аварийного выпуска с установкой ручной задвижки.

При нормальной работе насосной станции задвижка закрыта и опломбирована.

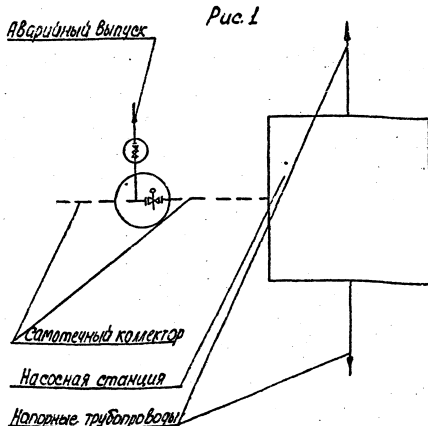
Устройство аварийного выпуска должно быть согласовано с органами санитарно-эпидемиологической службы, охраны рыбных запасов и по регулированию использования и охране вод.

Проектирование камеры отключения и аварийного выпуска в объем настоящего проекта не войдет.

В объем данного проекта входят:

- участок самотечного коллектора от последнего колодца до насосной станции длиной 10,0 м;
- насосная станция, участки напорных трубопроводов в пределах границы монтажа длиной 1,0 м.

Схема узла насосной станции приведена на рис.1.



Привязан	

ТП 902-1-92.84-ПЗ

Лист  
3



2.э. Машинный зал.

В машинном зале насосной станции предусматривается установка основных технологических насосов марки СД (2 рабочих и 1 резервный); насос для подачи воды на уплотнение сальников основных технологических насосов (1 рабочий и 1 резервный хранения из склада), дренажный насос "ГНОМ" 10-10.

Техническая характеристика устанавливаемых насосов приведена в таблице №4.

Насосы марки СД монтируются с электродвигателем на общей плите, входящей в объем поставки завода-изготовителя и учета наливается под заливкой.

Работа насосов автоматизирована в зависимости от уровня сточных вод в приемном резервуаре.

Предусмотрены два диаметральных, противоположных выхода напорной трубы, работа из насосной станции на напорном трубопроводе каждого насоса устанавливаются обратные клапаны между задвижкой и насосом. Каждому насосу предусмотрена отдельная всасывающая труба. Задвижки на всасывающих и напорных трубопроводах приняты с ручным управлением.

Автоматическое включение насосов марки СД и их работа осуществляется при открытых задвижках на всех трубопроводах. Закрываются задвижки только на время производства ремонтных работ.

При неключении или аварийной установке любого рабочего насоса, а также при аварийном уровне сточных вод в приемном резервуаре, предусмотрено автоматическое включение резервного насоса. Диаметры всасывающих и напорных трубопроводов приняты в соответствии с производительностью насосов и допустимых СНИП скоростей движения сточных вод во всасывающих трубопроводах - 0,7-1,5 м/с, в напорных - 1,0-2,5 м/с.

Таблица №4

Марка насоса	Производительность м³/ч	Напор м	Удельная потребляемая мощность кВт	Тип электродвигателя	Мощность кВт	Частота вращения об/мин	Масса агрегата кг	Насос на гидромолотение						
								Марка насоса	Q м³/ч	H м	Диаметр всасывающей трубы	Диаметр напорной трубы	Масса кг	
СА 50/10	295-71-35	12-35-7,3	192	4А100Л4	4,0		149	БК 1/16	3,5	15	4АХ80В4	1,5	1450	61
СА 50/10б	21-525-76	11-80-6,6	180	4А100Л4	4,0	1450	149	БК 1/16	3,7	13	4АХ80В4	1,5	1450	61
СА 50/10С	20-475-71	9,2-7-5,6	170	4А100С4	3,0		143	БК 1/16	3,7	13	4АХ80В4	1,5	1450	61
СА 50/56	28-51-68	65-58-52	220	4А180С2	2,2		284	БК 4/24	7,5	63	4А182С4	7,5	1450	136
СА 50/56а	24-43-60	54-48-45	204	4А160М2	18,5	2900	274	БК 2/26	3,5	53	4А100Л4	4,0	1450	93
СА 30/56В	21-39-54	46-42-39	192	4А160С2	15,0		250	БК 2/26	4,0	47	4А100Л4	4,0	1450	93
СА 32/40	15,5-29-38	44-40-35	185	4А132 М2	11,0		210	БК 2/26	4,8	45	4А100Л4	4,0	1450	93
СА 32/40 а	13-205-24	36,5-33-30	170	4А112 М2	7,5	2900	168	БК 2/26	5,5	38	4А100Л4	3,0	1450	86
СА 32/40Б	12-215-23,5	31-28-25	158	4А100Л2	5,5		166	БК 1/16	4,7	33	4АХ80В4	1,5	1450	61
СА 25/14	14-255-34	162-145-13	220	4А100С4	3,0		152	БК 1/16	3,2	20	4АХ80В4	1,5	1450	61
СА 25/14а	12,3-22-21,6	134-12-11	204	4А90Л4	2,2	1450	152	БК 1/16	3,3	17	4АХ80В4	1,5	1450	61
СА 25/14Б	10,8-20-27	11,5-10-9,5	192	4А90Л4	2,2		125	БК 1/16	3,7	15	4АХ80В4	1,5	1450	61
СА 16/25	8,2-16-21,6	30-21-25	150	4А100С2	4,0		152	БК 1/16	2,5	26	4АХ80В4	1,5	1450	61
СА 16/25а	7,6-15,7-18,7	25-23-21	142	4А90Л2	3,0	2900	115	БК 1/16	2,0	28	4АХ80В4	1,5	1450	61
СА 16/25Б	6,8-12,9-16,5	21-19-18	134	4А90Л2	3,0		115	БК 1/16	2,8	24	4АХ80В4	1,5	1450	61
СА 16/10	7,1-14,5-18	11-10-9	185	4А80В4	1,5		115	БК 1/16	3,0	15	4АХ80В4	1,5	1450	61
СА 16/10 а	6,9-12,6-17	9,5-8,5-7,5	170	4А80В4	1,1	1450	115	БК 1/16	3,0	13	4АХ80В4	1,5	1450	61
СА 16/10Б	6-11,2-14,7	7,7-7,2-6,5	158	4А80В4	1,1		115	БК 1/16	3,0	12	4АХ80В4	1,5	1450	61

Привязка		
Услов. №		

ТП 902-1-92.84-173

Типовой проект 902-1-92.84

ИЗДАНИЕ ПОСЛЕДНЕЕ И ОРИГ. ВАР. ИЛИ ИСП. №



Альбом 1

Титуловый проект 902-1-92.84

Имя, И.П. Отчество, Подпись и дата, Должность

В соответствии с ГОСТ 11379-80\* предусмотрена подача воды на гидроуплотнение сальников насосов СД с напором, превышающим напор насосов СД на 0,3-0,5%. Для подачи воды предусмотрена установка насосов ВК<sup>1/16</sup> или ВК<sup>1/26</sup>.

Для обеспечения разрыва струи воды, подаваемой из сети хозяйственно-питьевого водопровода на технические нужды, установлен бак разрыва струи.

Для сбора воды от мытья полов и аварийных протечек предусмотрен сборный лоток, заканчивающийся приемком. Откачка воды из приемка осуществляется насосом «Гном» 10-10.

Для монтажа и демонтажа насосов и электродвигателей и проводки работ в машинном зале предусмотрена в надземной части - галерея электрическая канатная ТЭ 050-52120-00 г/п 0,5м;

3. Внутренний водопровод и канализация.

Вода на хозяйственно-питьевые нужды канализационной насосной станции падаетея от внутриплощадочной сети.

Водопроводы, водосток и внутренние сети водопровода запроектированы из труб полиэтиленовых высокой плотности ф 15-30мм (ГОСТ 18599-75\*).

Нормы водопотребления, коэффициенты использования, напоры приняты в соответствии со СНиП II-30-76.

Устройство противопожарного водопровода для канализационной насосной станции при II степени огнестойкости здания и категории производства «Д» не требуется.

Вода для хозяйственно-питьевых и производственных нужд подводится к санитарным приборам, даку разрыва струи, узлу управления системы теплоснабжения к водоводяному подогревателю поливочному крану.

Расчетный расход на хоз. питьевые нужды - 1,6 л/с; на производственные нужды - 2,8 л/с.

Необходимый напор на входе в здание - 10м.  
Для поливки территории изложены следующие условия поливочный кран. При наличии вблизи насосной станции сети технического водопровода-подача воды на уплотнение сальников насосов типа СД

может предусматриваться от этой сети. Бак разрыва струи при этом исключается.

В случае, когда в сети технического водопровода имеется необходимое для уплотнения сальников давление - исключаются и насосы типа ВК.

Стоки от санитарных приборов сбрасываются непосредственно в канал приемного резервуара перед решетками.

Сеть внутренней канализации выполнена из пластмассовых канализационных труб и фасонных частей (ГОСТ 22689.0-77-ГОСТ 22689.20-77).

4. Отопление и вентиляция.

Проект отопления и вентиляции разработан для климатического района с наружной температурой -30°С.

Термические сопротивления ограждающих конструкций приняты:

Наименование помещений	Наименование ограждающих конструкций	Термическое сопротивление, м <sup>2</sup> °С/ккал.
Производственные помещения	Стены из керамического пустотного кирпича δ=380 мм при Кровля - утеплитель пенобетон γ=500 кг/м <sup>3</sup> δ=100 мм	0,9 0,972

Привязан		
Ильин		

ТП 902-1-92.84-ПЗ

Лист 6



Типовой проект 902-1-92.84 Альбом 1

**6. Силовое электрооборудование. Технологический контроль.**

**6.1 Общая часть.**

Настоящий раздел разработан на основании технологической, санитарно-технической и строительной частей проекта.

В объем проекта входит силовое электрооборудование, электроосвещение и теплотехнический контроль насосной станции.

Внешнее электрооснабжение, телефонная связь и диспетчерская сигнализация в данном проекте не рассматриваются и решаются при привязке проекта.

Работа насосной станции предусматривается без постоянного обслуживающего персонала.

**6.2. Электрооснабжение и силовое электрооборудование.**

Электрооснабжение насосной станции предусматривается по двум рабочим или одному кабельным вводам напряжением ~ 380/220 В. При двух рабочих вводах оба рассчитываются на максимальную нагрузку.

Расчетные нагрузки в зависимости от мощности электродвигателей насосов перекачки стоков приведены в таблице 13.

Для распределения электроэнергии и управления электроприемниками в зависимости от категории надежности электрооснабжения насосной станции проектом приняты низковольтные комплектные устройства (НКУ) шкафного исполнения типа Ш 5915 (с двумя вводами) и Ш 5914 (с одним вводом), разработанные Донецким энергозаводом по заданию Харьковского водоканала проекта.

На комплектном устройстве устанавливается аппаратура управления и сигнализации, а также счетчик активной

энергии и приборы для измерения тока и напряжения.

Ввиду незначительной потребляемой мощности конденсаторных установок (менее 50 кв.Ар) компенсация реактивной мощности не предусматривается.

Распределительная сеть выполняется кабелями марок АПВГ и АКПВГ необходимых сечений.

Принятый проектом объем автоматизации обеспечивает работу насосной станции без постоянного обслуживающего персонала.

Описание систем управления и автоматизации приведено на чертежах марки ЭМ в альбоме VI

Таблица 13

Номинальная мощность электродвигателей насосов перекачки стоков, кВт	Установленная мощность, кВт	Расчетные нагрузки					Годовой расход электроэнергии, тыс. кВт.ч.
		Активная мощность, кВт	Реактивная мощность, кв.Ар	Полная мощность, кв.в	Коэффициент cos φ	Расчетный ток, А	
1,1	15,5	10,6	6,8	12,6	0,81	19	
1,5	16,7	11,4	7,2	13,4	0,82	20	
2,2	18,8	12,6	7,4	14,6	0,82	22	
3,0	21,2	14,0	7,6	16,0	0,84	24	
4,0	24,2	16,0	10,3	19,0	0,83	29	
5,5	29,7	18,7	12,2	21,3	0,87	33	
7,5	36,2	23,5	14,2	27,4	0,86	42	
11,0	46,7	29,4	16,7	33,9	0,88	52	
15,0	59,7	37,0	20,4	42,3	0,89	64	
18,5	70,2	43,1	22,4	48,6	0,90	74	
22,0	84,2	51,5	28,4	58,6	0,89	90	

Привязан	
Изм. №	

ТП 902-1-92.84-П3





Альбом 1  
Типовой проект 902-1-92.84  
ИЗДАНИЕ ПОСЛЕДНЕЕ

бая отмостка  $\delta = 25\text{мм}$  шириной 0,75м по  
плотно утрамбованному щебеночному основанию  
Наружная отделка.

Лицевые поверхности кирпичной кладки  
фасадных стен выполняются из отборного  
кирпича с чистыми поверхностями и чет-  
кими ровными гранями, с соблюдением  
правильной перевязки швов. Кладка ведется  
с расшивкой швов валиком.

Цокольная часть, карниз, откосы оконных  
и дверных проемов.

оштукатуриваются цементно-песчаным  
раствором состава 1:3.

Откосы оконных и дверных проемов  
окрашиваются известковой краской.

Нижние откосы оконных проемов покры-  
ваются оцинкованной кровельной сталью.

Внутренняя отделка.

Все стальные изделия окрашиваются мас-  
ляной краской за 2 раза по грунту из  
олифы.

Рекомендации по внутренней отделке  
помещений и устройству полов приве-  
дены в альбоме II на листах марки АР.

Конструктивные решения.

Покрытие насосной станции выполнено из сборных  
железобетонных комплексных плит размером 3,0х6,0м  
по серии 1.465.1-10/82, которые опираются на желе-  
зобетонные подушки в наружных кирпичных стенах.

Перекрытие на отм.-0,003м - сборно-моноклитное

железобетонное с опирает его обвязочные балки  
на стены подземной части.

Подземная часть насосной станции имеет круглую в плане форму,  
разделена железобетонной перегородкой по всей высоте и вы-  
полнена в двух вариантах - моноклитном сборно - моноклитном.

При выполнении подземной части в сборно-моноклитном ва-  
рианте стены её приняты из сборных унифицированных железобетонных  
основных панелей по серии 3.902.1-10, вып.011С клиновид-  
ным и шпиконым стыком или из панелей, выполненных  
с использованием универсальной окантовки этой серии.  
Прямоугольное сечение этих панелей обуславливает конфигу-  
рацию наружных стен в плане в виде многоугольника, описан-  
ного вокруг окружности диаметром 6,3 м.

Для повышения водонепроницаемости железобетонных  
конструкций приемного резервуара применена окрасочная гид-  
роизоляция внутренних поверхностей резервуара ввукта алю-  
мы эпоксидной смолы ЭД-20.

Конструкции подземной части и перекрытия на отм.  
-0,000 используются в качестве заземлителей.

Основные расчетные положения.

Конструкции надземной части насосной приняты или рассчиты-  
ваны на виды нагрузок и воздействия в соответствии с требо-  
ваниями СНиП II-6-74 «Нагрузки и воздействия».

Конструкции подземной части насосной станции, выполненные  
в моноклитном или сборно-моноклитном варианте, рассчитаны на  
виды нагрузок и воздействия, принятые и определенные в  
соответствии с требованиями:

привязан			
И.В.МР			

ТП 902-1-92.84 -ПЗ

Лист 11

Титовол проект 902-1-92-04 Альбом 1

- СН 476-75 „Инструкции по проектированию опускных колодцев, погружаемых в тиксатропной рубашке при условии, что работы в мокрых грунтах будут осуществляться с водоуплотнением в песках и с водоотливом в глинистых.“

Расчет железобетонных конструкций произведен в соответствии с требованиями СНиП II-21-75 „Бетонные и железобетонные конструкции. Нормы проектирования.“ Статический расчет подземной части произведен на силовые воздействия от наиболее невыгодных сочетаний нагрузок на период строительства и эксплуатации с учетом пространственной работы конструкции с использованием вычислительного комплекса „Супер-76“ на ЭВМ „Минск-32“ при коэффициенте постели основания  $K = 3 \text{ кг/см}^2$ .

Защита строительных конструкций от коррозии. Защита строительных конструкций от коррозии принята в соответствии с главой СНиП II-28-73 „Защита строительных конструкций от коррозии.“

Во всех помещениях насосной станции все необетонируемые стальные закладные и соединительные изделия железобетонных конструкций защищаются по очищенной от ржавчины поверхности лакокрасочными материалами: эмаль ХВ-113 в 2 слоя грунта ГФ-0119. Сварные швы и участки закладных изделий в процессе монтажа конструкций после приварки к ним соединительных изделий должны быть очищены от окислы, обезжирены и окрашены эмалью ХВ-113 в 2 слоя по 1 слою грунта ГФ-0119. Все металлические конструкции и изделия, за исключением стальных поверхностей манорельсовых и крышных путей, должны защищаться эмалью ХВ-113 или ПФ-133 в 2 слоя по 1 слою грунта ГФ-0119.

7. Основные положения по производству работ.

В настоящем проекте подземная часть насосной станции запроектирована с заглублением коллектора 4,0; 5,5 и 7,0 м и диаметрами: 3,5 м в монолитном и 3,3 м в сборно-монолитном вариантах.

По методам строительства предусмотрены следующие варианты:

1. Открытый способ - при глубине подводящего коллектора  $H_k = 4,0 \text{ м}$  в сухих и мокрых грунтах в монолитном и сборно-монолитном вариантах.
2. Открытый способ - при глубине подводящего коллектора  $H_k = 5,5 \text{ м}$  в монолитном и сборно-монолитном вариантах в сухих грунтах.
3. Опускной способ - при глубине подводящего коллектора  $H_k = 5,5 \text{ м}$  в мокрых грунтах и  $H_k = 7,0 \text{ м}$  в сухих и мокрых грунтах в сборно-монолитном варианте.

7.1. Открытый способ производства работ. Земляные работы.

При открытом способе производства работ разработка котлованов выполняется с уширением по диаметру на 0,3 м в сухих грунтах и на 1,5 м в мокрых грунтах из условий производства работ.

С целью применения кранов минимальной грузоподъемности для выполнения всего комплекса строительных-монтажных работ при сборно-монолитном варианте предусматривается устройство монтажных полок.

Привязки			

ТТТ 902-1-92-04/13





Техпроект 902-1-92.84 Альбом 1

Лист 17

кам соответственно на отметках -2,55 м и -3,65 м. Бетонная смесь укладывается ярусами, а в ярусы слоями по 0,2-0,25 м. Высота яруса зависит от высоты применяемой щитовой опалубки и не должна превышать 3,0 м.

Уплотнение бетонной смеси в днище производится виброрейками, а в стенах - при помощи тисковых электровибраторов, закрепляемых к элементам опалубки, глубинных электровибраторов с гибким валом, а также частично ручную штыкованием.

При сборно-монолитном варианте монтаж стеновых панелей начинается после устройства монолитного железобетонного днища и достижения им не менее 70% проектной прочности.

Монтаж стеновых панелей насосной станции при  $H_k = 4,0$  м в сухих грунтах выполняется краном ДЭК-161, перемещающимся по полке на отметке -3,55.

Монтаж стеновых панелей предусматривается с колес. В случае отсутствия такой возможности, раскладка стеновых панелей производится на бровке котлована в зоне действия монтажного крана. Стеновые панели подземной части насосной станции устанавливаются в пазы днища и закрепляются жесткими монтажными подкосами (по 2 подкоса на 1 панель).

Монтажные подкосы соединяются с панелью при помощи струны, а с днищем - при помощи арматурных петель, закладываемых в днище при его бетонировании.

Вертикальные стыки между стеновыми панелями (шпалочного типа) замоноличиваются механизированным способом в соответствии с «Рекомендациями по замоноличиванию стыков шпалочного типа в сборных железобетонных водосодержащих элементах», разработанными ЦНИИПромзданий.

Обратная засыпка пазух котлована выполняется после замоноличивания вертикальных стыков между стеновыми панелями.

Грунт в обратной засыпке послойно уплотняется катками 45-60 кН и пневматическими трамбовками на расстоянии 1 м от стен по периметру подземной части насосной станции.

При обратной засыпке пазух котлована в мокрый грунт, во избежание всплытия подземной части, производится водоотлив из дренажного приямка устраиваемого в днище подземной части насосной станции.

Монтаж перегородок осуществляется краном ДЭК-161 после установки стеновых панелей и обратной засыпки пазух котлована.

После устройства перегородки, перекрытия над помещением решеток-дробилок, монолитного пояса и перекрытия на отм. 0,000, колодец заполняется водой до отм. -3,0 и осуществляется строительство надземной части насосной станции.

По окончании строительства надземной части

Привязан	
Уч. №	

ТТ 902-1-92.84-173

Лист

14



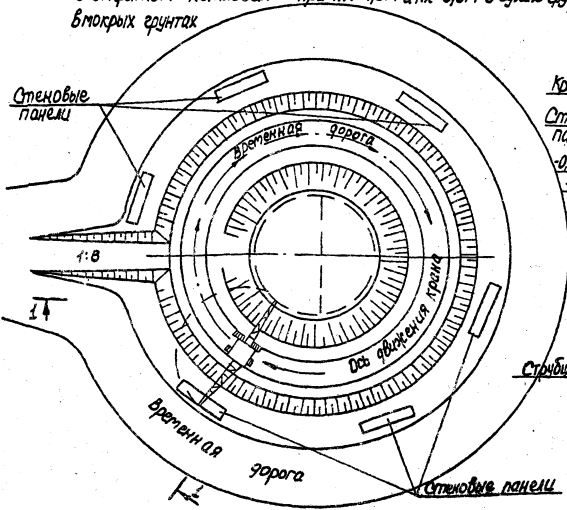




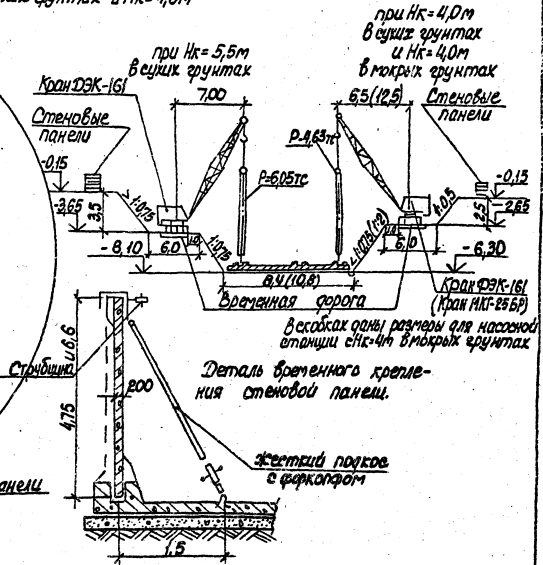


Типовой проект 902-1-92.84.14.001

Схема монтажа наружных стеновых панелей.  
 при строительстве сборно-монолитной порезной части насосной станции  
 в открытом котловане при Нк=4,0м и Нк=5,5м в сухих грунтах и Нк=4,0м  
 в мокрых грунтах



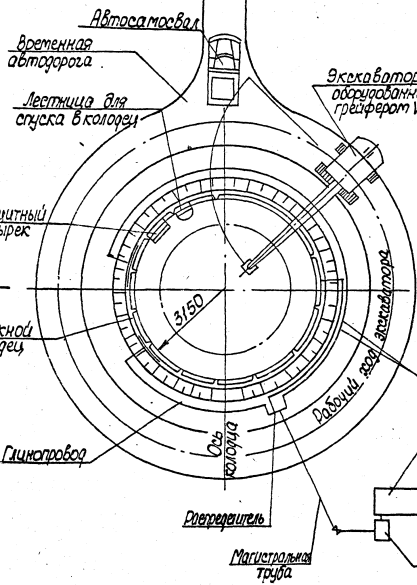
Разрез 1-1



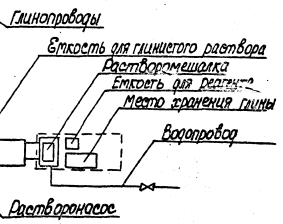
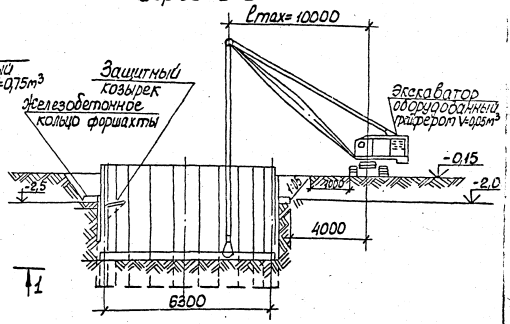
Согласовано  
Технический отдел  
Исполнитель и дата  
Владелец



Разработка грунта внутри опускного колодца подземной части насосной станции



Разрез 1-1



Сделано  
 Топографический отдел  
 Инженер-проектировщик

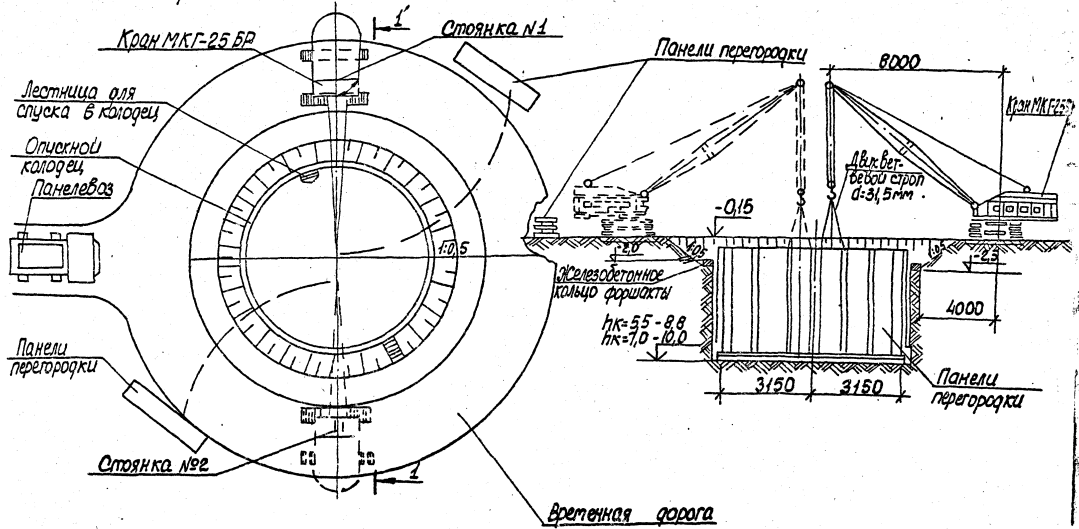




Титуловый проект 902-192.84-173

Схема монтажа панелей перегородки подземной части спускной насосной станции при  $H_k=5,5$  и  $T_m$ .

Разрез 1-1



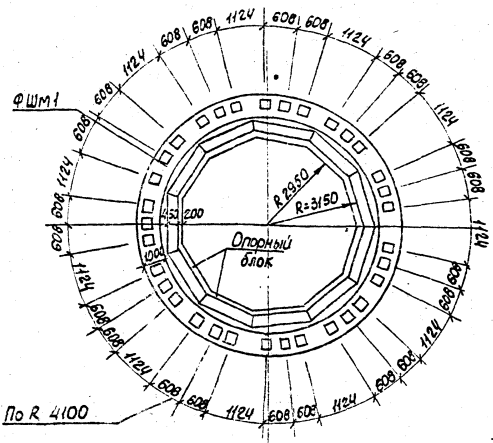
ТП 902-192.84-173

Лист 23

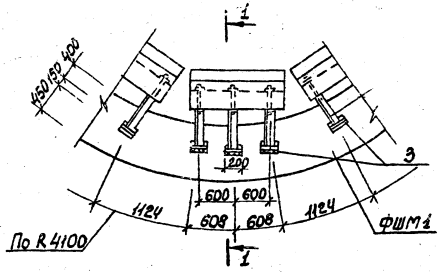
10716-01 20

Типовой проект 902-1-92.84-П3

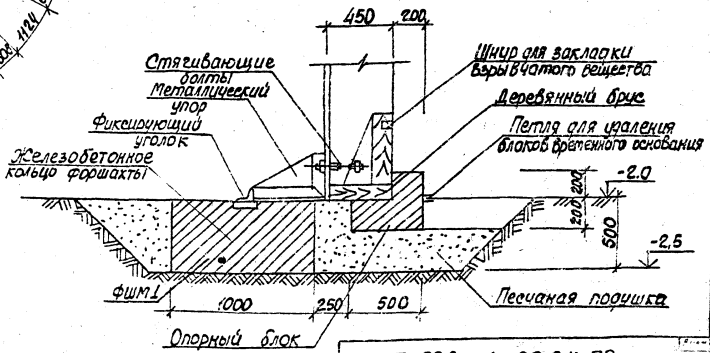
Схема расположения опорных  
блоков и форшахты при опускном способе



Деталь фиксации колодца до  
опускания



1-1



Конструкции форшахты ФШМ1 и опорных  
блоков разработаны в чертежах КЭС.

Т-П 902 - 1 - 92.84 - П3

19976-01 07

Согласовано  
Получено  
Время

Таблица объемов основных строительно-монтажных работ, затрат труда и продолжительность строительства.

№ п/п	Наименование работ	Единица измерения работ	Открытый способ						Опускной способ сборки-молитный вариант		
			Монолитный вариант			Сборно-молитный вариант			5,5 м		7,0 м
			4,0 м		5,5 м	4,0 м		5,5 м	5,5 м	7,0 м	
			сухой грунт	мокрым грунтом	сухой грунт	сухой грунт	мокрым грунтом	сухой грунт	мокрым грунтом	сухой грунт	мокрым грунтом
1.	Земляные работы Выемка	м <sup>3</sup>	1748	3001	2639	2060	4572	3517	499	544	544
2.	Насыль	м <sup>3</sup>	1641	3682	2486	1882	4334	3208	82	82	82
3.	Общий объем переработки базового грунта	м <sup>3</sup>	3389	6683	5125	3942	8906	6725	581	626	626
4.	Устройство бетонных конструкций	м <sup>3</sup>	7,9	7,9	7,9	12,5	12,5	12,5	12,5	12,5	12,5
5.	Устройство монолитных железобетонных конструкций	м <sup>3</sup>	53,07	53,07	57,1	33,4	33,4	33,5	39,5	37,6	37,6
6.	Монтаж сборных железобетонных конструкций	м <sup>3</sup>	11,35	11,35	11,35	37,62	37,62	47	66,9	76,97	76,97
7.	Кирпичная кладка	м <sup>3</sup>	32	32	32	32	32	32	32	32	32
8.	Отделочные работы	м <sup>2</sup>	196	196	333	287	287	297	292	327	327
9.	Трудозатраты	ч-час	2794	3574	3046	2611	3508	2863	2578	2723	3174
10.	Продолжительность строительства	дн.	75	104	82	70	102	77	80	81	115



Льбом I

Типовой проект 902-1-92.84

Имя, фамилия, инициалы и должность

## Содержание

№ п/п	Наименование	Стр.	Примечание
1	Перечень сравниваемых конструктивных элементов сооружения и видов работ для расчета основных показателей	30	
2	Локальная ведомость №1 показателей сметной стоимости строительно-монтажных работ и затрат труда по базисному и новому техническому уровню.	31	
3	Объектная ведомость показателей изменения сметной стоимости строительно-монтажных работ и затрат труда	35	
4	Объектная ведомость расхода основных строительных материалов по базисному и новому техническому уровню проектных решений.	37	
5	Сравнительная ведомость показателей изменения расхода основных строительных материалов по проектируемому объекту	40	
6	Относительные показатели изменения расхода основных строительных материалов по проектируемому объекту (стройке, очереди строительства)	42	
7	Объектный информационный сборник №1/1984 год показателей сметной стоимости строительно-монтажных работ, затрат труда и расхода основных строительных материалов	43	

## Общие указания

Показатели результатов применения научно-технических достижений в строительных решениях проекта применены для канализационной насосной станции производительностью 25-173 м<sup>3</sup>/ч напором 6-65 м при глубине заложения подводящего коллектора 4,0 м (монолитный вариант в мокрых грунтах).

Имя, фамилия, инициалы и должность

Имя, фамилия, инициалы и должность  
 Нач. отд. Тышко  
 Нач. спец. Шедко  
 Ин. конгр. Власенко  
 Рук. гр. Соколовский  
 Ст. инж. Сухомынин  
 Инж. Парамыгин

ТП 902-1-92.84-13

Показатели результатов применения научно-технических достижений в строительных решениях проекта.		Старый лист	Лист	Новый лист
		Р	1	15
		Составлен и утверждён в Харьковской Водоканалпроекте		

Одобрено техническим советом института

Тарьковский Водоканалпроект

Протокол № 11 от 27.03.1984г.

Верно: секретарь технического совета Гончарова (подпись)

Проект, арх. № 902-1-

Перечень сравниваемых конструктивных элементов здания, сооружения и видов работ для расчета основных показателей.

Объект: Канализационная насосная станция производительностью 25-173 м<sup>3</sup>/ч напором 6-65 м при глубине заложения паводящего коллектора 4,0 м (монолитный вариант в мокрый прияток)

№ п/п	Наименование конструктивных элементов здания, сооружения и видов работ	Единица измерения	Объемы применения по проектным решениям		
			При базисном техническом уровне (БТУ)		При новом техническом уровне (НТУ)
			Объем	Ж/проекта	
1	2	3	4	5	6
1	Монолитное днище	м <sup>3</sup>	10,1	902-1-46 м <sup>3</sup>	7,1
2	Наружные стены подземной части стм1	"	24,0	То же	22,8
3	Стенка разделительная стм2	"	6,5	"	5,5

Главный инженер проекта *Л.В. Лялюк*

ТП 902-1-92.84-ПЗ

Лист

2

Типовой проект 902-1-92.84 Ж-4660м/1

Ил. 3. План. Поливка и вода. Базисный элемент

Проектный институт  
Харьковский Водоканалпроект

Локальная ведомость №1 показателей сметной стоимости  
строительно-монтажных работ и затрат труда по базисному и новому  
техническому уровню.

Конструктивный элемент

Объект: Канализационная насосная станция производительностью  
25-113м³/час, напором 6-65м при глубине заложения подводящего  
коллектора 4,0м (монокотловый вариант в макрох грунтах)

Составлена в ценах - 1 Января 1984г.  
Территориальный район - 1

№ п/п	Единицы расче- нок сметных норм и гр.	Наименование работ и затрат	Едини- ца изме- рения	Кали- чество еди- ниц изме- рения	Затраты на единицу измерения руб.	
					цел. гн.	цел. гн.
1	2	3	4	5	6	7
		А По базисному техническому уровню (БТУ)	ТП	902-1-46 ял. III		
1	6-232 6.27-1 ССС п.1-17	Устройства дни- ща подземной части насосной станции при толщине до 400 мм из бетона М-200, МРЗ-150, МПа-0,6 цена: 37,4 - (32,2-28,2)х	м³	10,1	31,37 0,5	316,8 5,05
2	Р.У.п.	Арматура А-II x1,015+1,02x2x1,015	ТН	1,3	256	332,8
3	г-п.к	Арматура А-I	"	0,051	270	13,8
		Итого				662,4

1	2	3	4	5	6	7
		Накладные расходы 16,5%				109,5
		Итого с наклад- ными расходами				772,9
		Плановые накоп- ления 8%				61,8
		Всего по БТУ				834,7
		Сметная стоимость и затраты труда в расчете на еди- ницу измерения основного конструк- тивного элемента - 1 м³ днища 834,7 : 10,1 = 82,6				
		То же, прямых затрат на 1 м³ днища 662,4 : 10,1 = 65,7				82,6 0,5
		Б. По новому техническому уровню (НТУ)	ТП	902-1-		65,7
	6-232 6.27-1 п.1-17	Устройства дни- ща подземной части насосной станции при толщине до 400 мм из бетона М-200, МРЗ-150, МПа-0,6				
	Т.ч. п.2,4 Т.3,4		м³	7,1		31,37 0,5
						2227 3,55



Типовой проект 902-1-92.84 Жилой дом 1

Лист 2 из 10 (Полторы и одна) Взамен № 7

1	2	3	4	5	6	7
		Цена: $37,4 - (32,2 - 2,22) \times 1,015 + 1,02 \times 2 \times 1,015$				
2		Арматура А-III	тн	0,62	270	167,4
3		Арматура А-I	"	0,32	270	86,4
		Итого				476,5
		Накладные расходы 16,5%				78,6
		Итого с накладными расходами				555,1
		Плановые накопления 8%				44,4
		Всего по НТУ				599,5
		Сметная стоимость и затраты труда в расчете на единицу измерения основного конструктивно-				$\frac{84,4}{0,5}$
		го элемента - 1 м <sup>2</sup> днище				
		$599,5 : 7,1 = 84,4$				
		То же, прямых затрат на 1 м <sup>3</sup> днища				
		$476,5 : 7,1 = 67,1$				67,1
		<b>А. БТУ</b>				
1	6-234	Устройство круг-	м <sup>3</sup>	2,4	53,67	1288,1
	6-27-3	лых стен подзем-			1,96	47,0
	ССС	ной части насос-				
	л.1-29	ной станции из				
	л.1-31	бетона М-200, МРЗ-150,				
	л.4					

1	2	3	4	5	6	7
	т.3,4	МПа-0,6				
		Цена: $59,8 - (33,3 - 29,3) \times 1,015 + 1,02 \times 2 \times 1,015$				
2	ССС п. IV п.	Арматура А-II	тн	1,62	256	414,7
3	п.16	Арматура А-I	"	0,082	270	22,1
4	6-83	Установка зак-				
	6.9-7	ладных деталей		0,13	441	57,3
					256	3,3
5	22-362	Установка сталь-				
	22.22-5	ных сальников		0,13	777	101
		Итого			37,2	4,8
		Накладные расходы 16,5%				55,1
		Итого с накладными расходами				310,7
		Плановые накопления 8%				2193,9
		Всего по БТУ				175,5
		Сметная стоимость и затраты труда в расчете на единицу измерения ос-				2369,4
		новного конструктив-				
		ного элемента - 1 м <sup>2</sup> стены				
		$2369,4 : 24 = 98,7$				
		То же, прямых затрат на 1 м <sup>3</sup>				
		$1883,2 : 24 = 78,5$				
					98,7	
					3,29	
						78,5

1	2	3	4	5	6	7
1	6-234 6.27-3 п.1-29 п.1-31 т.ч. п.2.4 т.3.4	Б. НТУ Устройства круг- лых стен подземной части насосной стан- ции из бетона М-200, Мрз-150, МПа-0,6 Цена: 598-(333-293)х х1,015+1,02х2х1,015	м <sup>3</sup>	22,8	<u>53,67</u> 1,96	<u>1223,7</u> 44,7
2	ссч ч. II р. IV п. 17	Арматура А-I	тн	0,054	270	44,6
3	и п. 18	Арматура А-III	"	1,23	283	348,1
4	6-84	Установка зак- ладных деталей	"	0,59	<u>355</u> 7,8	<u>209,4</u> 4,6
5	22-362 22.22-5	Установка сталь- ных сальников итого	"	0,07	<u>777</u> 37,2	<u>54,4</u> 2,6 <u>1850,2</u>
		Накладные расходы 16,5%				51,9 305,3
		Итого с наклад- ными расходами				2155,5
		Плановые накопле- ния 8%				172,4
		Всего по НТУ				2327,9
		Сметная стоимость и затраты труда в рас- чете на единицу из- мерения основного конструктивного элемента-1м <sup>3</sup> стены			<u>102,1</u> 2,27	
		2327,9 : 28,8 = 102,1				
		То же прямых затрат на 1 м <sup>3</sup> стены				81,1
		1850,2 : 22,8 = 81,1				

1	2	3	4	5	6	7
1	6-150 6.14-8	Д. БТУ Монолитные железобетонные перегородки толщиной 200мм, высотой до 6м из бетона М-200	м <sup>3</sup>	6,5	<u>55,5</u> 1,69	<u>360,7</u> 11,0
2	ссч ч. II р. IV п. 17	Арматура А-II	тн	0,49	256	125,4
3	" " 19	Арматура А-I	"	0,139	307	42,7
4	6-83	Установка заклад- ных деталей	"	0,52	<u>441</u> 25,6	<u>229,3</u> 13,3
5	22-362 22.22-5	Установка стальных сальников Итого	"	0,08	<u>777</u> 37,2	<u>62,2</u> 3,0 <u>820,3</u>
		Накладные расходы 16,5%				27,3 135,3
		Итого с накладны- ми расходами				955,6
		Плановые накопле- ния 8%				76,4
		Всего по БТУ				1032
		Сметная стоимость и затраты труда в расчете на единицу измерения основного конструктивного эле- мента - 1м <sup>3</sup> перегородки			<u>158,8</u> 4,2	
		1032 : 6,5 = 158,8				
		То же, прямых затрат на 1м <sup>3</sup> перегородки				126,2
		820,3 : 6,5 = 126,2				

Тиловой проект 902-1-92.84 Ж.м.б.от 1

Лист 6  
Взят из проекта и вставлен

1	2	3	4	5	6	7
1	6-150 6.14-8	Б. НТУ Монолитные железобетонные перегородки толщиной 200мм, высотой до 6м из бетона М-200	м <sup>3</sup>	5,5	$\frac{55,5}{1,64}$	$\frac{305,2}{9,3}$
2	ссч. II р. IV п. 19	Арматура А-I	тн	0,036	307	11
3	• п. 2	Арматура А-III	„	0,334	306	102,2
4	6-84 6.9-8	Установка закладных деталей	„	0,43	$\frac{355}{7,8}$	$\frac{152,6}{3,3}$
5	22-362 22-22-5	Установка стальных сальников	„	0,06	$\frac{777}{37,2}$	$\frac{46,6}{0,1}$
		Итого			$\frac{617,6}{12,7}$	$\frac{617,6}{12,7}$
		Накладные расходы 16,5%				101,9
		Итого с накладными расходами				719,5
		Плановые накопления 3%				57,6
		Всего по НТУ				777,1
		Сметная стоимость и затраты труда в расчете на единицу измерения основного конструктивного элемента - 1м <sup>3</sup> перегородки			$\frac{141,3}{2,3}$	
		777,1 : 5,5 = 141,3				

1	2	3	4	5	6	7
		То же, прямых затрат на 1м <sup>3</sup> перегородки				112,3
		617,6 : 5,5 = 112,3				
		Составил без инженер			Балакирский	
		Проверил гл. специалист			Чепурной	
		30 мая 1984 года				

ТП 902-1-92.84-ПЗ

Лист  
6

Альбом 1

Типовой проект 902-1-92.84

Сводный перечень и дата ввода в эксплуатацию

Проектный институт  
Харьковский Водоканалпроект  
Проект. арх. №2771 ТП 902-1-92.84

Объектная ведомость  
показателей изменения сметной стоимости строительно-монтажных работ и затрат труда.

Объект: Канализационная насосная станция производительностью 25-173 м<sup>3</sup>/ч напаром в-65м при глубине заложения подводящего коллектора 4.0м (монолитный вариант в мокрых грунтах)

Производительная мощность Пг НТУ-100 м<sup>3</sup>/час БТУ-100 м<sup>3</sup>/час

Общая сметная стоимость в тыс. руб. Со-29.78

В том числе строительно-монтажных работ СМ.тыс. руб - 22.92

Составлена в ценах с 1 января 1984г

Территориальный район I

Л.В. №	Наименование сравниваемых основных конструктивных элементов и видов работ по возведению (БТУ) и новому (НТУ) техническому уровню	Единица измерения	Расчетный объем примененя		На единицу измерения				На расчетный объем примененя				Изменение на объем примененя по сравнению с основным техническим уровнем (составление "1")		Увеличение по социальнo-экономическим факторам (составление "2")	
			БТУ	НТУ	Сметная стоимость руб	Затраты труда чел.-дн.	Сметная стоимость руб.	Затраты труда чел.-дн.	Сметная стоимость руб	Затраты труда чел.-дн.	Сметная стоимость руб	Затраты труда чел.-дн.	Сметная стоимость руб	Затраты труда чел.-дн.		
1	2	3	4	5	6	7	8	9	10	11	12	13	14	15	16	17
Л.В. №1	БТУ Монолитное ж.б. днище	м <sup>3</sup>	10.1	—	66.3	—	0.5	—	663	—	5.05	—				
Л.В. №1	НТУ Монолитное ж.б. днище	м <sup>3</sup>	—	7.1	—	67.1	—	0.5	—	476.5	—	3.55				
	Итого:												+ 186.5	+ 1.4		
Л.В. №1	БТУ Наружные стены подземной части СМ	м <sup>3</sup>	24.0	—	78.5	—	2.29	—	1883.2	—	55.1	—				
Л.В. №1	НТУ Наружные стены подземной части СМ	м <sup>3</sup>	—	22.3	—	81.05	—	2.27	—	1850.2	—	51.9				
	Итого:												+ 83	+ 3.2		

ТП 902-1-92.84-ПЗ

Лист

7

10076-01 35

Титуловый проект 902-1-92.84 Амбул /

1	2	3	4	5	6	7	8	9	10	11	12	13	14	15	16	17
Л.В И И	БТУ стенка раздельная	м <sup>3</sup>	6.5	—	126.2	—	4.2	—	820.9	—	27.3					
Л.В И И	НТУ Стена перегородка СТМ2	м <sup>3</sup>	—	5.5		112.3	—	1.7		617.6	—	2.3				
	Итого												+202.7	+1.9		
	Всего												+422.2	+6.5		
	Показатели изменения сметной стоимости, % по объекту								Удельные капитальные вложения руб/м <sup>3</sup> /час при базисном техническом уровне							
	$Эс = \frac{0.422 \times 100}{29.78 + 0.422} = +1.4$								$У_k = \frac{29.78 + 0.422}{100} = 0.3$							
	по строительно-монтажным работам								При новом техническом уровне							
	$Э_{сн} = \frac{0.422 \times 100}{22.72 + 0.422} = +1.82$								$У_{к2} = \frac{29.78}{100} = 0.298$							

Главный инженер проекта  / Лялюк /

Составил вед. инж.  / Балакирский /  
Проверил гл. спец.  / Чепурной /

Т.П. 902-1-92.84-ПЗ

19976-01 37

Альбом 1

Проектный институт  
Сарьковский Водоканалпроект  
проект, Арх. N Т. П. 902-1-92.84

Объектная ведомость расхода основных строительных материалов  
по базисному и новому техническому уровню проектных решений

Объект: Канализационная насосная станция производительностью 25-173 м³/ч, диаметром 6-65м  
при глубине заложения подводящего коллектора 4.0 м

Типовой проект 902-1-92.84

N пп	Наименование сравниваемых конструктивных элементов по базисному (БТУ) и новому (НТУ) техническому уровню	Единица измерения	Расчетный объем применения		Расход основных строительных материалов на расчетный объем применения														
			по БТУ	по НТУ	Сталь, т			сталь, т			Цемент, т			Лесоматериалы					
					арматура вклочая проволоку			металлопрокат			расход стали т	стальные трубы т	цемент на единицу измерения	цемент привозной	на единицу измерения	коэффициент пересчета в круглом	расход в круглом		
					на единицу измерения	класс марки стали	привозные	на единицу измерения	класс, вид стали	привозные								расход	на единицу измерения
1	БТУ																		
1	Днище из бетона марки М200	м³	10.1	—															
	Материалы:																		
	Арматурная сталь	м³	10.1	—	0.13	А-II	1.57												
					1.3	421													
		тоже	10.1	—	0.005	А-I	0.051												
					0.051	10													
	Цемент	м³	10.1	—									0.3	400	2.98				
													2.98	1					
2	НТУ Днище из бетона марки М200	м³	—	7.1															
	Материалы:																		
	Арматурная сталь	м³	—	7.1	0.027	А-II	0.886												
					0.62	143													
		тоже	—	7.1	0.046	А-I	0.32												
					0.32	10													

ТП 902-1-92.84-13

Лист 9

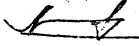
Шрифты: Логотип и текст в светлом цвете





Тиловой проект 902-1-92. В/1

И.А. Копылов (инженер и архитектор)

1	2	3	4	5	6	7	8	9	10	11	12	13	14	15	16	17	18	19		
5	БТУ																			
	Стенка разделительная из бетона марки М200	м <sup>3</sup>	8.5	—																
	Материалы:																			
	Арматурная сталь	м <sup>3</sup>	6.5	—		0.075 0.43	А-III 2.21	0.59												
		тонн	6.5	—		0.027 2.48	П-7 1.0	0.139												
	Цемент	м <sup>3</sup>	6.5	—				0.08	с33/28				0.03	0.3	400	1.62				
	стальные закл. детали	м <sup>3</sup>	8.5	—				0.52	1											
6	НТУ																			
	Стена перегородки СГМ 2 из бетона марки М200	м <sup>3</sup>	—	5.5																
	Материалы:																			
	Арматурная сталь	м <sup>3</sup>	—	5.5		0.06 0.334	А-III 1.43	0.48												
		тонн	—	5.5		0.0065 0.036	П-7 1.0	0.036												
		Стальные закладные детали	м <sup>3</sup>	—	5.5				0.03	с33/28				0.06						
	Цемент	м <sup>3</sup>	—	5.5				0.45	1					0.3	400	1.62				
	Итого по БТУ		40.6	—	3682	2.594	4.39	—	—	—	—	0.21	11.98	—	11.98					
	Итого по НТУ		—	35.4	2.594	—	3.54	—	—	—	—	0.13	10.42	—	10.42					

Главный инж. проекта  /Лялик/  
(начальник отдела)

составил ст. инженер  Пархоменко  
Проверил рук. группы  Тактамышев

Т П 902-1-92.84-ПЗ



Проектный институт  
Харьковский Водоканалпроект  
проект. арх. № ТП 902-1

Сравнительная ведомость показателей изменения расхода  
основных строительных материалов по проектируемому объекту

Объект: Канализационная насосная станция производительностью 25-173 м<sup>3</sup>/ч, напором 6-65м  
при глубине заложения подающего коллектора 4.0м (монолитный вариант в мягких грунтах)

Альбом 1  
902-1-92.84

Типовой проект

Всего листов 12

Позиции по форме 5	Наименование конструктивных элементов по базисному (БТУ) и новому (НТУ) техническому уровню	Единица измерения	Расчетный объем применяемых	Расход материалов на расчетный объем применения					
				Сталь (кранотрубы) Всего, т		Цемент, т		Лесоматериалы	
				в натуральном исчислении	в приведенном исчислении	в натуральном исчислении	в приведенном исчислении	приведенные к круглому лесу, м <sup>3</sup>	
1	2	3	4	5	6	7	8	9	10
Форма 5	БТУ. Ж.Б. монолитное днище	м <sup>3</sup>	10,1	1,351	1,621	—	2,980	2,980	—
2 то же	НТУ. Ж.Б. монолитное днище	м <sup>3</sup>	7,1	0,940	1,206	—	2,095	2,095	—
	Итого: (снижение, "+" увеличение, "-")		+3,0	+0,411	+0,415	—	+0,885	+0,885	—
3	БТУ наружные стены подземной части СТМ1	м <sup>3</sup>	24,0	1,702	2,042	0,15	7,08	7,08	—
4	НТУ наружные стены подземной части СТМ1	м <sup>3</sup>	22,8	1,284	1,814	0,07	6,7	6,7	—
	Итого: (снижение, "+" увеличение, "-")		+1,2	+0,418	+0,228	+0,08	+0,38	+0,38	—
5	БТУ стенка развешивочная	м <sup>3</sup>	6,50	0,029	0,729	0,08	1,92	1,92	—
6	НТУ стенка развешивочная	м <sup>3</sup>	5,5	0,370	0,516	0,06	1,62	1,62	—
	Итого: (снижение, "+" увеличение, "-")		+1,0	+0,259	+0,213	+0,02	+0,30	+0,30	—

ТП 902-1-92.84-ПЗ

Лист

12

19976-01 4

1	2	3	4	5	6	7	8	9	10
	Всего: (снижение "+" увеличение "-")		+5,2	+1,088	+0,256	+0,08	+1,565	+1,565	-

Главный инженер проекта *[Подпись]* / Лялюк /  
(Начальник отдела)

Составил ст. инженер *[Подпись]* Пархоменко  
Проверил рук группы *[Подпись]* Тахтамишева

Альбом 1  
Титулов проект 902-1-92.84  
Имя и фамилия автора работ

Проектный институт  
Харьковский Водоканалпроект

Проект, серия Т-2771 ТП 902-1-92.84

Относительные показатели изменения расхода основных строительных материалов по проектируемому объекту (строике, очереди строительства)

Объект (строики, очередь строительства) Канализационная насосная станция производительностью 25-173 м<sup>3</sup>/ч, напором 6-65 м

Производственная мощность, общая площадь, емкость и пр. П<sub>2</sub> БТУ-100 м<sup>3</sup>/ч, НТУ-100 м<sup>3</sup>/ч при глубине заложения подводящего коллектора 4,0 м (моноклитный вариант в мокрых грунтах)

Сметная стоимость строительно-монтажных работ С<sub>сп</sub>, тыс. руб. 22.72

Расход материалов по объекту (строике, очереди строительства) М<sub>0</sub>:

Стали (кроме труб)	всего	2.594	т	Цемент	10.42	т
то же приведенной		3.54	т	цемент приведенной	10.42	т
стальным труб		0.131	т	лесоматериал приведенный к		м <sup>3</sup>
				круглому лесу		м <sup>3</sup>

№ п/п	Наименование материалов в натуральном и приведенном исчислениях	Показатель расхода материалов: "снижение" + "увеличение" % $(\frac{M_0 \pm \Delta M}{M_0} \cdot 100)$	Показатели удельного расхода материалов, т. м <sup>3</sup> , на единицу мощности, общей площади, емкости и т. д.		Показатели расхода материалов, т. м <sup>3</sup> , на 1 млн. руб. сметной стоимости строительно-монтажных работ	
			при базисном техническом уровне (БТУ) $(Y_{M1} = \frac{M_0 \pm \Delta M}{P_2})$	при новом техническом уровне (НТУ) $(Y_{M2} = \frac{M_0}{P_2})$	при базисном техническом уровне (БТУ) $(P_{M1} = \frac{M_0 \pm \Delta M}{C_{SM} \pm \Delta C_{SM}})$	при новом технологическом уровне (НТУ) $(P_{M2} = \frac{M_0}{C_{SM}})$
1		2	3	4	5	6
1	Сталь (без труб) в натуральном исчислении	$\Delta M = \frac{1.088 \cdot 100}{2.594 + 1.088} = -29.5\%$	$Y_{M1} = \frac{2.594 + 1.088}{100} = 0.037$	$Y_{M2} = \frac{2.594}{100} = 0.026$	$P_{M1} = \frac{2.594 + 1.088}{0.023 + 0.0004} = 126$	$P_{M2} = \frac{2.594}{0.023} = 113$
	в приведенном исчислении	$\Delta M = \frac{0.856 \cdot 100}{3.54 + 0.856} = -23.8\%$	$Y_{M1} = \frac{3.54 + 0.856}{100} = 0.044$	$Y_{M2} = \frac{3.54}{100} = 0.035$	$P_{M1} = \frac{3.54 + 0.856}{0.023 + 0.0004} = 187$	$P_{M2} = \frac{3.54}{0.023} = 154$
2	Цемент в натуральном исчислении	$\Delta M = \frac{1.565 \cdot 100}{10.42 + 1.565} = -13.6\%$	$Y_{M1} = \frac{10.42 + 1.565}{100} = 0.12$	$Y_{M2} = \frac{10.42}{100} = 0.104$	$P_{M1} = \frac{10.42 + 1.565}{0.023 + 0.0004} = 512$	$P_{M2} = \frac{10.42}{0.023} = 453$
	в приведенном исчислении	то же	то же	то же	то же	то же

Главный инженер проекта *[Подпись]* /Лялюк/

Составил ст. инж. *[Подпись]* Пархоменко

Проверил рук. гр. *[Подпись]* Токтомышева

ТП 902-1-92.84-ПЗ

Лист 14

Альбом 1

Титуловый проект 902-1-92.84

Лист 15 из 15

Проектный институт  
Харьковский Водоканалпроект  
 Проект. арх. № 902-1-

Объектный информационный сборник № 1/1984 год показателей сметной стоимости  
 Строительно-монтажных работ, затрат труда и расхода основных строительных материалов

Стройка (очередь строительства) \_\_\_\_\_  
 Объект Канализационная насосная станция производительностью 25-173 м<sup>3</sup>/ч напором 6-65 м при глубине заложения  
 Производственная мощность (общая площадь, ёмкости и др.) БТУ-100 м<sup>3</sup>/ч НТУ-100 м<sup>3</sup>/ч позволяющего коллектора 4.0 м  
 Составлена в ценах с января \_\_\_\_\_ 1924 \_\_\_\_\_ Территориальный район I

№	Обозначение	Наименование конструктивных элементов (составления) и видов работ	Единица измерения	На единицу измерения конструктивного элемента, виды работ								
				Сметная стоимость (прямые затраты) руб.	Затраты труда чел.-дн	Сталь (кроме труб) т	Стальные трубы т	Цемент, т	Уд. материалы к круглому лесу, м	Услов. строит. единицы		
1	2	3	4	5	6	7	8	9	10	11	12	13
1	БТУ	Монолитное ж.б днище	м <sup>3</sup>	65.7	0.5	0.133	0.165	—	0.295	0.295	—	
2	НТУ	Монолитное ж.б днище	м <sup>3</sup>	67.1	0.5	0.132	0.170	—	0.295	0.295	—	
3	БТУ	Наружные стены подземной части СМ1	м <sup>3</sup>	78.5	2.29	0.074	0.095	0.005	0.295	0.295	—	
4	НТУ	Наружные стены подземной части СМ1	м <sup>3</sup>	81.1	2.27	0.056	0.080	0.003	0.295	0.295	—	
5	БТУ	Стенка разделительная	м <sup>3</sup>	126.2	4.2	0.096	0.112	0.012	0.295	0.295	—	
6	НТУ	Стена перегородка СМ2	м <sup>3</sup>	141.3	1.7	0.070	0.094	0.01	0.295	0.295	—	

Составил ст. инж. Ляф. Парасоменко  
 Проверил Рук. гр. И. Тагатамшова

Госстрой СССР  
ЦЕНТРАЛЬНЫЙ ИНСТИТУТ ТИПОВОГО ПРОЕКТИРОВАНИЯ  
Свердловский филиал  
620062, г.Свердловск-62, ул.Чебышева, 4  
Заказ № 3527 Изв. № 19976-01 тираж 390  
Сдано в печать 14.10 1984г цена 1-71