

**ЦЕНТРАЛЬНЫЙ ИНСТИТУТ ТЯЖЕЛОГО ПРОЕКТИРОВАНИЯ
ГОСТРОЯ СССР**

Москва, А-443, Савицкая ул. 22

Служба архива ИД 1985 г.

Листы № 13350 Титул 483 ил.

ТИПОВОЙ ПРОЕКТ
902-2-372.83

ПЕСКОЛОВКИ АЭРИРУЕМЫЕ

ШИРИНОЙ 3 м (3 ОТДЕЛЕНИЯ)

СОСТАВ ПРОЕКТА :

- Альбом I - Пояснительная записка.
- Альбом II - Технологическая, строительная и электротехническая части.
- Альбом III - Строительные изделия.
- Альбом IV - Электротехническая часть. Задание заводу-изготовителю.
- Альбом V - Спецификация оборудования.
- Альбом VI - Сборник спецификаций оборудования.
- Альбом VII - Ведомости потребности в материалах.
- Альбом VIII - Сметы.

АЛЬБОМ III

ТЕХНИЧЕСКИЙ ПРОЕКТ
УТВЕРЖДЕН ГАСГРАЖДАНСТРОЕМ
ПРИКАЗ № 464 от 22 июля 1974 г.
РАБОЧЕ-МОНТАЖИ ВВЕДЕНЫ В ДЕЙСТВИЕ
ЦНИИЭП ИНЖЕНЕРНОГО ОБОРУДОВАНИЯ
ПРИКАЗ № 29 от 17 мая 1983 г.

РАЗРАБОТАН ПРОЕКТНЫМ ИНСТИТУТОМ

ЦНИИЭП ИНЖЕНЕРНОГО ОБОРУДОВАНИЯ

ГЛАВНЫЙ ИНЖЕНЕР ИНСТИТУТА

ГЛАВНЫЙ ИНЖЕНЕР ПРОЕКТА

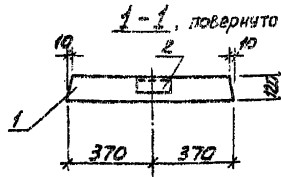
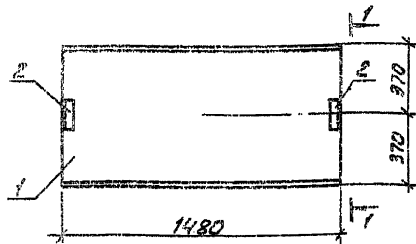
Котлов

Мисюк

				Листовой	

Содержание альбома

Обозначение	Наименование	Стр.	Примеч.
ТП	КНИ ТП Плита (ПТ) для песколовок шириной 3,0 м	3	
	П1 Плита (П1) для песколовок шириной 4,5 м	4	
	П2 Плита (П2)	5	
	П3 Плита (П3) для песколовок шириной 4,5 м	6	
	Б1 Балка (Б1)	7	
	Щ1 Щит струеуправляющий (ЩУ)	8	
	КП1 Каркас пространственный (КП1) для песколовок шириной 3,0 м	9	
	КП1.С1 Сетка арматурная (С1)		
	КП1.С2 Сетка арматурная (С2)	10	
	МС1 Изделие соединительное (МС)		
	КР1 Каркас пространственный (КР1) для песколовок шириной 4,5 м	11	
	КР1.С3 Сетка арматурная (С3)		
	КР1.С4 Сетка арматурная (С4)	12	
	МН1 Изделие накладное (МН)		



Ведомость расхода стали на дополнительные
закладные швеллера на элемент, кг

Марка элемента	ШВЕЛЛЕР ЗАКЛАДНЫЕ					
	Арматура класса			Прокат марки		
	А-III			В Ст 3 кп2		
	ГОСТ 5781-82			ГОСТ 8510-72		
	ФВ	Ф10	Угол	Линейный	Угол	
П1	2,8	2,8	3,6	1,6	5,2	

Формат	Занят	Лист	Обозначение	Наименование	Кол	Примечание
				Документация		
			3.008-2	Сборные железобетонные каньелы и тоннели из лотковых элементов		
				Сборочные единицы		
	1		3.008-2 Вып. II-2	Плита П13г-П1в	1	
	2		1.400-15: 81.540	Швеллер закладной М155В	2	

Плита отличается от серийной наличием закладных швеллеров

Помбаран

ПЛАТА ШВЕЛЛЕРА	2
КЛ. КАНТЕЛ ШВЕЛЛЕРА	2
Л. СУНТ. ЛАСИККА	2
ИВРАТА КЛАСС ВАН	2

ГО 902-2-372.83

КЖ. ПА

ПЛАТА (94)

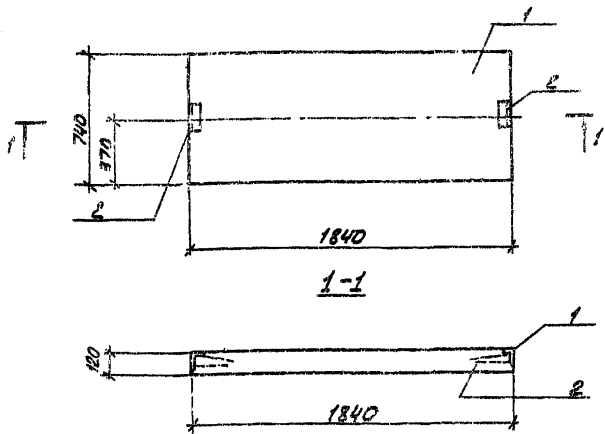
для песколовок шириной 3м

СТАЛЬНАЯ МАССА (кг)

Р 330 2:00

ГОТ (диетов)

ЦНИИЭТ
ИЖЕНЕРНОГО СОЮЗДОБРАНИИ
Г. МОСКВА



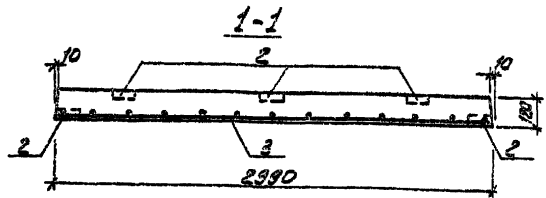
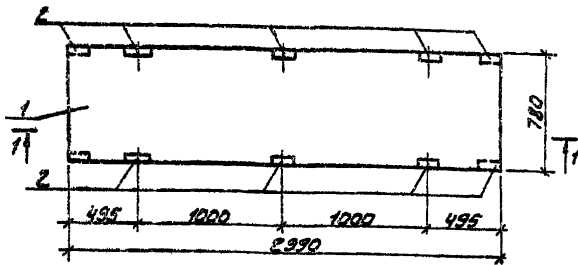
№	Сборочный элемент	Обозначение	Наименование	Кол.	Примеч.
			<u>ДОКУМЕНТАЦИЯ</u>		
		3.008-2 Вып. II	Сборные железобетонные детали и элементы из литейных элементов		
			<u>Сборочные единицы</u>		
1		3.005-2 Вып. II-2	Плита П15-5	1	
2		1.400-15, В1, 540	Угловые закладные МН530	2	

Ведомость расхода стали на дополнительные закладные швеллера на элемент, кг

Марка стали	ШВЕЛЛЕРЫ ЗАКЛАДНЫЕ			Итого
	Артикул класса	Виды и марки		
	Г/А-III	6С13 КР2		
	ГОСТ 5781-82	ГОСТ 8510-72		
П1	0,8	1,6		2,1

Плита отличается от серийной наличием закладных деталей.

ТЛ 902-2-372.93		КЖИ П.А.	
ПЛАТА (П1)		СТАНДАРТ	МЕСЯЦ
ДЛЯ ПЕСКОБЛОК КИРПИЧНОЙ		9	410
4,5М		1	20
ИЗДАТЕЛЬСТВО		ИЗДАТЕЛЬСТВО	
ИЗДАТЕЛЬСТВО		ИЗДАТЕЛЬСТВО	
ИЗДАТЕЛЬСТВО		ИЗДАТЕЛЬСТВО	
ИЗДАТЕЛЬСТВО		ИЗДАТЕЛЬСТВО	
ИЗДАТЕЛЬСТВО		ИЗДАТЕЛЬСТВО	



Ведомость расхода стали на элемент, кг

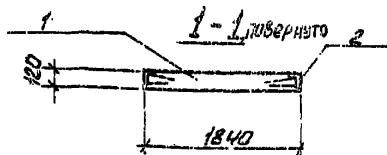
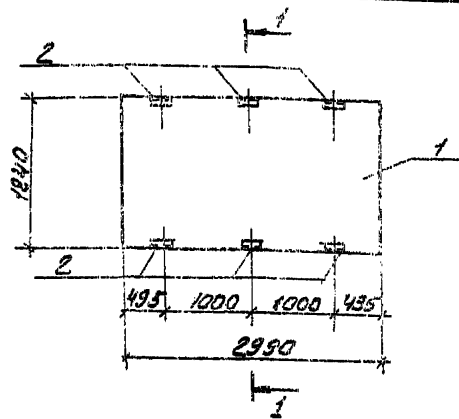
Марка элемента	Увелист.арматурные		Увелист.закладные			Общий расход
	А-7	А-III	А-III	8С75 кл.2	Всего	
п2	4.4	14.57	16.91	14	8	220 40.91

ПРИБЯЗАН	
ИНВЕН:	

Формат	Возра	Лист	Обозначение	Наименование	Кол.	Примечание
				<u>Документация</u>		
			3.006-2	Сборные железобетонные канальные тоннели шпалтковой элементоб		
				<u>Сборочные единицы</u>		
	1		3.006-2 вып. II-2	Плита ПБ-15	1	
	-	2	1.400-15.81.540	Узелок закладной МН 539	10	
	-	3		ФЛП III-700 СФЭП I-200	750x2950 75	1

1. Плита отличается от серийной армированием и наличием закладных ветвей
2. Арматурная сетка по 3 выполнена по ГОСТ 23279-78
3. Защитный слой бетона - 20 мм.

Т.П 902-2-372.83		КЖИ П2	
ПЛИТА (П2)		СТАЛЬНАЯ МАССА	МАССА БЕТ
		Р	700 4:25
		ЛИСТ 1 ЛИСТОВ 1	
		ЦНИИСТ	
		ИНЖЕНЕРНОЕ ОБУДОВАНИЕ	
		Г. МОСКВА	



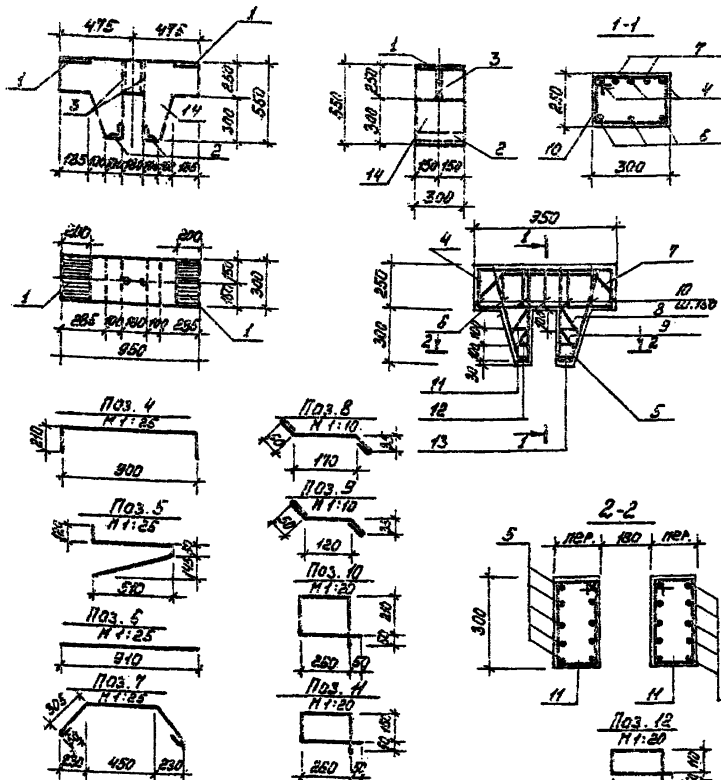
Кол.	Обозначение	Наименование	Кол.	Примеч.
		<u>Документация</u>		
	3.006-2 Вып. I	Горные железобетонные панели и тонкие изотопные элементы		
		<u>Горные единицы</u>		
1	3.005-2 Вып. II-с	Плита П-15-5	1	
2	1.400-15. В.1.540	Удельные закладные МН535	6	

Плита отличается от серийной наличием закладных деталей.

Ведомость расхода стали на дополнительные закладные изделия на элемент, кг

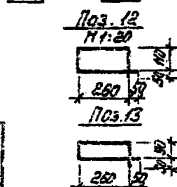
Марка стали	Изделия закладные		Итого
	Арматура класса	Диаметр марки	
	A III	8 ст 3 кл 2	
	ГОСТ 5781-82	ГОСТ 8510-72	
	Ф8	120-610	
ПЗ	2,4	4,8	7,2

Привязан		ТЛ 902-2-372 83		КЖИ ПЗ	
Лосев Дочков		Лита (ПЗ)		Стандартный масштаб	
Нажен Степняк		для перекладок шириной 45см		D 1650 1:50	
Гип Дочков				Лист 1 из 20-7	
Голосинин				ЦНИИЭП	
Корень Дочков				Инженерное бюро	
Мачуга Дочков				Г. Москва	



Ведомость расхода стали на элемент, кг.

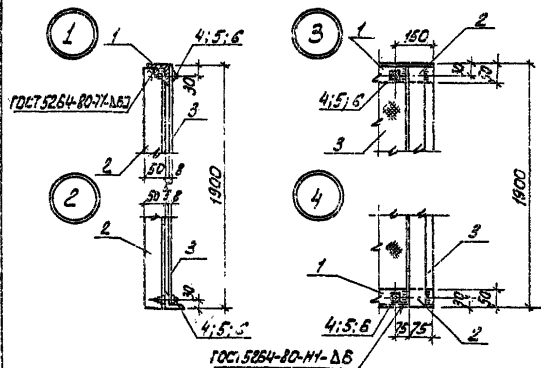
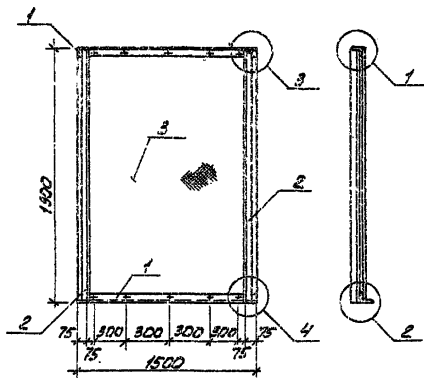
Марка элемента	Усилия армирующие			Усилия закладные			Общий расход				
	Арматура класса		Всего	Прокат марки		Прм. к.л.					
	А-I	А-III		ВСтЗ кп2	А-III						
Б1	7,6	2,2	3,5	20,3	4,8	7,6	1,2	0,88	1,32	15,5	35,9



Формат	Эксп.	703.	Обозначение	Наименование	Кол.	Примеч.
				<u>Сварочные единицы</u>		
-	1		3.400-Б/76	Изделие закладное МУЧ-29	2	
-	2		3.400-Б/76	Изделие закладное МУЧ-47	2	
				<u>Детали</u>		
Б4	3			Труба 25 ГОСТ 3262-75 П-250	2	0,06 кг
Б4	4			Ф12 А III ГОСТ 5781-82 П-1320	3	1,14 кг
Б4	5			Ф10 А III ГОСТ 5781-82 П-1220	10	0,75 кг
Б4	6			Ф10 А III ГОСТ 5781-82 П-910	3	0,35 кг
Б4	7			Ф8 А I ГОСТ 5781-82 П-1650	2	0,45 кг
Б4	8			Ф8 А I ГОСТ 5781-82 П-370	6	0,13 кг
Б4	9			Ф8 А I ГОСТ 5781-82 П-320	6	0,12 кг
Б4	10			Ф8 А I ГОСТ 5781-82 П-1040	7	0,44 кг
Б4	11			Ф8 А I ГОСТ 5781-82 П-520	2	0,39 кг
Б4	12			Ф8 А I ГОСТ 5781-82 П-840	2	0,35 кг
Б4	13			Ф8 А I ГОСТ 5781-82 П-800	2	0,34 кг
				<u>Материалы</u>		
-	14			Бетон М 200	0,8	М ³

Защитный слой бетона - 20 мм

ТН 902-2-372.63		КЖ.Б1	
Балка (Б1)	СТАДИЯ	МАССА	МАРШАЛТАВ
	Р	270	1:25
		ЛИСТ	Листов
		НИИЭОП ИНЖЕНЕРНОЕ ОБОРУДОВАНИЕ П. ЧУСКОВА	

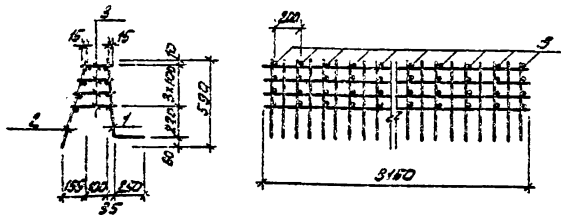


Формат	Вид	Пов.	Обозначение	Наименование	Кол.	Примечание
				Металл		
54	1			В-КОНДА ГОСТ 8762-78 С=100 ГОСТ 3915-79	2	5,65 кг
54	2			В-КОНДА ГОСТ 8762-78 С=100 ГОСТ 3915-79	2	7,14 кг
54	3		ГОСТ 3915-79	фанера марки ФСФ/СИБИТ/ОС	1	18,2 кг
				Стандартные изделия		
54	4			Болт МБ 4х5,58 ГОСТ 7798-70*	10	0,02 кг
54	5			Гайка М 6,5 ГОСТ 5915-70*	10	0,01 кг
54	6			Шайба 4,6х2,01 ГОСТ 1137-78	10	0,01 кг

1. Крепление фанерного листа выполняется без перетяжки болтов для обеспечения влажностных деформаций листа.
2. Металлические конструкции окрашиваются лаком ХВ-784 по ГОСТ 7318-75 за 3 раза по двум слоям грунтовки ХС-010 (ГОСТ 9355-81).

Привязан	Попова, ЛОЧКЕР СТ-ИЖ.ЭТОЛОГМ
	ГМА ЛОЧКЕР
	П.КОНСТ.ШАДРО
	Н.ХИТ.ЛОЧКЕР
И.И.В. №	И.И.В. КРАСАВИЧ

ТЛ 902-2-372.83		КЖИ, Ц4	
ЩИТ СТРАНА ПРАВАЯ ЦИЛИНДРИЧЕСКАЯ (Щ 1)		СТАЛЬ	МАРСА
р	1:25	МАРСА	1:25
		ЛИСТ (ЛИСТОВ)	
		ЦНИИЭТ	
		ИНЖЕНЕР С.С. ШИВАКОВ	
		Г. МОСКВА	



Кол.шт	Вид	Поз.	Обозначение	Наименование	Кол.	Примечание
				Сварочные единицы		
11	1	ТП	-КЖИ.КП1.С1	Сетка арматурная С1		
11	2	ТП	-КЖИ.КП1.С2	Сетка арматурная С2		
				Детали		
54	3			Ф8А2 ГОСТ 5781-82 С _д 200 60	60	0,08 кг

Стержни поз.3 приварить к сеткам С1 и С2 с помощью сварочных клещей в соответствии с требованиями СН 385-78.

ПРИВЯЗАН:

ИВБ.МБ

ТП 902-2-372.83

-КЖИ, КП1

КАРКАС ПРОСТРАНСТВЕННЫЙ
(КП1)
ДЛЯ ПЕСКОЛОЖА ШИРИНОЙ 3,0М.

СТАЛЬ МАССА (МАКСИМ.)

Р

1:25

Лист 1 из 1

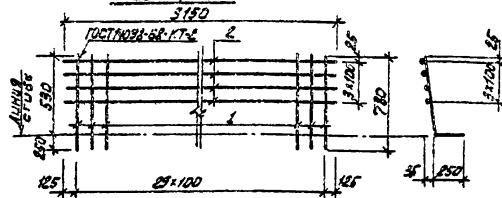
ЦНИИЭП

ИНЖЕНЕРНО-ТЕХНИЧЕСКАЯ

СЛУЖБА

ПРОВЕР. ЛАВЧУКОВ
С.В.Н.Ж. СТРОИТЕЛЬ
Г.М. ЛАВЧУКОВ
И.В. КОНОПЦОВ
И.В. КОНОПЦОВ
И.В. КОНОПЦОВ
И.В. КОНОПЦОВ

Развертка



АВТОР: И

ТИПОВОЙ ПРОЕКТ 902-2-372.83

ИВБ.МБ

Кол.шт	Вид	Поз.	Обозначение	Наименование	Кол.	Примечание
				Детали		
54	1			Ф12А2 ГОСТ 5781-82 С _д 730	30	0,69 кг
54	2			Ф8А2 ГОСТ 5781-82 С _д 3150	4	1,24 кг

ПРИВЯЗАН:

ИВБ.МБ

ТП 902-2-372.83

-КЖИ, КП1, С1.

СЕТКА АРМАТУРНАЯ
(С1)

СТАЛЬ МАССА (МАКСИМ.)

Р

25,7

1:25

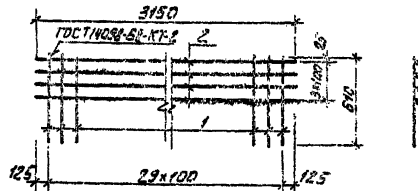
Лист 1 из 1

ЦНИИЭП

ИНЖЕНЕРНО-ТЕХНИЧЕСКАЯ

СЛУЖБА

ПРОВЕР. ЛАВЧУКОВ
С.В.Н.Ж. СТРОИТЕЛЬ
Г.М. ЛАВЧУКОВ
И.В. КОНОПЦОВ
И.В. КОНОПЦОВ
И.В. КОНОПЦОВ
И.В. КОНОПЦОВ



Формат	Зона	Поз.	Обозначение	Наименование	Кол.	Примечание
				<u>Детали</u>		
54	1		Ф8 А1 ГОСТ 7581-82 В-610	30	0,24 кг	
54	2		Ф8 А1 ГОСТ 7581-82 В-3150	7	1,24 кг	

ПРИВЯЗАН:

ИВБ. НЭ

ТП 902-2-372.83 - КЖИ. КП 1. С2

СЕТКА АРМАТУРНАЯ
(С2)

СТАДНЯ | МАССА | МАШТАБ

Р 15,9 1:25

ЛИСТ 1 из 2

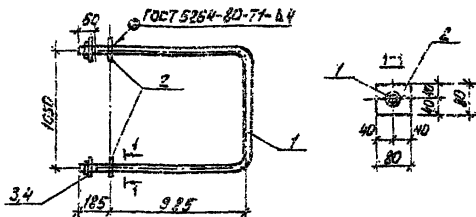
ЦНИИЭП
ИНЖЕНЕРНО-ТЕХНОЛОГИЧЕСКИЙ
С. МОСКВА

ПРОБЕР. ЛАДУНЧЕР
СТ. ИЖ. СТРОИТЕЛЬНИК
И. И. И. ЛАДУНЧЕР
Л. А. КОНОСОВ
Л. КОНОСОВ
И. КОНОСОВ
И. КОНОСОВ

И
А
Л
Ь
Б
У
М
И

ТА
Л
О
В
И
Н
П
Р
О
Е
К
Т
9
0
2
-
3
7
2
-
8
3

И
В
Е
С
Т
Ь
Д
А
Т
А
В
Ы
П
У
С
К
А



Формат	Зона	Поз.	Обозначение	Наименование	Кол.	Примечание
				<u>Детали</u>		
54	1		Ф16 А1 ГОСТ 7581-82 В-3000	1	5,78 кг	
54	2		Линейный стержень Ф8-80	2	0,3 кг	
				<u>Стандартные изделия</u>		
54	3		Болт М16х25С8 ГОСТ 7798-76	2	0,06 кг	
54	4		Гайка М16 ГОСТ 5935-70*	2	0,03 кг	

Окрасить лаком ХС-784 по ГОСТ 7519-75 со 3 раза по двум слоям грунтовки ХС-010 (ГОСТ 9355-81)

ПРИВЯЗАН:

ИВБ. НЭ

ТП 902-2-372.83 - КЖИ. МС 1.

ИЗДЕЛИЕ СРЕДНЕТЕПЛОЕ
(МС1)

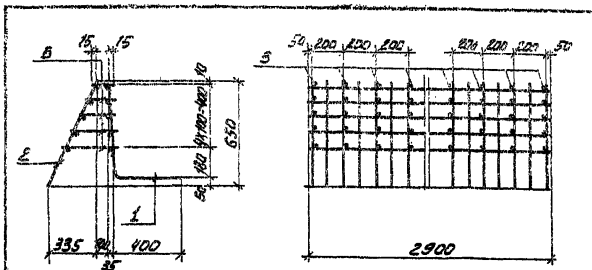
СТАДНЯ | МАССА | МАШТАБ

Р 7,4 1:25

ЛИСТ 1 из 2

ЦНИИЭП
ИНЖЕНЕРНО-ТЕХНОЛОГИЧЕСКИЙ
С. МОСКВА

ПРОБЕР. ЛАДУНЧЕР
СТ. ИЖ. СТРОИТЕЛЬНИК
И. И. И. ЛАДУНЧЕР
Л. А. КОНОСОВ
Л. КОНОСОВ
И. КОНОСОВ
И. КОНОСОВ



Код	Вид	Табл.	Обозначение	Наименование	Кол.	Примеч.
<u>Сборочные единицы</u>						
И	1		КЖИ КЖСЗ	Сетки арматурная СЗ	1	37,4 кг
И	2		КЖИ КЖСЧ	СЧ	1	14,2 кг
<u>Детали</u>						
Б4	3		Ф8 А II ГОСТ 5781-82	С 5250	75	0,1 кг

ПРИБЛАЗАН:

ИИВ.НД

Т.П. 902-2-372.83

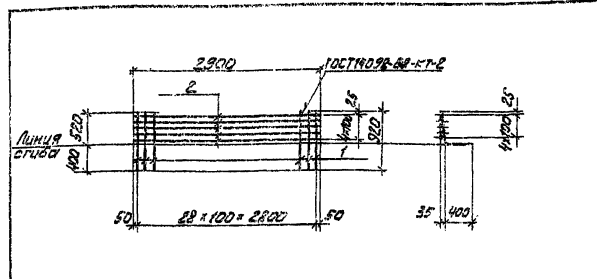
КЖИ КЖ 1

ПРОЕК. ЛЮДЧЕР
ИНЖЕНЕРСТВО
СТ. ИИВ. СТРОИТЭЛ
ТИП ЛЮДЧЕР
И. КОРОТКИХ
И. КОРОТКИХ
И. КОРОТКИХ
И. КОРОТКИХ

КАРКАС ПРОСТРАНСТВЕННЫЙ
(КЖИ)
ДЛЯ ПЕСКОЛОСЬК ШИРИНОЙ 45 М.

УКАЗАТЕЛЬ МАСШТАБ
Р 50 1:20
ИИИЭТ
ИНЖЕНЕРНО-ПРОЕКЦИОННАЯ
МОСКВА

ТИПОВЫЙ ПРОЕКТ 902-2-372.83 АЛЬБОМ III



Код	Вид	Табл.	Обозначение	Наименование	Кол.	Примеч.
<u>Детали</u>						
Б4	1		Ф12 А II ГОСТ 5781-82	Е=920	29	0,81 кг
Б4	2		Ф8 А II ГОСТ 5781-82	Е=2900	5	1,1 кг

ПРИБЛАЗАН:

ИИВ.НД

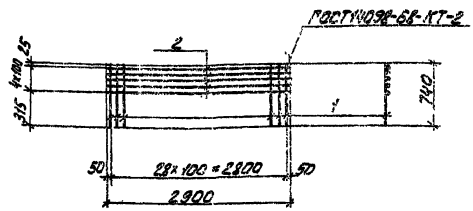
Т.П. 902-2-372.83

КЖИ, КЖ 1 С3

ПРОЕК. ЛЮДЧЕР
ИНЖЕНЕРСТВО
СТ. ИИВ. СТРОИТЭЛ
ТИП ЛЮДЧЕР
И. КОРОТКИХ
И. КОРОТКИХ
И. КОРОТКИХ
И. КОРОТКИХ

СЕТКА АРМАТУРНАЯ
(СЗ)

УКАЗАТЕЛЬ МАСШТАБ
Р 289 1:50
ИИИЭТ
ИНЖЕНЕРНО-ПРОЕКЦИОННАЯ
МОСКВА

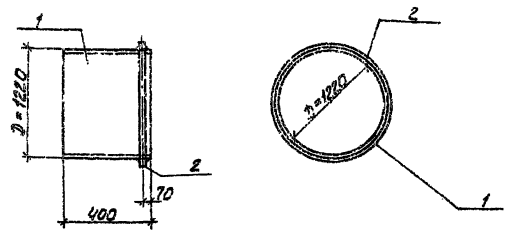


Кол.	Обозначение	Наименование	Кол.	Примеч.
<u>Детали</u>				
59 1		ФБАГ ГОСТ 5781-82 $\varnothing=740$	29	0,3 кг
59 2		$\varnothing=2900$	5	1,1 кг

ПРИБЯЗАН:

ИВБ №2

ПРОВЕР. ПОДПИСА ИЖЕН. СТРОИЧА СТРОИМ. СТРОИМ ТП ПОДКЕР К. ХОУСЯШ. ПРД КОПИЛАНКЕР П. П. П. П. П.	ТП 902-2-372.83 КЖИ КР1, РЧ Сетка арматурная (С-4)	СТАДИЯ МАТ. С МАСШТАБ Р 1:4,2 КТ 1:50 ДИСТ. 1 АНСТ. 38-А Ш-Р-13 ИЖЕН. СТРОИЧА СТРОИМ. СТРОИМ ТП ПОДКЕР К. ХОУСЯШ. ПРД КОПИЛАНКЕР П. П. П. П. П.
---	--	--



ТРОИСКОН ПРОЕКТ 902-2-372.83 АЛБЕОМ II

Кол.	Обозначение	Наименование	Кол.	Примеч.
<u>Детали</u>				
59 1		Труба $\varnothing 1220 \times 10$ ГОСТ 16704-76 2-440	1	120,0 кг
59 2		Ф12А1 ГОСТ 5781-82 $\varnothing=3870$	1	3,5 кг

ПРИБЯЗАН:

ИВБ №2

ПРОВЕР. ПОДПИСА ИЖЕН. СТРОИЧА СТРОИМ. СТРОИМ ТП ПОДКЕР К. ХОУСЯШ. ПРД КОПИЛАНКЕР П. П. П. П. П.	ТП 902-2-372.83 КЖИ МН1 Издание закладное (МН1)	СТАДИЯ МАТ. С МАСШТАБ Р 1:23,5 ДИСТ. 1 АНСТ. 38-А Ш-Р-13 ИЖЕН. СТРОИЧА СТРОИМ. СТРОИМ ТП ПОДКЕР К. ХОУСЯШ. ПРД КОПИЛАНКЕР П. П. П. П. П.
---	---	---