

ТИПОВОЙ ПРОЕКТ  
902-2-372.83

# ПЕСКОЛОВКИ АЭРИРУЕМЫЕ

ШИРИНОЙ 3 м (3 ОТДЕЛЕНИЯ)

АЛЬБОМ III

СТРОИТЕЛЬНЫЕ ИЗДЕЛИЯ

19020-03  
ЦЕНА 0-53

			ОТДЕЛЕНИЯ
ИЛЛ. №			

**ЦЕНТРАЛЬНЫЙ ИНСТИТУТ ТЯЖЕЛОГО ПРОЕКТИРОВАНИЯ  
ГОСТРОЯ СССР**

Москва, А-443, Савельева ул. 22

Служба архива ИДП 1985 г.

Листы № 13350 Титул 483 ил.

ТИПОВОЙ ПРОЕКТ  
902-2-372.83

# ПЕСКОЛОВКИ АЭРИРУЕМЫЕ

ШИРИНОЙ 3 м (3 ОТДЕЛЕНИЯ)

СОСТАВ ПРОЕКТА :

- Альбом I - Пояснительная записка.
- Альбом II - Технологическая, строительная и электротехническая части.
- Альбом III - Строительные изделия.
- Альбом IV - Электротехническая часть. Задание заводу-изготовителю.
- Альбом V - Спецификация оборудования.
- Альбом VI - Сборник спецификаций оборудования.
- Альбом VII - Ведомости потребности в материалах.
- Альбом VIII - Сметы.

АЛЬБОМ III

ТЕХНИЧЕСКИЙ ПРОЕКТ  
УТВЕРЖДЕН ГАСГРАЖДАНСТРОЕМ  
ПРИКАЗ № 464 от 22 июля 1974 г.  
РАБОЧЕ-МОНТАЖИ ВВЕДЕНЫ В ДЕЙСТВИЕ  
ЦНИИЭП ИНЖЕНЕРНОГО ОБОРУДОВАНИЯ  
ПРИКАЗ № 39 от 17 мая 1983 г.

РАЗРАБОТАН ПРОЕКТНЫМ ИНСТИТУТОМ

ЦНИИЭП ИНЖЕНЕРНОГО ОБОРУДОВАНИЯ

ГЛАВНЫЙ ИНЖЕНЕР ИНСТИТУТА

ГЛАВНЫЙ ИНЖЕНЕР ПРОЕКТА

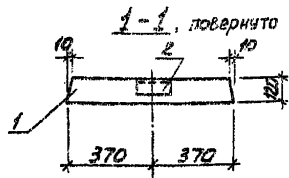
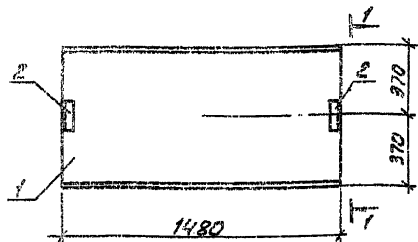
Котлов

Мисюк

				Листовой	

## Содержание альбома

Обозначение	Наименование	Стр.	Примеч.
П1	КНИ П1 Плита (П1) для песколовок шириной 3,0 м	3	
П1	Плита (П1) для песколовок шириной 4,5 м	4	
П2	Плита (П2)	5	
П3	Плита (П3) для песколовок шириной 4,5 м	6	
Б1	Балка (Б1)	7	
Щ1	Щит струеуправляющий (Щ1)	8	
КП1	Каркас пространственный (КП1) для песколовок шириной 3,0 м	9	
КП1 С1	Сетка арматурная (С1)		
КП1 С2	Сетка арматурная (С2)	10	
МС1	Изделие соединительное (МС1)		
КП1	Каркас пространственный (КП1) для песколовок шириной 4,5 м	11	
КП1 С3	Сетка арматурная (С3)		
КП1 С4	Сетка арматурная (С4)	12	
МН1	Изделие накладное (МН1)		



Ведомость расхода стали на дополнительные  
закладные швеллера на элемент, кг

Марка элемента	ШВЕЛЛЕР ЗАКЛАДНЫЕ					
	Арматура класса			Прокат марки		
	А-III			В Ст 3 кр2		
	ГОСТ 5781-82			ГОСТ 8510-72		
	ФВ	Ф10	Линия	Линия	Угол	Угол
П1	2,8	2,8	3,6	1,6	1,6	5,2

Формат	Зона	№	Обозначение	Наименование	Кол	Примечание
				Документация		
			3.008-2	Сборные железобетонные каналы и тоннели из лотковых элементов		
				Сборочные единицы		
	1		3.008-2 Вып. II-2	Плита П13г-ПВ	1	
	2		1.400-15: 81.540	Швеллер закладной М155Б	2	

Плита отличается от серийной наличием закладных швеллеров

ПОВЕЗАН

ПЛАТА ШВЕЛЛЕР  
К. И. Ж. С. В. К. Г. А. Н.  
Г. В. С. П. Л. А. С. К. Е. В.  
С. А. К. О. Н. С. Т. Ш. В. Е. Л. О. В.  
Я. С. У. Н. Т. Л. О. С. И. К. К. Е. Я.  
И. В. О. Д. А. К. Л. А. В. А.

ТЭ 902-2-372.83

КЖ. ПА

ПЛАТА (П1)

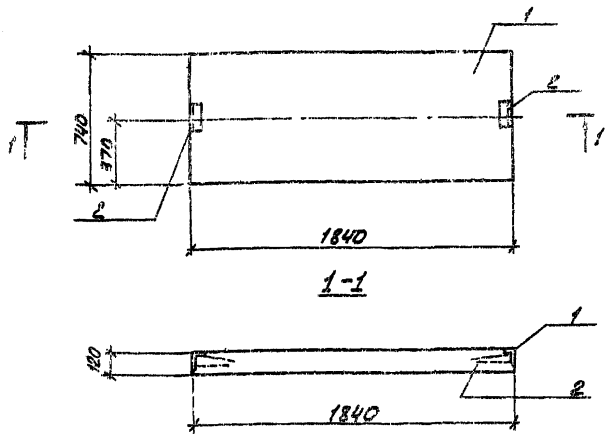
СТАЛЬНАЯ МАССА (кг)

ДЛЯ ПЕСКОЛОЖЕК ШИРИНОЙ 3м

Р 330 2:00

ГОТ ДИЕТОВ

ЦНИИЭТ  
ИЖЕНЕРНОГО ПРОЕКТИРОВАНИЯ  
Г. МОСКВА



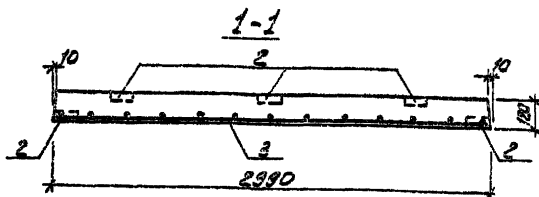
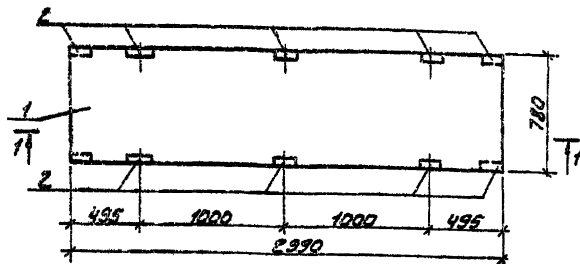
№	Сборочная единица	Обозначение	Наименование	Кол.	Примеч.
			<u>Документация</u>		
		3.008-2 Вых. II	Сборные железобетонные детали и элементы из металлических элементов.		
			<u>Сборочные единицы</u>		
1		3.008-2 Вых. II-2	Плита П15-5	1	
2		1.400-15, В1.540	Угловые закладные МН530	2	

Ведомость расхода стали на дополнительные закладные швеллера на элемент, кг

Марка эл-та	ШВЕЛЛЕРЫ ЗАКЛАДНЫЕ				Итого
	Артикул класса	Видкат марки	ГОСТ	Сортамент	
	Г/А-III	БСТЗ КР.2			
П1	0,8		1,6		2,1

Плита отличается от серийной наличием закладных деталей.

ТЛ 902-2-372.93		КЖИ П.А.		
ИЗДАЕТ	ДОКУМЕНТ	ПЛИТА (П1) для пескобетона клириной 4,5М	СТАНДАРТ	МЕС. И ГОД
ИЗДАЕТ	СТАНДАРТ		9	410 1-20
ИЗДАЕТ	СТАНДАРТ	ТИП	ИЗДАЕТ	ИЗДАЕТ
ИЗДАЕТ	СТАНДАРТ	ИЗДАЕТ	ИЗДАЕТ	ИЗДАЕТ
ИЗДАЕТ	СТАНДАРТ	ИЗДАЕТ	ИЗДАЕТ	ИЗДАЕТ
ИЗДАЕТ	СТАНДАРТ	ИЗДАЕТ	ИЗДАЕТ	ИЗДАЕТ



Ведомость расхода стали на элемент, кг

Марка элемента	Увелист.арматурные		Увелист.закладные			Общий расход
	А-7	А-III	А-III	8С75 кл.2	Всего	
	ГОСТ 5781-82		ГОСТ 781-82			
	φ8	φ10	φ10	ГОСТ 3510-72		
П2	4.4	14.57	16.91	14	8	220 40.91

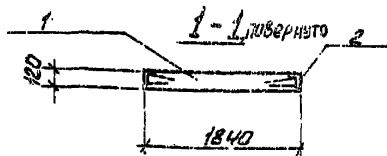
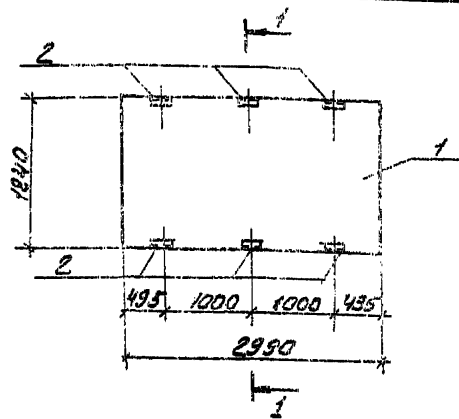
ПРИВЯЗАН

ИНВЕН:

Формат	Возраст	Поз.	Обозначение	Наименование	Кол.	Примечание
				<u>Документация</u>		
			3.006-2	Сборные железобетонные канальные тоннели шпалтковыми элементами		
				<u>Сборочные единицы</u>		
	1		3.006-2 вып. II-2	Плита П5-15	1	
	-	2	1.400-15.81.540	Узелок закладной МН 539	10	
	-	3		φ10 III-100 С 231-230 750x2950 72	72	

1. Плита отличается от серийной армированием и наличием закладных ветвей
2. Арматурная сетка по 3 выполнена по ГОСТ 23279-78
3. Защитный слой бетона - 20 мм.

СТАЛЬНАЯ МАССА		МАССА БЕТОНА	
ρ	700	1:25	
ПЛИТА (П2)			
ЦНИИСТ			
ИНЖЕНЕРНОЕ ОБУДОВАНИЕ			
Г. МОСКВА			



Кол.	Обозначение	Наименование	Кол.	Примеч.
		<u>Документация</u>		
	3.006-2 Вып. I	Горные железобетонные панели и тонкие изотопные элементы		
		<u>Горные единицы</u>		
1	3.005-2 Вып. II-с	Плита П-15-5	1	
2	1.400-15. В.1.540	Удельные закладные МН535	6	

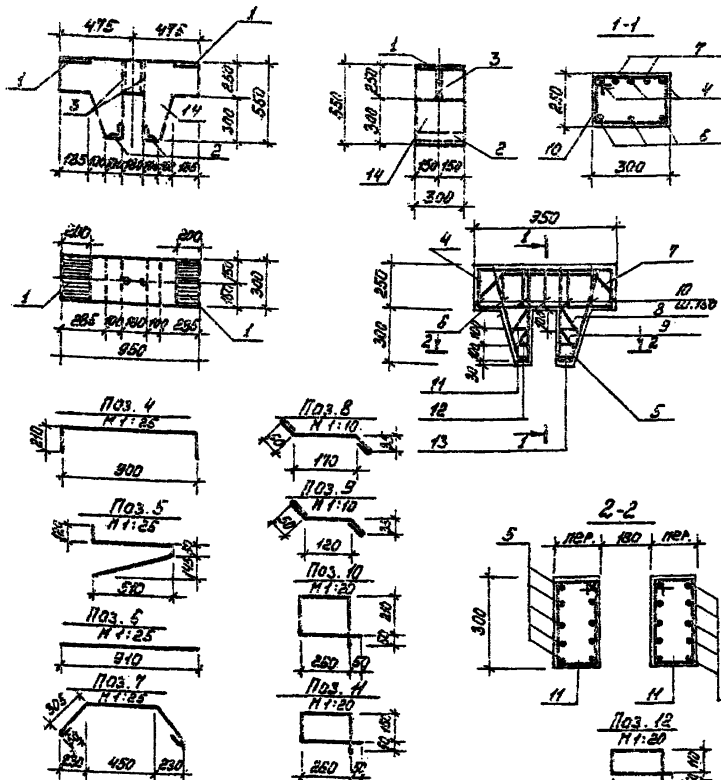
Плита отличается от серийной наличием закладных деталей.

Ведомость расхода стали на дополнительные закладные изделия на элемент, кг

Марка стали	Изделия закладные		Итого
	Арматура класса	Диаметр марки	
	A III	8 ст 3 кл 2	
	ГОСТ 5781-82	ГОСТ 8510-72	
	Ф8	120-610	
ПЗ	2,4	4,8	7,2

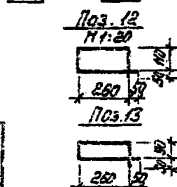
Привязан		ТЛ 902-2-372 83		КЖИ ПЗ	
		ПЛОСКО: ДЮМ КЕР		СТАНДАРТЫ И МАСШТАБ	
		НАЖЕН: СТЯЖКА		D 1650 1:50	
		ТИП: ДЮМ КЕР		ЛИСТ 1 ИЗ 20	
		П. СОНОВИЧАНС		ЦНИИЭП	
		В. КОРЕВ ДЮМ КЕР		ИЖЕНПРОСБЮДЗАВЯН	
		МАН-ОТ-КОСАКАЧ		Г. МОСКВА	
ИЗЪЯТ					





Ведомость расхода стали на элемент, кг.

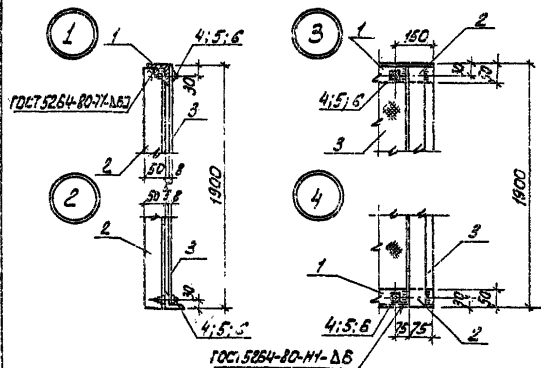
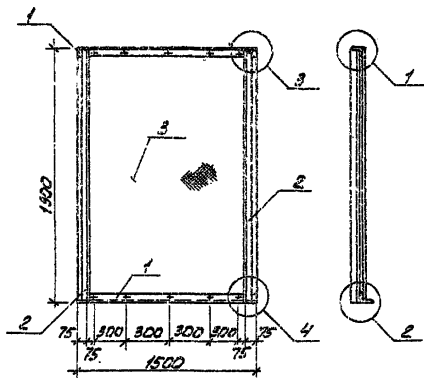
Марка элемента	Арматура анкерная			Узлы закладные			Общий расход
	Прокат марки		Всего	Прокат марки		Всего	
	А-I	А-III		А-I	А-III		
Б1	ГОСТ 5781-82		ВСтЗ кп2	А-III	ВСтЗ	15.5	35.9
	Ф8	Ф10	Ф12	Ф8	Ф10	1.2	15.5



Формат	Экз.	703.	Обозначение	Наименование	Кол.	Примеч.
<u>Сварочные единицы</u>						
-	1		3.400-Б/76	Изделие закладное МУЧ-29	2	
-	2		3.400-Б/76	Изделие закладное МУЧ-41	2	
<u>Детали</u>						
Б4	3			Труба 25 ГОСТ 3262-75 П-250	2	0,06 кг
Б4	4			Ф12 А III ГОСТ 5781-82 П=1320	3	1,14 кг
Б4	5			Ф10 А III ГОСТ 5781-82 П=1220	10	0,75 кг
Б4	6			Ф10 А III ГОСТ 5781-82 П=910	3	0,35 кг
Б4	7			Ф8 А I ГОСТ 5781-82 П=1650	2	0,45 кг
Б4	8			Ф8 А I ГОСТ 5781-82 П=370	6	0,13 кг
Б4	9			Ф8 А I ГОСТ 5781-82 П=320	6	0,12 кг
Б4	10			Ф8 А I ГОСТ 5781-82 П=1040	7	0,44 кг
Б4	11			Ф8 А I ГОСТ 5781-82 П=520	2	0,39 кг
Б4	12			Ф8 А I ГОСТ 5781-82 П=840	2	0,35 кг
Б4	13			Ф8 А I ГОСТ 5781-82 П=800	2	0,34 кг
<u>Материалы</u>						
-	14			Бетон М 200	0,8	М <sup>3</sup>

Защитный слой бетона - 20 мм

ТН 902-2-372.63		КЖ.Б1	
Балка (Б1)	СТАДИЯ	МАССА	МАРШАТ
	Р	270	1:25
		ЛИСТ	Листов
		ИНИИОП ИНЖЕНЕРНОЕ ОБОРУДОВАНИЕ П. ЧУСКОВА	

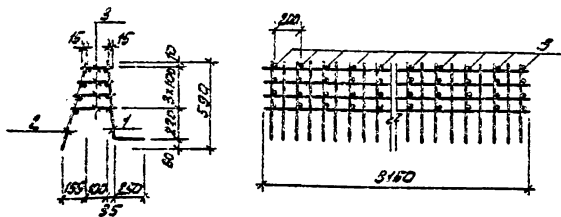


Формат	Вид	Пов.	Обозначение	Наименование	Кол.	Примечание
				<b>Металлы</b>		
54	1			В-КОНДА ГИСТ.5264-80-71-А-1000 ГОСТ 3915-79	2	5,05 кг
54	2			В-КОНДА ГИСТ.5264-80-71-А-1000 ГОСТ 3915-79	2	7,14 кг
54	3		ГОСТ 3915-65	фанера марки ФСФ/СИБИТРАФ	1	18,2 кг
				<b>Стандартные изделия</b>		
54	4			Болт МБ 4х5,58 ГОСТ 7795-70*	10	0,02 кг
54	5			Гайка М 6,5 ГОСТ 5915-70*	10	0,01 кг
54	6			Шайба 4,6х2,01 ГОСТ 1137-78	10	0,01 кг

1. Крепление фанерного листа выполняется без перетяжки болтов для обеспечения влажностных деформаций листа.
2. Металлические конструкции окрашиваются лаком ХВ-784 по ГОСТ 7318-75 за 3 раза по двум слоям грунтовки ХС-010 (ГОСТ 9355-81).

Привязан	Попова, ЛЮЧКЕР
	СТ-ИЖ.ЭТОЛОКМ
	ГМА ЛЮЧКЕР
	П.А. КОСТАШВИДЯ
	И.ХИТЯ, ЛЮЧКЕР
И.И.В. №	И.А.Ч.О.А.КРАСАВИЧ

	ТЛ 902-2-372.83	КЖИ, Щ4
ЩИТ СТРАНА ПРАВАЯ	ЩИТ	ЩИТ
(Щ 1)	р	1:25
	МАССА	МАССА
	ЛИСТ	ЛИСТОВ
	ИНЖЕНЕР	ПРОЕКТОР
	Г. МОСКВА	



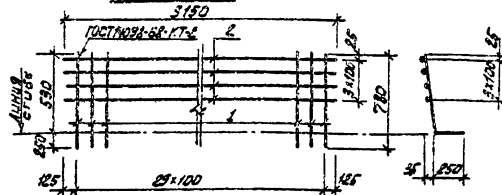
Ранжир	Возра	Поз	Обозначение	Наименование	Кол.	Примечание
				<u>Сварочные единицы</u>		
И	1	ТП	-КЖИ.КП1.С1	Сетка арматурная С1		
И	2	ТП	-КЖИ.КП1.С2	Сетка арматурная С2		
				<u>Детали</u>		
54	3			Ф8А2 ГОСТ 5781-82 С=200 60		0,08 кг

Стержни поз.3 приварить к сеткам С1 и С2 с помощью сварочных клещей в соответствии с требованиями СН 385-78.

ПРИВЯЗАН:	
ИВБ.МБ	

ТП 902-2-372.83		-КЖИ, КП1	
КАРКАС ПРОСТРАНСТВЕННЫЙ (КП1)		СТАДКА МАССА (МАКШ/АБ)	
ДЛЯ ПЕСКОЛОЖА ШИРИНОЙ 3,0М.		Р	1:25
ПРОВЕР: ЛАВЧУКЕР		ЛАНГ	ЛАНГОВИЧ
СТ.НЖ: СТРОИГН		ЦНИИЭП	
К.П.: ЛАВЧУКЕР		ИНЖЕНЕРНО-ТЕХНИЧЕСКОЕ ОБСЛУЖИВАНИЕ	
И.О.ДИРЕКТОРА ШАЛАНОВ			
И.О.КОНСТРУКТОРА			
И.О.СТ. ТЕХНИЧЕСКОГО ОБСЛУЖИВАНИЯ			

### Развертка



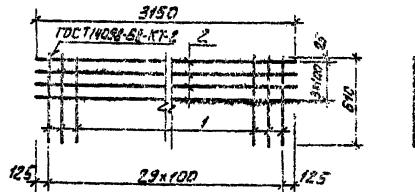
АВТОР: И

ТИПОВОЙ ПРОЕКТ 902-2-372.83

Ранжир	Возра	Поз	Обозначение	Наименование	Кол.	Примечание
				<u>Детали</u>		
54	1			Ф12А2 ГОСТ 5781-82 С=700	30	0,69 кг
54	2			Ф8А2 ГОСТ 5781-82 С=3150	4	1,24 кг

И.О.ДИРЕКТОРА ШАЛАНОВ

ПРИВЯЗАН:			
ИВБ.МБ			
ТП 902-2-372.83		-КЖИ.КП1, С1.	
СЕТКА АРМАТУРНАЯ (С1)		СТАДКА МАССА (МАКШ/АБ)	
ПРОВЕР: ЛАВЧУКЕР		Р	25,7
СТ.НЖ: СТРОИГН		ЛАНГ	ЛАНГОВИЧ
К.П.: ЛАВЧУКЕР		ЦНИИЭП	
И.О.ДИРЕКТОРА ШАЛАНОВ		ИНЖЕНЕРНО-ТЕХНИЧЕСКОЕ ОБСЛУЖИВАНИЕ	
И.О.КОНСТРУКТОРА			
И.О.СТ. ТЕХНИЧЕСКОГО ОБСЛУЖИВАНИЯ			



Формат	Зона	Лист	Обозначение	Наименование	Кол.	Примечание
				<u>Детали</u>		
54	1		Ф8 А1 ГОСТ 5781-82 В-810	30	0,24 кг	
54	2		Ф8 А1 ГОСТ 5781-82 В-3150	7	1,24 кг	

ПРИВЯЗАН:

ИВБ.НЭ

ТП 902-2-372.83 - КЖИ. КЛ 1. С2

СЕТКА АРМАТУРНАЯ  
(С2)

СТАДИАНА МАССА МАШТАБ

Р 15,9 1:25

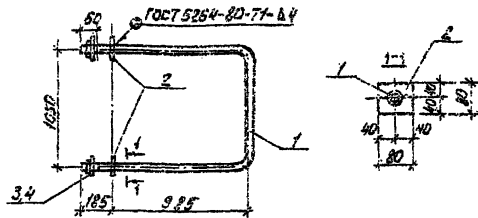
ЛИСТ 1 ИВБ.НЭ

ЦНИИЭП  
ИНЖЕНЕРНО-ТЕХНОЛОГИЧЕСКИЙ  
С. МОСКВА

ПРОБЕР. ЛОУЦЕР Р  
СТ.ИЖ. СТРОИТЕЛЬНИ  
И.И.И. ЛОУЦЕР Р  
Л.А.КОЛОСОВ В.А.СЕРОВ  
Л.А.КОЛОСОВ В.А.СЕРОВ  
И.А.КОЛОСОВ В.А.СЕРОВ  
И.А.КОЛОСОВ В.А.СЕРОВ

ИВБ.НЭ

ТАЛОН И ПРОЕКТ 902-2-372.83



Формат	Зона	Лист	Обозначение	Наименование	Кол.	Примечание
				<u>Детали</u>		
54	1		Ф16 А1 ГОСТ 5781-82 В-3300	1	5,78 кг	
54	2		Линейный стержень Ф8-80	2	0,3 кг	
				<u>Стандартные изделия</u>		
54	3		Болт М16х25 С3 ГОСТ 7798-76	2	0,06 кг	
54	4		Гайка М16 ГОСТ 5915-70*	2	0,03 кг	

Окрасить лаком ХС-784 по ГОСТ 7519-75 со 3 раза по двум слоям грунтовки ХС-010 (ГОСТ 9355-81)

ПРИВЯЗАН:

ИВБ.НЭ

ТП 902-2-372.83 - КЖИ. МС 1.

ИЗДЕЛИЕ СРЕДНЕТЕЛЬНОЕ  
(МС1)

СТАДИАНА МАССА МАШТАБ

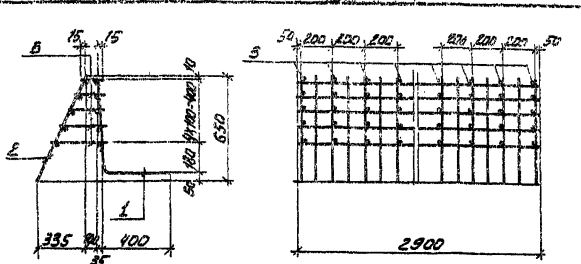
Р 7,4 1:25

ЛИСТ 1 ИВБ.НЭ

ЦНИИЭП  
ИНЖЕНЕРНО-ТЕХНОЛОГИЧЕСКИЙ  
С. МОСКВА

ИВБ.НЭ

ПРОБЕР. ЛОУЦЕР Р  
СТ.ИЖ. СТРОИТЕЛЬНИ  
И.И.И. ЛОУЦЕР Р  
Л.А.КОЛОСОВ В.А.СЕРОВ  
Л.А.КОЛОСОВ В.А.СЕРОВ  
И.А.КОЛОСОВ В.А.СЕРОВ  
И.А.КОЛОСОВ В.А.СЕРОВ



Кол. шт.	Кол.	Табл.	Обозначение	Наименование	Кол.	Примеч.
<u>Сборочные единицы</u>						
11	1		КЖИ КП СЗ	Сетки арматурная СЗ	1	37,4 кг
11	2		КЖИ КП С4	С4	1	14,2 кг
<u>Детали</u>						
54	3		Ф8 АІ ГОСТ 5781-82	Ф8 АІ ГОСТ 5781-82	75	0,1 кг

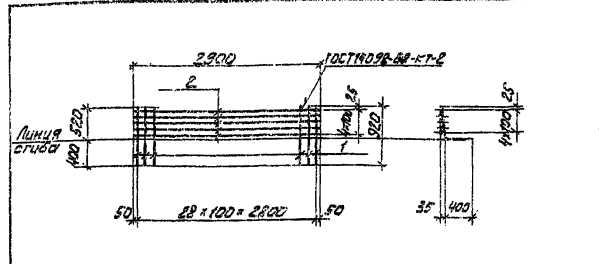
ПРИБАВЛ:


ИНВ. №

Т.П. 902-2-372.83      КЖИ КП 1

ПРОЕКТ, АРХИТЕКТЕР ИНЖЕНЕРСТВО СТ. ИМЯ СТРОИТЕЛЬ ТИП РАБОТЫ И. КОМП. РАБОТЫ И. КОМП. РАБОТЫ И. КОМП. РАБОТЫ	КАРКАС ПРОСТРАНСТВЕННЫЙ (КЖИ) ДЛЯ ПЕСКОЛОВАК ШИРИНОЙ 2,5 М.	УКЛАДКА ПАРКА И МАШТАБ
		Р 50 1:20
И. КОМП. РАБОТЫ	И. КОМП. РАБОТЫ	И. КОМП. РАБОТЫ
И. КОМП. РАБОТЫ	И. КОМП. РАБОТЫ	И. КОМП. РАБОТЫ

ЦНИИЭТ  
ИНЖЕНЕРНО-ПРОЕКЦИОННАЯ  
МОСКВА



Кол. шт.	Кол.	Табл.	Обозначение	Наименование	Кол.	Примеч.
<u>Детали</u>						
54	1		Ф12 АІІ ГОСТ 5781-82	Ф12 АІІ ГОСТ 5781-82	29	0,81 кг
54	2		Ф8 АІІ ГОСТ 5781-82	Ф8 АІІ ГОСТ 5781-82	5	1,1 кг

ПРИБАВЛ:


ИНВ. №

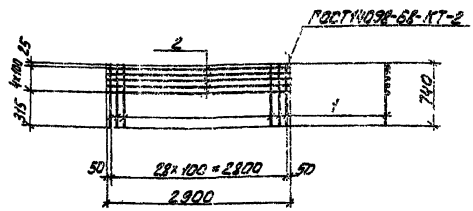
Т.П. 902-2-372.83      КЖИ, КП 1 С3

ПРОЕКТ, АРХИТЕКТЕР ИНЖЕНЕРСТВО СТ. ИМЯ СТРОИТЕЛЬ ТИП РАБОТЫ И. КОМП. РАБОТЫ И. КОМП. РАБОТЫ И. КОМП. РАБОТЫ	СЕТКА АРМАТУРНАЯ (СЗ)	УКЛАДКА ПАРКА И МАШТАБ
		Р 289 1:50
И. КОМП. РАБОТЫ	И. КОМП. РАБОТЫ	И. КОМП. РАБОТЫ
И. КОМП. РАБОТЫ	И. КОМП. РАБОТЫ	И. КОМП. РАБОТЫ

ЦНИИЭТ  
ИНЖЕНЕРНО-ПРОЕКЦИОННАЯ  
МОСКВА

ТИПОВЫЙ ПРОЕКТ 902-2-372.83

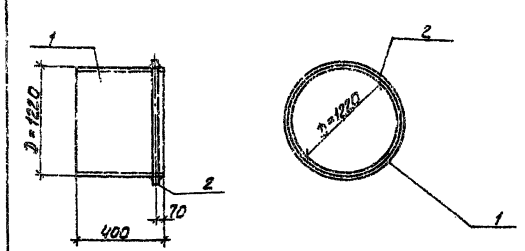
ТИПОВЫЙ ПРОЕКТ 902-2-372.83



Кол.	Обозначение	Наименование	Кол.	Примеч.
Детали				
59 1		ФБА Гост 5781-82 R=740	29	0,3 кг
59 2		R=2900	5	1,1 кг

ПРИБЪЗАН				
ИВЪ. №2				

Тп 902-2-372.83						КЖИ КН1, РЧ											
						СТЕКЛЯНАЯ МАССА (МАСШТАБ)											
						Р 14,2 кг 1:50											
ИЗДЕЛИЕ ЗАКАЗНОЕ (МН4)						СТАДИИ МАССА (МАСШТАБ)											
						Р 123,5											



ТРОУБНИ ПРОЕКТ 902-2-372.83 АЛБОМ II

Кол.	Обозначение	Наименование	Кол.	Примеч.
Детали				
59 1		Труба Ø1220x10 Гост 10704-76 R=1220	1	120,0 кг
59 2		Ф12А1 Гост 5781-82 R=3870	1	3,5 кг

ПРИБЪЗАН				
ИВЪ. №2				

Тп 902-2-372.83						КЖИ МН1											
ИЗДЕЛИЕ ЗАКАЗНОЕ (МН4)						СТАДИИ МАССА (МАСШТАБ)											
						Р 123,5											