

ТИПОВОЙ ПРОЕКТ
902-2-372.83

ПЕСКОЛОВКИ АЭРИРУЕМЫЕ ШИРИНОЙ 3 м (3 ОТДЕЛЕНИЯ)

АЛЬБОМ IV
ЭЛЕКТРОТЕХНИЧЕСКАЯ ЧАСТЬ. ЗАДАНИЕ ЗАВОДУ-ИЗГОТОВИТЕЛЮ

19020-04
ЦЕНА 0-95

				ПРИБЫЛИ	

СЕРТИФИКАТ НАЦИОНАЛЬНОГО ЦЕНТРА ИСХОДНОГО ПРОЕКТИРОВАНИЯ
РУССКОЙ ССР

Рисунки А-443. Числовая ял. 21

Сторона и формат $\frac{1}{2}$ А3
Листы 21 / 3353 Тираж 455 экз.

ТИПОВОЙ ПРОЕКТ
902-2-372.83

ПЕСКОЛОВКИ АЭРИРУЕМЫЕ

ШИРИНОЙ 3 м (3 ОТДЕЛЕНИЯ)

СОСТАВ ПРОЕКТА:

- Альбом I - Пояснительная записка.
- Альбом II - Технологическая, строительная и электротехническая части.
- Альбом III - Строительные изделия.
- Альбом IV - Электротехническая часть. Задание заводу-изготовителю.
- Альбом V - Спецификация оборудования.
- Альбом VI - Сборник спецификаций оборудования.
- Альбом VII - Ведомости потребности в материалах.
- Альбом VIII - Сметы.

альбом IV

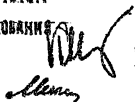
ТЕХНИЧЕСКИЙ ПРОЕКТ
УТВЕРЖДЕН ГОСТРАЖДАНСТРОЕМ
ПРИКАЗ № 164 от 22 июля 1974 г.
РАБОЧЕЕ ЧЕРТЕЖИ ВВЕДЕН В ДЕЙСТВИЕ
ЦНИИЭП ИНЖЕНЕРНОГО ОБОРУДОВАНИЯ
ПРИКАЗ № 39 от 17 мая 1983 г.

РАЗРАБОТАН ПРОЕКТНЫМ ИНСТИТУТОМ

ЦНИИЭП ИНЖЕНЕРНОГО ОБОРУДОВАНИЯ

ГЛАВНЫЙ ИНЖЕНЕР ИНСТИТУТА

ГЛАВНЫЙ ИНЖЕНЕР ПРОЕКТА



Кетлов

Мисюк

				ПРИВЯЗАН	
Инв. №:					

СОДЕРЖАНИЕ АЛЬБОМА

№ л/л	Наименование листов	№№ лис- тов	№№ стр- ниц
1	2	3	4
1	Содержание альбома	-	2
2	Шкаф напольный 1Ш. Технические данные аппаратов.	001	3
3	Шкаф напольный 1Ш. Чертеж общего вида	001 80	4
4	Шкаф напольный 1Ш. Таблица перечня надписей.	001 76	5
5	Шкаф напольный 1Ш. Схема электрическая соединений	001 34	6+
6	Шкаф напольный 2Ш №1. Технические данные аппаратов	002	12
7	Шкаф напольный 2Ш №1 Таблица перечня надписей.	002 76	12
8	Шкаф напольный 2Ш №1 Чертеж общего вида	002 80	13
9	Шкаф напольный 2Ш №1 схема электрическая соединений	002 34	14+
10	Шкаф напольный 2Ш №2. Технические данные аппаратов	003	18
11	Шкаф напольный 2Ш №2. Таблица перечня надписей	003 76	18
12	Шкаф напольный 2Ш №2 Чертеж общего вида	003 80	19
13	Шкаф напольный 2Ш №2. Схема электрическая соединений.	003 34	20+
			23

Ангарским заводом с 1984 года
серийно будут выпускаться
типовые ЯКУ для очистных соору-
жений водопровода и канализа-
ции, которыми полностью заме-
няется настоящий раздел
проекта.

Итого	Знач	№03.	Обозначение	Наименование	№04	Примечание
				Документация		
42			ЭМ. 001. 60	Чертеж общего вида	01	
22			ЭМ. 001. 34	Схема электрической соединений	01	
11			ЭМ. 001. ТБ	Таблица перечня надписей	02	
				Сборочные единицы		
				ИИ 01		
01				Выключатель		а-1
				АЕ 2013-1033 К-1А	02	а-2
02				Выключатель		
				АБ3-МГ К=2А	01	а-Г
03				Пускатель ПМЕ-11У		А-КМ1, КМ2
				Т. 0.63А, ~ 220В	06	АВ-КМ1, КМ2
04				Реле промежуточное		К1-1, К2-1, К3, К4
				РПУ-1-3Б3, ~ 220В	08	К1-2, К2-2, К3, К6
05				Реле промежуточное		
				РПУ-1-3Б3 К 127В	01	К
06				Реле времени		
				РВР12-3УА1-00У4		
				~ 220В	01	2 КТ
07				Трансформатор		
				ОСМ-0, 25, Ч ~ 220/130В	01	ТУ

ТП 902-2-372.83

ЭМ 001

И. КОТЛ. ВЕКОВА
 РОСТАВ. БАКИНОВА
 А. К. П. КОШЕНКО
 П. П. ПЛАХОВА

ШКАФ НАПОЛНИТЕЛЬНЫЙ
 ТЕХНИЧЕСКИЕ ДАННЫЕ
 АППАРАТОВ

И. В. Л. А. М. С. Т. А. Ч. Е. Т. В.
 Р. И. И. Э. П.
 И. И. Х. Е. Л. Д. Н. О. В. С. Р. С. Ч. Д. О. В. И. Я. Н. А.

3

ТИПОВОЙ ПРОЕКТ 902-2-372.83 АЛЬБОМ IV

Итого	Знач	№03.	Обозначение	Наименование	№04	Примечание
				Н51 01		
			08	Командный прибор		
				КЭП-124) Н127В	01	КТ
			09	Кнопка КЕ-01 исполнение 17	03	15В1+3В1
			10	исполнение 19	06	1-5В2, 3-3В2; 3В3
			11	Реле указательное		
				РУ 21/0, 015У	01	КН1
			12	Лампура АСП-НУ2		
				с зеленой линзой	03	4-ЕЛ1+3ЕЛ1
			13	с красной линзой	03	4-ЕЛ2+3ЕЛ2
			14	Переключатель		
				ПКУЗ-12С-800Ч надпись 4Б	01	5А1
			15	Выключатель ПБ2-10		
				исполнение 2	01	15А
				Н52 01		
			16	Реле электромагнитное		
				коде ВС-10-3У ~ 220В	01	1КТ
			17	Реле указательное		
				РУ 21/0, 05У	01	КН2
			18	Кнопка КЕ-01 исполнение 19	08	4-1В2, 5В2, 6В2
			19	исполнение 17	03	4-1В1+5-5В1
			20	Выключатель ПБ2-10		
				исполнение 2	01	25А
			21	Переключатель ПКУЗ-		
				12С-800У надпись 4Б	01	5А2
			22	Лампура АСП-НУ2		
				с зеленой линзой	03	4-ЕЛ1+3ЕЛ1
			23	с красной линзой	03	4-ЕЛ2+3ЕЛ2
				Колодка из 15-30ку-		
				мов на ток 16А	10	

ТИПОВОЙ ПРОЕКТ 902-2-372.83 АЛЬБОМ IV

ТП 902-2-372.83

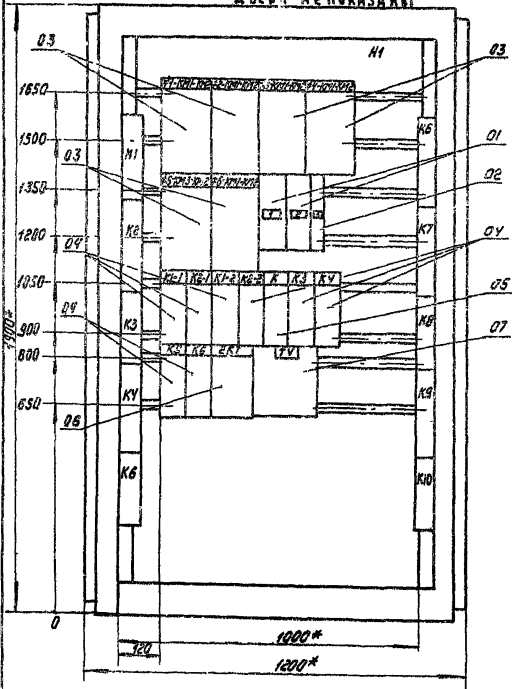
ЭМ 001

Итого
2

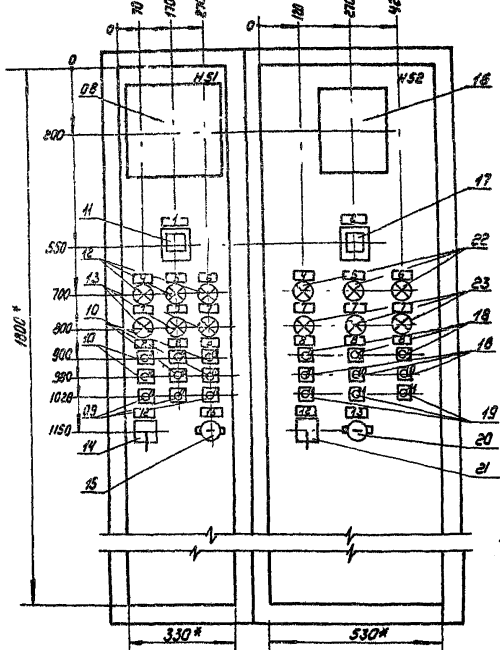
19020-04 4

ЭМ 004 80

ВНД СРЕДЕМ
ДВЕРИ НЕ ПОКАЗАНЫ



ДВЕРИ ШКАФА
ВНД СРЕДЕМ



ВНД СВЕРХУ
М 1:50

Шкаф одностороннего
обслуживания
однорядный
* Размеры для справок.

И. КОНТ. МОСЕНКО	Провер. БАКШЕЕВА	Техник БОКОВА	Р. И. М. Ж. БАКШЕЕВА	В. Х. Г. МОСЕНКО	Г. И. Л. БАКШЕЕВА	И. А. О. БО. БАКШЕЕВА
------------------	------------------	---------------	----------------------	------------------	-------------------	-----------------------

ТЛ 902-2-372.83

ЭМ 004 80

ШКАФ НАПОЛЬНЫЙ 1Ш
ЧЕРТЕЖ ОБЩЕГО ВИДА

СТАДИЯ	МЯСЛО	МАШТАБ
Р		
ЛИСТ 1	ЛИСТОВ 1	
ЦНИИЭП ИМЖЕНЕРНОГО ОБОРУДОВАНИЯ МОСКВА		

Помещение	Страна	Наименование	Поз. обозначение	Место подписи	Текст	Кол.	Вид шрифта	Заглавие
		1	QF-1	Табличка	Песколовка №1			
			КН-1			02		
		2	QF-2	Табличка	Песколовка №2			
			КН-2			02		
		3	QF	Табличка	Цепи управления			
						01		
		4	#14EL1	Табличка	Завязка гидравлического			
						02		
		5	#25EL1	Табличка	Завязка пневмопривода			
						02		
		6	#36EL1	Табличка	Завязка гидросмыва			
						02		
		7	#1-EL1	Табличка	Открыто			
						05		
			#2-EL1					
			#3-EL1					
			#4-EL1					
			#5-EL1					
			#6-EL1					
		8	#1-EL2	Табличка	Закрыто			
						05		
			#2-EL2					
			#3-EL2					
			#4-EL2					
			#5-EL2					
			#6-EL2					
		9	1-SB2	На кнопке	Откр.			
						05		
			2-SB2					
			3-SB2					
			4-SB2					
			5-SB2					
			6-SB2					

И.КОНТ Р.МОСКОВО
 П.ДВЕР Б.БАКШЕЕВА
 Т.ХИМ Б.БОКОВА
 П.Т.Н.Ж.Б.БАКШЕЕВА
 В.К.Г.В.МОСКОВО
 Г.В.А. П.ДВЕР

ТП 902-2-372.83 3М 004 ТБ
 ШКАФ НАПОЛЬНЫЙ 1Ш
 ТАБЛИЦА ПЕРЕЧНЯ
 НАЗНАЧЕНИЙ
 ШТАМПА АМТ АЛМАТЫ
 ШТАМПА АМТ АЛМАТЫ
 ШТАМПА АМТ АЛМАТЫ

ТИПОВЫЙ ПРОЕКТ 902-2-372.83 АЛЬБОМ IV

Помещение	Страна	Наименование	Поз. обозначение	Место подписи	Текст	Кол.	Вид шрифта	Заглавие
		10	1-SB3	На кнопке	3 ЯКР.			
			2-SB3			05		
			3-SB3					
			4-SB3					
			5-SB3					
			6-SB3					
		11	1-SB1	На кнопке	С.МОН			
						05		
			2-SB1					
			3-SB1					
			4-SB1					
			5-SB1					
			6-SB1					
		12	SB1SB2	Табличка	Узбуратель режимов			
						02		
		13	SB1SB2	Табличка	ОТКРЫВАЮЩЕ ЛАМПА			
						02		
				Табличка	#1-КМ1-КМ2			
				Табличка	#2-КМ1-КМ2			
				Табличка	#3-КМ1-КМ2			
				Табличка	#4-КМ1-КМ2			
				Табличка	#5-КМ1-КМ2			
				Табличка	#6-КМ1-КМ2			
				Табличка	К1-1			
				Табличка	К2-1			
				Табличка	К1-2			
				Табличка	К2-2			
				Табличка	К			
				Табличка	К3			
				Табличка	К4			
				Табличка	К5			
				Табличка	К6			
				Табличка	2К7			
				Табличка	TV			

ТИПОВЫЙ ПРОЕКТ 902-2-372.83 АЛЬБОМ IV

ТП 902-2-372.83-3М 004 ТБ

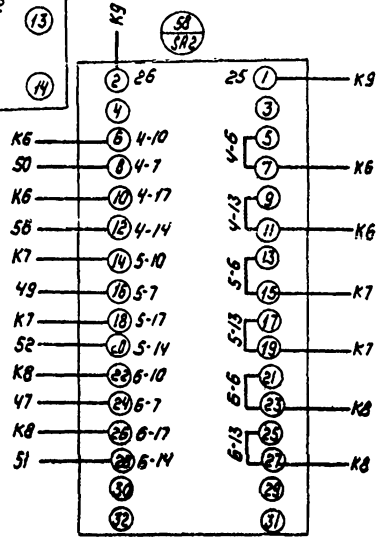
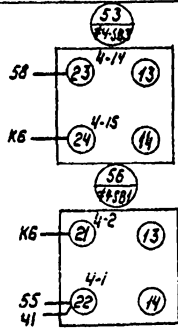
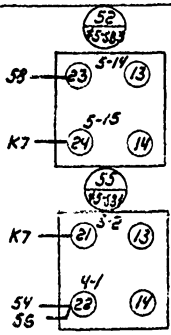
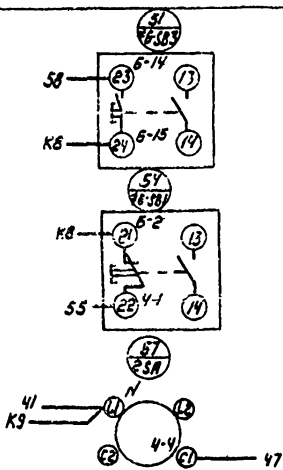
13020-04 Б

КБ 100 МК

правая дверь шкафа (вид со стороны монтажа)

линия склеивания листом 2

линия склеивания с листом 1



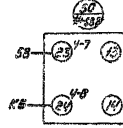
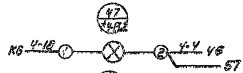
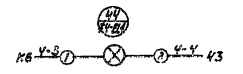
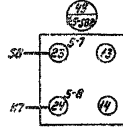
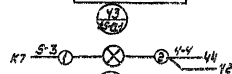
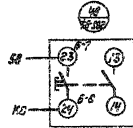
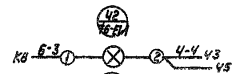
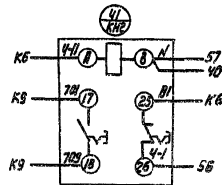
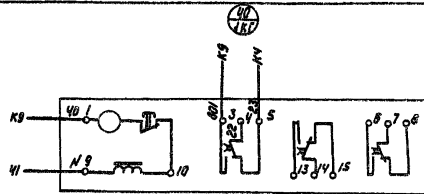
При покупке проекта
листы 1÷6 склеить
или же доработать.

И.КОНТ.	МОЗГЕНКО	Еже
ПРОЕК.	БАКШЕВА	Влад
ТЕХНИК	БОКОВА	Людм
СТ.ИНЖ.	БАКШЕВА	Еже
РУК.ГР.	МОЗГЕНКО	Еже
И.ИП.	ПАВЛУЧА	Еже
ИЗЧ.ОТД.	ДАНИЛАС	Еже

ТЛ 902-2-372.83		ЭМ 001 34	
ШКАФ НАПОЛНЫЙ 1Ш		СТВАИ/МАЩА/МАЩАВ	
СХЕМА ЭЛЕКТРИЧЕСКАЯ		Р	
СРЕДНЕИИИИ		Лист 4 Листов 6	
ЦНИИЭП ИЖЕОБНОГО ОБОРУДОВАНИЯ МОСКВА			

КЕ 100 WE

Правая дверь шкафа (Вид со стороны монтажа)



Т П 902-2-372.83 3М.004.0

Лист 2

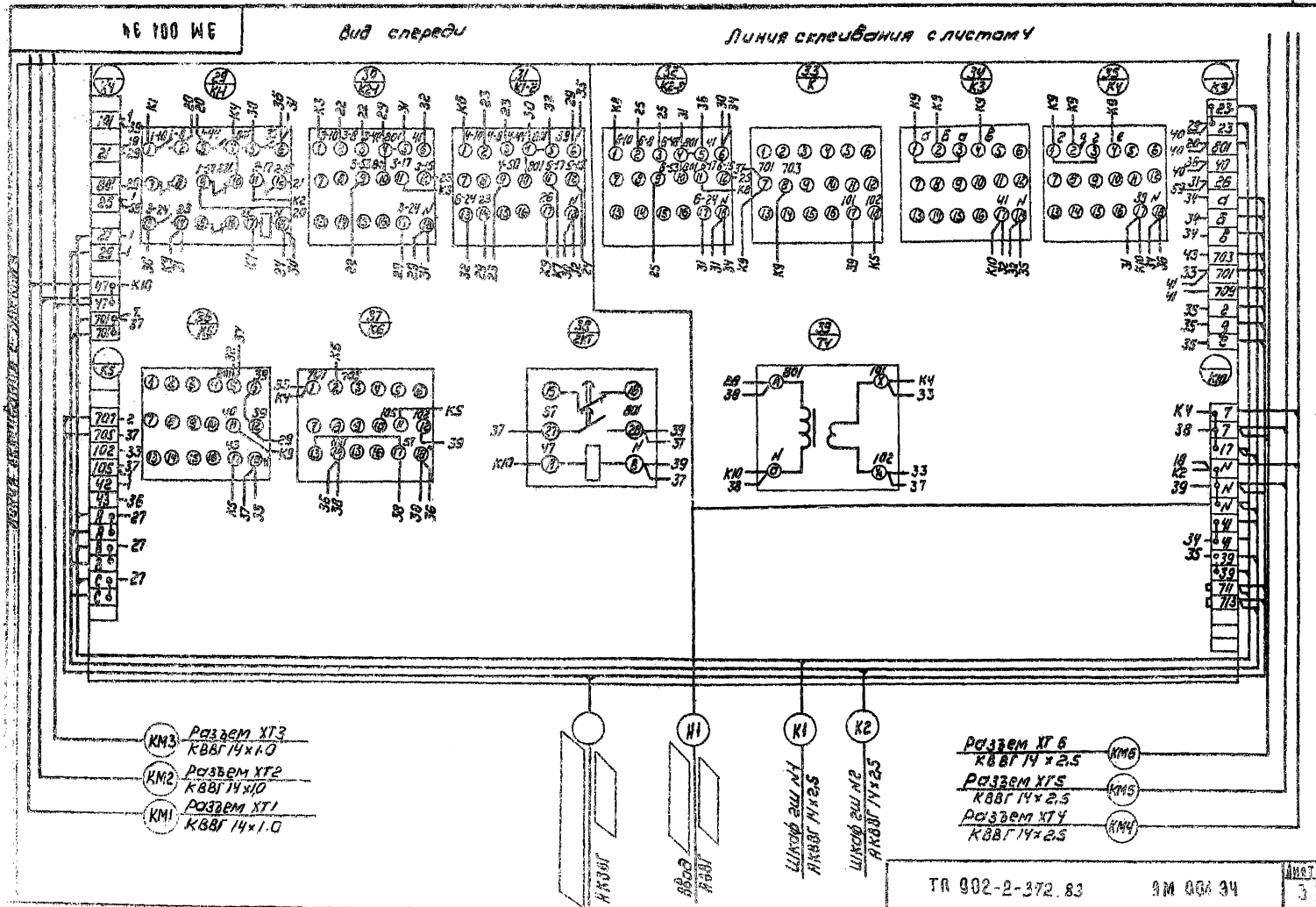
19020-04 8

Правая дверь шкафа с системой

№ 180 WE

вид сверху

Линия склеивания с листом



TR 902-2-372.83

AM 006 94

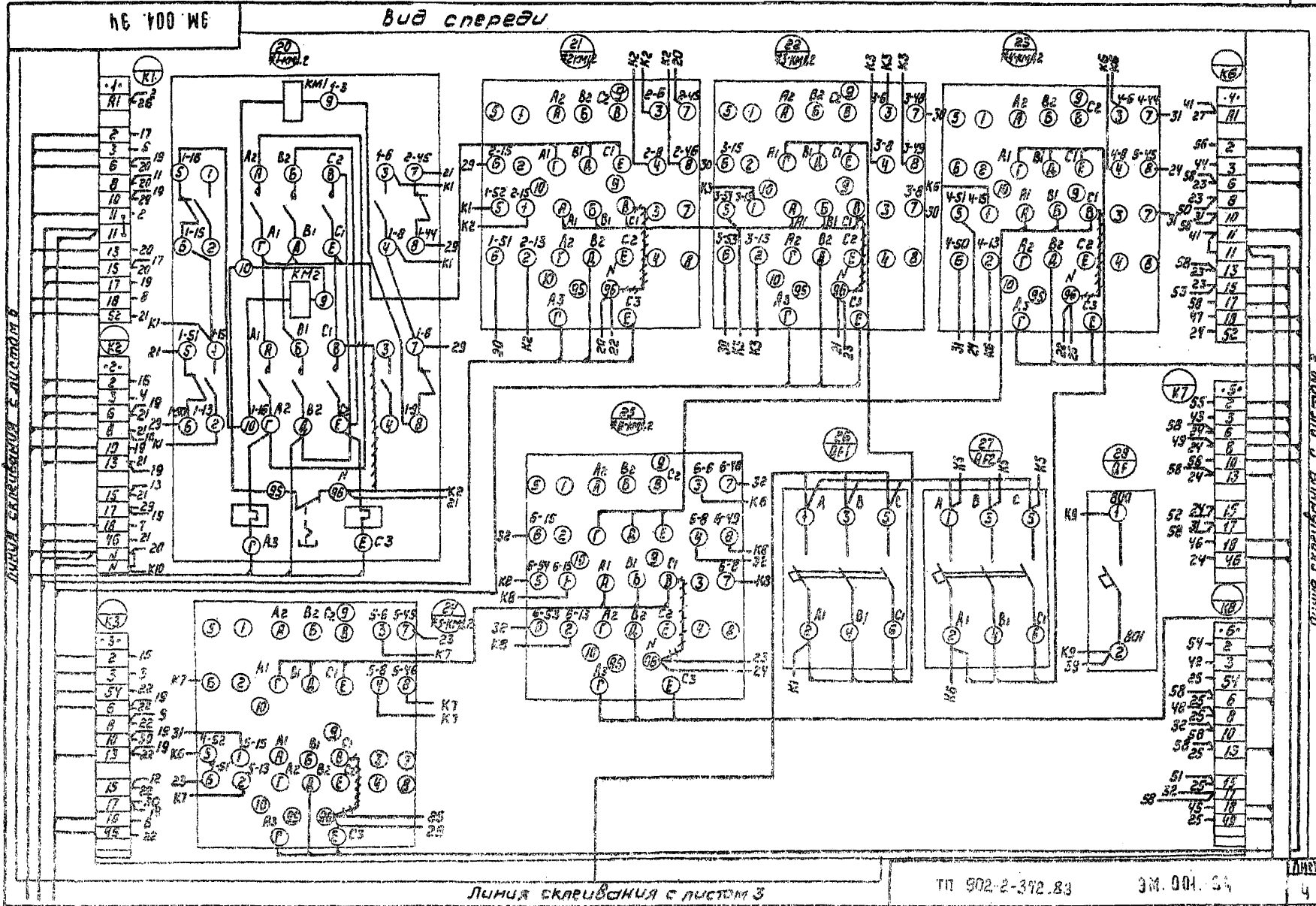
АВВТ

3

18020-04 9

№ 100 WE

Вид сверху



Листа скрепляющая с листом 3

ТН 902-2-392.83

ЗМ. 001. 04

18.020-04 10

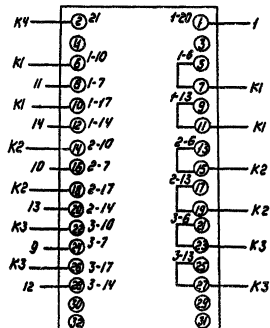
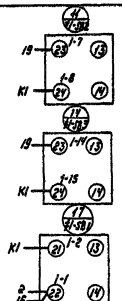
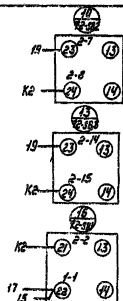
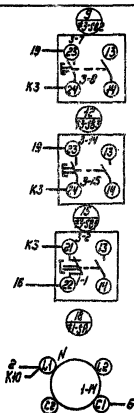
Лист

Листа скрепляющая с листом 2

4E 100 ME

Левая дверь шкафа. (вид со стороны монтажа)

Линия склеивания с листом Б



Линия склеивания с листом Б

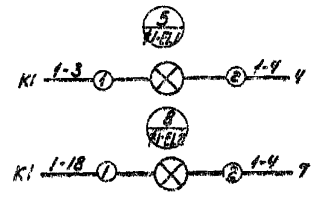
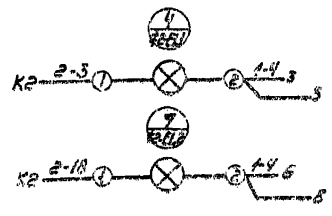
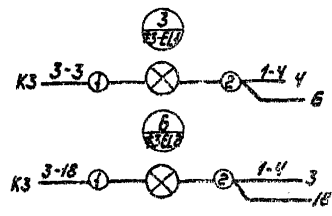
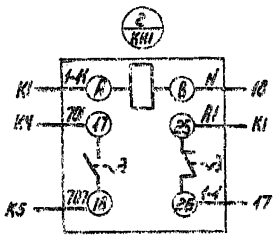
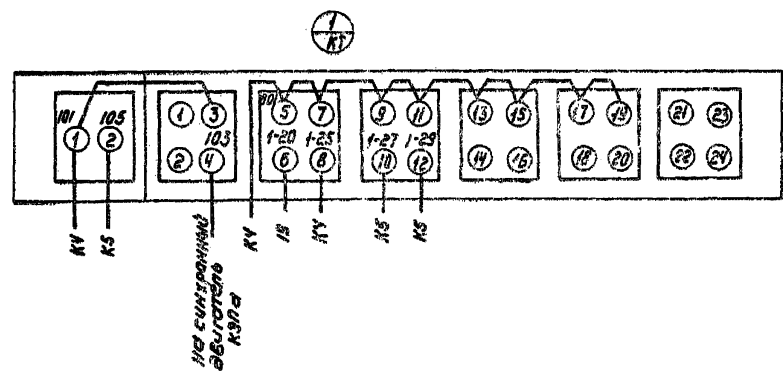
ТН 902-2-372.83

ЭМ 001 34

Лист
5

№ 100 №

Левая дверь (вид со стороны монтажа)



Линия склеивания с листом 5

ТН 902-2-372.83

ЭМ.004.34

АМЕТ 6

19020-04 12

Код	Знак	Поз.	Обозначение	Наименование	Примеч. н.в.
				Документация	
12		ЭМ.002.80		Чертеж общег. В.03А	01
22		ЭМ.002.84		Схема электрическая соединений	02
11		ЭМ.002.76		Таблица перечня написей	01
				Сборочные единицы	
				И1	01
01				Выключатель ВЕ 203-10х3	01 2Р.3
02				Пускатель ПМЕ-14	03 2Р.1М-1М2
				н.э. 0.63 А U~220В	2Р.1М-1М2
03				Реле промежуточное	02 1Р.3; КР-3
				РПЧ-363 U~220В	
				Н51	01
04				Реле указательное ПУ/ВУ	01 КН.3
05				Переключатель	01 3Р.3
				ПКУЗ-1С-800У надпись 42	
06				Выключатель ПБ2-10 шп. 2	01 3.5Р
07				Кнопка КЕ-01	03 7.81+9.81
08					исп.19 06 7.82,8.3+9.82,8.3
				Литатура АСП-1132	
				с зеленой линзой	03 7.81+9.81
				с красной линзой	03 7.82+9.82
09				Кнопка КЗ15	05
10				на ток 16А	

И. КОНТ. МОЗЕНКО	Т 902-2-372.83	ЭМ.002
Л. ДРОБ. БАКШЕВА	ШКАФ НАПОЛНИТЕЛЬНЫЙ 2ШН1	
Т. ХИЖ. БОКОВА	ТЕХНИЧЕСКИЕ ДАННЫЕ	
С. ИМЖ. ЗАХАРОВА	АППАРАТОВ	
В. В. Г. МОЗЕНКО	ЦНИИЭП	
Г. Д. ПАВЛОВА	ИНЖЕНЕРНОГО ОБРАЗОВАНИЯ	
И. А. СТАВРИАНОВА		

Код	Знак	Поз.	Обозначение	Место написи	Текст	Код	В. П. Р.	Заг.	Год
				1	2Р.3 Табличка Песколовка №3				
					КН-3				
				2	Табличка Задвижка гидравлического		02		
				3	Табличка Задвижка пульпопровода		02		
				4	Табличка Задвижка гидростомбы		02		
				5	7.81 Табличка Открыта		03		
				7.81					
				7.81					
				6	7.82 Табличка Закрыто		03		
				7	7.82 На кнопке Открыто		03		
				8	7.83 На кнопке Закрыто		03		
				9	7.83 На кнопке Стоп		03		
				10	8.3 Табличка Избиратель режима		02		
				11	3.5 Табличка Отключение лампы		02		
					Табличка 7.81-КМ2		01		
					Табличка 7.81-КМ2		01		
					Табличка 7.81-КМ2		01		
					Табличка К1-3		01		
					Табличка КЕ-3		01		

АЛБОВО И

ПРОЕКТ 902-2-372.83

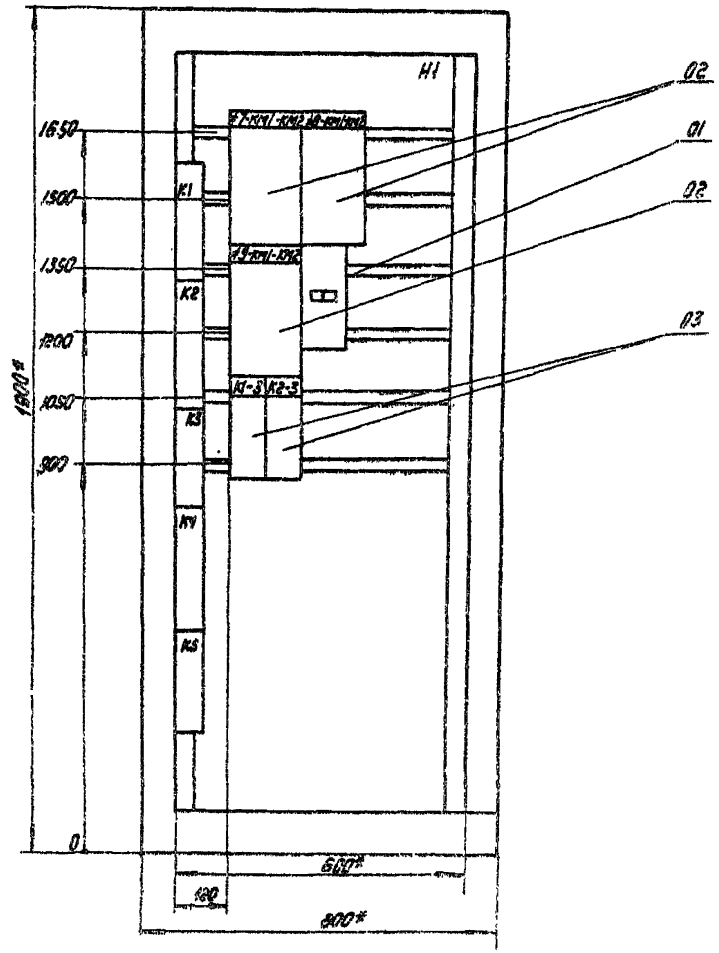
ТИПОВОЙ

И. КОНТ. МОЗЕНКО
Л. ДРОБ. БАКШЕВА
Т. ХИЖ. БОКОВА
С. ИМЖ. ЗАХАРОВА
В. В. Г. МОЗЕНКО
Г. Д. ПАВЛОВА
И. А. СТАВРИАНОВА

И. КОНТ. МОЗЕНКО	Т 902-2-372.83	ЭМ.002.76
Л. ДРОБ. БАКШЕВА	ШКАФ НАПОЛНИТЕЛЬНЫЙ 2ШН1	
Т. ХИЖ. БОКОВА	ТАБЛИЦА ПЕРЕЧНЯ	
С. ИМЖ. ЗАХАРОВА	НАПИСЕЙ	
В. В. Г. МОЗЕНКО	ЦНИИЭП	
Г. Д. ПАВЛОВА	ИНЖЕНЕРНОГО ОБРАЗОВАНИЯ	
И. А. СТАВРИАНОВА		

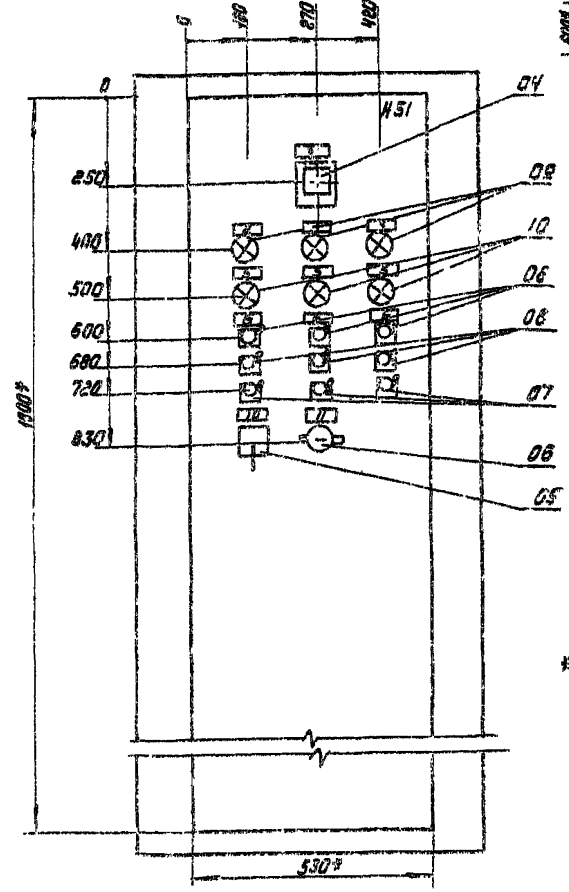
ЭМ.002.80

Вид спереди
Двери не показаны



Дверь шкафа
Вид спереди

Вид сверху



* Размеры для справок.

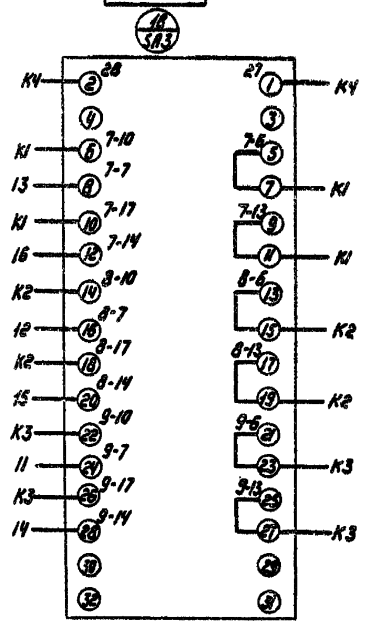
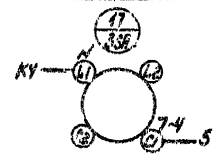
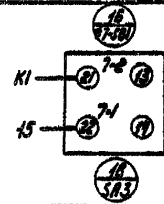
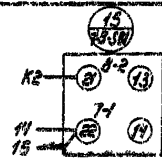
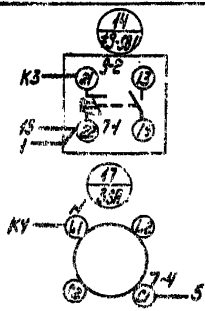
ЭМ.002.80		Тп 902-2-372.83	ЭМ.002.80
И.КОНСТ. МОСКВКО	И.КОНСТ. МОСКВКО	ШКАФ НАСОСНЫЙ 2Ш И1 ЧЕРТЖ ОБЩЕГО ВИДА.	СТАЛЬ МАССА ГИДАНТАБ
ПРОЕК. ДАКИШЕВА	ПРОЕК. ДАКИШЕВА		9
ТЕХНИК БУРОВА	ТЕХНИК БУРОВА		ЛИСТ 1 ИЗ 2
СТ.ИЖ. ДАКИШЕВА	СТ.ИЖ. ДАКИШЕВА		ИЗМЕНЕНОГО ПРОИЗВОДСТВА
ПОДП. МОСКВКО	ПОДП. МОСКВКО		ИЗМЕНЕНОГО ПРОИЗВОДСТВА
ПОДП. МОСКВКО	ПОДП. МОСКВКО		ИЗМЕНЕНОГО ПРОИЗВОДСТВА
ПОДП. МОСКВКО	ПОДП. МОСКВКО		ИЗМЕНЕНОГО ПРОИЗВОДСТВА

19020 04 14

№ 200 WE

Дверь шкафа (вид со стороны монтажа)

линия склеивания с листом 6



линия склеивания с листом 2

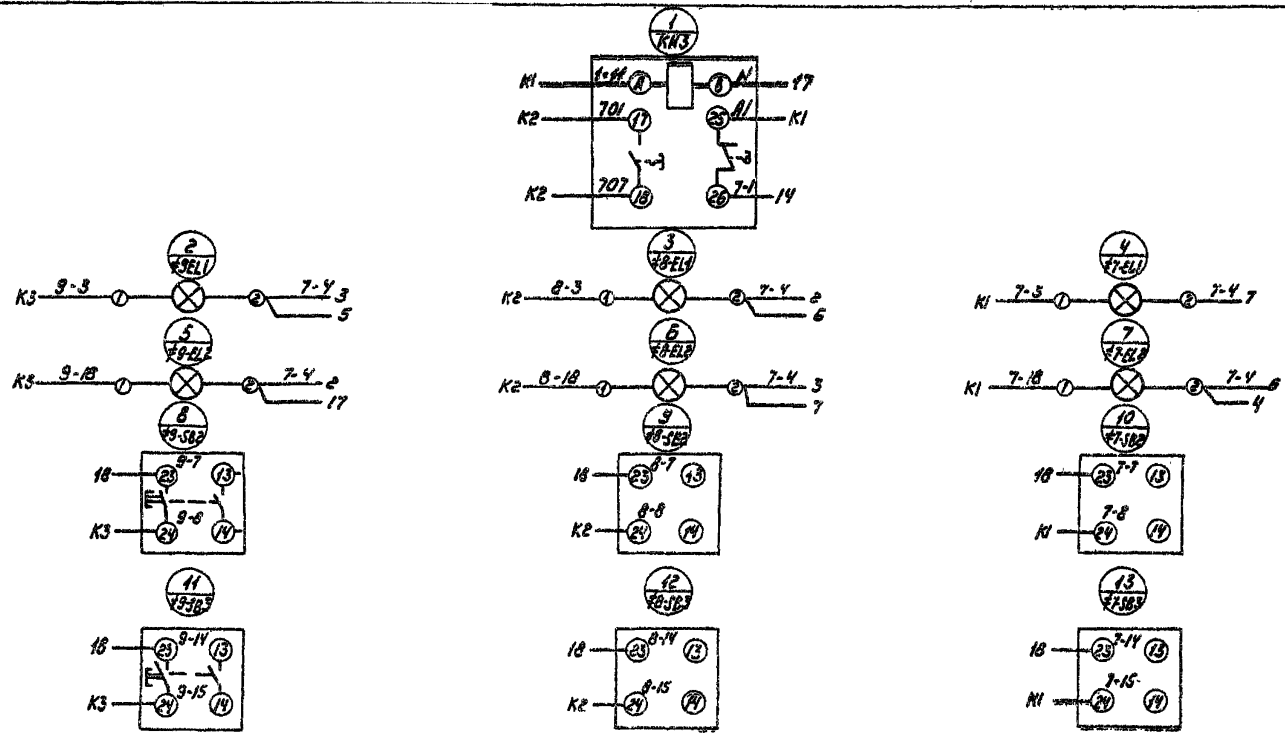
При привязке листы 1+4 склеивать.

			Т П 902-2-372.83	ЭМ 002.34		
И КОИД	МОСВЕНКО	<i>Мос</i>	ШКАФ НА ПОЛЫЙ 2Ш НА СХЕМА ЭЛЕКТРИЧЕСКАЯ СОЕДИНЕНИЙ	СТАДИЯ	МАССА	ИЩЕТА В
ПРОВЕР	БАКШЕВА	<i>Бак</i>		Р		
ТЕХНИК	БОКОВА	<i>Бок</i>		ЛИСТ 1	ЛИСТОВ 4	
СТ. ИНЖ	БАКШЕВА	<i>Бак</i>		ЦНИИЭП ИНЖЕНЕРНОГО ОБОРУДОВАНИЯ Г. МОСКВА		
ЭК. ГВ	МОСВЕНКО	<i>Мос</i>				
ГРП	ПАВЛОВА	<i>Пав</i>				
НАЧ. ОТД.	ДАНИЛОВ	<i>Дан</i>				

46 200 WE

Дверь шкафа (вид со стороны монтажа)

Линия обслуживания с листом 4



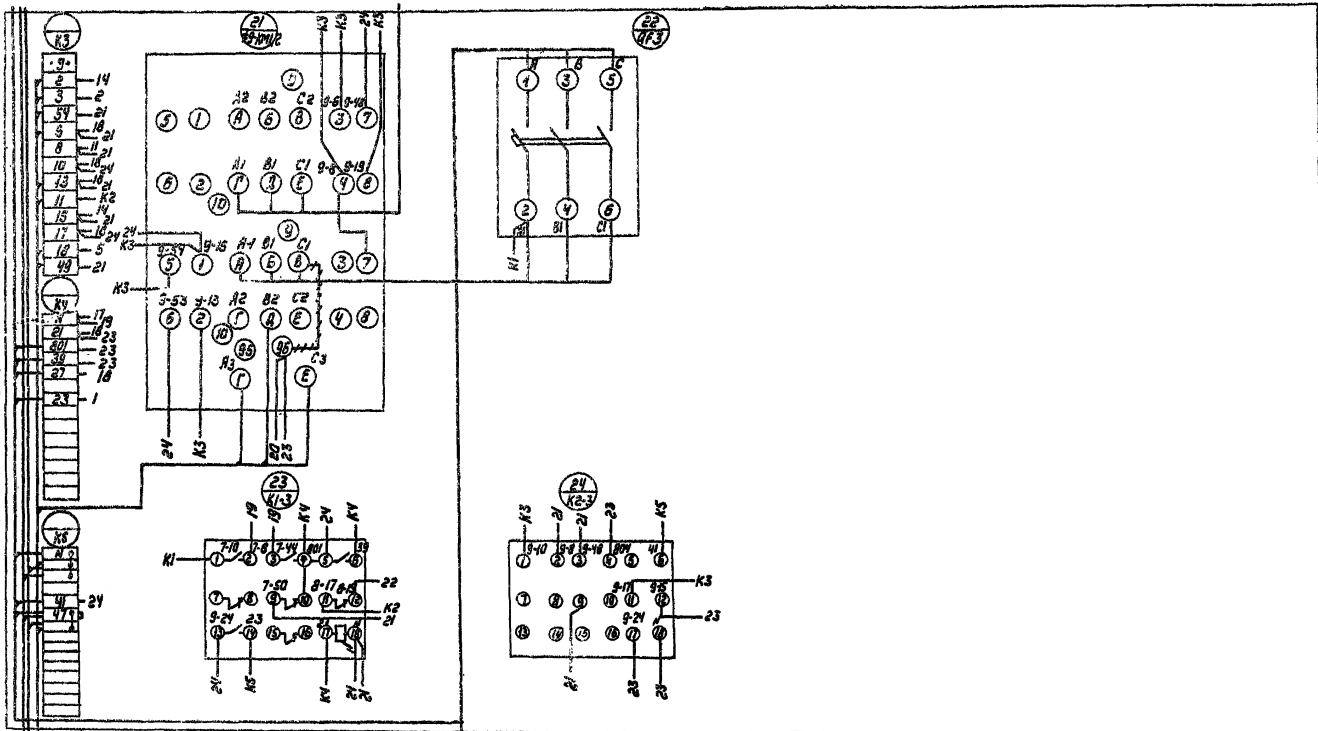
Линия обслуживания с листом 1

19020-04 16

ИД 202 М6

вид сверху

линия склеивания с листом ЭМ-У



линия склеивания с листом 1

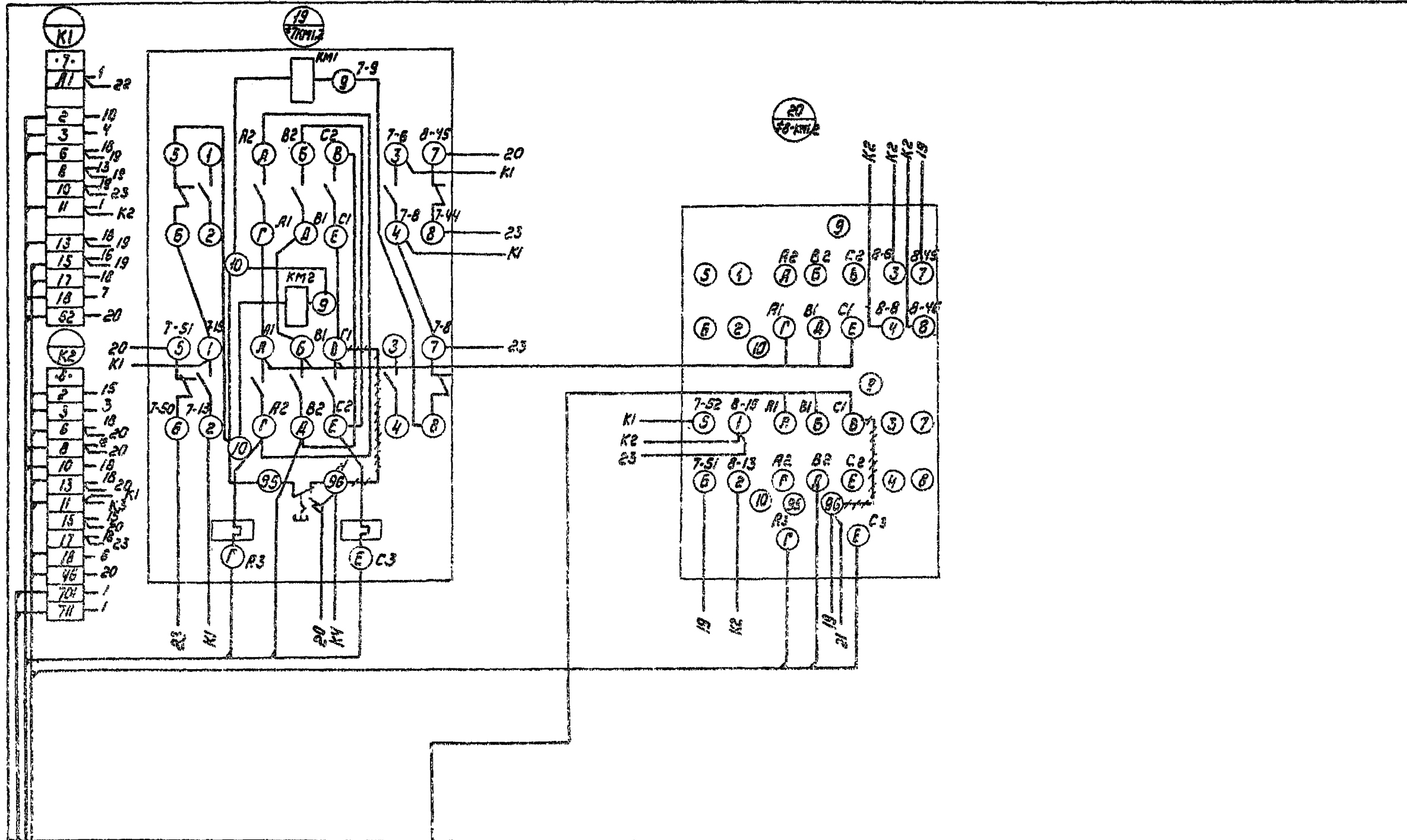
- ⊙ КМ6 Разъем ХТ9
К88Г IV x1.0
- ⊙ КМ6 Разъем ХТ8
К88Г IV x1.0
- ⊙ КМ7 Разъем ХТ7
К88Г IV x1.0

⊙ К1 Шифр 1Ш
К88Г IV x2.5

ГП 902-2-372.83 3М 00294 ЛМТ 3

№ 200. W6

Вид сверху



Линия склеивающая с листом 3

ТД 502-2-372 63

SM.002.31

19020-04 18

Код	Лист	Обозначение	Наименование	Кол	Примеч. №
			Документация		
01		ЭМ. 002. 60	Устройство общего вида	01	
02		ЭП. 002. 24	Схема электрическая соединений	02	
01		ЭМ. 002. 75	Таблица перечня наименований	01	
			Сборочные единицы		
			К1	01	
01			Выключатель АЕ2013-10К3 К. 1-0 А	01	ЭФ-У.
02			Пускатель ПМЕ-14 Н.Э 0.63 А 11-220В	03	#10-КМ1-КМ2 #12-КМ1-КМ2
03			Реле промежуточное РПУ-363 ЧМ 220В	02	К1-У, К2-У
			Н.Э1	01	
04			Реле указательное РИУ-02	01	КМУ
05			Переключатель РКУ3-12С-2001 наименование Ч2	01	САУ
06			Выключатель ПБ2-10 цвет. 2	01	УСА
07			Кнопка КЕ-01 усл.17	03	К081+К081
08			исп.19	06	К082+К082
09			Арматура АСП-112		
03			с зеленой линзой	03	#10КМ1-КМ2
10			с красной линзой	03	#10КМ1-КМ2
			Кнопка КЭ15 зажимов на так 18.9	05	

И. КОНТ. МОСРЕНКО	И. КОНТ. МОСРЕНКО	И. КОНТ. МОСРЕНКО	И. КОНТ. МОСРЕНКО
ПРОВ. ВАКИНОВА	ПРОВ. ВАКИНОВА	ПРОВ. ВАКИНОВА	ПРОВ. ВАКИНОВА
ТЕХН. БОКОВА	ТЕХН. БОКОВА	ТЕХН. БОКОВА	ТЕХН. БОКОВА
И. КОНТ. МОСРЕНКО	И. КОНТ. МОСРЕНКО	И. КОНТ. МОСРЕНКО	И. КОНТ. МОСРЕНКО
И. КОНТ. МОСРЕНКО	И. КОНТ. МОСРЕНКО	И. КОНТ. МОСРЕНКО	И. КОНТ. МОСРЕНКО

гп 902-2-372.83 ЭМ 003

ШКАФ НАПОЛЬНЫЙ 2Ш №2
ТЕХНИЧЕСКИЕ ДАННЫЕ
АППАРАТОВ

СТАНДАРТ Листов

ИНИЦЭП
ИНЖЕНЕРНО-ВОЗДУШНИКОВ
г. МОСКВА

Код	Лист	Обозначение	Наименование	Кол	Примеч. №
			Таблица		
			Пескоструйка №3		
			Заб. выжма гидролеботора	02	
			Заб. выжма люльопровода	02	
			Заб. выжма гидросмыкач	02	
			Открытие	03	
			#11-ЕЛ1		
			#12-ЕЛ1		
			#10-ЕЛ2	03	
			#11-ЕЛ2		
			#12-ЕЛ2		
			10-582	03	
			11-582		
			12-582		
			10-583	03	
			11-583		
			12-583		
			10-581	03	
			11-581		
			12-581		
			САУ	02	
			УСА	02	
			Таблица	01	
			Таблица	01	
			Таблица	01	
			Таблица	01	
			Таблица	01	
			Таблица	01	

И. КОНТ. МОСРЕНКО	И. КОНТ. МОСРЕНКО	И. КОНТ. МОСРЕНКО	И. КОНТ. МОСРЕНКО
ПРОВ. ВАКИНОВА	ПРОВ. ВАКИНОВА	ПРОВ. ВАКИНОВА	ПРОВ. ВАКИНОВА
ТЕХН. БОКОВА	ТЕХН. БОКОВА	ТЕХН. БОКОВА	ТЕХН. БОКОВА
И. КОНТ. МОСРЕНКО	И. КОНТ. МОСРЕНКО	И. КОНТ. МОСРЕНКО	И. КОНТ. МОСРЕНКО
И. КОНТ. МОСРЕНКО	И. КОНТ. МОСРЕНКО	И. КОНТ. МОСРЕНКО	И. КОНТ. МОСРЕНКО

гп 902-2-372.83 ЭМ. 003. 75

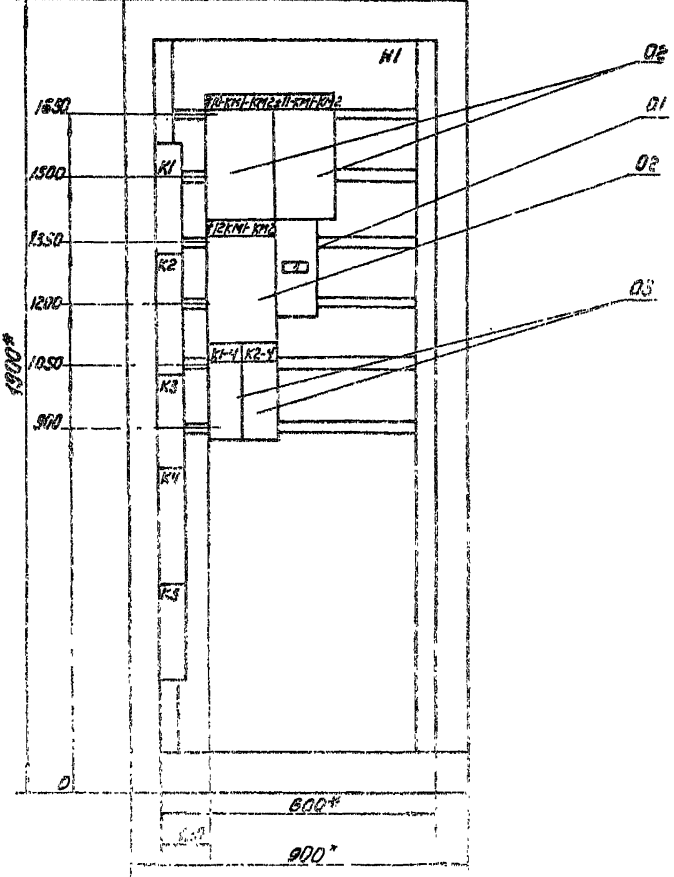
ШКАФ НАПОЛЬНЫЙ 2Ш №2
ТАБЛИЦА ПЕРЕЧНЯ
НАИМЕНОВАНИЙ

СТАНДАРТ Лист Листов

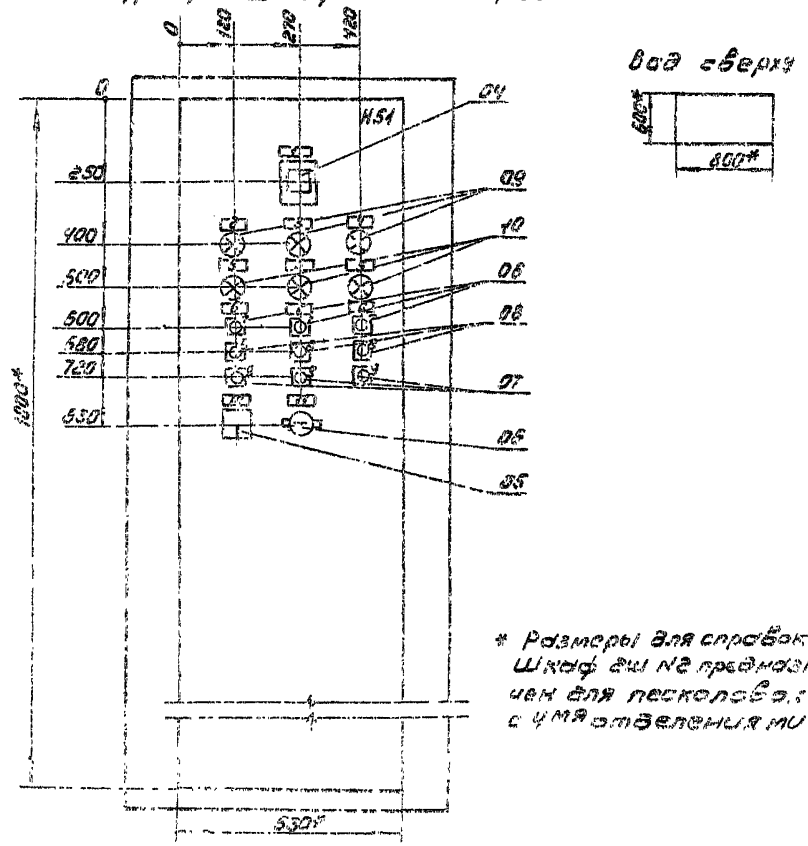
ИНИЦЭП
ИНЖЕНЕРНО-ВОЗДУШНИКОВ
г. МОСКВА

01 200 WE

Дверь спереди
Двери не показаны



Дверь шкафа. Вид спереди.

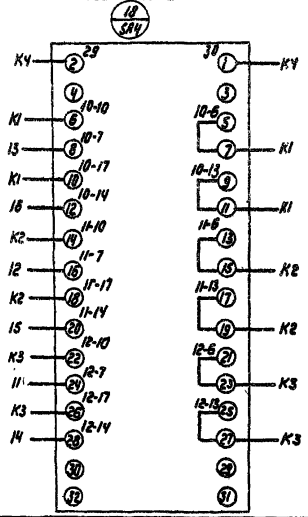
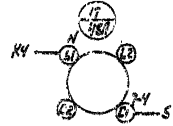
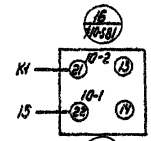
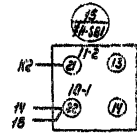
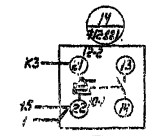


* Размеры для справок.
Шкаф см не предназначен для нескольких с учетом отклонения му.

ТР 502-2-372.ВЗ		01 003 КО
И. КОЛЕСНИКОВ	И. КОЛЕСНИКОВ	И. КОЛЕСНИКОВ
С. КОЛЕСНИКОВ	С. КОЛЕСНИКОВ	С. КОЛЕСНИКОВ
В. КОЛЕСНИКОВ	В. КОЛЕСНИКОВ	В. КОЛЕСНИКОВ
М. КОЛЕСНИКОВ	М. КОЛЕСНИКОВ	М. КОЛЕСНИКОВ
А. КОЛЕСНИКОВ	А. КОЛЕСНИКОВ	А. КОЛЕСНИКОВ
К. КОЛЕСНИКОВ	К. КОЛЕСНИКОВ	К. КОЛЕСНИКОВ
Н. КОЛЕСНИКОВ	Н. КОЛЕСНИКОВ	Н. КОЛЕСНИКОВ
З. КОЛЕСНИКОВ	З. КОЛЕСНИКОВ	З. КОЛЕСНИКОВ
И. КОЛЕСНИКОВ	И. КОЛЕСНИКОВ	И. КОЛЕСНИКОВ
О. КОЛЕСНИКОВ	О. КОЛЕСНИКОВ	О. КОЛЕСНИКОВ
П. КОЛЕСНИКОВ	П. КОЛЕСНИКОВ	П. КОЛЕСНИКОВ
Р. КОЛЕСНИКОВ	Р. КОЛЕСНИКОВ	Р. КОЛЕСНИКОВ
С. КОЛЕСНИКОВ	С. КОЛЕСНИКОВ	С. КОЛЕСНИКОВ
Т. КОЛЕСНИКОВ	Т. КОЛЕСНИКОВ	Т. КОЛЕСНИКОВ
У. КОЛЕСНИКОВ	У. КОЛЕСНИКОВ	У. КОЛЕСНИКОВ
Ф. КОЛЕСНИКОВ	Ф. КОЛЕСНИКОВ	Ф. КОЛЕСНИКОВ
Х. КОЛЕСНИКОВ	Х. КОЛЕСНИКОВ	Х. КОЛЕСНИКОВ
Ц. КОЛЕСНИКОВ	Ц. КОЛЕСНИКОВ	Ц. КОЛЕСНИКОВ
Ч. КОЛЕСНИКОВ	Ч. КОЛЕСНИКОВ	Ч. КОЛЕСНИКОВ
Ш. КОЛЕСНИКОВ	Ш. КОЛЕСНИКОВ	Ш. КОЛЕСНИКОВ
Щ. КОЛЕСНИКОВ	Щ. КОЛЕСНИКОВ	Щ. КОЛЕСНИКОВ
Ъ. КОЛЕСНИКОВ	Ъ. КОЛЕСНИКОВ	Ъ. КОЛЕСНИКОВ
Ы. КОЛЕСНИКОВ	Ы. КОЛЕСНИКОВ	Ы. КОЛЕСНИКОВ
Э. КОЛЕСНИКОВ	Э. КОЛЕСНИКОВ	Э. КОЛЕСНИКОВ
Ю. КОЛЕСНИКОВ	Ю. КОЛЕСНИКОВ	Ю. КОЛЕСНИКОВ
Я. КОЛЕСНИКОВ	Я. КОЛЕСНИКОВ	Я. КОЛЕСНИКОВ

ЭМ 003. ИС

Дверь шкафа (вид со стороны монтажа) линия склейбония с листом 2



Линия склейбония с листом 2

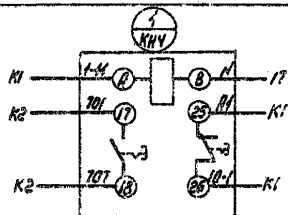
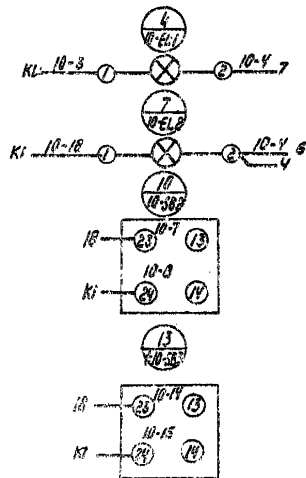
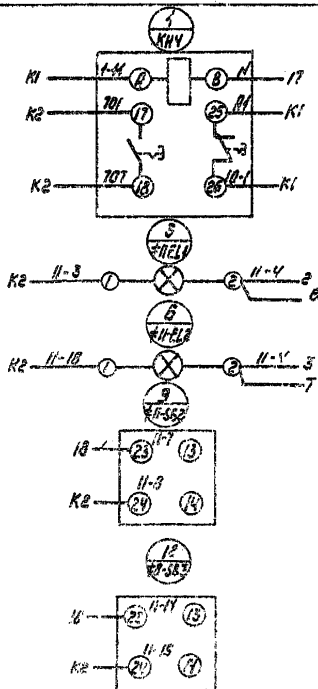
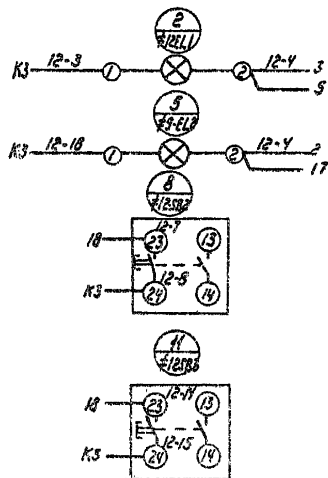
При привязке листы 1-4 склеить

				ТН 902-2-372.83		ЭМ 003. ЭЧ	
И.КОНТ.	МОРГЕНКО	<i>[Signature]</i>		ШКАФ НАВОЛЬНЫЙ 2Ш №2 СХЕМА ЭЛЕКТРИЧЕСКАЯ СОЕДИНЕНИЙ	СТАДИИ	МАСШ	МАСШТАБ
ПРОВЕР.	БАКШЕЕВА	<i>[Signature]</i>			p		
ТЕХНИК	БОКОВА	<i>[Signature]</i>			ЛИСТ 1	ЛИСТОВ	
СТ.ИНЖ.	БАКШЕЕВА	<i>[Signature]</i>			ИЦНИЭП ИНЖЕНЕРНО-ИССЛЕДОВАТЕЛЬСКИЙ ЦЕНТР		
РИС.ГР.	МОРГЕНКО	<i>[Signature]</i>					
И.И.	ПАВЛОВА	<i>[Signature]</i>		г. МОСКВА			

КС 800 МВ

Дверь шкафа (вид со стороны монтажа)

Линия склеивания с листом 4

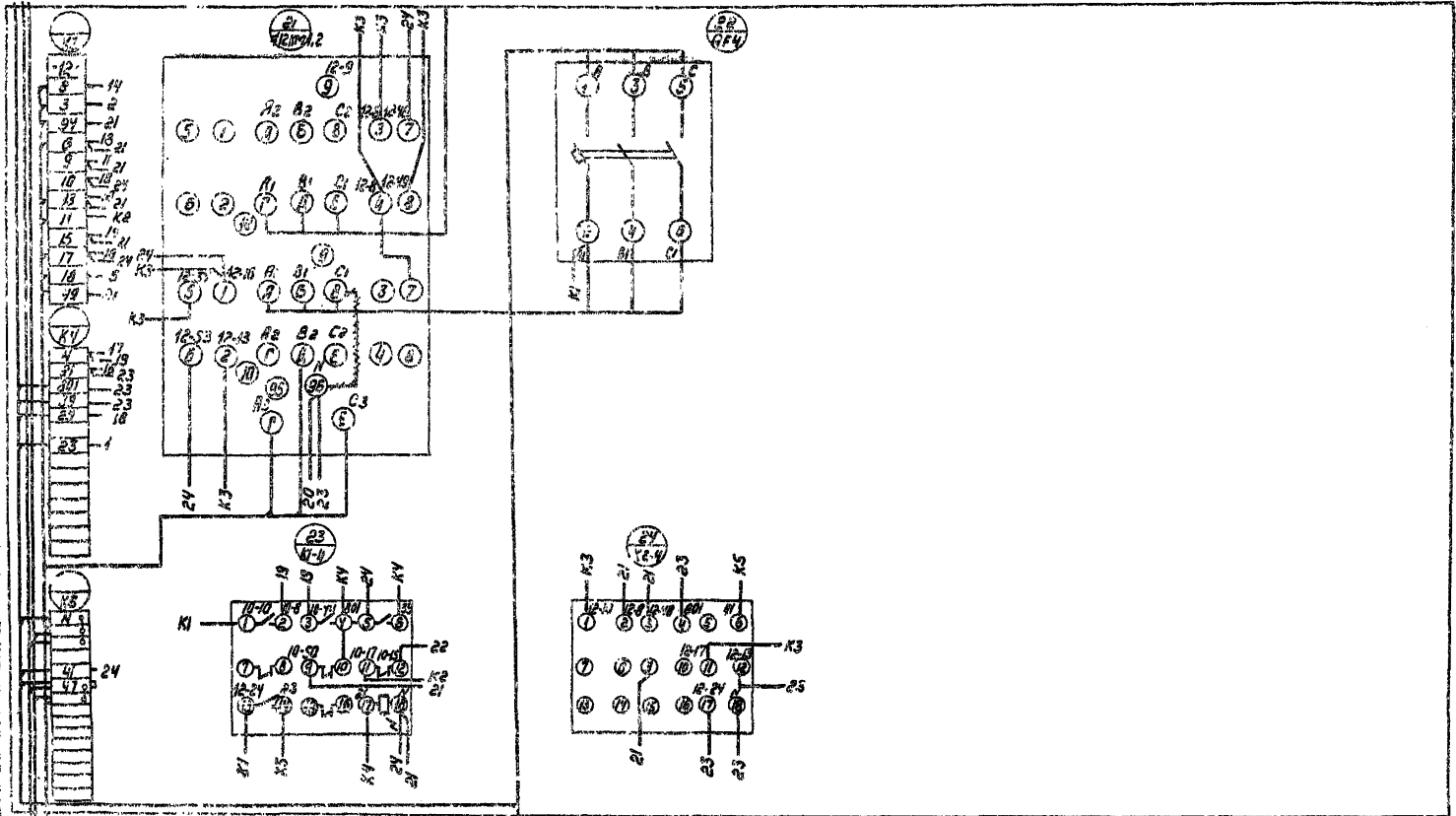


Линия склеивания с листом 1

№ 500 WE

Вид спереди

Линия склейки с листом ЭМ-У



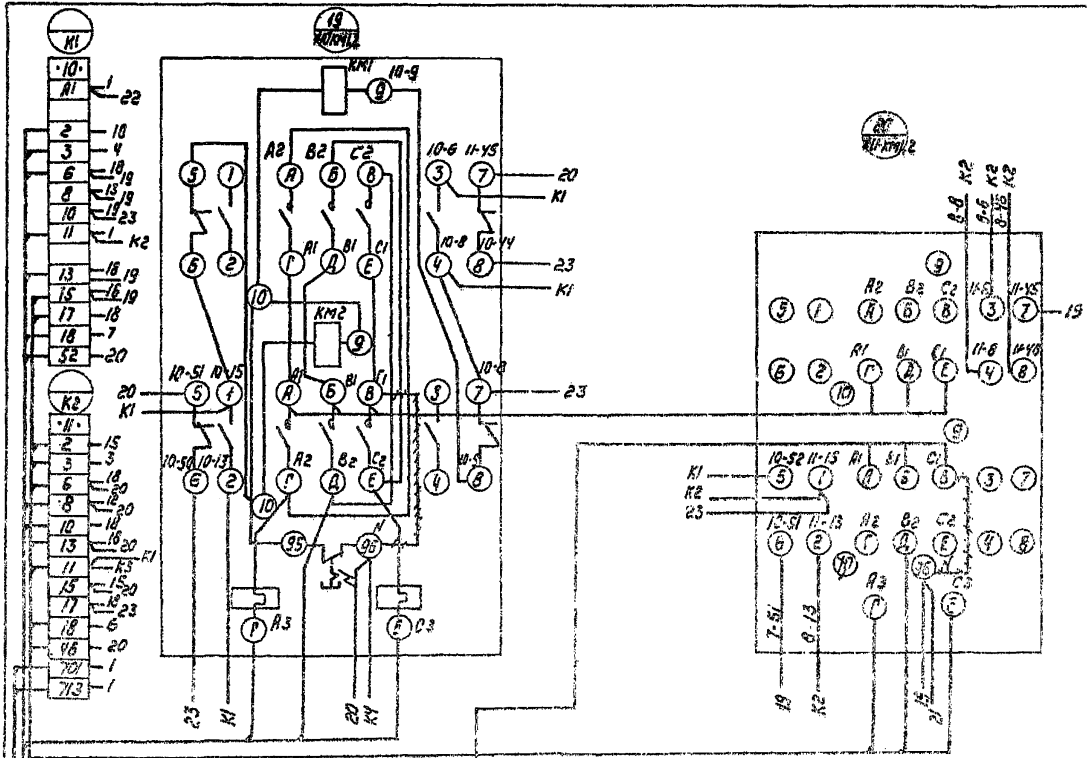
Линия склейки с листом 1

- Разъем ХТ10 КВВГ 14х10
- Разъем ХТ11 КВВГ 14х10
- Разъем ХТ10 КВВГ 14х10

Лук'ф 141
 АКВВГ 14х2,5

9M.003.34

Вид спереди



линия склеивания с листом 3

ТН 302-2-372.83 9M.003.34

19025-04 (24)

2 шовцы с винтами вилки

Лист 4