

**ТИПОВОЙ ПРОЕКТ
902-1-104.86**

**КАНАЛИЗАЦИОННАЯ НАСОСНАЯ СТАНЦИЯ
ПРОИЗВОДИТЕЛЬНОСТЬЮ 2200—10000 М³/Ч, НАПОРОМ 25—32 М
ПРИ ГЛУБИНЕ ЗАЛОЖЕНИЯ ПОДВОДЯЩЕГО КОЛЛЕКТОРА -4,0 М**

АЛЬБОМ 4

АРХИТЕКТУРНО — СТРОИТЕЛЬНЫЕ РЕШЕНИЯ
НАДЗЕМНАЯ ЧАСТЬ. ИЗДЕЛИЯ

МФ 2140-05
ЦЕНА 1-60

							ПРИВЯЗАН	
ИНВ. №								

ЦЕНТРАЛЬНЫЙ ИНСТИТУТ ТИПОВОГО ПРОЕКТИРОВАНИЯ
ГОССТРОЯ СССР

Москва, А-445, Смольная ул. 22

Сдано в печать XI 1987 года

Заказ № 15253 Тираж 1250 экз

ТИПОВОЙ ПРОЕКТ 902-1-104.86

КАНАЛИЗАЦИОННАЯ НАСОСНАЯ СТАНЦИЯ
ПРОИЗВОДИТЕЛЬНОСТЬЮ 2200-10000 М³/Ч, НАПОРОМ 25-32 М
ПРИ ГЛУБИНЕ ЗАЛОЖЕНИЯ ПОДВОДЯЩЕГО КОЛЛЕКТОРА -4,0 М

СОСТАВ ПРОЕКТА

- АЛЬБОМ 1 ПОЯСНИТЕЛЬНАЯ ЗАПИСКА
- АЛЬБОМ 2 ТЕХНОЛОГИЧЕСКИЕ РЕШЕНИЯ ВНУТРЕННИИ ВОДОПРОВОД И КАНАЛИЗАЦИЯ, ОТОПЛЕНИЕ И ВЕНТИЛЯЦИЯ
- АЛЬБОМ 3 АРХИТЕКТУРНО-СТРОИТЕЛЬНЫЕ РЕШЕНИЯ НАДЗЕМНАЯ ЧАСТЬ
 ЧАСТЬ 1 ВАРИАНТ - СБОРНЫЕ ЖЕЛЕЗОБЕТОННЫЕ КОНСТРУКЦИИ
 ЧАСТЬ 2 ВАРИАНТ - ЛЕГКИЕ МЕТАЛЛИЧЕСКИЕ КОНСТРУКЦИИ
- АЛЬБОМ 4 АРХИТЕКТУРНО-СТРОИТЕЛЬНЫЕ РЕШЕНИЯ НАДЗЕМНАЯ ЧАСТЬ ИЗДЕЛИЯ
- АЛЬБОМ 5 СТРОИТЕЛЬНЫЕ РЕШЕНИЯ. ПОДЗЕМНАЯ ЧАСТЬ
- АЛЬБОМ 6 СТРОИТЕЛЬНЫЕ РЕШЕНИЯ. ПОДЗЕМНАЯ ЧАСТЬ. ИЗДЕЛИЯ
- АЛЬБОМ 7 ЭЛЕКТРОТЕХНИЧЕСКАЯ ЧАСТЬ. ТЕХНОЛОГИЧЕСКИЙ КОНТРОЛЬ. СВЯЗЬ.
- АЛЬБОМ 8 СПЕЦИФИКАЦИИ ОБОРУДОВАНИЯ.
- АЛЬБОМ 9 ВЕДОМОСТИ ПОТРЕБНОСТИ В МАТЕРИАЛАХ
- АЛЬБОМ 10 СМЕТЫ. ОБЩАЯ ЧАСТЬ. КНИГА 1 КНИГА 2
- АЛЬБОМ 11 СМЕТЫ ПОДЗЕМНАЯ ЧАСТЬ

АЛЬБОМ 4

РАЗРАБОТАН
 ПРОЕКТНЫМ ИНСТИТУТОМ
 'ГИПРОКОММУНВОДОКАНАЛ'
 ЛЕНИНГРАДСКОЕ ОТДЕЛЕНИЕ

ГЛАВНЫЙ ИНЖЕНЕР ИНСТИТУТА
 ГЛАВНЫЙ ИНЖЕНЕР ПРОЕКТА

Ю. А. Жариков
 Ю А ЖАРИКОВ
С. А. Сегин
 И А СЛЕГИН

УТВЕРЖДЕН МЖКХ РСФСР
 ПРИКАЗ N 462 ОТ 27 ОКТЯБРЯ 1986 Г
 РАБОЧИЕ ЧЕРТЕЖИ ВВЕДЕНЫ В ДЕЙСТВИЕ
 'ГИПРОКОММУНВОДОКАНАЛ'
 ПРИКАЗ N 156 ОТ 4 ДЕКАБРЯ 1986 Г.

				ПРИВЯЗАН	
ИНВ №					

ОБОЗНАЧЕНИЕ	НАИМЕНОВАНИЕ	СТР	Примечание
ТП902-1-104.86 КЖИ	СОДЕРЖАНИЕ АЛЬБОМА	2-3	
КЖИ-ТТ	ТЕХНИЧЕСКИЕ ТРЕБОВАНИЯ	4	
КЖИ-1.100	КАРКАС	5	
КЖИ-1.101	"	5	
КЖИ-1.102	"	6	
КЖИ-1.103	"	6	
КЖИ-1.104	"	7	
КЖИ-1.105	"	7	
КЖИ-1.106	"	8	
КЖИ-1.107	"	8	
КЖИ-1.108	"	9	
КЖИ-1.109	"	9	
КЖИ-1.110	"	10	
КЖИ-1.111	"	10	
КЖИ-1.112	"	11	
КЖИ-1.113	"	11	
КЖИ-1.114	"	12	
КЖИ-1.115	"	12	
КЖИ-1.116	"	13	
КЖИ-1.117	"	13	
КЖИ-1.118	"	14	
КЖИ-1.119	"	14	
КЖИ-1.120	"	15	
КЖИ-1.121	"	15	
КЖИ-1.122	"	16	
КЖИ-1.123	"	16	
КЖИ-1.124	СЕТКА	17	
КЖИ-1.125	АНКЕР А-1	18	
КЖИ-1.126	АНКЕР А-2	18	

ОБОЗНАЧЕНИЕ	НАИМЕНОВАНИЕ	СТР	Примечание
ТП9021-104.86 КЖИ-1.127	АНКЕР А3	19	
КЖИ-2.100	КОЛОННЫ	20	
КЖИ-2.101	"	20	
КЖИ-2.102	"	21	
КЖИ-2.103	"	21	
КЖИ-2.104	"	22	
КЖИ-2.105	"	22	
КЖИ-2.106	КОЛОННА	23	
КЖИ-2.107	"	24	
КЖИ-2.108	КОЛОННА	25	
КЖИ-2.109	"	25	
КЖИ-2.110	"	26	
КЖИ-2.200	БАЛКА	27	
КЖИ-3.100	ПЛИТЫ ПОКРЫТИЯ	28	
КЖИ-3.101	"	28	
КЖИ-3.102	"	29	
КЖИ-3.103	"	29	
КЖИ-3.104	"	30	
КЖИ-3.105	"	30	
КЖИ-3.106	ПЛИТА ПОКРЫТИЯ	31	
КЖИ-3.200	ПЛИТА ПЕРЕКРЫТИЯ	32	
КЖИ-4.100	ПАНЕЛЬ СТЕНОВАЯ	33	
КЖИ-4.101	"	33	
КЖИ-5.100	ИЗДЕЛИЕ ЗАКЛАДНОЕ	34	
КЖИ-5.101	"	34	
КЖИ-5.102	"	35	
КЖИ-5.103	"	35	
КЖИ-5.104	"	36	

Т П 902 -1- 104.86 — КЖИ

СОДЕРЖАНИЕ АЛЬБОМА
(НАЧАЛО)

СТАДИЯ	Лист	Листов
Р	1	2

МЖКХ РСФСР
ГИПРОКОММУНВОДОКАНАЛ
ЛЕНИНГРАДСКОЙ ОБЛАСТИ

ПРИВЯЗАН		ИДЖ	ИДЖ	ИДЖ

ИДЖ ОТА	МОНКИНСКАЯ	Удд
ИДЖ КОНТР	ЕФРЕМОВА	Удд
ИДЖ СПЕЦ	УКРОПОВА	Удд
ИДЖ ГР	ПЕРЕНТЬЕВ	Удд
ИДЖ	ФИЛИПОВ	Удд

Альбом содержит рабочую документацию на железобетонные и закладные изделия следующих конструктивных элементов.

- ростверки, монолитные железобетонные ребристые конструкции;
- элементы каркаса; ригеля, колонны, балки покрытия, фундаменты;
- плиты покрытия и перекрытия;
- стенные панели наружных стен;
- элементы технологического оборудования

ТТ1 Технические требования к изготовлению сборных железобетонных изделий.

ТТ1.1 При изготовлении железобетонных изделий обязательно соблюдение требований серий к изделиям, а также требований ГОСТ 13015-75.

ТТ1.2 Закладные изделия плит покрытия, ригелей, колонн, балок, а также оговоренные на чертежах закладные изделия должны иметь металлизационное цинковое или алюминиевое покрытие толщиной 200 мкм, защищенное после распушки слоем грунта - шпатлевки ЭП-00-10 (ТУ МХП 1027-62).

ТТ2 Технические требования к изготовлению арматурных и закладных изделий.

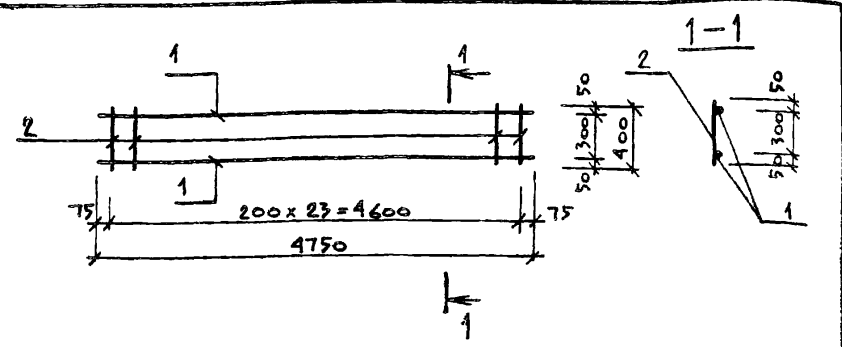
ТТ2.1 Арматурные и закладные изделия должны соответствовать ГОСТ 10922-75 и техническим требованиям серий.

ТТ2.2 Арматурные изделия изготавливаются посредством контактной точечной сварки всех пересечений стержней в соответствии с ГОСТ 14098-68. Применение дуговой сварки допускается только в случаях оговоренных на чертежах.

ТТ2.3 В изготовлении закладных изделий применяется контактная и автоматическая сварка по ГОСТ 19292-73, а также ручная дуговая сварка.

ТТ2.4 В соответствии с п. ТТ1.3 закладные изделия должны иметь антикоррозийное покрытие. Покрытие наносится на пластины и приваренные к ним анкера и арматурные стержни на длину 40-50 мм от пластины. Перед нанесением покрытия должна быть обеспечена вторая степень очистки поверхности согласно ГОСТ 9408-80.

Привязан:				Т П 902-1-104.86 — КЖИ-ТТ		
Изм. №		Инж.	Филиппов	Технические требования	Лист 1	
		Рук. гр.	Геренштейн		Р	1
		П. спец.	Укропова		МЖКХ РСФСР	
		Нач. отд.	Майнаукас		ГИПРОКОММУНВОДОКАНАЛ Ленинградского отделения	



Формат	Зона	Поз.	Обозначение	Наименование	Кол	Примечание
				Документация		
			ТП 902-1-104.86	К#И-ТТ		
				Детали		
		1	Ф16А III	Гост 5781-82	2	7.51 кг
		2	Ф8А I		24	0.16 кг

Привязан

Инв №

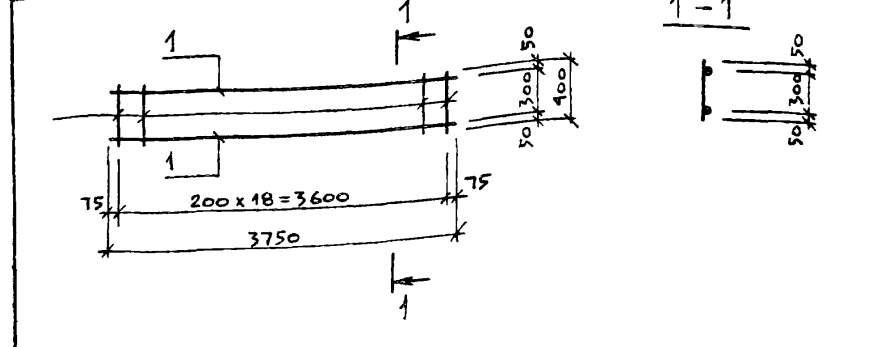
ТП 902-1-104.86-К#И-1.102

Каркас

Стадия | Масса | Масштаб

Р	18.86	1:50
Лист		Листов 1
МНХХ		РСФСР
ГИПРОКОММУНВОДОКАНАЛ		
ЛЕНИНГРАДСКОЕ ОТДЕЛЕНИЕ		

Нач АСО	Манкаускас	<i>[Signature]</i>
Н.контр.	Ефремова	<i>[Signature]</i>
Гл. спец.	Укропова	<i>[Signature]</i>
Рук. гр.	Терентьев	<i>[Signature]</i>
Инж.	Филиппов	<i>[Signature]</i>



Формат	Зона	Поз.	Обозначение	Наименование	Кол	Примечание
				Документация		
			ТП 902-1-104.86	К#И ТТ		
				Детали		
		1	Ф16А III	Гост 5781-82	2	5.93 кг
		2	Ф8А I		19	0.16 кг

Привязан

Инв №

ТП 902-1-104.86 - К#И-1.103

Каркас

Стадия | Масса | Масштаб

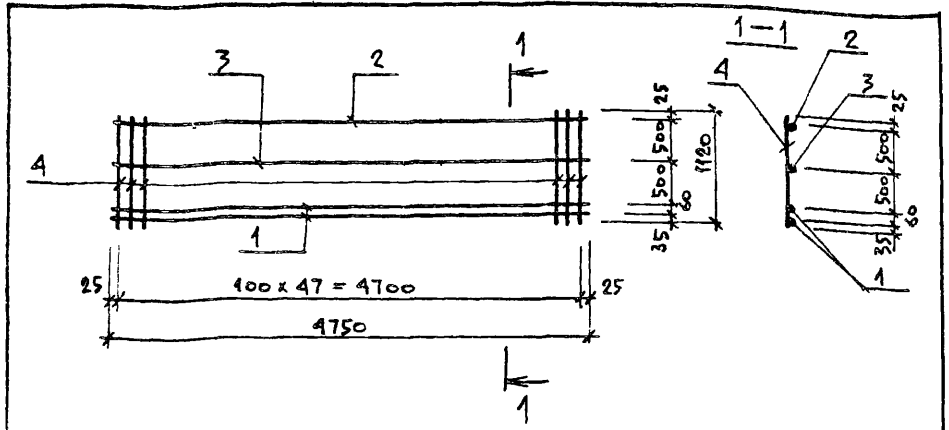
Р	14.90	1:50
Лист		Листов 1
МНХХ		РСФСР
ГИПРОКОММУНВОДОКАНАЛ		
ЛЕНИНГРАДСКОЕ ОТДЕЛЕНИЕ		

Нач АСО	Манкаускас	<i>[Signature]</i>
Н.контр.	Ефремова	<i>[Signature]</i>
Гл. спец.	Укропова	<i>[Signature]</i>
Рук. гр.	Терентьев	<i>[Signature]</i>
Инж.	Филиппов	<i>[Signature]</i>

МФ 2140-05 7

Копировала *[Name]*

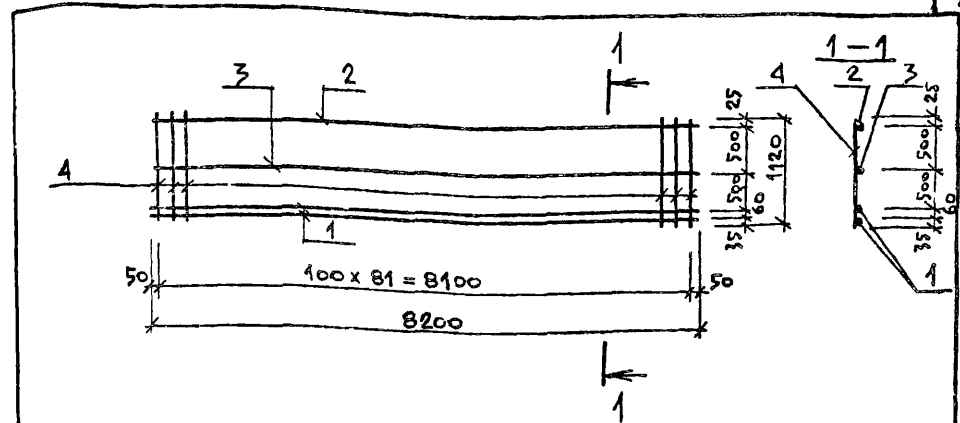
Формат А3



Формат	Зона	Поз.	Обозначение	Наименование	Кол	Примечание
				ДОКУМЕНТАЦИЯ		
			ТП902-1-104.86	К#И.ТТ		ТТ2
				ДЕТАЛИ		
		1		φ32А III Гост 5781-82*	ℓ=4750	2 29,97 кг
		2		φ25А III	ТОЩЕ ℓ=4750	1 18,29 кг
		3		φ22А III	" ℓ=4750	1 14,16 кг
		4		φ18А III	" ℓ=1120	48 2,24 кг

ПРИВЯЗАН				
ИНВ №				
ТП902-1-104.86-К#И-1.104				
КАРКАС				
НАЧ АСО	МАНКАУСКАС	Укр.	Лист	Листов 1
Н КОНТР.	ЕФРЕМОВА	Еф.	МНХ	РСФСР
ГА СПЕЦ.	УКРОПОВА	Укр.	ГИПРОКОМУНВОДОКАНАЛ	
РУК ГР.	ГЕРЕНТЬЕВ	Гер.	ЛЕНИНГРАДСКОЕ ОТДЕЛЕНИЕ	
ИНЖ.	ФИЛИППОВ	Фил.		

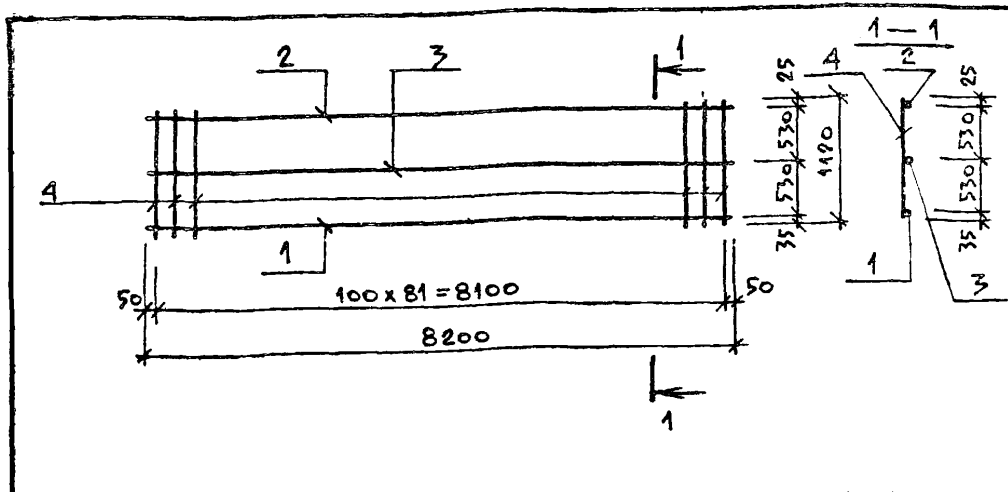
СТАДИЯ	МАССА	МАСШТАБ
Р	199,91	
Листов 1		
ЛЕНИНГРАДСКОЕ ОТДЕЛЕНИЕ		



Формат	Зона	Поз.	Обозначение	Наименование	Кол	Примечание
				ДОКУМЕНТАЦИЯ		
			ТП902-1-104.86	К#И.ТТ		ТТ2
				ДЕТАЛИ		
		1		φ32А III Гост 5781-82*	ℓ=8200	2 51,74 кг
		2		φ25А III	ТОЩЕ ℓ=8200	1 31,57 кг
		3		φ22А III	" ℓ=8200	1 24,44 кг
		4		φ18А III	" ℓ=1120	82 2,24 кг

ПРИВЯЗАН:				
ИНВ №				
ТП902-1-104.86-К#И-1.105				
КАРКАС				
НАЧ АСО	МАНКАУСКАС	Укр.	Лист	Листов 1
Н КОНТР.	ЕФРЕМОВА	Еф.	МНХ	РСФСР
ГА СПЕЦ.	УКРОПОВА	Укр.	ГИПРОКОМУНВОДОКАНАЛ	
РУК ГР.	ГЕРЕНТЬЕВ	Гер.	ЛЕНИНГРАДСКОЕ ОТДЕЛЕНИЕ	
ИНЖ.	ФИЛИППОВ	Фил.		

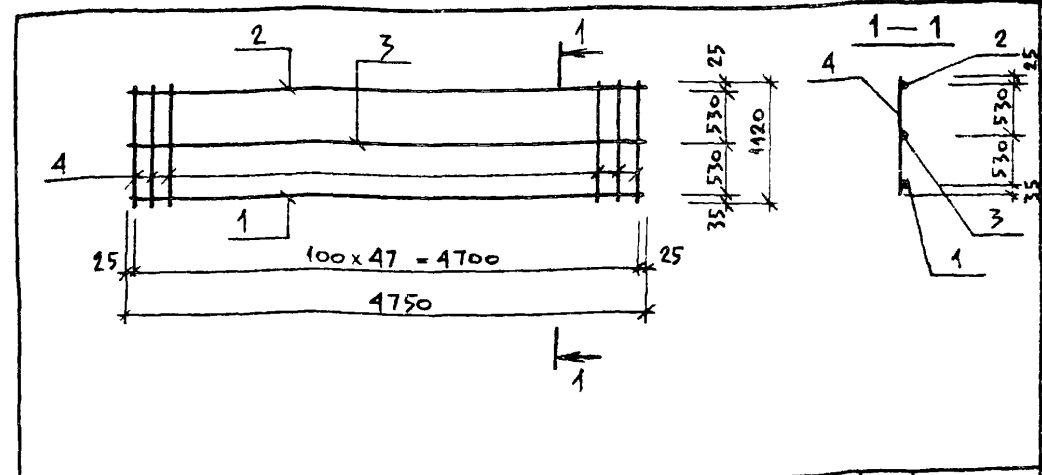
СТАДИЯ	МАССА	МАСШТАБ
Р	343,17	1:75
Листов 1		
ЛЕНИНГРАДСКОЕ ОТДЕЛЕНИЕ		



Формат	Зона	Поз.	Обозначение	Наименование	Ко.	Примечание
				<u>ДОКУМЕНТАЦИЯ</u>		
			ТП 902-1-104.86	КНИ-ТТ		ТТ 2
				<u>ДЕТАЛИ</u>		
		1		Ф18А III Гост 5781-82* R=8200	1	16.40 кг
		2		Ф25А III ТО ЖЕ R=8200	1	31.57 кг
		3		Ф10А III " R=8200	1	5.06 кг
		4		Ф18А III " R=1120	82	2.24 кг

ПРИВЯЗАН	
ИНВ №	
ТП 902-1-104.85-КНИ-1.100	
КАРКАС	
И.А. СО	МАНКАУСКАС
И.А. КОНТР	ЕФРЕМОВА
Г.А. СПЕЦ	УКРОПОВА
Р.У.К. ГР	ГЕРЕНТЬЕВ
И.И.Н.	ФИЛИППОВ

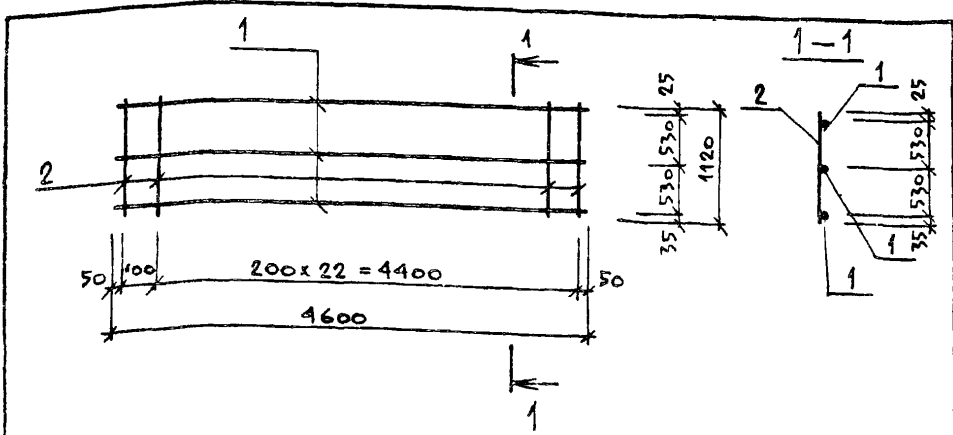
СТАДИЯ	МАССА	МАСШТАБ
Р	236,71	1:75
Лист	Листов 1	
МНХХ РСФСР		
Г.П.ПРОКОММУНВОДОКАНАЛ		
ЛЕНИНГРАДСКОЕ ОТДЕЛЕНИЕ		



Формат	Зона	Поз.	Обозначение	Наименование	Кол.	Примечание
				<u>ДОКУМЕНТАЦИЯ</u>		
			ТП 902-1-104.86	КНИ-ТТ		ТТ 2
				<u>ДЕТАЛИ</u>		
		1		Ф18А III Гост 5781-82* R=4750	1	9.5 кг
		2		Ф25А III ТО ЖЕ R=4750	1	18.29 кг
		3		Ф10А III " R=4750	1	2.93 кг
		4		Ф18А III " R=1120	48	2.24 кг

ПРИВЯЗАН	
ИНВ №	
ТП 902-1-104.86-КНИ-1.107	
КАРКАС	
И.А. СО	МАНКАУСКАС
И.А. КОНТР	ЕФРЕМОВА
Г.А. СПЕЦ	УКРОПОВА
Р.У.К. ГР	ГЕРЕНТЬЕВ
И.И.Н.	ФИЛИППОВ

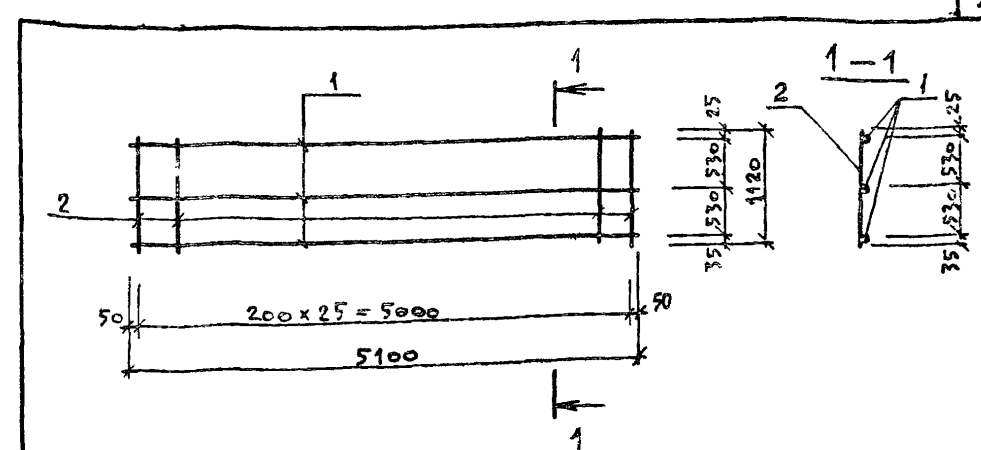
СТАДИЯ	МАССА	МАСШТАБ
Р	138,24	1:50
Лист	Листов 1	
МНХХ РСФСР		
Г.П.ПРОКОММУНВОДОКАНАЛ		
ЛЕНИНГРАДСКОЕ ОТДЕЛЕНИЕ		



Формат	Зона	Поз.	Обозначение	Наименование	Кол.	Примечание
			<u>Документация</u>			
			ТП 902-1-104.86	КНИ-ТТ		ТТ 2
			<u>ДЕТАЛИ</u>			
		1	φ12A III Гост 5781-82* l=4600		3	4,09 кг
		2	φ10A I то же l=1120		24	0,99 кг

Привязан:			
ИИВ №:	ТП 902-1-104.86-КНИ-1.108		
ИИВ №:	КАРКАС		
ИИВ №:	И.А.СО	М.А.КАУСКАС	<i>[Signature]</i>
И.КОНТР.	Е.ФРЕМОВА		<i>[Signature]</i>
ГЛА СПЕЦ.	У.КРЕПОВА		<i>[Signature]</i>
РУК. ГР.	Т.ТЕРЕНТЬЕВ		<i>[Signature]</i>
ИИЖ.	Ф.ФИЛАНПОВ		<i>[Signature]</i>

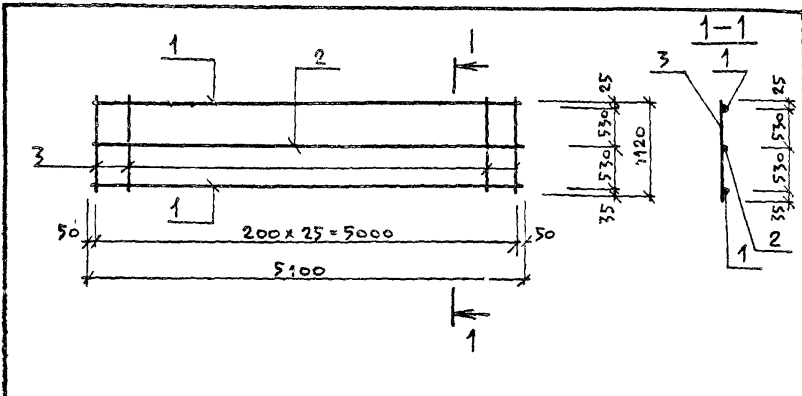
СТАДИЯ	МАССА	МАСШТАБ
Р	48,3	1:50
Лист Листов 1		
МНЖКХ РСФСР		
ГИПРОКОММУНВОДОКАНАЛ		
ЛЕНИНГРАДСКОЕ ОТДЕЛЕНИЕ		



Формат	Зона	Поз.	Обозначение	Наименование	Кол.	Примечание
			<u>Документация</u>			
			ТП 902-1-104.86	КНИ-ТТ		ТТ 2
			<u>ДЕТАЛИ</u>			
		1	φ12A III Гост 5781-82* l=5100		3	4,53 кг
		2	φ10A I то же l=1120		26	0,99 кг

Привязан:			
ИИВ №:	ТП 902-1-104.86-КНИ-1.109		
ИИВ №:	КАРКАС		
ИИВ №:	И.А.СО	М.А.КАУСКАС	<i>[Signature]</i>
И.КОНТР.	Е.ФРЕМОВА		<i>[Signature]</i>
ГЛА СПЕЦ.	У.КРЕПОВА		<i>[Signature]</i>
РУК. ГР.	Т.ТЕРЕНТЬЕВ		<i>[Signature]</i>
ИИЖ.	Ф.ФИЛАНПОВ		<i>[Signature]</i>

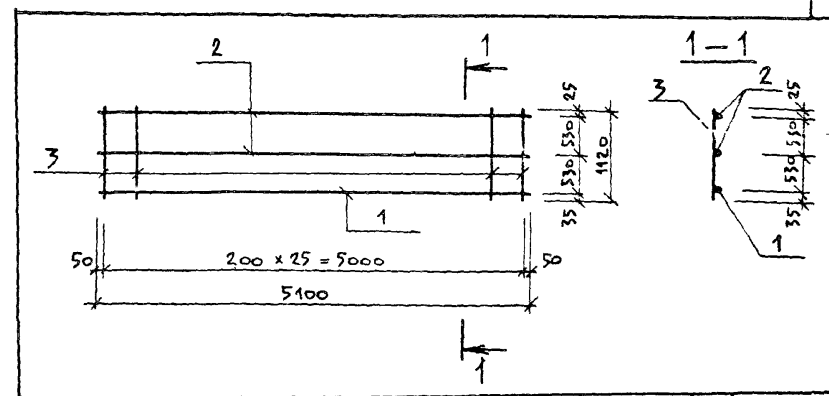
СТАДИЯ	МАССА	МАСШТАБ
Р	39,33	1:50
Лист Листов 1		
МНЖКХ РСФСР		
ГИПРОКОММУНВОДОКАНАЛ		
ЛЕНИНГРАДСКОЕ ОТДЕЛЕНИЕ		



Формат	Зона	Поз.	Обозначение	Наименование	Кол.	Примечание
				<u>ДОКУМЕНТАЦИЯ</u>		
			ТП 902-1-104.86 КЖИ-ТТ	ТТ2		
				<u>ДЕТАЛИ</u>		
		1		φ16A III ГОСТ 5781-82* ℓ=5100	1	8,06 кг
		2		φ12A III ТО ЖЕ ℓ=5100	1	4,53 кг
		3		φ10A I " ℓ=1120	26	0,99 кг

Привязан:	
ИНВ. №	
Имя	
Фамилия	
Инициалы	
Имя	
Фамилия	
Инициалы	
Имя	
Фамилия	
Инициалы	

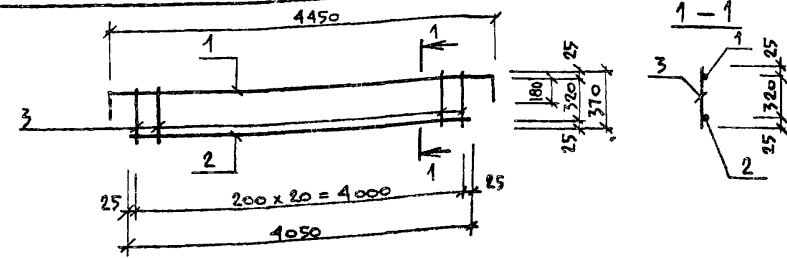
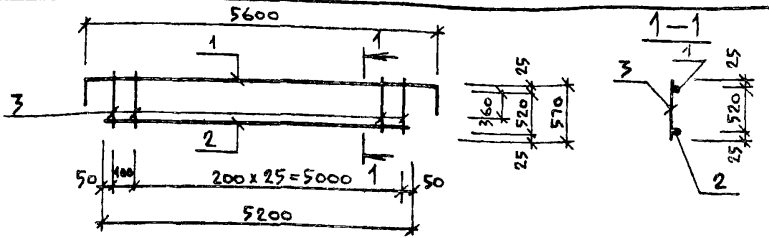
ТП 902-1-104.86-КЖИ-1.110		
КАРКАС	СТАДИЯ	МАССА
	Р	38,33
	МАСШТАБ	1:50
	Лист	Листов 1
	МНХ	РСФСР
	ГИПРОКОММУНВОДОКАНАЛ	
	ЛЕНИНГРАДСКОЕ ОТДЕЛЕНИЕ	



Формат	Зона	Поз.	Обозначение	Наименование	Кол.	Примечание
				<u>ДОКУМЕНТАЦИЯ</u>		
			ТП 902-1-104.86 КЖИ-ТТ	ТТ2		
				<u>ДЕТАЛИ</u>		
		1		φ25A III ГОСТ 5781-82* ℓ=5100	1	19,64 кг
		2		φ12A III ТО ЖЕ ℓ=5100	2	4,53 кг
		3		φ10A I " ℓ=1120	26	0,99 кг

Привязан:	
ИНВ. №	
Имя	
Фамилия	
Инициалы	
Имя	
Фамилия	
Инициалы	
Имя	
Фамилия	
Инициалы	

ТП 902-1-104.86 - КЖИ - 1.111		
КАРКАС	СТАДИЯ	МАССА
	Р	54,44
	МАСШТАБ	1:50
	Лист	Листов 1
	МНХ	РСФСР
	ГИПРОКОММУНВОДОКАНАЛ	
	ЛЕНИНГРАДСКОЕ ОТДЕЛЕНИЕ	



Формат	Зона	Поз.	Обозначение	Наименование	Кол.	Примечание
				<u>ДОКУМЕНТАЦИЯ</u>		
			ТП 902-1-104.86 КЖИ-ТТ	ТТ2		
				<u>ДЕТАЛИ</u>		
		1		φ22A III Гост 5781-82* L=6320	1	18,83 кг
		2		φ22A III ТО ЖЕ L=5200	1	15,50 кг
		3		φ8A I " L=570	27	0,23 кг

Формат	Зона	Поз.	Обозначение	Наименование	Кол.	Примечание
				<u>ДОКУМЕНТАЦИЯ</u>		
			ТП 902-1-104.86 КЖИ-ТТ	ТТ2		
				<u>ДЕТАЛИ</u>		
		1		φ16A III Гост 5781-82* L=4810	1	7,60 кг
		2		φ16A III ТО ЖЕ L=4050	1	6,40 кг
		3		φ8A I " L=370	21	0,15 кг

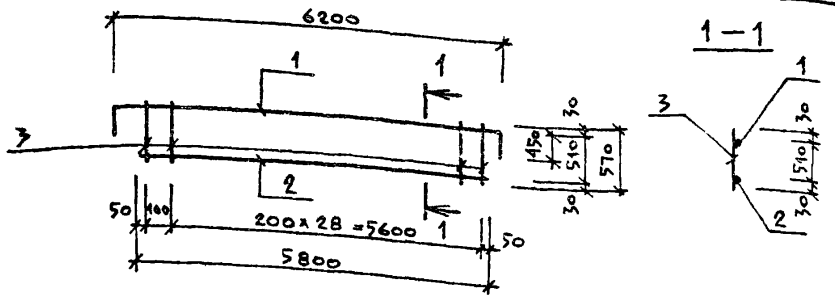
ПРИВЯЗАН	
ИНВ №	
НАЧ АСО	МАНКАУСКИС
Н КОНТР	ЕФРЕМОВА
ГА СПЕЦ	УКРОПОВА
ДУК ГР	ГЕРЕНТЬЕВ
ИНВ	ФИЛИППОВ

ТП 902-1-104.86-КЖИ-1.112			
КАРКАС	СТАДИЯ	МАССА	МАСШТАБ
	Р	4054	1:75
	Лист	Листов 1	
МНЖХ РСФСР ГИПРОКОММУНВОДОКАНАЛ ЛЕНИНГРАДСКОЕ ОТДЕЛЕНИЕ			

ИНВ № ПОД. СОСТАВИТЬ И ДАТА	ПРИВЯЗАН:			
	ИНВ №			
	ТА			
	ТА			
	ТА			
	ТА			
	ТА			
	ТА			
	ТА			
	ТА			

ТП 902-1-104.86-КЖИ-1.113			
КАРКАС	СТАДИЯ	МАССА	МАСШТАБ
	Р	1715	1:50
	Лист	Листов 1	
МНЖХ РСФСР ГИПРОКОММУНВОДОКАНАЛ ЛЕНИНГРАДСКОЕ ОТДЕЛЕНИЕ			

МФ 2140-05 12
КОПИРОВАА: ЛИБАУ - ФОРМАТ А3



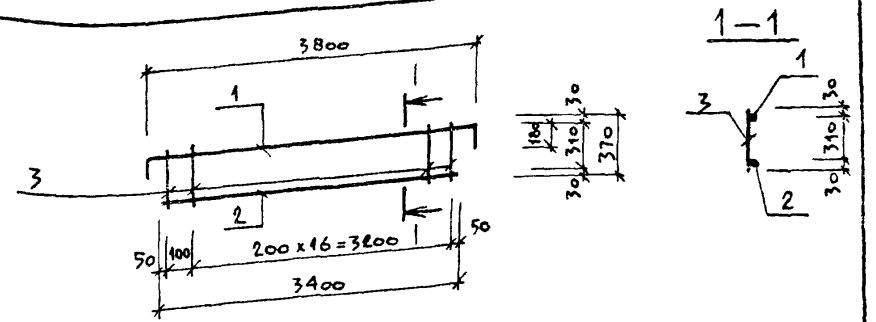
Формат	Зона	Поз.	Обозначение	Наименование	Кол.	Примечание
				<u>ДОКУМЕНТАЦИЯ</u>		
			ТП 902-1-104.86 К#И-ТТ	ТТ2		
				<u>ДЕТАЛИ</u>		
		1		φ25A III Гост 5781-82* L=7100	1	27,34 кг
		2		φ25A III ТО ФЕ L=5800	1	22,33 кг
		3		φ10A I " L=570	30	0,35 кг

ПРИВЯЗАН:	
ИНВ. №	
ИМЯ	
НАЧ АСО	МАНКАУСКАС
И КОНТР	ЕФРЕМОВА
ГЛА СПЕЦ	УКРОПОВА
ДУК ГР	ГЕРЕНТЬЕВ
ИНЖ	ФИЛИПОВ

ТП 902-1-104.86-К#И-1114

КАРКАС

СТАДИЯ	МАССА	МАСШТАБ
Р	60,17	1:75
Лист	Листов 1	
МНХК	РСФСР	
ГИПРОКОММУНВОДОКАНАЛ		
ЛЕНИНГРАДСКОЕ ОТДЕЛЕНИЕ		



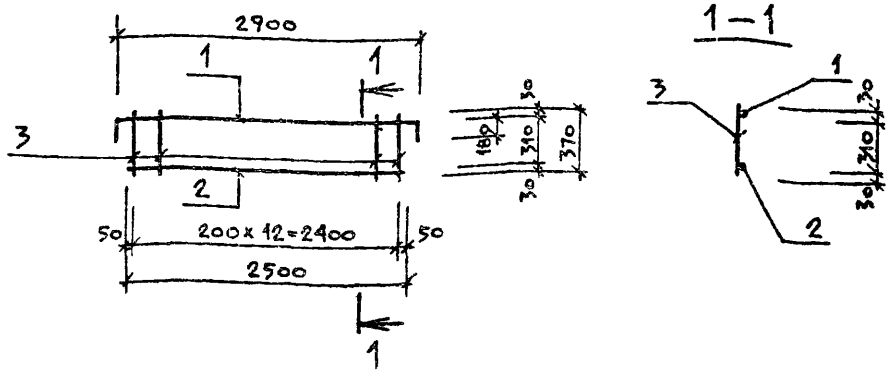
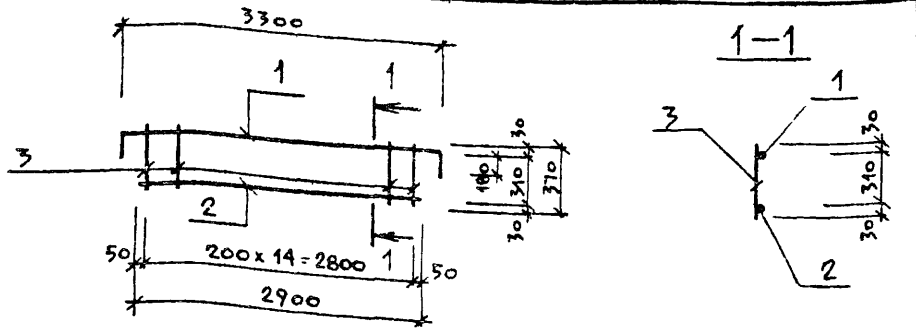
Формат	Зона	Поз.	Обозначение	Наименование	Кол.	Примечание
				<u>ДОКУМЕНТАЦИЯ</u>		
			ТП 902-1-104.86 К#И-ТТ	ТТ2		
				<u>ДЕТАЛИ</u>		
		1		φ16A III Гост 5781-82* L=4160	1	6,57 кг
		2		φ16A III ТО ФЕ L=3400	1	5,37 кг
				φ8A I " L=370	18	0,15 кг

ПРИВЯЗАН:	
ИНВ. №	
ИМЯ	
НАЧ АСО	МАНКАУСКАС
И КОНТР	ЕФРЕМОВА
ГЛА СПЕЦ	УКРОПОВА
ДУК ГР	ГЕРЕНТЬЕВ
ИНЖ	ФИЛИПОВ

ТП 902-1-104.86-К#И-1115

КАРКАС

СТАДИЯ	МАССА	МАСШТАБ
Р	14,64	1:50
Лист	Листов 1	
МНХК	РСФСР	
ГИПРОКОММУНВОДОКАНАЛ		
ЛЕНИНГРАДСКОЕ ОТДЕЛЕНИЕ		



Формат	Зона	Поя.	Обозначение	Наименование	Кол.	Примечание
				<u>ДОКУМЕНТАЦИЯ</u>		
			ТП 902-1-104.86 К#И-ТТ	ТТ 2		
				<u>ДЕТАЛИ</u>		
		1		Ф16А III ГОСТ 5781-82* L=3660	1	5,78 кг
		2		Ф16А III то же L=2900	1	4,58 кг
		3		Ф8А I " L=370	15	0,15 кг

Формат	Зона	Поя.	Обозначение	Наименование	Кол.	Примечание
				<u>ДОКУМЕНТАЦИЯ</u>		
			ТП 902-1-104.86 К#И-ТТ	ТТ 2		
				<u>ДЕТАЛИ</u>		
		1		Ф16А III ГОСТ 5781-82* L=3260	1	5,15 кг
		2		Ф16А III то же L=2500	1	3,95 кг
		3		Ф8А I " L=370	13	0,15 кг

ПРИВЯЗАН:

ИНВ. №

		ТП 902-1-104.86-К#И-1.116
--	--	---------------------------

И.А.С.О	МАНКАУСКАС	И.КОНТР	ЕФРЕМОВА	ГЛ.СПЕЦ	УКРОПОВА	РУК.ГР	ТЕРЕНТЬЕВ	И.И.Ф	Филиппов	СТАДИЯ	МАССА	МАСШТАБ
										Р	12,61	1:50
										Лист	Листов 1	
										МНХК	РСФСР	
										ЛЕНИНГРАДСКОЕ ОТДЕЛЕНИЕ		

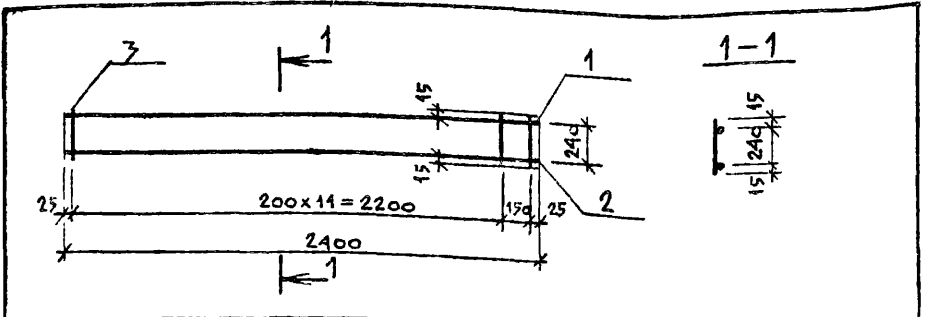
ПРИВЯЗАН:

ИНВ. №

		ТП 902-1-104.86-К#И-1.117
--	--	---------------------------

И.А.С.О	МАНКАУСКАС	И.КОНТР	ЕФРЕМОВА	ГЛ.СПЕЦ	УКРОПОВА	РУК.ГР	ТЕРЕНТЬЕВ	И.И.Ф	Филиппов	СТАДИЯ	МАССА	МАСШТАБ
										Р	11,05	1:50
										Лист	Листов 1	
										МНХК	РСФСР	
										ЛЕНИНГРАДСКОЕ ОТДЕЛЕНИЕ		

КОПИРОВАЛ ЛУБА... МФ 2140-05 14 ФОРМАТ А3

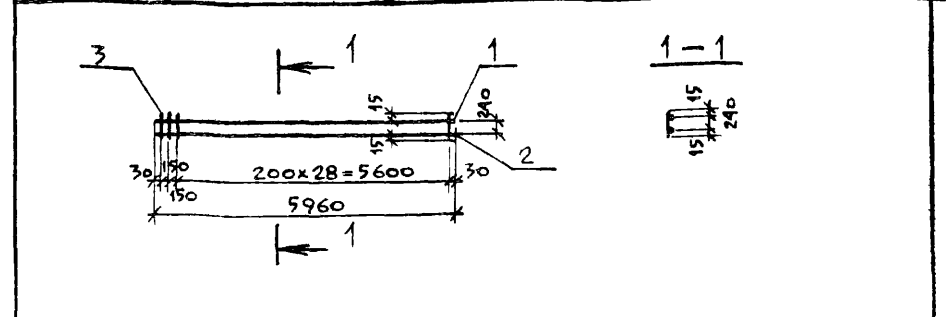


Формат	Зона	Поз.	Обозначение	Наименование	Кол	Примечание
			<u>ДОКУМЕНТАЦИЯ</u>			
			ТП 902-1-104.86 К #И-ТТ	ТТ2		
			<u>ДЕТАЛИ</u>			
Б4	1		Φ12А III Гост 5781-82* ℓ=2400	1	2.13 кг	
Б4	2		Φ16А III ℓ=2400	1	3.79 кг	
Б4	3		Φ8А I ℓ=270	13	0.11 кг	

ПРИВЯЗАН:	
ИНВ. №	
Изм.	

ТП 902-1-104.86-К #И-1.118			
КАРКАС	СТАДИЯ	МАССА	МАСШТАБ
	Р	7,31	1:25
	Лист	Листов 1	
	МНХХ		РСФСР
	ГИПРОКОММУНВОДОКАНАЛ		
	ЛЕНИНГРАДСКОЕ ОТДЕЛЕНИЕ		

Нач. АСО МАНКАУСКАЯ
 И. КОНТР. ЕФРЕМОВА
 Гл. СПЕЦ. УКОПОВА
 РУК. ГР. ИГОЛЬНИКОВА
 ИИФ. ШАТИЛОВА

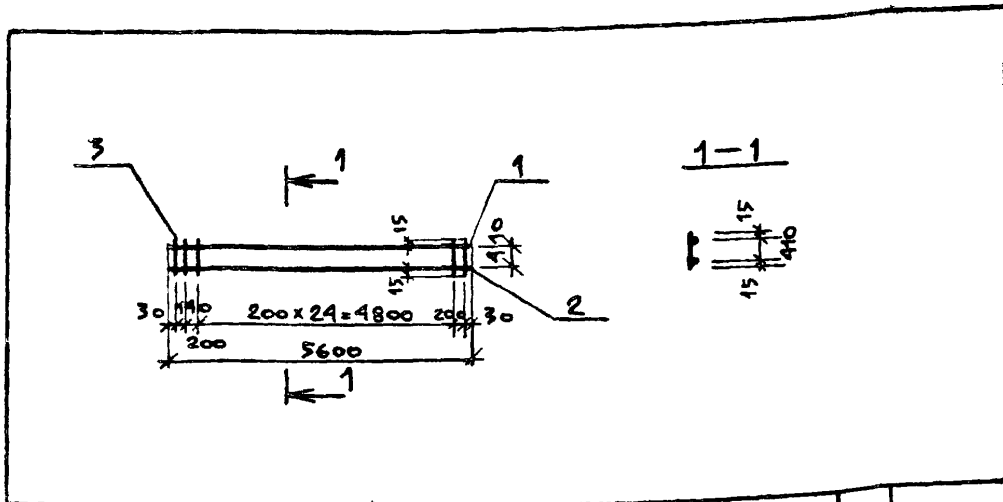


Формат	Зона	Поз.	Обозначение	Наименование	Кол	Примечание
			<u>ДОКУМЕНТАЦИЯ</u>			
			ТП 902-1-104.86 КЖИ-ТТ	ТТ2		
			<u>ДЕТАЛИ</u>			
Б4	1		Φ12А III Гост 5781-82* ℓ=5960	1	2.29 кг	
Б4	2		Φ16А III ℓ=5960	1	9.40 кг	
Б4	3		Φ8А I ℓ=270	31	0.11 кг	

ПРИВЯЗАН:	
ИНВ. №	
Изм.	

ТП 902-1-104.86-К #И-1.119			
КАРКАС	СТАДИЯ	МАССА	МАСШТАБ
	Р	15.1	1:100
	Лист	Листов 1	
	МНХХ		РСФСР
	ГИПРОКОММУНВОДОКАНАЛ		
	ЛЕНИНГРАДСКОЕ ОТДЕЛЕНИЕ		

Нач. АСО МАНКАУСКАЯ
 И. КОНТР. ЕФРЕМОВА
 Гл. СПЕЦ. УКОПОВА
 РУК. ГР. ИГОЛЬНИКОВА
 ИИФ. ШАТИЛОВА



Формат	Зона	Поз.	Обозначение	Наименование	Кол.	Примечание
				<u>ДОКУМЕНТАЦИЯ</u>		
			ТП 902-1-104.86 КШИ-ТТ	ТТ2		
				<u>ДЕТАЛИ</u>		
Б4		1	φ12А III ГОСТ 5781-82* ℓ=5600		1	4,97 кг
Б4		2	φ16А III ℓ=5600		1	8,84 кг
Б4		3	φ8А I ℓ=440		28	0,17 кг

ПРИВЯЗАН:

ИНВ. №

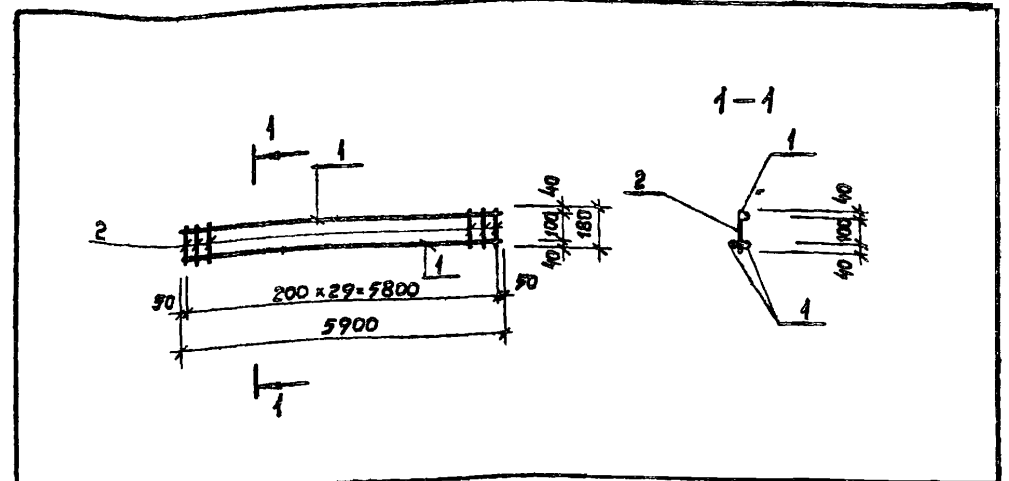
ТП 902 -1-104.86-КШИ -1 120

КАРКАС

СТАДИЯ	МАССА	МАСШТАБ
Р	18,57	1:100

НАЧ. АСО	МАНКАУКАС	<i>[Signature]</i>
И КОНТР	ЕФРЕМОВА	<i>[Signature]</i>
ГЛ СПЕЦ	УКРОПОВА	<i>[Signature]</i>
РУК. ГР	ИГОЛЬНИКОВА	<i>[Signature]</i>
И ИЖ	ШАТИЛОВА	<i>[Signature]</i>

Лист Листов 1
МШКХ РСФСР
ГИПРОКОММУНВОДОКАНАЛ
ЛЕНИНГРАДСКОЕ ОТДЕЛЕНИЕ



Формат	Зона	Поз.	Обозначение	Наименование	Кол.	Примечание
				<u>ДОКУМЕНТАЦИЯ</u>		
			ТП 902-1-104.86 КШИ-ТТ	ТТ2		
				<u>ДЕТАЛИ</u>		
		1	φ16А III ГОСТ 5781-82* ℓ=5900		3	9,3
		2	φ8А I ГОСТ 5781-82* ℓ=180		30	0,07

ПРИВЯЗАН:

ИНВ. №

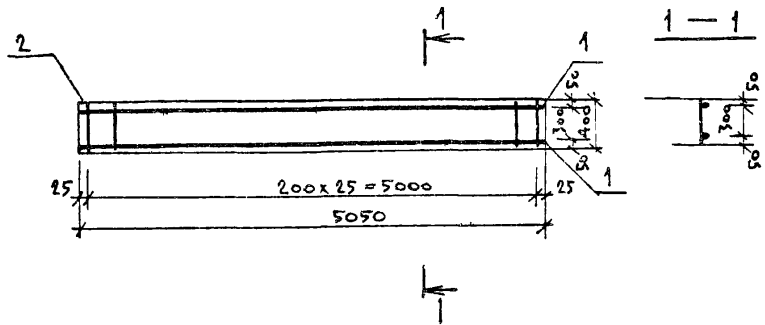
ТП 902 -1-104.86 КШИ -1,121

КАРКАС

СТАДИЯ	МАССА	МАСШТАБ
Р	30,0	1:100

НАЧ. АСО	МАНКАУКАС	<i>[Signature]</i>
И КОНТР	ЕФРЕМОВА	<i>[Signature]</i>
ГЛ СПЕЦ	УКРОПОВА	<i>[Signature]</i>
РУК. ГР	ТЕРЕНТЬЕВ	<i>[Signature]</i>
И ИЖ	ФИЛИПОВ	<i>[Signature]</i>

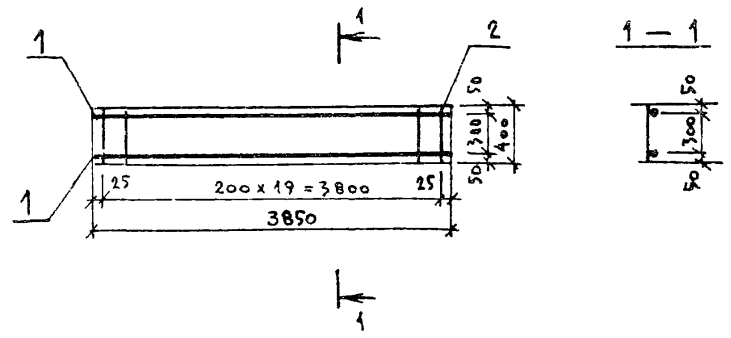
Лист Листов 1
МШКХ РСФСР
ГИПРОКОММУНВОДОКАНАЛ
ЛЕНИНГРАДСКОЕ ОТДЕЛЕНИЕ



Формат	Зона	Поз.	ОБОЗНАЧЕНИЕ	НАИМЕНОВАНИЕ	КОЛ.	ПРИМЕЧАНИЕ
			<u>ДОКУМЕНТАЦИЯ</u>			
			ТП 902-1-104.86	КЖИ-ТТ		ТТ2
			<u>ДЕТАЛИ</u>			
Б4		1	φ16A III	Гост 5781-82 * l=5050	2	7.96 кг
Б4		2	φ8A I	l=400	26	0.16 кг

Привязан:			
Инв. №			
ИЗДАТЕЛЬСТВО			
НАЧ. ОТЗ. МАНКАУСНАС			
Н. КОНТР. ЕФРЕМОВА			
ГЛАВ. СПЕЦ. УКРОПОВА			
ДУК. ГР. ПЕРЕНТЬЕВ			
ИНЖ. ПОСТНИКОВ			

ТП 902-1-104.86 — КЖИ-1.122			
КАРКАС	СТАДИЯ	МАССА	МАСШТАБ
	Р	20,08	1:50
	Лист 1	Листов 1	
М.Ж.Х.		РСФСР	
ЦНПРОКСМУНИВОДОКАНАЛ			
ЛЕНИНГРАДСКОЕ ОТДЕЛЕНИЕ			

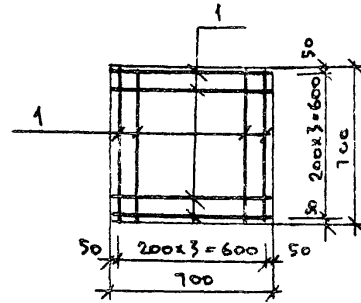


Формат	Зона	Поз.	ОБОЗНАЧЕНИЕ	НАИМЕНОВАНИЕ	КОЛ.	ПРИМЕЧАНИЕ
			<u>ДОКУМЕНТАЦИЯ</u>			
			ТП 902-1-104.86	КЖИ-ТТ		ТТ2
			<u>ДЕТАЛИ</u>			
Б4		1	φ16A III	Гост 5781-82 * l=3850	2	6.07 кг
Б4		2	φ8A I	l=400	20	0.16 кг

Привязан:			
Инв. №			
ИЗДАТЕЛЬСТВО			
НАЧ. ОТЗ. МАНКАУСНАС			
Н. КОНТР. ЕФРЕМОВА			
ГЛАВ. СПЕЦ. УКРОПОВА			
ДУК. ГР. ПЕРЕНТЬЕВ			
ИНЖ. ПОСТНИКОВ			

ТП 902-1-104.86 — КЖИ-1.123			
КАРКАС	СТАДИЯ	МАССА	МАСШТАБ
	Р	15,34	1:50
	Лист	Листов 1	
М.Ж.Х.		РСФСР	
ЦНПРОКСМУНИВОДОКАНАЛ			
ЛЕНИНГРАДСКОЕ ОТДЕЛЕНИЕ			

ЧФ 2140 05 17



Формат	Зона	Поз.	ОБОЗНАЧЕНИЕ	НАИМЕНОВАНИЕ	Кол.	ПРИМЕЧАНИЕ
			ТП 902-1-104.86 КЖИ-ТТ	ТТ2		
				ДЕТАЛИ		
3/4		1		$\Phi 12\text{A III}$ ГОСТ 5781-82 * $\ell = 700$	В	0,62 кг

Привязки:

МВБ. №

ТП 902-1-104.86 — КЖИ-1124

СЕТКА

СТАВКА / МАССА / МАСШТАБ

Р / 4.96 / 1:2

ЛИСТ / ЛИСТОВ 1

МЖКХ / РСФСР

ГИПРОКОМУНВОДОКАНАЛ

ЛЕНИНГРАДСКОЕ ОТДЕЛЕНИЕ

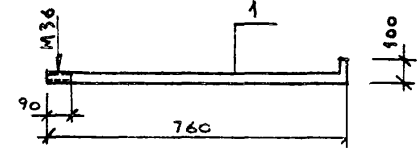
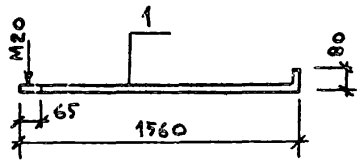
ИЧ. ОТД. МАНКАУСКАЯ

КОМП. ЕФРЕМОВА

СПЕЦ. УХРОПОВА

УК. ГР. ПЕРЕНТЬЕВ

ИЖ. ПОСТНИКОВ



ФОРМАТ	ЗОНА	Поз.	ОБОЗНАЧЕНИЕ	НАИМЕНОВАНИЕ	КОЛ	ПРИМЕЧАНИЕ
				<u>ДОКУМЕНТАЦИЯ</u>		
			ТП 902-1-104.86 КЖИ-ТТ	ТТ2		
				<u>ДЕТАЛИ</u>		
			φ20 А ГОСТ 5781-82 * ρ-16А0	1	4.04 кг	

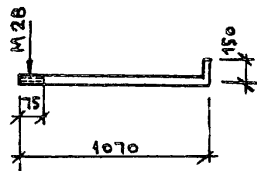
ФОРМАТ	ЗОНА	Поз.	ОБОЗНАЧЕНИЕ	НАИМЕНОВАНИЕ	КОЛ	ПРИМЕЧАНИЕ
				<u>ДОКУМЕНТАЦИЯ</u>		
			ТП 902-1-104.86 КЖИ-ТТ	ТТ2		
				<u>ДЕТАЛИ</u>		
Б4		1	φ28 А ГОСТ 5781-82 * ρ-860	1	1.72 кг	

ПРИВЯЗАН:			
ИНВ. №			
НАЧ. ОТД.	МАНКАУСКАЯ		
И. КОНТР.	ЕФРЕМОВА		
ГЛА СПЕЦ.	УКРОПОВА		
ДУК. ГР.	ТЕРЕНТЬЕВ		
ИНЖ.	ПОСТНИКОВ		

ТП 902-1-104.86 — КЖИ-1.125			
АНКЕР А-1	СТАДИЯ	МАССА	МАСШТАБ
	Р	4.04	1:20
	Лист	Листов 1	
	МЖКХ.	РСФСР	
	ГИПРОКОММУНВОДОКАНАЛ		
	ЛЕНИНГРАДСКОЕ ОТДЕЛЕНИЕ		

ПРИВЯЗАН:			
ИНВ. №			
НАЧ. ОТД.	МАНКАУСКАЯ		
И. КОНТР.	ЕФРЕМОВА		
ГЛА СПЕЦ.	УКРОПОВА		
ДУК. ГР.	ТЕРЕНТЬЕВ		
ИНЖ.	ПОСТНИКОВ		

Т П 902-1-104.86 — КЖИ-1.126			
АНКЕР А-2	СТАДИЯ	МАССА	МАСШТАБ
	Р	1.72	1:20
	Лист	Листов 1	
	МЖКХ.	РСФСР	
	ГИПРОКОММУНВОДОКАНАЛ		
	ЛЕНИНГРАДСКОЕ ОТДЕЛЕНИЕ		



Формат	Зона	Поз.	ОБОЗНАЧЕНИЕ	НАИМЕНОВАНИЕ	Кол.	ПРИМЕЧАНИЕ
				ДОКУМЕНТАЦИЯ		
				ТТ2		
				<u>ДЕТАЛИ</u>		
4		1		Ф28АІ ГОСТ 5781-82* R=1220	1	5,89 кг

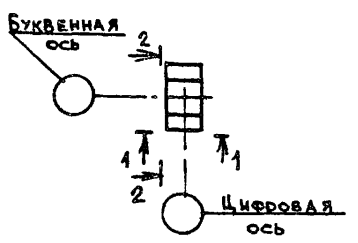
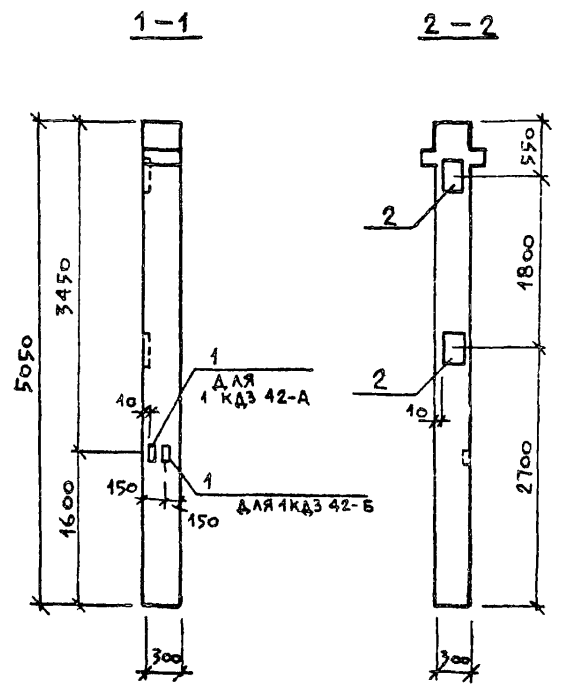
ПРИЗВАН:				
ИНВ. №				
ИТ ОТЗ	МАКАУСКО	<i>[Signature]</i>		
КОНТР	ЕФРЕМОВА	<i>[Signature]</i>		
СПЕК	УКРОЛОВА	<i>[Signature]</i>		
УК ГР	ТЕРЕНТЬЕВ	<i>[Signature]</i>		
ИЗ	ПОСНИКОВ	<i>[Signature]</i>		

ТП 902-1-104.86 — К#И-1.127

АНКЕР А-3

СТАДИЯ	МАССА	МАШТАБ
Р	5,89	1:20
Лист	Листов 1	
МЖКХ РСФСР		
ГИПРОКОММУНВОДОКАНАЛ		
ЛЕНИНГРАДСКОЕ ОТДЕЛЕНИЕ		

МФ 2140-05 20



Закладную МН-44 приварить к арматуре колонны

Формат	Зона	Поз	Обозначение	Наименование	Кол.	Примечание
			к#И-2 100	1КДЗ 42-А		
				<u>Документация</u>		
			к#И-ТТ1	ТТ1		
				<u>Сборочные единицы</u>		
			1 020-1/83 2-1	1КДЗ 42		со всеми закл. издел.
		1	1 020-1/83 2-15 31	изделие закладное МН 44	1	0.62
			к#И-2 101	1КДЗ 42-Б		
				<u>Документация</u>		
			к#И-ТТ1	ТТ1		
				<u>Сборочные единицы</u>		
			1 020-1/83 2-1	1КДЗ 42		со всеми закл. издел.
		1	1 020-1/83 2-15 31	изделие закладное МН 44	1	0.62
		2	1 020-1/83 2-15 26	" МН 27	2	12.98

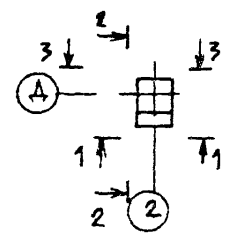
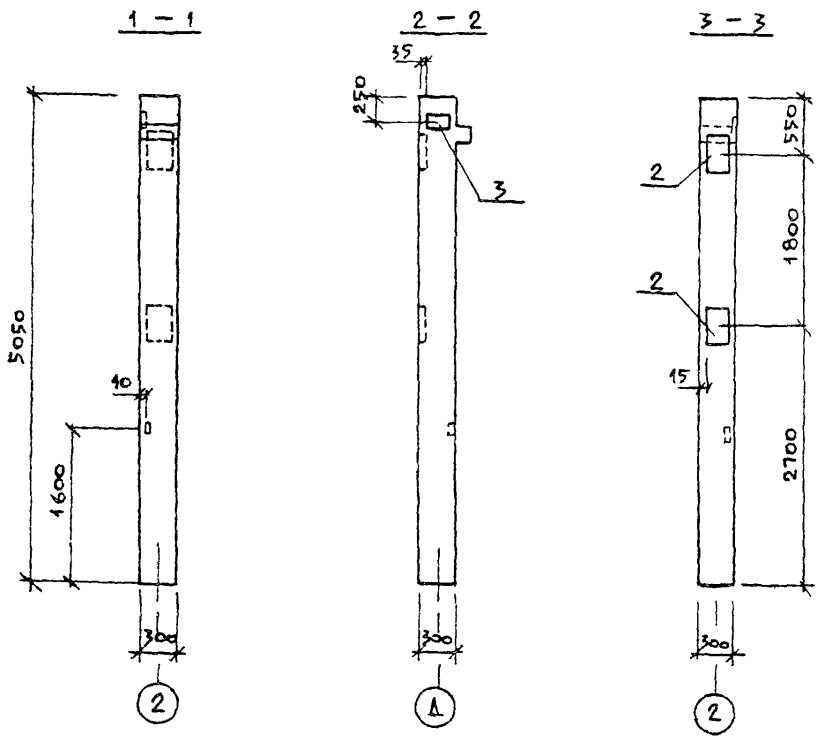
Ведомость расхода стали на дополнительные закладные изделия, кг

Марка элемента	Изделия закладные								Общий расход
	Арматура класса А III				Прокат марки ВСтЗ кп2				
	ГОСТ 5781-82*				ГОСТ 103-76*				
	φ8	φ12	φ18	Итого	δ=6	δ=12	Итого		
	1КДЗ 42-А	0.12			0.12	0.42		0.42	
1КДЗ 42-Б	0.12	0.36	7.68	8.16	0.42	17.94	18.36	26.52	

Т П 902-1-104.86 -К#И-2100.2101			
Колонны	Стадия	Масса	Масштаб
	Р		
	Лист	Листов 1	
	МНХ	РСФСР	
	ГИПРОКОММУНВОДОКАНАЛ		
	Ленинградское отделение		

Привязан:

Науч. АСО	МАНКАУСНАС	<i>[Signature]</i>
И. КОНТР.	ЕФРЕМОВА	<i>[Signature]</i>
Гл. спец.	УКРОПОВА	<i>[Signature]</i>
Рук. гр.	ТЕРЕНТЬЕВ	<i>[Signature]</i>
Инв. №	ИИИ	БУГУЗОВА



Кол.	Примечание	Наименование	Обозначение	Поз.	Зона	Формат
		1 КОЗ 42-А, 1 КОЗ 42-Б	КШИ-2102, КШИ-2103			
		ДОКУМЕНТАЦИЯ				
		ГТТ	КШИ-ГТТ			
		СБОРОЧНЫЕ ЕДИНИЦЫ				
		1 КОЗ 42	1 020-1/83 2-1			со всеми зап. деталями
1	0.62	ИЗДЕЛИЕ ЗАКЛАДНОЕ МН44	1 020-1/83 2-15 31			
2	44.39	"	1 020-1/83 2-15 25			
3	2.55 кг	"	1 020-1/83 2-15 24-08			

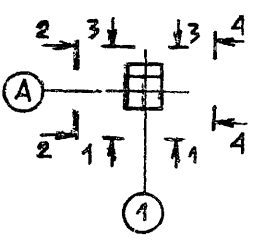
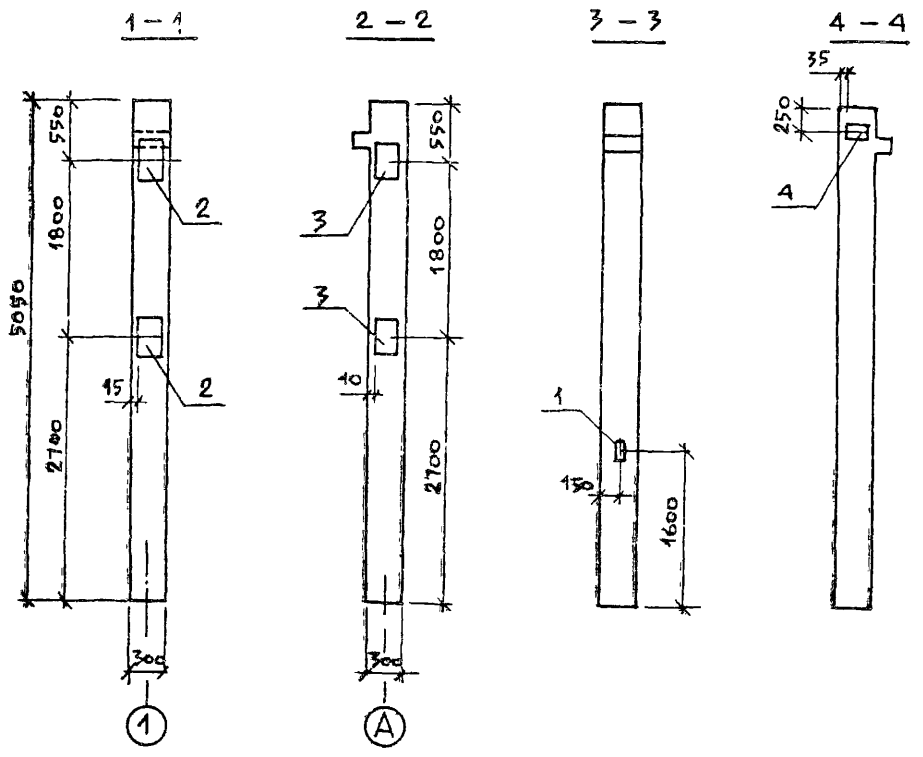
ВЕДОМОСТЬ РАСХОДА СТАЛИ
НА ДОПОЛНИТЕЛЬНЫЕ ЗАКЛАДНЫЕ ИЗДЕЛИЯ, КГ

МАРКА ЭЛЕМЕНТА	ИЗДЕЛИЯ ЗАКЛАДНЫЕ								ОБЩИЙ РАСХОД
	АРМАТУРА КЛАССА				ПРОКАТ МАРКИ				
	А III				ВСтЗ кп 2				
	ГОСТ 5781-82*				ГОСТ 103-76*				
	φ 8	φ 12	φ 16	Итого	8=6	8=8	8=12	Итого	
1 КОЗ 42-А	0.12	1.48	8.16	9.76	0.42	1.41	20.4	22.23	31.99
1 КОЗ 42-Б	0.12	1.48	8.16	9.76	0.42	1.41	20.4	22.23	31.99

1. НА ДАННОМ ЧЕРТЕЖЕ ПОКАЗАНА КОЛОННА 1 КОЗ 42-А
2. КОЛОННА 1 КОЗ 42-Б ЗЕРКАЛЬНА КОЛОННЕ 1 КОЗ 42-А.
3. ЗАКЛАДНУЮ МН-44 ПРИВАРИТЬ К АРМАТУРЕ КОЛОННЫ

ПРИВЯЗАН:				Т П 902-1-104.86-КШИ-2102, 2103				СТАЛЬ	МАССА	МАСШТАБ
НАЧ. АСО	МАЙКАУСКАС	И. КОНТР.	ЕФРЕМОВА	ГЛА СПЕЦ.	УКРОПОВА	РУК. ГР.	ТЕРЕНТЬЕВ	Р		
ИНВ. №	ИНЖ.	БУТУЗОВА						Лист	Листов	1
								МНЦХ	РСФСР	
								ГИПРОКОММУНВОДОКАНАЛ ЛЕНИНГРАДСКОЕ ОТДЕЛЕНИЕ		

Копировал ИУБ-22
ИФ 2140-05
Формат А3



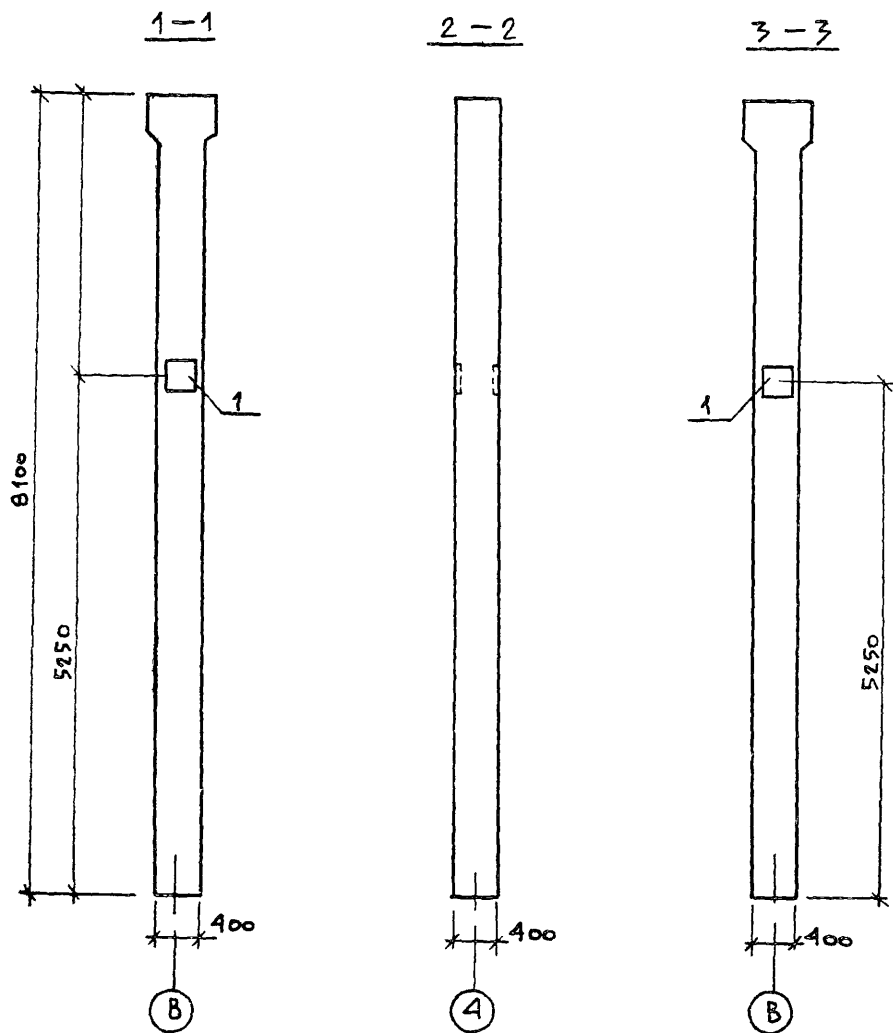
Формат	Зона	Пос.	Обозначение	Наименование	Кол.	Примечание
			КНИ-2 104, КНИ-2 105	1К03 42-В; 1К03 42-Г		
				<u>Документация</u>		
			КНИ-ТТ1	ТТ1		
				<u>СБОРОЧНЫЕ ЕДИНИЦЫ</u>		
			1 020 - 1/83 2-1	1К03 42		СО ВСЕМИ ЗАМ. ИЗДЕЛ.
		1	1 020 - 1/83 2-15 31	ИЗДЕЛИЕ ЗАКЛАДНОЕ МН 44	1	0,62 кг
		2	1 020 - 1/83 2-15 25	" МН 25	2	14,39 кг
		3	1 020 - 1/83 2-15 26	" МН 27	2	12,98 кг
		4	1 020 - 1/83 2-15 24-08	" МН 40	1	2,55 кг

**ВЕДОМОСТЬ РАСХОДА СТАЛИ
НА ДОПОЛНИТЕЛЬНЫЕ ЗАКЛАДНЫЕ ИЗДЕЛИЯ, КГ**

МАРКА ЗАЕМЕНТА	ИЗДЕЛИЯ ЗАКЛАДНЫЕ								ОБЩИЙ РАСХОД	
	АРМАТУРА КЛАССА				ПРОКАТ МАРКИ					
	А II				ВСтЗ кп 2					
	ГОСТ 5781-82*				ГОСТ 103-76*					
	Ø8	Ø12	Ø16	Ø18	Итого	8=6	8=8	8=12	Итого	
1К03 42-В	0,12	1,84	8,16	7,68	17,8	0,42	1,41	38,34	40,17	57,97
1К03 42-Г	0,12	1,84	8,16	7,68	17,8	0,42	1,41	38,34	40,17	57,97

1. НА ДАННОМ ЧЕРТЕЖЕ ПОКАЗАНА КОЛОННА 1К03 42-В
2. КОЛОННА 1К03 42-Г ВЕРХАЛЬНА КОЛОННЕ 1К03 42-В
3. ЗАКЛАДНУЮ МН-44 ПРИВАРИТЬ К АРМАТУРЕ КОЛОННЫ.

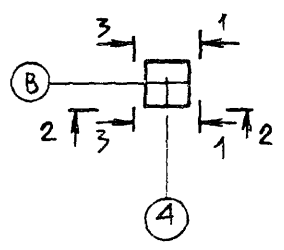
Привязан:				Т П 902-1-104.86-КНИ-2 104, 2 105			
				КОЛОНЫ			
				СТАДИЯ	МАССА	МАСШТАБ	
				Р			
				Лист	Листов 1		
				МШКХ	РСФСР		
				ГИПРОКОМУНВОДОКАНАЛ			
				ЛЕНИНГРАДСКОЕ ОТДЕЛЕНИЕ			
И.д.б. №				И.д.б. №	И.д.б. №	И.д.б. №	
И.д.б. №				И.д.б. №	И.д.б. №	И.д.б. №	



Обозначение	Наименование	Кол.	Примечание
	К.72-16А		
	<u>Документация</u>		
	КНИ-ТТ1		ТТ1
			Сборочные единицы
	1.423-3 вып 1		К72-16
1	1.423-3 вып 2	2	Изделие закладное ИМ1-4-1
2	"		"
			совсем зака извела
			11.2 кг

Ведомость расхода стали на дополнительные закладные изделия, кг

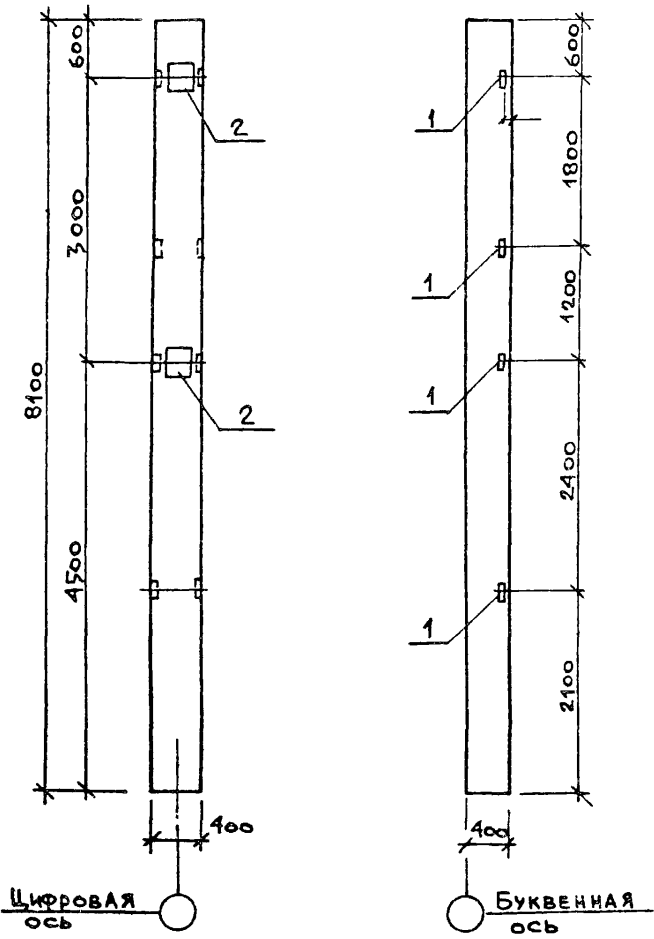
Марка элемента	Изделия закладные								Общий расход
	Арматура класса А I				Прокат марки А III				
	ГОСТ 5781-82		ГОСТ 5781-82*		ГОСТ 103-76*				
	φ6	Итого	φ14	φ22	Итого	δ=10	Итого		
К72-16А	0.4	0.4	5.6	2.8	8.4	13.6		13.6	22.4



Привязан:				ТП902-1-104.86-КНИ-2106				Сталь	Масса	Масштаб
				Колонна				р		
								Лист	Листов 1	
								МЖКК	РСФСР	
								Гипрокоммуводоканал		
								Ленинградское отделение		

И.Н.В. №	И.Н.Ф.	И.И.Ф.	И.И.И.	И.И.О.	И.И.П.	И.И.С.	И.И.Д.	И.И.К.	И.И.Л.	И.И.М.	И.И.Н.	И.И.Р.	И.И.С.	И.И.Т.	И.И.У.	И.И.Ф.	И.И.Х.	И.И.Ц.	И.И.Ч.	И.И.Ш.	И.И.Щ.	И.И.Ъ.	И.И.Ы.	И.И.Ь.	И.И.Э.	И.И.Ю.	И.И.Я.	

МФ 2140-05 24
Копировал [Имя] - Формат А3



Формат	Зона	Поз	ОБОЗНАЧЕНИЕ	НАИМЕНОВАНИЕ	Кол	ПРИМЕЧАНИЕ
				К72-4А		
				<u>Документация</u>		
			КФИ-ТТ1	ТТ1		
				<u>СБОРОЧНЫЕ ЕДИНИЦЫ</u>		
			1.423-3 вып 1	К72-4		со всеми закл издэл
	1		1.423-3 вып 2	Изделие закладное М1-14	4	1,8 кг
	2		1.423-3 вып 2	НМ1-4-1	2	11,2 кг

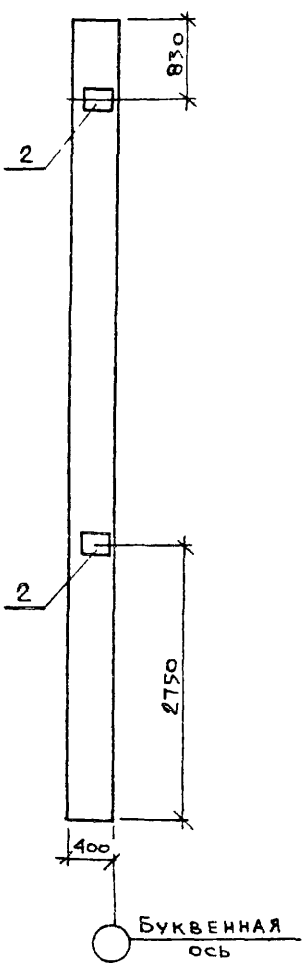
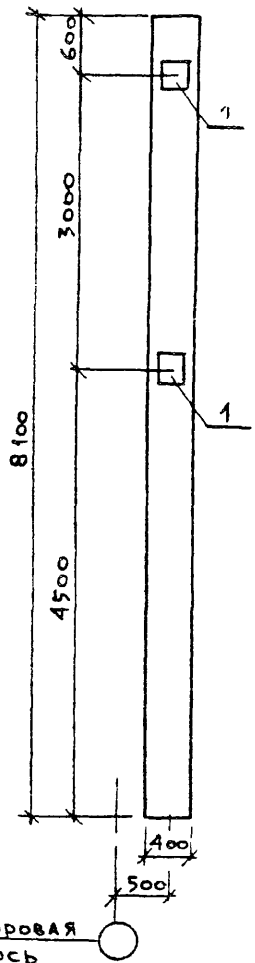
ВЕДОМОСТЬ РАСХОДА СТАЛИ
НА ДОПОЛНИТЕЛЬНЫЕ ЗАКЛАДНЫЕ ИЗДЕЛИЯ, КГ

МАРКА ЭЛЕМЕНТА	ИЗДЕЛИЯ ЗАКЛАДНЫЕ										ОБЩИЙ РАСХОД
	АРМАТУРА КЛАССА						ПРОКАТ МАРКИ				
	А I		А III				ВСт3кп2				
	ГОСТ 5781-82*		ГОСТ 5781-82*				ГОСТ 103-76*		ГОСТ 8509-72*		
	φ 6	Итого	φ 12	φ 14	φ 22	Итого	8-10	Итого	163x5	Итого	
К72-4А	0.4	0.4	1.32	5.6	2.8	9.72	13.6	13.6	5.76	5.76	29.48

ПРИВЯЗАН:	НАЧ АСО	МАЙНАУСКАС	<i>[Signature]</i>
	Ч КОНТР	ЕФРЕМОВА	<i>[Signature]</i>
	ГЛ. СПЕЦ	УКРОПОВА	<i>[Signature]</i>
	РУК. ГР	ТЕРЕНТЬЕВ	<i>[Signature]</i>
ИНВ. №	ИНЖ	БУТУЗОВА	<i>[Signature]</i>

ТП 902-1-104.86-КФИ - 2107		
Колонна	СТАДИЯ	МАССА
	Р	
	Лист	Листов 1
	МЖКХ	РСФСР
	ГИПРОКОМУНВОДОКАНАЛ	
	ЛЕНИНГРАДСКОЕ ОТДЕЛЕНИЕ	

Копировава Лубань МФ 2140 05 25
Формат А3



Формат	Зона	Поз	ОБОЗНАЧЕНИЕ	НАИМЕНОВАНИЕ	КОЛ	ПРИМЕЧАНИЕ
			КФИ-2108; КФИ-2109	К72-4Б, К72-4В		
				<u>Документация</u>		
			КФИ-ТТ1	ТТ1		
				<u>Сборочные единицы</u>		
			1.423-3 вып 1	К72-4		со всеми заказ. изд.
	1		1.423-3 вып 2	ИЗДЕЛИЕ ЗАКЛАДНОЕ М1-4-1	2	11,2 кг
	2		1.423-3 вып 2	" М1-12-1	2	6,0 кг

ВЕДОМОСТЬ РАСХОДА СТАЛИ
НА ДОПОЛНИТЕЛЬНЫЕ ЗАКЛАДНЫЕ ИЗДЕЛИЯ, КГ

МАРКА ЭЛЕМЕНТА	ИЗДЕЛИЯ ЗАКЛАДНЫЕ								ОБЩИЙ РАСХОД
	АРМАТУРА КЛАССА						ПРОКАТ МАРКИ		
	А I		А III				ВСт3 кп2		
	ГОСТ 5781-82*		ГОСТ 5781-82*				ГОСТ 103-76*		
	φ6	Итого	φ12	φ14	φ22	Итого	δ=10	Итого	
К72-4Б	0.4	0.4	2.8	5.6	2.8	11,2	22.8	22.8	34.4
К72-4В	0.4	0.4	2.8	5.6	2.8	11,2	22.8	22.8	34.4

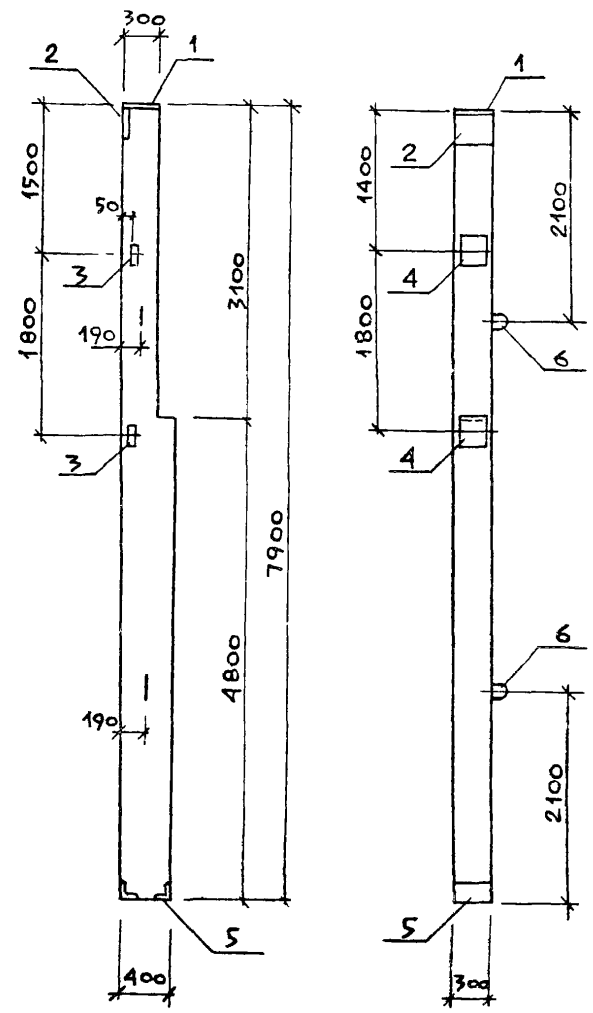
1. НА ДАННОМ ЧЕРТЕЖЕ ПОКАЗАНА КОЛОННА К72-4Б
2. КОЛОННА К72-4В ЗЕРКАЛЬНА КОЛОННЕ К72-4Б.

ПРИВЯЗАН	НАЧ АСО	МАНКАУСКОС	<i>[Signature]</i>
	Н КОНТР	ЕФРЕМОВА	<i>[Signature]</i>
	ГА СПЕЦ	УКРОПОВА	<i>[Signature]</i>
	РУК ГР	ТЕРЕНТЬЕВ	<i>[Signature]</i>
ИНВ №	ИНЖ	БУТУЗОВА	<i>[Signature]</i>

ТП 902-1-104.86 - КФИ-2108.2109

Колонны

СТАДИЯ	МАССА	МАСШТАБ
Р		
Лист	Листов 1	
МЖКХ	РСФСР	
ГИПРОКОМУНВОДОКАНАЛ ЛЕНИНГРАДСКОЕ ОТДЕЛЕНИЕ		

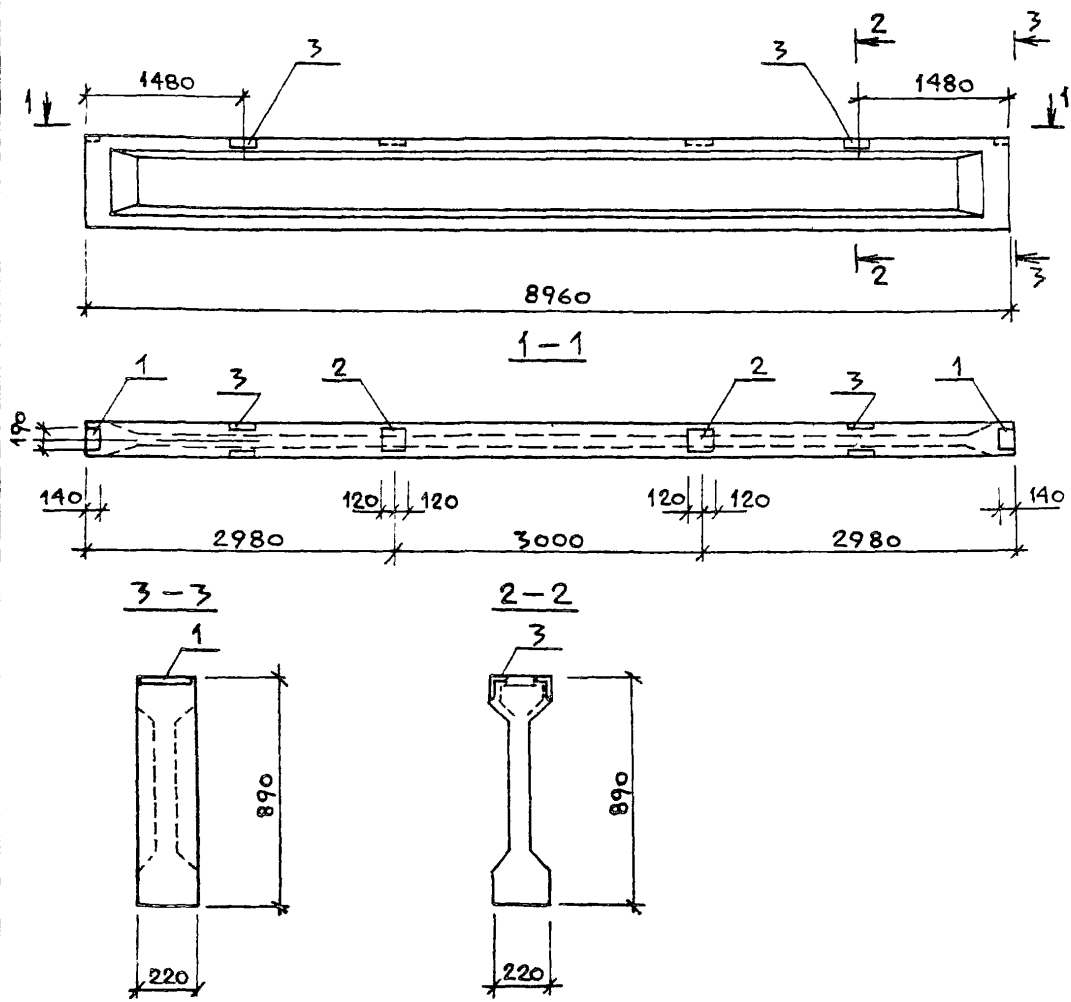


ФОРМАТ	ЗОНА	ПОЗ	ОБОЗНАЧЕНИЕ	НАИМЕНОВАНИЕ	КОЛ	ПРИМЕЧАНИЕ
				БКФ 79-1А		
				<u>Документация</u>		
			КНИ-ТТ1	ТТ1		
				<u>СБОРОЧНЫЕ ЕДИНИЦЫ</u>		
			1.427.1-3.1-2.00.СБ	БКФ 79-1		
	1		1.427.1-3.2-0.08.0	ИЗДЕЛИЕ ЗАКЛАДНОЕ МНЗ	1	7.7 кг
	2		1.427.1-3.2-0.06.0	" МН1	1	7.8 кг
	3		1.427.1-3.2-0.200-02	" МН30	2	2.3 кг
	4		1.427.1-3.2-0.190-05	" МН24	2	8.5 кг
	5		1.427.1-3.2-0.120-01	" МН8	1	6.4 кг
	6		1.427.1-3.2-0.210-01	" МН33	2	0.8 кг

ВЕДОМОСТЬ РАСХОДА СТАЛИ
НА ДОПОЛНИТЕЛЬНЫЕ ЗАКЛАДНЫЕ ИЗДЕЛИЯ, КГ

МАРКА ЭЛЕМЕНТА	ИЗДЕЛИЯ ЗАКЛАДНЫЕ										ОБЩИЙ РАСХОД		
	АРМАТУРА КЛАССА					ПРОКАТ МАРКИ							
	А I		А III			ВСтЗ кл 2							
	ГОСТ 5781-82*	ГОСТ 5781-82*	ГОСТ 103-76*	ГОСТ 8509-72*									
Φ12	Итого	Φ10	Φ12	Φ14	Итого	8-8	8-10	Итого	Л63х5	Л90х6	Итого		
6 КФ79-1А	1.6	1.6	3.54	0.96	10.3	14.8	5.7	14.3	20.0	1.4	5.0	6.4	42.8

ПРИВЯЗАН				ТП902-1-104.86-КНИ-2110				СТАДИЯ			МАССА			МАСШТАБ		
				КОЛОННА				Р								
				НАЧ АСО МАННАЖКАС				Лист			Листов 1					
				Н КОНТР ЕФРЕМОВА				МНХХ			РСФСР					
				ГА СПЕЦ УКРОПОВА				ГИПРОКОММУНВОДОКАНАЛ			ЛЕНИНГРАДСКОЕ ОТДЕЛЕНИЕ					
				РУК ГР ТЕРЕНТЬЕВ												
ИНВ №				ИНЖ БУТУЗОВА												



Формат	Зона	Поз	ОБОЗНАЧЕНИЕ	НАИМЕНОВАНИЕ	КОЛ	ПРИМЕЧАНИЕ
				ДОКУМЕНТАЦИЯ		
			ТП 902-1-104.86 КШИ-ТТ	ТТ 1		
				СБОРЧНЫЕ ЕДИНИЦЫ		
			1 462 1-10/80 1	1БСД9-5А III Т		СО ВСЕМ ЗАКЛ ИЗД.
				ИЗДЕЛИЕ ЗАКЛАДНОЕ		
		1	1 462 1-10/80.2-100	И М5	2	2,8 кг
		2	1 462 1-10/80 2-110	И М6	2	4,8 кг
		3	1 462 1-10/80 2-120-02	И М9	2	7,6 кг

ВЕДОМОСТЬ РАСХОДА СТАЛИ
НА ДОПОЛНИТЕЛЬНЫЕ ЗАКЛАДНЫЕ ИЗДЕЛИЯ, КГ

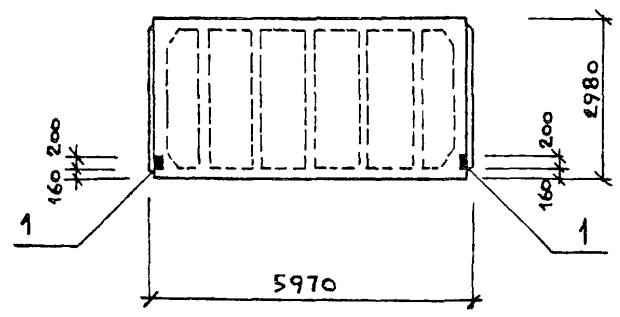
МАРКА ЭЛЕМЕНТА	ИЗДЕЛИЯ ЗАКЛАДНЫЕ						ОБЩИЙ РАСХОД		
	АРМАТУРА КЛАССА			ПРОКАТ МАРКИ					
	А III			ВСтЗ					
	ГОСТ 5781-82*			ГОСТ 103-76*		ГОСТ 8510-72			
	Ø8	Ø10	Итого	Ø=6	Итого	130x56 x 5,5	Итого		
ТП 902-1-104.86 КШИ-2300	0,7	1,4	2,1	6,8	6,8	6,2	6,2	15,1	15,1

Привязан:				ТП 902-1-104.86-КШИ-2.200			
				БАЛКА			
				СТАДИЯ	МАССА	МАСШТАБ	
				Р			
				Лист	Листов 1		
				МЖКК	РСФСР		
				ГИПРОКОММУНВОДОКАНАЛ			
				ЛЕНИНГРАДСКОЕ ОТДЕЛЕНИЕ			

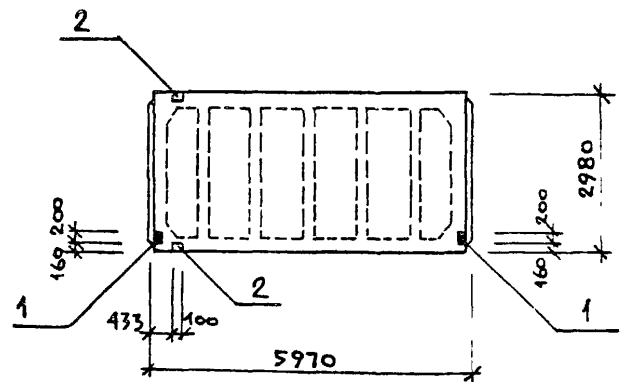
ИЗМ	НАЧ АСО	МАНКАУСКИС	<i>И.С.</i>
КОНТРОЛЬ	ЕФРЕМОВА		<i>Е.Ф.</i>
СПЕЦИАЛИСТ	УКРОПОВА		<i>У.К.</i>
РУКОВОДЯЩИЙ	ТЕРЕНТЬЕВ		<i>Т.Т.</i>
ИНЖЕНЕР	БУТУЗОВА		<i>Б.Б.</i>

СПЕЦИФИКАЦИЯ ДОПОЛНИТЕЛЬНЫХ ЗАКЛАДНЫХ ДЕТАЛЕЙ НА ЭЛЕМЕНТ

ПГ-4АIVТ-А



ПГ-4АIVТ-Б



Формат	Зона	Поз.	ОБОЗНАЧЕНИЕ	НАИМЕНОВАНИЕ	Кол	ПРИМЕЧАНИЕ
			КЖИ-3.100	ПГ-4АIVТ-А		МАССА ЕД КГ
				<u>Документация</u>		
			КЖИ-ТТ1	ТТ1		
				<u>Сборочные единицы</u>		
			ГОСТ 22701 0,1-77*	ПГ-4АIVТ		
	1		ГОСТ 22701,5-77*	ИЗДЕЛИЕ ЗАКЛАДНОЕ М8	2	1,7
			КЖИ-3.101	ПГ-4АIVТ-Б		
				<u>Документация</u>		
			КЖИ-ТТ1	ТТ1		
				<u>Сборочные единицы</u>		
			ГОСТ 22701 0,1-77*	ПГ-4АIVТ		
	1		ГОСТ 22701 5-77*	ИЗДЕЛИЕ ЗАКЛАДНОЕ М8	2	1,7
	2		ТО ЖЕ	ТО ЖЕ М9	2	1,25

ВЫБОРКА СТАЛИ НА ДОПОЛНИТЕЛЬНЫЕ ЗАКЛАДНЫЕ ДЕТАЛИ

МАРКА ЭЛЕМЕНТА	ИЗДЕЛИЯ ЗАКЛАДНЫЕ							ОБЩИЙ РАСХОД		
	АРМАТУРА КЛАССА			ПРОКАТ МАРКИ						
	А III			Вст 3 кп 2						
	ГОСТ 5781-82*			ГОСТ 8509-72*		ГОСТ 103-76*				
	10	14	Итого	Л70х8	Итого	-8-8	Итого	Всего		
ПГ-4АIVТ-А	0,8		0,8			2,6	2,6		2,6	3,4
ПГ-4АIVТ-Б	1,42	0,2	1,62	1,68	1,68	2,6	2,6		4,28	5,9

ТП 902-1-104.86-КЖИ-3.100.3.101

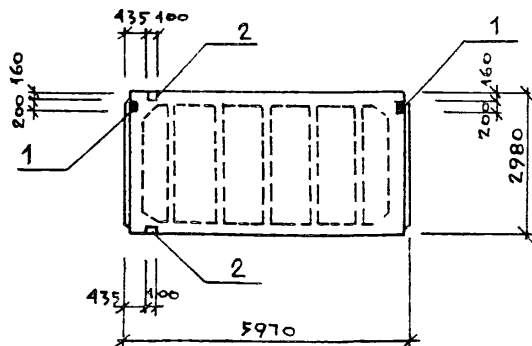
Плиты покрытия

СТАДИЯ	МАССА	МАСШТАБ
Р		
Лист	Листов 1	
МЖКХ	РСФСР	
ГПРОКОММУНВОДОКАНАЛ		
ЛЕНИНГРАДСКОЕ ОТДЕЛЕНИЕ		

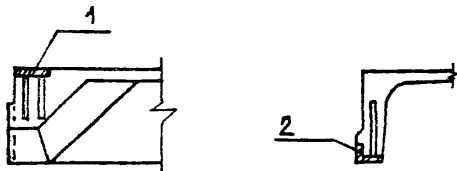
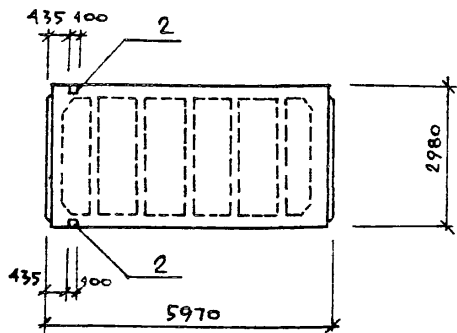
Привязан:

НАЧ АСО	МАНКАУСКАС	<i>[Signature]</i>
И КОНТР	ЕФРЕМОВА	<i>[Signature]</i>
ГЛ СПЕЦ	УКРОПОВА	<i>[Signature]</i>
РУК ГР	ТЕРЕНТЬЕВ	<i>[Signature]</i>
ИНВ. №	ФИЛИППОВ	<i>[Signature]</i>

ПГ-4АІVТ-В



ПГ-4АІVТ Г



СПЕЦИФИКАЦИЯ ДОПОЛНИТЕЛЬНЫХ ЗАКЛАДНЫХ ДЕТАЛЕЙ НА ЭЛЕМЕНТ

Формат	Зона	Поз.	ОБОЗНАЧЕНИЕ	НАИМЕНОВАНИЕ	Кол.	ПРИМЕЧАНИЕ
			-к.фи-3102	ПГ-4АІVТ-В		МАССА ЕД, КГ
				ДОКУМЕНТАЦИЯ		
				СБОРОЧНЫЕ ЕДИНИЦЫ		
			ГОСТ 22701 0-5-77*	ПГ-4АІVТ		
		1	ТО ФЕ	ИЗДЕЛИЕ ЗАКЛАДНОЕ М8	2	1,7
		2	И	ТО ФЕ М9	2	1,25
			-к.фи-3103	ПГ-4АІVТ-Г		
				ДОКУМЕНТАЦИЯ		
				СБОРОЧНЫЕ ЕДИНИЦЫ		
			ГОСТ 22701 0-5-77*	ПГ-4АІVТ		
		2	ТО ФЕ	ИЗДЕЛИЕ ЗАКЛАДНОЕ М9	2	1,25

ВЫБОРКА СТАЛИ НА ДОПОЛНИТЕЛЬНЫЕ ЗАКЛАДНЫЕ ДЕТАЛИ

МАРКА ЭЛЕМЕНТА	ИЗДЕЛИЯ ЗАКЛАДНЫЕ							Всего	ОБЩИЙ РАСХОД
	АРМАТУРА КЛАССА			ПРОКАТ МАРКИ					
	А III			ВСтЗ кп 2					
	ГОСТ 5781-82*			ГОСТ 8509-72*		ГОСТ 103-76*			
	10	14	Итого	Л70x8	Итого	-δ=8	Итого		
ПГ-4АІVТ-В	1,42	0,2	1,62	1,68	1,68	2,6	2,6	4,28	5,9
ПГ-4АІVТ-Г	0,62	0,2	0,82	1,68	1,68			1,68	2,5

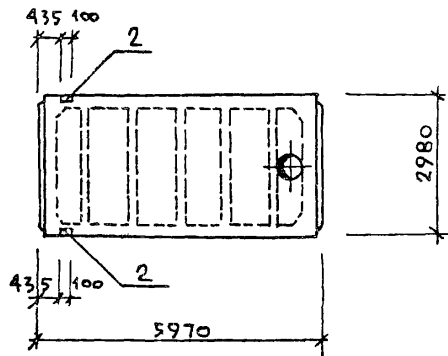
Т П 902-1-104.86 - к.фи-3102;3103

Привязан	НАЧ АСО	МАНКАУСНАС	<i>Handwritten signature</i>
	И КОНТР.	ЕФДЕМОВА	<i>Handwritten signature</i>
	ГЛ СПЕЦ.	УКРОПОВА	<i>Handwritten signature</i>
	РУК ГР	ТЕРЕНТЬЕВ	<i>Handwritten signature</i>
Инв №	ИНН	ФИЛИППОВ	<i>Handwritten signature</i>

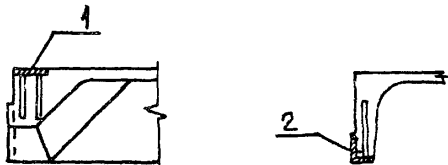
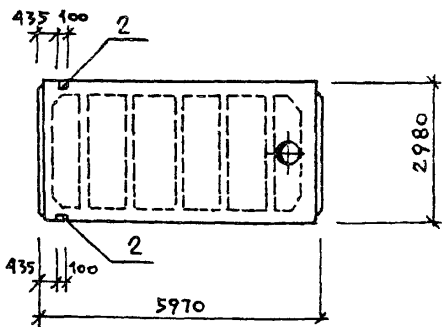
Плиты покрытия

СТАДИЯ	МАССА	МАСШТАБ
Р		
Лист	Листов 1	
МЖКХ	РСФСР	
ГИПРОКОМУНВОДОКАНАЛ ЛЕНИНГРАДСКОЕ ОТДЕЛЕНИЕ		

ПВ7-4АИТ-А



ПВ4-4АИТ-А



СПЕЦИФИКАЦИЯ ДОПОЛНИТЕЛЬНЫХ ЗАКЛАДНЫХ ДЕТАЛЕЙ НА ЭЛЕМЕНТ

Формат	Зона	Поз	ОБОЗНАЧЕНИЕ	НАИМЕНОВАНИЕ	КОЛ	ПРИМЕЧАНИЕ
			-КФИ-3 104	ПВ7-4АИТ-А		МАССА ЕА. кг
				<u>Документация</u>		
				<u>СБОРОЧНЫЕ ЕДИНИЦЫ</u>		
			ГОСТ 22701 0-5-77*	ПВ7-4АИТ		
	2		ТО НЕ	ИЗДЕЛИЕ ЗАКЛАДНОЕ М9	2	1.25
			-КФИ-3 105	ПВ4-4АИТ-А		
				<u>Документация</u>		
				<u>СБОРОЧНЫЕ ЕДИНИЦЫ</u>		
			ГОСТ 22701 0-5-77*	ПВ4-4АИТ		
	2		ТО НЕ	ИЗДЕЛИЕ ЗАКЛАДНОЕ М9	2	1.25

ВЫБОРКА СТАЛИ НА ДОПОЛНИТЕЛЬНЫЕ ЗАКЛАДНЫЕ ДЕТАЛИ

МАРКА ЭЛЕМЕНТА	ИЗДЕЛИЯ ЗАКЛАДНЫЕ						ВСЕГО	ОБЩИИ РАСХОД
	АРМАТУРА КЛАССА			ПРОКАТ МАРКИ				
	А III			ВСт3 кп2				
	ГОСТ 5781-82*			ГОСТ 5509-72*				
	10	14	Итого	10х8	Итого			
ПВ7-4АИТ-А	0.62	0.2	0.82	1.68	1.68	1.68	2.5	
ПВ4-4АИТ-А	0.62	0.2	0.82	1.68	1.68	1.68	2.5	

ГП 902-1-104.86 -КФИ-3 104, 3 105

Плиты покрытия

СТАДИЯ	МАССА	МАСШТАБ
Р		
Лист	Листов 4	
МЖХ РСФСР		
ГИПРОКОММУНВОДОКАНАЛ		
ЛЕНИНГРАДСКОЕ ОТДЕЛЕНИЕ		

ПРИВЯЗАН:

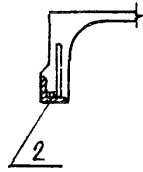
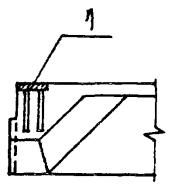
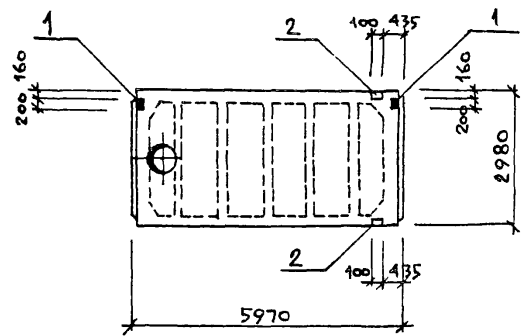
НАЧ АСО	МАИКАУСКАС	
И КОНТР	ЕФРЕМОВА	
ГЛ СПЕЦ	УКРОПОВА	
РУК ГР	ГЕРЕНТЬЕВ	
ИНВ №	ФИЛИППОВ	

МФ 2140 05 31

Копировал Либава

Формат А3

ПВ7-4АІУТ-Б



СПЕЦИФИКАЦИЯ ДОПОЛНИТЕЛЬНЫХ ЗАКЛАДНЫХ ДЕТАЛЕЙ НА ЭЛЕМЕНТ

Формат	Зона	Поз.	ОБОЗНАЧЕНИЕ	НАИМЕНОВАНИЕ	Кол.	Примечание
			КНИ-З 106	ПВ7-4АІУТ-Б		
			КНИ-ТТ1	Документация		
				ТТ1		
				СБОРОЧНЫЕ ЕДИНИЦЫ		
			ГОСТ 22701 0-5-77*	ПВ7-4АІУТ		
	1		ТО ЖЕ	ИЗДЕЛИЕ ЗАКЛАДНОЕ М8	2	
	2		"	ТО ЖЕ М9	2	

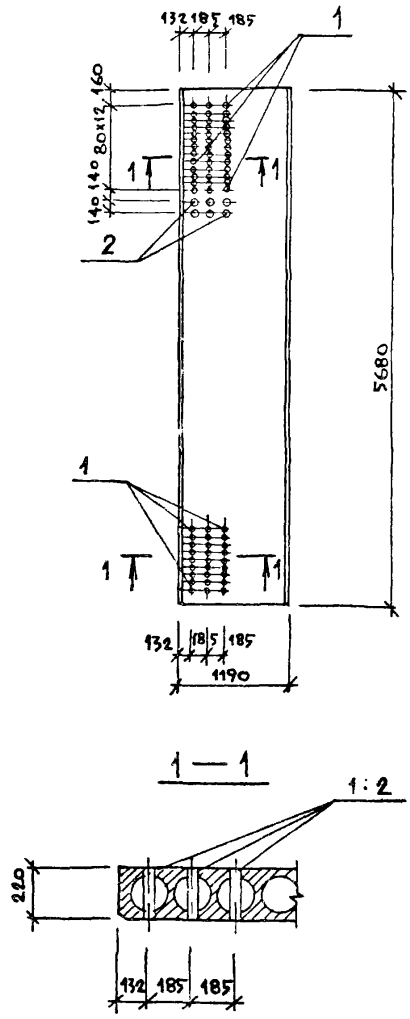
ВЫБОРКА СТАЛИ НА ДОПОЛНИТЕЛЬНЫЕ ЗАКЛАДНЫЕ ДЕТАЛИ

МАРКА ЭЛЕМЕНТА	ИЗДЕЛИЯ ЗАКЛАДНЫЕ							Всего	ОБЩИЙ РАСХОД
	АРМАТУРА КЛАССА			ПРОКАТ МАРКИ					
	А III			ВСтЗ кп2					
	ГОСТ 5781-82*			ГОСТ 8509-72*		ГОСТ 103-76*			
	10	14	Итого	Л70x8	Итого	δ=8	Итого		
ПВ7-4АІУТ-Б	1.42	0.2	1.62	1.68	1.68	2.6	2.6	4.28	5.9

ПРИВЯЗАН:				Т.П. 902-1-104.86-КНИ-3.106				СТАЛИЯ	МАССА	МАСШТАБ
								Р		
								Лист	Листов 1	
								МЖКХ	РСФСР	
								ГИПРОКОМУНВОДОКАНАЛ		
								ЛЕНИНГРАДСКОЕ ОТДЕЛЕНИЕ		

нач АСО Манкаускас
 Н КОНТР. ЕФРЕМОВА
 ГЛ СПЕЦ. УКРОПОВА
 РУК ГР. ТЕРЕНТЬЕВ
 ИНВ. № И.Н.Ж. ФИЛИППОВ

ПК57 12-8АтVТ-А



СПЕЦИФИКАЦИЯ ДОПОЛНИТЕЛЬНЫХ ЗАКЛАДНЫХ ДЕТАЛЕЙ НА ЭЛЕМЕНТ

Формат	Зона	Поз.	ОБОЗНАЧЕНИЕ	НАИМЕНОВАНИЕ	Кол	ПРИМЕЧАНИЕ
				Документация		Масса ЕД кг
			КНИ-ТТ1	ТТ1		
				СБОРОЧНЫЕ ЕДИНИЦЫ		
			Серия 1-141-1 вып. 63	ПК57 12-8АтVТ		
				ИЗДЕЛИЕ ЗАКЛАДНОЕ		
		1	ГОСТ 3262-75*	ГАЗ тр d _y =40 l=220	66	0.85
		2	то же	ГАЗ тр d _y =80 l=220	6	1.84

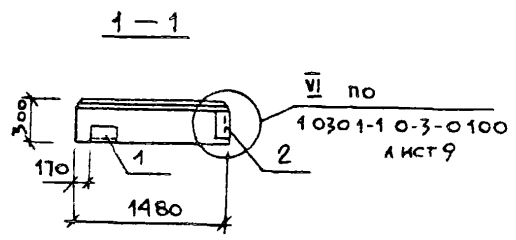
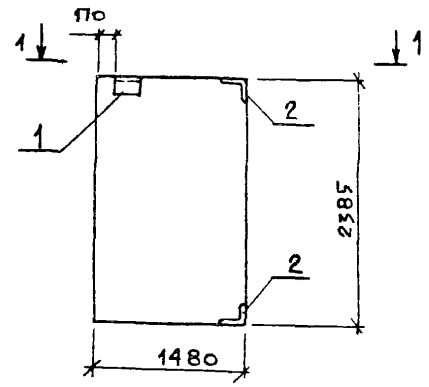
Выборка стали на дополнительные закладные детали

МАРКА ЭЛЕМЕНТА	ИЗДЕЛИЯ ЗАКЛАДНЫЕ				ОБЩИЙ РАСХОД
	Арматура кл		Прокат марки		
	В Ст 3 кп 2				
	ГОСТ 3262-75*				
		ГАЗ тр d _y =40	ГАЗ тр d _y =80	Итого	
ПК57 12 8АтVТ-А		56.1	11.04	67.14	67.14

Привязан:				Т П 902-1-104.86 - КНИ-3 200			
				ПЛИТА ПЕРЕКРЫТИЯ			
				СТАЛИ	МАССА	МАШТАБ	
				Р			
				Лист	Листов 1		
				МЖКХ	РСФСР		
				ГИПРОКОММУНВОДОКАНАЛ			
				ЛЕНИНГРАДСКОЕ ОТДЕЛЕНИЕ			

И.Н.В. №

И.Н.В. №	И.Н.В. №	И.Н.В. №	И.Н.В. №
И.Н.В. №	И.Н.В. №	И.Н.В. №	И.Н.В. №
И.Н.В. №	И.Н.В. №	И.Н.В. №	И.Н.В. №
И.Н.В. №	И.Н.В. №	И.Н.В. №	И.Н.В. №

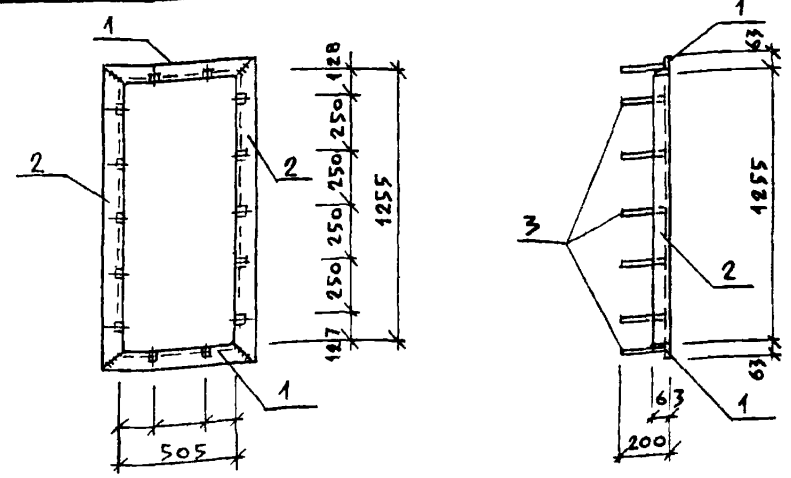
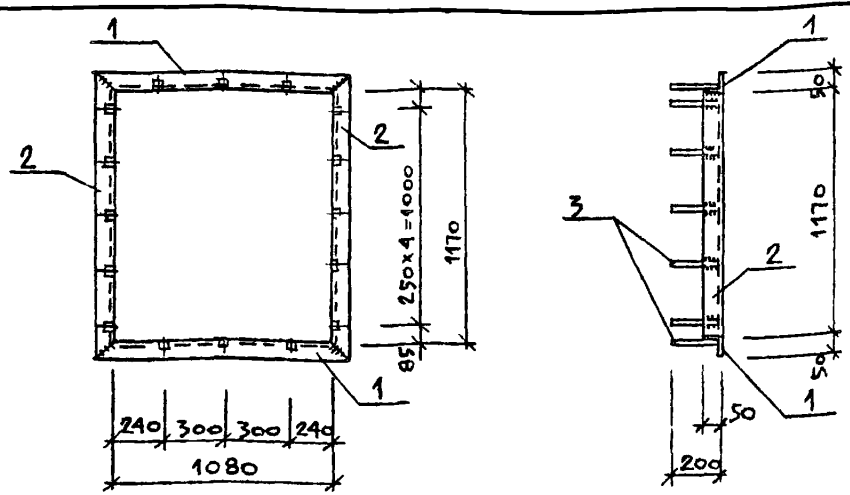


Формат	Зона	Поз.	ОБОЗНАЧЕНИЕ	НАИМЕНОВАНИЕ	кол.	ПРИМЕЧАНИЕ
			КЩИ-4100	2ПС15 24 30-А-1 58А		
			КЩИ-4101	2ПС15 24 30-А-2 58А		
			<u>ДОКУМЕНТАЦИЯ</u>			
			ТП902-1-104 86 КЩИ-ТТ	ТТ1		
			<u>СБОРОЧНЫЕ ЕДИНИЦЫ</u>			
			1.030 1-1 в 1-1	2ПС 15, 24 30-А-1 58		СО ВСЕМИ ЗАКА ИЗДЕЛ
			1.030 1-1 в 1-1	2ПС15.24 30-А-2 58		— и —
			ИЗДЕЛИЕ ЗАКЛАДНОЕ			
		1	1.030 1-1.1-3-30-01	" М2	1	2.14 кг
		2	1.030 1-1.1-3-35-01	" М11	2	1.36 кг

**ВЕДОМОСТЬ РАСХОДА СТАЛИ
НА ДОПОЛНИТЕЛЬНЫЕ ЗАКЛАДНЫЕ ИЗДЕЛИЯ, КГ**

МАРКА ЭЛЕМЕНТА	ИЗДЕЛИЯ ЗАКЛАДНЫЕ						Всего	РАСХОД
	АРМАТУРА КЛАССА		ПРОКАТ МАРКИ					
	А III		ВСтЗ					
	ГОСТ 5781-82*		ГОСТ 103-76*		ГОСТ 8509-72*			
	φ10	Итого	δ=6	Итого	Л63х6	Итого		
ТП902-1-104 86 КЩИ-4 100	0.6	0.6	0.6	0.6	2.3	2.3	3.5	3.5
КЩИ-4101	0.6	0.6	0.6	0.6	2.3	2.3	3.5	3.5

ПРИВЯЗАН:				Нач АСО МАНКАУСКАС И КОНТР ЕФРЕМОВА ГЛ СПЕЦ УКРОПОВА РУК ГР ТЕРЕНТЬЕВ ИИЖ БУТУЗОВА				ТП 902-1-104 86 КЩИ-4.100 ; 4101 ПАНЕЛЬ СТЕНОВАЯ				СТАДИЯ	МАССА	МАСШТАБ
												Р		
ИНВ. №								Лист		Листов 1				
								МЖКХ		РСФСР				
								ГИПРОКОММУНВОДОКАНАЛ						
								ЛЕНИНГРАДСКОЕ ОТДЕЛЕНИЕ						



Формат	Зона	Поз.	Обозначение	Наименование	Кол.	Примечание
			<u>ДОКУМЕНТАЦИЯ</u>			
			ТП 902-1-104.86 КЖИ-ТТ	ТТ2		
			<u>ДЕТАЛИ</u>			
			Уголок 5-50x50x5 Гост 8509-12* ВСт3кп2 Гост 380-71* l=1080	2	4.07 кг	
			ТО ЖЕ l=1170	2	4.41 кг	
			Полоса 40x4 Гост 103-76* ВСт3кп2 Гост 380-71* l=200	16	0.25 кг	

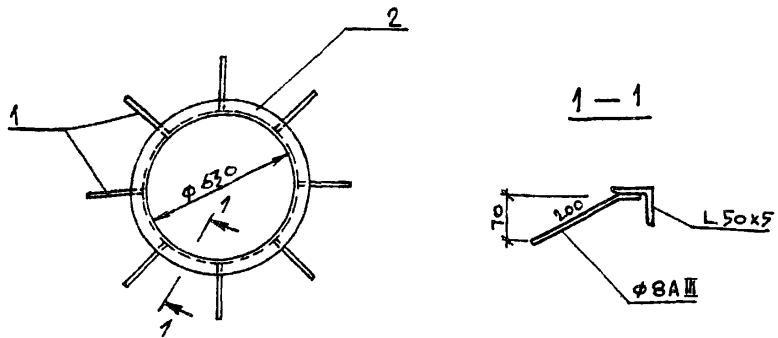
Формат	Зона	Поз.	Обозначение	Наименование	Кол.	Примечание
			<u>ДОКУМЕНТАЦИЯ</u>			
			ТП 902-1-104.86 КЖИ-ТТ	ТТ2		
			<u>ДЕТАЛИ</u>			
			Уголок 6-63x63x5 Гост 8509-12* ВСт3кп2 Гост 380-71* l=631	2	3.03 кг	
			ГО Ф Е l=1381	2	6.64 кг	
			Полоса 40x4 Гост 103-76* ВСт3кп2 Гост 380-71* l=200	14	0.25 кг	

Привязан:			
Инв. №			
Нач АСО	МАНКАУСКАС		
Н. КОНТР	ЕФРЕМОВА		
ГЛ. СПЕЦ	УКРОПОВА		
ДУК. ГР.	ГЕРЕНТЬЕВ		
ИНЖ.	ФИЛИПОВ		

ТП 902-1-104.86-КЖИ-5100			
ИЗДЕЛИЕ ЗАКЛАДНОЕ	СТАДИЯ	МАССА	МАСШТАБ
	Р	20.96	1:25
	Лист	Листов 1	
	МЖКХ	РСФСР	
	ГИПРОКОММУНВОДОКАНАЛ		
	ЛЕНИНГРАДСКОЕ ОТДЕЛЕНИЕ		

Привязан:			
Инв. №			
Нач АСО	МАНКАУСКАС		
Н. КОНТР	ЕФРЕМОВА		
ГЛ. СПЕЦ	УКРОПОВА		
ДУК. ГР.	ГЕРЕНТЬЕВ		
ИНЖ.	ФИЛИПОВ		

ТП 902-1-104.86-КЖИ-5.101			
ИЗДЕЛИЕ ЗАКЛАДНОЕ	СТАДИЯ	МАССА	МАСШТАБ
	Р	22.84	1:25
	Лист	Листов 1	
	МЖКХ	РСФСР	
	ГИПРОКОММУНВОДОКАНАЛ		
	ЛЕНИНГРАДСКОЕ ОТДЕЛЕНИЕ		



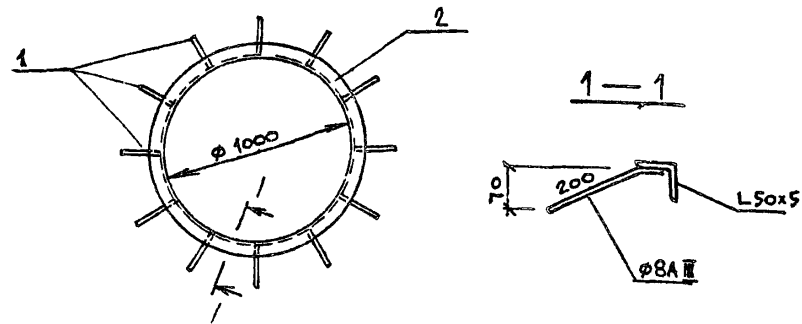
Формат	Зона	Поз.	Обозначение	Наименование	Кол.	Примечание
				<u>ДОКУМЕНТАЦИЯ</u>		
			ТП 902-1-104.86 КЖИ-ТТ	ТТ2		
				<u>ДЕТАЛИ</u>		
	1			Ф8АIII Гост 5781-82* l = 250	8	0.10 кг
	2			Уголок 5-50x50x5 Гост 8509-72* l = 1978 Вет 3 и л 2 Гост 380-71*	1	7.46 кг

Привязан:

Инв. №

ТП 902-1-104.86-КЖИ-5.102

ИЗДЕЛИЕ ЗАКЛАДНОЕ	СТАДИЯ	МАССА	МАСШТАБ
	Р	8.26	1:20
	Лист	Листов 1	
НАЧ АСО	МАНКАУСКАС	И.С.С.	
И.КОНТР	ЕФРЕМОВА	Е.С.	
ГЛ. СПЕК	УКРОПОВА	У.С.	
РУК. ГР.	ТЕРЕНТЬЕВ	Т.С.	
ИНЖ	ФИЛИППОВ	Ф.С.	
		МЖКХ	РСФСР
		ГИПРОКОММУНВОДОКАНАЛ	
		ЛЕНИНГРАДСКОЕ ОТДЕЛЕНИЕ	



Формат	Зона	Поз.	Обозначение	Наименование	Кол.	Примечание
				<u>ДОКУМЕНТАЦИЯ</u>		
			ТП 902-1-104.86 КЖИ-ТТ	ТТ2		
				<u>ДЕТАЛИ</u>		
	1			Ф8АIII Гост 5781-82* l = 250	12	0.1 кг
	2			Уголок 5-50x50x5 Гост 8509-72* Вет 3 и л 2 Гост 380-71* l = 3190	1	11.84 кг

Привязан:

Инв. №

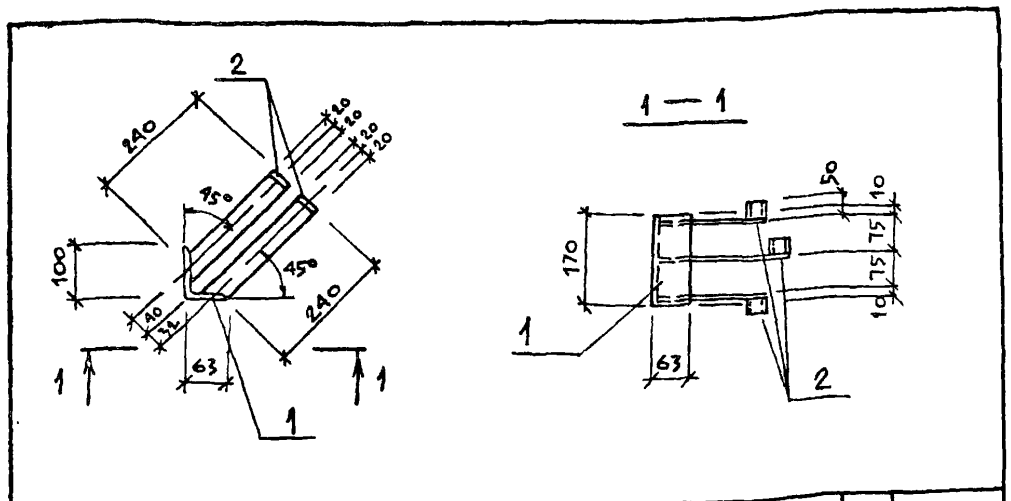
ТП 902-1-104.86-КЖИ-5.103

ИЗДЕЛИЕ ЗАКЛАДНОЕ	СТАДИЯ	МАССА	МАСШТАБ
	Р	13.04	1:25
	Лист	Листов 1	
НАЧ АСО	МАНКАУСКАС	И.С.С.	
И.КОНТР	ЕФРЕМОВА	Е.С.	
ГЛ. СПЕЦ	УКРОПОВА	У.С.	
РУК. ГР.	ТЕРЕНТЬЕВ	Т.С.	
ИНЖ	ФИЛИППОВ	Ф.С.	
		МЖКХ	РСФСР
		ГИПРОКОММУНВОДОКАНАЛ	
		ЛЕНИНГРАДСКОЕ ОТДЕЛЕНИЕ	

МФ 2140-05 36

Копировал Ливаг-

Формат А3



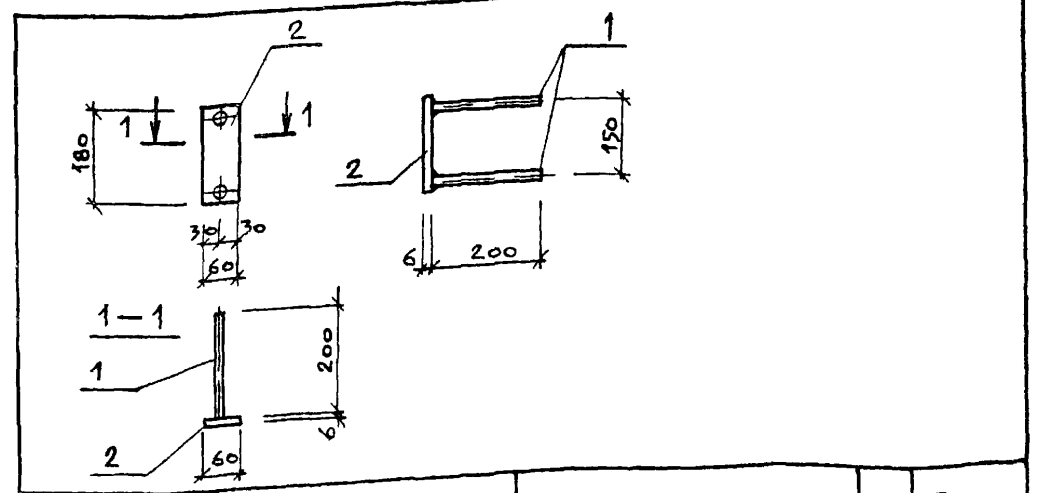
Формат	Зона	Поз.	Обозначение	Наименование	Кол.	Примечание
				<u>ДОКУМЕНТАЦИЯ</u>		
			ТП 902-1-104.86 КЖИ-ТТ	ТТ2		
				<u>ДЕТАЛИ</u>		
		1	Уголок 100x63x7 ГОСТ 8510-72* Вст 3 кп 2 ГОСТ 380-71* $\rho=170$	1	1.48 кг	
		2	Полоса 40x5 ГОСТ 103-76* Вст 3 кп 2 ГОСТ 380-71* $\rho=290$	3	0.46 кг	

Привязан:

Инв. №

ТП 902-1-104.86-КЖИ-5104

ИЗДЕЛИЕ ЗАКЛАДНОЕ	СТАДИЯ	МАССА	МАШТАБ
	Р	2.86	1:10
	Лист	Листов 1	
	М.Я.КХ	РСФСР	
	ГИПРОКОММУНВОДОКАНАЛ		
	Ленинградское отделение		



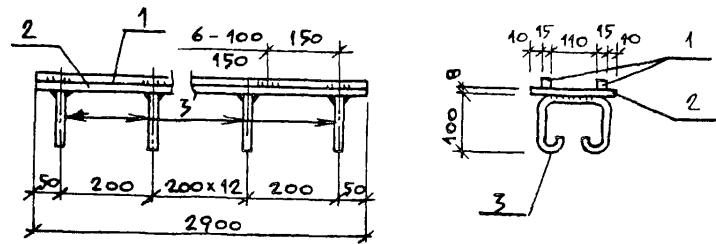
Формат	Зона	Поз.	Обозначение	Наименование	Кол.	Примечание
				<u>ДОКУМЕНТАЦИЯ</u>		
			ТП 902-1-104.86 КЖИ-ТТ	ТТ2		
				<u>ДЕТАЛИ</u>		
		1	РВАГ ГОСТ 5781-82* $\rho=200$	2	0.08 кг	
		2	Полоса 60x6 ГОСТ 103-76* Вст 3 кп 3 ГОСТ 380-71* $\rho=180$	1	0.51 кг	

Привязан:

Инв. №

ТП 902-1-104.86-КЖИ-5105

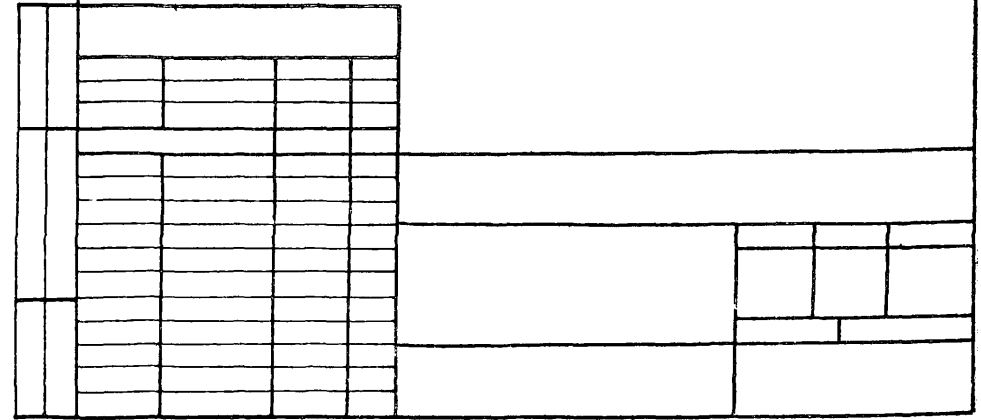
ИЗДЕЛИЕ ЗАКЛАДНОЕ	СТАДИЯ	МАССА	МАШТАБ
	Р	0.67	1:10
	Лист	Листов 1	
	М.Я.КХ	РСФСР	
	ГИПРОКОММУНВОДОКАНАЛ		
	Ленинградское отделение		

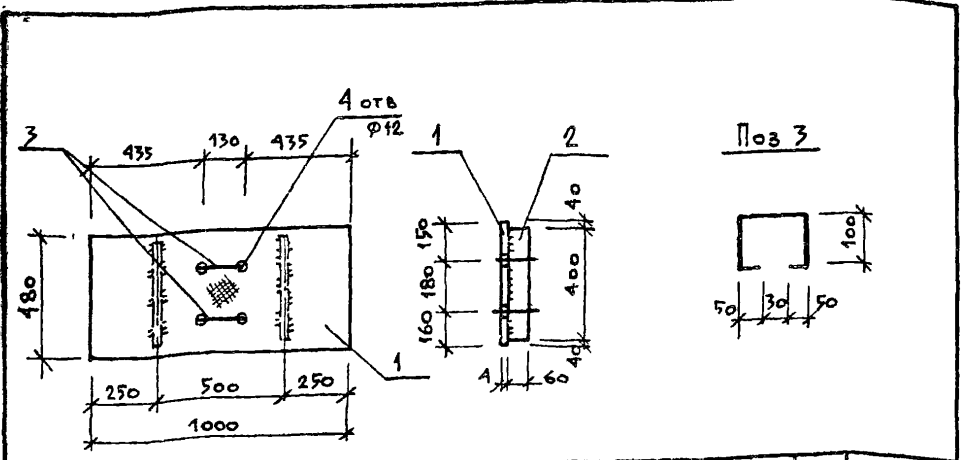


Формат	Зона	Поэ	Обозначение	Наименование	Кол.	Примечание
				<u>ДОКУМЕНТАЦИЯ</u>		
			ТП 902-1-104.86 К#И-			
				<u>ДЕТАЛИ</u>		
		1		Сталь а=15 Гост 2591-71* ВСтЗ кп2 Гост 380-71* L=2900	1	5,13 кг
		2		Полоса 160x8 Гост 103-76* ВСтЗ кп2 Гост 380-71* L=2900	1	25,14 кг
		3		φ10A Гост 5781-82* L=500	15	4,65 кг

Привязан:		
Инв. №		
И.А.С.О.	МАННАУСКАС	<i>[Signature]</i>
Н. КОНТР.	ЕФРЕМОВА	<i>[Signature]</i>
ГЛ. СПЕЦ.	УКРОПОВА	<i>[Signature]</i>
РУК. ГР.	ИГЛАНИКОВА	<i>[Signature]</i>
И.И.И.	ПОСТНИКОВ	<i>[Signature]</i>

ТП 902-1-104.86-К#И-5.106			
ЗАКЛАДНОЙ ЭЛЕМЕНТ	СТАДИЯ	МАССА	МАСШТАБ
	Р		
	Лист	Листов 1	
		М.И.И.К.Х.	Р.С.Ф.С.Р.
ГИПРОКОММУНВОДОКАНАЛ			
ЛЕНИНГРАДСКОЕ ОТДЕЛЕНИЕ			

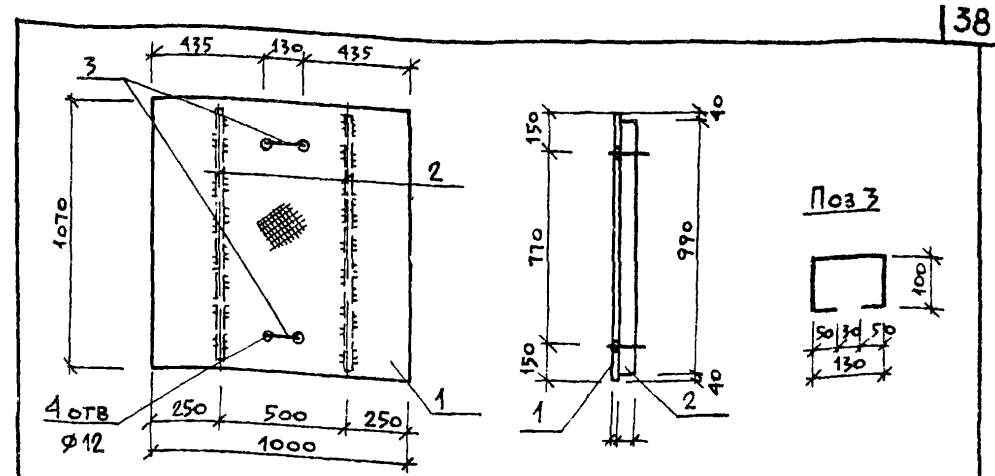




Формат	Зона	Поз.	Обозначение	Наименование	Кол.	Примечание
				<u>ДОКУМЕНТАЦИЯ</u>		
			ТП 902-1-104.86 К#И-ТТ	ТТ2		
				<u>ДЕТАЛИ</u>		
Б4	1		Рифл ст $\delta=6$ Гост 8568-77* Вст 3 кл 2 Гост 380-71*	0,48 м ²	1	24,05 кг
Б4	2		Полоса 60×4 Гост 103-76* Вст 3 кл 2 Гост 380-71*	$l=400$	2	0,75 кг
Б4	3		$\phi 10A I$ Гост 5781-82*	$l=560$	2	0,34 кг

Привязан				
Инв. №				
Нач АСО	Манкаускас	<i>Укр</i>		
И контр	Ефремова	<i>Укр</i>		
Гл спец	Укропова	<i>Укр</i>		
Рук гр	Игольникова	<i>Укр</i>		
Инж	Постников	<i>Укр</i>		

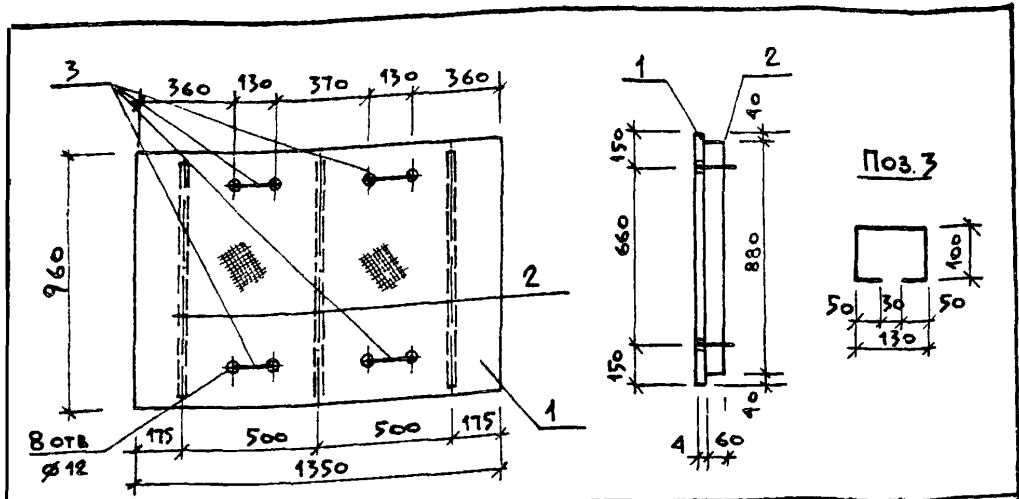
ТП 902-1-104.86-К#И-5.200			
ЩИТ ПЕРЕКРЫТИЯ	Стадия	Масса	Масштаб
	Р	26,23	1:200
	Лист	Листов 1	
	МНХКХ	РСФСР	
	ГИПРОКОММУНВОДОКАНАЛ		
	ЛЕНИНГРАДСКОЕ ОТДЕЛЕНИЕ		



Формат	Зона	Поз.	Обозначение	Наименование	Кол.	Примечание
				<u>ДОКУМЕНТАЦИЯ</u>		
			ТП 902-1-104.86 К#И-ТТ	ТТ2		
				<u>ДЕТАЛИ</u>		
Б4	1		Рифл ст $\delta=6$ Гост 8568-77* Вст 3 кл 2 Гост 380-71*	1,07 м ²	1	53,61 кг
Б4	2		Полоса 60×4 Гост 103-76* Вст 3 кл 2 Гост 380-71*	$l=990$	2	1,86 кг
Б4	3		$\phi 10A I$ Гост 5781-82*	$l=560$	2	0,34 кг

Привязан:				
Инв. №				
Нач АСО	Манкаускас	<i>Укр</i>		
И контр	Ефремова	<i>Укр</i>		
Гл спец	Укропова	<i>Укр</i>		
Рук гр	Игольникова	<i>Укр</i>		
Инж	Постников	<i>Укр</i>		

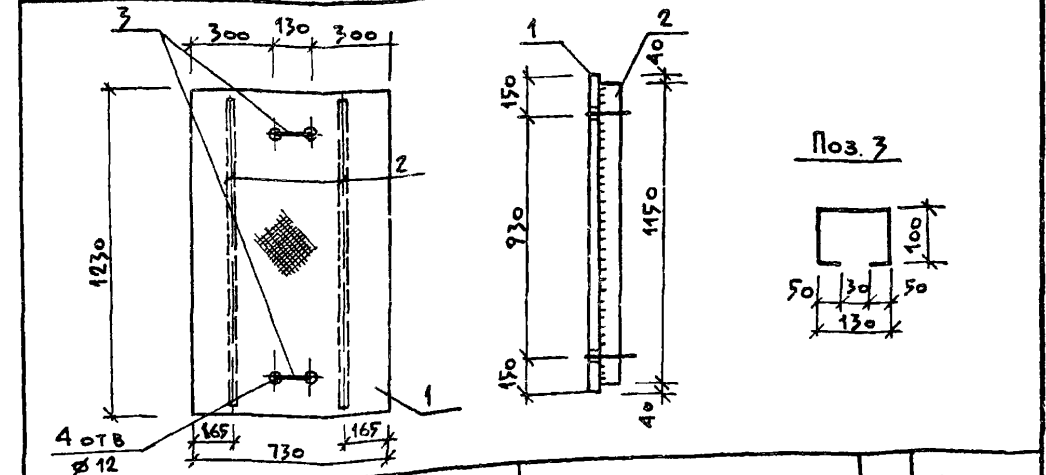
ТП 902-1-104.86-К#И-5.201			
ЩИТ ПЕРЕКРЫТИЯ	Стадия	Масса	Масштаб
	Р	58,01	1:200
	Лист	Листов 1	
	МНХКХ	РСФСР	
	ГИПРОКОММУНВОДОКАНАЛ		
	ЛЕНИНГРАДСКОЕ ОТДЕЛЕНИЕ		



Формат	Зона	Поз.	Обозначение	Наименование	Кол.	Примечание
			<u>ДОКУМЕНТАЦИЯ</u>			
			ТП 902-1-104.86	КЖИ-ТТ		ТТ2
			<u>ДЕТАЛИ</u>			
Б4	1		Рифл. ст. $\delta=6$ Гост 8568-77* вс-3 мм Гост 380-71*	$1,29 \text{ м}^2$	1	64,63 кг
Б4	2		Полоса 60×4 Гост 103-76* вс-3 мм Гост 380-71*	$\ell=880$	3	1,65 кг
Б4	3		$\phi 10 \text{ A I}$ Гост 5781-82*	$\ell=960$	4	0,34 кг

ПРИВЯЗАН:	
ИНВ. №	ТП 902-1-104.86-КЖИ-5.202
НАЧ. АСО	МАНКАУСКАС
Н. КОНТР.	ЕФРЕМОВА
ГЛ. СПЕЦ.	УКРОПОВА
РУК. ГР.	ИГОЛЬНИКОВА
ИНЖ.	ПОСТНИКОВ

СТАДИЯ	МАССА	МАСШТАБ
Р	70,94	1:200
ЛИСТ	ЛИСТОВ 1	
МЖКХ	РСФСР	
ГИПРОКОММУНВОДСКАНАЛ		
ЛЕНИНГРАДСКОЕ ОТДЕЛЕНИЕ		

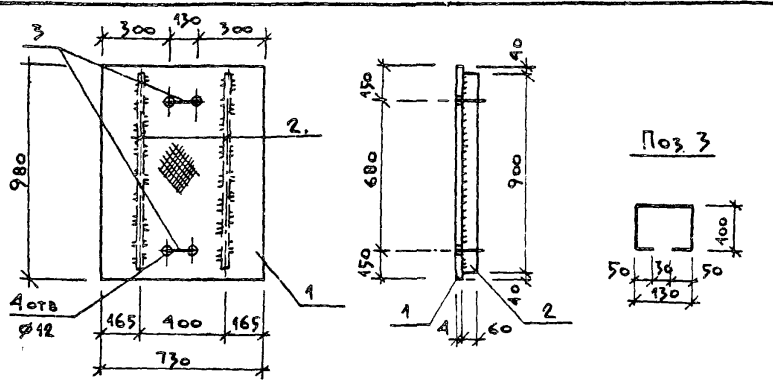


Формат	Зона	Поз.	Обозначение	Наименование	Кол.	Примечание
			<u>ДОКУМЕНТАЦИЯ</u>			
			ТП 902-1-104.86	КЖИ-ТТ		ТТ2
			<u>ДЕТАЛИ</u>			
Б4	1		Рифл. ст. $\delta=6$ Гост 8568-77* вс-3 мм Гост 380-71*	$0,89 \text{ м}^2$	1	44,58 кг
Б4	2		Полоса 60×4 Гост 103-76* вс-3 мм Гост 380-71*	$\ell=1150$	2	2,16 кг
Б4	3		$\phi 10 \text{ A I}$ Гост 5781-82*	$\ell=560$	2	0,34 кг

ПРИВЯЗАН:	
ИНВ. №	ТП 902-1-104.86-КЖИ-5.203
НАЧ. АСО	МАНКАУСКАС
Н. КОНТР.	ЕФРЕМОВА
ГЛ. СПЕЦ.	УКРОПОВА
РУК. ГР.	ИГОЛЬНИКОВА
ИНЖ.	ПОСТНИКОВ

СТАДИЯ	МАССА	МАСШТАБ
Р	49,58	1:200
ЛИСТ	ЛИСТОВ 1	
МЖКХ	РСФСР	
ГИПРОКОММУНВОДСКАНАЛ		
ЛЕНИНГРАДСКОЕ ОТДЕЛЕНИЕ		

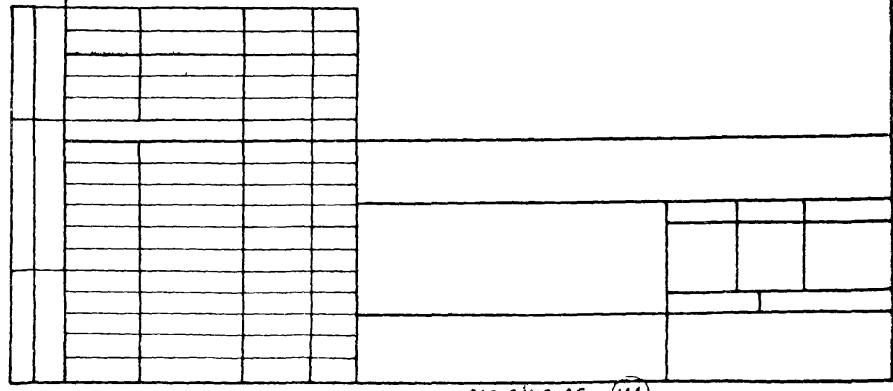
МФ 2140-05 90



Формат	Зона	Пояс	Обозначение	Наименование	Кол.	Примечание
				<u>ДОКУМЕНТАЦИЯ</u>		
			ТП902-1-10486 КЖИ-ТТ	ТТ2		
				<u>ДЕТАЛИ</u>		
Б4	1			Рифст 8-4 Гост 8568-77* 0,72 м ²	1	36,07 кг
Б4	2			Полоса 60х4 Гост 103-76* ВСт3кп2 Гост 380-11* л-820	2	1,54 кг
Б4	3			Ф10А Гост 5781-82* л=560	2	0,34 кг

Привязан:	
Инд. №	
Нач. АСО	МАНКАУСКАС
Ин. контр.	ЕФРЕМОВА
Гл. спец.	УКРОПОВА
Дир. гр.	ИГОЛЬНИКОВА
Инженер	ПОСТНИКОВ

ТП902 -1-104.86-КЖИ - 5.204			
ЩИТ ПЕРЕКРЫТИЯ	СТАДИЯ	МАССА	МАСШТАБ
	Р	39,83	
	ЛИСТ	Листов 1	
МЖКХ РСФСР			
ГИПРОКОМУНВОДОКАНАЛ			
ЛЕНИНГРАДСКОЕ ОТДЕЛЕНИЕ			



МФ 2140-05 (41)