

ТИПОВОЙ ПРОЕКТ
902-1-104.86

КАНАЛИЗАЦИОННАЯ
НАСОСНАЯ СТАНЦИЯ
ПРОИЗВОДИТЕЛЬНОСТЬЮ 2200-10000 м³/ч,
НАПОРОМ 25-32М ПРИ ГЛУБИНЕ ЗАЛОЖЕНИЯ
ПОДВОДЯЩЕГО КОЛЛЕКТОРА -4,0М

Альбом 7

МФ 2140-08
ЦЕНА 6-84

лист 30 в. 82.

ТИПОВОЙ ПРОЕКТ 902-1-104.86

КАНАЛИЗАЦИОННАЯ НАСОСНАЯ СТАНЦИЯ ПРОИЗВОДИТЕЛЬНОСТЬЮ 2200-10000 м³/ч, НАПОРОМ 25-32 м ПРИ ГЛУБИНЕ ЗАЛОЖЕНИЯ ПОДВОДЯЩЕГО КОЛЛЕКТОРА - 4,0 м

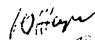

СОСТАВ ПРОЕКТА

- АЛЬБОМ 1 ПОЯСНИТЕЛЬНАЯ ЗАПИСКА
АЛЬБОМ 2 ТЕХНОЛОГИЧЕСКИЕ РЕШЕНИЯ ВНУТРЕННИЙ ВОДОПРОВОД И КАНАЛИЗАЦИЯ ОТОПЛЕНИЕ И ВЕНТИЛЯЦИЯ
АЛЬБОМ 3 АРХИТЕКТУРНО-СТРОИТЕЛЬНЫЕ РЕШЕНИЯ. НАДЗЕМНАЯ ЧАСТЬ
ЧАСТЬ 1 ВАРИАНТ - СБОРНЫЕ ЖЕЛЕЗОБЕТОННЫЕ КОНСТРУКЦИИ
ЧАСТЬ 2 ВАРИАНТ - ЛЕГКИЕ МЕТАЛЛИЧЕСКИЕ КОНСТРУКЦИИ
АЛЬБОМ 4 АРХИТЕКТУРНО-СТРОИТЕЛЬНЫЕ РЕШЕНИЯ. НАДЗЕМНАЯ ЧАСТЬ. ИЗДЕЛИЯ
АЛЬБОМ 5 СТРОИТЕЛЬНЫЕ РЕШЕНИЯ. ПОДЗЕМНАЯ ЧАСТЬ
АЛЬБОМ 6 СТРОИТЕЛЬНЫЕ РЕШЕНИЯ ПОДЗЕМНАЯ ЧАСТЬ. ИЗДЕЛИЯ
АЛЬБОМ 7 ЭЛЕКТРОТЕХНИЧЕСКАЯ ЧАСТЬ. ТЕХНОЛОГИЧЕСКИЙ КОНТРОЛЬ. СВЯЗЬ
АЛЬБОМ 8 СПЕЦИФИКАЦИИ ОБОРУДОВАНИЯ
АЛЬБОМ 9 ВЕДОМОСТИ ПОТРЕБНОСТИ В МАТЕРИАЛАХ
АЛЬБОМ 10 СМЕТЫ. ОБЩАЯ ЧАСТЬ КНИГА 1, КНИГА 2
АЛЬБОМ 11 СМЕТЫ. ПОДЗЕМНАЯ ЧАСТЬ

АЛЬБОМ 7

РАЗРАБОТАН
ПРОЕКТНЫМ ИНСТИТУТОМ
"ГИПРОКОММУНВОДОКАНАЛ"
ЛЕНИНГРАДСКОЕ ОТДЕЛЕНИЕ

ГЛАВНЫЙ ИНЖЕНЕР ИНСТИТУТА
ГЛАВНЫЙ ИНЖЕНЕР ПРОЕКТА

 Ю. А. ЖАРИКОВ
 И. А. СЛЕГИН

УТВЕРЖДЕН МЖКХ РСФСР
ПРИКАЗ № 462 ОТ 27 ОКТЯБРЯ 1986 Г.
РАБОЧИЕ ЧЕРТЕЖИ ВВЕДЕНЫ В ДЕЙСТВИЕ
"ГИПРОКОММУНВОДОКАНАЛ"
ПРИКАЗ № 156 ОТ 4 ДЕКАБРЯ 1986 Г.

				ПРИВЯЗАН	
ИНВ №					

Альбом 7

Типовой проект 902-1-104 86

Листы альбома

СОДЕРЖАНИЕ АЛЬБОМА

№ п/п	Наименование	№ листов	№ стр
1	Содержание альбома	—	2
	<u>Комплект марки ЭМ</u>		
2	Общие данные (начало)	1	3
3	Общие данные (окончание)	2	4
4	Выбор высоковольтных кабелей Расчет токов КЗ Проверка работы блоков питания	3	5
5	Расчет прямого пуска двигателя	4	6
6	Расчет релейной защиты Проверка устойчивости трансформаторов тока к токам КЗ	5	7
7	Схема принципиальная однолинейная сети 6кВ	6	8
8	Ввод N1(N2) и секционный выключатель Схема принципиальная (начало)	7	9
9	Ввод N1(N2) и секционный выключатель Схема принципиальная (продолжение)	8	10
10	Ввод N1(N2) и секционный выключатель Схема принципиальная (продолжение)	9	11
11	Ввод N1(N2) и секционный выключатель Схема принципиальная (окончание)	10	12
12	Трансформатор напряжения Схема принципиальная (начало)	11	13
13	Трансформатор напряжения Схема принципиальная (окончание)	12	14
14	Конденсаторная установка I(II) секции Схема принципиальная (начало)	13	15
15	Конденсаторная установка I(II) секции Схема принципиальная (окончание)	14	16
16	Секционный разветвитель и трансформатор I(II) секции Схема принципиальная	15	17
17	Шкаф низковольтной аппаратуры Схема принципиальная (начало)	16	18
18	Шкаф низковольтной аппаратуры Схема принципиальная (окончание)	17	19
19	Навесной релейный шкаф ОРШ1, ОРШ2 и выпрямительное устройство VZ1, VZ2 Схема принципиальная	18	20
20	Схема принципиальная оперативной блокировки	19	21
21	Схема подключения шинк выпрямленного тока	20	22
22	РУ Шкафы 1,2 Схема подключения	21	23
23	РУ Шкафы 3,4,12,13,15 Схема подключения	22	24
24	РУ Шкафы 5,6,7 ОРШ1(2) Схема подключения	23	25
25	РУ Шкафы 9,10 Схема подключения	24	26
26	РУ Шкафы 14,16 Схема подключения	25	27
27	Схема принципиальная однолинейная ~380/220В (начало)	26	28

№ п/п	Наименование	№ листов	№ стр
28	Схема принципиальная однолинейная ~380/220В (продолжение)	27	29
29	Схема принципиальная однолинейная ~380/220В (окончание)	28	30
30	Схема принципиальная вводов ~380/220В с ЛВР	29	31
31	Насосы 1-5 Схема принципиальная (начало)	30	32
32	Насосы 1-5 Схема принципиальная (продолжение)	31	33
33	Насосы 1-5 Схема принципиальная (окончание)	32	34
34	Общие цепи управления насосами 1-5 Схема принципиальная (начало)	33	35
35	Общие цепи управления насосами 1-5 Схема принципиальная (окончание)	34	36
36	Задвижки 1-1-5-1 Схема принципиальная	35	37
37	Насосы технической воды 6,7 Схема принципиальная	36	38
38	Задвижки 6-1, 7-1 Схема принципиальная	37	39
39	Дренажные насосы 10,11 Схема принципиальная	38	40
40	Задвижки 1-2-5-2, 15-17, 21-24 Насосы 8,9 Дробилка В	39	41
	Транспортеры 26, 27 Схема принципиальная		
41	Вентиляторы 28,39 Схема принципиальная	40	42
42	Вентиляторы 29,31-38 Схема принципиальная	41	43
43	Вентиляторы 30-1, 30-2 Схема принципиальная	42	44
44	Схема принципиальная сигнализации (начало)	43	45
45	Схема принципиальная сигнализации (продолжение)	44	46
46	Схема принципиальная сигнализации (окончание)	45	47
47	Отдельстоящее оборудование Схема подключения (начало)	46	48
48	Отдельстоящее оборудование Схема подключения (продолжение)	47	49
49	Отдельстоящее оборудование Схема подключения (окончание)	48	50
50	Щит ЩУС Щит ЩСУ панели 1,2 Схема подключения	49	51
51	Щит ЩСУ, панели 3-5 Схема подключения	50	52
52	Щит ЩСУ, панели 6-9 Схема подключения	51	53
53	Кабельный журнал (начало)	52	54
54	Кабельный журнал (продолжение)	53	55
55	Кабельный журнал (продолжение)	54	56
56	Кабельный журнал (продолжение)	55	57
57	Кабельный журнал (окончание)	56	58
58	Расположение электрооборудования и прокладка кабелей План электропомещений	57	59
59	Расположение электрооборудования и прокладка кабелей План на отм 0,00	58	60
60	Расположение электрооборудования и прокладка кабелей План на отм -4,60 ; -5,30	59	61
61	Расположение электрооборудования и прокладка кабелей План на отм -8,60	60	62

№ п/п	Наименование	№ листов	№ стр
62	Расположение электрооборудования и прокладка кабелей План на отм -11,50	61	63
63	Расположение электрооборудования и прокладка кабелей. Сечения	62	64
64	Заземление	63	65
65	План электроосвещения (начало)	64	66
66	План электроосвещения (окончание)	65	67
67	Щиты ЩСУ, ЩУС, ящики ЯУП, ЗСПМ Эскизы общих видов ЭМН	1	68
68	Опросный лист для заказа КРУ серии КМ-ГР ЭМ.10	1-7	69
69	Конструкция для установки контактора в камере ЭМ.И	1	70
70	Ведомость объемов строительных и монтажных работ ЭМ.ВР	1-4	71
	<u>Комплект марки АТХ</u>		
71	Общие данные	1	72
72	Схема функциональная	2	73
73	Приточная установка П1(П3) Схема функциональная	3	74
74	Приточная установка П1 Схема регулирования	4	75
75	Приточная установка П3 Схема регулирования	5	76
76	Схема питания	6	77
77	Схема соединений внешних проводов (начало)	7	78
78	Схема соединений внешних проводов (продолжение)	8	79
79	Схема соединений внешних проводов (продолжение)	9	80
80	Схема соединений внешних проводов (окончание)	10	81
81	Кабельный журнал	11	82
82	План расположения (начало)	12	83
83	План расположения (продолжение)	13	84
84	План расположения (окончание)	14	85
85	Установка разделителя мембранного РМ.5320 Общий вид	15	86
	<u>Комплект марки СС</u>		
86	Общие данные	1	87
87	План расположения сетей связи и радиотелефонии на отм. 0,000	2	88

Привязка			
ШВ №			

Ведомость рабочих чертежей основного комплекта марки ЭМ

Лист	Наименование	Примечание
1	Общие данные (начало)	
2	Общие данные (окончание)	
3	Выбор высоковольтных кабелей Расчет токов к з Проверка работы блоков питания	
4	Расчет прямого пуска двигателя	
5	Расчет релейной защиты Проверка устойчивости трансформаторов тока к токам к з	
6	Схема принципиальная однолинейная сети 6кВ	
7	Ввод N1(N2) и секционный выключатель Схема принципиальная (начало)	
8	Ввод N1(N2) и секционный выключатель Схема принципиальная (продолжение)	
9	Ввод N1(N2) и секционный выключатель Схема принципиальная (продолжение)	
10	Ввод N1(N2) и секционный выключатель Схема принципиальная (окончание)	
11	Трансформатор напряжения Схема принципиальная (начало)	
12	Трансформатор напряжения Схема принципиальная (окончание)	
13	Конденсаторная установка I (II) секции Схема принципиальная (начало)	
14	Конденсаторная установка I (II) секции Схема принципиальная (окончание)	
15	Секционный разведчик и трансформатор I (II) секции. Схема принципиальная	
16	Шкаф низковольтной аппаратуры Схема принципиальная (начало)	
17	Шкаф низковольтной аппаратуры Схема принципиальная (окончание)	
18	Навесной релейный шкаф ОРШ1, ОРШ2 и выпрямительное устройство ЦЗ1, ЦЗ2 Схема принципиальная	
19	Схема принципиальная оперативной блокировки	
20	Схема подключения шинки выпрямленного тока	
21	РУ шкафы: 1, 2 Схема подключения	

22	РУ шкафы 3, 4, 12, 13, 15 Схема подключения
23	РУ шкафы 5, 6, 7 ОРШ1(2) Схема подключения
24	РУ шкафы 9, 10, Схема подключения
25	РУ шкафы 14, 16 Схема подключения
26	Схема принципиальная однолинейная ~380/220В (начало)
27	Схема принципиальная однолинейная ~380/220В (продолжение)
28	Схема принципиальная однолинейная ~380/220В (окончание)
29	Схема принципиальная вводов ~380/220В с АВР
30	Насосы 1-5 Схема принципиальная (начало)
31	Насосы 1-5 Схема принципиальная (продолжение)
32	Насосы 1-5 Схема принципиальная (окончание)
33	Общие цепи управления насосами 1-5 Схема принципиальная (начало)
34	Общие цепи управления насосами 1-5 Схема принципиальная (окончание)
35	Задвижки 1-1-5-1, Схема принципиальная
36	Насосы технической воды 6, 7 Схема принципиальная
37	Задвижки 6-1, 7-1 Схема принципиальная
38	Дренажные насосы 10, 11 Схема принципиальная
39	Задвижки 1-2-5-2, 15-17, 21-24 Насосы 8, 9 Дробилка 18 Транспортеры 26, 27 Схема принципиальная
40	Вентиляторы 28, 39 Схема принципиальная
41	Вентиляторы 28, 31-38, 47, 48 Схема принципиальная
42	Вентиляторы 30-1, 30-2 Схема принципиальная
43	Схема принципиальная сигнализации (начало)
44	Схема принципиальная сигнализации (продолжение)
45	Схема принципиальная сигнализации (окончание)

46	Отдельстоящее оборудование Схема подключения (начало)
47	Отдельстоящее оборудование Схема подключения (продолжение)
48	Отдельстоящее оборудование Схема подключения (окончание)
49	Щит ЩУС, Щит ЩСУ, панели 1, 2 Схема подключения
50	Щит ЩСУ, панели 3-5 Схема подключения
51	Щит ЩСУ, панели 6-9 Схема подключения
52	Кабельный журнал (начало)
53	Кабельный журнал (продолжение)
54	Кабельный журнал (продолжение)
55	Кабельный журнал (продолжение)
56	Кабельный журнал (окончание)
57	Расположение электрооборудования и прокладка кабелей План электропомещения
58	Расположение электрооборудования и прокладка кабелей План на отм 0,00
59	Расположение электрооборудования и прокладка кабелей План на отм -4,60, -5,30
60	Расположение электрооборудования и прокладка кабелей План на отм -8,60
61	Расположение электрооборудования и прокладка кабелей План на отм -11,50
62	Расположение электрооборудования и прокладка кабелей Сечения
63	Заземление
64	План электроосвещения (начало)
65	План электроосвещения (окончание)

Рабочие чертежи основного комплекта - марки ЭМ выполнены в соответствии с действующими строительными нормами и правилами и предусматривают технические решения, обеспечивающие безопасность при эксплуатации установленных правил безопасности эксплуатации здания
 Главный инженер проекта / И.Я. Слезин /
 Главный инженер проекта, осуществляющий привязку

Привязка		
ИНВ №		
ТП 902-1-104.86-ЭМ		
ГИП Слезин	Инж. гр. Рыжова	Канализационная насосная станция при глубине заложения коллектора - 2,0 м Общие данные (начало) МЖКХ РСФСР ГИПРОК ОМН ИВ ОД ОК АН А Ленинградское отделение
Инж. гр. Дологов	Инж. гр. Завьялова	
Инж. гр. Кудряшов	Инж. гр. Сокин	
Инж. гр. Прокаряева	Инж. гр. Завьялова	
Инж. гр. Пальсая	Инж. гр. Варламов	
МФ 2140-08 4		Копировал Смирнова Формат А2

Выбор высоковольтных кабелей

№ п/п	Наименование питаемой установки	Нагрузка установки			Нагрузка линии			Способ прокладки	Расчеты									Выбран кабель			Примечание
		Полная мощность кВ·А	Расчетный ток А	Количество линий	Нормальный режим А	Аварийный режим			По допустимому нагреву			По экономической плотности тока		По току короткого замыкания			Марка и сечение мм²	Длина м	Допустимая нагрузка А		
						Длит. А	Кратковрем. А		№ группы и № блока	Коэффициенты	Расчетное сечение мм²	Экономическая плотность А/мм²	Расчетное сечение мм²	Ток кЗ кА	Фиктивное время срабатывания мс	Расчетное сечение мм²					
1	2	3	4	5	6	7	8	9	10	11	12	13	14	15	16	17	18	19	20	21	
1	Электродвигатель 400 кВт, 6 кв.	516	49,5	1	49,5	—	—	открыто	—	—	10	$1,2 \sqrt{\frac{5}{3}}$	35	<input type="checkbox"/>	0,2	<input type="checkbox"/>	<input type="checkbox"/>	<input type="checkbox"/>	<input type="checkbox"/>	<input type="checkbox"/>	
2	Трансформатор 6/0,4-0,23 кв.	100	9,6	1	9,6			открыто	—	—	10	1,2	10	<input type="checkbox"/>	0,2	<input type="checkbox"/>	<input type="checkbox"/>	<input type="checkbox"/>	<input type="checkbox"/>	<input type="checkbox"/>	

Расчет токов к.з.

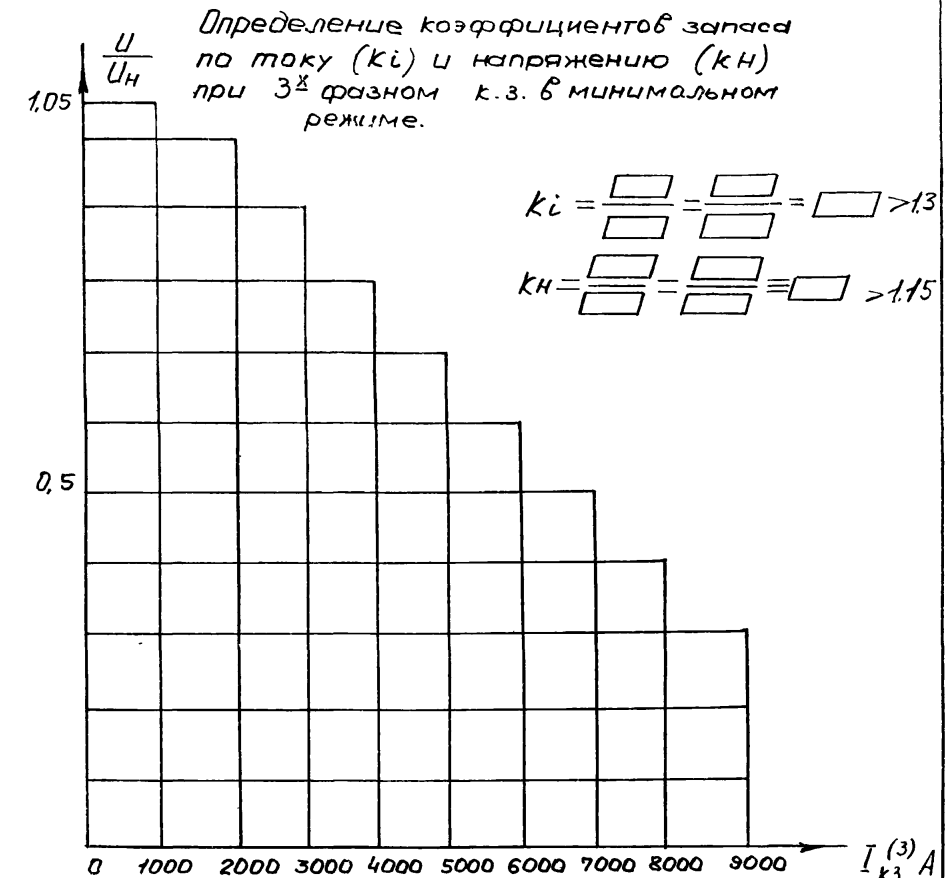
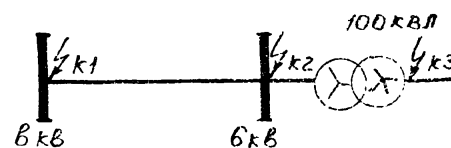
№ п/п	Наименование	Обозначение и расчетная формула	Ед. изм.	Числовые значения в точках				
				к1	к2	к3	к4	к5
1	Номинальное напряжение	U_n	кВ					
2	Данные системы	$S_{ск}, S_c, S_{сск}$	кВА					
3	Базисная мощность	$S_{б}$	кВА	100000				
4	Реактивное сопротивление	$X_{бс} = \frac{S_{б}}{S_c}$	отн. ед.					
5	Номинальное напряжение	$U_{нр}$	В					
6	Реактор	Номинальный ток	А					
7	Реактивное сопротивление при токе	$X_{нр}$	отн. ед.					
8	Базисное	$X_{бс} = X_{нр} \sqrt{3} \frac{S_{б}}{U_{нр}}$	отн. ед.					
9	Линия	Реактивное сопротивление на 1 км	Ом					
10		на ℓ км.	$X_{л} = X_1 \cdot \ell$	Ом				
11		Реактивное сопротивление приведенное к базисному	$X_{бл} = X_{л} \frac{S_{б}}{10^3 U_{б}^2}$	отн. ед.				
12	Линия	Активное сопротивление на 1 км	Ом					
13		на ℓ км.	$Z_{л} = Z_1 \cdot \ell$	Ом				
14		Активное сопротивление приведенное к базисному	$Z_{бл} = Z_{л} \frac{S_{б}}{10^3 U_{б}^2}$	отн. ед.				
15	Трансформатор	Номинальная мощность	кВА		100			
16	Мотор	Реактивное сопротивление при номинальной	$\ell_k (\ell_k \approx X_T \%)$	%		4,7		
17		базисной	$X_{бт} = \ell_k \frac{S_{б}}{100 S_n}$	отн. ед.			4,7	
18	Результующее сопротивление места к.з.	Активное	ΣZ	отн. ед.				
19		Реактивное	$\Sigma X = X_p$	отн. ед.				
20		Полное	$Z = \sqrt{\Sigma Z^2 + \Sigma X^2}$	отн. ед.				
21	Мощность к.з.	$S = \frac{S_{б}}{X_p}$	кВА					
22	Периодическая слагающая тока к.з.	$I_k = \frac{I_{сн}}{\sqrt{3}} = \frac{I_{сн}}{\sqrt{3}} \frac{U_{б}}{U_n}$	кА					
23	Ударный коэффициент	Постоянная времени	$T_0 = 314 \Sigma Z$	с				
24		Значение ℓ та	по кривым					
25	Ударный коэффициент	Ударный коэффициент	$K_y = 1 + \frac{0,01}{T_0}$					
26		Амплитуда ударного тока к.з.	$I_p = K_y \cdot \sqrt{2} \cdot I_k$	кА				

*) Когда не учитывается ΣZ

Проверка работы блоков питания

№ п/п	Наименование величин	Обозначение и расчетная формула	Единица измерения	Вспомогательные значения	Числовые значения
2	Длительная нагр. блоков (реле положения и т.д.)	$P_{дл}$	Вт		100
3	Кратковременная нагрузка блока (защита соленоида отключения 2х выключателей)	$P_{кр}$	Вт		6100
4	Суммарная нагрузка на блоки	$P_{\Sigma} = P_{дл} + P_{кр}$	Вт		700
5	Минимальное допустимое напряжение на выходе блока	R	Ом		70
6	Минимальный ток 3х фазного к.з. в месте присоединения токовых блоков	$80 U_n$	В		176
7	Данные трансформатора	Тип			ТАК
8		класс точн			Р
9		коэф трансф	$k_{тг}$		
10	Коэффициент схемы включения блоков	Принятое число витков первичной обмотки тр-ра блока	W_1	Вит	<input type="checkbox"/>
11		Наименичивающая сила надежной работы блока	$A W_1$	АВ	<input type="checkbox"/>
12	Вторичный ток надежной работы блока	Первичный ток надежной работы при 3х фазном кз	$I_{нр} = \frac{A W_1}{W_1}$	А	<input type="checkbox"/>
13		Первичный ток надежной работы при 3х фазном кз	$I_{нр} = \frac{I_{нр} \cdot k_{тг}}{k_{сх}}$	А	<input type="checkbox"/>

Схема к расчету токов к.з.



Необходимость применения блоков БПНС-2 решается при привязке проекта Методикой проверки надежности питания в этом случае см. в работе 9944М-ТА ГО "Энергосетьпроект"

ТП902-1-104.86-ЭМ					
Изд. отд.	Долотов	Канализационная насосная станция при глубине заложения коллектора - 4,0 м.	Станция	Лист	Листов
Н. контр.	Завьялова		Р	3	
Гл. спец.	Самин				
Руч. гр.	Завьялова	Выбор высоковольтных кабелей	МЖКХ	РСФСР	
Ст. инж.	Прокшьева	Расчет токов к.з. Проверка работоспособности	ГИПРОКОММУНВОДОКАНАЛ		
Инж.	Польская	работы блоков питания	Ленинградское отделение		

№п/п	Наименование величин	Расчетная формула и обозначения	Числовые значения
1	2	3	4
	<u>Данные двигателя и приводного механизма</u>		
1	Мощность двигателя		
	а) номинальная (на валу), кВт	$P_{нд}$	400
	б) полная, кВт	$S_{нд}$	516
2	Коэффициент мощности	$\cos \varphi_n$	0.84
3	Номинальное напряжение двигателя, кВ	$U_{нд}$	6
4	Номинальный ток двигателя, А	$I_{нд}$	49.5
5	Частота вращения, об/мин	n	736
6	Кратность пускового тока о.е.	$K_n = \frac{I_{нд}}{I_{нд}}$	4.2
7	Пусковой ток при пуске от полного напряжения, А	$I_{пд} = K_n \cdot I_{нд}$	207.9
8	Относительное допустимое максимальное напряжение при пуске, о.е.	$U_{к доп} = \frac{U_{доп}}{U_{нд}}$	0.8
9	Номинальный момент двигателя, кгс м	$M_{нд} = 975 \frac{P_{нд}}{n}$	520
10	Кратность пускового момента при $U_{нд}$, о.е.	$M_n = \frac{M_{пд}}{M_{нд}}$	0.6
11	Кратность отношения момента сопротивления к номинальному моменту двигателя при пуске о.е.	$M_{с нач} = \frac{M_{с нач}}{M_{нд}}$	0.3
	<u>Данные питающей подстанции мощности, нагрузки и базисной мощности</u>		
12	Напряжение на шинах питающей подстанции, о.е.	$U_{ш}$	1.03
13	Мощность к.з. на шинах питающей подстанции, к которым присоединен двигатель, в минимальном режиме работы системы МВА	$S_{кз мин}$	
14	Ток к.з. при базисном напряжении $U_{б} = 6$ кВ, кА	$I = \frac{S_{кз мин}}{\sqrt{3} \cdot U_{шб}}$	

1	2	3	4
15	Мощность нагрузки подстанции (кроме пускаемого двигателя) кВА	$S_{нач}$	
16	Коэффициент мощности нагрузки $S_{нач}$	$\cos \varphi_{нач}$	
17	Базисная мощность при базисном напряжении 6 кВ, МВА	$S_{б}$	100
	<u>Приведение реактивных сопротивлений к мощности $S_{б}$ и эквивалентные сопротивления</u>		
18	Реактивное сопротивление двигателя при пуске, о.е.	$X_{пдб} = \frac{1}{K_{пуск}} \cdot \frac{S_{б}}{S_{нд}} \left(\frac{U_{нд}}{U_{б}} \right)^2$	0.046
19	Реактивное сопротивление нагрузки подстанции, о.е.	$X_{начб} = \frac{S_{б}}{S_{нач} S_{мс}}$	
20	Реактивное сопротивление системы, о.е.	$X_{сб} = \frac{S_{б}}{S_{кз мин}}$	
21	Эквивалентное сопротивление двигателя и нагрузки при пуске, о.е.	$X_{э} = \frac{X_{пдб} \cdot X_{начб}}{X_{пдб} + X_{начб}}$	
	<u>Расчеты по проверке прямого пуска двигателя</u>		
22	Напряжение на шинах питающей подстанции и на зажимах двигателя, о.е.	$U'_{ш} = \frac{U_{ш} \cdot X_{э}}{X'_{э} + X_{сб}}$	
23	Кратность пускового тока при $U'_{ш}$, о.е.	$K'_{п} = K_n \cdot U'_{ш}$	
24	Кратность пускового начального момента, о.е.	$M'_{п нач} = M_n (U'_{ш})^2$	
25	Сравнение кратностей моментов двигателя с моментами сопротивления а) пусковой начальный момент о.е.	$M'_{п нач} \geq 1.1 M_{с нач}$	
26	Допустимость пуска.		

УТВ. № 104/08. Надпись и дата. Визы и инд.

ТП 902-1-104.86-ЭМ

Привязан	Нач. отд. Контр. Забылова	Долгост. Сомин	Канализационная насосная станция при глубине заложения коллектора - 4.0 м	Стация	Лист	Листов
	Инж. Завьялова	Инж. Прокофьева	Расчет прямого пуска двигателя	Р	4	
Инв. №	Инж. Польская			МЭСКХ РСФСР		Гипрокоммунводканал Ленинградское отделение

Расчет релейной защиты

NN п/п	Наименование	Обозначение и расчетная формула	Наименование линий		
			асинхр эл. двиг ВАН 118/ 23-ВУЗ	Секцион- ный вык- лючатель	Конден- саторная установка
			1	2	3
1	Максимальный рабочий ток, А	I_M	49.5		
2	Коеф трансформации тр-ров тока	$ПТ$	<input type="checkbox"/>		
3	Минимальное значение тока 3х фазного КЗ при КЗ в зоне защиты	Основной, А	$I_{K1}^{(3)}$		
4		За трансформатором	$I_{K2}^{(3)}$		
5	Максимальное значение тока 3х фазного КЗ при КЗ в зоне защиты	Основной, А	$I_{K4}^{(3)}$		
6		За трансформатором, А	$I_{K5}^{(3)}$		
7	Генерируемый ток КЗ синх двигателями при КЗ на шинах напряжением, А	Кратности максимального тока	$I_{ГП}^{(3)}$	208	
8		Схемы включения реле	$I_{ГП}^{(3)}$		
9	Расчетные коэффициенты	Надежности	K_P	1	1.5
10		Возврата реле	$K_{СХ}$	1	1
11			K_H	1.2	1.2
12	Ток срабатывания реле $I_{ср}$ и защиты $I_{сз}$	Расчетный, А	K_B	0.8	0.8
13		Принятый, А	$I_{ср} = \frac{K_H K_{СХ} K_P I_M}{K_B ПТ}$	<input type="checkbox"/>	
14		Первичный, А	$I_{сз} = I_{ср} \cdot ПТ$	<input type="checkbox"/>	
15	Коеффициенты для определения чувствительности защиты	От сборных шин до тр-ра, двигателя и др	$K_{сч-1}$	0.87	0.87
16		За трансформатором У/Δ и Δ/У	$K_{сч-2}$		0.5
17	Чувствительность защиты при двухфазном коротыке	В зоне основной защиты	$K_4 = K_{сч-1} \cdot I_{K1}^{(3)} / I_{сз}$		
18		За трансформаторами У/Δ и Δ/У	$K_4 = K_{сч-2} \cdot I_{K2}^{(3)} / I_{сз}$		
19	Выбрано токовое реле	За тр-ром в зоне резервной защиты	$K_4 = K_{сч-2} \cdot I_{K3}^{(3)} / I_{сз}$		
20		Количество и тип		1(РТ-82/□) 2(РТ-40/□) 2(РТ-40/□)	
21	Принятая уставка времени защиты, с	Пределы уставки тока реле, А		от — до	
22		Ном ток реле прямого действия, А	$I_{рн}$		
23	Выбрано реле времени	Тип и пределы уставки, с			
24	Расчетные коэф-циенты	Схемы включения реле			
25		Надежности	$K_{сх}$	1	
26	Ток срабатывания реле	Расчетный, А	K_H	1.6	
27		Принятый, А	$I_{ср0} = K_{сх} \cdot K_H \cdot I_{K4}^{(3)} / ПТ$		
28		Первичный, А	$I_{ср0} = K_{сх} \cdot K_H \cdot I_{ГП}^{(3)} / ПТ$	<input type="checkbox"/>	
29	Кратность тока срабатывания отсечки	Расчетный, А	$I_{сз0} = I_{ср0} \cdot ПТ$		
30		Чувствительность защиты (отсечки)	$I_{сз0} / I_{ср}$		
31	Выбрано токовое реле	Количество и тип	$K_4 = K_{сч-1} \cdot I_{K1}^{(3)} / I_{сз0}$		
32		Пределы уставки тока реле, А		2(РТ-40/□)	
33	Принята уставка времени, с	Тип и пределы уставки, с			
34		Пределы уставки тока реле, А	от — до		
35	Выбрано реле времени	Тип и пределы уставки, с	t	0	0
36		Пределы уставки тока реле, А	от — до		
37					

Проверка устойчивости трансформаторов тока к токам К.З

Условие термической устойчивости

$$I_t^2 \cdot t \geq I_K^2 t_{\phi}$$

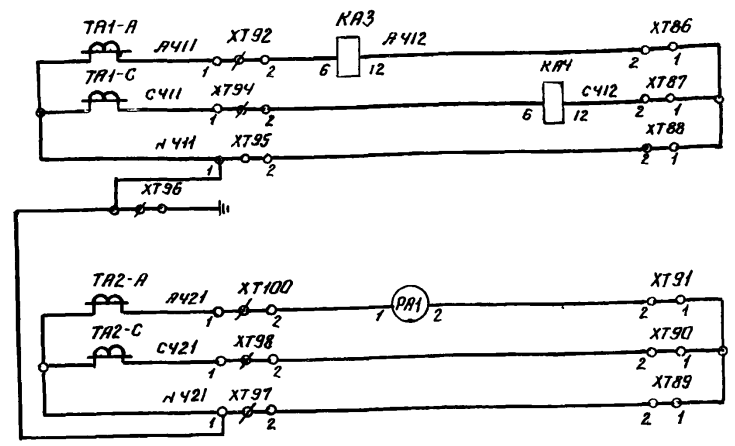
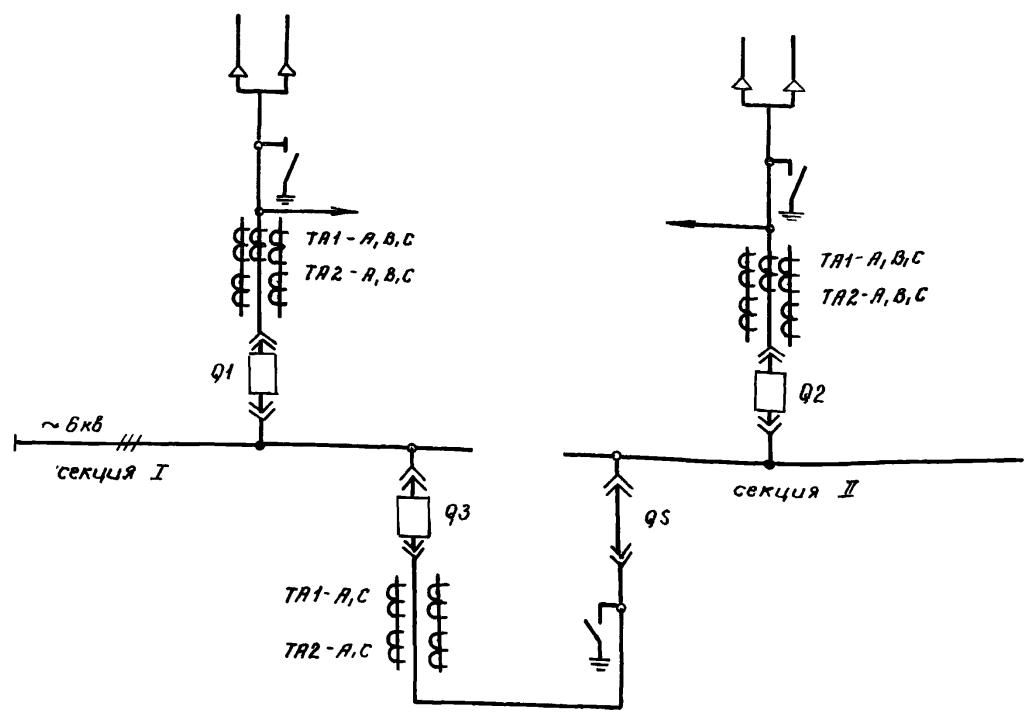
Условие динамической устойчивости

$$I_{дин} \sqrt{2} \geq t_y$$

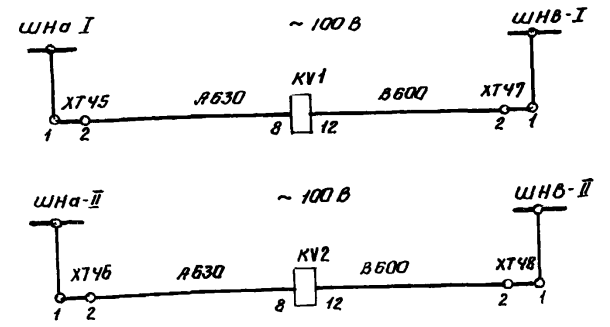
Присоединение		Ввод	Секционный выключ.	Двигатель 400 кВт	Конденсаторная уст 6кВ	
Исходные данные	Номинальное напряжение, кВ	6				
	Номинальный ток, А					
	Ударный ток I_u , кВ					
	Установившийся ток КЗ, $I_{к.к}$					
	Фиктивное время действия КЗ $t_{\phi} = t_{зщ} + t_{выкл}$	Защита со стороны питания	2.2	0.2	0.2	
Расчетные данные	$I_K^2 t_{\phi}$					
	Номинальное напряжение, кВ	6				
	Номинальный первичный ток I_1 , ном А					
	I_1 с ток термической стойкости $I_{с.к}$					
	$I_t^2 t$					
Параметры трансформаторов тока	Ток динамической стойкости $I_{дин}$, кА					
	$I_{дин} \sqrt{2}$					

ТП 902 - 1 - 104.86 - ЭМ

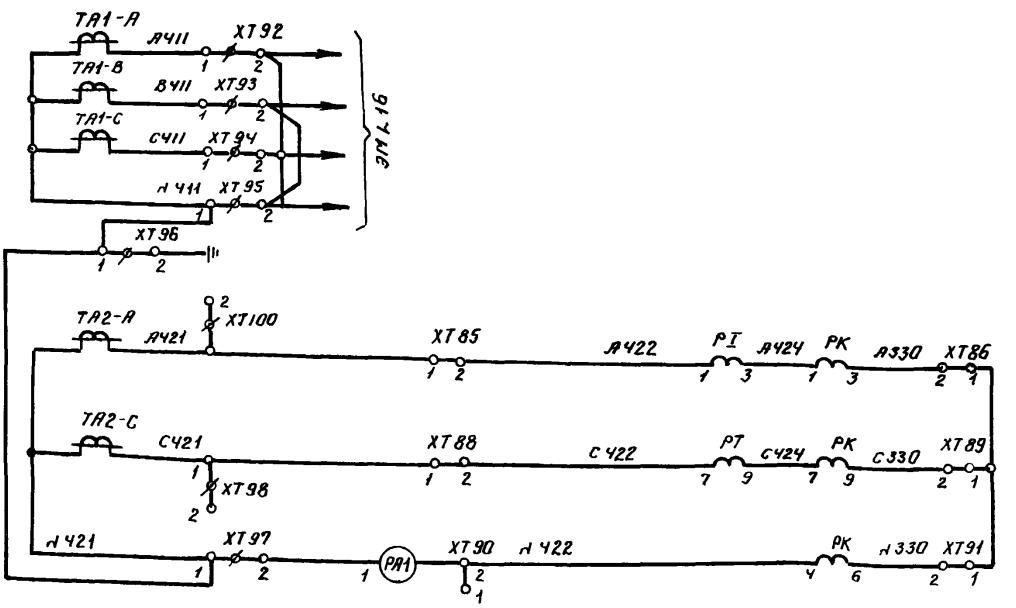
Привязан	Нач. отд. Дологов	Канализационная насосная станция при глубине заложения коллектора - 4,0м	Стадия	Лист	Листов
	Н.контр. Завьялова		Р	5	
	Гл. спец. Сохин				
	Рук. гр. Завьялова	Расчет релейной защиты. Проверка устойчивости трансформаторов тока к токам К.З	МЖКХ	РСФСР	
	Ст. инж. Прокофьева		ГИПРОКОМУНВОДОКАНАЛ	Ленинградское отделение	
Инв №	Инженер Польская				



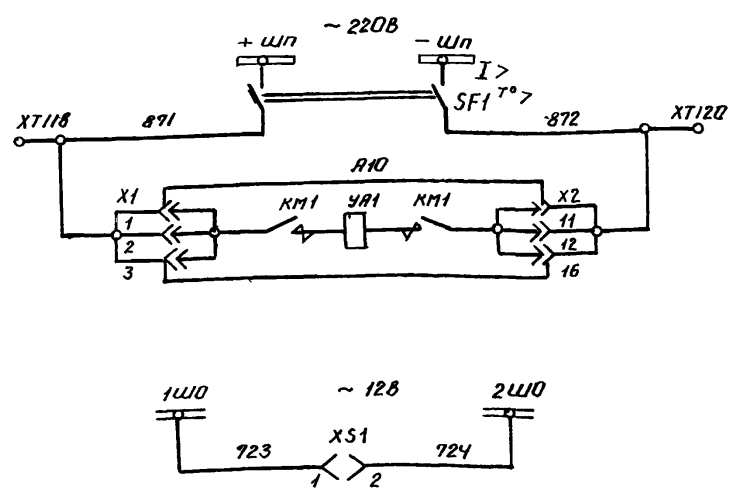
Выключатель Q3	Токовые цепи
Максимальная токовая защита	
Амперметр	



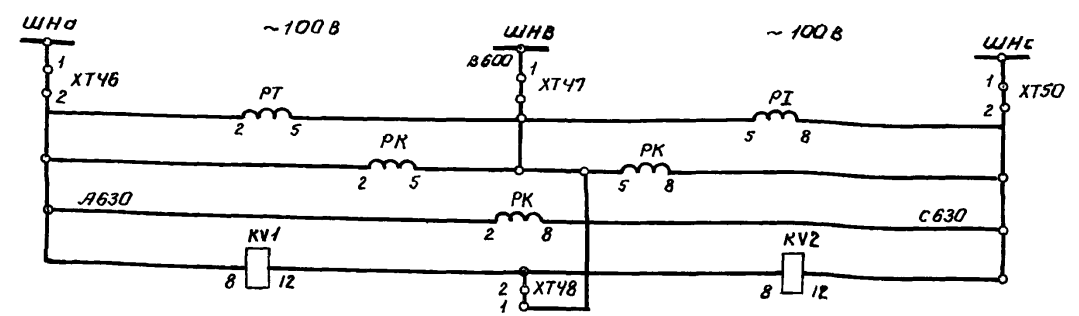
Выключатель Q3	Цепи напряжения
Контроль остаточного напряжения на I секции	
Контроль остаточного напряжения на II секции	



Выключатели Q1, Q2	Токовые цепи
Подключение блока питания ЦГА в ШНВА	
Счетчики амперметр	



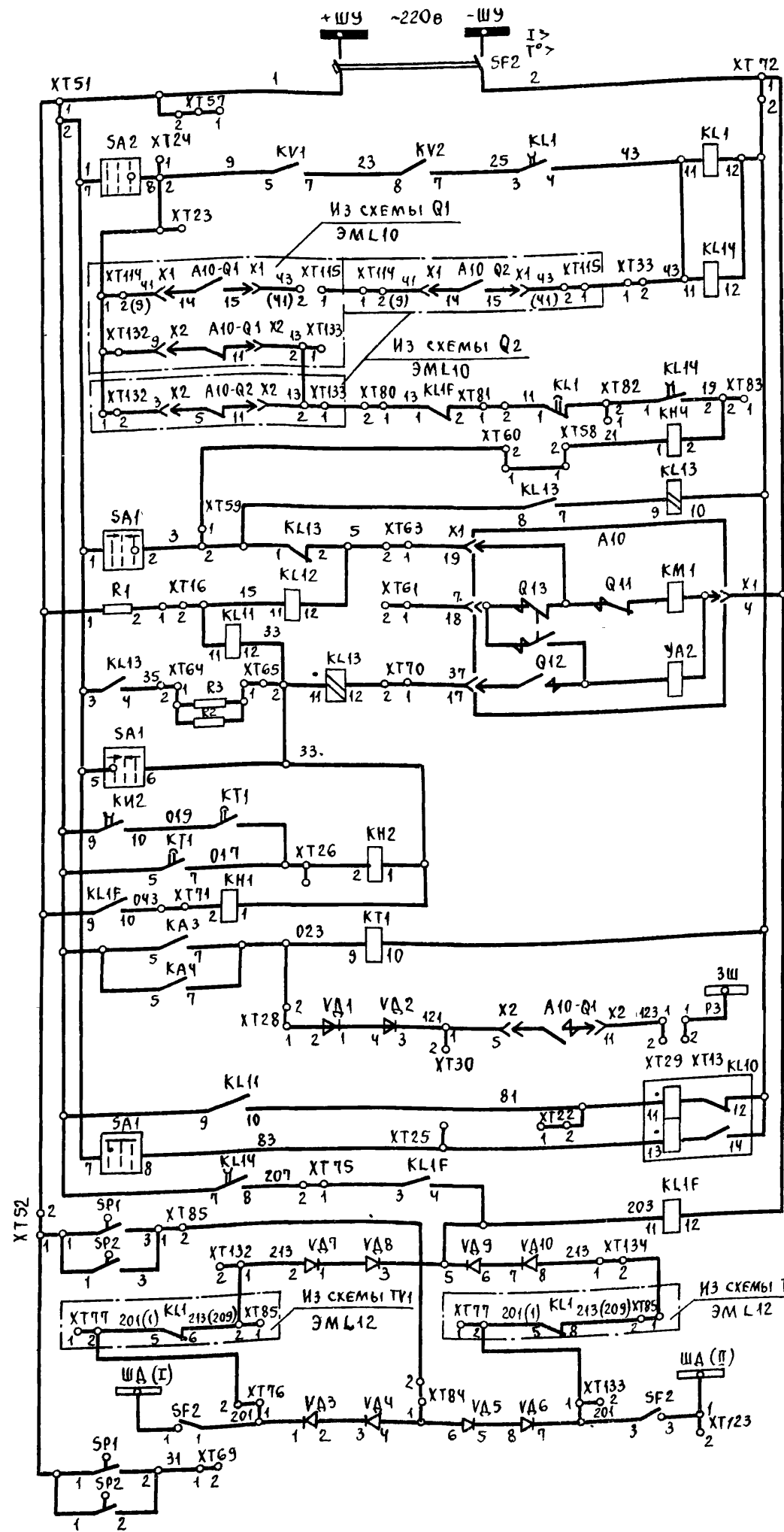
Выключатели Q1, Q2, Q3	Цепи
электроматнита включения	



Выключатели Q1, Q2	Цепи напряжения
Счетчики	
Реле пуска АВР по напряжению	

Схема выполнена на основании заводских принципиальных схем: 586.350.561 исп. 009 и 586.350.570 исп. 000.

			ТП902-1-104.86-ЭМ				
Привязан.	Нач. отд. Н. контр. З. спец. Ст. инж. Инв. №	Долг. тов. Завьялова Социн Завьялова Прокофьева Бренева	Документ. М. М. М.	Канализационная насосная станция при глубине заложения коллектора - 4,0 м	Этадия р	Лист 7	Листов
				Ввод №1 (№2) и секционный выключатель. Схема принципиальная. (начало).	МНХХ ГИПРОКОММУНИКАЦИОННО-ТЕЛЕГРАФИЧЕСКОЕ ОТДЕЛЕНИЕ		



ВЫКЛЮЧАТЕЛЬ Q3

Шинки управления

Контроль остаточного напряжения на секции

Реле однократного действия АВР

Цепи АВР

Реле блокировки от многократных включений

Цепи включения и реле положения "отключено"

Цепи отключения и реле положения "включено"

Цепи отключения от защит

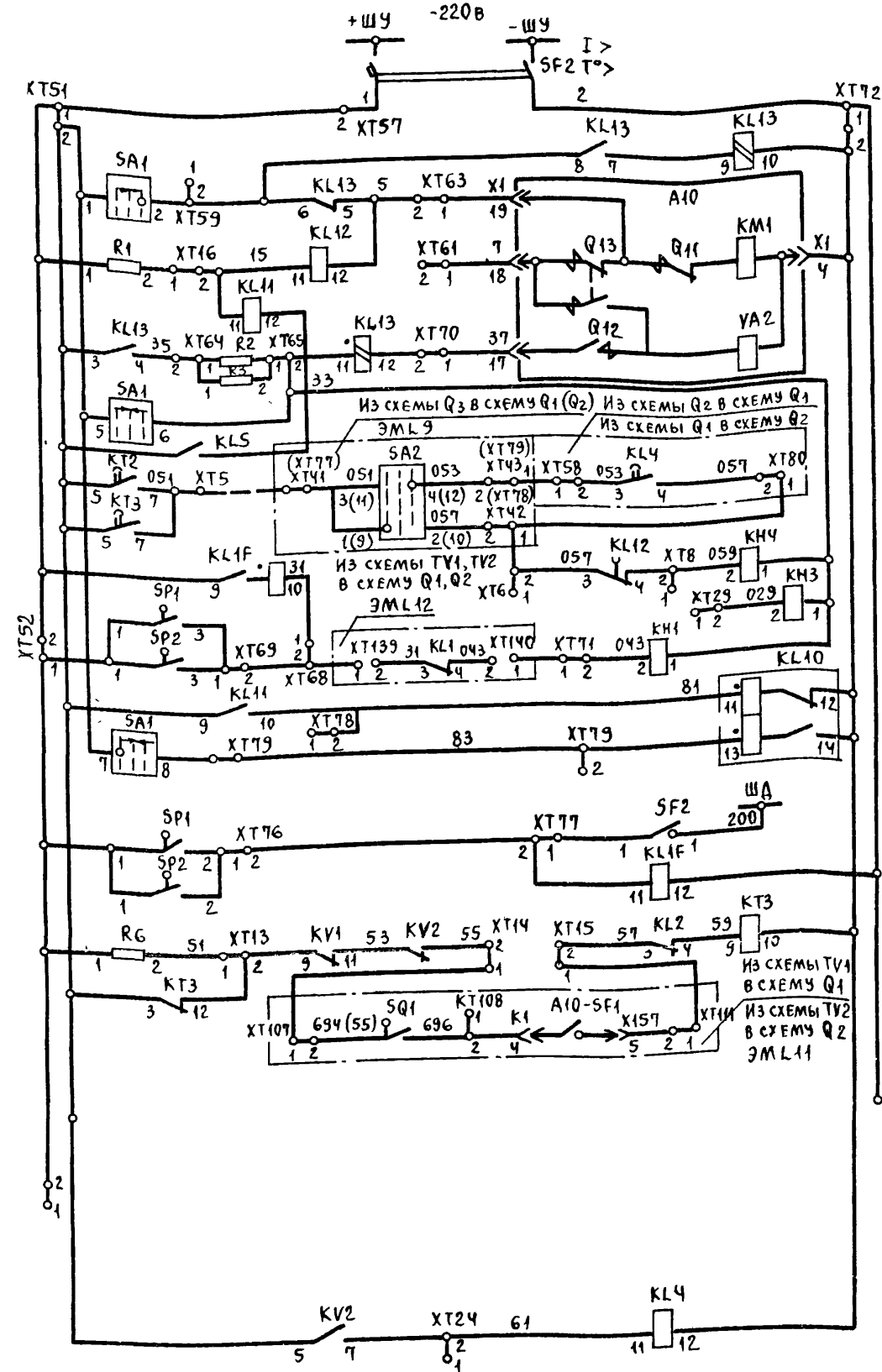
Цепи фиксации включенного положения выключателя

Максимальная токовая защита

Цепь блокировки защиты шин

Реле фиксации включенного положения выключателя

Защита от дуговых замыканий



ВЫКЛЮЧАТЕЛИ Q1 Q2

Шинки управления и автомат

Реле блокировки от многократных включений

Цепи включения и реле положения "отключено"

Цепи отключения и реле положения "включено"

Цепи отключения от защит

Реле фиксации включенного положения выключателя

Защита от дуговых замыканий

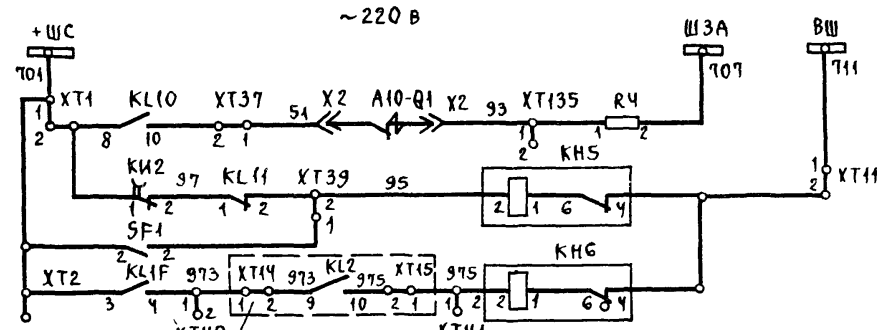
Пуск АВР по напряжению

Цепи управления и защиты выключателей вводов

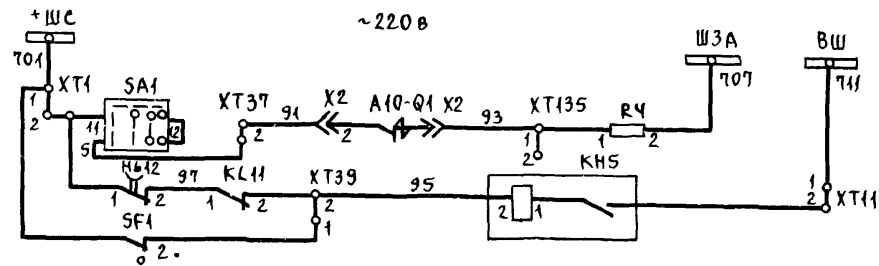
Повторитель реле напряжения

СХЕМА ВЫПОЛНЕНА НА ОСНОВании ЗАВОДСКИХ ПРИНЦИПАЛЬНЫХ СХЕМ 586 350 561 исп 009 и 586 350 570 исп 000

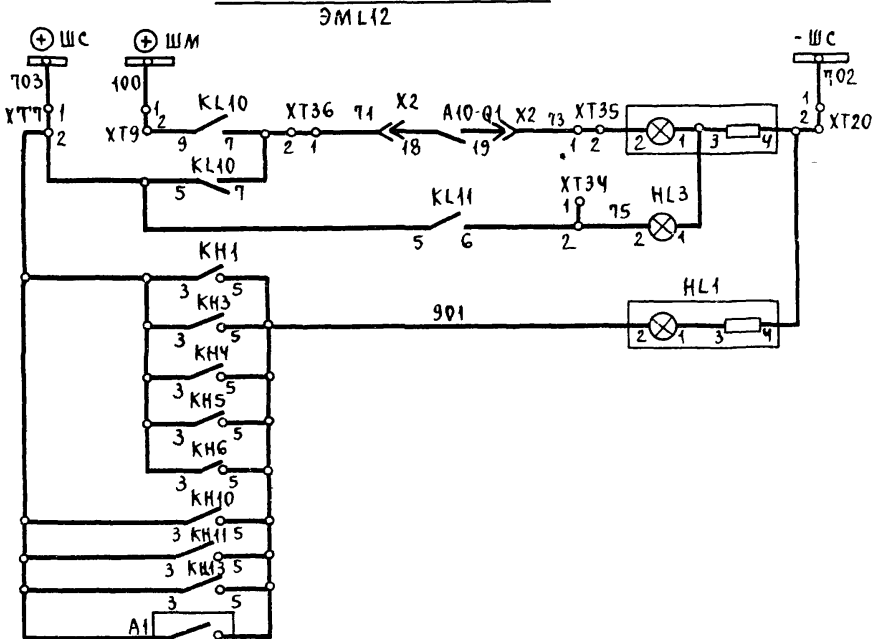
ТП 902-1-104.86-ЭМ					
Привязан	Нац. отд. и контр.	Долж. Завьялова	Канализационная насосная станция при глубине заложения коллектора - 4,0 м	Лист	Листов
	Гл. спец.	Сомин	Ввод №1 (№2) и секционный выключатель схема принципальная (продолжение)	Р	8
Инв. №	Рук. гр.	Завьялова	М.П. КХ РСФСР (Сипрокоммунаводоканал Ленинградское отделение)		
	Ст. инж.	Прокофьева			
	Инж.	Бренева			



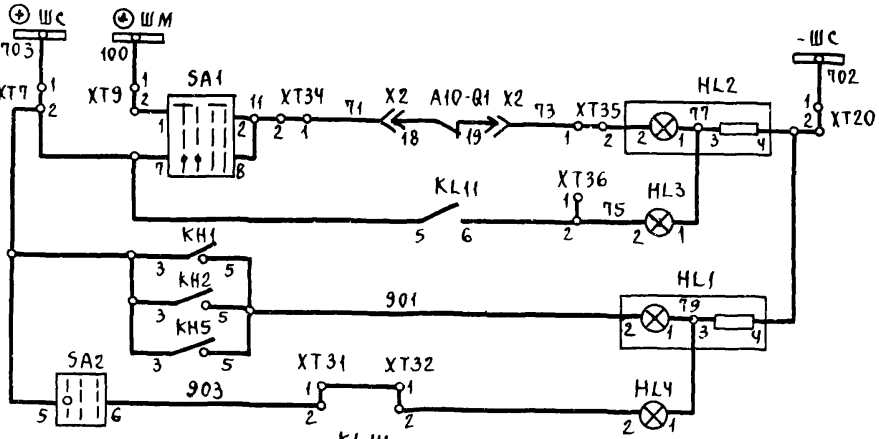
ВЫКЛЮЧАТЕЛИ Q1, Q2	ЦЕПИ ЗВУКОВОЙ СИГНАЛИЗАЦИИ
АВАРИЙНОЕ ОТКЛЮЧЕНИЕ	
КОНТРОЛЬ ЦЕПЕЙ УПРАВЛЕНИЯ	
НЕИСПРАВНОСТЬ ВЫХОДНОГО КЛАПАНА	



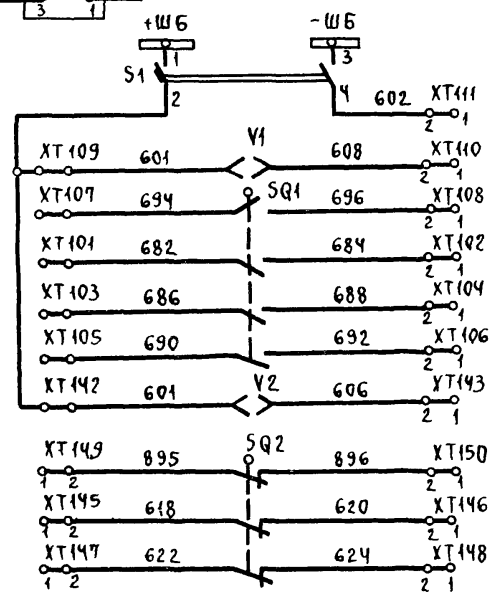
ВЫКЛЮЧАТЕЛЬ Q3	ЦЕПИ ЗВУКОВОЙ СИГНАЛИЗАЦИИ
АВАРИЙНОЕ ОТКЛЮЧЕНИЕ	
КОНТРОЛЬ ЦЕПЕЙ УПРАВЛЕНИЯ	
Лампа "отключено"	



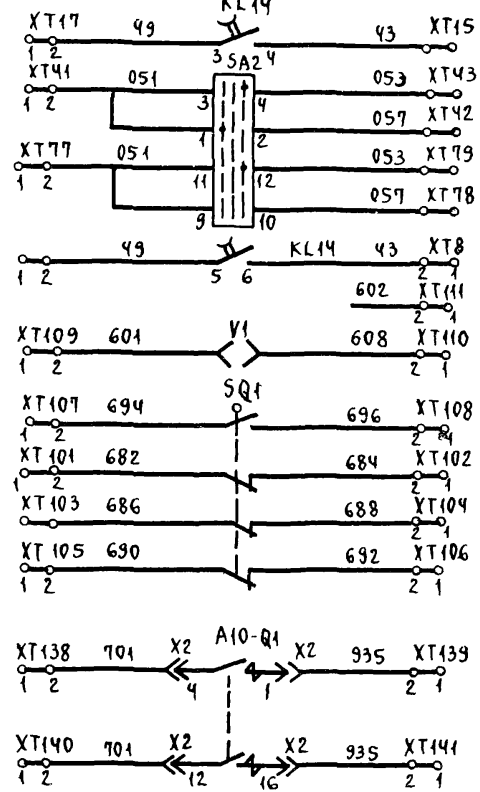
Лампа "отключено"	ЦЕПИ СВЕТОВОЙ СИГНАЛИЗАЦИИ
Лампа "включено"	
Лампа "Блинкер не поднят"	
Ключ в положении "ручн"	



Лампа "отключено"	ЦЕПИ СВЕТОВОЙ СИГНАЛИЗАЦИИ
Лампа "включено"	
Лампа "Блинкер не поднят"	
Ключ в положении "ручн"	



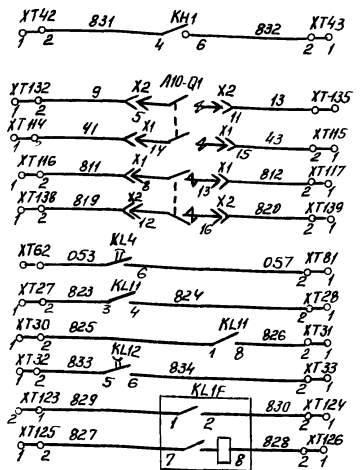
Рубильник	СХЕМУ ОПЕРАТИВНОЙ БЛОКИРОВКИ ЭМ L19
Выдвижной элемент	
Заземляющий разьединитель	СХЕМУ ОПЕРАТИВНОЙ БЛОКИРОВКИ ЭМ L19
В схему TV1 (TV2) ЭМ L12	
В схему TV1 (TV2) ОТКЛЮЧЕНИЕ АВИАТЕЛЕЙ ЭМ L12	



В схему ввода Q1, Q2	ЭМ L8
В схему ввода Q1, Q2	
Выдвижной элемент	СХЕМУ ОПЕРАТИВНОЙ БЛОКИРОВКИ ЭМ L19
В схему TV1 I секции ЭМ L12	
В схему TV2 II секции ЭМ L12	

СХЕМА ВЫПОЛНЕНА НА ОСНОВании ЗАВОДСКИХ ПРИНЦИПАЛЬНЫХ СХЕМ 5ВБ 350 561 исп 009 и 5ВБ 350 570 исп 000

ТП 902 - 1 - 104 86 - ЭМ					
ПРИВЯЗАН	НАЧ ОТА	ПОЛОТОВ	КАНАЛИЗАЦИОННАЯ НАСОСНАЯ СТАНЦИЯ ПРИ ГЛУБИНЕ ЗАЛОЖЕНИЯ КОЛЛЕКТОРА - 4,0 м	СТАДИЯ	ЛИСТ
	Н КОНТР	ЗАВЬЯЛОВА		Р	9
	ГЛ СПЕЦ	СОМИН	ВВОД №1 (№2) и секционный выключатель схема принципиальная (продолжение)	МНХХ РСФСР ГИПРОКОММУНВОДОКАНАЛ ЛЕНИНГРАДСКОЕ ОТДЕЛЕНИЕ	
	РУК ГР	ЗАВЬЯЛОВА			
	СТИЖИ	ПРОКОФЬЕВА			
ИНВ №	ИНЖ	БРЕНЕВА			

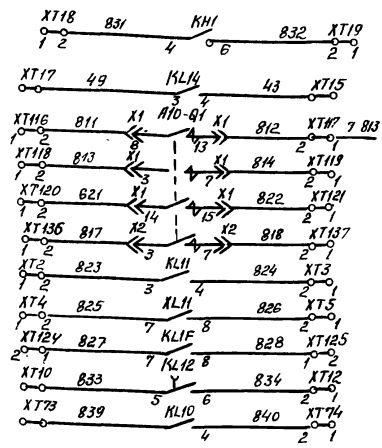


Выключатель Q1, Q2
В схеме ТУ сигнала дистанции используется

В схеме секционного выключателя

Резерв

Поз. обозначение	Наименование	Кол.	Примечание
Выключатели ввода Q1, Q2 (586.350.561.000)			
KM1	Контактор		Выводимой элемент А10
YA1	Электромагнит включения		Привод электромагнитный
YA2	Электромагнит отключения		
Q1	Блок-контакт выключателя		
Q11, Q12	Блок-контакты включения, отключения		
Q13	Блок-контакт против повторных операций		
X1, X2	Разъем контактный	2	
У1, У2	Замок электромагнитный	2	
HL1	Арматура АЕ3252211У2; 220В	1	
HL2	Арматура АЕ3232211У2; 220В	1	
HL3	Арматура АЕ3212211У2; 24В	1	
KН1	Реле указательное РУ1-20-1-У3, 1А	1	
KН3, KН4	Реле указательное РУ1-11-1У3, 1А	2	
KН5, KН6	Реле указательное РУ-1-11-1У3, 0/А	4	
KН10	Реле указательное РУ-1-20-У3, 0,016А	1	
KL5	Реле промежуточное РП-255У4; 220В, 0,5А	1	
KL3, KLH	Реле промежуточное РП-23У4, 220В	2	
KL4	Реле промежуточное РП-251У4, 220В	1	
KL10	Реле промежуточное РП-11У4; 220В	1	
KL12	Реле промежуточное РП-252У4; 220В	1	
KL13	Реле промежуточное РП-232У4; 220В, 1А	1	
KL1F	Реле промежуточное РП-255У4; 220В, 1А	1	
KТ3	Реле времени РВ132У4; 220В	1	
KV1	Реле РН-54/160У4	1	
KV2	Реле РН-53/60ДУ4	1	
KТ1	Реле времени РВ-12В; 220В	1	
R1	Резистор ПЭВ-50; 1кОм ± 10%	1	
R2, R3	Резистор ПЭВ-25; 39Ом ± 10%	1	
R7, R8	Резистор ПЭВ-50; 39кОм ± 10%	2	
R6	Резистор ПЭВ-50; 27кОм ± 10%	2	
PA1	Амперметр 3365	1	
PK	Счётчик СР4У-И673; 100В; 5А	1	
PI	Счётчик СА3У-И670; 100В; 5А	1	
S1	Рубильник РИ6У3	2	
SA1	Переключатель ПКУ3-12А; 2001У3	1	
SF1	Выключатель АП50-2МТУ3, Трасс 25А/11, N/В-11, С/З-1р20	1	или Трасс 40А/11
SF2	Выключатель АП50-2МТУ3, Трасс 25А/65, N/В-11, С/З-1р20	1	
XС1	Розетка РШ-Ц-2-0-00-6/220	1	
SP1, SP2	Конечный выключатель	2	
SP1; SP2	Сигнализатор дуговых замыканий	2	
ТА-А, В, С	Трансформатор тока	3	
XT... XT50	Блок зажимов	1	



Выключатель Q3
В схеме центральной сигнализации не используется

Резерв

Поз. обозначение	Наименование	Кол.	Примечание
Секционный выключатель Q3 (586.350.570.000)			
KM1	Контактор		Выводимой элемент А10
YA1	Электромагнит включения		Привод электромагнитный
YA2	Электромагнит отключения		
Q1	Блок-контакт выключателя		
Q11, Q12	Блок-контакты включения, отключения		
Q13	Блок-контакт против повторных операций		
X1, X2	Разъем контактный	2	
У1, У2	Замок электромагнитный	2	
HL1	Арматура АЕ252211У2; 220В	1	
HL2	Арматура АЕ3232211У2; 220В	1	
HL3	Арматура АЕ3212211У2; 24В	1	
KL4	Арматура АЕ3252211У2; 24В	1	
KA3, KA4	Реле тока РТ40120У4	2	
KН1, KН2	Реле указательное РУ-1-20-1У3; 1А	2	
KН4	Реле указательное РУ-1-20-1У3; 0,5А	1	
KН5	Реле указательное РУ-1-11-1У3; 0/А	1	
KL10	Реле промежуточное РП-11У4; 220В	1	
KLH, KL1F	Реле промежуточное РП-23У4; 220В	2	
KL12	Реле промежуточное РП-252У4; 220В	1	
KL13	Реле промежуточное РП-232У4; 1А; 220В	1	
KL14	Реле промежуточное РП-252У4; 220В	1	
KТ1	Реле времени РВ128У4; 220В	1	
KV1, KV2	Реле напряжения РН-54/160У4	2	
PA1	Амперметр 3365	1	
R1	Резистор ПЭВ-50; 1кОм ± 10%	1	
R3	Резистор ПЭВ-25; 39Ом ± 10%	1	
R4	Резистор ПЭВ-50; 39Ом ± 10%	1	
SA1	Переключатель ПКУ3-12А 2001У3	1	
SA2	Переключатель ПКУ3-12С 3031У3	1	
SF1	Выключатель АП50-2МТУ3, Трасс 25А/11, N/В-11, С/З-1р20	1	
SF2	Выключатель АП50-2МТУ3, Трасс 25А/65, N/В-11, С/З-1р20	1	
VD1-VD10	Диод, Д226Б	10	
XС1	Розетка РШ-Ц-2-0-00-6/220	1	
SP1, SP2	Конечный выключатель	2	
SP1, SP2	Сигнализатор дуговых замыканий	2	
ТА-А, В, С	Трансформатор тока	2	
XT... XT50	Блок зажимов	1	

ПКУ3-12С 3031

Соединение контактов	Положение рукоятки		
	-45°	0°	+45°
1-2	×	—	—
3-4	—	—	×
5-6	×	—	—
7-8	—	—	×
9-10	×	—	—
11-12	—	—	×

Выключатель Q1, Q2

Переключатель SA2

ПКУ3-12А 2001

Соединение контактов	Положение рукоятки		
	-45°	0°	+45°
1-2	—	—	×
3-4	—	—	×
5-6	×	—	—
7-8	×	—	—

Выключатель Q1, Q2, Q3

Переключатель SA1

Схема выполнена на основании заводских принципиальных схем 586.350.561 исп.009 и 586.350.570 исп.000

Привязка

Изм №	
-------	--

ТП902-1-104.86-ЭМ

Начальник работ	Должностное	№	Подпись	Коммунализационная насосная станция при глубине заложения коллектора - 4,0м	Стадия	Лист	Листов
И.контр.	Зав.ялова	7	И.контр.	Ввод N1(N2) и секционный выключатель. Схема принципиальная (окончочка)	Р	10	
Г.л. спец.	Сомик	И.контр.					
Р.к. ер.	Зав.ялова	И.контр.					
Ст.инж.	Прокофьева	И.контр.					
Инж.	Брежева	И.контр.					

МЖХ РСФСР
ГИПРОКОММУНОВОДОКАНАЛ
ЛЕНИНГРАДСКОЕ ОТДЕЛЕНИЕ

МФ 2140-08 13 Копирован Смирнова Формат А2

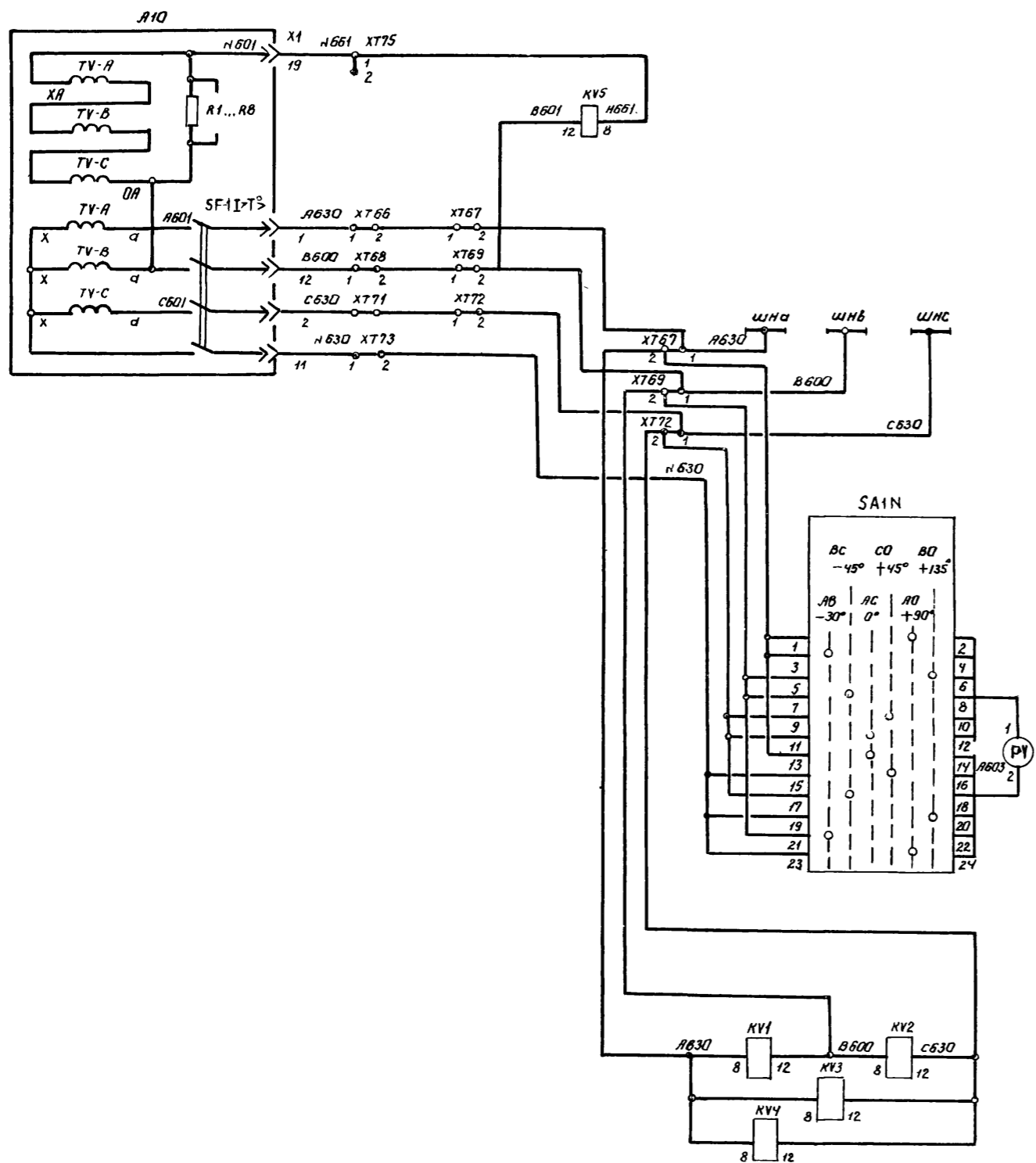
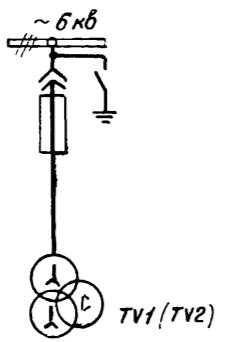


Схема главных цепей шкафа КМ

Защита от замыкания на землю. Реле контроля „Земля“ в сети 6кВ

(ШЗ)

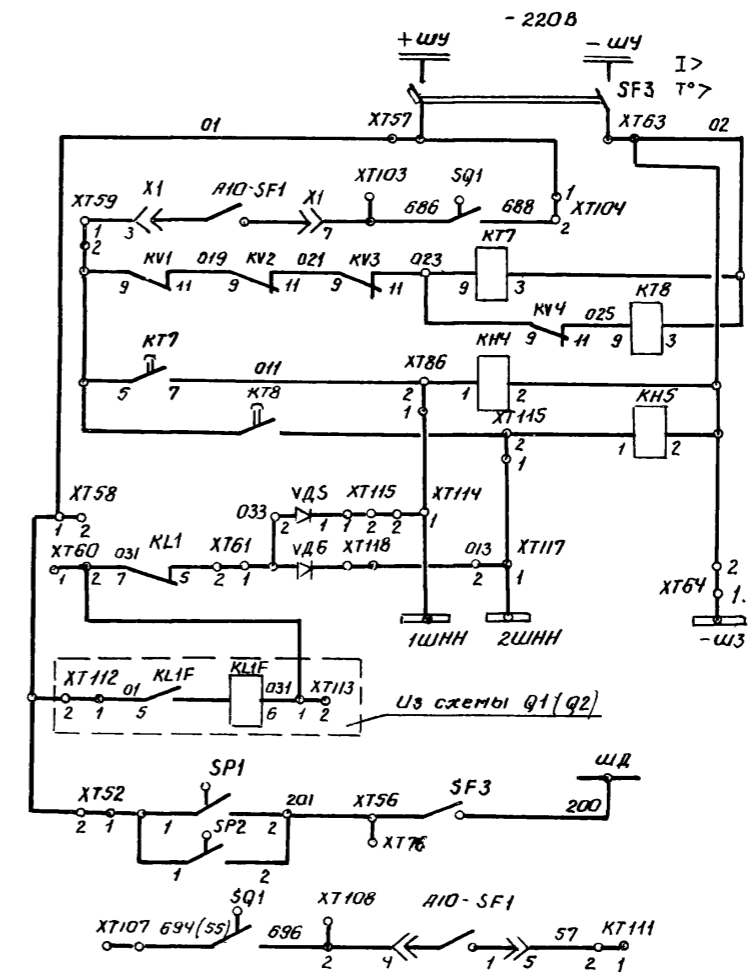
Шинки напряжения

К21

Контроль изоляции

Р97

Реле защиты минимального напряжения и контроля напряжения



Шинки управления и автомат

блокировка защиты

Ступень I Реле времени

Ступень II Реле времени

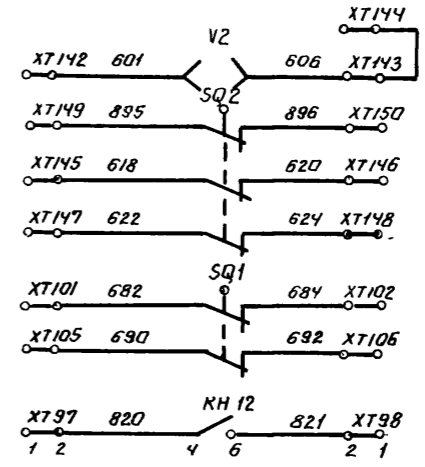
Ступень I Реле сигнализации

Ступень II Реле сигнализации

Защита минимального напряжения

Выходные шинки защиты минимального напряжения и дуговой защиты

блокировка АВР (в схему ввода)



Заземляющий разъединитель

выдвижной элемент

Сигнал диспетчеру (не используется)

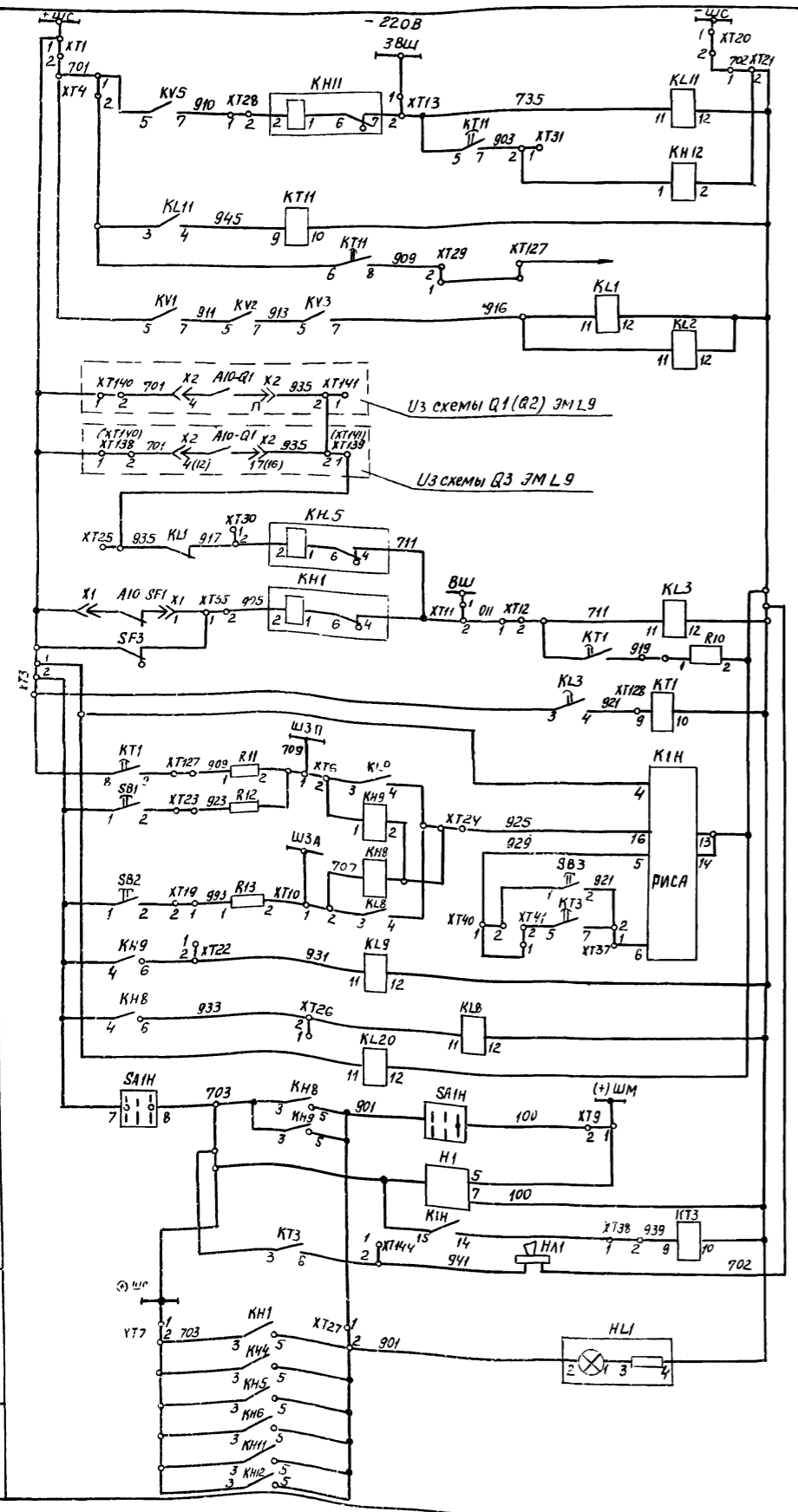
Ст. схему опер. блока ЭМЛ-19

Схема выполнена на основании заводской принципиальной схемы 586.350.580 исп. 029

ТП902-1-104.86-ЭМ					
Нач. отд.	Долотов	Канализационная насосная станция при глубине заложения коллектора - 4,0 м.	Станция	Лист	Листов
Н.контр.	Завьялова		Р	11	
Гл. спец.	Соткин		МЖКХ РСФСР ГИПРОКОММУНВОДОКАНАЛ Ленинградское отделение		
Рук. гр.	Завьялова				
Ст. инж.	Прокофьева				
Инж.	Пальская	Трансформатор напряжения. Схема принципиальная (начало)			

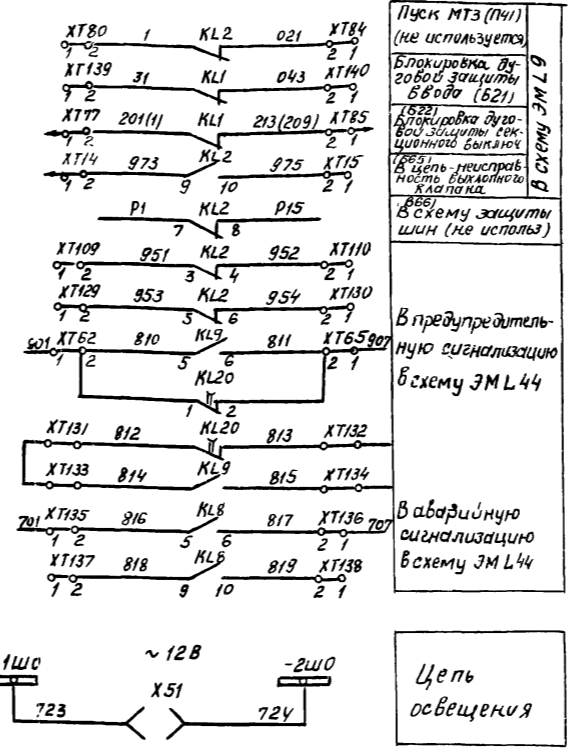
Привязан:

Нач. отд.	Долотов
Н.контр.	Завьялова
Гл. спец.	Соткин
Рук. гр.	Завьялова
Ст. инж.	Прокофьева
Инж.	Пальская



Линки сигнализации
 Выходное промежуточное реле
 Реле времени
 В схему центральной сигнализации
 Контроль цепей напряжения
 Автомат отключек обрыва цепей ЗШУ
 Реле предупредительной сигнализации в Выходной цепи времени
 Аварийная сигнализация
 Выходные реле сигнализации
 Реле контроля
 Реле мигающего света
 Ревун
 Лампа "Ближние поднят"

Защита минимального напряжения от замыкания на землю
 Защита минимального напряжения
 Цепи сигнализации



Переключатель SA1N

Соединение контактов	Положение рукоятки					
	-90°	-45°	0	+45°	+90°	+135°
1-2	-	-	-	-	-	-
3-4	×	-	-	-	×	-
5-6	-	-	-	-	-	×
7-8	-	×	-	-	-	-
9-10	-	-	-	×	-	-
11-12	-	-	×	-	-	-
13-14	-	-	×	-	-	-
15-16	-	-	-	×	-	-
17-18	-	×	-	-	-	-
19-20	-	-	-	-	-	×
21-22	×	-	-	-	-	-
23-24	-	-	-	-	×	-

Переключатель SA1H

Соединение контактов	Положение рукоятки		
	-45°	0	+45°
1-2	-	-	×
3-4	×	×	-
5-6	-	×	-
7-8	×	-	×

Поз. обознач.	Наименование	Кол.	Примечание
A10-TV	Трансформатор напряжения	3	
X1	Разъем контактный	1	
HL1	Арматура АЕ32522	1	
КН1, КН6	Реле указательное РУ-1-11-193, 0,1А	3	
КН12	Реле указательное РУ-1-20-193, 0,16А	1	
КН4, КН5	Реле указательное РУ-1-11-193, 220В	2	
КН8, КН9	Реле указательное РУ-1-20-193, 0,025А	2	КН9 - не используется
КЛ1, КЛ2, КЛ8, КЛ9, КЛ11	Реле промежуточное РП-2343, -220В,	5	КЛ9 не используется
КЛ3	Реле промежуточное РП-251, 220В	1	не используется
КЛ20	Реле промежуточное РП 252, 220В	1	
КТ11	Реле времени РВ-13243, 220В	1	
КТ7	Реле времени РВ-12743, 220В	1	
КТ8	Реле времени РВ-14343, 220В	1	
КТ1	Реле времени ВЛ-34, 220В	1	не используется
КТ3	Реле времени РВ-144, 220В	1	
КV5	Реле РН-53/60А	1	
КV1, КV2, КV3, КV4	Реле напряжения РН-54/160	4	
КН	Реле РС-32М, 220В	1	
У2	Замок электромагнитный	1	
PV	Вольтметр Э365	1	
HA1	Ревун РВФ, 220В	1	
SF3	Выключатель АП50-2МТ, Iрасч=2,5А/3,5 Аз-1п	1	
SA1N	Переключатель ПКУ3-12x6006	1	
SA1H	Переключатель ПКУ3-12С3034	1	
XS1	Розетка РС-Ц-2-0-00-6/20	1	
VDS, VDC	Диод Д248Б	2	
H1	Прерыватель питания ППБ-2, 220В	1	
R10	Резистор ПЭВ-50, 1кОм	1	
R11, R12, R13	Резистор ПЭВ-50, 3,9кОм	3	
SB1, SB2, SB3	Кнопка КЕ01, исп 2; толкатель черный	3	
SQ1, SQ2	Конечный выключатель ВПК414У3, исп 3	2	
SP1, SP2	Сигнализатор дуговых замыканий	2	
ХТ1, ХТ2, ХТ3	Блок зажимов	3	

Схема выполнена на основании заводской принципиальной схемы 5РБ 350 580 исп 024

ТП902-1-104.86-ЭМ			
Наим. работ	Долгов	№	М
И.контр.	Завьялова	№	М
И.спец.	Сомин	№	М
Рук.гр.	Завьялова	№	М
Ст.инж.	Прокофьева	№	М
И.н.ж.	Бременева	№	М

Канализационная насосная станция при глубине залегания коллектора - 4,0м
 Трансформатор напряжения
 Схема принципиальная (окончательная)

Стация	Лист	Листов
Р	12	

МЖКХ РСФСР
 ГИПРОКОМУНВОДКАНАЛ
 ЛЕНИНГРАДСКОЕ ОТДЕЛЕНИЕ

~ 6кВ

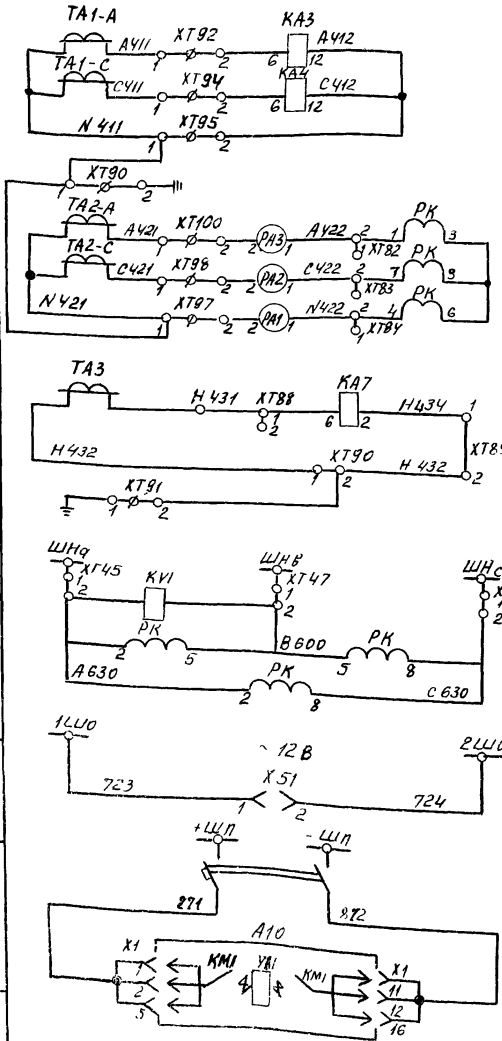
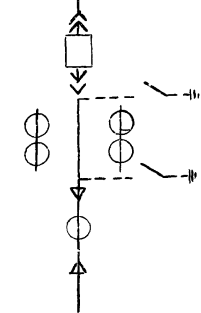


Схема
главных
цепей
шкафа
КРУ

(М1)
Максимальная
токовая
защита

(L435)
Ц24
Цепи
учета

(37)
защита
от замы-
кания на
землю

(314)
Защита
от по-
вышения
напряже-
ния

Цепи
напряжения

Цепи
учета

(L13)
Цепи
освещения

(L33)
Цепи
электромаг-
нита
включения

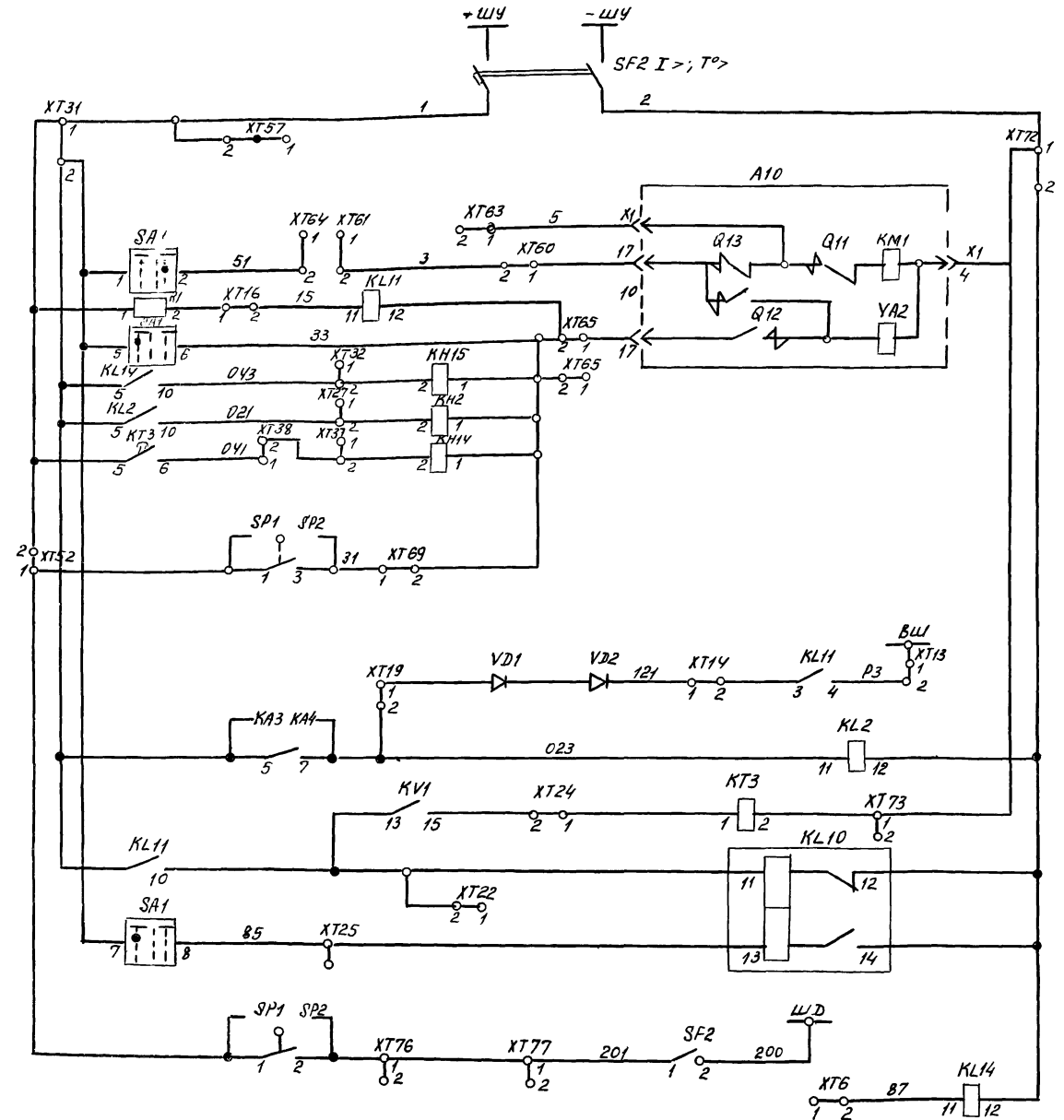


Схема выполнена на основании
забюджетной принципиальной схемы
5ВБ 350.640 исп 074

(ШБ)
Шинки управле-
ния и
автомат

(Ц1)
Цепи
включения

(Ц17)
Цепи отключения
и реле положения
"Включено"

(Ц44)
Цепи отклю-
чения от
защит

(Ц52)
Цепь блокировки
защиты шин.

(М1)
Максимальная
токовая
защита

(314)
защита от
повышения
напряжения

(Р65)
Реле фиксации
включенного
положения
выключателя

(35)
Защита от
угловых замыка-
ний

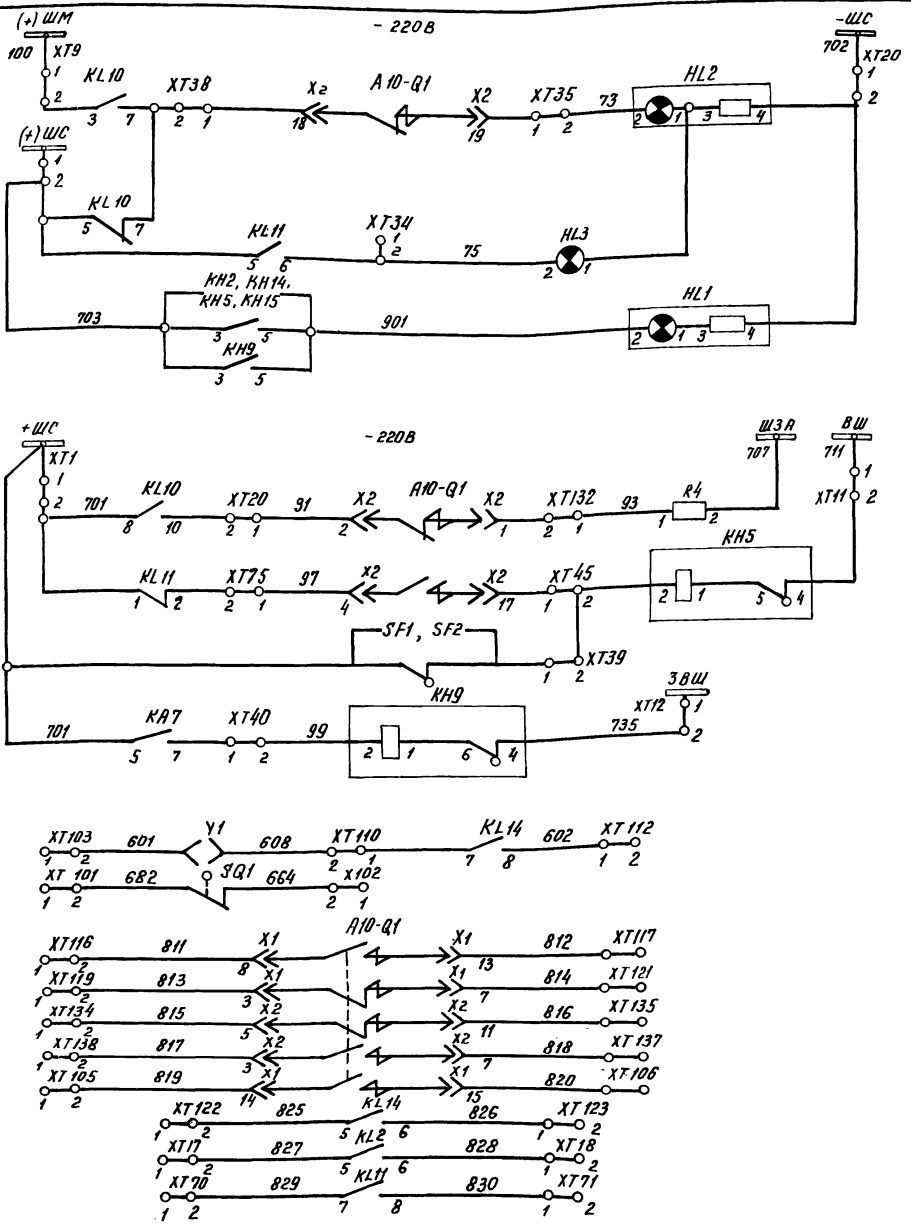
(Р118)
Реле блокировки
при открытии двери
шкафа комплектующих
устройств

ТП902-1-104.86-ЭМ						
Начертано	Д.В.Яковлев	Проверено	В.С.Смирнов	Копирующая машина	Стандия	Лист
Н.контр.	Яковлев	Л.опец.	Семин	Станция при 2-муче залю	Р	13
Руч.зр.	Яковлев	Л.опец.	Семин	железня коллектора -4,0м		
Ст.инж.	Яковлев	Л.опец.	Семин	Конденсаторная установка	МЖКХ	РСРСР
Инж.	Брежева	Л.опец.	Семин	ка I (II) секции	ГИПРОКОММУНВОДКАНАЛ	ЛЕНИНГРАДСКОЕ ОТДЕЛЕНИЕ
	Брежева	Л.опец.	Семин	Схема принципиальная		
				(макет)		

МФ 2140-08 16

Копировал Смирнова Фармат А2

1. ЛАБОРАТОРИЯ
2. КОМП. - 1. ТАС
3. КОМП. ЛАБОРАТОРИЯ



S'A1

ПКЧЗ - 12А 2001	
(3) / (2) / (1) / (0)	(12) / (11) / (10) / (9) / (8) / (7) / (6) / (5) / (4) / (3) / (2) / (1) / (0)
1-2	— / — / — / — / — / — / — / — / — / — / — / — / —
3-4	— / — / — / — / — / — / — / — / — / — / — / — / —
5-6	— / — / — / — / — / — / — / — / — / — / — / — / —
7-8	— / — / — / — / — / — / — / — / — / — / — / — / —

- (Л5) Лампа "Отключено"
- (Л1) Лампа "Включено"
- (Л2) Лампа "Блиinker не поднят"
- (А1) Аварийное отключение
- (К14) Контроль цепей управления
- (С9) Сигнал "Замыкание на землю"
- (Ц12) Цели оперативной блокировки
- (Р7) Резерв

Лаз. обозначение	Наименование	Кол.	Примечание
SA1	Переключатель ПКЧЗ-12А 2001 43 (ТЗ)	1	
SF1	Выключатель АП50-2МТЧЗ (ТЗ)		
	Т расч = 25А/11/10; К/В-10; С/З-1Р20	1	или Т расч = 40А/11/10
SF2	Выключатель АП50-2МТЧЗ (ТЗ);		
	Т расч = 25/3.5; К/В-10; С/З-1Р20	1	
KM1	Контактор		выбужной
YA1	Электромагнит включения		элемент А10
YA2	Электромагнит отключения		Привод
Q1	Блок - контакт выключателя		электромагнит
Q11, Q12	Блок - контакты включения, отключения		ны
Q13	Блок - контакт против повторных операций		
ТЯ-АС	Трансформатор тока	2	
ТЯЗ	Трансформатор тока	1	
КН2, 5, 9, 14, 15	Реле указательные РУ-1-11-143 (ТЗ)	5	
КЛ2, КЛ11, КЛ14	Реле промежуточные РП-2394 (Т4)	3	
КЛ10	Реле промежуточные РП-1144 (Т4)	1	
КВ1	Реле промежуточные РН-5844 (Т4)	1	
КТЗ	Реле времени ВЛ-3494 (Т4)	1	
КАЗ	Реле тока РТ-40/2... 100У4 (Т4)	2	
КА4	Реле тока РНТ-56594 (Т4)	2	
КА7	Реле тока РТ-40/02	1	
РА1; 2; 3	Амперметр 3365 (Т2)		
Р4	Резисторы		
X1; X2	Разъем контактный		
СП1, СП2	Сигнализатор дуговых замыканий		
РК	Счетчик СРЧУ-И673; 100В; 5А	1	
HL1	Арматура АМЕ 325 2211У2 (Т2)	1	
HL2	Арматура АМЕ 323 2211У2 (Т2)	1	
HL3	Арматура АМЕ 321 2211У2 (Т2)	1	

Схема выполнена на основании заводской принципиальной схемы. 5ВБ. 350.640 исп. 074.

ТП902-1-104.86-ЭМ			
Нач. отд.	Лодатов	Канализационная насосная станция при глубине заложения коллектора - 4.0 м	Станция
Н. контр.	Завьялова		Лист
Ин. спец.	Самин		Листов
Руч. гр.	Завьялова		Р
Ст. инж.	Прокафьева	Монтаж конденсаторной установки (И) секции.	М.К.К.
Инж.	Польская	Схема принципиальная (заключение)	Р.С.С.Р.
			ГИПРОКОММУНАЛЬНАЯ Ленинградское отделение

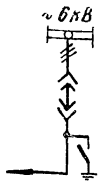
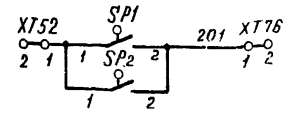
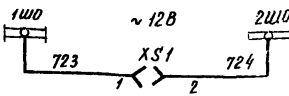


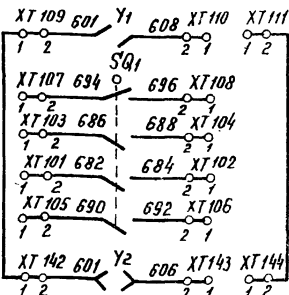
Схема главных цепей шкафа Q.S



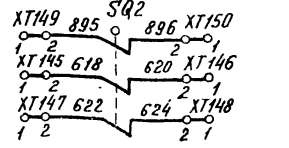
Защита от дуговых замыканий (всему защиты от дуговых замыканий)



Цепи освещения



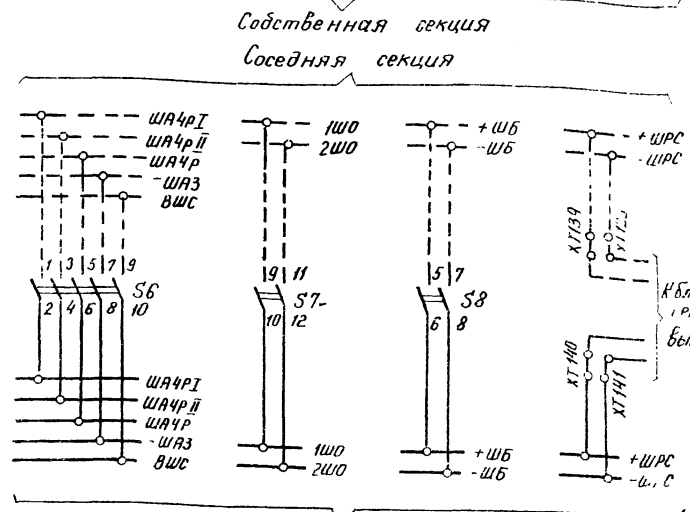
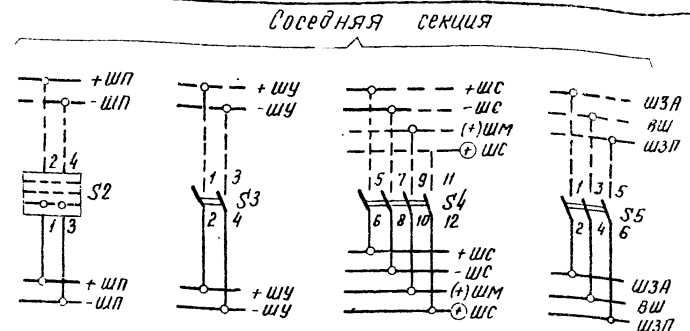
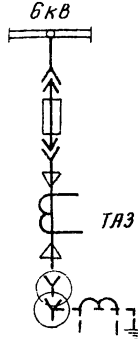
выдвижной элемент



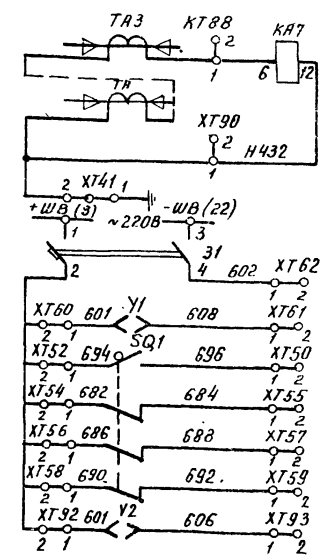
Заземляющий разъединитель

См. схему оперативной блокировки ЭМ. I. 19

Трансформатор Т1, Т2



Собственная секция

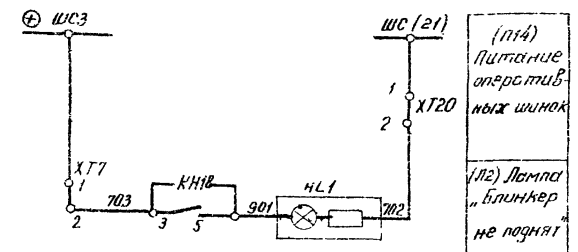


Т1, Защита от замыкания на землю бкв
(Р11) Рудильник
(В3) Выдвижной элемент

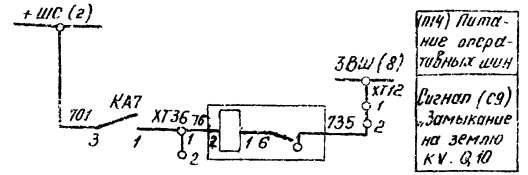
Схема выполнена на основании заводских принципиальных схем 585.350.578 исп. 013 и 585.350.577 исп. 031

Секционирование магистральных шин

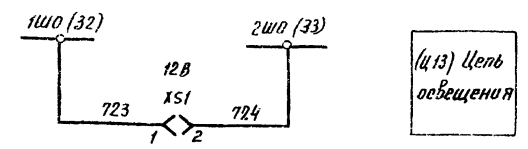
Поз. обозначение	Наименование	Кол.	Примечание
	Секционный разъединитель		
XS1	Розетка РШ-4-2-0-00-6-220	1	
S2	Пакетный выключатель ПВ2-100исп.эс/з.бр	1	
S3, S4, S5, S6, S7, S8	Рудильник Р 1643	18	
SP1, SP2	Сигнализатор дуговых замыканий	2	
SQ1, SQ2	Конечный выключатель	2	
XT1-XT150	Блок зажимов	1	
Y1, Y2	Замок электромагнитный	2	
	Шкаф трансформатора		
XS1	Розетка РШ-4-2-0-00-6-220	1	
SQ1, SQ2	Конечный выключатель		
Y1, Y2	Замок электромагнитный	2	
КА7	Реле тока РТ 40/02		
КН18	Реле указательное РУ-1-11-143, 0.1А	1	
ТА3, ТА	Трансформатор тока	2	
XT-XT150	Блок зажимов	1	
HL1	Арматура АЕ32522 1192, 220В	2	



(114) Питание оперативных шин
(112) Лампа «Блинкер» не горит



(114) Питание оперативных шин
Сигнал (св) замыкания на землю к.в. Q.10

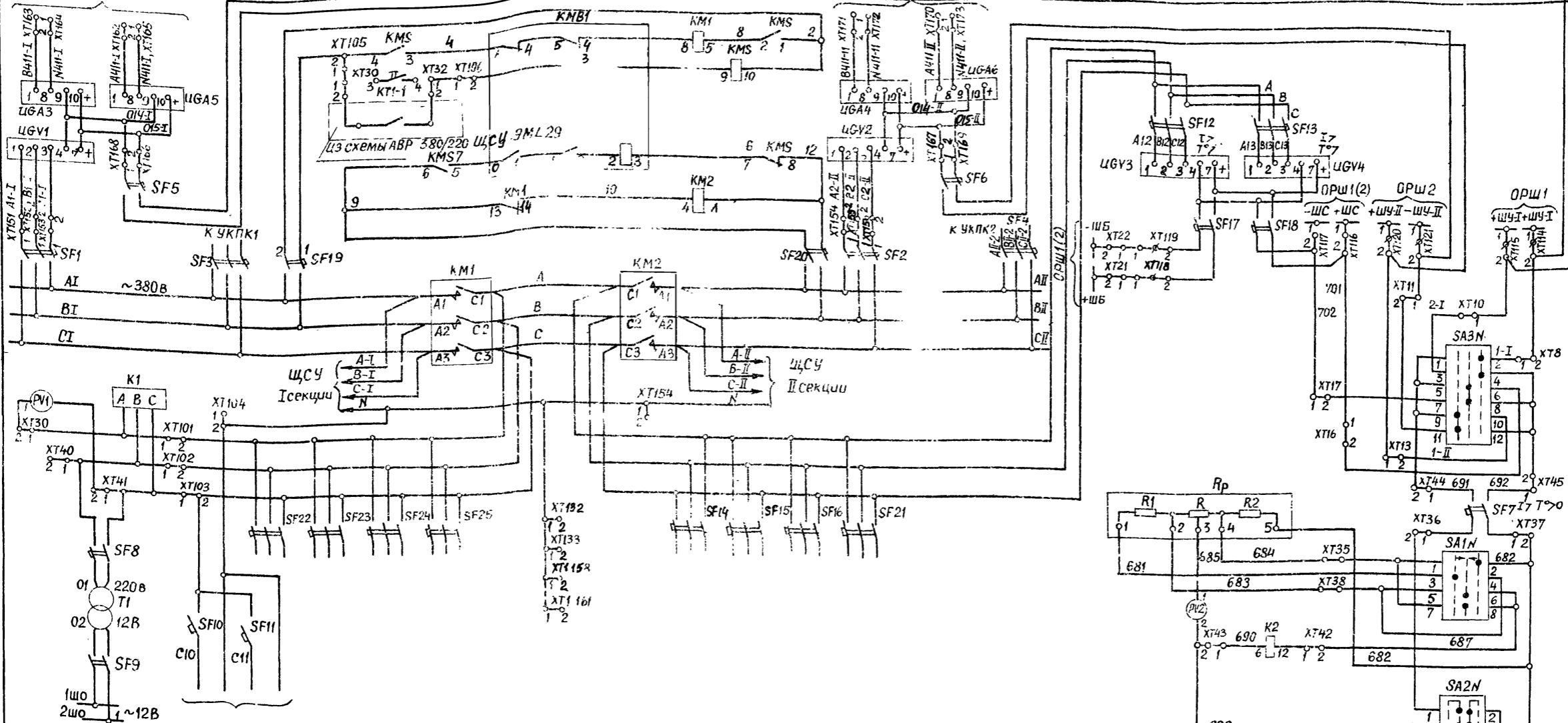


(113) Цепь освещения

ТП902-1-104.86-ЭМ					
Исполн.	Провер.	Согласован.	Согласован.	Лист	Листов
Мач. авт. И. Кондр.	Долганов	Завьялова	Сомин	Р	15
Гл. спец. Вук. гр. Ст. инж. Зинж.	Завьялова	Прокофьева	Польская		
Канализационная насосная станция при глубине заложения коллектора - 4.0 м			Секционный разъединитель и трансформатор I (II) секции. Схема принципиальная.		
М.Э.С.Х.			РСФСР		
Гипрокоммунводоканал			Ленинградские отделения		

В схему ввода ЭМ, L7

В схему ввода ЭМ, L7



ПКУЗ-12С 303143	
Соединение контактов	Положение рукоятки
	-45° 0° +45°
1-2	X
3-4	X
5-6	X
7-8	X
9-10	X
11-12	X

Переключатель SA1

ПКУЗ-1203033	
Соединение контактов	Положение рукоятки
	-45° 0° +45°
1-2	X
3-4	X
5-6	X
7-8	X
9-10	X
11-12	X

Переключатель SA3N

ПКУЗ-12Б 2071	
Соединение контактов	Положение рукоятки
	-45° 0° +45°
1-2	X
3-4	X
5-6	X
7-8	X

Переключатель SA1N

ПКУЗ-12А 4006	
Соединение контактов	Положение рукоятки
	-45° 0° +45°
1-2	X
3-4	X
5-6	X
7-8	X
9-10	X
11-12	X
13-14	X
15-16	X

Переключатель SA2N

Данная схема выполнена на основании заводской принципиальной схемы
5ББ.350.745 исп 003

Автоматы

Блоки питания

Шинки блокировки
Шинки управления
Шинки сигнализации

Переключатели шинок

Потенциометр Автомат контроля

Переключатель вольтметра

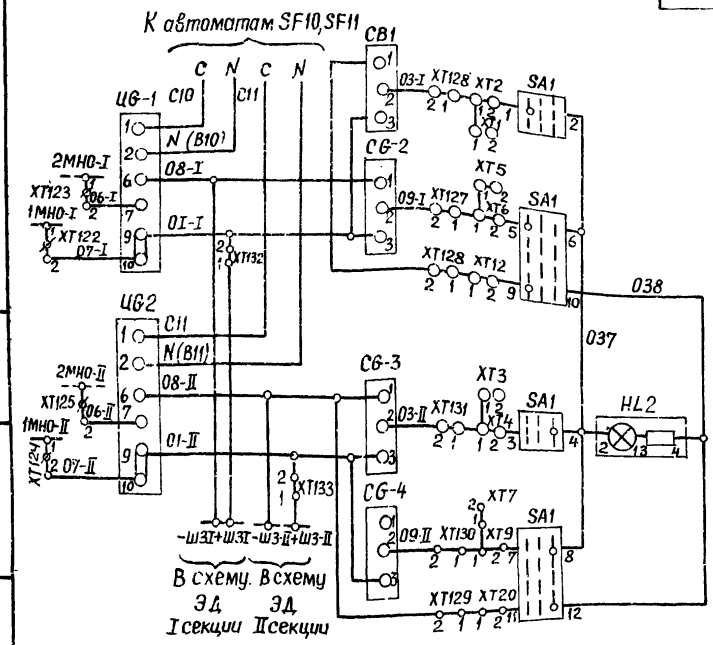
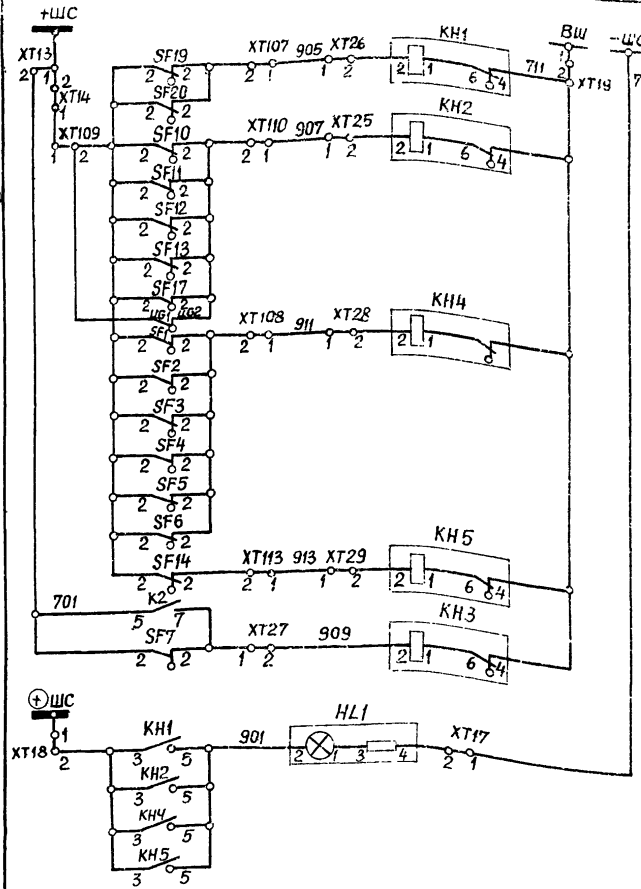
Реле контроля изоляции

Переключатель вольтметра

Контроль изоляции

ТП 902-1-104.86 - ЭМ

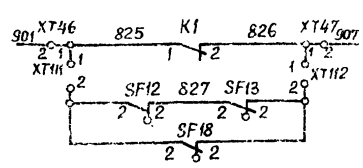
Привязан	Нач. отд. Дологов И. контр. Забьялова Гл. спец. Самин Рук. гр. Забьялова Ст. инж. Прокофьева И. инж. Польская	Канализационная насосная станция при глубине заложения коллектора - 4,0 м Щкаф низковольтной аппаратуры. Схема принципиальная (начало)	Стация Р	Лист 16	Листов
----------	------------------------------------------------------------------------------------------------------------------------------	-------------------------------------------------------------------------------------------------------------------------------------------	----------	---------	--------



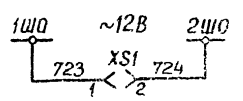
Шинки сигнализации
Автомат цепей АВР отключен
Неисправность цепей блоков питания
Автомат цепей блоков и сигнализации отключен
Автомат цепей управления отключен
Автомат цепей обзора счетчиков отключен
Земля в цепи постоянного тока. Автомат цепей контроля отключен
Лампа "Блинкер" не поднят

Поз. Обозначение	Наименование	Кол.	Примечание
HL1	Лампа АЕ32522 1192; 220В	1	
КН1, КН5	Реле указательное РУ-1-11-193, 0,1А	1	
К1	Реле ЕЛ-10-2У3; 220В	1	
К2	Реле РН-51/32У4	1	
РУ1	Вольтметр Э-365-1; 250В	1	
РУ2	Вольтметр М381, 150-0-150В	1	
РУ3	Вольтметр М381; 250В	1	
РР	Резистор Рном-431-0,5У3; 1100 Ом, 0,6А	1	
Р1, Р2	Резистор ПЭВ-50, 1ком ±10%	2	
Т1	Трансформатор ОСН-04У3	1	
XS1	Разетка РШ-Ц-2-0-00-6/220	1	
KM1	Контактор Кт 6023/2У4, 220В; К/В-23,2р	1	
KM2	Контактор Кт 6023У4; 220В; К/В-23,2/р	1	
KMS	Пускатель ПМЕ-111; Цвт кат-220В; к-23,20	1	

Поз. Обозначение	Наименование	Кол.	Примечание
SF1, SF2	Выключатель АП50-3МТУ3; Трасс; 25А/11;	2	
SF3, SF4	Выключатель АП50-3МТУ3; Трасс; 50А/11;	2	
SF5, SF6	Выключатель АП50-2МТУ3; Трасс; 10А/11;	2	
SF7	Выключатель АП50-2МТУ3; Трасс; 1,6А/3,5;	1	
SF8	Выключатель АП50-2МТУ3; Трасс; 2,5А/3,5	1	
SF9	Выключатель АП50-2МТУ3; Трасс; 1,6А/11;	1	
SF10, SF11	Выключатель АП50-2МТУ3; Трасс; 2,5А/3,5	2	
SF12, SF13	Выключатель АП50-3МТУ3; Трасс; 6,4А/11	2	
SF14, SF15	Выключатель АП50-3МТУ3; Трасс; 10А; 50А/3,5	3	
SF16	К/В-1П; С/З-1р20		
SF17, SF18	Выключатель АП50-2МТУ3; Трасс; 6,4А/3,5;	2	
	К/В-1П; С/З-1р20		
SF19, SF20	Выключатель АП50-2МТУ3; Трасс; 25А/3,5,	2	
	К/В-1П; С/З-1р20		
SF21, SF22	Выключатель АП50-3МТУ3; Трасс; 10А 50А/11/10	5	
SF23, SF24	К/В-1П; С/З-1р20		
SF25			
СВ1, СВ2	Блок БК-403У4	4	
СВ3, СВ4			
ЦБ-1, ЦБ-2	Блок БПЗ-401У4	2	
ЦБ-3, ЦБ-4	Блок БПТ-100,2У4	4	
ЦБ-5, ЦБ-6	Блок БПН-100,2У4	4	
ХТ50, ХТ51	Блок зажимов	1	
ХТ10, ХТ11	Блок зажимов	1	
SA1	Переключатель ПКУ3-12С3031У3; рук. револьвер	1	
SA1N	Переключатель ПКУ3-12А2071У3; рук. револьвер	1	
SA2N	Переключатель ПКУ3-12А4006У3; рук. револьвер	1	
SA3N	Переключатель ПКУ3-12С3033У3; рук. револьвер	1	



Контроль цепей напряжения
Неисправность цепей сигнализации (не используются)

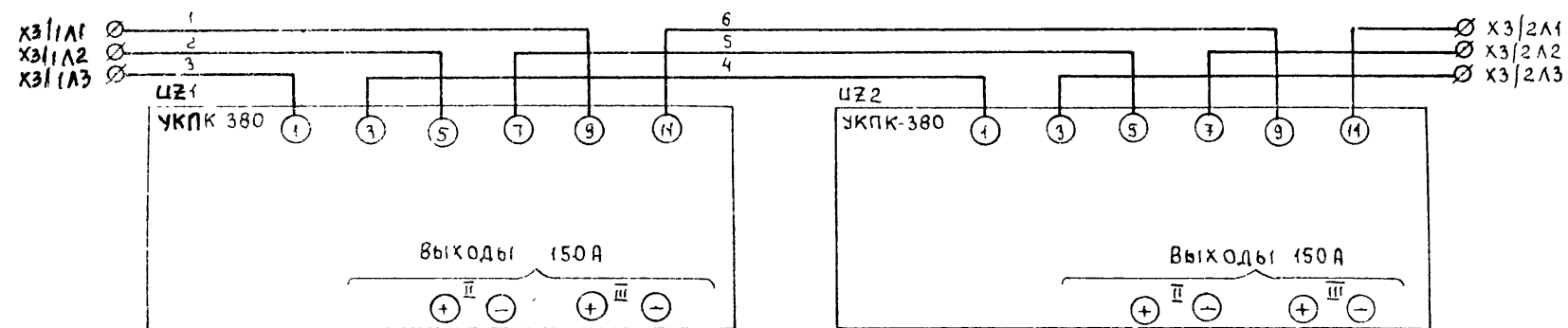


Цепь питания устройств защиты УСЗ
Блоки питания (БПЗ)
Блоки конденсаторов
Цепи разряда конденсаторов

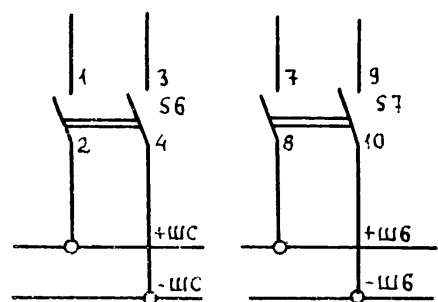
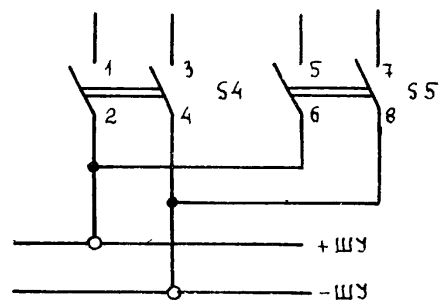
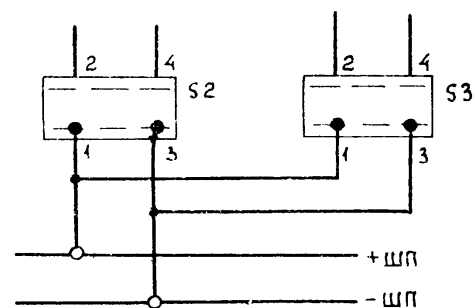
Схема выполнена на основании заводской принципиальной схемы 5ВБ.350.745 исп. 003

Цепи защиты минимального напряжения

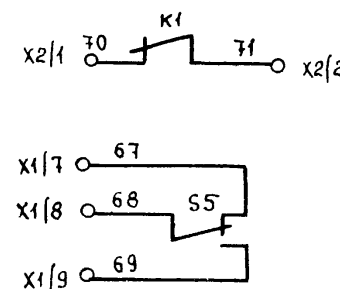
ТП902-1-104.86-ЭМ			
Исполн.	Дологов	Канализационная насосная станция при глубине заложения коллектора - 4,0 м	Станция
Н.контр.	Завьялова		Лист
Л.спец.	Сомин		17
Рук.гр.	Завьялова	Шкаф низковольтной аппаратуры. Схема принципиальная (окончание)	МЖКХ РСФСР
Ст.инж.	Польская		ГИПРОКОММУНВОДОКАНАЛ
Инжен.	Польская		ЛЕНИНГРАДСКОЕ ОТДЕЛЕНИЕ



Поз обозначение	Наименование	Кол	Примечание
ЦЗ1, ЦЗ2	Устройство УКПК-380		
	ТУ 16-729 075-77	2	
К1	Реле в устройстве УКПК		
S5	Выключатель автоматический АП-502 МТ с комбинированным расцепителем 50А	1	
	Релейный шкаф		
S2, S3	(П44) Пакетный выключатель ПВ2-100, исп 3, с/з-1000	2	
S4, S7	(Р72) Рубильник Р16	8	пр/передн

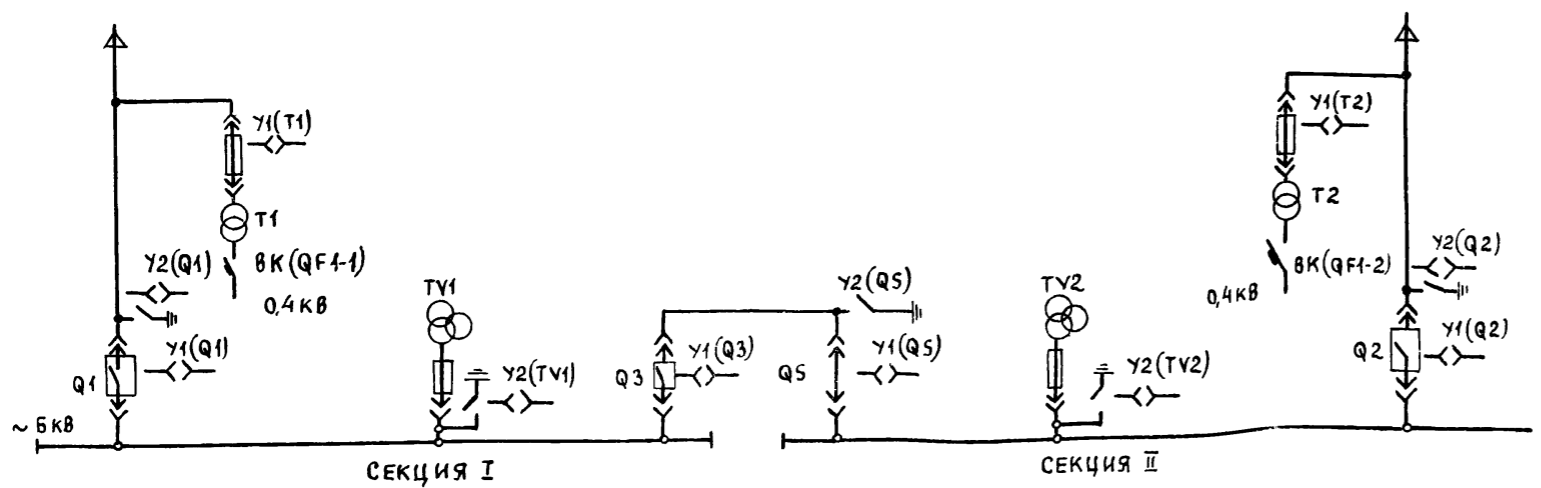


(П44) ПИТАНИЕ ОПЕРАТИВНЫХ ШИНОК ОРШ1 (2)



КОНТРОЛЬ НАЛИЧИЯ ВЫПРЯМЛЕННОГО НАПРЯЖЕНИЯ	ЦЗ2 (ЦЗ2)
ОТКЛЮЧЕНИЕ АВТОМАТА НА ВЫХОДЕ	

ТП902-1-104 86 - ЭМ					
Привязан	Нач. отд. Дологов	Канализационная насосная станция при глубине заложения коллектора - 4,0 м	Станция	Лист	Листов
	и контр. Завьялова		Р	18	
	гл. спец. Сохин	навесной релейный шкаф ОРШ1, ОРШ2 и выпрямительное устройство ЦЗ1, ЦЗ2	МНХ РСФСР		
	рук. гр. Завьялова	принципиальная	ГИПРОКОММУНВОДОКАНАЛ		
	ст. инж. Прокофьева		ЛЕНИНГРАДСКОЕ ОТДЕЛЕНИЕ		
	инж. Польская				
Иное №					
	Формат А2		МФ 2140-08 21		

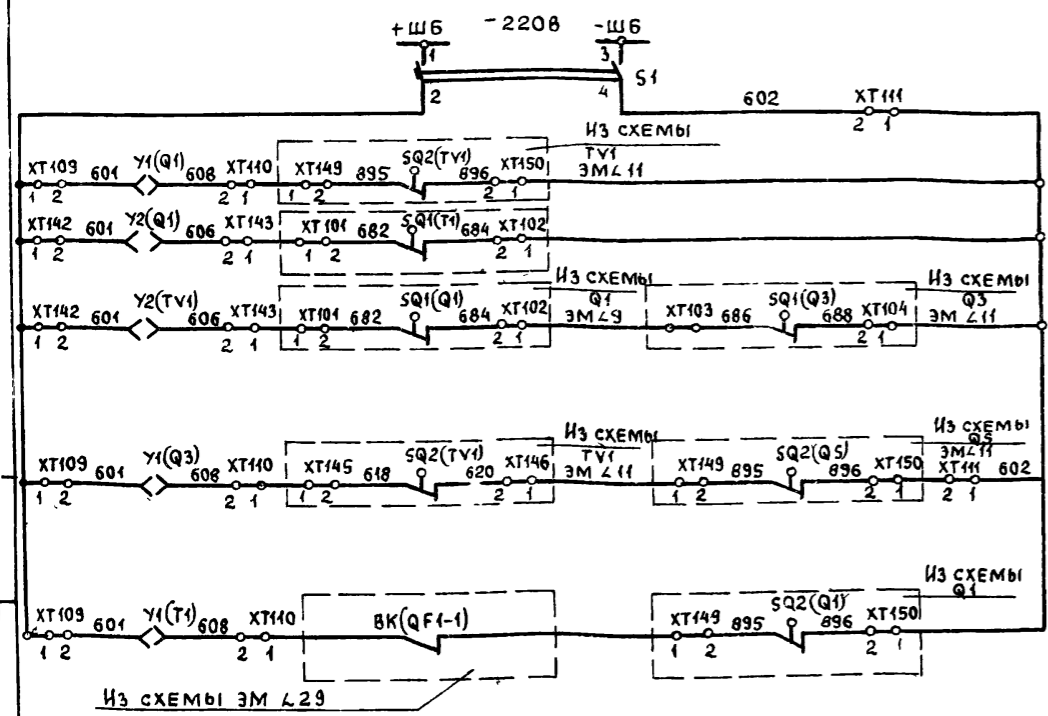


Поз обозначение	Наименование	Кол	Примечание
S1, S8	Рубильник Р16У3		
Y1, Y2	Замок электромагнитный		
SQ1, SQ2	Конечный выключатель ВПК 4141 У3 исп. 3		

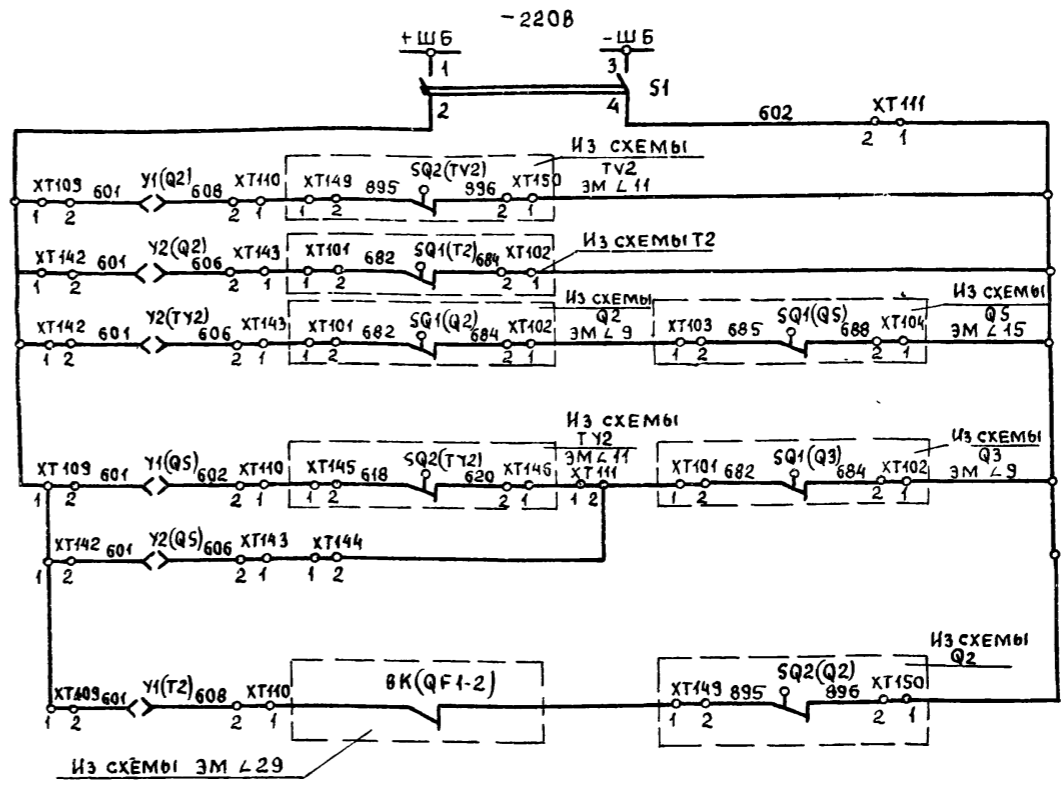
- 1 На схеме приведены только цепи блокировки из принципиальных схем вводов, трансформаторов напряжения, секционного выключателя, разъединителя, силового трансформатора и щита 0,4 кВ
- 2 Контакты SQ1 показаны в положении выдвинутого выдвинутого элемента, SQ2 - в положении отключенного заземляющего разъединителя



Шинки блокировочные



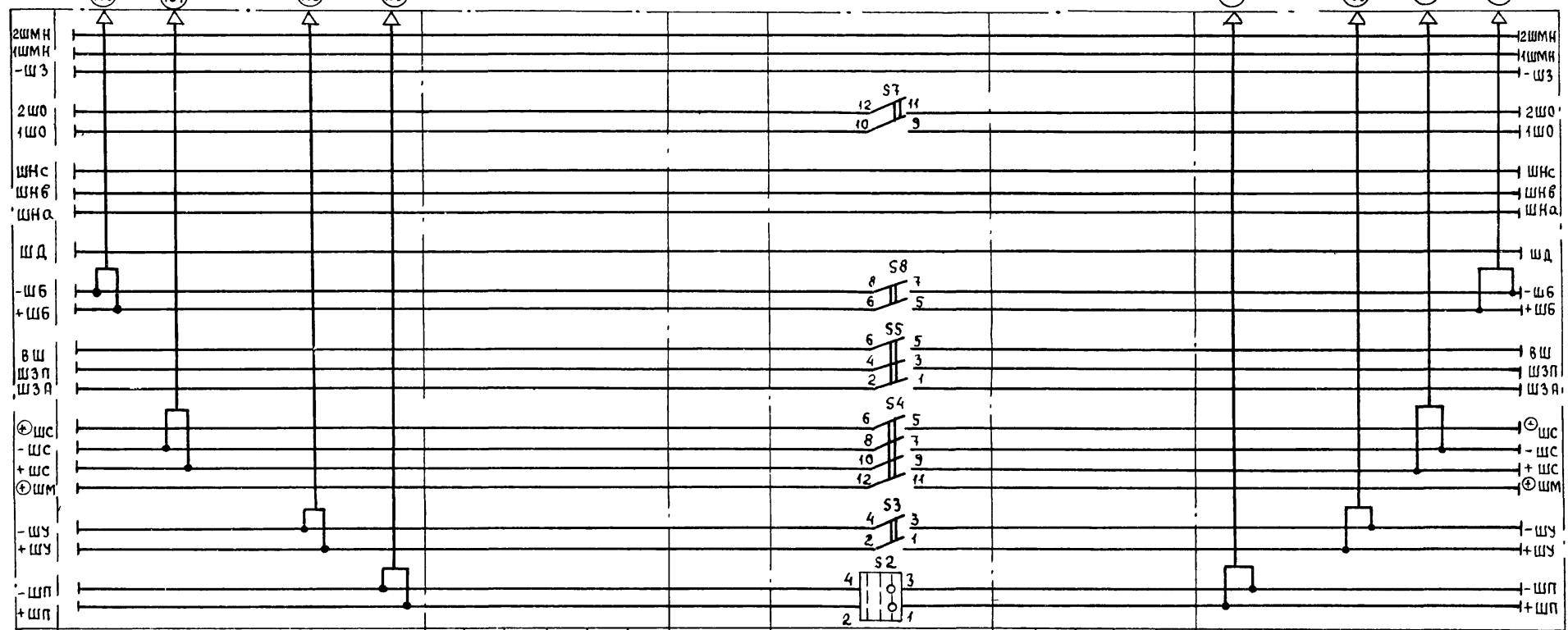
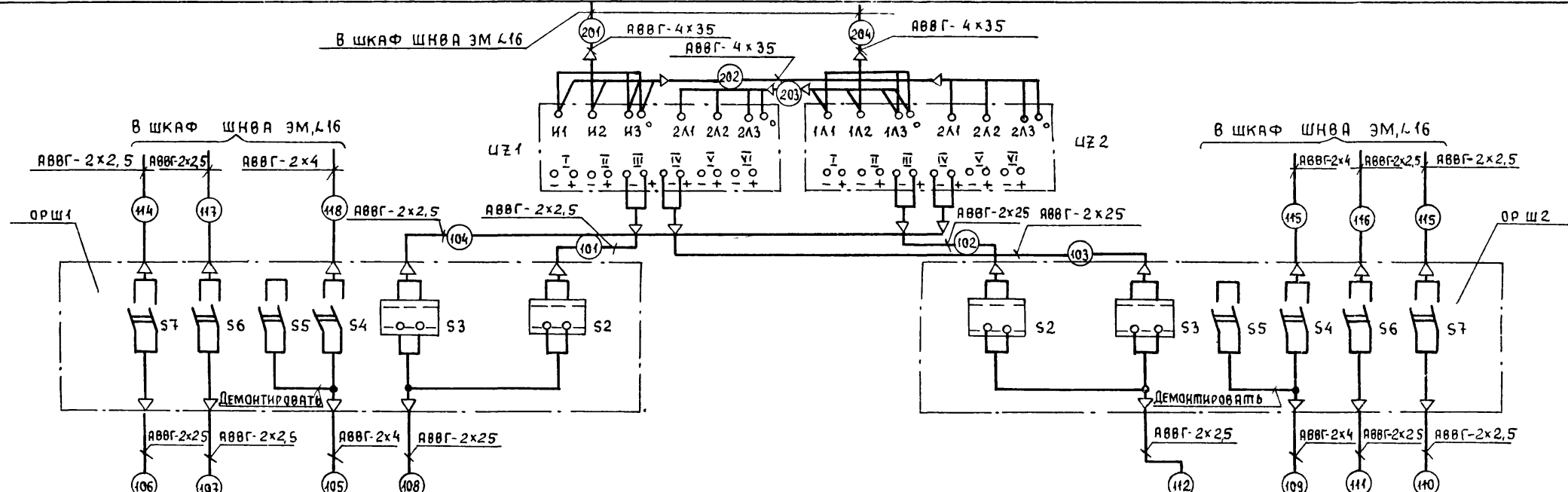
БЛОКИРОВОЧНЫЕ ШИНКИ I СЕКЦИИ	
Рубильник	Выключатель ввода Q1
ЭЛЕКТРОМАГНИТНАЯ БЛОКИРОВКА ВЫДВИЖНОГО ЭЛЕМЕНТА	
ЭЛЕКТРОМАГНИТНАЯ БЛОКИРОВКА ЗАЗЕМЛЯЮЩЕГО РАЗЪЕДИНИТЕЛЯ	Трансформатор напряжения TV1
ЭЛЕКТРОМАГНИТНАЯ БЛОКИРОВКА ЗАЗЕМЛЯЮЩЕГО РАЗЪЕДИНИТЕЛЯ	
ЭЛЕКТРОМАГНИТНАЯ БЛОКИРОВКА ВЫДВИЖНОГО ЭЛЕМЕНТА	Секционный выключатель Q3
ЭЛЕКТРОМАГНИТНАЯ БЛОКИРОВКА ЭЛЕМЕНТА	
ЭЛЕКТРОМАГНИТНАЯ БЛОКИРОВКА ЭЛЕМЕНТА	Трансформатор T1



БЛОКИРОВОЧНЫЕ ШИНКИ II СЕКЦИИ	
Рубильник	Выключатель ввода Q2
ЭЛЕКТРОМАГНИТНАЯ БЛОКИРОВКА ВЫДВИЖНОГО ЭЛЕМЕНТА	
ЭЛЕКТРОМАГНИТНАЯ БЛОКИРОВКА ЗАЗЕМЛЯЮЩЕГО РАЗЪЕДИНИТЕЛЯ	Трансформатор напряжения TV2
ЭЛЕКТРОМАГНИТНАЯ БЛОКИРОВКА ЗАЗЕМЛЯЮЩЕГО РАЗЪЕДИНИТЕЛЯ	
ЭЛЕКТРОМАГНИТНАЯ БЛОКИРОВКА ВЫДВИЖНОГО ЭЛЕМЕНТА	Разъединитель Q5
ЭЛЕКТРОМАГНИТНАЯ БЛОКИРОВКА ЗАЗЕМЛЯЮЩЕГО РАЗЪЕДИНИТЕЛЯ	
ЭЛЕКТРОМАГНИТНАЯ БЛОКИРОВКА ЭЛЕМЕНТА	Трансформатор T2

ТП902-1-104.86-ЭМ

Привязан	Нач. отд.	Должност.	Канализационная насосная станция при глубине заложения коллектора - 4,0 м	Стадия	Лист	Листов
	И.контр.	Завьялова		Р	19	
	Гл. спец.	Сомин				
	Рук. гр.	Завьялова				
	Ст. инж.	Прокофьева				
Инв. №	И.контр.	Польская				

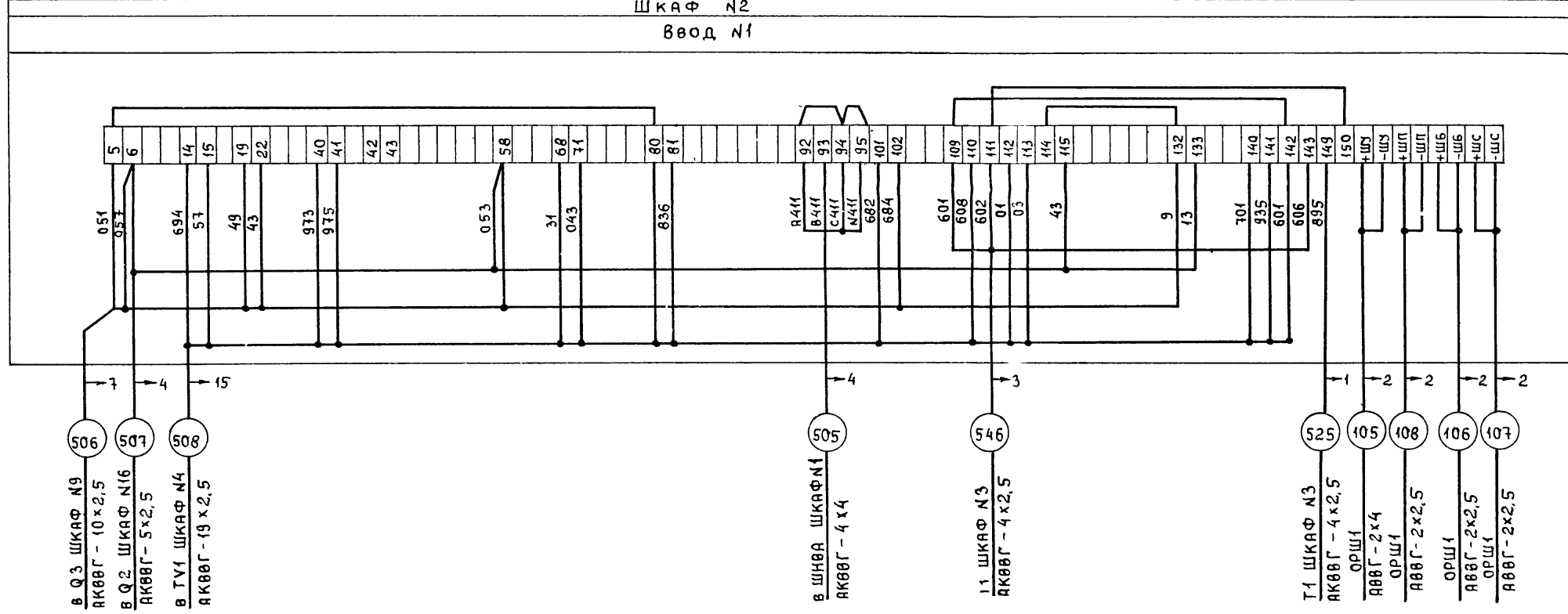
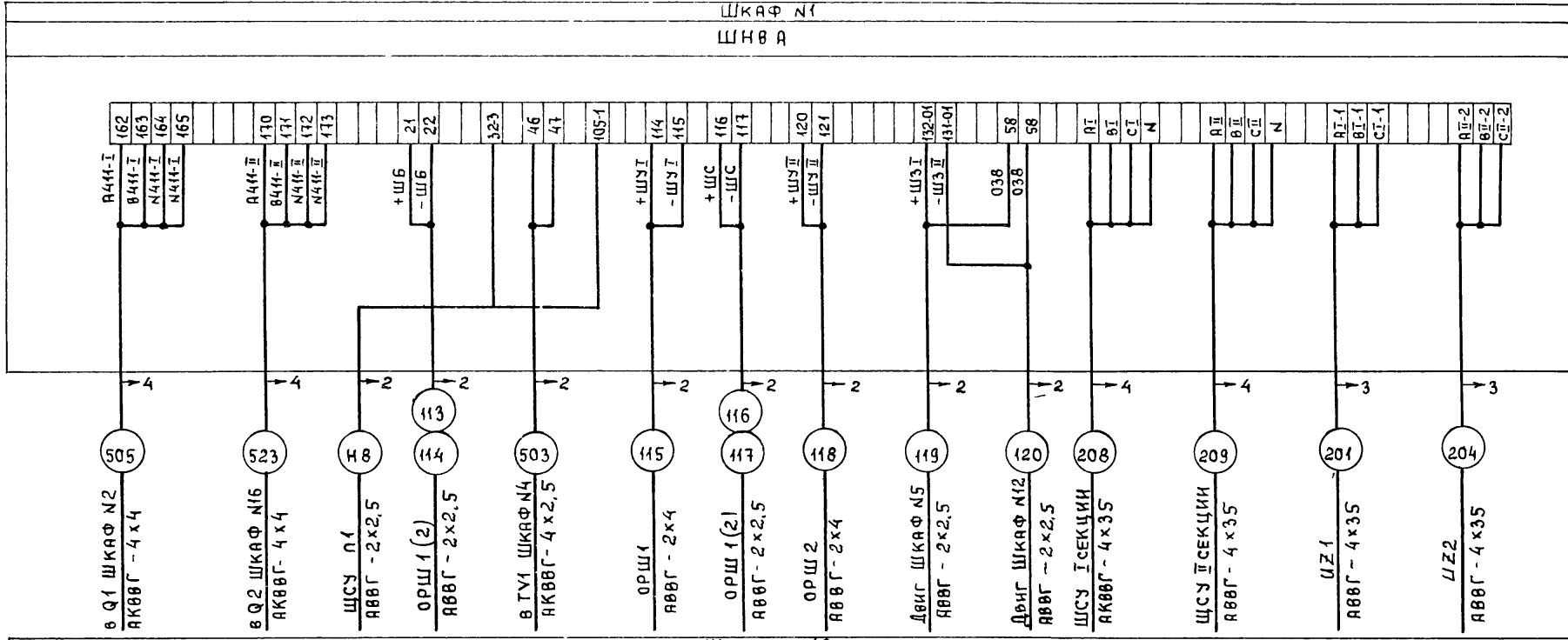


- Шинки защиты минимального напряжения
- Шинки освещения
- Шинки напряжения
- Шинка дуговой защиты
- Шинки блокировочные
- Шинка вспомогательная
- Шинка предупредительной сигнализации
- Шинка аварийной сигнализации
- Шинки сигнализации
- Шинка мигания
- Шинки управления
- Шинки питания

ШНВА	Q1	T1	TV1					Q3	Q5				TV2	T2	Q2
1	2	3	4	5	6	7	8	9	10	11	12	13	14	15	16
ШКАФ ВВОДА №1		ТРАНСФОРМАТОР СИЛОВОЙ	ТРАНСФОРМАТОР НАПРЯЖЕНИЯ	ДВИГАТЕЛЬ	ДВИГАТЕЛЬ	ДВИГАТЕЛЬ	КОНДЕНСАТОРНАЯ УСТАНОВКА	СЕКЦИОННЫЙ ВЫКЛЮЧАТЕЛЬ	СЕКЦИОННЫЙ РАЗЪЕДИНИТЕЛЬ	КОНДЕНСАТОРНАЯ УСТАНОВКА	ДВИГАТЕЛЬ	ДВИГАТЕЛЬ	ТРАНСФОРМАТОР НАПРЯЖЕНИЯ	ТРАНСФОРМАТОР СИЛОВОЙ	ШКАФ ВВОДА №2

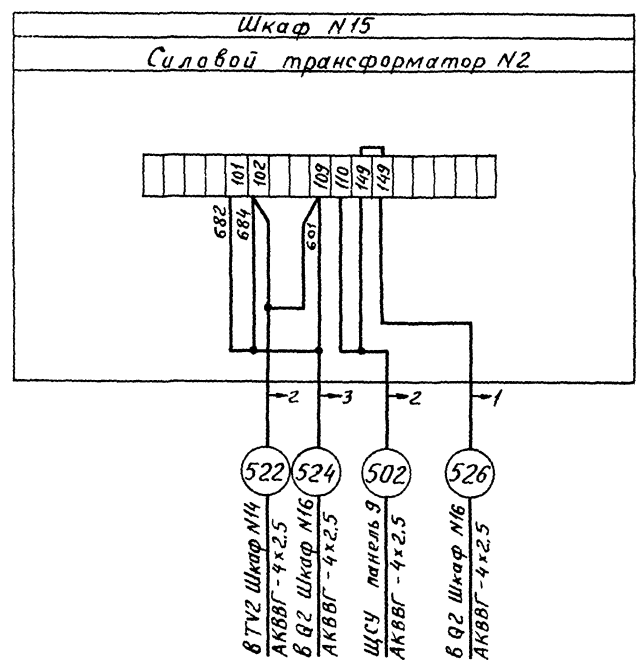
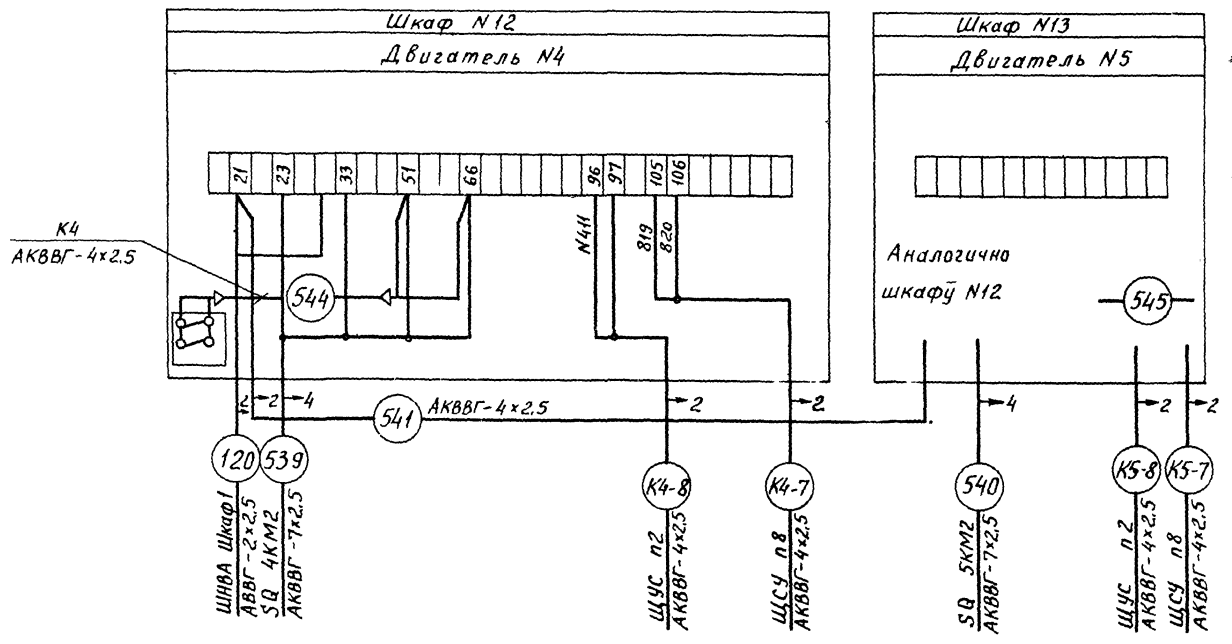
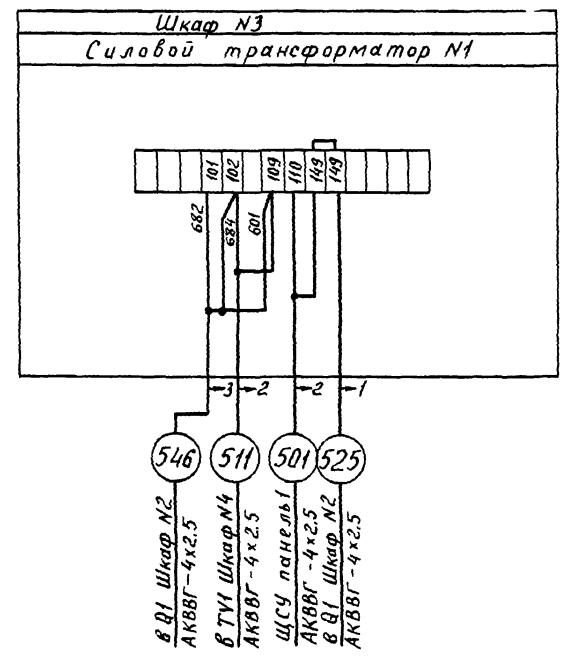
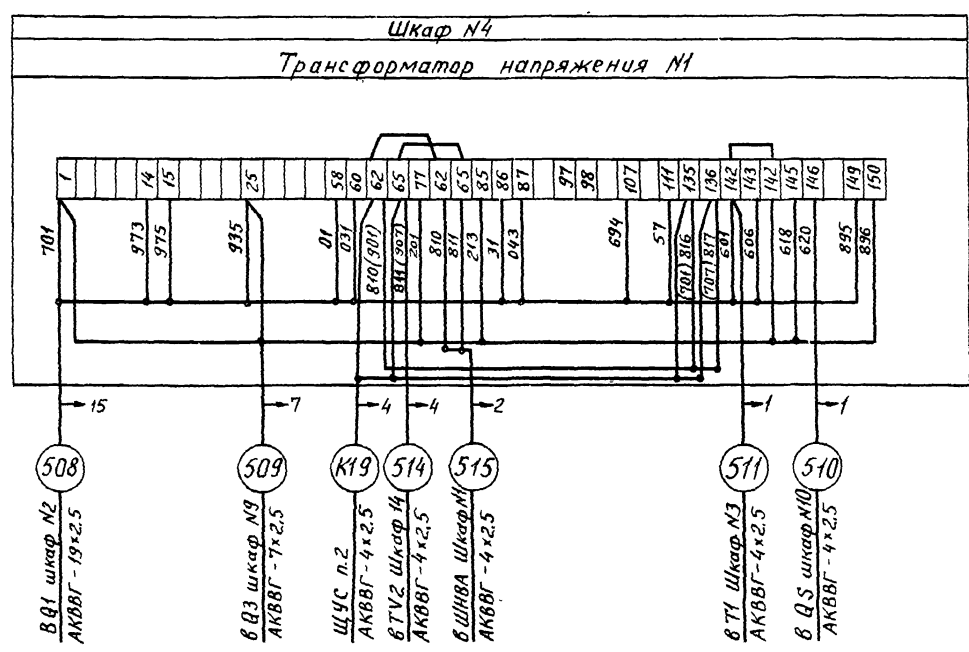
Имя № подл. Подпись и дата

ТП 902 - 1 - 104 86 - ЭМ						
ПРИВЯЗАН	нач. отд.	Дологов	Канализационная насосная станция при глубине заложения коллектора - 4 м	Стация	Лист	Листов
	И. контр.	Завьялова		Р	20	
	гл. спец.	Сомин		СХЕМА ПОДКЛЮЧЕНИЯ ШИНОВ ВЪПРЯМЛЕННОГО ТОКА		
	рук. гр.	Завьялова		МНХ РСФСР ГИПРОКОМУНВОДОКАНАЛ ЛЕНИНГРАДСКОЕ ОТДЕЛЕНИЕ		
Имя №	И. инж.	Бренева				

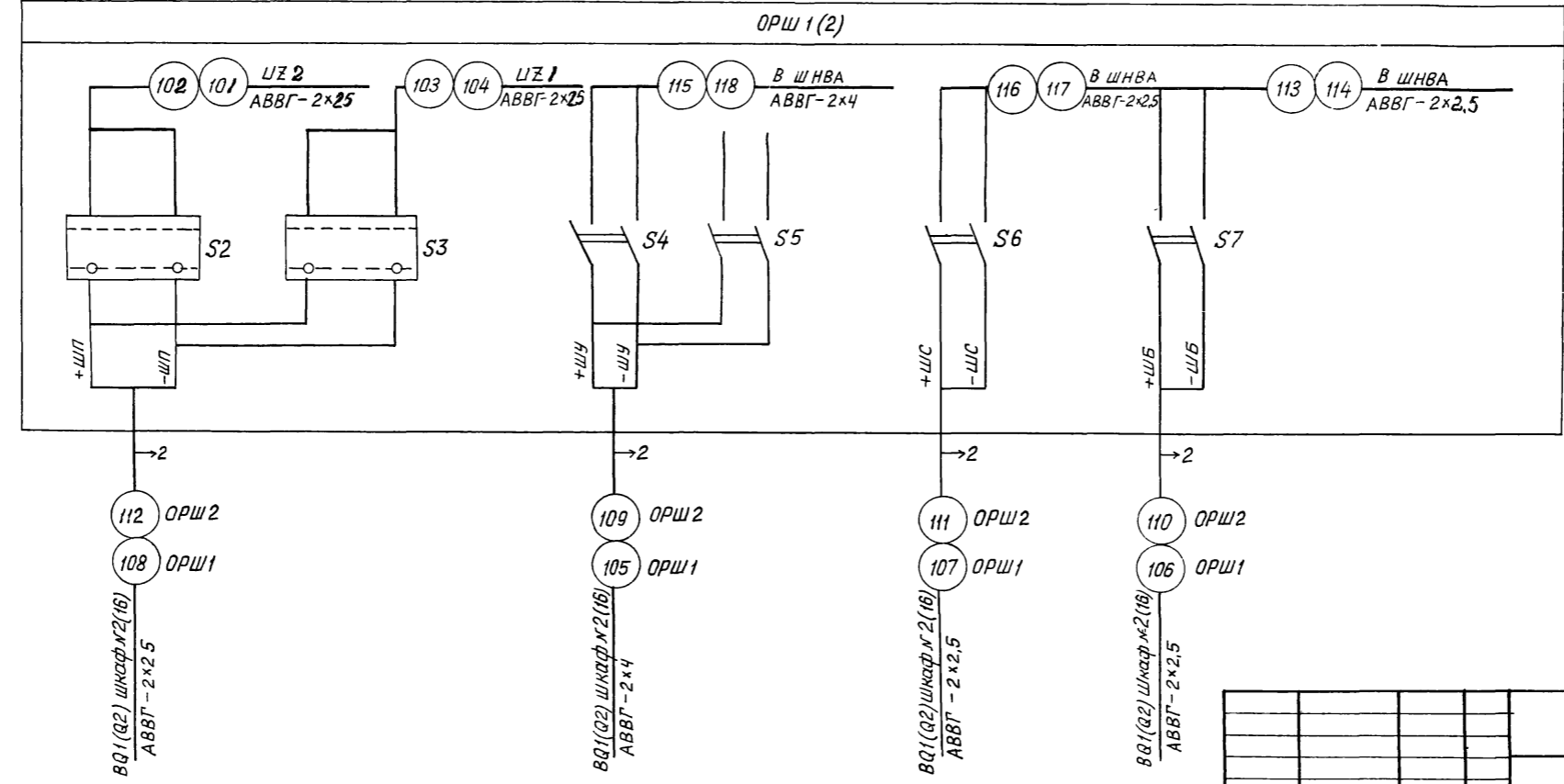
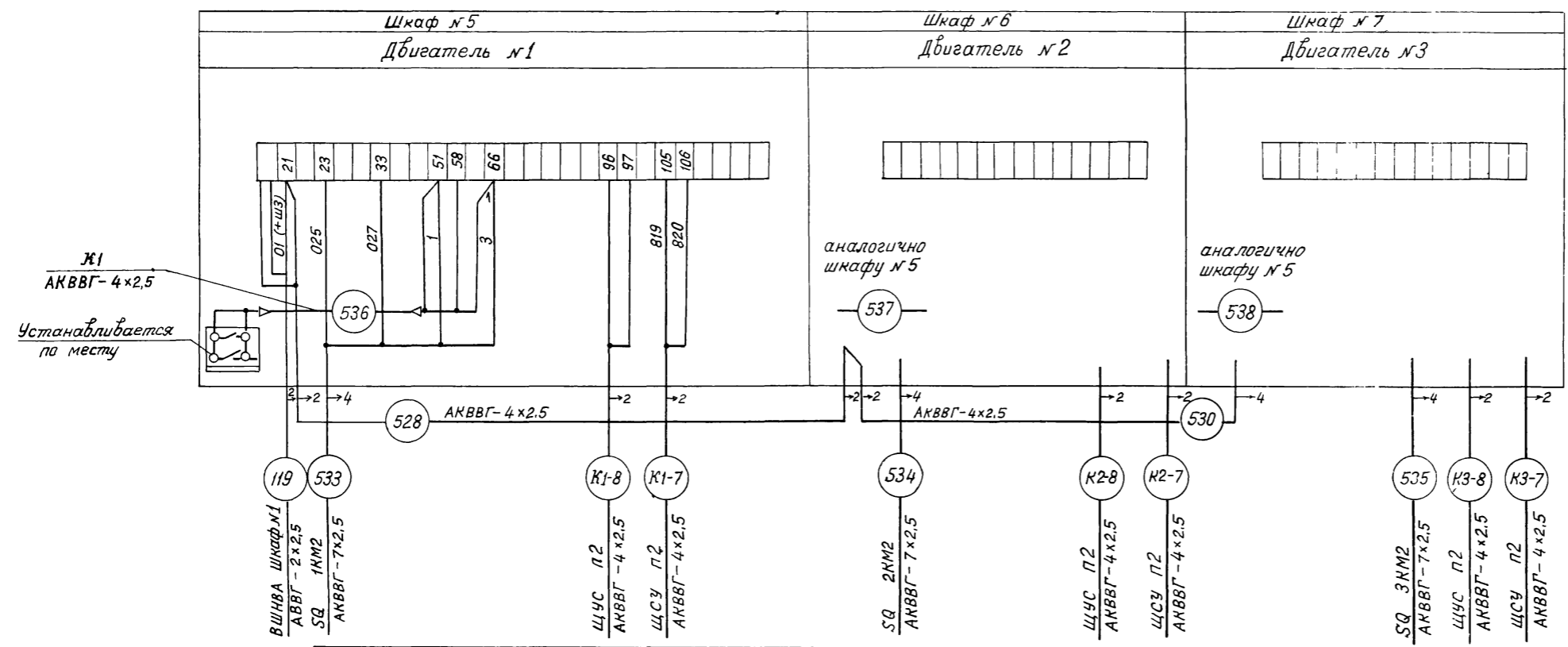


ТП 902 - 1 - 104 86 - ЭМ

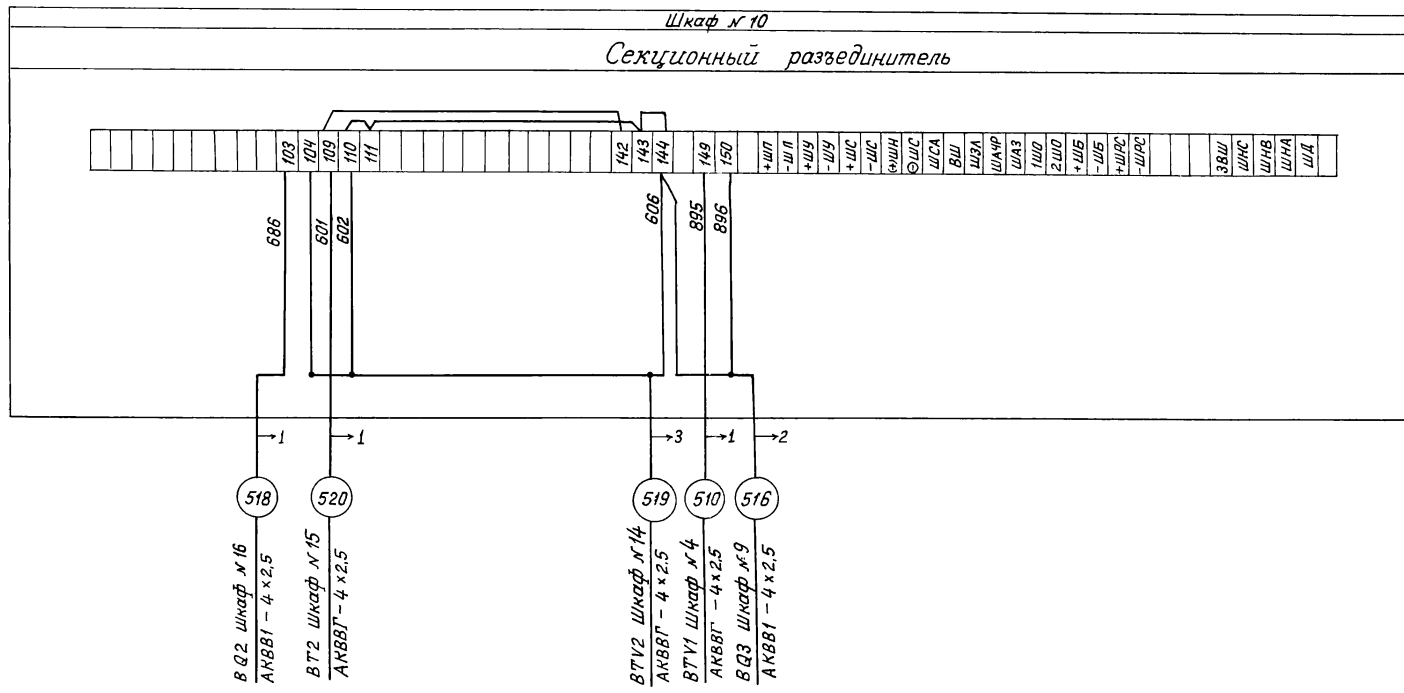
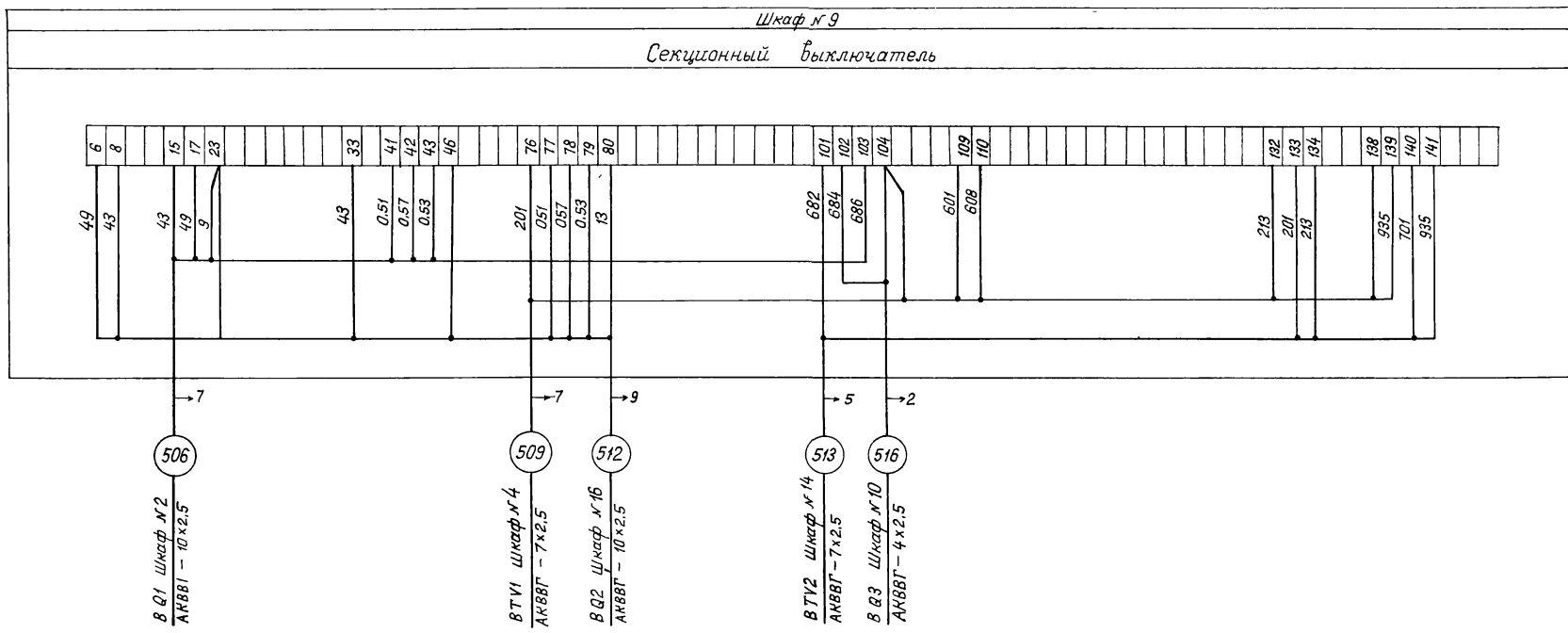
ПРИВЯЗАН	Нач. отд.	Долотов	Канализационная насосная станция при глубине заложения коллектора - 4,0 м	Стация	Лист	Листов
	Н. контр.	Завьялова		Р	21	
	Гл. спец.	Сомин	РУ ШКАФЫ 1, 2 СХЕМА ПОДКЛЮЧЕНИЯ	МНХ РСФСР ГИПРОКОММУНВОДОКАНАЛ ЛЕНИНГРАДСКОЕ ОТДЕЛЕНИЕ		
	Рук. гр.	Завьялова				
	Ст. инж.	Прокофьева				
Инв. №	Инж.	Бренева				



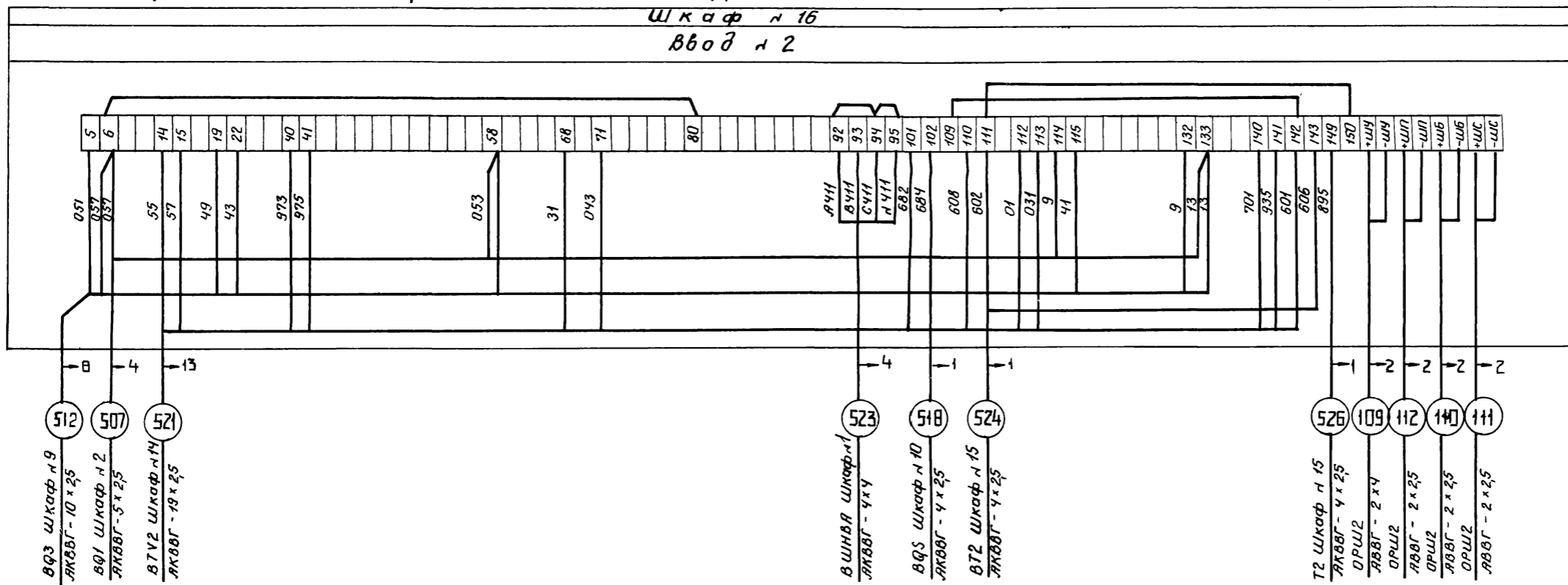
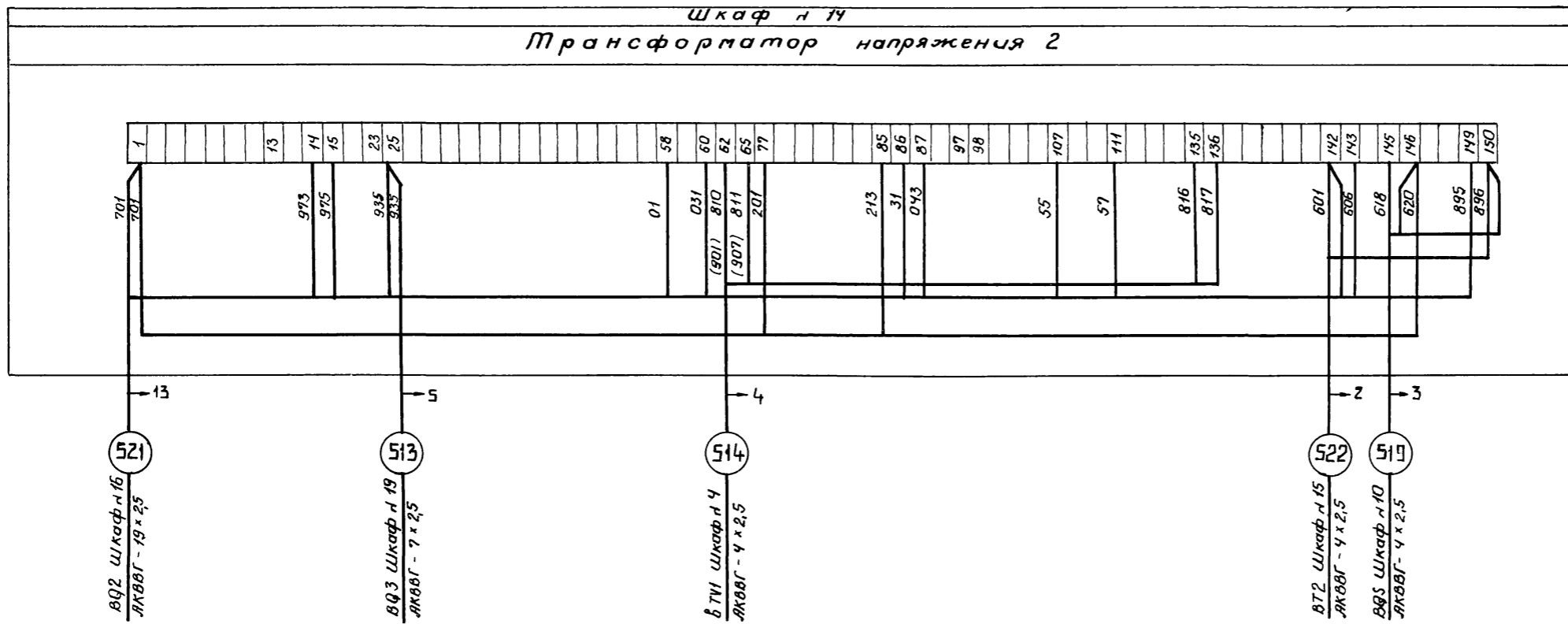
ТП 902-1-104.86 - ЭМ			
Привязан	Нач. отд. Н.контр. Гл. спец. Рук. гр. Ст. инж. Инж. №	Долотов Завьялова Сомин Завьялова Прокорьева Бременева	Канализационная насосная станция при глубине заложения коллектора - 4,0м РУ шкафы 3, 4, 12, 13, 15 Схема подключения
			Стадия Лист Листов Р 22
			МЖКХ РСФСР ГИПРОКОММУНВОДОКОН. Ленинградское отделение



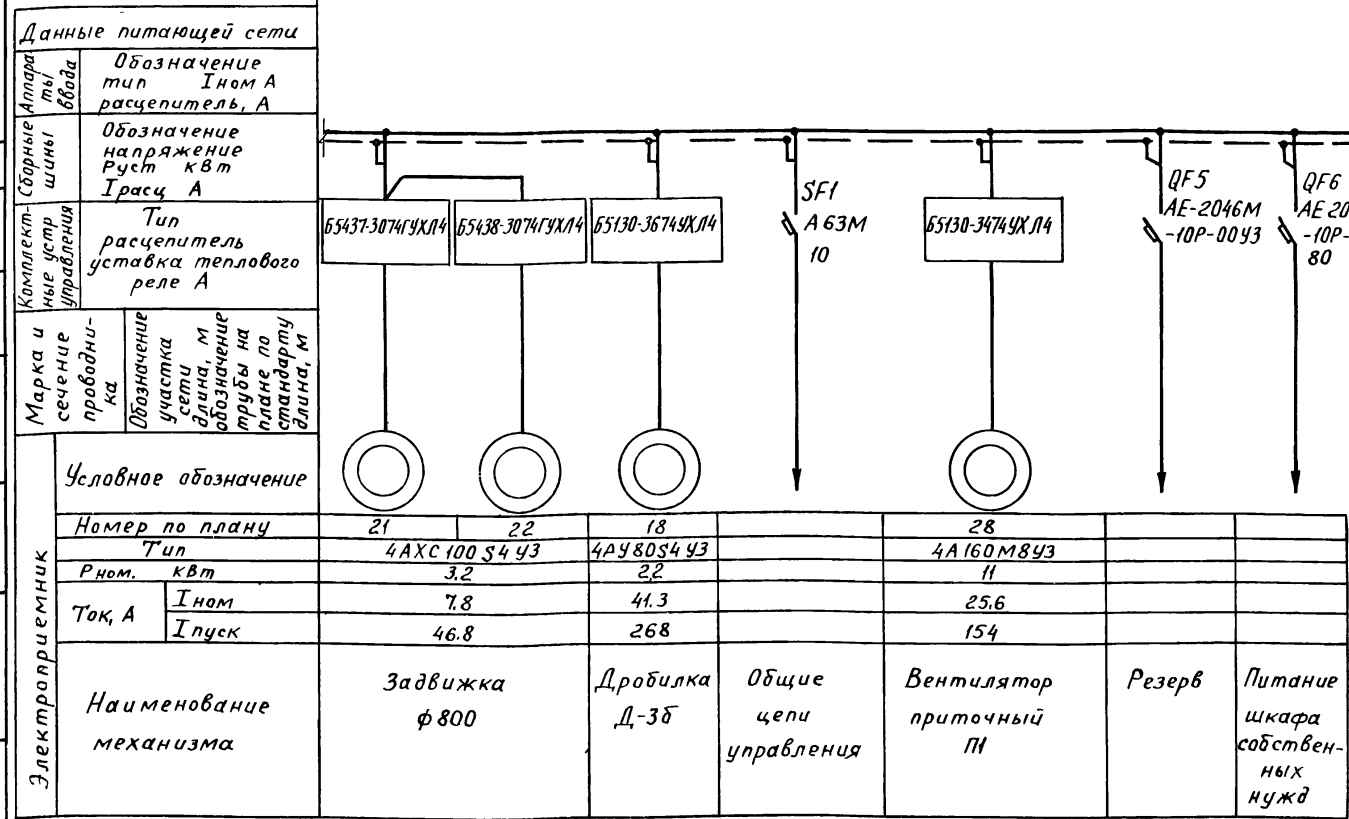
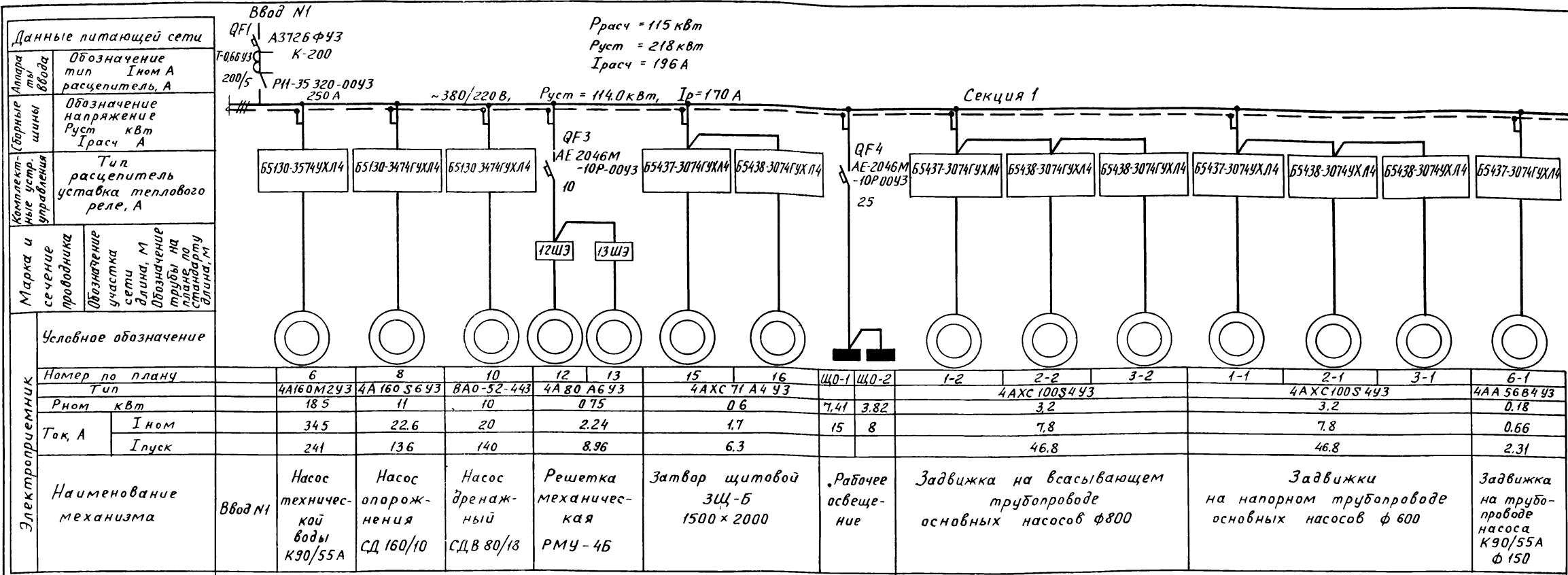
ТП902-1-104.86-ЭМ						
Нач. отд.	Долотов		Канализационная насосная станция при глубине заложения коллектора - 4,0 м	Стация	Лист	Листов
Н. контр.	Завьялова			Р	23	
Ин. спец.	Самин			руч шкафы 5, 6, 7 ОРШ1(2) Схема подключения	МЖКХ	РСФСР
Руч. гр.	Завьялова				ГИПРОКОММУНВОДОКАНАЛ ЛЕНИНГРАДСКОЕ ОТДЕЛЕНИЕ	
Ст. инж.	Прокофьева					
Инж.	Бренева					



ТП 902-1-104.86 - ЭМ					
Привязка	Нач. отд.	Долотов	Канализационная насосная станция при глубине заложения коллектора - 4,0 м	Станция	Лист
	Н. контр.	Завьялова		Р	24
	Гл. спец.	Сомин	ру шкафы 9, 10	МЖКХ	РЭСР
	Рук. гр.	Завьялова	Схема подключения	ГИПРОКОММУНИКАЦИИ	КАНАЛ
	Ст. инж.	Прокофьева		ЛЕНИНГРАДСКОЕ ОТДЕЛЕНИЕ	
	Инж.	Бренева			



ТП 902-1-104.86-ЭМ					
Привязан:			Нач. отд. Дологов	Инж. Завьялова	Инж. Завьялова
			Н. контр. Завьялова	Инж. Завьялова	Инж. Завьялова
			Эл. спец. Солин	Инж. Шолохов	Инж. Шолохов
			Рук. цр. Завьялова	Инж. Завьялова	Инж. Завьялова
			Ст. инж. Прокофьева	Инж. Прокофьева	Инж. Прокофьева
Инд. №			Инж. Бренева	Инж. Бренева	Инж. Бренева
			Канализационная насосная станция при глубине заложения коллектора - 40 м		
			РЧ шкафы 14, 16	Схема подключения	
			МНХК ГИПРОКОМУНВОДОКАНАЛ Ленинградское отделение		
			стадия	Лист	Листов
			Р	25	



Продолжение, ЭМ 1-27

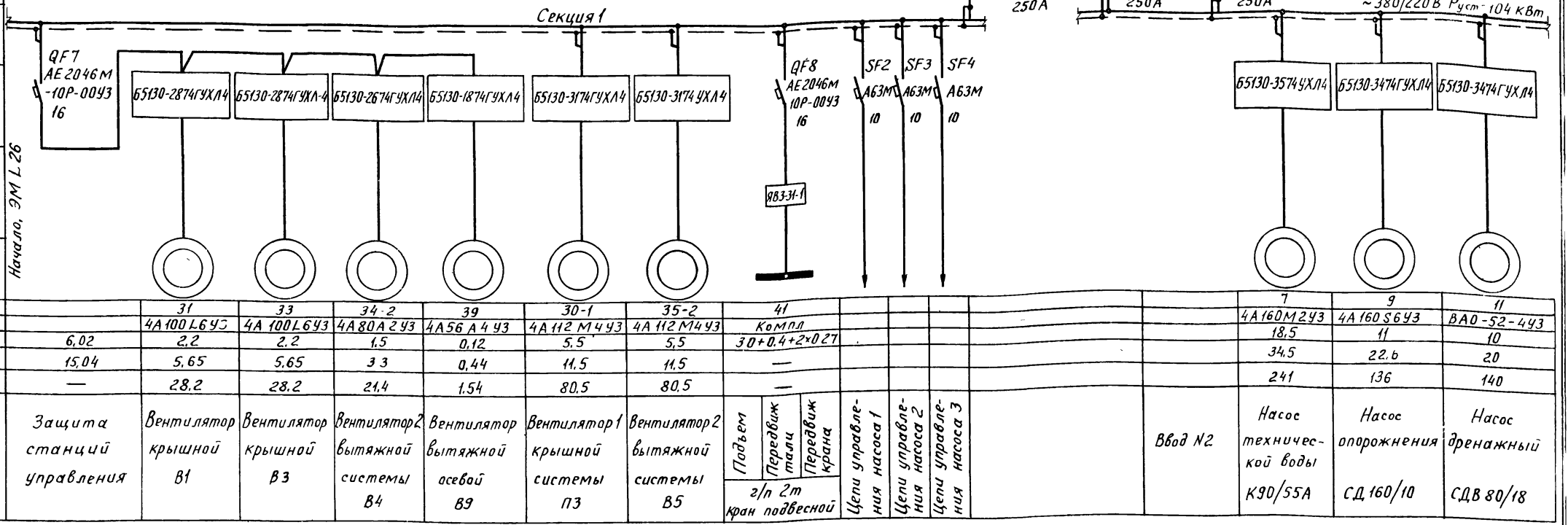
ТП 902-1-10486 - ЭМ					
Нач. отд.	Долотов				
Н.контр.	Кудряшов				
Гл. спец.	Кудряшов				
Рук. гр.	Тарасова				
Вед. инж.	Барбашинов				
Ст. инж.	Полшкова				
Инж.	Филиппова				
Привязан		Канализационная насосная станция при глубине заложения коллектора - 4,0 м		Стация	Лист
		Схема принципиальная однолинейная ~380/220В (начало)		Р	26
Инв. №		МЖКХ РСФСР ГИПРОКОММУНИКАЦИОНАЛ Ленинградское отделение			

МФ 2140-08 29

Данные питающей сети	Аппараты ввода	Обозначение Тип Ином А Расцепитель, А
	Сторние шины	Обозначение напряжение Руст кВт Трасс А
	Комплектные устройства управления	Тип расцепитель установка теплового реле, А

Марка и сечение провода	Обозначение участка сети
	длина, м трубы на плане по стандарту длина, м

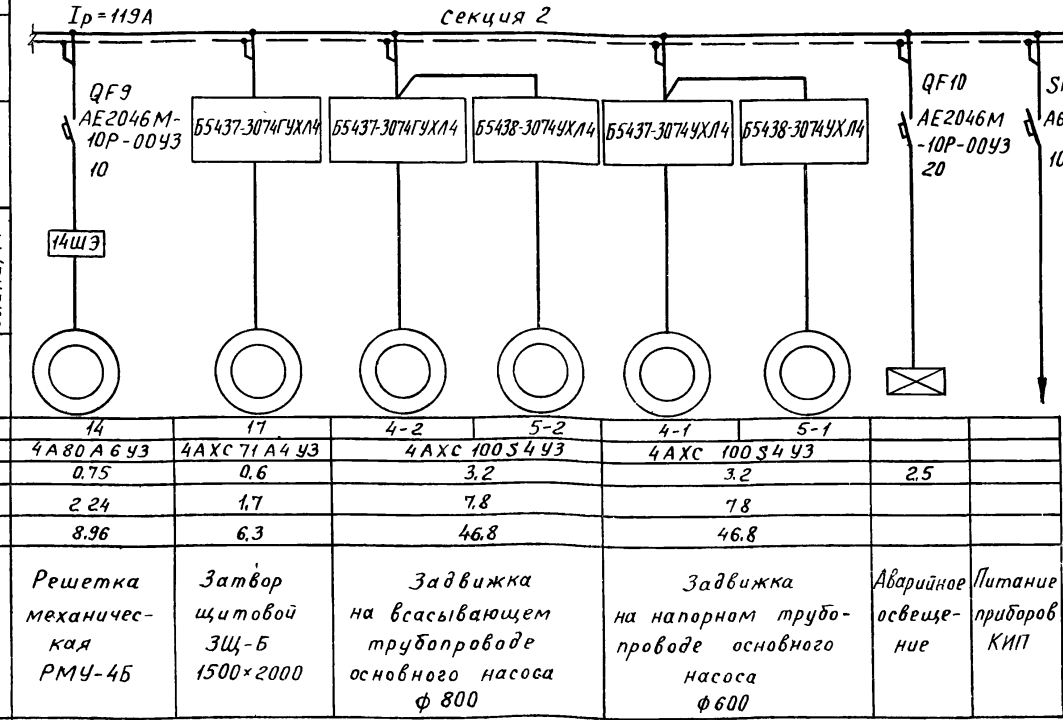
Электроприемник	Условное обозначение	
	Номер по плану	
	Тип	
	Рном кВт	
	Ток, А	
	Ином	
	Ипуск	
Наименование механизмов		



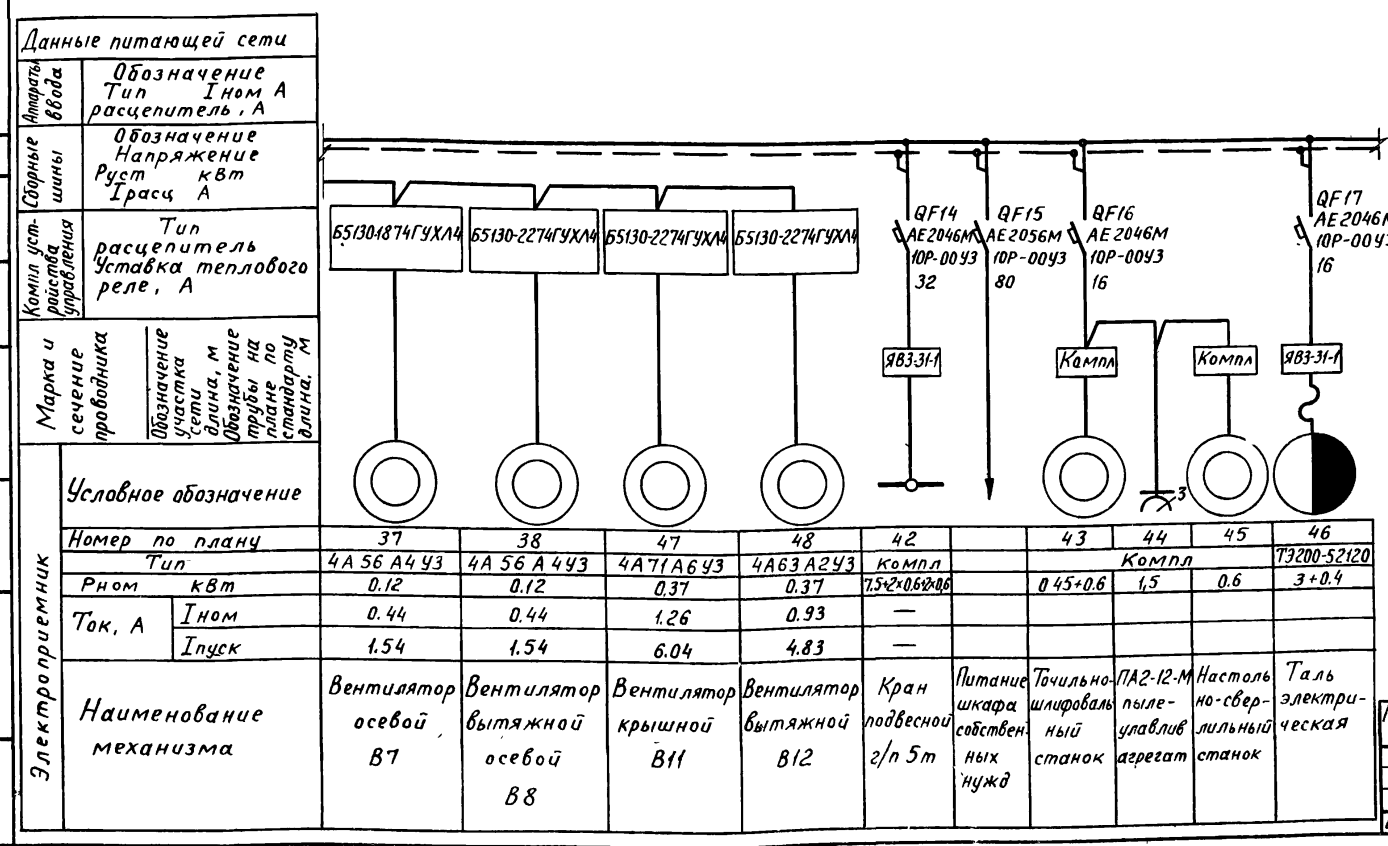
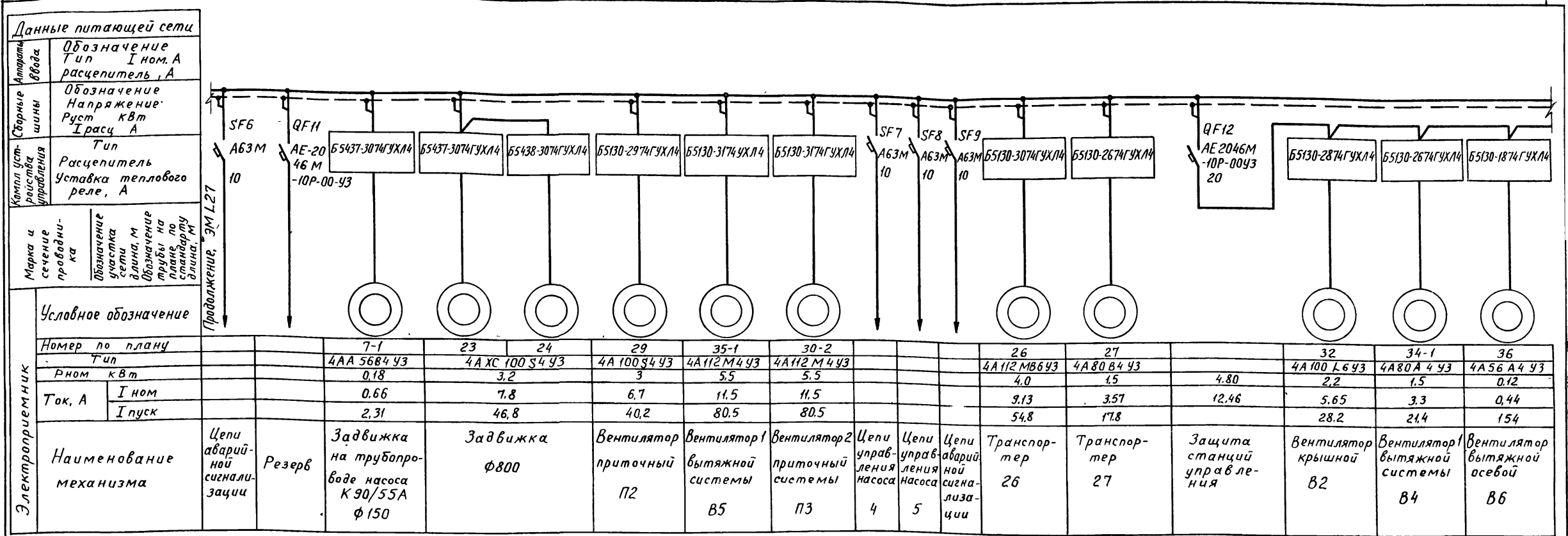
Данные питающей сети	Аппараты ввода	Обозначение Тип Ином А расцепитель, А
	Сторние шины	Обозначение расцепитель установка теплового реле, А
	Комплектные устройства управления	Тип расцепитель установка теплового реле, А

Марка и сечение провода	Обозначение участка сети
	длина, м трубы на плане по стандарту длина, м

Электроприемник	Условное обозначение	
	Номер по плану	
	Тип	
	Рном кВт	
	Ток, А	
	Ином	
	Ипуск	
Наименование механизма		



ТП 902 - 1 - 104 86 - ЭМ						
Нач. отд.	Долотов	Канализационная насосная станция при глубине заложения коллектора - 4,0 м	Стadia	Лист	Листов	
Инж.пр.	Кудряшов		Р	27		
Инж.пр.	Кудряшов		МЖКХ РСФСР ГИПРОКОММУНВОДОКАНАЛ Ленинградское отделение			
Инж.пр.	Тарасова					
Инж.пр.	Барбашин					
Инж.пр.	Полшкова	Схема принципиальная однолинейная ~380/220 В (продолжение)				
Инж.пр.	Филиппова					



ТП 902 - 1 - 104.86 - ЭМ

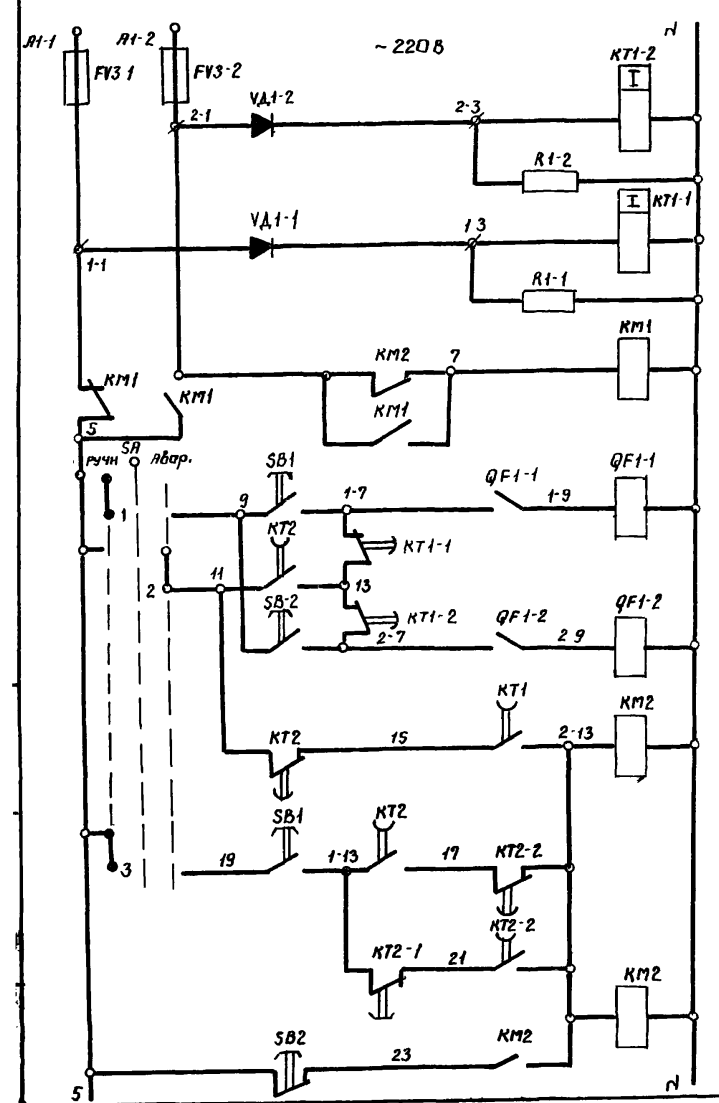
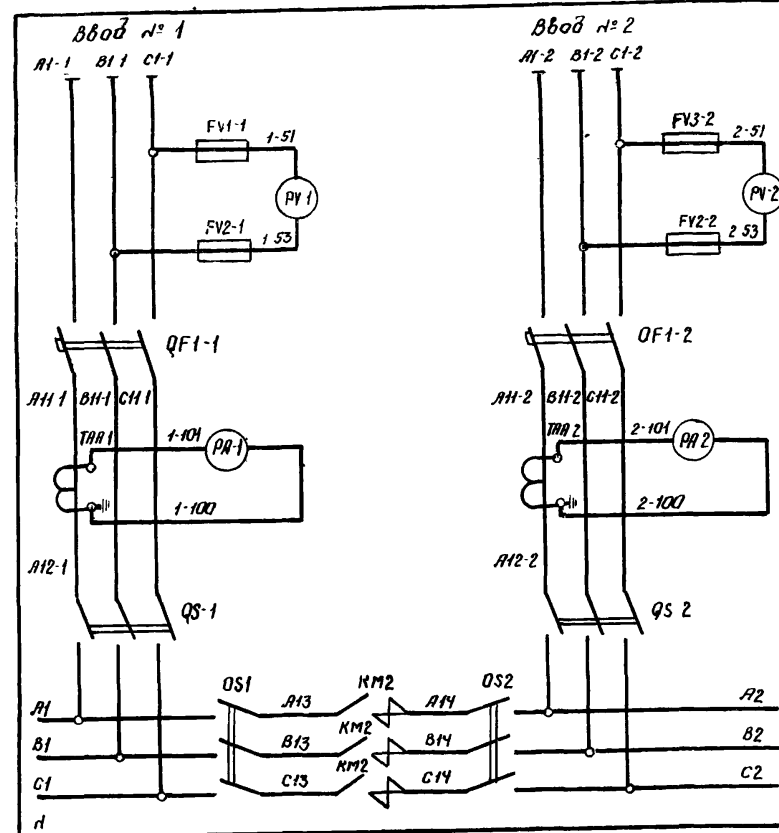
Нач отд	Долотов				
Инж	Кудряшов				
Ст иж	Кудряшов				
Инж	Барбашинов				
Инж	Полшкова				
Инж	Филиппова				

Канализационная насосная станция при глубине заложения коллектора - 4,0м

Схема принципиальная однолинейная ~380/220В (0кончание)

МЖКХ РСФСР
ГИПРОКОММУНВОДОКАНАЛ
Ленинградское отделение

МФ 2140-08 31



Питание ~220В	
Реле контроля напряжения на вводе №2	
Реле контроля напряжения на вводе №1	
Реле переключения питания цепей АВР	
Ручное управление	Цепи отключения ввода 1
Автоматич	Цепи отключения ввода 2
Ручное управление	Цепи управления секционным контактором
Автоматическое	Цепи управления секционным контактором
Ручное управление	Кнопка отключения секционного контактора

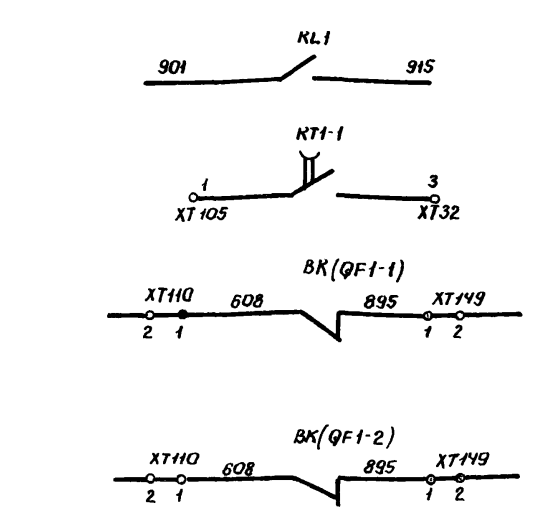
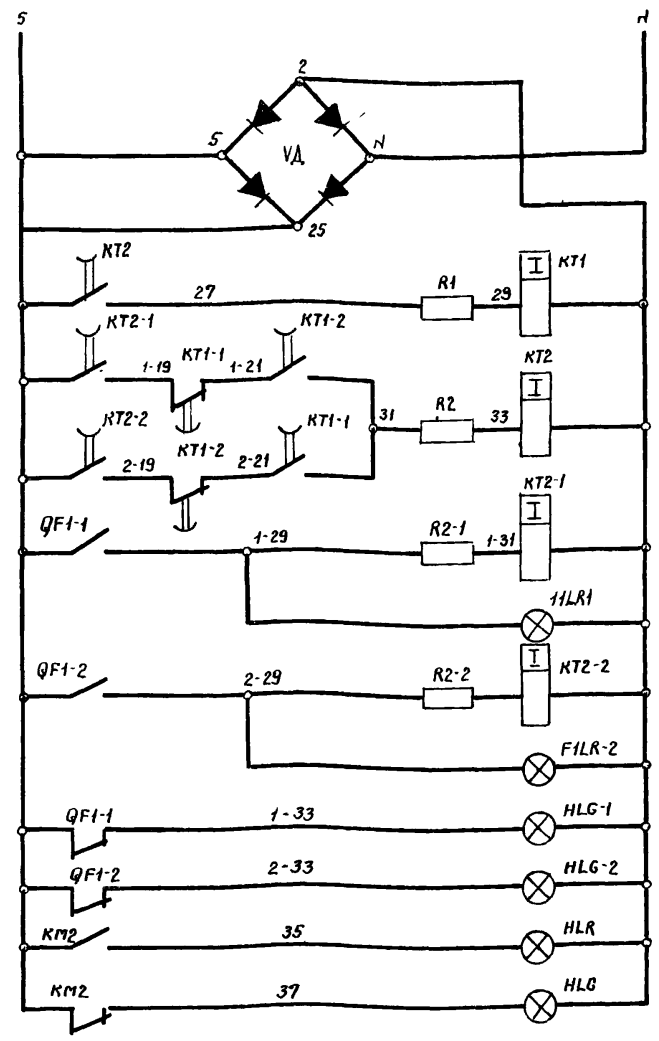


Диаграмма переключателя SA УП5311-Ж 22543

I секция	II секция	I контакт	II контакт	Положение рукоятки							
				ручн. -45°				АВР +45°			
				л	п	л	п	л	п	л	п
				л	п	л	п	л	п	л	п
Назначение цепей				ручн.				АВР			

Выпрямительный мост

Реле включения секционного контактора

Реле контроля наличия напряжения на вводах

Реле контроля включения автомата ввода 1

Лампа включения ввода 1

Реле контроля включения ввода 2

Лампа включения ввода 2

Лампа отключения ввода 1

Лампа отключения ввода 2

Лампа включения секционного контактора

Лампа отключения секционного контактора

В схему сигнализации ЭМ.Л 44

В схему шинва РУ-6кВ ЭМ.Л 17

В схему оперативной блокировки РУ-6кВ I секция

В схему оперативной блокировки РУ-6кВ II секция

поз. обозначение	Наименование	кол.	Примечание
Щит станций управления ЦСУ			
1. Панель ввода 1 (2)			
QF1-1	Выключатель ЛЭ726ФУЗ стационарный		
(QF1-2)	380В, 50Гц, 250А, тепловой расцеп. 200А, установка 2500А, комплект дополнит. сборочных единиц А1, независимый		
	расцепитель 220В, 50Гц	1(1)	
KT1-1 (KT1-2)	Реле РЭВ-818У3; V-110В, К2, 2р	1(1)	
KT2-1 (KT2-2)	Реле РЭВ-815У3; V-110В, К2, 2р	1(1)	
QS-1 (QS-2)	Рубильник Р11-35320-00У3	1(1)	
FV1-1 ÷ FV3-1	Предохранитель ПРС-6У3-П		
(FV1-2 ÷ FV3-2)	I пл вст БА	3(3)	
ТАА-1	Трансформатор Т-0,66У3;		
(ТАА-2)	I 200/5А; 5ВА, кл 0,5	1(1)	
VA1-1 (VA1-2)	Диод КД 2036 ГОСТ 5.1922-73	1(1)	
R1-1 (R2-2)	Резистор ПЭВ-50; 47000 Ом ± 10%	1(1)	
R2-1 (R2-2)	Резистор ПЭВ-25; 330 Ом ± 10%	1(1)	
2. Панель секционная			
KM2	Контактор КТ60335СУ3; V~380В		
	I 250А, ГК 3, БК 2, 2р	1	
KM1	Пускатель ПМА-1101-0,4А; ~220В	1	
KL1	Реле РПУ-2-36200У3Б, V~220В, К. 2, 3	1	
KT1	Реле РЭВ-814У3; V~110В; К. 1, 3, 1р	1	
KT2	Реле РЭВ-816У3; V~110В, К. 2, 2р	1	
QS1 (QS2)	Рубильник Р11-35320-00У3	2	
VA	Диод КД 2036 ГОСТ 5.1922-73	4	
R1, R2	Резистор ПЭВ-25; 330 Ом ± 10%	2	
3. Поворотный лист			
SA	Переключатель УП5311-Ж 22543, плита 5мм	1	
SB-1 (SB-2)	Кнопка КЕ011У3, исп. 4, штифт черный,		
SB-1	без надписи ГОСТ 5.1245-72	3	
SB2	Кнопка КЕ011У3, исп. 5 штифт. красный без надписи	1	
PA-1 (PA-2)	Амперметр Э-365-1, 0-200А, IT200/5А	2	
PV-1 (PV-2)	Вольтметр Э-365-1, 0-500В	2	
HLR-1	Арматура сигнальная АС 12011У2,		
HLR-2	V 220В, светофильтр красный	3	
HLB-1 (HLB-2)	То же АС 12013У2 V 220В светофильтр зеленый	3	

Аппаратура, указанная в скобках, относится к панели ввода №2

ТП902-1-104.86-ЭМ			
Нач. отд.	Долотов	Вед. отд.	86
И контр.	Кудряшов	Инж.	
Зл. спец.	Кудряшов	Инж.	
Рук. гр.	Тарасова	Инж.	
Вед. инж.	Бардашинов	Инж.	
Ст. техн.	Полякова	Инж.	
Канализационная насосная станция при глубине заложения коллектора - 4,0 м		Стация	Лист
Схема принципиальная вводов ~380/220В с АВР		р	29
		МННХ	РСФСР
		ГИПРОКОММУНВОДОКАНАЛ Ленинградское отделение	

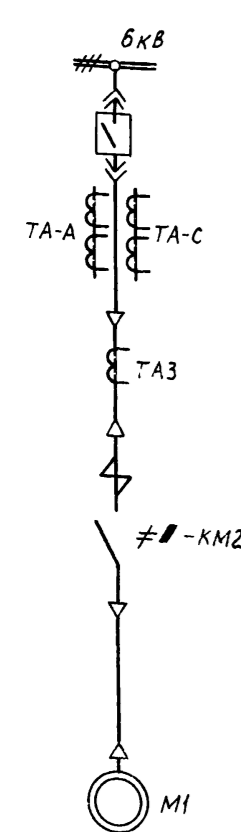
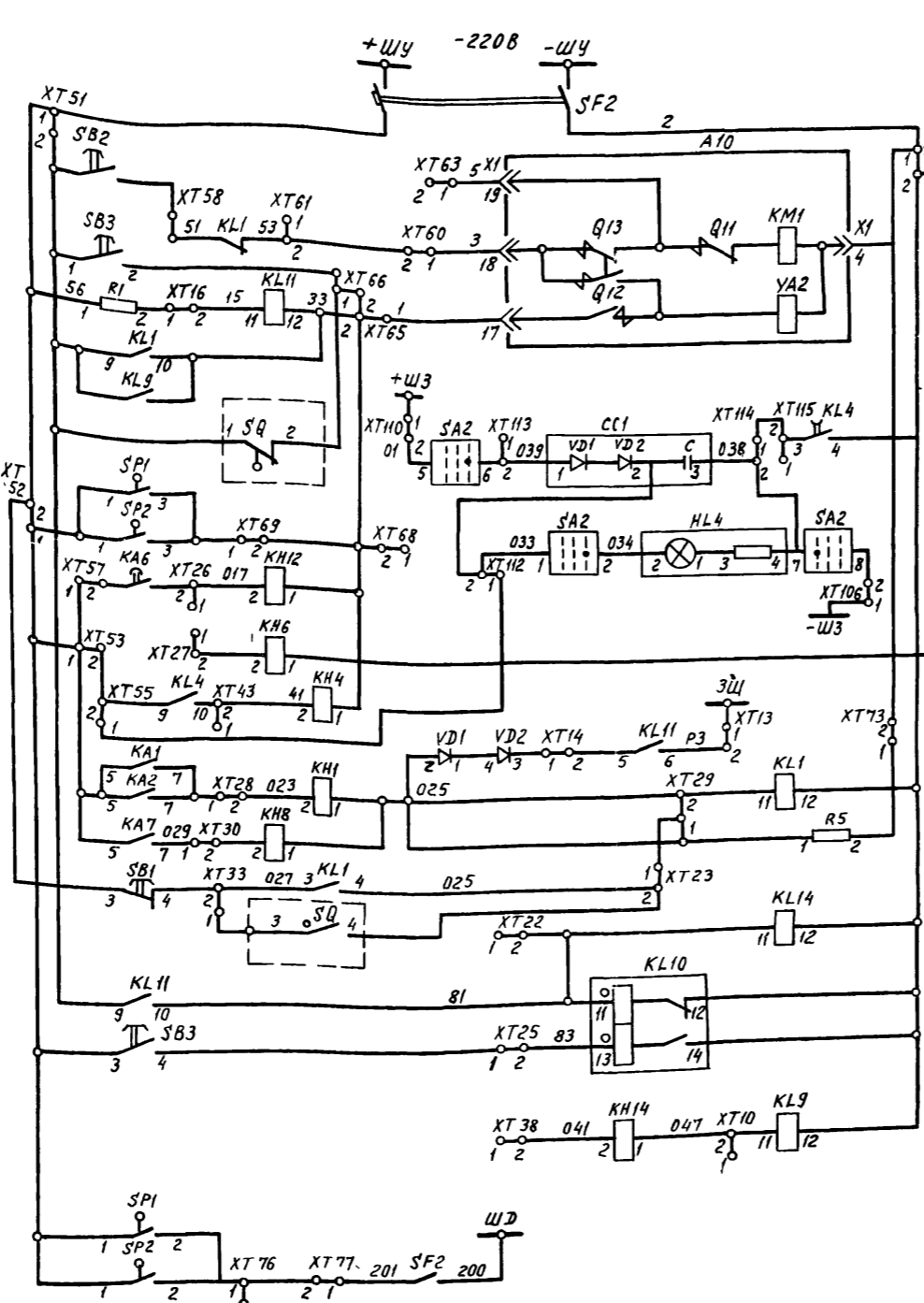
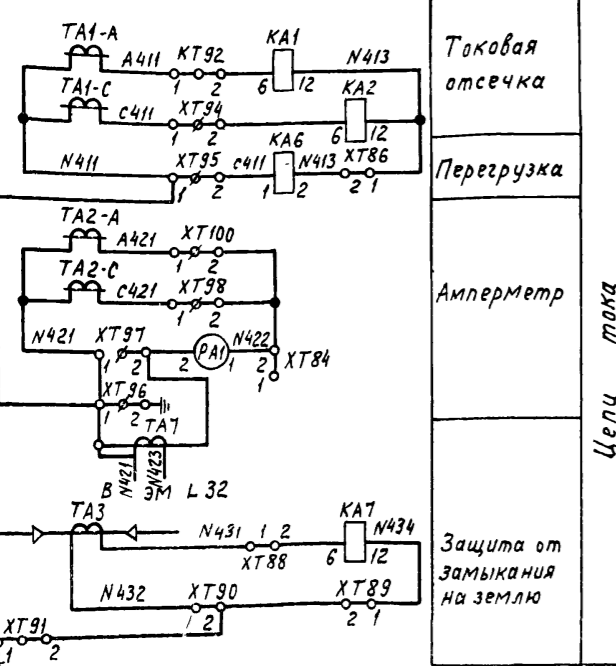
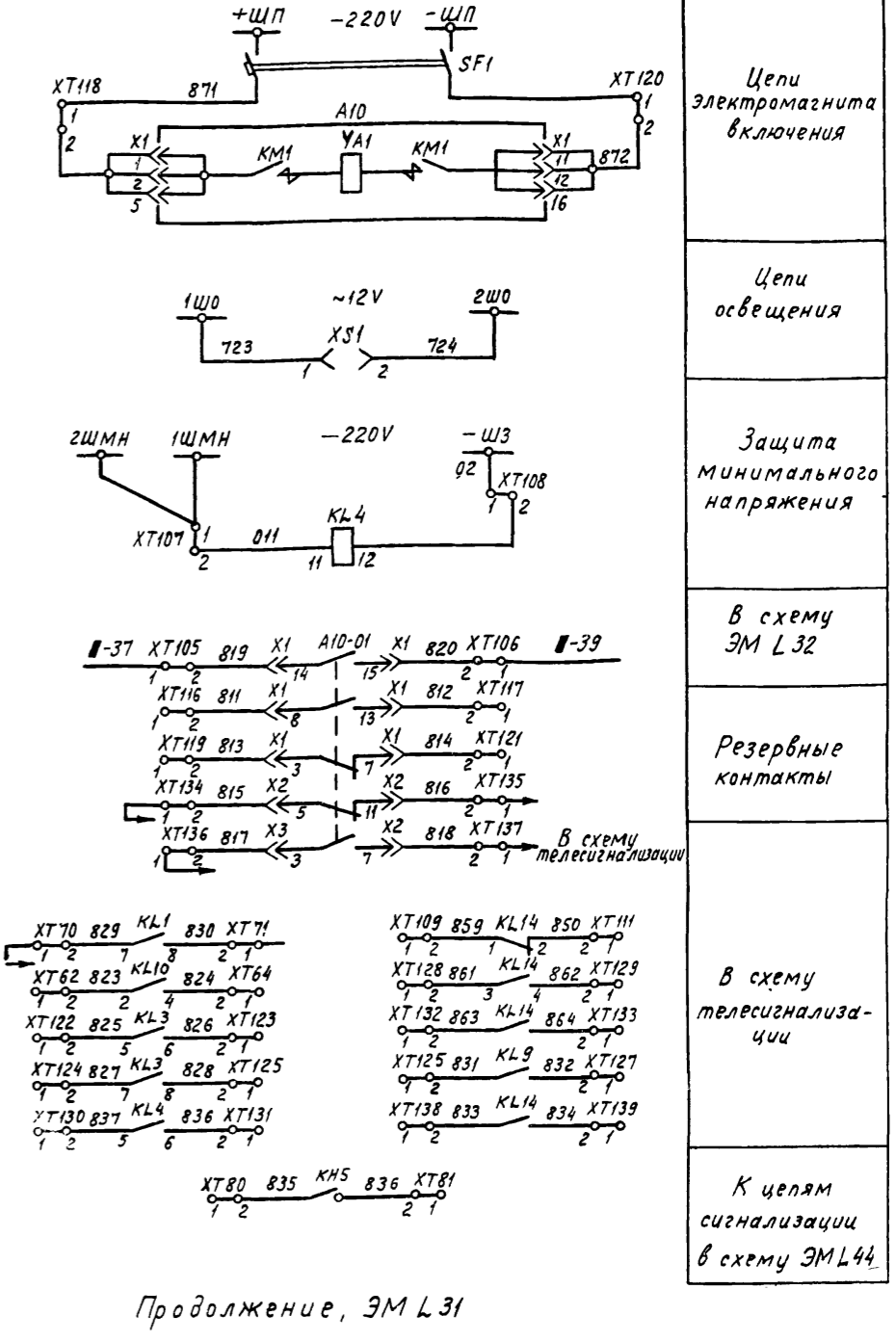


Схема главных цепей электро-двигателя насоса

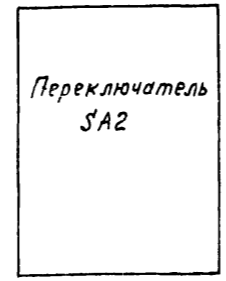


Шинки управления и автомат
 Цепи включения
 Цепи отключения и реле положения, включено
 Цепи отключения от защит, блок конденсаторов, лампы разряда блока
 Перегрузка
 Реле отключения при снижении напряжения
 Цель блокировки защиты шин Токовая отсечка
 Защита от замыкания на землю
 Цель самоподхвата
 Реле фиксации включения в положение выключателя
 Реле отключения от технологических неисправностей
 Защита от дуговых замыканий



Токовая отсечка
 Перегрузка
 Амперметр
 Цепи тока
 Защита от замыкания на землю

ПКУЗ-12А2001			
Соединение контактов	Положение рукоятки		
	-45°	0°	+45°
1-2	—	—	×
3-4	—	—	×
5-6	×	—	—
7-8	×	—	—

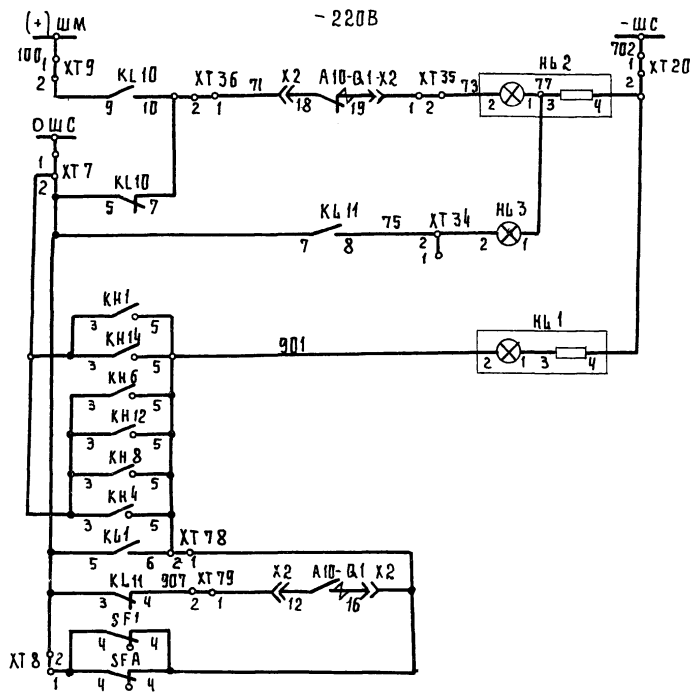
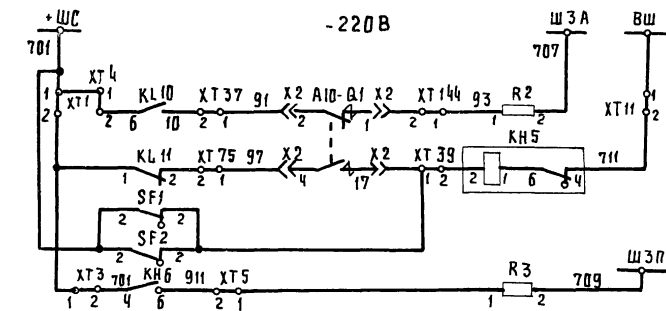


Продолжение, ЭМ L31

Схема выполнена на основании заводской принципиальной схемы 58Б.350 617 045

Т П 902 - 1 - 104.86 - ЭМ					
Привязан	Нач отд	Долотов	Канализационная насосная станция при глубине заложения коллектора - 4,0м	Стадия	Лист
	Н контр	Кудряшов		Р	30
	Гл спец	Кудряшов			
	Рук гр	Завьялова	Насосы 1-5	МЖКХ	РСФСР
	Ст инж	Прокофьева	Схема принципиальная (начало)	ГИПРОКОМУНВОДОКАНАЛ	Ленинградское отделение
	Инж	Польская			

НАЧАЛО ЭМ Л30



Аварийное отключение	Цепи звуковой сигнализации
Контроль цепи управления	
Сигнал «перегрузка»	
Лампа «отключено»	
Лампа «включено»	Цепи световой сигнализации
Лампа «блнкер не поднят»	

ДИАГРАММА ЗАМЫКАНИЯ КОНТАКТОВ УНИВЕРСАЛЬНЫХ ПЕРЕКЛЮЧАТЕЛЕЙ #1-SA1 ÷ #5-SA1

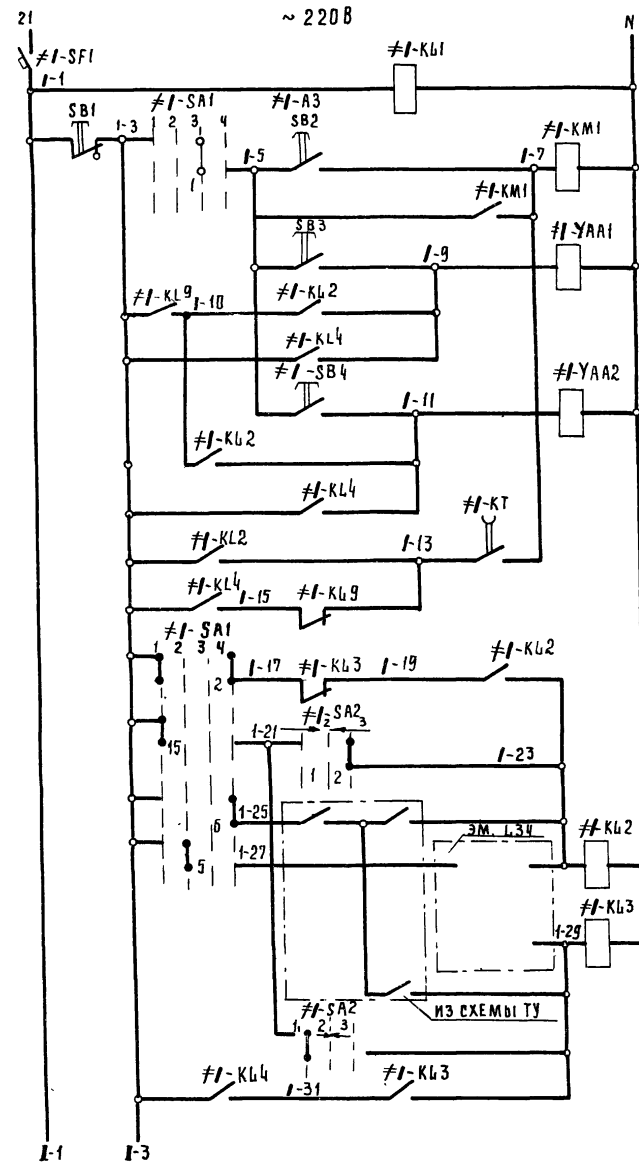
N СЕК-ЦИИ	N КОНТ	ПОЛОЖЕНИЕ РУКОЯТКИ							
		-90°		-45°		0°		+45°	
I	1 2	×	×	×	×	×	×	×	×
II	3 4	×	×	×	×	×	×	×	×
III	5 6	×	×	×	×	×	×	×	×
IV	7 8	×	×	×	×	×	×	×	×
V	9 10	×	×	×	×	×	×	×	×
VI	11 12	×	×	×	×	×	×	×	×
VII	13 14	×	×	×	×	×	×	×	×
VIII	15 16	×	×	×	×	×	×	×	×

* - КОНТАКТ НЕ ИСПОЛЬЗОВАН

#1-SA2 ÷ #5-SA2

N РЕКЦИИ	N КОНТ	ПОЛОЖЕНИЕ РУКОЯТКИ		
		-45°	0°	+45°
I	1 2	×	×	×
II	3 4	×	×	×

Назначение цепей: Откл, 0, Вкл



ОКОНЧАНИЕ, ЭМ Л32

Реле контроля напряжения
Пускатель контактора
Вентиль электромагнитный смазки подшипников двигателя насоса I
Вентиль электромагнитный охлаждения подшипников насоса I
Автоматизированное управление контактором
Самоблокировка реле включения насоса
В дистанционном режиме
В режиме телеуправления
В автоматическом режиме
В режиме телеуправления в дистанционном режиме
Цепи отключения
Самоблокировка реле отключения

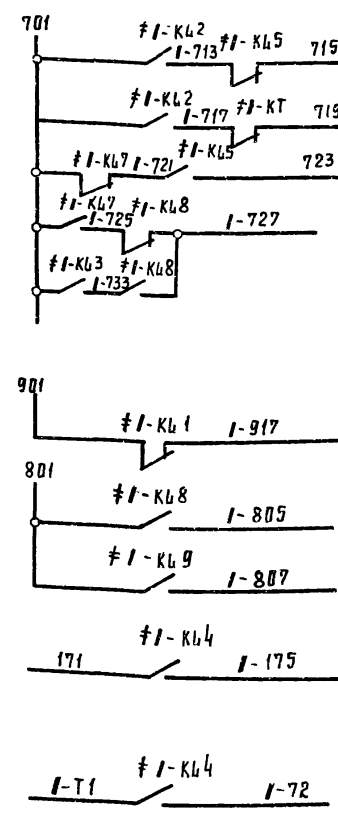
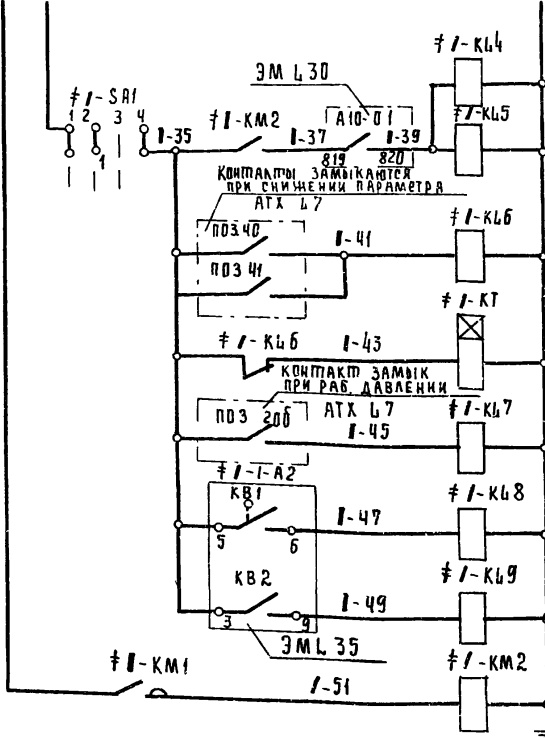
ТП902-1-104.86-ЭМ		
Нач. отд.	Д.А.Астахов	
Н. контр.	К.У.Аряшов	
Гл. спец.	К.У.Аряшов	
Рук. гр.	З.В.Авьялова	
Рук. гр.	Т.А.Расова	
Вед. инж.	Б.В.Аряшов	
Инж.	П.П.Склякова	
Ст. техн.	П.П.Склякова	
Привязан	Канализационная насосная станция при глубине заложения коллектора - 4,0 м	Стация
	Насосы 1-5	Лист
	Схема принципиальная (продолжение)	Листов
Инв. №		р
		31
		м.ж.кх
		рефер
		ГИПРОКОМУНВОДОКАНАЛ
		Ленинградское отделение

Листом 7

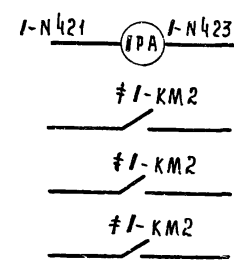
Проект 902-1-104.86

Исполнитель: Кудряшов

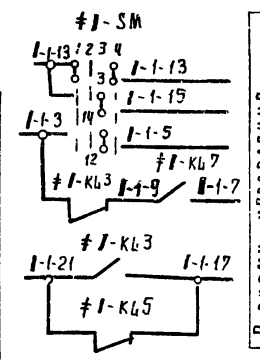
Продолжение, ЭМ 431



Поз обозначение	Наименование	Кол	Примечание
ТА АС	Трансформатор тока	2	
ТА 7	Трансформатор тока	1	Устанавливается на панели
SA2	Переключатель ПКУЗ-12А 200	1	
SB2, SB3	Пост кнопочный КЕ-011 исп 1 2з	2	Устанавливается на двери шкафа
	Камера контактора		
#I-KM2	Контактор КВ-1М-6-100-3, 9У2		
SB	Выключатель ВП-15Д-215 2Н-542,8	1	
	Щит станций управления ЩСУ		
#I-SF	Автомат АБЗ-МУЗ, U~220В, Iр 10А, Iотс 10Iр, кр на панели	1	
#I-KM1	Пускатель ПМА-21000 4А; U~220В	1	
#I-KL1	Реле РПУ-2-36020У3Б; U~220В; к 2р	1	
#I-KL6	Реле РПУ-2-36200У3Б; U~220В; к 2з	1	
#I-KL5	Реле РПУ-2-36200У3Б; U~220В		
#I-KL7	к. 2з 2р	4	
#I-KL8			
#I-KL9			
#I-KL4	Реле РПУ-2-36600У3Б; U~220В; к 6з	2	
#I-KL3	Реле РПУ-2-36420У3Б; U~220В, к 4з 2р	1	
#I-КТ	Реле РВП 72-3222-0004; U~220В		
	к. 1з, 1р с в в, 1з, 1р бз в в	1	
	Щит управления и сигнализации ЩУС		
#I-SA1	Переключатель УП 5314-Ф 428УЗ, плита 5мм	1	
#I-SA2	То же, УП 5311-А 23УЗ	1	
#I-РА	Амперметр Э365-2; 0-75-400А	1	



В схему вторичных цепей РУ-6кВ камеры электроавтомата
 Контакты высоковольтного контактора в главных цепях двигателя насоса



В схему управления напорной задвижкой I-1, ЭМ 435

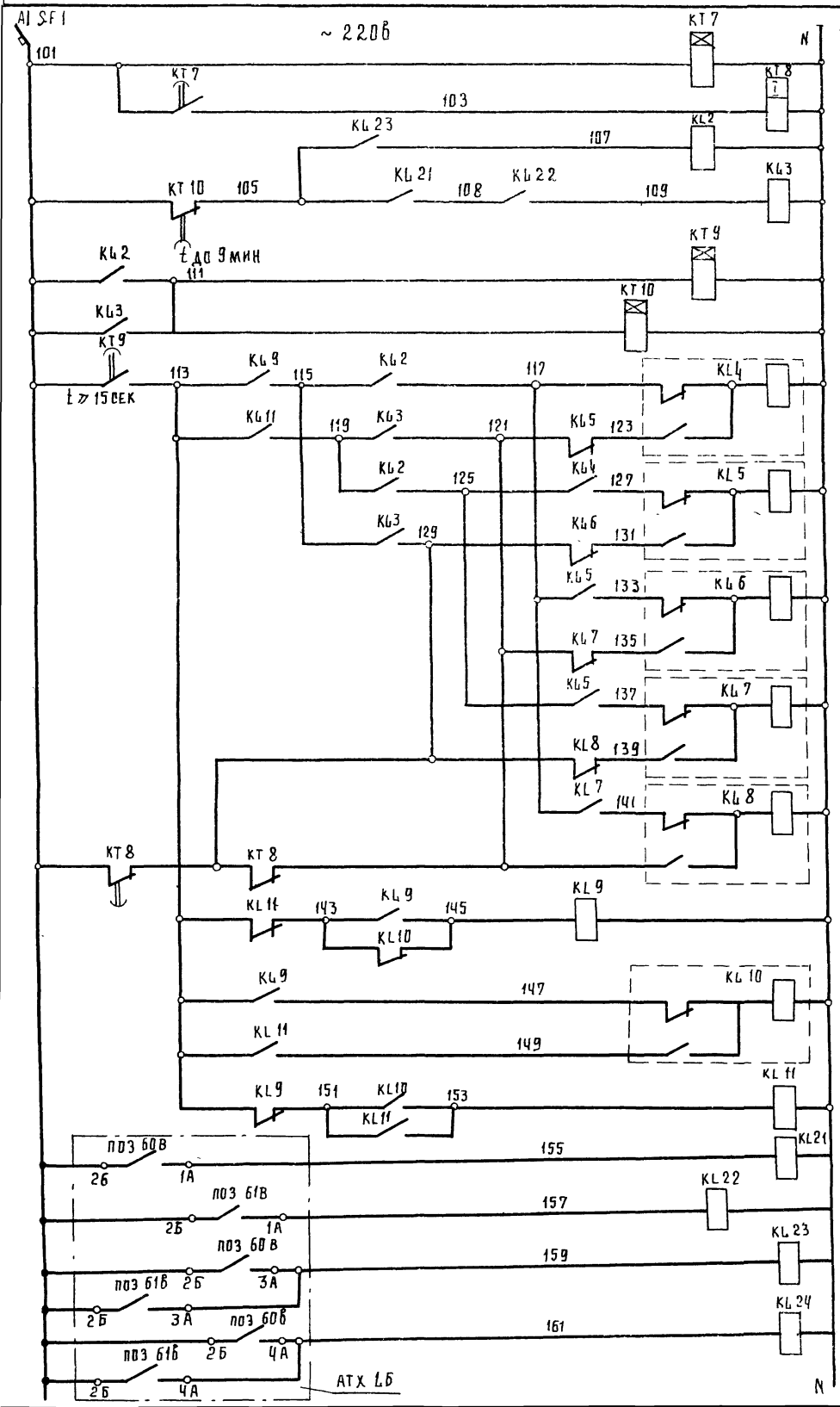
Поз обозначение	Наименование	Кол	Примечание
Перечень элементов принципиальной схемы			
У механизмов			
М I	Электродвигатель ВАН 118/23-8УЗ, 6кВ 400 кВт	1	комплектно с насосом I
#I-YAA1	Вентиль электромагнитный		заказ в технолог
#I-YAA2	15кч 888р СВМ	2	части проекта
#I-A3	Пост управления ПКУ-15-2113/54У2 с кабельником (Ф 19мм)	1	
SB3	1-ку, 4, 2з "охлажд подш дв"		
SB2	2-ку, 4, 2з "пуск двигателя"		
SB1	3-куф, к 2р, "стоп"		
#I-SB4	Пост ПКЕ 222-1УЗ, 1/2" 4, 2з Шкаф двигателя РУ-6кВ	1	
A10	Выдвижной элемент с выключателем	1	
X1, X2	Разъем контактный	2	
KL1, KL4	Арматура АЕ32522 1У2, 220В	2	
KL2	Арматура АЕ32322 1У2; 220В	1	
KL3	Арматура АЕ32122 1У2, 24В	1	
KA1, KA2	Реле тока РТ40 У4	2	
KA6	Реле тока РТ-82	1	
KA7	Реле тока РТ40/02	1	
KN6	Реле указательное РУ-1-20-1, 220В	1	
KN4, KN12	Реле указательное РУ-1-11-1, 1А	2	
KN1, KN8, KN14	Реле указательное РУ-1-11-1У3; 0,025А	3	
KN5	Реле указательное РУ-1-11-1У3; 0,1А	1	
KL1, KL4, KL9, KL11, KL14	Реле промежуточное РП-23Уч, 220В	5	KL4-РП-252Уч, 220В
KL10	Реле промежуточное РП-11Уч; 220В	1	
PA1	Амперметр Э365	1	
R1	Резистор ЛЭВ-50, 1кОм ±10%	1	
R2, R3, R5	Резистор ЛЭВ-50; 3,9кОм ±10%	3	
SB1	Кнопка КЕ-011У3 исп 2	1	
SF1	Выключатель АП50-2МУЗ; Ураец-25А(11, к)В -2А; с/з-1р20	1	или Ураец-40А(11
SF2	Выключатель АП50-2МУЗ; Ураец-25А(35, к)В-2л, с/з-1р20	1	
VD1, VD2	Диод Д 226Б	2	
X31	Розетка РШ-Ц-2-0-00-6/220	1	
CC1	Блок БК-402	1	
SP1, SP2	Сигнализатор дуговых замыканий	2	

ТП 902-1-104.86-ЭМ

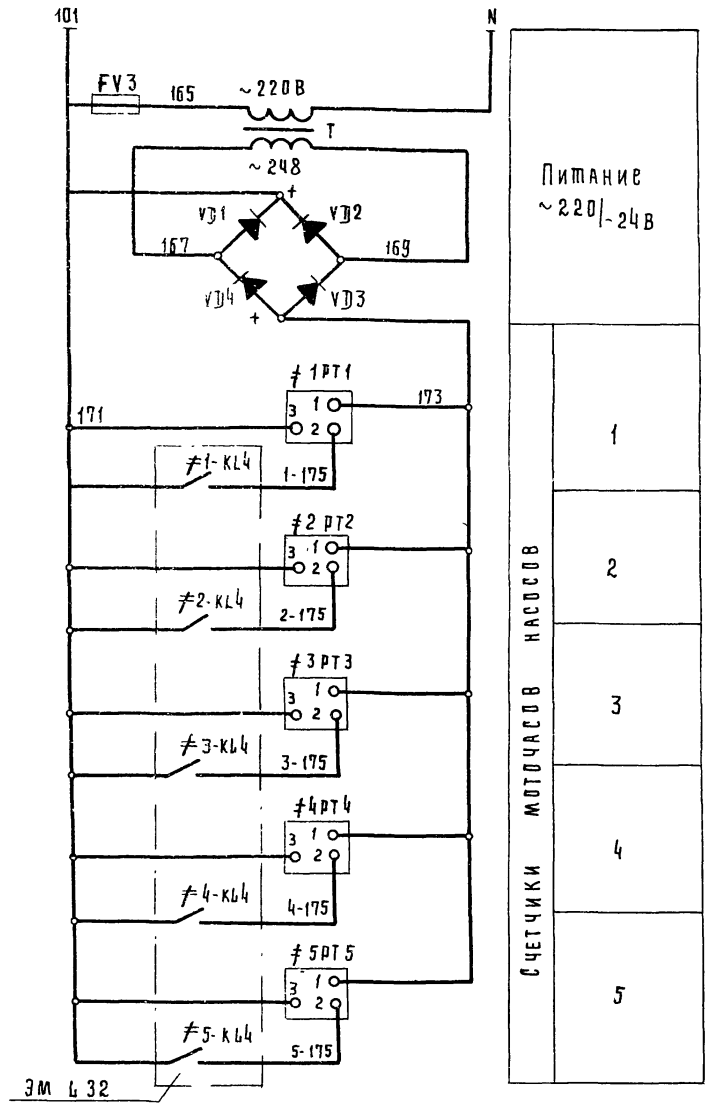
Нач. отд.	А.А.А.А.А.	Канализационная насосная станция при глубине заложения коллектора - 4,0 м	Страница	Лист	Листов
Н.контр.	Кудряшов				
Гл. свец.	Кудряшов	Насосы 1-5	Р	32	М.Ж.К.К. ГИПРОКОММУНВОДОКАНАЛ Ленинградское отделение
Рук. гр.	Завьялова				
Рук. гр.	Тарасова	Схема принципиальная (окончание)			
Вед. инж.	Барбашин				
Инж.	Польская				
Ст. техн.	Полякова				

1. Схема выполнена для насосов 1-5, где индекс I заменяется на № насоса по плану (1, 2, 3, 4, 5)
2. Перечень элементов выполнен для одного насоса

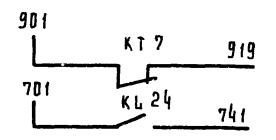
Привязка	
ИВ №	



РЕЛЕ КОНТРОЛЯ НАПРЯЖЕНИЯ	
РЕЛЕ КОМАНДЫ НА ВКЛЮЧЕНИЕ АГРЕГАТОВ	
РЕЛЕ КОМАНДЫ НА ОТКЛЮЧЕНИЕ АГРЕГАТОВ	
РЕЛЕ, УСТАНОВЛЕННЫЕ ДЛЯ ДЛИТЕЛЬНОСТИ ПАЗУСЫ ПОСЛЕ ПОЛУЧЕНИЯ КОМАНДЫ НА ВКЛЮЧЕНИЕ И ОТКЛЮЧЕНИЕ АГРЕГАТА И ОГРАНИЧЕНИЕ ДЛИТЕЛЬНОСТИ ИМПУЛЬСА	
1 агрегат	РЕЛЕ, ОБЕСПЕЧИВАЮЩИЕ ВКЛЮЧЕНИЕ И ОТКЛЮЧЕНИЕ НАСОСНЫХ АГРЕГАТОВ
2 агрегат	
3 агрегат	
4 агрегат	
5 агрегат	
РЕЛЕ, ОБЕСПЕЧИВАЮЩИЕ СОБЛЮДЕНИЕ ОЧЕРЕДНОСТИ ВКЛЮЧЕНИЯ И ОТКЛЮЧЕНИЯ НАСОСНЫХ АГРЕГАТОВ	
Контроль нижнего уровня в приемном резервуаре	Отделение 1
	Отделение 2
Контроль верхнего уровня в приемном резервуаре	
Контроль верхнего аварийного уровня в приемном резервуаре	

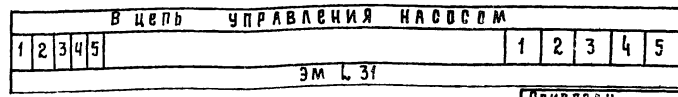
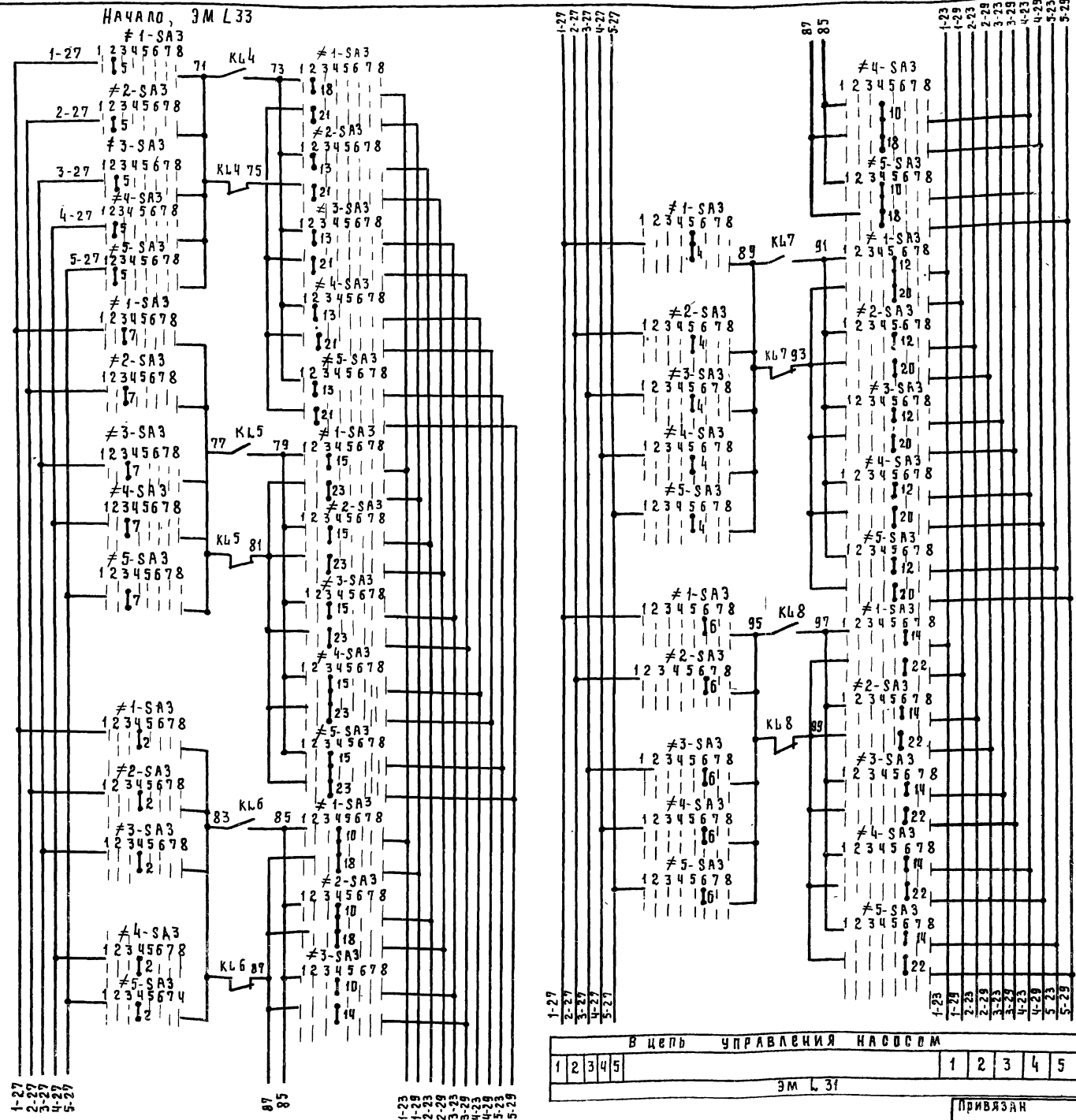


Питание ~220/24В	
СЧЕТЧИКИ МОТОЧАСОВ НАСОСОВ	1
	2
	3
	4
	5



В схему сигнализации, ЗМ 4 44

ТП902-1-104.86-ЗМ			
Привязан	НАЧ ОТА Д. ПЛОТОВ И КОНТР КУДРЯШОВ ГЛ ОЕЦ КУДРЯШОВ РУК ГР ТАРАСОВА ВЕД ИНЖ БАРАШИНОВ Инж ФИЛИПОВА	КАНАЛИЗАЦИОННАЯ НАСОСНАЯ СТАНЦИЯ ПРИ ГЛУБИНЕ ЗАЛЖЕНИЯ КОЛЛЕКТОРА - 4 м	ОТДЕЛЕНИЕ ЛИСТ ЛИСТОВ р 33
Ив. №		ОБЩИЕ ЦЕПИ УПРАВЛЕНИЯ НАСОСАМИ 1-5 СХЕМА ПРИНЦИПИАЛЬНАЯ (НАЧАЛО)	МЖКХ РЕФЕР ГИПРОКОММУНВОДКАНАЛ ЛЕНИНГРАДСКОЕ ОТДЕЛЕНИЕ



ПОЗ ОБОЗНА- ЧЕНИЕ	НАИМЕНОВАНИЕ	КОЛ.	ПРИМЕЧАНИЕ
	ЩИТ СТАНЦИЙ УПРАВЛЕНИЯ ЩСУ		
SF	Автомат АБЗ-МУЗ; $V \sim 380В$, $I_p 10А$;		
	1 отс 10тр, кр. на панели	1	
	ЩИТ УПРАВЛЕНИЯ И СИГНАЛИЗАЦИИ ЩСУС		
K21; K124	Реле РПУ-2-3620УЗБ; $V \sim 220В$; к 2з	4	
K62; K63	Реле РПУ-2-3640УЗБ; $V \sim 220В$; к 4з	2	
K19, K6H	Реле РПУ-2-36420УЗБ; $V \sim 220В$; к 4з 2р	2	
K14, K18, K10	РЕЛЕ РП-12УХЛ4; $V \sim 220В$; к 1з, 1р 2п	6	
КТ 7	РЕЛЕ ВРЕМЕНИ РВ218УХЛ4; $\sim 220В$; пп		
	В ВРЕМ. 0.1 ÷ 1.3с	1	
КТ 8	ТО ЖЕ, РВ 225УХЛ4; $\sim 220В$. пп		
	В ВРЕМ. 0.25 ÷ 3.5с	1	
КТ 9	ТО ЖЕ, ВЛ-43УХЛ4; $V \sim 220В$		
	В.В. 3 ÷ 30с, компл I	1	
КТ 10	То же, ВЛ-45УХЛ4; $V \sim 220В$		
	В.В. 1 ÷ 10мин, компл I	1	
FУЗ	Предохранитель ПРС-БУЗ-п		
	пл вет - ПВД I - 1УЗ	1	
#1-SA3	Переключатель УП5316-Н145УЗ,		
#5-SA3	Плита 5мм	5	
#1-PT	Счетчик моточасов 228 чп У2,		
#5-PT	емк 9999,9 час	5	
T	Трансформатор ОСМ1-0.1УЗ; 220/29	1	
VD1-VU4	Диод КД 203Б гост 51922-73	4	

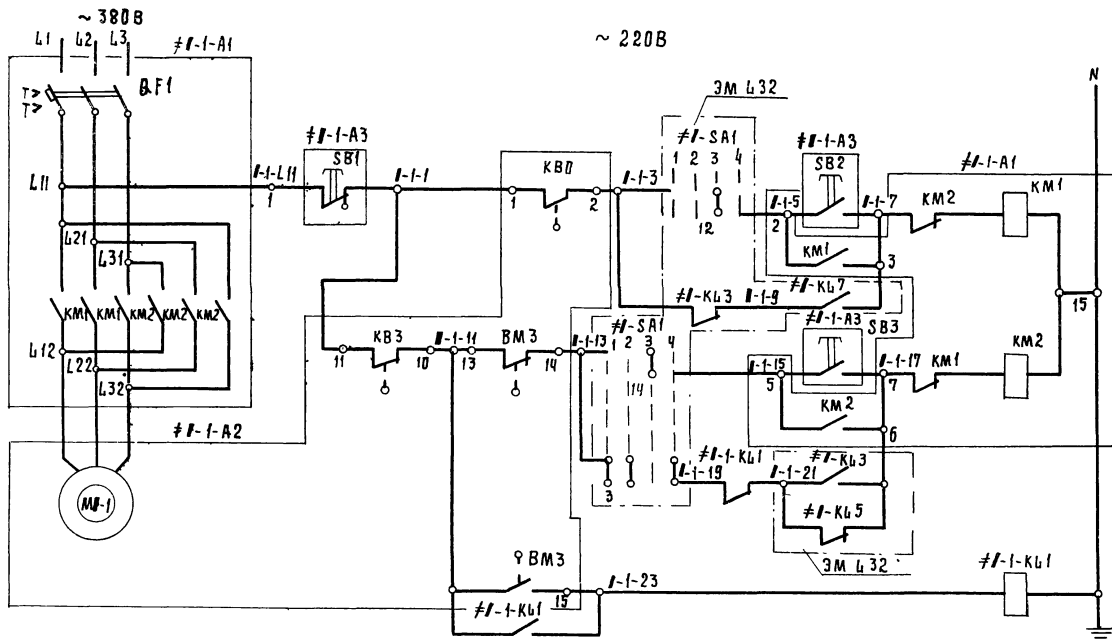
ДИАГРАММА ЗАМЫКАНИЯ КОНТАКТОВ ИЗБИРАТЕЛЕЙ РЕЖИМА #1-SA3 ÷ #5-SA3

№ СЕКЦИИ	№ КОН- ТАКТА	ПОЛОЖЕНИЕ РУКОВОДКИ							
		-1350		-900		-450		0	
		А	В	А	В	А	В	А	В
I	1 2								
II	3 4								
III	5 6								
IV	7 8								
V	9 10								
VI	11 12								
VII	13 14								
VIII	15 16								
IX	17 18								
X	19 20								
XI	21 22								
XII	23 24								
Назначение цепей:		1	2	3	4	5	6	7	8
		откл	РЕЖИМ 1	РЕЖИМ 2	РЕЖИМ 3	РЕЖИМ 4	РЕЖИМ 5	откл	откл

ТП 902-1-104.86-ЭМ

НАЧ. ОТД.	Д. ДАВЫДОВ	КАНАЛИЗАЦИОННАЯ НАСОСНАЯ СТАНЦИЯ ПРИ ГАЗБИНЕ, ЗАВЕРШЕНИЯ КОЛЛЕКТОРА ~4 ДМ	СТАДИЯ	АКСТ	ЛИСТОВ
И КОНТР.	К. КУДРЯШОВ		Р	34	
СЛ. СПЕЦ.	К. КУДРЯШОВ				
РУК. ГР.	Т. ТАРЕБОВА	ОБЩИЕ ЦЕПИ УПРАВЛЕНИЯ НАСОСАМИ 1-5 СХЕМА ПРИНЦИПИАЛЬНАЯ (ОКОНЧАНИЕ)			
ВЕД. ИНЖ.	Б. БАРАШИНОВ				
ИНЖ.	Ф. ФИЛИПОВА				

МЖКХ РЕФЕР
ГИПРОКОМУНВОДОКАНАЛ
ЛЕНИНГРАДСКЕ ОТДЕЛЕН



ЗАДВИЖКА НА НАПОРНОЙ ЛИНИИ НАСОСА I
У-600 мм, БЗ437-3074 ЗУКЧ

Цепи открытия
Цепи закрытия
Цепи заклинивания задвижки

В РЕЖИМЕ ПРОВЕРКИ
ТЕЛЕУПРАВЛЕНИЕ, ДИСТАНЦИОННЫЙ И АВТОМАТ РЕЖИМЫ

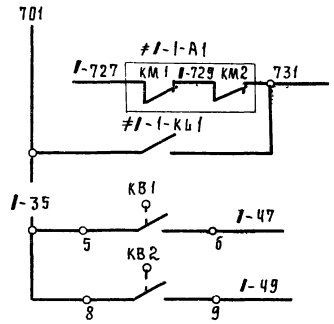
В РЕЖИМЕ ПРОВЕРКИ
ТЕЛЕУПРАВЛЕНИЕ, ДИСТАНЦИОННЫЙ И АВТОМАТ РЕЖИМЫ

ПОЗ. ОБОЗНАЧЕНИЕ	НАИМЕНОВАНИЕ	КОЛ.	ПРИМЕЧАНИЕ
У М Е Х А Н И З М О В			
#I-1-A2	Электропривод Б 099.054 исп. II	1	комплектно
КВ1, КВ2, КВ3, ВМ3	Механическое описание электропривода		с задвижкой
МП-1	Электродвигатель 4хС-100С4 УЗ; 3,2 кВт		I-1
КМ1, КМ2	Выключатель конечный - 4 шт.		
ВМ3	Выключатель муфты		
#I-1-A3	Пост управления ПКУ-15-21, 131-54У2		
	с сальником (ф 19 мм):	1	
SВ2	1 - КУ, 4, 2з "открыть"		
SВ3	2 - КУ, 4, 2з "закрыть"		
SВ1	3 - КУФ, К, 2Р, "стоп"		
ЩИТ СТАНЦИЙ УПРАВЛЕНИЯ ЦСУ			
#I-1-A1	Блок Б 5437-3074УХЛ 4.	1	
BF1	Автомат АЕ2026-10УЗ-6, I P 10А, I отс. 12 I н		
КМ1	Пускатель ПМЛ 150104 с двумя		
КМ2	контактными приставками ПКЛ 2204		
#I-1-	Реле промежуточное РПУ-2-36220УЗ6,		
-КЛ1	U~220В, К 2з, 2Р	1	

I - № НАСОСНОГО АГРЕГАТА ПО ПЛАНУ (1, 2, 3, 4, 5)

ДИАГРАММА ЗАМЫКАНИЯ КОНТАКТОВ КОНЕЧНЫХ ВЫКЛЮЧАТЕЛЕЙ ЗАДВИЖЕК

Обозначен. выключат.	Контакт	Открыт. п.а.	Промежут. положение	Закрыт. п.а.
КВ0	2-1			
	2-3			
КВ1	5-4			
	5-6			
КВ2	8-7			
	8-9			
КВ3	11-10			
	11-12			
КМ3	13-14			
	13-15			



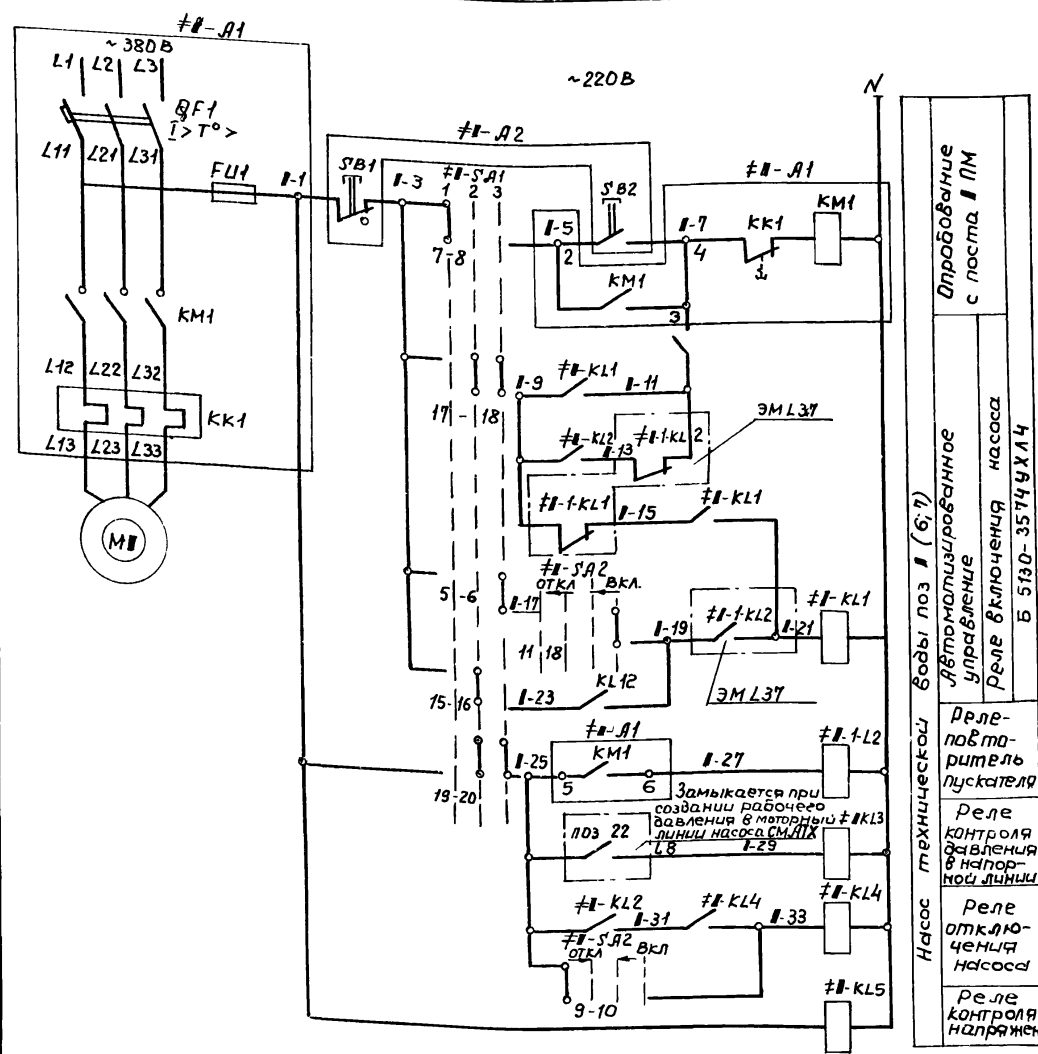
В схему сигнализации, ЭМ Л43

В схему управления насоса I, ЭМ Л32

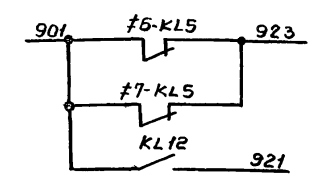
- 1 Схема выполнена для напорных задвижек насосов 1÷5, где индекс „I“ заменяется на № соответствующего насоса (1, 2, 3, 4, 5)
- 2 Перечень элементов выполнен на одну задвижку.

Т П 902 - 1 - 104.86 - ЭМ			
Привязан	Нач. отд. Дологов Инж. Кудряшов Г.А. Олец. Кудряшов Р.К. Гр. Гавасова В.Д. Инж. Барвашинов Ст. техн. Полякова	Канализационная насосная станция при глубине заложения коллектора - 4,0 м Задвижки 1-1 ÷ 5-1. Схема принципиальная	Стация Лист / Листов Р / 35 МЖКХ ГИПРОКОММУНВОДОКАНАЛ ЛЕНИНГРАДСКОЕ ОТДЕЛЕНИЕ

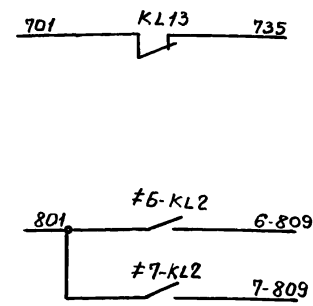
ИЛЛОДИ ПРИКЛ 1-14400



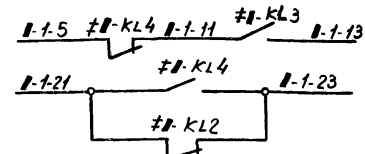
Двухпозиционный автоматизированный
 управление насоса
 Реле включения насоса
 Б 5130-3574УХЛ4
 Реле-повторитель пускателя
 Реле контроля давления в напорной линии
 Реле отключения насоса
 Реле контроля напряжения



В схему сигнализации ЭМ L 44



В схему сигнализации ЭМ L 45



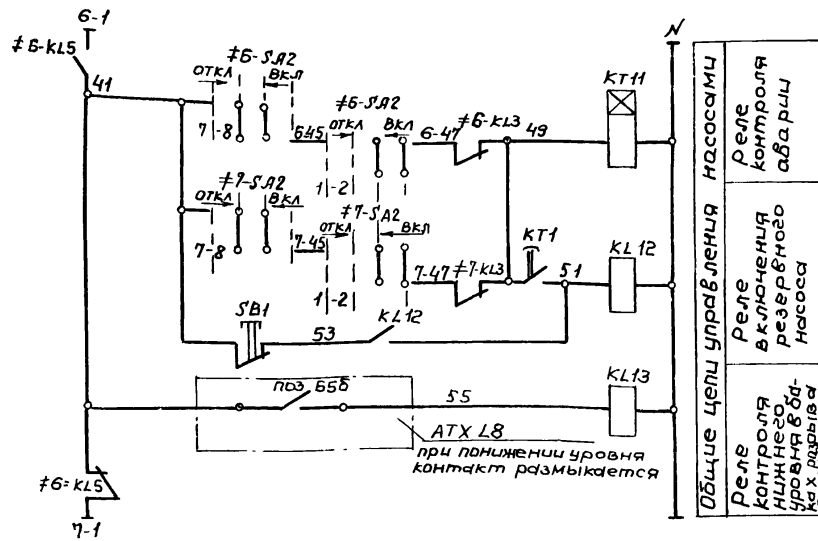
В схему задвижек насосов технической воды ЭМ L 37

Диаграммы замыкания контактов ключа управления избирателя режимов #1-S/A2

УП 5313-А19		Положение рукоятки	
№ секции	№ кон-так-та	45°	0° +45°
I	1 2		
II	3 4		
III	5 6		
IV	7 8		
V	9 10		
VI	11 12		
VII	13 14		
VIII	15 16		
IX	17 18		
X	19 20		
XI	21 22		
XII	23 24		
Назначе-ние цепи		откл	вкл

УП 5316-С514		Положение рукоятки	
№ секции	№ кон-так-та	45°	0° +45°
I	1 2		
II	3 4		
III	5 6		
IV	7 8		
V	9 10		
VI	11 12		
VII	13 14		
VIII	15 16		
IX	17 18		
X	19 20		
XI	21 22		
XII	23 24		
Назначе-ние цепи		опр	рез раб

* - свободный контакт

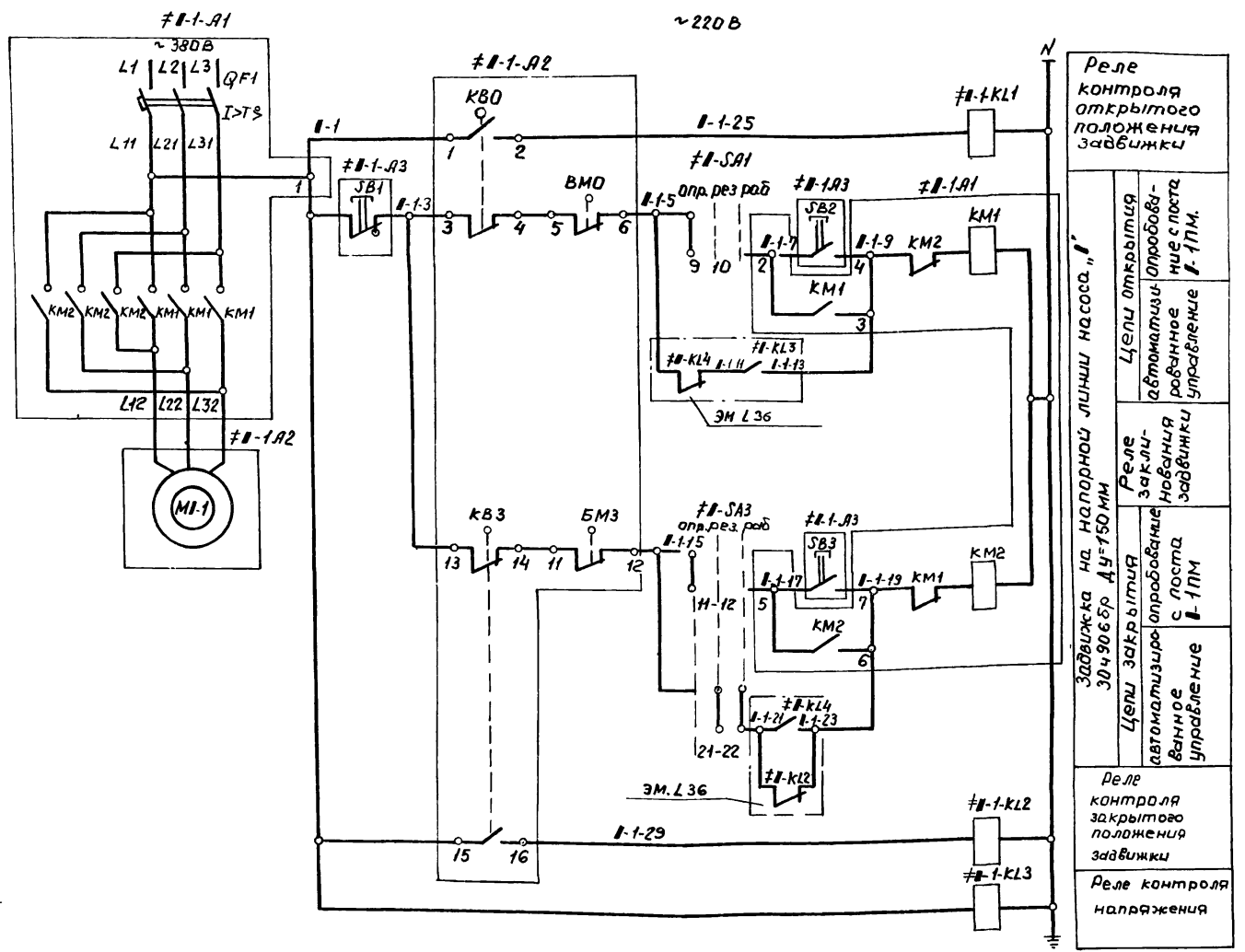


Реле контроля абарац
 Реле включения резервного насоса
 Реле контроля напряжения при понижении уровня

Поз. обозначение	Наименование	Кол.	Примечание
<u>Щит станций управления ЦСЦУ</u>			
M	Электродвигатель 4A160M2У3, ~380В, 18,5 кВт	1	
#1-A2	Пост управления ПКУ15-21121-54У2	1	
с сальником ф 19 мм;			
S/B2	1-кч, 4, 2з, „пуск“		
S/B1	2-кчф, к, 2р „стоп“		
<u>Щит станций управления ЦСЦУ</u>			
#1-A1	Блок Б5130-3574УХЛ4	1	
QF1	Выключатель АЕ2056М-100У3-Б, Iр=40А		
KM1, KK1	Пускатель ПМА3202-УХЛ4В, Iн.д=32А		
FU1	Предохранитель ППТ10У3, Iпл вст.=6А		
#1-KL1	Реле РПУ2-36200У3Б, ~220В, 50Гц, 2з конт.	1	
#1-KL2	Тоже, РПУ2-36420У3Б, 4з+2р. конт.	1	
#1-KL5	Тоже, РПУ2-36020У3Б, 2р. конт	1	только для насоса 7
#1-KL5	Тоже, РПУ2-36220У3Б, 2з+2р. конт	1	только для насоса 6
KL12	Тоже, РПУ2-36400У3Б, 4з. конт.	1	
#1-KL3; #1-KL4; #1-KL13	Тоже, РПУ2-36220У3Б, 2з+2р. конт	3	
KT11	Реле РВ246УХЛ4, ТУ16-523, 158-79	1	переднее присоединение
<u>Щит управления и сигнализации ЦСЦУ</u>			
#1-S/A1	Переключатель УП5316-С514	1	
#1-S/A2	Тоже, УП5313-А19	1	
S/B1	Выключатель КЕ0НУ4 исп 5, 1р „стоп“	1	

1 Перечень элементов составлен для одного электропривода.
 2 При чтении схемы индекс „#“ заменить соответствующим номером электропривода (6, 7).

ТП 902-1-104.86-ЭМ			
Привязан	И.ч.оп. Долотов И.контр. Кудряшов Гл. спец. Кудряшов Руч.ер. Тарасова Ст.цннж. Полякова	Канализационная насосная станция при глубине заложения коллектора-4,0м. Насосы технической воды 6,7 Схема принципиальная.	Листов 36
И.ч.оп.	И.контр.	Гл. спец.	Руч.ер.
Ст.цннж.	Ст.техн.	Полякова	



Реле контроля открытого положения завдвжки #1-1.KL1

Цели открытий автоматизированного рабочего поста с поста управления #1-1.ПМ.

Реле контроля закрытия завдвжки #1-1.KL2

Цели закрытия автоматизированного рабочего поста с поста управления #1-1.ПМ.

Реле контроля закрытого положения завдвжки #1-1.KL3

Реле контроля напряжения #1-1.KL4

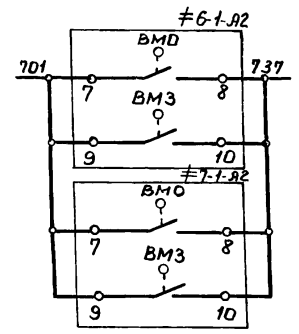
Завдвжка на напорной линии насоса "1" 3049068р Ду=150мм

Поз обозначение	Наименование	Кол	Примечание
<u>У механизма</u>			
#1-1.A2	Электроприбор ТЭ099.058-04М	1	
M1-1, KBO, KB3, BMO, BM3	Техническое описание электроприбора		
M1-1	Электродвигатель 4ДЛ5Б64У3 ~ 380В, 0,18 кВт		
KBO, KB3	Выключатель конечный		
BMO, BM3	Выключатель муфты крутящего момента		
#1-1.A3	Пост управления ПКУ15-21 131-5442	1	с салыником ф 19 мм.
SB2	1-кч, 4, 2 з, "открыть"		
SB3	2-кч, 4, 2 з, "закреть"		
SB1	3-кчф, к, 2р, "стоп"		
<u>Щит станций управления ЦСУ</u>			
#1-1.A1	Блок Б5437-3074ГЧХЛ4	1	
QF1	Выключатель АЕ2026-10НУ3-Б Ір=10А		
KM1, KM2	Пускатель ПМА 150104В с двумя приводами ПКА2204		
#1-1.KL1	Реле РПУ2-3622043Б, 2з=2р конт ~ 220В	2	
#1-1.KL3	То же РПУ2-3602043Б, 2р конт ~ 220В	1	

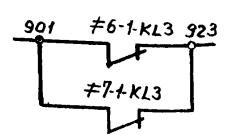
Диаграмма замыкания контактов напорной завдвжки 1-1

Обозначение	Контакт	Открыта	Промежуточное положение	Закрота
KBO	1-2			
	3-4			
KB3	13-14			
	15-16			
BMO	5-6			
	7-8			
BM3	9-10			
	11-12			

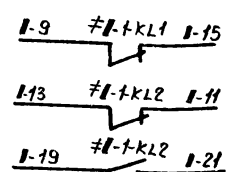
▨ - контакт замкнут



В схему сигнализации ЭМ L 43



В схему сигнализации ЭМ L 44



В схему насосов технической воды ЭМ L 36

- Перечень элементов составлен для одного электроприбора
- При чтении схемы индекс "1" заменить номером электроприбора соответствующего насоса технической воды (6,7)

ТП 902 - 1 - 104.86 - ЭМ.					
Имя отд	Долотов	Канализационная насосная станция при элеваторе элеваторная коллектора - 4,0 м.	Станция	Лист	Листов
И контр	Кудряшов		Р	37	
Ил спец	Кудряшов		МЖКХ РСФСР		ЛЕНИНГРАДСКОЕ ОТДЕЛЕНИЕ
Рук. ер	Тарасова				
Ст. инж.	Полскова				
Ст. техн	Полякова	Защитки 6-1, 7-1		Схема принципиальная	
ЦНВ №					

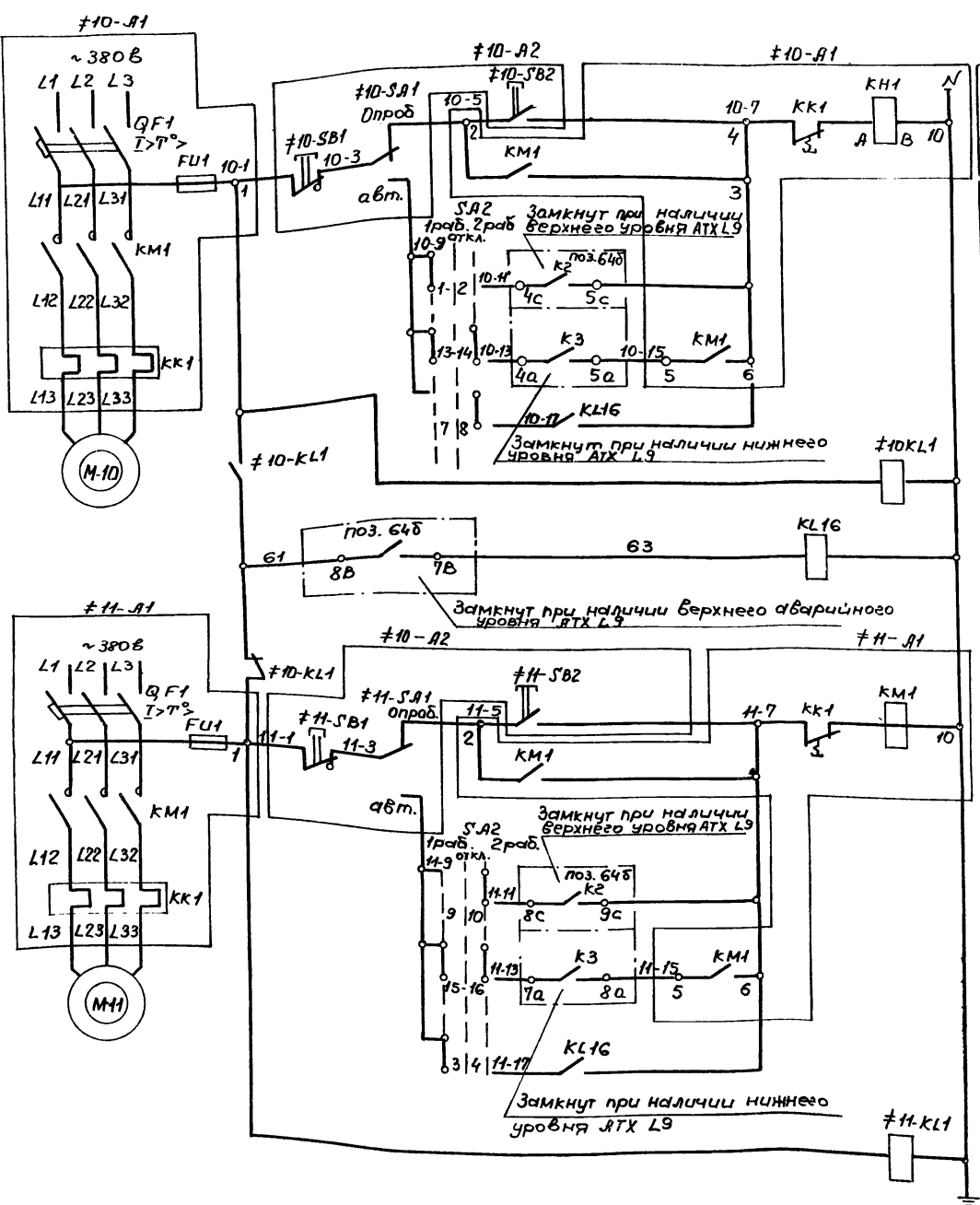
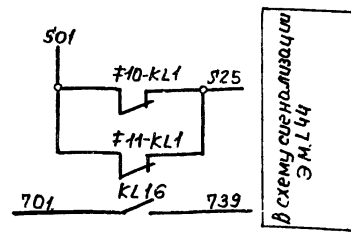


Диаграмма замыкания контактов избирателя режима дренажных насосов SA2

УП 5314-С 186

№ секции	№ контакта	№ положения ручки	1	2	3
I	1 2	лп	лп	лп	лп
II	3 4	лп	лп	лп	лп
III	5 6	лп	лп	лп	лп
IV	7 8	лп	лп	лп	лп
V	9 10	лп	лп	лп	лп
VI	11 12	лп	лп	лп	лп
VII	13 14	лп	лп	лп	лп
VIII	15 16	лп	лп	лп	лп
Назначение цепи			1 град	2 град	3 град
			2 рез	Откл	2 рез

* - свободный контакт



№ обозначения	Наименование	Кол.	Примечание
<u>4 механизма</u>			
М10, М11	Электродвигатель ВЛ0-52-4У3, 10 кВт	2	комплектно с насосами
№10-А2	Пост управления ПКУ 15-21 231.5442	1	
с двумя сальниками (D-22)			
№10-СА1	1-пф2 2п „насос 10 Опр - АВт.“		
№10-СВ2	2-к.ч. 4 2ж. „пуск“		
№10-СВ1	3-к.у.ф, к, 2р „стоп“		
№11-СА1	4-пф2, 2п, „насос 11 Опр-АВт.“		
№11-СВ2	5-к.ч. 4: 2ж. „пуск“		
№11-СВ1	6-к.у.ф, к, 2р „стоп“ ТУ16-526, 333-83		
<u>Щит станций управления ЦСУ</u>			
№1-А1	Блок Б5130-3474ГУхЛ4	2	
QF1	Выключатель АЕ 2046М-10Р УЗБ, I _н расц=31,5А		
КМ1	Пускатель ПМЛ2100 048с приставкой ПКЛ 2204		
КС1	Реле РТ-Л-1022 04с I _н э=25А		
FU1	Предохранитель ППТ-10УЗ I _{пл} вст=6А		
<u>Щит управления и сигнализации ЦУС</u>			
KL16	Реле промежуточное РПУ-2-364004Б		
~220В: 50 п.ч. 4ж конт			
№10-КЛ1	То же, РПУ-2-36220УЗБ, 2ж, 2р. конт ~220В	1	
№11-КЛ1	То же, РПУ-2-36020УЗБ, 2р. конт, ~220В	1	
СА2	Переключатель универсальный УП 5314-С 186УЗ, плата 5 мм	1	

ТП902-1-104. ББ-ЭМ

Принадл.	Исполн.	Провер.	Содерж.	Стадия	Лист	Листов
	Нач. отд. И. Кондратьев	Долгоруков	Канализационная насосная станция при глубине заложения коллектора 4,0 м.	Р	38	
	Руч. зр. Ст. инж. Цит. техн.	Т. Гавришова, И. Кушкова, Полякова	Дренажные насосы 10, 11. Схема принципиальная	МЖКХ Гипрокоммунэлектротех. Ленинградское отделение	РСФ	

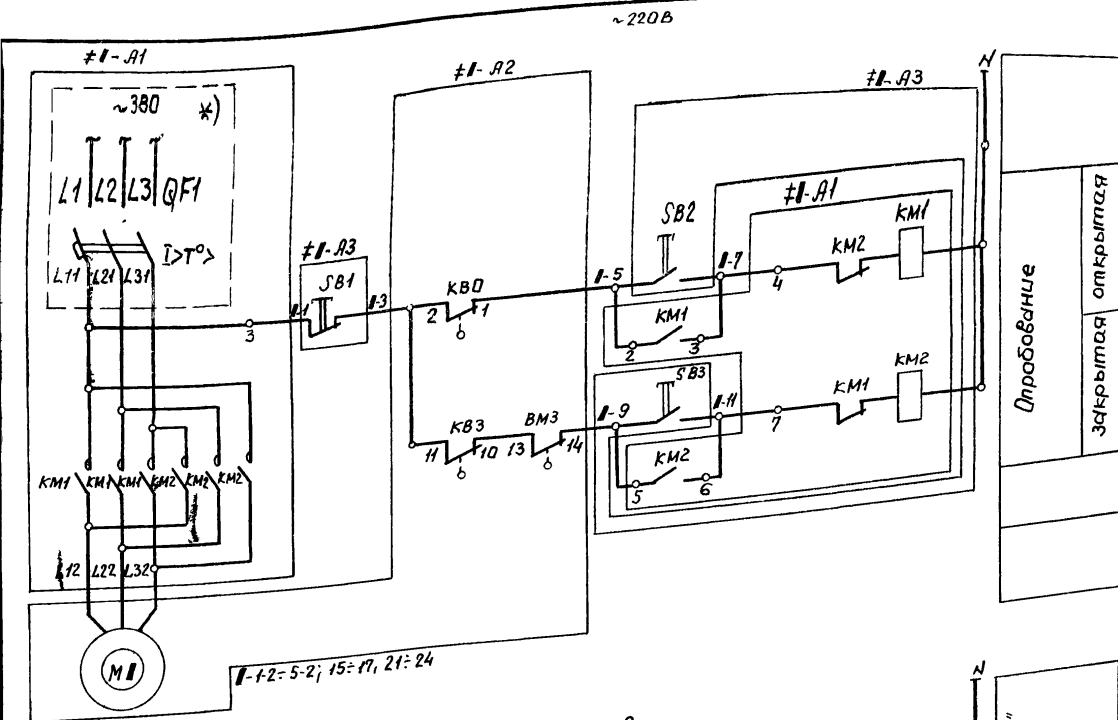
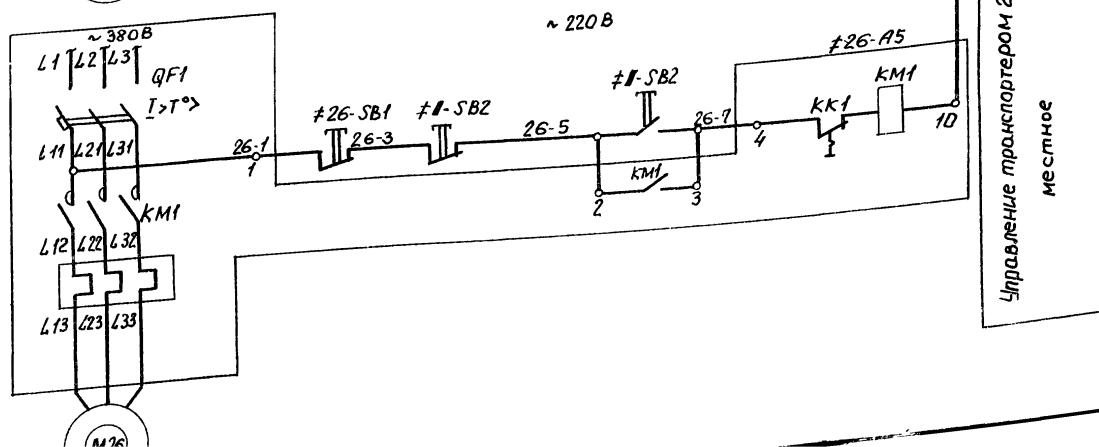
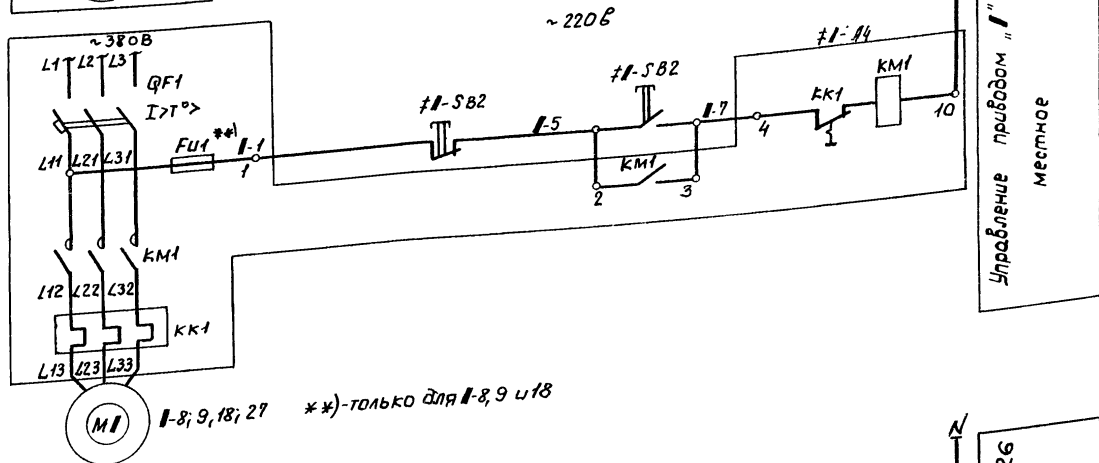


Диаграмма замыкания контактов конечных выключателей задвижки

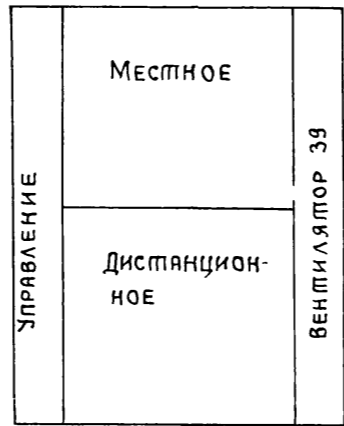
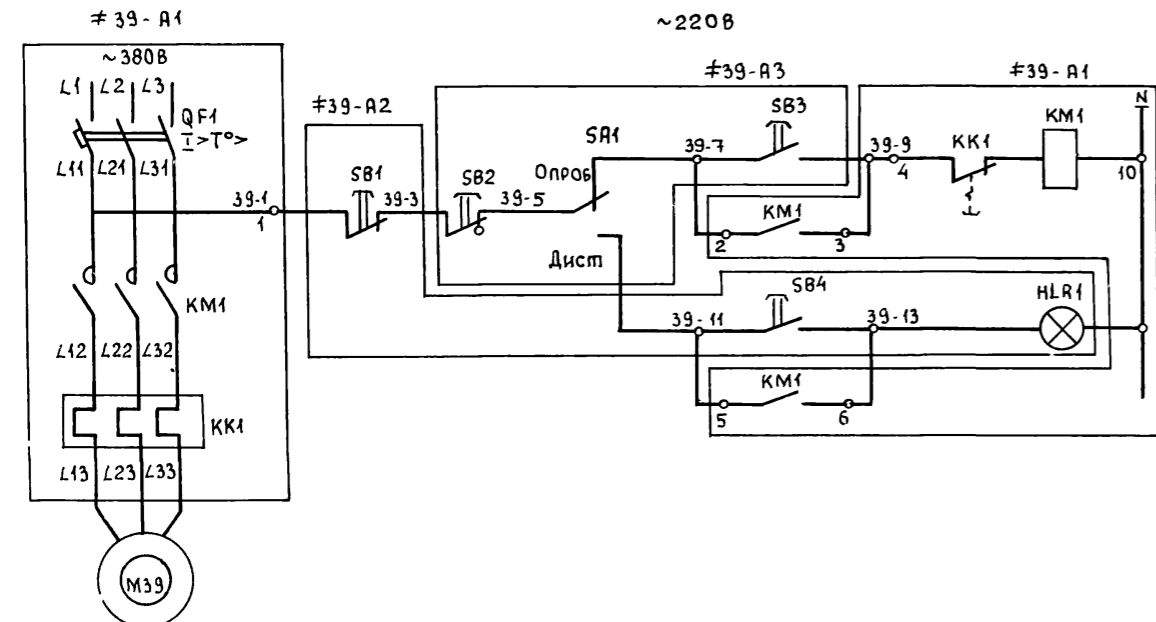
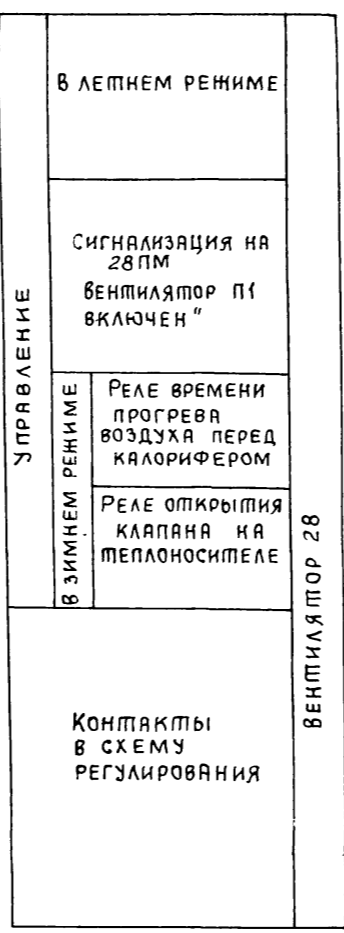
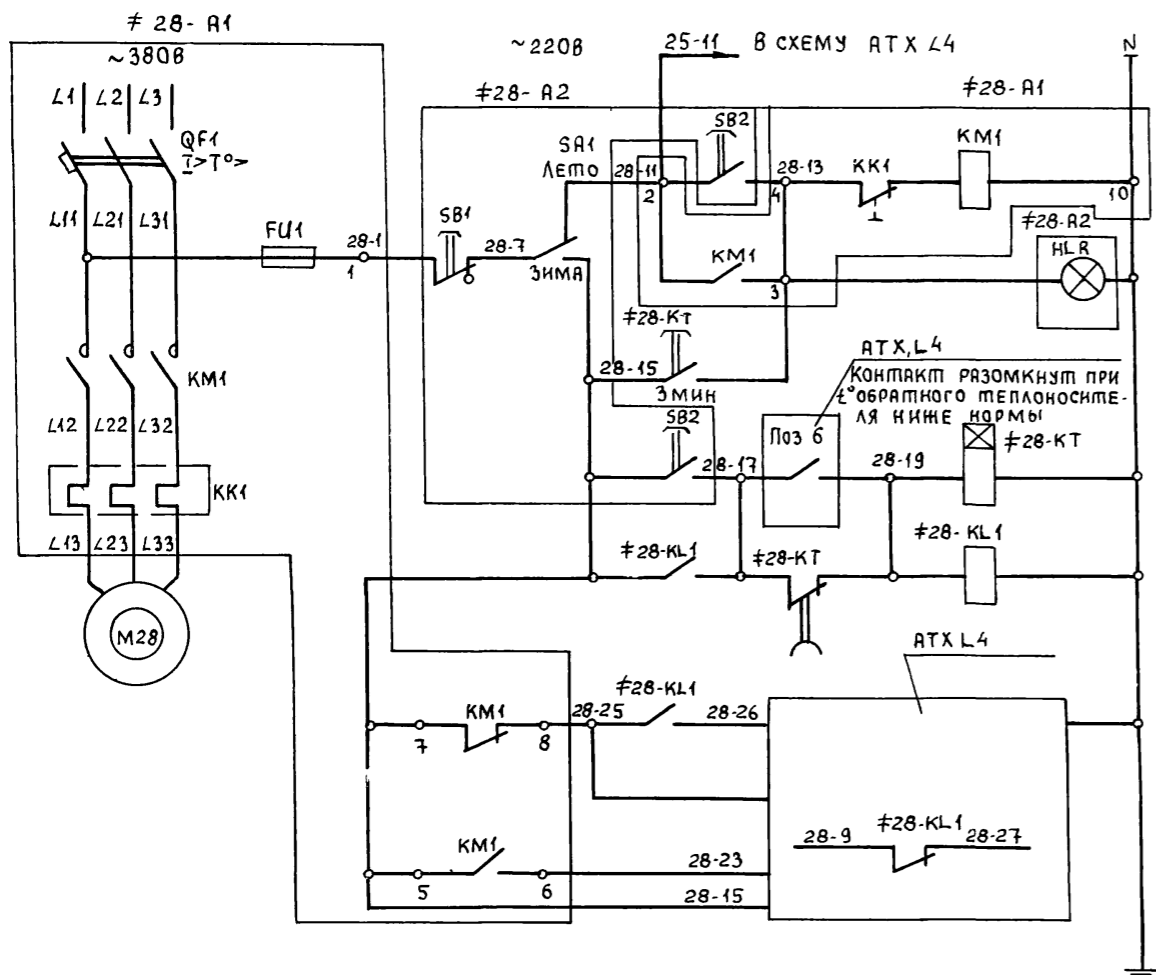
Обозначение	Контакт	Открытие	Промежуточное положение	Закрывание
КВ0	2-1			
	2-3			
КВ3	11-10			
	11-12			
ВМ3	13-14			
	13-15			
КВ1	5-4			
	3-6			
КВ2	8-7			
	8-9			

▨ - контакт замкнут



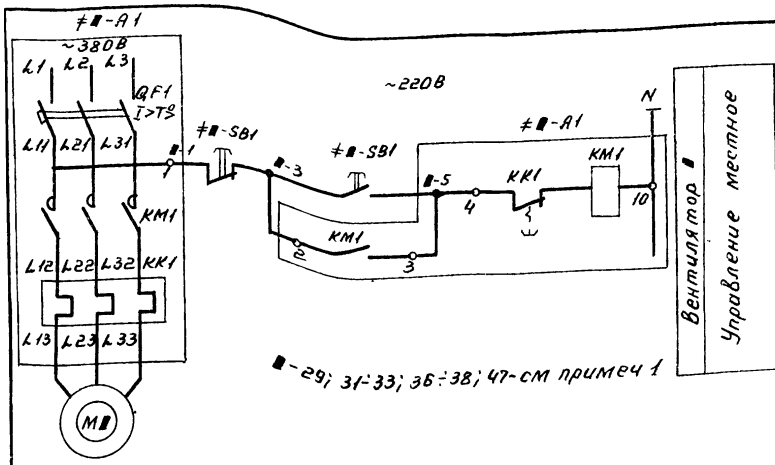
Поэ обозначение	Наименование	кол	Примечание
<u>У механизма</u>			
#1-A2	Электропривод 87В085	9	1-12-5-2, 21-24
#1-A2	Электропривод 87В015	3	1-15-17
М1, КВ0, КВ0, ВМ3	Техническое описание электропривода		
М1	Электропривод 4АХС100С4У3, ~380В, 3,2кВт		1-12-52, 21-24
М1	Электропривод 4АХС71А-4У3, ~380В, 0,6кВт		1-15-17
КВ0; КВ3	Выключатель конечный		
ВМ3	Выключатель муфты		
М3, М9	Электропривод 4А160С6У3, ~380В, 11кВт	2	
М18	Электропривод 4А180С1У3, ~380В, 22кВт	1	
М26	Электропривод 4А112МВ6У3, ~380В, 4,0кВт	1	
М27	Электропривод 4А80В4У3, ~380В, 1,5кВт	1	
#26-SB1	Пост ПКЕ 222-143, 1/2, Гр, к, 2р	1	
#1-SB2	Пост ПКЕ 722-243, ТУ16.526 216-78	5	1-8, 9, 18; 26, 27
#1-A3	Пост ПКЕ 222-343, 3/4"	12	1-12-5-2, 15-17, 21-24
SB2	Н1 - Ц, 4, 2з, "откр"		
SB3	Н2 - Ц, 4, 2з, "закр"		
SB1	Н3 - Ц, к, 2р, "стоп"		
<u>Щит станций управления ЦСУ</u>			
#1-A1	Блок Б5437-3074гухл4*	6	1-1, 2, 4, 2, 15, 17, 21, 23
#1-A1	Блок Б5438-3074гухл4	6	1-2, 2, 3, 2, 5, 16, 22, 24
QF*)	Выключатель АЕ2026-10НУ3Б, Iр=10А		только для Б5437-3074гухл4*
КМ1, КМ2	Пускатель ПМА150 104В, ~220В		
#1-A4	Блок Б5130-3474ухл4	2	
QF1	Выключатель АЕ2046М-10У3-Б, Iр=31,5А		
КМ1	Пускатель ПМА2 10004В с приставкой ПКА2204		
КК1	Реле теплое РТЛ-102204С, Iнэ=25А		
FU1	Предохранитель ППТ-10У3, Iпл вст=6А		
#18-A4	Блок Б5130-3674ухл4	1	
QF1	Выключатель АЕ2056М-10У3-Б, Iр=50А		
КМ1, КК1	Пускатель ПМА3202-УХЛ4В, Iнэ=40А		
FU1	Предохранитель ППТ-10У3, Iпл вст=6А		
#26-A5	Блок Б5130-3074гухл4	1	
QF1	Выключатель АЕ2026-10НУ3-Б, Iр=12,5А		
КМ1	Пускатель ПМА1000 4В с приставкой ПКА2004		
КК1	Реле теплое РТЛ-101404С, Iнэ=10А		
#27-A4	Блок Б5130-2674 гухл4	1	
QF1	Выключатель АЕ2026-10НУ3-Б, Iр=5А		
КМ1	Пускатель ПМА1000 4В с приставкой ПКА2004		
КК1	Реле теплое РТЛ-10080 4С, Iнэ=4А		

ТП902-1-104.86-ЭМ			
Привязан	Нач. отд. Дологов	Канализационная насосная станция при глубине заложения коллектора - 4,0 м.	Лист 39
	Н. контр. Кудряшов	Задвижки 1-2-5-2; 15-17, 21-24	МЖКХ РСФСР
	Гл. сплн. Кудряшов	Новый 3-й дробильный транспортёр 26, 27	ГИПРОКОММУНВОДОКАНАЛ
	Вук. гр. Ткаченко	Схемы принципиальных	Ленинградское отделение
	Ст. цнж. Попов		



Поз обозначение	Наименование	Кол	Примечание
У МЕХАНИЗМА			
M28	ЭЛЕКТРОДВИГАТЕЛЬ 4А160 МВУЗ', ~ 380В; 11кВт	1	
M39	ЭЛЕКТРОДВИГАТЕЛЬ 4А56 АУЗ, ~ 380В, 0,12кВт	1	
#28-А2	Пост ПКУ 15-21,141-54У2 с сальником ф 19	1	
HLR1	1- АСТК, Тр 220В, Вент П1 ВКЛЮЧЕН"		
SA1	2- ПФ2; 2з, „Лето-зима"		
SB2	3- КУ; 4, 2з, „Пуск"		
SB1	4- КУГФ; К, 2р „Стоп"		
#39-А3	Пост ПКУ 15-21, 131-54У2 с сальником ф 19	1	
SA1	1- ПФ2; 2з, „Опроб- дист"		
SB3	2- КУ; 4, 2з, „Пуск"		
SB2	3- КУГФ, К, 2р, „Стоп"		
ЩИТ СТАНЦИИ УПРАВЛЕНИЯ ЩСУ			
#28-А1	БЛОК 65130-3474 УХЛ4	1	
QF1	ВЫКЛЮЧАТЕЛЬ АЕ2046М-10РУЗ-6, I _p =31,5А		
KM1	ПУСКАТЕЛЬ ПМА210004В с приставкой ПКА2204		
KK1	РЕЛЕ РТЛ-102204С; I _{нз} = 25А		
#39-А1	БЛОК 65130-1874ГУХЛ4		
QF1	ВЫКЛЮЧАТЕЛЬ АЕ2026-10НУЗ-Б, I _p =1,6А		
KM1	ПУСКАТЕЛЬ ПМА110004В с приставкой ПКА2004		
KK1	РЕЛЕ РТЛ-102204С; I _{нз} = 0,6А		
#28-КЛ1	РЕЛЕ РПУ2-362203УЗБ, ~ 220В; 2з+2р; 50Гц	1	
#28-КТ	РЕЛЕ ВРЕМЕНИ РВП72-3121-00У4', ~ 220В, выд.вр.0,4-18сек	1	

ТП902-1-104.86-ЭМ					
Привязан	Нач. отд. Дологов	Канализационная насосная станция при глубине заложения коллектора -4,0м	Стадия	Лист	Листов
	Н. контр. Кудряшов		Р	40	
	Гл. спец. Кудряшов				
	Рук. гр. Тарасова	Вентиляторы 28, 39			
	Ст. инж. Полюкова	СХЕМА ПРИНЦИПИАЛЬНАЯ			
Инв. №	Ст. техн. Полюкова				
	Формат А2				

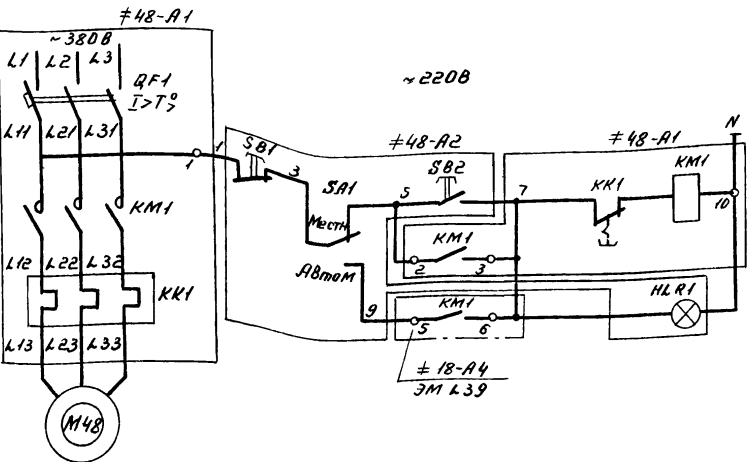


29; 31-33; 36-38; 47-см примеч 1

Управление местное
Вентилятор

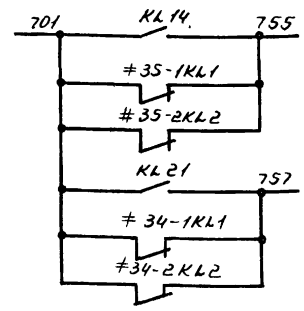
Поз. обозначение	Наименование	Кол	Примечание
37-А1/47-А1	Блок Б5130-2274 ГУХЛ4	3	
QF1	Выключатель АЕ2026-10УЗ-Б, I _p = 2А		
KM1	Пускатель ПМЛ10004В с приставкой ПКЛ2004		
KK1	Реле тепловое РТЛ-100604С, I _{н.э} = 16А		
38-А1	Блок Б5130-1874 ГУХЛ4	3	
QF1	Выключатель АЕ2026-10УЗ-Б, I _p = 16А		
KM1	Пускатель ПМЛ10004В с приставкой ПКЛ2004		
KK1	Реле тепловое РТЛ-100404С, I _{н.э} = 0,6А		
34-А1/35-А1	Реле РПУ2-36220-УЗБ, 2+2р конт, ~220В	2	1-1,2
KL14, KL21	Реле РПУ2-36200-УЗБ, 2, 2р конт, ~220В	2	1-1,2

Поз. обозначение	Наименование	Кол	Примечание
У механизма			
M35-1	Электродвигатель 4А12 М4У3; ~380В, 5,5кВт	2	
M35-2	Электродвигатель 4А10С4У3; ~380В; 3кВт	1	
M29	Электродвигатель 4А100С4У3; ~380В; 3кВт	3	
M31; M32; M33	Электродвигатель 4А100 Л6У3; ~380В; 2,2кВт	2	
M34-1	Электродвигатель 4А80А2У3; ~380В; 1,5кВт	2	
M34-2	Электродвигатель 4А71А6У3; ~380В; 0,37кВт	1	
M47	Электродвигатель 4А71А6У3; ~380В; 0,37кВт	1	
M48	Электродвигатель 4А58А2У3; ~380В; 0,12кВт	3	
M36; M37; M38	Электродвигатель 4А58А4У3; ~380В; 0,12кВт	3	
SB1	Пост ПКЕ 722-2У3, ТУ16-526.216-78	8	29; 31; 33; 36; 38; 47
34-А2	Пост 34 ПМ (Вентсистема В4)	1	
SA2	Переключатель УП5311-С23	2	1-1; 2
SA1	Переключатель УП5313-А19	2	1-1; 2
35-А2	Пост 35 ПМ (Вентсистема В5)	1	
SA2	Переключатель УП5311-С23	2	1-1,2
SA1	Переключатель 5313-А19	2	1-1,2
48-А2	Пост ПКУ15-21, 141-54 У2 с сальником 19	1	
HLR1	1-АСТК, Тр 220В, «Вент В12 включен»		
SA1	2-ПФ2; 2, «местное-Автоматическое»		
SB2	3-КУ; 2, 2, «пуск»		
SB1	4-КУФ; К, 2Р, «стоп»		
Щит станции управления			
35-А1	Блок Б5130-374 ГУХЛ4	2	1-1,2
QF1	Выключатель АЕ2046М-10Р4У3Б; I _p = 16А		
KM1	Пускатель ПМЛ210004В с приставкой ПКЛ2004		
KK1	Реле тепловое РТЛ-101604С, I _{н.э} = 12,5А		
FU1	Предохранитель ППТ10У3; I _{пл вст} = 6А		
29-А1	Блок Б5130-2974 ГУХЛ4	1	
QF1	Выключатель АЕ2026-10УЗ-Б, I _p = 10А		
KM1	Пускатель ПМЛ10004В с приставкой ПКЛ2004		
KK1	Реле тепловое РТЛ-101204С, I _{н.э} = 8А		
31-А1-33-А1	Блок Б5130-2874 ГУХЛ4	3	
QF1	Выключатель АЕ2026-10УЗ-Б, I _p = 8А		
KM1	Пускатель ПМЛ10004В с приставкой ПКЛ2004		
KK1	Реле тепловое РТЛ-101004С, I _{н.э} = 6А		
34-А1	Блок Б5130-2674 ГУХЛ4	2	1-1,2
QF1	Выключатель АЕ2026-10УЗ-Б, I _p = 5А		
KM1	Пускатель ПМЛ10004В с приставкой ПКЛ2004		
KK1	Реле тепловое РТЛ100804С, I _{н.э} = 4А		

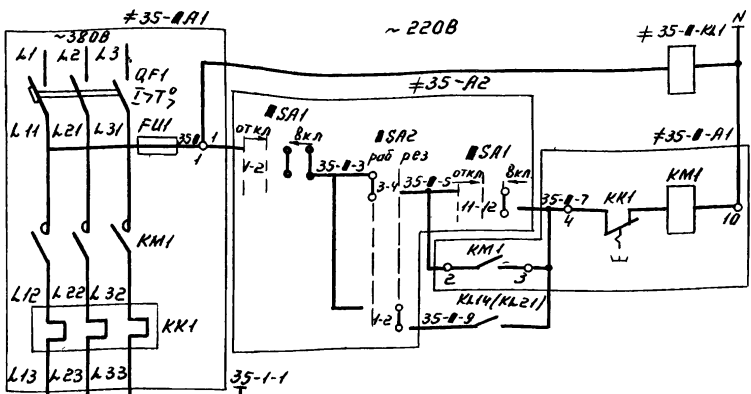


18-А4 ЭМ Л39

Управление местное
Автоматическое
Вентилятор 48



В схему сигнализации ЭМ.Л44



35-1-1

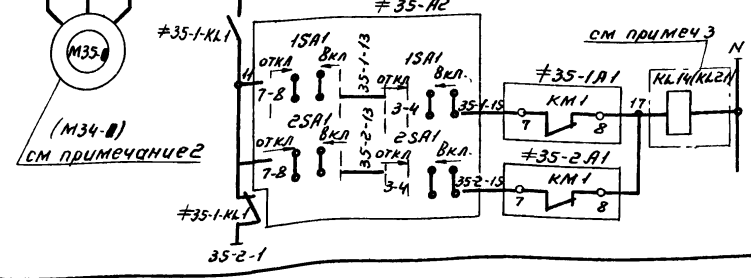
Реле контроля напряжения
Вентилятор 35-#
рабочий резервный

Диаграммы замыкания контактов переключателей
#35-1SA1; #35-2SA1 и #34-1SA1; #34-2SA1
#35-1SA2; #35-2SA2 и #34-1SA2; #34-2SA2

№ сек.	№ контакта	Положение рукоятки					
		45°	0°	45°	0°	45°	0°
I	1						
II	3						
III	5						
IV	7						
V	9						
VI	11						
VI	12						
Назначение цепи		вкл		0		вкл	

№ сек.	№ контакта	Положе рукоятки		
		45°	0°	45°
I	1			
II	3			
III	5			
IV	7			
V	9			
VI	11			
Назначение цепи		раб	0	рез

- х - свободный контакт
- Эл приводы поз 29, 31-33; 36-38 и 47 соответствуют вентсистемам В2, В1-В3; В6-В8 и В11
 - Схема выполнена только для эл привода поз. 35-#, где индекс „#“ заменить на соответствующий номер эл. двигателя 1; 2 вентсистемы В5. Для эл привода поз 34-#, вентсистемы В4, схема аналогична.
 - Реле промежуточное KL14 для вентсистемы В5 (эл. пр 35-#) заменить на KL20 для вентсистемы В4 (эл. пр 34-#).



35-2-1

Реле включения резерва
Вентилятор резерва

ТП 902-1-104.86-ЭМ			
Привязан	Нач. отд. И контр. Дл спец. Рук. зр. Служ. №	Должност. Курдюшов Кудряшов Тарасова	Канализационная насосная станция при глубине заложения коллектора - 4,0 м
			Студия Лист Листов
			Р 41
			МЖКХ РСФСР ГИПРОКОМУНВОДОКАНАЛ Ленинградское отделение
			МФ 2140 - 08 44

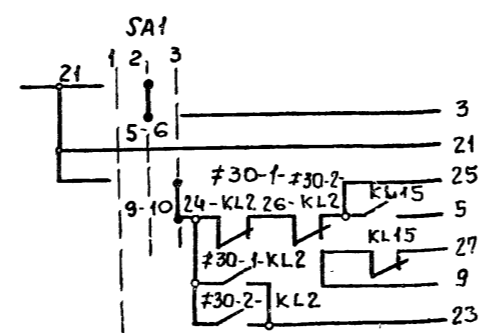
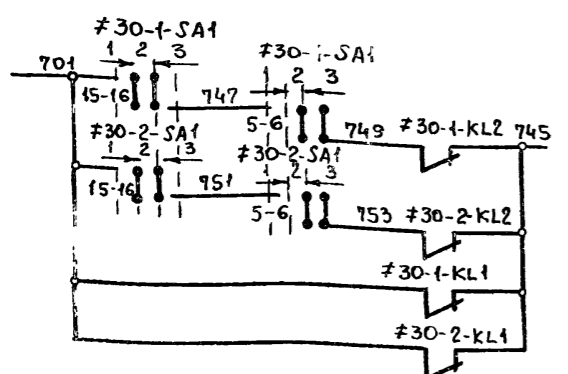
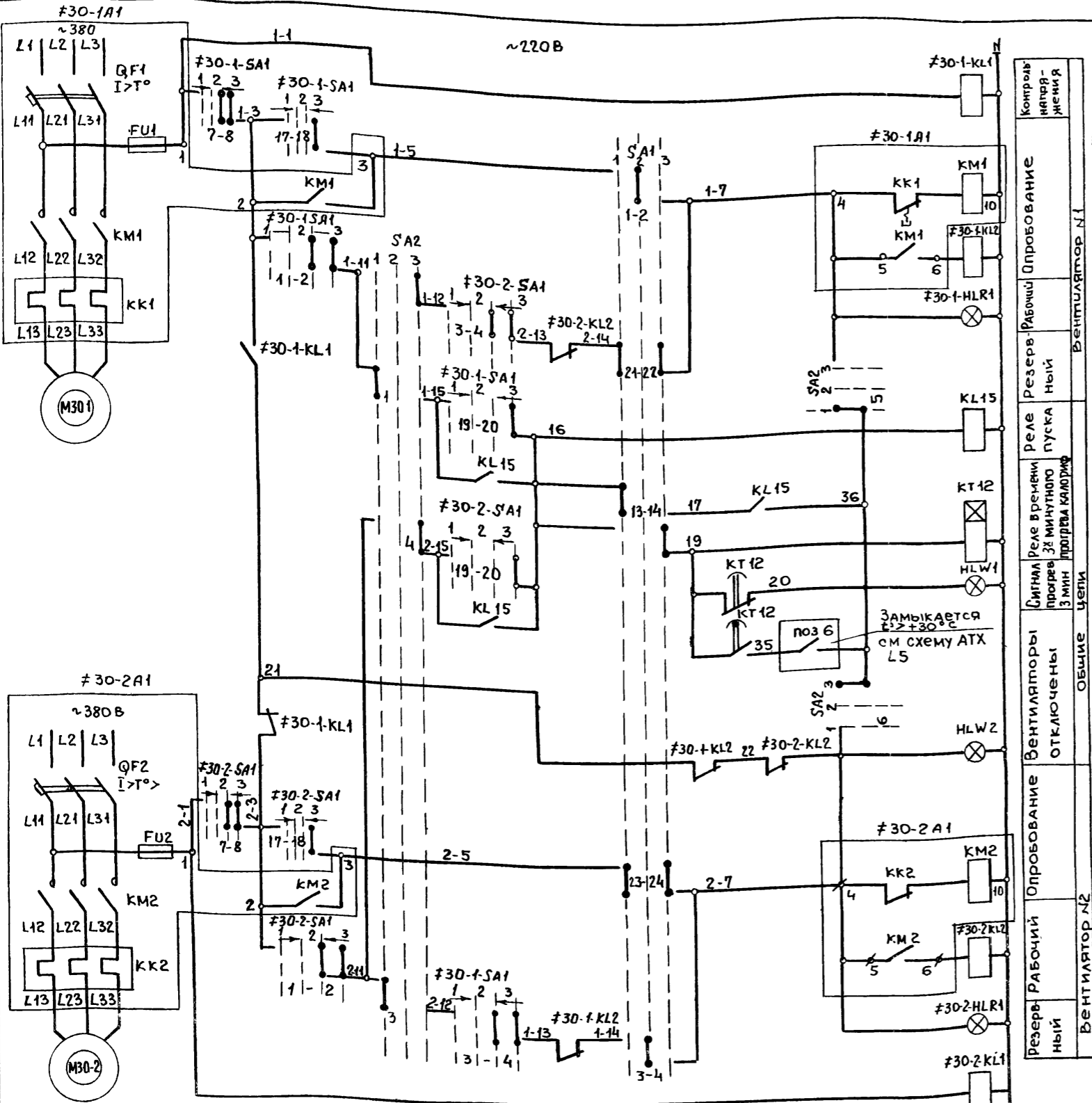


Диаграмма замыкания контактов переключателей #30-1-SA1; #30-2-SA1

№ сек. цепи	№ конт.	Положение рукоятки					
		-45°	0°	+45°			
И	II	III	IV	V	VI	VII	VIII
I	1						
II	2						
III	3						
IV	4						
V	5						
VI	6						
VII	7						
VIII	8						
IX	9						
X	10						
XI	11						
XII	12						

№ сек. цепи	№ конт.	Положение рукоятки					
		-45°	0°	+45°			
И	II	III	IV	V	VI	VII	VIII
I	1						
II	2						
III	3						
IV	4						
V	5						
VI	6						
VII	7						
VIII	8						

Диаграмма замыкания контактов переключателя SA1

№ сек. цепи	№ конт.	Положение рукоятки					
		-45°	0°	+45°			
И	II	III	IV	V	VI	VII	VIII
I	1						
II	2						
III	3						
IV	4						
V	5						
VI	6						
VII	7						
VIII	8						
IX	9						
X	10						
XI	11						
XII	12						

* - Свободный контакт.

ПОЗ ОБОЗНАЧЕНИЕ	Наименование	кол	Примечание
У механизма			
M30-1 M30-2	Электродвигатель 4АН2М4УЗ; ~380В; 5,5 кВт	2	
Щит станций управления			
#30-1A1 #30-2A1	Блок Б530-3174УхЛ4	2	
QF1; QF2	Выключатель АЕ2046М-10РУЗ-Б, I _p =16А		
KM1, KM2	Пускатель ПМЛ210004В с приставкой ПКЛ2204		
KK1, KK2	Реле тепловое РТЛ-101604С, I _{нэ} =12,5А		
FU1, FU2	Предохранитель ППТ-10УЗ, I _п вст=6А		
#30-1KL1 #30-2KL1	Реле РПУ2-36 220УЗБ, 2 _з + 2 _р конт	2	
#30-1KL2 #30-2KL2	То же, РПУ2-36240УЗБ, 2 _з + 4 _р конт	2	
KL15	То же, РПУ2-36420УЗБ, 4 _з + 2 _р конт	1	
KT12	Реле времени РВП72-3121-00УЧ, ~220В	1	
Ящик управления притоком ЯУП			
#30-1SA1 #30-2SA1	Переключатель УП5316-А281	2	
SA1	То же, УП5316-С12	1	
SA2	То же, УП5312-С86	1	
HLW1; HLW2	Арматура сигнальная АС12015У2, ~220В	2	
#30-1HLR1 #30-2HLR1	То же, АС12014У3, ~220В	2	

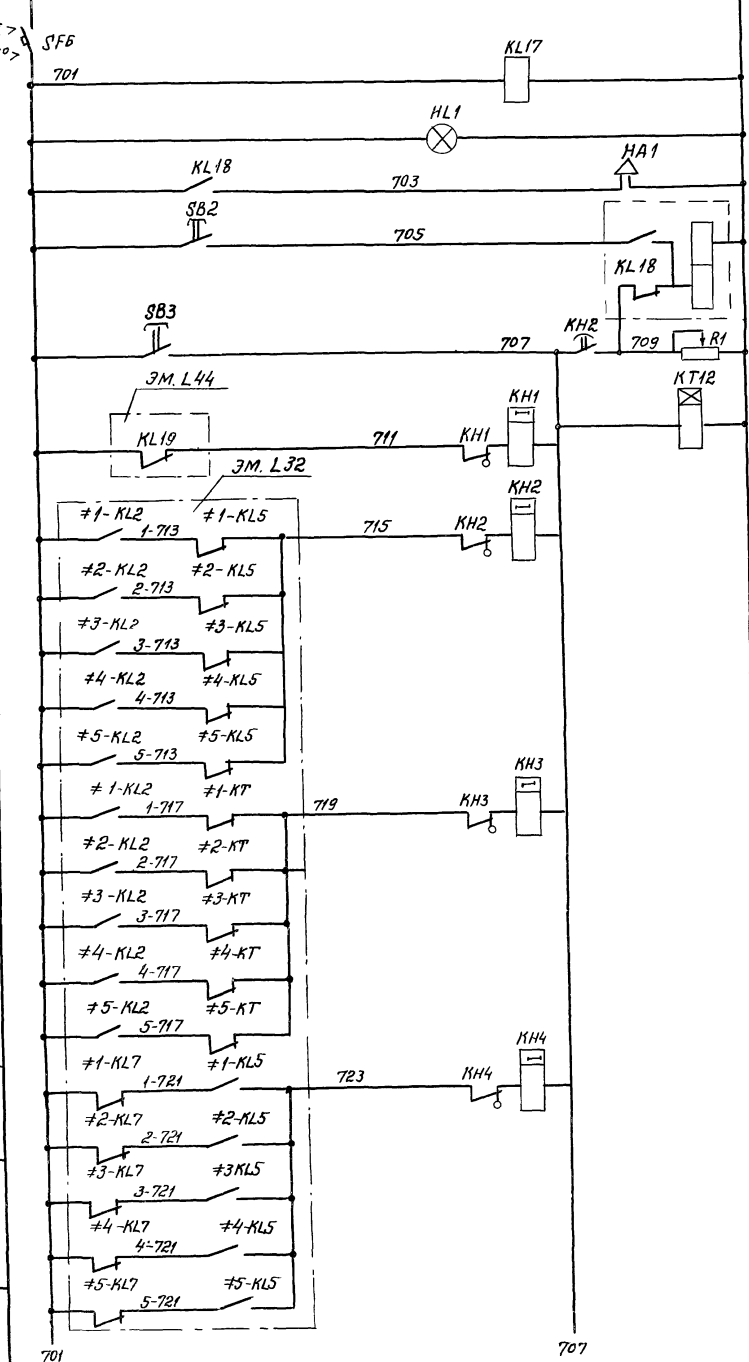
ТЛ 902-1-104.86-ЭМ			
Привязан	Нач. отд.	Должност.	Канализационная насосная станция при глубине заложения коллектора - 4,0 м.
	Н.контр	Кудряшов	Стандия
	Гл. спец.	Кудряшов	Лист
	Рук. гр.	Парасова	42
	Ст. инж.	Полшкова	Листов
	Ст. техн.	Полякова	

Исполнение 1

Исполнение проект 902-1-104.86

Спецификация

Цепи аварийной сигнализации ~ 220В



Защита цепей аварийной сигнализации

Контроль напряжения

Звуковой сигнал

Реле сигнализации

Отработка сигнализации

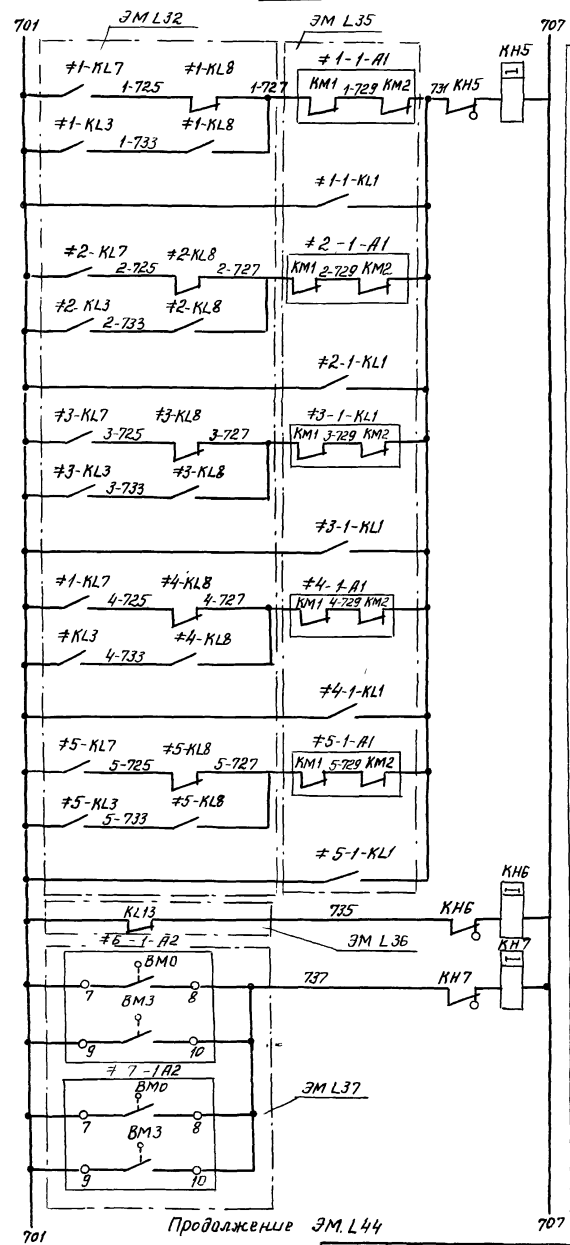
Реле центральной выдержки времени
Нет напряжения в цепях предупредительной сигнализации

Аварийное отключение

Нет охлаждения подшипников

Нет напора

Аварийная сигнализация
Насосы 1-5



Продолжение ЭМ L44

Аварийная сигнализация

Насосы 1-5

Авария напорной забивки

Нет воды в баке разрыва струи

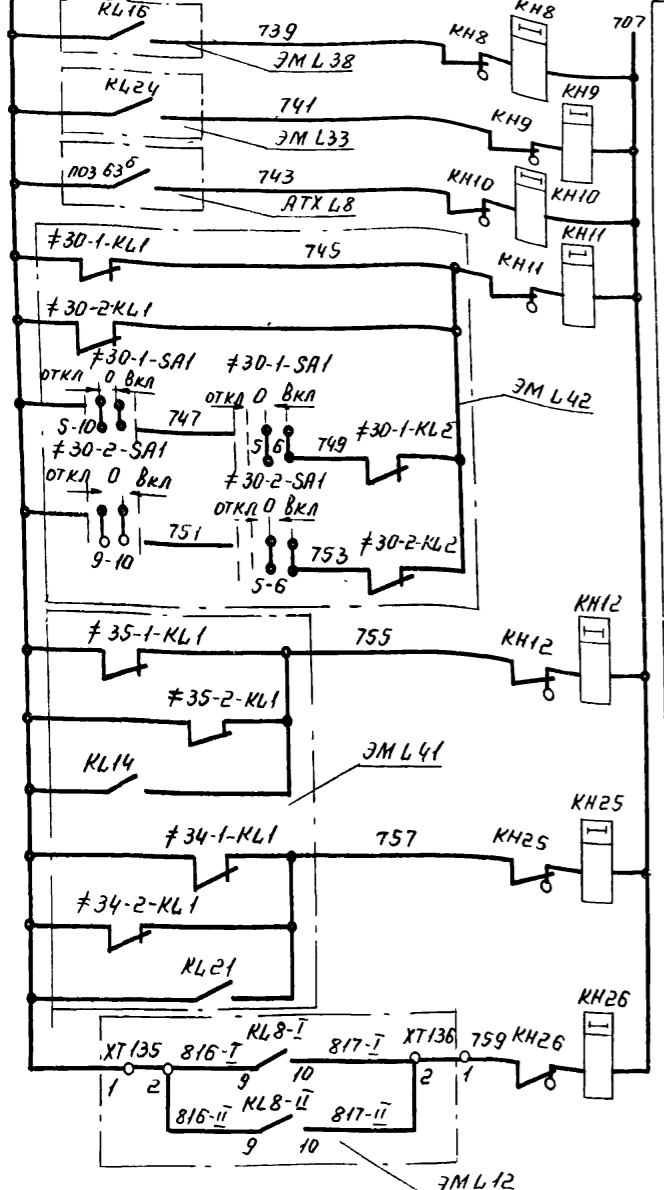
Авария напорных забивок насосов технической воды

ТП 902-1-104.86. - ЭМ

Привязки

Исполнитель	Начальник участка	Должностное лицо	Подпись
Ильин	Куцаков	Куцаков	
	Куцаков	Куцаков	
	Куцаков	Куцаков	
	Куцаков	Куцаков	

Канализационная насосная станция при глубине заложения коллектора - 4,0 м.	Страница	Лист	Листов
Схема принципиальная сигнализации (наполно)	Р	43	
МЖКХ РСФСР ГИПРОКОМУНВОДКАНА ЛЕНИНГРАДСКОЕ ОТДЕЛЕНИЕ			



Верхний аварийный уровень в дренажном приемном канале
 Верхний аварийный уровень в приемном резервуаре
 Аварийный уровень в распределителе канале

Авария приточной системы ПЗ

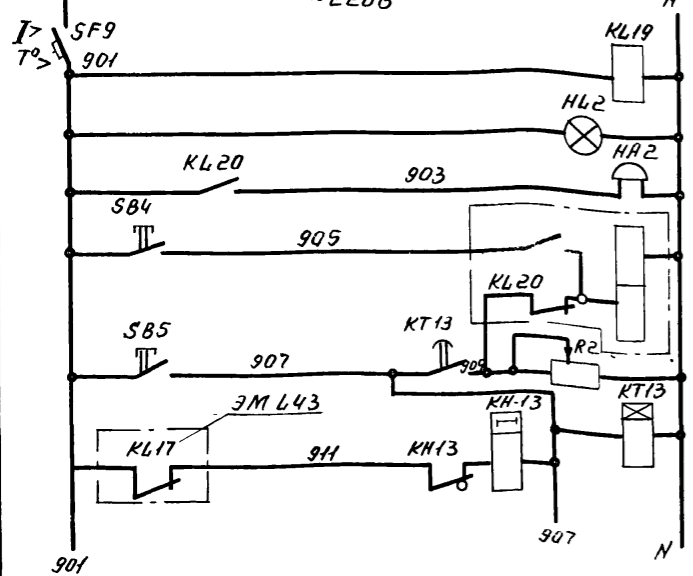
Авария вытяжной системы В5

Авария вытяжной системы В4

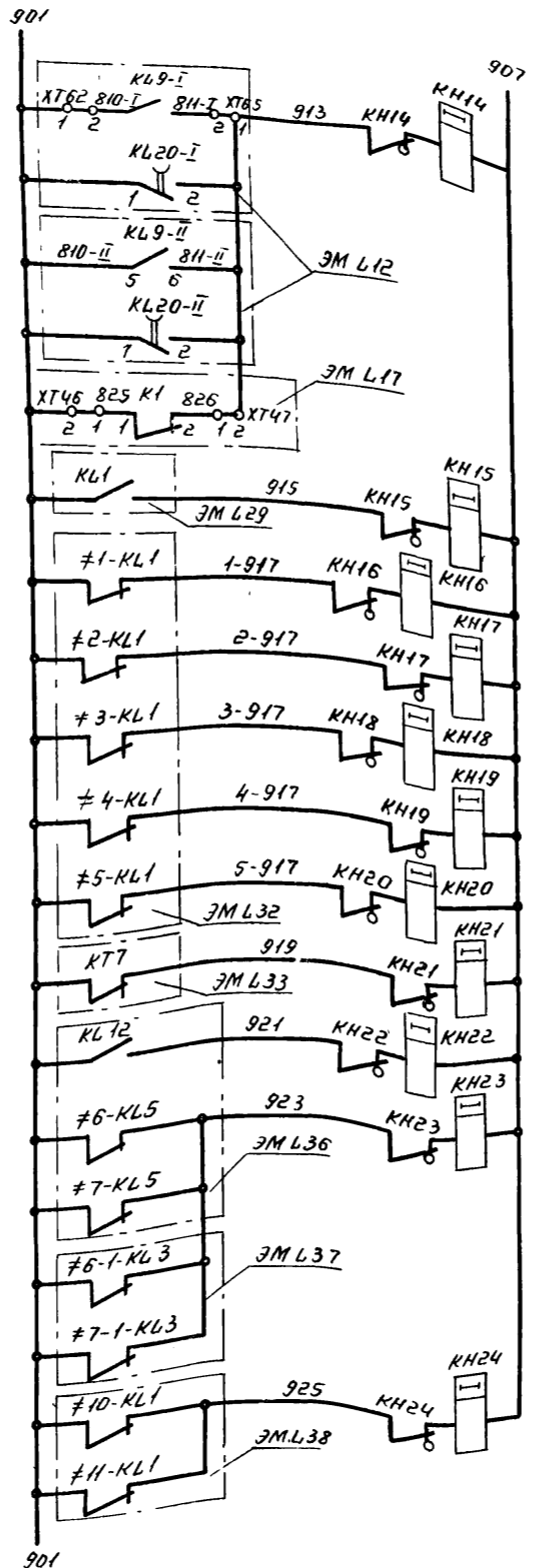
Авария в РУ-БкВ

Аварийная сигнализация

Цели предупредительной и контрольной сигнализации ~220В



Защита цепей предупредительной и контрольной сигнализации
 Контроль напряжения
 Звуковой сигнал
 Реле сигнализации
 Опробование сигнализации
 Реле центральной выдержки времени
 Нет напряжения в цепях аварийной сигнализации



Неисправность в РУ-БкВ

АВР нашинах ~380/220В

Нет напряжения в цепях управления насоса	1
	2
	3
	4
	5

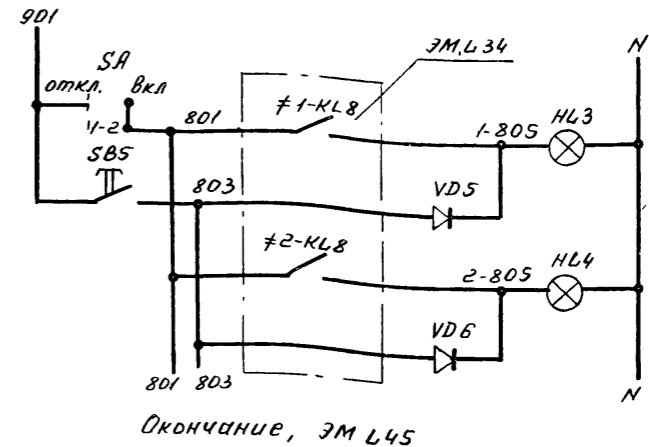
Нет напряжения в общих цепях управления насосами 1-5

АВР насоса технической воды

Нет напряжения в цепях управления насосов 6,7; напорных задвижек 6-1, 7-1

Нет напряжения в цепях управления дренажных насосов

Предупредительная сигнализация



Окончание, ЭМ L45

Контрольная сигнализация	Насоса 1	Открыта
Напорная задвижка		
Насоса 2	Насоса 2	Открыта

ТН 902-1-104.86-ЭМ			
Привязал	Нач. отд. Дологов	Канализационная насосная станция при глубине заложения коллектора - 4,0 м	Студия Лист Листов
	Ил. спец. Кудряшов		Р 44
	Руч. зр. Гарасова	Схемы принципиальная сигнализации (продолжение)	МЖСХ РСФСР
	вед. инж. Барбашин		ГИПРОКОММУНВОДОКАНАЛ Ленинградское отделение
Цвб. №	инж. Филиппова		

Продолжение ЭМ.Л.44

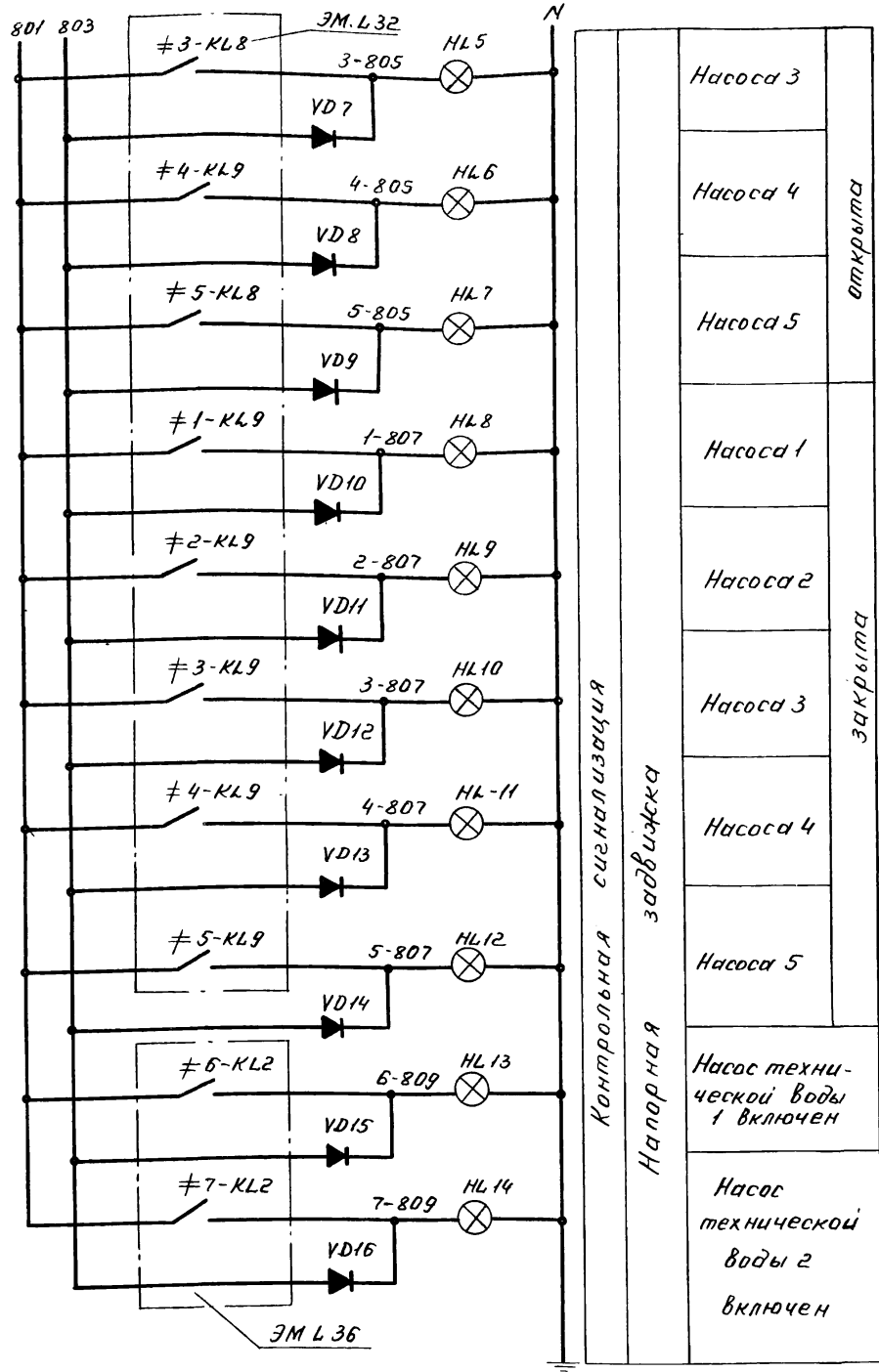
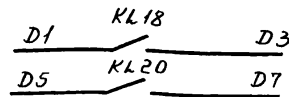


Диаграмма замыкания контактов выключателя контрольной сигнализации СА

УП 531Н-У25						
№ секции	№ кон-такта		Положение рукоятки			
			0°		+45°	
	л	п	л	п	л	п
I	1	2			⊗	⊗
II	3	4			⊗	⊗
Назначение цепей			откл.		вкл.	

* - свободный контакт



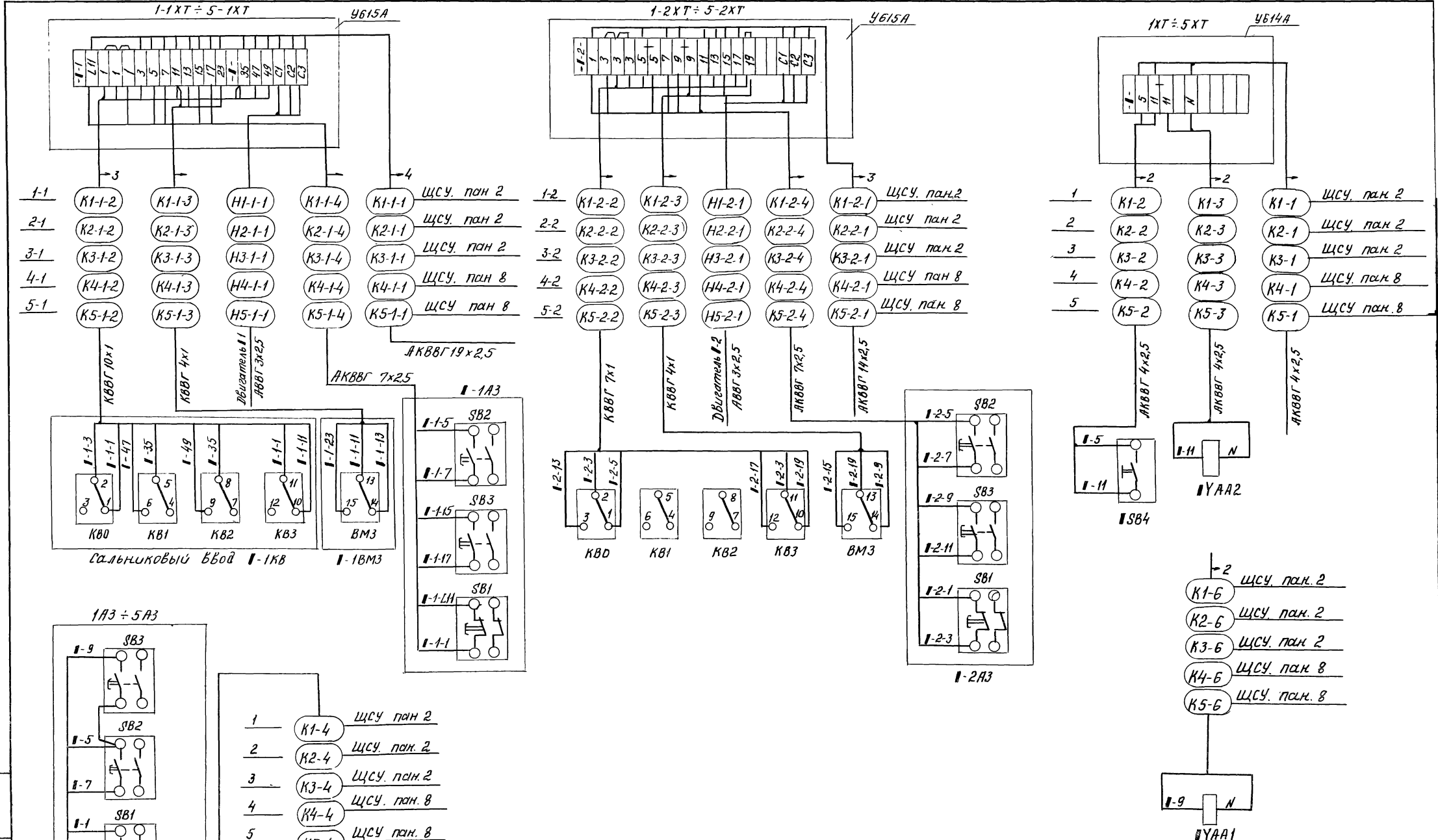
В схему теле-сигнализации

Перечень элементов принципиальной схемы

Поз. обозначение	Наименование	Кол.	Примечание
	Щит станций управления ЩСУ		
SF6	Автомат АБЗМУЗ, U~220В; Iр-10А	2	
SF9	Токс 5Iр к.р. на панели		
	Щит управления и сигнализации ЩУС		
KL17	Реле РПУ2-36020435; U~220В, К2р	2	
KL18	Реле РП12-УХЛ4; U~220В. п.п.	2	
KL20	Iз, Iр. 2п конт.		
KT12	Реле вл-43УХЛ4; U~220В. в в.1...10с	2	
KT13	компл I, к Iп		
KN1-2	Реле РЭУН-11-45032-4043; Iр 0,16А. к Iз. Iр	26	
KN26	Кнопка КЕ ДИ, исп. 4. штифт черный без надписи	3	
SB2-SB4	Кнопка КЕ ДИ, исп. 1. штифт	1	
SB5	Кнопка КЕ ДИ, исп. 1. штифт	1	
SA	Переключатель УП531Н-У25	1	
	плита 5 мм		
HL1	Индикаторная сигнальная АС1201542	1	
HL2	U~220В, светофильтр молочный		
HL3-HL7	То же, АС1201142. U~220В	7	
HL13, HL14	Светофильтр красный		
HL8-12	То же АС1201342, ~ 220В	5	
	светофильтр зеленый		
HA1	1		
HA2	Звонок ЗВП 220М4; U~220В	1	
VD5-VD16	Диод КД 203Б гост 5.1922-73	12	
R1, R2	Резистор ПЭВР-100; R470 ом ±10%	2	

ТП.902-1-104.86-ЭМ

Привязан	Нач. от	Долж. тов	Канализационная насосная станция при глубине заложения коллектора - 4.0 м	Стация	Лист	Листов
	Н. контр	Кудряшов	Схема принципиальная сигнализации (окончание).	р	45	
	Гл. спец	Кудряшов				
	Рук. зр	Тарасова				
	Вед. инж.	Барбашков				
Инв. №	Инж.	Филиппова				



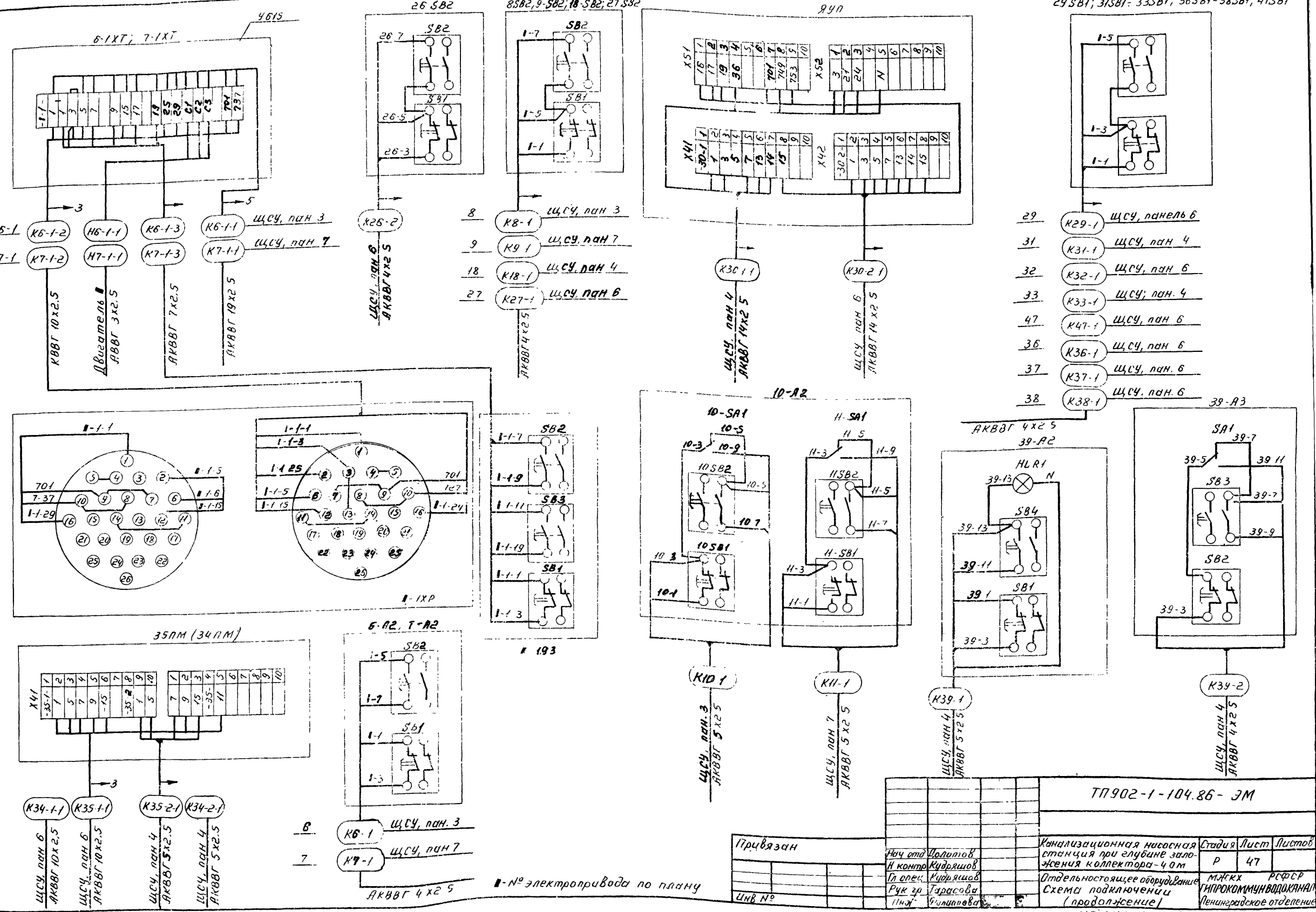
- 1 — К1-4 ЩСУ. пан 2
- 2 — К2-4 ЩСУ. пан 2
- 3 — К3-4 ЩСУ. пан 2
- 4 — К4-4 ЩСУ. пан 8
- 5 — К5-4 ЩСУ. пан 8

- 1-2 — К1-6 ЩСУ. пан 2
- 2-2 — К2-6 ЩСУ. пан 2
- 3-2 — К3-6 ЩСУ. пан 2
- 4-2 — К4-6 ЩСУ. пан 8
- 5-2 — К5-6 ЩСУ. пан 8

I - № электропривода по пласку

ТП902-1-104.86-ЭМ			
Привязка	Исполн.	Дата	Контракт
Шиф. №	Исполн.	Дата	Контракт
Назов. Делотов Исполн. Кудряшов Пл. спец. Кудряшов Рук. гр. Тарасова Шиф. № Филиппова		Канализационная насосная станция при глубине заложения коллектора - 4,0 м. Отдельностоящее оборудование. Схема подключения (Начало)	
Страница		Лист	Листов
• Р		46	
МЖКХ		РСФСР	
ГИПРОКОММУНВОДОКАНАЛ		ЛЕНИНГРАДСКОЕ ОТДЕЛЕНИЕ	

ТАБЛИЦА ПИТАНИЯ



29 SB1; 31 SB1; 33 SB1; 36 SB1-38 SB1, 47 SB1

26 SB2, 8 SB2, 9 SB2, 18 SB2, 27 SB2

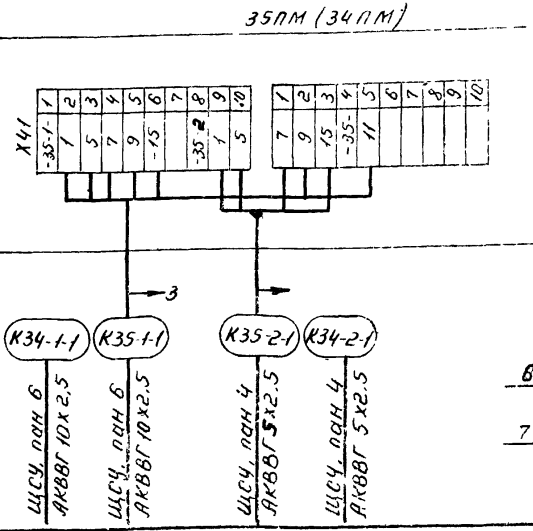
ЯУП

4615

6-1XT; 7-1XT

- 29 ЩС, панель 6
- 31 ЩС, пан 4
- 32 ЩС, пан 6
- 33 ЩС, пан 4
- 47 ЩС, пан 6
- 36 ЩС, пан 6
- 37 ЩС, пан 6
- 38 ЩС, пан 6

- 8 ЩС, пан 3
- 9 ЩС, пан 7
- 18 ЩС, пан 4
- 27 ЩС, пан 6



- 8 К6-1 ЩС, пан 3
- 7 К7-1 ЩС, пан 7

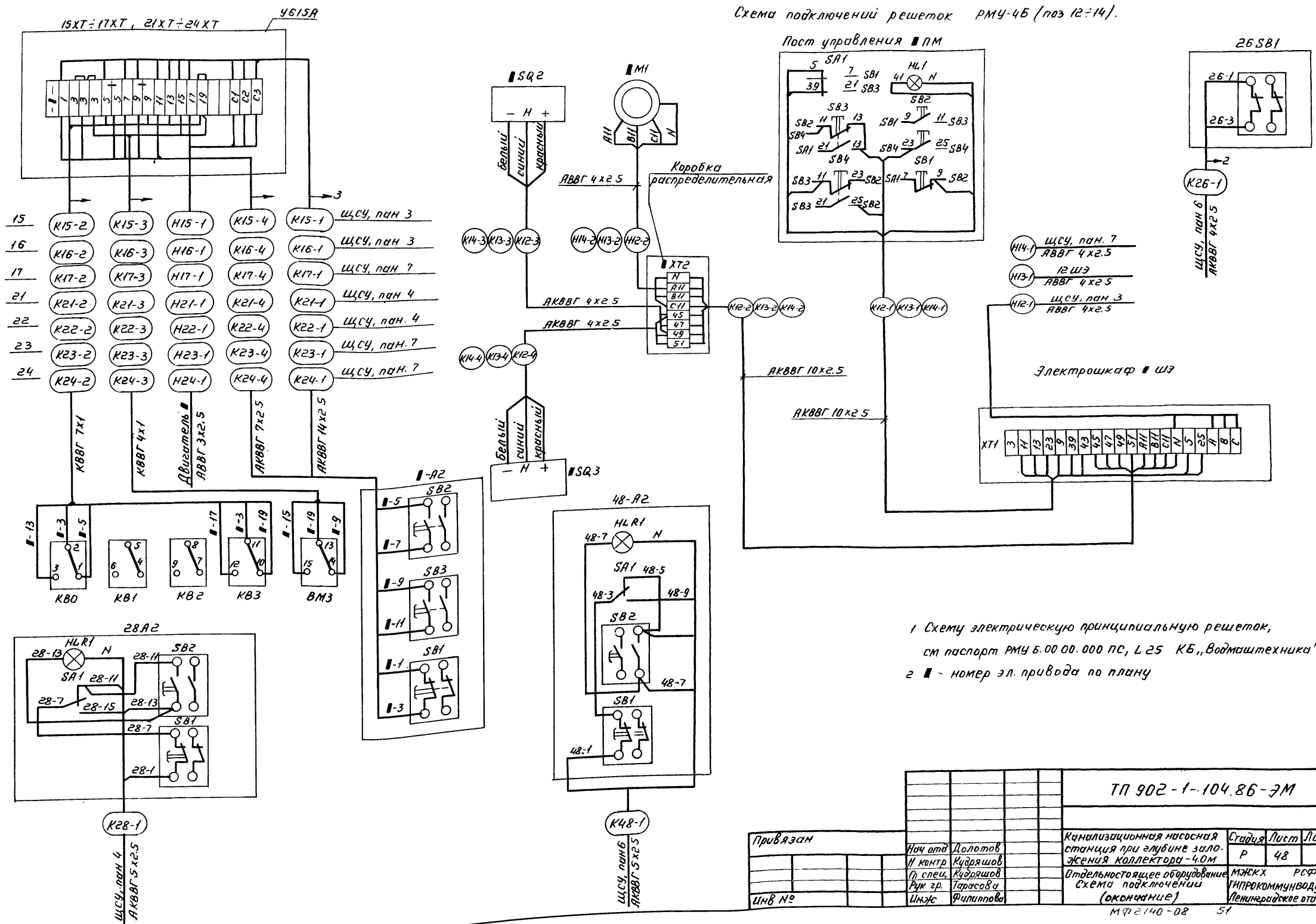
■ № электропривода по плану

Привязан

Инв №

ТП902-1-104.86-ЭМ				
Нач от	Долотов	Канализационная насосная станция при глубине заложения коллектора - 4 м	Стация	Лист
И контр	Кудряшов		Р	47
И спец	Кудряшов	Отдельное стоящее оборудование	МЯКХ	РСФСР
Рук за	Тарасова	Схема подключения (продолжение)	УПРОКОММУНВОДОКАНАЛ	Венгеровское отделение
Изна	Билиппова			

Схема подключений решеток РМУ-4Б (поз 12-14).



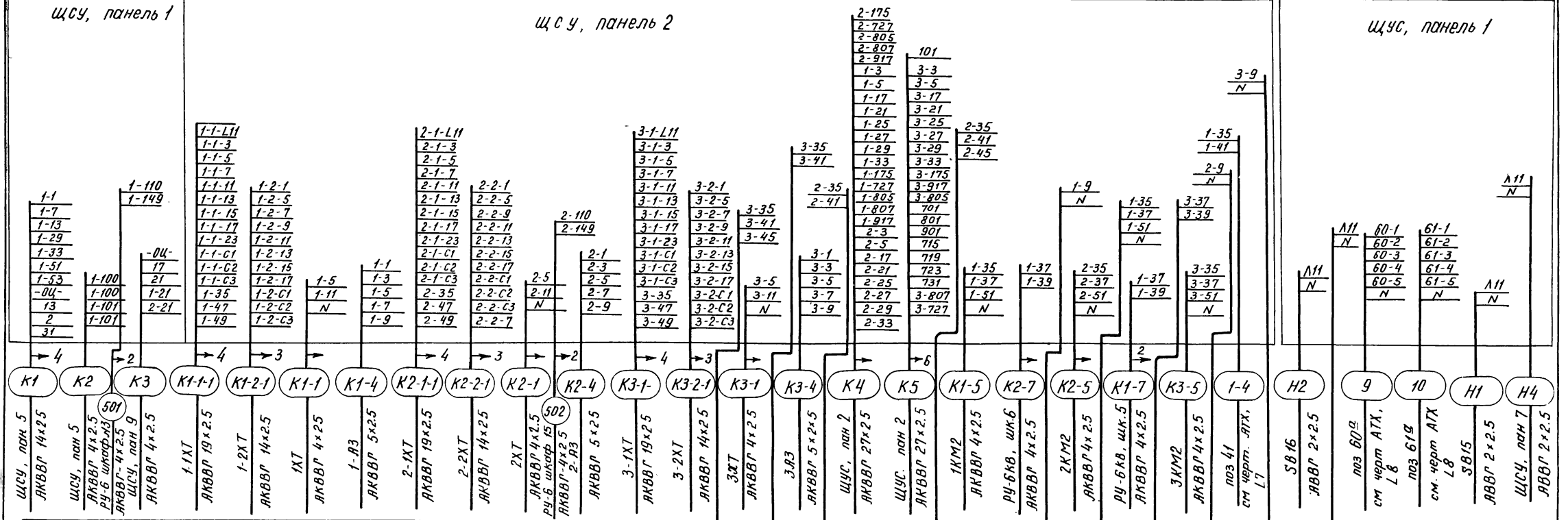
1 - схему электрическую принципиальную решеток, см паспорт РМУ 5.00.00.000 ПС, L 25 КБ, "Водмаштехника"
 2 - номер эл. привода по плану

ТП 902-1-104.86-ЭМ					
Привязан	Ноч отд	Долотов	Канализационная насосная станция при глубине заложения коллектора - 4.0м	Стадия	Лист
	И контр	Кудряшов	Отдельстоящее оборудование	Р	48
	П спец	Кудряшов	Схема подключения (окончание)	МЖСХ	РСФСР
ИНВ №	Рук зр	Тарасова		ГИПРОКОММУНВОДОКАНАЛ	Ленинградское отделение
	И.м.ж	Филиппова			

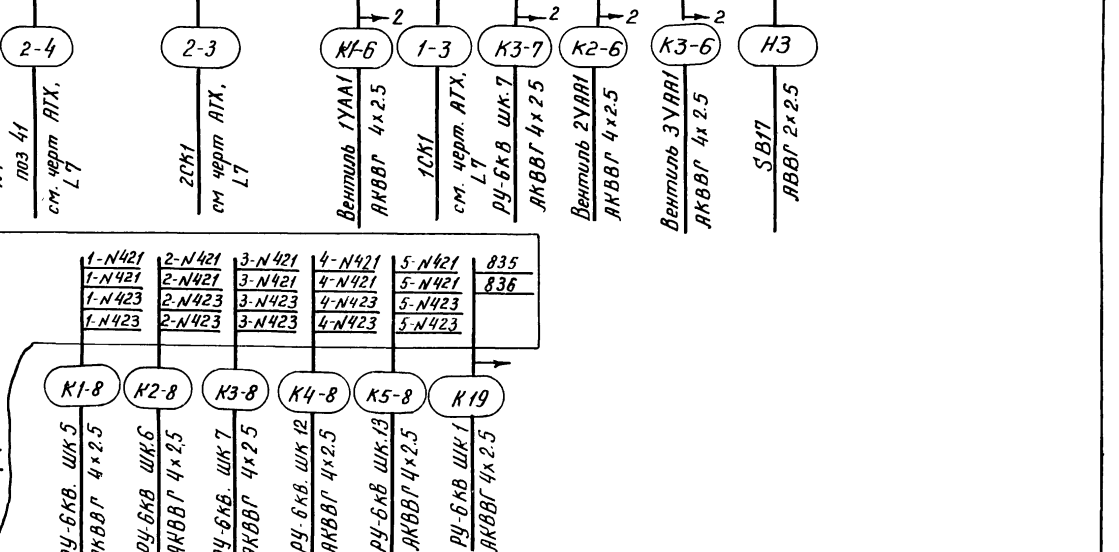
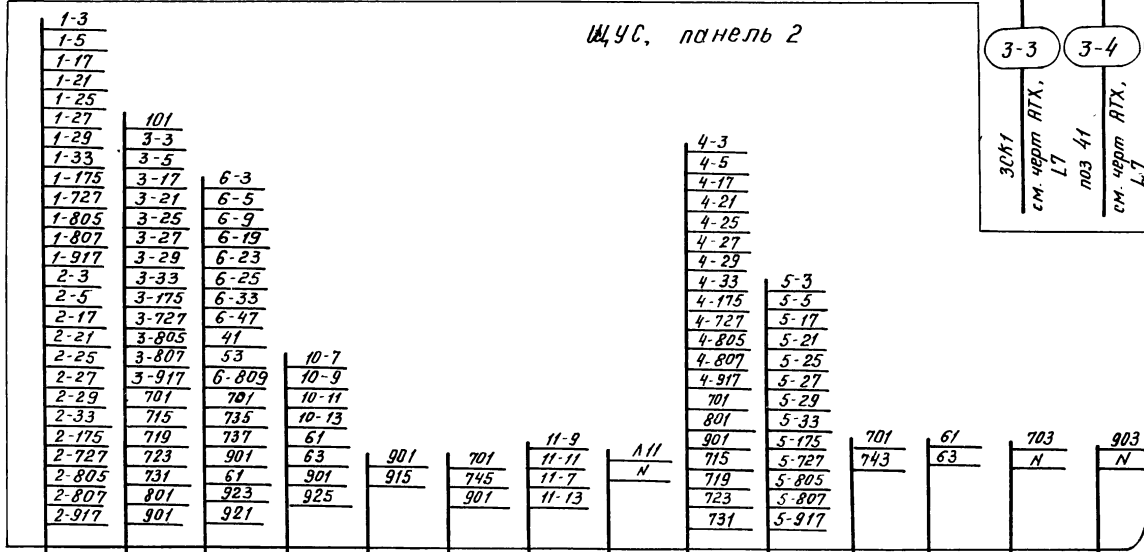
ЩСУ, панель 1

ЩСУ, панель 2

ЩУС, панель 1

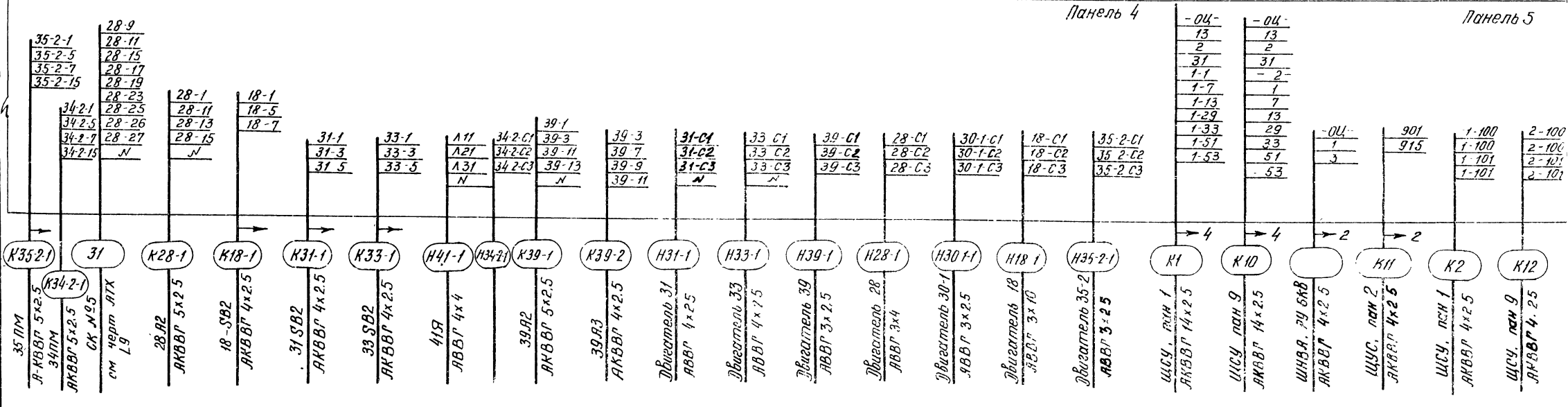
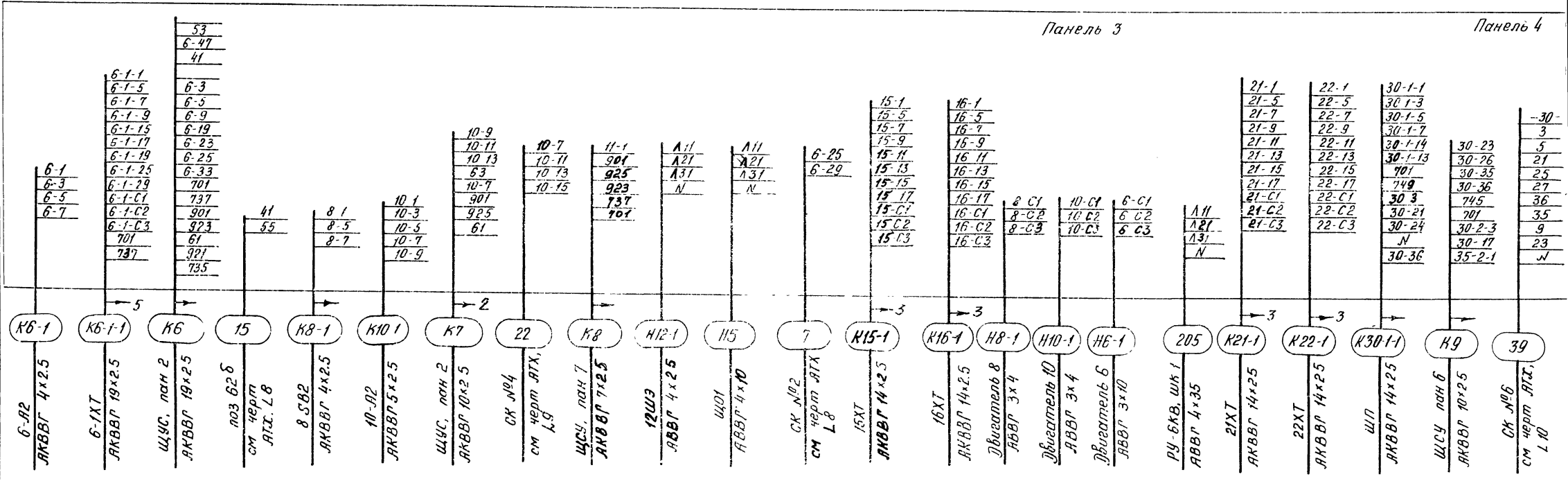


ЩУС, панель 2



ТП 902-1-104.86-3М

Привязан	Нач от И контр	Долотов Кудряшов	Канализационная насосная станция при глубине заложения коллектора - 4.0 м Щит ЩУС Щит ЩСУ, панель 1 Схема подключения.	Страница	Лист	Листов	
Шифр №	Рук гр	Кудряшов Тарасова Филиппова		Р	49		
	Инж			МЭСХ ГИПРОКОМУНВОДОКАНАЛ Ленинградское отделение			

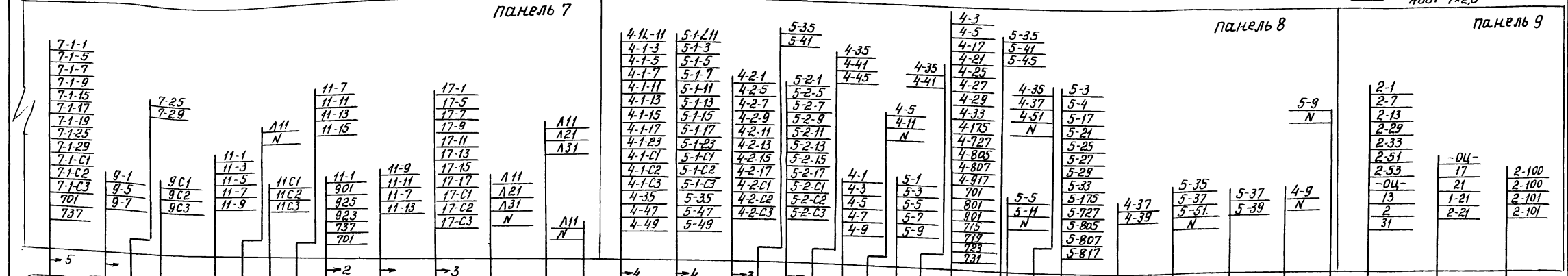
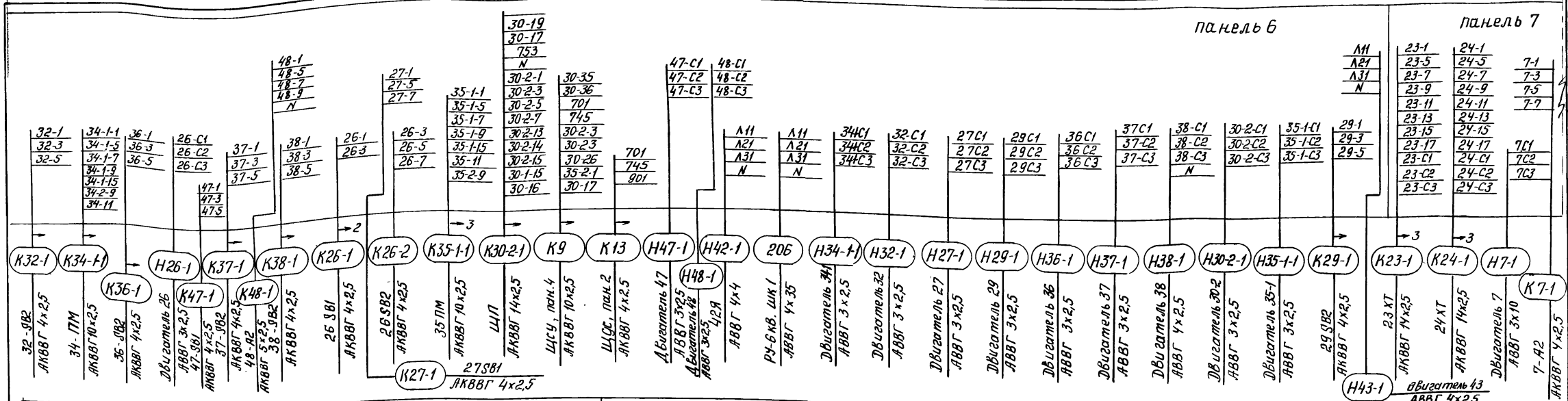


Панель 4 Панель 5

ТП 902-1-104.86 - ЭМ

Канализационная насосная станция при глубине заложения коллектора - 4,0 м	Лист 50	Лист 50
Щит ЩСУ, панели 3-5	М.Ж.КХ	Р.Ф.Ф.Р.
Схема подключений	ГИПРОКОММУНИКАЦИИ	Инженерское отделение

МФ 2140-08 53



8

H9

20

5-4

4-3

K4-1

4-4

5-3

K4-5

K5-6

K10

K3

K12

ТП 902-1-104.86-ЭМ.

Привязка

Нав. от	Долотов	Гор. № 80
Н. контр.	Кудряшов	И.И.
И. спец.	Кудряшов	И.И.
Р.к. зр.	Тарасова	И.И.
И.к.ж.	Филитова	И.И.

Канализационная насосная станция при глубине заложения коллектора - 4,0м
 Щит ЩСУ, панели 6-9
 Схема подключения

Стация	Лист	Листов
Р	51	
М.Ж.К.Х. РСФСР ГИПРОКОММУНВОДОКАНАЛ ЛЕНИНГРАДСКОЕ ОТДЕЛЕНИЕ		

Льбом 7
Типовой проект 902-1-104.86

Обозначение кабеля	Трасса		Проход через трубу			Протяж-ности ящик №	Кабель					
	Начало	Конец	Обозначение	Диаметр по стандарту	Длина м		по проекту			проложен		
							Марка	Количество кабелей, число и сечение жил, напряжение	Длина м	Марка	Количество кабелей, число и сечение жил, напряжение	Длина м
Кабели силовые 6 кВ												
В1	РУ шкаф 2 Ввод 1	РУ шкаф 2 Ввод 1										
В2	РУ шкаф 16 Ввод 2	РУ шкаф 16 Ввод 2										
В3	РУ шкаф 5	Контактор 1 км 2										
В4	Контактор 1 км 2	Двигатель 1	ГОСТ 10704-76	80	5	ААГЛУ	3x35-6	44				
В5	РУ шкаф 6	Контактор 2 км 2										
В6	Контактор 2 км 2	Двигатель 2	"	80	5	ААГЛУ	3x35-6	10				
В7	РУ шкаф 7	Контактор 3 км 2										
В8	Контактор 3 км 2	Двигатель 3		80	5	ААГЛУ	3x35-6	38				
В9	РУ шкаф 12	Контактор 4 км 2										
В10	Контактор 4 км 2	Двигатель 4		80	5	ААГЛУ	3x35-6	35				
В11	РУ шкаф 13	Контактор 5 км 2										
В12	Контактор 5 км 2	Двигатель 5		80	5	ААГЛУ	3x35-6	32				
В13	РУ шкаф 4	Трансформатор Т1										
В14	РУ шкаф 14	Трансформатор Т2										
В15	РУ шкаф 8	Конденс. ус-ка 1 ук										
В16	РУ шкаф 11	Конденс. ус-ка 2 ук										
Кабели силовые до 1 кВ												
101	Выпрямительное устройство И 22	ОРШ 1							АВВГ	2x25-0.66	6	
102	Выпрямительное устройство И 22	ОРШ 2							АВВГ	2x25-0.66	7	
103	Выпрямительное устройство И 21	ОРШ 2							АВВГ	2x25-0.66	6	
104	Выпрямительное устройство И 21	ОРШ 1							АВВГ	2x25-0.66	5	
105	РУ шкаф 2 Ввод 1	ОРШ 1							АВВГ	2x4-0.66	10	
106	РУ шкаф 2 Ввод 1	ОРШ 1							АВВГ	2x25-0.66	10	
107	РУ шкаф 2 Ввод 1	ОРШ 1							АВВГ	2x25-0.66	10	
108	РУ шкаф 2 Ввод 1	ОРШ 1							АВВГ	2x25-0.66	10	
109	РУ шкаф 16	ОРШ 2							АВВГ	2x4-0.66	15	
110	РУ шкаф 16	ОРШ 2							АВВГ	2x25-0.66	15	
111	РУ шкаф 16	ОРШ 2							АВВГ	2x25-0.66	15	
112	РУ шкаф 16	ОРШ 2							АВВГ	2x25-0.66	15	
113	ШНВА шкаф 1	ОРШ 1							АВВГ	2x25-0.66	11	
114	ШНВА шкаф 1	ОРШ 2							АВВГ	2x25-0.66	12	
115	ШНВА шкаф 1	ОРШ 1							АВВГ	2x4-0.66	11	
116	ШНВА шкаф 1	ОРШ 1							АВВГ	2x25-0.66	11	
117	ШНВА шкаф 1	ОРШ 2							АВВГ	2x25-0.66	12	
118	ШНВА шкаф 1	ОРШ 2							АВВГ	2x4-0.66	12	
119	ШНВА шкаф 1	РУ шкаф 5							АВВГ	2x25-0.66	7	
120	ШНВА шкаф 1	РУ шкаф 12							АВВГ	2x25-0.66	12	

Обозначение кабеля	Трасса		Проход через трубу			Протяж-ности ящик №	Кабель					
	Начало	Конец	Обозначение	Диаметр по стандарту	Длина м		по проекту			проложен		
							Марка	Количество кабелей, число и сечение жил, напряжение	Длина м	Марка	Количество кабелей, число и сечение жил, напряжение	Длина м
201	Выпрямительное устройство И 21	ШНВА шкаф 1										
202	Выпрямительное устройство И 21	Выпрямительное устройство И 22										
203	Выпрямительное устройство И 21	Выпрямительное устройство И 22										
204	Выпрямительное устройство И 22	ШНВА шкаф 1										
208	ШНВА шкаф 1	ЩСУ I секция										
209	ШНВА шкаф 1	ЩСУ II секция										
210	Трансформатор Т1	ЩСУ панель 1										
211	Трансформатор Т2	ЩСУ панель 2										
Кабели контрольные												
501	РУ шкаф 3	ЩСУ панель 1										
502	РУ шкаф 15	ЩСУ панель 9										
503	РУ шкаф 4	ШНВА шкаф 1										
505	РУ шкаф 2	ШНВА шкаф 1										
506	РУ шкаф 2	РУ шкаф 9										
507	РУ шкаф 2	РУ шкаф 16										
508	РУ шкаф 2	РУ шкаф 4										
509	РУ шкаф 4	РУ шкаф 9										
510	РУ шкаф 4	РУ шкаф 10										
511	РУ шкаф 4	РУ шкаф 3										
512	РУ шкаф 9	РУ шкаф 16										
513	РУ шкаф 9	РУ шкаф 14										
514	РУ шкаф 4	РУ шкаф 14										
515	РУ шкаф 4	РУ шкаф 1										
516	РУ шкаф 9	РУ шкаф 10										
517	РУ шкаф 9	РУ шкаф 3										
518	РУ шкаф 10	РУ шкаф 16										
519	РУ шкаф 10	РУ шкаф 14										
520	РУ шкаф 10	РУ шкаф 15										
521	РУ шкаф 14	РУ шкаф 16										
522	РУ шкаф 14	РУ шкаф 15										
523	РУ шкаф 16	ШНВА шкаф 1										

Льбом 7
Типовой проект 902-1-104.86

ТП 902-1-104.86 - 3М

Привязан	Нач. от Дологов И. контр. Завьялова П. спец. Солин Рук. гр. Завьялова Ст. инж. Прокофьев	Канализационная насосная станция при глубине заложения коллектора - 4.0 м	Стация	Лист	Листов
Ш.в. №	Ш.жс Польшкая	Кабельный журнал (начало)	Р	52	

МЭСКХ РЭСР
Гипрокоммунаджанал
Ленинградское отделение
МФ 2140-08 55

Обозначение кабеля	Трасса		Проход через			Кабель						
	Начало	Конец	трубу	Диаметр по стандарту	Длина, м	Протяж. ный шпик №	по проекту		проложен			
							Марка	Количество кабелей	Длина, м	Марка	Количество кабелей	Длина, м
524	РУ шкаф 16	РУ шкаф 15					АКВВГ	4x25-0.66	5			
525	РУ шкаф 2	РУ шкаф 3					АКВВГ	4x25-0.66	5			
526	РУ шкаф 16	РУ шкаф 15					АКВВГ	4x25-0.66	5			
528	РУ шкаф 5	РУ шкаф 6					АКВВГ	4x25-0.66	5			
530	РУ шкаф 6	РУ шкаф 7					АКВВГ	4x25-0.66	5			
533	РУ шкаф 5	Контактор 1KM2					АКВВГ	7x25-0.66	10			
534	РУ шкаф 6	Контактор 2KM2					АКВВГ	7x25-0.66	10			
535	РУ шкаф 7	Контактор 3KM2					АКВВГ	7x25-0.66	11			
536	РУ шкаф 5	Кнопка К1					АКВВГ	4x25-0.66	2			
537	РУ шкаф 6	Кнопка К2					АКВВГ	4x25-0.66	2			
538	РУ шкаф 7	Кнопка К3					АКВВГ	4x25-0.66	2			
539	РУ шкаф 12	Контактор 4KM2					АКВВГ	7x25-0.66	9			
540	РУ шкаф 13	Контактор 5KM2					АКВВГ	7x25-0.66	10			
541	РУ шкаф 12	РУ шкаф 13					АКВВГ	4x25-0.66	5			
544	РУ шкаф 12	Кнопка К4					АКВВГ	4x25-0.66	2			
545	РУ шкаф 13	Кнопка К5					АКВВГ	4x25-0.66	2			
546	РУ шкаф 2	РУ шкаф 3					АКВВГ	4x25-0.66	5			
Н1-1-1	Коробка 1-1ХТ	Двигатель 1-1	В	20	3		АВВГ	3x25	5			
К1-1-1	ЩСУ, панель 2	Коробка 1-1ХТ	В	32	10		АКВВГ	19x25	55			
К1-1-2	Коробка 1-1ХТ	Конечные выключ 1-1КВ	РЗ-Ц-Х-Ш	22	3		КВВГ	10x1	5			
К1-1-3	— " —	Муфта 1-1ВМ3	РЗ-Ц-Х-Ш	18	3		— " —	4x1	5			
К1-1-4	— " —	Пост 1-1А3	В	25	2		АКВВГ	7x25	3			
Н1-2-1	Коробка 1-2ХТ	Двигатель 1-2	В	20	3		АВВГ	3x25	5			
К1-2-1	ЩСУ, панель 2	Коробка 1-2ХТ	В	32	15		АКВВГ	14x25	45			
К1-2-2	Коробка 1-2ХТ	Конечные выключ 1-2КВ	РЗ-Ц-Х-Ш	22	3		КВВГ	7x1	5			
К1-2-3	— " —	Муфта 1-2ВМ3	РЗ-Ц-Х-Ш	18	3		КВВГ	4x1	5			
К1-2-4	— " —	Пост 1-2А3	В	25	3		АКВВГ	7x25	3			
Н2-1-1	Коробка 2-1ХТ	Двигатель 2-1	В	20	3		АВВГ	3x25	5			
К2-1-1	ЩСУ, панель 2	Коробка 2-1ХТ	В	32	10		АКВВГ	19x25	52			
К2-1-2	Коробка 2-1ХТ	Конечные выключ 2-1КВ	РЗ-Ц-Х-Ш	22	3		КВВГ	10x1	5			
К2-1-3	— " —	Муфта 2-1ВМ3	РЗ-Ц-Х-Ш	18	3		— " —	4x1	5			
К2-1-4	— " —	Пост 2-1А3	В	20	2		АКВВГ	4x25	3			
Н2-2-1	Коробка 2-2ХТ	Двигатель 2-2	В	20	3		АВВГ	3x25	5			
К2-2-1	ЩСУ, панель 2	Коробка 2-2ХТ	В	32	15		АКВВГ	14x25	40			
К2-2-2	Коробка 2-2ХТ	Конечные выключ 2-2КВ	РЗ-Ц-Х-Ш	22	3		КВВГ	7x1	5			
Н3-1-1	Коробка 3-1ХТ	Двигатель 3-1	В	20	3		АВВГ	3x25	5			
К3-1-1	ЩСУ, панель 2	Коробка 3-1ХТ	В	32	10		АКВВГ	19x25	50			
К3-1-2	Коробка 3-1ХТ	Конечные выключ 3-1КВ	РЗ-Ц-Х-Ш	22	3		КВВГ	10x1	5			
К3-1-3	— " —	Муфта 3-1ВМ3	РЗ-Ц-Х-Ш	18	3		— " —	4x1	5			
К3-1-4	— " —	Пост 3-1А3	В	25	2		АКВВГ	7x25	3			
Н3-2-1	Коробка 3-2ХТ	Двигатель 3-2	В	20	3		АВВГ	3x25	5			

Обозначение кабеля	Трасса		Проход через			Кабель						
	Начало	Конец	трубу	Диаметр по стандарту	Длина, м	Протяж. ный шпик №	по проекту		проложен			
							Марка	Количество кабелей	Длина, м	Марка	Количество кабелей	Длина, м
К3-2-1	ЩСУ, панель 2	Коробка 3-2ХТ	В	32	15		АКВВГ	14x25	37			
К3-2-2	Коробка 3-2ХТ	Конечные выключ 3-2КВ	РЗ-Ц-Х-Ш	22	3		КВВГ	7x1	5			
К3-2-3	— " —	Муфта 3-2ВМ3	РЗ-Ц-Х-Ш	18	3		— " —	4x1	5			
К3-2-4	— " —	Пост 3-2А3	В	25	2		АКВВГ	7x25	3			
Н4-1-1	Коробка 4-1ХТ	Двигатель 4-1	В	20	3		АВВГ	3x25	5			
К4-1-1	ЩСУ, панель 8	Коробка 4-1ХТ	В	32	10		АКВВГ	19x25	50			
К4-1-2	Коробка 4-1ХТ	Конечные выключ 4-1КВ	РЗ-Ц-Х-Ш	22	3		КВВГ	10x1	5			
К4-1-3	— " —	Муфта 4-1ВМ3	РЗ-Ц-Х-Ш	18	3		— " —	4x1	5			
К4-1-4	— " —	Пост 4-1А3	В	25	2		АКВВГ	7x25	3			
Н4-2-1	4-2ХТ	Двигатель 4-2	В	20	3		АВВГ	3x25	5			
К4-2-1	ЩСУ, панель 8	Коробка 4-2ХТ	В	32	15		АКВВГ	14x25	40			
К4-2-2	Коробка 4-2ХТ	Конечные выключ 4-2КВ	РЗ-Ц-Х-Ш	22	3		КВВГ	7x1	5			
К4-2-3	— " —	Муфта 4-2ВМ3	РЗ-Ц-Х-Ш	18	3		— " —	4x1	5			
К4-2-4	— " —	Пост 4-2А3	В	25	2		АКВВГ	7x25	3			
Н5-1-1	Коробка 5-1ХТ	Двигатель 5-1	В	20	3		АВВГ	3x25	5			
К5-1-1	ЩСУ, панель 8	Коробка 5-1ХТ	В	32	10		АКВВГ	19x25	45			
К5-1-2	Коробка 5-1ХТ	Конечные выключ 5-1КВ	РЗ-Ц-Х-Ш	22	3		КВВГ	10x1	5			
К5-1-3	— " —	Муфта 5-1ВМ3	РЗ-Ц-Х-Ш	18	3		— " —	4x1	5			
К5-1-4	— " —	Пост 5-1А3	В	25	2		АКВВГ	7x25	3			
Н5-2-1	Коробка 5-2ХТ	Двигатель 5-2	В	20	3		АВВГ	3x25	5			
К5-2-1	ЩСУ, панель 8	Коробка 5-2ХТ	В	32	15		АКВВГ	14x25	37			
К5-2-2	Коробка 5-2ХТ	Конечные выключ 5-2КВ	РЗ-Ц-Х-Ш	22	3		КВВГ	7x1	5			
К5-2-3	— " —	Муфта 5-2ВМ3	РЗ-Ц-Х-Ш	18	3		— " —	4x1	5			
К5-2-4	— " —	Пост 5-2А3	В	25	2		АКВВГ	4x25	3			

ТП902-1-104.86-ЭМ

Привязан	Нач от	Дорогов	Канализационная насосная станция при глубине заложения коллектора - 4.0 м	Стация	Лист	Листов
	И контр	Завьялова		Р	53	
	И спец	Согчин		МЖСХ РСФСР		
	рук пр	Завьялова	Кабельный журнал (продолжение)	ГИПРОКОМУНВОДОКАНАЛ Ленинградское отделение		
	Ст инж	Прокофьева				
Шв №		Ильинская				

Обозначение кабеля	Трасса		Провод через трубу				Кабель					Обозначение кабеля	Трасса		Провод через трубу				Кабель				
	Начало	Конец	Обозначение	Диаметр по стандарту	Длина, м	Протяж. каб. ящик №	по проекту			протяж. каб. ящик			Начало	Конец	Обозначение	Диаметр по стандарту	Длина, м	Протяж. каб. ящик №	по проекту			протяж. каб. ящик	
							Марка	Количество кабелей, число и сечение жил, напряжение	Длина, м	Марка	Количество кабелей, число и сечение жил, напряжение								Длина, м	Марка	Количество кабелей, число и сечение жил, напряжение	Длина, м	
K1-1	ЩСУ, панель 2	Коробка 1ХТ	В	20	15/3		АКВВГ	4x2,5	45			K6-1-1	ЩСУ, панель 3	Коробка 6-1ХТ	В	32	10		АКВВГ	19x2,5	40		
K1-2	Коробка 1ХТ	Кнопка 1СВ4	—	—	—		—	4x2,5	3			K6-1-2	Коробка 6-1ХТ	Разъем 6-1ХР	В	25	3		КВВГ	10x1	5		
K1-3	—	Вентиль 1УАА2	—	—	—		АКВВГ	4x2,5	3			K6-1-3	—	Пост 6-1А3	В	20	2		АКВВГ	7x2,5	3		
K1-4	ЩСУ, панель 2	Пост 1А3	В	25	5		—	5x2,5	35			K7-1	ЩСУ, панель 7	Двигатель 7	В	32	10/5		АВВГ	3x10	50		
K1-5	—	Контактор 1КМ2	—	—	—		АКВВГ	4x2,5	20			K7-1-1	7-1ХР	Двигатель 7-1	В	20	3		АВВГ	3x2,5	5		
K1-6	—	Вентиль 1УАА1	В	20	5/3		—	4x2,5	40			K7-1-1	ЩСУ, панель 7	7-1ХТ	В	32	10		АКВВГ	19x2,5	45		
K1-7	—	РУ-6кВ, шкаф 5	—	—	—		—	4x2,5	20			K7-1-2	7-1ХТ	Разъем 7-1ХР	В	25	3		КВВГ	10x1	5		
K1-8	ЩСУ, панель 2	РУ-6кВ, шкаф 5	—	—	—		—	4x2,5	15			K7-1-3	—	Пост 7-1А3	В	20	2		АКВВГ	7x2,5	3		
K2-1	ЩСУ, панель 2	Коробка 2ХТ	В	20	15/3		АКВВГ	4x2,5	40			K8-1	ЩСУ, панель 3	Двигатель 8	В	20	15/7		АВВГ	3x4	60		
K2-2	Коробка 2ХТ	Кнопка 2СВ4	—	—	—		—	4x2,5	3			K8-1	—	Кнопка 8СВ2	В	20	15		АКВВГ	4x2,5	50		
K2-3	—	Вентиль 2УАА2	—	—	—		—	4x2,5	3			K9-1	ЩСУ, панель 7	Двигатель 9	В	20	15/3		АВВГ	3x4	35		
K2-4	ЩСУ, панель 2	Пост 2А3	В	25	5		—	5x2,5	32			K9-1	—	Кнопка 9СВ2	В	20	15		АКВВГ	4x2,5	32		
K2-5	ЩСУ, панель 2	Контактор 2КМ2	—	—	—		АКВВГ	4x2,5	22			K10-1	ЩСУ, панель 3	Двигатель 10	В	20	15/2		АВВГ	3x4	45		
K2-6	—	Вентиль 2УАА1	В	20	5/3		—	4x2,5	35			K10-1	—	Пост 10-А2	В	25	15		АКВВГ	5x2,5	45		
K2-7	—	РУ-6кВ, шкаф 6	—	—	—		—	4x2,5	17			K11-1	ЩСУ, панель 7	Двигатель 11	В	20	15/3		АВВГ	3x4	40		
K2-8	ЩСУ, панель 2	—	—	—	—		—	4x2,5	13			K11-1	—	Пост 10-А2	В	25	15		АКВВГ	5x2,5	40		
K3-1	ЩСУ, панель 2	Коробка 3ХТ	В	20	15/3		АВВГ	4x2,5	37			K12-1	ЩСУ, панель 3	шкаф 12ШЭ	—	—	—		АВВГ	4x2,5	5		
K3-2	Коробка 3ХТ	Кнопка 3СВ4	—	—	—		—	4x2,5	3			K12-2	Коробка 12ХТ2	Двигатель 12	В	20	4		АВВГ	4x2,5	5		
K3-3	—	Вентиль 3УАА2	—	—	—		—	4x2,5	3			K12-1	Эл шкаф 12ШЭ	Пост 12ПМ	В	25	7		АКВВГ	10x2,5	30		
K3-4	ЩСУ, панель 2	Пост 3А3	В	25	5		—	5x2,5	30			K12-2	—	Коробка 12ХТ2	В	25	7/4		—	10x2,5	35		
K3-5	ЩСУ, панель 2	Контактор 3КМ2	—	—	—		—	4x2,5	25			K12-3	Коробка 12ХТ2	Конечник 12SQ2	В	20	4		АКВВГ	4x2,5	5		
K3-6	ЩСУ, панель 2	Вентиль 3УАА1	В	20	5/3		АВВГ	4x2,5	35			K12-4	—	Конечник 12SQ3	В	20	4		—	4x2,5	5		
K3-7	—	РУ-6кВ, шкаф 7	—	—	—		—	4x2,5	15			K13-1	Шкаф 12ШЭ	Шкаф 13ШЭ	—	—	—		АВВГ	4x2,5	3		
K3-8	ЩСУ, панель 2	—	—	—	—		—	4x2,5	13			K13-2	Коробка 13ХТ2	Двигатель 13	В	20	4		АВВГ	4x2,5	5		
K4-1	ЩСУ, панель 8	Коробка 4ХТ	В	20	15/3		АКВВГ	4x2,5	40			K13-1	Эл шкаф 13ШЭ	Пост 13ПМ	В	25	7		АКВВГ	10x2,5	25		
K4-2	Коробка 4ХТ	Кнопка 4СВ4	—	—	—		—	4x2,5	3			K13-2	—	Коробка 13ХТ2	В	25	7/4		—	10x2,5	30		
K4-3	—	Вентиль 4УАА2	—	—	—		—	4x2,5	3			K13-3	Коробка 13ХТ2	Конечник 13SQ2	В	20	4		АКВВГ	4x2,5	5		
K4-4	ЩСУ, панель 8	Пост 4А3	В	25	5		—	5x2,5	30			K13-4	—	Конечник 13SQ3	В	20	4		—	4x2,5	5		
K4-5	—	Контактор 4КМ2	—	—	—		АКВВГ	4x2,5	27			K14-1	ЩСУ, панель 7	Шкаф 14ШЭ	—	—	—		АВВГ	4x2,5	15		
K4-6	—	Вентиль 4УАА1	В	20	5/3		АКВВГ	4x2,5	35			K14-2	Коробка 14ХТ2	Двигатель 14	В	20	4		—	4x2,5	5		
K4-7	—	РУ-6кВ, шкаф 12	—	—	—		—	4x2,5	20			K14-1	Эл шкаф 14ШЭ	Пост 14ПМ	В	25	7		АКВВГ	10x2,5	20		
K4-8	ЩСУ, панель 2	РУ-6кВ, шкаф 12	—	—	—		—	4x2,5	20			K14-2	—	Коробка 14ХТ2	В	25	7/4		—	10x2,5	25		
K5-1	ЩСУ, панель 8	Коробка 5ХТ	В	20	15/3		АКВВГ	4x2,5	37														
K5-2	Коробка 5ХТ	Кнопка 5СВ4	—	—	—		—	4x2,5	3														
K5-3	—	Вентиль 5УАА2	—	—	—		—	4x2,5	3														
K5-4	ЩСУ, панель 8	Пост 5А3	В	25	3		—	5x2,5	28														
K5-5	—	Контактор 5КМ2	—	—	—		—	4x2,5	30														
K5-6	—	Вентиль 5УАА1	В	20	5/3		—	4x2,5	32														
K5-7	—	РУ-6кВ, шкаф 13	—	—	—		—	4x2,5	20														
K5-8	ЩСУ, панель 2	РУ-6кВ, шкаф 13	—	—	—		—	4x2,5	22														
K6-1	ЩСУ, панель 3	Двигатель 6	В	32	10/5		АВВГ	3x10	40														
K6-1	—	Пост 6А2	В	20	10/5		АКВВГ	4x2,5	40														
K6-1-1	В-1ХТ	Двигатель 6-1	В	20	2/3		АВВГ	3x2,5	5														

ТП 902-1-104.86-3М

Прибываюк

Начальник Д. С. Дологов
 И. Контр. Кудряшов
 Г. Спец. Кудряшов
 Р. К. Эр. Тарасова
 Ш. № Филиппова

Канализационная насосная станция при впадении колодезя коллектора - 4,0м

Кабельный журнал (продолжение)

МЖКХ РСФСР
 ГИПРОКОММУНВОДКАНАЛ
 ЛЕНИНГРАДСКОЕ ПЕТРОГРАДСКОЕ ОТДЕЛЕНИЕ

МФ 2140-08 57

Копирован Смирнова Формат А2

Обозначение кабеля	Трасса		Проход через			Кабель					Обозначение кабеля	Трасса		Проход через			Кабель				
	Начало	Конец	Трубу		Протяж-ной ящик №	по проекту			проложен			Начало	Конец	трубу		Протя-жной ящик №	по проекту			проложен	
			Обозначение	Диаметр по стандарту		Длина, м	Марка	Количество кабелей, число и сечение жил, напряжение	Длина, м	Марка				Количество кабелей, число и сечение жил, напряжение	Длина, м		Марка	Количество кабелей, число и сечение жил, напряжение	Длина, м	Марка	Количество кабелей, число и сечение жил, напряжение
K14-3	Коробка 14ХТ2	Конечник 14SQ2	П	20	4	ЯКВВГ	4 x 2,5	5			H27-1	ЩСЧ, панель 7	Двигатель 27	ВП П	20	5	ЯВВГ	3 x 2,5	50		
K14-4	—	Конечник 14SQ3	П	20	4	—	4 x 2,5	5			K28-1	ЩСЧ, панель 4	Пост 28А2	В	20	7	ЯКВВГ	5 x 2,5	60		
K15-1	15ХТ	Двигатель 15	П	20	4	ЯВВГ	3 x 2,5	5			H28-1	—	Двигатель 28	В П	20	7	ЯВВГ	3 x 4	60		
K15-1	ЩСЧ, панель 3	15 ХТ	В П	25	7	ЯКВВГ	14 x 2,5	40			K29-1	ЩСЧ, панель 6	Кнопка 29SB1	В	20	8	ЯКВВГ	4 x 2,5	30		
K15-2	15ХТ	Конечные выключатели 15КВ	РЗ-У-Х-Ш П	22	2	КВВГ	7 x 1	5			H29-1	—	Двигатель 29	В П	20	8	ЯВВГ	3 x 2,5	35		
K15-3	—	Муфта 15ВМ3	РЗ-У-Х-Ш П	18	2	—	4 x 1	5			K30-1-1	ЩСЧ, панель 4	Ящик ЯЧП	В	32	7	ЯКВВГ	14 x 2,5	60		
K15-4	—	Пост 15А2	В	25	2	ЯКВВГ	7 x 2,5	3			K30-2-1	ЩСЧ, панель 6	—	В	32	7	—	14 x 2,5	65		
K16-1	ЩСЧ, панель 3	Коробка 16ХТ	В П	32	7	ЯКВВГ	14 x 2,5	42			H30-1-1	ЩСЧ, панель 4	Двигатель 30-1	В П	20	7	ЯВВГ	3 x 2,5	60		
H16-1	Коробка 16ХТ	Двигатель 16	П	20	4	ЯВВГ	3 x 2,5	5			H30-2-1	ЩСЧ, панель 6	Двигатель 30-2	В П	20	7	—	3 x 2,5	65		
K16-2	—	Конечные выключатели 16КВ	РЗ-У-Х-Ш П	22	2	КВВГ	7 x 1	5			K31-1	ЩСЧ, панель 4	Кнопка 31SB1	В	20	5	ЯКВВГ	4 x 2,5	15		
K16-3	—	Муфта 16ВМ3	РЗ-У-Х-Ш П	18	2	—	4 x 1	5			H31-1	—	Двигатель 31	В ст	20	10	ЯВВГ	4 x 2,5	25		
K16-4	—	Пост 16А2	В	25	2	ЯКВВГ	7 x 2,5	3			K32-1	ЩСЧ, панель 6	Кнопка 32SB1	В	20	5	ЯКВВГ	4 x 2,5	20		
K18-1	ЩСЧ, панель 4	Кнопка 18-SB2	В П	20	7	—	4 x 2,5	45			H32-1	—	Двигатель 32	В ст	20	10	ЯВВГ	3 x 2,5	45		
H18-1	—	Двигатель 18	В П	32	7	ЯВВГ	3 x 10	40			K33-1	ЩСЧ, панель 4	Кнопка 33SB1	В	20	5	ЯКВВГ	4 x 2,5	35		
K17-1	ЩСЧ, панель 7	Коробка 17ХТ	В П	32	7	ЯКВВГ	14 x 2,5	40			H33-1	—	Двигатель 33	В ст	20	10	ЯВВГ	4 x 2,5	50		
H17-1	Коробка 17ХТ	Двигатель 17	П	20	4	ЯВВГ	3 x 2,5	5			K34-1-1	ЩСЧ, панель 6	Ящик 34ПМ	В	20	5	ЯКВВГ	10 x 2,5	45		
K17-2	—	Конечные выключатели 17КВ	РЗ-У-Х-Ш П	22	2	КВВГ	7 x 1	5			H34-1-1	—	Двигатель 34-1	В ст	20	10	ЯВВГ	3 x 2,5	48		
K17-3	—	Муфта 17ВМ3	РЗ-У-Х-Ш П	18	2	—	4 x 1	5			K35-1-1	ЩСЧ, панель 6	Ящик 35ПМ	В	25	5	ЯКВВГ	10 x 2,5	50		
K17-4	—	Пост 17-А2	В	25	2	ЯКВВГ	7 x 2,5	3			K35-2-1	ЩСЧ, панель 4	—	В	20	5	—	5 x 2,5	40		
K21-1	ЩСЧ, панель 4	Коробка 21ХТ	В	32	15	ЯКВВГ	14 x 2,5	55			H35-1-1	ЩСЧ, панель 6	Двигатель 35-1	В П	20	5	ЯВВГ	3 x 2,5	50		
H21-1	Коробка 21ХТ	Двигатель 21	В П	20	3	ЯВВГ	3 x 2,5	5			H35-2-1	ЩСЧ, панель 4	Двигатель 35-2	В П	20	5	—	3 x 2,5	43		
K21-2	—	Конечные выключатели 21КВ	РЗ-У-Х-Ш П	22	2	КВВГ	7 x 1	5			K36-1	ЩСЧ, панель 6	Кнопка 36SB1	В	20	5	ЯКВВГ	4 x 2,5	15		
K21-3	—	Муфта 21ВМ3	РЗ-У-Х-Ш П	18	2	—	4 x 1	5			H36-1	—	Двигатель 36	В П	20	5	ЯВВГ	3 x 2,5	15		
K21-4	—	Пост 21-А2	В	25	2	ЯКВВГ	7 x 2,5	3			K37-1	—	Кнопка 37SB1	В	20	3	ЯКВВГ	4 x 2,5	10		
K22-1	ЩСЧ, панель 4	Коробка 22ХТ	В	32	15	—	14 x 2,5	55			H37-1	—	Двигатель 37	В ст	20	10	ЯВВГ	3 x 2,5	10		
H22-1	Коробка 22ХТ	Двигатель 22	В П	20	3	ЯВВГ	3 x 2,5	5			K38-1	ЩСЧ, панель 6	Кнопка 38SB1	В	20	5	ЯКВВГ	4 x 2,5	55		
K22-2	—	Конечные выключатели 22КВ	РЗ-У-Х-Ш П	22	2	КВВГ	7 x 1	5			H38-1	—	Двигатель 38	В П	20	5	ЯВВГ	4 x 2,5	55		
K22-3	—	Муфта 22ВМ3	РЗ-У-Х-Ш П	18	2	—	4 x 1	5			K38-1	ЩСЧ, панель 4	Пост 39-А3	В	20	5	ЯКВВГ	5 x 2,5	45		
K22-4	—	Пост 22-А2	В	25	2	ЯКВВГ	7 x 2,5	3			K39-2	—	Пост 39 А2	В	20	5	—	4 x 2,5	45		
K23-1	ЩСЧ, панель 7	Коробка 23ХТ	В	32	15	ЯКВВГ	14 x 2,5	45			H39-1	—	Двигатель 39	В П	20	5	ЯВВГ	3 x 2,5	45		
H23-1	Коробка 23ХТ	Двигатель 23	В П	20	3	ЯВВГ	3 x 2,5	5			H41-1	ЩСЧ, панель 4	Ящик 41Я	В	25	5	ЯВВГ	4 x 4	15		
K23-2	—	Конечные выключатели 23КВ	РЗ-У-Х-Ш П	22	2	КВВГ	7 x 1	5			H41-2	Ящик 41Я	Троллей 41	—	—	—	ЯВВГ	4 x 4	10		
K23-3	—	Муфта 23ВМ3	РЗ-У-Х-Ш П	18	2	—	4 x 1	5			H34-2-1	ЩСЧ, панель 4	Двигатель 34-2	В П	20	5	—	3 x 2,5	50		
K23-4	—	Пост 23-А2	В	25	2	ЯКВВГ	7 x 2,5	3			K34-2-1	—	Ящик 34 ПМ	В	20	5	ЯКВВГ	5 x 2,5	45		
K24-1	ЩСЧ, панель 7	Коробка 24ХТ	В	32	13	ЯКВВГ	14 x 2,5	35													
H24-1	Коробка 24ХТ	Двигатель 24	В П	20	3	ЯВВГ	3 x 2,5	5													
K24-2	—	Конечные выключатели 24КВ	РЗ-У-Х-Ш П	22	2	КВВГ	7 x 1	5													
K24-3	—	Муфта 24ВМ3	РЗ-У-Х-Ш П	18	2	—	4 x 1	5													
K24-4	—	пост 24-А2	В	25	2	ЯКВВГ	7 x 2,5	3													
K26-1	ЩСЧ, панель 6	Кнопка 26SB1	В П	20	5	ЯКВВГ	4 x 2,5	35													
K26-2	—	Кнопка 26SB2	В П	20	5	—	4 x 2,5	50													
H26-1	—	Двигатель 26	В П	20	7	ЯВВГ	3 x 2,5	55													

ТП902-1-104.86-3М

Привязан		Нач. отд.	Должность	Подпись	Канализационная насосная станция при глубине заложения коллектора - 4,0 м	Страница	Лист	Листов
		Н. контр.	Кудряшов	И. Р. Р.		Р	55	
		Зв. спец.	Кудряшов	И. Р. Р.				
		Рук. гр.	Тарасова	И. Р. Р.				
Инв. №		Инж.	Филиппова	И. Р. Р.	Кабельный журнал (продолжение)		МЖКХ РСФСР ГИПРОКОММУНВОДОКАНАЛ Ленинградское отделение	

Альбом 7
ТИПОВОЙ ПРОЕКТ 902-1-104.86

Обозначение кабеля	Трасса		Проход через				Кабель							
	Начало	Конец	Трубу		Протяжной ящик №	по проекту			проложен					
			Обозначение	Диаметр по стандарту		Длина м	Марка	Количество кабелей, число и сечение жил, напряжение	Длина м	Марка	Количество кабелей, число и сечение жил, напряжение	Длина м		
Н42-1	ЩСУ, панель 6	Ящик 42Я	В	25	5		АВВГ	4x4	20					
Н42-2	Ящик 42Я	Троллей 42	В	25	8		АВВГ	4x4	10					
К27-1	ЩСУ, панель 6	Кнопка 27SB2	В	20	3		АКВВГ	4x2,5	50					
К1	ЩСУ, панель 1	ЩСУ, панель 5					АКВВГ	14x2,5	10					
К2	ЩСУ, панель 1	ЩСУ, панель 5					—	4x2,5	10					
К3	—	ЩСУ, панель 9					—	4x2,5	10					
К4	ЩСУ, панель 2	ЩУС, панель 2					—	27x2,5	20					
К5	—	ЩУС, панель 2					—	27x2,5	20					
К6	ЩСУ, панель 3	ЩУС, панель 2					АКВВГ	19x2,5	18					
К7	ЩСУ, панель 3	ЩУС, панель 2					—	10x2,5	18					
К8	—	ЩСУ, панель 7					—	7x2,5	15					
К9	ЩСУ, панель 4	ЩСУ, панель 6					—	10x2,5	20					
К10	ЩСУ, панель 5	ЩСУ, панель 9					АКВВГ	14x2,5	18					
К11	—	ЩУС, панель 2					—	4x2,5	15					
К12	—	ЩСУ, панель 9					—	4x2,5	18					
К13	ЩСУ, панель 6	ЩУС, панель 2					—	4x2,5	14					
К14	ЩСУ, панель 7	ЩУС, панель 2					—	5x2,5	15					
К15	ЩСУ, панель 8	ЩУС, панель 2					АКВВГ	27x2,5	15					
К16	ЩСУ, панель 8	ЩУС, панель 2					—	14x2,5	15					
К17	ЩУС, панель 2	Сирена НА1					—	4x2,5	5					
К18	—	Звонок НА2					—	4x2,5	5					
К19	ЩУС, панель 2	РУ-6кв, шкаф 4					АКВВГ	4x2,5	15					
Н1	ЩУС, панель 1	Автомат 5В15	В	20	10		АВВГ	2x2,5	35					
Н2	ЩУС, панель 1	Автомат 5В16	В	20	10		АВВГ	2x2,5	55					
Н3	—	— 5В17	В	20	13		—	2x2,5	45					
Н4	ЩСУ, панель 7	ЩУС, панель 1	—	—	—		—	2x2,5	15					
Н5	ЩСУ, панель 3	Щиток Щ01	В	32	7		—	4x10	55					
Н6	Щиток Щ01	Щиток Щ02	В	32	5		—	4x10	15					
Н7	ЩСУ, панель 7	Щ0А	В	32	10		—	4x6	65					
Н8	ЩСУ, панель 1	РУ-6кв, шкаф 1	—	—	—		АВВГ	2x2,5	30					
Н9	ЩСУ, панель 7	ЩУС, панель 2	—	—	—		—	2x2,5	15					
Н43-1	ЩСУ, панель 6	Станок точильно-шлифов 43	В	20	10		АВВГ	4x2,5	55					
Н44-1	Станок точильно-шлифов 43	Розетка ЧХХ5	В	20	3		—	4x2,5	5					
Н45-1	Розетка ЧХХ5	Станок сверляльный 45	В	20	3		—	4x2,5	7					
Н46-1	ЩСУ, панель 6	Ящик 46Я	В	25	5		АВВГ	4x4	25					
Н46-2	Ящик 46Я	Таль 46					АКРПТ	3x16+1x10	40					
Н47-1	ЩСУ, панель 6	Двигатель 47	В	20	10		АВВГ	3x2,5	25					
Н48-1	ЩСУ, панель 6	Двигатель 48	В	20	1		АВВГ	3x2,5	50					
К47-1	ЩСУ, панель 6	Кнопка 47SB1	В	20	5		АКВВГ	4x2,5	15					
К48-1	ЩСУ, панель 6	Пост 48-А2	В	20	7		АКВВГ	5x2,5	50					

Сводка кабелей и проводов, длина в м

Число и сечение жил, напряжение	Марка					Число и сечение жил, напряжение	Марка				
	ААГЛУ	АВВГ	АКРПТ	—	—		АКВВГ	КВВГ	—	—	—
3x10-6	26	—	—	—	—	4x2,5	1552	—	—	—	—
3x35-6	280	—	—	—	—	4x4	21	—	—	—	—
2x2,5-0,66	—	325	—	—	—	5x2,5	510	—	—	—	—
2x4-0,66	—	48	—	—	—	7x2,5	137	—	—	—	—
2x25-0,66	—	33	—	—	—	10x2,5	318	—	—	—	—
3x2,5-0,66	—	741	—	—	—	14x2,5	679	—	—	—	—
3x4-0,66	—	180	—	—	—	19x2,5	365	—	—	—	—
3x10-0,66	—	125	—	—	—	27x2,5	55	—	—	—	—
4x2,5-0,66	—	235	—	—	—	4x1	—	85	—	—	—
4x4-0,66	—	80	—	—	—	7x1	—	60	—	—	—
4x6-0,66	—	65	—	—	—	10x1	—	35	—	—	—
4x10-0,66	—	70	—	—	—	—	—	—	—	—	—
4x35-0,66	—	66	—	—	—	—	—	—	—	—	—
4x120-1	—	55	—	—	—	—	—	—	—	—	—
3x16+1x10-0,66	—	—	40	—	—	—	—	—	—	—	—

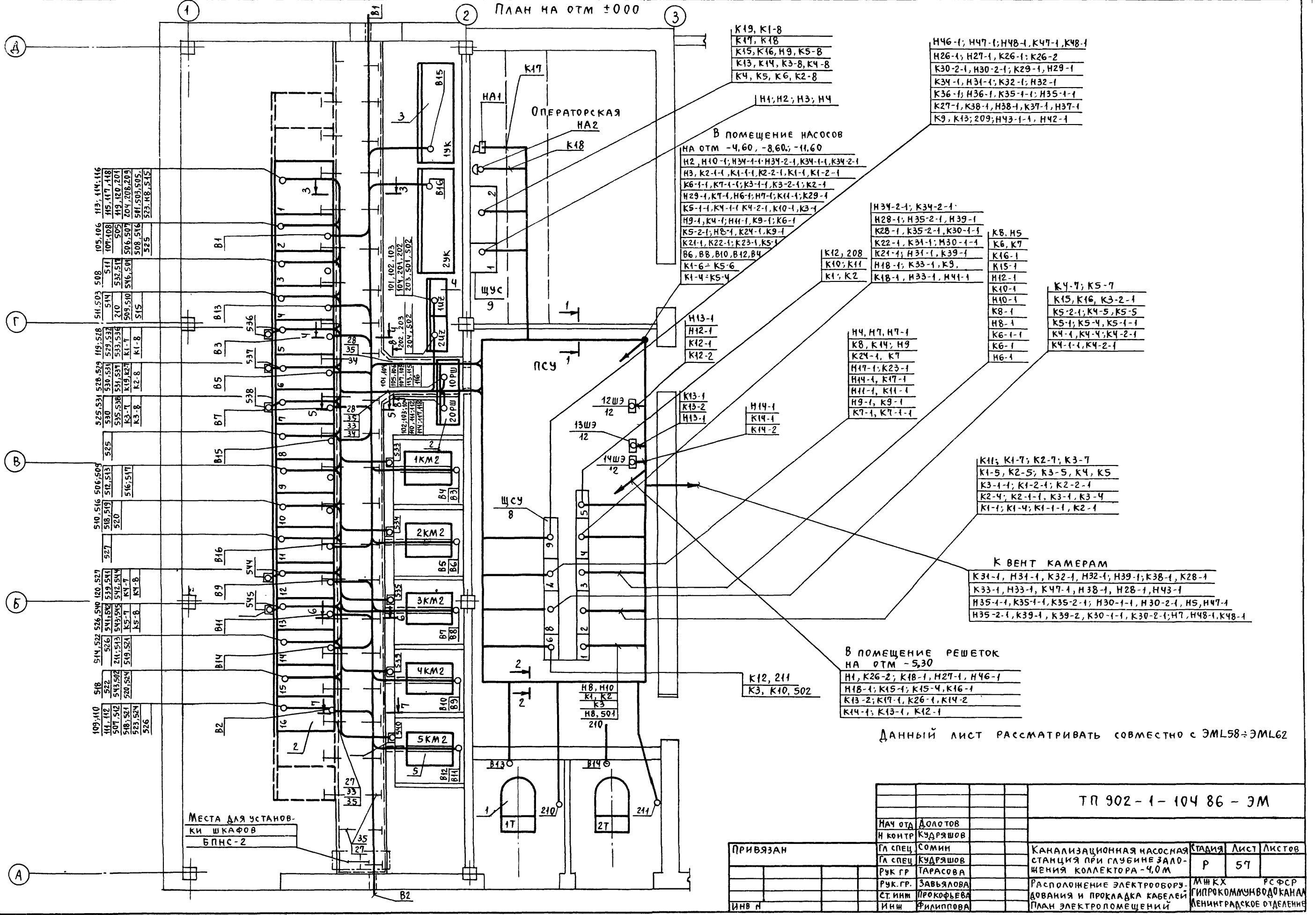
Сводка труб

Обозначение по стандарту	Диаметр по стандарту мм	Длина, м
26x1,8 ГОСТ 10704-76	26	57
83x2,2 ГОСТ 10704-76	83	25
φ20 ТУ6-19-051-215-83	20	546
φ25 ТУ6-19-051-215-83	25	167
φ32 ТУ6-19-051-215-83	32	280
ПНД 20 ГОСТ 18599-83	20	254
ПНД 25 ГОСТ 18599-83	25	78
ПНД 32 ГОСТ 18599-83	32	43
РЗ-Ц-Х-Ш	18	34
РЗ-Ц-Х-Ш	22	38

ТП 902-1-104.86-ЭМ

Привязан	нач. отд. Дологов	Канализационная насосная станция при глубине заложения коллектора - 4,0 м	Стация	Лист	Листов
	и контр. Кудряшов		Р	56	
	гл. спец. Кудряшов		Кабельный журнал (окончание)		
	рук. гр. Тарасова		МНХК РСФСР		
инв. №	инж. Филиппова		ГИПРОКОМУНВОДКНАЛ Ленинградское отделение		

ПЛАН НА ОТМ ±000



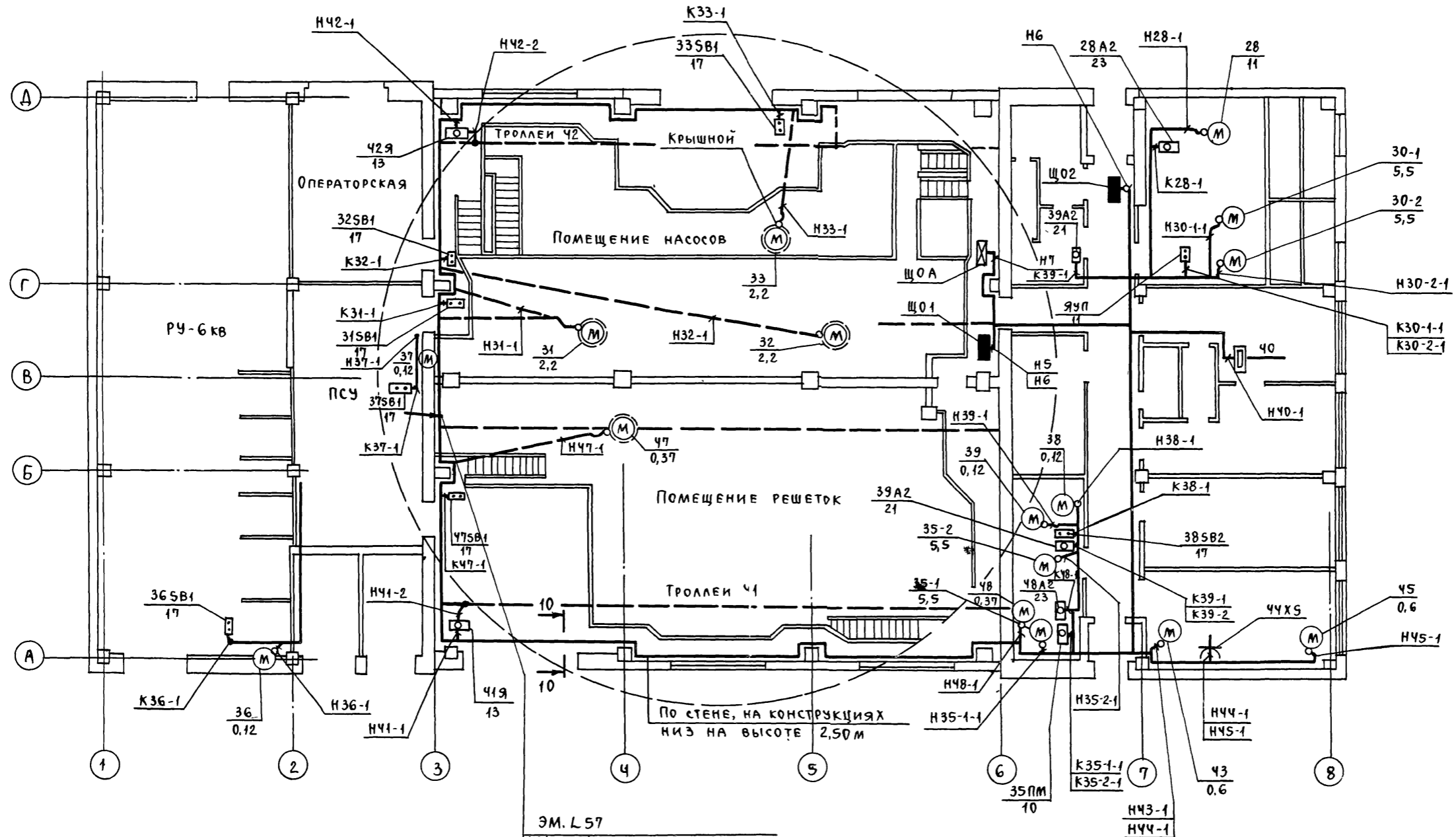
- K19, K18
K17, K18
K15, K16, H9, K5-B
K13, K14, K3-B, K4-B
K4, K5, K6, K2-B
- H4; H2; H3; H4
- В ПОМЕЩЕНИЕ НАСОСОВ
НА ОТМ -4,60, -8,60; -11,60
H2, H10-1; H34-1-1; H34-2-1, K34-1-1, K34-2-1
H3, K2-1-1, K1-1-1, K2-2-1, K1-1, K1-2-1
K6-1-1, K7-1-1; K3-1-1, K3-2-1; K2-1
H29-1, K7-1, H6-1; H7-1; K11-1; K29-1
K5-1-1, K4-1-1; K4-2-1, K10-1, K3-1
H9-1, K4-1; H11-1, K9-1; K6-1
K5-2-1; H8-1, K24-1, K9-1
K21-1, K22-1; K23-1, K5-1
B6, B8, B10, B12, B4
K1-6-1; K5-6
K1-4-1; K5-4
- H34-2-1; K34-2-1
H28-1; H35-2-1, H39-1
K28-1, K35-2-1, K30-1-1
K22-1, K31-1; H30-1-1
K21-1; H31-1, K39-1
H18-1; K33-1, K9
K18-1, H33-1, H41-1
- K8, H5
K6, K7
K16-1
K15-1
H12-1
K10-1
H10-1
K8-1
H8-1
K6-1-1
H6-1
- K4-7; K5-7
K15, K16, K3-2-1
K5-2-1; K4-5, K5-5
K5-1; K5-4, K5-1-1
K4-1, K4-4; K4-2-1
K4-1-1, K4-2-1
- H4, H7, H7-1
K8, K14; H9
K24-1, K7
H17-1; K23-1
H44-1, K17-1
H11-1, K11-1
H9-1, K9-1
K7-1, K7-1-1
- K13-1
K13-2
H13-1
- H14-1
K14-1
K14-2
- K11; K1-7; K2-7; K3-7
K1-5, K2-5; K3-5, K4, K5
K3-1-1; K1-2-1; K2-2-1
K2-4; K2-1-1, K3-1, K3-4
K1-1; K1-4; K1-1-1, K2-1
- К ВЕНТ КАМЕРАМ
K31-1, H31-1, K32-1, H32-1; H39-1; K38-1, K28-1
K33-1, H33-1, K47-1, H38-1, H28-1, H43-1
H35-1-1, K35-1-1, K35-2-1; H30-1-1, H30-2-1, H5, H47-1
H35-2-1, K39-1, K39-2, K30-1-1, K30-2-1; H7, H48-1, K48-1
- В ПОМЕЩЕНИЕ РЕШЕТОК
НА ОТМ -5,30
H1, K26-2; K18-1, H27-1, H46-1
H18-1; K15-1; K15-4, K16-1
K13-2; K17-1, K26-1, K14-2
K14-1; K13-1, K12-1
- K12, 211
K3, K10, 502
- H8, H10
K1, K2
K3
H8, 501
210

ДАННЫЙ ЛИСТ РАССМАТРИВАТЬ СОВМЕСТНО С ЭМЛ58÷ЭМЛ62

ТП 902-1-10486-ЭМ

ПРИВЯЗАН		НАЧ ОТД ДОЛОТОВ	КАНАЛИЗАЦИОННАЯ НАСОСНАЯ СТАНЦИЯ ПРИ ГЛУБИНЕ ЗАЛОЖЕНИЯ КОЛЛЕКТОРА - 4,0 М	СТАВКА	ЛИСТ	ЛИСТОВ
		Н КОНТР КУДРЯШОВ	Расположение электрооборудования и прокладка кабелей	Р	57	
		ГЛ СПЕЦ СОМИН	ПЛАН ЭЛЕКТРОПОМЕЩЕНИЙ			
		РУК ГР ТАРАСОВА				
		РУК.ГР. ЗАВЬЯЛОВА				
		СТ.ИНЖ ПРОКОФЬЕВА				
		ИНЖ Филиппова				

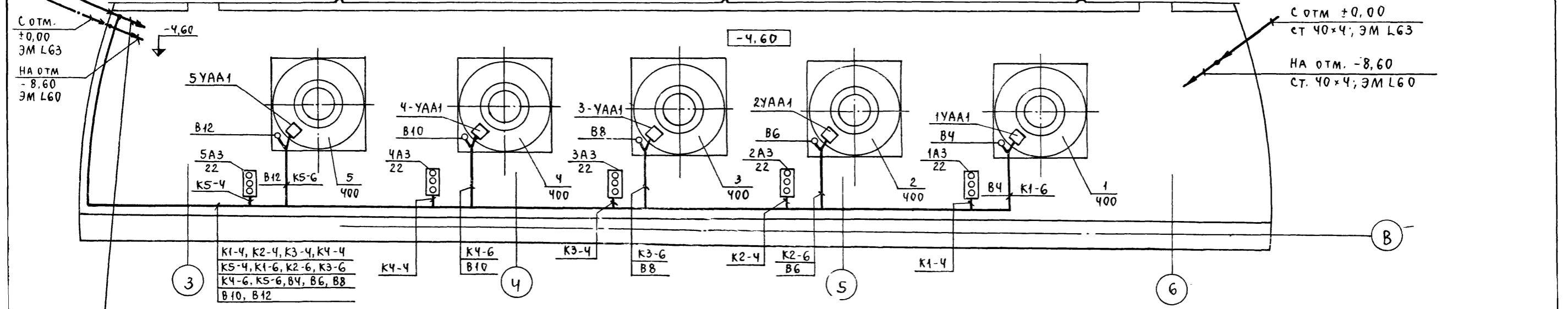
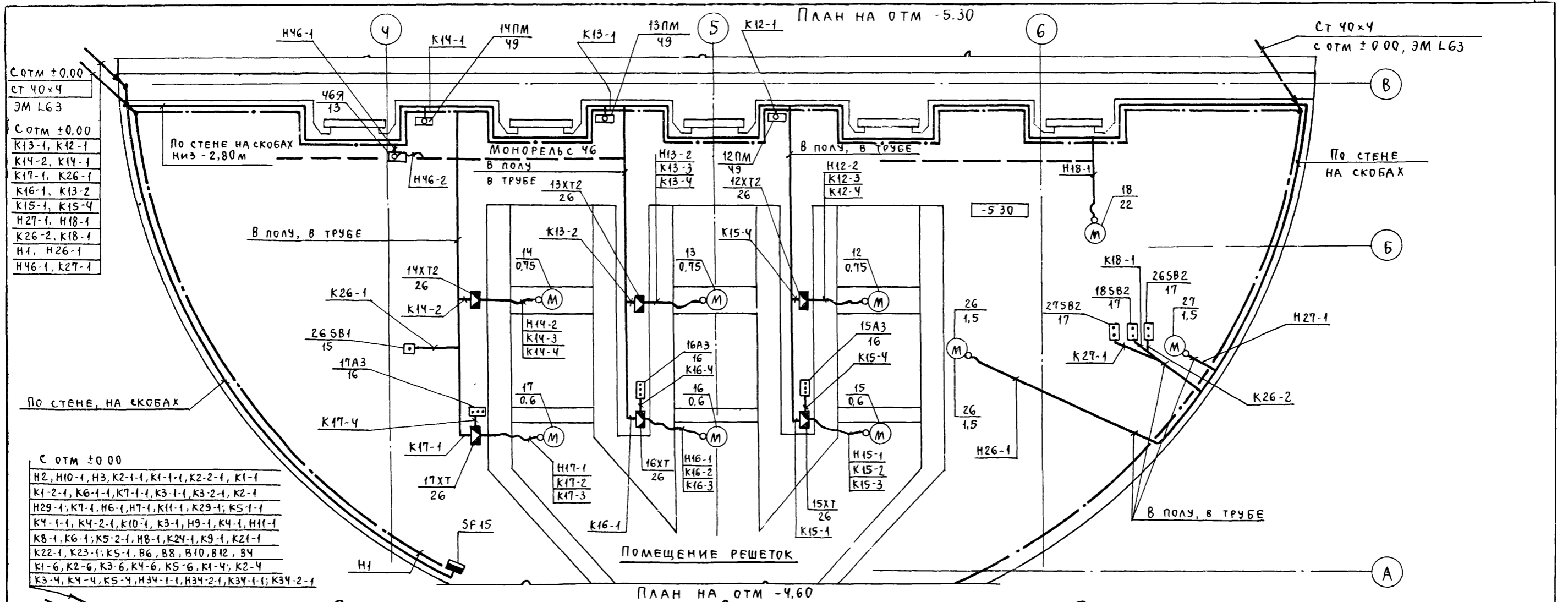
ПЛАН НА ОТМ ±0.00



- ЭМ. L 57
- К31-1, Н31-1, К32-1, Н32-1, Н39-1
 - К38-1, К28-1, К33-1, Н33-1, К34-1
 - Н34-1, Н38-1, Н28-1, Н43-1, Н35-1-1
 - К35-1-1, К35-2-1, Н30-1-1, Н30-2-1
 - Н35-2-1, К39-1, К39-2, К30-1-1, Н47-1, К47-1
 - К30-2-1, Н5, Н7, Н48-1, К48-1

Данный лист рассматривать совместно с ЭМ L57, ЭМ L59 + ЭМ L62

ТП 902-1-104.86-ЭМ					
Привязан	Нач. отд. Дологов	Канализационная насосная станция при глубине заложения коллектора - 4,0 м	Стадия	Лист	Листов
	Н. контр. Кудряшов		Р	58	
	Гл. спец. Кудряшов				
	Рук. гр. Тарасова	Расположение электрооборудования и прокладка кабелей.	МШКХ	РСФСР	
	Ст. инж. Полшкова	План на отм ±0.00	ГИПРОММУНВОДОКАНАЛ	Ленинградское отделение	
Инв. №:	Инж. Филиппова				

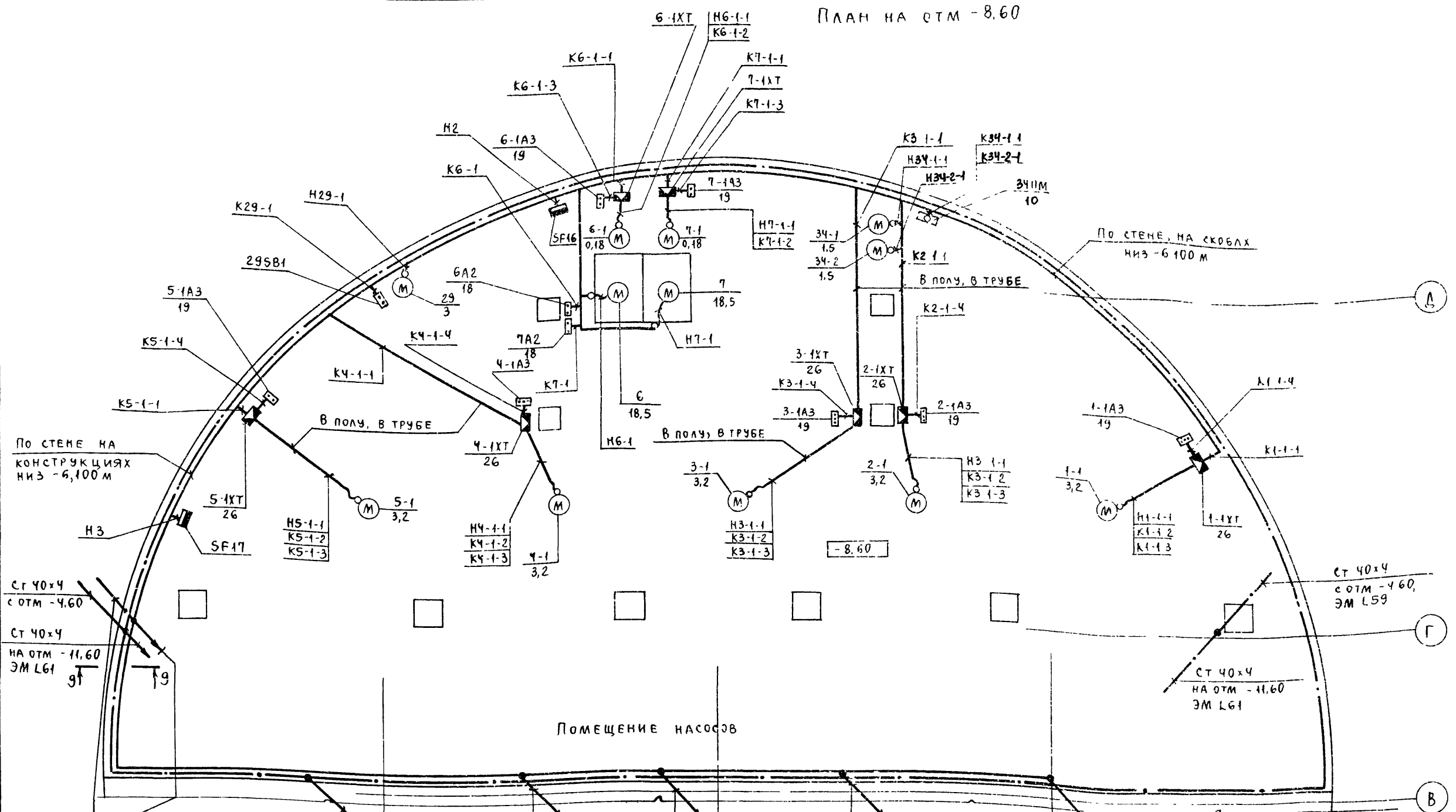


НА ОТМ. -8,60, -11,60
Н2, Н10-1, Н3, К2-1-1, К1-1-1, К2-2-1, К1-1
К1-2-1, К6-1-1, К7-1-1, К3-1-1, К3-2-1, К2-1
Н29-1, К7-1, Н6-1, Н7-1, К11-1, К29-1
К5-1-1, К4-1-1, К4-2-1, К10-1, К3-1, Н9-1
К4-1, Н11-1, К8-1, К6-1, К5-2-1, Н8-1, К24-1
К9-1, К21-1, К22-1, К23-1, К5-1, Н34-1-1
Н34-2-1, К34-1-1, К34-2-1

ДАННЫЙ ЛИСТ РАССМАТРИВАТЬ СОВМЕСТНО
С ЭМ L57, ЭМ L58; ЭМ L60 ÷ ЭМ L63

ТП 902-1-104 86-ЭМ					
ПРИВЯЗАН	НАЧ ОТА	ДОЛОТОВ	КАНАЛИЗАЦИОННАЯ НАСОСНАЯ	СТАДИЯ	ЛИСТ
	И КОНТР	КУДРЯШОВ	СТАНЦИЯ ПРИ ГЛУБИНЕ ЗАЛО-	Р	59
	И СПЕЦ	КУДРЯШОВ	ЖЕНИЯ КОЛЛЕКТОРА -4,0 м		
	РУК ГР	ТАРАСОВА	РАСПОЛОЖЕНИЕ ЭЛЕКТРООБРУ-	МНЖХ	РСФСР
	СТ ИНЖ.	ПОЛШКОВА	ДОВАНИЯ И ПРОКЛАДКА КАБЕЛЕЙ	ТИПРОКМУНВОДОКАНАЛ	ЛЕНИНГРАДСКОЕ ОТДЕЛЕНИЕ
ИНВ №	ИНЖ	ФИЛИПОВА	ПЛАН НА ОТМ -4,60, -5,30		

ПЛАН НА ОТМ - 8.60



НА ОТМ - 11.60	НА ОТМ - 11.60
K21-1, K22-1, H8-1	K5-1, K5-2-1
K23-1, K24-1, K8-1	
K9-1, H9-1	

НА ОТМ - 11.60
K4-1, H11-1
K4-2-1

НА ОТМ - 11.60
K10-1, K11-1
K3-1, K3-2-1

НА ОТМ - 11.60
K2-1, K2-2-1

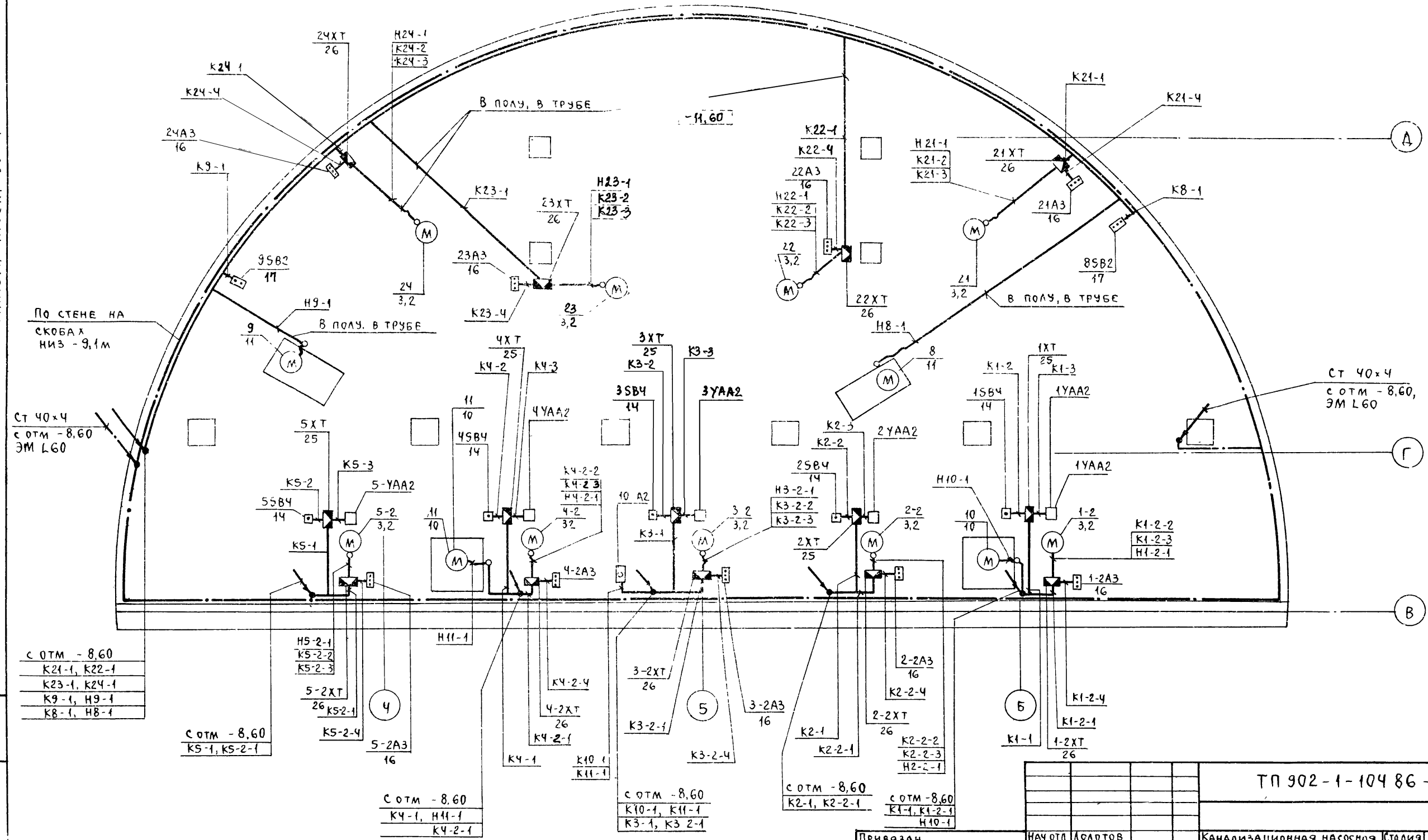
НА ОТМ 11.00
K1-1, K1-2
H10-1

С ОТМ - 4.60
K21-1, K22-1, K5-1, K5-2-1, H8-1
K23-1, K24-1, K4-1, H11-1, K8-1
K9-1, H9-1, K4-2-1, K10-1, K29-1
K5-1-1, K4-1-1, K11-1, K3-1, H29-1
K6-1, K7-1, H6-1, K3-2-1, H3, H34-1-1
H7-1, K6-1-1, K2-1, K2-2-1, H2, H34-2-1
K7-1-1, K3-1-1, K1-1, H10-1, K34-1-1
K2-1-1, K1-1-1, K1-2-1, K34-2-1

ДАННЫЙ ЛИСТ РАССМАТРИВАТЬ СОВМЕСТНО С ЭМ L57-ЭМ L59, ЭМ L61-ЭМ L63

ПРИВЯЗАН	НАЧ ОТЗ ДОЛГОВ	КАНАЛИЗАЦИОННАЯ НАСОСНАЯ СТАНЦИЯ ПРИ ГЛУБИНЕ ЗАХОЖЕНИЯ КОЛЛЕКТОРА - 4.0 М	СТАДИЯ	ЛИСТ	ЛИСТОВ
	Н КОНТР КАРЯШОВ		Р	60	
	ГЛА СПЕЦ КАРЯШОВ				
	РУК Г ТАРАСОВА	РАСПОЛОЖЕНИЕ ЭЛЕКТРООБРУДОВАНИЯ И ПРОСЛАДКА КАБЕЛЕЙ			
	СТ ИНЖ ПОЛШКОВА	ПЛАН НА ОТМ - 8.60			
ИНВ №:	ИНЖ ФИЛИПОВА				

ПЛАН НА ОТМ - 11,60



СТ 40x4
с отм - 8,60
ЭМ L60

с отм - 8,60
K21-1, K22-1
K23-1, K24-1
K9-1, H9-1
K8-1, H8-1

с отм - 8,60
K5-1, K5-2-1

с отм - 8,60
K4-1, H11-1
K4-2-1

с отм - 8,60
K10-1, K11-1
K3-1, K3-2-1

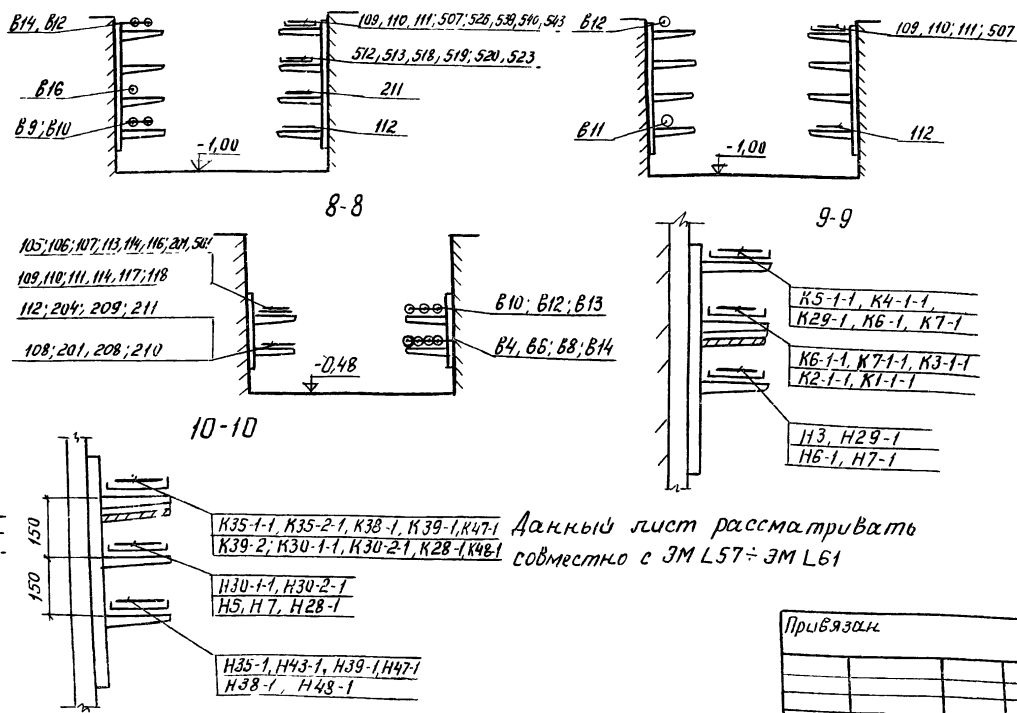
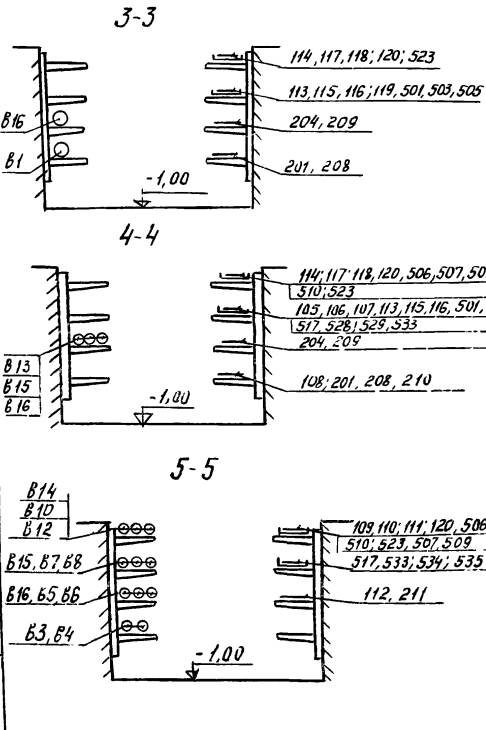
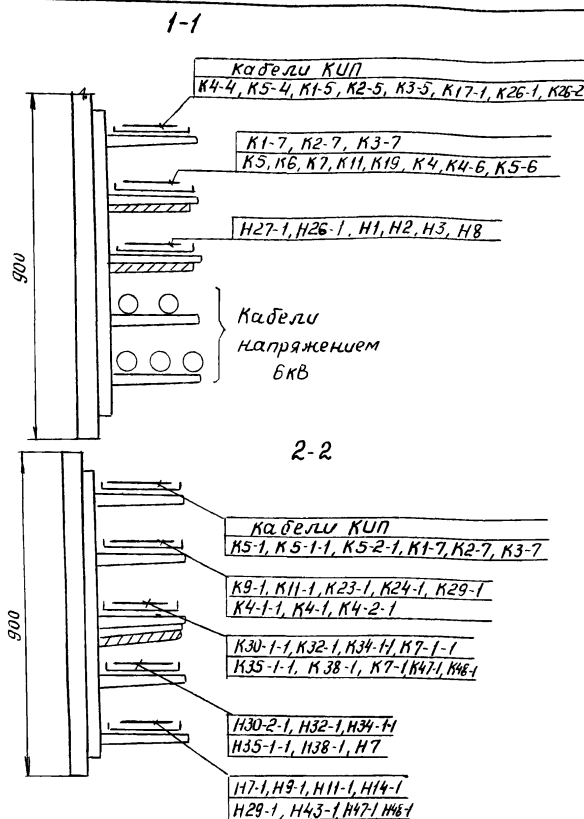
с отм - 8,60
K2-1, K2-2-1

с отм - 8,60
K1-1, K1-2-1
H10-1

ТП 902-1-104 86-ЭМ

Данный лист рассматривать совместно
с ЭМ L57+ЭМ L60, ЭМ L62, ЭМ L63

Привязан	НАЧ ОТД И КОНТР	ДОЛЖТОВ КУДРЯШОВ	КАНАЛИЗАЦИОННАЯ НАСОСНАЯ СТАНЦИЯ ПРИ ГЛУБИНЕ ЗАЛО- ЖЕНИЯ КОЛЛЕКТОРА - 4,0м	СТАДИЯ	ЛИСТ	ЛИСТОВ
	ГЛА СПЕЦ	КУДРЯШОВ		Р	61	
	РУК ГР	ТАРАСОВА	РАСПОЛОЖЕНИЕ ЭЛЕКТРООБРУ- ДОВАНИЯ И ПРОКЛАДКА КАБЕЛЕЙ	МНХХ		РСФСР
	СТИЖ	ПОЛШКОВА	ПЛАН НА ОТМ - 11,60	ГИПРОКОМУНВОДОКАНАЛ		ЛЕНИНГРАДСКОЕ ОТДЕЛЕНИЕ
Ивв №	ИНЖ	ФИЛИПОВА				



Марка поз	Обозначение	Наименование	Кол	Масса в кгс	Примечание
32	K1161Y3	Полка кабельная	130		
33	HL20-P2Y3	Лоток	180		
34	HL 45Y3	Секция угловая	22		
35	HL-PPY3	Прижим	428		
36	K1166Y3	Подвеска	125		
37	K168Y3	Соединитель перегорожок	1000		
38	K314YXL2	Стойка	40		
39		Лист асбестоцементный шириной 800 мм	40		толщ 8 мм
40	K1082Y3	Ввод гибкий	21		
41	K1085Y3	Ввод гибкий	3		
42	мпр 5407-7 L 14	Гибкий такоповвод исполнение Б	шт		
43	Гост 8509-72	Сталь угловая L 50x50x5	кгс		
44	R=1500 мм, ф 100	Труба асбестоцементная	шт		
45	R=2000 мм, ф 100	Труба асбестоцементная	шт		
46	Гост 8509-72	Сталь угловая 40x40x4	кгс		
47	K21Y2	Кронштейн	шт		
48	4270Y2	Светофор	2		
49		Пост решетчатый 12ПМ-14ПМ	3		Комплекс опор

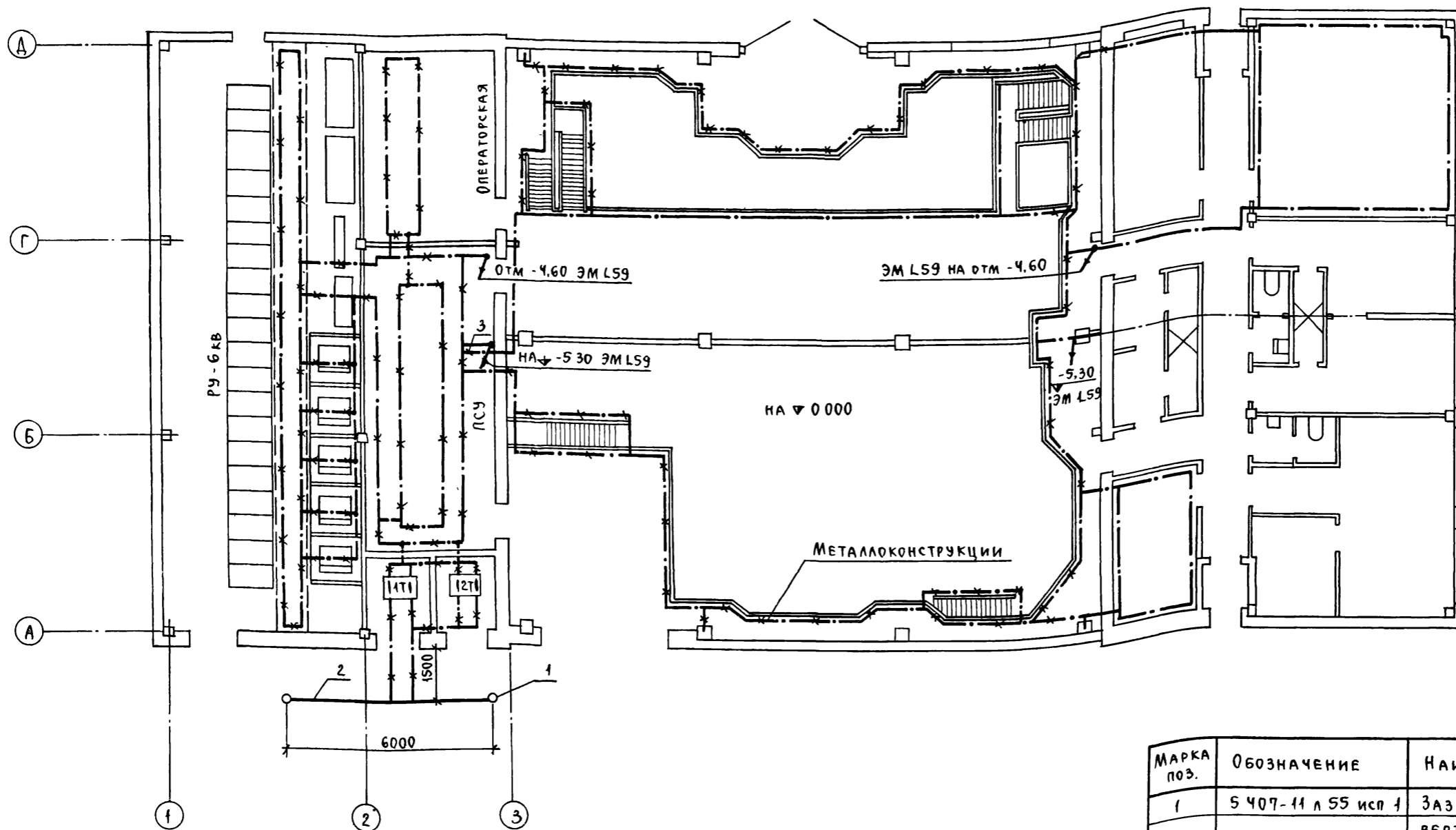
Марка поз	Обозначение	Наименование	Кол	Масса в кгс	Примечание
1	Гост 1200 22-76 ТМ-100/10-65Y1	Трансформатор силовой	2		
2	TУ16-536 602-79 км-10	Комплектное устройство БКВ	1		
3	ГЧ16-530-221 Б3 9Л171-63-450Y3	Установка конденсаторная	2		
4	TУ16-729-075-77 4КПк-380	Устройство комплектное питания	1		
5	TУ16-524 034-80 КВ-1МБ 100 39 Y2	Контактор КВ-1М Б-100 39Y2	5		
6	TУ16-526 470-90 ВПСА 216 211-5428	Выключатель путевого	5		
7	TУ16-526 407-79 КВ 011 исп черк	Выключатель кнопочный	10		
8	черт ЭМ Н Л	Щит станции управления ЦСЧ	1 шт		
9	черт ЭМ Н Л	Щит управления и сигнализации ЦСЧ	1		
10	ЯУЭ-0643	Ящик 35 ПМ 34ПМ	шт		
11	ЯУЭ-0643	Ящик ЯУП	1		
12		Щкаф решетки 12ШЗ-4ШЗ	3		
13	ЯВЗ-31-1	Ящик однолинейный 419, 429, 469	3		
14	ПКЕ 222-1Y3	Пост кнопочный 18В4-5884	5		
15	ПКЕ 222-1Y3	Тоже 26SB1	1		
16	ПКЕ 222-3Y3	Тоже, 1-2А3÷5-2А3 15А3÷17А3, 21А3÷24А3	12		
17	ПКЕ 722-2Y3	Тоже, 23SB1, 31SB1-33SB1, 36SB1-39SB1, 47SB1 88B2, 93B2, 183B2, 2627SB2	14		
18	ПКУ15-19, 121-54Y2	Пост управления БА 27А2	2		
19	ПКУ15-19, 131-54Y2	Тоже, 6-1А3, 7-1А3, 1-1А3-5-1А3	7		
20	ПКУ15-19, 131-54Y2	Тоже, 39А3	1		
21	ПКУ15-19, 131-54Y2	Тоже, 39А2	1		
22	ПКУ15-19, 131-54Y2	Тоже, 1А3÷5А3	5		
23	ПКУ15-19, 141-54Y2	Тоже, 28А2, 46А2	2		
24	ПКУ15-19, 231-54Y2	Тоже, 10А2	1		
25	УБ14А Y2	Клеммная коробка	5		
26	УБ15А Y2	Клеммная коробка	19		
27	4.407-255-003 исп.5	Конструкция высотой 800 мм с полками, настенная одиночная кабельная конструкция	45		
28	4.407-255-002 исп.4	Настенная одиночная кабельная конструкция высотой 600 мм с полками	6		
29	K1152Y3	Стойка кабельная	35		
30	K1151Y3	Стойка кабельная	45		
31	K1162Y3	Полка кабельная	175		

Данный лист рассматривать совместно с ЭМ L57÷ЭМ L61

ТП902-1-104.86-ЭМ

Нач отв	Долотов	И.И. Долотов	Калибрационная пасажная станция при глубине заложения коллектора - 4,0 м	Стация	Лист	Лист №
Н контр	Кудряшов	В.В. Кудряшов		Р	62	
Гл спец	Кудряшов	В.В. Кудряшов		МЖКХ РСФСР ГИПРОКММУНЕВОДКАНАЛЕНИНГРАДСКОЕ ОТДЕЛЕНИЕ		
Рук гр	Тарасова	Л.А. Тарасова				
Рук зр	Завьялова	Л.А. Завьялова	Расположение электропроводки и прокладка кабелей в здании			
Ст инж	Прокофьева	Л.А. Прокофьева				
Инж	Филитова	Л.А. Филитова				

МФ 2140-08 65 Копировал Смирнова Формат А2

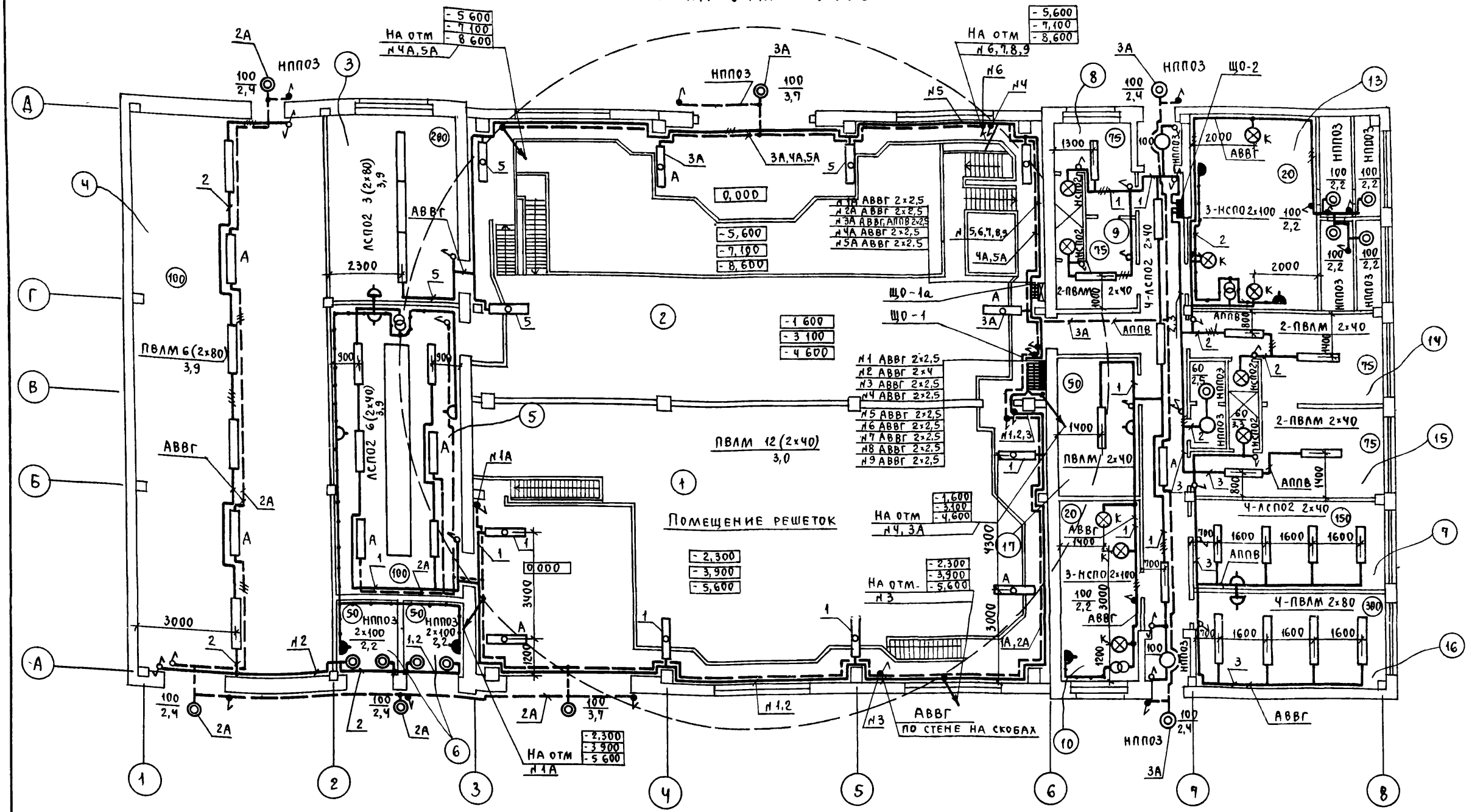


- 1 В качестве естественных заземлителей используются железобетонные и металлические конструкции здания, соединенные в непрерывную электрическую цепь для заземления нетоковедущих частей электрооборудования на колоннах предусмотрены закладные детали эти мероприятия выполняются по чертежам марки КИ
- 2 Устройство узлов заземления выполнить по альбому 5.407-11 "Заземление и зануление электроустановок" и в соответствии с инструкцией СИ 102-76
- 3 Данный лист рассматривать совместно с листами ЭМ L59 - ЭМ L61

МАРКА ПОЗ.	ОБОЗНАЧЕНИЕ	НАИМЕНОВАНИЕ	КОЛ	МАССА ЕД, КГС	ПРИМЕЧАНИЕ
1	5 407-11 л 55 исп 1	ЗАЕМЛИТЕЛЬ ВЕРТИКАЛЬНЫЙ	2		
2		ЗАЕМЛИТЕЛЬ ГОРИ-ЗОНТАЛЬНЫЙ ГОСТ 103-76			
		40x4	276 м	1,26	
3		НУЛЕВОЙ ЗАЩИТНЫЙ ПРОВОДНИК ГОСТ 103-76			
		25x4	270 м	0,78	
Т П 902 - 1 - 104 86 - ЭМ					
НАЧ ОТА ДОЛОТОВ		КАНАЛИЗАЦИОННАЯ НАСОСНАЯ СТАНЦИЯ ПРИ ГЛУБИНЕ ЗАЛОЖЕНИЯ КОЛЛЕКТОРА -4,0 м		СТАДИЯ	ЛИСТ
И КОНТР ЗАВЬЯЛОВА				Р	63
П СПЕЦ СОМИН					
РУК.ГР ЗАВЬЯЛОВА					
СТ ИНЖ. ПРОКОФЬЕВА					
ИНЖ ПОЛЬСКАЯ					
ЗАЕМЛЕНИЕ				МЯКХ РСФСР СИПРОКОМУНВОДОКАНАЛ ЛЕНИНГРАДСКОЕ ОТДЕЛЕНИЕ	

Привязан
Инв №

ПЛАН НА ОТМ ± 0 000



Номер по плану	Наименование
1	2
1	ПОМЕЩЕНИЕ РЕШЕТОК
2	ПОМЕЩЕНИЕ НАСОСОВ
3	ОПЕРАТОРСКАЯ
4	РУ-6кВ
5	ПСУ
6	КАМЕРА ТРАНСФОРМАТОРА
7	КОМНАТА ДЕНУРНОГО ПЕРСОНАЛА
8	ГАРДЕРОБ УЛИЧНОЙ И ДОМ ОДЕЖДЫ (М)
9	ГАРДЕРОБ РАБОЧЕЙ ОДЕЖДЫ (М)
10	ВЕНТКАМЕРА ВЫТЯЖНАЯ
11	ТАМБУР
12	КОРИДОР
13	ВЕНТКАМЕРА ПРИТОЧНАЯ
14	ГАРДЕРОБ УЛИЧНОЙ И ДОМ ОДЕЖДЫ (Ж)
15	ГАРДЕРОБ РАБОЧЕЙ ОДЕЖДЫ (Ж)
16	МАСТЕРСКАЯ
17	КЛАДОВАЯ
18	ДУШЕВАЯ
19	САУЗЕЛ

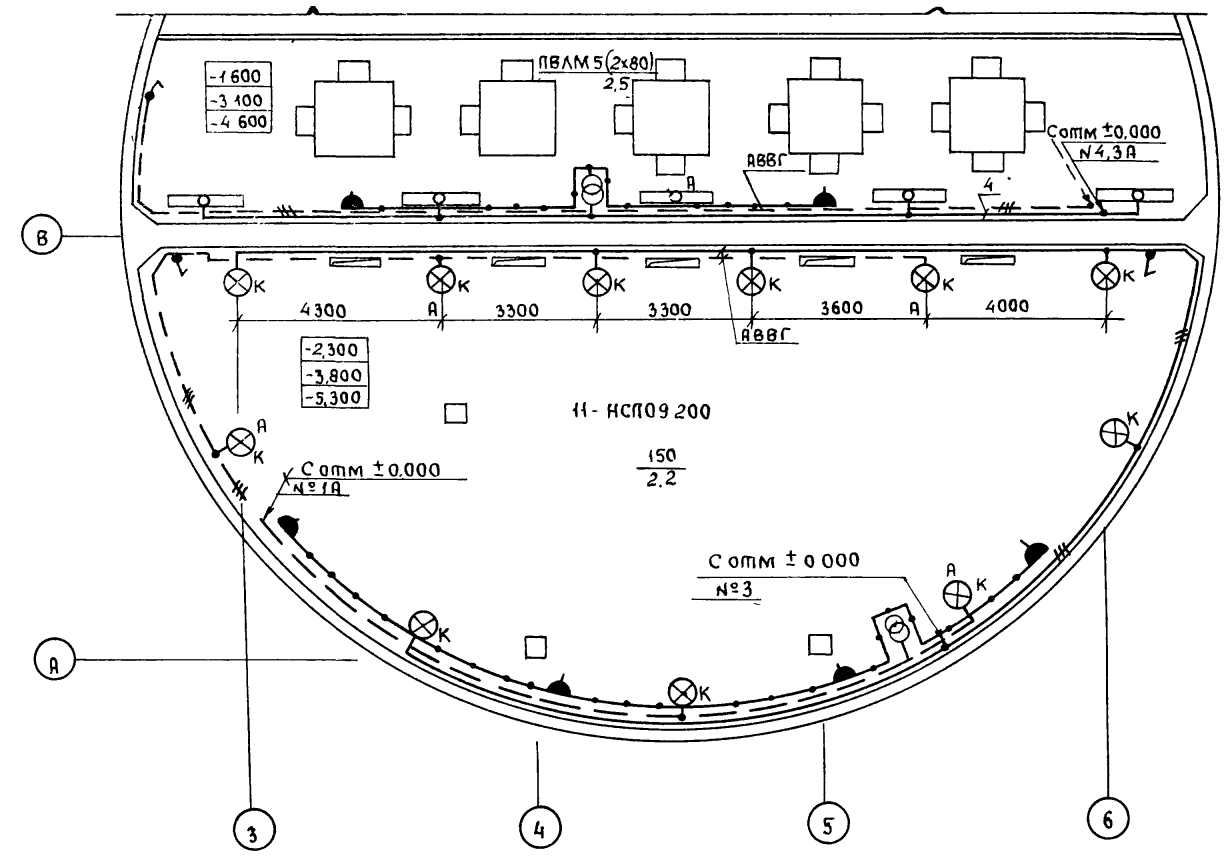
Номер щитка	Тип	Установленная мощность, кВт	Номера автоматических выключателей				Ток расцепителя, А	
			Однополюсные		Трёхполюсные		на вводе	на линиях
			занятые	резервные	занятые	резервные		
ЩО-1	ПР11-3051-2193	7,41	9	3	—	—	—	—
ЩО-2	ПР11-3001-2193	3,82	3	—	—	—	—	—
ЩО-1а	ПР11-3045-2193	3,87	5	1	—	—	—	—

1. Напряжение сети общего освещения 380/220В, у ламп-220В, ремонтного освещения - 36В
2. Групповая сеть освещения выполняется кабелем АВВГ, прокладываемым открыто по потолку и стенам на скобах. В административных помещениях - проводом АППВ скрыто
3. Все металлоэлектрические нетокопроводящие части осветительного электрооборудования должны быть занулены для зануления использовать нулевую жилу кабеля, провода
4. Условные обозначения приняты по ГОСТ 2754-72 и ГОСТ 21-608-84

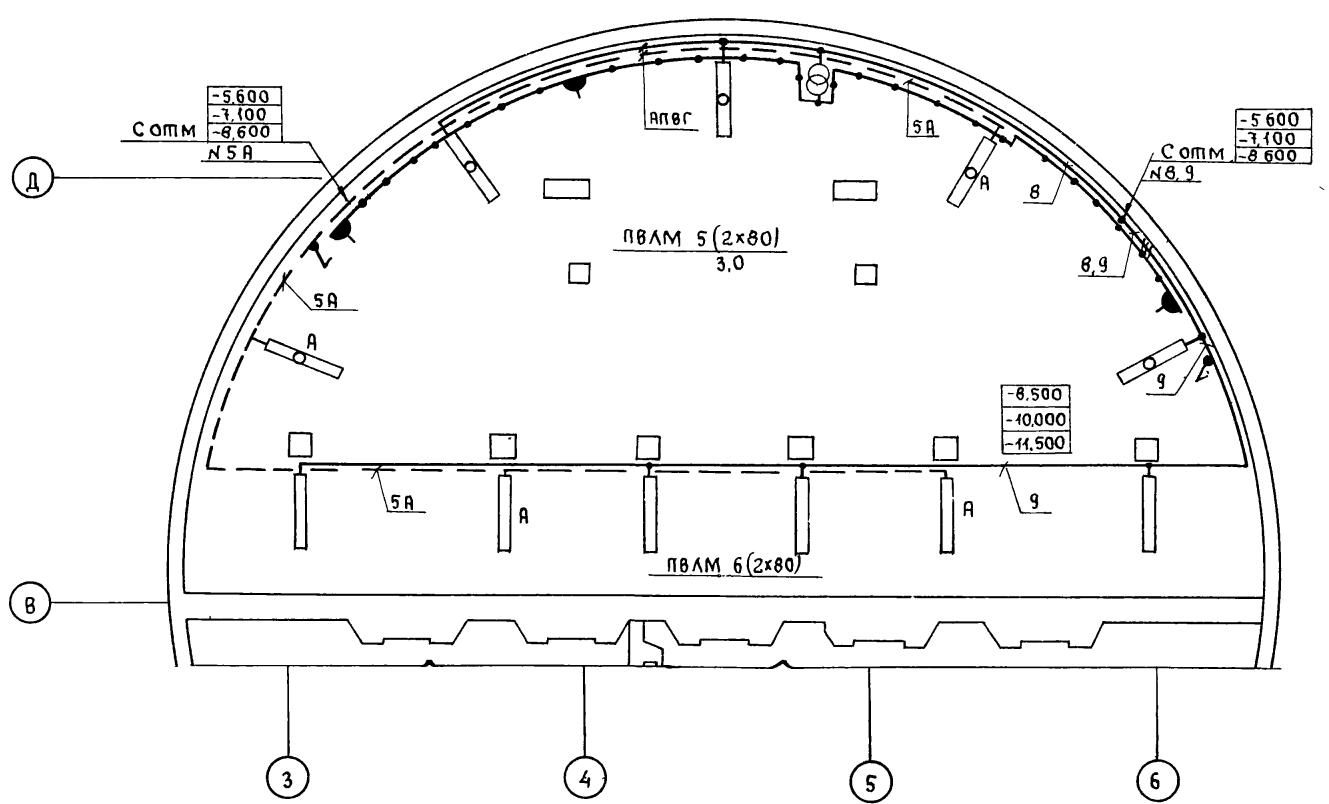
ТП 902-1-10486-ЭМ

Привязан	Нач. отд. Д. СЛАТОВ	Канализационная насосная станция при глубине заложения коллектора 4,0 м	Стадия	Лист	Листов
	Н. контр. Кудряшов		Р	64	
	Гл. спец. Кудряшов	ПЛАН ЭЛЕКТРООСВЕЩЕНИЯ (НАЧАЛО)	МШКХ РСФСР ГИПРОКОМУНВОДОКАНАЛ ЛЕНИНГРАДСКОЕ ОТДЕЛЕНИЕ		
Инв. №	Ст. техн. Осипова		МФ 2140-02 67		

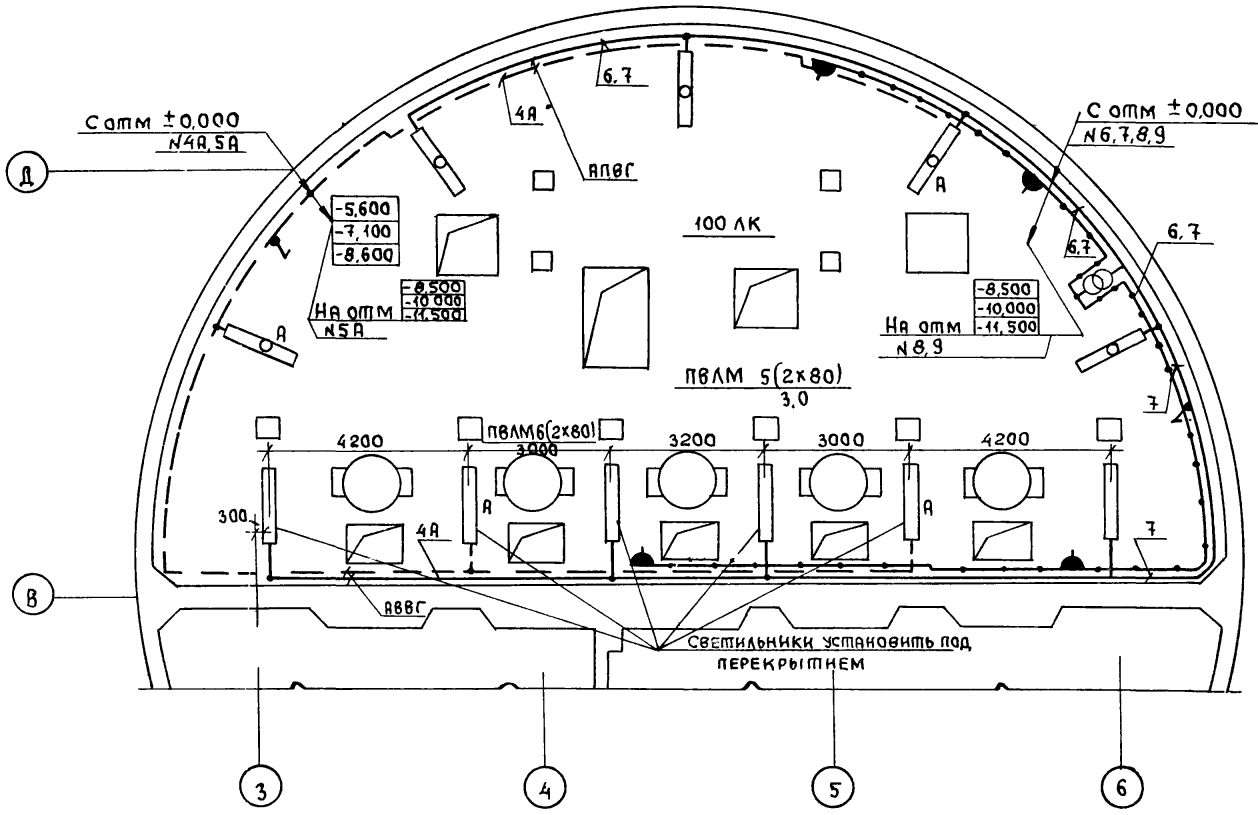
ПЛАН НА ОТМ-2.300 (-3.800, -5.300)



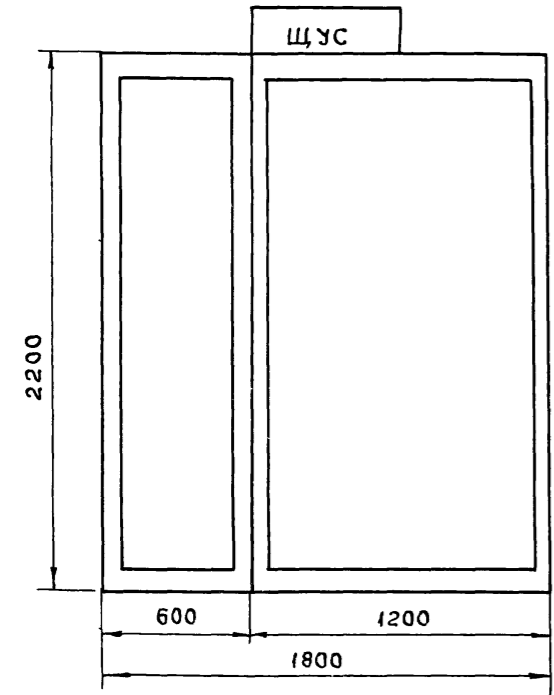
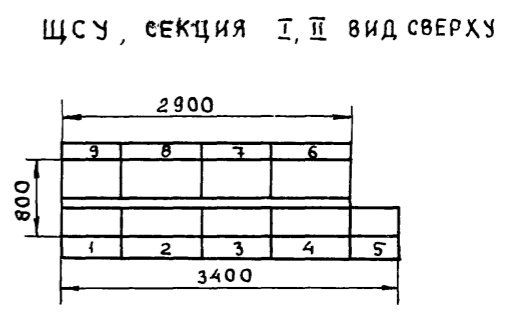
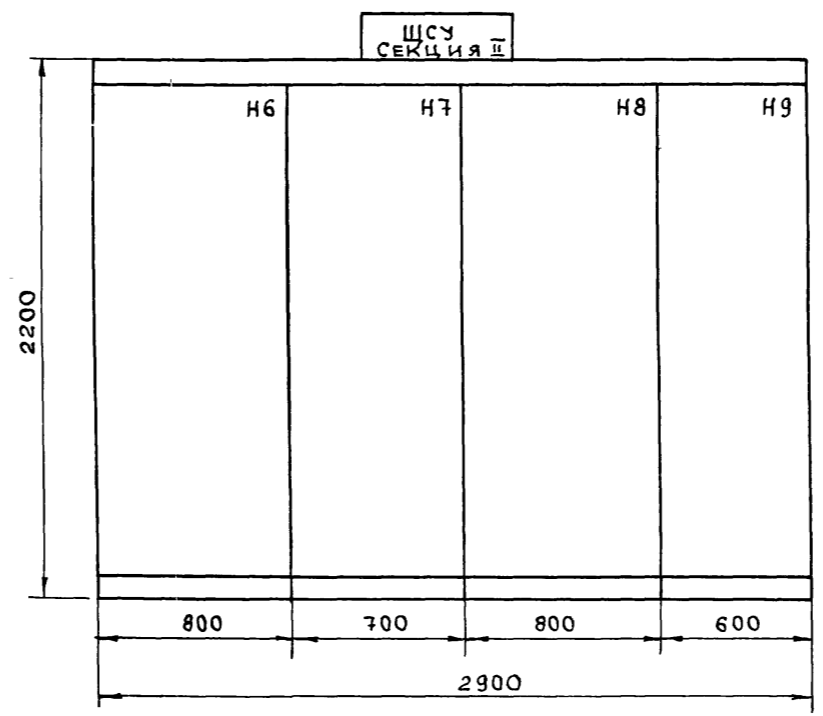
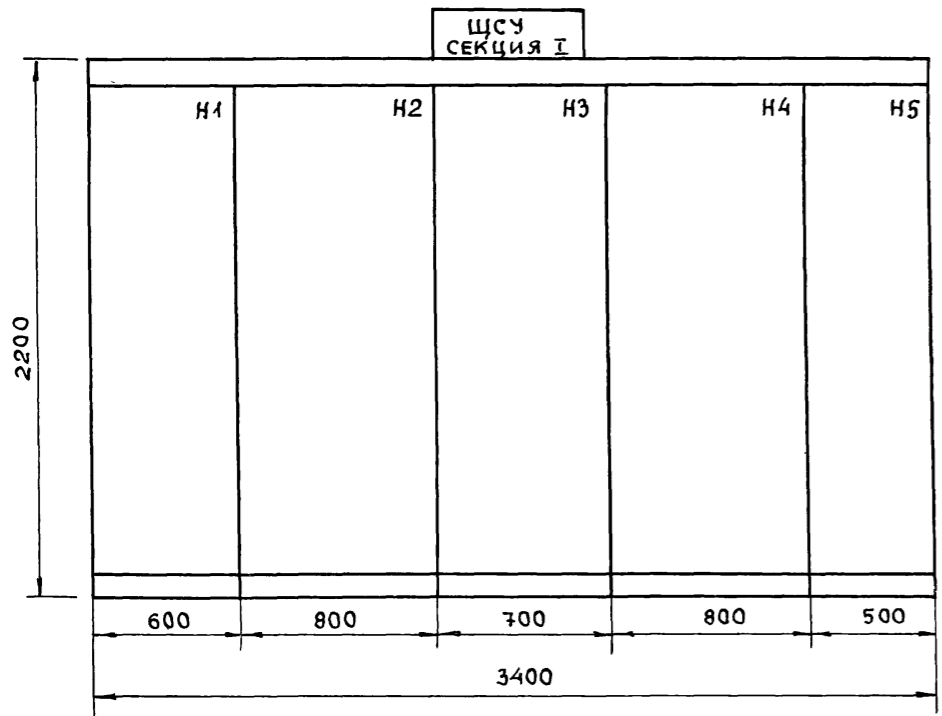
ПЛАН НА ОТМ -8 500 (-10.000, -11.500)



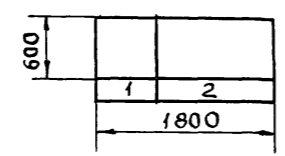
ПЛАН НА ОТМ -5.600 (-7.100, -8.600)



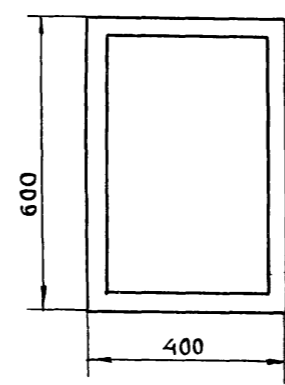
				ТП902 - 1 - 104.86 - ЭМ				
Привязан				Канализационная насосная станция при глубине заложения коллектора - 4.0 м	Стация	Лист	Листов	
Нач. отд. Дологов				ПЛАН ЭЛЕКТРООСВЕЩЕНИЯ (ОКОНЧАНИЕ)	Р	65		
Н. контр. Кудряшов					МЖКХ РСФСР			
Гл. спец. Кудряшов					ГИПРОКОММУНВОДОКАНАЛ			
Рук. групп. Тарасова					ЛЕНИНГРАДСКОЕ ОТДЕЛЕНИЕ			
Ст. техн. Осипова								
Инв. №								
				Формат А2		МФ 2140-08 68		



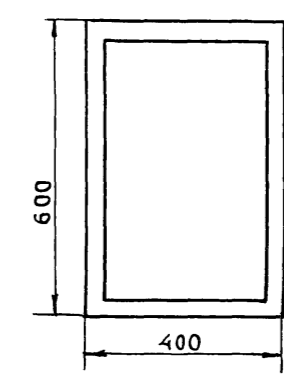
ЩУС. Вид СВЕРХУ
М 1:50



ЯУП



35 ПМ (34 ПМ)



ТП902-1-10486-ЭМН					
Гип	СЛЕГИН				
Нач. отд.	ДОЛОПОВ				
Н. контр.	КУДРЯШОВ				
Гл. спец.	КУДРЯШОВ				
Рук. гр.	ТАРАСОВА				
Вед. инж.	БАРБАШИНОВ				
Инж.	ФИЛАНПОВА				
Инв. №					
Привязан			Канализационная насосная станция при глубине заложения коллектора - 4,0 м	Стация	Лист
			Щиты ЩСУ, ЩУС	Р	1
			Ящики ЯУП, 35 ПМ		
			Эскизы общих видов		
			МНХ РСФСР		
			ГИПРОКОММУНЭОКАНАЛ		
			ЛЕНИНГРАДСКОЕ УПДЕЛЕНИЕ		
			Формат А2	МФ2140-08	69

Шифр подл. Подпись и дата. Взамен шифра

ЛС-подл. №	ЗАЩИТЫ										Реле			
	КАЗ	КАБ, КАВ	КА10	КА13	КА14	КА15	КА23	КА24	КА25	60	61	62	63	64
	КОМПЕР РЕКВУЗИТА													
25	52	53	54	55	56	57	58	59	60	61	62	63	64	
00														
01														
02														
03														
04		82/1												
05		82/1												
06		82/1												
07														
08														
09														
10														
11		82/1												
12		82/1												
13														
14														
15														
16														
17														
18														
19														

ТП902-1-104.86 - ЭМЛО 5

Шифр подл. Подпись и дата. Взамен шифра

План расположения шкафов КРУ

1
2
3
4
5
6
7
8
9
10
11
12
13
14
15
16

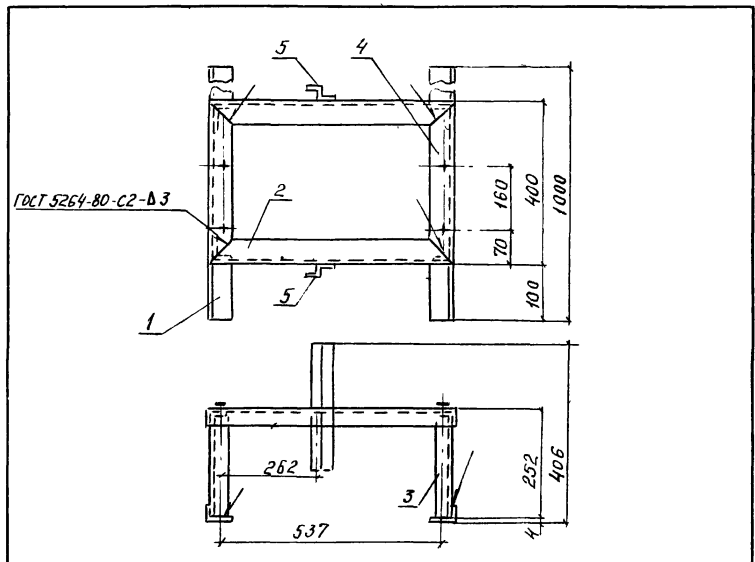
Фасад

ТП902-1-104.86 - ЭМЛО 7

Шифр подл. Подпись и дата. Взамен шифра

ЛС-подл. №	Вык. монтажные В/Э	Шкафы блокировки З/Н	Ток установки ШШП, А	Признак polarity для шкафов рядов	Напряжение В					
						РЕКВУЗИТА				
						КАЗ	КАБ, КАВ	КА10	КА13	
25	65	66	67	68	69	70	71	72	73	74
00										
01	0	0	0							-220
02	0	0	0							-220
03	0	0	0							-220
04										
05										
06										
07										
08										
09	0	0	0							-220
10	0	0	0							-220
11										
12										
13	0	0	0							-220
14	0	0	0							-220
15	0	0	0							-220
16										
17										
18										

ТП902-1-104.86 - ЭМЛО 6



№ п/п	Поз.	Наименование	Обозначение сорта металла	Технические данные размеры	Длина в метрах	Примечание
1	1	Уголок ТУ36-1434-82	К 236 У2	Р=1000	4,57	Учтено в спецификации сборки
2	2	Уголок ТУ36-1434-82	К 236 У2	Р=595	2,74	Учтено в спецификации сборки
4	3	Уголок ТУ36-1434-82	К 236 У2	Р=252	2,28	см Альбом ЭМЛО, Л.14
3	4	Уголок ТУ36-1434-82	К 236 У2	Р=400	3,82	поз. 2.2.17 и 2.2.18
3	5	Профиль ТУ36-1434-82	К 238 У2	Р=150	0,16	

Шифр подл. Подпись и дата. Взамен шифра

ТП902-1-104.86 - ЭМЛО

Привязка

Наим. отд.	Долотов	Инж. Т.И. 86
Н. контр.	Завьялова	Инж. В.В. 86
Гл. спец.	Сомин	Инж. В.В. 86
Рук. гр.	Завьялова	Инж. В.В. 86
Ст. инж.	Прокорева	Инж. В.В. 86
Инж.	Польская	Инж. В.В. 86

Масштаб: Р 1:10

Масса: 11,88

Лист: 1 из 1

М.Ж.КХ РСФСР
ГИПРОКОММУНВОДКАНАЛ
ЛЕНИНГРАДСКОЕ ОТДЕЛЕНИЕ

№ строки	Наименование вида работ	Ед. изм.	Код		Количество
			Вид работ	Ед. изм.	
1	1. Машины электрические				
2	Установка электрических машин,				
3	масса в т до:				
4	11 0,1	шт		796	37
5	12 0,25	шт		796	8
6	13 7	шт		796	5
7	2 Трансформаторы				
8	21 Трансформатор 6/0,4-0,23 кВ				
9	масляный трехфазный ТМ-100/10-65У1	шт		796	2
10	3 Аппараты на напряжении				
11	выше 1000 В				
12	3.1.Контактор КВ-1М-6-400-3942	шт		796	5
13	4 Конденсаторные установки				
14	4.1.Установка конденсаторная				
15	УКЛ(П)-6,3-450У3	шт		796	2
16	5 Комплектные распределительные устройства выше 1000 В				
17	5.1.Комплектное распределительное устройство	к-т		691	1
18	6кВ, состоящее из шкафов КМ-19:				
20	ШВМЭ - 03-630; -33-630	шт		796	8
21	ШВМЭ - 04-630; -08-630	шт		796	2
22	ШР - 102-630	шт		796	1
Привязан					
Ш.№ 02-1-104.86 - ЭМ.ВР					
Канализационная насосная станция при глубине заложения коллектора - 4,0 м Ведомость объемов строительных и монтажных работ					
Ш.№ 02-1-104.86 - ЭМ.ВР		Стация		Лист	Листов
		р		1	4
		МЖКХ		РСФСР	
		ГИПРОКОММУНИКАЦИОННО-ТЕЛЕГРАФИЧЕСКОЕ ОТДЕЛЕНИЕ			

№ строки	Наименование вида работ	Ед. изм.	Код		Количество
			Вид работ	Ед. изм.	
1	ШТН - 201 - 630	шт		796	2
2	ШПС - 405-630; -410-630	шт		796	2
3	ШНВЯ - 801	шт		796	1
4	6 Преобразователи статические				
5	6.1.Устройство комплектное				
6	питания УПК-380У3	шт		796	2
7	7 Аппараты напряжением до 1000 В				
8	7.1.Пост ПКУ-15	шт		796	18
9	7.2.Пост ПKE222	шт		796	18
10	7.3.Пост ПKE722	шт		796	13
11	7.4.Кнопка KE011	шт		796	10
12	7.5.Выключатель путевой ВП15Д	шт		796	5
13	7.6.Ящик ЯВЗ-31-1	шт		796	3
14	8 НКУ до 1000 В				
15	8.1.Щит станций управления,				
16	открытый, из 9 панелей,				
17	глубиной до 800 мм	к-т		691	1
18	8.2.Щит управления и сигнализации,				
19	шкафной, из 2 панелей,				
20	глубиной до 600 мм	к-т		691	1
21	8.3.Ящик управления притоком				
22	ЯЧП, ящик ЯЧЗ-0643	шт		796	1
23	8.4.Пост ЗСПМ, ящик				
24	ЯЧЗ - 0643	шт		796	1
25	8.5.Электрошкаф решетки				
26	механической РМУ-4Б,				
27	12ШЭ-14ШЭ, навесной,				
28	700 x 500 x 280	шт		796	3
Ш.№ 02-1-104.86 - ЭМ.ВР					
Лист 2					

№ строки	Наименование вида работ	Ед. изм.	Код		Количество
			Вид работ	Ед. изм.	
1	9 Кабели силовые, контрольные				
2	ные				
3	Кабели, прокладываемые				
4	по конструкциям и лоткам,				
5	сечением мм ² до:				
6	9.1 16	км		008	1,62
7	9.2 120	км		008	0,409
8	Тот же, в трубах, сечением				
9	мм ² до				
10	9.3 16	км		008	0,218
11	9.4 120	км		008	0,025
12	9.5.Кабели контрольные	км		008	3,737
13	10 Троллеи				
14	10.1 Троллеи канавные	км		008	0,036
15		(Зеркал)			
16	11 Трубы				
17	11.1 Трубы стальные	км		008	0,171
18	11.2 Трубы пластмассовые	км		008	1,329
19	12 Рукава				
20	12.1 Металлорукава	м		008	72
21	12.2 Вводы гибкие	шт		796	24
22	13 Коробки				
23	13.1.Коробки клеммные	шт		796	27
24	14 Кронштейны	шт		796	18
25	15 Светофоры				
26	15.1 Светофор У270У2	шт		796	2
27	16 Подъемно-транспортные механизмы				
28	16.1.Подвесные каньонетки	шт		796	2
29	16.2.Электрические тали	шт		796	1
Ш.№ 02-1-104.86 - ЭМ.ВР					
Лист 3					

№ строки	Наименование вида работ	Ед. изм.	Код		Количество
			Вид работ	Ед. изм.	
1	Электросвечение				
2	17 Аппараты на напряжении до 1000 В				
3	17.1.Щиты осветительные	шт		796	3
4	17.2.Ящики с понижающими трансформаторами	шт		796	7
5	18 Оборудование светотехническое				
6	18.1.Светильники с лампами накаливания	шт		796	48
7	18.2.Светильники с люминесцентными лампами	шт		796	74
8	18.3.Выключатели, штепсельные розетки	шт		796	82
9	18.4.Коробки ответвительные	шт		796	100
10	18.5.Кронштейны	шт		796	17
11	19 Кабели силовые, провода				
12	19.1.Кабели, прокладываемые открыто, с креплением				
13	скобами, сечением до 6 мм ²	км		008	1,54
14	19.2.Провода сечением до 6 мм ²	км		008	0,31
15					
16					
17					
18					
19					
20					
21					
22					
23					
24					
25					
26					
27					
28					
Ш.№ 02-1-104.86 - ЭМ.ВР					
Лист 4					

ВЕДОМОСТЬ РАБОЧИХ ЧЕРТЕЖЕЙ ОСНОВНОГО КОМПЛЕКТА МАРКИ АТХ

Лист	Наименование	Примечание
1	Общие данные	
2	Схема функциональная	
3	Припочная установка П1 (ПЗ) Схема функциональная	
4	Припочная установка П1 Схема регулирования	
5	Припочная установка ПЗ Схема регулирования	
6	Схема питания	
7	Схема соединений внешних проводок (начало)	
8	Схема соединений внешних проводок (продолжение)	
9	Схема соединений внешних проводок (продолжение)	
10	Схема соединений внешних проводок (окончание)	
11	Кабельный журнал	
12	План расположения (начало)	
13	План расположения (продолжение)	
14	План расположения (окончание)	
15	Установка разделителя мембранного РМ 5320	
	Общий вид	

ВЕДОМОСТЬ ССЫЛОЧНЫХ И ПРИЛАГАЕМЫХ ДОКУМЕНТОВ

Обозначение	Наименование	Примечание
ССЫЛОЧНЫЕ ДОКУМЕНТЫ		
ОСТ 36-27-77	Приборы и средства автоматизации	
	Обозначения условные в схемах автоматизации технологических процессов	
ГОСТ 2710-81	Единая система конструкторской документации Обозначения буквенно-цифровые в электрических схемах	
ТМ4-142-75	Термометр технический ртутный в оправе Установка на трубопроводе Д>76	
ТМ4-143-75	Термометр технический ртутный в оправе Установка на трубопроводе Д45, 57 мм	
ТМ4-147-75	Термометр сопротивления, термометр термоэлектрический Установка на трубопроводе Д>89 мм или металлической стенке	
А 12 018 010-08	Установка терморегулятора типа ТУДЗ на расширителе трубопровода	
ТМ4-49-73	Термометр манометрический показывающий ТЛГ и ТПН Установка на стене	
ТМ4-50-73	Терморегулятор ПТР Установка на стене	
ТМ4-52-73	Датчик регулятора температуры ПТР Установка на стене	
ТК4-3136-70	Манометр в корпусе диаметром до 250 мм с радиальным штуцером М20х1,5 Установка на трубопроводе (горизонтальном) Ру до 16 кгс/см ² t до 80°C	
ТК4-3137-70	Манометр в корпусе диаметром до 250 мм с радиальным штуцером М20х1,5 Установка на трубопроводе (вертикальном) Ру до 16 кгс/см ² t до 80°C	
ТК4-3138-70	Манометр в корпусе диаметром до 250 мм с радиальным штуцером М20х1,5 Установка на трубопроводе (горизонтальном) Ру до 16 кгс/см ² t до 225°C	
ТМ4-125-74	Датчик сигнализатора уровня Групповая установка на резервуаре	
ТМ4-132-74	Блок сигнализатора уровня Установка на стене	
ТМ4-1160-83	Пост управления кнопочный серии ПКЕ 112-2, ПКЕ 122-2 Установка на панели	
ПРИЛАГАЕМЫЕ ДОКУМЕНТЫ		
ТП902-1-104.86 АТХ.СО	спецификация оборудования	Альбом 8
ТП902-1-104.86 АТХ.ВМ	ведомость потребности в материалах	Альбом 9

Указания по привязке типового проекта

В проекте предусматривается возможность передачи информации о работе станции в систему диспетчеризации, для чего на общих коллекторах установлены электроконтактные манометры. При необходимости передачи сигналов выбор технических средств определяется при привязке типового проекта с учетом принятой структуры управления системой водоотведения.

Условные обозначения

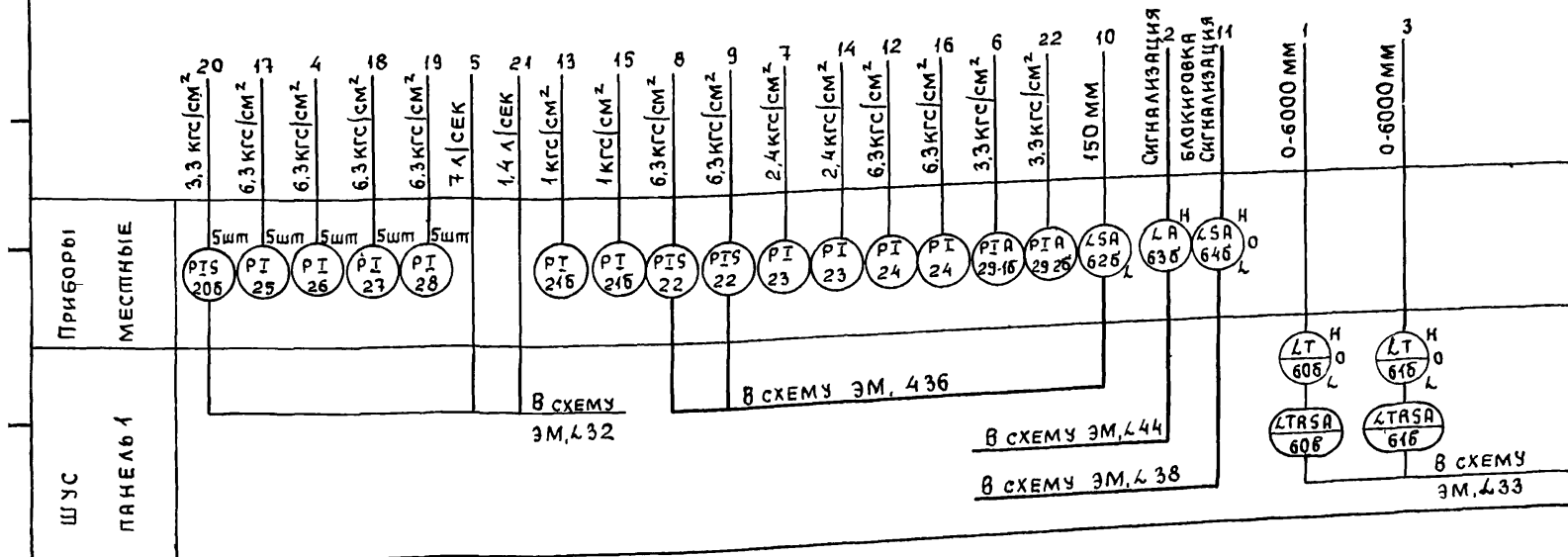
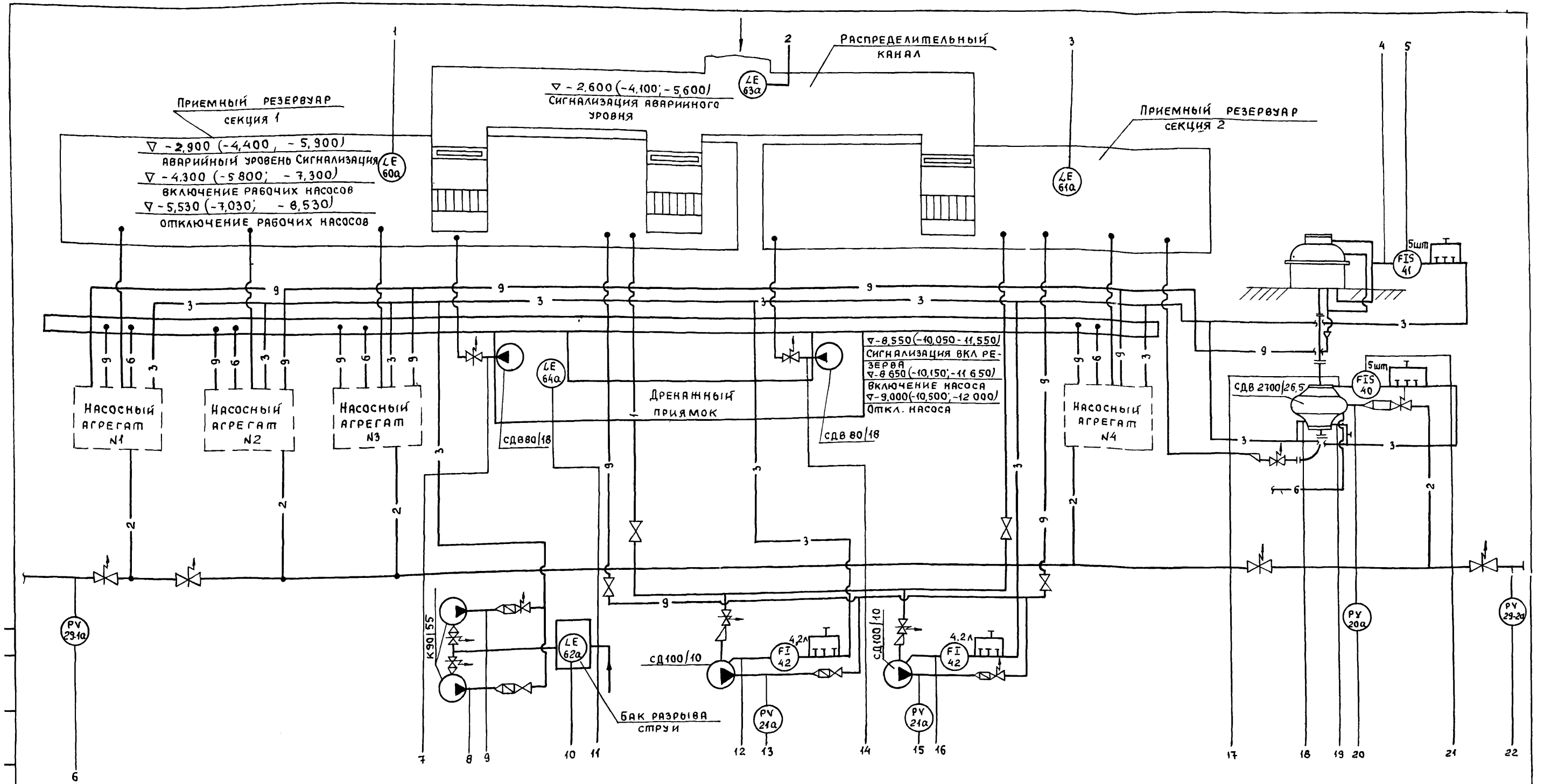
Обозначения	Наименование	Примечание
— 2 —	Напорный трубопровод насосов	
— 3 —	Подающий трубопровод технической воды	
— 6 —	Трубопровод опорожнения	
— 9 —	Трубопровод, отработанной технической воды	

Ведомость основных комплектов рабочих чертежей см альбом 2.

Рабочие чертежи основного комплекта марки АТХ выполнены в соответствии с действующими строительными нормами и правилами и предусматривают технические решения, обеспечивающие безопасность при соблюдении установленных правил безопасности эксплуатации здания.

Главный инженер проекта / И.А. Слегин /
Главный инженер проекта, осуществивший привязку

Привязан				
Инв. №				
		ТП902-1-104.86-АТХ		
ГИП	Слегин	Канализационная насосная станция при глубине заложения коллектора - 4,0 м	Стадия	Лист
Нач. отд.	Долотов		Р	1
Н. контр.	Попов			15
Гл. спец.	Попов	Общие данные	МНХ РСФСР	
рук. гр.	Чубова		ГИПРОКОМУНВОДОКАНАЛ	
техник	Ушакова		ЛЕНИНГРАДСКОЕ ОТДЕЛЕНИЕ	



1 СХЕМА АВТОМАТИЗАЦИИ ВЫПОЛНЕНА ДЛЯ НАСОСНОГО АГРЕГАТА №5 И АНАЛОГИЧНА ДЛЯ НАСОСНЫХ АГРЕГАТОВ №1-№4
 2. В ОБОЗНАЧЕНИИ ПЕРЕД ПОЗИЦИЕЙ ПРИБОРОВ ДОБАВИТЬ СООТВЕТСТВЕННО ИНДЕКС 1-5

ТП 902 - 1 - 104.86 - АТХ						
Привязан	ГИП	СЛЕГИН	Канализационная насосная станция при глубине заложения коллектора - 4,0м	Стадия	Лист	Листов
	Нач отд	Долотов		Р	2	
	Н контр	Лопов		СХЕМА ФУНКЦИОНАЛЬНАЯ МНХ РСФСР ГИПРОКОМУНВОДОКАНАЛ ЛЕНИНГРАДСКОЕ ОТДЕЛЕНИЕ		
	Гл спец	Лопов				
Инв №	Рук гр	Чубова		МФ 2140-08 74		
	Инж	Рядовицкая		Формат А2		

ПРИТОЧНАЯ УСТАНОВКА П1(П3)

УЗЕЛ УПРАВЛЕНИЯ

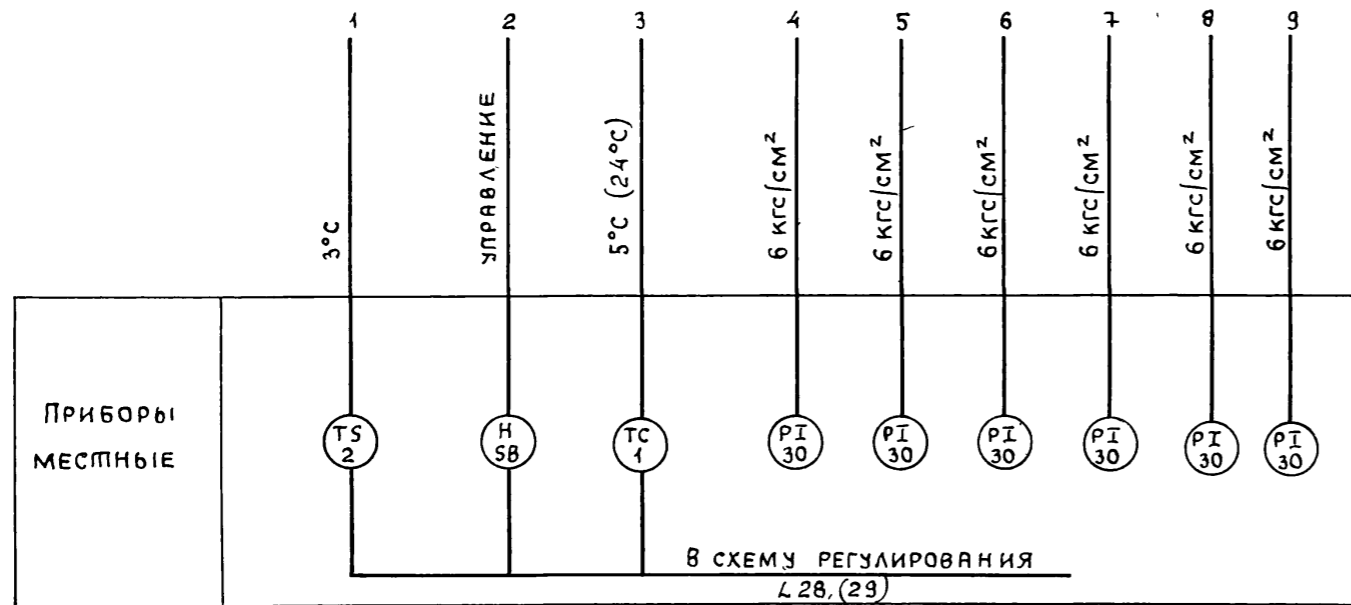
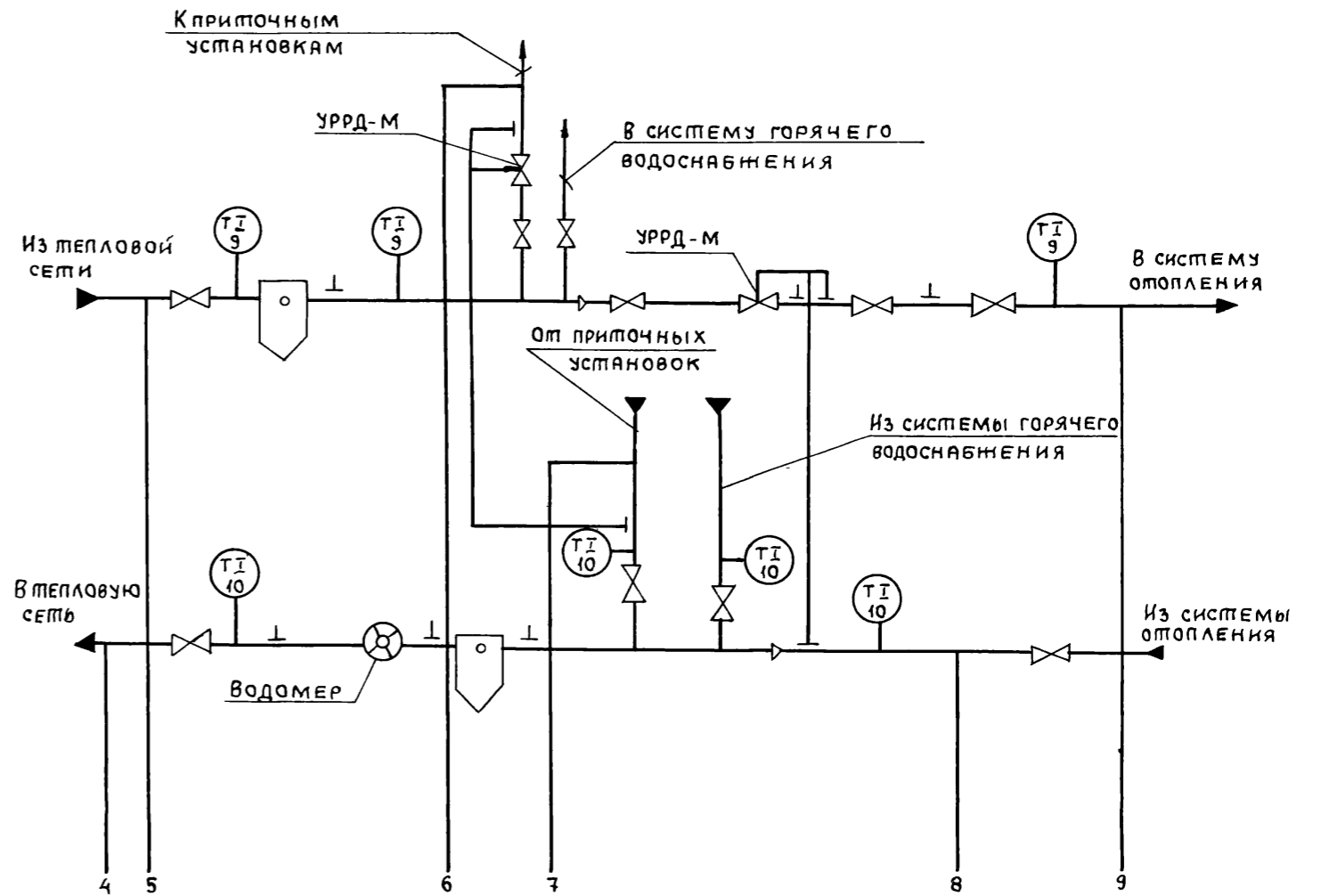
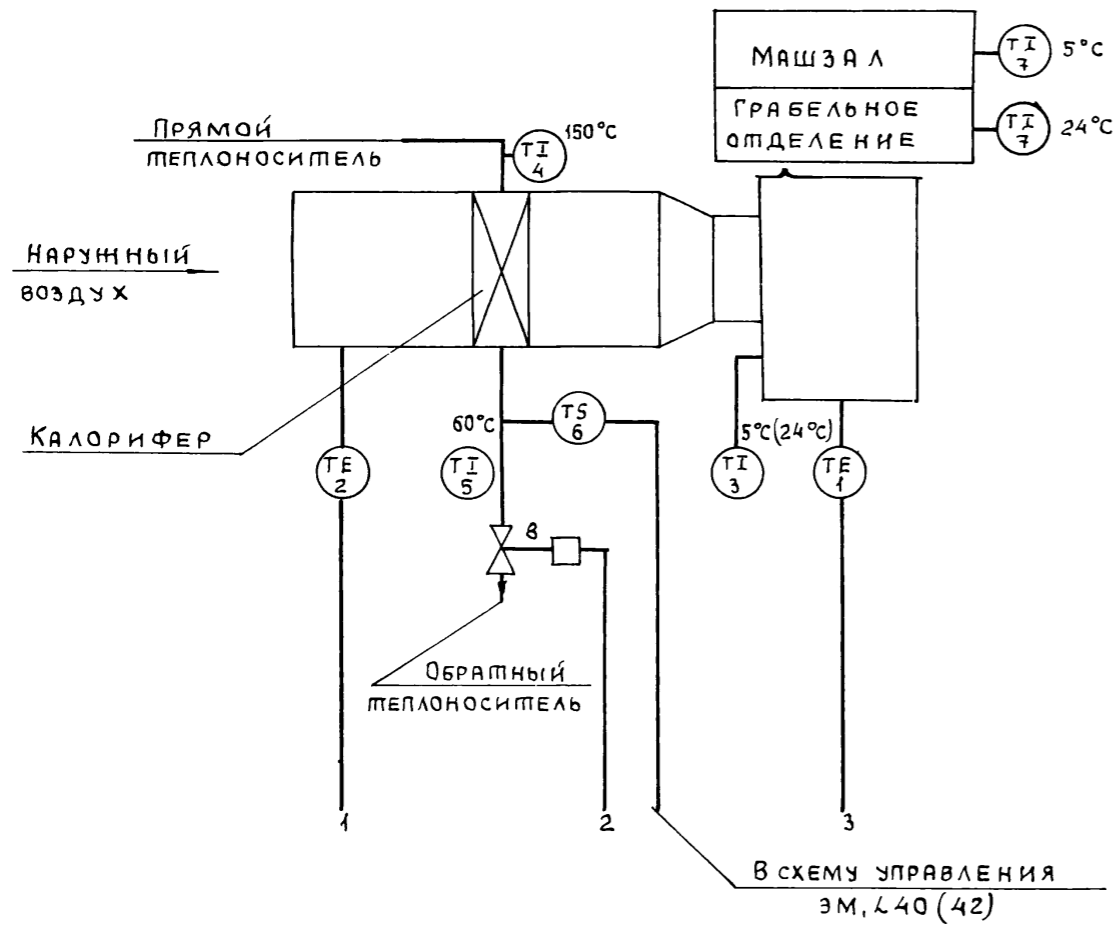
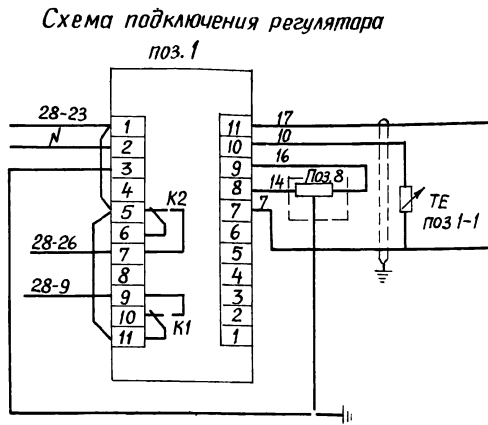
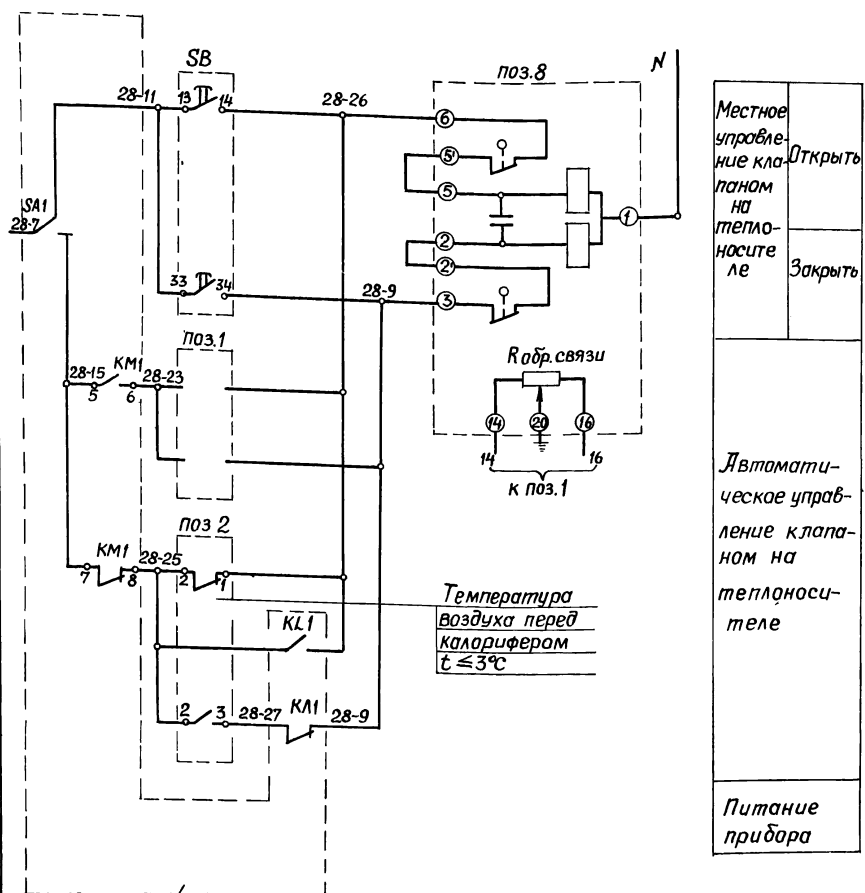


СХЕМА РАЗРАБОТАНА ДЛЯ ВЕНТСИСТЕМЫ П1 И ПРИМЕНИМА ДЛЯ ВЕНТСИСТЕМЫ П3
ВОДОМЕР И РЕГУЛЯТОРЫ ДАВЛЕНИЯ УРРД-М ЗАКАЗЫВАЮТСЯ В ТЕПЛОТЕХНИЧЕСКОЙ ЧАСТИ ПРОЕКТА

ТП902-1-10486-АТХ					
Привязан	Нач. отд. Долотов	Канализационная насосная станция при глубине заложения коллектора - 4,0 м	Стядия	Лист	Листов
	Н. контр. Попов		Р	3	
	Гл. спец. Попов	Приточная установка П1(П3)	МНЖХ РСФСР		
	Рук. гр. Чубова	СХЕМА ФУНКЦИОНАЛЬНАЯ	ГИПРОКОММУНВОДОКАНАЛ		
	Инж. Радовицкая		ЛЕНИНГРАДСКОЕ ОТДЕЛЕНИЕ		
Инв. №	Техник. Родионова				



Контакт в схему управления вентилятором ЭМ, L40

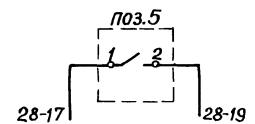


Диаграмма работы контактов терморегулирующего устройства поз. 6

ТУДЭ-2-2		
t° обратной воды		
0°C	+20 ± 30°C	+70°C
1	[Bar chart showing contact status]	

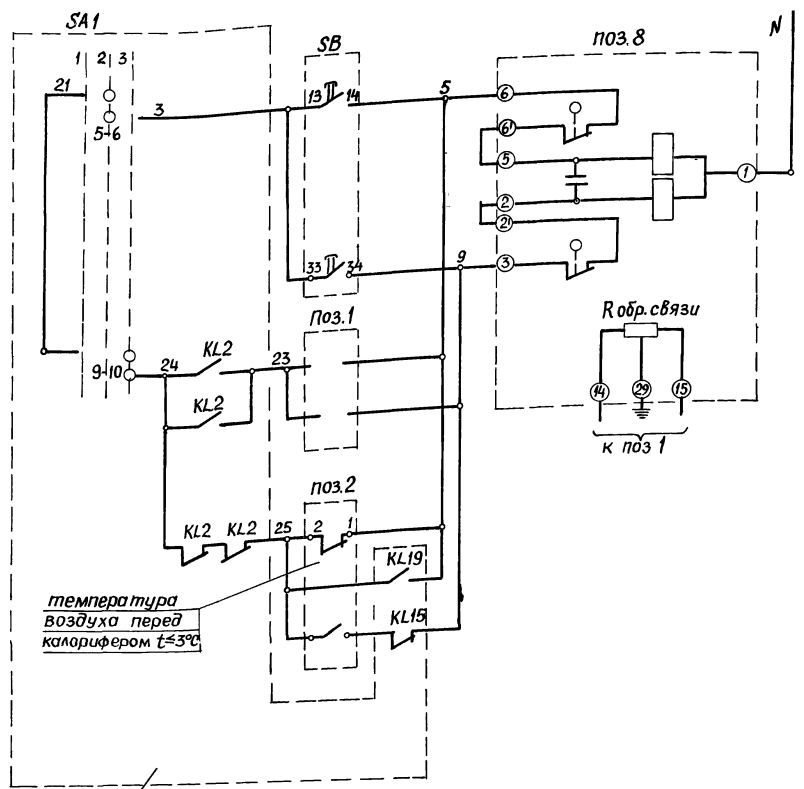
Поз. обозначение	Наименование	Кол	Примечание
	По месту		
1	Термопреобразователь сопротивления медный в комплекте с регулятором температуры электрическим пропорциональным ТЭ2П		
	Пределы регулирования 0-40°C	1	
2	Термометр показывающий сигнализирующий ТКП-100ЭК Пределы измерений -25 +35°C	1	
6	Устройство терморегулирующее ТУДЭ-2-2 Пределы измерений 0-100°C	1	
8	Клапан регулирующий 25ч939НЖ с исполнительным механизмом МЭ0-0.63	1	Специфицируется в теплотехнической части проекта
SB	Пост управления кнопочный, 2 толкателя ПКЕ-212-243-3/4 "ТУ15-642006-83	1	

Всхеме ЭМ, L40

Питание прибора

ТП 902 - 1 - 104.86 - АТХ

Привязан	Исполн	Дологов	Канализационная насосная станция при глубине заложения коллектора - 4,0м	Станция	Лист	Листов
	Н.контр.	Попов		Р	4	
	Л. спец.	Попов		МЖКХ РСФСР ГИПРОКОМУНВОДОКАНАЛ ЛЕНИНГРАДСКОЕ ОТДЕЛЕНИЕ		
	Рук. гр.	Чудова				
Инв. №	Техник	Ушакова	МФ 2140 - 08 76			



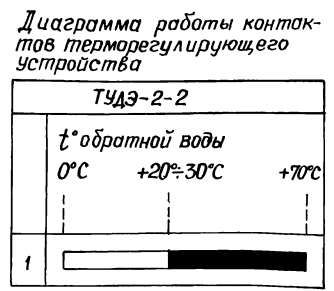
Местное управление клапаном на теплоноситель

Открыть

Закрыть

Автоматическое управление клапаном на теплоноситель

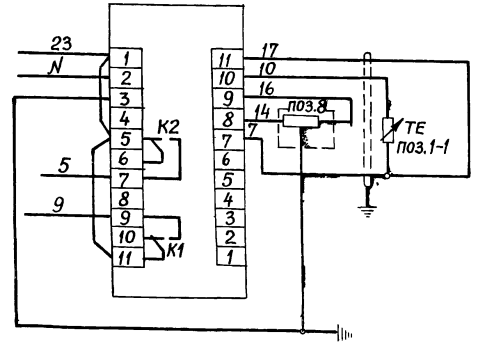
Питание прибора



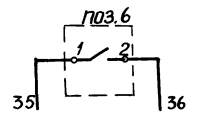
поз. обозначение	Наименование	Кол.	Примечание
	По месту		
1	Термопреобразователь сопротивления медный в комплекте с регулятором температуры электрическим пропорциональным ТЭ2П		
	Пределы регулирования $0-40^{\circ}\text{C}$	1	
2	Термометр показывающий сигнализирующий ТКП-100ЭК Пределы изменений $-25+35^{\circ}\text{C}$	1	
6	Устройство терморегулирующее ТУДЭ-2-2. Пределы измерений $0-100^{\circ}\text{C}$	1	
8	Клапан регулирующий 25ч 939 нж с исполнительным механизмом МЭ0-063	1	Специфицируется в теплотехнической части проекта
SB	Пост управления кнопочный, 2 толкателя ПКЕ-212-243-3/4" ТУ16-642006-83	1	

Всхему ЭМ, Л42

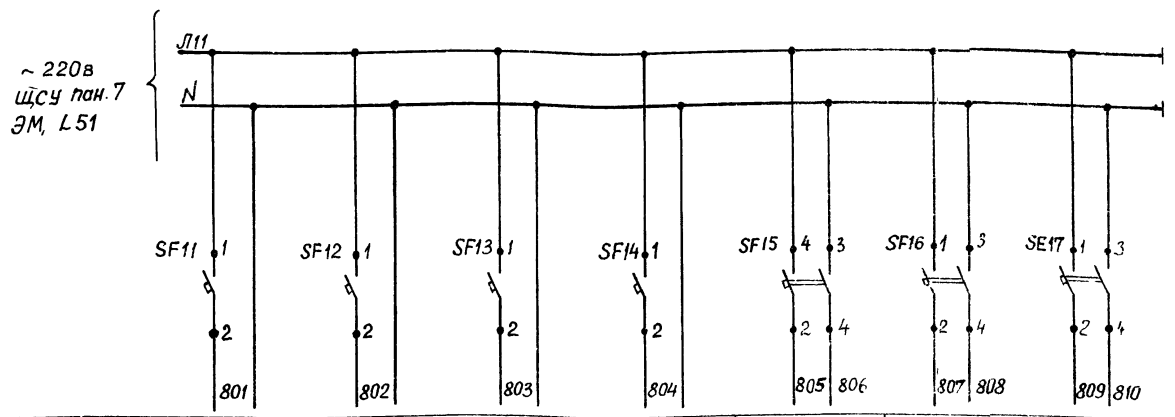
Схема подключения регулятора поз.1



Контакт в схему управления вентилятором ЭМ, Л42



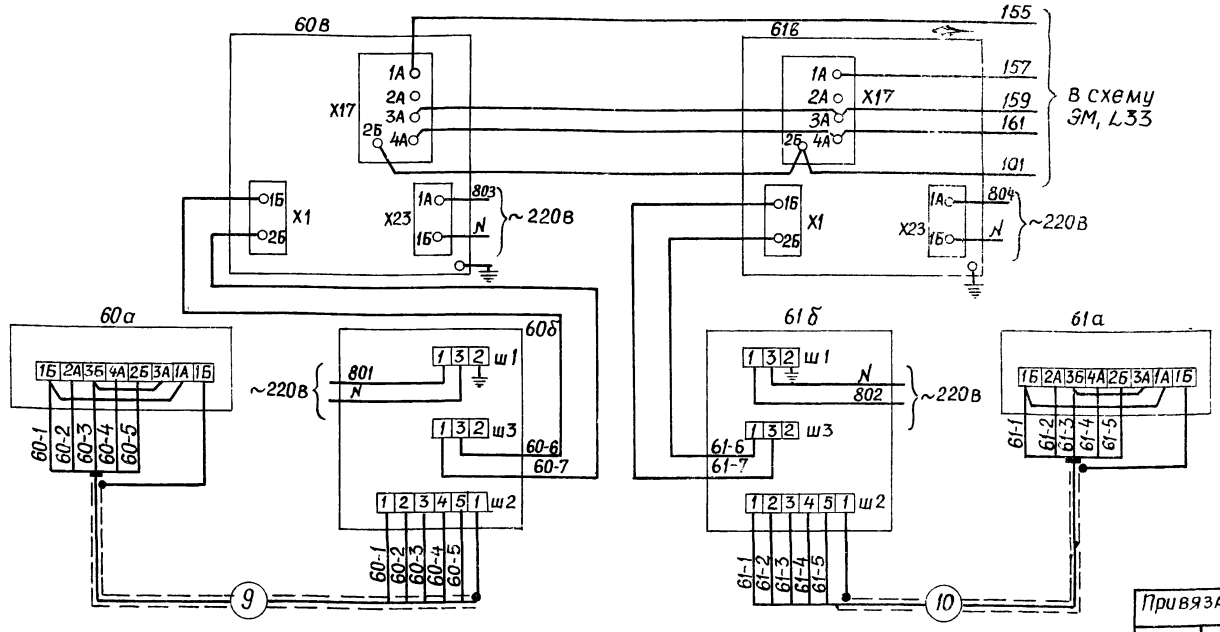
ТП902-1-104.86-АТХ							
Привязан	нач.отд.	Дологов		Канализационная насосная станция при глубине заложения коллектора 4,0м	Стация	Лист	Листов
	Н.контр.	Лопов		Приточная установка ПЗ.	Р	5	
	Ул. спец.	Лопов		Схема регулирования	М.Ж.Х.	РСФСР	
	Руч. гр.	Чудова			ГИПРОКОММУНВОДОКАНАЛ		
Инв. №	Техник	Чудова			ЛЕНИНГРАДСКОЕ ОТДЕЛЕНИЕ		



Позиция	60б	61б	60в	61в	63б	62б	64б
Тип	Преобразователь измерительный РИС		РП160	РП160	СУС-13	СУС-13	ЭРСУ-3
Напряжение	~ 220В						
Мощность	15В-Я	15В-Я	28В-Я	28В-Я	15В-Я	15В-Я	15В-Я
Место установки	ЩУС п 1				по месту		

Поз обозначение	Наименование	Кол	Примечание
<u>ЩУС панель 1</u>			
SF11	Выключатель автоматический	4	
SF14	А 63 МУЗ ~ 220В расцепитель 0,6А отсечка 1,3Ун ТУ 16.522.110-74		
<u>Аппаратура по месту</u>			
SF15	Выключатель автоматический	3	
SF17	АК63-2МУЗ ~ 220В расцепитель 0,6А отсечка 1,3Ун ТУ 16.522.140-78		

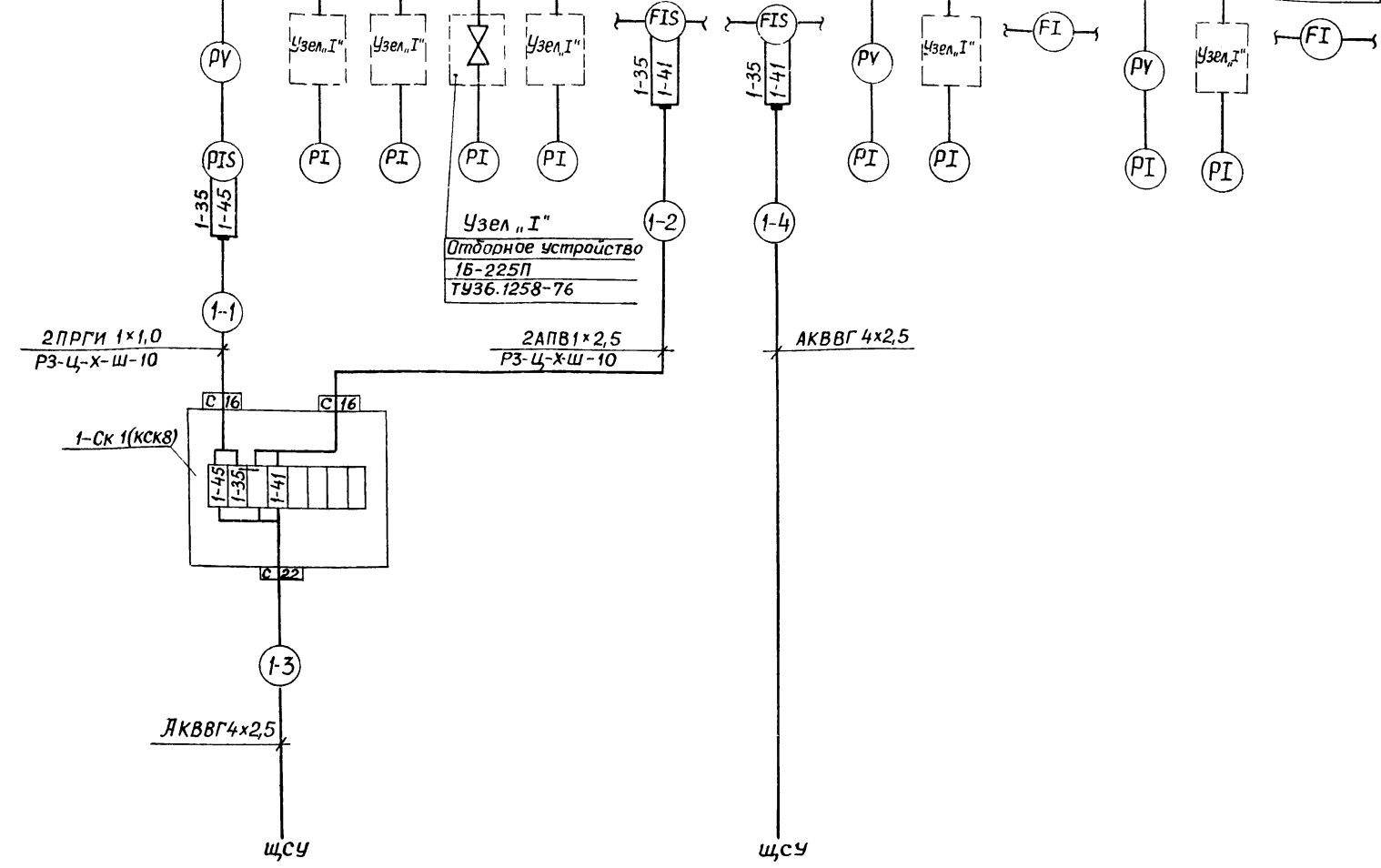
Схема электрическая принципиальная измерения уровня в приемном резервуаре



ТП902-1-104.86-АТХ					
Привязка	Нач.отд.	Долотов	Канализационная насосная станция при глубине заложения коллектора - 4,0м	Станд.лист	Листов
		Н.контр.		Попов	Р
Ш.нв. №		И.спец.	Попов	МЖХ РСФСР ГИПРОКОМУНВОДОКАНАЛ ЛЕНИНГРАДСКОЕ ОТДЕЛЕНИЕ	
		Рук.г.р.	Чудова		
Схема питания					

Л16000М
1 ШИШОВИ ПРІКЛАД 902-1-104.86

Наименование параметра и место отбора импульса	Давление				Проток		Давление		Проток		Давление		Проток	
	Напорный трубопровод	Пр-д промывной воды	Пр-д технической воды	Пр-д на смазку подшипников насоса	Пр-д на охлаждение масла эл. двигателя	Напорный трубопровод	Трубопровод технической воды	Напорный трубопровод	Трубопровод технической воды	Напорный трубопровод	Трубопровод технической воды	Напорный трубопровод	Трубопровод технической воды	Проток
		прямой	обратный											
Обозначение чертёна установки	см. L15	TK4-3136-70	TK4-3136-70	см. альбом 2 черт. марки ТХ		см. L15	TK4-3136-70	см. альбом 2 черт. марки ТХ		см. L-15	TK4-3136-70	см. альбом 2 черт. марки ТХ		
Позиция	20а	27	28	25	26	40	41	21а	24	42	21а	24	42	

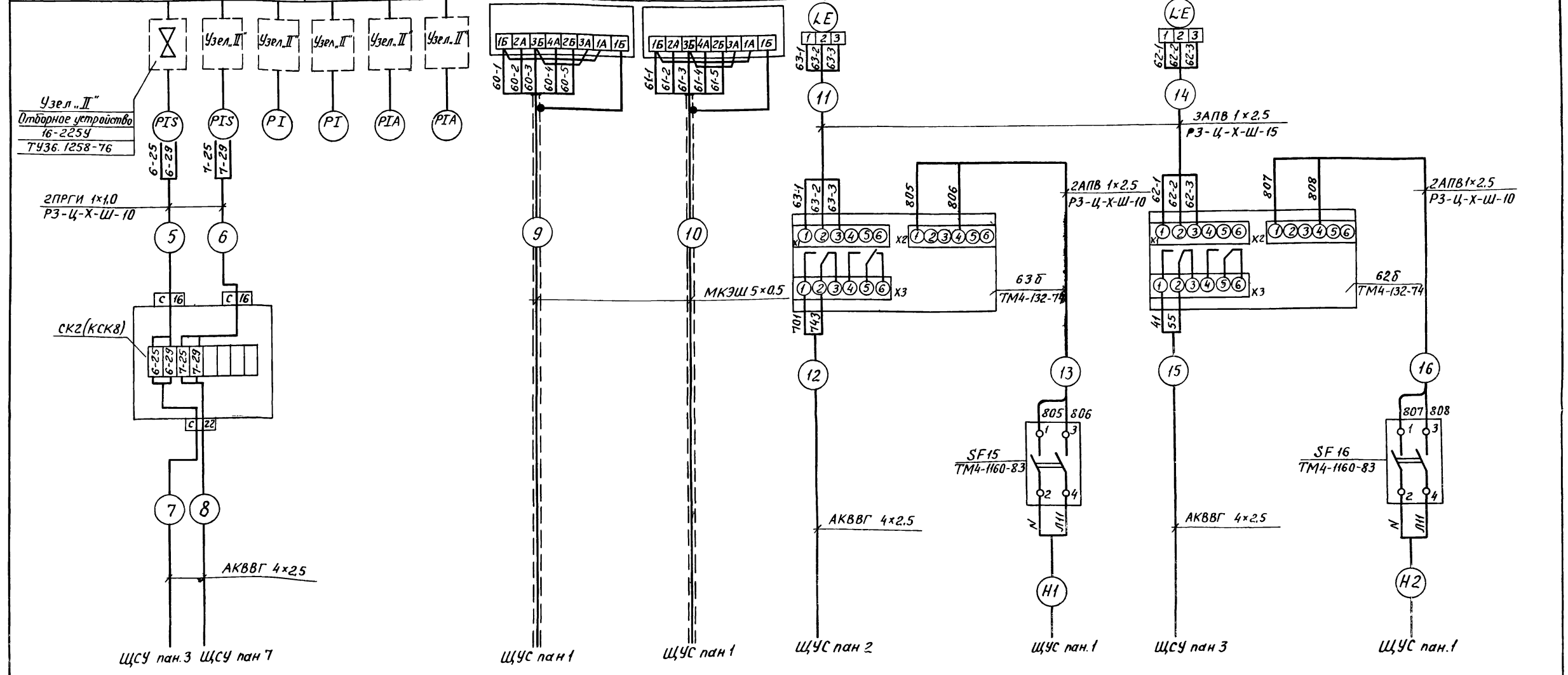


Поз. обозначение	Наименование	Кол.	Примечание
	Коробка соединительная ТУ36.1753-75		
	КСК-8	7	
	КСК-16	1	
	КСК-32	2	
	Кабель АВВГ 3x2,5 ГОСТ 16442-70	95	м
	Кабель КВВГЭ 4x1,5 ГОСТ 1508-78	25	м
	Кабель ЛКВВГ ГОСТ 1508-78		
	4x2,5	600	м
	5x2,5	5	м
	10x2,5	120	м
	Кабель МКЭШ 5x0,5 ГОСТ 10348-71	80	м
	Провод ПРГИ 1x1,0 ГОСТ 20520-80	110	м
	Провод ЛПВ 1x2,5 ГОСТ 6323-79	46	м
	Отборное устройство ТУ36.1258-76		
	16-225П	32	
	16-225У	8	
	Металлорукав ТУ22-3988-77		
	РЗ-Ц-Х-Ш-10	42	м
	РЗ-Ц-Х-Ш-15	15	м
	РЗ-Ц-Х-Ш-38	2	м

1. Схема выполнена для насосного агрегата №1 и аналогична для насосных агрегатов №2-№5 с изменением индекса 1 в маркировке цепей, кабеля и коробки соединительной соответственно на индекс 2÷5.
2. Количество указано для пяти агрегатов.

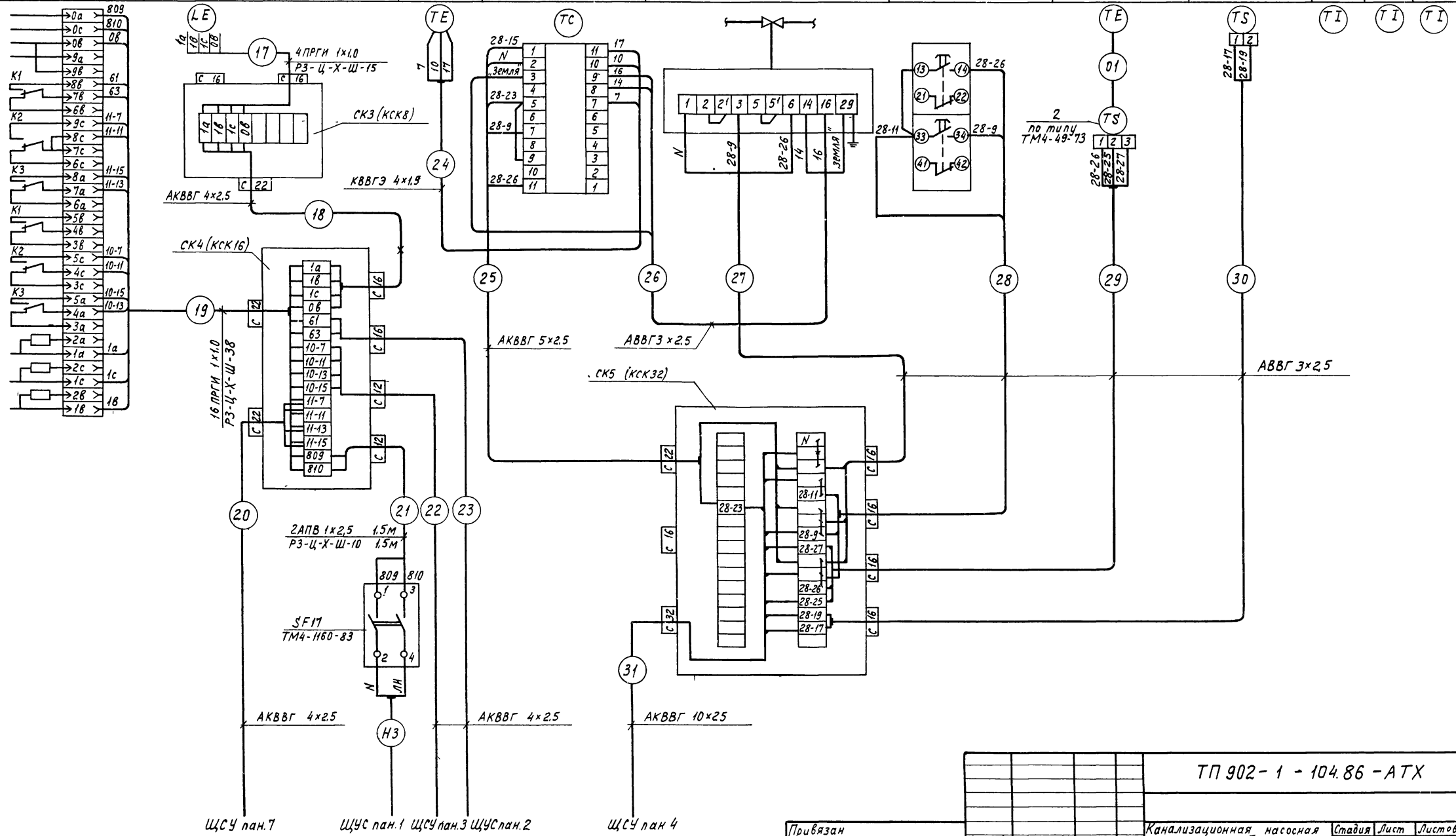
ТП 902-1-104.86 - АТХ			
Получено	Нач. отд. Дологов	Канализационная насосная станция при глубине заложения коллектора 4,0 м	Стадия
	И.контр. Попов		Лист
	Л. спец. Попов	Схема соединений внешних проводок (начало)	Листов
	Рук. гр. Чудова		Р 7
	Инж. Радовичкоя		МЖКХ РСФСР ГИПРОКОММУНВОДОКАНАЛ ЛЕНИНГРАДСКОЕ ОТДЕЛЕНИЕ

Наименование параметра и место отбора импульса	Давление						Уровень			
	Напорные трубопроводы насосов технической воды		Напорные трубопроводы дренажных насосов		Общий коллектор		Приемный резервуар		Распределительный канал	Бак разрыва струи
	6	7	10	11	Секция 1	Секция 2				
Обозначение чертежа установки	ТК4-3137-70		ТК4-3137-70		ТК4-3137-70		по типу ТМ4-125-74		ТМ4-125-74	
Позиция	22	22	23	23	29-1	29-2	60а	61а	63а	62а



ТП902 - 1 - 104.86 - АТХ						
Привязан	Нач.отд.	Долж.тов	Канализационная насосная станция при глубине заложения коллектора - 4,0м	Стадия	Лист	Листов
	Н.контр.	Полов		Р	8	
	Ил. спец.	Полов	Схема соединений внешних проводок (продолжение)	МЖКХ РСФСР ГИПРОКОММУНВОДОКАНАЛ Ленинградское отделение		
Инв. №	Инж.	Радовичкая		МФ 2140-08 80		

Наименование параметра и место отбора импульса	Уровень		Приточная установка П-1					Защита калорифера от замораживания	Температура в воздухе в воздуховоде	Температура теплоносителя	
	Дренажный приемок		Регулирование температуры приточного воздуха							Прямого	Обратного
Обозначение чертежа установки	ТМ4-132-74	ТМ4-125-74	ТМ4-147-75	По типу ТМ4-50-73	см. альбом 2 черт. марки 0В	ТМ4-1160-83	По типу ТМ4-52-73	А12.018.010-04	ТМ4-142-75	ТМ4-143-75	
Позиция	64Б	64а	1	1	8	5В	2	6	3	4	5

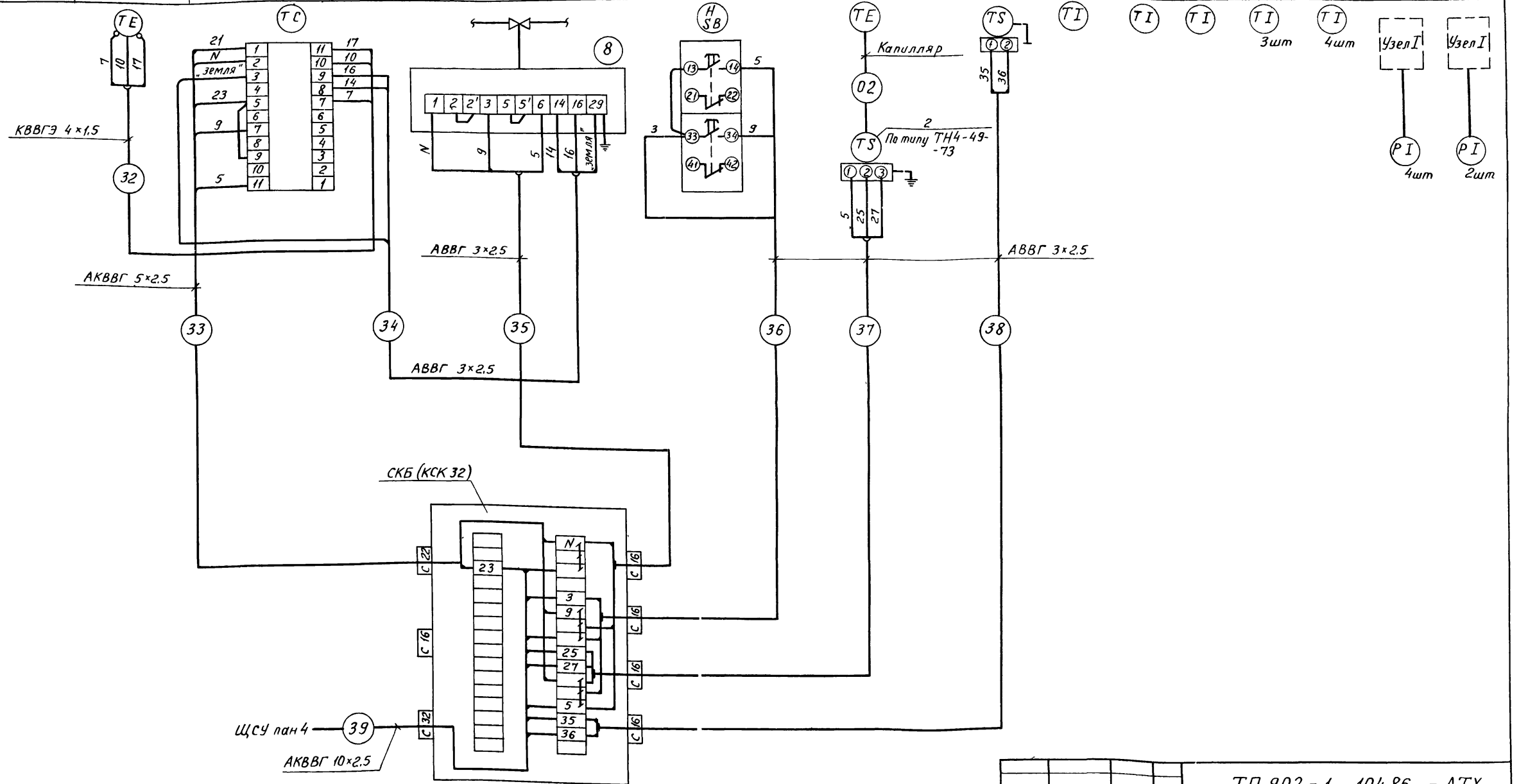


ЩУС пан.7 ЩУС пан.1 ЩУС пан.3 ЩУС пан.2 ЩУС пан.4

ТП 902-1 - 104.86 - АТХ						
Прибызан	Нач. отд.	Долотов	Канализационная насосная станция при глубине заложения коллектора - 4,0 м	Стадия	Лист	Листов
	Н.контр.	Полов		Р	9	
	Л. спец.	Полов	Схема соединений внешних проводов (продолжение)	МЖКХ	РСФСР	
Инв. №	Рук. гр.	Чубова		ГИПРОКОММУНВОДОКАНАЛ	Ленинградское отделение	
	Инж.	Радовицкая				

Альбом 7
 Проект УИЛ-1-104.86
 1 ШВВВВ Проект УИЛ-1-104.86

Наименование параметра и место отбора импульса	Приточная установка ПЗ						Узел управления						
	Регулирование температуры приточного воздуха						Защита калорифера от замораживания	Температура в воздуховоде	Температура теплоносителя		Температура теплоносителя		Давление теплоносителя
Обозначение чертежа установки	ТМ4-147-75	по типу ТМ4-50-73	См альбом 2 черт марки 08	ТМ4-1160-83	по типу ТМ4-52-73	А 12018 010-08	ТМ4-142-75	ТМ4-143-75	ТМ4-142-75	ТМ4-144-75	ТМ4-3136-70-ТМ4-3139-70	ТМ4-3136-70-ТМ4-3139-70	ТМ4-3136-70-ТМ4-3139-70
Позиция	1	1	8	—	2	6	3	4	5	9,10	11,12	30	30



ТП 902-1-10486 - АТХ						
Привязал	Нач. отд.	Долгостов	Канализационная насосная станция при глубине заложения коллектора - 4,0 м	Стадия	Лист	Листов
	Н. контр.	Полов		Р	10	
	Г. спец.	Полов		МЖКХ РСФСР		
	Рук. гр.	Чубова		Г.И.ПРОКОММУНВОДОКАНАЛ		
	Инж.	Радовичкая		Ленинградское отделение		
Инв. №	Техник	Радионова		МФ 2140-08 82		

Обозначение кабеля	Трасса		Проход через				Кабель					Обозначение кабеля	Трасса		Проход через				Кабель				
	Начало	Конец	трубу		протажной ящик №	по проекту			проложен		Начало		Конец	трубу		протажной ящик №	по проекту			проложен			
			Обозначение	Диаметр по стандарту		Длина м.	Марка	Количество кабелей, число жил, напряжение	Длина м.	Марка				Количество кабелей, число жил, напряжение	Обозначение		Диаметр по стандарту	Длина м.	Марка	Количество кабелей, число жил, напряжение	Длина м.	Марка	Количество кабелей, число жил, напряжение
1-1	Манометр п.20 б	Коробка 1-ск-1	рз-ц-х-ш	10	5		2ПРГМ	1x1,0	5			27	Коробка ск-5	Клапан п.8			АВВГ	3x2,5	14				
1-2	реле потока п.40	коробка 1-ск-1	рз-ц-х-ш	10	1		2АПВ	1x2,5	1			28	коробка ск-5	пост управления			АВВГ	3x2,5	2				
1-3	Коробка 1-ск-1	щсуп.2	пвх	32	3		АКВВГ	4x2,5	31			29	коробка ск-5	регулятор п.2			АВВГ	3x2,5	2				
1-4	реле потока п.41	щсуп.2	пвх	32	4		АКВВГ	4x2,5	23			30	коробка ск-5	регулятор п.6			АВВГ	3x2,5	15				
2-1	Манометр п.20б	коробка 2-ск-1	рз-ц-х-ш	10	5		2ПРГИ	1x1,0	5			31	коробка ск-5	щсуп.4			АКВВГ	10x2,5	58				
2-2	реле потока п.40	коробка 2-ск-1	рз-ц-х-ш	10	1		2АПВ	1x2,5	1			32	датчик п.1	регулятор п.1			КВВГЭ	4x1,5	8				
2-3	Коробка 2-ск-1	щсуп.2	пвх	32	3		АКВВГ	4x2,5	35			33	коробка ск-6	регулятор п.1			АКВВГ	5x2,5	2				
2-4	реле потока п.41	щсуп.2	пвх	32	4		АКВВГ	4x2,5	27			34	клапан п.8	регулятор п.1			АВВГ	3x2,5	13				
3-1	Манометр п.20б	коробка 3-ск-1	рз-ц-х-ш	10	5		2ПРГИ	1x1,0	5			35	коробка ск-6	клапан п.8			АВВГ	3x2,5	13				
3-2	реле потока п.40	коробка 3-ск-1	рз-ц-х-ш	10	1		2АПВ	1x2,5	1			36	коробка ск-6	пост управления			АВВГ	3x2,5	2				
3-3	Коробка 3-ск-1	щсуп.2	пвх	32	3		АКВВГ	4x2,5	39			37	коробка ск-6	регулятор п.2			АВВГ	3x2,5	2				
3-4	реле потока п.41	щсуп.2	пвх	32	4		АКВВГ	4x2,5	31			38	коробка ск-6	регулятор п.6			АВВГ	3x2,5	15				
4-1	Манометр п.20б	коробка 4-ск-1	рз-ц-х-ш	10	5		2ПРГИ	1x1,0	5			39	коробка ск-6	щсуп.4			АКВВГ	10x2,5	58				
4-2	реле потока п.40	коробка 4-ск-1	рз-ц-х-ш	10	1		2АПВ	1x2,5	1														
4-3	Коробка 4-ск-1	щсуп.8	пвх	32	3		АКВВГ	4x2,5	46														
4-4	реле потока п.41	щсуп.8	пвх	32	4		АКВВГ	4x2,5	38														
5-1	Манометр п.20б	коробка 5-ск-1	рз-ц-х-ш	10	5		2ПРГИ	1x1,0	5														
5-2	реле потока п.40	коробка 5-ск-1	рз-ц-х-ш	10	1		2АПВ	1x2,5	1														
5-3	Коробка 5-ск-1	щсуп.8	пвх	32	3		АКВВГ	4x2,5	50														
5-4	реле потока п.41	щсуп.8	пвх	32	4		АКВВГ	4x2,5	42														
5	коробка ск-2	манометр п.22	рз-ц-х-ш	10	3		2ПРГИ	1x1,0	3														
6	коробка ск-2	манометр п.22	рз-ц-х-ш	10	1		2ПРГИ	1x1,0	1														
7	коробка ск-2	щсуп.3	пвх	32	5		АКВВГ	4x2,5	36														
8	коробка ск-2	щсуп.7	пвх	32	5		АКВВГ	4x2,5	39														
9	Преобразователь п.62а	щсуп.1	пвх	32	5		МКЭШ	5x0,5	36														
10	преобразователь п.62а	щсуп.1	пвх	32	5		МКЭШ	5x0,5	44														
11	преобразователь п.63а	датчик п.63а	рз-ц-х-ш	15	5		3АПВ	1x2,5	5														
12	преобразователь п.63а	щсуп.2					АКВВГ	4x2,5	39														
13	преобразователь п.63б	выключатель SF15	рз-ц-х-ш	10	0,5		2АПВ	1x2,5	0,5														
14	преобразователь п.62б	датчик п.62а	рз-ц-х-ш	15	5		3АПВ	1x2,5	5														
15	преобразователь п.62б	щсуп.3					АКВВГ	4x2,5	34														
16	преобразователь п.62б	выключатель SF16	рз-ц-х-ш	10	0,5		2АПВ	1x2,5	0,5														
17	Коробка ск-3	датчики п.64а	рз-ц-х-ш	15	5		4ПРГИ	1x1,0	5														
18	Коробка ск-4	коробка ск-3					АКВВГ	4x2,5	18														
19	коробка ск-4	регулятор п.64б	рз-ц-х-ш	38	2		16ПРГИ	1x1,0	2														
20	Коробка ск-4	щсуп.7					АКВВГ	4x2,5	25														
21	коробка ск-4	выключатель SF17	рз-ц-х-ш	10	2		2АПВ	1x2,5	2														
22	коробка ск-4	щсуп.3					АКВВГ	4x2,5	21														
23	коробка ск-4	щсуп.2					АКВВГ	4x2,5	23														
24	Регулятор п.1	датчик п.1					КВВГЭ	4x1,5	16														
25	Регулятор п.1	коробка ск-5					АКВВГ	5x2,5	2														
26	Регулятор п.1	клапан п.8					АВВГ	3x2,5	14														

Сводка кабелей и проводов

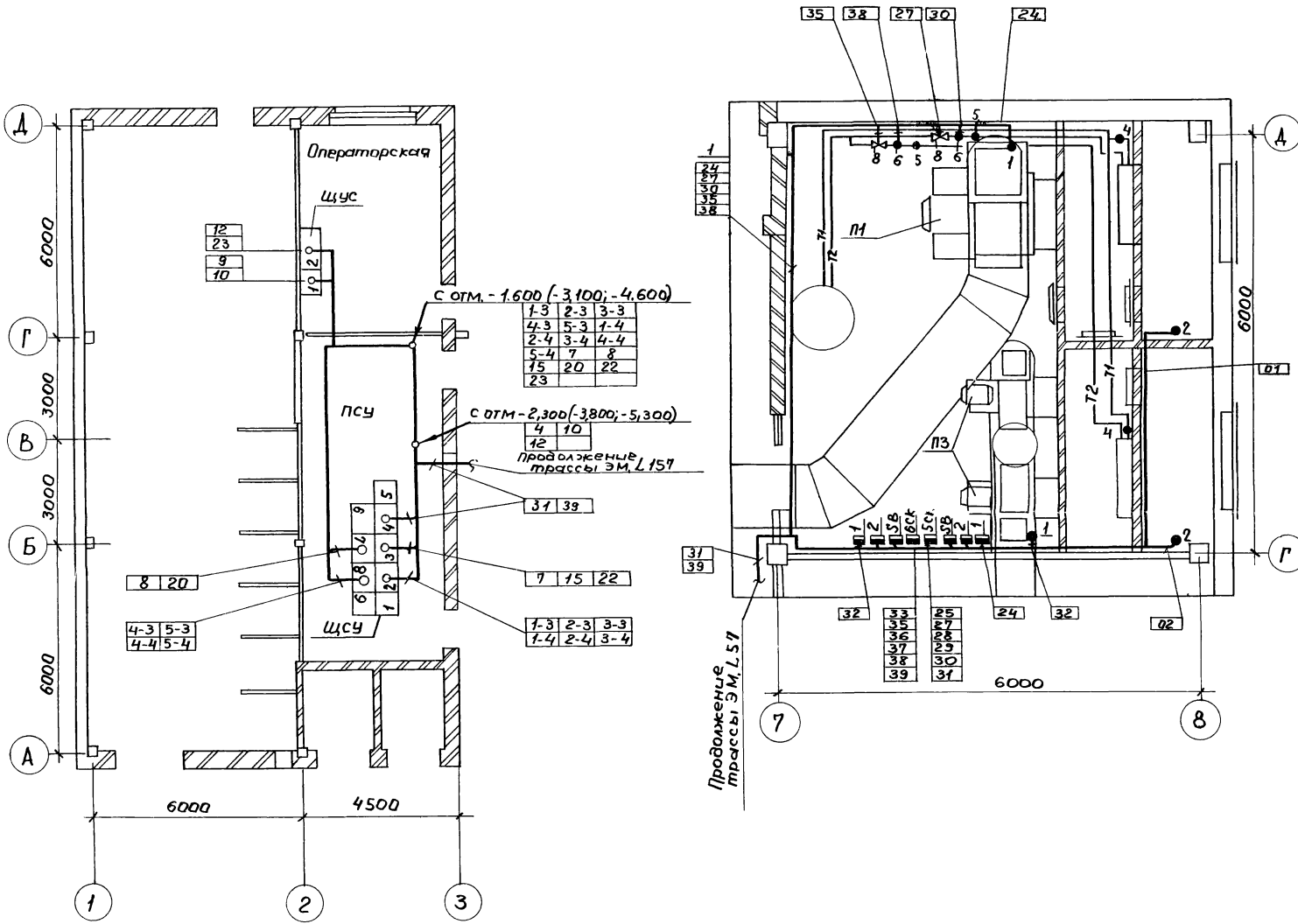
Число жил, сечение	Марка												
	АВВГ	КВВГЭ	АКВВГ	МКЭШ	ПРГИ	АПВ							
3x2,5	95												
4x1,5		25											
4x2,5			600										
5x2,5				5									
10x2,5				120									
5x0,5					80								
1x1,0						110							
1x2,5							46						

ТП902 - 1 - 104.86 - АТХ

Привязка	Исполн. Дологов	Канализационная насосная станция при глубине заложения коллектора - 4,0 м.	Стр. 11	Лист 11	Листов
Инв. №	Исполн. Радовичук	Кабельный журнал.	МЖКХ	РСФСР	Инпрокоммуводканал Ленинградское отделение

План на отм. 0.000

Венткамера приточная



Поз.	Обозначение	Наименование	кол.	Примечание
1	ТМ4-219-76	Одиночное крепление кабелей на стене	150	
2		Труба поливинилхлоридная ПВХ ЭПЗЭН ТУ5-19-215-83	55 м	

Обозначение	Наименование
•	Отборные устройства, первичный измерительный прибор или датчик, встраиваемый в технологическое оборудование.
—	Прибор, регулятор, исполнительный механизм, электроаппаратура и другое оборудование, устанавливаемое вне щитов.
—○—	Проводка уходит на более высокую или низкую отметку, охватываемую данным планом.

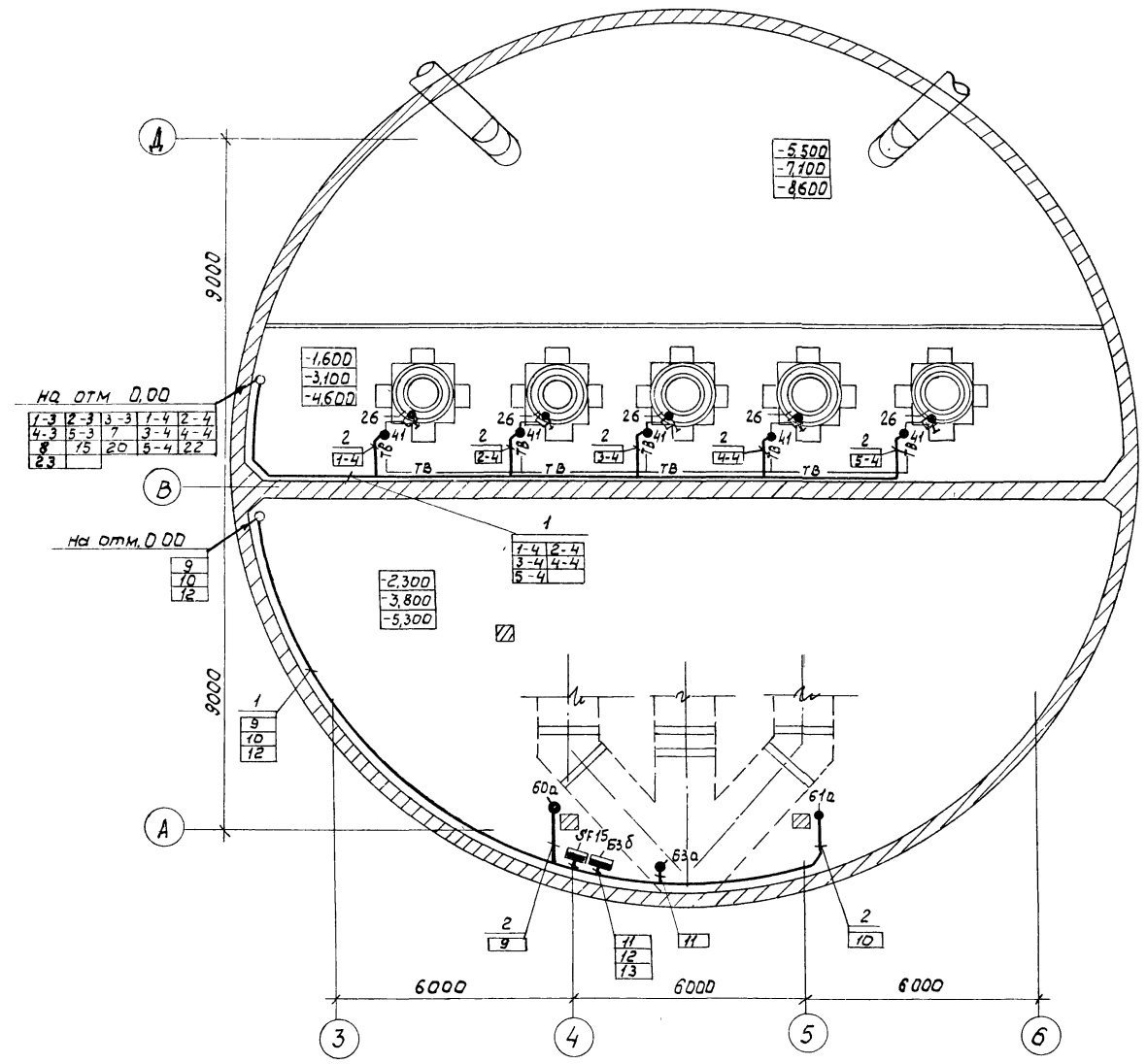
1. Планы и разрезы с расположением технологического оборудования приняты на технологическом чертежах.
2. Монтаж приборов и средств автоматизации выполнить в соответствии с требованиями СНиП Ш-34-74 по схеме внешних проводок АТХ, Л, З1, З2, З3, З4.
3. Места установки приборов и средств автоматизации, не привязанных на чертеже, а также трассы кабельных и трубных проводок уточнить по месту.
4. В местах, где возможны механические повреждения кабели прокладываются в поливинилхлоридных трубах.
5. Установки автоматизации подлежащие заземлению в соответствии с требованием ПУЭ присоединить к внутренней контуре заземления.

ТП902-1-104.86 - АТХ			
Привязал	Нач. отд. Дологов	Канализационная насосная станция при глубине заложения коллектора 4,0 м.	Страница
	Н. контр. Попов		Лист
	Гл. спец. Попов		Р 12
	Рук. гр. Чубов		Листов
Инв. №	Инж. Радовницкая	План расположения (начало)	
	Техник. Радонова	МЖКХ РСФСР ГИПРОКОМУНВОДКАНАЛ Ленинградской области	

План на отм - 1.600 (-3.100, -4.600)

Альбом 7

Типовой проект 902-1-10486



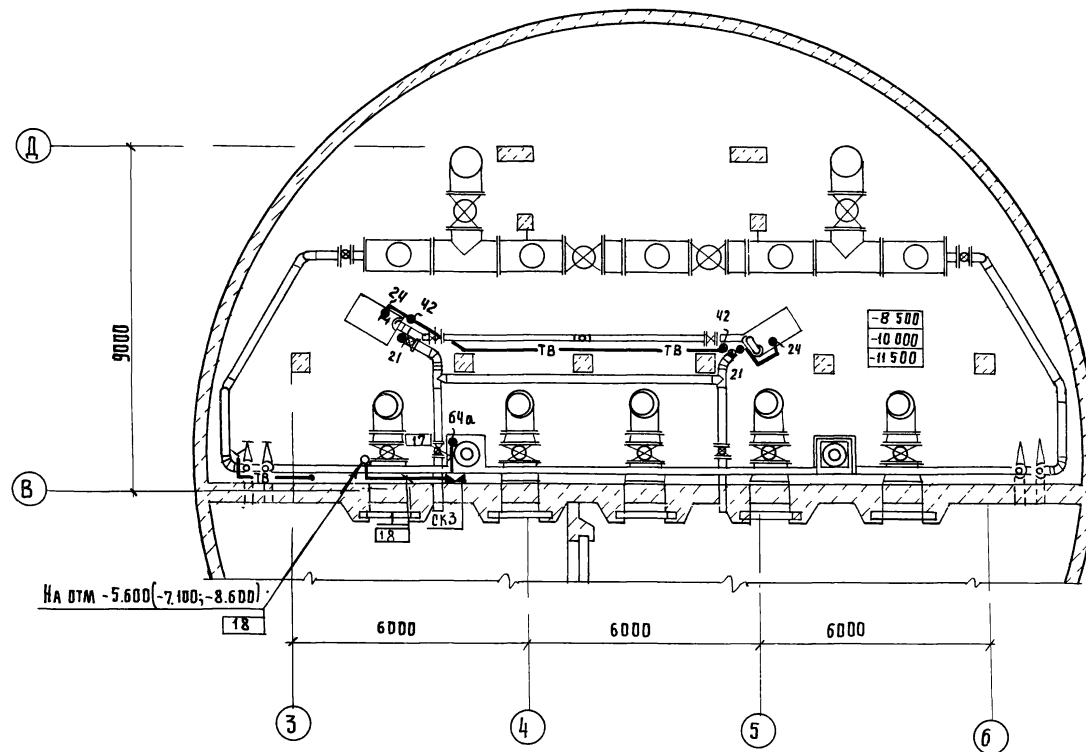
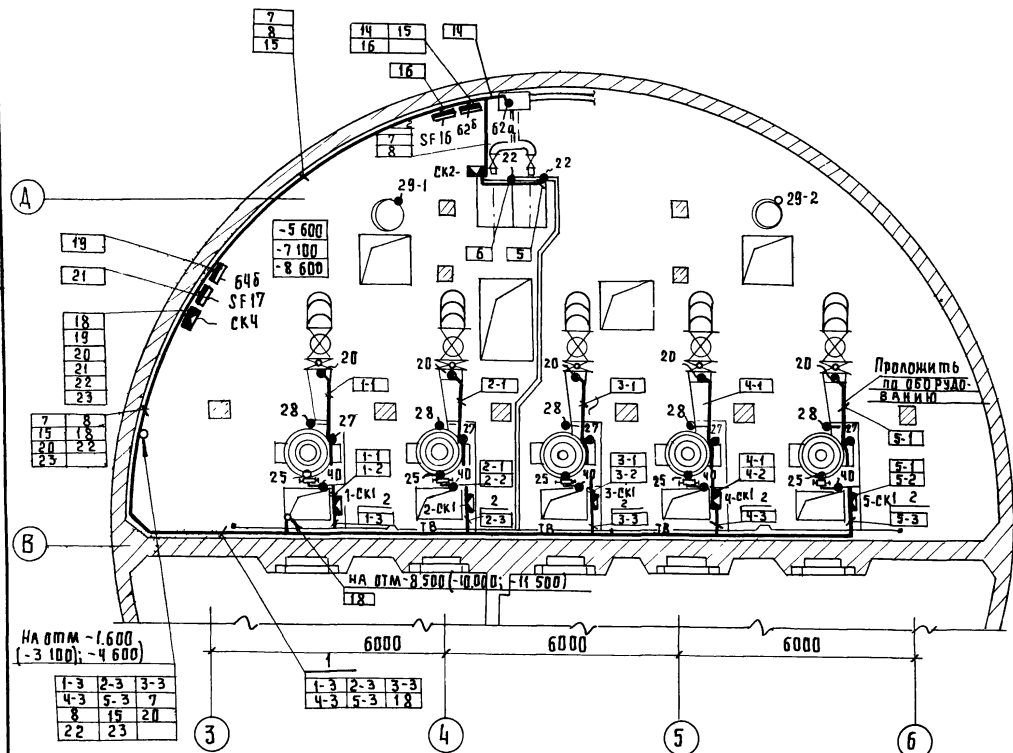
Инв. листы, планы и детали

ТП902-1-10486-АТХ				
Канализационная насосная станция при глубине заложения коллектора - 4,0 м.		Ввод	Лист	Листов
		Р	13	
План расположения (продолжение)		МЖКХ ГИПРОКОМУНВОДОКАНАЛ Ленинградское отделение		
мф 2140-08		85		

Привязка	Нач. отд.	Долотов
	Н. контр.	Попов
	Гл. спец.	Попов
	Рук. гр.	Чуваев
	Инж.	Родионова
ЦНБ, №	Техник	Родионова

ПЛАН НА ОТМ -5 600 (-7 100, -8 600)

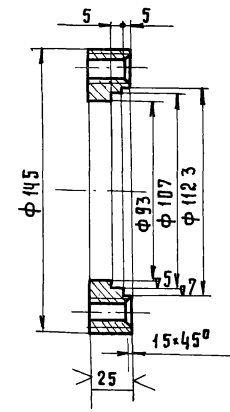
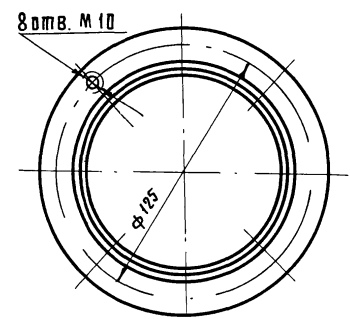
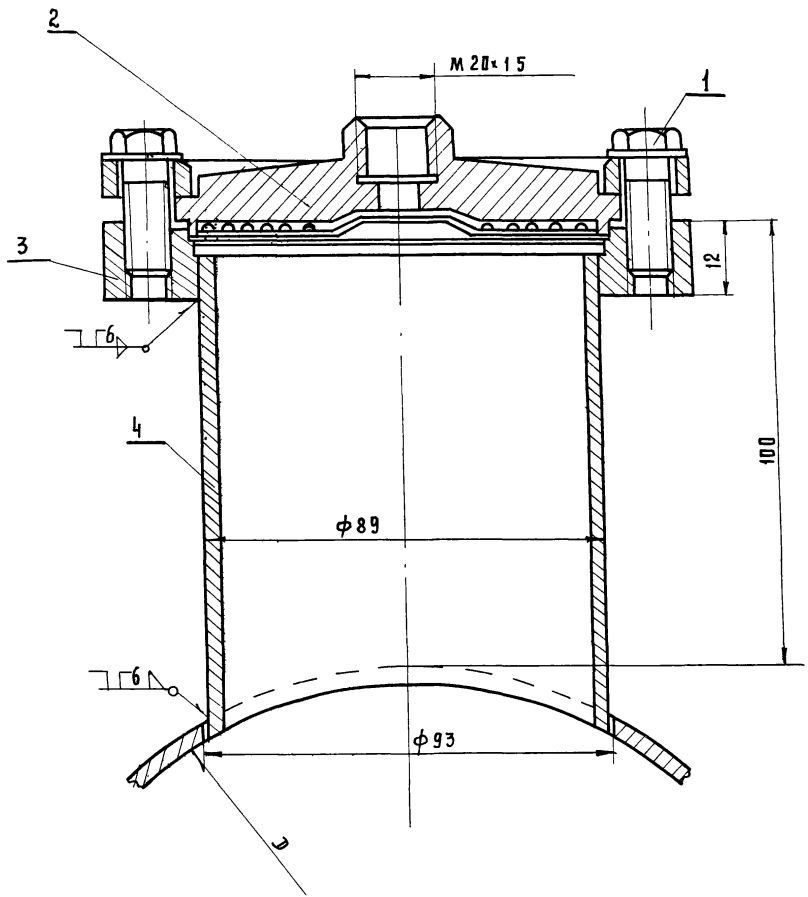
ПЛАН НА ОТМ - 8.500 (-10 000; -11 500)



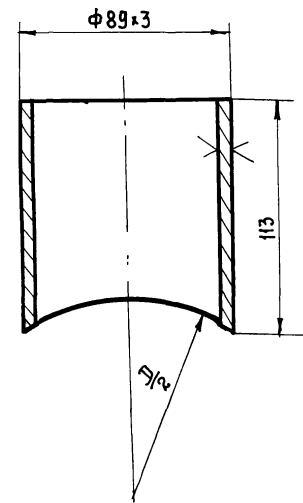
ТИПО С ЧАСТНИМ НАЗНАЧЕНИЕМ СЪС СЪВЕТСКИМ ПОСРЕДСТВОМ

ТП 902-1-104.86 - АТХ			
ПРИВЯЗАН	НАЧ ОТА И КОНТР	ДОП.ТОВ П.П.П.В	КАНАЛИЗАЦИОННА НАСОСНАЯ СТАНЦИЯ ПРИ ГЛУБИНЕ ЗАЛОЖЕНИЯ КОЛЛЕКТОРА - 4.0 М
	ГЛ СПЕЦ	П.П.П.В	СТАДИЯ ЛИСТ ЛИСТОВ
	РУК ГР	ЧУБОВ	Р 14
	ИНЖ.	РАДОВИЦКАЯ	МНЖХ РСФСР ГИПРОКОММУНВОДОКАНАЛ ЛЕНИНГРАДСКОЕ ОТДЕЛЕНИЕ
ИВ. №	ТЕХНИК	УШАКОВА	

Деталь поз 3 Rz 80/ (✓)



Деталь поз 4 Rz 80/ (✓)



Поз.	Наименование	Кол.	Дополнительные указания
<u>Стандартные изделия</u>			
1	Болт М10x40 гост 7798-70*	8	0,2 кг.
2	Разделитель мембранный	1	1,88 кг.
<u>Материалы</u>			
3	Лист 25 гост 19903-74* ст 3. гост 14637-79	0,02 м ²	1,1 кг
4	Труба 89x3 гост 10704-76	113 мм	1,4 кг.

ТЛ902-1-104.86 - АТХ			
Исполн.	Инж. А. Дологов	Канализационная насосная станция при глубине заложения коллектора - 4,0 м	Стадия Лист Листов
Нач. отд.	Инж. П. Попов	Установка разделителя мембранного РМ 5320. ОБЩИЙ ВИД	Р 15
Гл. слес.	Инж. Чубова		Инж. ГИПРОКОМУНВОДОКАНАЛ Ленинградское отделение
Рук. гр.	Техник Ушакова		
Инв. №			

Лист 7
Таблицы проект 902-1-104.86

Ведомость рабочих чертежей основного комплекта

Лист	Наименование	Примечан.
1	Общие данные	
2	План расположения сетей связи и радиофикации на отм. 0.000	

„Ведомость основных комплектов рабочих чертежей см альбом 2

Ведомость ссылочных и прилагаемых документов

Обозначение	Наименование	Примечан.
Ссылочные документы		
ВСН-348-75	Ведомственные строительные нормы.	
ГОСТ 21 603-80	СПДС. Связь и сигнализация	
ГОСТ 2.751-75	ЕСКД. Обозначения условные графические в схемах	
Прилагаемые документы		
тп 902-1-104.86-СС.00	Спецификация оборудования	

Условные обозначения

Обозначение	Наименование
○	Аппарат телефонный административно-хозяйственной связи
—▶	Громкоговоритель абонентский
—▷	Коробка телефонная распределительная
—□—	Коробка универсальная ответвительная
—◻—	Коробка универсальная ограничительная
—○—	Муфта кабельная соединительная
— —	Кабель связи и радиофикации, прокладываемый по стене

№ п/п	Наименование	Тип марка	Ед. изм.	Колич.	Примеч.
1	Аппарат телефонный системы АТС, РР2, 184.081.СП	ТА-68 АТС	шт	2	
2	Громкоговоритель абонентский ГОСТ 5961-76, мощн. 0.15Вт.		шт	7	
3	Кабель телефонный городской ГОСТ 22498-77 емк. 10×2×0.4	ТПП	м	50	
4	Провод телефонный распределительный ГОСТ 20575-75 емк. 1×2×0.5	ТРП	м	800	
5	Провод трансляционный ГОСТ 10254-75 емк. 1×2×1.2	ПТПЖ	м	700	
	емк. 1×2×0,6	ПТПЖ	м	350	п/з см на абонентск. точку
6	Коробка телефонная распределительн.	КРТ-10	шт	1	
7	Коробка универсальная ответвительная	УК-2П	шт	1	
8	Коробка универсальная ограничительная	УК-2Р	шт	7	
9	Муфта соединительная	1СП-12	шт.	1	
10	Розетка	РШ0	шт	7	

- Указания по привязке типового проекта
1. Подключение телефонных аппаратов производится в ЯТС города или предприятия.
 2. Абонентские громкоговорители включаются в радиотрансляционную сеть города.

		Привязан	
Цив №		тп 902-1-104.86-СС	
ГИП	Слегин	Канализационная насосная станция при глубине заложения коллектора 4.0 м.	Стация Лист Листов Р 1 2
Нач. отд.	Долотов		
Н. контр.	Попов		
Гл. спец.	Попов		
Рук. гр.	Пелевин		
Ст. инж.	Вяльях	Общие данные	МЖКХ РСФСР ГИПРОКОМУНВОДКАНАЛ Ленинградское отделение
Инж.	Цыбенко		

„Рабочие чертежи основного комплекта марки СС выполнены в соответствии с действующими строительными нормами и правилами и предусматривают технические решения, обеспечивающие безопасность при соблюдении установленных правил безопасности эксплуатации здания.
 Главный инженер проекта /И.И. Слегин/
 Главный инженер проекта, осуществивший привязку.

План на отм. 0.000

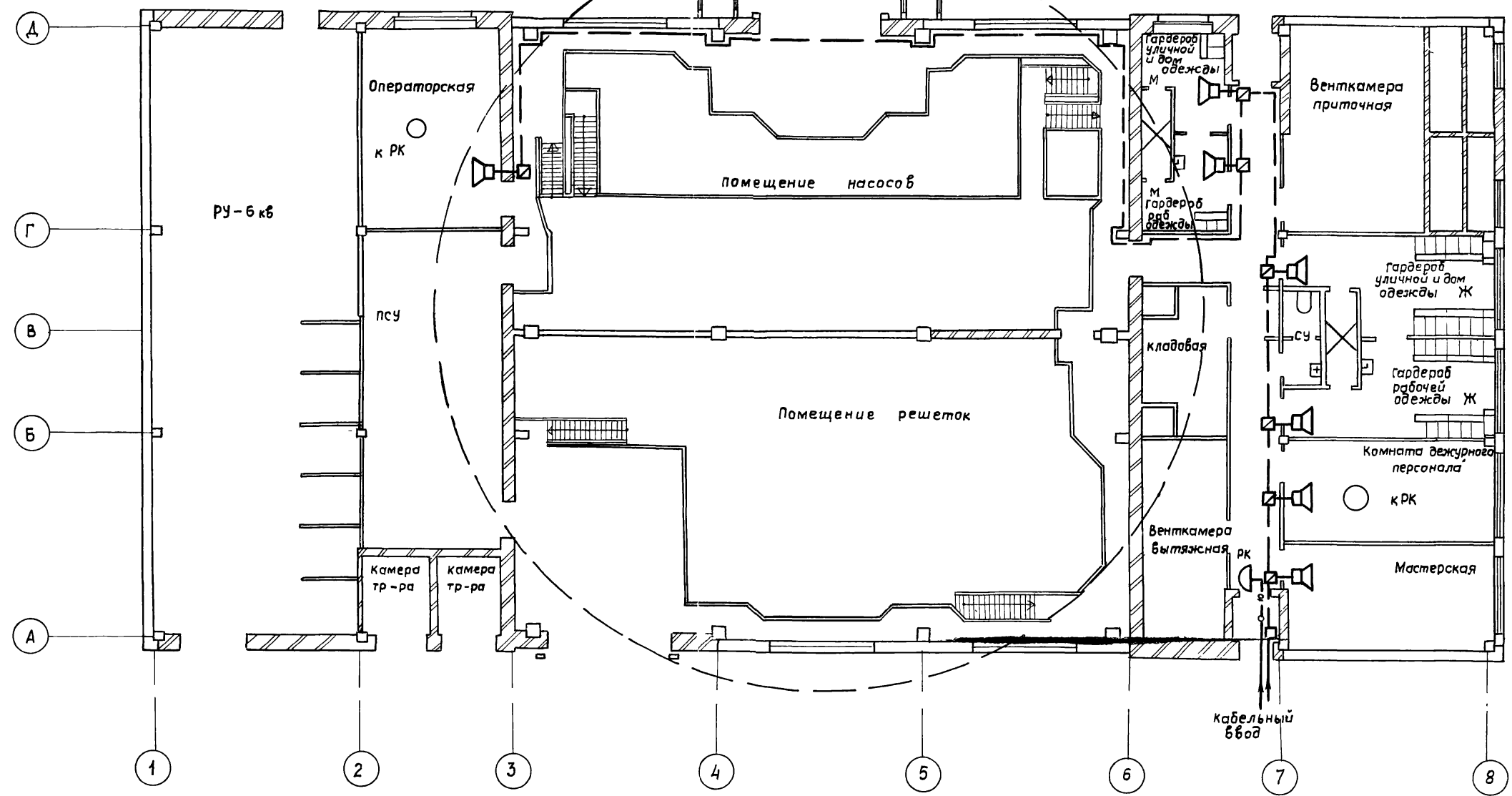
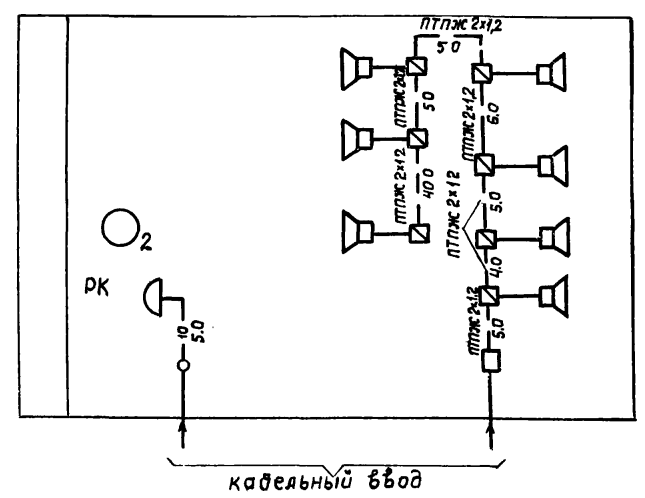


Схема расположения сетей связи и радификации



ТП 902 - 1 - 104.86 - СС							
Привязан	Нач. отд.	Долгост.	Дата	Канализационная насосная станция при глубине заложения коллектора 4.0 м	Стадия	Лист	Листов
	Н. контр.	Попов	10.10.86		Р	2	
	Гл. спец.	Попов					
	Оук. гр.	Пелевин					
	Ст. инж.	Вяльняк		План расположения сетей связи и радификации на отм. 0.000			
	Инж.	Ильенко					