

ЦЕНТРАЛЬНЫЙ ИНСТИТУТ ТИПОВОГО ПРОЕКТИРОВАНИЯ
ГОССТРОЯ СССР

Москва, А-445, Смольная ул. 22

Сдано в печать XI 1987 года

Заказ № 15253 Тираж 1250 экз

ОБОЗНАЧЕНИЕ	НАИМЕНОВАНИЕ	СТР	Примечание
ТП902-1-104.86 КЖИ	СОДЕРЖАНИЕ АЛЬБОМА	2-3	
КЖИ-ТТ	ТЕХНИЧЕСКИЕ ТРЕБОВАНИЯ	4	
КЖИ-1.100	КАРКАС	5	
КЖИ-1.101	"	5	
КЖИ-1.102	"	6	
КЖИ-1.103	"	6	
КЖИ-1.104	"	7	
КЖИ-1.105	"	7	
КЖИ-1.106	"	8	
КЖИ-1.107	"	8	
КЖИ-1.108	"	9	
КЖИ-1.109	"	9	
КЖИ-1.110	"	10	
КЖИ-1.111	"	10	
КЖИ-1.112	"	11	
КЖИ-1.113	"	11	
КЖИ-1.114	"	12	
КЖИ-1.115	"	12	
КЖИ-1.116	"	13	
КЖИ-1.117	"	13	
КЖИ-1.118	"	14	
КЖИ-1.119	"	14	
КЖИ-1.120	"	15	
КЖИ-1.121	"	15	
КЖИ-1.122	"	16	
КЖИ-1.123	"	16	
КЖИ-1.124	СЕТКА	17	
КЖИ-1.125	АНКЕР А-1	18	
КЖИ-1.126	АНКЕР А-2	18	

ОБОЗНАЧЕНИЕ	НАИМЕНОВАНИЕ	СТР	Примечание
ТП9021-КЖИ-1.127	АНКЕР А3	19	
-104.86 КЖИ-2.100	КОЛОННЫ	20	
КЖИ-2.101	"	20	
КЖИ-2.102	"	21	
КЖИ-2.103	"	21	
КЖИ-2.104	"	22	
КЖИ-2.105	"	22	
КЖИ-2.106	КОЛОННА	23	
КЖИ-2.107	"	24	
КЖИ-2.108	КОЛОННА	25	
КЖИ-2.109	"	25	
КЖИ-2.110	"	26	
КЖИ-2.200	БАЛКА	27	
КЖИ-3.100	ПЛИТЫ ПОКРЫТИЯ	28	
КЖИ-3.101	"	28	
КЖИ-3.102	"	29	
КЖИ-3.103	"	29	
КЖИ-3.104	"	30	
КЖИ-3.105	"	30	
КЖИ-3.106	ПЛИТА ПОКРЫТИЯ	31	
КЖИ-3.200	ПЛИТА ПЕРЕКРЫТИЯ	32	
КЖИ-4.100	ПАНЕЛЬ СТЕНОВАЯ	33	
КЖИ-4.101	"	33	
КЖИ-5.100	ИЗДЕЛИЕ ЗАКЛАДНОЕ	34	
КЖИ-5.101	"	34	
КЖИ-5.102	"	35	
КЖИ-5.103	"	35	
КЖИ-5.104	"	36	

Т П 902 -1- 104.86 — КЖИ

Привязан			
Имя №			

Имя	ОТД	Миникуская	Удд
	Н КОНТР	Ефремова	Удд
	ГД СПЕЦ	Укропова	Удд
	РУК ГР	Терентьев	Удд
Имя №		Филиппов	Удд

СОДЕРЖАНИЕ АЛЬБОМА
(НАЧАЛО)

Страниц	Лист	Листов
Р	1	2
МЖКХ		РСФСР
ГИПРОКОММУНВОДОКАНАЛ		
ЛЕНИНГРАДСКОЙ ОБЛАСТИ		

Альбом содержит рабочую документацию на железобетонные и закладные изделия следующих конструктивных элементов.

- ростверки, монолитные железобетонные ребристые конструкции;
- элементы каркаса; ригеля, колонны, балки покрытия, фундаменты;
- плиты покрытия и перекрытия;
- стенные панели наружных стен;
- элементы технологического оборудования

ТТ1 Технические требования к изготовлению сборных железобетонных изделий.

ТТ1.1 При изготовлении железобетонных изделий обязательно соблюдение требований серий к изделиям, а также требований ГОСТ 13015-75.

ТТ1.2 Закладные изделия плит покрытия, ригелей, колонн, балок, а также оговоренные на чертежах закладные изделия должны иметь металлизационное цинковое или алюминиевое покрытие толщиной 200 мкм, защищенное после распушки слоем грунта-шпатлевки ЭП-00-10 (ТУ МХП 1027-62).

ТТ2 Технические требования к изготовлению арматурных и закладных изделий.

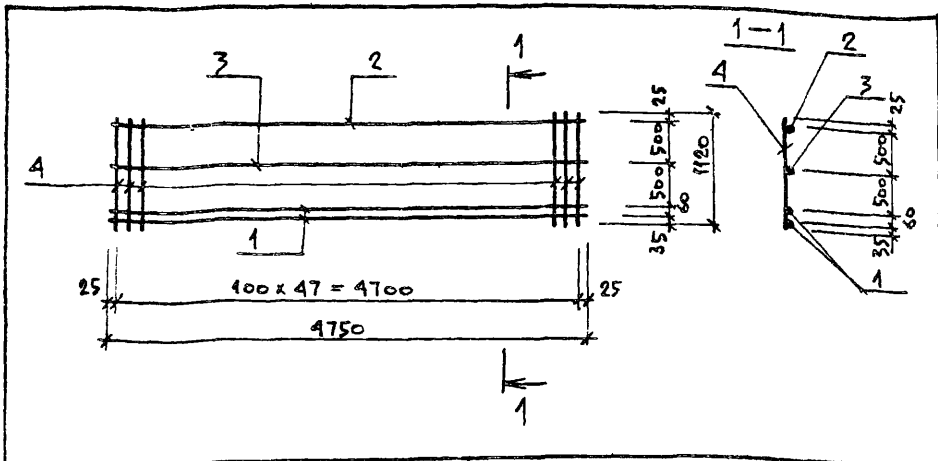
ТТ2.1 Арматурные и закладные изделия должны соответствовать ГОСТ 10922-75 и техническим требованиям серий.

ТТ2.2 Арматурные изделия изготавливаются посредством контактной точечной сварки всех пересечений стержней в соответствии с ГОСТ 14098-68. Применение дуговой сварки допускается только в случаях оговоренных на чертежах.

ТТ2.3 В изготовлении закладных изделий применяется контактная и автоматическая сварка по ГОСТ 19292-73, а также ручная дуговая сварка.

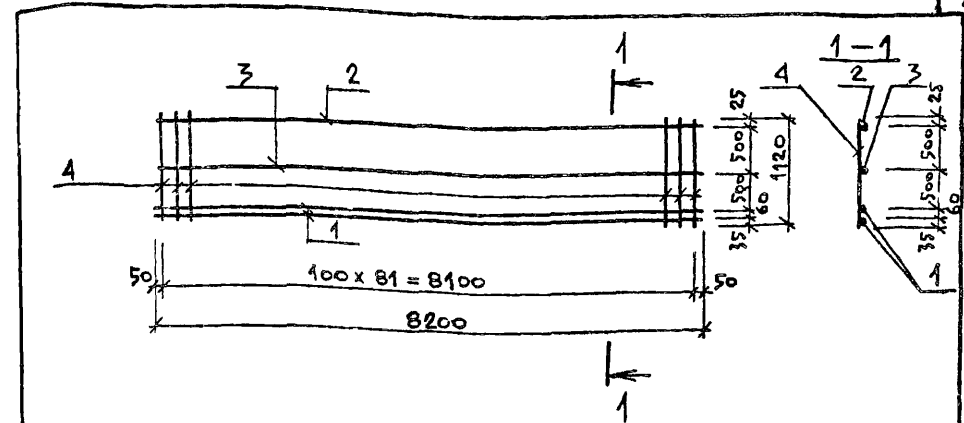
ТТ2.4 В соответствии с п. ТТ1.3 закладные изделия должны иметь антикоррозийное покрытие. Покрытие наносится на пластины и приваренные к ним анкера и арматурные стержни на длину 40-50 мм от пластины. Перед нанесением покрытия должна быть обеспечена вторая степень очистки поверхности согласно ГОСТ 9408-80.

Привязан:				Нач. отд.	МАНКАУСКО	ТП902-1-104.86 — КШИ-ТТ ТЕХНИЧЕСКИЕ ТРЕБОВАНИЯ	Станция	Лист	Листов
				Н. контр.	ЕФРЕМОВА		Р		1
				Гл. спец.	Укропова		МЖКХ РСФСР		
				Рук. гр.	Геренштейн		ГИПРОКОММУНВОДОКАНАЛ		
Инв. №				Инж.	Филиппов	ЛЕНИНГРАДСКОЕ ОТДЕЛЕНИЕ			



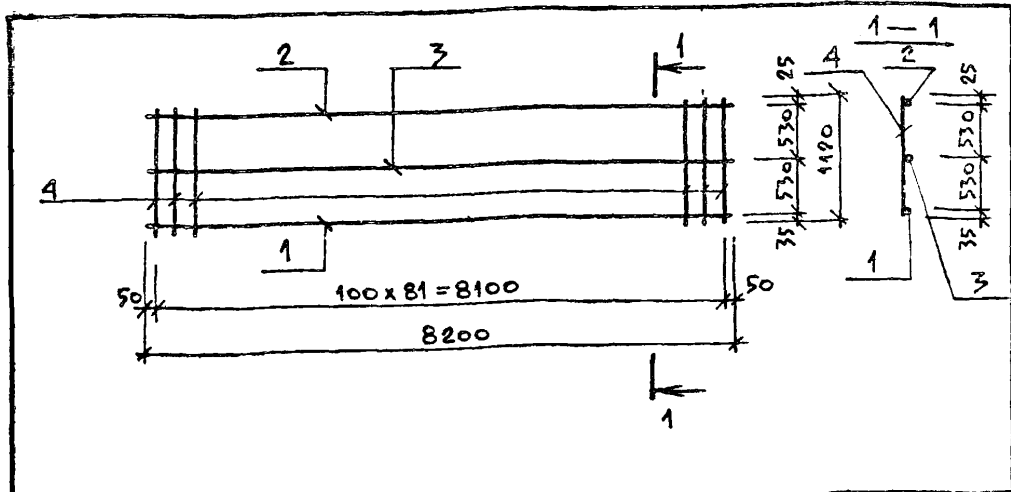
Формат	Зона	Поз.	Обозначение	Наименование	Кол.	Примечание
				<u>ДОКУМЕНТАЦИЯ</u>		
			ТП 902-1-104.86	К#И.ТТ	ТТ2	
				<u>ДЕТАЛИ</u>		
		1		Ф32А III Гост 5781-82* R=4750	2	29,97 кг
		2		Ф25А III ТО же R=4750	1	18,29 кг
		3		Ф22А III " R=4750	1	14,16 кг
		4		Ф18А III " R=1120	48	2,24 кг

ПРИВЯЗАН			
ИНВ №			
ТП 902-1-104.86-К#И-1.104			
КАРКАС		СТАДИЯ	МАССА
		Р	199,91
Лист		Листов 1	
МНХХ		РСФСР	
ГИПРОКОММУНВОДОКАНАЛ			
ЛЕНИНГРАДСКОЕ ОТДЕЛЕНИЕ			



Формат	Зона	Поз.	Обозначение	Наименование	Кол.	Примечание
				<u>ДОКУМЕНТАЦИЯ</u>		
			ТП 902-1-104.86	К#И.ТТ	ТТ2	
				<u>ДЕТАЛИ</u>		
		1		Ф32А III Гост 5781-82* R=8200	2	51,74 кг
		2		Ф25А III ТО же R=8200	1	31,57 кг
		3		Ф22А III " R=8200	1	24,44 кг
		4		Ф18А III " R=1120	82	2,24 кг

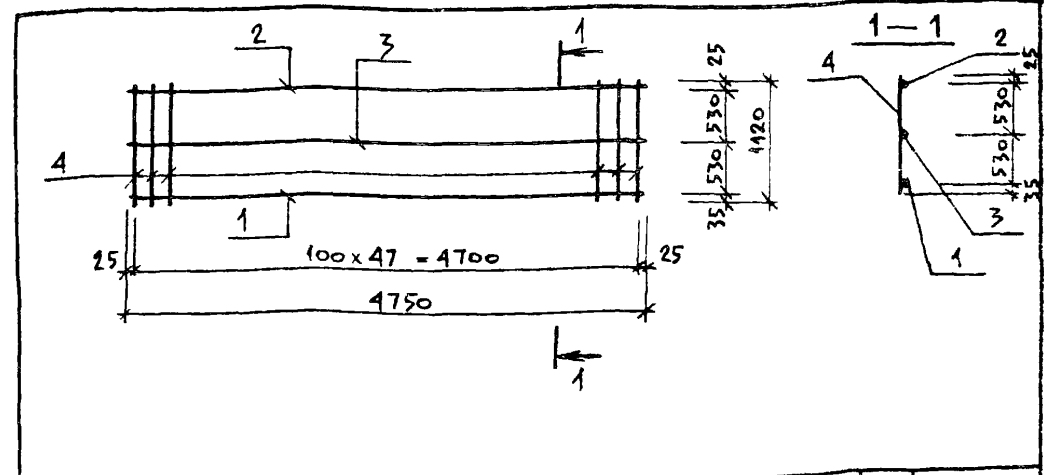
ПРИВЯЗАН:			
ИНВ №			
ТП 902-1-104.86-К#И-1.105			
КАРКАС		СТАДИЯ	МАССА
		Р	343,17
Лист		Листов 1	
МНХХ		РСФСР	
ГИПРОКОММУНВОДОКАНАЛ			
ЛЕНИНГРАДСКОЕ ОТДЕЛЕНИЕ			



Формат	Зона	Поз.	Обозначение	Наименование	Ко.	Примечание
			<u>ДОКУМЕНТАЦИЯ</u>			
			ТП 902-1-104.86	КНИ-ТТ		ТТ 2
			<u>ДЕТАЛИ</u>			
		1	Ф18А III	ГОСТ 5781-82* R=8200	1	16,40 кг
		2	Ф25А III	ТО ЖЕ R=8200	1	31,57 кг
		3	Ф10А III	" R=8200	1	5,06 кг
		4	Ф18А III	" R=1120	82	2,24 кг

Привязан	
ИЗВ. СО	МАНКАУСКАС
И. КОНТР.	ЕФРЕМОВА
И. СПЕЦ.	УКРОПОВА
РУК. ГР.	ГЕРЕНТЬЕВ
И. ИЖ.	ФИЛИППОВ

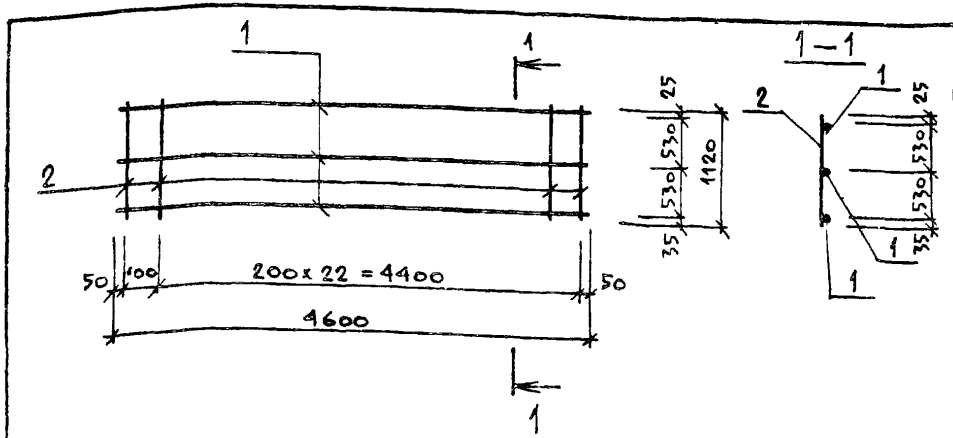
КАРКАС	СТАДИИ	МАССА	МАСШТАБ
	Р	236,7	1:75
	Лист	Листов 1	
	МНХХ РСФСР		
	ГЛПРОКОММУНВОДОКАНАЛ		
	ЛЕНИНГРАДСКОЕ ОТДЕЛЕНИЕ		



Формат	Зона	Поз.	Обозначение	Наименование	Кол.	Примечание
			<u>ДОКУМЕНТАЦИЯ</u>			
			ТП 902-1-104.86	КНИ-ТТ		ТТ 2
			<u>ДЕТАЛИ</u>			
		1	Ф18А III	ГОСТ 5781-82* R=4750	1	9,5 кг
		2	Ф25А III	ТО ЖЕ R=4750	1	18,29 кг
		3	Ф10А III	" R=4750	1	2,93 кг
		4	Ф18А III	" R=1120	48	2,24 кг

Привязан	
ИЗВ. СО	МАНКАУСКАС
И. КОНТР.	ЕФРЕМОВА
И. СПЕЦ.	УКРОПОВА
РУК. ГР.	ГЕРЕНТЬЕВ
И. ИЖ.	ФИЛИППОВ

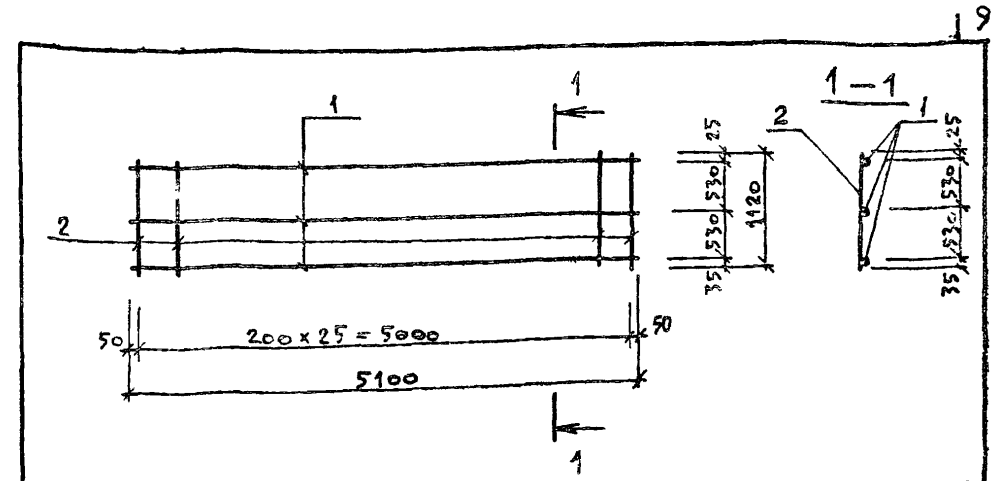
КАРКАС	СТАДИИ	МАССА	МАСШТАБ
	Р	138,24	1:50
	Лист	Листов 1	
	МНХХ РСФСР		
	ГЛПРОКОММУНВОДОКАНАЛ		
	ЛЕНИНГРАДСКОЕ ОТДЕЛЕНИЕ		



Формат	Зона	Поз.	Обозначение	Наименование	Кол.	Примечание
			<u>Документация</u>			
			ТП 902-1-104.86	КНИ-ТТ	ТТ 2	
			<u>ДЕТАЛИ</u>			
		1	Φ12A III Гост 5781-82* l=4600	3	4,09 кг	
		2	Φ10A I то же l=1120	24	0,99 кг	

Привязан:			
ИНВ №:	ТП 902-1-104.86-КНИ-1.108		
Имя	Фамилия	Инициалы	Подпись
И.А.С.	М.А.К.	У.С.	<i>[Signature]</i>
Н.К.	Е.Ф.	С.В.	<i>[Signature]</i>
Г.С.	У.К.	П.О.	<i>[Signature]</i>
Р.Г.	Т.Е.	В.	<i>[Signature]</i>
И.И.	Ф.	И.	<i>[Signature]</i>

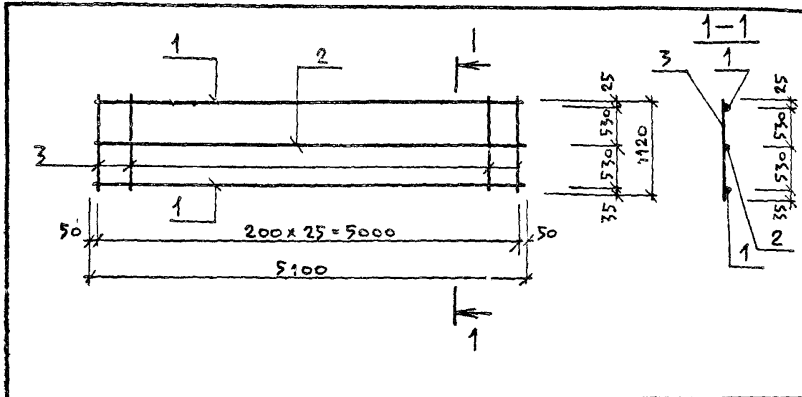
КАРКАС	СТАДИЯ	МАССА	МАСШТАБ
	Р	48,3	1:50
Лист		Листов 1	
М.И.К.Х.		Р.С.Ф.С.Р.	
ГИПРОКОММУНВОДОКАНАЛ			
ЛЕНИНГРАДСКОЕ ОТДЕЛЕНИЕ			



Формат	Зона	Поз.	Обозначение	Наименование	Кол.	Примечание
			<u>Документация</u>			
			ТП 902-1-104.86	КНИ-ТТ	ТТ 2	
			<u>ДЕТАЛИ</u>			
		1	Φ12A III Гост 5781-82* l=5100	3	4,53 кг	
		2	Φ10A I то же l=1120	26	0,99 кг	

Привязан:			
ИНВ. №:	ТП 902-1-104.86-КНИ-1.109		
Имя	Фамилия	Инициалы	Подпись
И.А.С.	М.А.К.	У.С.	<i>[Signature]</i>
Н.К.	Е.Ф.	С.В.	<i>[Signature]</i>
Г.С.	У.К.	П.О.	<i>[Signature]</i>
Р.Г.	Т.Е.	В.	<i>[Signature]</i>
И.И.	Ф.	И.	<i>[Signature]</i>

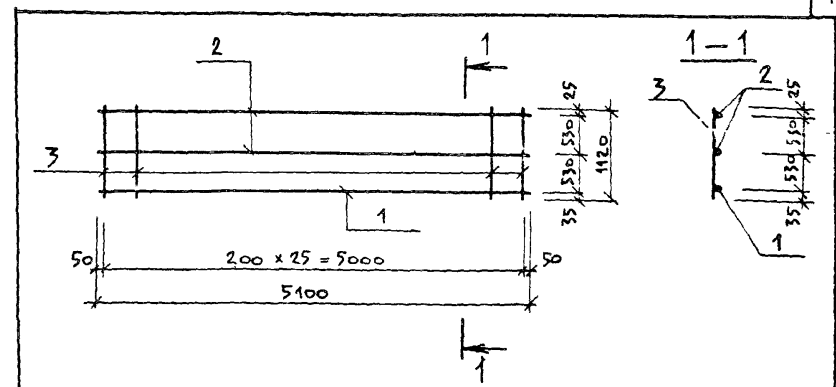
КАРКАС	СТАДИЯ	МАССА	МАСШТАБ
	Р	39,33	1:50
Лист		Листов 1	
М.И.К.Х.		Р.С.Ф.С.Р.	
ГИПРОКОММУНВОДОКАНАЛ			
ЛЕНИНГРАДСКОЕ ОТДЕЛЕНИЕ			



Формат	Зона	Поз.	Обозначение	Наименование	Кол.	Примечание
				<u>ДОКУМЕНТАЦИЯ</u>		
			ТП 902-1-104.86 КЖИ-ТТ	ТТ2		
				<u>ДЕТАЛИ</u>		
		1		φ16A III ГОСТ 5781-82* ℓ=5100	1	8,06 кг
		2		φ12A III ТО же ℓ=5100	1	4,53 кг
		3		φ10A I " ℓ=1120	26	0,99 кг

Привязан:	
ИНВ. №	
ТП 902-1-104.86-КЖИ-1.110	
КАРКАС	
ИЗМ. АСО	МАННАУСКАС
И. КОНТР.	ЕФРЕМОВА
П. СПЕЦ.	УКРОПОВА
ДУК. ГР.	ТЕРЕНТЬЕВ
ИНЖ.	ФИЛИПОВ

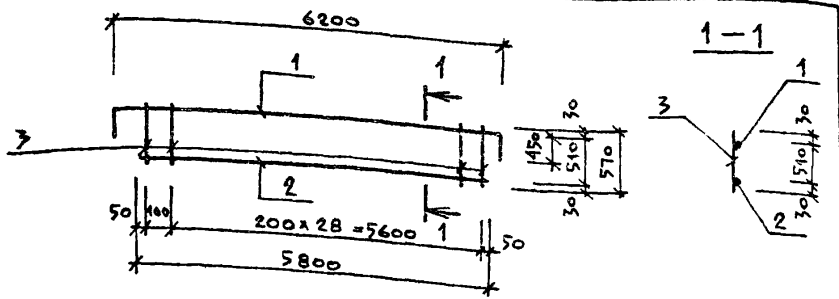
СТАДИЯ	МАССА	МАСШТАБ
Р	38,33	1:50
Лист	Листов 1	
М. Д. К. Х.	РСФСР	
ГИПРОКОММУНВОДОКАНАЛ		
ЛЕНИНГРАДСКОЕ ОТДЕЛЕНИЕ		



Формат	Зона	Поз.	Обозначение	Наименование	Кол.	Примечание
				<u>ДОКУМЕНТАЦИЯ</u>		
			ТП 902-1-104.86 КЖИ-ТТ	ТТ2		
				<u>ДЕТАЛИ</u>		
		1		φ25A III ГОСТ 5781-82* ℓ=5100	1	19,64 кг
		2		φ12A III ТО же ℓ=5100	2	4,53 кг
		3		φ10A I " ℓ=1120	26	0,99 кг

Привязан:	
ИНВ. №	
ТП 902-1-104.86 - КЖИ - 1.111	
КАРКАС	
ИЗМ. АСО	МАННАУСКАС
И. КОНТР.	ЕФРЕМОВА
П. СПЕЦ.	УКРОПОВА
ДУК. ГР.	ТЕРЕНТЬЕВ
ИНЖ.	ФИЛИПОВ

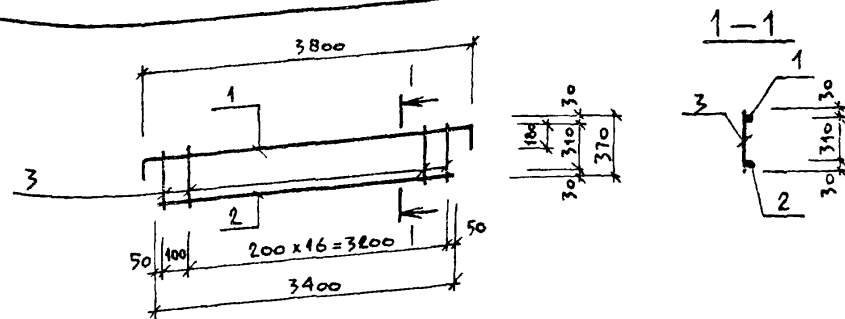
СТАДИЯ	МАССА	МАСШТАБ
Р	54,44	1:50
Лист	Листов 1	
М. Д. К. Х.	РСФСР	
ГИПРОКОММУНВОДОКАНАЛ		
ЛЕНИНГРАДСКОЕ ОТДЕЛЕНИЕ		



Формат	Зона	Поз.	Обозначение	Наименование	Кол.	Примечание
				<u>Документация</u>		
			ТП 902-1-104.86 КФН-ТТ	ТТ2		
				<u>ДЕТАЛИ</u>		
		1		φ25A III ГОСТ 5781-82* L=7100	1	27,34 кг
		2		φ25A III ТО ФЕ L=5800	1	22,33 кг
		3		φ10A I " L=570	30	0,35 кг

Привязан:			
ИНВ. №			
НАЧ АСО	МАНКАУСКАС		
И КОНТР	ЕФРЕМОВА		
О СПЕЦ	УКРОПОВА		
ДУК ГР	ПЕРЕНТЬЕВ		
И ИЖ	ФИЛИППОВ		

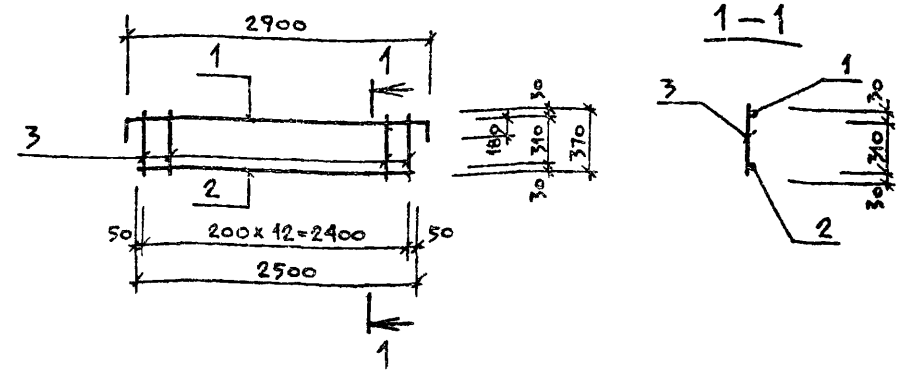
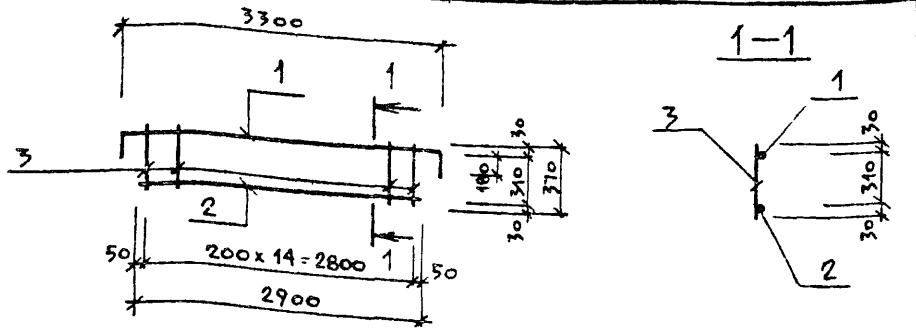
ТП 902-1-104.86-КФН-1114			
КАРКАС	СТАДИЯ	МАССА	МАСШТАБ
	Р	60,17	1:75
	Лист	Листов 1	
		МНХК	РСФСР
ГИПРОКОММУНВОДОКАНАЛ			
ЛЕНИНГРАДСКОЕ ОТДЕЛЕНИЕ			



Формат	Зона	Поз.	Обозначение	Наименование	Кол.	Примечание
				<u>Документация</u>		
			ТП 902-1-104.86 КФН-ТТ	ТТ2		
				<u>ДЕТАЛИ</u>		
		1		φ16A III ГОСТ 5781-82* L=4160	1	6,57 кг
		2		φ16A III ТО ФЕ L=3400	1	5,37 кг
		3		φ8A I " L=370	18	0,15 кг

Привязан:			
ИНВ. №			
НАЧ АСО	МАНКАУСКАС		
И КОНТР	ЕФРЕМОВА		
О СПЕЦ	УКРОПОВА		
ДУК ГР	ПЕРЕНТЬЕВ		
И ИЖ	ФИЛИППОВ		

ТП 902-1-104.86-КФН-1115			
КАРКАС	СТАДИЯ	МАССА	МАСШТАБ
	Р	14,64	1:50
	Лист	Листов 1	
		МНХК	РСФСР
ГИПРОКОММУНВОДОКАНАЛ			
ЛЕНИНГРАДСКОЕ ОТДЕЛЕНИЕ			



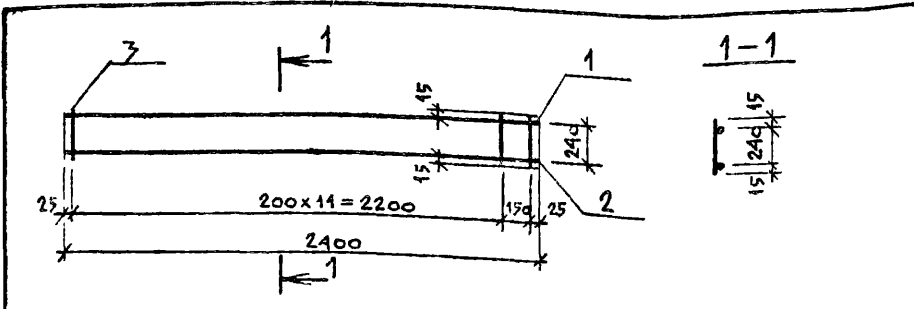
Формат	Зона	Поя.	Обозначение	Наименование	Кол.	Примечание
			<u>ДОКУМЕНТАЦИЯ</u>			
			ТП 902-1-104.86 КФН-ТТ	ТТ 2		
			<u>ДЕТАЛИ</u>			
		1		Ф16А III ГОСТ 5781-82* L=3660	1	5,78 кг
		2		Ф16А III то же L=2900	1	4,58 кг
		3		Ф8А I " L=370	15	0,15 кг

Формат	Зона	Поя.	Обозначение	Наименование	Кол.	Примечание
			<u>ДОКУМЕНТАЦИЯ</u>			
			ТП 902-1-104.86 КФН-ТТ	ТТ 2		
			<u>ДЕТАЛИ</u>			
		1		Ф16А III ГОСТ 5781-82* L=3260	1	5,15 кг
		2		Ф16А III то же L=2500	1	3,95 кг
		3		Ф8А I " L=370	13	0,15 кг

Привязан:				
ИНВ. №				
ТП 902-1-104.86-КФН-1.116				
КАРКАС		СТАДИЯ	МАССА	МАСШТАБ
		Р	12,61	1:50
Лист		Листов 1		
МНХК РСФСР		Гипрокоммунаводоканал		
Ленинградское отделение				
НАЧ. АСО	МАНКАУСКАС			
И. КОНТР	ЕФРЕМОВА			
ГЛ. СПЕЦ	УКРОПОВА			
РУК. ГР	ТЕРЕНТЬЕВ			
И. И.	Филиппов			

Привязан:				
ИНВ. №				
ТП 902-1-104.86-КФН-1.117				
КАРКАС		СТАДИЯ	МАССА	МАСШТАБ
		Р	11,05	1:50
Лист		Листов 1		
МНХК РСФСР		Гипрокоммунаводоканал		
Ленинградское отделение				
НАЧ. АСО	МАНКАУСКАС			
И. КОНТР	ЕФРЕМОВА			
ГЛ. СПЕЦ	УКРОПОВА			
РУК. ГР	ТЕРЕНТЬЕВ			
И. И.	Филиппов			

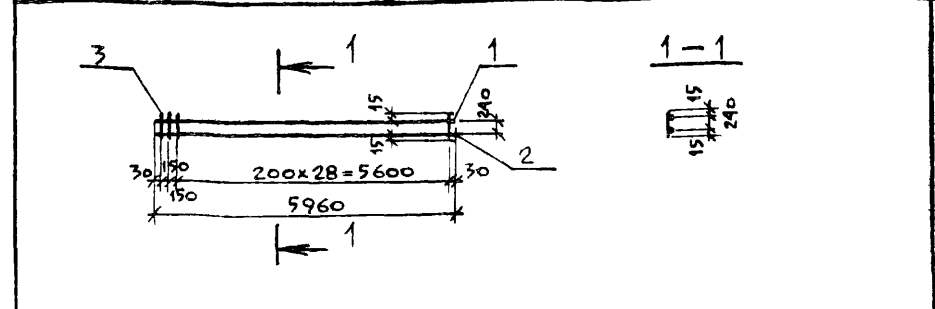
КОПИРОВАЛ ЛУБА... МР 2140-05 14 ФОРМАТ А3



Формат	Зона	Поз.	Обозначение	Наименование	Кол	Примечание
				<u>ДОКУМЕНТАЦИЯ</u>		
			ТП 902-1-104.86 К #И-ТТ	ТТ2		
				<u>ДЕТАЛИ</u>		
Б4	1			φ12А III ГОСТ 5781-82* ℓ=2400	1	2.13 кг
Б4	2			φ16А III ℓ=2400	1	3.79 кг
Б4	3			φ8А I ℓ=270	13	0.11 кг

ПРИВЯЗАН:	
ИНВ. №	
НАЧ. АСО	МАНКАУСКАЯ
Н. КОНТР.	ЕФРЕМОВА
ГЛ. СПЕЦ.	УКРОЛОВА
РУК. ГР.	ИГОЛЬНИКОВА
ИНЖ.	ШАТИЛОВА

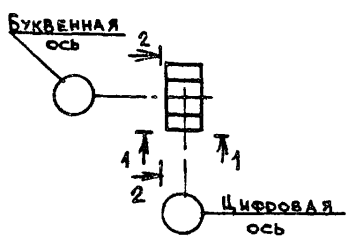
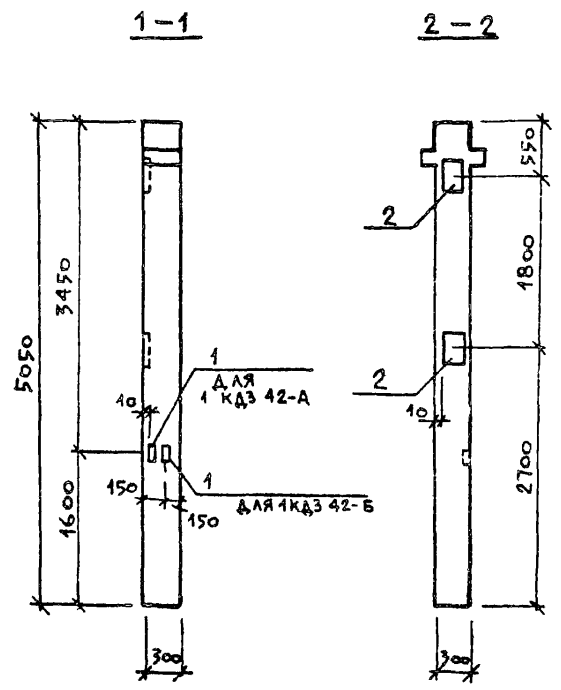
ТП 902-1-104.86-К #И-1.118		
КАРКАС	СТАДИЯ	МАССА
	Р	7.31
	МАСШТАБ	1:25
	Лист	Листов 1
	МЖКХ	РСФСР
	ГИПРОКОММУНВОДОКАНАЛ	
	ЛЕНИНГРАДСКОЕ ОТДЕЛЕНИЕ	



Формат	Зона	Поз.	Обозначение	Наименование	Кол	Примечание
				<u>ДОКУМЕНТАЦИЯ</u>		
			ТП 902-1-104.86 КЖИ-ТТ	ТТ2		
				<u>ДЕТАЛИ</u>		
Б4	1			φ12А III ГОСТ 5781-82* ℓ=5960	1	2.29 кг
Б4	2			φ16А III ℓ=5960	1	9.40 кг
Б4	3			φ8А I ℓ=270	31	0.11 кг

ПРИВЯЗАН:	
ИНВ. №	
НАЧ. АСО	МАНКАУСКАЯ
Н. КОНТР.	ЕФРЕМОВА
ГЛ. СПЕЦ.	УКРОЛОВА
РУК. ГР.	ИГОЛЬНИКОВА
ИНЖ.	ШАТИЛОВА

ТП 902-1-104.86-К #И-1.119		
КАРКАС	СТАДИЯ	МАССА
	Р	15.1
	МАСШТАБ	1:100
	Лист	Листов 1
	МЖКХ	РСФСР
	ГИПРОКОММУНВОДОКАНАЛ	
	ЛЕНИНГРАДСКОЕ ОТДЕЛЕНИЕ	



Закладную МН-44 приварить к арматуре колонны

Формат	Зона	Поз	Обозначение	Наименование	Кол.	Примечание
			к#и-2 100	1КДЗ 42-А		
				<u>Документация</u>		
			к#и-тТ1	ТТ1		
				<u>Сборочные единицы</u>		
			1 020-1/83 2-1	1КДЗ 42		со всеми закл. издел.
		1	1 020-1/83 2-15 31	Изделие закладное МН 44	1	0.62
			к#и-2 101	1КДЗ 42-Б		
				<u>Документация</u>		
			к#и-тТ1	ТТ1		
				<u>Сборочные единицы</u>		
			1 020-1/83 2-1	1КДЗ 42		со всеми закл. издел.
		1	1 020-1/83 2-15 31	Изделие закладное МН 44	1	0.62
		2	1 020-1/83 2-15 26	" МН 27	2	12.98

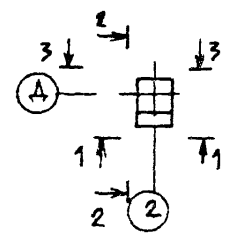
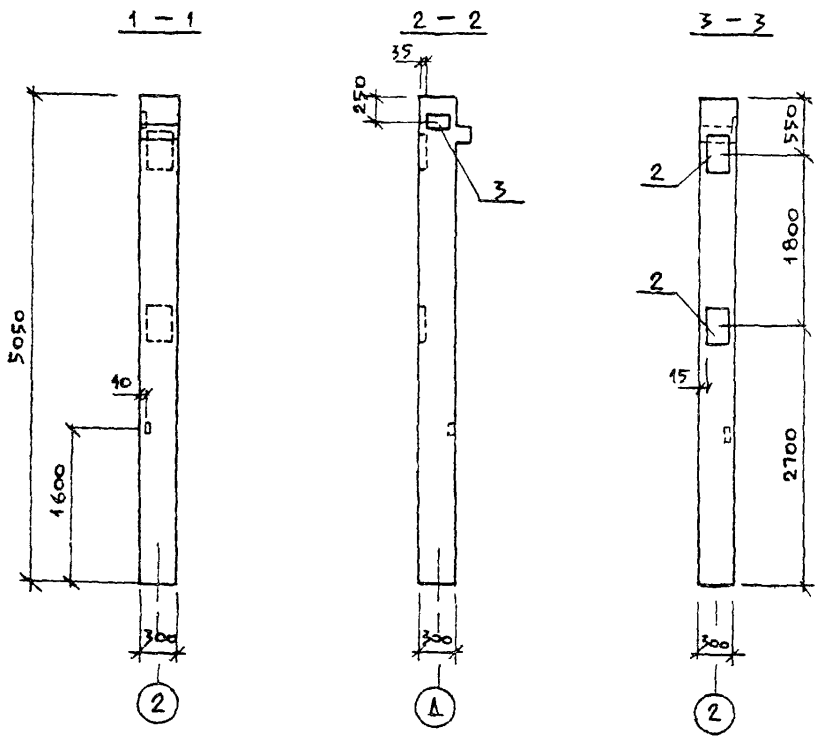
Ведомость расхода стали на дополнительные закладные изделия, кг

Марка элемента	Изделия закладные								Общий расход
	Арматура класса А III				Прокат марки ВСтЗ кп2				
	ГОСТ 5781-82*				ГОСТ 103-76*				
	φ8	φ12	φ18	Итого	δ=6	δ=12	Итого		
1КДЗ 42-А	0.12			0.12	0.42		0.42	0.54	
1КДЗ 42-Б	0.12	0.36	7.68	8.16	0.42	17.94	18.36	26.52	

Т П 902-1-104.86 -К#и-2100.2101			
Колонны	Стадия	Масса	Масштаб
	Р		
	Лист	Листов 1	
	МНХ	РСФСР	
	ГИПРОКОММУНВОДОКАНАЛ		
	Ленинградское отделение		

Привязан:

Науч. АСО	МАНКАУСНАС	<i>[Signature]</i>
И. КОНТР.	ЕФРЕМОВА	<i>[Signature]</i>
Гл. Спец.	УКРОПОВА	<i>[Signature]</i>
Рук. гр.	ТЕРЕНТЬЕВ	<i>[Signature]</i>
Инв. №	БУГУЗОВА	<i>[Signature]</i>



Кол.	Примечание	Наименование	Обозначение	Поз.	Зона	Формат
		1 КОЗ 42-А, 1 КОЗ 42-Б	КШИ-2102, КШИ-2103			
		<u>Документация</u>				
		ГТ1	КШИ-ГТ1			
		<u>Сборочные единицы</u>				
	со всеми зап. деталями	1 КОЗ 42	1 020-1/83 2-1			
1	0.62	ИЗДЕЛИЕ ЗАКЛАДНОЕ МН44	1 020-1/83 2-15 31			
2	44.39	"	1 020-1/83 2-15 25			
3	2.55 кг	"	1 020-1/83 2-15 24-08			

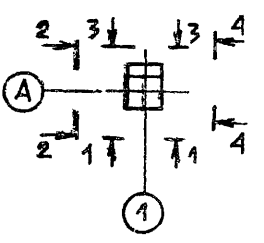
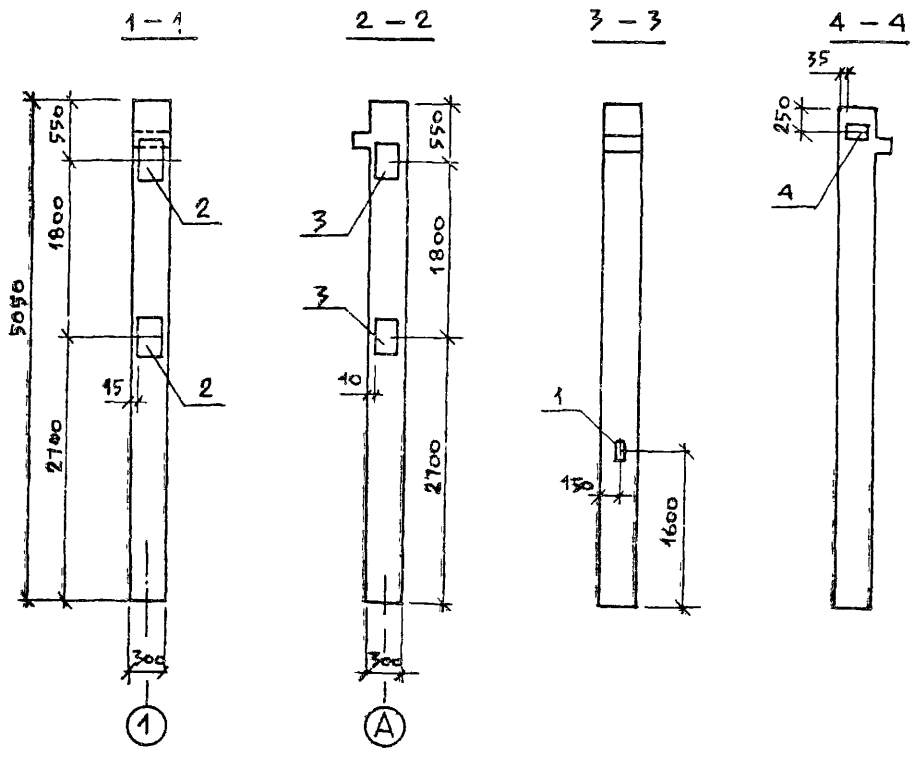
**Ведомость расхода стали
на дополнительные закладные изделия, кг**

Марка элемента	ИЗДЕЛИЯ ЗАКЛАДНЫЕ								Общий расход
	Арматура класса				Прокат марки				
	А III				ВСтЗ кп 2				
	ГОСТ 5781-82*				ГОСТ 103-76*				
	φ 8	φ 12	φ 16	Итого	8=6	8=8	8=12	Итого	
1 КОЗ 42-А	0.12	1.48	8.16	9.76	0.42	1.41	20.4	22.23	31.99
1 КОЗ 42-Б	0.12	1.48	8.16	9.76	0.42	1.41	20.4	22.23	31.99

- На данном чертеже показана колонна 1 КОЗ 42-А
- Колонна 1 КОЗ 42-Б зеркальна колонне 1 КОЗ 42-А.
- Закладную МН-44 приварить к арматуре колонны

Привязан:				ТП902-1-104.86-КШИ-2102, 2103			
нач. АСО	Манкаускас			Колонны	Станд. масса	Масштаб	
И. контр.	Ефремова				Р		
Гл. спец.	Укропова				Лист	Листов	1
Рук. гр.	Терентьев				М.Н.С.Х.	РСФСР	
Инв. №	Инж. Бутызова			ГИПРОКОМУНВОДОКАНАЛ Ленинградское отделение			

Копировал ИУБ-ц - 22
МФ 2140-05
Формат А3



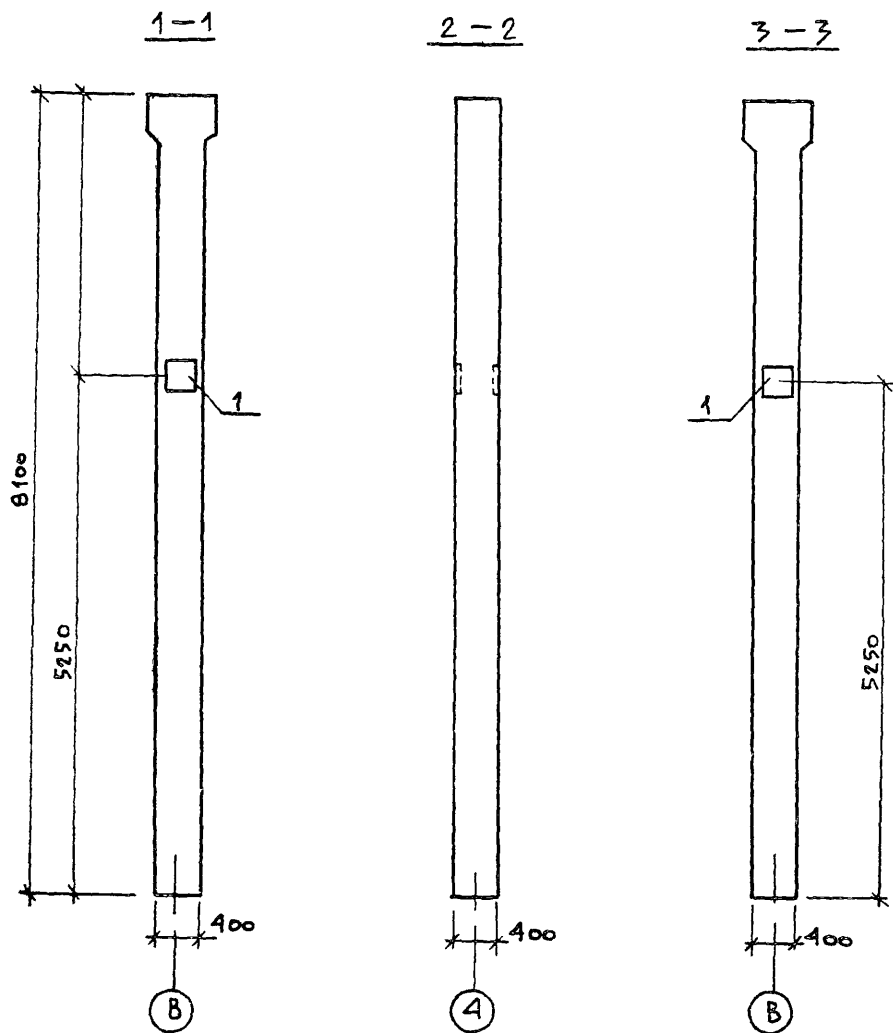
Формат	Зона	Пос.	Обозначение	Наименование	Кол.	Примечание
			КНИ-2 104, КНИ-2 105	1К03 42-В; 1К03 42-Г		
				<u>Документация</u>		
			КНИ-ТТ1	ТТ1		
				<u>СБОРОЧНЫЕ ЕДИНИЦЫ</u>		
			1 020 - 1/83 2-1	1К03 42		СО ВСЕМИ ЗАМ. ИЗДЕЛ.
	1		1 020 - 1/83 2-15 31	ИЗДЕЛИЕ ЗАКЛАДНОЕ МН 44	1	0,62 кг
	2		1 020 - 1/83 2-15 25	" МН 25	2	14,39 кг
	3		1 020 - 1/83 2-15 26	" МН 27	2	12,98 кг
	4		1 020 - 1/83 2-15 24-08	" МН 40	1	2,55 кг

**ВЕДОМОСТЬ РАСХОДА СТАЛИ
НА ДОПОЛНИТЕЛЬНЫЕ ЗАКЛАДНЫЕ ИЗДЕЛИЯ, КГ**

МАРКА ЗАЕМЕНТА	ИЗДЕЛИЯ ЗАКЛАДНЫЕ								ОБЩИЙ РАСХОД	
	АРМАТУРА КЛАССА				ПРОКАТ МАРКИ					
	А II				ВСтЗ кп 2					
	ГОСТ 5781-82*				ГОСТ 103-76*					
	Ø8	Ø12	Ø16	Ø18	Итого	8=6	8=8	8=12	Итого	
1К03 42-В	0,12	1,84	8,16	7,68	17,8	0,42	1,41	38,34	40,17	57,97
1К03 42-Г	0,12	1,84	8,16	7,68	17,8	0,42	1,41	38,34	40,17	57,97

1. НА ДАННОМ ЧЕРТЕЖЕ ПОКАЗАНА КОЛОННА 1К03 42-В
2. КОЛОННА 1К03 42-Г ВЕРХАЛЬНА КОЛОННЕ 1К03 42-В
3. ЗАКЛАДНУЮ МН-44 ПРИВАРИТЬ К АРМАТУРЕ КОЛОННЫ.

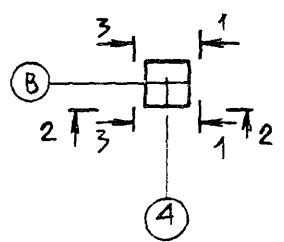
Привязан:				Т П 902-1-104.86-КНИ-2 104, 2 105			
				КОЛОНЫ			
				СТАДИЯ	МАССА	МАСШТАБ	
				Р			
				Лист	Листов 1		
				МШКХ	РСФСР		
				ГИПРОКОМУНВОДОКАНАЛ			
				ЛЕНИНГРАДСКОЕ ОТДЕЛЕНИЕ			
И.А.Б. №				И.И.И.	МАНКАУСКАЯ	# 2	
				Н. КОНТР.	ЕФРЕМОВА		
				ГЛ. СПЕЦ.	УКРОПОВА		
				ДУК. ГР.	ТЕРЕНТЬЕВ		
				И.И.И.	БУГУЗОВА		



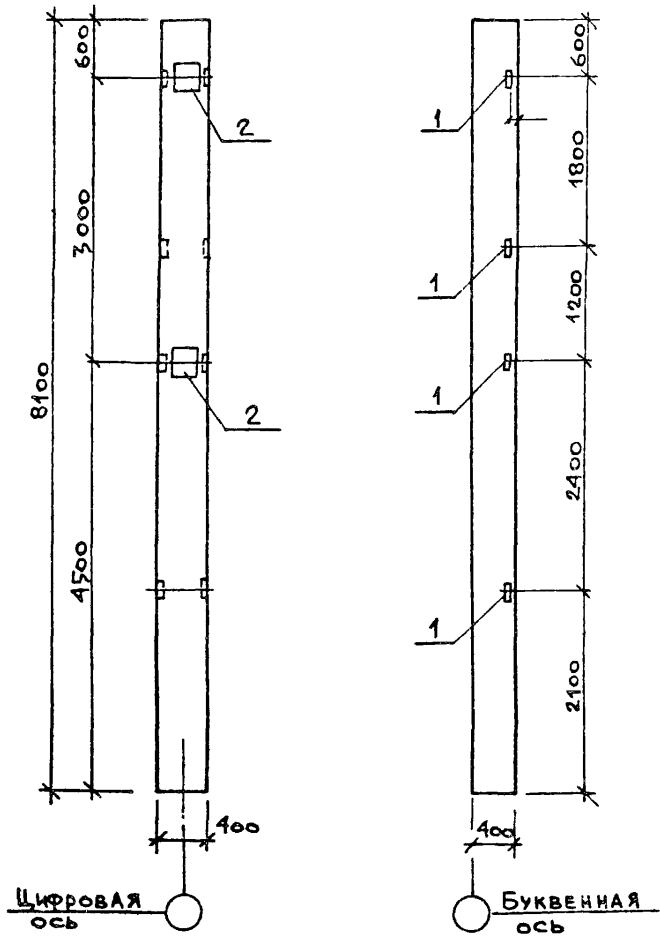
Обозначение	Наименование	Кол.	Примечание
	К.Т2-16А		
	Документация		
	КНИ-ТТ1		ТТ1
	Сборочные единицы		
	1.423-3 вып 1		К Т2-16
1	1.423-3 вып 2	2	Изделие закладное ИМ1-4-1
2	"		"

Ведомость расхода стали на дополнительные закладные изделия, кг

Марка элемента	Изделия закладные								Общий расход
	Арматура класса А I				Прокат марки А III				
	ГОСТ 5781-82		ГОСТ 5781-82*		ГОСТ 103-76*				
	φ 6	Итого	φ 14	φ 22	Итого	δ=10	Итого		
К Т2-16А	0.4	0.4	5.6	2.8	8.4	13.6		13.6	22.4



Привязан:				Т П 902-1-104.86-КНИ-2106			Стация	Масса	Масштаб					
И.Н.В. №	И.Н.Ф.	И.Н.С.	И.Н.К.	Манкаускас	Ефремова	Укропова	Терентьев	Бутузова	Колонна	Р	Лист 1	Листов 1	МЖК РСФСР	Гипрокоммуводокана Ленинградское отделение



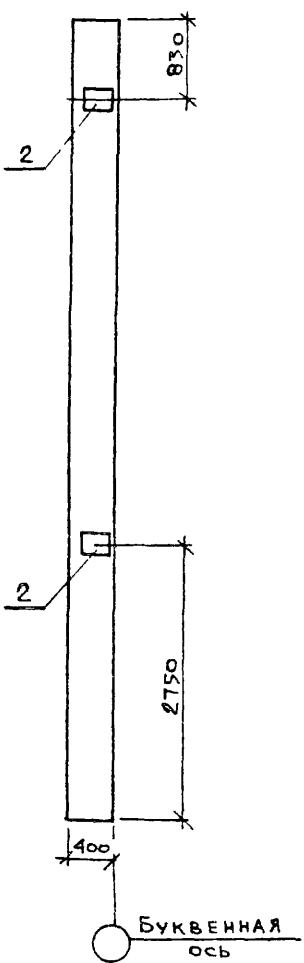
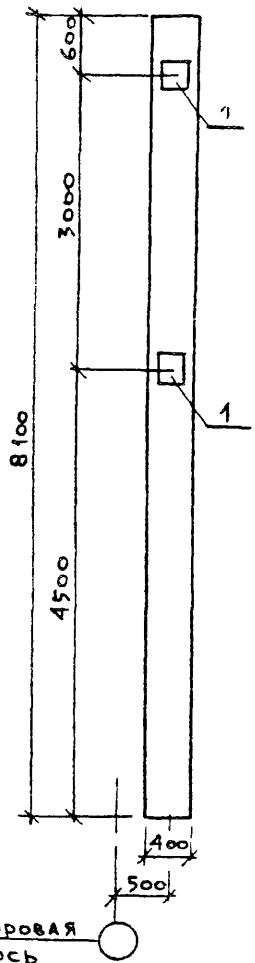
Формат	Зона	Поз	ОБОЗНАЧЕНИЕ	НАИМЕНОВАНИЕ	Кол	ПРИМЕЧАНИЕ
				К72-4А		
				<u>Документация</u>		
			КФИ-ТТ1	ТТ1		
				<u>СБОРОЧНЫЕ ЕДИНИЦЫ</u>		
			1.423-3 вып 1	К72-4		со всеми закл. изд.
	1		1.423-3 вып 2	Изделие закладное М1-14	4	1,8 кг
	2		1.423-3 вып 2	НМ1-4-1	2	11,2 кг

ВЕДОМОСТЬ РАСХОДА СТАЛИ
НА ДОПОЛНИТЕЛЬНЫЕ ЗАКЛАДНЫЕ ИЗДЕЛИЯ, КГ

МАРКА ЭЛЕМЕНТА	ИЗДЕЛИЯ ЗАКЛАДНЫЕ										ОБЩИЙ РАСХОД
	АРМАТУРА КЛАССА						ПРОКАТ МАРКИ				
	А I		А III				ВСт3кп2				
	ГОСТ 5781-82*		ГОСТ 5781-82*				ГОСТ 103-76*		ГОСТ 8509-72*		
	φ6	Итого	φ12	φ14	φ22	Итого	8-10	Итого	Л63х5	Итого	
К72-4А	0.4	0.4	1.32	5.6	2.8	9.72	13.6	13.6	5.76	5.76	29.48

ПРИВЯЗАН:						ТП 902-1-104.86-КФИ - 2107					
						Колонна					
						СТАДИЯ		МАССА		МАСШТАБ	
						Р					
						Лист		Листов 1			
						МЖКХ		РСФСР			
						ГИПРОКОМУНВОДОКАНАЛ		ЛЕНИНГРАДСКОЕ ОТДЕЛЕНИЕ			
ИНВ. №											

Копировава Лубань МФ 2140 05 25
Формат А3



Формат	Зона	Поз	ОБОЗНАЧЕНИЕ	НАИМЕНОВАНИЕ	КОЛ	ПРИМЕЧАНИЕ
			КФИ-2108; КФИ-2109	К72-4Б, К72-4В		
				<u>Документация</u>		
			КФИ-ТТ1	ТТ1		
				<u>Сборочные единицы</u>		
			1.423-3 вып 1	К72-4		со всеми заказ. изд.
	1		1.423-3 вып 2	ИЗДЕЛИЕ ЗАКЛАДНОЕ М1-4-1	2	11,2 кг
	2		1.423-3 вып 2	" М1-12-1	2	6,0 кг

ВЕДОМОСТЬ РАСХОДА СТАЛИ
НА ДОПОЛНИТЕЛЬНЫЕ ЗАКЛАДНЫЕ ИЗДЕЛИЯ, КГ

МАРКА ЭЛЕМЕНТА	ИЗДЕЛИЯ ЗАКЛАДНЫЕ								ОБЩИЙ РАСХОД
	АРМАТУРА КЛАССА						ПРОКАТ МАРКИ		
	А I		А III				ВСт3 кп2		
	ГОСТ 5781-82*		ГОСТ 5781-82*				ГОСТ 103-76*		
	φ6	Итого	φ12	φ14	φ22	Итого	δ=10	Итого	
К72-4Б	0.4	0.4	2.8	5.6	2.8	11,2	22.8	22.8	34.4
К72-4В	0.4	0.4	2.8	5.6	2.8	11,2	22.8	22.8	34.4

1. НА ДАННОМ ЧЕРТЕЖЕ ПОКАЗАНА КОЛОННА К72-4Б
2. КОЛОННА К72-4В ЗЕРКАЛЬНА КОЛОННЕ К72-4Б.

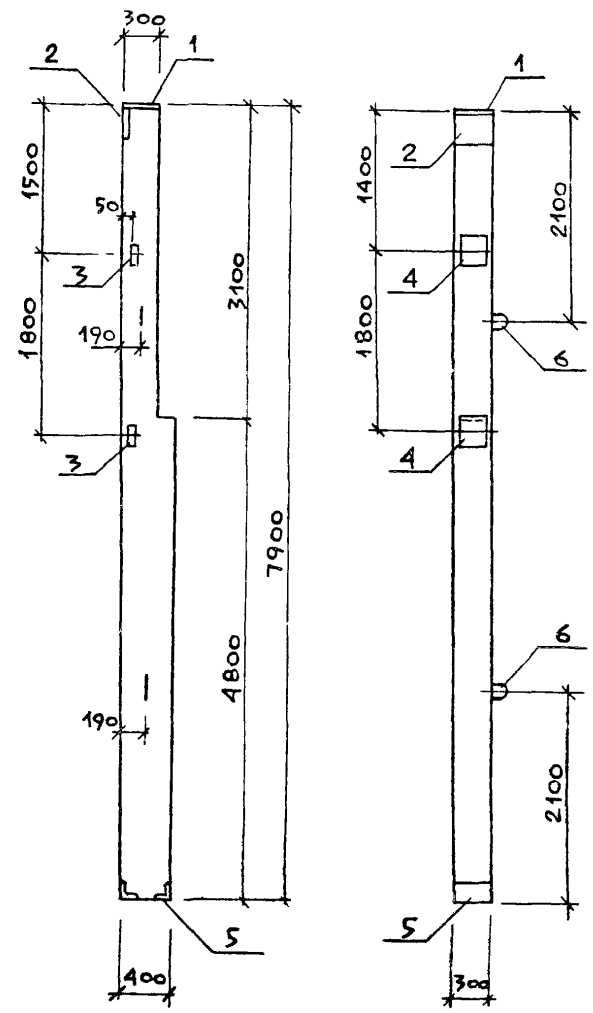
ПРИВЯЗАН	НАЧ АСО	МАНКАУСКИС	<i>[Signature]</i>
	Н КОНТР	ЕФРЕМОВА	<i>[Signature]</i>
	ГА СПЕЦ	УКРОПОВА	<i>[Signature]</i>
	РУК ГР	ТЕРЕНТЬЕВ	<i>[Signature]</i>
ИНВ №	ИНЖ	БУТУЗОВА	<i>[Signature]</i>

ТП 902-1-104.86 - КФИ-2108.2109

Колонны

СТАДИЯ	МАССА	МАСШТАБ
Р		

Лист Листов 1
МЖКХ РСФСР
ГИПРОКОМУНВОДОКАНАЛ
ЛЕНИНГРАДСКОЕ ОТДЕЛЕНИЕ

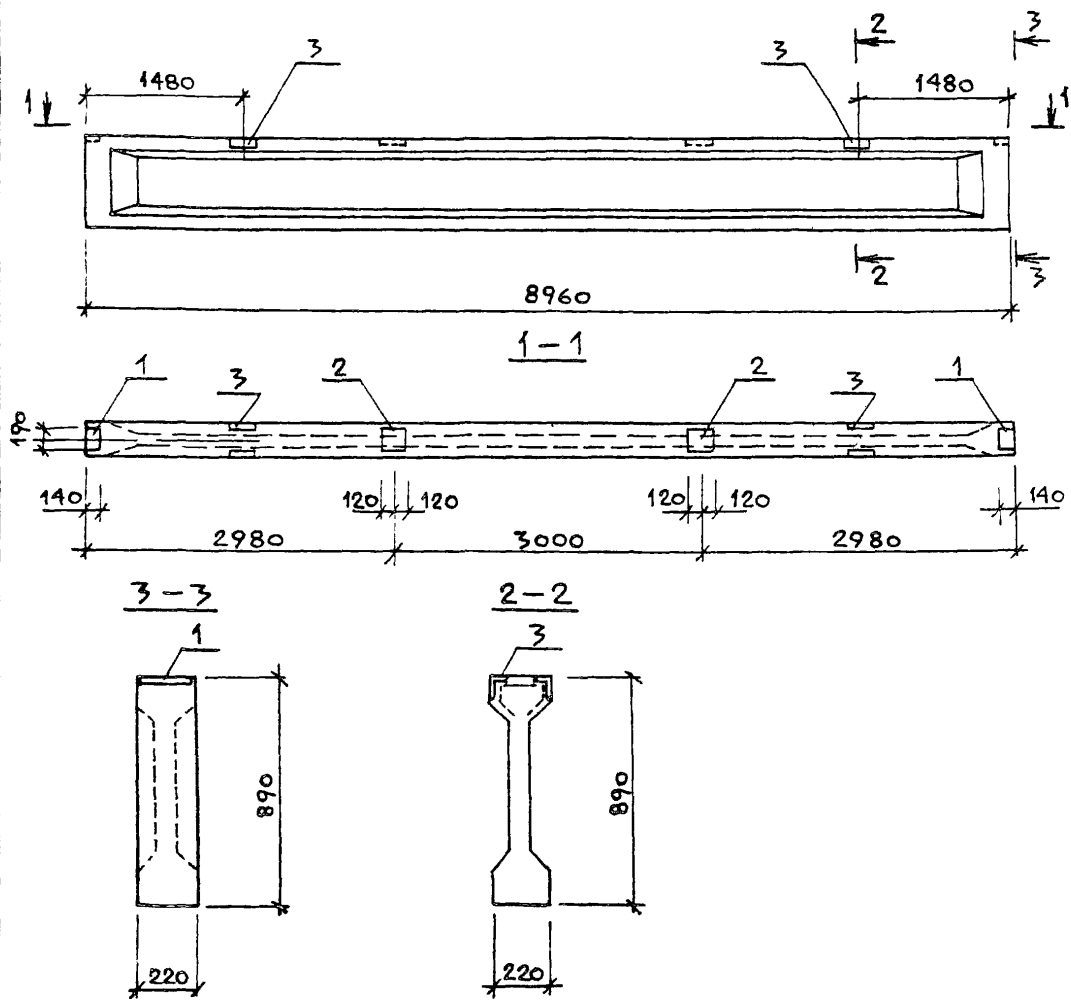


ФОРМАТ	ЗОНА	ПОЗ	ОБОЗНАЧЕНИЕ	НАИМЕНОВАНИЕ	КОЛ	ПРИМЕЧАНИЕ
				БКФ 79-1А		
				<u>Документация</u>		
			КНИ-ТТ1	ТТ1		
				<u>СБОРОЧНЫЕ ЕДИНИЦЫ</u>		
			1.427.1-3.1-2.00.СБ	БКФ 79-1		
	1		1.427.1-3.2-0.08.0	ИЗДЕЛИЕ ЗАКЛАДНОЕ МНЗ	1	7.7 кг
	2		1.427.1-3.2-0.06.0	" МН1	1	7.8 кг
	3		1.427.1-3.2-0.200-02	" МН30	2	2.3 кг
	4		1.427.1-3.2-0.190-05	" МН24	2	8.5 кг
	5		1.427.1-3.2-0.120-01	" МН8	1	6.4 кг
	6		1.427.1-3.2-0.210-01	" МН33	2	0.8 кг

ВЕДОМОСТЬ РАСХОДА СТАЛИ
НА ДОПОЛНИТЕЛЬНЫЕ ЗАКЛАДНЫЕ ИЗДЕЛИЯ, КГ

МАРКА ЭЛЕМЕНТА	ИЗДЕЛИЯ ЗАКЛАДНЫЕ										ОБЩИЙ РАСХОД		
	АРМАТУРА КЛАССА					ПРОКАТ МАРКИ							
	А I		А III			ВСтЗ кл 2							
	ГОСТ 5781-82*	ГОСТ 5781-82*	ГОСТ 103-76*	ГОСТ 8509-72*									
Φ12	Итого	Φ10	Φ12	Φ14	Итого	8-8	8-10	Итого	Л63х5	Л90х6	Итого		
6 КФ79-1А	1.6	1.6	3.54	0.96	10.3	14.8	5.7	14.3	20.0	1.4	5.0	6.4	42.8

ПРИВЯЗАН				ТП902-1-104.86-КНИ-2110				СТАДИЯ			МАССА			МАСШТАБ		
				КОЛОННА				Р								
				ИЗД АСО МАННАЖКАС				Лист			Листов 1					
				И КОНТР ЕФРЕМОВА				МНХХ			РСФСР					
				ГА СПЕЦ УКРОПОВА				ГИПРОКОММУНВОДОКАНАЛ			ЛЕНИНГРАДСКОЕ ОТДЕЛЕНИЕ					
				РУК ГР ТЕРЕНТЬЕВ												
ИНВ №				ИНЖ БУТУЗОВА												



Формат	Зона	Поз	ОБОЗНАЧЕНИЕ	НАИМЕНОВАНИЕ	КОЛ	ПРИМЕЧАНИЕ
				ДОКУМЕНТАЦИЯ		
			ТП 902-1-104 86 КШИ-ТТ	ТТ 1		
				СБОРЧНЫЕ ЕДИНИЦЫ		
			1 462 1-10/80 1	1БСД9-5А III Т		СО ВСЕМ ЗАКЛ ИЗД
				ИЗДЕЛИЕ ЗАКЛАДНОЕ		
		1	1 462 1-10/80.2-100	И М5	2	2,8 кг
		2	1 462 1-10/80 2-110	И М6	2	4,8 кг
		3	1 462 1-10/80 2-120-02	И М9	2	7,6 кг

ВЕДОМОСТЬ РАСХОДА СТАЛИ
НА ДОПОЛНИТЕЛЬНЫЕ ЗАКЛАДНЫЕ ИЗДЕЛИЯ, КГ

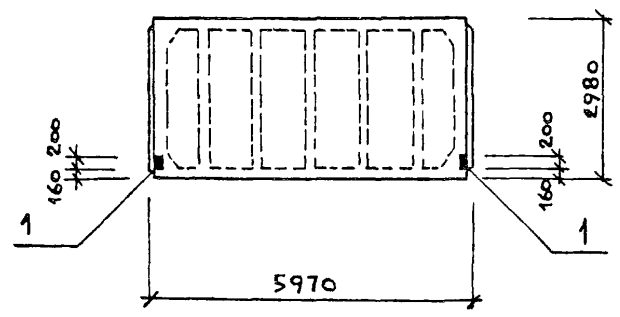
МАРКА ЭЛЕМЕНТА	ИЗДЕЛИЯ ЗАКЛАДНЫЕ						ОБЩИЙ РАСХОД		
	АРМАТУРА КЛАССА			ПРОКАТ МАРКИ					
	А III			ВСтЗ					
	ГОСТ 5781-82*			ГОСТ 103-76*		ГОСТ 8510-72			
	Ø 8	Ø 10	Итого	Ø 6	Итого	130x56 к 5,5	Итого		
ТП 902-1-104 86 КШИ-2300	0,7	1,4	2,1	6,8	6,8	6,2	6,2	15,1	15,1

Привязан:				ТП 902-1-104.86-КШИ-2.200			
				БАЛКА			
				СТАДИЯ	МАССА	МАСШТАБ	
				Р			
				Лист	Листов 1		
				МЖКК	РСФСР		
				ГИПРОКОММУНВОДОКАНАЛ			
				ЛЕНИНГРАДСКОЕ ОТДЕЛЕНИЕ			

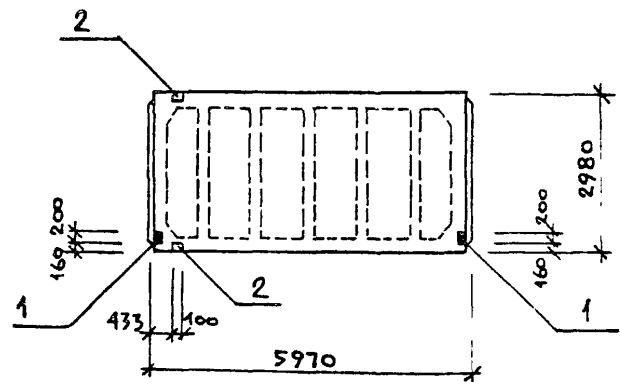
НАЧ АСО	МАНКАУСКИС	<i>М.С.</i>
И КОНТР	ЕФРЕМОВА	<i>Е.Ф.</i>
РА СПЕЦ	УКРОПОВА	<i>У.К.</i>
РУК ГР	ТЕРЕНТЬЕВ	<i>Т.Т.</i>
ИНЖ	БУТУЗОВА	<i>Б.Б.</i>

СПЕЦИФИКАЦИЯ ДОПОЛНИТЕЛЬНЫХ ЗАКЛАДНЫХ ДЕТАЛЕЙ НА ЭЛЕМЕНТ

ПГ-4АIVТ-А



ПГ-4АIVТ-Б



Формат	Зона	Поз.	ОБОЗНАЧЕНИЕ	НАИМЕНОВАНИЕ	Кол	ПРИМЕЧАНИЕ
			КЖИ-3.100	ПГ-4АIVТ-А		МАССА ЕД. КГ
				<u>Документация</u>		
			КЖИ-ТТ1	ТТ1		
				<u>Сборочные единицы</u>		
			ГОСТ 22701 0,1-77*	ПГ-4АIVТ		
	1		ГОСТ 22701,5-77*	ИЗДЕЛИЕ ЗАКЛАДНОЕ МВ	2	1,7
			КЖИ-3.101	ПГ-4АIVТ-Б		
				<u>Документация</u>		
			КЖИ-ТТ1	ТТ1		
				<u>Сборочные единицы</u>		
			ГОСТ 22701 0,1-77*	ПГ-4АIVТ		
	1		ГОСТ 22701 5-77*	ИЗДЕЛИЕ ЗАКЛАДНОЕ МВ	2	1,7
	2		ТО ЖЕ	ТО ЖЕ М9	2	1,25

ВЫБОРКА СТАЛИ НА ДОПОЛНИТЕЛЬНЫЕ ЗАКЛАДНЫЕ ДЕТАЛИ

МАРКА ЭЛЕМЕНТА	ИЗДЕЛИЯ ЗАКЛАДНЫЕ								ОБЩИЙ РАСХОД
	АРМАТУРА КЛАССА			ПРОКАТ МАРКИ					
	А III			Вст 3 кп 2					
	ГОСТ 5781-82*			ГОСТ 8509-72*		ГОСТ 103-76*			
	10	14	Итого	ЛТ0x8	Итого	-8-8	Итого	Всего	
ПГ-4АIVТ-А	0,8		0,8			2,6	2,6	2,6	3,4
ПГ-4АIVТ-Б	1,42	0,2	1,62	1,68	1,68	2,6	2,6	4,28	5,9

ТП 902-1-104.86-КЖИ-3.100.3.101

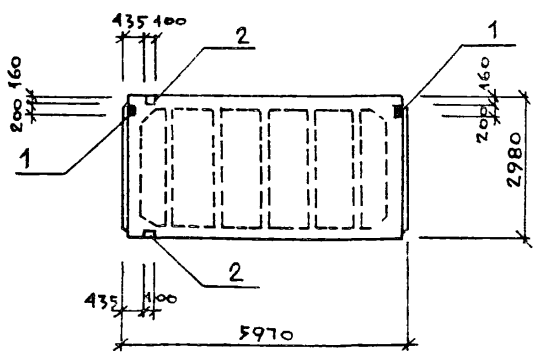
Плиты покрытия

СТАДИЯ	МАССА	МАСШТАБ
Р		
Лист	Листов 1	
МЖКХ	РСФСР	
ГПРОКОММУНВОДОКАНАЛ		
ЛЕНИНГРАДСКОЕ ОТДЕЛЕНИЕ		

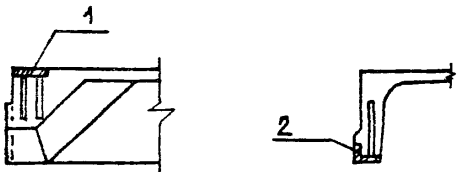
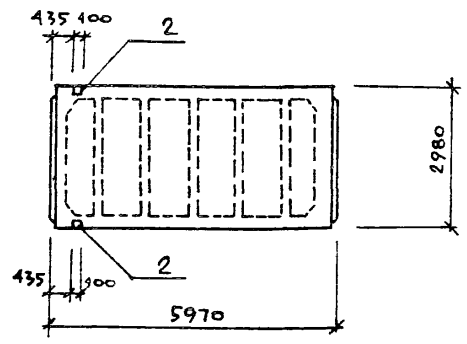
Привязан:

	НАЧ АСО	МАНКАУСКАС	<i>[Signature]</i>
	И КОНТР	ЕФРЕМОВА	<i>[Signature]</i>
	ГЛ СПЕЦ	УКРОПОВА	<i>[Signature]</i>
	РУК ГР	ТЕРЕНТЬЕВ	<i>[Signature]</i>
ИНВ. №	И Н Ж	ФИЛИППОВ	<i>[Signature]</i>

ПГ-4АІVТ-В



ПГ-4АІVТ Г



СПЕЦИФИКАЦИЯ ДОПОЛНИТЕЛЬНЫХ ЗАКЛАДНЫХ ДЕТАЛЕЙ НА ЭЛЕМЕНТ

Формат	Зона	Поз.	Обозначение	Наименование	Кол.	Примечание
			-кфи-3102	ПГ-4АІVТ-В		Масса ЕД, кг
				Документация		
				Сборочные единицы		
			ГОСТ 22701 0-5-77*	ПГ-4АІVТ		
		1	ТО НЕ	Изделие закладное М8	2	1,7
		2	II	ТО НЕ М9	2	1,25
			-кфи-3103	ПГ-4АІVТ-Г		
				Документация		
				Сборочные единицы		
			ГОСТ 22701 0-5-77*	ПГ-4АІVТ		
		2	ТО НЕ	Изделие закладное М9	2	1,25

Выборка стали на дополнительные закладные детали

Марка элемента	Изделия закладные							Всего	Общий расход
	Арматура класса А III			Прокат марки ВСтЗ кп 2					
	ГОСТ 5781-82*			ГОСТ 8509-72*		ГОСТ 103-76*			
	10	14	Итого	Л70x8	Итого	-δ=8	Итого		
ПГ-4АІVТ-В	1,42	0,2	1,62	1,68	1,68	2,6	2,6	4,28	5,9
ПГ-4АІVТ-Г	0,62	0,2	0,82	1,68	1,68			1,68	2,5

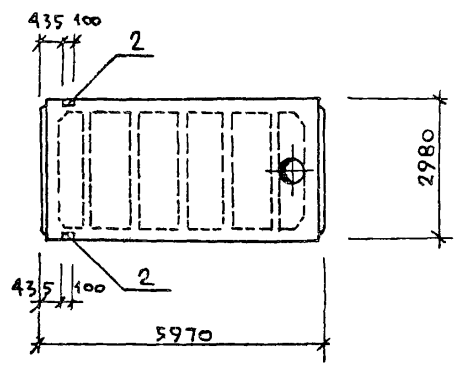
Т П 902-1-104.86 - кфи-3102; 3103

Привязан	Иач АСО	Манкаускас	<i>Лиса</i>
	И контр.	Ефремова	<i>Ефр</i>
	Гл спец.	Укропова	<i>Укр</i>
	Рук гр	Герентьев	<i>Гер</i>
Инв №	ИИИ	Филиппов	<i>Фил</i>

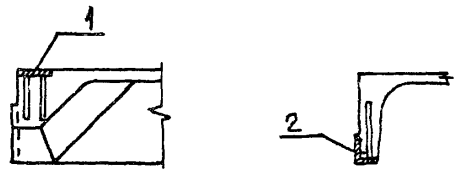
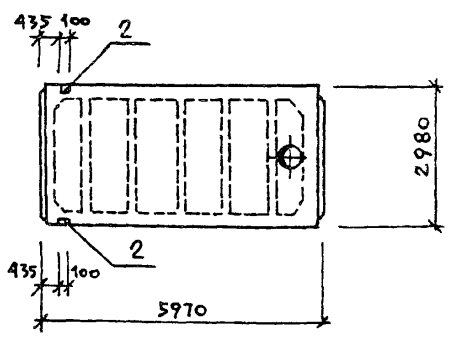
Плиты покрытия

Стадия	Масса	Масштаб
Р		
Лист	Листов 1	
МЖКХ		РСФСР
ГИПРОКОМУНВОДОКАНАЛ		
ЛЕНИНГРАДСКОЕ ОТДЕЛЕНИЕ		

ПВ7-4АИТ-А



ПВ4-4АИТ-А



СПЕЦИФИКАЦИЯ ДОПОЛНИТЕЛЬНЫХ ЗАКЛАДНЫХ ДЕТАЛЕЙ НА ЭЛЕМЕНТ

Формат	Зона	Поз	ОБОЗНАЧЕНИЕ	НАИМЕНОВАНИЕ	КОЛ	ПРИМЕЧАНИЕ
			-КФИ-3 104	ПВ7-4АИТ-А		МАССА ЕА. кг
				<u>Документация</u>		
				<u>СБОРОЧНЫЕ ЕДИНИЦЫ</u>		
			ГОСТ 22701 0-5-77*	ПВ7-4АИТ		
	2		ТО НЕ	ИЗДЕЛИЕ ЗАКЛАДНОЕ М9	2	1.25
			-КФИ-3 105	ПВ4-4АИТ-А		
				<u>Документация</u>		
				<u>СБОРОЧНЫЕ ЕДИНИЦЫ</u>		
			ГОСТ 22701 0-5-77*	ПВ4-4АИТ		
	2		ТО НЕ	ИЗДЕЛИЕ ЗАКЛАДНОЕ М9	2	1.25

ВЫБОРКА СТАЛИ НА ДОПОЛНИТЕЛЬНЫЕ ЗАКЛАДНЫЕ ДЕТАЛИ

МАРКА ЭЛЕМЕНТА	ИЗДЕЛИЯ ЗАКЛАДНЫЕ						ВСЕГО	ОБЩИЙ РАСХОД
	АРМАТУРА КЛАССА			ПРОКАТ МАРКИ				
	А III			ВСт3 кп2				
	ГОСТ 5781-82*			ГОСТ 5509-72*				
	10	14	Итого	10х8	Итого			
ПВ7-4АИТ-А	0.62	0.2	0.82	1.68	1.68	1.68	2.5	
ПВ4-4АИТ-А	0.62	0.2	0.82	1.68	1.68	1.68	2.5	

ГП 902-1-104.86 -КФИ-3 104, 3 105

Плиты покрытия

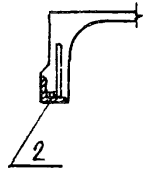
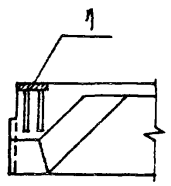
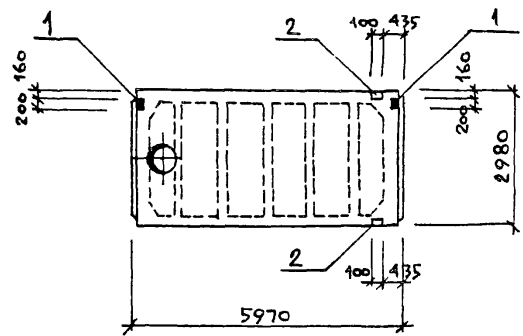
СТАДИЯ	МАССА	МАСШТАБ
Р		
Лист	Листов 4	
МЖХ РСФСР		
ГИПРОКОММУНВОДОКАНАЛ		
ЛЕНИНГРАДСКОЕ ОТДЕЛЕНИЕ		

ПРИВЯЗАН:

НАЧ АСО	МАИКАУСКАС	
И КОНТР	ЕФРЕМОВА	
ГЛ СПЕЦ	УКРОПОВА	
РУК ГР	ГЕРЕНТЬЕВ	
ИНВ №	ФИЛИППОВ	

МФ 2140 05 31

ПВ7-4АІУТ-Б



СПЕЦИФИКАЦИЯ ДОПОЛНИТЕЛЬНЫХ ЗАКЛАДНЫХ ДЕТАЛЕЙ НА ЭЛЕМЕНТ

Формат	Зона	Поз.	ОБОЗНАЧЕНИЕ	НАИМЕНОВАНИЕ	Кол.	Примечание
			КНИ-З 106	ПВ7-4АІУТ-Б		
			КНИ-ТТ1	Документация		
				ТТ1		
				СБОРОЧНЫЕ ЕДИНИЦЫ		
			ГОСТ 22701 0-5-77*	ПВ7-4АІУТ		
	1		ТО ЖЕ	ИЗДЕЛИЕ ЗАКЛАДНОЕ М8	2	
	2		"	ТО ЖЕ М9	2	

ВЫБОРКА СТАЛИ НА ДОПОЛНИТЕЛЬНЫЕ ЗАКЛАДНЫЕ ДЕТАЛИ

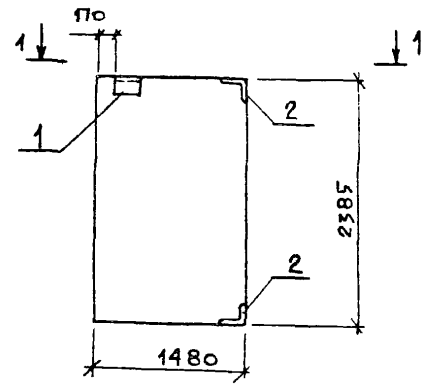
МАРКА ЭЛЕМЕНТА	ИЗДЕЛИЯ ЗАКЛАДНЫЕ							Всего	ОБЩИЙ РАСХОД
	АРМАТУРА КЛАССА			ПРОКАТ МАРКИ					
	А III			ВСтЗ кп2					
	ГОСТ 5781-82*			ГОСТ 8509-72*		ГОСТ 103-76*			
	10	14	Итого	Л70x8	Итого	δ=8	Итого		
ПВ7-4АІУТ-Б	1.42	0.2	1.62	1.68	1.68	2.6	2.6	4.28	5.9

Т.П. 902-1-104.86-КНИ-3.106

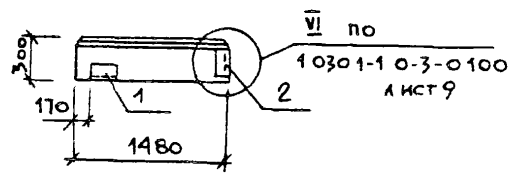
ПРИВЯЗАН:	нач АСО	МАНКАУСКАС	<i>МАНКАУСКАС</i>
	Н КОНТР.	ЕФРЕМОВА	<i>ЕФРЕМОВА</i>
	ГЛ СПЕЦ.	УКРОПОВА	<i>УКРОПОВА</i>
	РУК ГР	ТЕРЕНТЬЕВ	<i>ТЕРЕНТЬЕВ</i>
ИНВ. №	И.Н.Ж.	Ф.ИЛИПОВ	<i>Ф.ИЛИПОВ</i>

ПЛИТА ПОКРЫТИЯ

С-АДЯ	МАССА	МАСШТАБ
Р		
Лист	Листов 1	
МЖКХ	РСФСР	
ПИПРОКОМУНВОДОКАНАЛ		
ЛЕНИНГРАДСКОЕ ОТДЕЛЕНИЕ		



1-1

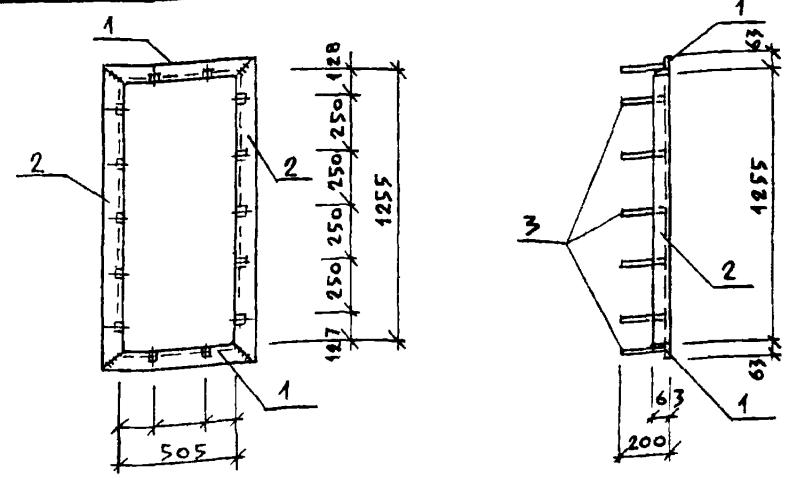
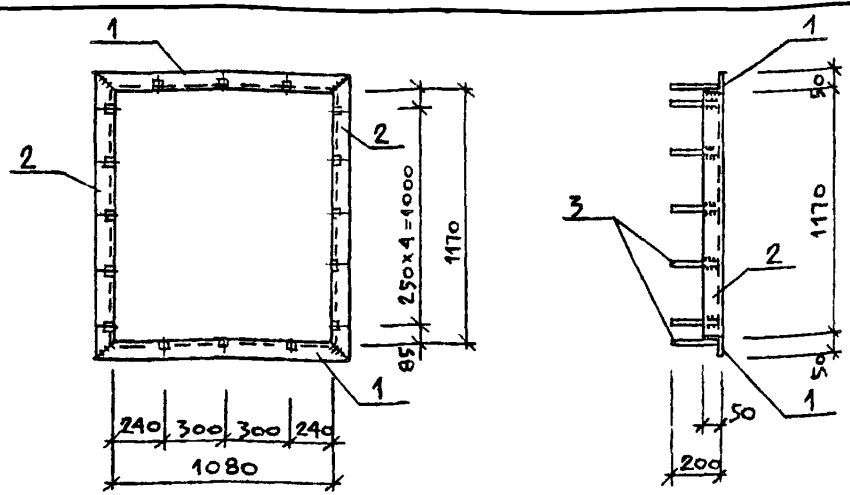


Формат	Зона	Поз.	ОБОЗНАЧЕНИЕ	НАИМЕНОВАНИЕ	кол.	ПРИМЕЧАНИЕ	
			КЩИ-4100	2ПС15 24 30-Л-1 58А			
			КЩИ-4101	2ПС15 24 30-Л-2 58А			
			<u>ДОКУМЕНТАЦИЯ</u>				
			ТП 902-1-104 86 КЩИ-ТТ	ТТ1			
			<u>СБОРОЧНЫЕ ЕДИНИЦЫ</u>				
			1.030 1-1 в 1-1	2ПС 15, 24 30-Л-1 58		СО ВСЕМИ ЗАКА ИЗДЕЛ	
			1.030 1-1 в 1-1	2ПС15.24 30-Л-2 58		— и —	
			<u>ИЗДЕЛИЕ ЗАКЛАДНОЕ</u>				
		1	1.030 1-1.1-3-30-01	" М2	1	2.14 кг	
		2	1.030 1-1.1-3-35-01	" М11	2	1.36 кг	

**ВЕДОМОСТЬ РАСХОДА СТАЛИ
НА ДОПОЛНИТЕЛЬНЫЕ ЗАКЛАДНЫЕ ИЗДЕЛИЯ, КГ**

МАРКА ЭЛЕМЕНТА	ИЗДЕЛИЯ ЗАКЛАДНЫЕ								ОБЩИЙ РАСХОД
	АРМАТУРА КЛАССА		ПРОКАТ МАРКИ						
	А III		ВСтЗ						
	ГОСТ 5781-82*		ГОСТ 103-76*		ГОСТ 8509-72*				
	φ10	Итого	δ=6	Итого	Л63x6	Итого	Всего		
ТП 902-1-104 86 КЩИ-4 100	0.6	0.6	0.6	0.6	2.3		2.3	3.5	3.5
КЩИ-4101	0.6	0.6	0.6	0.6	2.3		2.3	3.5	3.5

ПРИВЯЗАН:				НАЧ АСО МАНКАУСКАС И КОНТР ЕФРЕМОВА ГЛ СПЕЦ УКРОПОВА РУК ГР ТЕРЕНТЬЕВ				ИНЖ БУТУЗОВА				МП 2140-05 Копировал Шваб - 34				Формат А3			
р																			
Лист		Листов 1		МЖКХ		РСФСР		ГИПРОКОММУНВОДОКАНАЛ ЛЕНИНГРАДСКОЕ ОТДЕЛЕНИЕ											



Формат	Зона	Поз.	Обозначение	Наименование	Кол.	Примечание
			<u>ДОКУМЕНТАЦИЯ</u>			
			ТП 902-1-104.86 КЖИ-ТТ	ТТ2		
			<u>ДЕТАЛИ</u>			
			Уголок 5-50x50x5 Гост 8509-12* ВСт3кп2 Гост 380-71* l=1080	2	4.07 кг	
			ТО ЖЕ l=1170	2	4.41 кг	
			Полоса 40x4 Гост 103-76* ВСт3кп2 Гост 380-71* l=200	16	0.25 кг	

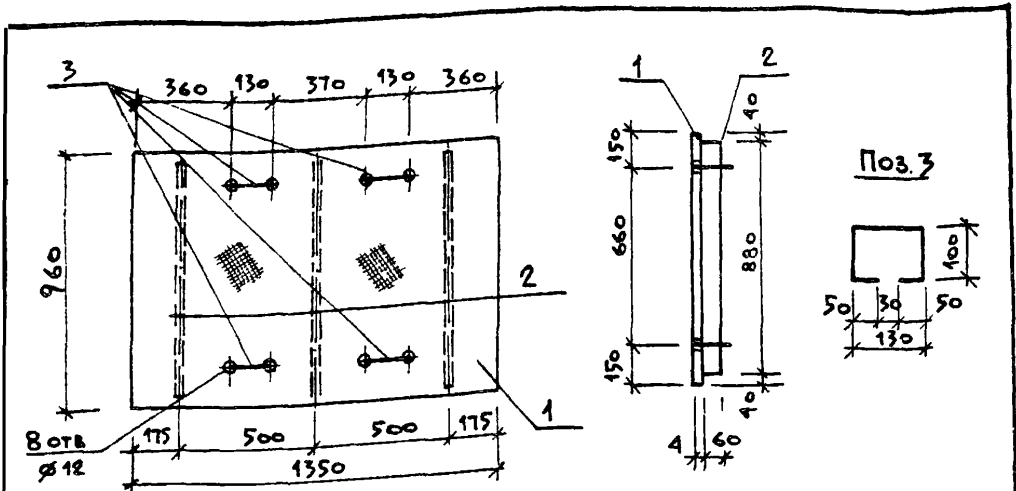
Формат	Зона	Поз.	Обозначение	Наименование	Кол.	Примечание
			<u>ДОКУМЕНТАЦИЯ</u>			
			ТП 902-1-104.86 КЖИ-ТТ	ТТ2		
			<u>ДЕТАЛИ</u>			
			Уголок 6-63x63x5 Гост 8509-12* ВСт3кп2 Гост 380-71* l=631	2	3.03 кг	
			ТО ЖЕ l=1381	2	6.64 кг	
			Полоса 40x4 Гост 103-76* ВСт3кп2 Гост 380-71* l=200	14	0.25 кг	

Привязан:			
Инв. №			
Нач АСО	Манкаускас		
Н. контр	Ефремова		
Гл. спец	Укропова		
Дук. гр.	Герентьев		
Инж.	Филиппов		

ТП 902-1-104.86-КЖИ-5100		
ИЗДЕЛИЕ ЗАКЛАДНОЕ	Стадия	Масштаб
	Р	1:25
	Лист	Листов 1
	МЖКХ	РСФСР
	ГИПРОКОММУНВОДОКАНАЛ	
	ЛЕНИНГРАДСКОЕ ОТДЕЛЕНИЕ	

Привязан:			
Инв. №			
Нач АСО	Манкаускас		
Н. контр	Ефремова		
Гл. спец	Укропова		
Дук. гр.	Герентьев		
Инж.	Филиппов		

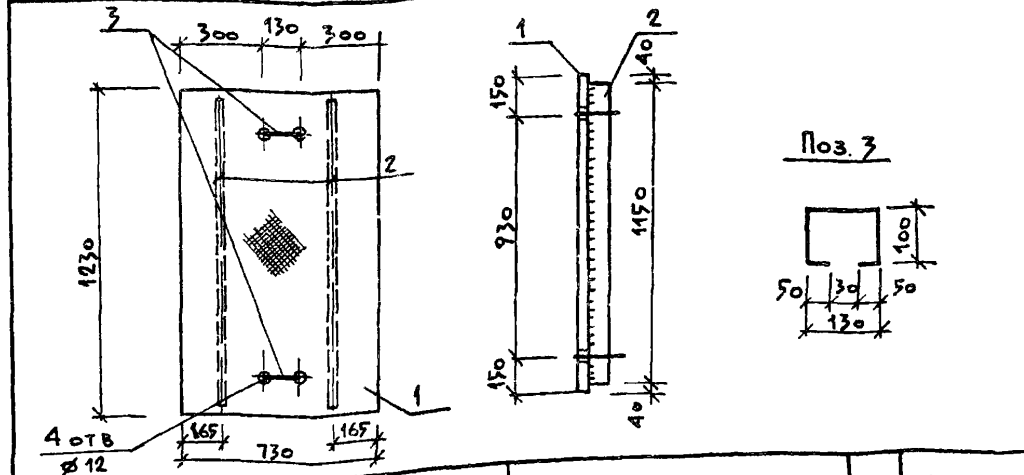
ТП 902-1-104.86-КЖИ-5.101		
ИЗДЕЛИЕ ЗАКЛАДНОЕ	Стадия	Масштаб
	Р	1:25
	Лист	Листов 1
	МЖКХ	РСФСР
	ГИПРОКОММУНВОДОКАНАЛ	
	ЛЕНИНГРАДСКОЕ ОТДЕЛЕНИЕ	



Формат	Зона	Поз.	Обозначение	Наименование	Кол.	Примечание
			<u>ДОКУМЕНТАЦИЯ</u>			
			ТП 902-1-104.86	КЖИ-ТТ		ТТ2
			<u>ДЕТАЛИ</u>			
Б4	1		Рифл. ст. $\delta=6$ Гост 8568-77* вс-3 мм Гост 380-71*	1,29 м ²	1	64,63 кг
Б4	2		Полоса 60x4 Гост 103-76* вс-3 мм Гост 380-71*	$\ell=880$	3	1,65 кг
Б4	3		Ф10АГ Гост 5781-82*	$\ell=960$	4	0,34 кг

ПРИВЯЗАН:	
ИНВ. №	
НАЧ. АСО	МАНКАУСКАС
Н. КОНТР.	ЕФРЕМОВА
ГЛ. СПЕЦ.	УКРОПОВА
РУК. ГР.	ИГОЛЬНИКОВА
ИНЖ.	ПОСТНИКОВ

ТП 902-1-104.86-КЖИ-5.202			
ЩИТ ПЕРЕКРЫТИЯ	СТАДИЯ	МАССА	МАСШТАБ
	Р	70,94	1:200
	ЛИСТ	ЛИСТОВ 1	
	МЖКХ	РСФСР	
	ГИПРОКОММУНВОДСКАНАЛ		
	ЛЕНИНГРАДСКОЕ ОТДЕЛЕНИЕ		



Формат	Зона	Поз.	Обозначение	Наименование	Кол.	Примечание
			<u>ДОКУМЕНТАЦИЯ</u>			
			ТП 902-1-104.86	КЖИ-ТТ		ТТ2
			<u>ДЕТАЛИ</u>			
Б4	1		Рифл. ст. $\delta=6$ Гост 8568-77* вс-3 мм Гост 380-71*	0,89 м ²	1	44,58 кг
Б4	2		Полоса 60x4 Гост 103-76* вс-3 мм Гост 380-71*	$\ell=1150$	2	2,16 кг
Б4	3		Ф10АГ Гост 5781-82*	$\ell=560$	2	0,34 кг

ПРИВЯЗАН:	
ИНВ. №	
НАЧ. АСО	МАНКАУСКАС
Н. КОНТР.	ЕФРЕМОВА
ГЛ. СПЕЦ.	УКРОПОВА
РУК. ГР.	ИГОЛЬНИКОВА
ИНЖ.	ПОСТНИКОВ

ТП 902-1-104.86-КЖИ-5.203			
ЩИТ ПЕРЕКРЫТИЯ	СТАДИЯ	МАССА	МАСШТАБ
	Р	49,58	1:200
	ЛИСТ	ЛИСТОВ 1	
	МЖКХ	РСФСР	
	ГИПРОКОММУНВОДСКАНАЛ		
	ЛЕНИНГРАДСКОЕ ОТДЕЛЕНИЕ		

МФ 2140-05 90

