

ЦЕНТРАЛЬНЫЙ ИНСТИТУТ ТИПОВОГО ПРОЕКТИРОВАНИЯ
ГОССТРОЯ СССР

Москва, А-445, Смольная ул., 22

Сдано в печать $\overline{X1}$ 1987 года

Заказ № 13248 Тираж 1215 экз.

ОБОЗНАЧЕНИЕ	НАИМЕНОВАНИЕ	Стр	Примечание
ТП902-1-104.86- КЖИ	СОДЕРЖАНИЕ АЛЬБОМА	2-4	
- КЖИ ТГ	ТЕХНИЧЕСКИЕ ТРЕБОВАНИЯ	5	
- КЖИ-1.100СБ	КАРКАС ПРОСТРАНСТВЕННЫЙ	6	
- КЖИ-1.101	КАРКАС ПЛОСКИЙ	6	
- КЖИ-1.200СБ	КАРКАС ПРОСТРАНСТВЕННЫЙ	7	
- КЖИ-1.201	КАРКАС ПЛОСКИЙ	7	
- КЖИ-1.300СБ	ЗАКЛАДНАЯ ДЕТАЛЬ	8	
- КЖИ-1.300	"	9	
- КЖИ-1.300	"	10	
- КЖИ-1.301	АНКЕР А-1	11	
- КЖИ-2.100	СТЕНОВАЯ ПАНЕЛЬ	12	
- КЖИ-2.101	"	13	
- КЖИ-2.102	"	14	
- КЖИ-2.103	"	15	
- КЖИ-2.104	"	16	
- КЖИ-2.105	"	17	
- КЖИ-2.106	"	18	
- КЖИ-2.107	"	19	
- КЖИ-2.108	"	20	
- КЖИ-2.109	"	21	
- КЖИ-2.200СБ	"	22	
- КЖИ-2.200СБ	"	23	
- КЖИ-2.201	"	24	
- КЖИ-2.202	"	25	
- КЖИ-2.203	"	26	
- КЖИ-2.204	"	27	
- КЖИ-2.205	"	28	

ОБОЗНАЧЕНИЕ	НАИМЕНОВАНИЕ	Стр	Примечание
ТП902-1-104.86- КЖИ-2.206	СТЕНОВАЯ ПАНЕЛЬ	29	
- КЖИ-2.207	"	30	
- КЖИ-2.208	"	31	
- КЖИ-2.209	"	32	
- КЖИ-2.210	"	33	
- КЖИ-2.211	"	34	
- КЖИ-2.300	"	35	
- КЖИ-2.301	"	36	
- КЖИ-2.302	"	37	
- КЖИ-2.303	"	38	
- КЖИ-2.304	"	39	
- КЖИ-2.305	"	40	
- КЖИ-2.306	"	41	
- КЖИ-2.307	"	42	
- КЖИ-2.308	"	43	
- КЖИ-2.309	"	44	
- КЖИ-3.100	ПЛИТА ОПОРНАЯ	45	
- КЖИ-3.101	СЕТКА	46	
- КЖИ-3.102	"	46	
- КЖИ-3.103	ИЗДЕЛИЕ СОЕДИНИТЕЛЬНОЕ МС2	47	
- КЖИ-4.100	КАРКАС	48	
- КЖИ-4.101	"	48	
- КЖИ-4.102	"	49	
- КЖИ-4.103	"	49	
- КЖИ-4.104	"	50	
- КЖИ-4.105	"	50	
- КЖИ-4.106	"	51	

ПРИВЯЗАН:

ИНВ. №			
--------	--	--	--

Нач. отд.	Манкаускас	Удп
Н. контр.	Ефремова	Удп
Гл. спец.	Укропова	Удп
Рук. гр.	Терентьев	Удп

ТП 902-1-104.86 - КЖИ

СОДЕРЖАНИЕ АЛЬБОМА

Страниц	Лист	Листов
Р	1	3
МЖКА РСФСР		
ГНПРОКММУНВОДКАНАЛ		
Ленинградское отделение		

ОБОЗНАЧЕНИЕ	НАИМЕНОВАНИЕ	СТР.	ПРИМЕЧАНИЕ
ТП902-1-104.86-КЖН-4.107	КАРКАС	51	
-КЖН-4.108		52	
-КЖН-4.109		52	
-КЖН-4.200		53	
-КЖН-4.201		53	
-КЖН-4.202		54	
-КЖН-4.203		54	
-КЖН-4.204		55	
-КЖН-4.205		55	
-КЖН-4.206		56	
-КЖН-4.207		56	
-КЖН-4.208		57	
-КЖН-4.209		57	
-КЖН-4.210		58	
-КЖН-4.211		58	
-КЖН-4.212		59	
-КЖН-4.213		59	
-КЖН-4.300		60	
-КЖН-4.301		60	
-КЖН-4.302		61	
-КЖН-4.303		62	
-КЖН-4.304		62	
-КЖН-4.305		63	
-КЖН-4.306		63	
-КЖН-4.307		64	
-КЖН-4.308		64	
-КЖН-4.309		65	
-КЖН-4.310		65	
-КЖН-4.311		66	

ОБОЗНАЧЕНИЕ	НАИМЕНОВАНИЕ	СТР.	ПРИМЕЧАНИЕ
ТП902-1-104.86-КЖН-4.312	КАРКАС	66	
-КЖН-4.313		67	
-КЖН-4.314		67	
-КЖН-4.315		68	
-КЖН-4.316		68	
-КЖН-4.317		69	
-КЖН-4.318		69	
-КЖН-5.100		70	
-КЖН-5.101		70	
-КЖН-5.102		71	
-КЖН-5.103		71	
-КЖН-5.104		72	
-КЖН-5.105		72	
-КЖН-5.106		73	
-КЖН-5.200		73	
-КЖН-5.201		74	
-КЖН-5.202		74	
-КЖН-5.300		75	
-КЖН-5.301		75	
-КЖН-5.302		76	
-КЖН-5.303		76	
-КЖН-6.100		77	
-КЖН-6.101		77	
-КЖН-6.102		78	
-КЖН-6.103		78	
-КЖН-6.104		79	
-КЖН-6.105		79	
-КЖН-6.106		80	
-КЖН-6.107		80	

Привязан:

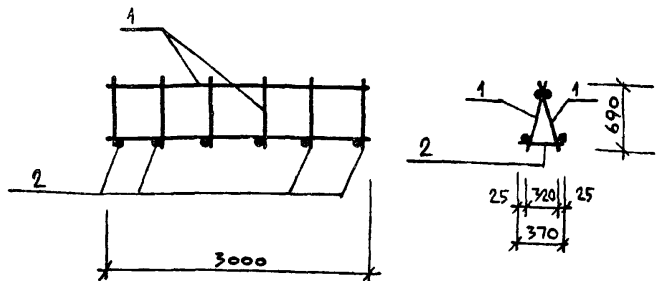
Инд. №			

ТП 902-1-104.86 - КЖН

Лист

Копировал: и. МФ 2140-07 4

Формат: А3



Формат	Зона	Поз.	Обозначение	Наименование	Кол.	Примечание
				<u>Документация</u>		
			ТП902-1-104.86 - КФИ-ТТ	ТТ2		
				<u>Сборочные единицы</u>		
		1	КФИ.1201	Каркас плоский КР1	2	
				<u>Детали</u>		
		2		φ20А III Гост 5781-82, ℓ=370	6	0.91 кг

Привязан

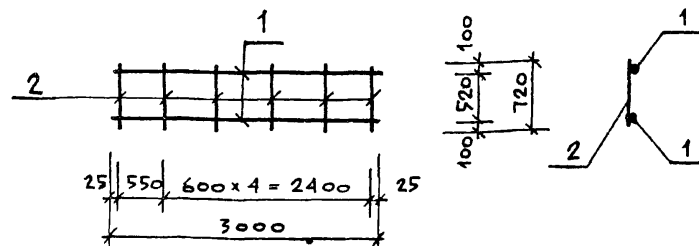
ИНВ. №

ТП902-1-104.86 - КФИ-1.200СБ

НАЧ. АСО	МАНКАУСКАС	<i>Ур</i>
Н. КОНТР.	ЕФРЕМОВА	<i>Еф</i>
ГЛ. СПЕЦ.	УКРОПОВА	<i>Укр</i>
РУК. ГР.	ПОЙДА	<i>Пой</i>
ВЕД. ИНЖ.	СУВОРОВ	<i>Сув</i>

КАРКАС ПРОСТРАНСТВЕННЫЙ

СТАДИЯ	МАССА	МАСШТАБ
Р	46,1	1:50
Лист	Листов 1	
МНЖХ РСФСР		
ГИПРОКОММУНВОДОКАНАЛ		
ЛЕНИНГРАДСКОЕ ОТДЕЛЕНИЕ		



Формат	Зона	Поз.	Обозначение	Наименование	Кол.	Примечание
				<u>Документация</u>		
			ТП902-1-104.86КФИ-	ТТ2		
				<u>Детали</u>		
		1		φ20А III Гост 5781-82 ℓ=3000	2	4.74 кг
		2		φ20А III То же ℓ=720	6	1.78 кг

Привязан

ИНВ. №

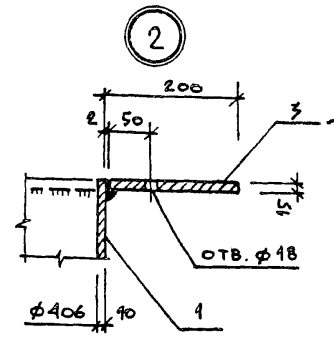
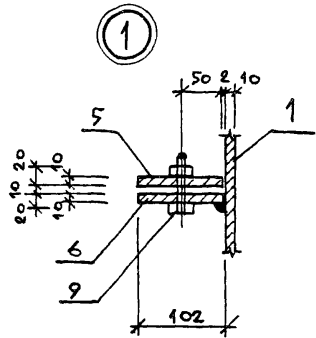
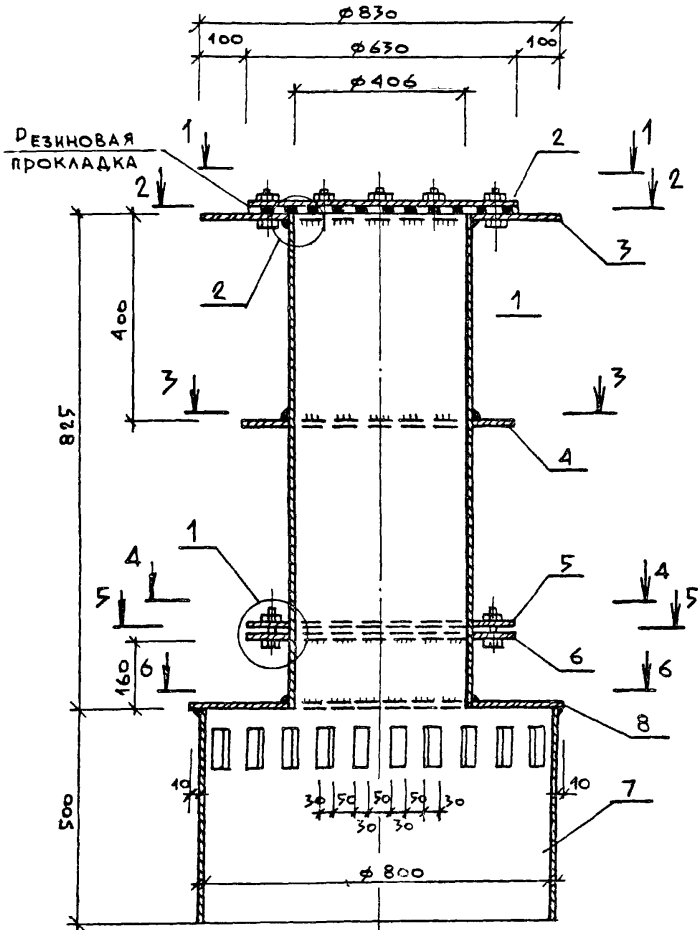
ТП902-1-104.86 - КФИ-1.201

НАЧ. АСО	МАНКАУСКАС	<i>Ур</i>
Н. КОНТР.	ЕФРЕМОВА	<i>Еф</i>
ГЛ. СПЕЦ.	УКРОПОВА	<i>Укр</i>
РУК. ГР.	ПОЙДА	<i>Пой</i>
ВЕД. ИНЖ.	СУВОРОВ	<i>Сув</i>

КАРКАС ПЛОСКИЙ

СТАДИЯ	МАССА	МАСШТАБ
Р	20,3	1:50
Лист	Листов 1	
МНЖХ РСФСР		
ГИПРОКОММУНВОДОКАНАЛ		
ЛЕНИНГРАДСКОЕ ОТДЕЛЕНИЕ		

Копировал: Лубец - МФ 2140-078 ФОРМАТ А3

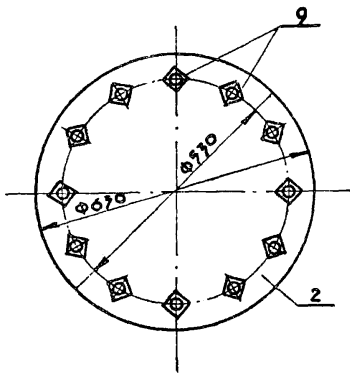


				Т П 902-1-104.86 - КЖИ-1.300 СВ		
				Закладная деталь		
Привязан:				Стадия	Масса	Масштаб
				Р	302,3	1:10
				Лист 4	Листов 3	
				МЖКХ РСФСР		
				ИПРОКМУНВОДОКАНАЛ		
				ЛЕНИНГРАДСКОЕ ОТДЕЛЕНИЕ		

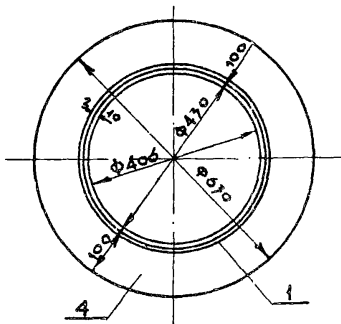
Нач. д.со	МАНКАУСКАЯ	<i>[Signature]</i>
Н.контр.	ЕФРЕМОВА	<i>[Signature]</i>
гл. спец.	УКРОПОВА	<i>[Signature]</i>
рук. гр.	ТЕРЕНТЬЕВ	<i>[Signature]</i>
инв. №	ПОЛЯКОВ	<i>[Signature]</i>

Копировал: Ливац ^{№ 2140-07} Формат: А3

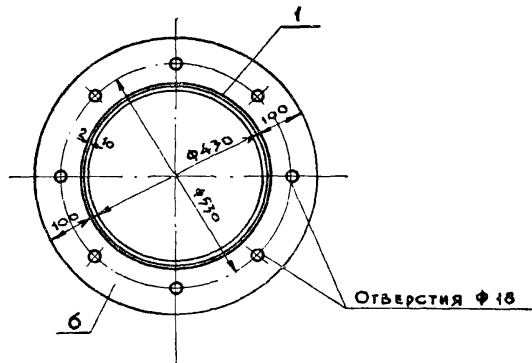
1-1



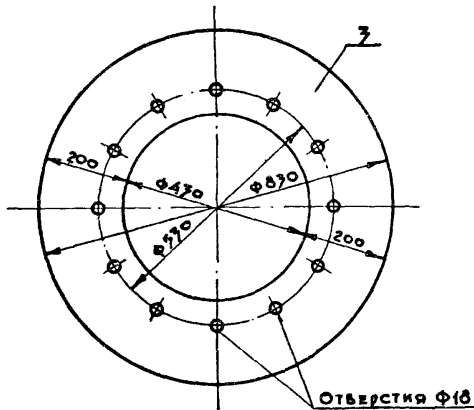
3-3



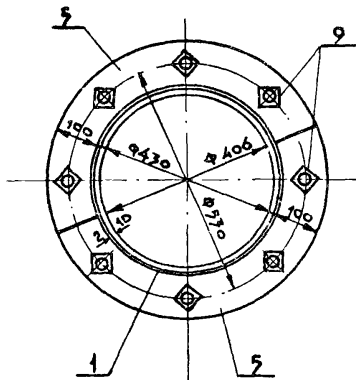
5-5



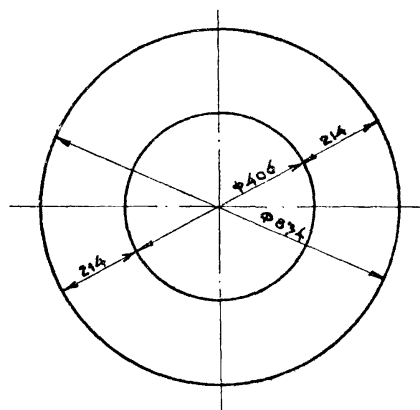
2-2



4-4



6-6



Привязан			
Инь №:			

ТП 902-1-104.86 - КЖИ 1.300

Лист
2

КопироваЛ: А.ч. МФ 2140-07 10

Формат А3

Формат	Зона	Поз.	Обозначение	Наименование	Кол.	Примечание
				<u>Документация</u>		
А4			ТП 902-1-104.86-КЖИ-ТТ	ТТ2		
А4			СБ	Сборочный чертёж Мн		
				<u>ДЕТАЛИ</u>		
Б4	1			ТРУБА 426x10 Гост 10704-76* ВетЗкп2 Гост 10705-80 ℓ=825	1	84.65
Б4	2			ПОЛОСА 16x630 Гост 82-70* ВетЗкп2-1ТУ14-1-3023-80 ℓ=630	1	39.2
Б4	3			ПОЛОСА 16x830 Гост 82-70* ВетЗкп2-1ТУ14-1-3023-80 ℓ=830	1	49.7
Б4	4			ПОЛОСА 10x630 Гост 82-70* ВетЗкп2-1ТУ14-1-3023-80 ℓ=630	1	13.1
Б4	5			ПОЛОСА 10x315 Гост 82-70* ВетЗкп2-1ТУ14-1-3023-80 ℓ=315	2	6.55

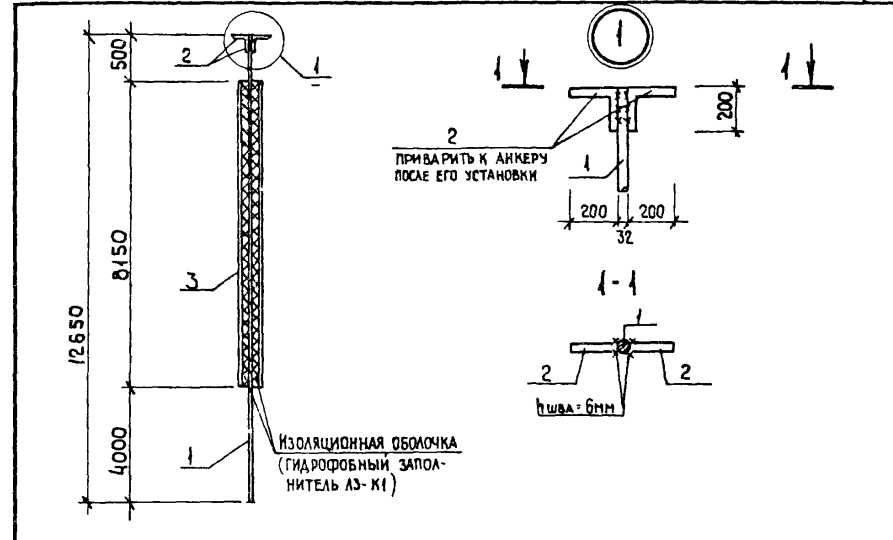
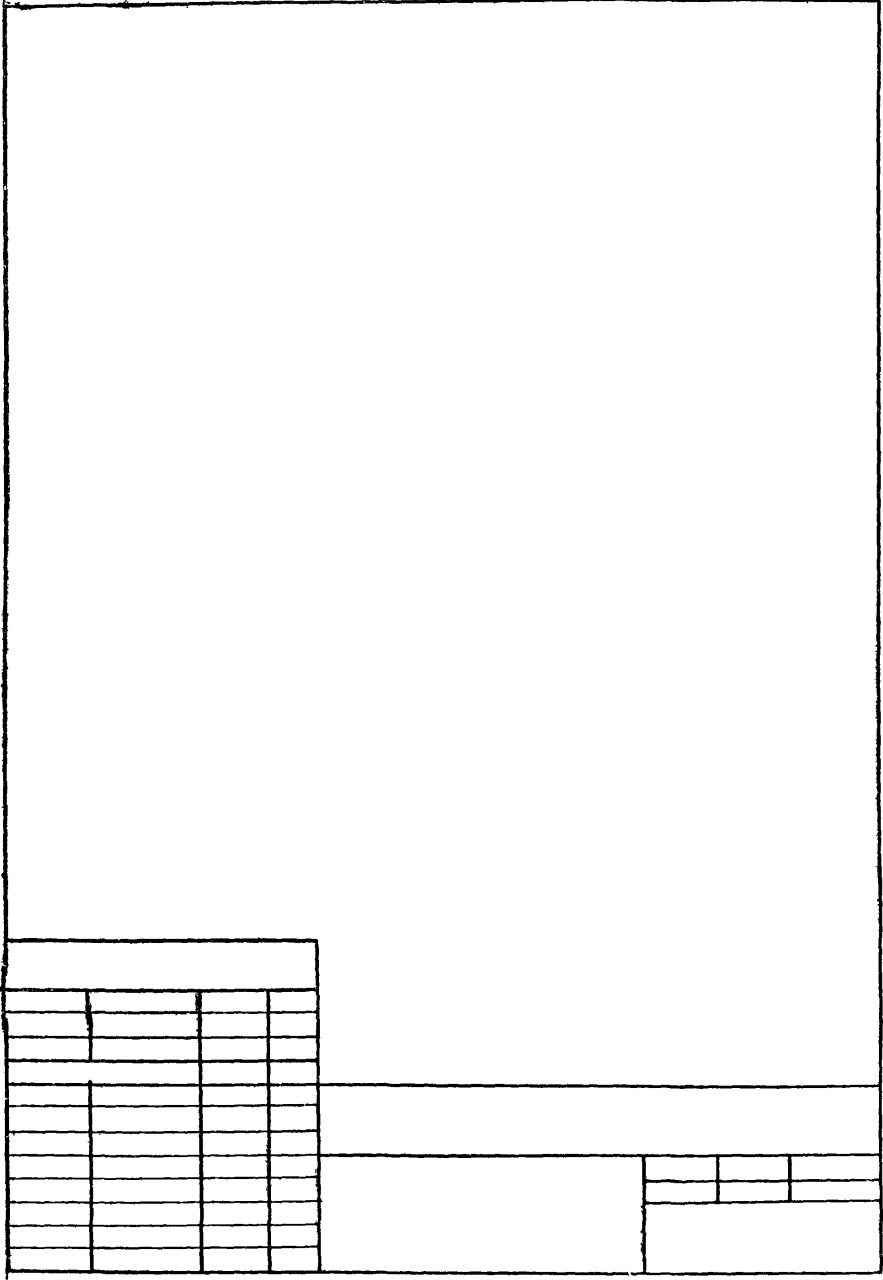
Формат	Зона	Поз.	Обозначение	Наименование	Кол.	Примечание
Б4		6		ПОЛОСА 10x630 Гост 82-70* ВетЗкп2-1ТУ14-1-3023-80 ℓ=630	1	13.1
Б4		7		ТРУБА 820x7 Гост 10704-76* ВетЗкп2 Гост 10705-80 ℓ=500	1	70.15
Б4		8		ПОЛОСА 6x840 Гост 82-70* ВетЗкп2-1ТУ14-1-3023-80 ℓ=840	1	19.3
Б4		9		БОЛТ М16x60,58 Гост 7798-70*	20	0.13

ПРИВЯЗАН:			
Инд. №			

ТП 902-1-104.86 - КЖИ 1.300

Лист
3

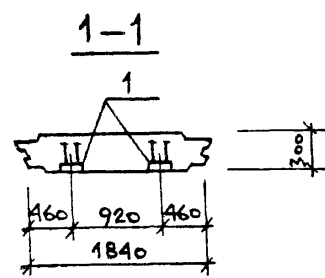
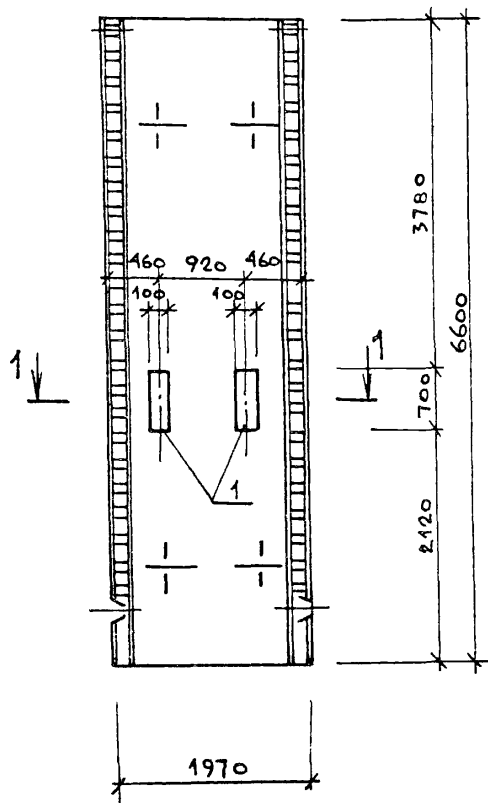
Копировал: Ливая-МФ 2140-07 11 формат А3



ФОРМАТ	ЗОНА	Поз.	ОБОЗНАЧЕНИЕ	НАИМЕНОВАНИЕ	КОЛ	ПРИМЕЧАНИЕ
				ДОКУМЕНТАЦИЯ		
			ТП 902-1-104.86 - КЖИ-ТТ	ТТ2		
				ДЕТАЛИ		
	1			φ40АШВ ГОСТ5781-82* ℓ=12650	1	124,8 кг
	2			φ40АШВ ГОСТ5781-82* ℓ= 400	2	3,9 кг
	3			ТРУБА φ63 hст=30мм ГОСТ18599-83 ℓ=8150	1	4,6 кг

ИНВ. № ПОСЛ.	ИЗМЕР. ИНВ. №	ПОДПИСЬ И ДАТА	ПРИВЯЗАН			
			При отсутствии гидрофобного заполнителя возможно использование терметика „Гидропроект” и экв			
			ТП 902-1-104.86 - КЖИ-1.301			
			АНКЕР А-1	СТАДИЯ	МАССА	МАСШТАБ
				Р	128,7	
				Лист	Листов 1	
				МЖК ГИПРОКОММУНВОДАКАНАЛ ЛЕНИНГРАДСКОЕ ОТДЕЛЕНИЕ		

МФ 2140 07 12
Копировал ЛИ
ФОРМАТ А3



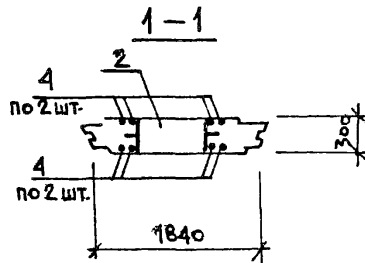
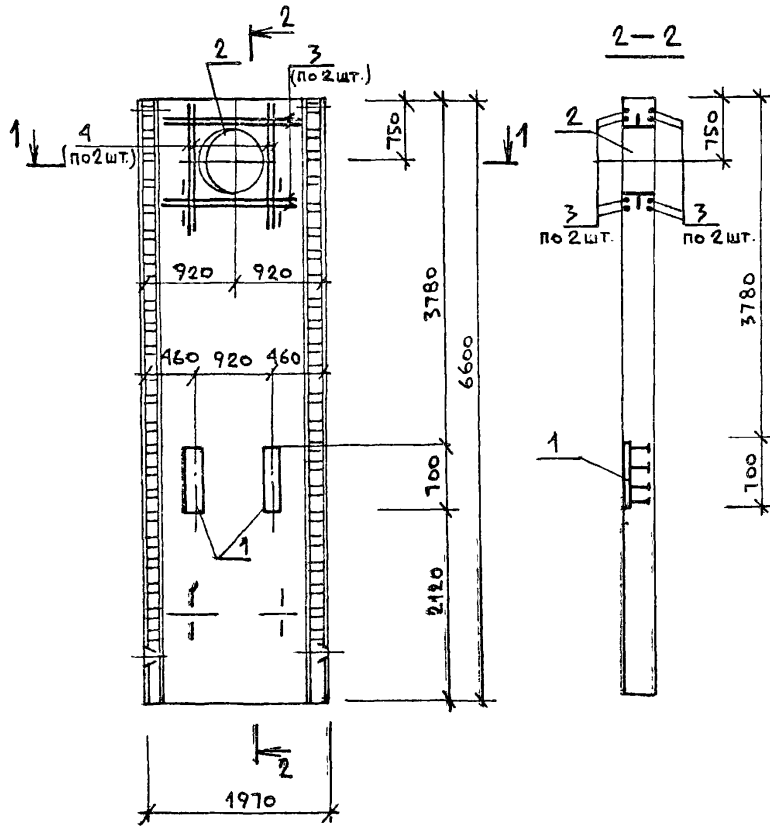
Формат	Зона	Поз.	Обозначение	Наименование	Кол.	Примечание
				Документация		
			ТП 902-1-104.86-КЩИ-ТТ1	ТТ1		
				Сборочные единицы		
			3.902.1-10 В.1	1ПС66-2Ш		со всеми зак. изд.
АА		1	1.400-15 В.1	ИЗДЕЛИЕ ЗАКЛАДНОЕ МН127-5	2x0,7 ПМ	6,7 кг

Ведомость расхода стали на дополнительные закладные изделия, кг

МАРКА ЭЛЕМЕНТА	ИЗДЕЛИЯ ЗАКЛАДНЫЕ						ОБЩИЙ РАСХОД
	Арм. класса		Прокат марки				
	А III		ВстЗ кл 2				
	ГОСТ 5781-82*		ГОСТ 103-76*				
	8	Итого	-S=6	-S=8	Итого		
1ПС66-2Ш-д	1,6	1,6	6,6	1,6	8,2	9,8	

Привязан				ТП 902-1-104.86 - КЩИ-2.100			Стадия	Масса	Масштаб
				Степная панель			Р		1:50
И.Н. АСО				МАНКАУСКАС	<i>[Signature]</i>		Лист 1		
И.КОНТР				ЕФРЕМОВА	<i>[Signature]</i>		Листов 1		
П.СПЕЦ				УКРОПОВА	<i>[Signature]</i>		МЖКХ РСФСР		
Рук. гр.				ГЕРЕНТЬЕВ	<i>[Signature]</i>		ГИПРОКОММУНВОДОКАНАЛ		
Инв. №				Инж.	ПОЛЯКОВ	<i>[Signature]</i>	ЛЕНИНГРАДСКОЕ ОТДЕЛЕНИЕ		

Копировал: *[Signature]* МФ 2140-07 13 Формат: А3



Формат	Зона	Поз.	Обозначение	Наименование	Кол.	Примечание
				<u>Документация</u>		
			ТП 902-1-104.86-КФИ-ТТ1	ТТ1		
				<u>Сборочные единицы</u>		со всеми закладными деталями
			3.902.1-10 в.1	1ПС66-2Ш		
АА	1		1.400-15 в.1	Изделие закладное МН127-5	2,07 п.м	6,7 кг
АА	2		5.900-2	Сальник Ду-800; l=300	1	112,3 кг
				<u>Детали</u>		
Б4	3			Ф 20А III Гост 5781-82* l=1800	8	4,45 кг
Б4	4			Ф 16А III l=1500	8	2,37 кг

Ведомость расхода стали на дополнительные закладные изделия и арматурные изделия, кг

Марка элемента	Изделия арматурные			Изделия закладные				Общий расход			
	Арматура класса А-III		Всего	Арм. класса А-III		Прокат			Всего		
	Гост 5781-82*	Гост 5781-82*		Вет 3 кл 2	Сальник Ду-800 l=300 серия 5.900-2	Гост 103-76*	Гост 103-76*				
	16	20	Итого	8	Итого-δ=6-δ=8	δ=8	5.900-2				
1ПС66-2Ш-8	19,0	35,6	54,6	54,6	1,6	1,6	6,6	1,6	112,3	122,1	176,7

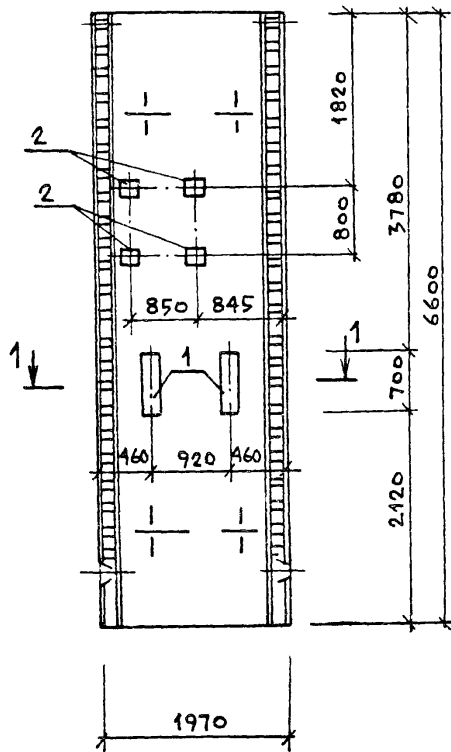
Привязан:

МАН АСО	Манкаускас	<i>Б.П.</i>
Н.контр.	Е.Фремова	<i>Е.Ф.</i>
Гл. спец.	Укропова	<i>У.К.</i>
Рук. гр.	Терентьев	<i>Т.Т.</i>
Инв. №	Поляков	<i>П.П.</i>

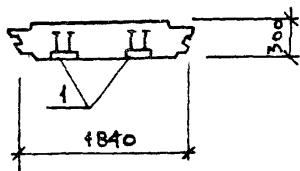
ТП 902-1-104.86 - КФИ-2.101

Стеновая панель

Сталь	Масса	Масштаб
Р		1:50
Лист	Листов 1	
МНХХ		РСФСР
ГИПРОКОММУНВОДОКАНАЛ		ЛЕНИНГРАДСКОЕ ОТДЕЛЕНИЕ



1-1



Формат	Зона	Поз.	Обозначение	Наименование	Кол.	Примечание
				<u>Документация</u>		
			ТЛ 902-1-104.86-КШИ-ТТ1	ТТ1		
				<u>Сборочные единицы</u>		
			3.902.1-10.В.1	1ПС66-2Ш		со всеми закл. д.ем
А4		1	1.400-15 В.1	ИЗДЕЛИЕ ЗАКЛАДНОЕ МН 127-5	2х0,7 лм	6,7 кг
А4		2	1.400-15 В.1	" МН 105-5	4	1,3 кг

ВЕДОМОСТЬ РАСХОДА СТАЛИ НА ДОПОЛНИТЕЛЬНЫЕ ЗАКЛАДНЫЕ ДЕТАЛИ, КГ

МАРКА ЭЛЕМЕНТА	ИЗДЕЛИЯ ЗАКЛАДНЫЕ						ОБЩИИ РАСХОД
	Арм. класса		Прокат марки		Всего		
	А III		В ст 3 кл 2				
	Гост 5781-82*	Гост 103-76*					
	8	Итого	-S=6	-S=8	Итого		
1ПС66-2Ш-В	3,2	3,2	8,6	3,2	11,8		15,0 15,0

ПРИВЯЗАН:

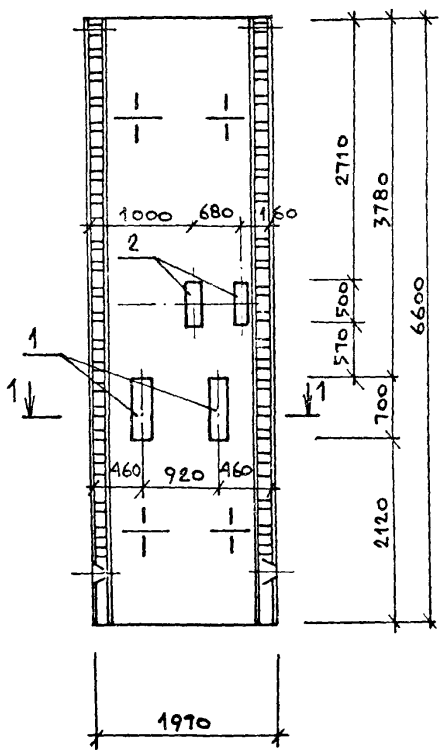
И.А.С.О.	МАНКАУСКАС	<i>Чел.</i>
И.КОНТР.	ЕФРЕМОВА	<i>Чел.</i>
ГЛ. СПЕЦ.	УКРОПОВА	<i>Чел.</i>
РУК. ГР.	ТЕРЕНТЬЕВ	<i>Чел.</i>
И.Н.В. №	ПОЛЯКОВ	<i>Чел.</i>

ТП902-1-104.86 - КШИ-2.102

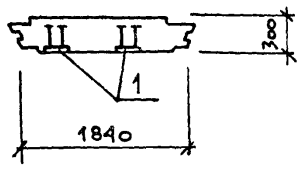
СТЕНОВАЯ ПАНЕЛЬ

СТАДИЯ	МАССА	МАСШТАБ
Р		1:50
Лист	Листов 1	
МЖКХ РСФСР		
ГИПРОКОММУНВОДОКАНАЛ		
ЛЕНИНГРАДСКОЕ ОТДЕЛЕНИЕ		

Копировал: *м.п. 2140-07 15*
 Формат А3



1-1



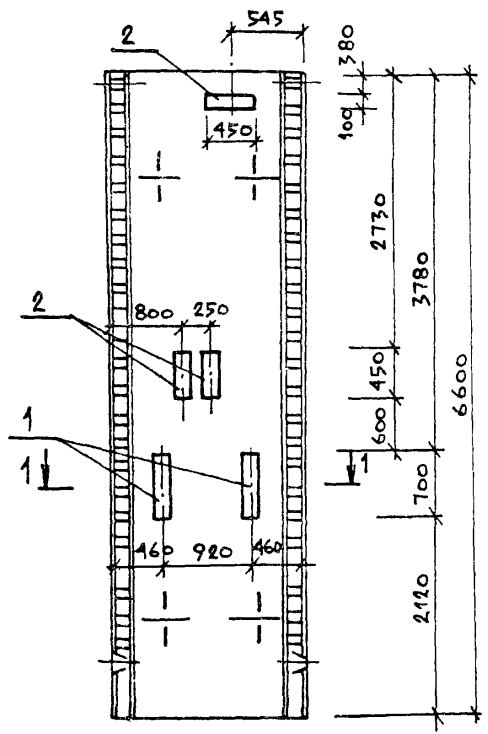
Формат	Зона	Поз.	Обозначение	Наименование	Кол.	Примечание
				<u>Документация</u>		
			ТП902-1-104.86-КНИ-ТТ1	ТТ1		
				<u>Сборочные единицы</u>		
			3.902.1-10 В.1	1ПС66-2Ш		со всеми закл. д.ет.
А4		1	1.400-15 В.1	Изделие закладное МН127-5	2х0,7 пм	6,7 кг
А4		2	1.400-15 В.1	" МН127-5	2х0,5 пм	6,7 кг

Ведомость расхода стали на дополнительные закладные детали, кг

Марка элемента	Изделия закладные						Всего	Общий расход
	Арматура класса А-III		Прокат марки Вст 3 кп 2					
	ГОСТ 5781-82*		ГОСТ 103-76*					
	8	Итого	8=6	8=8	Итого			
1ПС66-2Ш-2	2,6	2,6	11,3	2,6	13,9	16,5	16,5	

Привязан				ТП902-1-104.86 - КНИ-2.103			
				Стеновая панель			
				СТАДИЯ	МАССА	МАСШТАБ	
				Р		1:50	
				Лист	Листов 1		
				МНЖК РСФСР			
				ГИПРОКОММУНВОДОКАНАЛ			
				Ленинградское отделение			
Инв. №		ИИЖ	Поляков				

Копировал: Лубецкий
 МФ 2140-07 10
 Формат: А3

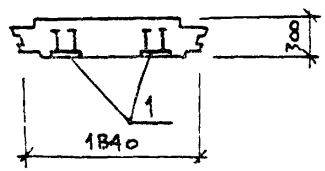


Формат	Зона	Поз.	Обозначение	Наименование	Кол.	Примечание
				Документация		
			ТП 902-1-104.86 - КШИ-ТТ1	ТТ1		
				Сборочные единицы		
			3.902.1-10 В.1	1 ПС66-2Ш		со всеми закл. д.б.м
АА		1	1.400-15 В.1	изделие закладное МН 127-5	2х0,7 п.м	6,7 кг
АА		2	1.400-15 В.1	МН 127-5	2х0,45 п.м	6,7 кг

Ведомость расхода стали на дополнительные закладные детали, кг

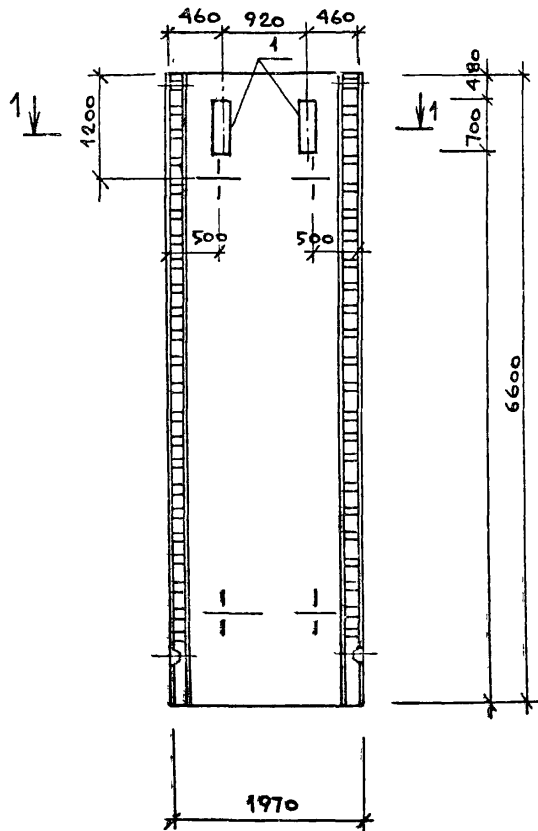
Марка элемента	Изделия закладные						Общий расход
	Арматура класса		Прокат марки				
	А-III		ВСтЗкп2				
	Гост 5781-82*		Гост 103-76*				
	8	Итого	-8=6	-8=8	Итого	Всего	
1ПС66-2Ш-2	3.2	3.2	13.2	3.2	16.4	19.6	19.6

1-1

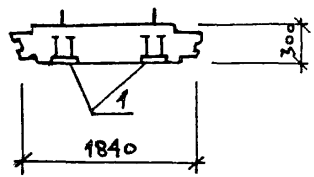


Привязан			ТП902-1-104.86 - КШИ-2.104			Стеновая панель			Стадия	Масса	Масштаб
нач. АСО	МАНКАУСКАС	<i>У.С.</i>							Р		1:50
Н.КОНТР.	ЕФРЕМОВА	<i>У.С.</i>							Лист	Листов 1	
гл. спец.	УКРОПОВА	<i>У.С.</i>							МНКХ РСФСР		
рук. гр.	ТЕРЕНТЬЕВ	<i>У.С.</i>							ГИПРОКОММУНВОДОКАНАЛ		
инж. №	ПОЛЯКОВ	<i>У.С.</i>							ЛЕНИНГРАДСКОЕ ОТДЕЛЕНИЕ		

Копировал: Ливан, МФ 2140-07 17 Формат: А3



1-1



Формат	Зона	Поз.	Обозначение	Наименование	Кол.	Примечание
				<u>Документация</u>		
			ТП902-1-104.86 - КНИ-ТТ1	ТТ1		
				<u>Сборочные единицы</u>		
			3.902.1-10В.1	1 ПС66-2 ш		со всеми важн. д.в.т.
А4			1.900-15 В.1	Изделие закладное Мн127-5	0,7х2 мм	6,7х1мм

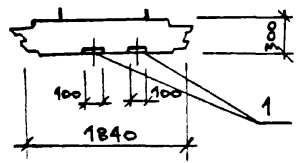
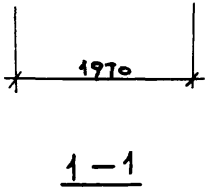
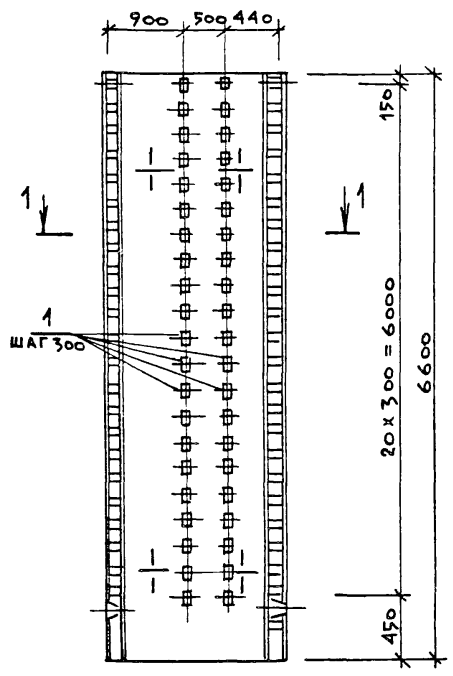
Ведомость расхода стали на дополнительные закладные изделия, кг

Марка элемента	Изделия закладные						Общий расход
	Арматура класса		Прокат марки				
	А-III		ВстЗ кя 2				
	Гост 5781-82*		Гост 103-76*				
	8	Итого	8=6	8=8	Итого		
1 ПС66-2ш-е	1,6	1,6	6,6	1,6	8,2	9,8	

Привязан			ТП902-1-104.86 - КНИ-2.105			
Науч. АСО	МАНКАУСКАС	<i>Удк</i>	СТЕНОВАЯ ПАНЕЛЬ	СТАДИЯ	МАССА	МАСШТАБ
Н. КОНТР.	ЕФРЕМОВА	<i>Удк</i>		Р		1:50
ГЛ. СПЕЦ.	УКРОПОВА	<i>Удк</i>		Лист	Листов 1	
РУК. ГР.	ГЕРЕНТЬЕВ	<i>Удк</i>		МНХХ РСФСР ГИПРОКОММУНВОДОКАНАЛ ЛЕНИНГРАДСКОЕ ОТДЕЛЕНИЕ		
ИНВ. №	ИНЖ.	ПОЛЯКОВ	<i>Удк</i>			

МФ 2140-07 18
Копировал Ливац-
Формат А3

ИШОВОК ПРИБЛ 702-1 ИУТ.00 МЛВВУМО



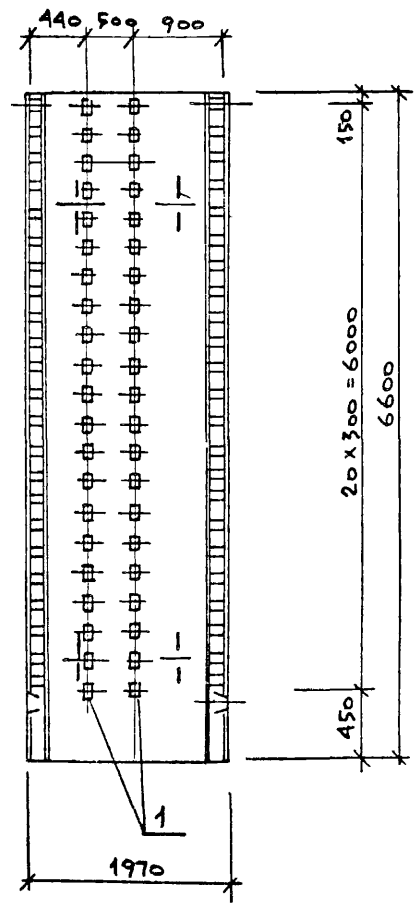
Формат	Зона	Поз.	Обозначение	Наименование	Кол.	Примечание
				Документация		
			ТП 902-1-104.86-КЖИ-ТТ1	ТТ1		
				Сборочные единицы		
			З.902.1-10 В.1	1 ПС66-2Ш		СОВСЕМ ЗАКЛ.ДЕТ.
		1	1.400-15 В.1	ИЗДЕЛИЕ ЗАКЛАДНОЕ МН106-5	42	1,5 кг

ВЕДОМОСТЬ РАСХОДА СТАЛИ НА ДОПОЛНИТЕЛЬНЫЕ ЗАКЛАДНЫЕ ИЗДЕЛИЯ, КГ

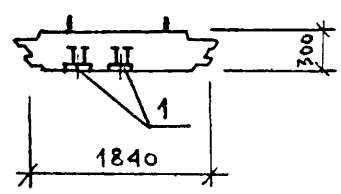
МАРКА ЭЛЕМЕНТА	ИЗДЕЛИЯ ЗАКЛАДНЫЕ						ОБЩИЙ РАСХОД
	Арм-ра класса А-III		Прокат марки ВСтЗкп2				
	ГОСТ 5781-82*		ГОСТ 103-76*				
	В	Итого	С-6	С-8	Итого		
1 ПС66-2Ш-Ж	16.8	16.8	29.4	16.8	46.2		63.0

Привязан:				ТП 902-1-104 86 - КЖИ-2.106			
НАЧ. АСО	МАНКАУСНАС	У		Стеновая панель	Стандия	Масса	Масштаб
Н. КОНТР.	ЕФРЕМОВА	У			Р		1:50
ГЛ. СПЕЦ.	УКРОПОВА	У			Лист	Листов 1	
РУК. ГР.	ТЕРЕНТЬЕВ	У			МЖКХ	РСФСР	
ИНВ. №	ПОЛЯКОВ	У			ГИПРОКОММУНВОДОКАНАЛ ЛЕНИНГРАДСКОЕ ОТДЕЛЕНИЕ		

Копировал: А.У. МФ 2140-07 19 Формат: А3



1-1



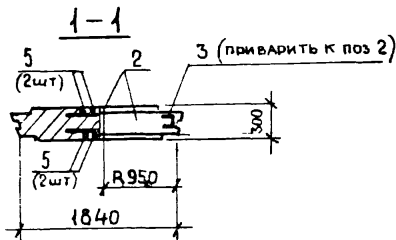
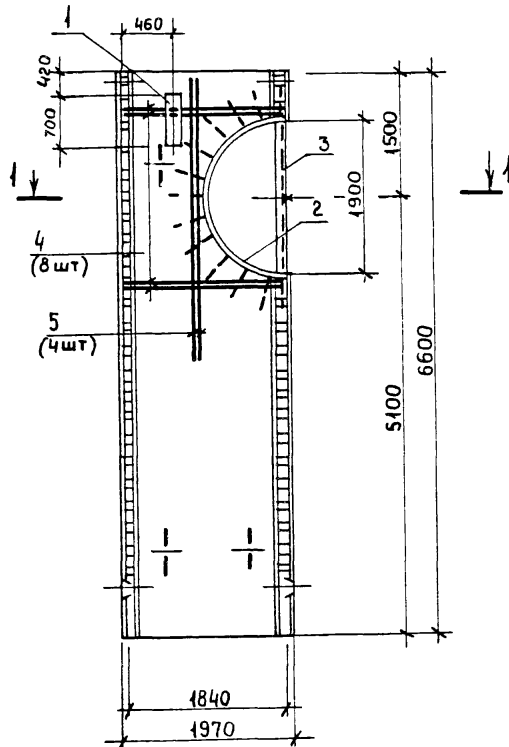
Формат	Зона	Пов.	Обозначение	Наименование	Код	Примечание
				Документация		
			ТП 902-1-104.86-КШИ-ТТ1	ТТ1		
			3.902.1-10 В.1	Сборочные единицы		
				1ПС66-2Ш		со всеми закл. д.в.т.
		1.	1.400-15 В.1	Изделия закладные Мн106-5	42	1,5 кг

Ведомость расхода стали на дополнительные закладные изделия, кг

Марка элемента	Изделия закладные						Общий расход
	Арм-ра класса		Прокат марки				
	А-III		ВСт3 кп2				
	Гост 5781-82*		Гост 103-76*				
	8		Итого -8=6	-8=8	Итого		
1ПС66-2Ш-И	16,8	16,8	29,4	16,8	46,2		63,0

Привязан				ТП 902-1-104.86 - КШИ-2107			
				Стеновая панель			
				Стадия	Масса	Масштаб	
				Р		1:50	
				Лист	Листов 1		
				МЖХ РСФСР			
				Гипрокоммуводоканал			
				Ленинградское отделение			
И.Н.В. №		И.Н.И.	Поляков	И.Н.А.	Манкаускас	И.Н.Е.	Ефремова
				И.С.П.	Спец. Укропова	И.С.Р.	Терентьев

Копировал: А.Ч. МФ 2140-07 20 Формат: А3



ФОРМАТ	ЗОНА	ПОЗ	ОБОЗНАЧЕНИЕ	НАИМЕНОВАНИЕ	КОЛ	ПРИМЕЧАНИЕ
				ДОКУМЕНТАЦИЯ		
			ТП 902-1-104.86 - КЖИ-ТТ1	ТТ1		
				СБОРОЧНЫЕ ЕДИНИЦЫ		
			З.902.1-10 В.1	1ПС66-2 Ш		СОБРАТЬ ЗАКАЗНЫМИ ДЕТАЛЯМИ
		1	1.400-15 В.1	ИЗДЕЛИЕ ЗАКЛАДНОЕ Мн-127-5	1	6,7 кг 1мн
		2	ТО ЖЕ	ТО ЖЕ Мн-132-1	1	СОБРАТЬ ПО М 19,9 кг 1мн
				ДЕТАЛИ		
Б4		3		С 20 ГОСТ 8240-72* l=1900	1	35,0 кг
Б4		4		Ф 22 АIII ГОСТ 5781-82* l=1800	8	5,4 кг
Б4		5		Ф 22 АIII l=3100	4	9,3 кг

ВЕДОМОСТЬ РАСХОДА СТАЛИ НА ДОПОЛНИТЕЛЬНЫЕ АРМАТУРНЫЕ И ЗАКЛАДНЫЕ ИЗДЕЛИЯ, КГ

МАРКА ЭЛЕМЕНТА	ИЗДЕЛИЯ АРМАТУРНЫЕ		ИЗДЕЛИЯ ЗАКЛАДНЫЕ						ОБЩИЙ РАСХОД	
	АРМ КЛАССА	ВСЕГО	АРМ КЛАССА		ПРОКАТ МАРКИ		ВСЕГО			
			А-III	А-III	В ст 3 кп 2					
					ГОСТ 5781-82*	ГОСТ 103-76*		ГОСТ 8240-72		
	22		8	42	итога	δ=6	δ=8	С20	итога	
1ПС66-2Ш-	80,0	80,0	0,8	12,6	13,4	3,3	47,9	35,0	86,2	99,6

ПРИВЯЗАН

НАЧ. АСО	МАНКАУСКАС	<i>Уел</i>
Н. КОНТР.	ЕФРЕМОВА	<i>Ефр</i>
ГЛА СПЕЦ.	УКРОПОВА	<i>Укр</i>
РУК. ГР.	ТЕРЕНТЬЕВА	<i>Тер</i>
ИНЖ. №	ПОЛЯКОВ	<i>Поля</i>

902-1-104.86-КЖИ-2.108

СТЕНОВАЯ ПАНЕЛЬ

СТАДИЯ МАССА МАСШТАБ

р 1:50

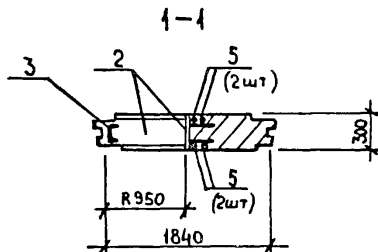
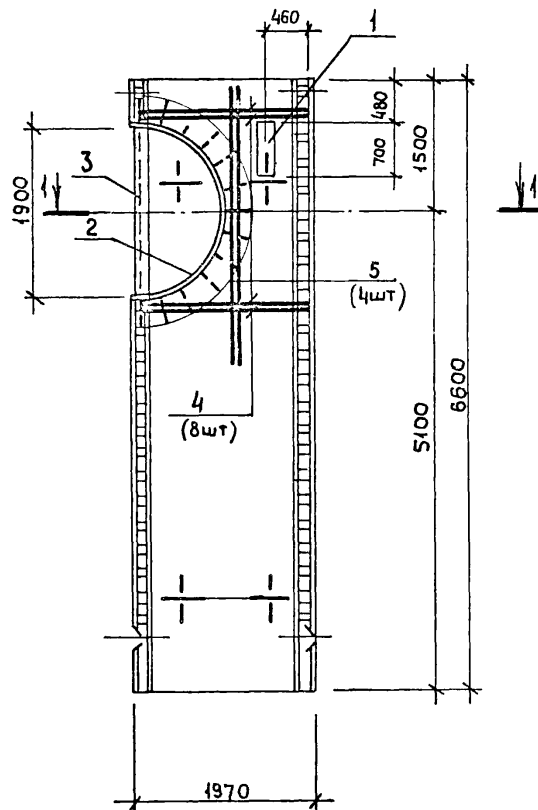
Лист 1

МЖКХ РСФСР
ГИПРОКОМУНВОДОКАНАЛ
ЛЕНИНГРАДСКОЕ ОТДЕЛЕНИЕ

МФ 2140-07 21

Копировал А.И

формат А3



ФОРМАТ	ЗОНА	ПОЗ	ОБОЗНАЧЕНИЕ	НАИМЕНОВАНИЕ	КОЛ.	ПРИМЕЧАНИЕ
				Документация		
			ТП902-1-104.86 - КЖИ-ТТ	ТТ1		
				Сборочные единицы		
			3.902.1-10 В.1	1 ПС 66-2 ш		С О ВСЕМИ ЗАКЛАДНЫМИ ДЕТАЛЯМИ
		1	1.400-15 В.1	ИЗДЕЛИЕ ЗАКЛАДНОЕ Мн127-5	МН 0.7	6,7 кг 1 шт
		2	ТО ЖЕ	ТО ЖЕ Мн132-1	МН 3.0	СОГНУТЬ ПО Р 19,9 кг. 1 шт
				ДЕТАЛИ		
БЧ		3		Г20 ГОСТ 8240-72* ℓ=1900	1	35,0 кг
БЧ		4		Ф22АIII ГОСТ 5781-82* ℓ=1800	8	5,4 кг
БЧ		5		Ф22АIII ℓ=3100	4	9,3 кг

ВЕДОМОСТЬ РАСХОДА СТАЛИ НА ДОПОЛНИТЕЛЬНЫЕ АРМАТУРНЫЕ И ЗАКЛАДНЫЕ ИЗДЕЛИЯ, КГ.

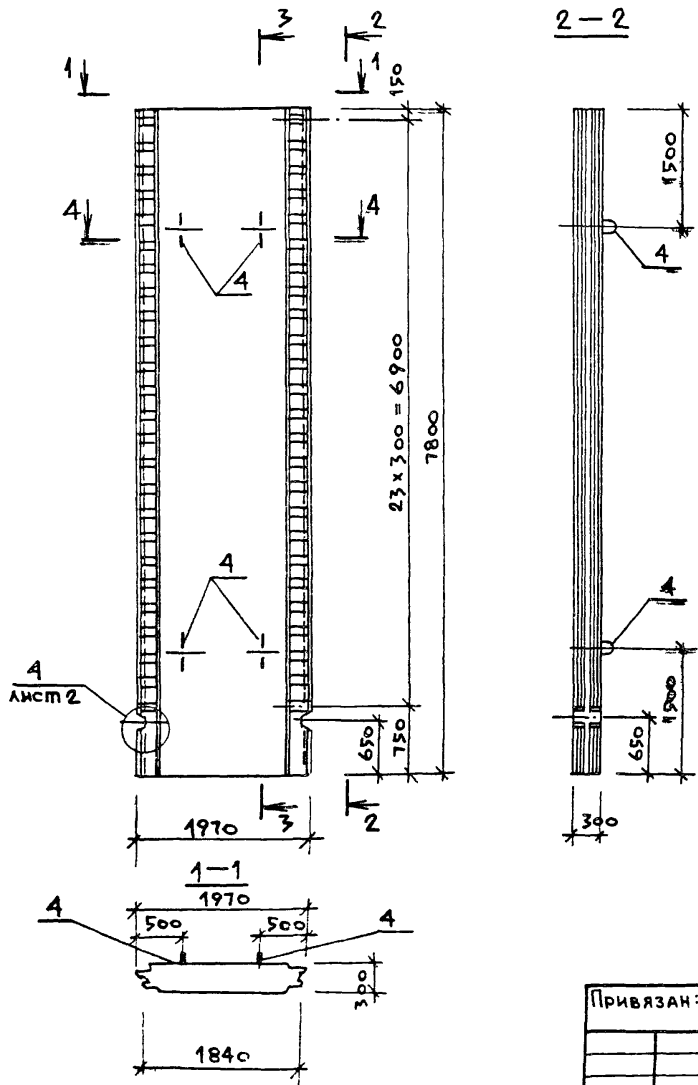
МАРКА ЭЛЕМЕНТА	ИЗДЕЛИЯ АРМАТУРНЫЕ		ИЗДЕЛИЯ ЗАКЛАДНЫЕ						ВСЕГО	Общ. расхода
	Арм. класса		Арм. класса		Прокат марки		ВСЕГО			
	А-III		А-III		Вст 3 кл 2					
	ГОСТ 5781-82*	Всего	ГОСТ 5781-82*	ГОСТ 103-76*	ГОСТ 8240-76*	Г20				
1 ПС 66-2 ш.	80,0	80,0	0,8	12,6	13,4	3,3	47,9	33,0	86,2	179,6

ПРИВЯЗАН				ТП902-1-104.86 - КЖИ-2.109				СТАЛИННА МАССА	МАСШТАБ
				СТЕНОВАЯ ПАНЕЛЬ				Р	1:50
ИМВ. №								Лист	Листов 1
ИМЧ. АСО				МАНКАУСКАС				МЖКХ РСФСР	
И. КОНТР				ЕФРЕМОВА				ГИПРОКОММУНВОДОКАНАЛ	
ГЛ. СПЕЦ				УКРОПОВА				ЛЕНИНГРАДСКОЕ ОТДЕЛЕНИЕ	
РУК. ГР				ТЕРЕНТЬЕВ					
ИМЖ.				ПОДАКОВ					

МФ 2140-07 22

Копировал Л И

формат А3



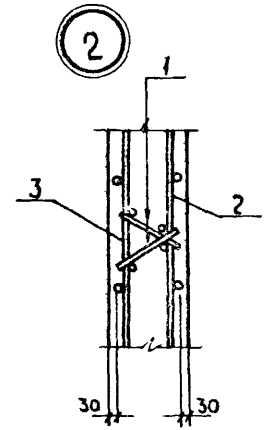
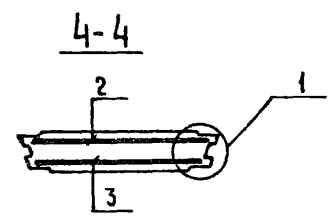
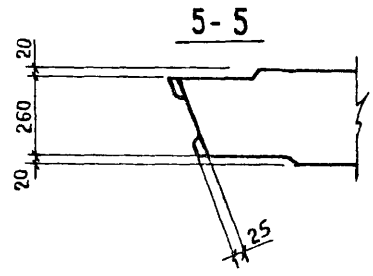
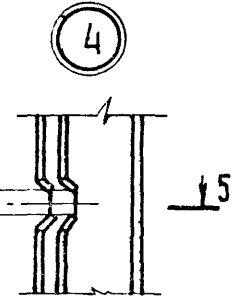
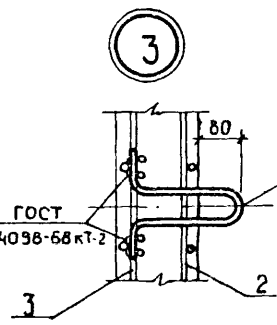
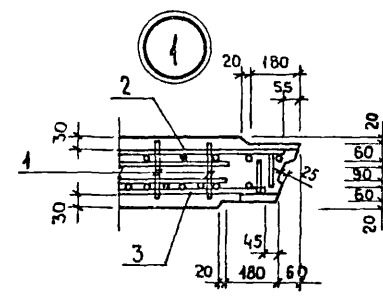
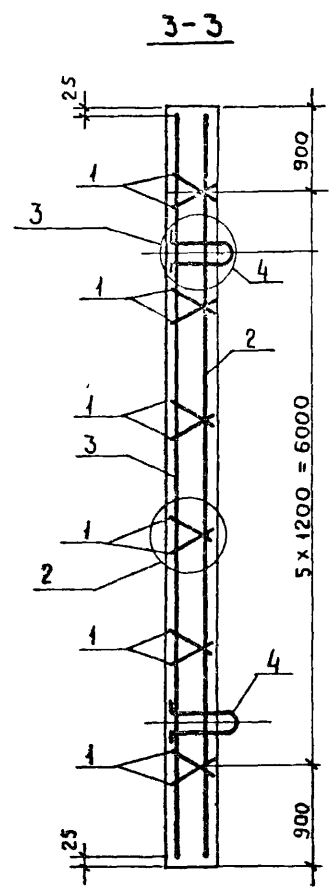
Формат	Зона	Поз.	Обозначение	Наименование	Кол	Примечание
				<u>Документация</u>		
			ТП 902-1-10486-К#И-ТТ1	ТТ1		
				<u>Сборочные единицы</u>		
		1	3.902.1-10.1 00.01.00	Каркас плоский Кр1	12	
		2	3.902.1-10.1 00.06.00-04	Сетка арматурная С25	1	
		3	3.902.1-10.1 00.09.00-10	Сетка арматурная С47	1	
		4	3.902.1-10.1 00.22.00-02	Изделие закладное МНЗ	4	
				<u>Материалы</u>		
				Бетон марки В-30	4.28 м ³	

Привязан:			ТП 902-1-104.86 - К#И-2.200 СВ			
Нач. АСО	Манкаускас	<i>У. С.</i>	Панель стеновая	Стадия	Масса	Масштаб
Н. контр.	Ефремова	<i>Е. Е.</i>		Р		1:50
Гл. спец.	Укропова	<i>У. У.</i>		Лист: 1	Листов: 2	
Рук. гр.	Теретьев	<i>Т. Т.</i>		МЖКХ	РСФСР	
Инж.	Поляков	<i>П. П.</i>		Гипрокоммуводоканал	Ленинградское отделение	

Копировал: Ливац - мф 2140-07 23 Формат: А3

ВЕДОМОСТЬ РАСХОДА СТАЛИ НА ЭЛЕМЕНТ, КГ

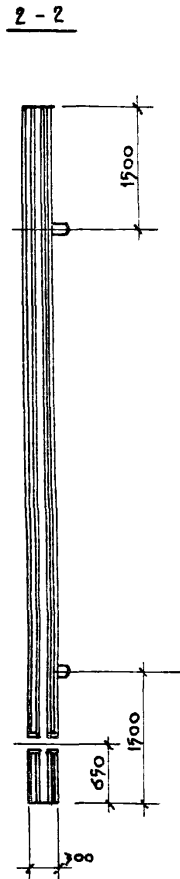
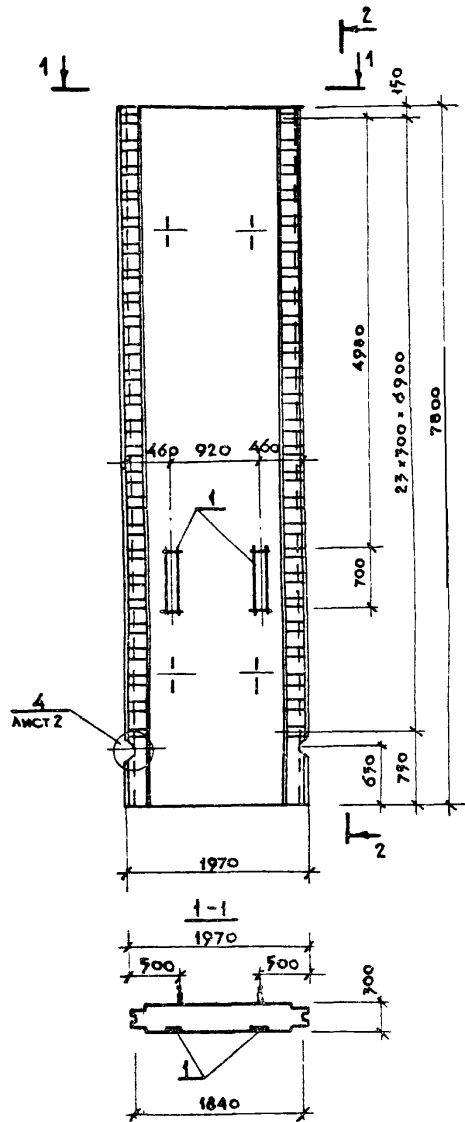
МАРКА ЭЛЕМЕНТА	ИЗДЕЛИЯ АРМАТУРНЫЕ										ИЗДЕЛИЯ ЗАКЛАДНЫЕ			ОБЩИЙ РАСХОД		
	АРМАТУРА КЛАССА								ПРОКАТ МАРКИ		ВСЕГО	АРМ-РА КЛАССА				
	А-I				А-III				ВСтЗ кп2			А-I	А-III		ВСЕГО	
	ГОСТ 5781-82*								ГОСТ 103-76*							
	6	8	итого	10	12	14	16	итого	-δ=10	итого	8	25	итого			
ПС	33.26	21.36	54.62	26.88	102.03	166.5	-	295.41	91.82	91.82	441.85	5.76	31.0	36.76	36.76	478.61



ПРИБАЗАН			
ИМВ. №			

ТП 902-1-104.86 - КФН-2.200 СБ

Лист 2



Формат	Зона	Поз.	ОБОЗНАЧЕНИЕ	НАИМЕНОВАНИЕ	КОЛ.	ПРИМЕЧАНИЕ
				ДОКУМЕНТАЦИЯ		
			Т.П. 902-1-104.86-КЖИ-ТТ	ТТ 1		
				СБОРОЧНЫЕ ЕДИНИЦЫ		
			Т.П. 902-1-104.86 - КЖИ-2.200-СБ	1ПС		
		1	1.400-15 В.1	ИЗДЕЛИЕ ЗАКЛАДНОЕ Мн 127-5	2x0.7 м	6.7кг/1пм

ВЕДОМОСТЬ РАСХОДА СТАЛИ И НА ДОПОЛНИТЕЛЬНЫЕ ЗАКЛАДНЫЕ ИЗДЕЛИЯ, КГ

МАРКА ЭЛЕМЕНТА	ИЗДЕЛИЯ ЗАКЛАДНЫЕ						ОБЩИЙ РАСХОД
	АРИ-РА КЛАССА А-III			ПРОКАТ МАРКИ ВСТЗ КПЗ			
	ГОСТ 5781-82*			ГОСТ 103-76*			
	8	ИТОГО	8-6	8-8	ИТОГО		
1ПС-а	1.6	1.6	0.6	1.6	8.2		9.8

ПРИБЫВАЕТ

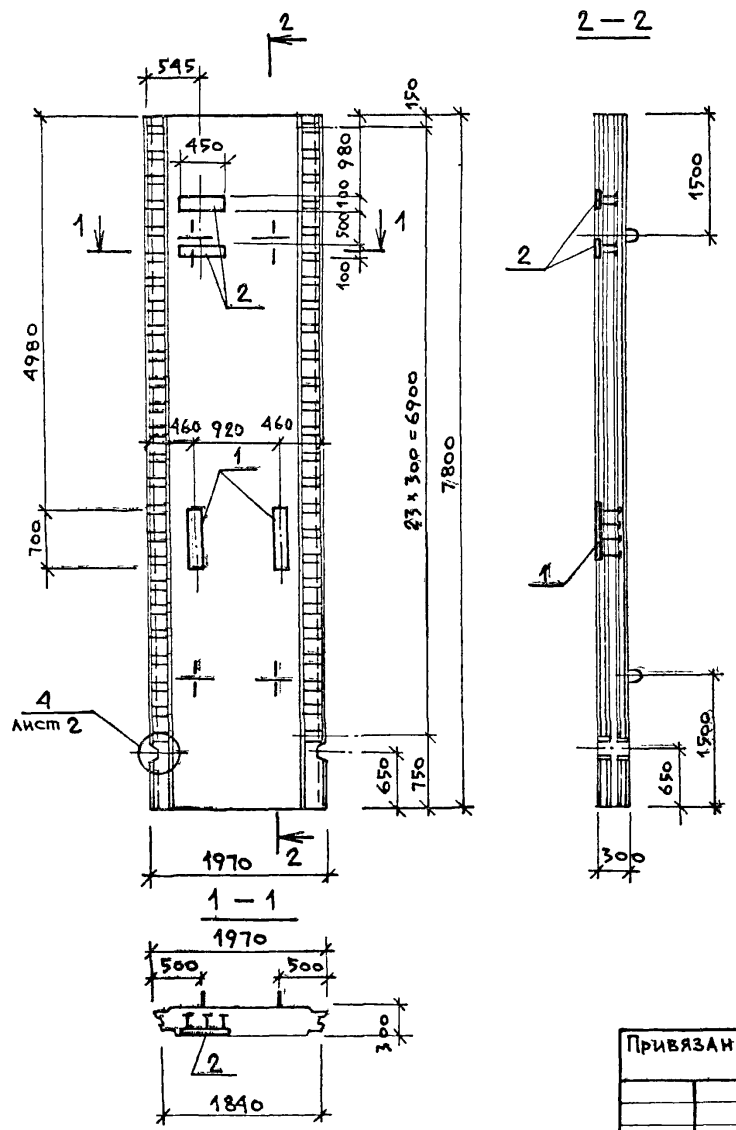
НАЧ. АСО	МАИКАУСКАС	<i>Григорьев</i>
Н. КОНТР.	ЕФРЕМОВА	<i>Ефремова</i>
П. СПЕЦ.	УКРОПОВА	<i>Укропова</i>
РУК. ГРУП.	ТЕРЕНТЬЕВ	<i>Терентьев</i>
ИНЖЕНЕР	ПОДЯКОВ	<i>Подяков</i>

ТП 902-1-104.86-КЖИ-2.201

ПАНЕЛЬ СТЕНОВАЯ

СТАДИЯ	МАССА	МАСШТАБ
Р		1:50
Лист	Листов	
МЖХ РСФСР		
ГИПРОКОММУНВОДОКА ЛЕНИНГРАДСКОЕ ОТДЕЛЕНИЕ		

Копировала: л.ч. МФ 2140-07 25 Формат А3



Формат	Зона	Поз.	Обозначение	Наименование	Кол.	Примечание
				<u>Документация</u>		
			ТП 902-1-10486-КФИ-ТТ	ТТ1		
				<u>Сборочные единицы</u>		
			КФИ-2,200-СБ	1ПС		со всеми закл. д.э.т.
		1	1.400-15 В.1	Изделие закладное МН121-5	2х0,7 п.м	6,7кг1п.м
		2	1.400-15 В.1	" МН121-5	2х0,9 п.м	6,7кг1п.м

Ведомость расхода стали на дополнительные закладные изделия, кг

Марка элемента	Изделие закладное						Всего	Общий расход
	Арматура класса А-III		Прокат марки Вст3кп2					
	ГОСТ 5781-82*		ГОСТ 103-76*					
	8	Итого	8=6	8=8	Итого			
1ПС-8	2,6	2,6	11,3	2,6	13,9		16,5	16,5

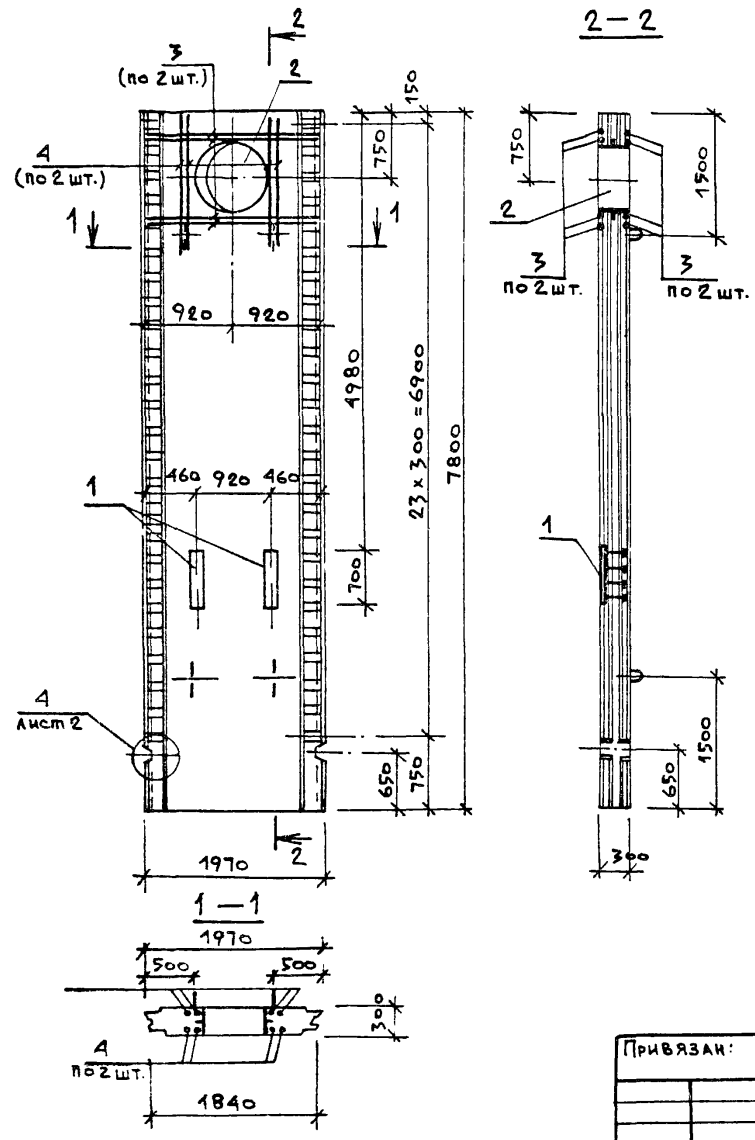
Привязан

И.А.С.	МАНКАУСКАС	<i>[Signature]</i>
Н.КОНТ.	ЕФРЕМОВА	<i>[Signature]</i>
Г.А.СПЕЦ.	УКРОПОВА	<i>[Signature]</i>
ДУК.ГР.	ТЕРЕНТЬЕВ	<i>[Signature]</i>
ИНВ.№	ПОЛЯКОВ	<i>[Signature]</i>

ТП902-1-104.86 - КФИ-2.202

Панель стеновая

Сталь	Масса	Масштаб
P		1:50
Лист	Листов	1
МФНХ	КФРС	
ГИПРОКОММУНВОДОКАНАЛ		
ЛЕНИНГРАДСКОЕ ОТДЕЛЕНИЕ		



Формат	Зона	Поз.	Обозначение	Наименование	Кол	Примечание
				<u>Документация</u>		
			ТП 902-1-104.86-КШИ-ТТ	ТТ1		
				<u>Сборочные единицы</u>		
			КШИ-2.200-СБ	1ПС		
		1	1.400-15 В.1	ИЗДАНИЕ ЗАКЛАДНОЕ МН 127-5	0,7х2 п.м	67кг 1пм
		2	5.900-2	САЛЬНИК Ду-800 ℓ=300	1	112,3 кг
				<u>ДЕТАЛИ</u>		
Б4		3		φ20 А III ГОСТ 5781-82* ℓ=1800	8	4,45 кг
Б4		4		φ16 А III ℓ=1500	8	2,37 кг

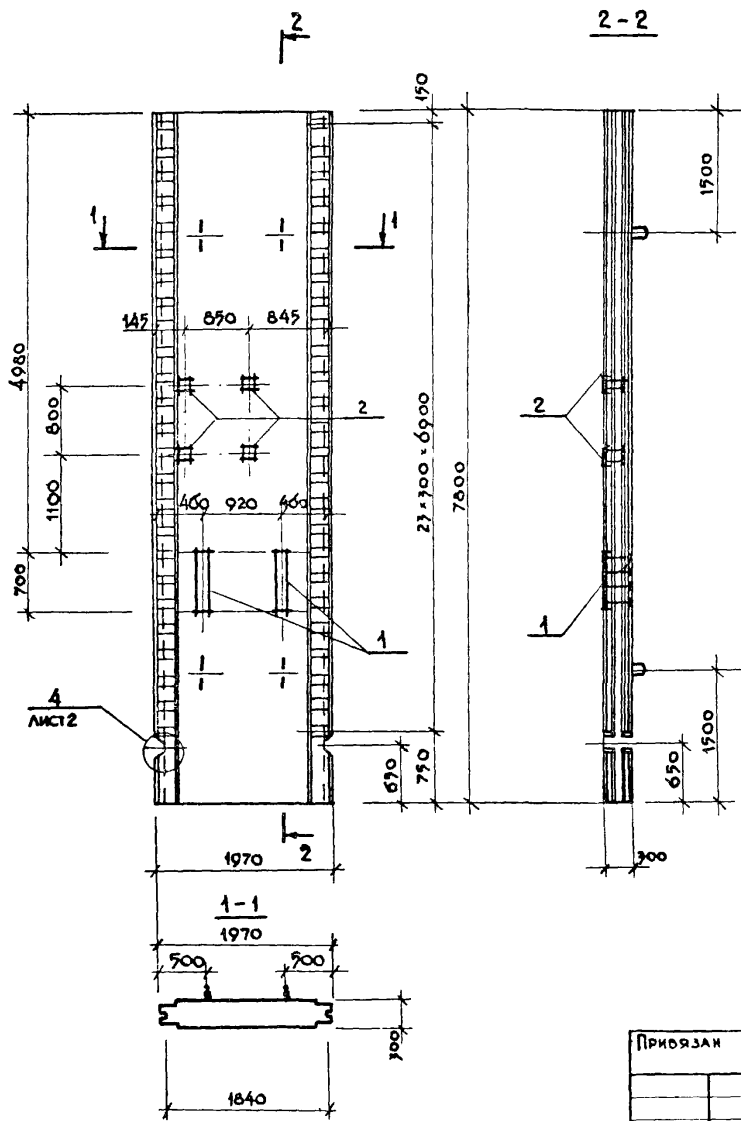
ВЕДОМОСТЬ РАСХОДА СТАЛИ НА ДОПОЛНИТЕЛЬНЫЕ АРМАТУРНЫЕ И ЗАКЛАДНЫЕ ИЗДЕЛИЯ, КГ

МАРКА ЭЛЕМЕНТА	ИЗД. АРМАТУРНЫЕ			ИЗДЕЛИЯ ЗАКЛАДНЫЕ				ОБЩИЙ РАСХОД			
	АРМ. КЛАССА			АРМ. КЛАССА		ПРОКАТ			ВСЕГО		
	А - III			А - III		Вс 3кп 2					
	ГОСТ 5781-82*			ГОСТ 5781-82*		ГОСТ 103-76*					
	16	20	Итого	8	Итого	δ=6	δ=8	СЕРИЯ 5.900-2	ВСЕГО		
1 ПС - В	19.0	35.6	54.6	54.6	1,6	1,6	6,6	1,6	112,3	122,1	176,1

Т П 902-1-104.86 - КШИ-2.203					
Панель стеновая			СТАДИЯ	МАССА	МАСШТАБ
			Р		1:50
Лист 2			Листов	1	
МНХКХ			РФРСР		
ИНВ. №			Гидрокоммунводокана		
			Ленинградское отделение		

ПРИВЯЗАН:

И.А.СО	МАНКАУСКАЯ	<i>И.А.</i>
Н.КОНТР.	ЕФРЕМОВА	<i>Н.К.</i>
ГЛ. СПЕЦ.	УКРОПОВА	<i>У.К.</i>
РУК. ГР.	ТЕРЕНТЬЕВ	<i>Т.Р.</i>
ИНЖ.	ПОЛЯКОВ	<i>П.П.</i>



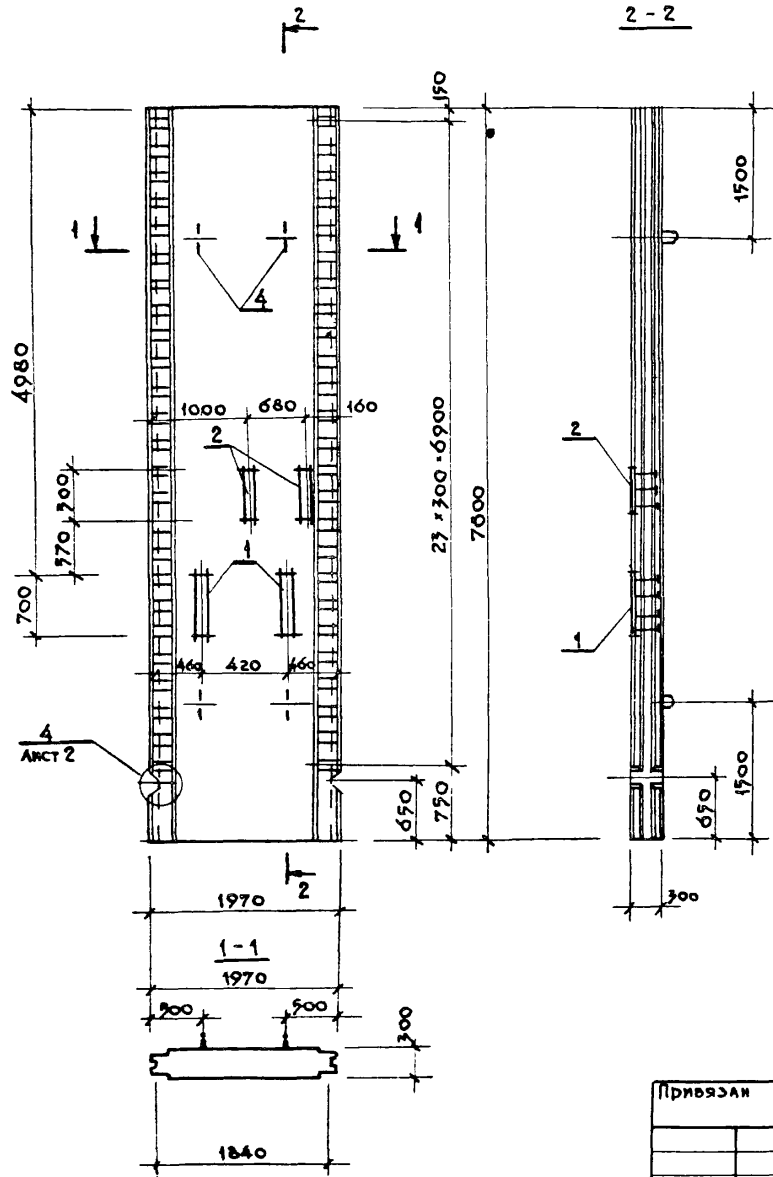
Формат	Зона	Поз	Обозначение	Наименование	Кол	Примечание
				Документация		
			ТП 902-1-104.86-КЖИ-ТТ	ТТ 1		
				Сборочные единицы		
			ТП 902-1-104.86 КЖИ-2.200-СБ	1ПС		со всеми закл. дет.
	1		1.400-15 В.1	Изделие закладное Мн 127-5	27х2 мм	6.7 кг 1шт
	2		1.400-15 В.1	Мн 109-5	4	1.3 кг

ВЕДОМОСТЬ РАСХОДА СТАЛИ НА ДОПОЛНИТЕЛЬНЫЕ ЗАКЛАДНЫЕ ИЗДЕЛИЯ, КГ

Марка элемента	Изделия закладные						Общий расход	
	Арм-ра класса		Прокат марки					
	А-III		Вст 3 кл 2					Всего
	ГОСТ 9781-82*		ГОСТ 107-76*					
Ø	Итого	Ø 6	Ø 8	Итого				
1ПС-2	3.2	3.2	6.6	3.2	11.8		15.0	

Приоразн			
Нач. АСО	Манеускас	<i>Чел</i>	
Н. контр.	Ефремова	<i>Ефр</i>	
Гл. спец.	Укролова	<i>Укр</i>	
Рук. груп.	Терентьев	<i>Тер</i>	
Инженер	Поляков	<i>Поля</i>	
Инь Л.:			

ТП 902-1-104.86 - КЖИ-2.204		
ПАНЕЛЬ СТЕНОВАЯ	СТАДИЯ	МАССА
	Р	1:50
	ЛИСТ	ЛИСТОВ
	МН.КХ	РСФСР
	ГИПРОКОММУНВОДОСТАН	
	ЛЕНИНГРАДСКОЕ ОТДЕЛЕНИЕ	



ФОРМАТ	ЗОНА	ПОЗ.	ОБОЗНАЧЕНИЕ	НАИМЕНОВАНИЕ	КОЛ.	ПРИМЕЧАНИЕ
				ДОКУМЕНТАЦИЯ		
			ТП 902-1-104.86-КЖИ-ПТ	ТТ 1		
				Сборочные единицы		
			КЖИ-2.200-СВ	1 ПС		СО ВСЕМИ ЗАКА. ДЕТ.
		1	1.400-19 В.1	ИЗДЕЛИЕ ЗАКЛАДНОЕ Мн 127-5	2x0.7 пм	0.7 кг 1 пм
		2	1.400-19 В.1	Мн 127-5	2x0.9 пм	0.7 кг 1 пм

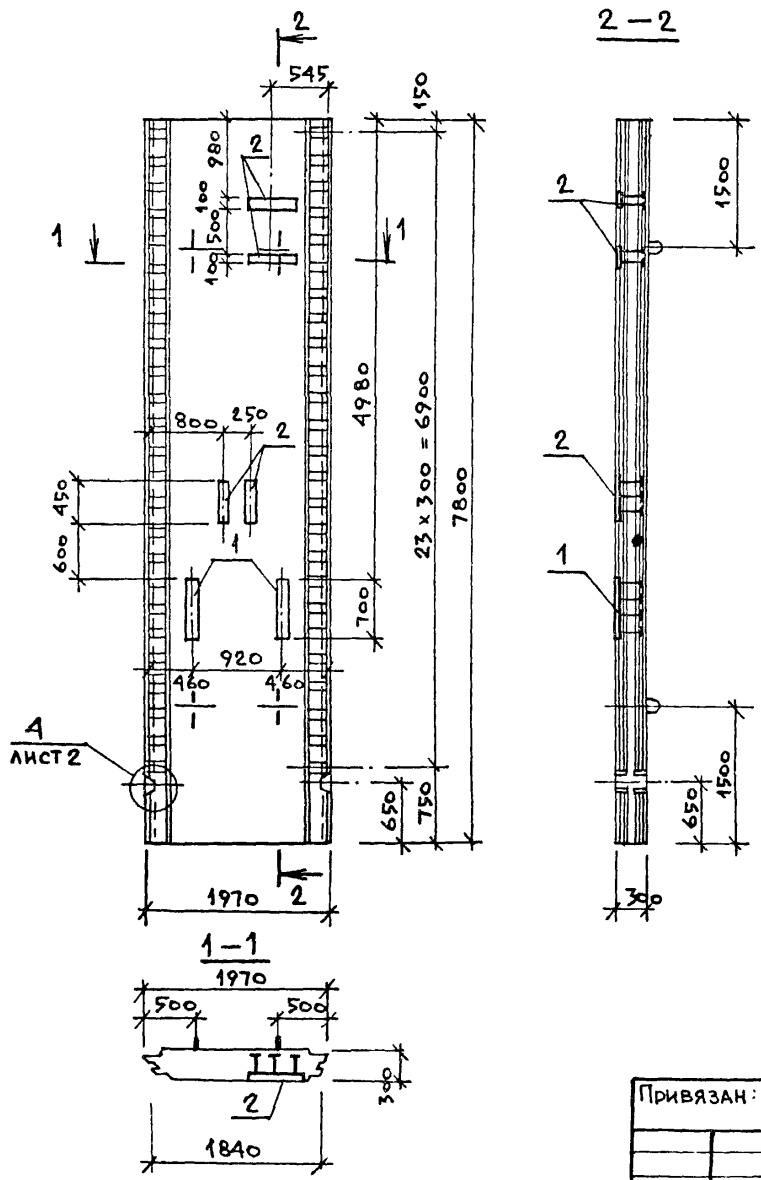
ВЕДОМОСТЬ РАСХОДА СТАЛИ НА ДОПОЛНИТЕЛЬНЫЕ ЗАКЛАДНЫЕ ИЗДЕЛИЯ, КГ

МАРКА ЭЛЕМЕНТА	ИЗДЕЛИЯ ЗАКЛАДНЫЕ						Всего	Общ. РАСХОД
	АРМ-РА КЛАССА		ПРОКАТ МАРКИ					
	А-III		В ст 3 кп 2					
	ГОСТ 5781-82*		ГОСТ 103-76*					
Ø	Итого	Ø-6	Ø-8	Итого				
1 ПС - Ø	2.6	2.6	11.3	2.6	13.9		16.5	16.5

Привязки

Имя И.º					
	И.Н. АСО	МАНКАУСКАС			
	И. КОНТР.	ЕФРЕМОВА			
	ГЛ. СПЕЦ.	УКРОПОВА			
	РУК. ГРУП.	ТЕРЕНТЬЕВ			
	ИНЖЕНЕР	ПОЛЯКОВ			

ТП 902-1-104.86 - КЖИ-2.205		
ПАНЕЛЬ СТЕНОВАЯ	СТАДИЯ	МАССА
	Р	1:50
	ЛИСТ	ЛИСТОВ
	МЖКХ	РСФСР
	ГИПРОКОММУНОВОДОКАНАЛ	
	ЛЕНИНГРАДСКОЕ ОТДЕЛЕНИЕ	



Формат	Зона	Поз.	Обозначение	Наименование	Кол.	Примечание
				Документация		
			ТП 902-1-10486-КШИ-ТТ	ТТ1		
				Сборочные единицы		
			КШИ-2.200-СБ	1ПС		
		1	1.400-15 В.1	Изделие закладное МН127-5	2x0,7 ПМ	6,7кг 1пм
		2	1.400-15 В.1	МН127-5	4x0,9 ПМ	

Ведомость расхода стали на дополнительные закладные изделия, кг

Марка элемента	Изделия закладные						Всего	Общий расход	
	Арм-ра класса А-III		Прокат марки ВСт3кп2						
	ГОСТ 5781-82*	ГОСТ 103-76*	ГОСТ 103-76*						
1ПС-е	8	Итого	8=6	8=8	Итого			23,0	23,0
	4,0	4,0	15,0	4,0	19,0				

Привязан:

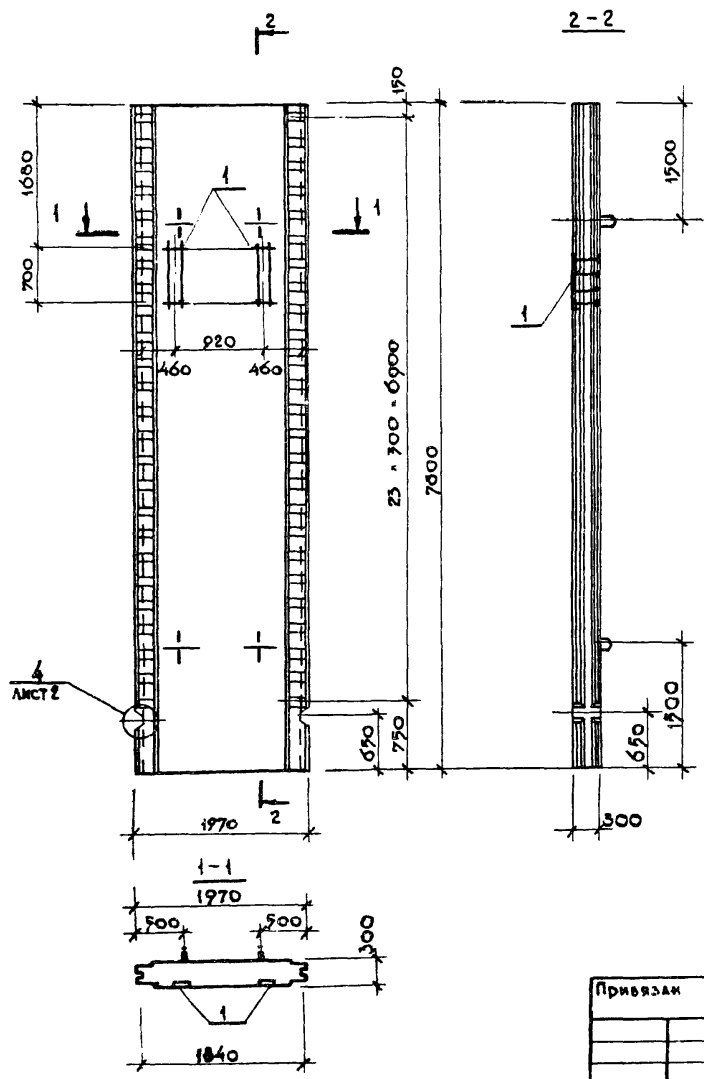
Науч. АСО	МАНКАУСНАС	<i>Уфа</i>
Н.контр.	ЕФРЕМОВА	<i>Уфа</i>
Гл. спец.	УКРОПОВА	<i>Уфа</i>
Рук. гр.	ТЕРЕНТЬЕВ	<i>Уфа</i>
Инж.	ПОЛЯКОВ	<i>Уфа</i>

ТП 902-1-104.86-КШИ-2.206

Панель стеновая

Стадия	Масса	Масштаб
Р		1:50
Лист:	Листов: 1	
МЖКХ	РСФСР	
Гидрокоммунаводоканал Ленинградское отделение		

Копировал: Ливан. № 2140-07 30 Формат А3



ФОРМАТ	ЗОНА	Поз.	ОБОЗНАЧЕНИЕ	НАИМЕНОВАНИЕ	КОД	ПРИМЕЧАНИЕ
				<u>ДОКУМЕНТАЦИЯ</u>		
			ТП 902-1-10486-КЖИ-ТТ	ТТ 1		
				<u>СБОРОЧНЫЕ ЕДИНИЦЫ</u>		
			КЖИ-2.200-СБ	1ПС		
		1	1.400-198.1	ИЗДЕЛИЕ ЗАКЛАДНОЕ Мн127-9	07-2 мм	6,7 кг/1 м
		2				

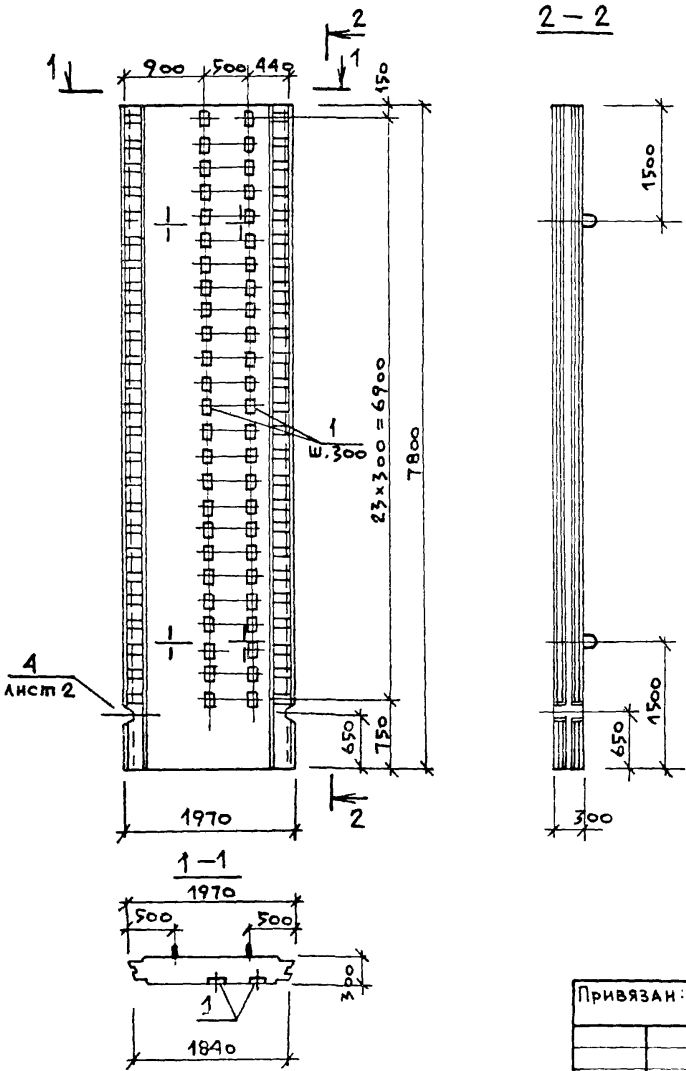
ВЕДОМОСТЬ РАСХОДА СТАЛИ НА ДОПОЛНИТЕЛЬНЫЕ ЗАКЛАДНЫЕ ИЗДЕЛИЯ, КГ

Марка элемента	Изделия закладные						Общий расход	
	Арм-ра класса А-III		Изделия закладные					
	ГОСТ 5701-82*		Прокат марки В, СТ 3 кл 2				Всего	расход
	δ	Итого	δ-6	δ-8	Итого			
1ПС-Ж	1,6	1,6	6,6	1,6	8,2		9,8	9,8

Привязан					
Нач. АСО	Манкаускас	<i>Урба</i>			
И. контр.	Ефремова	<i>Ефр</i>			
Гл. спец.	Укропова	<i>Укр</i>			
Рук. груп.	Герентьев	<i>Гер</i>			
Инв. л.г.	Лостников	<i>Лост</i>			

ТП 902-1-104.86 - КЖИ-2.207		
ПАНЕЛЬ СТЕНОВАЯ	Стадия	Масштаб
	Р	1:50
	Лист	Листов 1
МЖХ РСФСР ГИПРОМУНВОДОКАНАЛ ЛЕНИНГРАДСКОЕ ОТДЕЛЕНИЕ		

Копировал: л.ц. МФ 2140-07 31 Формат А3



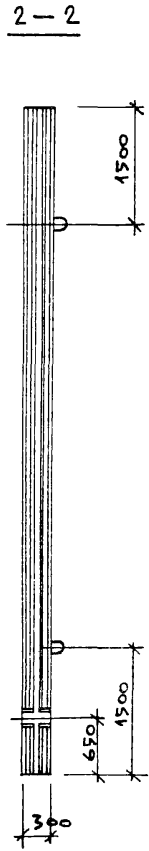
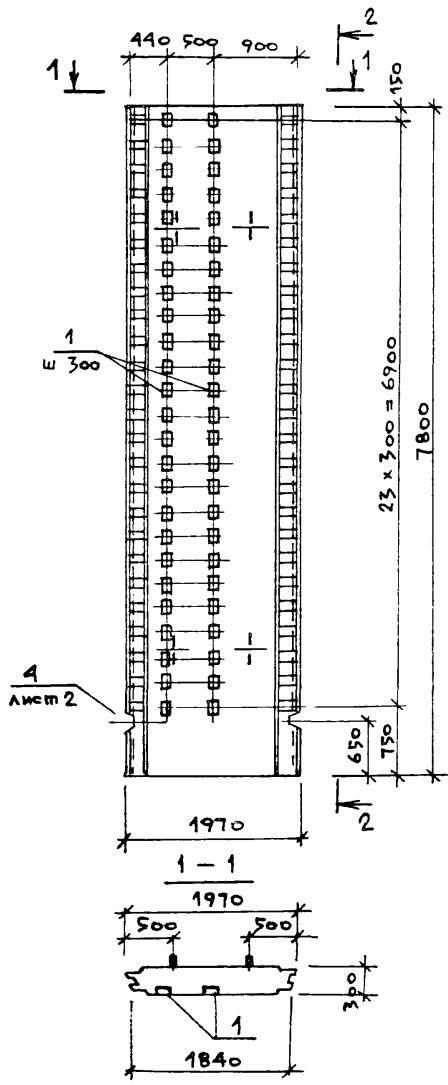
Формат	Зона	Поз.	Обозначение	Наименование	Кол.	Примечание
				Документация		
			ТП 902-1-104.86-КЖИ-ТТ	ТТ1		
				Сборочные единицы		
			КЖИ-2.200-СБ	1ПС		
		1	1.400-15 В.1	Изделие закладное МН106-5	48	1,5 кг

Ведомость расхода стали на дополнительные закладные изделия, кг

Марка элемента	Изделия закладные						Общий расход
	Арматура класса А-III			Прокат марки ВСт3кп2			
	Гост 5781-82*			Гост 103-76*			
	В	Итого	С=6	С=8	Итого	Всего	
1ПС-И	19,2	19,2	33,6	19,2	52,8	72,0	72,0

Привязан:				ТП 902-1-104.86 - КЖИ-2.208				
И.А.С.	МАНКАУСКАС	И.КОНТР.	ЕФРЕМОВА	ПАНЕЛЬ СТЕНОВАЯ		СТАДИЯ	МАССА	МАСШТАБ
Г.СПЕЦ.	УКРОПОВА	Р.У.Г.	ТЕРЕНТЬЕВ	Р				1:50
И.Н.В.№	ПОЛЯКОВ					Лист	Листов 1	
						М.Ф.К.Х. РСФСР		
						ГИПРОКОММУНВОДОКАНАЛ		
						ЛЕНИНГРАДСКОЕ ОТДЕЛЕНИЕ		

Копировал лист №Ф 2140 от 32 Формат А3



Формат	Зона	Поз.	Обозначение	Наименование	Кол.	Примечание
				Документация		
			ТП 902-1-104.86кши-ТТ	ТТ1		
				Сборочные единицы		
			кши-2200-СБ	1ПС		со всеми зам. дет.
		1	1.400-15 В.1	Изделие закладное МН106-5	48	1.5 кг

Ведомость расхода стали на дополнительные закладные изделия, кг

Марка элемента	Изделия закладные						Всего	Общий расход	
	Арматура класса		Прокат марки						
	A-III	Гост 5781-82*	ВстЗ кп 2	Гост 103-76*	Итого	Итого			
1ПС-К	8	19,2	8	33,6	8	19,2	52,8	72,0	72,0

Привязан:

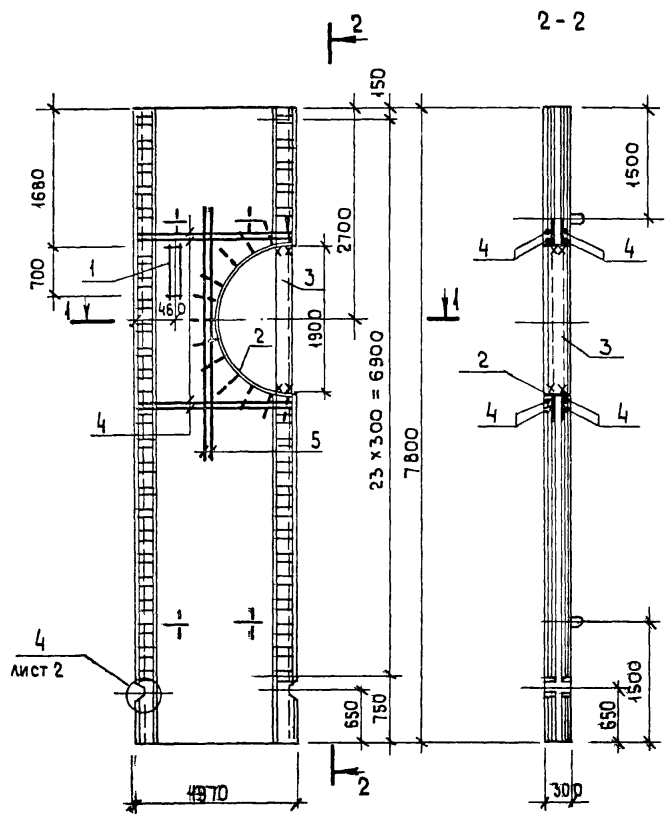
нач. АСО	МАНКАУСКАС	<i>Ус</i>
Н. контр.	ЕФРЕМОВА	<i>Ус</i>
гл. спец.	УКРОПОВА	<i>Ус</i>
рук. гр.	ТЕРЕНТЬЕВ	<i>Ус</i>
инж. №	ПОЛЯКОВ	<i>Ус</i>

ТП 902-1-104.86 - кши-2.209

ПАНЕЛЬ стеновая

Стадия	Масса	Масштаб
Р		1:50
Лист	Листов 1	
МФКХ РСФСР		
ГИПРОКОМУНВОДОКАНАЛ		
ЛЕНИНГРАДСКОЕ ОТДЕЛЕНИЕ		

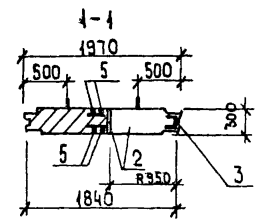
Копировала: Ливан - МФ 2140-07 33 Формат: А3



ФОРМАТ	ЗНАЧ	ПОС	ОБОЗНАЧЕНИЕ	НАИМЕНОВАНИЕ	КОЛ.	ПРИМЕЧАНИЕ
				ДОКУМЕНТАЦИЯ		
			ТП 902-1-104.86КЖИ-ТТ	ТТ1		
				СБОРОЧНЫЕ ЕДИНИЦЫ		
			КЖИ-2.200СВ	1ПС		
		1	1.400-15. В.1	ИЗДЕЛИЕ ЗАКЛАДНОЕ МН 127-5	0.7 пп	6,7 кг 1 пп
		2	1.400-15 В.1	МН 132-1	3.0 пп	СОСЯТЫЕ МЖ 19,9 кг 1 пп
				ДЕТАЛИ		
Б4		3		С20 ГОСТ 8240-72* $\rho=1900$	1	35,0 кг
Б4		4		$\Phi 22$ АIII ГОСТ 5781-82* $\rho=1800$	8	5,4 кг
Б4		5		$\Phi 22$ АIII $\rho=3100$	4	9,3 кг

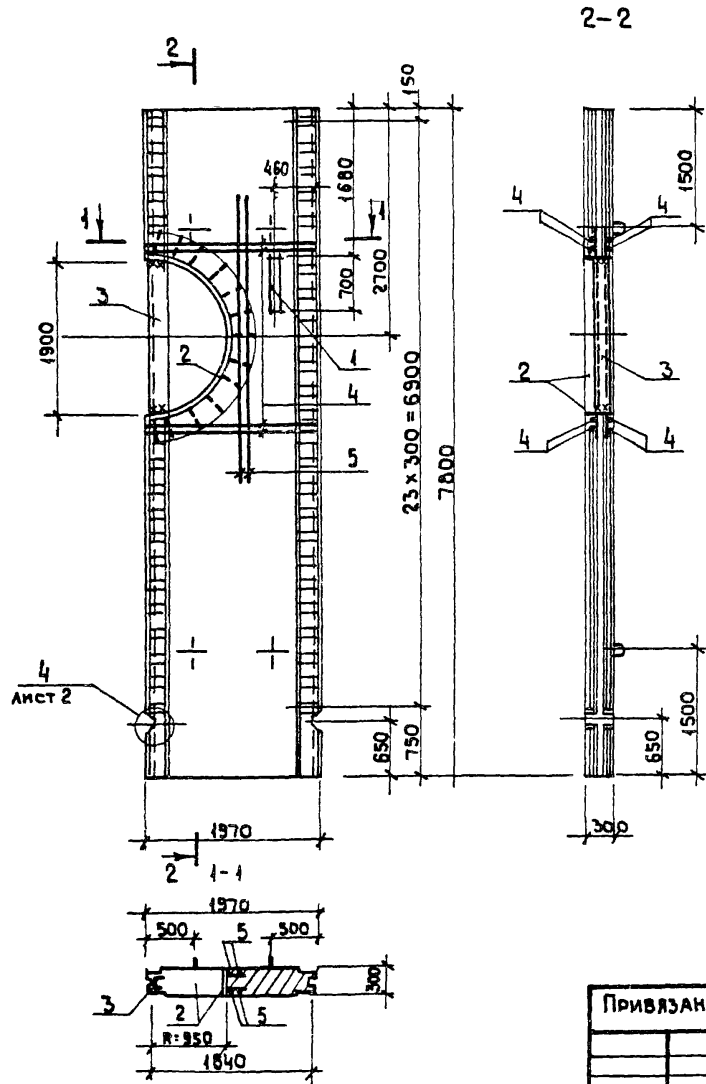
ВЕДОМОСТЬ РАСХОДА СТАЛИ НА ДОПОЛНИТЕЛЬНЫЕ АРМАТУРНЫЕ И ЗАКЛАДНЫЕ ИЗДЕЛИЯ КГ

МАРКА ЗАЕМЕНТА	АРМ. ИЗДЕЛИЯ		ЗАКЛАДНЫЕ ИЗДЕЛИЯ						ОБЩИЙ РАСХОД		
	АРМ. КЛАССА	Всего	АРМ. КЛАССА		ПРОКАТ		Всего				
			А-III		МАРКИ						
			ГОСТ 5781-82*	ГОСТ 103-76*	ГОСТ 8240-72*	ГОСТ 8240-72*					
22		8	12	Итого	$\delta=6$	$\delta=8$	С20	Итого			
1ПС-А	80.0	80.0	0.8	12.6	13.4	3,3	47.9	35.0	86.2	99.6	179.6



ПРИБЫЗАН	МАНКАУСКАС	Уд.б.
Н. КОНТР.	ЕФРЕМОВА	Уд.б.
А. СПЕЦ.	УКРОПОВА	Уд.б.
ДУК. ГР.	ПЕРЕЛТЬЕВ	Уд.б.
ИНЖЕН.	ПОЛЯКОВ	Уд.б.

ТП 902-1-104.86-КЖИ-2.10			
ПАНЕЛЬ СТЕНОВАЯ	СТАДИЯ	МАССА	МАШТАБ
	Р		1:50
	Лист	Листов 1	
	МЖКХ РСФСР		
	ГИПРОКОММУНВОДОКАНАЛ		
	ЛЕНИНГРАДСКОЕ ОТДЕЛЕНИЕ		



ФОРМАТ	ЗОНА	ПОС	ОБОЗНАЧЕНИЕ	НАИМЕНОВАНИЕ	КОЛ	ПРИМЕЧАНИЕ
				ДОКУМЕНТАЦИЯ		
			ТП 902-1-104.86 КЖИ-ТТ	ТТ1		
				СБОРОЧНЫЕ ЕДИНИЦЫ		
			КЖИ-2.200СС	1 ПС		
		1	1. 400-15 В.1	ИЗДЕЛИЕ ЗАКЛАДНОЕ Мн 127-5	0,7 ПМ	6,7 кг 1 ПМ
		2	1. 400-15 В.1	Мн 132-1	3,0 ПМ	19,9 кг 1 ПМ
				ДЕТАЛИ		
БЧ		3		С20 ГОСТ 8240-72* ℓ=1900	1	35,0 кг
БЧ		4		Ф22 АIII ГОСТ 5781-82* ℓ=1800	8	5,4 кг
БЧ		5		Ф22 АIII ℓ=3100	4	9,3 кг

ВЕДОМОСТЬ РАСХОДА СТАЛИ НА ДОПОЛНИТЕЛЬНЫЕ АРМАТУРНЫЕ И ЗАКЛАДНЫЕ ИЗДЕЛИЯ, КГ

МАРКА ЭЛЕМЕНТА	АРМ. ИЗДЕЛИЯ		ЗАКЛАДНЫЕ ИЗДЕЛИЯ						Общ. раск		
	АРМ. КЛАССА А-III	ВСЕГО	АРМ. КЛАССА А-III		ПРОКАТ МАРКИ		ВСЕГО				
			ГОСТ 5781-82	ГОСТ 5781-82*	ВСТЗ кп 2	ВСТЗ кп 6-1					
								ГОСТ 103-76*		ГОСТ 8240-72*	
1 ПС-М	80,0	80,0	0,8	12,6	13,4	3,3	47,9	35,0	86,2	99,6	179,6

ПРИВЯЗАН

НАЧ. АСО МАНКАУСКАЯ
 И. КОНТР. ЕФРЕМОВА
 ГЛ. СПЕЦ. ЧУКРОВА
 РУК. ГР. ТЕРЕНТЬЕВ
 ИНЖЕН. ПОЛЯКОВ

ТП 902-1-104.86 КЖИ-2.211

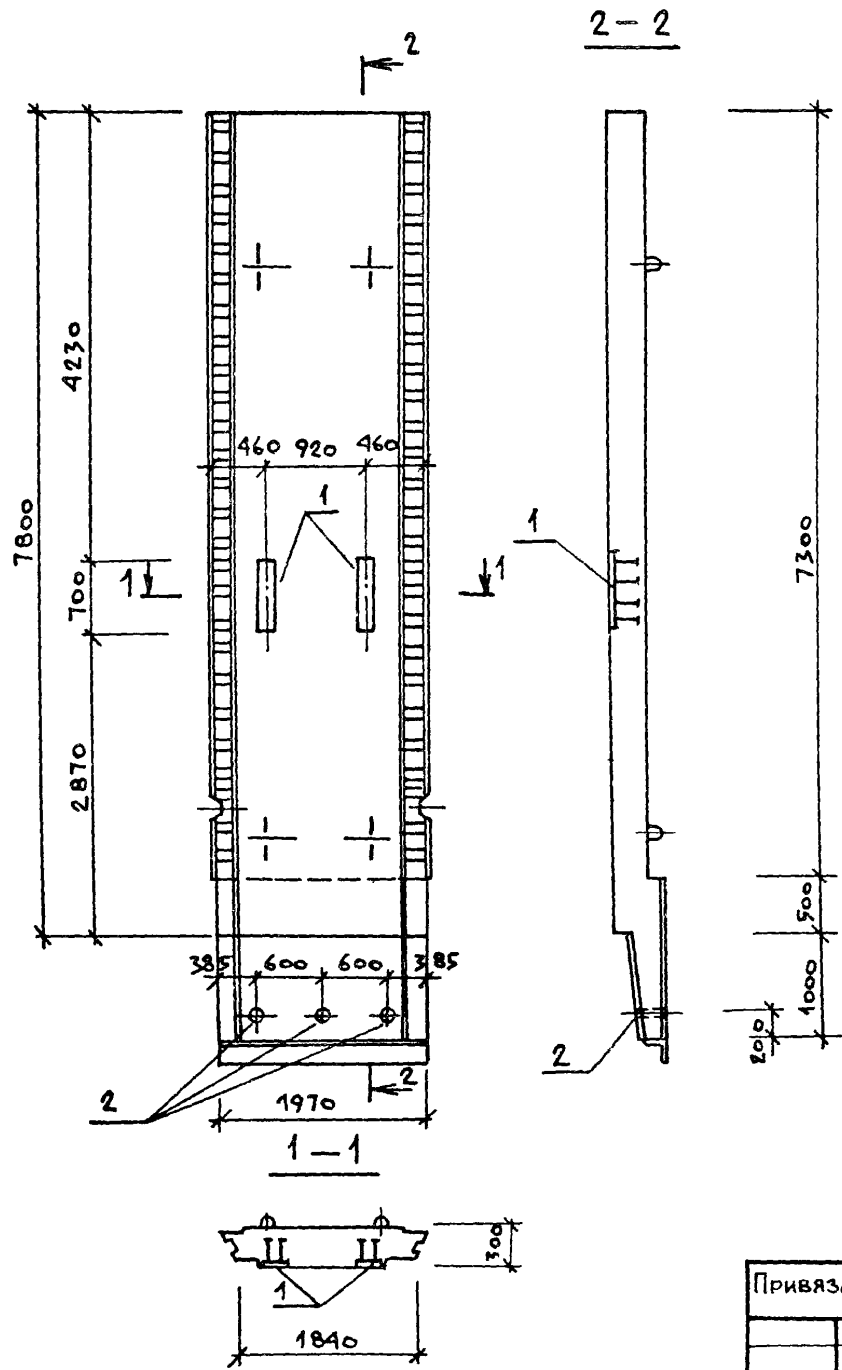
ПАНЕЛЬ СТЕНОВАЯ

СТАЛИЯ	МАССА	МАСШТАБ
Р		1:50
Лист		Листов 1
МЖКХ РСФСР ГИПРОКОМУНВОДОКАНАЛ ЛЕНИНГРАДСКОЕ ОТДЕЛЕНИЕ		

МФ 2140-07 35

Копировал: Л.И

формат А3



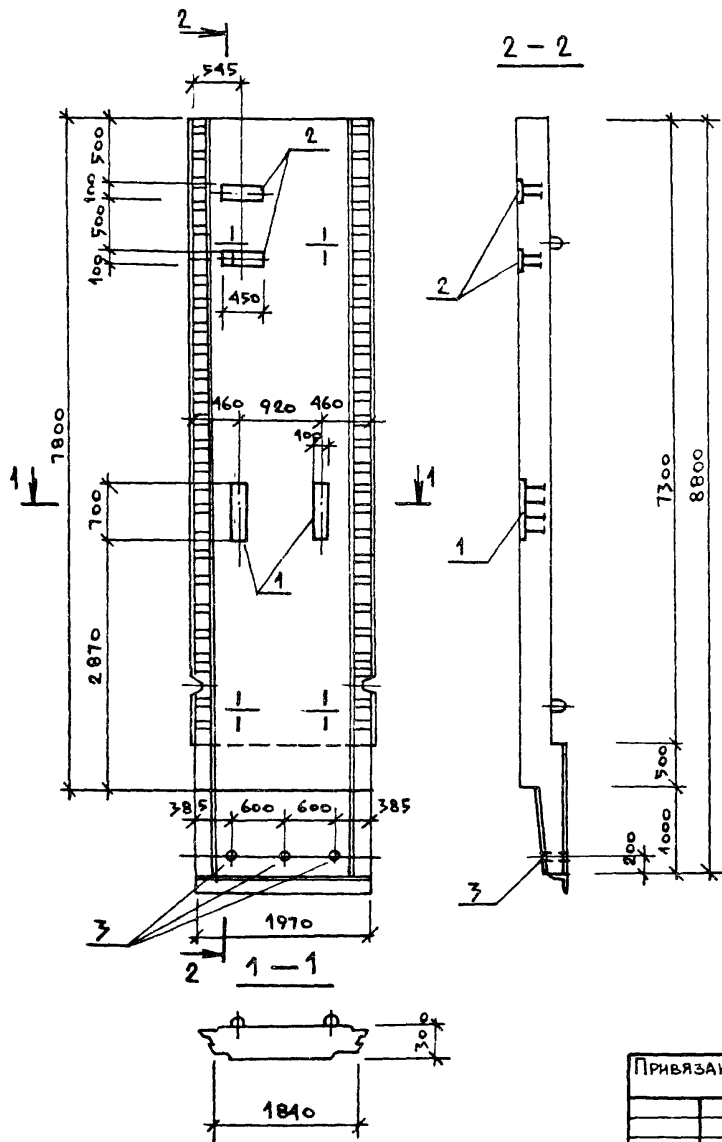
Формат	Зона	Поз	Обозначение	Наименование	Кол.	Примечание
				<u>Документация</u>		
			ТП902-1-104.86-кши-ТТ1	ТТ1		
				<u>Сборочные единицы</u>		
			З.902.1-10 В.1	2ПСТВ-2Ш		совсем Закл. двт.
А4	1		1.400-15 В.1	ИЗДЕЛИЕ ЗАКЛАДНОЕ Мн 127-5	2х0,7 мм	6,7кг 1мм
А4	2		1.400-15 В.1	Мн 806	3	0,44кг

ВЕДОМОСТЬ РАСХОДА СТАЛИ НА ДОПОЛНИТЕЛЬНЫЕ ЗАКЛАДНЫЕ ИЗДЕЛИЯ, кг

МАРКА ЭЛЕМЕНТА	ИЗДЕЛИЯ ЗАКЛАДНЫЕ							ОБЩИЙ РАСХОД
	АРМАТУРА КЛАССА А-III			ПРОКАТ МАРКИ ВСтЗ кп-2				
	ГОСТ 5781-82*			ГОСТ 103-76*		ГОСТ 10704-76*		
	В	Итого	-8=6	-8=8	Итого	Труба ш-40	Итого	
2ПСТВ-2Ш-д	1,6	1,6	6,6	1,6	8,2	1,3	1,3	11,1

Привязан				ТП902-1-104.86 - Кши-2.300			Стация	Масса	Масштаб
нач. АСО	МАНКАУСКАС	Зел		СТЕНОВАЯ ПАНЕЛЬ			Р		1:50
Н. КОНТР.	ЕФРЕМОВА	Зел					Лист	Листов 1	
ГЛ. СПЕЦ.	УКРОПОВА	Зел					МНХХ РСФСР		
РУК. ГР.	ТЕРЕНТЬЕВ	Зел					ГИПРОКОММУНВОДОКАНАЛ		
ИНВ. №	ИНЖ. ПОЛЯКОВ	Зел		ЛЕНИНГРАДСКОЕ ОТДЕЛЕНИЕ					

Копировал: Лисков. м.р. 2140 07 36 ФОРМАТ А3



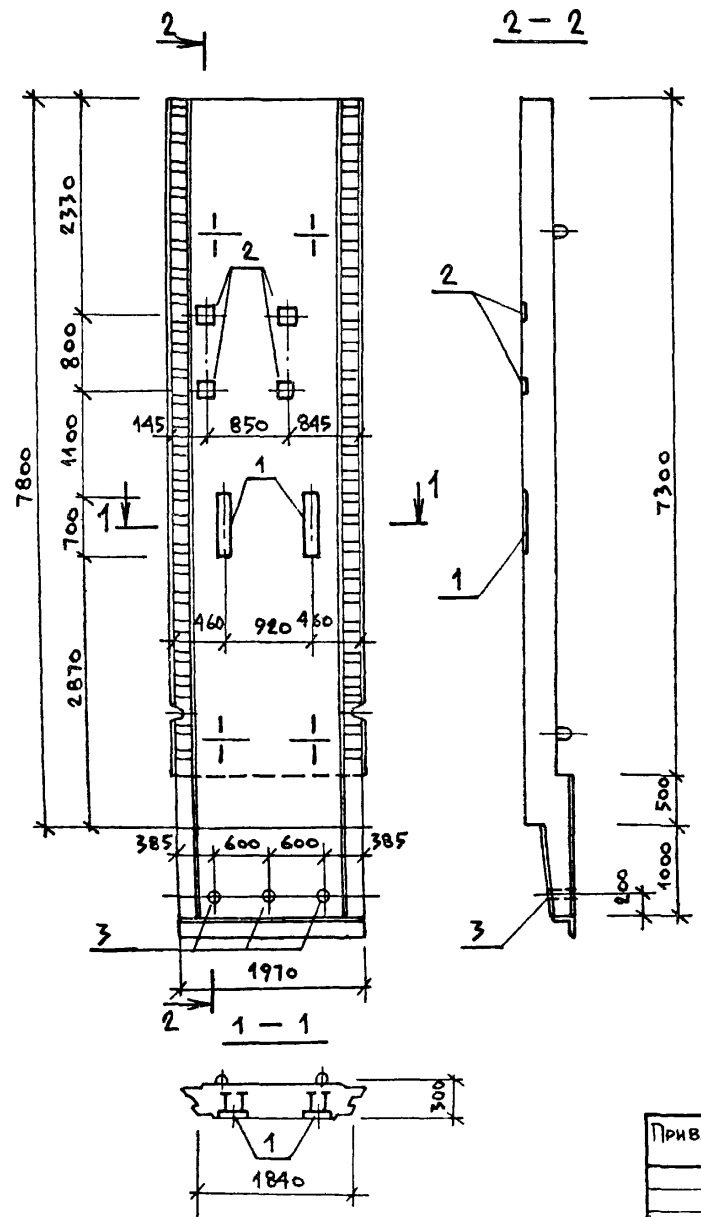
Формат	Зона	Поз.	Обозначение	Наименование	Кол.	Примечание
				<u>Документация</u>		
			ТП902-1-104.86-КШИ-ТТ	ТТ1		
				<u>Сборочные единицы</u>		
			3.902.1-10 В.1	2ПСТВ-2Ш		со всеми закл.дет.
А4	1		1.400-15 В.1	Изделие закладное МН127-5	2х0,7 пм	6,7кг/пм
А4	2		1.400-15 В.1	МН127-5	2х0,45 пм	6,7кг/пм
А4	3		1.400-15 В.1	МН806	3	0,44 кг

Ведомость расхода стали на дополнительные закладные изделия, кг

Марка элемента	Изделия закладные							Общий расход		
	Арм.ра класса А-III			Прокат марки В ст3кп						
	ГОСТ 5781-82*			ГОСТ 103-76*		ГОСТ 10704-76*				
	В	Итого		-S=6	-S=8	Итого	Труба Аз-40			
2ПСТВ-2Ш-Б	2,8	2,8		10,8	2,8	13,6	1,3	1,3	14,9	17,7

				ТП902-1-104.86 - КШИ-2.301		
Привязан				Стеновая панель		
ИЗД. АСО	МАНКАУСКИС	<i>Мед.</i>		Стадия	Масса	Масштаб
И. КОНТР.	ЕФРЕМОВА	<i>Мед.</i>		Р		1:50
ГЛА СПЕЦ.	УХРОПОВА	<i>Мед.</i>		Лист	Листов 1	
РУК. ГР.	ТЕРЕНТЬЕВ	<i>Мед.</i>		МНХХ РСФСР		
ИНВ. №	ПОЛЯКОВ	<i>Мед.</i>		ГИПРОКОММУНВОДОКАНАЛ		
				ЛЕНИНГРАДСКОЕ ОТДЕЛЕНИЕ		

Копировал: Ливан. МФ 2140-07 37 Формат: А3



Формат	Зона	Поз.	Обозначение	Наименование	Кол.	Примечание
				Документация		
			ТП902-1-104.86-КЩИ-ТТ	ТТ1		
				Сборочные единицы		
			3.902.1-10 В.1	2ПСТ8-2Ш		со всеми закл. д.вт.
А4	1		1.400-15 В.1	Изделие закладное МН127-5	2х0,7 п.м	6,7 кг/1 п.м
А4	2		1.400-15 В.1	МН105-5	4	1,3 кг
А4	3		1.400-15 В.1	МН806	3	0,44 кг

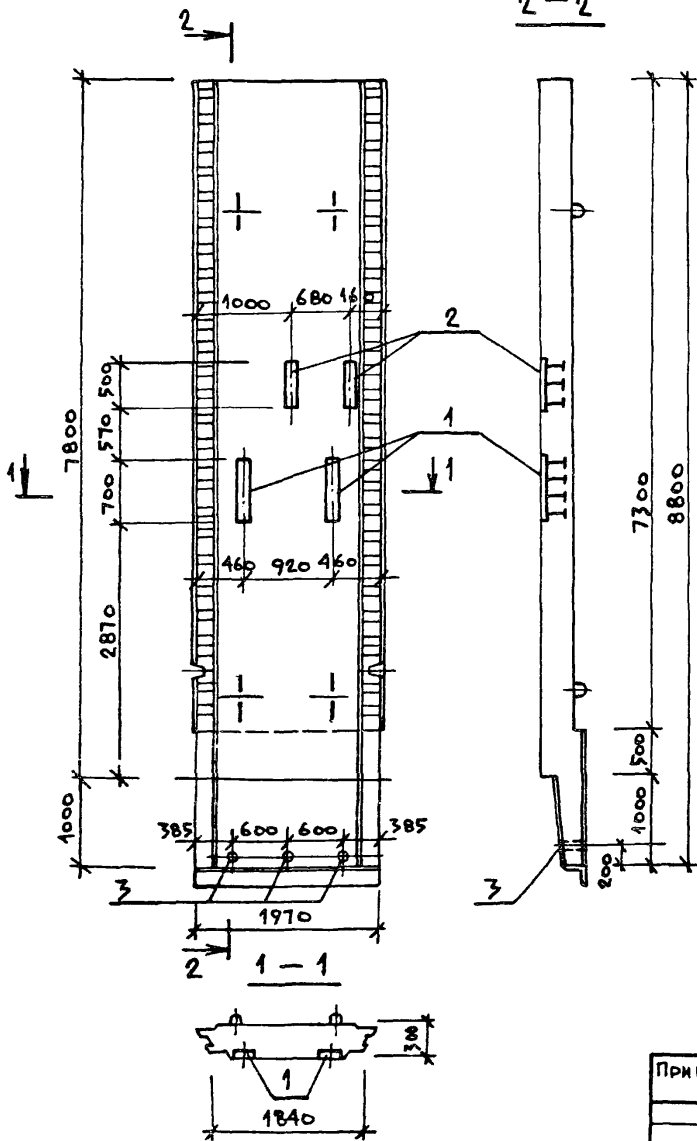
ВЕДОМОСТЬ РАСХОДА СТАЛИ НА ДОПОЛНИТЕЛЬНЫЕ ЗАКЛАДНЫЕ ИЗДЕЛИЯ, КГ

МАРКА ЭЛЕМЕНТА	ИЗДЕЛИЯ ЗАКЛАДНЫЕ								ОБЩИЙ РАСХОД
	АРМАТУРА КЛАССА		ПРОКАТ МАРКИ						
	А-III		В Ст 3 кп 2						
	ГОСТ 5781-82*		ГОСТ 103-76*		ГОСТ 10704-76*		ВСЕГО		
	8	Итого	-8=6	-8=8	Итого	труба Ду-40	Итого		
2ПСТ8-2Ш-В	3,2	3,2	8,6	3,2	11,8	1,3	1,3	13,1	16,3

Привязан				ТП902-1-104.86 - КЩИ-2.302				Стандия	Масштаб
				Стеновая панель				Р	1:50
Науч. Асо Манкаускас								Лист	Листов 1
Н. контр. Ефремова								МЖКХ РСФСР	
П. спец. Укропова								Гипрокоммуводоканал	
Р. ух. гр. Терентьев								Ленинградское отделение	
Инв. №									

МФ 2140-07 38
Копировал Лубац -
Формат А3

2-2



Формат	Зона	Поз.	Обозначение	Наименование	Кол.	Примечание
				<u>Документация</u>		
			ТП902-1-104.86-КЩИ-ТТ	ТТ 1		
				<u>Сборочные единицы</u>		
			З.902.1-10 В.1	2ПСТВ-2Ш-		со всеми зам. дет.
АА	1		1.400 - 15 В.1	Изделие вкладное МН127-5	2х0.7 пм.	6.7кг/1пм
АА	2		1.400 - 15 В.1	МН127-5	2х0.5 пм	6.7кг/1пм
АА	3		1.400 - 15 В.1	МН 806	3	0.44 кг

Ведомость расхода стали на дополнительные закладные изделия, кг

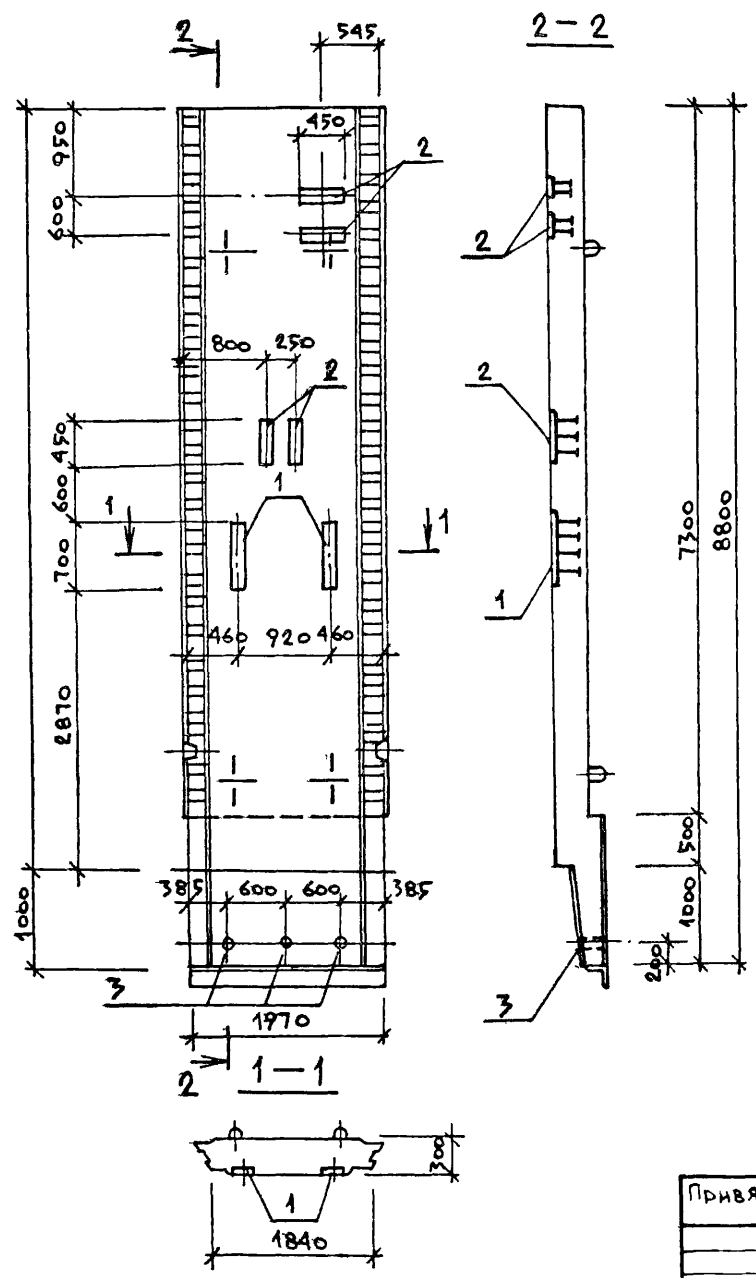
Марка элемента	Изделия закладные								Общий расход
	Арм-ра класса А-III		Прокат марки ВСтЗ кп 2				Всего	РАСХОД	
	ГОСТ 5781-82*		ГОСТ 103-76*		ГОСТ 10704-76*				
	8	Итого	5-6	5-8	Итого	труба Ду 40	Итого		
2ПСТВ-2Ш-2	2.6	2.6	11.3	2.6	13.9	1.3	1.3	15.2	17.8

Привязан

И.А.С.О.	МАНКАУСКАС	Усл.
И.КОНТР.	ЕФРЕМОВА	Усл.
ГЛ. СПЕЦ.	УКРОПОВА	Усл.
РУК. ГР.	ТЕРЕНТЬЕВ	Усл.
И.И.Н. №	ПОЛЯКОВ	Усл.

ТП902-1-104.86 - КЩИ-2.303		
Стеновая панель	Стандия	Масштаб
	Р	1:50
	Лист	Листов 1
	МЩКХ	РСФСР
	Гидрокоммуводоканал Ленинградское отделение	

Копировал: Ливац - МФ 2140-07 39 Формат А3



Формат	Зона	Поз.	Обозначение	Наименование	Кол.	Примечание
				Документация		
			ТП902-1-104.86-КФИ-ТТ	ТТ 2		
				Сборочные единицы		
			3.902.1-10 В.1	2 ПС78-2 Ш		со всеми закл. д.вт.
А4	1		1.400-15 В.1	Изделие закладное МН127-5	2x0.7 пм	6,7кг/1пм
А4	2		1.400-15 В.1	МН127-5	4x0.45 пм	6,7кг/1пм
А4	3		1.400-15 В.1	МН 806	3	0.44 кг

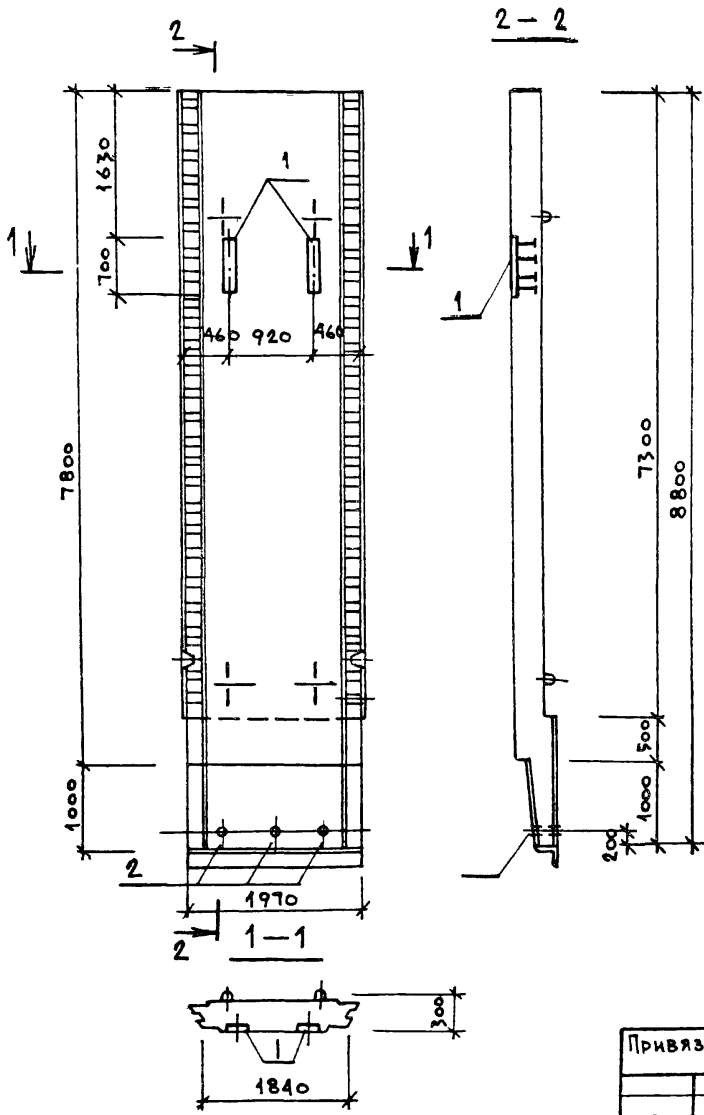
Ведомость расхода стали на дополнительные закладные изделия, кг

Марка элемента	Изделия закладные								Общий расход
	Арм-ра класса А-III		Прокат марки В Ст3 кл 2				Всего		
	Гост 5781-82*		Гост 103-76*		Гост 10704-78				
	8	Итого	8-6	8-8	Итого	Груба Аз-40	Итого		
2 ПС78-2Ш-2	4.0	4.0	15.0	4.0	19.0	1.3	1.3	20.3	24.3

Привязан				ТП902-1-104.86 - КФИ-2.304				Сталь	Масса	Масштаб
								Р		1:50
								Лист	Листов 1	
								МЖКХ		РСФСР
								Гипрокоммуводоканал		
								Ленинградское отделение		

НАЧ. АСО	МАНКАЧКАС	<i>Укс</i>
Н. КОНТР.	ЕФРЕМОВА	<i>Укс</i>
ГЛ. СПЕЦ.	УКРОЛОВА	<i>Укс</i>
РУК. ГР.	ТЕРЕНТЬЕВ	<i>Укс</i>
ИНЖ.	ПОЛЯКОВ	<i>Укс</i>

Копировал Л.В.вз. м.ф. 21.40.07.40 Формат: А3



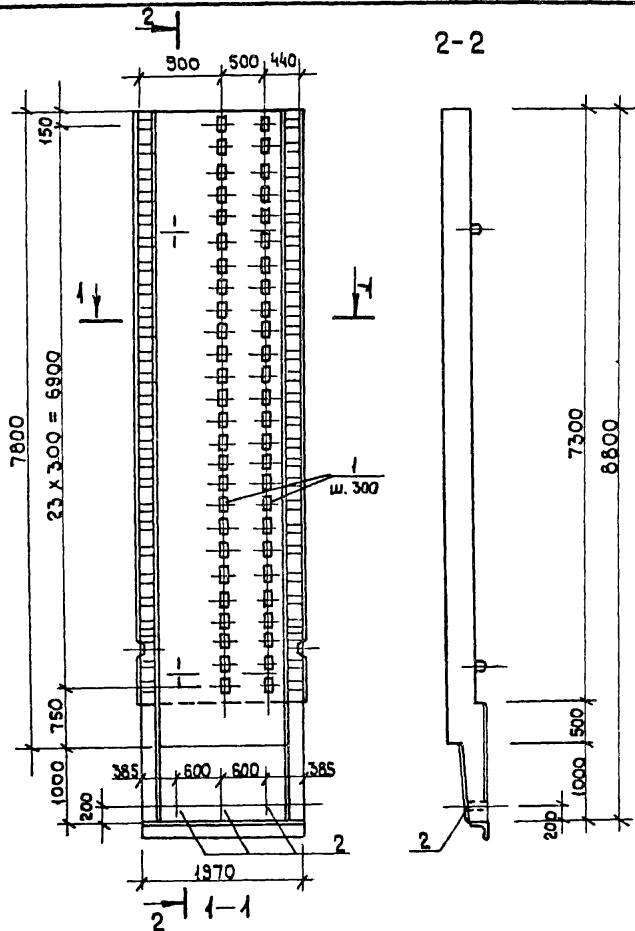
Формат	Зона	Поз.	Обозначение	Наименование	Кол.	Примечание
				<u>Документация</u>		
			ТП902-1-104.86-КФИ-ТТ	ТТ2		
				<u>Сборочные единицы</u>		
			3.902.1-10 В.1	2ПСТ8-2Ш		со всеми ЗАКА. ДЕТ
А9	1		1.400-15 В.1	ИЗДЕЛИЕ ЗАКЛАДНОЕ МН427-5	2х0,7 ПМ	6,7 кг/1 ПМ
А9	2		1.400-15 В.1	" МН806	3	0,44 кг

ВЕДОМОСТЬ РАСХОДА СТАЛИ НА ДОПОЛНИТЕЛЬНЫЕ ЗАКЛАДНЫЕ ИЗДЕЛИЯ, КГ

МАРКА ЭЛЕМЕНТА	ИЗДЕЛИЯ ЗАКЛАДНЫЕ							Всего	ОБЩИЙ РАСХОД
	АРМ-РА КЛАССА		ПРОКАТ МАРКИ						
	А-III		В ст 3 кп 2						
	ГОСТ 5781-82*		ГОСТ 103-76*		ГОСТ 10704-76*				
	8	Итого	δ=6	δ=8	Итого	ГРУБА ДУ-40	Итого		
2ПСТ8-2Ш-е	1,6	1,6	6,6	1,6	8,2	1,3	1,3	9,5	11,1

Привязан:			ТП902-1-104.86 - КФИ-2.305			
НАЧ. АСО	МАНКАУСКАС	<i>М.С.</i>	Стеновая панель	Стенная	Масса	Масштаб
Н. КОНТР.	ЕФРЕМОВА	<i>Е.Ф.</i>		Р		1:50
ГЛ. СПЕЦ.	УКРОПОВА	<i>У.К.</i>		Лист	Листов 1	
РУК. ГР.	ПЕРЕНТЬЕВ	<i>П.П.</i>		МНЦКХ РСФСР		
ИНВ. №	ПОЛЯКОВ	<i>П.П.</i>		ГИПРОКОММУНВОДОКАНАЛ		
			ЛЕНИНГРАДСКОЕ ОТДЕЛЕНИЕ			

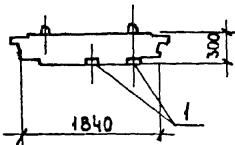
Копировал: Либозь МД 2140-07 41 Формат: А3



ФОРМАТ	ЗОНА	ПОВ.	ОБОЗНАЧЕНИЕ	НАИМЕНОВАНИЕ	КОЛ.	ПРИМЕЧАНИЕ
				ДОКУМЕНТАЦИЯ		
			ТП902-1-104.86-КЖИ-ТТ	ТТ 1		
				СБОРОЧНЫЕ ЕДИНИЦЫ		
			3.902.1-10 В.1	2ПС78-2Ш		СО ВСЕМИ ЗАМ. АЕТ.
А4		1	1.400-15 В.1	ИЗДЕЛИЕ ЗАКЛАДНОЕ МН 106-5	48	1.5 кг
А4		2	1.400-15 В.1	МН 806	3	0.44 кг.

ВЕДОМОСТЬ РАСХОДА СТАЛИ НА ДОПОЛНИТЕЛЬНЫЕ ЗАКЛАДНЫЕ ИЗДЕЛИЯ, КГ

Марка ЭЛЕМЕНТА	ИЗДЕЛИЯ ЗАКЛАДНЫЕ								Общий расход
	Арм. ра КЛАССА		ПРОКАТ МАРКИ						
	А-III		В СтЗ Кп 2						
	ГОСТ 5781-82*		ГОСТ 103-76*		ГОСТ 10704-76*		Всего		
	8	Итого	6-6	6-8	Итого	ПРУВА АУ-40	Итого		
2ПС78-2Ш-Ж	19.2	19.2	33.6	19.2	52.8	1.3	1.3	54.1	73.3



ПРИВЯЗАН

НАЧ. АСО	МАНКАУСКО	<i>М.А.</i>
Н. КОНТР.	БЕФРЕМОВА	<i>Б.А.</i>
ГЛА СПЕЦ.	ЧЕРНОВА	<i>Ч.А.</i>
РУК. ГР.	ТЕРЕНТЬЕВ	<i>Т.А.</i>
ИНЖЕН.	ПОЛАКОВ	<i>П.А.</i>

ТП902-104.86-КЖИ-2.306

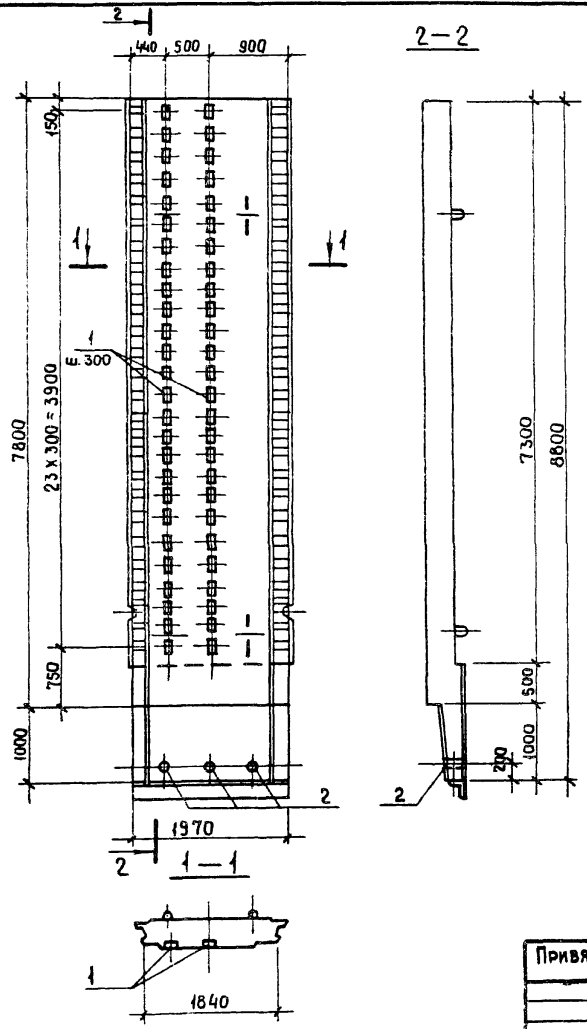
СТЕНОВАЯ ПАНЕЛЬ

СТАДИЯ	МАССА	МАСШТАБ
Р		1:50
Лист	Листов	1
МЖКХ РСФСР ГИПРОКОММУНВОДОКАНАЛ ЛЕНИНГРАДСКОЕ ОТДЕЛЕНИЕ		

МП 2140-07 42

Копировал Л.И

формат А3



ФОРМАТ	ЗОНА	ПОЗ	ОБОЗНАЧЕНИЕ	НАИМЕНОВАНИЕ	КОЛ.	ПРИМЕЧАНИЕ
				ДОКУМЕНТАЦИЯ		
			ТП902-1-10486-КЖИ-ТТ	ТТ1		
				СБОРОЧНЫЕ ЕДИНИЦЫ		
			3.902.1-10 В.1	2ПС 78-2Ш		СО ВСЕМИ ЗАКА АЕТ
А4		1	1.400-15 В.1	ИЗДЕЛИЕ ЗАКЛАДНОЕ МН 106-5	48	1,5 кг
А4		2	1.400-15 В.1	МН 806	3	0,44 кг

ВЕДОМОСТЬ РАСХОДА СТАЛИ НА ДОПОЛНИТЕЛЬНЫЕ ЗАКЛАДНЫЕ ИЗДЕЛИЯ, КГ

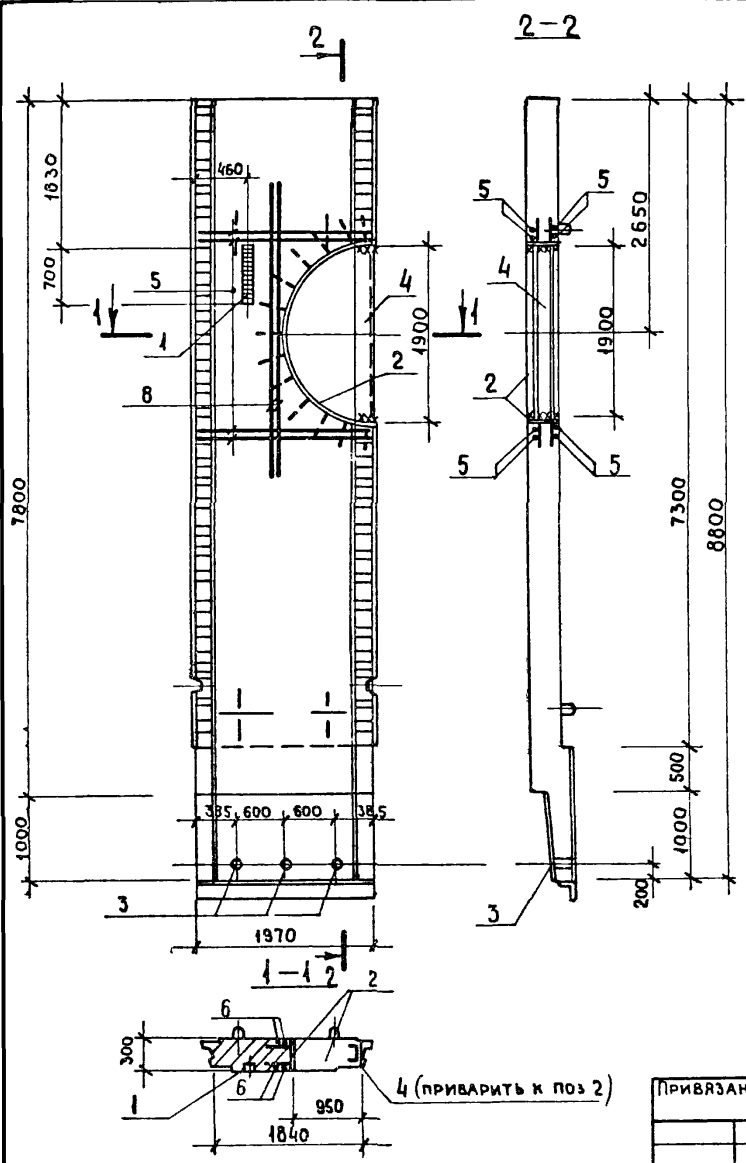
МАРКА ЭЛЕМЕНТА	ИЗДЕЛИЯ ЗАКЛАДНЫЕ							Общ. РАСХОД	
	АРМ-РА КЛАССА		ПРОКАТ МАРКИ						
	А-III		В ст 3, КП 2						
	ГОСТ 5781-82*		ГОСТ 103-76*		ГОСТ 10704-76*				
	8	Итого	6-6	6-8	Итого	ТРУБА АУ-40	Итого	ВСЕГО	
2ПС78-2ш-и	49,2	19,2	33,6	49,2	52,8	1,3	1,3		54,1

ПРИБЯЗАН	Иван. АСО	Манкаускас	Чел
	И. Контр.	Горбенова	Чел
	Т. Спец.	Чиропова	Чел
	Рук. гр.	Преняева	Чел
	Инж.н.	Подяков	Чел

902-1-104,86 - КЖИ-2.307

СТЕНОВАЯ ПАНЕЛЬ	СТАИИ	МАССА	МАСШТАБ
	Р		1:50
	ЛИСТ		ЛИСТОВ 1

МЖХ РСФСР
ГИПРОКОММУНВОДКАНАЛ
ЛЕНИНГРАДСКОЕ ОТДЕЛЕНИЕ



ФОРМАТ	ЗОНА	ПОЗ.	ОБОЗНАЧЕНИЕ	НАИМЕНОВАНИЕ	КОЛ.	ПРИМЕЧАНИЕ
				ДОКУМЕНТАЦИЯ		
			ТП 902-1-104.86-КЖИ-ТТ	ТТ 1		
				СБОРОЧНЫЕ ЕДИНИЦЫ		
			3.902.1-10 В.1	2 ПС78-2ш		
		1	1.400-15 В.1	ИЗДЕЛИЕ ЗАКЛАДНОЕ Мн127-5	0,7 ПМ	6,7 кг (пм)
		2	1.400-15 В.1	Мн132-1	3,0 ПМ	19,9 кг (пм)
		3	1.400-15 В.1	Мн 806	3	0,44 кг
				ДЕТАЛИ		
Б4		4		С 20 ГОСТ 8240-72* l=1900	1	35,0 кг
Б4		5		Ф 22 А III ГОСТ 5781-82* l=1800	8	5,4 кг
Б4		6		Ф 22 А III l=3100	4	9,3 кг

ВЕДОМОСТЬ РАСХОДА СТАЛИ НА ДОПОЛНИТЕЛЬНЫЕ АРМАТУРНЫЕ И ЗАКЛАДНЫЕ ИЗДЕЛИЯ, КГ

МАРКА ЭЛЕМЕНТА	ИЗДЕЛИЯ АРМАТУРНЫЕ		ИЗДЕЛИЯ ЗАКЛАДНЫЕ						ОБЩИЙ РАСХОД			
	АРМ. КЛ.	ВСЕГО	АРМ. КЛАССА		ПРОКАТ МАРКИ		ВСЕГО					
			А-III		В ст 3 кл 2	В ст 3 кл 6-1						
			ГОСТ 5781-82	ГОСТ 5781-82*	ГОСТ 103-76*	ГОСТ 10709-76		ГОСТ 8240-72*				
22		8	12	Итого	δ=6	δ=8	ТРУБА АУ-40	С 20	Итого			
2 ПС78-2ш-к	80,0	80,0	0,8	12,6	13,4	3,3	47,9	1,3	35,0	87,5	100,9	180,9

ТП 902-1-104.86-КЖИ 2.308

ПАНЕЛЬ СТЕНОВАЯ

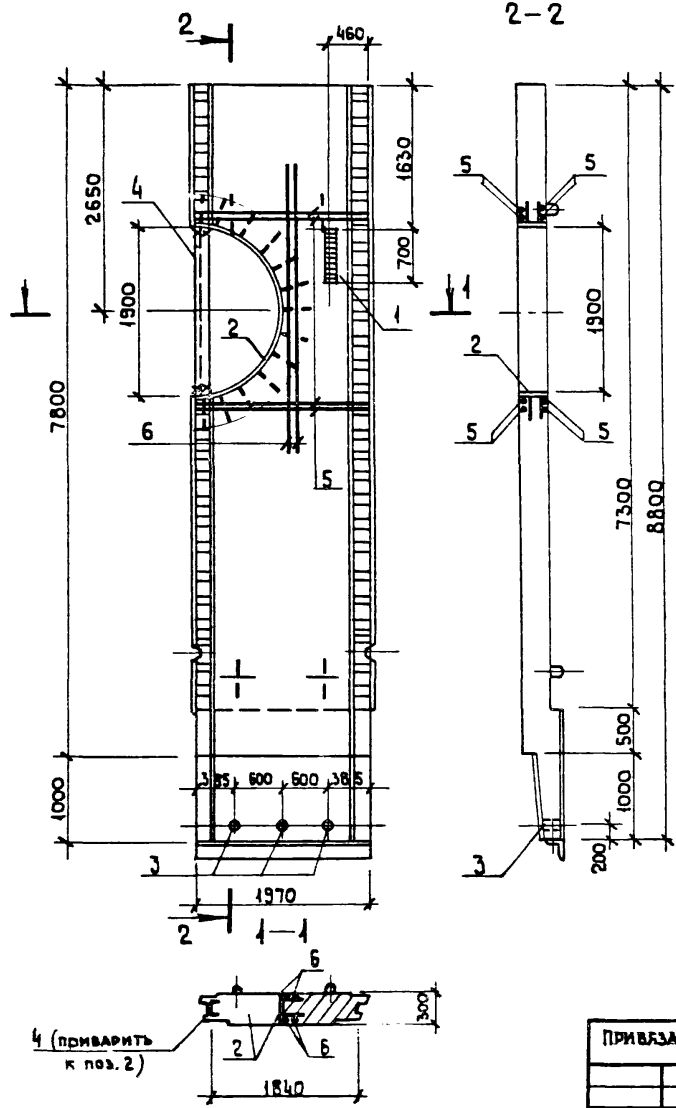
СТАДИЯ	МАССА	МАСШТАБ
Д		1:50
ЛИСТ	ЛИСТОВ	1
ИЖХ		РСФСР
ГИПРОКОММУНИВОДКАНАЛ		ЛЕНИНГРАДСКОЕ ОТДЕЛЕНИЕ

ПРИВЯЗАН

НАЧ. АСД	МАНКАУСКАЯ	<i>Улф</i>
И. КОНТР.	ЕФРЕМОВА	<i>Сидя</i>
ГЛ. СПЕЦ.	УКРОПОВА	<i>Улф</i>
ДУК. ГР.	ПЕРЕНТЬЕВ	<i>Улф</i>
ИНЖЕН.	ПОЛЯКОВ	<i>Манд.</i>

Копировал: Л.И.

ФОРМАТ А3 МФ 2140-07 44



ФОРМАТ	ЗОНА	ПОС	ОБОЗНАЧЕНИЕ	НАИМЕНОВАНИЕ	КОЛ	ПРИМЕЧАНИЕ
				ДОКУМЕНТАЦИЯ		
			ТП902-1-104.86-КЖИ-ТТ	ТТ 1		
				СБОРОЧНЫЕ ЕДИНИЦЫ		
			3.902.1-10 В.1	2ПС78-2Ш		СО ВСЕМИ ЗАКА. АЕТ.
		1	1.400-15 В.1	ИЗДЕЛИЕ ЗАКЛАДНОЕ Мн 127-5	0,7 пм	6,7 кг 1 пм
		2	1.400-15 В.1	Мн 132-1	3,0 пм	Согнуть по л 18,9 кг 1 пм
		3	1.400-15 В.1	Мн 80,6	3	0,44 кг
				ДЕТАЛИ		
Б4		4		С 20 ГОСТ 8240-72* С=1900	1	35,0 кг.
Б4		5		Ф22 АIII ГОСТ 5781-82* С=1800	8	5,4 кг.
Б4		6		Ф22 АIII С=3100	4	9,3 кг

ВЕДОМОСТЬ РАСХОДА СТАЛИ НА ДОПОЛНИТЕЛЬНЫЕ АРМАТУРНЫЕ И ЗАКЛАДНЫЕ ИЗДЕЛИЯ, КГ

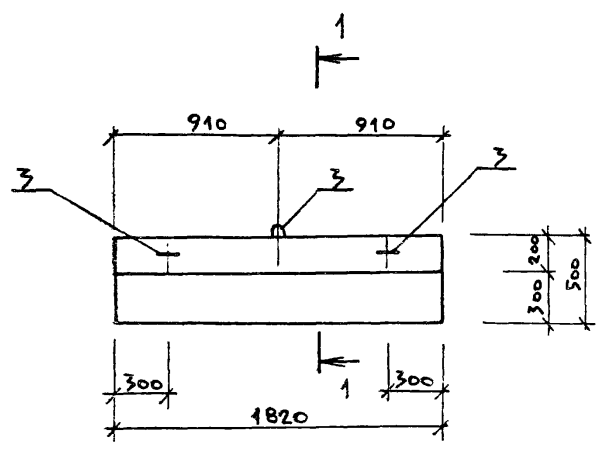
МАРКА ЭЛЕМЕНТА	ИЗДЕЛИЯ АРМАТУРНЫЕ		ИЗДЕЛИЯ ЗАКЛАДНЫЕ						Общ. расход			
	Арм. кл.	А-III ГОСТ 5781-82	Арм. класса		Прокат марки			Всего				
			А-III	В ст 3 кп 2	В ст 3 кп 6-1	Всего						
2ПС78-2 ш-А	22	80,0	8	12,6	13,4	3,3	47,9	4,3	35,0	35,0	100,9	180,9

Имя и подл. Подпись и дата. В. А. Р. И. М. В. Н.

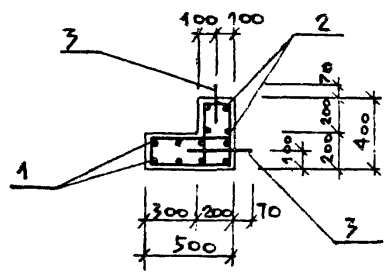
Имя и подл.	Подпись и дата
Имя и подл.	Подпись и дата
Имя и подл.	Подпись и дата
Имя и подл.	Подпись и дата

ТП902-1-104.86-КЖИ-2.309			
СТЕНОВАЯ ПАНЕЛЬ	СТАДИЯ	МАССА	МАСШТАБ
	Р		1:50
ЛИСТ		ЛИСТОВ 1	
МЖКХ		РСФСР	
ГИПРОКОМУНВОДОКАНАЛ			
ЛЕНИНГРАДСКОЕ ОТДЕЛЕНИЕ			

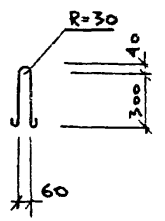
Копировал: Л.И. мф 2140-07 45 ФОРМАТ А3



1-1 / повернуто /



Поз. 3



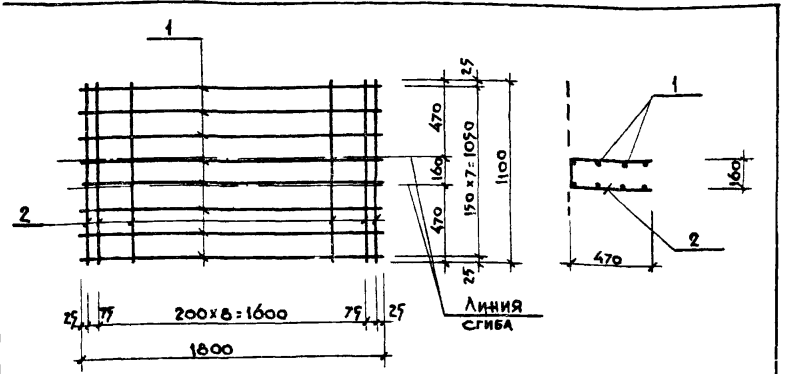
Защитный слой бетона для арматуры принят 20 мм.

Формат	Зона	Поз.	Обозначение	Наименование	Кол.	Примечание
				Документация		Масса ед. кг
			ТП 902-1-104.86.КНИ-ТТ	ТТ 1		
				Сборочные единицы		
		1	-КНИ-3.100АЛ.	СЕТКА АРМАТУРНАЯ	1	
		2	-КНИ-3.101АЛ.	ГО ФЕ	1	
				ДЕТАЛИ		
		3		φ10АІ Гост 5781-82 * ℓ=870	3	0.54 кг
				МАТЕРИАЛЫ		
				БЕТОН МАРКИ В30	0.26 м ³	

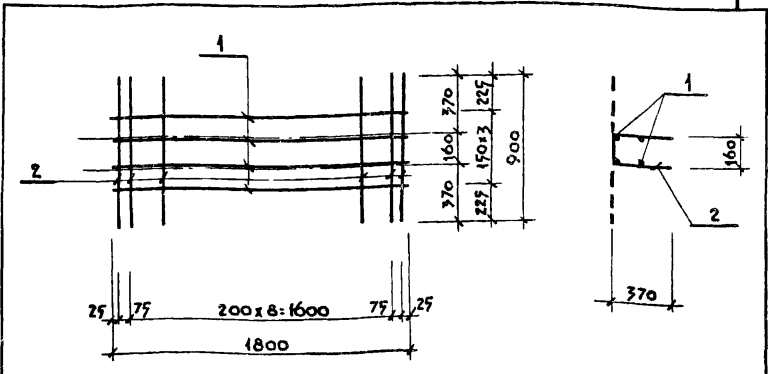
Ведомость расхода стали на элемент, кг

Марка элемента	Изделия арматурные			Итого	Всего расхода	Общий
	Арматура класса					
	А I					
	Гост 5781-82 *					
	8	10				
ОП-1	17.3	1.62	18.92	18.92	18.92	

Привязан				ТП 902-1-104.86 - КНИ-3.100			Стадия	Масштаб
				Плита опорная			Р	1:25
				М.А.СО	МАНКАУСКАС	У.К.С.	Лист	Листов 1
				Н.КОНТР.	ЕФРЕМОВА	У.К.С.	МЖКХ	РСФСР
				ГЛ.СПЕЦ.	УКРОПОВА	У.К.С.	ГИПРОКОММУНВОДОКАНАЛ	
				РУК.ГР.	ТЕРЕНТЬЕВ	У.К.С.	ЛЕНИНГРАДСКОЕ ОТДЕЛЕНИЕ	
Инв.№				ИНЖ.	ФИЛИППОВ	У.К.С.		



Формат	Зона	Поз.	ОБОЗНАЧЕНИЕ	НАИМЕНОВАНИЕ	КОЛ.	ПРИМЕЧАНИЕ
				<u>ДОКУМЕНТАЦИЯ</u>		
			ТП 902-1-104.86 - КЖИ-ТТ	ТТ2		
				<u>ДЕТАЛИ</u>		
				ФВАІ ГОСТ 5781-82 ² С-1800	8	0.71 кг
				ФВАІ По же С-1100	11	0.47 кг



Формат	Зона	Поз.	ОБОЗНАЧЕНИЕ	НАИМЕНОВАНИЕ	КОЛ.	ПРИМЕЧАНИЕ
				<u>ДОКУМЕНТАЦИЯ</u>		
			ТП 902-1-104.86-КЖИ-ТТ	ТТ2		
				<u>ДЕТАЛИ</u>		
		1		ФВАІ ГОСТ 5781-82 ² С-1800	4	0.71 кг
		2		ФВАІ По же С-900	11	0.36 кг

Привязка	
Инь. №	ТП 902-1-104.86 - КЖИ-3.101
Имя	СЕТКА
Имя	СТАДИЯ
Имя	МАССА
Имя	МАСШТАБ
Имя	Р 10.41 1:25
Имя	Лист
Имя	Листов 1
Имя	МЖХ РСФСР
Имя	ГИПРОКОММУНВОДОКАНАЛ
Имя	ЛЕНИНГРАДСКОЕ ОТДЕЛЕНИЕ

Привязка	
Инь. №	ТП 902-1-104.86 - КЖИ-3.102
Имя	СЕТКА
Имя	СТАДИЯ
Имя	МАССА
Имя	МАСШТАБ
Имя	Р 680 1:25
Имя	Лист
Имя	Листов 1
Имя	МЖХ РСФСР
Имя	ГИПРОКОММУНВОДОКАНАЛ
Имя	ЛЕНИНГРАДСКОЕ ОТДЕЛЕНИЕ

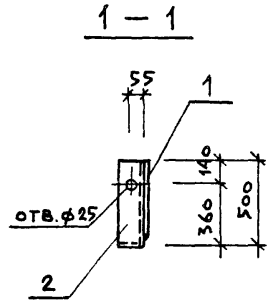
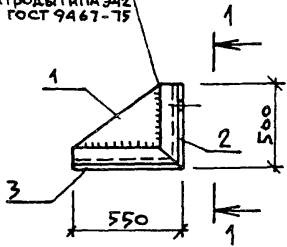
Инь. №	ПОДПИСЬ И ДАТА	Привязка	
		Инь. №	
		Имя	
		Имя	
		Имя	
		Имя	
Инь. №	ПОДПИСЬ И ДАТА	Привязка	
		Инь. №	
		Имя	
		Имя	
		Имя	
		Имя	

Привязка	
Инь. №	ТП 902-1-104.86 - КЖИ-3.102
Имя	СЕТКА
Имя	СТАДИЯ
Имя	МАССА
Имя	МАСШТАБ
Имя	Р 680 1:25
Имя	Лист
Имя	Листов 1
Имя	МЖХ РСФСР
Имя	ГИПРОКОММУНВОДОКАНАЛ
Имя	ЛЕНИНГРАДСКОЕ ОТДЕЛЕНИЕ

Копировал: А.И. МФ 2140-07 47 Формат А3

ГОСТ 5264-80-Т1-А5

ЭЛЕКТРОАМТ ПИП 342
по ГОСТ 9467-75



Формат	Зона	Поз.	Обозначение	Наименование	Кол.	Примечание
			г.п. 902-1-104.86 кшн - ТТ	ТТ2		
				<u>ДЕТАЛИ</u>		
Б4	1			Полоса 510x400 ГОСТ 82-70 * l=450 Вст 3 кп 2 ПУИ4-1-3023-80	1	14,1 кг
Б4	2			Уголок 510x50x8 ГОСТ 8509-72 * l=500 Вст 3 кп 2-1ТУИ4-1-3023-80	1	6,1 кг
Б4	3			Уголок 510x50x8 ГОСТ 8509-72 * l=550 Вст 3 кп 2-1ТУИ4-1-3023-80	1	6,7 кг

ПРИВЯЗАН

ИНВ №

ТП 902-1-104.86 - КШН - 3.103

Изделие соединительное
МС 2

СТАДНЯ МАССА МАСШТАБ

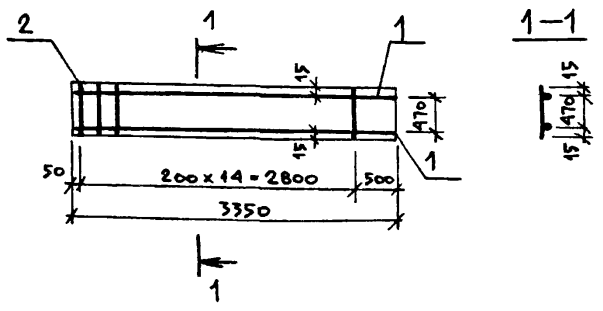
Р 26.9 -

Лист Листов

МШКХ РСФСР
ГИПРОКМУНВОДОКАНАЛ
ЛЕНИНГРАДСКОЕ ОТДЕЛЕНИЕ

Нач. АСО Манкаускас
Н.контр. Ефремова
Гл.слес. Укропова
Рук.гр. Терентьев
Инж. Филиппов

Копировал: Жуков - МФ 2140-07 68 Формат: А3



Формат	Зона	Поз.	Обозначение	Наименование	Кол.	Примечание
				<u>Документация</u>		
			ТП902-1-104.86-КЖИ-ТТ2	ТТ2		
				<u>Детали</u>		
Б4	1			φ16AIII Гост 5781-82* L=3350	2	5,28 кг
Б4	2			φ10A I L=500	15	0,30 кг

Привязан:

Инд. №

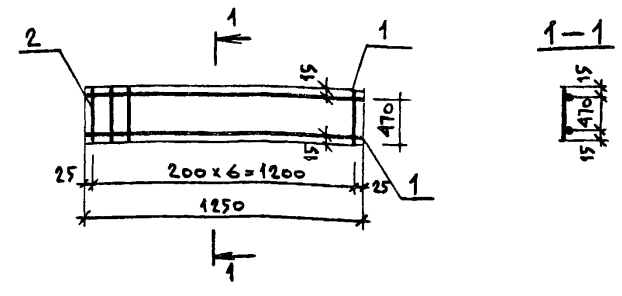
ТП902-1-104.86 - КЖИ-4.100

КАРКАС

Стадия	Масса	Масштаб
Р	15,19	1:50

Лист	Листов 1
МЖКХ	РСФСР
Гипрокоммуводоканал Ленинградское отделение	

Науч. АСО	Манкаускас	<i>Уфя</i>
И. контр.	Ефремова	<i>Ефр</i>
Гл. спец.	Укропова	<i>Укр</i>
Рук. гр.	Терентьев	<i>Тер</i>
Инж.	Постников	<i>Пост</i>



Формат	Зона	Поз.	Обозначение	Наименование	Кол.	Примечание
				<u>Документация</u>		
			ТП902-1-104.86-КЖИ-ТТ2	ТТ2		
				<u>Детали</u>		
Б4	1			φ16AIII Гост 5781-82* L=1250	2	1,97 кг
Б4	2			φ10A I L=500	7	0,30 кг

Привязан:

Инд. №

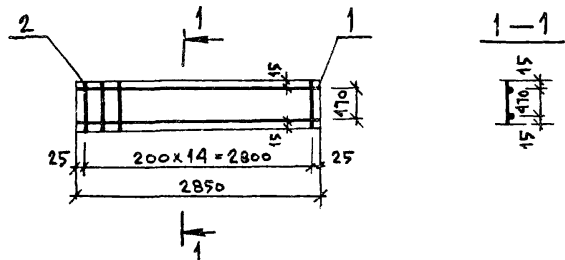
ТП902-1-104.86 - КЖИ-4.101

КАРКАС

Стадия	Масса	Масштаб
Р	6,09	1:20

Лист	Листов 1
МЖКХ	РСФСР
Гипрокоммуводоканал Ленинградское отделение	

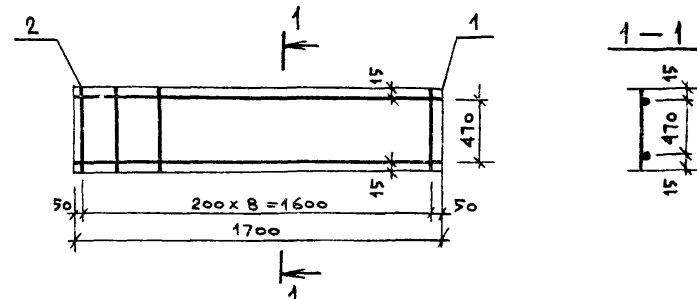
Науч. АСО	Манкаускас	<i>Уфя</i>
И. контр.	Ефремова	<i>Ефр</i>
Гл. спец.	Укропова	<i>Укр</i>
Рук. гр.	Терентьев	<i>Тер</i>
Инж.	Постников	<i>Пост</i>



Формат	Зона	Поз.	Обозначение	Наименование	Кол.	Примечание
				<u>Документация</u>		
			ТП 902-1-104.86кжи-ТТ2	ТТ2		
				<u>ДЕТАЛИ</u>		
54	1			φ16A III Гост 5781-82 * l=2850	2	4.49 кг
54	2			φ10A I l=500	15	0.30 кг

Привязан	
ИНВ. №	
ТП 902-1-104.86 — КЖИ-4.102	
НАЧ. АСО	Манкаускас <i>У.К.</i>
И. КОНТР.	Ефремова <i>С.В.</i>
ГЛ. СПЕЦ.	Укропова <i>У.К.</i>
ДУК. ГР.	Терентьев <i>В.В.</i>
ИНЖ.	Постников <i>В.И.</i>

КАРКАС	СТАДИЯ	МАССА	МАСШТАБ
	Р	13.61	1:50
	Лист 1	Листов 1	
	МЖКХ		РСФСР
	ГИПРОКОММУНВОДОКАНАЛ		
	ЛЕНИНГРАДСКОЕ ОТДЕЛЕНИЕ		

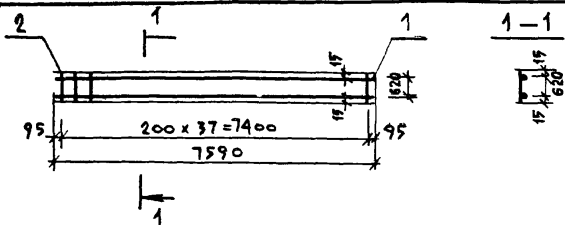


Формат	Зона	Поз.	Обозначение	Наименование	Кол.	Примечание
				<u>Документация</u>		
			ТП 902-1-104.86кжи-ТТ2	ТТ2		
				<u>ДЕТАЛИ</u>		
	1			φ16A III Гост 5781-82 * l=1700	2	2.68 кг
	2			φ10A I l=500	9	0.30 кг

Привязан	
ИНВ. №	
ТП-902-1-104.86 — КЖИ-4.103	
НАЧ. АСО	Манкаускас <i>У.К.</i>
И. КОНТР.	Ефремова <i>С.В.</i>
ГЛ. СПЕЦ.	Укропова <i>У.К.</i>
ДУК. ГР.	Терентьев <i>В.В.</i>
ИНЖ.	Постников <i>В.И.</i>

КАРКАС	СТАДИЯ	МАССА	МАСШТАБ
	Р	8.13	1:20
	Лист 1	Листов 1	
	МЖКХ		РСФСР
	ГИПРОКОММУНВОДОКАНАЛ		
	ЛЕНИНГРАДСКОЕ ОТДЕЛЕНИЕ		

Копировал: И.И. МФ 2140-07 50 Формат: А3



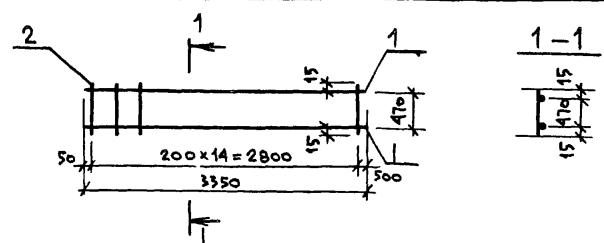
Формат	Зона	Поз.	Обозначение	Наименование	Кол.	Примечание
				<u>Документация</u>		
			ТП-902-1-104.86-КЖИ-ТТ2	ТТ2		
				<u>ДЕТАЛИ</u>		
Б4		1		Ф16А III Гост 5781-82 * L=7590	2	11,97 кг
Б4		2		Ф10А I L=650	38	0,40 кг

Привязан			
Инв. №			
Нач. АСО	Манкаускас	<i>Yef</i>	
И.контр.	Ефремова	<i>Yef</i>	
Гл. спец.	Укропова	<i>Yef</i>	
Рук. гр.	Терентьев	<i>Yef</i>	
И.и.ж.	Постников	<i>Yef</i>	

Т П 902-1-104.86 - КЖИ-4.104

КАРКАС

Стадия	Масса	Масштаб
Р	39,18	1:50
Лист: 1		Листов 1
МЖКХ РСФСР		ГИПРОКОММУНВОДОКАНАЛ
		ЛЕНИНГРАДСКОЕ ОТДЕЛЕНИЕ



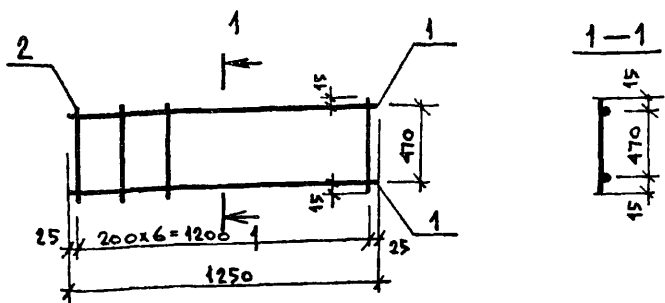
Формат	Зона	Поз.	Обозначение	Наименование	Кол.	Примечание
				<u>Документация</u>		
			ТП 902-1-104.86-КЖИ-ТТ2	ТТ2		
				<u>ДЕТАЛИ</u>		
Б4		1		Ф20А III Гост 5781-82 * L=3350	2	8,26 кг
Б4		2		Ф10А I L=500	15	0,30 кг

Привязан			
Инв. №			
Нач. АСО	Манкаускас	<i>Yef</i>	
И.контр.	Ефремова	<i>Yef</i>	
Гл. спец.	Укропова	<i>Yef</i>	
Рук. гр.	Терентьев	<i>Yef</i>	
И.и.ж.	Постников	<i>Yef</i>	

Т П 902-1-104.86 - КЖИ-4.105

КАРКАС

Стадия	Масса	Масштаб
Р	21,02	1:50
Лист: 1		Листов 1
МЖКХ РСФСР		ГИПРОКОММУНВОДОКАНАЛ
		ЛЕНИНГРАДСКОЕ ОТДЕЛЕНИЕ



Формат	Зона	Поз.	Обозначение	Наименование	Кол.	Приме-чание
			<u>Документация</u>			
			ТП 902-1-104.86 - КЖИ-ТТ2	ТТ2		
			<u>ДЕТАЛИ</u>			
Б4		1		Ф20А III Гост 5781-82* L=1250	2	3,08 кг
Б4		2		Ф10А I L=500	7	0,30 кг

Привязан

ИНВ. №

ТП 902-1-104.86 - КЖИ-4.106

КАРКАС

НАЧ. АСО	МАНКАУСКИС	<i>Урп</i>
Н. КОНТР.	ЕФРЕМОВА	<i>Урп</i>
Г. СПЕЦ.	УКРОПОВА	<i>Урп</i>
РУК. ГР.	ТЕРЕНТЬЕВ	<i>Урп</i>
И. ИЖ.	ПОСТНИКОВ	<i>Урп</i>

СТАДИЯ

МАССА

МАСШТАБ

Р

8,26

1:20

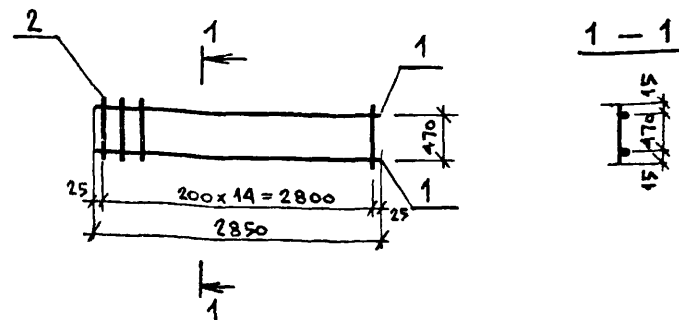
Лист

Листов 1

МЖКХ РСФСР

ГИПРОКОММУНВОДОКАНАЛ

ЛЕНИНГРАДСКОЕ ОТДЕЛЕНИЕ



Формат	Зона	Поз.	Обозначение	Наименование	Кол.	Приме-чание
			<u>Документация</u>			
			ТП 902-1-104.86 КЖИ-ТТ2	ТТ2		
			<u>ДЕТАЛИ</u>			
Б4		1		Ф20А III Гост 5781-82* L=2850	2	7,02 кг
Б4		2		Ф10А I L=500	15	0,30 кг

ИНВ. №

ИНВ. №

ТП 902-1-104.86 - КЖИ-4.107

КАРКАС

НАЧ. АСО	МАНКАУСКИС	<i>Урп</i>
Н. КОНТР.	ЕФРЕМОВА	<i>Урп</i>
Г. СПЕЦ.	УКРОПОВА	<i>Урп</i>
РУК. ГР.	ТЕРЕНТЬЕВ	<i>Урп</i>
И. ИЖ.	ПОСТНИКОВ	<i>Урп</i>

СТАДИЯ

МАССА

МАСШТАБ

Р

18,54

1:50

Лист

Листов 1

МЖКХ РСФСР

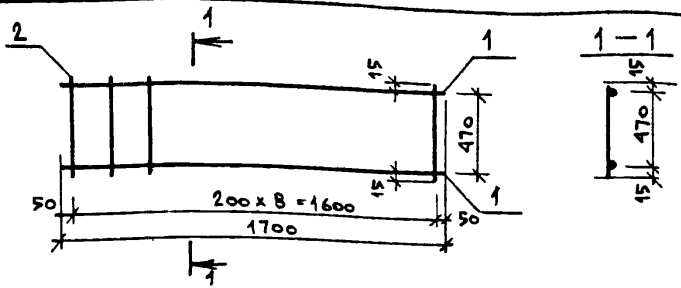
ГИПРОКОММУНВОДОКАНАЛ

ЛЕНИНГРАДСКОЕ ОТДЕЛЕНИЕ

МФ 2140-07 52

Копировал ЛУ

Формат А3



Формат	Зона	Поз.	Обозначение	Наименование	Кол.	Примечание
			ТП902-1-104.86 - КЖИ-ТТ2	Документация ТТ2		
				<u>ДЕТАЛИ</u>		
Б4		1		Ф20А III Гост 5781-82* L=1700	2	4.19 кг
Б4		2		Ф10А I L=500	9	0.30 кг

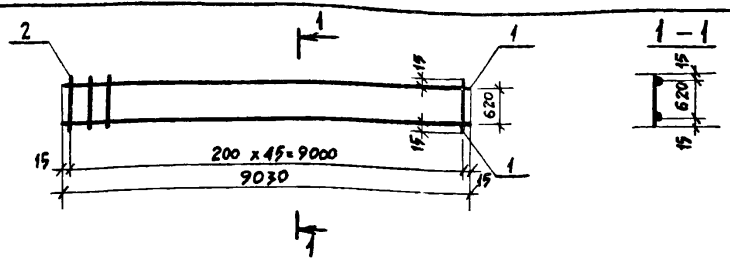
Привязан		
ИНВ. №		
НАЧ. АСО	МАНКАУСКАЯ	<i>[Signature]</i>
Н. КОНТР.	ЕФРЕМОВА	<i>[Signature]</i>
ГЛ. СПЕЦ.	УКРОПОВА	<i>[Signature]</i>
РУК. ГР.	ТЕРЕНТЬЕВ	<i>[Signature]</i>
И. И. Ф.	ПОСТНИКОВ	<i>[Signature]</i>

ТП 902-1-104.86 - КЖИ-4.108

КАРКАС

СТАДИЯ	МАССА	МАСШТАБ
Р	11.0В	1:20
Лист	Листов 1	
МЖКХ РСФСР		
ГИПРОКОММУНВОДОКАНАЛ		
ЛЕНИНГРАДСКОЕ ОТДЕЛЕНИЕ		

Альбом
Типовой проект 902-1-



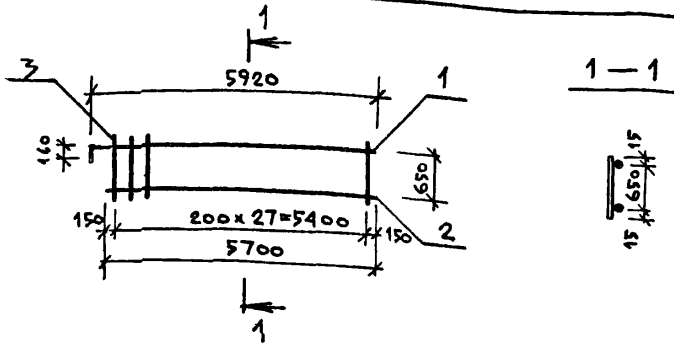
Формат	Зона	Поз.	Обозначение	Наименование	Кол.	Примечание
			ТП902-1-104.86 - КЖИ-ТТ2	Документация ТТ2		
				<u>ДЕТАЛИ</u>		
Б4		1		Ф16А III Гост 5781-82* L=9030	2	14.25 кг
Б4		2		Ф10А I L=650	46	0.40 кг

ВЗАМ. ИНВ. №	Привязан		
ПОДПИСЬ ДАТА	ИНВ. №		
ИНВ. ПОДЛ.	НАЧ. АСО	МАНКАУСКАЯ	<i>[Signature]</i>
	Н. КОНТР.	ЕФРЕМОВА	<i>[Signature]</i>
	ГЛ. СПЕЦ.	УКРОПОВА	<i>[Signature]</i>
	РУК. ГР.	ТЕРЕНТЬЕВ	<i>[Signature]</i>
	И. И. Ф.	ПОСТНИКОВ	<i>[Signature]</i>

ТП 902-1-104.86 - КЖИ-4.109

КАРКАС

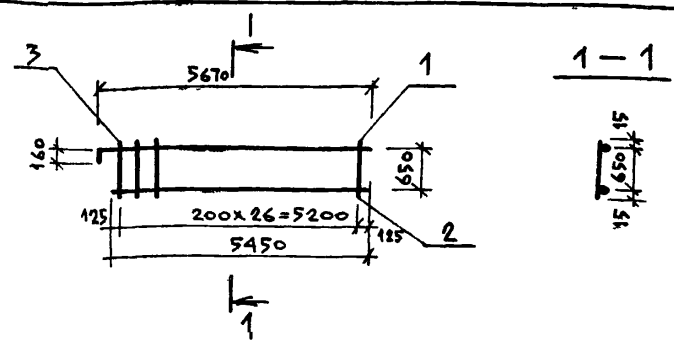
СТАДИЯ	МАССА	МАСШТАБ
Р	46.9	
Лист	Листов 1	
МЖКХ РСФСР		
ГИПРОКОММУНВОДОКАНАЛ		
ЛЕНИНГРАДСКОЕ ОТДЕЛЕНИЕ		



Формат	Зона	Поз.	Обозначение	Наименование	Кол.	Примечание
				<u>Документация</u>		
			ТП 902-1-104.86-КЖИ-ТТ2	ТТ2		
				<u>ДЕТАЛИ</u>		
Б4		1		Ф16А III Гост 5781-82 * L=6080	1	9,59 кг
Б4		2		Ф16А III L=5700	1	8,99 кг
Б4		3		Ф10А I L=680	28	0,42 кг

Привязан			
ИНВ. №			
ТАИ. АСО			
Н. КОНТР.			
ГЛ. СПЕЦ.			
РУК. ГР.			
ИНЖ.			

ТП 902-1-104.86 - КЖИ-4.200		
КАРКАС	СТАДИЯ	МАССА
	Р	30,34
	МАСШТАБ	1:100
	Лист	Листов 1
	МЖКХ	РСФСР
	ГИПРОКОММУНВОДОКАНАЛ	
	ЛЕНИНГРАДСКОЕ ОТДЕЛЕНИЕ	

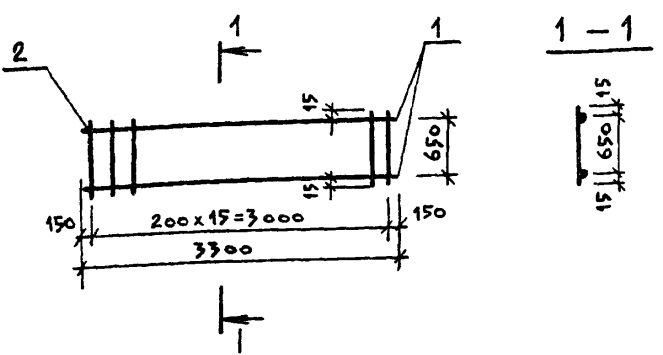


Формат	Зона	Поз.	Обозначение	Наименование	Кол.	Примечание
				<u>Документация</u>		
			ТП 902-1-104.86-КЖИ-ТТ2	ТТ2		
				<u>ДЕТАЛИ</u>		
Б4		1		Ф16А III Гост 5781-82 * L=5830	1	9,19 кг
Б4		2		Ф16А III L=5450	1	8,60 кг
Б4		3		Ф10А I L=680	27	0,42 кг

Привязан:			
ИНВ. №			
ТАИ. АСО			
Н. КОНТР.			
ГЛ. СПЕЦ.			
РУК. ГР.			
ИНЖ.			

ТП 902-1-104.86 - КЖИ-4.201		
КАРКАС	СТАДИЯ	МАССА
	Р	29,13
	МАСШТАБ	1:100
	Лист	Листов 1
	МЖКХ	РСФСР
	ГИПРОКОММУНВОДОКАНАЛ	
	ЛЕНИНГРАДСКОЕ ОТДЕЛЕНИЕ	

Копировал Л.С. МФ 2140-07 54 Формат А3



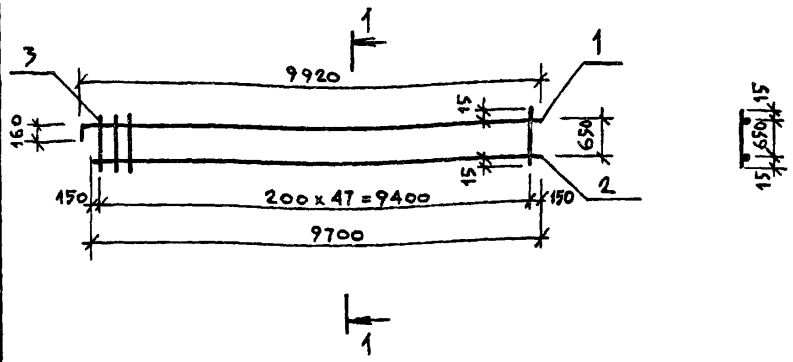
Формат	Зона	Поз.	Обозначение	Наименование	кол.	Примечание
				<u>Документация</u>		
			ТП 902-1-104.86-КЖИ-ТТ2	ТТ2		
				<u>ДЕТАЛИ</u>		
Б4		1		φ16А III ГОСТ 5781-82* L=3300	2	5,20 кг
Б4		2		φ10А I L=680	16	0,42 кг

ПРИВЯЗАН			
ИНВ. №			
НАЧ. АСО	МАНКАУСКАС	<i>[Signature]</i>	
Н. КОНТР.	ЕФРЕМОВА	<i>[Signature]</i>	
ГЛ. СПЕЦ.	УКРОПОВА	<i>[Signature]</i>	
РУК. ГР.	ГЕРЕНТЬЕВ	<i>[Signature]</i>	
ИНЖ.	ПОСТНИКОВ	<i>[Signature]</i>	

ТП 902-1-104.86 - КЖИ-4.202

КАРКАС

СТАДИЯ	МАССА	МАСШТАБ
Р	17,12	1:50
Лист	Листов 1	
МЖКХ		РСФСР
ГИПРОКОМУНВОДОКАНАЛ		
ЛЕНИНГРАДСКОЕ ОТДЕЛЕНИЕ		



Формат	Зона	Поз.	Обозначение	Наименование	кол.	Примечание
				<u>Документация</u>		
			ТП 902-1-104.86-КЖИ-ТТ2	ТТ2		
				<u>ДЕТАЛИ</u>		
Б4		1		φ16А III ГОСТ 5781-82* L=10080	1	15,90 кг
Б4		2		φ16А III L=9700	1	15,30 кг
Б4		3		φ10А I L=680	48	0,42 кг

ПРИВЯЗАН	
ИНВ. №	
НАЧ. АСО МАНКАУСКАС <i>[Signature]</i>	
Н. КОНТР. ЕФРЕМОВА <i>[Signature]</i>	
ГЛ. СПЕЦ. УКРОПОВА <i>[Signature]</i>	
РУК. ГР. ГЕРЕНТЬЕВ <i>[Signature]</i>	
ИНЖ. ПОСТНИКОВ <i>[Signature]</i>	

ТП 902-1-104.86 - КЖИ-4.203

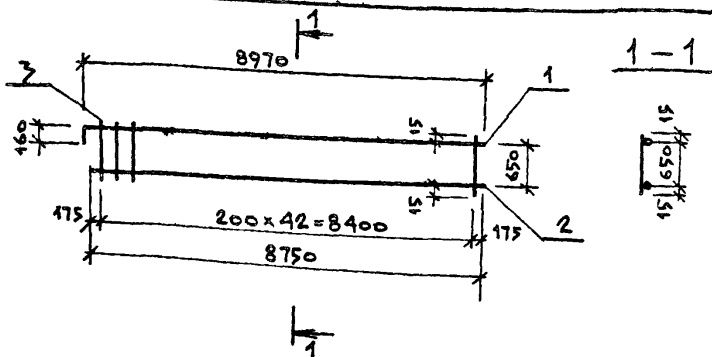
КАРКАС

СТАДИЯ	МАССА	МАСШТАБ
Р	51,36	1:100
Лист:	Листов 1	
МЖКХ		РСФСР
ГИПРОКОМУНВОДОКАНАЛ		
ЛЕНИНГРАДСКОЕ ОТДЕЛЕНИЕ		

МФ 2140-07 55

Копировал: Л.Ц.

Формат А3



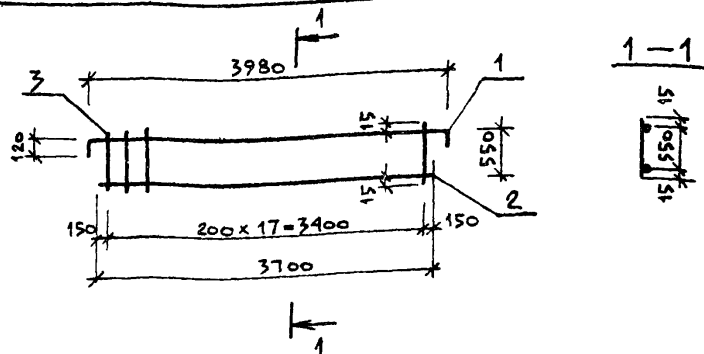
Формат	Зона	Поз.	Обозначение	Наименование	Кол	Примечание
				<u>ДОКУМЕНТАЦИЯ</u>		
			ТП 902-1-104.86-КШИ-ТТ2	ТТ2		
				<u>ДЕТАЛИ</u>		
Б4	1			Ф16А III Гост 5781-82* L=9030	1	14,25 кг
Б4	2			Ф16А III L=8750	1	13,80 кг
Б4	3			Ф10А I L=680	43	0,42 кг

ПРИВЯЗАН:

ИНВ. №

ТП 902-1-104.86 - КШИ-4.204

НАЧ. АСО Н. КОНТ. ГЛ. СПЕЦ. ДУК. ГР. ИНЖ.	МАНКАУСАС ЕФРЕМОВА УКРОПОВА ТЕРЕНТЬЕВ ПОСТНИКОВ	<i>Чех</i> <i>Ефр</i> <i>Укр</i> <i>Тер</i> <i>Пост</i>	КАРКАС	СТАДИЯ	МАССА	МАСШТАБ
			Р	46,11	1:100	
			Лист	Листов	1	
			МЖКХ РСФСР			
			ГИПРОКОММУНВОДОКАНАЛ ЛЕНИНГРАДСКОЕ ОТДЕЛЕНИЕ			



Формат	Зона	Поз.	Обозначение	Наименование	Кол	Примечание
				<u>ДОКУМЕНТАЦИЯ</u>		
			ТП 902-1-104.86-КШИ-ТТ2	ТТ2		
				<u>ДЕТАЛИ</u>		
Б4	1			Ф12А III Гост 5781-82* L=4220	1	3,74 кг
Б4	2			Ф12А III L=3700	1	3,28 кг
Б4	3			Ф10А I L=580	18	0,36 кг

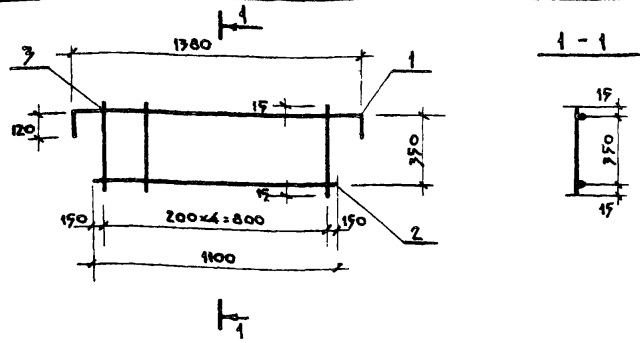
ПРИВЯЗАН

ИНВ. №

ТП 902-1-104.86 - КШИ-4.205

НАЧ. АСО Н. КОНТ. ГЛ. СПЕЦ. ДУК. ГР. ИНЖ.	МАНКАУСАС ЕФРЕМОВА УКРОПОВА ТЕРЕНТЬЕВ ПОСТНИКОВ	<i>Чех</i> <i>Ефр</i> <i>Укр</i> <i>Тер</i> <i>Пост</i>	КАРКАС	СТАДИЯ	МАССА	МАСШТАБ
			Р	13,5	1:50	
			Лист	Листов	1	
			МЖКХ РСФСР			
			ГИПРОКОММУНВОДОКАНАЛ ЛЕНИНГРАДСКОЕ ОТДЕЛЕНИЕ			

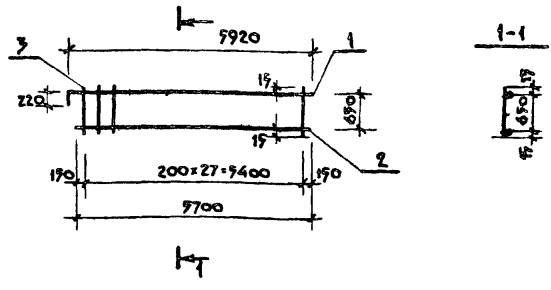
КОПИРОВАЛ ЛУБОВИЦА - МФ 2147-07 56 Формат: А3



Формат	Зона	Поз.	Обозначение	Наименование	Кол.	Примечание
			ТП 902-1-104.86 - КЖИ-ТТ2	<u>Документация</u> ТТ2		
				<u>ДЕТАЛИ</u>		
Б4		1		Ф12А III ГОСТ 5781-82* L=1620	1	1.43 кг
Б4		2		Ф12А III L=1100	1	0.97 кг
Б4		3		Ф10А I L=780	5	0.23 кг

Привязка	
Ивв. №	
Имя, АСО	Манжаскас
И.контр.	Ефремова
Гл. спец.	Укропова
Рук. груп.	Терентьев
И.ж.вед.	Постников

ТП 902-1-104.86 - КЖИ-4.206		
КАРКАС	Стадия	Масса
	Р	3.57
	Масштаб	1:20
	Лист	Листов 1
	МЖКХ РСФСР	
	ГИПРОКОММУНВОДОКАНАЛ	
	ЛЕНИНГРАДСКОЕ ОТДЕЛЕНИЕ	

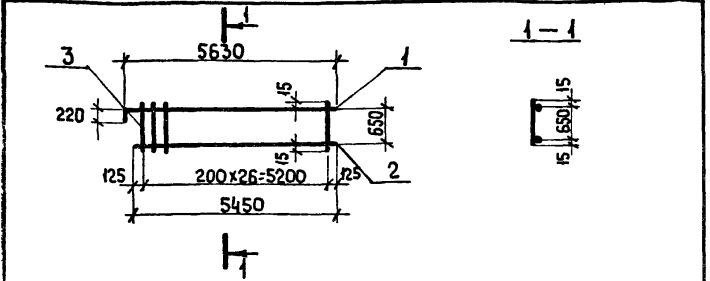


Формат	Зона	Поз.	Обозначение	Наименование	Кол.	Примечание
			ТП 902-1-104.86-КЖИ-ТТ2	<u>Документация</u> ТТ2		
				<u>ДЕТАЛИ</u>		
Б4		1		Ф20А III ГОСТ 5781-82* L=6140	1	15.14 кг
Б4		2		Ф20А III L=5700	1	14.09 кг
Б4		3		Ф10А I L=680	26	0.42 кг

Привязка	
Ивв. №	
Имя, АСО	Манжаскас
И.контр.	Ефремова
Гл. спец.	Укропова
Рук. груп.	Терентьев
И.ж.вед.	Постников

ТП 902-1-104.86 - КЖИ-4.207		
КАРКАС	Стадия	Масса
	Р	40.95
	Масштаб	1:100
	Лист	Листов 1
	МЖКХ РСФСР	
	ГИПРОКОММУНВОДОКАНАЛ	
	ЛЕНИНГРАДСКОЕ ОТДЕЛЕНИЕ	

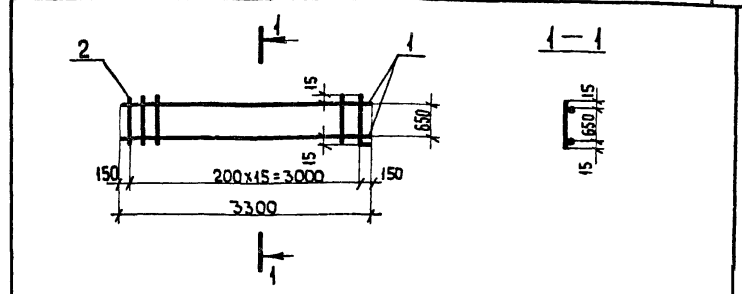
МФ 2/140-07 57
 Копирова А. А.
 Формат А7



ФОРМАТ	ЗОНА	ПОЗ.	ОБОЗНАЧЕНИЕ	НАИМЕНОВАНИЕ	КОЛ.	ПРИМЕЧАНИЕ
				ДОКУМЕНТАЦИЯ		
			ТП 902-1-104.86 -КЖИ-ТТ2	ТТ2		
				ДЕТАЛИ		
Б4		1		φ20АIII ГОСТ 5781-82* ℓ=5850	1	14,42 кг
Б4		2		φ20АIII ℓ=5420	1	13,36 кг
Б4		3		φ10АI ℓ=680	27	0,42 кг

ПРИВЯЗАН	
ИМВ. №	
НАЧ. АСО	МАНКАУСКАЯ
Н. КОНТР.	ЕФРЕМОВА
ГЛА СПЕЦ.	УКРОПОВА
ДУК. ГР.	ТЕРЕНТЬЕВ
ИНЖЕН.	ПОСТНИКОВ

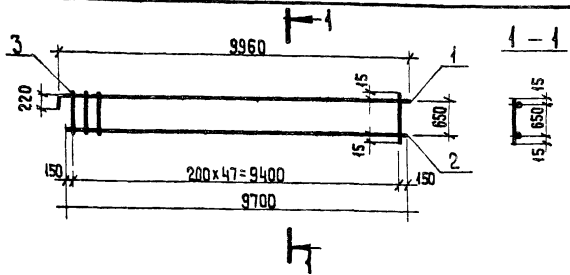
ТП 902-1-104.86КЖИ 4.208		
КАРКАС	СТАДИЯ	МАССА
	Р	39,12
	НАСЧИТАБ	1:100
	ЛИСТ	ЛИСТОВ 1
	МЖКХ	РСФСР
	ГИПРОКОМУНВОДОКАНАЛ	ЛЕНИНГРАДСКОЕ ОТДЕЛЕНИЕ



ФОРМАТ	ЗОНА	ПОЗ.	ОБОЗНАЧЕНИЕ	НАИМЕНОВАНИЕ	КОЛ.	ПРИМЕЧАНИЕ
				ДОКУМЕНТАЦИЯ		
			ТП 902-1-104.86 -КЖИ-ТТ2	ТТ2		
				ДЕТАЛИ		
Б4		1		φ20АIII ГОСТ 5781-82* ℓ=3300	2	8,13 кг
Б4		2		φ10АI ℓ=680	16	0,42 кг

ПРИВЯЗАН	
ИМВ. №	
НАЧ. АСО	МАНКАУСКАЯ
Н. КОНТР.	ЕФРЕМОВА
ГЛА СПЕЦ.	УКРОПОВА
ДУК. ГР.	ТЕРЕНТЬЕВ
ИНЖ.	ПОСТНИКОВ

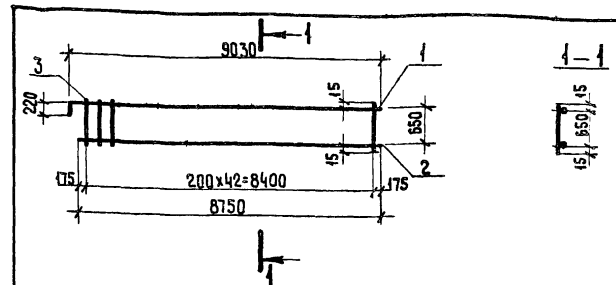
902-1-104.86 - КЖИ- 4.209		
КАРКАС	СТАДИЯ	МАССА
	Р	22,98
	НАСЧИТАБ	1:50
	ЛИСТ	ЛИСТОВ 1
	МЖКХ	РСФСР
	ГИПРОКОМУНВОДОКАНАЛ	ЛЕНИНГРАДСКОЕ ОТДЕЛЕНИЕ



ФОРМАТ	ЗОНА	ПОС.	ОБОЗНАЧЕНИЕ	НАИМЕНОВАНИЕ	КОЛ.	ПРИМЕЧАНИЕ
				<u>ДОКУМЕНТАЦИЯ</u>		
			ТП 902-1-104.86 - КЖИ-ТТ2	ТТ2		
				<u>ДЕТАЛИ</u>		
БЧ	1			φ20АIII ГОСТ5781-82* ℓ=10200	1	25,15 кг
БЧ	2			φ20АIII ℓ=9700	1	23,92 кг
БЧ	3			φ10АI ℓ=680	48	0,42 кг

Привязан			
Ильв. №			
Ильв. №			
НАЧ. АСО	МАНКАВСКАЯ	<i>Уф</i>	
И. КОНТ.	ЕФРЕМОВА	<i>Уф</i>	
ГЛА СПЕЦ.	УКРОПОВА	<i>Уф</i>	
РУК. ГР.	ТЕРЕНТЬЕВ	<i>Уф</i>	
ИНЖЕНЕР	ПОСТНИКОВ	<i>Уф</i>	

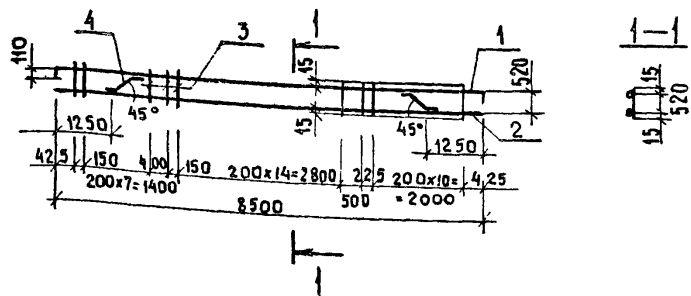
ТП 902-1-104.86-КЖИ-4.210		
КАРКАС	СТАЛЬ	МАССА
	Р	69,23
	МАСШТАБ	1:100
ЛИСТ	ЛИСТОВ 1	
	МЖКХ	РСФСР
	ГИПРОКОММУНВОДОКАНАЛ	
	ЛЕНИНГРАДСКОЕ ОТДЕЛЕНИЕ	



ФОРМАТ	ЗОНА	ПОС.	ОБОЗНАЧЕНИЕ	НАИМЕНОВАНИЕ	КОЛ.	ПРИМЕЧАНИЕ
				<u>ДОКУМЕНТАЦИЯ</u>		
			ТП 902-1-104.86 - КЖИ-ТТ2	ТТ2		
				<u>ДЕТАЛИ</u>		
БЧ	1			φ20АIII ГОСТ5781-82* ℓ=9250	1	22,81 кг
БЧ	2			φ20АIII ℓ=8750	1	21,57 кг
БЧ	3			φ10АI ℓ=680	43	0,42 кг

Привязан			
Ильв. №			
Ильв. №			
НАЧ. АСО	МАНКАВСКАЯ	<i>Уф</i>	
И. КОНТ.	ЕФРЕМОВА	<i>Уф</i>	
ГЛА СПЕЦ.	УКРОПОВА	<i>Уф</i>	
РУК. ГР.	ТЕРЕНТЬЕВ	<i>Уф</i>	
ИНЖЕНЕР	ПОСТНИКОВ	<i>Уф</i>	

ТП 902-1-104.86-КЖИ-4.211		
КАРКАС	СТАЛЬ	МАССА
	Р	62,44
	МАСШТАБ	1:100
ЛИСТ	ЛИСТОВ 1	
	МЖКХ	РСФСР
	ГИПРОКОММУНВОДОКАНАЛ	
	ЛЕНИНГРАДСКОЕ ОТДЕЛЕНИЕ	



ФОРМАТ	ЗОНА	Поз.	ОБОЗНАЧЕНИЕ	НАИМЕНОВАНИЕ	КОЛ	ПРИМЕЧАНИЕ
				<u>Документация</u>		
			ТП 902-1-104.86 - КЖИ-ТТ	ТТ2		
				<u>ДЕТАЛИ</u>		
		1		φ 16A III ГОСТ 5781-82* P=8720	1	12,20 кг
		2		φ 12A III P=8500	1	6,66 кг
		3		φ 10A I P=550	35	0,34 кг
		4		φ 10A I P=980	2	0,62 кг

ПРИВЯЗАН

ИНВ. №

ТП 902-1-104.86-КЖИ-4. 212

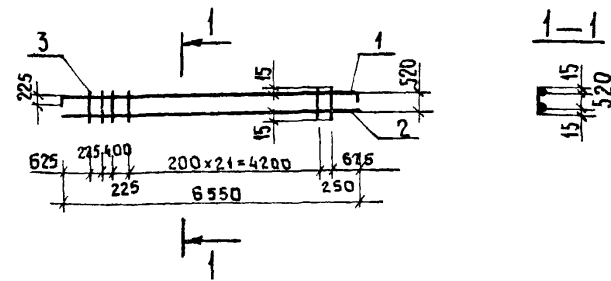
КАРКАС

СТАДИЯ	МАССА	МАСШТАБ
Р	30,76	1:100

ЛИСТ Листов 1

МЖКХ РСФСР
ГИПРОКОММУНВОДОКАНАЛ
ЛЕНИНГРАДСКОЕ ОТДЕЛЕНИЕ

НАЧ АСО МАНКАУСКАЯ
Н. КОНТР. ЕФРЕМОВА
ГЛА СПЕЦ. УКРОПОВА
РУК. ГР. ИГОЛЬНИКОВ
ИНЖ. ШАТИЛОВА



ФОРМАТ	ЗОНА	Поз.	ОБОЗНАЧЕНИЕ	НАИМЕНОВАНИЕ	КОЛ	ПРИМЕЧАНИЕ
				<u>Документация</u>		
			ТП 902-1-104.86 - КЖИ-ТТ	ТТ2		
				<u>ДЕТАЛИ</u>		
		1		φ 28A III ГОСТ 5781-82* P=7000	1	33,81 кг
		2		φ 28A III P=6550	1	31,64 кг
		3		φ 12A I P=550	26	0,49 кг

ПРИВЯЗАН

ИНВ. №

ТП 902-1-104.86-КЖИ-4. 213

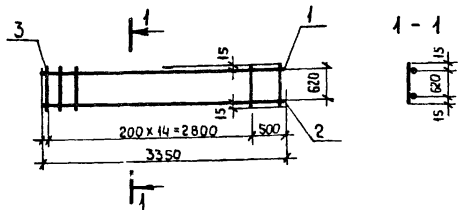
КАРКАС

СТАДИЯ	МАССА	МАСШТАБ
Р	78,19	1:100

ЛИСТ Листов 1

МЖКХ РСФСР
ГИПРОКОММУНВОДОКАНАЛ
ЛЕНИНГРАДСКОЕ ОТДЕЛЕНИЕ

НАЧ АСО МАНКАУСКАЯ
Н. КОНТР. ЕФРЕМОВА
ГЛА СПЕЦ. УКРОПОВА
РУК. ГР. ИГОЛЬНИКОВ
ИНЖ. ШАТИЛОВА



ФОРМАТ	ЗОНА	ПОЗ.	ОБОЗНАЧЕНИЕ	НАИМЕНОВАНИЕ	КОЛ.	ПРИМеч.
				<u>ДОКУМЕНТАЦИЯ</u>		
			ТП 902-1-104.86 КЖИ-ТТ	ТТ 2		
				<u>ДЕТАЛИ</u>		
Б4	1		Ф16АШ ГОСТ 5781-82* $l=3350$	1	5,28 кг	
Б4	2		Ф22АШ $l=3350$	1	9,99 кг.	
Б4	3		Ф10АТ $l=650$	15	0,4 кг.	

ПРИВЯЗАН

ИНВ. №

ТП 902-1-104.86-КЖИ-4.300

КАРКАС

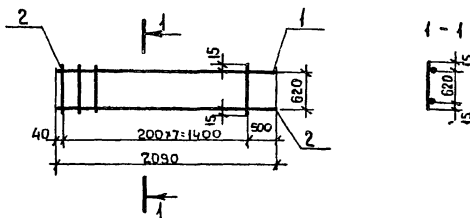
СТАДИЯ МАССА МАСШТАБ

Р 21,27 1:50

Лист Листов 1

МЖКХ РОСРСР
ГИПРОКОМУНВОДОКАНАЛ
ЛЕНИНГРАДСКОЕ ОТДЕЛЕНИЕ

НАЧ. АСО МАНКАУСКАЯ *Удт*
 И. КОНТР. ЕФРЕНОВА *Удт*
 ГЛ. СПЕЦ. УКРОПОВА *Удт*
 РУК. ГР. ТЕРЕНТЬЕВ *Удт*
 ИНЖ. ПОСТНИКОВ *Удт*



ФОРМАТ	ЗОНА	ПОЗ.	ОБОЗНАЧЕНИЕ	НАИМЕНОВАНИЕ	КОЛ.	ПРИМеч.
				<u>ДОКУМЕНТАЦИЯ</u>		
			ТП 902-1-104.86 КЖИ-ТТ	ТТ 2		
				<u>ДЕТАЛИ</u>		
Б4	1		Ф16АШ ГОСТ 5781-82* $l=2090$	1	3,29 кг.	
Б4	2		Ф22АШ $l=2090$	1	6,23 кг.	
Б4	3		Ф10АТ $l=650$	8	0,4 кг.	

ПРИВЯЗАН

ИНВ. №

ТП 902-1-104.86-КЖИ-4.301

КАРКАС

СТАДИЯ МАССА МАСШТАБ

Р 12,72 1:50

Лист Листов 1

МЖКХ РОСРСР
ГИПРОКОМУНВОДОКАНАЛ
ЛЕНИНГРАДСКОЕ ОТДЕЛЕНИЕ

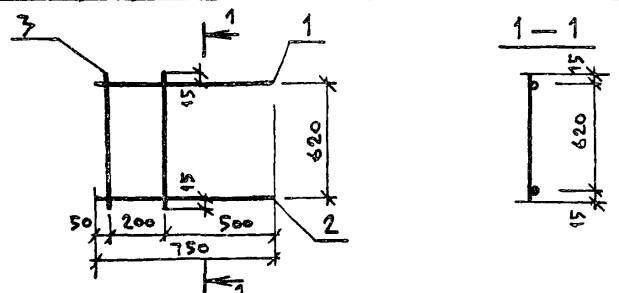
ИНВ. № ПОДАД. ПОДПИСЬ И ДАТА ВОЗМЕНИ ИМВ

НАЧ. АСО МАНКАУСКАЯ *Удт*
 И. КОНТР. ЕФРЕНОВА *Удт*
 ГЛ. СПЕЦ. УКРОПОВА *Удт*
 РУК. ГР. ТЕРЕНТЬЕВ *Удт*
 ИНЖ. ПОСТНИКОВ *Удт*

МФ 2140-07 61

КОПИРОВАЛ. Л.И

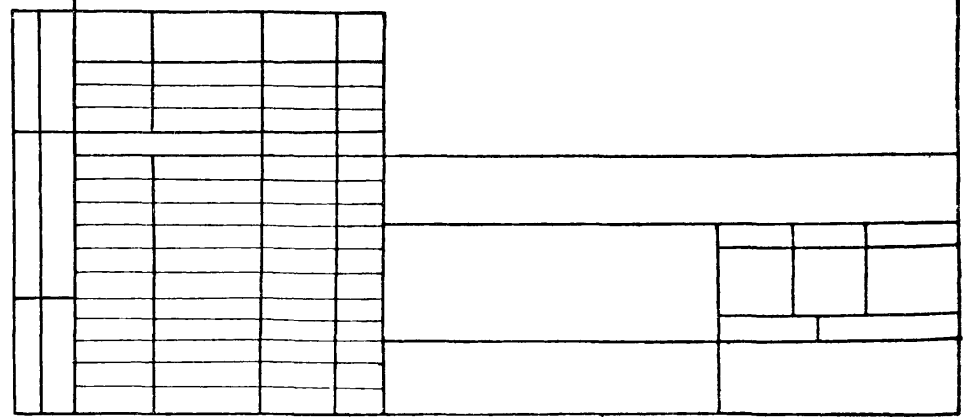
ФОРМАТ А3



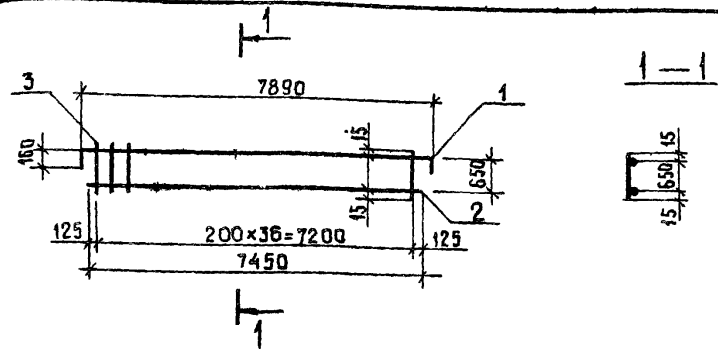
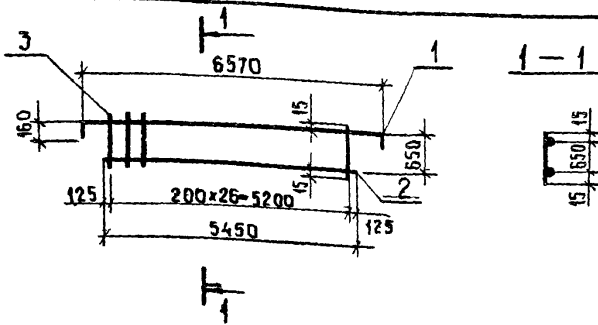
Формат	Зона	Поз.	Обозначение	Наименование	Кол.	Примечание
				<u>Документация</u>		
			ТП 902-1-104.86 -К#И-ТТ2	Т Т 2		
				<u>ДЕТАЛИ</u>		
Б4	1			φ16А III ГОСТ 5781-82* ℓ=750	1	1,18 кг
Б4	2			φ22А III ℓ=750	1	2,24 кг
Б4	3			φ10А I ℓ=650	2	0,4 кг

ПРИВЯЗАН:			
ИНВ. №			
НАЧ. АСО	МАНКАУСКАЯ	<i>Л. С.</i>	
Н. КОНТР.	ЕФРЕМОВА	<i>Л. С.</i>	
ГЛ. СПЕЦ.	УКРОПОВА	<i>Л. С.</i>	
РУК. ГР.	ГЕРЕНТЬЕВ	<i>Л. С.</i>	
ИНЖ.	ПОСТНИКОВ	<i>Л. С.</i>	

ТП 902-1-104.86 - К#И-4.302		
КАРКАС	СТАДИЯ	МАССА
	Р	4,22
	МАСШТАБ	
	1:20	
	Лист	Листов 1
	МНХХ РСФСР	
	ГИПРОКОММУНВОДОКАНАЛ	
	ЛЕНИНГРАДСКОЕ ОТДЕЛЕНИЕ	



МФ 2140-07 62
 Копировал: ЛУБАЭ -
 Формат: А3



ФОРМАТ	ЗОНА	ПОЗ.	ОБОЗНАЧЕНИЕ	НАИМЕНОВАНИЕ	КОЛ	ПРИМЕЧАНИЕ
				Документация		
			ТП 902-1-104.86-КЖИ-ТТ	ТТ2		
			ДЕТАЛИ			
Б4		1	Φ16AIII	ГОСТ 5781-82* P=6890	1	10,87 кг
Б4		2	Φ16AIII	P=5450	1	8,60 кг
Б4		3	Φ10AII	P=650	26	0,42 кг

ФОРМАТ	ЗОНА	ПОЗ.	ОБОЗНАЧЕНИЕ	НАИМЕНОВАНИЕ	КОЛ	ПРИМЕЧАНИЕ
				Документация		
			ТП 902-1-104.86-КЖИ-ТТ	ТТ2		
			ДЕТАЛИ			
Б4		1	Φ16AIII	ГОСТ 5781-82* P=8210	1	12,95 кг
Б4		2	Φ16AIII	P=7450	1	11,75 кг
Б4		3	Φ10AII	P=680	37	0,42 кг

ПРИВЯЗАН				
И.Н.В. №				
НАЧ. АСО	МАНКАУСКАС			
И. КОНТР.	ЕФРЕМОВА			
ГЛА СПЕЦ.	УКРОПОВА			
РУК. ГР.	ТЕРЕНТЬЕВ			
ИНЖЕН.	ПОСТНИКОВ			

ТП 902-1-104.86-КЖИ 4.303

КАРКАС

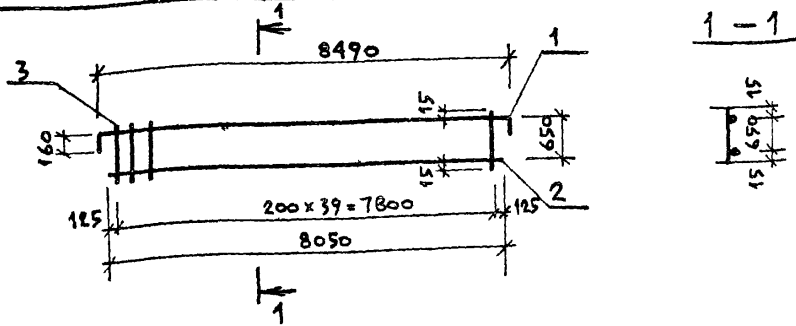
СТАДИЯ	МАССА	МАСШТАБ
Р	30,39	1:100
ЛИСТ ЛИСТОВ 1		
МЖКХ РСФСР		
ГИПРОКОММУНВОДОКАНАЛ		
ЛЕНИНГРАДСКОЕ ОТДЕЛЕНИЕ		

ПРИВЯЗАН				
И.Н.В. №				
НАЧ. АСО	МАНКАУСКАС			
И. КОНТР.	ЕФРЕМОВА			
ГЛА СПЕЦ.	УКРОПОВА			
РУК. ГР.	ТЕРЕНТЬЕВ			
ИНЖ.	ПОСТНИКОВ			

ТП 902-1-104.86-КЖИ-4.304

КАРКАС

СТАДИЯ	МАССА	МАСШТАБ
Р	40,27	1:100
ЛИСТ ЛИСТОВ 1		
МЖКХ РСФСР		
ГИПРОКОММУНВОДОКАНАЛ		
ЛЕНИНГРАДСКОЕ ОТДЕЛЕНИЕ		



Формат	Зона	Поз.	Обозначение	Наименование	Кол.	Примечание
				<u>Документация</u>		
			ТП 902-1-104.86-кши-ТТ2	ТТ2		
				<u>ДЕТАЛИ</u>		
Б4	1			φ16A III Гост 5781-82* ℓ=8810	1	13,90 кг
Б4	2			φ16A III ℓ=8050	1	12,70 кг
Б4	3			φ10A I ℓ=680	40	0,42 кг

ПРИВЯЗАН

ИНВ. №

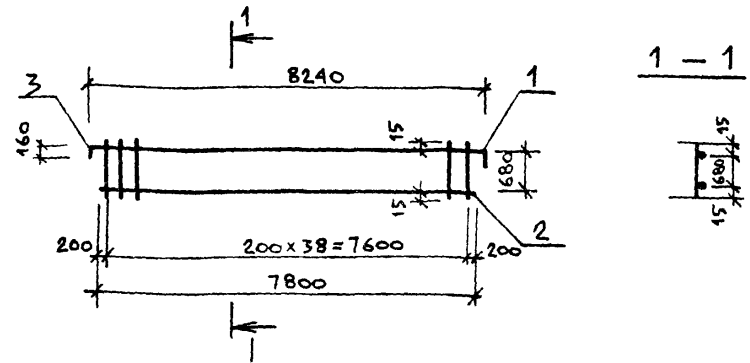
ТП 902-1-104.86 - кши - 4.305

КАРКАС

Стадия	Масса	Масштаб
Р	43,4	1:100

Нач. АСО	Манкачская	<i>Уф</i>
Н. контр.	Ефремова	<i>Уф</i>
Гл. спец.	Укропова	<i>Уф</i>
Рук. гр.	Терентьев	<i>Уф</i>
Инж.	Постников	<i>Уф</i>

Лист Листов 1
МНХХ РСФСР
ГИПРОКОММУНВОДОКАНАЛ
ЛЕНИНГРАДСКОЕ ОТДЕЛЕНИЕ



Формат	Зона	Поз.	Обозначение	Наименование	Кол.	Примечание
				<u>Документация</u>		
			ТП 902-1-104.86-кши-ТТ2	ТТ2		
				<u>ДЕТАЛИ</u>		
Б4	1			φ16A III Гост 5781-82* ℓ=8560	1	13,50 кг
Б4	2			φ16A III ℓ=7800	1	12,30 кг
Б4	3			φ10A I ℓ=680	39	0,42 кг

ПРИВЯЗАН

ИНВ. №

ТП 902-1-104.86 - кши - 4.306

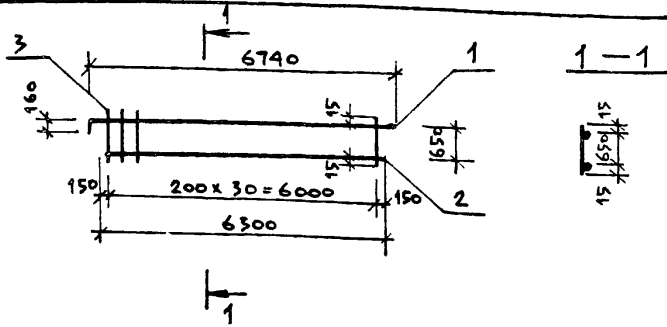
КАРКАС

Стадия	Масса	Масштаб
Р	42,18	1:100

Нач. АСО	Манкачская	<i>Уф</i>
Н. контр.	Ефремова	<i>Уф</i>
Гл. спец.	Укропова	<i>Уф</i>
Рук. гр.	Терентьев	<i>Уф</i>
Инж.	Постников	<i>Уф</i>

Лист Листов 1
МНХХ РСФСР
ГИПРОКОММУНВОДОКАНАЛ
ЛЕНИНГРАДСКОЕ ОТДЕЛЕНИЕ

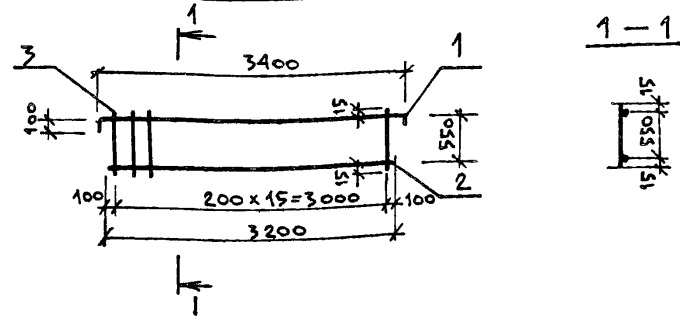
мф 2140-07 64
Копировал Либал, -
Формат: А3



Формат	Зона	Поз.	Обозначение	Наименование	Кол.	Примечание
				<u>ДОКУМЕНТАЦИЯ</u>		
			ТП 902-1-104.86-К#И-ТТ2	ТТ2		
				<u>ДЕТАЛИ</u>		
БА		1		φ16А III Гост 5781-82* ℓ=7060	1	11.14 кг
БА		2		φ16А III ℓ=6300	1	9.94 кг
БА				φ10А I ℓ=680	31	0.42 кг

ПРИВЯЗАН:			
ИНВ. №			
НАЧ. АСО	МАНКАУСКАС	<i>Удв</i>	
Н. КОНТР.	ЕФРЕМОВА	<i>Удв</i>	
ГЛ. СПЕЦ.	УКРОПОВА	<i>Удв</i>	
РУК. ГР.	ТЕРЕНТЬЕВ	<i>Удв</i>	
ИНЖ.	ПОСТНИКОВ	<i>Удв</i>	

ИНВ. №	ТП 902-1-104.86	- К#И-4.307	
КАРКАС	СТАДИЯ	МАССА	МАСШТАБ
	Р	31.1	1:100
	Лист	Листов 1	
	МФКХ	РСФСР	
	ГИПРОКОМУНВОДОКАНАЛ		
	ЛЕНИНГРАДСКОЕ ОТДЕЛЕНИЕ		

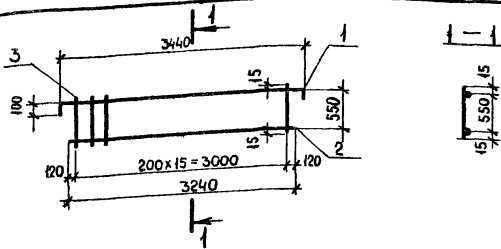


Формат	Зона	Поз.	Обозначение	Наименование	Кол.	Примечание
				<u>ДОКУМЕНТАЦИЯ</u>		
			ТП 902-1-104.86-К#И-ТТ2	ТТ2		
				<u>ДЕТАЛИ</u>		
БА		1		φ10А III Гост 5781-82* ℓ=3600	1	2.22 кг
БА		2		φ12А III ℓ=3200	1	2.84 кг
БА		3		φ10А I ℓ=580	16	0.35 кг

ПРИВЯЗАН			
ИНВ. №			
НАЧ. АСО	МАНКАУСКАС	<i>Удв</i>	
Н. КОНТР.	ЕФРЕМОВА	<i>Удв</i>	
ГЛ. СПЕЦ.	УКРОПОВА	<i>Удв</i>	
РУК. ГР.	ТЕРЕНТЬЕВ	<i>Удв</i>	
ИНЖ.	ПОСТНИКОВ	<i>Удв</i>	

ИНВ. №	ТП 902-1-104.86	- К#И-4.308	
КАРКАС	СТАДИЯ	МАССА	МАСШТАБ
	Р	7.02	1:50
	Лист	Листов 1	
	МФКХ	РСФСР	
	ГИПРОКОМУНВОДОКАНАЛ		
	ЛЕНИНГРАДСКОЕ ОТДЕЛЕНИЕ		

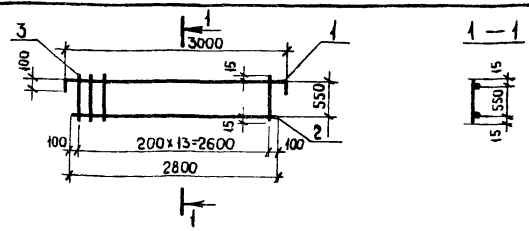
Копировал: *Удв* - МФ 2140-07 65
 Формат: А3



ФОРМАТ	ЗОНА	ПОЗ.	ОБОЗНАЧЕНИЕ	НАИМЕНОВАНИЕ	КОЛ.	ПРИМЕЧАНИЕ
				ДОКУМЕНТАЦИЯ		
			ТП 902-1-104.86 - КЖИ-ТТ2	ТТ2		
				ДЕТАЛИ		
Б4	1			Ф10АШ ГОСТ 5781-82* L=3640	1	2,24 кг
Б4	2			Ф16АШ L=3240	1	5,41 кг
Б4	3			Ф10АТ L=580	16	0,35 кг

ПРИВЯЗАН		
Инв. №		
Нач. АСО Мангауская	Укр.	
Н. контр. Ефремова	Укр.	
Гл. спец. Укропова	Укр.	
Рук. гр. Терентьев	Укр.	
Инжен. Постников	Укр.	

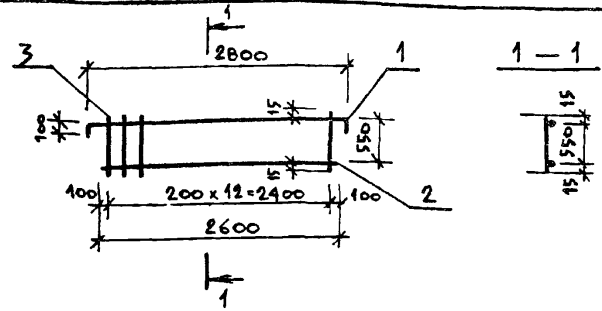
ТП 902-104.86 КЖИ-4. 309			
КАРКАС	СТАДИЯ	МАССА	МАСШТАБ
	Р	12,95	1:50
	ЛИСТ	ЛИСТОВ 1	
МЖКХ РСФСР ГИПРОКОМУНВОДОКАНАЛ ЛЕНИНГРАДСКОЕ ОТДЕЛЕНИЕ			



ФОРМАТ	ЗОНА	ПОЗ.	ОБОЗНАЧЕНИЕ	НАИМЕНОВАНИЕ	КОЛ.	ПРИМЕЧАНИЕ
				ДОКУМЕНТАЦИЯ		
			ТП 902-1-104.86 - КЖИ-ТТ2	ТТ2		
				ДЕТАЛИ		
Б4	1			Ф10АШ ГОСТ 5781-82* L=3200	1	1,97 кг
Б4	2			Ф12АШ L=2800	1	2,48 кг
Б4	3			Ф10АТ L=580	14	0,35 кг

ПРИВЯЗАН		
Инв. №		
Нач. АСО Мангауская	Укр.	
Н. контр. Ефремова	Укр.	
Гл. спец. Укропова	Укр.	
Рук. гр. Терентьев	Укр.	
Инжен. Постников	Укр.	

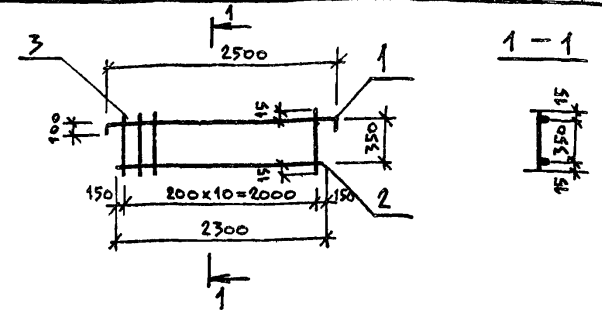
ТП 902-1-104.86 КЖИ-4. 310			
КАРКАС	СТАДИЯ	МАССА	МАСШТАБ
	Р	9,35	1:50
	ЛИСТ	ЛИСТОВ 1	
МЖКХ РСФСР ГИПРОКОМУНВОДОКАНАЛ ЛЕНИНГРАДСКОЕ ОТДЕЛЕНИЕ			



Формат	Зона	Поз.	Обозначение	Наименование	Кол.	Примечание
				<u>ДОКУМЕНТАЦИЯ</u>		
			ТП 902-1-104.86 - КШИ-ТТ2	ТТ2		
				<u>ДЕТАЛИ</u>		
Б4	1			Ф10А III Гост 5781-82* l=3000	1	1,85 кг
Б4	2			Ф16А III l=2600	1	4,10 кг
Б4	3			Ф10А I l=580	13	0,35 кг

Привязан		
Инв. №		
НАЧ. АСО	МАНКАУСКАС	<i>Укр</i>
Н. КОНТР.	ЕФРЕМОВА	<i>Укр</i>
ГЛ. СПЕЦ.	УКРОПОВА	<i>Укр</i>
РУК. ГР.	ТЕРЕНТЬЕВ	<i>Укр</i>
ИНЖ.	ПОСТНИКОВ	<i>Укр</i>

ТП 902-1-104.86 - КШИ-4.311		
КАРКАС	СТАДИЯ	МАССА / МАСШТАБ
	Р	10,5 1:50
	Лист	Листов 1
	МНХК	РСФСР
	ГИПРОКОММУНВОДОКАНАЛ	
	ЛЕНИНГРАДСКОЕ ОТДЕЛЕНИЕ	

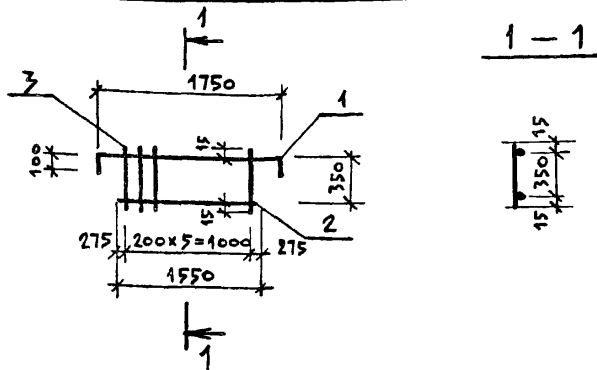


Формат	Зона	Поз.	Обозначение	Наименование	Кол.	Примечание
				<u>ДОКУМЕНТАЦИЯ</u>		
			ТП 902-1-104.86 - КШИ-ТТ2	ТТ2		
				<u>ДЕТАЛИ</u>		
Б4	1			Ф10А III Гост 5781-82* l=2700	1	1,66 кг
Б4	2			Ф12А III l=2300	1	2,04 кг
Б4	3			Ф10А I l=380	11	0,23 кг

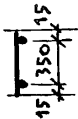
Привязан		
Инв. №		
НАЧ. АСО	МАНКАУСКАС	<i>Укр</i>
Н. КОНТР.	ЕФРЕМОВА	<i>Укр</i>
ГЛ. СПЕЦ.	УКРОПОВА	<i>Укр</i>
РУК. ГР.	ТЕРЕНТЬЕВ	<i>Укр</i>
ИНЖ.	ПОСТНИКОВ	<i>Укр</i>

ТП 902-1-104.86 - КШИ-4.312		
КАРКАС	СТАДИЯ	МАССА / МАСШТАБ
	Р	6,23 1:50
	Лист	Листов 1
	МНХК	РСФСР
	ГИПРОКОММУНВОДОКАНАЛ	
	ЛЕНИНГРАДСКОЕ ОТДЕЛЕНИЕ	

МФ 2140-07 67
 Копировал: Ливац -
 Формат: А3

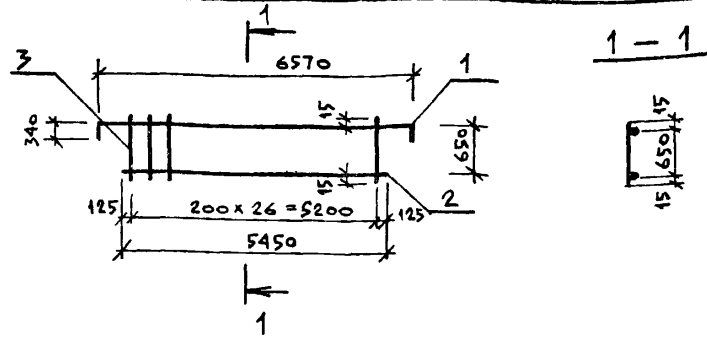


1-1



Формат	Зона	Поз.	Обозначение	Наименование	Кол.	Примечание
				<u>Документация</u>		
			ТП902-1-104.86-кжи-ТТ2	ТТ2		
				<u>ДЕТАЛИ</u>		
Б4		1		Ф10АIII Гост5781-82* L=1950	1	1.20 кг
Б4		2		Ф16АIII L=1550	1	2.44 кг
Б4		3		Ф10АI L=380	6	0.23 кг

Привязан:			
Инв. №			
ТП902-1-104.86 - КЖИ-4.313			
КАРКАС		Стадия	Масса
		Р	5.02
		Масштаб	1:50
Науч. Асс.	Манкаускас	<i>Ус</i>	
Н. контр.	Ефремова	<i>Еф</i>	
Гл. спец.	Укропова	<i>Укр</i>	
рук. гр.	Терентьев	<i>Тер</i>	
Инж.	Постников	<i>Пост</i>	
		Лист	Листов 1
		МЖКХ	РСФСР
		ГИПРОКОММУНВОДОКАНАЛ	
		ЛЕНИНГРАДСКОЕ ОТДЕЛЕНИЕ	



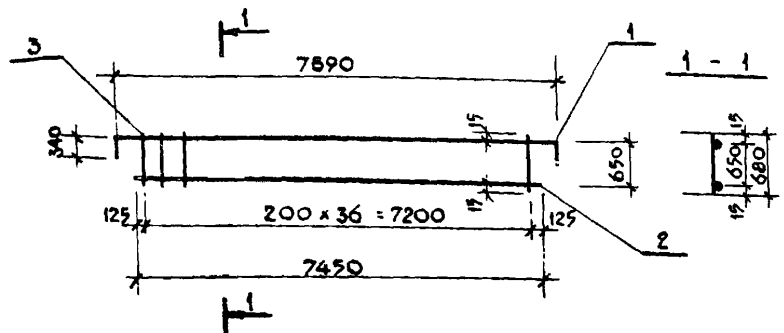
1-1



Формат	Зона	Поз.	Обозначение	Наименование	Кол.	Примечание
				<u>Документация</u>		
			ТП902-1-104.86-кжи-ТТ2	ТТ2		
				<u>ДЕТАЛИ</u>		
Б4		1		Ф22АIII Гост5781-82* L=7250	1	21.63 кг
Б4		2		Ф22АIII L=5450	1	16.26 кг
Б4		3		Ф10АI L=680	26	0.42 кг

Привязан			
Инв. №			
ТП902-1-104.86 - КЖИ-4.314			
КАРКАС		Стадия	Масса
		Р	4881
		Масштаб	1:100
Науч. Асс.	Манкаускас	<i>Ус</i>	
Н. контр.	Ефремова	<i>Еф</i>	
Гл. спец.	Укропова	<i>Укр</i>	
рук. гр.	Терентьев	<i>Тер</i>	
Инж.	Постников	<i>Пост</i>	
		Лист	Листов 1
		МЖКХ	РСФСР
		ГИПРОКОММУНВОДОКАНАЛ	
		ЛЕНИНГРАДСКОЕ ОТДЕЛЕНИЕ	

Копировал Ливац-
 МФ 2140-07 68
 Формат А3



Формат	Зона	Поз.	Обозначение	Наименование	Кол.	Примечание
				<u>Документация</u>		
			ТП 902-1-104.86-КЖИ-ТТ2	ТТ2		
				<u>Детали</u>		
				Ф22А III ГОСТ 9781-82* L=8670	1	27.77 кг
Б4		1		Ф22А III L=7450	1	22.23 кг
Б4		2		ФЮА I L=680	37	0.41 кг
Б4		3				

Привязан			
Инв. №			
Нач. АСО	МАНКАУСКАС	<i>Уфф</i>	Лист Р / Листов 1
Н. КОНТР.	ЕФРЕМОВА		
Гл. спец.	УКРОПОВА		
Рук. групп	ТЕРЕНТЬЕВ		
Инженер	ПОСТНИКОВ		

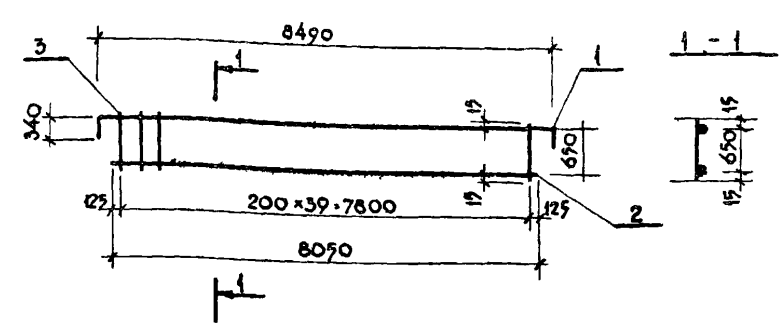
ТП 902-1-104.86 - КЖИ-4.315

КАРКАС

СТАДИЯ МАССА МАСШТАБ
 Р 62.97 1:100

Лист Листов 1

МЖКХ РСФСР
 ГИПРОКОММУНВОДОКАНАЛ
 ЛЕНИНГРАДСКОЕ ОТДЕЛЕНИЕ



Формат	Зона	Поз.	Обозначение	Наименование	Кол.	Примечание
				<u>Документация</u>		
			ТП 902-1-104.86-КЖИ-ТТ2	ТТ2		
				<u>Детали</u>		
				Ф22А III ГОСТ 9781-82* L=9170	1	27.36 кг
Б4		1		Ф22А III L=8050	1	24.02 кг
Б4		2		ФЮА I L=680	40	0.41 кг
Б4		3				

Привязан			
Инв. №			
Нач. АСО	МАНКАУСКАС	<i>Уфф</i>	Лист Р / Листов 1
Н. КОНТР.	ЕФРЕМОВА		
Гл. спец.	УКРОПОВА		
Рук. групп	ТЕРЕНТЬЕВ		
Инженер	ПОСТНИКОВ		

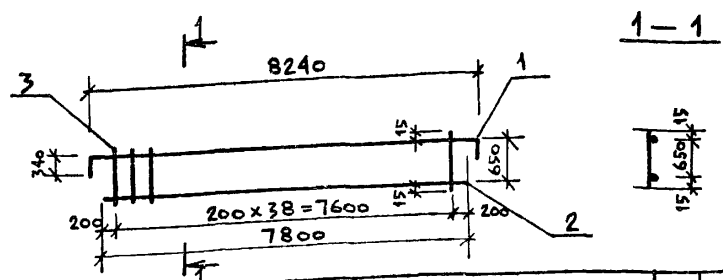
ТП 902-1-104.86 - КЖИ-4.316

КАРКАС

СТАДИЯ МАССА МАСШТАБ
 Р 67.78 1:100

Лист Листов 1

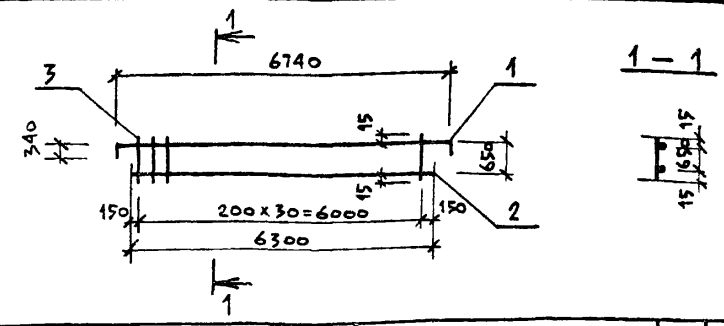
МЖКХ РСФСР
 ГИПРОКОММУНВОДОКАНАЛ
 ЛЕНИНГРАДСКОЕ ОТДЕЛЕНИЕ



Формат	Зона	Поз.	Обозначение	Наименование	Кол.	Примечание
				<u>ДОКУМЕНТАЦИЯ</u>		
			ТП 902-1-104.86-КШИ-ТТ	ТТ 2		
				<u>ДЕТАЛИ</u>		
Б4	1			φ22АIII Гост 5781-82* R=8920	1	26.61 кг
Б4	2			φ22АIII R=7800	1	23.27 кг
Б4	3			φ10АI R=680	39	0.42 кг

ПРИВЯЗАН	
ИНВ. №	
НАЧ. АСО	МАНКАУС КАС
Н. КОНТР.	ЕФРЕМОВА
ГЛ. СПЕЦ.	УКРОПОВА
РУК. ГР.	ТЕРЕНТЬЕВ
ИНЖ.	ПОСТНИКОВ

ИНВ. №			ТП 902-1-104.86 - КШИ-4.317		
КАРКАС	СТАДИЯ	МАССА	МАСШТАБ		
	Р	66,26	1:100		
	Лист	Листов 1			
	МЖКХ		РСФСР		
	ГИПРОКОММУНВОДОКАНАЛ				
	ЛЕНИНГРАДСКОЕ ОТДЕЛЕНИЕ				

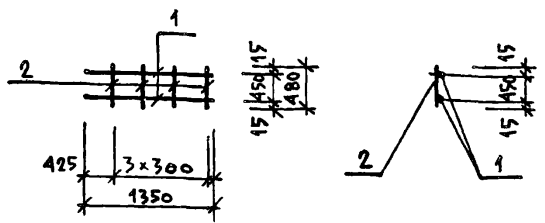
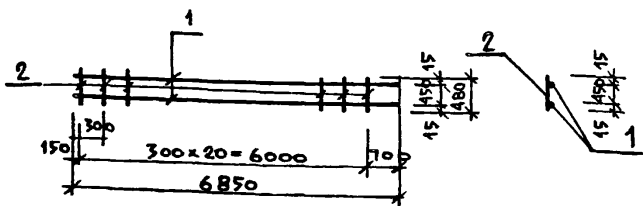


Формат	Зона	Поз.	Обозначение	Наименование	Кол.	Примечание
				<u>ДОКУМЕНТАЦИЯ</u>		
			ТП 902-1-104.86-КШИ-ТТ	ТТ 2		
				<u>ДЕТАЛИ</u>		
Б4	1			φ22АIII Гост 5781-82* R=7420	1	22.14 кг
Б4	2			φ22АIII R=6300	1	18.79 кг
Б4	3			φ10АI R=680	31	0.42 кг

ПРИВЯЗАН	
ИНВ. №	
НАЧ. АСО	МАНКАУС КАС
Н. КОНТР.	ЕФРЕМОВА
ГЛ. СПЕЦ.	УКРОПОВА
РУК. ГР.	ТЕРЕНТЬЕВ
ИНЖ.	ПОСТНИКОВ

ИНВ. №			ТП 902-1-104.86 - КШИ-4.318		
КАРКАС	СТАДИЯ	МАССА	МАСШТАБ		
	Р	53,95	1:100		
	Лист	Листов 1			
	МЖКХ		РСФСР		
	ГИПРОКОММУНВОДОКАНАЛ				
	ЛЕНИНГРАДСКОЕ ОТДЕЛЕНИЕ				

МФ 2140-07 70
 Копировал Лисащ -
 Формат А3



Формат	Зона	Поз.	Обозначение	Наименование	Кол.	Примечание
				<u>Документация</u>		
			ТП 902-1-104.86КШИ-ТТ	ТТ2		
				<u>ДЕТАЛИ</u>		
54		1		φ16A III Гост 5781-82* ℓ=6850	2	21,6 кг
54		2		φ10A I ℓ=480	21	6,2 кг

Формат	Зона	Поз.	Обозначение	Наименование	Кол.	Примечание
				<u>Документация</u>		
			ТП 902-1-104.86КШИ-ТТ	ТТ2		
				<u>ДЕТАЛИ</u>		
		1		φ12A III Гост 5781-82* ℓ=1350	2	2,4 кг
		2		φ10A I ℓ=480	4	1,2 кг

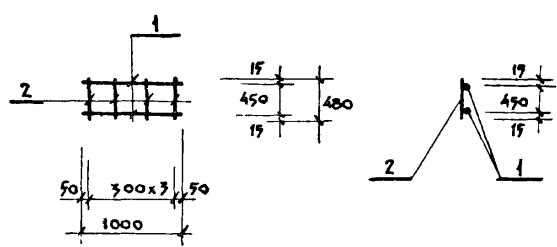
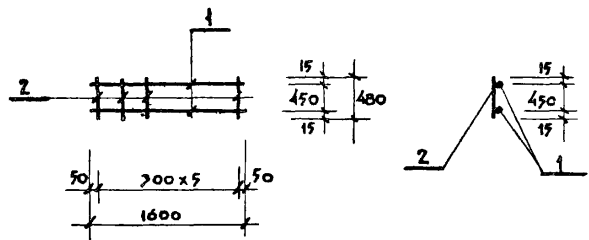
Привязан	
ИНВ. №	
Имя. АСО	МАНКАУСКАС
И. КОНТР.	ЕФРЕМОВА
ГЛ. СПЕЦ.	УКРОПОВА
РУК. ГР.	ТЕДЕНТЬЕВ
ИН. №	ПОЛЯКОВ

ТП 902-1-104.86 - КШИ-5.100		
КАРКАС	СТАДИЯ	МАССА
	Р	27.8
	МАСШТАБ	
	1:100	
	Лист	Листов 1
	МНЖХ РСФСР	
	ГИПРОКОММУНВОДОКАНАЛ	
	ЛЕНИНГРАДСКОЕ ОТДЕЛЕНИЕ	

Привязан	
ИНВ. №	
Имя. АСО	МАНКАУСКАС
И. КОНТР.	ЕФРЕМОВА
ГЛ. СПЕЦ.	УКРОПОВА
РУК. ГР.	ТЕДЕНТЬЕВ
ИН. №	ПОЛЯКОВ

ТП 902-1-104.86 - КШИ-5.101		
КАРКАС	СТАДИЯ	МАССА
	Р	3.6
	МАСШТАБ	
	1:50	
	Лист	Листов 1
	МЖКХ РСФСР	
	ГИПРОКОММУНВОДОКАНАЛ	
	ЛЕНИНГРАДСКОЕ ОТДЕЛЕНИЕ	

МФ 2140-07 71
 Копировал: Лицев -
 Формат А3



ФОРМАТ	ЭЧА	ПОЗ.	ОБОЗНАЧЕНИЕ	НАИМЕНОВАНИЕ	КОЛ.	ПРИМЕЧАНИЕ
				<u>Документация</u>		
			ТП 902-1-104.86 - КЖИ-ТТ2	ТТ2		
				<u>Детали</u>		
		1		Ф12АIII ГОСТ 5781-82* R-1600	2	5.1 кг
		2		Ф10АI R-480	4	1.8 кг

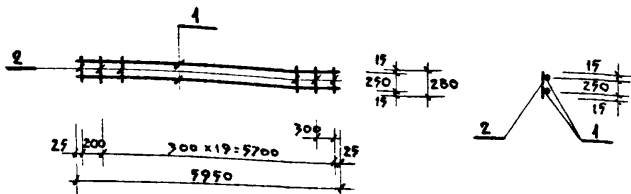
ФОРМАТ	ЭЧА	ПОЗ.	ОБОЗНАЧЕНИЕ	НАИМЕНОВАНИЕ	КОЛ.	ПРИМЕЧАНИЕ
				<u>Документация</u>		
			ТП 902-1-104.86-КЖИ-ТТ2	ТТ2		
				<u>Детали</u>		
		1		Ф12АIII ГОСТ 5781-82* R-1000	2	1.8 кг
		2		Ф10АI R-480	4	1.2 кг

ПРИВЯЗАН	
ИНВ. №	
НАЧ. АСО	МАНКАУСКАС
Н. КОНТР.	ЕФРЕМОВА
ГЛ. СПЕЦ.	УКРОПОВА
ДУХ. ГРУП.	ТЕРЕНТЬЕВ
ИНЖЕНЕР	ПОДКОВ

ТП 902-1-104.86 - КЖИ-5.102		
КАРКАС	СТАДИЯ	МАССА
	Р	6.9
	МАСШТАБ	
	1:50	
	Лист	Листов
	МЖКХ	РСФСР
	ГИПРОКОММУНВОДОКАНАЛ	
	ЛЕНИНГРАДСКОЕ ОТДЕЛЕНИЕ	

ПРИВЯЗАН	
ИНВ. №	
НАЧ. АСО	МАНКАУСКАС
Н. КОНТР.	ЕФРЕМОВА
ГЛ. СПЕЦ.	УКРОПОВА
ДУХ. ГРУП.	ТЕРЕНТЬЕВ
ИНЖЕНЕР	ПОДКОВ

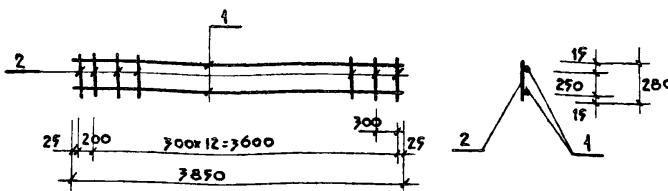
ТП 902-1-104.86 - КЖИ-5.103		
КАРКАС	СТАДИЯ	МАССА
	Р	3.0
	МАСШТАБ	
	1:50	
	Лист	Листов
	МЖКХ	РСФСР
	ГИПРОКОММУНВОДОКАНАЛ	
	ЛЕНИНГРАДСКОЕ ОТДЕЛЕНИЕ	



Формат	Зона	Поз.	Обозначение	Наименование	Кол.	Примечание
				<u>Документация</u>		
			ТП 902-1-104.86 - КЖИ-ТТ2	ТТ2		
				<u>Детали</u>		
Б4		1		Ф16АП ГОСТ 5781-82 * L=5950	2	18.8 кг
Б4		2		Ф10А1 L=280	21	7.6 кг

Привязан	
Имв. №	
ИАН. АСО	МАНКАУСКИС
Н. КОНТР.	ЕФРЕМОВА
ГЛ. СПЕЦ.	УКРОПОВА
РУК. ГРУП.	ТЕРЕНТЬЕВ
ИНЖЕНЕР	ПОЛЯКОВ

ТП 902-1-104.86 - КЖИ-5.104		
КАРКАС	СТАДИЯ	МАССА
	Р	22.4
	МАСШТАБ	1:100
	ЛИСТ	ЛИСТОВ 1
	МЖКХ	РСФСР
	ГИПРОКОММУНВОДОКАНАЛ	
	ЛЕНИНГРАДСКОЕ ОТДЕЛЕНИЕ	

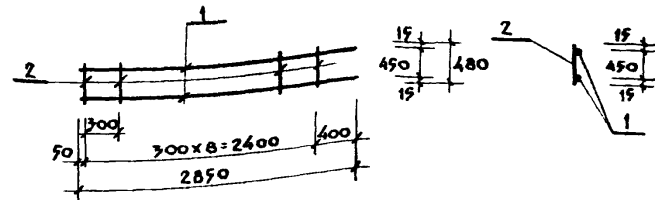
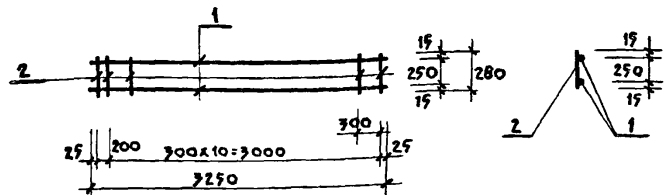


Формат	Зона	Поз.	Обозначение	Наименование	Кол.	Примечание
				<u>Документация</u>		
			ТП 902-1-104.86-КЖИ-ТТ2	ТТ2		
				<u>Детали</u>		
Б4		1		Ф16АП ГОСТ 5781-82 * L=7850	2	12.2 кг
Б4		2		Ф10А1 L=280	14	2.4 кг

Привязан	
Имв. №	
ИАН. АСО	МАНКАУСКИС
Н. КОНТР.	ЕФРЕМОВА
ГЛ. СПЕЦ.	УКРОПОВА
РУК. ГРУП.	ТЕРЕНТЬЕВ
ИНЖЕНЕР	ПОЛЯКОВ

ТП 902-1-104.86-КЖИ-5.105		
КАРКАС	СТАДИЯ	МАССА
	Р	14.6
	МАСШТАБ	1:50
	ЛИСТ	ЛИСТОВ 1
	МЖКХ	РСФСР
	ГИПРОКОММУНВОДОКАНАЛ	
	ЛЕНИНГРАДСКОЕ ОТДЕЛЕНИЕ	

МФ 2140-07 73
 КОПИРОВАЛ: 14. ФОРМАТ А3



Формат	Зона	Поз.	Обозначение	Наименование	Кол.	Примечание
				<u>Документация</u>		
			ТП 902-1-104.86 - КЖИ-ПТ	ТТ2		
				<u>Детали</u>		
Б4				Ф16АIII ГОСТ 5781-82* l-3250	2	10.3 кг
Б4				Ф10АI l-280	12	2.1 кг

Формат	Зона	Поз.	Обозначение	Наименование	Кол.	Примечание
				<u>Документация</u>		
			ТП 902-1-104.86 - КЖИ-ПТ	ТТ2		
				<u>Детали</u>		
Б4				Ф12АIII ГОСТ 5781-82* l-2850	2	5.1 кг
Б4	1			Ф10АII l-480	9	2.7 кг

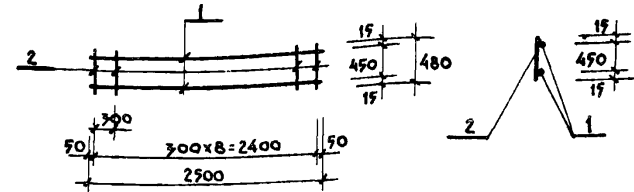
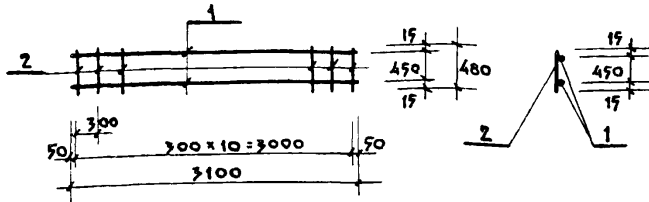
Привязан			
Инв. №			
Нач. АСО	МАНКАУСАС	<i>Уср</i>	
Н. Контр.	ЕФРЕМОВА	<i>Ефр</i>	
Гл. Спец.	УКРОВОВА	<i>Укр</i>	
Рук. Групп	ТЕРЕНТЬЕВ	<i>Тер</i>	
Инженер	ПОЛЯКОВ	<i>Пол</i>	

ТП 902-1-104.86 - КЖИ-5.106			
КАРКАС	Стадия	Масса	Масштаб
	Р	12.4	1:50
	Лист	Листов 1	
	МЖКУ РСФСР		
	ГИПРОКОММУНВОДОКАНАЛ		
	ЛЕНИНГРАДСКОЕ ОТДЕЛЕНИЕ		

Привязан			
Инв. №			
Нач. АСО	МАНКАУСАС	<i>Уср</i>	
Н. Контр.	ЕФРЕМОВА	<i>Ефр</i>	
Гл. Спец.	УКРОВОВА	<i>Укр</i>	
Рук. Групп	ТЕРЕНТЬЕВ	<i>Тер</i>	
Инженер	ПОЛЯКОВ	<i>Пол</i>	

ТП 902-1-104.86 - КЖИ-5.200			
КАРКАС	Стадия	Масса	Масштаб
	Р	7.8	1:50
	Лист	Листов 1	
	МЖКУ РСФСР		
	ГИПРОКОММУНВОДОКАНАЛ		
	ЛЕНИНГРАДСКОЕ ОТДЕЛЕНИЕ		

Копировала 14 МФ 2140-07 74 Формат А3



ФОРМАТ	ЗОНА	ПОЗ.	ОБОЗНАЧЕНИЕ	НАИМЕНОВАНИЕ	КОЛ.	ПРИМЕЧАНИЕ
				<u>ДОКУМЕНТАЦИЯ</u>		
			ТП 902-1-104.86 - КЖИ-ТТ2	ТТ2		
				<u>ДЕТАЛИ</u>		
Б4				Ф12А III ГОСТ 5781-82* l=3100	2	5.5 кг
Б4				Ф10А I l=480	11	3.3 кг

ФОРМАТ	ЗОНА	ПОЗ.	ОБОЗНАЧЕНИЕ	НАИМЕНОВАНИЕ	КОЛ.	ПРИМЕЧАНИЕ
				<u>ДОКУМЕНТАЦИЯ</u>		
			ТП 902-1-104.86 - КЖИ-ТТ2	ТТ2		
				<u>ДЕТАЛИ</u>		
Б4				Ф12А III ГОСТ 5781-82* l=2700	2	4.4 кг
Б4				Ф10А I l=480	9	2.7 кг

Привязан		
ИВБ №	ИВБ №	ИВБ №

ТП 902-1-104.86 - КЖИ-5.201

КАРКАС

СТАДИЯ	МАССА	МАСШТАБ
Р	8.8	1:50
Лист	Листов 1	
МЖКХ	РСФСР	
ГИПРОКОММУНОВОДОКАНАЛ		
ЛЕНИНГРАДСКОЕ ОТДЕЛЕНИЕ		

НАЧ. АСО	МАНКАУСКАС	<i>Уфк</i>
И. КОНТР.	ЕФРЕМОВА	<i>Уфк</i>
ГЛ. СПЕЦ.	УКРОПОВА	<i>Уфк</i>
РУК. ГРУП.	ТЕРЕНТЬЕВ	<i>Уфк</i>
ИНЖЕНЕР	ПОЛЯКОВ	<i>Уфк</i>

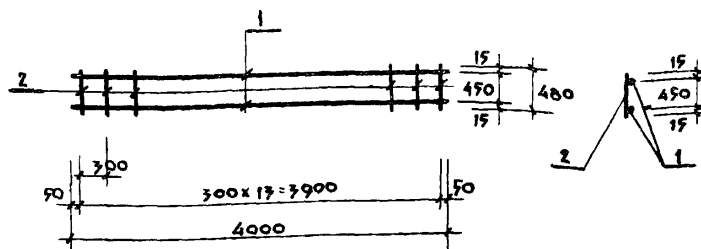
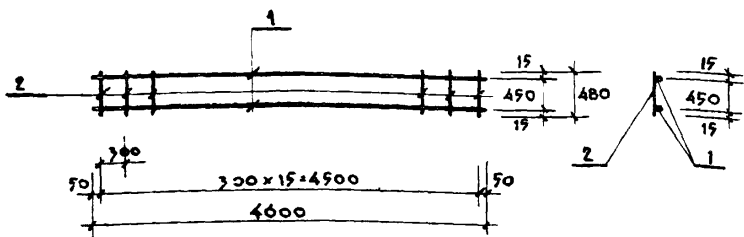
Привязан		
ИВБ №	ИВБ №	ИВБ №

ТП 902-1-104.86 - КЖИ-5.202

КАРКАС

СТАДИЯ	МАССА	МАСШТАБ
Р	7.1	1:50
Лист	Листов 1	
МЖКХ	РСФСР	
ГИПРОКОММУНОВОДОКАНАЛ		
ЛЕНИНГРАДСКОЕ ОТДЕЛЕНИЕ		

НАЧ. АСО	МАНКАУСКАС	<i>Уфк</i>
И. КОНТР.	ЕФРЕМОВА	<i>Уфк</i>
ГЛ. СПЕЦ.	УКРОПОВА	<i>Уфк</i>
РУК. ГРУП.	ТЕРЕНТЬЕВ	<i>Уфк</i>
ИНЖЕНЕР	ПОЛЯКОВ	<i>Уфк</i>



ФОРМАТ	ЗОНА	ПОЗ.	ОБОЗНАЧЕНИЕ	НАИМЕНОВАНИЕ	КОЛ.	ПРИМЕЧАНИЕ
			<u>ДОКУМЕНТАЦИЯ</u>			
			ТП 902-1-104.86 - КЖИ-ТТ2	ТТ2		
			<u>ДЕТАЛИ</u>			
		1	Ф16А ГОСТ 5781-82*	ℓ=4600	2	14.9 кг
		2	Ф10А1	ℓ=480	16	4.7 кг

ФОРМАТ	ЗОНА	ПОЗ.	ОБОЗНАЧЕНИЕ	НАИМЕНОВАНИЕ	КОЛ.	ПРИМЕЧАНИЕ
			<u>ДОКУМЕНТАЦИЯ</u>			
			ТП 902-1-104.86-КЖИ-ТТ2	ТТ2		
			<u>ДЕТАЛИ</u>			
		1	Ф16А ГОСТ 5781-82*	ℓ=4000	2	12.6 кг
		2	Ф10А1	ℓ=480	14	4.1 кг

ПРИВЯЗАН			
ИЗМ. №			
ИЗМ. №			
ИЗМ. № ПОДПИСЬ И ДАТА			
ИЗМ. АСО	МАНКАУСКИЙ	Улья	
ИЗМ. КОНТР.	ЕФРЕМОВА	Улья	
ИЗМ. ПАСЕК	УКРОПОВА	Улья	
ИЗМ. РУК. ГРУП	ПЕРЕНТЬЕВ	Улья	
ИЗМ. ИНЖЕНЕР	ПОЛЯКОВ	Улья	

ТП 902-1-104.86 - КЖИ-5.302

КАРКАС

СТАДИЯ МАССА МАСШТАБ

Р 19.2 1:50

ЛИСТ ЛИСТОВ 1

МЖКХ РСФСР
ГИПРОКОММУНВОДОКАНАЛ
ЛЕНИНГРАДСКОЕ ОТДЕЛЕНИЕ

ПРИВЯЗАН			
ИЗМ. №			
ИЗМ. №			
ИЗМ. АСО	МАНКАУСКИЙ	Улья	
ИЗМ. КОНТР.	ЕФРЕМОВА	Улья	
ИЗМ. ПАСЕК	УКРОПОВА	Улья	
ИЗМ. РУК. ГРУП	ПЕРЕНТЬЕВ	Улья	
ИЗМ. ИНЖЕНЕР	ПОЛЯКОВ	Улья	

ТП 902-1-104.86 - КЖИ-5.303

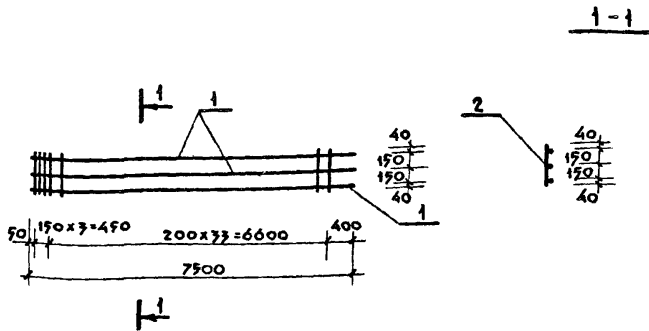
КАРКАС

СТАДИЯ МАССА МАСШТАБ

Р 16.7 1:50

ЛИСТ ЛИСТОВ 1

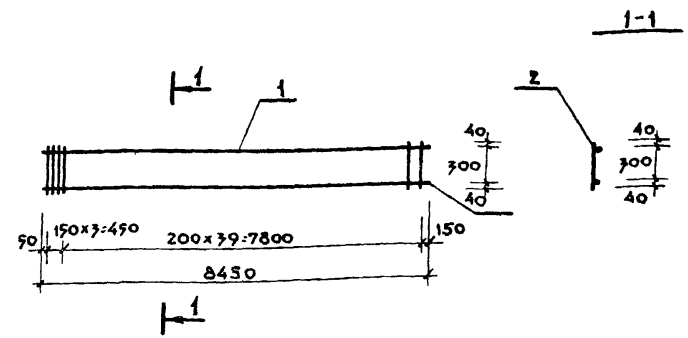
МЖКХ РСФСР
ГИПРОКОММУНВОДОКАНАЛ
ЛЕНИНГРАДСКОЕ ОТДЕЛЕНИЕ



ФОРМАТ	ЗОНА	ПОЗ.	ОБОЗНАЧЕНИЕ	НАИМЕНОВАНИЕ	КОЛ.	ПРИМЕЧАНИЕ
				<u>ДОКУМЕНТАЦИЯ</u>		
			ТП 902-1-104.86 - КЖИ-ТТ	ТТ2		
				<u>ДЕТАЛИ</u>		
Б4		1	Ф28АIII ГОСТ 5781-82*	Ø:7500	3	36.22 кг
Б4		2	Ф12АI	Ø:380	37	0.34 кг

Привязан			
Инд. №			
Имя, АСО Манкаускас			
Н. КОНТР. Ефремова			
ГЛ. СПЕЦ. Укромова			
РУК. ГРУП. Подаликин			
ВЕД. ИНЖ. Тимофеева			

ТП 902-1-104.86-КЖИ-6.100		
КАРКАС	СТАДИЯ	МАССА
	Р	121.26
	МАСШТАБ	1:100
	ЛИСТ	ЛИСТОВ 1
	МЖКХ	РСФСР
	ГИПРОКОММУНОВОДОКАНАЛ	
	ЛЕНИНГРАДСКОЕ ОТДЕЛЕНИЕ	

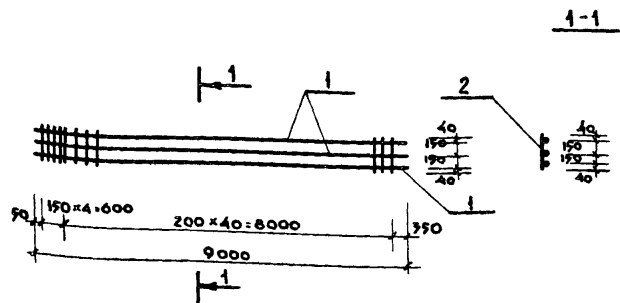


ФОРМАТ	ЗОНА	ПОЗ.	ОБОЗНАЧЕНИЕ	НАИМЕНОВАНИЕ	КОЛ.	ПРИМЕЧАНИЕ
				<u>ДОКУМЕНТАЦИЯ</u>		
			ТП 902-1-104.86-КЖИ-ТТ	ТТ2		
				<u>ДЕТАЛИ</u>		
Б4		1	Ф28АIII ГОСТ 5781-82*	Ø:8450	2	40.96 кг
Б4		2	Ф12АI	Ø:380	43	0.15 кг

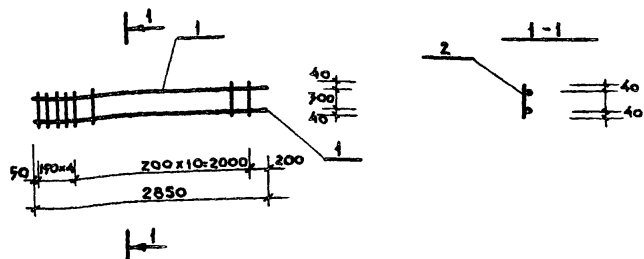
Привязан			
Инд. №			
Имя, АСО Манкаускас			
Н. КОНТР. Ефремова			
ГЛ. СПЕЦ. Укромова			
РУК. ГРУП. Подаликин			
ВЕД. ИНЖ. Тимофеева			

ТП 902-1-104.86-КЖИ-6.101		
КАРКАС	СТАДИЯ	МАССА
	Р	88.37
	МАСШТАБ	1:100
	ЛИСТ	ЛИСТОВ 1
	МЖКХ	РСФСР
	ГИПРОКОММУНОВОДОКАНАЛ	
	ЛЕНИНГРАДСКОЕ ОТДЕЛЕНИЕ	

Копировал: ам. МФ 2140-07 78 Формат А3



Формат	Зона	Поз.	Обозначение	Наименование	Кол.	Примечание
				Документация		
			ТП 902-1-104.86 - КЖИ-ТТ	ТТЗ		
				Детали		
Б4		1		Ф28A III ГОСТ 7781-82* L-9000	3	43,47 кг
Б4		2		Ф12A I L-380	45	0,34 кг



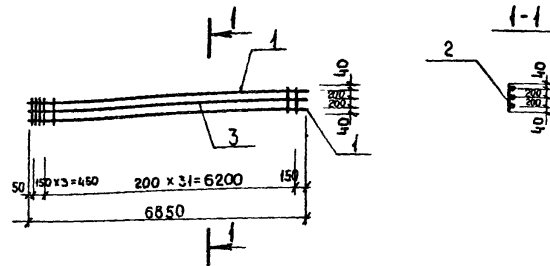
Формат	Зона	Поз.	Обозначение	Наименование	Кол.	Примечание
				Документация		
			ТП 902-1-104.86-КЖИ-ТТ	ТТЗ		
				Детали		
		1		Ф28A III ГОСТ 7781-82* L-2850	2	13,91 кг
		2		Ф12A I L-380	15	0,34 кг

Привязан		
Инд. №		
Имя. АСО	МАНКАУСКАС	<i>[Signature]</i>
И. КОНТР.	ЕФРЕМОВА	<i>[Signature]</i>
ГЛА СПЕЦ.	УКРОЛОВА	<i>[Signature]</i>
ДУК. ГРУП.	ПОДАЛКИН	<i>[Signature]</i>
ВЕД. ИНЖ.	ТИМОФЕЕВА	<i>[Signature]</i>

ТП 902-1-104.86 - КЖИ-6.102		
КАРКАС		
СТАДИЯ	МАССА	МАСШТАБ
P	145,71	1:100
Лист	Листов 1	
МЖКХ	РСФСР	
ГИПРОКОММУНВОДОКАНАЛ ЛЕНИНГРАДСКОЕ ОТДЕЛЕНИЕ		

Привязан		
Инд. №		
Имя. АСО	МАНКАУСКАС	<i>[Signature]</i>
И. КОНТР.	ЕФРЕМОВА	<i>[Signature]</i>
ГЛА СПЕЦ.	УКРОЛОВА	<i>[Signature]</i>
ДУК. ГРУП.	ПОДАЛКИН	<i>[Signature]</i>
ВЕД. ИНЖ.	ТИМОФЕЕВА	<i>[Signature]</i>

ТП 902-1-104.86 - КЖИ-6.103		
КАРКАС		
СТАДИЯ	МАССА	МАСШТАБ
P	32,92	1:50
Лист	Листов 1	
МЖКХ	РСФСР	
ГИПРОКОММУНВОДОКАНАЛ ЛЕНИНГРАДСКОЕ ОТДЕЛЕНИЕ		



ФОРМАТ	ЗОНА	ПОЗ.	ОБОЗНАЧЕНИЕ	НАИМЕНОВАНИЕ	КОЛ.	ПРИМЕЧАНИЕ
				<u>ДОКУМЕНТАЦИЯ</u>		
			ТП 902-1-104.86-КЖИ-ТТ	ТТ 2		
				<u>ДЕТАЛИ</u>		
Б4		1		Ф 25 АШ ГОСТ 5781-82* ℓ= 6850	2	26,49 кг
Б4		2		Ф 12 АТ ℓ= 480	35	0,43 кг
Б4		3		Ф 12 АШ ℓ= 6850	1	6,41 кг

ПРИВЯЗАН

ИНВ. №

ТП 902-1-104.86КЖИ-Б.104

КАРКАС

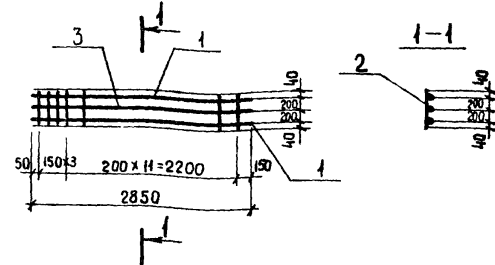
СТАДИЯ МАССА МАСШТАБ

Р 74,14 1:100

ЛИСТ ЛИСТОВ 1

МЖКХ РСФСР
ГИПРОКОММУНВОДОКАНАЛ
ЛЕНИНГРАДСКОЕ ОТДЕЛЕНИЕ

НАЧ. АСО МАНКАУСКИМ
Н. КОНТР. ЕФРЕМОВА
ГЛА СПЕЦ. УКОРОВА
РУК. ГР. ПОДАКИН
ВЕД. ИНЖ. ТИМОШЕВА



ФОРМАТ	ЗОНА	ПОЗ.	ОБОЗНАЧЕНИЕ	НАИМЕНОВАНИЕ	КОЛ.	ПРИМЕЧАНИЕ
				<u>ДОКУМЕНТАЦИЯ</u>		
			ТП 902-1-104.86-КЖИ-ТТ	ТТ 2		
				<u>ДЕТАЛИ</u>		
Б4		1		Ф 28 АШ ГОСТ 5781-82* ℓ= 2850	2	13,90
Б4		2		Ф 12 АТ ℓ= 480	15	0,43
Б4		3		Ф 12 АШ ℓ= 2850	1	2,55

ИНВ. № ПОДПИСЬ И ДАТА ВОЗВРАЩЕНИЯ

ПРИВЯЗАН

ИНВ. №

ТП 902-1-104.86КЖИ-Б.105

КАРКАС

СТАДИЯ МАССА МАСШТАБ

Р 36,80 1:50

ЛИСТ ЛИСТОВ 1

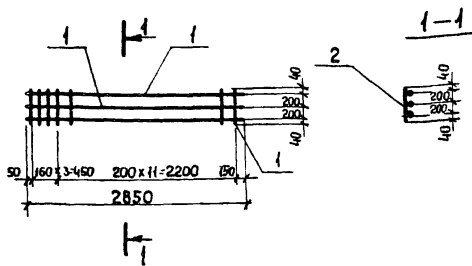
МЖКХ РСФСР
ГИПРОКОММУНВОДОКАНАЛ
ЛЕНИНГРАДСКОЕ ОТДЕЛЕНИЕ

НАЧ. АСО МАНКАУСКИМ
Н. КОНТР. ЕФРЕМОВА
ГЛА СПЕЦ. УКОРОВА
РУК. ГР. ПОДАКИН
ВЕД. ИНЖ. ТИМОШЕВА

МП 2140-87 80

КОПИРОВАЛ АИ

ФОРМАТ А3



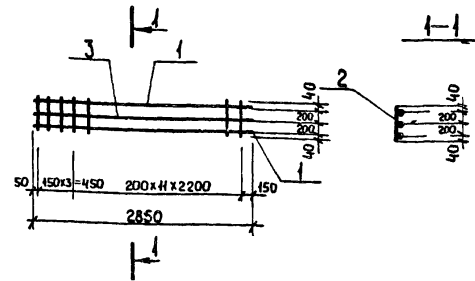
ФОРМАТ	ЗОНА	ПОЗ	ОБОЗНАЧЕНИЕ	НАИМЕНОВАНИЕ	КОЛ	ПРИМЕЧАНИЕ
				<u>ДОКУМЕНТАЦИЯ</u>		
			ТП 902-1-104.86 - КЖИ-ТТ2	ТТ2		
				<u>ДЕТАЛИ</u>		
Б4	1			Ф 28 АШ ГОСТ 5781-82* ℓ=2850	3	43,91 кг
Б4	2			Ф 12 АІ ℓ=480	15	0,43 кг

ПРИВЯЗАН	
ИМВ. №	
НАЧ АСО	МАНКАУСКАС
Н. КОНТР.	ЕФРЕМОВА
ГЛА СПЕЦ.	УКРОПОВА
ДУК. ГР.	ПОДЛИКИН
ОБА	ИЖ ТИМОФЕЕВА

ТП 902-1-104.86 КЖИ-6.106

КАРКАС

СТАДИЯ	МАССА	МАСШТАБ
Р	48,93	1:50
ЛИСТ	ЛИСТОВ 1	
ИЖКХ РСФСР ГИПРОКОММУНВОДКАНАЛ ЛЕНИНГРАДСКОЕ ОТДЕЛЕНИЕ		



ФОРМАТ	ЗОНА	ПОЗ	ОБОЗНАЧЕНИЕ	НАИМЕНОВАНИЕ	КОЛ	ПРИМЕЧАНИЕ
				<u>ДОКУМЕНТАЦИЯ</u>		
			ТП 902-1-104.86-КЖИ-ТТ	ТТ2		
				<u>ДЕТАЛИ</u>		
Б4	1			Ф 20 АШ ГОСТ 5781-82* ℓ=2850	2	7,11 кг
Б4	2			Ф 8 АІ ℓ=480	15	0,19 кг
Б4	3			Ф 12 АШ ℓ=2850	1	2,56 кг

ИМВ. № ПОДА. ПОДАПИСЬ И ДАТА	ПРИВЯЗАН	
	ИМВ. №	
	НАЧ АСО	МАНКАУСКАС
	Н. КОНТР.	ЕФРЕМОВА
	ГЛА СПЕЦ.	УКРОПОВА
	ДУК. ГР.	ПОДЛИКИН
	ОБА	ИЖ ТИМОФЕЕВА

ТП 902-1-104.86 КЖИ-6.107

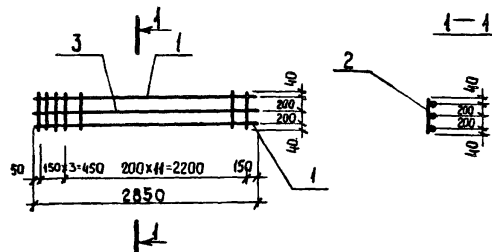
КАРКАС

СТАДИЯ	МАССА	МАСШТАБ
Р	19,63	1:50
ЛИСТ	ЛИСТОВ 1	
ИЖКХ РСФСР ГИПРОКОММУНВОДКАНАЛ ЛЕНИНГРАДСКОЕ ОТДЕЛЕНИЕ		

МФ 2140-07 81

КОПИРОВАЛ. А.И.

ФОРМАТ А3



ФОРМАТ	ЗОНА	Поз.	ОБОЗНАЧЕНИЕ	НАИМЕНОВАНИЕ	КОЛ	ПРИМЕЧАНИЕ
				ДОКУМЕНТАЦИЯ		
			ТП 902-1-104.86 - КЖИ-ТТ	ТТ 2		
				ДЕТАЛИ		
Б4	1			Ф 25АШ ГОСТ 5781-82* $\ell=2850$	2	11.09 кг
Б4	2			Ф 42 АТ $\ell=480$	15	0.19 кг
Б4	3			Ф 12АШ $\ell=2850$	1	2.56

ПРИВЯЗАН

Инв. №

ТП 902-1-104.86КЖИ-6.108

КАРКАС

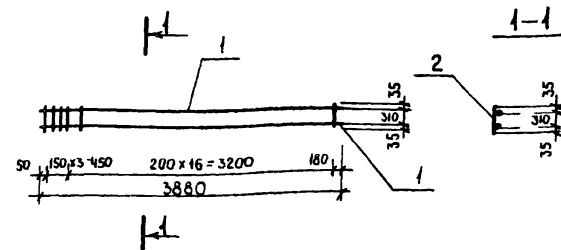
СТАДИЯ МАССА МАСШТАБ

Р 27,59 1:50

ЛИСТ ЛИСТОВ 1

МЖКХ РСФСР
ГИПРОКОМУНВОДКАНАЛ
ЛЕНИНГРАДСКОЕ ОТДЕЛЕНИЕ

Нач. АСО Манкаускас
Н. КОНТ. ЕФРЕМОВА
гл. СПЕЦ. Укрупова
Рук. гр. Подликин
Вед. инж. Тимофеева



ФОРМАТ	ЗОНА	Поз.	ОБОЗНАЧЕНИЕ	НАИМЕНОВАНИЕ	КОЛ	ПРИМЕЧАНИЕ
				ДОКУМЕНТАЦИЯ		
			ТП 902-1-104.86 - КЖИ-ТТ	ТТ 2		
				ДЕТАЛИ		
Б4	1			Ф 16АШ ГОСТ 5781-82* $\ell=3880$	2	6.13 кг
Б4	2			Ф 8 АТ $\ell=380$	20	0.15 кг

ПРИВЯЗАН

Инв. №

ТП 902-1-104.86КЖИ-6.109

КАРКАС

СТАДИЯ МАССА МАСШТАБ

Р 15,26 1:50

ЛИСТ ЛИСТОВ 1

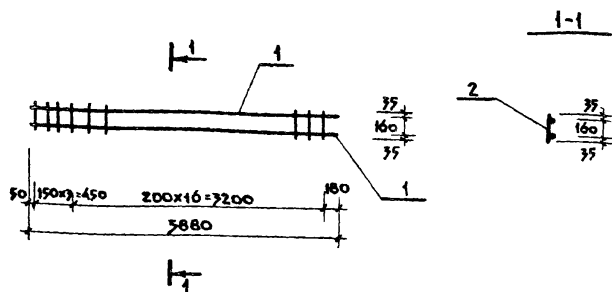
МЖКХ РСФСР
ГИПРОКОМУНВОДКАНАЛ
ЛЕНИНГРАДСКОЕ ОТДЕЛЕНИЕ

Нач. АСО Манкаускас
Н. КОНТ. ЕФРЕМОВА
гл. СПЕЦ. Укрупова
Рук. гр. Подликин
Вед. инж. Тимофеева

№ 2140-07 82

Копировал. ЛИ

Формат А3



Формат Зона	Поз.	ОБОЗНАЧЕНИЕ	НАИМЕНОВАНИЕ	КОЛ.	ПРИМЕЧАНИЕ
			<u>ДОКУМЕНТАЦИЯ</u>		
		ТП 902-1-104.86 - КЖИ-ТТ	ТТ2		
			<u>ДЕТАЛИ</u>		
Б4	1		Ф16АIII ГОСТ 5781-82* $\ell=2880$	2	6.17 кг
Б4	2		Ф8АI $\ell=2300$	20	0.09 кг

Привязан

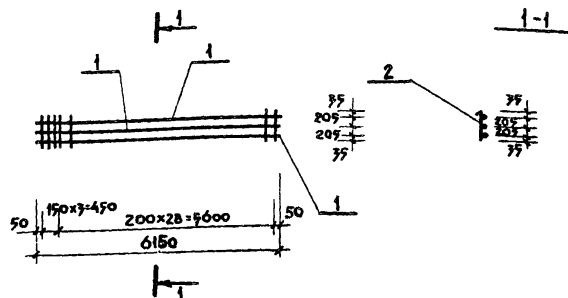
Инд. №

ТП 902-1-104.86 - КЖИ-6.110

КАРКАС

СТАДИЯ	МАССА	МАСШТАБ
Р	14.00	1:50
ЛИСТ 1 ЛИСТОВ 1		
МЖКХ РСФСР		
ГИПРОКОММУНВОДОКАНАЛ		
ЛЕНИНГРАДСКОЕ ОТДЕЛЕНИЕ		

НАЧ. АСО МАНКАУСКАС
 И. КОЯТР. ЕФРЕМОВА
 ГЛ. СПЕЦ. УКОРОВА
 РУК. ГРУП. ПОДАЛКИЯ
 РЕД. И.В.К. ТИМОФЕЕВА



Формат Зона	Поз.	ОБОЗНАЧЕНИЕ	НАИМЕНОВАНИЕ	КОЛ.	ПРИМЕЧАНИЕ
			<u>ДОКУМЕНТАЦИЯ</u>		
		ТП 902-1-104.86 - КЖИ-ТТ	ТТ2		
			<u>ДЕТАЛИ</u>		
Б4	1		Ф22АIII ГОСТ 5781-82* $\ell=6150$	7	18.44 кг
Б4	2		Ф8АI $\ell=480$	72	0.19 кг

Привязан

Инд. №

ТП 902-1-104.86 - КЖИ-6.111

КАРКАС

СТАДИЯ	МАССА	МАСШТАБ
Р	61.40	1:100
ЛИСТ 1 ЛИСТОВ 1		
МЖКХ РСФСР		
ГИПРОКОММУНВОДОКАНАЛ		
ЛЕНИНГРАДСКОЕ ОТДЕЛЕНИЕ		

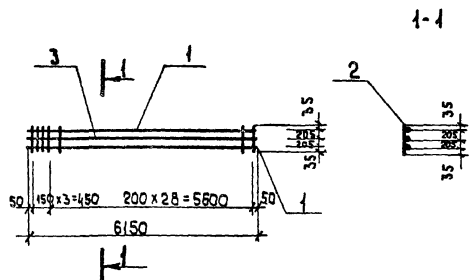
Инд. № ПОДПИСЬ И ДАТА, ВОЗМ. ИМЯ, И.О. ФАМИЛИЯ

НАЧ. АСО МАНКАУСКАС
 И. КОЯТР. ЕФРЕМОВА
 ГЛ. СПЕЦ. УКОРОВА
 РУК. ГРУП. ПОДАЛКИЯ
 РЕД. И.В.К. ТИМОФЕЕВА

КОПИРОВАЛ: А.И.

МФ 2140-07 83

ФОРМАТ А3



ФОРМАТ	ЗОНА	ПОЗ.	ОБОЗНАЧЕНИЕ	НАИМЕНОВАНИЕ	КОЛ.	ПРИМЕЧАНИЕ
				<u>ДОКУМЕНТАЦИЯ</u>		
			ТП 902-1-104.86 - КЖИ-ТТ	ТТ 2		
				<u>ДЕТАЛИ</u>		
Б4	1			φ 22 А III ГОСТ 5781-82* ℓ=6150	2	18,44 кг
Б4	2			φ 8 А I ℓ=480	32	0,49 кг
Б4	3			φ 12 А III ℓ=6150	1	5,49 кг

Привязан

Инв. №

ТП 902-1-104.86 КЖИ-Б.112

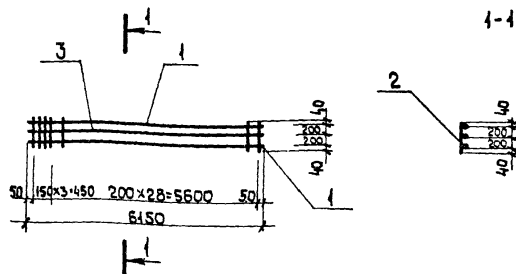
КАРКАС

СТАЛИЯ	МАССА	МАСШТАБ
Р	48,45	1:100

ЛИСТ	ЛИСТОВ
1	1

МЖКХ РСФСР
ГИПРОКОММУНВОДОКАНАЛ
ЛЕНИНГРАДСКОЕ ОТДЕЛЕНИЕ

Нач. АСО Манкаускас
Н. контр. Ефремова
Гл. спец. Укропова
Рук. гр. Подликин
Вед. инж. Тимофеева



ФОРМАТ	ЗОНА	ПОЗ.	ОБОЗНАЧЕНИЕ	НАИМЕНОВАНИЕ	КОЛ.	ПРИМЕЧАНИЕ
				<u>ДОКУМЕНТАЦИЯ</u>		
			ТП 902-1-104.86 - КЖИ-ТТ	ТТ 2		
				<u>ДЕТАЛИ</u>		
Б4	1			φ 28 А III ГОСТ 5781-82* ℓ=6150	2	29,85 кг
Б4	2			φ 8 А I ℓ=480	32	0,49 кг
Б4	3			φ 12 А III ℓ=6150	1	5,49 кг

Привязан

Инв. №

ТП 902-1-104.86 КЖИ-Б.113

КАРКАС

СТАЛИЯ	МАССА	МАСШТАБ
Р	71,27	1:100

ЛИСТ	ЛИСТОВ
1	1

МЖКХ РСФСР
ГИПРОКОММУНВОДОКАНАЛ
ЛЕНИНГРАДСКОЕ ОТДЕЛЕНИЕ

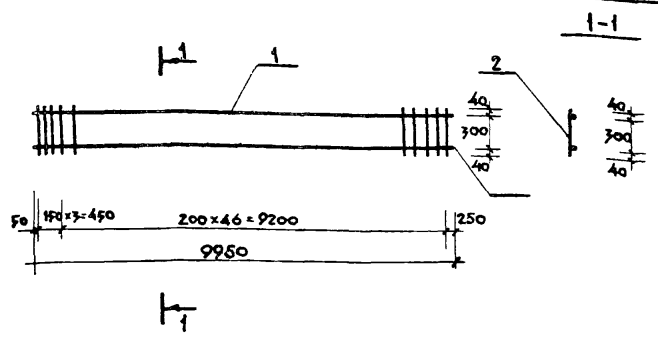
Инв. № ПОДА. ПОДАПИСЬ И ДАТА

Нач. АСО Манкаускас
Н. контр. Ефремова
Гл. спец. Укропова
Рук. гр. Подликин
Вед. инж. Тимофеева

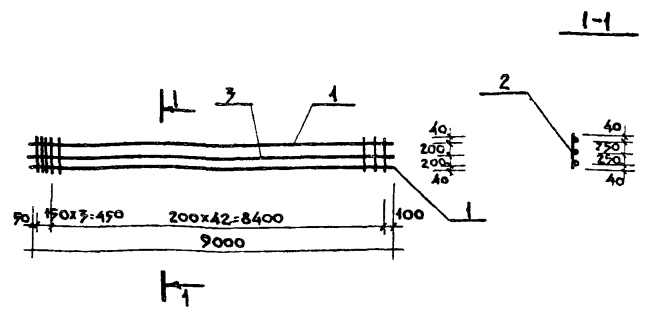
МФ 2140-07 84

Капировал А.И.

формат А3



Формат	Зона	Поз.	Обозначение	Наименование	Кол.	Примечание
				<u>Документация</u>		
			ТП 902-1-104.86 - КЖИ-ТТ	ТТ2		
				<u>Детали</u>		
Б4		1		Ф28А III ГОСТ 5781-82* $\ell=9950$	2	48.20 кг
Б4		2		Ф8А I $\ell=380$	50	0.15 кг



Формат	Зона	Поз.	Обозначение	Наименование	Кол.	Примечание
				<u>Документация</u>		
			ТП 902-1-104.86 - КЖИ-ТТ	ТТ2		
				<u>Детали</u>		
Б4		1		Ф28А III ГОСТ 5781-82* $\ell=9000$	2	43.47 кг
Б4		2		Ф12А I $\ell=580$	46	0.52 кг
Б4		3		Ф12А III $\ell=9000$	1	7.99 кг

Привязан				
Имя №				
Имя АСО	Манкаускас	Уф		
Имя Контр.	Ефремова	Еф		
Имя Спец.	Укролова	Ук		
Имя Рук. Группы	Подликин	Пд		
Имя ВИА	Тимофеева	Тм		

ТП 902-1-104.86 - КЖИ-6.114

КАРКАС

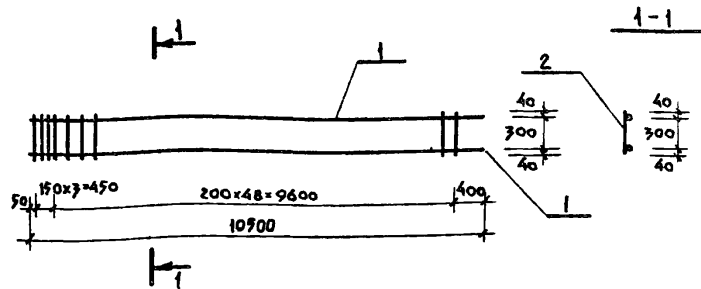
Стадия	Масса	Масштаб
Р	10390	1:100
Лист	Листов 1	
МЖКХ	РСФСР	
ГИПРОКОМУНВОДОКАНАЛ		
ЛЕНИНГРАДСКОЕ ОТДЕЛЕНИЕ		

Привязан				
Имя №				
Имя АСО	Манкаускас	Уф		
Имя Контр.	Ефремова	Еф		
Имя Спец.	Укролова	Ук		
Имя Рук. Группы	Подликин	Пд		
Имя ВИА	Тимофеева	Тм		

ТП 902-1-104.86 - КЖИ-6.115

КАРКАС

Стадия	Масса	Масштаб
Р	48.85	1:100
Лист	Листов 1	
МЖКХ	РСФСР	
ГИПРОКОМУНВОДОКАНАЛ		
ЛЕНИНГРАДСКОЕ ОТДЕЛЕНИЕ		



ФОРМАТ	ЗОНА	Поз.	ОБОЗНАЧЕНИЕ	НАИМЕНОВАНИЕ	КОЛ.	ПРИМЕЧАНИЕ
			<u>ДОКУМЕНТАЦИЯ</u>			
			ТП 902-1-104.86-КЖИ-ГТ	ТТЗ		
			<u>ДЕТАЛИ</u>			
Б4	1			Ф28 АІІ ГОСТ 5781-82* L=10900	2	50.72 кг
Б4	2			Ф 12 АІ L=380	52	0.34 кг

ПРИВЯЗАН

ИНВ. №

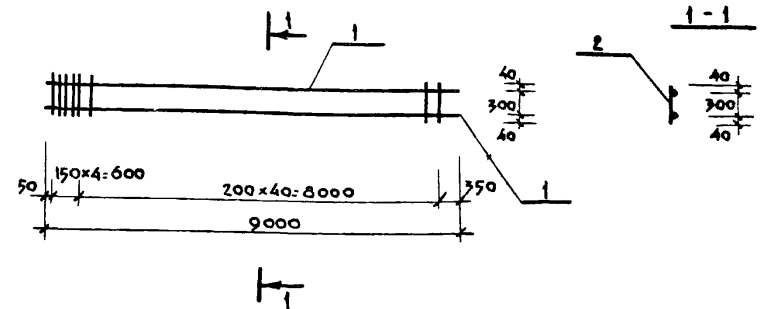
ТП 902-1-104.86-КЖИ-6.116

КАРКАС

СТАДИЯ	МАССА	МАСШТАБ
Р	119.12	1:100

ЛИСТ	ЛИСТОВ
МЖКХ	1
РСФСР	
ГИПРОКОММУНВОДОКАНАЛ	
ЛЕНИНГРАДСКОЕ ОТДЕЛЕНИЕ	

НАЧ. АСО МАНКАУСКАС
 Т. КОНТР. ЕФРЕМОВА
 ГЛ. СПЕЦ. УКРОПОВА
 РУК. ГРУП. ПОДАЛКИН
 БЕД. ИНЖ. ТИМОФЕЕВА



ФОРМАТ	ЗОНА	Поз.	ОБОЗНАЧЕНИЕ	НАИМЕНОВАНИЕ	КОЛ.	ПРИМЕЧАНИЕ
			<u>ДОКУМЕНТАЦИЯ</u>			
			ТП 902-1-104.86-КЖИ-ГТ	ТТЗ		
			<u>ДЕТАЛИ</u>			
Б4	1			Ф28 АІІ ГОСТ 5781-82* L=9000	2	47.47 кг
Б4	2			Ф 12 АІ L=380	45	0.34 кг

ПРИВЯЗАН

ИНВ. №

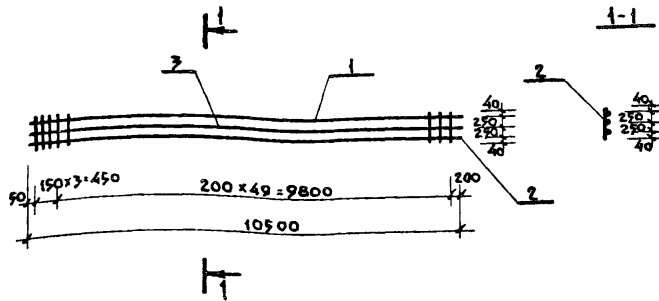
ТП 902-1-104.86-КЖИ-6.117

КАРКАС

СТАДИЯ	МАССА	МАСШТАБ
Р	102.24	1:100

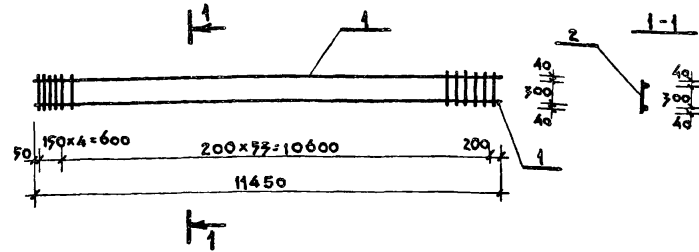
ЛИСТ	ЛИСТОВ
МЖКХ	1
РСФСР	
ГИПРОКОММУНВОДОКАНАЛ	
ЛЕНИНГРАДСКОЕ ОТДЕЛЕНИЕ	

НАЧ. АСО МАНКАУСКАС
 Т. КОНТР. ЕФРЕМОВА
 ГЛ. СПЕЦ. УКРОПОВА
 РУК. ГРУП. ПОДАЛКИН
 БЕД. ИНЖ. ТИМОФЕЕВА



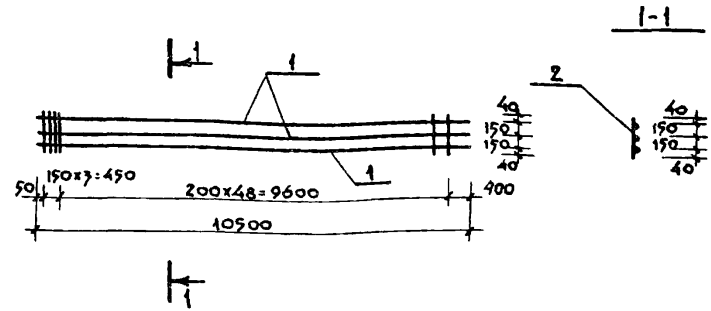
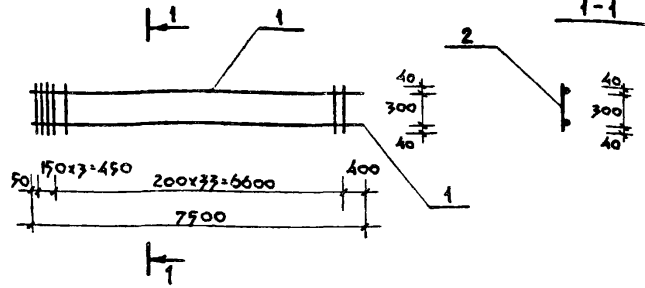
ФОРМАТ	ЗОНА	ПОЗ.	ОБОЗНАЧЕНИЕ	НАИМЕНОВАНИЕ	КОЛ.	ПРИМЕЧАНИЕ
				<u>ДОКУМЕНТАЦИЯ</u>		
			ТП 902-1-104.86- КЖИ-ТТ	ТТ2		
				<u>ДЕТАЛИ</u>		
Б4		1		Ф28А III ГОСТ 5781-82 * L:10500	2	50.72 кг
Б4		2		Ф12А I L:980	53	0.52 кг
Б4		3		Ф12А III L:10500	1	9.32 кг

ПРИВЯЗАН	
ИНВ.№	
ТП 902-1-104.86- КЖИ-6.18	
КАРКАС	
НАЧ. АСО МАНКАСКИС Н. КОБТР ЕФРЕМОВА	МЖКХ ТИПРОКОМУНВОДОКАНАЛ ЛЕНИНГРАДСКОЕ ОТДЕЛЕНИЕ
ГЛАВ. СЛЕЩ. УКРОПОВА	
РУК. ГРУП. ПОДАЛКИН	
ВЕД. ИНЖ. ТИМОФЕЕВА	



ФОРМАТ	ЗОНА	ПОЗ.	ОБОЗНАЧЕНИЕ	НАИМЕНОВАНИЕ	КОЛ.	ПРИМЕЧАНИЕ
				<u>ДОКУМЕНТАЦИЯ</u>		
			ТП 902-1-104.86- КЖИ-ТТ2	ТТ2		
				<u>ДЕТАЛИ</u>		
Б4		1		Ф28А III ГОСТ 5781-82 * L:11450	2	55.55 кг
Б4		2		Ф12А I L:980	53	0.54 кг

ПРИВЯЗАН	
ИНВ.№	
ТП 902-1-104.86- КЖИ-6.119	
КАРКАС	
НАЧ. АСО МАНКАСКИС Н. КОБТР ЕФРЕМОВА	МЖКХ ТИПРОКОМУНВОДОКАНАЛ ЛЕНИНГРАДСКОЕ ОТДЕЛЕНИЕ
ГЛАВ. СЛЕЩ. УКРОПОВА	
РУК. ГРУП. ПОДАЛКИН	
ВЕД. ИНЖ. ТИМОФЕЕВА	



ФОРМАТ	ЗОНА	ПОС.	ОБОЗНАЧЕНИЕ	НАИМЕНОВАНИЕ	КОЛ.	ПРИМЕЧАНИЕ
				ДОКУМЕНТАЦИЯ		
			ТП 902-1-104.86- КЖИ-ТТ	ТТ2		
				ДЕТАЛИ		
				Ф28А ГОСТ 5781-82 [*] R:7500	2	36.22 кг
				Ф12А1 R:380	37	0.34 кг

ФОРМАТ	ЗОНА	ПОС.	ОБОЗНАЧЕНИЕ	НАИМЕНОВАНИЕ	КОЛ.	ПРИМЕЧАНИЕ
				ДОКУМЕНТАЦИЯ		
			ТП 902-1-104.86- КЖИ-ТТ	ТТ2		
				ДЕТАЛИ		
				Ф28А ГОСТ 5781-82 [*] R:10500	3	90.72 кг
				Ф12А1 R:380	92	0.34 кг

ПРИВЯЗАН

Инь. №

ТП 902-1-104.86- КЖИ-6.120

КАРКАС

СТАДЛЯ МАССА МАСШТАБ

Р 8502 1:100

Лист Листов 1

МЖКХ РСФСР
ГИПРОКОММУНВОДОКАНАЛ
ЛЕНИНГРАДСКОЕ ОТДЕЛЕНИЕ

Нач. АСО Манкаускас
Н. контр. Ефремова
Гл. спец. Укролова
Рук. гр. Подликин
Без. инж. Тимофеева

Укролова
Ефремова
Подликин
Тимофеева

ПРИВЯЗАН

Инь. №

ТП 902-1-104.86- КЖИ-6.121

КАРКАС

СТАДЛЯ МАССА МАСШТАБ

Р 169.84 1:100

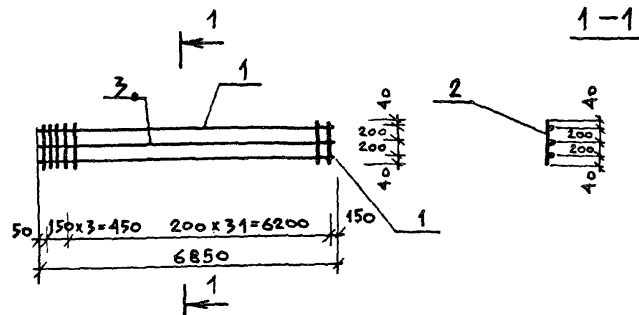
Лист Листов 1

МЖКХ РСФСР
ГИПРОКОММУНВОДОКАНАЛ
ЛЕНИНГРАДСКОЕ ОТДЕЛЕНИЕ

Инь. № ПОДЛ. ПОДЛИКИН И ДАТА ВЗАИМНОЕ №

Нач. АСО Манкаускас
Н. контр. Ефремова
Гл. спец. Укролова
Рук. гр. Подликин
Без. инж. Тимофеева

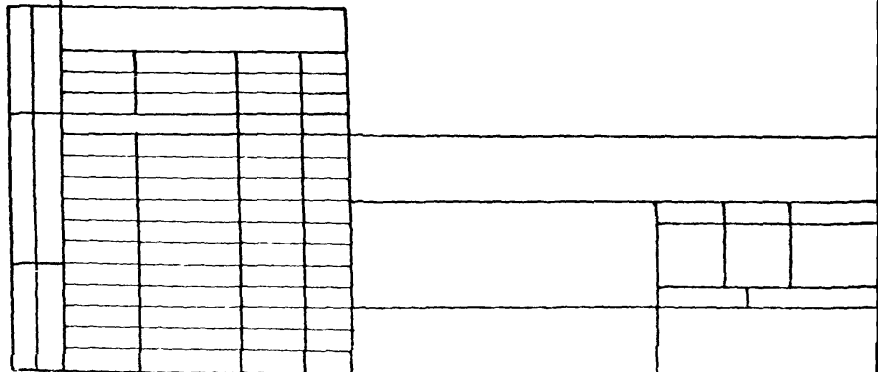
Укролова
Ефремова
Подликин
Тимофеева



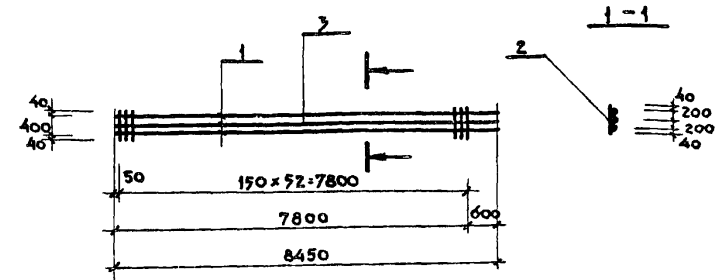
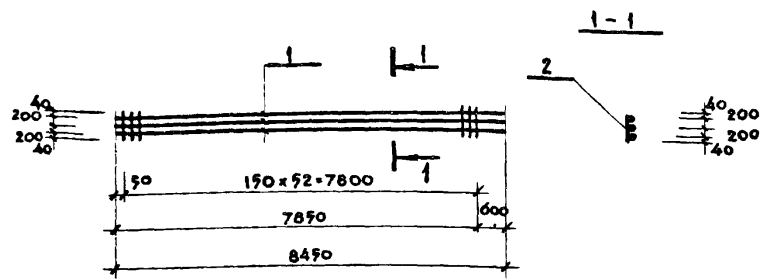
Формат	Зона	Поз.	Обозначение	Наименование	Кол.	Примечание
				<u>ДОКУМЕНТАЦИЯ</u>		
			ТП 902-1-104.86 КШИ-ТТ	ТТ 2		
				<u>ДЕТАЛИ</u>		
Б4		1		φ 22 А III Гост 5781-82* l=6850	2	20.53 кг
Б4		2		φ 12 А I l=480	35	0.43 кг
Б4		3		φ 12 А III l=6850	1	6.11 кг

ПРИВЯЗАН			
ИНВ. №			
НАЧ. АСО	МАНКАУСКАС	<i>Уж</i>	
И. КОНТР.	ЕФРЕМОВА	<i>Еф</i>	
ГЛ. СПЕЦ.	УКРОПОВА	<i>Укр</i>	
РУК. ГР.	ПОДАНКИН	<i>Под</i>	
ВЕД. ИНЖ.	ТИМОФЕЕВА	<i>Тим</i>	

ТП 902-1-104.86	КШИ-6.124		
КАРКАС	СТАДИЯ	МАССА	МАСШТАБ
	Р	62.22	1:100
	Лист	Листов 1	
	МЖКХ	РСФСР	
	ГИПРОКОММУНВОДОКАНАЛ		
	ЛЕНИНГРАДСКОЕ ОТДЕЛЕНИЕ		



Копировала Лиса, МФ 2140-07 90 ФОРМАТ А3



Формат	Зона	Поз.	Обозначение	Наименование	Кол.	Примечание
				Документация		
			ТП 902-1-104.86 КЖИ-ТТ	ТТЗ		
				ДЕТАЛИ		
Б4	1			Ф28А III ГОСТ 9781-82* L-8450	3	40.81 кг
Б4	2			Ф12А III L-480	93	0.43 кг

Формат	Зона	Поз.	Обозначение	Наименование	Кол.	Примечание
				Документация		
			ТП 902-1-104.86 КЖИ-ТТ	ТТЗ		
				ДЕТАЛИ		
Б4	1			Ф28А III ГОСТ 9781-82* L-8450	2	40.81 кг
Б4	2			Ф12А III L-480	93	0.43 кг
Б4	3			Ф12А III L-8450	1	7.50 кг

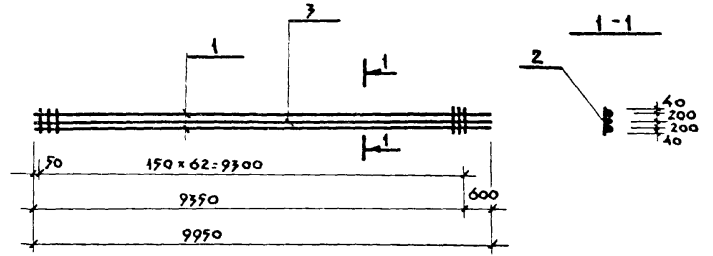
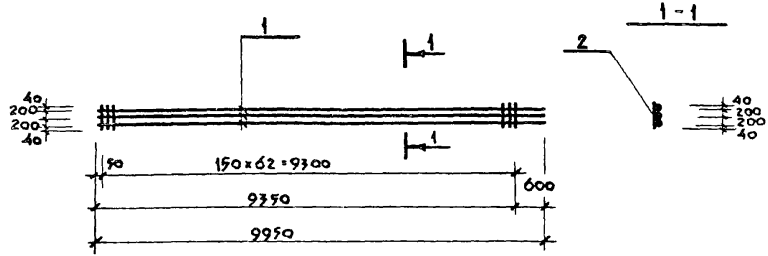
Привязан			
Инв. №			
Нач. АСО	МАНКАУСКИС	<i>Уф</i>	
Н. КОЯТР.	ЕФРЕМОВА	<i>Еф</i>	
ГЛ. СПЕВ.	УКРОПОВА	<i>Укр</i>	
РУК. ГРУП.	ПОДАКИНИ	<i>Под</i>	
ИНЖЕНЕР	БОГДАДОВ	<i>Бог</i>	

ТП 902-1-104.86 КЖИ-6.125			
КАРКАС	СТАДИЯ	МАССА	МАСШТАБ
	Р	145.22	1:100
	ЛИСТ	ЛИСТОВ 1	
	МЖКХ	РСФСР	
	ГИПРОКОММУНВОДОКАНАЛ		
	ЛЕНИНГРАДСКОЕ ОТДЕЛЕНИЕ		

Привязан			
Инв. №			
Нач. АСО	МАНКАУСКИС	<i>Уф</i>	
Н. КОЯТР.	ЕФРЕМОВА	<i>Еф</i>	
ГЛ. СПЕВ.	УКРОПОВА	<i>Укр</i>	
РУК. ГРУП.	ПОДАКИНИ	<i>Под</i>	
ИНЖЕНЕР	БОГДАДОВ	<i>Бог</i>	

ТП 902-1-104.86 КЖИ-6.126			
КАРКАС	СТАДИЯ	МАССА	МАСШТАБ
	Р	111.91	1:100
	ЛИСТ	ЛИСТОВ 1	
	МЖКХ	РСФСР	
	ГИПРОКОММУНВОДОКАНАЛ		
	ЛЕНИНГРАДСКОЕ ОТДЕЛЕНИЕ		

МФ 2140-07 91
 КОПИРОВАЛ: АЛ.
 Формат А7



ФОРМАТ	ЗОНА	ПОЗ.	ОБОЗНАЧЕНИЕ	НАИМЕНОВАНИЕ	КОЛ.	ПРИМЕЧАНИЕ
				<u>ДОКУМЕНТАЦИЯ</u>		
			ТП 902-1-104.86 КЖИ-ТТ	ТТ2		
				<u>ДЕТАЛИ</u>		
Б4	1			Ф28АIII Гост 5781-82* R-9950	3	48.09 кг
Б4	2			Ф12АIII R-480	63	0.43 кг

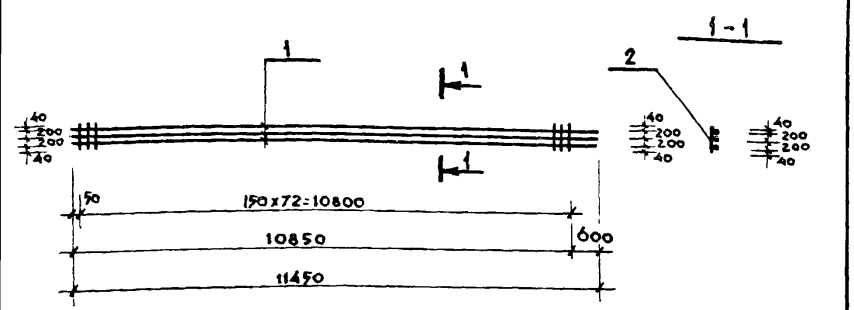
ФОРМАТ	ЗОНА	ПОЗ.	ОБОЗНАЧЕНИЕ	НАИМЕНОВАНИЕ	КОЛ.	ПРИМЕЧАНИЕ
				<u>ДОКУМЕНТАЦИЯ</u>		
			ТП 902-1-104.86 КЖИ-ТТ	ТТ2		
				<u>ДЕТАЛИ</u>		
Б4	1			Ф28АIII Гост 5781-82* R-9950	2	50.3 кг
Б4	2			Ф12АIII R-480	63	0.43 кг
Б4	3			Ф12АIII R-9950	1	8.84 кг

Привязан			
Инд. №			
НАЧ. АСО	МАННАЖКАС	У	
Н. КОНТР.	ЕФРЕМОВА	Е	
ГЛА СПЕЦ.	УКРОПОВА	У	
РУК. ГРУП	ПОДАЛКИН	П	
ИНЖЕНЕР	БОГДАНОВ	Б	

ТП 902-1-104.86 КЖИ-6.127			
КАРКАС	СТАДИЯ	МАССА	МАСШТАБ
	Р	171.24	1:100
	ЛИСТ	ЛИСТОВ 1	
	МЖКХ	РСФСР	
	ГИПРОКОММУНВОДОКАНАЛ		
	ЛЕНИНГРАДСКОЕ ОТДЕЛЕНИЕ		

Привязан			
Инд. №			
НАЧ. АСО	МАННАЖКАС	У	
Н. КОНТР.	ЕФРЕМОВА	Е	
ГЛА СПЕЦ.	УКРОПОВА	У	
РУК. ГРУП	ПОДАЛКИН	П	
ИНЖЕНЕР	БОГДАНОВ	Б	

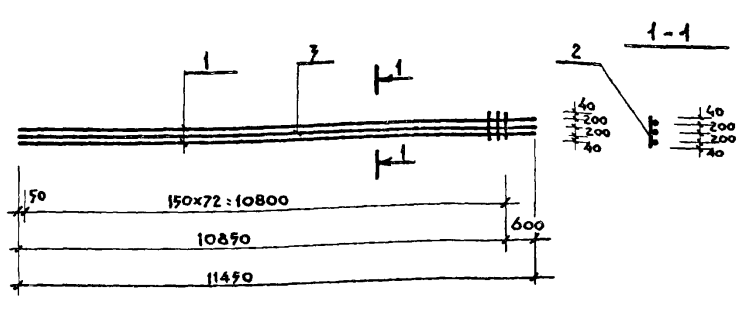
ТП 902-1-104.86 КЖИ-6.128			
КАРКАС	СТАДИЯ	МАССА	МАСШТАБ
	Р	136.53	1:100
	ЛИСТ	ЛИСТОВ 1	
	МЖКХ	РСФСР	
	ГИПРОКОММУНВОДОКАНАЛ		
	ЛЕНИНГРАДСКОЕ ОТДЕЛЕНИЕ		



ФОРМАТ	ЗОНА	ПОЗ.	ОБОЗНАЧЕНИЕ	НАИМЕНОВАНИЕ	КОЛ.	ПРИМЕЧАНИЕ
				<u>ДОКУМЕНТАЦИЯ</u>		
			ТП 902-1-104.86 КЖИ-ТТ	ТТ2		
				<u>ДЕТАЛИ</u>		
Б4		1		Ф28А III ГОСТ 9781-82* $\varnothing 11450$	3	55.3 кг
Б4		2		Ф12А III $\varnothing 480$	73	0.43 кг

ПРИВЯЗКА	
ИВ. №	
НАЧ. АСО	МАНГАУСКИИ
Н. КОНТР.	ЕФРЕМОВА
ГЛАВ. СПЕЦ.	УКРОЛОВА
РУК. ГРУП.	ПОДАКИН
ИНЖЕНЕР	БОГДАКОВ

ТП 902-1-104.86 КЖИ-6.129	СТАДИЯ	МАССА	МАСШТАБ
КАРКАС	Р	197.3	1:100
	Лист	Листов 1	
	МЖКХ РСФСР ГИПРОКОММУНОВОДОКАНАЛ ЛЕНИНГРАДСКОЕ ОТДЕЛЕНИЕ		



ФОРМАТ	ЗОНА	ПОЗ.	ОБОЗНАЧЕНИЕ	НАИМЕНОВАНИЕ	КОЛ.	ПРИМЕЧАНИЕ
				<u>ДОКУМЕНТАЦИЯ</u>		
			ТП 902-1-104.86 КЖИ-ТТ	ТТ2		
				<u>ДЕТАЛИ</u>		
Б4		1		Ф28А III ГОСТ 9781-82* $\varnothing 11450$	2	55.3 кг
Б4		2		Ф12А III $\varnothing 480$	73	0.43 кг
Б4		3		Ф12А III $\varnothing 11450$	1	10.17 кг

ПРИВЯЗКА	
ИВ. №	
НАЧ. АСО	МАНГАУСКИИ
Н. КОНТР.	ЕФРЕМОВА
ГЛАВ. СПЕЦ.	УКРОЛОВА
РУК. ГРУП.	ПОДАКИН
ИНЖЕНЕР	БОГДАКОВ

ТП 902-1-104.86 КЖИ-6.130	СТАДИЯ	МАССА	МАСШТАБ
КАРКАС	Р	152.17	1:100
	Лист	Листов 1	
	МЖКХ РСФСР ГИПРОКОММУНОВОДОКАНАЛ ЛЕНИНГРАДСКОЕ ОТДЕЛЕНИЕ		