

ТИПОВОЙ ПРОЕКТ
901-9-14.84

БЛОК НАПОРНЫХ ФИЛЬТРОВ И НАСОСНОЙ СТАНЦИИ
II-ГО ПОДЪЕМА В СОСТАВЕ СТАНЦИИ ОЧИСТКИ
РЕЧНОЙ ВОДЫ ПРОИЗВОДИТЕЛЬНОСТЬЮ
8,0 ТЫС. М³ В СУТ. ДЛЯ ПРОИЗВОДСТВЕННЫХ
ЦЕЛЕЙ

АЛЬБОМ IV

ИЗДЕЛИЯ

20119-04

				привязан	
инв №					

Госстрой СССР
ЦЕНТРАЛЬНЫЙ ИНСТИТУТ ТИПОВОГО ПРОЕКТИРОВАНИЯ
Свердловский филиал
620062, г.Свердловск-62, ул.Чобьшева,4
Заказ № 3310 Чис. № 20.19-01 тираж 50
Сдано в печать 10.07.1987 цена 1-18

Альбом IV

Типовой проект 901-9-14.84

Инв. № в ин (Подписку доку) Инв. № в инв

Формат	Обозначение	Наименование	Стр	Примечание
A3	901-9-14.84-КЖИ-ДО	Опись документов	2	
A4	-ТО	Техническое описание	3	
A3	-К11-К21	Колонна К11-К21	4	
A3	-К11-К21СБ	Колонна К11-К21 Сборочный чертеж	5,6	
A3	-БФ1-БФ5	Фундаментная балка БФ1-БФ5	7	
A3	-Б41, Б42	Цокольная панель Б41, Б42	8	
A3	-Б1, Б2	Балка Б1, Б2	9	
A3	-П1-П5	Плита покрытия П1-П5	10	
A3	-К1-К10	Колонна К1-К10	11	
A3	-К1-К10СБ	Колонна К1-К10 Сборочный чертеж	12-15	
A4	-Р3, Р4	Ригель покрытия Р3, Р4	16	
A4	-Р5	Р5	16	
A3	-П6	Плита покрытия П6	17	
A3	-П9	П9	18	
A3	-ПС2-ПС14	Панель стеновая ПС2-ПС14	19	
A3	-ПС2-ПС14СБ	Панель стеновая ПС2-ПС14 Сборочный чертеж	20,21	
A4	-П7-3-1	Плита П7-3-1	22	
A4	-МН1	Изделие закладное МН1	23	
A4	-МН2	МН2	23	
A4	-МН3	МН3	24	
A4	-МН4	МН4	24	
A4	-МН5	МН5	24	

Формат	Обозначение	Наименование	Стр	Примечание
A4	901-9-14.84-КЖИ-Мс1	Изделие соединительное Мс1	25	
A4	-Мс2	Мс2	25	
A4	-Мс3	Мс3	26	
A4	-Мс4, Мс5	Мс4, Мс5	26	
A4	-Кр1	Каркас плоский Кр1	27	
A4	-Кр2	Кр2	27	
A4	-С1	Сетка арматурная С1	28	
A4	-С2, С3	С2, С3	28	
A4	-С4, С5	С4, С5	29	

Привязан

Инд №

Нач. отд.	Шейко	И-7
Н. контр.	Савицкая	СЗ-
Ил. спец.	Власенко	Р-
Руч. эр.	Толмачев	И-
Вед. б-ка	Копт	И/С
Исполн.	Яценко	И/С

ТП 901-9-14.85-КЖИ-ДО

Опись документов

Страна	Лист	Листов
Р	1	1
Госстрой СССР		
Санкт-Петербургский институт Водоканализации		

Техническое описание к изготовлению арматурных и закладных изделий

1. Плоские арматурные изделия изготавливать при помощи контактной точечной сварки по ГОСТ 14099-68. Сварку сеток и каркасов производить во всех точках пересечения стержней.

2. Размеры сеток и каркасов даны по осям и толщине стержней.

3. Сварку закладных изделий производить в соответствии с ГОСТ 19292-73 „Соединения сварных элементов закладных деталей сборных железобетонных конструкций“ и СН 393-78.

4. Сварку тавровых соединений крутых стержней с листовым прокатом закладных изделий выполнять под слоем флюса.

5. Материал прокатной стали закладных изделий, принятый марки ВСтЗкп2-1 для сварных конструкций по ТУ 14-1-3023-80 и ВСтЗкп2 по ГОСТ 535-79*.

6. Катет сварных швов принять по наименьшей толщине свариваемых элементов.

Привязан

Им. №

Нач. отд. Шенко
Н. канц. Соколовская
Тр. отд. Соколовская
Рис. отд. Соколовская
Вед. отд. Кат
Исполн. Соколовская

ТП 901- -КЖИ-ТО

Техническое
описание

Итого	Лист	Листов
Р		1

Генеральный отдел
Инженерный проект
Средне-Уральский
Водохозяйственный

Привязан

Им. №

Итого	Лист	Листов

Генеральный отдел
Инженерный проект
Средне-Уральский
Водохозяйственный

Альбом IV

Титульный проект 901-9-14.84

Исполнитель: Инженер-конструктор В.И.Иванов

Формат ЭДМ	Лист	Обозначение	Наименование	Кол на исполн												Примечание		
				К11	К12	К13	К14	К15	К16	К17	К18	К19	К20	К21				
А3			<u>Документация</u>															
		901-9-14.84-КЖУ-К11-К21СБ	Сборочный чертеж	X	X	X	X	X	X	X	X	X	X	X	X	X	X	
			<u>Сборочные единицы</u>															
		1.427.1-3.1-2.00-037	Колонна БКФ 91-2									X	X					
		1.423-3 Вып.3	К78-4	X	X	X	X	X	X	X	X	X	X	X	X	X	X	
			<u>Изделия законные</u>															
	1	1.423-3 Вып.2	М1-12-1	2	2	2	2											
	2	1.400.15 Вып.1 120-15	МН 107-4	4	4						4							
	3	1.400.15 Вып.1 140-27	МН131-4	1	1	1	1	1	1	1	1	1	1	1				2=600мм
	4	1.423-3 Вып.2	М1-14	6	6	6	6	6	6	6	6	6	6	6				
5	1.423-3 Вып.2	ММ1-4	1				1			2	2	2	3	1	13			
6	1.427.1-3.2-020.0	МН28													2	7		
8	1.427.1-3.2-006.0	МН1													1	1		
9	1.427.1-3.2-007.0	МН2													1	1		
10	1.427.1-3.2-012.0	МН7													1	1		
			<u>Детали</u>															
Б4	7		Узелок 663 МЕКС ТАКТ ВСОЗ-32 2 Вотэ КМ2-17УМ4-303-60	2	2	2	2	2	2	2	2	2	2	2	2	2	2	0 34кг

привязки

И.И.Иванов	Нач. отд.	Шелко	1-1
	И.И.Иванов	Соловьев	1-1
	И.И.Иванов	Власенко	1-1
	И.И.Иванов	Вук 3Р	1-1
	И.И.Иванов	Виталий	1-1
	И.И.Иванов	Кот	1-1
	И.И.Иванов	Перов	1-1

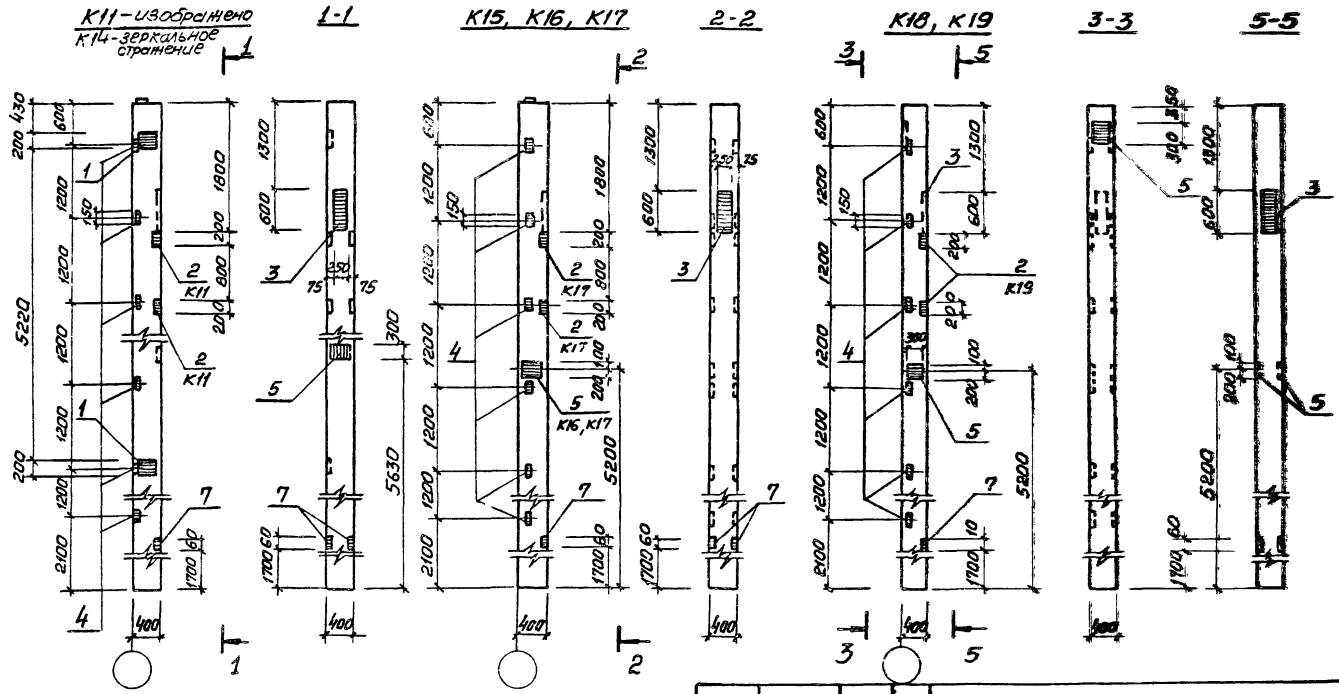
ТП 901-9-14.84 КЖУ-К11-К21

Колонна
К11-К21

Стр. 1 из 1

Р

Проектное бюро
Специализированный проект
С.С.Р.К.В.С.С.С.



Привязан	
Унк. №	

Науч. отд.	Шейка	10-9
Н. контр.	Октябрьская	С/С
Гл. спец.	Вл. ин. з.	С
Рук. гр.	Ваткина, С.В.	Х
Вед. инж.	Кот	Ю. Ю.
Инж. спец.	Перов	К. Г. З.

ТП 901-9-484-КЖН-К11-К21 СБ

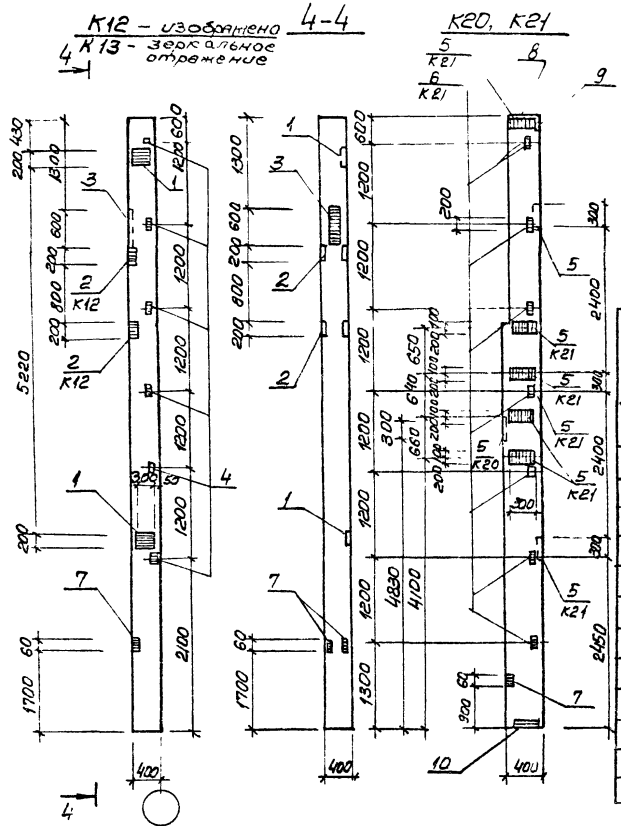
Колонна
К11-К21
Сборочный чертеж

Страна	Масштаб	Исполнитель
Р	см. матр.	1:50
Дата	Исполнил?	
Проверенный: _____ Инженер-конструктор: _____ Главный инженер: _____ Водитель станка: _____		

Арматура

Типовой проект 901-9-14.84

Исполнитель: [blank] Проверил: [blank]



Условная марка	Марка
K11	K78-4A
K12	K78-4Б
K13	K78-4В
K14	K78-4Г
K15	K78-4Д
K16	K78-4Е

Условная марка	Марка
K17	K78-4Ж
K18	K78-4И
K19	K78-4К
K20	6 КФ91-2Н1
K21	6 КФ91-2Н2

Ведомость расхода стали на дополнительные закладные изделия, кг

Марка элемента	Изделия закладные										Общий расход		
	Арматура класса А-I					Прокат марки							
	А-III					ВСтЗ К12-1		ВСтЗ кл 2					
	ГОСТ 5781-82		ГОСТ 5781-82			ГОСТ 509-72*		ГОСТ 103-76					
φ6	Углов	φ8	φ12	φ14	φ22	Углов	15х3х3	10х6	8-6	8-8	8-10	Углов	
K11	0,2	0,2	3,2	4,8	2,8	1,4	12,2	8,64	15,4	2,6	16,0	4,284	55,04
K12			3,2	4,8			8,0	8,64	15,4	2,6	9,2	3,884	43,84
K13			1,2	4,8			6,0	8,64	11,8	1,0	9,2	3,064	36,64
K14	0,2	0,2	1,2	4,8	2,8	1,4	10,2	8,64	11,8	1,0	16,0	3,744	47,84
K15			1,2	2,0			3,2	8,64	11,8	1,0		2,144	24,64
K16	0,4	0,4	1,2	2,0	5,6	2,8	11,8	8,64	11,8	1,0	13,6	3,504	47,04
K17	0,4	0,4	3,2	2,0	5,6	2,8	13,6	8,6	15,4	2,6	13,6	4,024	54,24
K18	0,4	0,4	1,2	2,0	5,6	2,8	11,6	8,6	11,8	1,0	13,6	3,504	47,04
K19	0,6	0,6	1,2	2,0	8,4	4,2	15,8	8,64	11,8	1,0	20,4	4,184	58,24
K20	0,2	0,2		0,5	2,8	1,4	4,7	4,2	5,7	11,5	25,6		30,5
K21	2,6	2,6		1,68	86,4	18,2	56,3	10,6	4,2	5,7	93,1	113,6	172,5

ИПРИБР.СДН		
УРБН		

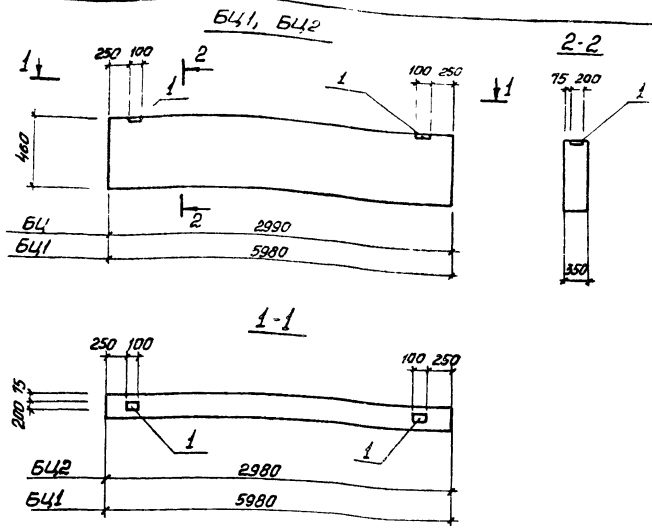
ТТ 901-9-14.84-КЖКЛ-К11-К21 СБ

Лист 2

20119-04

Копия Пухарева

Исполнитель



Ведомость расхода стали на дополнительные закладные изделия, кг

Марка элемента	Изделия закладные					Всего	Общий расход
	Арматура класса		Прокат марки				
	А-I		ВСт3кп2				
	ФВ	Уголок-бк	угол	шп	шп		
Б41, Б42	1,0	1,0	1,8	1,8	2,8	2,8	

Условная марка	Марка
Б41	Б460.5.3.5-П-А
Б42	Б430.5.3.5-П-А

Привязан

Нач. отд.	Шейко	15
Н.нач.тр.	Ожогбенкин	20
Пр. спец.	Власенко	20
Рук. пр.	Ткачев: Шейко	20
Вед. укл.	Кит	100
Инж. зап.	Борислав	20

Вид	Длина	Поз	Обозначение	Наименование	Кол	Примечание
Б41						
Сборочные единицы						
			1.020-1.Вып.5-13.0.0-05	Цокальная панель Б460.5.3.5-П		
	1		1.400-15.Вып.1,120-12	Изделие закладное МН107-1	2	
Б42						
Сборочные единицы						
			1.020-1.Вып.5-13.0.0-01	Цокальная панель Б430.5.3.5-П		
	1		1.400-15.Вып.1,120-12	Изделие закладное МН107-1	2	

остальное см. цокальные панели Б430.5.3.5-0 и Б460.5.3.5-0 серии 1 020-1 вып 5-1

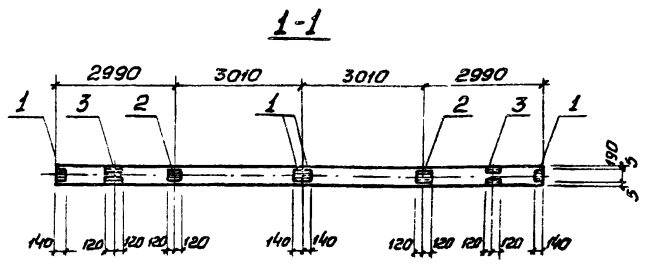
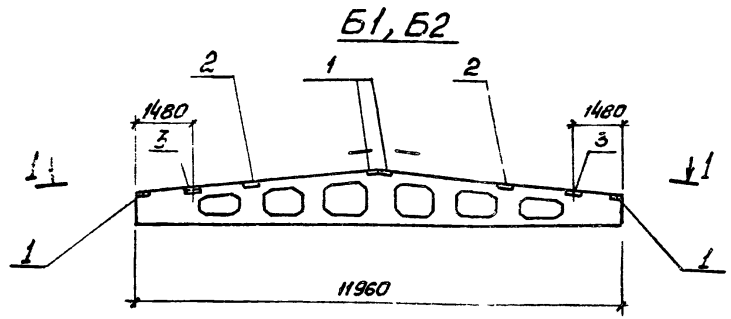
закладную деталь МН107-1 привернуть к рабочей арматуре цокальных панелей

ТП901-9-14.84-КЖН-Б41, Б42			
Цокальная панель Б41, Б42			Условная марка
			см. табл. 1-20
			лист 11 из 25
(подпись) СООП			
(подпись) СООП			
(подпись) СООП			

3 0112-01

Альбом IV

Типовой проект 901-9-14.84



Ведомость расхода стали на дополнительные закладные изделия, кг

Прокат	Зона	Поз	Обозначение	Наименование	Кол.	Примечание
				БДР12-2АУТ-А		
				<u>Сборочные единицы</u>		
			1.462.1-3/80 вып. I	Балка БДР12-2АУТ		по схеме закладных изделий
		1	1.400-6/76	Изделие закладное М4-12	4	
		2	1.400-6/76	М4-3-3	2	
		3	1.400-6/76	М4-22	2	
				БДР12-4АУТ-А		
				<u>Сборочные единицы</u>		
			1.462.1-3/80 вып. I	Балка БДР12-4АУТ		по схеме закладных изделий
		1	1.400-6/76	Изделие закладное М4-12	4	
		2	1.400-6/76	М4-3-3	2	
		3	1.400-6/76	М4-22	2	

остальное см балки БДР12-2АУТ, БДР12-4АУТ серии 1.462-3/80 вып. I

Марка элемента	Изделия закладные						Общий расход
	Арматура класса А-III		Прокат марки ВСт3пс2 Кп 2				
	Гост 5781-82		Гост 8519-82	Гост 103-76			
	Ф8	Ф10	Уплет	Уплет х 8	Ф-6	Уплет	
Б1, Б2	0,8	1,6	2,4	10,4	9,6	20,0	22,4

Условная марка	Наименование
Б1	БДР12-2АУТ-А
Б2	БДР12-4АУТ-А

ТП 901-9-14.85 -КЖ-Б1, Б2

Балка Б1, Б2

Лист	Листов
Р	1:50

Привязан

Нач. отд.	Шейко	Л2
Н. контр.	Сакальская	С2
Гл. спец.	Власенко	Л
Рук. пр.	Тютюньев	Л
Вед. инж.	Кот	Л
Инженер	Перова	Л

Ив. №

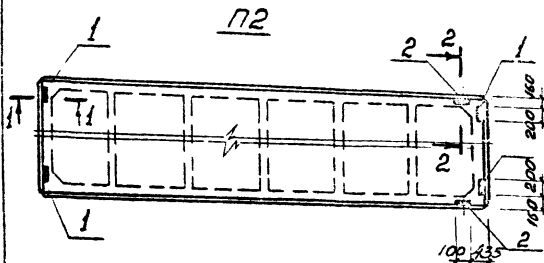
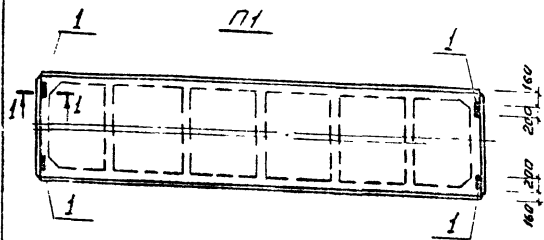
Копирован Пряжа

2019-04

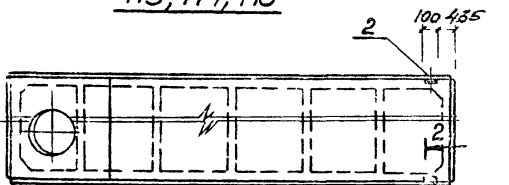
Альбом IV

Типовой проект 901-9-14-85

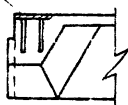
Всего листов 14



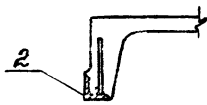
п3, п4, п5



1-1



2-2



Код	Зона	Пол	Обозначение	Наименование	Кол. на исполн.					Примечание
					п1	п2	п3	п4	п5	
				Сборочные единицы						
				Плита покрытия						
			1.465.1-10/82.1-01	1ПГ-2АШ ВТ-ВОЯН-500М	×	×	×			со всеми арматурными и закладными изделиями
			1.465.1-10/82.1-07	1ПВ7-3АШ ВТ-ВОЯН-500М				×		
			1.465.1-10/82.1-07	1ПВ10-3АШ ВТ-ВОЯН-500М					×	
1			ГОСТ 22701.1-77	Изделие закладное М8	4	4				
2			ГОСТ 22701.1-77	М9		2	2	2	2	

оставшие см плиты покрытия 1ПГ-2АШ ВТ, 1ПВ7-3АШ ВТ, 1ПВ10-3АШ ВТ, 1ПВ7-3АШ ВТ, 1ПВ10-3АШ ВТ ГОСТ 22701.1-77

Числов. марка	Марка
п1	1ПГ-2АШ ВТ-ВОЯН-500М
п2	1ПГ-2АШ ВТ-ВОЯН-500М-Б
п3	1ПГ-2АШ ВТ-ВОЯН-500М-В
п4	1ПВ7-3АШ ВТ-ВОЯН-500М-А
п5	1ПВ10-3АШ ВТ-ВОЯН-500М-А

Ведомость расхода стали на дополнительные закладные изделия, кг

Марка элемента	Изделия закладные					Общий расход		
	Арматура класса А-III		Прокат марки ВСт3 кп2		ВСт3 кп2-1			
	ГОСТ 5781-82	ГОСТ 107-76	ГОСТ 107-76	ГОСТ 107-76				
	φ10	φ14	Утолщ б-8	Утолщ	Утолщ			
п1	1,6			1,6	5,2	5,2	6,8	
п2	2,2	0,2		2,4	5,2	1,7	6,9	9,3
п3, п4, п5	0,6	0,2		0,8	1,7	1,7	2,5	

Привязан

ИНС №	
-------	--

Исполн	Л.С.Иванко	6/9
Н. контр.	С.С.Савельева	С/1
П. спец.	В.С.Семко	
Руч. экз.	Л.С.Иванко	
Ведущий	Кат	6/9
Исполн	П.С.Савельев	6/9

ТП 901-9-14.84-КЖН-П1-П5

Плита покрытия П1-П5

Стандарт	Масса см. табл.	Масштаб
Р		1:50
Лист	Листов	
Составитель: Л.С.Иванко		
Проверил: С.С.Савельев		
Составил: Л.С.Иванко		
Составил: В.С.Семко		
Водоканал проект		

20119-04

Копирован Проект

Львів-г. IV

Типовий проект 901-9-14.84

Лист № 1
Лист № 2
Лист № 3
Лист № 4
Лист № 5
Лист № 6
Лист № 7
Лист № 8
Лист № 9
Лист № 10
Лист № 11
Лист № 12

Вид	Зона	Лист	Обозначение	Наименование	Кол. на изделия										Примечание		
					К1	К2	К3	К4	К5	К6	К7	К8	К9	К10			
				<u>Документация</u>													
			901-9-14.84-КЖ-К1-К10	Сборочный чертеж	×	×	×	×	×	×	×	×	×	×	×	×	
				<u>Сборочные единицы</u>													
			1.020-1 вып.2-1	Колонна ЭК4 3.36		×	×	×	×								Со всеми закладными изделиями
			1.020-1 вып.2-1	2КО3.36	×						×						
			1.020-1 вып.2-1	2К3.36								×	×				
				<u>Изделия закладные</u>													
	1		1.020-1 вып.2-5	МН13	4				4	4	4	8					
	2		1.020-1 вып.2-5	МН19	1				1	1	1	2					
	3		1.020-1 вып.2-5	МН28	2	2				2							
	4		1.020-1 вып.2-5	МН29			1				1						
	5		1.020-1 вып.2-5	МН30			2	1		2	2	3					
	6		1.020-1 вып.2-5	МН31	5	7	5		3	2	1	7					
	7		1.020-1 вып.2-5	МН32	1	1	1										
	8		1.020-1 вып.2-5	МН35					1								
	9		1.020-1 вып.2-5	МН39			1										
	10		1.020-1 вып.2-5	МН34	1	1							1				
	11		1.020-1 вып.2-5	МН39				1	1								
				<u>Детали</u>													
Б4	12			Узел 663163-67010509-72* ВС.3кп2 Г-194 Г-3013-30 Г-60	2	2	2	2	2	2	2	2	2	2	2	2	0,34кг

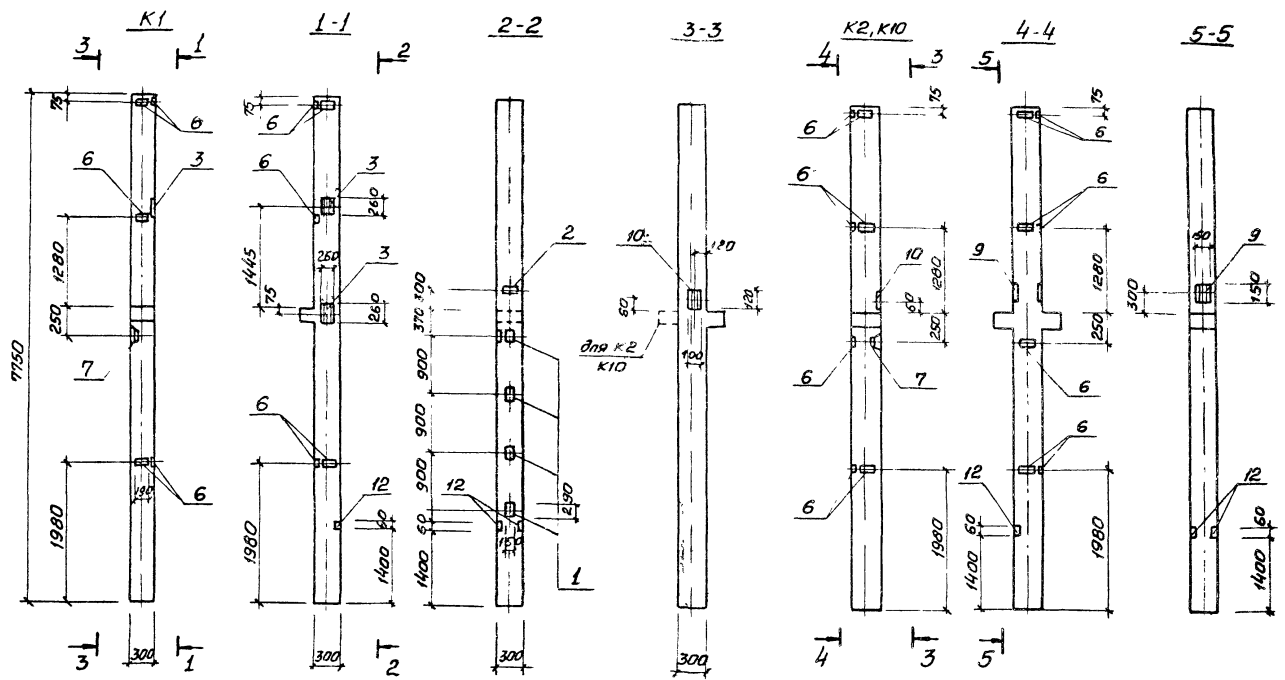
Остаток см. колонны 2К3.36, 2КО3.36 и 2К3.36 серии 1.020-1 вып.2-1

Привязан	Мат. отд.	Шейко	Л	<p>ТП 901-9-14.84-КЖ-К1-К10</p> <p>Колонна К1-К10</p>	Статус	Лист	Листов
	Н. канц.	Секольская	2		Р	1	1
	Гл. спец.	Власенко	2		Госпроект СССР Киевский инженерный проект Строительный Водоканалтрострой		
	Бух. пр.	Ткач. А.И.	2				
	Вед. инж.	Кот	2				
Лист №	Исполн.	Василюк	РР				

Копирован Пряжко

2019-04

Формат А2



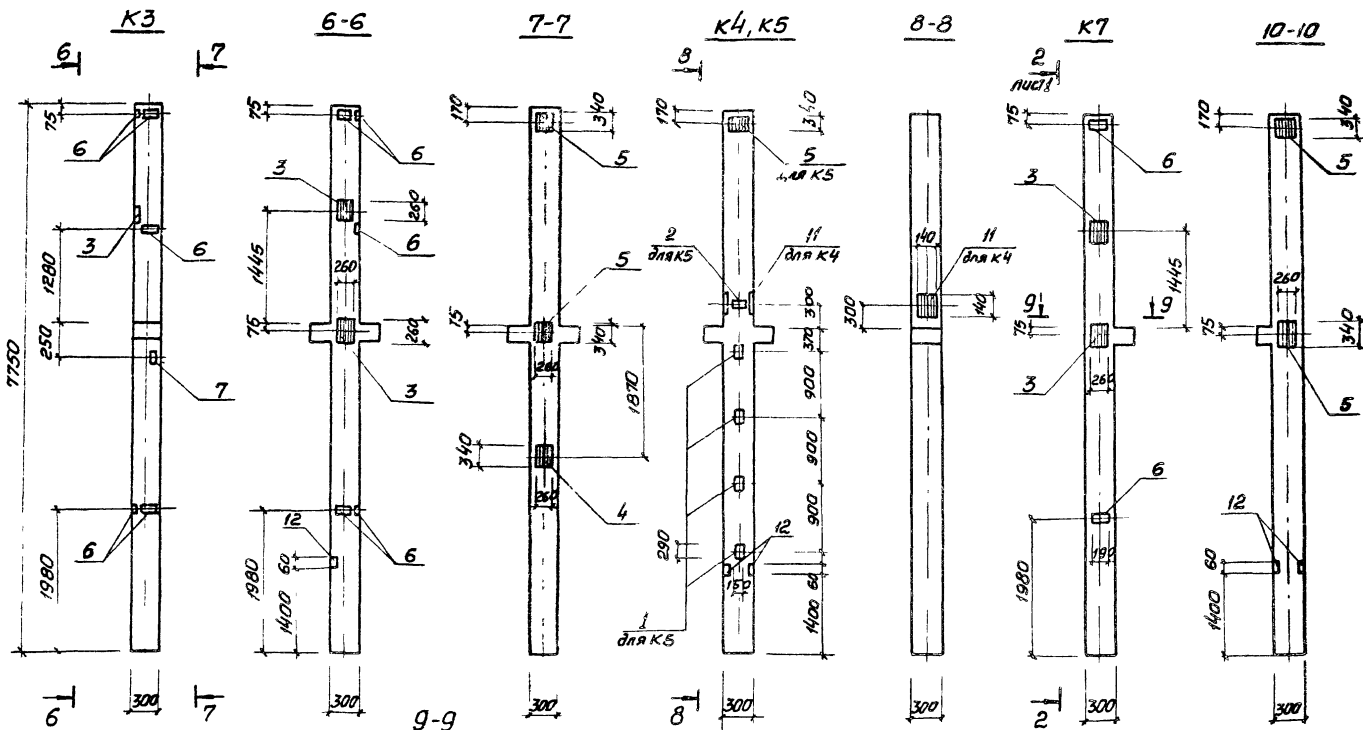
ТП 901-9/4, 84 - КЖИ-К1-К10СБ		
Склад	Масштаб	Лист 1
		Листов 8/4
Р	Стр. табл.	1:50
		Листов 8/4
Колонна K1 - K10		Листов 8/4
Сварочный чертеж		
Лит. №		
Подпись		

Нач. отд.	Шевченко
И. К. Шир.	Сахаров
И. С. Шев.	Власенко
Р. К. Шир.	Таранов
В. П. Шир.	Кот
В. К. Шир.	Валжанов

Архив IV

Тунель проект 901-9-14.84

Университетский проект (Всесоюзный проект)



Привязан	
Универс	

ТТ901-9-14.84-КЖИ-К1-К10С6

Лист 2

2011-04

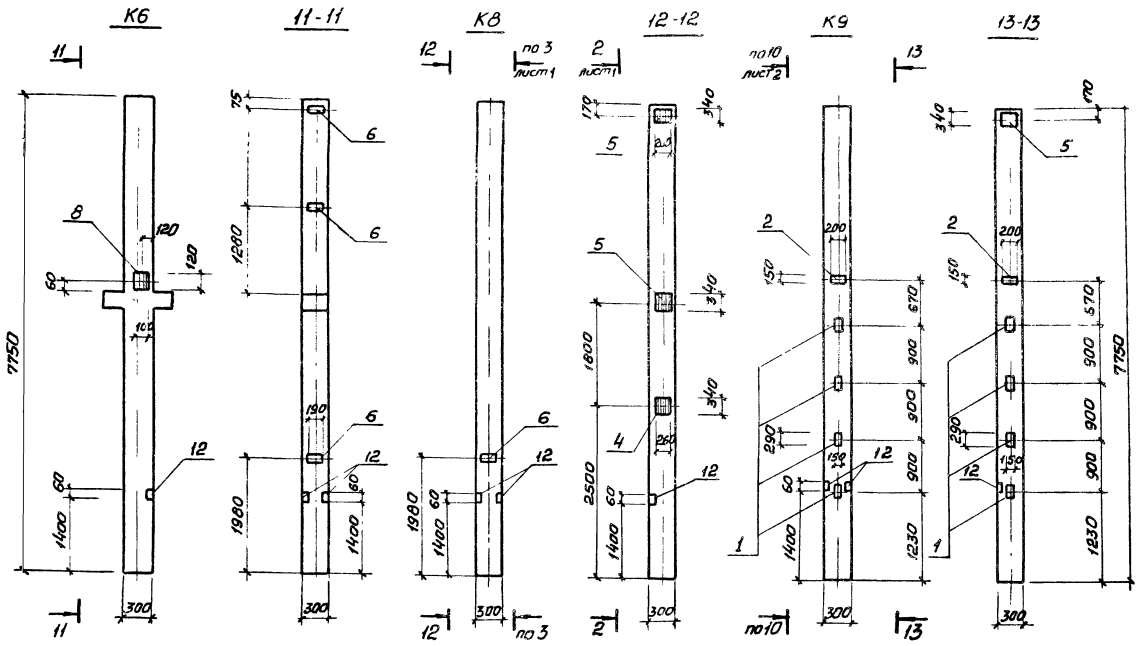
Копирован Проект

Формат А3

Аббат IV

Туполов, проект 901-9-14.84

Униф. К-1006, Подпись, дата, лист № 3



Привязан	
Униф. №	

ТП901-9-14.84-КЖКН-К1-К10СБ

Лист 3

2019-04

Копирован Проект

Формат А3

Ведомость расхода стали на дополнительные закладные изделия, кг

Условная марка	Марка
К1	2К03.36-А
К2	2КД3.36-А
К3	2КД3.36-Б
К4	2КД3.36-В
К5	2КД3.36-Г
К6	2КД3.36-Е
К7	2К03.36-Б
К8	2К3.36-Б
К9	2К3.36-В
К10	2КД3.36Д

Марка элемента	Изделия закладные													Общий расход	
	Арматура класса А-III						Прокат марки ВСтЗ кп 2						ВСтЗ кп 2-1		
	ГОСТ 5781-82						ГОСТ 103-76						ГОСТ 1009-72		
	Ф8	Ф10	Ф12	Ф15	Ф14	Утолщ	б-6	б-8	б-10	б-12	4.63x6	Утолщ			
	К1	2,2	1,0	2,1	16,0			20,5	5,1	0,8	10,6	16,4	0,6		
К2	3,0	0,7			1,5		5,2	6,9	0,8		2,1	0,6		10,4	15,6
К3	2,2	1,2		13,0			16,4	5,1		11,6	16,6	0,6		39,4	56,3
К4			1,0				1,0			1,5		0,6		2,3	3,3
К5		0,3	3,1	17,0			10,4			1,5	21,6	0,6		29,7	50,1
К6	1,2	0,7					4,9	2,7	0,8			0,6		4,1	6,0
К7	0,8	0,9	2,1	24,0			27,8	1,8		10,6	38,7	0,6		51,7	79,5
К8	0,4	1,7	2,1	23,0			27,2	0,9	0,8	7,0	38,7	0,6		48,0	75,2
К9		0,9	4,2	37,0			42,1				66,1	0,6		66,7	108,8
К10	3,0	0,7			1,5		5,2	6,9	0,8		2,1	0,6		10,4	15,6

Привязан			

ТП 901-9-14.85-КЖН-К1-К10 СБ

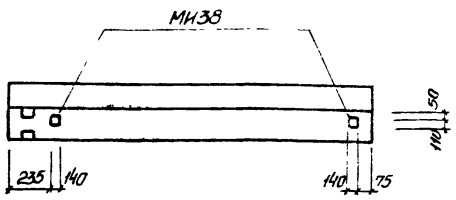
Лист

4

2011/9-04

Львов IV

Тиловий проект 901-9-14.84-



Формат	Зона	Поз.	Обозначение	Наименование	Кол.	Примечание
				<u>Сборочные единицы</u>		
			1.020-1 Вып. 3	Ригель 2Р04.62-30АТV-A		*
			1.020-1 Вып. 3-7	2Р04.62-30АТV-П		

*1) Разбивка закладных деталей MN38 по данному чертежу остальное см. ригель 2Р04.62-30АТV-A и 2Р04.62-30АТV-П серии 1.020-1 вып. 3-7

Привязан	
Имв. №	
И.контр.	Скальска
П.контр.	Власенко
Р.контр.	Ткаченко
М.контр.	Кат
В.контр.	Базиланов

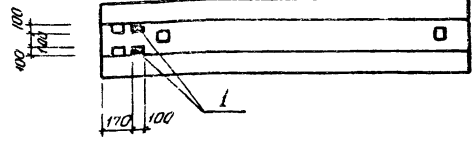
Условная марка	Марка
P3	2Р04.62-30АТV-A-A
P4	2Р04.62-30АТV-П-Б

ТП 901-9-14.84 - КЭСИ - P3, P4
Ригель покрытия P3, P4

Страна	Масса см.	Масштаб
P	см.	-
Лист	Листов	

20119-04

Формат А4



Во избежание расхода стали на дополнительные закладные изделия, кэ

Марка элемента	Изделия закладные				Общий расход
	Виды класса		Прогат марки		
	A-III	ВСТЗ кл2	ГОСТ 5781-82	ГОСТ 103-76	
P5	0,64	0,64	0,94	0,34	1,58

Формат	Зона	Поз.	Обозначение	Наименование	Кол.	Примечание
				<u>Сборочные единицы</u>		
			1.020-1 Вып. 3	Ригель 2Р04.62-51АТV		*
			1	1.020-1 Вып. 3-7	Изделие закладное MN-40	2

*1) Разбивка закладных деталей поз.1 по данному чертежу остальное см. ригель 2Р04.62-51АТV серии 1.020-1 вып. 3-7

Привязан	
Имв. №	
И.контр.	Скальска
П.контр.	Власенко
Р.контр.	Ткаченко
М.контр.	Кат
В.контр.	Базиланов

Условная марка	Марка
P5	2Р04.62-51АТV-A

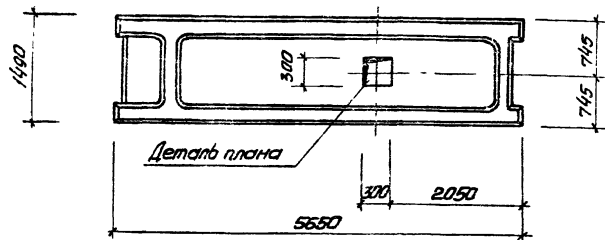
ТП 901-9-14.84 - КЭСИ - P5
Ригель покрытия P5

Страна	Масса см.	Масштаб
P	см.	-
Лист	Листов	

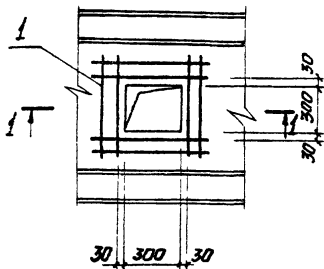
20119-04

Формат А4

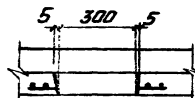
Копирован Пряко



Деталь плана



1-1



Ведомость дополнительного расхода стали на один элемент, кг

Марка элемента	изделия арматурные		Общий расход
	Арматура		
	ГОСТ 5781-82		
П6	Ф6	0,88	0,88
			с,88

Марка условная	Марка
П6	ПРС56.15-10А IVТ-А

Примечан	Инв №

Примеч	Знак	Поз.	Обозначение	Наименование	Кол.	Примечание
				<u>Сборочные единицы</u>		
			1.041-1 Вып.4	Плита ПРС56.15-10А IVТ		со всеми изложенными изделиями
				Сетка арматурная		
		1	901-9-14.84-КЖС-С1	С1	1	

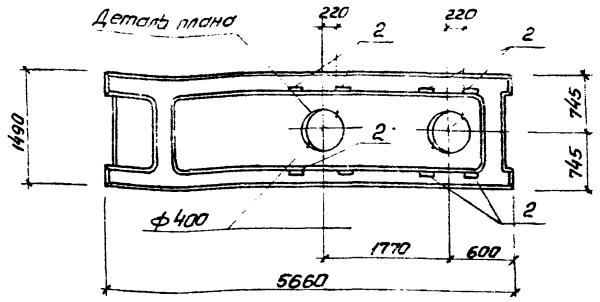
оставшие см. плиты ПРС56.15-10А IVТ серии 1.041-1 Вып.4

Сетки полок плиты вырезать по месту

ТТ 901-9-14.84-КЖС-П6			Стандарт	Масса	Момент
Плита перекрытия П6			Р	см табл	1:50
			Лист	Листов	
			Госстрой СССР Самостоятельно проектирует Зарегистрировано Водоканал-инженер		

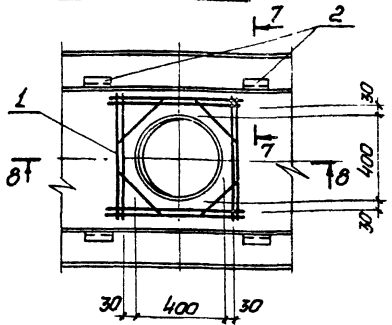
20 '19-84

Литбюм IV



Титовал проект 901-9-14.84

Деталь плана



Марка закладная	Марка
П9	ПРС56.15-10А IVт-1Б

Формат	Зона	Поз	Обозначение	Наименование	Кол	Примечание
				Сборочные единицы:		
			1.041-1 в.п. 4	Плита ПРС56.15-10А IVт-1		со всеми закладными изделиями
	1		1.041-1 в.п. 4.1050	Сетка арматурная СВ	1	
	2		1.041-1 в.п. 4.1070	Изделие закладное мн4	4	

остатное см. плиту ПРС56.15-10А IVт серии 1.041-1 в.п. 4

1. Сетки полак плиты вырезать по месту
2. Дополнительная арматура и закладные детали для одного отверстия учесть в спецификации плиты ПРС56.15-10А IVт.
3. Сечения 7-7, 8-8 см. серия 1.041-1 в.п. 4.1000СБ.

Ведомость дополнительного расхода стали на один элемент, кг

Марка элемента	Изделия арматурные класс: а		Изделия закладные		Общий расход
	А IV	А II	А II	А II	
П9	1,32	1,32	6,6	2,3	10,2

Проект	
И.В. №	

ТН 901-9-14.84-КЖМ-П9			
Плита покрытия П9			
Марка	Р	Масса см. табл.	Масштаб 1:50
Лист	Листов 1		
Проект СССР Сибирско-сибирский проект Сибирско-сибирский Вадикантпроект			

Копирован Владко

20119.04

Формат А3

Шиб. № 901-9-14.84

Архиватор IV

Титуловый проект 901-9-14/84

Имя и фамилия: Подпись и дата: Вуз, группа, курс:

Гарнитура	Этаж	Пом.	Обозначение	Наименование	Кол. на иссл.														Примечание		
					пс2	пс3	пс4	пс5	пс6	пс7	пс8	пс9	пс10	пс11	пс12	пс13	пс14				
				<u>Документация</u>																	
13			901-9-14/84-КЖИ-ПС1-ПОЧСБ	Сборочный чертеж	X	X	X	X	X	X	X	X	X	X	X	X	X	X	X	X	
				<u>Сборочные единицы</u>																	
			1.432-14/80 Вып.1	панель стеновая пс 600.15.25-п-4	X																
			1.432-14/80 Вып.1	пс 600.12.25-п-3		X	X														
			1.432-14/80 Вып.1	пс 600.12.25-п-2			X	X													
			1.432-14/80 Вып.1	пс 630.18.25-п-11				X	X												
			1.432-14/80 Вып.1	пс 630.18.25-п-12					X	X											
			1.432-14/80 Вып.1	пс 630.12.25-п-21						X	X										
			1.432-14/80 Вып.1	пс 630.12.25-п-22							X	X									
			1.432-14/80 Вып.1	пс 630.12.25-п-11								X	X								
			1.432-14/80 Вып.1	пс 630.12.25-п-12									X	X							
			1.432-14/80 Вып.1	пс 145.12.25-п										X	X						
			1.432-14/80 Вып.1	пс 295.12.25-п											X	X					
			1	1.432-14/80 Вып.3	Изделие закладное П2														1	2	1
			2	1.432-14/80 Вып.3	П3				2	2	2				2	2	2	2			
			3	1.432-14/80 Вып.3	П4	2															
			4	1.432-14/80 Вып.3	П5						2	2									

со всеми закладными изделиями

остальное см. стеновую панель пс 600.15.25-п-4, пс 600.12.25-п-3, пс 600.12.25-п-2, пс 630.18.25-п-11, пс 630.15.25-п-12 пс 630.12.25-п-21, пс 630.12.25-п-22, пс 630.12.25-п-11, пс 630.12.25-п-12 пс 145.12.25-п, пс 295.12.25-п серии 1.432-14/80 Вып.1

Привязан

Имя №			

Нач. арт.	Шейко	1/1
Н. контр.	Соловьева	2/1
Пл. спец.	Власенко	2/1
Рук. эк.	Хактамышев	X
Вед. инж.	Кот	Косов
Инженер	Перова	Петр.

ТП 901-9-14.84-КЖИ-ПС2-ПС14

Панель стеновая
ПС2 - ПС14

Этап	Лист	Листов
Р		
Госстрой СССР Самозащитная конструкция Водоканала пр. Свободы		

2012-01

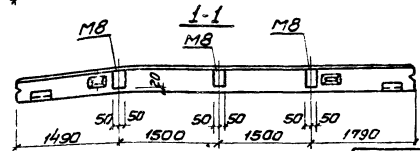
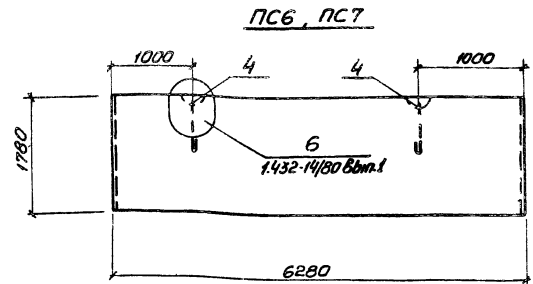
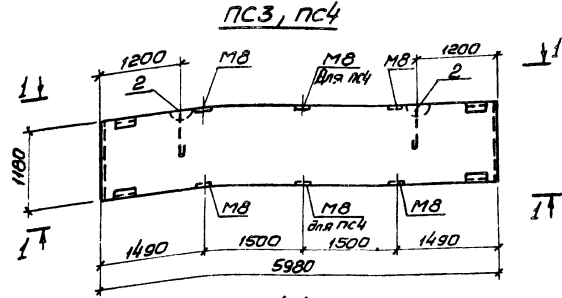
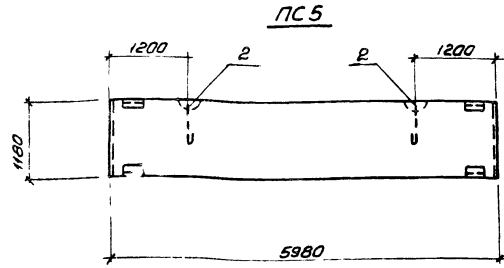
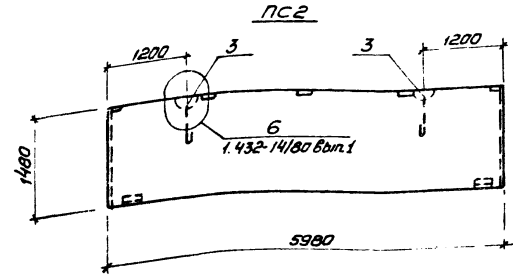
Копирован Проект

Формат А3

Аннотация

Типовой проект 901-9-14, 84-

Масштаб 1:50



Разбивку закладных изделий М8 выполнить по данному чертежу остальные см. 1.432-14/80, Вып.1

Привязан

Материал	Шпала	1-1
И. контр.	Сокол окан	С
Пл. стел.	Блесенко	А
Руч. ар.	Вартаманов	Б
Вед. экз.	Кот	К
Инженер	Перова	И

Т П 901-9-14, 84-КЖС-ПС2-П14С6		
Панель стеновая ПС 2 - ПС 4 Сборочный чертеж		
Лист 1	Лист 2	Лист 3
Масштаб 1:50	Масштаб 1:50	Масштаб 1:50
Госпроект СССР Институт «ВНИИЖТ» г. Москва Водоканал г. Уфа		

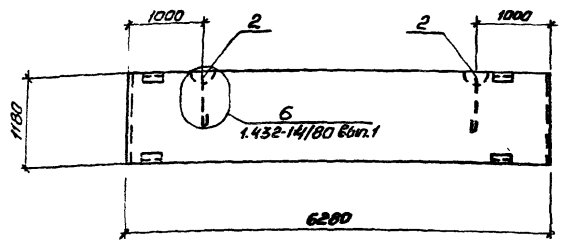
Кирован Прыго

2017-01

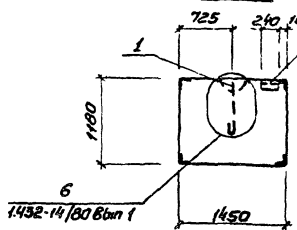
Формат А3

Фронт IV

ПС8, ПС9, ПС10, ПС11



ПС14

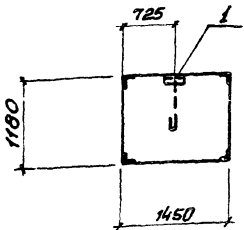


Ведомость расхода стали на дополнительные закладные изделия, кг

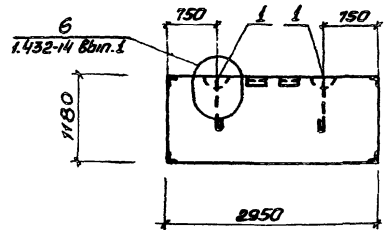
Марка элемента	Изделия закладные					Общий расход
	Арматура класса А-I					
	ГОСТ 5781-82					
	φ10	φ12	φ14	φ16	Умощ	
ПС2	0,4	3,2		3,6		3,6
ПС3, ПС4, ПС5, ПС6, ПС9, ПС10, ПС11	2,4			2,4		2,4
ПС6, ПС7		0,4		2,0	3,2	3,2
ПС12, ПС14	0,6	0,2			0,8	0,8
ПС13	1,2	0,4			1,6	1,6

Типовой проект 901-9-4.84

ПС12



ПС13



Разбивку закладных изделий м/в выполнить по данному чертежу, остальное см. 1432-14/180, вкл.

Условная марка	Марка
ПС 2	ПС 600.15.25-П-4А
ПС 3	ПС 600.12.25-П-3А
ПС 4	ПС 600.12.25-П-3Б
ПС 5	ПС 600.12.25-П-2А
ПС 6	ПС 630.18.25-П-11А
ПС 7	ПС 630.18.25-П-12А
ПС 8	ПС 630.12.25-П-21А
ПС 9	ПС 630.12.25-П-22А

Условная марка	Марка
ПС 10	ПС 630.12.25-П-11А
ПС 11	ПС 630.12.25-П-12А
ПС 12	ПС 145.12.25-П-А
ПС 13	ПС 295.12.25-П-А
ПС 14	ПС 145.12.25-П-Б

Привязоч	
УКВ №	

ТП 901-9-14.84-КЖН-ПС2-ПС14СБ

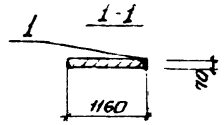
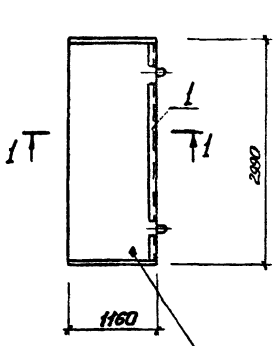
Лист 2

20119-04

Шкала: 1:100, Условные обозначения: по ГОСТ 214-79

Листом 11

Титулов проект 901-9-14.84



Ведомость расхода стали на дополнительные закладные изделия

Марка элемента	Изделия закладные		Всего
	Угловые	Прокат	
П7-3а-1	3,0	9,6	12,6

Со стороны расположения арматуры нанести несмываемой краской знак #

Формат	Зона	Лист	Обозначение	Наименование	Кол.	Примечание
				Сборочные единицы		
			3.006-2 Вып. II-2	Плита П7-3а		Всего закладн. изделий
		1	1.400-15 Вып. 1.540-09	Изделие закладное МН-548	1 шт	2,97

Лист № листа Протокол дата Взаим. шифр

Привязан		
Изм. №	Дата	Содержание

Остальное см. плиту П7-3а по серии 3006-2 Вып. II-2

ТП 901-9-14.84-КЖН-П7-3а-1

Плита П7-3а-1

Стандарт	Масса	Масштаб
р	610	1:50
лист	Листов 1	
Составитель: <i>И.И. Пучков</i>		
Проверил: <i>В.А. Мухоморов</i>		
Утвердил: <i>В.А. Мухоморов</i>		

20.11.04

Конструктор: *Пучков*

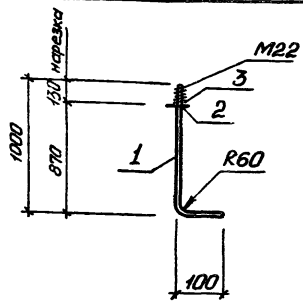
Формат А4

Лист № листа Протокол дата Взаим. шифр

Стандарт	Масса	Масштаб
Лист	Листов 1	
Составитель: <i>И.И. Пучков</i>		
Проверил: <i>В.А. Мухоморов</i>		
Утвердил: <i>В.А. Мухоморов</i>		

20.11.04

Листом IV



Титульный проект 901-9-14.84

Формат	Этап	Лист	Обозначение	Наименование	Кол	Примечание
				<u>Документация</u>		
A4			901-9-14.84-КЖИ-ТО	Техническое описание		
				<u>Детали</u>		
B4	1			Ф24И1 ГОСТ 5701-82 L=1100	1	3,9 кг
B4	2			Гайка М20 ГОСТ 5915-70*	1	0,05 кг
B4	3			Шайба 20 ГОСТ 11371-78	1	0,05 кг

И.в. № инв. и дата	Приказ		
И.в. № инв. и дата	И.в. №		
И.в. № инв. и дата	Нач. отд.	Шейко	1/5
	Н.контр.	Сокольева	С
И.в. № инв. и дата	Гл. спец.	Влаженко	С
	Рук. пр.	Талганшиев	С
И.в. № инв. и дата	Вед. инж.	Кот	Ю
	Инженер	Перова	В

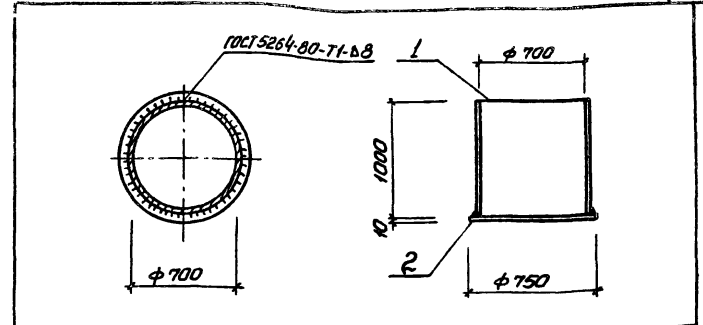
ТП 901-9-14.84-КЖИ-МН1

Изделие
закладное
МН1

Итого	Масса	Масштаб
P	40	-
Лист	Листов 1	
Госстрой СССР Специально-автоматизированный Харьковский Водокомпроект		

20/15-04

Формат А4



Формат	Этап	Лист	Обозначение	Наименование	Кол	Примечание
				<u>Документация</u>		
A4			901-9-14.84-КЖИ-ТО	Техническое описание		
				<u>Детали</u>		
B4	1			Труба 720x10 ГОСТ 10704-76* А ГОСТ 10705-80	1	175,1 кг
B4	2			Листок А 10x750 ГОСТ 82-70* ВСТХМ2-1Т314-1-3023	1	44,16 кг

И.в. № инв. и дата	Приказ		
И.в. № инв. и дата	И.в. №		
И.в. № инв. и дата	Нач. отд.	Шейко	1/5
	Н.контр.	Сокольева	С
И.в. № инв. и дата	Гл. спец.	Влаженко	С
	Рук. пр.	Талганшиев	С
И.в. № инв. и дата	Вед. инж.	Кот	Ю
	Инженер	Перова	В

ТП 901-9-14.84 КЖИ-МН2

Изделие
закладное
МН2

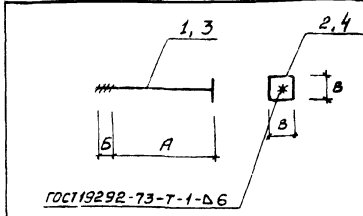
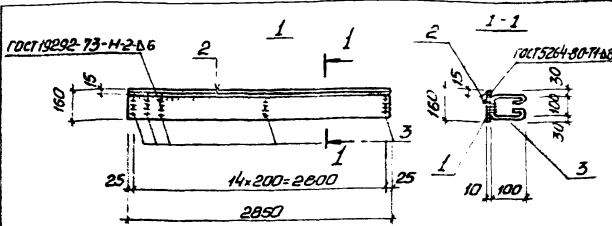
Итого	Масса	Масштаб
P	219,25	-
Лист	Листов 1	
Госстрой СССР Специально-автоматизированный Харьковский Водокомпроект		

20/19-04

Копировал Пряко

Формат А4

Листов IV



Марка	А	Б	В	Масса кг
МН4	500	70	120	2,65
МН5	700	120	150	6,62

Кол	Примечание	Наименование	Кол	Примечание
<u>Документация</u>				
А4		901-9-14.84-КЖН-ТО	1	Техническое описание
<u>Детали</u>				
Б4	1	Полоса А-10х120 ГОСТ 103-76 ВСт3Кп2 ГОСТ 535-79-Р-120	1	36,0 кг
Б4	2	Ф12А-Т ГОСТ 5781-82 L=2850	1	2,5 кг
Б4	3	Ф8А-Т ГОСТ 5781-82 L=450	15	0,18 кг

Кол	Примечание	Наименование	Кол	Примечание
<u>Документация</u>				
А4		901-9-14.84-КЖН-ТО	1	Техническое описание
<u>МН4</u>				
<u>Детали</u>				
Б4	1	Ф22А-Т ГОСТ 5781-82 L=570	1	1,7 кг
Б4	2	Полоса А-10х120 ГОСТ 103-76 ВСт3Кп2 ГОСТ 535-79-Р-120	1	0,95 кг
<u>МН5</u>				
<u>Детали</u>				
Б4	3	Ф32А-Т ГОСТ 5781-82 L=820	1	5,2 кг
Б4	4	Полоса А-10х150 ГОСТ 103-76 ВСт3Кп2 ГОСТ 535-79-Р-150	1	1,42 кг

Титоловый проект 901-9-14.84

Прибыло	
ИМБ №*	
ИМБ №	

ТП 901-9-14.84-КЖН-МН3		
Узел	Стандарт	Масса
	Р	4х2
МН3	Листов 1	
Госстрой СССР Специализированный проект Днепропетровский Водоканалпроект		

ИМБ № по плану, Изменения в проекте, Взам. инв. №

20119-04

Формат А4

Прибыло	
ИМБ №*	
ИМБ №	

ТП 901-9-14.84-КЖН-МН4, МН5		
Узел	Стандарт	Масса
	Р	см. табл.
МН4, МН5	Листов 1	
Госстрой СССР Специализированный проект Днепропетровский Водоканалпроект		

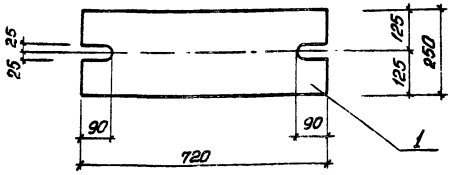
ИМБ № по плану, Изменения в проекте, Взам. инв. №

Копирован Правдо

20119-04

Формат А4

Листов IV



Вариант	Зона	Лист	Обозначение	Наименование	Кол	Примечание
				<u>Документация</u>		
A4			901-9-14.84-КЖИ-ТО	Техническое описание		
				<u>Детали</u>		
B4	1		Листок Ш-52 10-1011011 103-76 ВСГЗ КМ2 ТЭК 6422-76 Л-100	1 28,3 кг		

Типовой проект 901-9-14.84

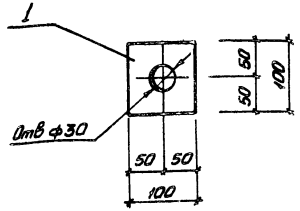
Привязан		
Лист №		
Нач. отд.	Шейко	И.С.
Н. контр.	Сokolьская	Е.С.
Л. спец.	Власенко	В.С.
Рук. до.	Тихомышев	В.С.
Вед. инж.	Кот	Ю.В.
Инженер	Перова	Л.В.

ТП 901-9-14.84 - КЖИ-МС 1

Изделие соединительное МС 1

Автомат	Масса	Масштаб
Р	28,3	-
Лист	Листов 1	
Госстрой СССР Санкт-Петербургский проект Водоканалпроект		

20113-04
Формат А4



Вариант	Зона	Лист	Обозначение	Наименование	Кол	Примечание
				<u>Документация</u>		
A4			901-9-14.84-КЖИ-ТО	Техническое описание		
				<u>Детали</u>		
B4	1		Листок Ш-52 10-1011011 103-76 ВСГЗ КМ2 ТЭК 6422-76 Л-100	1 0,8 кг		

Привязан		
Лист №		
Нач. отд.	Шейко	И.С.
Н. контр.	Сokolьская	Е.С.
Л. спец.	Власенко	В.С.
Рук. до.	Тихомышев	В.С.
Вед. инж.	Кот	Ю.В.
Инженер	Перова	Л.В.

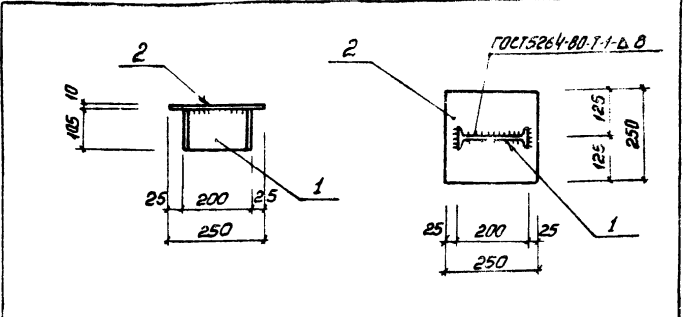
ТП 901-9-14.84 - КЖИ-МС 2

Изделие соединительное МС 2

Автомат	Масса	Масштаб
Р	0,8	-
Лист	Листов 1	
Госстрой СССР Санкт-Петербургский проект Водоканалпроект		

Копирована Прядко
20119-04
Формат А4

Архив №



Титуловый проект 901-9-14.84

Лист	Кол-во	Наименование	Кол	Примечание
<u>Документация</u>				
44		901-9-14.84-КЖИ-ТО		Техническое описание
<u>Детали</u>				
Б4	1	Алюмин. вл ГОСТ 8239-72* ВСТЭКМ2-11314-1-3123-80	1	2,2кг
Б4	2	Листов. А 10-250 ГОСТ 8239-72* ВСТЭКМ2-11314-1-3123-80	1	4,3кг

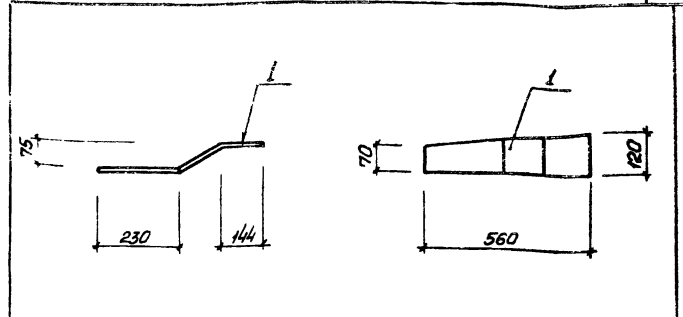
Лист № в проекте (подпись и дата)

Привязан			
И.в.н.№			
Нач. отд.	Шейко		
Н.контр.	Саваловская		
Ил. спец.	Власенко		
Рук. пр.	Тютюньшев		
Вед. инж.	Копт		
Инженер	Перова		

ТП 901-9-14.84 - КЖИ-МС3		
Изделие соединительное МС3		
Станд. масса	Масштаб	
Р 65	-	
Лист	Листов	
	1	
Госстрой СССР Самарская область Саратовский Водоканалпроект		

2011.9.84

Формат А4



Лист	Кол-во	Наименование	Кол	Примечание
<u>Документация</u>				
44		901-9-14.84-КЖИ-ТО		Техническое описание
<u>Детали</u>				
Б4	1	Листов А-20-120 ГОСТ 103-76 ВСТЭКМ2 ГОСТ 535-79* Р-560	1	4,2кг

Лист № в проекте (подпись и дата)

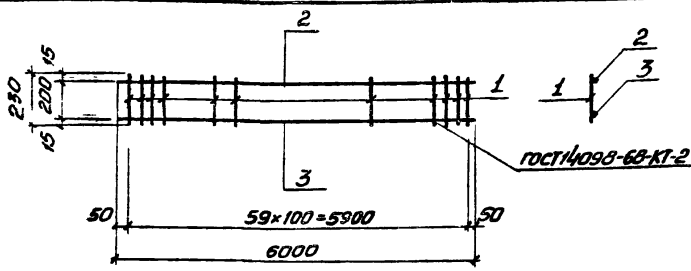
Привязан			
И.в.н.№			
Нач. отд.	Шейко		
Н.контр.	Саваловская		
Ил. спец.	Власенко		
Рук. пр.	Тютюньшев		
Вед. инж.	Копт		
Инженер	Перова		

МС4 обратно чертежу		
ТП 901-9-14.84 - КЖИ-МС4, МС5		
Изделие соединительное МС4, МС5		
Станд. масса	Масштаб	
Р 4,2	-	
Лист	Листов	
	1	
Госстрой СССР Самарская область Саратовский Водоканалпроект		

2011.9.84

Копирован Павлов

Формат А4

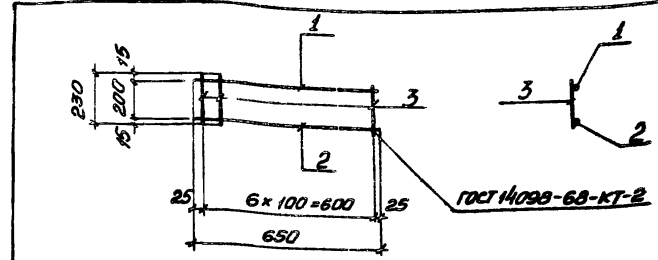


Формат	Зона	Лист	Обозначение	Наименование	Кол	Примечание
				<u>Документация</u>		
A4			901-9-14.84 - КЖИ-ТО	Техническое описание		
Б4	1			Ф6А-I ГОСТ 5781-82 L=230	60	0,05 кг
Б4	2			Ф10А-III ГОСТ 5781-82 L=6000	1	3,7 кг
Б4	3			Ф12А-III ГОСТ 5781-82 L=6000	1	5,3 кг

Им. №: подл.	Привязан	
Им. №: инв.	Имв. №	
Листов в сборе	ТП 901-9-14.84 - КЖИ-КР1	
	Каркас плоский Кр1	
Им. №: подл.	Исполн	Шелко
	Н. контр.	Саконько
Им. №: инв.	Исполн	Шелко
	Рук. в.	Валтамовичев
Листов в сборе	Исполн	Кот
	Исполн	Середняк

Им. №: подл.	Привязан	
Им. №: инв.	Имв. №	
Листов в сборе	ТП 901-9-14.84 - КЖИ-КР2	
	Каркас плоский Кр2	
Им. №: подл.	Исполн	Шелко
	Н. контр.	Локотчикова
Им. №: инв.	Исполн	Власенко
	Рук. в.	Валтамовичев
Листов в сборе	Исполн	Кот
	Исполн	Середняк

20119-04



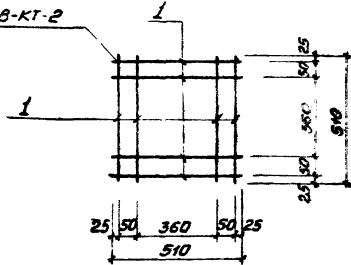
Формат	Зона	Лист	Обозначение	Наименование	Кол	Примечание
				<u>Документация</u>		
A4			901-9-14.84 - КЖИ-ТО	Техническое описание		
				<u>Детали</u>		
Б4	1			Ф10А-III ГОСТ 5781-82 L=650	1	0,4 кг
Б4	2			Ф12А-III ГОСТ 5781-82 L=650	7	0,57 кг
Б4	3			Ф6А-I ГОСТ 5781-82 L=230	7	0,06 кг

Им. №: подл.	Привязан	
Им. №: инв.	Имв. №	
Листов в сборе	ТП 901-9-14.84 - КЖИ-КР2	
	Каркас плоский Кр2	
Им. №: подл.	Исполн	Шелко
	Н. контр.	Локотчикова
Им. №: инв.	Исполн	Власенко
	Рук. в.	Валтамовичев
Листов в сборе	Исполн	Кот
	Исполн	Середняк

Им. №: подл.	Привязан	
Им. №: инв.	Имв. №	
Листов в сборе	ТП 901-9-14.84 - КЖИ-КР2	
	Каркас плоский Кр2	
Им. №: подл.	Исполн	Шелко
	Н. контр.	Локотчикова
Им. №: инв.	Исполн	Власенко
	Рук. в.	Валтамовичев
Листов в сборе	Исполн	Кот
	Исполн	Середняк

20119-04

ГОСТ 14098-68-КТ-2



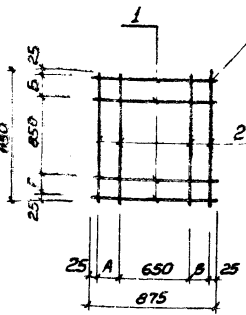
Формат	Зона	Лист	Обозначение	Наименование	Кол.	Примечание
				<u>Документация</u>		
A4			901-9-14.84-КЖИ-ТО	Техническое описание		
				<u>Детали</u>		
B4	1		ФБМ ГОСТ 5781-82 с-510	в	0,11кг	

Привязан	
Уч. №	
ТП 901-9-14.84-КЖИ-С1	
Сетка арматурная С1	
Нач. отд.	Шедко
Н. контр.	Селевская
Л. спец.	Власенко
Рук. вр.	Пастушев
Вед. инж.	Кот
Исполнен	Вазанов

20114-04

Формат А4

ГОСТ 14098-68-КТ-2



Марка сетки	Размеры в мм			
	A	B	В	Г
С2	125	125	50	125
С3	125	225	50	225

Формат	Зона	Лист	Обозначение	Наименование	Кол.	Примечание
				<u>Документация</u>		
A4			901-9-14.84-КЖИ-ТО	Техническое описание		
				<u>Детали</u>		
B4	1		ФБМ ГОСТ 5781-82 с-875	4	0,35кг	
B4	2		с-1150	4	0,45кг	

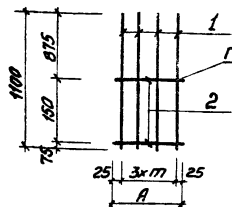
Привязан	
Уч. №	
ТП 901-9-14.84-КЖИ-С2, С3	
Сетка арматурная С2, С3	
Нач. отд.	Шедко
Н. контр.	Селевская
Л. спец.	Власенко
Рук. вр.	Пастушев
Вед. инж.	Кот
Исполнен	Вазанов

Лист	Листов
Р	3,2
Масса	-
Самостоятельный проект	
Листовой сет	
Технический проект	
дальнейшего	
выполнения	
проект	

20119-04

Копирава Фрида

Формат А4



Марка сетки	Размеры в мм		Масса, кг
	А	Т	
С 4	650	200	3,46
С 5	1100	350	3,80

Код	Зона	Пов.	Обозначение	Наименование	Кол.	Примечание
				Документация		
А4			901-9-14.84-КЖИ-ТО	Техническое описание		
				Детали		
Б4	1		ФБА-I ГОСТ 5781-82 В-1100	исполнения	3	0,98 кг
			Переменные данные для			
			С 4			
			Детали			
Б4	2		ФБА-I ГОСТ 5781-82 В-650		2	0,26 кг
			С 5			
			Детали			
Б4	2		ФБА-I ГОСТ 5781-82 В-1100		2	0,43 кг

Шир. в мм	Полос. в ч. детали	Связи	Вспог. см. в ч. детали
Привязан			
ИМБ. №			
ТП 901-9-14 84-КЖИ-С4, С5			
Сетка арматурная			
С 4, С 5			
Нач от	Ширин	Масштаб	
и контр.	Сетка	Масштаб	
д. ст.ц.	Висленко	Масштаб	
Ск эр	Иванов	Масштаб	
Вед. инж.	Кол.	Масштаб	
Инженер	Возитов	Масштаб	

Марка	Масса	Масштаб
р	см. табл.	-
Лист	Листов	1
Госстрой СССР		
Самобор. инж. проект		
Сергиевский		
Водоканалпроект		

Шир. в мм	Полос. в ч. детали	Связи	Вспог. см. в ч. детали
Привязан			
ИМБ. №			

Марка	Масса	Масштаб
Лист	Листов	1
Госстрой СССР		
Самобор. инж. проект		
Сергиевский		
Водоканалпроект		