

ТИПОВОЙ ПРОЕКТ  
903-1-242.87

КОТЕЛЬНАЯ  
с 4 котлами ДЕ-10-14 ГМ  
СИСТЕМА ТЕПЛОСНАБЖЕНИЯ ЗАКРЫТАЯ.  
ТОПЛИВО-ГАЗ, РЕЗЕРВ-МАЗУТ.  
ЗДАНИЕ ИЗ СБОРНЫХ  
ЖЕЛЕЗОБЕТОННЫХ КОНСТРУКЦИЙ

Альбом 4  
часть 2 стр. 52-108

Титловый проект 900-1-242.87 Крышная часть

Формат Зона	Лист	Обозначение	Наименование	Кол.	Примечание
Б4	7	Д 20А.649.007	Полоса Полоса 2-Б-5х50 ГОСТ 103-76 в СтЗел ГОСТ 535-79		
			L = 690 h 16 $\sqrt{25}$	2	1,4 кг
Б3	8	Д 20А.649.004	Стенка	1	
			Прочие изделия		
	9		Серьга 1200-01 МВН 3081-65	2	«диаметр строй»
Изм	Лист	№ докум.	Подп.	Дата	Лист
					2
Д 20А.649.010					2

Формат ИУ

Формат Зона	Лист	Обозначение	Наименование	Кол.	Примечание
Б6		Д 20А.649.010 СБ	Сборочный чертеж		
			Детали		
Б3	1	Д 20А.649.002	Стенка	1	
Б4	2	Д 20А.649.003	Ребро Полоса 2-Б-5х50 ГОСТ 103-76 в СтЗел ГОСТ 535-79		
			L = 619 h 16 $\sqrt{25}$	2	1,6 кг
Б3	3	Д 20А.649.004-01	Стенка	1	
Б4	4	Д 20А.649.005	Ребро Полоса 2-Б-5х50 ГОСТ 103-76 в СтЗел ГОСТ 535-79		
			L = 788 h 16 $\sqrt{25}$	1	1,5 кг
Б3	5	Д 20А.649.002-01	Стенка	1	
Б4	6	Д 20А.649.006	Полоса Полоса 2-Б-5х50 ГОСТ 103-76 в СтЗел ГОСТ 535-79		
			L = 1190 h 16 $\sqrt{25}$	2	2,3 кг
Д 20А.649.010					
Изм	Лист	№ докум.	Подп.	Дата	Лист
Разр. Козина	Лист	2287			1
Проб. Корчков	Лист				2
Н.контр. Мюнтер	Лист				
И.контр. Мюнтер	Лист				
И.контр. Мюнтер	Лист				
Короб					Лист
					1
					2
					Госстрой СССР
					ГПИ Горьковский
					Сантехпроект

Формат ИУ

125/

Д 20А.649.008

Крышка

Изм	Лист	№ докум.	Подп.	Дата
Разр. Козина	Лист	2287		
Проб. Корчков	Лист			
Н.контр. Мюнтер	Лист			
И.контр. Мюнтер	Лист			
Лист				
Листов				
Госстрой СССР				
ГПИ Горьковский				
Сантехпроект				

Формат ИУ

Формат Зона	Лист	Обозначение	Наименование	Кол.	Примечание
Б6		Д 20А.649.000 СБ	Сборочный чертеж		
			Сборочные единицы		
Б4	1	Д 20А.649.010	Короб	1	
Б4	2	Д 20А.649.020	Короб с заслонкой	1	
Б4	3	Д 20А.649.050	Карман всасывающий	1	
			Детали		
Б4	4	Д 20А.649.001	Накладка Полоса 2-Б-5х50 ГОСТ 103-76 в СтЗел ГОСТ 535-79		
			L = 100 h 16 $\sqrt{25}$	4	
Д 20А.649.000					
Изм	Лист	№ докум.	Подп.	Дата	Лист
Разр. Козина	Лист	2287			1
Проб. Корчков	Лист				7
Н.контр. Мюнтер	Лист				
И.контр. Мюнтер	Лист				
Короб					Лист
					1
					7
					Госстрой СССР
					ГПИ Горьковский
					Сантехпроект

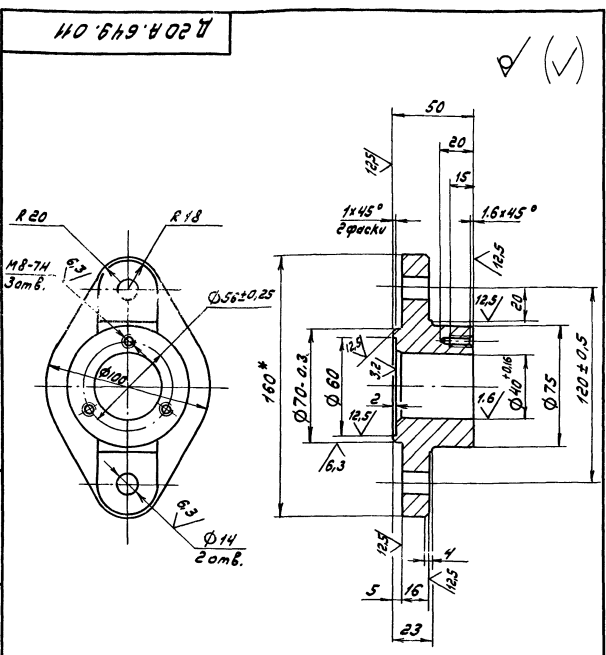
Формат ИУ







Типовой проект 903-1-24287 Янвон 4 часте 2

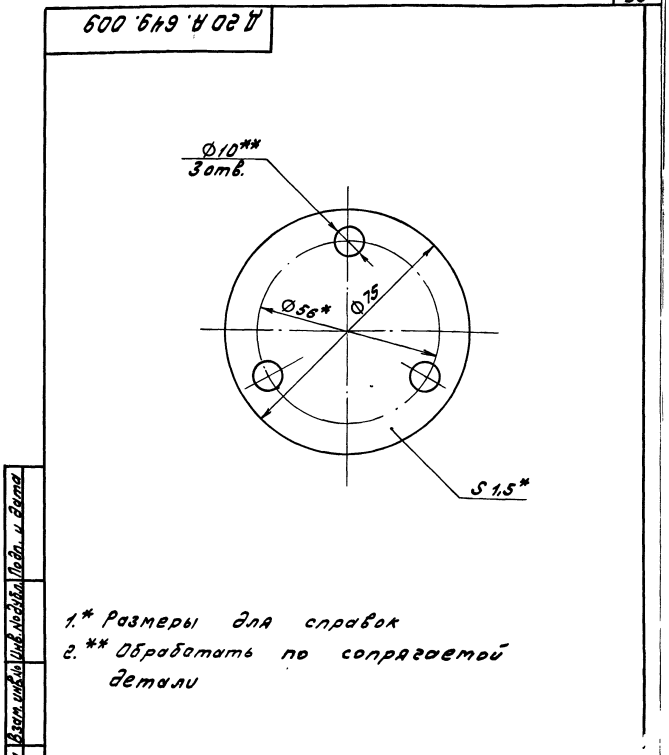


1. Литейные радиусы 3... 5 мм
2. Формат А4

Изм.		Лист	№ докум.	Подп.	Дата	Подшипник задний		Лит.	Масса	Масштаб
Разработ.		Козина	2287			У	0,48	1:2		
Проб.		Корчов				Лист	Листов	1		
И.контр.		Клименко				Листов		1	Госстрой СССР ГПИ Горьковский Сантехпроект	
И.контр.		Клименко				Листов		1	Формат А4	

Формат	Зона	Лист	Обозначение	Наименование	Кол.	Примечание
				<u>Стандартные изделия</u>		
		11	Болт М8х16.36 ГОСТ 7798-70	5		
		12	Болт М12х70.36 ГОСТ 7798-70	8		
		13	Шпилька М10-69х45.36 ГОСТ 22036-76	2		
		14	Гайка М10.4 ГОСТ 5915-70	2		
		15	Гайка М12.4 ГОСТ 5915-70	12		
		16	Шайба 12.65Г.06 ГОСТ 6402-70	12		
			<u>Материалы</u>			
		17	Шнур асбестовый ШН10 ГОСТ 1779-83	2		

И.контр. Клименко



- 1.\* Размеры для справок
- 2.\*\* Обработать по сопрягаемой детали

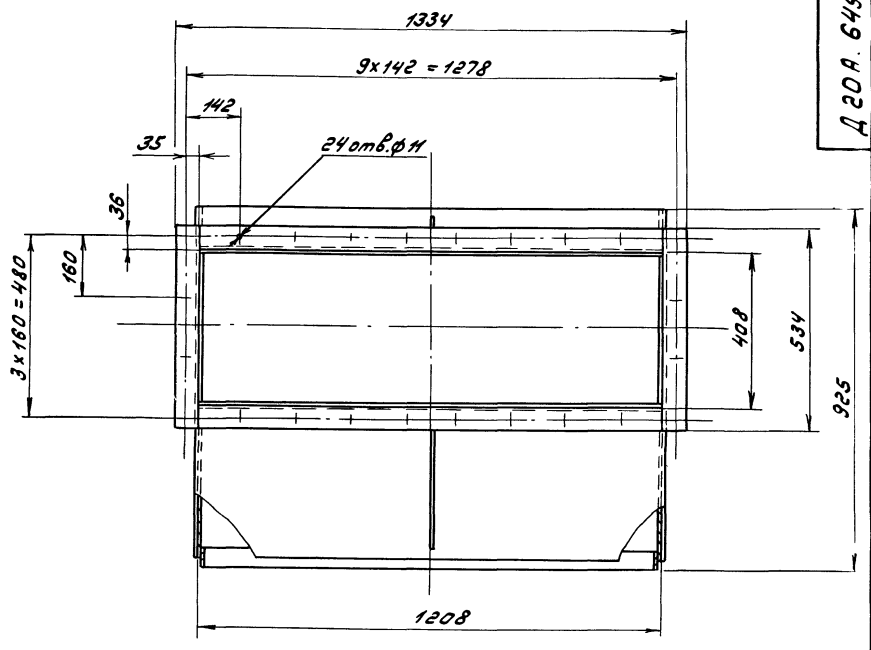
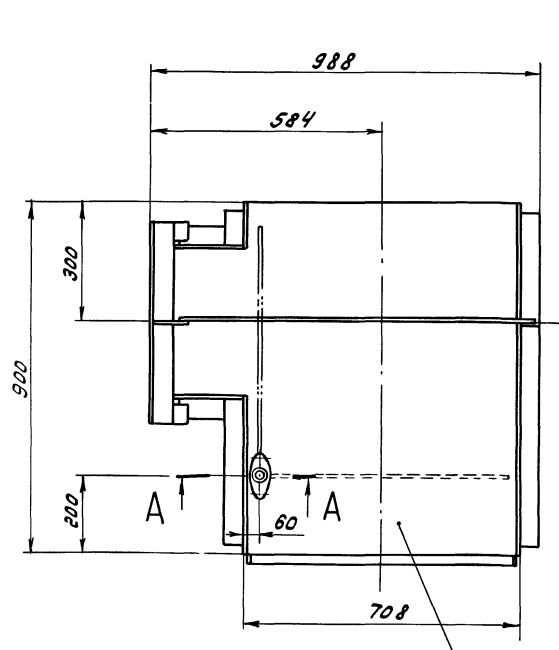
Изм.		Лист	№ докум.	Подп.	Дата	Прокладка		Лит.	Масса	Масштаб
Разработ.		Козина	2287			У	0,01	1:1		
Проб.		Корчов				Лист	Листов	1		
И.контр.		Клименко				Листов		1	Госстрой СССР ГПИ Горьковский Сантехпроект	
И.контр.		Клименко				Листов		1	Формат А4	

И.контр. Клименко

Типовой проект 903-1-24287 Янвон 4 часте 2

Типовой проект 903-1-24287 Янвон 4 часте 2

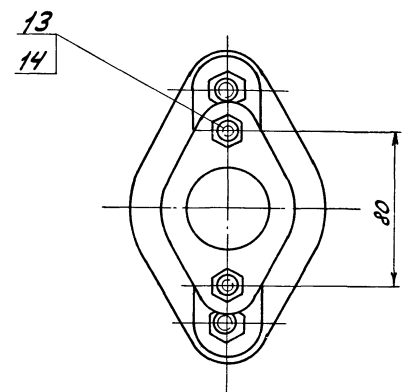
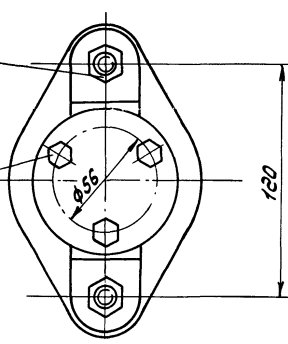
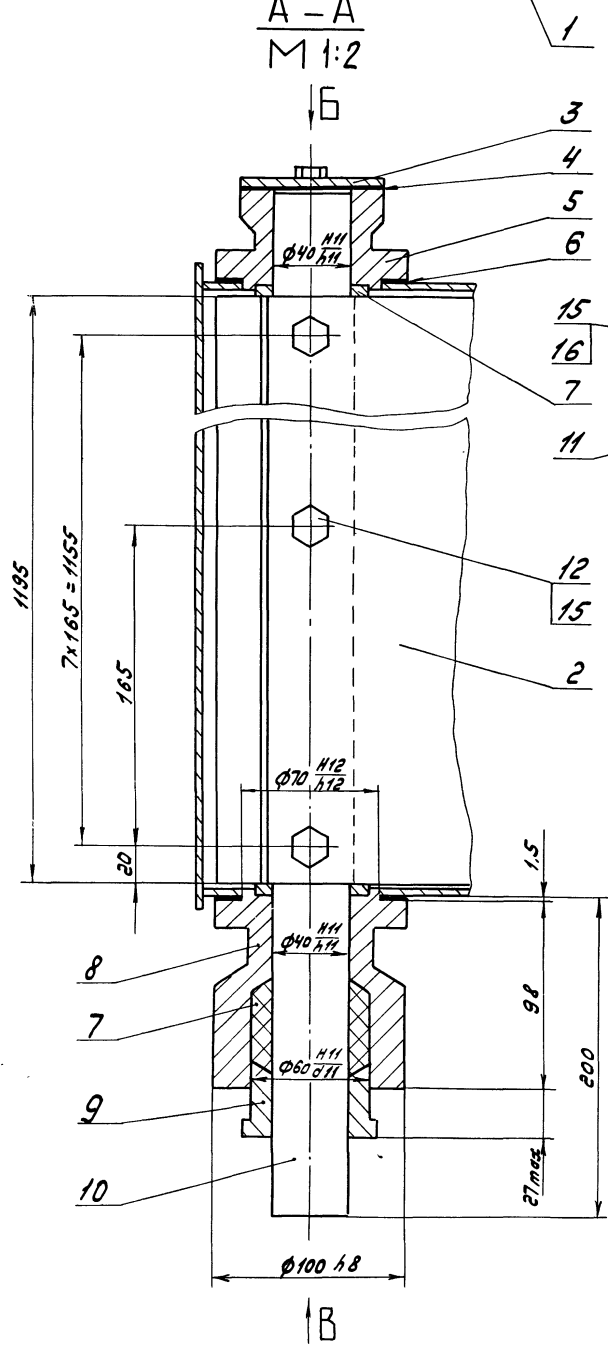
И.контр. Клименко



A-A  
M 1:2

Вид Б  
M 1:2

Вид В  
M 1:2



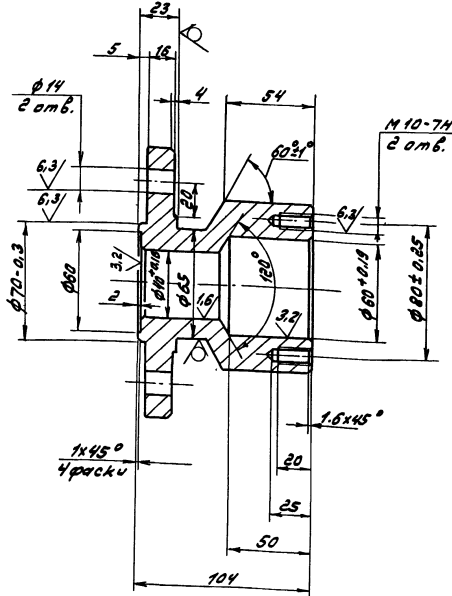
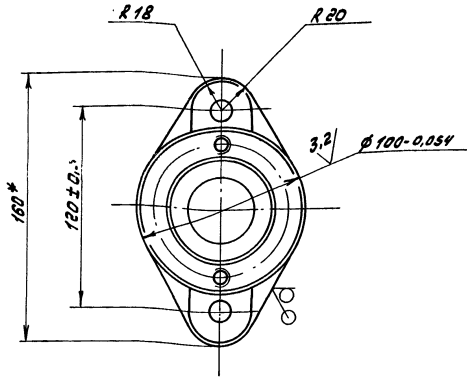
1. Размеры для справок  
2. Подшипники набить пластичной смазкой ЦИАТИМ-221 ГОСТ 9433-80

Д.20А.649.020 СБ				Лит.	Масса	Масштаб
Изм.	Лист	№ докум.	Подп.	Дата	4	188 1:10
Разр.	Корич	2287				
Проб.	Корич				Лист	Листов 1
Т.контр.					Госстрой СССР ГПИ Горьковск. У Сантехпроект	
И.контр.	Мюнтер				Формат А 2	
Чтв.					Копирован	

Типовой проект 903-1-242.87 Альбом 4 части

Д 20 А. 649. 014

12.5 (✓)



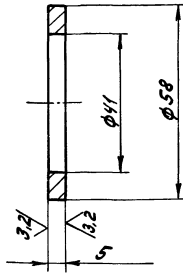
- 2. Формовочные уклоны по ГОСТ 3212-80
- 3. Н14, н14, ± 17/2

1. Литейные радиусы 3...5мм

Д 20 А. 649. 014			
Изм. Лист	№ докум.	Подп.	Дата
Разрб.	Козина	Зас.	22.87
Проб.	Корчков	Суд	
Т. контр.			
Подшипник передний			
У		1.68	1:2
СЧ 18 ГОСТ 1412-79			
И. контр. Мухомер			
Умб.			
Техцентр СССР г.п. Горьковский Сантехпроект			
Формат А3			

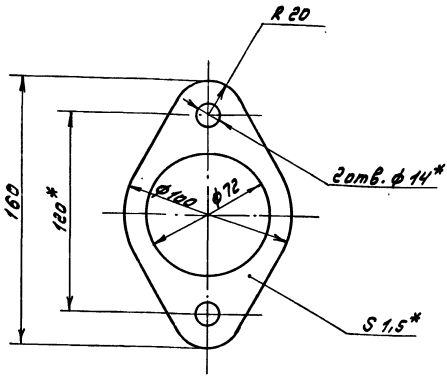
Д 20 А. 649. 013

12.5 (✓)



Н 14, н 14

Д 20 А. 649. 012



- 1.\* Размеры для справок
- 2.\*\* Обработать по сопрягаемой детали

Д 20 А. 649. 013

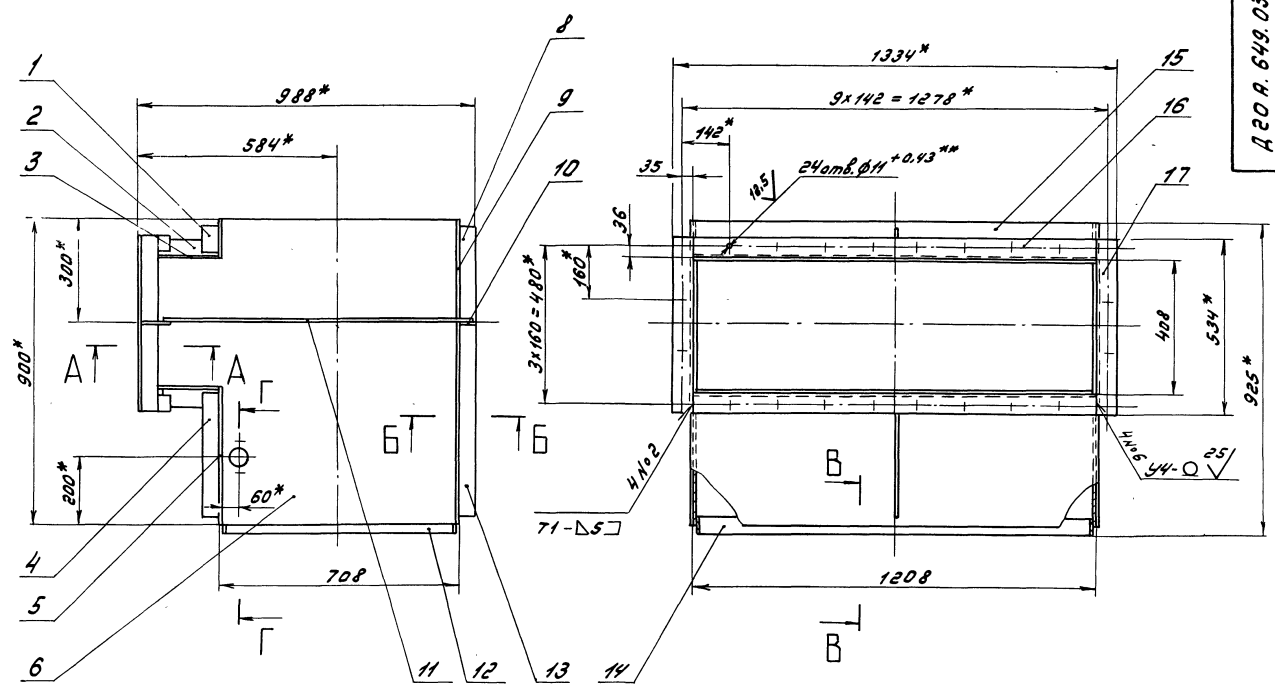
Изм. Лист	№ докум.	Подп.	Дата
Разрб.	Козина	Зас.	22.87
Проб.	Корчков	Суд	
Т. контр.			
Кольцо			
У		0.05	1:1
И. контр. Мухомер			
Умб.			
Техцентр СССР г.п. Горьковский Сантехпроект			
Формат А4			

Д 20 А. 649. 012

Изм. Лист	№ докум.	Подп.	Дата
Разрб.	Козина	Зас.	22.87
Проб.	Корчков	Суд	
Т. контр.			
Прокладка			
У		0.05	1:2
И. контр. Мухомер			
Умб.			
Техцентр СССР г.п. Горьковский Сантехпроект			
Формат А4			



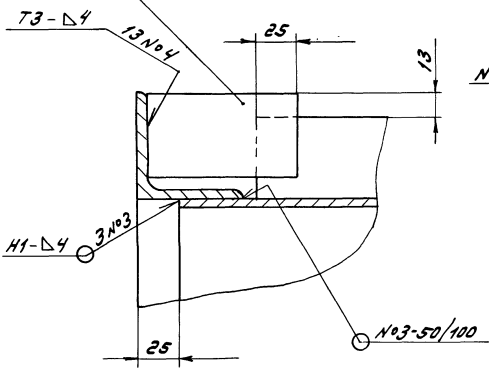




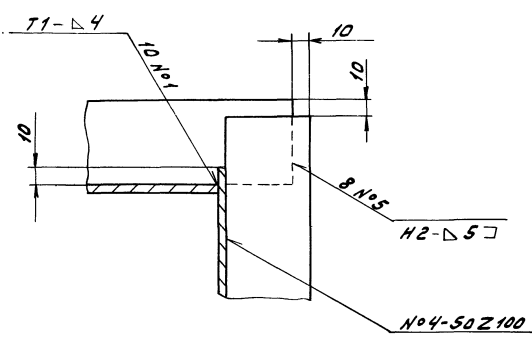
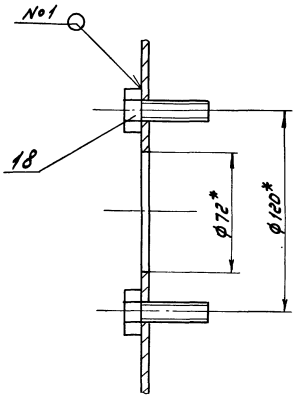
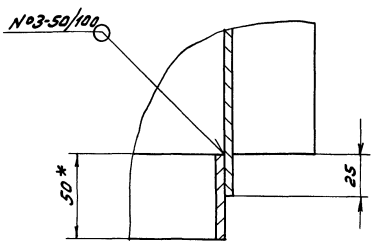
A-A  
M 1:2

B-B  
M 1:2

Г-Г  
M 1:2



B-B  
M 1:2



- 1.\* Размеры для справок
- 2.\*\* Обработать по сопрягаемой детали
3. ±  $\frac{1}{2}$
4. Сварные швы по ГОСТ 5264-80

				Д 20 А. 649. 030 СБ				
Изм.	Лист	№ докум.	Подп.	Дата	Короб	Лист	Масса	Масштаб
Разр.	Козина	Бор	2287			У	152	1:10
Дроб.	Коричов					Лист Листов 7		
И. контр.	Мягков					Госстандарт СССР г.п. Горьковский Самтехпроект		
И. контр.	Мягков					Формат А2		

Формат	Лист	№ докум.	Подп.	Дата	Лит.	Масса	Масштаб	
<b>Документация</b>								
А3		Д 20А.649.040 СБ			Сборочный чертеж			
<b>Детали</b>								
А4	1	Д 20А.649.036			Лист	1		
А4	2	Д 20А.649.037			Лист	1		
А4	3	Д 20А.649.038			Ребро	7		
<b>Д 20А.649.040</b>								
Лит.	Лист	Листов	Заслонка					Масштаб
У	1	1						
Лист 5-ПН-4 ГОСТ 19903-74 В СтЗсп ГОСТ 14637-79								
Госстрой СССР ГПИ Горьковский Сантехпроект Формат А4								

25/ (✓)

1.\* Размеры для справок  
2. ±  $\frac{1716}{2}$

<b>Д 20А.649.026</b>							
Лит.	Масса	Масштаб					
У	34	1:10	Стенка				
Лист 5-ПН-4 ГОСТ 19903-74 В СтЗсп ГОСТ 14637-79							
Госстрой СССР ГПИ Горьковский Сантехпроект Формат А4							

25/ (✓)

1.\* Размеры для справок  
2. ±  $\frac{1716}{2}$

<b>Д 20А.649.023</b>							
Лит.	Масса	Масштаб					
У	23	1:10	Стенка				
Лист 5-ПН-4 ГОСТ 19903-74 В СтЗсп ГОСТ 14637-79							
Госстрой СССР ГПИ Горьковский Сантехпроект Формат А4							

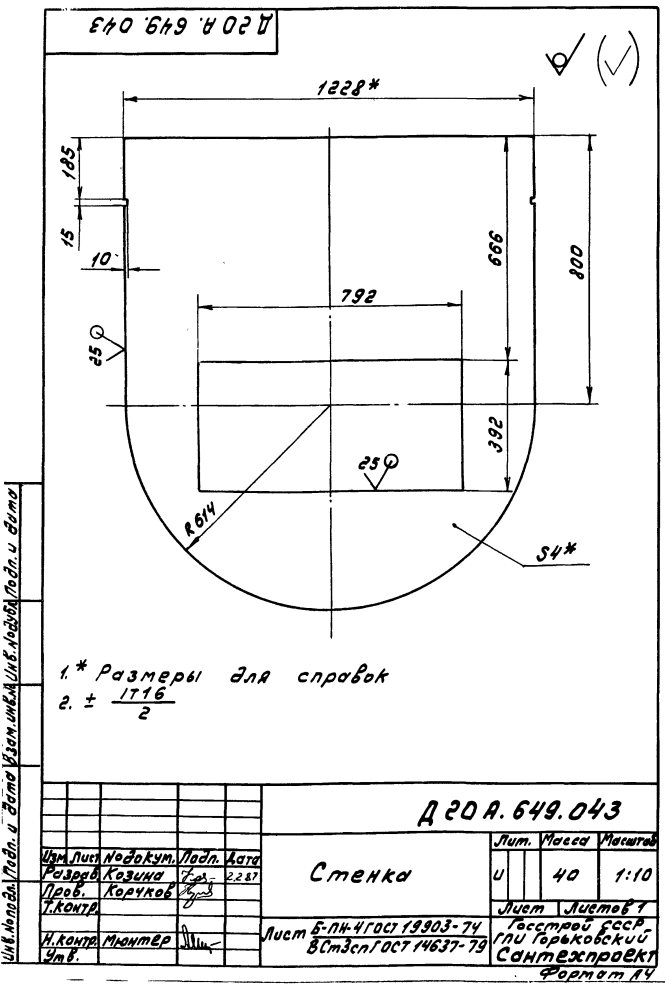
6,3/ (✓)

1. \* Размеры для справок  
2. ±  $\frac{1714}{2}$

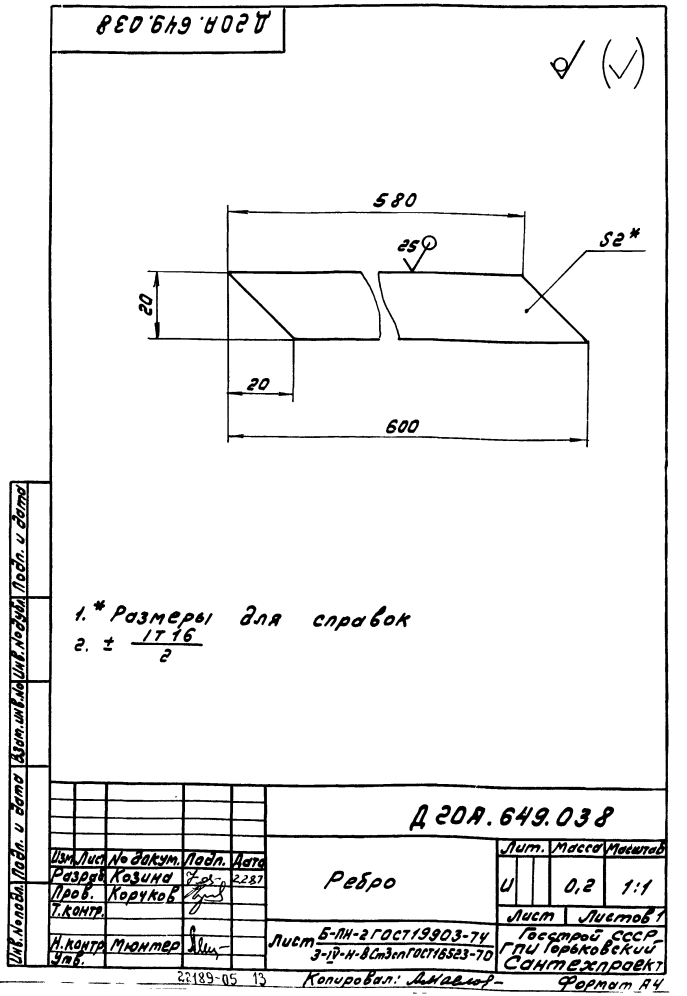
<b>Д 20А.649.016</b>							
Лит.	Масса	Масштаб					
У	17	1:4	Вал				
Лист 5-ПН-4 ГОСТ 19903-74 В СтЗсп ГОСТ 380-71							
Госстрой СССР ГПИ Горьковский Сантехпроект Формат А4							



Формат Зона	Лист	Обозначение	Наименование	Кол.	Примечание
Б4	7	Д 20 А. 649. 046	Стенка		
			Лист Б-ПН-4 ГОСТ 19903-74 В СтЗеп ГОСТ 14637-79		
			(792x237) h 16 $\nabla 25$	1	5,8 кг
Б4	8	Д 20 А. 649. 047	Уголок		
			Уголок 63x63x6-Б-ГОСТ 8509-72 В СтЗеп ГОСТ 5335-79		
			L=926 h 16 $\nabla 25$	2	5,3 кг
Б4	9	Д 20 А. 649. 048	Уголок		
			Уголок 63x63x6-Б-ГОСТ 8509-72 В СтЗеп ГОСТ 5335-79		
			L=400 h 16 $\nabla 25$	2	2,3 кг
Б4	10	Д 20 А. 649. 049	Стенка	1	
Б4	11	Д 20 А. 649. 051	Ребро		
			Лист Б-Б-5-5-ГОСТ 1103-76 В СтЗеп ГОСТ 5335-79		
			L=1288 h 16 $\nabla 25$	2	2,5 кг
Б4	12	Д 20 А. 649. 052	Конус	1	
Б4	13	Д 20 А. 649. 053	Патрубок	1	
Б4	14	Д 20 А. 649. 054	Фланец	1	
Б4	15	Д 20 А. 649. 055	Труба	1	
Б4	16	Д 20 А. 649. 056	Труба	1	
			Стандартные изделия		
	17		Колпак 25 ГОСТ 8962-75	1	
Изм. Лист № докум. Подп. Дата					Лист 2
Д 20 А. 649. 050					Формат А4

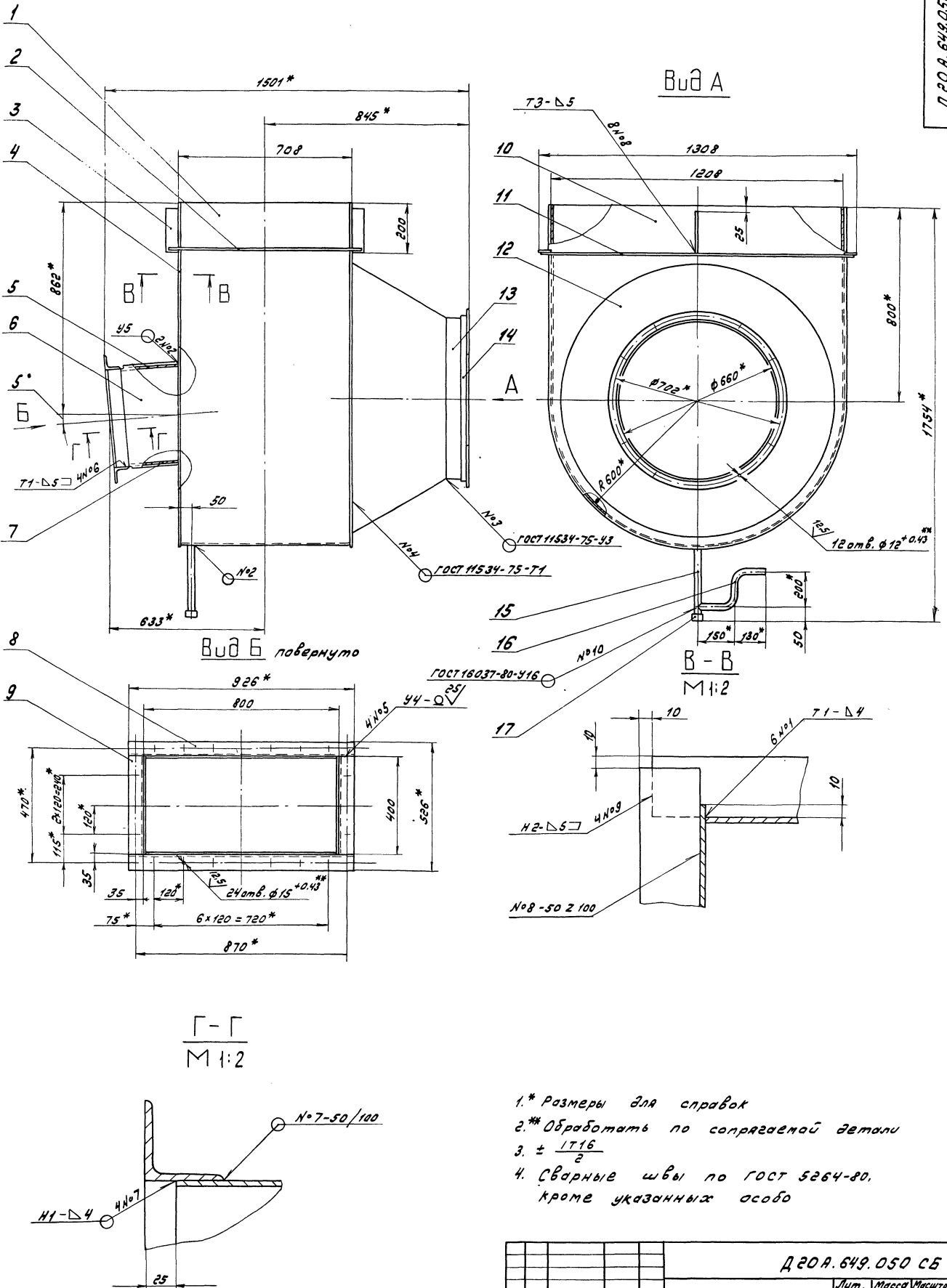


Формат Зона	Лист	Обозначение	Наименование	Кол.	Примечание
Б4		Д 20 А. 649. 050 СБ	Документация		
			Сборочный чертеж		
			Детали		
Б4	1	Д 20 А. 649. 039	Стенка	1	
Б4	2	Д 20 А. 649. 041	Ребро		
			Лист Б-Б-5-5-ГОСТ 1103-76 В СтЗеп ГОСТ 5335-79		
			L=788 h 16 $\nabla 25$	2	1,5 кг
Б4	3	Д 20 А. 649. 042	Ребро		
			Лист Б-Б-5-5-ГОСТ 1103-76 В СтЗеп ГОСТ 5335-79		
			L=170 h 16 $\nabla 25$	2	0,3 кг
Б4	4	Д 20 А. 649. 043	Стенка	1	
Б4	5	Д 20 А. 649. 044	Стенка		
			Лист Б-ПН-4 ГОСТ 19903-74 В СтЗеп ГОСТ 14637-79		
			(792x273) h 16 $\nabla 25$	1	6,8 кг
Б4	6	Д 20 А. 649. 045	Стенка	2	
Изм. Лист № докум. Подп. Дата					Лист 2
Д 20 А. 649. 050					Формат А4



Изм. Лист № докум. Подп. Дата

Изм. Лист № докум. Подп. Дата



- 1.\* Размеры для справок
- 2.\* Обработать по сопрягаемой детали
3. ±  $\frac{IT16}{2}$
4. Сварные швы по ГОСТ 5264-80, кроме указанных особо

				Д 20 А. 649.050 СБ			
Изм.	Лист	№ докум.	Подп.	Дата	Лит.	Масса	Масштаб
Разраб.	Козини	Тур	2.287				
Пров.	Кориков				И	231	1:10
Т.Контр.					Лист Листов 1		
И.Контр.	Мамтер				Техстрой СССР		
Умб.					ГПИ Горьковский		
					Сантехпроект		
					Формат А2		

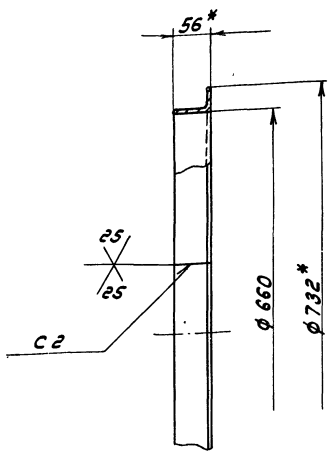
Карман всасывающий

28189-05 14 Копировал: Я.И.А.А.А.



Туповой проект 903-1-24287 Альбом 4 части

Д 20 А. 649. 054

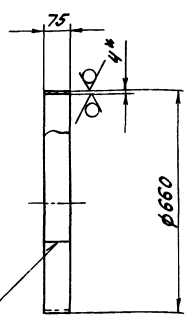


- \* Размеры для справок
- h 16
- Сварные швы по ГОСТ 5264-80

Д 20 А. 649. 054

Изм.	Лист	№ докум.	Подп.	Дата	Фланец	Лит.	Масса	Масштаб
		Разраб. Козина	75	2.2.87		Уголок 56х36х5-Б ГОСТ 8510-72 В СтЗен ГОСТ 535-79	У	7
		Проб. Корчиков	75			Лист		Листов 1
		Т. контр.				Госстрой СССР ГПИ Горьковский Сантехпроект Формат А4		
		И. контр. Мясников						
		Штб.						

Д 20 А. 649. 053

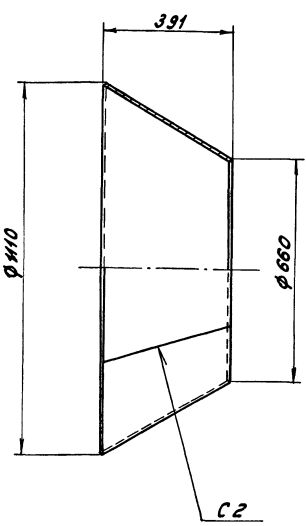


- \* Размеры для справок
- $h \pm \frac{1716}{2}$
- Сварные швы по ГОСТ 5264-80

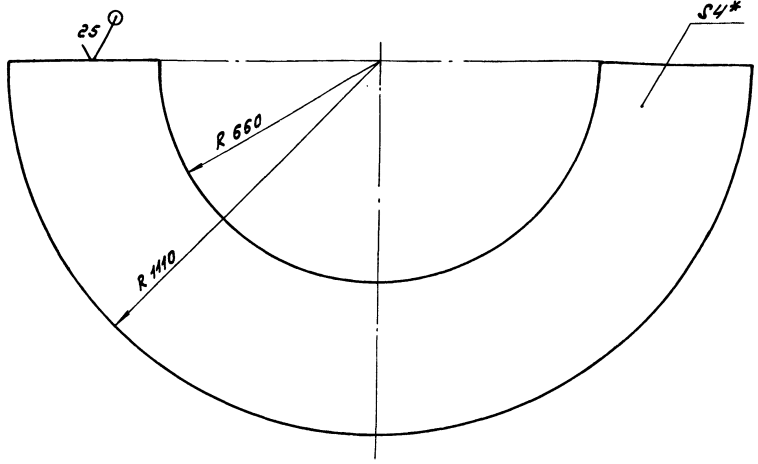
Д 20 А. 649. 053

Изм.	Лист	№ докум.	Подп.	Дата	Патрубок	Лит.	Масса	Масштаб
		Разраб. Козина	75	2.2.87		Лист	4.8	1:10
		Проб. Корчиков	75			Лист		Листов 1
		Т. контр.				Госстрой СССР ГПИ Горьковский Сантехпроект Формат А4		
		И. контр. Мясников						
		Штб.						

Д 20 А. 649. 052



Развертка



- \* Размеры для справок
- $h 16, \pm \frac{1716}{2}$
- Сварные швы по ГОСТ 5264-80

Д 20 А. 649. 052

Изм.	Лист	№ докум.	Подп.	Дата	Конус	Лит.	Масса	Масштаб
		Разраб. Козина	75	2.2.87		У	39	1:10
		Проб. Корчиков	75			Лист		Листов 1
		Т. контр.				Госстрой СССР ГПИ Горьковский Сантехпроект		
		И. контр. Мясников						
		Штб.						

Туповой проект 903-1-24287 Альбом 4 части



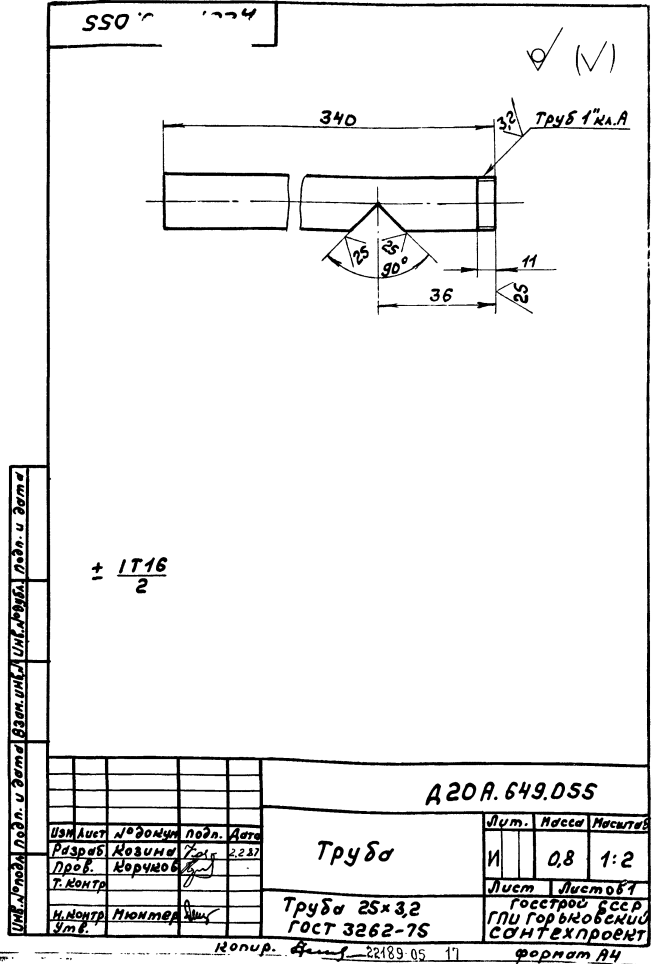
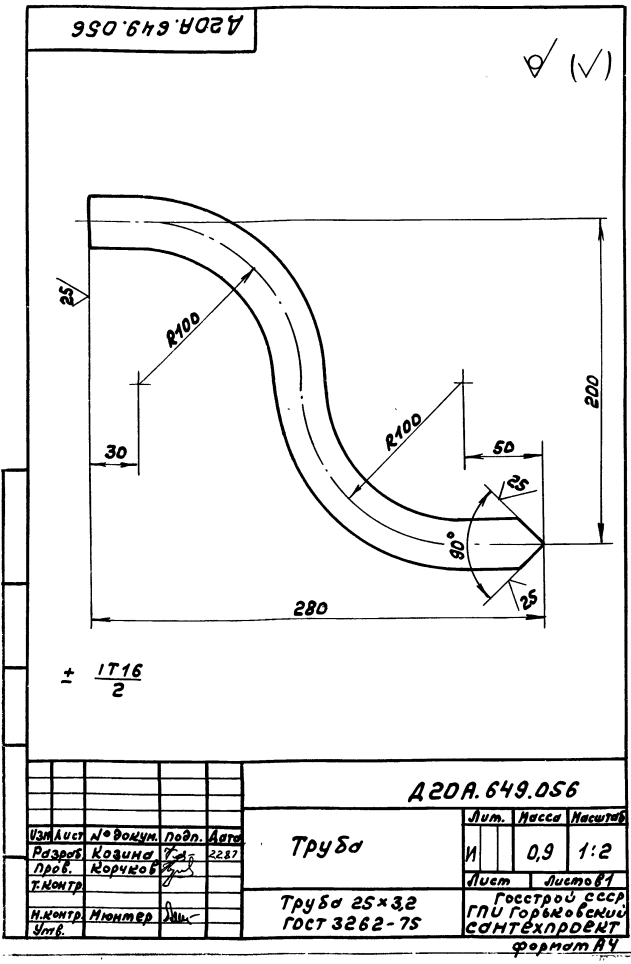
Туполов проект 903-1-242.87 Ялыбон ч. часть.

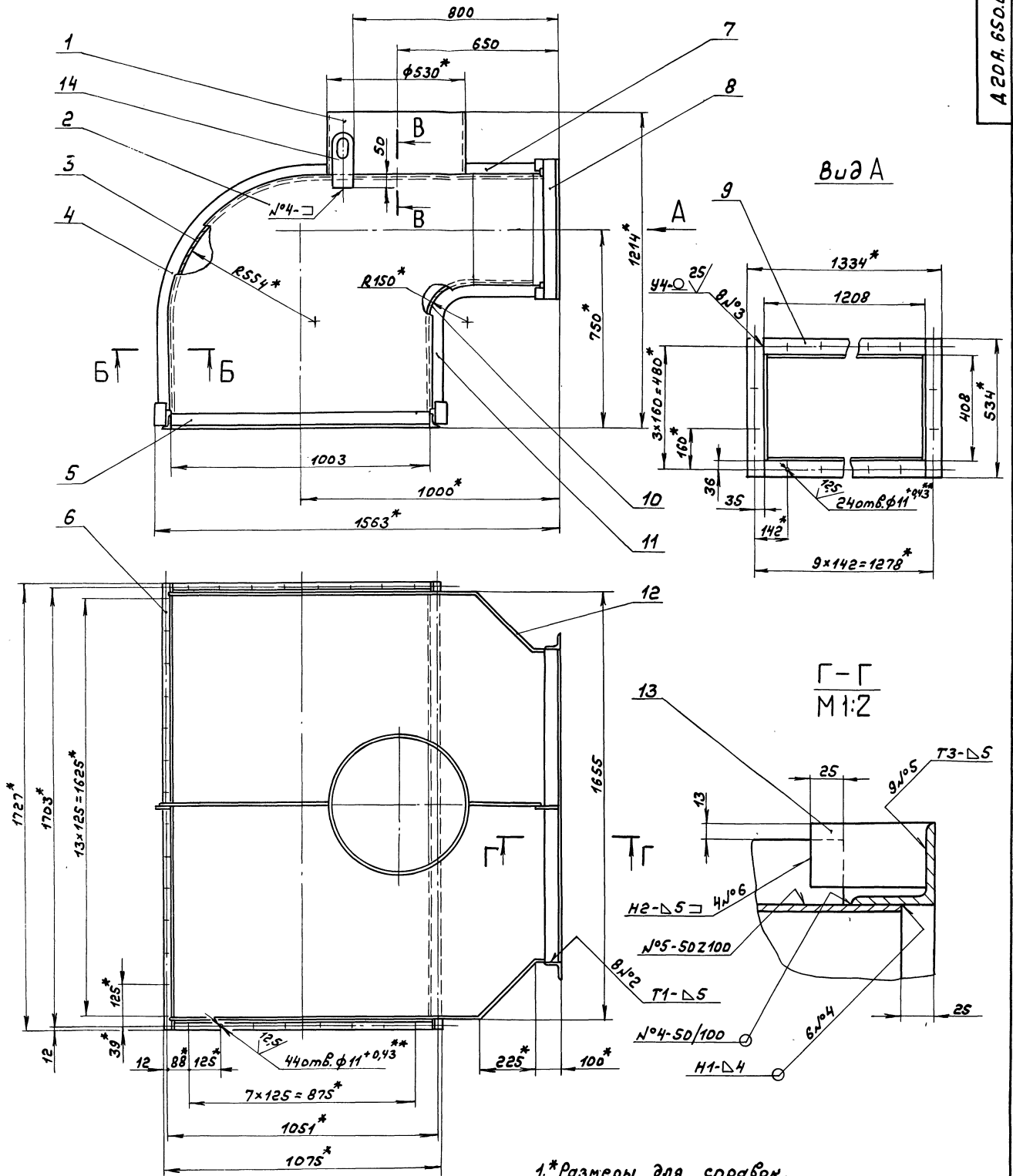
Формат Зона Лист №	Обозначение	Наименование	Кол.	Примечание
Б4	8 А20А.650.008	Уголок Уголок 63×63×6-Б ГОСТ 8510-72 ВстЗен ГОСТ 535-79 L = 534 h16 25/ 2 31кг	2	31кг
Б4	9 А20А.650.009	Уголок Уголок 63×63×6-Б ГОСТ 8510-72 ВстЗен ГОСТ 535-79 L = 1208 h16 25/ 2 7кг	2	7кг
А4	10 А20А.650.011	Стенка	1	
А4	11 А20А.650.012	Ребро	1	
А3	12 А20А.650.002-01	Стенка	1	
Б4	13 А20А.650.013	Накладка Полоса 2-Б-5×50 ГОСТ 103-76 ВстЗен ГОСТ 535-79 L = 90 h16 25/ 4 0,2кг	4	0,2кг
Прочие изделия				
14		Серьга 1200-01 МВН 3081-65	2	Ленинград „Оргэнерго строй“
А20А.650.000				2

Лист 2  
формат А4

Формат Зона Лист №	Обозначение	Наименование	Кол.	Примечание
		Документация		
А2	А20А.650.000 СБ	Сборочный чертёж		
		Детали		
А4	1 А20А.650.001	Патрубок	1	
А3	2 А20А.650.002	Стенка	1	
А3	3 А20А.650.003	Стенка	1	
А4	4 А20А.650.004	Ребро	1	
Б4	5 А20А.650.005	Уголок Уголок 56×36×5-Б ГОСТ 8510-72 ВстЗен ГОСТ 535-79 L = 1003 h16 25/ 2 35кг	2	35кг
Б4	6 А20А.650.006	Уголок Уголок 56×36×5-Б ГОСТ 8510-72 ВстЗен ГОСТ 535-79 L = 1727 h16 25/ 2 6кг	2	6кг
Б4	7 А20А.650.007	Ребро Полоса 2-Б-5×50 ГОСТ 103-76 ВстЗен ГОСТ 535-79 L = 315 h16 25/ 1 0,6кг	1	0,6кг
А20А.650.000				
Короб				Лист 1 2 Госстрой СССР ГПИ Горьковскому САНТЕХПРОЕКТ формат А4

Лист 2  
формат А4

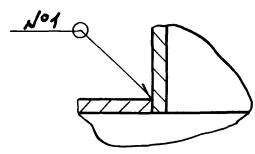
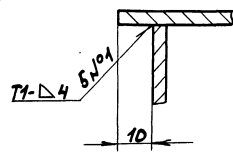




- 1.\* Размеры для справок.
- 2.\*\* Обработать по сопрягаемой детали
- 3. ± IT16
- 4. Сварные швы по ГОСТ 5264-80.

Б-Б  
М1:1

В-В  
М1:1



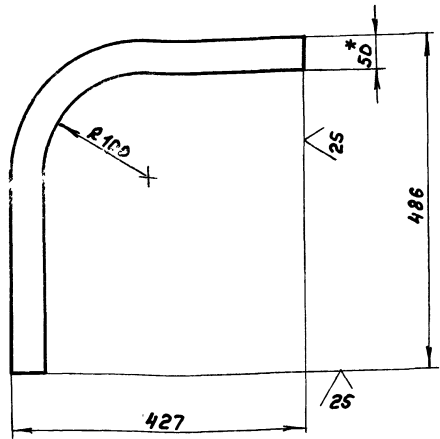
				A 20A. 650.000C6			
Изм.	Лист	№ докум.	Подп.	Дата	Короб	Лист	Листов
Разраб.	Корюва	22.57				И	277
Проб.	Корюва				Лист		Листов
Т.Контр.	Лобачин				Госстрой СССР		
Нач.отд.	Лобачин				ГПИ Горьбовский		
Н.Контр.	Никитер				СМТЭХПРОЕКТ		
Умб.					Формат А2		



Туповой проект 903-1-212.87 Ансамбль 4 части

А20А.650.012

(M) ✓



1.\*размеры для справок  
2. ± 1/16

А20А.650.012

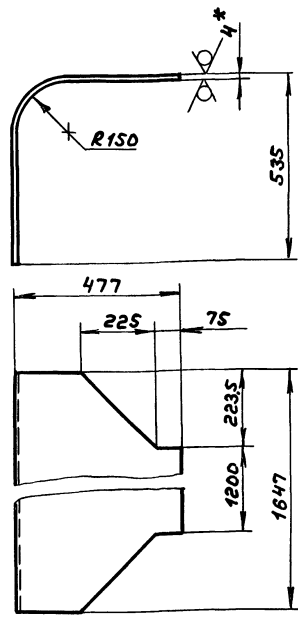
Изм	Лист	№ докум	Подп.	Дата
Разр	Розина	2/21		2.2.87
Проб.	Корчков			
Т.контр.				
И.контр.	Мюнтер			
Утв.				

ребро

Лист	Масса	Масштаб
И	1,6	1:5
Лист Листов 1		
Полоса 2-5-5x50 ГОСТ 103-76 Госстрой СССР ГПИ Горьковский САНТЕХПРОЕКТ формат А4		

А20А.650.011

(M) ✓



1.\*размеры для справок  
2. ± 1/16

А20А.650.011

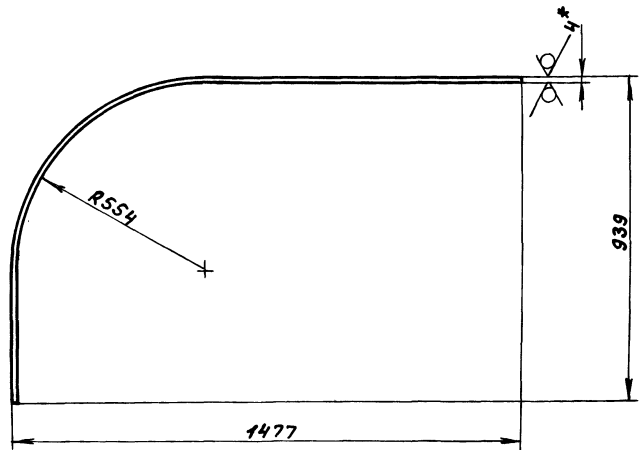
Изм	Лист	№ докум	Подп.	Дата
Разр	Розина	2/21		2.2.87
Проб.	Корчков			
Т.контр.				
И.контр.	Мюнтер			
Утв.				

стенка

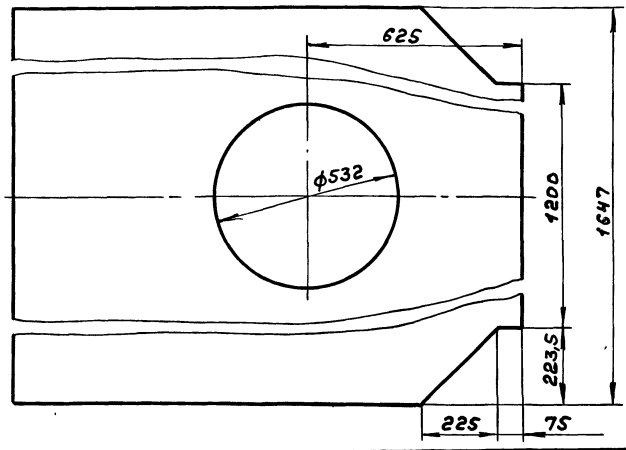
Лист	Масса	Масштаб
И	47	1:10
Лист Листов 1		
Лист 5-ПН-4 ГОСТ 19903-74 Госстрой СССР ГПИ Горьковский САНТЕХПРОЕКТ формат А4		

А20А.650.003

(M) ✓



1.\*размеры для справок.  
2. Н16, ± 1/16



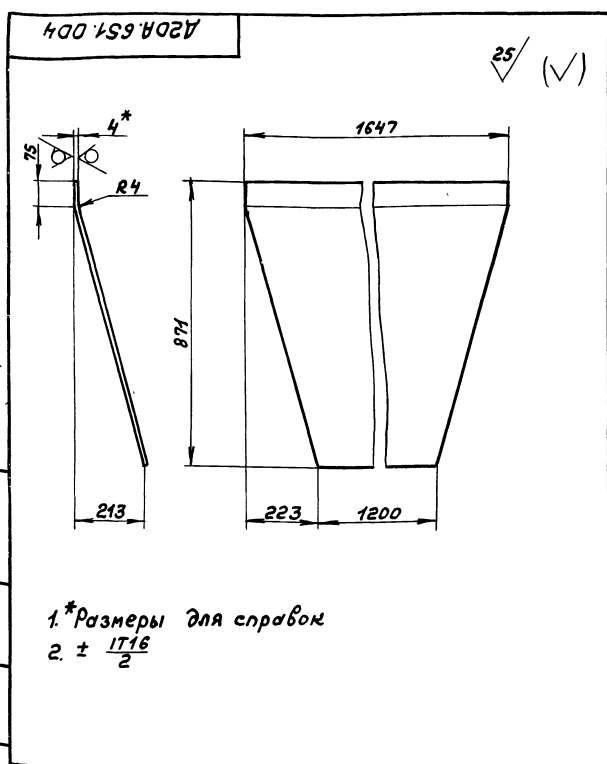
А20А.650.003

Изм	Лист	№ докум	Подп.	Дата
Разр	Розина	2/21		2.2.87
Проб.	Корчков			
Т.контр.				
И.контр.	Мюнтер			
Утв.				

стенка

Лист	Масса	Масштаб
И	100	1:10
Лист Листов 1		
Лист 5-ПН-4 ГОСТ 19903-74 Госстрой СССР ГПИ Горьковский САНТЕХПРОЕКТ формат А3		

Типовой проект 903-1-24287 Ягобн 4 часть 2



25/ (✓)

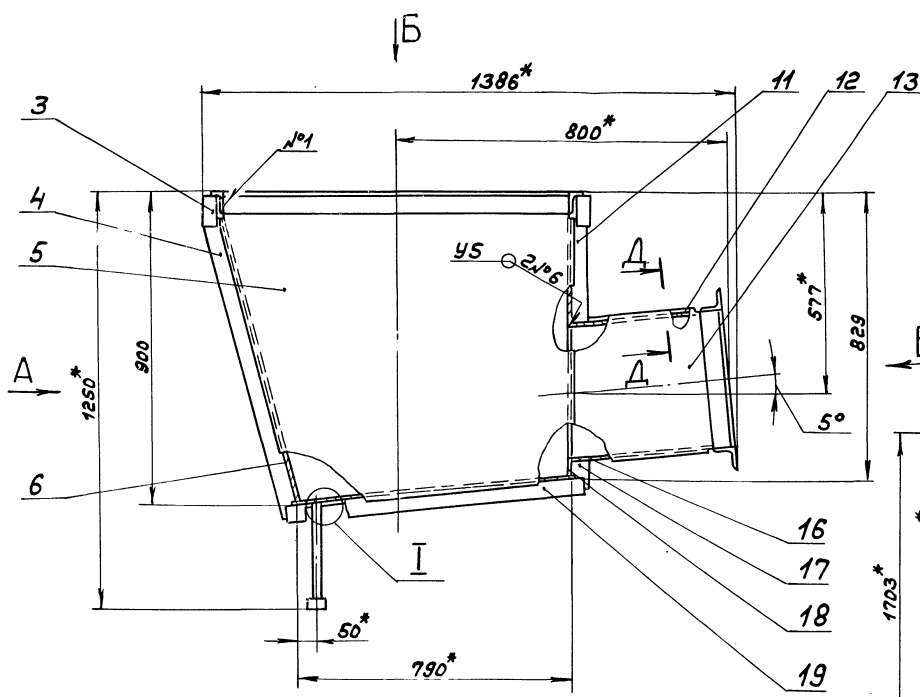
1.\*Размеры для справок  
2 ± 1716/2

А20А.651.004			
Изм.	Лист	№ докум.	Подп.
Разраб.	Козина	Лист	22.87
Проект.	Кориков		
Т. контр.			
И. контр.	Мюнтер		
Утв.			
Лист		Стенка	
Б-ПН-4 ГОСТ19903-74		Лит. Масса Металл	
ВСтЗен ГОСТ14637-79		И 40 1:10	
		Листов 1	
Госстрой СССР ГПИ Горьковский САНТЕХПРОЕКТ Формат А4			

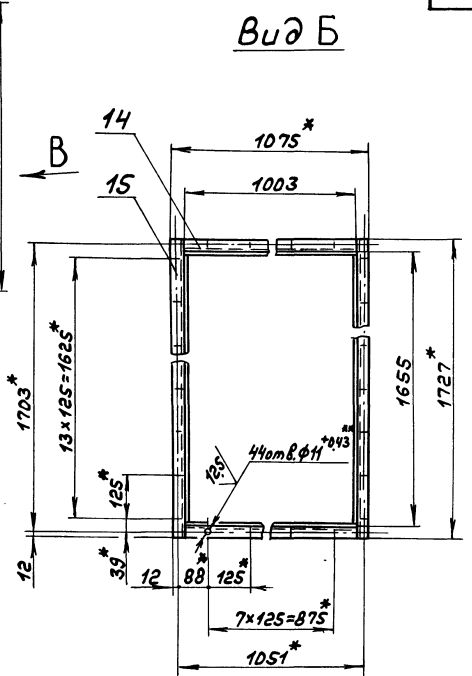
Формат	Зона	Поз.	Обозначение	Наименование	Кол.	Примечание
Б4		9	А20А.651.008	Уголок Уголок 63x63x6-Б ГОСТ8509-79 ВСтЗен ГОСТ535-79 L = 926 h16 25/	2	5,3 кг
Б4		10	А20А.651.009	Уголок Уголок 63x63x6-Б ГОСТ8509-79 ВСтЗен ГОСТ535-79 L = 400 h16 25/	2	2,3 кг
А4		11	А20А.651.011	Ребро	1	
Б4		12	А20А.651.012	Стенка Лист Б-ПН-4 ГОСТ19903-74 ВСтЗен ГОСТ14637-79 (792x257) h16 25/	1	6 кг
А4		13	А20А.651.013	Стенка	2	
Б4		14	А20А.651.014	Уголок Уголок 56x36x5-Б ГОСТ8510-79 ВСтЗен ГОСТ535-79 L = 1003 h16 25/	2	3,5 кг
Б4		15	А20А.651.015	Уголок Уголок 56x36x5-Б ГОСТ8510-79 ВСтЗен ГОСТ535-79 L = 1727 h16 25/	2	6,0 кг
Б4		16	А20А.651.016	Стенка Лист Б-ПН-4 ГОСТ19903-74 ВСтЗен ГОСТ14637-79 (792x293) h16 25/	1	7 кг
А20А.651.000						Лист 2

Формат	Зона	Поз.	Обозначение	Наименование	Кол.	Примечание	
А4		17	А20А.651.017	Ребро	1		
А4		18	А20А.651.018	Стенка	1		
Б4		19	А20А.651.019	Ребро			
				Полоса 2-Б-5x50 ГОСТ103-76 ВСтЗен ГОСТ535-79 L = 870 h16 25/	1	1,7 кг	
Прочие изделия							
20						Колпак 25 ГОСТ 8962-75	1
А20А.651.000						Лист 3	

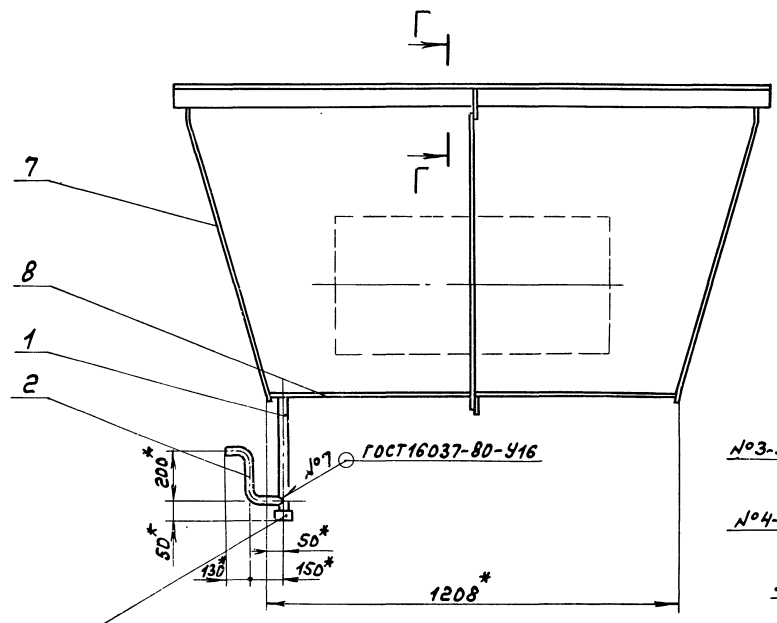
Формат	Зона	Поз.	Обозначение	Наименование	Кол.	Примечание
А20А.651.000						
Документация						
А2			А20А.651.000СБ	Сборочный чертёж		
А детали						
А4		1	А20А.649.055	Труба	1	
А4		2	А20А.649.056	Труба	1	
Б4		3	А20А.651.001	Накладка Полоса 2-Б-5x50 ГОСТ103-76 ВСтЗен ГОСТ535-79 L = 90 h16 25/	2	0,2 кг
Б4		4	А20А.651.002	Ребро Полоса 2-Б-5x50 ГОСТ103-76 ВСтЗен ГОСТ535-79 L = 915 h16 25/	1	1,8 кг
А2		5	А20А.651.003	Стенка	1	
А4		6	А20А.651.004	Стенка	1	
А3		7	А20А.651.003-01	Стенка	1	
А4		8	А20А.651.005	Стенка	1	
А20А.651.000						Лит. Лист Листов
Короб						И 1 3
Госстрой СССР ГПИ Горьковский САНТЕХПРОЕКТ						



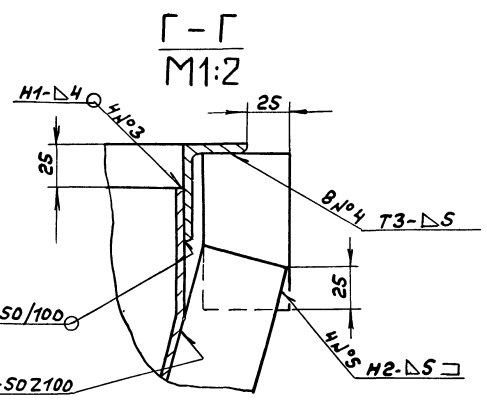
Вид А



Вид Б

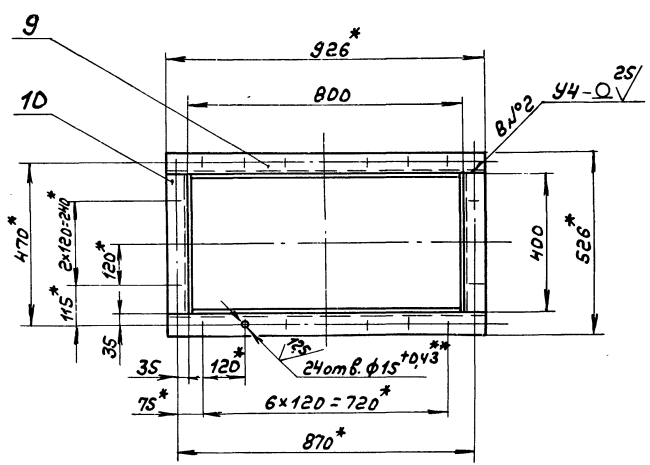
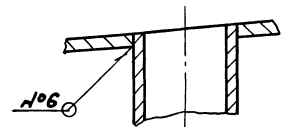
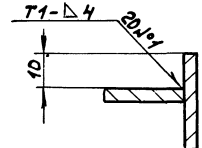


Вид В повернуто



Д-Д повернуто М1:1

И-И М1:1



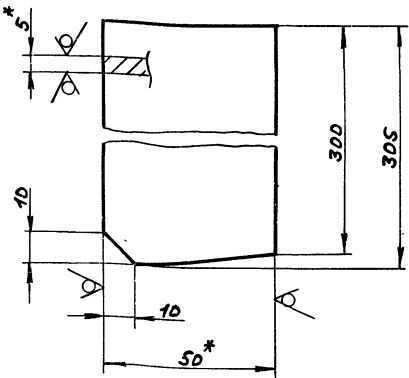
- 1.\* Размеры для справок.
- 2.\*\* Обработать по сопрягаемой детали
3. ± 1/16
4. Сварные швы по ГОСТ 5264-80, кроме указанных особо.

				Д 20А.651.000СБ			
Изм	Лист	№ док-м	подп.	Дата	Короб		
Разраб.	Козина	Трун	22.87				
Пров.	Корчнов				И	217	1:10
Т. контр.					Лист Листов 1		
Нач. отд.	Абашин				Госстрой СССР		
Н. контр.	Монтер				ГПИ Горьковский		
Инт. в.					САНТЕХПРОЕКТ		

Типовой проект 903-1-242.87 Янвтом 4 часты 2

А 20А.651.011

25/ (✓) (✓)



1.\*Размеры для справок  
2 ±  $\frac{IT16}{2}$

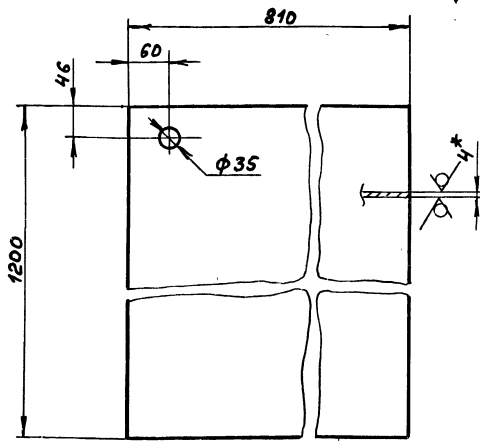
А 20А.651.011

Изм	Лист	№ докум	Подп.	Дата	Лист	Масса	Листов
Разр	Лист	№ докум	Подп.	Дата	И	0,6	1:1
Проб	Козина	Розина	Розина	2.2.87	Лист		Листов 1
Т.Контр	Корчнев	Корчнев	Корчнев		Лист		Листов 1
И.Контр	Мюнтер	Мюнтер	Мюнтер		Лист		Листов 1
Утв.					Лист		Листов 1

Ребро  
Полоса 2-Б-5х50 ГОСТ 103-76  
8стЗен ГОСТ 535-79  
Госстрой СССР  
ГПИ Горьковский  
САНТЕХПРОЕКТ  
формат А4

А 20А.651.005

25/ (✓) (✓)



1.\*Размеры для справок.  
2 ±  $\frac{IT16}{2}$

А 20А.651.005

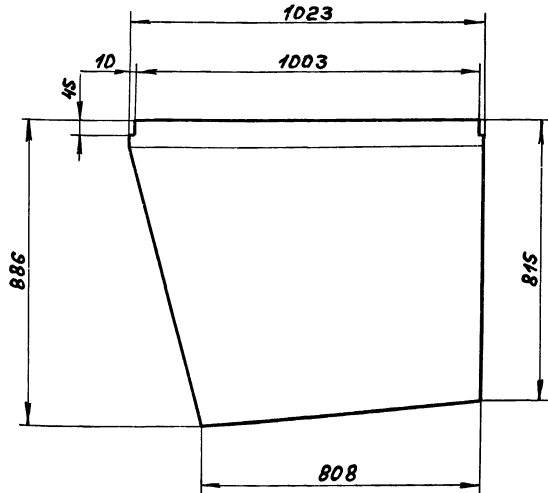
Изм	Лист	№ докум	Подп.	Дата	Лист	Масса	Листов
Разр	Лист <td>№ докум <td>Подп. <td>Дата <td>И</td> <td>30</td> <td>1:5</td> </td></td></td>	№ докум <td>Подп. <td>Дата <td>И</td> <td>30</td> <td>1:5</td> </td></td>	Подп. <td>Дата <td>И</td> <td>30</td> <td>1:5</td> </td>	Дата <td>И</td> <td>30</td> <td>1:5</td>	И	30	1:5
Проб	Козина	Розина	Розина	2.2.87	Лист		Листов 1
Т.Контр	Корчнев	Корчнев	Корчнев		Лист		Листов 1
И.Контр	Мюнтер	Мюнтер	Мюнтер		Лист		Листов 1
Утв.					Лист		Листов 1

Стенка  
Лист Б-ПН-4 ГОСТ 19903-74  
8стЗен ГОСТ 14637-79  
Госстрой СССР  
ГПИ Горьковский  
САНТЕХПРОЕКТ  
формат А4

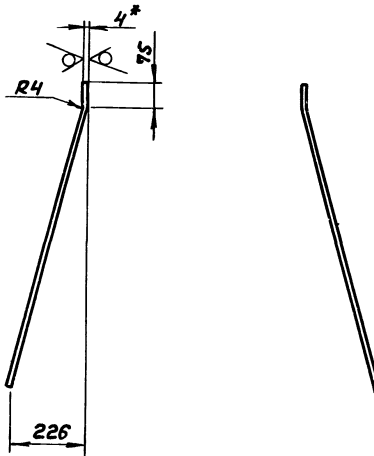
А 20А.651.003

А 20А.651.003

25/ (✓) (✓)



А 20А.651.003-01-зеркальное отражение  
Остальное- см. А 20А.651.003



1.\*Размеры для справок.  
2 ±  $\frac{IT16}{2}$

А 20А.651.003

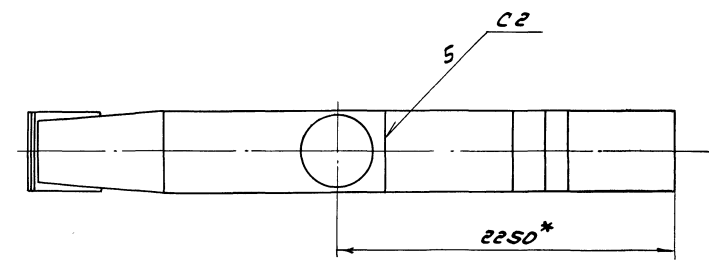
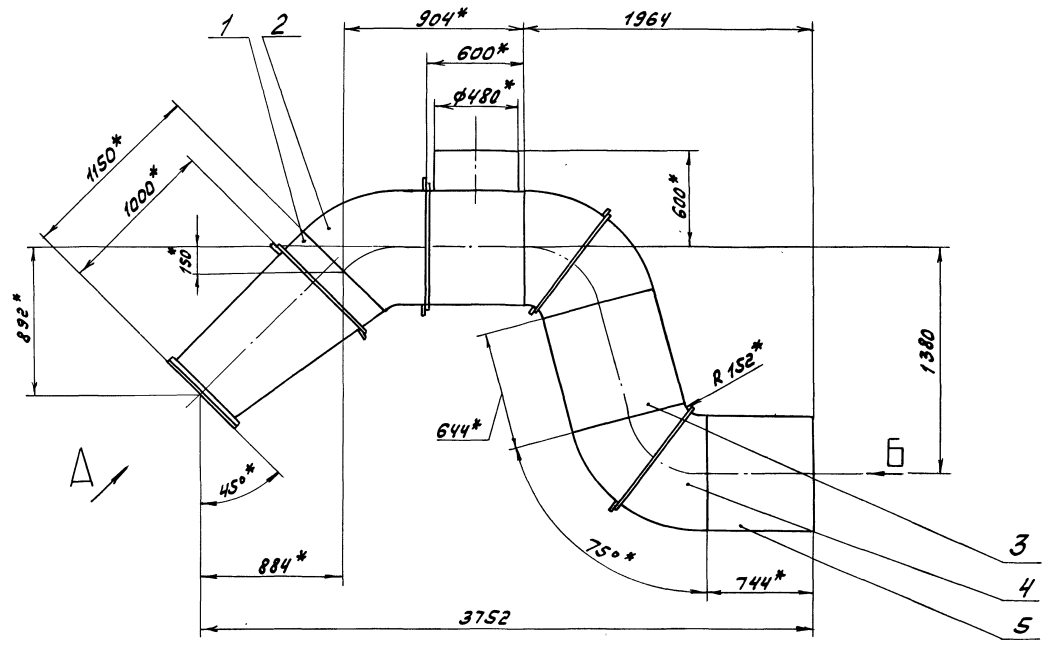
Изм	Лист	№ докум	Подп.	Дата	Лист	Масса	Листов
Разр	Лист <td>№ докум <td>Подп. <td>Дата <td>И</td> <td>27</td> <td>1:10</td> </td></td></td>	№ докум <td>Подп. <td>Дата <td>И</td> <td>27</td> <td>1:10</td> </td></td>	Подп. <td>Дата <td>И</td> <td>27</td> <td>1:10</td> </td>	Дата <td>И</td> <td>27</td> <td>1:10</td>	И	27	1:10
Проб	Козина	Розина	Розина	2.2.87	Лист		Листов 1
Т.Контр	Корчнев	Корчнев	Корчнев		Лист		Листов 1
И.Контр	Мюнтер	Мюнтер	Мюнтер		Лист		Листов 1
Утв.					Лист		Листов 1

Стенка  
Лист Б-ПН-4 ГОСТ 19903-74  
8стЗен ГОСТ 14637-79  
Госстрой СССР  
ГПИ Горьковский  
САНТЕХПРОЕКТ  
формат А3

Изм. Лист № докум Подп. Дата Лист Масса Листов

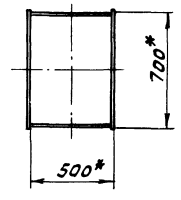
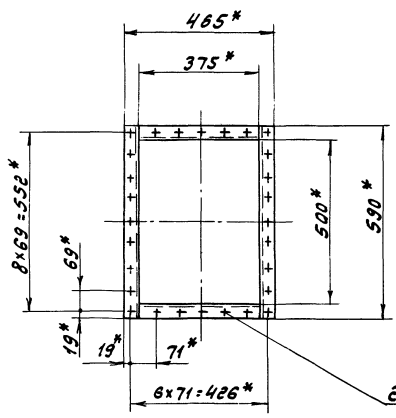






*Вид А повернуто*  
М 1:10

*Вид Б*



1.\* Размеры для справок.

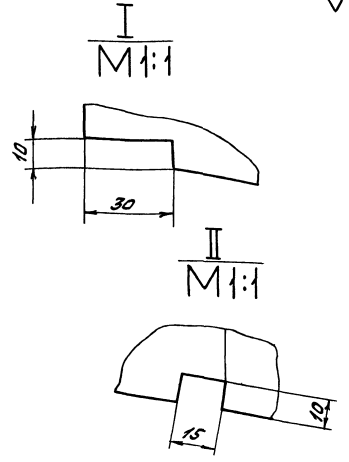
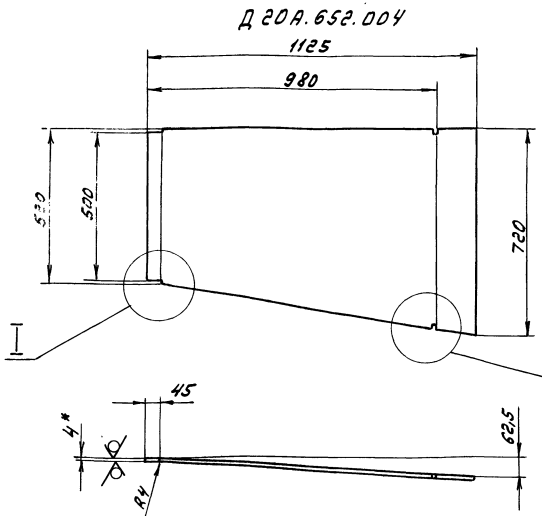
2. ± 1716 / 2

3. Сварные швы по Гост 5264-10

				Д 20А.652.000СБ			
Изм.	Лист	№ докум.	Подп.	Дата	Лит.	Масштаб	Исполн.
		Монтаж	Ильин	3.6.87	У	393 1:20	
		Монтаж	Ильин				
		И. контр.	Волынец				
		И. контр.	Монтаж				
		Чит.					
Короб						Лист Листов 1	
						Госстрой СССР	
						ГПИ Горьковский	
						Сантехпроект	
Копир. А.И.Авдеев						С.Р.Март. А.	

Типовой проект 903-242.87. Любимый проект 903-242.87. Любимый проект 903-242.87. Любимый проект 903-242.87. Любимый проект 903-242.87.

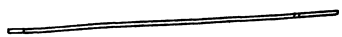
Д 20А.652.004



25 (M)

Д 20А.652.004-01 зеркальное отражение  
Остальное см. Д 20А.652.004

1.\* Размеры для справок  
2.  $h16, \pm \frac{IT16}{2}$

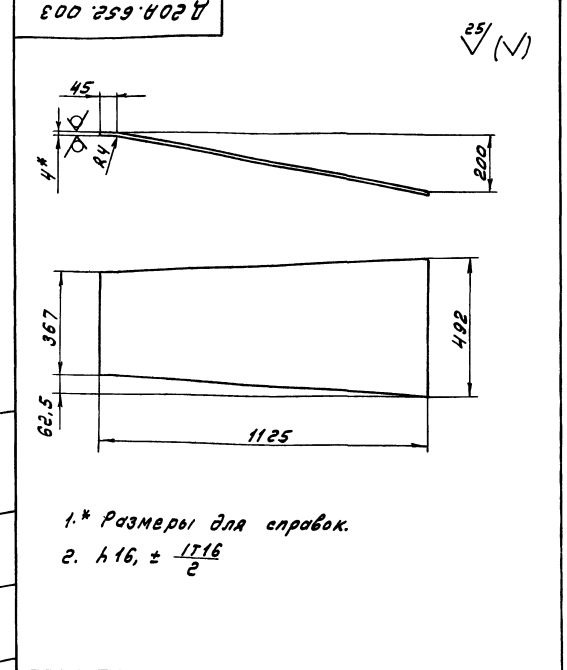


				Д 20А.652.004		
Изм.	Лист	№ докум.	Подп.	Дата	Лист	Масса
Разр.	Монтёр	Изм.	Изм.	3.6.87	У	21.9
Пров.	Монтёр	Изм.			Лист	Листов 7
Т.контр.						
И.контр.	Монтёр	Изм.			Лист 6-ЛН-4 ГОСТ 19903-74 В СтЗел ГОСТ 14637-79	
Утв.					Госстрой СССР ГПИ Горьковский Синтез-проект Формат А3	

Любимый проект 903-242.87. Любимый проект 903-242.87. Любимый проект 903-242.87. Любимый проект 903-242.87. Любимый проект 903-242.87.

Изм.	Лист	№ докум.	Подп.	Дата	Лист	Масса
Изм.	Лист	№ докум.	Подп.	Дата	Лист	Масса
Разр.	Монтёр	Изм.	Изм.	3.6.87	У	15.24
Пров.	Монтёр	Изм.			Лист	Листов 7
Т.контр.						
И.контр.	Монтёр	Изм.			Лист 6-ЛН-4 ГОСТ 19903-74 В СтЗел ГОСТ 14637-79	
Утв.					Госстрой СССР ГПИ Горьковский Синтез-проект Формат А4	

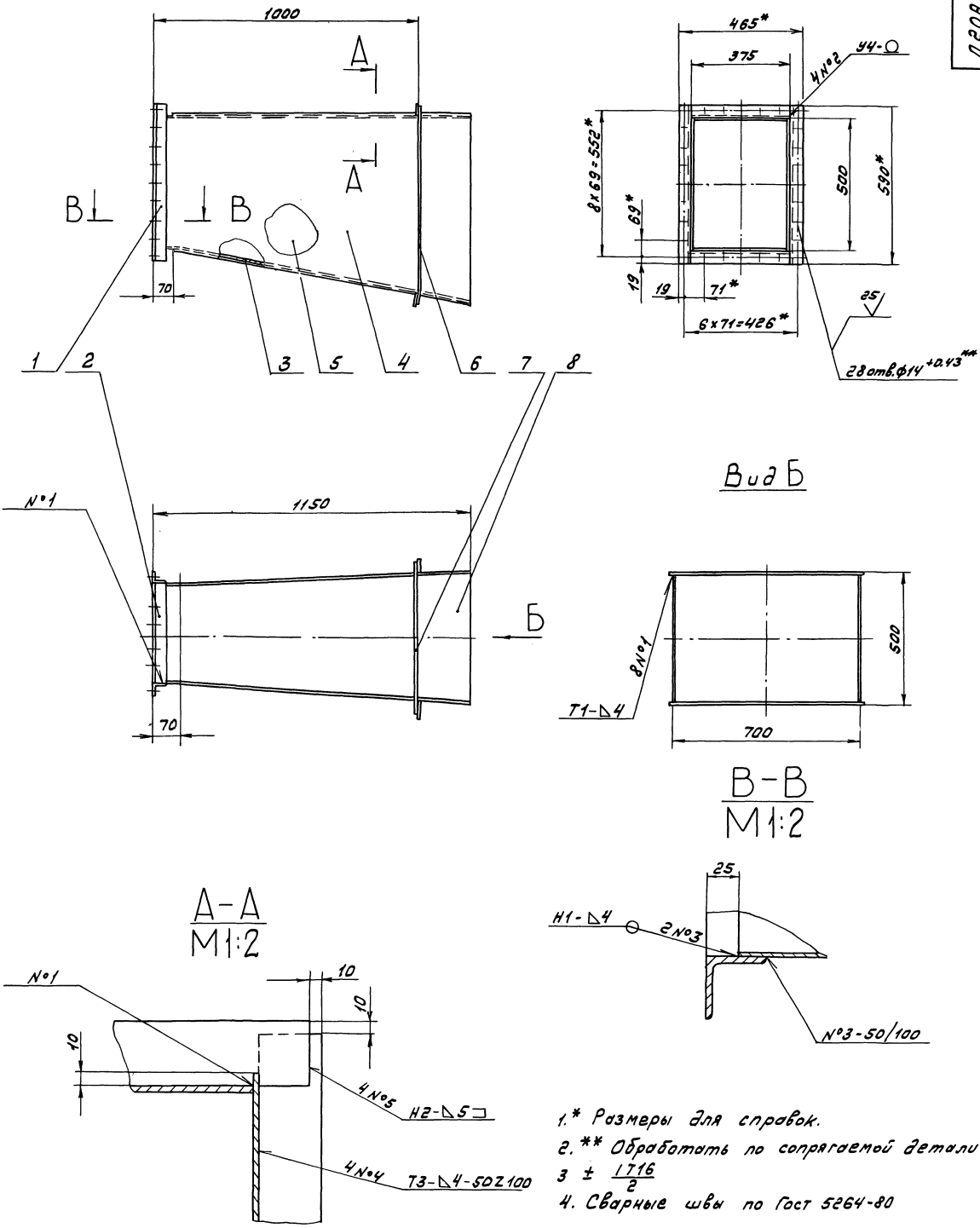
Д 20А.652.010  
Диффузор



25 (M)

1.\* Размеры для справок.  
2.  $h16, \pm \frac{IT16}{2}$

				Д 20А.652.003		
Изм.	Лист	№ докум.	Подп.	Дата	Лист	Масса
Разр.	Монтёр	Изм.	Изм.	3.6.87	У	15.24
Пров.	Монтёр	Изм.			Лист	Листов 7
Т.контр.						
И.контр.	Монтёр	Изм.			Лист 6-ЛН-4 ГОСТ 19903-74 В СтЗел ГОСТ 14637-79	
Утв.					Госстрой СССР ГПИ Горьковский Синтез-проект Формат А4	

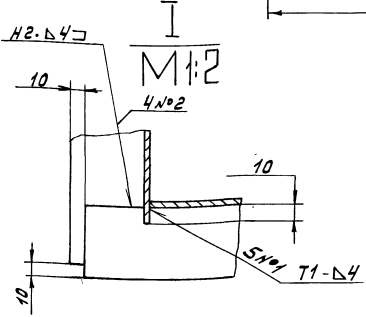
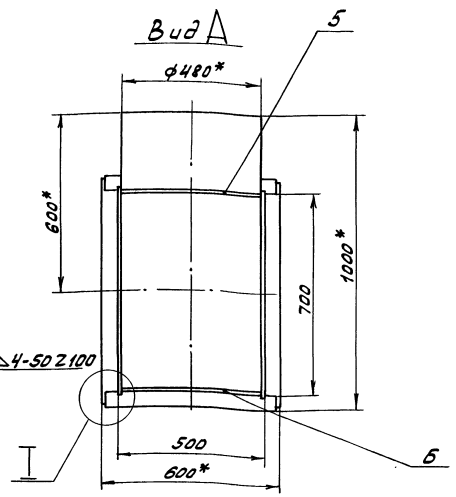
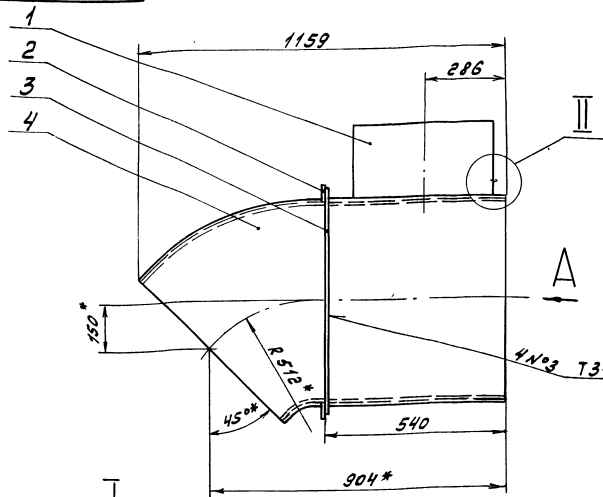


- 1.\* Размеры для справок.
- 2.\*\* Обработать по сопрягаемой детали
- 3 ±  $\frac{1716}{2}$
- 4. Сварные швы по Гост 5264-80

				Д 20 А. 652. 010 СБ		
Изм.	Лист	№ докум.	Дата	Диффузор		
Разраб.	Монтаж	Изм.	3.5.83			
Проб.	Монтаж	Изм.	-			
Контр.	Монтаж	Изм.	-			
Исполн.	Монтаж	Изм.	-	Лист	Листов	86 1:10
Утв.	Монтаж	Изм.	-	Госстрой СССР ГПИ Горьковский Сантехпроект		

И.В. Николаев, П.В. и В.А. Николаев, И.В. Николаев, П.В. и В.А. Николаев

Д 20 А. 652. 020 СБ



- 1.\* Размеры для справок.
2.  $h_{16} \pm 1/16$
3. Сварные швы по Гост 5264-80

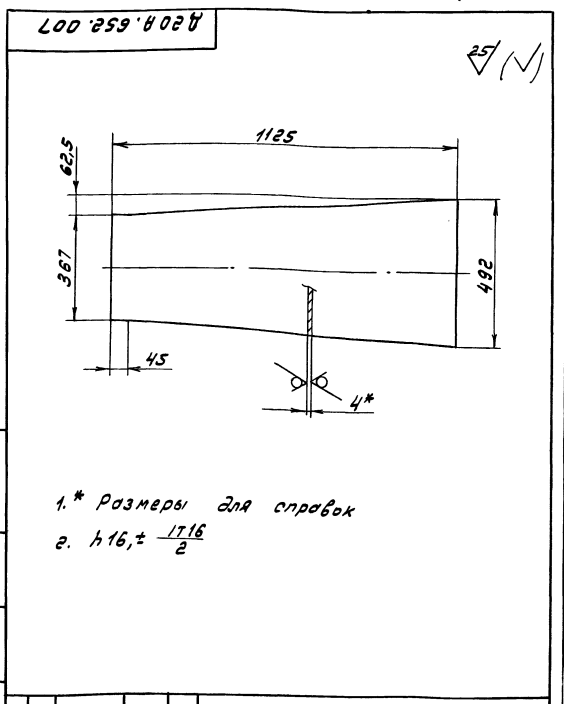
Д 20 А. 652. 020 СБ			
Изм.	Лист	№ докум.	Подп.
Разраб.	Мюнтер	Иль	3.6.83
Проб.	Мюнтер	Иль	
И.контр.			
И.контр.	Мюнтер	Иль	
Чтв.			
Отвод		Лист	Листов
		1	1:10
Листовой сбор г.п.и. Горьковский Сантехпроект Формат А3			

И.В. Николаев, П.В. и В.А. Николаев, И.В. Николаев, П.В. и В.А. Николаев

Изм.	Лист	№ докум.	Подп.	Лист	Листов
Д 20 А. 652. 020 СБ					
<u>Документация</u>					
63	Д 20 А. 652. 020 СБ		Сборочный чертёж		
<u>Детали</u>					
64	1	Д 20 А. 652. 009	Патрубок		
				Труба 40х1 Гост 10701-76	
				Д Гост 10705-80	
				$L = 250 \ h_{16} \ 25/$	
65	2	Д 20 А. 652. 011	Ребро	1 20.4 кг	
				Полоса 2-6-5х50 Гост 103-76	
				В Ст. Зен. Гост 535-79	
				$L = 580 \ h_{16} \ 25/$	
66	3	Д 20 А. 652. 012	Ребро	2 1.14 кг	
				Полоса 2-6-5х50 Гост 103-76	
				В Ст. Зен. Гост 535-79	
				$L = 780 \ h_{16} \ 25/$	
11	4	Д 20 А. 652. 013	Стенка	2	
11	5	Д 20 А. 652. 014	Стенка	1	
11	6	Д 20 А. 652. 015	Стенка	1	

Д 20 А. 652. 020			
Изм.	Лист	№ докум.	Подп.
Разраб.	Мюнтер	Иль	3.6.83
Проб.	Мюнтер	Иль	
И.контр.			
И.контр.	Мюнтер	Иль	
Чтв.			
Отвод		Лист	Листов
		1	1:10
Листовой сбор г.п.и. Горьковский Сантехпроект Формат А4			

И.В. Николаев, П.В. и В.А. Николаев, И.В. Николаев, П.В. и В.А. Николаев



- 1.\* Размеры для справок
2.  $h_{16} \pm \frac{1716}{2}$

Д 20 А. 652. 007			
Изм.	Лист	№ докум.	Подп.
Разраб.	Мюнтер	Иль	3.6.83
Проб.	Мюнтер	Иль	
И.контр.			
И.контр.	Мюнтер	Иль	
Чтв.			
Стенка		Лист	Листов
		15,17	1:10
Листовой сбор г.п.и. Горьковский Сантехпроект Формат А4			

Д 20 А. 652. 015

1.\* Размеры для справок.  
2.  $h16, \pm \frac{1716}{2}$

				Д 20 А. 652. 015			
Изм.	Лист	№ докум.	Подп.	Дата	Лист	Масса	Масштаб
Разработ.	Монтажер	Изм.	Изм.	Изм.	У	18.3	1:10
Проб.	Монтажер	Изм.	Изм.	Изм.	Лист	Листов	Т
И.контр.	Монтажер	Изм.	Изм.	Изм.	Лист Б-ПН-4 ГОСТ 19903-74 ВСтЗен ГОСТ 14637-79		
И.контр.	Монтажер	Изм.	Изм.	Изм.	Госстрой СССР ГПИ Горьковский Сантехпроект Формат А4		

Д 20 А. 652. 014

1.\* Размеры для справок  
2.  $h16, \pm \frac{1716}{2}$

Изм. Лист № докум. Подп. Дата

				Д 20 А. 652. 014			
Изм.	Лист	№ докум.	Подп.	Дата	Лист	Масса	Масштаб
Разработ.	Монтажер	Изм.	Изм.	Изм.	У	14.6	1:10
Проб.	Монтажер	Изм.	Изм.	Изм.	Лист	Листов	Т
И.контр.	Монтажер	Изм.	Изм.	Изм.	Лист Б-ПН-4 ГОСТ 19903-74 ВСтЗен ГОСТ 14637-79		
И.контр.	Монтажер	Изм.	Изм.	Изм.	Госстрой СССР ГПИ Горьковский Сантехпроект Формат А4		

Формат	Зона	Лист	Обозначение	Наименование	Кол.	Примечание
			Д 20 А. 652. 030 СБ	Сборочный чертеж		
			Переменные данные для исполнений			
			Д 20 А. 652. 030			
			Детали			
64		1	Д 20 А. 652. 017	Стенка		
			Лист Б-ПН-4 ГОСТ 19903-74 ВСтЗен ГОСТ 14637-79			
			(720x644) h16 <sup>29</sup>	2	14.6 кг	
64		2	Д 20 А. 652. 018	Стенка		
			Лист Б-ПН-4 ГОСТ 19903-74 ВСтЗен ГОСТ 14637-79			
			(492x644) h16 <sup>25</sup>	2	9.95 кг	
			Д 20 А. 652. 030-01			
			Детали			
64		1	Д 20 А. 652. 019	Стенка		
			Лист Б-ПН-4 ГОСТ 19903-74 ВСтЗен ГОСТ 14637-79			
			(720x744) h16 <sup>25</sup>	2		
64		2	Д 20 А. 652. 021	Стенка		
			Лист Б-ПН-4 ГОСТ 19903-74 ВСтЗен ГОСТ 14637-79			
			(492x744) h16 <sup>29</sup>	2		

				Д 20 А. 652. 030			
Изм.	Лист	№ докум.	Подп.	Дата	Лист	Масса	Масштаб
Разработ.	Монтажер	Изм.	Изм.	Изм.	У		1:20
Проб.	Монтажер	Изм.	Изм.	Изм.	Лист	Листов	Т
И.контр.	Монтажер	Изм.	Изм.	Изм.	Лист Б-ПН-4 ГОСТ 19903-74 ВСтЗен ГОСТ 14637-79		
И.контр.	Монтажер	Изм.	Изм.	Изм.	Госстрой СССР ГПИ Горьковский Сантехпроект Формат А4		

Д 20 А. 652. 013

1.\* Размеры для справок.  
2.  $h16, \pm \frac{1716}{2}$

Изм. Лист № докум. Подп. Дата

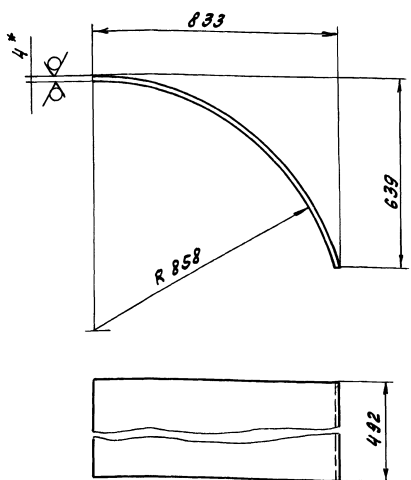
				Д 20 А. 652. 013			
Изм.	Лист	№ докум.	Подп.	Дата	Лист	Масса	Масштаб
Разработ.	Монтажер	Изм.	Изм.	Изм.	У	23.6	1:20
Проб.	Монтажер	Изм.	Изм.	Изм.	Лист	Листов	Т
И.контр.	Монтажер	Изм.	Изм.	Изм.	Лист Б-ПН-4 ГОСТ 19903-74 ВСтЗен ГОСТ 14637-79		
И.контр.	Монтажер	Изм.	Изм.	Изм.	Госстрой СССР ГПИ Горьковский Сантехпроект Формат А4		

Копир. А.А.А.А. 28185 (4) 29 Формат А4

Типовой проект 903-1-242.87 - Работы 4 части

220.259.023

25/ (✓)



1.\* Размеры для справок.  
2.  $h16, \pm \frac{1716}{2}$

Д 20 А. 652. 023

Изм.	Лист	№ докум.	Подп.	Дата	Лит. Масса Материал
Разраб.	Монтаж	Изм.	3.6.82		
Проб.	Монтаж	Изм.			Лист Листов 7
Контр.					
И.контр.	Монтаж	Изм.			Лист Б-ПН-4 Гост 18903-74 Гострой ССР ГПИ Горьковской Сантехпроект Формат А4
Утв.					

20

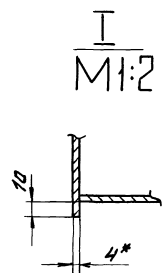
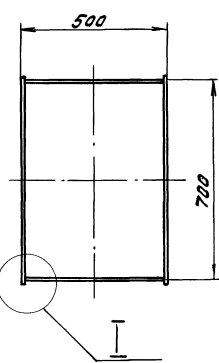
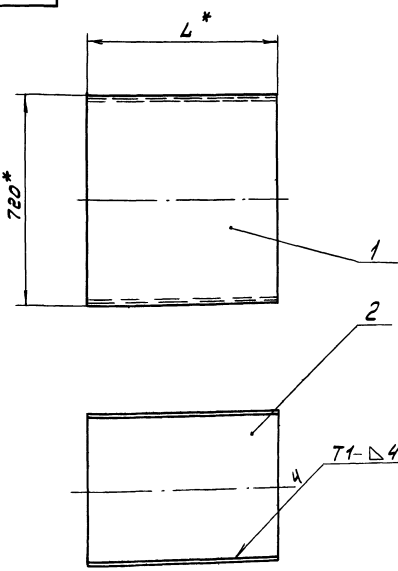
Формат	Зона	Лист	Обозначение	Наименование	Мат.	Примеч.
				Документация		
			Д 20 А. 652. 040 СБ	Сборочный чертеж		
				<u>Детали</u>		
А4	1	Д 20 А. 652. 023	Стенка		1	
А3	2	Д 20 А. 652. 024	Стенка		2	
А4	3	Д 20 А. 652. 025	Стенка		1	
Б4	4	Д 20 А. 652. 026	Ребро			
				полоса Б-5х50 Гост 103-76 в ст.зеп. Гост 535-79		
				L = 580 h 16 25/	2	1,13 кг
Б4	5	Д 20 А. 652. 027	Ребро			
				полоса Б-5х50 Гост 103-76 в ст.зеп. Гост 535-79		
				L = 780 h 16 25/	2	1,52 кг

Д 20 А. 652. 040

Изм.	Лист	№ докум.	Подп.	Дата	Лит. Масса Материал
Разраб.	Монтаж	Изм.	3.6.82		
Проб.	Монтаж	Изм.			Лист Листов 9
Контр.					
И.контр.	Монтаж	Изм.			Лист Б-ПН-4 Гост 18903-74 Гострой ССР ГПИ Горьковской Сантехпроект Формат А4
Утв.					

Короб

220.259.030



1.\* Размеры для справок.  
2.  $h16, \pm \frac{1716}{2}$   
3. Сварные швы по Гост 5264-80

Обозначение	L, мм	Масса, кг
Д 20 А. 652. 030	644	49.3
-01	744	56.5

Д 20 А. 652. 030 СБ

Изм.	Лист	№ докум.	Подп.	Дата	Лит. Масса Материал
Разраб.	Монтаж	Изм.	3.6.82		
Проб.	Монтаж	Изм.			Лист Листов 8
Контр.					
И.контр.	Монтаж	Изм.			Лист Б-ПН-4 Гост 18903-74 Гострой ССР ГПИ Горьковской Сантехпроект Формат А4
Утв.					

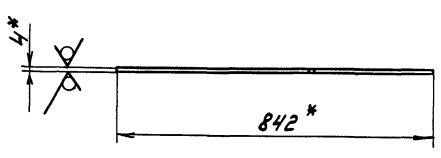
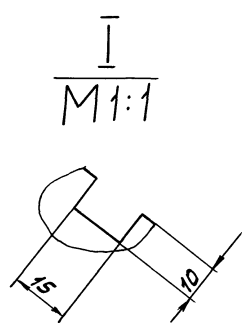
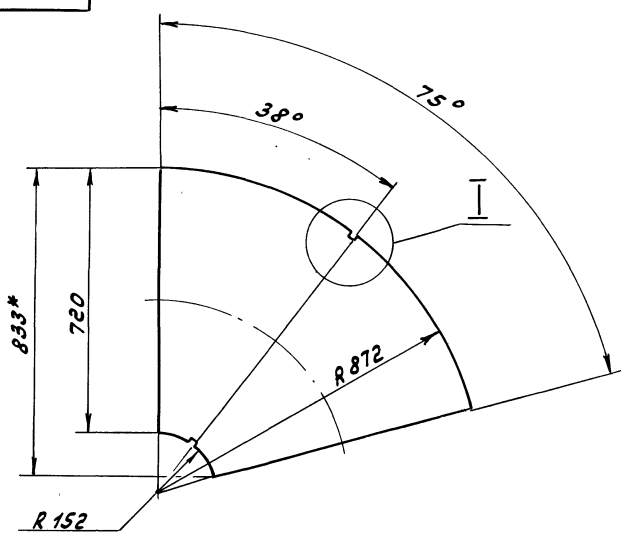
Короб

Типовой проект 903-1-242.87 - Работы 4 части

Туловоу проект 903-1-242-87 Андом 4 часмб

Д 20 А. 652.024

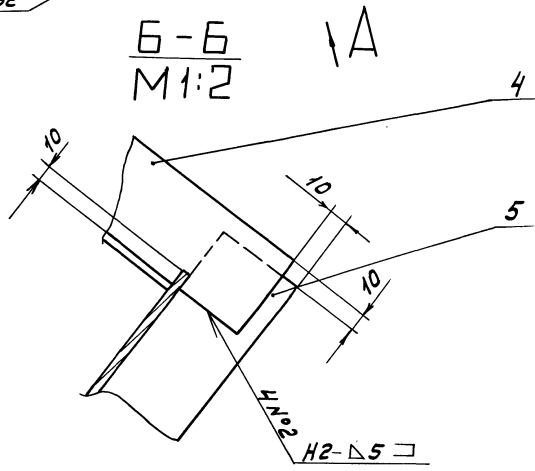
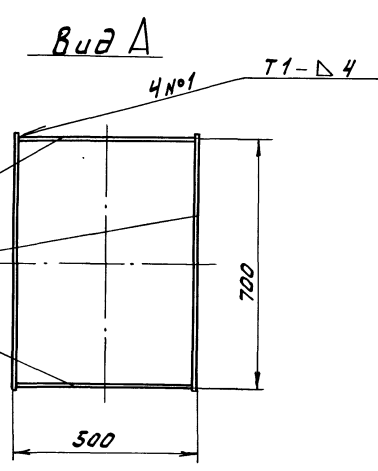
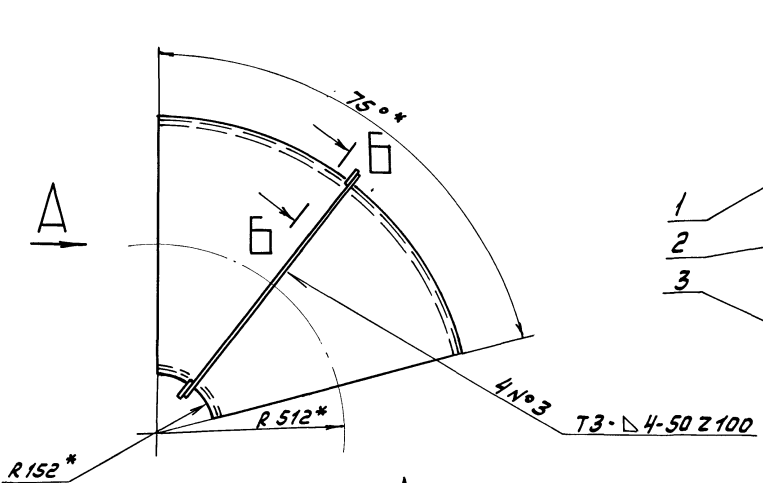
25/✓✓



- 1.\* Размеры для справок.
2.  $h 16, \pm \frac{1716}{2}$
3. Сварные швы по Гост 5264-80

				Д 20 А. 652.024		
Изм. Лист	№ докум.	Подп.	Дата	Стенка	Лист	Масса/Масштаб
Разр.	Монтаж	Иль-	3.6.83		U	15,14 1:10
Проб.	Монтаж	Иль-			Лист	Листов 1
Т. контр.				Лист	Б-ПН-4 Гост 19903-74	Госстрой СССР
И. контр.	Монтаж	Иль-		Ст. 3	В Ст. 3	ГПИ Горьковский
Ств.						Самтехпроект
Формат А3						

Д 20 А. 652.040 СБ



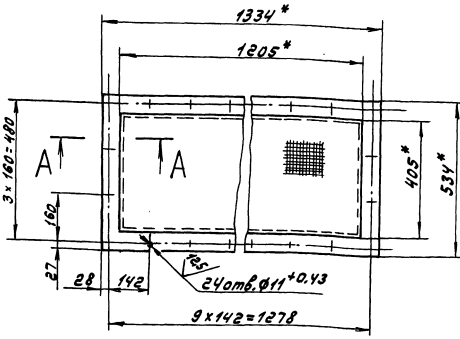
- 1.\* Размеры для справок
2.  $h 16, \pm \frac{1716}{2}$
3. Сварные швы по Гост 5264-80

				Д 20 А. 652.040 СБ		
Изм. Лист	№ докум.	Подп.	Дата	Отвод	Лист	Масса/Масштаб
Разр.	Монтаж	Иль-	3.6.83		U	51 1:10
Проб.	Монтаж	Иль-			Лист	Листов 1
Т. контр.				Лист	Б-ПН-4 Гост 19903-74	Госстрой СССР
И. контр.	Монтаж	Иль-		Ст. 3	В Ст. 3	ГПИ Горьковский
Ств.						Самтехпроект
Формат А3						

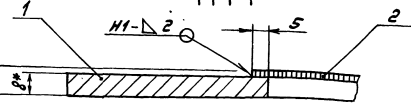
Туловоу проект 903-1-242-87 Андом 4 часмб

Типовой проект 900-1-242.87. Приложение 4 чертеж 2

Д 22А.029.000 СБ



A - A  
M 1:1



1.\* Размеры для справок  
2.  $\pm \frac{1716}{2}$   
3. Сварные швы по ГОСТ 5264-80

Д 22А.029.000 СБ

Сетка

Изм.	Лист	№ докум.	Подп.	Дата
Разработ.	Козина	3637		
Проб.	Корчак			
Т.Контр.				
И.Контр.	Монтер			
Утв.				

Лист	Масса	Условий
У	16	1:10
Листов 7		
Госстрой СССР		
ГПИ Горьковский		
Сантехпроект		
Формат А4		

Формат	Лист	№ док.	Наименование	Кол.	Примечание
			Документация		
А4	1	Д 22А.029.000 СБ	СБОРОЧНЫЙ ЧЕРТЕЖ		
			Детали		
А4	1	Д 22А.029.001	Фланец	1	
А4	2	Д 22А.029.002	Сетка		
			Сетка по ГОСТу		
			Кубая 2 ГОСТ 6613-75		
			(1205 x 405) h16	1	0,7 кг

Типовой проект 900-1-242.87. Приложение 4 чертеж 2

Д 22А.029.000

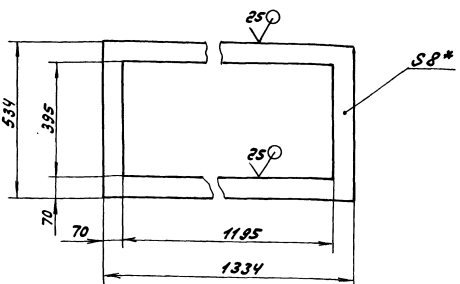
Сетка

Изм.	Лист	№ докум.	Подп.	Дата
Разработ.	Козина	3637		
Проб.	Корчак			
Т.Контр.				
И.Контр.	Монтер			
Утв.				

Лист	Масса	Условий
У	3,27	1:2
Листов 7		
Госстрой СССР		
ГПИ Горьковский		
Сантехпроект		
Формат А4		

Д 22А.029.001

(V) ✓



1.\* Размеры для справок  
2.  $\pm \frac{1716}{2}$

Д 22А.029.001

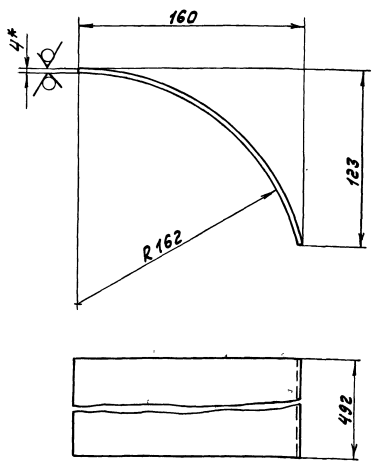
Фланец

Изм.	Лист	№ докум.	Подп.	Дата
Разработ.	Козина	3637		
Проб.	Корчак			
Т.Контр.				
И.Контр.	Монтер			
Утв.				

Лист	Масса	Условий
У	15	1:10
Листов 7		
Госстрой СССР		
ГПИ Горьковский		
Сантехпроект		
Формат А4		

Д 20А.652.025

25 (V) ✓



1.\* Размеры для справок.  
2.  $h16, \pm \frac{1716}{2}$

Д 20А.652.025

Стенка

Изм.	Лист	№ докум.	Подп.	Дата
Разработ.	Монтер	3637		
Проб.	Монтер			
Т.Контр.				
И.Контр.	Монтер			
Утв.				

Лист	Масса	Условий
У	3,27	1:2
Листов 7		
Госстрой СССР		
ГПИ Горьковский		
Сантехпроект		
Формат А4		



Формат	Зона	Поз.	Обозначение	Наименование	Кол.	Примечание											
Б4	9		A 22Г.063.009	СВЯЗЬ													
				Уголок 36x36x3-Б ГОСТ 8509-72 вместе с ГОСТ 535-79													
				L=424 h16 <sup>25/</sup>	4	0,7кз											
Б4	10		A 22Г.063.011	СВЯЗЬ													
				Уголок 36x36x3-Б ГОСТ 8509-72 вместе с ГОСТ 535-79													
				L=725 h16 <sup>25/</sup>	4	1,2кз											
Б4	11		A 22Г.063.012	Плита													
				Лист Б-ПН-Б ГОСТ 19903-74 вместе с ГОСТ 14637-79													
				(60x60) h16 <sup>25/</sup>	4	0,17кз											
А3	12		A 22Г.063.006-01	Стойка	1												
				Стандартные изделия													
	13			Винт М6x10.36 ГОСТ 17473-76	7												
<table border="1"> <tr> <td>Изм.</td> <td>Лист</td> <td>№ докум.</td> <td>Подп.</td> <td>Дата</td> </tr> <tr> <td></td> <td></td> <td></td> <td></td> <td></td> </tr> </table>						Изм.	Лист	№ докум.	Подп.	Дата						Лист	2
Изм.	Лист	№ докум.	Подп.	Дата													
А 22Г.063.000 формат А4																	

Формат	Зона	Поз.	Обозначение	Наименование	Кол.	Примечание											
				Документация													
А2			A 22Г.063.000СБ	Сборочный чертеж													
				Детали													
А4	1		A 22Г.063.001	Обечайка	1												
А4	2		A 22Г.063.002	Крышка	1												
Б4	3		A 22Г.063.003	Патрубок													
				Труба 80x2 ГОСТ 8734-75 А ГОСТ 8733-74													
				L=107 h16 <sup>25/</sup>	1	0,41кз											
А4	4		A 22Г.063.004	Фланец	1												
А4	5		A 22Г.063.005	Подкладка	1												
А3	6		A 22Г.063.006	Стойка	1												
Б4	7		A 22Г.063.007	Стенка													
				Лист Б-ПН-Б ГОСТ 19903-74 3-й-Н-вместе с ГОСТ 16523-70													
				(786x786) h16 <sup>25/</sup>	1	7,4кз											
Б4	8		A 22Г.063.008	Полка													
				Лист Б-ПН-Б ГОСТ 19903-74 3-й-Н-вместе с ГОСТ 16523-70													
				(480x780) h16 <sup>25/</sup>	2	4,4кз											
<table border="1"> <tr> <td>Изм.</td> <td>Лист</td> <td>№ докум.</td> <td>Подп.</td> <td>Дата</td> </tr> <tr> <td></td> <td></td> <td></td> <td></td> <td></td> </tr> </table>						Изм.	Лист	№ докум.	Подп.	Дата						Лист	1
Изм.	Лист	№ докум.	Подп.	Дата													
А 22Г.063.000 Шкаф аккумуляторный ГОСТ 19903-74 ГПИ Горьковского САНТЕХПРОЕКТ формат А4																	

A 22Г.063.002

1.\*Размеры для справок  
2. ± 17/16

A 22Г.063.002				Лист	Масштаб	Масштаб
Изм.	Лист	№ докум.	Подп.	Дата	И	7,1 1:5
				1986		
Разраб.	Мюнтер	Иль				
Проф.	Мюнтер	Иль				
Г.Монтр.						
И.Монтр.	Мюнтер	Иль			Лист	Листов 1
Чтв.					Лист Б-ПН-Б ГОСТ 19903-74	Гострой ССР
					3-й-Н-вместе с ГОСТ 16523-70	ГПИ Горьковского
						САНТЕХПРОЕКТ

формат А4

A 22Г.063.001

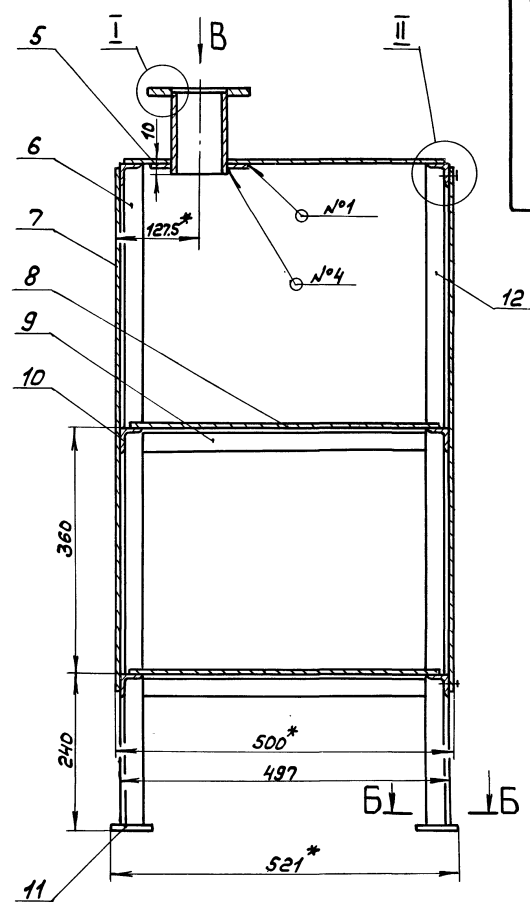
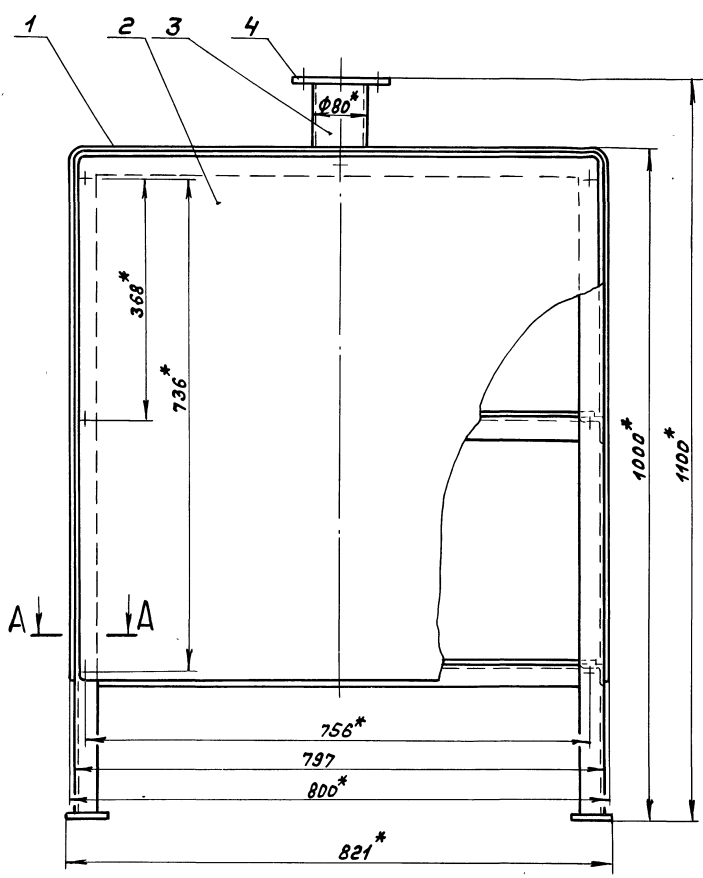
1.\*Размеры для справок.  
2. ± 1716/2

A 22Г.063.001				Лист	Масштаб	Масштаб
Изм.	Лист	№ докум.	Подп.	Дата	И	13,5 1:5
				1986		
Разраб.	Мюнтер	Иль				
Проф.	Мюнтер	Иль				
Г.Монтр.						
И.Монтр.	Мюнтер	Иль			Лист	Листов 1
Чтв.					Лист Б-ПН-Б ГОСТ 19903-74	Гострой ССР
					3-й-Н-вместе с ГОСТ 16523-70	ГПИ Горьковского
						САНТЕХПРОЕКТ

формат А4

Типовой проект 903-1-24.17. Являем 4 часть 2

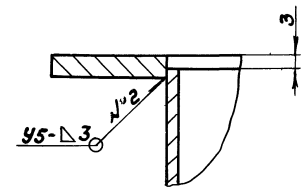
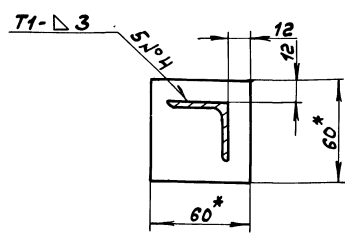
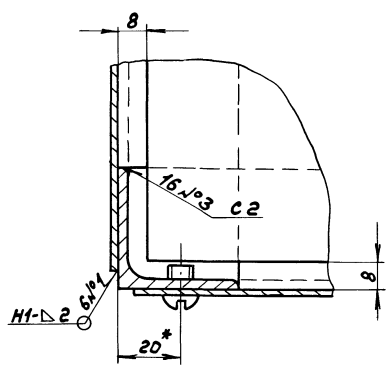
Изм. в подл. и дата вкл. в проект № 1/86



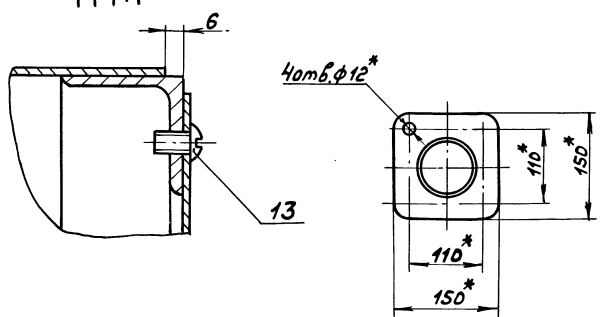
A-A  
M 1:1

B-B  
M 1:2

I  
M 1:1



II  
M 1:1



Вид В

- 1.\*размеры для справок.
2. ± 1/16
3. Сварные швы №1,3,4 по ГОСТ 5264-80, №2 по ГОСТ 16037-80
4. Покрытие наружных поверхностей:  
грунтовка ГФ-021 ГОСТ 25129-82,  
эмаль ПФ-115 ГОСТ 6465-76.

Умб. № подл. Подл. и дата Взам. инв. № инв. № докум. подл. и дата

				A 22Г.063.000С6			
Умб. инв.	№ докум.	Подл.	Дата	Шкаф аккумуляторный			
Разраб.	Инженер	Ильс	31.03.84				
Проб.	Инженер	Ильс					
Т. контр.							
Нач. отд.	А.Башин	Срнич		Лист	Листов	56 1:5	
Н.контр.	Инженер	Ильс		Росетрой БССР ГПИ Горьковской САНТЕХПРОЕКТ			
Умб.				водмат А2			

1. Исполн. проект 903-1-242.27. Яковлев И. Часть 2

А22Г.063.006

Рис. 1

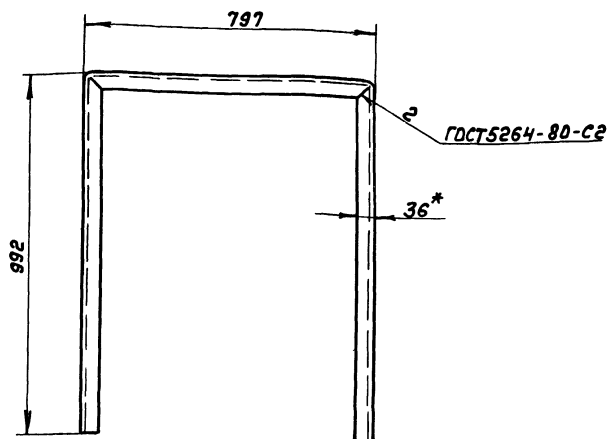
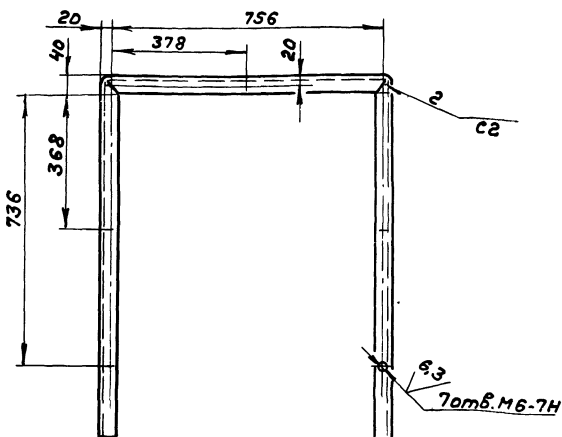
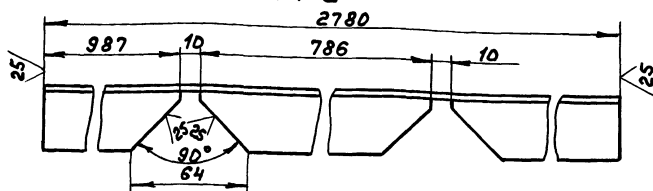


Рис. 2  
Остальное см. рис.1



Развертка  
М 1:2

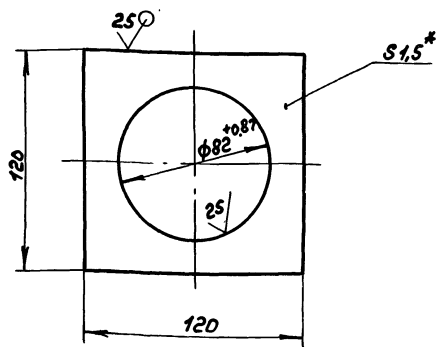


Обозначение	Рис.	Масса, кг
А22Г.063.006	1	4,60
-01	2	4,55

- 1.\* Размеры для справок.  
2.  $h 16, \pm \frac{1716}{2}$

А22Г.063.006				Лист	Масса	Масштаб
Изм.	Лист	№ докум.	Подп.	Дата	И	см. табл. 1:10
Разраб.	Мюнтер	Ильч.	3.11.86			
Проб.	Мюнтер	Ильч.			Лист	Листов 1
Т. контр.					Госстрой СССР, ГПИ Горьковский САНТЕХПРОЕКТ формат А3	
И. контр.	Мюнтер	Ильч.			Уголок 36x36x3-Б-ГОСТ 8509-76	
Чтв.					8 см 3 см ГОСТ 535-79	

А22Г.063.005

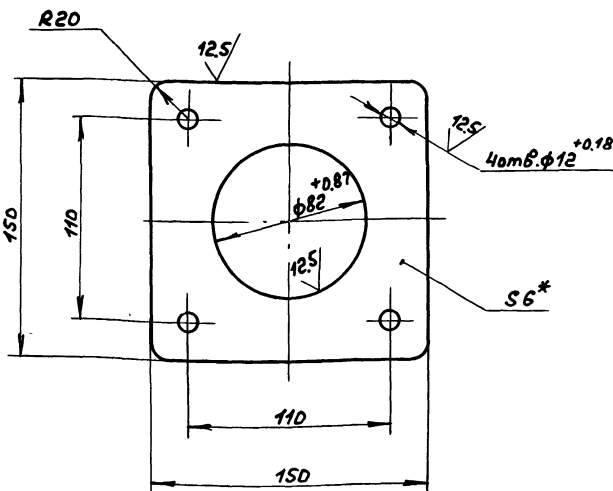


- 1.\* Размеры для справок.  
2.  $\pm \frac{1716}{2}$

А22Г.063.005

А22Г.063.005				Лист	Масса	Масштаб
Изм.	Лист	№ докум.	Подп.	Дата	И	0,13 1:2
Разраб.	Мюнтер	Ильч.	3.11.86			
Проб.	Мюнтер	Ильч.			Лист	Листов 1
Т. контр.					Госстрой СССР, ГПИ Горьковский САНТЕХПРОЕКТ формат А4	
И. контр.	Мюнтер	Ильч.			Лист 5-ПН-15 ГОСТ 19903-74	
Чтв.					3-П-Н-8 см 3 см ГОСТ 16523-70	

А22Г.063.004



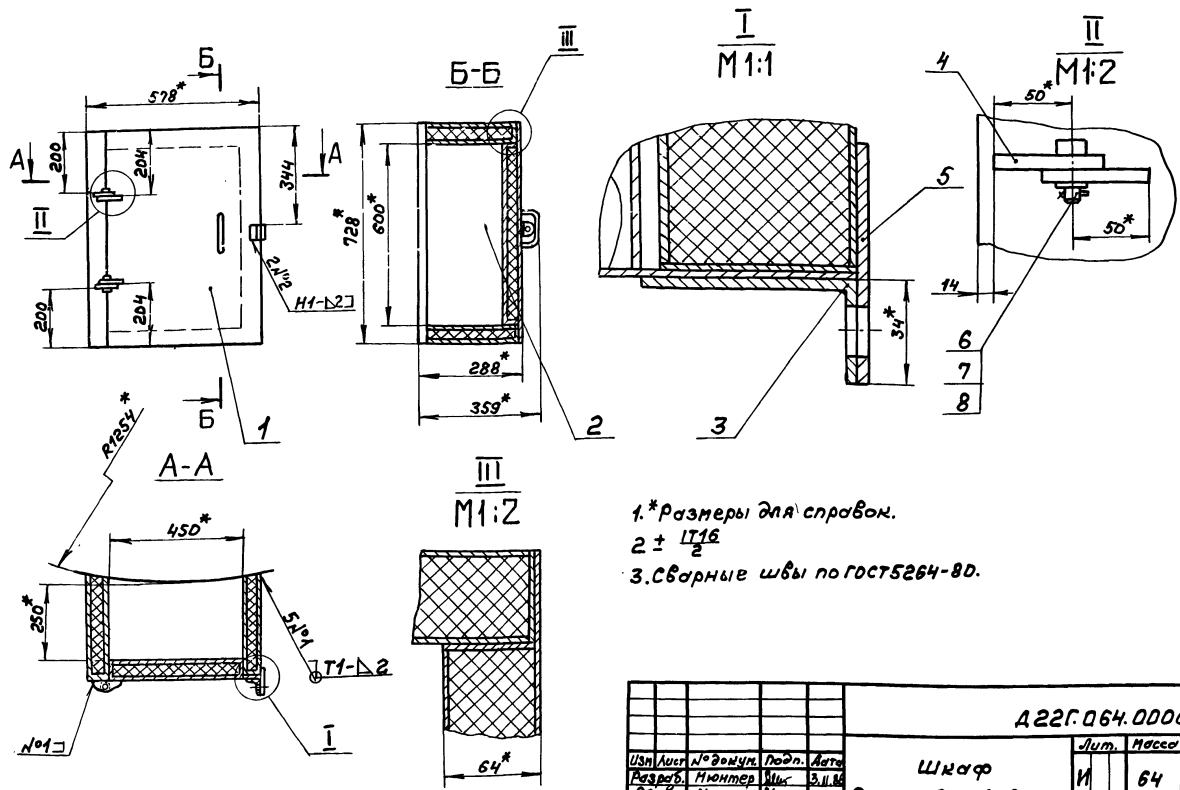
- 1.\* Размеры для справок.  
2.  $\pm \frac{1716}{2}$

А22Г.063.004

А22Г.063.004				Лист	Масса	Масштаб
Изм.	Лист	№ докум.	Подп.	Дата	И	0,8 1:2
Разраб.	Мюнтер	Ильч.	3.11.86			
Проб.	Мюнтер	Ильч.			Лист	Листов 1
Т. контр.					Госстрой СССР, ГПИ Горьковский САНТЕХПРОЕКТ формат А4	
И. контр.	Мюнтер	Ильч.			Лист 5-ПН-6 ГОСТ 19903-74	
Чтв.					8 см 3 см ГОСТ 14637-79	

Шифр проекта 903-1-242.07. Языком 4 часть. Подл. и дата 1984.06.04. Шифр 064.000СБ

А22Г.064.000СБ

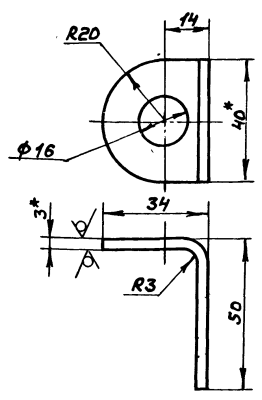


- 1.\* Размеры для справок.
- 2. ± IT16
- 3. Сварные швы по ГОСТ 5264-80.

Изм.				Лист			Масса			Посчит.		
				Шкаф								
				для прибора давления								
				И			64			1:10		
				Лист			Листов			Госстрой СССР		
				г. Горький			САНТЕХПРОЕКТ			формат А3		

А22Г.064.001

125/11



- 1.\* Размеры для справок.
- 2. H14, ± IT16/2

А22Г.064.001

Ушко

Изм.			Лист			Масса			Посчит.		
			И			0,06			1:1		
			Лист			Листов			Госстрой СССР		
			Б-ПН-3 ГОСТ 9903-74			3-Б-Н-8 ст 3 ГОСТ 16523-76			г. Горький САНТЕХПРОЕКТ		
			формат А4								

Формат	Лист	№ докум.	Подп.	Дата	Обозначение	Наименование	№	Примечание
						Документация		
					А3 А22Г.064.000СБ	Сборочный чертёж		
						Сборочные единицы		
	А4	1	А22Г.064.010		Дверь		1	
	А4	2	А22Г.064.020		Корпус		1	
						Детали		
	А4	3	А22Г.064.001		Ушко		1	
	А4	4	А22Г.064.002		Петля		4	
	А4	5	А22Г.064.003		Ушко		1	
						Стандартные изделия		
		6			Ось 6-Н11х20 ст 3сп	ГОСТ 9650-80	2	
		7			Шайба 6.01	ГОСТ 9649-78	2	
		8			Шплинт 2х10	ГОСТ 397-79	2	

А22Г.064.000

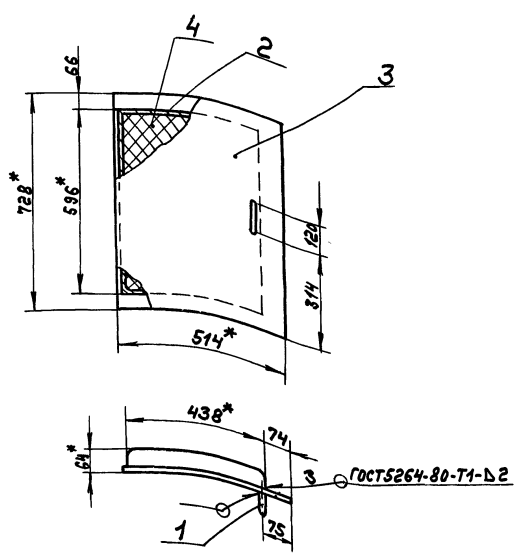
Шкаф

Изм.				Лист			Масса			Посчит.		
				И								
				Лист			Листов			Госстрой СССР		
				г. Горький			САНТЕХПРОЕКТ			формат А4		

Шифр проекта 903-1-242.07. Языком 4 часть. Подл. и дата 1984.06.04. Шифр 064.000СБ

Титловый проект 903-1-242, 87, Яковлев 4 част...

А22Г.064.010СБ



1.\* Размеры для справок.  
2. ± 1716 / 2

А22Г.064.010СБ			
Изм. Лист	№ докум.	Подп.	Дата
Разр. Мюнтер	Иш.	Иш.	4.11.83
Проб. Мюнтер	Иш.	Иш.	
Контр. Мюнтер	Иш.	Иш.	
И.Монтр. Мюнтер	Иш.	Иш.	
Утв. Мюнтер	Иш.	Иш.	
<b>А22Г.064.010СБ</b>			
И	Лист	Масса	Масштаб
И	19	1:10	
Лист Листов 1			
Госстрой СССР ГПИ Горьковский САНТЕХПРОЕКТ формат А4			

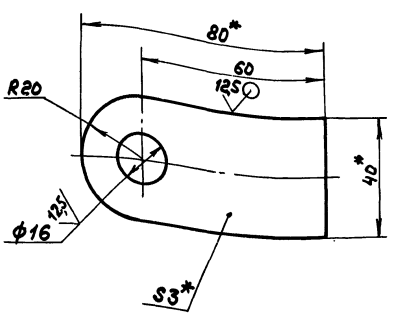
Изм. Лист, Подп. и Дата, Взам. инв. №, Инв. № уч. Дел, Подп. и Дата

Изм. Лист	№ докум.	Подп.	Дата	Обозначение	Наименование	Кол.	Примечание
Разр. Мюнтер	Иш.	Иш.	4.11.83		Документация		
Проб. Мюнтер	Иш.	Иш.		А22Г.064.010СБ	Сборочный чертёж		
Контр. Мюнтер	Иш.	Иш.			Детали		
И.Монтр. Мюнтер	Иш.	Иш.		1 А23В.06В.007	Ручка	1	
Утв. Мюнтер	Иш.	Иш.		2 А22Г.064.004	Корпус	1	
				3 А22Г.064.005	Лист		
					Лист Б-ПН-2 ГОСТ 19903-74 3-й н-в Ст 3 по ГОСТ 16523-70 (514x728) h16 25	1	5,9 кг
					Материалы		
				4	Листы минераловатные П50-1000x500x60 ГОСТ 9573-82	0,5	м <sup>2</sup>

А22Г.064.010			
Изм. Лист	№ докум.	Подп.	Дата
Разр. Мюнтер	Иш.	Иш.	4.11.83
Проб. Мюнтер	Иш.	Иш.	
Контр. Мюнтер	Иш.	Иш.	
И.Монтр. Мюнтер	Иш.	Иш.	
Утв. Мюнтер	Иш.	Иш.	
<b>А22Г.064.010</b>			
И	Лист	Масса	Масштаб
И	1		
Лист Листов 1			
Госстрой СССР ГПИ Горьковский САНТЕХПРОЕКТ формат А4			

Изм. Лист, Подп. и Дата, Взам. инв. №, Инв. № уч. Дел, Подп. и Дата

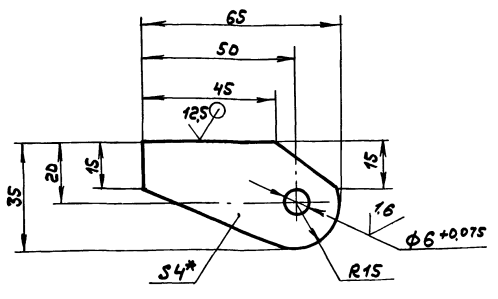
А22Г.064.003



1.\* Размеры для справок.  
2. H14, ± 1716 / 2

А22Г.064.003			
Изм. Лист	№ докум.	Подп.	Дата
Разр. Мюнтер	Иш.	Иш.	4.11.83
Проб. Мюнтер	Иш.	Иш.	
Контр. Мюнтер	Иш.	Иш.	
И.Монтр. Мюнтер	Иш.	Иш.	
Утв. Мюнтер	Иш.	Иш.	
<b>А22Г.064.003</b>			
И	Лист	Масса	Масштаб
И	0,06	1:1	
Лист Листов 1			
Госстрой СССР ГПИ Горьковский САНТЕХПРОЕКТ			

А22Г.064.002



1.\* Размеры для справок.  
2. ± 1716 / 2

А22Г.064.002			
Изм. Лист	№ докум.	Подп.	Дата
Разр. Мюнтер	Иш.	Иш.	4.11.83
Проб. Мюнтер	Иш.	Иш.	
Контр. Мюнтер	Иш.	Иш.	
И.Монтр. Мюнтер	Иш.	Иш.	
Утв. Мюнтер	Иш.	Иш.	
<b>А22Г.064.002</b>			
И	Лист	Масса	Масштаб
И	0,04	1:1	
Лист Листов 1			
Госстрой СССР ГПИ Горьковский САНТЕХПРОЕКТ			

Тепловой проект 903-1-24-87 Альбом 4 часть 2

Формат	Зона	№	Обозначение	Наименование	Кол.	Примечание
Б4	6	A22Г.064.012	Лист	Лист Б-ПН-2 ГОСТ19903-74 3-й-Н-ВстЗенГОСТ16523-70 (64x450) h16 25/	2	0,45кг
Б4	7	A22Г.064.013	Лист	Лист Б-ПН-4ГОСТ19903-74 ВстЗенГОСТ14637-79 (64x728) h16 25/	1	1,46кг
				<u>Материалы</u>		
	8		Листы минераловатные П50-1000x500x60 ГОСТ 9573-82	1	м <sup>2</sup>	
						Лист 2
A22Г.064.020						2

Имя, № подл., Подл. и дата, Взам.инв.№, Инв.№ докум., Подл. и дата

88

Формат	Зона	№	Обозначение	Наименование	Кол.	Примечание
				<u>Документация</u>		
А3		A22Г.064.020СБ	Сборочный чертёж			
				<u>Детали</u>		
А4	1	A 22Г.064.007	Лист		2	
Б4	2	A 22Г.064.008	Стенка	Лист Б-ПН-2ГОСТ19903-74 3-й-Н-ВстЗенГОСТ16523-70 (600x271) h16 25/	2	2,5кг
А4	3	A 22Г.064.007-01	Лист		2	
Б4	4	A22Г.064.009	Стенка	Лист Б-ПН-2ГОСТ19903-74 3-й-Н-ВстЗенГОСТ16523-70 (724x284) h16 25/	2	3,2кг
Б4	5	A22Г.064.011	Лист	Лист Б-ПН-2ГОСТ19903-74 3-й-Н-ВстЗенГОСТ16523-70 (64x728) h16 25/	1	0,73кг
						Лист 2
A22Г.064.020						2
Корпус						Лист 1
						Лист 2
						Лист 3
						Лист 4
						Лист 5
						Лист 6
						Лист 7
						Лист 8
						Лист 9
						Лист 10
						Лист 11
						Лист 12
						Лист 13
						Лист 14
						Лист 15
						Лист 16
						Лист 17
						Лист 18
						Лист 19
						Лист 20
						Лист 21
						Лист 22
						Лист 23
						Лист 24
						Лист 25
						Лист 26
						Лист 27
						Лист 28
						Лист 29
						Лист 30
						Лист 31
						Лист 32
						Лист 33
						Лист 34
						Лист 35
						Лист 36
						Лист 37
						Лист 38
						Лист 39
						Лист 40
						Лист 41
						Лист 42
						Лист 43
						Лист 44
						Лист 45
						Лист 46
						Лист 47
						Лист 48
						Лист 49
						Лист 50
						Лист 51
						Лист 52
						Лист 53
						Лист 54
						Лист 55
						Лист 56
						Лист 57
						Лист 58
						Лист 59
						Лист 60
						Лист 61
						Лист 62
						Лист 63
						Лист 64
						Лист 65
						Лист 66
						Лист 67
						Лист 68
						Лист 69
						Лист 70
						Лист 71
						Лист 72
						Лист 73
						Лист 74
						Лист 75
						Лист 76
						Лист 77
						Лист 78
						Лист 79
						Лист 80
						Лист 81
						Лист 82
						Лист 83
						Лист 84
						Лист 85
						Лист 86
						Лист 87
						Лист 88
						Лист 89
						Лист 90
						Лист 91
						Лист 92
						Лист 93
						Лист 94
						Лист 95
						Лист 96
						Лист 97
						Лист 98
						Лист 99
						Лист 100

Имя, № подл., Подл. и дата, Взам.инв.№, Инв.№ докум., Подл. и дата

A22Г.064.007

Обозначение	Размеры, мм		Масса, кг
	L	H	
A22Г.064.007	454	271	1,85
- 01	578	284	2,45

1.\*Размеры для справок.  
2. ± 1716/2

A22Г.064.007

Имя	Лист	№ докум.	Подл.	Дата	Лист	Масса	Масштаб
Разр.	Лист	№ докум.	Подл.	Дата			
Проб.	Мюнтер	Мюнтер	Мюнтер	Мюнтер	Лист	Листов в 1	
Т.контр.	Мюнтер	Мюнтер	Мюнтер	Мюнтер	Лист	Листов в 1	
И.контр.	Мюнтер	Мюнтер	Мюнтер	Мюнтер	Лист	Листов в 1	
Утв.	Мюнтер	Мюнтер	Мюнтер	Мюнтер	Лист	Листов в 1	

Лист Б-ПН-2ГОСТ19903-74  
3-й-Н-ВстЗенГОСТ16523-70  
Госстрой СССР  
ГПИ Горьковский  
САНТЕХПРОЕКТ

формат А4

A22Г.064.004

1.\*Размеры для справок.  
2. ± 1716/2

A22Г.064.004

Имя	Лист	№ докум.	Подл.	Дата	Лист	Масса	Масштаб
Разр.	Лист	№ докум.	Подл.	Дата			
Проб.	Мюнтер	Мюнтер	Мюнтер	Мюнтер	Лист	Листов в 1	
Т.контр.	Мюнтер	Мюнтер	Мюнтер	Мюнтер	Лист	Листов в 1	
И.контр.	Мюнтер	Мюнтер	Мюнтер	Мюнтер	Лист	Листов в 1	
Утв.	Мюнтер	Мюнтер	Мюнтер	Мюнтер	Лист	Листов в 1	

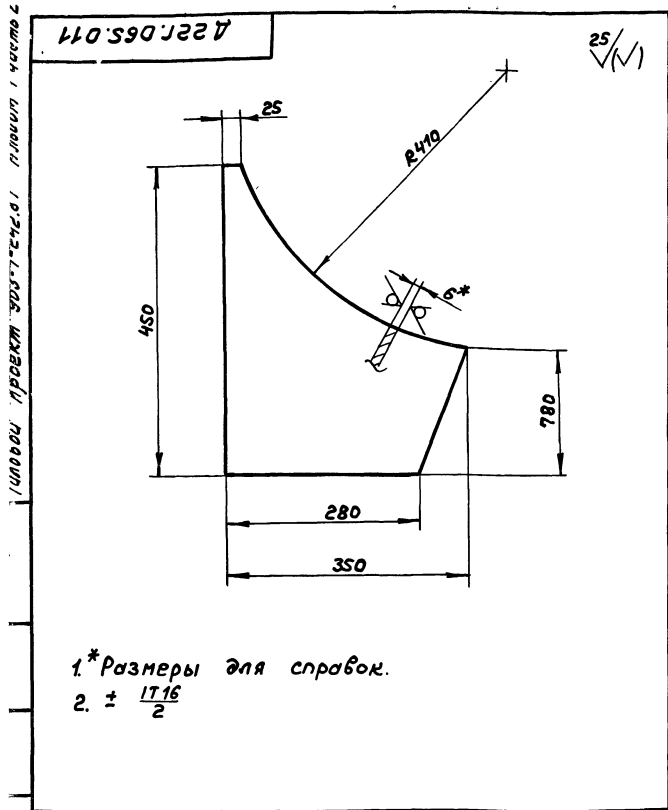
Лист Б-ПН-2ГОСТ19903-74  
3-й-Н-ВстЗенГОСТ16523-70  
Госстрой СССР  
ГПИ Горьковский  
САНТЕХПРОЕКТ

формат А4

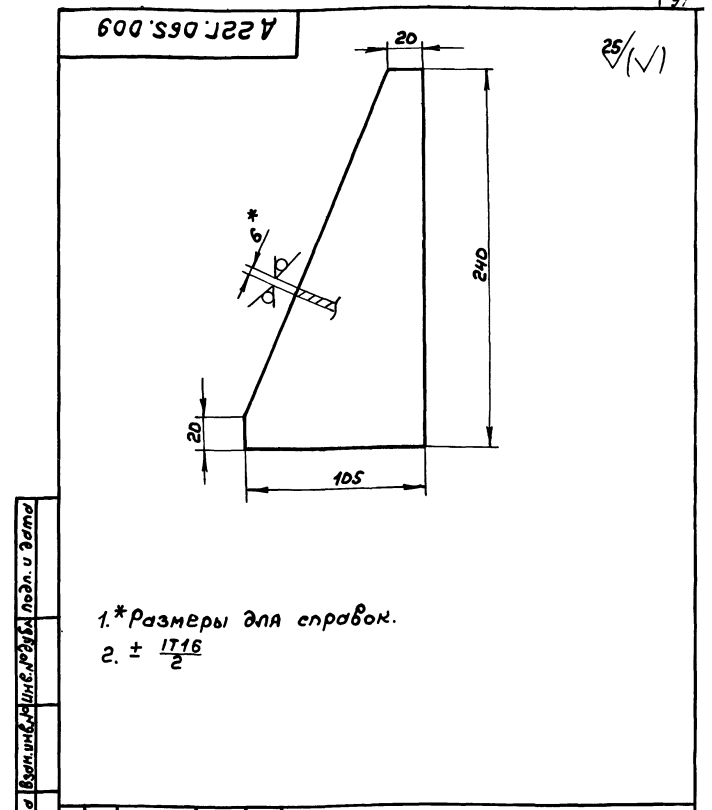




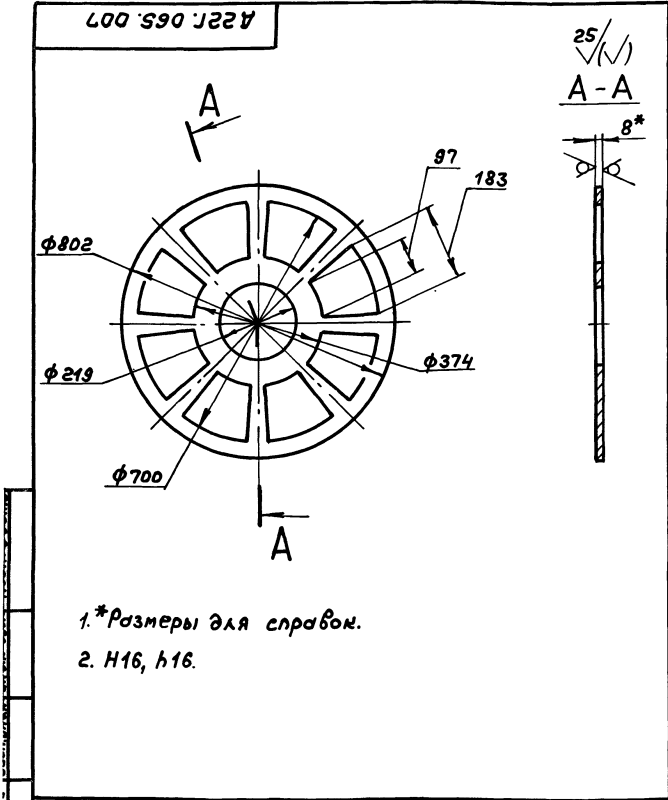




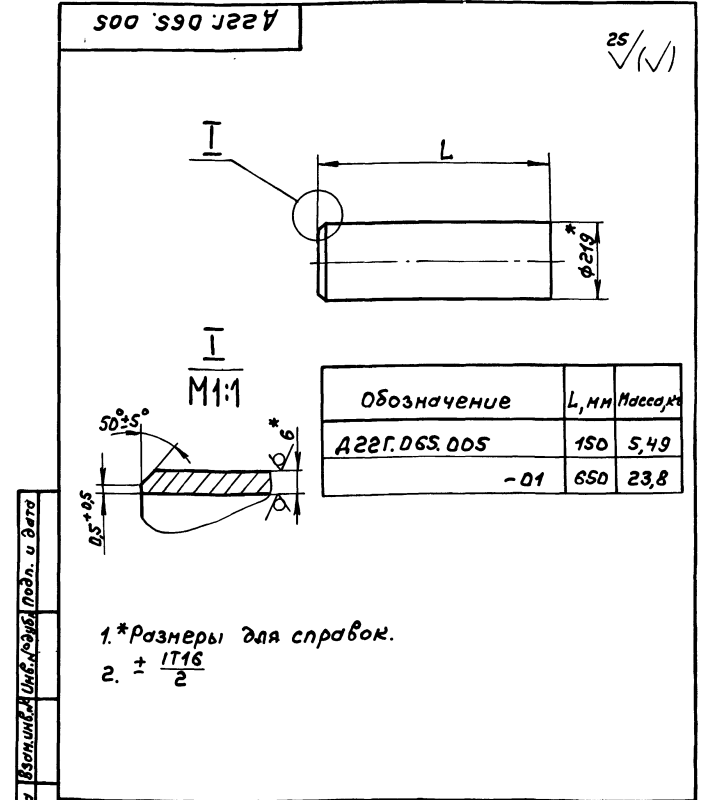
				A22Г.065.011			
Изм	Лист	№ докум.	Подп.	Дата	Лист	Масса	Масштаб
					И	6,8	1:5
Разр.	Лист	№ докум.	Подп.	Дата	Лист	Листов	
Проб.	Мюнтер	Вис			Лист	Листов	
Т.Контр.	Мюнтер	Вис			Лист	Листов	
И.Контр.	Мюнтер	Вис			Лист	Листов	
Утв.	Мюнтер	Вис			Лист	Листов	
				Лист Б-ПН-6 ГОСТ19903-74 ВстЗенГОСТ14537-79			
				Госстрой СССР ГПИ Горьбовский САНТЕХПРОЕКТ формат А4			



				A22Г.065.009			
Изм	Лист	№ докум.	Подп.	Дата	Лист	Масса	Масштаб
					И	4,3	1:2
Разр.	Лист	№ докум.	Подп.	Дата	Лист	Листов	
Проб.	Мюнтер	Вис			Лист	Листов	
Т.Контр.	Мюнтер	Вис			Лист	Листов	
И.Контр.	Мюнтер	Вис			Лист	Листов	
Утв.	Мюнтер	Вис			Лист	Листов	
				Лист Б-ПН-6 ГОСТ19903-74 ВстЗенГОСТ14537-79			
				Госстрой СССР ГПИ Горьбовский САНТЕХПРОЕКТ формат А4			



				A22Г.065.007			
Изм	Лист	№ докум.	Подп.	Дата	Лист	Масса	Масштаб
					И	27	1:5
Разр.	Лист	№ докум.	Подп.	Дата	Лист	Листов	
Проб.	Мюнтер	Вис			Лист	Листов	
Т.Контр.	Мюнтер	Вис			Лист	Листов	
И.Контр.	Мюнтер	Вис			Лист	Листов	
Утв.	Мюнтер	Вис			Лист	Листов	
				Лист Б-ПН-8 ГОСТ19903-74 ВстЗенГОСТ14537-79			
				Госстрой СССР ГПИ Горьбовский САНТЕХПРОЕКТ			

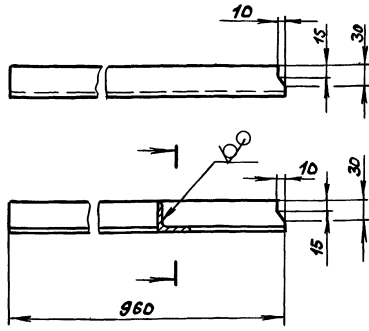


				A22Г.065.005			
Изм	Лист	№ докум.	Подп.	Дата	Лист	Масса	Масштаб
					И	см.	—
Разр.	Лист	№ докум.	Подп.	Дата	Лист	Листов	
Проб.	Мюнтер	Вис			Лист	Листов	
Т.Контр.	Мюнтер	Вис			Лист	Листов	
И.Контр.	Мюнтер	Вис			Лист	Листов	
Утв.	Мюнтер	Вис			Лист	Листов	
				Труба 219x6 ГОСТ10704-76 А ГОСТ10705-80			
				Госстрой СССР ГПИ Горьбовский САНТЕХПРОЕКТ			

Типовой проект 903-1-242.87 Альбом 4 часть 2

А23А.394.003

25 (✓)



$h 16; \pm \frac{1716}{2}$

А23А.394.003

Исполн.	Лист	№ докум.	Подп.	Дата	Стр. 1	Масштаб 1:5	Машштаб
Разраб.	Проф. Нордвиким	Л.Л.	Л.Л.	Л.Л.			
Проф. Нордвиким	Проф. Нордвиким	Л.Л.	Л.Л.	Л.Л.	Лист 1	Листов 1	
М.Монтер	М.Монтер	Л.Л.	Л.Л.	Л.Л.	Углом	45x45x5-6 ГОСТ 8509-72	Госстрой СССР ГПИ Горьбовский САНТЕХПРОЕКТ
М.Монтер	М.Монтер	Л.Л.	Л.Л.	Л.Л.	Углом	8Ст3сп ГОСТ 535-79	формат А4

92

Формат	Зона	№3	Обозначение	Наименование	Кол.	Примечание
Б4	14	А 23А.394.015	Деталь	L=610 h16 25/	2	5,24м <sup>2</sup>
				Лист 6-ПН-2 ГОСТ 19903-74		
				3-й-Н-8Ст3сп ГОСТ 16523-70		
Б4	15	А 23А.394.016	Деталь	(100x610) h16 25/	1	0,96м <sup>2</sup>
				Лист 6-ПН-2 ГОСТ 19903-74		
				3-й-Н-8Ст3сп ГОСТ 16523-70		
				(100x1752) h16 25/	2	2,75м <sup>2</sup>

Исполн. Лист № докум. Подп. Дата

А23А.394.000

Лист 3

формат А4

Формат	Зона	№3	Обозначение	Наименование	Кол.	Примечание
А4	6	А 23А.394.006	Ребро		3	
Б4	7	А 23А.394.007	Связь	Швеллер 10-ГОСТ 8240-72		
				8Ст3сп ГОСТ 535-79		
				L=1200 h16 25/	2	10,3м <sup>2</sup>
Б4	8	А 23А.394.008	Ребро	Полоса 2-6-5x50 ГОСТ 103-76		
				8Ст3сп ГОСТ 535-79		
				L=865 h16 25/	2	1,69м <sup>2</sup>
Б4	9	А 23А.394.009	Связь	Швеллер 10-ГОСТ 8240-72		
				8Ст3сп ГОСТ 535-79		
				L=1752 h16 25/	2	15,05м <sup>2</sup>
Б4	10	А 23А.394.011	Настил	Лист ромб. 48Ст3сп ГОСТ 8569		
				(1180x1750) h16 25/	1	69,18м <sup>2</sup>
Б4	11	А 23А.394.012	Настил	Лист ромб. 48Ст3сп ГОСТ 8568-77		
				(380x560) h16 25/	1	7,1м <sup>2</sup>
Б4	12	А 23А.394.013	Накладка	Лист 6-ПН-6 ГОСТ 19903-74		
				8Ст3сп ГОСТ 16523-79		
				(60x80) h16 25/	1	0,19м <sup>2</sup>
Б4	13	А 23А.394.014	Швеллер	Швеллер 10 ГОСТ 8240-72		
				8Ст3сп ГОСТ 535-79		

А23А.394.000

Лист 2

формат А4

Формат	Зона	№3	Обозначение	Наименование	Кол.	Примечание
А2			А 23А.394.000СБ	Сборочный чертёж		
				Документация		
				Детали		
Б4	1	А 23А.394.001	Поручень	Труба 15x2,8 ГОСТ 3862-75		
				L=1732 h16 25/	1	2,22м <sup>2</sup>
Б4	2	А 23А.394.002	Связь	Полоса 2-6-5x20 ГОСТ 103-76		
				8Ст3сп ГОСТ 535-79		
				L=1752 h16 25/	2	1,3м <sup>2</sup>
А4	3	А 23А.394.003	Стойка		7	
А4	4	А 23А.394.004	Поручень		1	
Б4	5	А 23А.394.005	Связь	Полоса 2-6-5x20 ГОСТ 103-76		
				8Ст3сп ГОСТ 535-79		
				L=594 h16 25/	1	0,43м <sup>2</sup>

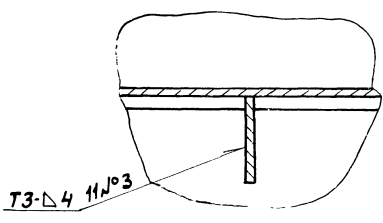
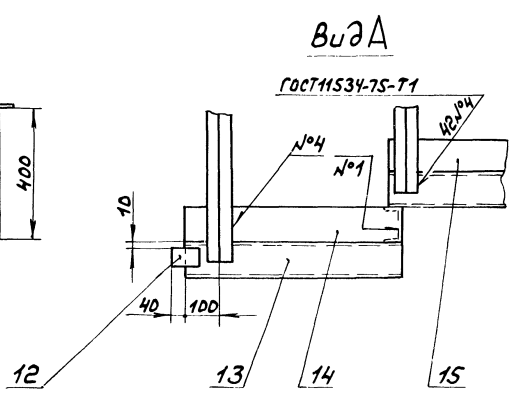
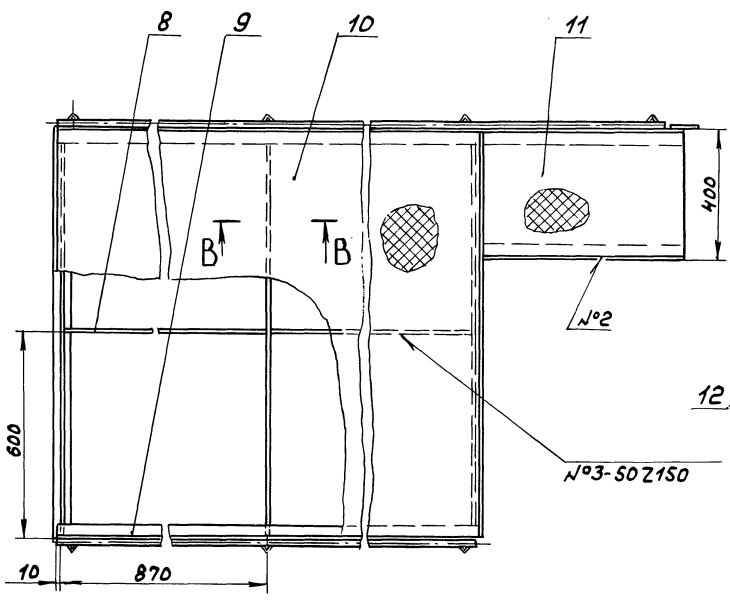
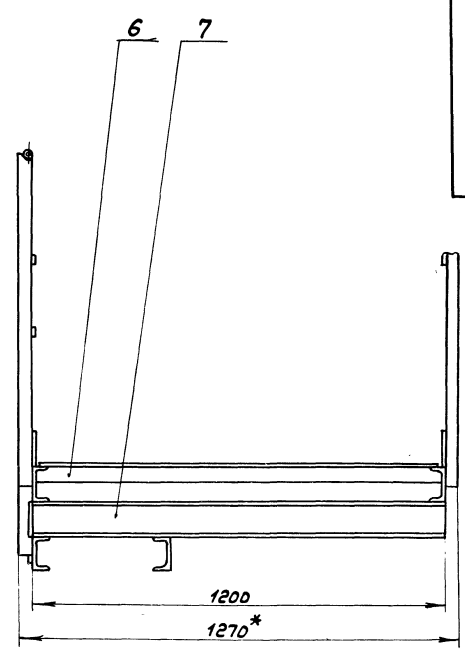
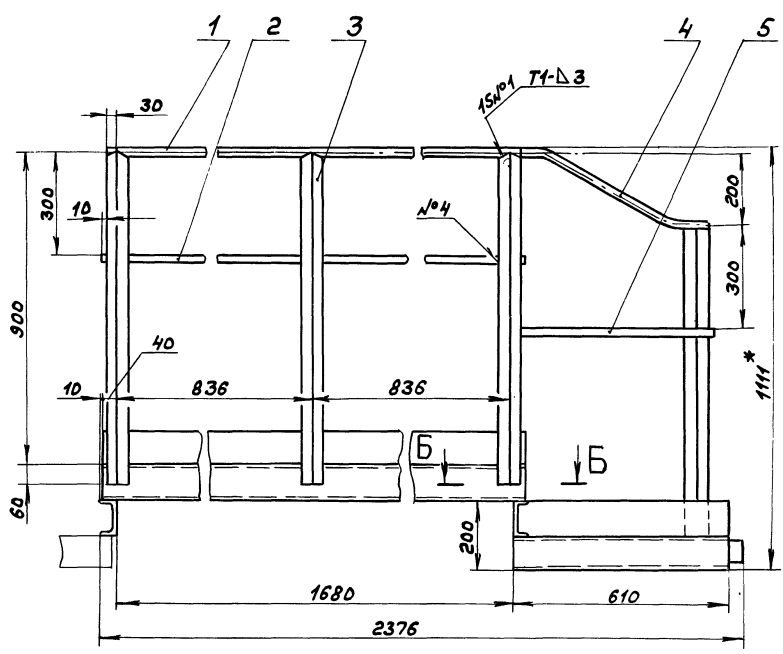
А23А.394.000

Площадка соединительная

Исполн.	Лист	№ докум.	Подп.	Дата
Разраб.	Проф. Нордвиким	Л.Л.	Л.Л.	Л.Л.
Проф. Нордвиким	Проф. Нордвиким	Л.Л.	Л.Л.	Л.Л.
М.Монтер	М.Монтер	Л.Л.	Л.Л.	Л.Л.
М.Монтер	М.Монтер	Л.Л.	Л.Л.	Л.Л.

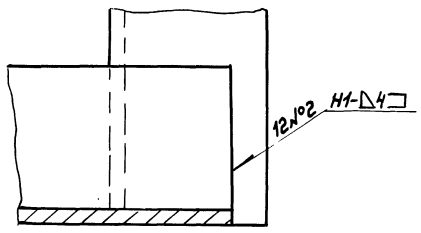
формат А4

копир. 22189-05 42



Б-Б  
М1:1

В-В  
М1:2



- 1.\* Размеры для справок.
2. h16; ± 1/16
3. Сварные швы №1...3 по ГОСТ 5264-80

				А23А.394.000С6		
Изм.	Лист	№ док.ч.	Подп.	Дата	Площадка соединительная	
Разраб.	Мордовкина	Лазарь	21.11			
Проб.	Мордовкина	Калин			Лист	Листов 7
Т.контр.					Госстрой СССР ГПИ Горьковский СОНТЕЗПРОЕКТ	
Исч.отд.	Абашин	Афанасьев				
И.контр.	Мюнттер	Шин				
Утв.						

Типовой проект 908-1-442.87 Платон 4 часть 2

Формат	Зона	Лист	Обозначение	Наименование	Кол.	Примечание
Б4	7	A23A.395.005	Ограждение	Лист Б-ПН-2 ГОСТ 19903-74 3-й-Н-Вст.Зен.ГОСТ 16523-70 (100x398) h16 25/	1	0,61кв.
Б4	8	A23A.395.006	Связь	Швеллер 10-ГОСТ 8240-72 Вст.Зен.ГОСТ 535-79 L=800 h16 25/	2	6,87кв.
Б4	9	A23A.395.007	Накладка	Лист Б-ПН-6 ГОСТ 19903-74 Вст.Зен.ГОСТ 14637-79 (60x80) h16 25/	2	0,19кв.
Б4	10	A23A.395.008	Связь	Швеллер 10-ГОСТ 8240-72 Вст.Зен.ГОСТ 535-79 L=395 h16 25/	1	0,27кв.
Б4	11	A23A.395.009	Настил	Лист. ромб. 0-ПН-4 Вст.Зен.ГОСТ 8568-77 (380x780) h16 25/	1	9,8кв.
A23A.395.000						Лист 2
ИЗМ. Лист № докум. Подп. Дата						формат А4

1 34

Формат	Зона	Лист	Обозначение	Наименование	Кол.	Примечание
				Документация		
А3		A23A.395.000СБ	Сборочный чертёж	Детали		
А4	1	A23A.394.003	Стойка		3	
А4	2	A23A.395.001	Поручень		1	
	3	-01	Поручень		1	
Б4	4	A23A.395.002	Связь	Полоса 2-Б-5x20 ГОСТ 103-76 Вст.Зен.ГОСТ 535-79 L=800 h16 25/	1	0,63кв.
Б4	5	A23A.395.003	Связь	Полоса 2-Б-5x20 ГОСТ 103-76 Вст.Зен.ГОСТ 535-79 L=395 h16 25/	1	0,27кв.
Б4	6	A23A.395.004	Ограждение	Лист Б-ПН-2 ГОСТ 19903-74 3-й-Н-Вст.Зен.ГОСТ 16523-70 (100x800) h16 25/	1	1,26кв.
A23A.395.000						Лист 2
ИЗМ. Лист № докум. Подп. Дата						формат А4

25/√

h16; ± 1716 / 2

A23A.394.006			Лист	Масса	Листов
ИЗМ.	Лист	№ докум.	Подп.	Дата	
Разр.	Проб.	Н.Монтр.	Н.Монтр.	Утв.	
Ребро			Лист	Масса	Листов
Полоса 2-Б-5x20 ГОСТ 103-76			Госстрой СССР ГПИ Горьковской САНТЕХПРОЕКТ		
			И	232	1:2

формат А4

√/0

h16; ± 1716 / 2

A23A.394.004			Лист	Масса	Листов
ИЗМ.	Лист	№ докум.	Подп.	Дата	
Разр.	Проб.	Н.Монтр.	Н.Монтр.	Утв.	
Поручень			Лист	Масса	Листов
Труба 15x28 ГОСТ 3262-75			Госстрой СССР ГПИ Горьковской САНТЕХПРОЕКТ		
			И	293	1:10

формат А4

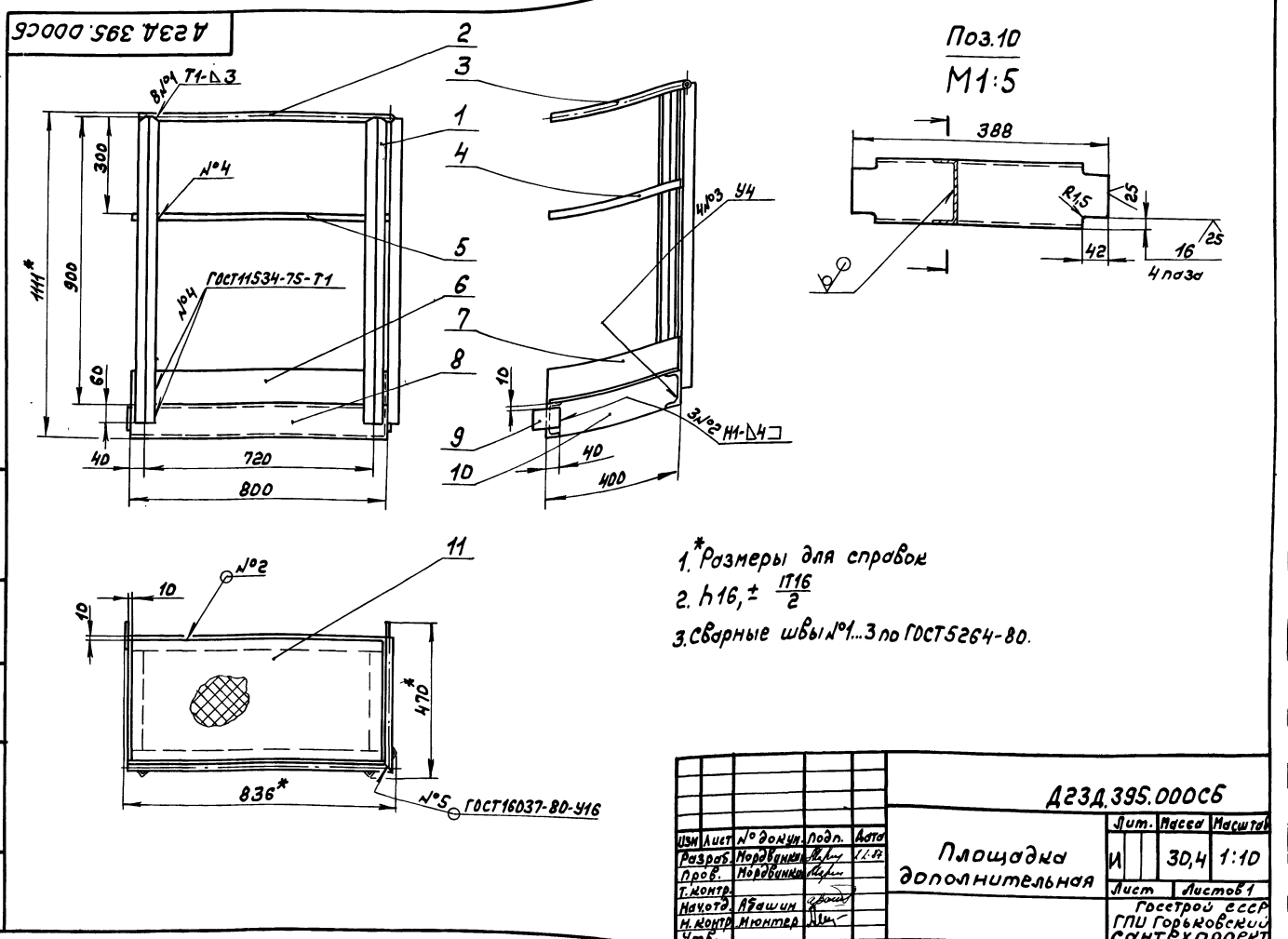
Формат	Зона	Поз.	Обозначение	Наименование	Кол.	Примечание
Б4		6	A 23A.396.005	Ограждение Лист Б-ПН-2 ГОСТ 19903-74 3-й-Н-ВстЗен ГОСТ 16523-70 (100×400) h16 2S/	1	0,63м <sup>2</sup>
Б4		7	A 23A.396.006	СВЯЗЬ Швеллер 10-ГОСТ 8240-72 ВстЗен ГОСТ 535-79 L=400 h16 2S/	2	3,43м <sup>2</sup>
Б4		8	A 23A.396.007	Настил Лист 6-ПН-6 ГОСТ 19903-74 0-ПН-4 ВстЗен ГОСТ 8568-77 (380×390) h16 2S/	1	4,88м <sup>2</sup>

Изм. Лист № 01 от 10.01.80 Подп. Дата  
**A 23A.396.000**  
 формат А4 2

Формат	Зона	Поз.	Обозначение	Наименование	Кол.	Примечание
				Документация		
А3			A 23A.396.000СБ	Сборочный чертёж		
				Детали		
А4	1		A 23A.394.003	Стойка	1	
Б4	2		A 23A.396.001	СВЯЗЬ Швеллер 10-ГОСТ 8240-72 ВстЗен ГОСТ 535-79	1	
Б4	3		A 23A.396.002	Поручень Труба 15×2,0 ГОСТ 3262-75 L=390 h16 2S/	1	0,5м <sup>2</sup>
Б4	4		A 23A.396.003	СВЯЗЬ Полоса 2-Б-5×20 ГОСТ 103-76 ВстЗен ГОСТ 535-79 L=400 h16 2S/	1	0,31м <sup>2</sup>
Б4	5		A 23A.396.004	Наклонная Лист Б-ПН-6 ГОСТ 19903-74 ВстЗен ГОСТ 14637-79 (60×80) h16 2S/	1	0,19м <sup>2</sup>

Изм. Лист № 01 от 10.01.80 Подп. Дата

**A 23A.396.000**  
 Площадь  
 дополнительная  
 Лист: Лист Листов  
 И 1 2  
 Госстрой СССР  
 ГПИ Горьковский  
 САНТЕХПРОЕКТ  
 формат А4



\* Размеры для справок  
 2. h16, ± 1/16  
 3. Сварные швы №1...3 по ГОСТ 5264-80.

Изм.	Лист	№ докум.	Подп.	Дата	Лист	Листов
					30,4	1:10

**A 23A.395.000СБ**  
 Площадь  
 дополнительная  
 Лист: Листов  
 И 1 1  
 Госстрой СССР  
 ГПИ Горьковский  
 САНТЕХПРОЕКТ  
 формат А3

Экспертная оценка проекта

Экспертная оценка проекта

Титовоу, проект 903-1-242-87, Аляорт 4 часть 2

Имя, Фамилия, Подп. и дата, Взам.инст. № Шт. № 25/87, Подп. и дата

№ лист	№ докум	Подп.	Дата	Добозначение	Наименование	Количество	Примечание
					<u>Документация</u>		
А3				А23А.399.000СБ	Сборочный чертёж		
					<u>Детали</u>		
Б4	1			А23А.399.001	Лист		
					Лист Б-ПН-8 ГОСТ 19903-74 8 ст 3 сл ГОСТ 14637-79	1	24 м <sup>2</sup>
Б4	2			А23А.399.002	Лист		
					Лист Б-ПН-8 ГОСТ 19903-74 8 ст 3 сл ГОСТ 14637-79	1	16 м <sup>2</sup>
А4	3			А23А.399.003	Лист	4	
Б4	4			А23А.399.004	Плита		
					Лист Б-ПН-10 ГОСТ 19903-74 8 ст 3 сл ГОСТ 14637-79		
					(900 x 400) h 16 $\nabla 25$	1	28 м <sup>2</sup>

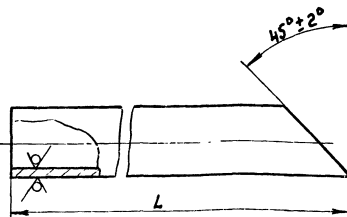
А23А.399.000

Длора

Лист Лист Листов  
И 1  
Госстрой СССР  
ГПИ Горьковский  
САНТЕХПРОЕКТ  
формат А4

А23А.395.001

25/87



Добозначение	L, мм	Масса, кг
А23А.395.001	800-2	1,02
-01	400-1	0,51

Имя, Фамилия, Подп. и дата, Взам.инст. № Шт. № 25/87, Подп. и дата

А23А.395.001

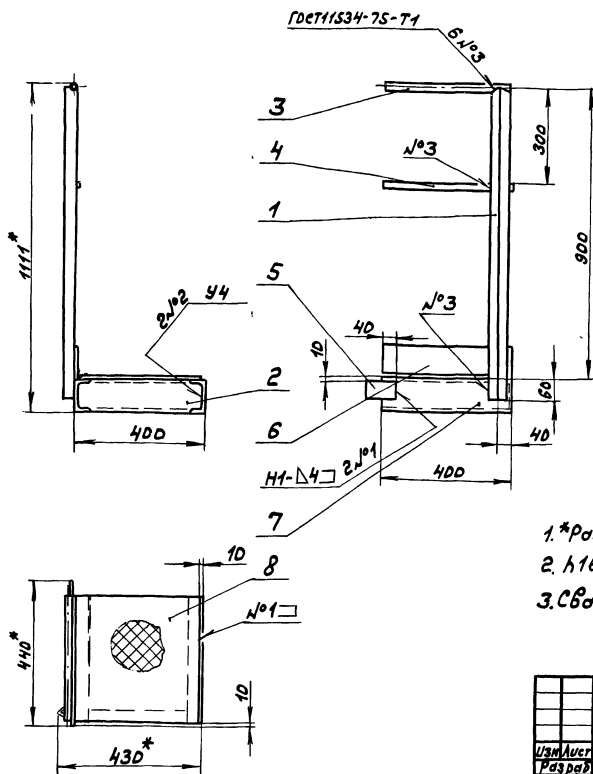
Поручень

Лист Масса Листов  
И табл. —

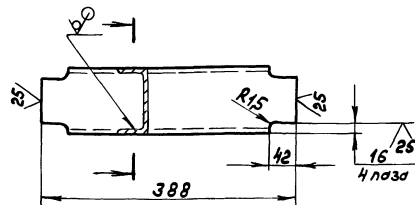
Труба 15x2,8 ГОСТ 3262-75

Лист Листов  
Госстрой СССР  
ГПИ Горьковский  
САНТЕХПРОЕКТ  
формат А4

А23А.396.000СБ



Поз. 2  
М1:5



- \*Размеры для справок.
- h 16, ± 17/6
- Сварные швы №1,2 по ГОСТ 5264-80.

Имя, Фамилия, Подп. и дата, Взам.инст. № Шт. № 25/87, Подп. и дата

А23А.396.000СБ

Площадка  
дополнительная

Лист Масса Листов  
И 19 1:10

Лист Листов  
Госстрой СССР  
ГПИ Горьковский  
САНТЕХПРОЕКТ  
формат А3

Типовой проект 303Т-242.87 Кованый чертёж

№ п/п	Обозначение	Наименование	№	примечание
		<u>Документация</u>		
	A 23A.400.000CB	Сборочный чертёж		
		<u>Детали</u>		
Б4	1 A 23A.400.001	Лист		
		Лист Б-ПН-8 ГОСТ 19903-74		
		ВстЗел ГОСТ 14637-79	2	7кз
Б4	2 A 23A.400.002	Лист		
		Лист Б-ПН-8 ГОСТ 19903-74		
		ВстЗел ГОСТ 14637-79	2	7,4кз
Б4	3 A 23A.400.003	Лист		
		Лист Б-ПН-8 ГОСТ 19903-74		
		ВстЗел ГОСТ 14637-79		
Б4	4 A 23A.400.004	Лист		
		Лист Б-ПН-8 ГОСТ 19903-74		
		ВстЗел ГОСТ 14637-79		
		(800x465) h16	25	1 234кз
Б4	5 A 23A.400.005	Плита		
		Лист Б-ПН-10 ГОСТ 19903-74		
		ВстЗел ГОСТ 14637-79		
		(900x500) h16	25	1 35кз
<b>A 23A.400.000</b>				
Изм. Лист	№ докум.	Подп.	Дата	
Разрб.	Козина	Т.М.	22.87	
Проб.	Кориков			
Нач.отд.	Авдешин			
И.МОНТР.	Нюмтер			
Утв.				
Опора				Лист Листов
				И 1
Госстрой СССР ГПИ Горьбовский САНТЕХПРОЕКТ Формат А4				

25/ (✓)

A 23A.399.003

1.\* Размеры для справок  
2. ± 1/16

**A 23A.399.003**

Изм. Лист	№ докум.	Подп.	Дата	Лист	Масса	Масштаб
Разрб.	Козина	Т.М.	22.87	И	3,8	1:5
Проб.	Кориков			Лист	Листов	
И.МОНТР.	Нюмтер			Лист Б-ПН-8 ГОСТ 19903-74	Госстрой СССР	
Утв.				ВстЗел ГОСТ 14637-79	ГПИ Горьбовский	
Опора						САНТЕХПРОЕКТ
Формат А4						

A 23A.399.000CB

1.\* Размеры для справок  
2. ± 1/16  
3. Сварные швы по ГОСТ 5264-80.

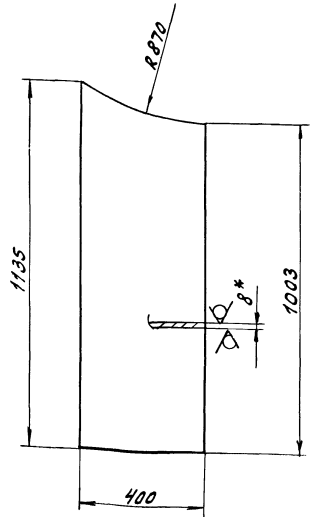
**A 23A.399.000CB**

Изм. Лист	№ докум.	Подп.	Дата	Лист	Масса	Масштаб
Разрб.	Козина	Т.М.	22.87	И	83	1:10
Проб.	Кориков			Лист	Листов	
И.МОНТР.	Нюмтер			Лист Б-ПН-8 ГОСТ 19903-74	Госстрой СССР	
Утв.				ВстЗел ГОСТ 14637-79	ГПИ Горьбовский	
Опора						САНТЕХПРОЕКТ
Формат А3						

Туполовой проект 903-1-242.87 Альбом 4 части

Д 23 Д. 470.001

25 (✓) (✓)



1.\* Размеры для справок.  
2.  $h16, \pm \frac{1T16}{2}$

Д 23 Д. 470.001

Изм	Лист	№ докум.	Подп.	Дата	Лит.	Масса	Масштаб
					У	26,9	1:10

**Стойка**

Изм	Лист	№ докум.	Подп.	Дата	Лит.	Листов	Листов
						1	1

Лист Б-ПН-8 Гост 19903-74  
Гострой ССР  
ГПИ Горьковский  
Сантехпроект  
Формат А4

Изм	Лист	№ докум.	Подп.	Дата	Лит.	Масса	Масштаб
<b>Документация</b>							
А4		Д 23 Д. 470.000 СБ					
<b>Детали</b>							
А4	1	Д 23 Д. 470.001					1
Б4	2	Д 23 Д. 470.002					
<b>Лист</b>							
лист Б-ПН-8 Гост 19903-74							
ВСтЗ еп Гост 14637-79							
						12,6 кг	
Б4	3	Д 23 Д. 470.003					
<b>Ребро</b>							
лист Б-ПН-8 Гост 19903-74							
ВСтЗ еп Гост 14637-79							
						2	16,02 кг
Б4	4	Д 23 Д. 470.004					
<b>Плита</b>							
лист Б-ПН-10 Гост 19903-74							
ВСтЗ еп Гост 14637-79							
						1	15,7 кг
(400x500) h16 $\frac{2T}{2}$							

Изм. №, лист, дата, подп., дата, лит., масса, масштаб, формат

Д 23 Д. 470.000

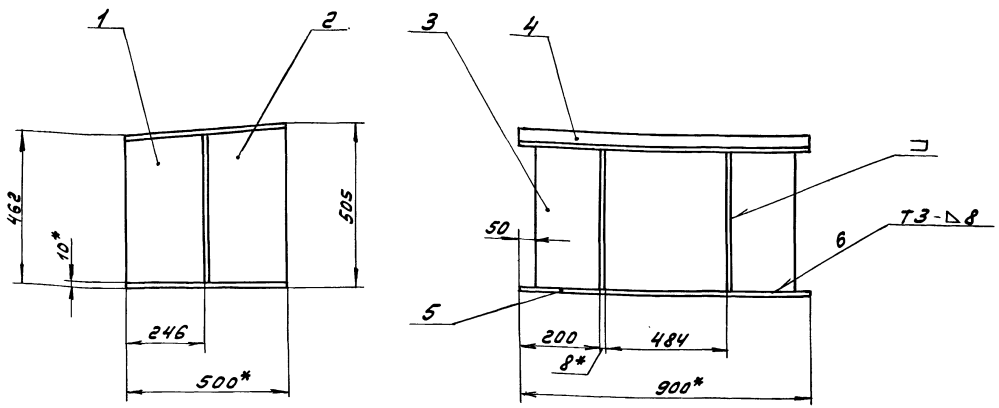
Изм	Лист	№ докум.	Подп.	Дата	Лит.	Лист	Листов
						1	1

**Опора**

Гострой ССР  
ГПИ Горьковский  
Сантехпроект

Изм. №, лист, дата, подп., дата, лит., масса, масштаб, формат

Д 23 Д. 400.000 СБ



Поз.1  
М 1:5

Поз.2  
М 1:5

1.\* Размеры для справок.  
2.  $\pm \frac{1T16}{2}$   
3. Сварные швы по Гост 5264-80.

Д 23 Д. 400.000 СБ

Изм	Лист	№ докум.	Подп.	Дата	Лит.	Масса	Масштаб
					У	115	1:10

**Опора**

Изм	Лист	№ докум.	Подп.	Дата	Лит.	Листов	Листов
						1	1

Гострой ССР  
ГПИ Горьковский  
Сантехпроект  
Формат А3





1. Общие сведения об изделии

- 1.1. Наименование - диафрагма с коническим входом Ду 34 мм, Ру 2,5 МПа (далее, "диафрагма")
- 1.2. Заводской номер
- 1.3. Дата выпуска

2. Основные технические данные и характеристики

- 2.1. Внутренний диаметр трубопровода при температуре 20°C  $d_{20}=34$  мм.
- 2.2. Направление потока по трубопроводу - вниз.
- 2.3. Условное давление  $P_u=2,5$  МПа ( $25 \text{ кгс/см}^2$ )
- 2.4. Диск изготовлен из стали марки-12Х17 по ГОСТ 5632-72
- 2.5. Кольцевые камеры изготовлены из стали марки 35 по ГОСТ 1050-74.

3. Основные параметры измеряемой среды.

- 3.1. Наименование газут
- 3.2. Температура, °C 120
- 3.3. Избыточное давление  $P_n$ ,  $\text{кгс/см}^2$  23,8
- 3.4. Плотность при рабочих условиях  $\rho$ ,  $\text{кг/м}^3$  980
- 3.5. Динамическая вязкость при рабочей температуре  $\mu$ ,  $\text{кгс}\cdot\text{с/м}^2$  0,002
- 3.6. Барометрическое давление  $P_b$ ,  $\text{кгс/см}^2$  1,0332
- 3.7. Верхний предел измерений по шкале  $Q_{оп}$ ,  $\text{м}^3/\text{час}$  0,8
- 3.8. Измеряемый минимальный расход  $Q_{min}$ ,  $\text{м}^3/\text{час}$  0,3
- 3.9. Измеряемый максимальный расход  $Q_{max}$ ,  $\text{м}^3/\text{час}$  0,7

А12В.137.000ПС				
Изм.	Лист	№ докум.	Подп.	Дата
Разраб.	Мордвинцев	И.И.	И.И.	11.9
Пров.	Колосов	И.И.	И.И.	
Нач. отд.	Авшин	И.И.	И.И.	
Н. контр.	Мюнтер	И.И.	И.И.	
Утв.				
Диафрагма с коническим входом Ду 34 мм, Ру 2,5 МПа Паспорт			Лист	Листов
			И	4
Госстрой СССР ГПИ Горьковский САНТЕХПРОЕКТ формат А4				

1. Введение

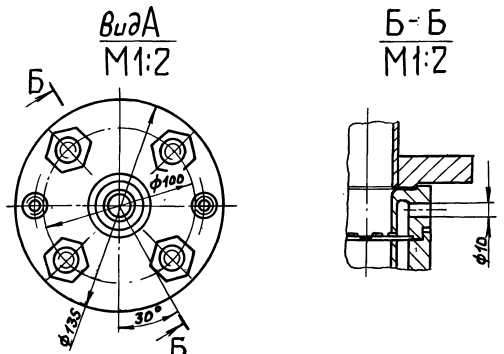
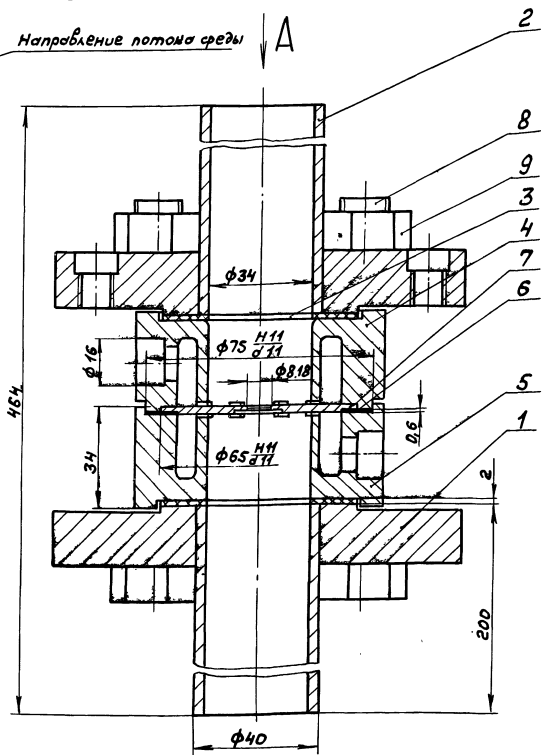
Настоящее техническое описание и инструкция по эксплуатации и монтажу распространяется на диафрагму с коническим входом Ду 34 мм Ру 2,5 МПа (далее, "диафрагма") работающую в комплекте с разделительными сосудами и дифференциальным манометром ДСС-7ММн-2С поз.Е-39а по спецификации АТМ.СО-1.

2. Назначение, технические данные, монтаж и работа изделия.

- 2.1. Диафрагма предназначена для измерения расхода газа угловым способом отбора перепада давления и изготовлена в соответствии с методическими указаниями Р450-411-83 (методика выполнения измерений с помощью специальных сужающих устройств).
  - 2.2. Диафрагма устанавливается на трубопроводе подачи газа к котлу ДЕ-10-14ГМ. Присоединение диафрагмы осуществляется сваркой по ГОСТ 16037-80. Тип сварного соединения С2. Швы зачищать. Необходимо следить за правильной установкой диафрагмы по отношению к направлению потока. Вход потока со стороны камеры "+", выход со стороны "-". Уплотнительные прокладки между камерами и фланцами не должны выступать за внутреннюю полость трубопровода.
- Отбор перепада давления от диафрагмы для измерения расхода газа должен производиться через импульсные трубки и разделительные сосуды и дифманометр (см. схему внешних проводок черт. №АТМ-10). Для измерения дополнительного давления в кольцевой камере "+" выполнено отверстие  $\phi 10$  мм.

А12В.137.000ТО				
Изм.	Лист	№ докум.	Подп.	Дата
Разраб.	Мордвинцев	И.И.	И.И.	
Пров.	Колосов	И.И.	И.И.	
Нач. отд.	Авшин	И.И.	И.И.	
Н. контр.	Мюнтер	И.И.	И.И.	
Утв.				
Диафрагма с коническим входом Ду 34 мм, Ру 2,5 МПа Техническое описание и инструкция по эксплуатации и монтажу			Лист	Листов
			И	1
Госстрой СССР ГПИ Горьковский САНТЕХПРОЕКТ формат А4				

А12В.137.000СБ



- Техническая характеристика**
1. Диаметр отверстия диафрагмы при температуре 20°C  $d_{20}$ , мм 8,18
  2. Внутренний диаметр трубопровода  $d_{20}$  перед диафрагмой при температуре 20°C, мм 34
  3. Условное давление, МПа 2,5
  4. Измеряемая среда газут
  5. Температура среды, °C 120
  6. Плотность среды в рабочих условиях,  $\text{кг/м}^3$  980
  7. Верхний предел измерения по расходу дифманометра,  $\text{м}^3/\text{час}$  0,8
  8. Номинальный перепад давления дифманометра,  $\text{кгс/м}^2$  1600

Технические требования  
Размеры для справок.

А12В.137.000СБ				
Изм.	Лист	№ докум.	Подп.	Дата
Разраб.	Мордвинцев	И.И.	И.И.	11.9
Пров.	Колосов	И.И.	И.И.	
Нач. отд.	Авшин	И.И.	И.И.	
Н. контр.	Мюнтер	И.И.	И.И.	
Утв.				
Диафрагма с коническим входом Ду 34 мм, Ру 2,5 МПа			Лист	Листов
			И	1
Госстрой СССР ГПИ Горьковский САНТЕХПРОЕКТ				

Титлов проект 903-1-248-87 Янв 84 ч. 1 лист 6

Формат	Документ	Поз.	Обозначение	Наименование	Кол.	Примечание
				<u>Документация</u>		
A3			A12B.137.010CB	Сборочный чертёж		
				<u>Детали</u>		
A4	1		A12B.137.006	Потрубок	1	
			<u>Переменные данные для исполнений</u>			
			A12B.137.010			
			<u>Детали</u>			
A4	2		A12B.137.007	Фланец	1	
			A12B.137.010-01			
			<u>Детали</u>			
A4	2		A12B.137.007-01	Фланец	1	

A12B.137.010			
Изм. Лист	№ докум.	Подп.	Дата
Разреш.	Нормативный	Д.А.	1.12.82
Проб.	Нормативный	Д.А.	
Нач. отд.			
М. Контр.	Мюнтер	М.Ч.	
Ум. в.			
Фланец с потрубком		Лит.	Лист
		И	Листов
			1
Госстрой СССР ГПИ Горьковский САНТЕХПРОЕКТ формат А4			

Предприятие-изготовитель гарантирует соответствие диафрагмы требованиям рабочей конструкторской документации в течение 18 месяцев со дня ввода диафрагмы в эксплуатацию, но не позже 6 месяцев со дня получения их потребителем для действующих и 9 месяцев для строящихся предприятий. В случае обнаружения неисправности диафрагмы в течение вышеуказанного срока предприятие-изготовитель обязуется безвозмездно ремонтировать или заменить диафрагму при условии соблюдения потребителем правил транспортирования, хранения, монтажа и эксплуатации, указанных в инструкции по эксплуатации и монтажу.

**9. Сведения о рекламациях**

9.1. Претензии по поводу поставленной диафрагмы, не соответствующих по качеству, комплектности и маркировке требованиям рабочей конструкторской документации, должны быть предъявлены потребителем предприятию-изготовителю в соответствии с инструкцией Госстроя при Совете Министров СССР от 25 апреля 1966 № П-7.

9.2. В случае отказа в работе диафрагмы в период гарантийного срока необходимо составить технически обоснованный акт о повреждении, приложить данные о движении диафрагмы при эксплуатации, о произведенных ремонтных работах. Названные документы отправить в адрес предприятия-изготовителя.

**10. Особые отметки**

Диафрагма изготовлена по расчетам, произведенным отделом ОМНР проектного института.

Изм. Лист № докум. Подп. Дата  
Изм. Лист № докум. Подп. Дата

Изм. Лист	№ докум.	Подп.	Дата
	A12B.137.000ПС		
Фланец с потрубком			Лист
			4
формат А4			

**6. Комплект поставки**

- 6.1. Диафрагма с коническим входом Ду34мм, Ру 2,5 МПа. 1шт.
- 6.2. Техническое описание и инструкция по монтажу и эксплуатации А12В.137.000ТО 1шт.
- 6.3. Паспорт А12В.137.000ПС 1шт.

**7. Свидетельство о приемке**

7.1. Диафрагма с коническим входом Ду34мм Ру 2,5 МПа заводской номер..... соответствует рабочей конструкторской документации и признана годной к эксплуатации

Представитель ДТК \_\_\_\_\_ (Подпись)

Техник-расчетчик \_\_\_\_\_ (Подпись)

Начальник расчетной группы \_\_\_\_\_ (Подпись)

Государственный поверитель \_\_\_\_\_ (Подпись)

Дата выпуска \_\_\_\_\_

**8. Гарантийные обязательства.**

**4. Расчетные данные**

- 4.1. Предельный номинальный перепад давления диафрагмы  $\Delta P_n, кг/см^2$  1600
- 4.2. Коэффициент расхода,  $\zeta$  0,7453
- 4.3. Модуль суммирующего устройства при рабочей температуре, т. 0,05788
- 4.4. Диаметр отверстия диафрагмы при температуре 20°C,  $d_{20}$  8,18
- 4.5. Поправочный множитель на расширение измеряемой среды,  $E$  1
- 4.6. Поправочный множитель на тепловое расширение трубопровода,  $K_t$  1,00124
- 4.7. Поправочный множитель на тепловое расширение диска,  $K_t'$  1,00124
- 4.8. Потеря давления в суммирующем устройстве  $P_{па}, кг/см^2$  0,1465

**5. Проверочные формулы**

- 5.1. Массовый расход  $Q_m = \zeta \cdot E \sqrt{2} \frac{\pi d^2}{4} \sqrt{\Delta P \cdot \rho}, кг/с$  (1)
- 5.2. Внутренний диаметр трубопровода при рабочей температуре  $A = K_t' \cdot d_{20}, мм.$  (2)
- 5.3. Диаметр отверстия в диске при рабочей температуре  $d = K_t \cdot d_{20}, мм.$  (3)

Изм. Лист № докум. Подп. Дата  
Изм. Лист № докум. Подп. Дата

Изм. Лист	№ докум.	Подп.	Дата
	A12B.137.000ПС		
Фланец с потрубком			Лист
			2
формат А4			



Д128.137.007

125/√

Рис. 1

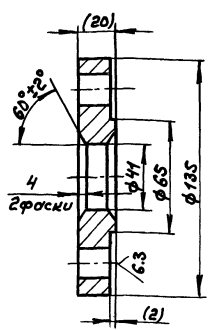
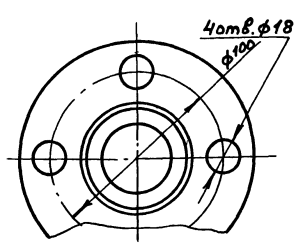
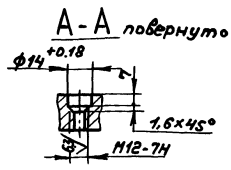
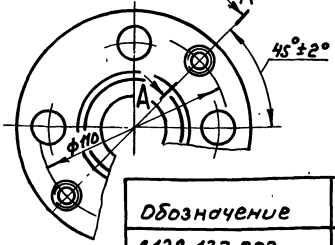


Рис. 2

Остальное - см. рис. 1



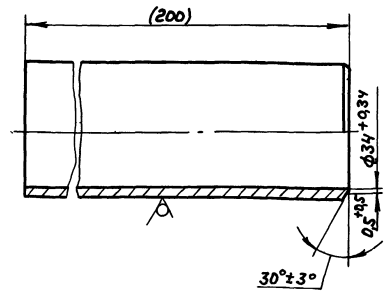
Обозначение	Рис.	Масса, кг
Д128.137.007	1	2,8
-01	2	2,74

1. Размеры в скобках после сборки
2.  $h_{14} \pm \frac{IT_{14}}{2}$

				Д128.137.007		
Изм.	Лист	№ докум.	Подп.	Дата	Лист	Масса
Разраб.	Мордовинкин	В.Л.	И.Л.	1.1.71	1	2,8
Проб.	Мордовинкин	В.Л.	И.Л.		2	2,74
Т. контр.						
И. контр.						
Утв.						
				Фланец		
				вст 3 сн 5 ГОСТ 380-71		
				Госстрой СССР ГПИ Горьковский САНТЕХПРОЕКТ Формат А4		

63/√

Д128.137.006



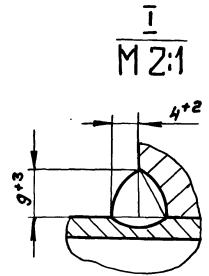
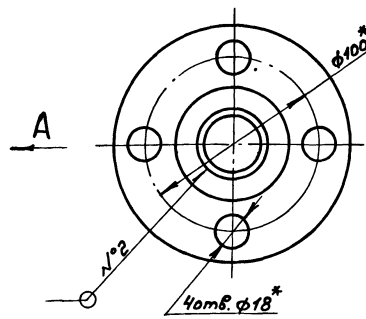
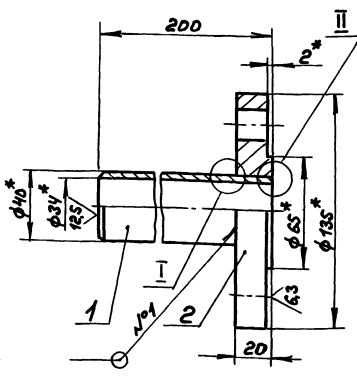
Размеры в скобках после сборки.

Шифр проекта, дата, автор, исполнитель, дата, номер докум., лист, дата

				Д128.137.006		
Изм.	Лист	№ докум.	Подп.	Дата	Лист	Масса
Разраб.	Мордовинкин	В.Л.	И.Л.	1.1.71	1	0,55
Проб.	Мордовинкин	В.Л.	И.Л.		2	1:1
Т. контр.						
И. контр.						
Утв.						
				Патрубок		
				Труба 40х4 ГОСТ 8734-75 Д ГОСТ 8733-74		
				Госстрой СССР ГПИ Горьковский САНТЕХПРОЕКТ Формат А4		

Д128.137.010СБ

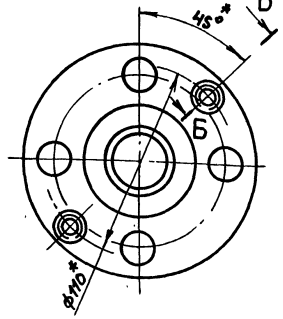
Рис. 1



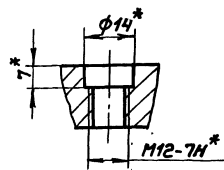
Обозначение	Рис.	Масса, кг
Д128.137.010	1	3,35
-01	2	3,29

Рис. 2

Остальное - см. рис. 1



Б-Б повернуто



- 1.\* Размеры для справок.
2.  $h_{14} \pm \frac{IT_{14}}{2}$
3. Сварка ручная дуговая

Шифр проекта, дата, автор, исполнитель, дата, номер докум., лист, дата

				Д128.137.010СБ		
Изм.	Лист	№ докум.	Подп.	Дата	Лист	Масса
Разраб.	Мордовинкин	В.Л.	И.Л.	1.1.71	1	3,35
Проб.	Мордовинкин	В.Л.	И.Л.		2	3,29
Т. контр.						
И. контр.						
Утв.						
				Фланец с патрубком		
				Госстрой СССР ГПИ Горьковский САНТЕХПРОЕКТ		









Титовой проект 303-1-24287 Альбом 4 лист 2

Вариант	Зона	Лист	Обозначение	Наименование	Кол.	Примечание
				<u>Документация</u>		
02			Д 12Г. 176.020 СБ	Сборочный чертеж		
				<u>Детали</u>		
04	1		Д 12Г. 176.013	Бобышко		
				Круг 26-В-ГОСТ 2590-71 В Ст 3 по ГОСТ 535-79	1	0,05 кг
				<u>Переменные данные для исполнения</u>		
				<u>Д 12Г. 176.020</u>		
				<u>Детали</u>		
04	2		Д 12Г. 176.014	Ушко	2	
				<u>Д 12Г. 176.020-01</u>		
				<u>Детали</u>		
04	2		Д 12Г. 176.014	Ушко	2	
				<u>Д 12Г. 176.020-02</u>		
				<u>Детали</u>		
04	2		Д 12Г. 176.014 -01	Ушко	2	
				<u>Д 12Г. 176.020</u>		
				Вилка		
				Лист 01	Лист 02	Лист 03
				Госстрой СССР ГПИ Горьковский Сантехпроект Формат А4		

12.5 (✓)

1207

Д 12Г. 176.004

Обозначение	d
Д 12Г. 176.004	М16-7H
-01	М16-7H лев

1.\* Размеры для справок  
2. ±  $\frac{IT14}{2}$

Д 12Г. 176.004		
Изм.	Лист	Классиф.
01	01	0.07 2:1
Втулка		
Изм.	Лист	Листов
01	01	1
Круг 26-В-ГОСТ 2590-71 В Ст 3 по ГОСТ 535-79		
Госстрой СССР ГПИ Горьковский Сантехпроект Формат А4		

Д 12Г. 176.010 СБ

Обозначение	Размеры, мм		Масса, кг
	L	d	
Д 12Г. 176.010	140	110	0,58
-01	240	210	0,72
-02	310	280	0,91
-03	330	300	0,97
-04	740	710	2,1
-05	790	760	2,24
-06	860	830	2,44

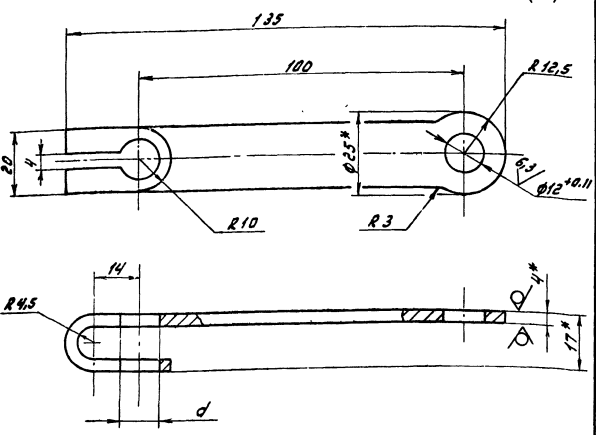
1.\* Размеры для справок  
2. ±  $\frac{IT14}{2}$   
3. Резьбу калибровать

Д 12Г. 176.010 СБ		
Изм.	Лист	Классиф.
01	01	0.07 табл. -
Муфта		
Изм.	Лист	Листов
01	01	1
Круг 32-В-ГОСТ 2590-71 В Ст 3 по ГОСТ 535-79		
Госстрой СССР ГПИ Горьковский Сантехпроект Формат А4		

Типовой проект 903-1-242.66 Альбом 4 части 2  
 Имя, фамилия, инициалы, подпись и дата  
 Имя, фамилия, инициалы, подпись и дата

Д 12Г. 000. 001

12,5 (✓) (✓)



Обозначение	d, мм
Д 12Г. 000. 001	12
-01	14

- 1.\* Размеры для справок
2.  $114 \pm \frac{1714}{2}$

Д 12Г. 000. 001

Изм.	Лист	№ докум.	Подп.	Дата	Лист	Масса	Масштаб
	1				1	0,15	-
				Лист Листов 1			
				Госстрой СССР			
				ГПИ Горьковский			
				САНТЕХПРОЕКТ			
				Формат А4			

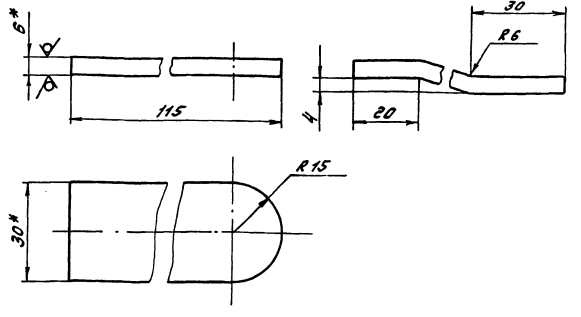
Д 12Г. 176. 014

12,5 (✓) (✓)

Рис. 1

Рис. 2

Остальное см. рис. 1



Обозначение	Рис.
Д 12Г. 176. 014	1
-01	2

- 1.\* Размеры для справок
2.  $\pm \frac{1714}{2}$

Д 12Г. 176. 014

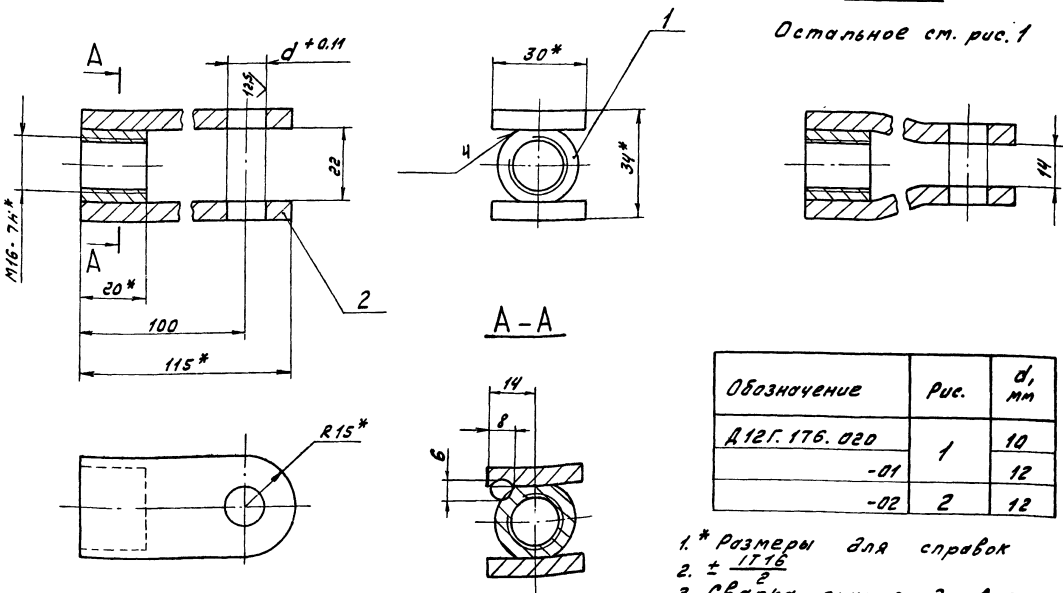
Изм.	Лист	№ докум.	Подп.	Дата	Лист	Масса	Масштаб
	1				1	0,1	1:1
				Лист Листов 1			
				Госстрой СССР			
				ГПИ Горьковский			
				САНТЕХПРОЕКТ			
				Формат А4			

Д 12Г. 176. 020 СБ

Рис. 1

Рис. 2

Остальное см. рис. 1



Обозначение	Рис.	d, мм
Д 12Г. 176. 020	1	10
-01		12
-02	2	12

- 1.\* Размеры для справок
2.  $\pm \frac{1716}{2}$
3. Сварка ручная дуговая

Д 12Г. 176. 020 СБ

Изм.	Лист	№ докум.	Подп.	Дата	Лист	Масса	Масштаб
	1				1	0,25	-
				Лист Листов 1			
				Госстрой СССР			
				ГПИ Горьковский			
				САНТЕХПРОЕКТ			
				Формат А3			

Имя, фамилия, инициалы, подпись и дата  
 Имя, фамилия, инициалы, подпись и дата