

ТИПОВОЙ ПРОЕКТ
903-1-24287

КОТЕЛЬНАЯ

с 4 котлами

ДЕ-10-14 ГМ

СИСТЕМА ТЕПЛОСНАБЖЕНИЯ ЗАКРЫТАЯ.

ТОПЛИВО-ГАЗ, РЕЗЕРВ-МАЗУТ.

ЗДАНИЕ ИЗ СБОРНЫХ
ЖЕЛЕЗОБЕТОННЫХ КОНСТРУКЦИЙ.

Альбом 5

ТИПОВОЙ ПРОЕКТ
903-1-242.87

КОТЕЛЬНАЯ С 4 КОТЛАМИ ДЕ-10-14 ГМ.
СИСТЕМА ТЕПЛОСНАБЖЕНИЯ ЗАКРЫТАЯ.
ТОПЛИВО-ГАЗ, РЕЗЕРВ-МАЗУТ
ЗДАНИЕ ИЗ СБОРНЫХ ЖЕЛЕЗОБЕТОННЫХ КОНСТРУКЦИЙ.

АЛЬБОМ 5

ОБОРУДОВАНИЕ ТЕХНОЛОГИЧЕСКОЕ.
РАБОЧИЕ ЧЕРТЕЖИ.

РАЗРАБОТАН:
ГПИ „ГОРЬКОВСКИЙ САНТЕХПРОЕКТ“

УТВЕРЖДЕН
ГОССТРОЕМ СССР ПРОТОКОЛ №443 от 17.04.87г.

ГЛАВНЫЙ ИНЖЕНЕР ИНСТИТУТА
ГЛАВНЫЙ ИНЖЕНЕР ПРОЕКТА



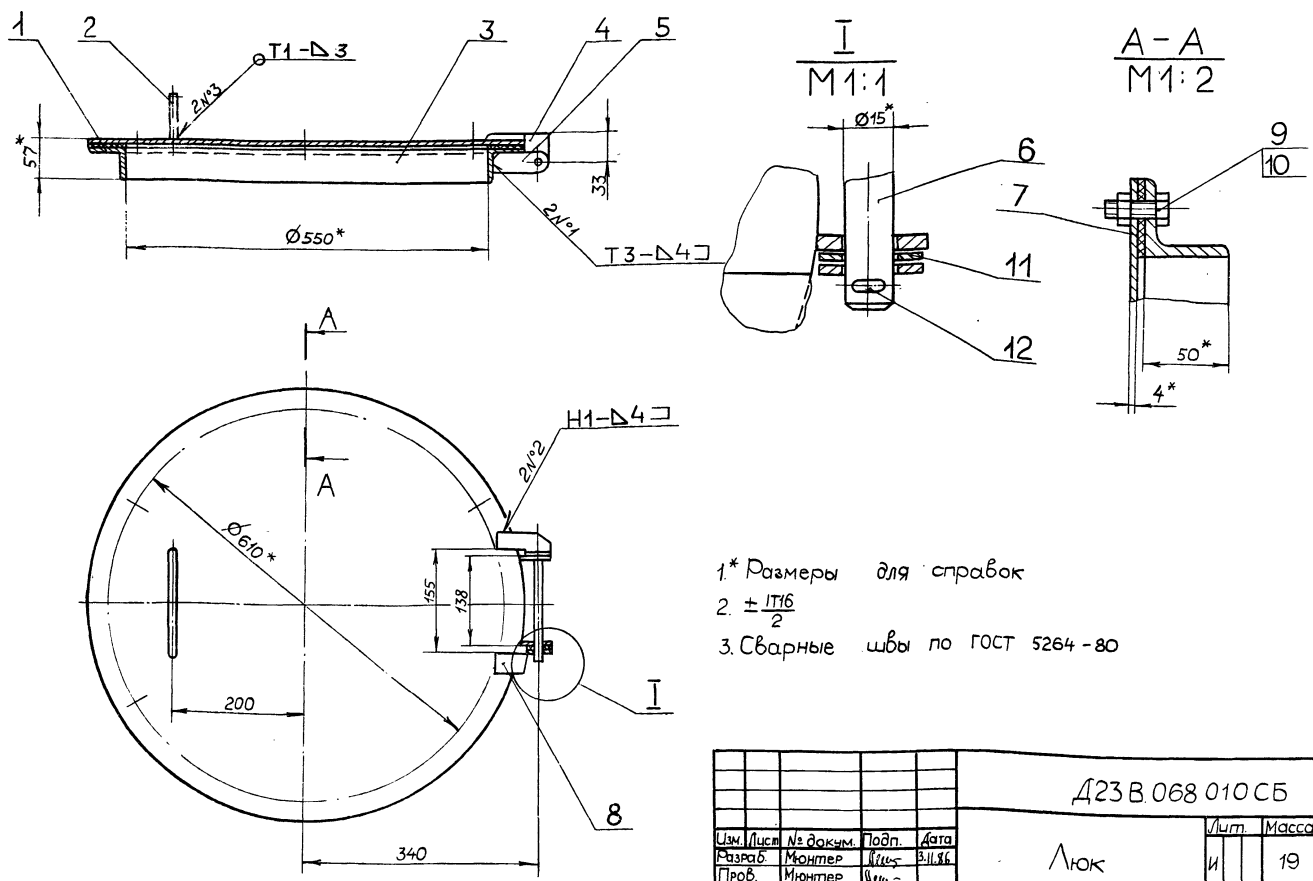
ФАЛАЛЕЕВ Ю.П.
ГУСЕВА Т.Г.

Содержание альбома

Обозначение	Наименование	Стр.	Обозначение	Наименование	Стр.
	Содержание	2	Д 23В.072.020	Коллектор	31
Д 23В.068.000	Бак-газоотделитель	3	Д 23В.072.020СБ	Коллектор	
Д 23В.068.010	Люк		Д 23В.072.007	Патрубок	
Д 23В.068.010СБ	Люк		Д 23В.072.009	Коллектор	32
Д 23В.068.000СБ	Бак-газоотделитель	4	Д 23В.072.011	Патрубок	
Д 23В.068.004	Крышка	5	Д 23В.072.030	Карман	33
Д 23В.068.005	Ручка		Д 23В.072.030СБ	Карман	
Д 23В.068.006	Фланец		Д 23В.072.017	Стенка	
Д 23В.068.007	Кронштейн		Д 23В.072.040	Крышка	
Д 23В.068.008	Прокладка		Д 23В.072.021	Отвод	
Д 23В.068.009	Ось	6	Д 23В.073.000	Бак конденсата дымовых газов	34
Д 23В.068.020	Бак		Д 23В.073.000СБ	Бак конденсата дымовых газов	
Д 23В.068.020СБ	Бак	7	Д 23В.073.001	Обечайка	35
Д 23В.068.011	Прокладка		Д 23В.073.004	Отвод	
Д 23В.068.013	Крышка	8	Д 23В.074.000	Бак сбора конденсата	36
Д 23В.068.014	Обечайка		Д 23В.074.002	Обечайка	
Д 23В.068.018	Ано	9	Д 23В.074.000СБ	Бак сбора конденсата	37
Д 23В.068.030	Люк		Д 23В.074.010	Корпус	
Д 23В.068.040	Крышка	10	Д 23В.074.010СБ	Корпус	38
Д 23В.068.040СБ	Крышка		Д 23В.074.003	Воронка	
Д 23В.068.050	Корпус	11	Д 23В.074.005	Фланец	39
Д 23В.068.050СБ	Корпус		Д 23В.074.020	Крышка	
Д 23В.068.023	Обечайка	12	Д 23В.074.020СБ	Крышка	40
Д 23В.069.000	Бак взрывающейся промывки		Д 23В.074.006	Крышка	
	фильтров	13	Д 23В.074.007	Накладка	41
Д 23В.069.000СБ	Бак взрывающейся промывки		Д 23В.074.015	Крышка	
	фильтров	14	Д 23В.075.000	Бак замочуемых вод	42
Д 23В.069.010	Бак		Д 23В.075.001	Обечайка	
Д 23В.069.000СБ	Бак взрывающейся промывки	15	Д 23В.075.000СБ	Бак замочуемых вод	43
	фильтров		Д 23В.075.010	Корпус	
Д 23В.069.010СБ	Бак	16	Д 23В.075.010СБ	Корпус	44
Д 23В.069.001	Обечайка		Д 23В.075.007	Змеевик	
Д 23В.069.020	Лестница	17	Д 23В.079.000	Приспособление для очистки calorifiera	45
Д 23В.069.012	Кронштейн		Д 23В.079.000СБ	Приспособление для очистки calorifiera	
Д 23В.069.020СБ	Лестница	18	Д 23В.019.001	Солло	46
Д 23В.069.030	Указатель уровня		Д 23В.019.002	"-ч-мачубак	
Д 23В.069.030СБ	Указатель уровня	19	Д 23В.019.003	Хомут	47
Д 23В.069.013	Темпва		Д 23В.019.01С	Смеситель	
Д 23В.070.000	Бак сбора герметика	20	Д 23В.019.010СБ	Смеситель	48
Д 23В.070.010	Бак		Д 23В.019.004	Ниппель	
Д 23В.069.018	Бобышка	21	Д 23В.019.005	Трубка	49
Д 23В.070.000СБ	Бак сбора герметика		Д 23В.019.006	Трубка	
Д 23В.070.010СБ	Бак	22	Д 23В.019.007	Трубка	50
Д 23В.069.021	Кожух защитный		Д 22А.000.001	Штуцер	
Д 23В.071.000	Бак раствора соли	23	Д 22А.042.000	Штуцер фланцевый	51
Д 23В.071.001	Ось		Д 22А.042.000СБ	Штуцер фланцевый	
Д 23В.071.007	Петля	24	Д 22А.042.001	Отвод	52
Д 23В.071.000СБ	Бак раствора соли		Д 22А.043.000	Устройство провдувное переносное	
Д 23В.071.010	Бак	25	Д 22А.043.000СБ	Устройство провдувное переносное	53
Д 23В.071.003	Обечайка		Д 22А.042.002	Штуцер	
Д 23В.071.010СБ	Бак	26	Д 22А.043.001	Гайка	54
Д 23В.071.009	Крышка		Д 22А.043.002	Ниппель	
Д 23В.071.020	Крышка	27	Д 22А.043.003	Ушко	55
Д 23В.071.020СБ	Крышка		Д 23А.406.000	Трап	
Д 23В.071.015	Крышка	28,29	Д 23А.406.000СБ	Трап	56
Д 23В.072.000	Бак отстойник конденсата		Д 23А.406.001	Ребро	
Д 23В.072.010	Бак-отстойник	29	Д 23Д.407.000	Подвеска	57
Д 23В.072.002	Кронштейн		Д 23Д.407.000СБ	Подвеска	
Д 23В.072.000СБ	Бак отстойник конденсата	30	Д 23Д.407.001	Сервис	58
Д 23В.072.010СБ	Бак-отстойник		Д 12Г.175.000	Рычаг	
Д 23В.072.003	Воронка	30	Д 12Г.175.000СБ	Рычаг	59
Д 23В.072.004	Скоба		Д 12Г.175.001	Втычка	
Д 23В.072.006	Обечайка		Д 12Г.175.002	Рычаг	

Титловый проект 903-1-212.87 Ноябрь 85
 Шиб №1004 Подл. и дата
 Шиб №1004 Подл. и дата
 Шиб №1004 Подл. и дата
 Шиб №1004 Подл. и дата

Д 23 В 068 010 СБ

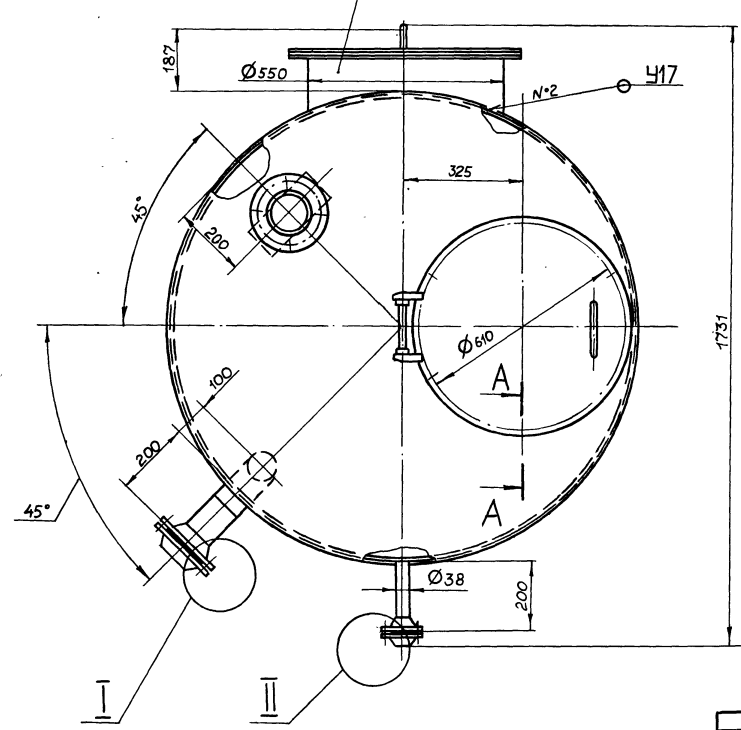
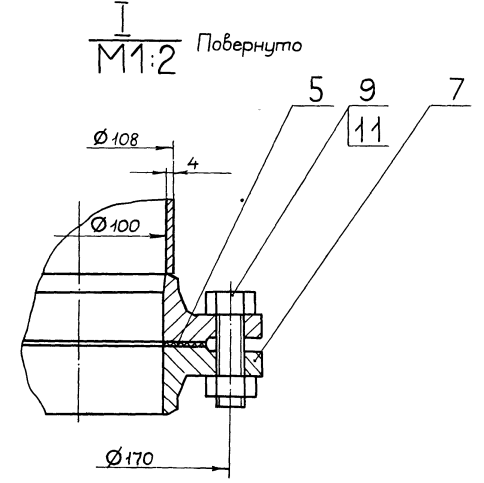
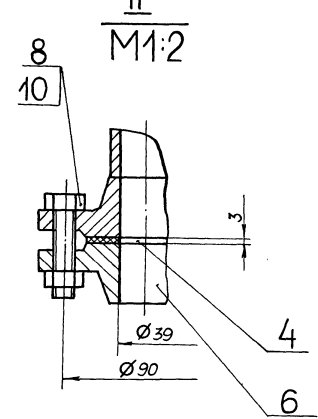
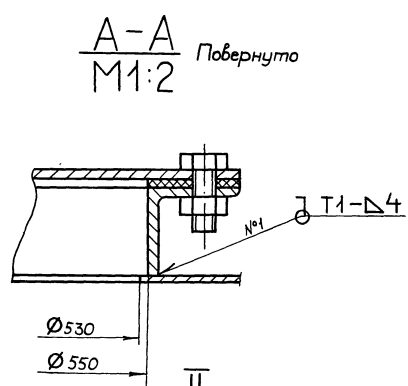
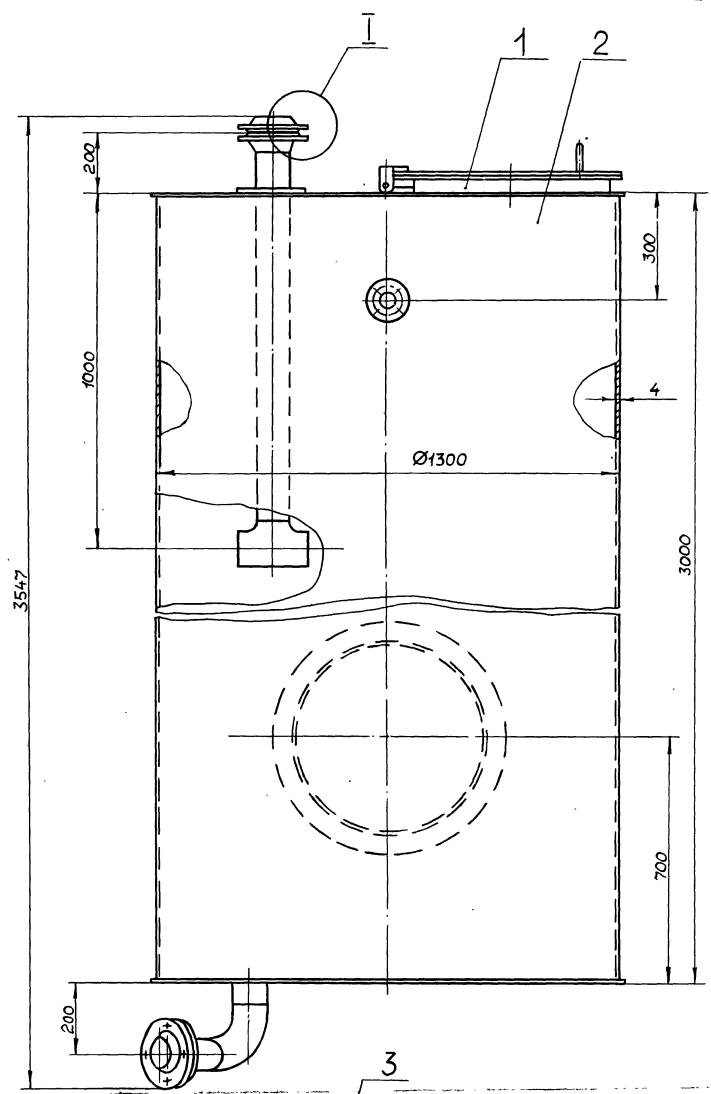


- 1* Размеры для справок
- 2 ± IT6/2
- 3. Сварные швы по ГОСТ 5264-80

Д 23 В 068 010 СБ				
Изм.	Лист	№ докум.	Подп.	Дата
Разраб.	Мюнтер	Шиб	В.И.86	
Проб.	Мюнтер	Шиб		
Т.контр.				
Н.контр.	Мюнтер	Шиб		
Шиб				
Люк			Лист	Листов
			И	19 / 1
Госстрой СССР ГПИ ГОРЬКОВСКИЙ САНТЕХПРОЕКТ				

Формат	Зона	Поз.	Обозначение	Наименование	Кол.	Примечание
				Документация		
A3			Д 23 В 068 010 СБ	Сборочный чертеж		
				Детали		
A4	1		Д 23 В 068 004-01	Крышка	1	
A4	2		Д 23 В 068 005	Ручка	1	
A4	3		Д 23 В 068 006-01	Фланец	1	
A4	4		Д 23 В 068 007	Кронштейн	1	
A4	5		Д 23 В 068 008	Провишина	2	
A4	6		Д 23 В 068 009	Ось	1	
A4	7		Д 23 В 068 011-01	Прокладка	1	
A4	8		Д 23 В 067 007-01	Кронштейн	1	
				Стандартные изделия		
		9		Болт М12×25.36		
				ГОСТ 7798-70	6	
		10		Гайка М12.4. ГОСТ 5915-70	6	
		11		Шайба 16-01 ГОСТ 11371-78	2	
		12		Шплицы 5×40 ГОСТ 397-79	2	
Д 23 В 068 010						
			Люк	Лист	Лист	Листов
				И		1
				Госстрой СССР ГПИ ГОРЬКОВСКИЙ САНТЕХПРОЕКТ		

Формат	Зона	Поз.	Обозначение	Наименование	Кол.	Примечание
				Документация		
A2			Д 23 В 068 000 СБ	Сборочный чертеж		
				Сборочные единицы		
A4	1		Д 23 В 068 010	Люк	1	
A4	2		Д 23 В 068 020	Бак	1	
A4	3		Д 23 В 068 030-01	Люк	1	
				Стандартные изделия		
		4		Прокладка ГОСТ 15180-70		
				А-32-10	1	
		5		А-100-10	2	
				Фланец ГОСТ 12821-80		
		6		1-32-6 Ст 25	1	
		7		1-100-6 Ст 25	1	
				Болт ГОСТ 7798-70		
		8		М12×45.36	4	
		9		М16×55.36	4	
				Гайка ГОСТ 5915-70		
		10		М12.4	4	
		11		М16.4	4	
Д 23 В 068 000						
			Бак-газоотделитель	Лист	Лист	Листов
				И		1
				Госстрой СССР ГПИ ГОРЬКОВСКИЙ САНТЕХПРОЕКТ		



1. Размеры для справок.
2. Покрытие внутренней поверхности. Эмаль ВП-515 ТЧБ-10-1052-70, грунтровка ВП-02 ГОСТ 12707-77, наружную поверхность красить под цвет имеющегося оборудования.
3. Сварные швы №1 по ГОСТ 5264-80, №2 по ГОСТ 16037-80.
4. Изготовление и испытание бака производить в соответствии с требованиями ОСТ 26-291-79.

					Д 23 В. 068. 000 СБ		
					Бак - газоотделитель		
Узм	Лист	№ док-м.	Год	Дата	Лист	Масса	Масштаб
Разраб	Мюнтер	Иль	82	87	И	541	1:10
Проб	Мюнтер	Иль			Лист Листов 1		
Т.контр					ГОСТРАИ СССР		
Нач. отд.	Абашин	Иль			ГПИ ГОРЬКОВСКИЙ		
Н.контр	Мюнтер	Иль			САНТЕХПРОЕКТ		
Чтв.							

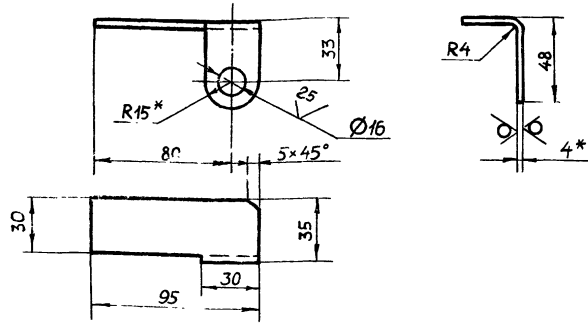
Тиловой проект 903-1-242.87

Лист № 007

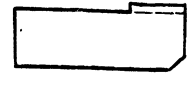
Д23В.068.007

25 (✓)

Д23В.068.007



Д23В.068.007-01 - Зеркальное отражение
Остальное см. Д23В.068.007



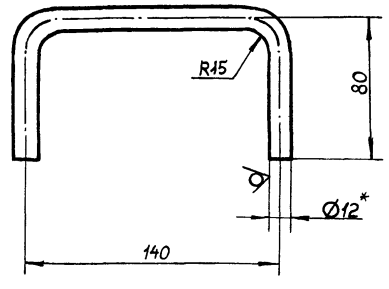
1* Размеры для справок.
2. $h16, \pm \frac{IT16}{2}$

Д23В.068.007

Изм	Лист	№ докум.	Подп.	Дата	Кронштейн	Лист	Масса	Масштаб
Разраб	Мюнтер	Ильч	3.11.86	и		0,13	1:2	
Проб	Мюнтер	Ильч	-	Лист		Листов	1	
Т.контр.				Лист Б-ПН-4 ГОСТ19903-74 ВСтЗсп ГОСТ14637-79				
Н.контр.	Мюнтер	Ильч		Госстрой СССР ГПИ Горьковский САНТЕХПРОЕКТ				
Итв.				Формат А4				

Д23В.068.005

25 (✓)



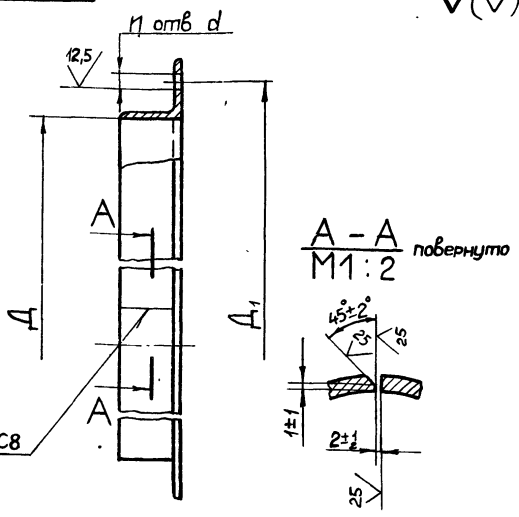
1* Размеры для справок.
2. $\pm \frac{IT16}{2}$

Д23В.068.005

Изм	Лист	№ докум.	Подп.	Дата	Ручка	Лист	Масса	Масштаб
Разраб	Мюнтер	Ильч	3.11.86	и		0,25	1:2	
Проб	Мюнтер	Ильч	-	Лист		Листов	1	
Т.контр.				Лист 12-В-ГОСТ2590-71 ВСтЗсп ГОСТ535-79				
Н.контр.	Мюнтер	Ильч		Госстрой СССР ГПИ Горьковский САНТЕХПРОЕКТ				
Итв.				Формат А4				

Д23В.068.006

25 (✓)



ГОСТ 5264-80-С8

Обозначение	Размеры, мм			n	Материал	Масса, кг
	Д	Д ₁	d			
Д23В.068.006	400	460		12	Лезонок 50x20x5-5 ГОСТ8509-72 ВСтЗсп ГОСТ535-79	4,8
-01	550	670	14	6		7,2
-02	800	860		12		9,5
-03	820	900	21	18		9,8
-04						Лезонок 70x70x8-5 ГОСТ8509-72 ВСтЗсп ГОСТ535-79

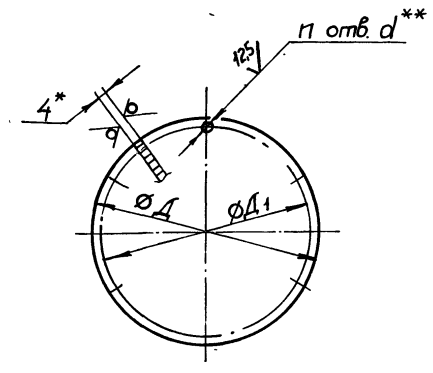
$H14, \pm \frac{IT14}{2}$

Д23В.068.006

Изм	Лист	№ докум.	Подп.	Дата	Фланец	Лист	Масса	Масштаб
Разраб	Гольденберг	Рашев	3.11.86	и		см. табл.	-	
Проб	Мюнтер	Ильч	-	Лист		Листов	1	
Т.контр.				Лист Б-ПН-4 ГОСТ19903-74 ВСтЗсп ГОСТ14637-79				
Н.контр.	Мюнтер	Ильч		Госстрой СССР ГПИ Горьковский САНТЕХПРОЕКТ				
Итв.				Формат А4				

Д23В.068.004

25 (✓)



Обозначение	Размеры, мм			n	Масса, кг
	Д	Д ₁	d		
Д23В.068.004	500	460		12	6,2
-01	650	610	14	6	10,5
-02				12	19,7
-03	900	860		18	20,1
-04	960	900	21		

1* Размеры для справок
2.** Обработать по сопрягаемой детали
3. H14, h14

Д23В.068.004

Изм	Лист	№ докум.	Подп.	Дата	Крышка	Лист	Масса	Масштаб
Разраб	Гольденберг	Рашев	3.11.86	и		см. табл.	-	
Проб	Мюнтер	Ильч	-	Лист		Листов	1	
Т.контр.				Лист Б-ПН-4 ГОСТ19903-74 ВСтЗсп ГОСТ14637-79				
Н.контр.	Мюнтер	Ильч		Госстрой СССР ГПИ Горьковский САНТЕХПРОЕКТ				
Итв.				Формат А4				

Формат	Зона	Поз.	Обозначение	Наименование	Кол.	Примечание
				$\varnothing 80^{-1} \times d 40^{+1} \quad 25/\sqrt{\quad}$	1	0,12 кг
A4	7		Д 23 В 068 018 - 04	Дно	1	
Б4	8		Д 23 В 068 019	Патрубок		
				Труба 108×4 ГОСТ 10704-76		
				Д ГОСТ 10705-80		
				L = 55 h 16 $25/\sqrt{\quad}$	1	0,51 кг
Б4	9		Д 23 В 068 021	Патрубок		
				Труба 108×4 ГОСТ 10704-76		
				Д ГОСТ 10705-80		
				L = 109 h 16 $25/\sqrt{\quad}$	1	1,12 кг
				Стандартные изделия		
	10			Отвод 108×4 ГОСТ 17375-83	1	
	11			Тройник 108×4 ГОСТ 17376-83	1	
	12			Фланец 1-32-6 Ст 25		
				ГОСТ 12821-80	1	
	13			Фланец 1-100-6 Ст 25		
				ГОСТ 12821-80	2	
Лист	Д 23 В 068 020			2		

Формат	Зона	Поз.	Обозначение	Наименование	Кол.	Примечание
				Документация		
A2			Д 23 В 068 020 СБ	Сборочный чертеж		
				Детали		
Б4	1		Д 23 В 068 012	Патрубок		
				Труба 108×4 ГОСТ 10704-76		
				Д ГОСТ 10705-80		
				L = 1079 h 16 $25/\sqrt{\quad}$	1	1,1 кг
A4	2		Д 23 В 068 013 - 01	Крышка	1	
A4	3		Д 23 В 068 014	Обечайка	1	
Б4	4		Д 23 В 068 015	Накладка		
				лист Б-ПН-4 ГОСТ 19903-74		
				ВСт 3 сп ГОСТ 14637-79		
				$\varnothing 150^{-1} \times d 110^{+1} \quad 25/\sqrt{\quad}$	2	0,26 кг
Б4	5		Д 23 В 068 016	Патрубок		
				Труба 38×3 ГОСТ 10704-76		
				Д ГОСТ 10705-80		
				L = 169 h 16 $25/\sqrt{\quad}$	1	0,44 кг
Б4	6		Д 23 В 068 017	Накладка		
				лист Б-ПН-4 ГОСТ 19903-74		
				ВСт 3 сп ГОСТ 14637-79		
Лист	Д 23 В 068 020			2		

600 890 В. Д 23 В 068 009 125/ $\sqrt{\quad}$

1.* Размеры для справок.
2. H 14, h 14, $\pm IT 14 / 2$

Лист	Масса	Масштаб
и	0,24	1:1
Лист	Листов	1

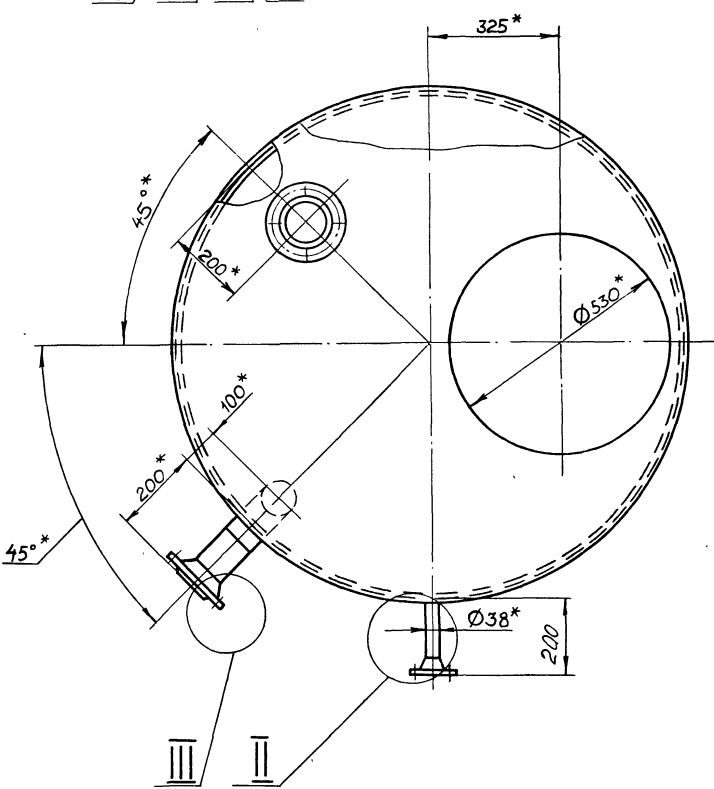
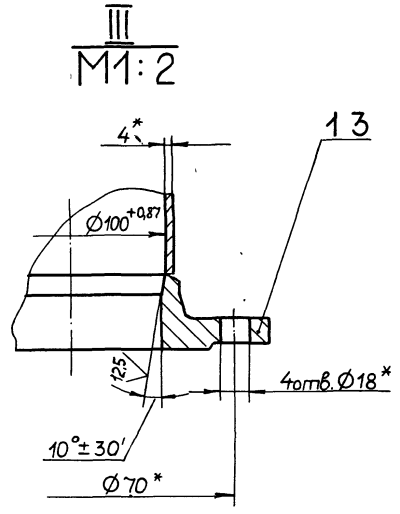
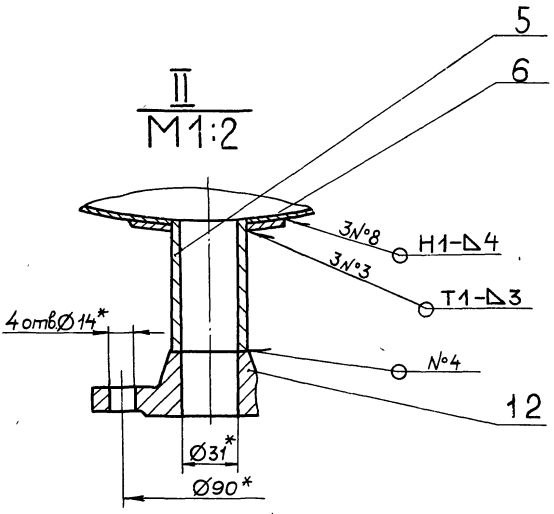
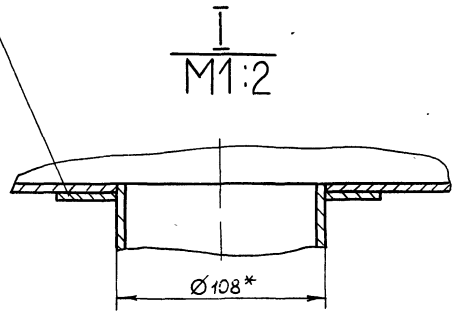
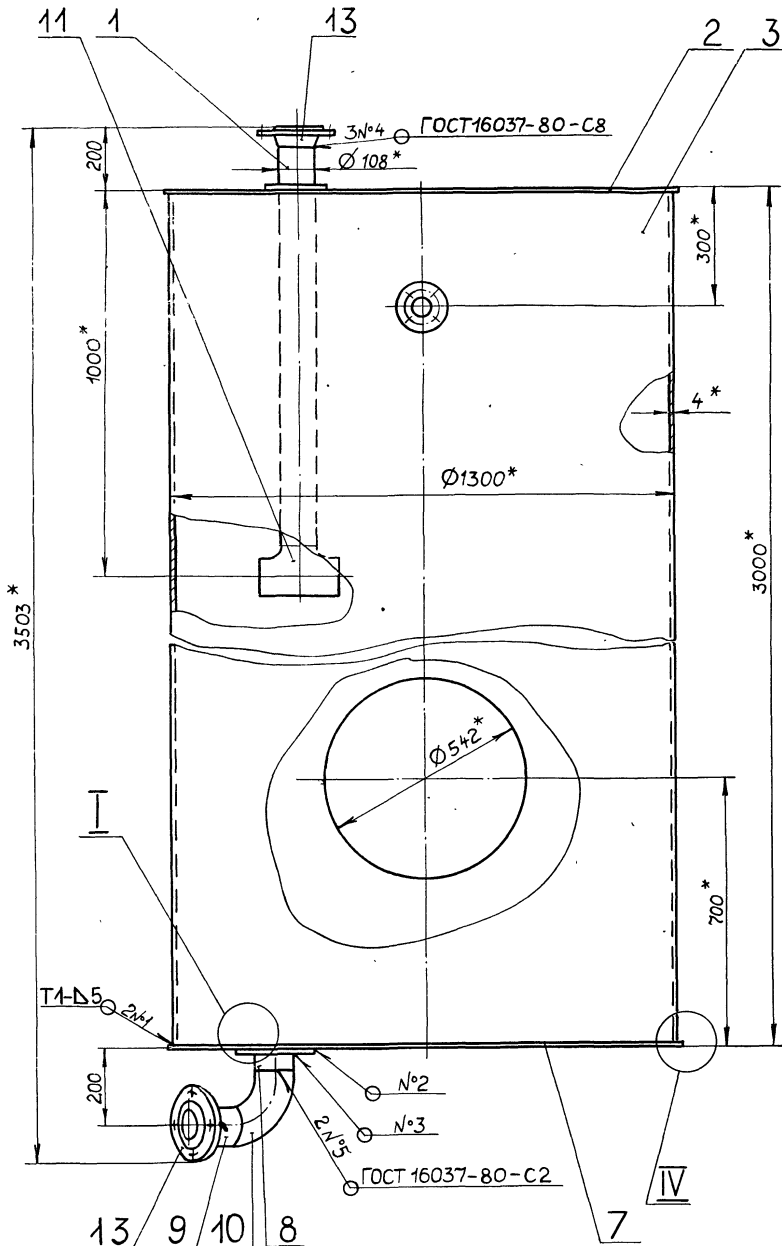
Ось,
15-В-ГОСТ 2590-71
В Ст 3 сп ГОСТ 535-79
ГОСТРОИ СССР
ГПИ ГОРЬКОВСКИЙ
САНТЕХПРОЕКТ

800 890 В. Д 23 В 068 008 25/ $\sqrt{\quad}$

1.* Размеры для справок.
2. H 14, $\pm IT 14 / 2$

Лист	Масса	Масштаб
и	0,09	1:1
Лист	Листов	1

Прошина,
Б-ПН-4 ГОСТ 19903-74
В Ст 3 сп ГОСТ 14637-79
ГОСТРОИ СССР
ГПИ ГОРЬКОВСКИЙ
САНТЕХПРОЕКТ

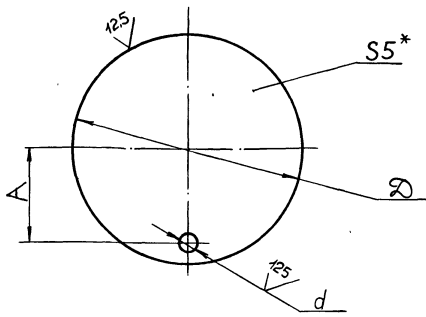


1* Размеры для справок.
 2 ± IT16/2
 3 Сварные швы по ГОСТ 5264-80, кроме швов, указанных особо.

				Д23В.068 020СБ				
Изм	Лист	№ докум.	Подп.	Дата	Бак	Лист	Масса	Масштаб
Разраб.	Мюнтер	Шм-	Шм-	21.8.87		и	497	1:10
Проб.	Мюнтер	Шм-	Шм-			Лист Листов 1		
Т.контр.						Госстрой СССР		
Нач.отд.	Мюнтер	Шм-	Шм-			ГПИ ГОРЬКОВСКИЙ САНТЕХПРОЕКТ		
Штв								

Титовоу проект 903-1-242.87 Листом 5

Д 23В 068 018



Обозначение	Размеры, мм			Масса, кг
	A	d	Ø	
Д 23В 068 018	340	47	820	20,7
-01	403	60	1020	31,9
-02	430		1320	53,6
-03	550	59		53,4
-04	550	110		53,3

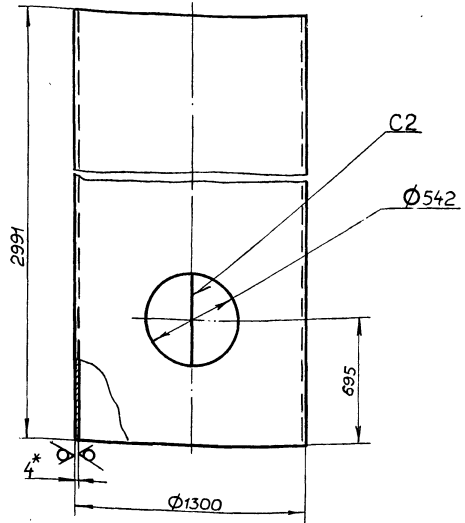
1.* Размеры для справок.
2. H16, h16, ± IT16/2

Д 23В.068.018

Лист	Масса	Масштаб
Дно	и	см. табл.
Лист 1		
Б-ПН-5 ГОСТ 19903-74 ВСтЗп ГОСТ 14637-79		
Госстрой СССР ГПИ ГОРЬКОВСКИЙ САНТЕХПРОЕКТ		

Формат А4

Д 23В 068 014



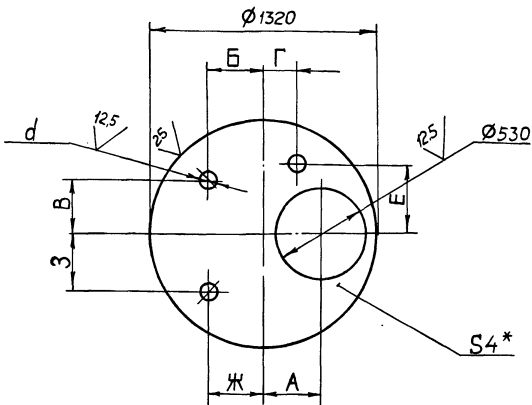
1.* Размеры для справок
2. H16, h16, ± IT16/2

Д 23В.068.014

Лист	Масса	Масштаб
Обечайка	и	381 1:20
Лист 1		
Б-ПН-4 ГОСТ 19903-74 ВСтЗп ГОСТ 14637-79		
Госстрой СССР ГПИ ГОРЬКОВСКИЙ САНТЕХПРОЕКТ		

Формат А4

Д 23В.068.013



Обозначение	Размеры, мм								Масса, кг
	A	Б	В	Г	Е	Ж	З	d	
Д 23В.068.013	354	0	550	-	-	-	-	110	35,7
-01	325	318	318	-	-	-	-	110	35,9
-02	325	-	-	200	375	-	-	60	
-03	200	0	550	-	-	318	318	47	

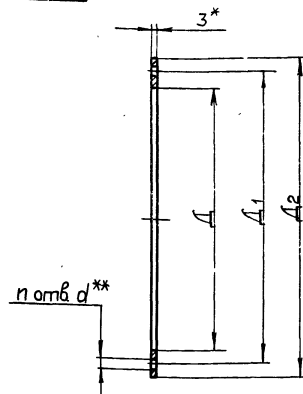
1.* Размеры для справок.
2. H16, h16, ± IT16/2

Д 23В.068.013

Лист	Масса	Масштаб
Крышка	и	см. табл.
Лист 1		
Б-ПН-4 ГОСТ 19903-74 ВСтЗп ГОСТ 14637-79		
Госстрой СССР ГПИ ГОРЬКОВСКИЙ САНТЕХПРОЕКТ		

Формат А4

Д 23В.068.011



Обозначение	Размеры, мм				n	Масса, кг
	Д	Д1	Д2	d**		
Д 23В.068.011	400	460	500		12	0,32
-01	550	610	650	14	6	0,5
-02	800	860	900		12	
-03	820	900	960	21	18	0,7

1.* Размеры для справок
2.** Обработать по сопрягаемой детали

Д 23В.068.011

Лист	Масса	Масштаб
Прокладка	и	см. табл.
Лист 1		
Пластина I, лист ГМКЩ - С-3 ГОСТ 17338-77		
Госстрой СССР ГПИ ГОРЬКОВСКИЙ САНТЕХПРОЕКТ		

22189-06 9 Копировал МАЛКИНА

Формат А4

Титовый проект 903-1-24287 Альбом 5

Шифр проекта Подл. и дата Взам. шифр Шифр № докум. Подл. и дата

Формат	Зона	Поз.	Обозначение	Наименование	Кол.	Примечание
				Документация		
A3			D23B.068.040.CB	Сборочный чертеж		
				Детали		
A4	1		D23B.068.005	Ручка	2	
			Переменные	данные для исполнения		
				D23B.068.040		
				Детали		
A4	2		D23B.068.004	Крышка	1	
				D23B.068.040-01		
				Детали		
A4	2		D23B.068.004-01	Крышка	1	
				D23B.068.040-02		
				Детали		
A4	2		D23B.068.004-02	Крышка	1	
				D23B.068.040-03		
				Детали		
A4	2		D23B.068.004-03	Крышка	1	
				D23B.068.040-04		
				Детали		
A4	2		D23B.068.004-04	Крышка	1	

D23B.068.040

Крышка

Лист Лист Листов
И 1 1 1
Госстрой СССР
ГПИ ГОРЬКОВСКИЙ
САНТЕХПРОЕКТ

Формат А4

Шифр проекта Подл. и дата Взам. шифр Шифр № докум. Подл. и дата

Формат	Зона	Поз.	Обозначение	Наименование	Кол.	Примечание
A4	2		D23B.068.050-01	Корпус	1	
				Детали		
A4	3		D23B.068.011-01	Прокладка	1	
				Стандартные изделия		
				Болт М12x25.36 ГОСТ 7798-70	6	
				Гайка М12 ГОСТ 5915-70	6	
				D23B.068.030-02		
				Сборочные единицы		
A4	1		D23B.068.040-02	Крышка	1	
A4	2		D23B.068.050-02	Корпус	1	
				Детали		
A4	3		D23B.068.011-02	Прокладка	1	
				Стандартные изделия		
				Болт М12x25.36 ГОСТ 7798-70	12	
				Гайка М12 ГОСТ 5915-70	12	
				D23B.068.030-03		

D23B.068.030

Формат А4

Шифр проекта Подл. и дата Взам. шифр Шифр № докум. Подл. и дата

Формат	Зона	Поз.	Обозначение	Наименование	Кол.	Примечание
				Сборочные единицы		
A4	1		D23B.068.040-04	Крышка	1	
A4	2		D23B.068.050-03	Корпус	1	
				Детали		
A4	3		D23B.068.011-04	Прокладка	1	
				Стандартные изделия		
				Болт М20x40.36 ГОСТ 7798-70	18	
				Гайка М20.4 ГОСТ 5915-70	18	

D23B.068.030

Лист 3

Формат А4

Шифр проекта Подл. и дата Взам. шифр Шифр № докум. Подл. и дата

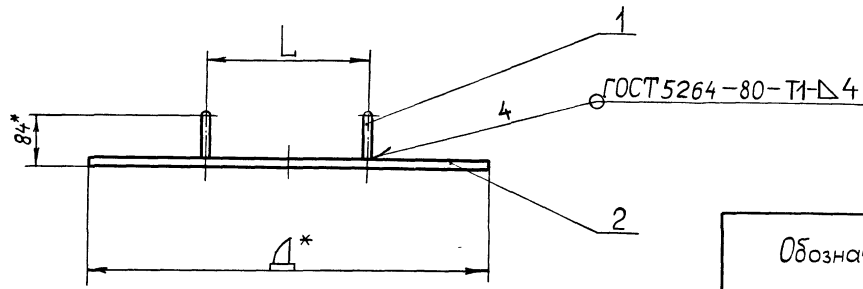
Формат	Зона	Поз.	Обозначение	Наименование	Кол.	Примечание
				Документация		
A3			D23B.068.030.CB	Сборочный чертеж		
			Переменные	данные для исполнения		
				D23B.068.030		
				Сборочные единицы		
A4	1		D23B.068.040	Крышка	1	
A4	2		D23B.068.050	Корпус	1	
				Детали		
A4	3		D23B.068.011	Прокладка	1	
				Стандартные изделия		
				Болт М12x25.36 ГОСТ 7798-70	12	
				Гайка М12 ГОСТ 5915-70	12	
				D23B.068.030-01		
				Сборочные единицы		
A4	1		D23B.068.040-01	Крышка	1	

D23B.068.030

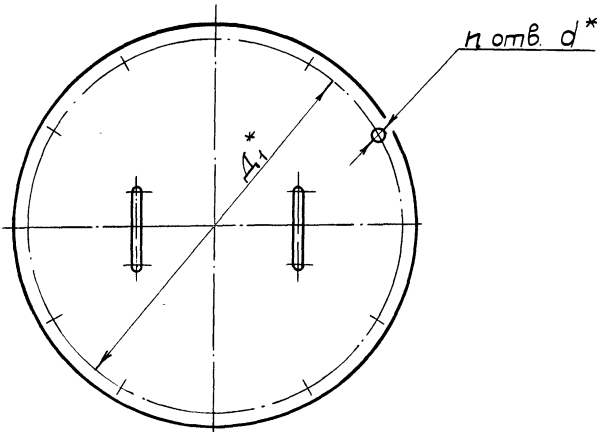
Люк

Лист Лист Листов
И 1 1 3
Госстрой СССР
ГПИ ГОРЬКОВСКИЙ
САНТЕХПРОЕКТ

Д23В.068.040СБ



Обозначение	Размеры, мм				h	Масса, кг
	D*	D1*	L	d		
Д23В.068.040	500	460	200		12	6,7
-01	650	610	400	14	6	11
-02						
-03	900	860			12	20
-04	960	900		21	18	20,6

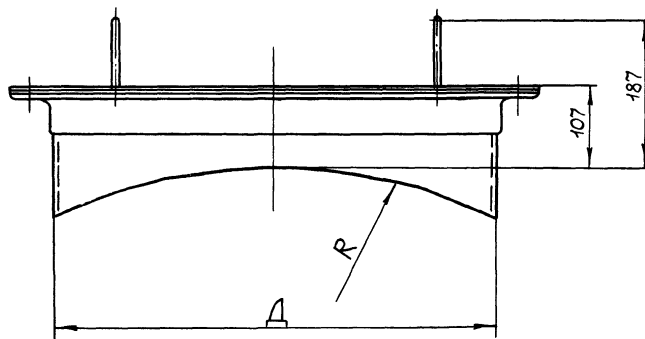


1* Размеры для справок
 $2 \pm \frac{\Pi \cdot 16}{2}$

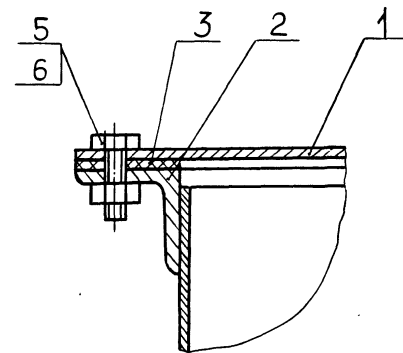
Д23В.068.040СБ						
Изм	Лист	№ докум.	Подп.	Дата	Крышка	
Разраб	Гольденберг	Р.С.	М.С.	3.11.86		
Проб.	Мюнтер	И.С.	И.С.			
Т.контр.						
И.контр.	Мюнтер	И.С.	И.С.		Лист 1 Листов 1	
Чтв.						
					Госстрой СССР ГПИ ГОРЬКОВСКИЙ САНТЕХПРОЕКТ	

Формат А

Д23В.068.030СБ

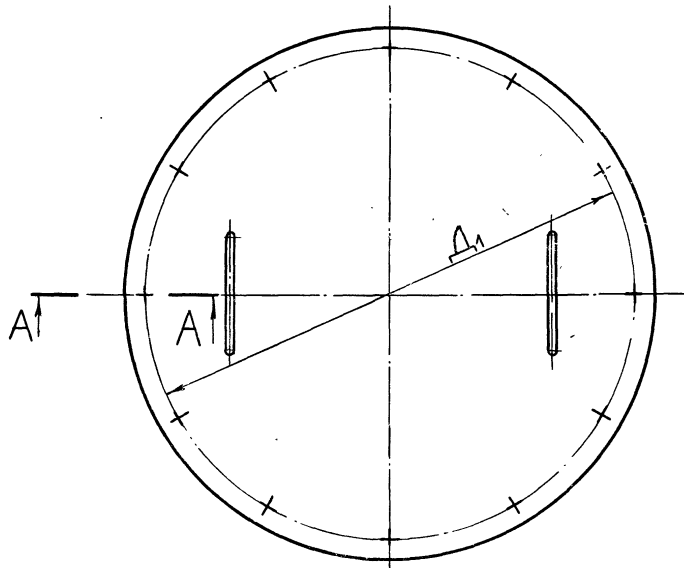


A-A



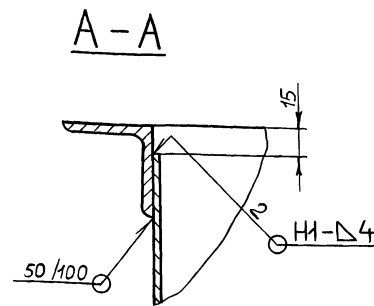
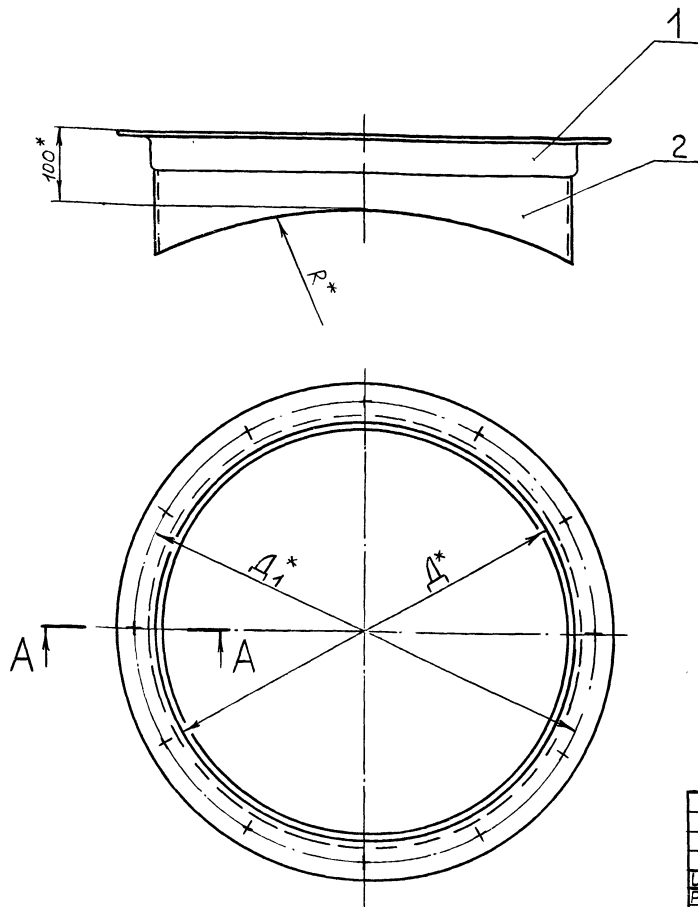
Обозначение	Размеры, мм			Масса, кг
	D	D1	R	
Д23В.068.030	400	460	360	16
-01	550	610	650	24,3
-02			500	24,7
-03	820	900	650	41,6

Размеры для справок



Д23В.068.030СБ						
Изм	Лист	№ докум.	Подп.	Дата	Люк	
Разраб	Гольденберг	Р.С.	М.С.	3.11.86		
Проб.	Мюнтер	И.С.	И.С.			
Т.контр.						
И.контр.	Мюнтер	И.С.	И.С.		Лист 1 Листов 1	
Чтв.						
					Госстрой СССР ГПИ ГОРЬКОВСКИЙ САНТЕХПРОЕКТ	

Д23В.068.050 СБ



Обозначение	Размеры, мм			Масса, кг
	D*	D1*	R*	
Д23В.068.050	400	460	360	9,1
-01	550	610	650	12,8
-02			500	13,2
-03	820	900	650	20,3

- *Размеры для справок.
- $\pm \frac{T16}{2}$
- Сварные швы по ГОСТ 5264-80.

Д23В.068.050 СБ					
Изм	Лист	№ докум.	Подп.	Дата	Лист
Разраб.	Гольденберг	3.11.88	МШ	3.11.88	1
Проб.	Мюнтер				
Т. контр.					
Н. контр.	Мюнтер				
Шиб					

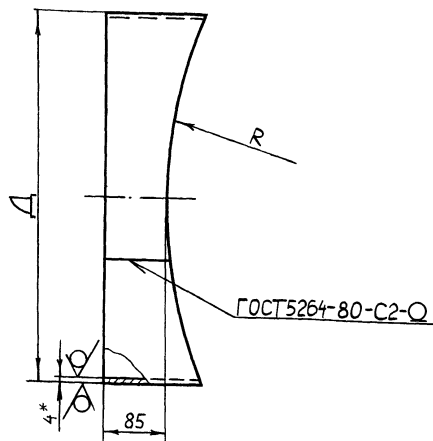
Лист	Масса	Масштаб
и	см. табл.	—

Листов 1
Гострой СССР
ГПИ ГОРЬКОВСКИЙ
САНТЕХПРОЕКТ

Формат А3

Д23В.068.023

25 (✓)



Обозначение	D, мм	R, мм	Масса, кг
Д23В.068.023	400	360	4,3
-01	550	650	5,6
-02		500	6,0
-03		820	650

- *Размеры для справок
- $H14, \pm \frac{T14}{2}$

Д23В.068.023

Изм	Лист	№ докум.	Подп.	Дата	Лист
Разраб.	Гольденберг	3.11.88	МШ	3.11.88	1
Проб.	Мюнтер				
Т. контр.					
Н. контр.	Мюнтер				
Шиб					

Лист	Масса	Масштаб
и	см. табл.	—

Листов 1
Гострой СССР
ГПИ ГОРЬКОВСКИЙ
САНТЕХПРОЕКТ

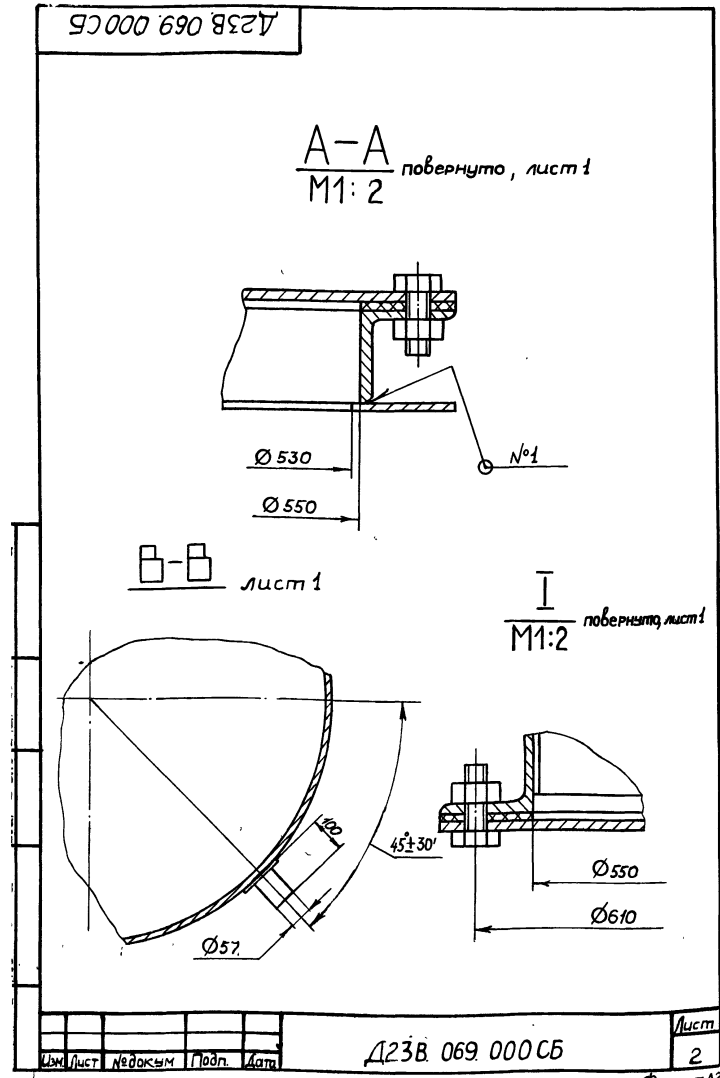
Формат	Зона	Поз.	Обозначение	Наименование	№	Примечание
				Документация		
A3			Д23В.068.050 СБ	Сборочный чертеж		
				Переменные данные для изменений		
				Д23В.068.050		
				Детали		
A4		1	Д23В.068.006	Фланец	1	
A4		2	Д23В.068.023	Обечайка	1	
				Д23В.068.050-01		
				Детали		
A4		1	Д23В.068.006-01	Фланец	1	
A4		2	Д23В.068.023-01	Обечайка	1	
				Д23В.068.050-02		
				Детали		
A4		1	Д23В.068.006-02	Фланец	1	
A4		2	Д23В.068.023-02	Обечайка	1	
				Д23В.068.050-03		
				Детали		
A4		1	Д23В.068.006-04	Фланец	1	
A4		2	Д23В.068.023-03	Обечайка	1	

Д23В.068.050					
Изм	Лист	№ докум.	Подп.	Дата	Лист
Разраб.	Гольденберг	3.11.88	МШ	3.11.88	1
Проб.	Мюнтер				
Нач. отд.					
Н. контр.	Мюнтер				
Шиб					

Лист	Масса	Масштаб
и	см. табл.	—

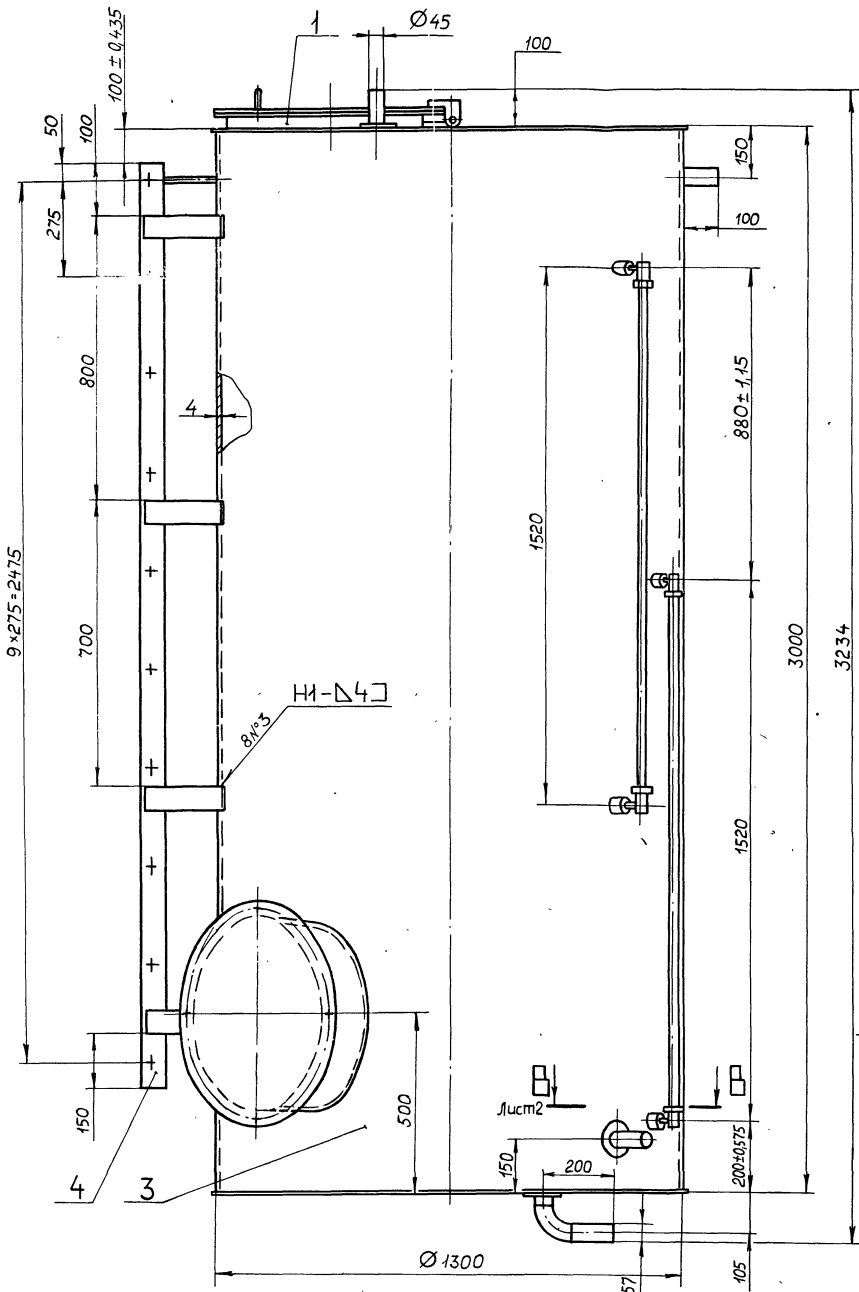
Листов 1
Гострой СССР
ГПИ ГОРЬКОВСКИЙ
САНТЕХПРОЕКТ

Формат	Зона	Поз.	Обозначение	Наименование	Кол.	Примечание
Б4	7		Д23В.069.007	Накладка Лист Б-ПН-4 ГОСТ19903-74 ВСт3сп ГОСТ14637-79 $D 90^{-1} \times d 47^{+1} \sqrt{25}$	1	0,18 кг
Б4	8		Д23В.069.008	Патрубок Труба 57x35 ГОСТ10704-76 Д ГОСТ10705-80 $L=125 \quad h 16 \sqrt{25}$	1	0,58 кг
Б4	9		Д23В.069.009	Патрубок Труба 57x35 ГОСТ10704-76 Д ГОСТ10705-80 $L=34 \quad h 16 \sqrt{25}$	1	0,16 кг
				Стандартные изделия		
	11			Отвод 90° 57x3 ГОСТ 17375-83	1	
Изм/Лист						Лист
Д23В.069.010						2

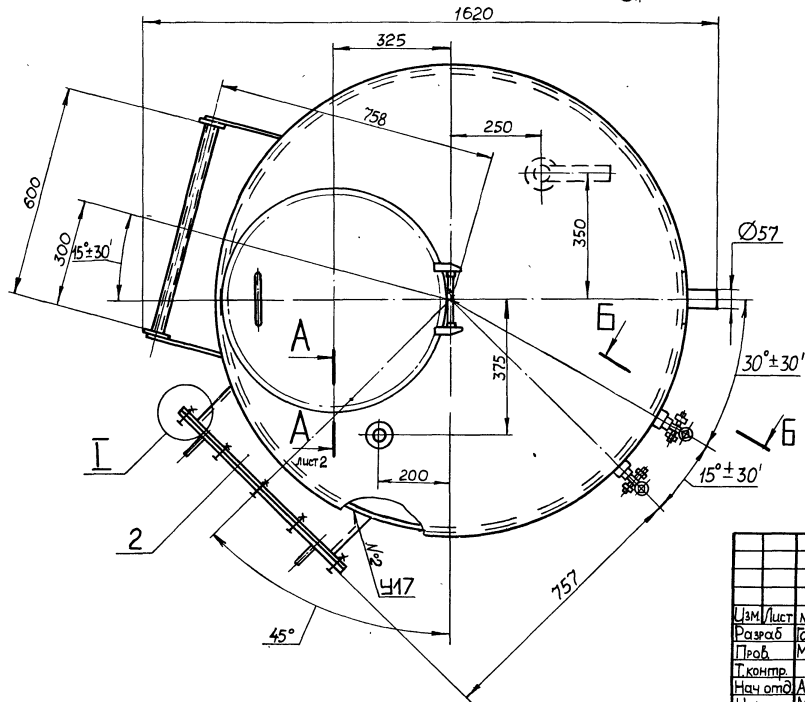
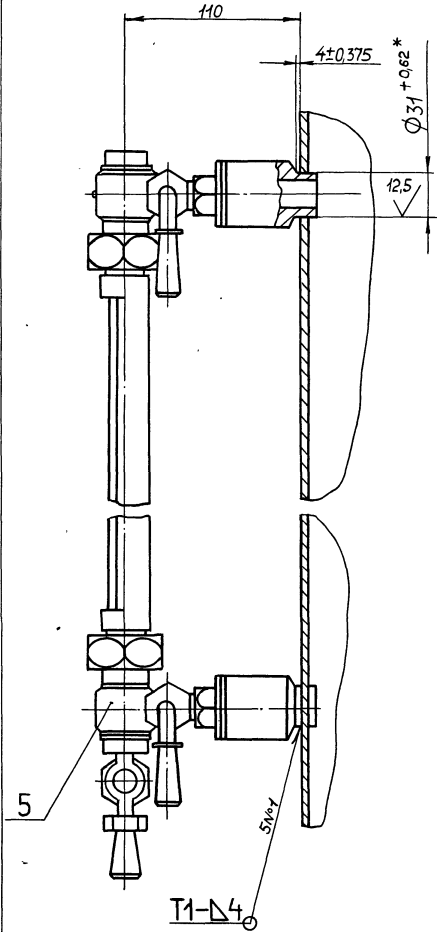


Формат	Зона	Поз.	Обозначение	Наименование	Кол.	Примечание
				Документация		
А2			Д23В.069.010 СБ	Сборочный чертёж		
				Детали		
А4	1		Д23В.068.013-02	Крышка	1	
А4	2		Д23В.068.018-02	Дно	1	
А3	3		Д23В.069.001	Обечайка	1	
Б4	4		Д23В.069.002	Патрубок Труба 57x35 ГОСТ10704-76 Д ГОСТ10705-80 $L=104 \quad h 16 \sqrt{25}$	2	0,48 кг
Б4	5		Д23В.069.003	Накладка Лист Б-ПН-4 ГОСТ19903-74 ВСт3сп ГОСТ14637-79 $D 100^{-1} \times d 60^{+1} \sqrt{25}$	2	0,23 кг
Б4	6		Д23В.069.004	Патрубок Труба 45x3 ГОСТ10704-76 Д ГОСТ10705-80 $L=104 \quad h 16 \sqrt{25}$	1	0,32 кг
Изм/Лист						Лист
Д23В.069.010						2
Бак						Лист Лист Листов и 1 2 Госстрой СССР ГПИ Горьковский САНТЕХПРОЕКТ

Формат	Зона	Поз.	Обозначение	Наименование	Кол.	Примечание
				Документация		
А2			Д23В.069.000 СБ	Сборочный чертёж		
				Сборочные единицы		
А4	1		Д23В.068.010	Люк	1	
А4	2		Д23В.068.030-01	Люк	1	
А4	3		Д23В.069.010	Бак	1	
А4	4		Д23В.069.020	Лестница	1	
А4	5		Д23В.069.030	Указатель уровня	2	
Изм/Лист						Лист
Д23В.069.000						2
Бак взрыхляющей промывки фильтров						Лист Лист Листов и 1 1 Госстрой СССР ГПИ Горьковский САНТЕХПРОЕКТ



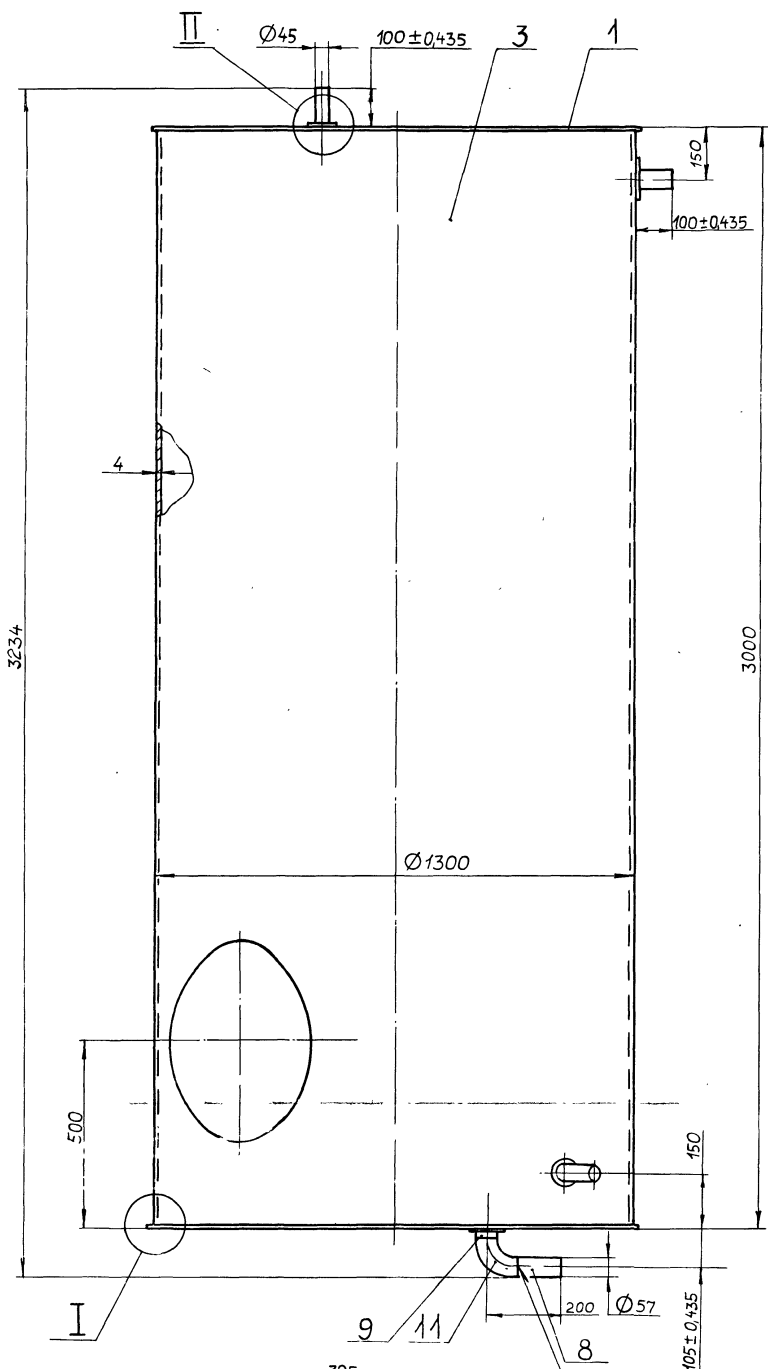
Б-Б повернуто
М1:2



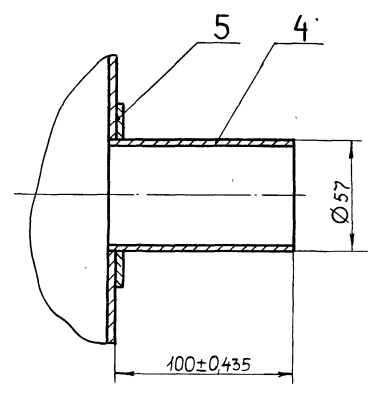
- 1 Размеры для справок.
- 2* Обработать по сопрягаемой детали.
- 3 Покрытие внутренней поверхности эмаль ВЛ-515 ТУ6-10-1052-70, грунтовка ВЛ-02 ГОСТ 12707-77, наружную поверхность красить под цвет имеющегося оборудования.
- 4 Сварные швы №1,3 по ГОСТ 5264-80, №2 по ГОСТ 16037-80.
- 5 Изготовление и испытание бака производить в соответствии с требованиями ОСТ 26-291-79

Д23В 069.000СБ

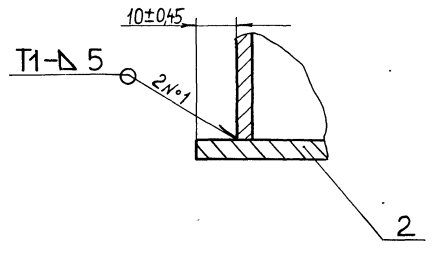
				Д23В 069.000СБ		
Изм/Лист	№ докум	Подп	Дата	Лит	Масса	Масштаб
Разраб	Гольденберг	Мюнтер	8/1/76		571	1:10
Проб	Мюнтер	Мюнтер				
Т.контр						
Нач.отд	Абашин					
Н.контр	Мюнтер	Мюнтер				
Итв						
Баки взрывающей промывки фильтра				Лист	Масса	Масштаб
				и	571	1:10
				Лист	Листов	1
				Госстрой СССР ГПИ ГОРЬКОВСКИЙ САНТЕХПРОЕКТ		



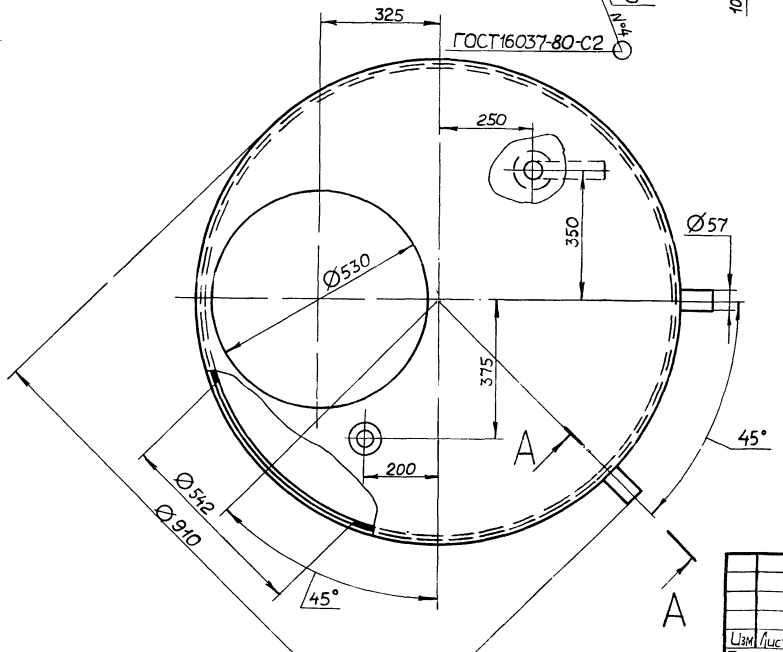
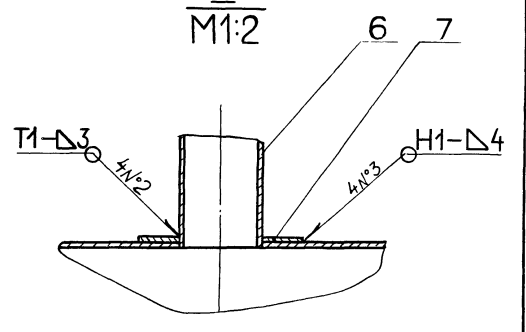
A - A повернуто
M 1:2



I
M 1:1



II
M 1:2

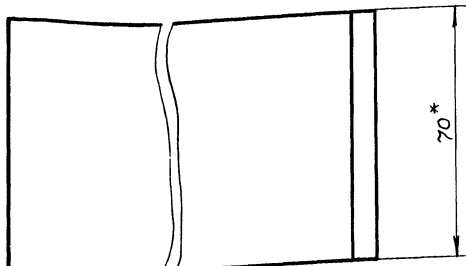
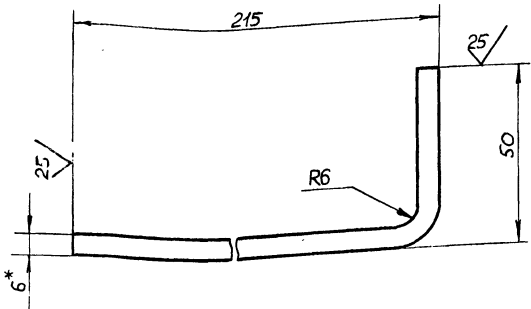


- 1 Размеры для справок
- 2 ± IT16/2
- 3 Сварные швы №1..3 по ГОСТ 5264-80.

Д23В 069.010 СБ						Лист	Масса	Масштаб
Изм	Лист	№ докум	Подп	Дата	Бак	И	474	1:10
Разраб	Гольденберг	Лосев	31.11.87	Монтёр		Лист	Листов 1	
Проб	Монтёр	Или		Госстрой СССР		ГПИ ГОРЬКОВСКИЙ САНТЕХПРОЕКТ		
Контр	Монтёр	Или		И				
И контр	Монтёр	Или		Этб				

Д23В 069 012

(V)



1* Размеры для справок
2 ± IT16

Д23В 069 012

Изм	Лист	№ докум	Подп	Дата	Кронштейн	Лит	Масса	Масштаб
Разраб	Гольденберг	Ильч	31.86	И		0,91	1:1	
Проб	Мюнтер	Ильч			Полоса 2-Б-6×70 ГОСТ 103-76 В ВтЗсп ГОСТ 535-79	Лист	Листов	1
И контр	Мюнтер	Ильч				Лист	Листов	1
И контр	Мюнтер	Ильч			ГОСТР И СССР ГПИ ГОРЬКОВСКИЙ САНТЕХПРОЕКТ			
Итв								

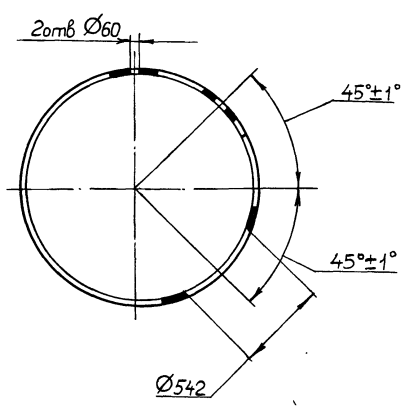
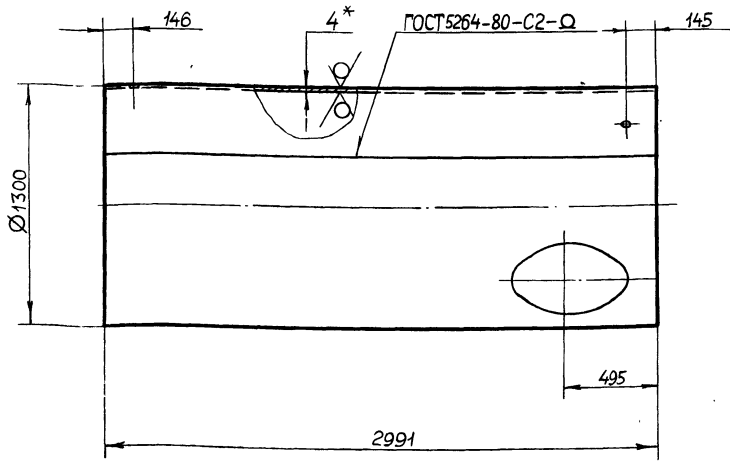
Формат	Зона	Поз	Обозначение	Наименование	Лист	Примечание
				Документация		
A2			Д 23В. 069.020 СБ	Сборочный чертеж		
			Переменные	данные для исполнений		
				Д 23В. 069.020		
				Детали		
A4	1		Д 23В 069 012	Кронштейн	8	
A4	2		Д 23В. 069 013 -01	Тетива	2	
Б4	3		Д 23В 069 014	Ступень		
				Труба 32×35 ГОСТ 8732-78 Д ГОСТ 8731-74		
				L=632 h16 25/	10	1,38кг
				Д 23В.069.020-01		
				Детали		
A4	1		Д 23В. 069 012	Кронштейн	6	
A4	2		Д 23В. 069 013	Тетива	2	
Б4	3		Д 23В. 069 014	Ступень		
				Труба 32×35 ГОСТ 8732-78 Д ГОСТ 8731-74		
				L=632 h16 25/	9	1,38кг

Д23В 069.020

Изм	Лист	№ докум	Подп	Дата	Лестница	Лит	Масса	Масштаб
Разраб	Гольденберг	Ильч	31.86	И		1		
Проб	Мюнтер	Ильч			ГОСТР И СССР ГПИ ГОРЬКОВСКИЙ САНТЕХПРОЕКТ			
И контр	Мюнтер	Ильч						
Итв								

Д23В 069 001

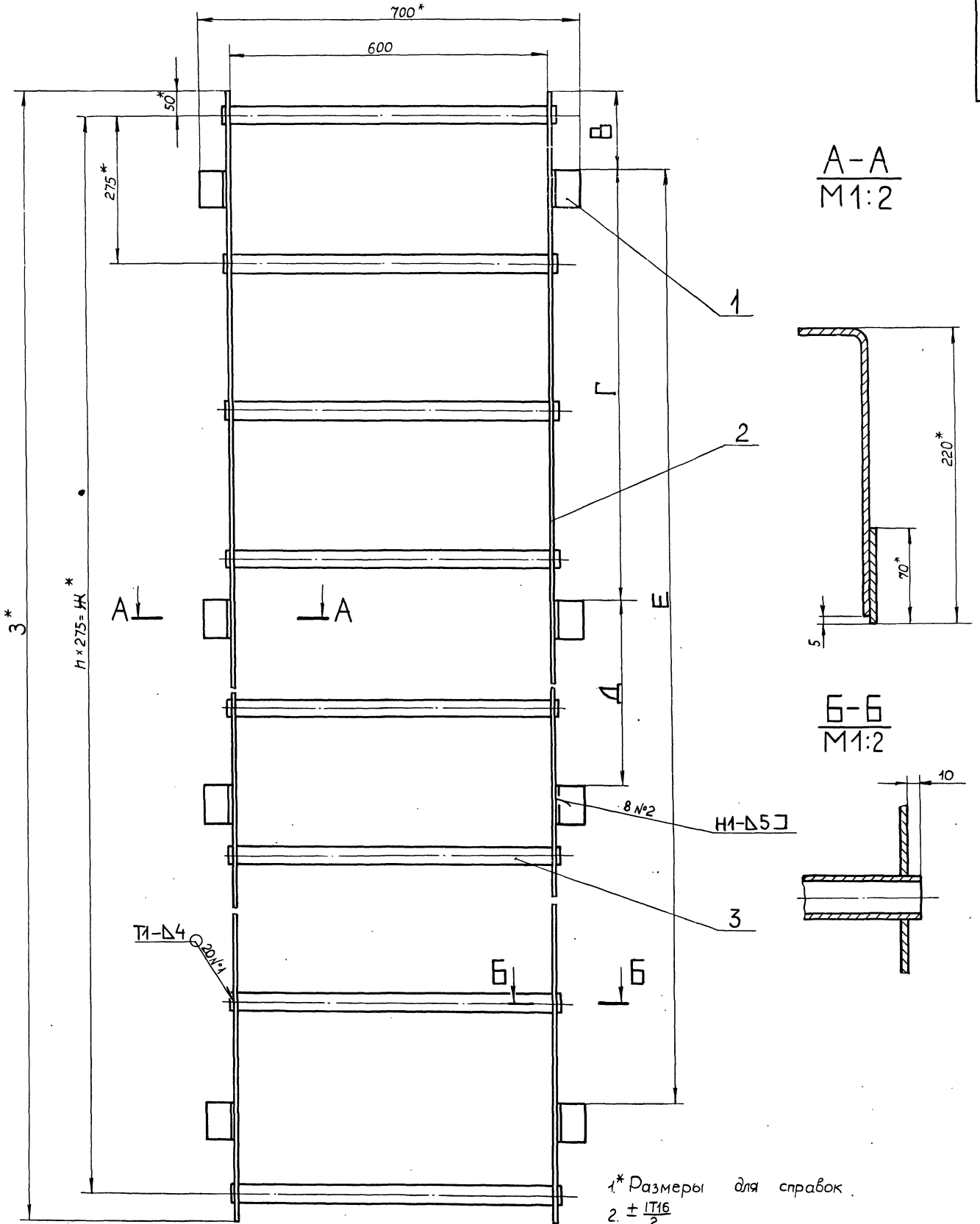
(V)



1* Размеры для справок.
2. H16, h16, ± IT16/2

Д23В 069 001

Изм	Лист	№ докум	Подп	Дата	Обечайка	Лит	Масса	Масштаб
Разраб	Гольденберг	Ильч	31.86	И		381	120	
Проб	Мюнтер	Ильч			Лист 5-ЛН-4 ГОСТ 19903-74 В ВтЗсп ГОСТ 14637-79	Лист	Листов	1
И контр	Мюнтер	Ильч				Лист	Листов	1
И контр	Мюнтер	Ильч			ГОСТР И СССР ГПИ ГОРЬКОВСКИЙ САНТЕХПРОЕКТ			
Итв								



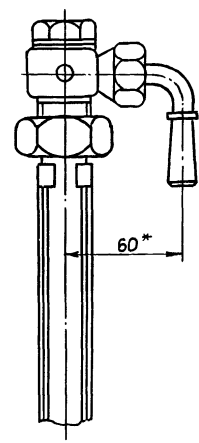
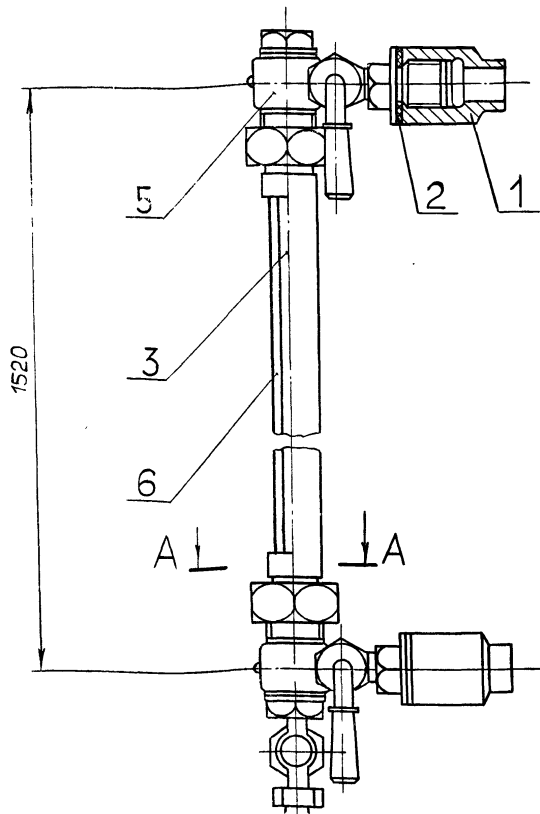
- 1* Размеры для справок.
- 2 ± IT16
- 3. Сварные швы по ГОСТ 5264-80.

Обозначение	Размеры, мм						П	Масса, кг
	В	Г	Д	Е	Ж	З		
Д 23 В. 069. 020	100	800	700	2300	2475	2575	9	39
-01	200	1000	900	-	2200	2300	8	34

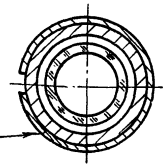
Д 23 В.069.020 СБ						Лист	Масса	Масштаб
Изм.	Лист	№ докум.	Подп.	Дата	Исполн.	И	см	15
Разраб.	Гольденберг	30.08.87	В.Л.Б.				табл.	
Проб.	Монтер							
Т.контр.								
И.контр.	Монтер						Лист	Листов 1
Этб.							Госстрой СССР ПИ ГОРЬКОВСКИЙ САНТЕХПРОЕКТ	

Д23В 069.030СБ

Типовой проект 903-1-242.87 Алёбом-5



A-A
M1:1



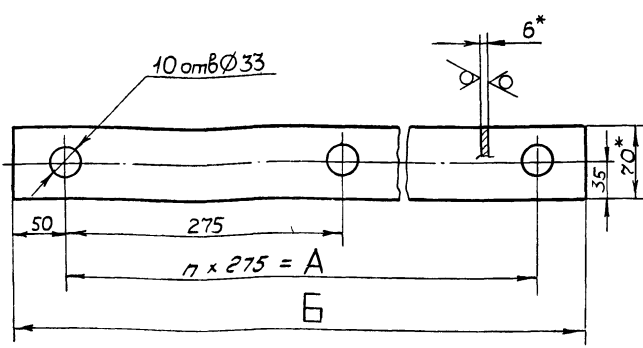
1.* Размеры для справок.
2. ± IT16/2

				Д23В.069.030СБ				
Изм	Лист	№ докум.	Подп.	Дата	Указатель уровня	Лист	Масса	Масштаб
Разраб	Гольденберг	Васил	В.И.В.	3.11.86		и	7	1:2
Проб	Мюнтер	Иш				Лист	Листов	1
Т.контр						Госстрой СССР ГПИ ГОРЬКОВСКИЙ САНТЕХПРОЕКТ		
И.контр	Мюнтер	Иш						
Итв.								

Итого
Взам инв. №
Итого
Итого
Итого

Д23В 069 013

25 ✓



Обозначение	A, мм	Б, мм	n	Масса, кг
Д23В.069.013	2200	2300	8	7,6
-01	2475	2575	9	8,4

1.* Размеры для справок
2. H14, h14, ± IT14/2

Итого
Взам инв. №
Итого
Итого
Итого

				Д23В.069.013				
Изм	Лист	№ докум.	Подп.	Дата	Тетива	Лист	Масса	Масштаб
Разраб	Гольденберг	Васил	В.И.В.	3.11.86		и	см. табл.	—
Проб	Мюнтер	Иш				Лист	Листов	1
Т.контр						Госстрой СССР ГПИ ГОРЬКОВСКИЙ САНТЕХПРОЕКТ		
И.контр	Мюнтер	Иш						
Итв.								

Формат	Зона	Поз	Обозначение	Наименование	Кол	Примечание
Документация						
A3			Д23В.069.030СБ	Сборочный чертеж		
Детали						
A4	1		Д23В.069.018	Бобышка	2	
B4	2		Д23В.069.019	Прокладка		
				Пластина I, лист ТМКЦ-С-3		
				ГОСТ 7338-77		
				Ø 45 ⁻¹ × d 25 ⁺¹	2	0,002кг
A4	3		Д23В.069.021	Кожух защитный	1	
Стандартные изделия						
	5			Устройство запорное указателя уровня жид- костей, тип I, исполнение А (гайки накидные с бур- тиком) ГОСТ 9652-68	2	
	6			Трубка 20-25-1500 ГОСТ 8446-74	1	

Итого
Взам инв. №
Итого
Итого
Итого

				Д23В.069.030				
Изм	Лист	№ докум.	Подп.	Дата	Указатель уровня	Лист	Масса	Масштаб
Разраб	Гольденберг	Васил	В.И.В.	3.11.86		и	1	1:2
Проб	Мюнтер	Иш				Лист	Листов	1
Т.контр						Госстрой СССР ГПИ ГОРЬКОВСКИЙ САНТЕХПРОЕКТ		
И.контр	Мюнтер	Иш						
Итв.								

Листовой проект 903-1-242.81

Формат	Зона	Лист	Обозначение	Наименование	Кол	Примечание
Б4	7	Д23В 070.006	Патрубок	Труба 108×4 ГОСТ 10704-76 Д ГОСТ 10705-80 L = 55 h16 $\sqrt{25}$	1	0,51 кг
			Стандартные изделия			
	8		Отвод 108×4	ГОСТ 17375-83	1	
	9		Фланец 1-100-6 Ст25	ГОСТ 12821-80	2	
Д23В.070.010						
Изм.	Лист	№ докум	Подп	Дата	Лист 2	

Формат	Зона	Лист	Обозначение	Наименование	Кол	Примечание
				Документация		
А2		Д23В 070.010 СБ	Сборочный чертеж			
			Детали			
А4	1	Д23В.068.013	Крышка		1	
А4	2	Д23В.068.014	Обечайка		1	
А4	3	Д23В.068.018-04	Дно		1	
Б4	4	Д23В.070.003	Патрубок	Труба 108×4 ГОСТ 10704-76 Д ГОСТ 10705-80 L = 164 h16 $\sqrt{25}$	1	1,64 кг
Б4	5	Д23В.070.004	Накладка	Лист Б-ПН-4 ГОСТ 19903-74 В Ст3сп ГОСТ 14637-79 $\varnothing 150^{+1} \times d 110^{+1} \sqrt{25}$	2	0,25 кг
Б4	6	Д23В 070 005	Патрубок	Труба 108×4 ГОСТ 10704-76 Д ГОСТ 10705-80 L = 109 h16 $\sqrt{25}$	1	1,12 кг
Д23В.070.010						
Бак						
Изм.	Лист	№ докум	Подп	Дата	Лист 1 2	
Разраб	Монтаж	Дил	3.11.88			
Проб	Монтаж	Дил				
Нач. отд						
Н.контр	Монтаж	Дил				
Итв						

Формат	Зона	Лист	Обозначение	Наименование	Кол	Примечание
				Документация		
А2		Д23В 070 000 СБ	Сборочный чертеж			
			Сборочные единицы			
А4	1	Д23В 068 010	Люк		1	
А4	2	Д23В 068 030-01	Люк		1	
А4	3	Д23В 070 010	Бак		1	
			Стандартные изделия			
	4		Прокладка А-100-10	ГОСТ 15180-70	1	
	5		Фланец 1-100-6 Ст25	ГОСТ 12821-80	1	
	6		Болт М16×55,36	ГОСТ 7798-70	4	
	7		Гайка М164 ГОСТ 5915-70		4	
Д23В 070.000						
Бак сбора герметика						
Изм.	Лист	№ докум	Подп	Дата	Лист 1	
Разраб	Монтаж	Дил	3.11.88			
Проб	Монтаж	Дил				
Нач. отд	Абачин					
Н.контр	Монтаж	Дил				
Итв						

Д23В.069.018
12,5

Изм.	Лист	№ докум	Подп	Дата
Разраб	Монтаж	Дил	3.11.88	
Проб	Монтаж	Дил		
Н.контр	Монтаж	Дил		
Итв				

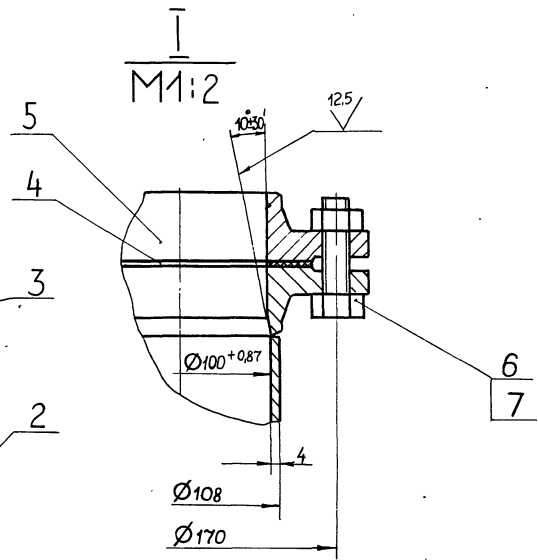
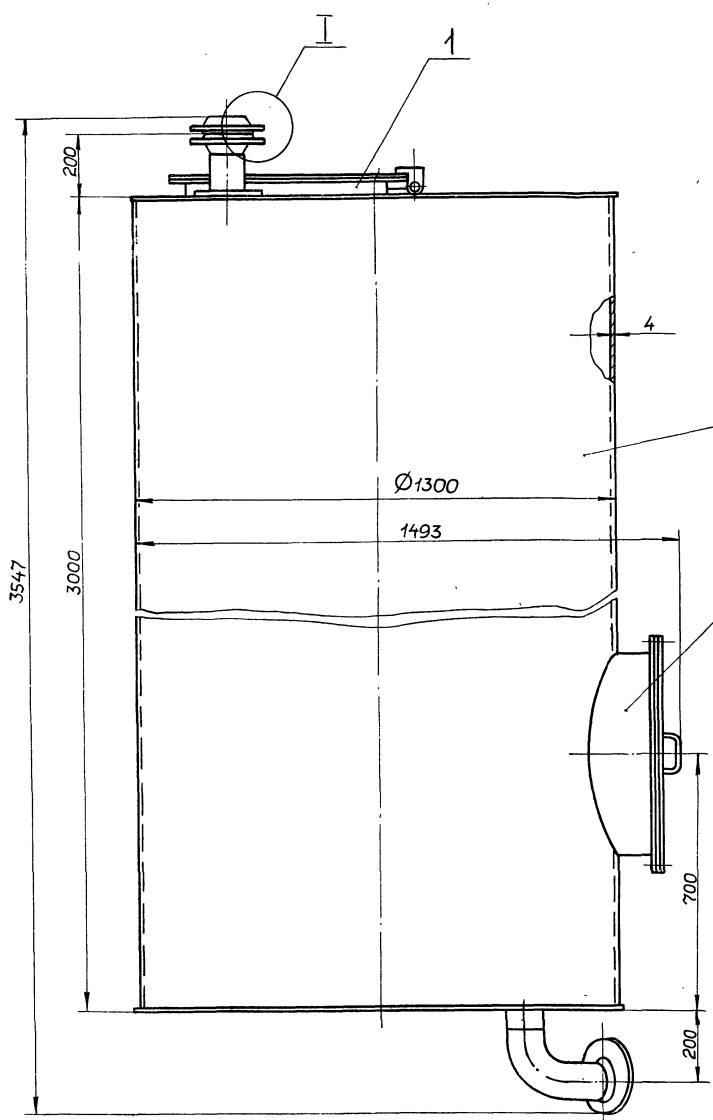
Лист	Лист	Листов
И	0,35	1:1

Д23В.069.018

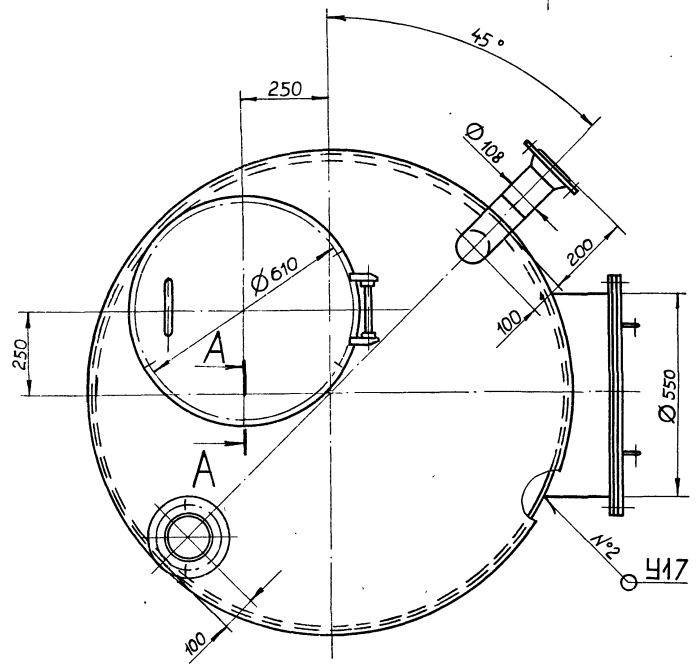
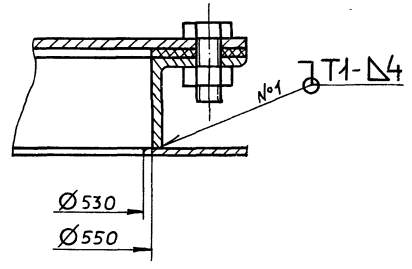
Бобышка

Ст3сп ГОСТ 380-74

Лист 1
Госстрой СССР
ГПИ Горьковский
САНТЕХПРОЕКТ



A-A
M1:2 Повернуть



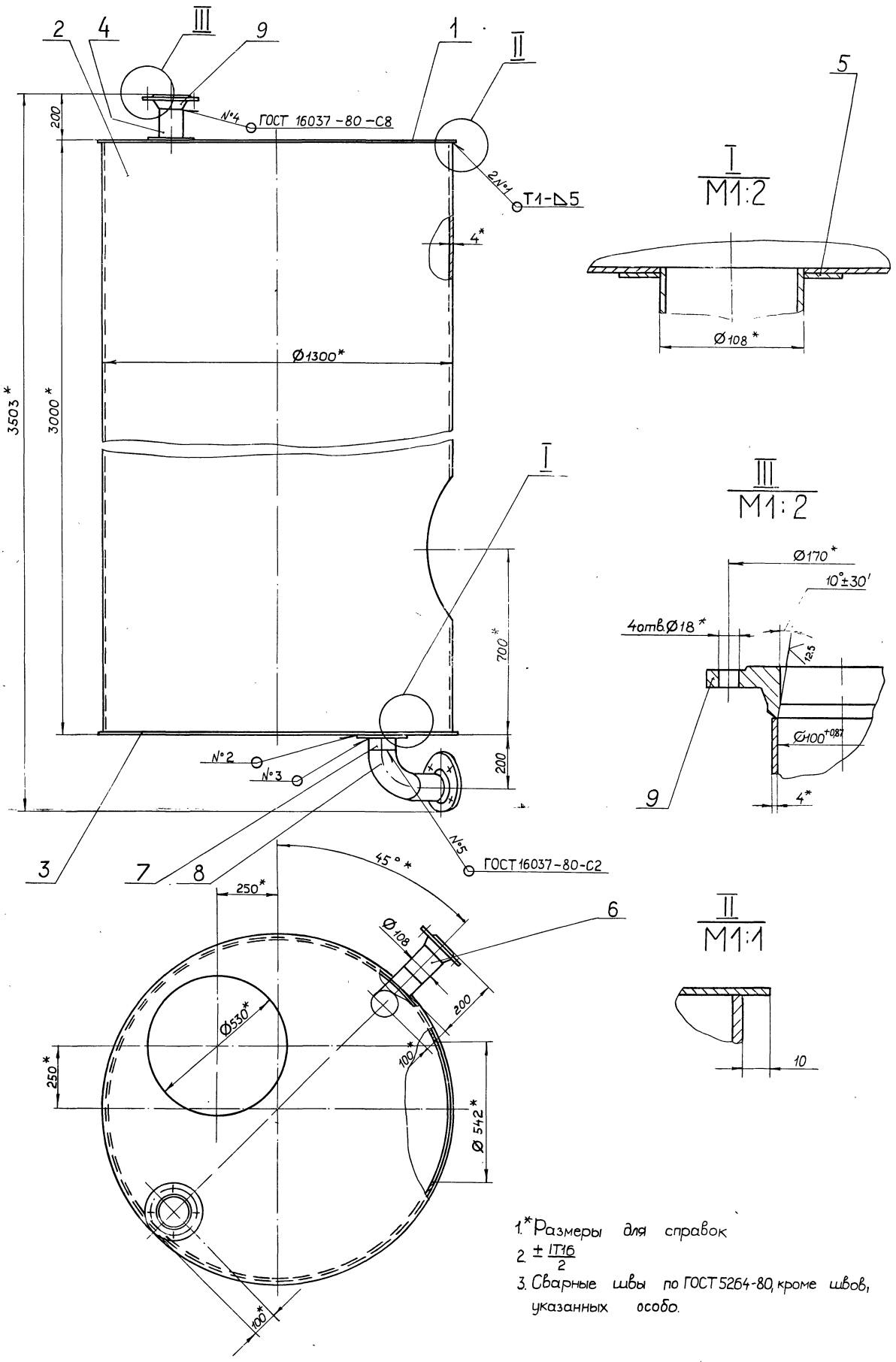
1. Размеры для справок.
2. Покрытие внутренней поверхности:
эмаль ВЛ-515 ТУ 6-10-1052-70, грунтовка ВЛ-02 ГОСТ 12707-77, наружную поверхность красить под цвет имеющегося оборудования.
3. Сварные швы №1 по ГОСТ 5264-80, №2 по ГОСТ 16037-80.
4. Изготовление и испытание бака производить в соответствии с требованиями ОСТ 26-291-79.

Шифр проекта: Подп. и дата. Взам. шифр № Шифр. М.Р.Ш. Подп. и дата.

				Д 23В 070 000СБ		
				Бак сбора герметика		
Изм.	Лист	№ док-м	Подп.	Дата	Лист	Масса
Разраб.	Монтер	Или	Или		И	526
Проб	Монтер	Или	Или		Листов	1-10
Нач. отд.	Абашин	Или	Или		Госстрой СССР	
Н. контр.	Монтер	Или	Или		ГПИ ГОРЬКОВСКИЙ САНТЕХПРОЕКТ	
Штб						

Туповой проект 903-1-242.87 Янбом 5

Д23В 070 010 СБ

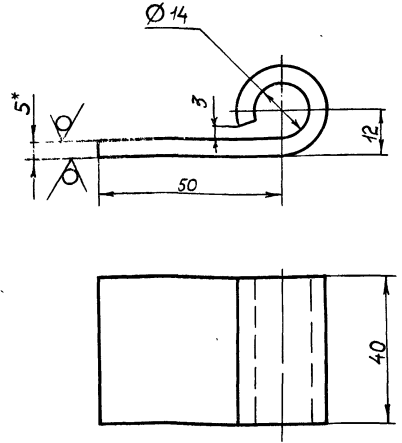


- 1.* Размеры для справок
- 2 ± IT16/2
- 3. Сварные швы по ГОСТ 5264-80, кроме швов, указанных особо.

				Д23В.070.010СБ		
Лист	№ докум	Подп.	Дата	Лист	Масса	Масштаб
Разраб.	Мюнтер	Ильч.	2.8.87	И	482	1:10
Проб.	Мюнтер	Ильч.				
Т.контр.				Лист	Листов	1
Нач. отд.				Госстрой СССР		
Н.контр.	Мюнтер	Ильч.		ГПИ ГОРЬКОВСКИЙ		
Итб.				САНТЕХПРОЕКТ		

Д 23В 071 007

32
✓(✓)



1* Размеры для справок
2 Н14, н14, ±IT14/2

Д 23В.071. 007

Петля

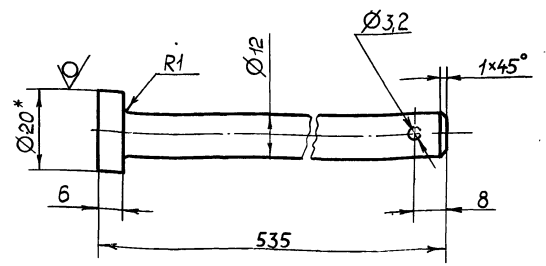
Лит.	Масса	Масштаб
И	0,14	1:1
Лист Листов 1		
Лист Б-ПН-5 ГОСТ19903-74 В Стзсп ГОСТ14637-79		
ГОСТРАЙ ССЕР ГПИ ГОРЬКОВСКИЙ САНТЕХПРОЕКТ		

Шифр № листа
Взам. шифр № Шифр № докум.
Подп. и дата

Изм.	Лист	№ докум.	Подп.	Дата
Разраб.	Гольденберг	3.11.86		
Проб.	Мюнтер			
Т.контр.				
Н.контр.	Мюнтер			
Итб.				

63
✓(✓)

Д 23В 071 001



1* Размеры для справок.
2 Н14, н14, ±IT14/2

Д 23В.071 001

Ось

Лит.	Масса	Масштаб
И	0,35	1:1
Лист Листов 1		
Круж 20-В ГОСТ2590-71 В Стзсп ГОСТ535-79		
ГОСТРАЙ ССЕР ГПИ ГОРЬКОВСКИЙ САНТЕХПРОЕКТ		

Шифр № листа
Взам. шифр № Шифр № докум.
Подп. и дата

Изм.	Лист	№ докум.	Подп.	Дата
Разраб.	Гольденберг	3.11.86		
Проб.	Мюнтер			
Т.контр.				
Н.контр.	Мюнтер			
Итб.				

Формат	Зона	Поз	Обозначение	Наименование	Кол.	Примечание
				Документация		
A2			Д 23В.071 000 СБ	Сборочный чертёж		
				Сборочные единицы		
A4	1		Д 23В.068.030-02	Люк	1	
A4	2		Д 23В.069.020-01	Лестница	1	
A4	3		Д 23В.069.030	Указатель уровня	2	
A4	4		Д 23В.071 010	Бак	1	
A4	5		Д 23В.071 020	Крышка	1	
				Детали		
A4	6		Д 23В.071 001	Ось		
				Стандартные изделия		
		8		Шайба 12.01019 ГОСТ14374-78	1	
		9		Шпилька 32*20 ГОСТ 397-79	1	

Д 23В.071.000

Бак раствора соли

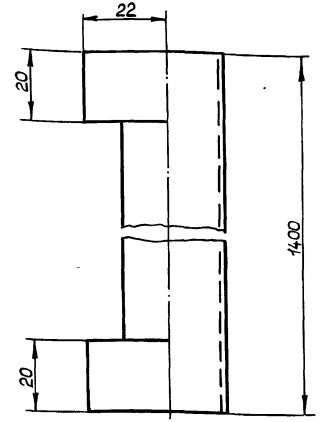
Лит.	Лист	Листов
И		1
Лист Б-ПН-15 ГОСТ19903-74 3-IV-Н В Стзсп ГОСТ16523-70		
ГОСТРАЙ ССЕР ГПИ ГОРЬКОВСКИЙ САНТЕХПРОЕКТ		

Шифр № листа
Взам. шифр № Шифр № докум.
Подп. и дата

Изм.	Лист	№ докум.	Подп.	Дата
Разраб.	Гольденберг	3.11.86		
Проб.	Мюнтер			
Нач. отд.	Абашин			
Н.контр.	Мюнтер			
Итб.				

Д 23В 069 021

25
✓(✓)



±IT14/2

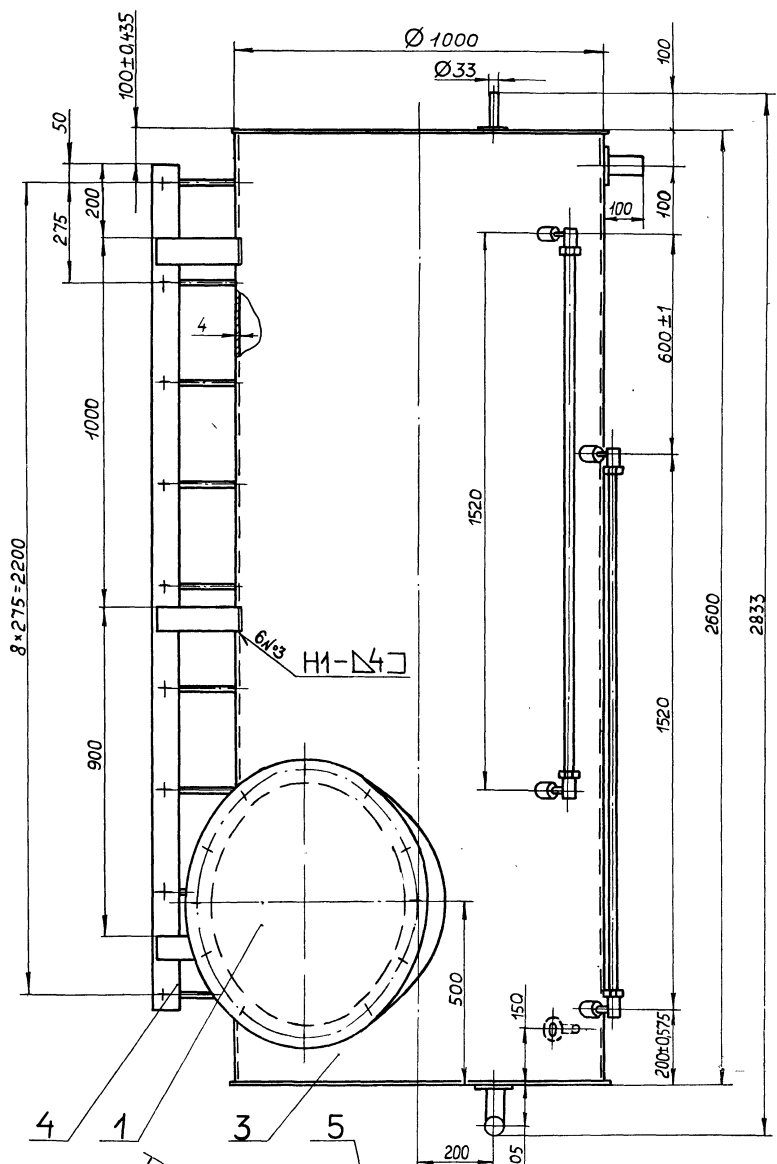
Д 23В.069.021

Кожух защитный

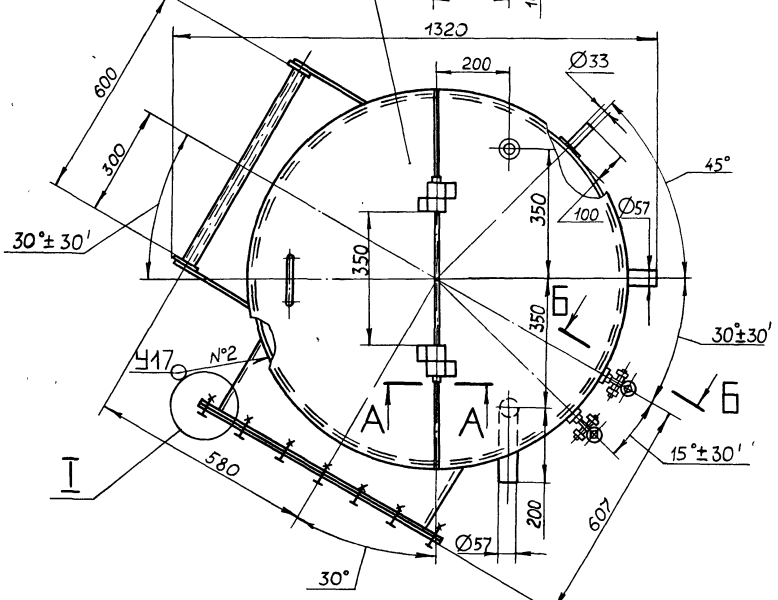
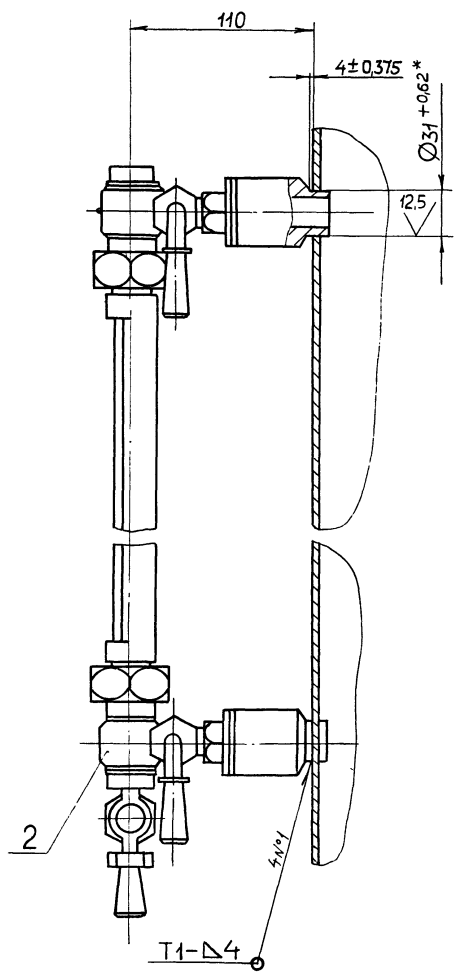
Лит.	Масса	Масштаб
И	1,2	1:1
Лист Листов 1		
Лист Б-ПН-15 ГОСТ19903-74 3-IV-Н В Стзсп ГОСТ16523-70		
ГОСТРАЙ ССЕР ГПИ ГОРЬКОВСКИЙ САНТЕХПРОЕКТ		

Шифр № листа
Взам. шифр № Шифр № докум.
Подп. и дата

Изм.	Лист	№ докум.	Подп.	Дата
Разраб.	Гольденберг	3.11.86		
Проб.	Мюнтер			
Т.контр.				
Н.контр.	Мюнтер			
Итб.				



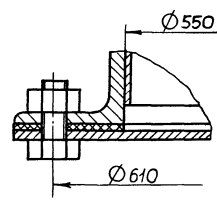
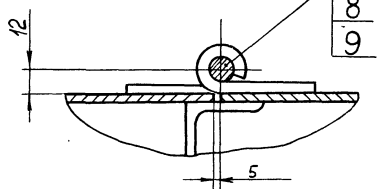
Б-Б повернуто
М1:2



1. Размеры для справок.
- 2.* Обработать по сопрягаемой детали.
3. Покрытие внутренней поверхности эмаль ВП-515 ТЧ6-10-1052-70, грунтовка ВЛ-02 ГОСТ 12707-77, наружную поверхность красить под цвет имеющегося оборудования
4. Сварные швы №1,3 по ГОСТ 5264-80, №2 по ГОСТ 16037-80.
5. Изготовление и испытание бака производить в соответствии с требованиями ОСТ 26-291-79

A-A
М1:2

I-I повернуто
М1:2



				Д 23 В 071 000 СБ		
				Бак		
				раствора соли		
Лист	№ док.	Проф.	Дата	Лист	Масса	Масштаб
и				372		1:10
				Лист Листов 1		
				Госстрой СССР		
				ГПИ ГОРЬКОВСКИЙ		
				САНТЕХПРОЕКТ		

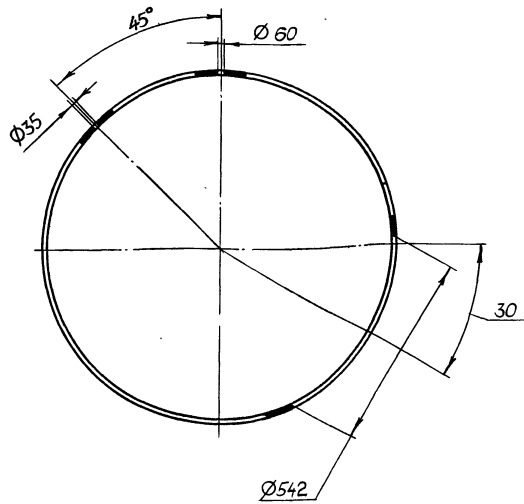
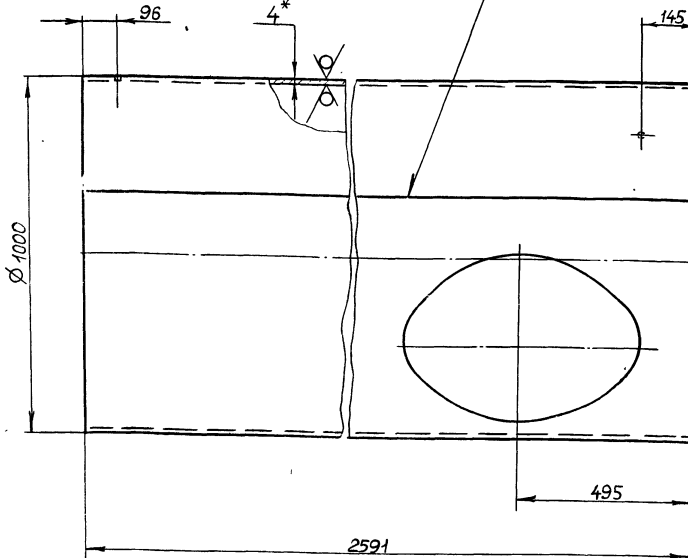
Туповой проект 903-1-242.87

Взам.инж. № Ш.Б. № 25/81 Подп. и дата

Взам.инж. № Ш.Б. № 25/81 Подп. и дата

Д 238 071 003

ГОСТ 5264-80-С2



1. * Размеры для справок.
2. Н16, н16, ±1Т16/2

Д 238 071 003

Изм	Лист	№ докум	Подп.	Дата	Обечайка	Лист	Масса	Масштаб
Разраб	Ильденберг	Ильденберг	Ильденберг	5.11.88		И	248	1:10
Проб	Монтер	Иль				Листов		Листов
Контр	Монтер	Иль				Госстрой СССР		
Испол	Монтер	Иль				Лист Б-ПН-4 ГОСТ 19903-74 ВСтЗсп ГОСТ 14637-79		
						ГПИ ГОРЬКОВСКИЙ САНТЕХПРОЕКТ		

Формат А3

Формат	Зона	Поз	Обозначение	Наименование	Кол	Примечание
A4		6	Д 238 071 007	Пелля	2	
B4		7	Д 238 071 008	Уголок		
				Уголок 40x40x4-Б ГОСТ 8509-76 ВСтЗсп ГОСТ 535-79		
				L=992 h16 $\sqrt{25}$	1	24 кг
A4		8	Д 238 071 009	Крышка	1	
B4		9	Д 238 071 011	Патрубок		
				Труба 33x3 ГОСТ 10704-76 Д ГОСТ 10705-80		
				L=104 h16 $\sqrt{25}$	2	0,23 кг
B4		10	Д 238 071 012	Накладка		
				Лист Б-ПН-4 ГОСТ 19903-74 ВСтЗсп ГОСТ 14637-79		
B4		11	Д 238 071 013	Патрубок		
				Труба 57x3,5 ГОСТ 10704-76 Д ГОСТ 10705-80	2	0,11 кг
				L=104 h16 $\sqrt{25}$	1	0,48 кг
				Стандартные изделия		
		13		Отвод 90° 57x3. ГОСТ 17375-83	1	

Д 238 071 010

Лист 2

Формат	Зона	Поз	Обозначение	Наименование	Кол	Примечание
				Документация		
A2			Д 238 071 010 СБ	Сборочный чертеж		
				Сборочные единицы		
A4		1	Д 238 068 018-01	Дно	1	
A3		2	Д 238 071 003	Обечайка	1	
B4		3	Д 238 071 004	Накладка		
				Лист Б-ПН-4 ГОСТ 19903-74 ВСтЗсп ГОСТ 14637-79		
				$\varnothing 100^{-1} \times d 60^{+1} \sqrt{25}$	2	0,23 кг
B4		4	Д 238 071 005	Патрубок		
				Труба 57x3,5 ГОСТ 10704-76 Д ГОСТ 10705-80		
				L=34 h16 $\sqrt{25}$	1	0,16 кг
B4		5	Д 238 071 006	Патрубок		
				Труба 57x3,5 ГОСТ 10704-76 Д ГОСТ 10705-80		
				L=125 h16 $\sqrt{25}$	1	0,58 кг

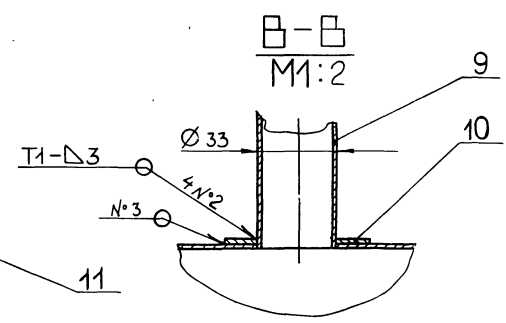
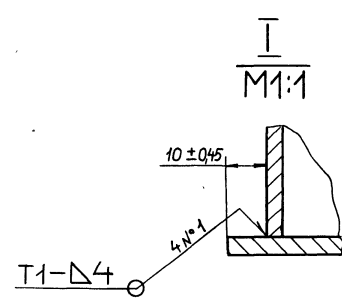
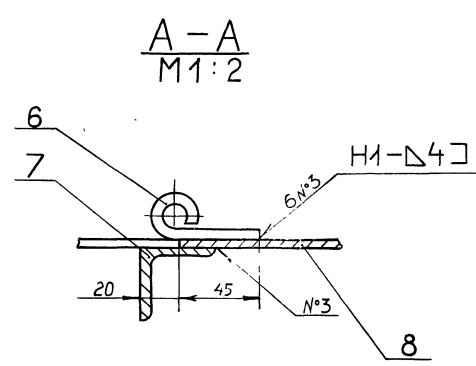
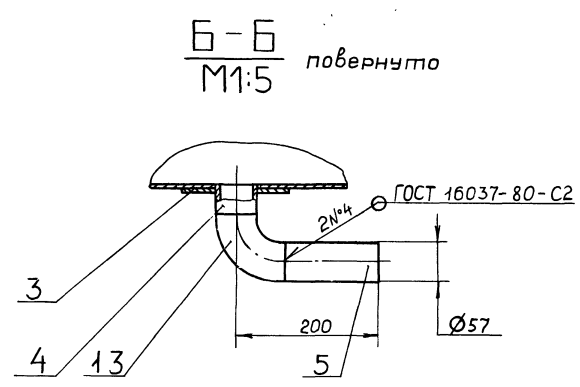
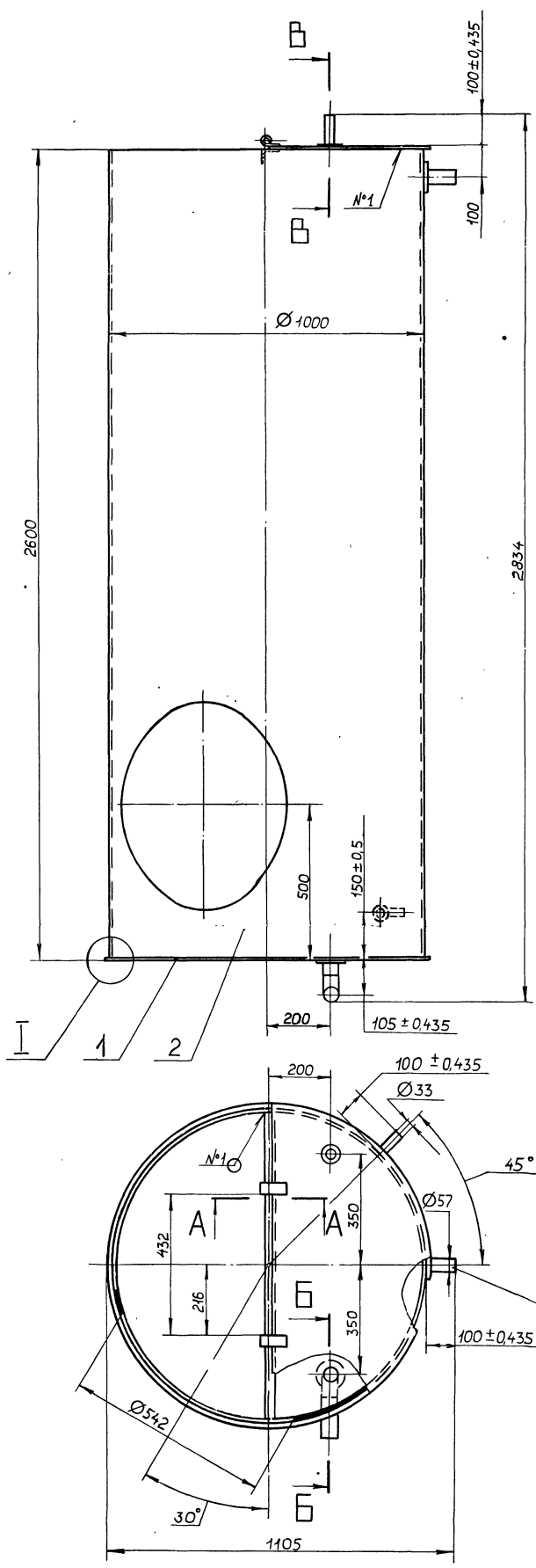
Д 238 071 010

Бак

Изм	Лист	№ докум	Подп.	Дата	Бак	Лист	Масса	Масштаб
Разраб	Ильденберг	Ильденберг	Ильденберг	5.11.88		И		
Проб	Монтер	Иль				Листов		Листов
Контр	Монтер	Иль				Госстрой СССР		
Испол	Монтер	Иль				Лист Б-ПН-4 ГОСТ 19903-74 ВСтЗсп ГОСТ 14637-79		
						ГПИ ГОРЬКОВСКИЙ САНТЕХПРОЕКТ		

ЛИСТЫ ПРОЕКТ 303-1-676.01

Д 23В 071 010СБ

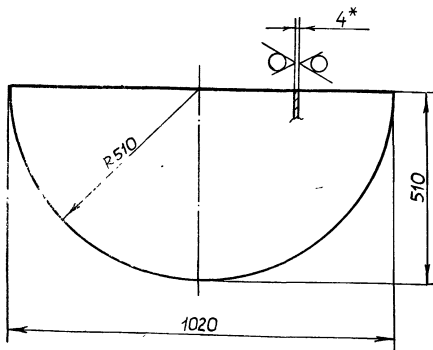


- 1 Размеры для справок.
- 2 ± IT16/2
- 3 Сварные швы по ГОСТ 5264-80, кроме указанных, особо

				Д 23В 071 010СБ				
Изм	Лист	№ докум	Проф	Дата	Бак	Лист	Масса	Масштаб
Разраб	Гольденберг	303-1-676.01	Инж	1989		И	285	1 10
Проб	Мюнтер					Лист	Листов	1
И.контр						Госстрой СССР		
Нач. отд						ГПИ ГОРЬКОВСКИЙ		
И.контр	Мюнтер					САНТЕХПРОЕК		
Ств								

Д23В.071.015

25 ✓



1* Размеры для справок

2 $h_{16}, \pm \frac{IT_{16}}{2}$

Д23В.071.015

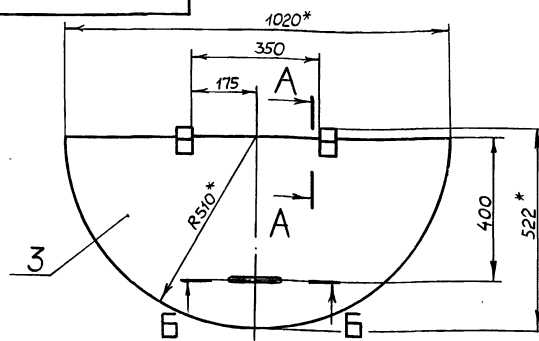
Изм	Лист	№ докум	Подп	Дата	Лист	Масса	Масштаб
Разраб	Гольденберг	3.11.86			Крышка	12,8	1:10
Проб	Мюнтер						
Т.контр							
Н.контр	Мюнтер						
Чтв							

Лист	Листов
Б-ПН-4	1

Госстрой СССР
ГПИ ГОРЬКОВСКИЙ
САНТЕХПРОЕКТ

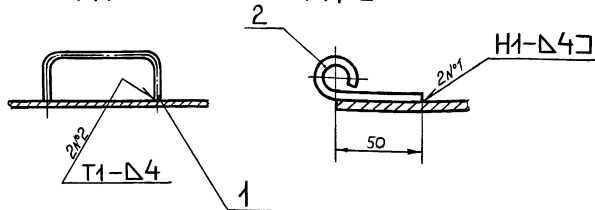
Формат А4

Д23В.071.020СБ



$\frac{B-B}{M1:4}$

$\frac{A-A}{M1:2}$ Повернуто



1* Размеры для справок

2 $h_{16}, \pm \frac{IT_{16}}{2}$

3 Сварные швы по ГОСТ 5264-80

Д23В.071.020СБ

Изм	Лист	№ докум	Подп	Дата	Лист	Масса	Масштаб
Разраб	Гольденберг	3.11.86			Крышка	13,5	1:10
Проб	Мюнтер						
Т.контр							
Н.контр	Мюнтер						
Чтв							

Лист	Листов
Б-ПН-4	1

Госстрой СССР
ГПИ ГОРЬКОВСКИЙ
САНТЕХПРОЕКТ

Формат А4

Формат	Зона	Поз.	Обозначение	Наименование	Кол.	Примечание
				Документация		
			Д23В.071.020СБ	Сборочный чертеж		
				Детали		
		1	Д23В.068.005	Ручка	1	
		2	Д23В.071.007	Петля	2	
		3	Д23В.071.015	Крышка	1	

Д23В.071.020

Изм	Лист	№ докум	Подп	Дата	Лист	Масса	Масштаб
Разраб	Гольденберг	3.11.86			Крышка	12,8	1:10
Проб	Мюнтер						
Т.контр							
Н.контр	Мюнтер						
Чтв							

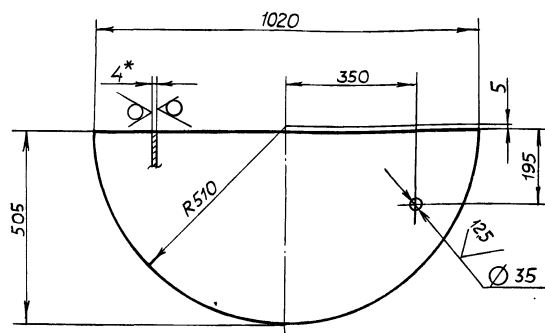
Лист	Листов
Б-ПН-4	1

Госстрой СССР
ГПИ ГОРЬКОВСКИЙ
САНТЕХПРОЕКТ

Формат А4

Д23В.071.009

25 ✓



1* Размеры для справок.

2. $h_{16}, h_{16}, \pm \frac{IT_{16}}{2}$

Д23В.071.009

Изм	Лист	№ докум	Подп	Дата	Лист	Масса	Масштаб
Разраб	Гольденберг	3.11.86			Крышка	12,8	1:10
Проб	Мюнтер						
Т.контр							
Н.контр	Мюнтер						
Чтв							

Лист	Листов
Б-ПН-4	1

Госстрой СССР
ГПИ ГОРЬКОВСКИЙ
САНТЕХПРОЕКТ

Формат А4

Титовый проект 903-1-001.87 Альбом 5

Формат	Зона	Поз.	Обозначение	Наименование	Кол.	Примечания
A4	14		Д 23В.072.002-03	Кронштейн	1	
A4	15		Д 23В.072.003	Воронка	3	
A4	16		Д 23В.072.004	Скоба	9	
B4	17		Д 23В.072.005	Патрубок		
				Труба 45×25 ГОСТ 8734-75 Д ГОСТ 8733-74		
				L = 550 h16 ²⁵ ✓	1	1,44 кг
A3	18		Д 23В.072.006	Обечайка	1	
A4	19		Д 23В.072.007	Патрубок	1	
	20		-01	Патрубок	1	
	21		-02	Патрубок	1	
B4	22		Д 23В.072.008	Патрубок		
				Труба 57×3,5 ГОСТ 8734-75 Д ГОСТ 8733-74		
				L = 41 h16 ²⁵ ✓	1	0,19 кг
				Стандартные изделия		
				Отводы ГОСТ 17375-83		
	23		90° 40×2,5		2	
	24		90° 50×3,5		1	
	25		Фланец 1-40-40 Ст 25			
			ГОСТ 12821-80		1	
	26		Хомут 90-ВСтЗсп			
			ГОСТ 24137-80		6	
	27		Гайка М12.4 ГОСТ 5915-70		12	

Лист 2

Д 23В.072.010

125 ✓

Д 23В.072.002

Рис. 1

Рис.2-зеркальное отражение
Остальное - см. рис. 1

Обозначение	Рис	Размеры, мм		Масса, кг
		А	Б	
Д 23В.072.002	1	220	22	0,79
-01	1	289	54	1,01
-02	2	220	22	0,79
-03	2	289	54	1,01

H14, h14, ± IT14/2

Лист 1

Д 23В.072.002

Кронштейн

Материал: Ст 3сп ГОСТ 535-79

ГОСТР И СССР
ГПИ ГОРЬКОВСКИЙ
САНТЕХПРОЕКТ

126

Формат	Зона	Поз.	Обозначение	Наименование	Кол.	Примечания
				Документация		
A2			Д 23В.072.010 СБ	Сборочный чертеж		
				Сборочные единицы		
A4	1		Д 23В.068.050-03	Корпус	1	
A4	2		Д 23В.069.020	Лестница	1	
A4	3		Д 23В.072.020	Коллектор	1	
A4	4		Д 23В.072.030	Карман	1	
A4	5		Д 23В.072.020-01	Коллектор	1	
	6		-02	Коллектор	1	
				Детали		
A4	7		Д 23В.068.006-04	Фланец	1	
A4	8		Д 23В.068.013-03	Крышка	1	
A4	9		Д 23В.068.018-03	Дно	1	
B4	10		Д 23В.072.001	Патрубок		
				Труба 57×3,5 ГОСТ 8734-75 Д ГОСТ 8733-74		
				L = 140 h16 ²⁵ ✓	1	0,62 кг
A4	11		Д 23В.072.002	Кронштейн	2	
	12		-01	Кронштейн	1	
	13		-02	Кронштейн	2	

Лист 1

Лист 2

Листов 2

Д 23В.072.010

Бак-отстойник

ГОСТР И СССР
ГПИ ГОРЬКОВСКИЙ
САНТЕХПРОЕКТ

Формат	Зона	Поз.	Обозначение	Наименование	Кол.	Примечания
				Документация		
A2			Д 23В.072.000 СБ	Сборочный чертеж		
				Сборочные единицы		
A4	1		Д 23В.068.040-04	Крышка	2	
A4	2		Д 23В.072.010	Бак-отстойник	1	
A4	3		Д 23В.072.040	Крышка	1	
				Детали		
A4	4		Д 23В.068.011-04	Прокладка	2	
				Стандартные изделия		
	5			Болт М20×45.46.019 ГОСТ 7798-70	18	
	6			Гайка М20.4019ГОСТ5915-70	18	
	7			Муфта 10-ЦГОСТ8966-75	3	
	8			Кран 10Б8 бк1 Юу10 ГОСТ 22595-77	3	

Лист 1

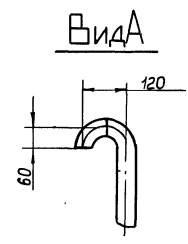
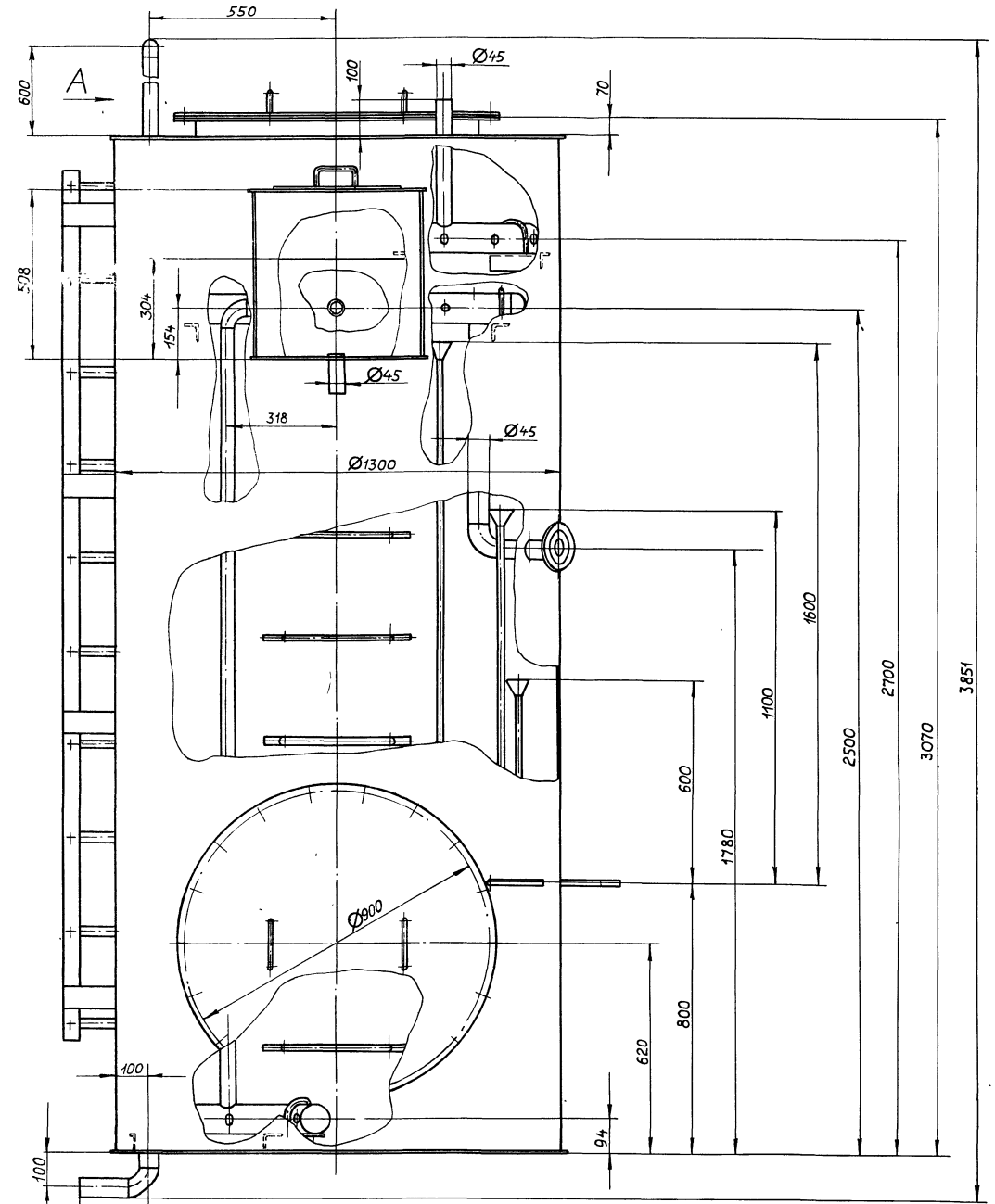
Лист 2

Листов 1

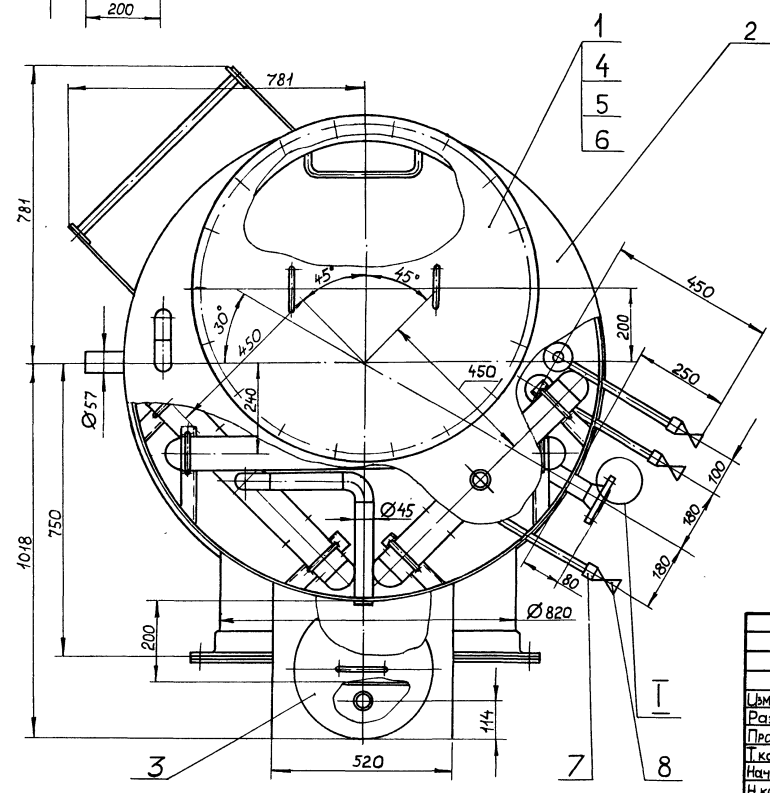
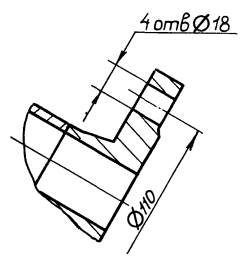
Д 23В.072.000

Бак-отстойник
конденсата

ГОСТР И СССР
ГПИ ГОРЬКОВСКИЙ
САНТЕХПРОЕКТ



И
М1:2

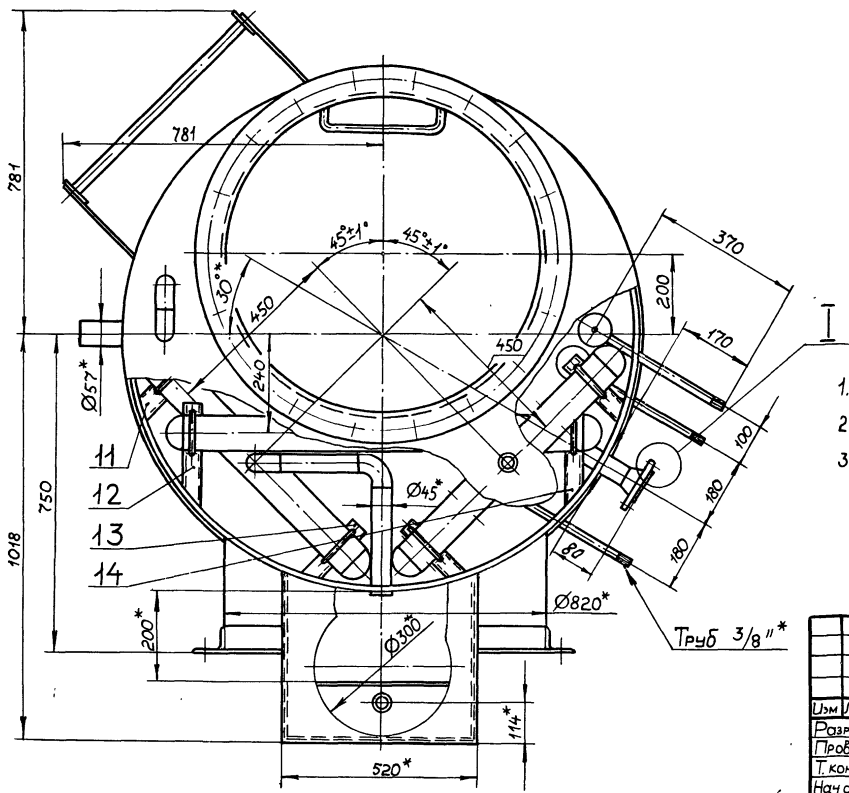
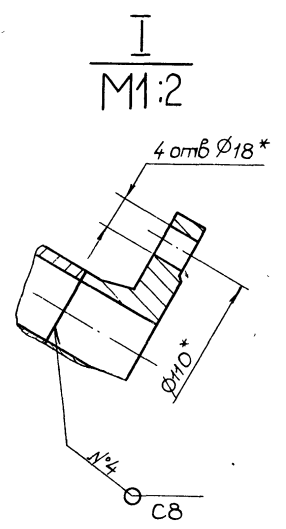
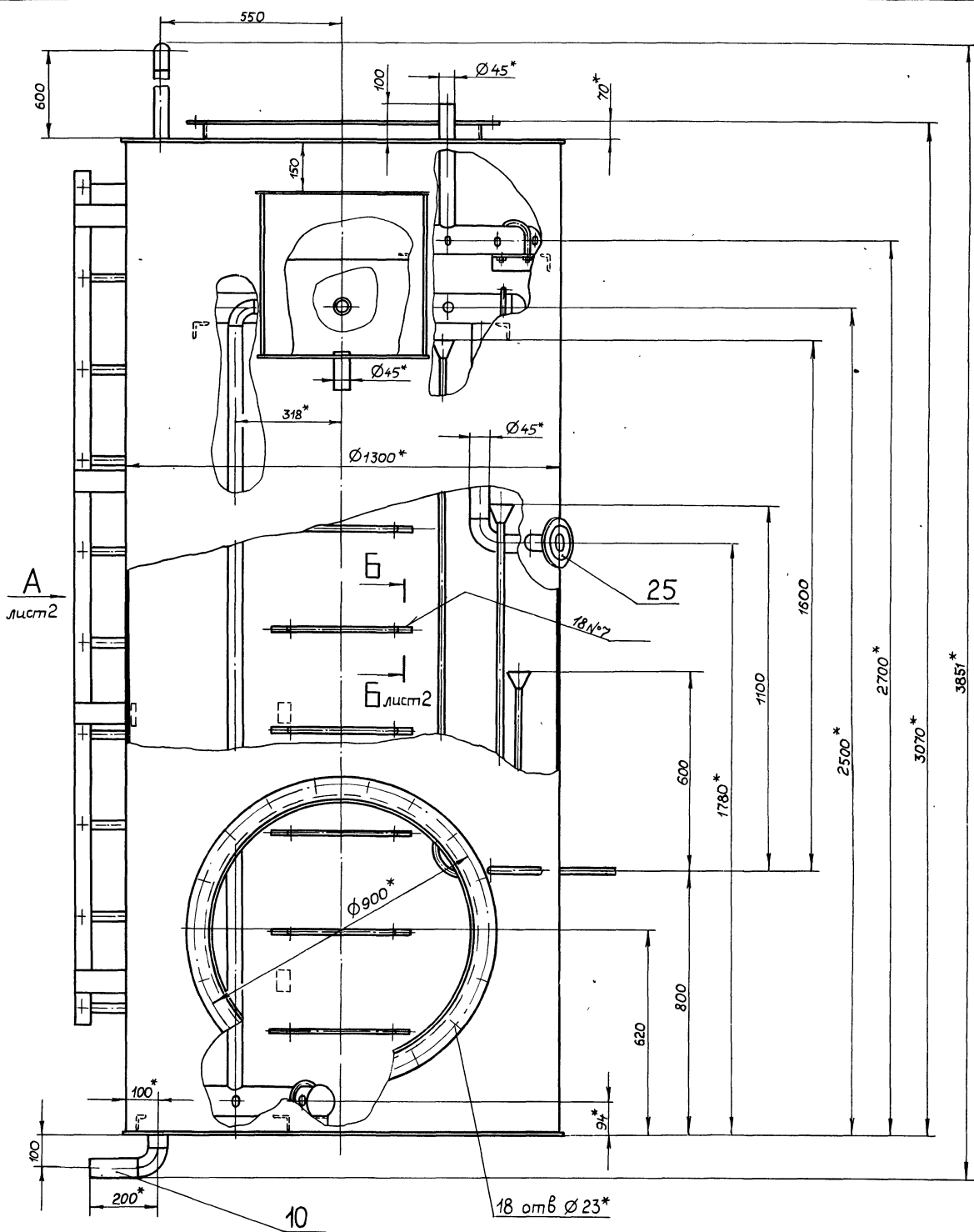


1. Размеры для справок.
2. Изготовить и испытать в соответствии с ОСТ 26.291-79.

Д.23В.072.000 СБ

№	И	Лист	Масса	Масштаб
1		1	663	1:10
Баk - отстойник конденсата				
Лист 1 Листов 1				
Госстрой СССР ГПИ ГОРЬКОВСКИЙ САНТЕХПРОЕКТ				

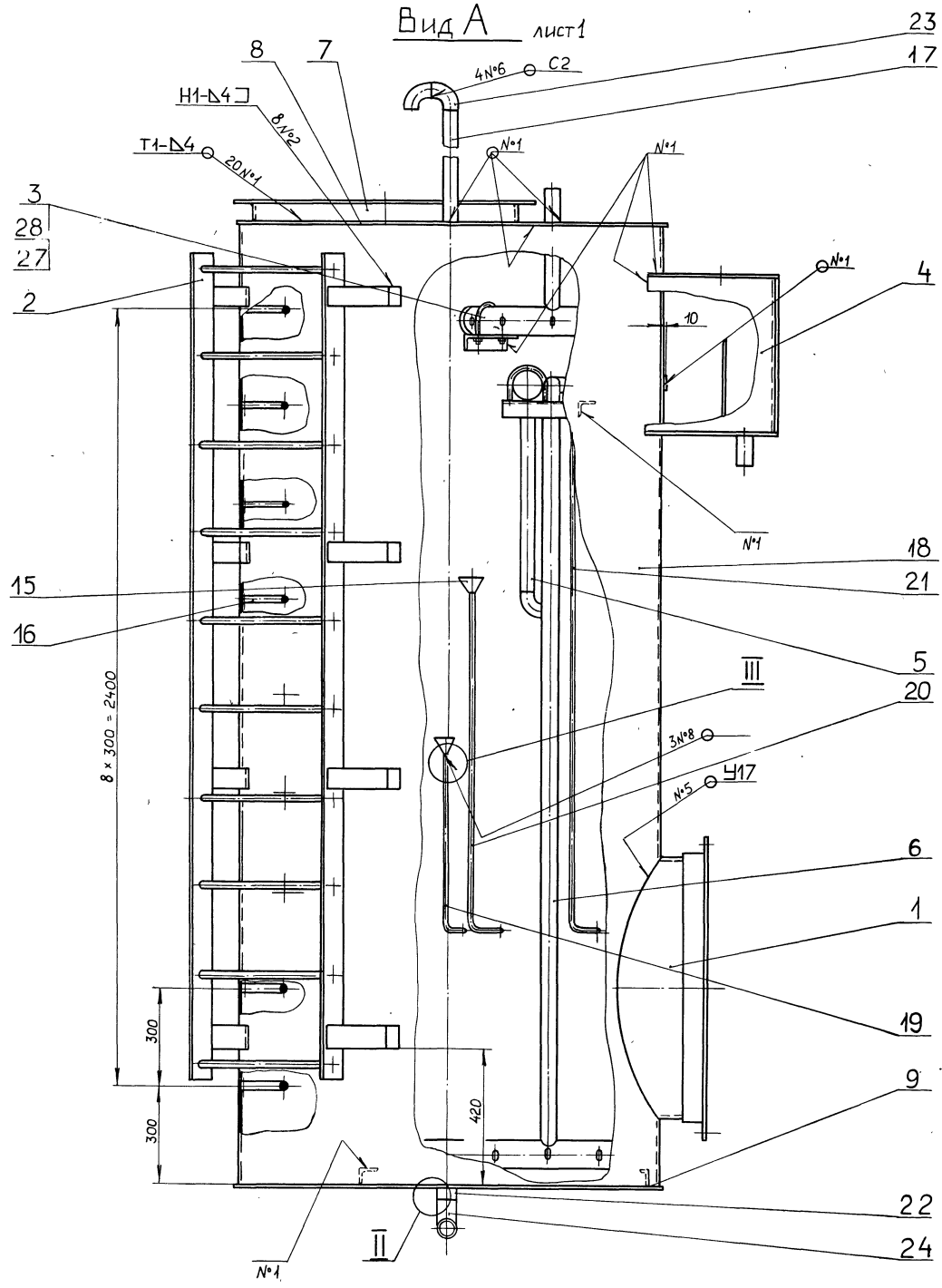
№	И	Лист	Масса	Масштаб
С	М			
С	М			
С	М			
С	М			
С	М			



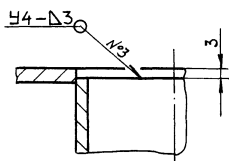
- 1. * Размеры для справок.
- 2 ± IT16
- 3 Сварные швы №1...3 по ГОСТ 5264-80
Сварные швы №4...5 по ГОСТ 16037-80.
Сварка ручная дуговая.

				Д 23В 072 010 СБ		
Изм	Лист	№ докум	Подп	Дата	Лист	Масса
Разраб	Мордовинкин	Мордовинкин	Мордовинкин	11.88	И	617
Проб	Мордовинкин	Мордовинкин	Мордовинкин			1 10
Т. контр					Лист 1	Листов 2
Нач. отд					Госстрой СССР	
Н. контр	Мягкопер	Мягкопер	Мягкопер		ГПИ ГОРЬКОВСКИЙ	
Утв					САНТЕХПРОЕКТ	

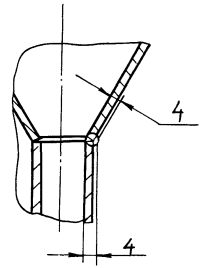
Вид А лист 1



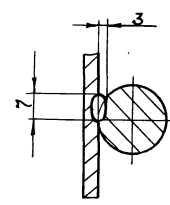
II
М1:1



III
М1:1



Б-Б
М1:1 лист 1

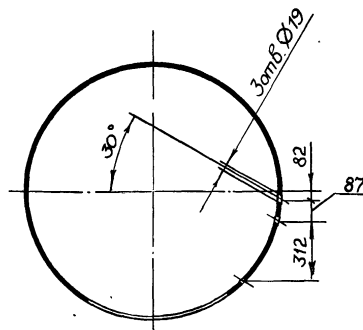
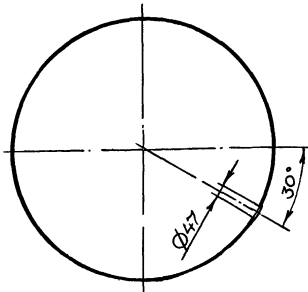
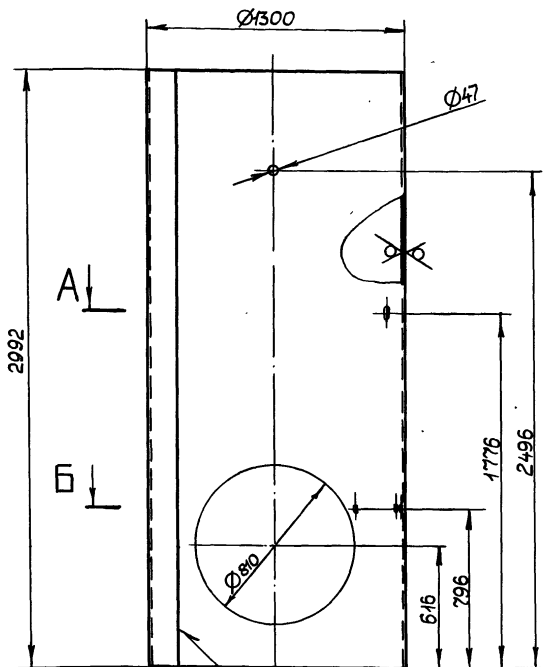


Д23В 072 006

25/125

A-A

Б-Б



Н14, н16, ± IT14/2

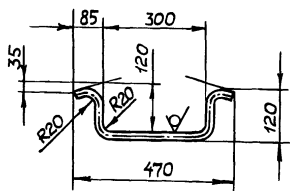
ГОСТ 5264-80-С2

				Д23В 072 006				
Изм	Лист	№ докум.	Подп.	Дата	Обечайка	Лист	Масса	Масштаб
Разраб.	Мордовкин	Л.И.	Л.И.	12.89		и	366	1:20
Проб.	Мордовкин	Л.И.	Л.И.			Лист	Листов	1
Т. контр.						Лист	Листов	1
Н. контр.	Мюнтер	Л.И.			Лист	Б-ПН-4ГОСТ19903-74		Госстрой СССР
Утв.					Лист	ВСтЗсп ГОСТ4637-79		ГПИ ГОРЬКОВСКИЙ САНТЕХПРОЕКТ

Формат А3

Д23В 072 004

25/125



Н16, ± IT16/2

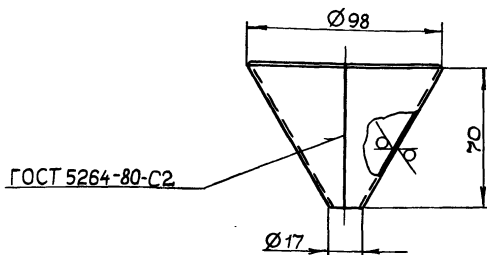
Д23В 072 004

				Д23В 072 004				
Изм	Лист	№ докум.	Подп.	Дата	Скоба	Лист	Масса	Масштаб
Разраб.	Мордовкин	Л.И.	Л.И.	12.89		и	1,3	1:10
Проб.	Мордовкин	Л.И.	Л.И.			Лист	Листов	1
Т. контр.						Лист	Листов	1
Н. контр.	Мюнтер	Л.И.			Лист	Круг 20-В ГОСТ 2590-71		Госстрой СССР
Утв.					Лист	ВСтЗсп ГОСТ 535-79		ГПИ ГОРЬКОВСКИЙ САНТЕХПРОЕКТ

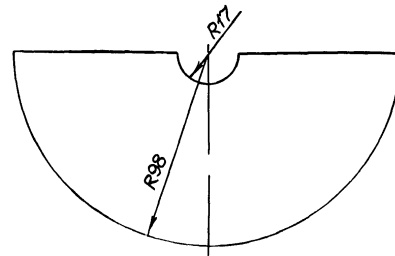
Формат А4

Д23В 072 003

25/125



Развертка



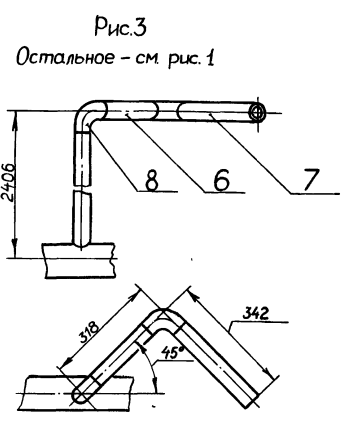
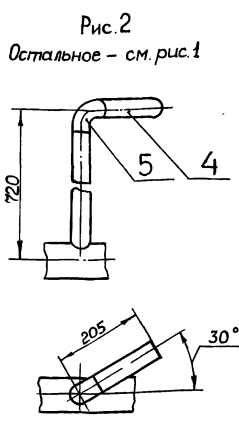
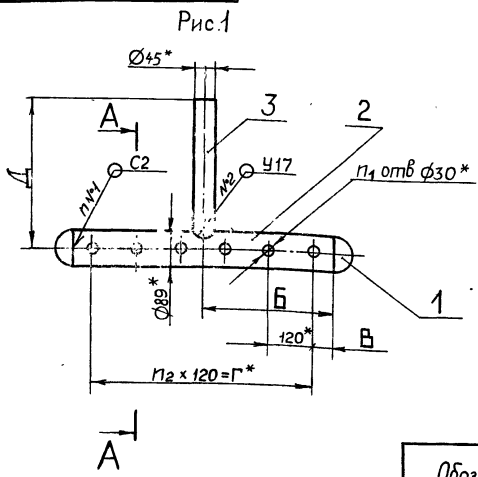
Н16, ± IT16/2

Д23В 072 003

				Д23В 072 003				
Изм	Лист	№ докум.	Подп.	Дата	Воронка	Лист	Масса	Масштаб
Разраб.	Мордовкин	Л.И.	Л.И.	12.89		и	0,22	1:2
Проб.	Мордовкин	Л.И.	Л.И.			Лист	Листов	1
Т. контр.						Лист	Листов	1
Н. контр.	Мюнтер	Л.И.			Лист	Б-ПН-2-ГОСТ19903-74		Госстрой СССР
Утв.					Лист	3-IV-Н-ВСтЗспГОСТ1652370		ГПИ ГОРЬКОВСКИЙ САНТЕХПРОЕКТ

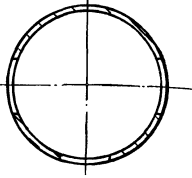
Копировал Машкина 22189-06 31 Формат А4

Д23В.072.020СБ



Обозначение	Рис.	Размеры, мм				n	n ₁	n ₂	Масса, кг
		Б	В	Г	Д				
Д23В 072.020	1	360	60	600	400	2	18	5	8,4
-01	2	104	100	840	660	4	24	7	12,6
-02	3	360	60	600	2346	6	18	5	15,4

A-A
M1:2



- 1* Размеры для справок
- 2 ± 1/16
- 3. Сварные швы по ГОСТ16037-80

Д23В 072.020 СБ				Лист	Масса	Масштаб
Изм/Лист	№ докум	Подп	Дата	Коллектор	см табл	—
Разраб	Моравинкин	Иван	4/87			
Проб	Моравинкин	Иван		Лист	Листов 1	
И контр	Мюнтер	Иван		Госстрой СССР ГПИ Горьковский САНТЕХПРОЕКТ		
Изм/Лист	№ докум	Подп	Дата	Формат А3		

Формат	Зона	Поз	Обозначение	Наименование	Кол	Примечание
				Труба 45x25 ГОСТ8734-75 Д ГОСТ8733-74		
				L = 145 h16 25/	1	0,38 кг
				Стандартные изделия		
		5		Отвод 90° 40x25 ГОСТ 17375-83	1	
				Д23В.072.020-02		
				Детали		
A4		2	Д23В.072.009	Коллектор	1	
A4		3	Д23В.072.011-02	Патрубок	1	
B4		6	Д23В.072.013	Патрубок		
				Труба 45x25 ГОСТ8734-75 Д ГОСТ8733-74		
				L = 198 h16 25/	1	0,52 кг
B4		7	Д23В.072.014	Патрубок		
				Труба 45x25 ГОСТ8734-75 Д ГОСТ8733-74		
				L = 282 h16 25/	1	0,74 кг
				Стандартные изделия		
		8		Отвод 90° 45x25 ГОСТ17375-83	2	
			Изм/Лист	№ докум	Подп	Дата
			Д23В 072 020			Лист 2

Формат	Зона	Поз	Обозначение	Наименование	Кол	Примечание
				Документация		
A3			Д23В.072.020СБ	Сборочный чертёж		
				Стандартные изделия		
		1		Заглушка 80x35 ГОСТ 17379-83	2	
				Переменные данные для исполнений		
				Д23В.072.020		
				Детали		
A4		2	Д23В.072.009	Коллектор	1	
A4		3	Д23В.072.011	Патрубок	1	
				Д23В.072.020-01		
				Детали		
A4		2	Д23В.072.009-01	Коллектор	1	
A4		3	Д23В.072.011-01	Патрубок	1	
B4		4	Д23В.072.012	Патрубок		
			Изм/Лист	№ докум	Подп	Дата
			Д23В 072.020			Лист 1
			Коллектор			Лист 2
						Госстрой СССР ГПИ Горьковский САНТЕХПРОЕКТ

Титульный проект 903-7-242.87 Н.Лавров 5

Формат	Зона	Поз	Обозначение	Наименование	Кол	Применение
				Документация		
A3			Д 23В 072 030СБ	Сборочный чертёж		
				Детали		
B4	1		Д 23В 072 015	Стенка		
				Лист Б-ПН-4 ГОСТ 19903-74 ВСтЗсп ГОСТ 14637-79		
				(417x500) h14 $\frac{25}{\sqrt{}}$	2	6,53 кг
B4	2		Д 23В 072 016	Перегородка		
				Лист Б-ПН-4 ГОСТ 19903-74 ВСтЗсп ГОСТ 14637-79		
				(300x492) h14 $\frac{25}{\sqrt{}}$	1	4,62 кг
A4	3		Д 23В 072 017	Стенка	1	
B4	4		Д 23В 072 018	Патрубок		
				Труба 45x25 ГОСТ 8734-75 Д ГОСТ 8733-74		
				L=101 h14 $\frac{25}{\sqrt{}}$	1	0,26 кг
A4	5		Д 23В 072 017-01	Стенка	1	
Д 23В 072 030						
Изм	Лист	№ докум	Подп	Дата	Лист	Листов
Разраб	Мордовинкин	И.И.	И.И.	1.1.88	И	1
Проб	Мордовинкин	И.И.				
Нач отб						
Н.контр	Мюнтер	И.И.				
Чтв						
Карман				Госстрой СССР ГПИ ГОРЬКОВСКИЙ САНТЕХПРОЕКТ		
Формат А4						

Д 23В 072 011
25 (✓) (✓)

Обозначение	L, мм	Масса, кг
Д 23В 072 011	361	0,94
-01	621	1,62
-01	2307	6,04

$h14, \pm \frac{IT14}{2}$

Д 23В 072 011				Лист	Масса	Масштаб
Изм	Лист	№ докум	Подп	Дата	см	табл
Разраб	Мордовинкин	И.И.	И.И.	1.1.88		1.2
Проб	Мордовинкин	И.И.				
Т.контр						
Н.контр	Мюнтер	И.И.				
Чтв						
Патрубок				Лист Листов 1		
Труба 45x25 ГОСТ 8734-75 Д ГОСТ 8733-74				Госстрой СССР ГПИ ГОРЬКОВСКИЙ САНТЕХПРОЕКТ		
Формат А4						

Д 23В 072 009
125 (✓) (✓)

Обозначение	Размеры, мм				n	n1	Масса, кг
	Б	В	Г	Д			
Д 23В 072 009	360	60	600	720	5	18	6,26
-01	104	100	840	1040	7	24	9,11

$h14, h14, \pm \frac{IT14}{2}$

Д 23В 072 009						
Изм	Лист	№ докум	Подп	Дата	Лист	Масса
Разраб	Мордовинкин	И.И.	И.И.	1.1.88	И	см
Проб	Мордовинкин	И.И.				табл
Т.контр						
Н.контр	Мюнтер	И.И.				
Чтв						
Коллектор					Лист Листов 1	
Труба 89x4,5 ГОСТ 8734-75 Д ГОСТ 8733-74					Госстрой СССР ГПИ ГОРЬКОВСКИЙ САНТЕХПРОЕКТ	
Формат А4						

Д 23В 072 007
125 (✓) (✓)

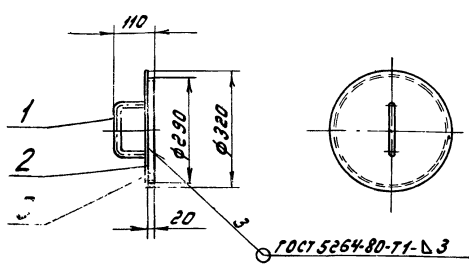
Обозначение	A, мм	Масса, кг
Д 23В 072 007	530	0,58
-01	930	0,76
-02	1530	1,03

$\pm \frac{IT16}{2}$

Д 23В 072 007						
Изм	Лист	№ докум	Подп	Дата	Лист	Масса
Разраб	Мордовинкин	И.И.	И.И.	3.11.86	И	см
Проб	Мордовинкин	И.И.				табл
Т.контр						
Н.контр	Мюнтер	И.И.				
Чтв						
Патрубок					Лист Листов 1	
Труба 10x2,2 ГОСТ 3262-75					Госстрой СССР ГПИ ГОРЬКОВСКИЙ САНТЕХПРОЕКТ	
Формат А4						

Шифр материала, номер и дата изом. шифр, № докум. Подпись и дата

Д 238.072.040



Размеры для справок

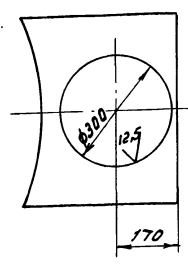
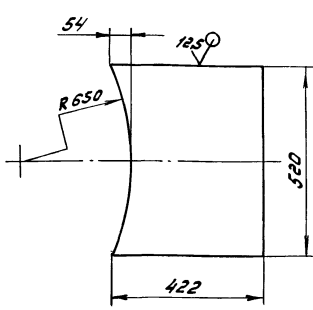
Формат	Лист	Поз.	Обозначение	Наименование	Мат.	Примечание
Детали						
А4	1		Д 238.068.005	Ручка	1	
Б4	2		Д 238.072.019	Крышка	1	
				Лист Б-ПН-4 ГОСТ 19903-74		
				8 Ст.Зен ГОСТ 14637-79		
А4	3		Д 238.072.021	Ободок	1	2,53 кг
Д 238.072.040						
Изм.	Лист	№ докум.	Подп.	Дата	Лист	Масса
Разр.	Мордовкин	В.И.	В.И.	1.1.77	У	306
Проб.	Мордовкин	В.И.	В.И.	1.1.77	Лист	Листов
Т.контр.						1
И.контр.	Мунтёр	И.И.			Госстрой СССР	
Утв.					г.п. Горьковский	
					Сантехпроект	
					Формат А4	

Д 238.072.017

Рис. 1

Рис. 2

Остальное - см. рис. 1



Обозначение	Рис.	Масса, кг
Д 238.072.017	1	6,53
-01	2	4,31

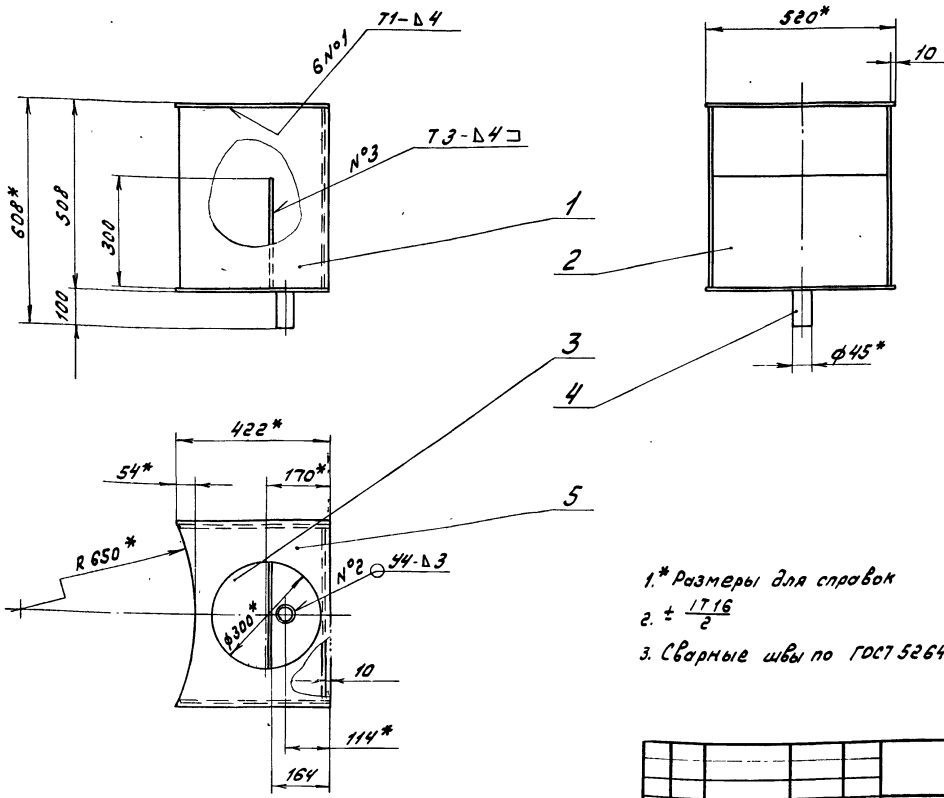
$H_{14}, h_{14} = \frac{1714}{2}$

Шифр материала, номер и дата изом. шифр, № докум. Подпись и дата

Д 238.072.017						
Изм.	Лист	№ докум.	Подп.	Дата	Лист	Масса
Разр.	Мордовкин	В.И.	В.И.	1.1.77	У	306
Проб.	Мордовкин	В.И.	В.И.	1.1.77	Лист	Листов
Т.контр.						1
И.контр.	Мунтёр	И.И.			Госстрой СССР	
Утв.					г.п. Горьковский	
					Сантехпроект	
					Формат А4	

Шифр материала, номер и дата изом. шифр, № докум. Подпись и дата

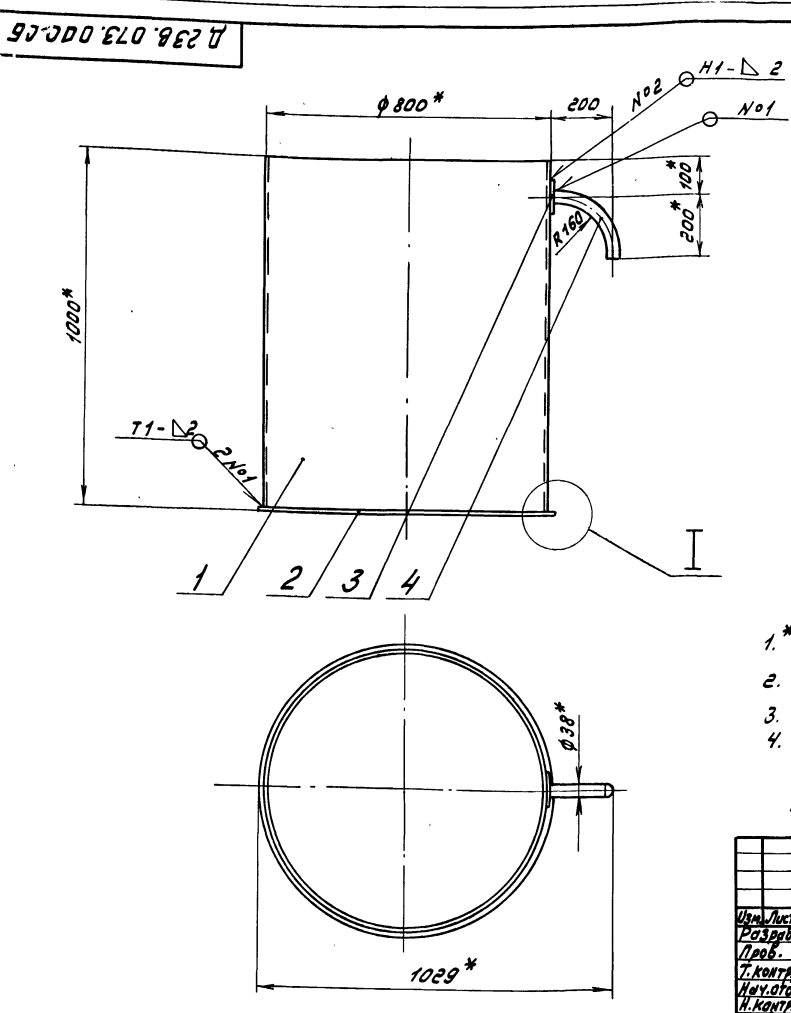
Д 238.072.030 СБ



- 1* Размеры для справок
- 2 ± $\frac{1716}{2}$
3. Сварные швы по ГОСТ 5264-80.

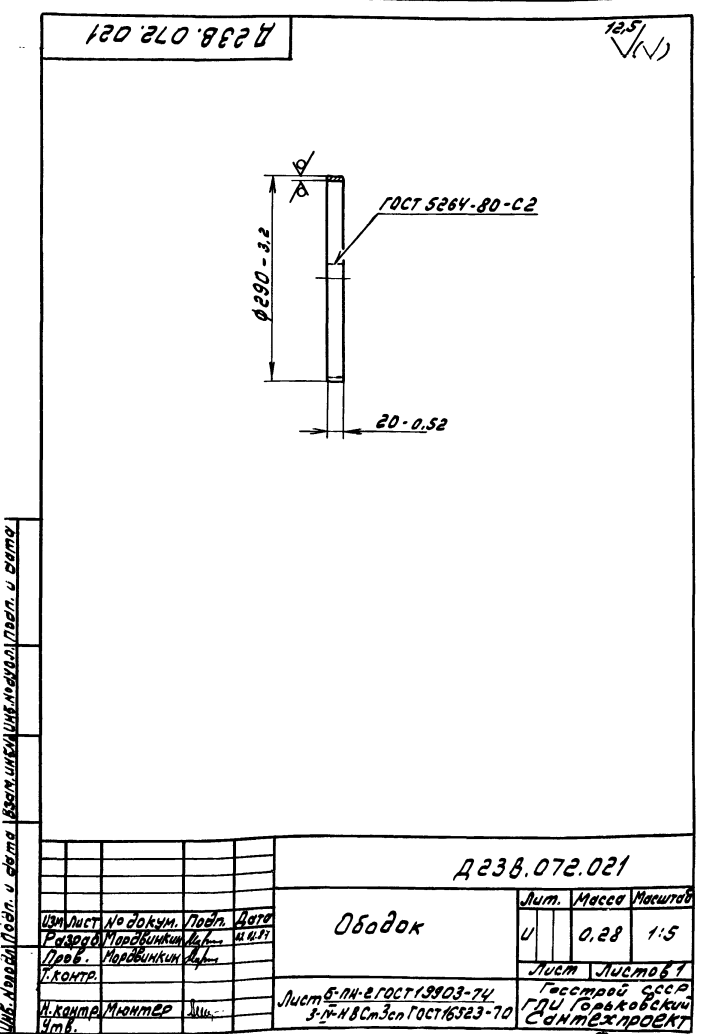
Д 238.072.030 СБ						
Изм.	Лист	№ докум.	Подп.	Дата	Лист	Масса
Разр.	Мордовкин	В.И.	В.И.	1.1.77	У	28,8
Проб.	Мордовкин	В.И.	В.И.	1.1.77	Лист	Листов
Т.контр.						1
И.контр.	Мунтёр	И.И.			Госстрой СССР	
Утв.					г.п. Горьковский	
					Сантехпроект	
					Формат А4	

Типовой проект 903-1-242.87
 Д 238.073.000 СБ



1. * Размеры для справок.
2. $h16, \pm \frac{1716}{2}$
3. Сварные швы по Гост 14771-76
4. Сборку проверить на герметичность наливом воды на полную высоту по Гост 3285-77 Течь не допускается.

Д 238.073.000 СБ								
Изм.	Лист	№ докум.	Подп.	Дата	Бак конденсата зимовых газов	Лит.	Масса	Масштаб
Разработ.	Монтаж	Изм.	И.И.С.			У	44	1:10
Проб.	Монтаж	Изм.						
Т.контр.								
Нач. отд.	В.В.Ш.							
Н.контр.	Монтаж	Изм.						
Чтв.								
						Лист	Листов	
						Госстрой СССР ГПИ Горьковский Сантехпроект		
						Формат А3		



Д 238.072.021								
Изм.	Лист	№ докум.	Подп.	Дата	Ободок	Лит.	Масса	Масштаб
Разработ.	Монтаж	Изм.	И.И.С.			У	0,28	1:5
Проб.	Монтаж	Изм.						
Т.контр.								
Нач. отд.	В.В.Ш.							
Н.контр.	Монтаж	Изм.						
Чтв.								
						Лист	Листов	
						Госстрой СССР ГПИ Горьковский Сантехпроект		
						Формат А4		

Изм.	Лист	№ докум.	Подп.	Дата	Обозначение	Наименование	Кол.	Примечание
						<u>Документация</u>		
ЯЗ		Д 238.073.000 СБ				Сборочный чертеж		
						<u>Детали</u>		
Я4	1	Д 238.073.001				Обечайка	1	
Б4	2	Д 238.073.002				Дно		
						Лист Б-ПН-3 Гост 19903-74 12x18 H107/Гост 5632-72		
						φ 220 h16 ¹²⁵	1	4 кг
Б4	3	Д 238.073.003				Накладка		
						Лист Б-ПН-3 Гост 19903-74 12x18 H107/Гост 5632-72		
						280 ¹ x d 40 ⁺¹ ²⁵	1	0,08 кг
Я4	4	Д 238.073.004				Отвод	1	

Д 238.073.000								
Изм.	Лист	№ докум.	Подп.	Дата	Бак конденсата зимовых газов	Лит.	Лист	Листов
Разработ.	Монтаж	Изм.	И.И.С.			У		1
Проб.	Монтаж	Изм.						
Т.контр.								
Нач. отд.	В.В.Ш.							
Н.контр.	Монтаж	Изм.						
Чтв.								
						Лит.	Лист	Листов
						Госстрой СССР ГПИ Горьковский Сантехпроект		
						Формат А4		

Титульный лист проекта 903-1-242.87 А.16.01.01.5

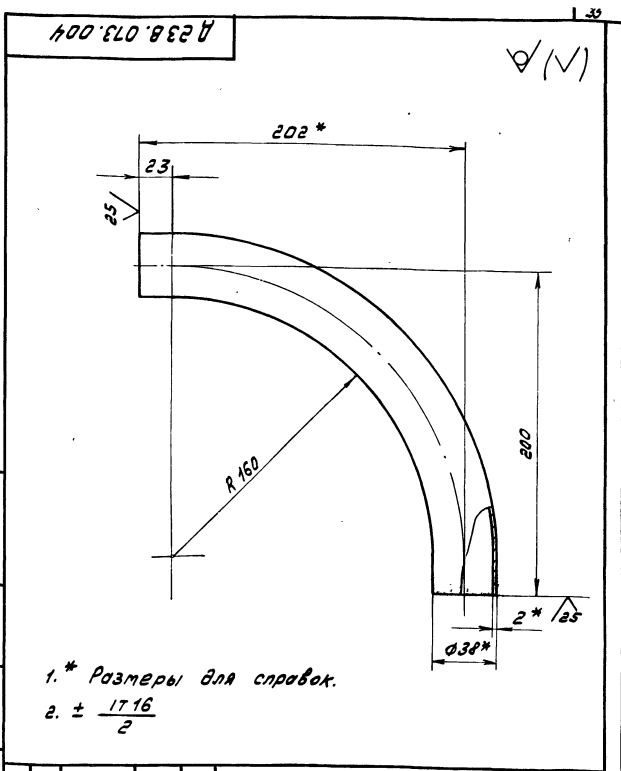
И.И. Кондратьев, Подпись и дата (вместо штампа), № докум. 3.11.86, Подпись и дата

Формат	Лист	№ докум.	Подп.	Дата	Обозначение	Наименование	Кол. Лист.	Примечание
					<u>Документация</u>			
А3		Д 23В.074.000 СБ			Сборочный чертеж			
					<u>Сборочные единицы</u>			
А4	1	Д 23В.074.010			Корпус		1	
А4	2	Д 23В.074.020			Крышка		1	
					<u>Детали</u>			
А4	3	Д 23В.074.001			Ось		1	
					<u>Стандартные изделия</u>			
	4				Шайба 12.01.019			
					Гост 11371-78		1	
	5				Шплицы 3.2x20			
					Гост 397-79		1	

Изм.	Лист	№ докум.	Подп.	Дата	Д 23В.074.000			
Разр.	Монтаж			3.11.86				
Проб.	Монтаж							
И.Контр.	Монтаж							
Утв.								

Бак сбора конденсата

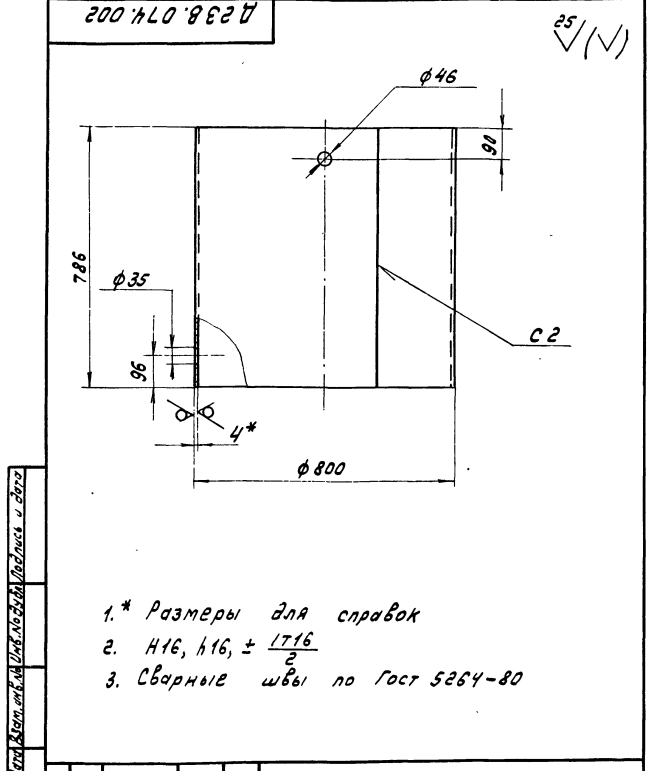
Лист Листов 1
Госстрой СССР
ГПИ Горьковский Сантехпроект
Формат А4



Изм.	Лист	№ докум.	Подп.	Дата	Д 23В.073.004			
Разр.	Монтаж			3.11.86				
Проб.	Монтаж							
И.Контр.	Монтаж							
Утв.								

Отвод

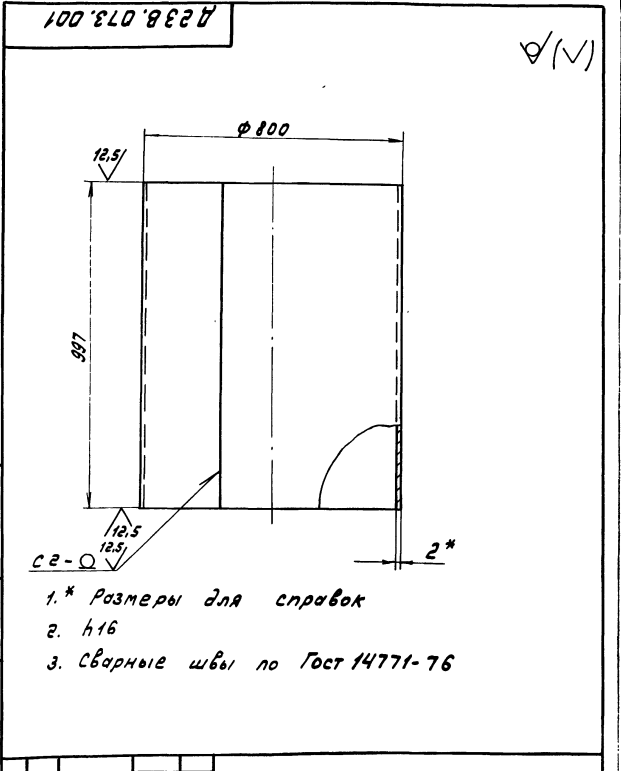
Лист Листов 1
Госстрой СССР
ГПИ Горьковский Сантехпроект
Формат А4



Изм.	Лист	№ докум.	Подп.	Дата	Д 23В.074.002			
Разр.	Монтаж			3.11.86				
Проб.	Монтаж							
И.Контр.	Монтаж							
Утв.								

Обечайка

Лист Листов 1
Госстрой СССР
ГПИ Горьковский Сантехпроект
Формат А4



Изм.	Лист	№ докум.	Подп.	Дата	Д 23В.073.001			
Разр.	Монтаж			3.11.86				
Проб.	Монтаж							
И.Контр.	Монтаж							
Утв.								

Обечайка

Лист Листов 1
Госстрой СССР
ГПИ Горьковский Сантехпроект
Формат А4

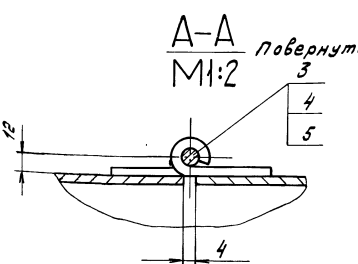
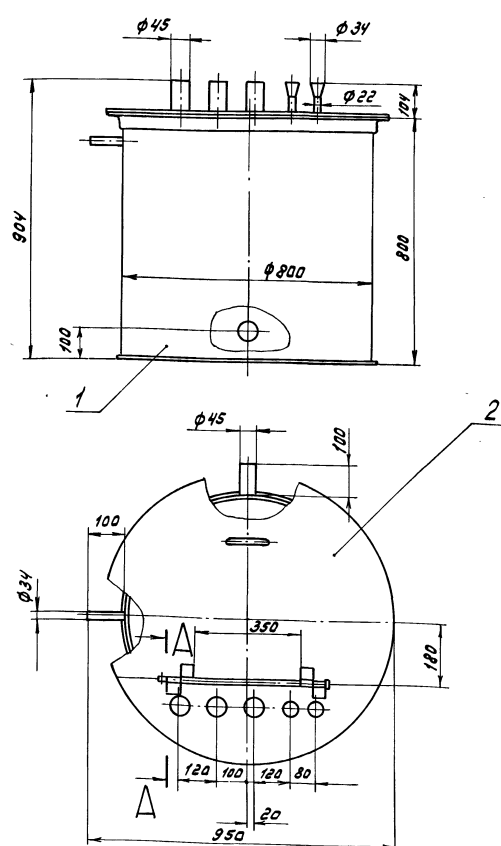
Формат	Лист	Обозначение	Наименование	Кол.	Примечание
Б4	10	Д 23 В. 074.011	Накладка Лист Б-ПН-4 Гост 19903-74 В СтЗел Гост 14637-79 Д 85 ⁻¹ x d 46 ⁺¹ 25/	1	0,11 кг
Б4	11	Д 23 В. 074.012	Патрубок Труба 45x3 Гост 10704-76 Д Гост 10705-80 L = 104 h 16 25/	4	0,31 кг
Б4	12	Д 23 В. 074.013	Дно Лист Б-ПН-4 Гост 19903-74 В СтЗел Гост 14637-79 φ 820 h 16 25/	1	16,57 кг
Д 23 В. 074.010					Лист 2
Изм. Лист № докум. Подп. Дата					Формат А4

Типовой проект 900-1-242.81 А.И.С.В.М.С. 1980

Формат	Лист	Обозначение	Наименование	Кол.	Примечание
			Документация		
А3		Д 23 В. 074.010 СБ	Сборочный чертеж		
			Детали		
А4	1	Д 23 В. 071.007	Петля	2	
А4	2	Д 23 В. 074.002	Обечайка	1	
А4	3	Д 23 В. 074.003	воронка	2	
Б4	4	Д 23 В. 074.004	Патрубок Труба 22x2 Гост 10704-76 Д Гост 10705-80 L = 54 h 16 25/	2	0,05 кг
А4	5	Д 23 В. 074.005	Фланец	1	
А4	6	Д 23 В. 074.006	Крышка	1	
А4	7	Д 23 В. 074.007	Накладка	1	
Б4	8	Д 23 В. 074.008	Патрубок Труба 34x2,5 Гост 10704-76 Д Гост 10705-80 L = 104 h 16 25/	1	0,2 кг
Б4	9	Д 23 В. 074.009	Накладка Лист Б-ПН-4 Гост 19903-74 В СтЗел Гост 14637-79		
Д 23 В. 074.010					Лист 1
Изм. Лист № докум. Подп. Дата					Формат А4

Изм. Лист № докум. Подп. Дата

Д 23 В. 074.000 СБ



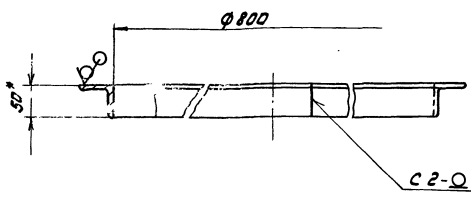
1. Размеры для справок.
2. Покрытие внутренней поверхности: эмали 8П-515 746-10-1052-70, грунтовка ВЛ-02 Гост 12707-77, наружную поверхность красить под цвет имеющегося оборудования.

Изм. Лист № докум. Подп. Дата					Д 23 В. 074.000 СБ	
Разраб.	Минтер	Лист	Визир	Бак сбора конденсата		Лит. Масса Масштаб И 111 1:10
Проб.	Минтер	Лист	Визир			
Т. Констр.	Минтер	Лист	Визир	Лист Листов 1		Госстрой СССР ГПИ Горьковский Сантехпроект
Исполн.	Минтер	Лист	Визир			

Типовой проект 903-1-242.81 Алюбом 5

Д 238.074.005

25/ (✓) (✓)



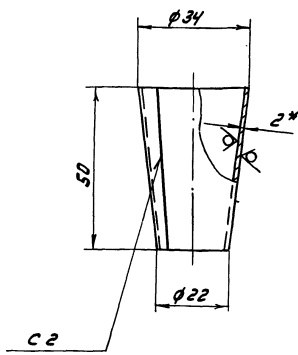
1. * Размеры для справок
2. Н 16
3. Сварные швы по Гост 5264-80

Д 238.074.005

Изм.	Лист	№ докум.	Подп.	Дата	Фланец	Лит.	Масса	Масштаб
1	1		М.И.М.П.	5.11.86		И	7.82	1:5
Исполн. М.И.М.П.						Лист	Листов	7
Уголок 50x50x5-Б Гост 8509-72						Госстрой СССР ГПИ Горьковский Сантехпроект Формат А4		

Д 238.074.003

25/ (✓) (✓)

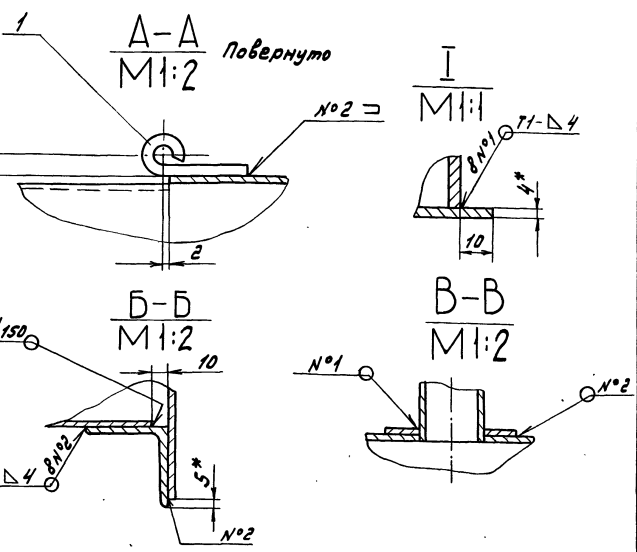
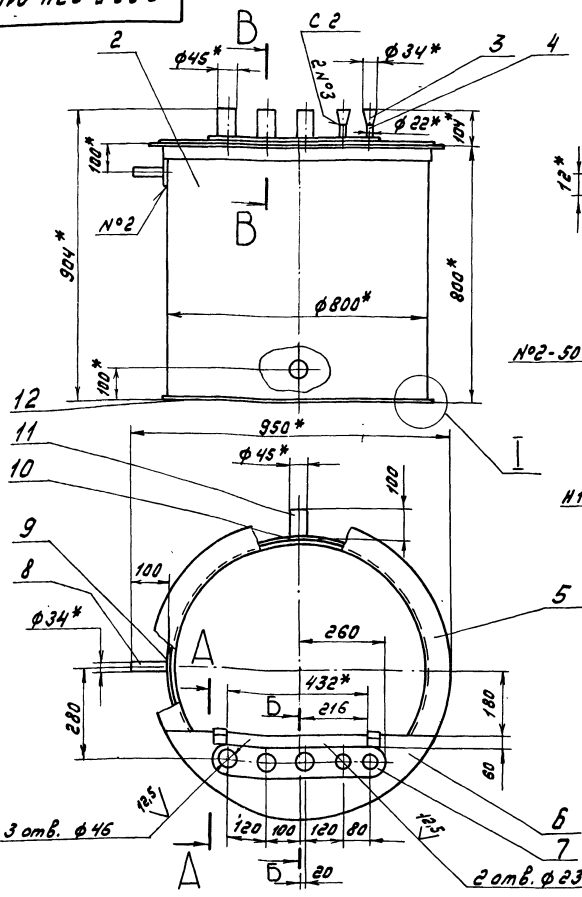


1. * Размеры для справок
2. Н 16
3. Сварные швы по Гост 5264-80

Д 238.074.003

Изм.	Лист	№ докум.	Подп.	Дата	Воронка	Лит.	Масса	Масштаб
1	1		М.И.М.П.	5.11.86		И	0.07	1:1
Исполн. М.И.М.П.						Лист	Листов	7
Лист Б-ПН-2 Гост 13903-74						Госстрой СССР ГПИ Горьковский Сантехпроект Формат А4		

Д 238.074.010 СБ



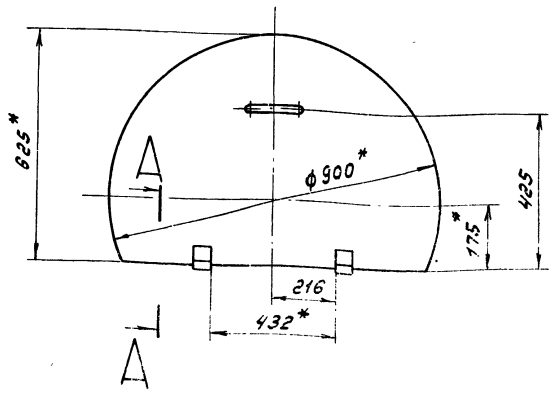
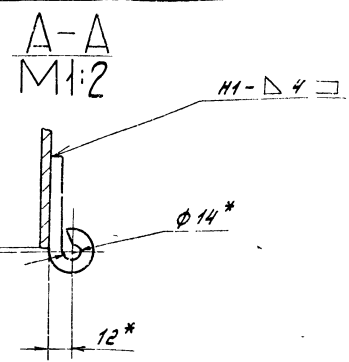
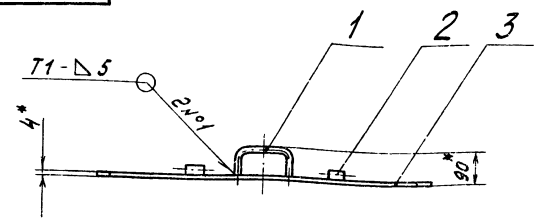
1. * Размеры для справок
2. Н 16, Н 16, ± 17.16
3. Сварные швы по Гост 5264-80
4. Сварку проверить на герметичность наливом воды на полную высоту по Гост 3285-77 Течь не допускается

Д 238.074.010 СБ

Изм.	Лист	№ докум.	Подп.	Дата	Корпус	Лит.	Масса	Масштаб
1	1		М.И.М.П.	5.11.86		И	95	1:10
Исполн. М.И.М.П.						Лист	Листов	7
Корпус. Д.И.М.П.						Госстрой СССР ГПИ Горьковский Сантехпроект Формат А3		

Шифр проекта 903-1-242.87 Альбом 5

Д 23В.074.020 СБ



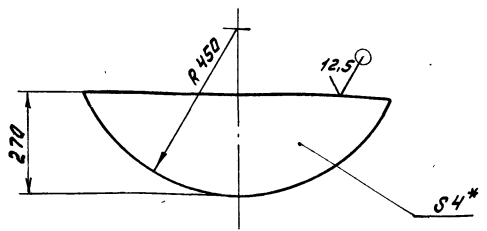
- 1.* Размеры для справок.
- 2. $\pm \frac{1716}{2}$
- 3. Сварные швы по Гост 5264-80

Д 23В.074.020 СБ

Изм.	Лист	№ докум.	Подп.	Дата	Крышка	Лист	Масса	Масштаб
				3.11.86		4	15.5	1:10
Разраб.	Мюнтер	Шин				Лист Листов		
Проб.	Мюнтер	Шин				Госстрой СССР ГПИ Горьковский Сантехпроект Формат А3		
Т.контр.								
Н.контр.	Мюнтер	Шин						
Утв.								

Д 23В.074.006

✓(M)



- 1.* Размеры для справок
- 2. $\pm \frac{1716}{2}$
- 3. Сварные швы по Гост 5264-80

Д 23В.074.006

Изм.	Лист	№ докум.	Подп.	Дата	Крышка	Лист	Масса	Масштаб
				3.11.86		4	4.67	1:5
Разраб.	Мюнтер	Шин				Лист Листов		
Проб.	Мюнтер	Шин				Госстрой СССР ГПИ Горьковский Сантехпроект Формат А4		
Т.контр.								
Н.контр.	Мюнтер	Шин						
Утв.								

Шифр проекта 903-1-242.87 Альбом 5

Обозначение

Формат	Знак	Лист	Обозначение	Наименование	Кол.	Примечание
				Документация		
А3			Д 23В.074.020 СБ	Сборочный чертеж		
				Детали		
А4	1		Д 23В.068.005	Ручка	1	
А4	2		Д 23В.071.007	Петля	2	
А4	3		Д 23В.074.015	Крышка	1	

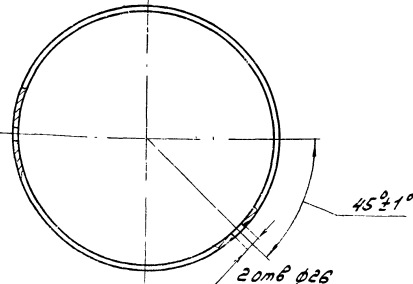
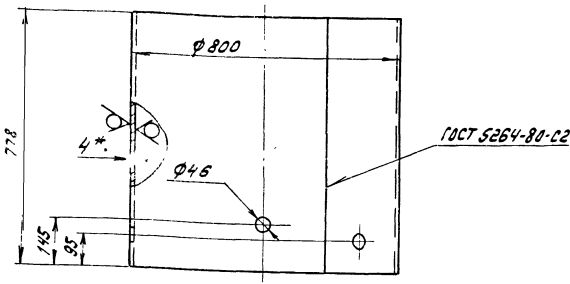
Д 23В.074.020

Изм.	Лист	№ докум.	Подп.	Дата	Крышка	Лист	Масса	Масштаб
				3.11.86		4		
Разраб.	Мюнтер	Шин				Лист Листов		
Проб.	Мюнтер	Шин				Госстрой СССР ГПИ Горьковский Сантехпроект Формат А3		
Т.контр.								
Н.контр.	Мюнтер	Шин						
Утв.								

Туповой проект 903-1-242.81 Работы

100'510'862'8

25/10



1* Размеры для справок
2. 416, 416, ± 1716/2

Д 238. 075. 001

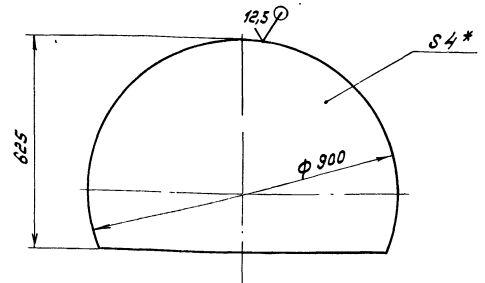
Изм.	Лист	№ докум.	Подп.	Дата	Лист	Масса	Масштаб
Разр.	Мюнтер	Д 238. 075. 001	С.И.И.	3.11.86	1	61	1:10
Проб.	Мюнтер				Лист 1		Листов 1
И.контр.	Мюнтер				Лист Б-ПН-4 ГОСТ 19903-74		Госстрой СССР
Умб.					В Ст 3 сп ГОСТ 14637-79		г.п. Горьковский
					Сантехпроект		
					Формат А4		

Изм.	Лист	№ докум.	Подп.	Дата	Лист	Масса	Масштаб
Документация							
ИЗ		Д 238. 075. 000 СБ			Сборочный чертеж		
Сборочные единицы							
И4	1	Д 238. 068. 040-03			Крышка	1	
И4	2	Д 238. 075. 010			Корпус	1	
Детали							
И4	3	Д 238. 068. 011-03			Прокладка	1	
Стандартные изделия							
	5				Болт М12х25.36		
					ГОСТ 7798-70	12	
	6				Гайка М12.4		
					ГОСТ 5915-70	12	
Д 238. 075. 000							
Изм.	Лист	№ докум.	Подп.	Дата	Лист	Масса	Масштаб
Разр.	Мюнтер	Д 238. 075. 000	С.И.И.	3.11.86	1		
Проб.	Мюнтер				Лист 1		Листов 1
И.контр.	Мюнтер				Лист Б-ПН-4 ГОСТ 19903-74		Госстрой СССР
Умб.					В Ст 3 сп ГОСТ 14637-79		г.п. Горьковский
					Сантехпроект		
					Формат А4		

Туповой проект 903-1-242.81 Работы

Д 238. 074. 015

25/10



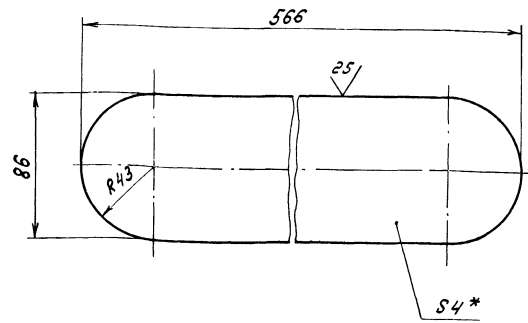
1* Размеры для справок.
2. 416, ± 1716/2

Д 238. 074. 015

Изм.	Лист	№ докум.	Подп.	Дата	Лист	Масса	Масштаб
Разр.	Мюнтер	Д 238. 074. 015	С.И.И.	3.11.86	1	149	1:10
Проб.	Мюнтер				Лист 1		Листов 1
И.контр.	Мюнтер				Лист Б-ПН-4 ГОСТ 19903-74		Госстрой СССР
Умб.					В Ст 3 сп ГОСТ 14637-79		г.п. Горьковский
					Сантехпроект		
					Формат А4		

Д 238. 074. 007

25/10



1* Размеры для справок.
2. 416, ± 1716/2

Д 238. 074. 007

Изм.	Лист	№ докум.	Подп.	Дата	Лист	Масса	Масштаб
Разр.	Мюнтер	Д 238. 074. 007	С.И.И.	3.11.87	1	1.4	1:2
Проб.	Мюнтер				Лист 1		Листов 1
И.контр.	Мюнтер				Лист Б-ПН-4 ГОСТ 19903-74		Госстрой СССР
Умб.					В Ст 3 сп ГОСТ 14637-79		г.п. Горьковский
					Сантехпроект		
					Формат А4		

Формат	Зона	Лист	Обозначение	Наименование	Мат.	Примечание											
Б4	7	Д 23 В. 075. 005		Патрубок													
				Труба 45x3 ГОСТ 10704-76													
				Д ГОСТ 10705-80													
			L=79 h 16 ∇^{25}	1	0,25 кг												
Б4	8	Д 23 В. 075. 006		Накладка													
				Лист Б-ЛН-4 ГОСТ 13903-74													
				В СтЗен ГОСТ 14637-79													
			Д 65 ⁻¹ х d 26 ⁺¹ ∇^{25}	2	0,9 кг												
Б4	9	Д 23 В. 075. 007		З мервик		1											
				Стандартные изделия													
	11			Отвод 90° 45x2,5													
				ГОСТ 17375-83		1											
<table border="1"> <tr> <td>Изм.</td> <td>Лист</td> <td>№ докум.</td> <td>Подп.</td> <td>Дата</td> </tr> <tr> <td></td> <td></td> <td></td> <td></td> <td></td> </tr> </table>						Изм.	Лист	№ докум.	Подп.	Дата						Лист	2
Изм.	Лист	№ докум.	Подп.	Дата													
Д 23 В. 075. 010						Формат А4											

Формат	Зона	Лист	Обозначение	Наименование	Мат.	Примечание											
				Документация													
Б3	Д 23 В. 075. 010 СБ			Сборочный чертёж													
				Детали													
Б4	1	Д 23 В. 068. 006 - 03		Фланец		1											
Б4	2	Д 23 В. 068. 018		Ано		1											
Б4	3	Д 23 В. 075. 001		Обечайка		1											
Б4	4	Д 23 В. 075. 002		Патрубок													
				Труба 45x3 ГОСТ 10704-76													
				Д ГОСТ 10705-80													
			L = 45 h 16 ∇^{25}	1	0,14 кг												
Б4	5	Д 23 В. 075. 003		Патрубок													
				Труба 45x3 ГОСТ 10704-76													
				Д ГОСТ 10705-80													
			L = 70 h 16 ∇^{25}	1	0,22 кг												
Б4	6	Д 23 В. 075. 004		Накладка													
				Лист Б-ЛН-4 ГОСТ 13903-74													
				В СтЗен ГОСТ 14637-79													
			Д 85 ⁻¹ х d 46 ⁺¹ ∇^{25}	2	0,12 кг												
<table border="1"> <tr> <td>Изм.</td> <td>Лист</td> <td>№ докум.</td> <td>Подп.</td> <td>Дата</td> </tr> <tr> <td></td> <td></td> <td></td> <td></td> <td></td> </tr> </table>						Изм.	Лист	№ докум.	Подп.	Дата						Лист	1
Изм.	Лист	№ докум.	Подп.	Дата													
Д 23 В. 075. 010						Формат А4											
<table border="1"> <tr> <td>Изм.</td> <td>Лист</td> <td>№ докум.</td> <td>Подп.</td> <td>Дата</td> </tr> <tr> <td></td> <td></td> <td></td> <td></td> <td></td> </tr> </table>						Изм.	Лист	№ докум.	Подп.	Дата						Лист	2
Изм.	Лист	№ докум.	Подп.	Дата													
Корпус						Формат А4											

Шифр изделия, листа и детали. Вкладывать шифр во вкладыш. Листы и детали.

1009
800
800
45
130
100
A-A

875
220
360
75
260
45
45°
I-I
M1:2

1. Размеры для справок
 2. Покрытие внутренней поверхности эмаль 810-515
 ТУ 6-10-1052-70, грунтовка ВЛ-02 ГОСТ 12707-77
 Наружную поверхность красить под цвет имеющегося оборудования

Изм.					Лист				
№ докум.					№ докум.				
Подп.					Подп.				
Дата					Дата				
Лист					Лист				
№					№				

Д 23 В. 075. 000 СБ

Изм.	Лист	№ докум.	Подп.	Дата	Бак замасляемых вод	Лист	Масса	Материал
						115	1:10	
Гострой СССР ГПИ Горьковский САНТЕХПРОЕКТ Формат А4								

Титульный лист проекта 903-1-242-87

Шифр изделия, листа и детали. Вкладывать шифр во вкладыш. Листы и детали.

Типовой проект 903-1-242.87 Альбом 5

Изм. Лист № докум. Подп. Дата
Разр. М.И.М. 11.11.87
Проб. М.И.М. 11.11.87
Н.Контр. М.И.М. 11.11.87
Утв.

Изм.	Лист	№ докум.	Подп.	Дата	Обозначение	Наименование	Кол.	Примечание
						<u>Документация</u>		
A2		Д 23Б.019.000 СБ				Сборочный чертеж		
						<u>Сборочные единицы</u>		
A4	1	Д 23Б.019.010				Стелситель	1	
						<u>Детали</u>		
A3	2	Д 23Б.019.001				Сопло	1	
A4	3	Д 23Б.019.002				Патрубок	2	
A4	4	Д 23Б.019.003				Хомут	2	
A4	5	Д 23Б.019.004				Вкладыш	2	
A4	6	Д 23Б.019.005				Ниппель	2	
						<u>Стандартные изделия</u>		
	7					Вентиль запорный муфтовый 15Б16Р Ду15; Ру16 Гост 9086-74	2	
	8					Винт М6х25.36 Гост 1491-80	2	
	9					Гайка М6.4 Гост 5915-70	2	
					Д 23Б.019.000			
					Приспособление для очистки калорифера			
					Лит. Масса Листов 0 1 1			
					Госстрой СССР ГПИ Горьковский Сантехпроект Формат А4			

25/

Д 23Б.075.007

1. * Размеры для справок
2. $\pm \frac{17.16}{2}$

Д 23Б.075.007

Изм.	Лист	№ докум.	Подп.	Дата	Змеевик	Лит.	Масса	Листов
Разр.	М.И.М.	11.11.87				У	2,3	1:10
Проб.	М.И.М.				Лист		Листов 1	
Н.Контр.	М.И.М.				Труба 25x2 Гост 10704-76		Госстрой СССР ГПИ Горьковский Сантехпроект Формат А4	
Утв.					А Гост 10705-80			

Изм. Лист № докум. Подп. Дата
Разр. М.И.М. 11.11.87
Проб. М.И.М. 11.11.87
Н.Контр. М.И.М. 11.11.87
Утв.

Д 23Б.075.010 СБ

1. Размеры для справок
2. $\pm \frac{17.16}{2}$
3. Сварные швы по ГОСТ 5264-80, кроме указанных особо
4. Сборку проверить на герметичность наливом воды на полную высоту по ГОСТ 3285-77 Течь не допускается

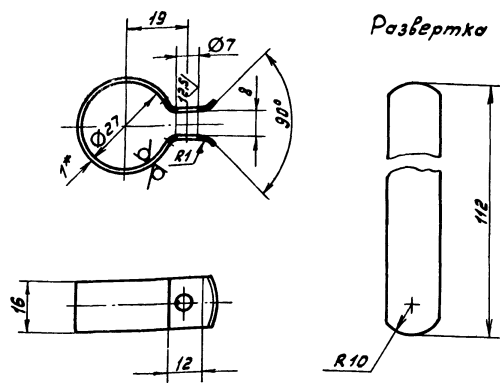
Д 23Б.075.010 СБ

Изм.	Лист	№ докум.	Подп.	Дата	Корпус	Лит.	Масса	Листов
Разр.	М.И.М.	11.11.87				У	94,5	1:10
Проб.	М.И.М.				Лист		Листов 1	
Н.Контр.	М.И.М.				Госстрой СССР ГПИ Горьковский Сантехпроект Формат А3			
Утв.					Копировал: А.И.И.И.			

Типовой проект 903-1-242.87 АлбФДМ-5

Д 236.019.003

25 (✓) (✓)



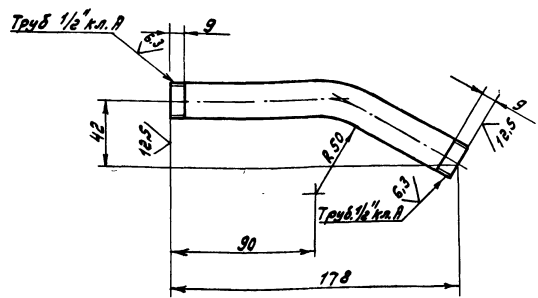
1* Размеры для справок
2. ± 1716 / 2

Д 236.019.003

Изм.	Лист	№ докум.	Подп.	Дата	Фланец Лист 1 Масса 0.013 Масштаб 1:1 Лист Листов 1 Гострой СССР ГПИ Горьковский Сантехпроект Формат А4
Разраб.	Мягков	Ильин	В.И.		
Проб.	Мягков	Ильин			
И.контр.					
И.контр.	Мягков	Ильин			

Д 236.019.002

23 (✓) (✓)

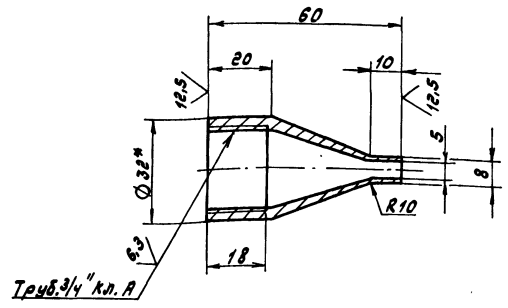


Длина развертки - 187 мм.
± 1716 / 2

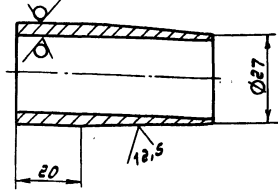
Д 236.019.002

Изм.	Лист	№ докум.	Подп.	Дата	Потрубок Лист 1 Масса 0.2 Масштаб 1:2 Лист Листов 1 Гострой СССР ГПИ Горьковский Сантехпроект Формат А4
Разраб.	Мягков	Ильин	В.И.		
Проб.	Мягков	Ильин			
И.контр.					
И.контр.	Мягков	Ильин			

Д 236.019.001



Заготовка



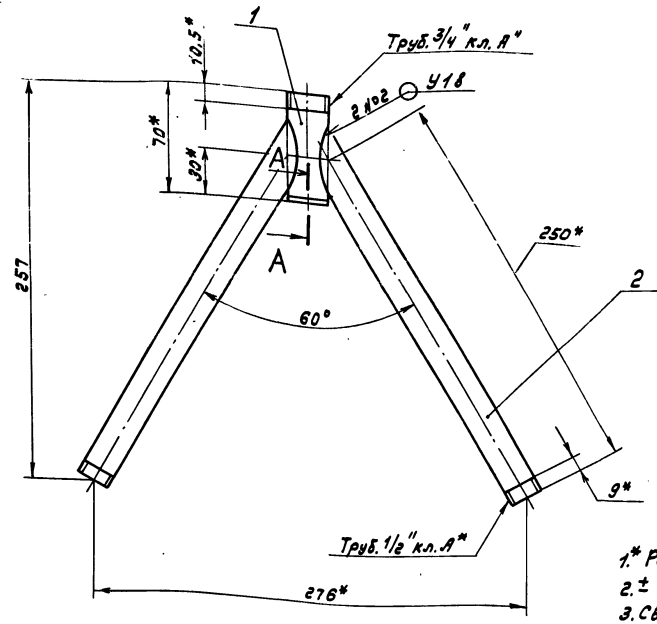
1* Размеры для справок.
2. ± 1716 / 2

Д 236.019.001

Изм.	Лист	№ докум.	Подп.	Дата	Сошло Лист 1 Масса 0.1 Масштаб 1:1 Лист Листов 1 Гострой СССР ГПИ Горьковский Сантехпроект Формат А4
Разраб.	Мягков	Ильин	В.И.		
Проб.	Мягков	Ильин			
И.контр.					
И.контр.	Мягков	Ильин			

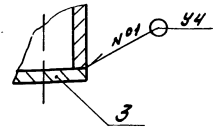
Туповой проект 903-1-242.87 Арлово 5

Д 236.019.010.05



- 1.* Размеры для справок.
- 2. ± 1/16
- 3. Сварные швы №1 по ГОСТ 5264-80, №2 по ГОСТ 16037-80.

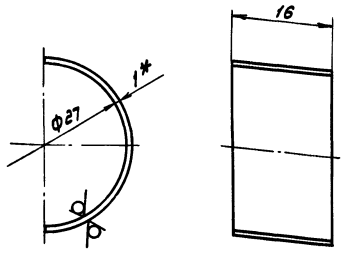
A-A
M1:1



				Д 236.019.010 СБ			
Изм.	Лист	№ докум.	Подп.	Дата	Лист	Масса	Масштаб
Разр.	Монтаж	Шир.	В.И.36		4	0.72	1:2
Проб.	Монтаж	Шир.			Лист Листов 1		
Т.контр.					Госстрой СССР		
И.контр.	Монтаж				ГПИ Горьковский		
Штб.					Сантехпроект		
				Формат А3			

Д 236.019.004

25/ (✓)



- 1.* Размеры для справок
- 2. ± 1/16

				Д 236.019.004			
Изм.	Лист	№ докум.	Подп.	Дата	Лист	Масса	Масштаб
Разр.	Монтаж	Шир.	В.И.36		4	0.004	2:1
Проб.	Монтаж	Шир.			Лист Листов 1		
Т.контр.					Госстрой СССР		
И.контр.	Монтаж				ГПИ Горьковский		
Штб.					Сантехпроект		
				Формат А4			

Вкладыш

Лист Б-ПН-1 ГОСТ 19903-74
3-14-Н-ВСтЗен ГОСТ 6323-70

Формат	Зона	Лист	Обозначение	Наименование	Кол.	Примечание
				Документация		
		43	Д 236.019.010 СБ	Сборочный чертеж		
				Детали		
		А4	1 Д 236.019.006	Трубка	1	
		А4	2 Д 236.019.007	Трубка	2	
		Б4	3 Д 236.019.008	Заглушка		
				Лист Б-ПН-4 ГОСТ 19903-74		
				ВСтЗен ГОСТ 14637-79		
				φ26 h 16 25/	1	0.015

Штб. Монтаж. Подп. и дата. В.И.36. Штб. Монтаж. Подп. и дата.

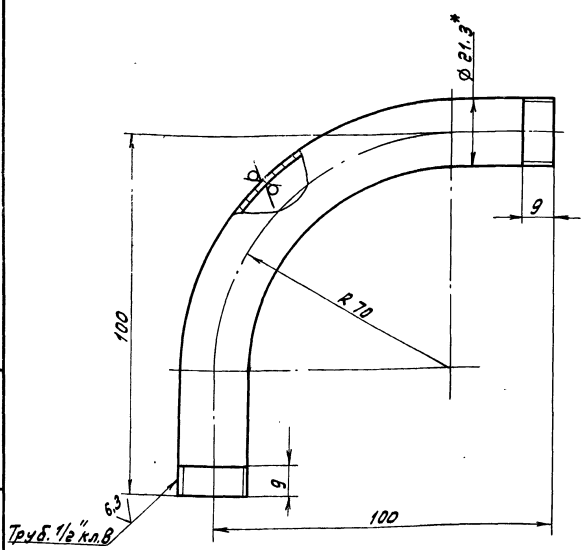
				Д 236.019.010			
Изм.	Лист	№ докум.	Подп.	Дата	Лист	Масса	Масштаб
Разр.	Монтаж	Шир.	В.И.36		4		
Проб.	Монтаж	Шир.			Лист Листов 1		
Т.контр.					Госстрой СССР		
И.контр.	Монтаж				ГПИ Горьковский		
Штб.					Сантехпроект		
				Формат А3			

Смеситель

Туповой проект 903-1-242.87 Альбом 5

Д 22 Д. 000. 001

25/ (✓) (✓)



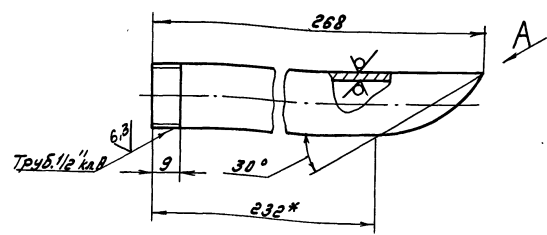
1.* Размеры для справок.
2. $\pm \frac{1716}{2}$

Д 22 Д. 000. 001

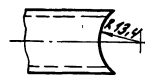
Изм.	Лист	№ докум.	Подп.	Дата	Лит.	Масса	Масштаб
Разработ.	Монтаж	Иль-	Иль-	3.11.86	И	0.2	1:1
Проб.	Монтаж	Иль-	Иль-		Лист	Листов 7	
Т.контр.					Госстрой СССР ГПИ Горьковский Сантехпроект Формат А4		
И.контр.	Монтаж	Иль-	Иль-		Штуцер		
И.контр.	И.контр.	Иль-	Иль-		Труба 15x2.8 ГОСТ 3262-75		

Д 236. 019. 007

25/ (✓) (✓)



Вид А повернуто



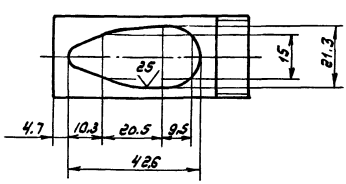
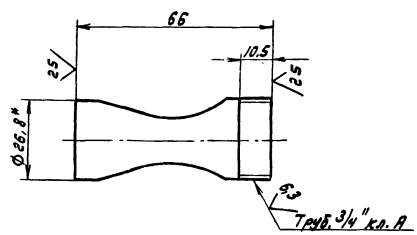
$\pm \frac{1716}{2}$

Д 236. 019. 007

Изм.	Лист	№ докум.	Подп.	Дата	Лит.	Масса	Масштаб
Разработ.	Монтаж	Иль-	Иль-	3.11.86	И	0.3	1:1
Проб.	Монтаж	Иль-	Иль-		Лист	Листов 7	
Т.контр.					Госстрой СССР ГПИ Горьковский Сантехпроект Формат А4		
И.контр.	Монтаж	Иль-	Иль-		Трубка		
И.контр.	И.контр.	Иль-	Иль-		Труба 15x2.8 ГОСТ 3262-75		

Д 236. 019. 006

25/ (✓) (✓)



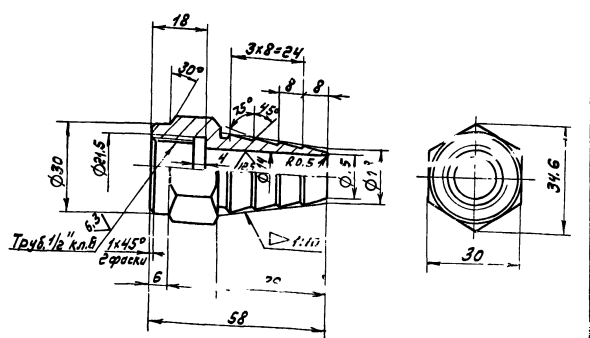
1.* Размеры для справок.
2. $\pm \frac{1716}{2}$

Д 236. 019. 006

Изм.	Лист	№ докум.	Подп.	Дата	Лит.	Масса	Масштаб
Разработ.	Монтаж	Иль-	Иль-	3.11.86	И	0.1	1:1
Проб.	Монтаж	Иль-	Иль-		Лист	Листов 7	
Т.контр.					Госстрой СССР ГПИ Горьковский Сантехпроект Формат А4		
И.контр.	Монтаж	Иль-	Иль-		Трубка		
И.контр.	И.контр.	Иль-	Иль-		Труба 20x2.8 ГОСТ 3262-75		

Д 236. 019. 005

6.3/ (✓) (✓)



Н 14, h 14, $\pm \frac{1714}{2}$

Д 236. 019. 005

Изм.	Лист	№ докум.	Подп.	Дата	Лит.	Масса	Масштаб
Разработ.	Монтаж	Иль-	Иль-	3.11.86	И	0.15	1:1
Проб.	Монтаж	Иль-	Иль-		Лист	Листов 7	
Т.контр.					Госстрой СССР ГПИ Горьковский Сантехпроект Формат А4		
И.контр.	Монтаж	Иль-	Иль-		Ниппель		
И.контр.	И.контр.	Иль-	Иль-		В см 3 ел ГОСТ 380-71		

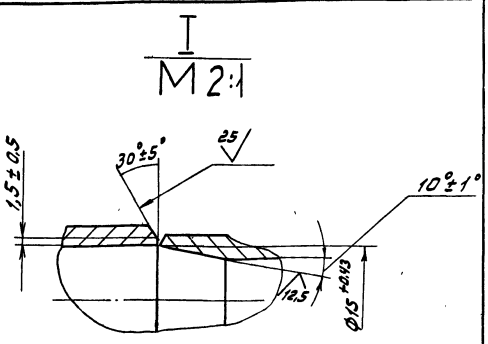
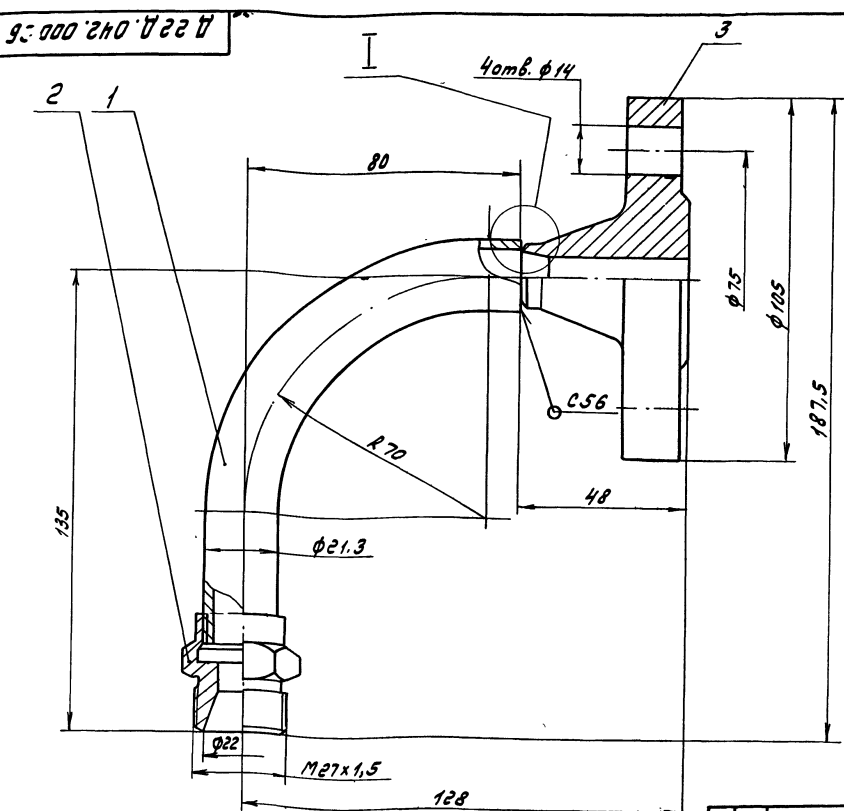
Ильинская, Подп. и Дата: 3.11.86, И.контр. Ильинский, Подп. и Дата: 3.11.86

Ильинская, Подп. и Дата: 3.11.86, И.контр. Ильинский, Подп. и Дата: 3.11.86

Ильинская, Подп. и Дата: 3.11.86, И.контр. Ильинский, Подп. и Дата: 3.11.86

Ильинская, Подп. и Дата: 3.11.86, И.контр. Ильинский, Подп. и Дата: 3.11.86

Туповой проект 903-1-242.87 Аппарат 5

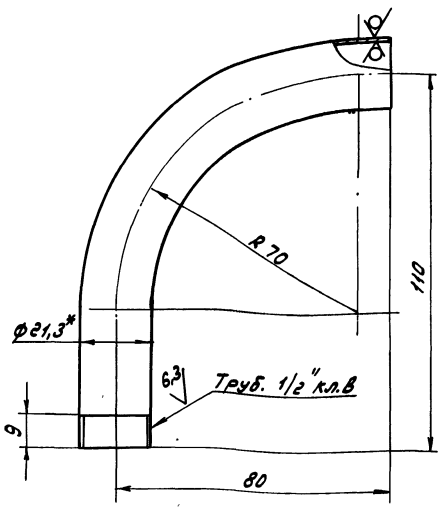


1. Размеры для справок.
2. Сварной шов по Гост 5264-80

Д 222. 042. 000 СБ		Лит.	Масса	Укрупн.
Штуцер фланцевый		И	1.4	1:1
		Лист Листов 7		
		Госстрой ССР ГПИ Горьковский Сантехпроект Формат А3		
Имя Лист	№ докум.	Подп.	Дата	
Разреш.	Монтаж	Шу...	9.11.86	
Проб.	Монтаж	Шу...		
Т. контр.				
И. контр.				
Умб.				

Д 222. 042. 001

25/√



- 1.* Размеры для справок.
2. ± 17/16
2

Д 222. 042. 001		Лит.	Масса	Укрупн.
Отвод		И	0.2	1:1
		Лист Листов 7		
		Госстрой ССР ГПИ Горьковский Сантехпроект Формат А4		
Имя Лист	№ докум.	Подп.	Дата	
Разреш.	Монтаж	Шу...	9.11.86	
Проб.	Монтаж	Шу...		
Т. контр.				
И. контр.				
Умб.				

Формат	Зона	№з.	Обозначение	Наименование	Кол.	Примечание
				Документация		
		А3	Д 222. 042. 000 СБ	Сборочный чертеж		
				Детали		
		А4	1 Д 222. 042. 001	Отвод	1	
		А4	2 Д 222. 042. 002	Штуцер	1	
				Стандартные изделия		
				Фланец 1-15-63Ст25 Гост 12821-80	1	

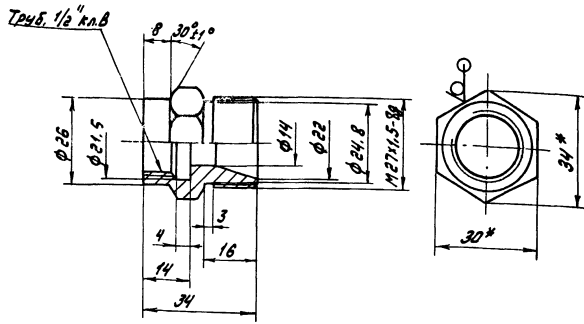
Имя Лист № докум. Подп. Дата

Д 222. 042. 000		Лит.	Масса	Укрупн.
Штуцер фланцевый		И		1
		Лист Листов 7		
		Госстрой ССР ГПИ Горьковский Сантехпроект Формат А4		
Имя Лист	№ докум.	Подп.	Дата	
Разреш.	Монтаж	Шу...	9.11.86	
Проб.	Монтаж	Шу...		
Т. контр.				
И. контр.				
Умб.				

Типовой проект 903-1-842.87 Аллюминий

Д 22Д.042.002

6.3 (M)



Н 14, h 14, ± 174/2

Д 22Д.042.002

Штуцер

Лит.	Масса	Масштаб
У	0,14	1:1

Изм.	Лист	№ докум.	Подп.	Дата
Разр.	Минтер	Ильин	3.8.82	
Проб.	Минтер	Ильин		
Т. контр.				
И. контр.	Минтер			
Умб.				

шестигр 30-А ГОСТ 2879-79
35-Б ГОСТ 1050-74

Лист Листов 1
Госстрой СССР
ГПИ Горьковский
Сантехпроект
Формат А4

Формат	Знак	Лист	Обозначение	Наименование	Кол.	Примечание
				Документация		
				Сборочный чертеж		
				Детали		
А3			Д 22Д.043.000 СБ	Сборочный чертеж		
А4	1		Д 22Д.043.001	Гайка	2	
А4	2		Д 22Д.043.002	Ниппель	2	
А4	3		Д 22Д.043.003	Ушко	2	
Б1	4		Д 22Д.043.004	Лента		
				Лента ПДС-ПМ-НТ-М-03-5 ГОСТ 503-71 L=220 h16	2	
Б4	5		Д 22Д.043.005	Шплинт	2	
				Стандартные изделия		
				Шплинт 4x4-001 ГОСТ 397-79 (заготовка для Д 22Д.043.004)		
				Материалы		
				Рукав Пар-2(х)-16-16-36хП ГОСТ 18698-79	4	м

Изм. Лист № докум. Подп. Дата

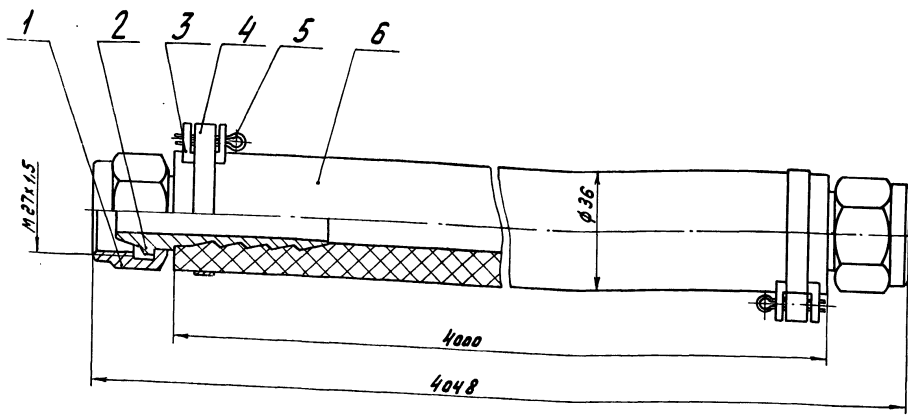
Д 22Д.043.000

Устройство пробужное переносное

Лит.	Лист	Листов
У	1	1

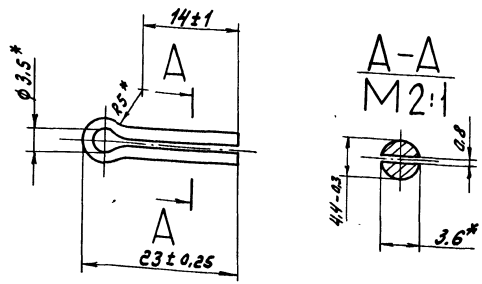
Госстрой СССР
ГПИ Горьковский
Сантехпроект
Формат А4

Д 22Д.043.000 СБ



Поз. 5

Размеры для справок



Д 22Д.043.000 СБ

Устройство пробужное переносное

Изм.	Лист	№ докум.	Подп.	Дата
Разр.	Минтер	Ильин	3.8.82	
Проб.	Минтер	Ильин		
Т. контр.				
И. контр.	Минтер			
Умб.				

Лит.	Масса	Масштаб
У	4	1:1

Лист Листов 1
Госстрой СССР
ГПИ Горьковский
Сантехпроект
Формат А3

Изм. Лист № докум. Подп. Дата

Формат	Зона	Лист	Обозначение	Наименование	Кол.	Примечание
<u>Документация</u>						
А3			Д 23Д. 406. 000 СБ	Сборочный чертеж		
<u>Детали</u>						
А3	1	Д 23Д. 406. 001	Ребро	1		
	2	-01	Ребро	1		
Б4	3	Д 23Д. 406. 002	Настил	1		
			лист ромб 0-ПН-Э06033сл			
			ГОСТ 8568-77	1	17,3кг	

Д 23Д. 406. 000				
Изм.	Лист	№ докум.	Подп.	Дата
Разр.	Мюнтер	Иль-	Иль-	3.11.84
Проб.	Мюнтер	Иль-	Иль-	
Нач. отд.	Ильшин	Иль-	Иль-	
Н. контр.	Мюнтер	Иль-	Иль-	
Иль-	Иль-	Иль-	Иль-	
Тран				
Лист			Листов	
1			1	
Госстрой СССР ГПИ Горьковский Сантехпроект Формат А4				

12.51 (M)

Д 22Д. 043. 003

Развертка

- * Размеры для справок.
- $H_{16}, h_{16}, \pm \frac{17.16}{2}$

Д 22Д. 043. 003				
Изм.	Лист	№ докум.	Подп.	Дата
Разр.	Мюнтер	Иль-	Иль-	3.11.84
Проб.	Мюнтер	Иль-	Иль-	
Н. контр.	Мюнтер	Иль-	Иль-	
Ушко				
Лист			Листов	
1			1	
Госстрой СССР ГПИ Горьковский Сантехпроект Формат А4				

Д 22Д. 043. 002

Шпатель

$H_{14}, h_{14}, \pm \frac{17.14}{2}$

Д 22Д. 043. 002				
Изм.	Лист	№ докум.	Подп.	Дата
Разр.	Мюнтер	Иль-	Иль-	2.1.84
Проб.	Мюнтер	Иль-	Иль-	
Н. контр.	Мюнтер	Иль-	Иль-	
Шпатель				
Лист			Листов	
1			1	
Госстрой СССР ГПИ Горьковский Сантехпроект Формат А4				

Д 22Д. 043. 001

Гайка

- * Размеры для справок
- $H_{14}, h_{14}, \pm \frac{17.14}{2}$

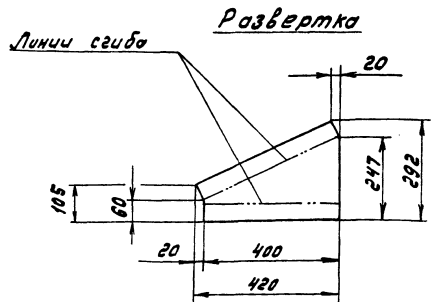
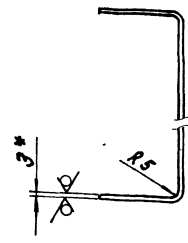
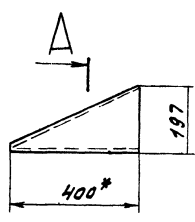
Д 22Д. 043. 001				
Изм.	Лист	№ докум.	Подп.	Дата
Разр.	Мюнтер	Иль-	Иль-	2.1.84
Проб.	Мюнтер	Иль-	Иль-	
Н. контр.	Мюнтер	Иль-	Иль-	
Гайка				
Лист			Листов	
1			1	
Госстрой СССР ГПИ Горьковский Сантехпроект Формат А4				

Типовой проект 903-Г-242.87 Аллюбом 5

Лит. чертеж, Подп. и дата

Д 23 Д. 406.000

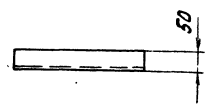
A-A
M 1:2



Д 23 Д. 406.000-01-зеркальное отражение
детальное - см. Д 23 Д. 406.000



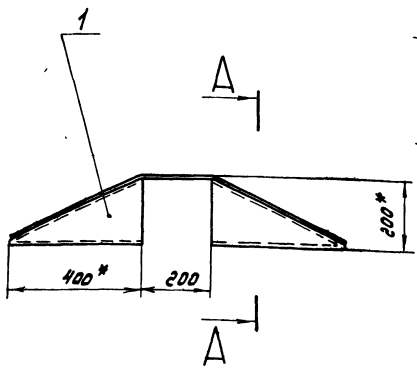
1.* Размеры для справок.
2. $h 16, \pm \frac{17.16}{2}$



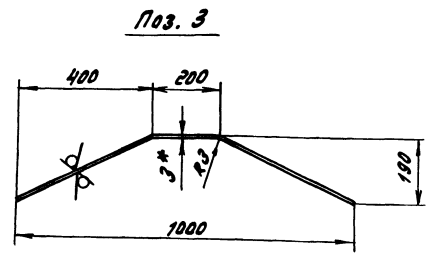
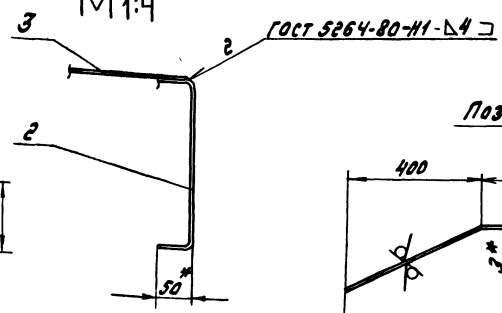
Д 23 Д. 406.001

Д 23 Д. 406.001				Лит.	Масса	Масштаб
Изм.	Лист	Наименов.	Подп.	Дата	У	2 1:10
	Разраб.	Мюнтер	Шу-	31.87		
	Проб.	Мюнтер	Шу-			
	Т. контр.					
	И. контр.	Мюнтер	Шу-			
	Члв.					
Лист 5-ПМ-3 Гост 19903-74				Лист 1		
Лист 3-И-8СмЗел Гост 16523-70				Листов 1		
				Госстрой СССР		
				ГПИ Горьковский		
				СдИТЭЛПРОЕКТ		
				Формат А3		

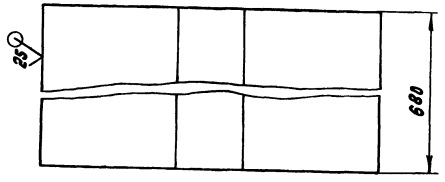
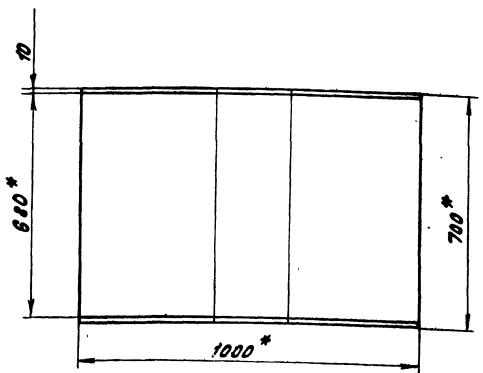
Д 23 Д. 406.000 СБ



A-A
M 1:4



1.* Размеры для справок.
2. $h 16, \pm \frac{17.16}{2}$



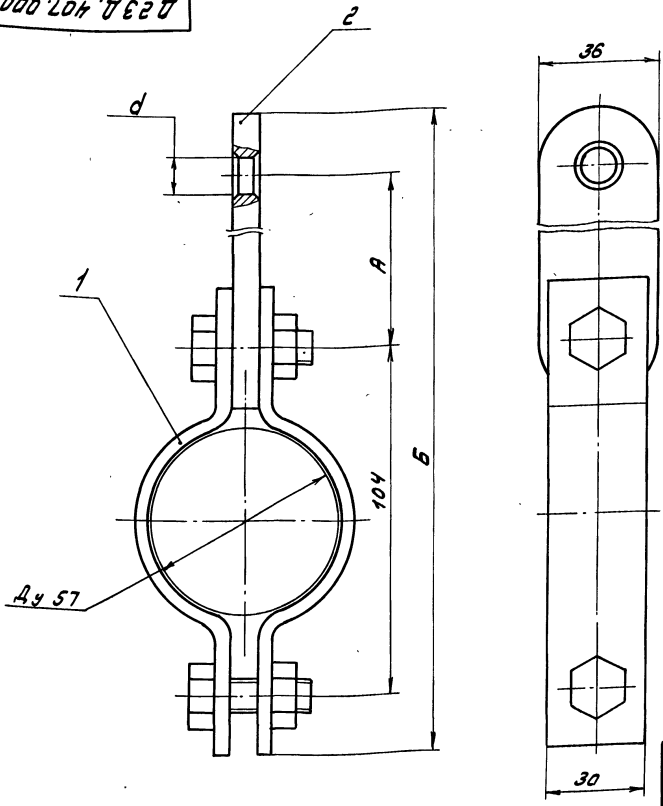
Д 23 Д. 406.000 СБ

Д 23 Д. 406.000 СБ				Лит.	Масса	Масштаб
Изм.	Лист	Наименов.	Подп.	Дата	У	25.5 1:10
	Разраб.	Мюнтер	Шу-	31.88		
	Проб.	Мюнтер	Шу-			
	Т. контр.					
	И. контр.	Мюнтер	Шу-			
	Члв.					
Лист 1				Листов 1		
				Госстрой СССР		
				ГПИ Горьковский		
				СдИТЭЛПРОЕКТ		
				Формат А3		

Лит. чертеж, Подп. и дата

12.00000 ПРОЕКТ 9037-54С.81 АЛБЕРТ 5

Д 23Д.407.000СБ



Обозначение	Размеры, мм			Масса, кг
	А	Б	d	
Д 23Д. 407.000	108	248	25	0,8
-01	140	224	20	0,85
-02	210	354	14	1,05

Размеры для справок.

Д 23Д. 407.000 СБ				
Изм.	Лист	№ докум.	Подп.	Дата
				3.11.86
Разреш.	Минтер	Иль-		
Проб.	Минтер	Иль-		
Т.контр.				
Н.контр.	Минтер	Иль-		
Изм.				

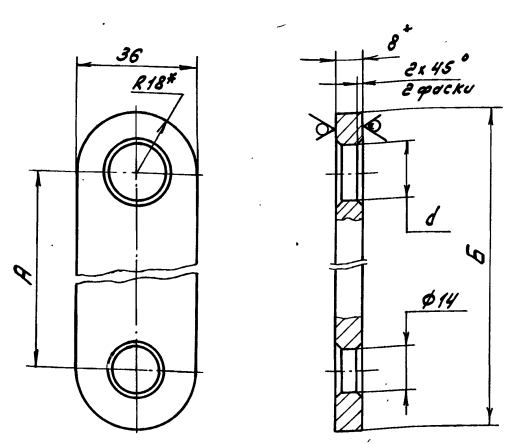
Лист	Масса	Масштаб
1		-

Подвеска

Лист	Листов
1	1

Госстрой СССР
ГПИ Горьковский
Сантехпроект
Формат А3

Д 23Д.407.001



Обозначение	Размеры, мм			Масса, кг
	А	Б	d	
Д 23Д. 407.001	108	144	25	0,27
-01	140	176	20	0,35
-02	210	246	14	0,52

1.* Размеры для справок
2. Н14, н14, ± 1Т/2

Д 23Д. 407.001

Изм.	Лист	№ докум.	Подп.	Дата
				3.11.86
Разреш.	Минтер	Иль-		
Проб.	Минтер	Иль-		
Т.контр.				
Н.контр.	Минтер	Иль-		
Изм.				

Серьга

Лист	Масса	Масштаб
1		-

Лист Б-ПН-8 Гост 19903-74
Госстрой СССР
ГПИ Горьковский
Сантехпроект

Формат	Лист	Обозначение	Наименование	Кол.	Примечание
А3		Д 23Д. 407.000СБ	Сборочный чертеж		
			Документация		
	1		Хомут Г-57-200 Гост 16127-78	1	
			Стандартные изделия		
			Переменные данные для исполнения		
			Д 23Д. 407.000		
			Детали		
А4	2	Д 23Д. 407.001	Серьга	1	
			Д 23Д. 407.000-01		
			Детали		
А4	2	Д 23Д. 407.001-01	Серьга	1	
			Д 23Д. 407.000-02		
			Детали		
А4	2	Д 23Д. 407.001-02	Серьга	1	

Изм. Лист Листов № докум. Подп. Дата

Изм.	Лист	№ докум.	Подп.	Дата
				3.11.86
Разреш.	Минтер	Иль-		
Проб.	Минтер	Иль-		
Т.контр.				
Н.контр.	Минтер	Иль-		
Изм.				

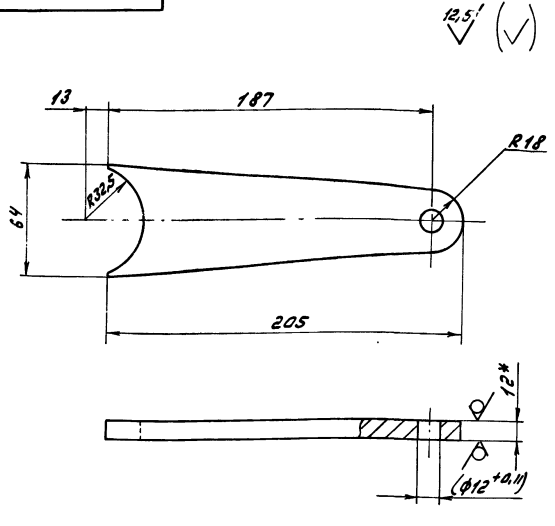
Подвеска

Лист	Листов
1	1

Госстрой СССР
ГПИ Горьковский
Сантехпроект

Типовой проект 903-1-242.87 Альбом 5

Д 12 Г. 175.002

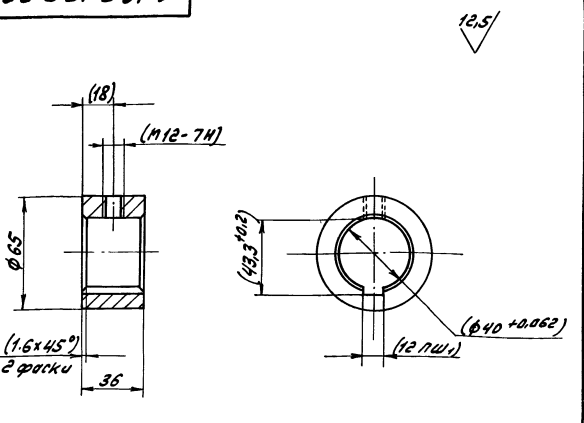


- 1.* Размеры для справок
- 2. ± 1/16
- 3. Размеры в скобках - после сборки

Д 12 Г. 175.002

Изм.	Лист	№ докум.	Подп.	Дата	Лит.	Масштаб	Масштаб
Разработ.	Козина	Тад	28.10.77				
Проб.	Корчков				У	0.9	1:2
Т.контр.					Лист	Листов	
И.контр.	Мягтер				Лист Б-ПН-12 ГОСТ 19903-74		
Утв.					Госстрой СССР ГПИ Горьковский Сантехпроект		
Формат А4							

Д 12 Г. 175.001



- 1. ± 1/16
- 2. Размеры в скобках - после сборки

Д 12 Г. 175.001

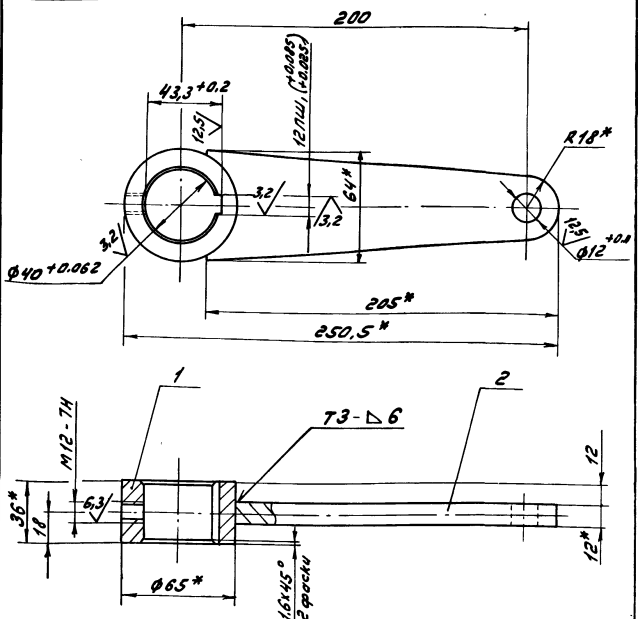
Изм.	Лист	№ докум.	Подп.	Дата	Лит.	Масштаб	Масштаб
Разработ.	Козина	Тад	28.10.77				
Проб.	Корчков				У	0.5	1:2
Т.контр.					Лист	Листов	
И.контр.	Мягтер				Лист В Ст 3 сл		
Утв.					ГОСТ 380-71		
Госстрой СССР ГПИ Горьковский Сантехпроект							
Формат А4							

Формат	Зона	Лист	Обозначение	Наименование	Кол	Примечание
				<u>Документация</u>		
А4			Д 12 Г. 175.000 СБ	Сборочный чертёж		
				<u>Детали</u>		
А4		1	Д 12 Г. 175.001	Втулка	1	
А4		2	Д 12 Г. 175.002	Рычаг	1	

Д 12 Г. 175.000

Изм.	Лист	№ докум.	Подп.	Дата	Лит.	Масштаб	Масштаб
Разработ.	Козина	Тад	28.10.77				
Проб.	Корчков				У	1.4	1:2
И.контр.	Авашин				Лист	Листов	
И.контр.	Мягтер				Лист Б-ПН-12 ГОСТ 19903-74		
Утв.					Госстрой СССР ГПИ Горьковский Сантехпроект		
Формат А4							

Д 12 Г. 175.000 СБ



- 1.* Размеры для справок
- 2. ± 1/16
- 3. Сварные швы по ГОСТ 5264-80

Д 12 Г. 175.000 СБ

Изм.	Лист	№ докум.	Подп.	Дата	Лит.	Масштаб	Масштаб
Разработ.	Козина	Тад	28.10.77				
Проб.	Корчков				У	1.4	1:2
И.контр.	Авашин				Лист	Листов	
И.контр.	Мягтер				Лист Б-ПН-12 ГОСТ 19903-74		
Утв.					Госстрой СССР ГПИ Горьковский Сантехпроект		
Формат А4							