

ТИПОВОЙ ПРОЕКТ
902-2-401.86

ОЧИСТНЫЕ
СОРУЖЕНИЯ

ДЛЯ СТОЧНЫХ ВОД ОТ МОЙКИ
АВТОМОБИЛЕЙ С БЕЗНАПОРНЫМИ

ГИДРОЦИКЛОНАМИ ПРОИЗВОДИТЕЛЬНОСТЬЮ 10 л/с
/ В ЖЕЛЕЗОБЕТОННЫХ КОНСТРУКЦИЯХ /

Альбом II

21177 - 02

ЦЕНА 0-99

ЦЕНТРАЛЬНЫЙ ИНСТИТУТ ТИПОВОГО ПРОЕКТИРОВАНИЯ
ГОССТРОЯ СССР

Москва, А-445, Смольная ул., 22

Сдано в печать $\bar{\text{X}}$ 1987 года

Заказ № 12583

Тираж 3500 экз

ТИПОВОЙ ПРОЕКТ
902-2-401.86

ОЧИСТНЫЕ СООРУЖЕНИЯ ДЛЯ СТОЧНЫХ ВОД ОТ МОЙКИ АВТОМОБИЛЕЙ С БЕЗНАПОРНЫМИ ГИДРОЦИКЛОНАМИ
ПРОИЗВОДИТЕЛЬНОСТЬЮ 10 л/с / в ЖЕЛЕЗОБЕТОННЫХ КОНСТРУКЦИЯХ/

СОСТАВ ПРОЕКТА :

- АЛЬБОМ I ОБЩАЯ ПОЯСНИТЕЛЬНАЯ ЗАПИСКА
- АЛЬБОМ II ТЕХНОЛОГИЯ ПРОИЗВОДСТВА. ВНУТРЕННИЕ ВОДОПРОВОД И КАНАЛИЗАЦИЯ
- АЛЬБОМ III АРХИТЕКТУРНЫЕ РЕШЕНИЯ. КОНСТРУКЦИИ ЖЕЛЕЗОБЕТОННЫЕ. КОНСТРУКЦИИ МЕТАЛЛИЧЕСКИЕ. ОТОПЛЕНИЕ И ВЕНТИЛЯЦИЯ
- АЛЬБОМ IV СИЛОВОЕ ЭЛЕКТРООБОРУДОВАНИЕ. ЭЛЕКТРИЧЕСКОЕ ОСВЕЩЕНИЕ. АВТОМАТИЗАЦИЯ. СВЯЗЬ И СИГНАЛИЗАЦИЯ
- АЛЬБОМ V СТРОИТЕЛЬНЫЕ ИЗДЕЛИЯ
- АЛЬБОМ VI ЗАДАНИЯ ЗАВОДУ-ИЗГОТОВИТЕЛЮ
- АЛЬБОМ VII СПЕЦИФИКАЦИИ ОБОРУДОВАНИЯ
- АЛЬБОМ VIII ВЕДОМОСТИ ПОТРЕБНОСТИ В МАТЕРИАЛАХ
- АЛЬБОМ IX СМЕТЫ
- АЛЬБОМ X ПОКАЗАТЕЛИ РЕЗУЛЬТАТОВ ПРИМЕНЕНИЯ НАУЧНО-ТЕХНИЧЕСКИХ ДОСТИЖЕНИЙ В СТРОИТЕЛЬНЫХ РЕШЕНИЯХ ПРОЕКТА

АЛЬБОМ II

УТВЕРЖДЕН И ВВЕДЕН В ДЕЙСТВИЕ
МИНАВТОТРАНСОМ РСФСР
ПРОТОКОЛ ОТ 27.03.85 N 55

РАЗРАБОТАН

ПРОЕКТНЫМ ИНСТИТУТОМ «ГИПРОАВТОТРАНС»

ГЛАВНЫЙ ИНЖЕНЕР ИНСТИТУТА
ГЛАВНЫЙ ИНЖЕНЕР ПРОЕКТА

В.Н. Кривоков
П.П. Пивторак

В.Н. КРИВОКОВ
П.П. ПИВТОРАК

СОДЕРЖАНИЕ

1. Титульный лист	стр. 1	4. План на отм. 0.000	стр. 6
1. Содержание альбома	стр. 2	5. Разрез 1-1	стр. 7
Технология производства ТХ		6. Разрезы 2-2; 3-3	стр. 8
1. Общие данные	стр. 3	7. Схемы систем 1, 2, 5, 8, 10	стр. 9
2. Схема взаимного расположения здания мойки и очистных сооружений. План расстановки технологического оборудования	стр. 4	8. Схемы систем 3, 4, 6, 7, 8, 9	стр. 10
3. Технологическая схема очистки сточных вод	стр. 5	Внутренние водопровод и канализация ВК	
		1. Общие данные	
		План на отм. 0.000; 3.600	
		Схемы систем ВО; ТЗ; К1	стр. 11

				ТП 902-2-401.86		ВК	
Привязан				Нач. отд. Ратников	Гл. спец. Марионков	Рук. гр. Ермакова	Вед. инж. Булычева
				Инжен. Чертков	Очистные сооружения для сточных вод от мойки автомобилей с безпорными гидрочиками в 10 л/с		Стация
				Содержание альбома		Лист	Листов
						р	1
				ГИПРОАВТОТРАНС		МОСКВА	

Альбом I

Типовой проект

Ведомость основных комплектов рабочих чертежей

Обозначение	Наименование	Примечание
ТХ	Технология производства	
ВК	Внутренний водопровод и канализация	
АР	Архитектурные решения	
КЖ	Конструкции железобетонные	
КМ	Конструкции металлические	
ОВ	Отопление и вентиляция	
ЭМ	Силовое электрооборудование	
ЭО	Электрическое освещение	
А	Автоматизация	
СС	Связь и сигнализация	

Окончание

Обозначение	Наименование	Примечание
модель 9394	Гидроциклон безнапорный	Нестандартный
модель 9395	Контейнер для осадка и нефтепродуктов	зирванное оборудование
модель 9396	Контейнер приемный	Гипроавтотранс
модель 9403	Резервуар чистой воды V=16 м ³	Гранса
<u>Прилагаемые документы</u>		
ТП	ТХСО	Спецификация оборудования технологических систем
ТП	ТХ8М	Ведомость потребности в материалах технологических систем

5. Монтаж трубопроводов производить с уклоном 0,005 к местам спуска.
6. Окраску трубопроводов, прикладываемых открыто, производить масляной краской за 2 раза.
7. Вариант типового проекта с несущими кирпичными стенами в части технологии решается аналогично данному проекту.
8. Опросные листы по оборудованию поз. 6, 8, 14, 17 выполнены и включены в раздел спецификаций.
9. В проекте использовано авторское свидетельство № 184187 по открытым гидроциклонам для очистки сточных вод от взвешенных частиц.
10. Оборудование проверено на патентную чистоту.
11. Расход подпиточной воды учитывается общеплащадным водомером автотранспортного предприятия.
12. В варианте пристройки здания очистных сооружений к зданию мойки трубопроводы к напорным гидроциклонам и от них проложат по оси I внутри здания.
13. Спускные краны, установленные на фильтрах и на сливной трубе безнапорных гидроциклонов, служат для отбора проб.
14. Заполняется при привязке проекта

Ведомость рабочих чертежей основного комплекта

Лист	Наименование	Примечание
1	Общие данные	
2	Схема взаимного расположения здания мойки и очистных сооружений. План расстановки технологического оборудования.	
3	Технологическая схема очистки сточных вод	
4	План на атм. 0,000.	
5	Разрез 1-1.	
6	Разрезы 2-2, 3-3.	
7	Схемы систем 1, 2, 5, 8, 10.	
8	Схемы систем 3, 4, 6, 7, 9.	

Общие указания.

1. Очистные сооружения предназначены для очистки сточных вод от мойки автомобилей в системе обратного водоснабжения.
2. Характеристика системы обратного водоснабжения представлена в таблице.

Назначение воды в системе обратного водоснабжения	Количество воды, потребляемой в сутки	Водопотребление из системы обратного водоснабжения				Характеристика воды в системе обратного водоснабжения				
		Требования к качеству воды	Режим водопользования	Плотность, кг/л	М ³ /сут	М ³ /ч	л/с	до очистки	после очистки	
Мойка грузовых автомобилей	7	в.в. 70 мг/л	непрерывный		252,0	36,0	10,0	25,2	в.в. 3000 мг/л	в.в. 15 мг/л
Мойка автомобилей	7	в.в. 40 мг/л	тоже		252,0	36,0	10,0	25,2	в.в. 1600 мг/л	в.в. 15 мг/л
Мойка автобусов	7	в.в. 40 мг/л	"		252,0	36,0	10,0	25,2	в.в. 700 мг/л	в.в. 15 мг/л
Мойка легковых автомобилей	7	в.в. 40 мг/л	"		252,0	36,0	10,0	25,2	в.в. 700 мг/л	в.в. 15 мг/л

В таблице приняты следующие сокращения:
 в.в. - взвешенные вещества
 н.п. - нефтепродукты

3. Условные обозначения технологических трубопроводов даны на листе 3.
4. Монтаж технологического оборудования производить до монтажа перекрытия здания очистных сооружений.

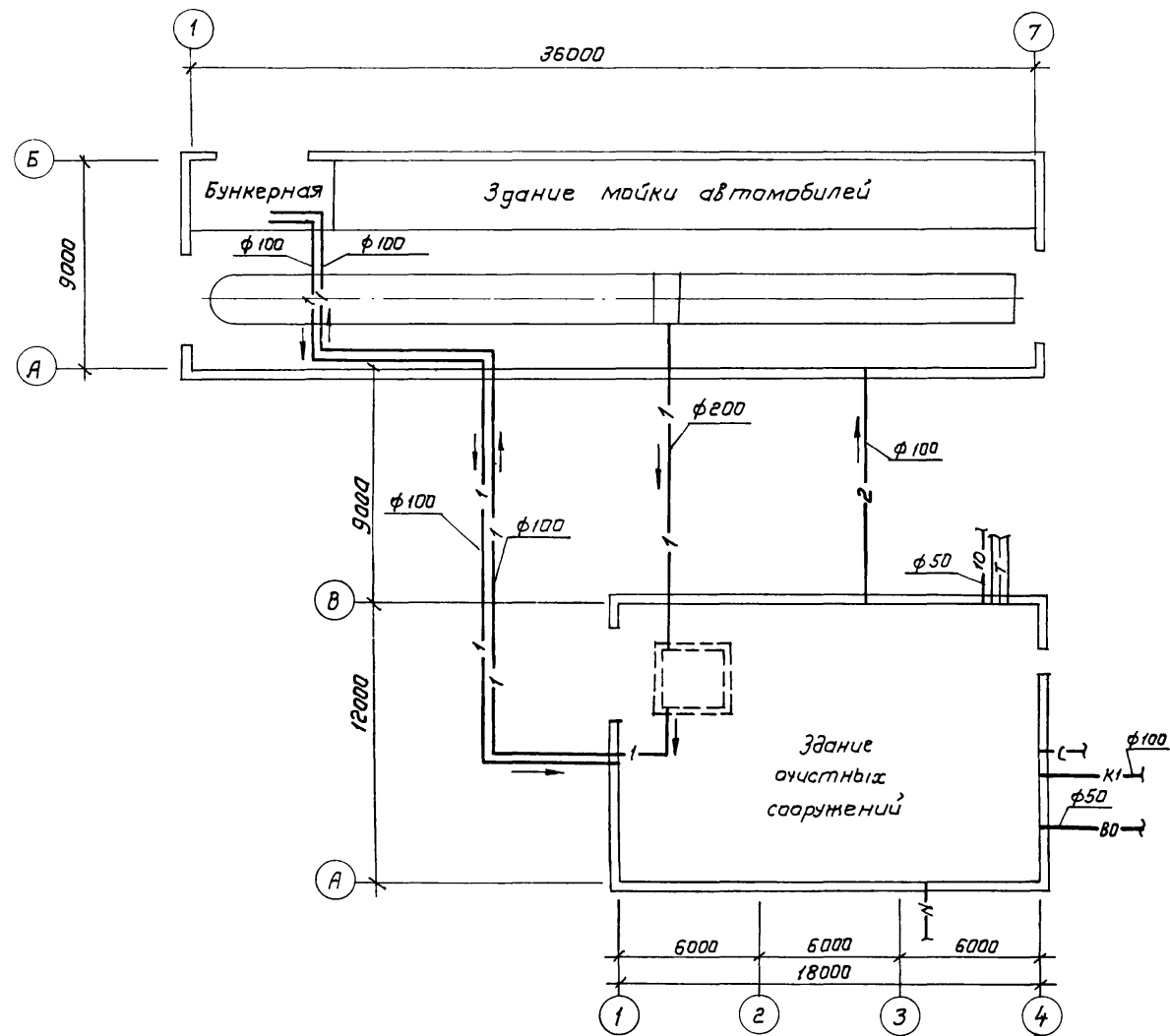
Ведомость ссылочных и прилагаемых документов

Обозначение	Наименование	Примечание
<u>Ссылочные документы</u>		
ГОСТ 16127-78	Подвески	
Серия 1.400 - 10/76	Типовые узлы стальных конструкций одноэтажных производственных зданий	
Выпуск 5	производственных зданий	
Группа 7 Сборник 50	Установка эстакадных конструкций на технологических трубопроводах и оборудовании	
Группа 8 Сборник 25	ГЛАВМОНТАЖАВТОМАТИКА	
Монтажные чертежи		

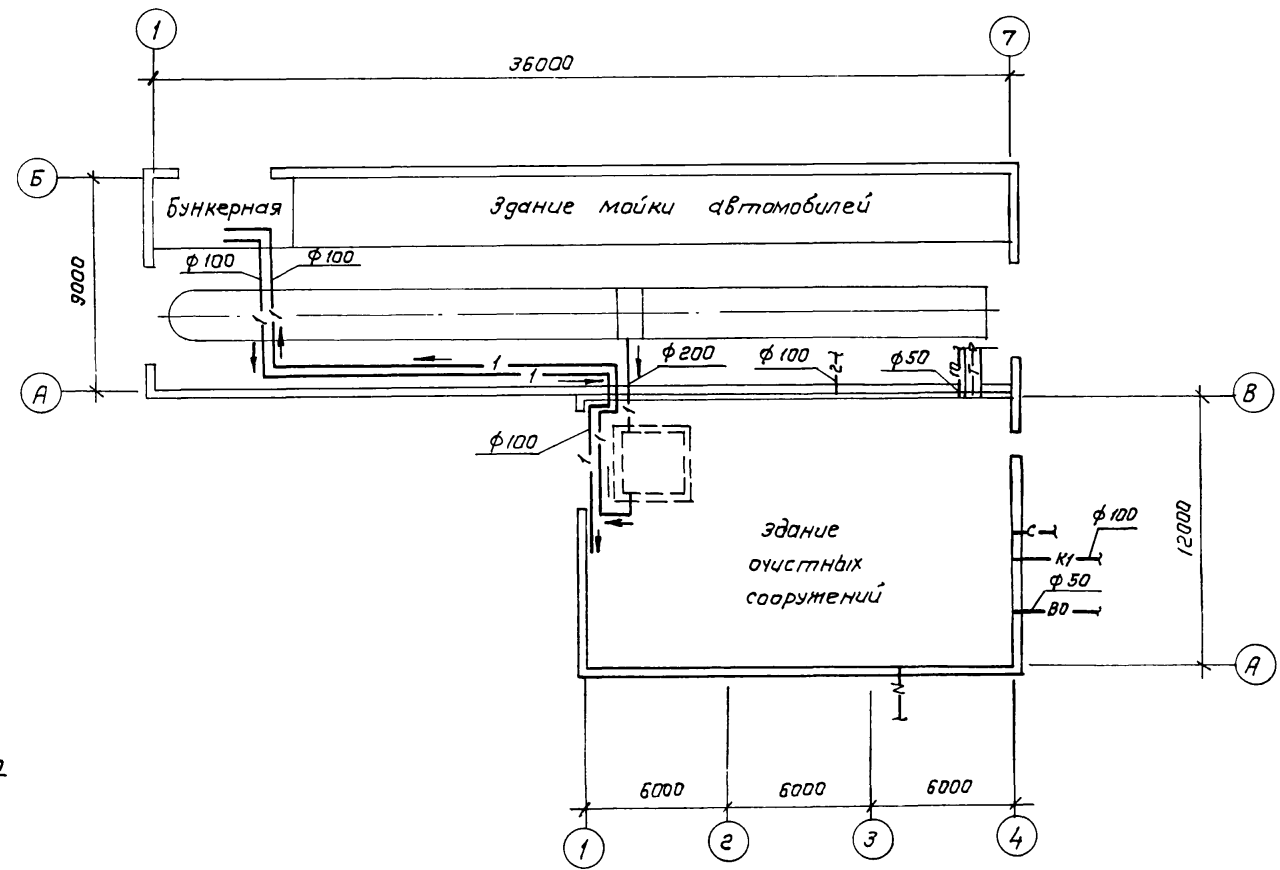
Типовой проект разработан в соответствии с действующими нормами и правилами и предусматривает мероприятия, обеспечивающие взрывобезопасность и пожарную безопасность при эксплуатации здания
 Главный инженер проекта *И.П.Пивторак* / И.П.Пивторак

Привязан:		
ЦМВ №		
ТП 902-2-401.86		ТХ
Гип. Пивторак	Инж. Растунова	Инж. Ратников
Инж. Ратников	Инж. Марюков	Инж. Ермикова
Инж. Ермикова	Инж. Бульнева	Инж. Чертков
Очистные сооружения для сточных вод от мойки автомобилей с безнапорными гидроциклонами Q=10 л/с		Стадия Лист Листов
Общие данные		Р 1 8
ГИПРОАВТОТРАНС		г. Москва

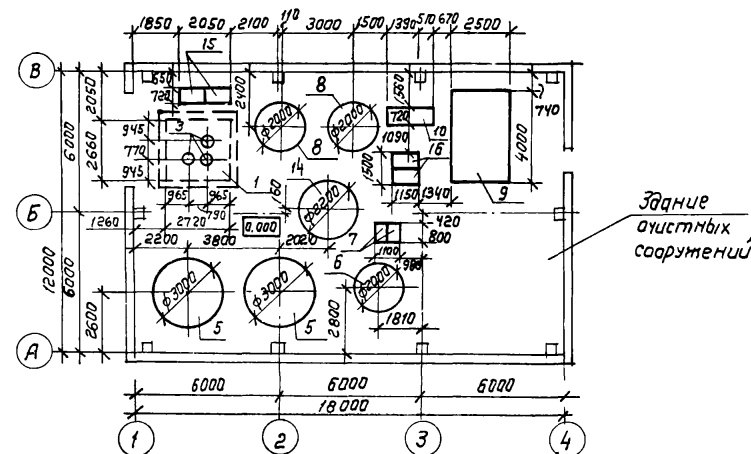
Вариант отдельного здания очистных сооружений



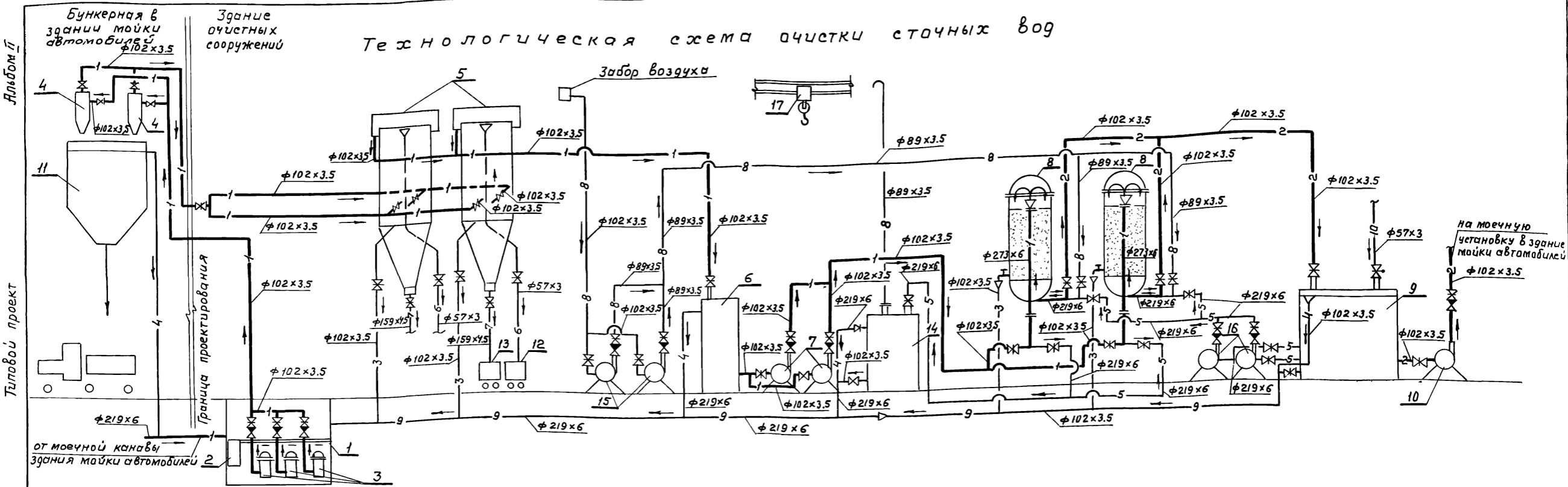
Вариант пристройки очистных сооружений к зданию мойки



План расстановки технологического оборудования



		ТП 902-2-40186		-ТХ	
Привязан		ГИП	Пивтарак	стадия	Лист
		Н кантр	Марионков	Р	2
		Науч отг	Ратников		-
		Гл спец	Марионков	-	
		Рук гр	Ермакова	-	
		Вед инж	Булычева	-	
Инв. №		Инжен	Чертков	-	
		Схема взаимного расположения здания мойки и очистных сооружений. План расстановки технологического оборудования			
		ГИПРОАВТОТРАН-1 г Москва			



Альбом 11

Тилдов проект

Экспликация оборудования

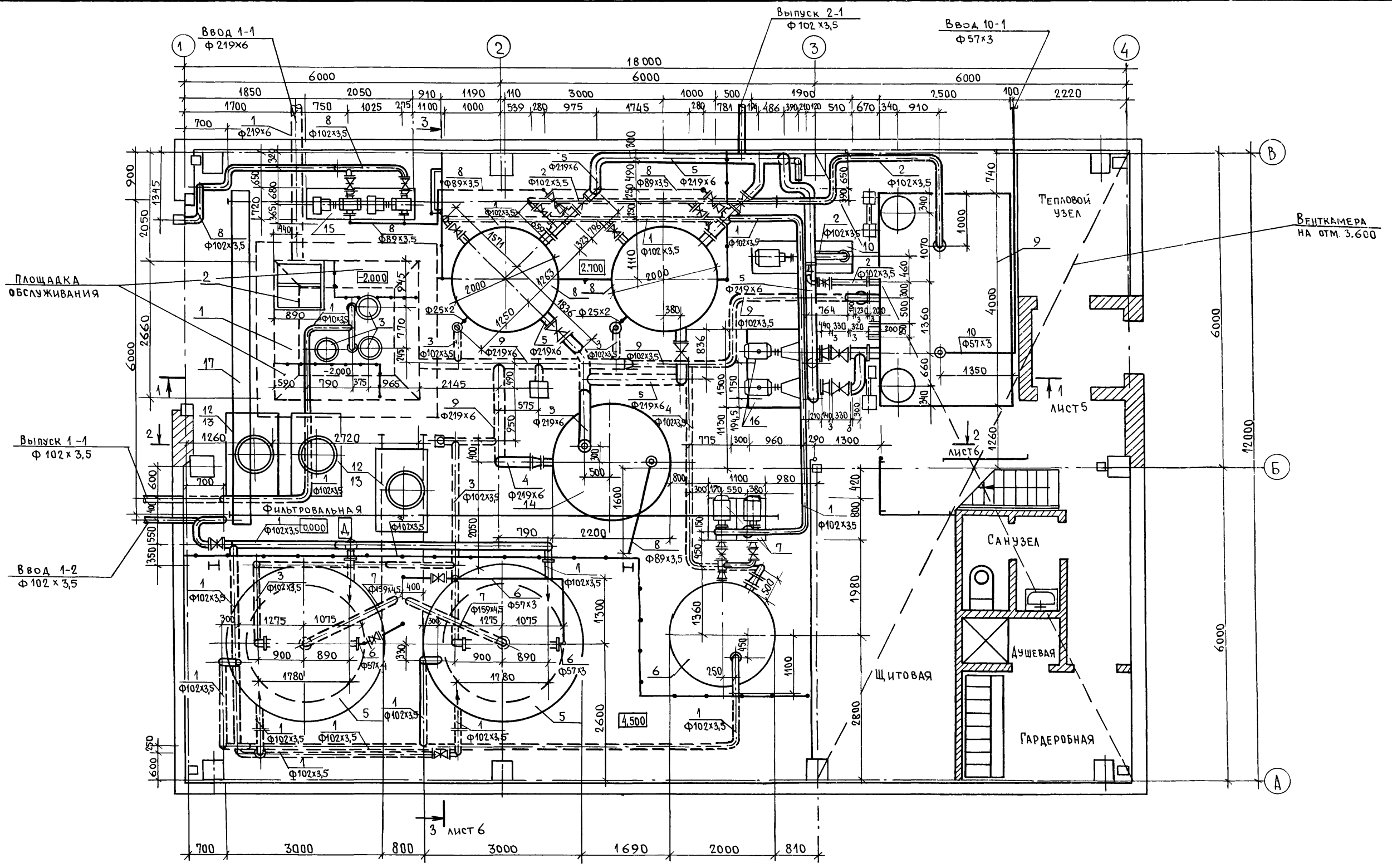
Позиция	Наименование	Количество
1	Приемный резервуар (подземный)	1
2	Контейнер приемный	1
3	Насос для подачи сточной воды на напорные гидроциклоны	3
4	Гидроциклон напорный	2
5	Гидроциклон безнапорный	2
6	Промежуточная емкость	1
7	Насос для подачи сточной воды на фильтры	2
8	Фильтр с керамзитом	2
9	Резервуар чистой воды	1
10	Насос для подачи очищенной воды на мойку автомобилей	1
11	Бункер для осадка	1
12	Контейнер для нефтепродуктов	1
13	Контейнер для осадка	2
14	Аккумулирующая емкость промывных вод	1
15	Газодувка	2
16	Насос для подачи воды на промывку фильтров	2
17	Кран однобалочный	1

Условные обозначения и изображения

№ систем	Трубопровод
1	Сточной воды от мойки автомобилей
2	Очищенной воды на мойку автомобилей
3	сливной
4	Переливной
5	Промывной
6	Нефтепродуктов
7	Осадка
8	Воздуха
9	Технологической канализации.
10	Подпиточной воды
0	Штуцер для установки приборов измерения давления

Инв. № подл. / Подпись и дата / Ш. № инв. / Ш. № докум. / Дата

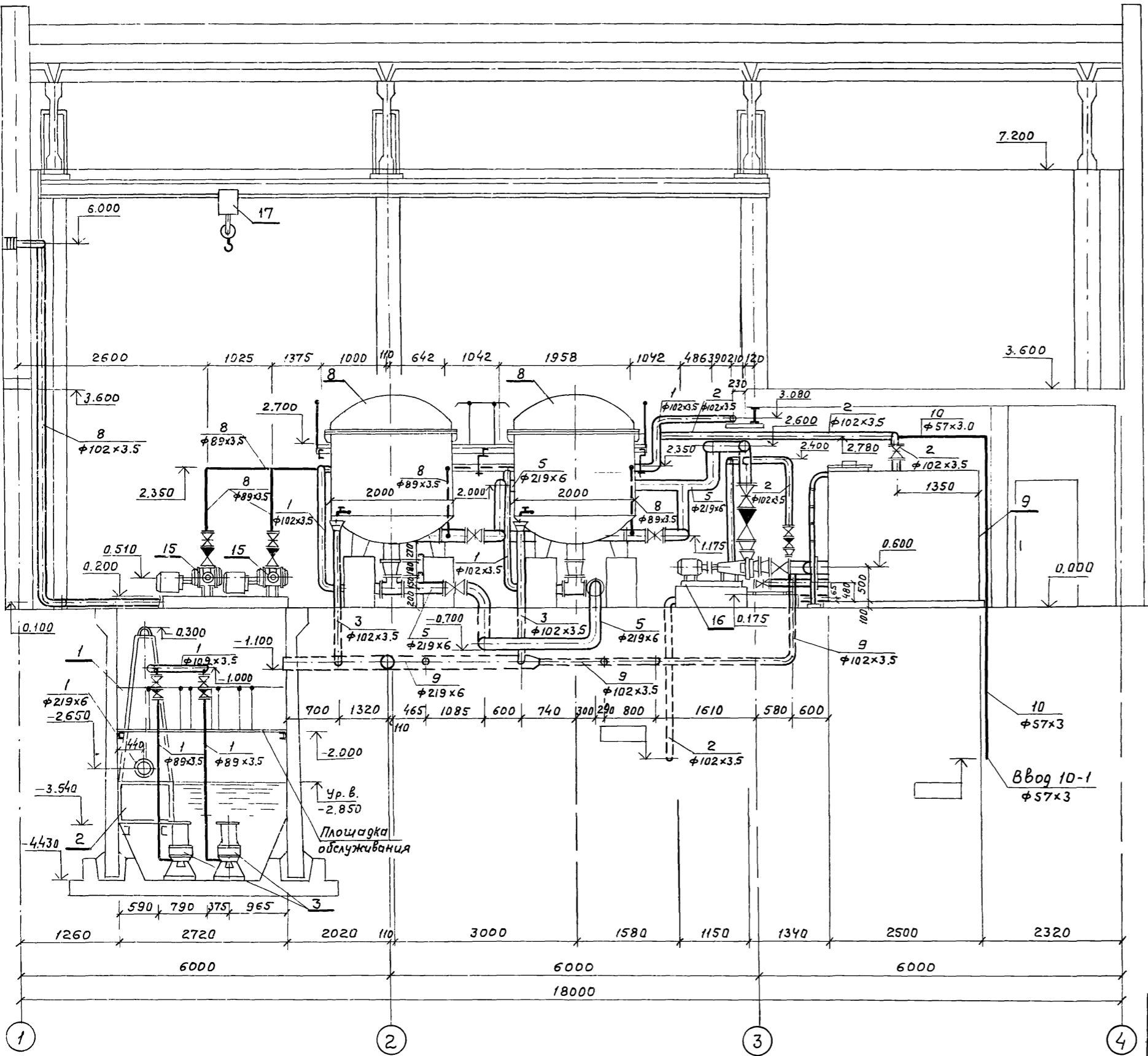
Приязан		ТП 902-2-401.86		ТХ	
гип	Пивторак				
Н.контр	Маринков				
Нач.огр.	Ратников				
Гл.спец.	Маринков	Очистные сооружения для сточных вод от мойки автомобилей с безнапорными гидроциклонами Q=10 л/с			
Рук.гр.	Бржакова	p 3			
Вед.инж.	Булычева	Технологическая схема очистки сточных вод			
Ст.инж.	Антоменко	Гипроавтотранс г. Москва			
Инжен.	Гринькина	21177-02 6 Капировал Максимова Формат А2			



		ТП 902-2-401.86 ТХ							
При вязан		Г.ИП. ЛИВТОРАК	Очистные сооружения для сточных вод от мойки автомобилей с безнапорными гидrocиклонами Q=10л/с План на отм. 0.000 ГИПРОАВТОТРАНС г. Москва						
		Н. Контр. МАРИОНКОВ							
		Нач. отд. РАТНИКОВ							
		Гл. спец. МАРИОНКОВ							
		Рук. гр. Ермакова							
Инв. №		Вед. инж. Булычева	Ст. инж. Антоненкова						
		<table border="1"> <tr> <th>Стадия</th> <th>Лист</th> <th>Листов</th> </tr> <tr> <td>Р</td> <td>4</td> <td></td> </tr> </table>		Стадия	Лист	Листов	Р	4	
Стадия	Лист	Листов							
Р	4								

Альбом П

Типовой проект



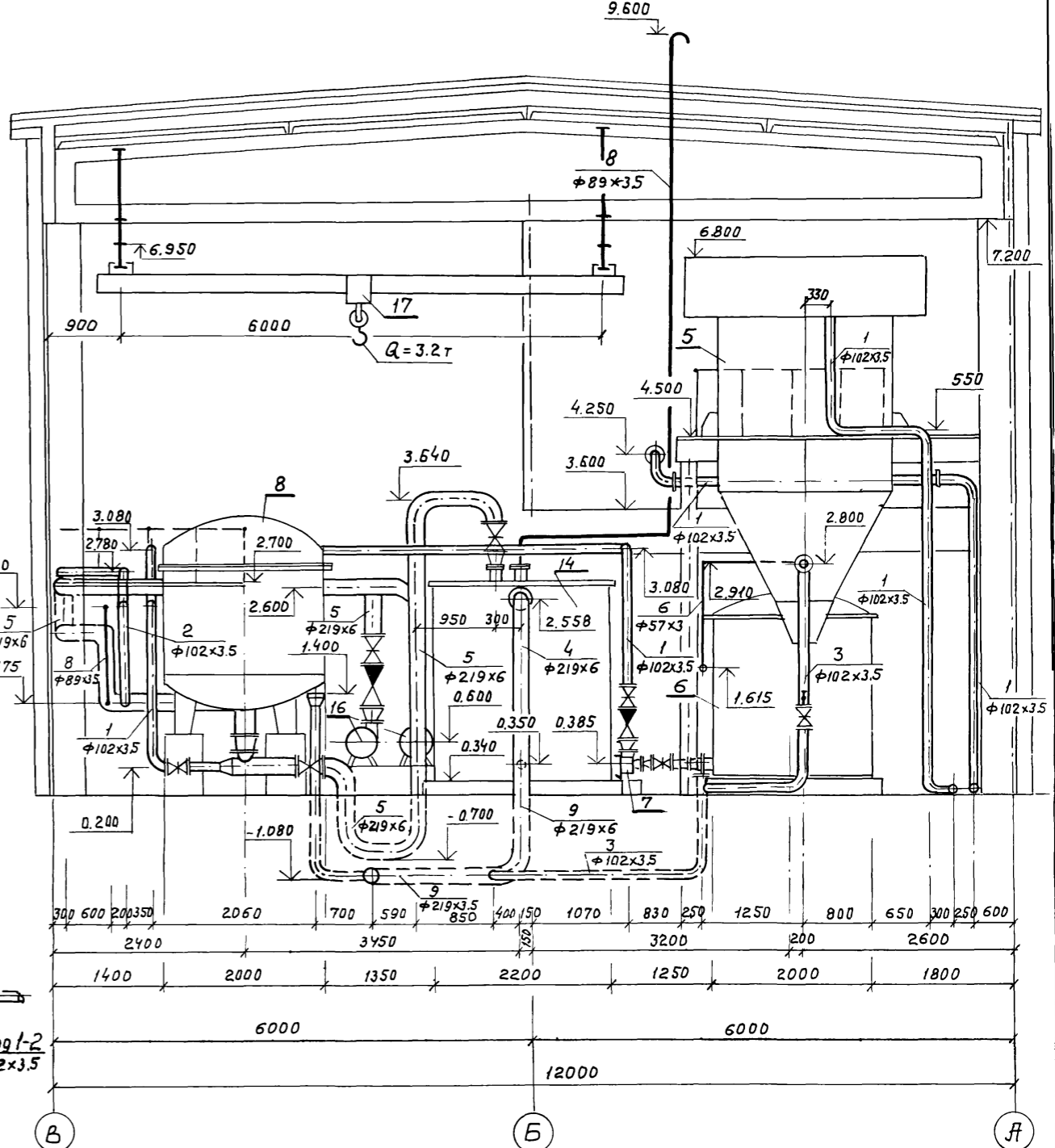
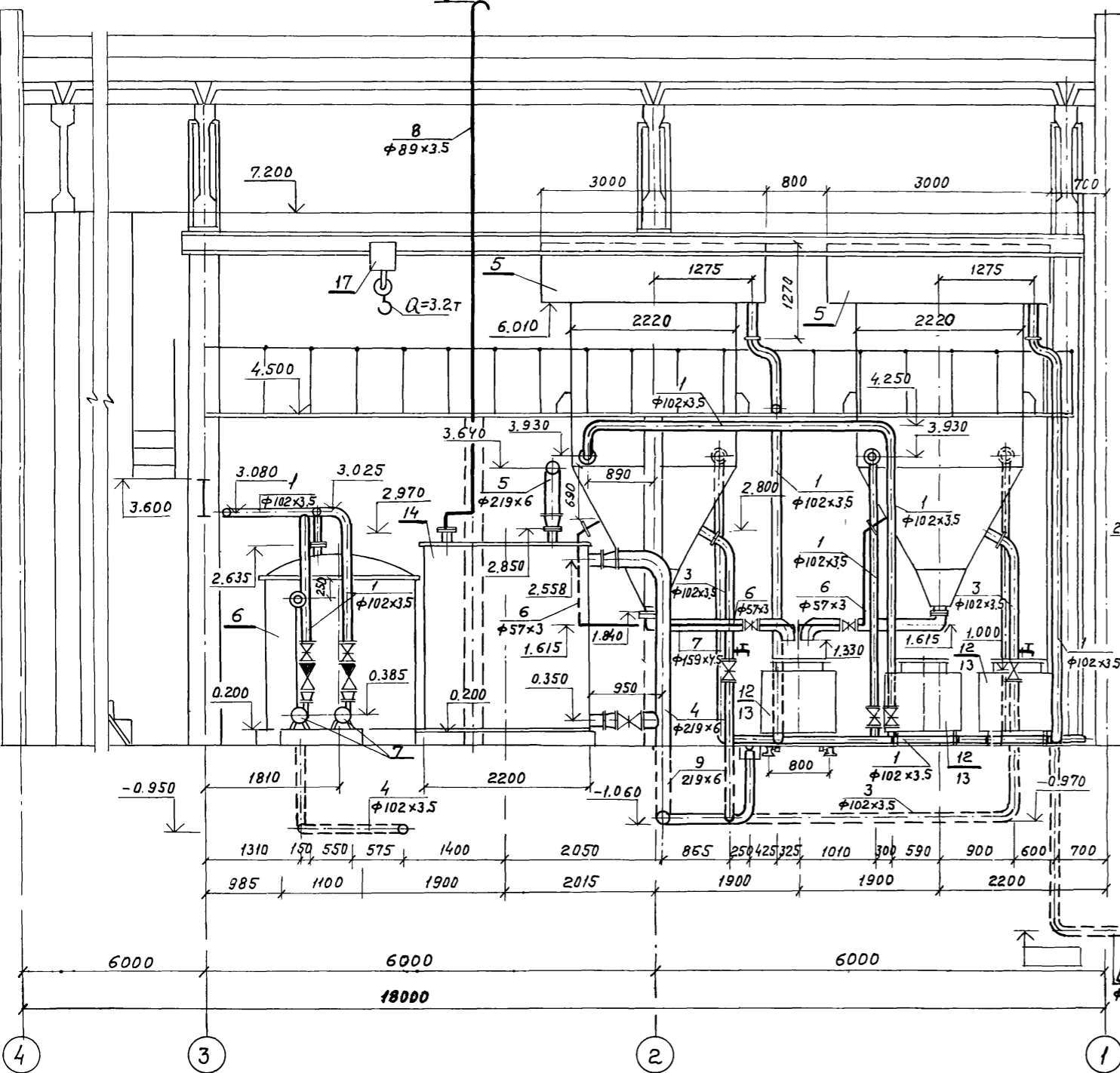
Лист №, год, подпись и дата, взам. инв. №

ТП 902-2-401.86		ТХ		
Гип	Пивторак	Очистные сооружения для сточных вод от мойки автомобилей с безнапорными гидроциклонами Q=10 л/с	Стация	
Н.контр.	Маринков		Лист	
Науч.отз.	Ратников		Листов	
Гл.спец.	Маринков		Р	5
Рук.гр.	Ермакова		Разрез 1-1	
Вед.инж.	Булычева	ГИПРОАВТОТРАНС		
Ст.инж.	Янтоненков	г. Москва		

Привязан	
инв. №	

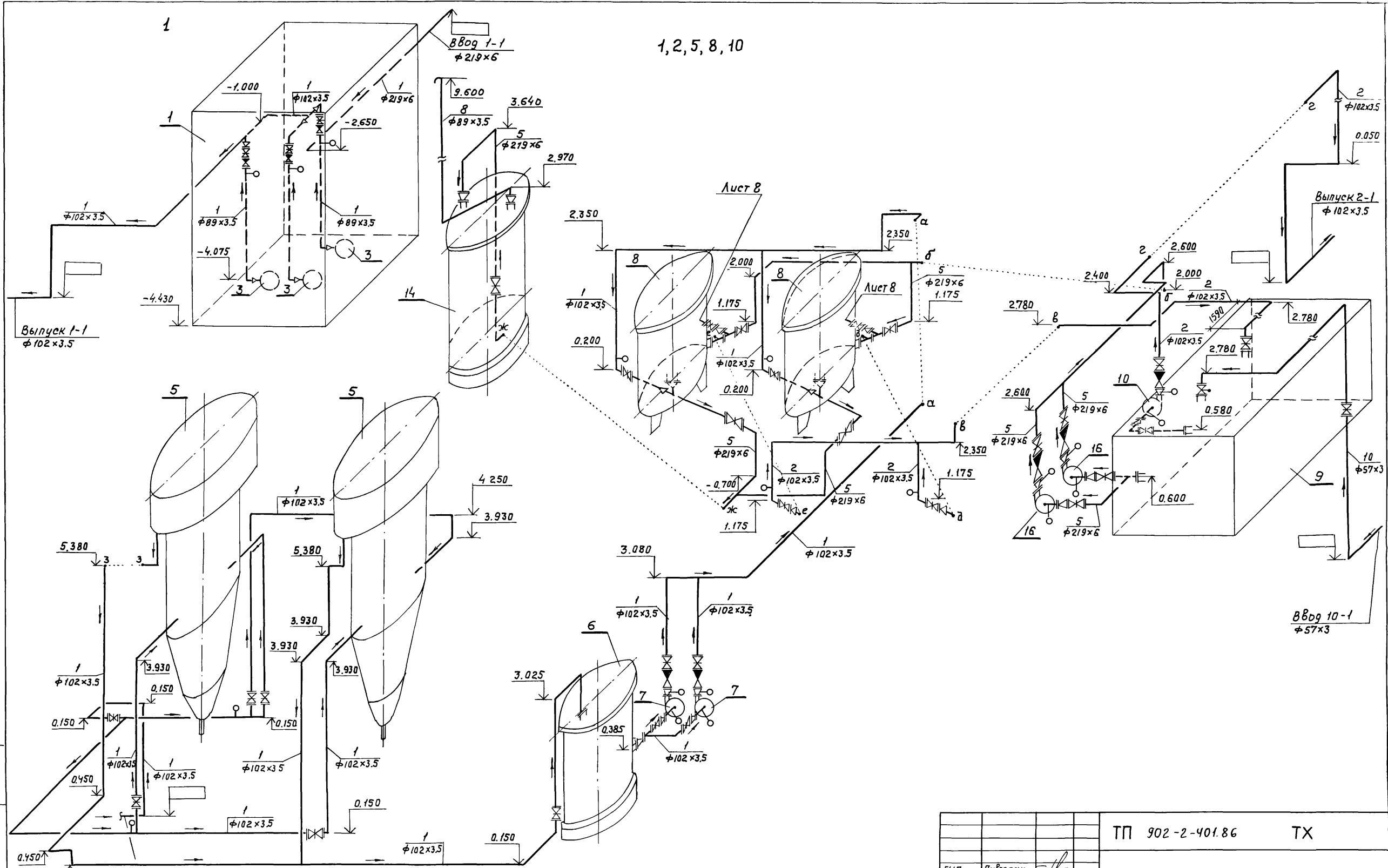
Разрез 2-2

Разрез 3-3



Изм. и пор. Подпись и дата. Взам. инв. и

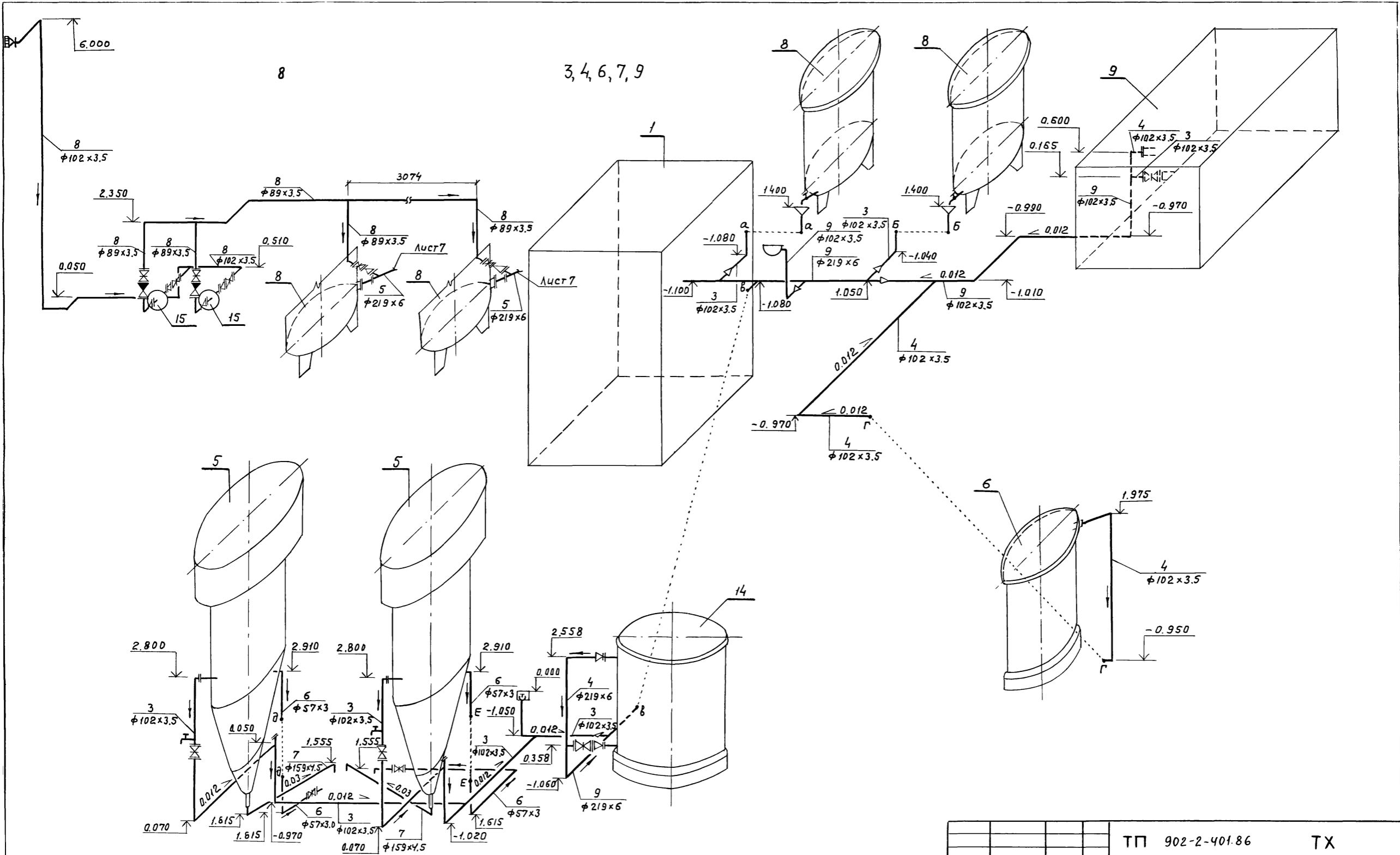
		ТП 902-2-401.86		ТХ	
ГИП	Ливторак	Очистные сооружения для сточных вод от мойки автомо- билей с безнапорными гидроциклонами $Q=10 \text{ л/с}$	Стадия	Лист	Листов
Н.контр.	Марюнков		Р	6	
Нач.отд.	Ратников		Разрезы 2-2, 3-3		
Гл.спец.	Марюнков		ГИПРОАВТОТРАНС		
Рук.гр.	Ермакова		г. Москва		
Инв. и пор.	Булдычева	21177-02 9		Копировал Максимова	
	Дантоненкова			Формат А2	



1, 2, 5, 8, 10

ТП 902-2-401.86				ТХ		
ГМП	Ливторак	<i>[Signature]</i>	Очистные сооружения для стоуных вод от мойки авто- мобилей с дезнапорными гидроциклонами $Q=10 \text{ л/с}$	Стадия	Лист	Листов
Н.контр.	Марионков	<i>[Signature]</i>		Р	7	
Нач.отг.	Ротников	<i>[Signature]</i>				
Гл.спец.	Марионков	<i>[Signature]</i>				
Рук.гр.	Ермакова	<i>[Signature]</i>	Схемы систем 1, 2, 5, 8, 10	ГИПРОАВТОТРАНС		
Вед.инж.	Булычева	<i>[Signature]</i>		г. Москва		
Ст. инж.	Янтоненков	<i>[Signature]</i>				

Привязан				
Ш.Ф.И.				



3, 4, 6, 7, 9

		ТП 902-2-401.86	ТХ		
ГЦП	Пивгоров	Отчетные сооружения для сточных вод от мойки авто- мобильных с дезнапорными циклонами Q=10 л/с	Стация	Лист	Листов
Н.контр.	Маринков		Р	8	
Нач.отр.	Ратников				
Гл.спец.	Маринков				
Рук.гр.	Ермакова				
Инж.	Антоненков	Схемы систем 3, 4, 6, 7, 8, 9	ГИПРОАВТОТРАНС г. Москва		

Привязан	
Инв. №	

Ведомость рабочих чертежей основного комплекта

Лист	Наименование	Примечание
1	Общие данные. Планы на отм. 0.000, 3.600	
	Схемы систем ВД, ТЗ, К1	

Ведомость ссылочных и прилагаемых документов

Обозначение	Наименование	Примечание
	Ссылочные документы	
Серия Ч.904-69	Детали крепления санитарно-технических приборов и трубопроводов	
	Прилагаемые документы	
ТП	ВК со	Спецификация оборудования систем водопровода и канализации
ТП	ВК вМ	Ведомость потребности в материалах систем водопровода и канализации

Общие указания

1. Проект выполнен на основании СНиП II-30-76, II-34-76
2. Основные показатели по чертежам водопровода и канализации приведены в таблице

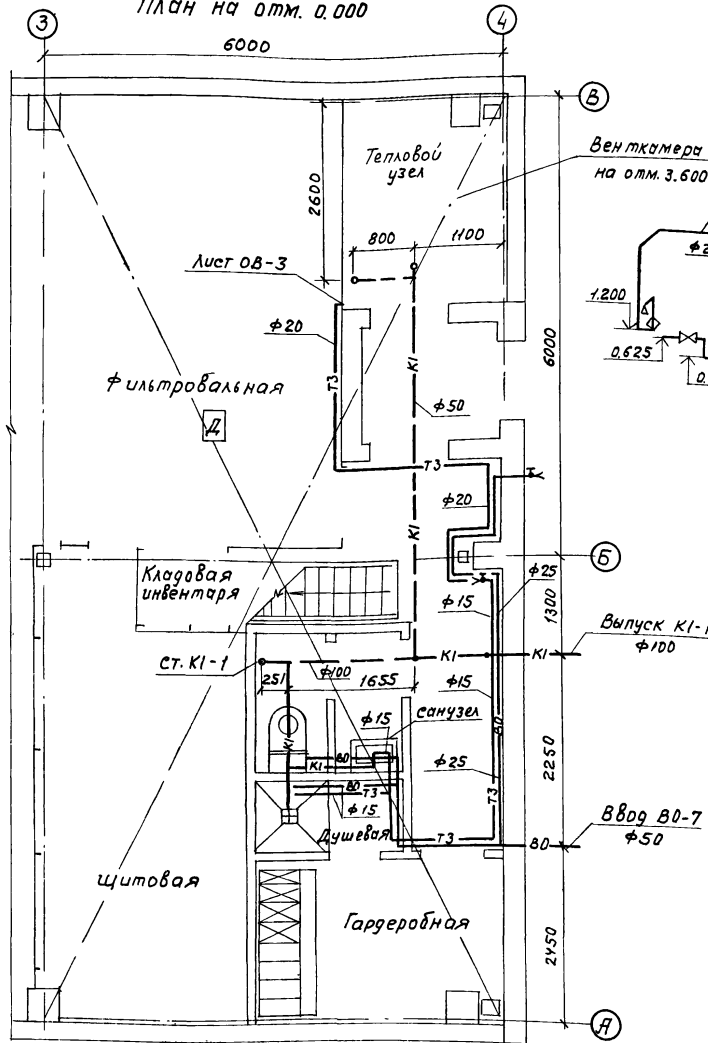
Наименование системы	Потребный напор на вводе м.	Расчетный расход			Установленная мощность электродвигателей кВт	Примечание
		м³/сут.	м³/ч	л/с		
I. Водопровод						
хозяйственно-питьевой				0.41		
а) хозяйственно-питьевые нужды	15	0.100	0.04	0.21		
б) принятие душа		0.375	0.50	0.20		
в) мойка пола		0.32	0.32	0.20		Раздел ТХ
II. Горячее водоснабжение	15		0.29	0.28		
III. Канализация						
а) бытовые стоки		0.475	0.54	2.16		

3. Расходы питьевой и подпиточной воды учитываются общеплощадными водосчетчиками автотранспортного предприятия
4. Стальные трубопроводы прокладываются открыто с уклоном 0.005 к приборам и местам слива и окрашиваются краской за два раза

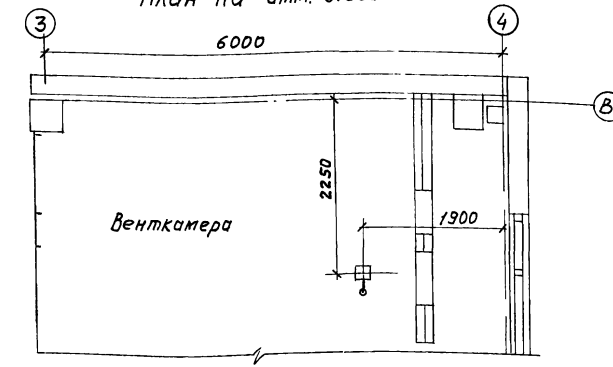
Типовой проект разработан в соответствии с действующими нормами и правилами и предусматривает мероприятия, обеспечивающие взрывную, взрывопожарную и пожарную безопасность при эксплуатации здания

Главный инженер проекта (П.П. Пивторик)

План на отм. 0.000

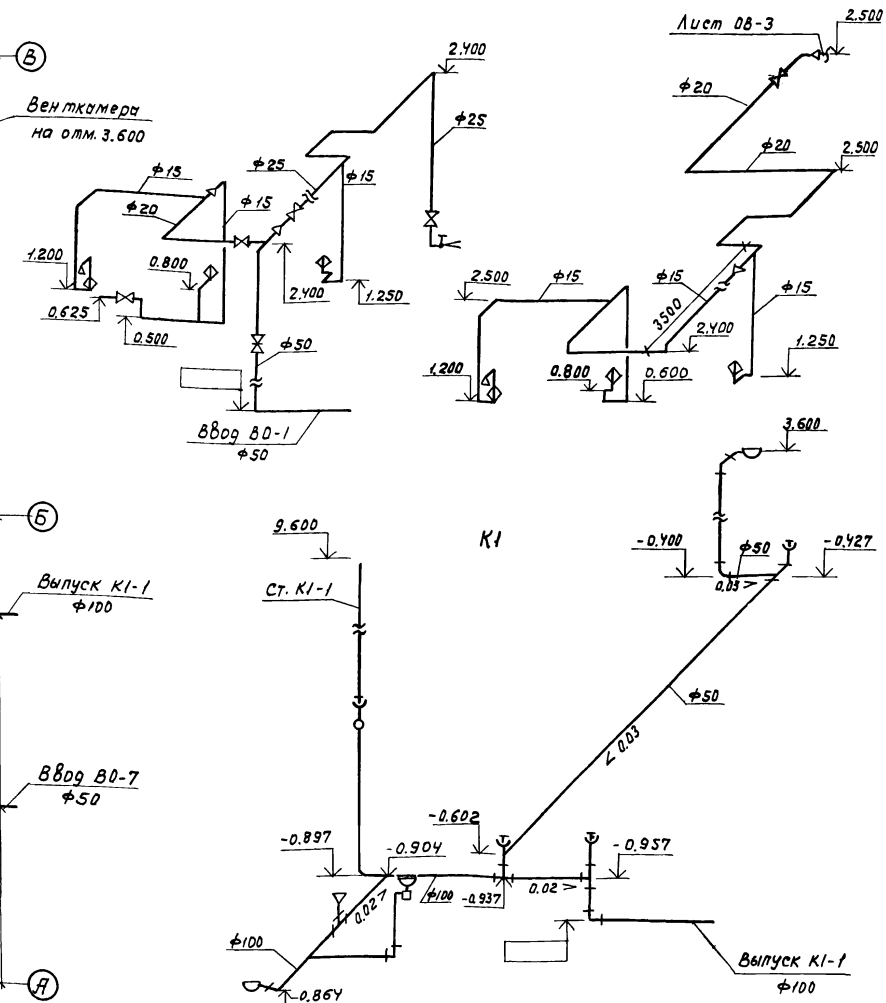


План на отм. 3.600



ВД

ТЗ



Привязан			
ИНВ. N			
	ТП 902-2-401.86	ВК	
Г.И.П. Пивторик			
И.Контр. Ростунова			
Нач.отр. Ратников			
Гл.стеч. Марюков			
Рук.гр. Ермакова			
Вед.инж. Булычева			
Инжен. Гринкина			
Очистные сооружения для сточных вод от мойки автомобилей с безнапорными гидроточками @ = 10 л/с		Студия	Лист 1
Общие данные Планы на отм. 0.000, 3.600 Схемы систем ВД, ТЗ, К1			
ГИПРОАВТОТРАНС г. Москва			