

ТИПОВОЙ ПРОЕКТ  
902-2-401.86

ОЧИСТНЫЕ СООРУЖЕНИЯ ДЛЯ СТОЧНЫХ ВОД ОТ МОЙКИ АВТОМОБИЛЕЙ  
С БЕЗНАПОРНЫМИ ГИДРОЦИКЛОНАМИ ПРОИЗВОДИТЕЛЬНОСТЬЮ 10 л/с  
/ В ЖЕЛЕЗОБЕТОННЫХ КОНСТРУКЦИЯХ /

АЛБОМ  $\bar{V}$

СТРОИТЕЛЬНЫЕ ИЗДЕЛИЯ

21177-05  
ЦЕНА 1-14

ЦЕНТРАЛЬНЫЙ ИНСТИТУТ ТИПОВОГО ПРОЕКТИРОВАНИЯ  
ГОССТРОЯ СССР

Москва, А-445, Смольная ул., 22

Сдано в печать  $\bar{x}$  1986 года

Заказ № 1221

Тираж 1400 экз.

# ТИПОВОЙ ПРОЕКТ

902-2-401.86

ОЧИСТНЫЕ СООРУЖЕНИЯ ДЛЯ СТОЧНЫХ ВОД ОТ МОЙКИ АВТОМОБИЛЕЙ  
С БЕЗНАПОРНЫМИ ГИДРОЦИКЛОНАМИ ПРОИЗВОДИТЕЛЬНОСТЬЮ 10 л/с  
/В ЖЕЛЕЗОБЕТОННЫХ КОНСТРУКЦИЯХ /

## СОСТАВ ПРОЕКТА:

- Альбом I ОБЩАЯ ПОЯСНИТЕЛЬНАЯ ЗАПИСКА
- Альбом II ТЕХНОЛОГИЯ ПРОИЗВОДСТВА. Внутренние водопровод и канализация.
- Альбом III АРХИТЕКТУРНЫЕ РЕШЕНИЯ, КОНСТРУКЦИИ ЖЕЛЕЗОБЕТОННЫЕ,  
КОНСТРУКЦИИ МЕТАЛЛИЧЕСКИЕ, ОТОПЛЕНИЕ И ВЕНТИЛЯЦИЯ.
- Альбом IV СИЛОВОЕ ЭЛЕКТРООБОРУДОВАНИЕ, ЭЛЕКТРИЧЕСКОЕ ОСВЕЩЕНИЕ, АВТОМАТИЗАЦИЯ СВЯЗЬ И СИГНАЛИЗАЦИЯ.
- Альбом V СТРОИТЕЛЬНЫЕ ИЗДЕЛИЯ.
- Альбом VI ЗАДАНИЯ ЗАВОДУ-ИЗГОТОВИТЕЛЮ.
- Альбом VII СПЕЦИФИКАЦИИ ОБОРУДОВАНИЯ.
- Альбом VIII ВЕДОМОСТИ ПОТРЕБНОСТИ В МАТЕРИАЛАХ.
- Альбом IX СМЕТЫ.
- Альбом X ПОКАЗАТЕЛИ РЕЗУЛЬТАТОВ ПРИМЕНЕНИЯ НАУЧНО-ТЕХНИЧЕСКИХ  
ДОСТИЖЕНИЙ В СТРОИТЕЛЬНЫХ РЕШЕНИЯХ ПРОЕКТА

## Альбом V

УТВЕРЖДЕН И ВВЕДЕН В ДЕЙСТВИЕ  
МИНАВТОТРАНСОМ РСФСР  
ПРОТОКОЛ ОТ 27.03.85N 56

РАЗРАБОТАН  
ПРОЕКТНЫМ ИНСТИТУТОМ "ТИПРОМВОТРАНС"

главный инженер института *В.Н. Крюков*  
главный инженер проекта *П.П. Пивторак*

Обозначение	Наименование	Страница
	Титульный лист	1
	Содержание альбома	2
КЖИ.000.ТУ	Технические условия	3
901-2-401.86 КЖИ.010	Колонна К1	4
901-2-401.86 КЖИ.020	Колонна К2	5
901-2-401.86 КЖИ.030	Колонна К3	6
901-2-401.86 КЖИ.040	Колонна К4	7
901-2-401.86 КЖИ.050	Колонна К5	8
901-2-401.86 КЖИ.060	Колонна К6	9
901-2-401.86 КЖИ.070	Колонна К7	10
901-2-401.86 КЖИ.080	Колонна К8	11
901-2-401.86 КЖИ.090	Колонна К9	12
901-2-401.86 КЖИ.100	Балки Б1, Б2, Б3	13
901-2-401.86 КЖИ.100.СБ	Балки Б1, Б2, Б3 Сборочный чертеж	14
901-2-401.86 КЖИ.110	Плиты П2, П3, П4	15
901-2-401.86 КЖИ.120	Плиты П6, П7	16
901-2-401.86 КЖИ.130	Плиты П8, П9, П10	17
901-2-401.86 КЖИ.140	Панель ПС 15	18
901-2-401.86 КЖИ.150	Панель ПС 19	19
901-2-401.86 КЖИ.160	Панель ПС 20	20
901-2-401.86 КЖИ.170	Рамки РМ1, РМ2.	21
901-2-401.86 КЖИ.170СБ	Рамки РМ1, РМ2 Сборочный чертеж	21

Обозначение	Наименование	Страница
ТП 901-2-401.86 КЖИ.180	Изделие закладное МН1	22
ТП 901-2-401.86 КЖИ.190	Изделие закладное МН2	22
ТП 901-2-401.86 КЖИ.200	Изделие закладное МН3	23
ТП 901-2-401.86 КЖИ.210	Изделие закладное МН4	23
ТП 901-2-401.86 КЖИ.220	Изделие закладное МН5	24
ТП 901-2-401.86 КЖИ.230	Изделие закладное МН6	24
ТП 901-2-401.86 КЖИ.240	Каркасы КР1, КР2	25
ТП 901-2-401.86 КЖИ.250	Сетка С1	25
ТП 901-2-401.86 КЖИ.260	Сетка С2	26
ТП 901-2-401.86 КЖИ.270	Насадка НС1	26
ТП 901-2-401.86 КЖИ.280	Щит ЩС1	27
ТП 901-2-401.86 КЖИ.290	Каркас деревянный КРД1	28

## 1 Закладные изделия.

- 1.1. Для анкеров из горячекатаных стержней периодического профиля класса А III применяется сталь марки 35 ГС по ГОСТ 5632-72\*.
- 1.2. Сварку производить электродами типа Э42 по ГОСТ 9467-75.
- 1.3. Металлический щит ЩС-1, насадку НС1 при изготовлении покрыть грунтом ГФ-0119 за 2 раза по ТУБ-10-1399-73.
- 1.4. Установку закладных деталей в колоннах и плитах производить согласно серч.

## 2. Арматурные изделия.

2.1. Для стержней периодического профиля класса А III применять сталь марки 35 ГС по ГОСТ 5632-72, для гладкой арматуры класса А I применять сталь В ст 3 кл 2 по ГОСТ 380-71\*.

2.2. Арматурные сетки и каркасы изготавливать с применением контактной точечной сварки.

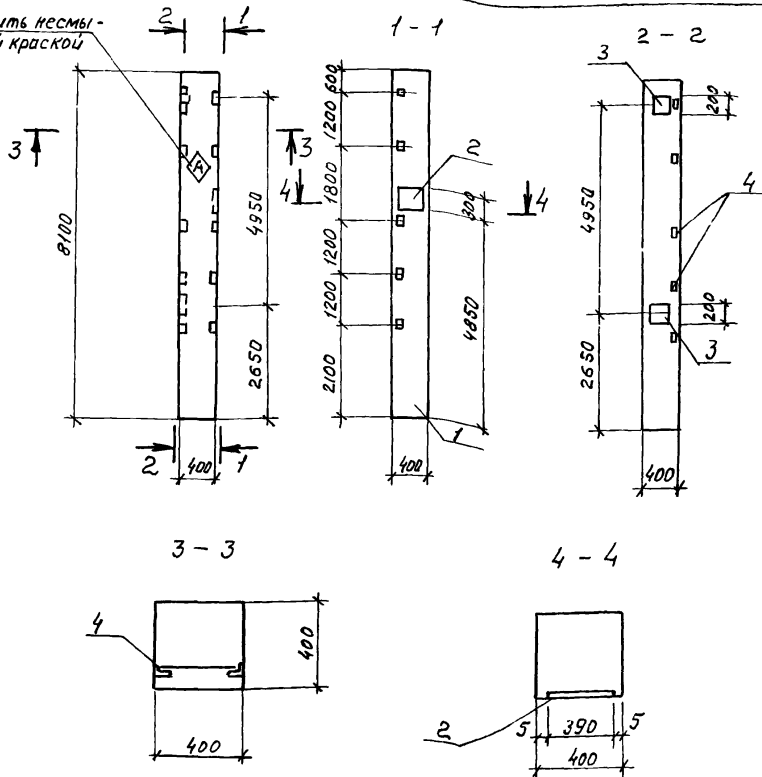
Сварке подлежат все места пересечения стержней

				ТП 902-2-407.86		КЖИ.000ТУ	
Нач.АСО	Крупало	<i>[Signature]</i>		Технические условия	стадия	лист	листов
Н.контр	Винклер	<i>[Signature]</i>			Р		1
Гл.контр	Винклер	<i>[Signature]</i>			ГИПРОАВТОТРАНС		
Гл. спец.	Лисичкин	<i>[Signature]</i>			г. Москва		
Рук. гр.	Алехова	<i>[Signature]</i>					
Инжен.	Сафонова	<i>[Signature]</i>					

Альбом V

Типовой проект

Пометить несмы-  
ваемой краской



Ведомость расхода стали на дополнительные  
закладные изделия, кг

Марка элемента	Изделия закладные								Всего	Общий расход	
	Арматура класса				Прокат марки						
	А III				В ст.3 кп2						
	ГОСТ 5781-82*				ГОСТ 15903-74*						
К1	φ12			Утого	-δ=8	-δ=10	Утого	Л63=5	Утого	33.7	33.7
		68		69	1.3	184		197	7.2		

Формат листа	Зона	Поручка	Обозначение	Наименование	Кол.	Приме- чание
				<u>Документация</u>		
А3			ТП 901-2-401.86 КНИ. ДОО.ТУ	Технические условия		
			1.423-3 Вып. 1, 2	Железобетонные колон- ны прямоугольного сечения		
			1.400-6/76 Вып. 1	Унифицированные зак- ладные детали		
				<u>Сборочные единицы</u>		
А3	1		1.423-3 Вып. 1	Колонна К72-4	1	
				Изделия закладные		
А4	2		1.400-6/76, Вып 1	МО5-1	1	
А4	3		1.423-3. Вып 2	М1-12-1	2	
А4	4		1.423-3 Вып. 2	М1-14	5	

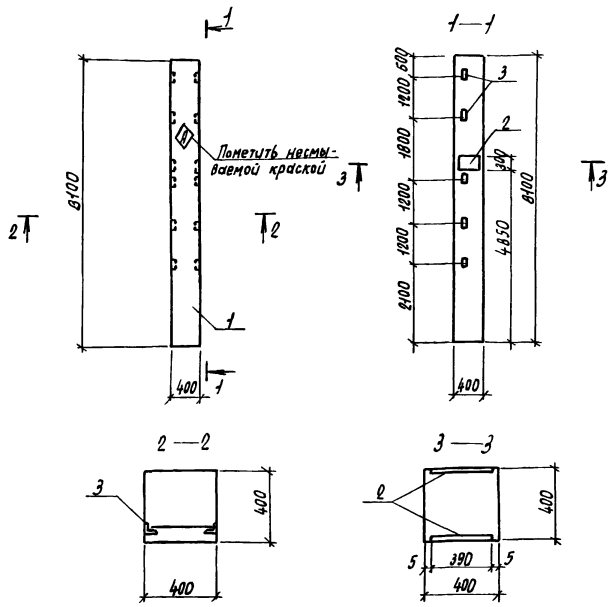
Шиф. и подг. Проверка и дата Взам. инв. М

ТП 901-2-401.86			-КНИ. Д10			
Нач. АСО	Хрупако	[Signatures]	Стария	Масса	Масштаб	
И.контр.	Виккер		Р	33337	1:100	
Гл. конст.	Виккер		Лист	Листов 1		
Гл. спец.	Лусичкин		ГИПРОАВТОТРАНС			
Руч. гр.	Алехова		г. Москва			
И.м.	Сафонова					

21177-05 5

Копировал Максимова

Формат А3

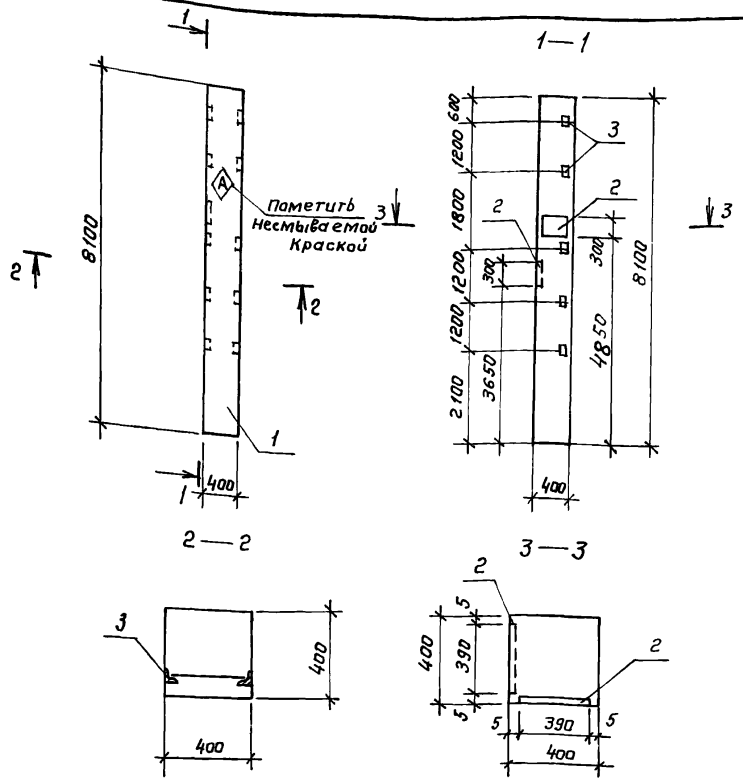


Формат	Домк	Высота	Обозначение	Наименование	Кол.	Примечание
				<u>Документация</u>		
A3			ТТ 902-2-401 86 КЖИ 000 ТУ	Технические условия		
			1.423-3 вып. 1,2	Железобетонные колонны		
				прямоугольного сечения		
			1.400-6/16 вып.1	Унифицированные		
				закладные детали		
				Сборочные единицы		
A3	1		1.423-3 вып.1	Колонны К72-4	1	
				Изделия закладные		
A4	2		1.400-6/16, вып.1	МО5-1	2	
A4	3		1.423-3 вып.2	МТ-14	5	

Ведомость расхода стали на дополнительные закладные изделия, кг

Марка элемента	Изделия закладные						длина	Общий расход		
	Арматура класса			Прокат марки						
	А III			В ст 3 кп2						
	ГОСТ 5781-82*			ГОСТ 19003-74*		ГОСТ 8509-72*				
Ф12		Углов	-6-8	-6-10	Углов	63x5	Штамп			
к2	6,2		6,2	2,6	10,4	21,0	7,2	7,2	34,4	34,4

ТТ 902-2-401.86			-КЖИ.020			
Нач. АСО	Хрущоло	Клименко	Колонна КД (К72-4-02)	Студия	Масса	Масшт.
Н. контр.	Винклер	Савицкий		Р	333,4	1:100
Гл. констр.	Винклер	Савицкий		Лист	Листов 1	
Гл. спец.	Лисовкин	Савицкий		Гипроавтотранс		
Рук. ср.	Алехова	Савицкий		г. Москва		
Инж.	Савицкий	Савицкий				



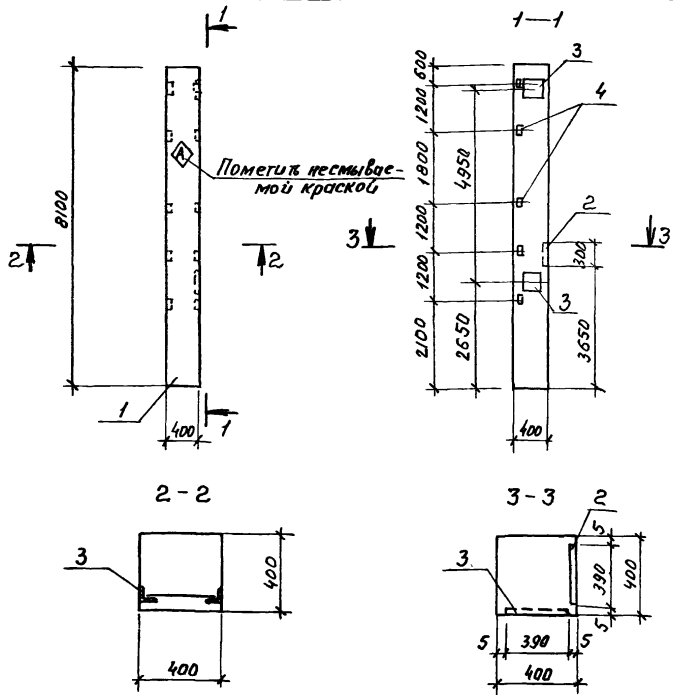
Формат	Зона	Поз	Обозначение	Наименование	Кол.	Примечание
				<u>Документация</u>		
A3			ТП 902-2-401.06 КМН. 030 ТУ	Технические условия		
			1 423 - 3 Вып. 1, 2	Железобетонные колонны		
				прямоугольного сечения		
			1 400 - 6 / 76 Вып. 1	Унифицированные		
				закладные детали		
				<u>Сборочные единицы</u>		
A3	1		1.423 - 3 Вып. 1	Колонна К 72 - 4	1	
				Изделия закладные		
A4	2		1 400 - 6 / 76, Вып. 1	М05 - 1	2	
A4	3		1 423 - 3 Вып. 2	М1 - 14	5	

Ведомость расхода стали на дополнительные закладные изделия, кг

Марка элемента	Изделия закладные							Всего	Общий расход	
	Арматура класса			Тракат марки						
	A III			В ст. 3 кл 2						
	Гост 5781-82*			Гост 19903-74*		Гост 78503-72*				
φ12		Итого	φ=8	φ=10	Итого	Л63x5	Итого			
K3	6,2		6,2	2.6	18.4	21.0	7.2	7.2	34.4	34.4

			ТП 902-2-401.06 - КМН. 030			
Нач АСО	Хрупако		Колонна К3 (К72-4-03)	стадия	Масса	Масштаб
Н контр	Винклер			р	3334.4	1:100
Гл констр	Винклер			Лист	Листов 1	
Гл спец	Лисичкин			ГИПРОАВТОТРАНС		
Рук гр.	Алекова			г. Москва		
Инж	Сафанова					





Формат	Зона	Позиция	Обозначение	Наименование	Кол	Примечание
				<u>Документация</u>		
А3			ТП 902-2-401.86 КНИ.000 ТУ	Технические условия		
			1.423-3 Вып. 1,2	Железобетонные колонны		
			1.400-6/76 Вып.1	Унифицированные		
				закладные детали		
				<u>Сборочные единицы</u>		
А3	1		1.423-3 Вып. 1	Колонна К 72-У	1	
				Изделия закладные		
А4	2		1.400-6/76, Вып. 1	МОС-1	1	
А4	3		1.423-3 Вып. 2	М1-12-1	2	
А4	4		1.423-3 Вып. 2	М1-14	5	

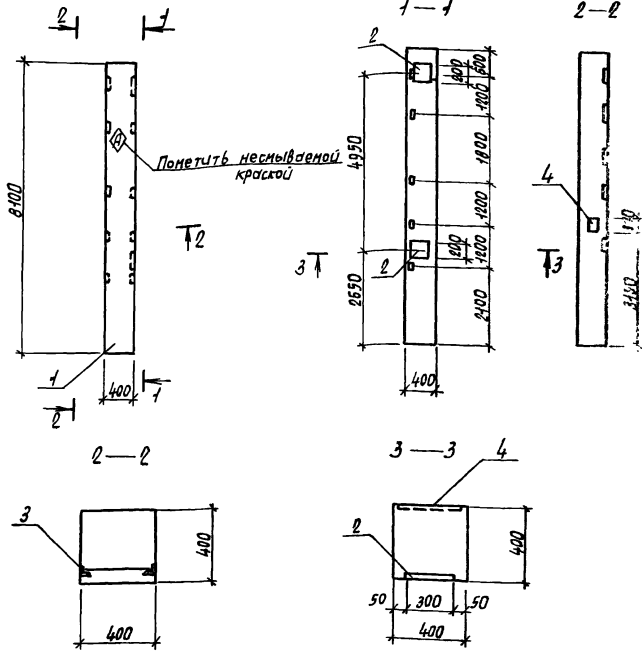
Ведомость расхода стали на дополнительные закладные изделия, кг

Марка элемента	Изделия закладные							Всего	Общая расходу	
	Арматура класса		Прокат марки							
	А III		В ст.3 кп 2							
	гост 5781-82*		гост 19903-74*		гост 8509-72*					
К4	φ12		Итого	φ-8	φ-10	Итого	163x5	Итого	33.7	33.7
	68		6.8	1.3	18.4	19.7	7.2	7.2		

ТП 902-2-401.86		КНИ.040	
Иуч. ИСО Хрусталю	И.КОНТР. Винклер	Гл.конст. Винклер	Гл.стев. Лисичкин
Рук. гр. Аলেখова	И.инж. Сафонова		
Колонна К4 (К72-У-04)		Стадия	Масса
		Р	3333.9
		Масштаб	1:100
		Лист	Листов 1
ГИПРОДВТТРАНС г. Москва			

Листом 8

Типовой проект

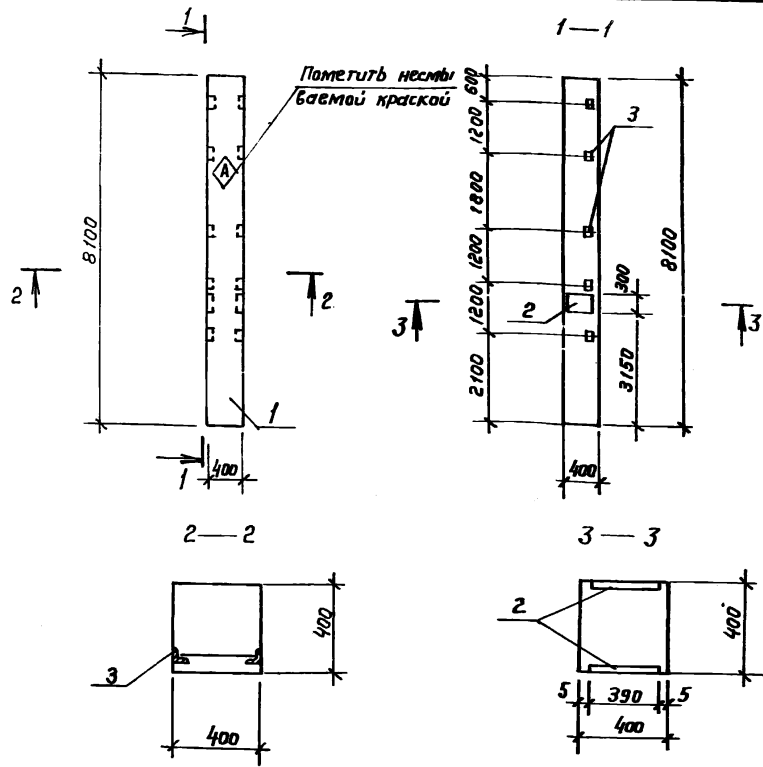


Код	Обозначение	Наименование	Кол.	Примечание
<u>Документация</u>				
Л3	ТТ 902-2-401.86 КЖИ.050.ТЧ	Технические условия		
	1. 423-3 Вып. 1,2	Железобетонные колонны		
	1. 400-6/76 Вып. 1	прямоугольного сечения		
		Унифицированные		
		закладные детали		
		<u>Сварочные единицы</u>		
Л3	1	1. 423-3 Вып. 1		Колонна К72-4
				Швеллера закладные
Л4	2	1. 400-6/76 Вып. 1		МО5-1
Л4	3	1. 423-3 Вып. 2		М1-14
Л4	4	1. 423-3 Вып. 2		М1-12-1

Ведомость расхода стали на дополнительные закладные изделия, кг

Марка элемента	Изделия закладные						Всего	Общий расход	
	Арматура класса А III			Прокат марки ВСтЗ.КП2					
	ГОСТ 5781-01 *			ГОСТ 19903-74 #		ГОСТ 8509-72 #			
	Ф12	Утол	Утол	Утол	Утол	Утол			
К5	8,2	8,2	3,8	18,4	22,3	7,2	7,2	37,7	37,7

ТТ 902-2-401.86 -КЖИ.050			Студия	Масса	Масштаб
Колонна К5 (К72-4-05)			Р	3337,7	1:100
			Лист	Листов 1	
Нач. ИО Хрусталев И. констр. Винкер Гл. констр. Винкер Гл. спец. Мисочкин Рук. гр. Яковлев Инж. Ветфанова			Гипроавтоматрон г. Москва		

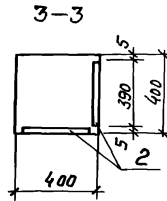
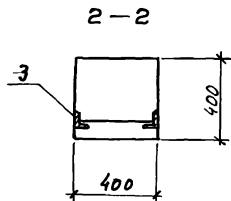
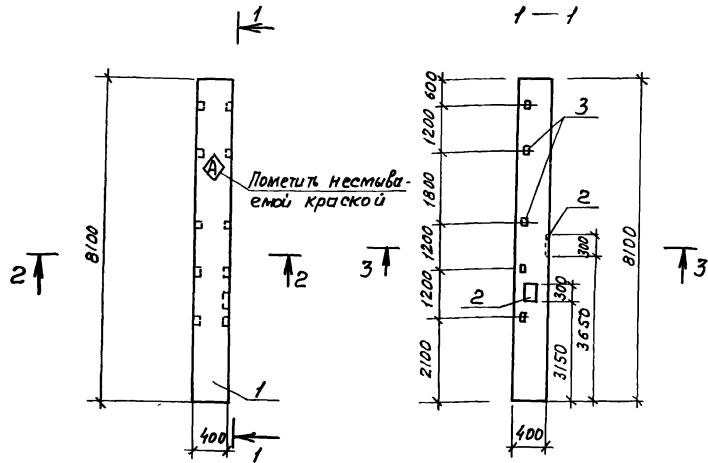


Ведомость расхода стали на дополнительные закладные изделия, кг

Марка элемента	Изделия закладные							Всего	Общий расход		
	Арматура класса			Прокат марки							
	АIII			В ст 3 кл 2							
	ГОСТ 5781-82*			ГОСТ 19903-74*		ГОСТ 8509-76*					
φ12			Итого	δ=8	δ=10	Итого	LS3x5	Итого			
К6	6,2			6,2	2,6	18,4	21,0	7,2	7,2	34,4	34,4

Формат	Зона	Поз.	Обозначение	Наименование	Кол.	Примечание
				<u>Документация</u>		
А3			ТП 902-2-401.86	КЖИ. 000. ту		Технические условия.
			1. 423-3	Вит. 1,2		Железобетонные колонны
						прямоугольного сечения
			1. 400-6	176		Унифицированные
						закладные детали
						<u>Сварочные единицы</u>
А3	1		1. 423-3	Вит. 1		Колонна К72-4
						Изделия закладные
А4	2		1. 400-6	176, Вит. 1		М0 5-1
А4	3		1. 423-3	Вит. 2		М1-14

ТП 902-2-401.86			- КЖИ. 060			
Нач. АСО	Хрупало		Колонна К6 (К-72-4-06)	стадия	Масса	Масштаб
Н. контр.	Винклер			Р	3334,4	1:100
Гл. констр.	Винклер			Лист	Листов 1	
Гл. спец.	Лисичкин			ГИПРОАВТОТРАНС		
Рук. гр.	Алехова			г. Москва		
Инж.	Сафанова					



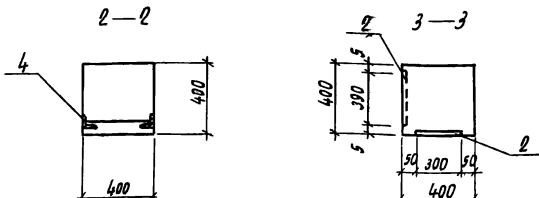
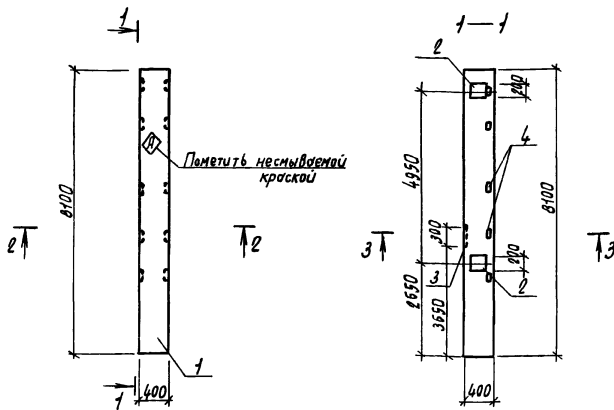
Ведомость расхода стали на дополнительные закладные изделия, кг

Марка элемента	Изделия закладные								Всего	Общий расход
	Арматура класса				Прокат марки					
	А III				В ст. 3 кл 2					
	ГОСТ 5781-82*		ГОСТ 19903-74*		ГОСТ 8509-72*					
К7	6,2		6,2	2,6	18,4	21,0	7,2	7,2	34,4	34,4

Формат	Зона	Полочка	Обозначение	Наименование	Кол.	Примечание
				<u>Документация</u>		
A3			ТП 901-2-401 В6 КНИ 000 ТУ 1.423-3 Вып. 1,2	Технические условия железобетонные колонны прямоугольного сечения		
			1.400-6/76. Вып. 1	Унифицированные закладные детали сборные единицы		
A3	1		1.423-3 Вып 1	Колонна К72-4	1	Изделия закладные
A4	2		1.400-6/76. Вып 1	М05-1	2	
A4	3		1.423-3 Вып 2	М 1-14	5	

			ТП 901-2-401 В6			КНИ. 070		
Нач. Ясн	Хрусталю		Стрелы	Масса	Масштаб			
Н. контр	Винклер		Р	3334ч	1:100			
Гл. констр	Винклер		лист	листов 1				
Гл. спец	Лисичкин		Колонна К7 (К72-4-07)					
Ручк зр	Алехова							
Инж.	Сафонова		ГИПРОАВТОТРАНС г. Москва					

Л.1550м. I



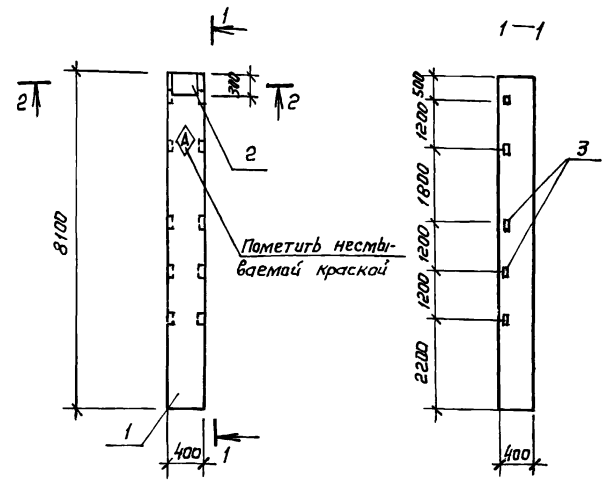
Ведомость расхода стали на дополнительные закладные швеллера, кг

Формат	Зона	Примеч	Обозначение	Наименование	Кол.	Примечание
				<u>Документация</u>		
А3			ТТ 902-2-401.06 КЖЛ.000.ТУ	Технические условия		
			1.423-3 вып. 1.2	Железобетонные колонны		
			1.400-6/76 вып. 1	прямоугольного сечения		
				Унифицированные		
				закладные детали		
				<u>Сборочные единицы</u>		
А3	1		1.423-3 вып. 1	Колонна К72-4	1	
				Швелля закладные		
А4	2		1.423-3 вып. 2	М1-12-1	2	
А4	3		1.400-6/76 вып. 1	М05-1	1	
А4	4		1.423-3 вып. 2	М1-14	5	

Марка элемента	Швелля закладные						Всего	Общий расход		
	Примечание класса		Прокат марки							
	АIII		В ст3 кп8							
	ГОСТ 5781-82*		ГОСТ 19903-76*		ГОСТ 45037*					
Ф12		Уголок	-6-8	-6-10	Уголок	463x5	Уголок			
К8	6,8		6,8	1,3	18,4	19,7	7,0	7,0	33,7	33,7

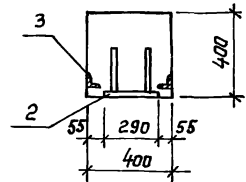
ТТ 902-2-401.86		КЖЛ.080	
Имя	Фамилия	Станция	Масса
Нач. АЭО	Хруцкий		
Н.контр.	Виктор		
Гл. констр.	Виктор		
Гл. спец.	Лисичкин		
Дир. зр.	Алехов		
Инж.	Сиданов		
Колонна К8 (К72-4-08)		Р	3333,7
		Лист	Листов 1
		Гипроавтоматранс г. Москва	

Албасті



Пометить несъёмной краской

2—2



Ведомость расхода стали на дополнительные закладные изделия, кг

Форм. лист	Элем.	Поз.	Обозначение	Наименование	Кол.	Примечание
				<u>Документация</u>		
А3			ТП 902-2-401.86 КЖИ.090.ТУ	Технические условия		
			1. 423 - 3 вып. 1, 2	железобетонные колонны		
				прямоугольного сечения		
			1. 400 - 6/76 вып. 1	Унифицированные		
				закладные детали		
				<u>Сборочные единицы</u>		
А3	1		1. 423 - 3 вып. 1	Колонна К72-4	1	
				Изделия закладные		
А4	2		1. 423 - 3 вып. 2	НМ1-4-1	1	
А4	3		1. 423 - 3 вып. 2	М1-14	5	

Тилової проект

Марка Элемента	Изделия закладные										Всего	Общий расход
	Арматура класса					Прокат марки						
	A I		A II			B ст. 3 кл 2						
	φ 6	Итого	φ 12	φ 14	φ 22	Итого	δ=10	Итого	L 63x5	Итого		
К9	0,2	0,2	1,8	2,8	1,4	6,0	6,8	6,8	7,2	7,2	20,2	20,2

ТП 902-2-401.86 - КЖИ.090			
Колонна К9 (К72-4-09)	Стандия	Масса	Масштаб
	P	3320,2	1:100
	Лист	Листов 1	
ГИПРОАВТОТРАНС г. Москва			

Формат ЗОНА /ГОЗ	Обозначение	Наименование	Кол на исполнение ТП				Примечание
			-	01	02		
		<u>Документация</u>					
A3	ТП 902-2-401 Б6 - кнж с6	Сборочный чертеж					
A3	ТП 902-2-401 Б6 - кнж 100ТУ	Технические условия					
	1.462 1-3/80 Вып 1	Железобетонные стропильные решетчатые балки					
	1.400-6/76 Вып 1	Унифицированные закладные детали					
		<u>Сборочные единицы</u>					
A3	1 1.462 1-3/80 Вып.1	Балка БДР12-БЯЛТ	1	1	1		
		Изделия закладные					
A4	2 1.400-6/76 Вып.1	М4-1-2	4	4	4		
A4	3 1.400-6/76 Вып.1	М4-3-3	2	6	6		
A4	4 1.400-6/76 Вып.1	М4-22	5	5	-		
A4	5 1.400-6/76 Вып.1	М4-38	1	1	-		

Шифр	Лит.
Б1 (М4-1-2)	
Б2 (М4-3-3)	
Б3 (М4-22)	

Ведомость расхода стали на дополнительные закладные изделия, кг

Марка элемента	Изделия закладные								Общий расход
	Арматура класса			Прокат марки					
	А III								
	Гост 5781-82*			Гост 8510-72*		Гост 19903-74*			
φ8	φ10	Итого	Л100 х70 х8	Итого	Б-6	Итого	Всего		
Б1	3.2	1.0	4.2	26.0	26.0	12.1	12.1	42.3	42.3
Б2	4.2	1.0	5.2	26.0	26.0	36.5	36.5	67.5	67.5
Б3	2.0	-	2.0	-	-	18.4	18.4	20.4	20.4

		ТП 902-2-401. Б6		Кнж 100СБ	
Нач отг	Хруцало				
Н контр	Винклер				
Гл констр	Винклер				
Гл спец	Лисичкин				
Рук эр	Алехова				
Ст инж	Черкасова				

Балка Б1, Б2, Б3	Старая	Лист	Листов
	Р	1	2
	ГИПРОАВТОТРАНС г. Москва		

Альбом

Типовой проект

Рис. 1

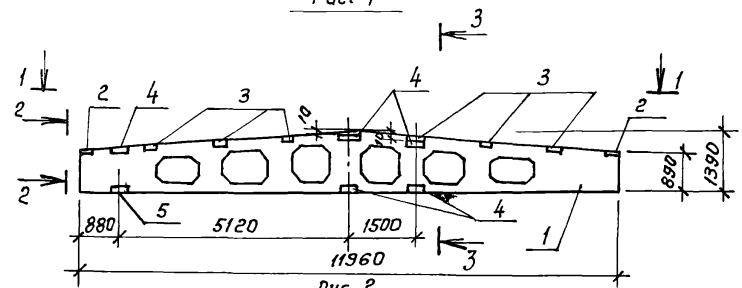


Рис. 2

1-1

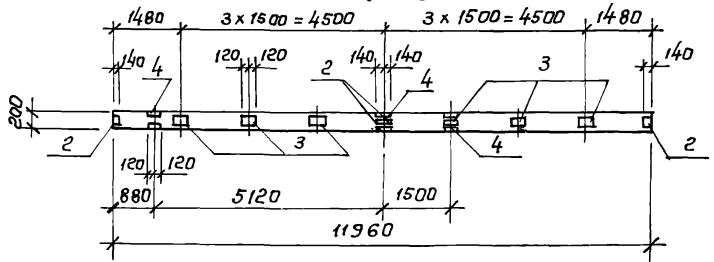


Рис. 3

1-1

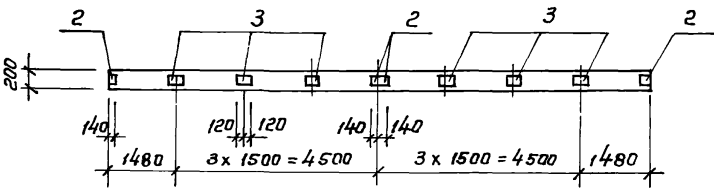
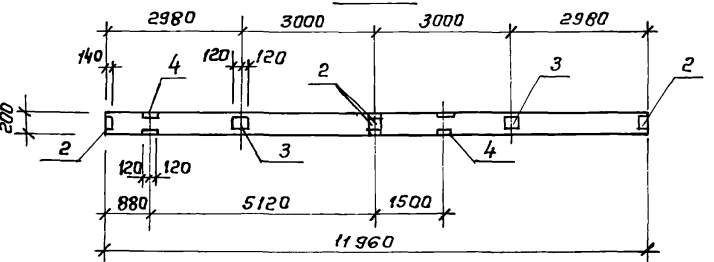
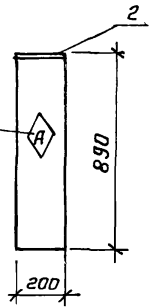


Рис. 4

1-1

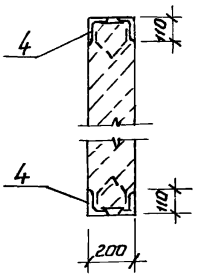


2-2  
М 1: 20



Пометить несмываемой краской

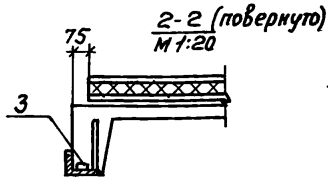
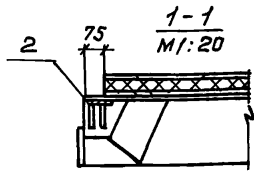
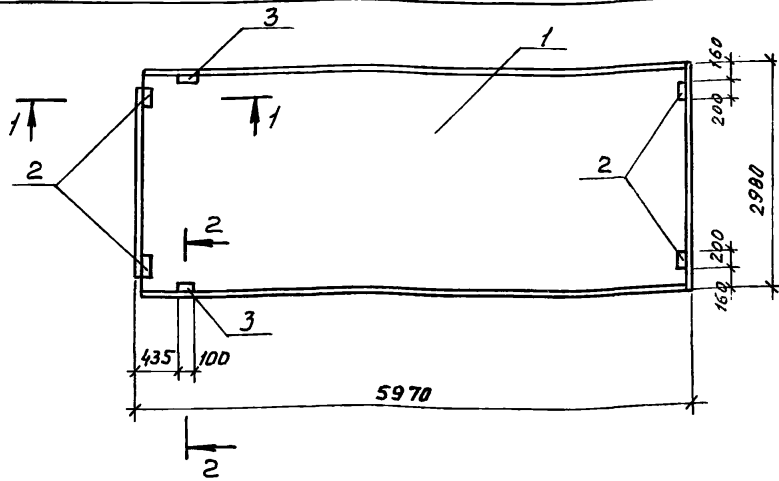
3-3  
М 1: 20



Обозначение	Марка	Рис.	Масса (кг)
ТП 902-2-401.86 кжи. 110	Б1 (БДР12-БАИТ-1)	1.4	4742,3
-01	Б2 (БДР12-БАИТ-2)	1,2	4767,5
-02	Б3 (БДР12-БАИТ-3)	1,3	4720,4

		ТП 902-2-401.86		КЖИ. 100СБ	
		Балка Б1, Б2, Б3 сборочный чертеж		Стандия	Масса
				Р	см. табл.
				Лист 2	Листов 2
Нач. отд.	Хрупало				
Н. кантр.	Винклер				
Гл. констр.	Винклер				
Гл. спец.	Лисичкин				
Рук. гр.	Алехова				
Ст. инж.	Чернышова				
				ГИПРОАВТОТРАНС г. Москва	





Формат	Зона	Поз.	Обозначение	Наименование	Кол. на исполнен. кми			Примечание
					ТП	01	02	
				<u>Документация</u>				
			ТП 902-2-401.06	КНИ.000.ТУ Технические условия				
			1.465.1 - 10/82	Вып.1 Комплексные железобетонные плиты покрытий				
			ГОСТ 22701.5 - 77	Плиты железобетонные предварительно напряженные.				
				<u>Сборочные единицы</u>				
		1	1.465.1 - 10/82. Вып.1	1ПГ-3АЦТ-180М-500М	1	1	1	
				Изделия закладные				
ЯЧ	2		ГОСТ 22701.5-77	М8	4	-	4	
ЯЧ	3			М9	2	2	-	

Обозначение	Марка	Масса кг
ТП 902-2-401.06 КНИ ИО	П2 (1ПГ-3АЦТ-180М-500М)	4459.3
-01	П3 (1ПГ-3АЦТ-180М-500М-2)	4452.5
-02	П4 (1ПГ-3АЦТ-180М-500М-3)	4456.8

литер	Кол. на исполнен. кми		
	П2	П3	П4
шифр			

Ведомость расхода стали на дополнительные закладные изделия кг

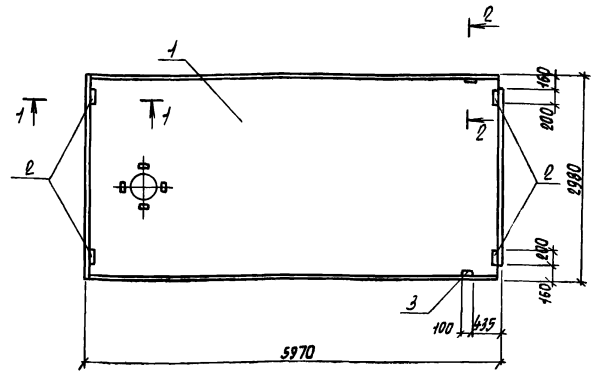
Марка элемента	Изделия закладные								Всего	Общий расход
	Арматура класса А III				Прокат марки Вст.3 кп 2					
	ГОСТ 5781-82 *				ГОСТ 103-76 *		ГОСТ 8509-72 *			
	φ10	φ14	Итого	Итого	Итого	Итого	Итого	Итого		
П2	2.22	0.2	2.42	5.2	5.2	1.68	1.68	9.3	9.3	
П3	0.62	0.2	0.82			1.68	1.68	2.5	2.5	
П4	1.6		1.6	5.2	5.2			6.8	6.8	

ТП 902-2-401.06			КНИ. ИО		
Науч. АСО	Хрупало		Стадия	Масса	Масштаб
Н. контр.	Винклер		Р	см. табл.	1:50
Гл. констр.	Винклер				1:20
Гл. спец.	Лисичкин		Лист 1		Лист 6 /
Рук. гр.	Алехова		ГИПРОАВТОТРАНС		
Инжен.	Сафонова		г. Москва		

Листов I

проект

Листов II



Ведомость расхода стали на дополнительные закладные изделия, кг

Формат	Возра	Гос.	Обозначение	Наименование	Кол. на испанн.		Приме-чание
					-	04	
<u>Документация</u>							
А2			ТП 901-2-401.86 КЖИ.000.74 1.465.1-10/82 вып.1	Технические условия Комплексные железобетонные плиты покрытия			
			ГОСТ 22701.5-77	Плиты железобетонные ребристые			
<u>Оборочные единицы</u>							
				Изоляция закладные			
А4	2		ГОСТ 22701.5-77		М9	4	4
А4	3		ГОСТ 22701.5-77		М9		2
Переменные данные для исполнений							
				ТП КЖИ.120			
А3	1		1.465.1-10/82 вып.1	1ПВ2-3АДТ-180ЛН-500М	1		-
				ТП КЖИ.120А			
А3	1		1.465.1-10/82 вып.1	П7 (1ПВ4-3АДТ-180ЛН-500М)			1

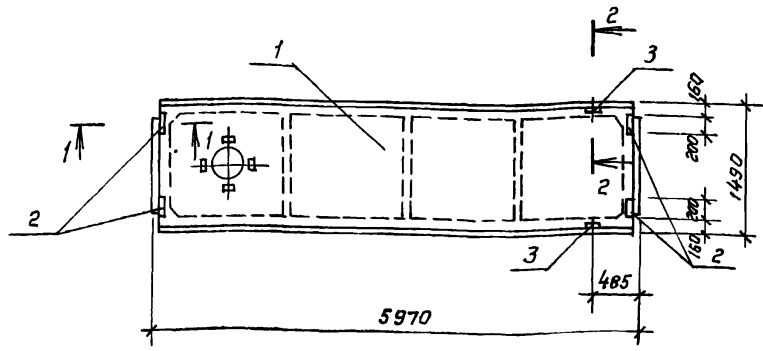
Шифр	Литера
П6	П7

Итого стальной арматуры и стальной прокат

Марка элемента	Изоляция закладные							всего	всего	
	Арматура класса А III		Прокат марки В Ст3 кп 2							
	ГОСТ 5781-88*		ГОСТ 19903-74*		ГОСТ 8509-74*					
	Ф40	Ф14	Штоко	В-8	Штоко	Л7018	Штоко			
П6	1,6	1,6	5,2	5,2			6,8	6,8		
П7	2,22	0,2	2,42	5,2	1,68		1,68	9,3		

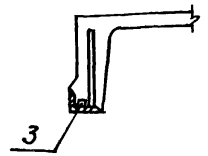
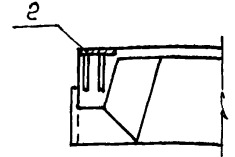
Обозначение	МАРКА	МАССА кг
ТП 901-2-401.86 КЖИ.120	П6(1ПВ2-3АДТ-180ЛН-500М)	4587,0
-01	П7(1ПВ4-3АДТ-180ЛН-500М)	4690,0

ТП 901-2-401.86		КЖИ.120	
Плиты П6, П7		Станд.	Масса
Р	См табл	1:30	1:30
		Лист 1	Листов 1
Гипростройтрэнс г. Москва			



1-1  
М 1: 20

2-2 (повернуто)  
М 1: 20



Обозначение	Марка	Масса кг
ТП 902-2-401.86 КЖИ.130	П8(2ПГ-2АЙТ-180АН-500М-Ф)	2233.0
-01	П9(2ЛВ4-2АЙТ-180АН-500М-Ф)	2253.0
-02	П10(2ЛВ4-2АЙТ-180АН-500М-Ф)	2537.0

Марка элемента	Узделя закладные								Общий расход
	Арматура класса А III				Тростат марки В ст 3 кл 2				
	ГОСТ 5781-82 *				ГОСТ 19903-71 * ГОСТ 8509-72 *				
	φ 8	φ 10	φ 16	Итого	φ 8	Итого	Л 63x6		
П8		0.6		0.6	2.6	2.6		3.2	3.2
П9			1.2	1.2	5.2	5.2		6.4	6.4
П10	0.9	0.6	0.2	1.6	2.6	2.6	2.4 2.4	6.5	6.5

Формат	Зона	Поз.	Обозначение	Наименование	Кол на исполнение			Примечание
					ТП	КЖИ	КЖИ	
				<u>Документация</u>				
А3			ТП 902-2-401.86 КЖИ 000 ТУ	Технические условия				
			1 465 1-10/82 Вып.1	Комплексные железобетонные плиты покрытий				
			1.465-7 Вып.3 часть 2	Сборные железобетонные предварительно напряженные плиты покрытий сборочные единицы				
				Узделя закладные				
А4	2		1 465-7 Вып 3 часть 2	М11	2	4	2	
А4	3		1.465-7 Вып.3 часть 2	М10			4	
			Переменные	данные для исполнения				
				ТП 902-2-401.86 КЖИ.130				
А3	1		1 465. 1-10/82 Вып 1	2ПГ-2АЙТ-180АН-500М	1	--	--	
				ТП 902-2-401.86 КЖИ 130-01				
А3	1		1.465.1-10/82 Вып 1	2П84-2АЙТ-180АН-500М		1	--	
				ТП 902-2-401.86 КЖИ 130-02				
А3	1		1 465 1-10/82 Вып 1	2П84-2АЙТ-180АН-500М		--	1	

шифр	литер		
	П8	П9	П10

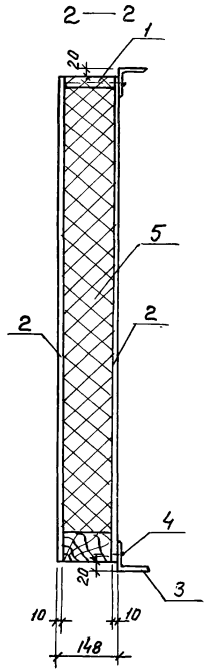
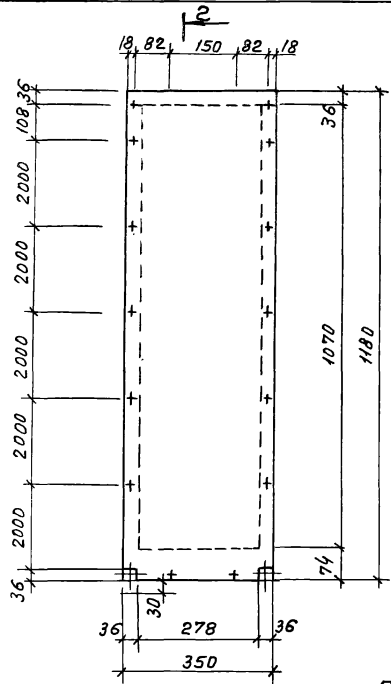
ТП 902-2-401.86 - КЖИ.130		
Нач.АСО	Хрупапа	
Н.КОНТР	Винклер	
Гл.КОНСТ	Винклер	
Гл.спец	Лисичкин	
РУК.ГР.	Алехова	
ИНЖ.	Сафонова	

стадия	Масса	Масштаб
Р	см. Табл.	1:50
		1:20

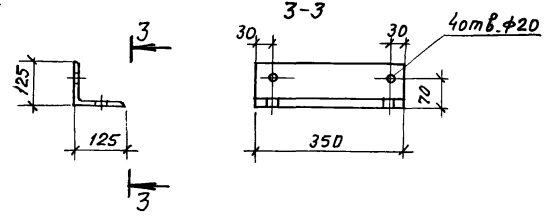
Плита П8, П9, П10

Лист	Листов
	1

ГИПРОАВТОТРАНС  
г. Москва

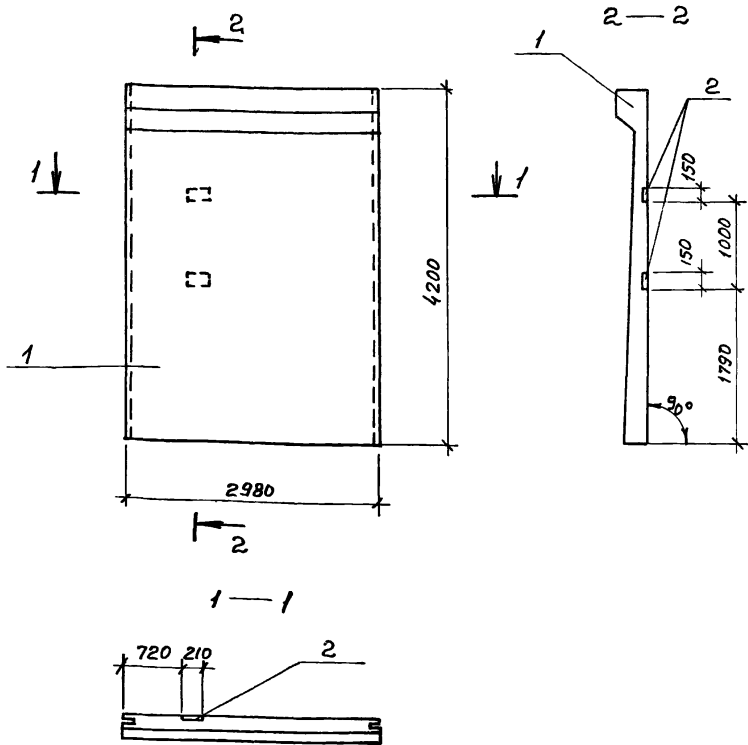


Позиция 3



Формат	Зона	Позиция	Обозначение	Наименование	Кол.	Примечание
				<u>Сборочные единицы</u>		
А3	1		КНИ.140	КРД1	1	
				<u>Детали</u>		
Б4	2		141	Лист асбестоцемент- ный 1180x350x10	2	0,4 м <sup>2</sup>
				Уголок 125x8 ГОСТ 8509-72* в ст. 3 кн 2 ГОСТ 535-79*		
Б4	2		142	С = 350	2	543 кг
				Шуруп стальной ГОСТ 1145-60	14	
				<u>Материалы</u>		
				Минераловатный утеплитель	0,04	м <sup>3</sup>

		ТП 902-2-401.86		КНИ 140		
Нач. Ясн	Хругалю	Панель стеновая ПС 15	Стация	Масса	Масштаб	
Н.контр.	Винклер		Р		1:100	
Гл. констр.	Винклер		Лист	Листов		
Гл. спец.	Лисичкин		ГИПРОАВТОТРАНС г. Москва			
Руч. гр.	Алехова					
И.нж.	Сафонова					

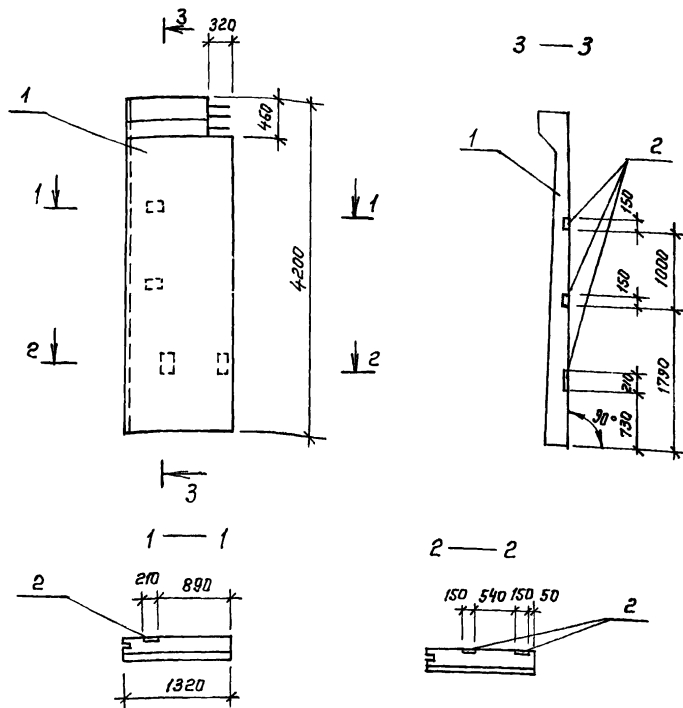


Ведомость расхода стали на дополнительные закладные изделия, кг

Марка элемента	Изделия закладные						Общий расход
	Арматура класса	Прокат марки		Всего	расход		
	А III	ГОСТ 19903-74*					
	ГОСТ 5781-82*	φ12	Угало			Угало	
ПС19(ПС1-42-Б2-1)	1.0	1.0	4.0	4.0	5.0	5.0	

Формат	Зона	Позиция	Обозначение	Наименование	Кол	Примечание
				<u>Документация</u>		
А3			ТП 902-2-401.86 КНИ.000 ТУ 3.900-3 Вып. 1/82	Технические условия Сборные железобетонные конструкции емкостных сооружений для водоснабжения и канализации.		
			1.400-6/76 Вып. 1	Унифицированные закладные детали		
				<u>Сборочные единицы</u>		
АУ	1		3.900-3, Вып 1/82	ПС1-42-Б2-1	1	Изделие закладное
АУ	2		1400-6/76 Вып 1	МЧ-36	2	

ТП 902-2-401.86			КНИ 150		
Науч. асо	Хрупало	Винклер	Стадия	Масса	Масштаб
Н. контр.	Винклер	Винклер	Р	63.05	1:5
Гл. констр.	Винклер	Винклер	Лист	Листов /	
Гл. спец.	Лисичкин	Лисичкин	ГИПРОАВТОТРАНС		
Руч. гр.	Алехова	Алехова	г. Москва		
Инж.	Сапрошина	Сапрошина			



Формат Зона	Лист	Обозначение	Наименование	Кол.	Примечание
			<u>Документация</u>		
A3		ТП 901-2-401.86 КЖИ.160	Технические условия		
		3.900-3 66т 1/82	Сборные железобетонные конструкции емкостных сооружений для водоснабжения и канализации		
		1.400-6/76 66т 1	Унифицированные закладные детали		
			<u>Сборочные единицы</u>		
A3	1	3.900-3 66т. 1/82	пс1АБ-42-52-1	1	
			Изделие закладное		
A4	2	1.400-6/76 66т 1	М4-36	4	

Ведомость расхода стали на дополнительные закладные изделия, кг

Марка элемента	Изделия закладные					Общий расход
	Арматура класса		Прокат марки		Всего	
	А III					
	ГОСТ 5781-82*		ГОСТ 19903-74*			
	φ 12	Итого	φ=8	Итого		
пс20(пс1АБ-42-52-1)	2.0	2.0	8.0	8.0	10.0	10.0

ТП 901-2-401.86		КЖИ.160	
Науч. ас. Хрупалов	Инж. Вилклер	Стандарт	Масса
Н. кантр. Вилклер	Инж. Вилклер	Р	2810
Гл. кантр. Вилклер	Инж. Вилклер		1:50
Гл. спец. Лисичкин	Инж. Лисичкин	Маневр пс 20	
Рук. гр. Алексеев	Инж. Алексеев	Лист	Листов 1
Инж. Сапрошина	Инж. Сапрошина	ГИПРОЯВТРАНС г. Москва	

Льбом У

Тиловоу проект

Формат	Эр. нр.	Листов.	Обозначение	Наименование	Кол.	Примечание
				<u>Документация</u>		
			ТП 902-2-401.86 КНИ. 000.ТУ	Технические условия		
			ТП 902-2-401.86 КНИ. 170.СБ	Сборочный чертёж		
				<u>Детали</u>		
БУ	3			Л-ш-в ГОСТ 5781-82* $\rho=180$	14	0.07 кг
			Переменные данные для исполнения			
			ТП	КНИ. 170		
				<u>Детали</u>		
				Уголок 63x5 ГОСТ 8509-72* вст.3 кп.2 ГОСТ 535-79*		
БУ	1		171	$\rho=1050$	2	5.05 кг
БУ	2		172	$\rho=660$	2	3.20 кг
			ТП	КНИ. 170-01		
				<u>Детали</u>		
				Уголок 63x5 ГОСТ 8509-72* вст.3 кп.2 ГОСТ 535-79*		
БУ	1		173	$\rho=1250$	2	6.00 кг
БУ	2		174	$\rho=505$	2	2.43 кг

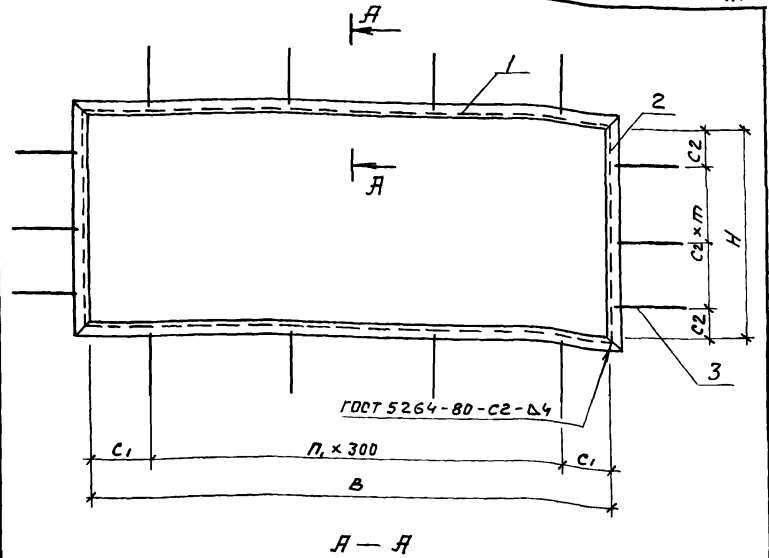
Нач. отд.	Хрупало	
Н. контр.	Винклер	
Гл. констр.	Винклер	
Гл. спец.	Лисичкин	
Рук. гр.	Ялехова	
Инж.	Крынкина	

ТП 902-2-401.86	КНИ. 170.
Рамка РМ1, РМ2	ГИПРОАВТОТРАНС г. Москва
Страница	Лист
Р	1

Копировал [Имя] формат А4

Льбом У

Тиловоу проект



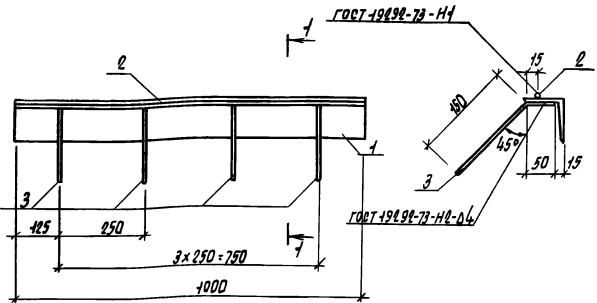
Обозначение	Марка	В мм	Н мм	С1 мм	С2 мм	П1	П2	П мм	Масса кг
ТП 902-2-401.86-КНИ. 270	РМ1	92У	53У	12	17	3	2	250	17.48
-01	РМ2	Н2У	379	112	39.5	3	2	150	17.8У

Льбом У

Нач. отд.	Хрупало	
Н. контр.	Винклер	
Гл. констр.	Винклер	
Гл. спец.	Лисичкин	
Рук. гр.	Ялехова	
Инж.	Крынкина	

ТП 902-2-401.86	КНИ 170 СБ
Рамка РМ1, РМ2 сборочный чертёж	Страница
	Масса
	Масштаб
	Р
	с.м. табл.
	Лист
	Листов /
	ГИПРОАВТОТРАНС г. Москва

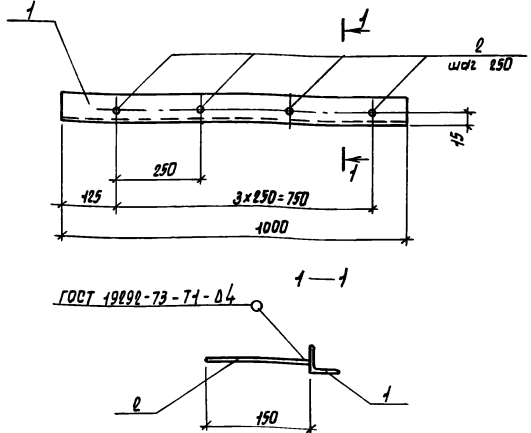
21177-05 22 Копировал Максимова формат А4



Формат	Зона	Позиция	Обозначение	Наименование	Кол.	Примечание
			<u>Документация</u>			
			ТТ 902-2-401.86	КЖИ.000.ТУ		
			<u>Детали</u>			
Б4	1		181	Чалок $\varnothing 3 \times 5$ ГОСТ 8509-78 * ГОСТ 535-79 * $\varnothing = 1000$	1	4,8 кг
Б4	2		192	Я-Т-8 ГОСТ 5781-82 * $\varnothing = 1000$	1	0,4 кг
Б4	3		183	Я-Ш-8 ГОСТ 5781-82 * $\varnothing = 200$	4	0,1 кг

			ТТ 902-2-401.86	КЖИ. 180				
			Узлеие закладное МН1			Станд.	Масса	Масшт.
Нач. ЛСО	Хрупадо				Р	5,6 кг	1:10	
Н. контр.	Винклер						1:5	
Гл. констр.	Винклер							
Гл. спец.	Личиккин				Лист	Листов 1		
Рук. ср.	Алекова				Гипроавтоматрис			
Инж.	Крынкча				г. Москва			

Листов 2  
Типовой проект

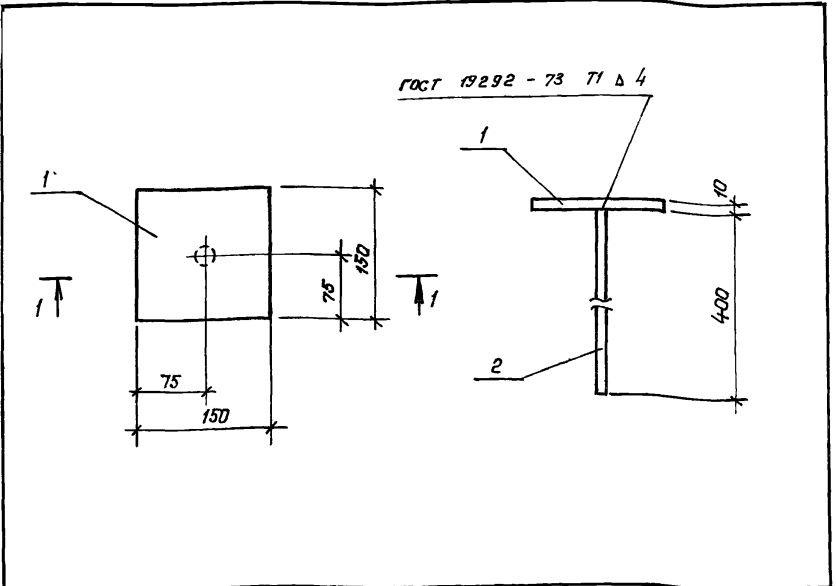


Формат	Зона	Позиция	Обозначение	Наименование	Кол.	Примечание
			<u>Документация</u>			
			ТТ 902-2-401.86	КЖИ.000.ТУ		
			<u>Детали</u>			
Б4	1		191	Чалок $\varnothing 3 \times 5$ ГОСТ 8509-78 * ГОСТ 535-79 * $\varnothing = 1000$	1	2,42 кг
Б4	2		192	Я-Ш-8 ГОСТ 5781-82 * $\varnothing = 150$	4	0,06 кг

Лист 1 из 2  
Подпись и дата

			ТТ 902-2-401.86	КЖИ. 190				
			Узлеие закладное МН2			Станд.	Масса	Масшт.
Нач. ЛСО	Хрупадо				Р	2,66	1:10	
Н. контр.	Винклер						1:5	
Гл. констр.	Винклер							
Гл. спец.	Личиккин				Лист	Листов 1		
Рук. ср.	Алекова				Гипроавтоматрис			
Инж.	Крынкча				г. Москва			

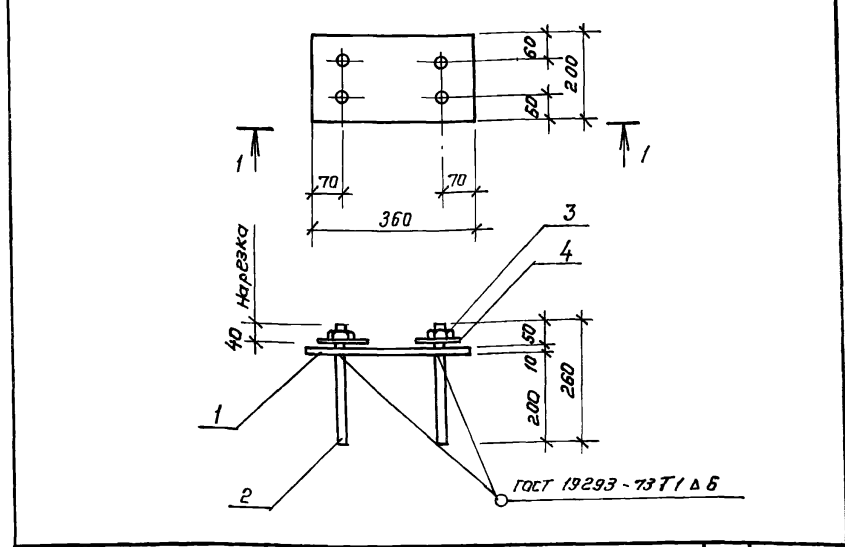




Формат	Зона	Лист	Обозначение	Наименование	Кол.	Примечание
				<u>Документация</u>		
			ТП 902-2-401.86 КЖИ. 000. ГУ	Технические условия		
				<u>Детали</u>		
Б.ч	1	201	Полоса 10x 150 ГОСТ 103-76* в ст 3 кл 2 ГОСТ 535-79*	ℓ = 150	1	1.62 кг
Б.ч	2	202	А-Ш-10 ГОСТ 5781-82* ℓ=400		1	0.30 кг

ТП 902-2-401.86			КЖИ 200			
Науч. Асо	Хрупала	[Signatures]	Изделие закладное МНЗ	Стадия	Масса	Масштаб
Н. контр.	Винклер			Р	192	1:5
Гл. констр.	Винклер			Лист	Листов 1	
Гл. спец.	Лисичкин			ГИПРОАВТОТРАНС г. Москва		
Рук. гр.	Алехова					
Инж.	Крынкина					

Альбом  
Типовой проект



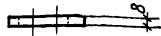
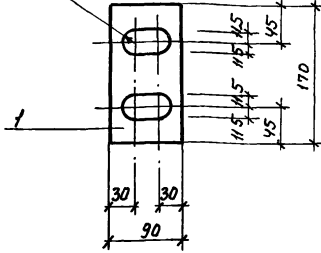
Формат	Зона	Лист	Обозначение	Наименование	Кол.	Примечание
				<u>Документация</u>		
			ТП 902-2-401.86 КЖИ. 000. ГУ	Технические условия		
				<u>Детали</u>		
Б.ч	1	211	Полоса 8x 200 ГОСТ 103-76* в ст 3 кл 2 ГОСТ 535-79*	ℓ = 360	1	4.50 кг
Б.ч	2	212	Анкер ф 20 ГОСТ 2590-71* ℓ=260		4	0.65 кг
Б.ч	3	213	Гайка М20 ГОСТ 5915-70*		4	0.07 кг
Б.ч	4	214	Шайба М20 ГОСТ 11371-78		4	0.03 кг

Форм. ИМБМ  
Полный и лист

ТП 902-2-401.86			КЖИ. 210			
Науч. Асо	Хрупала	[Signatures]	Изделие закладное МН4	Стадия	Масса	Масштаб
Н. контр.	Винклер			Р	750	1:10
Гл. констр.	Винклер			Лист	Листов 1	
Гл. спец.	Лисичкин			ГИПРОАВТОТРАНС г. Москва		
Рук. гр.	Алехова					
Инж.	Крынкина					

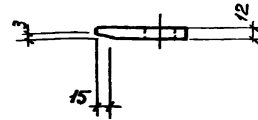
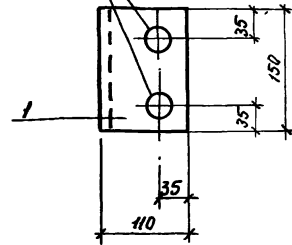
Типовой проект

$r = 115$



Листом I

Отверстия  $\varnothing 23$



Типовой проект

Лист №... Изменил и дата

ТП 901-2-401.86

КНИ 220

Исполн	Хруцало	<i>[Signature]</i>
И.контр.	Винклер	<i>[Signature]</i>
Гл. спец.	Лисичкин	<i>[Signature]</i>
Рук. гр.	Алехова	<i>[Signature]</i>
Инж.	Крынкина	<i>[Signature]</i>

Изделие закладное  
МН5

Стадия	Масса	Масштаб
Р	1.00	1:5
Лист	Листов /	

Полоса 8x90 ГОСТ 103-76\*  
Вст. 3 кп 2 ГОСТ 535-79<sup>к</sup>  $r=170$

ГИПРОАВТОТРАНС  
г. Москва

Копировал Максимова

Формат А4

Лист №... Изменил и дата

ТП 901-2-401.86

КНИ 230

Исполн	Хруцало	<i>[Signature]</i>
И.контр.	Винклер	<i>[Signature]</i>
Гл. спец.	Лисичкин	<i>[Signature]</i>
Рук. гр.	Алехова	<i>[Signature]</i>
Инж.	Крынкина	<i>[Signature]</i>

Изделие закладное  
МН6

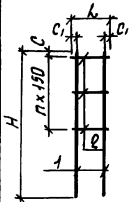
Стадия	Масса	Масштаб
Р	1.50	1:5
Лист	Листов /	

Полоса 12x150 ГОСТ 103-76\*  
Вст. 3 кп 2 ГОСТ 535-79<sup>к</sup>  $r=110$

ГИПРОАВТОТРАНС  
г. Москва

2ИТТ-05 25 Копировал Максимова

Формат А4

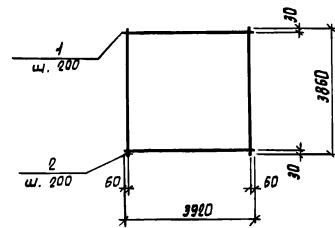


Обозначение	Марка	С мм	С1 мм	п	Н мм	L мм	Масса кг
ТП 902-2-401.86	КЖ	КР4	20	20	2	550 250	1,85
-04	КРФ	20	15	2	550 160		1,09

Формат	Зона	Листов	Обозначение	Наименование	Кол.	Примечание
				<u>Документация</u>		
А3			ТП 902-2-401.86 КЖ.000.ТУ	Технические условия		
				<u>Детали</u>		
Б4	1			А-III-16 ГОСТ 5781-82 * P=550	2	0,9 кг
Переменные данные для исполнений						
			ТП 902-2-401.86 КЖ.240			
Б4	2			А-I-6 ГОСТ 5781-82 * P=250	3	0,05 кг
			ТП 902-2-401.86 КЖ.140-01			
Б4	2			А-I-6 ГОСТ 5781-82 * P=160	3	0,03 кг

Нач. АСО Хрущово			ТП 902-2-401.86			КЖ. 240			
Н.контр	Винклер		Выяв.	Масса	Масштаб	Р	См. табл.	Лист	Листов 1
Гл. констр	Винклер								
Гл. спонс	Лисичкин		Коркас КР4, КРФ						
Рук. вр.	Длевых		Гипроавтотранс						
Инж.	Сегрошина		г. Москва						

Дальбом I

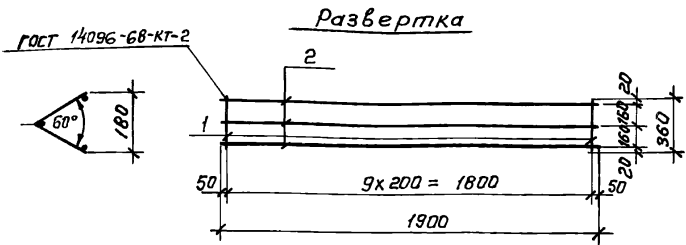


Табель проект

Формат	Зона	Листов	Обозначение	Наименование	Кол.	Примечание
				<u>Документация</u>		
А3			ТП 902-2-401.86 КЖ.000.ТУ	Технические условия		
				<u>Детали</u>		
				Стержень ГОСТ 5781-82*		
Б4	1		251	А-III-12 P=3920	20	3,5 кг
Б4	2		252	А-III-12 P=3860	20	3,15 кг

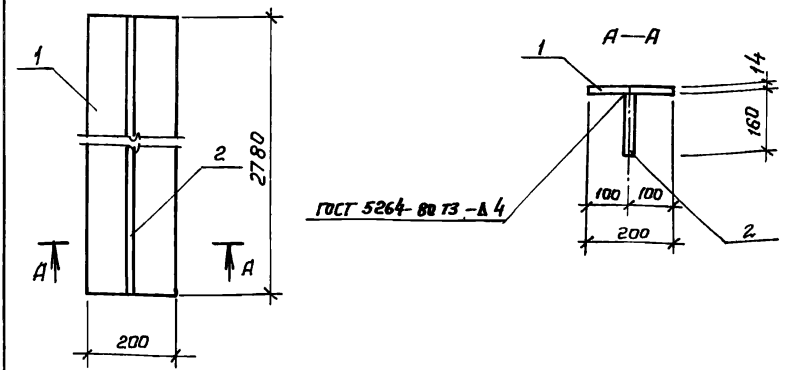
Шаб. 2. лист 1. Изготовитель и дата выпуска таб. 2.

Нач. АСО Хрущово			ТП 902-2-401.86			КЖ. 250			
Н.контр	Винклер		Выяв.	Масса	Масштаб	Р	См. табл.	Лист	Листов 1
Гл. констр	Винклер								
Гл. спонс	Лисичкин		Сетка С4						
Рук. вр.	Длевых		Гипроавтотранс						
Инж.	Сегрошина		г. Москва						



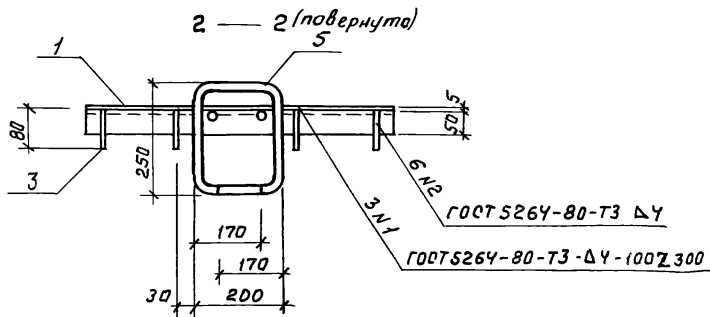
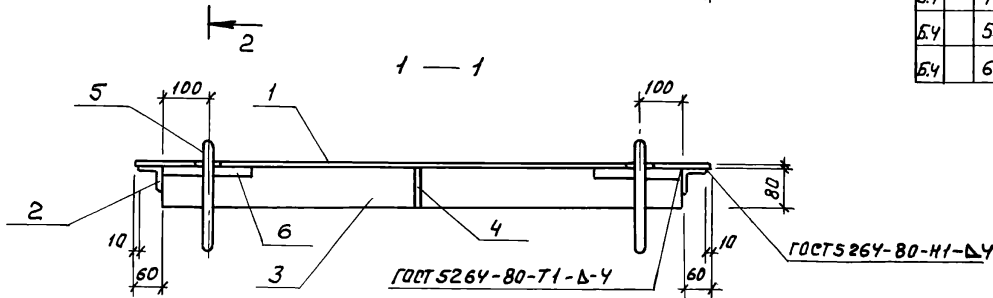
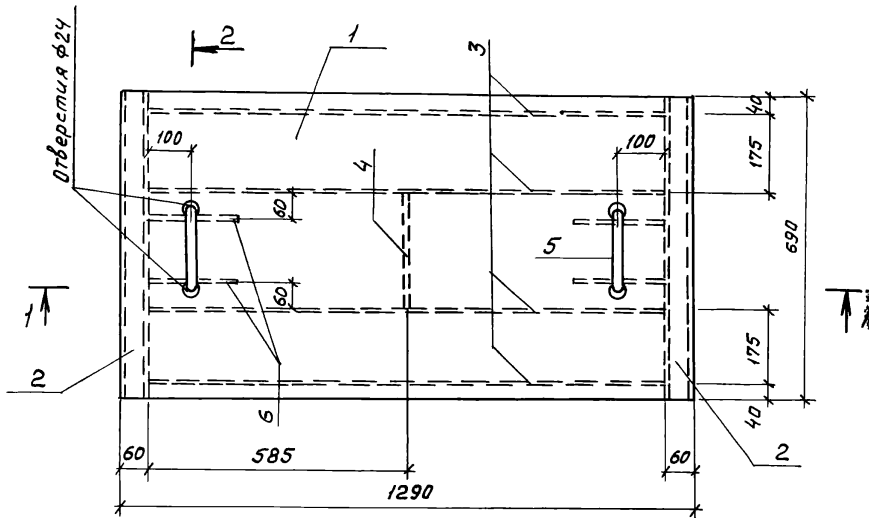
Формат	Зона	Лист	Обозначение	Наименование	Кол.	Примечание
				<u>Документация</u>		
А3			ТП 902-2-404.86	КЖИ 000.ТУ		Технические условия
				<u>Детали</u>		
				А-1-6 ГОСТ 5781-82 *		
Б4	1		261	ℓ = 360	10	0,1 кг
Б4	2		262	ℓ = 1900	3	0,42 кг

ТП 902-2-404.86			КЖИ. 260		
Нач. АСО	Хрупало	<i>[Signature]</i>	Стдия	Масса	Масштаб
Н. контр.	Винклер	<i>[Signature]</i>	Р	2.26	1:50
Гл. констр.	Винклер	<i>[Signature]</i>	Лист	Листов 1	
Гл. спец.	Лисицкий	<i>[Signature]</i>	ГИПРОАВТОТРАНС		
Рук. гр.	Алехова	<i>[Signature]</i>	г. Москва		
Инж.	Сапрошина	<i>[Signature]</i>			



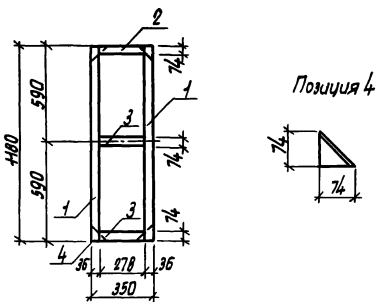
Формат	Зона	Лист	Обозначение	Наименование	Кол.	Примечание
				<u>Документация</u>		
			ТП 902-2-404.86	КЖИ. 000. ТУ		Технические условия
				<u>Детали</u>		
Б4	1		271	Полоса 14 x 200 ГОСТ 103-76* вст 3 к п. 2 ГОСТ 380-74*	1	61 кг
Б4	2		272	Полоса 12 x 160 ГОСТ 103-76* вст 3 к п. 2 ГОСТ 380-74*	1	61,1 кг

ТП 902-2-404.86			КЖИ. 270		
Нач. АСО	Хрупало	<i>[Signature]</i>	Стдия	Масса	Масштаб
Н. контр.	Винклер	<i>[Signature]</i>	Р	103.0	1:100
Гл. констр.	Винклер	<i>[Signature]</i>	Лист	Листов 1	
Гл. спец.	Лисицкий	<i>[Signature]</i>	ГИПРОАВТОТРАНС		
Рук. гр.	Алехова	<i>[Signature]</i>	г. Москва		
Инж.	Сафонова	<i>[Signature]</i>			

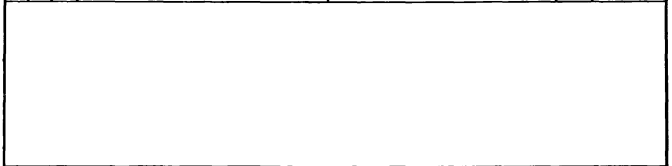


Формат	Зона	Поз.	Обозначение	Наименование	Кол.	Примечание
				<u>Документация</u>		
А3			ТП 902-2-401.86 КНИ 000.ТУ	Технические условия		
				<u>Детали</u>		
Б4	1		281	Сталь 6=5 ГОСТ 568-77* рифленая Вег 3 кл 2, ГОСТ 380-71* 1290 x 690	1	37.65 кг
Б4	2		282	Уголок 50x50x5 ГОСТ 8509-72* Вег 3 кл 2, ГОСТ 380-71* ℓ=690	2	2.6 кг
Б4	3		283	Полоса 4x80 ГОСТ 103-76* Вег 3 кл 2, ГОСТ 380-71* ℓ=1170	4	3.0 кг
Б4	4		284	ℓ=255	1	0.6 кг
Б4	5		285	А-1-22 ГОСТ 5781-82*, ℓ=1100	2	3.3 кг
Б4	6		286	А-1-22 ГОСТ 5781-82*, ℓ=200	4	0.6 кг

ТП 902-2-401.86		КНИ. 280		
Мач. ИСО Хрупало Н. КОНТР Винклер ГЛ КОНСТ. Винклер ГЛ спец. Лисичкин Рук. гр. Алехова ИМЖ Сапрошина	цит цс1	Стация	Масса	Масштаб
		Р	64.45	1:10
		Лист	Листов /	
		ГИПРОАВТОТРАНС г. Москва		



Формат	Знач	Позиция	Обозначение	Наименование	Кол.	Примечание
<u>Детали</u>						
БЧ	1		717 902-2-404.86 КЖЛ 291	Доска ГОСТ 9302-83 е=1180	2	
БЧ	2		292	Доска ГОСТ 9302-83 е=278	1	
БЧ	3		293	Доска ГОСТ 9302-83 е=278	2	
БЧ	4		294	Натёлы из досок б=20	4	



			717 902-2-404.86 КЖЛ 290	
			Корпус деревянный КРД1	
Нач. ВСО	Хрупаля	<i>[Signature]</i>	Станд.	Масштаб
Н.контр.	Винклер	<i>[Signature]</i>	Р	1:10
Гл.контр.	Винклер	<i>[Signature]</i>	Лист	
Гл.спец.	Лисичкин	<i>[Signature]</i>	Листов 1	
Вук.зр.	Давкова	<i>[Signature]</i>	Гипроветотранс г. Москва	
Инж.	Сыфанова	<i>[Signature]</i>		

