

ТИПОВЫЕ КОНСТРУКЦИИ И ДЕТАЛИ ЗДАНИЙ И СООРУЖЕНИЙ

Серия 1.465-3

СБОРНЫЕ ЖЕЛЕЗОБЕТОННЫЕ ПРЕДВАРИТЕЛЬНО
НАПРЯЖЕННЫЕ ПЛИТЫ ДЛИНОЙ 12 м
ДЛЯ ПОКРЫТИЙ ПРОМЫШЛЕННЫХ ЗДАНИЙ

Выпуск 1

Часть 1

РАБОЧИЕ ЧЕРТЕЖИ ПЛИТ РАЗМЕРОМ 3 x 12 м тип 1

10619-02
ЦЕНА 7-98

ЦЕНТРАЛЬНЫЙ ИНСТИТУТ ТИПОВЫХ ПРОЕКТОВ
МОСКВА

ЦЕНТРАЛЬНЫЙ ИНСТИТУТ ТИПОВОГО ПРОЕКТИРОВАНИЯ
ГОССТРОЯ СССР

Москва, А-445, Смоленская ул., 22

Сделано в печать 1978 г.
Заказ № 3847 Тираж 400 экз.

ТИПОВЫЕ КОНСТРУКЦИИ И ДЕТАЛИ ЗДАНИЙ И СООРУЖЕНИЙ

Серия 1.465-3

**СБОРНЫЕ ЖЕЛЕЗОБЕТОННЫЕ ПРЕДВАРИТЕЛЬНО
НАПРЯЖЕННЫЕ ПЛИТЫ ДЛИНОЙ 12 м
ДЛЯ ПОКРЫТИЙ ПРОМЫШЛЕННЫХ ЗДАНИЙ**

Выпуск 1

Часть 1

РАБОЧИЕ ЧЕРТЕЖИ ПЛИТ РАЗМЕРОМ 3 × 12 м ТИП I

*Разработаны
институтом киевский промстройпроект
совместно с цниипромзданий и
ниижв.*

ЦЕНТРАЛЬНЫЙ ИНСТИТУТ ТИПОВЫХ ПРОЕКТОВ
МОСКВА

Лист	Содержание.	Стр.
	Пояснительная записка	3
1.	Опалубочный чертеж плит	4
2.	Армирование плит ненапрягаемой арматурой. Разрезы, детали.	5
3.	Детали армирования опорного узла при расположении напрягаемой арматуры в один ряд.	6
4.	Детали армирования опорного узла при расположении напрягаемой арматуры в два ряда.	7
5.	Детали армирования опорного узла при расположении напрягаемой арматуры в три ряда.	8
6.	Плиты со стержневой напрягаемой арматурой из стали класса АIIIВ. Технические данные.	9
7.	Плиты со стержневой напрягаемой арматурой из стали класса АIIIВ. Расположение стержней. Показатели. Спецификации.	10
8.	Плиты со стержневой напрягаемой арматурой из стали класса АII. Технические данные.	11
9.	Плиты со стержневой напрягаемой арматурой из стали класса АII. Расположение стержней. Показатели. Спецификации.	12
10.	Плиты со стержневой напрягаемой арматурой из стали класса АI. Технические данные.	13
11.	Плиты со стержневой напрягаемой арматурой из стали класса АII. Расположение стержней. Показатели. Спецификации.	14.
12.	Плиты со стержневой напрягаемой арматурой из стали класса АI. Технические данные.	15
13.	Плиты со стержневой напрягаемой арматурой из стали класса АI. Расположение стержней. Показатели. Спецификации.	16.
14.	Плиты со стержневой напрягаемой арматурой из стали класса АI. Технические данные.	17
15.	Плиты со стержневой напрягаемой арматурой из стали класса АI. Расположение стержней. Показатели. Спецификации.	18
16.	Плиты со стержневой напрягаемой арматурой из стали класса АI. Технические данные.	19
17.	Плиты со стержневой напрягаемой арматурой из стали класса АI. Расположение стержней. Показатели. Спецификации.	20
18.	Плиты с проволочной напрягаемой арматурой из стали класса ВрI. Технические данные.	21.
19.	Плиты с проволочной напрягаемой арматурой из стали класса ВрI. Расположение проволочек. Показатели. Спецификации.	22

Лист	Содержание.	Стр
20.	Плиты с напрягаемой арматурой из семипроволочных прядей $\phi 15$ П7. Технические данные.	23
21.	Плиты с напрягаемой арматурой из семипроволочных прядей $\phi 15$ П7. Расположение прядей. Показатели. Спецификации.	24
22.	Плиты с напрягаемой арматурой из семипроволочных прядей $\phi 12$ П7. Технические данные.	25
23.	Плиты с напрягаемой арматурой из семипроволочных прядей $\phi 12$ П7. Расположение прядей. Показатели. Спецификации.	26
24.	Плиты с отверстиями диаметром 400 и 700 мм. Опалубочный чертеж. Дополнительная выборка стали и дополнительные показатели расхода материалов.	27
25.	Дополнительное армирование. Спецификация марок дополнительных арматурных изделий.	28
26.	Плиты с отверстиями диаметром 1000 и 1450 мм. Опалубочный чертеж. Дополнительная выборка стали и дополнительные показатели расхода материалов.	29
27.	Дополнительное армирование. Спецификация марок дополнительных арматурных изделий.	30
28.	Разбивка закладных деталей для крепления фазверковых колонн и перпетов.	31

TK	Железобетонные плиты покрытий размером 3x12м тип I	Серия +465-3
1969	Содержание.	Воп. 1 Часть 1
		Стр. 2

Пояснительная записка

1. Настоящая часть выпуска 1 серии 1.465-3 содержит рабочие чертежи плит размером 3х12м тип I, включая чертежи плит с отверстиями для пропуска вентиля с дефлекторами и зонтами.

Состав серии 1.465-3, а также общие указания по изготовлению, маркировке, испытанию, транспортировке, складированию и применению плит приведены в выпуске 0 этой серии.

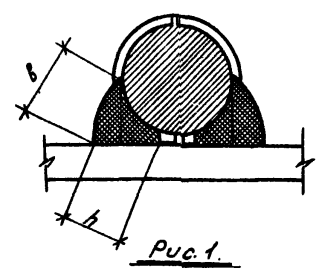
Рабочие чертежи арматурных изделий и закладных деталей для плит помещены в части 2 настоящего выпуска.

2. Проектные данные, не зависящие от вида напрягаемой арматуры (оптимальные размеры, устройство отверстий и расположение сеток, каркасов и закладных деталей), приведены на общих листах 1, 2, 24÷28.

Проектные данные, зависящие от вида напрягаемой арматуры (расположение напрягаемой арматуры, технико-экономические показатели плит, спецификации арматурных изделий и закладных деталей, выборка стали на плиту, величины несущей способности плит, усилия натяжения напрягаемой арматуры, испытательные нагрузки и прогибы), приведены на листах 6÷23.

Детали опорных узлов, зависящие от количества вертикальных рядов напрягаемой арматуры, приведены на листах 3÷5.

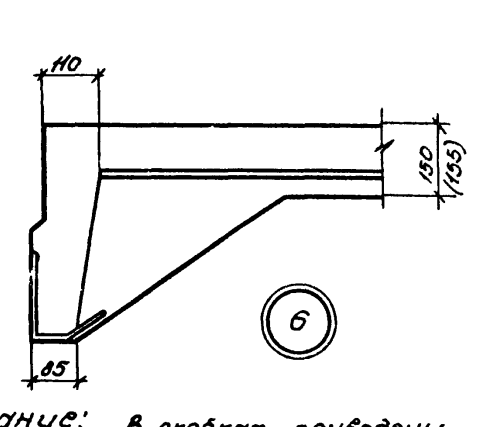
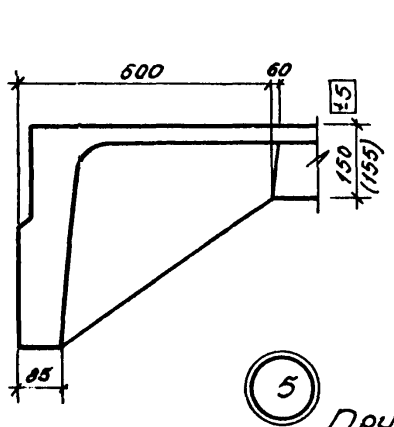
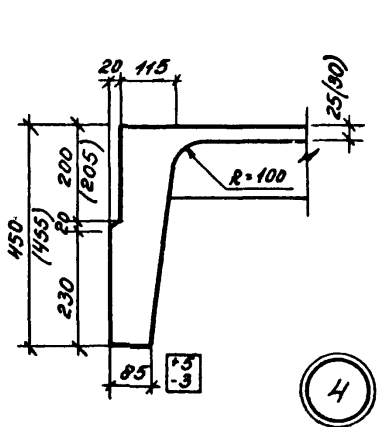
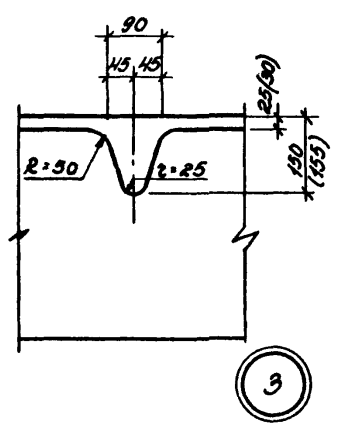
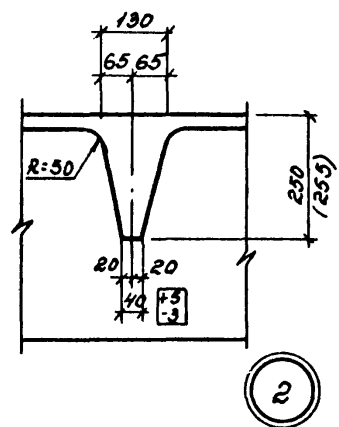
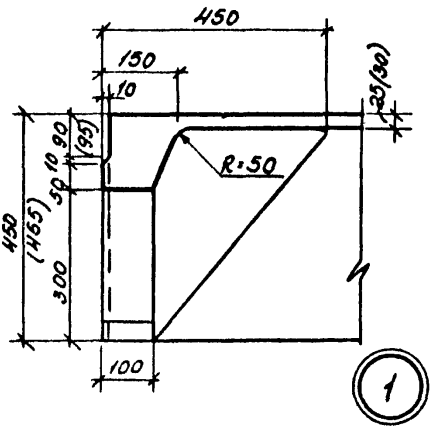
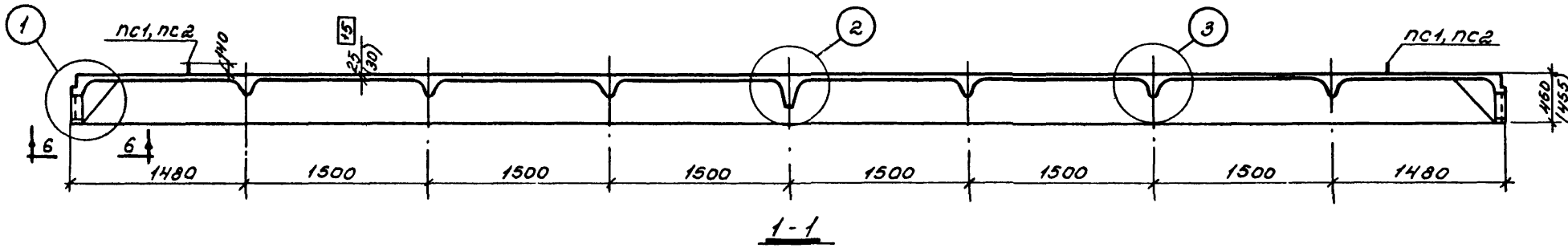
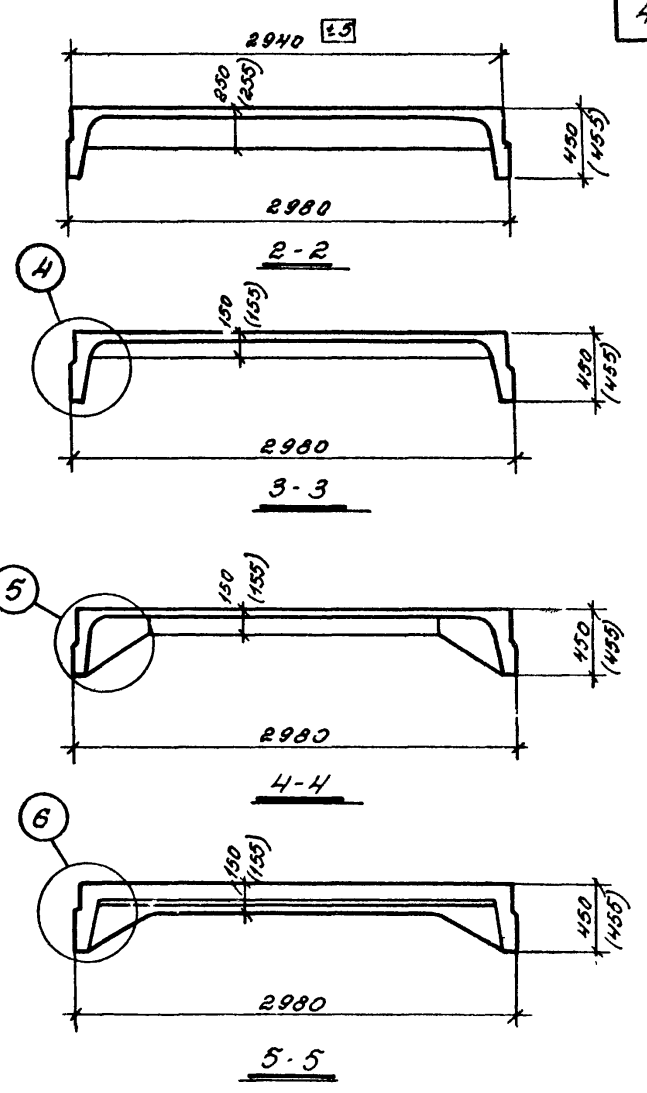
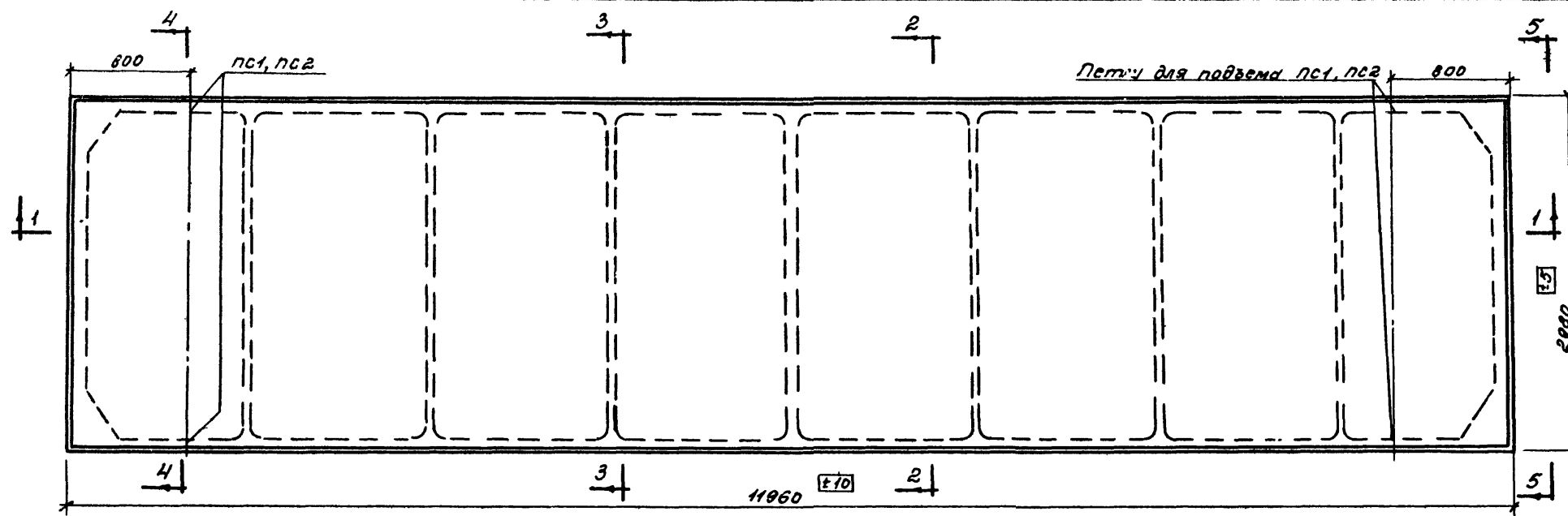
3. Схема поперечного сечения сварного фланцевого шва, соединяющего отверстие с плоским элементом, приведены на рис. 1.



ТК 1969	Железобетонные плиты покрытий размером 3х12м тип I	Серия 1.465-3	
		Лист 1 Часть 1	Стр. 3

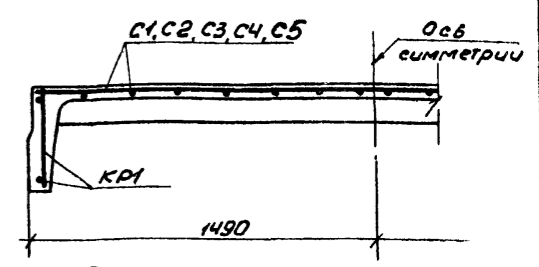
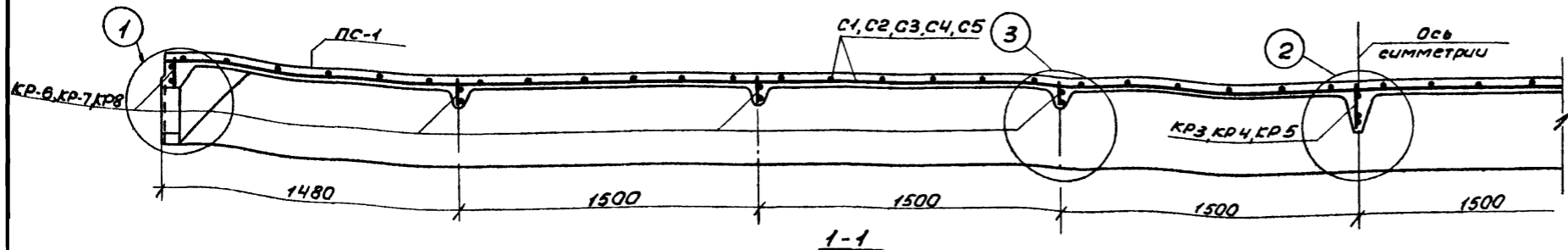
Пояснительная записка.

Проб. [unclear] [unclear]

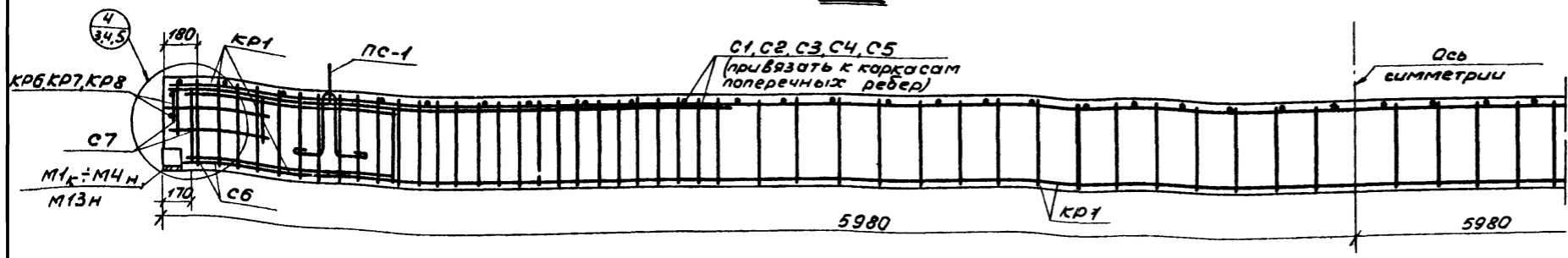


Примечание: В скобках приведены размеры плит, применяемых в агрессивной среде.

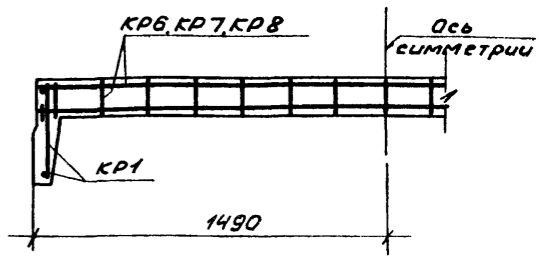
ТК	Железобетонные плиты покрытий размером 3x12м тип I	Серия 1.465-3
1969	Олазубочный чертеж плит	Лист 1



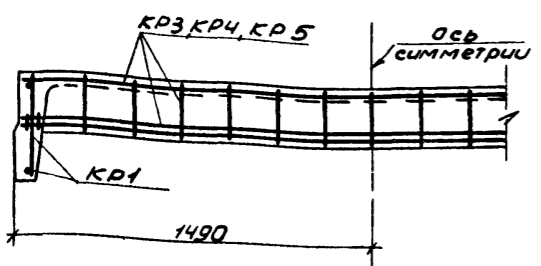
Армирование полки



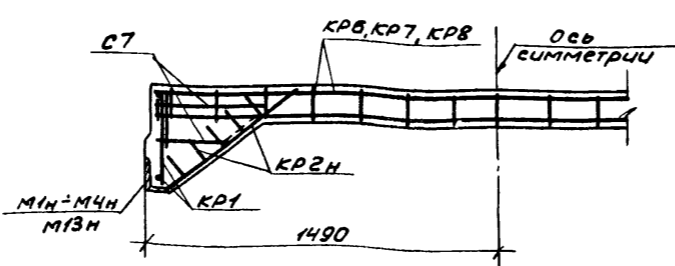
Армирование продольного ребра



Армирование рядового поперечного ребра



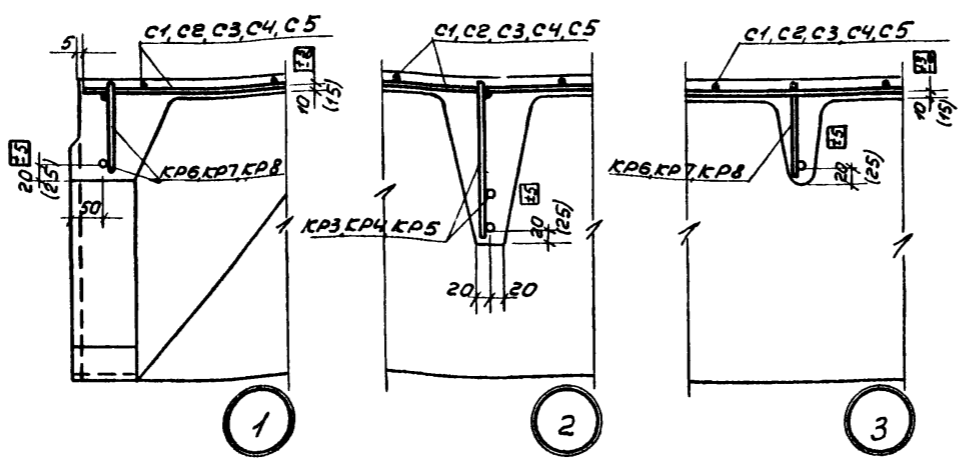
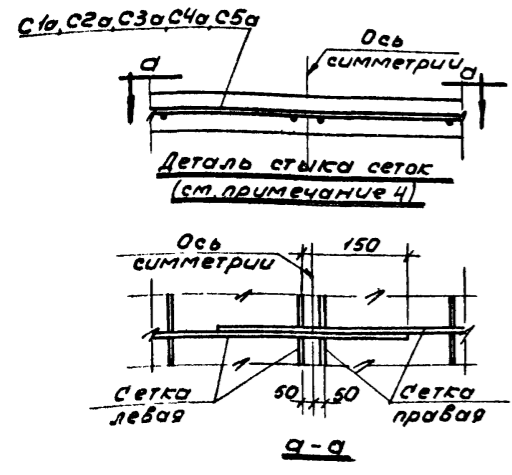
Армирование среднего поперечного ребра



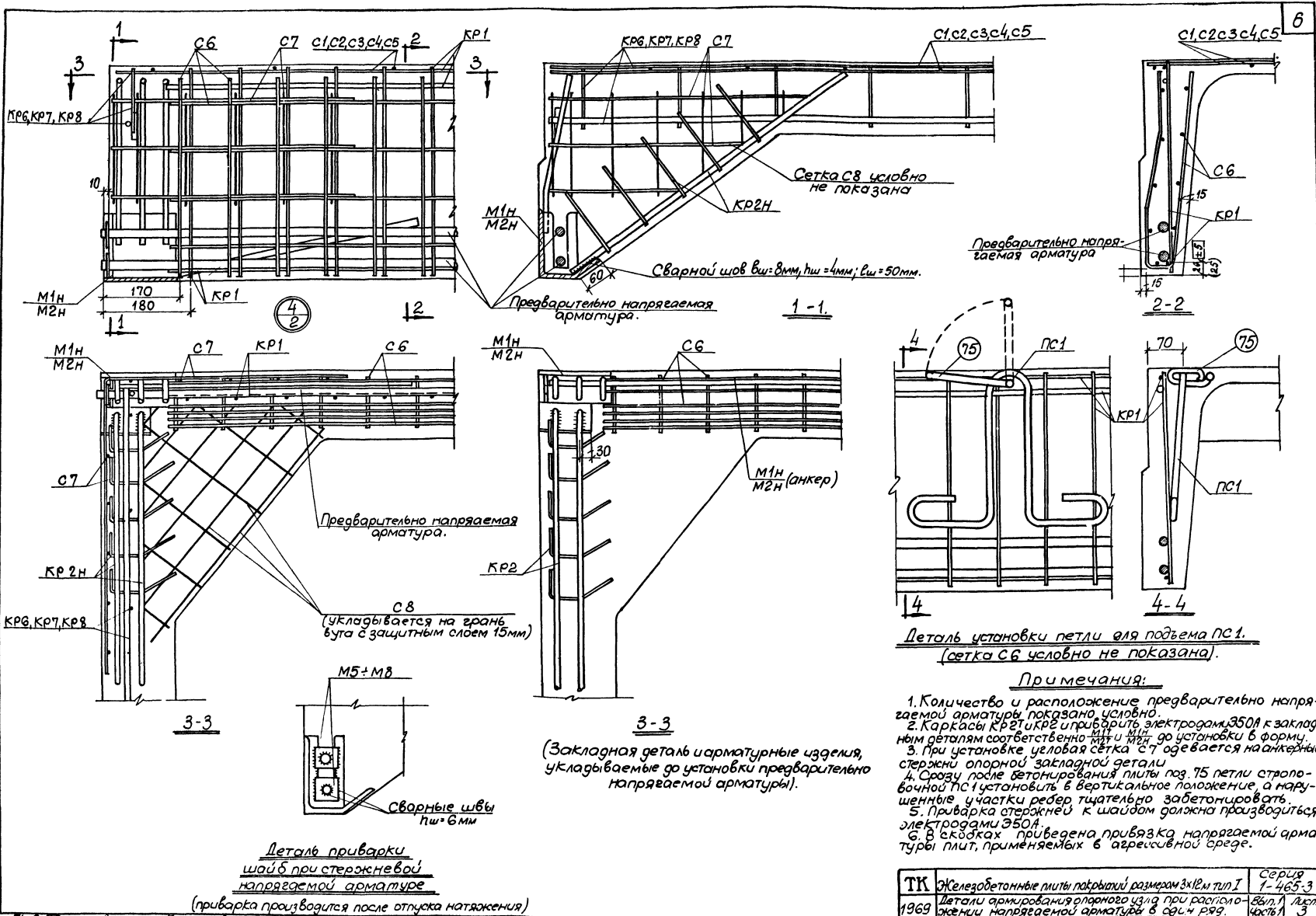
Армирование торцевого поперечного ребра

Примечания:

1. Предварительно напрягаемая арматура на данном листе условно не показана.
2. Вид и расположение напрягаемой арматуры, показатели расхода материалов, спецификации арматурных изделий и закладных деталей и выборка стали приведены на листах 7, 9, 11, 13, 15, 17, 19, 21, 23.
3. Детали армирования опорного узла в зависимости от расположения предварительно напрягаемой арматуры в один, два или три ряда приведены на листах 3, 4, 5.
4. При отсутствии сварочного оборудования, обеспечивающего изготовление широких сеток, вместо сеток C1, C2, C3, C4 и C5 могут быть применены узкие сетки соответственно C1a, C2a, C3a, C4a, C5a по 2 шт.
5. Чертежи арматурных изделий и закладных деталей помещены в части 2 настоящего выпуска.
6. В скобках приведены привязки арматурных изделий плит, применяемых в агрессивной среде.



TK	Железобетонные плиты покрытий размером 3x4 м тип I	Серия 1-465-3	
1969	Армирование плит ненапрягаемой арматурой. Разрезы, детали	Вып. 1	Лист 2

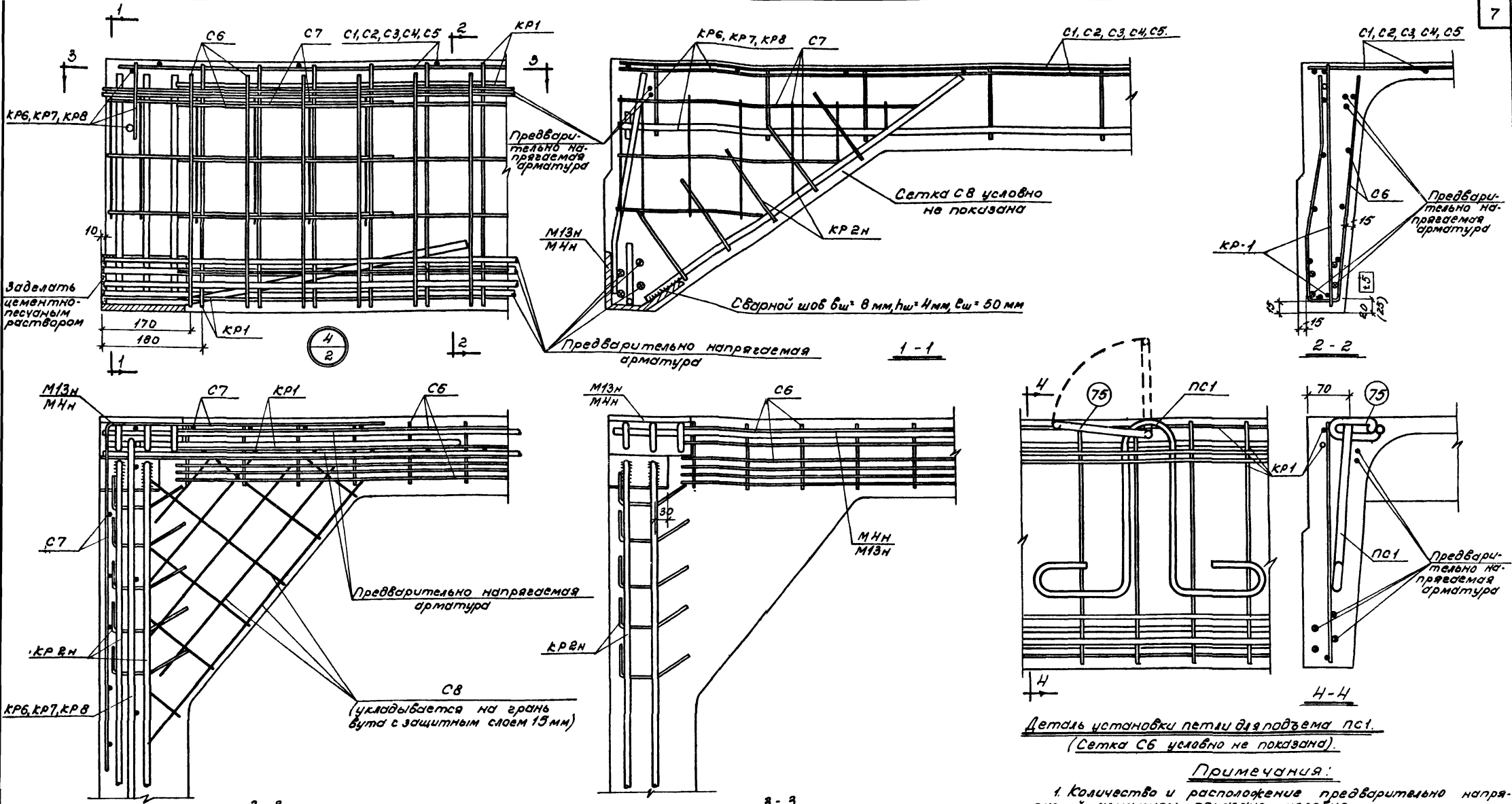


Проект: Ж/д станция, 22/IV-71
 Констр. А.И.Иванов

Деталь приварки шайб при стержневой напрягаемой арматуре (приварка производится после отпуска натяжения)

- Примечания:**
1. Количество и расположение предварительно напрягаемой арматуры показано условно.
 2. Каркасы KР2H и KР2H приварить электродами Э50А к закладным деталям соответственно M1H и M2H до установки в форму.
 3. При установке целой сетки C7 одеваются на анкерные стержни опорной закладной детали.
 4. Сразу после бетонирования плиты поз. 75 петли стальной ПС1 установить в вертикальное положение, а наружные участки ребер тщательно забетонировать.
 5. Приварка стержней к шайбам должна производиться электродами Э50А.
 6. В скобках приведена привязка напрягаемой арматуры плит, применяемых в агрессивной среде.

ТК	Железобетонные плиты перекрытия размерами 3х12 м тип I	Серия 1-465-3
1969	Детали армирования опорного узла при расположении напрягаемой арматуры в сеч. PР2	Лист 3



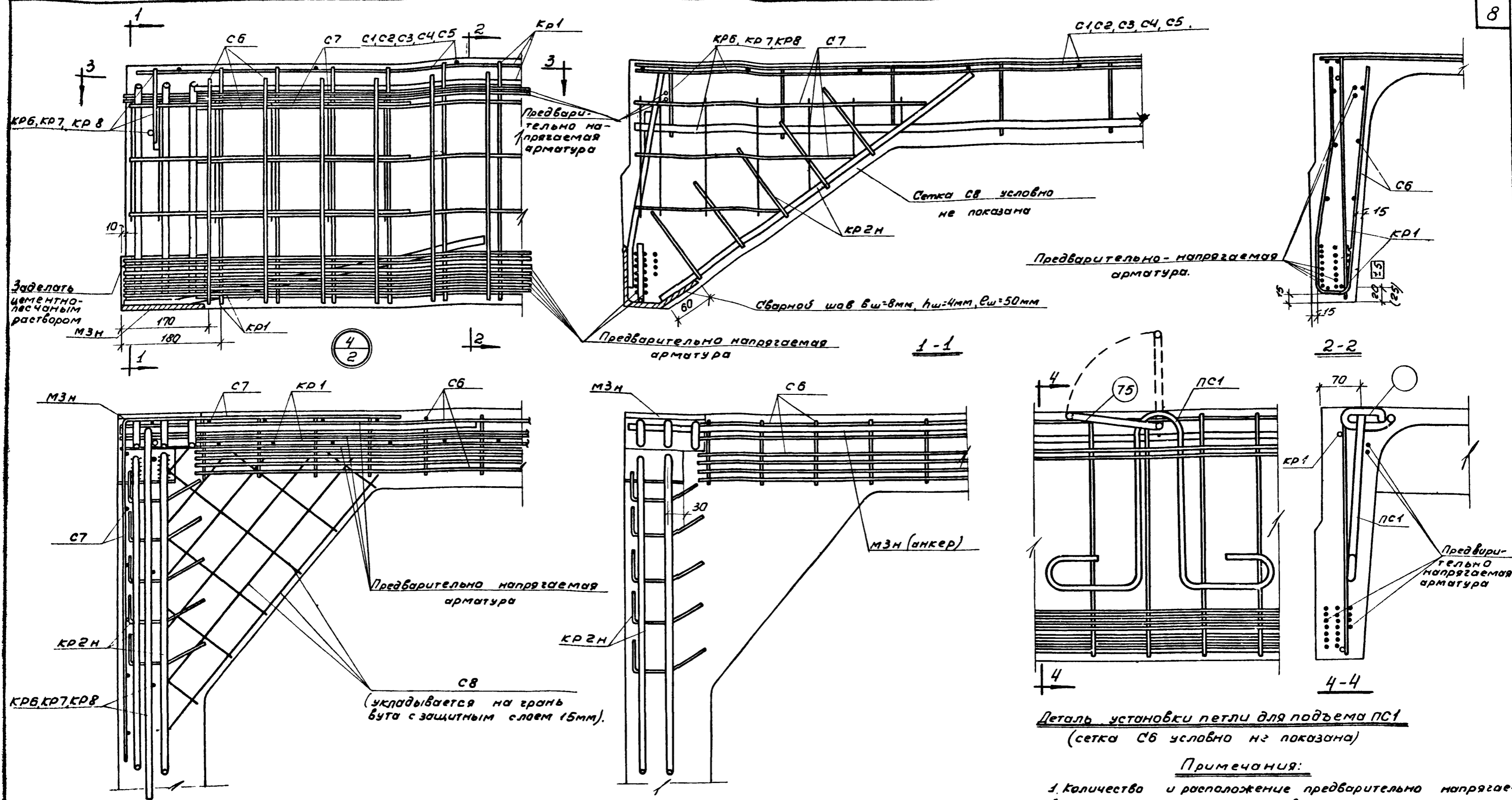
(Закладная деталь и арматурные изделия, укладываемые до установки предварительно напрягаемой арматуры).

Деталь установки петли для подвеса ПС1.
(Сетка С6 условно не показана).

Примечания:

1. Количество и расположение предварительно напрягаемой арматуры показано условно.
2. Каркасы КР2Т и КР2Н приварить электродами 950А к закладным деталям соответственно М4Н, М13Н и М13Н до установки в форму.
3. При установке, угловая сетка С7 одевается на анкерные стержни опорной закладной детали.
4. Сразу после бетонирования плиты пов. 75 петли стропочной ПС1 установить в вертикальное положение, а нарушенные участки ребер тщательно забетонировать.
5. В скобках приведена привязка напрягаемой арматуры плит, применяемых в агрессивной среде.

ТК	Железобетонные плиты покрытий размером 3х12м тип I	Серия 1.465-3
1969	Детали армирования опорного узла при расположении напрягаемой арматуры в два ряда.	Лист 4



Деталь установки петли для подъема ПС1
(сетка С6 условно не показана)

Примечания:

1. Количество и расположение предварительно напрягаемой арматуры показано условно.
2. Каркасы КР2 и КР2Н приварить электродами Э50 А к закладным деталям соответственно МЗН и МЗН до установки в форму.
3. При установке угловая сетка С7 одевается на анкерные стержни опорной закладной детали.
4. Сразу после бетонирования плиты лоз. 75 петли строповочной ПС1 установить в вертикальное положение а наружные участки ребер тщательно забетонировать.
5. В скобках приведена привязка напрягаемой арматуры плит, применяемых в агрессивной среде.

(Закладная деталь и арматурные изделия, закладываемые до установки предварительно напрягаемой арматуры).

ТК	Железобетонные плиты покрытий размером 3,12м тип I	Серия 1.465 3
1989г	Детали армирования опорного узла при расположении напрягаемой арматуры в три ряда	вып.1 лист 5

Плиты с предварительно напрягаемой стержневой арматурой из стали класса АIIIВ.

1. Предварительно напрягаемая арматура продольных ребер плит принята из упрочненной вытяжкой с контролем напряжений и удлинений горячекатаной арматурной стали периодического профиля класса АIIIВ марок 35ГС и 25ГС по ГОСТ 5781-61. При этом сталь марки 35ГС упрочняется вытяжкой до 5500 кг/см² при удлинении не более 4,5%, а сталь марки 25ГС упрочняется вытяжкой до 5500 кг/см² при удлинении не более 3,5%. Расчетное сопротивление арматуры принято равным R_a=4500 кг/см²; нормативное R_n=3500 кг/см². Стержни могут быть стыкуются контактной стыковой сваркой. Стыки следует размещать не далее 3 м от торцов плиты, располагая их безраздельно, с расстоянием между стыками не менее 20 диаметров свариваемых стержней. Стыкование должно производиться до упрочнения арматуры вытяжкой.

2. По трещиностойкости продольные ребра плит отнесены к I категории трещиностойкости.

3. Равномерно распределенные нагрузки на плиты приведены в табл. 1.

Таблица 1.

Марка плиты	Равномерно-распределенная нагрузка, кг/м ²			
	С учетом собственного веса		без учета собственного веса	
	Расчетная	Нормативная	Расчетная	Нормативная
ПИАIIIВ 3x12 -1; ПИАIIIВ 3x12 -31	380	320	190(175)	140(125)
ПИАIIIВ 3x12 -2; ПИАIIIВ 3x12 -32	420	360	230(215)	180(165)
ПИАIIIВ 3x12 -3; ПИАIIIВ 3x12 -33	480	390	290(275)	210(195)
ПИАIIIВ 3x12 -4; ПИАIIIВ 3x12 -34	520	430	330(315)	250(235)
ПИАIIIВ 3x12 -5; ПИАIIIВ 3x12 -35	590	470	400(385)	290(275)

Примечания: 1. В скобках приведены значения нагрузок в случае применения плит в агрессивной среде.
2. Собственный вес плит определен с учетом заделки швов.

4. Общие указания по изготовлению, испытанию и применению плит приведены в выпуске 0. Плиты изготавливаются по поточно-агрегатной технологии. Натяжение арматуры производится как механическим, так и электротермическим способом. Величины предварительно напряженного и усилия натяжения следует принимать по табл. 2.

Предельное отклонение предварительно напряженного от заданного при электротермическом способе натяжения не должно превышать ± 630 кг/см². Максимальная допустимая температура нагрева стержней + 450°С.

К моменту передачи усилий предварительно натяжения на плиту кубиковая прочность бетона должна быть не ниже 10% проектной прочности.

Таблица 2.

Количество и диаметр напрягаемой арматуры	Механический способ натяжения		Электротермический способ натяжения		
	Марка плиты	Предварительное напряжение кг/см ²	Усилия натяжения на один стержень Т	Марка плиты	Предварительное напряжение кг/см ²
1φ 18АIIIВ 1φ 20АIIIВ	ПИАIIIВ 3x12 -1	4950	12,6 15,5	ПИАIIIВ 3x12 -31	4850
1φ 28АIIIВ	ПИАIIIВ 3x12 -2		30,4	ПИАIIIВ 3x12 -32	
2φ 22АIIIВ	ПИАIIIВ 3x12 -3		18,8	ПИАIIIВ 3x12 -33	
φ 20АIIIВ φ 25АIIIВ	ПИАIIIВ 3x12 -4		15,5 24,2	ПИАIIIВ 3x12 -34	
φ 20АIIIВ φ 28АIIIВ	ПИАIIIВ 3x12 -5		15,5 30,4	ПИАIIIВ 3x12 -35	

Примечание: Значения величин, указанных в числителе, относятся к стержню меньшего диаметра, в знаменателе к стержню большего диаметра.

5. Контрольные испытательные нагрузки и контрольные прогибы продольных ребер плит приведены в таблице 3.

Таблица 3.

Марка плиты	Контрольные равномерно распределенные нагрузки Ртр в кг/м ² и контрольные прогибы fк в см. для оценки жесткости и трещиностойкости плит при возрасте бетона к моменту испытания в сутках.						Контрольные равномерно распределенные нагрузки для оценки прочности плит кг/м ²	
	3-7		14		28		Рк при C=1,4	Р'к при C=1,6
	Ртр	fк	Ртр	fк	Ртр	fк		
При механическом способе натяжения.								
ПИАIIIВ 3x12 -1	210	1,4	200	1,3	190	1,2	370	440
ПИАIIIВ 3x12 -2	260	1,7	250	1,6	240	1,5	420	510
ПИАIIIВ 3x12 -3	310	2,0	300	1,9	280	1,8	510	610
ПИАIIIВ 3x12 -4	350	2,2	330	2,1	310	2,0	560	670
ПИАIIIВ 3x12 -5	440	2,8	410	2,6	380	2,4	680	800
При электротермическом способе натяжения.								
ПИАIIIВ 3x12 -31	220	1,5	210	1,4	200	1,3	370	440
ПИАIIIВ 3x12 -32	280	1,7	270	1,7	250	1,6	420	510
ПИАIIIВ 3x12 -33	320	2,1	310	2,0	290	1,9	510	610
ПИАIIIВ 3x12 -34	360	2,4	340	2,2	320	2,1	560	670
ПИАIIIВ 3x12 -35	440	3,0	420	2,8	390	2,6	680	800

Примечания: 1. Величины контрольных нагрузок не включают в себя нагрузку от собственного веса плит, принятой равной q_{св}=160 кг/м².
2. Значения нагрузок Ртр и прогибов fк для промежуточных возрастов бетона допускается определять по линейной интерполяции.
3. Контрольные испытательные нагрузки и контрольные прогибы плит с индексом К и КП (предназначенных для применения в агрессивной среде) (принимаются по таблице 3).
4. Контролируемые величины раскрытия трещин приведены в выпуске 0.

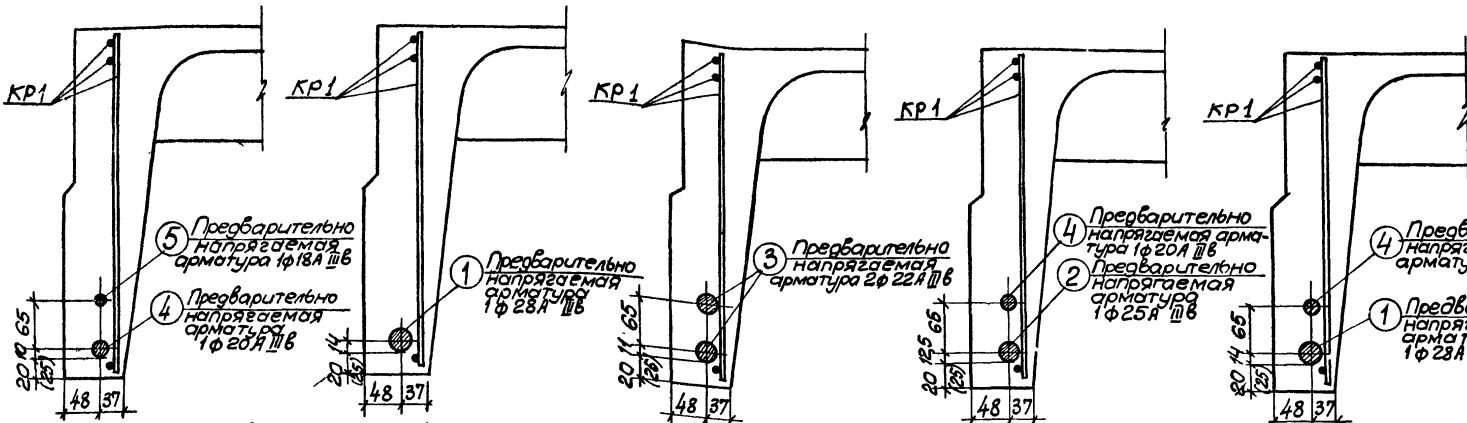
6. Плиты, предназначенные для применения в слабо или средне агрессивной среде, изготавливаются из бетонов с марками по водонепроницаемости:

- В-4 - для марок плит с индексом К.
- В-6 - для марок плит с индексами КП.

7. Расход цинка (алюминия) на защиту закладных деталей плит, предназначенных для применения в агрессивной среде, составляет:

- 0,9 кг - для марок ПИАIIIВ 3x12 -2; ПИАIIIВ 3x12 -32.
- 1,0 кг - для марок ПИАIIIВ 3x12 -1; ПИАIIIВ 3x12 -31; ПИАIIIВ 3x12 -3; ПИАIIIВ 3x12 -33.
- 1,1 кг - для марок ПИАIIIВ 3x12 -4; ПИАIIIВ 3x12 -34; ПИАIIIВ 3x12 -5; ПИАIIIВ 3x12 -35.

ТК	Железобетонные плиты покрытий размером 3x12 тип I	Серия 1-465-3
19692	Плиты со стержневой напрягаемой арматурой из стали класса АIIIВ. Технические данные	Вкл. 1 лист Часть 1 6



Расположение предварительно напрягаемой арматуры.
 ПИАШВ-1, ПИАШВ-Э1; ПИАШВ-2, ПИАШВ-Э2; ПИАШВ-3, ПИАШВ-Э3; ПИАШВ-4, ПИАШВ-Э4; ПИАШВ-5, ПИАШВ-Э5.

Спецификация марок арматурных изделий на плиту.

Марка плиты	Марка изделия или № поз.	К-во шт.	№ листа вып. 1 часть 2	Марка изделия или № поз.	К-во шт.	№ листа вып. 1 часть 2	Марка изделия или № поз.	К-во шт.	№ листа вып. 1 часть 2	Марка изделия или № поз.	К-во шт.	№ листа вып. 1 часть 2	Марка изделия или № поз.	К-во шт.	№ листа вып. 1 часть 2		
ПИАШВ-1 3x12	4	2	—	1	2	—	3	4	—	2	2	—	1	2	—		
	5	2	—	—	—	—	—	—	—	4	2	—	4	2	—		
	КР1	2	1	КР1	2	1	КР1	2	1	КР1	2	1	КР-1	2	1		
	КР2+КР2Н	2+2	2	КР2+КР2Н	2+2	2	КР2+КР2Н	2+2	2	КР2+КР2Н	2+2	2	КР2+КР2Н	2+2	2		
	КР3	1	3	КР3	1	3	КР4	1	4	КР4	1	4	КР5	1	5		
	КР6	8	6	КР6	8	6	КР7	8	7	КР7	8	7	КР8	8	8		
	С1УУС1Г (С1А)	1УУ2	16, 17 18, 29	С2УУС2А (С2А)	1УУ2	19, 20, 30	С3УУС3Г (С3А)	1УУ2	21, 22, 23, 30	С4УУС4Г (С4А)	1УУ2	24, 25, 26, 31	С5УУС5А (С5А)	1УУ2	27, 28, 32		
	С6	4	33	С6	4	33	С6	4	33	С6	4	33	С6	4	33		
С7	4	34	С7	4	34	С7	4	34	С7	4	34	С7	4	34			
С8	4	35	С8	4	35	С8	4	35	С8	4	35	С8	4	35			
ПС1УУ ПС2	4	37,38	ПС2УУ ПС2	4	37,38	ПС1УУ ПС2	4	37,38	ПС1УУ ПС2	4	37,38	ПС1УУ ПС2	4	37,38	ПС1УУ ПС2	4	37,38

Марка плиты	Вес т.	Марка бетона	Объем бетона м³	Расход стали кг.
ПИАШВ-1 3x12	5,7 (6,15)	400	2,28 (2,46)	247,3 (256,6)
ПИАШВ-2 3x12				256,4 (266,6)
ПИАШВ-3 3x12				300,7 (306,6)
ПИАШВ-4 3x12				317,3 (321,5)
ПИАШВ-5 3x12				362,7 (366,7)

Спецификация и выборка предварительно напрягаемой арматуры.

№ поз.	Ф или сечение мм	Длина мм	К-во шт.	Выборка стали		
				Ф или сечение мм	Общая длина м	Общий вес кг.
1	28АШВ	11970	1	28АШВ	12,0	58,0
2	25АШВ	11970	1	25АШВ	12,0	46,2
3	22АШВ	11970	1	22АШВ	12,0	35,8
4	20АШВ	11970	1	20АШВ	12,0	29,6
5	18АШВ	11970	1	18АШВ	12,0	24,0

Спецификация марок закладных деталей на плиту.

Марка плиты	Марка закладной детали	К-во шт.	№ листа вып. 1 часть 2	Марка закладной детали	К-во шт.	№ листа вып. 1 часть 2
ПИАШВ-1 3x12	М2+М2Н	2+2	42	ПИАШВ-4	М2+М2Н	2+2
	М8	4	48	ПИАШВ-3	М2+М2Н	2+2
ПИАШВ-3 3x12	М2+М2Н	2+2	42	М8	4	48

Примечания:

- В скобках приведены данные для плит, применяемых в агрессивной среде (марки плит с индексами КИ или КН).
- Расположение ненапрягаемой арматуры и закладных деталей см. на листах 2 и 3.
- Сетки С1Г, С3Г, С4Г применяются в случае возможности получения товарных сеток по ГОСТ 8478-66. Узкие сетки С1Г, С2Г, С3Г, С4Г и С5Г применяются при отсутствии оборудования, обеспечивающего изготовление широких сеток.
- Плиты стропильных пс2 применяются при изготовлении плит по технологии, отличной от обычной, наличие элементов, выступающих над поверхностью плиты.
- Выборка и расход стали на плиту подсчитаны из условия применения сеток С1+С5 и сетки стропильных пс1 без позиции 76.
- В спецификации указана теоретическая длина предварительно напрягаемой арматуры, действительную длину принимать в зависимости от способа натяжения и конструкции зазванных приспособлений.
- Для плит, изготовляемых с электротермическим способом натяжения (марки плит с индексом Э), технико-экономические показатели, спецификации марок арматурных изделий и закладных деталей, а также выборка стали на плиту принимаются по таблицам, приведенным на данном листе, для соответствующих марок плит без индекса Э.

Выборка стали на плиту.

Марка плиты	На арматурные изделия												На закладные детали												
	Стержневая арматура												Стержневая арматура периодического профиля по ГОСТ 5781-61	Прокат марки Вк ст 3 кл или ВМСт 3 кл по ГОСТ 380-60*											
	Периодического профиля				Гладкая				Обыкновенная арматурная проволока по ГОСТ 6727-53																
	Класс АШВ				Класс АШ				Класс АI				Класс ВI				Класс АШ		Профиль						
ПИАШВ-1 3x12	—	—	—	59,2	48,0	107,2	3,7	32,0	—	—	35,7	—	10,8	10,8	23,5 (—)	3,4 (36,2)	43,1 (79,3)	70,0 (179,3)		2,4	3,6	6,0	14,8	—	2,8
	—	—	—	—	—	—	—	—	—	—	—	—	—	—	—	—	—	—	—	—	—	—	—	—	—
ПИАШВ-2 3x12	—	—	—	—	—	—	—	—	—	—	—	—	—	—	—	—	—	—	—	—	—	—	—	—	—
ПИАШВ-3 3x12	—	—	—	—	—	—	—	—	—	—	—	—	—	—	—	—	—	—	—	—	—	—	—	—	—
ПИАШВ-4 3x12	—	—	—	—	—	—	—	—	—	—	—	—	—	—	—	—	—	—	—	—	—	—	—	—	—
ПИАШВ-5 3x12	—	—	—	—	—	—	—	—	—	—	—	—	—	—	—	—	—	—	—	—	—	—	—	—	—

ТК	Железобетонные плиты покрытий размером 3x12 м тип I	Серия 1.465-3
1969г	Плиты со стержневой напрягаемой арматурой из стали класса АШВ. Расположение стержней. Показатели. Специфик.	Вып. 1 Лист 7

Плиты с предварительно напрягаемой стержневой арматурой из стали класса А-IV.

1. Предварительно напрягаемая стержневая арматура продольных ребер плит принята из горячекатаной арматурной стали класса А-IV по ГОСТ 5781-61, марки В0ХГ-2Ц по ГОСТ 3058-65 с расчетным сопротивлением $R_{yk} = 3400 \text{ кг/см}^2$, нормативным $R_{dN} = 6000 \text{ кг/см}^2$.

Стержни могут быть состыкованы контактной стыковой сваркой. Стыки следует размещать не далее 3м от торцов плиты, располагая их в разбежку, с расстоянием между стыками не менее 20 диаметров свариваемых стержней.

2. По трещиноватости продольные ребра плит отнесены к III категории.

3. Равномерно распределенные нагрузки на плиты приведены в табл. 1.

Таблица 1.

Марка плиты.	Равномерно-распределенная нагрузка, кг/м ²			
	с учетом собственного веса		без учета собственного веса	
	Расчетная	Нормативная	Расчетная	Нормативная
$\frac{PIAIV}{3 \times 12} - 1$; $\frac{PIAIV}{3 \times 12} - 31$	420 (380)	360 (330)	230 (175)	160 (135)
$\frac{PIAIV}{3 \times 12} - 2$; $\frac{PIAIV}{3 \times 12} - 32$	470 (430)	390 (360)	280 (235)	210 (165)
$\frac{PIAIV}{3 \times 12} - 3$; $\frac{PIAIV}{3 \times 12} - 33$	550 (500)	450 (410)	380 (295)	270 (215)
$\frac{PIAIV}{3 \times 12} - 4$; $\frac{PIAIV}{3 \times 12} - 34$	590 (540)	470 (430)	400 (335)	290 (235)

Примечания: 1. В скобках приведены значения нагрузок в случае применения плит в слабо и среднеагрессивной среде.
2. Собственный вес плит определен с учетом заделки швов.

4. Общие указания по изготовлению, испытанию и применению плит приведены в выпуске 0. Кроме того, при изготовлении плит следует руководствоваться указаниями по применению в железобетонных конструкциях стержневой арматуры СН 390-69. Плиты изготавливаются по поточно-автоматной технологии. Натяжение арматуры предусматривается как механическим, так и электротермическим способом.

Величины предварительного напряжения и усилия натяжения следует принимать по таблице 2. Предельное отклонение предварительного напряжения от заданного при электротермическом способе натяжения не должно превышать $\pm 630 \text{ кг/см}^2$. Максимально допустимая температура нагрева стержней $+500^\circ\text{C}$.

К моменту передачи усилий предварительного натяжения на плиту кубиковая прочность бетона должна быть не ниже 70% проектной прочности.

Таблица 2.

Количество и диаметр напрягаемой арматуры.	Механический способ натяжения.			Электротермический способ натяжения.	
	Марка плиты	Предварительное напряжение кг/см ²	Усилие натяжения на один стержень T	Марка плиты	Предварительное напряжение кг/см ²
1φ 25AIV	$\frac{PIAIV}{3 \times 12} - 1$	5800	28.4	$\frac{PIAIV}{3 \times 12} - 31$	5350
1φ 16AIV 1φ 22AIV	$\frac{PIAIV}{3 \times 12} - 2$		11.6 22.0	$\frac{PIAIV}{3 \times 12} - 32$	
1φ 16AIV 1φ 25AIV	$\frac{PIAIV}{3 \times 12} - 3$		11.6 28.4	$\frac{PIAIV}{3 \times 12} - 33$	
2φ 22AIV	$\frac{PIAIV}{3 \times 12} - 4$		22.0	$\frac{PIAIV}{3 \times 12} - 34$	

Примечания: 1. Значения величин, указанных в числителе, относятся к стержню меньшего диаметра, в знаменателе - к стержню большего диаметра.

2. Величина предварительного напряжения указана без учета потерь напряжения от релаксации арматуры.

5. Контрольные испытательные нагрузки и контрольные прогибы продольных ребер плит приведены в таблице 3.

Таблица 3.

Марка плиты.	Контрольные равномерно распределенные нагрузки R_{Tr} в кг/м ² и контрольные прогибы f_k в см. для оценки жесткости и трещиноватости плит при возрасте бетона к моменту испытания в сутках.						Контрольные равномерно распределенные нагрузки для оценки прочности плит кг/м ²	
	3-7		14		28		R_k при $c=1,4$	$R'k$ при $c=1,6$
	R_{Tr}	f_k	R_{Tr}	f_k	R_{Tr}	f_k		
При механическом способе натяжения.								
$\frac{PIAIV}{3 \times 12} - 1$	240 (210)	1.6 (1.4)	230 (200)	1.5 (1.3)	220 (190)	1.4 (1.2)	420 (370)	510 (440)
$\frac{PIAIV}{3 \times 12} - 2$	280 (240)	1.9 (1.7)	270 (230)	1.8 (1.6)	260 (220)	1.7 (1.5)	490 (440)	590 (520)
$\frac{PIAIV}{3 \times 12} - 3$	340 (300)	2.3 (1.9)	330 (290)	2.2 (1.8)	310 (270)	2.1 (1.7)	580 (510)	680 (600)
$\frac{PIAIV}{3 \times 12} - 4$	400 (360)	3.0 (2.3)	390 (340)	2.9 (2.2)	370 (320)	2.7 (2.1)	680 (610)	800 (720)
При электротермическом способе натяжения.								
$\frac{PIAIV}{3 \times 12} - 31$	250 (220)	1.9 (1.5)	240 (210)	1.8 (1.4)	230 (200)	1.7 (1.3)	420 (370)	510 (440)
$\frac{PIAIV}{3 \times 12} - 32$	290 (250)	2.2 (1.7)	280 (240)	2.1 (1.6)	260 (230)	2.0 (1.5)	490 (440)	590 (520)
$\frac{PIAIV}{3 \times 12} - 33$	350 (310)	2.8 (2.0)	340 (300)	2.7 (1.9)	320 (280)	2.5 (1.8)	580 (510)	680 (600)
$\frac{PIAIV}{3 \times 12} - 34$	410 (360)	3.4 (2.5)	400 (350)	3.3 (2.4)	380 (330)	3.1 (2.3)	680 (610)	800 (720)

Примечания: 1. Величины контрольных нагрузок не включают в себя нагрузку от собственного веса плит, принятую равной $q_{св} = 160 \text{ кг/м}^2$.
2. Значение нагрузок R_{Tr} и прогибов f_k для промежуточных возрастов бетона допускается определять по линейной интерполяции.
3. В скобках приведены значения испытательных нагрузок и контрольных прогибов для плит с индексом К и КП (предназначенных для применения в агрессивной среде).
4. Контролируемые величины раскрытия трещин приведены в вып. 0.

6. Плиты, предназначенные для применения в слабо- или среднеагрессивной среде, изготавливаются из бетона с марками по водонепроницаемости.

В-4 - для марок плит с индексом К.

В-6 - для марок плит с индексами КП.

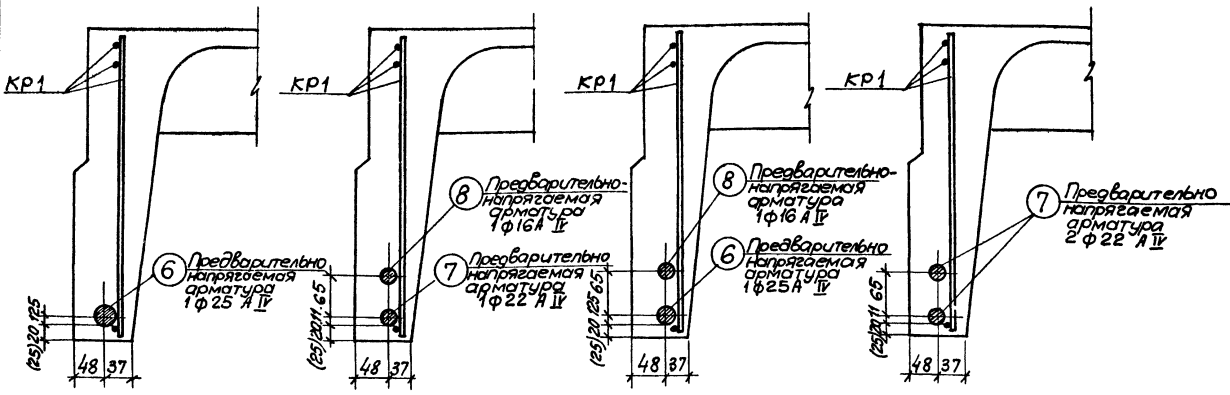
7. Расход цинка (алюминия) на защиту закладных деталей плит, предназначенных для применения в агрессивной среде, составляет:

0.9 кг - для марок $\frac{PIAIV}{3 \times 12} - 1$; $\frac{PIAIV}{3 \times 12} - 31$.

1.0 кг - для марок $\frac{PIAIV}{3 \times 12} - 2$; $\frac{PIAIV}{3 \times 12} - 32$; $\frac{PIAIV}{3 \times 12} - 4$; $\frac{PIAIV}{3 \times 12} - 34$.

1.1 кг - для марок $\frac{PIAIV}{3 \times 12} - 3$; $\frac{PIAIV}{3 \times 12} - 33$.

ТК	Железобетонные плиты покрытий размером $3 \times 12 \text{ м}$ тип I.	Серия 1-465-3
1969г.	Плиты со стержневой напрягаемой арматурой из стали класса А-IV. Технические данные.	Вып. 1 Лист 8



ПИА IV 3x12 -1; ПИА IV 3x12 -31; ПИА IV 3x12 -2; ПИА IV 3x12 -32; ПИА IV 3x12 -3; ПИА IV 3x12 -33; ПИА IV 3x12 -4; ПИА IV 3x12 -34.

Расположение предварительно напрягаемой арматуры.

Марка плиты	Вес. Т.	Марка бетона	Объем бетона м3	Расход стали кг.
ПИА IV 3x12 -1				232,8(243,0)
ПИА IV 3x12 -2	5,7	400	2,28 (2,46)	266,9(272,8)
ПИА IV 3x12 -3	(6,15)			295,9(300,1)
ПИА IV 3x12 -4				329,9(333,9)

Спецификация и выборка предварительно напрягаемой арматуры.

№ поз	Ф или сечение мм.	Длина мм	К-во шт.	Выборка стали		
				Ф или сечение мм.	Общая длина м.	Общий вес кг.
6	25 А IV	11970	1	25 А IV	12,0	46,2
7	22 А IV	11970	1	22 А IV	12,0	35,8
8	16 А IV	11970	1	16 А IV	12,0	18,9

Спецификация марок арматурных изделий на плиту.

Спецификация марок закладных деталей на плиту.

Марка плиты	Марка изделия или № поз.	К-во шт.	№ листа вып.1 часть 2	Марка плиты	Марка изделия или № поз.	К-во шт.	№ листа вып.1 часть 2	Марка плиты	Марка изделия или № поз.	К-во шт.	№ листа вып.1 часть 2	Марка плиты	Марка изделия или № поз.	К-во шт.	№ листа вып.1 часть 2			
ПИА IV 3x12	6	2	—	ПИА IV 3x12	7	2	—	ПИА IV 3x12	6	2	—	ПИА IV 3x12	7	4	—			
	—	—	—		8	2	—		8	2	—		—	—	—	—	—	
	КР1	2	1		КР1	2	1		КР1	2	1		КР1	2	1	КР1	2	1
	КР2+КР2Н	2+2	2		КР2+КР2Н	2+2	2		КР2+КР2Н	2+2	2		КР2+КР2Н	2+2	2	КР2+КР2Н	2+2	2
	КР3	1	3		КР4	1	4		КР4	1	4		КР5	1	5	КР5	1	5
	КР6	8	6		КР7	8	7		КР7	8	7		КР8	8	8	КР8	8	8
	С2 или С2А	1 или 2	19,20, 30		С3 или С3Г или С3А	1 или 2	21,22, 23,30		С4 или С4А	1 или 2	24,25, 26,31		С5 или С5А (С4А)	1 или 2	27,28, 32	С6	4	33
	С6	4	33		С6	4	33		С6	4	33		С6	4	33	С6	4	33
	С7	4	34		С7	4	34		С7	4	34		С7	4	34	С7	4	34
	С8	4	35		С8	4	35		С8	4	35		С8	4	35	С8	4	35
ПС1 или ПС2	4	37,38	ПС1 или ПС2	4	37,38	ПС1 или ПС2	4	37,38	ПС1 или ПС2	4	37,38	ПС1 или ПС2	4	37,38				

Примечания:

1. В скобках приведены данные для плит применяемых в агрессивной среде (марки плит индексами КИ КП).
2. Расположение ненапрягаемой арматуры и закладных деталей см. на листах 2 и 3.
3. Сетки С1Г, С3Г, С4Г применяются в случае возможности получения товарных сеток по ГОСТ 8478-66. Узкие сетки С1А, С2А, С3А, С4А и С5А применяются при отсутствии оборудования, обеспечивающего изготовление широких сеток.
4. Петли струбчинные ПС2 применяются при изготовлении плит по технологии, допускающей наличие элементов, выступающих над поверхностью полки.
5. Выборка и расход стали на плиту подсчитаны из условия применения сеток С1+С5 и петель струбчинных ПС1 без позиции 7б.
6. В спецификации указана теоретическая длина предварительно-напрягаемой арматуры. Действительную длину принимать в зависимости от способа натяжения и конструкции захватных приспособлений.
7. Для плит, изготавливаемых электротермическим способом натяжения (марки плит с индексом Э), технико-экономические показатели, спецификации марок арматурных изделий и закладных деталей, а также выборка стали на плиту принимаются по таблицам, приведенным на данном листе, для соответствующих марок плит без индекса Э.

Выборка стали на плиту.

Марка плиты	Стержневая арматура периодического профиля по ГОСТ 5781-61.	На арматурные изделия										На закладные детали											
		Стержневая арматура										Обыкновенная арматурная проволока по ГОСТ 6727-53			Стержневая арматура периодического профиля по ГОСТ 5781-61			Прокат марки ВК Ст 3 КП или ВМ Ст 3 КП по ГОСТ 380-60*					
		Периодического профиля					Гладкая					Класс ВТ			Класс А III			профиль					
		Класс А II		Класс А III			Класс А I					Класс ВТ			Класс А III			профиль					
ПИА IV 3x12 -1	92,4	—	—	92,4	3,7	32,0	—	—	35,7	—	10,8	10,8	27,4 (-)	3,4 (41,0)	43,1	73,9 (84,1)	4,0	2,4	6,4	—	10,8	2,8	13,6
ПИА IV 3x12 -2	—	71,6	37,8	109,4	3,7	4,8	36,4	—	44,9	—	10,8	10,8	7,7 (-)	27,4 (41,0)	43,1	78,2 (84,1)	3,6	2,4	6,0	14,8	—	2,8	17,6
ПИА IV 3x12 -3	92,4	—	37,8	130,2	3,7	4,8	36,4	—	44,9	—	10,8	10,8	9,6 (-)	3,4 (41,0)	72,6	85,6 (89,8)	3,6	2,4	6,0	14,8	—	3,6	18,4
ПИА IV 3x12 -4	—	143,2	—	143,2	3,7	4,8	—	48,3	56,8	12,0	10,8	22,8	9,6 (-)	39,2 (52,7)	34,8	83,6 (87,5)	3,6	2,4	6,0	14,8	—	2,8	17,6

ТК	Железобетонные плиты покрытий размером 3x12 м тип I	серия 1. 465-3
1969г.	Плиты со стержневой напрягаемой арматурой из стали. Класс А I. Расположение стержней. Показатели. Спецификации.	Всп.1 Лист 9

Плиты с предварительно напрягаемой стержневой арматурой из стали класса АІІ

1. Предварительно напрягаемая стержневая арматура продольных ребер плит принята из горячекатаной арматурной стали класса АІІ марки 23х2Г2Т, 23х2Г2Ц по 4МТУЗ-ІТТ-67с расчетным сопротивлением $R_s = 6400 \text{ кг/см}^2$ нормативным $R_n = 8000 \text{ кг/см}^2$. Стержни из стали марки 23х2Г2Ц должны быть цельными.
 Стержни из стали марки 23х2Г2Ц могут быть состыкованы контактной стыковой сваркой. Стыки следует размещать не далее 3м от торцов плит, располагая их вразбежку с расстоянием между стыками не менее 20 диаметров свариваемых стержней.
 2. По трещиностойкости продольные ребра плит отнесены к ІІІ категории;
 6. Плиты, предназначенные для применения в среднеагрессивной среде, продольные ребра отнесены к ІІ категории трещиностойкости.
 3. Равномерно распределенные нагрузки на плиты приведены в табл. 1.

Таблица 1.

Марка плиты.	Механический способ				Электротермический способ				
	Равномерно распределенная нагрузка, кг/м ² .		Равномерно распределенная нагрузка, кг/м ² .		Марка плиты	Равномерно распределенная нагрузка, кг/м ² .		Марка плиты	
	С учетом собственного веса	Без учета собственного веса	С учетом собственного веса	Без учета собственного веса		С учетом собственного веса	Без учета собственного веса		
	Расч.	Норм.	Расч.	Норм.	Расч.	Норм.	Расч.	Норм.	
ПІАІІ 3х12 - 1	360 (330/330)	310 (280/280)	170 (125/125)	130 (85/85)	ПІАІІ 3х12 - 31	360 (330/330)	310 (280/280)	170 (125/125)	130 (85/85)
ПІАІІ 3х12 - 2	410 (380/380)	350 (320/320)	220 (125/125)	170 (125/125)	ПІАІІ 3х12 - 32	420 (380/380)	350 (320/320)	230 (175/175)	170 (115/115)
ПІАІІ 3х12 - 3	510 (460/460)	420 (380/380)	320 (255/255)	240 (185/185)	ПІАІІ 3х12 - 33	510 (450/450)	420 (380/380)	320 (255/255)	240 (185/185)
ПІАІІ 3х12 - 4	550 (500/500)	450 (410/410)	360 (295/295)	270 (215/215)	ПІАІІ 3х12 - 34	550 (500/500)	450 (410/410)	360 (295/295)	270 (215/215)
ПІАІІ 3х12 - 5	590 (540/540)	470 (440/440)	400 (335/335)	290 (245/245)	ПІАІІ 3х12 - 35	590 (540/540)	470 (440/440)	400 (335/335)	290 (245/245)

Примечания: 1. В скобках приведены значения нагрузок в случае применения плит в агрессивной среде (числитель - в слабоагрессивной среде, знаменатель - в среднеагрессивной).
 2. В случае применения плит в районах с сухим и жарким климатом (например, в Средней Азии) нормативная нагрузка, указанная в скобках, уменьшается на 5%.
 3. Собственный вес плит определен с учетом заделки швов.

4. Общие указания по изготовлению, испытанию и применению плит приведены в выпуске О. Кроме того, при изготовлении плит следует руководствоваться указаниями по применению в железобетонных конструкциях стержневой арматуры СН 390-69. Плиты изготавливаются по агрегатно-поточной технологии.

Натяжение арматуры производится как механическим, так и электротермическим способом. Величины предварительного напряжения и усилия натяжения следует принимать по таблице 2.

Предельное отклонение предварительного напряжения от заданного при электротермическом способе натяжения не должно превышать $\pm 630 \text{ кг}$. Максимально допустимая температура нагрева стержней $+500^\circ\text{C}$.

К моменту передачи усилий предварительного напряжения на плиты кубиковая прочность бетона должна быть не ниже 70% проектной прочности.

Таблица 2.

Количество и диаметр предварительно напрягаемой арматуры	Механический способ натяжения.			Электротермический способ натяжения.		
	Марка плиты.	Предварительное напряжение, кг/см ² .	Усилие натяжения на один стержень Т	Марка плиты	Предварительное напряжение, кг/см ² .	Усилие натяжения на один стержень Т
1ф14АІІ 1ф16АІІ	ПІАІІ 3х12 - 1	7800	12,0 15,6	ПІАІІ 3х12 - 31	6500	
1ф22АІІ	ПІАІІ 3х12 - 2		29,6	ПІАІІ 3х12 - 32		
2ф18АІІ	ПІАІІ 3х12 - 3		19,8	ПІАІІ 3х12 - 33		
1ф14АІІ 1ф22АІІ	ПІАІІ 3х12 - 4		12,0 29,6	ПІАІІ 3х12 - 34		
1ф16АІІ 1ф22АІІ	ПІАІІ 3х12 - 5		15,6 29,6	ПІАІІ 3х12 - 35		

Примечания: 1. Значения величин, указанных в числителе, относятся к стержню меньшего диаметра, в знаменателе - к стержню большего диаметра.
 2. Величина предварительного напряжения указана без учета потерь напряжения от релаксации арматуры.

5. Контрольные испытательные нагрузки и контрольные прогибы продольных ребер плит приведены в табл. 3.

Таблица 3.

Марка плиты	Контрольные равномерно распределенные нагрузки Ртр в кг/м ² и контрольные прогибы ξ_k в см. для оценки жесткости и трещиностойкости плит при возрастании К моменту испытания в сутках.						Контрольные равномерно распределенные нагрузки для оценки прочности бетона	
	3+7		14		28		Рк при С=14	Рк при С=16
	Ртр	ξ_k	Ртр	ξ_k	Ртр	ξ_k		
При механическом способе натяжения.								
ПІАІІ 3х12 - 1	180 (150/200)	1,2 (0,8/1,5)	170 (140/190)	1,2 (0,7/1,5)	160 (140/190)	1,1 (1,1/1,4)	340 (300/390)	410 (360/360)
ПІАІІ 3х12 - 2	230 (200/250)	1,5 (1,2/1,8)	220 (190/240)	1,5 (1,2/1,8)	210 (180/230)	1,4 (1,4/1,7)	410 (370/370)	490 (440/440)
ПІАІІ 3х12 - 3	300 (260/320)	2,1 (1,8/2,3)	290 (250/250)	2,0 (1,7/2,3)	280 (240/290)	1,9 (1,6/2,2)	550 (480/480)	650 (570/570)
ПІАІІ 3х12 - 4	350 (300/350)	2,3 (2,0/2,5)	330 (290/340)	2,2 (1,9/2,5)	320 (280/320)	2,1 (1,8/2,4)	610 (540/540)	720 (640/640)
ПІАІІ 3х12 - 5	380 (340/390)	2,4 (2,2/2,6)	370 (330/380)	2,3 (2,1/2,5)	350 (310/360)	2,2 (2,1/2,4)	660 (590/590)	780 (700/700)
При электротермическом способе натяжения.								
ПІАІІ 3х12 - 31	180 (150/150)	1,4 (1,0/1,2)	170 (140/160)	1,2 (1,0/1,2)	160 (140/150)	1,2 (1,0/1,2)	340 (300/300)	410 (360/360)
ПІАІІ 3х12 - 32	230 (200/200)	1,8 (1,3/1,5)	220 (190/190)	1,7 (1,3/1,5)	210 (180/180)	1,6 (1,2/1,4)	420 (370/370)	510 (440/440)
ПІАІІ 3х12 - 33	300 (260/260)	2,5 (1,8/2,0)	290 (250/250)	2,4 (1,8/1,9)	280 (240/240)	2,3 (1,7/1,8)	550 (480/470)	650 (570/560)
ПІАІІ 3х12 - 34	340 (310/310)	2,9 (2,1/2,2)	330 (290/280)	2,8 (2,0/2,3)	320 (280/280)	2,7 (1,9/2,0)	610 (540/510)	720 (640/610)
ПІАІІ 3х12 - 35	380 (340/350)	3,0 (2,1/2,2)	370 (330/320)	2,9 (2,0/2,1)	350 (310/300)	2,7 (1,9/2,0)	660 (590/550)	780 (700/650)

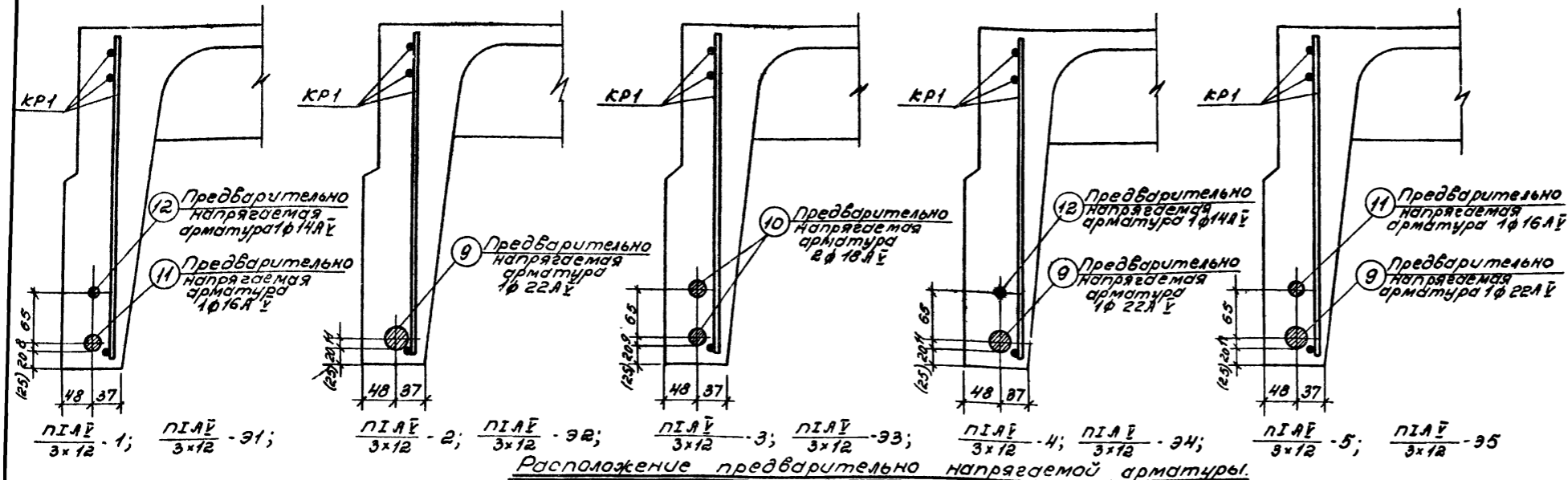
Примечания: 1. Величины контрольных нагрузок не включают в себя нагрузку от собственного веса плит, принятой равной $q_{св} = 160 \text{ кг/м}^2$.
 2. Значения нагрузок Ртр и прогибов ξ_k для промежуточных возрастов бетона к моменту испытания допускается определять по линейной интерполяции.
 3. В скобках приведены значения испытательных нагрузок и контрольных прогибов для плит с индексом К и КП, предназначенных для применения в агрессивной среде (числитель - в слабоагрессивной среде, знаменатель - в среднеагрессивной).
 4. Контролируемые величины раскрытия трещин приведены в выпуске О.

6. Плиты, предназначенные для применения в агрессивной среде, изготавливаются из бетона с марками по водонепроницаемости:
 В-4 - для марок плит с индексом К.
 В-6 - для марок плит с индексом КП.

7. Расход цинка (алюминия) на защиту закладных деталей плит, предназначенных для применения в агрессивной среде, составляет:

- 0,9 кг - для марок ПІАІІ 3х12 - 2; ПІАІІ 3х12 - 32
- 1,0 кг - для марок ПІАІІ - 1; ПІАІІ - 31; ПІАІІ - 3; ПІАІІ - 33.
- 1,1 кг - для марок ПІАІІ - 4; ПІАІІ - 34; ПІАІІ - 5; ПІАІІ - 35.

ТК Железобетонные плиты покрытий размером 3х12 м. Серия 1.465-3
 Плиты со стержневой предварительно напрягаемой арматурой из стали класса АІІ. Технические данные.
 1969г. Вып 1 Лист 10.



Марка плиты	Вес т	Марка бетона	Объем бетона м ³	Расход стали кг
ПИАЭ-1 3x12	5,7 (6,15)	400	2,28 (2,46)	206,9 (216,2)
ПИАЭ-2 3x12				218,0 (222,2)
ПИАЭ-3 3x12				253,5 (259,4)
ПИАЭ-4 3x12				268,3 (270,5)
ПИАЭ-5 3x12				296,9 (300,9)

Спецификация и выборка предварительно напрягаемой арматуры

№ п.п.	φ или сечение мм.	Длина мм.	к-во шт.	Выборка стали.		
				φ или сечение мм.	Общая длина м	Общий вес кг.
9	22AЭ	11970	1	22AЭ	12,0	35,8
10	18AЭ	11970	1	18AЭ	12,0	24,0
11	16AЭ	11970	1	16AЭ	12,0	18,9
12	14AЭ	11970	1	14AЭ	12,0	14,5

Спецификация марок арматурных изделий на плите

Марка плиты	Марка изделия или № поз.	к-во шт.	№ листа вып. 1 часть 2	Марка плиты	Марка изделия или № поз.	к-во шт.	№ листа вып. 1 часть 2	Марка плиты	Марка изделия или № поз.	к-во шт.	№ листа вып. 1 часть 2	Марка плиты	Марка изделия или № поз.	к-во шт.	№ листа вып. 1 часть 2	Марка плиты	Марка изделия или № поз.	к-во шт.	№ листа вып. 1 часть 2						
ПИАЭ-1 3x12	11	2	—	ПИАЭ-2 3x12	9	2	—	ПИАЭ-3 3x12	10	4	—	ПИАЭ-4 3x12	9	2	—	ПИАЭ-5 3x12	9	2	—						
	12	2	—		—	—	—		12	2	—		11	2	—		11	2	—	11	2	—			
	КР1	2	1		КР1	2	1		КР1	2	1		КР1	2	1		КР1	2	1	КР1	2	1	КР1	2	1
	КР2+КР2Н	2+2	2		КР2+КР2Н	2+2	2		КР2+КР2Н	2+2	2		КР2+КР2Н	2+2	2		КР2+КР2Н	2+2	2	КР2+КР2Н	2+2	2	КР2+КР2Н	2+2	2
	КР3	1	3		КР3	1	3		КР3	1	3		КР3	1	3		КР3	1	3	КР3	1	3	КР3	1	3
	КР6	8	6		КР6	8	6		КР6	8	6		КР6	8	6		КР6	8	6	КР6	8	6	КР6	8	6
	С1 или С1Г или С1А	1 или 2	16, 17, 18, 29		С2 или С2А	1 или 2	19, 20, 30		С3 или С3А	1 или 2	21, 22, 23, 30		С4 или С4А	1 или 2	24, 25, 26, 31		С5 или С5А	1 или 2	27, 28, 32	С6	4	33	С6	4	33
	С6	4	33		С6	4	33		С6	4	33		С6	4	33		С6	4	33	С6	4	33	С6	4	33
	С7	4	34		С7	4	34		С7	4	34		С7	4	34		С7	4	34	С7	4	34	С7	4	34
	С8	4	35		С8	4	35		С8	4	35		С8	4	35		С8	4	35	С8	4	35	С8	4	35
ПС1 или ПС2	4	37, 38	ПС1 или ПС2	4	37, 38	ПС1 или ПС2	4	37, 38	ПС1 или ПС2	4	37, 38	ПС1 или ПС2	4	37, 38	ПС1 или ПС2	4	37, 38	ПС1 или ПС2	4	37, 38					

Спецификация марок закладных деталей на плите

Марка плиты	Марка закладн. детали	к-во шт.	№ листа вып. 1 часть 2	Марка закладн. детали	к-во шт.	№ листа вып. 1 часть 2
ПИАЭ-1 3x12	M2+M2H	2+2	42	ПИАЭ-4 3x12	M2+M2H	2+2
	M6	4	46		M6	4
ПИАЭ-2 3x12	M1+M1H	2+2	41	ПИАЭ-5 3x12	M2+M2H	2+2
	M6	4	46		M6	4
ПИАЭ-3 3x12	M2+M2H	2+2	42			

Примечания:

- В скобках приведены данные для плит, применяемых в агрессивной среде (марки плит с индексами К и КП)
- Расположение напрягаемой арматуры и закладных деталей см на листах 2и3.
- Сетки С1Г, С3Г, С4Г применяются в случае возможности получения товарных сеток по ГОСТ 8478-66. Узкие сетки С1а, С3а, С4а и С5а применяются при отсутствии оборудования, обеспечивающего изготовление широких сеток.
- Плиты стеновые ПС2 применяются при изготовлении плит по технологии, допускающей наличие элементов, выступающих над поверхностью полаки.
- Выборка и расход стали на плиту подсчитаны из условия применения сеток С1-С5 и петель стеновых ПС1 без позиции 7б.
- В спецификации указана теоретическая длина предварительно напрягаемой арматуры, действительную длину принимать в зависимости от способа натяжения и конструкции закладных приспособлений.
- Для плит, изготавливаемых с электротермическим способом натяжения (марки плит с индексом "Э"), технико-экономические показатели, спецификации марок арматурных изделий и закладных деталей, а также выборка стали на плиту принимаются по таблицам, приведенным на данном листе, для соответствующих марок плит без индекса "Э".

Выборка стали на плите

Марка плиты.	Стержневая арматура периодического профиля по ЧМТУ 1-177-67	На арматурные изделия												На закладные детали.										
		Стержневая арматура по ГОСТ 5781-61						Обыкновенная арматурная проволока по ГОСТ 6727-53						Стержневая арматура периодического профиля по ГОСТ 5781-61			Прокат марки Вк Ст. 3кп или ВМ Ст. 3кп по ГОСТ 380-60*							
		Периодического профиля						Гладкая						Класс А III			Профиль							
		Класс А II						Класс А I						Класс В I			Класс А III							
φ мм						φ мм						φ мм			φ мм									
22AЭ 16AЭ 16AЭ 14AЭ —						10AЭ 12AЭ 14AЭ 16AЭ 10AЭ 6AЭ 16AЭ 10AЭ						3B I 4B I 5B I			10AЭ 12AЭ 10AЭ									
Утозо						Утозо						Утозо			Утозо									
ПИАЭ-1 3x12	—	—	37,8	29,0	—	66,8	3,7	32,0	—	—	35,7	—	10,8	10,8	23,5	3,4	70,0	3,6	2,4	6,0	14,8	—	2,8	17,6
ПИАЭ-2 3x12	71,6	—	—	—	—	71,6	3,7	32,0	—	—	35,7	—	10,8	10,8	27,4	3,4	73,9	4,0	2,4	6,4	—	10,8	2,8	13,6
ПИАЭ-3 3x12	—	96,0	—	—	—	96,0	3,7	4,8	36,4	—	44,9	—	10,8	10,8	7,7	27,4	78,2	3,6	2,4	6,0	14,8	—	2,8	17,6
ПИАЭ-4 3x12	71,6	—	—	29,0	—	100,6	3,7	4,8	36,4	—	44,9	—	10,8	10,8	9,6	3,4	86,6	3,6	2,4	6,0	14,8	—	3,6	18,4
ПИАЭ-5 3x12	71,6	—	37,8	—	—	109,4	3,7	4,8	—	48,3	56,8	12,0	10,8	22,8	9,6	39,2	83,6	3,6	2,4	6,0	14,8	—	3,6	18,4

ТК	Железобетонные плиты покрытый размером 3x12м тип I	Серия 1.465-3
1969г.	Плиты со стержневой напрягаемой арматурой из стали класса А II. Расположение стержней. Показатели. Специф.	Воп. 1 Лист Часть 11

Плиты с предварительно напрягаемой стержневой арматурой из стали класса Аt IV.

1. Предварительно напрягаемая стержневая арматура продольных ребер плит принята из термически упрочненной арматурной стали класса Аt IV по ГОСТ 10884-64 с расчетным сопротивлением $R_a = 5100 \text{ кг/см}^2$, нормативным $R_a = 6000 \text{ кг/см}^2$. Стержни из термически упрочненной арматурной стали должны быть цельными.
2. По трещиностойкости продольные ребра плит отнесены к III категории; в плитах, предназначенных для применения в слабоагрессивной среде, продольные ребра отнесены ко II категории.
3. Равномерно распределенные нагрузки на плиты приведены в табл. 1.

Таблица 1

Механический способ натяжения.				Электротермический способ натяжения						
Марка плиты	Равномерно распределенная нагрузка, кг/м ²		Марка плиты	Равномерно-распределенная нагрузка, кг/м ²		Марка плиты	Равномерно-распределенная нагрузка, кг/м ²			
	с учетом собственного веса			без учета собственного веса			с учетом собственного веса		без учета собственного веса	
	Расч.	Норм.		Расч.	Норм.		Расч.	Норм.	Расч.	Норм.
$\frac{ПI A t IV}{3 \times 12} - 1$	420(390)	380(330)	230(195)	180(135)	$\frac{ПI A t IV}{3 \times 12} - 31$	420(380)	380(310)	230(175)	180(115)	
$\frac{ПI A t IV}{3 \times 12} - 2$	470(430)	390(360)	280(235)	210(165)	$\frac{ПI A t IV}{3 \times 12} - 32$	470(420)	390(340)	280(215)	210(145)	
$\frac{ПI A t IV}{3 \times 12} - 3$	550(500)	450(410)	380(295)	270(215)	$\frac{ПI A t IV}{3 \times 12} - 33$	550(480)	450(390)	380(275)	270(195)	
$\frac{ПI A t IV}{3 \times 12} - 4$	590(540)	470(430)	400(335)	290(235)	$\frac{ПI A t IV}{3 \times 12} - 34$	590(510)	470(410)	400(305)	290(215)	

Примечания: 1. В скобках приведены значения нагрузок в случае применения плит в слабоагрессивной среде.
2. В случае применения плит в районах с сухим и жарким климатом (например, в Средней Азии), нормативная нагрузка, указанная в скобках, уменьшается на 5%.
3. Собственный вес плит определен с учетом заделки швов.

4. Общие указания по изготовлению, испытанию и применению плит приведены в выпуске 0.

Кроме того, при изготовлении плит следует руководствоваться Указаниями по применению в железобетонных конструкциях стержневой арматуры Аt IV СН 390-69.

Плиты изготавливаются по лоточно-агрегатной технологии. Натяжение арматуры предусматривается как механическим, так и электротермическим способом. Величины предварительного напряжения и усилия натяжения следует принимать по табл. 2. Предельное отклонение предварительного напряжения от заданного при электротермическом способе натяжения не должно превышать $\pm 630 \text{ кг/см}^2$. Максимально допустимая температура нагрева стержней $+400^\circ \text{C}$.

К моменту передачи усилий предварительного натяжения на плиту кубиковая прочность бетона должна быть не ниже 70% проектной прочности.

Таблица 2

Количество и диаметр напрягаемой арматуры в ребре.	Механический способ натяжения		Электротермический способ натяжения		
	Марка плиты	Предварительное напряжение кг/см ²	Усилие натяжения на один стержень	Марка плиты	Предварительное напряжение кг/см ²
1 ф 25 Аt IV	$\frac{ПI A t IV}{3 \times 12} - 1$	5800	28,4	$\frac{ПI A t IV}{3 \times 12} - 31$	5350
1 ф 16 Аt IV	$\frac{ПI A t IV}{3 \times 12} - 2$		11,6	$\frac{ПI A t IV}{3 \times 12} - 32$	
1 ф 22 Аt IV	$\frac{ПI A t IV}{3 \times 12} - 3$		22,0	$\frac{ПI A t IV}{3 \times 12} - 33$	
1 ф 16 Аt IV	$\frac{ПI A t IV}{3 \times 12} - 4$		11,6	$\frac{ПI A t IV}{3 \times 12} - 34$	
2 ф 22 Аt IV	$\frac{ПI A t IV}{3 \times 12} - 4$		22,0	$\frac{ПI A t IV}{3 \times 12} - 34$	

Примечания: 1. Значения величин, указанных в числителе, относятся к стержню меньшего диаметра, в знаменателе - к стержню большего диаметра.
2. Величина предварительного напряжения указана без учета потерь напряжения от релаксации арматуры

5. Контрольные испытательные нагрузки и контрольные прогибы продольных ребер плит приведены в табл. 3.

Таблица 3.

Марка плиты	Контрольные равномерно распределенные нагрузки $R_{тр}$ в кг/м ² и контрольные прогибы f_k в см. для оценки жесткости и трещиностойкости плит при возрасте бетона к моменту испытания в сутках.						Контрольные равномерно распределенные нагрузки для оценки прочности плит кг/см ²	
	3 ÷ 7		14		28		R_k при $C \leq 14$	R'_k при $C \leq 16$
	$R_{тр}$	f_k	$R_{тр}$	f_k	$R_{тр}$	f_k		
При механическом способе натяжения.								
$\frac{ПI A t IV}{3 \times 12} - 1$	240(230)	1,6(1,4)	230(220)	1,5(1,3)	220(210)	1,4(1,5)	430(380)	510(460)
$\frac{ПI A t IV}{3 \times 12} - 2$	280(270)	1,9(1,9)	270(260)	1,8(1,8)	260(240)	1,8(1,8)	490(440)	590(530)
$\frac{ПI A t IV}{3 \times 12} - 3$	370(330)	2,7(2,4)	360(320)	2,6(2,3)	340(300)	2,5(2,1)	610(540)	720(640)
$\frac{ПI A t IV}{3 \times 12} - 4$	400(370)	2,8(2,4)	390(350)	2,7(2,3)	370(330)	2,5(2,2)	660(580)	780(700)
При электротермическом способе натяжения								
$\frac{ПI A t IV}{3 \times 12} - 31$	250(220)	1,9(1,6)	240(210)	1,8(1,5)	230(200)	1,7(1,5)	430(370)	510(440)
$\frac{ПI A t IV}{3 \times 12} - 32$	290(250)	2,2(1,8)	280(240)	2,1(1,8)	260(230)	2,0(1,7)	490(430)	590(510)
$\frac{ПI A t IV}{3 \times 12} - 33$	380(320)	3,1(2,3)	360(310)	2,9(2,2)	340(290)	2,8(2,0)	610(510)	720(600)
$\frac{ПI A t IV}{3 \times 12} - 34$	410(350)	3,2(2,3)	390(330)	3,0(2,2)	370(310)	2,9(2,1)	660(550)	780(650)

Примечания: 1. Величины контрольных нагрузок не включают в себя нагрузку от собственного веса плит, принято равной $q_{св} = 160 \text{ кг/м}^2$.
2. Значения нагрузок $R_{тр}$ и прогибов f_k для промежуточных возростов бетона к моменту испытания допускается определять по линейной интерполяции.
3. В скобках приведены значения испытательных нагрузок и контрольных прогибов для плит с индексом К и КП (предназначенных для применения в слабоагрессивной среде).
4. Контролируемые величины раскрытия трещин приведены в вып. 0.

6. Плиты, предназначенные для применения в слабоагрессивной среде, изготавливаются из бетонов с марками по водонепроницаемости В-4 - для марок плит с индексом К, В-6 - для марок плит с индексом КП.

7. Расход цинка (алюминия) на защиту закладных деталей плит, предназначенных для применения в слабоагрессивной среде, составляет:

- 0,9 кг - для марок $\frac{ПI A t IV}{3 \times 12} - 1$; $\frac{ПI A t IV}{3 \times 12} - 31$.
- 1,0 кг - для марок $\frac{ПI A t IV}{3 \times 12} - 2$; $\frac{ПI A t IV}{3 \times 12} - 32$; $\frac{ПI A t IV}{3 \times 12} - 4$; $\frac{ПI A t IV}{3 \times 12} - 34$
- 1,1 кг - для марок $\frac{ПI A t IV}{3 \times 12} - 3$; $\frac{ПI A t IV}{3 \times 12} - 33$.

ТК	Железобетонные плиты покрытий размером 3x12x11	Серия 1.465-3
1969	Плиты со стержневой напрягаемой арматурой из стали класса Аt IV Технические данные	Вып. 1. Лист 12

Плиты с предварительно напрягаемой стержневой арматурой из стали класса АгV

1. Предварительно напрягаемая стержневая арматура продольных ребер плит принята из термически упрочненной арматурной стали класса АгV по ГОСТ 10884 - 64 с расчетным сопротивлением $R_a = 6400 \text{ кг/см}^2$, нормативным $R_n = 8000 \text{ кг/см}^2$. Стержни из термически упрочненной арматурной стали должны быть цельными.

2. По трещиностойкости продольные ребра плит отнесены к III категории, в плитах, предназначенных для применения в слабоагрессивной среде, продольные ребра отнесены к II категории трещиностойкости.

3. Равномерно распределенные нагрузки на плиты приведены в табл. 1

Таблица 1

Механический способ				Электротермический способ					
Марка плиты	Равномерно-распределенная нагрузка, кг/м ²		Марка плиты	Равномерно-распределенная нагрузка, кг/м ²		Расч.	Норм.		
	с учетом собственного веса			без учета собственного веса					
	Расч.	Норм.		Расч.	Норм.				
$\frac{A_{I}A_{T}V}{3 \times 12} - 1$	360(330)	310(280)	170(125)	130(85)	$\frac{A_{I}A_{T}V}{3 \times 12} - 31$	360(330)	310(280)	170(125)	130(85)
$\frac{A_{I}A_{T}V}{3 \times 12} - 2$	410(380)	350(320)	220(175)	170(125)	$\frac{A_{I}A_{T}V}{3 \times 12} - 32$	420(380)	350(320)	230(175)	170(125)
$\frac{A_{I}A_{T}V}{3 \times 12} - 3$	510(460)	420(380)	320(255)	240(185)	$\frac{A_{I}A_{T}V}{3 \times 12} - 33$	510(460)	420(380)	320(255)	240(185)
$\frac{A_{I}A_{T}V}{3 \times 12} - 4$	550(500)	450(410)	360(295)	270(215)	$\frac{A_{I}A_{T}V}{3 \times 12} - 34$	550(480)	450(390)	360(275)	270(195)
$\frac{A_{I}A_{T}V}{3 \times 12} - 5$	590(540)	470(440)	400(335)	290(245)	$\frac{A_{I}A_{T}V}{3 \times 12} - 35$	590(500)	470(410)	400(295)	290(215)

Примечания: 1. В скобках приведены значения нагрузок в случае применения плит в слабоагрессивной среде.
 2. В случае применения плит в районах с сухим и жарким климатом (например, в Средней Азии) нормативная нагрузка, указанная в скобках, уменьшается на 5%.
 3. Собственный вес плит определен с учетом заделки швов.

4. Общие указания по изготовлению, испытанию и применению плит приведены в выпуске О. Кроме того, при изготовлении плит следует руководствоваться "Указаниями по применению в железобетонных конструкциях стержневой арматуры" СН-390-69. Плиты изготавливаются по агрегатно-поточной технологии. Натяжение арматуры предусматривается как механическим, так и электротермическим способом. Величины предварительного напряжения и усилия натяжения следует принимать по табл. 2.

Величины предварительного напряжения предусматривают применение анкеров для захвата арматуры в виде инвентарных зажимов или приваренных каротышей.

Предельное отклонение предварительного напряжения от заданного при электротермическом способе натяжения не должно превышать $\pm 630 \text{ кг/см}^2$. Максимально допустимая температура нагрева стержней $+500^\circ\text{C}$.

К моменту передачи усилий предварительного натяжения на плиту кубиковая прочность бетона должна быть не ниже 70% проектной прочности.

Таблица 2

Количество и диаметр напрягаемой арматуры	Механический способ натяжения		Электротермический способ натяжения		
	Марка плиты	Предварительное напряжение, кг/см ²	Усилие натяжения на один стержень, т	Марка плиты	Предварительное напряжение, кг/см ²
1ф 14АгV 1ф 16АгV	$\frac{A_{I}A_{T}V}{3 \times 12} - 1$	7800	12,0	$\frac{A_{I}A_{T}V}{3 \times 12} - 31$	6500
	$\frac{A_{I}A_{T}V}{3 \times 12} - 2$		15,6	$\frac{A_{I}A_{T}V}{3 \times 12} - 32$	
$\frac{A_{I}A_{T}V}{3 \times 12} - 3$	29,6		$\frac{A_{I}A_{T}V}{3 \times 12} - 33$		
$\frac{A_{I}A_{T}V}{3 \times 12} - 4$	19,8		$\frac{A_{I}A_{T}V}{3 \times 12} - 34$		
$\frac{A_{I}A_{T}V}{3 \times 12} - 5$	29,6		$\frac{A_{I}A_{T}V}{3 \times 12} - 35$		

Примечания: 1. Значения величин, указанных в числителе относятся к стержню меньшего диаметра, в знаменателе - к стержню большего диаметра.
 2. Величина предварительного напряжения указана без учета потерь напряжения от релаксации арматуры.

5. Контрольные испытательные нагрузки и контрольные прогибы продольных ребер приведены в таблице 3.

Таблица 3

Марка плиты	Контрольные равномерно распределенные нагрузки $R_{тр}$ в кг/м ² и контрольные прогибы f_k в см для оценки жесткости и трещиностойкости плит при возросте бетона к моменту испытания в сутках.						Контрольные равномерно распределенные нагрузки для оценки прочности плит, кг/м ²	
	3-7		14		28		R_k	R'_k
	$R_{тр}$	f_k	$R_{тр}$	f_k	$R_{тр}$	f_k	при $C = 1,4$	при $C = 1,6$
При механическом способе натяжения								
$\frac{A_{I}A_{T}V}{3 \times 12} - 1$	180(150)	1,3(0,8)	170(140)	1,2(0,7)	160(130)	1,1(0,6)	340(300)	410(360)
$\frac{A_{I}A_{T}V}{3 \times 12} - 2$	230(200)	1,7(1,4)	220(190)	1,6(1,3)	210(180)	1,5(1,2)	420(370)	510(440)
$\frac{A_{I}A_{T}V}{3 \times 12} - 3$	300(260)	2,1(1,8)	290(250)	2,0(1,7)	280(240)	1,9(1,6)	520(450)	620(540)
$\frac{A_{I}A_{T}V}{3 \times 12} - 4$	340(300)	2,3(2,0)	330(290)	2,2(1,9)	320(280)	2,1(1,8)	610(540)	720(640)
$\frac{A_{I}A_{T}V}{3 \times 12} - 5$	380(330)	2,5(2,2)	370(320)	2,4(2,1)	350(310)	2,3(2,0)	660(590)	780(700)
При электротермическом способе натяжения								
$\frac{A_{I}A_{T}V}{3 \times 12} - 31$	180(150)	1,4(0,9)	170(140)	1,3(0,8)	160(130)	1,2(0,7)	340(300)	410(360)
$\frac{A_{I}A_{T}V}{3 \times 12} - 32$	230(200)	1,9(1,6)	220(190)	1,8(1,5)	210(180)	1,7(1,4)	420(370)	510(440)
$\frac{A_{I}A_{T}V}{3 \times 12} - 33$	300(260)	2,5(2,1)	290(250)	2,4(2,0)	280(240)	2,3(1,9)	520(450)	620(540)
$\frac{A_{I}A_{T}V}{3 \times 12} - 34$	340(300)	2,9(2,5)	330(290)	2,8(2,4)	320(280)	2,7(2,3)	610(540)	720(640)
$\frac{A_{I}A_{T}V}{3 \times 12} - 35$	380(330)	3,2(2,8)	370(320)	3,1(2,7)	350(310)	3,0(2,6)	660(590)	780(700)

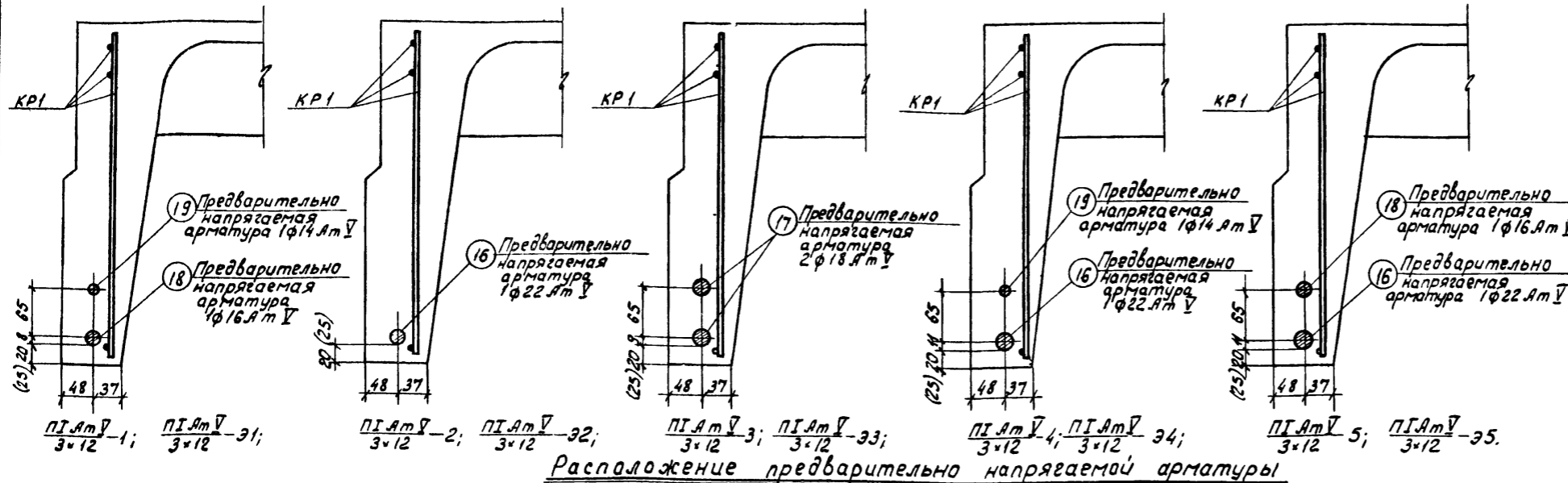
Примечания: 1. Величины контрольных нагрузок не включают в себя нагрузку от собственного веса плит, принятую равной $q_{св} = 160 \text{ кг/м}^2$.
 2. Значения нагрузок $R_{тр}$ и прогибов f_k для промежуточных возростов бетона к моменту испытания допускается определять по линейной интерполяции.
 3. В скобках приведены значения испытания нагрузок и контрольных прогибов для плит с индексами К и Кп (предназначенных для применения в слабоагрессивной среде).
 4. Контролируемые величины раскрытия трещин приведены в выпуске О.

6. Плиты, предназначенные для применения в слабоагрессивной среде, изготавливаются из бетонов с марками по водонепроницаемости:

- В-4 - для марок плит с индексом К.
 - В-6 - для марок плит с индексами Кп.
7. Расход цинка (алюминия) на защиту закладных деталей плит, предназначенных для применения в слабоагрессивной среде, составляет:

- 0,9 кг - для марок $\frac{A_{I}A_{T}V}{3 \times 12} - 2$; $\frac{A_{I}A_{T}V}{3 \times 12} - 32$.
- 1,0 кг - для марок $\frac{A_{I}A_{T}V}{3 \times 12} - 1$; $\frac{A_{I}A_{T}V}{3 \times 12} - 31$; $\frac{A_{I}A_{T}V}{3 \times 12} - 3$; $\frac{A_{I}A_{T}V}{3 \times 12} - 33$.
- 1,1 кг - для марок $\frac{A_{I}A_{T}V}{3 \times 12} - 4$; $\frac{A_{I}A_{T}V}{3 \times 12} - 34$; $\frac{A_{I}A_{T}V}{3 \times 12} - 5$; $\frac{A_{I}A_{T}V}{3 \times 12} - 35$.

ТК	Железобетонные плиты покрытий размером $3 \times 12 \text{ м}$ и $1 \times 12 \text{ м}$	Версия	1.465-3
1969г.	Плиты со стержневой напрягаемой арматурой из стали класса АгV. Технические данные	Воп.1	Лист 14



Марка плиты	Вес т	Марка бетона	Объем бетона м³	Расход стали кг
ПГАмV-1 3x12	5.7 (6.15)	400	2.28 (2.46)	206.9 (216.2)
ПГАмV-2 3x12				212.0 (222.2)
ПГАмV-3 3x12				253.5 (259.4)
ПГАмV-4 3x12				266.3 (270.5)
ПГАмV-5 3x12				296.9 (300.9)

Спецификация и выборка предварительно напрягаемой арматуры

№ поз	Ф или сечение мм	Длина мм	К-во шт.	Выборка стали		
				Ф или сечение мм	Общая длина м	Общий вес кг
16	22 Ам V	11970	1	22 Ам V	12.0	35.8
17	18 Ам V	11970	1	18 Ам V	12.0	24.0
18	16 Ам V	11970	1	16 Ам V	12.0	18.9
19	14 Ам V	11970	1	14 Ам V	12.0	14.5

Расположение предварительно напрягаемой арматуры

Спецификация марок арматурных изделий на плиту

Марка плиты	Марка изделия или № поз.	К-во шт.	№ листа вып. 1 часть 2	Марка плиты	Марка изделия или № поз.	К-во шт.	№ листа вып. 1 часть 2	Марка плиты	Марка изделия или № поз.	К-во шт.	№ листа вып. 1 часть 2	Марка плиты	Марка изделия или № поз.	К-во шт.	№ листа вып. 1 часть 2	Марка плиты	Марка изделия или № поз.	К-во шт.	№ листа вып. 1 часть 2					
ПГАмV 3x12	18	2	—	ПГАмV 3x12	16	2	—	ПГАмV 3x12	17	4	—	ПГАмV 3x12	16	2	—	ПГАмV 3x12	16	2	—					
	19	2	—		—	—	—		—	19	2		—	18	2		—							
	KP1	2	1		KP1	2	1		KP1	2	1		KP1	2	1									
	KP2 ^м *KP2	2+2	2		KP2 ^м *KP2 ^н	2+2	2		KP2 ^м *KP2 ^н	2+2	2		KP2 ^м *KP2 ^н	2+2	2									
	KP3	1	3		KP3	1	3		KP4	1	4		KP4	1	4									
	KP6	8	6		KP6	8	6		KP7	8	7		KP7	8	7									
	С1 или С1А или С1Б	16, 17, 18, 29	4		33	С2 или С2А или С2Б	19, 20, 30		4	33	С3 или С3А или С3Б		21, 22, 23, 30	4	33		С4 или С4А или С4Б	24, 25, 26, 31	4	33	С5 или С5А	27, 28, 32	4	33
	С6	4	33		С6	4	33		С6	4	33		С6	4	33		С6	4	33	С6	4	33		
	С7	4	34		С7	4	34		С7	4	34		С7	4	34		С7	4	34	С7	4	34		
	С8	4	35		С8	4	35		С8	4	35		С8	4	35		С8	4	35	С8	4	35		
ПС1 или ПС2	4	37, 38	ПС1 или ПС2	4	37, 38	ПС1 или ПС2	4	37, 38	ПС1 или ПС2	4	37, 38	ПС1 или ПС2	4	37, 38	ПС1 или ПС2	4	37, 38							

Спецификация марок закладных деталей на плиту

Марка плиты	Марка заклад. детали	К-во шт.	№ листа вып. 1 часть 2	Марка плиты	Марка заклад. детали	К-во шт.	№ листа вып. 1 часть 2
ПГАмV 3x12	M2 ^м *M2 ^н	2+2	42	ПГАмV 3x12	M2 ^м *M2 ^н	2+2	42
	M6	4	46		M6	4	46
ПГАмV 3x12	M1 ^м *M1 ^н	2+2	41	ПГАмV 3x12	M2 ^м *M2 ^н	2+2	42
	M6	4	46		M6	4	46
ПГАмV 3x12	M2 ^м *M2 ^н	2+2	42				

Выборка стали на плиту

Марка плиты	Термически упрочненная арматурная сталь по ГОСТ 10884-64		На арматурные изделия						На закладные детали															
	Класс Ат V		Стержневая арматура по ГОСТ 5781-61			Обыкновенная арматурная проволока по ГОСТ 6727-53			Стержневая арматура периодического профиля по ГОСТ 5781-61			Прокат марки Вк СтЗкП или ВМ СтЗкП по ГОСТ 380-60*												
	Ф мм		Периодического профиля			Гладкая			Класс В I			Класс А III												
	22Ам V	18Ам V	16Ам V	14Ам V	12Ам V	10Ам V	6А I	16А I	3В I	4В I	5В I	10А III	12А III	160x10	160x10	160x10								
ПГАмV-1 3x12	—	—	37.8	29.0	—	66.8	3.7	32.0	—	—	35.7	—	10.8	10.8	23.5	3.4	70.0	3.8	2.4	6.0	14.8	—	2.8	17.6
ПГАмV-2 3x12	71.6	—	—	—	—	71.6	3.7	32.0	—	—	35.7	—	10.8	10.8	27.4	3.4	73.9	4.0	2.4	6.4	—	10.8	2.8	13.6
ПГАмV-3 3x12	—	96.0	—	—	—	96.0	3.7	4.8	36.4	—	44.9	—	10.8	10.8	7.7	27.4	78.2	3.6	2.4	6.0	14.8	—	2.8	17.6
ПГАмV-4 3x12	71.6	—	—	28.0	—	100.6	3.7	4.8	36.4	—	44.9	—	10.8	10.8	9.6	3.4	85.6	3.6	2.4	6.0	14.8	—	3.6	18.4
ПГАмV-5 3x12	71.6	—	37.8	—	—	109.4	3.7	4.8	—	—	48.3	56.8	12.0	10.8	9.8	39.2	83.6	3.6	2.4	6.0	14.8	—	3.6	18.4

Примечания:

- В скобках приведены данные для плит, применяемых в слабоагрессивной среде (марки плит с индексами К и КП)
- Расположение ненапрягаемой арматуры и закладных деталей см. на листах 2 и 3.
- Сетки С1Г, С3Г, С4Г применяются в случае возможности получения торцевых сеток по ГОСТ 8478-66. Узкие сетки С2, С2А, С3А и С5А применяются при отсутствии оборудования, обеспечивающего изготовление широких сеток.
- Петли стержневых ПС2 применяются при изготовлении плит по технологии, допускающей наличие элементов, выступающих над поверхностью полки.
- Выборка и расход стали на плиту подсчитаны из условия применения сеток С1 ÷ С5 и петель стержневых ПС1 без позиции 76.
- В спецификации указана теоретическая длина предварительно напрягаемой арматуры. Действительную длину принимать в зависимости от способа натяжения и конструкции закладных приспособлений.
- Для плит, изготавливаемых с электротермическим способом натяжения, или с механическим способом натяжения при единичной величине предварительного напряжения (марка плит с индексом "Э"), технико-экономические показатели, спецификация марок арматурных изделий и закладных деталей, а также выборка стали на плиту принимаются по таблицам, приведенным на данном листе, для соответствующих марок плит без индекса "Э".

ТК	Железобетонные плиты покрытий размером 3x12 м тип I	Серия 1.465-3
1969	Плиты со стержневой напрягаемой арматурой из стали класса Ат V. Расположение стержней. Показатели специфик.	Листы 15

Плиты с предварительно напрягаемой стержневой арматурой из стали класса Ат V

1. Предельно допускаемая стержневая арматура продольных ребер плит принята из термически упрочненной арматурной стали класса Ат V по ГОСТ 10884-84. с расчетным сопротивлением $R_a = 7600 \text{ кг/см}^2$, нормативным $R_n = 10000 \text{ кг/см}^2$.
2. Стержни из термически упрочненной арматурной стали должны быть цельными.
3. По трещиностойкости продольные ребра плит отнесены ко II категории.
3. Равномерно распределенные нагрузки на плиты приведены в табл. 1.

Таблица 1

Марка плиты	При максимальной величине предварительного напряжения				Марка плиты	При сниженной величине предварительного напряжения			
	Равномерно-распределенная нагрузка кг/м^2					Равномерно-распределенная нагрузка кг/м^2			
	с учетом собственного веса плиты		без учета собственного веса плиты			с учетом собственного веса плиты		без учета собственного веса плиты	
Расч.	Норм.	Расч.	Норм.	Расч.	Норм.	Расч.	Норм.		
П I Ат V / 3x12 -1	370	310	180(165)	130(115)	П I Ат V / 3x12 -M1	360	300	170(155)	120(105)
П I Ат V / 3x12 -2	440	370	250(235)	180(175)	П I Ат V / 3x12 -M2	410	340	220(205)	160(145)
П I Ат V / 3x12 -3	480	400	290(275)	220(205)	П I Ат V / 3x12 -M3	450	360	260(245)	180(165)
П I Ат V / 3x12 -4	550	440	360(345)	260(245)	П I Ат V / 3x12 -M4	490	390	300(285)	210(195)
П I Ат V / 3x12 -5	590	480	400(385)	300(285)	П I Ат V / 3x12 -M5	530	420	340(325)	240(225)

- Примечания:
1. В скобках приведены значения нагрузок в случае применения плит в слабоагрессивной среде.
 2. В случае применения плит в районах с сушим и жарким климатом (например, в Средней Азии) нормативная нагрузка, указанная в скобках, уменьшается на 5%.
 3. Собственный вес плит определен с учетом заделки швов.

4. Общие указания по изготовлению, испытанию и применению плит приведены в выпуске 0.

Кроме того, при изготовлении плит следует руководствоваться указаниями, примененными в железобетонных конструкциях стержневой арматуры СН 390-69. Плиты изготавливаются по поточно-агрегатной технологии.

Натяжение арматуры производится механическим способом. Величины предварительного напряжения и усилия натяжения следует принимать по табл. 2 в качестве анкеров для захвата арматуры при натяжении должны приниматься инвентарные зажимы; при сниженной величине предварительного напряжения допускается применение приваренных коротышей.

К моменту передачи усилий предварительного натяжения на плиту кубиковая прочность бетона должна быть не ниже 70% проектной прочности.

Таблица 2

Количество и диаметр напрягаемой арматуры.	При максимальной величине предварительного напряжения.		Усилия натяжения на один стержень т	При сниженной величине предварительного напряжения.		Усилия натяжения на один стержень т
	Марка плиты	Предварительное напряжение кг/см^2		Марка плиты	Предварительное напряжение кг/см^2	
1ф 20 Ат V	П I Ат V / 3x12 -1	8950	28.1	П I Ат V / 3x12 -M1	7200	22.6
1ф 22 Ат V	П I Ат V / 3x12 -2		34.0	П I Ат V / 3x12 -M2		27.4
1ф 14 Ат V / 1ф 20 Ат V	П I Ат V / 3x12 -3		13.8 / 28.1	П I Ат V / 3x12 -M3		14.5 / 18.3
1ф 25 Ат V	П I Ат V / 3x12 -4		44.0	П I Ат V / 3x12 -M4		35.3
1ф 14 Ат V / 1ф 22 Ат V	П I Ат V / 3x12 -5		13.8 / 34.0	П I Ат V / 3x12 -M5		11.1 / 27.4

- Примечания:
1. Значения величин, указанных в числителе, относятся к стержню меньшего диаметра, в знаменателе - к стержню большего диаметра.
 2. Величина предварительного напряжения указана без учета потерь напряжения от релаксации арматуры.

5. Контрольные испытательные нагрузки и контрольные прогибы продольных ребер плит приведены в таблице 3.

Таблица 3

Марка плиты	Контрольные равномерно-распределенные нагрузки $R_{пр}$ в кг/м^2 и контрольные прогибы f_k в см для оценки жесткости и трещиностойкости плит при возрасте бетона к моменту испытания в сутках.						Контрольные равномерно-распределенные нагрузки для оценки прочности плит кг/м^2	
	3-7		14		28		R_k	R_k
	$R_{пр}$	f_k	$R_{пр}$	f_k	$R_{пр}$	f_k	при $C = 1.4$	при $C = 1.6$
При максимальной величине предварительного натяжения								
П I Ат V / 3x12 -1	230	1.8	220	1.7	210	1.6	350	430
П I Ат V / 3x12 -2	290	2.2	280	2.1	270	2.0	450	540
П I Ат V / 3x12 -3	330	2.5	320	2.4	310	2.3	510	600
П I Ат V / 3x12 -4	390	2.8	370	2.7	360	2.6	600	710
П I Ат V / 3x12 -5	420	2.9	400	2.8	390	2.7	660	780
При сниженной величине предварительного натяжения								
П I Ат V / 3x12 -M1	180	1.4	170	1.3	160	1.2	340	410
П I Ат V / 3x12 -M2	230	1.8	220	1.7	210	1.6	410	490
П I Ат V / 3x12 -M3	260	2.0	250	1.9	240	1.8	470	560
П I Ат V / 3x12 -M4	310	2.3	300	2.2	290	2.1	520	620
П I Ат V / 3x12 -M5	340	2.2	330	2.3	320	2.2	580	680

- Примечания:
1. Величины контрольных нагрузок не включают в себя нагрузку от собственного веса плит, принята равной $q_{св} = 160 \text{ кг/м}^2$.
 2. Значения нагрузок $R_{пр}$ и прогибов f_k для промежуточных возрастов бетона к моменту испытания допускается определять по линейной интерполяции.
 3. Контрольные испытательные нагрузки и контрольные прогибы продольных ребер плит с индексом К и КП (предназначенных для применения в слабоагрессивной среде) принимаются по таблице 3.
 4. Контролируемые величины раскрытия трещин приведены в выпуске 0.

6. Плиты, предназначенные для применения в агрессивной среде, изготавливаются из бетонов с марками по водонепроницаемости:

В-4 - для марок плит с индексом К.
В-6 - для марок плит с индексами КП.

7. Расход чинка (алюминия) на защиту закладных деталей плит, предназначенных для применения в агрессивной среде, составляет:

0,9 кг - для марок П I Ат V / 3x12 -1; П I Ат V / 3x12 -M1; П I Ат V / 3x12 -2; П I Ат V / 3x12 -M2; П I Ат V / 3x12 -4; П I Ат V / 3x12 -M4

1,1 кг - для марок П I Ат V / 3x12 -3; П I Ат V / 3x12 -M3; П I Ат V / 3x12 -5; П I Ат V / 3x12 -M5.

ТК	Железобетонные плиты покрытий размером 3x12 м тип I	Серия 1-465-3
1969	Плиты со стержневой напрягаемой арматурой из стали класса Ат V. Технические данные	Вып. 1 / Лист 16

Плиты с предварительно напрягаемой проволочной арматурой из стали класса Вр II.

1. Предварительно, напрягаемая арматура продольных ребер принята из холоднокатанной высокопрочной арматурной проволоки периодического профиля класса Вр II диаметром 5 мм по ГОСТ 8480-63 с расчетным сопротивлением $R_a = 10200 \text{ кг/см}^2$, нормативным $R_a^H = 16000 \text{ кг/см}^2$.

2. По трещиностойкости продольные ребра плит отнесены к II категории.

3. Равномерно распределенные нагрузки на плиты приведены в табл. 1

Таблица 1.

Агрегатно-поточная технология				Стендовая технология					
Марка плиты	Равномерно-распределенная нагрузка кг/м^2		Без учета собственного веса плиты		Марка плиты	Равномерно-распределенная нагрузка кг/м^2		Без учета собственного веса плиты	
	Расч.	Норм.	Расч.	Норм.		Расч.	Норм.	Расч.	Норм.
ПГ Вр II 3x12 - 1	360	310	170(155)	130(115)	ПГ Вр II - с1	360	310	170(155)	130(115)
ПГ Вр II 3x12 - 2	420	350	230(215)	170(155)	ПГ Вр II - с2	420	350	230(215)	170(155)
ПГ Вр II 3x12 - 3	480	390	290(275)	210(195)	ПГ Вр II - с3	480	390	290(275)	210(195)
ПГ Вр II 3x12 - 4	530	430	340(325)	250(235)	ПГ Вр II - с4	540	430	350(335)	250(235)
ПГ Вр II 3x12 - 5	580	460	390(375)	280(265)	ПГ Вр II - с5	580	460	390(375)	280(265)

Примечания: 1. В скобках приведены значения нагрузок в случае применения плит в слабоагрессивной среде.

2. В случае применения плит в районах с сухим и жарким климатом (например, в Средней Азии) нормативная нагрузка уменьшается на 5%.

3. Собственный вес плит определен с учетом заделки швов.

4. Общие указания по изготовлению, испытанию и применению плит приведены в выпуске 0.

Плиты могут изготавливаться как по агрегатно-поточной, так и по стендовой технологии. Натяжение арматуры предусматривается механическим способом.

Величины предварительного напряжения и усилия натяжения следует принимать по таблице 2.

К моменту передачи усилий предварительного натяжения на плиту кубиковая прочность бетона должна быть не ниже 70% проектной прочности.

Таблица 2.

Количество и диаметр напрягаемой арматуры в ребре	Агрегатно-поточная технология		Стендовая технология			
	Марка плиты	Предварительное напряжение кг/см^2	Усилие натяжения на одну проволоку	Марка плиты	Предварительное напряжение кг/см^2	Усилие натяжения на одну проволоку
12 ф 5 Вр II	ПГ Вр II 3x12 - 1	11400	2 23	ПГ Вр II 3x12 - с1	12600	2,47
14 ф 5 Вр II	ПГ Вр II 3x12 - 2			ПГ Вр II 3x12 - с2		
2 ф 5 Вр II	ПГ Вр II 3x12 - 3			ПГ Вр II 3x12 - с3		
16 ф 5 Вр II	ПГ Вр II 3x12 - 4			ПГ Вр II 3x12 - с4		
2 ф 5 Вр II	ПГ Вр II 3x12 - 5			ПГ Вр II 3x12 - с5		

Примечание: величина предварительного напряжения указана без учета потерь напряжения от релаксации арматуры

5 Контрольные испытательные нагрузки и контрольные прогибы продольных ребер плит приведены в таблице 3.

Таблица 3

Марка плиты	Контрольные равномерно распределенные нагрузки $R_{тр}$ в кг/м^2 и контрольные прогибы f_k в см. для оценки жесткости и трещиностойкости плит при возрасте бетона к моменту испытания в сутках:						Контрольные равномерно распределенные нагрузки для оценки прочности плит, кг/м^2	
	3-7		14		28		R_k	R'_k
	$R_{тр}$	f_k	$R_{тр}$	f_k	$R_{тр}$	f_k	при $C=1,4$	при $C=1,6$
При агрегатно-поточной технологии								
ПГ Вр II 3x12 - 1	230	1,8	220	1,7	210	1,6	340	410
ПГ Вр II 3x12 - 2	260	2,0	250	1,9	240	1,8	430	510
ПГ Вр II 3x12 - 3	300	2,3	290	2,2	280	2,1	500	600
ПГ Вр II 3x12 - 4	340	2,6	330	2,5	320	2,4	580	680
ПГ Вр II 3x12 - 5	400	2,8	390	2,7	380	2,6	650	770
При стендовой технологии								
ПГ Вр II 3x12 - с1	230	1,8	220	1,7	210	1,6	340	410
ПГ Вр II 3x12 - с2	260	2,0	250	1,9	240	1,8	430	510
ПГ Вр II 3x12 - с3	300	2,3	290	2,2	280	2,1	500	600
ПГ Вр II 3x12 - с4	340	2,6	330	2,5	320	2,4	590	700
ПГ Вр II 3x12 - с5	400	2,8	390	2,7	380	2,6	650	770

Примечания: 1. Величины контрольных нагрузок не включают в себя нагрузку от собственного веса плит, принята равной $q_{св} = 160 \text{ кг/м}^2$.

2. Значения нагрузок $R_{тр}$ и прогибов f_k для промежуточных возрастов бетона к моменту испытания допускается определять по линейной интерполяции.

3. Контрольные испытательные нагрузки и контрольные прогибы продольных ребер плит с индексом К и КП (предназначенных для применения в слабоагрессивной среде) принимаются по табл. 3.

4. Контролируемые величины раскрытия трещин приведены в вып. 0.

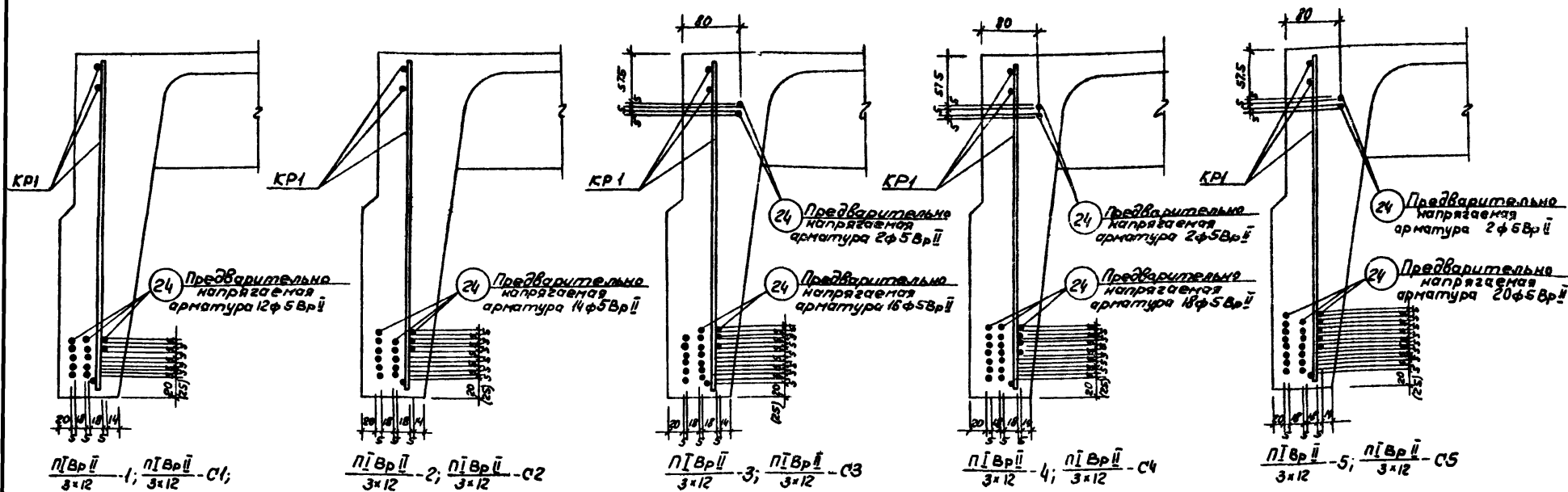
6. Плиты, предназначенные для применения в слабо и среднеагрессивной среде, изготавливаются из бетонов с марками по водонепроницаемости:

В-6 - для марки плит с индексом КП

В-8 - для марки плит с индексом КО

7. Расход цинка (алюминия) на защиту закладных деталей плит, предназначенных для применения в агрессивной среде, составляет 0,8 кг на плиту.

ТК	Железобетонные плиты покрытий размером 3x12 м тип I	серия 1.465-3
1969г	Плиты с проволочной напрягаемой арматурой из стали класса Вр II. Технические данные.	Вып. 1 Лист 18



Марка плиты	Вес т	Марка бетона	Объем бетона м³	Расход стали кг
пIВрII-1 3x12	5.7 (6.15)	400	2.28 (2.46)	177.0 (186.3)
пIВрII-2 3x12				188.3 (198.5)
пIВрII-3 3x12				216.4 (222.3)
пIВрII-4 3x12				231.3 (235.5)
пIВрII-5 3x12				260.5 (264.5)

Спецификация и выборка предварительно напрягаемой арматуры

№ поз.	φ или сечение мм	Длина мм	К-во шт.	Выборка стали		
				φ или сечение мм	Общая длина м	Общий вес кг
24	5ВрII	11930	1	5ВрII	120	185

Расположение предварительно напрягаемой арматуры
Спецификация марок арматурных изделий на плиту

Марка плиты	Марка изделия или № поз.	К-во шт.	№ листа вып. 1 часть	Марка плиты	Марка изделия или № поз.	К-во шт.	№ листа вып. 1 часть	Марка плиты	Марка изделия или № поз.	К-во шт.	№ листа вып. 1 часть	Марка плиты	Марка изделия или № поз.	К-во шт.	№ листа вып. 1 часть	Марка плиты	Марка изделия или № поз.	К-во шт.	№ листа вып. 1 часть	Марка плиты	Марка изделия или № поз.	К-во шт.	№ листа вып. 1 часть	Марка плиты	Марка изделия или № поз.	К-во шт.	№ листа вып. 1 часть	Марка плиты	Марка изделия или № поз.	К-во шт.	№ листа вып. 1 часть	Марка плиты	Марка изделия или № поз.	К-во шт.	№ листа вып. 1 часть													
пIВрII-1 3x12	24	24	-	пIВрII-2 3x12	24	28	-	пIВрII-3 3x12	24	36	-	пIВрII-4 3x12	24	40	-	пIВрII-5 3x12	24	44	-	пIВрII-1 3x12	КР1	2	1	пIВрII-2 3x12	КР1	2	1	пIВрII-3 3x12	КР1	2	1	пIВрII-4 3x12	КР1	2	1	пIВрII-5 3x12	КР1	2	1									
	КР2+КР2н	2+2	2		КР2+КР2н	2+2	2		КР2+КР2н	2+2	2		КР2+КР2н	2+2	2		КР2+КР2н	2+2	2		КР2+КР2н	2+2	2		КР2+КР2н	2+2	2		КР2+КР2н	2+2	2		КР2+КР2н	2+2	2		КР2+КР2н	2+2	2	КР2+КР2н	2+2	2						
	КР3	1	3		КР3	1	3		КР3	1	4		КР3	1	4		КР3	1	4		КР3	1	5		КР3	1	3		КР3	1	3		КР3	1	3		КР3	1	3	КР3	1	3	КР3	1	3			
	КР6	8	6		КР6	8	6		КР6	8	7		КР6	8	7		КР6	8	7		КР6	8	8		КР6	8	8		КР6	8	6		КР6	8	6		КР6	8	6	КР6	8	6	КР6	8	6	КР6	8	6
	С1 или С1г или С1г (С1г)	1 или 2	16, 17, 18, 29		С1 или С2 (С2А)	1 или 2	19, 20, 30		С3 или С3г или С3г (С3г)	1 или 2	21, 22, 23, 30		С4 или С4г или С4г (С4г)	1 или 2	24, 25, 26, 31		С5 или С5а (С5А)	1 или 2	27, 28, 32		С6	4	33		С6	4	33		С6	4	33		С6	4	33		С6	4	33	С6	4	33	С6	4	33	С6	4	33
	С7	4	34		С7	4	34		С7	4	34		С7	4	34		С7	4	34		С7	4	34		С7	4	34		С7	4	34		С7	4	34		С7	4	34	С7	4	34	С7	4	34	С7	4	34
	С8	4	35		С8	4	35		С8	4	35		С8	4	35		С8	4	35		С8	4	35		С8	4	35		С8	4	35		С8	4	35		С8	4	35	С8	4	35	С8	4	35	С8	4	35
	ПС1 или ПС2	4	37, 38		ПС1 или ПС2	4	37, 38		ПС1 или ПС2	4	37, 38		ПС1 или ПС2	4	37, 38		ПС1 или ПС2	4	37, 38		ПС1 или ПС2	4	37, 38		ПС1 или ПС2	4	37, 38		ПС1 или ПС2	4	37, 38		ПС1 или ПС2	4	37, 38		ПС1 или ПС2	4	37, 38	ПС1 или ПС2	4	37, 38	ПС1 или ПС2	4	37, 38	ПС1 или ПС2	4	37, 38

Спецификация марок закладных деталей на плиту

Марка плиты	Марка заклад. детали	К-во шт.	№ листа вып. 1 часть	Марка плиты	Марка заклад. детали	К-во шт.	№ листа вып. 1 часть
пIВрII-1 3x12	МЗ+МЗн	2+2	43	пIВрII-4 3x12	МЗ+МЗн	2+2	43
пIВрII-2 3x12	МЗ+МЗн	2+2	43	пIВрII-5 3x12	МЗ+МЗн	2+2	43
пIВрII-3 3x12	МЗ+МЗн	2+2	43				

Примечания:

1. В скобках приведены данные для плит, применяемых в агрессивной среде (марки плит с индексом К и КП).
2. Расположение ненапрягаемой арматуры и закладных деталей см. на листах 2 и 5.
3. Сетки С1г, С3г, С4г применяются в случае возможности получения товарных сеток по ГОСТ 8478-66. Узкие сетки С1, С2, С3, С4 и С5 применяются при отсутствии оборудования, обеспечивающего изготовление широких сеток.
4. Петли строповочные ПС2 применяются при изготовлении плит по технологии, допускающей наличие элементов, выступающих над поверхностью плиты.
5. Выборка и расход стали на плиту подсчитаны из условия применения сеток С1-С5 и петель строповочных ПС1 без позиции 7б.
6. В спецификации указана теоретическая длина предварительно напрягаемой арматуры. Действительную длину принимать в зависимости от способа натяжения и конструкции захватных приспособлений.
7. Для плит, изготовляемых по стеновой технологии (марки плит с индексом "С"), технико-экономические показатели, спецификация марок арматурных изделий и закладных деталей, а также выборка стали на плиту принимаются по таблице, приведенной на данном листе, для соответствующих марок плит без индекса "С".

Выборка стали на плиту

Марка плиты	Высокопрочная арматурная проволока периодического профиля по ГОСТ 8480-63	На арматурные изделия										На закладные детали							
		Стержневая арматура по ГОСТ 5781-61					Обыкновенная арматурная проволока по ГОСТ 6727-53					Стержневая арматура периодического профиля по ГОСТ 5781-61		Прокат марки Вк Ст 3кп или ВМСт 3кп по ГОСТ 380-60					
		Периодического профиля					Гладкая					Класс В1		Класс В1					
		Класс ВрII		Класс АIII			Класс АI		Класс В1		Класс В1		Класс В1		Профиль				
φ мм	Утого	10АIII	12АIII	14АIII	16АIII	Утого	6АI	16АI	Утого	3ВI	4ВI	5ВI	Утого	10АIII	12АIII	Утого	160-100-3	Утого	
пIВрII-1 3x12	44.5	44.5	3.7	32.0	—	—	35.7	—	10.8	10.8	23.5	3.4	43.1	70.0	2.8	2.4	5.2	10.8	10.8
пIВрII-2 3x12	51.9	51.9	3.7	32.0	—	—	35.7	—	10.8	10.8	27.4	3.4	43.1	73.9	2.8	2.4	5.2	10.8	10.8
пIВрII-3 3x12	68.5	66.5	3.7	4.8	36.4	—	44.9	—	10.8	10.8	7.7	27.4	43.1	78.2	2.8	2.4	5.2	10.8	10.8
пIВрII-4 3x12	74.0	74.0	3.7	4.8	36.4	—	44.9	—	10.8	10.8	36	3.4	72.6	85.6	2.8	2.4	5.2	10.8	10.8
пIВрII-5 3x12	81.4	81.4	3.7	4.8	—	48.3	56.8	12.0	10.8	22.8	9.6	39.2	34.8	83.5	2.8	2.4	5.2	10.8	10.8

ТК	Железобетонные плиты покрытий размером 3x12м Тип I	Серия 1-465-3
1969	Плиты с проволоочной напрягаемой арматурой из стали класса ВрII. Расположение проволочек. Показатели. Спецификация.	Вып. 1. Лист 19

Плиты с предварительно напрягаемой арматурой из семипроволочных прядей ф 15 мм

1. Предварительно напрягаемая арматура нижней зоны продольных ребер плит принята из семипроволочных прядей класса П1 диаметром 15 мм по ГОСТ 13840-68 с расчетным сопротивлением $R_a = 9600 \text{ кг/см}^2$, нормативным $R_n = 15000 \text{ кг/см}^2$.
- Предварительно напрягаемая арматура верхней зоны продольных ребер принята из холоднокатаной высокопрочной арматурной проволоки периодического профиля класса Вр II диаметром 5 мм по ГОСТ 8480-63 с расчетным сопротивлением $R_a = 10200 \text{ кг/см}^2$, нормативным $R_n = 16000 \text{ кг/см}^2$.
- Допускается в качестве верхней предварительно напрягаемой арматуры применять семипроволочную прядь диаметром 15 мм с привязкой оси пряди от верха полки, 65 мм, от наружной грани ребра - 80 мм.
2. По трещиностойкости продольные ребра плит отнесены к II категории.
3. Равномерно распределенные нагрузки на плиты приведены в табл. 1

Таблица 1.

Марка плиты	Агрегатно-поточная технология				Стендовая технология				
	Равномерно-распределенная нагрузка кг/м^2		Равномерно-распределенная нагрузка кг/м^2		Равномерно-распределенная нагрузка кг/м^2		Равномерно-распределенная нагрузка кг/м^2		
	с учетом собственного веса плиты	без учета собственного веса плиты	с учетом собственного веса плиты	без учета собственного веса плиты	с учетом собственного веса плиты	без учета собственного веса плиты	с учетом собственного веса плиты	без учета собственного веса плиты	
Расч.	Норм.	Расчетн.	Нормат.	Расч.	Норм.	Расчетн.	Нормат.		
$\frac{П1 \text{ ISn7}}{3 \times 12} - 1$	390	330	200 (185)	150 (135)	$\frac{П1 \text{ ISn7}}{3 \times 12} - C1$	390	330	200 (185)	150 (135)
$\frac{П1 \text{ ISn7}}{3 \times 12} - 2$	440	360	250 (235)	180 (165)	$\frac{П1 \text{ ISn7}}{3 \times 12} - C2$	440	360	250 (235)	180 (165)
$\frac{П1 \text{ ISn7}}{3 \times 12} - 3$	480	390	290 (275)	210 (195)	$\frac{П1 \text{ ISn7}}{3 \times 12} - C3$	480	390	290 (275)	210 (195)
$\frac{П1 \text{ ISn7}}{3 \times 12} - 4$	540	440	350 (335)	260 (245)	$\frac{П1 \text{ ISn7}}{3 \times 12} - C4$	530	420	340 (325)	240 (225)
$\frac{П1 \text{ ISn7}}{3 \times 12} - 5$	590	470	400 (385)	290 (275)	$\frac{П1 \text{ ISn7}}{3 \times 12} - C5$	590	470	400 (385)	290 (275)

- Примечания:
1. В скобках, приведены значения нагрузок в случае применения плит в агрессивной среде.
 2. В случае применения плит в районах с сухим и жарким климатом (например в Средней Азии) нормативная нагрузка уменьшается на 5%.
 3. Собственный вес плит определен с учетом заделки швов.

4. Общие указания по изготовлению, испытанию и применению плит приведены в выпуске Д. Кроме того, при изготовлении плит следует использовать «Руководство по применению арматурных прядей и канатов в предварительно напряженных железобетонных конструкциях» НИИЖБ 1966 г.

Плиты могут изготавливаться как по агрегатно-поточной, так и стендовой технологии. Натяжение арматуры предусматривается механическим способом. Величину предварительного натяжения и усилие натяжения следует принимать по табл. 2. Моменту передачи усилий предварительного натяжения на плиту кудиковая прочность бетона должна быть не ниже 70% проектной прочности.

Таблица 2

Количество и диаметр напрягаемой арматуры в ребре	Агрегатно-поточная технология		Стендовая технология			
	Марка плиты	Предварительное напряжение кг/см^2	Усилие натяжения на одну прядь (проволоку)	Марка плиты	Предварительное напряжение кг/см^2	Усилие натяжения на одну прядь (проволоку)
2 ф 15 П7	$\frac{П1 \text{ ISn7}}{3 \times 12} - 1$	11800	16.3	$\frac{П1 \text{ ISn7}}{3 \times 12} - C1$	11800	16.3
2 ф 5 Вр II	$\frac{П1 \text{ ISn7}}{3 \times 12} - 2$	11400	2.23	$\frac{П1 \text{ ISn7}}{3 \times 12} - C2$	11400	2.23
3 ф 15 П7		11800	16.3		11800	16.3
2 ф 5 Вр II	$\frac{П1 \text{ ISn7}}{3 \times 12} - 3$	11400	2.23	$\frac{П1 \text{ ISn7}}{3 \times 12} - C3$	11400	2.23
3 ф 15 П7		11800	16.3		11800	16.3
2 ф 5 Вр II	$\frac{П1 \text{ ISn7}}{3 \times 12} - 4$	11400	2.23	$\frac{П1 \text{ ISn7}}{3 \times 12} - C4$	11400	2.23
3 ф 15 П7		11800	16.3		11800	16.3
2 ф 5 Вр II	$\frac{П1 \text{ ISn7}}{3 \times 12} - 5$	11400	2.23	$\frac{П1 \text{ ISn7}}{3 \times 12} - C5$	11400	2.23
4 ф 15 П7		11800	16.3		11800	16.3

- Примечания:
1. Значение величин, указанных в числителе, относятся к верхней напрягаемой арматуре, в знаменателе к нижней напрягаемой арматуре.
 2. В случае применения в качестве верхней предварительно напрягаемой арматуры пряди диаметром 15 мм контролируемое натяжение в ней должно быть равным 6000 кг/см^2 , усилие натяжения на прядь - 8,5 т.
 3. Величина предварительного напряжения указана без учета потерь напряжения от релаксации арматуры.

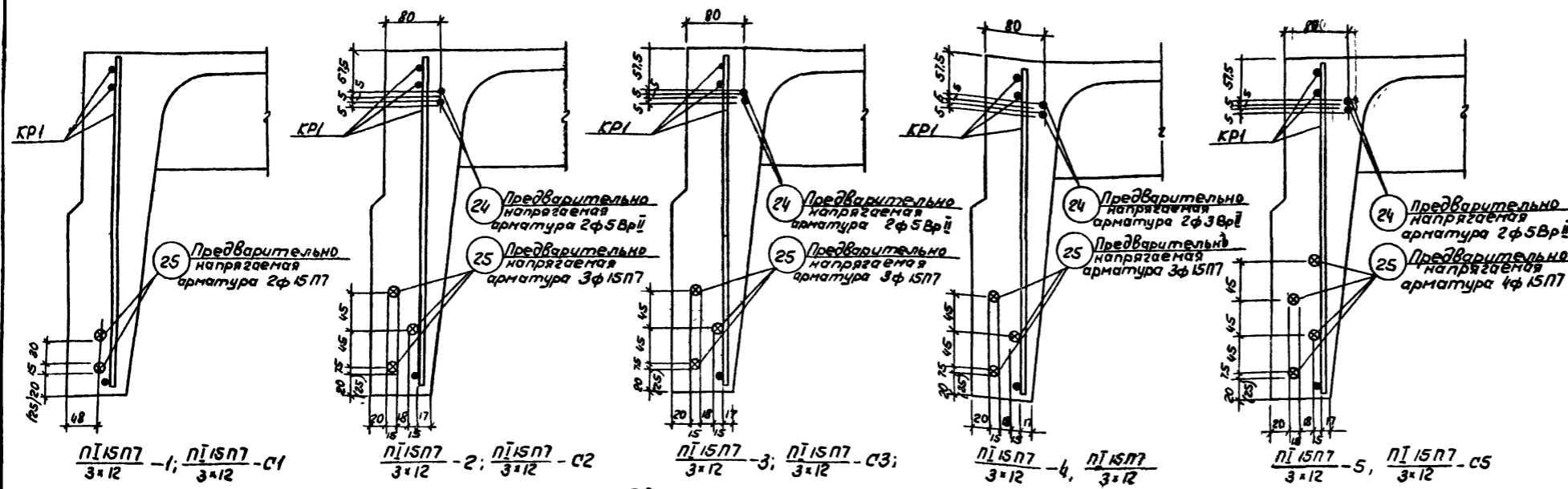
5. Контрольные испытательные нагрузки и контрольные прогибы продольных ребер плит приведены в таблице 3.

Таблица 3

Марка плиты	Контрольные равномерно распределенные нагрузки $R_{пр}$ и контрольные прогибы f_k в см для оценки жесткости и трещиностойкости плит при возрасте бетона к моменту испытания						Контрольные равномерно распределенные нагрузки для оценки прочности плит кг/м^2	
	3-7		14		28		R_k при $C=1,4$	R'_k при $C=1,6$
	$R_{пр}$	f_k	$R_{пр}$	f_k	$R_{пр}$	f_k		
<u>При агрегатно-поточной технологии</u>								
$\frac{П1 \text{ ISn7}}{3 \times 12} - 1$	250	1.9	240	1.8	230	1.7	360	440
$\frac{П1 \text{ ISn7}}{3 \times 12} - 2$	280	2.2	270	2.1	260	2.0	460	540
$\frac{П1 \text{ ISn7}}{3 \times 12} - 3$	320	2.5	310	2.4	300	2.3	500	600
$\frac{П1 \text{ ISn7}}{3 \times 12} - 4$	370	2.8	360	2.7	340	2.6	590	700
$\frac{П1 \text{ ISn7}}{3 \times 12} - 5$	480	3.3	460	3.2	440	3.1	660	780
<u>При стендовой технологии</u>								
$\frac{П1 \text{ ISn7}}{3 \times 12} - C1$	220	1.7	210	1.6	200	1.5	360	440
$\frac{П1 \text{ ISn7}}{3 \times 12} - C2$	250	2.0	240	1.9	230	1.8	450	540
$\frac{П1 \text{ ISn7}}{3 \times 12} - C3$	280	2.2	270	2.1	260	2.0	500	600
$\frac{П1 \text{ ISn7}}{3 \times 12} - C4$	330	2.5	320	2.4	310	2.3	570	680
$\frac{П1 \text{ ISn7}}{3 \times 12} - C5$	430	3.1	420	3.0	410	2.9	660	780

- Примечания:
1. Величины контрольных нагрузок не включают в себя нагрузку от собственного веса плит, принятую равной $q_{св} = 160 \text{ кг/м}^2$.
 2. Значения нагрузок $R_{пр}$ и прогибов f_k для промежуточных возрастов бетона к моменту испытания допускается определять по линейной интерполяции.
 3. Контрольные испытательные нагрузки и контрольные прогибы продольных ребер плит с индексом КИ КП (предназначенных для применения в агрессивной среде) принимаются по таблице 3.
 4. Контролируемые величины раскрытия трещин приведены в выпуске О.
 5. Плиты, предназначенные для применения в слабо или среднеагрессивной среде, изготавливаются из бетонов с марками по водонепроницаемости В-6 - для марок плит с индексом КЛ, В-8 - для марок плит с индексом КД.
 6. Расход цинка (алюминия) на защиту закладных деталей плит, предназначенных для применения в агрессивной среде, составляет:
 $0,8 \text{ кг}$ - для марок $\frac{П1 \text{ ISn7}}{3 \times 12} - 1, \frac{П1 \text{ ISn7}}{3 \times 12} - C1$
 $0,9 \text{ кг}$ - для остальных марок.

ТК	Железобетонные плиты покрытий размером $3 \times 12 \text{ м}$ [Серия
4969	Плиты с напрягаемой арматурой из семипроволочных прядей ф 15 П7. Технические данные	1-465-3 Вып. 1 Лист часть 1 20



Марка плиты	Вес Т	Марка бетона	Объем бетона м³	Расход стали кг
П15П7 3x12 -1	5.7 (6.15)	400	2.28 (2.46)	186.1 (195.4)
П15П7 3x12 -2				228.2 (238.4)
П15П7 3x12 -3				241.7 (247.6)
П15П7 3x12 -4				249.1 (253.3)
П15П7 3x12 -5				297.7 (301.7)

Спецификация и выборка предварительно напрягаемой арматуры

№ поз.	ф или сечение мм	Длина мм	К-во шт.	Выборка стали		
				ф или сечение мм	общая длина м	общий вес кг
25	15П7	11950	1	15П7	12.0	13.4
24	5ВрII	11950	1	5ВрII	12.0	1.85

Расположение предварительно напрягаемой арматуры

Спецификация марок арматурных изделий на плиту

Марка плиты	Марка изделий или № поз.	К-во шт.	№ листа вып. 1 часть 2	Марка изделий или № поз.	К-во шт.	№ листа вып. 1 часть 2	Марка изделий или № поз.	К-во шт.	№ листа вып. 1 часть 2	Марка изделий или № поз.	К-во шт.	№ листа вып. 1 часть 2	Марка изделий или № поз.	К-во шт.	№ листа вып. 1 часть 2
П15П7 3x12	25	4	—	25	6	—	25	6	—	25	6	—	25	8	—
	—	—	—	24	4	—	24	4	—	24	4	—	24	4	—
	КР1	2	1	КР1	2	1	КР1	2	1	КР1	2	1	КР1	2	1
	КР2+КР2н	2+2	2	КР2+КР2н	2+2	2	КР2+КР2н	2+2	2	КР2+КР2н	2+2	2	КР2+КР2н	2+2	2
	КР3	1	3	КР3	1	3	КР4	1	4	КР5	1	5	КР6	8	8
	КР6	8	6	КР6	8	6	КР7	8	7	КР8	8	8	КР8	8	8
	С1 или С1г или С1г (С1А)	16, 17, 18, 29	—	С2 или С2а (С2А)	19, 20, 20	—	С3 или С3г или С3г (С3А)	21, 22, 23, 30	—	С4 или С4г или С4г (С4А)	24, 25, 26, 31	—	С5 или С5а (С5А)	27, 28, 32	—
	С6	4	33	С6	4	33	С6	4	33	С6	4	33	С6	4	33
	С7	4	34	С7	4	34	С7	4	34	С7	4	34	С7	4	34
	С8	4	35	С8	4	35	С8	4	35	С8	4	35	С8	4	35
ПС1 или ПС2	4	37, 38	ПС1 или ПС2	4	37, 38	ПС1 или ПС2	4	37, 38	ПС1 или ПС2	4	37, 38	ПС1 или ПС2	4	37, 38	

Спецификация марок закладных деталей на плиту

Марка плиты	Марка закладн. детали	К-во шт.	№ листа вып. 1 часть 2	Марка закладн. детали	К-во шт.	№ листа вып. 1 часть 2
П15П7 3x12 -1	М3+М3н	2+2	43	П15П7 3x12 -4	М3+М3н	2+2
П15П7 3x12 -2	М3+М3н	2+2	53	П15П7 3x12 -5	М3+М3н	2+2
П15П7 3x12 -3	М3+М3н	2+2	53			

Примечания

- В скобках приведены данные для плит, применяемых в агрессивной среде (марки плит с индексом К, КП, КО).
- Расположение ненапрягаемой арматуры и закладных деталей см. на листах 2 и 4.
- Сетки С1г, С3г, С4г применяются в случае возможности получения товарных сеток по ГОСТ 8478-66. Узкие сетки С1г, С2г, С3г, С4г, С5г применяются при отсутствии оборудования одеспивающего изготовления широких сеток.
- Ленты стироловоочные ПС2 применяются при изготовлении плит по технологии, допускающей наличие элементов выступающих над поверхностью пола.
- Выборка и расход стали на плиту подсчитаны из условия применения в верхней зоне ребра проволоочной напрягаемой арматуры класса ВрII. Также сетки С1-С5 и ленты стироловоочные ПС1 без позиций 76.
- В спецификации указана теоретическая длина предварительно напрягаемой арматуры. Действительную длину принимать в зависимости от способа натяжения и конструкции закладных приспособлений.
- Для плит, изготавливаемых по технологии технологии (марки плит с индексом „С“), технико-экономические показатели, спецификация марок арматурных изделий и закладных деталей, а также выборка стали на плиту принимаются по таблицам, приведенным на данном листе, для соответствующих марок плит без индекса „С“.

Выборка стали на лист

Марка плиты	Арматурные пряди по ЦНИИЧМ 426-61		Высокопрочная арматурная проволока периодического профиля по ГОСТ 8480-63		На арматурные изделия								На закладные детали									
	Класс П7		Класс ВрII		Стержневая арматура по ГОСТ 5781-61				Обыкновенная арматурная проволока по ГОСТ 6727-53				Стержневая арматура периодического профиля по ГОСТ 5781-61				Прокат марки ВСт.Зсп или ВСт.Зсп по ГОСТ 380-60*					
	Ф, мм		Ф, мм		Периодического профиля				Гладкая				Класс В1				Класс ВII					
	Ф, мм	Утого	Ф, мм	Утого	10АIII	12АIII	14АIII	16АIII	Утого	6АI	16АI	Утого	3ВI	4ВI	5ВI	Утого	10АII	12АII	Утого	16АII	16АII	
П15П7 3x12 -1	53.6	53.8	—	—	3.7	32.0	—	—	35.7	—	10.8	10.8	23.5 (-)	3.4 (36.2)	43.1	70.0 (79.3)	2.8	2.4	5.2	—	10.8	10.8
П15П7 3x12 -2	80.4	80.4	7.4	7.4	3.7	32.0	—	—	35.7	—	10.8	10.8	27.4 (-)	3.4 (41.0)	43.1	73.9 (84.1)	2.8	2.4	5.2	14.8	—	14.8
П15П7 3x12 -3	80.4	80.4	7.4	7.4	3.7	4.8	36.4	—	44.9	—	10.8	10.8	7.7 (-)	27.4 (41.0)	43.1	78.2 (84.1)	2.8	2.4	5.2	14.8	—	14.8
П15П7 3x12 -4	80.4	80.4	7.4	7.4	3.7	4.8	36.4	—	44.9	—	10.8	10.8	9.6 (-)	3.4 (17.2)	72.6	85.6 (89.8)	2.8	2.4	5.2	14.8	—	14.8
П15П7 3x12 -5	107.2	107.2	7.4	7.4	3.7	4.8	—	48.3	56.8	12.0	10.8	22.8	9.6 (-)	39.2 (52.7)	34.8	83.6 (87.5)	2.8	2.4	5.2	14.8	—	14.8

ТК	Железобетонные плиты покрытий размером 3x12м. Тип I	Серия 1-465-3
1969	Плиты напрягаемой арматурой из семипроволочных прядей ф 15П7. Расположение прядей. Показатели. Спецификац.	Вып. 1 Лист 44/161 21

Плиты с предварительно напрягаемой арматурой из семипроволочных прядей диаметром 12 мм

1. Предварительно напрягаемая арматура нижней зоны продольных ребер плит принята из семипроволочных прядей класса П7 диаметром 12 мм по ГОСТ 13840-68 с расчетным сопротивлением $R_s = 10200 \text{ кг/см}^2$; нормативным $\cdot R_s = 16000 \text{ кг/см}^2$.

Предварительно напрягаемая арматура верхней зоны продольных ребер принята из холоднокатаной высокопрочной арматурной проволоки периодического профиля класса Вр II диаметром 5 мм по ГОСТ 8480-63 с расчетным сопротивлением $R_s = 10200 \text{ кг/см}^2$; нормативным $\cdot R_s = 16000 \text{ кг/см}^2$.

Допускается в качестве верхней предварительно напрягаемой арматуры применять семипроволочную прядь диаметром 12 мм с привязкой оси пряди от верха полки 65 мм, от наружной грани ребра - 80 мм.

2. По трещиностойкости продольные ребра плит отнесены ко II категории

3. Равномерно распределенные нагрузки на плиты приведены в табл. 1

Таблица 1

Агрегатно-поточная технология				Стендовая технология					
Марка плиты	Равномерно-распред. нагрузка кг/м^2		Без учета собственного веса плиты		Марка плиты	Равномерно-распред. нагрузка кг/м^2		Без учета собственного веса плиты	
	Расч.	Норм.	Расч.	Норм.		Расч.	Норм.	Расч.	Норм.
$\frac{\text{П}12\text{П}7}{3 \times 12} - 1$	380	320	190 (175)	140 (125)	$\frac{\text{П}12\text{П}7}{3 \times 12} - \text{С}1$	380	320	190 (175)	140 (125)
$\frac{\text{П}12\text{П}7}{3 \times 12} - 2$	410	340	220 (205)	160 (145)	$\frac{\text{П}12\text{П}7}{3 \times 12} - \text{С}2$	410	340	220 (205)	160 (145)
$\frac{\text{П}12\text{П}7}{3 \times 12} - 3$	480	390	290 (275)	210 (195)	$\frac{\text{П}12\text{П}7}{3 \times 12} - \text{С}3$	480	390	290 (275)	210 (195)
$\frac{\text{П}12\text{П}7}{3 \times 12} - 4$	530	430	340 (325)	250 (235)	$\frac{\text{П}12\text{П}7}{3 \times 12} - \text{С}4$	530	420	340 (320)	240 (220)
$\frac{\text{П}12\text{П}7}{3 \times 12} - 5$	590	470	400 (385)	290 (275)	$\frac{\text{П}12\text{П}7}{3 \times 12} - \text{С}5$	590	470	400 (385)	290 (275)

Примечания: 1. В скобках приведены значения нагрузок в случае применения плит в агрессивной среде
2. В случае применения плит в районах с сухим и жарким климатом (например, в Средней Азии) нормативная нагрузка уменьшается на 5%.
3. Собственный вес плит определен с учетом заделки швов.

4. Общие указания по изготовлению, испытанию и применению плит приведены в выпуске 0. Кроме того, при изготовлении плит следует использовать "Руководство по применению арматурных прядей и канатов в предварительно напряженных железобетонных конструкциях" НИИЖБ, 1966г.

Плиты могут изготавливаться как по агрегатно-поточной, так и по стендовой технологиям. Натяжение арматуры предусматривается механическим способом. Величины предварительного напряжения и усилия натяжения следует принимать по таблице 2.

К моменту передачи усилий предварительного натяжения на плиту кубиковая прочность бетона должна быть не ниже 70% проектной прочности

Таблица 2

Количество и диаметр напрягаемой арматуры в ребре	Агрегатно-поточная технология			Стендовая технология		
	Марка плиты	Предварит. напряжен. кг/см^2	Усилие натяжения на одну прядь (проволоку) τ	Марка плиты	Предварит. напряжение кг/см^2	Усилие натяжения на одну прядь (проволоку) τ
3 ф 12 П7	$\frac{\text{П}12\text{П}7}{3 \times 12} - 1$	12600	11.1	$\frac{\text{П}12\text{П}7}{3 \times 12} - \text{С}1$	12600	11.1
3 ф 12 П7	$\frac{\text{П}12\text{П}7}{3 \times 12} - 2$	12600	11.1	$\frac{\text{П}12\text{П}7}{3 \times 12} - \text{С}2$	12600	11.1
2 ф 5 Вр II 4 ф 12 П7	$\frac{\text{П}12\text{П}7}{3 \times 12} - 3$	11400 12600	2.23 11.1	$\frac{\text{П}12\text{П}7}{3 \times 12} - \text{С}3$	11400 12600	2.23 11.1
2 ф 5 Вр II 4 ф 12 П7	$\frac{\text{П}12\text{П}7}{3 \times 12} - 4$	11400 12600	2.23 11.1	$\frac{\text{П}12\text{П}7}{3 \times 12} - \text{С}4$	11400 12600	2.23 11.1
2 ф 5 Вр II 5 ф 12 П7	$\frac{\text{П}12\text{П}7}{3 \times 12} - 5$	11400 12600	2.23 11.1	$\frac{\text{П}12\text{П}7}{3 \times 12} - \text{С}5$	11400 12600	2.23 11.1

Примечания: 1. Значения величин, указанных в числителе, относятся к верхней напрягаемой арматуре, в знаменателе к нижней напрягаемой арматуре.
2. В случае применения в качестве верхней предварительно напрягаемой арматуры пряди диаметром 12 мм контролируемое напряжение в ней должно быть равным 6500 кг/см^2 ; усилие натяжения на прядь - 5.9 г.
3. Величина предварительного напряжения указана без учета потерь напряжения от релаксации арматуры

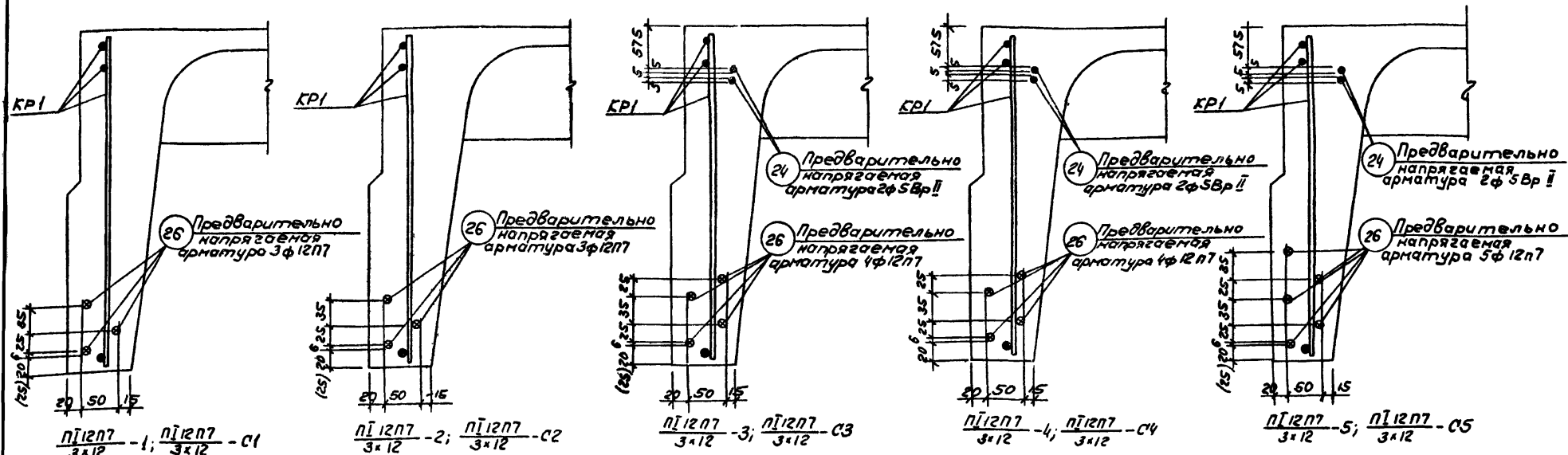
5. Контрольные испытательные нагрузки и контрольные прогибы продольных ребер плит приведены в табл. 3

Таблица 3

Марка плиты	Контрольные равномерно распределенные нагрузки $R_{пр}$ в кг/м^2 и контрольные прогибы f_c в см для оценки жесткости и трещиностойкости плит при возрастании дѣтона к моменту испытания в сутках						Контрольные равномерно распределенные нагрузки для оценки прочности плит кг/м^2	
	3-7		14		28		R_c при $C=1,4$	R^1_c при $C=1,6$
	$R_{пр}$	f_c	$R_{пр}$	f_c	$R_{пр}$	f_c		
При агрегатно-поточной технологии								
$\frac{\text{П}12\text{П}7}{3 \times 12} - 1$	240	1.90	230	1.80	220	1.70	360	440
$\frac{\text{П}12\text{П}7}{3 \times 12} - 2$	270	2.10	260	2.00	250	1.90	410	490
$\frac{\text{П}12\text{П}7}{3 \times 12} - 3$	310	2.40	300	2.30	290	2.20	500	600
$\frac{\text{П}12\text{П}7}{3 \times 12} - 4$	370	2.80	350	2.70	340	2.60	570	680
$\frac{\text{П}12\text{П}7}{3 \times 12} - 5$	460	3.20	450	3.10	430	3.00	660	780
При стендовой технологии								
$\frac{\text{П}12\text{П}7}{3 \times 12} - \text{С}1$	220	1.70	210	1.60	200	1.50	360	440
$\frac{\text{П}12\text{П}7}{3 \times 12} - \text{С}2$	250	1.90	240	1.80	230	1.70	410	490
$\frac{\text{П}12\text{П}7}{3 \times 12} - \text{С}3$	290	2.20	280	2.10	270	2.00	500	600
$\frac{\text{П}12\text{П}7}{3 \times 12} - \text{С}4$	340	2.60	330	2.50	310	2.40	570	680
$\frac{\text{П}12\text{П}7}{3 \times 12} - \text{С}5$	420	3.00	410	2.90	400	2.80	660	780

Примечания: 1. Величины контрольных нагрузок не включают в себя нагрузку от собственного веса плит, принятую равной $q_{св} = 160 \text{ кг/м}^2$.
2. Значения нагрузок $R_{пр}$ и прогибов f_c для промежуточных возрастов дѣтона к моменту испытания допускается определять по линейной интерполяции.
3. Контрольные испытательные нагрузки и контрольные прогибы продольных ребер плит с индексом КО и КП (предназначенных для применения в агрессивной среде) принимаются по табл. 3.
4. Контролируемые величины раскрытия трещин приведены в выпуске 0
5. Плиты, предназначенные для применения в слабо или среднеагрессивной среде, изготавливаются из бетона с марками по водонепроницаемости:
В-6 - для марок плит с индексом КП.
В-8 - для марок плит с индексом КО.
7. Расход цинка (алюминия) на защиту закладных деталей плит, предназначенных для применения в агрессивной среде, составляет 48 кг на плиту.

ТК	Железобетонные плиты покрытий размером 3x12н. Тпл I	Серия 1-465-3
1969г.	Плиты с напрягаемой арматурой из семипроволочных прядей ф 12 П7. Технические данные	Вып. 1 Лист 22



Расположение предварительно напрягаемой арматуры

Марка плиты	Вес т	Марка бетона	Объем бетона м³	Расход стали кг
п12п7-1 3x12	5.7 (6.15)	400	2.28 (2.46)	183.5 (192.8)
п12п7-2 3x12				187.4 (197.6)
п12п7-3 3x12				225.3 (231.2)
п12п7-4 3x12				232.7 (236.9)
п12п7-5 3x12				275.5 (279.6)

Спецификация и выборка предварительно напрягаемой арматуры

№ поз.	φ или сечение мм	Длина мм	Кол. шт.	Выборка стали	
				φ или сеч. мм	Общая длина м
26	12п7	11950	1	12п7	12.0
24	5ВрII	11950	1	5ВрII	1.85

Спецификация марок арматурных изделий на плиту

Марка плиты	Марка изделия или № поз.	Кол. шт.	№ листа вып. 1 часть 2	Марка плиты	Марка изделия или № поз.	Кол. шт.	№ листа вып. 1 часть 2	Марка плиты	Марка изделия или № поз.	Кол. шт.	№ листа вып. 1 часть 2	Марка плиты	Марка изделия или № поз.	Кол. шт.	№ листа вып. 1 часть 2	Марка плиты	Марка изделия или № поз.	Кол. шт.	№ листа вып. 1 часть 2			
п12п7-1 3x12	26	6	—	п12п7-2 3x12	26	6	—	п12п7-3 3x12	26	8	—	п12п7-4 3x12	26	8	—	п12п7-5 3x12	26	10	—			
	—	—	—		—	—	—		—	—	—		—	—	—		—	—	—	—	—	—
	КР1	2	1		КР1	2	1		КР1	2	1		КР1	2	1		КР1	2	1	КР1	2	1
	КР2+КР2н	2+2	2		КР2+КР2н	2+2	2		КР2+КР2н	2+2	2		КР2+КР2н	2+2	2		КР2+КР2н	2+2	2	КР2+КР2н	2+2	2
	КР3	1	3		КР3	1	3		КР3	1	4		КР4	1	4		КР5	1	5	КР6	1	6
	КР6	8	6		КР6	8	6		КР6	8	7		КР7	8	7		КР8	8	8	КР9	8	9
	С6	4	33		С6	4	33		С6	4	33		С6	4	33		С6	4	33	С6	4	33
	С7	4	34		С7	4	34		С7	4	34		С7	4	34		С7	4	34	С7	4	34
	С8	4	35		С8	4	35		С8	4	35		С8	4	35		С8	4	35	С8	4	35
	ПС1 или ПС2	4	37,38		ПС1 или ПС2	4	37,38		ПС1 или ПС2	4	37,38		ПС1 или ПС2	4	37,38		ПС1 или ПС2	4	37,38	ПС1 или ПС2	4	37,38

Спецификация марок закладных деталей на плиту

Марка плиты	Марка закладн. детали	Кол. шт.	№ листа вып. 1 часть 2	Марка плиты	Марка закладн. детали	Кол. шт.	№ листа вып. 1 часть 2
п12п7-1 3x12	М4+М4н	2+2	44	п12п7-4 3x12	М4+М4н	2+2	44
п12п7-2 3x12	М4+М4н	2+2	44	п12п7-5 3x12	М13+М13н	2+2	53
п12п7-3 3x12	М4+М4н	2+2	44				

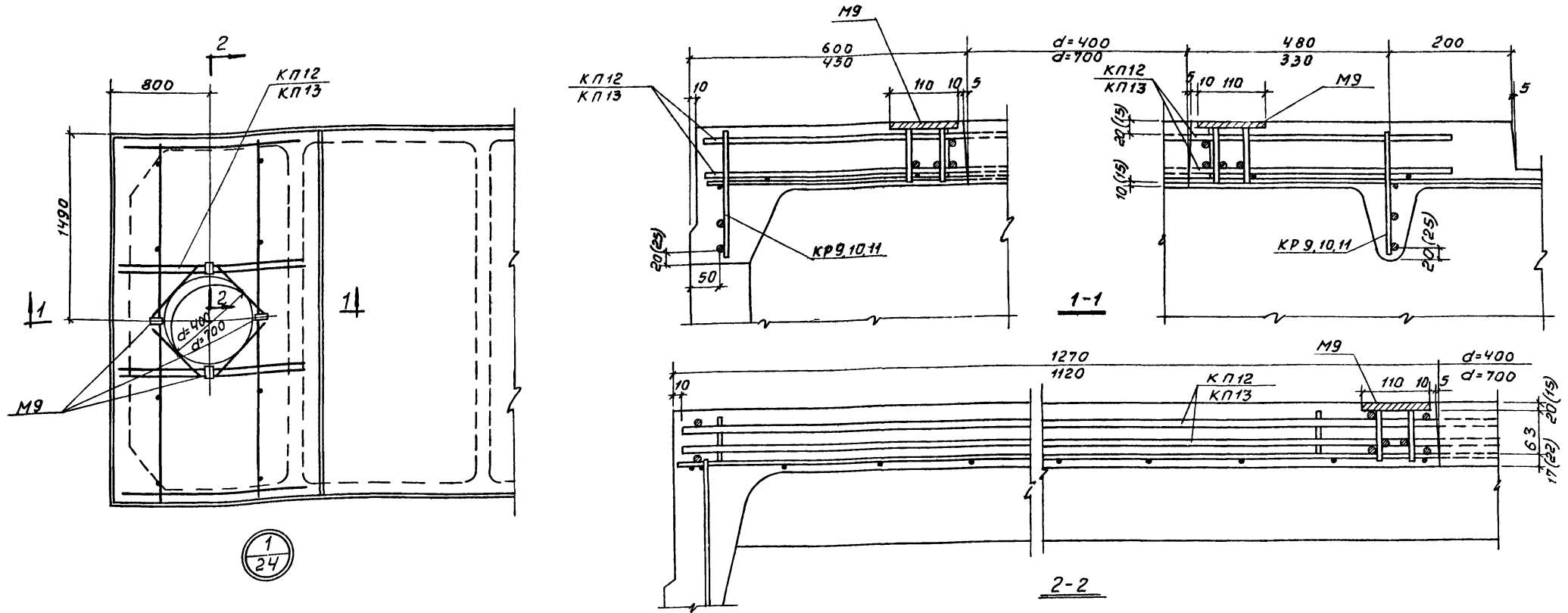
Примечания.

- В скобках приведены данные для плит, применяемых в агрессивной среде (марки плит с индексами К, К1, К0).
- Расположение ненапрягаемой арматуры и закладных деталей см. листы 2 и 4.
- Сетки С1г, С3г и С4г применяются в случае возможности получения товарных сеток по ГОСТ 8478-66. Узкие сетки С1а, С2а, С3а, С4а и С5а применяются при отсутствии оборудования, обеспечивающего изготовление широких сеток.
- Петли струбничные ПС2 применяются при изготовлении плит по технологии, допускающей наличие элементов, выступающих над поверхностью плиты.
- Выборка и расход стали на плиту подсчитаны из условия применения в верхней зоне ребра проволочной напряженной арматуры класса ВрII, а также сеток с С2, С3, С4 и С5 и петель струбничных ПС1 без позиции 1б.
- В спецификации указана теоретическая длина предварительно напрягаемой арматуры. Действительную длину принимать в зависимости от способа натяжения и конструкции захватных приспособлений.
- Для плит изготовляемых по стеновой технологии (марки плит с индексом "С"), технико-экономические показатели, спецификация марок арматурных изделий и закладных деталей, а также выборка стали на плиту принимаются по таблицам, приведенным на данном листе, для соответствующих марок плит без индекса "С".

Выборка стали на плиту

Марка плиты	На арматурные изделия										На закладные детали											
	Арматурные пряди по ЧНУЧМ - 426-61		Высокопрочная арматура периодического профиля по ГОСТ 5781-61								Обыкновенная арматурная проволока по ГОСТ 6727-53			Стержневая арматура периодического профиля по ГОСТ 5781-61			Прокат марок ВК СтЗкп или ВМ СтЗкп по ГОСТ 380-60*					
	Класс П7	Фмм	Класс ВрII	Класс АIII				Класс АI				Класс ВI			Класс АIII			Профиль				
				Фмм	Утого	Фмм	Утого	Фмм	Утого	Фмм	Утого	Фмм	Утого	Фмм	Утого	Фмм	Утого					
п12п7-1 3x12	51.0	51.0	—	—	—	—	32.0	3.7	35.7	10.8	—	10.8	43.1	3.4	23.5	70.0	2.4	2.8	5.2	10.8	—	10.8
п12п7-2 3x12	51.0	51.0	—	—	—	—	32.0	3.7	35.7	10.8	—	10.8	43.1	3.4	27.4	73.9	2.4	2.8	5.2	10.8	—	10.8
п12п7-3 3x12	68.0	68.0	7.4	7.4	—	36.4	4.8	3.7	44.9	10.8	—	10.8	43.1	27.4	7.7	78.2	2.4	2.8	5.2	10.8	—	10.8
п12п7-4 3x12	68.0	68.0	7.4	7.4	—	36.4	4.8	3.7	44.9	10.8	—	10.8	72.6	3.4	9.6	85.6	2.4	2.8	5.2	10.8	—	10.8
п12п7-5 3x12	85.0	85.0	7.4	7.4	48.3	—	4.8	3.7	56.8	10.8	120	22.8	34.8	39.2	9.6	83.6	2.4	2.8	5.2	—	14.8	14.8

ТК	Железобетонные плиты покрытий размером 3x12м тип I	Серия 1-465-3
1969	Плиты с напрягаемой арматурой из семипроволочных прядей φ12п7. Расположение прядей. Показатели. Спецификация	Вып. 1 Част. 23



1
24

Спецификация марок измененных и дополнительных армированных изделий и закладных деталей на плиту с отверстием

Примечания:

Марка плиты*	Армированное изделие		Закладные детали		Примечание	Марка плиты	Армированное изделие		Закладные детали		Примечание	
	Марка арм. изделия	К-во шт.	Марка вып. 1	К-во шт.			Марка вып. 1	К-во шт.	Марка арм. изделия	К-во шт.		Марка вып. 1
ПИАВВ-4-1; ПИАВВ-4-2; ПИАВВ-4-3; 3x12-1; 3x12-2; 3x12-3;	КП12	1	12	M9	4	49	КР9	1	13	M9	4	49
ПИАВУ-4-1; ПИАВУ-4-2; ПИАВУ-4-3; 3x12-1; 3x12-2; 3x12-3;	КР9	2	9				КР10 или КР11	2	9			2 шт вместо 2 шт КР6, КР7, КР8
ПИАВУ-4-1; ПИАВУ-4-2; ПИАВУ-4-3; ПИАВУ-4-4; 3x12-1; 3x12-2; 3x12-3; 3x12-4;	ПСЗ	4	39				ПСЗ	4	39	или ПСЧ	40	2 шт. КР6, КР7, КР8
ПИАВВ-4-3; ПИАВВ-4-4; ПИАВВ-4-5; 3x12-3; 3x12-4; 3x12-5;	КП12	1	12	M9	4	49	КР9	1	13	M9	4	49
ПИАВУ-4-3; ПИАВУ-4-4; ПИАВУ-4-5; 3x12-3; 3x12-4; 3x12-5;	КР10	2	10				КР10	2	10			ПСЗ 4 шт вместо 4 шт ПС1 или ПСЧ 4 шт вместо 4 шт ПС2
ПИАВВ-4-3; ПИАВВ-4-4; ПИАВВ-4-5; 3x12-3; 3x12-4; 3x12-5;	ПСЗ	4	39				ПСЗ	4	39	или ПСЧ	40	4 шт ПС1 или ПСЧ 4 шт вместо 4 шт ПС2
ПИАВВ-4-4; ПИАВВ-4-5; ПИАВВ-4-6; 3x12-4; 3x12-5; 3x12-6;	КП12	1	12	M9	4	49	КР9	1	13	M9	4	49
ПИАВУ-4-4; ПИАВУ-4-5; ПИАВУ-4-6; 3x12-4; 3x12-5; 3x12-6;	КР11	2	11				КР11	2	11			4 шт ПС2
ПИАВВ-4-4; ПИАВВ-4-5; ПИАВВ-4-6; 3x12-4; 3x12-5; 3x12-6;	ПСЗ	4	39				ПСЗ	4	39	или ПСЧ	40	4 шт ПС2

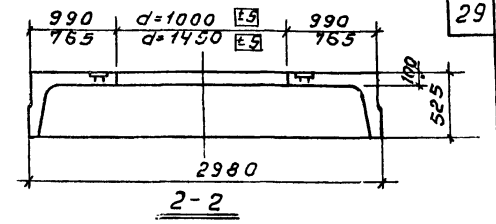
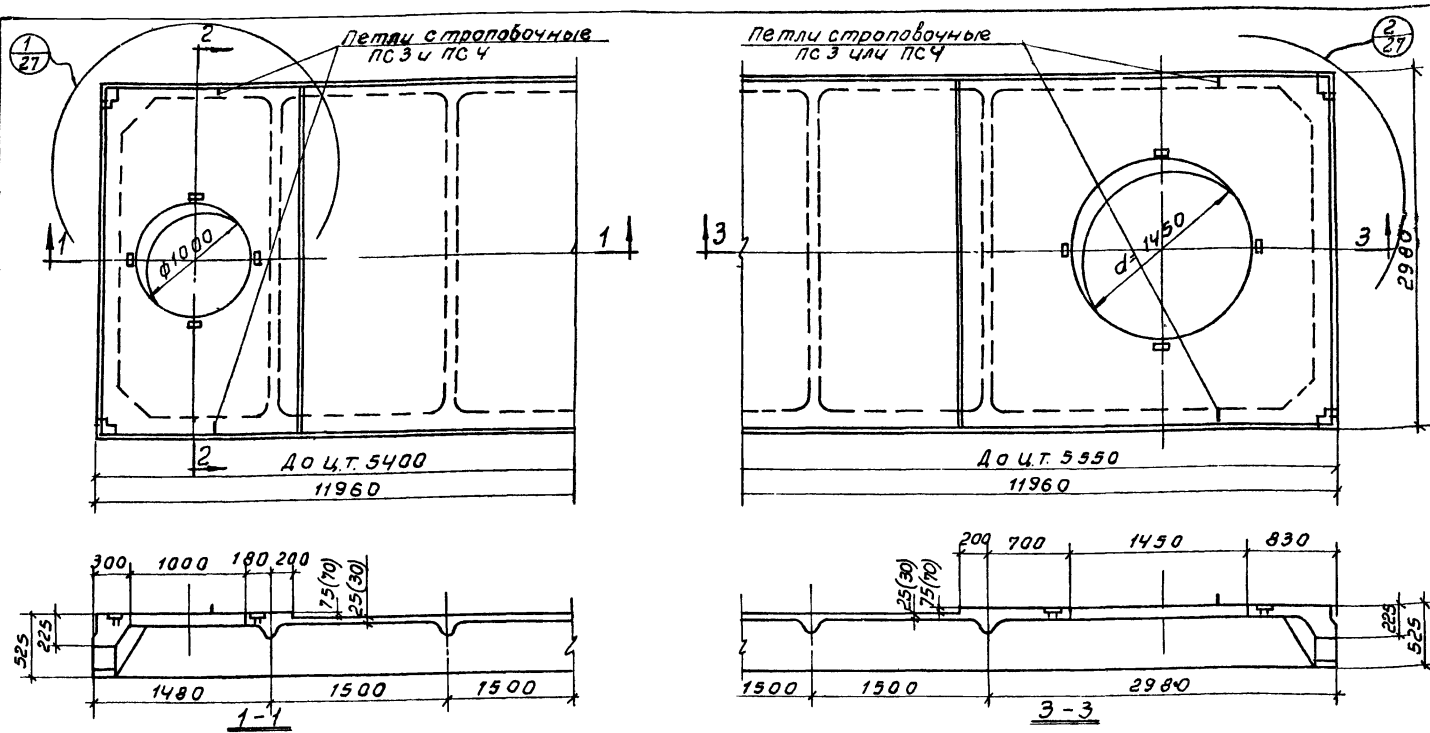
1. Полная спецификация армированных изделий и закладных деталей на плиту с отверстием принимается по основной и дополнительной спецификациям армированных изделий и закладных деталей на рассматриваемую плиту (см. листы 7, 9, 11, 13, 15, 17, 19, 21, 23 и данный лист).

2. Петля стальной ПСЧ применяется в плитах, при бетонировании которых допускается наличие элементов, выступающих над поверхностью полки выборка и распад стали на плиту подсчитаны из условия применения петель для подвеса ПСЗ без учета поз. 76.

3. Размеры в скобках даны для плит, применяемых в агрессивной среде

* Для плит с отверстиями, имеющих марку индексом Ж, С или М, дополнительная выборка и дополнительный расход стали, принимается как для соответствующих марок плит без индекса

ТК	Железобетонные плиты покрытий размером 3x2 м тип с отверстиями d=400 и 700 мм для пропуск ветлицезащ.	Сверья 1.465-3
1969г.	Дополнительное армирование Специфика-ция марка дополнительных армированных изделий	Вып. 1 Лист 25



Расход бетона на плиты с отверстием

При диаметре отверстия, мм	Объем бетона, м³	Вес, т
1000	2.57 (2.73)	6.4 (6.8)
1450	2.79 (2.95)	7.0 (7.4)

Примечания

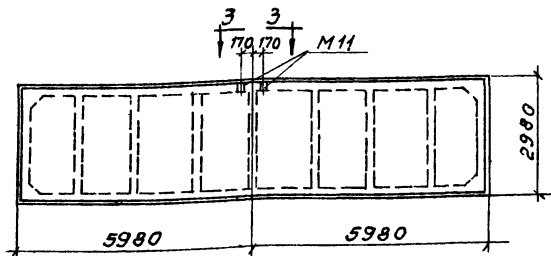
1. Предельные равномерно распределенные нагрузки на плиты определяются в соответствии с пояснительной запиской (п.10 вып.0)
2. Спецификация дополнительных арматурных изделий и закладных деталей приведена на листе 27.
3. Полная выборка и расход стали на плиты с отверстием определяется суммированием основной и дополнительной выборки и расхода стали на раскраиваемую плиту (см. листы 7, 9, 11, 13, 15, 17, 19, 21, 23 и данный лист)
4. Точкой ц.т. обозначен центр тяжести плиты с отверстием.
5. В скобках приведены данные для плит, применяемых в агрессивной среде.

Дополнительная выборка и дополнительный расход стали на плиты с отверстием

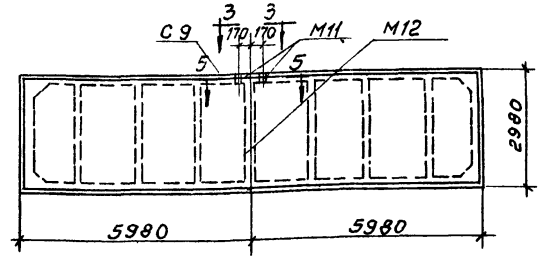
Марка плиты**	На арматурные изделия		не закладываемые		Дополнительный расход стали	Марка плиты	На арматурные изделия		не закладываемые		Дополнительный расход стали											
	Стержневая арматура		Обыкновенная арматура по ГОСТ 5781-61	Стержень невязки по ГОСТ 5781-61			Сталь по ГОСТ 380-60	Стержневая арматура		не закладываемые												
	Периодического профиля по ГОСТ 5781-61	Гладкая по ГОСТ 5781-61						Периодического профиля по ГОСТ 5781-61	Гладкая по ГОСТ 5781-61	Обыкновенная арматура по ГОСТ 5781-61		Стержень невязки по ГОСТ 5781-61	Сталь по ГОСТ 380-60									
	Класс АIII	Класс AI	Класс ВI	Класс АIII			Полоса	Класс АIII	Класс AI	Класс ВI		Класс АIII	Полоса									
φ мм	φ мм	φ мм	φ мм	φ мм	φ мм	φ мм	φ мм	φ мм	φ мм													
16AIII	14AIII	12AIII	18AI	16AI	6AI	58I	10AIII	10	16AIII	14AIII	12AIII	18AI	16AI	6AI	58I	10AIII	10					
П1АВ8-10, П1АВ8-10-2, П1АВ8-10-3, П1АВ8-10-4, П1АВ8-10-5, П1АВ8-10-6, П1АВ8-10-7, П1АВ8-10-8, П1АВ8-10-9, П1АВ8-10-10, П1АВ8-10-11, П1АВ8-10-12, П1АВ8-10-13, П1АВ8-10-14, П1АВ8-10-15, П1АВ8-10-16, П1АВ8-10-17, П1АВ8-10-18, П1АВ8-10-19, П1АВ8-10-20, П1АВ8-10-21, П1АВ8-10-22, П1АВ8-10-23, П1АВ8-10-24, П1АВ8-10-25, П1АВ8-10-26, П1АВ8-10-27, П1АВ8-10-28, П1АВ8-10-29, П1АВ8-10-30, П1АВ8-10-31, П1АВ8-10-32, П1АВ8-10-33, П1АВ8-10-34, П1АВ8-10-35, П1АВ8-10-36, П1АВ8-10-37, П1АВ8-10-38, П1АВ8-10-39, П1АВ8-10-40, П1АВ8-10-41, П1АВ8-10-42, П1АВ8-10-43, П1АВ8-10-44, П1АВ8-10-45, П1АВ8-10-46, П1АВ8-10-47, П1АВ8-10-48, П1АВ8-10-49, П1АВ8-10-50, П1АВ8-10-51, П1АВ8-10-52, П1АВ8-10-53, П1АВ8-10-54, П1АВ8-10-55, П1АВ8-10-56, П1АВ8-10-57, П1АВ8-10-58, П1АВ8-10-59, П1АВ8-10-60, П1АВ8-10-61, П1АВ8-10-62, П1АВ8-10-63, П1АВ8-10-64, П1АВ8-10-65, П1АВ8-10-66, П1АВ8-10-67, П1АВ8-10-68, П1АВ8-10-69, П1АВ8-10-70, П1АВ8-10-71, П1АВ8-10-72, П1АВ8-10-73, П1АВ8-10-74, П1АВ8-10-75, П1АВ8-10-76, П1АВ8-10-77, П1АВ8-10-78, П1АВ8-10-79, П1АВ8-10-80, П1АВ8-10-81, П1АВ8-10-82, П1АВ8-10-83, П1АВ8-10-84, П1АВ8-10-85, П1АВ8-10-86, П1АВ8-10-87, П1АВ8-10-88, П1АВ8-10-89, П1АВ8-10-90, П1АВ8-10-91, П1АВ8-10-92, П1АВ8-10-93, П1АВ8-10-94, П1АВ8-10-95, П1АВ8-10-96, П1АВ8-10-97, П1АВ8-10-98, П1АВ8-10-99, П1АВ8-10-100			53.4	13.6	-10.8*		0.2	1.6	4.8	62.8	П1АВ8-14, П1АВ8-14-2, П1АВ8-14-3, П1АВ8-14-4, П1АВ8-14-5, П1АВ8-14-6, П1АВ8-14-7, П1АВ8-14-8, П1АВ8-14-9, П1АВ8-14-10, П1АВ8-14-11, П1АВ8-14-12, П1АВ8-14-13, П1АВ8-14-14, П1АВ8-14-15, П1АВ8-14-16, П1АВ8-14-17, П1АВ8-14-18, П1АВ8-14-19, П1АВ8-14-20, П1АВ8-14-21, П1АВ8-14-22, П1АВ8-14-23, П1АВ8-14-24, П1АВ8-14-25, П1АВ8-14-26, П1АВ8-14-27, П1АВ8-14-28, П1АВ8-14-29, П1АВ8-14-30, П1АВ8-14-31, П1АВ8-14-32, П1АВ8-14-33, П1АВ8-14-34, П1АВ8-14-35, П1АВ8-14-36, П1АВ8-14-37, П1АВ8-14-38, П1АВ8-14-39, П1АВ8-14-40, П1АВ8-14-41, П1АВ8-14-42, П1АВ8-14-43, П1АВ8-14-44, П1АВ8-14-45, П1АВ8-14-46, П1АВ8-14-47, П1АВ8-14-48, П1АВ8-14-49, П1АВ8-14-50, П1АВ8-14-51, П1АВ8-14-52, П1АВ8-14-53, П1АВ8-14-54, П1АВ8-14-55, П1АВ8-14-56, П1АВ8-14-57, П1АВ8-14-58, П1АВ8-14-59, П1АВ8-14-60, П1АВ8-14-61, П1АВ8-14-62, П1АВ8-14-63, П1АВ8-14-64, П1АВ8-14-65, П1АВ8-14-66, П1АВ8-14-67, П1АВ8-14-68, П1АВ8-14-69, П1АВ8-14-70, П1АВ8-14-71, П1АВ8-14-72, П1АВ8-14-73, П1АВ8-14-74, П1АВ8-14-75, П1АВ8-14-76, П1АВ8-14-77, П1АВ8-14-78, П1АВ8-14-79, П1АВ8-14-80, П1АВ8-14-81, П1АВ8-14-82, П1АВ8-14-83, П1АВ8-14-84, П1АВ8-14-85, П1АВ8-14-86, П1АВ8-14-87, П1АВ8-14-88, П1АВ8-14-89, П1АВ8-14-90, П1АВ8-14-91, П1АВ8-14-92, П1АВ8-14-93, П1АВ8-14-94, П1АВ8-14-95, П1АВ8-14-96, П1АВ8-14-97, П1АВ8-14-98, П1АВ8-14-99, П1АВ8-14-100			72.0	13.6	-10.8*		-0.6	1.6	4.8	80.6	
П1АВ8-10-3, П1АВ8-10-4, П1АВ8-10-5, П1АВ8-10-6, П1АВ8-10-7, П1АВ8-10-8, П1АВ8-10-9, П1АВ8-10-10, П1АВ8-10-11, П1АВ8-10-12, П1АВ8-10-13, П1АВ8-10-14, П1АВ8-10-15, П1АВ8-10-16, П1АВ8-10-17, П1АВ8-10-18, П1АВ8-10-19, П1АВ8-10-20, П1АВ8-10-21, П1АВ8-10-22, П1АВ8-10-23, П1АВ8-10-24, П1АВ8-10-25, П1АВ8-10-26, П1АВ8-10-27, П1АВ8-10-28, П1АВ8-10-29, П1АВ8-10-30, П1АВ8-10-31, П1АВ8-10-32, П1АВ8-10-33, П1АВ8-10-34, П1АВ8-10-35, П1АВ8-10-36, П1АВ8-10-37, П1АВ8-10-38, П1АВ8-10-39, П1АВ8-10-40, П1АВ8-10-41, П1АВ8-10-42, П1АВ8-10-43, П1АВ8-10-44, П1АВ8-10-45, П1АВ8-10-46, П1АВ8-10-47, П1АВ8-10-48, П1АВ8-10-49, П1АВ8-10-50, П1АВ8-10-51, П1АВ8-10-52, П1АВ8-10-53, П1АВ8-10-54, П1АВ8-10-55, П1АВ8-10-56, П1АВ8-10-57, П1АВ8-10-58, П1АВ8-10-59, П1АВ8-10-60, П1АВ8-10-61, П1АВ8-10-62, П1АВ8-10-63, П1АВ8-10-64, П1АВ8-10-65, П1АВ8-10-66, П1АВ8-10-67, П1АВ8-10-68, П1АВ8-10-69, П1АВ8-10-70, П1АВ8-10-71, П1АВ8-10-72, П1АВ8-10-73, П1АВ8-10-74, П1АВ8-10-75, П1АВ8-10-76, П1АВ8-10-77, П1АВ8-10-78, П1АВ8-10-79, П1АВ8-10-80, П1АВ8-10-81, П1АВ8-10-82, П1АВ8-10-83, П1АВ8-10-84, П1АВ8-10-85, П1АВ8-10-86, П1АВ8-10-87, П1АВ8-10-88, П1АВ8-10-89, П1АВ8-10-90, П1АВ8-10-91, П1АВ8-10-92, П1АВ8-10-93, П1АВ8-10-94, П1АВ8-10-95, П1АВ8-10-96, П1АВ8-10-97, П1АВ8-10-98, П1АВ8-10-99, П1АВ8-10-100		7.2	48.0	13.6	-10.8*		0.2	1.6	4.8	64.6	П1АВ8-14-3, П1АВ8-14-4, П1АВ8-14-5, П1АВ8-14-6, П1АВ8-14-7, П1АВ8-14-8, П1АВ8-14-9, П1АВ8-14-10, П1АВ8-14-11, П1АВ8-14-12, П1АВ8-14-13, П1АВ8-14-14, П1АВ8-14-15, П1АВ8-14-16, П1АВ8-14-17, П1АВ8-14-18, П1АВ8-14-19, П1АВ8-14-20, П1АВ8-14-21, П1АВ8-14-22, П1АВ8-14-23, П1АВ8-14-24, П1АВ8-14-25, П1АВ8-14-26, П1АВ8-14-27, П1АВ8-14-28, П1АВ8-14-29, П1АВ8-14-30, П1АВ8-14-31, П1АВ8-14-32, П1АВ8-14-33, П1АВ8-14-34, П1АВ8-14-35, П1АВ8-14-36, П1АВ8-14-37, П1АВ8-14-38, П1АВ8-14-39, П1АВ8-14-40, П1АВ8-14-41, П1АВ8-14-42, П1АВ8-14-43, П1АВ8-14-44, П1АВ8-14-45, П1АВ8-14-46, П1АВ8-14-47, П1АВ8-14-48, П1АВ8-14-49, П1АВ8-14-50, П1АВ8-14-51, П1АВ8-14-52, П1АВ8-14-53, П1АВ8-14-54, П1АВ8-14-55, П1АВ8-14-56, П1АВ8-14-57, П1АВ8-14-58, П1АВ8-14-59, П1АВ8-14-60, П1АВ8-14-61, П1АВ8-14-62, П1АВ8-14-63, П1АВ8-14-64, П1АВ8-14-65, П1АВ8-14-66, П1АВ8-14-67, П1АВ8-14-68, П1АВ8-14-69, П1АВ8-14-70, П1АВ8-14-71, П1АВ8-14-72, П1АВ8-14-73, П1АВ8-14-74, П1АВ8-14-75, П1АВ8-14-76, П1АВ8-14-77, П1АВ8-14-78, П1АВ8-14-79, П1АВ8-14-80, П1АВ8-14-81, П1АВ8-14-82, П1АВ8-14-83, П1АВ8-14-84, П1АВ8-14-85, П1АВ8-14-86, П1АВ8-14-87, П1АВ8-14-88, П1АВ8-14-89, П1АВ8-14-90, П1АВ8-14-91, П1АВ8-14-92, П1АВ8-14-93, П1АВ8-14-94, П1АВ8-14-95, П1АВ8-14-96, П1АВ8-14-97, П1АВ8-14-98, П1АВ8-14-99, П1АВ8-14-100			3.8	69.3	13.6	-10.8*		-0.6	1.6	4.8	81.7
П1АВ8-10-5, П1АВ8-10-6, П1АВ8-10-7, П1АВ8-10-8, П1АВ8-10-9, П1АВ8-10-10, П1АВ8-10-11, П1АВ8-10-12, П1АВ8-10-13, П1АВ8-10-14, П1АВ8-10-15, П1АВ8-10-16, П1АВ8-10-17, П1АВ8-10-18, П1АВ8-10-19, П1АВ8-10-20, П1АВ8-10-21, П1АВ8-10-22, П1АВ8-10-23, П1АВ8-10-24, П1АВ8-10-25, П1АВ8-10-26, П1АВ8-10-27, П1АВ8-10-28, П1АВ8-10-29, П1АВ8-10-30, П1АВ8-10-31, П1АВ8-10-32, П1АВ8-10-33, П1АВ8-10-34, П1АВ8-10-35, П1АВ8-10-36, П1АВ8-10-37, П1АВ8-10-38, П1АВ8-10-39, П1АВ8-10-40, П1АВ8-10-41, П1АВ8-10-42, П1АВ8-10-43, П1АВ8-10-44, П1АВ8-10-45, П1АВ8-10-46, П1АВ8-10-47, П1АВ8-10-48, П1АВ8-10-49, П1АВ8-10-50, П1АВ8-10-51, П1АВ8-10-52, П1АВ8-10-53, П1АВ8-10-54, П1АВ8-10-55, П1АВ8-10-56, П1АВ8-10-57, П1АВ8-10-58, П1АВ8-10-59, П1АВ8-10-60, П1АВ8-10-61, П1АВ8-10-62, П1АВ8-10-63, П1АВ8-10-64, П1АВ8-10-65, П1АВ8-10-66, П1АВ8-10-67, П1АВ8-10-68, П1АВ8-10-69, П1АВ8-10-70, П1АВ8-10-71, П1АВ8-10-72, П1АВ8-10-73, П1АВ8-10-74, П1АВ8-10-75, П1АВ8-10-76, П1АВ8-10-77, П1АВ8-10-78, П1АВ8-10-79, П1АВ8-10-80, П1АВ8-10-81, П1АВ8-10-82, П1АВ8-10-83, П1АВ8-10-84, П1АВ8-10-85, П1АВ8-10-86, П1АВ8-10-87, П1АВ8-10-88, П1АВ8-10-89, П1АВ8-10-90, П1АВ8-10-91, П1АВ8-10-92, П1АВ8-10-93, П1АВ8-10-94, П1АВ8-10-95, П1АВ8-10-96, П1АВ8-10-97, П1АВ8-10-98, П1АВ8-10-99, П1АВ8-10-100	9.4		48.0	13.6	-10.8*	3.0	-2.4	1.6	4.8	67.2	П1АВ8-14-3, П1АВ8-14-4, П1АВ8-14-5, П1АВ8-14-6, П1АВ8-14-7, П1АВ8-14-8, П1АВ8-14-9, П1АВ8-14-10, П1АВ8-14-11, П1АВ8-14-12, П1АВ8-14-13, П1АВ8-14-14, П1АВ8-14-15, П1АВ8-14-16, П1АВ8-14-17, П1АВ8-14-18, П1АВ8-14-19, П1АВ8-14-20, П1АВ8-14-21, П1АВ8-14-22, П1АВ8-14-23, П1АВ8-14-24, П1АВ8-14-25, П1АВ8-14-26, П1АВ8-14-27, П1АВ8-14-28, П1АВ8-14-29, П1АВ8-14-30, П1АВ8-14-31, П1АВ8-14-32, П1АВ8-14-33, П1АВ8-14-34, П1АВ8-14-35, П1АВ8-14-36, П1АВ8-14-37, П1АВ8-14-38, П1АВ8-14-39, П1АВ8-14-40, П1АВ8-14-41, П1АВ8-14-42, П1АВ8-14-43, П1АВ8-14-44, П1АВ8-14-45, П1АВ8-14-46, П1АВ8-14-47, П1АВ8-14-48, П1АВ8-14-49, П1АВ8-14-50, П1АВ8-14-51, П1АВ8-14-52, П1АВ8-14-53, П1АВ8-14-54, П1АВ8-14-55, П1АВ8-14-56, П1АВ8-14-57, П1АВ8-14-58, П1АВ8-14-59, П1АВ8-14-60, П1АВ8-14-61, П1АВ8-14-62, П1АВ8-14-63, П1АВ8-14-64, П1АВ8-14-65, П1АВ8-14-66, П1АВ8-14-67, П1АВ8-14-68, П1АВ8-14-69, П1АВ8-14-70, П1АВ8-14-71, П1АВ8-14-72, П1АВ8-14-73, П1АВ8-14-74, П1АВ8-14-75, П1АВ8-14-76, П1АВ8-14-77, П1АВ8-14-78, П1АВ8-14-79, П1АВ8-14-80, П1АВ8-14-81, П1АВ8-14-82, П1АВ8-14-83, П1АВ8-14-84, П1АВ8-14-85, П1АВ8-14-86, П1АВ8-14-87, П1АВ8-14-88, П1АВ8-14-89, П1АВ8-14-90, П1АВ8-14-91, П1АВ8-14-92, П1АВ8-14-93, П1АВ8-14-94, П1АВ8-14-95, П1АВ8-14-96, П1АВ8-14-97, П1АВ8-14-98, П1АВ8-14-99, П1АВ8-14-100	4.6		69.3	13.6	-10.8*	3.0	-3.6	1.6	4.8	82.5	

* Знак „минус“ указывает на снижение расхода данного профиля.
 ** Для плит с отверстиями, имеющих марку с индексом „Э“, „С“ или „М“ дополнительная выборка и дополнительный расход стали принимается как для соответствующих марок плит без индекса

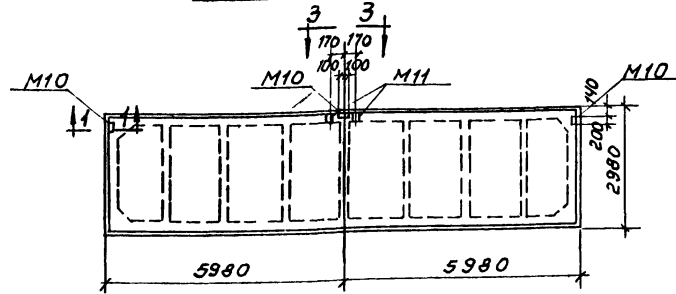
ТК	Железобетонные плиты покрытия размером 3х12м тип П1 с отверстиями d=1000 и d=1450 мм для пропуска вентилятора	Серия 1.465-3
1969г	Строительный чертеж. Дополнительная выборка стали и дополнительные показатели расхода материалов	Лист 1 из 6



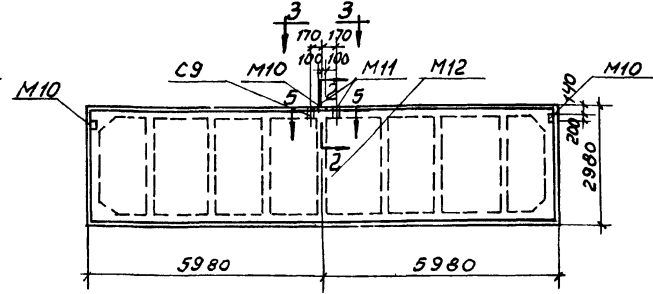
Марки плит с индексом „а“



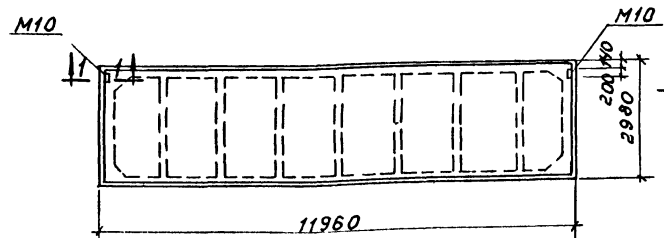
Марки плит с индексом „б“



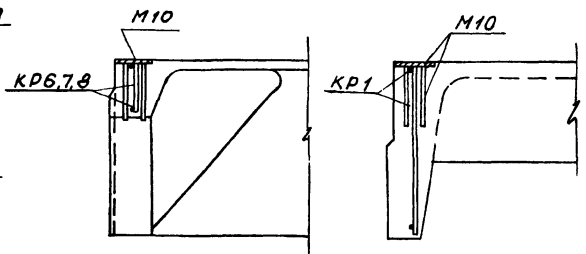
Марки плит с индексом „б“



Марки плит с индексом „г“

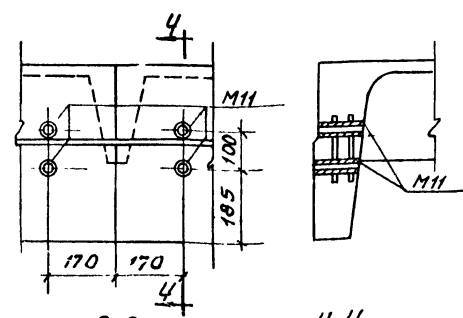


Марки плит с индексом „д“



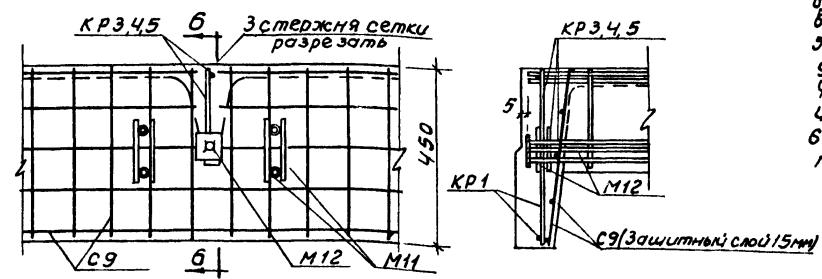
1-1

2-2



3-3

4-4



5-5

6-6

СПЕЦИФИКАЦИЯ МАРОК ДОПОЛНИТЕЛЬНЫХ ЗАКЛАДНЫХ ДЕТАЛЕЙ И СЕТОК НА ПЛИТЫ

Дополнительный индекс марки плиты	Марка изделия	Колич. штук	№ листа вып. 1 Часть 2	Дополнительный индекс марки плиты	Марка изделия	Колич. штук	№ листа вып. 1 Часть 2
а	M11	2	50	б	M10	3	51
	M11	2			M11	2	50
	M12	1	52		M12	1	52
б	C9	1	36	г	C9	1	36
	M10	3	51		M10	2	51
	M11	2	50				

Примечания:

- Индексом „а“ обозначаются марки плит с закладными деталями для крепления колонн продольного фазверка при величине расчетной горизонтальной реакции верхней опоры колонны до 2,0 т (например ПЛТБ-1а).
- Индексом „б“ обозначаются марки плит с закладными деталями для крепления колонн продольного фазверка при величине расчетной горизонтальной реакции верхней опоры колонны до 4,5 т.
- Индексом „в“ обозначаются марки плит с закладными деталями для крепления парпетов.
- Индексом „г“ обозначаются марки плит с закладными деталями для крепления парпетов и колонн продольного фазверка при величине расчетной горизонтальной реакции верхней опоры колонны до 2,0 т.
- Индексом „д“ обозначаются марки плит с закладными деталями для крепления парпетов и колонн продольного фазверка при величине расчетной горизонтальной реакции верхней опоры колонны до 4,5 т.
- Предварительно напрягаемая арматура, а также сетка полки в сечениях условно не показаны.

ТК	Железобетонные плиты покрытия размером 3x12 м. Тип I.	Серия 1.465-3
1969	Разбивка закладных деталей для крепления фазверковых колонн и парпетов	Вып. 1 Лист 29