

ГОСУДАРСТВЕННЫЙ КОМИТЕТ СОВЕТА МИНИСТРОВ СССР
ПО ДЕЛАМ СТРОИТЕЛЬСТВА
ГОССТРОЙ СССР/

ТИПОВЫЕ КОНСТРУКЦИИ И ДЕТАЛИ ЗДАНИЙ И СООРУЖЕНИЙ

Серия 1.465-3

СБОРНЫЕ ЖЕЛЕЗОБЕТОННЫЕ
ПРЕДВАРИТЕЛЬНО НАПРЯЖЕННЫЕ
ПЛИТЫ ДЛИНОЙ 12 м
ДЛЯ ПОКРЫТИЙ ПРОМЫШЛЕННЫХ ЗДАНИЙ

Выпуск 2

Часть 2

РАБОЧИЕ ЧЕРТЕЖИ АРМАТУРНЫХ ИЗДЕЛИЙ
И ЗАКЛАДНЫХ ДЕТАЛЕЙ ДЛЯ ПЛИТ РАЗМЕРОМ 3×12 м ТИП II

ЦЕНТРАЛЬНЫЙ ИНСТИТУТ ТИПОВЫХ ПРОЕКТОВ
МОСКВА

10619-05
цена 0,63

ЦЕНТРАЛЬНЫЙ ИНСТИТУТ ТИПОВОГО ПРОЕКТИРОВАНИЯ
ГОССТРОЙ СССР

Москва, А-445, Смольная ул., 22

Сдано в печать

1978г

Заказ № 3816

Тираж 600

экз.

ГОСУДАРСТВЕННЫЙ КОМИТЕТ СОВЕТА МИНИСТРОВ ССР
ПО ДЕЛАМ СТРОИТЕЛЬСТВА
/ГОССТРОЙ ССР/

ТИПОВЫЕ КОНСТРУКЦИИ И ДЕТАЛИ ЗДАНИЙ И СООРУЖЕНИЙ

Серия 1.465-3

СБОРНЫЕ ЖЕЛЕЗОБЕТОННЫЕ
ПРЕДВАРИТЕЛЬНО НАПРЯЖЕННЫЕ
ПЛИТЫ ДЛИНОЙ 12 М
ДЛЯ ПОКРЫТИЙ ПРОМЫШЛЕННЫХ ЗДАНИЙ

В ы п у с к 2

Ч а с т ь 2

РАБОЧИЕ ЧЕРТЕЖИ АРМАТУРНЫХ ИЗДЕЛИЙ
И ЗАКЛАДНЫХ ДЕТАЛЕЙ ДЛЯ ПЛИТ РАЗМЕРОМ 3x12м ТИП II

РАЗРАБОТАНЫ
ЦНИИПРОМЗДАНИЙ
совместно с НИИЖБ

УТВЕРЖДЕНЫ и ВВЕДЕНЫ в ДЕЙСТВИЕ
с 4. XI. 1970г. ГОССТРОЕМ ССР
Постановление 182 от 7. VII. 1970г.

ЦЕНТРАЛЬНЫЙ ИНСТИТУТ ТИПОВЫХ ПРОЕКТОВ
МОСКВА

СОДЕРЖАНИЕ

Лист		Стр.
	Пояснительная записка	4
I	Каркас КР I	5
2	Каркас КР2 ^Г , КР2 _н	5
3	Каркас КР3	6
4	Каркас КР4	6
5	Каркас КР5	7
6	Каркас КР6	7
7	Каркас КР7	8
8	Каркас КР8	8
9	Каркасы КР9, КР9	9
10	Каркасы КР10, КР10	10
11	Каркасы КР11, КР11	11
12	Каркасы КР12, КР12	12
13	Сетка С1	13
14	Сетка С1г	14
15	Сетка С1а	15
16	Сетка С2	16
17	Сетка С2г	17
18	Сетка С2а	18
19	Сетка С3	19
20	Сетка С3г	20
21	Сетка С3а	21
22	Сетка С4	22
23	Сетка С5	23

ТК

Железобетонные плиты покрытий размером
3х12 м тип IIСерия
I.465-3

1968

Содержание

Вып. 2
Часть 2

Лист		Стр.
24	Сетка С6	24
25	Петля строповочная ПС1	25
26	Петля строповочная ПС2	26
27	Петля строповочная ПС3	27
28	Петля строповочная ПС4	28
29	Закладные детали М1 ^Т , М1а	29
30	Закладные детали М2 ^Т , М2а	30
31	Закладные детали М3 ^Т , М3а	31
32	Закладные детали М4 ^Т , М4а	32
33	Закладные детали М5 ^Т , М5а	33
34	Закладные детали М6 ^Т , М6а	34
35	Закладные детали М7	35
36	Закладная деталь М8.	35
37	Закладная деталь М9	36
38	Закладная деталь М10	36
39	Закладная деталь М11	37
40	Закладная деталь М12	38
41	Закладная деталь М13	39
42	Закладная деталь М14	39
43	Закладная деталь М15	40
44	Сетка С7	40

ТК	Железобетонные плиты покрытий размером	Серия
	3х12 м тип II	Л.465-3
1963	Содержание	Вып. 2 Часть 2

ПОЯСНИТЕЛЬНАЯ ЗАПИСКА

1. Настоящая часть выпуска 2 серии I.465-3 содержит рабочие чертежи арматурных изделий и закладных деталей для плит размером 3x12 м тип П, включая арматурные изделия и закладные детали для плит с отверстиями для пропуска вентшафт с дефлекторами и зонтами.

2. Состав серии I.465-3, а также общие указания по изготовлению арматурных изделий и закладных деталей приведены в выпуске 0 этой серии.

3. Спецификации арматурных изделий и закладных деталей и выборки стали на плиту приведены в части I настоящего выпуска.

Сетки полок плит разработаны в 3-х вариантах. Сетки С1, С2 и С3 - основной вариант. Сетки С1г, С2г и С3г изготавливаются из товарных сеток по ГОСТ 8478-66. Сетки С1а, С2а и С3а изготавливаются при отсутствии оборудования, обеспечивающего изготовление жаропрочных сеток С1-С3.

Петли строповочные разработаны в 2-х вариантах. Петли строповочные ПС1 - основной вариант. Петли строповочные ПС2 предназначены для плит, при бетонировании которых допускается наличие элементов, выступающих над поверхностью полки.

4. Схема поперечного сечения сварного флангового шва, соединяющего стержень с плоским элементом, приведена на рис. 1.

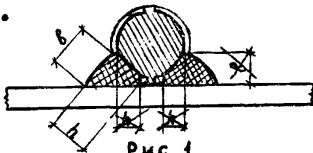
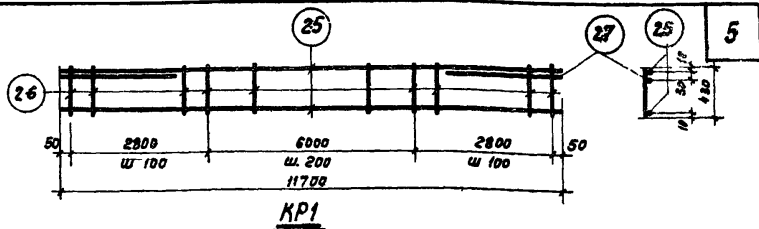


Рис. 1.

*Управленному
верить ТМЗ
18/31-702*

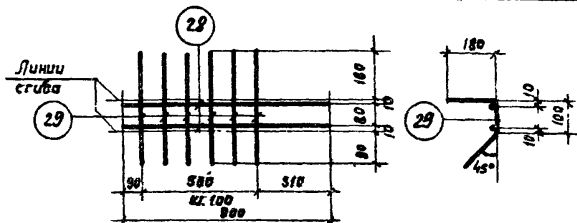
ТК	Железобетонные плиты покрытий размером 3x12 м тип П	Серия I.465-3
1968	Пояснительная записка	Вып. 2 Часть 2



Спецификация и расход стали на одно изделие

Марка изделия	№ поз	φ или сечение, мм	Длина, мм	К-во шт	Выборка стали		
					φ или сечение, мм	Общая длина, м	Общий вес, кг
KR1	25	5ВГ	11700	2	10А III	8,0	1,9
	26	5ВГ	430	87	5ВГ	81,0	9,4
	27	10А III	1500	2	Вес изделия		11,3

TK	Железобетонные плиты покрытий размером 3×12м тип II	Серия 1.465-3
1968	Каркас KR1	Вып. 2 Лист 1

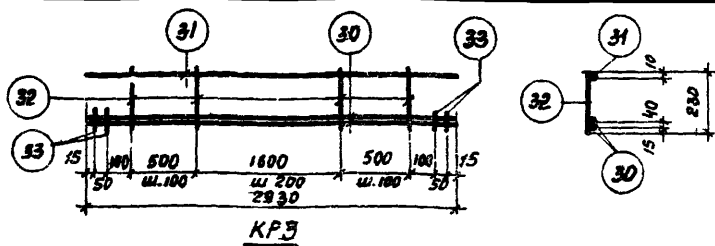


KR2^T, KR2_H (обратно чертежу)

Спецификация и расход стали на одно изделие

Марка изделия	№ поз.	φ или сечение, мм	Длина, мм	К-во шт.	Выборка стали		
					φ или сечение, мм	Общая длина, м	Общий вес, кг
KR2 _H	28	10А III	900	2	10А III	1,8	1,1
	29	5ВГ	370	6	5ВГ	2,3	0,4
					Вес изделия		1,5

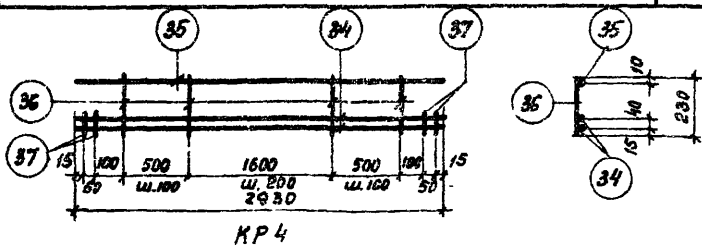
TK	Железобетонные плиты покрытий размером 3×12м тип II	Серия 1.466-3
1968	Каркасы KR2 ^T , KR2 _H	Вып. 2 Лист 2



Спецификация и расход стали на одно изделие

Марка изделия	№ поз.	φ или сечение, мм	Длина, мм	К-во шт.	Выборка стали		
					φ или сечение, мм	Общая длина, м	Общий вес, кг
КР 3	30	12A III	2930	2	12A III	6,3	6,6
	31	4B I	2930	1	4B I	7,3	0,8
	32	4B I	230	19			
	33	12A III	100	4	Вес изделия		6,4

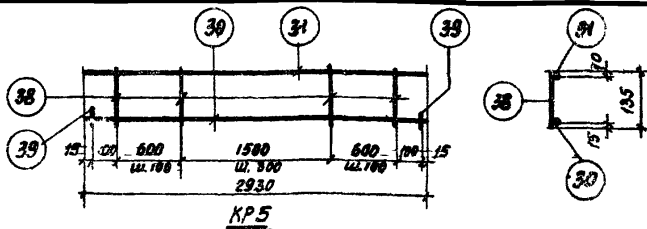
ТК	Железобетонные плиты покрытий размером 3x12 м тип II	Серия 1.465-3	
1968	Каркас КР 3	Вып. 2	Лист 3



Спецификация и расход стали на одно изделие

Марка изделия	№ поз.	φ или сечение, мм	Длина, мм	К-во шт.	Выборка стали		
					φ или сечение, мм	Общая длина, м	Общий вес, кг
КР 4	34	14A III	2930	2	14A III	6,3	7,6
	35	5B I	2930	1	5B I	7,3	1,2
	36	5B I	230	19			
	37	14A III	100	4	Вес изделия		8,8

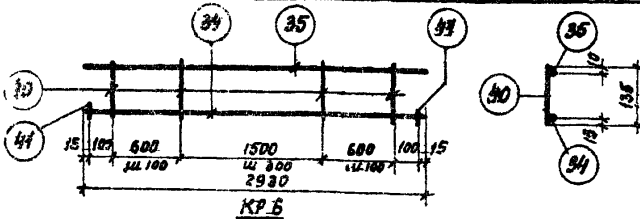
ТК	Железобетонные плиты покрытий размером 3x12 м тип II	Серия 1.465-3	
1968	Каркас КР 4	Вып. 2	Лист 4



Спецификация и расход стали на одно изделие

Марка изделия	№ поз	Ф или сечение, мм	Длина, мм	К-во шт.	Выборка стали		
					Ф или сечение, мм	Общая длина, м	Общий вес, кг
KR5	30	12A II	2930	1	12A II	3,1	2,8
	31	4B I	2930	1	4B I	5,4	3,5
	38	4B I	135	18			
	39	12A II	50	2	Вес изделия		3,4

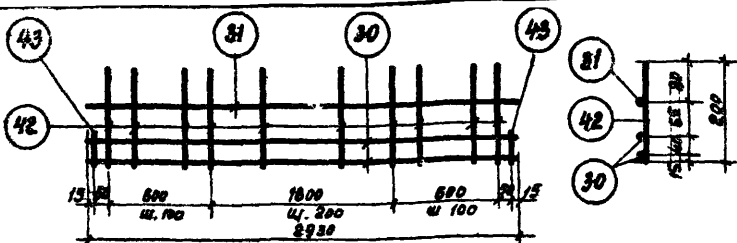
TK	Железобетонные плиты покрытий размером 3x12м тип II	Серия 1465-3
1968	Каркас KR5	Выл. 2 Лист 5



Спецификация и расход стали на одно изделие

Марка изделия	№ поз.	Ф или сечение, мм	Длина, мм	К-во шт.	Выборка стали		
					Ф или сечение, мм	Общая длина, м	Общий вес, кг
KR6	34	14A II	2930	1	14A II	3,1	3,8
	35	5B I	2930	1	5B I	5,4	0,9
	40	5B I	135	18			
	41	14A II	50	2	Вес изделия		4,7

TK	Железобетонные плиты покрытий размером 3x12м тип II	Серия 1465-3
1968	Каркас KR6	Выл. 2 Лист 6

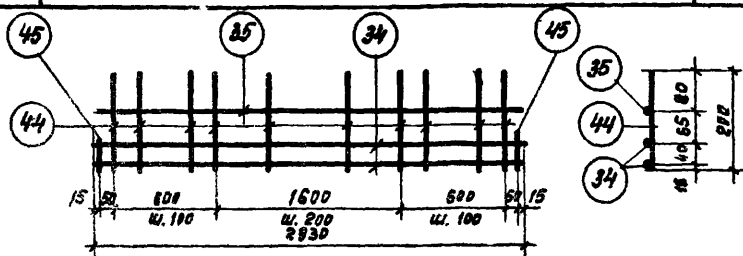


KR 7

Спецификация и расход стали на одно изделие

Марка изделия	N поз.	Ø или сечение, мм	Длина, мм	К-во шт	Выборка стали		
					Ø или сечение, мм	Общая длина, м	Общий вес, кг
KR 7	30	12 A II	2930	2	12 A II	6,0	5,4
	31	4 B I	2930	1	4 B I	7,2	0,8
	42	4 B I	200	21			
	43	12 A III	75	2	Вес изделия		6,2

TK	Железобетонные плиты покрытий размером 3x12м тип I с отверстиями для пропуска вентиляхт	Серия 1.465-3
1968	Каркас KR 7	Вып. 2 Часть 2 Лист 7

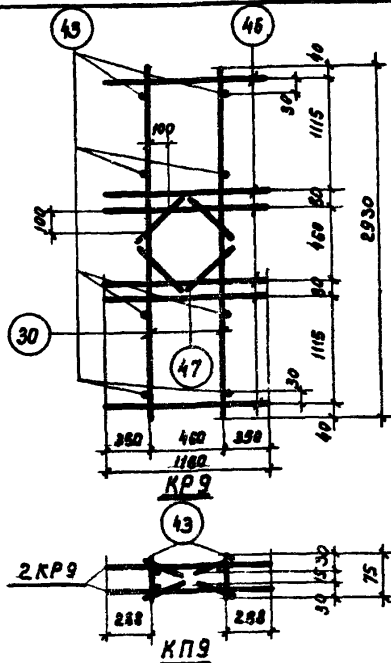


KR 8

Спецификация и расход стали на одно изделие

Марка изделия	N поз.	Ø или сечение, мм	Длина, мм	К-во, шт	Выборка стали		
					Ø или сечение, мм	Общая длина, м	Общий вес, кг
KR 8	34	14 A III	2930	2	14 A III	6,0	7,5
	35	5 B I	2930	1	5 B I	7,2	1,2
	44	5 B I	200	21			
	45	14 A III	75	2	Вес изделия		8,5

TK	Железобетонные плиты покрытий размером 3x12м тип I с отверстиями для пропуска вентиляхт	Серия 1.465-3
1968	Каркас KR 8	Вып. 2 Часть 2 Лист 8



Спецификация и выборка стали на одно изделие

Марка изделия	№ поз.	φ или сечение, мм	Длина, мм	К-во, шт.	Выборка стали		
					φ или сечение, мм	Общая длина, м	Общий вес, кг
КР9	30	12А III	2930	2	12А III	4,1	12,5
	46	12А III	1160	6			
	47	12А III	320	4	Вес изделия		12,5
Отдельный стержень	43	12А III	75	1	12А III	0,08	0,07

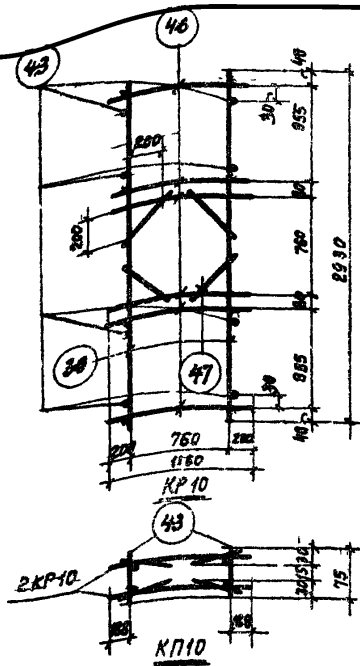
Спецификация и выборка стали на пространственный каркас

Марка пространственного каркаса	Марка плоского каркаса и № поз.	К-во, шт.	Выборка стали		
			φ или сечение, мм	Общая длина, м	Общий вес, кг
КП9	КР9	2	12А III	28,9	25,7
	43	1	Вес изделия		25,7

Примечания:

- Поз. 43 пространственного каркаса КП9 на чертеже плоского каркаса КР9 показана условно.
- Приварку поз. 43 производить электросварочными клещами.

ТК	Железобетонные плиты покрытия размером 3х12 м тип II с отверстиями для пропуска вентиляхт	Серия 1.485-3	
		Вып. 2 Часть 2	Лист 9
1968	Каркасы КР9, КП9		



Спецификация и выборка стали на одно изделие

Марка изделия	№ поз.	φ или сечение, мм	Длина, мм	К-во шт.	Выборка стали		
					φ или сечение, мм	Общая длина, м	Общий вес, кг
КР10	30	12А III	2930	2	12А III	14,1	12,5
	96	12А III	1160	6			
	47	12А III	320	4	Вес изделия		12,5
Отдельный стержень	43	12А III	75	1	12А III	0,08	0,07

Спецификация и выборка стали на пространственный каркас

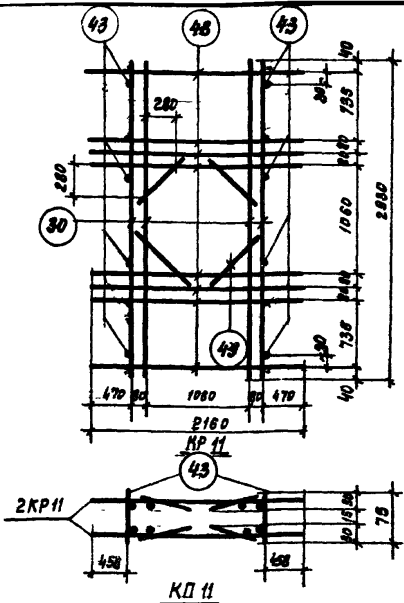
Марка пространственного каркаса	Марка плоского каркаса и № поз.	К-во шт.	Выборка стали		
			φ или сечение, мм	Общая длина, м	Общий вес, кг
КП10	КР10	2	12А III	28,9	25,7
	43	8	Вес изделия		26,7

Примечания:

1. Поз 43 пространственного каркаса КП10 на чертеже плоского каркаса КР10 показана условно.
2. Приварки поз 43 производить электросварочными клещами

ТК	Железобетонные плиты, покрытий размером 8x12м тип II с отверстиями для пропуска вентилятора	Серия 1.465-3
		Вып. 2 Часть 2

Каркасы КР10, КП10



Спецификация и Выборка стали на одно изделие

Марка изделия	№ поз.	φ или сечение, мм	Длина, мм	К-во, шт	Выборка стали		
					φ или сечение, мм	Общая длина, м	Общий вес, кг
КР 11	30	12А III	2930	4	12А III	31,5	28,0
	48	12А III	2160	8			
	49	12А III	620	4	Вес изделия		28,0
Отдельный стержень	43	12А III	15	1	12А III	0,08	0,07

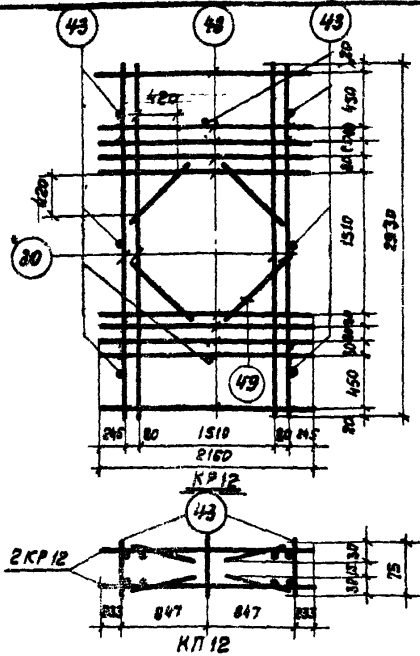
Спецификация и Выборка стали на пространственный каркас

Марка простр. каркаса	Марка плоского каркаса и № поз.	К-во, шт.	Выборка стали		
			φ или сечение, мм	Общая длина, м	Общий вес, кг
КПН	КР 11	2	12А III	63,7	56,6
	43	8	Вес изделия		56,6

Примечания:

1. Лез. 43 пространственного каркаса КПН на чертеже плоского каркаса КР 11 показана условно.
2. Лазбарку поз. 43 производить электросварочными клещами.

1968	ТК	Железобетонные плиты покрытий размером 3x12м тип II с отверстиями для пропуска вентилятов	Серия 1465-3
		Каркасы КР 11, КП 11.	Вып. 2 Часть 2 Лист 11



Спецификация и выборка стали на одно изделие

Марка изделия	N поз.	Ф или сечение, мм	Длина, мм	К-во, шт.	Выборка стали		
					Ф или сечение, мм	Общая длина, м	Общий вес, кг
КР 12	30	12А III	2930	4	12А III	35,8	31,8
	48	12А III	2160	10			
	49	12А III	620	4	Вес изделия		31,8
Отдельный стержень	43	12А III	75	1	12А III	0,08	0,07

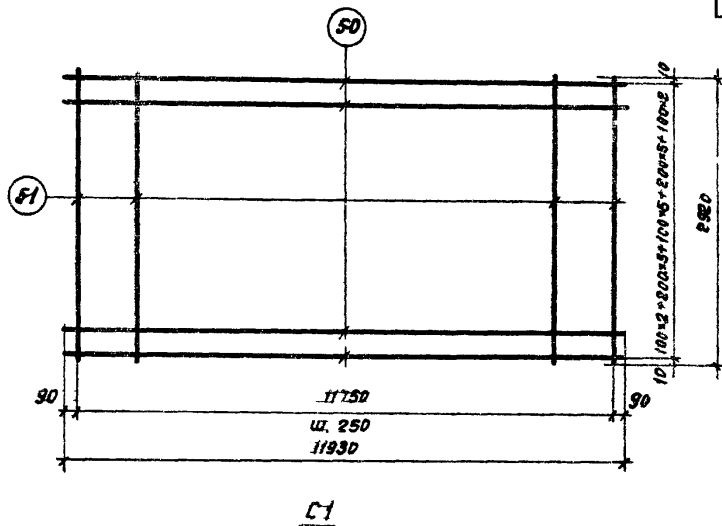
Спецификация и выборка стали на пространственный каркас

Марка пространственного каркаса	Марка плоского каркаса и N поз.	К-во, шт.	Выборка стали		
			Ф или сечение, мм	Общая длина, м	Общий вес, кг
КП 12	КР 12	2	12А III	72,3	64,2
	43	8	Вес изделия		64,2

Примечания:

- 1 Поз.43 пространственного каркаса КП12 на чертеже плоского каркаса КР12 показана условно.
2. Триварку поз.43 производить электросварочными клещами.

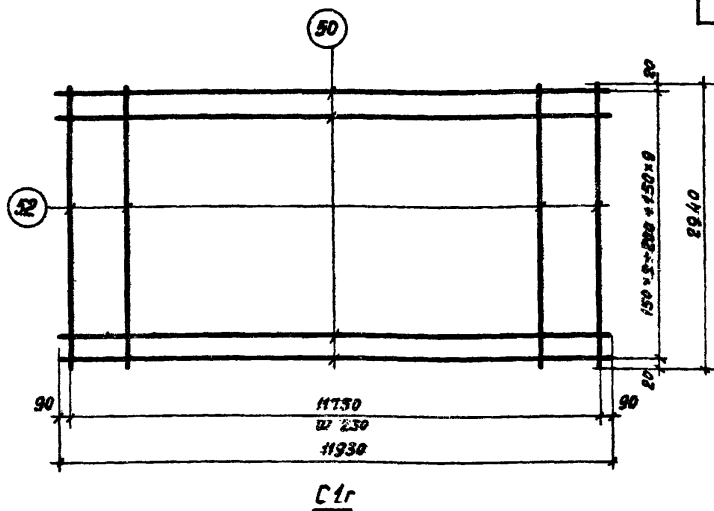
ТК	Железобетонные плиты покрытий размером 3*12м тип II с отверстиями для пропуска вентиляхт	Серия 1.465-3
1958	Каркасы КР12, КП 12	Вып.2 Часть 2 Лист 18



Спецификация и расход стали на одно изделие

Марка изделия	№ поз	φ или сечение, мм	Длина, мм	К-во шт	Выборка стали		
					φ или сечение, мм	Общая длина, м	Общий вес, кг
С1	50	3ВІ	11930	20	3ВІ	378,8	20,8
	51	3ВІ	2920	48			
					Вес изделия		20,8

ТК 1968	Железобетонные плиты покрытий размером 3×12м тип II	Серия 1.465-3	
		Вып. 2	Лист 13

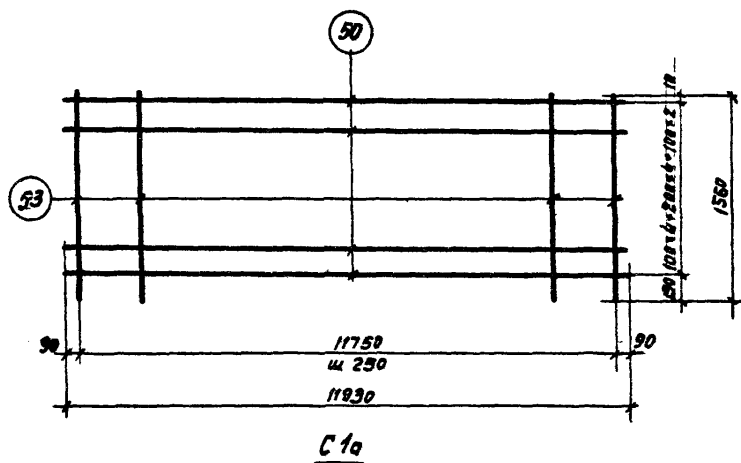
Примечание.

Настоящая сетка изготавливается из товарной сетки по ГОСТ 8478-66.

Спецификация и расход стали на одно изделие

Марка изделия	N пов.	Ф или сечение, мм	Длина, мм	К-во шт.	Выборка стали		
					Ф или сечение, мм	Общая длина, м	Общий вес, кг
С1г	50	3 ВІ	1130	20	3 ВІ	379,7	20,9
	52	3 ВІ	2940	48			
					Вес изделия		20,9

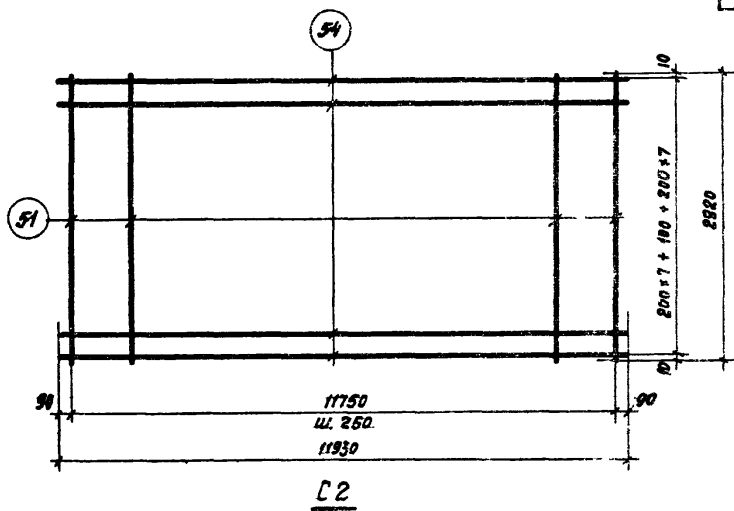
ГК	Железобетонные плиты покрытий размером 3x12м типІІ	Серия 1.465-3	
		Вып. 2	Лист 14
1968	Сетка С1г	Чит. 2	



Спецификация и расход стали на одно изделие

Марка изделия	№ поз.	φ или сечение мм	Длина, мм	К-во шт.	Выборка стали		
					φ или сечение, мм	Общая длина, м	Общий вес, кг
С1а	50	3 В-I	11930	11	3В-I	206,1	11,3
	53	3 В-I	1560	48			
					Вес изделия		11,3

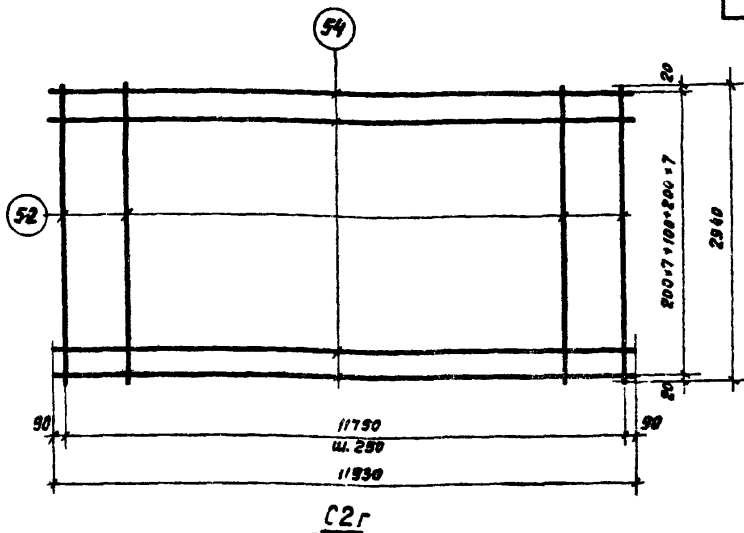
ТК	Железобетонные плиты покрытий размером 3×12м тип II	Серия 1.465-3	
		Вып. 2	Лист 15
1968	Сетка С1а	400762	



Спецификация и расход стали на одно изделие

Марка изделия	N лоз	Ø или сечение, мм	Длина мм	К-во шт	Выборка стали		
					Ф или сечение, мм	Общая длина, м	Общий вес, кг
С2	5	38 I	2920	48	48 I	192,9	18,9
	54	48 I	11930	16	38 I	140,2	7,7
					Вес изделия		26,6

ТК	Железобетонные плиты покрытий размером 8x12м тип II	Серия 1465-3
1958	Сетка С2	Вып. 2 Лист 16

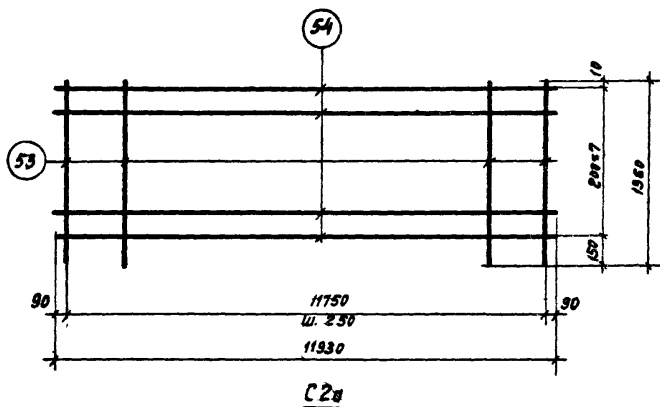
Примечание.

Настоящая сетка изготавливается из товарной сетки по ГОСТ 8478-66.

Спецификация и расход стали на одну избушку

Марка изделия	№ поз.	Ø или сечение, мм	Длина, мм	К-во шт.	Выборка стали		
					Ø или сечение, мм	Общая длина, м	Общий вес, кг
C2r	52	3В7	2940	48	487	190,9	18,9
	54	4В7	11930	16	3В7	141,1	7,8
					Вес изделия		26,7

ТК	Железобетонные плиты покрытий размером 3×12 м тип 7	Серия 1455-3
1968	Сетка C2r	Вып. 2 Часть 2
		Лист 17



Спецификация и расход стали на одно изделие

Марка изделия	№ поз	φ или сечение, мм	Длина, мм	К-во шт.	Выборка стали		
					φ или сечение, мм	Общая длина, м	Общий вес, кг
С2а	53	3ВІ	1560	48	4ВІ	95,5	9,4
	54	4ВІ	11930	8	3ВІ	74,9	4,2
					Вес изделия		13,6

ТК

Железобетонные плиты покрытий размером 3×12 м тип II

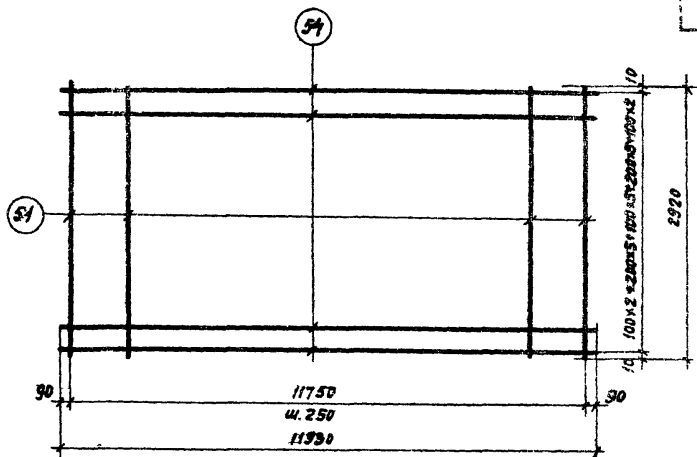
Серия
1.465-3

1968

Сетка С2а

Выт. 2
Част. 62Лист
18

10619-05 19



СЗ

Спецификация и расход стали на одно изделие

Марка изделия	№ поз	Ф или сечение, мм	Длина, мм	К-во шт	Выборка стали		
					Ф или сечение, мм	Общая длина, м	Общий вес, кг
СЗ	51	38 I	2920	48	48 I	238,6	23,5
	54	48 I	11930	20	38 I	140,2	7,7
					Вес изделия		31,3

ТК

Железобетонные плиты покрытий размером 3x12м тип I

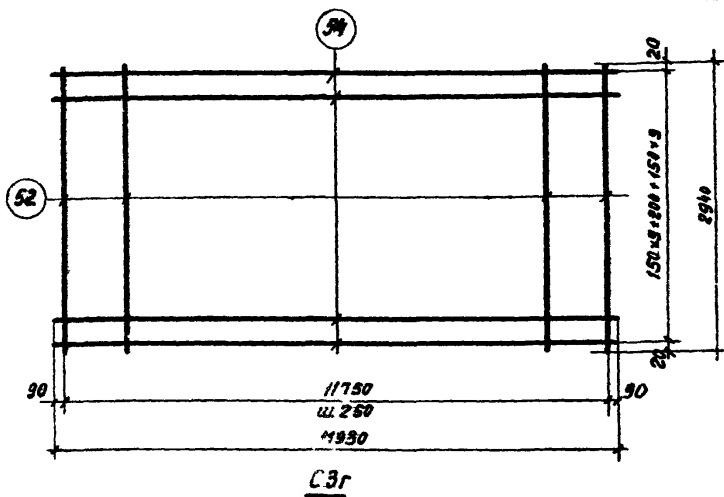
Серия 1.465-3

1968

Сетка СЗ

Вып. 2
Часть 2

Лист 19



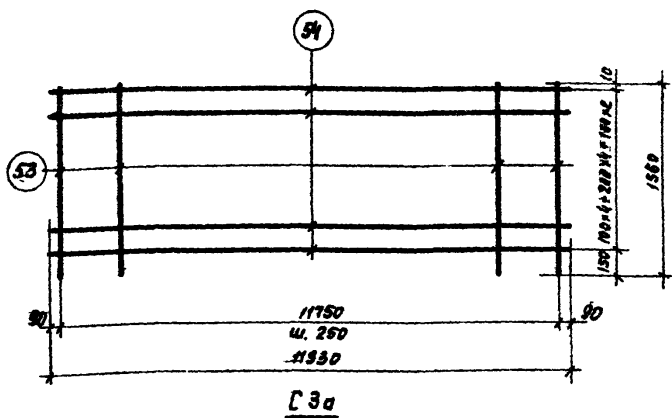
Примечание.

Настоящая сетка изготавливается из товарной сетки по ГОСТ 8478-66.

Спецификация и расход стали на одно изделие

Марка изделия	№ поз.	Ф или сечение, мм	Длина, мм	К-во шт.	Выборка стали		
					Ф или сечение, мм	Общая длина, мм	Общий вес, кг
СЗг	52	38Г	8940	48	48Г	232,6	23,6
	54	48Г	11930	20	38Г	14,1	7,8
					Вес изделия		31,4

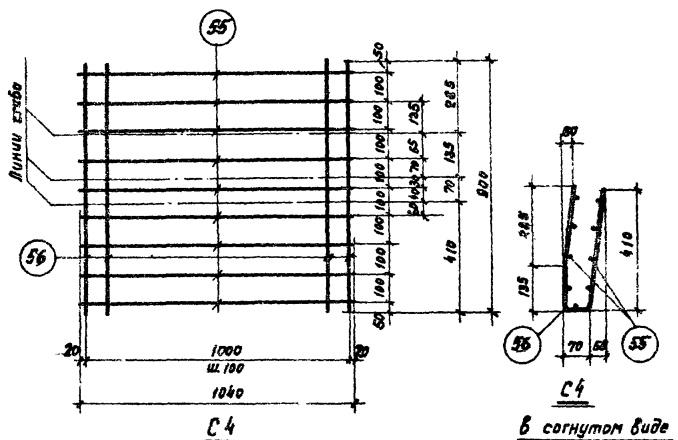
ТК	Железобетонные плиты покрытий размерам 3×12м тип II	Серия 1.465-3	
		Вып. 2	Лист 20
1968	Сетка СЗг	Число 2	



Спецификация и расход стали на одно изделие

Марка изделия	№ поз.	Ф или сечение, мм	Длина, мм	К-во шт	Выборка стали		
					Ф или сечение, мм	Общая длина, м	Общий вес, кг
СЗ а	53	3ВІ	1560	48	4ВІ	131,2	13,0
	54	4ВІ	11930	11	3ВІ	74,9	4,2
					Вес изделия		17,2

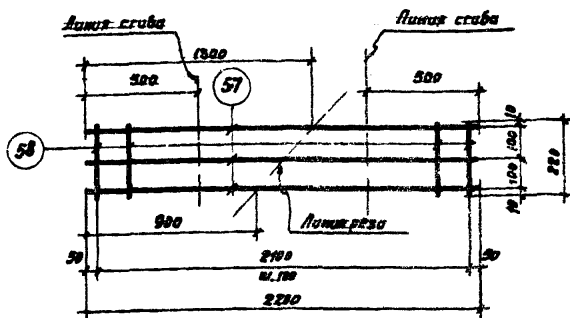
ТК	Железобетонные плиты покрытий размерам 3x12м тип I	Серия 1.465-3
1968	Сетка СЗ а	Вып. 2* Лист 21 Часть 2



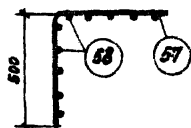
Спецификация и расход стали на одно изделие

Марка изделия	N поз.	Ø или сечение, мм	Длина, мм	N-во шт.	Выборка стали		
					Ø или сечение, мм	Общая длина, м	Общий вес, кг
С4	55	5 В I	1040	9	5 В I	19,3	3,0
	56	5 В I	900	11			
						Вес изделия	3,0

ТК	Железобетонные плиты покрытий размером 3×12м тип II	Серия 1.469-3
1968	Сетка С4	Вып. 2 Лист 22



2 шт. С5

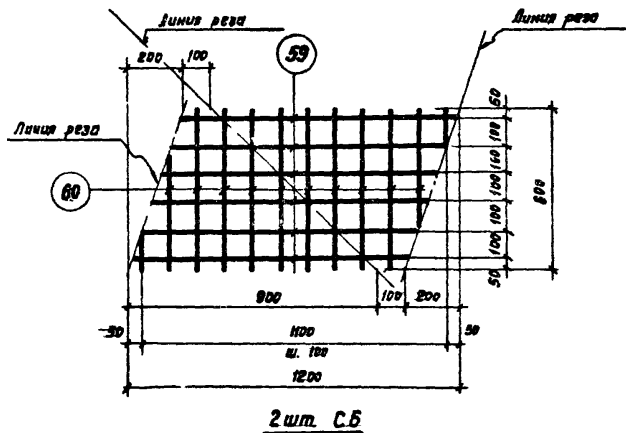


С5 в согнутом виде

Спецификация и расход стали на два изделия

Марка изделия	№ поз.	φ или сечение, мм	Длина, мм	К-во шт.	Выборка стали		
					φ или сечение, мм	Общая длина, м	Общий вес, кг
С5 (2шт)	57	58 I	2200	5	58 I	5,6	1,0
	58	48 I	220	24	48 I	5,3	0,5
	Вес двух изделий						1,5

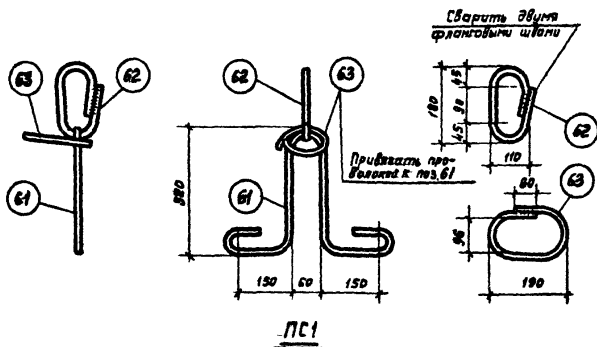
ТК	Железобетонные, плиты покрытий аз геронд 3×12м плиты	Серия 1463-3
1968	Сетка С5	Вып. 2 Лист 23



Спецификация и расход стали на два изделия

Марка изделия	И поз.	φ или сечение, мм	Длина, мм	К-во шт	Выборка стали		
					φ или сечение, мм	Общая длина, м	Общий вес, кг
СБ (2 шт.)	5?	4ВІ	1000	6	4ВІ	12,0	1,2
	60	4ВІ	600	10			
					Вес стержней изделий		1,2

ТК	Железобетонные плиты покрытий размером 3х12м тип II	Серия 1465-9	
		Вып. 2	Лист 24
1968	Сетка СБ	Часть 2	24



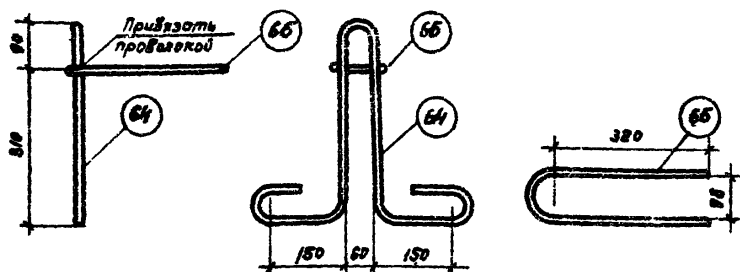
Примечания:

- 1 Петля строповочная ПС1 предназначена для плит, при бетонировании которых не допускается наличие элементов, выступающих над поверхностью плиты.
- 2 При транспортировке плит в горизонтальном положении допускается поз. 63 не устанавливать.
- 3 Сварку поз. 62 производить электродами Э42, $\sigma_w = 10 \text{ тт}$.

Спецификация и р-ской стали на одно изделие

Марка изделия	№ поз.	Ф или сечение, мм	Длина, мм	К-во шт	Выборка стали		
					Ф или сечение, мм	Общая длина, м	Общий вес, кг
ПС1	61	18A1	1200	1	18A1	1,7	3,4
	62	18A1	500	1	10A1	0,6	0,4
	63	10A1	550	1	Вес изделия		3,8

ТК	Железобетонные плиты покрытий размерами 3х2м тип II	Серия 1.485-3
1968	Петля строповочная ПС1	Вып 9 Часть 2 Лист 25



ПС2

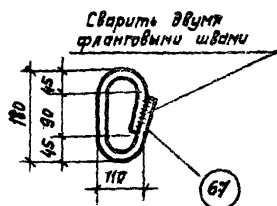
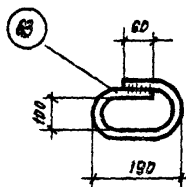
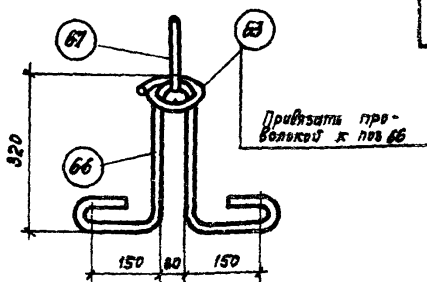
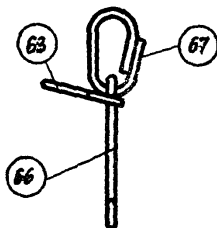
Примечания:

1. Петля строповочная ПС2 предназначена для плит, при бетонировании которых допускается наличие элементов, выступающих над поверхностью плиты
2. При транспортировке плит в горизонтальном положении допускается по 65 не устанавливать

Спецификация и расход стали на одно изделие

Марка изделия	к поз.	Ф или сечение, мм	Длина, мм	К-во шт	Выборка стали		
					Ф или сечение, мм	Общая длина, м	Общий вес, кг
ПС2	64	18 А I	1350	1	18 А I	1,4	2,8
	65	10 А III	750	1	10 А III	0,5	0,5
					Вес изделия		3,3

ТК	Железобетонные плиты покрытий размером 3×12м тип II	Серия 1.465-3
1968	Петля строповочная ПС2	Вып. 2 Часть 2
		Лист 26



ПСЗ

Примечания:

1. Петля строповочная ПСЗ предназначена для плит, при бетонировании которых не допускается наличие элементов, выступающих над поверхностью плиты.
2. При транспортировке плит только в горизонтальном положении допускается поз.63 не устанавливать.
3. Сварку поз.63и 67 производить электродом Э42, $\delta_{э} = 10\text{мм}$.

Спецификация и выборка стали на одно изделие

Марка изделия	№ поз	ф или сечение, мм	Длина, мм	К-во шт.	Выборка стали		
					ф или сечение, мм	общая длина, м	общий вес, кг
ПСЗ	63	10А III	550	1	20А I	1,7	4,2
	66	20А I	1200	1	10А III	0,55	0,4
	67	20А I	500	1	вес изделия		4,5

ТК

Железобетонные плиты, покрытый размером 3x12м тип II с отверстиями для пропускки вентилякт

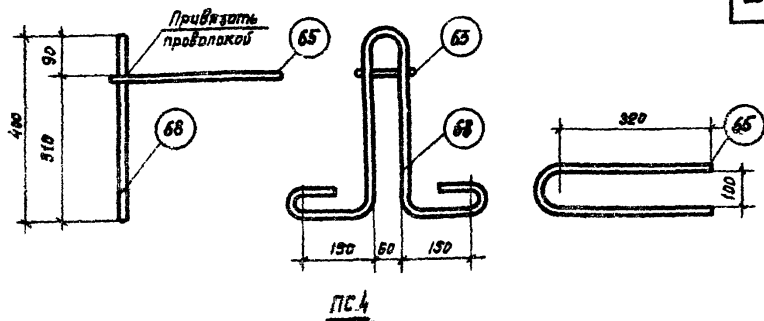
Серия 1.463-3

1968

Петля строповочная ПСЗ

Вып. 2. Лист

Часть 2 27



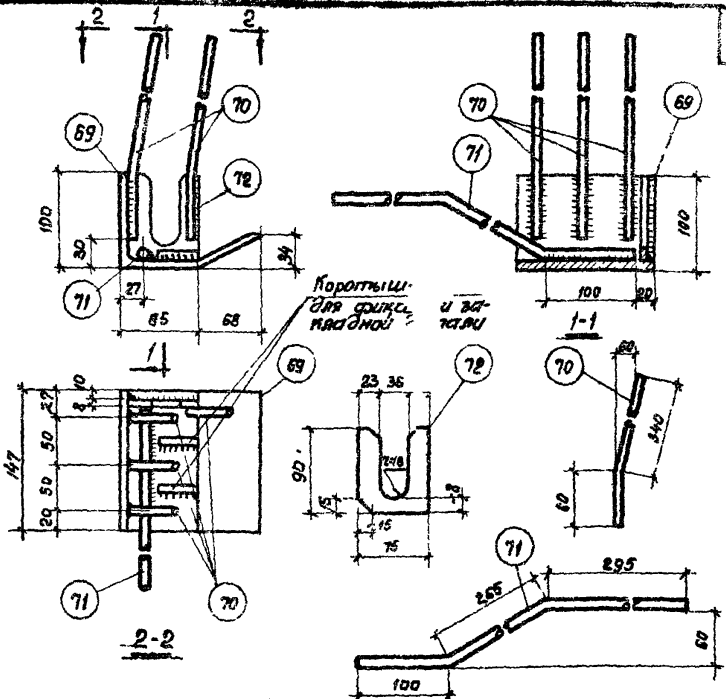
Примечания:

1. Петля стержневая ПС4 предназначена для плит, при бетонировании которых допускается наличие элементов, выступающих над поверхностью плиты.
2. При транспортировке плит только в горизонтальном положении допускается поз.65 не устанавливать.

Спецификация и выборка стали на одно изделие

Марка изделия	№ поз	Ф или сечение, мм	Длина, мм	К-во, шт.	Выборка стали		
					Ф или сечение, мм	Общая длина, м	Общий вес, кг
ПС4	65	10А II	750	1	20А I	1,4	3,5
	68	20А I	1350	1	10А II	2,8	0,5
						Вес изделия	4,0

ТК	Железобетонные плиты покрытий размером 3x12м тип II с отверстиями для пропуска вентилятора	Серия 1465-3	
	1358	Петля стержневая ПС4	Вып. 2 Часть 2 Лист 28



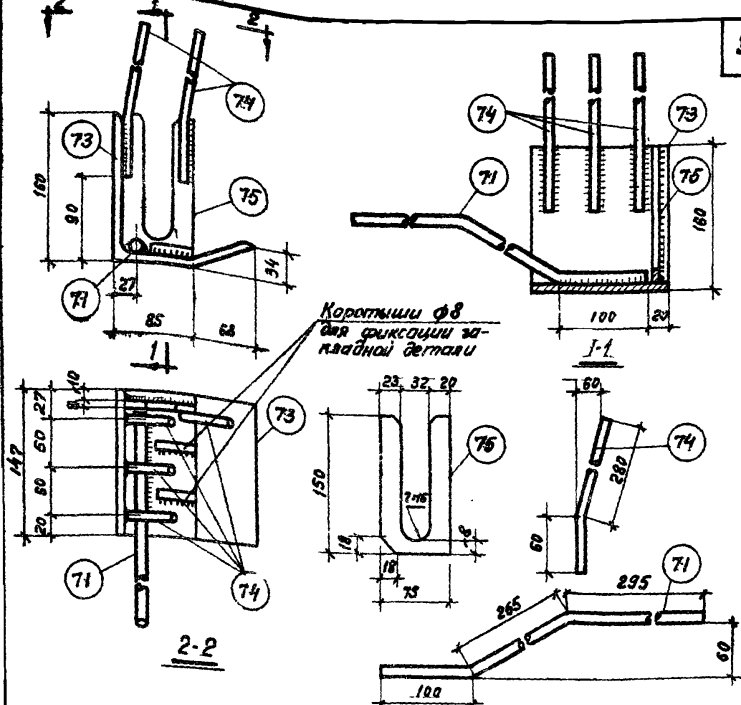
М1^Т, М1_Н (обратка чертежу)

Примечание. Сборку следует производить электродами 950А. Плоские элементы соединяются дуговой сваркой (h_{св} = 6мм). Приварку стержней производить контактной (не менее 3-х точек на стержень) или дуговой (h_{св} = 5мм; h_д = 4мм) сваркой в соответствии с СН 393-69.

Спецификация и расход стали на одно изделие

Марка изделия	№ поз	Ф или сечение, мм	Длина, мм	К-во шт	Выборка стали		
					Ф или сечение, мм	Общая длина, м	Общий вес, кг
М1 ^Т М1 _Н	69	L 160x100x9	147	1	L 160x100x9	0,15	2,7
	70	φ10А III	400	4	φ10А III	1,6	1,0
	71	φ14А III	660	1	φ14А III	0,7	0,9
	72	-75x8	90	1	-75x8	0,09	0,4
						Вес изделия	5,0

ТК	Железобетонные плиты покрытий размером 3x12м тип II	Серия 1.465-3	
		Выр. 2	Лист 29
1968	Закладные детали М1 ^Т , М1 _Н	Часть 2	



M2^T, M2_H (обратно чертежу)

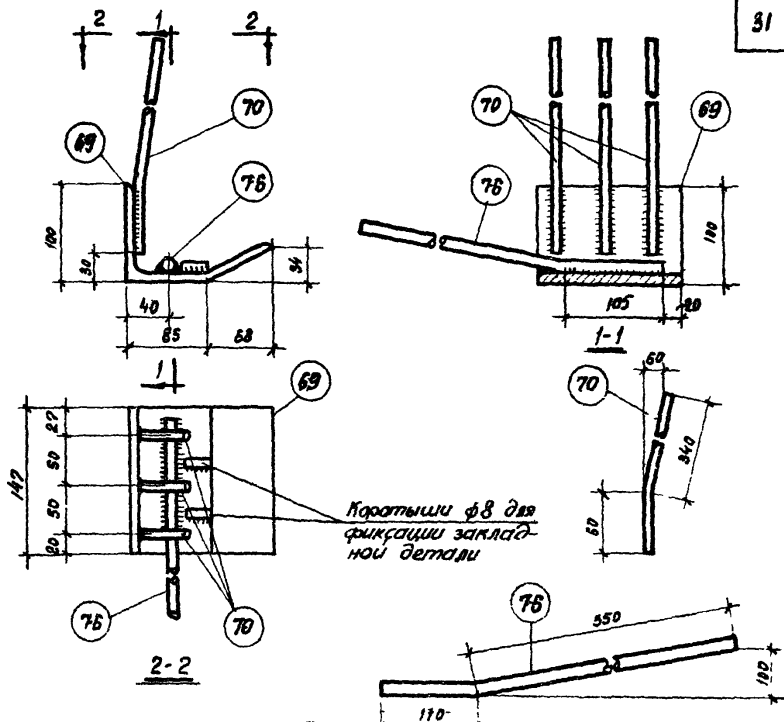
Примечание Сварку следует производить электродами Э-50А.

Плоские элементы соединяются дуговой сваркой ($h_{св} = 6\text{ мм}$). Приварку стержней производят контактной (не менее трех точек на стержне) или дуговой ($b_{св} = 8\text{ мм}$, $h_{св} = 4\text{ мм}$) сваркой в соответствии с СН 393-69.

Спецификация и расход стали на одно изделие

Марка изделия	№ поз	φ или сечение, мм	Длина, мм	К-во шт.	Выборка стали		
					φ или сечение, мм	Общая длина, м	Общий вес, кг
M2 _H ^T	71	φ14 АIII	660	1	L160×10	0,15	3,7
	73	L160×10	147	1	φ10 АIII	1,4	0,9
	74	φ10 АIII	340	4	φ14 АIII	0,7	0,9
	75	-75×8	150	1	-75×8	0,15	0,7
					Вес изделия		6,2

ТК	Железобетонные плиты покрытий размерами 3×12 м тип II	Серия 1.465-3
1968	Закладные детали M2 ^T , M2 _H	Вып. 2 Лист 30 Часть 2



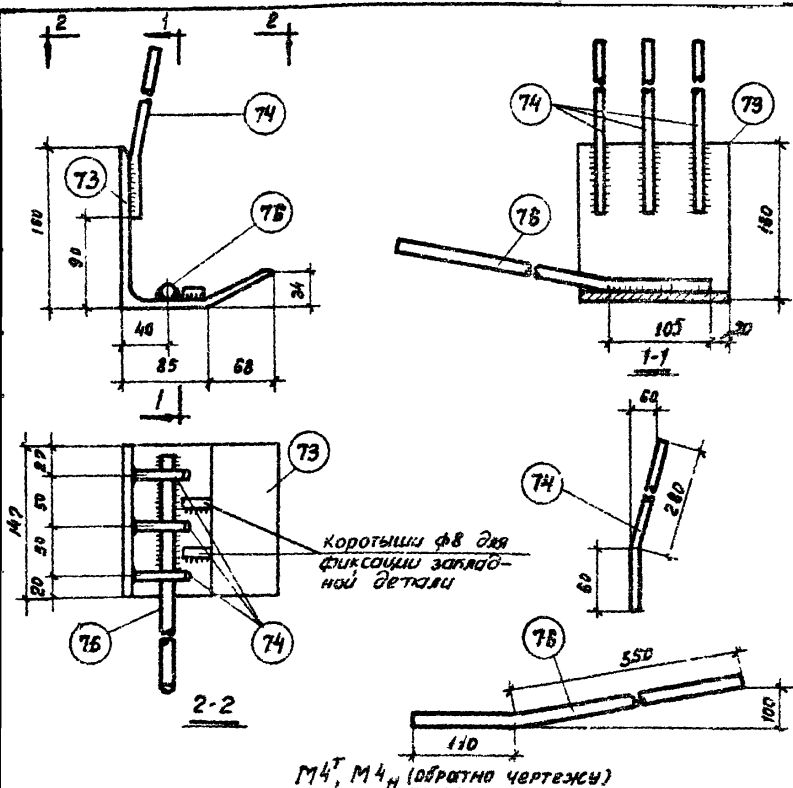
$M3^T, M3_H$ (обратно чертежу)

Примечание. Приварку стержней производит контактной (не менее трех точек на стержне) или дуговой (электроды Э50А, $v_{ш} = 8 \text{ мм}$, $h_{ш} = 4 \text{ мм}$) сваркой в соответствии с СН 393-69.

Спецификация и расход стали на одно изделие

Марка изделия	№ поз	ф или сечение, мм	Длина, мм	К-во шт.	Выборка стали			
					ф или сечение, мм	Общая длина, м	Общая вес кг	
$M3^T_H$	69	L 150x100x9	147	1	L 150x100x9	0,15	2,7	
	70	ф 10А III	400	3	ф 10А III	1,2	0,8	
	76	ф 14А III	660	1	ф 14А III	0,7	0,9	
Вес изделия							4,4	

ТК	Железобетонные плиты покрытий размером 3x12м тип II		Серия 1.465-3	
	1968	Закладные детали $M3^T, M3_H$	Вып 2 Часть 2	Лист 31



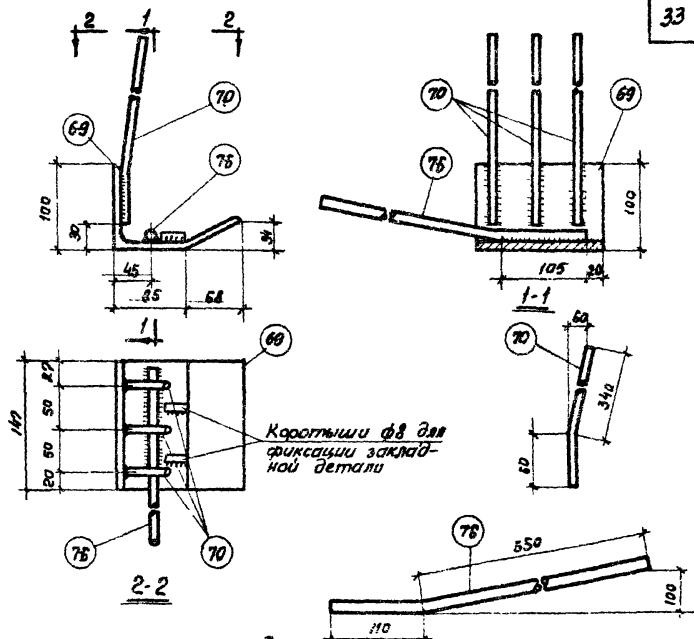
М4^Т, М4_Н (обратно чертежу)

Примечания Приварку стержней производить контактной (не менее трех точек на стержень) или дуговой (электроды 350А, б_ш=8 мм, т_ш=4 мм) сваркой в соответствии с СН 393-69.

Спецификация и расход стали на одно изделие

Марка изделия	№	φ или сечение, мм	Длина, мм	К-во шт	Выборка стали			
					φ или сечение, мм	Общая длина, м	Общий вес, кг	
М4 _Н	73	∠160×10	147	1	160×10	0,15	3,7	
	74	φ10 А III	340	3	φ10 А III	6,1	0,7	
	75	φ14 А II	660	1	φ14 А II	0,7	0,9	
Вес изделия							5,3	

Т К	Железобетонные плиты покрытий размером 3×12 м тип II	Серия 1.465-3
1568	Закладные детали М4 ^Т , М4 _Н	Выл 2 / Часть 2 / Лист 32



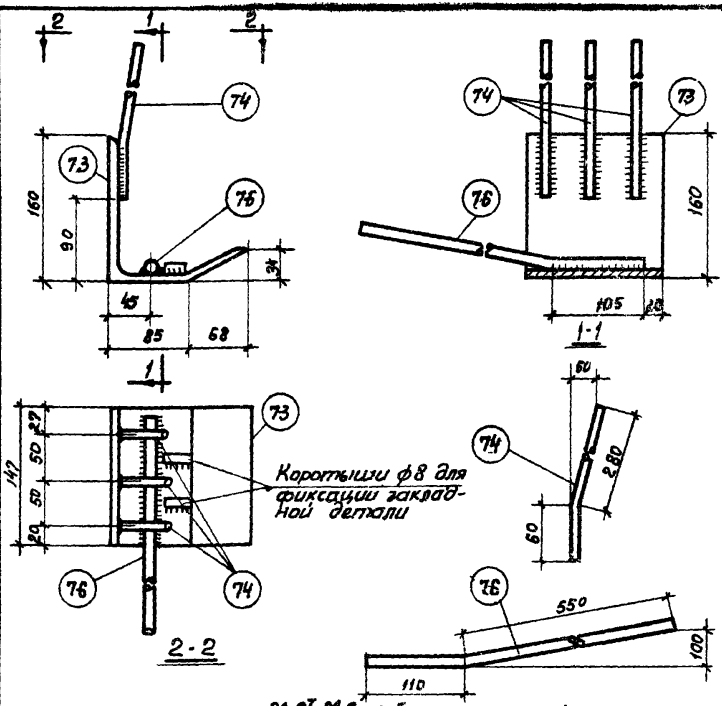
M5^T, M5_H (обратно чертежу)

Примечание Приварку стержней производить контактной (не менее трех точек на стержень) или дуговой (электроды Э50А, $b_{ш} = 8 \text{ мм}$, $h_{ш} = 4 \text{ мм}$) сваркой в соответствии с СН 593-69.

Спецификация и расход стали на одно изделие

Марка изделия	№ поз.	φ или сечение, мм	Длина, мм	К-во шт.	Выборка стали		
					φ или сечение, мм	Общая длина, м	Общий вес, кг
M5 ^T _H	69	L160×100×9	142	1	L160×100×9	0,15	2,7
	70	φ 10 A III	400	3	φ 10 A III	1,2	0,8
	75	φ 14 A III	660	1	φ 14 A III	0,7	0,9
						Вес изделия	4,4

TK	Железобетонные плиты покрытий размером 3×12 м тип II	Серия 1.465-3
1968	Закладные детали M5 ^T , M5 _H	Вып. часть 2 лист 33



МБТ, МБН (обратно чертежу)

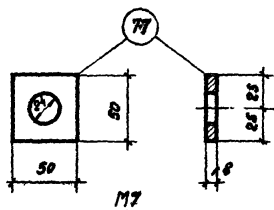
Примечание. Приварку стержней производить контактной (не менее трех точек на стержень) или дуговой (электроды: 350А, $v_w = 8$ мм, $i_w = 4$ мм) сваркой в соответствии с СН 393-69

Спецификация и расход стали на одно изделие

Марка изделия	№ поз.	Ф или сечение мм	Длина, мм	К-во шт	Выборка стали			
					Ф или сечение, мм	Общая длина, м	Общий вес, кг	
МБТ МБН	73	L160x10	147	1	L160x10	0,15	3,7	
	74	φ 10 А III	340	3	φ 10 А III	1,1	0,7	
	76	φ 14 А III	660	1	φ 14 А III	0,7	0,9	
Вес изделия							5,3	

ТК	Железобетонные плиты покрытий размером 3x12 м тип II	Серия 1.465-3
1968	Закладные детали МБТ, МБН	Вып. 2 Часть 2
		Лист 34

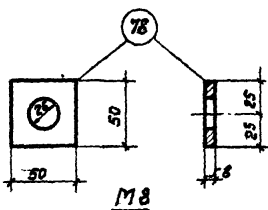
Москва



Спецификация и расход стали на одно изделие

Марка изделия	№ поз.	φ или сечение, мм	Длина, мм	К-во шт.	Выборка стали		
					φ или сечение, мм	Общая длина, м	Общий вес, кг
М7	77	- 50×8	50	1	- 50×8	0,05	0,2
					Вес изделия		0,2

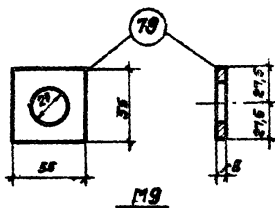
ТК	Железобетонные плиты покрытий размером 3×12м тип II	Серия 1.465-3
1968	Закладная деталь М7	Вып. 2 Лист № 2 35



Спецификация и расход стали на одно изделие

Марка изделия	№ поз.	φ или сечение, мм	Длина, мм	К-во шт.	Выборка стали		
					φ или сечение, мм	Общая длина, м	Общий вес, кг
М8	78	- 50×8	50	1	- 50×8	0,05	0,2
					Вес изделия		0,2

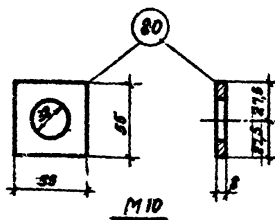
ТК	Железобетонные плиты покрытий размером 3×12м тип II	Серия 1.465-3
1968	Закладная деталь М8	Вып. 2 Лист № 2 36



Спецификация и расход стали на одно изделие

Марка изделия	№ поз	Ф или сечение, мм	Длина, мм	К-во шт.	Выборка стали		
					Ф или сечение, мм	Общая длина, м	Общий вес, кг
М9	79	-55×8	55	1	-55×8	0,06	0,2
					Вес изделия		0,2

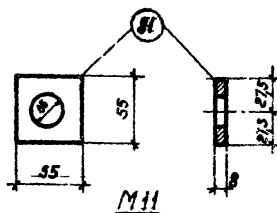
ТК	Железобетонные плиты покрытий размером 3×12 м тип II	Серия 1465-3
1968	Закладная деталь М9	Вып. 2 Лист 2 37



Спецификация и расход стали на одно изделие

Марка изделия	№ поз	Ф или сечение, мм	Длина, мм	К-во шт.	Выборка стали		
					Ф или сечение, мм	Общая длина, м	Общий вес, кг
М10	80	-55×8	55	1	-55×8	0,06	0,2
					Вес изделия		0,2

ТК	Железобетонные плиты покрытий размером 3×12 м тип II	Серия 1465-3
1968	Закладная деталь М10	Вып. 2 Лист 2 38

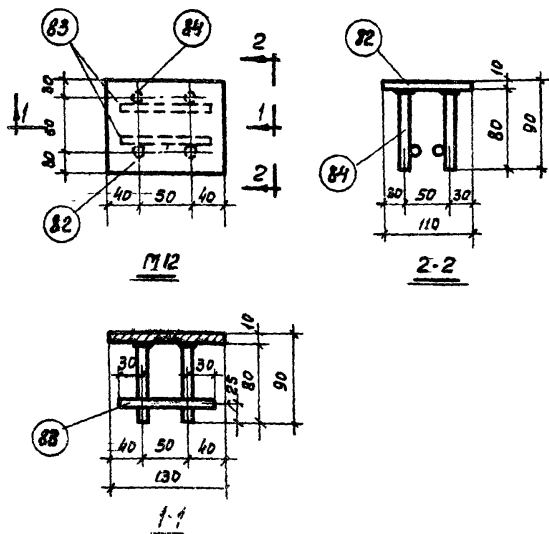


Спецификация и расход стали на одно изделие

Марка изделия	№ поз.	ф или сечение, мм	Длина, мм	К-во шт.	выборка стали		
					ф или сечение, мм	Общая длина, м	Общий вес, кг
M11	81	-55x8	55	1	-55x8	0,05	0,2
					Вес изделия		0,2

ТК	Железобетонные плиты покрытий размером 3x12 м тип В	Серия 1.465-3	
		1968	Закладная деталь M11

ТК	Железобетонные плиты покрытий размером 3x12 м тип В	Серия 1.465-3	
		1968	Закладная деталь M11



Примечания:

1. Приварки анкерных стержней производить дуговой сваркой многослойными кольцевыми швами ($t_{ш}=6\text{мм}$) или дуговой сваркой с устройством в пластинке (поз.82) раззенкованных отверстий электроды Э50Л
2. Приворку поз.83 к поз.84 допускается производить дуговой сваркой.
3. Допускается закладные детали М12 объединять с пространственными каркасами КЛЭ-КП12 до установки в форму.

Спецификация и выборка стали на одно изделие

Марка изделия	№ поз.	Ф или сечение, мм	Длина, мм	Кол-ч, шт	Выборка стали		
					Ф или сечение, мм	Общая длина, м	Общий вес, кг
М12	82	- 110x10	130	1	- 110x10	0,13	1,2
	83	10А III	110	2	10А III	0,6	0,4
	84	10А III	80	4	Вес изделия		1,6

ТК

Железобетонные плиты покрытий размером 8x12м тип II с отверстиями для пропуска вентилят

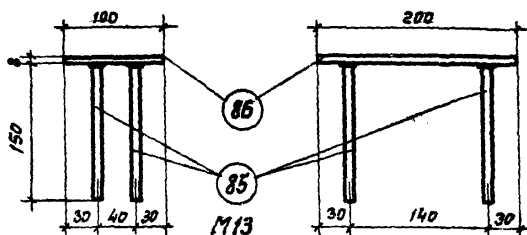
Серия 1.485-3

1968

Закладная - деталь М12

Вип. 2
Часть 2Лист
40

10619-05 39

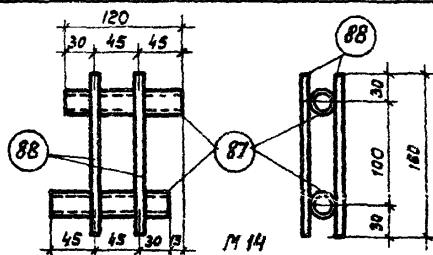


Примечание Приварку анкерных стержней производить дуговой сваркой многослойными кольцевыми швами ($t_{шв}=6\text{мм}$) или дуговой сваркой с устройством в пластинке (поз 86) раззенкованных отверстий. Электроды Э50А

Спецификация и расход стали на одно изделие

Марка изделия	№ поз	Ф или сечение, мм	Длина, мм	К-во шт	Выборка стали		
					Ф или сечение, мм	Общая длина, м	Общий вес, кг
M13	85	10A II	150	4	10A II	0,6	0,4
	86	-100x8	200	1	-100x8	0,2	1,3
	Вес изделия						1,7

TK	Железобетонные плиты покрытий размером 3x12м тип II	Серия 1.465-3
1968	Закладная деталь M13	Вып 2 Часть 2 Лист 41

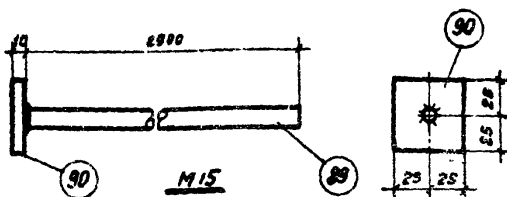


Примечание Приварку стержней к трубкам производить дуговой сваркой.

Спецификация и расход стали на одно изделие

Марка изделия	№ поз.	Ф или сечение, мм	Длина, мм	К-во шт	Выборка стали		
					Ф или сечение, мм	Общая длина, м	Общий вес, кг
M14	87	газ. тр. d=1"	120	2	газ. тр. d=1"	0,2	0,5
	88	8A III	160	4	8A III	0,7	0,3
	Вес изделия						0,8

TK	Железобетонные плиты покрытий размером 3x12м тип II	Серия 1.465-3
1968	Закладная деталь M14	Вып 2 Часть 2 Лист 42



40

Примечание Приварки стержня к пластине производить по флюсом.

Спецификации и расход стали на одно изделие

Марка изделия	N поз.	Ф или сечение, мм	Длина, мм	К-во шт.	Выборка стали		
					Ф или сечение, мм	Общая длина, м	Общий вес, кг
M 15	89	14 мм	2900	1	14 мм	2,9	3,8
	90	- 50x10	50	1	- 50x10	0,05	0,2
					Вес изделия		3,7

ТК

Железобетонные плиты покрытий размером 3x12 м тип II

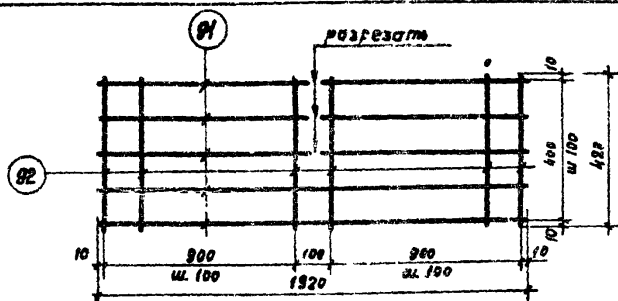
Серия 1.455-3

1968

Закладная деталь M 15

Вып. 2
Часть 2

Лист 43



С7

Спецификация и расход стали на одно изделие

Марка изделия	N поз.	Ф или сечение, мм	Длина, мм	К-во шт.	Выборка стали		
					Ф или сечение, мм	Общая длина, м	Общий вес, кг
C7	91	58 мм	1920	5	58 мм	18,0	2,8
	92	58 мм	420	20	Вес изделия		2,8

ТК

Железобетонные плиты покрытий размером 5x12 м тип II

Серия 1.455-3

1968

Сетка С7

Вып. 2
Часть 2

Лист 44

10619-05 (41)