

ТИПОВЫЕ КОНСТРУКЦИИ, ИЗДЕЛИЯ И УЗЛЫ ЗДАНИЙ И СООРУЖЕНИЙ

Серия 1 465 - 3

СБОРНЫЕ ЖЕЛЕЗОБЕТОННЫЕ ПРЕДВАРИТЕЛЬНО
НАПРЯЖЕННЫЕ ПЛИТЫ ДЛИНОЙ 12М
ДЛЯ ПОКРЫТИЙ ПРОМЫШЛЕННЫХ ЗДАНИЙ

ДОПОЛНЕНИЕ К ВЫПУСКУ 2

ПЕТЛИ ДЛЯ ПОДЪЕМА, СОВМЕЩЕННЫЕ С ОПОРНЫМИ ЗАКЛАДНЫМИ ДЕТАЛЯМИ
/ ВЗАМЕН ПРЕДУСМОТРЕННЫХ В СЕРИИ /

РАБОЧИЕ ЧЕРТЕЖИ

15335

ЦЕНА-0-33

ЦЕНТРАЛЬНЫЙ ИНСТИТУТ ТИПОВОГО ПРОЕКТИРОВАНИЯ
ГОССТРОЯ СССР

Москва, А-445 Смольная ул., 22

Сдано в печать 1978 года

Заказ № 3996 Тираж 10.000 экз.

ТИПОВЫЕ КОНСТРУКЦИИ, ИЗДЕЛИЯ И УЗЛЫ ЗДАНИЙ И СООРУЖЕНИЙ

Серия 1.465 - 3

СБОРНЫЕ ЖЕЛЕЗОБЕТОННЫЕ ПРЕДВАРИТЕЛЬНО
НАПРЯЖЕННЫЕ ПЛИТЫ ДЛИНОЙ 12М
ДЛЯ ПОКРЫТИЙ ПРОМЫШЛЕННЫХ ЗДАНИЙ

ДОПОЛНЕНИЕ К ВЫПУСКУ 2

ПЕТЛИ ДЛЯ ПОДЪЕМА, СОВМЕЩЕННЫЕ С ОПОРНЫМИ ЗАКЛАДНЫМИ ДЕТАЛЯМИ
/ ВЗАМЕН ПРЕДУСМОТРЕННЫХ В СЕРИИ /

РАБОЧИЕ ЧЕРТЕЖИ

РАЗРАБОТАНЫ
ЦНИИПРОМЗДАНИИ
совместно с НИИЖБ

ОДОБРЕНЫ
отделом типового проектирования
и организации проектно-исследовательских работ
ГОССТРОЯ СССР
Письмо № 2/3 - 48 от 01.02. 1978 г

Лист

- Пояснительная записка.
1. Изменение глубины плит.
 2. Армирование плит ненапрягаемой арматурой. Разрезы Узлы 1÷3.
 3. Армирование плит ненапрягаемой арматурой. Узел 4.
 4. Дополнительная спецификация арматурных изделий и дополнительная выборка стали
 5. Коркасы КР2А₁; КР5А; КР6А
 6. Сетки С1А; С2А; С3А; С5А.
 7. Закладные изделия М20Т₁-М22Т.

Стр.

- 2
3
4
5
6
7
8
9

Пояснительная записка

1. Настоящий альбом содержит дополнения и изменения к рабочим чертежам железобетонных плит размером 3×12 м тип II для покрытий одноэтажных промышленных зданий (серия 1.465-3 вып 2), обусловленные заменой обычных строповочных петель петлями, совместными с опорными закладными изделиями (авторское свидетельство № 336404).

2. Принятые в серии 1.465-3 строповочные петли, выступающие над поверхностью полки, не позволяют применить механизированное заглаживание бетона, а петли с падающими калытами труднее в изготовлении. Кроме того, эти строповочные петли требуют значительного расхода металла

Приведенная в данном выпуске конструкция петли совмещается с анкерами опорного закладного изделия и устанавливается в углублениях, расположенных в углах плиты (листы 1, 3).

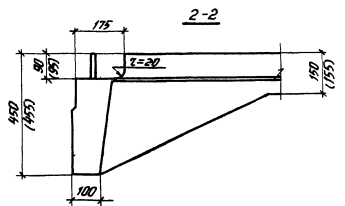
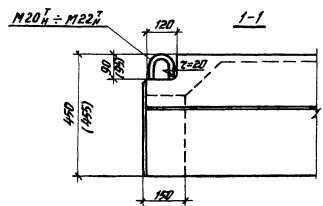
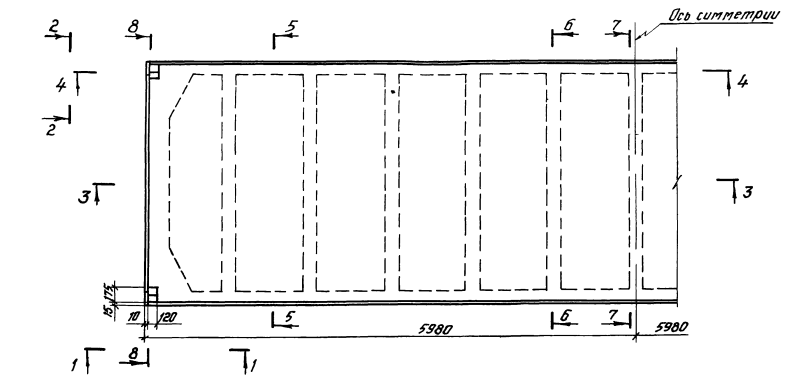
Экономия стали для плит 3×12 м тип II при переходе на совмещенные петли составляет 6,8-15,6 кг на плиту

3. Данный альбом следует рассматривать совместно с вып 0 и 2 серии 1.465-3. Указания, приведенные в альбоме распространяются на плиты без отверстий для прохода вентиляций. Изменению подверглась конструкция опорных закладных изделий, коркасы КР2 и угловая сетка С5. Кроме того, в коркасах торцевых поперечных ребер КР5 и КР6 и в сетках полки С1, С2 и С3 должны быть вырезаны участки стержней, прилегающие к углам плиты. Измененные арматурные и закладные изделия приведены на листах 5, 6, 7. Марком измененных арматурных изделий присвоен индекс А.

4. Для напрягаемой стержневой арматуры должна быть предусмотрена дополнительная анкерная (в случаях, обозначенных в вып 2 серии 1.465-3) в виде высеченных головок, выполняемая согласно указаниям "Руководства по технологии предварительного напряжения стержневой арматуры железобетонных конструкций" (Стройиздат, 1972 г.).

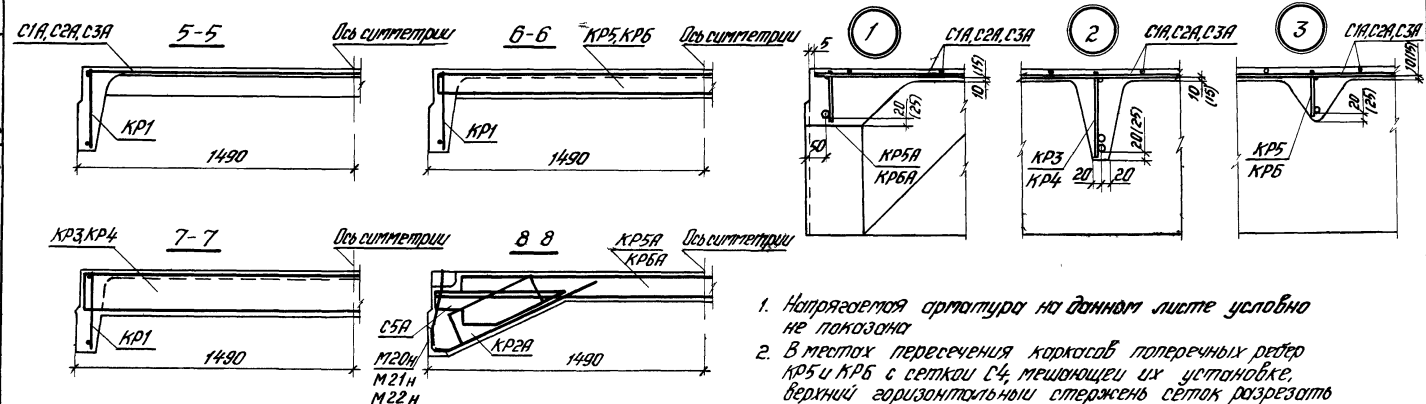
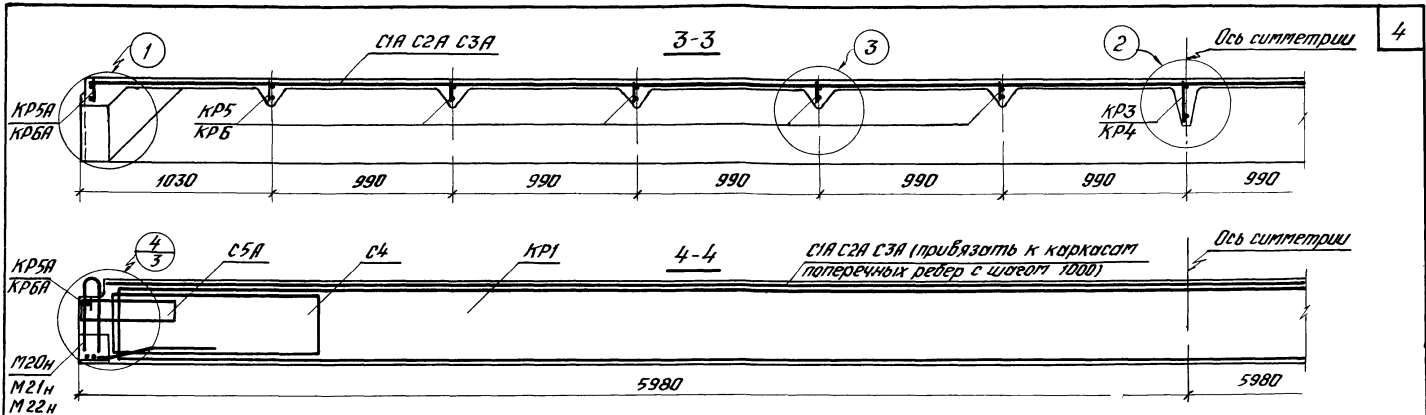
5. Напрягаемая проволочная и прядевая арматура, расположенная по внешней грани продольного ребра, может быть отсечена внутри плиты для возможности установки опорного закладного элемента.

6. До испытания плит на воздействие горизонтальной нагрузки плиты настоящего выпуска допускается применять для одноэтажных производственных зданий без кранов, с подвесными кранами и с мостовыми кранами грузоподъемностью до 20 т



1. Данные выгукх рассмотреть совместно с выл. 2 серии 1.465-3.
2. Разрезы 3-3, 4-4, 5-5, 6-6, 7-7 и 8-8 приведены на листе 2.
3. В скобках приведены размеры для плит, применяемых в агрессивной среде

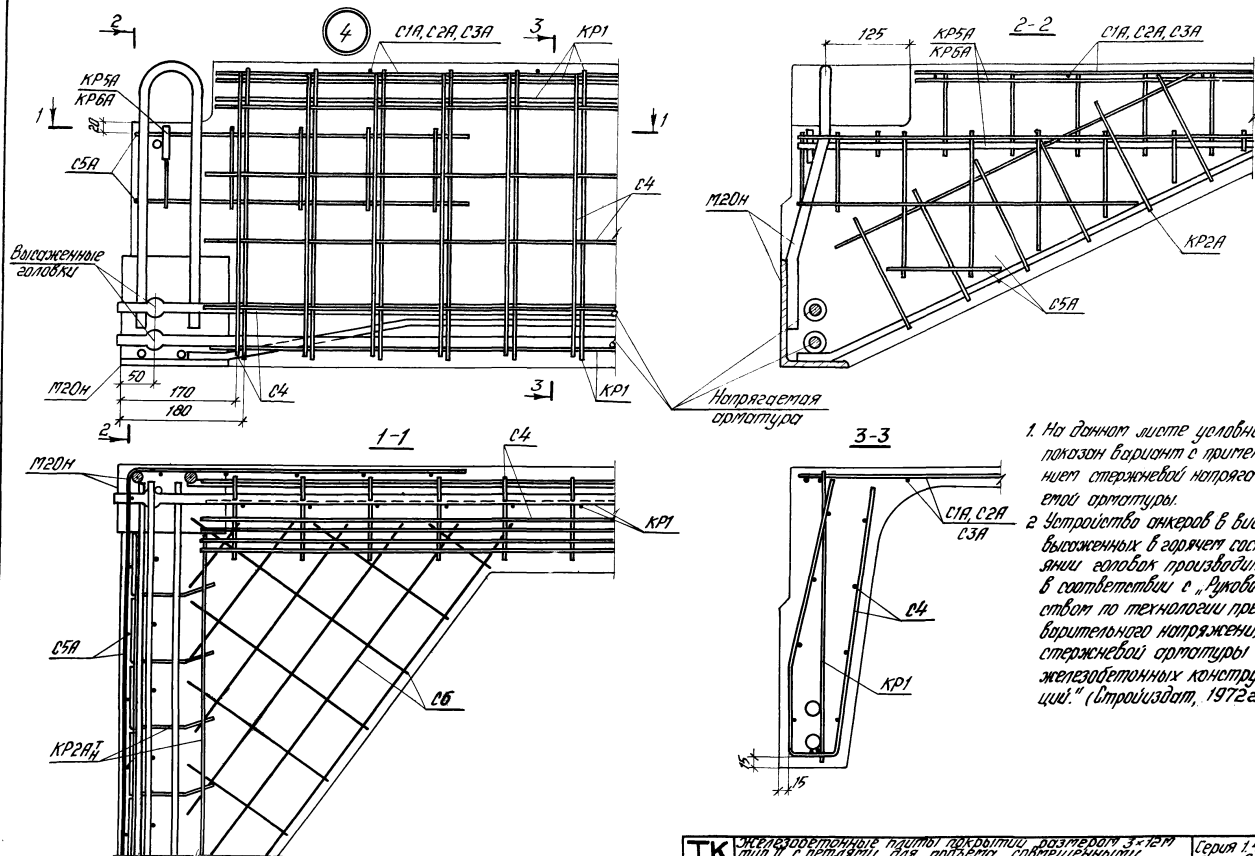
ТК	Железобетонные плиты покрытия размером 3x12м толщиной с петлями для крепления с помощью стальных скоб, применяемых совместно.	Серия 1.465-3 доп. к выл. 2
	1977	Изменение опалубки плит.



1. Напрягаемая арматура на данном листе условно не показана
2. В местах пересечения каркасов поперечных ребер КР5 и КР6 с сеткой С4, мешающие их установке, верхний горизонтальный стержень сетки разрезать
3. В скатках приведены величины защитных слоев для плит, применяемых в агрессивной среде.

ТК 1977	Железобетонные плиты, покрытия размером 3х4 м тип с сетками для покрытия горизонтальных поверхностей	Серия 1,465-3 доп. к Вып. 2
	Примирание плит на напрягаемой арматурой разрезы. Узлы 1÷3.	

1/100
 Проверено
 1977
 1/100



1. На данном листе условно показан вариант с применением стержневой напрягаемой арматуры.
2. Устройство анкеров в виде выскоженных в горячем состоянии головок производится в соответствии с "Руководством по технологии преворительного напряжения стержневой арматуры железобетонных конструкций." (Стройиздат, 1972г.).

ТК 1977	Железобетонные плиты покрытия размером 3-12м тип II с сетками для покрытия самотечной стеной и обрешетки	Серия 1465-3 Дол. к выл. 2 Лист 3
	Армированные плиты непрямоугольной арматурой 3-вкл 4	

№ п/п	Марка плиты	Дополнительная спецификация арматурных и закладных изделий на плиту						Дополнительная выборка стали на плиту, кг (Знак "минус" означает снижение расхода стали)												Снижение расхода стали кг	
		Заменяемые арматурные или закладные изделия			Заменяющие арматурные или закладные изделия			На арматурные изделия				На закладные изделия				Профильная сталь ГОСТ 380 71*					
		Марка изделия	Кол. шт.	№ листа бол. 2 бол. 2	Марка изделия	Кол. шт.	№ листа арматурный выпуск	Арматурная сталь		Арматурная сталь		Арматурная сталь		Профильная сталь							
								ГОСТ 5781-75	ГОСТ 5781-75	ГОСТ 5781-75	ГОСТ 5781-75	ГОСТ 380 71*	ГОСТ 380 71*								
1	ПАШВ 3x12-II -1, ПАУ 3x12-II -2, ПАУ 3x12-II -1	КР2 _н , КР3 _н	2+2	2			-44	-136	-20	1,6	-36	9,2	-3,6	1,2	7,2	-28	-14,8	11,6	-14,0		
	ПАУ 3x12-II -2, ПАУ 3x12-II -1, ПАУ 3x12-II -2	ПС1	4	25																	
	ПАУ 3x12-II -2, ПАУ 3x12-II -1, ПАУ 3x12-II -2	М2 _н , М2 _н	2+2	30																	
	КР2 _н , С5, ПС1 - по п.1																				
2	ПАШВ 3x12-II -2, ПАУ 3x12-II -1, ПАУ 3x12-II -1	КР2 _н , М1 _н	2+2	29	КР2 _н , КР3 _н	2+2	5	-44	-136	-20	1,6	-36	9,2	-4,0	1,2	7,2	-24	-	0,8	-10,0	
	ПАУ 3x12-II -1, ПАУ 3x12-II -1	Шоубол	4	35-39																	
3	ПАУ 3x12-II -3, ПАУ 3x12-II -3, ПАУ 3x12-II -3	КР2 _н , С5, ПС1 - по п.1			С5А	4	6	-44	-136	-20	1,6	-36	9,2	-3,6	1,2	7,2	-3,6	-14,8	11,6	-14,8	
	ПАУ 3x12-II -3, ПАУ 3x12-II -3	М2 _н , М2 _н	2+2	30																	
4	ПАШВ 3x12-II -3, ПАШВ 3x12-II -4, ПАШВ 3x12-II -5, ПАУ 3x12-II -4	КР2 _н , С5, ПС1 - по п.1			С5А	4	6	-44	-136	-20	1,6	-36	9,2	-3,6	1,2	7,2	-4,4	-14,8	11,6	-15,6	
	ПАУ 3x12-II -4, ПАУ 3x12-II -4, ПАУ 3x12-II -4	М2 _н , М2 _н	2+2	30																	
	ПАУ 3x12-II -5, ПАУ 3x12-II -4, ПАУ 3x12-II -5	Шоубол	8	35-39																	
	КР2 _н , С5, ПС1 - по п.1																				
5	ПВР II 3x12-II -1	КР2 _н , С5, ПС1 - по п.1	М3 _н , М3 _н	2+2	31	КР2 _н , КР3 _н	2+2	5	-44	-136	-20	1,6	-36	9,2	1,2	7,2	-	-	0,8	-6,8	
	ПВР II 3x12-II -2, ПВР II 3x12-II -3, ПВР II 3x12-II -4, ПВР II 3x12-II -5	КР2 _н , С5, ПС1 - по п.1	М4 _н , М4 _н	2+2	32																
6	ПВР II 3x12-II -2, ПВР II 3x12-II -3, ПВР II 3x12-II -4, ПВР II 3x12-II -5	КР2 _н , С5, ПС1 - по п.1	М4 _н , М4 _н	2+2	32	С5А	4	6	-44	-136	-20	1,6	-36	9,2	-2,8	1,2	7,2	-	-14,8	11,6	-10,4
	ПВР II 3x12-II -2, ПВР II 3x12-II -3, ПВР II 3x12-II -4, ПВР II 3x12-II -5	М2 _н , М2 _н	2+2	30																	
7	П5П7 3x12-II -1, П5П7 3x12-II -1	КР2 _н , С5, ПС1 - по п.1	М5 _н , М5 _н	2+2	33	КР2 _н , КР3 _н	2+2	5	-44	-136	-20	1,6	-36	9,2	-3,2	1,2	7,2	-	-	0,8	-6,8
	П5П7 3x12-II -2, П5П7 3x12-II -3, П5П7 3x12-II -2, П5П7 3x12-II -3	КР2 _н , С5, ПС1 - по п.1	М6 _н , М6 _н	2+2	34																
8	П5П7 3x12-II -2, П5П7 3x12-II -3, П5П7 3x12-II -2, П5П7 3x12-II -3	КР2 _н , С5, ПС1 - по п.1	М6 _н , М6 _н	2+2	34	С5А	4	6	-44	-136	-20	1,6	-36	9,2	-2,8	1,2	7,2	-	-14,8	11,6	-10,4
	П5П7 3x12-II -2, П5П7 3x12-II -3, П5П7 3x12-II -2, П5П7 3x12-II -3	М2 _н , М2 _н	2+2	30																	

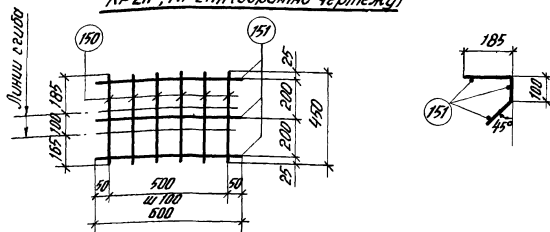
Категория
 Серия
 Марка
 Плита

1 Коркасы КР5, КР6 заменяются коркасами соответственно С5А, КР5А, С5А, сетки палки С1, С2, С3 заменяются сетками соответственно С1А, С2А, С3А без изменения расхода стали

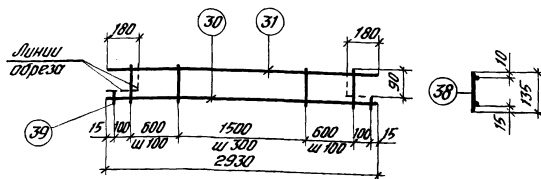
2 Полная спецификация арматурных и закладных изделий, выборка и расход стали на плиту принимаются по окончательной таблице серии 1,465-3 бол. 2 ч.1 с учетом изменений прибрежных на настоящий листе.

ТК 1977	Железобетонные плиты покрываются размерами 3x12м т.п.д. с сетками для покрытия соответствующими арматурными закладными изделиями.	Серия 1,465-3 бол. А бол. 2
	Дополнительная спецификация арматурных изделий и дополнительная выборка стали	Лист 4

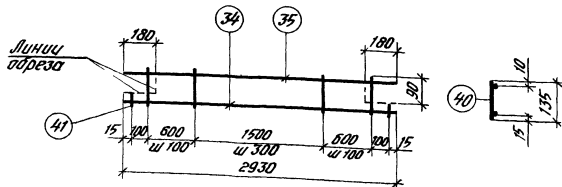
КР2АТ, КР2АН (обратно чертежу)



КР5А



КР6А

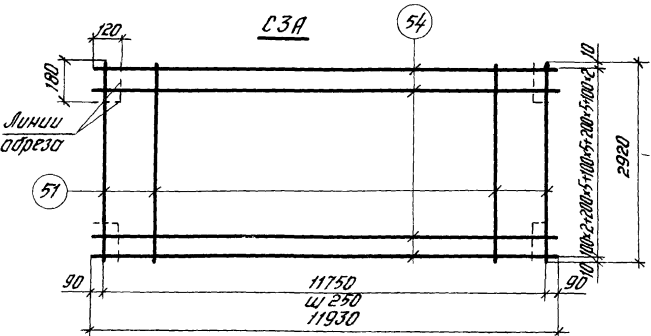
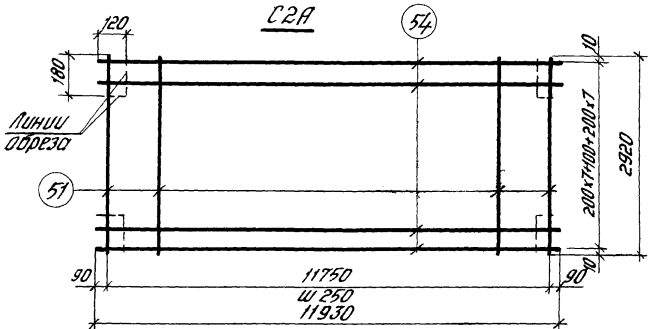
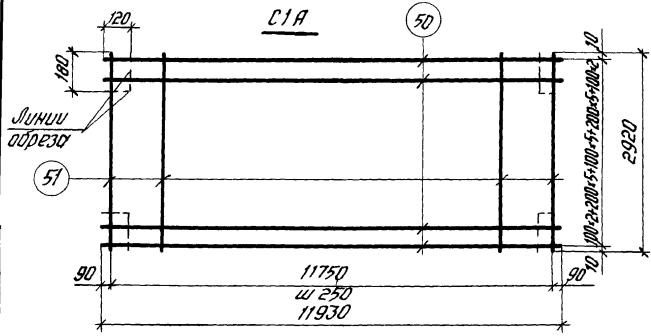


Спецификация и расход стали на изделие

Марка изделия	№ поз.	Ф или сечение мм	Длина мм	Кол шт	Выборка стали		
					Ф или сечение мм	Длина м	Общая масса кг
КР2АН	150	4В1	450	6	4В1	45	0,5
	151	4В1	600	3	Масса изделия		0,5
КР5А	30	12АШ	2930	1	12АШ	31	2,8
	31	4В1	2930	1	4В1	5,4	0,6
	38	4В1	135	18			
	39	12АШ	60	2	Масса изделия		3,4
КР6А	34	14АШ	2930	1	14АШ	31	3,8
	35	5В1	2930	1	5В1	5,4	0,9
	40	5В1	135	18			
	41	14АШ	60	2	Масса изделия		4,7

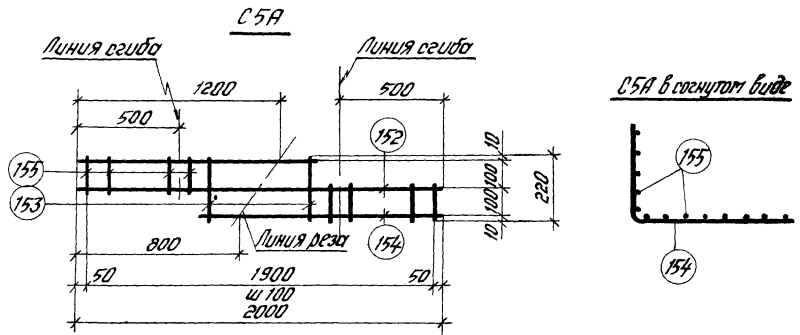
Арматурные каркасы и сетки должны удовлетворять требованиям ГОСТ 10992-75 «Арматурные изделия и закладные детали сварные для железобетонных конструкций. Технические требования и методы испытаний». Сборку следует производить в соответствии с требованиями ГОСТ 19292-73 «Соединения сварные элементов закладных деталей сборных железобетонных конструкций» и «Указаний по сборке соединений арматуры и закладных деталей железобетонных конструкций» СН 393-69.

ТК	Железобетонные плиты, покрытые полимером 3-х летнего срока службы для покрытия, соответствующими с опорожнением закладными изделиями	Серия 1465-3 вкл к бол. 2
1977	Каркасы КР2АН, КР5А и КР6А	Лист 5



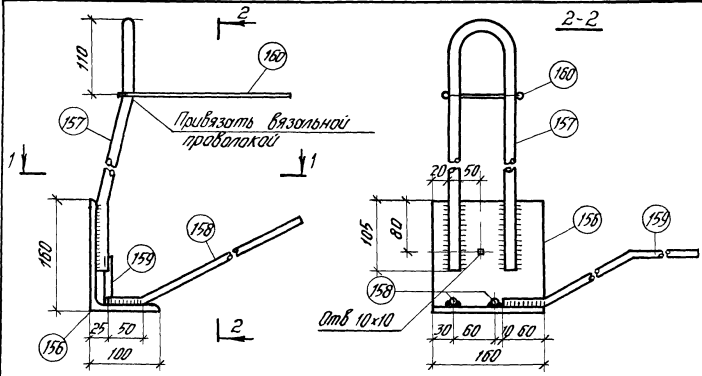
Спецификация и расход стали на изделие

Марка изделия	№ поз.	Ф или сечение мм	Длина мм	Кол шт	Выборка стали			
					Ф или сечение мм	Общая длина м	Общая масса кг	
C1A	50	3B1	11930	20	3B1	378,8	20,8	
	51	3B1	2920	48	Масса изделия		20,8	
C2A	51	3B1	2920	48	4B1	190,9	18,9	
	54	4B1	11930	16	3B1	140,2	7,7	
							Масса изделия	26,6
C3A	51	3B1	2920	48	4B1	238,6	23,6	
	54	4B1	11930	20	3B1	140,2	7,7	
							Масса изделия	31,3
C5A (2шт)	152	5B1	2000	1	5B1	4,8	0,8	
	153	4B1	220	8	4B1	3,2	0,3	
	154	5B1	1400	2				
	155	4B1	120	12	Масса двух изделий		1,1	



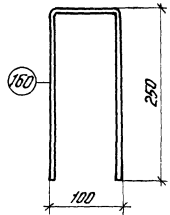
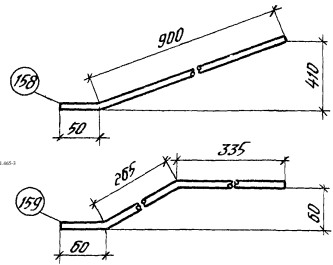
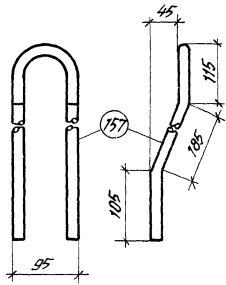
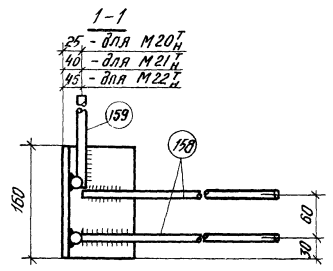
Примечание см. лист 5.

ТК	Железобетонные плиты покрытия размером 3*12м тип II с петлями для подвеса, соответствующими с опорными закладными изделиями	Серия 1465-3 в оп.к. был. 2
1977	Сетки C1A, C2A, C3A и C5A	Лист 6



Спецификация и расход стали на изделие

Марка изделия	№ поз	φ или сечение мм	Длина мм	Кол шт	Выборка стали		
					φ или сечение мм	Общая длина м	Общая масса кг
М20 _н М21 _н М22 _н	156	160x100x9	160	1	160x100x9	0,16	2,9
	157	φ18АІ	870	1	φ18АІ	0,9	1,8
	158	φ12АІІІ	950	2	φ12АІІІ	2,6	2,3
	159	φ8АІІІ	660	1	φ8АІІІ	0,6	0,3
	160	φ8АІІІ	600	1	Масса изделия		7,3



1. Петля стержневая (поз.157) должна изготавливаться из горячекатанной стали класса А-І марки В Ст 3 пс2 или В Ст 3 пс2 по ГОСТ 380-71*
2. Приварку стержней, кроме поз.157, производить контактной (не менее трех точек на стержень) или дуговой (электроды Э42А-Ф, вш=8мм, лш=4мм) сваркой в соответствии с ГОСТ 19292-73 и СН 393-69.
3. В работе использовано авторское свидетельство №336404 на конструкцию опорного закладного изделия, совмещенного со стержневой петлей.
4. Приварку поз.157 производить дуговой (электроды Э42-Т или Э42А-Ф, вш=10мм, лш=6мм) сваркой в соответствии с СН 393-69.

ТК	Железобетонные плиты покрытия размером 3x3 м тип с петлями для проеко, совмещенными с опорными закладными изделиями	Серия 1-465-3 доп. к выд. 2
1977	Закладные изделия М20 _н М22 _н	Лист 7