

ТИПОВОЙ ПРОЕКТ
902-1-137.88

КАНАЛИЗАЦИОННАЯ
НАСОСНАЯ СТАНЦИЯ

ПРОИЗВОДИТЕЛЬНОСТЬЮ 13-150 М³/Ч.
НАПОРОМ 8-60 М. ПРИ ГЛУБИНЕ ЗАЛОЖЕНИЯ
ПОДВОДЯЩЕГО КОЛЛЕКТОРА 4,0 М.
/ МОНОЛИТНЫЙ ВАРИАНТ/

Альбом 3

23282-01
ЦЕНА 7-14

ТИПОВОЙ ПРОЕКТ
902-1-137.88

КАНАЛИЗАЦИОННАЯ НАСОСНАЯ СТАНЦИЯ
ПРОИЗВОДИТЕЛЬНОСТЬЮ 13-150 м³/ч, НАПОРОМ 8-60 м
ПРИ ГЛУБИНЕ ЗАЛОЖЕНИЯ ПОДВОДЯЩЕГО КОЛЛЕКТОРА 4.0 м
(МОНОЛИТНЫЙ ВАРИАНТ)

АЛЬБОМ 3
ПЕРЕЧЕНЬ АЛЬБОМОВ

Альбом 1 (из ТП 902-1-136.88)	ПЗ	ПОЯСНИТЕЛЬНАЯ ЗАПИСКА			
Альбом 2 (из ТП 902-1-136.88)	ТХ ВК	ТЕХНОЛОГИЯ ПРОИЗВОДСТВА ВНУТРЕННИЙ ВОДОПРОВОД И КАНАЛИЗАЦИЯ	Альбом 6 (из ТП 902-1-136.88)	ЭМ АТХ	СИЛОВОЕ ЭЛЕКТРООБОРУДОВАНИЕ ТЕХНОЛОГИЧЕСКИЙ КОНТРОЛЬ
Альбом 3	ОВ	ОТОПЛЕНИЕ И ВЕНТИЛЯЦИЯ	Альбом 7 (из ТП 902-1-136.88)	Н	НЕСТАНДАРТИЗИРОВАННОЕ ОБОРУДОВАНИЕ
	АР	АРХИТЕКТУРНЫЕ РЕШЕНИЯ	Альбом 8 (из ТП 902-1-136.88)	СО	СПЕЦИФИКАЦИИ ОБОРУДОВАНИЯ
	КЖ1	КОНСТРУКЦИИ ЖЕЛЕЗОБЕТОННЫЕ	Альбом 9	ВМ	ВЕДОМОСТИ ПОТРЕБНОСТИ В МАТЕРИАЛАХ
	КМ1	КОНСТРУКЦИИ МЕТАЛЛИЧЕСКИЕ			
	КЖ1И	ИЗДЕЛИЯ	Альбом 10 (из ТП 902-1-136.88)	С	СМЕТЫ. ОБЩАЯ ЧАСТЬ
Альбом 4	АРИ	ИЗДЕЛИЯ	Альбом 11	С	СМЕТЫ. ПОДЗЕМНАЯ ЧАСТЬ.
		ПОДЗЕМНАЯ ЧАСТЬ.			
	КЖ2	КОНСТРУКЦИИ ЖЕЛЕЗОБЕТОННЫЕ			
	КМ2	КОНСТРУКЦИИ МЕТАЛЛИЧЕСКИЕ			
	КЖ2И	ИЗДЕЛИЯ			

ПРИМЕНЕНЫ ТИПОВЫЕ МАТЕРИАЛЫ:
Серия 7.902-4 БАК РАЗРЫВА СТРУИ ВМЕСТИМОСТЬЮ 180 л

РАСПРОСТРАНИТЕЛЬ ЦИТП (ТБИЛИССКИЙ ФИЛИАЛ)

РАЗРАБОТАН ПРОЕКТНЫМ ИНСТИТУТОМ
„ХАРЬКОВСКИЙ ВОДОКАНАЛПРОЕКТ“

ГЛАВНЫЙ ИНЖЕНЕР ИНСТИТУТА
ГЛАВНЫЙ ИНЖЕНЕР ПРОЕКТА




Г.А. БОНДАРЕНКО
В.С. ЛЯДУК

УТВЕРЖДЕН И ВВЕДЕН В ДЕЙСТВИЕ
ГЛАВНЫМ УПРАВЛЕНИЕМ ПРОЕКТИРОВАНИЯ ГОССТРОЯ СССР
ПРОТОКОЛ ОТ 19.07.88 №46

СОДЕРЖАНИЕ АЛЬБОМА №3

Альбом 3

ТЛ 902-1-137. 88

Имя автора: Павликов И. А. Дата: 03.01.2012

НАИМЕНОВАНИЕ	№ ЛИСТОВ	№ СТР.	НАИМЕНОВАНИЕ	№ ЛИСТОВ	№ СТР.	НАИМЕНОВАНИЕ	№ ЛИСТОВ	№ СТР.
СОДЕРЖАНИЕ АЛЬБОМА		2	ПЕРЕКРЫТИЕ РКМ2 НА ОТМ. -3,200; 4,700; -6,200			ИЗДЕЛИЕ СОЕДИНИТЕЛЬНОЕ МС3		42
ОСНОВНОЙ КОМПЛЕКТ МАРКИ АР			СПЕЦИФИКАЦИЯ	10	22	КАРКАС ПЛОСКИЙ КР1		42
ОБЩИЕ ЧЕРТЕЖИ			СХЕМА РАСПОЛОЖЕНИЯ ФУНДАМЕНТОВ			КАРКАС ПЛОСКИЙ КР2		42
ОБЩИЕ ДАННЫЕ	1	3	ПОД ОБОРУДОВАНИЕ /НАЧАЛО/	11	23			
ПЛАН НА ОТМ. 0,000	2	4	СХЕМА РАСПОЛОЖЕНИЯ ФУНДАМЕНТОВ					
РАЗРЕЗЫ 1-1; 2-2	3	5	ПОД ОБОРУДОВАНИЕ /ПРОДОЛЖЕНИЕ/	12	24	КАРКАС ПЛОСКИЙ КР3		43
ФРАСЫДЫ СХЕМЫ РАСПОЛОЖЕНИЯ ЭЛЕМЕНТОВ ЗАПОЛНЕНИЯ ОКОННЫХ ПРОЕМОВ	4	6	СХЕМА РАСПОЛОЖЕНИЯ ФУНДАМЕНТОВ			КАРКАС ПЛОСКИЙ КР4		43
ПЛАН КРОВЛИ. ПЛАНЫ ПОЛОВ. ЭКСПЛИКАЦИЯ ПОЛОВ.	5	7	ПОД ОБОРУДОВАНИЕ (ОКОНЧАНИЕ)	13	25	КАРКАС ПЛОСКИЙ КР5		43
ПЛАН ОТВЕРСТИЙ И ЗАКЛАДНЫХ ФРАГМЕНТ1.			СХЕМА РАСПОЛОЖЕНИЯ ФУНДАМЕНТОВ			КАРКАС ПЛОСКИЙ КР6		43
Сечения Узлы	6	8	ПОД ЛЕСТНИЦЫ И МОНОРЕЛЬСОВ	14	26	ИЗДЕЛИЕ СОЕДИНИТЕЛЬНОЕ МС1		44
ДЕТАЛИ I-XI	7	9	СХЕМА РАСПОЛОЖЕНИЯ ЭЛЕМЕНТОВ ЗАЗЕМЛЕНИЯ	15	27	ИЗДЕЛИЕ СОЕДИНИТЕЛЬНОЕ МС2		44
ИЗДЕЛИЯ АРИ			ДЕТАЛИ ГИДРОИЗОЛЯЦИИ	16	28	ЩИТ Щ1		44
ОПИСЬ ДОКУМЕНТОВ		10	ОСНОВНОЙ КОМПЛЕКТ ЧЕРТЕЖЕЙ МАРКИ КМ1			КАРКАС ПЛОСКИЙ КР (КР7-КР8).		
ДВЕРНОЙ БЛОК ИД-1		10	ОБЩИЕ ДАННЫЕ /НАЧАЛО/	1	29	СБОРОЧНЫЙ ЧЕРТЕЖ		45
ДВЕРНЫЕ ПОЛОТНА П1...П4		11	ОБЩИЕ ДАННЫЕ /ОКОНЧАНИЕ/	2	30	КАРКАС ПЛОСКИЙ КР (КР7-КР8)		45
НАКЛАДКА НС-1		12	СХЕМА РАСПОЛОЖЕНИЯ ПУТЕЙ			ИЗДЕЛИЕ СОЕДИНИТЕЛЬНОЕ МС4		45
КОРОБКА К-1		12	МОНОРЕЛЬСОВ И ОГРАЖДЕНИЯ НА ОТМ. 0,000			ИЗДЕЛИЕ ЗАКЛАДНОЕ МН1		45
			Сечения 1-1-4-4	3	31			
			Узлы II, III Сечения 5-5-10-10	4	32			
			СХЕМА РАСПОЛОЖЕНИЯ ЭЛЕМЕНТОВ					
ОСНОВНОЙ КОМПЛЕКТ МАРКИ КЖ1			ОГРАЖДЕНИЯ КРОВЛИ И НАРУЖНОЙ					
ОБЩИЕ ДАННЫЕ	1	13	ЛЕСТНИЦЫ	5	33			
СХЕМА РАСПОЛОЖЕНИЯ ПЛИТ ПОКРЫТИЯ			ИЗДЕЛИЯ КЖ1И					
НА ОТМ. 3,600	2	14	ОПИСЬ ДОКУМЕНТОВ		34			
ПЕРЕКРЫТИЕ РКМ1 НА ОТМ. 0,000 СХЕМА			ТЕХНИЧЕСКИЕ ТРЕБОВАНИЯ		35			
РАСПОЛОЖЕНИЯ БАЛОК И ПЛИТ ПЕРЕКРЫТИЯ			ОПОРА ОП2		35			
/НАЧАЛО/	3	15	ПЛИТА ПОКРЫТИЯ П2		36			
ПЕРЕКРЫТИЕ РКМ1 НА ОТМ. 0,000 СХЕМА			БАЛКИ ПЕРЕКРЫТИЯ Б3, Б4		36			
РАСПОЛОЖЕНИЯ БАЛОК И ПЛИТ ПЕРЕКРЫТИЯ			БАЛКИ ПЕРЕКРЫТИЯ Б1		37			
/ОКОНЧАНИЕ/	4	16	БАЛКА ПЕРЕКРЫТИЯ Б2		37			
ПЕРЕКРЫТИЕ РКМ1 НА ОТМ. 0,000			ПЛИТА ПЕРЕКРЫТИЯ П (П3-П5, П11)					
БАЛКИ ОБВЯЗОЧНЫЕ Б0М1, Б0М4. ОБЩИЙ			СБОРОЧНЫЙ ЧЕРТЕЖ		39			
ВИД И СХЕМА АРМИРОВАНИЯ	5	17	ПЛИТА ПЕРЕКРЫТИЯ П (П3-П5, П11)		39			
ПЕРЕКРЫТИЕ РКМ1 НА ОТМ. 0,000 БАЛКИ			ПЛИТА ПЕРЕКРЫТИЯ П (П3-П5, П11)					
ОБВЯЗОЧНЫЕ Б0М2, Б0М3. ОБЩИЙ ВИД И			ВЕДОМОСТЬ РАСХОДА СТАЛИ		39			
СХЕМА АРМИРОВАНИЯ	6	18	ПЛИТА ПЕРЕКРЫТИЯ П7		39			
ПЕРЕКРЫТИЕ РКМ1 НА ОТМ. 0,000 СПЕЦИФИКАЦИЯ	7	19	ПЛИТА ПЕРЕКРЫТИЯ П6		39			
ПЕРЕКРЫТИЕ РКМ2 НА ОТМ. -3,200; -4,700;			ПЛИТА ПЕРЕКРЫТИЯ П8		40			
-6,200. ОБЩИЙ ВИД	8	20	ПЛИТА ПЕРЕКРЫТИЯ П9, П10		40			
ПЕРЕКРЫТИЕ РКМ2 НА ОТМ. -3,200; -4,700; -6,200			ОПОРНАЯ ПОДУШКА ОПМ1		41			
ПЛИТА ПМ1. БАЛКИ БМ1, БМ2, БМ1а, БМ2а.			СЕТКА АРМАТУРНАЯ С1		41			
ОБЩИЙ ВИД И СХЕМА АРМИРОВАНИЯ	9	21	ПЕЛЯ СТРОПОВОЧНАЯ ПС1		41			

Привязан			
Инв. №			

ВЕДОМОСТЬ РАБОУИХ ЧЕРТЕЖЕЙ
ОСНОВНОГО КОМПЛЕКТА МАРКИ АР

Альбом Э.

Лист	Наименование	Примечание
1	Общие данные	
2	План на отм. 0,000	
3	Разрезы 1-1, 2-2	
4	Фасады. Схемы расположения элементов заполнения оконных проемов	
5	План кровли. Планы полов. Экспликация полов	
6	План отверстий и закладных элементов фрагмент 1. Сечения	
7	Детали I-XI	

Ведомость спецификаций

Лист	Наименование	Примечание
2	Спецификация элементов заполнения проемов	
2	Спецификация перемычек	
4	Спецификация элементов заполнения оконных проемов	
4	Спецификация стекол	
6	Спецификация к схеме расположения закладных элементов	

Основные строительные показатели

Наименование	Ед. изм.	Количество			
		-4,0	-5,5 откр. стос.	-5,5 опускн. стос.	-7,0
Площадь застройки	м ²	43,9	43,9	43,9	43,9
Общая площадь	м ²	65,9	65,9	65,9	65,9
В том числе:					
подземной части	м ²	31,05	31,05	31,05	31,05
на расчетную единицу	м ²	0,31	0,31	0,31	0,31
Строительный объем	м ³	334,4	376,8	383,9	427,7
В том числе:					
подземной части	м ³	169,6	212,0	219,1	262,9
на расчетную единицу	м ³	1,7	2,12	2,19	2,63

Типовой проект разработан в соответствии с действующими нормами и правилами
Гл. инж. проекта (Лялюк)

Ведомость ссылаемых и прилагаемых документов

Обозначение	Наименование	Примечание
	Ссылаемые документы	
Гост 1124-86	Окна и балконные двери деревянные с двойным остеклением для жилых и общественных зданий	
Гост 6629-74*	Двери деревянные внутренние для жилых и общественных зданий	
Гост 6785-80**	Плиты подоконные железобетонные для жилых и общественных зданий	
1.03В.1-1, вып.1	Перемышки железобетонные для зданий с кирпичными стенами	
1.400-15 вып.1	Унифицированные закладные изделия железобетонных конструкций для крепления технологических коммуникаций и устройств	
1.431-6	Кирпичные перегородки для одноэтажных и многоэтажных производственных зданий	
1.436.3-19	Двери с применением гнутых профилей из тонколистовой стали	
2236-2 вып.1	Детали примыкания оконных и дверных блоков к стенам и перегородкам каркасно-панельных и кирпичных зданий	
2.460-14 вып.0	Типовые узлы покрытий промышленных зданий в местах установки вентиляционных шахт	
2.460-15 вып.1	Типовые узлы покрытий промышленных зданий в местах установки крышных вентиляторов	

Обозначение	Наименование	Примечание
5.204-4	Двери и люки для вентиляционных камер	
	Прилагаемые документы	
902-1-137.88-АР.И	Изделия	на 3 ^х листах
-АР.ВМ	ВМ по рабочим чертежам основного комплекта марки АР	Альбом 9

Общие указания

1. За условную отметку 0,000 принят уровень чистого пола монтажной площадки машинного отделения, что соответствует абсолютной отметке .
2. Условная отметка уровня земли принята -0,150.
3. Над проемами уложены сборные железобетонные перемычки. Усиленные перемычки уложены со стороны помещения.
Над проемами по ширине 700 и менее выкладываются рядовые перемычки из отборного целого кирпича на растворе марки 25 и заделываются в простенки на расстояние не менее 250мм. от откосов проемов. Под нижний ряд кирпича в слой раствора укладывается арматура ф6А1 из расчета по два стержня на каждые 1/2 кирпича толщины стены. Расход арматуры 19кг.

Инв. №	Привязан	Лист	Листов
		1	7
ТП 902-1-137.88-АР			
Арх. отд. Шейко ВТ	Канализационная насосная станция, производительность 15-150м ³ /ч, напором 8-60м	Р	1
И. контр. Соколов С.А.			
И. спец. Власенко А.В.			
Рук. гр. Хесина А.В.			
Ст. арх. Кривикова С.В.			
Инж. Шейко ВТ	Общие данные.		

Согласовано: Инж. Шейко ВТ, Инж. Шейко ВТ, Инж. Шейко ВТ

Альбом 3

ВЕДОМОСТЬ ПРОЕМОВ
ВОРОТ И ДВЕРЕЙ

МАРКА, ПОЗ.	РАЗМЕР ПРОЕМА, ММ
1	1600 x 3370
2	940 x 2400
3	910 x 2070
4	710 x 2070
5	550 x 1300

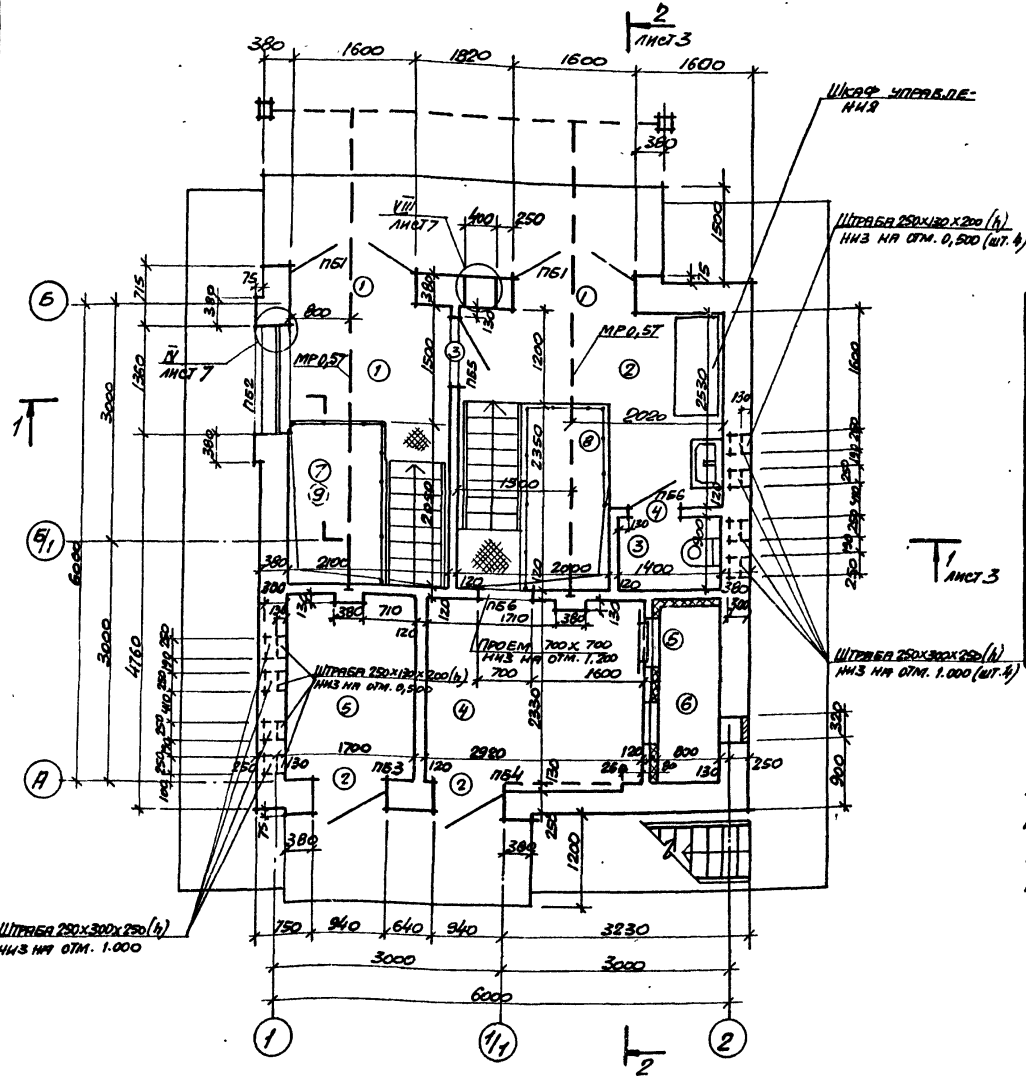
ВЕДОМОСТЬ ПЕРЕМЫЧЕК

МАРКА, ПОЗ.	СХЕМА СЕЧЕНИЯ
ПБ1	
ПБ2	

СПЕЦИФИКАЦИЯ ЭЛЕМЕНТОВ ЗАПОЛНЕНИЯ ПРОЕМОВ

МАРКА, ПОЗ.	ОБОЗНАЧЕНИЕ	НАИМЕНОВАНИЕ	КОЛ.	МАССА ЕД., КГ	ПРИМ. ЧАСТИ
1	902-1-137.88-АРНД	ДВЕРНОЙ БЛОК ИД1	2		
2	1.436.3-19	ДВЕРНОЙ БЛОК ДВ9-24	1	64,32	
3	ГОСТ 6629-74*	ДВЕРНОЙ БЛОК ДГ 21-9	1		
4	ГОСТ 6629-74*	ДВЕРНОЙ БЛОК ДГ 21-7СР	1		
5	5.904-4	ДВЕРЬ ГЕРМЕТИЧЕСКАЯ УТЕПЛЕННАЯ ДУС05К12	1	36,0	

ПЛАН НА ОТМ. 0,000



МАРКА, ПОЗ.	СХЕМА СЕЧЕНИЯ
ПБ3	
ПБ4	
ПБ5	
ПБ6	

СПЕЦИФИКАЦИЯ ПЕРЕМЫЧЕК

МАРКА, ПОЗ.	ОБОЗНАЧЕНИЕ	НАИМЕНОВАНИЕ	КОЛ.	МАССА ЕД., КГ	ПРИМ. ЧАСТИ
6	1.038.1-1, вып.1	2ПБ19-3 (п)	6	81	
7	1.038.1-1 вып.1	2ПБ17-2 (п)	1	71	
8	1.038.1-1 вып.1	5ПБ18-27 (п)	1	250	
9	1.038.1-1 вып.1	3ПБ13-37 (п)	5	85	
10	1.038.1-1 вып.1	3ПБ30-8 (п)	1	197	
11	1.038.1-1 вып.1	2ПБ13-1 (п)	1	54	
12	1.038.1-1 вып.1	1ПБ10-1	2	20	

ЭКСПЛИКАЦИЯ ПОМЕЩЕНИЙ

НОМЕР ПО ПЛАНУ	НАИМЕНОВАНИЕ	ПЛОЩАДЬ М ²	КАТЕГОРИЯ ПРОИЗВОДСТВА ПО ВЗРЫВНОЙ, ВЗРЫВО-ПОЖАРНОЙ И ПОЖАРНОЙ ОПАСНОСТИ
1	МОНТАЖНАЯ ПЛОЩАДКА ПОМЕЩЕНИЯ РЕШЕТЧАТОГО НАКОПИТЕЛЯ	3,2	Д
2	МОНТАЖНАЯ ПЛОЩАДКА МАШЗАЛА	6,4	Д
3	САУЗЕЛ	1,3	
4	ВЕНТКАМЕРА ПРИТОЧНАЯ	8,6	Д

НОМЕР ПО ПЛАНУ	НАИМЕНОВАНИЕ	ПЛОЩАДЬ М ²	КАТЕГОРИЯ ПРОИЗВОДСТВА ПО ВЗРЫВНОЙ, ПОЖАРНОЙ И ПОЖАРНОЙ ОПАСНОСТИ
5	ВЕНТКАМЕРА ВЫТЯЖНАЯ	4,0	Д
6	ФОРКАМЕРА	1,8	Д
7	ПОМЕЩЕНИЕ РЕШЕТЧАТОГО НАКОПИТЕЛЯ	7,3	Д
8	МАШЗАЛ	15,5	Д
9	ПРИЕМНЫЙ РЕЗЕРВУАР	7,3	

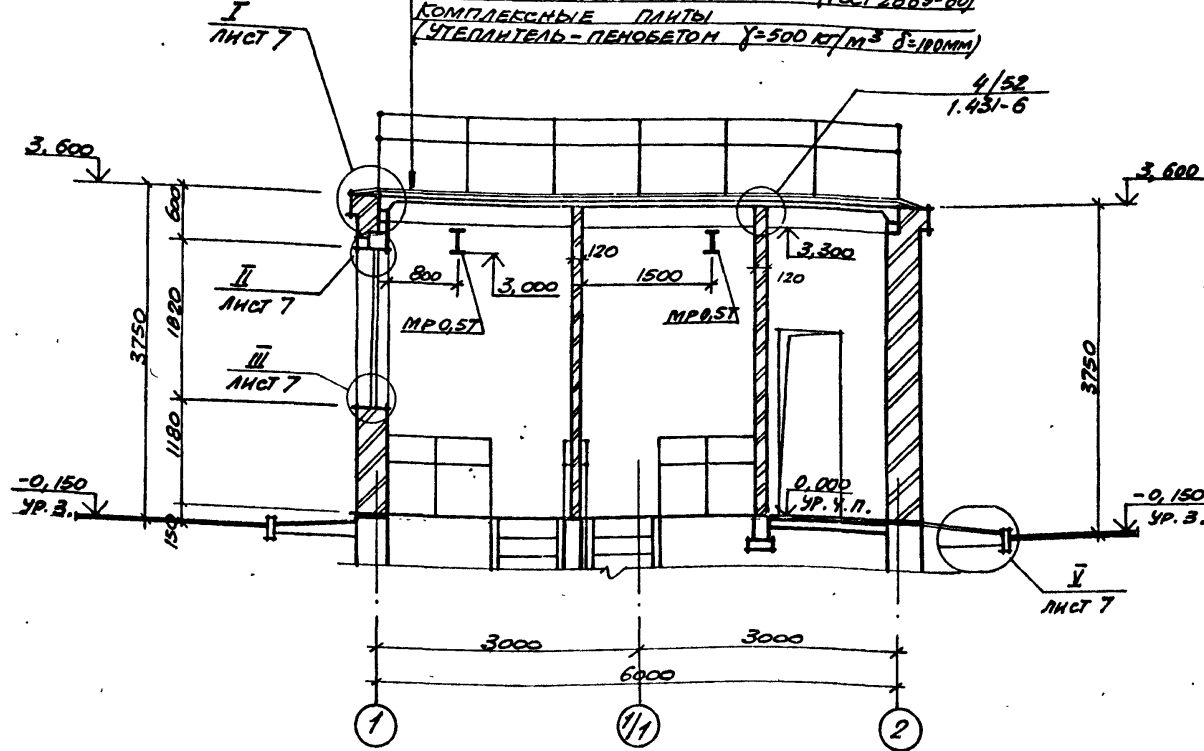
1. ДВЕРЬ (ТИП 3) МЕЖДУ МОНТАЖНЫМИ ПЛОЩАДКАМИ ПОМЕЩЕНИЯ РЕШЕТЧАТОГО НАКОПИТЕЛЯ И МАШЗАЛА ВЫПОЛНИТЬ С ОТМ. 0,300

ТП 902-1-137.88-АР

ПРИВЗЯН	ИЗМ. ОТ	ИЗМ. №	КАТЕГОРИЯ ПРОИЗВОДСТВА ПО ВЗРЫВНОЙ, ПОЖАРНОЙ И ПОЖАРНОЙ ОПАСНОСТИ	СТАДИЯ	ЛИСТ	ЛИСТОВ
	ИЗМ. ОТ	ИЗМ. №	КАТЕГОРИЯ ПРОИЗВОДСТВА ПО ВЗРЫВНОЙ, ПОЖАРНОЙ И ПОЖАРНОЙ ОПАСНОСТИ	СТАДИЯ	ЛИСТ	ЛИСТОВ
	ИЗМ. ОТ	ИЗМ. №	КАТЕГОРИЯ ПРОИЗВОДСТВА ПО ВЗРЫВНОЙ, ПОЖАРНОЙ И ПОЖАРНОЙ ОПАСНОСТИ	СТАДИЯ	ЛИСТ	ЛИСТОВ
	ИЗМ. ОТ	ИЗМ. №	КАТЕГОРИЯ ПРОИЗВОДСТВА ПО ВЗРЫВНОЙ, ПОЖАРНОЙ И ПОЖАРНОЙ ОПАСНОСТИ	СТАДИЯ	ЛИСТ	ЛИСТОВ
	ИЗМ. ОТ	ИЗМ. №	КАТЕГОРИЯ ПРОИЗВОДСТВА ПО ВЗРЫВНОЙ, ПОЖАРНОЙ И ПОЖАРНОЙ ОПАСНОСТИ	СТАДИЯ	ЛИСТ	ЛИСТОВ
	ИЗМ. ОТ	ИЗМ. №	КАТЕГОРИЯ ПРОИЗВОДСТВА ПО ВЗРЫВНОЙ, ПОЖАРНОЙ И ПОЖАРНОЙ ОПАСНОСТИ	СТАДИЯ	ЛИСТ	ЛИСТОВ

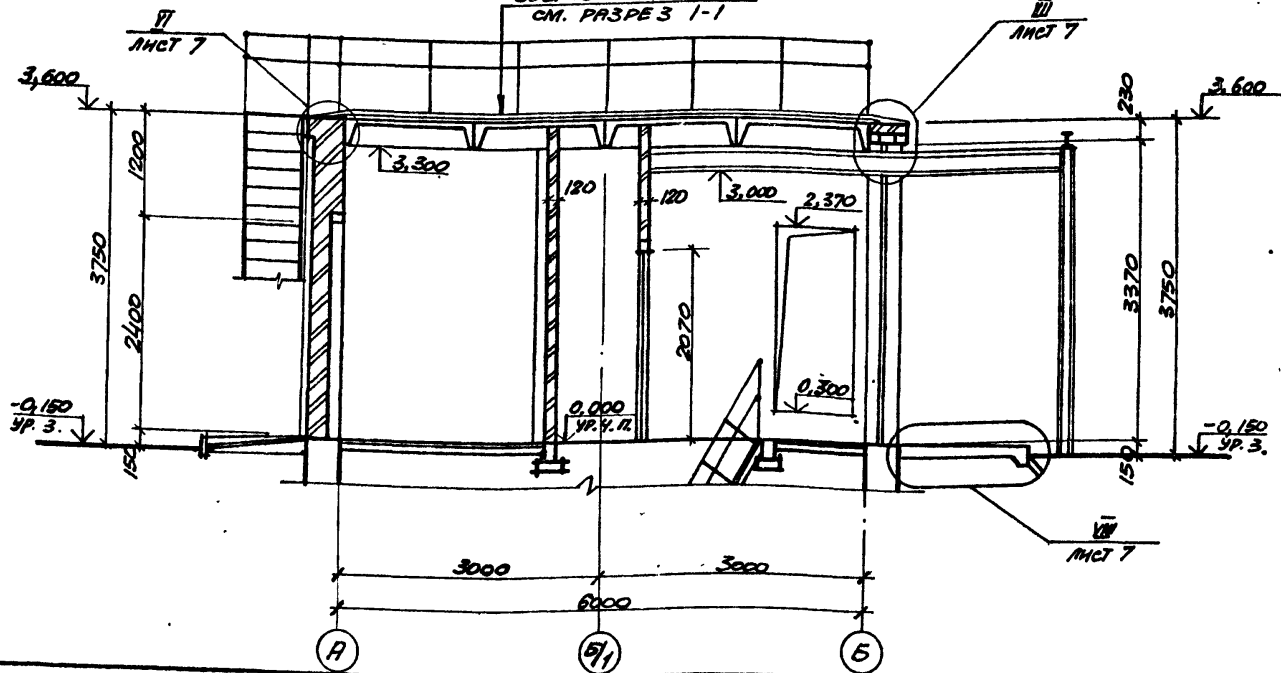
РАЗРЕЗ 1-1

ЗАЩИТНЫЙ СЛОЙ ИЗ ГРАВИА (ГОСТ 8268-82) С
ЗЕРНАМИ 5-10 ММ. ВТОПЛЕННОГО В ГОРЯЧУЮ БИ-
ТУМНУЮ МАСТИКУ - 10 ММ
3 Э СЛОЙНЫЙ ВОДОИЗОЛЯЦИОННЫЙ КОВЕР ИЗ
РУБЕРОИДА, МАРКИ РЭМ-350 (ГОСТ 10923-88),
НА ГОРЯЧЕЙ АНТИСЕПТИРОВАННОЙ БИТУМНОЙ
МАСТИКЕ МАРКИ МБС-Г- (ГОСТ 2889-80)
КОМПЛЕКСНЫЕ ПЛИТЫ
УТЕЛИТЕЛЬ - ПЕНОБЕТОН $\gamma=500 \text{ кг/м}^3$ $\delta=100 \text{ мм}$



РАЗРЕЗ 2-2

СОСТАВ КРОВЛИ
СМ. РАЗРЕЗ 1-1



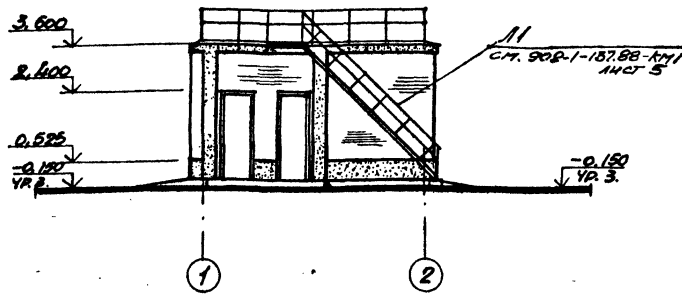
ВЕДОМОСТЬ ОТДЕЛКИ ПОМЕЩЕНИЙ
ПЛОЩАДЬ М²

НАИМЕНОВАНИЕ ИЛИ НОМЕР ПОМЕЩЕНИЯ	ПОТОЛОК		СТЕНЫ ИЛИ ПЕРЕГОРОДКИ		НИЗ СТЕН ИЛИ ПЕРЕГОРОДОК (ПАНЕЛЬ)			ПРИМЕЧАНИЕ
	ПЛО- ЩАДЬ	ВИД ОТДЕЛКИ	ПЛО- ЩАДЬ	ВИД ОТДЕЛКИ	ПЛО- ЩАДЬ	ВИД ОТДЕЛКИ	ВЫСО- ТА ММ.	
1	7,5	ЗАТирКА ПОКРАСКА ПОЛИВИНИЛ- АЦЕТАТНОЙ КРАСКОЙ ЭВА-27	40,1	ШТУКАТУРКА КИРПИЧНЫХ СТЕН ИЗВЕСТ- КОВЫМ РАСТ- ВОРОМ. ПОКРАСКА ПОЛИВИНИЛ- АЦЕТАТНОЙ КРАСКОЙ ЭВА-27.				
2	11,0	ЗАТирКА КЛЕВАЯ ПОКРАСКА	50,2	ШТУКАТУРКА КИРПИЧНЫХ СТЕН ИЗВЕСТ- КОВЫМ РАСТ- ВОРОМ КЛЕВАЯ ПОКРАСКА				
3	1,3	ЗАТирКА ПОКРАСКА ПОЛИВИНИЛ- АЦЕТАТНОЙ КРАСКОЙ ЭВА-27	9,4	ШТУКАТУРКА КИРПИЧНЫХ СТЕН ЦЕМЕН- ТНЫМ РАСТВО- РОМ ПОКРАС- КА ПОЛИ- ВИНИЛ АЦЕ- ТАТНОЙ КРАС- КОЙ ЭВА-27	5,9	ГЛАЗУРОВА- НАЯ ПАИТКА	1500	
4,5,6	12,3	ЗАТирКА ИЗВЕСТКО- ВАЯ ПОБЕЛКА	72,1	ПОДРЕЗКА ШВОВ КИР- ПИЧНЫХ СТЕН ИЗВЕСТКОВАЯ ПОБЕЛКА.				
7	4,2	ЗАТирКА ПОКРАСКА ПОЛИВИНИЛ- АЦЕТАТНОЙ КРАСКОЙ ЭВА-27.	а) 4,6 б) 61,1 в) 80,6	ЗАТирКА МЕ- ЛЕЗОБЕТОННЫХ СТЕН ИЗВЕСТ- КОВЫМ РАСТ- ВОРОМ. ПОК- РАСКА ПОЛИ- ВИНИЛ АЦЕ- ТАТНОЙ КРАС- КОЙ ЭВА-27				ГЛУБИНЫ а) - 3,200 б) - 4,700 в) - 6,200
8	10,9	ЗАТирКА КЛЕВАЯ ПОКРАСКА	а) 67,2 б) 91,2 в) 115,2	ЗАТирКА МЕ- ЛЕЗОБЕТОННЫХ СТЕН ИЗВЕСТ- КОВЫМ РАСТВОРОМ КЛЕВАЯ ПОБЕЛКА	24,0	МАСЛЯНАЯ КРАСКА	1500	а) - 5,700 б) - 7,200 в) - 8,700

Составлено
Инженер
С.И. Шенников
Проверено
С.И. Шенников

ТН 902-1-137.88-АР			
ПРИВАЗРН	И.В. О. ШЕННИКОВ	27	КАПИТАЛЬНАЯ НАСОСНАЯ
	И.В. О. ШЕННИКОВ	27	СТАНЦИЯ ПРОИЗВОДИТЕЛЬСТВА
	И.В. О. ШЕННИКОВ	27	ИЗ-ИСОМЭИУ, НАПОРОМ 8-80М
	В.П. ХЕЧИНА	11/17	
	С.В. А. ШЕННИКОВ	11/17	
ИИС. №	И.В. ШЕННИКОВ	11/83	

ФАСАД 1-2



ФАСАД А-Б

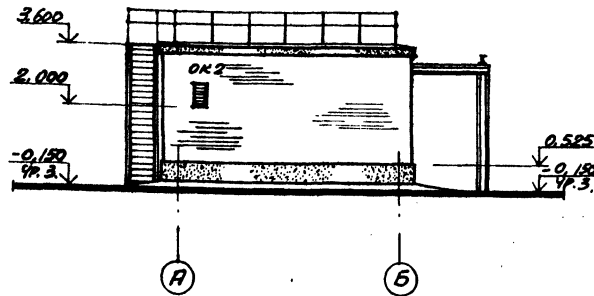
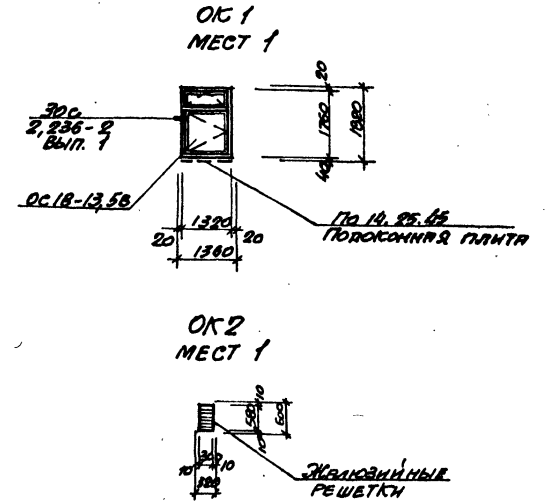
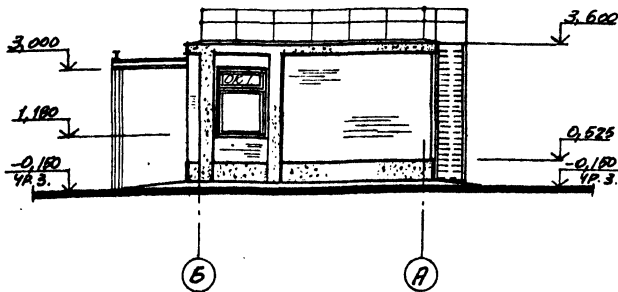


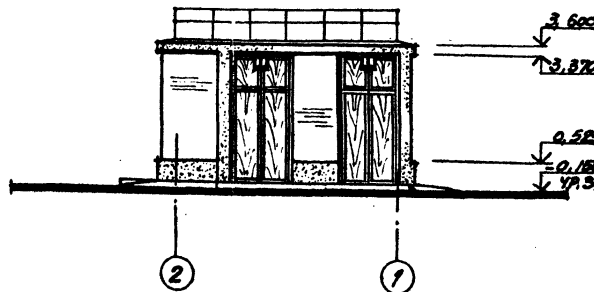
СХЕМА РАСПОЛОЖЕНИЯ ЭЛЕМЕНТОВ ЗАПОЛНЕНИЯ ОКОННЫХ ПРОЕМОВ



ФАСАД Б-А



ФАСАД 2-1



СПЕЦИФИКАЦИЯ ЭЛЕМЕНТОВ ЗАПОЛНЕНИЯ ОКОННЫХ ПРОЕМОВ

МАРКА, ПОЗ.	ОБОЗНАЧЕНИЕ	НАИМЕНОВАНИЕ	КОЛ. ЕД.	МАССА ЕД.	ПРИМЕЧАНИЕ
ОК1	ГОСТ 11214-86	ОКНО ОС18-13,5В	1		
	ГОСТ 6785-80**	ПОДОКОННАЯ ПЛИТА			
		ГОТ 14,25,45	1	41,0	
ОК2		ЖАЛЮЗИЙНЫЕ РЕШЕТКИ	-	-	СМ. ЧЕРТ. МАТЕРИАЛ

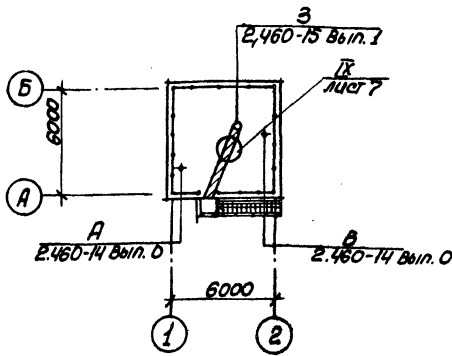
СПЕЦИФИКАЦИЯ СТЕКОЛ

НАИМЕНОВАНИЕ И МАРКА ОСТЕКЛЕННОГО ИЗДЕЛИЯ	ГОСТ И ВАР СТЕКЛА	ТОЛЩИНА СТЕКЛА, ММ	РАЗМЕРЫ, ММ		КОЛ. ШТ.
			ДЛИНА	ШИРИНА	
Оконный блок ОС18-13,5В	ГОСТ III-78*	4	1050	1145	2
		4	395		2

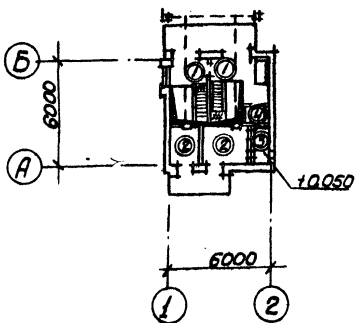
ТП 902-1-157.88-АП					
ИЗВ. №	ИЗМ. №	ИЗМ. №	ИЗМ. №	ИЗМ. №	ИЗМ. №
ИЗВ. №	ИЗМ. №	ИЗМ. №	ИЗМ. №	ИЗМ. №	ИЗМ. №

ПРИВЯЗКА	ИЗМ. №	ИЗМ. №	ИЗМ. №	ИЗМ. №	ИЗМ. №

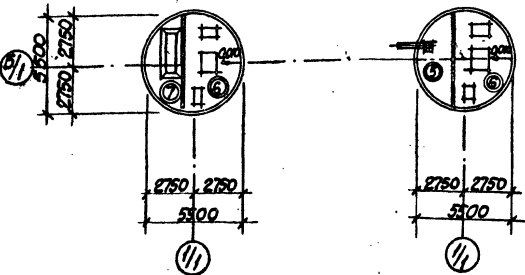
План кровли



План полов на отн. 0,000



План полов на отн. -5,700; -7,800; -8,700 План полов на отн. -3,200; -4,700; -6,200.



Экспликация полов

Наименование или номер помещения по проекту	Тип пола по проекту	Схема пола или номер узла по серии	Элементы пола и их толщина	Площадь пола, мм
1,2	1		Покрытие - бетон, класса В15, с пропиткой поверхности флоратами - 30 мм. Сборные железобетонные плиты.	9,5
4,5	2		Покрытие - цементно-песчаный раствор марки 200 с железнением 30 мм Сборные железобетонные плиты	19,8
6	3		Покрытие - цементно-песчаный раствор марки 200 Стяжка - цементно-песчаный раствор марки 150-40 мм Утеплитель - жесткие минераловатные плиты $\rho = 200 \text{ кг/м}^3$ - 20 мм. Сборные железобетонные плиты	1,8
3	4		Покрытие - керамические плитки по ГОСТ 6787-80 - 13 мм. Проложка и заполнение швов - битумная мастика - 2 мм. Гидроизоляционный слой - 2 слоя гидрозола, марки ГИ-1 на битумной мастике с посыпкой верхнего слоя песком крупностью 1,5-5 мм по мастике - 12 мм. Затирка плитки Сборные железобетонные плиты.	1,3
7	5		Покрытие - керамические плитки по ГОСТ 6787-80 - 13 мм. Заполнение швов - цементно-песчаный раствор марки 150 Проложка - цементно-песчаный раствор марки 150 Сборные железобетонные плиты.	7,3

Наименование или номер помещения по проекту	Тип пола по проекту	Схема пола или номер узла по серии	Элементы пола и их толщина	Площадь пола, мм
8	6		Покрытие - керамические плитки по гост 6787-80 - 13 мм Заполнение швов - цементно-песчаный раствор марки 150. Проложка - цементно-песчаный раствор марки 150 - 17 мм. Стяжка - цементно-песчаный раствор марки 150 - 40 мм Песок с уклоном 230-250 мм Железобетонное днище	15,5
9 Приемный резервуар по отн. -3,700; -4,200; -6,700	7		Покрытие - цементно-песчаный раствор марки 200 - 20 мм. Подготовка бетона класса В7,5 с уклоном Железобетонное днище.	7,3

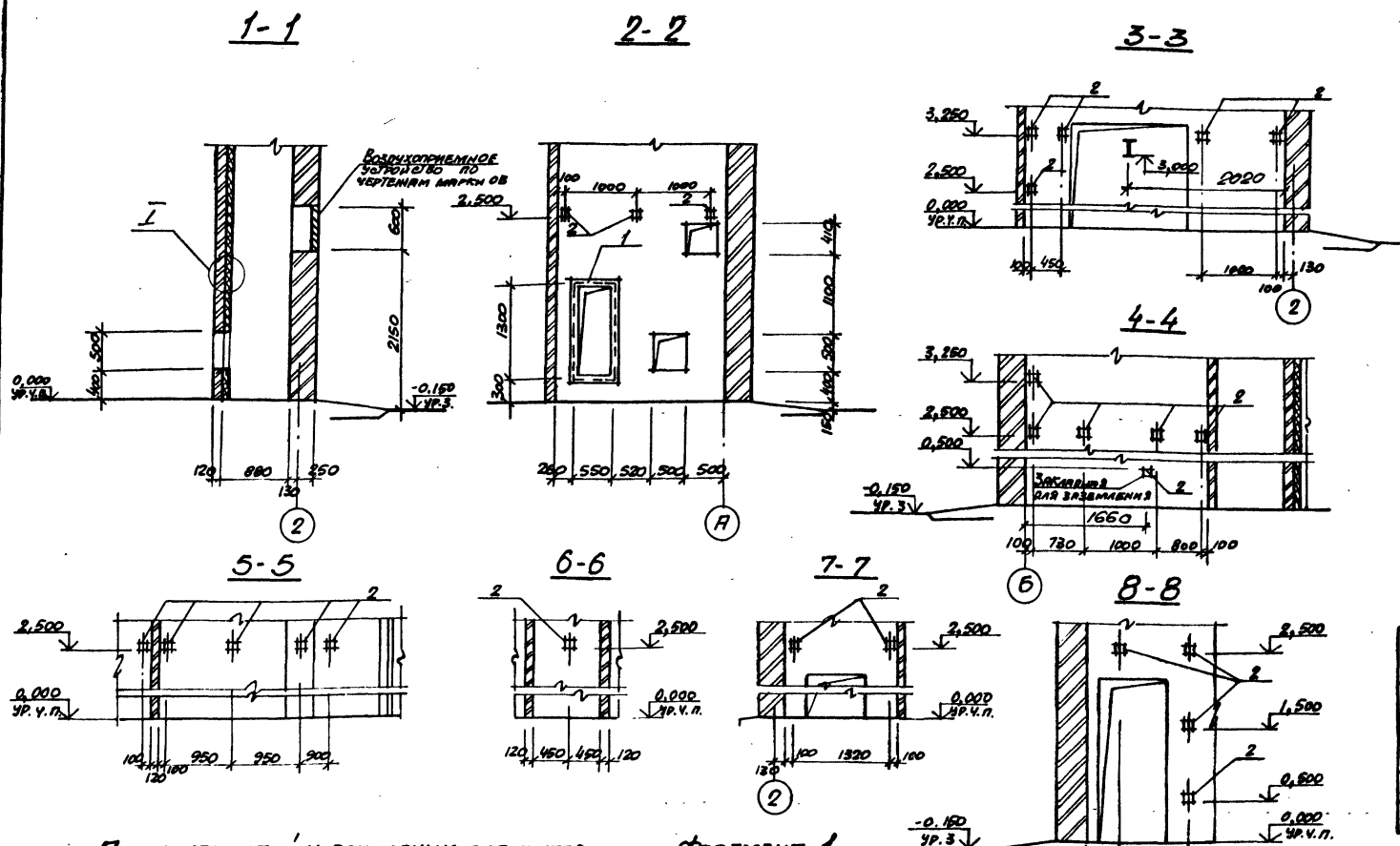
Плитусы выполнить из материала покрытия пола, см. лист 7:
деталь X - для полов тип 1,2,3,5,7,
деталь XI - для полов тип 4,6.

ТН 902-1-137.88-AP

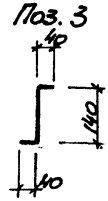
Привязан

И.И.И.	Шейко	Л1
И.И.И.	Власенко	Л2
И.И.И.	Власенко	Л3
И.И.И.	Хасина	Л4
И.И.И.	Крылатов	Л5
И.И.И.	Шейко	Л6

Канализационная насосная станция производительностью 18-150 м³/ч, напором 8-6 см	Стяжка	Лист	Листов
План кровли. План полов.	Р	5	
Экспликация полов	Горелов С.С.Р. Завершено 11.08.88. Старобкович В.В. Канализация		



Кирпичная стена
 Степатель
 Сетка 18-1,8мм ГОСТ 3826-82
 Штукатурка цементным раствором



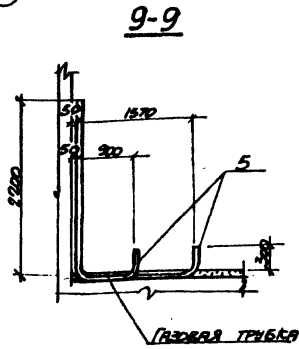
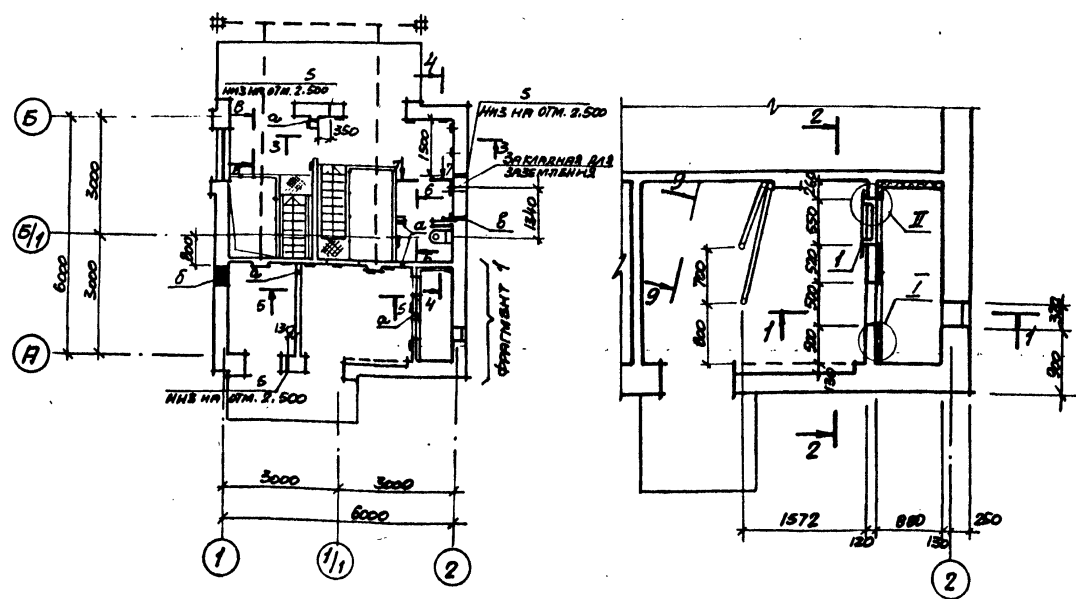
Спецификация к схеме расположения закладных элементов

Марка, поз.	Обозначение	Наименование	Кол.	Масса, кг	Примечание
1	1.400-15	Закладной элемент МН 752-1	1	17,4	
2	1.400-15	Закладной элемент МН 105-6	22	1,2	
3		Ф6, АІ ГОСТ 5781-82 С-220	72	0,05	
4		Сетка 18-1,8мм ГОСТ 3826-82	9,2	3,92	м ²
5	ТУ6-19-215-83	Труба ПВХ-В-Р 317254	8,67	4174	м

ВЕДОМОСТЬ ОТВЕРСТИЙ

Обозначение отверстия	Размер вххп, мм	Отметка низа отверстия, мм	Назначение
а	200 x 100	2,500	ЭР
б	600 x 450	0,500	ОБ
в	200 x 200	2,200	ОБ

План отверстий и закладных элементов



ТИ 902-1-137.88-AP				
Исполнитель	М.П. Шенко	Контрагент	Контрагент	Контрагент
Д.С.И.В.А.С.Е.Н.Т.О.	М.П. Шенко	Д.С.И.В.А.С.Е.Н.Т.О.	М.П. Шенко	Д.С.И.В.А.С.Е.Н.Т.О.
И.П.С.И.В.А.С.Е.Н.Т.О.	М.П. Шенко	И.П.С.И.В.А.С.Е.Н.Т.О.	М.П. Шенко	И.П.С.И.В.А.С.Е.Н.Т.О.
И.П.С.И.В.А.С.Е.Н.Т.О.	М.П. Шенко	И.П.С.И.В.А.С.Е.Н.Т.О.	М.П. Шенко	И.П.С.И.В.А.С.Е.Н.Т.О.

ТИПОВОЙ ПРОЕКТ
902-1-137.88

КАНАЛИЗАЦИОННАЯ
НАСОСНАЯ СТАНЦИЯ
ПРОИЗВОДИТЕЛЬНОСТЬЮ 13-150 м³/ч.
НАПОРОМ 8-60М

АЛЬБОМ 3
ИЗДЕЛИЯ

ПРИВЯЗАН	
ИВ. №	
ФОРМАТ А4	

Обозначение	Наименование	Стр.	Примечание
А4 902-1-137.88-АРН-Д0	ОПИСЬ ДОКУМЕНТОВ		
А3 -ИД1	ДВЕРНОЙ БЛОК ИД1	10	
А3 -П1...П4	ДВЕРНЫЕ ПОЛОТНА П1...П4	11	
А4 -К1	КОРОБКА К1	12	
А4 -НС1	НАКЛАДКА НС1	12	

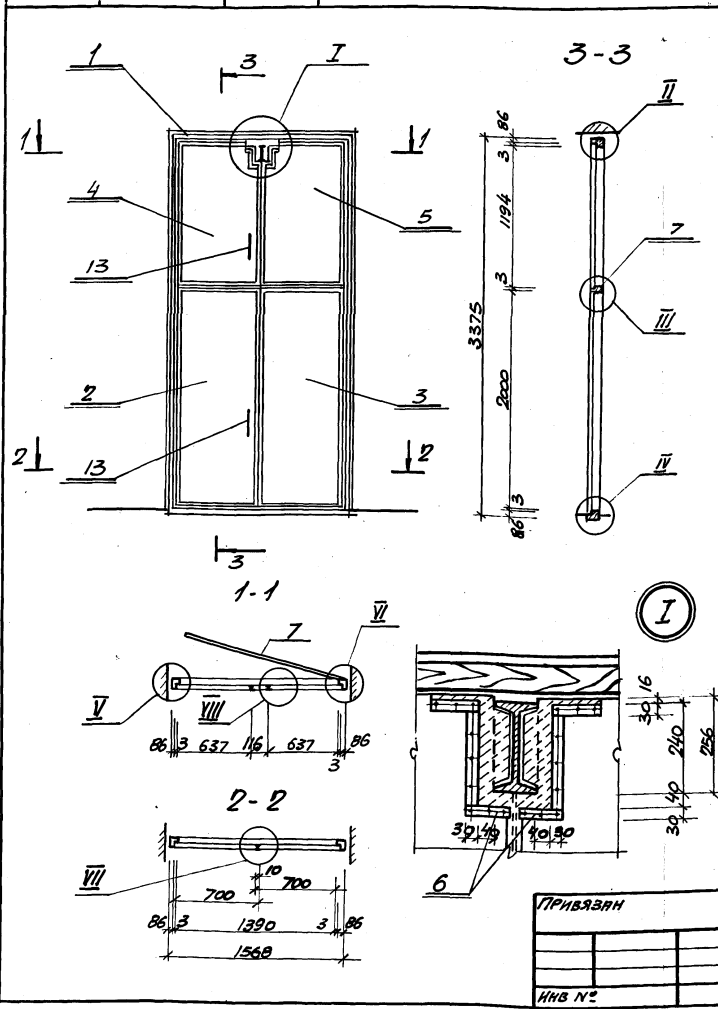
ПРИВЯЗАН	
ИВ. №	
ФОРМАТ А4	

ТП 902-1-137.88-АРН-Д0

ОПИСЬ
ДОКУМЕНТОВ

Стр.	Лист	Листов
Р	-	1
ГОСТРДИ СССР СНЗВДОКАМИНИПРОЕКТ ХАРЬКОВСКИЙ ВОДОКАНАЛИЗАЦИОННЫЙ ПРОЕКТ		
ФОРМАТ А4		

ИВ. №, Подпись и дата, Взам. ИВ. №



Обозначение	Наименование	Кол.	Примечание
СБОРНЫЕ ЕДИНИЦЫ			
А4 1	902-1-137.88-АРН-К1	КОРОБКА К1	1
А3 2	- П1	ПОЛОТНО П1	1
А3 3	- П2	ПОЛОТНО П2	1
А3 4	- П3	ПОЛОТНО П3	1
А3 5	- П4	ПОЛОТНО П4	1
А4 6	- НС1	НАКЛАДКА НС1	4
7	ИМПОСТ 40x80		0,005 м ³
8	РАМА 16x50		0,015 м ³
9	НАЩЕЛЬНИК 13x40		0,005 м ³
10	ЗАВЕРШЕНА НАТЯЖНАЯ ЗИ		
11	ГОСТ 5090-86	2	
12	ПЕЛЮКА НАКЛОННАЯ ПНЗ-130		
13	ГОСТ 5088-78*	8	
14	ПЕЛЮКА НАКЛОННАЯ ПНЗ-70		
15	ГОСТ 5088-78*	1	
16	РУЧКА ДВЕРНАЯ РС-140		
17	ГОСТ 5087-80	4	
МАТЕРИАЛЫ			
14	МЯГКАЯ ДВП М-75 δ=16 мм		4,96 м ²
15	ГОСТ 4598-86		
16	РЕЗИНА АНТОНОВА δ=5 мм		0,15 м ²
17	ГОСТ 7338-77*		
18	ПЕНОПЛИМ УРЕТАНОВА Э ПРО-		
19	КЛАДКА ГОС 0177-72		17,4 кг
20	СТАЛЬ ТОНКОЛИСТОВАЯ		
21	ОЦИНКОВАННАЯ δ=0,5 мм		
22	ГОСТ 19904-74*		20,5 м ²

ТП 902-1-137.88-АРН-ИД1		
ДВЕРНОЙ БЛОК ИД1		
Стр.	Масса	Мощность
Р	-	1:50
Лист	Листов	2
ГОСТРДИ СССР СНЗВДОКАМИНИПРОЕКТ ХАРЬКОВСКИЙ ВОДОКАНАЛИЗАЦИОННЫЙ ПРОЕКТ		
ФОРМАТ А3		

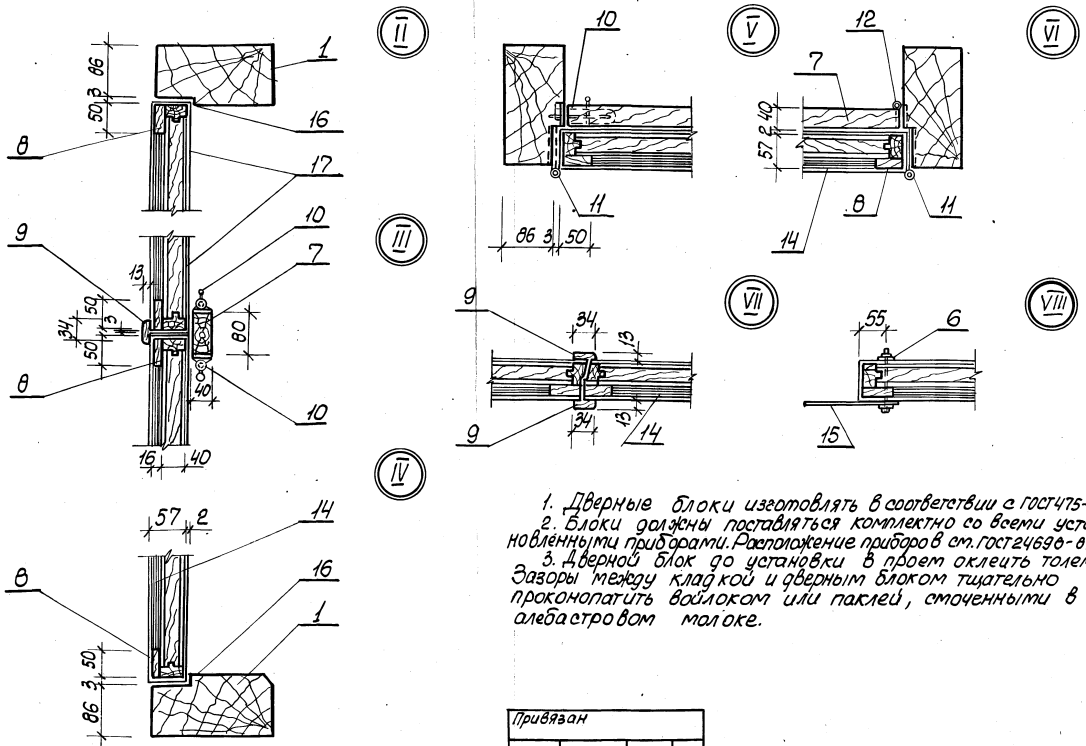
ПРИВЯЗАН

ИВ. №	
ФОРМАТ А3	

ИВ. №	
ФОРМАТ А3	

23282-01 11

01



1. Дверные блоки изготовлять в соответствии с ГОСТ 475-78.
2. Блоки должны поставляться комплектно со всеми установленными приборами. Расположение приборов в см. ГОСТ 24690-81.
3. Дверной блок до установки в проем оклеить толем.
4. Заворы между кладкой и дверным блоком тщательно проконопатить войлоком или паклей, смоченными в алебастровом растворе.

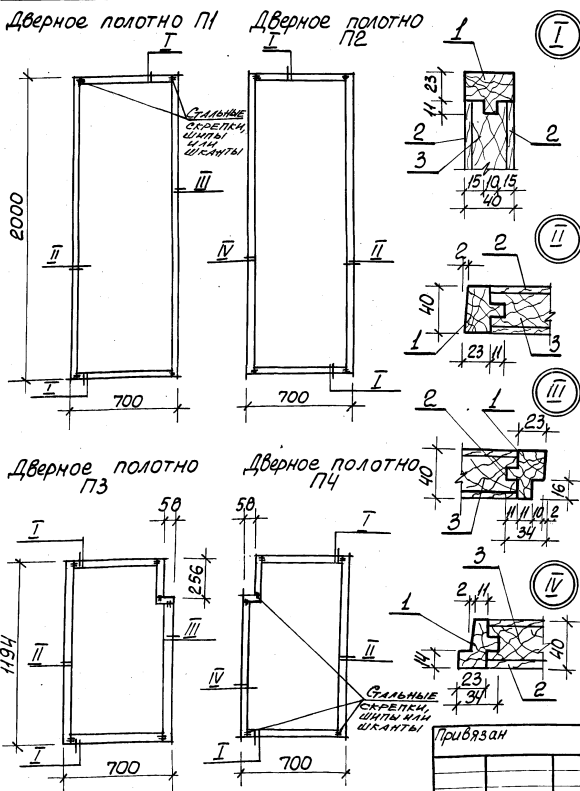
Привязан

Инв. №

ТП 902-1-137.88-АРИ-ИД1

Лист 2

Формат А3



Вид	Поз.	Обозначение	Наименование	Кол-во	Примечание
			Материалы		
1			Обкладка дверная 40x40, ГОСТ 2695-78	0,004008	м ³
2			Облицовка ДВП, Т-400 12-4мм, ГОСТ 4598-86	2,8	1,67 м ²
3			Заполнение - отходы древесины низших сортов	0,004008	м ³

П1	П2	П3	П4
----	----	----	----

ТП 902-1-137.88-АРИ-П1...П4

Дверные полотна П1...П4

Сталь	Масса	Масштаб
Р	-	1:20

Привязан

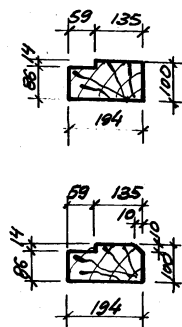
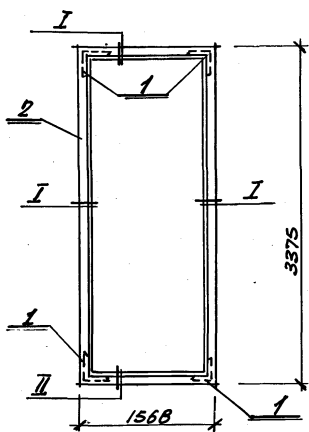
Инв. №

Исполн. Шедко Н.А. Кондр. Соколовская Л.А. Опен. Блаженко Вит. Гр. Косина

Город: Славяновка

Лист 1 из 1
 Проверено: [подпись]
 Составлено: [подпись]
 Водоканал: [подпись]

23.2.87.01.12



Код	Обозначение	Наименование	Кол.	Примечание
СБОРОЧНЫЕ ЕДИНИЦЫ				
1		УГОЛЬНИК УП 125 ГОСТ 5091-78*	4	
МАТЕРИАЛЫ				
2		ДУБОВЫЙ БРУС 100x200 ГОСТ 2695-83*	0,20 м³	

ПРИВЯЗАН

ИИВ. №	Имя	Фамилия	Дата

ТП 902-1-137.88-АРЧ-К1

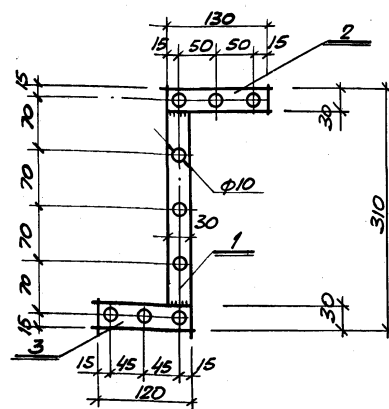
КОРОБКА К1

СТАДИЯ	МАССА	МАСШТАБ
Р	-	1:50
ЛИСТ	ЛИСТОВ	И
1	1	1

И.О. ШЕНКО
И. КОМП. СОКОЛЬСКИЙ
Л. СПЕЦ. ВАРСЕНКО
Р.С. Г. ХЕЧИНА

ГОССТРОИ СССР
ДОНЕЦКО-КАРАГАНДИНСКИЙ ПРОЕКТ
ХАРЬКОВСКИЙ
ВОДОКАНАЛПРОЕКТ

ФОРМАТ А4



Код	Обозначение	Наименование	Кол.	Примечание
ДЕТАЛИ				
64	1	ПЛОСКА 4x30 ГОСТ 103-76* ВСТ. КЛ. 2 ГОСТ 535-79*		
64	2	С=250	1	0,25кг
64	3	С=130	1	0,13кг
		С=120	1	0,12кг

ПРИВЯЗАН

ИИВ. №	Имя	Фамилия	Дата

ТП 902-1-137.88-АРЧ-НС1

НАКЛАДКА
НС1

СТАДИЯ	МАССА	МАСШТАБ
Р	0,5	1:5
ЛИСТ	ЛИСТОВ	И
1	1	1

И.О. ШЕНКО
И. КОМП. СОКОЛЬСКИЙ
Л. СПЕЦ. ВАРСЕНКО
Р.С. Г. ХЕЧИНА

ГОССТРОИ СССР
ДОНЕЦКО-КАРАГАНДИНСКИЙ ПРОЕКТ
ХАРЬКОВСКИЙ
ВОДОКАНАЛПРОЕКТ

КОПИР ФОРМАТ

ФОРМАТ А4

23282-01-13

Ведомость рабочих чертежей
основного комплекта марки КЖ1

Лист	Наименование	Примечание
1	Общие данные	
2	Схема расположения плит покрытия на отм. 3,600	
3	Перекрытие РКм1 на отм. 0,000. Схема расположения балок и плит перекрытия (начало)	
4	Перекрытие РКм1 на отм. 0,000. Схема расположения балок и плит перекрытия (окончание)	
5	Перекрытие РКм1 на отм. 0,000. Балки обвязочные Б0М1, Б0М4. Общий вид и схема армирования	
6	Перекрытие РКм1 на отм. 0,000. Балки обвязочные Б0М2, Б0М3. Общий вид и схема армирования	
7	Перекрытие РКм1 на отм. 0,000. Спецификация	
8	Перекрытие РКм2 на отм. -3,200; -4,700; -6,200. Общий вид	
9	Перекрытие РКм2 на отм. -3,200; -4,700; -6,200. Плита ПМ1. Балки БМ1, БМ1а, БМ2, БМ2а. Общий вид и схема армирования	
10	Перекрытие РКм2 на отм. -3,200; -4,700; -6,200. Спецификация	
11	Схема расположения фундаментов под оборудование (начало)	
12	Схема расположения фундаментов под оборудование (продолжение)	
13	Схема расположения фундаментов под оборудование (окончание)	
14	Схема расположения фундаментов под лестницу и монорельсы	
15	Схема расположения элементов заземления	
16	Детали гидроизоляции	

Типовой проект разработан в соответствии с действующими нормами и правилами.

Главный инженер проекта *А.В.С. Лялюк*

Ведомость спецификаций

Лист	Наименование	Примечание
2	Спецификация к схеме расположения плит покрытия на отм. 3,600	
3	Спецификация к схеме расположения балок и плит перекрытия	
12	Спецификация к схеме расположения фундаментов под оборудование	

Ведомость ссылочных и прилагаемых документов

Обозначение	Наименование	Примечание
	Ссылочные документы	
ГОСТ 22701.2-77*	Плиты ж.б. ребристые предварительно напряженные размерами 6х3м для покрытий производственных зданий	
1.494-24 Вып.1	Стаканы для крепления крышных вентиляторов, дефлекторов и зонтов	
1.038.1-1	Перекрытия сборные железобетонные для зданий с кирпичными стенами	
3.006.1-2182 Вып.1-2	Сборные ж.б. каналы и тоннели из лотковых элементов.	
1.465.1-10182 Вып.1	Комплексные железобетонные плиты покрытия одноэтажных промышленных зданий.	
1.400-15 Вып.1	Унифицированные закладные изделия железобетонных конструкций для крепления технологических коммуникаций и устройств	
902-1-137.88-КЖ1и	Изделия	
902-1-137.88-КЖВМ1	Ведомость потребности в материалах. Монолитные конструкции	Альбом 9
-КЖ В1	Ведомость потребности в материалах. Сборные конструкции	Альбом 9

Ведомость объемов сборных бетонных и железобетонных конструкций по рабочим чертежам основного комплекта марки КЖ1

М/п.п	Наименование группы элементов конструкции	Код	Кол. м ³	Примечание
1	Плиты покрытия	584111	3,21	
2	Плиты перекрытия	584221	4,32	
3	Стаканы	589621	0,29	
4	Перекрытия	582821	0,31	
	Всего бетона и железобетона		8,13	

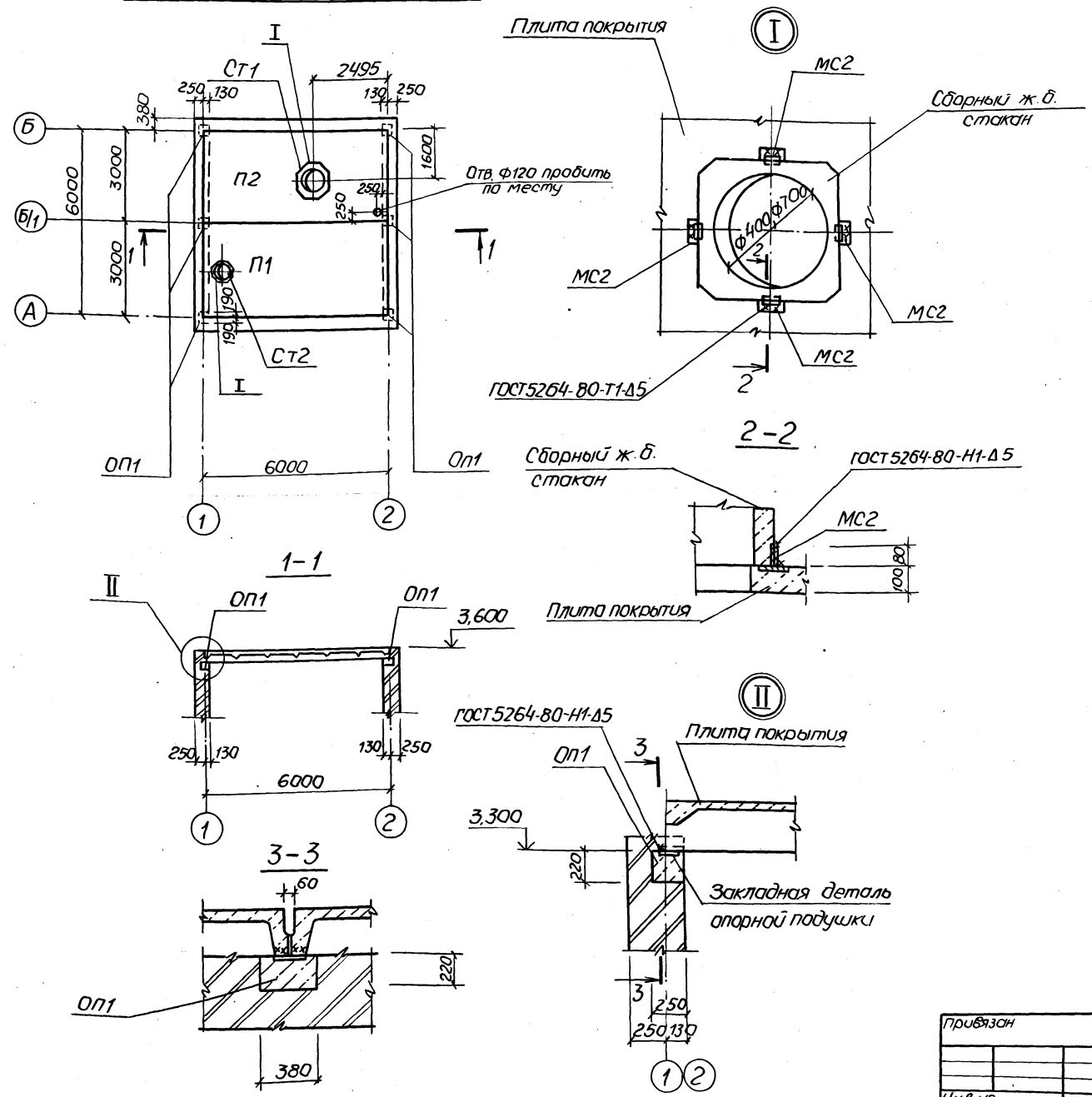
Материалы на изготовление сборных бетонных ж.б. конструкций учтены в ведомости потребности в материалах и отдельно не учитываются.

- Для сборных соединений стержней арматуры следует применять электроды по ГОСТ 9467-75 для арматуры класса А1-342, Э46, Э42А, Э46А; для арматуры класса АIII-342А, Э46А, Э50А.
- Катет сварных монтажных швов 6мм, кроме оговоренных на чертежах.
- При привязке проекта в случае отличия геологических и гидрогеологических условий площадки строительства по сравнению с принятыми в проекте необходимо выполнить перерасчет конструкций подземной части.
- В зависимости от условий привязки проставить обозначения, заключенные в прямоугольник (обозначение документации, отдельные размеры и отметки).

Привязан			
УИВ: №		ТП 902-1-137.88 - КЖ1	
Начало	Шелко	1	16
Н.контр.	Сколькова	Р	1
Д.спец.	Власенко	Лист	Листов
Рук.зо.	Валентищева	Р	1
Вед.инж.	Кот	13-150Мх	напором 8-50м
Инж.	Юсуп	Общие данные	
От.инж.		госстрой СССР СозвездкнаДНИИпроект Харьковский ВодоканалПроект	

Альбом 3

Схема расположения плит покрытия на отм. 3,600



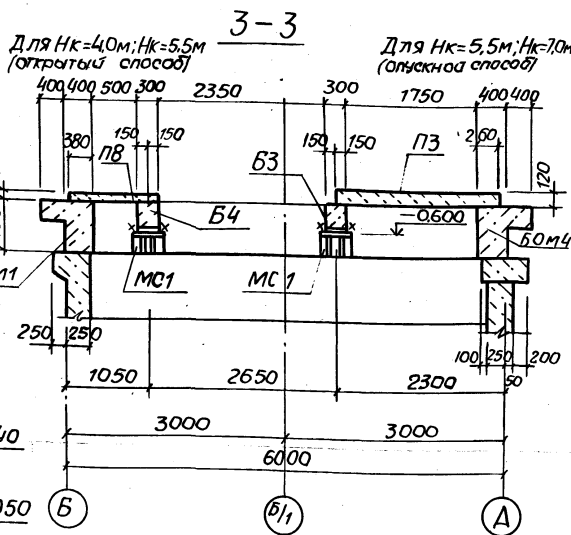
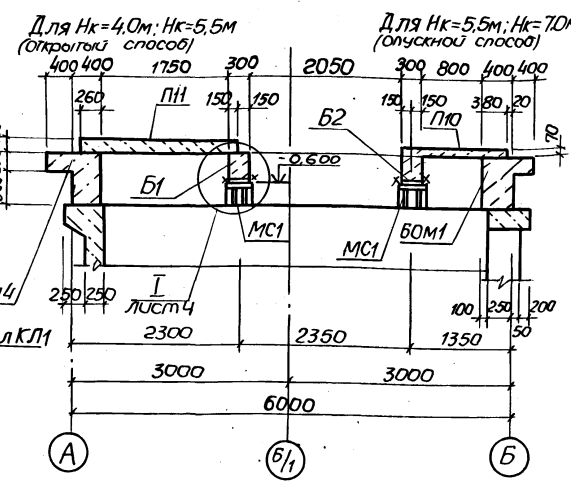
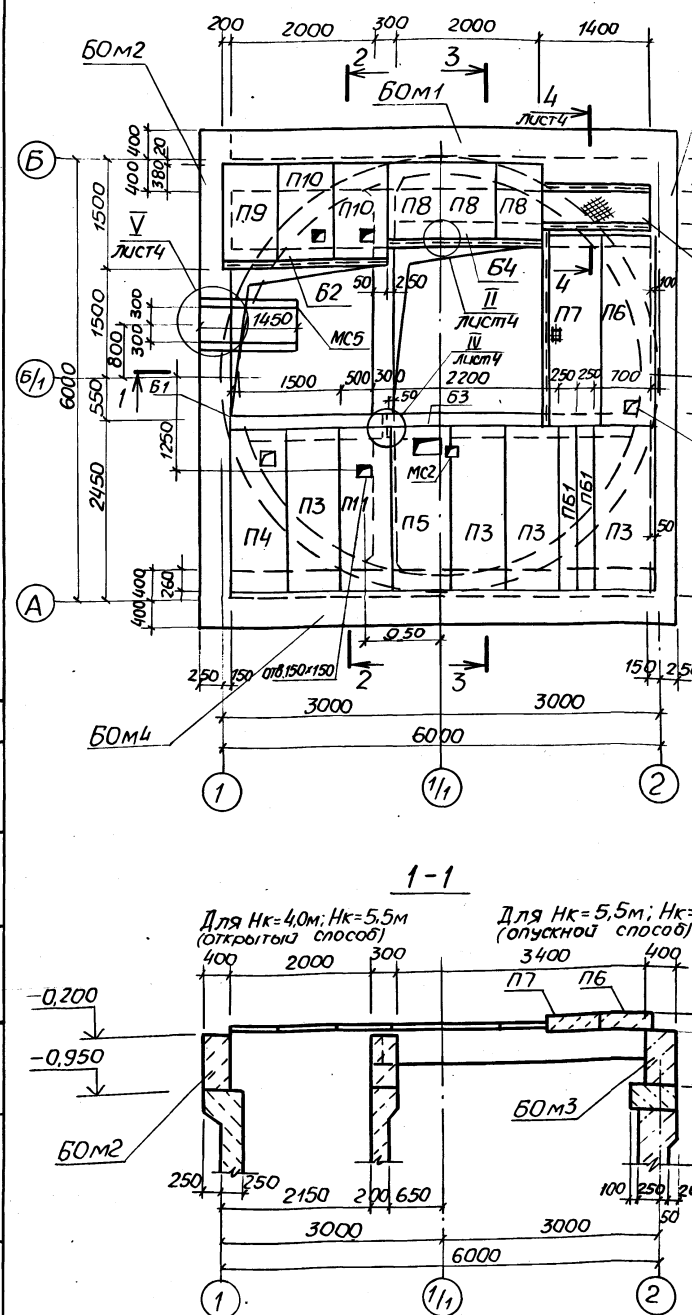
Спецификация к схеме расположения плит покрытия

Марка поз.	Обозначение	Наименование	Кол.	Масса ед, кг	Примечание
		Плиты покрытия			
П1	1.465-1-10/82.1-11 ГОСТ 227012-77*	ПВ4-ЗА III Б-Т-11 или 500А	1	3200	
П2	П1902-1-137.88-КЖ1-П2	П1Г-3А III Б-Т-11 или 500А	1	2650	
ОП1	П1902-1-137.88-КЖ1-ОП1	Опорная подушка ОП1	6	60,0	
СТ1	1.494-24 Вып.1	Стакан СБ 7А-2	1	290,0	
СТ2	1.494-24 Вып.1	Стакан СБ 4А-1	1	150,0	
МС2		62-8x100 ГОСТ 103-76* Плюс в ст3кп2 ГОСТ 535-79* В-80	8	0,63	

1. Плиты покрытия приварить к закладным изделиям опорной подушки не менее чем в трех точках.
2. Продольный стык между комплексными плитами выполнить по серии 1.465.1-10/82.0-01У.

П1902-1-137.88 - КЖ1					
Исполнитель	И.КОНТА	Шейко	С.И.	Канализационная насосная станция	Лист 2
Проектировщик	Л.Спец.	Блосенко	В.В.	Производительность 13-150 м ³ /ч,	Листов 2
Руководитель	Рук. гр.	Попельнев	А.В.	напором В-60	
Инженер	Инж.	Лерова	З.К.		
Ст. инж.	Ст. инж.				
СХЕМА РАСПОЛОЖЕНИЯ ПЛИТ ПОКРЫТИЯ НА ОТМ. 3,600			ГОССТРОЙ СССР СОЮЗВОДОКАНАЛИПРОЕКТ ХАРЬКОВСКИЙ ВОДОКАНАЛПРОЕКТ		

Схема расположения балок и плит перекрытия
РКМ1 на отм. -0.000



Спецификация к схеме расположения
перекрытия РКМ1 на отм. 0.000.

Марка, поз.	Обозначение	Наименование	кол.	Масса, ед.кг	Примечание
<u>Плиты перекрытия</u>					
П3	902-1-137.88-КЖ11-П3	П179-3б-1	4	480	
П4	-П3	П179-3б-2	1	480	
П5	-П3	П179-3б-3	1	480	
П6	-П6	П239-3б-1	1	820	
П7	-П7	П239-3б-2	1	820	
П8	-П8	П79-5б-1	3	150	
П9	-П9	П109-5б-1	1	190	
П10	-П9	П109-5б-2	2	190	
П11	-П3	П179-3б-4	1	480	
<u>Балки</u>					
Б1	902-1-137.88-КЖ11-Б1	Б1	1	750	
Б2	-Б2	Б2	1	750	
Б3	-Б3	Б3	1	1075	
Б4	-Б3	Б4	1	1075	
Б51	1.038.1-11	5П625-37(п)	2	338	
МС1	902-1-137.88-КЖ11-МС1	Узелье соединительное МС1	4		
МС2	-МС2	Узелье соединительное МС2	1		
МС5		Швеллер 10ГОСТ 8240-72* Вст.3кп2ГОСТ 535-79*			
		с=1450	2	12.3	

- Выпуски из балок Б0М1 и Б0М3 установить по листу 15.
- Спецификацию РКМ1 см. лист 7.

ТП902-1-137.88-КЖ1

Нач.отд.	Шейко	Л1	Канализационная насосная станция производительностью 13-150 м ³ /ч, напором 8-60	Студия Лист Листов
Инж.отр.	Роговская	Л2		
Гл. спец.	Власенко	Л3		
Рук. гр.	Топтыгина	Л4		
Вед. инж.	Колт	Л5	Перекрытие РКМ1 на отм. 0.000 Схема расположения балок и плит перекрытия (начало)	Госстрой СССР Харьковский Водоканалпроект
Инж.	Лерова	Л6		

привязан

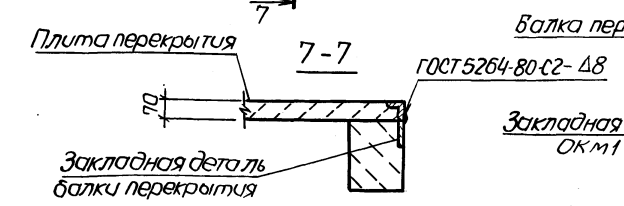
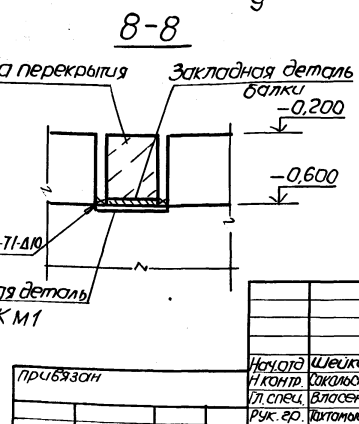
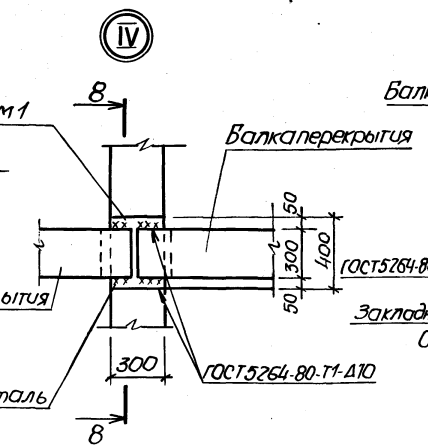
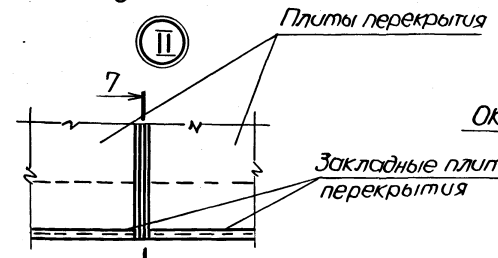
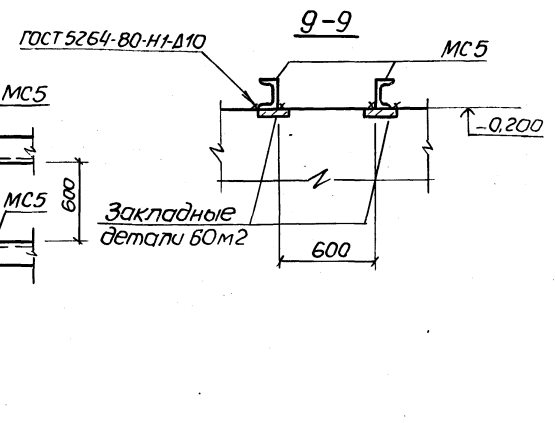
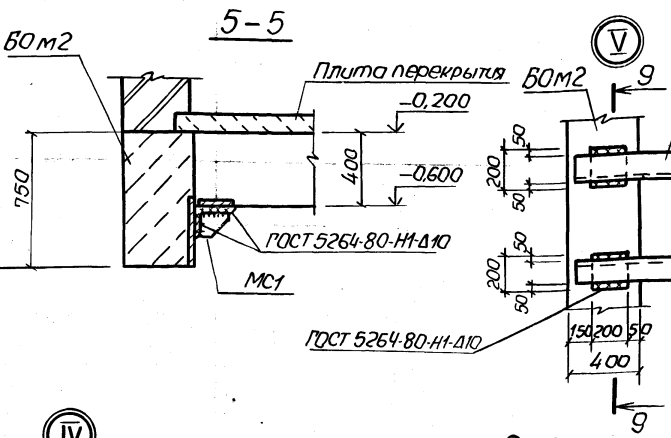
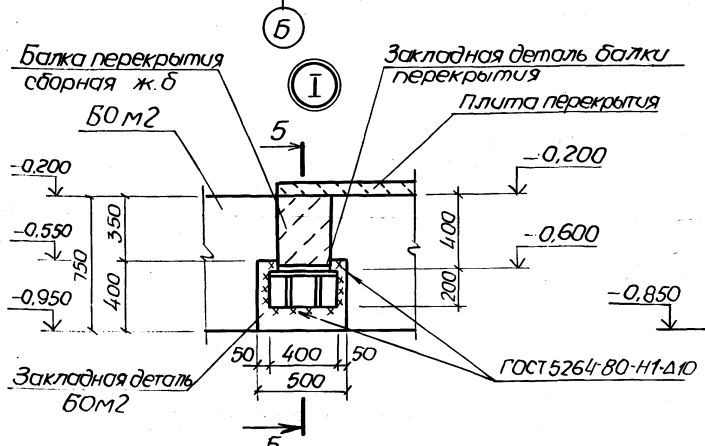
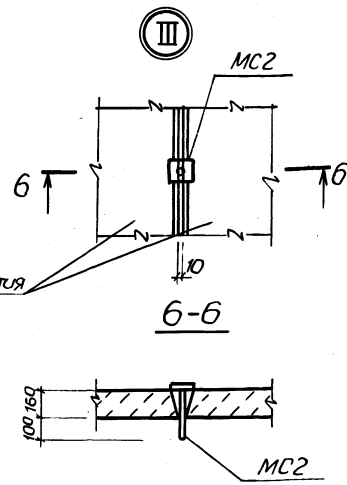
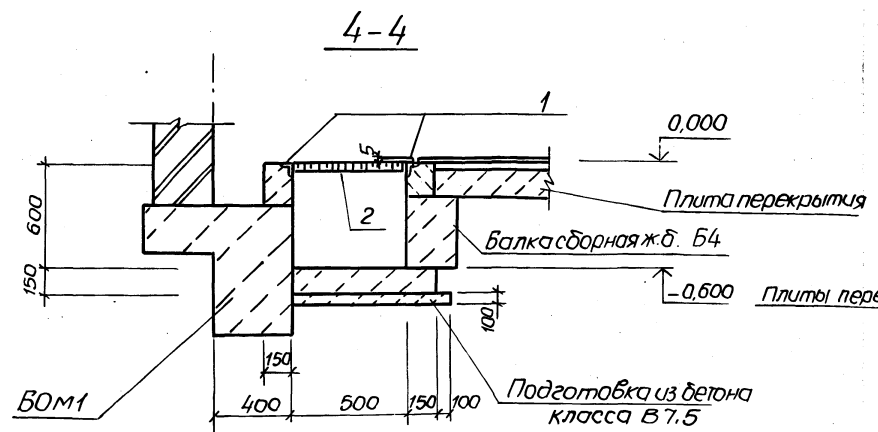
ИНВ. №

камп. Майстренко 23.2.82-01 16 ФОРМАТ А2

Альбом 3

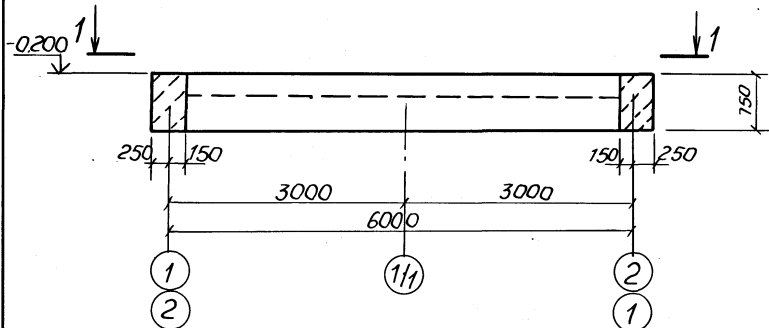
Спецификация канала КЛ1

Марка, поз.	Обозначение	Наименование	кол	Масса, кг	Примечание
1	1400-15 В1.550-07	Изделие закладное МН556	1,71	2,8	
2	П1902-1-137.88 -КЖИЩ1	Щит Щ1	2	22,0	
Материалы					
		Бетон класса В12.5	0,5	м ³	

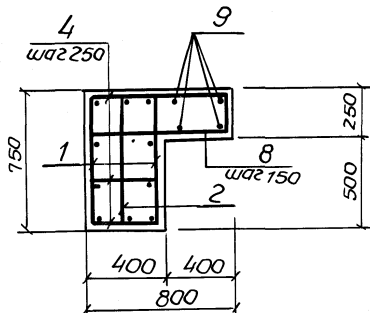


П1902-1-137.88 -КЖ1			
Начальд Шейко	М		
Н.контр. Ваклюкская	В		
Ин. спец. Власенко	В		
Рук. гр. Куктышева	В		
Вед. инж. Колт	В		
Инж. Лерова	В		
Канализационная насосная станция		Классификация	Плоское
производительности 13-150 м ³ /ч,		Р	4
напором 8-60 м		Госстрой СССР	
Перекрытие РКМ на отп. 000		Объединенный проект	
схема расположения балок		Харьковский	
и плит перекрытия		ВодоКанЛПроект	
(окончание)			

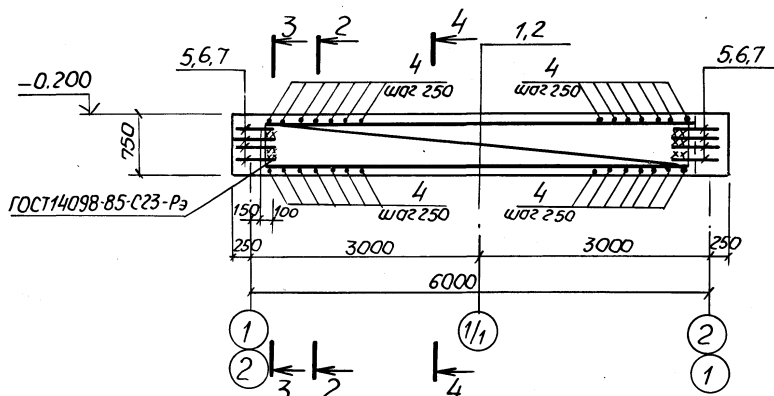
Б0м1, Б0м4.
Общий вид



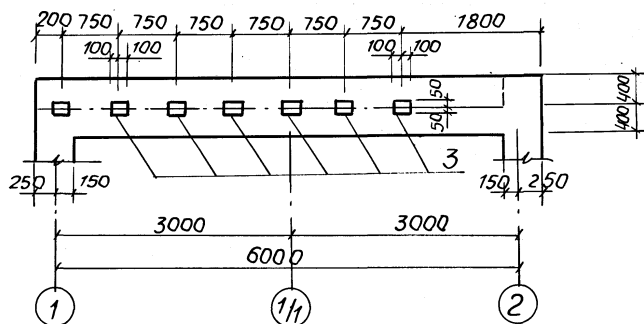
2-2



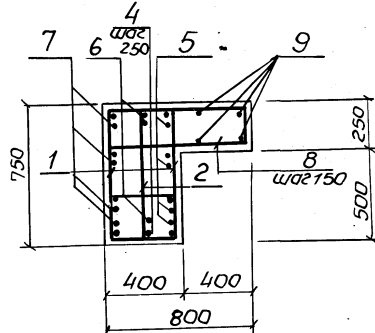
Б0м1, Б0м4. схема армирования



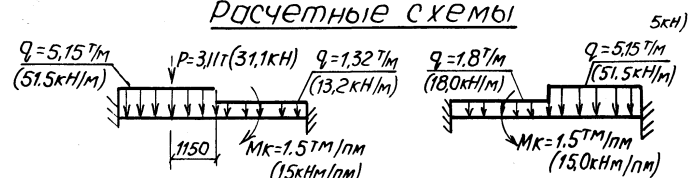
1-1 (для Б0м1)



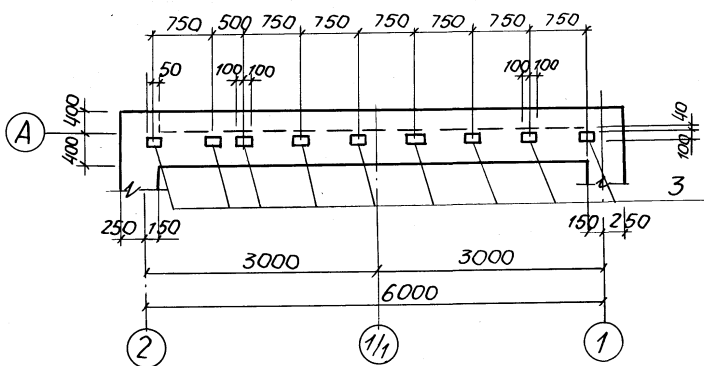
3-3



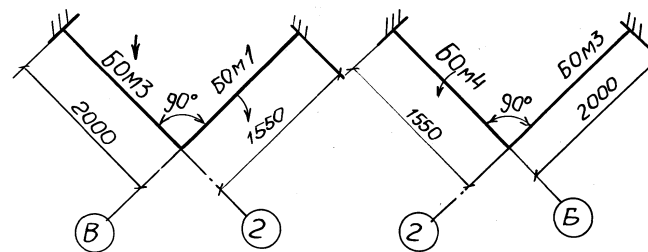
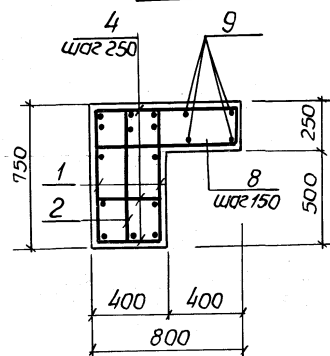
расчетные схемы



1-1 (для Б0м4)



4-4



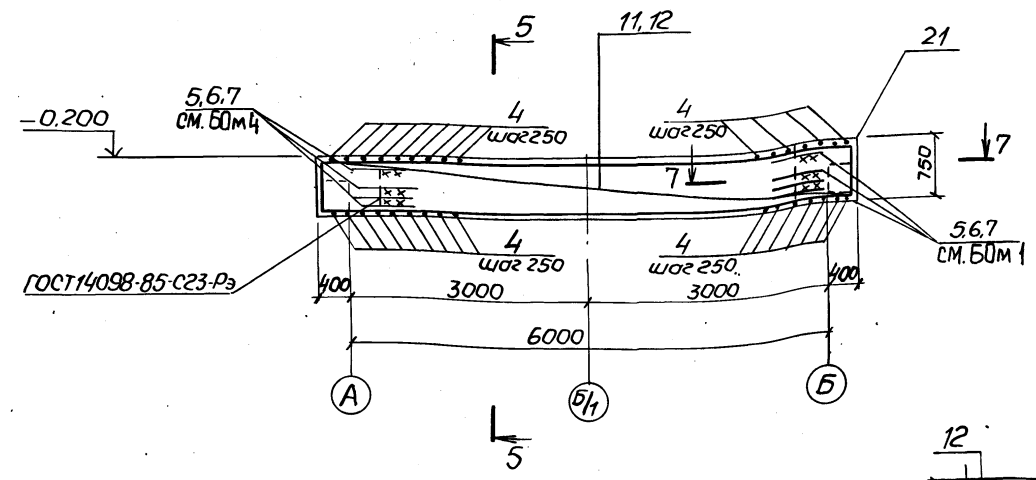
1. Защитный слой бетона для рабочей арматуры: поперечной - 20 мм, продольной - 30 мм.
2. Стержни поз.4 приварить в каждом пересечении с каркасами поз.1.
- 3 Поз. 5, 6, 7 приварить к арматуре балок

ТП 901-1-137.88 -КЖ1

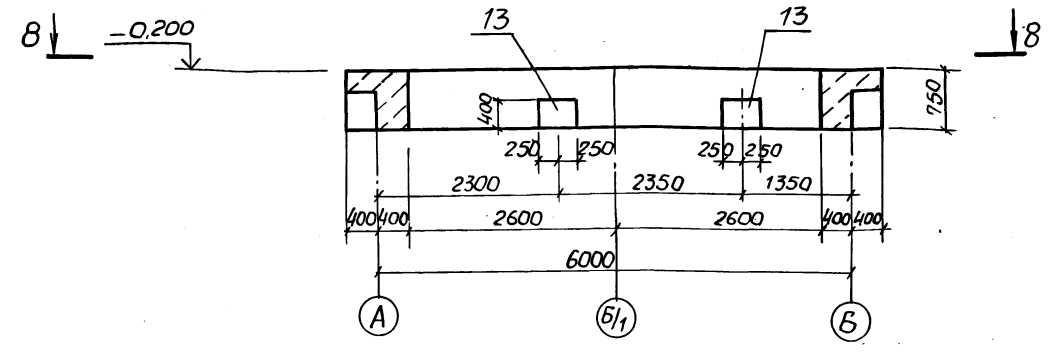
Приказан		Нач. отд. Швейко	Л.1	Канализационная насосная станция производительностью 13-150 м ³ /ч, диаметром 8-60 см	Студия	Лист	Листов
		Н.контр. Соколовская	Е.2		Р	5	
		Ин. спец. Власенко	Е.3	Перекрытие РКМ на отм. 0.000 Балки обвязочные Б0м1, Б0м4. Общий вид и схемы армирования	ГОССТРОЙ СССР Союзводоканализационный проект г.Рязань ВОДОКАНАЛИПРОЕКТ		
		Рук. гр. Тихомирова	Е.4				
		Вед. инж. Кат	Е.5				
		Инж. Соколовская	Е.6				
Инв. №		Ст. инж.					

Альбом 3

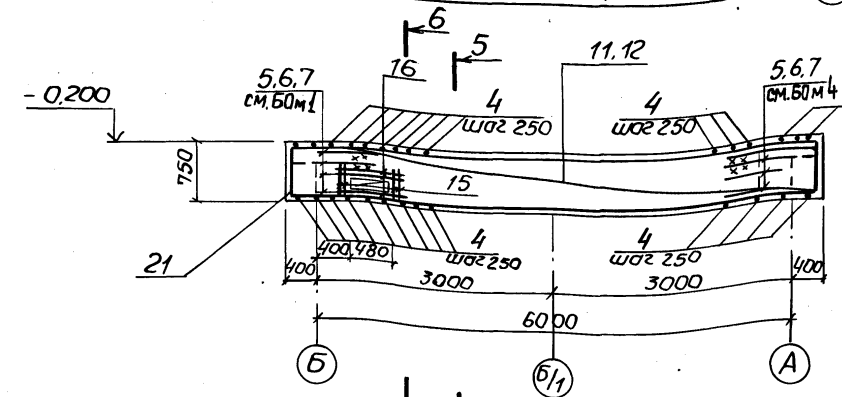
Б0м2. Схема армирования



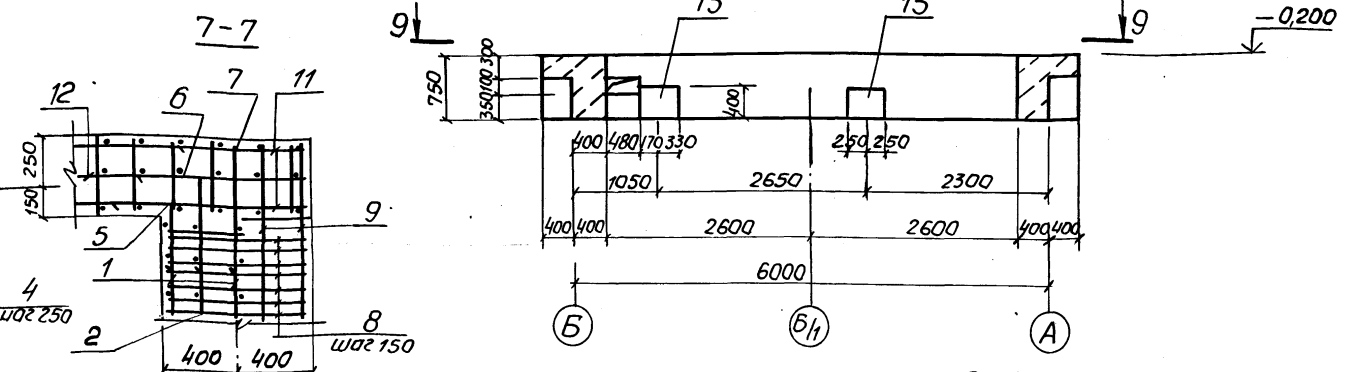
Б0м2. Общий вид



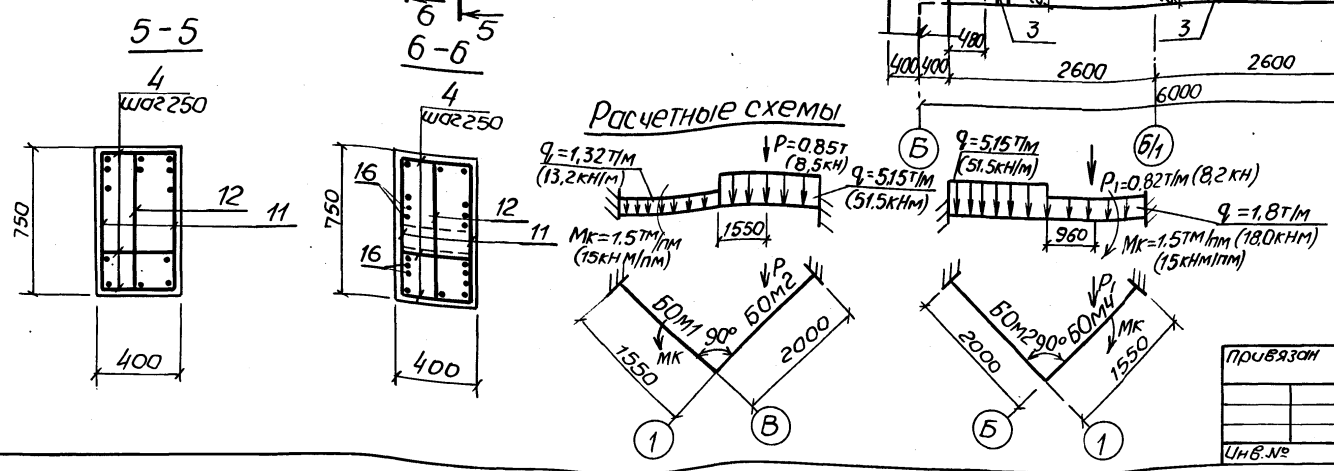
Б0м3. Схема армирования



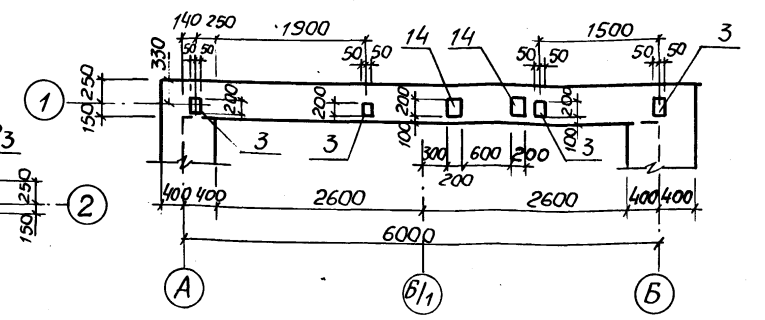
Б0м3. Общий вид



Расчетные схемы



8-8



Паз. 5,6,7 приварить к арматуре балок

ТТ901-1-137.88 - КЖ1			
Исполн. Улеско	Л1	Канализационная насосная станция	Статус
Н.контр. Володарская	Л2	производительность 13-150 м ³ /ч,	Лист
Пл. спец. Власенко	Л3	напором 8-60 м	Листов
Рук. гр. Тахтамышев	Л4		Р 6
Вед. инж. Кот	Л5	Перекрытие ПКТ на отм. 0.000	госстрой СССР
Инж. Перова	Л6	балки обвязочные Б0м2, Б0м3	Созвездокандинский проект
Ст. инж. Володарская	Л7	общий вид и схемы армирования	Харьковский ВОДОКАНАЛПРОЕКТ

Спецификация к схеме расположения перекрытия РКм1 на отм. 0,000

Продолжение спецификации

Формат	Элемент	Поз.	Обозначение	Наименование	Кол.	Примечание
				Балка БОМ1- шт.1	1	
				Сборочные единицы		
А4	1	902-1-137.88 - КЖ1иКР3	Каркас плоский КР3	2		
А4	2	-КР4	Каркас плоский КР4	1		
	3	1.400-15 Вып.1.120-26	Изделие закладное МН109-3	6		
			Детали			
БУ	4		Ф10А-III ГОСТ 5781-82*, ρ=370	75	0,23кг	
БУ	5*		Ф12А-III ГОСТ 5781-82*, ρ=250	8	0,22кг	
БУ	6*		ρ=400	4	0,4кг	
БУ	7*		ρ=600	8	0,54кг	
БУ	8*		Ф10А-III ГОСТ 5781-82*, ρ=1760	38	1,1кг	
БУ	9		Ф6А-I ГОСТ 5781-82*, ρ=6450	4	1,4кг	
			Материалы			
			Бетон класса В15, W4, F100	2,29	м³	
			Балка БОМ4- шт.1	1		
			Сборочные единицы			
А4	1	902-1-137.88 - КЖ1иКР4	Каркас плоский КР3	2		
А4	2	-КР5	Каркас плоский КР4	1		
	3	1.400-15 Вып.1.120-26	Изделие закладное МН109-3	9		
			Детали			
БУ	4		Ф10А-III ГОСТ 5781-82*, ρ=370	75	0,23кг	
БУ	5*		Ф12А-III ГОСТ 5781-82*, ρ=250	8	0,22кг	
БУ	6*		ρ=400	4	0,4кг	
БУ	7*		ρ=600	8	0,54кг	
БУ	9*		Ф6А-I ГОСТ 5781-82*, ρ=6450	4	1,43кг	
БУ			Ф10А-III ГОСТ 5781-82*, ρ=1760	38	1,1кг	
			Материалы			
			Бетон класса В15, W4, F100	2,15	м³	

* Поз. 5-8,10

см. ведомость деталей

Формат	Элемент	Поз.	Обозначение	Наименование	Кол.	Примечание
				Балка БОМ2-шт.1	1	
				Сборочные единицы		
А4	11	902-1-137.88 - КЖ1иКР5	Каркас плоский КР5	2		
А4	12	-КР6	Каркас плоский КР6	1		
	3	1.400-15 Вып.1.120-26	Изделие закладное МН109-3	4		
	13	1.400-15 Вып.1.180-11	МН160-6	2		
	14	1.400-15 Вып.1.130-02	МН117-3	2		
			Детали			
БУ	4		Ф10А-III ГОСТ 5781-82*, ρ=370	84	0,23кг	
			Материалы			
			Бетон класса В15, W4, F100	2,1	м³	
			Балка БОМ3-шт.1	1		
			Сборочные единицы			
А4	11	902-1-137.88 - КЖ1иКР5	Каркас плоский КР5	2		
	12	-КР6	Каркас плоский КР6	1		
	3	1.400-15 Вып.1.120-26	Изделие закладное МН109-3	3		
	13	1.400-15 Вып.1.180-11	МН160-6	2		
			Детали			
БУ	4		Ф10А-III ГОСТ 5781-82*, ρ=370	84	0,23кг	
БУ	15		ρ=850	8	0,5кг	
БУ	16		ρ=1220	8	0,8кг	
			Материалы			
			Бетон класса В15, W4, F=100	2,1	м³	

Привязан

КМВ.№

Ведомость деталей

Поз.	Эскиз
5	
6	
7	

Ведомость деталей

Поз.	Эскиз
8	
10	

Ведомость расхода стали на элемент, кг

Марка элемента	Изделия арматурные							Итого	Всего
	Арматура класса								
	А-I			А-III					
	ГОСТ 5781-82*								
	Ф6	Итого	Ф6	Ф8	Ф10	Ф12	Итого		
РКм1	12,14	12,14	49,6	40,8	140,6	155,7	386,7	398,84	

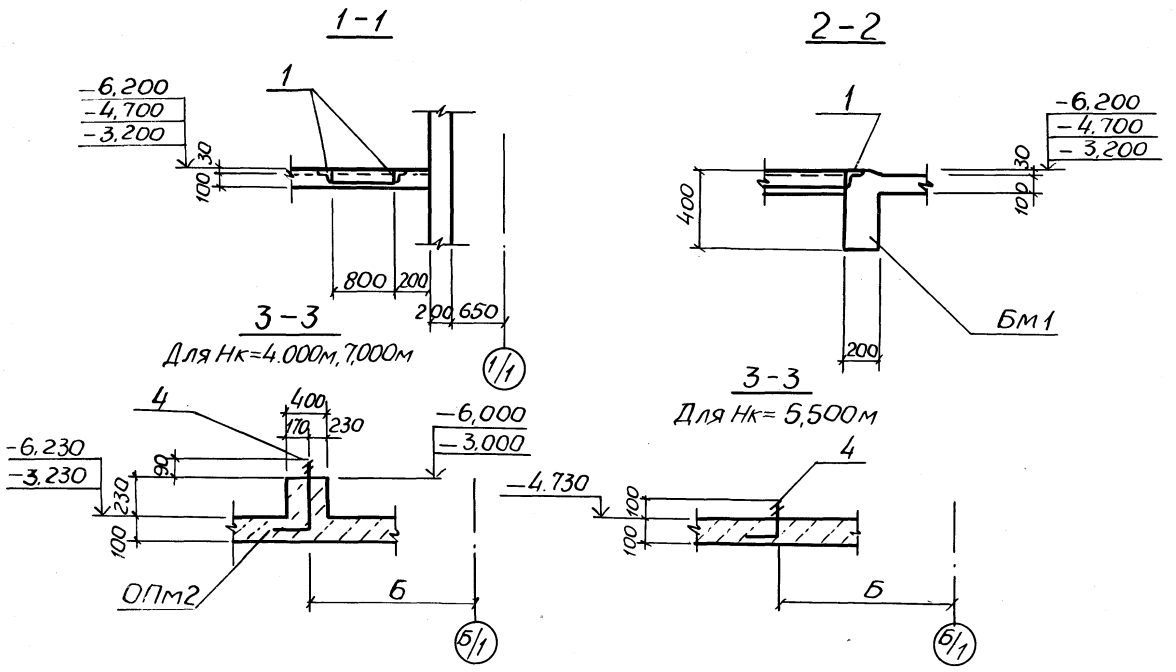
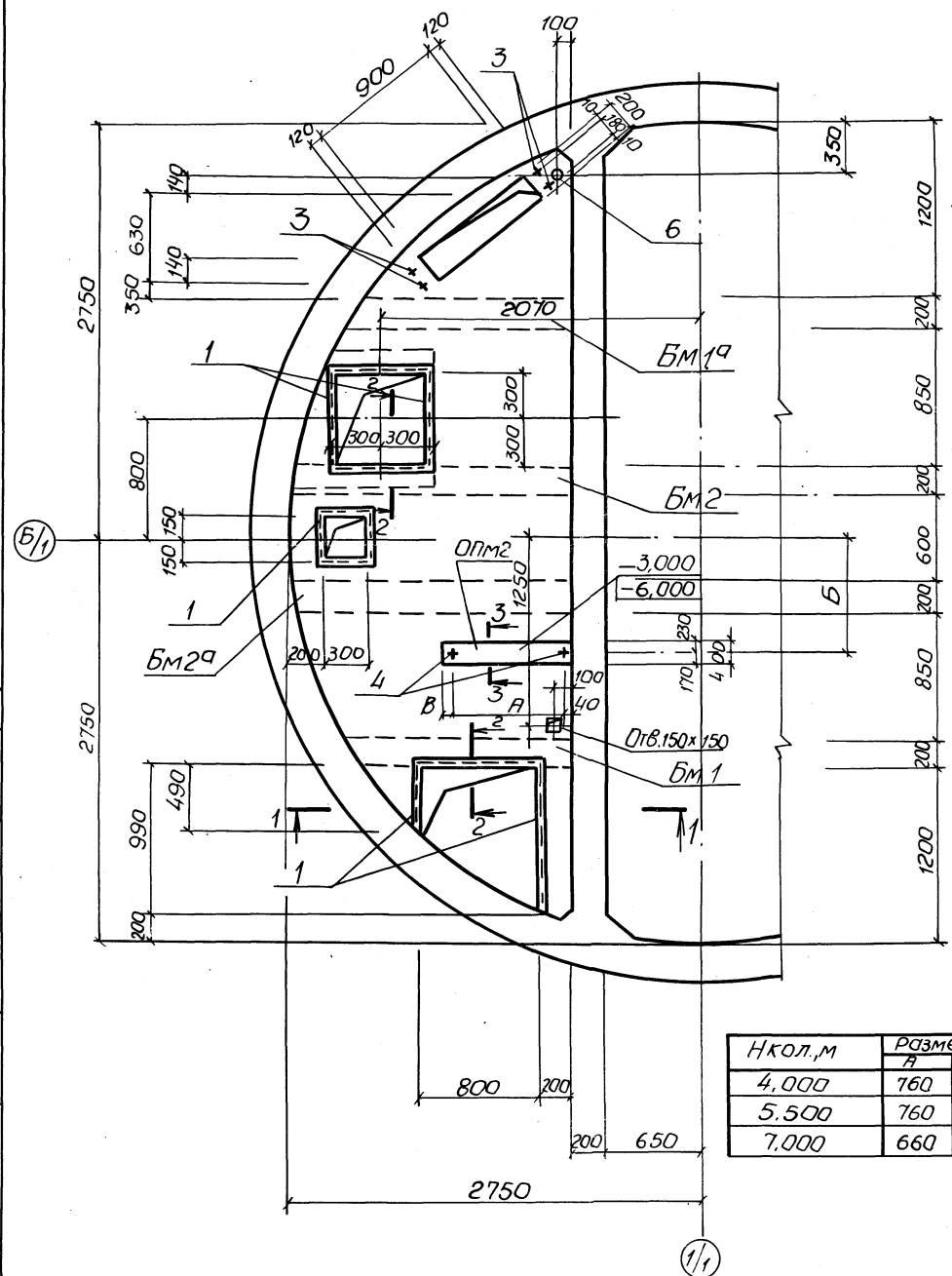
Продолжение ведомости

Изделия закладные								Всего	Общий расход
Арматура класса				Прокат марки					
А-III				ВСт3 кп2					
ГОСТ 5781-82*				ГОСТ 103-76*				ГОСТ 82-70*	
Ф8	Ф16	Итого	δ6	Итого	δ12	Итого			
7,2	14,4	21,6	30,9	30,9	87,6	87,6	140,1	538,94	

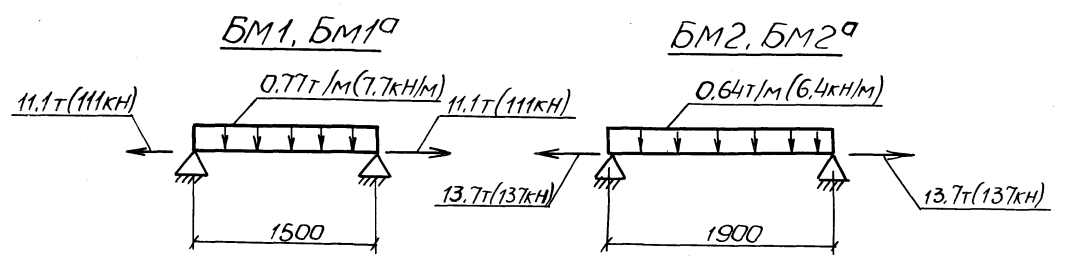
ТП 902-1-137.88-КЖ1

Нач. отд.	И.С.Стег	И	Канализационная насосная станция производительностью 13-150 м³/ч, напором 8-60м	Стр. 7	Листов
И.К.Смир	В.А.Савенко	С		Р	
Д.К.Спец	В.А.Савенко	С	Перекрытие РКм1 на отм.0,000. Спецификация	7	Листов
Д.К.Спец	В.А.Савенко	С			
Вед. инж.	Копи	К	Госстрой СССР Союзпроектинститут Харьковский водоканалпроект	7	Листов
Инж.	Перова	П			

РКМ 2



Расчетные схемы балок



Нк, м	Размеры, мм		
	А	Б	В
4,000	760	732	50
5,500	760	1200	-
7,000	660	1200	150

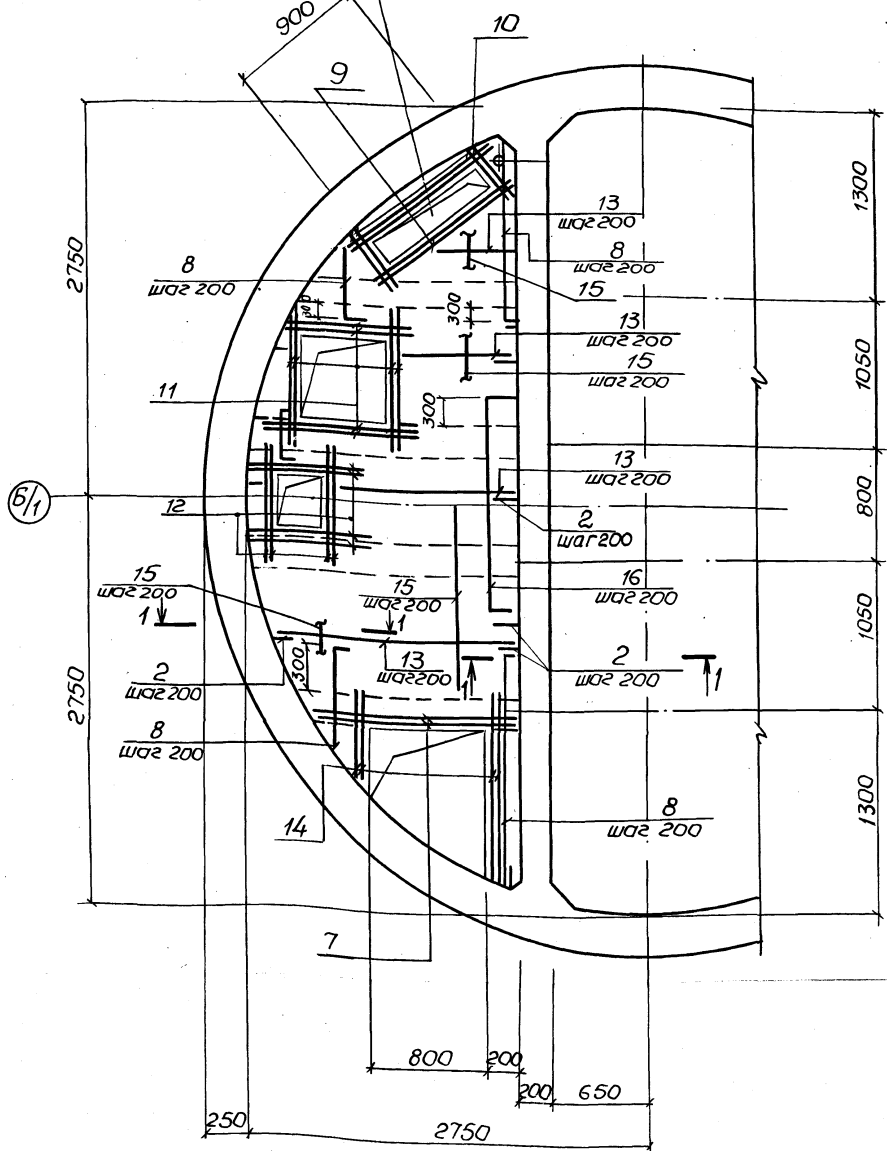
Инв. № подл. Радиус и дата изготовления. Взам. инв. №. Фик. №.

ТП 902-1-137.88-КЖ 1			
Нач. отд. (Шейко) 1/1	Инж. Голубовская 2/2	Инж. Власенко 2/2	Инж. Ткачущева 2/2
Инж. Кот 1/1	Инж. Саколовская 2/2	Инж. Саколовская 2/2	Инж. Саколовская 2/2
Произв. зван		Канализационная насосная станция производительностью 13-150 м ³ /ч, насосом 8-60м	
Инв. №		Перекрытия РКМ 2 ндотм 3,200-4,700-6,200 общий вид	
		госстрой СССР Харьковский водоканалпроект	

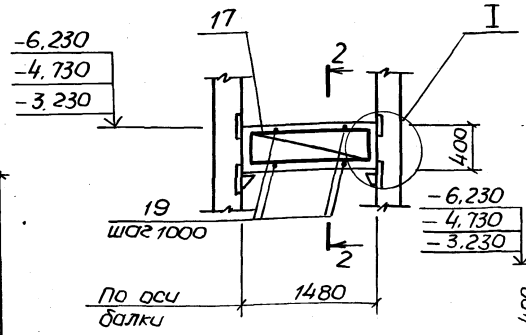
ЛВБМ У

Арматуру в месте
отверстия вырезать
по месту

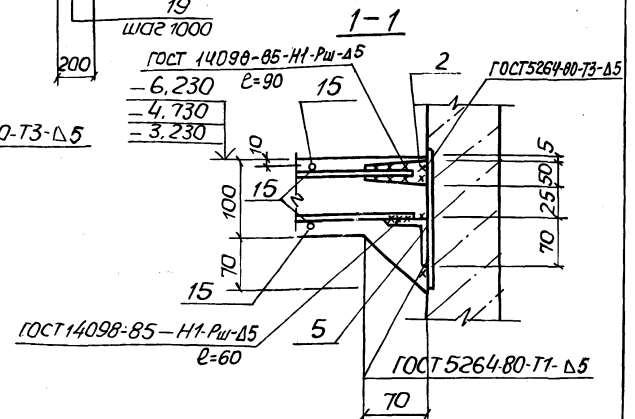
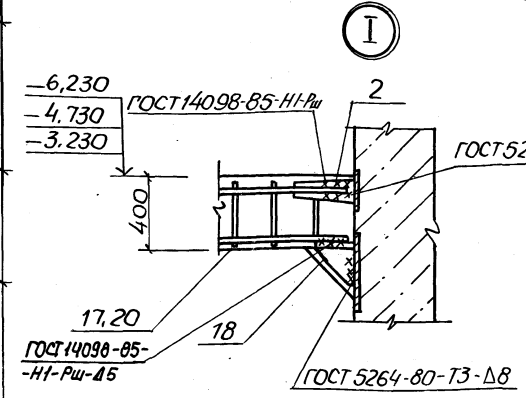
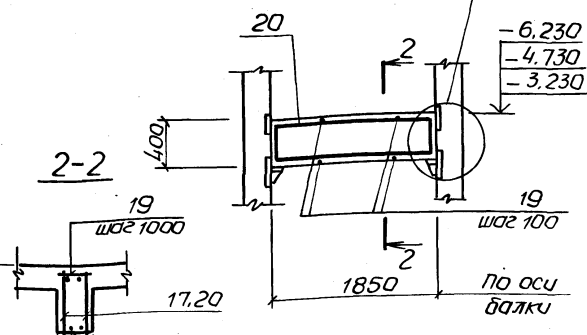
Пл 1



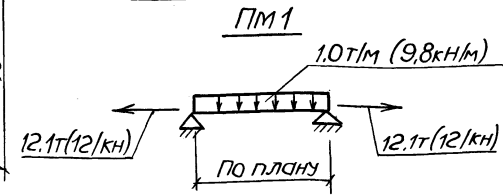
БМ1, БМ1^а



БМ2, БМ2^а



Расчетная схема



1. Защитный слой бетона для рабочей арматуры принят: в плите - 15 мм, в балках - 25 мм.
2. После приварки каркасов балки к соединительным элементам последние должны быть обетонированы.
3. Условные обозначения:
 - 6.230 для Нк = 7.0 м
 - 4.730 для Нк = 5.5 м
 - 3.230 для Нк = 4.0 м

				ТП 902-1-137.88-КЖ1		
Исполнитель	Нач. отд.	Шейко	М	Консультационная насосная станция	Студия	Лист
Проектировщик	Н.контр.	Власенко	С	производительность 13-150 м ³ /ч,	Р	9
	Пл. спец.	Власенко	С	напором 8-60 м.		
	Руч. эр.	Ткачкова	С			
	Вед. инж.	Колп	К	Перекрытие ПК+Г наотм. -3.200,	Госстрой СССР	
	Ст. инж.	Сохолова	Н	-4.700 - 6.200 Плита ПМ1,	Сонзводоканализпроект	
				Балки БМ1, БМ1 ^а , БМ2, БМ2 ^а и схемы армирования	Харьковский	
					ВОДОКанализпроект	

Спецификация к схеме расположения перекрытия РКМ2 (начало)

(продолжение)

Альбом 3

Ведомость деталей

Поз	ЭСКУЗ
8	80 100-1500
14	800-1300
16	80 1600 80

Спецификация к схеме расположения перекрытия РКМ2 (окончание)

Формат	Элемент	Поз	Обозначение	Наименование	Кол.	Примечание
				ОПМ 2 - шт.1		
				Для Нк=4,0 и 7,0		
				Материалы		
				Бетон класса В15	0,07	м ³

* Поз. 8, 14, 16 см. ведомость деталей на данном листе

Ведомость расхода стали на элемент, кг.

Марка элемента	Изделия арматурные							Изделия закладные										Общий расход		
	Арматура класса							Прокат марки												
	A-I			A-III				Всего												
	ГОСТ 5781-82*							ГОСТ 5781-82*			ГОСТ 103-76*			ГОСТ 8509-72*					Всего	
	Ф6	Уголок	Ф8	Ф10	Ф12	Уголок	Ф8	Ф12	Уголок	Ф100x10x200	Уголок	150x50x70x5	Уголок	Болт М2	Труба 20x2,5	Ф30x12	Ф30x12	Всего		
РКМ2	6,6	6,6	33,5	74,3	10,3	118,1	124,7	2,4	0,9	3,3	229	75,4	98,3	22,0	62,4	84,4	0,6	4,2	190,8	315,5

Формат	Элемент	Поз	Обозначение	Наименование	Кол.	Примечание
				Плита ПМ1 - шт.1		
				Оборочные единицы		
		1	1.400-15. В.1	540-09 Изделие закладное МН548	57	п.м.
А4		2	902-1-137.88-КЖИ МС4	Изделие соединительное МС4	52	
А4		3	-МН1	Изделие закладное МН1	2	
		4		Болт 1,1М12 x 350 ВСТЗ пс2 ГОСТ 24379-1-80	2	
		5		Уго. 6-70x70-5 ГОСТ 8509-72*		
				Лок ВСТЗ кл2 ГОСТ 535-79*	12,1	п.м.
		6		Тру-70x2,5-100 ГОСТ 10704-76*		
				Ба 8-6СтЗен ГОСТ 10705-80	1	4,16 кг
				Детали		масса, кг
				ФЮА-III ГОСТ 5781-82*		
БУ		7		ℓ=1550	4	0,96
БУ		8*		Ср=1280	8	0,74
БУ		9		ℓ=1650	8	1,02
БУ		10		ℓ=950	8	0,59
БУ		11		ℓ=1350	16	0,83
БУ		12		ℓ=1050	16	0,65
БУ		13		ФВР-III ГОСТ 5781-82*	540	п.м.
БУ		14*		ℓ=1050	8	0,41
БУ		15			62,4	п.м.
БУ		16*		ℓ=1760	8	0,69
				Балка БМ1 - шт.1		
				Балка БМ2 ^а - шт.1		
				Оборочные единицы		
А4		17	902-1-137.88-КЖИ КР7	Каркас плоский КР7	4	

Формат	Элемент	Поз	Обозначение	Наименование	Кол.	Примечание
А4		2	902-1-137.88-КЖИ МС4	Изделие соединительное МС4	8	
А4		18	-МС3	МС3	4	
				Детали		
БУ		19		ФВР-III ГОСТ 5781-82* ℓ=180	8	0,04
				Переменные данные для исполнения:		
				-КЖ1-БМ1		
		1	1.400-15 В.1	540-09 Изделие закладное МН548	0,8	п.м.
				Балка БМ2 - шт.1		
				Балка БМ2 ^а - шт.1		
				Оборочные единицы		
А4		20	902-1-137.88-КЖИ КР7	Каркас плоский КР7	4	
А4		2	-МС4	Изделие соединительное МС4	8	
А4		18	-МС3	МС3	4	
				Детали		
БУ		19		ФВР-III ГОСТ 5781-82* ℓ=180	12	0,04
				Переменные данные для исполнения:		
				902-1-137.88-КЖ1-БМ2		
		1	1.400-15 В.1	540-09 Изделие закладное МН548	0,6	п.м.
				Материалы на РКМ2		
				Бетон класса В15,		
				W4, F100	1,0	м ³

Лист 20 из 20 (всего листов 20)

Привязки
Инд. №

ТП 902-1-137.88-КЖ1

Нач. отд. Шелестко 19
Н.контр. Михалко 20
Инж. спец. Власкин 21
Рук. зод. Потапов 22
Инж. В.И. Колт 23
Инж.

Канализационная напольная стальная
производительностью 8-150 м³/ч
напором 8-60м

Перекрытие РКМ2
на отс.-3.200-4.700-6.200.

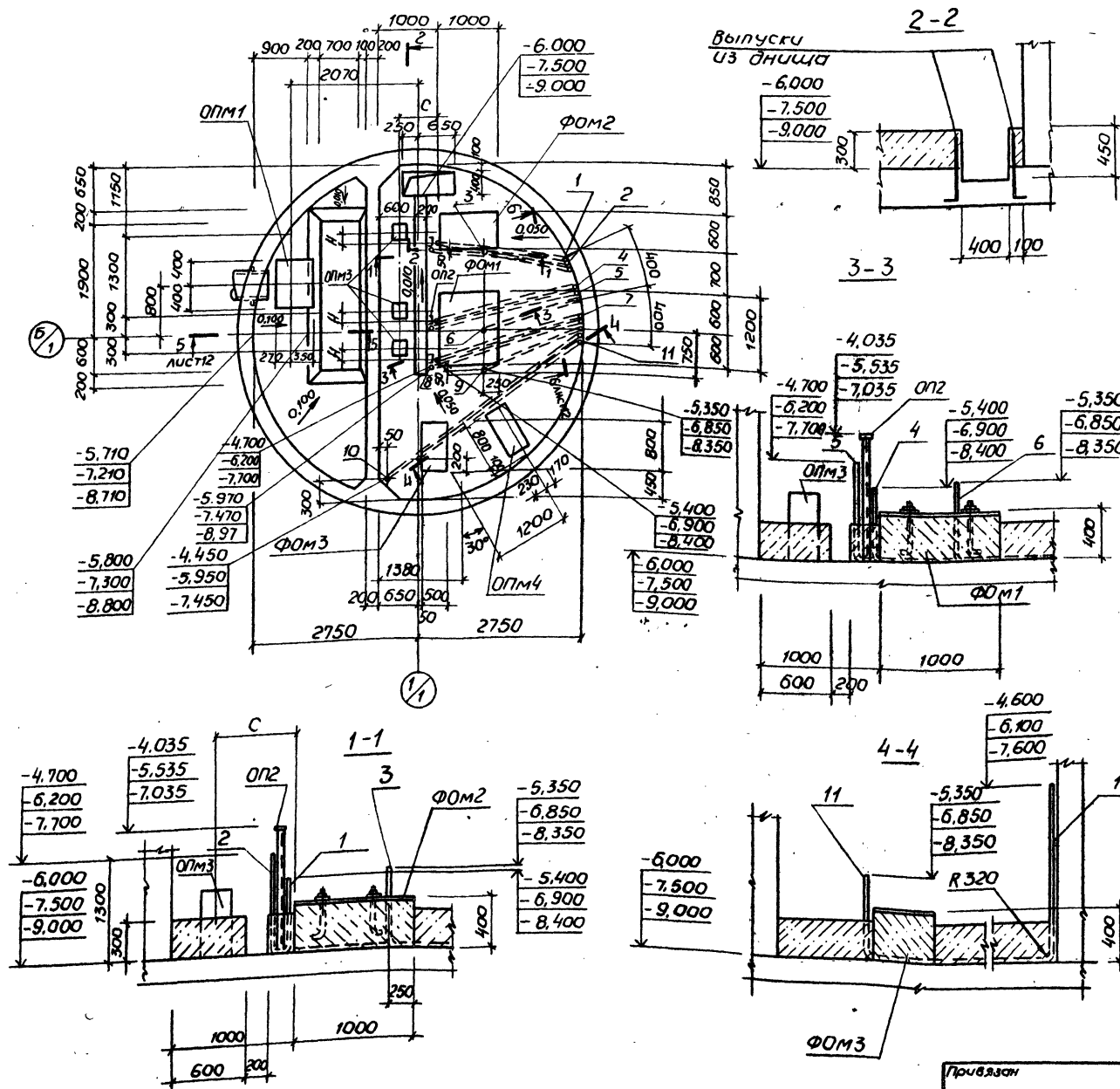
Спецификация

Листов Лист Листов
Р Ю

Госстрой СССР
Санкт-Петербургский
Харьковский
ВИАСАНДПРОЕКТ

Схема расположения фундаментов под оборудование

Спецификация к схеме расположения фундаментов под оборудование



Марка поз.	Обозначение	Наименование	Кол.	Масса ед., кг.	Примечание
		Фундаменты под оборудование			
ФОМ1	лист 13	ФОМ1	1		
ФОМ2	лист 13	ФОМ2	1		
ФОМ3	лист 13	ФОМ3	1		
		Опоры			
ОПМ1	лист 12	ОПМ1	1		
ОП2	902-1-131.88-КЖИ-ОП2	ОП2	3		
ОПМ3	лист 12	ОПМ3	3		
ОПМ4	лист 13	ОПМ4	1		
		труба 32x2-ГОСТ10704-76* В-6Ст3спГОСТ10705-80			
1		ℓ = 4200	1	6,2	
2		ℓ = 5000	1	7,4	
4		ℓ = 4400	1	6,4	
5		ℓ = 5200	1	7,7	
7		ℓ = 4500	1	6,7	
8		ℓ = 5300	1	7,9	
10		ℓ = 6950	1	10,3	
11		ℓ = 5350	1	8,0	
		труба 10x12-ГОСТ10704-76* В-6Ст3спГОСТ10705-80			
3		ℓ = 4650	1	8,7	
6		ℓ = 4850	1	9,1	
9		ℓ = 4950	1	9,3	

Устройства полов и фундаментов под оборудование выполнить после укладки труб.

ТП 902-1-137.88 - КЖ1

Привязан	Начало	Шелого	И	Канализационная насосная станция производительностью 13-150 м³/ч напором В-80м	Станция	Лист	Листов
	конкр.	Кольская			Р	11	
	Л. Спец.	Лосенко					
	Рук.пр.	Игнатьев					
	Вед.инж.	Ков.					
Им.в.г.	Им.	Рук.пр.					

Схема расположения фундаментов под оборудование (научало)

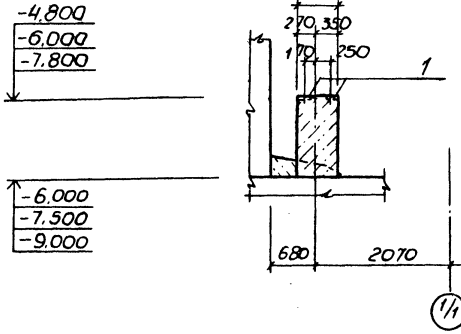
ГОСТ 8451-83 Система автоматизированного проектирования (САПР) КОМПАС-3D

Копир. Моисеенко 13.02.01 24 Формат А2

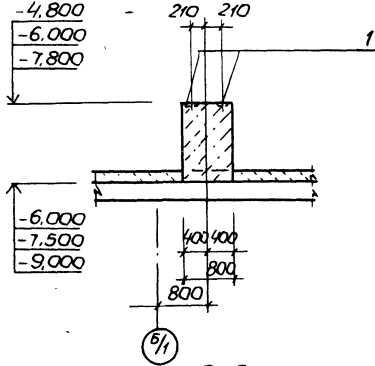
СОГЛАСОВАНО
 ВЛК-2
 ВЛК-2
 ВЛК-2
 ВЛК-2

Альбом 3

7-7



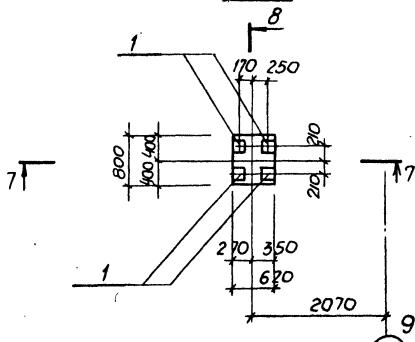
8-8



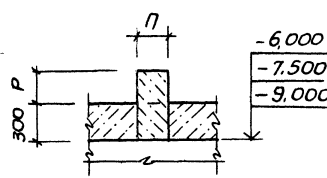
СПЕЦИФИКАЦИЯ Ф0М1-Ф0М3, 0ПМ1, 0ПМ3, 0ПМ4

Возраст Зона	Пос	Обозначение	Наименование	Кол на исполн.						Приме- чание
				1	1	1	1	3	1	
			Оборочные единицы							
	1	1.400-15, вып.1	Узел для закладное МН117-1					4		
	2		Болт 1.1М16*100 ВСт3пс2 ГОСТ 24379.1-80	8	4	4			0,82 кг	
	3		Болт 1.1М12*500 ВСт3пс2 ГОСТ 24379.1-80					2	0,52 кг	
			Материалы							
			Бетон класса В15	0,48	0,24	0,14	1,10	0,02	0,19 м ³	

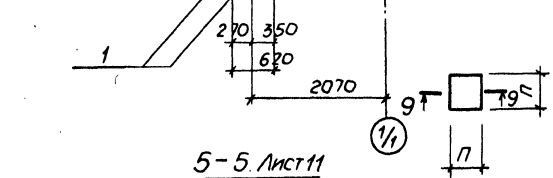
0ПМ1



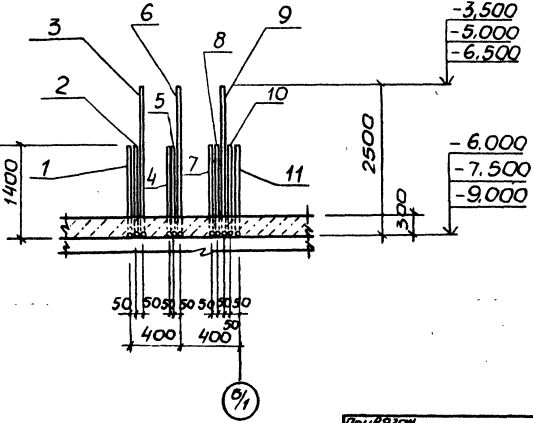
9-9



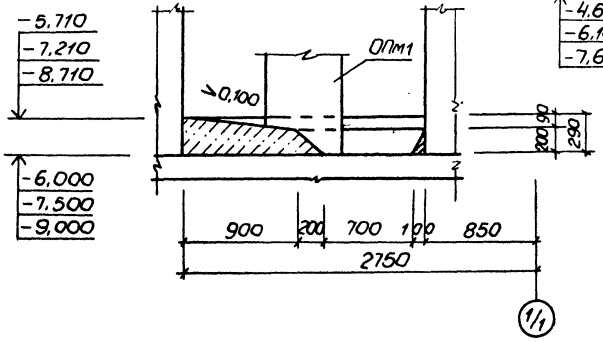
0ПМ3



6-6. Лист 11



5-5. Лист 11

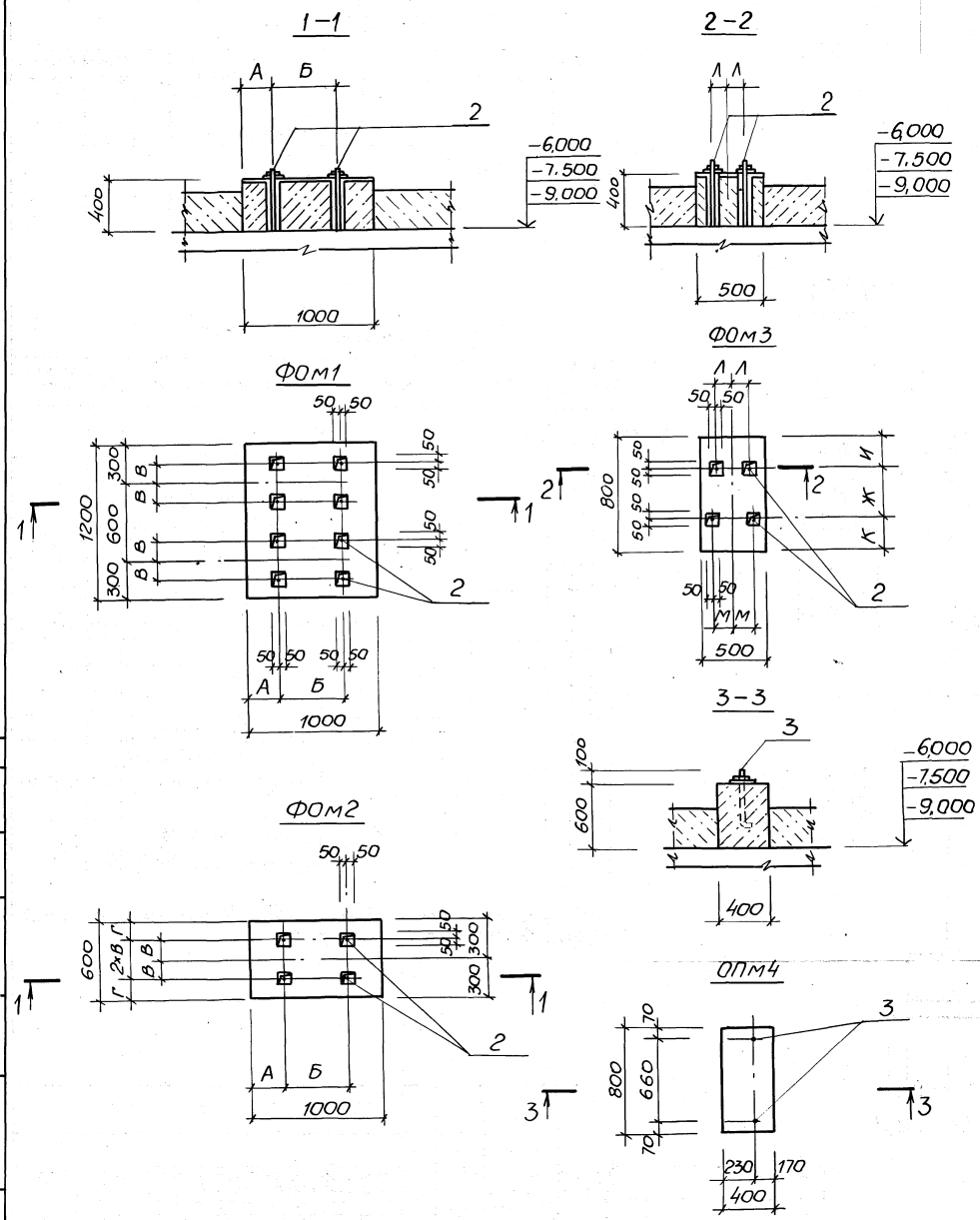


ТП902-1-137-88 -КЖ1

Исполн	И. КОТЛ	Л. ВЕКО	4	канализационная насосная станция производительностью 13-150 м ³ /ч напором 8-60 м схема расположения фундаментов под оборудованием (продольный)
И. КОМП	О. ГОЛОВАЯ	8	12	
И. СПЕЦ	О. ГОЛОВАЯ	8	12	
И. Р. Д.	О. ГОЛОВАЯ	8	12	
И. В. Д.	К. П.	1	1	построены с с/с (инженерный проект) ВОДОКАНАЛПРОЕКТ
И. М. В. №	И. М. В. №	1	1	

ТАБЛИЦА РАЗМЕРОВ

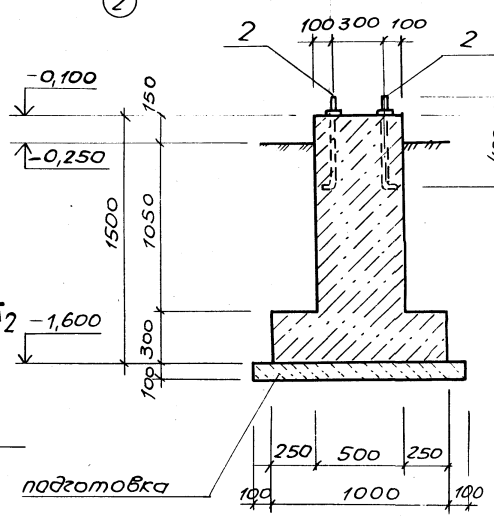
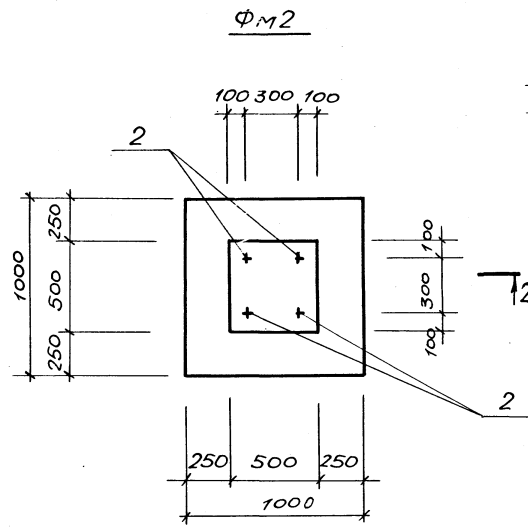
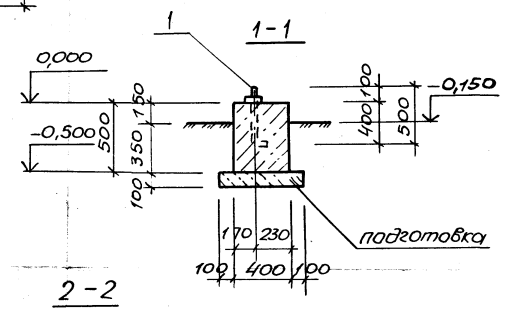
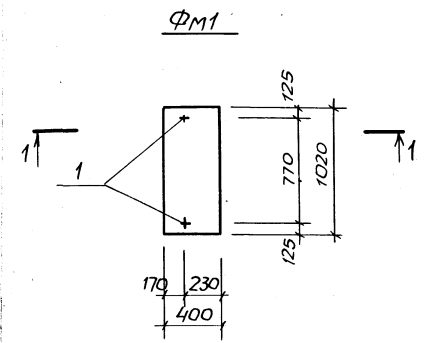
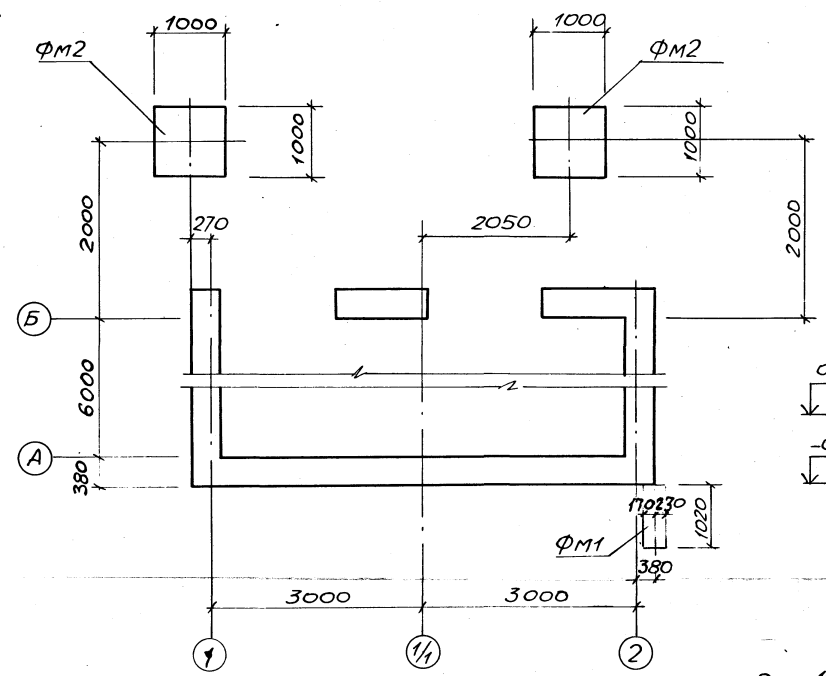
№ п/п	Марка насоса	РАЗМЕРЫ, мм												
		А	Б	В	Г	Ж	И	К	Л	М	Н	П	Р	С
Фундаменты ФОМ1, ФОМ2														
1	СД 16/25, СД 16/25а, СД 16/25б, СД 25/14, СД 25/14а, СД 25/14б, СД 32/40б, СД 16/10, СД 16/10а, СД 16/10б	260	480	100	200									
2	СД 32/40, СД 32/40а	260	515	100	200									
3	СД 50/10, СД 50/10а, СД 50/10б	255	480	100	200									
4	СД 50/56, СД 50/56а, СД 50/56б	160	515	150	150									
Фундамент ФОМ3														
5	БК 1/16					336	232	232	120	120				
6	БК 4/24					413	193	194	120	120				
7	БК 4/24					432	184	184	120	127				
8	БК 2/26					365	217	218	125	125				
9	БК 2/26					379	210	211	125	125				
Опоры ОП2, ОПМ3														
10	СД 50/10, СД 50/10а										150	200	230	570
11	СД 50/10б										150	150	255	495
12	СД 50/56, СД 50/56а										134	200	260	615
13	СД 50/56б										134	150	285	595
14	СД 32/40, СД 32/40а										112	150	255	495
15	СД 32/40б										112	150	255	495
16	СД 25/14										134	150	265	495
17	СД 25/14а, СД 25/14б										134	150	275	480
18	СД 16/25										94	150	265	480
19	СД 16/25а, СД 16/25б										94	150	280	390
20	СД 16/10										112	150	275	480
21	СД 16/10а, СД 16/10б										112	150	290	390



Спецификацию фундаментов ФОМ1 - ФОМ3, опоры ОПМ4 см. лист 12

				ТП 902-1-137.88 -КЖ1	
Привязан	Исполн	Сделано	ИТ	Канализационная насосная станция производительностью 13-150 м ³ /ч, напором 8-60м	Лист 13
				Схема расположения фундаментов под оборудование (окончание)	Лист 13
Изм. №	Изм.	Рук.пр.	Рук.пр.	Водоканалпроект	формат А2

СХЕМА РАСПОЛОЖЕНИЯ ФУНДАМЕНТОВ
ПОД ЛЕСТНИЦУ И МОНОРЕЛЬСЫ



СПЕЦИФИКАЦИЯ К СХЕМЕ РАСПОЛОЖЕНИЯ
ФУНДАМЕНТОВ

Марка, поз.	Обозначение	Наименование	Кол.	Масса, ед., кг.	Примечание
		ФУНДАМЕНТЫ			
ФМ1	ЛИСТ 14	ФМ1	1		
ФМ2	ЛИСТ 14	ФМ2	2		

СПЕЦИФИКАЦИЯ ФМ1, Ф2

Формат	Зона	Поз.	Обозначение	Наименование	Кол.	Примечание
				ФМ1		
				Сборочные единицы		
		1		Болт 1,1 м 12x500 в ст 3пс2 ГОСТ 243791-80	2	0,52 кг
				Материалы		
				Бетон класса В12,5	0,2	м ³
				ФМ2		
				Сборочные единицы		
		2		Болт 1,1 м 12x500 в ст 3пс2 ГОСТ 24379.1-80	4	0,52 кг
				Материалы		
				Бетон класса В12,5	0,6	м ³

Под фундаментами выполнить бетонную подготовку из бетона класса В 3,5

ТП 902-1- 137.88 -КЖ1

Приказ	Исполнитель	Проверенный	Содержание	Страницы	Лист	Листов
	Нач. отд. С. С. С.	Инж. В. В. В.	Канализационная насосная станция производительностью 13-150 м ³ /ч, напором 8-60 м	Р	14	
	Инж. В. В. В.	Инж. В. В. В.	Схема расположения фундаментов под лестницу и монорельсы			
ИНВ. №	Инж. В. В. В.	Инж. В. В. В.	СХИЗООБЪЕДИНИИ ПРОЕКТ ХАРЬКОВСКИИ ВОДОКАНАЛПРОЕКТ			

А И Б О М 3

СООБЩЕНИЕ
Гр. арх.
Инженер
Инж. В. В. В.

Схема расположения элементов заземления в надземной части КНС

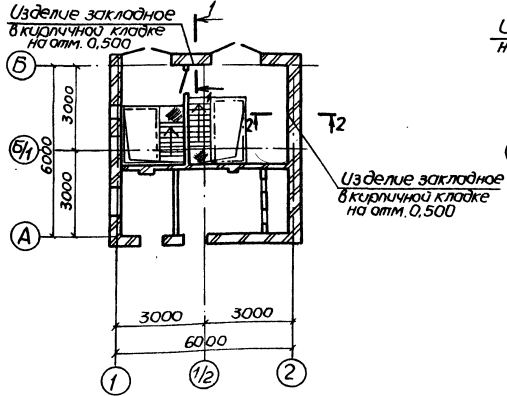
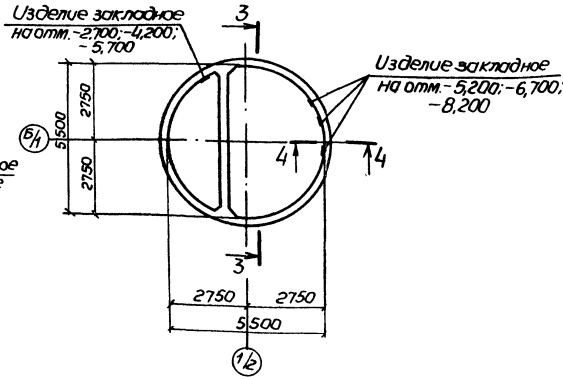
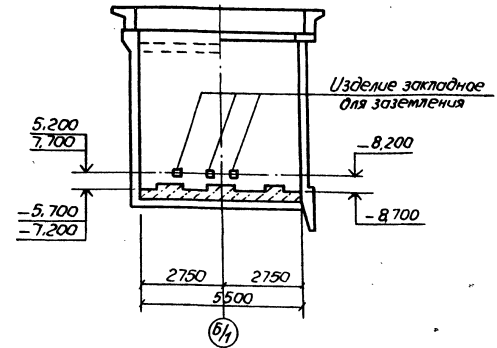


Схема расположения элементов заземления в подземной части КНС



3-3

Для Нк=4,0м; 5,5м Для Нк=5,5м; 7,0м

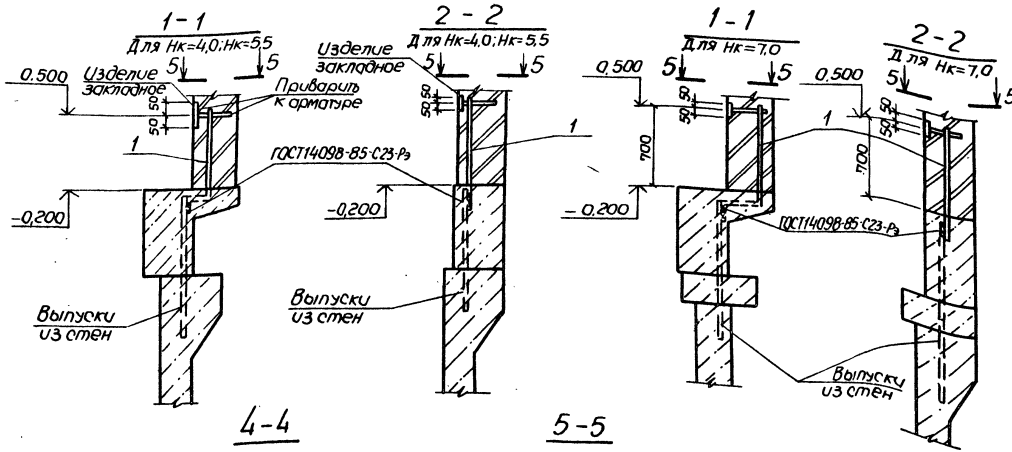


Спецификация к схеме расположения элементов заземления

Марка, поз.	Обозначение	Наименование	Кол.	Масса, кг	Примечание
<u>Детали</u>					
1		φ12А II ГОСТ 5781/82 А-850	4	0,8	

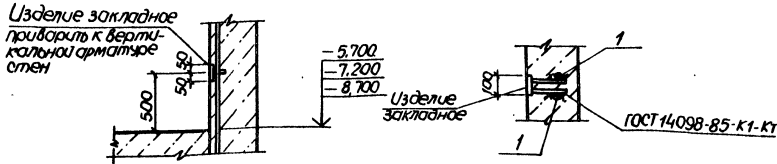
Общий расход стали φ12А-II = 3,2 кг.

- 1 Все соединения выполнить сваркой электродами типа Э42 ГОСТ 9467-75.
- 2 Заземляющие перемычки и закладные изделия покрываются кузбасс лаком.



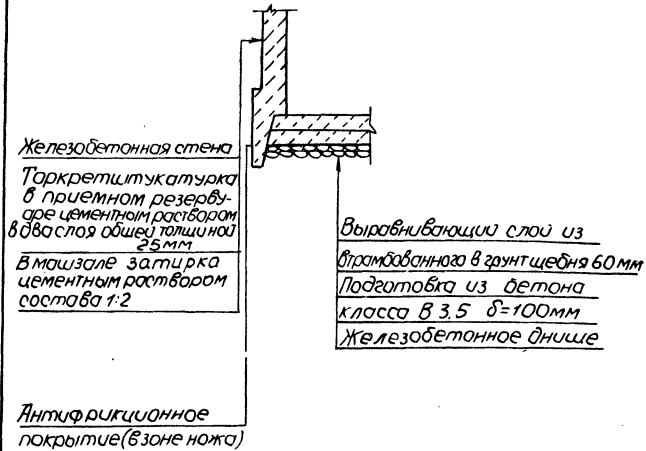
4-4

5-5

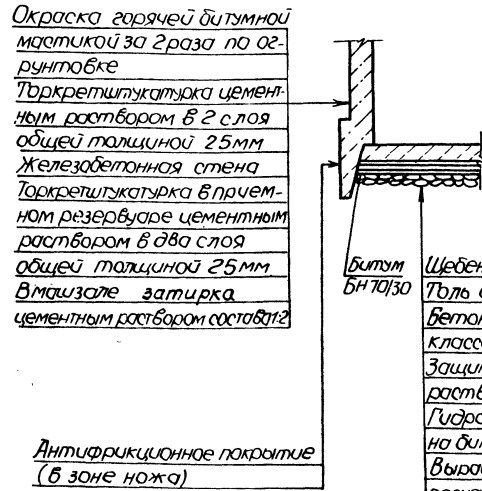


		ТП 902-137.88 -КЖ1			
Исполн	Шенко А.А.	Конструкторская масса	Стандарт	Лист	Листов
Н. контр.	Копылова Г.В.	КОНСТРУКЦИОННАЯ МАССА СТАЛИ	Р	15	
Ин. спец.	Власенко В.В.	расчетная масса 13-150м ³ ч, набором в 60м			
Рук. эк.	Копылова Г.В.				
Вед. инж.	Копылова Г.В.	СХЕМА РАСПОЛОЖЕНИЯ ЭЛЕМЕНТОВ ЗАЗЕМЛЕНИЯ			

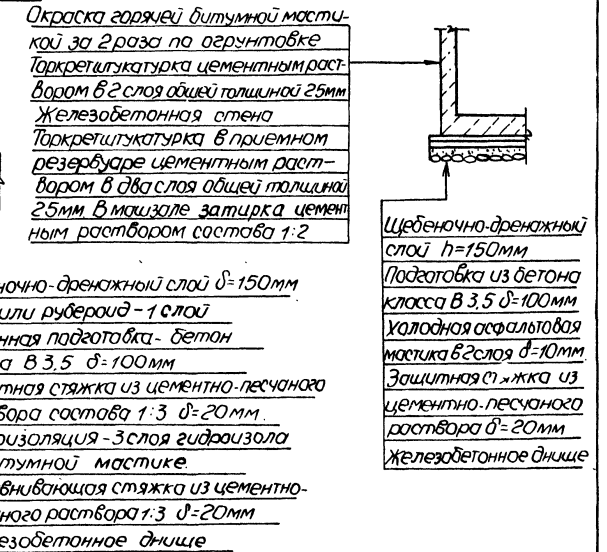
Деталь гидроизоляции в сухих грунтах (опускной способ)



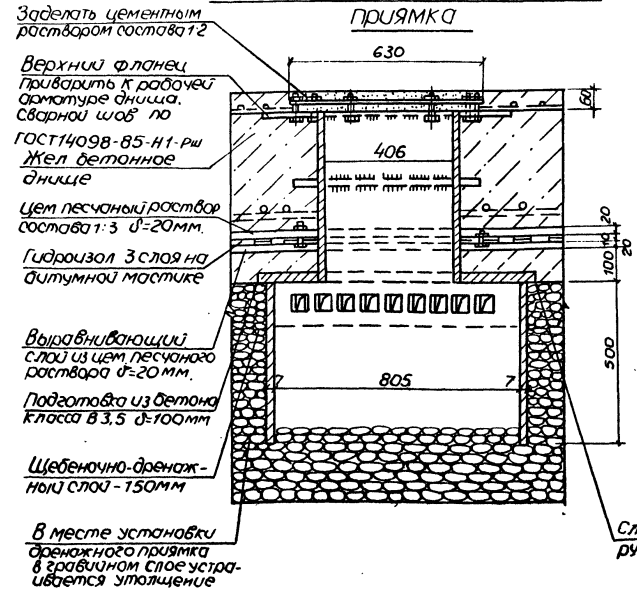
Деталь гидроизоляции в мокрых грунтах (опускной способ)



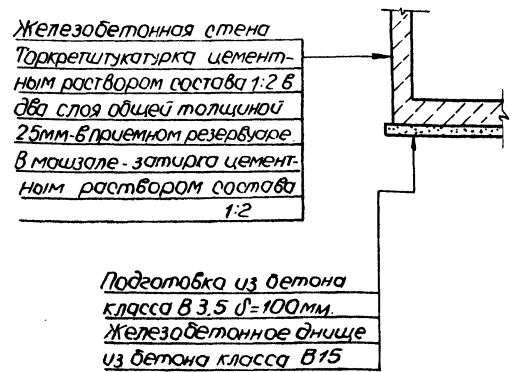
Деталь гидроизоляции в мокрых грунтах (открытый способ)



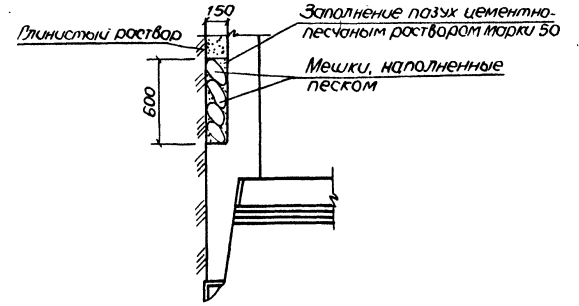
Деталь устройства дренажного



Деталь гидроизоляции в сухих грунтах (открытый способ)



Конструкция уплотнителя



ТП-902-1-137.88-КЖ 1		
Канализационная насосная станция производительностью 13-150 м³/ч, высота 8-60 м	Страна	Лист
	Р	16
Детали гидроизоляции		
Госстрой СССР Конструкторский институт Уральский Водохозяйственный		

Ведомость рабочих чертежей основного комплекта марки КМ1

Лист	Наименование	Примечание
1	Общие данные (начало)	
2	Общие данные (окончание)	
3	Схемы расположения путей манорельса и ограждения на отст. 0.000. Сечения 1-1 ÷ 4-4.	
4	Узлы II, III. Сечения 5-5 ÷ 10-10.	
5	Схема расположения элементов ограждения кровли и наружной лестницы.	

Ведомость ссылочных и прилагаемых документов

Обозначение	Наименование	Примечание
	<u>Ссылочные документы</u>	
1.450.3-3 Вып.1	Стальные лестницы, площадки, стремянки и ограждения.	

Техническая спецификация металла (начало)

Вид профиля и ГОСТ, ТУ	Марка металла и ГОСТ	Обозначение и размер профиля, мм	МН П.П.	Код			Количество, шт	Длина, мм	Масса металла по элементу конструкц. и, т		Площадь поверхности, м ²	Площадь поверхности, м ²	Масса потребности в металле по кварталам (заполняется изготовителем)				Заполняется ВЦ											
				Марка металла	Вид профиля	Размер профиля			Монодель-сы	Площадки, лестницы, ограждения			Общая масса, т	Площадь поверхности, м ²	I	II		III	IV									
Балка двутавровая ТУ14-1-3023-80	Вст3сп5-2 ТУ14-1-3023-80	Двг.18ТУ4-1-3023-80	1						0,220	0,220	8,60																	
												12360	2405															
Двутавр с параллельными гранями полок (широкополочный) ТУ14-1-3023-80	Вст3сп5-2 ТУ14-1-3023-80	Двг.2361ТУ14-1-3023-80	3						0,140	0,140	4,90																	
												14460	2432															
Итого			5																									
Всего профиля			6					0,360	0,360																			
Швеллер горячекатаный ГОСТ 8240-72*	Вст3кп2 ГОСТ380-71*	Швел.12ГОСТ8240-72*	7						0,130	0,030	0,160																	
												11240	2645															
Итого			9																									
Всего профиля			10					0,130	0,030	0,160	6,90																	
Сталь прокатная угловая равнополочная ГОСТ 8509-72*	Вст3кп2 ГОСТ380-71*	Уг.50x50x5 ГОСТ8509-72*	11						0,003	0,094	0,097	5,00																
													11240	2120														
													Вст3сп5-2 ТУ14-1-3023-80	Уг.100x100x10 ГОСТ8509-72*	13						0,010	0,010	0,40					
																								14460	2120			
Итого			15					0,013	0,094	0,107																		
Всего профиля			16					0,013	0,094	0,107																		
Полоса стальная горячекатаная ГОСТ 103-76* ГОСТ 82-70*	Вст3сп5-2 ТУ14-1-3023-80	Пол.612x140 ГОСТ103-76* са Вст3сп5-2ТУ14-1-3023-80	17						0,027	0,027	0,6																	
												Пол.612x200 ГОСТ103-76* са Вст3сп5-2ТУ14-1-3023-80	19						0,011	0,011	0,3							
																						Пол.520x400 ГОСТ82-70* са Вст3сп5-2ТУ14-1-3023-80	21					
												Пол.51x50 ГОСТ103-76* са Вст3кп2ГОСТ535-79*	23						0,035	0,035	2,20							
																						Пол.510x300 ГОСТ82-70* са Вст3сп5-2ТУ14-1-3023-80	25					
												11240	7110															
Итого			27					0,120	0,035	0,155																		
Всего профиля			28					0,120	0,035	0,155																		
Болты с шестигранной головкой ГОСТ 7798-70*	Вст3сп5 ГОСТ380-71*	БолтМ12ГОСТ7798-70*	29						0,001	0,001																		
												14460																
Итого			30					0,001	0,001																			
Всего профиля			31					0,001	0,001																			

Типовой проект разработан в соответствии с действующими нормами и правилами

Инженер проекта *Лялюк* / Лялюк/

Ивб №		Привязан
-------	--	----------

ТП 902-1-137.88-КМ1

Нач. отд.	Шейко		Канализационная насосная станция производительностью 13-150 м ³ /ч, напором 8-60 м	Листов	5
Нач. отд.	Хохловская			Лист	1
Ин. спец.	Власенко			Р	
Рук. гр.	Тютинишева			ГОСТРОИ СССР	
Вед. инж.	Куп			Союзводоканализационный проект	
Ст. инж.	Беляев		Харьковский ВОДОКАНАЛПРОЕКТ		

Общие данные (начало)

ТЕХНИЧЕСКАЯ СПЕЦИФИКАЦИЯ МЕТАЛЛА (ОКОНЧАНИЕ)

Вид профиля и ГОСТ, ТУ	Марка металла и ГОСТ	Обозначение и размер профиля, мм	ИИ п.п.	Код			Количество, шт.	Длина, мм	Масса металла по элементам конструкции, т		Общая масса, т	Площадь поверхности, м ²	Масса потребности в металле по кварталам (заполняется изготовителем)				Заполняется ВЦ
				Марка металла	Вид профиля	Размер профиля			Монорейсы	Площадки, лестницы, ограждения			I	II	III	IV	
Сталь круглая ГОСТ 2590-71*	ВСтЗ кп2 ГОСТ 380-71*	20-В-Г ГОСТ 2590-71* Кр4 ВСтЗкп2 ГОСТ 335-79*	32	11240	1111			0,080	0,080								
Всего профиля	Итого		33														
Трубы стальные электро-сварные	ВСтЗ кп2 ГОСТ 380-71*	Труба 32-2,5 ГОСТ 10704-76*	35	11240	9430			0,016	0,016								
Всего профиля	Итого		36														
Титовые конструкции	ВСтЗ кп2 ГОСТ 380-71*		38					0,016	0,016	0,80							
			39	526240				0,313	0,313	8,30							
Всего масса металла			40														
	ВСтЗ сп 5-2		41					0,624	0,568	1,192							
В том числе по маркам	ВСтЗ сп 5-1		42					0,440	0,440								
	ВСтЗ сп 5		43					0,05	0,050								
	ВСтЗ кп2		44					0,001	-	0,001							
			45					0,133	0,568	0,701							

ВЕДОМОСТЬ МЕТАЛОКОНСТРУКЦИЙ ПО ВИДАМ ПРОФИЛЕЙ

Наименование конструкции по номенклатуре прейскуранта № 01-09	Код конструкции	Масса конструкций, т										Количество шт.	Серия титовых конструкций	
		всего стали	по видам профилей стали								всего			
			Балки и швеллеры	Корыта	Соединительная сталь	Соединительная сталь	Металл-болтовая сталь	Полоса	Листовая сталь	Гнутые и гнуто-сварные				Трубы
Монорейсы	526235	0,490	0,133								0,001	0,624		
Площадки	526243	0,044	0,015	0,015								0,074	1,450.3-3	
Лестницы	526242	0,086	0,006	0,005	0,008							0,151	1,450.3-3	
Ограждения	526244		0,098	0,020								0,118	1,450.3-3	
Ограждения	526244		0,129	0,080					0,016			0,225	ТП902-НЗКМ	
Итого		0,620	0,381	0,080	0,086	0,008			0,016	0,001		1,192		

1. Разработку чертежей металлоконструкций производить согласно СНиП II-23-81 "Стальные конструкции. Нормы проектирования".
2. Соединения стальных элементов производить ручной электродуговой сваркой.
3. Все сварные швы выполняются электродами типа Э42 и Э42А по ГОСТ 9467-75
4. Антикоррозийную защиту металлоконструкции см. на листах проекта.

СОЗДАТЕЛЬНО

Исполнитель: Лосевский В.И.

				ТП902-1-137. 88-КМ1	
Исполнитель	Начальник	Специалист	Лист	Листов	Конструкционная насосная станция производительностью 13-150 м ³ /ч, напором 8-60 м.
	Л.Спец. Власенко	Л.Спец. Власенко	Р	2	
	Рук. зод. Копытченко	Рук. зод. Копытченко	Общие данные (окончание)		
ИИВ. №	Вед. инж. Колп	Ст. инж. Беляев	Госстрой СССР Совхозокеандинпроект Харьковский ВодоКанПроект		

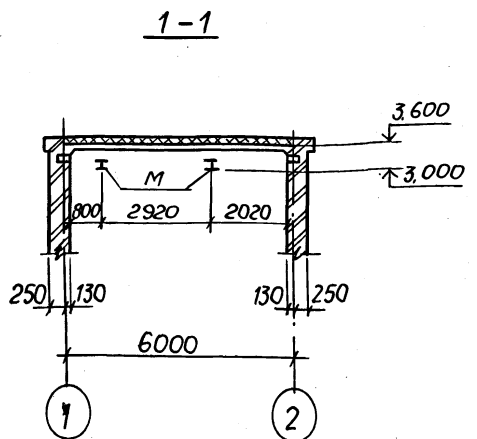


Схема расположения путей монорельсов

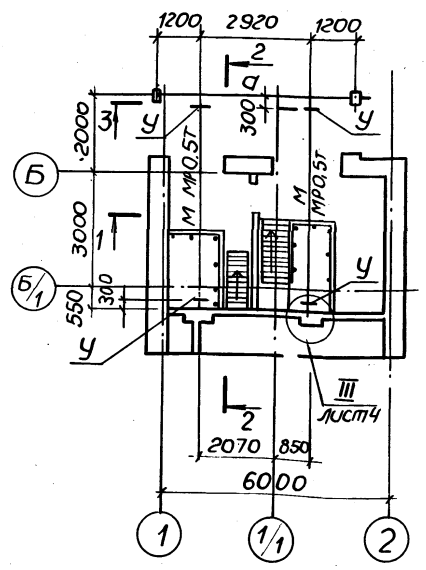


Схема расположения ограждений на отп. 0,000

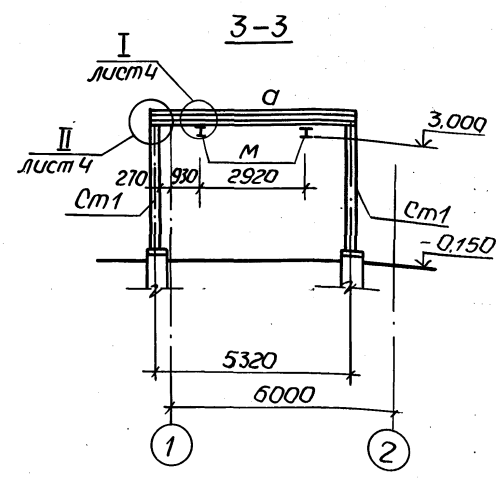
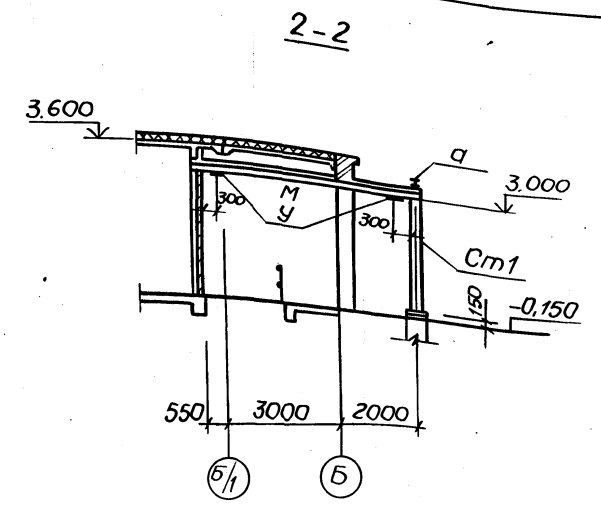
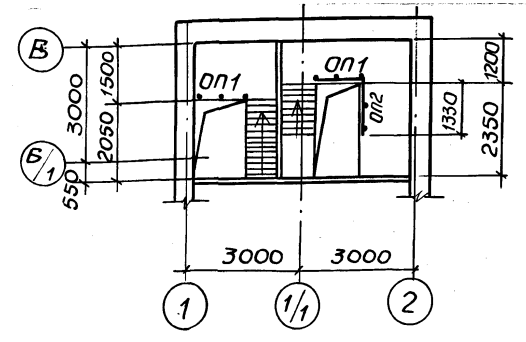


Таблица элементов								
Марка	Сечение		Усилия			Количество	Марка металла	Примечание
	Эскиз	Поз. состав	M TCM	N TC	Q TC			
a		1 I23Б1				1	ВСт3сп52	
		2 -12					ВСт3сп52	
от1		1 2С12	по гибкости Л[150]				ВСт3сп52	
		2 -20					ВСт3сп52	
		3 -12				1	ВСт3сп52	
у		L100x7					ВСт3сп52	
							масса, кг	
оп1	оптмхэб10-12	1450.3-3			шт.2	4	ВСт3сп52	12.50
оп2	оптмхэб10-14	1450.3-3			шт.1	4	ВСт3сп52	13.90
М		1 I18			1,0	1	ВСт3сп52	
		2 L50x5					ВСт3сп52	
		-10				1	ВСт3сп52	

1. Сварку производить электродуговой сваркой электродами типа Э42, Э42А ГОСТ 9467-75.
2. Поверхности стальных конструкций монорельса окрасить эмалью ПФ115 ГОСТ 6485-76* за 3 раза по слою грунта из лака ФЛ-03К, кроме ездовой поверхности монорельсов.
3. Перед окраской металлоконструкций очистить их от пыли и ржавчины.

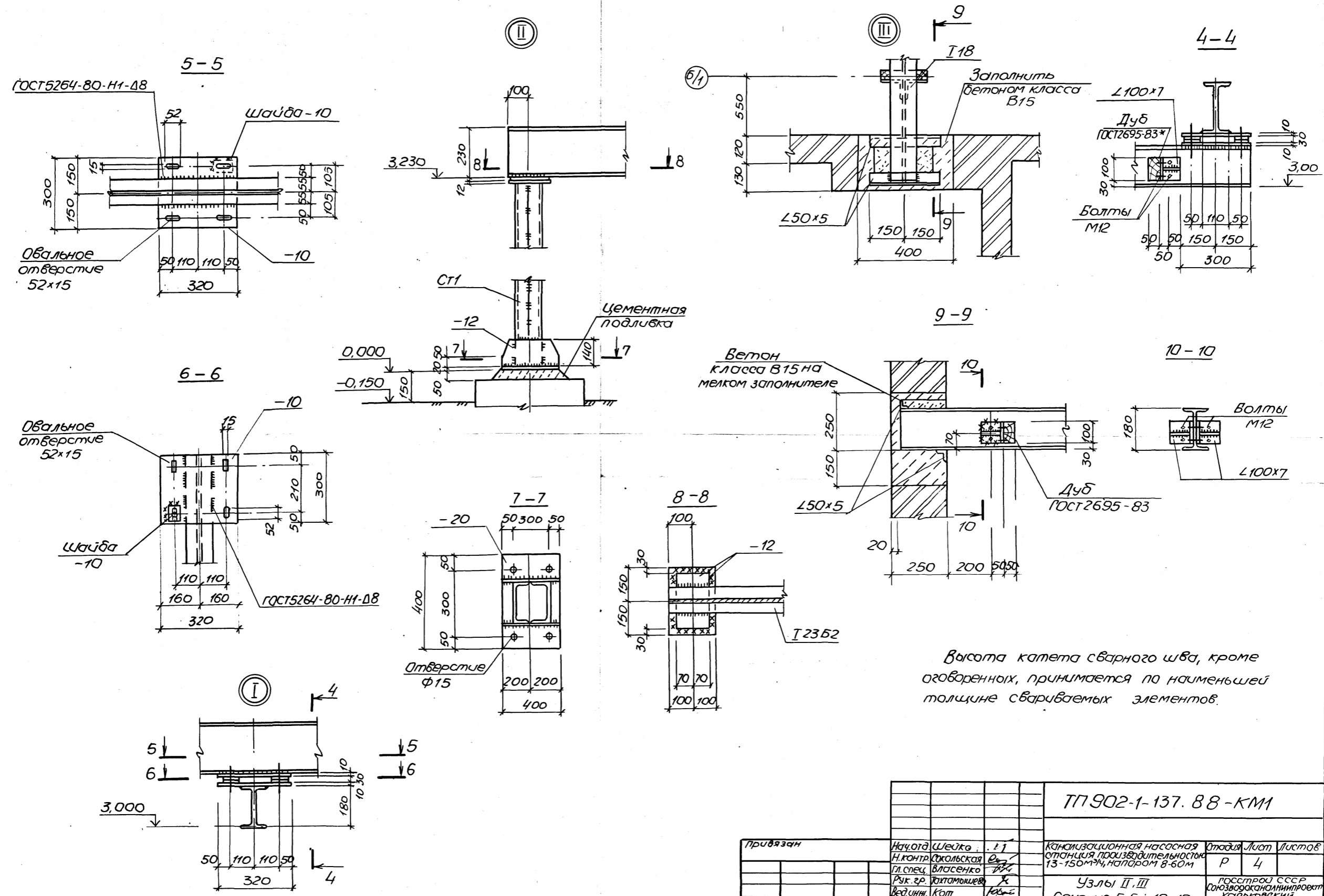
ТП 902-1-137.88 -КМ1			
Нач. отд.	Шейко	ИТ	Канализационная насосная станция производительностью 13-150 м³/ч, напором В-60 м
Н.контр.	Согольская	Е	
Гл. спец.	Власенко	ИТ	Схемы расположения путей монорельсов и ограждения на отп. 0,000, сечения 1-1 и 2-2
Рук. гр.	Кутарышев	ИТ	
Вед. инж.	Кол	ИТ	госстрой СССР Союзвостокнаучиниипроект харьковский ВОДОКАНАЛПРОЕКТ
Инж.	Беляев	ИТ	
Инв. №			

копировал Майстренко

23282-01 32

формат А2

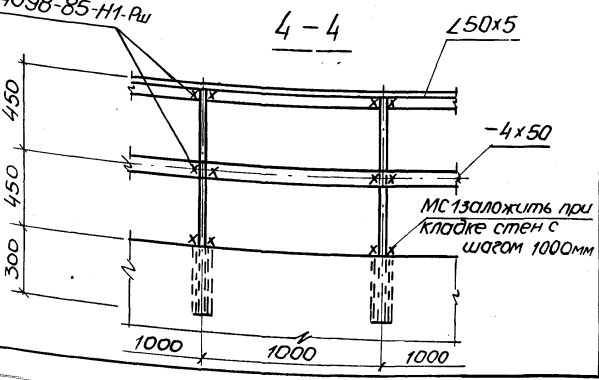
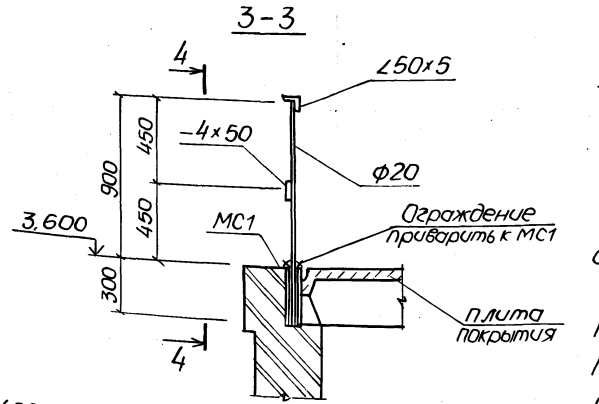
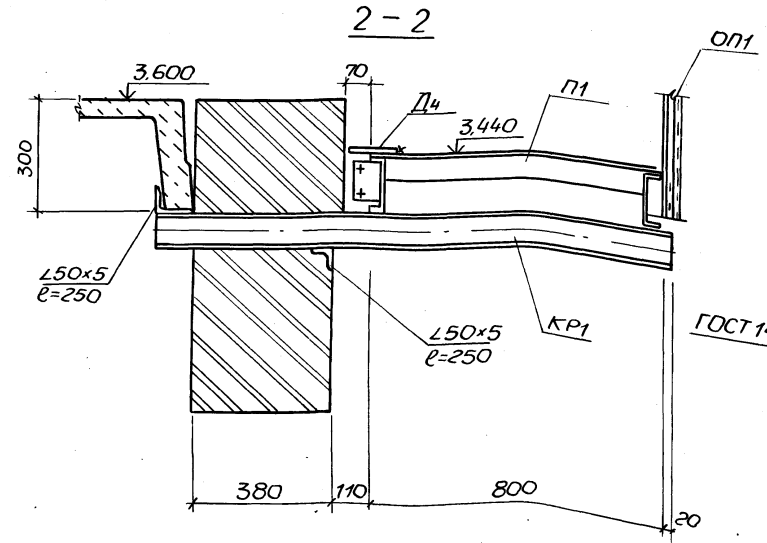
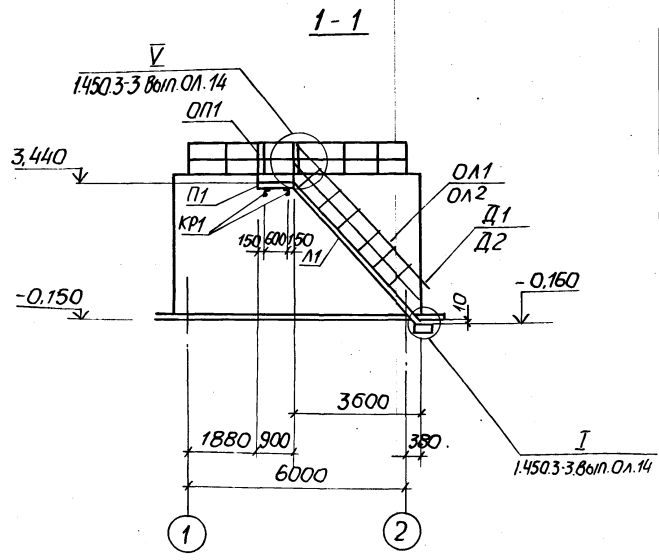
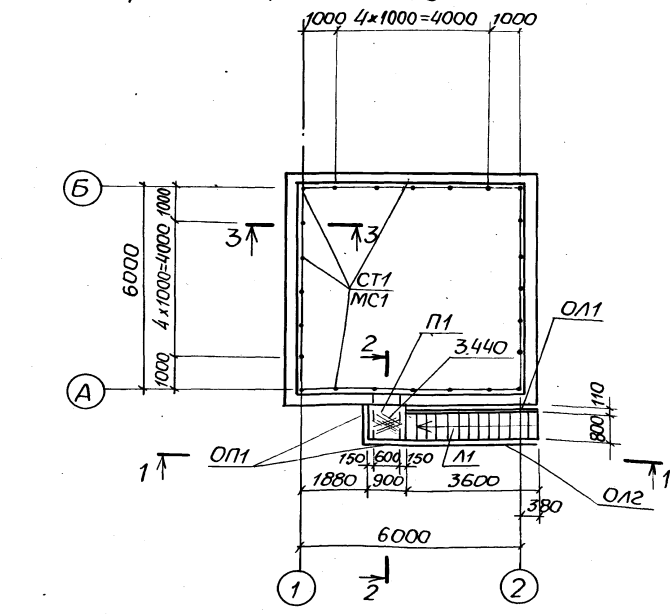
Альбом 3



Высота катета сварного шва, кроме оговоренных, принимается по наименьшей толщине свариваемых элементов.

ТТ.902-1-137.88-КМ1			
Исполн.	Нач. отд. Шейко	Л.1	Канализационная насосная станция производительностью 13-150 м ³ /ч, напаром 8-60 м
Привязки	Н. контр. Сокольская	Д.2	
	Пл. спец. Власенко	И.2	Узлы II, III Сечения 5-5 ÷ 10-10
	Рук. гр. Хитомышев	К	
	Вед. инж. Кот	К	построй СССР Союзводоканалпроект Харьковский Водоканалпроект
Инв. №	Ст. инж. Беляев	К	

Схема расположения элементов ограждения кровли и наружной лестницы



Марка	Сечения		Усилия			Группа констр.	Марка металла	Примечание	
	Эскиз	№3	№2	М ТСМ	N ТС				Q ТС
П1	ПМХШ-9.8		1450.3-3.1					36,8кг	
Л1	МАХШ45-36,8		1450.3-3.1					151,2кг	
ОП1	ОПМХЭВ-10,9		1450.3-3.1					10,5кг	
ОЛ1	ОПМАХ45-10,36		1450.3-3.1					24,4кг	
ОЛ2	ОПМХ45-10,36		1450.3-3.1					24,4кг	
Д1	ДХВ		1450.3-3.1	7,10.03				0,26кг	
Д2	ДХ9		1450.3-3.1	7,10.04				0,26кг	
Д3	ДХ4		1450.3-3.1					1,18кг	
Д4	ДХ1		1450.3-3.1					5,2кг	
КР1		1	Г 12	конструктивно			4	Вст3кп2	
		2	Л50x5						
СТ1		1	Л50x5	конструктивно					
		2	-4x50						
		3	20						
МС1		1	ф32x2,5						

1. Сварные швы выполнить электродуговой сваркой электродами типа Э42 и Э42А по ГОСТ 9467-75
2. Все металлические конструкции окрасить эмалью ПФ-115 ГОСТ 6465-76* в 2 слоя по одному слою грунтовки ГФ-021 ГОСТ 25129-82 по предварительно очищенной от ржавчины поверхности.

Привязан				
ЦНВ №				
ТП 902-1-137. В 8-КМ1				
Исполнитель	И.Контр.	Проверено	Утверждено	Дата
Начальник участка	Инженер	Инженер	Инженер	Инженер
Канализационная насосная станция производительностью 13-15м³/ч, напором 8-60м			Лист	Листов
Схема расположения элементов ограждения кровли и наружной лестницы			Р.	5
Госстрой СССР Союзвотоканалниипроектка Рязьковский Водоканалпроект				

комп. Макистренко 23282-01 34 формат А2

ТИПОВОЙ ПРОЕКТ
902-1-137.88

КАНАЛИЗАЦИОННАЯ НАСОСНАЯ
СТАНЦИЯ ПРОИЗВОДИТЕЛЬНОСТЬЮ
13 - 150 м³/ч. НАПОРОМ 8 - 60 м

ПРИ ГЛУБИНЕ ЗАЛОЖЕНИЯ ПОДВОДЯ-
ЩЕГО КОЛЛЕКТОРА 4,0 м

АЛЬБОМ 3
ИЗДЕЛИЯ

			Привязан
ИНВ. №			

ФОРМАТ А4

ИНВ. № Подпись и дата (или инв. №)

Обозначение	Наименование	Стр	Примечание
A3 902-1-137.88-КЖИИ-ДО	Опись документов	34	
A4 -ТТ	Технические требования	34	
	-ОП2 Опора ОП2	35	
A3 -П2	Плита перекрытия П2	36	
A3 -Б3	Балка перекрытия Б3, Б4	36	
A3 -Б1	Балка перекрытия Б1	37	
A3 -Б2	Балка перекрытия Б2	37	
A3 -ПЗСБ	Плита перекрытия П(ПЗ-П6)		
	Сборочный чертеж	38	
A4 -ПЗ	Плита перекрытия П(ПЗ-П6)	38	
A4 -ПЗВМС	Плита перекрытия П(ПЗ-П6)		
	Ведомость расхода стали	38	
A3 -П8	Плита перекрытия П8	39	
A3 -П7	Плита перекрытия П7	39	
A3 -П9	Плита перекрытия П8	40	
A3 -П10	Плита перекрытия П9, П10	40	
A3 -ОП1	Опорная подушка ОП1	41	
A4 -С1	Сетка арматурная С1	41	
A4 -ПС1	Петля строповочная ПС1	41	
A4 -МС3	Изделие соединительное МС3	42	
A4 -КР1	Каркас плоский КР1	42	
A4 -КР2	Каркас плоский КР2	42	
A4 -КР3	Каркас плоский КР3	43	
A4 -КР4	Каркас плоский КР4	43	
A4 -КР5	Каркас плоский КР5	43	
A4 -КР6	Каркас плоский КР6	43	

23282-01 35

Обозначение	Наименование	Стр	Примечание
A4 902-1-137.88-КЖИИ-МС1	Изделие соединительное МС1	44	
A4 -МС2	Изделие соединительное МС2	44	
A4 -Щ1	Щит Щ1	44	
A4 -КРСБ	Каркас плоский КР(КР7-КР8)		
	Сборочный чертеж	45	
A4 -КР7	Каркас плоский КР(КР7-КР8)	45	
A4 -МС4	Изделие соединительное МС4	45	
A4 -МН1	Изделие закладное МН1	45	

Привязан

ИНВ. №	
Начало	Шеко
Исполн	Васильков
Лист	Бласенко
Рис	Эр. Утомилев
Вед. инж.	Коп
Ст. инж.	
От инж.	

ТП 902-1-137.88 - КЖИИ-ДО

Опись документов

Страницы	Листов
1	1

госстрой ссср
нац. проект
моск. обл.
вож. кан. проект

Формат А3

Инв.№подл	Подпись и дата	Взам.инв.№
-----------	----------------	------------

Технические требования к изготовлению сборных железобетонных изделий.

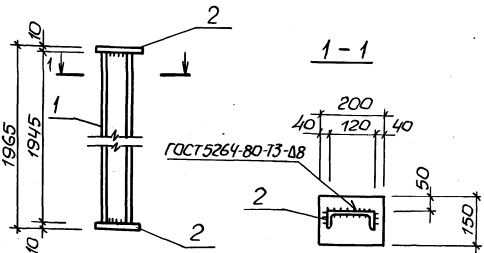
Технические требования к изготовлению арматурных и закладных изделий.

1. Сборные железобетонные изделия запроектированы из тяжелого бетона при условии их изготовления в заводских условиях в инвентарных стальных формах. Изделия должны изготавливаться в точном соответствии с рабочими чертежами, а так же требованиями ГОСТ 13015-1-81* "Изделия железобетонные и бетонные. Общие технические требования."
2. Изделия армируются арматурными сетками и каркасами.
3. Фиксация закладных изделий осуществляется путем крепления их к опалубочной форме.
4. Для строповки изделий при извлечении их из опалубочной формы и при транспортировке предусмотрено применение строповочных петель.
5. Складирование изделий производится в штабелях, высота штабеля назначается из условия обеспечения требований техники безопасности согласно СНиП III-4-80 "Техника безопасности в строительстве". Подкладки должны устанавливаться в местах расположения строповочных петель или отверстий для подвеса.
6. Погрузку и транспортирование изделий следует производить в соответствии с рекомендациями, временных указаний по перевозке унифицированных сборных железобетонных деталей и конструкций промышленного строительства автомобильным транспортом" (Строиздат, 1966г)

1. Плоские арматурные изделия следует изготавливать при помощи контактной точечной сварки по ГОСТ 14098-85.
2. Сварку сеток и каркасов производить во всех точках пересечения стержней.
3. Размеры сеток и каркасов даны по осям и торцам стержней.
4. Сварку закладных изделий производить в соответствии с ГОСТ 14098-85. Соединения сварные арматуры и закладных деталей железобетонных конструкций ГОСТ 5264-80.
5. Сварку таварных соединений круглых стержней с листовым прокатом закладных изделий выполнять под слоем флюса.
6. Качество арматурных и закладных изделий должна удовлетворять требованиям ГОСТ 10922-75 и ГОСТ 23858-79.
7. Катет сварных швов принять по наименьшей толщине свариваемых элементов.
8. Материал прокатной стали закладных изделий принять марки ВСтЗпс6-1 для сварных конструкций по ТУ 14-1-3023-80 и ВСтЗпк2 по ГОСТ 535-79*.

привязан	Нач. отд. Шейко	ТП 902-1-137.88 - КЖИ-ТТ
	Н. контр. Соколовская	Технические требования
	Л. спец. Власенко	
	Рук. гр. Контаньева	Листов 1
Инв.№	Вед. инж. Ист	Листов 1
	Инж.	Содержание: 1. Проект водоканала

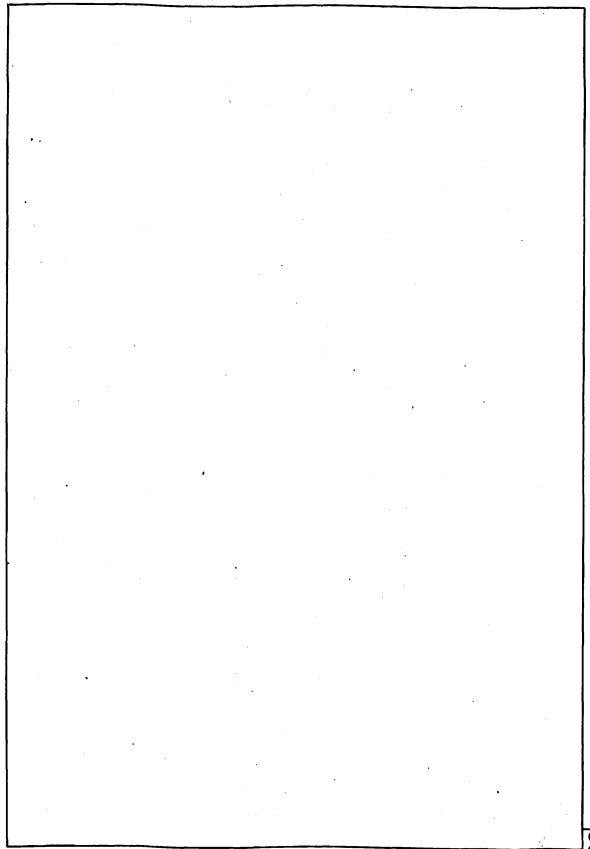
Инв.№подл	Подпись и дата	Взам.инв.№
-----------	----------------	------------

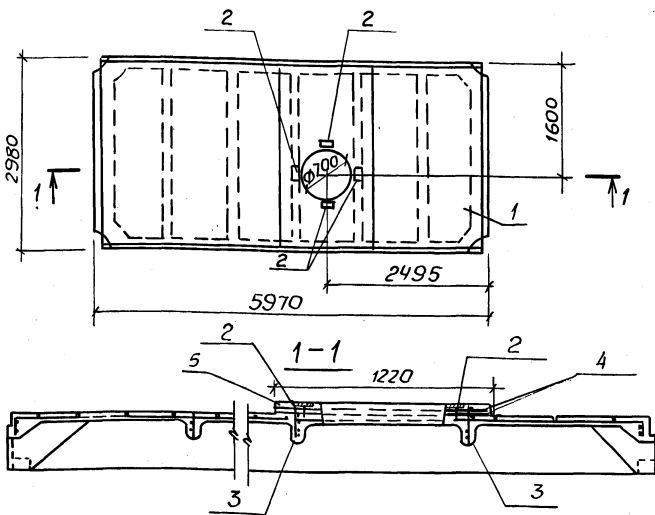


Вариант	Зона	Поз.	Обозначение	Наименование	Кол.	Примечание
				Документация		
А3			902-1-137.88 - КЖИ-ТТ	Технические требования		
				Детали		
БУ	1		Швел. 12 ГОСТ 8240-72* Лер ВСтЗпк2 ГОСТ 535-79*	ℓ=194,5	1	22,34кг
БУ	2		10-6-ЮМ50 ГОСТ 103-76* Л0-6 ВСтЗпс6-1 ТУ 14-1-3023-80	ℓ=200	2	2,36кг

привязан	Нач. отд. Шейко	ТП 902-1-137.88 - КЖИ-ОП2
	Н. контр. Соколовская	Опора ОП2
	Л. спец. Власенко	
	Рук. гр. Контаньева	Листов 1
Инв.№	Вед. инж. Ист	Листов 1
	Инж.	Содержание: 1. Проект водоканала

Копир М.И.Стеренко





Ведомость расхода стали на дополнительное армирование и дополнительные закладные детали на элемент, кг.

Марка элемента	Изделия арматурные				Изделия закладные				Общий расход
	Арматура класса				Арматура класса				
	Вр-I		А-III		А-III		Вст3кп2		
П2	ГОСТ 6727-80*		ГОСТ 5781-82*		ГОСТ 5781-82*		ГОСТ 103-76*		46,8
	φ5	Итого	φ12	φ14	Итого	φ10	Итого	10x8	
	2,0	2,0	25,6	14,0	39,6	1,6	1,6	3,6	3,6

Формат	Зона	Поз.	Обозначение	Наименование	Кол.	Примечание
				Документация		
A3			902-1-137.88-КЖИ-ТТ	Технические требования		
				Сборочные единицы		
	1		ГОСТ 22701.5-77*	Плита покрытия ПП-ЗА-III BT	1	
	2		ГОСТ 22701.5-77*	Изделие закладное М6	4	
	3		ГОСТ 22701.5-77*	Каркас плоский КР8	2	
	4		ГОСТ 22701.5-77*	Каркас пространственный КТ1	1	
				Материалы		
	5			Набетонка - бетон класса В25	м ³ 0,20	

Остальное см. плиты ПП-ЗА-III BT по ГОСТ 22701.5-77*
В плите ПП-ЗА-III BT каркас КР3 заменить КР8 в указанных местах.

Обозначение	Наименование	Марка
902-1-137.88-КЖИ-П2	ПП-ЗА-III BT-110 м500А	П2

Привязан

Ил. №

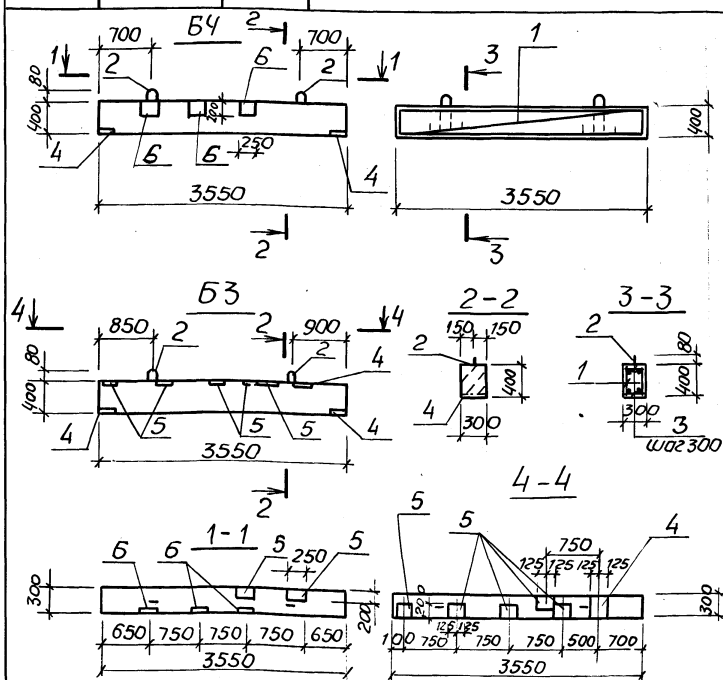
Нач. отд.	Шейко	И. контр.	Головская	Пл. спец.	Власенко	Рук. гр.	Тактишвили	Вед. инж.	Кот	И. инж.	Перова

Плита 902-1-137.88-КЖИ-П2

Плита покрытия П2

Станд.	Масса	Масштаб
Р	3980	1:50
Лист	Листов	
госстрой СССР Совхозводоканалпроект Харьковский Водоканалпроект		
Формат А3		

Ил. № подл. Подпись и дата. Ил. № в. №



Ведомость расхода стали на элемент, кг

Марка элемента	Изделия арматурные				Изделия закладные				Общий расход						
	Арматура кл.				Арматура класса										
	А-I		А-III		А-I		А-III								
Б3	ГОСТ 5781-82*		Всего		ГОСТ 5781-82*		ГОСТ 103-76*		50,9						
	φ6	Итого	φ10	φ16	Итого	φ10	Итого	φ-6		φ-8	Итого				
	3,4	3,4	4,4	11,2	15,6	19,0	1,0	1,0	0,9	2,4	3,1	10,0	18,8	28,8	50,9
Б4	3,4	3,4	4,4	11,2	15,6	19,0	1,0	1,0	1,5	1,2	2,7	8,4	9,4	17,8	39,5

Спецификация Б3, Б4

Формат	Зона	Поз.	Обозначение	Наименование	Кол.	Примечание
				Документация		
A3			902-1-137.88-КЖИ-ТТ	Технические требования		
				Сборочные единицы		
A4	1		902-1-137.88-КЖИ-КР2	Каркас плоский КР2	2	
	2		1.400-9	Изделие закладное МП-3	2	
				Детали		
Б4	3		902-1-137.88-КЖИ-Б3-01	ФБА-ГОСТ 5781-82* Е-270	24	0,06 кг
				Материалы		
				Бетон класса В15	0,43	м ³
				Переменные данные для исполнения:		
				Балка Б3		
	4		1.400-15 вып. 1. 130-44	Изделие закладное МН124-3	3	
	5		1.400-15 вып. 1. 130-14	МН119-3	5	
				Балка Б4		
	4		1.400-15 вып. 1. 130-44	МН124-3	2	
	5		1.400-15 вып. 1. 130-14	МН119-3	2	
	6		1.400-15 вып. 1. 120-26	МН109-3	3	

Привязан

Ил. №

Пл. 902-1-137.88-КЖИ-Б3

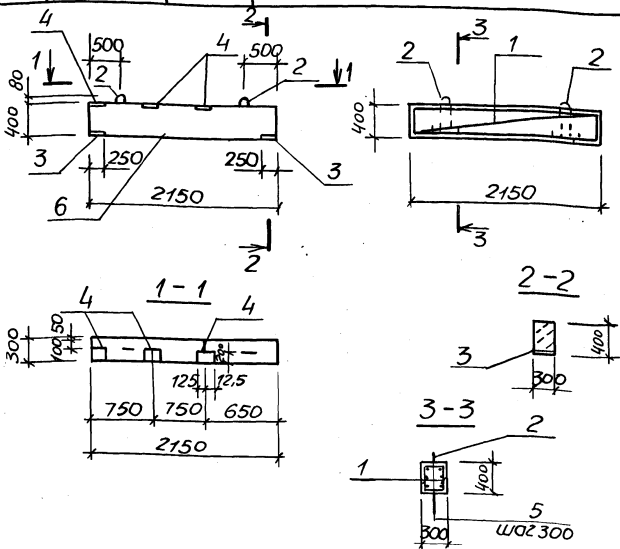
Балки перекрытия Б3, Б4

Станд.	Масса	Масштаб
Р	1075	1:50
Лист	Листов	
госстрой СССР Совхозводоканалпроект Харьковский Водоканалпроект		
Формат А3		

Копия мастерская

Формат А3

И№в.№подп. Подпись и дата. Взам. инв.№



Ведомость расхода стали на элемент, кг

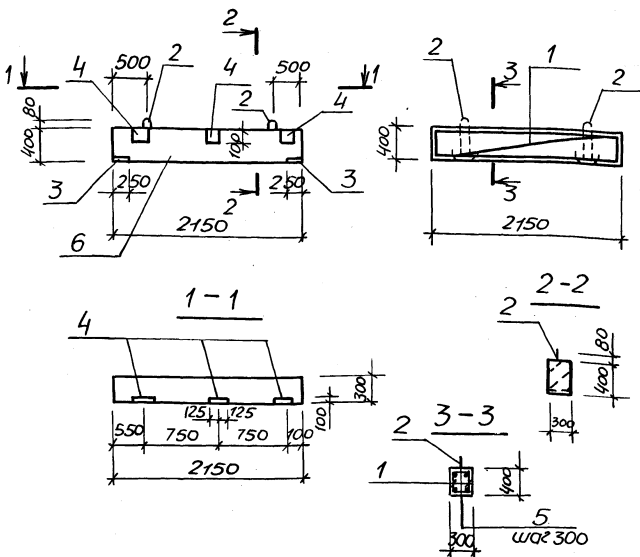
Марка элемента	Изделия арматурные					Изделия закладные								Общий расход	
	Арматура класса А-I		А-III		всего	Арматура класса А-I				Прокат марки ВСт3кп2					всего
	ГОСТ 5781-82*		ГОСТ 5781-82*			ГОСТ 103-76*				всего					
	Ф6	Упо	Ф10	Упо	Ф10	Ф10	Ф8	Упо	Ф8		Ф6	Упо			
Б1	3,3	3,3	5,2	5,2	8,5	1,0	1,2	0,9	3,1	9,4	7,2	16,6	19,7	28,2	

Формат	Зона	Поз	Обозначение	Наименование	Кол	Примечание
				Документация		
			902-1-137.88-КЖИИ-ТТ	Технические требования		
				Сборочные единицы		
				Каркас плоский		
А4		1	902-1-137.88-КЖИИ-КР1	КР1	2	
		2	1.400-9	УП1-3	2	
		3	1.400-15 Вып.1.130-44	МН124-3	2	
		4	1.400-15 Вып.1.130-14	МН119-3	3	
				Детали		
Б4		5	902-1-137.88-КЖИИ-Б1-001	Ф6АГОСТ 5781-82* L=280	16	0,06кг
				Материалы		
		6		Бетон класса В15	0,3	М ³

привязан

Итого		Шелко		Н.контр. Сокольская		П.спец. Власенко		Рук. гр. Каломышева		Вед. инж. Кат.		Инж. Перова		ТП 902-1-137.88-КЖИИ-Б1		Балка перекрытия Б1		Стандия	Масса	Масштаб
																		Р	750	1:50
																		Лист	Листов	

И№в.№подп. Подпись и дата. Взам. инв.№



Ведомость расхода стали на элемент, кг

Марка элемента	Изделия арматурные					Изделия закладные								Общий расход	
	Арматура класса А-I		А-III		всего	Арматура класса А-I				Прокат марки ВСт3кп2					всего
	ГОСТ 5781-82*		ГОСТ 5781-82*			ГОСТ 103-76*				всего					
	Ф6	Упо	Ф10	Упо	Ф10	Ф10	Ф8	Упо	Ф8		Ф6	Упо			
Б2	3,3	3,3	5,2	5,2	8,5	1,0	1,2	0,9	3,1	9,4	3,6	13,0	16,1	24,6	

Формат	Зона	Поз	Обозначение	Наименование	Кол	Примечание
				Документация		
			902-1-137.88-КЖИИ-ТТ	Технические требования		
				Сборочные единицы		
				Каркас плоский		
А4		1	902-1-137.88-КЖИИ-КР1	КР1	2	
		2	1.400-9	УП1-3	2	
		3	1.400-15 Вып.1.130-44	МН124-3	2	
		4	1.400-15 Вып.1.120-26	МН109-3	3	
				Детали		
Б4		5	902-1-137.88-КЖИИ-Б2-001	Ф6АГОСТ 5781-82* L=280	16	0,06кг
				Материалы		
		6		Бетон класса В15	0,3	М ³

привязан

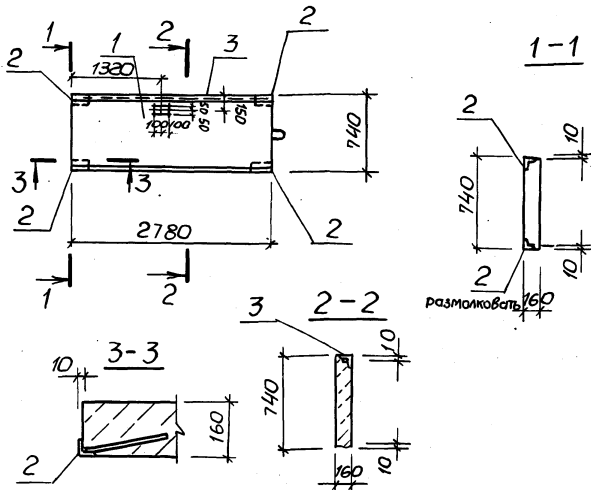
Итого		Шелко		Н.контр. Сокольская		П.спец. Власенко		Рук. гр. Каломышева		Вед. инж. Кат.		Инж. Перова		ТП 902-1-137.88-КЖИИ-Б2		Балка перекрытия Б2		Стандия	Масса	Масштаб
																		Р	750	1:50
																		Лист	Листов	

232.82-01 38

Контр. Маистр-эк.с.

Формат А2

И.Н.Б. № подл. Подпись и дата. Взам. инв. №



Формат Зона	Поз.	Обозначение	Наименование	Кол.	Приме- чание
			Документация		
А4		ТП902-1-137.88-КЖИИ-ТТ	Технические требования		
			Сборочные единицы		
	1	3.006.1-2/82-1-2.1.0-084	П23г-3б	1	
	2	1.400-15.81.540-02	Изделие закладное МН 541	4	
	3	1.400-15.81.540-09	МН 548	2/18	

Остальное см. П23г-3б-серия 3.006.1-2/82 вып.1-2

Ведомость расхода стали на дополнительные закладные изделия, кг.

Обозначение	Наименование	Марка
902-1-137.88-КЖИИ-П8	П23г-3б-2	П7

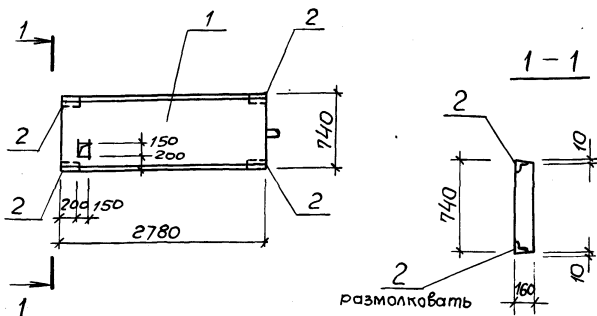
Марка элемента	Изделия закладные					Общий расход
	Арматура класса	Прокат марки		Итого		
	А-III ГОСТ 5781-82*	ВСтЗ кп2		ГОСТ8509-72*		
П7	1,9	1,9	12,2		12,2	14,1

Привязан

И.Н.Б. №	
Ст. инж.	

ТП902-1-137.88-КЖИИ-П7			Стадия	Масштаб
Плита перекрытия П7			Р	820 1:50
Лист			Листов 1	
ГОССТРОЙ СССР СООЗВОДОКАНАЛПРОЕКТ УРЯТОВСКИЙ ВОДОКАНАЛПРОЕКТ				
Формат А3				

И.Н.Б. № подл. Подпись и дата. Взам. инв. №



Формат Зона	Поз.	Обозначение	Наименование	Кол.	Приме- чание
			Документация		
А3		ТП902-1-137.88-КЖИИ-ТТ	Технические требования		
			Сборочные единицы		
	1	3.006.1-2/82-1-2.1.0-084	П23г-3б	1	
	2	1.400-15.81.540-02	МН 541	4	

Остальное см. П23г-3б серия 3.006.1-2/82 вып.1-2

Ведомость расхода стали на дополнительные закладные элементы, кг.

ТП902-1-137.88-КЖИИ-П6			Стадия	Масштаб
Плита перекрытия П6			Р	820 1:50
Лист			Листов 1	
ГОССТРОЙ СССР СООЗВОДОКАНАЛПРОЕКТ УРЯТОВСКИЙ ВОДОКАНАЛПРОЕКТ				
Формат А3				

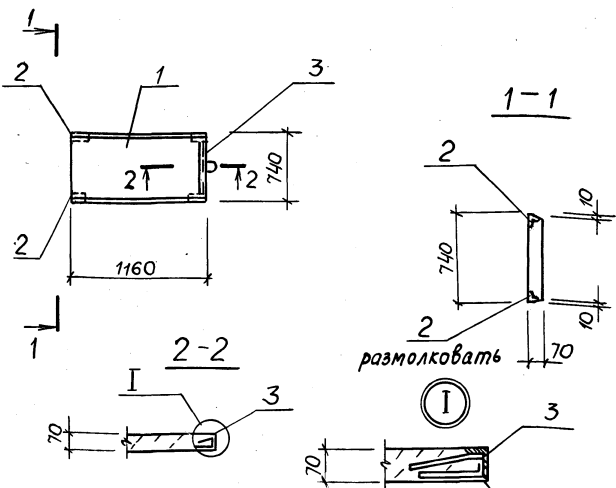
Привязан

И.Н.Б. №	
Ст. инж.	

копир. М.И.Чистренко

23282-01 40

35



Формат	Зона	Поз.	Обозначение	Наименование	Кол.	Примечание
				Документация		
A3			902-1-137.88-КЖ1И-ТТ	Технические требования		
				Сборочные единицы		
		1	3.006.1-2/82-1-2-1.0-028	Плита П79-5б	1	
		2	1.400-15.81.540-02	МН541	2	
		3	1.400-15.81.520-07	МН536	1, 2 0,74	

Остальное см. П79-5б серия 3.006.1-2/82 вып.1-2

Обозначение	Наименование	Марка
П902-1-137.88-КЖ1И-П8	П79-5б-1	П8

Арматуру закладного элемента отогнуть по месту

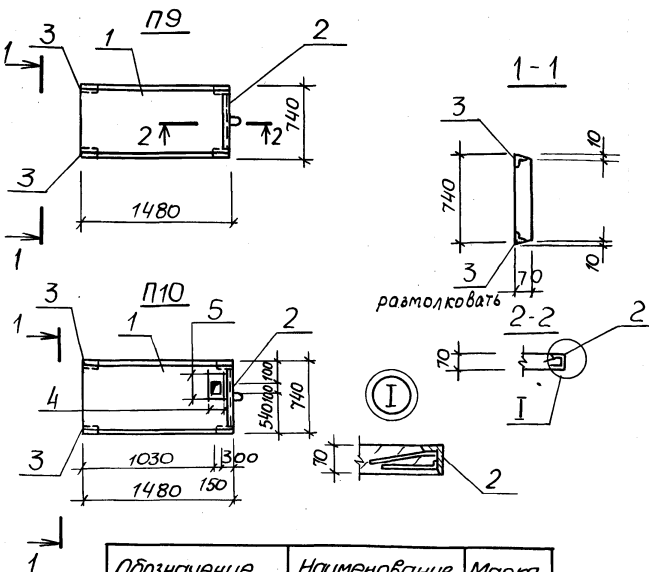
Ведомость расхода стали на дополнительные закладные изделия, кг

Марка элемента	Изделия закладные						Общий расход
	Арматура класса		Прокат марки		всего	расход	
	А-III		ВСт3 кп2				
	ГОСТ 5781-82*		ГОСТ 8509-72*				
φ8	φ14	Итого	150*5	175*6	Итого		
П8	1,45	1,45	0,8	5,2	6,0	7,45	7,45

Привязан

П902-1-137.88 - КЖ1И-П8			
Плита перекрытия	Стандия	Масса	Масштаб
П8	Р	150	1:50
	Лист	Листов	1
Госстрой СССР Союзвостокпроект Ульяновский Возоканалпроект Формат А3			

И.И.И.И.И.И. Подпись и дата Взам.И.И.И.И.И.И.



Спецификация П9, П10

Формат	Зона	Поз.	Обозначение	Наименование	Кол.	Примечание
				П.Э. П.10		
				Документация		
A4			902-1-137.88-КЖ1И-ТТ	Технические требования		
				Сборочные единицы		
		1	3.006.1-2/82-1-2-1.0-040	Плита П109-5б	1	
		2	1.400-15.81.520-07	МН536	0,74 м	
		3	1.400-15.81.540-02	МН541	2	
				Детали		
Б4		4	902-1-137.88-КЖ1И-П9-001	φ14-III ГОСТ 5781-82*, ℓ=730	4	0,88 кг
Б4		5	-01	ℓ=1200	4	1,45 кг

Остальное см. П109-5б серия 3.006.1-2/82 Вып.1-2

Обозначение	Наименование	Марка
902-1-137.88-КЖ1И-П9	П109-5б-1	П9
-01	П109-5б-2	П10

Ведомость расхода стали на дополнительное армирование, кг

Марка элемента	Изделия закладные						Общий расход
	Арматура класса		Прокат марки		всего	расход	
	А-III		ВСт3 кп2				
	ГОСТ 5781-82*		ГОСТ 8509-72*				
φ8	φ14	Итого	150*5	175*6	Итого		
П9	1,45		1,45	0,8	5,2	6,0	7,45
П10	1,45	9,4	10,85	0,8	5,2	6,0	16,85

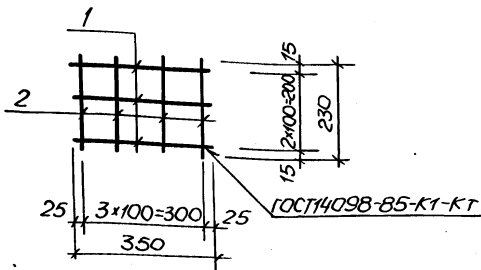
Привязан

П902-1-137.88 - КЖ1И-П9			
Плиты перекрытия	Стандия	Масса	Масштаб
П9, П10	Р	190	1:50
	Лист	Листов	1
Госстрой СССР Союзвостокпроект Ульяновский Возоканалпроект Формат А3			

копир. Макс. Стрелко

23.82-01 41

ИНВ.№ подл. Подпись и дата. Взам. инв.№



Формат	Зона	Поз.	Обозначение	Наименование	Кол.	Примечание
				<u>Документация</u>		
A3			902-1-137.88-КЖ1И-ТТ	Технические требования		
				<u>Детали</u>		
Б4	1		Ф6А ГОСТ 5781-82*, l=350		3	0,08 кг
Б4	2		l=230		4	0,05 кг

Привязан

ИНВ.№

ТП 902-1-137.88-КЖ1И-С1

Нач. отд.	Шедро	Лист	Статус	Масса	Масштаб
И. контр.	Согомбасая	02			
Л. спец.	Власенко	03			
Рук. гр.	Тихомышева	04			
Вед. инж.	Кот	Кот			
Ст. инж.					

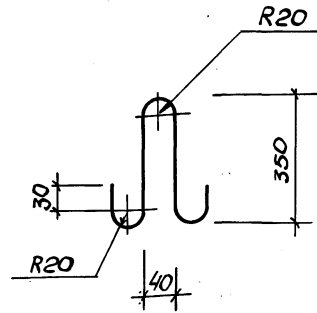
Сетка арматурная С1

Лист Листов: 1 1

Госстрой СССР
Самарская областная проектная организация
Самарский ВОЗОКОНДЛПРОЕКТ
Формат А4

Альбом 2

ИНВ.№ подл. Подпись и дата. Взам. инв.№



Привязан

ИНВ.№

ТП 902-1-137.88-КЖ1И-ПС1

Нач. отд.	Шедро	Лист	Статус	Масса	Масштаб
И. контр.	Согомбасая	02			
Л. спец.	Власенко	03			
Рук. гр.	Тихомышева	04			
Вед. инж.	Кот	Кот			
Ст. инж.					

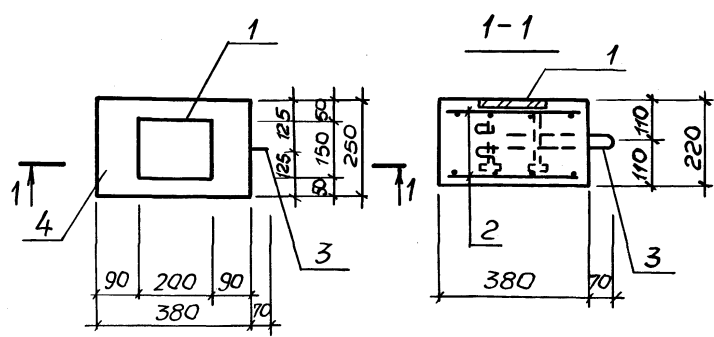
Петля строповочная ПС1

Лист Листов: 1 1

Госстрой СССР
Самарская областная проектная организация
Самарский ВОЗОКОНДЛПРОЕКТ
Формат А4

ИНВ.№ подл. Подпись и дата. Взам. инв.№

Альбом 3



Ведомость расхода стали на один элемент, кг

Марка элемента	Узделя арматурные				Узделя закладные				Всего
	Арматура класса А-I		Прокат марки ВСт3кп2		Арматура класса А-III				
	ГОСТ 5781-82*	ГОСТ 103-78*	150*8	50*8	ГОСТ 5781-82*	Итого			
Оп1	0,88	0,3	1,18	1,9	0,8	1,3	4,0	5,18	

Формат	Зона	Поз.	Обозначение	Наименование	Кол.	Примечание
				<u>Документация</u>		
A4			902-1-137.88-КЖ1И-ТТ	Технические требования		
				<u>Сборочные единицы</u>		
A4	1		1.400-15 Вып. 1-120-59	Узделка закладная М14-6	1	
A4	2		902-1-137.88-КЖ1И-С1	Сетка арматурная С1	2	
A4	3		-ПС1	Петля строповочная ПС1	1	
				<u>Материалы</u>		
				Бетон класса В15	0,02 м ³	

ТП 902-1-137.88-КЖ1И-ОП1

Нач. отд.	Шедро	Лист	Статус	Масса	Масштаб
И. контр.	Согомбасая	02			
Л. спец.	Власенко	03			
Рук. гр.	Тихомышева	04			
Вед. инж.	Кот	Кот			
Ст. инж.					

Опорная подушка ОП1

Лист Листов: 1 1

Госстрой СССР
Самарская областная проектная организация
Самарский ВОЗОКОНДЛПРОЕКТ
Формат А4

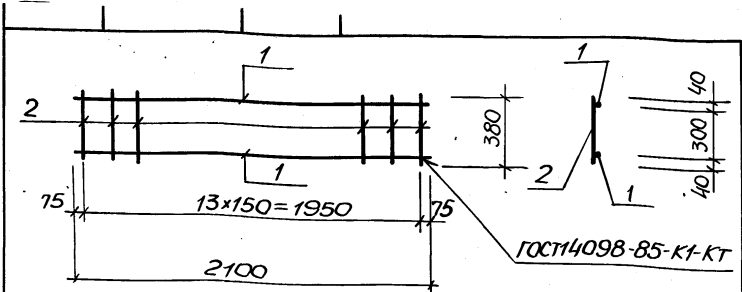
Привязан

ИНВ.№

копир. Мастера

23282-01 42

17



Формат	Зона	Поз	Обозначение	Наименование	Кол.	Примечание
				<u>Документация</u>		
A3			902-1-137.88-КЖИИ-ТТ	Технические требования		
				<u>Детали</u>		
B4	1		-КР1-001	Ф10А ГОСТ 5781-82* l=2100	2	1,3 кг
B4	2		-002	Ф6А ГОСТ 5781-82* l=380	14	0,08 кг

Привязан

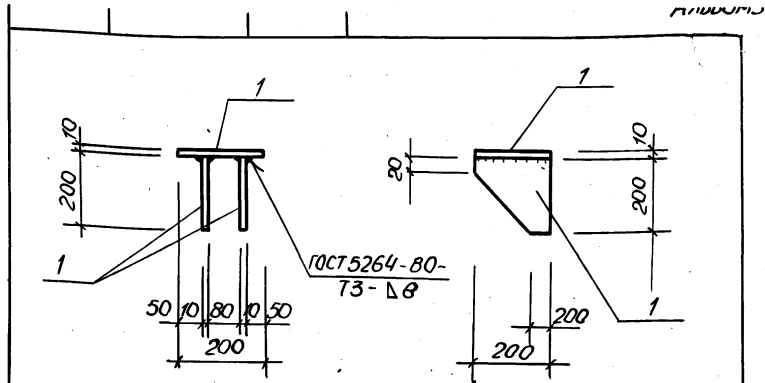
Шифр №

ТП 902-1-137.88 - КЖИИ-КР1

Каркас плоский
КР1

Нач. отд.	Шеико	И.Контр.	Сokolьская	Л. Спец.	Власенко	Рук. зр.	Бухарин	Вед. инж.	Кот
-----------	-------	----------	------------	----------	----------	----------	---------	-----------	-----

Стадия	Масса	Масштаб
Р	2,42	-
Лист	Листов 1	
Госстрой СССР Сибирский филиал Харьковский Возоканалпроект Формат А4		



Формат	Зона	Поз	Обозначение	Наименование	Кол.	Примечание
				<u>Документация</u>		
A3			902-1-137.88-КЖИИ-ТТ	Технические требования		
				<u>Детали</u>		
B4	1		МС3-001	По-ло-5-2-10x200 ГОСТ 103-78* со вст 3 п 6 п 1 п 14 п 3 п 23-80 l=200	3	3,14 кг

Привязан

Шифр №

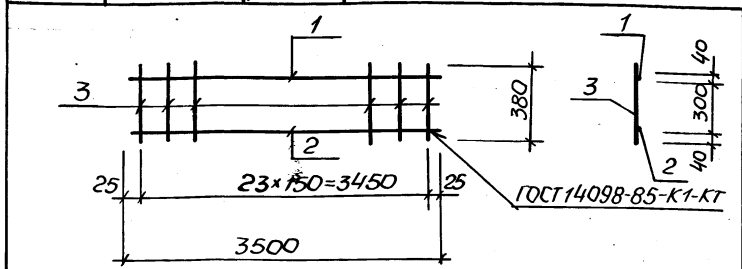
ТП 902-137.88 - КЖИИ-МС3

Изделие
соединительное
МС3

Нач. отд.	Шеико	И.Контр.	Сokolьская	Л. Спец.	Власенко	Рук. зр.	Бухарин	Вед. инж.	Кот
-----------	-------	----------	------------	----------	----------	----------	---------	-----------	-----

Стадия	Масса	Масштаб
Р	9,42	-
Лист	Листов 1	
Госстрой СССР Сибирский филиал Харьковский Возоканалпроект Формат А4		

Шифр № лист Подпись и дата Взам. шифр №



Формат	Зона	Поз	Обозначение	Наименование	Кол.	Примечание
				<u>Документация</u>		
A3			902-1-137.88-КЖИИ-ТТ	Технические требования		
				<u>Детали</u>		
B4	1		КР2-001	Ф10А ГОСТ 5781-82* l=3500	1	2,2 кг
B4	2		-002	Ф6А ГОСТ 5781-82* l=3500	1	5,6 кг
B4	3		-003	Ф6А ГОСТ 5781-82* l=380	24	0,08 кг

Привязан

Шифр №

ТП 902-1-137.88-КЖИИ-КР2

Каркас плоский
КР2

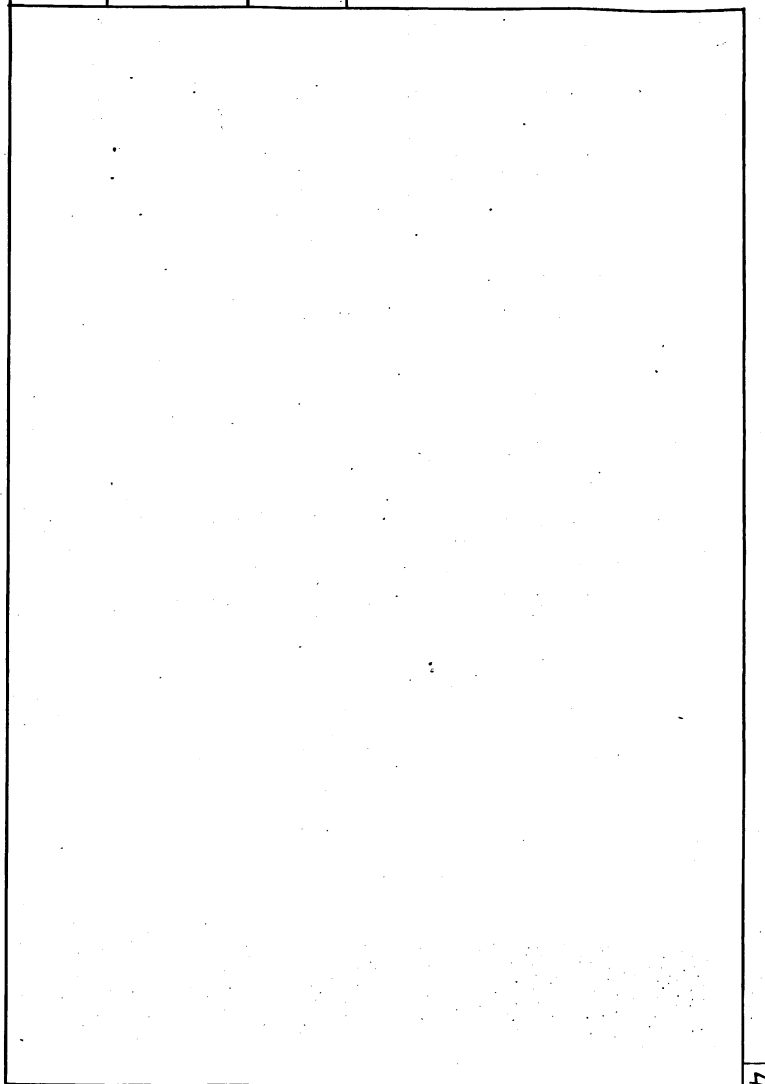
Нач. отд.	Шеико	И.Контр.	Сokolьская	Л. Спец.	Власенко	Рук. зр.	Бухарин	Вед. инж.	Кот
-----------	-------	----------	------------	----------	----------	----------	---------	-----------	-----

Стадия	Масса	Масштаб
Р	9,7	-
Лист	Листов 1	
Госстрой СССР Сибирский филиал Харьковский Возоканалпроект Формат А4		

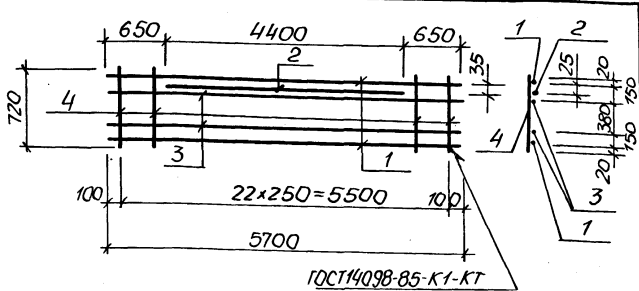
Копия М.И. Шевченко

Формат А4

Шифр № лист Подпись и дата Взам. шифр №



И№№, дата, Подпись и дата, Взят. И№№, №



ГОСТ 14098-85-К1-КТ

Формат	Зона	Лист	Обозначение	Наименование	Кол.	Примечание
				Документация		
A4			902-1-137.88 -КЖИИ-ТТ	Технические требования		
				Детали		
Б4	1		- КР3-001	Ф12А-III ГОСТ 5781-82*, L=5700	2	5,10кг
Б4	2		-002	Ф10А-III ГОСТ 5781-82*, L=4400	1	2,7кг
Б4	3		-003	Ф8А-III ГОСТ 5781-82*, L=5700	2	2,3кг
Б4	4		-004	Ф6А-III ГОСТ 5781-82*, L=720	23	0,16кг

Привязан

И№№, №

ТП902-1-137.88 -КЖИИ-КР3

Исполн.	Провер.	Сектор	Статус	Масса	Масштаб
Нач. отд. Шейко			Р	21,2	—
Н.контр. Жукельская					
Л.спец. Власенко					
Рук. зр. Икитамышев					
Вед. инж. Колт					
Инж.					
Ст. инж.					

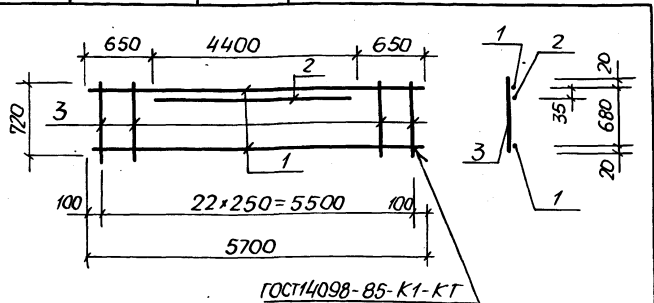
Каркас плоский КР3

Лист Листов 1

Госстрой СССР
МОЗВООКОНДИМИПРОЕКТ
ХАРЬКОВСКИЙ
ВОЗРОКОНДИПРОЕКТ
Формат А4

И№№, дата, Подпись и дата, Взят. И№№, №

Альбом 3



ГОСТ 14098-85-К1-КТ

Формат	Зона	Лист	Обозначение	Наименование	Кол.	Примечание
				Документация		
A4			902-1-137.88 -КЖИИ-ТТ	Технические требования		
				Детали		
Б4	1		- КР4-001	Ф12А-III ГОСТ 5781-82*, L=5700	2	5,10кг
Б4	2		-002	Ф10А-III ГОСТ 5781-82*, L=4400	1	2,7кг
Б4	3		-003	Ф5А-III ГОСТ 5781-82*, L=720	23	0,18кг

Привязан

И№№, №

ТП902-1-137.88 -КЖИИ-КР4

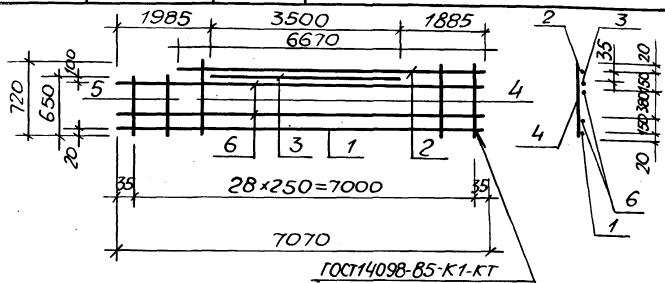
Исполн.	Провер.	Сектор	Статус	Масса	Масштаб
Нач. отд. Шейко			Р	16,6	—
Н.контр. Жукельская					
Л.спец. Власенко					
Рук. зр. Икитамышев					
Вед. инж. Колт					
Инж.					
Ст. инж.					

Каркас плоский КР4

Лист Листов 1

Госстрой СССР
МОЗВООКОНДИМИПРОЕКТ
ХАРЬКОВСКИЙ
ВОЗРОКОНДИПРОЕКТ
Формат А4

И№№, дата, Подпись и дата, Взят. И№№, №



ГОСТ 14098-85-К1-КТ

Формат	Зона	Лист	Обозначение	Наименование	Кол.	Примечание
				Документация		
A4			902-1-137.88 -КЖИИ-ТТ	Технические требования		
				Детали		
Б4	1		- КР5-001	Ф12А-III ГОСТ 5781-82*, L=7070	1	6,3кг
Б4	2		-01	L=6670	1	5,9кг
Б4	3		-002	Ф10А-III ГОСТ 5781-82*, L=3500	1	2,2кг
Б4	4		-003	Ф6А-III ГОСТ 5781-82*, L=720	27	0,16кг
Б4	5		-01	L=650	2	0,14кг
Б4	6		-004	Ф8А-III ГОСТ 5781-82*, L=7070	2	2,8кг

Привязан

И№№, №

ТП902-1-137.88-КЖИИ-КР5

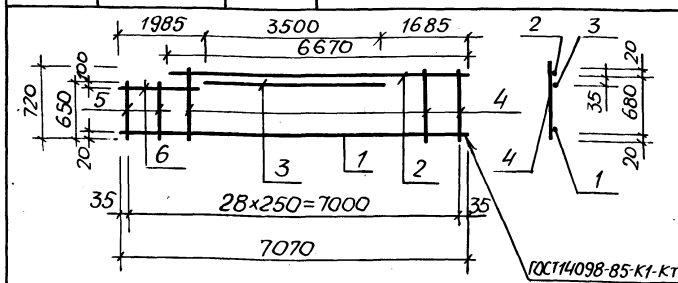
Исполн.	Провер.	Сектор	Статус	Масса	Масштаб
Нач. отд. Шейко			Р	24,6	—
Н.контр. Жукельская					
Л.спец. Власенко					
Рук. зр. Икитамышев					
Вед. инж. Колт					
Инж.					
Ст. инж.					

Каркас плоский КР5

Лист Листов 1

Госстрой СССР
МОЗВООКОНДИМИПРОЕКТ
ХАРЬКОВСКИЙ
ВОЗРОКОНДИПРОЕКТ
Формат А4

И№№, дата, Подпись и дата, Взят. И№№, №



ГОСТ 14098-85-К1-КТ

Формат	Зона	Лист	Обозначение	Наименование	Кол.	Примечание
				Документация		
A4			902-1-137.88 -КЖИИ-ТТ	Технические требования		
				Детали		
Б4	1		- КР6-001	Ф12А-III ГОСТ 5781-82*, L=7070	1	6,9кг
Б4	2		-01	L=6670	1	5,9кг
Б4	3		-002	Ф10А-III ГОСТ 5781-82*, L=3500	1	2,2кг
Б4	4		-003	Ф6А-III ГОСТ 5781-82*, L=720	27	0,16кг
Б4	5		-01	L=650	2	0,14кг
Б4	6		-004	Ф12А-III ГОСТ 5781-82*, L=570	1	0,5кг

Привязан

И№№, №

ТП902-1-137.88-КЖИИ-КР6

Исполн.	Провер.	Сектор	Статус	Масса	Масштаб
Нач. отд. Шейко			Р	19,5	—
Н.контр. Жукельская					
Л.спец. Власенко					
Рук. зр. Икитамышев					
Вед. инж. Колт					
Инж.					
Ст. инж.					

Каркас плоский КР6

Лист Листов 1

Госстрой СССР
МОЗВООКОНДИМИПРОЕКТ
ХАРЬКОВСКИЙ
ВОЗРОКОНДИПРОЕКТ
Формат А4

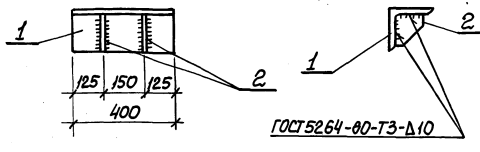
КОПИЯ МАСТЕРСКОЙ

Формат А4

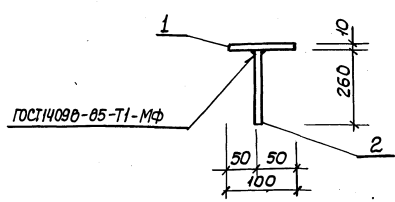
23.02.01

4/1

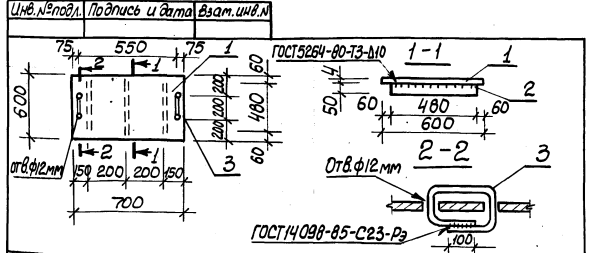
4/3



Формат	Зона	Лист	Обозначение	Наименование	Кол.	Примечание
				<u>Документация</u>		
А4			ТП902-1-137.88-КЖИ-ТТ	Технические требования		
				<u>Детали</u>		
Б4	1		-МС1-001	Чуголок 200х200 мм ГОСТ 8509-78* 09Г2С-12 ГОСТ 19281-73 ℓ=400	1	14,8 кг
Б4	2		-002	Полоса А10х150 ГОСТ 103-76* ВсГЭЛСВ-17У14-13023-80 ℓ=150	2	1,77 кг
Привязан						
И№в.№						
ТП902-1-137.88-КЖИ-МС1						
И№в.отд.	Шейко	ЭЗ	Изделие соединительное МС1	Стадия	Масса	Масштаб
И.контр.	Сожанская	Э		Р	10,3	—
Л.спец.	Власенко	Э		Лист	Листов	
Рис.гр.	Тютиничева	Э		Госстрой СССР		
Вед.инж.	Котт	Э		Совхозпроектинститут		
Инж.			Водоканалпроект			
Ст.инж.			формат А4			



Формат	Зона	Лист	Обозначение	Наименование	Кол.	Примечание
				<u>Документация</u>		
А4			ТП902-1-137.88-КЖИ-ТТ	Технические требования		
				<u>Детали</u>		
Б4	1		-МС2-001	Полоса А10х100 ГОСТ 103-76* ВсГЭЛСВ-17У14-13023-80 ℓ=100	1	0,79 кг
Б4	2		-002	Фланц-шпиг ГОСТ 5781-82* ℓ=260	1	0,2 кг
Привязан						
И№в.№						
ТП902-1-137.88-КЖИ-МС2						
И№в.отд.	Шейко	ЭЗ	Изделие соединительное МС2	Стадия	Масса	Масштаб
И.контр.	Сожанская	Э		Р	4,0	—
Л.спец.	Власенко	Э		Лист	Листов	
Рис.гр.	Тютиничева	Э		Госстрой СССР		
Вед.инж.	Котт	Э		Совхозпроектинститут		
Инж.			Водоканалпроект			
Ст.инж.			формат А4			

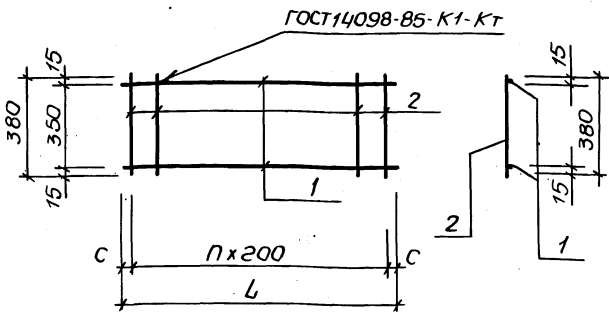


Формат	Зона	Лист	Обозначение	Наименование	Кол.	Примечание
				<u>Документация</u>		
А4			ТП902-1-137.88-КЖИ-ТТ	Технические требования		
				<u>Детали</u>		
Б4	1		-Ш2-001	Канал-профиль К-4,0х600 ВсГЭЛСВ-17У14-13023-80* ℓ=700	1	15,0 кг
Б4	2		-002	Полоса А10х50 ГОСТ 103-76* ℓ=480 ВсГЭЛСВ-17У14-13023-80	3	1,09 кг
Б4	3		-003	Фланц-шпиг ГОСТ 5781-82* ℓ=700	2	0,43 кг
Привязан						
И№в.№						
ТП902-1-137.88-КЖИ-Щ1						
И№в.отд.	Шейко	ЭЗ	Щит Щ1	Стадия	Масса	Масштаб
И.контр.	Сожанская	Э		Р	20,66	—
Л.спец.	Власенко	Э		Лист	Листов	
Рис.гр.	Тютиничева	Э		Госстрой СССР		
Вед.инж.	Котт	Э		Совхозпроектинститут		
Инж.			Водоканалпроект			
Ст.инж.			формат А4			

Копир. Кулешова

23282-01 45

Инв. № подл. Подпись и дата. Взам. инв. №



Обозначение	Марка	L, мм	n	C, мм	Масса, ед. кг
902-1-137.88-КЖИИ-Кр7	Кр7	1670	8	35	3,68
-01	Кр8	2240	11	20	4,94

Привязан

Инв. №

ТП902-1-137.88-КЖИИ-Кр7СБ

Каркас плоский
Кр (Кр7, Кр8).
Сборочный чертеж

Стадия	Масса	Масштаб
Р	см. табл.	-
Лист	Листов	1

Госстрой СССР
Совхозакадеминипроект
Харьковский
Водоканалпроект
Формат А4

Нач. отд. Шейко
Н. контр. Хохлянская
Л. спец. Власенко
Рук. гр. Хохлянская
Вед. инж. Колт

Альбом 3

Инв. № подл. Подпись и дата. Взам. инв. №

Инв. №	Обозначение	Наименование	Код на исполн.	Примечание
01	902-1-137.88-КЖИИ-ТТ	Документация	01	
02	902-1-137.88-КЖИИ-Кр7СБ	Сборочный чертеж	02	
03	-Кр7-001	Детали	03	
04	-01	φ12А-III ГОСТ 5781-82*	04	
05	-02	φ=1670 φ=2240	05	
06	-002	φ6А-III ГОСТ 5781-82* φ=380	06	

Привязан

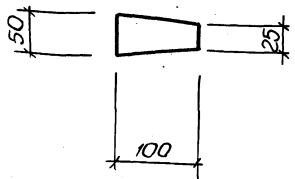
Инв. №

ТП902-1-137.88-КЖИИ-Кр7

Каркас плоский
Кр (Кр7-Кр8)

Формат А4

Инв. № подл. Подпись и дата. Взам. инв. №



ТП902-1-137.88-КЖИИ-МС4

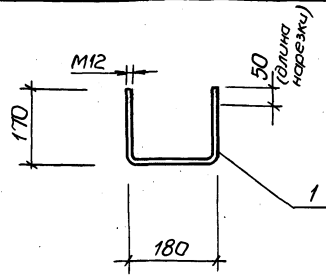
Изделие соединительное МС4

Стадия	Масса	Масштаб
Р	0,31	-
Лист	Листов	1

Госстрой СССР
Совхозакадеминипроект
Харьковский
Водоканалпроект
Формат А4

Нач. отд. Шейко
Н. контр. Хохлянская
Л. спец. Власенко
Рук. гр. Хохлянская
Вед. инж. Колт

Инв. № подл. Подпись и дата. Взам. инв. №



ТП902-1-137.88-КЖИИ-МН1

Изделие закладное МН1

Стадия	Масса	Масштаб
Р	0,46	-
Лист	Листов	1

Госстрой СССР
Совхозакадеминипроект
Харьковский
Водоканалпроект
Формат А4

Привязан

Инв. №

ФИА-III ГОСТ 5781-82* φ=520

Формат А4