

ТИПОВОЙ ПРОЕКТ  
902 - 2 - 377.83

ОТСТОЙНИКИ КАНАЛИЗАЦИОННЫЕ  
РАДИАЛЬНЫЕ ВТОРИЧНЫЕ  
ИЗ СБОРНОГО ЖЕЛЕЗОБЕТОНА  
ДИАМЕТРОМ 40 м

АЛЬБОМ III

СТРОИТЕЛЬНЫЕ ИЗДЕЛИЯ

19174 - 03

ЦЕНА 1-18

				Привязан:	

**ЦЕНТРАЛЬНЫЙ ИНСТИТУТ ТЕПЛОГО ПРОЕКТИРОВАНИЯ  
ГОСТРОИ СССР**

Москва, А-49, Садовая ул., 22

Счет в архиве XII №3 в.  
Зачет № 13696 Тариф 530 руб.

ТИПОВОЙ ПРОЕКТ  
902-2-377.83

ОТСТОЙНИКИ КАНАЛИЗАЦИОННЫЕ  
РАДИАЛЬНЫЕ ВТОРИЧНЫЕ  
ИЗ СБОРНОГО ЖЕЛЕЗОБЕТОНА

ДИАМЕТРОМ 40 м

СОСТАВ ПРОЕКТА :

- АЛЬБОМ :
- I Технологическая часть
  - II Строительная часть
  - III Строительные изделия
  - IV Электротехническая часть
  - V Задание заводу-изготовителю
  - VI Нестандартизированное оборудование. Илосос. Часть 1 и часть 2
  - VII Нестандартизированное оборудование. Затворы щитовые, установка сигнализатора уровня осадка и фасонные части
  - VIII Нестандартизированное оборудование. Токоприемник кольцевой. (из т.п. 902-2-346)
  - IX Спецификации оборудования
  - X Сборник спецификаций оборудования
  - XI Ведомости потребности в материалах
  - XII Сметы

АЛЬБОМ III

РАЗРАБОТАН  
проектным институтом  
„МосводоканалНИИпроект“

Главный инженер института  
Главный инженер проекта

СОКОЛИН  
КАЗАНОВ

Рабочие чертежи введены в действие  
МосводоканалНИИпроект  
Приказ №169 от 27 июля 1983 г.

				ПРИБЫЛ:	

1983 г.

19174-03 2



### Технические требования

В альбоме даны железобетонные, арматурные и закладные изделия.

Сборные железобетонные стеновые панели приняты по серии 3.900-3 выпуск 5 с дополнениями по данному альбому.

Сборные железобетонные лотки индивидуальные с возможностью изготовления в опалубке лотков по серии 3.900-3, выпуск 8.

Технические требования на изготовление сборных железобетонных изделий приняты по серии 3.900-3 выпуск 5, часть 1.

Бетон сборных конструкций гидротехнический, марок:  
по прочности М 200, по морозостойкости  $M_{рз}$  100, по водонепроницаемости В 4 в соответствии с требованиями ГОСТа 4795-68  
„ Бетон гидротехнический. Технические требования“

Арматурные и закладные изделия должны изготавливаться в соответствии с ГОСТ'ом 10922-75.

„ Арматурные изделия и закладные детали сварные железобетонных конструкций. Контактная и ванная сварка. Основные типы и конструктивные элементы“

На поверхность закладных деталей нанести цинковое покрытие слоем 0,05 мм в соответствии с требованиями СНИП'а III-23-76 „ Защита строительных конструкций и сооружений от коррозии“

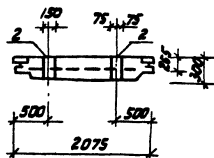
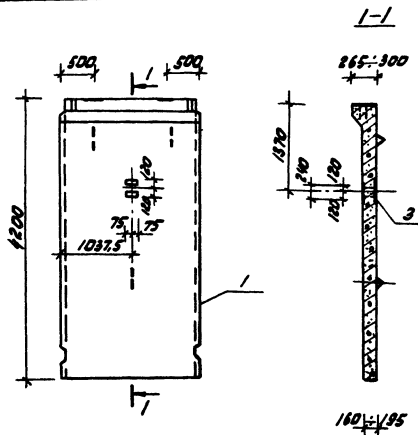
Покрытие поверхностей монтируемых металлоконструкций осуществляется окраской лаком ХВ-784 по ГОСТ 7313-75\* за три раза по ошкуривке ХС-010 за два раза.

					Т.п. 902-2-377.83	-ТТ	
					Технические требования	Сведения	
						Лист	Листов
						Р	1
Имя от	Мельничко					Исполнитель	
И. контр.	Мельничко					Исполнитель	
Д. слес.	Рубель					Исполнитель	
Гип	Архонков					Исполнитель	

Сопроводит:

19174-03 4

формат А3



Инвент. Знак	Лист	Обозначение	Наименование	Кол.	Примеч.
			<u>Документация</u>		
А3		Серия 3.900-3 Вып. 5	Панели стеновые для цилиндрических сооружений <u>Сборные единицы</u>		
А3	1	Серия 3.900-3, Вып. 5, 4, 1, 2	Панель ПСЦЗ-42-1	1	
А4	2	Т.п. 902-2-37783-КЖИМН	Изделие закладное М1-1	2	
А4	3	-КЖИ-М1-2	М1-2	1	

Ведомость расхода стали на дополнительные закладные изделия, кг

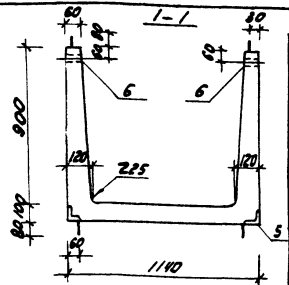
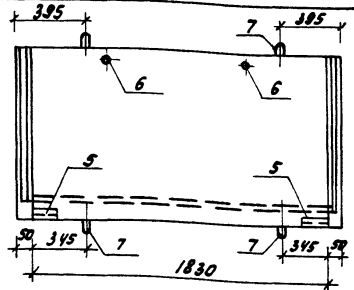
Марка элемента	Изделия закладные						Общий расход
	Класс	Прокат марки					
	Р-II	С38/23 В ст3 Кп2					
	ГОСТ 5781-82	ГОСТ 103-76					
	Ø16	Итого	150х8	150х10	50х10	Итого	
ПСЦЗ-42-1/1	5,6	5,6	5,5	2,8	0,8	9,1	14,7

Т.п. 902-2-37783 КЖИ-ПСЦЗ-42-1/1		Будильник Москва Москва	
Панель стеновая ПСЦЗ-42-1/1		Р	4,00 1:50
		Лист	Листов 1
Нач. отд. Мещалкин Н.контр. Мильчер К. спец. Руссин Глп. Крыков Рук. бр. Золотова		Москва Москва Москва	

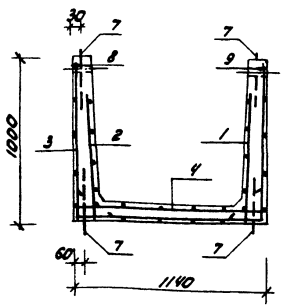
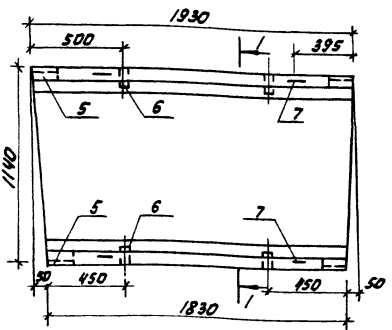
Копировал: Звал

19174-03 5

формат А3



План



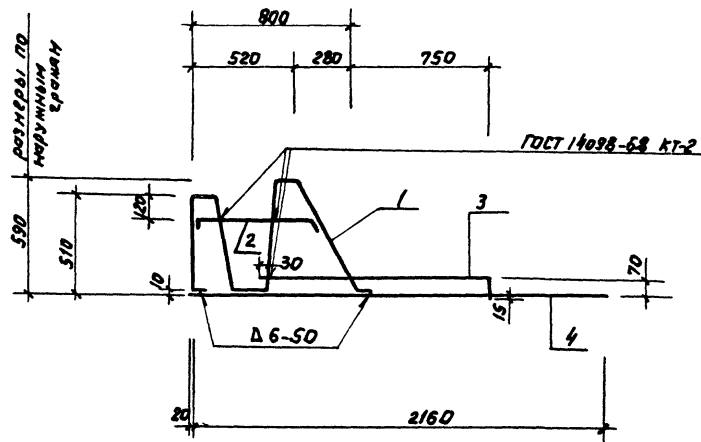
ведомость расхода стали на элемент, кг

Марка элемента	Изделия арматурные				Изделия закладные				расход
	Арматура, класса				Прокат марки				
	Вр-I	A-I	A-III		A-III	Вст. 3 кл. 2			
	ГОСТ 141-58-75	ГОСТ 5781-82		ГОСТ 5781-82	ГОСТ 5781-82	ГОСТ 5781-82	ГОСТ 5781-82	ГОСТ 5781-82	
	Ф4	Ф5	Ф8	Ф8	Ф8	Ф8	Ф8	Ф8	
ЛТ-16-9-9/2	2,4	14,2	16,6	4,8	4,8	1,5	1,5	22,9	2,72
					3,24	3,94	0,36	0,36	6,52
									2,5
									4,2

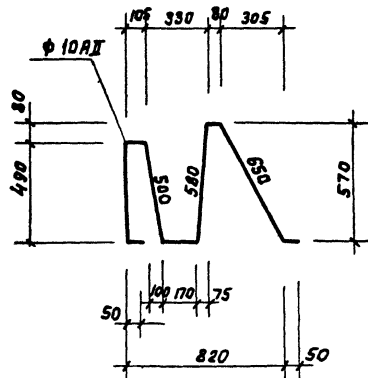
Код	Обозначение	Наименование	кол.	Примечание
		<u>Документация</u>		
A3	Т.П. 902-2-377.83 - ТТ	Технические требования		
		Сварочные единицы		
AV	1 Т.П. 902-2-377.83 - КЖИ-С-360	Сетка С-360	1	
AV	2	-С-360	С-360	1
A3	3	-С-370	С-370	1
A3	4	-С-380	С-380	1
AV	5 Т.П. 902-2-377.83 - КЖИ-МР-1	Изделие закладное МР-1	4	
AV	6	МР-2	МР-2	4
AV	7 Серия 1.400-9, Вып. 1, Л-9	Петля 3П1-4	8	
		<u>Детали</u>		
B4	8	ФВАШ ГОСТ 5781-82, Е=1000	1	0,72 кг
B4	9	Е=1800	1	0,76 кг
		<u>Материалы</u>		
	10	Бетон М300; Б6	-	0,52 м <sup>3</sup>

1. Петли поз. 7 приварить к стержням сеток.
2. Защитный слой - 20 мм

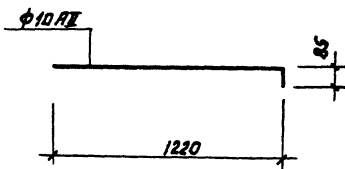
Т.П. 902-2-377.83 КЖИ-ЛТ15-9-9/2		Средн. Макс. Минимум
Лоток ЛТ15-9-9/2		P 1300 1:20
		лист листов
		Масштаб: 1:20



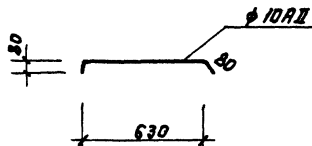
Поз. 1



Поз. 3



Поз. 2



архив	дата	поз.	Обозначение	Наименование	кол	Примечание
				<u>Документация</u>		
ВЗ			Т.п. 902-	- ТТ		Технические требования
				<u>Детали</u>		
БН	1			φ 10AII ГОСТ 5781-82; L=2675	1	1,65 кг
БН	2			L=790	1	0,5 кг
БН	3			L=1305	1	0,83 кг
БН	4			L=2180	1	1,4 кг

т. п. 902-2-37783 КНИ-КР1

Каркас плоский  
КР1

Стадия Масса Масштаб

Р 4,5 1:20

Лист Листов 1

Насвобода на лнннн проект

Иж. отд Мешалкин  
Н. контр Мильчер  
Гл. спец Руссин  
ГИП Крюков  
Рук. пр. Болотова  
Ст. инж. Зудкова

копировал: [подпись]

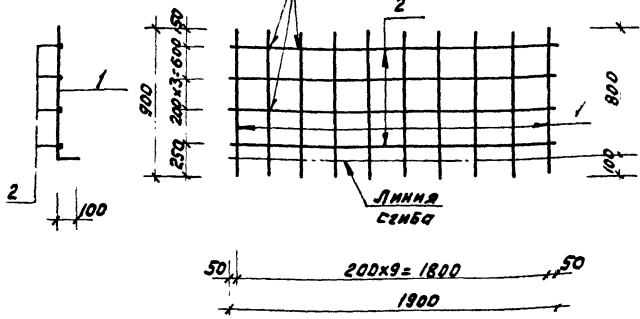
19174-03 7

формат А3



Развертка

ГОСТ 14098-62 КТ-2



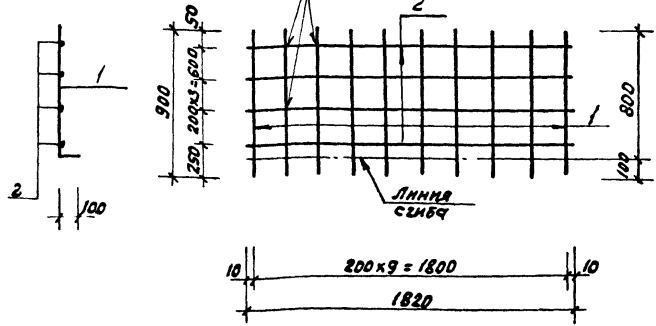
Формат	Зона	Лист	Обозначение	Наименование	Кол	Приме-чание
				<u>Документация</u>		
А3			Т.п. 902-	-ТТ Технические требования		
				<u>Детали</u>		
Б4	1			Ф500 ГОСТ 14.4-659-75; P=900	10	0.15 кг
Б4	2			Ф480 ГОСТ 14.4-659-75; P=1900	4	0.2 кг

Т.п. 902- КНИ-С-36а		
Станд	Масса	Масштаб
Р	2,3	1:20
Лист	Листов 1	
Московский Минипроект		

Испол. Мещалкин  
Н.Контр. Мильцер  
Эл.Сл.В. Руссин  
Г.П. Краков  
Рек.Б. Белотого  
Ст.Кам. Киселева

Развертка

ГОСТ 14098-68 КТ-2



Формат	Зона	Лист	Обозначение	Наименование	Кол	Приме-чание
				<u>Документация</u>		
А3			Т.п. 902-	-ТТ Технические требования		
				<u>Детали</u>		
Б4	1			Ф500 ГОСТ 14.4-659-75; P=900	10	0.15 кг
Б4	2			Ф480 ГОСТ 14.4-659-75; P=1820	4	0.18 кг

Т.п. 902-2-377.83 КНИ-С-36б		
Станд	Масса	Масштаб
Р	2,2	1:20
Лист	Листов 1	
Московский Минипроект		

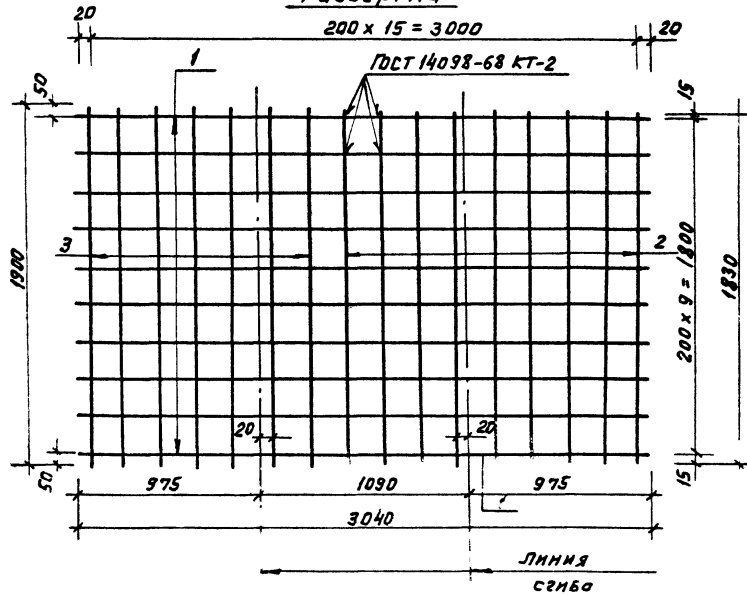
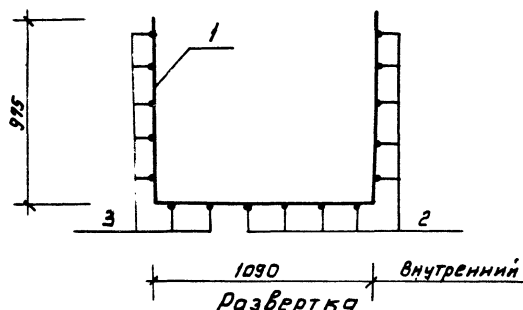
Испол. Мещалкин  
Н.Контр. Мильцер  
Эл.Сл.В. Руссин  
Г.П. Краков  
Рек.Б. Белотого  
Ст.Кам. Киселева

Т.п. 902-2-377.83

Копировал

9174-03 8

Формат А4

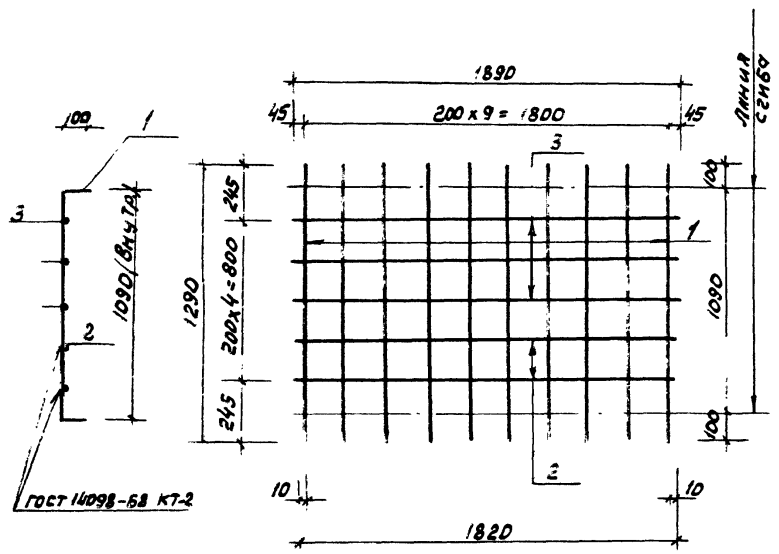


Уровень	Этаж	Пол.	Обозначение	Наименование	кол	Примечание
				<u>Документация</u>		
Я3			т.п. 902-	-ТТ <u>Технические требования</u> <u>детали</u>		
Б4	1			Ф5 ВР ГОСТ 4-653-75, С-370	10	0.46 кг
Б4	2			С-1930	9	0.28 кг
Б4	3			С-1900	7	0.3 кг

		т.п. 902-2-377.83		КНИ- С-370		
Изд. от	Исполнил	<b>Сетка С-370</b>	Стандарт	Масса	Масштаб	
Н.контр	Ималева		Р	9,2	1:20	
П.случ	Русских		Лист	Листов 1		
Г.И.П	Крыков		Новосибирский проект			
Рук.бр	Болотов					
Ст.инж.	Киселева					

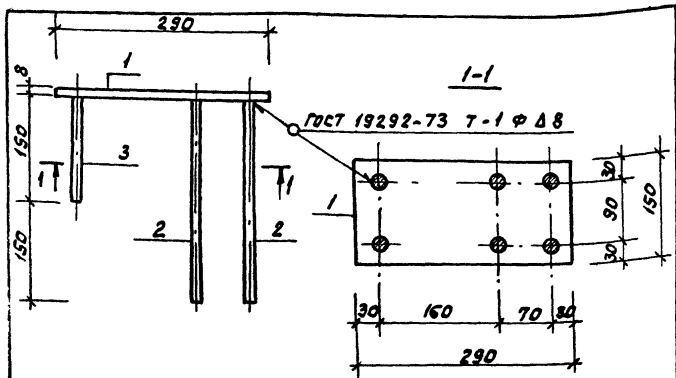
Копировал: *Р* 19174-03 форма т Я4

Развертка



Код документа	Вид документа	Поз.	Обозначение	Наименование	Кол.	Примечание
				<u>Документация</u>		
А5			Т.п. 902-	-тт Технические требования		
				<u>Детали</u>		
Б4	1			Ф58ДТ ГОСТ 14-4-659-75. С=1890	10	0.2 кг
Б4	2			Ф48ДТ ГОСТ 14-4-659-75. С=1890	2	0.18 кг
Б4	3			С=1890	3	0.19 кг

			Т.п. 902-2-377.83 КЖИ-С-38а		
			Сетка С-38а	Стр. вкл.	Масш.
				Р	2,9
			Лист	Листов 1	
			Исполнитель: [подпись]		
			М.п. [подпись]		



Формат Зона	Лист	Обозначение	Наименование	кол	Примеч
			<u>Документация</u>		
А3		т. п. 902-	-ТТ	Технические требования	
			<u>Детали</u>		
Б4	1		Листов 6-150x8 ГОСТ 103-76 в ст3 кп2 ГОСТ 535-79*	1	2,73 кг
Б4	2		Ф16АII ГОСТ 5781-82; L=300	4	0,48 кг
Б4	3		R=150	2	0,24 кг

т. п. 902-2-377.83 КНИ-М1-1

Изделие закладное  
М1-1

Листов Масса Масштаб

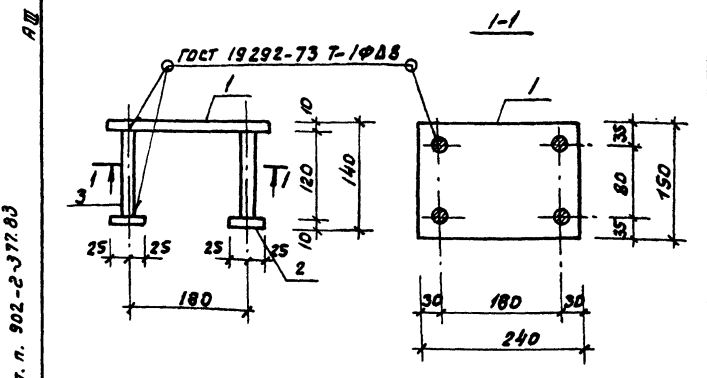
Р 5.13 1:10

Лист Листов 7

Насвободоканалнипроект

Копировал: *Q*

Формат А4



Формат Зона	Лист	Обозначение	Наименование	кол	Примеч
			<u>Документация</u>		
А3		т. п. 902	-ТТ	Технические требования	
			<u>Детали</u>		
Б4	1		Листов 6-150x10 ГОСТ 103-76 в ст3 кп2 ГОСТ 535-79*	1	2,8 кг
Б4	2		Листов 6-50x10 ГОСТ 103-76 в ст3 кп2 ГОСТ 535-79*	4	0,2 кг
Б4	3		Ф16АII ГОСТ 5781-82; L=120	4	0,2 кг

т. п. 902-2-377.83 КНИ-М1-2

Изделие закладное  
М1-2

Листов Масса Масштаб

Р 4.4 1:10

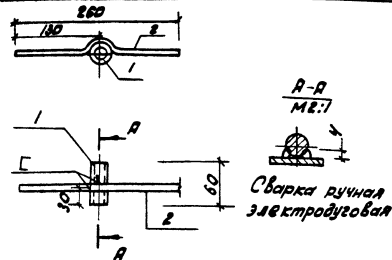
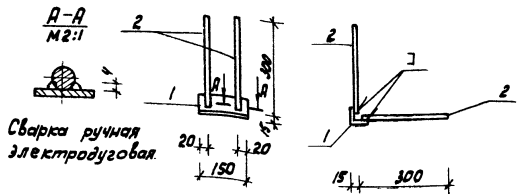
Лист Листов 7

Насвободоканалнипроект

Копировал: *Q*

19174-03 11

Формат А4



Лист	Зона	Таб.	Обозначение	Наименование	кол.	Примечание
43			Т.П.902-2-377.83 - ТТ	Технические требования		
44	1			Детали		
44	1			Уголок 5-63-63 ГОСТ 5781-82	1	0,06 кг
44	2			Ф88 III ГОСТ 5781-82; e=300	4	0,12 кг

Т.П.902-2-377.83 КЖИ-М2-1

Изделие закладное  
М2-1

Страна	Масса	Масштаб
Р	1,34	1:10
Лист	Листов 1	

Министерство Энергетики

формат А4

формат А4

Т.П.902-2-377.83

Лист	Зона	Таб.	Обозначение	Наименование	кол.	Примечание
43			Т.П.902-2-377.83 - ТТ	Технические требования		
44	1			Детали		
44	1			Уголок 5-63-63 ГОСТ 5781-82	1	0,06 кг
44	2			Ф88 III ГОСТ 5781-82; e=260	1	0,1 кг

Т.П.902-2-377.83 КЖИ-М2-2

Изделие закладное  
М2-2

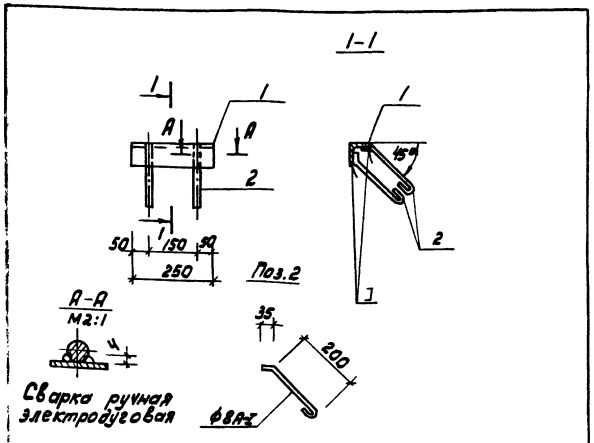
Страна	Масса	Масштаб
Р	0,19	1:5
Лист	Листов 1	

Министерство Энергетики

формат А4

1874-03 12

формат А4

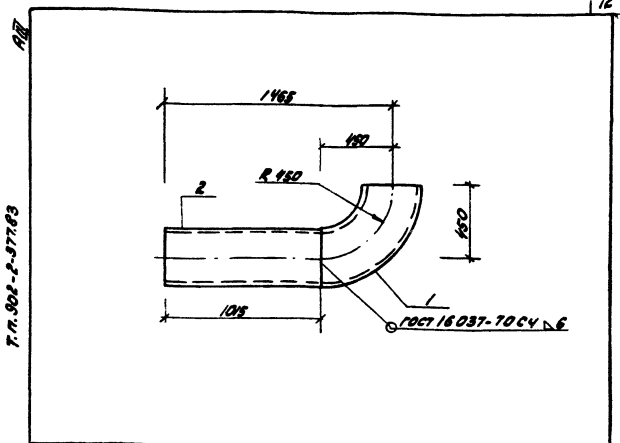


Код	Зона	Поз.	Обозначение	Наименование	Кол.	Примеч.
				<u>Документация</u>		
43			Т.П. 902-2-377.83	-ТТ Технические требования		
				<u>Детали</u>		
44	1			Уголок 575х15х8 ГОСТ 8309-78 <sup>а</sup> 8 шт. кол. 2 ГОСТ 335-79 <sup>б</sup>	1	2,3 кг
45	2			Ф8хЛТ ГОСТ 5781-82 e=295	4	0,065

Т.П. 902-2-377.83 - КЖН-МН1		
Исполн.	Метро	Масштаб
И. Мещалкин	Р	2,6 1:10
И. Кондр. Мильцер	Л	Лист 1 из 1
И. Кондр. Русских	Л	Лист 1 из 1
И. Кондр. Крылов	Л	Лист 1 из 1
И. Кондр. Бородин	Л	Лист 1 из 1
И. Кондр. Бородин	Л	Лист 1 из 1
И. Кондр. Бородин	Л	Лист 1 из 1

копировал: ЗНА

формат А4



Код	Зона	Поз.	Обозначение	Наименование	Кол.	Примеч.
				<u>Документация</u>		
41			Т.П. 902-2-377.83	-ТТ Технические требования		
				<u>Детали</u>		
42	1			Отвод 90° 325х8 ГОСТ 17175-77	1	50,3 кг
43	2			Труба 325х9 ГОСТ 8338-78 <sup>а</sup> 8 шт. кол. 2 ГОСТ 8731-74 <sup>б</sup>	1	71,2 кг

Т.П. 902-2-377.83 КЖН-МН2		
Исполн.	Метро	Масштаб
И. Мещалкин	Р	12,5 1:20
И. Кондр. Мильцер	Л	Лист 1 из 1
И. Кондр. Русских	Л	Лист 1 из 1
И. Кондр. Крылов	Л	Лист 1 из 1
И. Кондр. Бородин	Л	Лист 1 из 1
И. Кондр. Бородин	Л	Лист 1 из 1
И. Кондр. Бородин	Л	Лист 1 из 1

копировал: ЗНА

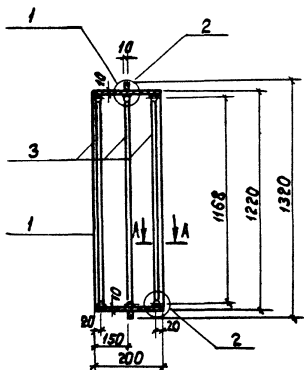
19174-03 13

формат А4

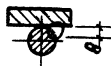
Т.П. 902-2-377.83

Исполн. Метро Масштаб

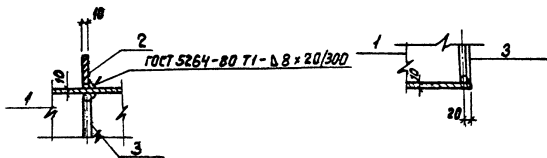




A - A



сварка ручная  
электродуговая



Код Зона	Поз.	Обозначение	Наименование	Кол.	Приме- чание
			<u>Документация</u>		
А3		т.п. 902-	- ТТ Технические требования		
			<u>Детали</u>		
Б4	1		Труба 1220x10, ГОСТ 10704-76* Базис ГОСТ 10706-76	1	59,8 кг
Б4	2		Лист 6-10 ГОСТ 19903-79* 8 стр. 3 кп 2 ГОСТ 14631-79, L=200	1	15,4 кг
Б4	3		Ф 16 А1, ГОСТ 5781-81 R=3730	3	5,9 кг

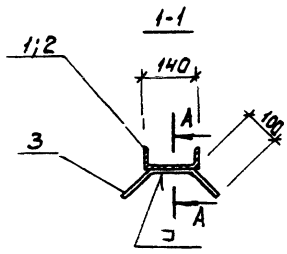
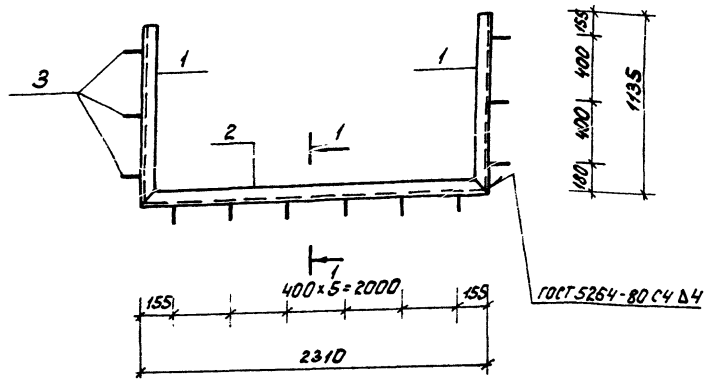
		т.п. 902-2-377.83	КНИ - МНЧ	
		Изделие закладное МНЧ.	Стадия	Масса
			Р	92,9
			1:20;	1:10
			Лист	Листов
			Масштаб	Листов
Нач. отд.	Мешалкин			
Н. контр.	Мильцер			
Гл. спец.	Рысский			
ГНП	Крюков			
Рук. впр.	Балатова			
Инженер	Наринцев			

копировал: ИИ

19174-03 15

формат А3





A-A



Сварка ручная электродуговая

Формат листа	Поз.	Обозначение	Наименование	Кол.	Примеч.
			<u>Документация</u>		
А3		Т.п. 902-2-377.83 -ТТ	Технические требования		
			<u>Детали</u>		
Б4	1		Швеллер 14 ГОСТ 8240-72*, встр. к 2 ГОСТ 535-78*	2	14,3 кг
Б4	2		С-2310	1	28,1 кг
Б4	3		Ф10АД ГОСТ 5781-82; с=340	12	0,21 кг

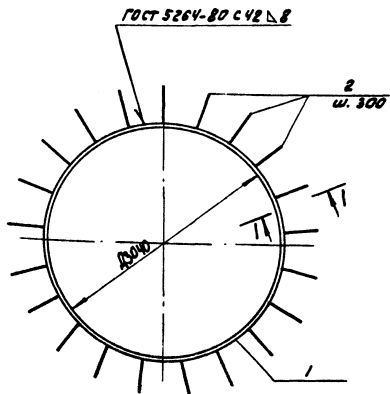
		Т.п. 902-2-377.83	КНИ-МНС	
		Изделие закладное МНС	Стальная	Нормы
			Р	59,2
			Лист	Листов
			МНС	Инженер

Нач. отд. Мешалкин  
Н. контр. Мильцер  
Г. Делев Руссин  
Г. И. П. Крюков  
Инж. В. Балалаев  
К. П. Иван. Губкова

контр. Вол

19174-03 16

Формат А3

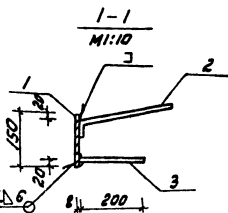


A-A

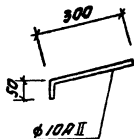


Ручная сварная  
электродуговая

ГОСТ 19292-73 Т Δ 6



Пов. 2



Изм.	Взам.	Лист	Обозначение	Наименование	кол.	Примечание
				<u>Документация</u>		
А3			Т.П. 902-2 - 377.83 - 77	Технические требования		
				<u>Детали</u>		
Б4	1			Б-Ф150, ГОСТ 128-76 Б-9600 Б ст.3 кп.2/ГОСТ 135-79*	1	90,4 кг
Б4	2			Ф100 II, ГОСТ 5781-82, Р=350	2/	0,22 кг
Б4	3			Р=200	2/	0,12 кг

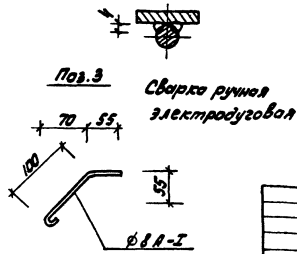
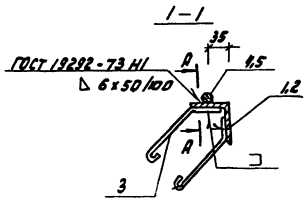
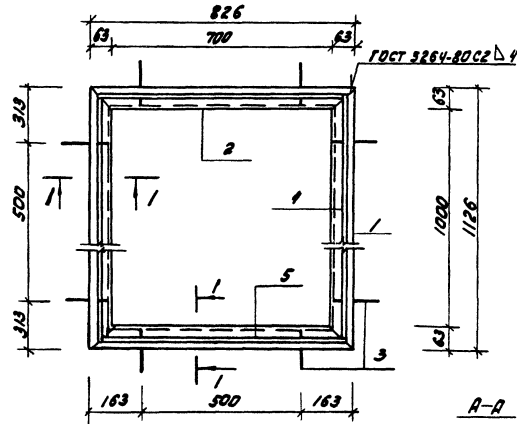
			Т.П. 902-2 - 377.83	КЖН-МНБ
Изм.	Взам.	Лист	Изделие закладное МНБ	Контроль
Изм. от:	Металлург	11		Нормы
И.контр.	Мильнер	11		Р
Д.спец.	Рискин	11		97,5
ГИП	Козлов	11		1:50
Рис. др.	Балотбо	11		лист
Инженер	Наринев	11		листо в 1
				Моб. док. инж. Н.И. Кошаров

копировал: З.А.

19174-03 17

формат А3



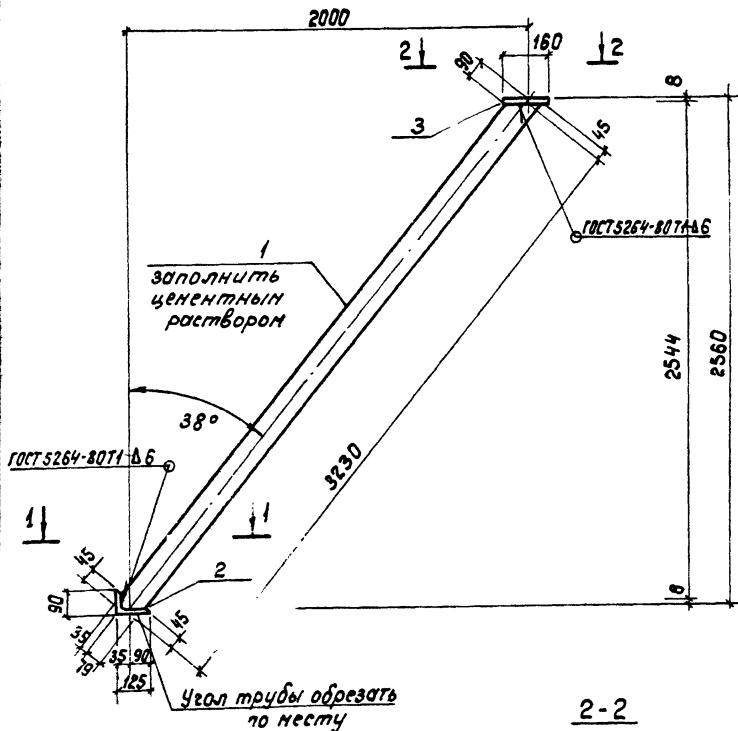


Исполнитель	Зона	Год	Обозначение	Наименование	кол/примеч.
				<u>Документация</u>	
АВ			Т.П. 902-2-377.83	-ТТ Технические требования	
				<u>Детали</u>	
ВУ	1			Уголок 6-631636 ГОСТ 5349-75 вст 3 кн 2 ГОСТ 5349-75	2 0,5 кг
ВУ	2			с=826	2 9,7 кг
ВУ	3			Ф8 А1 ГОСТ 5781-82; с=215	16 0,1 кг
ВУ	4			Квадрат 6-40 ГОСТ 2381-71 φ=100 вст 3 кн 2 ГОСТ 5349-75	2 0,85 кг
ВУ	5			с=780	2 0,6 кг

1. Сварку производить электродами Э-42 по ГОСТу 9467-75.

				Т.П. 902-2-377.83	КЖИ-МНВ
				Изделие закладное	Авдур Мухом Масляков
				МНВ.	Р 26,9 1:10
					Лист 1 из 1
					Мехобработка, анПроект

Начерт. Мешалкин  
Исполн. Мильцер  
Проект. Руссин  
ГИА Кривош  
Рук. Б. Балотова  
Ст. инж. Лукава

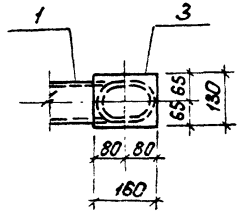
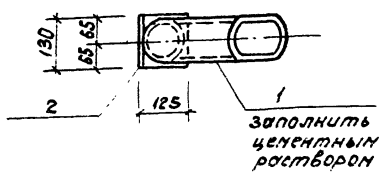


заполнить  
цементным  
раствором

Угол трубы обрезать  
по месту

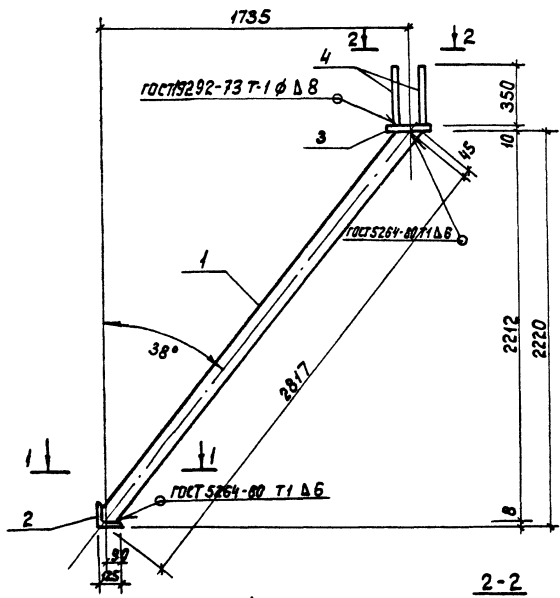
2-2

1-1  
М 1:10

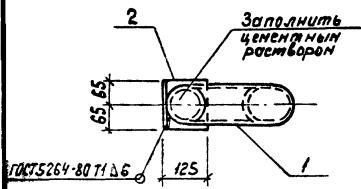


Формат	Зона	Лист	Обозначение	Наименование	Кол.	Примечание
				<u>Документация</u>		
А3			т.п. 902-2-377.83 -ТТ	Технические требования		
				<u>Детали</u>		
Б4	1			Труба 114x7 ГОСТ 8732-78 * БаллГОСТ 8731-74* L-3275	1	60,5 кг
Б4	2			Б-125x80x8, ГОСТ 8510-72 * Узлов 8Ст3кп 2 ГОСТ 535-79*	1	1,6 кг
Б4	3			Б-8x130, ГОСТ 103-76 * Полоса 8Ст3кп 2 ГОСТ 535-79*	1	1,3 кг

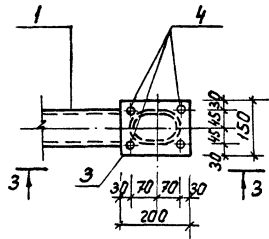
			т.п. 902-2-377.83	КМН - СПО 1
			Подкос СПО 1	Студия Массы Умислов
			р 63,3	1:2
			Лист	Листов 7
			Исполнитель: [подпись]	
			Инженер: [подпись]	



1-1  
1:10



2-2



№	Зона	Поз.	Обозначение	Наименование	Кол.	Примечание
<u>Документация</u>						
83			т.п. 902-2-377.83	-ТТ Технические требования		
<u>Детали</u>						
84	1			Труба 149х7, ГОСТ 8732-78, 6-2862 Бст.кп. ГОСТ 8731-74	1	52,8 кг
84	2			Б-125х80х8, ГОСТ 8507-76, 6-130 Узелок Бст.кп. 2 ГОСТ 535-79	1	1,6 кг
84	3			Полоса Б-10х150, ГОСТ 103-76, 6-200 Бст.кп. 2 ГОСТ 535-79	1	2,4 кг
84	4			φ12, II, ГОСТ 5781-82, ℓ=350	4	0,3 кг

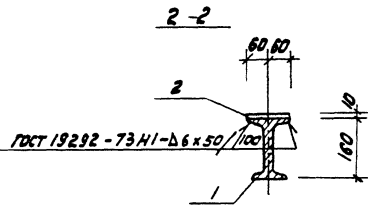
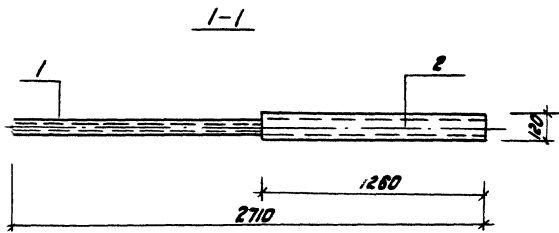
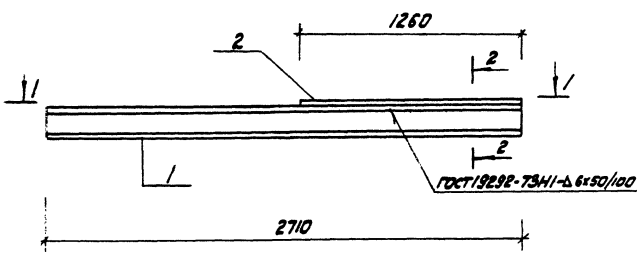
т.п. 902-2-377.83

КНИ - СП02

Нач. отд. Мешалкин  
Н. Контр. Мильцер  
Ин. спец. Руссин  
ГНП Брюков  
Рук. др. Балатова  
Инженер Наручеев

Подкос СП02

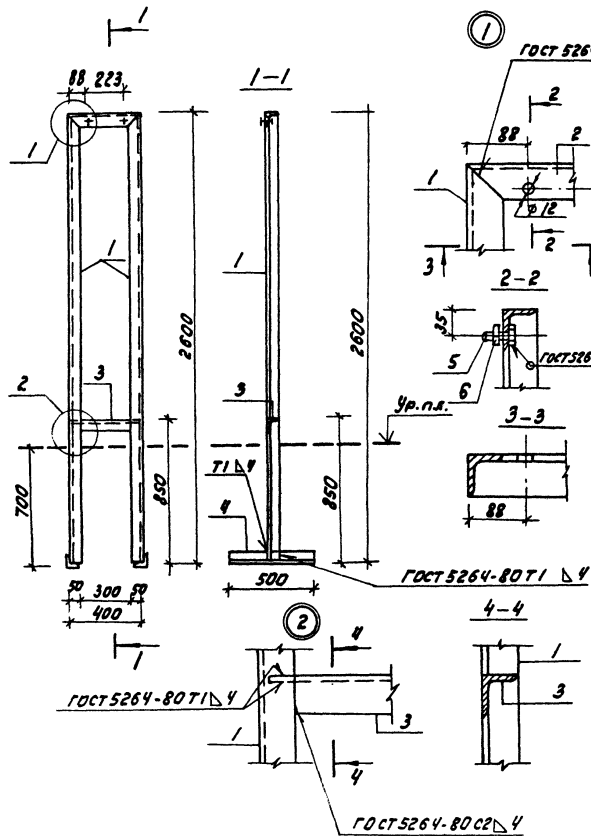
Стрелка  
Маслов  
Маслов  
р 58.1 1:20  
Лист Листов 1  
Маслобагажникипроект



Контр-номер	Этап	№	Обозначение	Наименование	Кол.	Примечание
				<u>Документация</u>		
А3			Т.п. 902-	-ТТ Технические требования		
				<u>Детали</u>		
Б4	1			Обуваль 16 ГОСТ 239-76* с-П10 8 ст 3 кп 2 ГОСТ 535-73*	1	43,1 кг
Б4	2			Палка 6-10х120, ГОСТ 103-76 с-П10 8 ст 3 кп 2 ГОСТ 535-73*	1	11,9 кг

		Т.п. 902-2-37283		КЖИ-СРПО1	
				Бродильная Масса	
				Р	55,0 1:20
				Лист	Листов 1
				Масштаб	

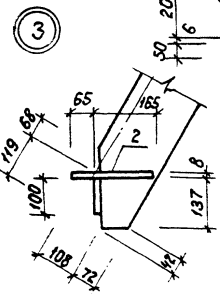
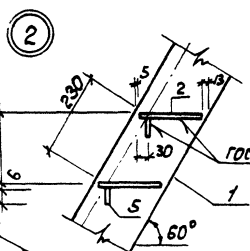
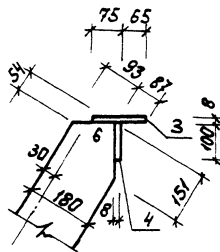
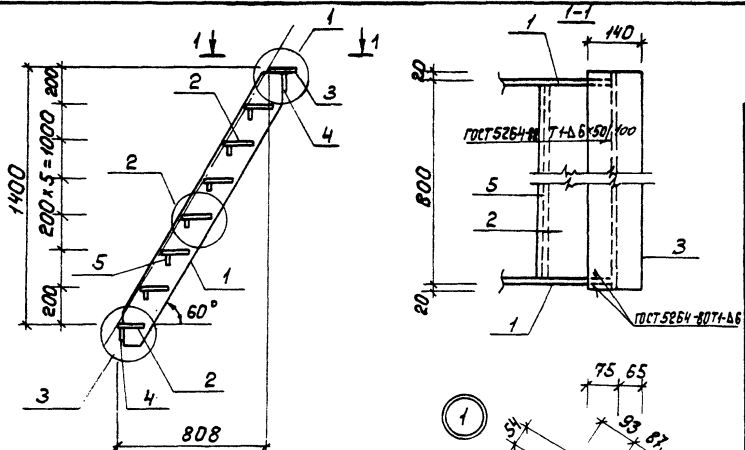
Начальник Мешакин  
 И.С. Мильчер  
 В.С. Русин  
 Г.И. Кинков  
 Рук. зр. Калотин  
 И.С. Навы, с



Изм.	Вопрос	Лист	Обозначение	Наименование	Кол.	Примеч.
				<u>Документация</u>		
А3			Т.п. 902-2-377.83 - ТТ	Технические требования		
				<u>Детали</u>		
Б4	1			Б-50х50х5 ГОСТ 509-79* Уголок в сеч. по 2 ГОСТ 535-79*	2	12,0 кг
Б4	2				2	1,5 кг
Б4	3				1	1,5 кг
Б4	4				2	1,9 кг
				<u>Стандартные изделия</u>		
				Болт М10х30 ГОСТ 7798-70*	2	
				Гайки М10 ГОСТ 5915-70*	2	

		Т.п. 902-2-377.83	КЖИ-РШ1
		Рамд РШ1	Средн. Макс. Минимум
			Р 26,9 1:50
			Лист / листов 1
			Масло док. кан. и ш. пр. ос.
Нач. отд.	М. Шалякин		
Н. в. отд.	Мильчищев		
Сл. спец.	Рыжский		
СНП	Крюков		
Рис. бр.	Болотова		
Ст. инж.	Гуров		



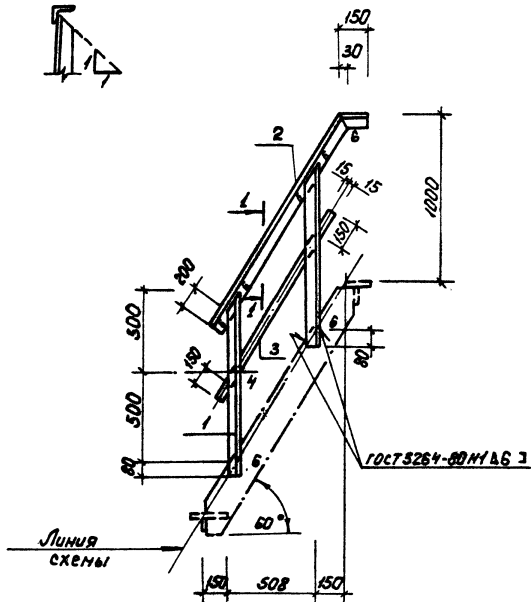


Кол. шт.	Обозначение	Наименование	Кол.	Примеч.
		<u>Документация</u>		
А3	т.п. 902-2-377.83	-Т.Т. Технические требования		
		<u>Детали</u>		
Б4	1	Полоса Б-6×180 ГОСТ 103-76-1785 Вст.3 кт 2 ГОСТ 535-79*	2	15,1 кг
Б4	2	Лист ронт. Б.0×230×798 Вст.3 кт ГОСТ 8568-77*	7	9,1 кг
Б4	3	Лист ронт. Б.0×140×840 Вст.3 кт ГОСТ 8568-77*	1	7,7 кг
Б4	4	Полоса Б-8×100 ГОСТ 103-76-1785 Вст.3 кт ГОСТ 535-79*	2	5,3 кг
Б4	5		6	1,6 кг

1. Сварку производить электродом типа Э-42 по ГОСТ 9467-75.

т.п. 902-2-377.83		КНИ - ЛС 1	
Лестница ЛС 1.		Котлов	Масса
		р 121,8	1:20
		Лист 1	Листов 5
Нач. отд. Мещерякин Н.контр. Мильцер Гла. спец. Русских ГИП. Брюков Рук. отд. Водотворит. Ст. инж. Гудкова		Москва, Ленинградский пр-д, д. 123 В-82	

1-1

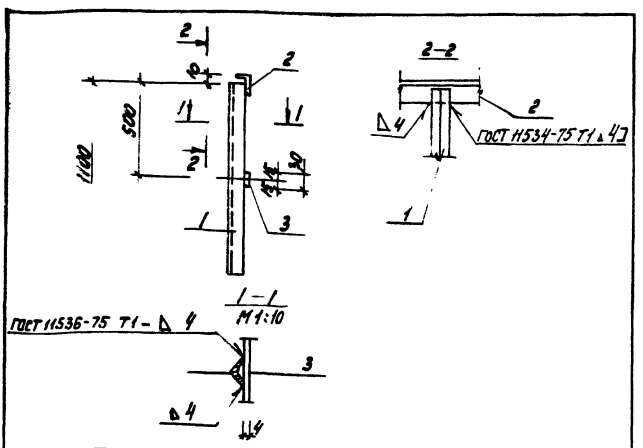


Формат Знак	Лист	Обозначение	Наименование	Код	Примеч.
			<u>Документация</u>		
А3		т.п. 902-2-377.83 -ТТ	Технические требования		
			<u>Детали</u>		
Б4	1		Б-50х50х5 ГОСТ 8509-78, L=800 вет 3 кл 2 ГОСТ 535-79	2	4 кг
Б4	2		L=1600	1	6,1 кг
Б4	3		Б-4х30 ГОСТ 103-76, L=800 вет кл 2 ГОСТ 535-79	1	1,2 кг

		т.п. 902-2-377.83	КНИ - ОГ1		
		Ограждение ОГ1.	Кто выд.	Маска	Норматив
			р	153	1:20
			Лист	Листов в 1	
			Носитель информации Проект		
Нач. отд.	Нешоркин				
Н.контр.	Лицвер				
Гл. спец.	Русский				
ГНП	Крюков				
Рук. др.	Бортовой				
Ст. инж.	Гудков				

копирован: *Ильин*

19174-03 25

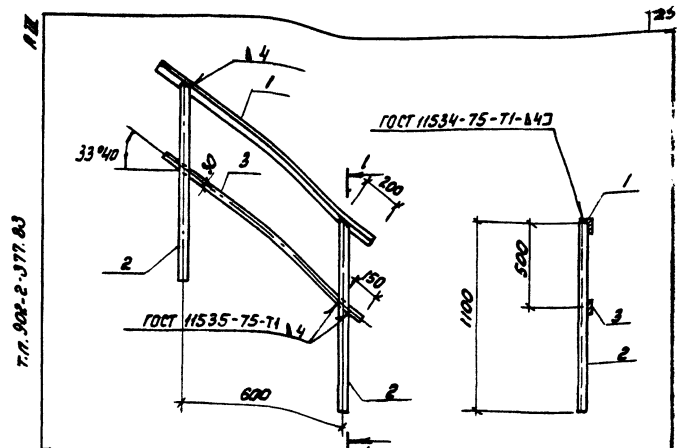


№	Зона	Пос.	Обозначение	Наименование	кол.	Примеч.
				<u>Документация</u>		
43			Т.п. 902-2-377.83	-ТТ Технические требования		
				<u>Детали</u>		
64	1			Углок 6-50х50хГОСТ535-75* Вет3 кол2 ГОСТ535-75*	2	4,2 кг
64	2			С=1000	1	3,8 кг
64	3			Полоса 6-Ч30хГОСТ103-76 Р-1000 Вет3 кол2 ГОСТ535-75*	1	0,9 кг

Т.п. 902-2-377.83			КЖИ - 012		
Ограждение 012			Станок	Масса	Масштаб
			Р	13,1	1:20
			Лист	Листов: 1	
			№ разработки и дата		
			№ государственного проекта		

сод. доб. в: 37А-

формат А4



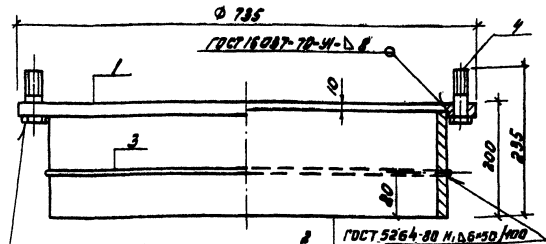
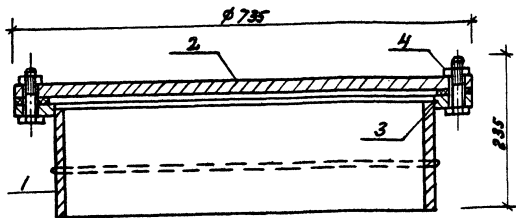
№	Зона	Пос.	Обозначение	Наименование	кол.	Примеч.
				<u>Документация</u>		
43			Т.п. 902-2-377.83	-ТТ Технические требования		
				<u>Детали</u>		
64	1			Углок 6-50х50хГОСТ535-75* Вет3 кол2 ГОСТ535-75*	1	3,7 кг
64	2			С=1000	1	4,2 кг
64	3			Полоса 6-30хГОСТ103-76 Р-1000 Вет3 кол2 ГОСТ535-75*	2	0,9 кг

Т.п. 902-2-377.83			КЖИ - 013		
Ограждение 013			Станок	Масса	Масштаб
			Р	9,7	1:20
			Лист	Листов: 1	
			№ разработки и дата		
			№ государственного проекта		

сод. доб. в: 37А-

9174-03 26

формат А4



Код	Поз.	Обозначение	Наименование	Кол.Примеч.
			Документация	
Т.П.902-		-ТТ	Технические требования	
			Сварочные единицы	
КЖИ-Л-10	1		Патрубок закладной	1
			Детали	
КЖИ-Л-01	2		Заглушка	1
КЖИ-Л-02	3		Прокладка	1 резина
			Стандартные изделия	
	4		Гайка М16.505 22x3 ГОСТ 5915-70	8

Т.П.902-2-377.83

Код	Поз.	Обозначение	Наименование	Кол.Примеч.
			Документация	
Т.П.902-		-ТТ	Технические требования	
			Детали	
КЖИ-Л-11	1		Фланец	1
КЖИ-Л-12	2		Труба 630 по ГОСТ 8732-78, р=0,8 стенка ГОСТ 131-74	1 2,6 кг
КЖИ-Л-13	3		φ120 по ГОСТ 3781-82, e=200	1 1,8 кг
			Стандартные изделия	
	4		М16x55.58.05 ГОСТ 7798-70	8 0,12 кг

Т.П.902-2-377.83

Т.П.902-2-377.83		КЖИ-Л1	
Материал	Металл	Сталь	Материал
Норматив	МН 500	Р	113,4 1:5
Лист	1	Листов	5
		Масштаб: 1:100	

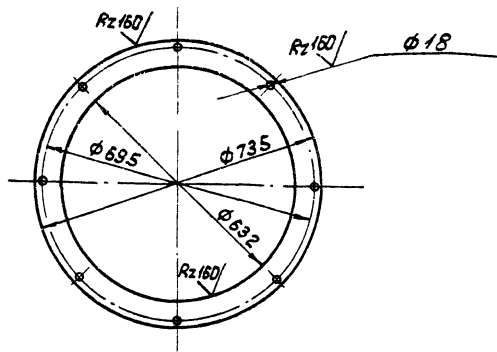
Т.П.902-2-377.83		КЖИ-Л1-10	
Материал	Металл	Сталь	Материал
Норматив	МН 500	Р	46,4 1:5
Лист	2	Листов	2
		Масштаб: 1:100	

Формат А4

Копировал: З.А.

19174-03 27

Формат А4



Предельные отклонения размеров:  
отверстий - по Н14, валов - по н14,  
остальных -  $\frac{IT14}{2}$ .

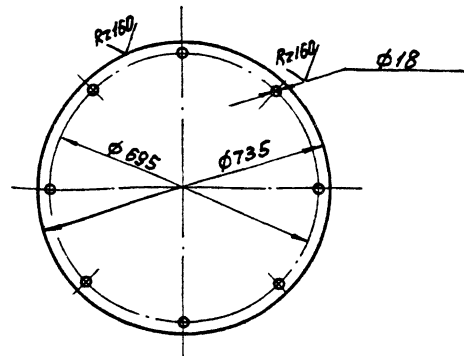
т.п. 902-2-377.83

КНИ-Л1-11

		Статус	Насел.	Насит
Исх. отд.	Мешалкин			
Н.контр.	Мильцев			
Гл. спец.	Руссин			
ГНП	Крыков			
Ст. инж.	Гудков			
Фланец.		Р	17,4	1:10
Б-10 ГОСТ 19903-74*		Лист 3 из 5 листов		
ГОСТ 14637-79		Московская Инженерная Академия		

Формат А4

т.п. 902-2-377.83



Предельные отклонения размеров:  
отверстий - по Н14, валов - по н14,  
остальных -  $\frac{IT14}{2}$ .

т.п. 902-2-377.83

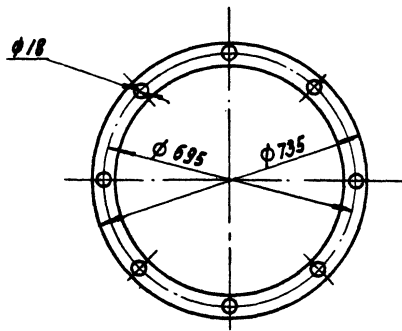
КНИ-Л1-01

		Статус	Насел.	Насит
Исх. отд.	Мешалкин			
Н.контр.	Мильцев			
Гл. спец.	Руссин			
ГНП	Крыков			
Рук. в.р.	Борисов			
Ст. инж.	Гудков			
Заглушка.		Р	66,5	1:10
Б-20 ГОСТ 19903-74*		Лист 4 из 5 листов		
ГОСТ 14637-79		Московская Инженерная Академия		

Формат А4

19174-03 28

Формат А4



Т.П. 902-2-377.83

КЖМ-Л1-02

Прокладка

Стандарт Масса Материал

Р — 1:10

Лист Листов

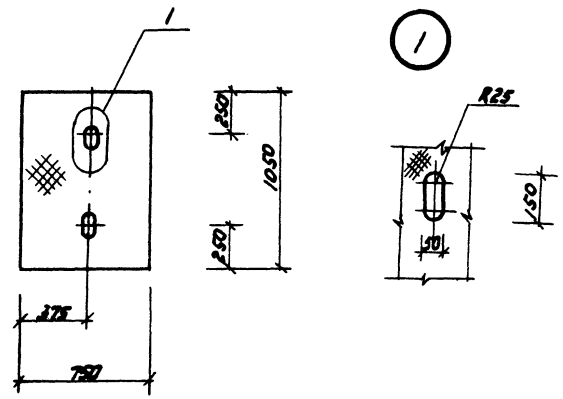
Пластина - I ПНС-М-2-1,2

ГОСТ 1338-77\*

Московская Инженерная

Нач. отд. Мещалкин  
Н. контр. Мильчер  
С. спец. Руссин  
ГМП Крюков  
Рук. бр. Солодов  
Ст. тех. Токоса

формат А4



Т.П. 902-2-377.83

КЖМ-К1

Крышка К1

Стандарт Масса Материал

Р 39,5 1:20

Лист Листов

Лист 6.0x750x1050 Вкл. 3 шт. ГОСТ 2508-77

Рис. 6.

Московская Инженерная

Милл. в. маш. / Рубрика в справ. / Конверт 1/10

Нач. отд. Мещалкин  
Н. контр. Мильчер  
С. спец. Руссин  
ГМП Крюков  
Рук. бр. Солодов  
Ст. тех. Токоса

19174-03 29

формат А4

