

ТИПОВОЙ ПРОЕКТ

002-1-9284

КАНАЛИЗАЦИОННАЯ НАСОСНАЯ СТАНЦИЯ
ПРОИЗВОДИТЕЛЬНОСТЬЮ 25-173 м³/ч, НАПОРОМ 6-65 м
ПРИ ГЛУБИНЕ ЗАЛОЖЕНИЯ ПОДВОДЯЩЕГО КОЛЛЕКТОРА 40 см.
(СБОРНО-МОНОЛИТНЫЙ ВАРИАНТ)

АЛЬБОМ I

ПОЯСНИТЕЛЬНАЯ ЗАПИСКА

19975 - 01
ЦЕНА 1-71

				Приблизит.	

ТИПОВОЙ ПРОЕКТ
902-1-92.84

КАНАЛИЗАЦИОННАЯ НАСОСНАЯ СТАНЦИЯ
ПРОИЗВОДИТЕЛЬНОСТЬЮ 25 - 173 м³/ч, НАПОРОМ 6-65 м
ПРИ ГЛУБИНЕ ЗАЛОЖЕНИЯ ПОДВОДЯЩЕГО КОЛЛЕКТОРА 4,0 м
(СБОРНО-МОНОЛИТНЫЙ ВАРИАНТ)

СОСТАВ ПРОЕКТА:

- Альбом I Пояснительная записка.
- Альбом II Технологические решения. Внутренний водопровод и канализация. Отопление и вентиляция
- Альбом III Архитектурно-строительные решения. Надземная часть. Общие чертежи
- Альбом IV Строительные решения. Подземная часть.
- Альбом V Подземная часть. Изделия.
- Альбом VI Силовое электрооборудование. Технологический контроль.
- Альбом VII Спецификации оборудования
- Альбом VIII Ведомости потребности в материалах
- Альбом IX Сметы. Общая часть
- Альбом X Сметы. Подземная часть.

Примененные типовые материалы:
Типовые конструкции и детали Т-2092 - Бак разрыва струи емкостью 180 л,
Серия 3.901-13, вып. 2
- Катанка управления закрывающей фз00

Распространяет ЦИТП
Распространяет Тбилисский филиал ЦИТП

АЛЬБОМ I

Утвержден в/о „Совхозоканализпроект“
протокол № 29 от 7.06.1984 г.
введен в действие в/о „Совхозоканализпроект“
приказ № 203 от 27.09.1984 г.

Разработан проектным институтом
„Шарквский водоканалпроект“

Главный инженер института
Главный инженер проекта

 Г.А. Бондаренко
 В.С. Лялюк

			Привязан:	

Ил. №

Оглавление

	Стр.
1. Общая часть	3
2. Технологические решения	6
3. Внутренний водопровод и канализация	8
4. Отопление и вентиляция	8
5. Силовое электрооборудование. Технологический контроль	10
6. Архитектурно-строительные решения	12
7. Основные положения по производству работ	14
8. Механическое оборудование	20
9. Указания по привязке проекта	28
10. Показатели результатов применения научно-технических достижений в строительных решениях проекта	29

Типовой проект разработан в соответствии
с действующими нормами и правилами.

Главный инженер проекта  В.С. Лялик

Привязан	
Лист №	

1. Общая часть

Канализационная насосная станция предназначена для перекачки хозяйственно-бытовых и близких к ним по составу производственных небытовых сточных вод, имеющих нейтральную или слабощелочную реакцию.

Условия и область применения

В проекте приняты следующие условия строительства:

- расчетная зимняя температура наружного воздуха минус 30°C;
- скоростной напор ветра для I-IV географических районов;
- вес снегового покрова для I-IV географических районов; не учитывается сочетание нагрузок при скоростном напоре ветра для IV географического района и веса снегового покрова для IV географического района.

Типовой проект насосной станции разработан для применения по всей территории СССР, за исключением районов с вечными мерзлотами и промерзлыми грунтами оснований, районов с сейсмичностью выше 6 баллов, районов подверженных карстообразованию и территорий, обрабатываемых горными выработками.

Расчет подземных сооружений произведен для грунтов двух типов - песчаных и суглинков со следующими характеристиками - при производстве работ в акриловом котловане по таблице 1

Таблица 1

Тип грунта	Надплатформный угол внутреннего трения φн	Модуль сдвига почвы, кгс/см ²	Плотность грунта ρ	Нормативное удельное сопротивление λн, см	Кэффициент паропроницаемости
пески	0,49 рад или 28°	18 Па кгс или 180 кгс/см ²	1,87/м ³	0	0,75
суглинки	0,37 рад или 21°	140 Па кгс или 140 кгс/см ²	1,87/м ³	23 Па кгс или 23 кгс/см ²	0,75

- при производстве работ опускным способом для сухих и мокрых грунтов по таблице 2

Таблица 2

Тип грунта	Кoeff. безопасности для грунта в соотношении к коэффициенту Ka	Плотность грунта ρн в т/м ³
Пески	0,4	1,5
суглинки	0,5	1,8

Кoeffициент безопасности по грунту принят Kг=1,1 - для песков и Kг=1,15 - для суглинков

Расчетный уровень грунтовых вод принят на 1,5 м ниже планировочной отметки для Hк=4,0; 5,5 и 7,0 м.

Горизонт грунтовых вод в период строительства принят на 3,0 м ниже планировочной отметки.

Грунты, грунтовые и сточные воды не агрессивны по отношению к бетону на обычном портландцементе.

Привязка		
Им. №	77 902-1-92.84-13	
Г/П	Л/М	
Поч.от.	И/Е/В	
Э.сп.в.	В/Л/С/В	
Э.сп.в.	В/Л/С/В	
Э.сп.в.	В/Л/С/В	
Э.сп.в.	В/Л/С/В	
Э.сп.в.	В/Л/С/В	
Э.сп.в.	В/Л/С/В	
Э.сп.в.	В/Л/С/В	
Э.сп.в.	В/Л/С/В	
Пояснительная записка		
стадия	Лист	Листов
Р	1	
Госстрой СССР Саратовский филиал Водоканал города		

Лит. под. Подпись архитектора

Таблица комплектации типовых проектов.

Альбом I
 902-1-92.84
 проект
 Типовой проект
 902-1-92.84
 Проект и план, профили и детали, разрезные профили

№/альбом	Наименование	ТП 902-1- НК=4,0 м Сборно-монолитный открытый способ в фундаментах и малых грунтах	ТП 902-1- НК=4,0 м Монолитный вариант открытый способ в фундаментах и малых грунтах	ТП 902-1- НК=5,5 м Сборно-монолит- ный вариант открытый способ в фундаментах и объектной опорах в массиве грунтах	ТП 902-1- НК=5,5 м Монолитный вариант (откры- тый способ в сухих грунтах	ТП 902-1- НК=7,0 м Сборно-монолит- ный вариант (открытый способ в фундаментах и малых грунтах
I	Пояснительная записка	ТП 902-1-92.84	из т.п. 902-1-92.84	из т.п. 902-1-92.84	из т.п. 902-1-92.84	из т.п. 902-1-92.84
II	Технологические решения, змунтеский водопровод и канализация. Отопление и вентиляция.	ТП 902-1-92.84	из т.п. 902-1-92.84	из т.п. 902-1-92.84	из т.п. 902-1-92.84	из т.п. 902-1-92.84
III	Архитектурно-строительные решения. Наземная часть. Общие чертежи	ТП 902-1-92.84	ТП 902-1-93.84	из т.п. 902-1-92.84	из т.п. 902-1-93.84	из т.п. 902-1-92.84
IV	Строительные решения Наземная часть.	ТП 902-1-92.84	т.п. 902-1-93.84	т.п. 902-1-94.84	т.п. 902-1-95.84	ТП 902-1-96.84
V	Наземная часть. Изделия	ТП 902-1-92.84	-	ТП 902-1-94.84	-	ТП 902-1-96.84
VI	Символ электроборудования. Технологический контроль	ТП 902-1-92.84	из т.п. 902-1-92.84	из т.п. 902-1-92.84	из т.п. 902-1-92.84	из т.п. 902-1-92.84
VII	Спецификации оборудования	ТП 902-1-92.84	из т.п. 902-1-92.84	из т.п. 902-1-92.84	из т.п. 902-1-92.84	из т.п. 902-1-92.84
VIII	Вероятности потребности в материалах	ТП 902-1-92.84	ТП 902-1-93.84	ТП 902-1-94.84	ТП 902-1-95.84	ТП 902-1-96.84
IX	Стены. Общая часть	ТП 902-1-92.84	из т.п. 902-1-92.84	из т.п. 902-1-92.84	из т.п. 902-1-92.84	из т.п. 902-1-92.84
X	Стены Наземная часть	ТП 902-1-92.84	ТП 902-1-93.84	ТП 902-1-94.84	ТП 902-1-95.84	ТП 902-1-96.84

Примечание	

ТП 902-1-92.84-ПЗ

лист
2

Насосная станция может располагаться как на территории промплощадки, так и на самостоятельной площадке, в населенном пункте и вне его. Подземная часть насосной станции круглая в плане. Диаметр: $\phi 6,5$ м - в сборно-моноклитном варианте; $\phi 5,5$ м - в моноклитном варианте.

Глубина заложения подводящего коллектора принята - 4,0; - 5,5 м для моноклитного и сборно-моноклитного вариантов и - 7,0 для сборно-моноклитного варианта. Отметка днща соответственно равны - 6,0; - 7,5 - в моноклитном варианте и - 6,0; - 7,6 и - 9,0 м в сборно-моноклитном варианте.

Наземная часть квадратная, размеры в плане 6,0x6,0 м, высотой 3,3 м.

В наземной части насосной станции расположены венткамеры, санузел, предусмотрено место установки электрощита.

Подземная часть насосной станции разделена глухой водонепроницаемой перегородкой на 2 отсека, в одном из которых расположены противный резервуар и помещение решеток, в другом - машинный зал.

Во избежание затопления насосной станции на подводящем коллекторе должна устанавливаться задвижка с электроприводом, управляемая автоматически от аварийного уровня в приемном резервуаре.

Для предупреждения образования подпора в сети при отключении станции допускается устройство аварийного выпуска с установкой ручной задвижки.

При нормальной работе насосной станции задвижка закрыта и опломбирована.

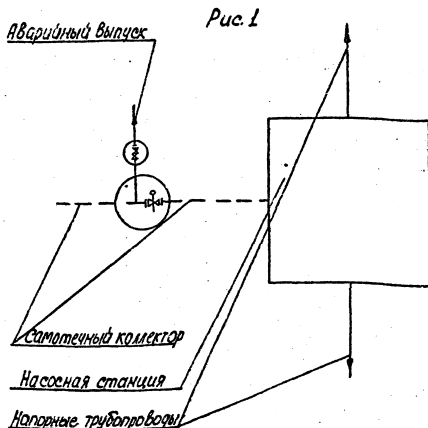
Устройство аварийного выпуска должно быть согласовано с органами санитарно-эпидемиологической службы, охраны рыбных запасов и по регулированию использования и охране вод.

Проектирование камеры отключения и аварийного выпуска в объем настоящего проекта не войдет.

В объем данного проекта входят:

- участок самотечного коллектора от последнего колодца до насосной станции длиной 10,0 м;
- насосная станция, участки напорных трубопроводов в пределах границы монтажа длиной 1,0 м.

Схема узла насосной станции приведена на рис.1.



Привязан			

ТП 902-1-92.84-ПЗ

Лист
3

2. Технологические решения.

Производительность канализационной насосной станции с 3 насосами типа СД (2 рабочих и 1 резервный) составляет 25+173 м³/ч. напор 6±85 м.

Производительность и напор насосной станции переменные, в зависимости от типоразмера устанавливаемых насосов.

2.1. Приемный резервуар.

Сточные воды поступают по подводящему коллектору в приемный резервуар.

Емкость приемного резервуара насосной станции принята конструктивно и составляет 12,5 м³, что соответствует 1-3-минутной максимальной производительности одного насоса марки СД (различные модификации).

Дно приемного резервуара имеет уклон $i=0,1$ к приямку, в котором расположены воронки всасывающих трубопроводов.

Приемный резервуар оборудован устройством для замачивания осадка. Подочная вода на замачивание регулируется задвижкой ручным приводом. Для смыва осадка со стен и днища резервуара предусмотрен поливочный кран, оборудованный резиновым шлангом с брикетистой водой к поливочному крану подается из системы гидроуплотнения сальников насосов марки СД.

Спуск в приемный резервуар осуществляется через специальные люки по каботым скобам.

2.2. Помещение решеток-дробилок.

В помещении решеток располагаются два подводящих канала 400×800 перекрытых рифленым железом, в которых устанавливаются решетки-дробилки КРД-Юм и резервная решетка с ручной очисткой.

Решетка-дробилка КРД-Юм представляет собой комбинированное устройство, объединяющее в себе решетку, на которой задерживаются загрязнения, и дробящее устройство.

Дробленые загрязнения через прозоры в решетке попадают в приемный резервуар.

Техническая характеристика КРД-Юм приведена в таблице №3

Таблица №3

№ п/п	Наименование	
1.	Пропускная способность, тыс. м ³ /сут. м ³ /ч	7-10 290-416
2.	Скорость движения стоковой жидкости в прозорах решетки, м/с	06-08
3.	Ширина прозоров, мм	16
4.	Привод установки: электродвигатель тип	4ЯНЕМВ8У3
	мощность, кВт	3,0
	частота вращения, об/мин	750
5.	Масса, кг	590

Решетка-дробилка работает непрерывно по подводящим каналам перед решетками-дробилками установлены щитовые ящики с ручным управлением.

Для монтажа и демонтажа решетки-дробилки КРД-Юм предусмотрена таль электрическая ТЭ100-52120-01 2/п 1 тонна

Привязан
ЦНБ.№

ТТ 902-1-9284-ПЗ

Лист

4

2.э. Машинный зал.

В машинном зале насосной станции предусматривается установка основных технологических насосов марки СД (2 рабочих и 1 резервный); насос для подачи воды на уплотнение сальников основных технологических насосов (1 рабочий и 1 резервный хранения из склада), дренажный насос "ГНОМ" 10-10.

Техническая характеристика устанавливаемых насосов приведена в таблице №4.

Насосы марки СД монтируются с электродвигателем на общей плите, входящей в объем поставки завода-изготовителя и учета наливается под заливкой.

Работа насосов автоматизирована в зависимости от уровня сточных вод в приемном резервуаре.

Предусмотрены два диаметральных, противоположных выхода напорной трубы, работа из насосной станции на напорном трубопроводе каждого насоса устанавливаются обратные клапаны между всасывающей и напорной. Кроме того насос предусматривается отдельная всасывающая труба. Задвижки на всасывающих и напорных трубопроводах приняты с ручным управлением.

Автоматическое включение насосов марки СД и их работа осуществляется при открытых задвижках на всех трубопроводах. Закрываются задвижки только на время производства ремонтных работ.

При неключении или аварийной установке любого рабочего насоса, а также при аварийном уровне сточных вод в приемном резервуаре, предусмотрено автоматическое включение резервного насоса. Диаметры всасывающих и напорных трубопроводов приняты в соответствии с производительностью насосов и допустимых СНИП скоростей движения сточных вод во всасывающих трубопроводах - 0,7+1,5 м/с, в напорных - 1,0+2,5 м/с.

Таблица №4

Марка насоса	Производительность м³/ч	Напор м	Удельная потребляемая мощность кВт	Тип электродвигателя	Мощность кВт	Частота вращения об/мин	Масса агрегата кг	Насос на гидромолотение						
								Марка насоса	Q м³/ч	H м	Диаметр всасывающей трубы	Диаметр напорной трубы	Масса кг	
СА 50/10	295-71-35	12-35-7,3	192	4А100Л4	4,0		149	БК 1/16	3,5	15	4АХ80В4	1,5	1450	61
СА 50/10б	21-525-76	11-80-6,6	180	4А100Л4	4,0	1450	149	БК 1/16	3,7	13	4АХ80В4	1,5	1450	61
СА 50/10С	20-475-71	9,2-7-5,6	170	4А100С4	3,0		143	БК 1/16	3,7	13	4АХ80В4	1,5	1450	61
СА 50/56	28-51-68	6,5-5,8-5,2	220	4А180С2	2,2		284	БК 4/24	7,5	63	4А180С4	7,5	1450	136
СА 50/56а	24-43-60	5,4-4,8-4,5	204	4А160М2	1,8,5	2900	274	БК 2/26	3,5	53	4А100Л4	1,0	1450	93
СА 30/56В	21-39-54	4,6-4,2-3,9	192	4А160С2	15,0		250	БК 2/26	4,0	47	4А100Л4	1,0	1450	93
СА 32/40	15,5-29-38	4,4-4,0-3,6	185	4А132 М2	11,0		210	БК 2/26	4,8	46	4А100Л4	1,0	1450	93
СА 32/40 а	13-205-24	3,6-3,3-3,0	170	4А112 М2	7,5	2900	168	БК 2/26	5,5	38	4А100Л4	3,0	1450	86
СА 32/40Б	12-215-23,5	3,1-2,8-2,5	158	4А100Л2	5,5		166	БК 1/16	1,7	33	4АХ80В4	1,5	1450	61
СА 25/14	14-255-34	1,62-1,45-1,3	220	4А100С4	3,0		152	БК 1/16	3,2	20	4АХ80В4	1,5	1450	61
СА 25/14а	12,3-22-21,6	1,54-1,4-1,1	204	4А90Л4	2,2	1450	152	БК 1/16	3,3	17	4АХ80В4	1,5	1450	61
СА 25/14Б	10,8-20-27	1,15-1,0-0,9	192	4А90Л4	2,2		125	БК 1/16	3,7	15	4АХ80В4	1,5	1450	61
СА 16/25	8,6-16-21,6	3,0-2,1-2,5	150	4А100С2	4,0		125	БК 1/16	2,5	26	4АХ80В4	1,5	1450	61
СА 16/25а	7,6-15,7-18,7	2,5-2,3-2,1	142	4А90Л2	3,0	2900	115	БК 1/16	2,0	2,8	4АХ80В4	1,5	1450	61
СА 16/25Б	6,8-12,9-16,5	2,1-1,9-1,8	134	4А90Л2	3,0		115	БК 1/16	2,8	24	4АХ80В4	1,5	1450	61
СА 16/10	7,1-14,5-18	1,1-1,0-0,9	185	4А80В4	1,5		115	БК 1/16	3,0	15	4АХ80В4	1,5	1450	61
СА 16/10 а	6,9-12,6-17	0,95-0,87-0,5	170	4А80В4	1,1	1450	115	БК 1/16	3,0	13	4АХ80В4	1,5	1450	61
СА 16/10Б	6-11,2-14,7	0,7-0,72-0,65	158	4А80В4	1,1		115	БК 1/16	3,0	12	4АХ80В4	1,5	1450	61

Привязка		
Услов. №		

ТП 902-1-92.84-173

Типовой проект 902-1-92.84

ИЗДАНИЕ ПОСЛЕДНЕЕ И ОРИГ. ВЕРСИЯ

Альбом 1

Титульный проект 902-1-92.84

Имя, И.П.О.Ф. Инициалы в форме вертикальной строки

В соответствии с ГОСТ 11379-80* предусмотрена подача воды на гидроуплотнение сальников насосов СД с напором, превышающим напор насосов СД на 0,3-0,5%. Для подачи воды предусмотрена установка насосов ВК^{1/16} или ВК^{1/26}.

Для обеспечения разрыва струи воды, подаваемой из сети хозяйственно-питьевого водопровода на технические нужды, установлен бак разрыва струи.

Для сбора воды от мытья полов и аварийных протечек предусмотрен сборный лоток, заканчивающийся приемком. Откачка воды из приемка осуществляется насосом «Гном» 10-10.

Для монтажа и демонтажа насосов и электродвигателей и проводки работ в машинном зале предусмотрена в надземной части - галерея электрическая канатная ТЭ 050-52120-00 г/п 0,5м;

3. Внутренний водопровод и канализация.

Вода на хозяйственно-питьевые нужды канализационной насосной станции подается от внутриплощадочной сети.

Водопроводы, водосток и внутренние сети водопровода запроектированы из труб полиэтиленовых высокой плотности ф 15-30мм (ГОСТ 18599-75*).

Нормы водопотребления, коэффициенты использования, напоры приняты в соответствии со СНиП II-30-76.

Устройство противопожарного водопровода для канализационной насосной станции при II степени огнестойкости здания и категории производства «Д» не требуется.

Вода для хозяйственно-питьевых и производственных нужд подводится к санитарным приборам, даку разрыва струи, узлу управления системы теплоснабжения к водоводяному подогревателю поливочному крану.

Расчетный расход на хозяйственно-питьевые нужды - 1,6 л/с; на производственные нужды - 2,8 л/с.

Необходимый напор на входе в здание - 10м.
Для поливки территории изложены следующие условия поливочный кран. При наличии вблизи насосной станции сети технического водопровода - подача воды на уплотнение сальников насосов типа СД

может предусматриваться от этой сети. Бак разрыва струи при этом исключается.

В случае, когда в сети технического водопровода имеется необходимое для уплотнения сальников давление - исключаются и насосы типа ВК.

Стоки от санитарных приборов сбрасываются непосредственно в канал приемного резервуара перед решетками.

Сеть внутренней канализации выполнена из пластмассовых канализационных труб и фасонных частей (ГОСТ 22689.0-77-ГОСТ 22689.20-77).

4. Отопление и вентиляция.

Проект отопления и вентиляции разработан для климатического района с наружной температурой -30°С.

Термические сопротивления ограждающих конструкций приняты:

Наименование помещений	Наименование ограждающих конструкций	Термическое сопротивление, м ² °С/ккал.
Производственные помещения	Стены из керамического пустотного кирпича δ=380 мм при Кровля - утеплитель пенобетон γ=500 кг/м ³ δ=100 мм	0,9 0,972

Привязан		
И.П.О.Ф.		

ТП 902-1-92.84-ПЗ

Лист 6

Типовой проект 902-1-92.84 Альбом 1

ИЗДАНИЕ 1984 г. ВЗГЛЯДИТЕ

Теплоносителем для систем отопления и теплоснабжения служит перегретая вода с параметрами 150-70°C, получаемая от наружной тепловой сети.

Потеря напора в здании насосной станции составляет (для $t_{н} = -30^\circ\text{C}$) 1,0 м. в. ст.

Система отопления запроектирована горизонтальной обмоточной с циркуляционными вентками, регулируемая.

В качестве нагревательных приборов приняты коллекторы, Агрегат. Внутренние температуры в отапливаемых помещениях приняты в венткамерах $+10^\circ\text{C}$ и производственных помещениях $+5^\circ\text{C}$.

Горячее водоснабжение обеспечивается аквостным водо-водяным подогревателем.

Вентиляция запроектирована: вытяжная, механическая из-под перекрытия приемного резервуара; общеобменная механическая в машзале из условия ассимиляции тепловыделений; во всех остальных помещениях по кратностям в соответствии со СНиП II-32-74 и СНиП II-92-76.

В проекте принят следующий режим работы вентиляционных систем:

- а) приточные установки; П1, П2 - круглый год
 - П2 - только летом
- б) вытяжные установки: ВЕ1, В1, П1, В2, В2 - круглый год
 - В3 - только летом

Проектом предусмотрено применение воздуховодов, изготовленных индустриальным способом из кровельной и тонколистовой стали, согласно СНиП III-28-75. Вытяжные воздуховоды вытяжных систем в местах пересечения кровли и выше выполняются из тонколистовой стали $\delta=1,4\text{мм}$.

Для наладки вентиляционных систем в воздуховодах проектом предусматривается установка лючков с заглушками.

Монтаж систем и оборудования вентиляции производится в соответствии с указаниями СНиП III-28-75.

Проектом предусмотрено:

- а) дистанционное управление комплексного устройства приточными и вытяжными установками П1, П2; В1, П1, В2, В2, В2;
- б) сигнализация при аварийном отключении электродвигателей вытяжных;
- в) защита calorificера системы П1, П2 от затопления. Мероприятия пунктов а, б, в выполнены в разделе проекта марки АЭМ.

Трубопроводы узла управления необходимо изолировать асбопудлинкурой: $\delta=15\text{мм}$. В качестве покрывного слоя использовать фольгоизол.

После монтажа сантехнических устройств все отверстия в строительных конструкциях должны быть тщательно заделаны. Воздуховоды, нагревательные приборы и отопительные трубопроводы окрасить снаружи масляной краской 2 раза. Воздуховоды приточных систем окрасить изнутри и снаружи эпоксидной шпателькой ЭПОДИО В 3 слоя.

Системы отопления и вентиляции после монтажа отрегулировать на заданную проектом производительность.

Производительность вентиляционных систем на скелете воздуховодов показана расчетная, а в характеристике отопительно-вентиляционного оборудования с учетом подсосов и утечек в сети.

Привязан			
Изм. №			

ТП 902-1-92.84 ПЗ

Лист
7

Типовой проект 902-1-92.84 Альбом 1

6. Силовое электрооборудование. Технологический контроль.
6.1 Общая часть.

Настоящий раздел разработан на основании технологической, санитарно-технической и строительной частей проекта.

В объем проекта входит силовое электрооборудование, электроосвещение и теплотехнический контроль насосной станции.

Внешнее электрооснабжение, телефонная связь и диспетчерская сигнализация в данном проекте не рассматриваются и решаются при привязке проекта.

Работа насосной станции предусматривается без постоянного обслуживающего персонала.

6.2. Электрооснабжение и
иловое электрооборудование.

Электрооснабжение насосной станции предусматривается по двум рабочим или одному кабельным вводам напряжением ~ 380/220 В. При двух рабочих вводах оба рассчитываются на максимальную нагрузку.

Расчетные нагрузки в зависимости от мощности электродвигателей насосов перекачки стоков приведены в таблице 13.

Для распределения электроэнергии и управления электроприборами в зависимости от категории надежности электрооснабжения насосной станции проектом приняты низковольтные комплекты устройств (НКУ) шкафного исполнения типа Ш 5915 (с двумя вводами) и Ш 5914 (с одним вводом), разработанные Донецким энергозаводом по заданию Харьковского водоканала проекта.

На комплектном устройстве устанавливается аппаратура управления и сигнализации, а также счетчик активной

энергии и приборы для измерения тока и напряжения. Ввиду незначительной потребляемой мощности конденсаторных установок (менее 50 кв.Ар) компенсация реактивной мощности не предусматривается.

Распределительная сеть выполняется кабелями марок АПВГ и АКПВГ необходимых сечений.

Принятый проектом объем автоматизации обеспечивает работу насосной станции без постоянного обслуживающего персонала.

Описание систем управления и автоматизации приведено на чертежах марки ЭМ в альбоме VI

Таблица 13

Номинальная мощность электродвигателя насоса, кВт	Установленная мощность, кВт	Расчетные нагрузки					Годовой расход электроэнергии, тыс. кВт.ч.
		Активная мощность, кВт	Реактивная мощность, кв.Ар	Полная мощность, кв.в	Коэффициент cos φ	Расчетный ток, А	
1,1	15,5	10,6	6,8	12,6	0,81	19	
1,5	16,7	11,4	7,2	13,4	0,82	20	
2,2	18,8	12,6	7,4	14,6	0,82	22	
3,0	21,2	14,0	7,6	16,0	0,84	24	
4,0	24,2	16,0	10,3	19,0	0,83	29	
5,5	29,7	18,7	12,2	21,3	0,87	33	
7,5	36,2	23,5	14,2	27,4	0,86	42	
11,0	46,7	29,4	16,7	33,9	0,88	52	
15,0	59,7	37,0	20,4	42,3	0,89	64	
18,5	70,2	43,1	22,4	48,6	0,90	74	
22,0	84,2	51,5	28,4	58,6	0,89	90	

Привязан	
Изм. №	

ТП 902-1-92.84-П3

6.3 Электроосвещение

Проектом предусматривается общее рабочее освещение на напряжение ~ 220В, аварийное а помощью переносного аккумуляторного светильника, а также ремонтное на напряжение 12В. Аккумуляторный светильник проектом не предусматривается, а приобретается за счет средств, отпускаемых для эксплуатации освещения.

Сеть рабочего освещения питается от осветительного щитка ЦО.

Сеть ремонтного освещения питается от понижающего трансформатора 220/12 В, встроеного в ящик ЯТП-0,25/У3.

Освещенность помещений принята согласно СНиП-4-79. Расчет произведен методом удельной мощности.

В качестве источников света приняты лампы накаливания общего назначения.

Групповая осветительная сеть во всех помещениях выполнена кабелем АПВГ открыто по стенам с креплением скобати.

6.4. Зануление.

Для защиты персонала от поражения электрическим током при повреждении изоляции проектом предусматривается зануление.

Связь глукоземной нейтралю питающих трансформаторов с нулевой шиной НКУ осуществляется с помощью нулевых жил илц оболочек питающих кабелей.

К нулевой шине НКУ не менее, чем в двух местах, присоединяется магистраль зануления, к которой в свою очередь присоединяется всё электрооборудование и металлоконструкции, подлежащие занулению.

В качестве магистрали зануления в подземной части насосной станции используется арматура железобетонных конструкций с установкой на последних закладных деталей для присоединения корпусов электрооборудования и металлоконструкций.

В надземной части насосной станции в качестве магистрали зануления используются обрамления канала, подкрановые пути, а также специально проложенные отрезки полосовой стали.

6.5. Технологический контроль.

Объем технологического контроля приведен в альбоме VI, раздел АТХ, и обеспечивает автоматическую работу насосной станции без постоянного обслуживающего персонала.

Монтажные чертежи приборов технологического контроля и пробонок разработаны с учетом максимального применения индустриальных методов производства монтажных работ и изданий номенклатуры Главмонтажавтоматики.

Защита от засорения приборов измерения давления в напорных патрубках насосов перекачки стоков осуществляется мембранными разделителями, которые изготавливаются заказчиком по чертежам марки НКН.

Привязан			
Изм. №			

ТП 90г-1- 92.84 -ПЗ

Лист
9

6. Архитектурно-строительные решения

Общие сведения.

Архитектурно - строительная часть

Общие сведения

Типовой проект разработан в соответствии с действующими нормами и правилами и предусматривает мероприятия, обеспечивающие взрывобезопасность и пожаробезопасность при эксплуатации здания.

Здание насосной станции по своему назначению относится по II классу по долговечности конструкций и степени огнестойкости - II степени (СНиП II-90-81, СНиП II-2-80) Класс ответственности здания - III.

Производственные процессы в насосной станции относятся:

а) по степени пожарной опасности технологического процесса - к категории "I"

б) по зрительным условиям работы к VIII разряду (СНиП II-4-79)

Здание отапливаемое, внутренняя температура помещений соответствует требованиям технологического процесса Относительная влажность помещений 50-60%.

Объемно - планировочные решения.

Здание насосной станции квадратное в плане с размером 6,0 x 6,0 в осях

круглой подземной частью диаметром 5,5 м в монолитном - варианте, 6,3 м - в сборном варианте.

В подземной части расположены помеще- ние решеток - дробилок, машзал и приемный резервуар. В наземной части расположены монтажные зоны, санузел и венткамеры.

Стены надземной части выполняются из пустотелого глиняного кирпича марки 75 (ГОСТ 530-80) на растворе марки 25. Перегородки толщиной 120 мм выполняются на растворе марки 50 с укладкой горизонтальной арматуры 2Ф 6А-I через 5 рядов кладки по всей длине.

Кладка внутренних стен и перегородок во всех помещениях кроме венткамер, ведется шпательной с последующей штукатуркой, в вентпомеще- ниях - с подрезкой швов.

Гидроизоляция стен на отм.-0,00 выпол- няется из цементно-песчаного раствора состава 1:2 толщиной 30 мм.

Кровля плоская неветвицируемая, совме- щенная с покрытием. Состав кровли см. Альбом III лист 3 комплекта АР.

Вокруг здания устраивается асфальто-

Привязка			
ИЧВ.МЗ			

ТП 902-1-92.84-ПЗ

Лист 10

Альбом I

Типовой проект 902-1-92.84

ИЧВ.МЗ

Альбом 1
Типовой проект 902-1-92.84
ИЗДАНИЕ ПОСЛЕДНЕЕ

бая отмостка $\delta = 25\text{мм}$ шириной 0,75м по
плотно утрамбованному щебеночному основанию
Наружная отделка.

Лицевые поверхности кирпичной кладки
фасадных стен выполняются из отборного
кирпича с чистыми поверхностями и чет-
кими ровными гранями, с соблюдением
правильной перевязки швов. Кладка ведется
с расшивкой швов валиком.

Цокольная часть, карниз, откосы оконных
и дверных проемов.

оштукатуриваются цементно-песчаным
раствором состава 1:3.

Откосы оконных и дверных проемов
окрашиваются известковой краской.

Нижние откосы оконных проемов покры-
ваются оцинкованной кровельной сталью.

Внутренняя отделка.

Все стальные изделия окрашиваются мас-
ляной краской за 2 раза по грунту из
олифы.

Рекомендации по внутренней отделке
помещений и устройству полов приве-
дены в альбоме II на листах марки АР.

Конструктивные решения.

Покрытие насосной станции выполнено из сборных
железобетонных комплексных плит размером 3,0х6,0м
по серии 1.465.1-10/82, которые опираются на желе-
зобетонные подушки в наружных кирпичных стенах.

Перекрытие на отм.-0,003м - сборно-моноклитное

железобетонное с опирает его обвязочные балки
на стены подземной части.

Подземная часть насосной станции имеет круглую в плане форму,
разделена железобетонной перегородкой по всей высоте и вы-
полнена в двух вариантах - моноклитном сборно-моноклитном.

При выполнении подземной части в сборно-моноклитном ва-
рианте стены её приняты из сборных унифицированных железобетонных
основных панелей по серии 3.902.1-10, вып.011С клиновид-
ным и шпиконым стыком или из панелей, выполненных
с использованием универсальной окантовки этой серии.
Прямоугольное сечение этих панелей обуславливает конфигу-
рацию наружных стен в плане в виде многоугольника, описан-
ного вокруг окружности диаметром 6,3 м.

Для повышения водонепроницаемости железобетонных
конструкций приемного резервуара применена окрасочная гид-
роизоляция внутренних поверхностей резервуара в виде алю-
мы эпоксидной смолы ЭД-20.

Конструкции подземной части и перекрытия на отм.
-0,000 используются в качестве заземлителей.

Основные расчетные положения.

Конструкции надземной части насосной приняты или рассчиты-
ваны на виды нагрузок и воздействия в соответствии с требо-
ваниями СНиП II-6-74 «Нагрузки и воздействия».

Конструкции подземной части насосной станции, выполненные
в моноклитном или сборно-моноклитном варианте, рассчитаны на
виды нагрузок и воздействия, принятые и определенные в
соответствии с требованиями:

привязки			
Ш.В.№			

ТП 902-1-92.84 -ПЗ

Лист 11

Тлобол проект 902-1-92-04 Альбом 1

- СН476-75 „Инструкции по проектированию опускных колодцев, погружаемых в тиксатропной рубашке при условии, что работы в мокрых грунтах будут осуществляться с водоуплотнением в песках и с водоотливом в глинистых.“

Расчет железобетонных конструкций произведен в соответствии с требованиями СНиП II-21-75 „Бетонные и железобетонные конструкции. Нормы проектирования.“ Статический расчет подземной части произведен на силовые воздействия от наиболее невыгодных сочетаний нагрузок на период строительства и эксплуатации с учетом пространственной работы конструкции с использованием вычислительного комплекса „Супер-76“ на ЭВМ „Минск-32“ при коэффициенте постели основания $K = 3 \text{ кг/см}^2$.

Защита строительных конструкций от коррозии. Защита строительных конструкций от коррозии принята в соответствии с главой СНиП II-28-73 „Защита строительных конструкций от коррозии.“

Во всех помещениях насосной станции все необетонированные стальные закладные и соединительные изделия железобетонных конструкций защищаются по очищенной от ржавчины поверхности лакокрасочными материалами: эмаль ХВ-113 в 2 слоя грунта ГФ-0119. Сварные швы и участки закладных изделий в процессе монтажа конструкций после приварки к ним соединительных изделий должны быть очищены от окислы, обезжирены и окрашены эмалью ХВ-113 в 2 слоя по 1 слою грунта ГФ-0119. Все металлические конструкции и изделия, за исключением стальных поверхностей манорельсовых и крышных путей, должны защищаться эмалью ХВ-113 или ПФ-133 в 2 слоя по 1 слою грунта ГФ-0119.

7. Основные положения по производству работ.

В настоящем проекте подземная часть насосной станции запроектирована с заглублением коллектора 4,0; 5,5 и 7,0 м и диаметрами: 3,5 м в монолитном и 3,3 м в сборно-монолитном вариантах.

По методам строительства предусмотрены следующие варианты:

1. Открытый способ - при глубине подводящего коллектора $H_k = 4,0 \text{ м}$ в сухих и мокрых грунтах в монолитном и сборно-монолитном вариантах.
2. Открытый способ - при глубине подводящего коллектора $H_k = 5,5 \text{ м}$ в монолитном и сборно-монолитном вариантах в сухих грунтах.
3. Опускной способ - при глубине подводящего коллектора $H_k = 5,5 \text{ м}$ в мокрых грунтах и $H_k = 7,0 \text{ м}$ в сухих и мокрых грунтах в сборно-монолитном варианте.

7.1. Открытый способ производства работ. Земляные работы.

При открытом способе производства работ разработка котлованов выполняется с уширением по диаметру на 0,3 м в сухих грунтах и на 1,5 м в мокрых грунтах из условий производства работ.

С целью применения кранов минимальной грузоподъемности для выполнения всего комплекса строительных-монтажных работ при сборно-монолитном варианте предусматривается устройство монтажных полок.

Привязки			

777 902-1-92-04/13

Львов / 902-1-92.84 / Тиловой проект / Ш.И.Б.С. / Подпись и дата / 20.06.1984

Растительный грунт срезается бульдозером 96 кбт (изд.с.) и перемещается в кучи. Окученный растительный грунт грузится экскаватором на автотранспорт и вывозится на 1км в отвал. Разработка котлована производится экскаватором на автотранспорт с отвязкой всего грунта также на 1км и последующей подвозкой в обратную засыпку.

Если позволяют габариты строительной площадки, то грунт для обратной засыпки целесообразно складировать в непосредственной близости от котлована в пределах рационального перемещения его бульдозером. Объемы грунта отвозимого за пределы площадки и складированного непосредственно на площадке, устанавливаются в соответствии с балансом земляных масс, разрабатываемых при привязке проекта.

Добор грунта после экскаваторных работ, ввиду ограниченных размеров котлована по дну, производится вручную, а на монтажных полках - бульдозером.

При строительстве подземной части в макрых грунтах, способ осушения котлована решается при привязке проекта с учетом конкретных гидрогеологических условий. Открытый водоотлив рекомендуется применять в сулинистых грунтах при небольших коэффициентах фильтрации, а глубинное водоупонжение - в несвязных грунтах по специальному проекту.

Открытый водоотлив из котлована осуществляется путем устройства кольцевой дренажной траншеи

глубиной 0,6 м с уклоном не менее 0,03 в сторону прямиков.

Дренажные траншеи и прямки при необходимости засыпаются щебнем. Откачка воды производится центробежными насосами, установленными у прямиков.

Бетонные и монтажные работы.

Бетонная смесь на площадку строительства доставляется автосамосвалами, в случае расположения бетонного завода в радиусе до 5 км, и автобетонмешалками - при расположении завода на расстоянии более 5 км.

Из автосамосвалов и автобетонмешалок бетонная смесь непосредственно перегружается в опрокидные бадьи емкостью 0,4 м³.

Днище бетонруется непрерывно в один слой, отступая наклонными слоями сразу на проектную толщину.

Бетонная смесь для строительства стен из опрокидной бадьи принимается на боек, установленный на подмостках, с которого она вручную сталкивается в бетонируемые стены.

При строительстве насосной станции с Нк = 4,0 м в макрых грунтах применяется кран ДЭК-161 е/п 157 кН (16 т), перемещающийся по полке на отметке - 2,65, а при строительстве насосной станции с Нк = 4,0 и 3,5 м в сухих грунтах - автокран МКА-8,3 е/п 62 кН (6,3 т), перемещающийся по пол-

Привязан:	
Изм. №	

ТП 902-1-92.84-П3

Тиловод проект 902-1-92.84 Альбом 1

кам соответственно на отметках -2,55 м и -3,65 м. Бетонная смесь укладывается ярусами, а в ярусы слоями по 2,2-0,25 м. Высота яруса зависит от высоты применяемой щитовой опалубки и не должна превышать 3,0 м.

Уплотнение бетонной смеси в днище производится виброрейками, а в стенах при помощи тисковых электровибраторов, закрепляемых к элементам опалубки, глубинных электровибраторов с гибким валом, а также частично вручную штыкованием.

При сборно-монолитном варианте монтаж стеновых панелей начинается после устройства монолитного железобетонного днища и достижения им не менее 70% проектной прочности.

Монтаж стеновых панелей насосной станции при $H_k = 4,0$ м в сухих грунтах выполняется краном ДЭК-161, перемещающимся по полке на отметке -3,55.

Монтаж стеновых панелей предусматривается с колес. В случае отсутствия такой возможности, раскладка стеновых панелей производится на бровке котлована в зоне действия монтажного крана. Стеновые панели подземной части насосной станции устанавливаются в пазы днища и закрепляются жесткими монтажными подкосами (по 2 подкоса на 1 панель).

Монтажные подкосы соединяются с панелью при помощи струпины, а с днищем - при помощи арматурных петель, закладываемых в днище при его бетонировании.

Вертикальные стыки между стеновыми панелями (шпалочного типа) замоналичиваются механизированным способом в соответствии с «Рекомендациями по замоналичиванию стыков шпалочного типа в сборных железобетонных водосодержащих элементах», разработанными ЦНИИ Промзданий.

Обратная засыпка пазух котлована выполняется после замоналичивания вертикальных стыков между стеновыми панелями.

Грунт в обратной засыпке послойно уплотняется катками 45-60 кН и пневматическими трамбовками на расстоянии 1 м от стен по периметру подземной части насосной станции.

При обратной засыпке пазух котлована в мокрых грунтах, во избежание всплытия подземной части, производится водоотлив из дренажного приемка устраиваемого в днище подземной части насосной станции.

Монтаж перегородок осуществляется краном ДЭК-161 после установки стеновых панелей и обратной засыпки пазух котлована.

После устройства перегородки, перекрытия над помещением решеток-дробилок, монолитного пояса и перекрытия на отм. 0,000, колодец заполняется водой до отм. -3,0 и осуществляется строительство надземной части насосной станции.

По окончании строительства надземной части

Привязан	
Уч. №	

ТТ 902-1-92.84-113

Лист

14

19876-01 17

вода из колодца откачивается, тампонируется патрубком дренажного приемка и осуществляется монтаж технологического оборудования.

При строительстве насосной станции открытым способом в мокрых несвязных грунтах при $H_k = 4,0$ м с водоупорным скважинами, следует предусмотреть уширение фундаментной плиты за пределы наружных стен до 1,0 м, что позволит отключить водоупорные после устройства перегородки, тем самым снизятся расходы на водоупорные и на строительство насосной станции в целом.

7.2. Опускной способ производства работ.

При строительстве подземной части насосной станции опускным способом в тиксотропной руде в первую очередь выполняется пионерный котлован на глубину 2,0 м от планировочной отметки. Разработка грунта в пионерном котловане производится экскаватором с погрузкой на автосамосвалы и отвозкой грунта в отвал на расстояние 1 км.

В пионерном котловане по наружному периметру колодца устраивается железобетонное кольцо фаршасти сечением $1,0 \times 0,5$ м.

По внутреннему периметру также устраивается временное железобетонное основание на песчано-щебеночной подушке, состоящее из отдельных опор, на которых монтируется колодец.

Монтаж панелей и перегородок колодца насосной станции при $H_k = 5,5$ и 7,0 м ведется гусеничным краном МКГ-25 ВР г/п 245 кН (25т).

После монтажа панелей производится удаление опор временного основания из-под ножа колодца.

Во избежание неравномерности посадки колодца на песчано-щебеночную подушку, удаление деревянных опорных стоек необходимо производить одновременно взрывным способом, с перебивкой их шпуровыми зарядами.

Снятие колодца с опорных устройств производится только после достижения прочности бетона последнего стыка не менее 100% от проектной.

Замонolithicивание шпачных или клиновидных стыков производится в соответствии с указаниями выше рекомендациями.

Вертикальные клиновидные стыки между стеновыми панелями замоноличиваются методом торкретирования.

Набрызг бетонной смеси в стык выполняется в три слоя. Заделка клиновидных стыков осуществляется в соответствии с рекомендациями, изложенными в серии 3.902-1-10.

Перед началом торкретирования поверхность стыков очищается от грязи, пятен и напылов бетона пескоструйным аппаратом и промывается

приказ		
Изм. №		

ТП 902-1-92.84-ПЗ

Лист
15

водой.

Иманиченный стык должен в течении трех су-ток обильно смачиваться водой через каждые 1-3 часа в зависимости от температуры и влажности окружающего воздуха.

Разработка песчаного и суглинистого грунтов I и II группы в колодцах осуществляется экскаватором, оборудованным грейфером (2^г и 3^г челюст-ным), а суглинистый грунт III группы - при по-мощи грейфера - долота или грейфера фирмы "Рослайп".

На полосе шириной 1м по периметру ножа спуск-ного колодца грунт разрабатывается вручную, с перекладкой его под ковш экскаватора-грейфера. Весь грунт грузится на автосамосвалы и отво-зится в отвал на расстояние 1км.

При строительстве в мокрых грунтах выполня-ется их осушение открытым водоотливом или глубинным водоопусканием. Способ осушения решается при привязке проекта с учетом конкрет-ных гидрогеологических условий стройплощадки.

В проекте принят открытый водоотлив центро-бежным насосом производительностью 40м³/ч. На-сос устанавливается на специальной площадке, подвешенной на высоте до трех метров от низа ножа колодца. При погружении колодца в не-связных грунтах подача тиксотропного раство-ра производится в нижнюю зону рубашки по инъекционным трубам диаметром 32мм перфор-ированным в нижней части, которые крепятся с помощью хомутов, привариваемых к закладным

деталям и арматуре стыков с наружной сторо-ны колодца.

С целью уменьшения сил трения опускаемого колодца о грунт при недостаточной его массе, возможную часть, при необходимости, покрывают антифрикцион-ной обмазкой. В случае искривления колодца в процессе опускания выравнивание его производит-ся при помощи низкочастотных вибропогружателей типа ВП-3 или путем подработки грунта с высокой забисшей стороны. При этом под нож опережающей стороны стенки колодца подкладывают подкладки.

При погружении колодца в связных грунтах, подачу тиксотропного раствора возможно производить непосредственно за фаршастью.

После погружения колодца до проектной от-метки производится тампонаж полости тиксо-тропной рубашки и устройство монолитного днища. Тампонаж производится путем закачки в полость растворами составом ЦО-49 цементно-песчаного раствора.

При бетонировании днища в нем устраивает-ся временный зумпф с патрубком для откачки грунтовыми вод. После окончания работ по бетони-рованию днища и набора им прочности не менее 70% проектной, выполняется монтаж панелей внутренней перегородки.

Водоотлив производится до окончания монта-жа перекрытия на отметке 0.000 и устройства

Привязан	

ТП 902-1-92.84-173

лист

18

обратной засыпки пионерного котлована.

Затем колодец заполняется водой до отметки - 3,0 м, а после строительства надземной части вода откачивается и производится монтаж технологического оборудования.

После выполнения обратной засыпки с неё устраиваются монолитные обвязочные балки по которым краном 2/п 90 кН(10т) монтируются плиты перекрытия.

Для примыкания подводящего коллектора к подземной части насосной станции, выполняется опускным способом, разрабатывается комбинированная траншея на длину 5-6 м- верхняя часть в откосах, и нижняя на глубину 3 м под защитой деревянного шпунтового ограждения.

7.3. Строительство надземной части насосной станции.

Строительство надземной части и монтаж оборудования производится механизмами, имеющимися у строительной организации, выбор которых решается при привязке проекта.

Кирпичная кладка ведется с инвентарных лесов, монтаж плит перекрытия выполняется автономным или гусеничным стреловым краном 2/п 98 кН(10т).

7.4. Производство работ в зимнее время.

Основание, на которое укладывается бетонная смесь и метод её укладки должны исключать возможность замерзания бетона на стыке с основанием. Если основанием служат пучинистые грунты, то сразу после разработки и защитки котлована основание должно быть утеплено. В случае промерзания основания оно должно быть освобождено до положительной температуры на глубину не менее 50 см. и защищено от промерзания перед укладкой бетона.

Для проведения работ в зимнее время с применением tiksотропного раствора и глинистых суспензий необходимо:

- а) Утеплить склады глины, глинопорошков, помещения для глиносмесителей, растворо-насосы и трубопроводы;
- б) глину перед употреблением измельчить и пропарить острым паром;
- в) употреблять для затворения воду подогревую до температуры 20-30°C;
- г) в случае перерыва в работе, система трубопровода должна быть освобождена от глинистого раствора и промыта водой.

В качестве мероприятий, предотвращающих примерзание колодезв к грунту в случае вынужденных перерывов в опускании, следует применять: устройство с наружной стороны по периметру стенок кольцевого воротника из древесных опилок, соломен-

Привязан			
Изм. №:			

ТП 902-1-92.84-173

Лист
17

Альбом 1

902-1-92.84

проект

Лист 18
Литера А^о
Литера В^а
Литера В^б
Литера В^в
Литера В^г
Литера В^д
Литера В^е
Литера В^ж
Литера В^з
Литера В^и
Литера В^к
Литера В^л
Литера В^м
Литера В^н
Литера В^о
Литера В^п
Литера В^р
Литера В^с
Литера В^т
Литера В^у
Литера В^ф
Литера В^х
Литера В^ц
Литера В^ч
Литера В^ш
Литера В^щ
Литера В^ъ
Литера В^ы
Литера В^я

ных матов и т.д.

Электропрогрев или паропрогрев грунта в зоне кольца шириной до 1м на глубину до 1,5-2,0 м. и более в зависимости от температуры и категории грунта; насыщение грунта, окружающего верхнюю часть колодца водным раствором поваренной соли.

Производство работ в зимнее время разрешается при соблюдении следующих условий:

- а) под перемишки устанавливаются временные стойки на клинья;
- б) не допускаются перегрузки на плиты покрытия от снега и строительных материалов;
- в) не разрешается возведение перегородок толщиной 120мм способом замораживания без раскрепления на период оттаивания;
- г) штукатурка и облицовка стен в помещениях выполняется после оттаивания и отвердения кладки;
- д) возведение кирпичных стен выполняется в соответствии с требованиями СНиП III-26-76 п. 2.19.

7.5. Техника безопасности.

Все строительно-монтажные работы по подземной и наземной частям насосной станции должны выполняться в соответствии с требованиями СНиП III-4-80 „Техника безопасности в строительстве“. Интенсивность разработки грунта, а также расчетные зоны опирания должны обеспечивать равномерное и симметричное оседание колодца. Запрещается разрабатывать вязкие грунты более, чем на 1м ниже кромки ножа. Для предотвращения возможности напыла невязких грунтов в полость опускаемого колодца

необходимо, чтобы его нож был заделан в грунт на 0,5-1,0м

При разработке подвижных грунтов свободным или при наличии преслойки таких грунтов выше ножа колодца должны быть предусмотрены меры по обеспечению быстрой эвакуации людей на случай внезапного прорыва грунта и затопления колодца.

По внутреннему периметру колодца должны быть устроены защитные козырьки. При непрерывном водоотливе необходимо обеспечить аварийный резерв водоотливных средств. При дополнительном пригружении колодца сверху необходимо предусматривать меры безопасности для работающих внизу.

8. Механическое оборудование.

В состав типового проекта насосной станции входит следующее механическое оборудование: решетка - дробилка, КРД 10М, затвор щитовой, бак разрыва струи емкостью 180л, колпак управления задвижкой, створное устройство с раздельной мембраной для манометра, решетка ручная, карыто-вырчатое, рама для крепления calorifера, лючек заглушечной, расширитель, зонт, вставка редукционная, утепленный створный клапан. Нестандартизированное оборудование представлено в альбоме II чертежами общих видов.

Назначение и место установки оборудования приведены в соответствующих разделах проекта: технологическом, электротехническом и в разделе отопление и вентиляция.

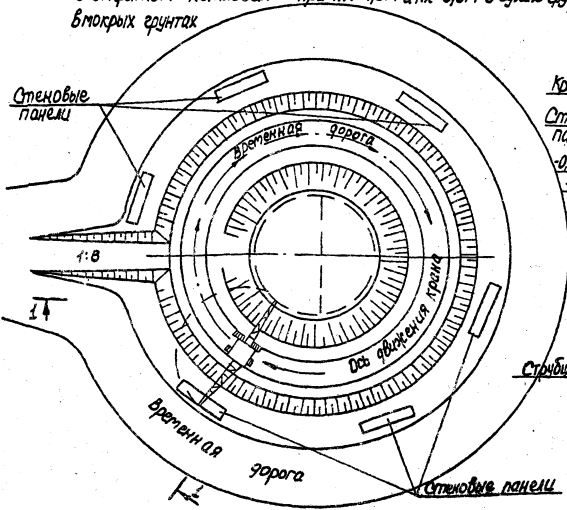
Литера В ^а	
Литера В ^б	
Литера В ^в	
Литера В ^г	
Литера В ^д	
Литера В ^е	
Литера В ^ж	
Литера В ^з	
Литера В ^и	
Литера В ^к	
Литера В ^л	
Литера В ^м	
Литера В ^н	
Литера В ^о	
Литера В ^п	
Литера В ^р	
Литера В ^с	
Литера В ^т	
Литера В ^у	
Литера В ^ф	
Литера В ^х	
Литера В ^ц	
Литера В ^ч	
Литера В ^ш	
Литера В ^щ	
Литера В ^ъ	
Литера В ^ы	
Литера В ^я	

ТП 902-1-92.84-ПЗ

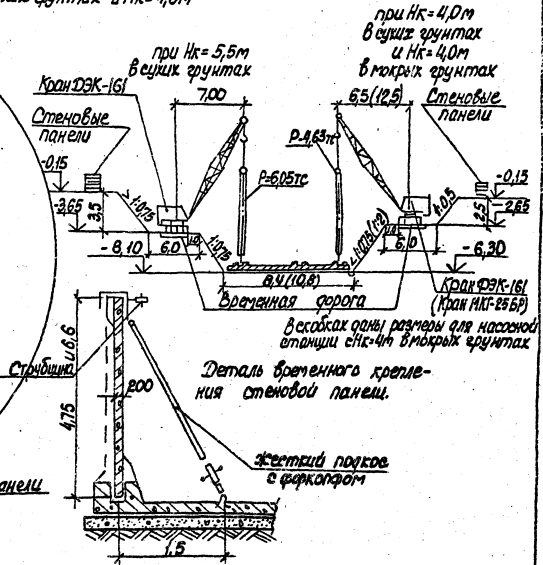
Лист 18

Типовой проект 902-1-92.84.1500м1

Схема монтажа наружных стеновых панелей.
при строительстве сборно-монолитной порезной части насосной станции
в открытом котловане при Нк=4,0м и Нк=5,5м в сухих грунтах и Нк=4,0м
вмокрых грунтах



Разрез 1-1

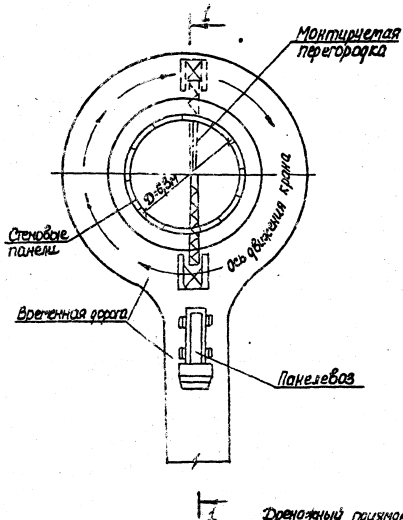


ТП 902-1-92.84-ПЗ

Лист 19

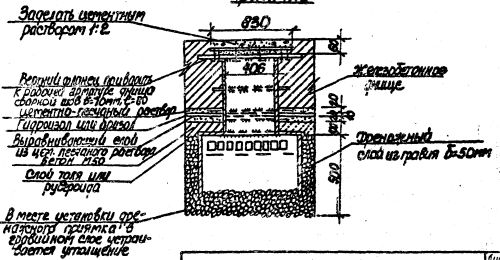
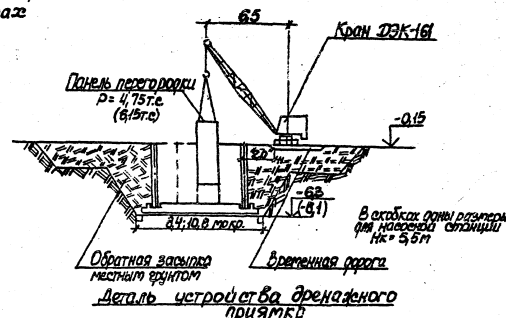
Типовой проект 902-1-92.84-13
 Институт «ВНИИСПО»
 Москва, Ленинский проспект, 135

Система монтажа панелей перегородок
 при строительстве сборно-монолитной ползетной части
 насосной станции в открытом котловане при $H_k=4,0m$
 в сухих и мокрых грунтах и $H_k=5,5m$ в сухих грунтах

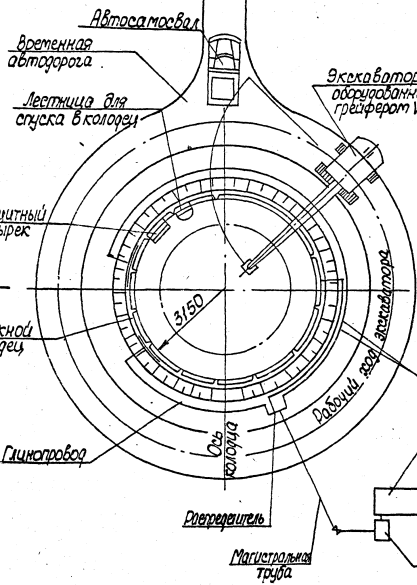


Дренажный приямок разработан в чертёжном КЭС.

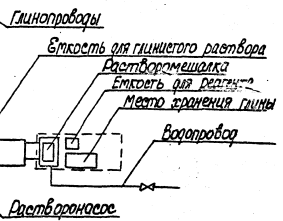
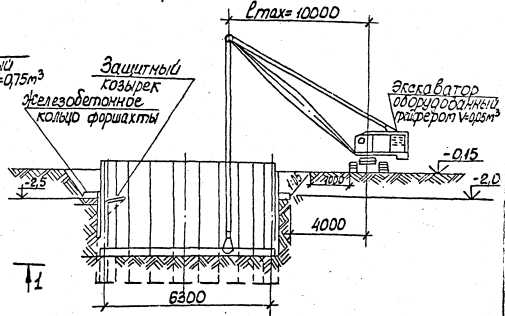
Разрез 1-1



Разработка грунта внутри опускного колодца подземной части насосной станции

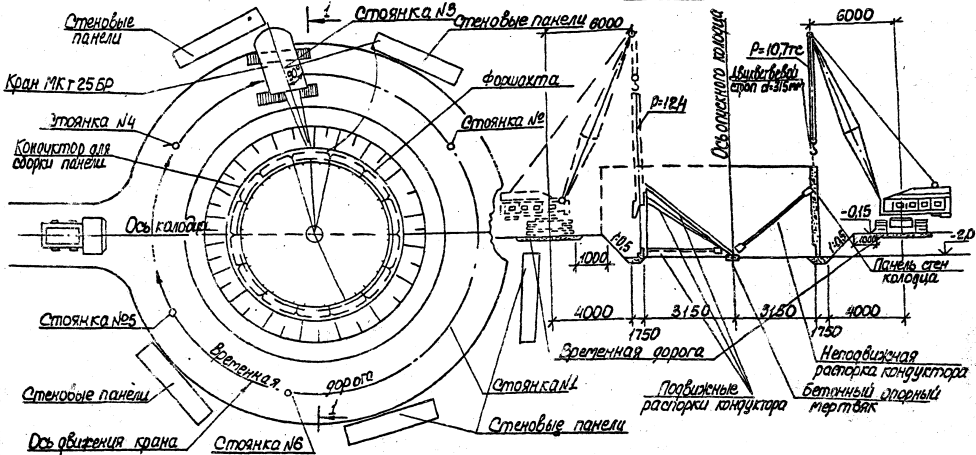


Разрез 1-1



Сделано
 Топографический отдел
 Инженер-проектировщик

Схема монтажа стеновых панелей опусного колодца
 подземной части насосной станции при Нк=5,5 м и 7,0 м
 Разрез 1-1
 при Нк=7,0 м



Тиловой проект 902-1-92.84.ПЗ.50 м

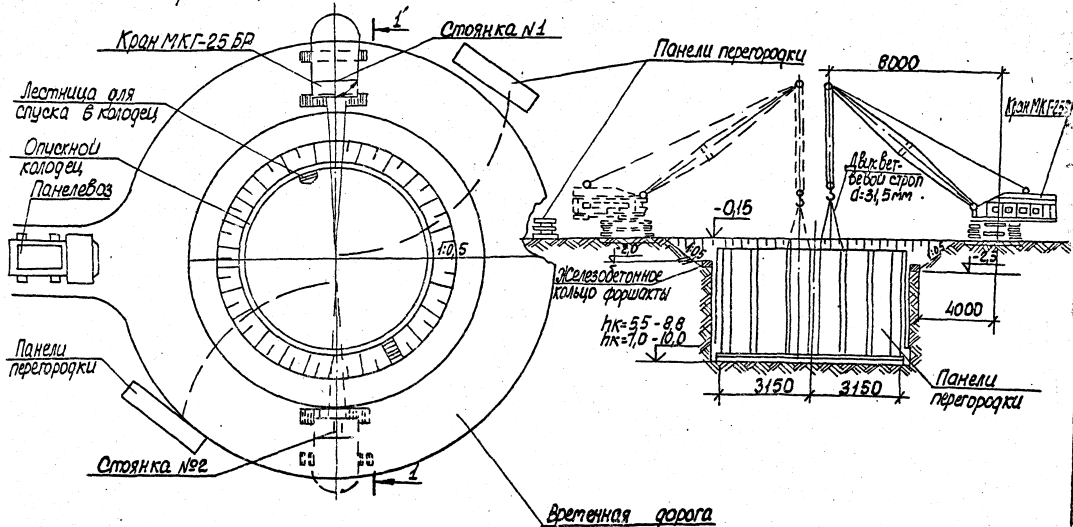
ТП 902-1-92.84-ПЗ

Лист
22

19976-01 25

Схема монтажа панелей перегородки
подземной части спускной насосной станции
при $H_k = 5,5$ и T_m .

Разрез 1-1



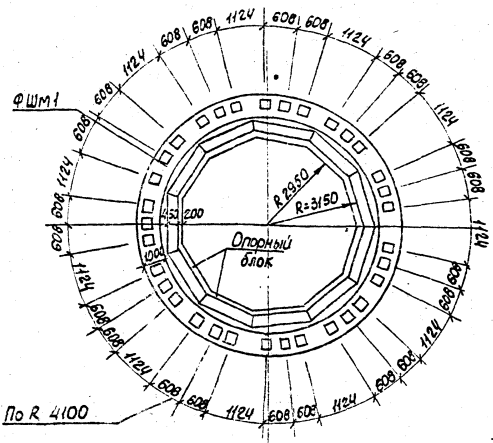
ТП 902-1-92.84-ПЗ

Лист 23

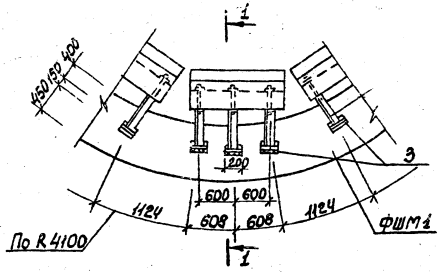
10716-01 20

Типовой проект 902-1-92.84-Айбон1

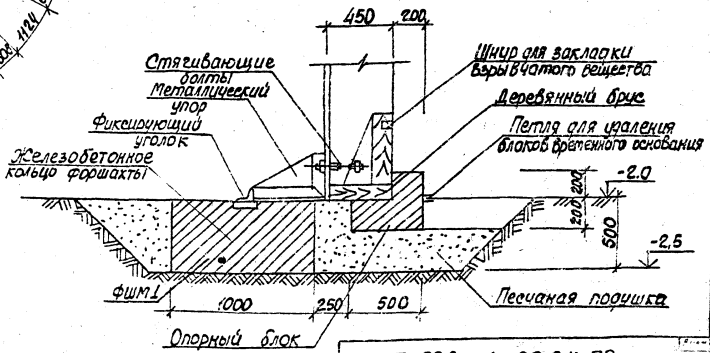
Схема расположения опорных блоков и формакты при опускном способе



Деталь фиксации колодца до опускания



1-1



Конструкции формакты ФШМ1 и опорных блоков разработаны в чертежах КЭС.

Т-П 902 - 1 - 92.84 - ПЗ

Согласовано
Поставщик
Исполнитель

Таблица объемов основных строительно-монтажных работ, затрат труда и продолжительность строительства.

№ п/п	Наименование работ	Единица измерения работ	Открытый способ						Опускной способ сборки-молитный вариант			
			Монолитный вариант			Сборно-молитный вариант			5,5 м		7,0 м	
			4,0 м		5,5 м	4,0 м		5,5 м	мокрым	сухим	мокрым	
			сухой	мокрым	сухой	сухой	мокрым	сухой	мокрым	сухой	мокрым	
			грунт	грунт	грунт	грунт	грунт	грунт	грунт	грунт	грунт	
1.	Земляные работы											
1.	Выемка	м ³	1748	3001	2639	2060	4572	3517	499	544	544	
2.	Насыль	м ³	1641	3682	2486	1882	4334	3208	82	82	82	
3.	Общий объем переработки базового грунта	м ³	3389	6683	5125	3942	8906	6725	581	626	626	
4.	Устройство бетонных конструкций	м ³	7,9	7,9	7,9	12,5	12,5	12,5	12,5	12,5	12,5	
5.	Устройство монолитных железобетонных конструкций	м ³	53,07	53,07	57,1	33,4	33,4	33,5	39,5	37,6	37,6	
6.	Монтаж сборных железобетонных конструкций	м ³	11,35	11,35	11,35	37,62	37,62	47	66,9	76,97	76,97	
7.	Кирпичная кладка	м ³	32	32	32	32	32	32	32	32	32	
8.	Отделочные работы	м ²	196	196	333	287	287	297	292	327	327	
9.	Трудозатраты	ч-час	2794	3574	3046	2611	3508	2863	2578	2723	3174	
10.	Продолжительность строительства	дн.	75	104	82	70	102	77	80	81	115	

9. Указания по привязке проекта.

1. Произвести привязку чертежей в зависимости от фактической глубины заложения подводящего коллектора. При глубине заложения подводящего коллектора, отличной от принятой в проекте, изменить уклон подводящего коллектора (если это допустимо по местным условиям) или предусмотреть местную подсыпку (срезку) грунта вокруг насосной станции.
2. Решить схему аварийного сброса сточных вод и согласовать её с органами санитарно-эпидемиологической службы, охраны рыбных запасов и по регулированию использования и охране вод.
3. В зависимости от условий привязки и технологии производства — определить категорию надежности электрооборудования насосной станции и тип комплектного устройства в зависимости от места её расположения.
4. Предусмотреть передачу аварийных сигналов из насосной станции на диспетчерский пункт или другое помещение обслуживающим персоналом.
5. В зависимости от режима работы насосной станции определить годовую расход электроэнергии.
6. В зависимости от глубины промерзания грунта проставить отметки выходов напорных трубопроводов.
7. Произвести привязку альбома VII спецификаций оборудования.

8. Уточнить производительность и напор основного насоса в соответствии с графиком совместной работы трубопроводов и насосов.

9. При наличии вблизи насосной станции трубопровода технической воды с необходимым для уплотнения сальников насосов марки СД, да влием, исключить насос БК, бак разрыва струи и внести соответствующие изменения во все части проекта.

10. В зависимости от выбранного типоразмера насоса марки СД произвести привязку альбомов II, VII, VIII.

11. При привязке проекта на $t_n = -20^\circ\text{C}$ или -40°C толщину стенок по теплотехническому расчету принять 380 мм, а толщину утеплителя соответственно 70 мм и 150 мм; в зависимости от веса снегового покрова определить марку плит покрытия по несущей способности.

12. В случае отличия геологических и гидрогеологических условий площадки строительства по сравнению с принятыми в проекте, необходимо выполнить перерасчет конструкций лозной части.

Привязки:			
Чит. №			

ТП 902-1-9284-ПЗ

Лист
26

Содержание

№ п/п	Наименование	Стр.	Примечание
1	Перечень сравниваемых конструктивных элементов сооружения и видов работ для расчета основных показателей	30	
2	Локальная ведомость №1 показателей сметной стоимости строительно-монтажных работ и затрат труда по базисному и новому техническому уровню.	31	
3	Объектная ведомость показателей изменения сметной стоимости строительно-монтажных работ и затрат труда	35	
4	Объектная ведомость расхода основных строительных материалов по базисному и новому техническому уровню проектных решений.	37	
5	Сравнительная ведомость показателей изменения расхода основных строительных материалов по проектируемому объекту	40	
6	Относительные показатели изменения расхода основных строительных материалов по проектируемому объекту (стройке, очереди строительства)	42	
7	Объектный информационный сборник №1/1984 год показателей сметной стоимости строительно-монтажных работ, затрат труда и расхода основных строительных материалов	43	

Общие указания

Показатели результатов применения научно-технических достижений в строительных решениях проекта приведены для канализационной насосной станции производительностью 25-173 м³/ч напором 6-65 м при глубине заложения подводящего коллектора 4,0 м (монолитный вариант в мокрых грунтах).

Исполнители		Титул		ТТ 902-1-92.84-13			
Исполн.	Тышко	Исполн.	Шедко	Показатели результатов применения научно-технических достижений в строительных решениях проекта.	Стр.	Лист	Листов
Нач. спец. ин. контр.	Власенко	Нач. спец. ин. контр.	Сакальская		Р	1	15
Рук. гр. проектирования	Кухтамышев	Ректор	Парамкина	Совместное предприятие «Водоканалпроект»			
Ст. инж.	Парамкина	Инженер	Тарих				

Альбом 1
Типовой проект 902-1-92.84
№ п/п

Одобрено техническим советом института

Тарьковский Водоканалпроект

Протокол № 11 от 27.03.1984г.

Верно: секретарь технического совета Гончарова (подпись)
Проект, арх. №: 902-1-

Перечень сравниваемых конструктивных элементов здания, сооружения и видов работ для расчета основных показателей.

Объект: Канализационная насосная станция производительностью 25-173 м³/ч напором 6-65м при глубине заложения паводящего коллектора 4,0м (монолитный вариант в мокрый прияток)

№ п/п	Наименование конструктивных элементов здания, сооружения и видов работ	Единица измерения	Объемы применения по проектным решениям		
			При базисном техническом уровне (БТУ)		При новом техническом уровне (НТУ)
			Объем	Ж/проекта	
1	2	3	4	5	6
1	Монолитное днище	м ³	10,1	902-1-46л III	7,1
2	Наружные стены подземной части стм1	"	24,0	То же	22,8
3	Стенка разделительная стм2	"	6,5	"	5,5

--	--	--	--	--	--

Главный инженер проекта *Л.В. Лялюк* /Лялюк/

ТП 902-1-92.84-ПЗ Лист 2

Проектный институт
Харьковский Водоканалпроект

Локальная ведомость №1 показателей сметной стоимости
строительно-монтажных работ и затрат труда по базисному и новому
техническому уровню.

Конструктивный элемент

Объект: Канализационная насосная станция производительностью
25-113м³/час, напором 6-65м при глубине заложения подводящего
коллектора 4,0м (монокотный вариант в макрох грунтах)

Составлена в ценах - 1 Января 1984г.
Территориальный район - 1

Типовой проект 902-1-92.84 Ж-46бам1

Ил. 3. План. Поливка и ввод в эксплуатацию

№ п/п	Единицы расче- нок сметных норм и гр.	Наименование работ и затрат	Едини- ца изме- рения	Кали- чество еди- ниц изме- рения	Затраты на единицу измерения руб.	
					цел. гн.	цел. гн.
1	2	3	4	5	6	7
		Д По базисному техническому уровню (БТУ)				
1	6-232 6.27-1 ССС п.1-17 п.1-19 Т.4. п.2,4 Т.3,4 ССС ч.II Р.У.п.	Устройства дни- ща подземной части насосной станции при толщине до 400 мм из бетона М-200, МРЗ-150, МПа-0,6 цена: 37,4 - (32,2-28,2)х х1,015+1,02х2х1,015	м³	10,1	31,37 0,5	316,8 5,05
2	Р.У.п.	Арматура А-II	ТН	1,3	256	332,8
3	Т.п.к	Арматура А-I	"	0,051	270	13,8
		Итого				663,4

1	2	3	4	5	6	7
		Накладные расходы 16,5%				109,5
		Итого с наклад- ными расходами				772,9
		Плановые накоп- ления 8%				61,8
		Всего по БТУ				834,7
		Сметная стоимость и затраты труда в расчете на еди- ницу измерения основного конструк- тивного элемента - 1 м³ днища 834,7 : 10,1 = 82,6			82,6 0,5	
		То же, прямых затрат на 1 м³ днища 663,4 : 10,1 = 65,7			65,7	
		Б. По новому техническому уровню (НТУ)				
	6-232 6.27-1 п.1-17 п.1-19 Т.4. п.2,4 Т.3,4	Устройства дни- ща подземной части насосной станции при толщине до 400 мм из бетона М-200, МРЗ-150, МПа-0,6			ТН 902-1-	
		Итого	м³	7,1	31,37 0,5	2227 3,55

Типовой проект 902-1-92.84 Жилой дом 1

Лист 2 из 10 (Полторы и одна Вальмовая)

1	2	3	4	5	6	7
		Цена: $37,4 - (32,2 - 2,22) \times 1,015 + 1,02 \times 2 \times 1,015$				
2		Арматура А-III	тн	0,62	270	167,4
3		Арматура А-I	"	0,32	270	86,4
		Итого				476,5
		Накладные расходы 16,5%				78,6
		Итого с накладными расходами				555,1
		Плановые накопления 8%				44,4
		Всего по НТУ				599,5
		Сметная стоимость и затраты труда в расчете на единицу измерения основного конструктивно-				
		го элемента - 1 м ² днище				$84,4 / 0,5$
		$599,5 : 7,1 = 84,4$				
		То же, прямых затрат на 1 м ³ днища				
		$476,5 : 7,1 = 67,1$				67,1
		А. БТУ				
1	6-234	Устройство круг-	м ³	2,4	53,67	1288,1
	6-27-3	лых стен подзем-			1,96	47,0
	ССС	ной части насос-				
	л.1-29	ной станции из				
	л.1-31	бетона М-200, МРЗ-150,				
	л.4					
	л.2,4					

1	2	3	4	5	6	7
	т.3,4	МПа-0,6				
		Цена: $59,8 - (33,3 - 29,3) \times 1,015 + 1,02 \times 2 \times 1,015$				
2	ССС п. IV п.	Арматура А-II	тн	1,62	256	414,7
3	п.16	Арматура А-I	"	0,082	270	22,1
4	6-83	Установка зак-				
	6.9-7	ладных деталей		0,13	441	57,3
					256	3,3
5	22-362	Установка сталь-				
	22.22-5	ных сальников		0,13	777	101
		Итого			37,2	4,8
		Накладные расходы 16,5%				55,1
		Итого с накладными расходами				310,7
		Плановые накопления 8%				2193,9
		Всего по БТУ				175,5
		Сметная стоимость и затраты труда в расчете на единицу измерения ос-				
		новного конструктив-				$987 / 3,29$
		ного элемента - 1 м ² стены				
		$2368,4 : 24 = 98,7$				
		То же, прямых затрат на 1 м ³				
		$1883,2 : 24 = 78,5$				78,5

1	2	3	4	5	6	7
1	6-234 6.27-3 п.1-29 п.1-31 т.ч. п.2.4 т.3.4	Б. НТУ Устройства круг- лых стен подземной части насосной стан- ции из бетона М-200, Мрз-150, МПа-0,6 Цена: 598-(333-293)х х1,015+1,02х2х1,015	м ³	22,8	<u>53,67</u> 1,96	<u>1223,7</u> 44,7
2	ссу ч. II р. IV п. 17	Арматура А-I	тн	0,054	270	44,6
3	-и п. 18	Арматура А-III	"	1,23	283	348,1
4	6-84	Установка зак- ладных деталей	"	0,59	<u>355</u> 7,8	<u>209,4</u> 4,6
5	22-362 22.22-5	Установка сталь- ных сальников итого	"	0,07	<u>777</u> 37,2	<u>54,4</u> 2,6 <u>1850,2</u>
		Накладные расходы 16,5%				51,9 305,3
		Итого с наклад- ными расходами				2155,5
		Плановые накопле- ния 8%				172,4
		Всего по НТУ				2327,9
		Сметная стоимость и затраты труда в рас- чете на единицу из- мерения основного конструктивного элемента-1м ³ стены			<u>102,1</u> 2,27	
		2327,9 : 28,8 = 102,1				
		То же прямых затрат на 1 м ³ стены				81,1
		1850,2 : 22,8 = 81,1				

1	2	3	4	5	6	7
1	6-150 6.14-8	Д. БТУ Монолитные железобетонные перегородки толщиной 200мм, высотой до 6м из бетона М-200	м ³	6,5	<u>55,5</u> 1,69	<u>360,7</u> 11,0
2	ссу ч. II р. IV п. 17	Арматура А-II	тн	0,49	256	125,4
3	" " 19	Арматура А-I	"	0,139	307	42,7
4	6-83	Установка заклад- ных деталей	"	0,52	<u>441</u> 25,6	<u>229,3</u> 13,3
5	22-362 22.22-5	Установка стальных сальников Итого	"	0,08	<u>777</u> 37,2	<u>62,2</u> 3,0 <u>820,3</u>
		Накладные расходы 16,5%				27,3 135,3
		Итого с накладны- ми расходами				955,6
		Плановые накопле- ния 8%				76,4
		Всего по БТУ				1032
		Сметная стоимость и затраты труда в расчете на единицу измерения основного конструктивного эле- мента - 1м ³ перегородки			<u>158,8</u> 4,2	
		1032 : 6,5 = 158,8				
		То же, прямых затрат на 1м ³ перегородки				126,2
		820,3 : 6,5 = 126,2				

Тиловой проект 902-1-92.84 Ж.м.б.от 1

Лист 6
Взят из проекта и вставлен в книгу

1	2	3	4	5	6	7
1	6-150 6.14-8	Б. НТУ Монолитные железобетонные перегородки толщиной 200мм, высотой до 6м из бетона М-200	м ³	5,5	$\frac{55,5}{1,64}$	$\frac{305,2}{9,3}$
2	ссч. II р. IV п. 19	Арматура А-I	тн	0,036	307	11
3	• п. 2	Арматура А-III	•	0,334	306	102,2
4	6-84 6.9-8	Установка закладных деталей	•	0,43	$\frac{355}{7,8}$	$\frac{152,6}{3,3}$
5	22-362 22-22-5	Установка стальных сальников	•	0,06	$\frac{777}{37,2}$	$\frac{46,6}{0,1}$
		Итого			$\frac{617,6}{12,7}$	$\frac{617,6}{12,7}$
		Накладные расходы 16,5%				101,9
		Итого с накладными расходами				719,5
		Плановые накопления 3%				57,6
		Всего по НТУ				777,1
		Сметная стоимость и затраты труда в расчете на единицу измерения основного конструктивного элемента - 1м ³ перегородки			$\frac{141,3}{2,3}$	
		777,1 : 5,5 = 141,3				

1	2	3	4	5	6	7
		То же, прямых затрат на 1м ³ перегородки				112,3
		617,6 : 5,5 = 112,3				
		Составил без инженер			Балакирский	
		Проверил гл. специалист			Чепурной	
		30 мая 1984 года				

ТП 902-1-92.84-ПЗ

Лист
6

Архив

Типовой проект 902-1-92.84

Сводный перечень и дата ввода в эксплуатацию

Проектный институт
Харьковский Водоканалпроект
Проект. арх. №2771 ТП 902-1-92.84

Объектная ведомость
показателей изменения сметной стоимости строительно-монтажных работ и затрат труда.

Объект: Канализационная насосная станция производительностью 25-173 м³/ч напаром в-65м при глубине заложения подводящего коллектора 4.0м (монолитный вариант в мокрых грунтах)

Производительная мощность Пз НТУ-100 м³/час БТУ - 100 м³/час

Общая сметная стоимость в тыс. руб. Со - 29.78
В том числе строительно-монтажных работ Ссм. тыс. руб - 22.92

Составлена в ценах с 1 января 1984г. **Территориальный район I**

Л.В. №	Наименование сравниваемых основных конструктивных элементов и видов работ по возведению (БТУ) и новому (НТУ) техническому уровню	Единица измерения	Расчетный объем примененя		На единицу измерения				На расчетный объем примененя				Изменение на объем примененя по сравнению с основным техническим уровнем (суммирование "+", вычитание "-")		Увеличение по социальн-экономическим факторам (сэс)	
			БТУ	НТУ	Сметная стоимость руб	Затраты труда чел.-дн	Сметная стоимость руб.	Затраты труда чел.-дн.	БТУ (графа 4х графы 6)	НТУ (графа 5х графы 7)	БТУ (графа 4х графы 8)	НТУ (графа 5х графы 9)	Сметная стоимость (графа 10 минус графа 11) руб	Затраты труда (графа 12 минус графа 13) чел.-дн.	Сметной стоимости руб	Затраты труда чел.-дн.
1	2	3	4	5	6	7	8	9	10	11	12	13	14	15	16	17
Л.В. №1	БТУ Монолитное ж.б. днище	м ³	10.1	—	66.3	—	0.5	—	663	—	5.05	—				
Л.В. №1	НТУ Монолитное ж.б. днище	м ³	—	7.1	—	67.1	—	0.5	—	476.5	—	3.55				
	Итого:												+ 186.5	+ 1.4		
Л.В. №1	БТУ Наружные стены подземной части СТМ	м ³	24.0	—	78.5	—	2.29	—	1883.2	—	55.1	—				
Л.В. №1	НТУ Наружные стены подземной части СТМ	м ³	—	22.3	—	81.05	—	2.27	—	1850.2	—	51.9				
	Итого:												+ 83	+ 3.2		



ТП 902-1-92.84-ПЗ

Идет 7

Титуловый проект 902-1-92.84 Амбул /

1	2	3	4	5	6	7	8	9	10	11	12	13	14	15	16	17
Л.В И И	БТУ стенка раздельная	м ³	6.5	—	126.2	—	4.2	—	820.9	—	27.3					
Л.В И И	НТУ Стена перегородка СТМ2	м ³	—	5.5		112.3	—	1.7		617.6	—	2.3				
	Итого												+202.7	+1.9		
	Всего												+422.2	+6.5		
	Показатели изменения сметной стоимости, % по объекту								Удельные капитальные вложения руб/м ³ /час при базисном техническом уровне							
	$Эс = \frac{0.422 \times 100}{29.78 + 0.422} = +1.4$								$У_k = \frac{29.78 + 0.422}{100} = 0.3$							
	по строительно-монтажным работам								При новом техническом уровне							
	$Э_{сн} = \frac{0.422 \times 100}{22.72 + 0.422} = +1.82$								$У_{к2} = \frac{29.78}{100} = 0.298$							

Главный инженер проекта  / Лялюк /

Составил вед. инж.  / Балакирский /
 Проверил гл. спец.  / Челурной /

Т.П. 902-1-92.84-ПЗ

19976-01 37

Альбом 1

Проектный институт
Сарьковский Водоканалпроект
проект, Арх. N Т. П. 902-1-92.84

Объектная ведомость расхода основных строительных материалов
по базисному и новому техническому уровню проектных решений

Объект: Канализационная насосная станция производительностью 25-173 м³/ч, диаметром 6-65м
при глубине заложения подводящего коллектора 4.0 м

Типовой проект 902-1-92.84

N пп	Наименование сравниваемых конструктивных элементов по базисному (БТУ) и новому (НТУ) техническому уровню	Единица измерения	Расчетный объем применения		Расход основных строительных материалов на расчетный объем применения														
			по БТУ	по НТУ	Сталь, т			сталь, т			Цемент, т			Лесоматериалы					
					арматура вклочая проволоку			металлопрокат			расход стали т	стальные трубы т	цемент на единицу измерения	цемент привезенный	на единицу измерения	коэффициент пересчета в круглом	расход в круглом		
					на единицу измерения	класс марки стали	привезенные	на единицу измерения	класс, вид стали	привезенные								расход всего	на объем
на объем	коэффициент привезенный к стали А-I	расход	на объем	коэффициент привезенный к стали с 38/23	расход	то же привезенный	на объем	коэффициент привезенный к стали с 38/23	расход	на объем	коэффициент пересчета в круглом	расход в круглом							
1	2	3	4	5	6	7	8	9	10	11	12	13	14	15	16	17	18	19	
1	БТУ																		
	днище из бетона марки М200	м³	10.1	—															
	Материалы: Арматурная сталь	м³	10.1	—	0.13 1.3	A-II 421	1.57												
		тоже	10.1	—	0.005 0.051	A-I 10	0.051												
	Цемент	м³	10.1	—									0.3 2.98	400 1	2.98				
2	НТУ																		
	днище из бетона марки М200	м³	—	7.1															
	Материалы: Арматурная сталь	м³	—	7.1	0.027 0.62	A-II 143	0.886												
		тоже	—	7.1	0.046 0.32	A-I 10	0.32												
													Итого			9			

ТП 902-1-92.84-13

Альбом 1
 Проект 902-1-92.84

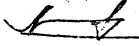
Инв. № 1
 Дата 1997.01.39



1	2	3	4	5	6	7	8	9	10	11	12	13	14	15	16	17	18	19
	Цемент	м³	—	7.1									$\frac{0.3}{2.095}$	$\frac{400}{1}$	8.095			
3	БТУ																	
	Наружные стены подземной части СМ1 бетон марки М200	м³	24.0	—														
	Материалы:																	
	Арматурная сталь	м³	24.0	—	$\frac{0.067}{1.62}$	$\frac{A-II}{1.21}$	1.96											
		тоне	24.0	—	$\frac{0.0024}{0.082}$	$\frac{A-I}{1.0}$	0.082											
	Цемент	м³	24.0	—									$\frac{0.3}{7.08}$	$\frac{400}{1}$	7.08			
	Стальные закл. детали ИТУ							$\frac{0.005}{2.15}$	$\frac{с38/23}{1}$			0.13						
4	Наружные стены подземной части СМ1 бетон марки М200	м³	—	22.8														
	Материалы:																	
	Арматурная сталь	м³	—	22.8	$\frac{0.054}{1.23}$	$\frac{A-II}{1.43}$	1.76											
		тоне	—	22.8	$\frac{0.002}{0.054}$	$\frac{A-I}{1.0}$	0.054											
	Стальные закладные детали	м³	—	22.8				$\frac{0.026}{0.59}$	$\frac{с38/23}{1}$			0.07						
	Цемент	м³	—	22.8									$\frac{0.3}{6.7}$	$\frac{400}{1}$	6.7			

Тиловой проект 902-1-92. В4

И.А. Копылов (инженер и архитектор)

1	2	3	4	5	6	7	8	9	10	11	12	13	14	15	16	17	18	19	
5	БТУ																		
	Стенка разделительная из бетона марки М200	м ³	8.5	—															
	Материалы:																		
	Арматурная сталь	м ³	6.5	—		0.075 0.43	А-Б 2.21	0.59											
		тонн	6.5	—		0.027 0.133	П-7 1.0	0.133											
	Цемент	м ³	6.5	—				0.08	с33/28				0.08	0.3	400	1.62			
	Стальные закл. детали	м ³	8.5	—				0.52	1										
	ИТУ																		
6	Стена перегородки																		
	Ст М2 из бетона марки М200	м ³	—	5.5															
	Материалы:																		
	Арматурная сталь	м ³	—	5.5		0.06 0.334	А-Б 1.43	0.48											
		тонн	—	5.5		0.0065 0.036	П-7 1.0	0.036											
	Стальные закладные детали	м ³	—	5.5				0.08	с33/28				0.08						
	Цемент	м ³	—	5.5				0.45	1					0.3	400	1.62			
	Итого по БТУ			40.6										0.21	11.98		11.98		
	Итого по ИТУ			—	35.4	2.594		4.39	—	—	—	—	0.13	10.42	—	10.42			
								3.54											

Главный инж. проекта  (начальник отдела) / Лялюк.

составил ст. инженер  Пархоменко
 Проверил Рук. группы  Тохтамышева

Т П 902-1-92.84-ПЗ

Проектный институт
Харьковский Водоканалпроект
проект. арх. № ТП 902-1

Сравнительная ведомость показателей изменения расхода
основных строительных материалов по проектируемому объекту

Объект: Канализационная насосная станция производительностью 25-173 м³/ч, напором 6-65м
при глубине заложения подающего коллектора 4.0м (монолитный вариант в мягких грунтах)

Альбом 1
902-1-92.84

Типовой проект

Лист 12

Позиции по форме 5	Наименование конструктивных элементов по базисному (БТУ) и новому (НТУ) техническому уровню	Единица измерения	Расчетный объем применяемых	Расход материалов на расчетный объем применения					
				Сталь (кранотрубы) Всего, т		Цемент, т		Лесоматериалы	
				в натуральном исчислении	в приведенном исчислении	в натуральном исчислении	в приведенном исчислении	приведенные к круглому лесу, м ³	
1	2	3	4	5	6	7	8	9	10
Формы 5	БТУ. М.Б. монолитное днище	м ³	10,1	1,351	1,621	—	2,980	2,980	—
2 то же	НТУ. М.Б. монолитное днище	м ³	7,1	0,940	1,206	—	2,095	2,095	—
	Итого: (снижение "+", увеличение, "-")		+3,0	+0,411	+0,415	—	+0,885	+0,885	—
3	БТУ наружные стены подземной части СТМ1	м ³	24,0	1,702	2,042	0,15	7,08	7,08	—
4	НТУ наружные стены подземной части СТМ1	м ³	22,8	1,284	1,814	0,07	6,7	6,7	—
	Итого: (снижение "+", увеличение, "-")		+1,2	+0,418	+0,228	+0,08	+0,38	+0,38	—
5	БТУ стенка развешивочная	м ³	6,50	0,029	0,729	0,08	1,92	1,92	—
6	НТУ стенка развешивочная	м ³	5,5	0,370	0,516	0,06	1,62	1,62	—
	Итого: (снижение "+", увеличение, "-")		+1,0	+0,259	+0,213	+0,02	+0,30	+0,30	—

ТП 902-1-92.84-ПЗ

Лист
12

19976-01 4

1	2	3	4	5	6	7	8	9	10
	Всего: (снижение "+" увеличение "-")		+5,2	+1,088	+0,256	+0,08	+1,565	+1,565	-

Главный инженер проекта
(Начальник отдела)

[Signature] / Лялюк /

Составил ст. инженер *[Signature]* Пархоменко

Проверил рук группы *[Signature]* Тахтамишева

Альбом 1
 Типовой проект 902-1-92.84
 Тип и наименование работ: Разрешение

Проектный институт
 Харьковский Водоканалпроект

Проект, серия Т-2771 ТП 902-1-92.84

Относительные показатели изменения расхода основных строительных материалов по проектируемому объекту (строит. очередь строительства)

Объект (строит. очередь строительства) Канализационная насосная станция производительностью 25-173 м³/ч, напором 6-65 м

Производственная мощность, общая площадь, емкость и пр. П₂ БТУ-100 м³/ч, НТУ-100 м³/ч при глубине заложения подводящего коллектора 4,0 м (монокрипный вариант в мокрых грунтах)

Сметная стоимость строительно-монтажных работ С_{сп}, тыс. руб. 22.72

Расход материалов по объекту (строит. очередь строительства) М₀:

Стали (кроме труб)	всего	2.594	т	Цемент	10.42	т
то же приведенной		3.54	т	цемент приведенной	10.42	т
стальным труб		0.131	т	лесоматериал приведенный к		м ³
				круглому лесу		

№ п/п	Наименование материалов в натуральном и приведенном исчислениях	Показатель расхода материалов: "снижение" + "увеличение" % ($\frac{M_0 \pm \Delta M}{M_0} \cdot 100$)	Показатели удельного расхода материалов, т. м ³ , на единицу мощности, общей площади, емкости и т. д.		Показатели расхода материалов, т. м ³ , на 1 млн. руб. сметной стоимости строительно-монтажных работ	
			при базисном техническом уровне (БТУ) ($Y_{M1} = \frac{M_0 \pm \Delta M}{P_2}$)	при новом техническом уровне (НТУ) ($Y_{M2} = \frac{M_0}{P_2}$)	при базисном техническом уровне (БТУ) ($P_{M1} = \frac{M_0 \pm \Delta M}{C_{SM} \pm \Delta C_{SM}}$)	при новом технологическом уровне (НТУ) ($P_{M2} = \frac{M_0}{C_{SM}}$)
1		2	3	4	5	6
1	Сталь (без труб) в натуральном исчислении	$\Delta M = \frac{1.088 \cdot 100}{2.594 + 1.088} = -29.5\%$	$Y_{M1} = \frac{2.594 + 1.088}{100} = 0.037$	$Y_{M2} = \frac{2.594}{100} = 0.026$	$P_{M1} = \frac{2.594 + 1.088}{0.023 + 0.0004} = 126$	$P_{M2} = \frac{2.594}{0.023} = 113$
	в приведенном исчислении	$\Delta M = \frac{0.856 \cdot 100}{3.54 + 0.856} = -23.8\%$	$Y_{M1} = \frac{3.54 + 0.856}{100} = 0.044$	$Y_{M2} = \frac{3.54}{100} = 0.035$	$P_{M1} = \frac{3.54 + 0.856}{0.023 + 0.0004} = 187$	$P_{M2} = \frac{3.54}{0.023} = 154$
2	Цемент в натуральном исчислении	$\Delta M = \frac{1.565 \cdot 100}{10.42 + 1.565} = -13.6\%$	$Y_{M1} = \frac{10.42 + 1.565}{100} = 0.12$	$Y_{M2} = \frac{10.42}{100} = 0.104$	$P_{M1} = \frac{10.42 + 1.565}{0.023 + 0.0004} = 512$	$P_{M2} = \frac{10.42}{0.023} = 453$
	в приведенном исчислении	то же	то же	то же	то же	то же

Главный инженер проекта *[Подпись]* /Лялюк/

Составил ст. инж. *[Подпись]* Пархоменко

Проверил рук. гр. *[Подпись]* Токтомышева

ТП 902-1-92.84-ПЗ

Лист 14

Альбом 1

Титуловый проект 902-1-92.84

Лист 15 из 15

Проектный институт
 Харьковский водоканалпроект
 Проект. арх. № 902-1-

Объектный информационный сборник № 1 / 1984 год показателей сметной стоимости
 Строительно-монтажных работ, затрат труда и расхода основных строительных материалов

Стройка (очередь строительства) _____
 Объект Канализационная насосная станция производительностью 25-173 м³/ч напором 6-65 м при глубине заложения
 Производственная мощность (общая площадь, емкости др) БТУ-100 м³/ч НТУ-100 м³/ч позволяющего коллектора 4.0 м
 Составлена в ценах с января 1924 Территориальный район I

№	Обозначение	Наименование конструктивных элементов и видов работ	Единица измерения	На единицу измерения конструктивного элемента, виды работ								
				Сметная стоимость (прямые затраты) руб.	Затраты труда чел.-дн	Сталь (кроме труб) т	Стальные трубы т	Цемент, т	Удобенные материалы к круглому лесу, м	Условная стоимость		
1	2	3	4	5	6	7	8	9	10	11	12	13
1	БТУ	Монолитное ж.б днище	м ³	65.7	0.5	0.133	0.165	—	0.295	0.295	—	
2	НТУ	Монолитное ж.б днище	м ³	67.1	0.5	0.132	0.170	—	0.295	0.295	—	
3	БТУ	Наружные стены подземной части СМ1	м ³	78.5	2.29	0.074	0.085	0.005	0.295	0.295	—	
4	НТУ	Наружные стены подземной части СМ1	м ³	81.1	2.27	0.056	0.080	0.003	0.295	0.295	—	
5	БТУ	Стенка разделительная	м ³	126.2	4.2	0.096	0.112	0.012	0.295	0.295	—	
6	НТУ	Стена перегородка СМ2	м ³	141.3	1.7	0.070	0.094	0.01	0.295	0.295	—	

Составил ст. инж. Плать Парасоменко
 Проверил Рук. гр. Тагатамешева

Госстрой СССР
ЦЕНТРАЛЬНЫЙ ИНСТИТУТ ТИПОВОГО ПРОЕКТИРОВАНИЯ
Свердловский филиал
620062, г.Свердловск-62, ул.Чебышева, 4
Заказ № 3527 Изв. № 19976-01 тираж 390
Сдано в печать 14.10 1984г цена 1-71