



ЦЕНТРАЛЬНЫЙ ИНСТИТУТ  
ТИПОВОГО ПРОЕКТИРОВАНИЯ ГОССТРОЯ СССР  
МИНСКИЙ ФИЛИАЛ

г. Минск 220690, ул. К. Маркса 32

Сдано в печать 20.03.1989г

Заказ №49, тираж 450 экз.

Инв. № 20058/1, цена 2 - 74

ТИПОВОЙ ПРОЕКТ  
902-1-97.84

НАСОСНАЯ СТАНЦИЯ  
С ОТКРЫТЫМИ ШНЕКОВЫМИ ПОДЪЕМНИКАМИ  
ПРОИЗВОДИТЕЛЬНОСТЬЮ ОТ 100 ДО 200 ТЫС.М<sup>3</sup>/СУТ.

СОСТАВ ПРОЕКТА:

Альбом I - Общая пояснительная записка. Технологические решения.  
Отопление и вентиляция. Водопровод и канализация.  
Электрооборудование, автоматизация и технологический контроль.

Альбом II - Архитектурно-строительные решения.

Альбом III - Изделия.

Альбом IV - Спецификации оборудования.

Альбом V - Ведомости потребности в материалах.

Альбом VI - Сметы.

АЛЬБОМ I

Разработан  
Проектным институтом

„ГИПРОКОММУНВОДОКАНАЛ“

Главный инженер института *Хазиков Н.Г.*

Главный инженер проекта *Л.Серегин* Чернов В.М.

Утвержден МЖКХ РСФСР

Приказ № 10-ТД от 25 мая 1984 г.

Введен в действие институтом „ГИПРОКОММУНВОДОКАНАЛ“

Приказ № 46 от 30 мая 1984 г.

									привязан	

# СОДЕРЖАНИЕ АЛЬБОМА

Марка листа	Содержание листа	Стр.	Марка листа	Содержание листа	Стр.
1	Содержание альбома	2	ЭМ-5	Схема электрическая принципиальная автомате-	19
ПЗ-1	Общая пояснительная записка (начало)	3		тического управления шнеками.	
ПЗ-2	Общая пояснительная записка (продолжение)	4	ЭМ-6	Схема электрическая принципиальная аварийной	20
ПЗ-3	Общая пояснительная записка (продолжение)	5		и оперативной сигнализации.	
ПЗ-4	Общая пояснительная записка (окончание)	6	ЭМ-7	Щит ЩШНЧ. Панели 1,4,7. Схема электрическая	21
	Технологические решения			подключений электрооборудования.	
ТХ-1	Общие данные	7	ЭМ-8	Щит ЩШНЧ. Панели 2,3. Схема электрическая	22
ТХ-2	План на отм. ± 0.000 и -3.900	8		подключений электрооборудования.	
ТХ-3	Разрез 1-1	9	ЭМ-9	Щит ЩШНЧ. Панели 5,6. Схема электрическая	23
ТХ-4	Схема системы масляных трубопроводов	10		подключений электрооборудования.	
	Отопление и вентиляция.		ЭМ-10	Схема электрическая подключений отдельностей-	24
ОВ-1	Общие данные.	11		щере электрооборудования. Кабельный журнал.	
ОВ-2	План на отм. 0.000; +4.500. Схема системы отопления. Схема системы ВЕ1	12	ЭМ-11	Расположение электрооборудования и прокладка кабелей.	25
	Водопровод и канализация		ЭМ-12	Прокладка магистралей зануления и троллеев.	26
ВК-1	Общие данные.	13	ЭМ-13	Схема расположения светильников и трасс электро-	27
ВК-2	Водопровод и канализация. План и схемы систем.	14		проводок. План.	
	Электрооборудование и автоматизация		ЭМ-14	Ведомости электрооборудования, кабельных изделий, материа-	28
ЭМ-1	Общие данные	15		лов; потребности в электромонтажных изделиях; объемов	
ЭМ-2	Схема электрическая принципиальная однолинейная распределительной сети 380/220 в	16	ЭМ-15	Щит ЩШНЧ. Общий вид. Эскиз.	29
ЭМ-3	Схема электрическая принципиальная АВР и учета электроэнергии.	17		Технологический контроль.	
ЭМ-4	Схема электрическая принципиальная управления шнековым подъемником №1 (2,3,4,5,6) и дренажным насосом №2.	18	АВК-1	Общие данные.	30
			АВК-2	Схема функциональная.	31
			АВК-3	Схема внешних электрических и трубных проводок.	32
			АВК-4	План расположения средств автоматизации и проводок.	33
			АВК-5	Конструкция для установки 8 <sup>н</sup> датчиков уровня ЭРСУ-3, в приемной камере.	34

АЛЬБОМ I  
ТИПОВОЙ ПРОЕКТ 902-1-97.84

Подпись и дата  
 Взам. инв. №  
 от  
 ТМО  
 от  
 ЭТО  
 Забыло  
 Копию

# Общая пояснительная записка.

## Общие данные

Типовой проект насосной станции разработан в соответствии с планом проектных работ по типовому проектированию ГОССТРОЯ СССР на 1983г.

Проект разработан на стадии рабочего проекта в соответствии с требованиями государственных стандартов системы проектной документации для строительства (СПДС).

Насосная станция предназначена для перекачки бытовых и близких к ним по составу неагрессивных, невзрывоопасных производственных сточных вод, имеющих нейтральную или слабощелочную реакцию

Насосная станция с открытыми шнеками может устанавливаться на канализационных коллекторах, не расположенных в районах селитебной городской застройки, а также на очистных сооружениях.

В насосной станции предусмотрена установка шнековых подъемников, поставляемых фирмой "ИНТЕРСИГМА" СССР в комплекте с электродвигателями и прессмасленками для смазки нижних подшипников.

Здание насосной станции относится ко II классу сооружений, по пожарной опасности относится к категории "Д", по степени огнестойкости к категории II.

Условия и область применения проекта.

Настоящим проектом предусматривается строительство насосной станции в районах

со следующими природными и климатическими условиями:

- а) расчетная зимняя температура наружного воздуха -20°, -30°, -40°С.
- б) скоростной напор ветра для I географического района - 0.27 кН/м<sup>2</sup> (27 кгс/м<sup>2</sup>)
- в) вес снегового покрова для III географического района - 1 кН/м<sup>2</sup> (100 кгс/м<sup>2</sup>)
- г) грунты непучинистые, непросадочные со следующими характеристиками:  
 $\mu^M = 0.49 \text{ рад. (28°)}$   
 $\rho^M = 2 \text{ кПа (0.02 кгс/см}^2)$   
 $E = 14.7 \text{ МПа (150 кгс/см}^2)$   
 $\gamma = 1.8 \text{ т/м}^3$

- д) рельеф спокойный, грунтовые воды отсутствуют.
- е) сейсмичность районов не выше 6 баллов.

### Технические решения.

Насосная станция состоит из помещения шнеков (подземная часть) и павильона машинного зала (надземная часть) В подземной части располагается приемный канал, водоподъемные желоба для шнеков, щитовые затворы, отключающую желоба на время ремонта шнеков и датчики регулятора - сигнализации уровня воды.

В надземной части располагаются приводы шнеков, щиты управления, грузоподъемный механизм, смазочные прессы, оборудование

для вентиляции помещений и туалет.

Опорожнение канала перед шнековыми подъемниками для его ремонта осуществляется переносным погружным насосом марки "ГНОМ-10-10".

Сточная вода, поднятая шнековыми подъемниками, сливается в сборный канал и далее поступает в отводящий самотечный коллектор.

Работа насосной станции предусматривается без постоянного обслуживающего персонала. Обслуживание насосной станции осуществляется путем периодического посещения дежурного персонала.

Техническая характеристика, установка сливаемых шнековых подъемников и насоса для опорожнения, приведена в таблице:

Марка	Производительность		Пел. метр напор м	Диаметр шнека мм	Мощность кВт	П	Масса кг
	м <sup>3</sup> /час	л/сек					
УВН 1550X10030	2260	630	4,0	1550	75,0	45	13950
ГНОМ 10-10	10	2,77	10	-	1,1	2500	22

Для монтажа и демонтажа оборудования и производства ремонтных работ в помещении, где расположены приводы шнеков, устанавливается монорейс с электрической талью грузоподъемностью 1,0 т с

ТН 902-1-97.84		Л3	
Привезан:	Нач. отд. Григоров	Насосная станция с отключаемыми шнековыми подъемниками	Лист 1
	Н.контр. Соболев	капитальность от 100 до 200 тис. м <sup>3</sup> /сут.	
	Гип. Чернов	Общая пояснительная записка.	
	Рук. отд. Горбачев	Институт Водоканал Г. Москва	
	Вед. инж. Степанов		

Альбом I  
Типовой проект 902-1-97.84  
Институт Водоканал Г. Москва

### Объемно-планировочное решение

Насосная станция представляет собой сооружение сложной конфигурации и состоит: из павильона машинного зала и заглубленного помещения шнеков (подземной части)

Подземная часть представляет собой монолитный ж/б резервуар с максимальным заглублением до отметки -6.200 и размерами в осях 15.45 x 19.5 м.

Павильон машинного зала имеет габариты в осях 22.5 x 6.0 м, высота до низа конструкций - 5.4 м. В нем располагаются приводы шнеков, электрооборудование, туалет и отводящий канал.

Стены павильона машинного зала кирпичные, оконные проемы заполнены стеклоблоками.

Двери деревянные

Кровля рулонная утепленная.

Отделочные работы.

Кирпичные стены павильона по наружному ряду облицовывать лицевым керамическим кирпичем с фигурной кладкой. Цокольная часть облицовывается фасадной керамической плиткой темных тонов на цементном растворе с добавлением ПВА эмульсии.

Кладку внутренних стен и перегородок в павильоне вести в пустошовку с последующим оштукатуриванием. Низ стен на высоту 3.3 м облицовывать керамической цветной глазурованной плиткой. Боковые поверхности фундаментов оборудования также облицовывать

плиткой.

В помещении шнеков железобетонные стены оштукатурить цементным раствором толщиной 20 мм с последующей затиркой.

Конструктивные решения.

Павильон машинного зала выполняется из кирпича. Марки кирпича и раствора указаны в архитектурных чертежах проекта.

Фундамент выполняется из сборных бетонных блоков.

Горизонтальная гидроизоляция стен выполняется из слоя цементного раствора состава 1:2 толщиной 30 мм.

Каналы под щиты управления выполняются из бетона М150 с покрытием щитами из рифленой стали.

Фундаменты под оборудование выполняются монолитными из бетона М150.

Покрытие павильона осуществляется сборными железобетонными плитами размерами 6 x 3.0 м. Швы между сборными ж/б плитами замоналичиваются цементным раствором.

Стены подземной части насосной станции, где расположены шнеки, рассчитаны, как пластины, защемленные по трем сторонам и свободные по четвертой стороне, на следующие нагрузки:

1) от грунта во взвешенном состоянии,

грунтовой воды на 1.5 м ниже поверхности земли и временную нагрузку  $q_n = 1000 \text{ кг}$ .

2) от воды при аварийном положении.

Отметка воды принята на 30 мм выше отметки водослива сборного канала.

Днище рассчитано, как пластина, защемленная по четырем сторонам, с нагрузкой подпора грунтовых вод.

Армирование стен, днища и каналов произведено сварными сетками (ГОСТ 8478-81) и сварными каркасами.

Все графические материалы даны для расчетной температуры - 30°C.

Антикоррозионные условия.

В связи с назначением данного сооружения особое внимание следует уделить антикоррозионным мероприятиям.

Защитный слой бетона для рабочей арматуры увеличен. Толщина защитного слоя указана на чертежах проекта.

Допускаемое отклонение защитного слоя не должно превышать  $\pm 5 \text{ мм}$ . Рекомендуются введение в бетон замедлителей коррозии арматуры.

Внутренние поверхности заглубленной части оштукатуриваются цементным раствором с последующей затиркой. С внешней стороны на 0.5 м выше поверхности грунтовых вод устраивается изоляция из трех

Составлено:	С.И.С.
Проверено:	С.И.С.
Проектировано:	С.И.С.
Исполнено:	С.И.С.

Привязан:		Нач. отд. Григоров		С.И.С.		Насосная станция с открытыми шнеками подземными каналами производительности от 100 до 500 т/сутки		Станд. Лист		Листов	
		Н.К.И.П. Свободен		Г.И.П. Чернов		Руч. гр. Турдусов		Р		2	
		Вед. инж. Степанова						Общая пояснительная записка.		Гипракоммунводоканал г. Москва	
								ТП 902-1-97.84		ПЗ	

Изм. № 1. Изменения в проекте и детали. Дата: 1997 г. Состав: [подпись]

слоев "Хамаста".

Все закладные детали и металлоконструкции окрасить антикоррозийным битумным лаком за 2 раза.

Указания по применению проекта.

1. Решить вертикальную планировку площадки шнековой насосной станции в общей системе вертикальной планировки всей территории с обеспечением нормального стока поверхностных вод.

2. Уточнить отметки фундаментов под здание с учетом местных гидрогеологических и климатических условий

3. В зависимости от района строительства подобрать марки бетона по морозостойкости согласно СНиП II-31-74, а также уточнить конструкцию кровли согласно СН 246-70.

4. При наличии агрессивных грунтовых вод необходимо уточнить гидроизоляцию с учетом требований СНиП II-28-73.

5. При наличии грунтовых вод выше отметки -1,500м нужно откорректировать подземную часть павильона, пересчитать арматуру подземной части насосной станции и предусмотреть дополнительную гидроизоляцию.

Составление по производству работ.

Разработку котлована рекомендуется выполнять экскаватором драглайн с ковшами 0,5 м³ с погрузкой на автосамосвалы. Грунт отвозится на постоянную свалку, а грунт, необходимый для обратной засыпки, складывается в пределах строительной площадки.

При наличии грунтовых вод работы выполняются под защитой водопонижения.

В зависимости от гидрогеологических

условий, осушение котлована может производиться насосами открытого водоотлива, или легкими углофильтровыми установками ЛУФ.

Установку шнеков производить до монтажа плит покрытия в осях 2-3.

### Отопление и вентиляция

Отопление Теплоносителем для системы отопления принята перегретая вода с параметрами 150°±70°С от внутриплощадочных тепловых сетей.

Внутренняя температура в павильоне машинного зала +5°С. В качестве нагревательных приборов приняты чугунные радиаторы М-140-А0.

Вентиляция. В помещении павильона машинного зала предусмотрена постоянно действующая естественная вентиляция из расчета 3-кратного воздухообмена. Приточный воздух поступает в нижнюю зону помещения через жалюзийные решетки и удаляется через 4 дефлектора ЦАГИ Ф500мм, устанавливаемых на покрытии здания

### Электротехническая часть.

В объем электротехнической части входит силовое электрооборудование, автоматизация и электроосвещение.

Внешнее электроснабжение, телефонная связь и диспетчерская сигнализация в проекте не рассматриваются и разрабатываются при привязке типового проекта.

В насосной станции электроэнергия подводится к следующим потребителям:

- к электродвигателям шнековых подъемников мощностью 75 кВт;
- к электродвигателям прессмаслянок мощностью 0,37 кВт;
- к электродвигателям дренажных насосов "Гном 10-10" мощностью 1,1 кВт;
- к электродвигателю грузоподъемной тали мощностью 1,88 кВт.

Электроснабжение и силовое оборудование по степени надежности электроснабжения электроприемники насосной станции относятся к потребителям первой категории.

Электроснабжение насосной станции осуществляется по двум вводам 380/220В с АВР на секционном контакторе.

Для распределения электроэнергии и управления электроприборами принято низковольтное комплектное устройство щитов.

Напряжение силовой сети принято 380/220В, цепей управления 220В переменного тока.

Проектом предусмотрен технический учет электроэнергии, осуществляемый счетчиками активной и реактивной энергии.

Для повышения коэффициента мощности предусматриваются конденсаторные установки серии УК-0,38.

Распределительная сеть выполняется кабелем марки АВВГ необходимых сечений.

Автоматизация и управление. Насосная станция запроектирована с автоматизированным управлением и

		ТП 902-1-97.84		ПЗ	
Привязан:		Насосная станция с открытыми шнековыми подъемниками производительностью от 100 до 200 т/с. ПЗ 1/сметки		Лист	Листов
		Общая пояснительная записка		р	3
Инв. №		Руч. Эр. Урусова		Гипрокоммунводоканал г.Таскба.	

централизованным контролем без постоянного обслуживания персонала.

Чертежами данного проекта предусматривается следующий объем автоматизации:

1. автоматическое включение секционного контактора на шинах низковольтного комплектного устройства ЩШНЧ при исчезновении напряжения на одном из вводов.

2. автоматическая работа шнековых подъемников в зависимости от уровня сточных вод в приемном канале.

3. автоматическое включение резервных подъемников при переполнении приемного канала

4. аварийная и оперативная сигнализация.

Пояснения к схемам управления приведены на соответствующих чертежах

### Электроосвещение.

Чертежи электроосвещения в данном проекте входят в комплект ЭМ

В чертежах этого комплекта предусмотрено рабочее освещение на напряжение 220В, а ремонтное на напряжение 36В от понижающего трансформатора. Сети рабочего и ремонтного освещения от щитка освещения ОЩВ-6А

Освещенность помещений принята в соответствии с нормами проектирования на искусственное освещение согласно СНиП II-4-79. Расчет произведен методом удельной мощности. В качестве источников света приняты лампы накаливания общего назначения.

Групповая осветительная сеть во всех помещениях насосной станции выполнена кабелем марки АВВГ открыто по стенам и перекрытию с креплением скобами.

### Зануление

Для обеспечения безопасности персонала от

поражения электрическим током, в случае прикосновения к металлическим корпусам электрооборудования и металлическим конструкциям, оказавшимся под напряжением вследствие нарушения изоляции, предусматривается зануление, т.е. металлическая связь корпусов электрооборудования насосной станции с заземленными нейтралью трансформаторов, которая осуществляется с помощью нулевых жил питающих кабелей.

Все электрооборудование и металлоконструкции, подлежащие занулению, присоединяются к магистрали зануления. В качестве магистрали зануления используется полосовая сталь 40x4мм, которая прокладывается на высоте 650мм от уровня пола, а также существующие металлоконструкции.

Магистраль зануления присоединяется к нулевой шине щитка не менее чем в двух местах, ответвления от магистрали зануления выполняются стальной полосой 25x4мм.

Максимальные расчетные нагрузки и годовой расход электроэнергии.

Номинальная мощность электрооборудования (кВт)	Удельная мощность кВт	Активная мощность кВт	Реактивная мощность кВт	Полная мощность кВт	Коэффициент мощности	Расчетный ток А	Годовой расход электроэнергии тыс кВт. ч
75	456,6	246	79	258	0,95	393	1309795

### Технико-экономические показатели.

Наименование	Едн. измер.	Количество	
	1	2	3
1. Строительный объем насосной станции	м <sup>3</sup>	2938	
2. Общая стоимость строительства в т.ч. стр. оборудования.	тыс. руб.	276,34	
	тыс. руб.	116,90	
	тыс. руб.	159,44	
3. Стоимость СТР на 1 м <sup>3</sup> строительного объема	руб.	39,79	
4. Потребляемая электрическая мощность	кВт	249,2	
5. Расход тепла	ккал/ч	21960	
6. Построечные трудовые затраты	чел./сут	3338	
7. Затраты по материалам:	сталь	т	54,15
	цемент	т	243,0
	лесоматериалы	м <sup>3</sup>	140,0
	8. Себестоимость перекачки 1000 м <sup>3</sup>	тыс/руб	1,38

ТН 902-1-97.84 ПЗ

Привязан:

Имя отч.	Пригорев	И.И.	Насосная станция с открытыми шнековыми подъемниками производительностью от 100 до 200 тыс. м <sup>3</sup> /сут	Лист	Листов	
И.контр.	Свободен	И.И.	Общая пояснительная записка к проекту	Р	4	
Рек. гр.	Черный	И.И.		г. Москва		
Ведущ.	Иванова	И.И.				



*Ведомость основных комплектов рабочих чертежей*

Обозначение	Наименование	Примечание
ТХ	Технологические решения	
ОВ	Отопление и вентиляция	
ВК	Водопровод и канализация	
ЭМ	Электрооборудование и автоматизация	
АВК	Технологический контроль	
АР	Архитектурные решения	
КЖ	Конструкции железобетонные	
КМ	Конструкции металлические	

*Ведомость ссылочных и прилагаемых документов*

Обозначение	Наименование	Примечание
	Ссылочные документы	
СНиП-II-32-74	Нормы проектирования канализации. Наружные сети и сооружения	
ГОСТ 3262-75	Трубы стальные водогазопроводные	
ГОСТ 22584-77	Подъемно-транспортное оборудование	
	Прилагаемые документы	
СО	Спецификация оборудования	
ВМ	Ведомости потребности в материалах	

*Ведомость рабочих чертежей основного комплекта ТХ*

Лист	Наименование	Примечание
1	Общие данные	
2	План на отм. ± 0.00 и 3.90	
3	Разрез 1-1.	
4	Схема системы масляных трубопроводов	

*Ведомость спецификаций*

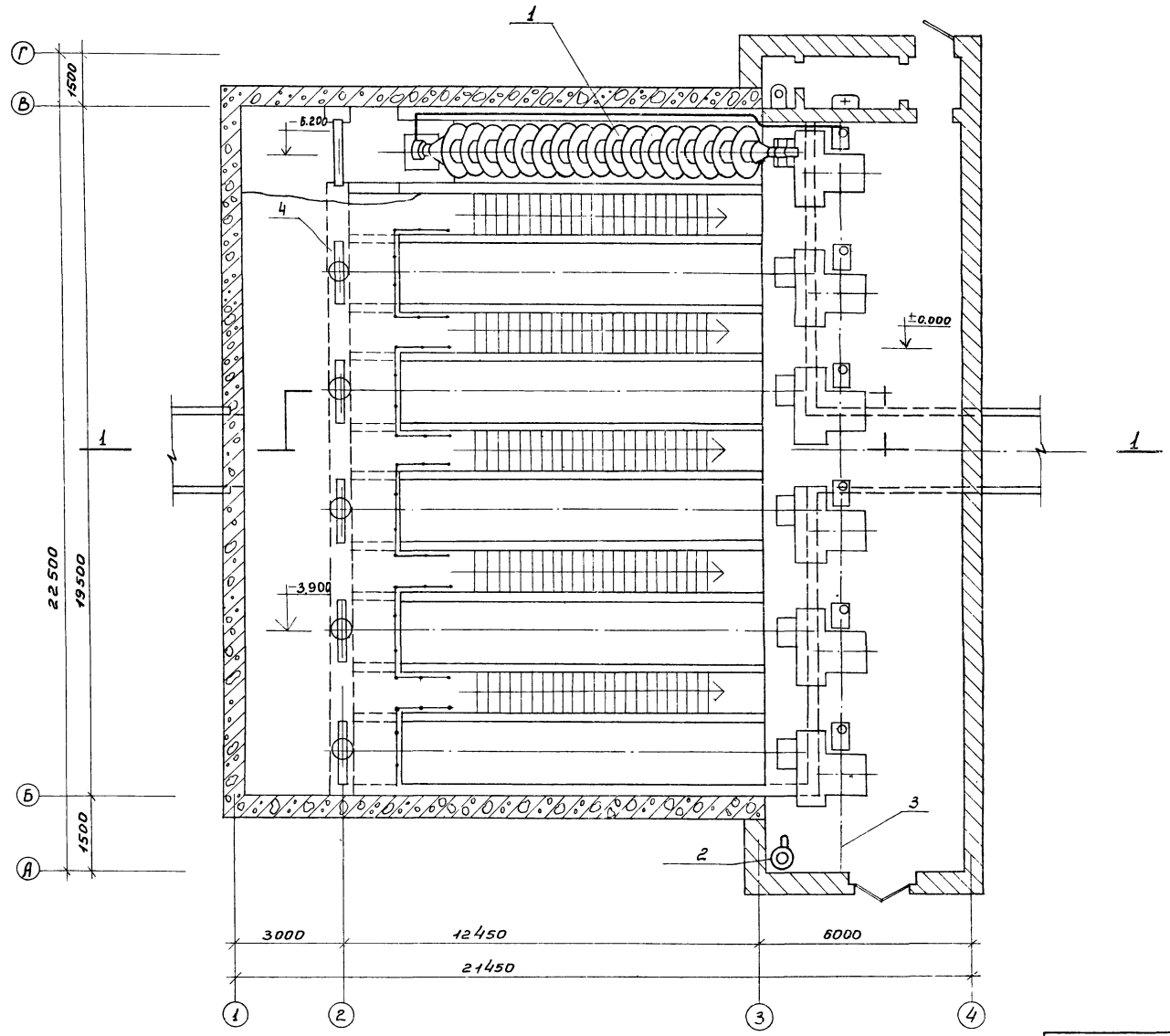
Лист	Наименование	Примечание
4	Спецификация системы масляных трубопроводов	

Типовой проект разработан в соответствии с действующими нормами и правилами

Главный инженер проекта *В.Сиди* (Чернов)  
 Главный инженер проекта, осуществивший привязку проекта

			ПРИВЯЗАН	
ИЧВ N²				
			ТП 902-1-97.84	ТХ
Наход. Григорьевский	И.И.И.	Насосная станция с открытой	стадия	Лист
И.контр. Свободный	И.И.И.	ти шнековыми лопастями	Р	1
ГМП Чернов	И.И.И.	производительностью от		
		100 до 200 тыс. м³/сутки		

План а-а.

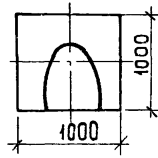
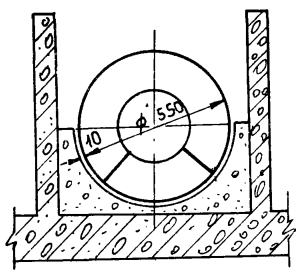
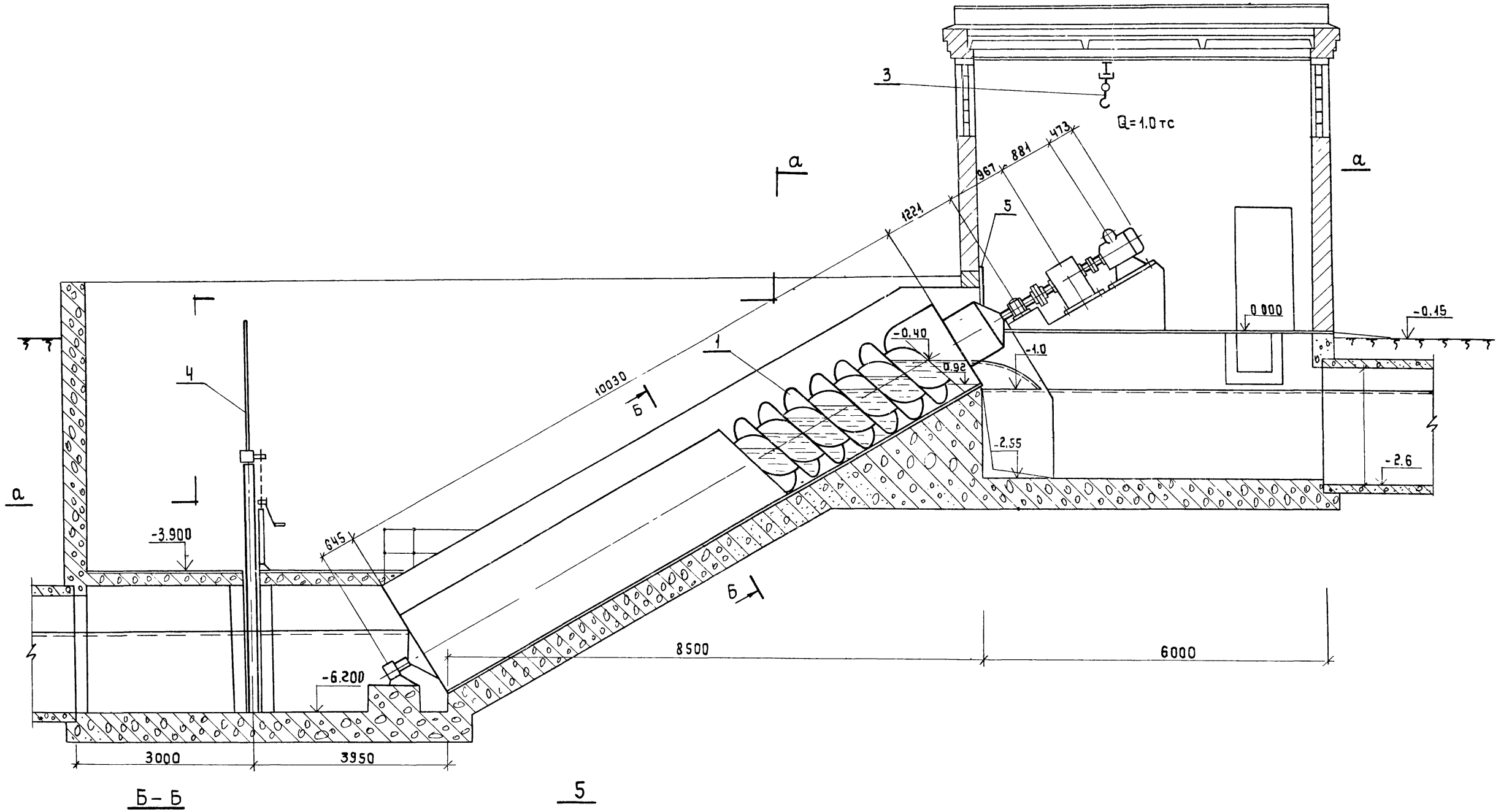


Экспликация оборудования.

Марка	Обозначение	Наименование	Кол.	Примечание
ИНК.1	ИНТЕРВИГМА „ ЦСР ”	Насос шнековый типа УВА 1550×10030	6	
ИНК.2	Московский механи- ческий завод	Насос ГНОМ 10-10	1	
ИНК.3	Гороховецкий завод ПТО	Таль электрическая ТЭ 100-51120-01		
ИНК.4	Севастопольский электроремонтный завод	Затвор ручной ши- товой 1500×2000	6	
ИНК.5		Лист стальной	6	

ПРИВЯЗАН		ТП 902-1-97.84		ТХ	
Нач.отд.	Григорев	Насосная станция с откры- тыми шнековыми подъем- никами производительность от 100 до 200 тыс. м³/сут.		Стация	Лист
Н.контр.	Сводцев			Р	2
Гип	Чернов	План на отгн. ±0.00 и		Гипрокоммунводоканл	
Рук.гр.	Гирбуцова	- 3 вл			

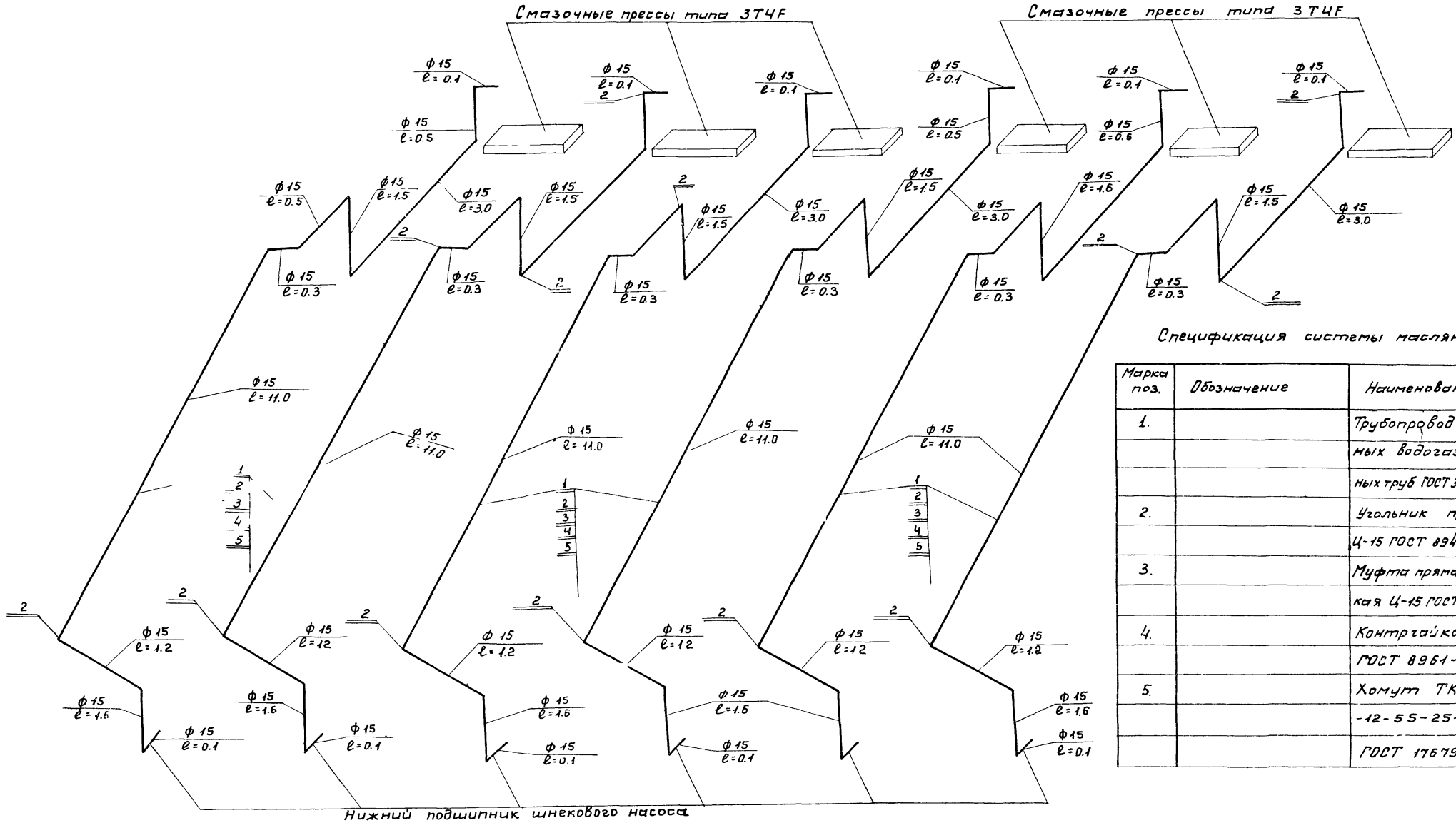
РАЗРЕЗ 1-1



Лист стальной  $\delta=3$  мм для герметизации канала пристреливается дюбелями  $\phi 4.5$  мм. к жел. бет. стене. Вырез для вала шнека выполнить по шаблону после установки шнека. Зазор между валом шнека и стальным листом = 1 мм. Стальной лист покрыть за 2 раза битумным лаком БТ-577 ГОСТ 5634-79.

ИНВ. № ПОДА. ПОДПИСЬ И ДАТА. 183 АМ. ИНВ. №

ПРИВЯЗАН:		НАЧ. ОТА. Григоров	И.контр. Сводцев	Руч. гр. Гирбусова	Вед. инж. Степанова	ТН 902-1-97.84	ТХ
НАСОСНАЯ СТАНЦИЯ С ОТКРЫТЫМИ ШНЕКОВЫМИ ПОДЪЕМНИКАМИ ПРОИЗВОДИТЕЛЬНОСТЬЮ ОТ 100 ДО 200 ТЫС. М <sup>3</sup> /СУТ.						СТАДИЯ	Лист
						Р	3
						РАЗРЕЗ 1-1	МЖКХ РСФСР ГИПРОКОММУНВОДОКАНАЛ г. МОСКВА
ИНВ. №							



Спецификация системы масляных трубопроводов.

Марка поз.	Обозначение	Наименование	Кол.	Масса вв. кг	Примечание
1.		Трубопровод из стальных водопроводных труб ГОСТ 3262-75 φ15	116	1.28	м
2.		Угольник прямой Ц-15 ГОСТ 8946-75.	54	2.82	
3.		Муфта прямая короткая Ц-15 ГОСТ 8946-75	12	0.39	
4.		Контргайка Ц-15 ГОСТ 8961-75	18	0.306	
5.		Хомут ТК III - 22-12-55-25-4, ГОСТ 17679-72	90	0.55	

1. Трубы поз.1 соединить и крепить хомутами поз.5. по месту.
2. Резьбы на трубах под фитинги поз.2,3,4 выполнить по ГОСТ 13535-69.

ПРИВЯЗАН		Инв. №		ТП 902-1-97.84		ТХ	
Нач. отд.	Пригород	Н. Контр.	Сводцев	ГНП	Чернов	Рук. зр.	Гирбусова
							Вед. инж. Степанова
				Насосная станция с открытыми шнековыми подъемниками производительностью от 100 до 200 т/сут.			
				Схема системы масляных трубопроводов.			
				Стация	Лист	Листов	
				Р	4		
				Гипрокоммуводоканья г. Москва			

ВЕДОМОСТЬ ЧЕРТЕЖЕЙ ОСНОВНОГО КОМПЛЕКТА ОВ.

Лист	Наименование	Примечан
1	Общие данные.	
2	План на опм. 0.000; +4.500 Схема системы отопления. Схемы систем ВЕ1; ПЕ1; ПЕ2.	

ВЕДОМОСТЬ ССЫЛОЧНЫХ И ПРИЛАГАЕМЫХ ДОКУМЕНТОВ.

Обозначение	Наименование	Примечан
	Ссылочные документы.	
5.904-10	Узлы прохода вентиляционных шахт через покрытия промышленных зданий.	
1.494-32	Зонты и дефлекторы вентиляционных систем.	
1.494-27 вып.1	Воздухоприемные устройства с подвесными утепленными клапанами.	
1.494-10	Решетки щелевые регулируемые типа Р.	
4.904-69	Детали крепления санитарно-технических приборов и трубопроводов.	
5.903-2 вып. 01	Воздухосборники для систем отопления, теплоснабжения и вентиляционных установок.	
	Прилагаемые документы.	
ОВСО	Спецификация оборудования	
ОВВМ	Ведомость потребности в материалах.	

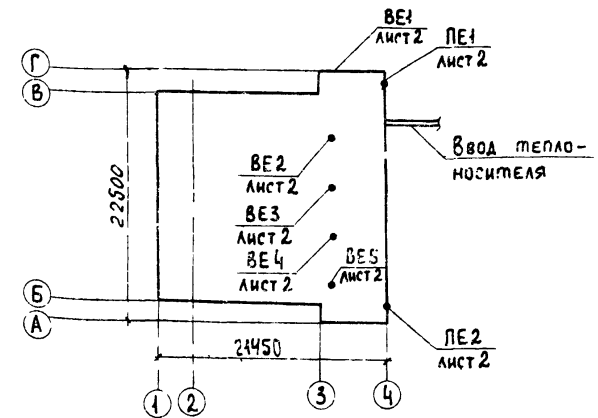
Общие указания.

1. Проект разработан для температур наружного воздуха в холодный период года  $t_n = -20^\circ\text{C}$ ,  $t_n = -30^\circ\text{C}$ ,  $t_n = -40^\circ\text{C}$ .
2. В качестве теплоносителя принята вода с параметрами  $150^\circ\text{C}$  -  $70^\circ\text{C}$ .
3. Внутренняя температура воздуха в помещении машинного зала  $+5^\circ\text{C}$ .
4. Трубопроводы и нагревательные приборы систем отопления окрашиваются масляной краской за 2 раза.
5. Монтаж и испытание систем отопления и вентиляции производить в соответствии с СНиП III-28-77, Правила производства и приемки работ.

Основные показатели по чертежам отопления и вентиляции.

Наименование здания (сооружения) помещения	Объем м <sup>3</sup>	Периоды года при t <sub>n</sub> , °C	Расход тепла, Вт (ккал/ч)			Расход холода Вт (ккал/ч)	Установлен. мощн. эл. двигат. кВт.
			На отопление	На вентиляцию	На горячее водоснабжение		
Шнековая насосная (надземная) часть.		- 20	22100 (19030)	—	—	22100 (19030)	—
		- 30	25500 (21960)	—	—	25500 (21960)	—
		- 40	27940 (24080)	—	—	27940 (24080)	—

План - схема.



АЛБДОМ I  
 ТИПОВОЙ ПРОЕКТ 902-1-97.84  
 СПЕЦИФИКАЦИЯ  
 ОТДЕЛ АОО СРОКИ И КОЛИЧ.  
 ОТДЕЛ ЭТО  
 Инв. № подл. Подпись и дата Взам. инв. №

Типовой проект разработан в соответствии с действующими нормами и правилами.

Главный инженер проекта *Велик* /Чернов/

Главный инженер проекта

(осуществивший привязку проекта)

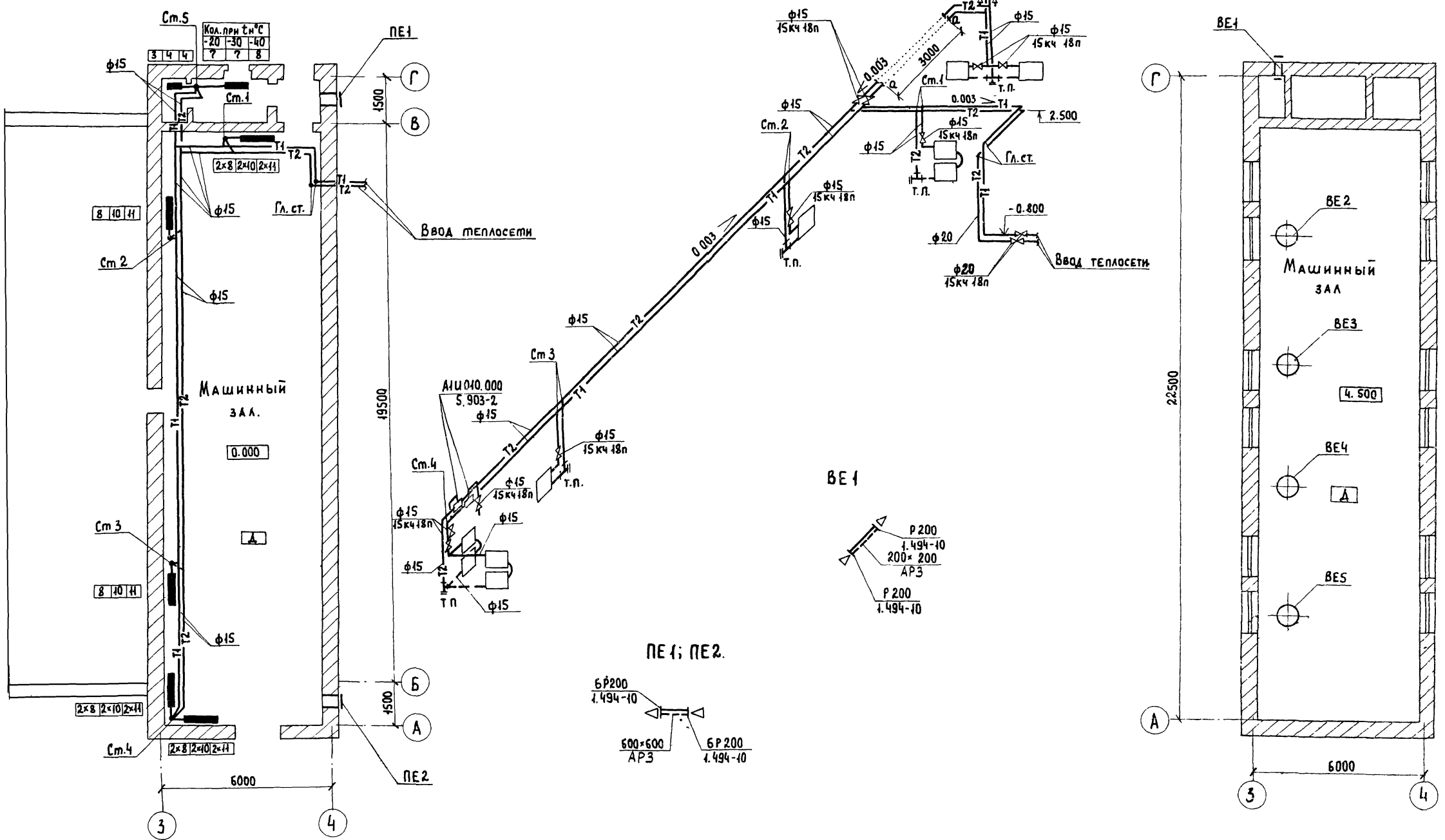
Привязан		
Инв №		
ТП 902-1-97.84		ОВ
Нач. отд. Завьялов	Инж. Бакетова	Инж. Лукьянова
Н. контр. Березинский	Инж. Королев	
Гл. спец. Березинский		
Ст. инж. Королев		
Инж. Бакетова		
Инж. Лукьянова		
Насосная станция с открытыми шнековыми подъемниками производительностью от 100 до 200 тыс. м <sup>3</sup> /сут.		Стандия Лист Листов
Общие данные.		Р 1 2'
		Гипрокоммуводоканал г. Москва

ТИПОВАЯ ПРОЕКЦИЯ КВАРТИРЫ № 197.84  
 ЛАДЕЖ ЭТО КВАРТИРА № 197.84  
 АЛБЮМ Т

План на отм. 0.000

Система отопления.

План на отм. 4.500



ТИПОВАЯ ПРОЕКЦИЯ КВАРТИРЫ № 197.84  
 ЛАДЕЖ ЭТО КВАРТИРА № 197.84  
 АЛБЮМ Т

ТР 902-1-97.84		08
ПРИВЯЗАН:	Нач. отд. Завьялов И. КОНТР. БЕРЕЗИНСКИЙ Гл. спец. БЕРЕЗИНСКИЙ Ст. инж. Королев Инженер БАКЕТОВА Инженер ЛУКОЯНОВА	НАСОСНАЯ СТАНЦИЯ С ОТКРЫТЫМИ ШНЕКОВЫМИ ПОДЪЕМНИКАМИ ПРОИЗВОДИТЕЛЬНОСТЬЮ ОТ 100 ДО 200 ТЫС. М <sup>3</sup> /СУТ. План на отм. 0.000; +4.500 СХЕМА СИСТЕМЫ ОТОПЛЕНИЯ. СХЕМЫ СИСТЕМ. БЕ1; ПЕ1; ПЕ2.
СТАДИЯ	Лист	Листов
Р	2	
Гипрокоммунводоканал		г. Москва.

АЛБОМ I

Ведомость рабочих чертежей основного комплекта ВК

Лист	Наименование	Примечание
1	Общие данные	
2	Водопровод и канализация.	
	План и схемы систем.	

Ведомость ссылочных и прилагаемых документов.

Обозначение	Наименование	Примечание
	Ссылочные документы	
СНИП-II-30-76	Строительные нормы и правила. Внутренний водопровод и канализация зданий.	
Каталог ЦКБЯ	Промышленная трубопроводная арматура	
ГОСТ 5525-61	Трубы чугунные напорные	
ГОСТ 3262-75	Трубы стальные водопроводные.	
ГОСТ 6942.3-80	Трубы чугунные канализационные.	
ГОСТ 18698-79	Рукава резиновые напорные с текстильным каркасом.	
	Прилагаемые документы.	
СО	Спецификация оборудования	
ВМ	Ведомости потребности в материалах	

Основные показатели по чертежам водопровода и канализации

Наименование системы	Потребный напор на вводе м	Расчетный расход				Установленная длина трубопровода, м	Примечание
		м³/сут	м³/ч	л/с	при пожеге л/с		
Хозяйственно-питьевый водопровод В1	15	—	—	0,17	—	—	Посещение обслуживающего персонала по первичности
Бытовая канализация К1	—	—	—	1,75	—	—	То же

Общие указания.

Вода для хозяйственно-бытовых нужд подается по одному вводу диаметром 50мм от наружного водопровода.

Давление на вводе 1,5 атм.

Внутри насосной станции вода поступает к санитарным приборам санузла и поливочному крану.

Для полива прилегающей территории предусматривается поливочный кран диаметром 25 мм.

Сточные воды от санитарных приборов сбрасываются непосредственно в сборный отводящий канал шнековых подземников.

Отметка водопроводного ввода определяется при привязке типового проекта в зависимости от глубины промерзания грунтов.

Трубопроводы водопровода окрашиваются за гравя.

Сеть внутреннего водопровода монтируется на резьбе или на сварке в среде углекислого газа.

ТИПОВОЙ ПРОЕКТ 902-1-97.84

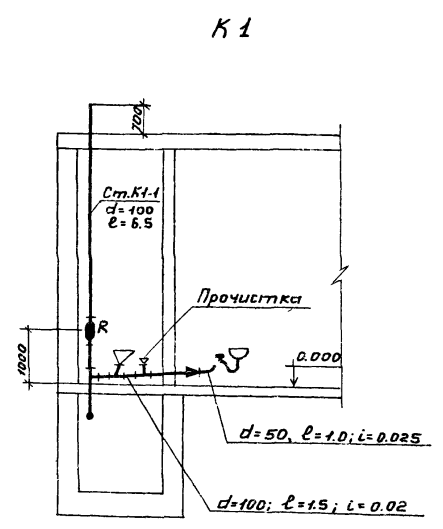
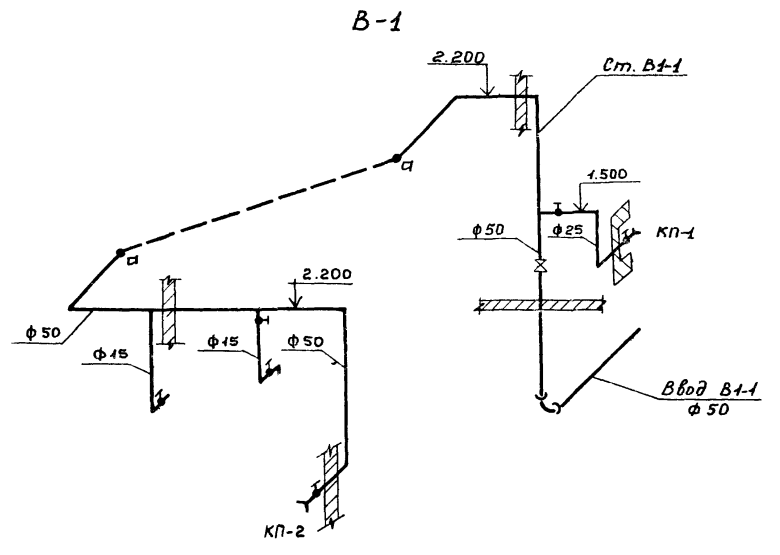
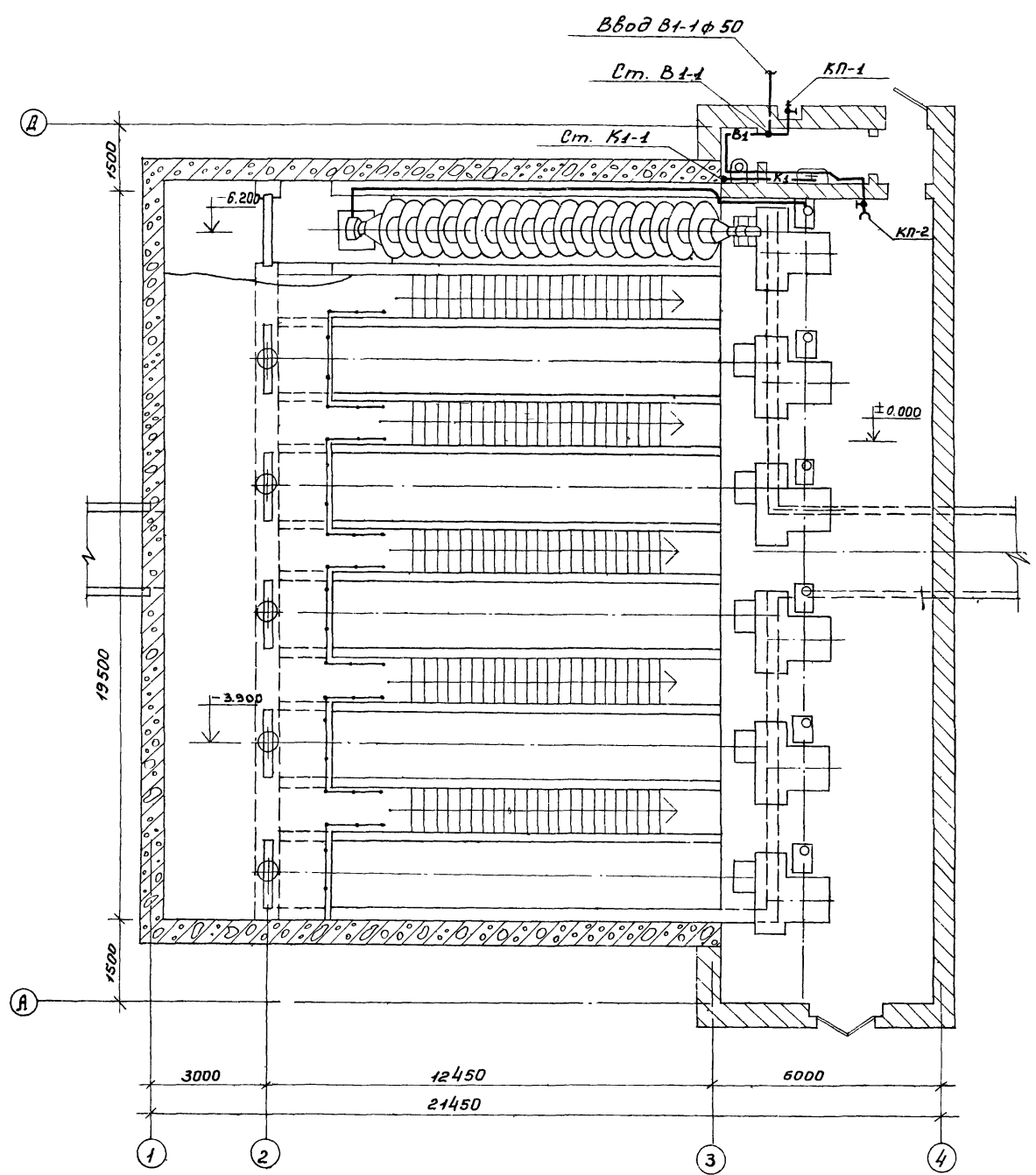
В проекте не указаны материалы

Типовой проект разработан в соответствии с действующими нормами и правилами.  
 Главный инженер проекта *Игорь Чернов*  
 Главный инженер проекта  
 /осуществивший привязку

		привязан:	
ЛИСТ №		Т П 902-1-97 84	ВК
Нач. отд. Инженер	<i>Игорь Чернов</i>	Насосная станция с открытым индексовым подсчетом количества проделанных работ от 0 до 0,00 т.м. м³/сут.	Р 1
Л. контр. С.В.И.В.	<i>Игорь Чернов</i>	Планиш. Данные	Информационная
Л. пр. Чернов	<i>Игорь Чернов</i>		
Рис. гр. Чернов	<i>Игорь Чернов</i>		

АЛБЕДИМ. I  
 ТИПОВОЙ ПРОЕКТ 902-1-97.84  
 Подпись и дата Взам. инв. №

План



ТН 902-1-97.84		ВК
ПРИВЯЗАН	Нач. отд. Григоров Н. Контр. Сводцев РМП Чернов Рук. пр. Гурбцова Вед. Инженер	Насосная станция с открытыми шнековыми подающими аппаратами производительностью от 100 до 200 тыс. м <sup>3</sup> /сут. Водопровод и канализация. План и схемы систем.
Инв. №		Этадия Лист Листов Р 2 Гипрокоммунводоканал г. Москва



ВЕДОМОСТЬ РАБОЧИХ ЧЕРТЕЖЕЙ ОСНОВНОГО КОМПЛЕКТА ЭМ.

Лист	Наименование	Примечание
1	Общие данные.	
2	Схема электрическая принципиальная однолинейная распределительной сети 380/220В	
3	Схема электрическая принципиальная АВР и учета электроэнергии.	
4	Схема электрическая принципиальная управления шнековым подъемником №1 (2,3,4,5,6) и дренажным насосом №7.	
5	Схема электрическая принципиальная автоматического управления шнеками.	
6	Схема электрическая принципиальная аварийной и оперативной сигнализации.	
7	Щит ЩШН4. Панели 1,4,7. Схема электрическая подключений электрооборудования.	
8	Щит ЩШН4. Панели 2,3. Схема электрическая подключений электрооборудования.	
9	Щит ЩШН4. Панели 5,6. Схема электрическая подключений электрооборудования.	
10	Схема электрическая подключений отдельного электрооборудования. Кабельный журнал. Сводка кабелей.	
11	Расположение электрооборудования и прокладка кабелей.	
12	Прокладка магистралей зануления и троллеев.	
13	Схема расположения светильников и трасс электропроводок. План.	

ВЕДОМОСТЬ ССЫЛОЧНЫХ И ПРИЛАГАЕМЫХ ДОКУМЕНТОВ

Обозначение	Наименование	Примечание
	Ссылочные документы.	
1А 410 (4.407.250)	Установка щитов станций управления в шкафах.	
А 410	Строительные задания на установку щитов станций управления в шкафах	

Типовой проект разработан в соответствии с действующими нормами и правилами  
 Главный инженер проекта *Вегин* /Чернов/  
 Главный инженер проекта  
 /осуществивший привязку проекта/

А389 (4.407-218)	Строительные задания (материалы для проектирования) и установочные чертежи распределительных шкафов и пунктов (изготовление заводов электропромышленности).
А155 (4.407-255)	Узлы и детали для прокладки кабелей
А172	Прокладка кабелей в каналах
А196 (5.407-49)	Прокладка кабелей и проводов на лотках типа НЛ.
А159 (4.407-260)	Прокладка кабелей на конструкциях
А429 (5.407-23)	Прокладка проводов в винилпластовых трубах в производственных помещениях.
А151 (4.407-239)	Прокладка троллеев для электрических талей и однорельсовых тележек.
А397 (4.407-235)	Установка одиночных ящиков с рубильниками, автоматов, кнопок ПКЕ, ПКУ и сигнальных аппаратов
А174 (5.407-14)	Заземление и зануление электроустановок
А75А (4.407-129)	Установка осветительных щитков.
А181 (5.407-19)	Установка одиночных светильников с лампами накаливания.
А19А (4.407-199)	Прокладка осветительных электропроводок на тросах и установка светильников с лампами накаливания.
	Прилагаемые документы.
ЭМ.СО	Спецификация оборудования.
ЭМ;ВОМ;ВР	Ведомости электрооборудования, кабельных изделий, материалов; потребности в электромонтажных изделиях; объемов электромонтажных и строительных работ.
ЭМ Н	Щит ЩШН4. Общий вид. Эскиз.

Общая часть.

В объем настоящего комплекта входит силовое электрооборудование, автоматизация и электроосвещение насосной станции со шнековыми подъемниками диаметром 1550 мм.

Внешнее электроснабжение, телефонная связь и диспетчерская сигнализация в данном комплекте не рассматриваются и разрабатываются при привязке рабочей документации.

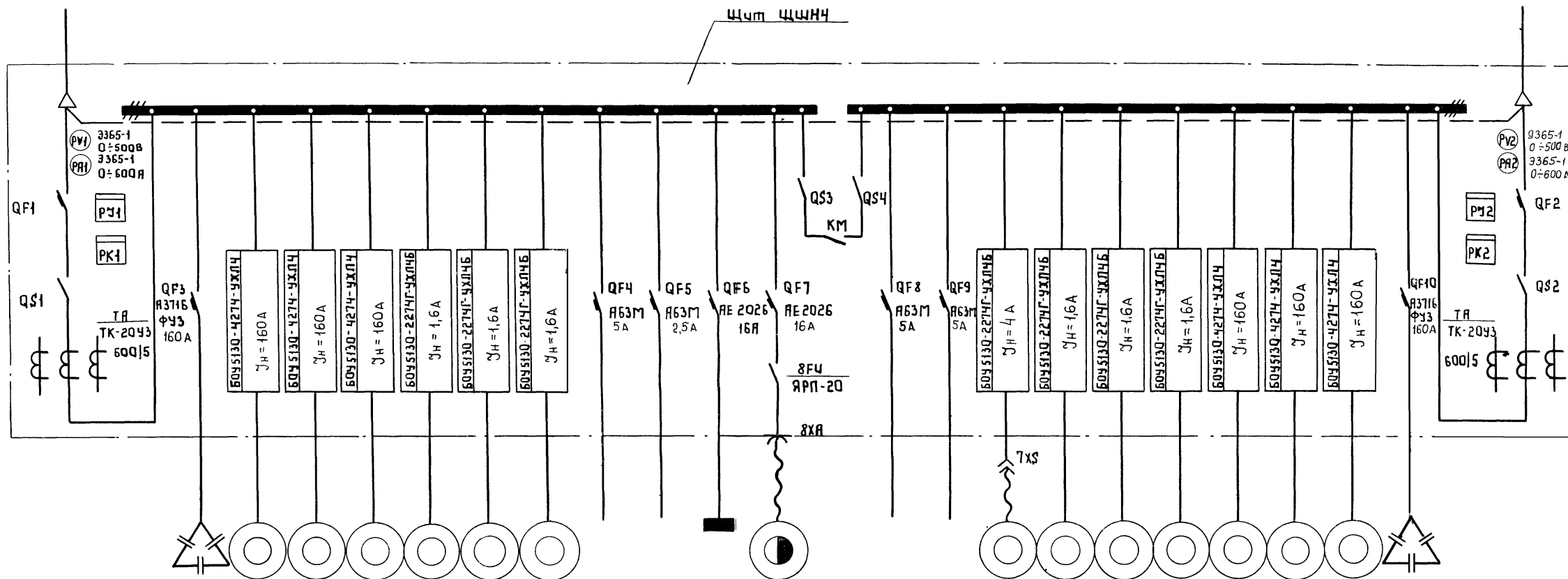
Чертежи из комплекта электроосвещения в данном проекте входят в комплект ЭМ.

Указания по привязке проекта.

При привязке проекта к конкретным условиям необходимо выполнить следующее:

1. Разработать рабочую документацию на внешнее электроснабжение и телефонную связь.
2. Решить вопрос передачи аварийных сигналов из насосной станции на диспетчерский пункт или в другое помещение с постоянным обслуживающим персоналом.

Привязан:				
Ивв. №				
ТП 902-1-97.84		ЭМ		
Нач. отд.	Кулагин	Насосная станция с открытыми шнековыми подъемниками производностью от 100 до 200 тыс. м <sup>3</sup> /сутки.	Стация	Лист
Н. контр.	Некрасов		Р	1
Гл. спец.	Некрасов			
Гл. спец.	Шумилов			
Ст. инж.	Королева			
Инженер	Балашова			
Общие данные			Гипрокоммунводоканал г. Москва	



№ по плану	С1	1	2	3	11	21	31		Щ0	8			7	41	51	61	4	5	6	Щ2				
																						ЩШНЧ-16А	Гном-40-10	5Т8Ф
Илп	УК-038-15У3	F 280S-04					5Т8Ф			ЩШНЧ-16А				Гном-40-10	5Т8Ф			F 280S-04			ЩК038-15У3			
Назначе-ние	Ввод №1	Конденсаторная установка	Шнековый подъемник			Пресс-масленка			Схема автоматич.	Схема обвращивающей сигнализации	Электр. освещение	Щаль электрическая	Секционная панель АВР	Схема опер. тубной сигнализации	Резерв	Дренажный насос "Гном"	Пресс-масленка			Шнековый подъемник			Конденсаторная установка	Ввод №2
Ток, А	Норм. пусков	Норм. пусков	Норм. пусков			Норм. пусков											Норм. пусков							
№ па елч	1	3	2	2	3	2	2	3	5	5	3	5	4	5	5	5	5	6	6	5	6	6	5	7

УТВ. № 10/01 Подпись и дата

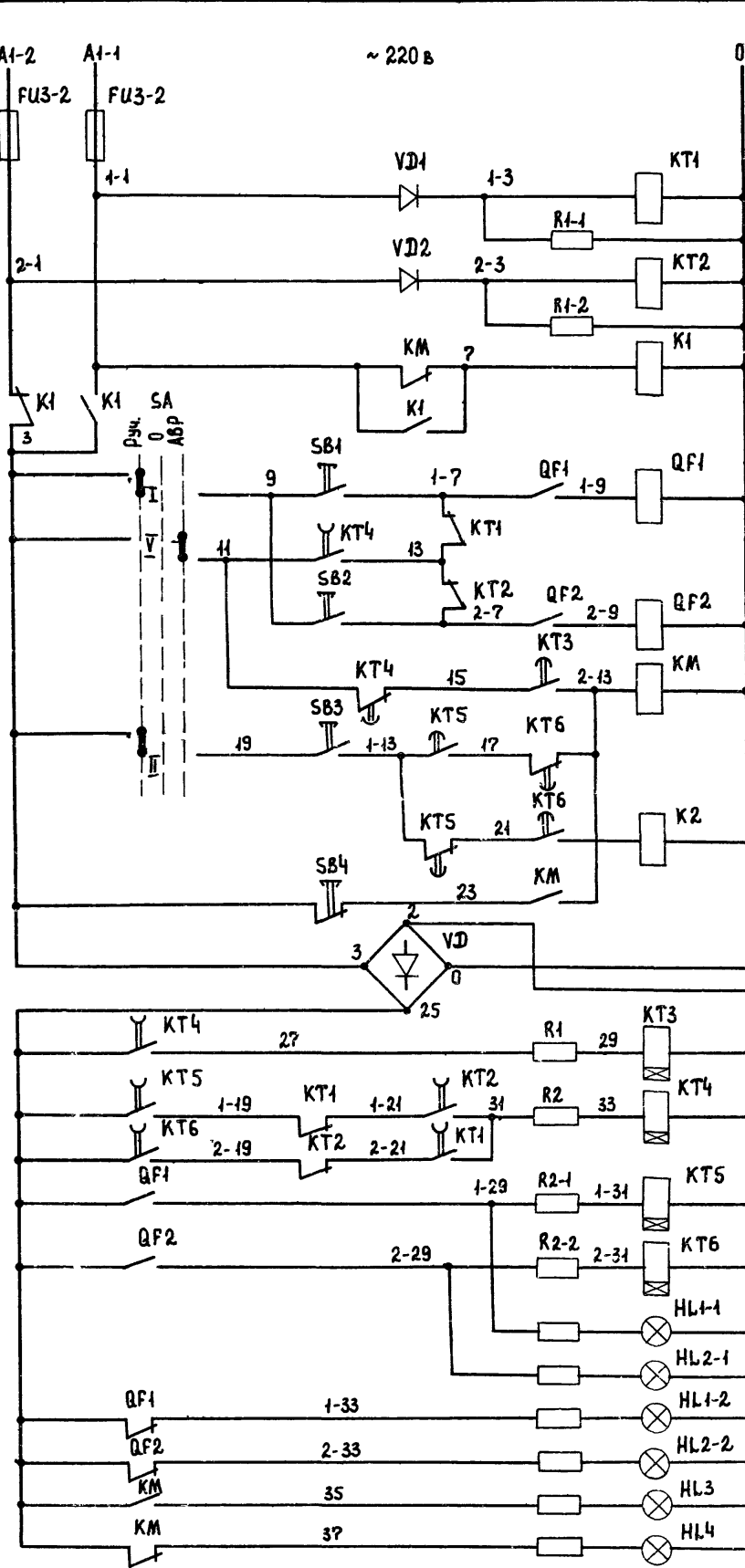
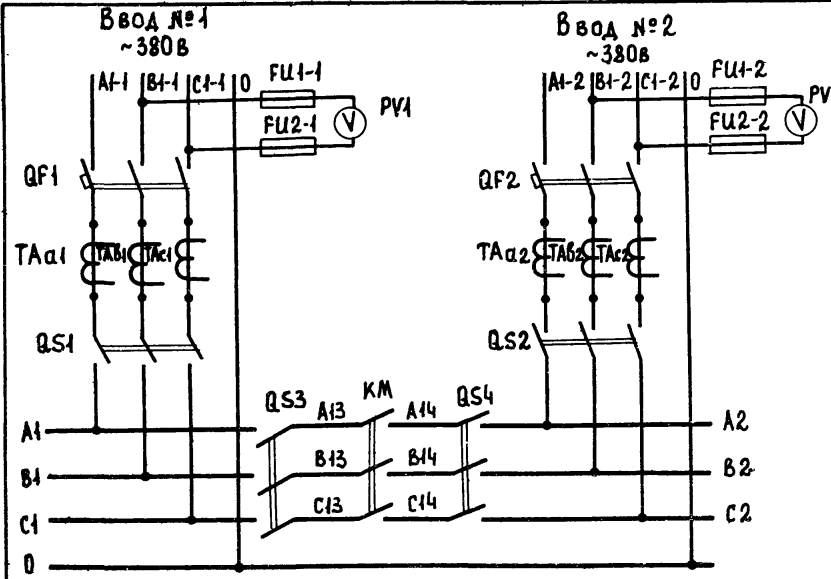
ТП 902-1-97.84 ЭМ

Привязан	Нач. отд. Н.контр.	К.злагин Некрасов	С.шумилов	С.коряков
	Ин. спец.	Некрасов	Шумилов	Коряков
	Ст. спец.	Коряков	Шумилов	Некрасов

Насосная станция с открытыми шнековым подъемником прочностью 0,100 до 200 тыс. м³/сут. Схема электрическая

Страница	Лист	Дис.
Р	2	

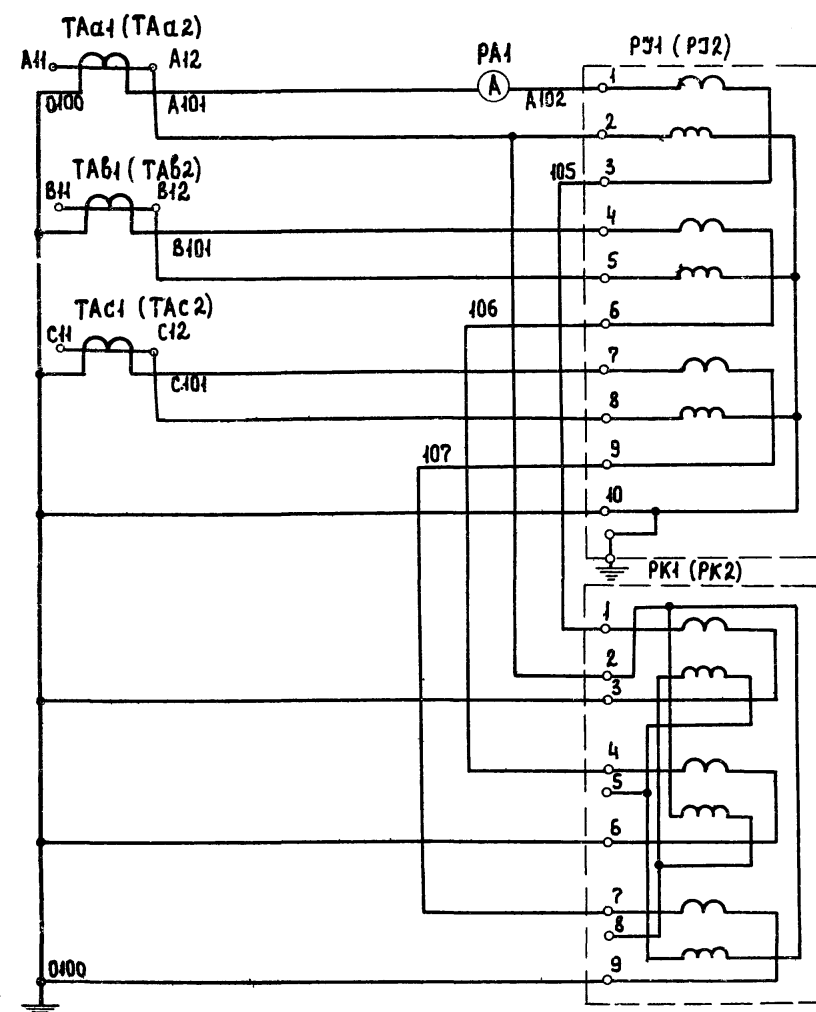
ТИПОВОЙ ПРОЕКТ 902-1-97.84 АЛБОМ



Питание ~220В	Контроль напряжения на вводе №1	Контроль напряжения на вводе №2	Реле переключения питания цепи АВР	Ручное	Автоматическое	Ручное	Автоматическое	Ручное	Реле повторителя контакта	Кнопка отключения контактора	Реле включения контактора	Реле контроля наличия напряжения на вводах	Реле контроля включения автомата ввода 1	Реле включения автомата ввода 2	Ввод 1 включен	Ввод 2 включен	Ввод 1 отключен	Ввод 2 отключен	Включен АВР	Отключен АВР
---------------	---------------------------------	---------------------------------	------------------------------------	--------	----------------	--------	----------------	--------	---------------------------	------------------------------	---------------------------	--	--	---------------------------------	----------------	----------------	-----------------	-----------------	-------------	--------------

Позиционное обозначение	Наименование	Количество	Примечание
QF1 (QF2)	Автоматический выключатель АЗ746 ФУЗ. К630А	1	
QS1 (QS2)	Рубильник трехполюсный Р36У3, 600А	1	
ТА(ТАС2) ТАБ1(ТАБ2) ТАС1(ТАС2)	Трансформатор тока ТК 20У3, 600/5	3	
FU1-FU3-1 FU1-2-FU3-2	Предохранитель ПРС-6-П 3л. вст.-6А	3	
KT1 (KT2)	Реле времени РЗВ-814У3=110В; 2з+2р	1	
KT5 (KT6)	Реле времени РЗВ-815У3=110В; 2з+2р	1	
VD1 (VD2)	Выпрямитель КД-203Б 3пр.ср.-5А; Uобр.-800В	1	
R1-1 (R1-2)	Резистор ПЗВ-50, 4700ом ± 10%	1	
R2-1 (R2-2)	Резистор ПЗВ-25, 330ом ± 10%	1	
KM	Контактор КТ 6053С, 500А	1	
QS1 QS2	Рубильник трехполюсный Р36У3, 600А	2	
K1, K2	Пускатель ПМА-1101, ~220В	2	
KT4	Реле времени РЗВ-816У3=110В; 2з+2р	1	
KT3	Реле времени РЗВ-814У3=110В; 1з+1р	1	
VD	Выпрямитель КД-203Б 3пр.ср.-5А; Uобр.-800В	4	
R1, R2	Резистор ПЗВ-25, 330ом ± 10%	2	
PA1 PA2	Амперметр 3365-1 шкала 0 ÷ 600А	2	
PV1 PV2	Вольтметр 3365-1 шкала 0 ÷ 500В	2	
PY1 PY2	Счетчик активной энергии СЧУ-И672М, 5А, 380В	2	
PK1 PK2	Счетчик реактивной энергии СРЧУ-И672М, 5А, 380В	2	
SB1, SB2, SB3, SB4	Кнопка управления КЕ-011У3	4	
SA	Переключатель УП5313-Ж62	1	
HL1-1 HL2-1, HL3	Арматура сигнальная АС 12011 с красной линзой, 220В	3	
HL1-2 HL2-2, HL4	Арматура сигнальная АС 12013 с зеленой линзой 220В	3	

Цепи трансформаторов тока ввода №1 и ввода №2

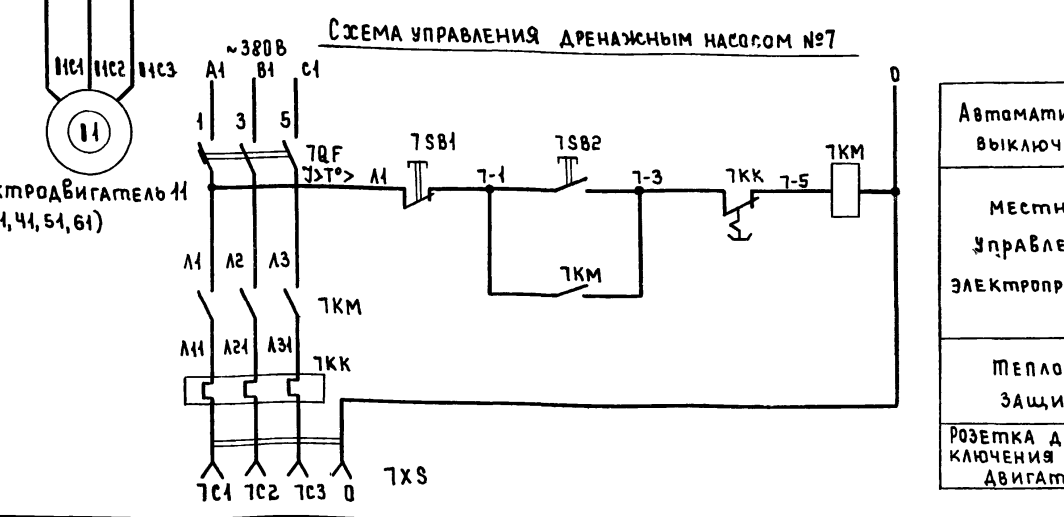
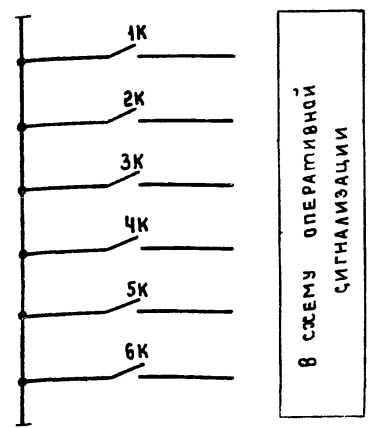
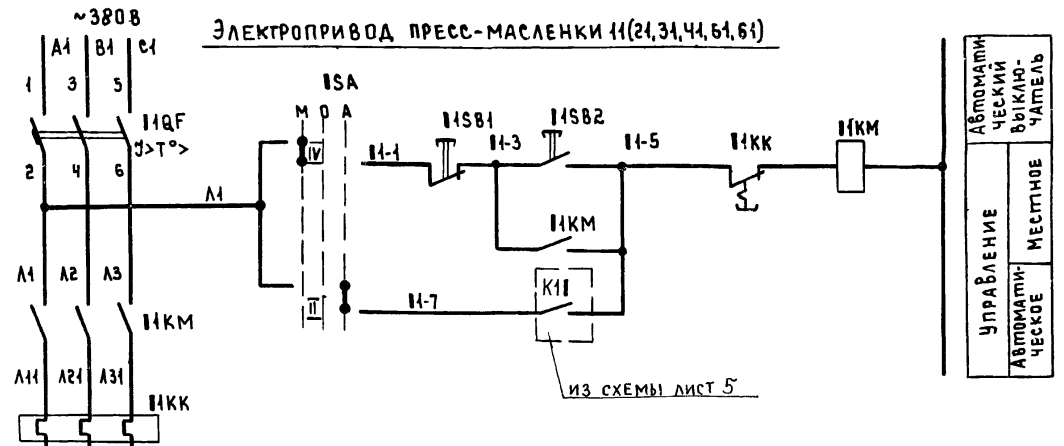
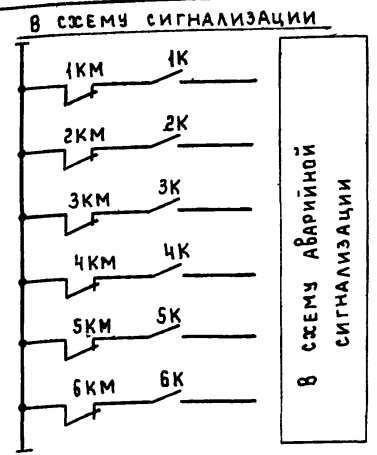
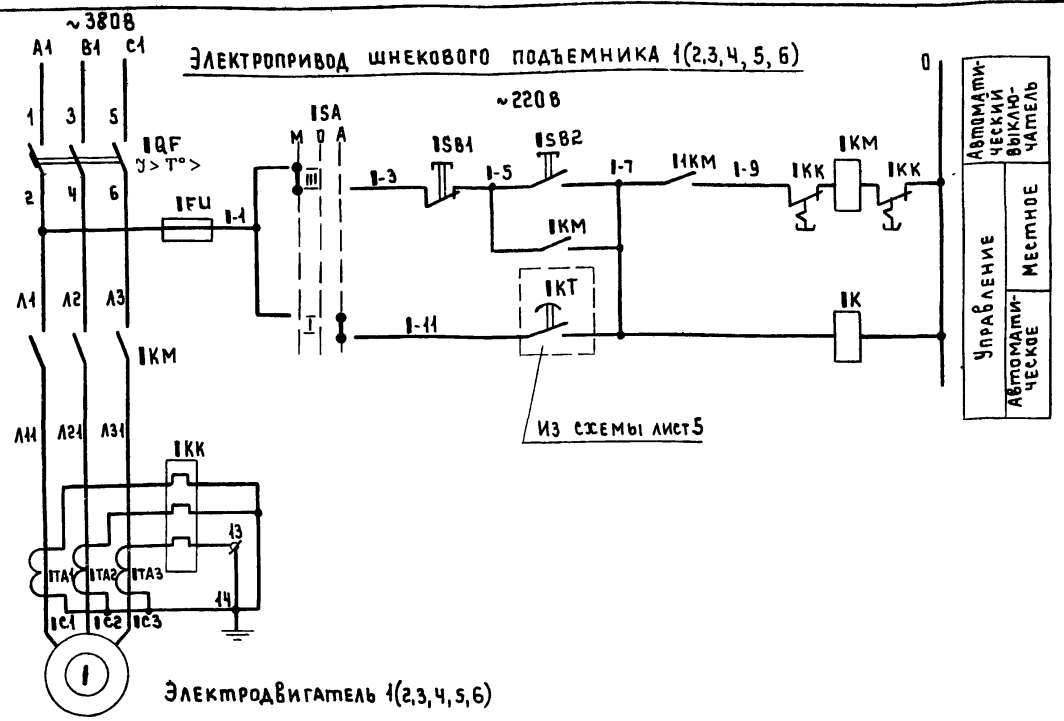


УП5313-Ж 62 (СА)

№ сек. шин	№ конт.	ручн. откл.			АВР		
		-45°	0	+45°	Л	П	П
I	1 2	×	×	×			
II	2 4						
III	5 6						
IV	7 8						
V	9 10						
VI	11 12						

ТП 902-1-97.84 ЭМ

Привязан	Нач. отд. Кулагин	И. контр. Некрасов	Гл. спец. Некрасов	Гл. сл. III млав
Насосная станция с открытыми шнековыми подъемниками производительностью от 100 до 200 тыс. м <sup>3</sup> /сутки.	Схема электрическая принципиальная АВР и	Станция	Лист 3	Листов
Гипрокоммунводоканал				



Автоматический выключатель

Местное управление электроприводом

Тепловая защита

Розетка для подключения электродвигателя

ИЗБИРАТЕЛЬ РЕЖИМА ISA

№ СЕКЦИИ	№ КОН-ТАКТА	ПОЛОЖЕНИЕ РУКОЯТКИ			
		МЕСТНОЕ - 45°	0	АВТОМ. +45°	АВТОМ. -45°
I	1 2				
II	3 4				
III	5 6				
IV	7 8				

ПОЗИЦИОННОЕ ОБЪЕДИНЕНИЕ	НАИМЕНОВАНИЕ	КОЛИЧЕСТВО	ПРИМЕЧАНИЕ
	У МЕХАНИЗМА		
I	Электродвигатель F2806-0.4; 380В; 75 кВт	1	
II	Электродвигатель ПРЕСС-МАСЛЕНКИ 380В; 0.37кВт.	1	
	ЩИТ		
	Блок управления БОУ 5130-4274-УХЛ4	1	
	IQF выключатель А3726 ФУЗ Ур-200А	1	
	IKM контактор КТ 6033СУ3; ~220В; 2z+2p	1	
	IKK реле РТП-100804	1	
	IFU ПРЕДОХРАНИТЕЛЬ ПРС-25ПУЗ Упл.вет.-16А	1	
	ITA трансформатор тока ТК-20У3 300/5А	3	
	Блок управления БОУ 5130-2274Г-УХЛ4Б	1	
	IIQF выключатель АЕ2016-10НУ3; Ур-2А	1	
	IIKM Пускатель ПМА1000ЧА, ПКЛ 2004	1	
	IIKK реле РТА-100604	1	
	Блок управления БОУ 5130-2674Г-УХЛ4Б	1	
	7QF выключатель АЕ2016-10НУ3 Ур-5А	1	
	7KM Пускатель ПМА1000ЧБ; ПКЛ 2204	1	
	IKK реле РТА-100804	1	
	IK Пускатель ПМА-1101 ~220В	1	
	ISA переключатель универсальный УПС342-С29	1	
	ISB1; ISB2; ISB4; ISB2	4	кнопка управления КЕ-011
	По месту		
	7SB1; 7SB2	1	кнопка управления ПКЕ 222-2У3
	7XS	1	штепсельная розетка А700

Схема автоматизации шнековых подъемников приведена на листе 5. Индекс "I" в левой части обозначения аппаратов и в маркировке цепей, обозначает номер электропривода и заменяется на 1, 2, 3, 4, 5 или 6 соответственно.

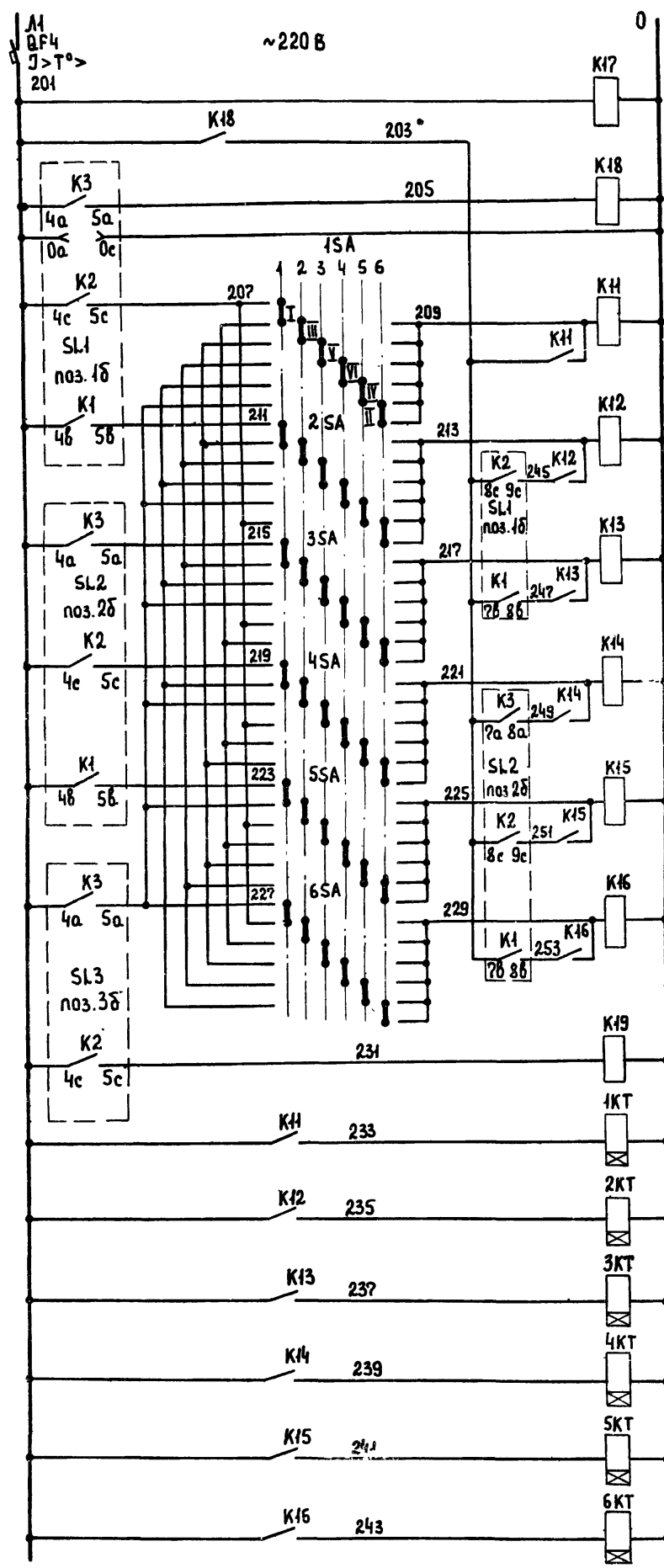
Защита электродвигателей осуществляется автоматическими выключателями.

Для шнековых подъемников и их пресс-масленок предусматривается 2 вида управления. местное и автоматическое.

Выбор вида управления осуществляется избирателем режима ISA. Управление дренажным насосом №7 предусматривается местное кнопкой. 7SB.

Подключение кабеля дренажного насоса к сети 380/220В осуществляется с помощью трехполюсной штепсельной розетки 7XS с нулевым выводом.

Т П 902-1-97.84		ЭМ	
НАЧ. отд.	КУЛАГИН	НАСОСНАЯ СТАНЦИЯ С ОТКРЫТЫМИ ШНЕКОВЫМИ ПОДЪЕМНИКАМИ ПРОИЗВОДИТЕЛЬНОСТЬЮ ОТ 100 ДО 200 т/сут. М3/сут.	СТАДИЯ
Н. контр.	НЕКРАСОВ		ЛИСТ
ГЛ. СПЕЦ.	НЕКРАСОВ		4
ГЛ. СПЕЦ.	ШУМИЛОВ	СХЕМА ЭЛЕКТРИЧЕСКАЯ ПРИНЦИПАЛЬНАЯ УПРАВЛЕНИЯ ШНЕКОВЫМ ПОДЪЕМНИКОМ I(2,3,4,5,6) И ДРЕНАЖНЫМ НАСОСОМ №7	ЛИСТОВ
Ст. инж.	КОРОЛЕВА		ГИПРОКОМУНВОДКАНАЛ г. МОСКВА



Питание ~ 220 В

Контроль напряжения

Реле отключения насосных агрегатов

Включение первого рабочего агрегата

Включение второго рабочего агрегата

Включение третьего рабочего агрегата

Включение четвертого рабочего агрегата

Включение первого резервного агрегата

Включение второго резервного агрегата

Аварийный уровень

Реле автоматического управления шнековыми подъемниками и пресс-масленками

Контакты, занятые в других схемах



Диаграмма замыканий переключателя типа УП5314 - М264.

Номер секции	Номер контакта	Положение рукоятки						
		135°	90°	45°	0	+45°	+90°	+135°
I	2	×						
II	4							
III	5		×					
IV	7							
V	10							
VI	12							
VII	13							
VIII	15							

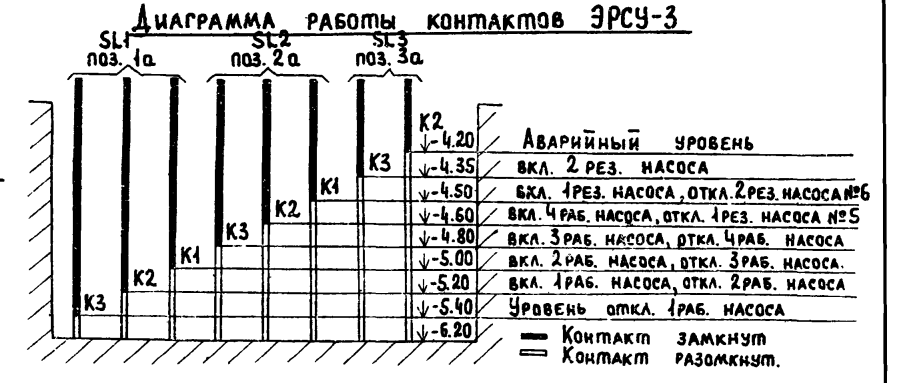
\* - не используется

Привязан:

Нач. отд.	Кулагин
Н. контр.	Некрасов
Гл. спец.	Некрасов
Гл. спец.	Шумилов
Ст. инж.	Королева

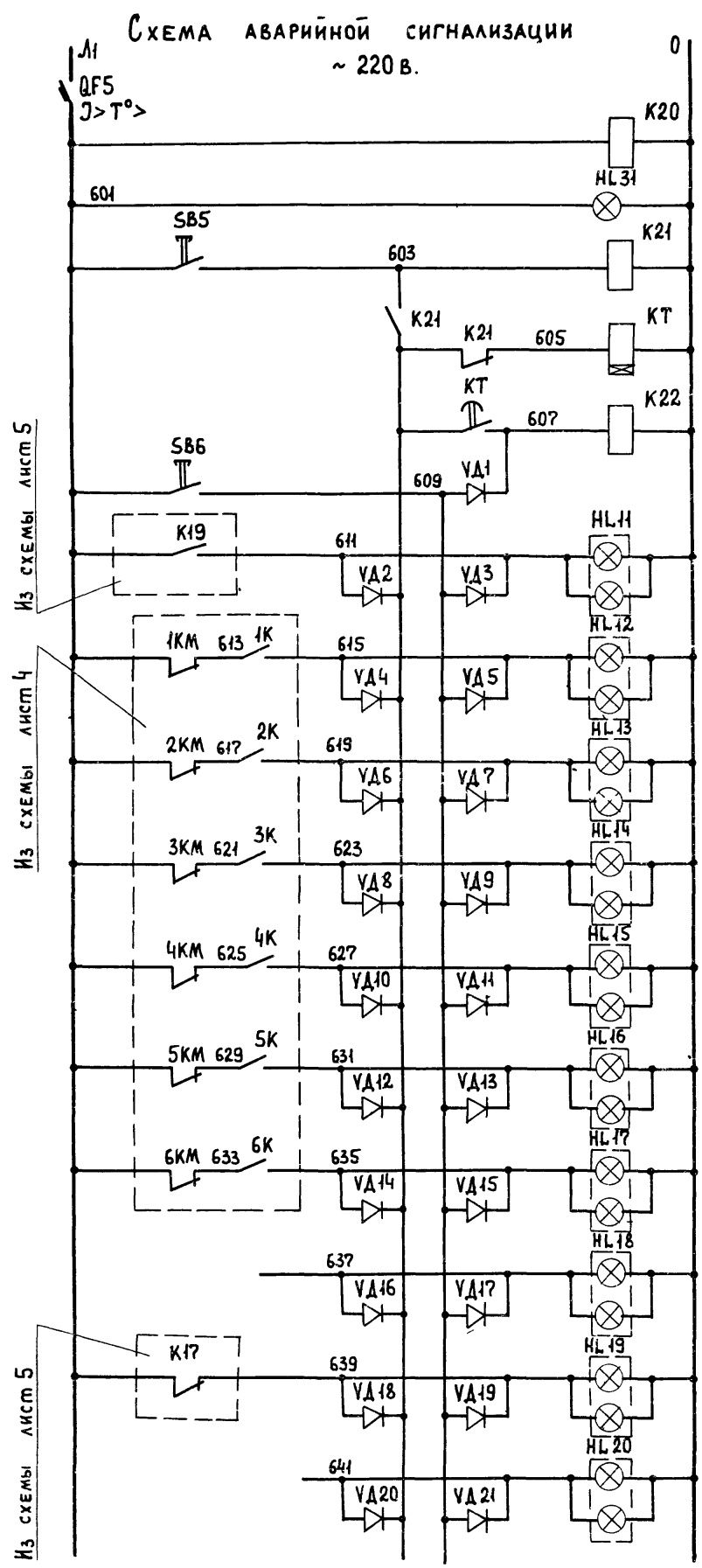
Позиционное обозначение	Наименование	Количество	Примечание
	ЩШН 4		
K11 ÷ K19	Реле промежуточное РПЛ400-493 Катюшка ~ 220В 4з + 2р	9	
K1T ÷ 6KT	Реле времени ВС10-32У4 t=60сек. катушка ~ 220В	6	
QF4	Автоматический выключатель А63М ~ 220В Ip=63A	1	
ISA ÷ 6SA	Универсальный переключатель УПС314-М264	6	
	По месту		
SL1, SL2, SL3	Сигнализатор уровня ЭРСУ-3	3	Учитывается в комплекте АВК

Схема автоматики шнековых подъемников приведена для варианта: четыре - рабочих, два - резервных. Автоматическое управление осуществляется в зависимости от уровней в приемной камере, местное с помощью кнопок ISB, IISB. Разработанной схемой предусматривается, что каждый механизм может быть рабочим или резервным. Выбор режима работы механизмов осуществляется переключателем ISA.

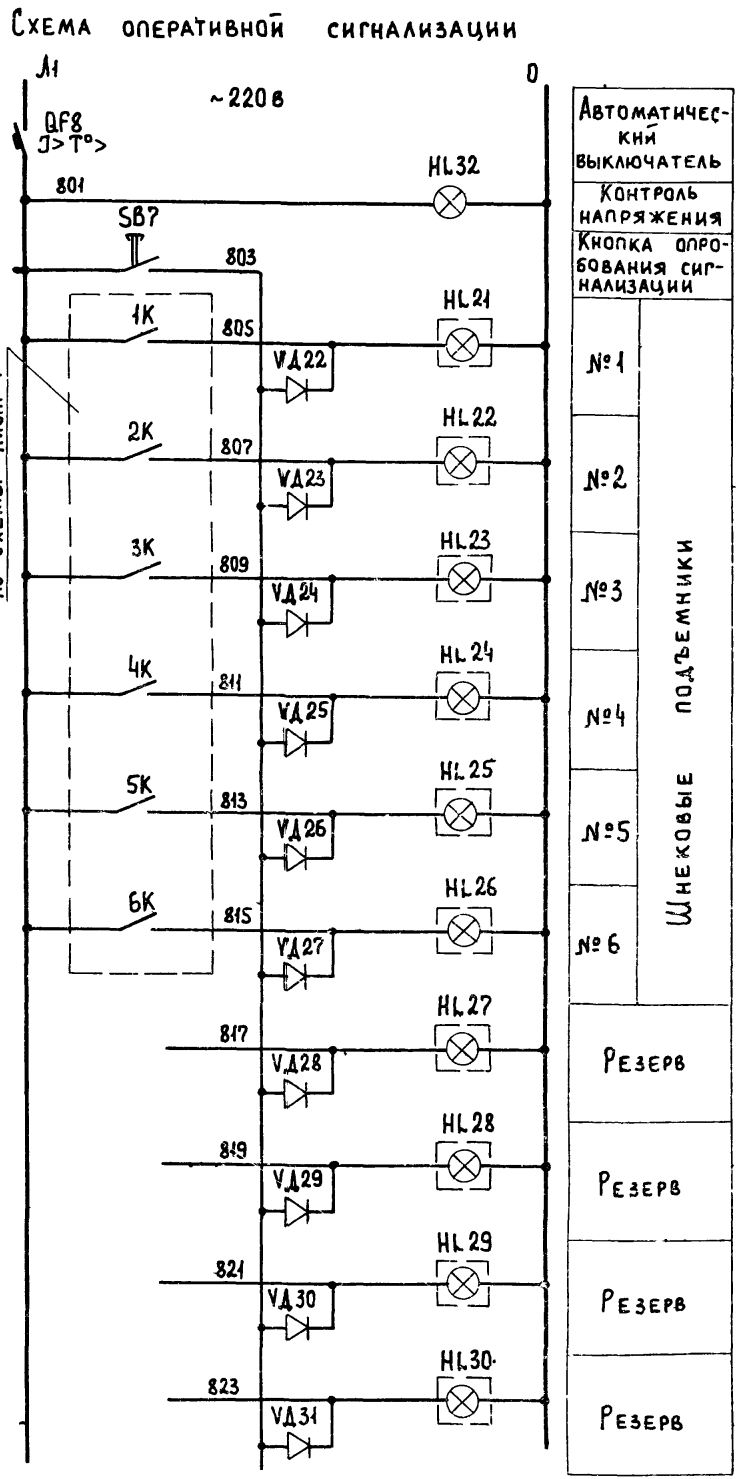


ТП 902-1-97.84		ЭМ	
Насосная станция с открытыми шнековыми подъемниками производительностью от 100 до 200 тыс. м³/сутки.	Стадия	Лист	Листов
Схема электрическая принципиальная автоматического управления шнековыми подъемниками	Р	5	

ТИПОВОЙ ПРОЕКТ УЩС-1-У/84  
 АЛБВОМ I  
 Лист № подл. 1/6, дата изд. 1984 г.



- Питание ~220В
- Автоматический выключатель
- Реле контроля напряжения
- Контроль напряжения
- Кнопка и реле деблокировки
- Реле времени
- Реле аварийной сигнализации
- Кнопка опробования сигнализации
- Аварийный уровень в приемной камере
- №1
- №2
- №3
- №4
- №5
- №6
- Резерв
- Напряжение в цепях автоматики
- Резерв

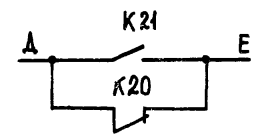


Из схемы лист 4

- Автоматический выключатель
- Контроль напряжения
- Кнопка опробования сигнализации
- №1
- №2
- №3
- №4
- №5
- №6
- Шнековые подъемники
- Резерв
- Резерв
- Резерв
- Резерв
- Резерв

Позиционное обозначение	Наименование	Количество	Примечание
QF5	Автоматический выключатель А 63М	2	
QF8	Автоматический выключатель А 63М	2	
KT	Реле времени РВП-72-3221	1	Катушка ~220В t=6сек.
K20, K22	Пускатель ПМА-1101	3	Катушка ~220В
SB5, SB6, SB7	Кнопка управления КЕ-041У3	3	
HL1-HL20	Табло световое двухламповое ТСБ	10	~220В
HL21-HL30	Табло световое одноламповое ТСМ	10	~220В
VA1-VA31	Диод А 226Б, 400В, 300мА	31	
HL31, HL32	Арматура сигнальная АС-1201Б ~220В с белой линзой.	2	

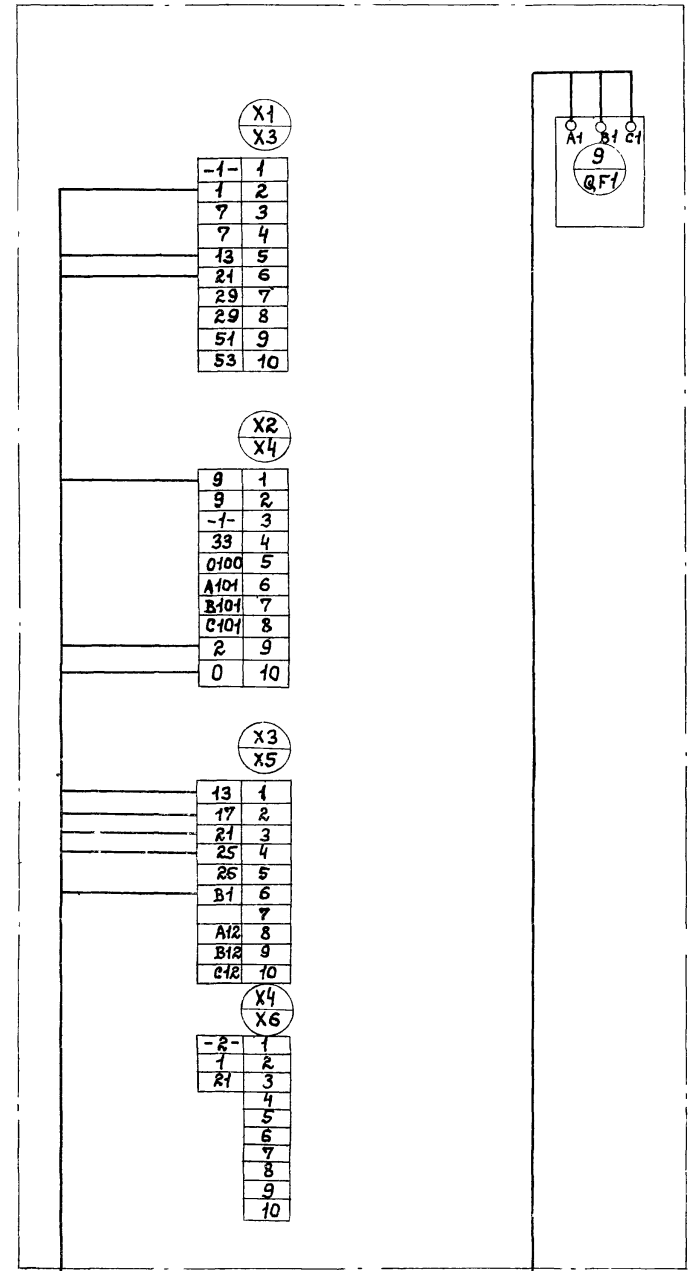
В схему диспетчерской сигнализации.



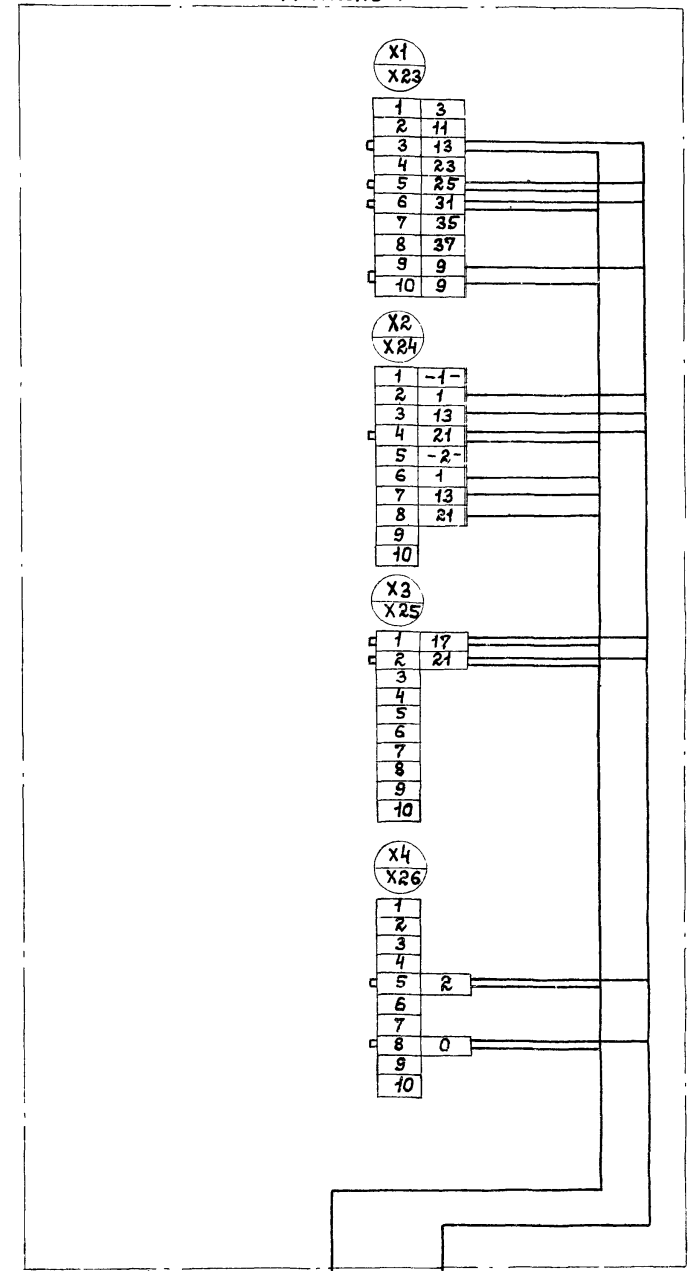
Аварийная сигнализация из шнековой насосной станции.

Привязан		ТП 902-1-97.84		ЭМ	
Нач. отд.	Кулагин	Нач. станция с открытыми шнековыми подъемниками производительностью от 100 до 200 тыс. м³/сут.	Стация	Лист	Листов
Н. контр.	Некрасов		Р	6	
Гл. спец.	Некрасов	Схема электрическая принципиальная аварийной и оперативной сигнализации	Гипрокоммунводоканал г. Москва		
Изм. №	Шумилов				

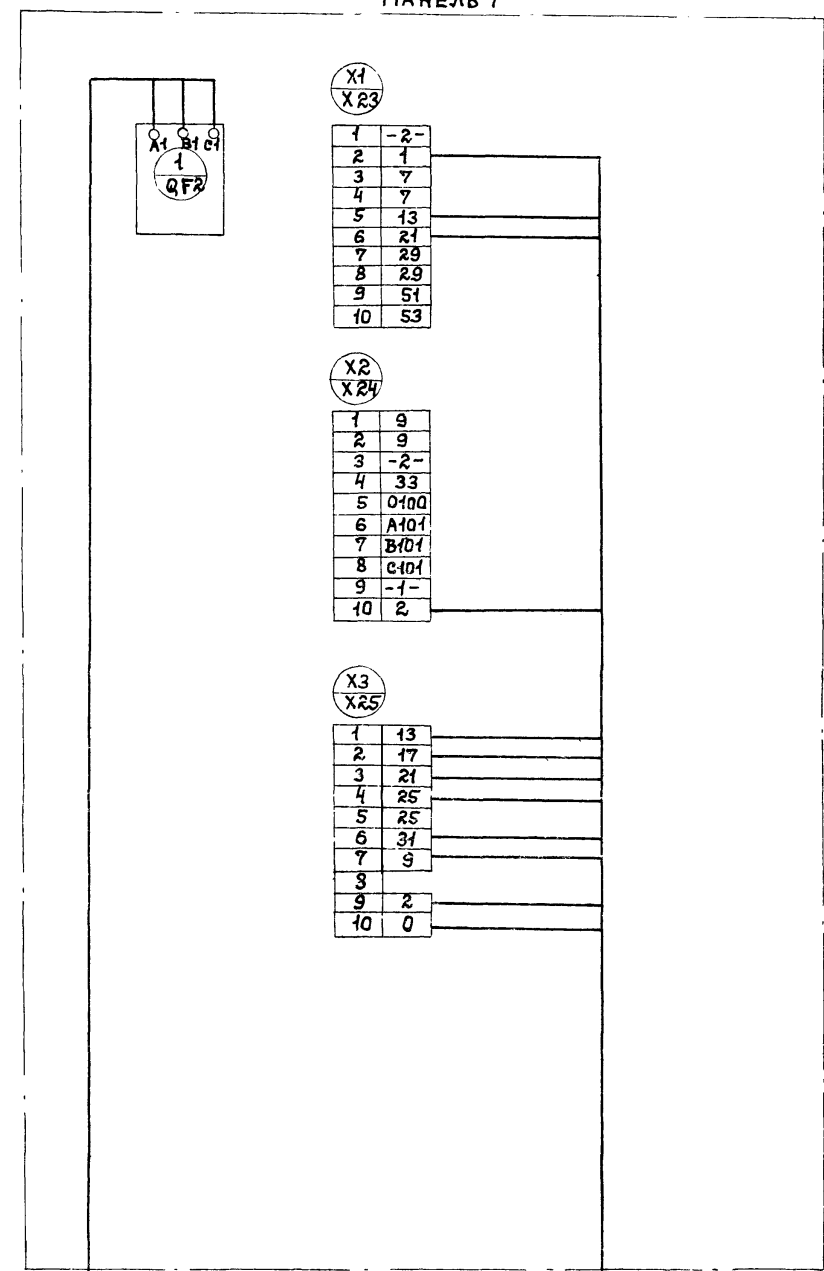
ПАНЕЛЬ 1



ПАНЕЛЬ 4



ПАНЕЛЬ 7



ЩШН4 ПАНЕЛЬ 4  
АКВВГ-19x2,5

Ввод 1

ЩШН4 ПАНЕЛЬ 7  
АКВВГ-19x2,5

ЩШН4 ПАНЕЛЬ 1  
АКВВГ-19x2,5

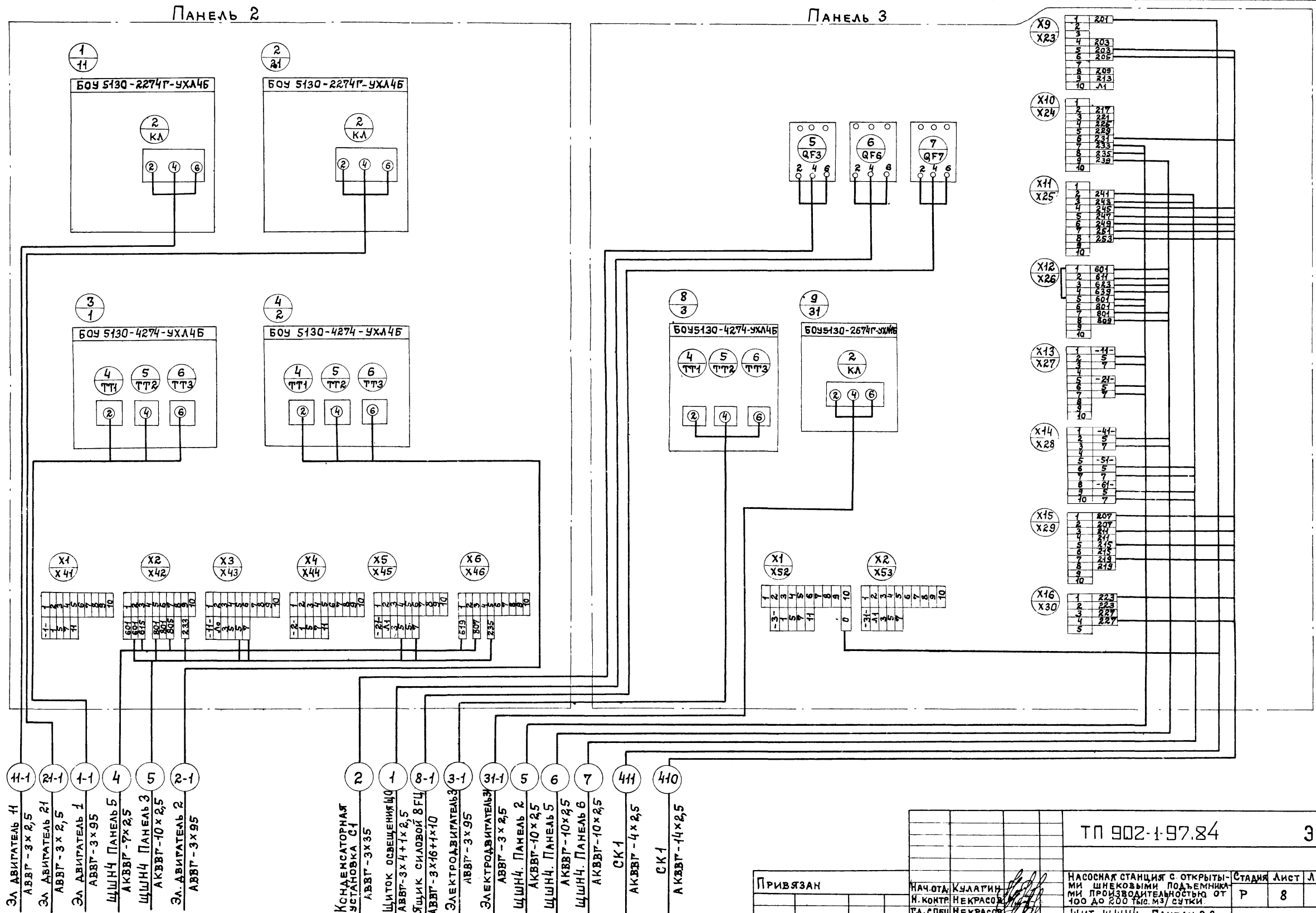
Ввод 2

ЩШН4 ПАНЕЛЬ 4  
АКВВГ-19x2,5

ПРИВЯЗАН		НАЧ. ОТА	К. ЗАРАГИН	Т. П. 902-1-97.84	ЭМ
		Н. КОНТ.	НЕКРАСОВ	Насосная станция с открыты-	Стация
		Т.А. СПЕЦ.	НЕКРАСОВ	ми шнековыми подъемника	Лист
		СТ. ИНЖ.	КАЗАКОВА	ми производительностью от	Листов
				100 до 200 тыс. м <sup>3</sup> /сутки	
				Щит ЩШН4. Панели 1,4,7	
				СХЕМА ЭЛЕКТРИЧЕСКАЯ ПОДКЛЮ-	Типрокоммуналоканал

ИИШШШИ ПРЛЕКІ СУС-1-97.84 АЛВВШШІ І

ТРЕ ДО ПОДАТИ ПОДПИСИ ТА ДАТУ ВЗЛАН ПРИБ ЗДЕ



- ЭЛ. АВИАТЕЛЬ 11  
АВВТ-3x2,5
- ЭЛ. АВИАТЕЛЬ 21  
АВВТ-3x2,5
- ЭЛ. АВИАТЕЛЬ 1  
АВВТ-3x95
- ЩИТ. ПАНЕЛЬ 5  
АКВВТ-7x2,5
- ЩИТ. ПАНЕЛЬ 3  
АКВВТ-10x2,5
- ЭЛ. АВИАТЕЛЬ 2  
АВВТ-3x95
- КОНДЕНСАТОРНАЯ  
УСТАНОВКА С1  
АВВТ-3x35
- ЩИТОК ОСВЕЩЕНИЯ ЦО  
АВВТ-3x4+1x2,5
- ЯЩИК СИЛОВОЙ 8ФЦ  
АВВТ-3x16+1x10
- ЭЛЕКТРОАВИАТЕЛЬ 3  
АВВТ-3x95
- ЭЛЕКТРОАВИАТЕЛЬ 2  
АВВТ-3x2,5
- ЩИТ. ПАНЕЛЬ 2  
АКВВТ-10x2,5
- ЩИТ. ПАНЕЛЬ 5  
АКВВТ-10x2,5
- ЩИТ. ПАНЕЛЬ 6  
АКВВТ-10x2,5
- СК1  
АКВВТ-4x2,5
- СК1  
АКВВТ-14x2,5

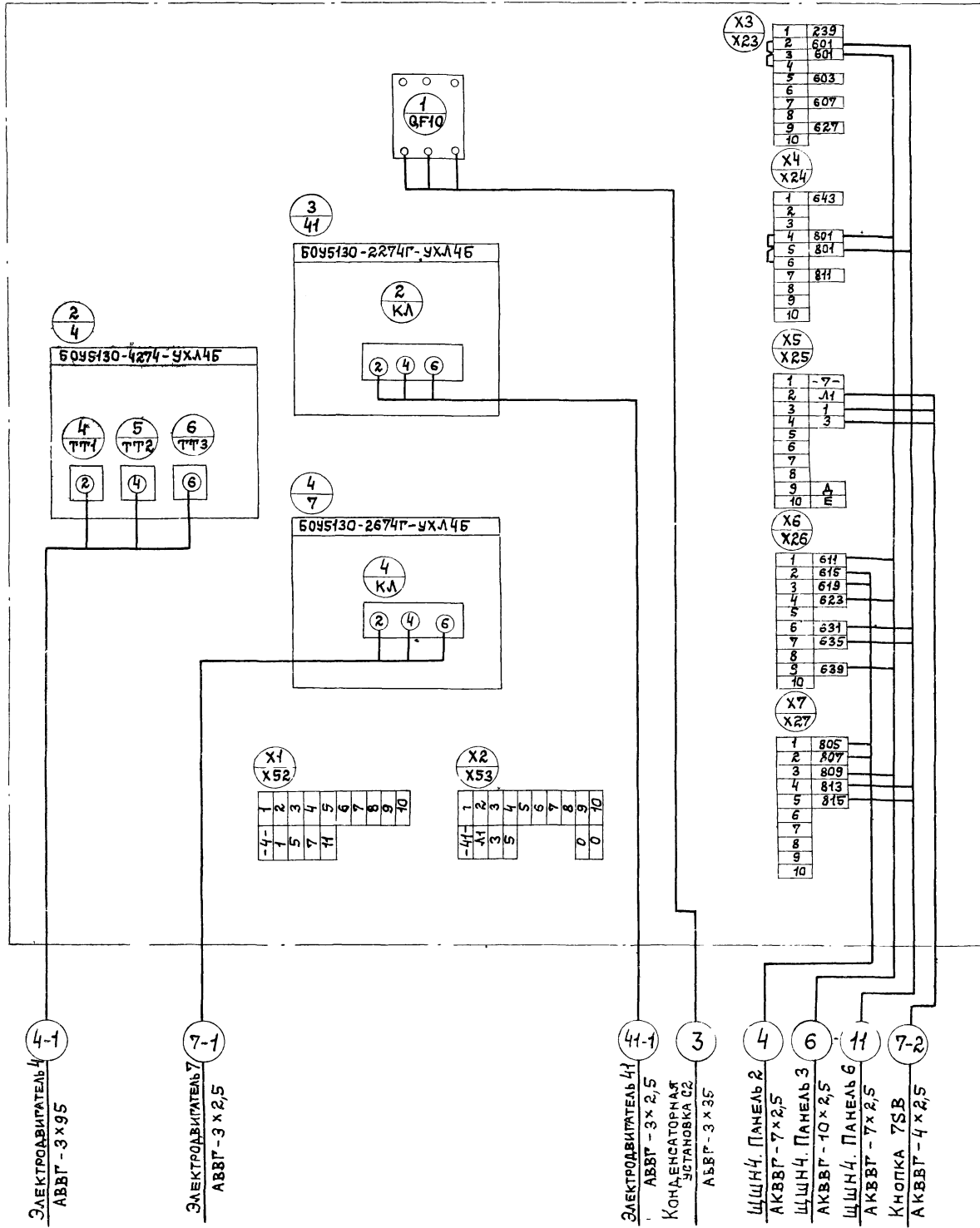
ПРИВЯЗАН	ИМВ. №
----------	--------

НАЧ. ОТД. КУЛАГИН  
Н. КОНТР. НЕКРАСОВ  
ГЛА. СПЕЦ. НЕКРАСОВ  
СТ. ИНЖ. КАЗАКОВА  
СТ. ИНЖ. ЗАЙЧИНА

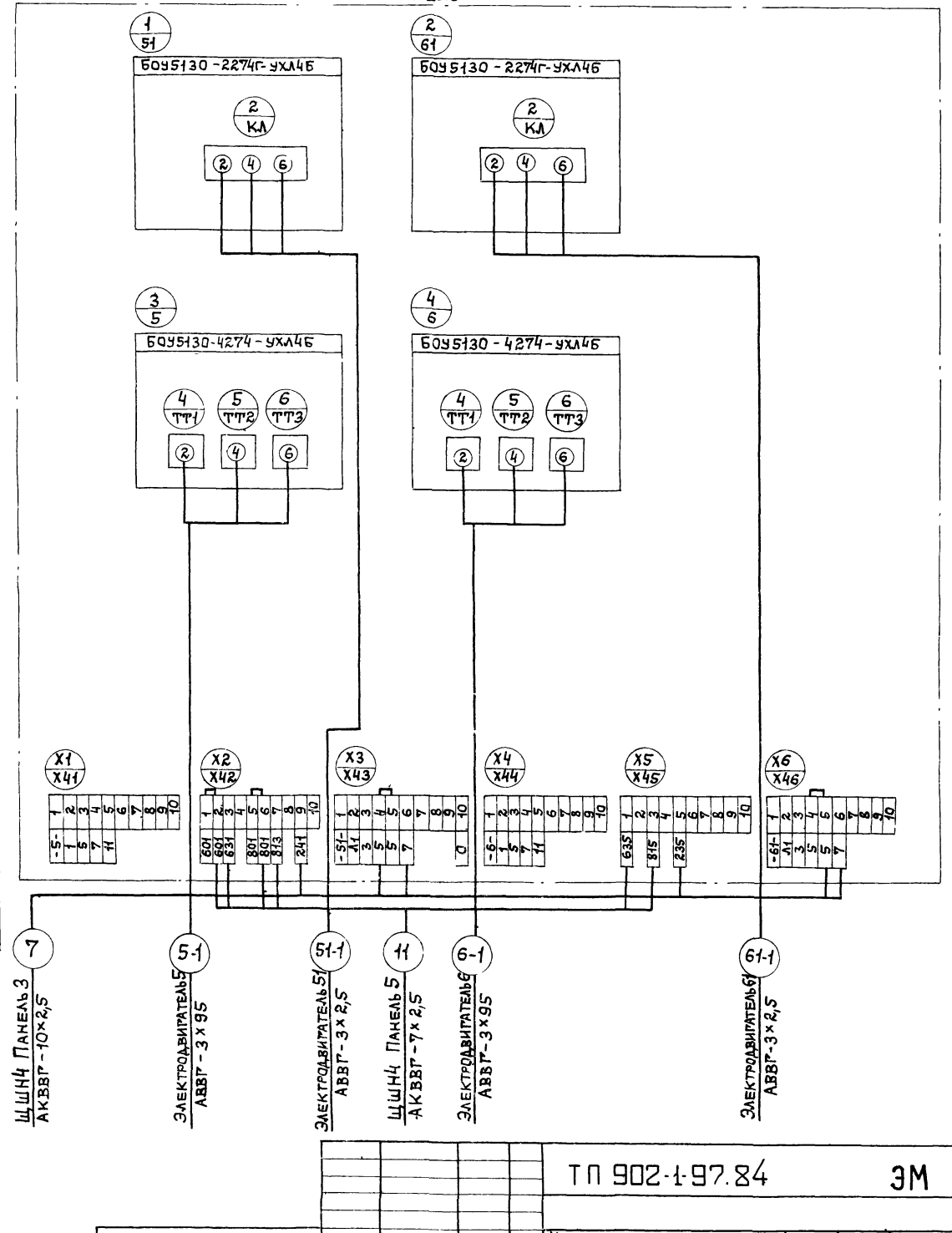
ТП 902-1-97.84		3М
НАСОСНАЯ СТАНЦИЯ С ОТКРЫТЫМИ ШЕКОВЫМИ ПОДЪЕМНИКАМИ ПРОИЗВОДИТЕЛЬНОСТЬЮ ОТ 100 ДО 200 ТЫС. М <sup>3</sup> /СУТКИ	СТАДИЯ	ЛИСТ
ЩИТ ЩИТ. ПАНЕЛИ 2,3 СХЕМА ЭЛЕКТРИЧЕСКАЯ ПОДКЛЮЧЕНИЙ ЭЛЕКТРООБОРУДОВАНИЯ.	Р	8
		ЛИСТОВ
		ГИПРОКОММУНВОДОКАНАЛ Т. МОСКВА



Панель 5



Панель 6



ТН 902-1-97.84		ЭМ	
ПРИВЯЗАН	НАЧ.ОТД. КУЛАРИН	НАСОСНАЯ СТАНЦИЯ С ОТКРЫТЫМИ ШНЕКОВЫМИ ПОДЪЕМНИКАМИ ПРОИЗВОДИТЕЛЬНОСТЬЮ ОТ 100 ДО 200 ТЫС.М3/СУТКИ	СТАДИЯ Лист
	Н.КОНТР. НЕКРАСОВ	ЩИТ ЩШН4. ПАНЕЛИ 5, 6	Р 9
	ТЛ.СПЕЦ. НЕКРАСОВ	СХЕМА ЭЛЕКТРИЧЕСКАЯ ПОДКЛЮЧ.	Листов
	С.УИНЖ. КАЗАКОВА	ТИПРОКОММУНОВОДОКАНАЛ	

Кабельный журнал

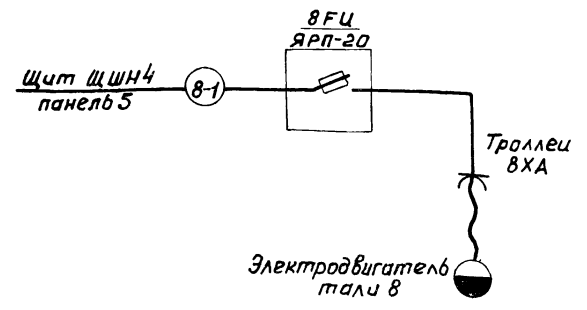
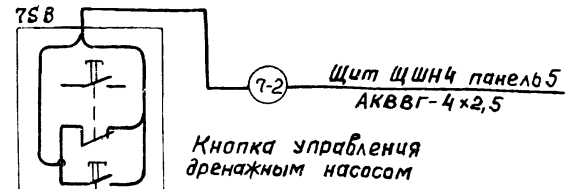
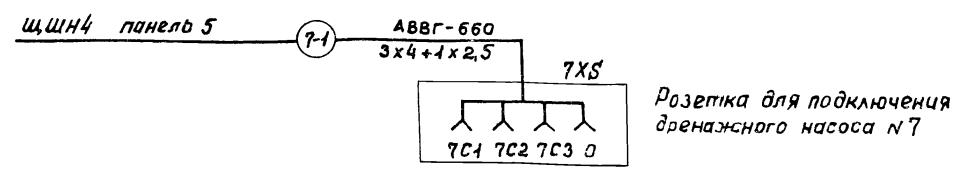
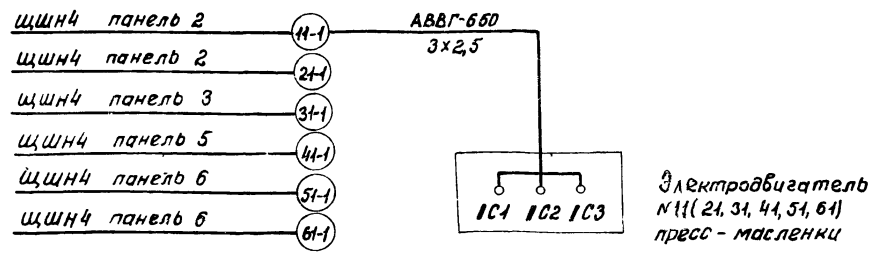
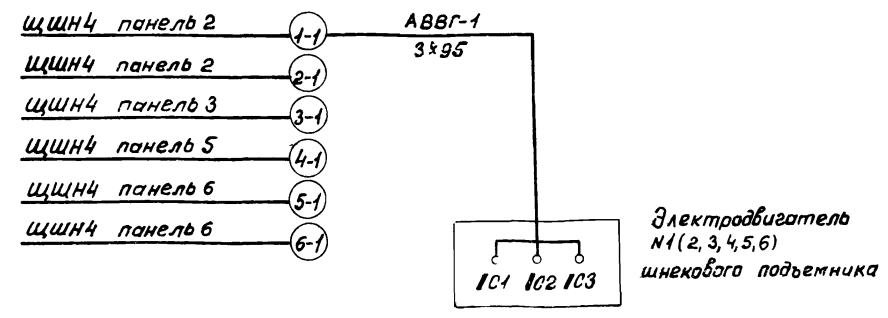
Маркировка кабеля	Трасса		Кабель						
	Начало	Конец	По проекту		Проложен				
			Марка	Количество кабелей, число и сечение жил, напряжение	Длина, м	Марка	Количество кабелей, число и сечение жил, напряжение	Длина, м	
	Кабели силовые до 1000в								
01	Ввод 1	Щит ЩШН4, панель 1							
02	Ввод 2	Щит ЩШН4, панель 7							
1	Щит ЩШН4, панель 3	Щиток освещения ЩО	АВВГ	3x4+1x2,5-660	12				
2	Щит ЩШН4, панель 3	Конденсат. установка С1	АВВГ	3x35-1	12				
3	Щит ЩШН4, панель 5	Конденсат. установка С2	АВВГ	3x35-1	12				
1-1	Щит ЩШН4, панель 2	Электродвигатель 1	АВВГ	3x95-1	16				
2-1	Щит ЩШН4, панель 2	Электродвигатель 2	АВВГ	3x95-1	14				
3-1	Щит ЩШН4, панель 3	Электродвигатель 3	АВВГ	3x95-1	10				
4-1	Щит ЩШН4, панель 5	Электродвигатель 4	АВВГ	3x95-1	10				
5-1	Щит ЩШН4, панель 6	Электродвигатель 5	АВВГ	3x95-1	14				
6-1	Щит ЩШН4, панель 6	Электродвигатель 6	АВВГ	3x95-1	16				
7-1	Щит ЩШН4, панель 5	Щителднная розетка ТХС	АВВГ	3x4+1x2,5-660	50				
8-1	Щит ЩШН4, панель 5	Ящик силовой 8ФУ	АВВГ	3x16+1x10-660	25				
8-2	Ящик силовой 8ФУ	Троллей ВХА	АВВГ	3x16+1x10-660	10				
11-1	Щит ЩШН4, панель 2	Электродвигатель 11	АВВГ	3x2,5-660	17				
21-1	Щит ЩШН4, панель 2	Электродвигатель 21	АВВГ	3x2,5-660	15				
31-1	Щит ЩШН4, панель 3	Электродвигатель 31	АВВГ	3x2,5-660	13				
41-1	Щит ЩШН4, панель 5	Электродвигатель 41	АВВГ	3x2,5-660	13				
51-1	Щит ЩШН4, панель 6	Электродвигатель 51	АВВГ	3x2,5-660	15				
61-1	Щит ЩШН4, панель 6	Электродвигатель 61	АВВГ	3x2,5-660	17				
	Кабели контрольные								
4	Щит ЩШН4, панель 5	Щит ЩШН4, панель 2	АКВВГ	7x2,5	11				
5	Щит ЩШН4, панель 3	Щит ЩШН4, панель 2	АКВВГ	4x2,5	6				
6	Щит ЩШН4, панель 3	Щит ЩШН4, панель 5	АКВВГ	10x2,5	10				
7	Щит ЩШН4, панель 3	Щит ЩШН4, панель 6	АКВВГ	10x2,5	10				
8	Щит ЩШН4, панель 4	Щит ЩШН4, панель 5	АКВВГ	7x2,5	6				
9	Щит ЩШН4, панель 4	Щит ЩШН4, панель 1	АКВВГ	19x2,5	10				
10	Щит ЩШН4, панель 7	Щит ЩШН4, панель 4	АКВВГ	19x2,5	10				
11	Щит ЩШН4, панель 5	Щит ЩШН4, панель 6	АКВВГ	4x2,5	6				
7-2	Щит ЩШН4, панель 5	Кнопка ТSV	АКВВГ	4x2,5	50				

Заполняется при привязке

АЛББОМ I

ТИПОВОЙ ПРОЕКТ 902-1-97.84

Упр. проекта Подпись и дата (в зам. инв. л.)



Сводка кабелей

Число и сечение жил, напряжение	Марка		
	АВВГ	АКВВГ	
3x95-1	85		
3x35-1	27		
3x16+1x10-660	40		
3x4+1x2,5-660	70		
3x2,5-660	100		
19x2,5		25	
10x2,5		25	
7x2,5		20	
4x2,5		70	

Т П 902-1-97.84 ЭМ

ПРИВЯЗАН

Нач. отд. Кулагин  
Н. контр. Некрасов  
Гл. спец. Некрасов  
Гл. спец. Шумилов  
Вед. инж. Брюхина

Насосная станция с открытыми шнековыми подъемниками производительностью от 100 до 200 тыс. м<sup>3</sup>/сут.

Схема электрическая подключения отбрасывающего агрегата

Студия Луст Луст

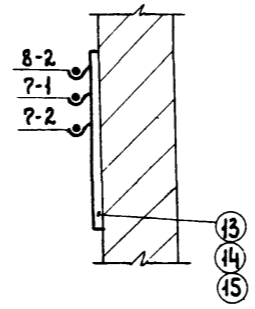
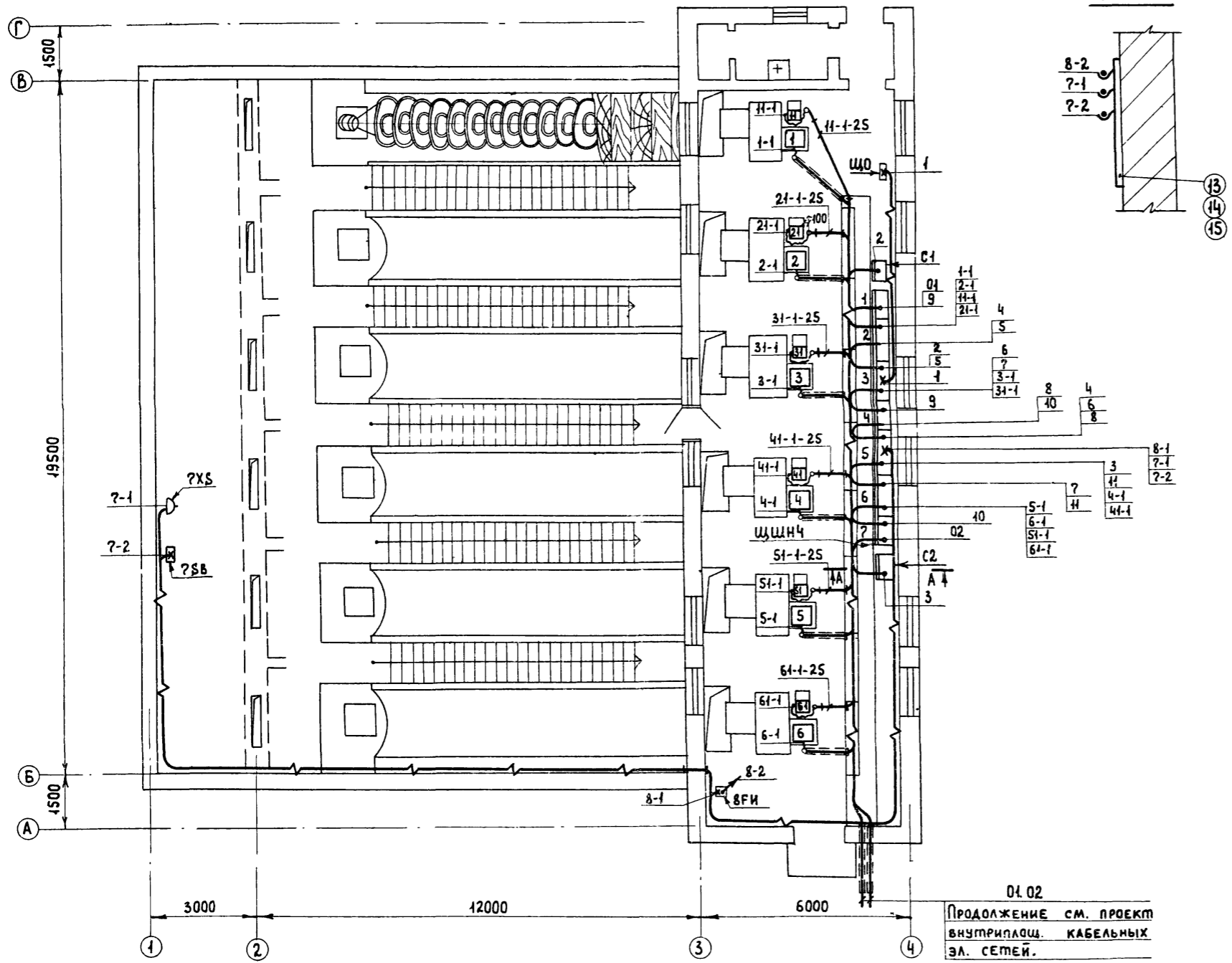
Р 10

Гипроакмуниводоканал

ТИПОВОЙ ПРОЕКТ 902-1-97.84 АЛЬБОМ I

ПЛАН.  
М 1:100

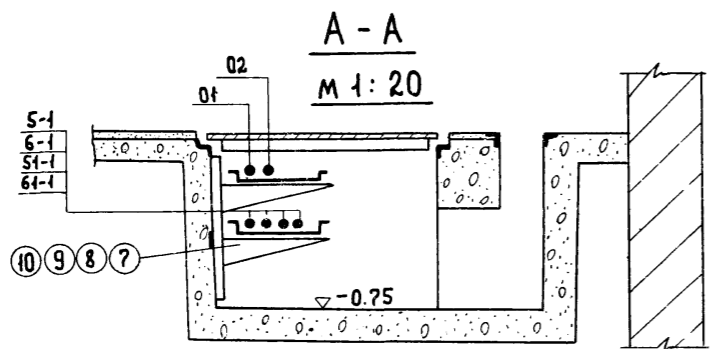
Б-Б  
М 1:10



01.02  
ПРОДОЛЖЕНИЕ СМ. ПРОЕКТ  
ВНУТРИПЛОЩ. КАБЕЛЬНЫХ  
ЭЛ. СЕТЕЙ.

МАРКА ПОЗ.	ОБОЗНАЧЕНИЕ	НАИМЕНОВАНИЕ	КОЛ.	МАССА ЕД. ЕД., КГ.	ПРИМЕЧАНИЕ
<b>ЭЛЕКТРОБОРУДОВАНИЕ</b>					
1		Щит ЩШНЧ	1		
2		СТАТИЧЕСКИЕ КОНДЕНСАТОРЫ УК-038-075У3	2		
3		ЯЩИК СИЛОВОЙ ЯРП-20	1		
4		Щиток ОСВЕЩЕНИЯ ОШВ-6А	1	16,5	ЩО
5		ШТЕПСЕЛЬНАЯ РОЗЕТКА А-700	1	0,42	7XS
6		КНОПКА УПРАВЛЕНИЯ ПКЕ-222-2У3	1	0,52	7SB
<b>ИЗДЕЛИЯ ЗАВОДОВ ГЭМ.</b>					
7		Стойка КАБЕЛЬНАЯ К1151	9	0,94	
8		ПОЛКА КАБЕЛЬНАЯ К161-П2	27	0,37	
9		ЛОТОК СВАРНОЙ НЛ-40-П2	24	6,28	
10		ПРИЖИМ ДЛЯ ЛОТКОВ НЛ-ПР	48	0,03	
11		Муфта ТР4 (У213)	12	0,12	
12		Муфта ТР8 (У217)	12	0,37	
13		ПРОФИЛЬ МОНТАЖНЫЙ К347 е=400	80	2,10	
14		ПОДВЕСКА ЗАКЛАДНАЯ К340	160	0,018	
15		ПОДВЕСКА ЗАКЛАДНАЯ К341	160	0,032	
<b>МАТЕРИАЛЫ</b>					
16		ТРУБА ВИНИЛПЛАСТОВАЯ d=25 ТУ6-05-1573-72	7м	0,38	
17		ТРУБА ЛЕГКАЯ М-Н-25x2,8 ГОСТ 3262-75	6м	2,12	
18		МЕТАЛЛОРУКАВ Р3-Ц-Х50 ОТУ-22-118-66	6м	1,40	
19		МЕТАЛЛОРУКАВ Р3-Ц-Х25 ОТУ-22-118-66	6м	0,79	

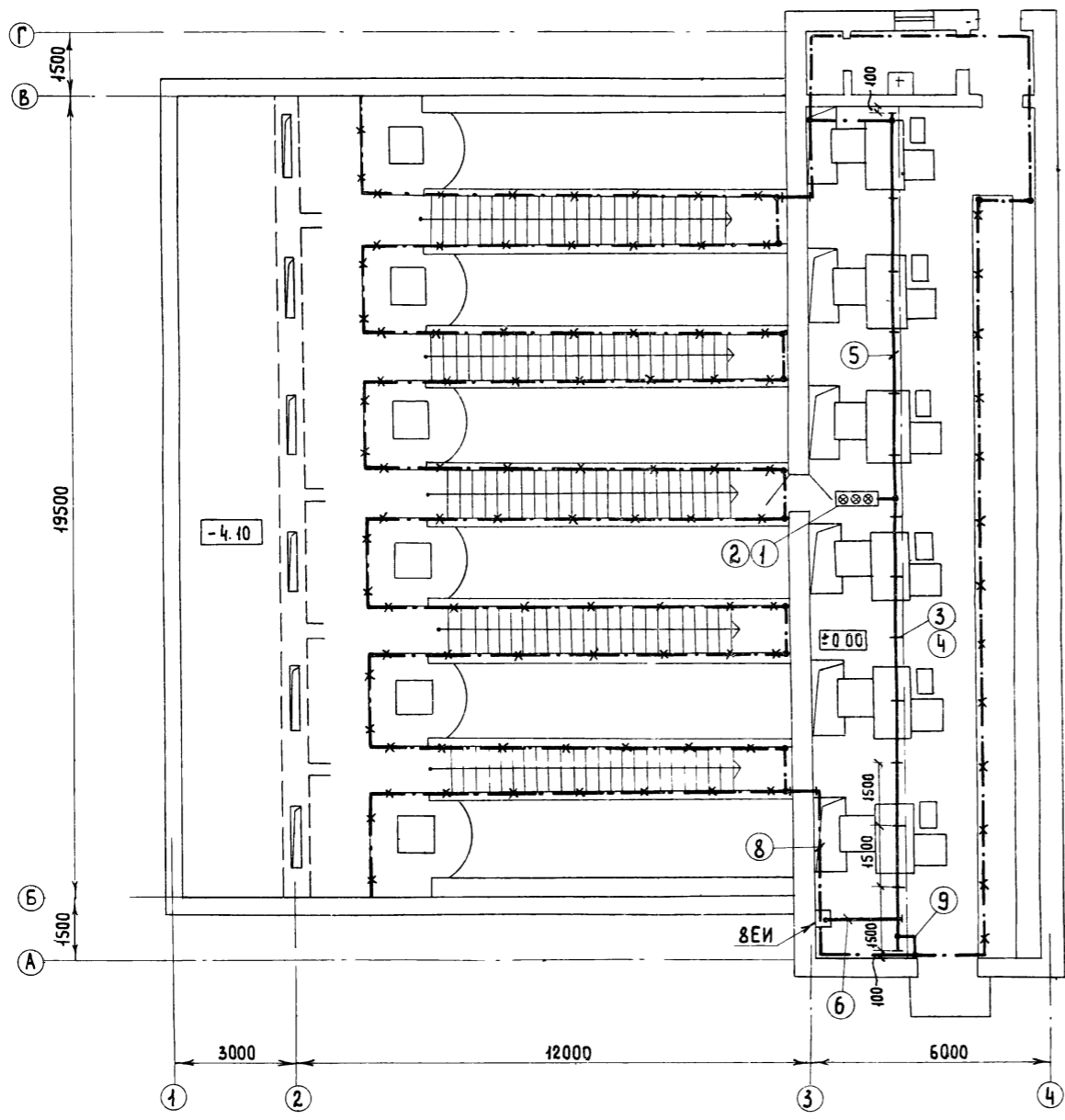
- КАБЕЛЬНЫЙ журнал лист №10
- Пунктирной линией обозначены трубы заложенные строителями по строительным чертежам.
- Одиночные кабели крепить скобами.



№ ПОДАЛ. ПОДАТЬ И ДАТА ВЗАМ. ИНВ. №

ПРИВЯЗАН		Нач. отд. Кулагин	Инж. Некрасов	Инж. Шумилов	Инж. Брюкина	ТП 902-1-97.84	ЭМ
		Н. контр. Некрасов	Гл. спец. Некрасов	Гл. спец. Шумилов	Вед. инж. Брюкина	Насосная станция с открытыми шнековыми подъемниками производительностью от 100 до 200 тыс. м <sup>3</sup> /сут.	Стация Лист Листов Р 11
						Расположение электрооборудования и прокладка	Гипрокоммунводоканал

ПЛАН  
М 1:100



МАРКА ПОЗ.	ОБОЗНАЧЕНИЕ	НАИМЕНОВАНИЕ	КОЛ.	МАССА ЕД. КР.	ПРИМЕЧАНИЕ
1		СВЕТОФОР У270	1	8,2	
2		ЛАМПА . 220В, 15 Вт	3		
3		КРОНШТЕЙН К21	14	6	
4	4.407-239-005 исп.1	УСТАНОВКА КРОНШТЕЙНА			
5	4.407-239-015	ТРОЛЛЕЙ (ПОЛОСА 40x4 ГОСТ 103-76)	60м	1,26	
6	4.407-239-012 исп.3	ПОДВОД ПИТАНИЯ	1		
7	4.407-239-009	СТЫКОВКА ТРОЛЛЕЕВ			
8		ПОЛОСА 40x4 ГОСТ 103-76		1,26	
9		ПОЛОСА 25x4 ГОСТ 103-76		0,79	

1. ЗАЗЕМЛЕНИЕ ВЫПОЛНИТЬ В СООТВЕТСТВИИ С ИНСТРУКЦИЕЙ СН 102-65 И АЛЬБОМА "ЗАЗЕМЛЕНИЕ И ЗАУЛУЧЕНИЕ ЭЛЕКТРОУСТАНОВОК СЕРИИ 5.407-Н".
2. ПРОКЛАДКУ ТРОЛЛЕЕВ ДЛЯ ЭЛЕКТРИЧЕСКИХ ТАЛЕЙ ВЫПОЛНИТЬ ПО АЛЬБОМУ СЕРИИ 4.407-239

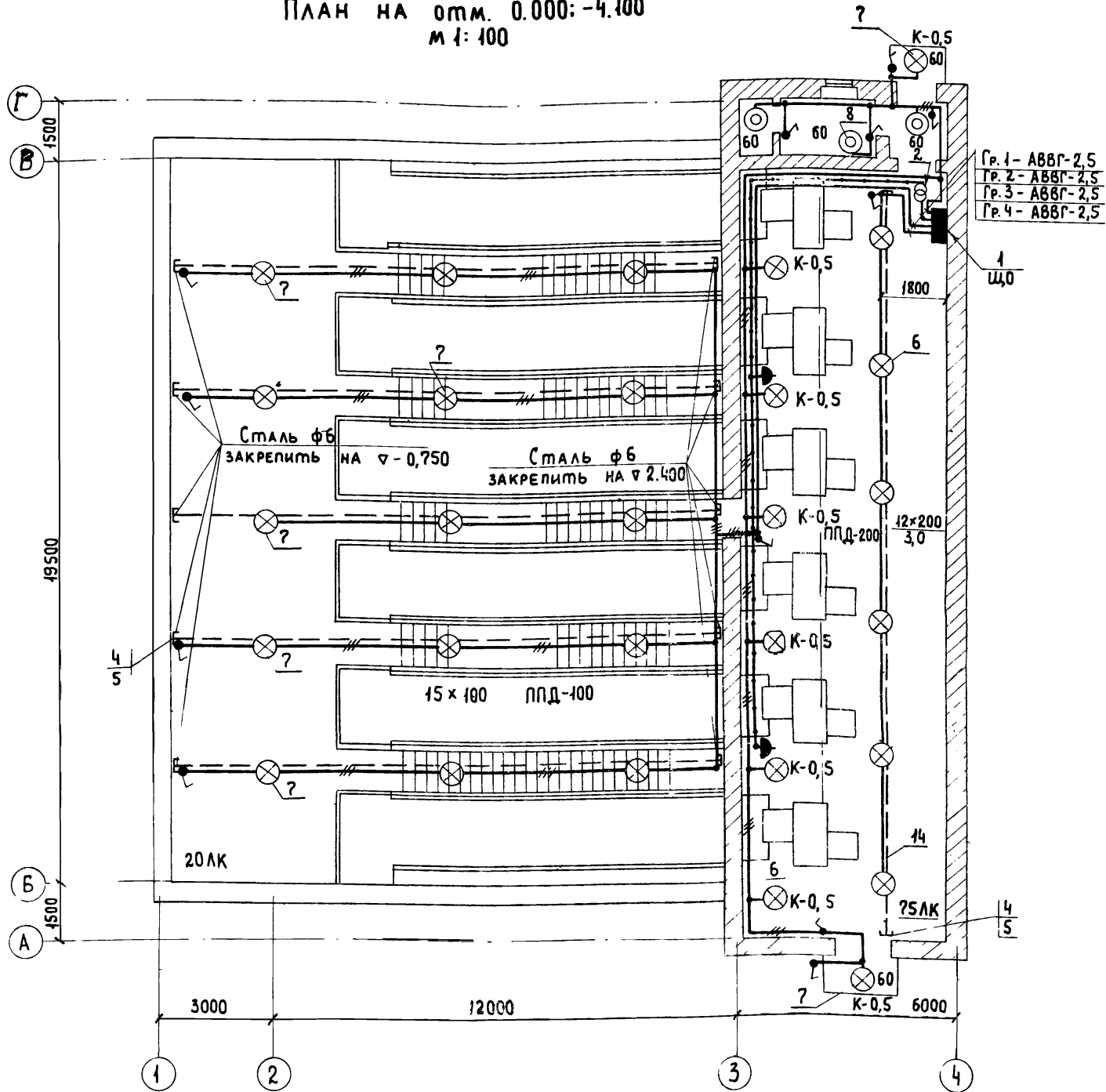
ТИПОВОЙ ПРОЕКТ 902-1-97.84 АЛЬБОМ I

И. И. ПОЛОД Подпись и дата В. А. М. А. В. А. И. В. №

		Т П 902-1-97.84		ЭМ	
НАЧ. ОТА	КУЛАГИН	насосная станция с открытыми шнековыми подьемниками производительностью от 100 до 200 тыс. м <sup>3</sup> /сут. прокладка магистралей тащгафия и троллеев.	Стация	Лист	Листов
Н. КОМП.	НЕКРАСОВ		Р	12	
Д. СПЕЦ.	ШУМИЛОВ		ГИПРОКОММУНВОДОКАНАЛ		
ВЕД. ИНЖ.	БРЮЖИНА				

ПРИВЯЗАН

ПЛАН НА отм. 0.000: -4.100  
М 1: 100



Марка поз.	Обозначение	Наименование	К	Масса ед. кп.	Примечание
		ИЗДЕЛИЯ ЗАВОДОВ ГЭМ			
1		Щиток освещения			
		ОШВ-6А, Трасц. = 15А	1	16,5	
2		Ящик с понижающим трансформатором ЯТП-0,25-23	1	9,0	
3		Кронштейн УНБ	8	1,8	
4		Анкер К 809	12	0,6	
5		Натяжная муфта К 804	12	0,5	
		МАТЕРИАЛЫ			
6		Светильник ППД-200	12	3,7	
7		Светильник ППД-100	17	2,4	
8		Светильник НБ0-05-60/Р2,0-0144	3	1,1	
9		Выключатель индекс 02.1.1.-03	12	0,136	
10		Розетка индекс 05.22.04	2	0,104	
11		Светильник ручной РБ0-42	1	0,28	
		КАБЕЛЬ МАРКИ АВВГ			
12	ГОСТ 16442-80	2x2,5-660	220 м	0,098	
13	ГОСТ 16442-80	3x2,5-660	100 м	0,109	
14	ГОСТ 2590-71	Сталь горячекатаная круглая ф6	110 м	0,222	

1. Напряжение сети 380/220 В, ламп рабочего освещения 220 В, ремонтного - 36 В.
2. Проводку электроосвещения выполнить кабелем марки АВВГ-660 на скобах и на тросе
3. Вся осветительная арматура, нормально не находящаяся под напряжением подлежит занулению. В качестве зануляющего проводника использовать нулевой провод се.....
4. Установленная мощность электроосвещения - 4,2 квт.
5. Условные обозначения по ГОСТ 2.754-72.

ТП 902-1-97.84 3

Нач. отд.	Кулагин	Насосная станция с открытыми шнековыми подъемниками производительностью от 100 до 200 тыс. м <sup>3</sup> /сут. Схема расположения светильников и трасс электропроводок. План.	Стация	Лист	Листов
Н. контр.	Некрасов		Р	13	
Гл. спец.	Некрасов		Гипрокоммуводоточан г. Москва		
Гл. спец.	Шумилов				
Вед. инж.	Стажне				

Привязан: Инв. №

ТИПОВОЙ ПРОЕКТ 902-1-97.84 АЛЬБОМ I

ИВ. № ПОДЛ. ПОДАТЬСЯ К ДАТА ВЗЛ. № ИВ. №

Ведомость электрооборудования кабельных изделий и материалов

№ п/п	Наименование и техническая характеристика изделия, материала	Тип, марка	Ед. изм.	Потребность по проекту
1	Аппараты напряжением до 1000В			
1.1	Пост управления с двумя кнопочными элементами, с надписями "Пуск", "Стоп" ТУ16-526. 216-71	ПКЕ222-242	шт	1
2	Комплектные устройства для распределения энергии, напряжением до 1000В			
2.1	Щит управления насосной станцией ЦШНЧ, состоящий из 7 шкафов (27 приведенных панелей)		комп.	1
2.2	Ящик однофидерный с рубильником и предохранителями	ЯРП-20	шт	1
3	Комплектные конденсаторные установки			
3.1	Комплектная конденсаторная установка переменного тока, 380В, мощностью 50квар.	УК0,38-7543	шт	2
4	Оборудование светотехническое			
4.1	Светильник подвесной	ПД-200У3	шт	12
4.2	Светильник подвесной	ПД-100У3	шт	17
4.3	Светильник настенный	НБ0,05-60/Р20-0194	шт	3
4.4	Светильник ручной переносной	РВ0-42	шт	1
5	Материалы, поставляемые предприятием - заказчиком			
	Лампа накаливания 225В, общего назначения, мощностью:			
5.1	200Вт	Б220-230-200	шт	12
5.2	100Вт	Б220-230-100	шт	15
5.3	60Вт	Б220-230-60	шт	5
5.4	15Вт	Б220-230-15	шт	3
5.5	Лампа накаливания 36В, мощностью 60Вт	Г7036-60	шт	1
6	Кабельные изделия электрооборудования			
	Кабель силовой с алюминиевыми жилами, без защитного покрова, ГОСТ16442-80			
6.1	3x95-1	АВВГ	км	0,085
6.2	3x35-1	АВВГ	км	0,027
6.3	3x16+1x10-660	АВВГ	км	0,04
6.4	3x4+1x2,5-660	АВВГ	км	0,070
6.5	3x2,5-660	АВВГ	км	0,100
	Кабель контрольный, с алюминиевыми жилами, без защитного покрова ГОСТ1508-78			
6.6	19x2,5	АКВВГ	км	0,025
6.7	10x2,5	АКВВГ	км	0,025
6.8	7x2,5	АКВВГ	км	0,02
6.9	4x2,5			

Ведомость объемов электромонтажных и строительных работ

№ п/п	Наименование работ	Ед. изм.	Кол-во	Примеч.
1	Установка электного устройств			
	во с электроаппаратурой	компл.	1	
2	Установка статических конденсаторов УК	шт.	2	
3	Установка ящика ЯРП	шт	1	
4	Установка кнопок ПКЕ	шт	3	
5	Установка щитка освещения ДЩВ	шт	1	
6	Установка розетки А700	шт	1	
7	Установка розетки штепсельной	шт	2	
8	Установка выключателей	шт	8	
9	Установка ящика ЯТП	шт	1	
10	Присоединение к электрической сети асинхронных электродвигат.	шт	14	
11	Прокладка винилпластовых труб	м	7	
12	Прокладка силовых и контрольных кабелей в каналах на конструкциях в трубах, металлорукавах, открыто по стенам с учетом заделок	м	782	
13	Прокладка троллеев	м	20	
14	Прокладка магистрали зануления	м	45	
15	Монтаж металлоконструкций	кг		
16	Подвеска светильников с лампами накаливания на тропе	шт	29	
17	Установка сигнализаторов уровня ЭРСУ	шт	3	

Ведомость потребности в электромонтажных изделиях

Номер строки	Наименование, изделия и единицы измерения	Код		Количество
		Изделия	Ед. изм.	
1	Электроустановочные изделия			
2	Розетка штепсельная брызгозащитная 36В, 10А, индекс 05.2.2-04, шт.	346 445	796	2
3	Выключатель брызгозащитный 250В, 6А, индекс 02.1.1-03 шт.	336 426	796	12
4	Розетка штепсельная 380В, 25А, А700, шт	346 401	796	1
5	Изделия заводов ГЭМ			
6	Ящик типа ЯТП-0,25-2343, шт.	343429 5061	796	1
7	Щиток осветительный типа ДЩВ-6АУ4, шт.	343429 7111	796	1
8	Якорь К809У3, шт.	34 4964 1311	796	12
9	Натяжная муфта К804У3, шт.	34 4964 4121	796	12
10	Стойка кабельная К1151У3, шт.	34 4962 5021	796	9
11	Полка кабельная К1161-П2, шт.	34 4962 5121	796	27
12	Лоток сварной НЛ-40-П2У3, шт.	34 4961 4241	796	24
13	Прижим для лотков НЛ-ПРУ3, шт.	34 4961 4451	796	48
14	Муфта ТР4 (У213), шт.	34 4965 0303	796	12
15	Муфта ТР8 (У217), шт.	34 4965 0310	796	12
16	Подвеска закладная К340У3, шт.	34 4962 5451	796	160
17	Подвеска закладная К341У3, шт.	34 4962 5461	796	160
18	Кронштейн У116У3 шт.	34 6473 1021	796	8
19	Кронштейн К21У2, шт.	34 4952 2211	796	14
20	Профиль монтажный К347, l=2000мм шт.	34 4962 6142	796	16
21	Светофор У270У2, шт.	34 4952 6011	796	1

Т П 902-1-97.84 ЭМ.ВОМ.ВР.

Нач. отд. Кулагин  
Н.контр. Некрасов  
Гл. спец. Некрасов  
Гл. спец. Шумилов

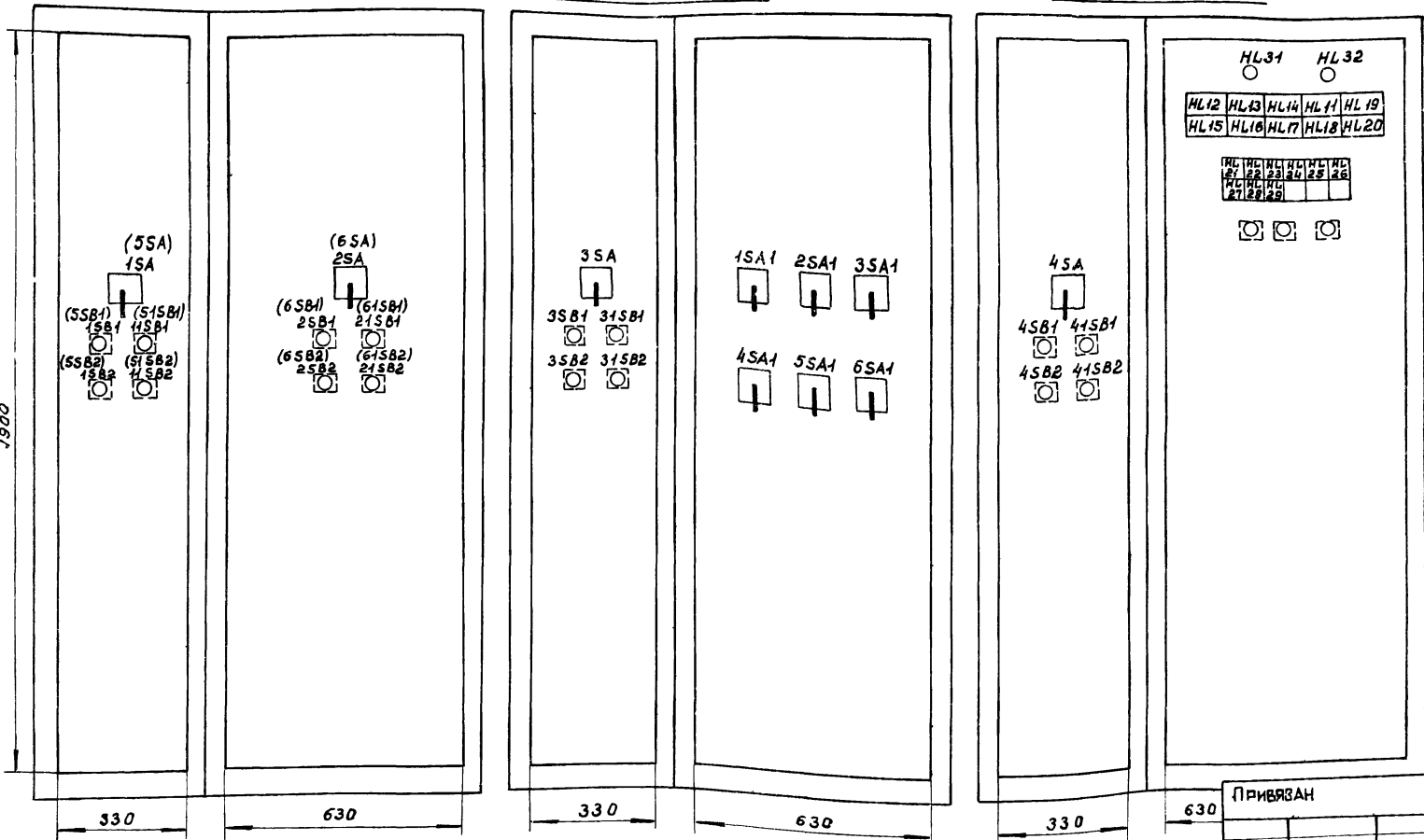
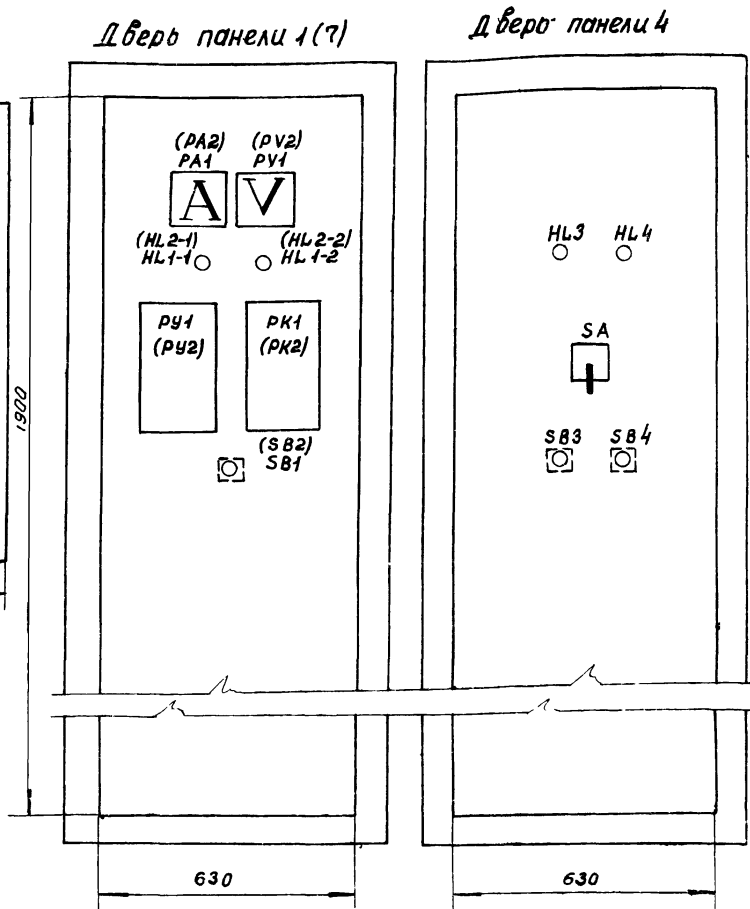
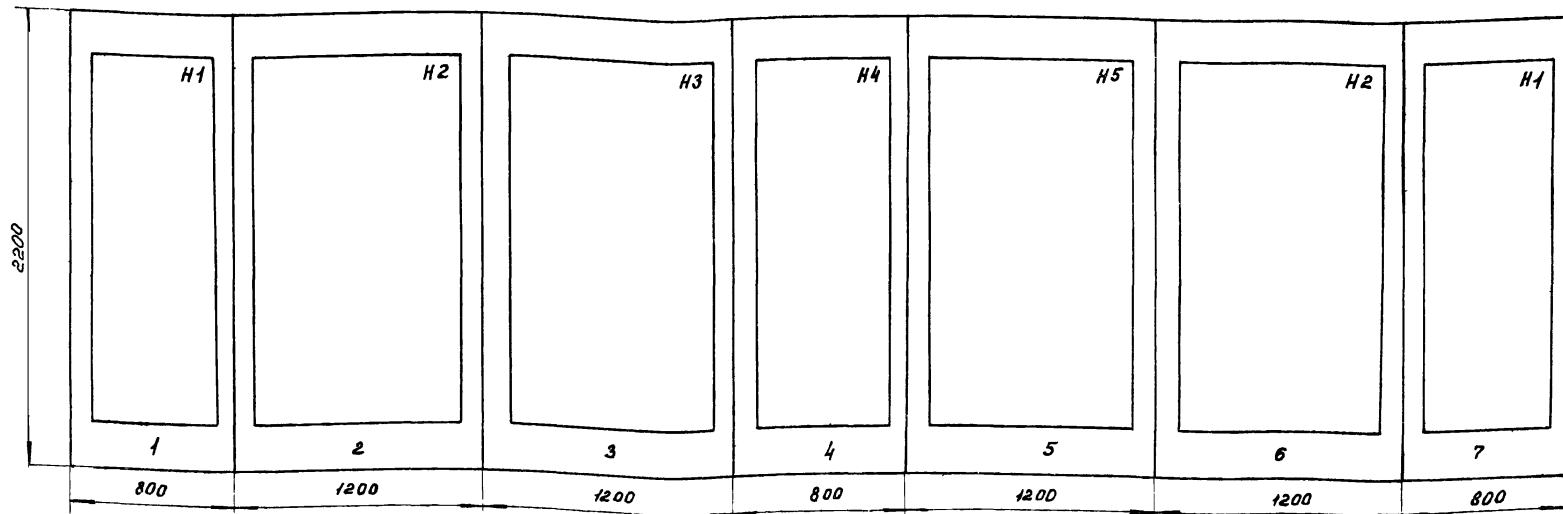
Насосная станция с открытыми шнековыми подъемниками производительностью от 100 до 200 т/с. м³/сут.

Ведомость электрооборудования кабельных изделий, потребности в эл.монтажных изделиях, сметной стоимости и сметной стоимости работ

Ст. инж. Заичкина

Стадия Лист Листов  
Р 14

Гипрокоммунводоканал г Москва



Щит шнековой насосной ЩШН4 защищенного исполнения, одностороннего обслуживания  
 Изготовитель: Чебоксарский электроаппаратный завод.  
 Щит ЩШН4 согласован с ЧЭАЗ'ом протоколом № 84-1489 от 12.09.84 г. и ему присвоен заводской номер  
 Выделение щита ЩШН4 осуществляется комплектующими организациями по нарядам Т.У. Союзглавэлектроаппарата, на основании заявок-сведений проектных организаций. Заводской номер щита ЩШН4  
 При невозможности получения фондového наряда на серийное изготовление щита на ЧЭАЗ'е заказчик может получить задание на щит ЩШН4 в институте «Типрокоммуводканал» (103012 г. Москва, Рыбный пер, 3) по отдельному запросу.

Т П 902-1-97.84		Э.М.Н.	
Нач. отд. Кулагин	Инж. Некрасов	Насосная станция с открытыми шнековыми подъемниками производительностью от 100 до 200 т/с. м³/сут.	Стация Лист Листов
Инж. Некрасов	Инж. Шумилов	Щит ЩШН4	р 15
Инж. Казакова	Инж. Поточкин	Общий вид. Эскиз.	Типрокоммуводканал г. Москва
Инж. Поточкин			

### Ведомость рабочих чертежей основного комплекта АВК

Лист	Наименование	Примечание
1	Общие данные	
2	Схема функциональная	
3	Схема внешних электрических и трубных проводок	
4	План расположения средств автоматизации и проводок.	
5	Конструкция для установки в 4 датчиков уровня ЗРСУ-3 в приёмной камере	

### Ведомость ссылочных и прилагаемых документов

Обозначение	Наименование	Примечание
	Ссылочные документы	
ОСТ 3627-77	Обозначения условные в схемах автоматизации технологических процессов	
РМЧ-6-77	Схемы внешних проводки планы расположения средств автоматизации. Указания по выполнению	
РМЧ-2-78	Системы автоматизации технологических процессов. Схемы функциональные. Методика выполнения	
	Прилагаемые документы	
АВК СО	Спецификация оборудования	

### Технологический кониг,

Для выполнения объемов автоматизации, а также для контроля за работой насосной станции со шнековыми подьемниками проектом предусмотрено использование следующих контрольно-измерительных приборов.

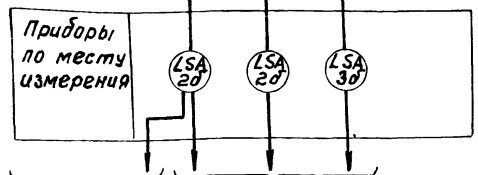
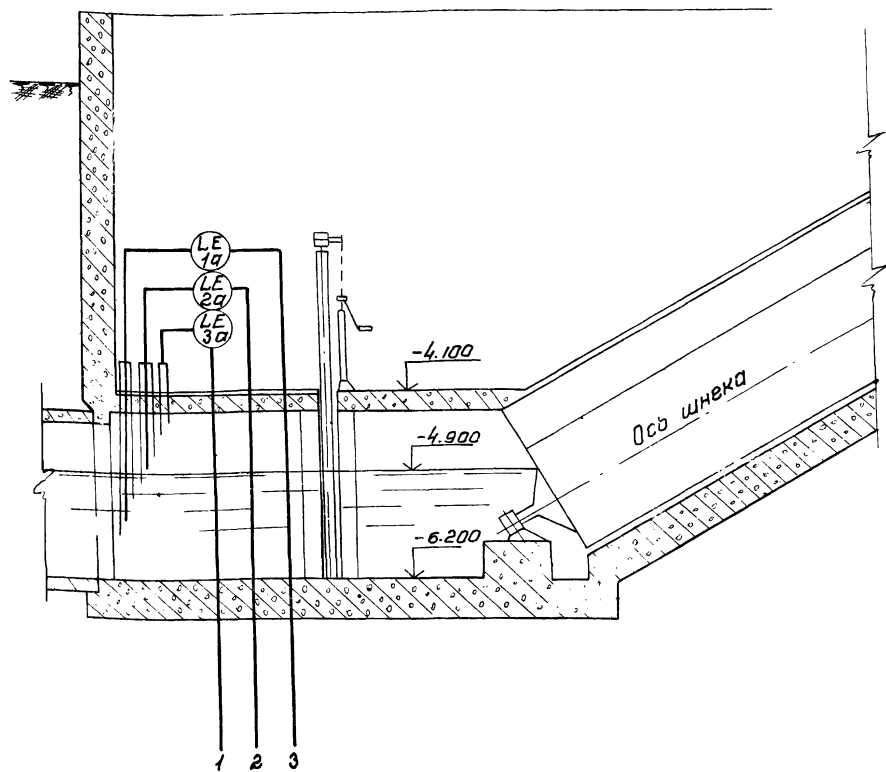
Контроль уровня в приемной камере шнековой насосной станции контролируется с помощью регуляторов-сигнализаторов уровня типа ЗРСУ-3, контактная система которых задействована в системе автоматического управления включения и отключения 6 шнековых подьемников.

Типовой проект разработан в соответствии с действующими нормами и правилами  
 Главный инженер проекта *В.Сидякин* (Чертов)  
 Главный инженер проекта  
 /осуществивший привязку проекта /

			Привязан:	
ИИН №				
			ТП 902-1-97.84	АВК
ИИН. ОТЗ. Кулагин			Насосная станция с откры-	Удвля
И.Конт. Некрасов			тыми шнековыми подьемни-	Лист
И.Специальный			ками производительности	Листов
В.В.ИИИ. Дрозд			от 100 до 200 т/с. т/с/сутки	р 1 5



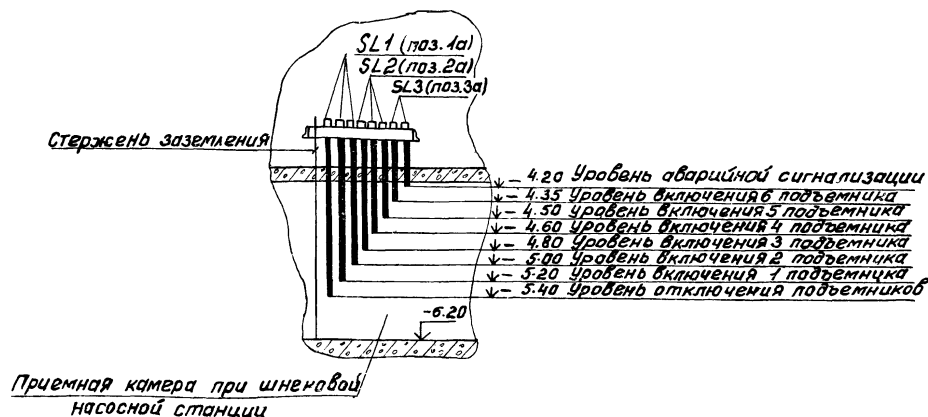
Приемная камера при шнековой насосной станции



В схему аварийной сигнализации

В схему автоматического управления подъемниками ст. лист ЭМ-4.

Схема отметок установки датчиков уровня ЭРСУ-3



Спецификация приборов

№ п/п	Позиция	Наименование	Тип	№-во	Примечание
1	1а; 2а 1б; 2б	Регулятор-сигнализатор уровня в комплекте: Датчики 3 шт. l=2.0; l=2.0; l=1.0 Релейный блок	ЭРСУ-3	2	
2	3а 3б	Регулятор-сигнализатор уровня в комплекте: Датчики 2 шт. l=1.2м; l=1.0 Релейный блок	ЭРСУ-3	1	

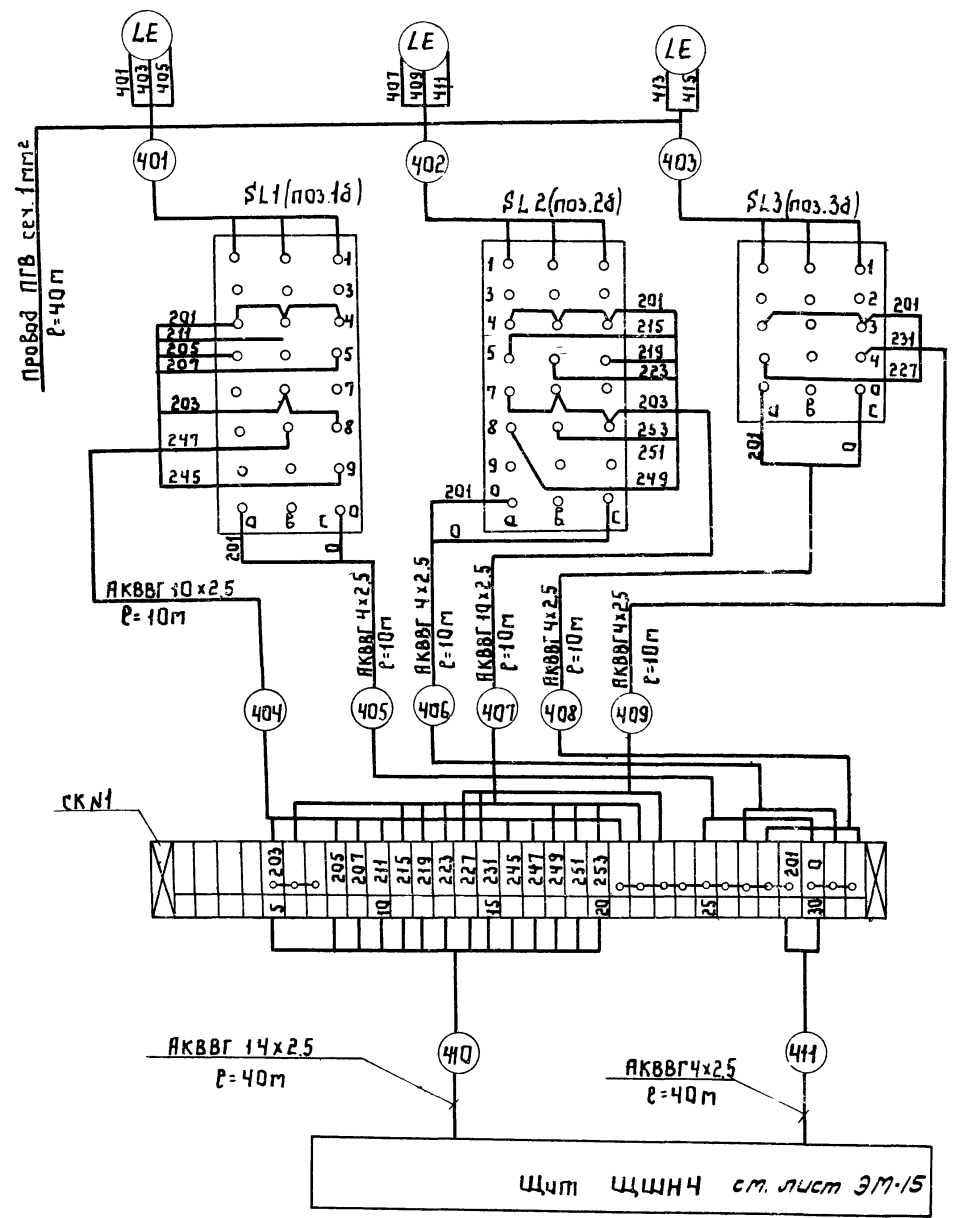
Условные обозначения приборов выполнены по ОСТ 36-27-77.

ТИПОВОЙ ПРОЕКТ 902-1-97.84 АЛБОМ I

ИЗД. № 1000 Подписав и дата Взам инв. №

		ТП 902-1-97.84		АВК	
ПРИВЯЗАН	Нач. отд. Кулагин	И.контр. Некрасов	Гл. спец. Шумилов	Вед. инж. Резник	С. инж. Сазина
			Насосная станция с открытыми шнековыми подъемниками производительностью от 100 до 200 тыс. м <sup>3</sup> /сутки		
			Схема электрическая		
			Стация	Лист Р	Листов 2
			Гипрокоммунводоканал		

Наименование параметра и место отбора импульса	Уровень в приемной камере					
	Подъемники №1, №2		Подъемники №3, №4		Подъемники №5, №6	
№ установ. чертёжка						
Позиция	1а	1б	2а	2б	3а	3б



№№ п/п	Наименование	Мат	К-во	Примеч.
1	Кабель контрольный салютчи-мичевым жилам сеч. 14x2.5	АКВВГ	40м	
2	Кабель контрольный салютчи-мичевым жилам сеч. 10x2.5	АКВВГ	20м	
3	Кабель контрольный салютчи-мичевым жилам сеч. 4x2.5	АКВВГ	80м	
4	Провод сеч. 1мм²	ПГВ	40м	
5	Коробка соединительная	КСК-32	1шт.	

1. Позиции приборов соответствуют номерам позиций по спецификации альбома IV  
 2. Схему подключения щита сматри листы 9-11 основного комплекта марки ЭМ.

		ТП 902-1-97.84		АВК	
Привязан	Масштаб	Нач. отд.	Кулягин	Нач. отд.	Некрасов
		Гл. спец.	Шумилов	Гл. спец.	Шумилов
		Вед. инж.	Резник	Вед. инж.	Резник
			Насосная станция с открытым шнековым подъемником, проводимостью от 100 до 200 тыс. м³/сутки		
			Схема внешних электрических и трубных про-		
			Гипрокомпринвадоканал г. Москва		
Стация	Лист	Листов	Р	3	

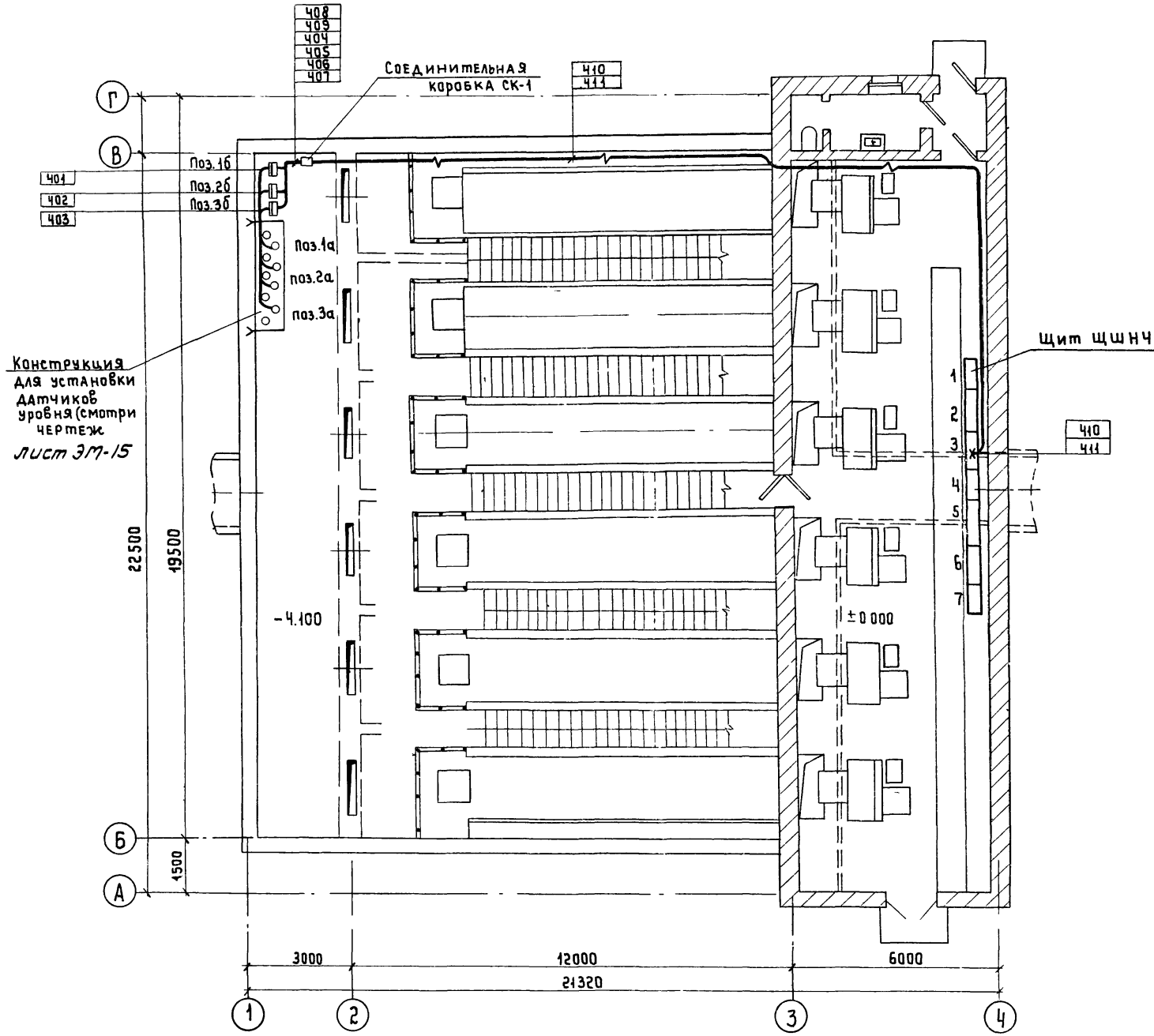
ПЛАН НА ОТМ. 0000; -4.100

Альбом I

Проект 902-1 г. 84

Типовой

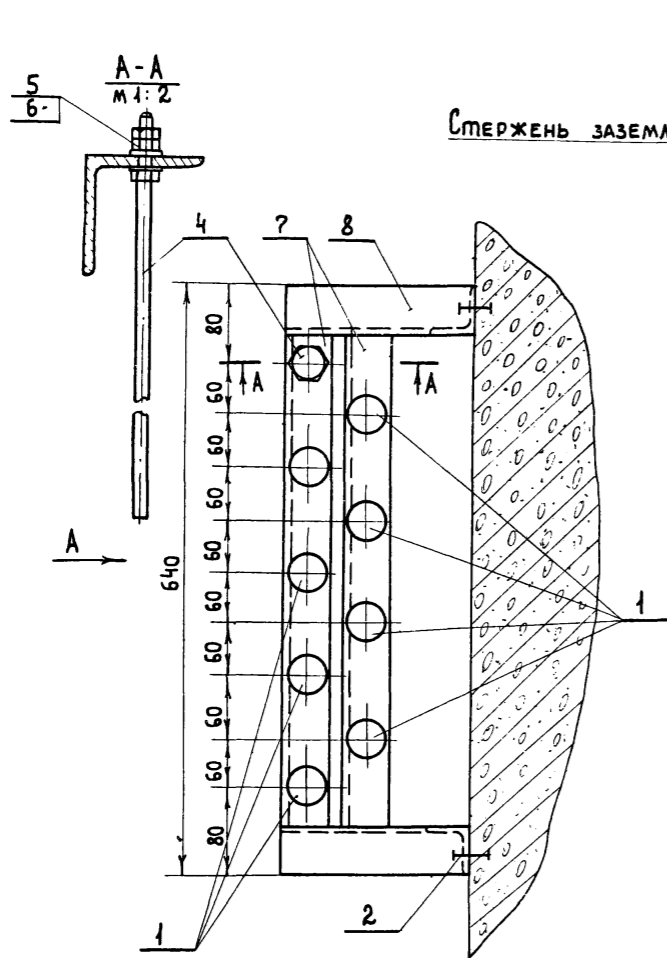
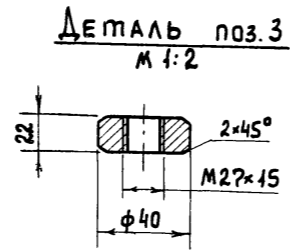
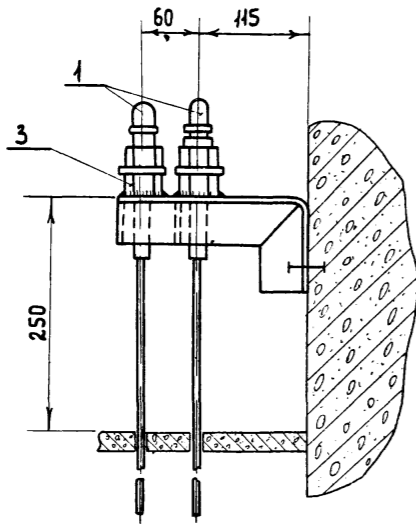
№ подл. Подпись и дата. Взам. инв. №



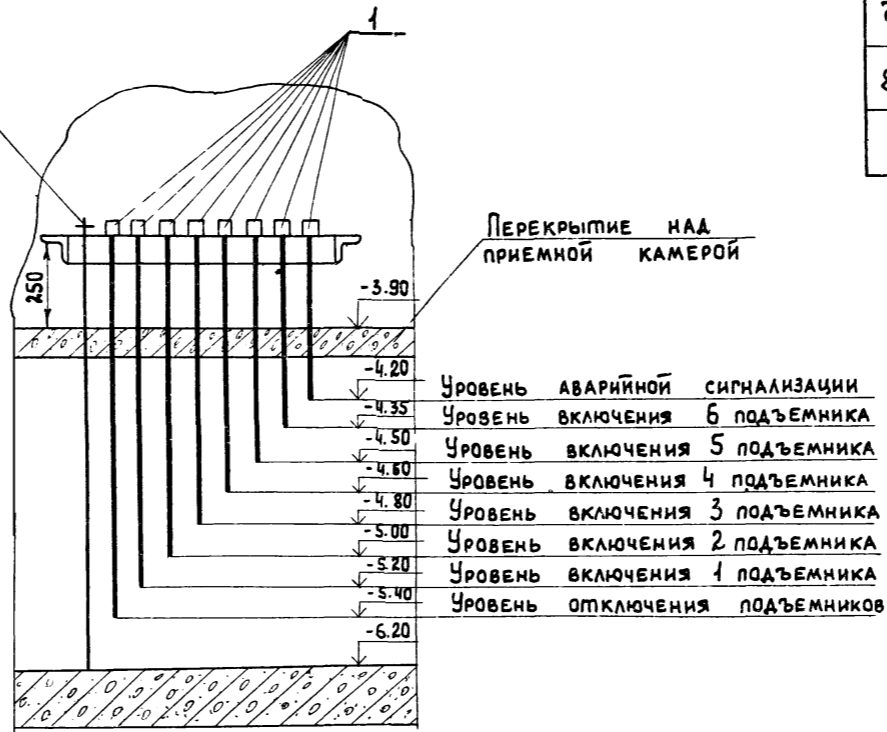
ОБОЗНАЧЕНИЕ	НАИМЕНОВАНИЕ
●	Электродный датчик уровня
▭	Первичный прибор, установленный вне щита
↔	Проводка уходит на более высокую или более низкую отметку

1. Позиции монтируемых приборов и аппаратуры, а также нумерация и типы кабелей и труб соответствуют схеме внешних электрических и трубных провадок.  
 2. Размещение электрических и трубных провадок уточнить при монтаже.

Привязан:		ТП 902-1-97.84		АВК	
Нач. отд.	Кулагин	Насосная станция с открытыми шнековыми подъемниками производительностью от 100 до 200 тыс. м <sup>3</sup> /сут.	Стация	Лист	Листов
Н. контр.	Некрасов	ПЛАН РАСПОЛОЖЕНИЯ СРЕДСТВ АВТОМАТИЗАЦИИ И ПРОВОДОК.	Р	4	
Гл. спец.	Шумилов		Гипрокоммуводка		
Вед. инж.	Резник	г. Москва			



Вид по стрелке А



Поз.	ОБОЗНАЧЕНИЕ ИЛИ ТИП ИЗДЕЛИЯ	НАИМЕНОВАНИЕ	К-во	ПРИМЕЧАНИЕ
1	ЭРСУ-3	Датчики регулятора - сигнали-затора уровня.	8	
2		Дюбель с распорной гайкой.	2	
3		Бобышка ст. круглая ГОСТ 3282-74 ф 40; S=22 мм.		
4		Стержень заземления ст. 1x13 ф 6 мм l= по месту	1	
5		Гайка 6; ГОСТ 5915-70	4	
6		Шайба 6; ГОСТ 11371-78	2	
7		Угольник ГОСТ 8509-72 50x50x5; l= 640	2	
8		Угольник ГОСТ 8509-72 50x50x5; l= 300 мм	2	

1. Бобышку (поз.3) приварить к уголку.
2. Уголки сварить в местах соединений.

ТП 902-1-97.84		АВК	Станция	Лист	Листов
Нач. отд. Кулагин		Насосная станция с открытыми шнековыми подъемниками производительностью от 100 до 200 т/сут. м <sup>3</sup> /сутки.	Р	5	
Н.контр. Некрасов			Конструкция для установки ЭРСУ		
Гл. спец. Шумилов			ГИПРОКОМУНВОДОКАНАЛ		

ПРИВЯЗАН