

ЦЕНТРАЛЬНЫЙ ИНСТИТУТ
ТИПОВОГО ПРОЕКТИРОВАНИЯ ГОССТРОЯ СССР
МИНСКИЙ ФИЛИАЛ

г. Минск 220600 ул. К. Маркса 32
Сдано в печать 20.03.1985г
Заказ №49, тираж 450 экз
инв. № 20059/1 цена 3-12

ТИПОВОЙ ПРОЕКТ
902 -1- 98. 84

НАСОСНАЯ СТАНЦИЯ
С ЗАКРЫТЫМИ ШНЕКОВЫМИ ПОДЪЕМНИКАМИ
ПРОИЗВОДИТЕЛЬНОСТЬЮ ОТ 100 ДО 200 тыс. м³/сут.

СОСТАВ ПРОЕКТА

- Альбом I - Общая пояснительная записка. Технологические решения.
Отопление и вентиляция. Водопровод и канализация.
Электрооборудование, автоматизация и технологический контроль.
- Альбом II - Архитектурно-строительные решения
- Альбом III - Изделия
- Альбом IV - Спецификации оборудования.
- Альбом V - Ведомости потребности в материалах.
- Альбом VI - Сметы.

АЛЬБОМ I.

РАЗРАБОТАН
ПРОЕКТИМ ИНСТИТУТОМ
ГИПРОКОММУНВОДОКАНАЛ;
ГЛАВНЫЙ ИНЖЕНЕР ИНСТИТУТА *С.Г.* Хазиков Н.Г.
ГЛАВНЫЙ ИНЖЕНЕР ПРОЕКТА *В.М.* Чернов В.М.

УТВЕРЖДЕН МЖКХ РСФСР
ПРИКАЗ № 10-7д от 25 04 1984 г.
ВВЕДЕН В ДЕЙСТВИЕ ИНСТИТУТОМ "ГИПРОКОММУНВОДОКАНАЛ"
ПРИКАЗ № 46 от 30 мая 1984 г.

					ПРИВЯЗАН:	

СОДЕРЖАНИЕ АЛЬБОМА

АЛЬБОМ
 ПРОЕКТ 902-1-988-84
 ТИПОВОЙ

Марка листа	Содержание листа	Стр.	Марка листа	Содержание листа	Стр.
1	Содержание альбома	2	ЭМ-6	Схема электрическая принципиальная управления	23
ПЗ-1	Общая пояснительная записка (начало)	3		вентилятором №7(в) и дренажным насосом №9	
ПЗ-2	Общая пояснительная записка (продолжение).	4	ЭМ-7	Схема электрическая принципиальная управле-	24
ПЗ-3	Общая пояснительная записка (продолжение)	5		ния электроотоплением.	
ПЗ-4	Общая пояснительная записка (продолжение)	6	ЭМ-8	Схема электрическая принципиальная аварийной и	25
ПЗ-5	Общая пояснительная записка (окончание)	7		оперативной сигнализации.	
	Технологические решения.		ЭМ-9	Щит ЩШНЗ. Панели 1,4,7. Схема электрическая	26
ТХ-1	Общие данные	8		подключений электрооборудования.	
ТХ-2	План на отм. ± 0.000 и -3.900	9	ЭМ-10	Щит ЩШНЗ. Панели 2,3. Схема электрическая	27
ТХ-3	Разрез 1-1	10		подключений электрооборудования.	
ТХ-4	Схема системы масляных трубопроводов	11	ЭМ-11	Щит ЩШНЗ. Панели 5,6. Схема электрическая	28
				подключений электрооборудования.	
	Отопление и вентиляция.		ЭМ-12	Схема электрическая подключений отдельностоящего	29
ОВ-1	Общие данные	12		электрооборудования. Кабельный журнал. Сводка кабелей.	
ОВ-2	Вентиляция. План на отм. 0.000. Схемы систем В-1; В-2; ВЕ 1; ПЕ 1 ÷ ПЕ 6.	13	ЭМ-13	Расположение электрооборудования и прокладка кабелей	30
			ЭМ-14	Прокладка магистралей зануления и троллеев.	31
ОВ-3	Отопление. Планы на отм. 0.000. Схема системы отопления	14	ЭМ-15	Схема расположения светильников и трасс электрспровонок. План	32
ОВ-4	Рама секционная жалюзийная. Эскизный чертеж.	15	ЭМ-16	Ведомости электрооборудования кабельных изделий, материа-	33
				лов; потребности в электромонтажных изделиях; объемов	
	Водопровод и канализация.			электромонтажных и строительных работ.	
ВК-1	Общие данные	16	ЭМ-17	Щит ЩШНЗ общий вид. Эскиз.	34
ВК-2	Водопровод и канализация. План и схемы систем.	17			
	Электрооборудование и автоматизация.			Технологический контроль.	
ЭМ-1	Общие данные.	18	АВК-1	Общие данные	35
ЭМ-2	Схема электрическая принципиальная однолинейная распределительной сети 380/220 В.	19	АВК-2	Схема функциональная	36
			АВК-3	Схема внешних электрических и трубных провонок	37
ЭМ-3	Схема электрическая принципиальная АВР и учета электроэнергии.	20	АВК-4	План расположения средств автоматизации и внешних провонок.	38
ЭМ-4	Схема электрическая принципиальная управления шнековым подъемником №1 (2,3,4,5,6).	21	АВК-5	Конструкция для установки 8Ч датчиков уровня ЭРСЧ-3 в приемной камере.	39
ЭМ-5	Схема электрическая принципиальная автоматического управления шнеками.	22			

отп. ТПО
 Зав. отделом
 Кузнецов
 И.И.

Общая пояснительная записка.

Общие данные

Типовой проект насосной станции разработан в соответствии с планом проектных работ по типовому проектированию Госстроя СССР на 1983 год.

Проект разработан на стадии рабочего проекта в соответствии с требованиями государственных стандартов системы проектной документации для строительства (СПДС)

Насосная станция предназначена для перекачки бытовых и близких к ним по составу неагрессивных, невзрывоопасных производственных сточных вод, имеющих нейтральную или слабощелочную реакцию

Насосная станция с закрытыми шнеками может устанавливаться на канализационных коллекторах, расположенных в сельских районах городской застройки, а также на очистных сооружениях.

В насосной станции предусмотрена установка шнековых подъемников, поставляемых фирмой "ИНТЕРСИГМА" ЧССР в комплекте с электродвигателями и пресс-масленками для смазки нижних подшипников

Здание насосной станции относится к II классу сооружений, по пожарной опасности относится к категории "Д" по степени огнестойкости к категории II.

Условия и область применения проекта.

Настоящим проектом предусматривается строительство насосной станции в районах со следующими природными и климатическими условиями.

- а) расчетная зимняя температура наружного воздуха - 20°, -30°, -40°С,
- б) скоростной напор ветра для I географического района - 0,27 кН/м² (27 кгс/м²);
- в) вес снегового покрова для III географического района - 1,0 кН/м² (100 кгс/м²);
- г) грунты непучинистые непрасадочные со следующими характеристиками:

$\varphi^H = 0,49 \text{ рад (28°)}$

$c^H = 2 \text{ кПа (0,02 кгс/см}^2\text{)}$

$E = 14,7 \text{ мПа (150 кгс/см}^2\text{)}$

$\gamma = 1,8 \text{ т/м}^3$

коэффициент безопасности по грунту $K_g = 1$;

- а) рельеф спокойный, грунтовые воды отсутствуют;
- б) сейсмичность районов не выше 6 баллов

Технические решения.

Насосная станция состоит из помещения шнеков (подземная часть) и павильона машинного зала (надземная часть).

В подземной части располагаются приемы шнеков, щиты управления, грузоподъемный механизм, смазочные прессы, оборудование для вентиляции помещений и туалет.

Опорожнение канала перед шнековым подъемником для его ремонта осуществляется переносным погружным насосом марки "ГНОМ-10-10."

Сточная вода, поднятая шнековыми подъемниками, сливается в сварный канал и далее поступает в отводящий самотечный коллектор

Работа насосной станции предусматривается без постоянного обслуживающего персонала. Обслуживание насосной станции осуществляется путем периодического посещения дежурного персонала.

Техническая характеристика, установка и обслуживание шнековых подъемников и насоса для опорожнения, приведена в таблице.

Марка	Производительность		Полный напор м	Диаметр шнека мм	Мощность кВт	П оборота	Масса кг
	м ³ /час	л/сек.					
УВА 1550x10030	2260	630	4,0	1550	75	45	13950
ГНОМ-10-10	10	27,7	10	-	1,1	2900	22

Для демонтажа шнеков в подземной части насосной станции предусматриваются съемные перекрытия.

				ТП 902-1-98.84		ПЗ		
Привязан:				Насосная станция с закрытыми шнековыми подъемниками производительностью от 10 до 200 тыс м ³ /сут		стадия	лист	листов
	Начальн	Григорьев	С.К.			Р.	1	
	Н.контр.	Сводцев	С.В.					
	Г.И.П.	Чернов	В.И.					
	Рук.гр.	Гирясова	Л.В.	Общая пояснительная записка		МЖКХ	РСФСР	Гипрокоммунвадоканал

Для монтажа и демонтажа оборудования и производства ремонтных работ в помещении, где расположены приводы шнеков, устанавливается манорельс с электрической талью грузоподъемностью 1,0 т.с.

Объемно-планировочное решение.

Насосная станция представляет собой сооружение сложной конфигурации и состоит из павильона машинного зала и заглубленного помещения шнеков (подземной части).

Подземная часть представляет собой монолитный ж/б резервуар с максимальным заглублением до отметки -6,200 и размерами в осях 15,45 x 19,5 м

Надземная часть решена в кирпиче, в стенах предусмотрены проемы для жалюзийных решеток естественной вентиляции. Кровля рулонная утепленная.

Павильон машинного зала имеет габариты в осях 22,5 x 6,0 м, высота до низа конструкции - 5,4 м. В нем располагаются приводы шнеков, электрооборудование, туалет и отводящий канал.

Стены павильона машинного зала кирпичные, оконные проемы заполнены стеклоблоками.

Двери деревянные.

Кровля рулонная утепленная

Отделочные работы.

Кирпичные стены помещения шнеков и павильона по наружному ряду облицовать лицевым керамическим кирпичом с фигурной кладкой. Цокольная часть облицовывается фасадной керамической плиткой темных тонов на цементном растворе с добавлением ПВА эмульсии.

Кладку внутренних стен и перегородок в павильоне вести в пустошовку с промежуточным оштукатуриванием. Наб стен на высоту 3,3 м облицовать керамической цветной глазурованной плиткой. Боковые поверхности фундаментов оборудования также облицовать плиткой.

В помещении шнеков железобетонные стены оштукатурить цементным раствором толщиной 20 мм с последующей затиркой.

Конструктивные решения.

Павильон машинного зала выполняется из кирпича. Марка кирпича и раствора указаны в архитектурных чертежах проекта.

Ленточный фундамент выполняется из сборных бетонных блоков.

Горизонтальная гидроизоляция стен выполняется из слоя цементного раствора состава 1:2 толщиной 30 мм.

Каналы под щиты управления выпол-

няются из бетона М150 с покрытием щитами из рифленой стали. Фундаменты под оборудование выполняются монолитными из бетона М150. Покрытие павильона осуществляется сборными ж/б плитами размером 6,0 x 3,0 м. Покрытие заглубленной части - сборными ж/б плитами размером 12 x 1,5 м. Швы между сборными ж/б плитами замоноличиваются цементным раствором. Стены подземной части насосной станции, где расположены шнеки, рассчитаны, как пластины, заземленные по трем сторонам и свободные по четвертой стороне, на следующие нагрузки:

- от грунта во взвешенном состоянии, грунтовой воды на 1,5 м. ниже поверхности земли и временную нагрузку $q_n = 100 \text{ кг}$.
- от воды при аварийном положении. Отметка воды принята на 30 мм. Выше отметки водослива сборного канала.

Днище рассчитано, как пластина, заземленная по четырем сторонам, с нагрузкой подпора грунтовых вод. Армирование стен, днища и каналов произведено сварными сетками (ГОСТ 8478-81) и сварными каркасами. Все графические материалы даны для расчетной температуры -30°C .

				ТП 902-1-98.84		ПЗ		
Привязан				Нач. отд. Григорьев	Насосная станция с элек- трическими шнековыми под- емниками производитель- ностью 200 до 200 тыс м ³ /сут.		Стация лист	Листов
				Н. контр. Свядцев			Р	2
				Гип. Чернов	Общая пояснительная записка		МЖКХ РСФСР Гипрокоминводостр. г. Москва	
Инв. н				Рук. гр. Гирбусова				
				Вед. инж. Степанова				

АЛБОМ I
ТИПОВОЙ ПРОЕКТ 902-1-98.84

Антикоррозионные условия.

В связи с назначением данного сооружения особое внимание следует уделить антикоррозионным мероприятиям

Защитный слой бетона для рабочей арматуры увеличен. Толщина защитного слоя указана на чертежах проекта

Допускаемое отклонение защитного слоя не должно превышать ± 5 мм.

Рекомендуется введение в бетон замедлителей коррозии арматуры.

Внутренние поверхности заглубленной части оштукатуриваются цементным раствором с последующей затиркой. С внешней стороны на 0.5 м выше поверхности грунтовых вод устраивается изоляция из трех слоев "хмачаста".

Все закладные детали и металлоконструкции окрасить антикоррозионным битумным лаком за два раза.

Указания по применению проекта.

1. Решить вертикальную планировку площадки шнековой насосной станции в общей системе вертикальной планировки всей территории с обеспечением нормального стока поверхностных вод
2. Уточнить отметки фундаментов под здание с учетом местных гидрогеологических и климатических условий.

3. В зависимости от района строительства подобрать марки бетона по морозостойкости согласно СНиП-II-31-74, а также уточнить конструкцию кровли согласно СНиП-II-25-75.

4. При наличии агрессивных грунтовых вод необходимо уточнить гидроизоляцию с учетом требований СНиП-II-28-73.

5. При наличии грунтовых вод выше отметки -1.500 м нужно откорректировать подземную часть навильона, пересчитать арматуру подземной части насосной станции и предусмотреть дополнительную гидроизоляцию.

Соображения по производству работ.

Разработку котлована рекомендуется выполнять экскаватором драглайн с ковшем 0.5 м³ с погрузкой на автосамосвалы. Грунт отвозится на постоянную свалку, а грунт, необходимый для обратной засыпки, складывается в пределах строительной площадки

При наличии грунтовых вод работы выполняются под защитой водопонижения. В зависимости от гидрогеологических условий, осушение котлована может производиться насосами открытого водоотлива или легкими изло- фильтровыми установками ЛУФ.

Установку шнеков производить до монтажа плит покрытия в осях 2-3.

Отопление и вентиляция.

Отопление. Теплоносителем для системы отопления служит вода с параметрами 150-70°С от наружных тепловых сетей. В качестве нагревательных приборов приняты радиаторы „М-140-10“

Внутренняя температура воздуха в помещении машинного зала +5°С. Помещение подземной части станции не отапливается.

При отсутствии тепловых сетей принят вариант с электроотоплением. В этом случае необходимо согласование с местными энергоснабжающими организациями. В качестве нагревательных приборов служат электронагревательные печи типа ПЭТ.

Вентиляция. В насосной станции предусмотрена приточно-вытяжная вентиляция с механическим побуждением и естественная.

Естественная вытяжная вентиляция осуществляется дефлекторами ЦАРИ, приток через жалюзийные решетки.

Кроме естественной вентиляции предусмотрена механическая вытяжная вентиляция периодического действия из расчета 5-кратного воздухообмена из помещения подземной части станции и 3^к кратного воздухообмена из помещения машинного зала.

				ТН 902-1-98.84			ПЗ		
Привязан:				Нач. отд	Григорьев	ИП	Насосная станция с закрытыми шнековыми подъемниками производительностью от 100 до 200 тыс м ³ /сут		
				Н. контр	Свободцев	ИП	Р	3	
				ИП	Чернов	ИП	Общая пояснительная записка		
				Рук. гр	Ирбусова	ИП	МЖКХ РСФСР		
				вед инж	Степанова	ИП	Липрокоммуналоканал г. Москва		

С целью соблюдения правил техники безопасности, перед входом обслуживающего персонала в насосную станцию, включается механическая вентиляция. По истечении 15 минут работы вентиляторов на световом табло появляется надпись „Вход разрешен“ Механическая вентиляция должна работать весь период нахождения обслуживающего персонала в насосной станции

Электротехническая часть.

В объем электротехнической части входит силовое электрооборудование, автоматизация и электроосвещение

Внешнее электроснабжение, телефонная связь и диспетчерская сигнализация. В электротехнической части не рассматриваются и разрабатываются при привязке типового проекта

В насосной станции электроэнергия подводится к следующим потребителям;

- к электродвигателям шнековых подъемников, мощностью 75 кВт;
- к электродвигателям пресс-масленок мощностью 0,37 кВт;
- к электродвигателю дренажного насоса ГНОМ-10-10 мощностью 1,1 кВт;
- к электродвигателю грузоподъемной тали мощностью 1,88 кВт;
- к электродвигателям вытяжных вентиляционных установок В-1, В-2, мощностью - 1,5 кВт.

Электроснабжение и силовое оборудование.

По степени надежности электроснабжения электроприемники насосной станции относятся к потребителям первой категории.

Электроснабжение насосной станции осуществляется по двум рабочим вводам 380/220 В с ЯВР на секционном контакторе.

Для распределения электроэнергии и управления электроприводами принято низковольтное комплектное устройство ЩШНЗ.

Напряжение силовой сети принято 380/220 В, цепей управления 220В переменного тока.

Проектом предусмотрен технический учет электроэнергии, осуществляемый счетчиками активной и реактивной энергии.

Для повышения коэффициента мощности предусматриваются конденсаторные установки серии УК-0,38.

Распределительная сеть выполняется кабелем марки ЯВВГ необходимых сечений.

Автоматизация и управление.

Насосная станция запроектирована с автоматизированным управлением и централизованным контролем без постоянного обслуживания персонала

Чертежами данного проекта предусматривается следующий объем автоматизации:

1. автоматическое включение секционного контактора на шинах низковольтного комплектного устройства ЩШНЗ при исчезновении напряжения на одном из вводов;
 2. автоматическая работа шнековых подъемников в зависимости от уровня сточных вод в приемном канале подводящего коллектора;
 3. автоматическое включение резервных шнековых подъемников при переполнении приемного канала;
 4. аварийная и оперативная сигнализация;
 5. в случае применения варианта отапливания с электрообогревом, в проекте предусмотрена его автоматическое включение при снижении температуры в машинном зале до 3°С и отключение при достижении температуры до 7°С.
- Пояснения к схемам управления приведены на соответствующих чертежах

				ТП 902-1-98.84		ПЗ		
Привязан				Начальн Инж. ГИП рук. гр.	Григоров Свадцев Чернов Пурхосова	Насосная станция с шнековыми подъемниками производительностью от 100 до 200 тыс м ³ /сут	стадия лист	лист
				общая пояснительная записка		Р	4	
						МЖКХ РСФСР	Гипрокоммунводоканал	

Электросвечение.

Чертежи электроосвещения в данном проекте входят в комплект ЭМ

В чертежах этого комплекта предусмотрено рабочее освещение на напряжение 220В, а ремонтное на напряжение 36В. от понижающего трансформатора.

Сети рабочего и ремонтного освещения питаются от щитка освещения ошв-бл.

Освещенность помещений принята в соответствии с нормами проектирования на искусственное освещение согласно СНиП-II-4-79 Расчет произведен методом удельной мощности. В качестве источников света приняты лампы накаливания общего назначения.

Групповая осветительная сеть во всех помещениях насосной станции выполнена кабелем марки ЯВВГ открыто по стенам и перекрытию с креплением скобами

Зануление.

Для обеспечения безопасности персонала от поражения электрическим током, в случае прикосновения к металлическим корпусам электрооборудования и металлическим конструкциям, оказавшимся под напряжением вследствие нарушения изоляции, предусматривается зануление, т.е. металлическая связь корпусов электрооборудования насосной станции с заземленными нейтралью трансформаторов, которая осуществляется с помощью нулевых жил питающих кабелей.

Все электрооборудование и металлоконструкции, подлежащие занулению, присоединяются к магистрали зануления

В качестве магистрали зануления используется полосовая сталь 40x4мм, которая прокладывается на высоте 650мм от уровня пола, а также существующие металлоконструкции.

Магистраль зануления присоединяется к нулевой шине ЩШНЗ не менее, чем в двух местах, ответвления от магистрали зануления выполняются стальной полосой 25x4мм

Максимальные расчетные нагрузки и годовой расход электроэнергии.

Номинальная мощность электродвигателя шинкового подъемника кВт.	Установленная мощность, кВт	расчетные нагрузки.					Годовой расход электроэнергии, тыс. кВт.ч.
		Активная мощность кВт	реактивная мощность кВт	полная мощность кВт	коэффициент мощности	расчетный ток А	
75	48,6	27,5	7,9	28,6	0,95	435	115,1707

Техника - экономические показатели.

Наименование	Един. измер.	Количество
1	2	3
1. Строительный объем насосной станции.	м ³	3586
2. Общая стоимость строительства	тыс./руб.	294,03
в т.ч. смр	тыс. руб.	134,19
оборудования	тыс. руб.	134,48
3. Стоимость смр на 1м ³ строительного объема.	руб.	159,84
4. Потребляемая электрическая мощность.	квт	276,2
5. Расход тепла.	ккал/ч	20100
6. Построечные трудовые затраты.	чел./дней	3652
7. Затраты по материалам:		3654
сталь	т	57,21
цемент	т	297,0
лесоматериалы	м ³	147,0
8. Себестоимость перекачки 1000м ³	тыс.руб.	1,47
		1,47

В числителе приведены данные для варианта отапливания перегретая вода, в знаменателе - для варианта с электрообогревом

Составил	С.С. Сорокин
Проверил	В.В. Зубяков
Утвердил	И.И. Кулакин
Дата	1984 г.

ТП 902-1-98.84		ПЗ	
Начальник проекта	Григорьев	Лист	5
Инженер-конструктор	Сводцев	Листов	
Гип	Чернов	Масштаб	р/сфср
Рук. гр.	Григорьев	Пункт	р/сфср

Ведомость основных комплектов рабочих чертежей

Обозначение	Наименование	Примечание
ТХ	Технологические решения	
ОВ	Отопление и вентиляция	
ОВН	Эскизные чертежи общих видов нетиповых конструкций	
ВК	Водопровод и канализация	
ЭМ	Электрооборудование и автоматизация	
АВК	Технологический контроль	
АР	Архитектурные решения	
КЖ	Конструкции железобетонные	
КМ	Конструкции металлические	

Ведомость ссылочных и прилагаемых документов

Обозначение	Наименование	Примечание
	Ссылочные документы	
СНиП-III-32-74	Нормы проектирования канализации. Наружные сети и сооружения.	
ГОСТ 3262-75	Трубы стальные водогазопроводные	
ГОСТ 22584-77	Подъемно-транспортное оборудование	
	Прилагаемые документы	
	Спецификация оборудования	
	Ведомости потребности в материалах	

Ведомость рабочих чертежей основного комплекта ТХ

Лист	Наименование	Примечание
1	Общие данные.	
2	План на отм. ± 0.00 и -3.90.	
3	Разрез 1-1.	
4	Схема системы масляных трубопроводов	

Ведомость спецификаций

Лист	Наименование	Примечание
4	Спецификация системы масляных трубопроводов	

АЛБЮМ I

ПРОЕКТ 902-1-98-84

ТИПОВОЙ

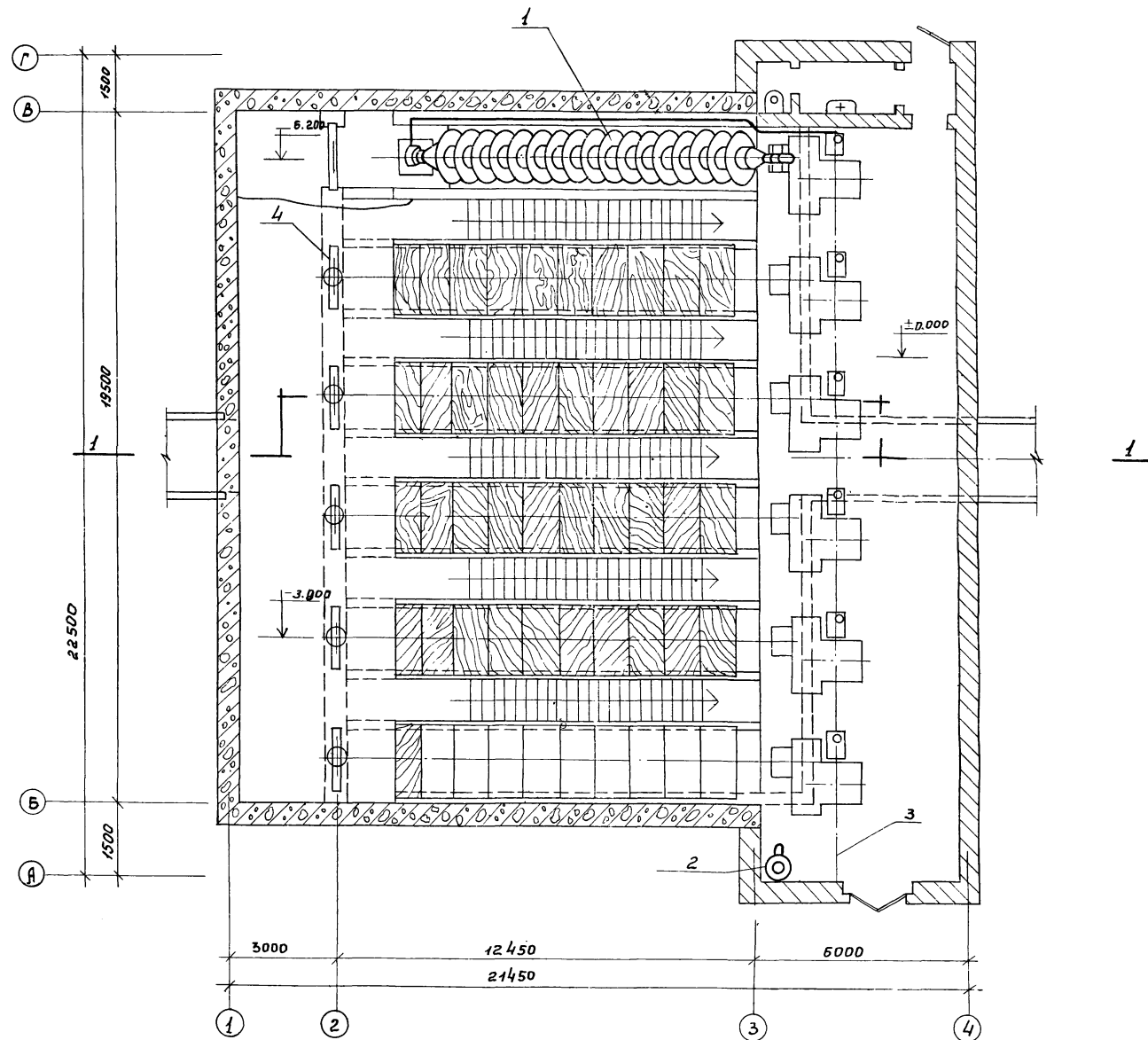
Исполнитель: [Signature]

Типовой проект разработан в соответствии с действующими нормами и правилами

Главный инженер проекта [Signature] (Чернов)
Главный инженер проекта
осуществивший привязку

ПРИВЯЗАН			
Инв N ²	ТП 902-1-98-84	ТХ	
Нач. отд. [Signature]	Насосная станция с закрытым типом шнековыми насосами производительностью от 100 до 200 тыс. м ³ /сутки	Р	1
Н.контр. [Signature]	ГИП Чернов [Signature]	Общие данные	
Рук. гр. [Signature]	Гирбусова [Signature]	Гипрокоммунводоканал г. Москва	

План а-а.



Экспликация оборудования.

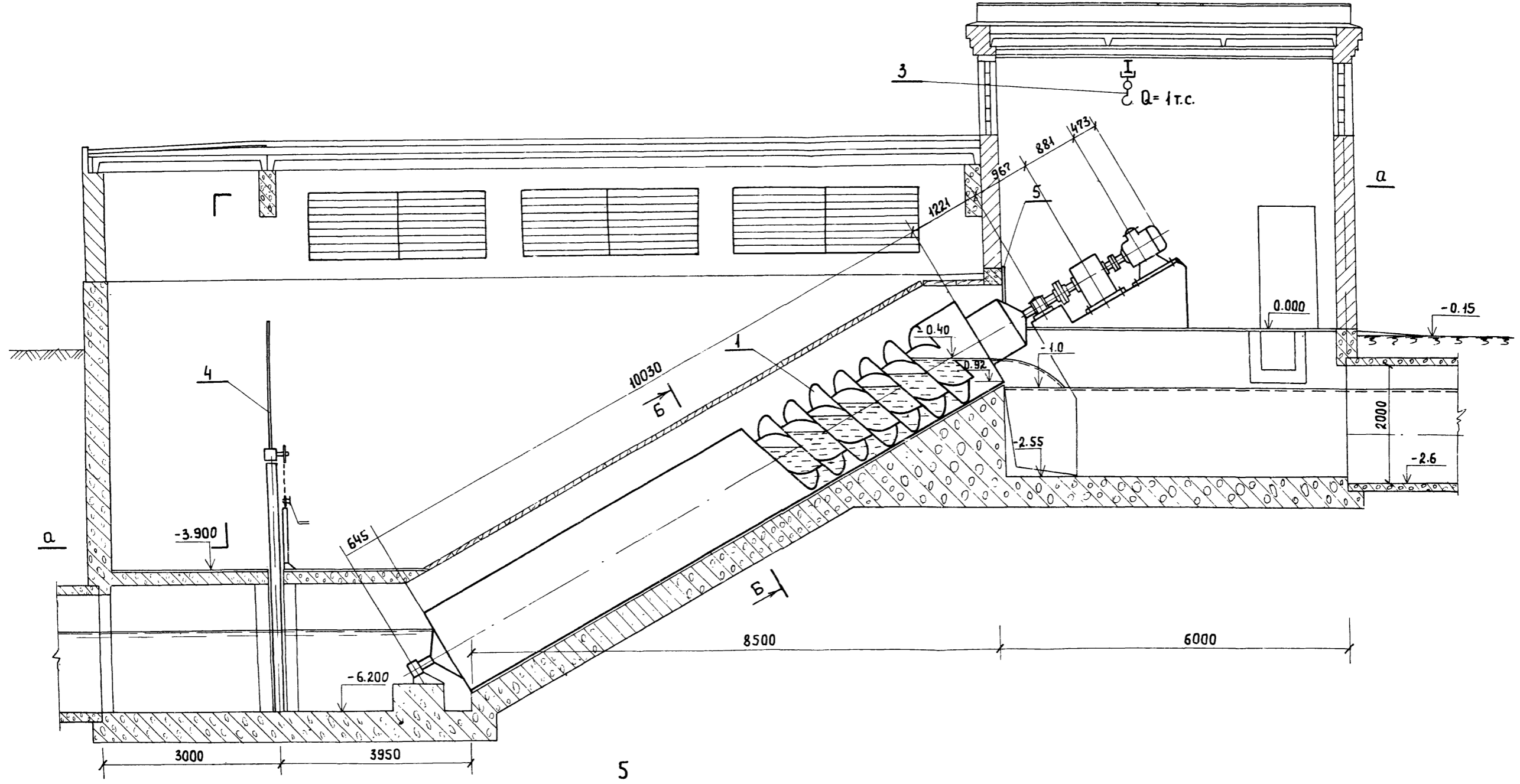
Марка	Обозначение	Наименование	Кол.	Примечание
1НК.1	ЦНТЕРСИГМА „4СРР“	Насос шнековый типа УВЯ 1550×10030	6	
1НК.2	Московский механический завод	Насос ГНОМ 10-10	1	
1НК.3	Гароховичский завод ПТО	Таль электрическая ТЭ 100-51120-01		
1НК.4	Севастопольский электроремонтный завод	Затвор ручной щитовой 1500×2000	6	
1НК.5		Лист стальной	6	

ИЗДАНИЕ ПРОЕКТА, ПОЯВЛЯЮЩЕГОСЯ В ЭТОМ АЛЬБОМЕ

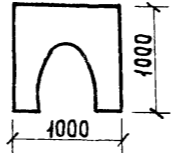
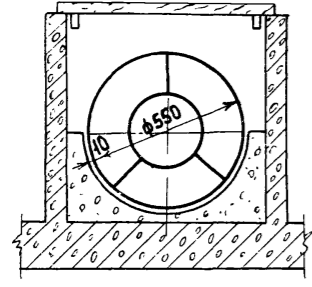
ТП 902-1-98.84		ТХ	
Нач. отд. И.контр. РИП Рук. зр. Вед. инж.	Григорьев С.Водичев Чернов Гирбуцова Степанова	Насосная станция с закрытыми шнековыми подъемниками производительностью от 100 до 200 тыс. м ³ /сут.	Стадия Лист Листов Р 2
Иньв. N		План на отм. ±0.00 и -3.90.	Гипрокоммунводоканал г. Москва

РАЗРЕЗ 1-1

ТИПОВОЙ ПРОЕКТ 902-1-98.84 АЛЬБОМ I

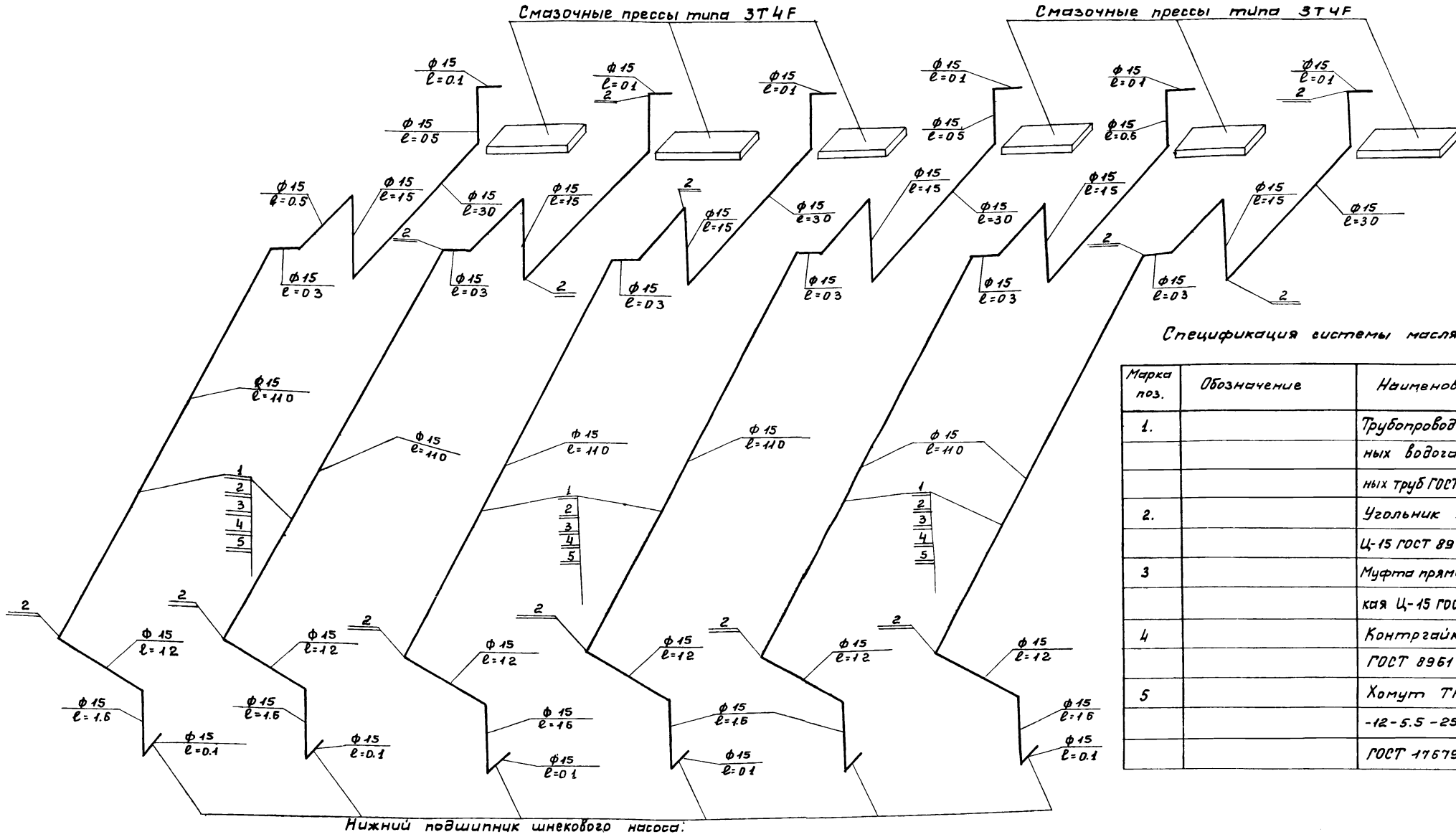


Б - Б



Лист стальной $\delta=3$ мм для герметизации канала пристреливается дюбелями $\phi 4,5$ мм к жел./бет. стене. Вырез для вала шнека выполнить по шаблону после установки шнека. Зазор между валом шнека и стальным листом ≤ 1 мм. Стальной лист покрыть за 2 раза битумным лаком БТ-5?? ГОСТ 5631-79

Привязан:				ТП 902-1-98.84.			ТХ		
Нач. отд.	Григорьев	<i>А.М.</i>	Насосная станция с закрытыми шнековыми подъемниками производительностью от 100 до 200 м ³ /сут.	Стадия	Лист	Листов			
Н. контр.	Сводцев	<i>С.</i>	РАЗРЕЗ 1-1	Р	3		МЖКХ- РСФСР		
Рук. гр.	Чернов	<i>В.И.</i>		Гипрокоммунводоканал			г. Москва		
Вед. инж.	Гиреусова	<i>Г.</i>							



Спецификация системы масляных трубопроводов.

Марка поз.	Обозначение	Наименование	Кол.	Масса ед. кг	Примечание
1.		Трубопровод из стальных водопроводных труб ГОСТ 3262-75 φ15	116	128	м
2.		Угольник прямой Ц-15 ГОСТ 8946-75	54	2.82	
3.		Муфта прямая короткая Ц-15 ГОСТ 8946-75	12	0.39	
4.		Контргайка Ц-15 ГОСТ 8961-75	18	0.306	
5.		Хомут ТК Ш-22-12-5.5-25-Ц ГОСТ 17679-72	90	0.55	

1. Трубы поз.1 соединить и крепить хомутами поз.5 по месту.
2. Резьбы на трубах под фитинги поз 2,3,4, выполнить по ГОСТ 13536-68.

ПРИВЯЗАН		ТП 902-1-98.84		ТХ	
Нач. отд.	Ригоров	Масляная станция с закрытыми шнековыми подъемниками производительностью от 100 до 200 тыс м ³ /сут Схема системы масляных трубопроводов.	Стадия	Лист	Листов
И. контр.	Свободцев		Р	4	
Рук. пр.	Чернов Гирбусова		Гипрокоммунальхозпроект г. Москва		

ВЕДОМОСТЬ ЧЕРТЕЖЕЙ ОСНОВНОГО КОМПЛЕКТА ОВ.

Лист	Наименование	Примечание
1	Общие данные.	
2	Вентиляция. План на отм. 0.000. Схемы систем В1; В2; ВЕ1; ПЕ1 ÷ ПЕ6	
3	Отопление. План на отм. 0.000 Схема системы отопления.	

ВЕДОМОСТЬ ССЫЛОЧНЫХ И ПРИЛАГАЕМЫХ ДОКУМЕНТОВ.

Обозначение	Наименование	Примечание
	Ссылочные документы.	
1.494-30	Установка и крепление вентиляторов	
Выпуск 2	к строительным конструкциям.	
1.494-32	Зонты и дефлекторы вентиляционных систем.	
5.904-10	Узлы прохода вентиляционных шахт через покрытия промышленных зданий.	
5.904-1 выпуск 0;1	Детали крепления воздуховодов	
5.904-5	Гибкие вставки к центробежным вентиляторам.	
1.494-10	Решетки щелевые регулирующие тип Р.	
1.494-27	Воздухоприемные устройства с подвесными утепленными клапанами.	
5.904-13	Заслонки воздушные унифицированные для систем вентиляции.	
	Прилагаемые документы.	
ОВ СО	Спецификация оборудования.	
ОВ ВМ	Ведомость потребности в материалах	
ОВН1	Рама секционная жалюзийная.	
ОВН2	Лючок для замеров параметров воздуха	

ХАРАКТЕРИСТИКА ОТОПИТЕЛЬНО-ВЕНТИЛЯЦИОННЫХ СИСТЕМ.

Обозначение системы	Кол. систем.	Наименование обслуживаемого помещения (технологического оборудования.)	Тип установки	ВЕНТИЛЯТОР					ЭЛЕКТРОДВИГАТЕЛЬ			Примечание		
				Тип исполн. по взрывозащите	№	Схем. исполн.	Лоп. жем.	Л. м ³ /ч	Р. Па (кгс/м ²)	п. об/мин.	Тип, исполнение по взрывозащите		Н, кВт	п. об/мин.
В1	1	Машинный зал Помещение шнеков.	А5095 -2Б	Ц4-70	5	1	Пр0°	5100	620 (64)	1400	4А8084	1,5	1400	
В2	1	Машинный зал Помещение шнеков	А5095 -2Б	Ц4-70	5	1	Л0°	5100	620 (64)	1400	4А8084	1,5	1400	

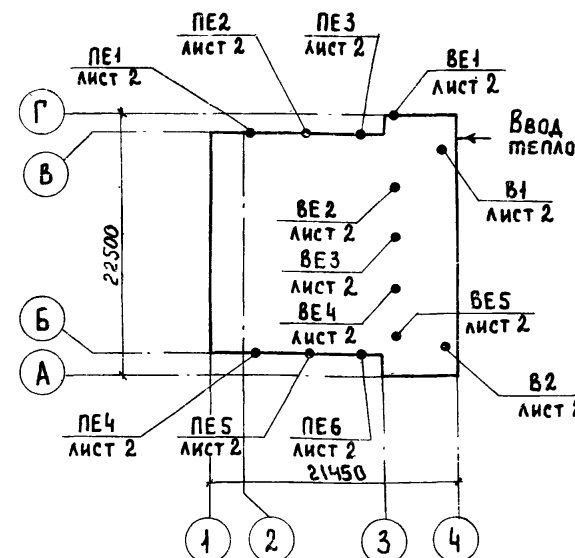
Основные показатели по чертежам отопления и вентиляции.

Наименование здания (сооружения) помещения	Объем м ³	Периоды года при t _н °С	Расход тепла, Вт (ккал/ч)				Расход холода, Вт (ккал/ч)	Установленная мощность эл. двигат. кВт
			На отопление	На вентиляцию	На горячее водоснабжение	Общий		
Павильон машинного зала		-20	20160 (17400)	—	—	20180 (17400)	—	—
		-30	23320 (20100)	—	—	23320 (20100)	—	—
		-40	25640 (22100)	—	—	25640 (22100)	—	—

Общие указания.

- Проект разработан для температур наружного воздуха в холодный период года t_н = -20°С, t_н = -30°С, t_н = -40°С.
- В качестве теплоносителя принята вода с параметрами: 150° ÷ 70°С или электроэнергия.
- Внутренняя температура воздуха в помещении машинного зала +5°С; подземная часть станции не отапливается.
- Относительная влажность в помещении подземной станции принята 60 ÷ 75% на основании СН и П II - 32 - 74.
- Воздуховоды приняты из тонколистовой стали по ГОСТ 19903-74 на основании СН и П II - 33 - 75*.
- Воздуховоды окрашиваются антикоррозийным лаком изнутри и снаружи за 2 раза.
- Трубопроводы и нагревательные приборы систем отопления окрашиваются масляной краской за 2 раза.
- Монтаж и испытание систем отопления и вентиляции производить в соответствии с СН и П III - 28 - 77, Правила производства и приемки работ.

План - схема.

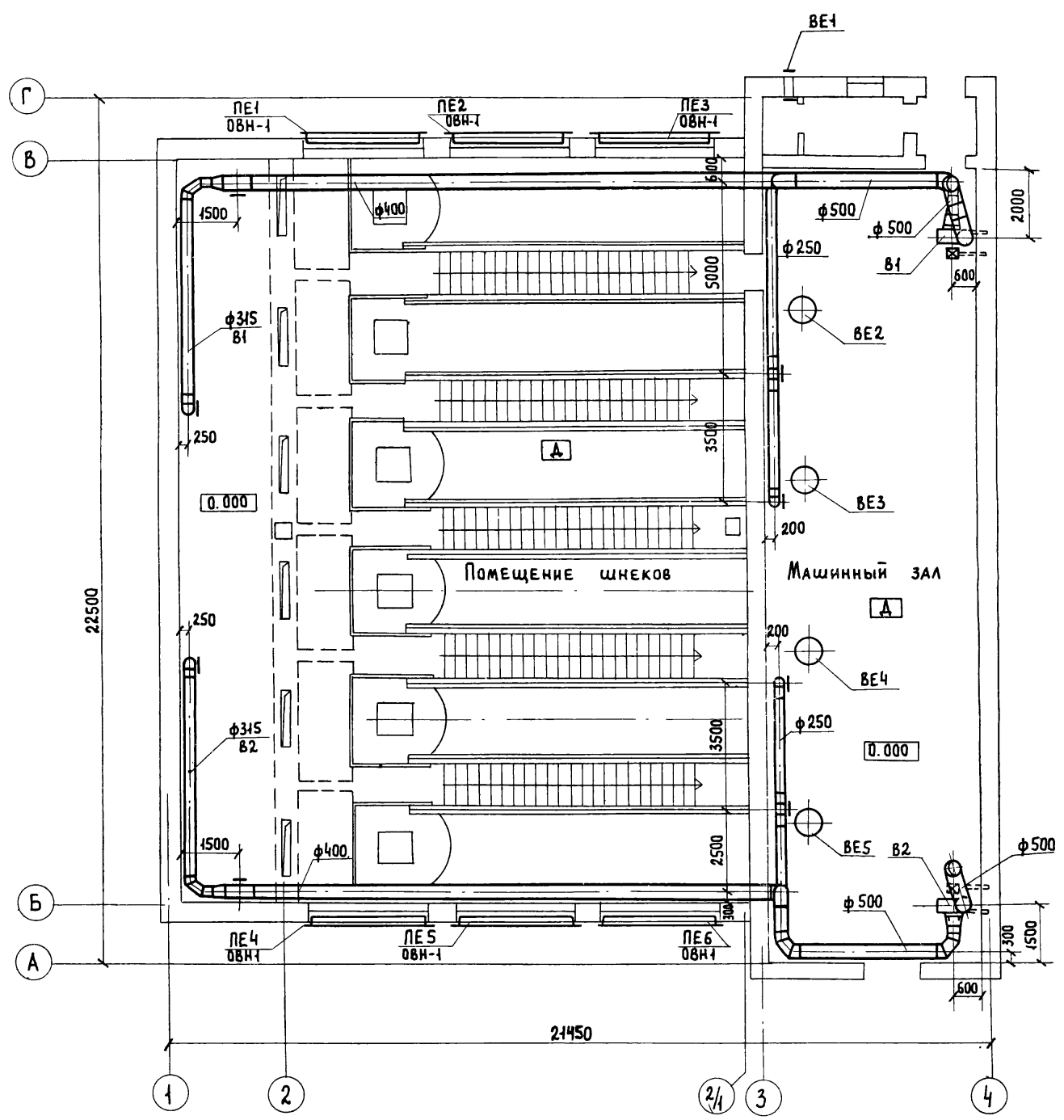


Типовой проект разработан в соответствии с действующими нормами и правилами.
 Главный инженер проекта *Чернов* /Чернов/.
 Главный инженер проекта /осуществивший привязку проекта/

Привязан:		
Ив. №	Т П 902-1-98.84	
	ОВ	
Нач. отд.	Завьялов	
Н. контр.	Березинский	
Гл. спец.	Березинский	
Ст. инж.	Королев	
Инженер	Бакетова	
Инженер	Лукьянова	
Насосная станция с закрытыми шнековыми подъемниками производительностью от 700 до 200 тыс. м ³ /сут.		Стация Лист Листов Р 1 3
Общие данные		Гипрокоммуналоканал г. Москва

ТИПОВОЙ ПРОЕКТ 902-1-98.84 АЛЬБОМ I

ПЛАН НА ОТМ. 0.000



ТИПОВОЙ ПРОЕКТ 902-1-98.84 АЛЬБОМ I

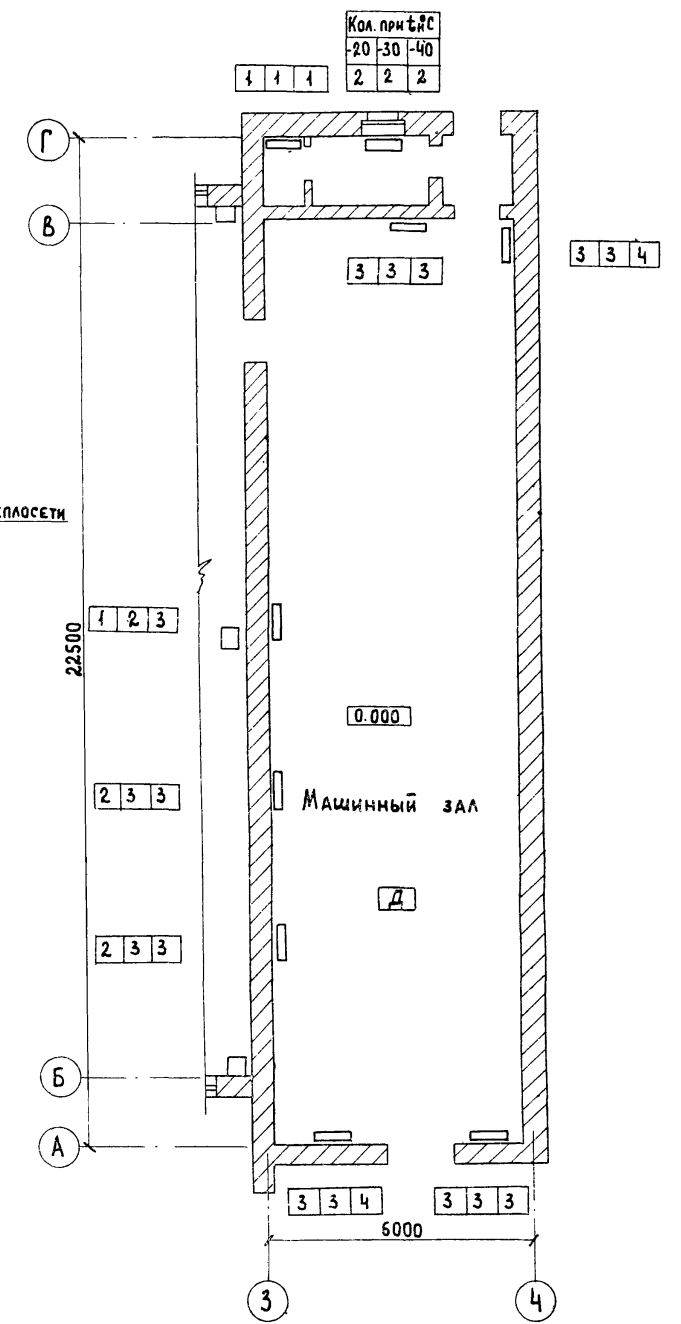
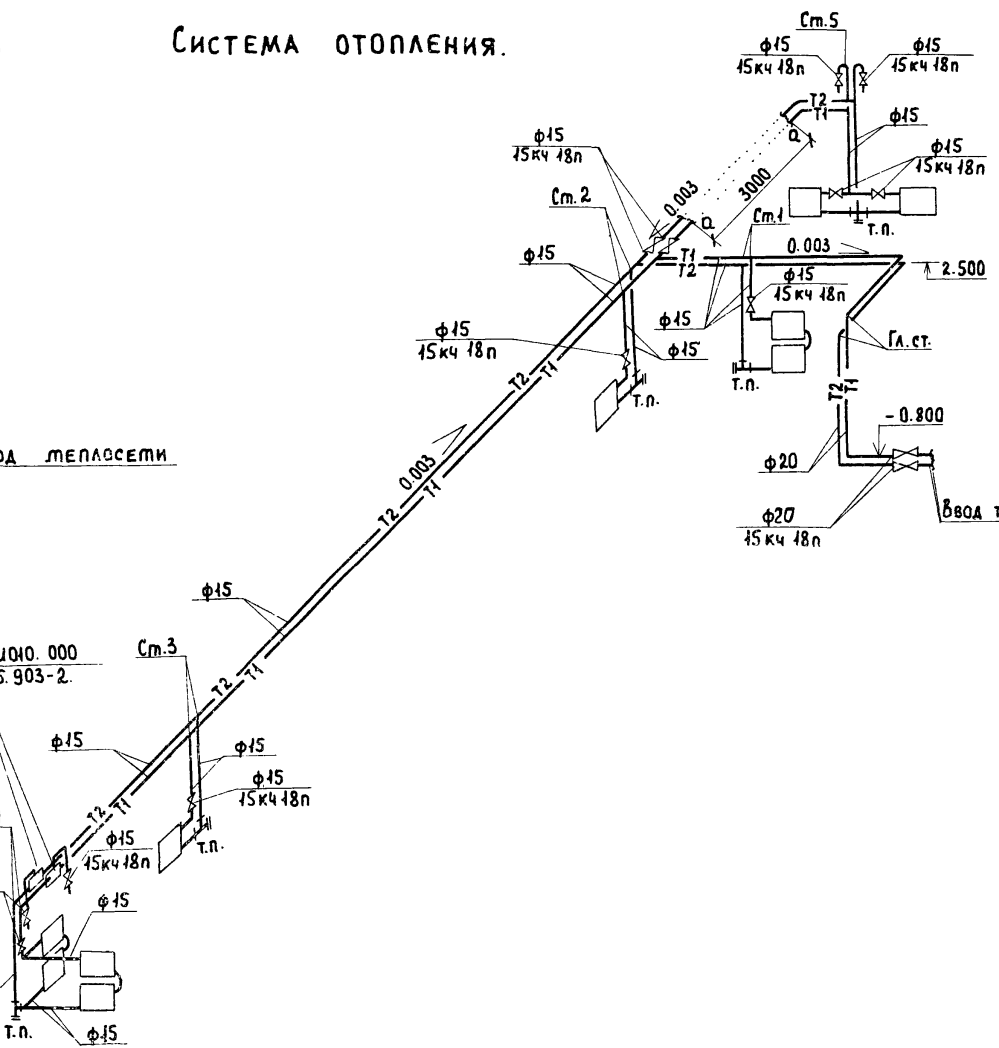
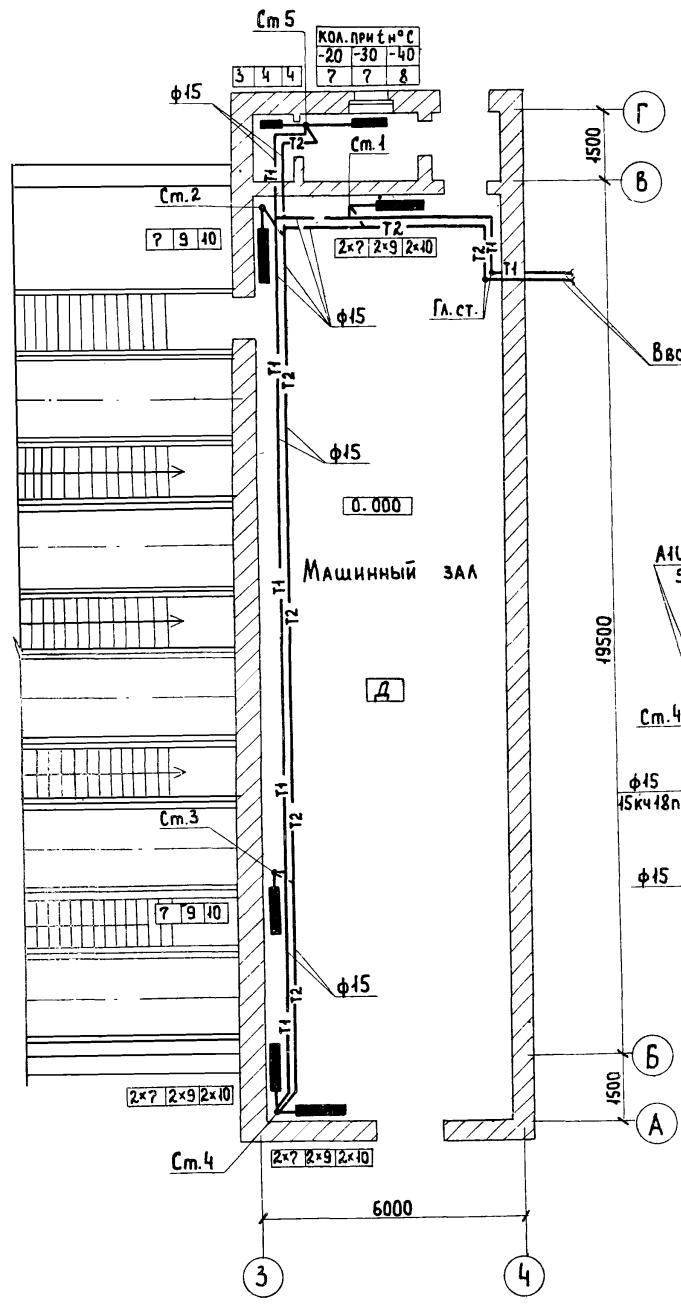
ИЗМ. № ПОДА. ПОДАРИТЬ И ДАТА ВЗАМ. ИМЕ. НЕ

План на отм. 0.000

ТЕПЛОНОСИТЕЛЬ - ВОДА С ПАРАМЕТРАМИ 150-70 С (основной вариант).

СИСТЕМА ОТОПЛЕНИЯ.

План на отм. 0.000 ТЕПЛОНОСИТЕЛЬ - ЭЛЕКТРОЭНЕРГИЯ.



Привязан:		Нач. отд. Завьялов	Насосная станция с закрытыми шнековыми подъемниками производительностью от 100 до 200 тыс. м ³ /сут.	Студия	Лист	Листов
		Н. контр. Березинский	отопление. План на отм. 0.000. Схема системы отопления.	р	3	
		Гл. спец. Березинский		Гипрокоммунводоканал г. Москва		
		Ст. инж. Королев				
		Инж. Бакетова				
		Инж. Лукьянова				

ТН 902-1-98.84

08

ТИПОВОЙ ПРОЕКТ

НАСОСНАЯ СТАНЦИЯ С ЗАКРЫТЫМИ ШНЕКОВЫМИ ПОДЪЕМНИКАМИ ПРОИЗВОДИТЕЛЬНОСТЬЮ ОТ 100 ДО 200 м³/сут.

АЛЬБОМ I

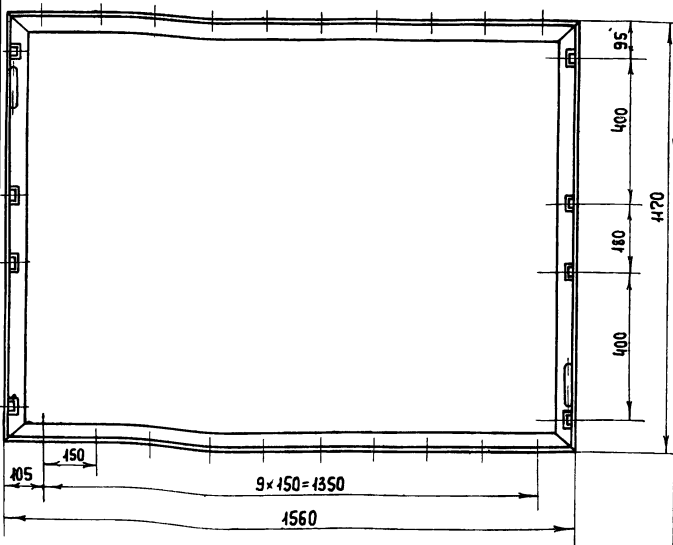
ЭСКИЗНЫЕ ЧЕРТЕЖИ ОБЩИХ ВИДОВ НЕТИПОВЫХ КОНСТРУКЦИЙ СИСТЕМ ОТОПЛЕНИЯ И ВЕНТИЛЯЦИИ

Привязан

ОБОЗНАЧЕНИЕ	НАИМЕНОВАНИЕ	ПРИМЕЧАНИЕ
ОВН 1	РАМА СЕКЦИОННАЯ ЖАЛЮЗИЙНАЯ	
ОВН 2	ЛЮЧОК ДЛЯ ЗАМЕРОВ ПАРАМЕТРОВ ВОЗДУХА	

ИВ № ПОДА Подпись и дата Взам инв №

Привязан								
ИВ №								
ТП 902-1-98.84		ОВН						
СОДЕРЖАНИЕ		<table border="1"> <tr> <th>Стадия</th> <th>Лист</th> <th>Листов</th> </tr> <tr> <td>Р</td> <td>1</td> <td>1</td> </tr> </table>	Стадия	Лист	Листов	Р	1	1
Стадия	Лист	Листов						
Р	1	1						
Нач. отд.	Завьялов							
И. контр.	Смирнов							
Рук. гр.	Смирнов							
Инж.	Кабырина							



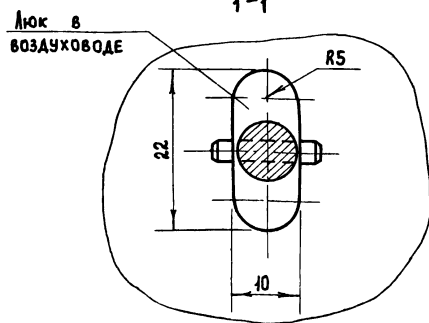
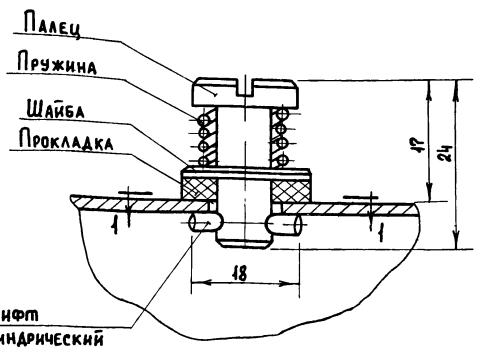
Изготовить из уголка 50x50x5 по ГОСТ 8509-72

Привязан

ИВ №

ТП 902-1-98.84 ОВН 1

Нач. отд.	Завьялов	
И. контр.	Смирнов	
Рук. гр.	Смирнов	
Инж.	Крылов	
Стадия	Лист	Листов
Р	1	1
РАМА СЕКЦИОННАЯ ЖАЛЮЗИЙНАЯ		
Гипрокоммунводоканал г. Москва		



ИВ № ПОДА Подпись и дата Взам инв №

Привязан								
ИВ №								
ТП 902-1-98.84		ОВН 2						
ЛЮЧОК ДЛЯ ЗАМЕРОВ ПАРАМЕТРОВ ВОЗДУХА		<table border="1"> <tr> <th>Стадия</th> <th>Лист</th> <th>Листов</th> </tr> <tr> <td>Р</td> <td>1</td> <td>1</td> </tr> </table>	Стадия	Лист	Листов	Р	1	1
Стадия	Лист	Листов						
Р	1	1						
Нач. отд.	Завьялов							
И. контр.	Смирнов							
Рук. гр.	Смирнов							
Инж.	Крылов							

Ведомость рабочих чертежей основного комплекта ВК

Лист	Наименование	Примечание
1	Общие данные	
2	Водопровод и канализация	
	План и схемы систем	

Ведомость ссылочных и прилагаемых документов

Обозначение	Наименование	Примечание
	Ссылочные документы	
СНИП-II-30-76	Строительные нормы и правила. Внутренний водопровод и канализация зданий.	
Каталог ЦКБА	Промышленная трубопроводная арматура.	
ГОСТ 5525-61	Трубы чугунные напорные	
ГОСТ 3262-75	Трубы стальные водогазопроводные	
ГОСТ 6342,3-80	Трубы чугунные канализационные.	
ГОСТ 18638-79	Рукава резиновые напорные текстильным каркасом	
	Прилагаемые документы	
СО	Спецификация оборудования	
ВМ	Ведомости потребности в материалах.	

Основные показатели по чертежам водопровода и канализации

Наименование системы	Потребный напор на вводе м	Расчетный расход			Установленная мощность электродвигателя кВт	Примечание
		л/с	м³/сут	м³/ч		
Жилой водопровод	15	—	—	0.17	—	Посещение обслуживающего персонала периодически
Бытовая канализация К1	—	—	—	1.75	—	

Общие указания

Вода для хозяйственно бытовых нужд подается по одному вводу диаметром 50мм от наружного водопровода.

Давление на вводе 1,5 атм.

Внутри насосной станции вода поступает к санитарным приборам санузла и поливочному крану.

Для полива прилегающей территории предусмотрен поливочный кран диаметром 25мм.

Сточные воды от санитарных приборов сбрасываются непосредственно в сборный отводящий канал шнековых подъетников.

Отметка водопроводного ввода определяется при привязке типового проекта в зависимости от глубины промерзания грунтов.

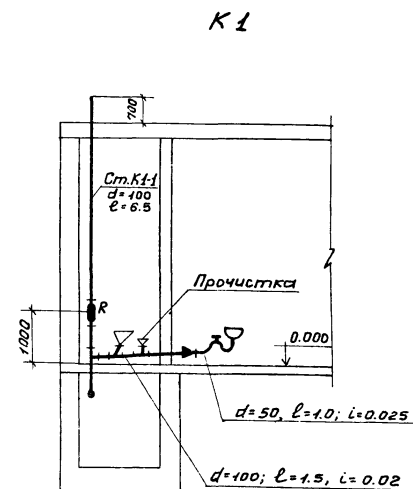
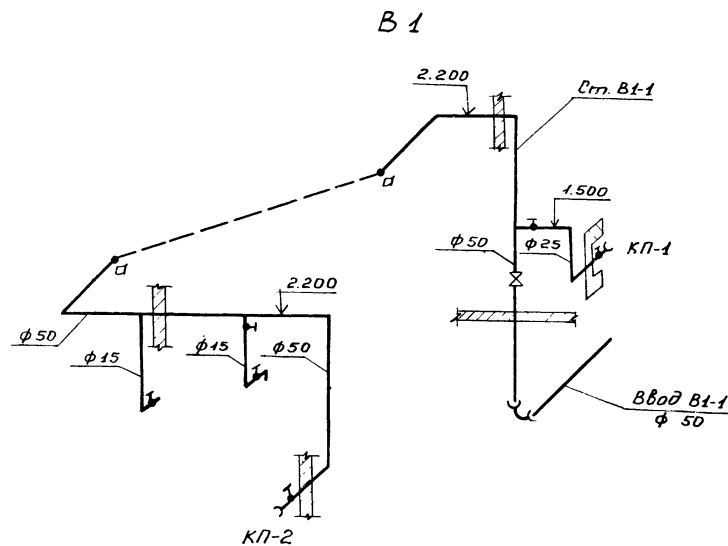
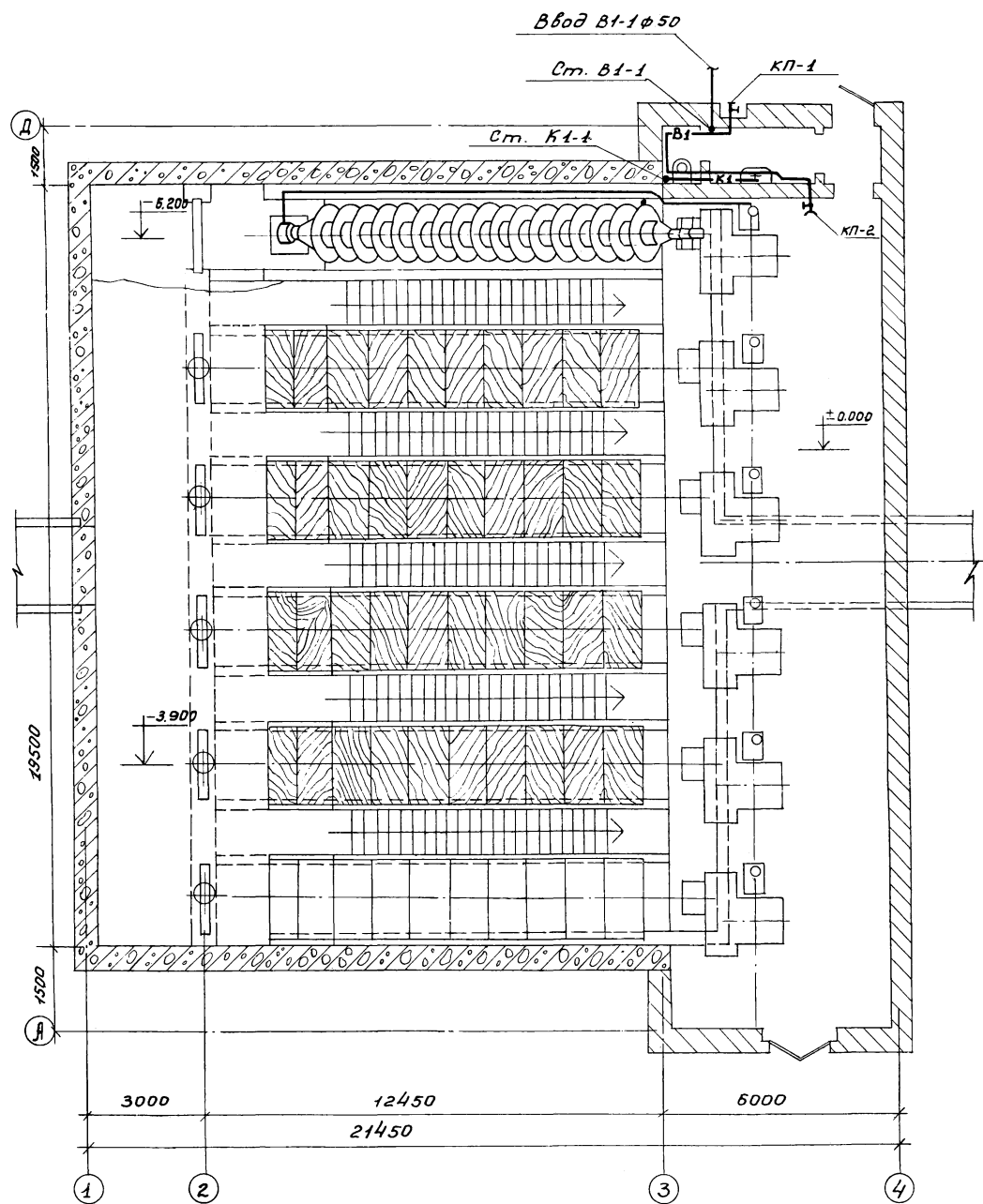
Трубопроводы водопровода окрашиваются за 2 раза.

Сеть внутреннего водопровода монтируется на резьбе или на сварке в среде углекислого газа.

Типовой проект разработан в соответствии с действующими нормами и правилами.
 Главный инженер проекта В.И.И. Чернов/
 Главный инженер проекта
 Исполнительный привязку проекта

Инв. №		ТН 902-1-98 84		ВК	
Нач. отд. Григоров		Насосная станция с эжектором		Лист 1	
Н.контр. Свободен		шнековыми подъетниками		Производительность от 100 до 200 тыс. м³/сут.	
Ген. Чернов		Общие данные		Исполнитель В.И.И.	

План.



				ТН 902-1-98.84		ВК	
ПРИВЯЗАН				Нач. отд. Пригород		Насосная станция с закры-	
				Н. Контр. Сводчев		тыми шнековыми подъем-	
				ГРП чернов		никами производительностью	
				Вис. за. Либман		от 100 до 200 тыс. м³/сут.	
						Водопровод и канализация	
						План и схемы	
						Лист 2	

ВЕДОМОСТЬ РАБОЧИХ ЧЕРТЕЖЕЙ ОСНОВНОГО КОМПЛЕКТА ЭМ.

ВЕДОМОСТЬ ССЫЛОЧНЫХ И ПРИЛАГАЕМЫХ ДОКУМЕНТОВ.

ОБЩИЕ УКАЗАНИЯ.

Общая часть.

В объем настоящего комплекта входит силовое электрооборудование, автоматизация и электроосвещение насосной станции с шнековыми подъемниками диаметром 1550 мм. Внешнее электроснабжение, телефонная связь и диспетчерская сигнализация в данном комплекте не рассматриваются и разрабатываются при привязке рабочей документации. Чертежи из комплекта электроосвещения в данном проекте входят в комплект ЭМ.

Указания по привязке проекта

При привязке проекта к конкретным условиям необходимо выполнить следующее:
1) разработать рабочую документацию внешнего электроснабжения и телефонной связи;
2) решить вопрос передачи аварийных сигналов из насосной станции на диспетчерский пункт или в другое помещение с постоянным обслуживающим персоналом.

АЛБЕДО I
ТИПОВОЙ ПРОЕКТ 902-1-98.84

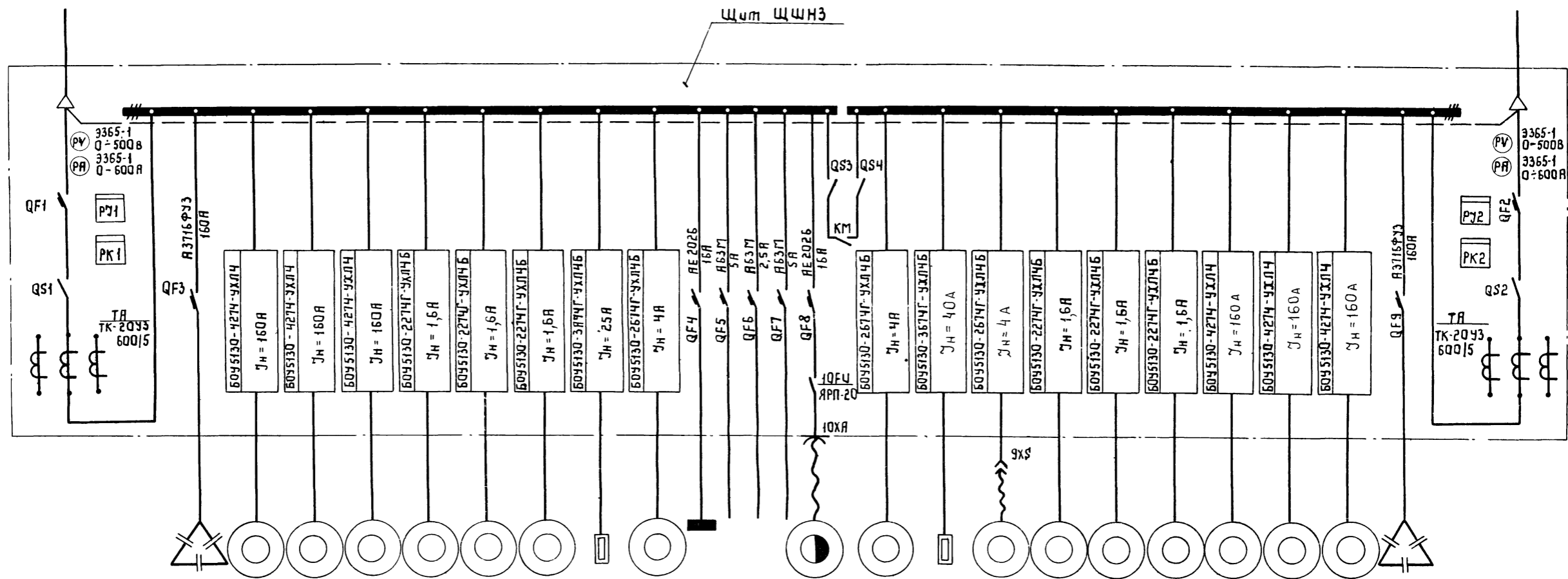
Table with 3 columns: Лист, Наименование, Примечание. Rows 1-15 detailing electrical drawings like 'Общие данные', 'Схема электрическая принципиальная', 'Щит ЩШЗ Панели 1, 4, 7', etc.

Table with 3 columns: Обозначение, Наименование, Примечание. Rows detailing reference documents like 'Ссылочные документы', 'Установка щитов станций управления в шкафах', 'Прокладка кабелей в каналах', etc.

Типовой проект разработан в соответствии с действующими нормами и правилами
Главный инженер проекта *В.И. Чернов* / Чернов /
Главный инженер проекта /осуществивший привязку проекта/

Form with fields for 'Привязан:', 'Инв. №', 'ТП 902-1-98.84 ЭМ', and a table for 'Нач. отд.', 'Н. контр.', 'Гл. спец.', 'Ст. инж.', 'Инжен.' with names like Кулагин, Некрасов, Шумилов, Королева, Балашова.

Книг. № Подпись и дата Взам. инв. №



Макопечемник	№ по плану		С1	1	2	3	11	21	31	12	7	ЩО			10	8	13	9	41	51	61	4	5	6	С2		
	Тип		УК-038-75У3	F280S-Q4			5T8Ф			ПЭТ-4	ЧЯ80В4	ОЩВ-6А				ЧЯ80В4	ПЭТ-4	Гном-10-10	5T8Ф			F280S-Q4			УК-038-75У3		
	Номинальная мощность, кВт	Ррас = 246,2 Ррас = 138,8	50кВАР	75			0,37			9 ÷ 10	1,5	4,2	1,0	0,5	1,0	1,5	Н-16	1,1	0,37			75			50кВАР	Ррас = 244,71 Ррас = 138,1	
	Ток, А	Трас = 222		134 938			14 91			18,2	3,5 24,5	6,4	5	2,5	5	3,5 29,5	27,2	3 19,5	14 91			134 938			Трас = 222		
Назначение	Ввод №1	Конденсаторная установка	Шнековые подъемники			Пресс-масленка			Электроотопление	Вентилятор В2	Электроотопление	Схема аварийной сигнализации	Схема оперативной сигнализации	Схема автоматической	Поль электрической	Секционная панель АВР	Вентилятор В1	Электроотопление	Дренажный насос, Гном	Пресс-масленка			Шнековые подъемники			Конденсаторная установка	Ввод №2
№ панели	1	3	2	2	3	2	2	3	3	3	1	5	5	5	3	4	5	5	5	6	6	5	6	6	5	7	

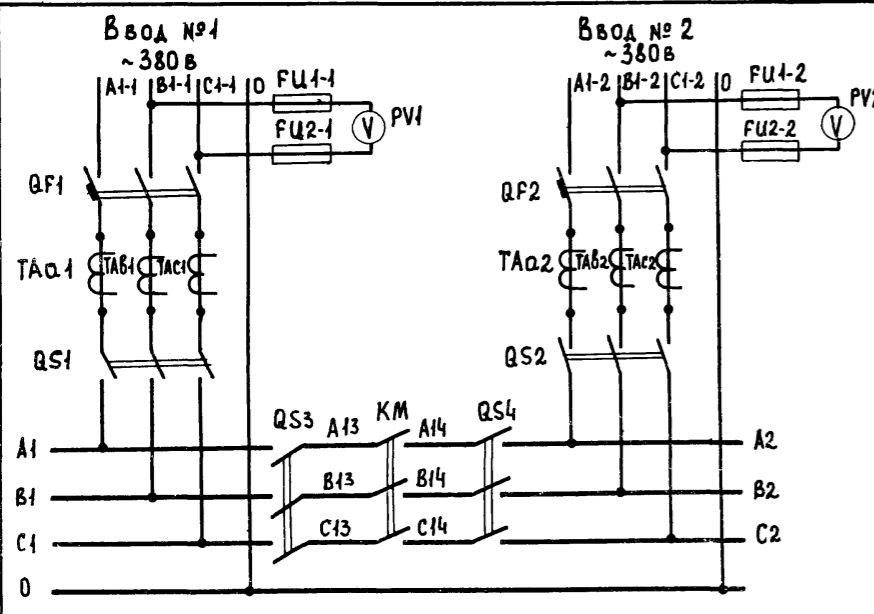
в.н.с. подл. Подпись, дата, Водопольз. №2

Привязан

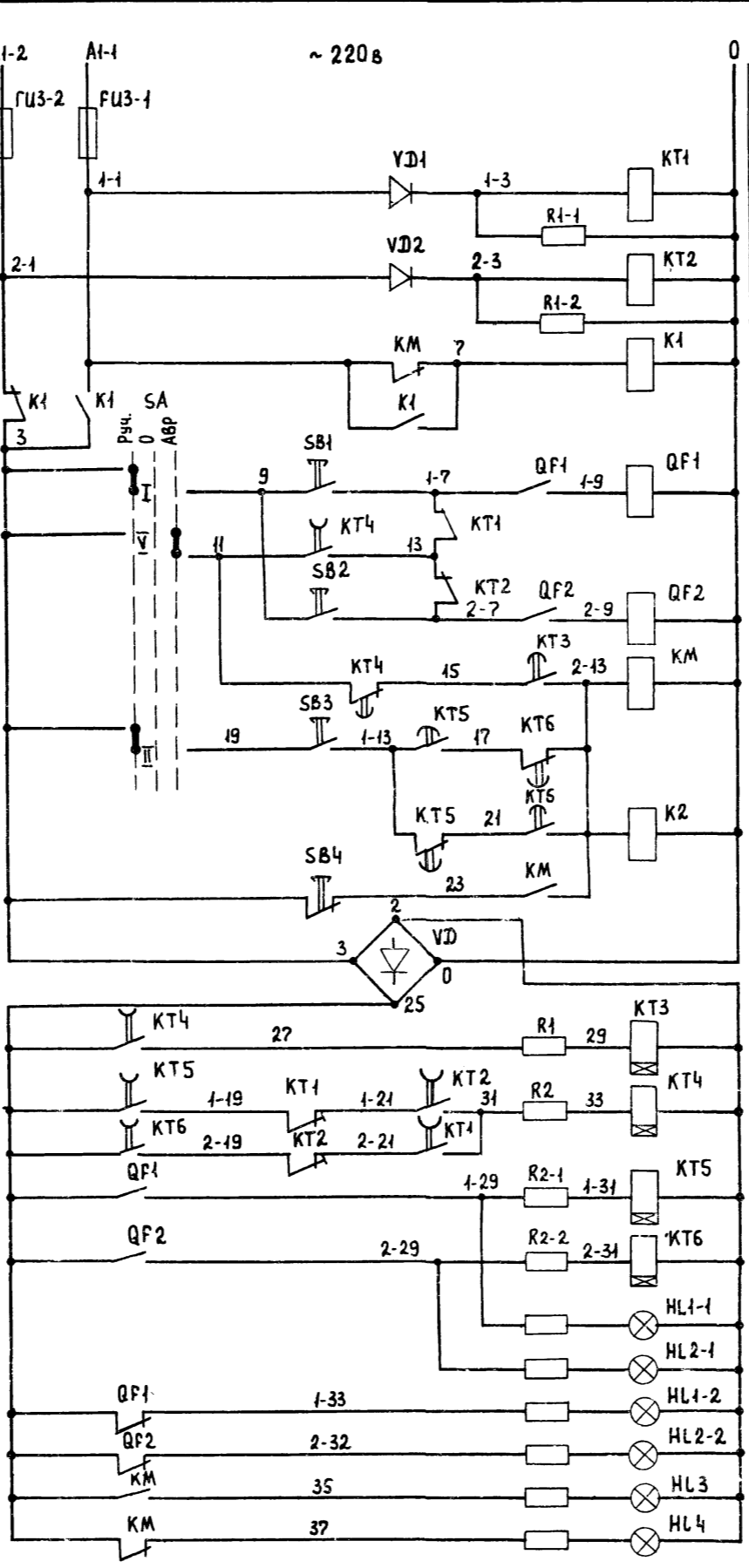
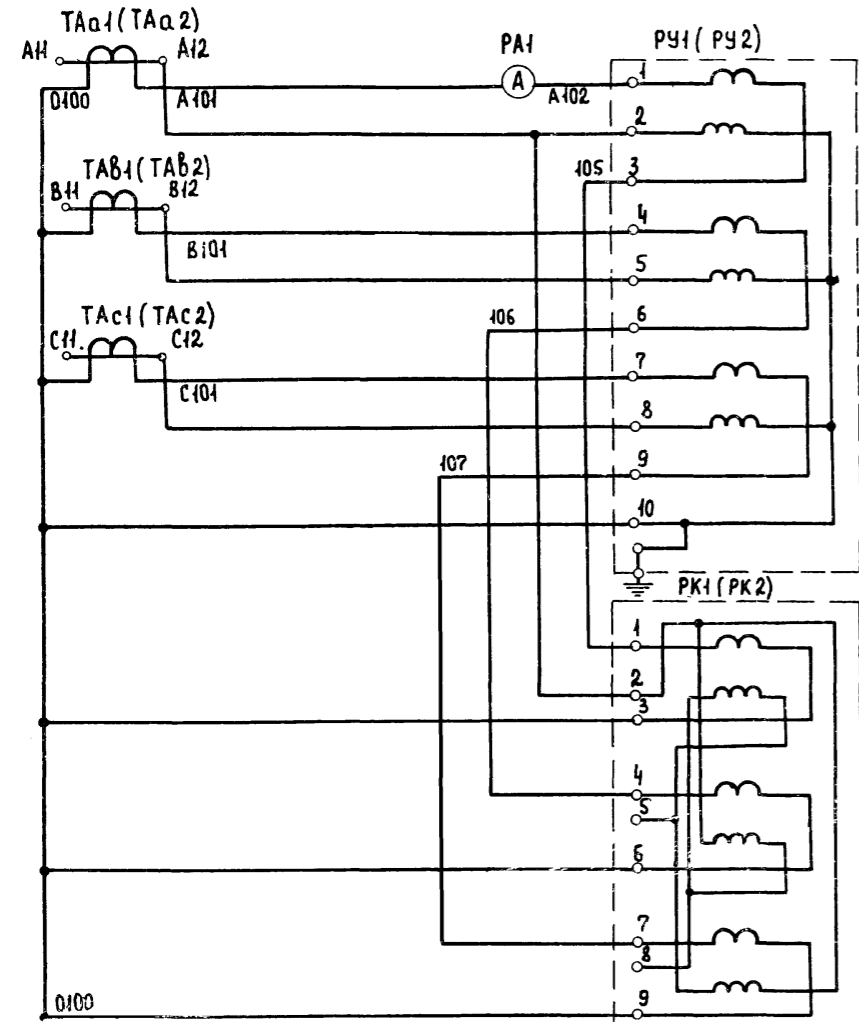
Нач. отд.	Кулагин		Насосная станция с закрытым шнековым подъемником производительностью от 100 до 200 тыс. куб. м	Страница	Лист	Листов
Н.контр.	Некрасов			Р	2	
Гл. спец.	Шатчлов			Гипракоммэнводоканал г. Москва		
Ст. инж.	Королева					

ТП 902-1-98.84 ЭМ

ТИПОВОЙ ПРОЕКТ 902-1-98.84 АЛЬБОМ I



Цепи трансформаторов тока ввода №1 и ввода №2



Позиционное обозначение	Наименование	Количество	Примечание
QF1 (QF2)	Автоматический выключатель А3746 ФУ3, К630А	1	
QS1 (QS2)	Рубильник трехполюсный РЗБ УЗ, 600А	1	
ТАО1 (ТАО2), ТАБ1 (ТАБ2), ТАС1 (ТАС2)	Трансформатор тока ТК 20У3, 600/5	3	
FU1-1 (FU1-2), FU2-1 (FU2-2), FU3-1 (FU3-2)	Предохранитель ПРС-6-П Упл вет-6А	3	
КТ1 (КТ2)	Реле времени РЭВ-818УЗ=110В; 2 $\frac{1}{2}$ +2р	1	
КТ5 (КТ6)	Реле времени РЭВ-815УЗ=110В; 2 $\frac{1}{2}$ +2р	1	
VD1 (VD2)	Выпрямитель КД-203Б Упр ср-5А; Уобр-800в	1	
R1-1 (R1-2), R2-1 (R2-2)	Резистор ПЭВ-50, 4700 ом \pm 10%	1	
KM	Контактор КТ 6053С, 600А	1	
QS1 (QS2)	Рубильник трехполюсный РЗБ УЗ, 600А	2	
K1, K2	Пускатель ПМА-101, ~220 в	2	
KT4	Реле времени РЭВ-816УЗ=110В; 2 $\frac{1}{2}$ +2р	1	
KT3	Реле времени РЭВ-814УЗ=110В; 1 $\frac{1}{2}$ +1р	1	
VD	Выпрямитель КД-203Б Упр ср-5А; Уобр-800в	4	
R1, R2	Резистор ПЭВ-25, 330 ом \pm 10%	2	
PA1 (PA2)	Амперметр Э365-1 шкала 0÷600А	2	
PV1 (PV2)	Вольтметр Э365-1 шкала 0÷500В	2	
PY1 (PY2)	Счетчик активной энергии САЧУ-И672М, 5А, 380В	2	
PK1 (PK2)	Счетчик реактивной энергии СРЧУ-И672М, 5А, 380В	2	
SB1, SB2, SB3, SB4	Кнопка управления КЕ-041УЗ	4	
SA	Переключатель УП5313-Ж62	1	
HL1-1, HL2-1, HL3	Арматура сигнальная АС 12011 с красной линзой, 220В	3	
HL1-2, HL2-2, HL4	Арматура сигнальная АС 12013 с зеленой линзой, 220В	3	

№ сек-ции	№ конт.	Ручн. -45°		ДТКЛ 0		АВР +45°	
		А	В	А	В	А	В
I	1 2	×	×				
II	3 4			×	×		
III	5 6					×	×
IV	7 8					×	×
V	9 10					×	×
VI	11 12					×	×

ТП 902-1-98.84 ЭМ

№ № Л. С. С. ДАТЫ И ДАТА ВЗАМ. ИМБ. №

ПРИВЯЗАН

Нач. отд.	Кучагин	И.С.
И. контр.	Некрасов	С.А.
Гл. спец.	Некрасов	С.А.
Гл. спец.	Шумцов	В.И.
Ст. инж.	Королева	Т.И.

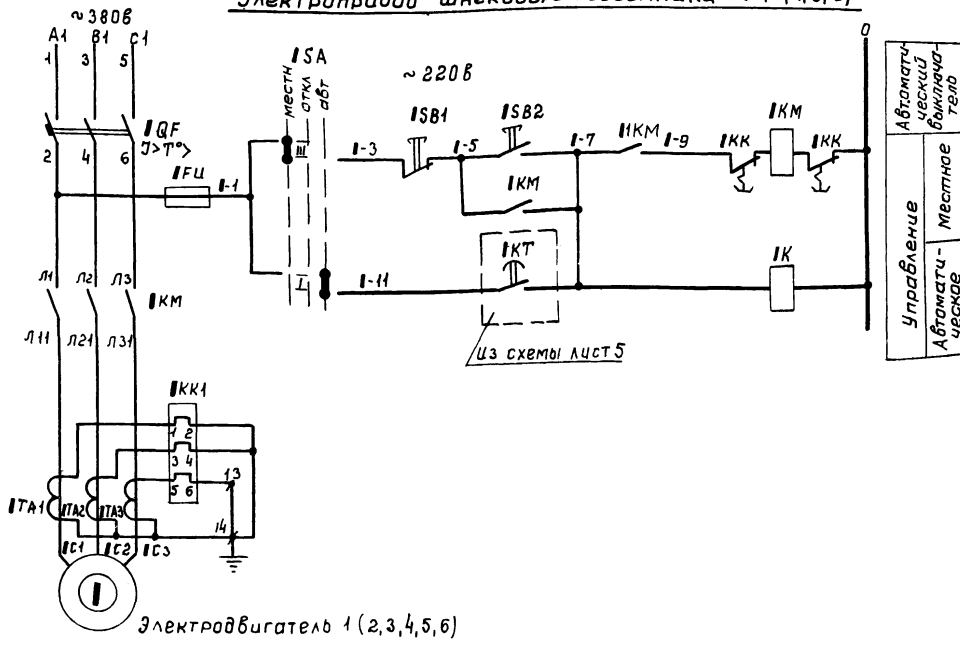
НАСОСНАЯ СТАНЦИЯ С ЗАКРЫТЫМИ ШНЕКОВЫМИ ПОДЪЕМНИКАМИ ПРОИЗВОДИТЕЛЬНОСТЬЮ ОТ 100 ДО 200 ТЫС М³/СУТ

СХЕМА ЭЛЕКТРИЧЕСКАЯ ПРИНЦИПАЛЬНАЯ АВР И ЦИФРА ЭЛЕКТРОЭНЕРГИИ.

СТАДИЯ П 3

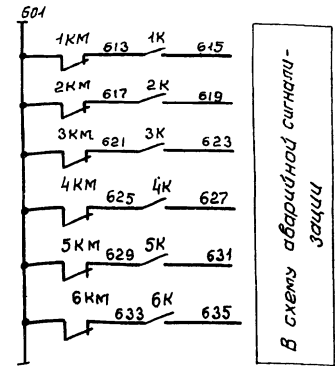
ГИПРОКОММУНВОДОКАНАЛ г. МОСКВА

Электропривод шнекового подъемника 1 (2, 3, 4, 5, 6)

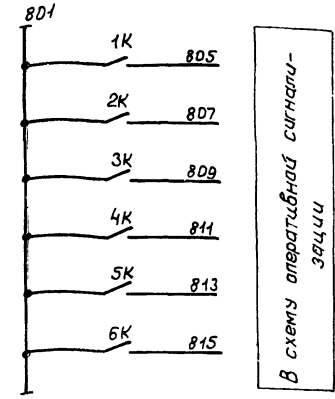


Автоматический выключатель	Местное
Управление	Автоматическое

В схему сигнализации

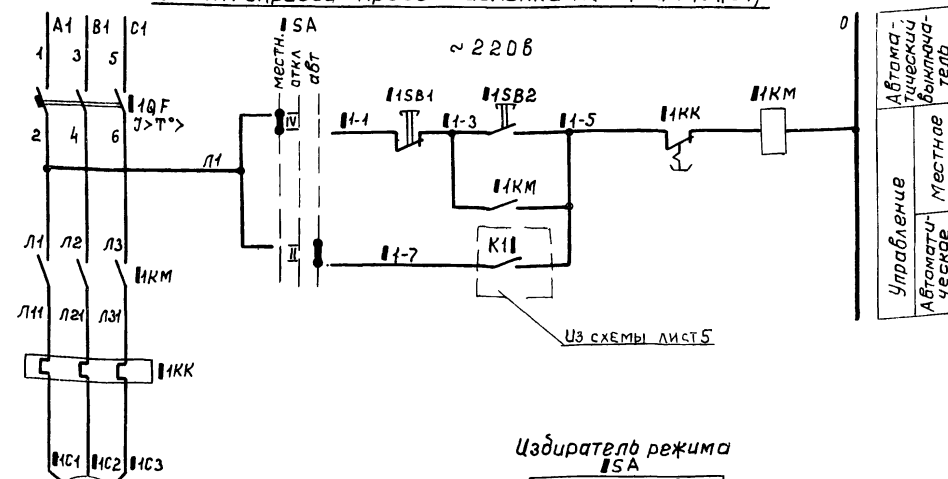


В схему аварийной сигнализации



В схему оперативной сигнализации

Электропривод пресс-масленки 11 (21, 31, 41, 51, 61)



Автоматический выключатель	Местное
Управление	Автоматическое

Избиратель режима ISA

№ секции	№ кон-такта	Положение рукоятки					
		Местн. 45°			Автом. 145°		
		л	п	л	п	л	п
I	1 2						
II	3 4						
III	5 6						
IV	7 8						

Электродвигатель 11 (21, 31, 41, 51, 61)

Позиционное обозначение	Наименование	Кол-во	Примечание
У механизма			
I	Электродвигатель F280S-0,4; 380В, 75кВт	1	
II	Электродвигатель пресс-масленку, 380В, 0,37кВт	1	
ЩШНЗ			
Блок управления БОУ-5130-4274-УХЛ4			
I	QF Выключатель АЗ726ФУЗ 5р-200А	1	
I	IKM Контактор КТ6033СУЗ~220В; 2х+2р	1	
I	IKK Реле РТЛ-100В04	1	
I	FU Предохранитель ПРС-25ПУЗ 3л.вст.-16А	1	
3	ТА ТК-20УЗ 30015А трансформатор тока блок управления БОУ-5130-2274Г-УХЛ4Б		
I	IQF Выключатель АЕ 2016-10НУЗ, 5р-2А	1	
I	IKM Пускатель ПМА-110004А, ПКЛ2004	1	
I	IKK Реле РТЛ-100604	1	
I	IK Пускатель ПМА-1101 ~220В	1	
I	ISA Переключатель универсальный УП5312-С29	1	
4	Кнопка управления КЕ-011	4	

Схема автоматики шнековых подъемников приведена на листе 5

Цифра „1“ в левой части обозначения аппаратов и в маркировке цепей, обозначает номер электропривода и заменяется на 1, 2, 3, 4, 5 или 6 соответственно.

Защита электродвигателей осуществляется автоматическими выключателями.

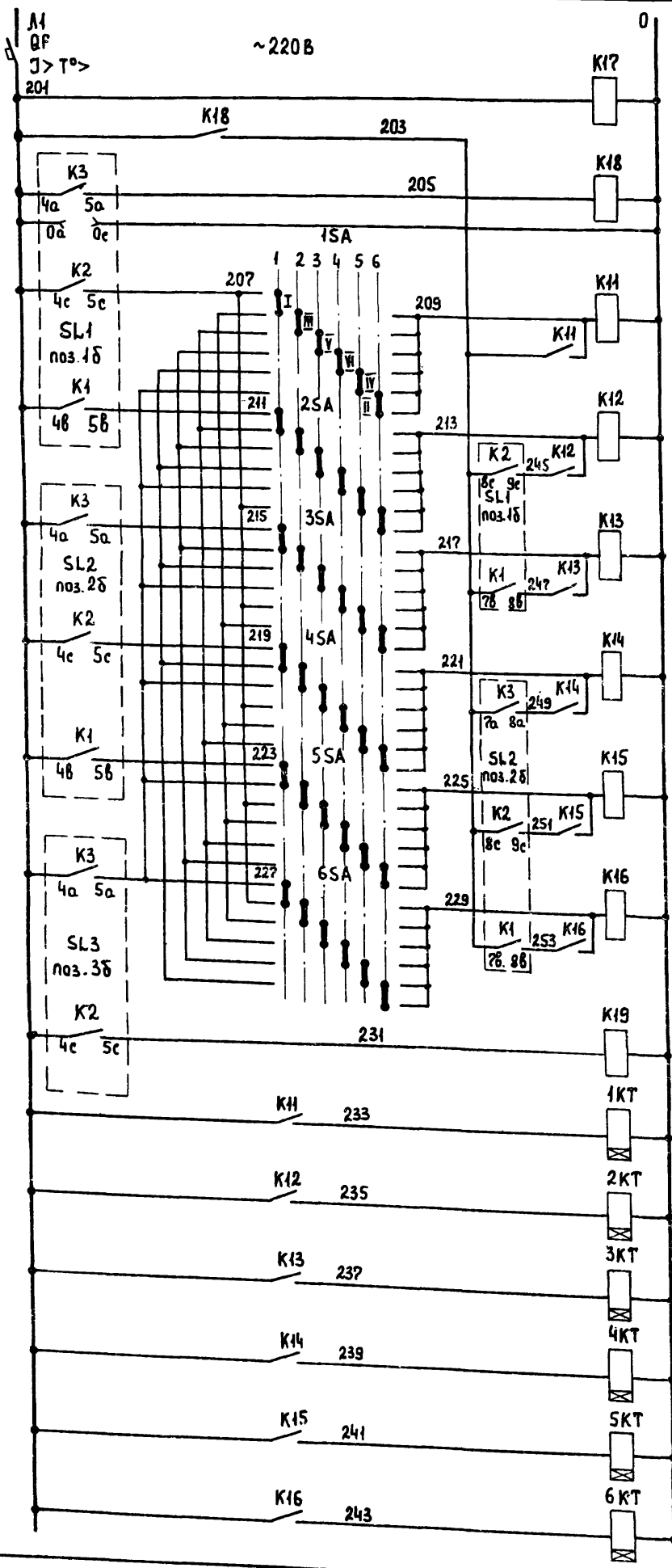
Для шнековых подъемников и их пресс-масленок предусматривается 2 вида управления: местное и автоматическое. Выбор вида управления осуществляется избирателем режима ISA

ТП 902-1-98.84		ЭМ
----------------	--	----

Привязан	Нач. отд.	Кулагин	Насосная станция с закрытым контуром	Некрасов	Сл. спец.	Шумилов	Коробейников	Насосная станция с закрытым контуром шнековых подъемников, произв. производительностью от 100 до 200 т/с. м³/сут.	Схема электрическая том шнекового управления шнеком	Стр. лист	Листов
										Р	4

ТИПОВОЙ ПРОЕКТ 902-1-98.84 АЛЬБОМ I

Инд. № подл. Подпись и дата. Взам. инв. №



Питание ~ 220В	
Контроль напряжения	
Реле отключения насосных агрегатов	
Включение первого рабочего агрегата	
Включение второго рабочего агрегата	
Включение третьего рабочего агрегата	
Включение четвертого рабочего агрегата	
Включение первого резервного агрегата	
Включение второго резервного агрегата	
Аварийный уровень	
№ 1	РЕЛЕ АВТОМАТИЧЕСКОГО УПРАВЛЕНИЯ ШНЕКОВЫМИ ПОДЪЕМНИКАМИ И ПРЕСС-МАСЛЕНКАМИ
№ 2	
№ 3	
№ 4	
№ 5	
№ 6	

Контакты, занятые в других схемах.

11-7	K11	11-5	№ 11	В СХЕМУ УПРАВЛЕНИЯ ПРЕСС-МАСЛЕНКАМИ ЛИСТ 4.	
21-7	K12	21-5			№ 21
31-7	K13	31-5			№ 31
41-7	K14	41-5			№ 41
51-7	K15	51-5			№ 51
61-7	K16	61-5			№ 61
601	K19	611	Аварийный уровень в резервуаре		
801	K17	821	Контроль напряжения в схеме автоматки		
1-7	1КТ	1-11	№ 1	В СХЕМУ УПРАВЛЕНИЯ ШНЕКОВЫМИ ПОДЪЕМНИКАМИ ЛИСТ 4	
2-7	2КТ	2-11	№ 2		
3-7	3КТ	3-11	№ 3		
4-7	4КТ	4-11	№ 4		
5-7	5КТ	5-11	№ 5		
6-7	6КТ	6-11	№ 6		

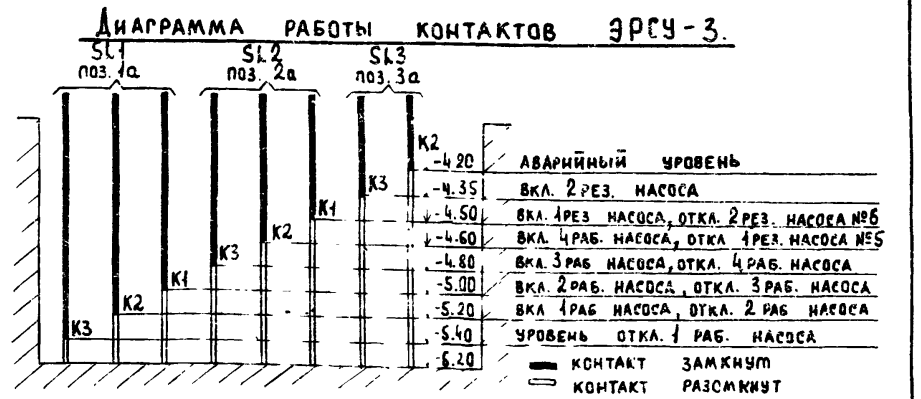
Позиционное обозначение	Наименование	Количество	Примечание
ЩШН			
K11-K19	Реле промежуточное РП400-493 катушка ~220В 4z+2p	9	
1КТ-6КТ	Реле времени ВС10-32У4 катушка ~220В t=60сек.	6	
QF	Автоматический выключатель АБ3М Ср=6,3А	1	
1SA-6SA	Универсальный переключатель УП5314-М264	6	
По месту			
SL1, SL2, SL3	Сигнализатор уровня ЭРСУ-3	3	Учитывается в комплекте АВК

Схема автоматки шнековых подъемников приведена для варианта: четыре - рабочих, два - резервных. Автоматическое управление осуществляется в зависимости от уровней в приемной камере, местное - с помощью кнопок 1SB, 15B. Разработанной схемой предусматривается, что каждый механизм может быть рабочим или резервным. Выбор режима работы механизмов осуществляется переключателем 1SA.

Диаграмма замыканий переключателя типа УП5314-М264

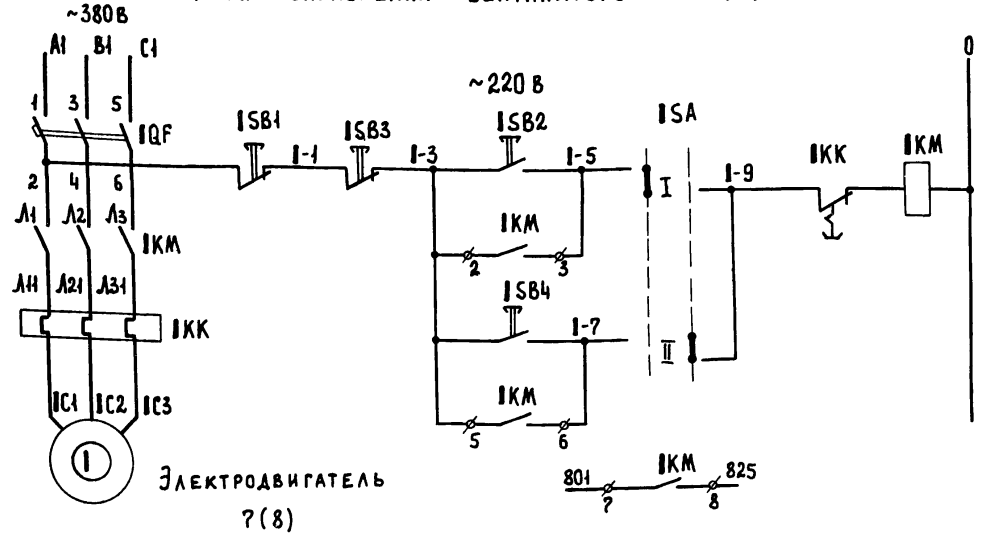
Номер секции	Номер контакта	Положение рукоятки						
		-135°	-90°	-45°	0	+45°	+90°	+135°
I	2							
II	4							
III	5							
IV	7							
V	10							
VI	12							
VII	13							
VIII	15							

* - Не используется



Привязка	Нач. отд. Кулагин	Насосная станция с закрытыми шнековыми подъемниками производительностью от 100 до 200 тыс. м³/сут.	Стация	Лист	Листов
	Н. контр. Некрасов		Р	5	
	Гл. спец. Некрасов	Схема электрическая	Гипрокомунвodoканал г. Москва		
	Ст. инж. Королева	Принципиальная автоматического управления шнеками.			
Инд. №	Инженер Балашова				

СХЕМА УПРАВЛЕНИЯ ВЕНТИЛЯТОРОМ № 7(8).



Автоматический выключатель

Местное управление электроприводом

Дистанционное управление электроприводом

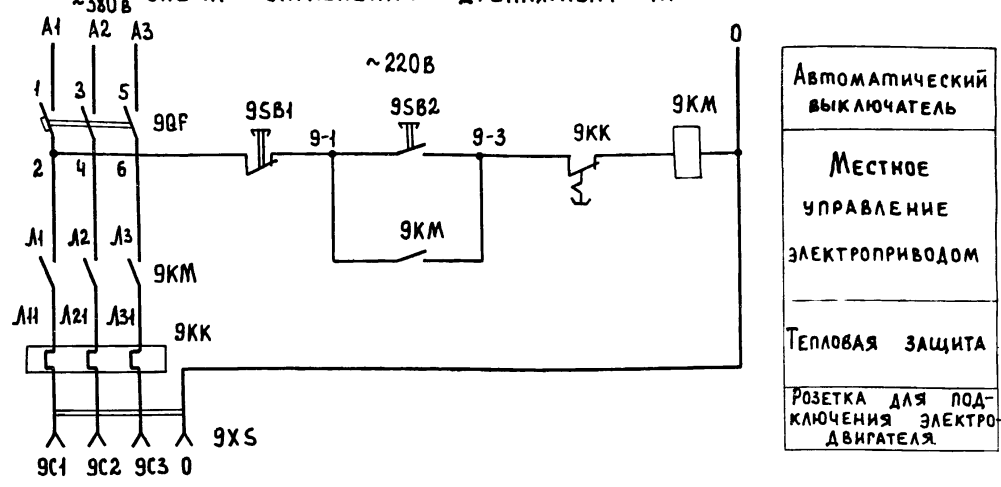
В схему сигнализации

Диаграмма замыкания контактов

Номер секции	УП5311-ИЗ	
	Номер контакта	Положение рукоятки
I	1	0
	2	+45°
II	3	X
	4	X

Позиционное обозначение	Наименование	Кол-во шт	Примечание
	По месту		
7(8)	ЭЛЕКТРОДВИГАТЕЛЬ 4А80В4; ~380; 1,5 кВт	1	
75В3(87В3) 75В4(85В4)	Кнопка управления ПКЕ 222-2У3	2	Надписи "Пуск" "Стоп"
	Щит ЩШНЗ		
	Блок управления БОУ5130-2674Г-УХЛ4Б	3	
	IQF- Выключатель АЕ 2016-10НУЗ 3р-5А	1	
	IKM- Пускатель ПМА 40004Б, ПКА 2204	1	
	IKK- Реле РТЛ- 400804	1	
ISB1; ISB2	Кнопка управления КЕ-01НУ3	2	
ISA	Переключатель универсальный УП5311-ИЗ	1	
	По месту		
95В1, 95В2	Кнопка управления ПКЕ 222-2У3	1	Надписи "Пуск" "Стоп"
9XS	Щтепсельная розетка А-700	1	

СХЕМА УПРАВЛЕНИЯ ДРЕНАЖНЫМ НАСОСОМ № 9



Автоматический выключатель

Местное управление электроприводом

Тепловая защита

Розетка для подключения электродвигателя

Управление вытяжным вентилятором №7(8) предусматривается местное и дистанционное. Кнопка ISB3; ISB4 дистанционного управления вытяжным вентилятором расположена перед дверью, ведущей в насосную станцию. Дверь в помещение насосной станции открывается только после того, как вытяжной вентилятор проработает не менее 10 минут и включится световое табло над входной дверью. В маркировке индекс „1“ заменяется номером 7 или 8 соответственно.

Управление дренажным насосом №9 предусматривается местное кнопкой 9SB. Подключение кабеля дренажного насоса к сети 380/220В осуществляется с помощью трехполюсной щтепсельной розетки 9XS с нулевым выводом.

ТП 902-1-98.84		ЭМ	
Нач. отд.	Кулагин	Насосная станция с закрытыми или шнековыми полами	Стандия
И контр.	Некрасов	производительностью от 100 до 200 тыс м³/сут	Лист
Гл спец	Некрасов	СХЕМА ЭЛЕКТРИЧЕСКАЯ ПРИНЦИПАЛЬНАЯ УПРАВЛЕНИЯ ВЕНТИЛЯТОРОМ	Листов
Гл спец	Шумилов		р 6
			ГИПРОКОММУНВОДОКАНАЛ

Альбом I
Типовой проект 902-1-98.84

Подпись и дата

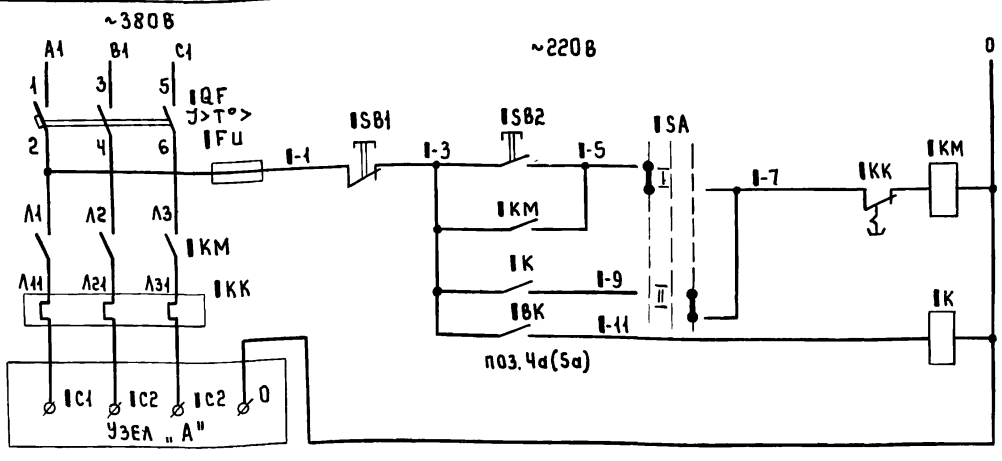


ТАБЛИЦА ВЫБОРА ПОДКЛЮЧЕНИЙ УЗЛА „А“

МИНИМАЛЬНАЯ НАРУЖНАЯ ТЕМПЕРАТУРА ВОЗДУХА	Датчик температуры 12ВК СХЕМА ПРИСОЕДИНЕНИЯ ЭЛЕКТРОПЕЧЕЙ 12	Датчик температуры 13ВК СХЕМА ПРИСОЕДИНЕНИЯ ЭЛЕКТРОПЕЧЕЙ 13
	-20°C	
-30°C		
-40°C		

ДИАГРАММА ЗАМЫКАНИЯ КОНТАКТОВ I SA

НОМЕР СЕКЦИИ	НОМЕР КОНТАКТА		ПОЛОЖЕНИЕ РУКОВОДКИ			
	А	П	А	П	А	П
I	1	2				
II	3	4				

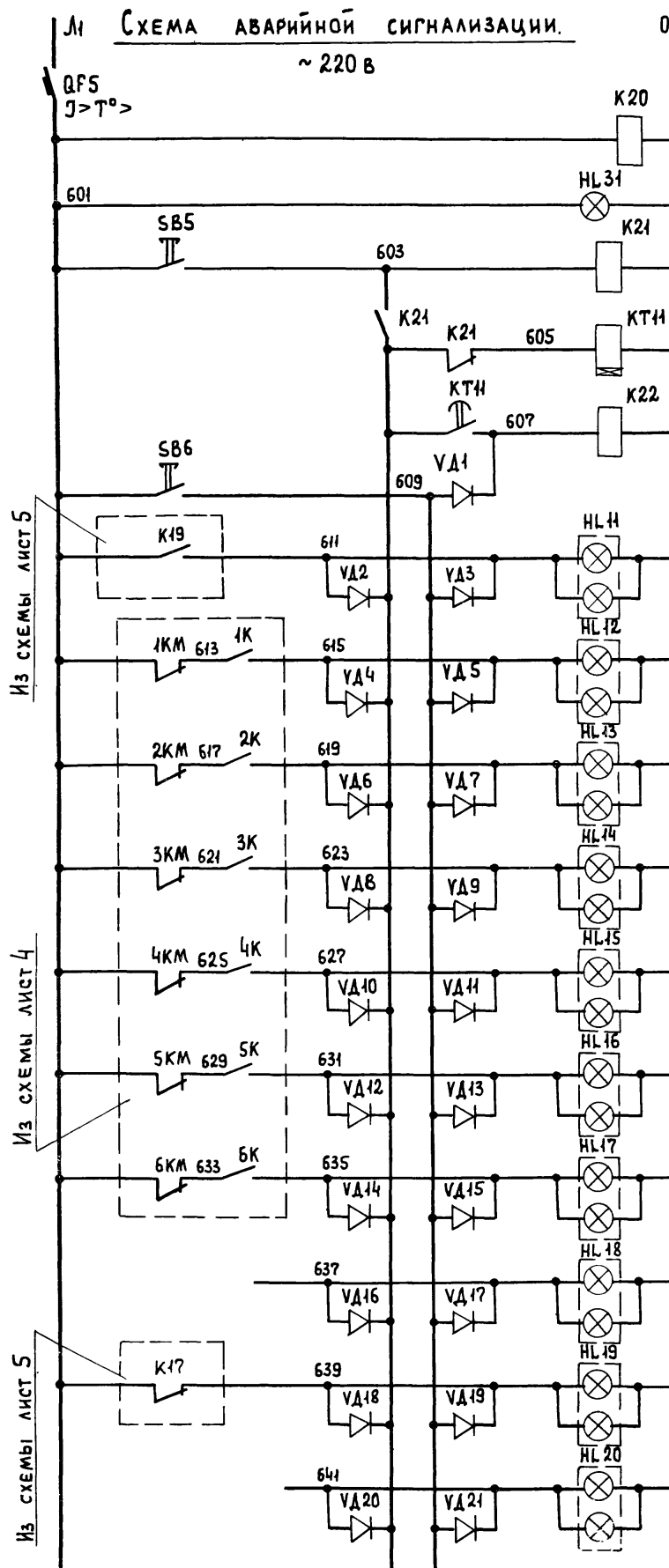
ПОЗИЦИОННОЕ ОБЪЕДИНЕНИЕ	НАИМЕНОВАНИЕ	КОЛИЧЕСТВО	ПРИМЕЧАНИЕ
	по месту		
1ЕК-10ЕК	ЭЛЕКТРОПЕЧЬ ПЭТ-4, 1кВт; 220В	10	
1ЕК-20ЕК	ЭЛЕКТРОПЕЧЬ ПЭТ-4, 1кВт; 220В	16	
12ВК 13ВК	ДАТЧИК ТЕМПЕРАТУРЫ ДТКБ-53	2	СМОТРИ КОМПЛЕКТ АВК
	Щит щшнз		
	Блок управления БОУ5130-3674Г-УХЛ4Б		
	13QF ВЫКЛЮЧАТЕЛЬ АЕ 2046-10У3 Jr-50А	1	
	13КМ ПУСКАТЕЛЬ ПМА 4200-УХЛ4Б	1	
	13КК РЕЛЕ РТА-102204	1	
	13FCI ПРЕДОХРАНИТЕЛЬ ППТ-10У3 Упл.вет-6А	1	
	Блок управления БОУ5130-3А47Г-УХЛ4Б		
	12QF ВЫКЛЮЧАТЕЛЬ АЕ 2036-10У3 Jr-25А	1	
	12КМ ПУСКАТЕЛЬ ПМА210004, ПКЛ 2204	1	
	12КК РЕЛЕ РТА-102204	1	
	12FCI ПРЕДОХРАНИТЕЛЬ ППТ-10У3 Упл.вет-6А	1	
12SA 13SA	ПЕРЕКЛЮЧАТЕЛЬ УНИВЕРСАЛЬНЫЙ УПС311-ИЗ	2	
12SB1, 12SB2 13SB1, 13SB2	КНОПКА УПРАВЛЕНИЯ КЕ-01У3	4	
12К, 13К	ПУСКАТЕЛЬ ПМА-1101 катушка ~220В	2	

УПРАВЛЕНИЕ ЭЛЕКТРООТОПЛЕНИЕМ ПРЕДУСМАТРИВАЕТСЯ МЕСТНОЕ И АВТОМАТИЧЕСКОЕ В ЗАВИСИМОСТИ ОТ ТЕМПЕРАТУРЫ В ПОМЕЩЕНИИ. ПРИ Понижении температуры ниже +3°C ЭЛЕКТРОПЕЧИ ВКЛЮЧАЮТСЯ, А ПРИ ПОВЫШЕНИИ ВЫШЕ +7°C ЭЛЕКТРОПЕЧИ ОТКЛЮЧАЮТСЯ.

ЭЛЕКТРОПЕЧИ НЕОБХОДИМО ЗАУЛИТЬ. В МАРКИРОВКЕ ИНДЕКС „I“ ЗАМЕНЯЕТСЯ НОМЕРОМ 12 ИЛИ 13 СООТВЕТСТВЕННО.

Привязан:		ТП 902-1-98.84		ЭМ	
НАЧ. ОТА	Кулагин	СТАДИЯ	Лист	Листов	
Н. КОНТР.	Некрасов	Р	7		
П. СПЕЦ.	Некрасов	НА СОСНАЯ СТАНЦИЯ С ЗАКРЫТЫМИ ШНЕКОВЫМИ ПОДЪЕМНИКАМИ ПРОИЗВОДИТЕЛЬНОСТЬЮ ОТ 100 ДО 200 т/сут.			
П. СПЕЦ.	Шумилов	СХЕМА ЭЛЕКТРИЧЕСКАЯ ПРИНЦИПАЛЬНАЯ УПРАВЛЕНИЯ ЭЛЕКТРООТОПЛЕНИЕМ.			
Ст. ИНЖ.	Коробеев	ГИПРОКОММУНВОДОКАНАЛ г. МОСКВА			

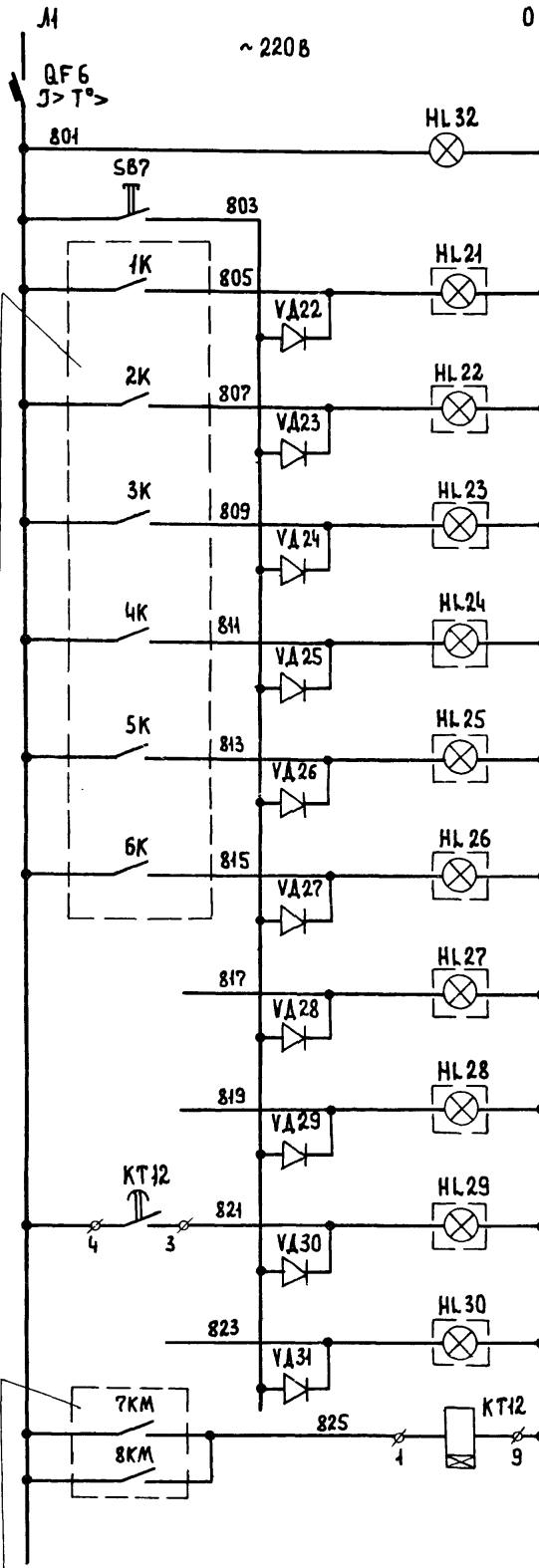
ИЗМ. № ПОДП. Подпись и дата



Питание ~220В Автоматический выключатель

Реле контроля напряжения
Контроль напряжения
Кнопка и реле деблокировки
Реле времени
Реле аварийной сигнализации
Кнопка опробования сигнализации
Аварийный уровень в приемной камере
№1
№2
№3
№4
№5
№6
РЕЗЕРВ
Напряжение в цепях автоматикки
РЕЗЕРВ

СХЕМА ОПЕРАТИВНОЙ СИГНАЛИЗАЦИИ.



Автоматический выключатель

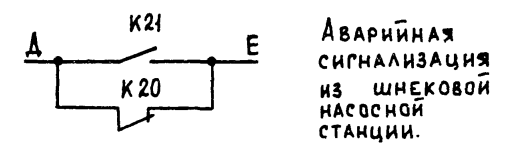
Контроль напряжения

Кнопка опробования сигнализации.

№1
№2
№3
№4
№5
№6
РЕЗЕРВ
РЕЗЕРВ
РЕЗЕРВ
РЕЗЕРВ
РЕЗЕРВ
Реле времени включающее табло HL29

Позиционное обозначение	Наименование	Количество	Примечание
Щит ЩШНЗ			
QF5, QF6	Автоматический выключатель АБЗМ Ур-4А	2	
KT11	Реле времени РВП-72-3221 катушка ~220В t=6сек	1	
K20, K22	Пускатель ПМА-1101 катушка ~220В	3	
SB5, SB6, SB7	Кнопка управления КЕ-01УЗ	3	
HL11-HL20	Табло световое двухламповое ТСБ ~220В	10	
HL30	Табло световое двухламповое ТСМ ~220В	9	
VD1 ÷ VD31	Диод Д 226Б, 400В, 300 мА	31	
HL31, HL32	Арматура сигнальная АС-12015 ~220В с белой линзой	2	
KT12	Реле времени ВС10-34У4; t=10 мин; катушка ~220В	1	
По месту.			
HL 29	Указатель световой СУП-М с надписью "ВХОДИТЕ", мощность лампы 25Вт, 220В	1	Устанавливается над входной дверью в здании насосной

В схему диспетчерской сигнализации.



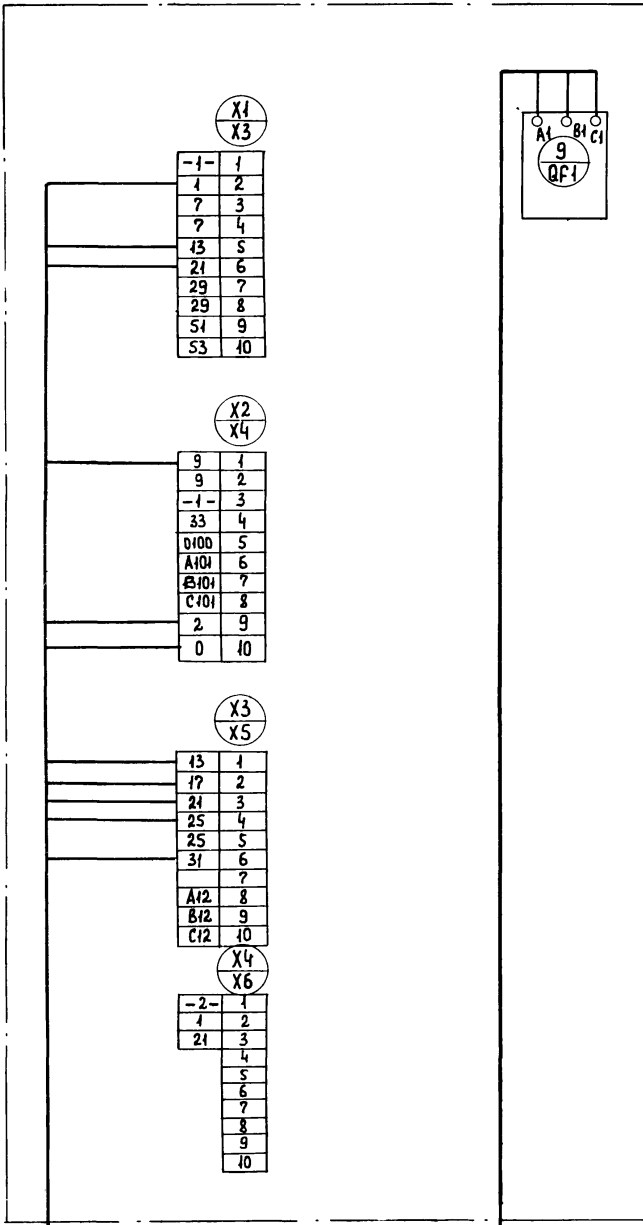
ТП 902-1-98.84		ЭМ
Насосная станция с закрытыми шнековыми подъемниками производительностью от 100 до 200 тыс. м³/сут.	Стация	Лист 8
Схема электрическая принципиальная аварийной и оперативной сигнализации.	Листов	
Гипрокоммунводоканал г. Москва		

Привязан:

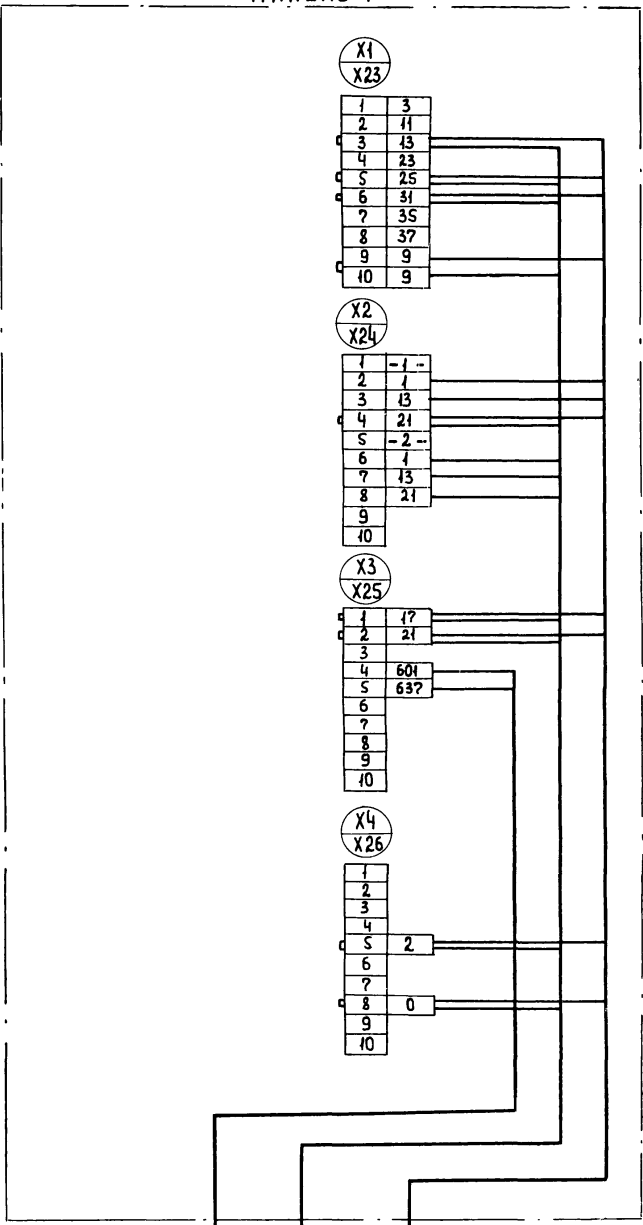
Нач. отд.	Кулагин
Н. контр.	Некрасов
Гл. спец.	Некрасов
Гл. спец.	Шумилов
Ст. инж.	Коробей

ИВ № ПОДАЛ ПОДАТЬСЯ И ДАТА ВЗЯМ. ИМБ. №

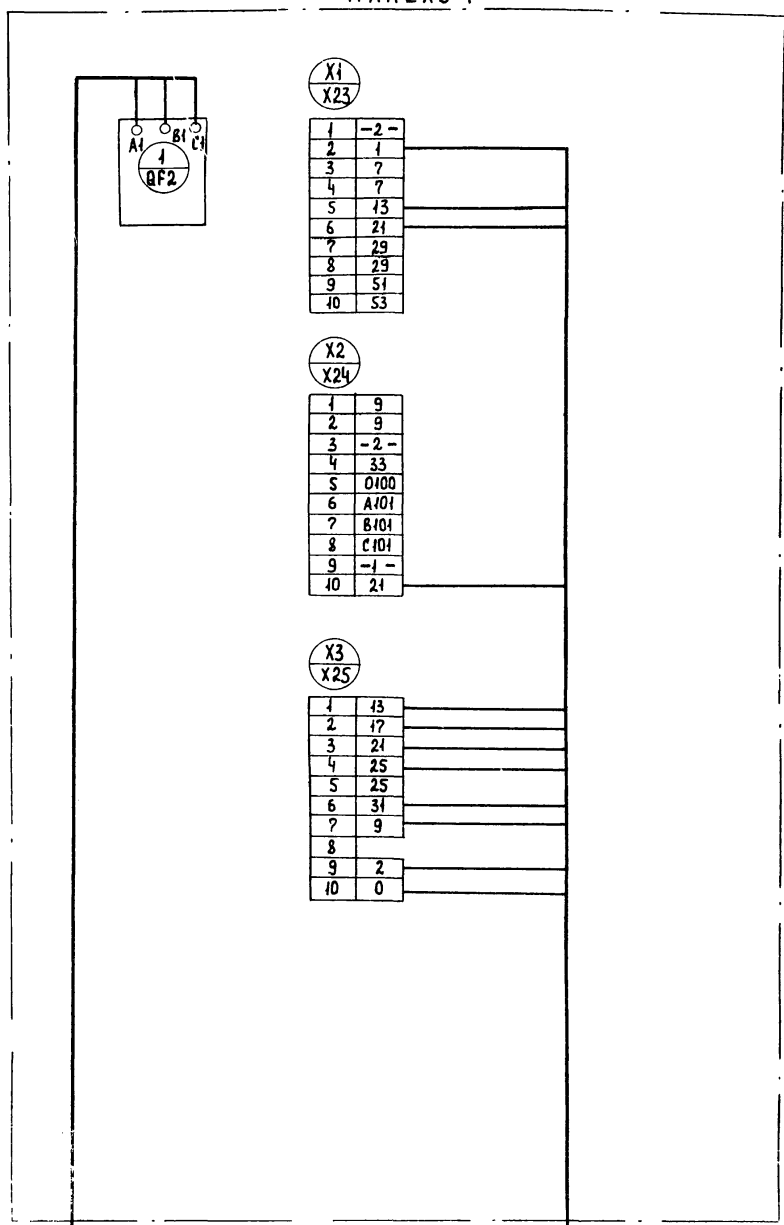
ПАНЕЛЬ 1



ПАНЕЛЬ 4



ПАНЕЛЬ 7



ЩШНЗ. ПАНЕЛЬ 4
АКВВГ-19х2,5

Ввод 1

ЩШНЗ. ПАНЕЛЬ 5
АКВВГ-7х2,5

ЩШНЗ. ПАНЕЛЬ 7
АКВВГ-19х2,5

ЩШНЗ. ПАНЕЛЬ 1
АКВВГ-19х2,5

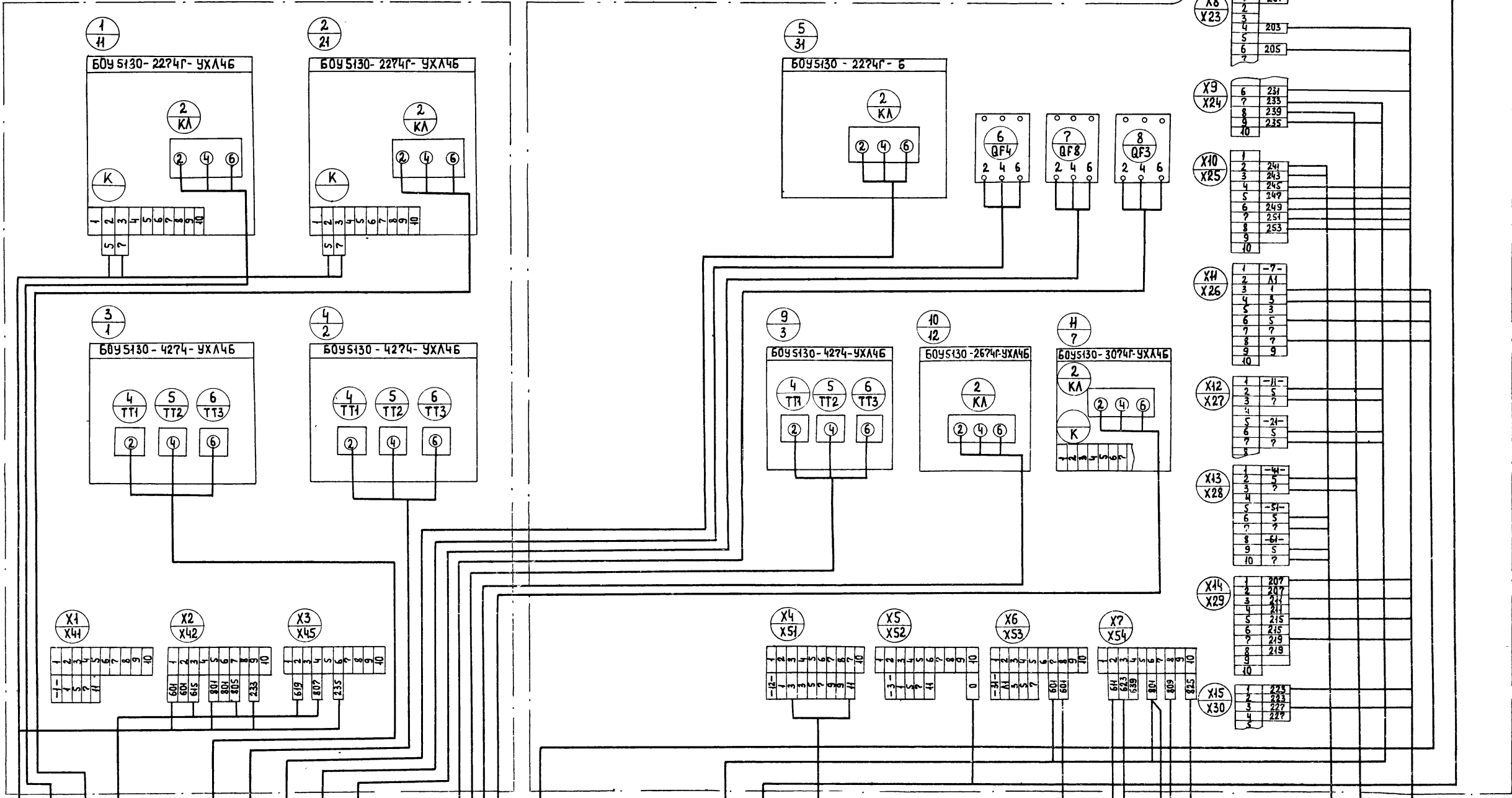
Ввод 2

ЩШНЗ. ПАНЕЛЬ 4
АКВВГ-19х2,5

ПРИВЯЗАН:		Инт. №		ТН 902-1-98.84		ЭМ	
Нач. отд.	Кулагин	Нач. контр.	Некрасов	НАСОСНАЯ СТАНЦИЯ С ЗАКРЫТЫМИ ШНЕКОВЫМИ ПОДЪЕМНИКАМИ ПРОИЗВОДИТЕЛЬНОСТЬЮ от 100 до 200 тыс. м ³ /сутки.		Стация	Лист
Гл. слес.	Некрасов	Ст. инж.	Казакова	Щит ЩШНЗ. Панели 1,4,7 СХЕМА ЭЛЕКТРИЧЕСКАЯ ПОДКЛЮЧЕНИЙ ЭЛЕКТРООБОРУДОВАНИЯ.		Р	9
Инженер	Лотоцкий			Гипрокоммунводоканал г. Москва.			

ПАНЕЛЬ 2

ПАНЕЛЬ 3



X8	1	201
	2	
	3	
	4	203
	5	
	6	205
	7	
X9	6	231
X24	7	235
	8	239
	9	235
	10	
X10	1	
X25	2	241
	3	243
	4	245
	5	249
	6	249
	7	251
	8	253
	9	
	10	
X11	1	-7-
X26	2	A1
	3	1
	4	3
	5	3
	6	5
	7	?
	8	?
	9	?
	10	
X12	1	-11-
X27	2	5
	3	?
	4	?
	5	-51-
	6	5
	7	?
	8	-61-
	9	5
	10	?
X13	1	-4-
X28	2	5
	3	?
	4	?
	5	-51-
	6	5
	7	?
	8	-61-
	9	5
	10	?
X14	1	207
X29	2	207
	3	211
	4	211
	5	215
	6	215
	7	219
	8	219
	9	219
	10	
X15	1	223
X30	2	223
	3	227
	4	227
	5	

- 5 ШШН ПАНЕЛЬ 3
АКВВГ-10x2,5
- 11-1 Эл. АВВГ-10x2,5
- 21-1 АВВГ-3x2,5-660
- 4 Эл. АВВГ-10x2,5
- 1-1 Эл. АВВГ-3x95-1
- 2-1 Эл. АВВГ-3x95-1
- 31-1 Эл. АВВГ-3x2,5-660
- 1 Щиток освещения ШО
АВВГ-3x4x2,5
- 10-1 Я ШИТ 10FU
- 2 АВВГ-3x16+1x10
КОММУНАЛЬНАЯ
УСТАНОВКА С1
- 3-1 АВВГ-3x3,5
- 1М ЭЛЕКТРОДВИГАТЕЛЬ 3
АВВГ-3x95-1
- 7-1 МАГИСТРАЛЬ 1М
АВВГ-3x4x2,5
- 7-2 ЭЛЕКТРОДВИГАТЕЛЬ 7
АВВГ-3x2,5-660
- 7-2 Кнопка 7SB
АКВВГ-4x2,5
- 7 ЩШНЗ ПАНЕЛЬ 6
АКВВГ-10x2,5
- 6 ЩШНЗ ПАНЕЛЬ 5
АКВВГ-10x2,5
- 40 СК N1
АКВВГ-4x2,5
- 5 ЩШНЗ ПАНЕЛЬ 2
АКВВГ-10x2,5
- 44 СК N1
АКВВГ-4x2,5
- 412 ПРИБОР ПОЗ. 4а
АКВВГ-4x2,5

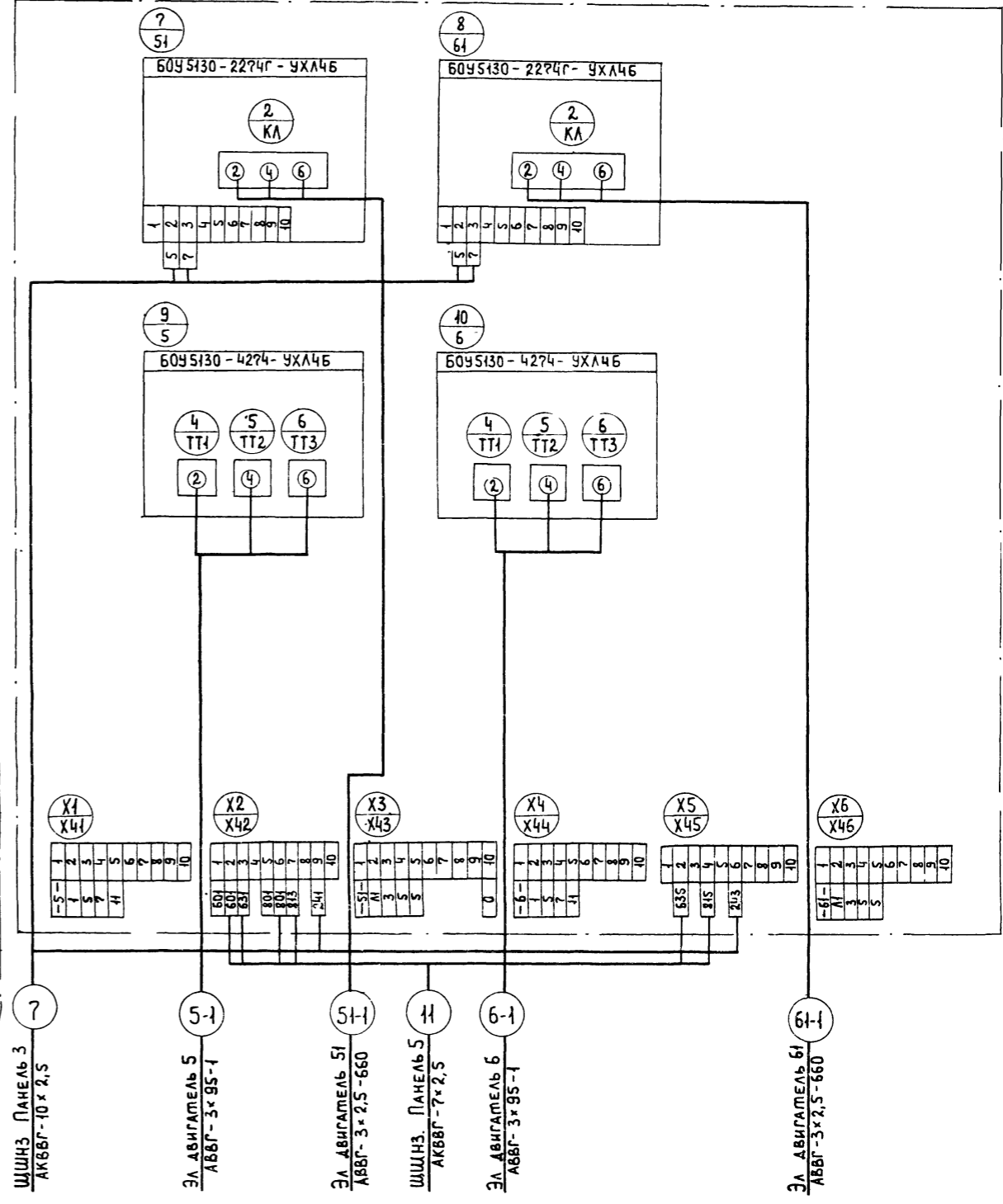
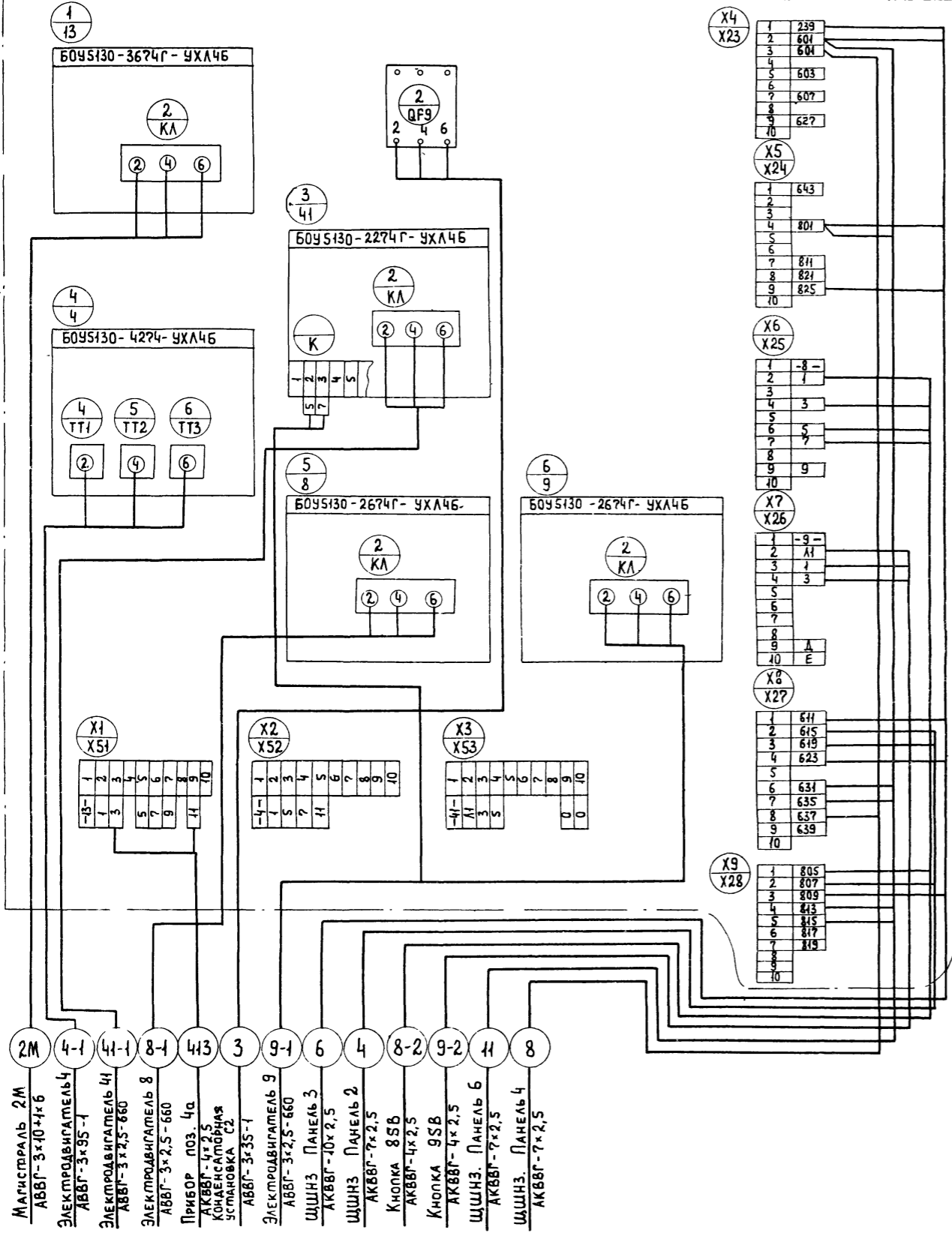
ТИПОВОЙ ПРОЕКТ 902-1-98.84 АЛЬБОМ I

ИМВ № ПОДАТ Подпись и дата ВЗАМ ИМВ N

Привязан:		ТН 902-1-98.84		ЭМ	
Имя №	Инж. ПОТОЦКИЙ	Нац. Отд.	Кулагин	Станция	Лист 10
		Н. контр.	Некрасов	Листов	
		Гл. спец.	Некрасов	Насосная станция с закрытыми шнековыми подъемниками производительностью от 100 до 200 тыс м ³ /сутки.	
		Ст. инж.	Казакова	Щит ШШНЗ. ПАНЕЛИ 2,3	
		Инженер	Потоцкий	СХЕМА ЭЛЕКТРИЧЕСКАЯ ПОДКЛЮЧЕНИЯ ЭЛЕКТРООБОРУДОВАНИЯ.	
				ГИПРОКОММУНВОДОКАНАЛ г. Москва	

ПАНЕЛЬ 5

ПАНЕЛЬ 6



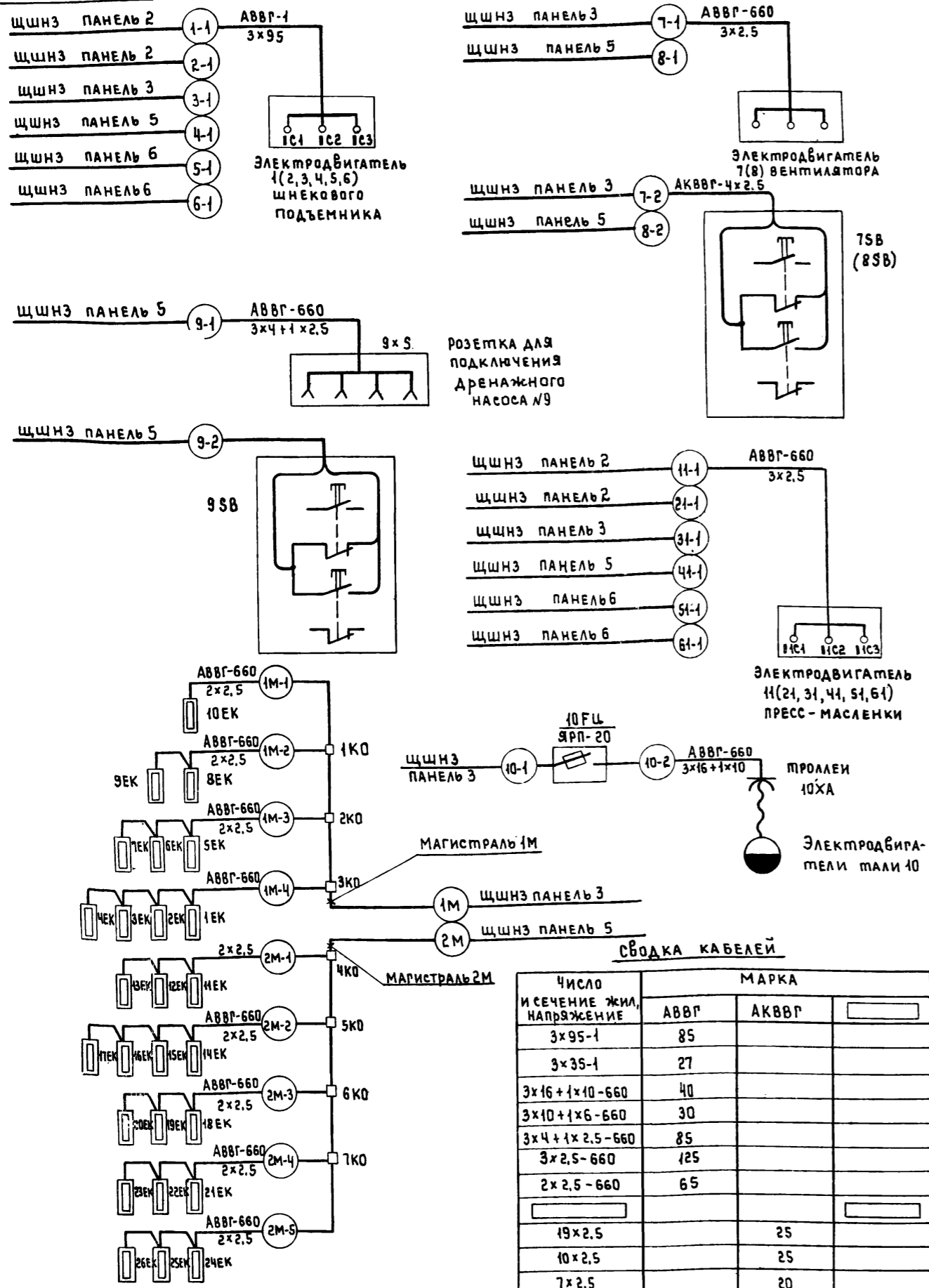
- 2М Магистраль 2М АBBГ-3x10-1x6
- 4-1 Электродвигатель 4 АBBГ-3x95-1
- 4-1 Электродвигатель 4 АBBГ-3x2,5-660
- 8-1 Электродвигатель 8 АBBГ-3x2,5-660
- 413 Прибор поз. 4а АКВВТ-4x2,5 КОНАЕКСАТОРНАЯ УСТАНОВКА С2
- 3 АBBГ-3x35-1
- 9-1 Электродвигатель 9 АBBГ-3x2,5-660
- 6 ЩШЗ ПАНЕЛЬ 3 АКВВГ-10x2,5
- 4 ЩШЗ ПАНЕЛЬ 2 АКВВГ-7x2,5
- 8-2 Кнопка 85В АКВВГ-4x2,5
- 9-2 Кнопка 95В АКВВТ-4x2,5
- 11 ЩШЗ ПАНЕЛЬ 6 АКВВГ-7x2,5
- 8 ЩШЗ ПАНЕЛЬ 4 АКВВГ-7x2,5

- ? ЩШЗ ПАНЕЛЬ 3 АКВВГ-10x2,5
- 5-1 Эл. АВВГ-3x95-1
- 51-1 Эл. АВВГ-3x2,5-660
- 11 ЩШЗ ПАНЕЛЬ 5 АКВВГ-7x2,5
- 6-1 Эл. АВВГ-3x95-1
- 61-1 Эл. АВВГ-3x2,5-660

№ ПОДА. ПОДАТЬСЯ И ДАТА. ВЗАМ. ИМБ. №

Т П 902-1-98.84		ЭМ	
ПРИВЯЗАН	НАЧ ОПА И КОНТР ГЛ СПЕЦ Ст инж	КУЛАГИН НЕКРАСОВ НЕКРАСОВ КАЗАКОВА	НАСОСНАЯ СТАНЦИЯ С ЗАКРЫТЫМИ ШНЕКОВЫМИ ПОДЪЕМНИКАМИ ПРОИЗВОДИТЕЛЬНОСТЬЮ от 100 до 200 тыс м ³ /сут Щит ЩШЗ. ПАНЕЛИ 5,6 СХЕМА ЭЛЕКТРИЧЕСКАЯ под-ключений электрооборудования
			Стадия Лист Листов Р 11
			ГИПРОКОМУНВОДОКАНАЛ г. Москва

ТИПОВОЙ ПРОЕКТ 902-1-98.84 АЛЬБОМ I



ЧИСЛО И СЕЧЕНИЕ ЖИЛ, НАПРЯЖЕНИЕ	МАРКА		
	АВВГ	АКВВГ	
3x95-1	85		
3x35-1	27		
3x16+1x10-660	40		
3x10+1x6-660	30		
3x4+1x2.5-660	85		
3x2.5-660	125		
2x2.5-660	65		
19x2.5		25	
10x2.5		25	
7x2.5		20	
4x2.5		150	

КАБЕЛЬНЫЙ ЖУРНАЛ

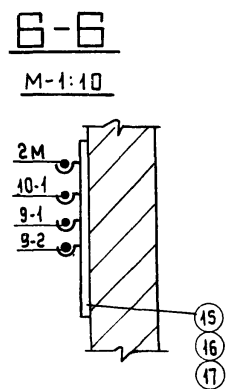
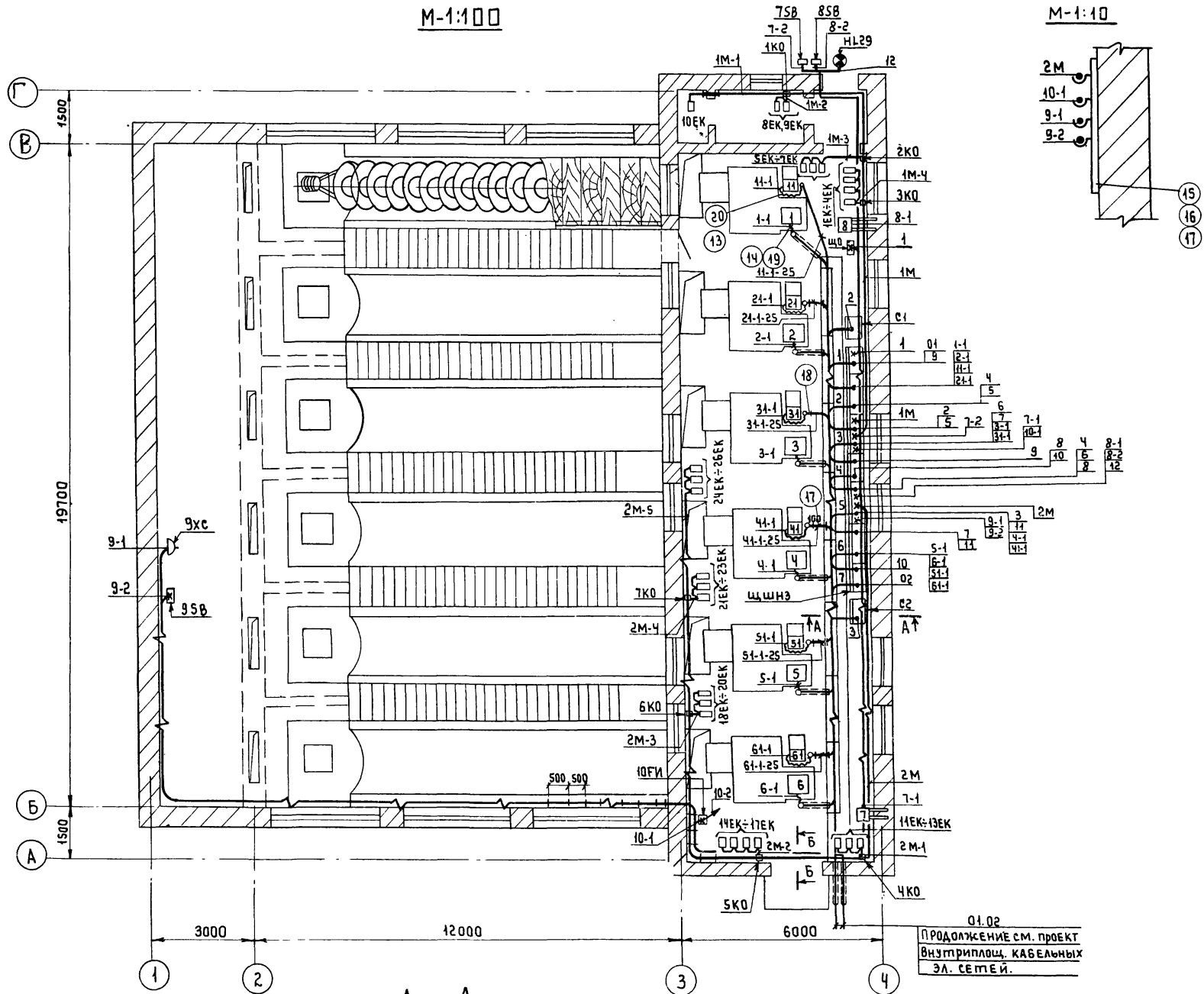
МАРКИРОВКА КАБЕЛЯ	ТРАССА		КАБЕЛЬ			
	НАЧАЛО	КОНЕЦ	ПО ПРОЕКТУ		ПРОЛОЖЕН	
			МАРКА	КОЛИЧЕСТВО КАБЕЛЕЙ ЧИСЛО И СЕЧЕНИЕ ЖИЛ, НАПРЯЖЕНИЕ	ДЛИНА, М	МАРКА
	КАБЕЛИ СИЛОВЫЕ ДО 1000В					
01	Ввод 1	Щит ЩШНЗ, ПАНЕЛЬ 1				
02	Ввод 2	Щит ЩШНЗ, ПАНЕЛЬ 7				
1	Щит ЩШНЗ, ПАНЕЛЬ 1	Щиток освещения ЩО	АВВГ	3x4+1x2.5-660	12	
2	Щит ЩШНЗ, ПАНЕЛЬ 3	Конденсат, установка с1	АВВГ	3x35-1	12	
3	Щит ЩШНЗ, ПАНЕЛЬ 5	Конденсат, установка с2	АВВГ	3x35-1	12	
4-1	Щит ЩШНЗ, ПАНЕЛЬ 2	Электродвигатель 1	АВВГ	3x95-1	16	
2-1	Щит ЩШНЗ, ПАНЕЛЬ 2	Электродвигатель 2	АВВГ	3x95-1	14	
3-1	Щит ЩШНЗ, ПАНЕЛЬ 3	Электродвигатель 3	АВВГ	3x95-1	10	
4-1	Щит ЩШНЗ, ПАНЕЛЬ 5	Электродвигатель 4	АВВГ	3x95-1	10	
5-1	Щит ЩШНЗ, ПАНЕЛЬ 6	Электродвигатель 5	АВВГ	3x95-1	14	
6-1	Щит ЩШНЗ, ПАНЕЛЬ 6	Электродвигатель 6	АВВГ	3x95-1	16	
1М	Щит ЩШНЗ, ПАНЕЛЬ 3	Магистраль 1М	АВВГ	3x4+1x2.5-660	15	
2М	Щит ЩШНЗ, ПАНЕЛЬ 5	Магистраль 2М	АВВГ	3x10+1x6-660	27	
1М-1	Магистраль 1М	Электропечь 10ЕК	АВВГ	2x2.5-660	6	
1М-2	Магистраль 1М	Электропечь 8ЕК, 9ЕК	АВВГ	2x2.5-660	5	
1М-3	Магистраль 1М	Электропечь 5ЕК+7ЕК	АВВГ	2x2.5-660	7	
1М-4	Магистраль 1М	Электропечь 1ЕК+4ЕК	АВВГ	2x2.5-660	7	
2М-1	Магистраль 2М	Электропечь 11ЕК+13ЕК	АВВГ	2x2.5-660	6	
2М-2	Магистраль 2М	Электропечь 14ЕК+17ЕК	АВВГ	2x2.5-660	7	
2М-3	Магистраль 2М	Электропечь 18ЕК+20ЕК	АВВГ	2x2.5-660	6	
2М-4	Магистраль 2М	Электропечь 21ЕК+23ЕК	АВВГ	2x2.5-660	6	
2М-5	Магистраль 2М	Электропечь 24ЕК+26ЕК	АВВГ	2x2.5-660	10	
7-1	Щит ЩШНЗ, ПАНЕЛЬ 3	Электродвигатель 7	АВВГ	3x2.5-660	12	
8-1	Щит ЩШНЗ, ПАНЕЛЬ 5	Электродвигатель 8	АВВГ	3x2.5-660	12	
9-1	Щит ЩШНЗ, ПАНЕЛЬ 5	Щетельная розетка 9x5	АВВГ	3x4+1x2.5-660	50	
10-1	Щит ЩШНЗ, ПАНЕЛЬ 3	Щиток силовой 10ФЦ	АВВГ	3x16+1x10-660	25	
10-2	Щиток силовой 10ФЦ	Троллей 10ХА	АВВГ	3x16+1x10-660	10	
11-1	Щит ЩШНЗ, ПАНЕЛЬ 2	Электродвигатель 11	АВВГ	3x2.5-660	17	
21-1	Щит ЩШНЗ, ПАНЕЛЬ 2	Электродвигатель 21	АВВГ	3x2.5-660	15	
31-1	Щит ЩШНЗ, ПАНЕЛЬ 3	Электродвигатель 31	АВВГ	3x2.5-660	13	
41-1	Щит ЩШНЗ, ПАНЕЛЬ 5	Электродвигатель 41	АВВГ	3x2.5-660	13	
51-1	Щит ЩШНЗ, ПАНЕЛЬ 6	Электродвигатель 51	АВВГ	3x2.5-660	15	
61-1	Щит ЩШНЗ, ПАНЕЛЬ 6	Электродвигатель 61	АВВГ	3x2.5-660	17	
	КАБЕЛИ КОНТРОЛЬНЫЕ					
4	Щит ЩШНЗ, ПАНЕЛЬ 5	Щит ЩШНЗ, ПАНЕЛЬ 2	АКВВГ	7x2.5	11	
5	Щит ЩШНЗ, ПАНЕЛЬ 3	Щит ЩШНЗ, ПАНЕЛЬ 2	АКВВГ	4x2.5	6	
6	Щит ЩШНЗ, ПАНЕЛЬ 5	Щит ЩШНЗ, ПАНЕЛЬ 3	АКВВГ	10x2.5	10	
7	Щит ЩШНЗ, ПАНЕЛЬ 6	Щит ЩШНЗ, ПАНЕЛЬ 3	АКВВГ	10x2.5	10	
8	Щит ЩШНЗ, ПАНЕЛЬ 5	Щит ЩШНЗ, ПАНЕЛЬ 4	АКВВГ	7x2.5	6	
9	Щит ЩШНЗ, ПАНЕЛЬ 1	Щит ЩШНЗ, ПАНЕЛЬ 4	АКВВГ	19x2.5	10	
10	Щит ЩШНЗ, ПАНЕЛЬ 4	Щит ЩШНЗ, ПАНЕЛЬ 7	АКВВГ	19x2.5	10	
11	Щит ЩШНЗ, ПАНЕЛЬ 6	Щит ЩШНЗ, ПАНЕЛЬ 5	АКВВГ	4x2.5	6	
7-2	Щит ЩШНЗ, ПАНЕЛЬ 3	Кнопка Т5В	АКВВГ	4x2.5	50	
8-2	Щит ЩШНЗ, ПАНЕЛЬ 5	Кнопка 85В	АКВВГ	4x2.5	16	
9-2	Щит ЩШНЗ, ПАНЕЛЬ 5	Кнопка 95В	АКВВГ	4x2.5	50	
12	Щит ЩШНЗ, ПАНЕЛЬ 5	Табло НЛ29	АКВВГ	4x2.5	20	

□ - Заполняется при привязке

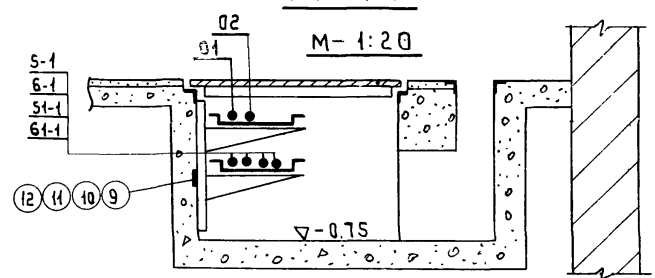
Привязан:		НАЧ. ОТД. Кулагин	НАСОСНАЯ СТАНЦИЯ С ЗАКРЫТЫМИ ШНЕКОВЫМИ ПОДЪЕМНИКАМИ ПРОИЗВОДИТЕЛЬНОСТЬЮ ОТ 100 ДО 200 ТЫС. М ³ /СУТ.	СТАДИЯ	Лист	Листов	
		Н.КОНТР. Некрасов	СХЕМА ЭЛЕКТРИЧЕСКОЙ ПОДКЛЮЧЕНИЯ ОТДЕЛЬНОГО ОБОРУДОВАНИЯ. КАБЕЛЬНЫЙ ЖУРНАЛ. СВОДКА КАБЕЛЕЙ.	Р	12		
		ГЛ. СПЕЦ. Шумилов		ГИПРОКОММУНВОДОКАНАЛ г. Москва			
		Вед. инж. Брюхина					
ИНВ. №		Сп. инж. Королева					

ТИПОВЫЙ ПРОЕКТ 902-1-98.84 АЛБЕДИМ I

План
М-1:100



А-А
М-1:20



01.02
ПРОДОЛЖЕНИЕ СМ. ПРОЕКТ
ВНУТРИПЛОЩ. КАБЕЛЬНЫХ
ЭЛ. СЕТЕЙ.

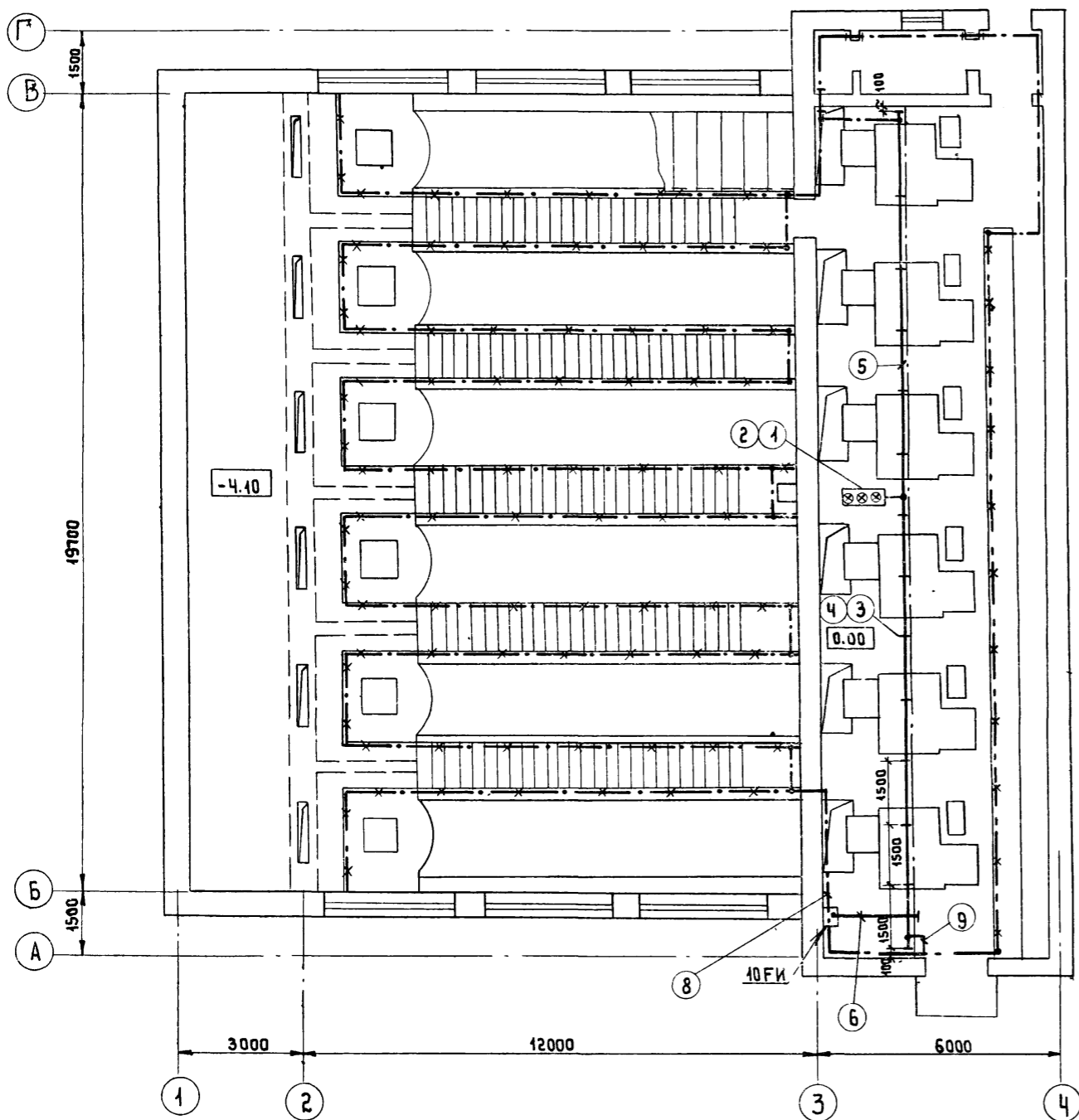
МАРКА ПОЗ.	ОБОЗНАЧЕНИЕ	НАИМЕНОВАНИЕ	КОЛ.	МАССА ЕД. КГ	ПРИМЕЧАНИЕ
		ЭЛЕКТРООБОРУДОВАНИЕ			
1		Щит щшнз	1		
2		Статические конденсаторы УК-038-075УЗ	2		
3		Щиток силовой ЯРП-20	1		10FU
4		Щиток освещения ПЩ В-6А	1	16.5	ЩО
5		Штепсельная розетка А-100	1	0.42	9XC
6		Печь электрическая ПЭТ-4	26	6.0	1ЕК=26ЕК
7		Кнопка управления ПКЕ-222-2УЗ	3	0.52	7SB=9SB
		ИЗДЕЛИЯ ЗАВОДОВ ГЭМ			
7А		Указатель световой СУП-М	1	1.5	HL29
8		Коробка ответвительная УЗУС	7	0.54	1КО=7КО
9		Стойка кабельная КИ51	9	0.94	
10		Полка кабельная КИ61-П2	27	0.37	
11		Лоток сбарной НЛ-40-П2	24	6.28	
12		Прижим для лотков НЛ-ПР	48	0.03	
13		Муфта ТРЧ (У213)	12	0.12	
14		Муфта ТР8 (У217)	12	0.37	
15		Профиль монтажный КЗЧ7 В-400	80	2.10	
16		Подвеска закладная КЗ40	160	0.018	
17		Подвеска закладная КЗ41	160	0.032	
		МАТЕРИАЛЫ			
18		Труба винилпластовая d=25 ТУ6-05-1513-72	7М	0.38	
19		Труба легкая М-Н-25-2.8 ГОСТ 3262-75	6М	2.12	
20		Металлорукав РЗ-Ц-Х50 ОУ-22-118-66	6М	1.40	
21		Металлорукав РЗ-Ц-Х25 ОУ-22-118-66	6М	0.79	

1. Кабельный журнал лист №12.
2. Пунктирной линией обозначены трубы, заложенные строителями по строительным чертежам.
3. Одиночные кабели крепить скобами.

ПРИВЯЗАН:		НАЧАЛЬНИК КУЛАГИН		ТН 902-1-98.84		ЭМ	
		И. КОМП. НЕКРАСОВ		НАСОСНАЯ СТАНЦИЯ С ЗАКРЫТЫМИ ШНЕКОВЫМИ ПОДЪЕМНИКАМИ ПРОИЗВОДИТЕЛЬНОСТЬЮ ОТ 100 ДО 200 ТЫС. М3/СУТКИ.		СТАДИЯ Лист Листов	
		ГЛ. СПЕЦ. НЕКРАСОВ		РАСПОЛОЖЕНИЕ ЭЛЕКТРООБОРУДОВАНИЯ И ПРОКЛАДКА		Р 13	
		ГЛ. СПЕЦ. ШУМИЛОВ					

План

М-1:100



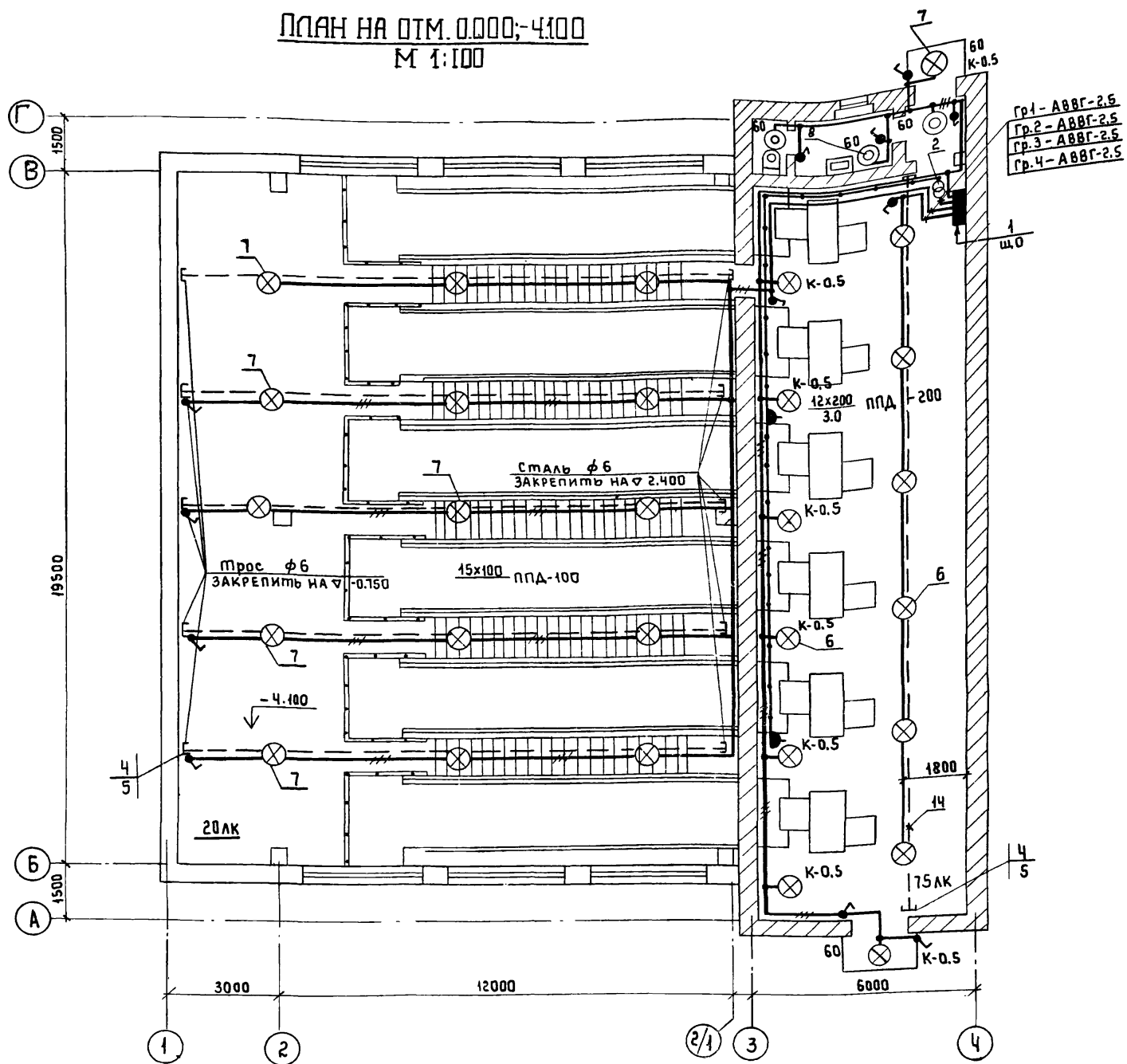
МАРКА ПОЗ.	ОБОЗНАЧЕНИЕ	НАИМЕНОВАНИЕ	КОЛ.	МАССА ЕД. КГ.	ПРИМЕЧАНИЕ
1		Светофор У270	1	8.2	
2		Лампа 220В, 15Вт	3		
3		Кронштейн К21	14	6	
4	Ч.407-239-005 исп.1	Установка кронштейна			
5	Ч.407-239-015	троллей (полоса 40х4. ГОСТ 103-76)	60м	1.26	
6	Ч.407-239-012 исп.3	Подвод питания	1		
7	Ч.407-239-009	стыковка троллеев			
8		Полоса 40х4 ГОСТ 103-76		1.26	
9		Полоса 25х4 ГОСТ 103-76		0.79	

1. ЗАЗЕМЛЕНИЕ выполнить в соответствии с инструкцией СН 102-65 и альбома "Заземление и зануление электроустановок" серии 5.407-11.
2. Прокладку троллеев для электрических талей выполнить по альбому серии Ч.407-239.

ТИПОВОЙ ПРОЕКТ 902-1-98.84 АЛЬБОМ I

		ТП 902-1-98.84		ЭМ	
ПРИВЯЗАН	НАЧ. ОТД	КУЛАГИН	НАСОСНАЯ СТАНЦИЯ С ЗАКРЫТЫМИ ШНЕКОВЫМИ ПОДЪЕМНИКАМИ ПРОИЗВОДИТЕЛЬНОСТЬЮ от 100 до 200 тыс. м ³ /сут	СТАДИЯ	Лист
	Н. КОНТР	НЕКРАСОВ		Р	14
	ГЛ. СПЕЦ	НЕКРАСОВ		ПРОКЛАДКА МАГИСТРАЛЕЙ	
	ГЛ. СПЕЦ	ЩУМИЛОВ			

ПЛАН НА ОТМ. 0.000;-4.100
М 1:100



МАРКА, ПОЗ.	ОБОЗНАЧЕНИЕ	НАИМЕНОВАНИЕ	КОЛ.	МАССА ЕД, КГ	ПРИМЕЧАНИЕ
		ИЗДЕЛИЯ ЗАВОДОВ ГЭМ			
1		ЩИТОК ОСВЕЩЕНИЯ			
		ОЩВ-6А; У расч. 15А	1	16.5	
2		ЯЩИК С ПОНИЖАЮЩИМ			
		ТРАНСФОРМАТОРОМ			
		ЯТП-0.25-23	1	9	
3		КРОНШТЕЙН УИ6	8	1.8	
4		АНКЕР К809	12	0.6	
5		НАТЯЖНАЯ МУФТА К804	12	0.5	
		МАТЕРИАЛЫ			
6		СВЕТИЛЬНИК ПД-200	12	3.7	
7		СВЕТИЛЬНИК ПД-100	17	2.4	
8		СВЕТИЛЬНИК Н60-05-			
		-60/Р2.0-01УЧ	3	1.1	
9		ВЫКЛЮЧАТЕЛЬ ИНДЕКС			
		02.11-03	12	0.138	
10		РОЗЕТКА ИНДЕКС 05.22-01	2	0.104	
11		СВЕТИЛЬНИК РУЧНОЙ Р80-42	1	0.3	
		КАБЕЛЬ МАРКИ АВВГ			
12	ГОСТ - 16442-80	2x2.5-660	220М	0.098	
13	ГОСТ 16442-80	3x2.5-660	100М	0.109	
14	ГОСТ 2590-71	СТАЛЬ ГОРЯЧЕКАТАНАЯ			
		КРУГЛАЯ φ6	100М	0.222	

1. НАПРЯЖЕНИЕ СЕТИ 380/220В, ЛАМП РАБОЧЕГО ОСВЕЩЕНИЯ - 220В, РЕМОУНТНОГО - 36В.
2. ПРОВОДКУ ЭЛЕКТРООСВЕЩЕНИЯ ВЫПОЛНИТЬ КАБЕЛЕМ МАРКИ АВВГ-660 НА СКОБАХ И НА ТРОСЕ.
3. ВСЯ ОСВЕТИТЕЛЬНАЯ АРМАТУРА, НОРМАЛЬНО НЕ НАХОДЯЩАЯСЯ ПОД НАПРЯЖЕНИЕМ, ПОДЛЕЖИТ ЗАУЛЧЕНИЮ. В КАЧЕСТВЕ ЗАУЛЧАЮЩЕГО ПРОВОДНИКА ИСПОЛЬЗОВАТЬ НУЛЕВОЙ ПРОВОД СЕТИ.
4. УСТАНОВЛЕННАЯ МАШНОСТЬ ЭЛЕКТРООСВЕЩЕНИЯ - 4.2 кВт.
5. УСЛОВНЫЕ ОБОЗНАЧЕНИЯ ПО ГОСТ 2.754-72.

ИВ.№ ПОДА Подпись и дата ВЗАМ. ИВ.№

ПРИВЯЗАН		НАЧ.ОТД. КУЛАГИН	НАСОСНАЯ СТАНЦИЯ С ЗАКРЫТЫМИ ШНЕКОВЫМИ ПОДЪЕМНИКАМИ ПРОИЗВОДИТЕЛЬНОСТЬЮ ОТ 100 ДО 200 ТЫС. М3/СУТ.	СТАДИЯ	ЛИСТ	ЛИСТОВ
		Н.КОНТ. НЕКРАСОВ		Р	15	
		ГЛ.СПЕЦ. НЕКРАСОВ		ГИПРОКОМУНВОДОКАНАЛ Г.МОСКВА		
		ГЛ.СПЕЦ. ШУМИЛОВ		СХЕМА РАСПОЛОЖЕНИЯ СВЕТИЛЬНИКОВ И ТРОСС ЭЛЕКТРОПРОВОДОВ. ПЛАН.		
		ВЕД.ИНЖ. СТАУНЕ				
		СТ.ИНЖ. ЗЛАЧКИНА				

ТП 902-1-98.84

ЭМ

Ведомость электрооборудования кабельных изделий и материалов

№№ п/п	Наименование и техническая характеристика изделия, материала	Тип, марка	Ед. изм.	Потребность по проекту
1	Аппараты напряжения до 1000В			
1.1	Пост управления с двумя кнопочными элементами, с надписями «Пуск», «Стоп» ТУ16-526. 216-71	ПКЕ 222-242	шт	3
2	Комплектные устройства для распределения энергии, напряжением до 1000В			
2.1	Щит управления насосной станцией ЩМЗ, состоящий из 7 шкафов (27 привнесенных панелей)		ком.	1
2.2	Ящик однофидерный с рубильниками и предохранителями	АРП-20	шт	1
3	Комплектные конденсаторные установки			
3.1	Комплектная конденсаторная установка переменного тока, 380В, мощностью 50квар	УК-0,38-7543	шт	2
4	Оборудование светотехническое			
4.1	Светильник подвесной	ПД-20043	шт	12
4.2	Светильник подвесной	ПД-10043	шт	17
4.3	Светильник настенный	Н60-05-60/120	шт	3
4.4	Светильник ручной переносный	РВ0-42	шт	1
5	Материалы, поставляемые предприятием - заказчиком			
	Лампа накаливания 225В, общего назначения, мощностью:			
5.1	200Вт	Б220-230-200	шт	12
5.2	100Вт	Б220-230-100	шт	15
5.3	60Вт	Б220-230-60	шт	5
5.4	15Вт	Б220-230-15	шт	3
5.5	Лампа накаливания 36В, мощностью 60Вт	Л036-60	шт	1
6	Кабельные изделия электрооборудования			
	Кабель силовой, с алюминиевыми жилами, без защитного покрова, ГОСТ 16442-80			
6.1	3x35-1	АВВГ	км	0,085
6.2	3x35-1	АВВГ	км	0,027
6.3	3x16+1x10-660	АВВГ	км	0,040
6.4	3x10+1x6-660	АВВГ	км	0,030
6.5	3x4+1x2,5-660	АВВГ	км	0,085
6.6	3x2,5-660	АВВГ	км	0,125
6.7	2x2,5-660	АВВГ	км	0,065
	Кабель контрольный, с алюминиевыми жилами, без защитного покрова, ГОСТ 1508-78			
6.8	19x2,5	АКВВГ	км	0,025
6.9	10x2,5	АКВВГ	км	0,025
6.10	7x2,5	АКВВГ	км	0,02
6.11	4x2,5	АКВВГ	км	0,14

Ведомость объемов электромонтажных и строительных работ

№№ п/п	Наименование работ	Ед. изм.	Кол-во	Примеч.
1	Установка комплектного устройства с электроаппаратурой	ком.	1	
2	Установка статических конденсаторов УК	шт	2	
3	Установка ящика АРП	шт	1	
4	Установка кнопок ПКЕ	шт	3	
5	Установка щитка освещения ОШВ	шт	1	
6	Установка розетки А700	шт	1	
7	Установка розетки штепсельной	шт	2	
8	Установка выключателей	шт	8	
9	Установка ящика АТП	шт	1	
10	Присоединение к электрической сети асинхронных электродвигат.	шт	14	
11	Прокладка виниловых кабелей	м	7	
12	Прокладка силовых и контрольных кабелей в каналах на конструкциях, в трубах, металлорукавах открыто по стенам с учетом заделок	м	987	
13	Прокладка троллеев	м	20	
14	Прокладка магистрали зануления	м	45	
15	Монтаж металлоконструкций	кг		
16	Подвеска светильников с лампами накаливания на трассе	шт	29	
17	Установка сигнализаторов уровня ЭРСУ	шт	3	

Ведомость потребности в электромонтажных изделиях

Наименование изделия	Код изделия		Количество
	изделия	Ед. изм.	
1. Электростановочные изделия			
2. Розетка штепсельная брызгозащищенная 36В, 10А, индекс 05.22-01	346 445	796	2
3. Выключатель брызгозащищенный, 250В ВД индекс 02.11-03	346 426	796	12
4. Розетка штепсельная 380В, 25А, А700	346 401	796	1
5. Изделия заводов ГЭМ			
6. Ящик типа АТП-0.25-2343	3434295061	796	1
7. Щиток осветительный типа ОШВ-6Р44	343433 7111	796	1
8. Якорь К80943	3449641311	796	12
9. Натяжная муфта К80443	3449644121	796	12
10. Стойка кабельная К115143	3449625021	796	9
11. Полка кабельная К1161-П2	3449625121	796	27
12. Лоток сварной ЛЛ-40-П243	3449614241	796	24
13. Прижим для лотков ЛЛ-ПР43	3449614451	796	48
14. Муфта ТР4 (У213)	3449650303	796	12
15. Муфта ТР8 (У217)	3449650310	796	12
16. Подвеска закладная К34093	344962 5451	796	160
17. Подвеска закладная К34143	344962 5461	796	160
18. Кронштейн У11643	3464731021	796	8
19. Коробка ответвительная У245	3464731021	796	7
20. Профиль монтажный К347Е-2000мм	3449626142	796	16
21. Светофор У27042	3449526011	796	1
22. Кронштейн К2142	3449 522211	796	14
23. Указатель световой СУП-М, 220В	3449952031	796	1

Т П 902-1-98.84 ЭМВОМ.ВР.

Привязан

Масштаб: Кулагин И.И. И.контр. Некрасов М.И. Дл. спец. Некрасов М.И. Дл. спец. Шучилов В.И. Дл. спец. Кочелев В.И. Дл. спец. Заичкина В.И. Дл. спец.

Насосная станция с закрытой трубой шнековидной лопастной пропускательной мощностью от 100 до 200 т.с. т.с.

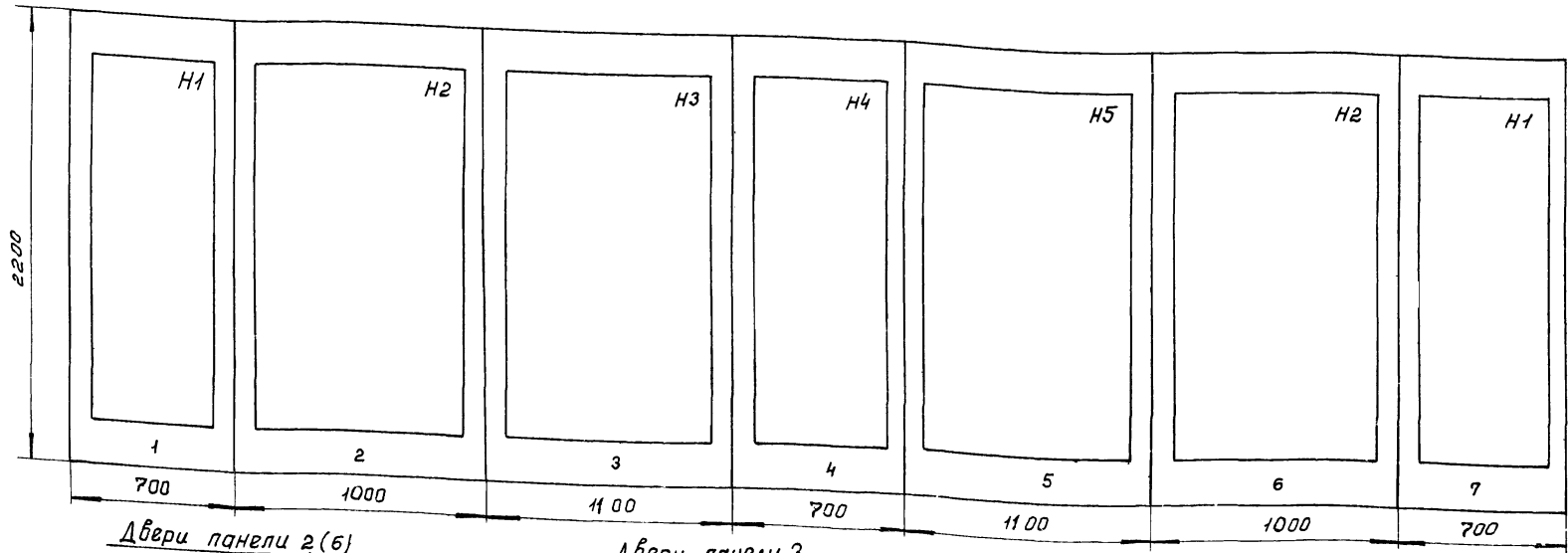
Ведомость электрооборудования, кабельных изделий, монтажных изделий, объемов электромонтажных и строительных работ.

Лист 16

Гипрокоммунводоканал г. Москва.

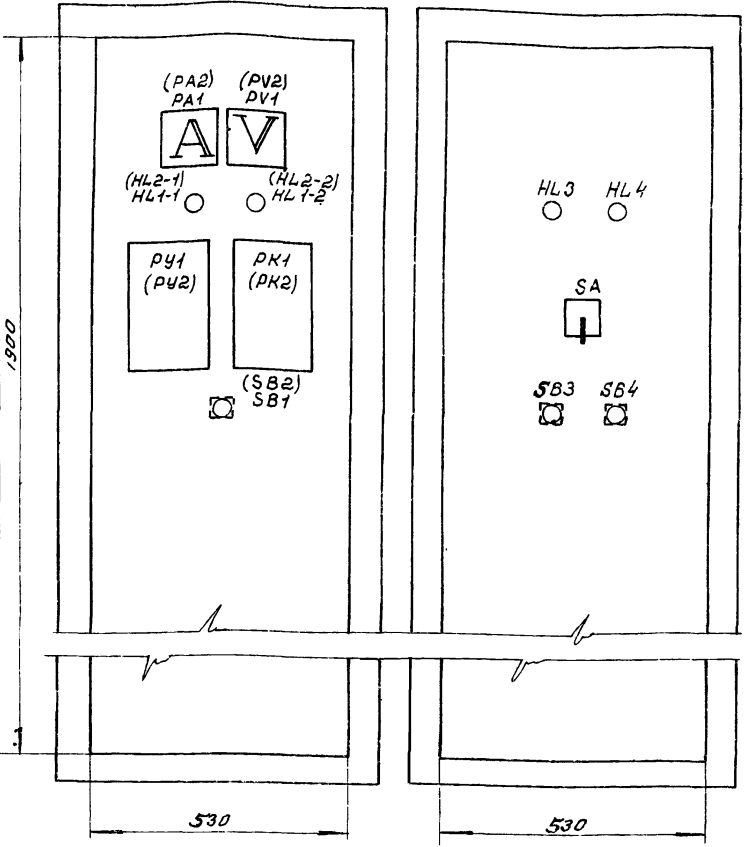
ТИПОВОЙ ПРОЕКТ 902-1-98.84 АЛБВОМ I

ТИПОВОЙ ПРОЕКТ 902-1-98.84 АЛБОМ I



Двери панели 1 (7)

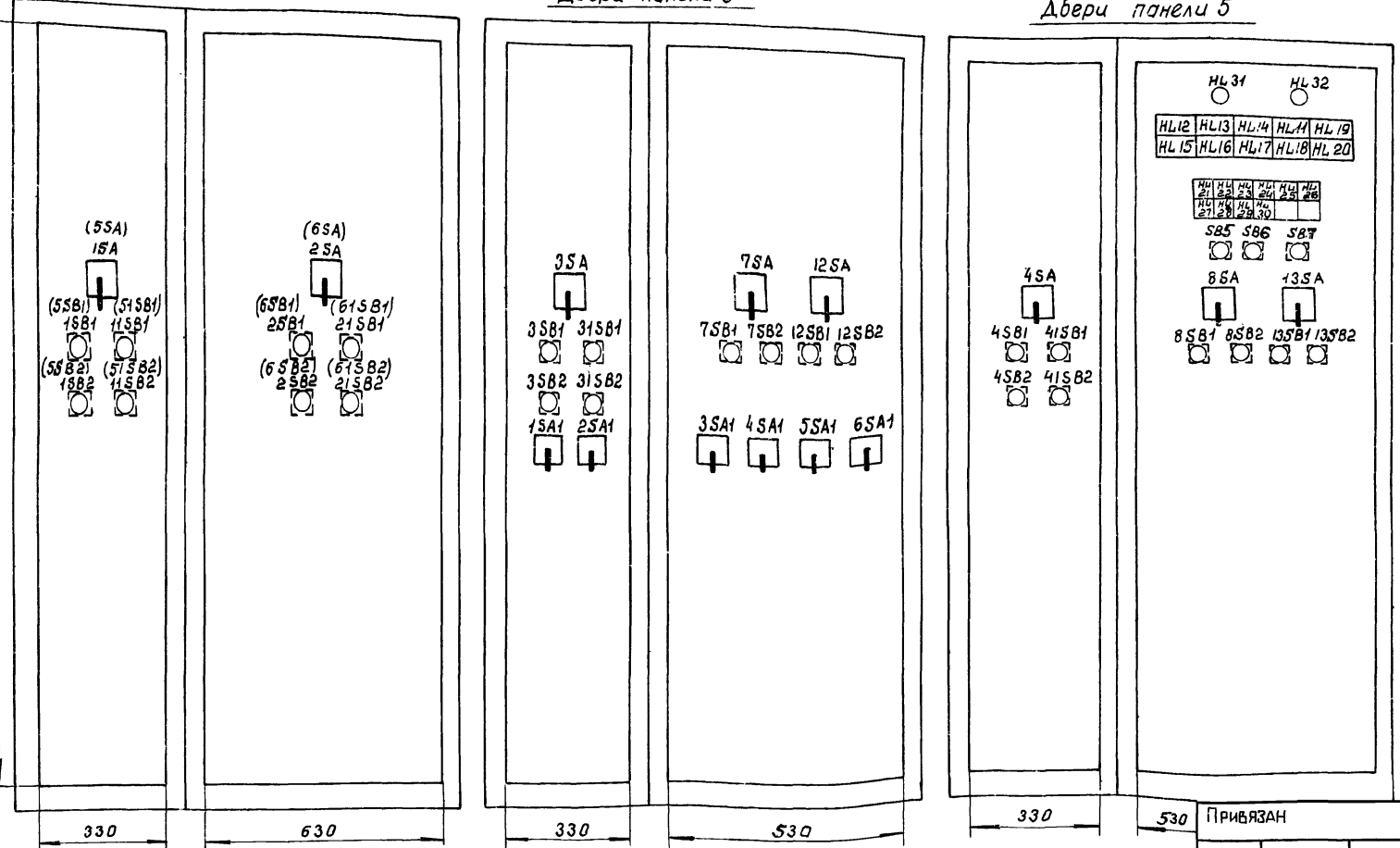
Двери панели 4



Двери панели 2 (6)

Двери панели 3

Двери панели 5



Щит шнековой насосной ЩШЗ защищенного исполнения, одностороннего обслуживания.
 Изготовитель: Чебоксарский электроаппаратный завод.
 Щит ЩШЗ согласован с ЧЭАЗ'ом протоколом N 84-1487 от 12.09.84г. и ему присвоен заводской номер.
 Выделение щита ЩШЗ осуществляется комплектующими организациями по нарядам Г.У. Союзглавэлектроаппарата, на основании заявок-сведений проектных организаций. Заводской номер щита ЩШЗ.
 При невозможности получения фондового наряда на серийное изготовление щита на ЧЭАЗ'е заказчик может получить задание на щит ЩШЗ в институте "Гипрокоммунводоканал" (103012 г. Москва, Рыбный пер, 3) по отдельному запросу.

ТП 902-1-98.84		ЗМ.Н	
Нач. отд.	Купагин	Насосная станция с закрытыми шнековыми подемниками производительностью от 100 до 200 л/сек	Станция
Н.контр.	Некрасов	Щит ЩШЗ.	Лист
Гл. спец.	Некрасов	Общий вид. Эскиз	17
Гл. спец.	Шумилов	Гипрокоммунводоканал	Листов
Ст. инж.	Казакова	г. Москва	
Инженер	Потоцкий		

ИЗМ. № 1-панель. Подписано в. Зегина В.А. 20.08.84

Ведомость рабочих чертежей основного комплекта АВК

Лист	Наименование	Примечание
1	Общие данные	
2	Схема функциональная	
3	Схема внешних электрических и трубных проводов	
4	План расположения средств автоматизации и проводов.	
5	Конструкция для установки 84 датчиков уровня ЭРСУ-3 в приемной камере	

Ведомость ссылочных и прилагаемых документов

Обозначение	Наименование	Примечание
	Ссылочные документы	
ОСТ 3627-77	Обозначения условные в схемах автоматизации технологических процессов.	
РМЧ-6-77	Схема внешних проводов и планы расположения средств автоматизации	Указания по выполнению
РМЧ-2-78	Системы автоматизации технологических процессов. Схемы функциональные	Методика выполнения
	Прилагаемые документы	
АВК.СО	Спецификация оборудования	

Технологический контроль

Для выполнения объемов автоматизации, а также для контроля за работой насосной станции со шнековыми подъёмниками проект предусмотрено использование следующих контрольно-измерительных приборов и датчиков.

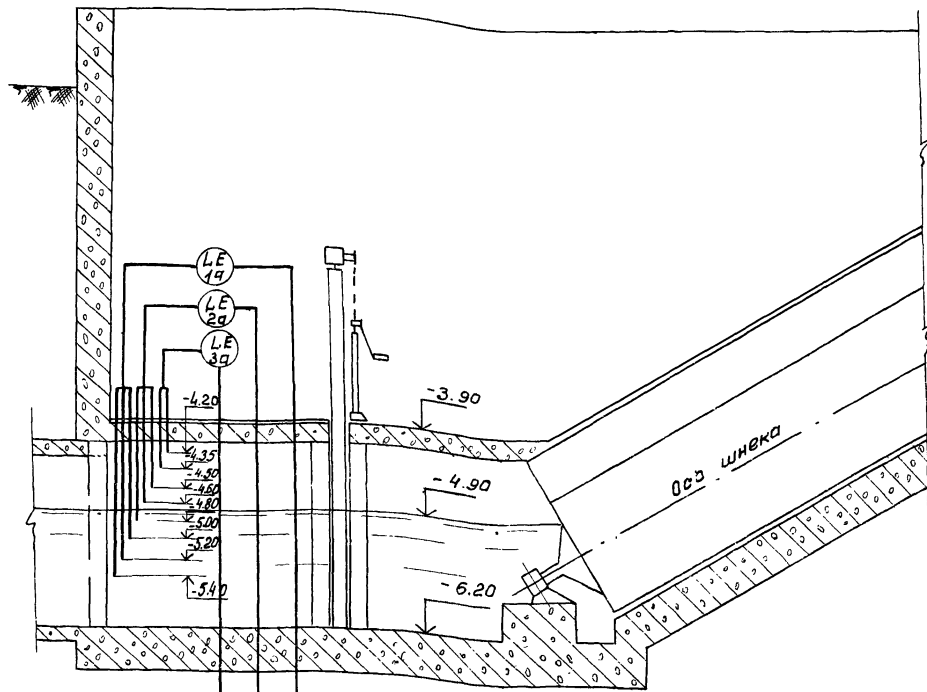
Контроль уровня в приемной камере шнековой насосной станции контролируется с помощью регуляторов-сигнализаторов уровня типа ЭРСУ-3, контактная система которых задействована в схеме автоматического управления включения и отключения 64 шнековых подъёмников.

Температура воздуха в помещении машинного зала контролируется с помощью датчика температуры типа ДТКБ-53, контактная система которого используется в схеме автоматического управления отопительными агрегатами.

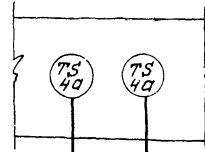
Типовой проект разработан в соответствии с действующими нормами и правилами
 Главный инженер проекта *В.И.Филиппов* (Чернов)
 Главный инженер проекта
 Юсуществовавший привязку проекта

		Привязан:	
Инв. №		Т П 902-1-98.84 АВК	
Начало		Насосная станция с засоростанция	
Конец		Лист 1	
Исполнитель		Р 1	
Проверенный		Общие данные.	
Инж. Пашкина		филиал	

Приемная камера при шнековой насосной станции

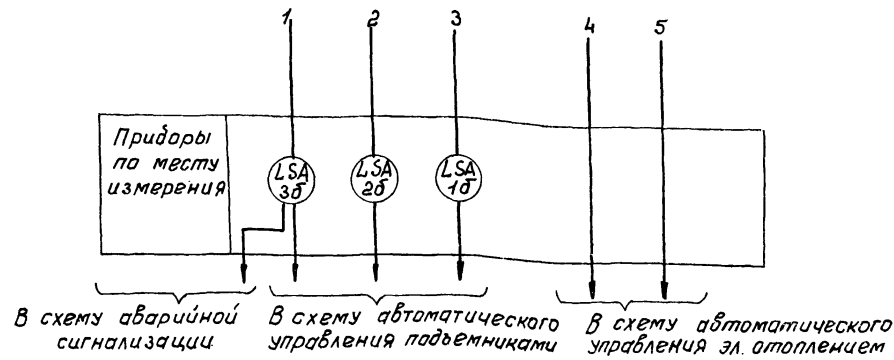
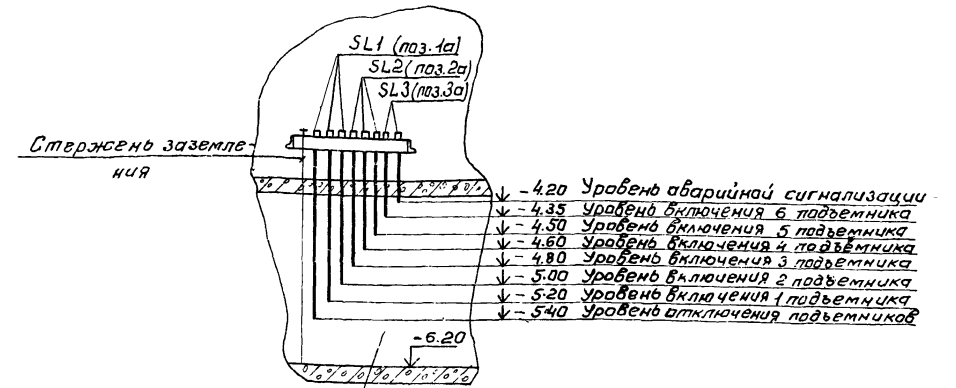


Помещение маш. зала



Приемная камера при шнековой насосной станции

Схема отметок установки датчиков уровня ЭРСУ-3



Спецификация приборов

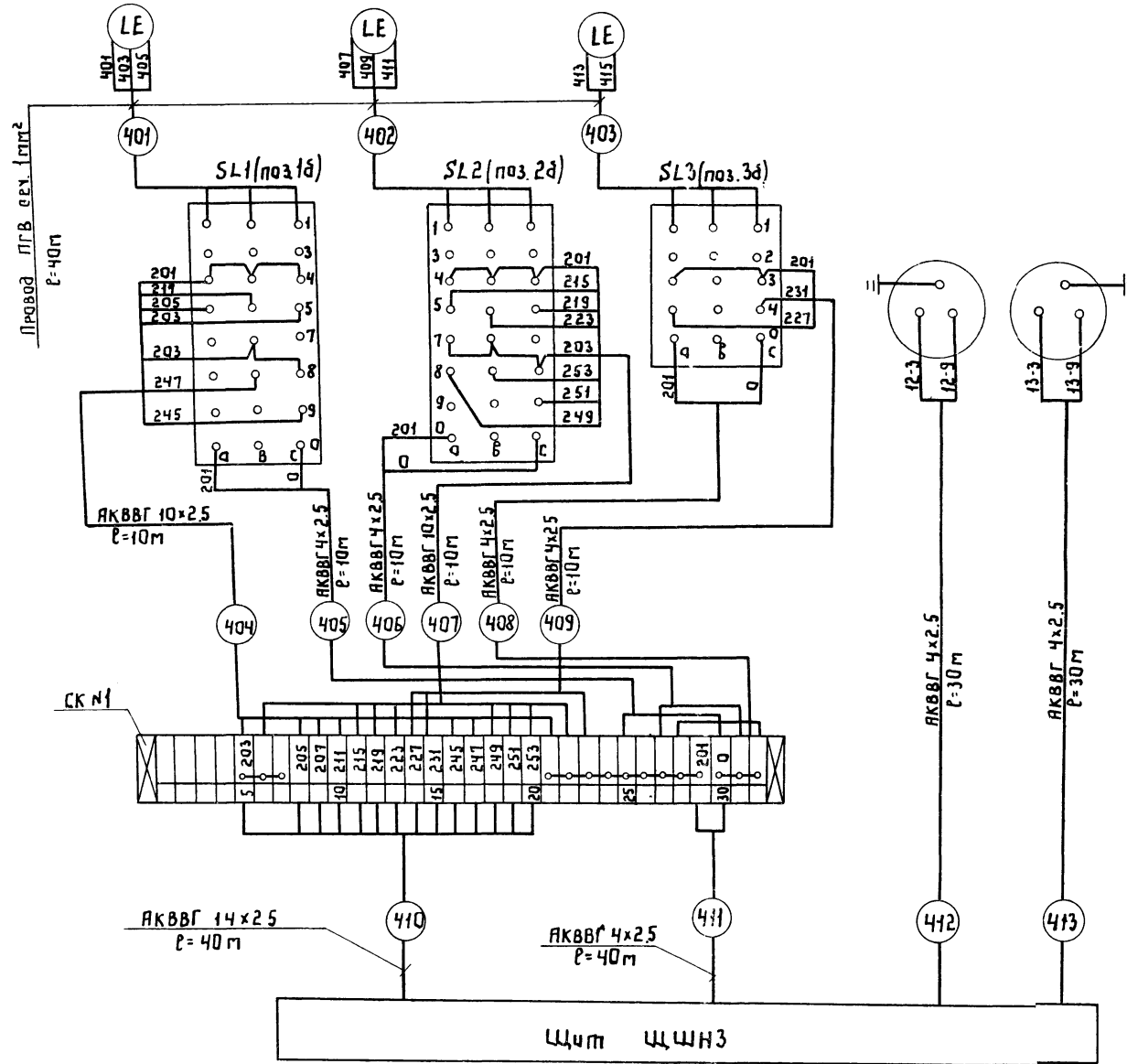
№ п/п	Позиция	Наименование	Тип	к-во	Примечание
1	1а; 2а; 1б; 2б	регулятор-сигнализатор уровня в комплекте: Датчики 3 шт. $\ell=20; \ell=20; \ell=16$ Релейный блок	ЭРСУ-3	2	
2	3а; 3б	регулятор-сигнализатор уровня в комплекте: Датчики 2 шт. $\ell=12м; \ell=10$ Релейный блок	ЭРСУ-3	1	
3	4а	Датчик температуры камерный	ДТКБ-53	2	

Условные обозначения приборов выполнены по ОСТ 36-27-77

				ТП 902-1-98.84		АВК	
Привязан	Нач. отд.	Н.контр.	П. спец.	Вед. инж.	Курягин	Некрасов	Шумилов
					В.И.	В.И.	В.И.
					В.И.	В.И.	В.И.
					Насосная станция с закрытыми шнековыми подъемниками производительностью от 100 до 200 т/сут.		
					Стр. 1		
					Лист 2		
					Листов		
					Схема функциональная.		
					Гипрокоммунводомашинал г. Москва		

ТИПОВОЙ ПРОЕКТ 902-1-98.84 АЛЬБОМ I

Наименование параметра и места отбора импульса	Уровень в приемной камере						Температура воздуха в машзале	
	Подъемники №1, №2		Подъемники №3, №4		Подъемники №5, №6			
Установка							ТМЧ-41-73	
Чертеж								
Позиция	1а	1б	2а	2б	3а	3б	4а	5а



№ п/п	Наименование	МЧП	К-во	Примеч.
1	Кабель контрольный салютчи-ные виты жилы сеч. 14x2.5	АКВВГ	40м	
2	Кабель контрольный салютчи-ные виты жилы сеч. 10x2.5	АКВВГ	20м	
3	Кабель контрольный салютчи-ные виты жилы сеч. 4x2.5	АКВВГ	140м	
4	Провод сеч. 1мм²	ПГВ	40м	
5	Коробка соединительная	КСК-32	1шт.	

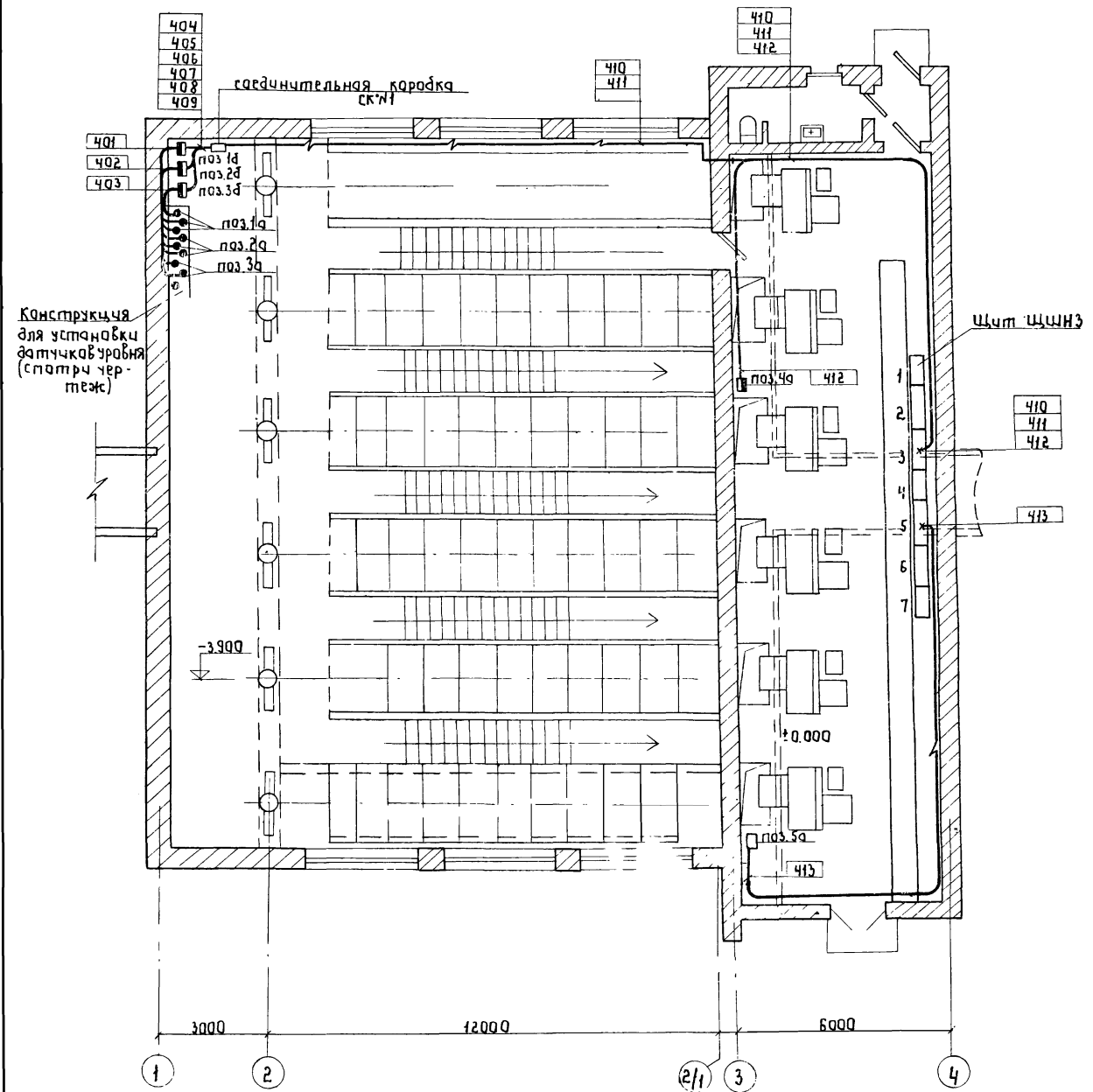
1. Позиции приборов соответствуют номерам позиций по спецификации альбома
2. Схему подключения щита смотри листы 9-11 основного комплекта марки ЭМ

ТП 902-1-98.84		АВК	
Нач. отд.	Кулаевин	Н. контр.	Некрасов
Гл. спец.	Щутилов	Вед. инж.	Резник
Насосная станция с закрытым типом шнековиты подъемники, производимые с мощностью от 100 до 200 тыс. кВт		Станция	Лист
Схема внешних электрических и трубопроводных		Р	3
		Гипрокоммунводоканал	

Привязан				
----------	--	--	--	--

Циф. код. Подпись и дата. Внут. шифр.

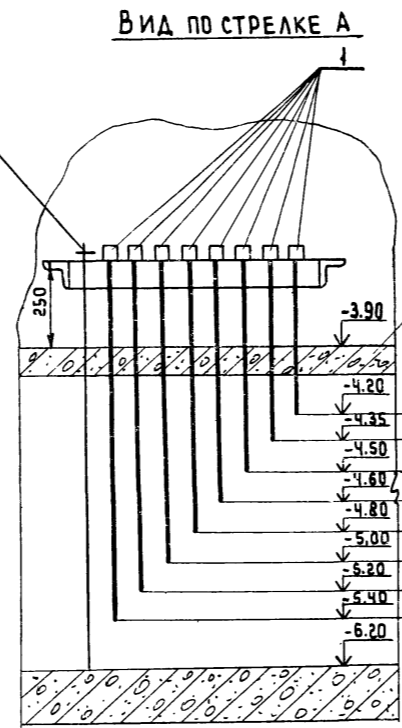
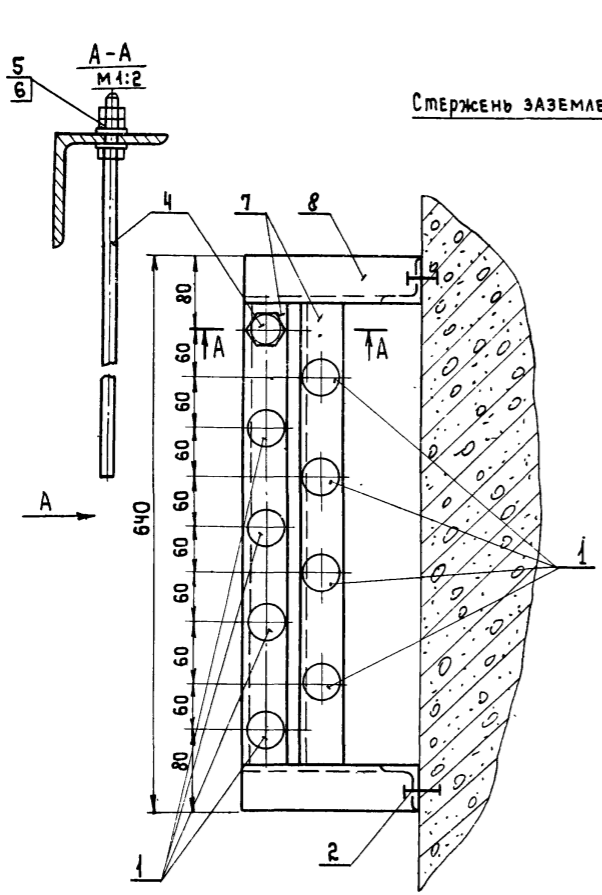
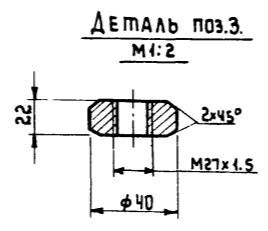
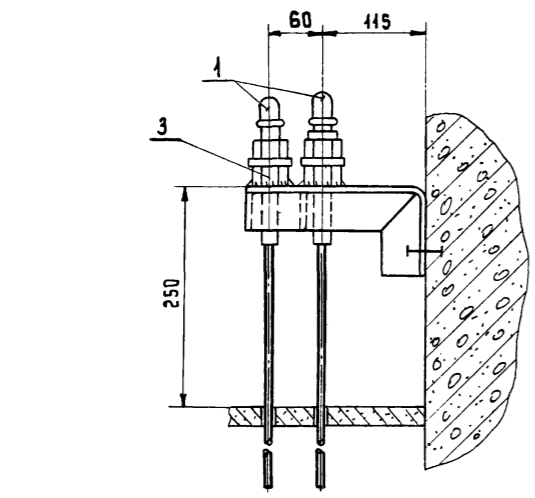
План на отм. 0.000; ч-3.900



Обозначение	Наименование
●	Отборное устройство, датчик уровня
■	Первичный прибор, установленный вне щита
—○—	Проводка уходит на более высокую или более низкую отметку

1. Позиции монтируемых приборов и аппаратуры, а также нумерация и типы кабелей и труб соответствуют схеме внешних электрических и трубных проводок.
2. Размещение электрических и трубных проводок уточнить при монтаже.

			ТП 902-1-98.84			АВК		
Привязан			Нач. отд. Кузнец			Насосная станция с закрытым шнековым подъемником производительностью от 100 до 200 тыс. л/сут.		
			Н. контр. Некрасов			Гл. спец. Щитлов		
			Вед. инж. Резник			План расположения средств автоматизации и проводок		
Инв. №			Инж. Дашкина			Гипрокоммунводоканал г. Москва		
						Лист 4		



- ПЕРЕКРЫТИЕ НАД ПРИЕМНОЙ КАМЕРОЙ
- 3.90
 - 4.20
 - 4.35
 - 4.50
 - 4.60
 - 4.80
 - 5.00
 - 5.20
 - 5.40
 - 6.20
- Уровень аварийной сигнализации
 - Уровень включения 6 подъемника
 - Уровень включения 5 подъемника
 - Уровень включения 4 подъемника
 - Уровень включения 3 подъемника
 - Уровень включения 2 подъемника
 - Уровень включения 1 подъемника
 - Уровень отключения подъемников

Поз.	Обозначение или тип изделия	Наименование	к-во	Примечание
1	ЭРСУ-3	Датчики регулятора-сигнализатора уровня	8	
2		Дюбель с распорной гайкой	2	
3		Бобышка ст. круглая ГОСТ 3282-74 φ 40; S=22 мм.		
4		Стержень заземления ст. 1х13 φ 6 мм ρ= по месту	1	
5		Гайка 6; ГОСТ 5947-70	4	
6		Шайба 6; ГОСТ 11371-78	2	
7		Угольник ГОСТ 8509-72 50x50x5 ρ=640	2	
8		Угольник ГОСТ 8509-72 50x50x5; ρ=300 мм	2	

1. Бобышку (поз.3) приварить к уголку.
2. Уголки сварить в местах соединений.

		ТП 902-1-98.84		АВК	
ПРИВЯЗАН:		Нач. отд. Кулагин	Инж. Некрасов	Инж. Шумилов	Инж. Резник
		НАСОСНАЯ СТАНЦИЯ С ЗАКРЫТЫМИ ШНЕКОВЫМИ ПОДЪЕМНИКАМИ ПРОИЗВОДИТЕЛЬНОСТЬЮ ОТ 100 ДО 200 тыс. м ³ /сут.		СТАДИЯ	Лист 5
		Конструкция для установки 8 датчиков уровня ЭРСУ-3 в приемной камере		Р	5
		ГИПРОКОММУНВОДОКАНАЛ		г. Москва	