

ТИПОВОЙ ПРОЕКТ
902-1 99.85

КАНАЛИЗАЦИОННАЯ НАСОСНАЯ СТАНЦИЯ
ПРОИЗВОДИТЕЛЬНОСТЬЮ 400-2000 м³/ч, НАПОРОМ 30-40 м
С МЕХАНИЗИРОВАННЫМИ РЕШЕТКАМИ ПРИ ГЛУБИНЕ
ЗАЛОЖЕНИЯ ПОДВОДЯЩЕГО КОЛЛЕКТОРА 40 м.
(СБОРНО-МОНОЛИТНЫЙ ВАРИАНТ)

АЛБОМ I
ПОЯСНИТЕЛЬНАЯ ЗАПИСКА

20729-01
ЦЕНА 1-25

Приказ

Госстрой СССР

Тбилисский филиал
ЦНТИ

Типовой проект / серия /
№ 902-1-99.85 а.1

Заказ № 1831

Цена 1 руб 25 коп.

Тираж 453

Дата "11" XII 1985 г.

ТИПОВОЙ ПРОЕКТ
902-I-99.85

КАНАЛИЗАЦИОННАЯ НАСОСНАЯ СТАНЦИЯ ПРОИЗВОДИТЕЛЬНОСТЬЮ 400-2000 м³/ч, НАПОРом 30-40 м
С МЕХАНИЗИРОВАННЫМИ РЕШЕТКАМИ ПРИ ГЛУБИНЕ ЗАЛОЖЕНИЯ ПОДВОДЯЩЕГО КОЛЛЕКТОРА 4,0 м
(СБОРНО-МОНОЛИТНЫЙ ВАРИАНТ)

СОСТАВ ПРОЕКТА:

АЛЬБОМ I	ПОЯСНИТЕЛЬНАЯ ЗАПИСКА
АЛЬБОМ II	ТЕХНОЛОГИЧЕСКИЕ РЕШЕНИЯ. ВНУТРЕННИЙ ВОДОПРОВОД И КАНАЛИЗАЦИЯ. ОТОПЛЕНИЕ И ВЕНТИЛЯЦИЯ
АЛЬБОМ III	АРХИТЕКТУРНО-СТРОИТЕЛЬНЫЕ РЕШЕНИЯ. НАДЗЕМНАЯ ЧАСТЬ. ОБЩИЕ ЧЕРТЕЖИ, УЗЛЫ И ДЕТАЛИ
АЛЬБОМ IV	НАДЗЕМНАЯ ЧАСТЬ. ИЗДЕЛИЯ.
АЛЬБОМ V	СТРОИТЕЛЬНЫЕ РЕШЕНИЯ. ПОДЗЕМНАЯ ЧАСТЬ
АЛЬБОМ VI	ПОДЗЕМНАЯ ЧАСТЬ. ИЗДЕЛИЯ
АЛЬБОМ VII	СИЛОВОЕ ЭЛЕКТРООБОРУДОВАНИЕ. ТЕХНОЛОГИЧЕСКИЙ КОНТРОЛЬ
АЛЬБОМ VIII	СПЕЦИФИКАЦИИ ОБОРУДОВАНИЯ
АЛЬБОМ IX	ВЕДОМОСТИ ПОТРЕБНОСТИ В МАТЕРИАЛАХ
АЛЬБОМ X	СМЕТЫ. ОБЩАЯ ЧАСТЬ
АЛЬБОМ XI	СМЕТЫ. ПОДЗЕМНАЯ ЧАСТЬ

ПРИМЕНЕННЫЕ ТИПОВЫЕ МАТЕРИАЛЫ:

ТИПОВОЙ ПРОЕКТ 407-3-41/75 ТРАНСФОРМАТОРНАЯ ПОДСТАНЦИЯ С ОДНИМ КАБЕЛЬНЫМ ВВОДОМ 6-10 кВ
НА ОДИН ТРАНСФОРМАТОР МОЩНОСТЬЮ ДО 400 кВА. ТИП К-71-400 мЗ

РАСПРОСТРАНИТЕЛЬ
СВЕРДЛОВСКИЙ ФИЛИАЛ ЦМТП

АЛЬБОМ I

РАЗРАБОТАН ПРОЕКТНЫМ ИНСТИТУТОМ
"ХАРЬКОВСКИЙ ВОДОКАНАЛПРОЕКТ"

УТВЕРЖДЕН ГОССТРОЕМ СССР
ПРОТОКОЛ № А4-23 ОТ 21.06.1985 г.
ВВЕДЕН В ДЕЙСТВИЕ В/О "СОИЗВОДКАНАЛНИИПРОЕКТ"
ПРИКАЗ № 239 ОТ 18 09 85г.

ГЛАВНЫЙ ИНЖЕНЕР ИНСТИТУТА
ГЛАВНЫЙ ИНЖЕНЕР ПРОЕКТА



Г.А. БОНДАРЕНКО
В.С. ЛЯЛКО

					Привязан	
Инв.						

Оглавление

	<i>стр.</i>
1 Общая часть	3
2 Технологические решения	6
3 Внутренний водопровод и канализация	8
4 Отопление и вентиляция	8
5 Архитектурно-строительные решения	10
6 Электротехническая часть	12
7 Основные положения по производству работ	15
8 Механическое оборудование	31
9 Указания по привязке проекта	31

Привязан			
ЦНВ №			

1. Общая часть

Канализационная насосная станция предназначена для перекачки хозяйственно-бытовых и близких к ним по составу производственных нечистоводных сточных вод, имеющих нейтральную или слабощелочную реакцию.

В проекте применены изобретения:

- „Способ подготовки поверхности опускного сооружения“ по а.с. 718551;
- „Тиксотропная рубашка“ по а.с. 566904;
- „Комплексная добавка для приготовления расширяющегося цементных растворов“ по а.с. 291895.
- „Способ возведения наружных стен заглубленных сооружений“ по а.с. 386068.

Технические решения, разработанные в проекте, обладают патентной чистотой по состоянию на 7 марта 1985г.

Технология, оборудование, строительные решения, организация производства и труда настоящего проекта соответствуют новейшим достижениям отечественной и зарубежной науки и техники

1.1. Условия и область применения

В проекте приняты следующие условия строительства:
 расчетная зимняя температура наружного воздуха минус 30°С;
 скоростной напор ветра - для I географического района;

Тщательный проект разработан в соответствии с действующими нормами и правилами.

Главный инженер проекта В.С. Лялюк

всех снеговых покровов - для III географического района.

Типовой проект насосной станции разработан для применения по всей территории СССР, за исключением районов с вечными мерзлотами, просадочными и пучинистыми грунтами оснований, районов с сейсмичностью выше 6 баллов; районов, подверженных карстобразованию и территорий, обрабатываемых горными выработками.

Грунты приняты двух типов - сухие и мокрые со следующими характеристиками:

Таблица 1

Тип грунта	Нормативный угол внутреннего трения φ_n	Модуль деформаций E невязких грунтов	Плотность грунта γ_n	Нормативное удельное сцепление c_n	Коэф. и-ц и ценг пористости
Сухой	0,49 рад или 28°	15 МПа или 150 кгс/см ²	1,8 т/м ³	2 кПа или 0,02 кгс/см ²	0,75
Мокрый	0,37 рад или 21°	14 МПа или 140 кгс/см ²	1,8 т/м ³	23 кПа или 0,23 кгс/см ²	0,75

Коэффициент безопасности по грунту принят $K_r = 1$
 Расчетный уровень грунтовых вод принят на 1,0 м ниже планировочной отметки в период эксплуатации

Горизонт грунтовых вод в период строительства принят на 3,0 м ниже планировочной отметки

Грунты, грунтовыми и сточные воды не агрессивны по отношению к бетону на обычном портландцементе

		Привязан	
Иль №			
Тип	Лялюк	ТП 902-1-99.85-ПЗ	
Исполн.	Чмелев		
Гл. спец.	Злотников		
Гл. спец.	Олодная		
Гл. спец.	Власенко	Пояснительная записка	
Гл. спец.	Ворова		
Гл. спец.	Ясинов		
Гл. спец.	Черной		
Состав	Иль	Иль	
Р	29	Госстрой СССР Институт «Илгострой» Воронежский филиал	

Таблица комплектации типовых проектов

Объем I
 Типовой проект 902-1-99.85
 Число листов: в разрезе, в разрезе, в разрезе

№ альбома	Наименование	ТП 902-1-99.85 Нк=4,0м Сборно-монолитный вариант (открытый способ в сухих грунтах и опускной способ в мокрых грунтах)	ТП 902-1-100.85 Нк=4,0м Монолитный вариант (открытый способ в сухих грунтах)	ТП 902-1-101.85 Нк=5,5м Сборно-монолитный вариант (опускной способ в мокрых грунтах и стена в грунте в сухих и мокрых грунтах)	ТП 902-1-102.85 Нк=5,5м Монолитный вариант (открытый способ в сухих грунтах)	ТП 902-1-103.85 Нк=7,0м Монолитный вариант (опускной способ в сухих и мокрых грунтах)
I	Пояснительная записка	ТП 902-1-99.85	из ТП 902-1-99.85	из ТП 902-1-99.85	из ТП 902-1-99.85	из ТП 902-1-99.85
II	Технологические решения. Внутренний воздухопровод и канализация. Отопление и вентиляция.	ТП 902-1-99.85	из ТП 902-1-99.85	из ТП 902-1-99.85	из ТП 902-1-99.85	из ТП 902-1-99.85
III	Архитектурно-строительные решения. Наружная часть	ТП 902-1-99.85	из ТП 902-1-99.85	из ТП 902-1-99.85	из ТП 902-1-99.85	из ТП 902-1-99.85
IV	Общие чертежи, узлы и детали	ТП 902-1-99.85	из ТП 902-1-99.85	из ТП 902-1-99.85	из ТП 902-1-99.85	из ТП 902-1-99.85
V	Наружная часть. Изделия. Строительные решения.	ТП 902-1-99.85	из ТП 902-1-99.85	из ТП 902-1-99.85	из ТП 902-1-99.85	из ТП 902-1-99.85
VI	Подземная часть. Изделия	ТП 902-1-99.85	ТП 902-1-100.85	ТП 902-1-101.85	ТП 902-1-102.85	ТП 902-1-103.85
VII	Подземная часть. Изделия	ТП 902-1-99.85	-	ТП 902-1-101.85	-	-
VIII	Силовое электроснабжение.	ТП 902-1-99.85	из ТП 902-1-99.85	из ТП 902-1-99.85	из ТП 902-1-99.85	из ТП 902-1-99.85
IX	Технологический контроль	ТП 902-1-99.85	из ТП 902-1-99.85	из ТП 902-1-99.85	из ТП 902-1-99.85	из ТП 902-1-99.85
X	Спецификации оборудования	ТП 902-1-99.85	из ТП 902-1-99.85	из ТП 902-1-99.85	из ТП 902-1-99.85	из ТП 902-1-99.85
XI	Ведомости потребности в материалах.	ТП 902-1-99.85	ТП 902-1-100.85	ТП 902-1-101.85	ТП 902-1-102.85	ТП 902-1-103.85
XII	Сметы. Общая часть	ТП 902-1-99.85	из ТП 902-1-99.85	из ТП 902-1-99.85	из ТП 902-1-99.85	из ТП 902-1-99.85
XIII	Сметы. Подземная часть	ТП 902-1-99.85	ТП 902-1-100.85	ТП 902-1-101.85	ТП 902-1-102.85	ТП 902-1-103.85
XIV	Показатели результатов применения научно-технических достижений в строительных решениях проекта.	-	ТП 902-1-100.85	из ТП 902-1-100.85	-	из ТП 902-1-100.85

Комплектация типовых проектов производится по таблице в зависимости от глубины заложения подводящего коллектора и метода производства работ.

Привязан		

ТП 902-1-99.85-ПЗ

Лист 2

Дилком / Типовой проект 902-1-99.85 / Ш.В.А.П. г. Тираж 1 шт.

Канализационная насосная станция может располагаться как на территории промплощадки, так и на самостоятельной площадке, в населенном пункте и вне его.

Подземная часть насосной станции кр.тая в плане, диаметром 12,0м, запроектирована на три глубины заложения подающего коллектора: 4,0; 5,5 и 7,0м, считая от чистого пола наземной части. При этом отметки днадца соответственно равны -7,800; -8,400 и -9,600м.

Наземная часть - прямоугольная, размерами в плане 12,0x18,0м, высотой 6,3м.

Подземная часть насосной станции разделена глухой водонепроницаемой перегородкой на 2 отсека, в одном из которых расположены приемный резервуар и помещение решеток, в другом - машинный зал.

В наземной части насосной станции размещены: механическая мастерская, венткамера, кладовая, санузел КТП, предусмотрено место для установки шкафа управления сигнализацией.

Во избежание затопления насосной станции, на подающем коллекторе предусматривается камера отключения подачи сточных вод в насосную станцию с электрифицированной задвижкой, управляемой автоматически от аварийного уровня в приемном резервуаре.

Для предупреждения образования парапа в сети при отключении станции дается устройство аварийного выпуска с установкой ручной задвижки.

При нормальной работе насосной станции задвижка закрыта и опломбирована.

Устройство аварийного выпуска должно быть согласовано с органами санитарно-эпидемиологической службы, охраны рыбных запасов и по регулированию использования и охране вод.

Проектирование камеры отключения и аварийного выпуска в объём настоящего проекта не входит.

В объём данного проекта входят:

- участок самотечного коллектора от последнего колодца до насосной станции длиной 10,0м;
- насосная станция, участки напорных трубопроводов в пределах границы монтажа длиной 1,0м.

Схема зала насосной станции приведена на рис.1.1.

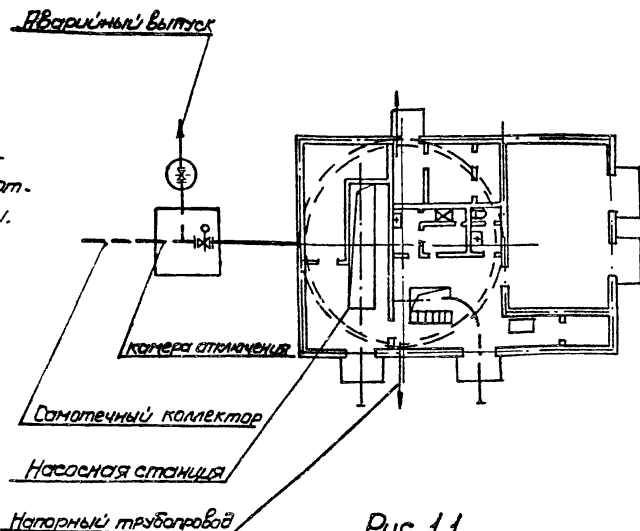


Рис. 1.1

Привезен			
Ш.В.А.П.			

2. Технологические решения.

Производительность канализационной насосной станции с 3 насосами СД 800/32 (2 рабочих и 1 резервный) составляет 400-2000 м³/ч, что соответствует работе одного насоса при минимальном притоке и производительности двух насосов при максимальном притоке. За расчетную производительность насосной станции принята Q = 1200 м³/ч.

2.1. Приемный резервуар.

Сточные воды поступают по подводному коллектору в приемный резервуар

Емкость приемного резервуара насосной станции определена в зависимости от притока сточных вод, производительности насосов и составляет 133 м³, что соответствует 8- минутной максимальной производительности одного насоса СД 800/32.

Дно приемного резервуара имеет уклон 1:0,1к прямой, в котором расположены воронки всасывающих трубопроводов.

Приемный резервуар оборудован устройством для взмучивания осадка. Подача воды на взмучивание регулируется задвижкой с ручным приводом. Для стыва осадка со стен и днища резервуара предусмотрен поливочный кран, оборудованный резиновым шлангом с брандспойтом. Вода к поливочному крану подается из системы гидроуплотнения сальников насосов марки СД.

Спуск в приемный резервуар осуществляется через специальные люки по ходовым скодам.

2.2. Помещение решеток

В помещении решеток устанавливаются две механические унифицированные решетки РМУ-2 (рабочая и 1 резервная) и фробилка малотонная Д-35 для дробления отбросов.

Решетка оборудована подвижной механической граблиной, которая периодически снимает отбросы, задержанные решеткой; поднимает их и сбрасывает на загрузочный лоток, где они накапливаются в течение одной рабочей смены.

Периодически, один раз в смену, отбросы эвртируются приходящим обслуживающим персоналом вручную, удаляются негодимые элементы, а подлежащие фроблению сбрасываются к фробилке, где они за короткое время измельчаются.

Разбавление отбросов и стыв их с загрузочного лотка к фробилке осуществляется водой от шпателя гидроуплотнения сальников основных насосов.

Расход воды для стыва принят 5 литров на 1 кг отбросов.

Измельченные отбросы сбрасываются в приемный резервуар.

Техническая характеристика устанавливаемого оборудования приведена в таблице 3.

Таблица 3

Наименование	решетка РМУ-2	Дробилка Д-35
1. Производительность, тыс м ³ /сут	35-40	
кг/ч		300-500
2. Скорость движения сточной жидкости в прозорах решетки, м/с	0,8-1,0	
3. Прозоры решетки, мм	16	
Электродвигатель:		
Тип	4А71А6 У3	4А 18С5У3
мощность, кВт	0,37	2,2
частота вращения, об/мин	1600	1460
4. Масса, кг	965	565

Привязан:

ТП 902-1-99-85-173

Лист 4

На подводящих каналах перед решетками РМУ-2 предусмотрена установка щитовых затворов с ручным управлением, после решеток - деревянных шандров.

На случай, когда одна решетка снята, а вторую необходимо отключить предусмотрена ремонтная решетка с проваром 150мм с ручным шлангом, которая опускается в канал перед щитовым затвором на ответвлении к снятой решетке.

Для монтажа и демонтажа решеток и шрандров предусмотрена электрическая таль ТЭ100-52120-00 грузоподъемностью 1 тонна.

Для обслуживания и ремонта щитовых затворов, а также для установки ремонтной решетки предусмотрена переносная ручная таль грузоподъемностью 1 тонна.

2.3. Машинный зал

В машинном зале размещаются основные технологические насосы СД800/32 (2 рабочих и 1 резервный), насос ВК2/26 (1 рабочий, 1 резервный хранится на складе) для подачи воды на уплотнение сальников основных технологических насосов, дренажный насос „ГНОМ“ 10-10

Техническая характеристика устанавливаемых насосов приведена в таблице 4

Таблица 4

Марка насоса	Производительность насоса		Полный напор, м	Диаметр рабочего колеса, мм	Тип электро-двигателя	Мощность, кВт	Высота вращения агрегата, об/мин.	Масса, кг
	м ³ /ч.	л/сек						
СД 800/32	380-1022	55-280,35	528,5	530	4А355S6	160	960	2425
СД 800/32-а	350-920	51-255,91	493,5	500	4А315 М6	132	960	2155
СД 800/32-Б	310-825	46-229,25	452,5	470	4А315 S6	110	960	1930
ВК 2/26	53-7,04	47-194	40-27	—	4А 100L4	4	1450	87
ГНОМ 10-10	10	—	10	—	—	1.1	2880	22

Работа насосов СД800/32 автоматизирована в зависимости от уровня сточных вод в приёмном резервуаре.

Насосы монтируются с электродвигателями на общей плите, входящей в объём поставки завода-изготовителя и устанавливаются под заловом.

Предусмотрены два диаметрально-противоположных выседа напорного трубопровода из насосной станции.

На напорном трубопроводе каждого насоса устанавливаются обратные клапаны между задвижкой и насосом. К каждому насосу предусмотрена отдельная всасывающая труба. Задвижки на общем напорном трубопроводе установлены электрофилированные, на всасывающих и напорных трубопроводах от каждого насоса установлены задвижки с ручным управлением.

Автоматическое включение насосов СД800/32 и их работа осуществляется при открытых задвижках на всех трубопроводах. Закрываются задвижки только на время производства ремонтных работ.

При не включении или аварийной остановке любого рабочего насоса предусмотрено автоматическое включение резервного насоса.

Диаметры всасывающих и напорных трубопроводов приняты в соответствии с производительностью насосов СД800/32 и допустимых СНиПом скоростей движения сточных вод во всасывающих трубопроводах - от 0,7 до 1,5 м/с, в напорных - от 1,0 до 2,5 м/с.

Для уменьшения износа валов основных насосов предусмотрено гидравлическое уплотнение сальников водопроводной водой, подаваемой насосами ВК2/26 под давлением, превышающим давление, развиваемое основным насосом, на 0,3-0,5 кг/см², расход воды на каждый насос составляет не менее 2 м³/ч

При вязан			
Ив. N			

ТП 902-1-9985-П5

Альбом 1

Типовой проект 902-1-99-85

Канализация, водоснабжение, отопление

Для обеспечения разрыва струи воды, подаваемой из сети хозяйственно-питьевого водопровода на технические нужды, установлен бак разрыва струи.

Для сбора воды от мытья полов и аварийных проливов предусмотрен сборный лоток, заканчивающийся приямок. Откачка воды из приямка осуществляется насосом «ГНОМ» Ю-10.

Для монтажа и демонтажа насосов с электродвигателями и производства ремонтных работ в машинном зале предусмотрены:

- а) в наземной части - таль электрическая канатная ТЭ 320-52120-00 грузоподъемностью 3,2 тонны.
- б) в подземной части - кран мостовой ручной однобалочный подвешенной общего назначения грузоподъемностью 3,2 тонны.

3. Внутренний водопровод и канализация.

Вода на хозяйственно-питьевые нужды канализационной насосной станции подается из внутримплощадочной сети.

Ввод водопровода в здание и внутренние сети водопровода запроектированы из труб полиэтиленовых высокой плотности ф 15-50мм (ГОСТ 18599-83*).

Нормы водопотребления, коэффициенты использования, нормы приемы в соответствии со СНиП II-30-76

Устройство противопожарного водопровода для канализационной насосной станции при II степени огнестойкости здания и категории производства «Д» не требуется.

Вода для хозяйственно-питьевых и производственных нужд подводится к санитарным приборам, баку разрыва струи, узлу управления системы теплоснабжения, к водоводяному подогревателю, поливочному крану.

Расчетный расход на тоз. питьевые нужды - 1,6 л/с; на производственные нужды - 1,31 л/с.

Необходимый напор на вводе в здание - 20м.

Для полива территории и зеленых насаждений установлен поливочный кран.

При наличии вблизи насосной станции линии технического водопровода, пароча воды на уплотнение сальников насосов СД 800/32 может предусматриваться от этой линии. Бак разрыва струи при этом исключается.

В случае, когда в сети технического водопровода имеется необходимое для уплотнения сальников давление, исключаются и насосы ВК2/26.

Стоки от санитарных приборов сбрасываются в приемный резервуар.

Сеть внутренней канализации выполнена из пластмассовых канализационных труб и фасонных частей (ГОСТ 22689 0-77+ ГОСТ 22689.20-77).

4. Отопление и вентиляция

Проект отопления и вентиляции разработан для климатических районов с наружной температурой -30°С.

Термические сопротивления ограждающих конструкций приведены в таблице 5.

Таблица 5

Наименование помещений	Наименование ограждающих конструкций	Термическое сопротивление м ² °С/ккал.
Производственные помещения	Стены из глиняного кирпича δ=380мм при tн=-30° Кровля-утеплитель пенобетон δ=500кг/м ³ при tн=-30°С δ=150мм	0.745 1.2

Привязан	
Изм.№	

ТП 902-1-99-85 - ПЗ

Лист 6

Теплоносителем для систем отопления и вентиляции служит перегретая вода с параметрами $150-70^{\circ}\text{C}$, получаемая от наружной тепловой сети.

Потеря напора в здании насосной станции составляет для $t_n = -30^{\circ}\text{C}$ $1,4 \text{ м в ст.}$

Система отопления запроектировано горизонтальная однотрубная с регулирующими вставками, регулируемая.

В качестве нагревательных приборов приняты конвекторы, панельные. Внутренние температуры в отапливаемых помещениях приняты, в жилых $+25^{\circ}\text{C}$, в гардеробах $+23^{\circ}\text{C}$, в мастерской, санузле $+15^{\circ}\text{C}$, в венткамерах и производственных помещениях $+5^{\circ}\text{C}$

Тягнее водоснабжение обеспечивается скоростным водоводяным подогревателем.

Вентиляция запроектирована: местная механическая вытяжка от шкафов рабочей одежды и от драблжкы общеобменная приточно-вытяжная механическая изолювия ослимяциии тепловыделений в машзале, во всех остальных помещениях по кратностям в соответствии со СНиП 11-32-74 и СНиП 11-92-76

В проекте принят следующий режим работы вентиляционных систем:

- а) приточные установки: П1.1р - круглый год
П2 - только летом
б) вытяжные установки ВЕ1, В1.1, В2, 2р В4 В5 круглый год
В3 - только летом

Приточный воздух подогревается в калорифере системы П1.1р до температуры $+5^{\circ}\text{C}$ и перед подачей в гардеробы догревается в приточном шкафу до температуры $+23^{\circ}\text{C}$

По проектом предусмотрено применение воздуховодов, изготовленных индустриальным способом из кровельной или танкалитовой стали, согласно СНиП 11-28-75. Выхлопные воздуховоды вытяжных систем в местах пересечений кровли и валье выполняются из танкалитовой стали $\delta=1,4 \text{ мм}$

Для наладки вентиляционных систем в воздуховодах необходимо установить лючки с заглушками. Места установки лючков указаны на схемах воздуховодов.

Монтаж систем и оборудования вентиляции производится в соответствии с указаниями СНиП 11-28-75.

Проектом предусмотрено:

- а) дистанционное управление с комплектаного устройства приточными и вытяжными установками П1.1р; П2; В1; 1р; В2, 2р; В3, В5
б) местное управление вытяжной установкой В4;
в) автоматизация при аварийном отключении электродвигателей установок;
г) защита калорифера системы П1.1р от замораживания.
Мероприятия пунктов а, б, в, г, выполнены в разделе проекта марки Р5М.

Узел управления необходимо изолировать асболошнуром, обернуть рубероидом и слверт лэкоостеклоканки.

После монтажа сантехнических устройств все отверстия в строительных конструкциях должны быть тщательно заделаны.

Воздуховоды, нагревательные приборы и отопительные приборы снаружи масляной краской 2 раза.

Воздуховоды приточных систем окрасить изнутри 1 раз. Воздуховоды системы ВЕ1 покрыть изнутри и снаружи эпоксианой шпатлевкой эп-0010 в 3 слоя

Системы отопления и вентиляции после монтажа опрегулировать на заданный проектом производительность.

Производительность вентиляционных систем на схемах воздуховодов показана расчетная, а в характеристике отопительно-вентиляционного оборудования с учетом подсосов и утечек в сети.

Привязан:

ШБ М

ТП 902-1-99.85-13

Лист

7

5. Архитектурно-строительные решения.

5.1 Общие сведения.

Здание насосной станции по своему назначению относится к II классу, по долговечности конструкций и степени огнестойкости - II стелени (СНИП II-90-81, СНИП II-2-80)

Класс ответственности здания - II

Производственные процессы в насосной станции относятся:

а) по степени пожарной опасности технологического процесса к категории "Д";

б) по санитарной характеристике производственного процесса к группе III B (СНИП II-32-74, СНИП III-92-76).

Здание отапливается.

Относительная влажность помещений 50-60%

5.2 Объемно-планировочные решения.

Наземная часть насосной станции-прямоугольная в плане размером 12,0x18,0м, высотой до низа плит покрытия 6,3м. Подземная часть-круглая в плане диаметром 12,0 м.

В подземной части расположены помещения решеток и машинный зал.

В наземной части расположены мастерская, вентиляционные камеры, тепловой пункт, баковые помещения, кладовая и монтажные площадки.

Цоколь здания выполняется из полнотелого глиняного кирпича (ГОСТ 530-80) марки 75 на растворе М25, стены - из пустотелого глиняного кирпича марки 75 (ГОСТ 530-80) на растворе марки 25. Перегородки толщиной 120мм выполняются на растворе марки 50 с укладкой горизонтальной арматуры 2Ф6АТ через 3-яруса кладки по всей длине.

Кладка внутренних стен и перегородок во всех помещениях, кроме кладовой и венткамеры, ведется в пустошовку с последующей штукатуркой, в кладовой и вентпомещениях-с подрезкой швов.

Гидроизоляция стен на отм.-0,030 выполняется из цементно-

песчаного раствора состава 1:2 толщиной 30мм.

Кровля плоская невентилируемая, совмещенная с покрытием. Состав кровли приведен в альбоме III.

Вокруг здания предусматривается асфальтовая отмостка $\delta=25$ мм, шириной 0,75м по плотноутрамбованному щебеночному основанию.

5.3 Наружная отделка.

Лицевые поверхности кирпичной кладки фаядовых стен выполняются из отобранного кирпича с чистыми поверхностями и четкими, ровными гранями с соблюдением правильной перевязки швов. Кладка ведется срасшивкой швов валиком.

Цокольная часть, откосы оконных и дверных проемов, пояски и обрамления ворот оштукатуриваются цементно-песчаным раствором состава 1:3.

Откосы оконных и дверных проемов окрашиваются известковой краской. Нижние откосы оконных проемов покрываются оцинкованной кровельной сталью.

5.4 Внутренняя отделка

Все стальные изделия окрашиваются эмалью ПФ 115 В 2 слоя по 1 слою грунта ГФ-01Н9

Рекомендации по внутренней отделке помещений и устройству полов приведены в альбоме III на листах марки АР.

5.5 Конструктивные решения.

Покрытие насосной станции выполнено из сборных железобетонных плит размером 3x12м по серии 1.465.1-10/82.

Перекрытие на отм. 2.70 выполнено из сборных железобетонных плит по серии 1.141-1, вып. 60.

Привязан				
ИЧ.№				

ТП 902-1-99.85 ПЗ

20729-01 11

Альбом!

Турбопроект 902-1-99.85

ОБЪЕМ РАБОТЫ И СТОИМОСТЬ

Перекрытие на отп.-0.020 сборно-монолитное железобетонное с опиранием его на массивные блоки на стены подземной части, принято одинаковым для всех способов производства работ и конструктивных решений подземной части. Поверхняя часть насосной станции имеет круглую в плане форму, возведена на железобетонной перегородке по всей высоте и выполнена в двух вариантах: монолитном и сборно-монолитном.

При выполнении подземной части в сборно-монолитном варианте стены ее приняты из сборных унифицированных железобетонных стеновых панелей по серии З.902.1-10 вып.1 (2-складовым и шпалочным стыком) или из панелей, выполненных с использованием универсальной основы этой серии.

Прямоугольное сечение этих панелей обуславливает конфигурацию наружных стен в плане в виде многоугольника, описанного вокруг окружности диаметром 12,0 м.

5.6 Основные расчетные положения

Конструкции подземной части насосной приняты и рассчитаны на виды нагрузок и воздействий в соответствии с требованиями СНиПБ-74: Нагрузки и воздействия.

Конструкции подземной части насосной станции выполнены в монолитном или сборно-монолитном варианте, рассчитаны на виды нагрузок и воздействий, принятых и определенных в соответствии с требованием:

- СН 476-75, инструкции по проектированию спускных колодезев, погружаемых в тилсепанель рубашке при условии, что работы в мокрых грунтах будут осуществляться в водоупорном - в песках и в водоотливом - в глинах.

- СН 477-75, временной инструкции по проектированию стен сооружений и противорадиационных завес, устраиваемых способом, стена в грунте:

Расчет железобетонных конструкций произведен в соответствии с требованиями СНиП II-21-75, Бетонные и железобетонные конструкции. Нормы проектирования.

Статический расчет подземной части произведен на силовые воздействия от наиболее неблагоприятных сочетаний нагрузок на период строительства и эксплуатации с учетом прочностной работы конструкций с использованием вычислительного комплекса для прочностного расчета конструкций по методу конечных элементов на ЭВМ ЕС-1022.

5.7 Защита строительных конструкций от коррозии

Защита строительных конструкций от коррозии принята в соответствии с требованиями СНиП II-28-73* „Защита строительных конструкций от коррозии“.

Во всех помещениях насосной станции все небетонируемые стальные закладные и соединительные изделия железобетонных конструкций защищаются по очищенной от ржавчины поверхности цинковым металлическим покрытием толщиной 120-150 мкм.

Сварные швы и участки закладных изделий в процессе монтажа конструкций после приварки к ним соединительных изделий должны быть очищены от окислы, обезжирены и окрашены эмалью ПФ-115 в 3 слоя по слою грунта ГФ-0119.

Все металлические конструкции и изделия, за исключением взрывоопасных поверхностей монореельсовых и подкрановых путей, должны окрашиваться эмалью ПФ-115 или ПФ-133 в 3 слоя по слою грунта ГФ-0119, нанесенному на очищенную от ржавчины поверхность.

Для повышения водонепроницаемости железобетонных конструкций приемного резервуара применена окрасочная гидроизоляция внутренних поверхностей резервуара двумя слоями эпоксидной смолы ЭД-20. Замоноличивание стыков производить в соответствии с указаниями серии З.902.1-100 бетонами и растворами, приготовляемыми на 114 или Р14.

ПРИВЯЗКА

УИВ К

Т.П 902-1-99.85 - ПЗ

Исход
9

Таблица 6

Номинальная мощность электродвигателей насосов, кВт	Установленная мощность, кВт	Расчетные нагрузки					Расчетный ток, А	Таблица расчета электродвигателей, тыс. кВт, час
		Активная мощность, кВт	Реактивная мощность, кВар	Полная мощность, кВА	Коэффициент мощности	Коэффициент спроса		
160	548	339	55	343	0.99	540		
132	464	289	28	290	1	440		
110	398	249	7	249	1	380		

6. Электротехническая часть

6.1 Общая часть

Настоящая часть разработана на основании технологической, санитарно-технической и строительной частей проекта.

В ее объем входит силовое электрооборудование, автоматизация, технологический контроль и электроосвещение насосной станции.

Внешнее электроснабжение, телефонная связь и диспетчерская сигнализация в данном проекте не рассматриваются и решаются при привязке проекта.

Работа насосной станции предусматривается без постоянного обслуживающего персонала.

Электротехническая часть разработана из условия отнесения электроприемников насосной станции к потребителям первой категории по ПУЭ.

6.2. Электроснабжение и силовое электрооборудование.

Электроснабжение насосной станции предусматривается по двум рабочим вводам в или 10 кв. по схеме, блок-линия-трансформатор. Каждый из вводов рассчитывается на максимальную нагрузку.

Расчетные нагрузки в зависимости от мощности электродвигателей насосов перекачки стоков с учетом компенсации реактивной мощности и потерь в силовых трансформаторах приведены в таблице 6

Для питания электроприемников насосной станции напряжением $\sim 380/220$ в проекте приняты две обмотки трансформаторные подстанции внутренней установки мощностью 400 кВА каждая.

Для распределения электроэнергии и управления электроприводами принята серийное низковольтное комплектное устройство (НКУ), состоящее из щита управления ЩУ и шкафа управления и сигнализации ЩС типа Ш309-3674, разработанное Донецким энергосводом по заданию Харьковского Водоканала.

Типы щитов ЩУ в зависимости от мощности электродвигателей насосов перекачки стоков приведены в альбоме VII.

Шины щита ЩУ секционированы на три секции I и II секции питаются соответственно от 1-кТП2-КТП, III секция - от шин I или II секции.

Привязки			

ТП 902-1-99.85-ПЗ

ИВБ
10

Для обеспечения работы двух насосов перекачки стоков, дренажного насоса и насоса виброуплотнения, а также забилки на подводящем коллекторе в случае исчезновения напряжения на одном из вводов, токоприемники III секции автоматически подымаются к той секции шин, на которой имеется напряжение.

Напряжение силового сети принято 380 В, цепи управления - 220 В переменного тока.

Проектом предусматривается технический учет активной и реактивной энергии, измерение напряжения на шинах 380/220 В, а также тока на вводах и в цепях электродвигателей насосов перекачки стоков.

Так как основными потребителями электроэнергии являются насосы перекачки стоков, режим работы которых неравномерный, проектом предусматривается компенсация реактивной мощности каждого электродвигателя насоса отдельно.

Включение компенсирующих устройств осуществляется автоматически с включением насосов.

Распределительная сеть выполняется кабелями марки ЯПВГ и ЯКПВГ необходимых сечений.

Принятый проектом объем автоматизации обеспечивает работу насосной станции без постоянного обслуживающего персонала.

Описание систем управления и автоматизации приведено в альбоме VII, основной комплект марки ЭМ.

В насосной станции на шкафу ШУС предусматривается аварийная и технологическая сигнализация, а также возможность передачи неравновесного аварийного сигнала на диспетчерский пункт.

6.3 Электроосвещение

В насосной станции предусмотрено общее рабочее и аварийное освещение на напряжение 220 В, а также ремонтное на напряжение 12 В.

Освещенность помещений принята согласно СНиП 4-79. Расчет произведен методом удельной мощности.

Сети рабочего и аварийного освещения питаются от шин шкафа ШУС.

Сеть ремонтного освещения питается от понижающего трансформатора ~ 220/12 В, встроенного в ящик ЯПВГ/ЭВ.

В качестве источников света приняты лампы накаливания общего назначения и люминесцентные лампы белого цвета.

Групповая осветительная сеть во всех помещениях выполнена кабелем ЯПВГ открыто по стенам скреплением скобами.

6.4 Заземление и зануление

Для защиты персонала от поражения электрическим током при повреждении изоляции проектом предусмотрено защитное зануление и заземление электроустановок.

привязан			
ИНВ N			

ТП902-1-99.85- ПЗ

Лист
11

20729-01 14

Альбом /

Заземляющее устройство для электростановок до и выше 1000 В выполнено общим и имеет металлическую связь с нейтралью силовых трансформаторов. Сопротивление растеканию заземляющего устройства должно быть не более 4 Ом

Заземляющее устройство состоит из естественного заземлителя в качестве которого используется арматура железобетонных конструкций подземной части насосной станции и фундаментов, а также заземляющих проводников, в качестве которых используются подкрановые пути, металлические площадки, лестницы, оброчные консоли и специально проложенные отрезки полосообразной стали, соединенные между собой и с арматурой железобетонных конструкций сваркой.

Подключение электрооборудования к заземляющему устройству осуществляется стальной полосой 25x4 мм, осветительной арматуры - нулевым проводом.

6.5 Технологический контроль.

Объём технологического контроля приведен в альбоме, основной комплект марки АТЭ

Монтажные чертежи приборов технологического контроля и проводок разработаны с учетом максимального применения индустриальных методов производства монтажных работ и изделий заводов Главмонтажавтоматики.

Защита от засорения приборов измерения давления в

напорных патрубках насосов перекачки стоков осуществляется мембранными разделителями, которые изготавливаются заказчиком по чертежам марки НКН.

6.6 Конструктивное выполнение

Трансформаторная подстанция принята из двух комплектных одностороннеарматурных подстанций предприятия П/Я А-3002 с врезан и размещается в помещении КТП.

В этом же помещении установлена вливается:

Щит ЩУ открытого исполнения Реечной конструкции одностороннего обслуживания, состоящий из четырех секций с одним поворотным листом общим размером 2200x2400x600.

На панелях ЩУ установлены силовые аппараты управления насосами перекачки стоков и переключения II секции, на поворотном листе - осветительные аппараты и реле активной энергии, а также ключ переключения III секции.

Щкаф ЩУС одностороннего обслуживания размером 2200x1300x600 устанавливается на монтажной площадке.

В шкафу размещена аппаратура управления вспомогательными механизмами, реле удвоения и др., на дверях - аппаратура управления и сигнализации.

Изготовители НКУ - Дрезинский энергозавод и Янгарский электромеханический завод Минэлектротехпрога СССР.

Связь КТП со щитом ЩУ выполняется проводом АПВ. Прокладка кабелей осуществляется в кабельном канале, по стенам, на потолке и в полу в защитных трубах.

Привязан			
ИЗДАТЬ			

ТП 902-1-99.85 - ПЗ

Лист
12

20729-01 15

формат А3

Типовой проект 902-1-99.85

ИЗДАНИЕ УТВЕРЖДЕНО С 15.08.85

Альбом 1

Туповод проект 902-1-99.85

ИЗДАТЕЛЬСТВО ЦЕНТРАЛЬНЫХ АЗИАТИЧЕСКИХ РАЙОНОВ

7. Основные положения по производству работ.

В настоящей проектной подземная часть насосной станции запроектирована при глубине подводящего коллектора 4,0; 5,5 и 7,0 м и диаметром 12 м, в монолитном и сборно-монолитном вариантах.

По способам производства работ предусмотрены следующие варианты:

- 1. Открытый способ: при глубине подводящего коллектора 4,0 м в сухих грунтах в монолитном и сборно-монолитном вариантах.
- 2. Открытый способ: при глубине подводящего коллектора 5,5 м в монолитном варианте в сухих грунтах.
- 3. Спускной способ: при глубине подводящего коллектора 4,0 м и 5,5 м в мокрых грунтах в сборно-монолитном варианте и Нк=7,0 м в сухих и мокрых грунтах в монолитном варианте.
- 4. Способ "стена в грунте" при глубине подводящего коллектора 5,5 м в сухих и мокрых грунтах в сборно-монолитном варианте.

- 7.1. Открытый способ производства работ
- 7.1.1 Земляные работы.

При открытом способе производства работ разработка котлована в сухих грунтах выполняется с уширением по периметру на 0,3 м.

С целью применения кранов минимальной грузоподъемности для выполнения всего комплекса строительно-монтажных работ при монолитном и сборно-монолитном вариантах предусматривается устройство монтажных слоек.

Растительный грунт срезается бульдозером 96 квт (130 л.с) и перемещается в кучи. Окученный растительный грунт разрабатывается экскаватором на транспорт

и вывозится на 1 км в отвал.

Разработка котлованов производится экскаватором обратная лопата с ковшом емкостью 0,65 м³ оборудованным откидным ножом конструкции НИИПротестрой Минпромстроя СССР для выполнения планировочных работ. Разработка грунта после экскаваторных работ производится бульдозером. Оставшийся недобор в пределах 5*7 см разрабатывается вручную. Весь грунт разрабатывается на автотранспорт и вывозится на 1 км с последующей погрузкой части его в обратную засыпку. Если позволяют габариты строительной площадки, то грунт для обратной засыпки целесообразно складировать в непосредственной близости от котлована в пределах рационального перемещения его бульдозером. Обратная засыпка пазух котлована выполняется после замоноличивания вертикальных стыков между стеновыми панелями бульдозером. Грунт в обратной засыпке уплотняется катками 45-50 кН и пневматическими трамбовками равномерно по периметру подземной части сооружения. Степень уплотнения грунта в обратной засыпке указывается при привязке проекта, и определяется в зависимости от реальных грунтовых условий в соответствии со СНиП 3.02.01-83 и СН 536-81

7.1.2 Бетонные и монтажные работы.

с бетонного завода бетонная смесь на площадку строительства возмещается автосамосвалом

Привязан		
Инд. №		

ТТ902-1-99.85 - П3

Лист 13

пяти с перегрузкой q_2 в опрокидывные бадьи $Q_4 \div Q_8 \text{ м}^3$. Подача бетонной смеси в подготовку и вышше производится при помощи стрелового крана на гусеничном ходу непосредственно опрокидными бадьями. При монолитном варианте насосной станции бетонная смесь для строительства стен доставляется автосамосвалами, перегружается в опрокидывные бадьи $Q_4 \div Q_8 \text{ м}^3$, которые подаются к опалубке крапом. Бетонная смесь укладывается ярусами, а в ярусы слоями по $Q_2 \div Q_5 \text{ м}$. Высота яруса заводится от высоты применяемой щитовой опалубки. Уплотнение бетонной смеси в днище и стенах производится глубинными вибраторами. При строительстве насосных станций открытым способом при $H_k = 4 \text{ м}$ и $5,5 \text{ м}$ в монолитном варианте применяется автокран МКЯ-6,3 з/п 62кН (6,3тс), перемещающийся по полке на отметке $-2,650 \text{ м}$. Монтаж стеновых панелей в сборно-монолитном варианте начинается после устройства монолитного железобетонного днища и остсижения им не менее 70% проектной прочности. Монтаж стеновых панелей выполняется с колес краном МКГ-25Бр/п 245кН (25тс) с вылетом стрелы 13,5м. При монтаже панелей движение крана осуществляется по полке на отметке $-3,650 \text{ м}$. В случае отсутствия возможности монтажа панелей с колес раскладка стеновых панелей производится на тропке котлована в зоне действия монтажного крана. Стеновые панели колодца устанавливаются в пазы днища и раскрепляются жесткими монтажными подкосами по два подкоса на 1 панель. Монтажная оснастка соединяется с панелью при помо-

щи струбцин, а с днищем - при помощи арматурных петель, закладываемых в днище при его бетонировании. Монтаж перегородок осуществляется после установки стеновых панелей и обратной засыпки пазух котлована. Вертикальные стыки между стеновыми панелями (шпуночного типа) замоноличиваются механизированным способом в соответствии с „Рекомендациями по замоноличиванию стыков шпуночного типа в сборных железобетонных водосодержащих элементах“, разработанными ЦНИИпротзданий. Вертикальные клинвидные стыки между стеновыми панелями замоноличиваются методом торкретирования. Набрызг бетонной смеси в стык выполняется в три слоя. Заделка клинвидных стыков осуществляется по рекомендациям, изложенным в серии 3.902.1-10 выпуск Оп.25. Перед началом торкретирования поверхность стыков очищается от грязи, пятен и наплывов бетона пескоструйным аппаратом и промывается водой. После замоноличивания стык должен в течении трех суток обильно смачиваться водой через каждые 1-3 часа в зависимости от температуры и влажности окружающего воздуха.

4.2. Опускной способ производства работ.

При строительстве подвешенной части насосной станции опускным способом в тиксоотропной рубашке в первую очередь выполняется пионерный котлован на глубине $2,650 \text{ м}$ от планировочной отметки. Разработка грунта в пионерном котловане производится экскаватором с погрузкой на автосамосвалы.

В пионерном котловане по наружному периметру устраивается кольцо форшахты диаметром $1-0,5 \text{ м}$.

Привязан

И.В. №			

ТП 902-1-99.85-ПЗ

Лист
14

А.И. Бочан / Типовой проект 902-1-99.85

По внутреннему периметру устраивается временное железобетонное основание на песчано-щебеночной подушке, состоящее из отдельных опор, на которых монтируется из панелей колодец.

Монтаж панелей колодца ведется гусеничным краном г/п 245 кН (25т) при помощи специального металлического кондуктора, устанавливаемого внутри колодца.

После монтажа панелей и замоналичивания стыков производится удаление опор временного основания из под ножа колодца.

Во избежание неравномерности по савки колодца на песчано-щебеночную подушку, удаление деревянных опорных стоек необходимо производить одновременно, взрывным способом, с перебивкой их шпуровыми зарядами.

Снятие колодца с опорных устройств производится только после достижения прочности бетона последнего стыка не менее 100% от проектной.

Замоналичивание шпачных или клиновидных стыков производится в соответствии с упомянутыми выше рекомендациями.

Разработка песчаного и суглинистого грунта I и II группы осуществляется экскаватором, оборудованным грейфером (2^а и 3^а челюстным), а суглинистого грунта III группы - при помощи грейфера-болота или грейфера фирмы "RosClail".

На полосе шириной 1м по периметру ножа опускного колодца грунт разрабатывается вручную с перебивкой его под ковш грейфера. Весь вынутый грунт разрабатывается на автосамосвалы.

При строительстве в мокрых грунтах выполняется осушение зоны строительства открытым водоотливом или глубинным водопонижением. Способ осушения решается при привязке проекта с учетом конкретных гидро-

геологических условий стройплощадки.

В проекте принят открытый водоотлив центробежным насосом производительностью 40 м³/час.

Насос устанавливается на специальной площадке, подвешенной на высоте до 3^х метров от низа ножа колодца.

Работы по сооружению опускного колодца осуществляются в четыре этапа:

I этап- устройство форшахты и временного основания, монтаж стеновых панелей, замоналичивание и торкретирование стыков этен колодца;

II этап- снятие колодца с временного основания и погружение его до проектной отметки под защитой водоопонижения или водоотлива, в мокрых грунтах;

III этап- тампонирование раствором полостей рубашки, устройство монолитного железобетонного днища колодца;

IV этап- монтаж конструкций, замоналичивание и торкретирование стыков внутренней перегородки колодца; устройство монолитного железобетонного пояса; устройство перекрытия.

При погружении колодца в несвязных грунтах подача тиксоотрапного раствора производится в нижнюю зону рубашки по инъекционным трубам диаметром 32мм перфорированным в нижней части, которые крепятся с помощью хомутов, привариваемых к закладным деталям и арматуре стыков с наружной стороны колодца.

С целью уменьшения сил трения опускного колодца о

Гриязан				
Ив. №				

ТП 902-1-99.85-13

Лист 15

Альбом /

Типовой проект 902-1-99.85 - ПЗ

ПЛАНИРОВКА ПОСЛЕДСТВИИ ОЦЕНКА ЭКОЛОГИИ

грунт при недостаточном его весе нажевую часть покрывают антифрикционной обмазкой.

В случае искривления колодца в процессе опускания выравнивание его производится при помощи низкочастотных вибропогружателей типа ВП-3 или путем подработки грунта с высокой завышей стороны. При этом под наж опережающей стороны стенки колодца подвоятся подкладку.

При погружении колодца в связные грунтах подачи тиксотропного раствора возможно производить непосредственно за форшахту.

После погружения колодца до проектной отметки производится тампонаж полости тиксотропной рубашки путем закачки в галость растворонасосом СО-49 цементно-песчаного раствора.

Устройство днища производится после полного схватывания тампонажного раствора.

При бетонировании днища в нём устраивается временный зумпф с патрубком для откачки грунтовых вод. После окончания работ по бетонированию днища колодца выполняется монтаж панелей внутренней перегородки. Водоплиф производится до окончания монтажа перекрытия и устройства обратной засыпки. Затем колодец заполняется водой, а после строительства надземной части вода откачивается и производится монтаж оборудования.

Для примыкания подводящего коллектора к подземной части насосной станции, выполненной опускным способом, разрабатывается комбинированная траншея на длину 5-6м верхняя часть в откосах, а нижняя на глубину 3м под защитой деревянного шпунтового ограждения.

Одним из вариантов строительства подземной части насосной станции из сборного железобетона в сухих и мокрых грунтах при глубине подводящего коллектора 5,5м является метод „стена в грунте.“

При строительстве способом „стена в грунте“ следует выполнять требования СН477-75, а также разработанных ГПИ фундаментпроект чертежей ППР „Устройство подземных стен заглубленных помещений способом „стена в грунте.“

Для обеспечения прочности и устойчивости сооружения, а также устойчивости стенок траншеи рекомендуются следующий порядок производства работ:

- устраивается пионерный котлован;
- по контуру будущей траншеи сооружается железобетонная форшахта, защищающая верх траншеи от обрушения

При применении форшахты из сборных плит в целях предотвращения ее разрушения при перемещении по ней штангового экскаватора она должна опираться на песчаное основание, а плиты между собой сварены закладными деталями с одновременной заделкой стыков;

- штанговым экскаватором стрывается траншея на 150-200мм глубже проектного положения панелей и шириной 800мм по контуру сооружения. Траншея разрабатывается захватками длиной каждая не более трех-четырёх стеновых панелей (6-8м). Одновременно с разработкой траншея заполняется глинистой суспензией наблм ниже верха форшахты;

- в заполненную глинистым раствором траншею опускается первая стеновая панель и выверяется ее положение как в плане так и по высоте, а затем

Привязан.			
инв. №			

ТП902-1-99.85 ПЗ 1/16

при помощи инвентарных направляющих устанавливаются еще 2-3 стеновые панели. Все стеновые панели подвешиваются на форшафте при помощи ступавров, продетых в отверстия, предусмотренные в стеновых панелях;

- временно закрепляют панели в проектном положении путем подачи бетона методом ВПТ на высоту не менее 1.0м в обе пазухи между панелями и стенками траншеи;

- полость между внутренней поверхностью стеновых панелей и внутренней стенкой траншеи заполняется песчано-гравелистой смесью, вытесняя глинистую суспензию и переливая ее в соседнюю захватку;

- наружная полость между стеновыми панелями и наружной стенкой траншеи заполняется цементно-песчаным раствором (гипс не вносить), подаваемым по инъекционным трубам диаметром 50-60мм, длина которых равна глубине траншеи;

- отрывается траншея для следующей захватки из трех-четырех стеновых панелей и цикл повторяется в том же порядке;

- после монтажа всех стеновых панелей, закрепления их приваркой к форшафту, тимпонажа пазухи и устройства монолитного пояса начинается разработка грунта во внутреннем контуре сооружения на глубину 1.8м. По мере разработки грунта производится опанеливание стыков стеновых панелей.

- после заделки всех стыков на глубину 1.8м, выемка грунта продолжается еще на захватку равную 1.8м с заделкой стыков и т.д.

Заделка клиновидных стыков панелей производится бетоном на мелком заполнителе крупностью до 20мм слоем по 40-50мм при помощи бетон-шприц машины типа БМ-60 в строгом соответствии с требованиями СНиП III-15-76 «Правила производства и приёмки работ. Бетонные и железобетонные конструкции монолитные», раздел «В».

Разработка грунта внутри колодца и устройство траншеи для подводящего коллектора производится способом, аналогичным при опускном методе строительства. Несоблюдение приведенной выше очередности ведения работ может повлечь за собой разрушение, либо потерю устойчивости отдельных стеновых панелей и всего колодца в целом.

7.3. Строительство наземной части насосной станции.

Строительство наземной части насосной станции и монтаж оборудования производится механизмами, имеющимися у строительной организации, выбор которых решается при привязке проекта.

7.4. Производство работ в зимнее время.

Для проведения работ в зимнее время с применением тиксоуплотненного раствора и глинистых суспензий необходимо:

а) утеплить склады глины, глинопорошков, помещения для глиноёмесителей, растворо-насосы и трубопроводы;

б) глину перед употреблением измельчить и пропарить острым паром;

в) употреблять для затворения воды подогревую до температуры

привязан			
И№ И			

ТП 902-1-99.85 ПЗ

Лист
17

Альбом 1

Типовой проект ТП 902-1-93.85

Имя и Фамилия Проектанта

20-30°C;

в) в случае перегрева в работе, система трубопровода должна быть освобождена от глинистого раствора и промыта водой.

В качестве мероприятий, предотвращающих замерзание колодезь к грунту, в случае вынужденных перерывов в опускании следует применять:

- устройство с наружной стороны по периметру стен кольцевого воротника из древесных опилок, соломенных матов и т.п.;
- Электрогрев или парогреव грунта в зоне кольца шириной до 1 м на глубину до 1,5-2,0 м и более в зависимости от температуры наружного воздуха и категории грунта;
- насыщение грунта, окружающего верхнюю часть колодезь, водным раствором поваренной соли.

Производство строительных-монтажных работ в зимнее время разрешается при соблюдении следующих условий:

- а) под перемишки устанавливаются временные стойки на клинья;
- б) не допускаются перегрузки на плиты покрытия от снега и строительных материалов;
- в) не разрешается возведение перегородок толщиной 120 мм способом замораживания без раскрепления на период оттаивания;
- г) штукатурка и облицовка стен в помещениях выполняется после оттаивания и отвердения кладки;
- д) кровельная стяжка выполняется в соответствии с требованиями СНиП III-26-76 п. 2.19

При строительстве насосной станции методом "стена в грунте" рекомендуется использовать авторское свидетельство Я.С. 386068.

Для тампонажи щели между стеной и грунтом рекомен-

дуется применять мешки, заполненные инертным материалом (авторское свидетельство Я.С.566904).

7.5 Техника безопасности

Все строительно-монтажные работы по подземной и наземной частям насосной станции должны выполняться в соответствии с требованиями СНиП III-4-80, "Техника безопасности в строительстве".

Интенсивность разработки грунта, а также расчетные зоны опирания должны обеспечить равномерное и симметричное оседание колодезь.

Запрещается разрабатывать связные грунты более чем на 1 м ниже кромок ножа.

Для предотвращения возможности напыля не связных грунтов в полость опускаемого колодезь необходимо, чтобы его нож был заглублен в грунт на 0,5-1,0 м.

При разработке подвижных грунтов с водоотливом или при наличии прослойки таких грунтов выше ножа колодезь должны быть предусмотрены меры по обеспечению быстрой эвакуации людей на случай внезапного прорыва грунта и затопления колодезь.

По внутреннему периметру колодезь должны быть устроены защитные козырьки.

При непрерывном водоотливе необходимо обеспечить аварийный резерв водоотливных средств.

При дополнительном пригрузении колодезь сверху, необходимо предусмотреть меры безопасности для работающих внизу.

При строительстве насосной станции методом "Стена в грунте" мероприятия по технике безопасности такие же, как и при строительстве колодезь опускным способом.

Привязан			
Имя И			

ТП 902-1-93.85 ПЗ

Лист 18

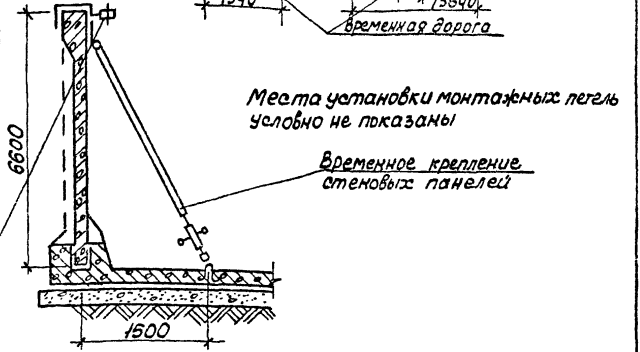
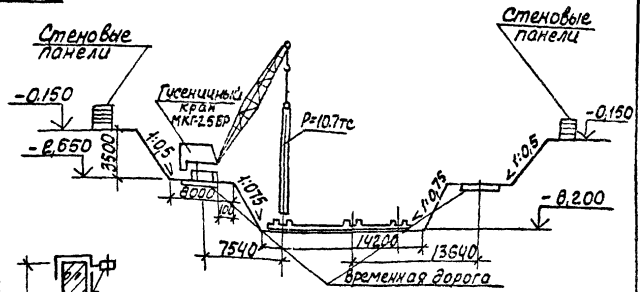
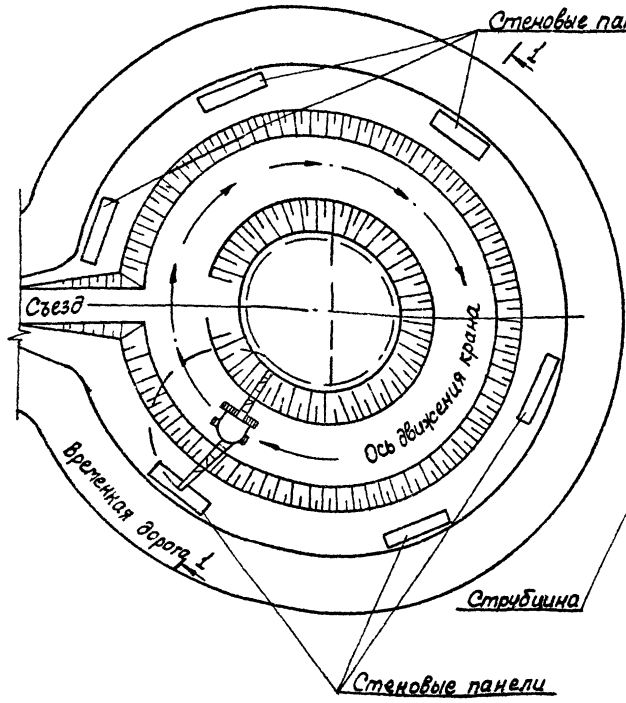
Альбом 1

Типовой проект 902-1-9985

ЦНЭИ МОСК. УНИВЕРСИТЕТА И ВАСИЛИЩЕВО

Схема монтажа наружных стеновых панелей при строительстве сборно-монолитной подземной части насосной станции в открытом котловане при Нк=4.0м в сухих грунтах

Разрез 1-1



Привязан	
Лист №	

ТП 902-1-9985-ПЗ

Лист 19

20729-01 22

Коп Килешева

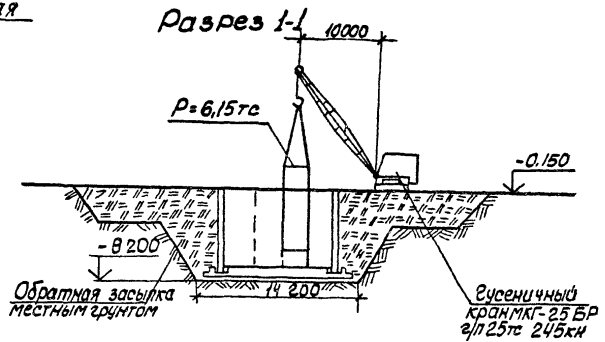
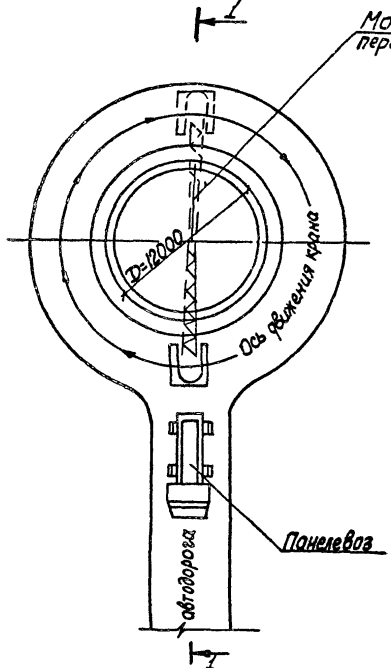
формат А3

Альбом

Типовой проект 902-1-9985

ИЗДАНИЕ ПОСЛЕДНЕЕ ЦЕНА В НАСТ. ВРЕМЯ

Схема монтажа панелей перегородки
 при строительстве сборно-монолитной подземной части
 насосной станции в открытом котловане
 при Нк=4.0м в сухих грунтах



Привязан			
Цив №2			

ТП 902-1-9985-ПЗ

Лист 20

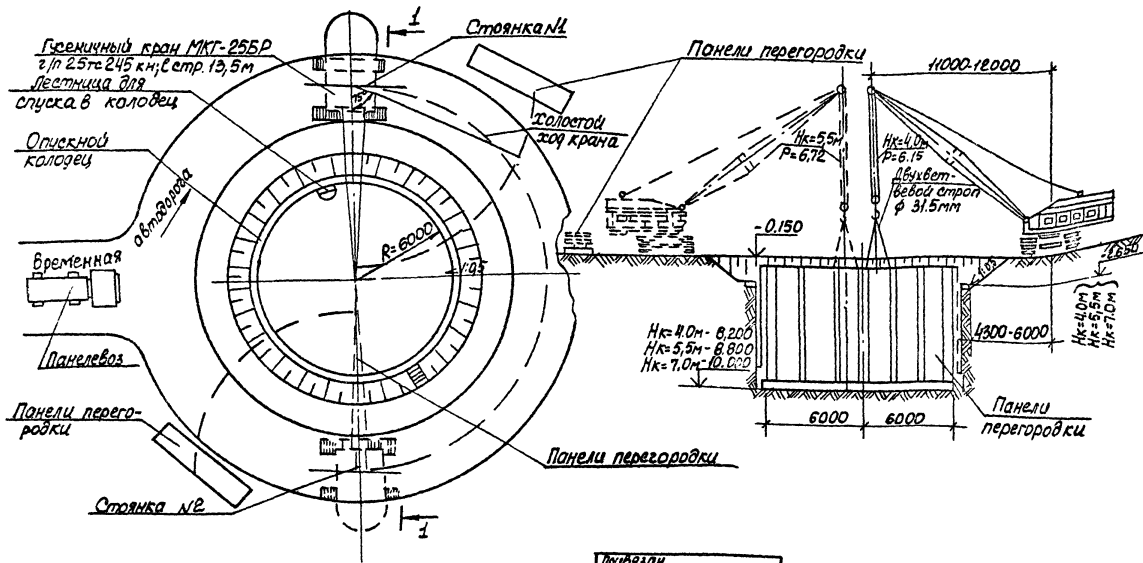
20729-01 ЭЗ

Формат А3

Схема монтажа панелей перегородки
опускного колодеца подземной части насосной
станции

Разрез 1-1

Типовой проект 902-1-99.85



Привязан	
Ш/Л №	

ТП 902-1-99.85-П3

Лист
21

20729-01 24

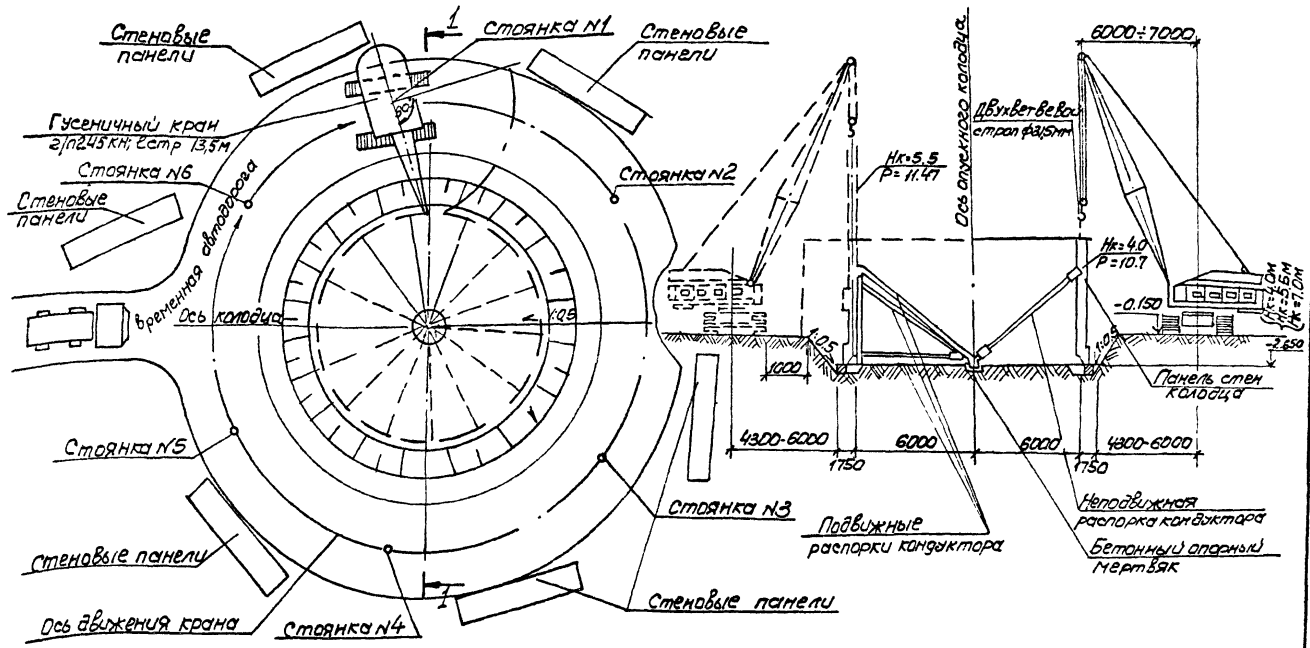
Коп Кулашова

формат А3

Схема монтажа стеновые панели опускаемого колодца
 подземной части насосной станции.

Разрез 1-1

Типовой проект 902-1-99.85



Прибавки			
Итого			

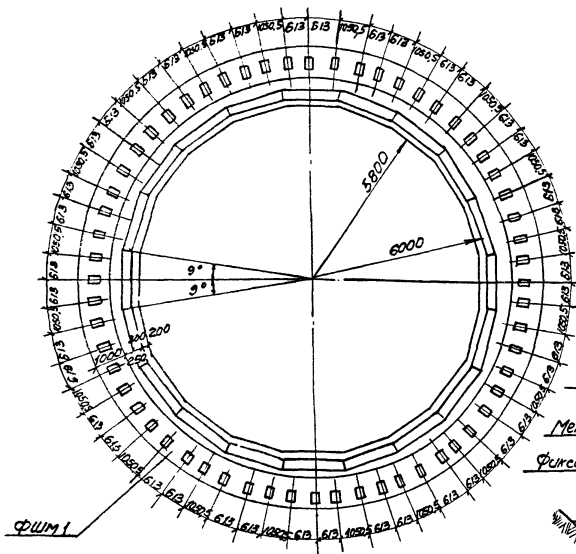
ТП 902-1-99.85- ПЗ

Лист 22

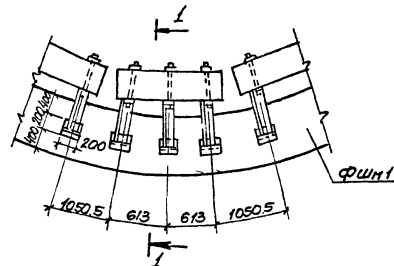
0.729-01 25

фартук А3

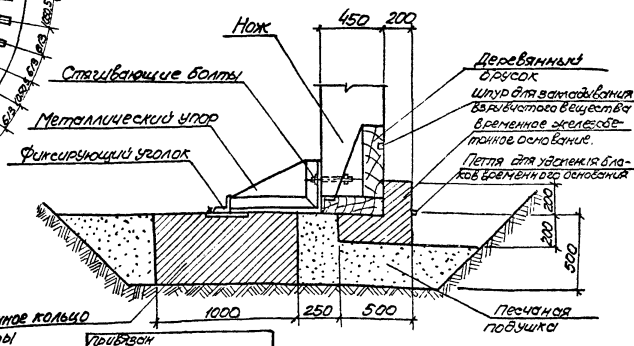
Схема расположения опорных
блоков и формашты при опускном способе



Деталь фиксации колодца
до опускания



Разрез 1-1



Конструкция формашты и опорных
блоков разработаны в чертежах КЖ

Грибован			
Шиб Н°			

ТП 902-1-99.65-ПЗ

Лист
23

20729-01 26

Фирма АЗ

Типовой проект 902-1-99.65

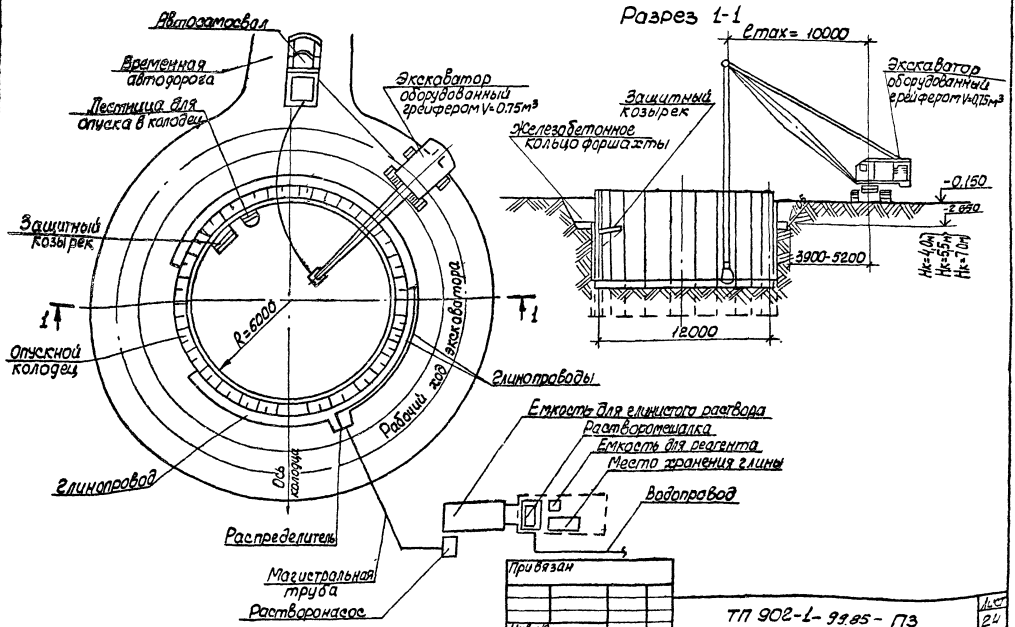
УТВЕРЖДЕНО: [Signature]

Разработка грунта внутри опускного колодца подземной части насосной станции

Алюбом 1

Тиловод проект 902-1-99.85

М.П. 10.01.2007



Привязан	
Инд. №	

ТП 902-1-99.85 - ПЗ

20729-01 27

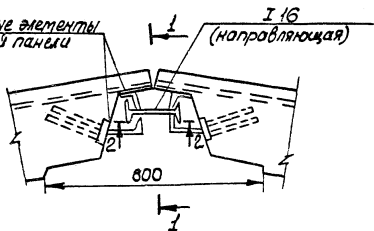
Лист 24

Кол. Куликова

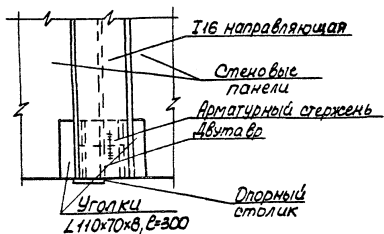
формат А3

Монтажный клиновидный стык стеновых панелей.

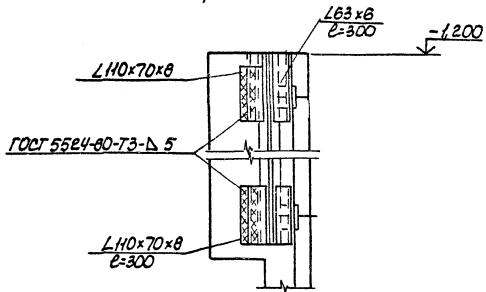
Угловые элементы
стеновой панели



Разрез 2-2



Разрез 1-1



Привязан		
Шкв. №		

ТП 902-1-99.85 - ПЗ

Лист
25

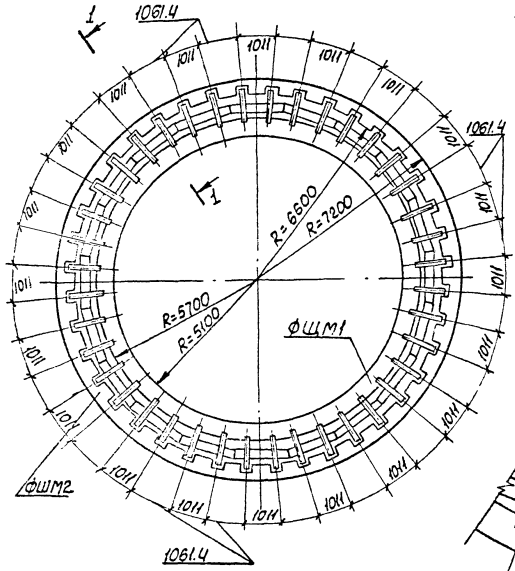
20723-01 28

Лист 1

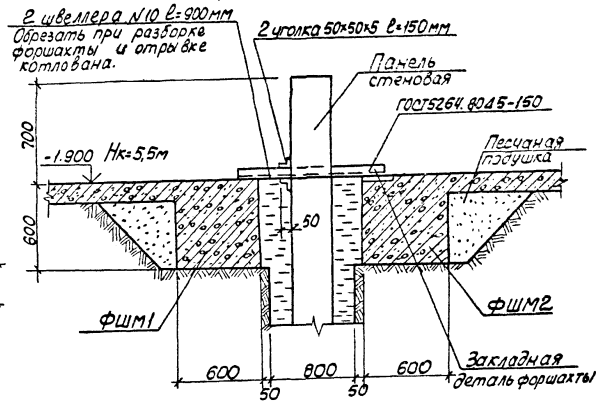
Тиловой проект 902-1-99.85

Лист № 26

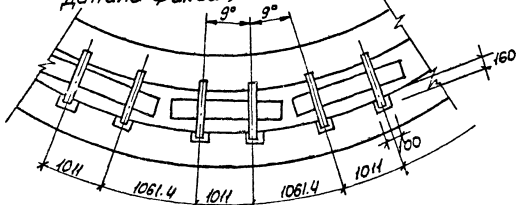
Схема расположения формакты при строительстве методом «Стена в грунте»



Разрез 1-1



Деталь фиксации колодца после опускания



Привязан			
ШКА №			

ТТ 902-1-99.85-173

Лист 26

20725-01 29

Кол Кулешова

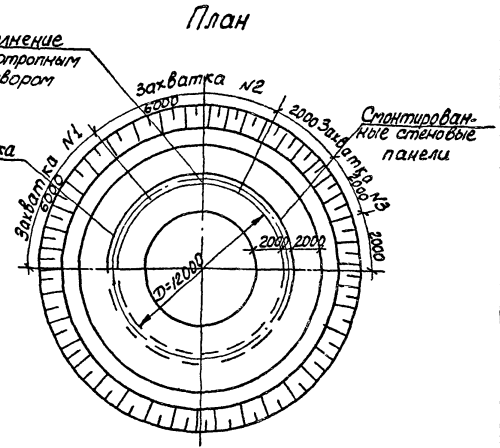
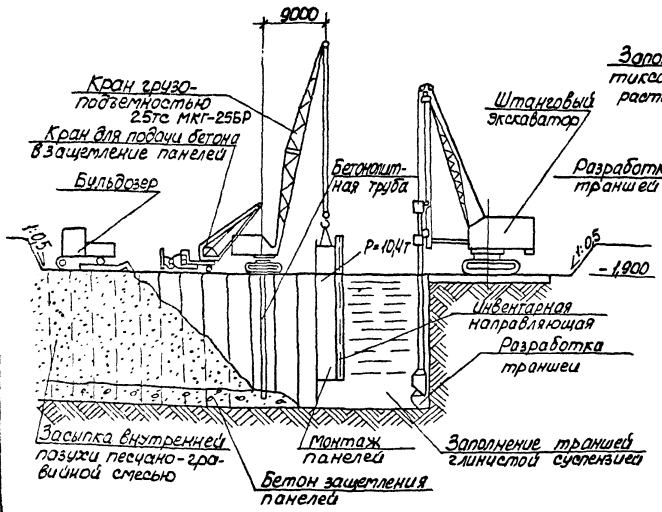
формат А3

Альбом I

Типовой проект 902-1-99.95

Технологическая схема возведения подземной части насосной станции методом «стена в грунте»

Последовательность возведения подземной части насосной станции методом «стена в грунте»



Привязки			
Имя №			

ТТ 902-1-99.95-ПЗ

20723-01 30

Лист 27

Ведомость основных объемов строительных, монтажных и специальных работ

Наименование работ	Единица измерения	Открытый способ			Опускной способ				Стена в грунте Нк = 5,5 м	
		Монолитный вариант		Сборно-монолитный вариант	Сборно-монолитный вариант		Монолитный вариант		сухой грунт	мокрый грунт
		4,0 м	5,5 м		4,0 м	5,5 м	7,0 м			
		сухой грунт	сухой грунт	сухой грунт	мокрый грунт	мокрый грунт	сухой грунт	мокрый грунт	сухой грунт	мокрый грунт
Земляные работы	м ³	19356	20926	19356	2266	2322	2504	2504	5057	5057
Устройство бетонных конструкций	м ³	86	86	86	83	83	90	90	83	83
Устройство монолитных железобетонных конструкций	м ³	225	234	127	146	146	289	289	124	124
Монтаж сборных железобетонных конструкций	м ³	35	35	117	228	140	40	40	134	134
Кирпичная кладка	м ³	316	316	316	316	316	316	316	316	316
Отделочные работы	м ²	1129	1192	817	1202	1251	1274	1274	966	1251
Трудозатраты	чел-дн	2144	2190	1946	1799	1311	1737	1925	1809	2636

Привязки			

ТП 902-1-9985-ПЗ

в. Механическое оборудование

В состав типового проекта канализационной насосной станции входит следующее механическое оборудование: решетка механическая унцифицированная РМУ-2, дробилка канализационная малотоннавая Д-3Б, затвор щитовой ЗЩ-Р-800х1000, бак разрыва струи, колонка управления задвижкой, решетка ремонтная, лоток загрузочный, шанфор, а также монтажные патрубки, устройство отборное с разделительной мембраной, патрубок, рама для крепления calorifера, лючок с за-лушкой, зонт, вставка редукционная и грязевик.

Решетка РМУ-2, дробилка, бак разрыва струи, колонка управления задвижкой, щитовой затвор - покупное оборудование, все остальное оборудование изготавливается из стального листового и фасонного проката, труб и пиломатериалов

Назначение оборудования и места их установки приведены в технологическом разделе и в разделе отопление и вентиляция.

9. Указания по привязке проекта.

1. Произвести привязку чертежей в зависимости от фактической глубины заложения подводящего коллектора. При глубине заложения подводящего коллектора, отличной от принятой в проекте, изменить уклон подводящего коллектора (если это возможно по местным условиям) или предусмотреть местную подсыпку (срезку) грунта вокруг насосной станции.
2. Решить схему аварийного сброса сточных вод и согласовать ее с органами санитарно-эпидемиологической службы охраны рыbnых запасов и по регулированию использования и охране вод.
3. Определить горючий расход электроэнергии в зависимости от мощности электродвигателя насоса перекачки стоков и режима работы насосной станции.
4. Предусмотреть передачи аварийных сигналов из насосной станции на диспетчерский пункт или другое помещение с обслуживающим персоналом.
5. Решить условия внешнего электроснабжения и телефонной

связи.

6. Проверить выполнение условий, позволяющих использовать армированную железобетонную конструкцию здания в качестве защитной перегородки (см. альбом VII чертеж марки ЭМ лист 2).
7. В зависимости от глубин промерзания грунта представить отметки выходов напорных трубопроводов.
8. Уточнить производительность и напор основного насоса в соответствии с графиком совместной работы трубопроводов и насосов.
9. При наличии вблизи насосной станции линии технического водопровода с необходимым для уплотнения сальников насосов СД 800/32 давлением, исключить насос ВК2/26, бак разрыва струи, внести соответствующие изменения во все части проекта.
10. Произвести привязку альбома VIII спецификаций оборудования.
11. При привязке проекта на температуру наружного воздуха, отличающуюся от принятой в проекте, толщину стел наружной части и утеплителя принять по теплотехническому расчету.
12. В зависимости от веса снегового покрова определить марку плит по несущей способности.
13. В альбоме изделий на чертежах стеновых панелей представить отметки подводящих трубопроводов.
14. В случае отличия геологических и гидрогеологических условий площадки строительства по сравнению с принятыми в проекте, необходимо выполнить перерасчет конструкций подземной части.
15. Определить степень уплотнения грунта в обратной засыпке в соответствии со СНиП 3.02.01-83 и СН 536-81.
16. Решить способ осушения котлована с учетом конкретных гидрогеологических условий стройплощадки.

Альбом
Типовой проект 902-1-99.05

Привязан			
ИНВ.№			

ТП 902-1-99.05-ПЗ