

ТИПОВОЙ ПРОЕКТ

902-199.85

КАНАЛИЗАЦИОННАЯ НАСОСНАЯ СТАНЦИЯ  
ПРОИЗВОДИТЕЛЬНОСТЬЮ 400-2000 м<sup>3</sup>/ч, НАПОРОМ 30-40 м  
С МЕХАНИЗИРОВАННЫМИ РЕШЕТКАМИ ПРИ ГЛУБИНЕ  
ЗАЛОЖЕНИЯ ПОДВОДЯЩЕГО КОЛЛЕКТОРА 40 м  
(СБОРНО-МОНОЛИТНЫЙ ВАРИАНТ)

АЛЬБОМ IV

Надземная часть. Изделия.

20229-04  
цзня 1-33

					ПРИЗЫВ	
ЛМБ 47						

Госстрой СССР

ТБИЛИССКИЙ ФИЛИАЛ  
ЦНТП

Типовой проект /с/с/

№ 002-1-99-85а.4

Заказ № 1834

Цена 1 руб 33

Тираж 453

Дата мф XII 1984

ТИПОВОЙ ПРОЕКТ

9С2-I-99.85

КАНАЛИЗАЦИОННАЯ НАСОСНАЯ СТАНЦИЯ ПРОИЗВОДИТЕЛЬНОСТЬЮ 400-2000 м<sup>3</sup>/ч, НАПОРОМ 30-40 м  
С МЕХАНИЗИРОВАННЫМИ РЕШЕТКАМИ ПРИ ГЛУБИНЕ ЗАЛОЖЕНИЯ ПОДВОДЯЩЕГО КОЛЛЕКТОРА 4,0 м  
(СБОРНО-МОНОЛИТНЫЙ ВАРИАНТ)

СОСТАВ ПРОЕКТА:

АЛЬБОМ I	ПОЯСНИТЕЛЬНАЯ ЗАПИСКА
АЛЬБОМ II	ТЕХНОЛОГИЧЕСКИЕ РЕШЕНИЯ. ВНУТРЕННИЙ ВОДОВОД И КАНАЛИЗАЦИЯ. ОТОПЛЕНИЕ И ВЕНТИЛЯЦИЯ
АЛЬБОМ III	АРХИТЕКТУРНО-СТРОИТЕЛЬНЫЕ РЕШЕНИЯ. НАДЗЕМНАЯ ЧАСТЬ. ОБЩИЕ ЧЕРТЕЖИ, УЗЛЫ И ДЕТАЛИ
АЛЬБОМ IV	НАДЗЕМНАЯ ЧАСТЬ. ИЗДЕЛИЯ
АЛЬБОМ V	СТРОИТЕЛЬНЫЕ РЕШЕНИЯ. ПОДЗЕМНАЯ ЧАСТЬ
АЛЬБОМ VI	ПОДЗЕМНАЯ ЧАСТЬ. ИЗДЕЛИЯ
АЛЬБОМ VII	СИЛОВОЕ ЭЛЕКТРООБОРУДОВАНИЕ. ТЕХНОЛОГИЧЕСКИЙ КОНТРОЛЬ
АЛЬБОМ VIII	СПЕЦИФИКАЦИИ ОБОРУДОВАНИЯ
АЛЬБОМ IX	ВЕДОМОСТИ ПОТРЕБНОСТИ В МАТЕРИАЛАХ
АЛЬБОМ X	СМЕТЫ. ОБЩАЯ ЧАСТЬ
АЛЬБОМ XI	СМЕТЫ. ПОДЗЕМНАЯ ЧАСТЬ

ПРИМЕНЕННЫЕ ТИПОВЫЕ МАТЕРИАЛЫ:

ТИПОВОЙ ПРОЕКТ  
407-3-41/75

ТРАНСФОРМАТОРНАЯ ПОДСТАНЦИЯ С ОДНИМ КАБЕЛЬНЫМ ВВОДОМ 6-10 кВ  
НА ОДИН ТРАНСФОРМАТОР МОЩНОСТЫ ДО 400 кВА. ТИП К-71-400 мЗ

РАСПРОСТРАНТЕЛЬ  
СВЕРДЛОВСКИЙ ОБЛКАН ИСПИ

АЛЬБОМ IV

РАЗРАБОТАН ПРОЕКТНЫМ ИНСТИТУТОМ  
"ХАРЬКОВСКИЙ ВОДОКАНАЛПРОЕКТ"

УТВЕРЖДЕН ГОССТРОЕМ СССР  
ПРОТОКОЛ № 44-23 ОТ 21.06.1985 г.  
ВВЕДЕН В ДЕЙСТВИЕ В/О "СОЗВОДОКАНАЛНИИПРОЕКТ"  
ПРИКАЗ № 239 ОТ 18.09.1985г

ГЛАВНЫЙ ИНЖЕНЕР ИНСТИТУТА

Г.А.БОНДАРЕНКО

ГЛАВНЫЙ ИНЖЕНЕР ПРОЕКТА

В.С.ЛЕНК

				Примечан	

Инв. №

Яльдом IV

Типовой проект 902-1-99.85

Ил. № по плану, Условные обозначения и даты вставок

Яльдом	Обозначение	Наименование	Стр.	Примечание
Я3	902-1-99.85 - КЖ-ДО	Опись документов	2	
Я3	-ТО	Техническое описание	3	
Я3	-П18	Плита 3ПГ 12-5АГГ- <sup>100 ЯН-500 П-А</sup>	4	
Я3	-П19	Плита 3ПГ 12-4ЯГГ- <sup>100 ЯН-500 П-А</sup>	4	
Я3	-П18СБ	Плита 3ПГ 12-5АГГ- <sup>100 ЯН-500 П-А</sup> Сборочный чертеж	5	
Я3	-П19СБ	Плита 3ПГ 12-4ЯГГ- <sup>100 ЯН-500 П-А</sup> Сборочный чертеж	6	
Я3	-В.ИС	Ведомость расхода стали	7	
Я3	-2ПР	Перекрышка 2ПР 72-2038.22У	8	
Я3	-П1	Плита П1	9	
Я3	-П2	Плиты П2, П2	10	
Я3	-П3	Плиты П3, П4	11	
Я3	-П4	Плита П4	12	
Я3	-П5	Плиты П5, П6, П7	13	
Я3	-П9	Плиты П (- П9, П10)	14	
Я3	-П8	Плита П8	15	
Я4	-П13	Перекрышки П (П3-П7)	16	
Я4	-РКМ1-010	Каркас плоский КР (КР1, КР2)	17	
Я4	-РКМ1-010СБ	Каркас плоский КР (КР1, КР2). Сборочный чертеж	17	
Я4	-РКМ1-020	Каркас плоский КР (КР5-КР8)	18	
Я4	-РКМ1-020СБ	Каркас плоский КР (КР5-КР8). Сборочный чертеж	18	
Я4	-РКМ1-030	Каркас плоский КР (КР9-КР10)	19	
Я4	-РКМ1-040	Каркас плоский КР (КР11, КР12)	19	
Я4	-РКМ1-050	Каркас плоский КР (КР13-КР15)	20	
Я4	-РКМ1-050СБ	Каркас плоский КР (КР13-КР15). Сборочный чертеж	20	
Я4	-РКМ1-060	Каркас плоский КР16	21	
Я4	-РКМ1-070	Каркас плоский КР17	21	
Я4	-РКМ1-080	Каркас плоский КР18	22	
Я4	-С11	Сетка арматурная С11	В	

Яльдом	Обозначение	Наименование	Стр.	Примечание
Я4	902-1-99.85 - 2ПР-010	Изделие закладное МН6	22	
Я4	-УМ1-010	Каркас плоский КР19	23	
Я4	-ОПМ1-010	Сетка арматурная С11	23	
Я4	-КТП-010	Каркас плоский КР20	24	
Я4	-КТП-020	Каркас плоский КР21	24	
Я4	-РКМ1-090	Сетка арматурная С1	25	
Я4	-РКМ1-100	Сетка арматурная С8	25	
Я4	-РКМ1-110	Сетка арматурная С (С2-С7, С9-С10)	26	
Я4	-РКМ1-110	Сетка арматурная С (С2-С7, С9-С10). Сборочный чертеж	26	
Я4	-УМ1-020	Каркас плоский КР22	27	
Я4	-ФОМ3-010	Изделие закладное МН3	27	
Я4	-РКМ1-120	Изделие закладное МН1	28	
Я4	-РКМ1-120СБ	Изделие закладное МН1. Сборочный чертеж	28	
Я4	-РКМ1-130	Изделие закладное МН2	29	
Я4	-РКМ1-130СБ	Изделие закладное МН2. Сборочный чертеж	29	
Я3	-РМТ1	Решетка РМТ (РМТ1, РМТ2)	30	
Я4	-КЖ-П18-П18	Каркас пространственный КЖ1	31	
Я4	-П19-110	Каркас плоский КР23	31	
Я3	ФБ6-НУ	Балка фундаментная ФБ6-НУ	32	
Я4	-КП3	Каркас пространственный КП3	33	
Я4	-КР5	Каркас плоский КР5	33	

Приблизно  
Иль-Жэ  
Ил. № по плану, Условные обозначения и даты вставок

ТП 902-1-99.85 -КЖИ-ДО

Опись документов

Старый лист	Листов	Итого
0	1	1

Исполнитель: Шелко И.А.  
И. контр. Сокольская С.В.  
Ин. спец. Власенко О.В.  
Инж. ср. Мазалева Т.И.  
Ведущий инженер Сидорал В.А.  
Ст. инж. Раполинская Т.А.  
Инж. Лыткин В.А.

## Техническое описание

1. Плоские арматурные изделия следует изготавливать при помощи контактной точечной сварки по ГОСТ 14098-68. Сварку сеток и каркасов производить во всех точках пересечения стержней.
2. Качество арматурных изделий должно удовлетворять требованиям ГОСТ 10922-75.
3. Размеры сеток и каркасов даны по осям и торцам стержней.
4. Сварку закладных изделий производить в соответствии с ГОСТ 19292-73 «Соединения сварных элементов закладных деталей сборных железобетонных конструкций» и СН 393-78.

Инд. Ж/порт		Портланд-цемент		Вязк. кл. Ж.	
Прибызан					
Инв. №:					
Нач. отг.	Шейко	У			
К. контр.	Козьмьская	С			
Л. спец.	Власенко	У			
Укр. впр.	Козьмьская	У			
Вед. инж.	Олиорал	У			
Инж.	Борисов	У			

ТП 902-1-99.85 -КЖИ-ТО

Техническое  
описание

Стр.	Лист	Листов
Р	1	2
Настоящий сбор составляется на основании Сарыевский Водоканалпроект		

Формат А4

5. Сварку табуретных соединений крепящих стержней с листовым прокатом закладных изделий выполнять под слоем флюса.

Инд. Ж/порт

Прибызан					
Инв. №:					

ТП 902-1-99.85 -КЖИ-ТО

2

20729-04 4

Формат А4

Анб. 902-1-99.85

Типовой проект 902-1-99.85

Формат	Этаж	Пол.	Обозначение	Наименование	Кол.	Примечание
				<u>Документация</u>		
А3			902-1-99.85 - КЖС-П18 СБ	Оборочный чертеж		
А3			- ВМС1	Верхность раскрыта стали		
				Оборочные единицы		
				<u>Плита</u>		
	1		1.465.1-10/82.2-03	ЭПГ12-5АТ-VI-100 ЯН-500П	1	
				Каркасы пространственные		
	2		1.465.1-3/80.4-1000-01	КП2	1	
	3		1.465.1-3/80.4-1000-02	КП3	1	
	4		1.465.1-3/80.4-0050-02	Каркас плоский КР25	4	взятых КРВ
	5		1.465.1-3/80.4-0260	Цирелие закладное МН12	6	
				<u>Материалы</u>		
	6			Бетон марки М400	0,68	м <sup>3</sup>

Остаток см. плиту ППГ12-5АТ-VI по серии 1.465.1-3/80 Вып. 1

Привязан

Изм. №

ТП902-1-99.85 - КЖС-П18

Плита П18

(ЭПГ12-5АТ-VI-100 ЯН-500П-А)

Страна Ауст Аустра  
 Состав автор  
 Состав редактор  
 Состав исполнитель  
 Состав консультант  
 Авторизация  
 Водоканал проект

Формат А4

Листовой проект 902-1-99.85

4

Формат	Этаж	Пол.	Обозначение	Наименование	Кол.	Примечание
				<u>Документация</u>		
А3			902-1-99.85 - КЖС-П19 СБ	Оборочный чертеж		
А3			- ВМС1	Верхность раскрыта стали		
				Оборочные единицы		
				<u>Плита</u>		
	1		1.465.1-10/82.2-03	ЭПГ12-4АТ-VI-100 ЯН-500П-А	1	
				Каркасы пространственные		
	2		1.465.1-3/80.4-1000	КП1	1	
	3		1.465.1-3/80.4-0050-02	Каркас плоский КР25	2	взятых КРВ
	4		1.465.1-3/80.4-0260	Цирелие закладное МН12	6	
А3	5		902-1-99.85 - КЖС-КП1А-100	Каркас пространственный КП1А	1	
	6		1.400-15.8/10-01	Цирелие закладное МН12	2	
				<u>Материалы</u>		
	7			Бетон марки М400	0,68	м <sup>3</sup>

Остаток см. плиту ППГ12-4АТ-VI по серии 1.465.1-3/80. Вып. 1

Привязан

Изм. №

ТП902-1-99.85 - КЖС-П19

Плита П19

(ЭПГ12-4АТ-VI-100 ЯН-500П-А)

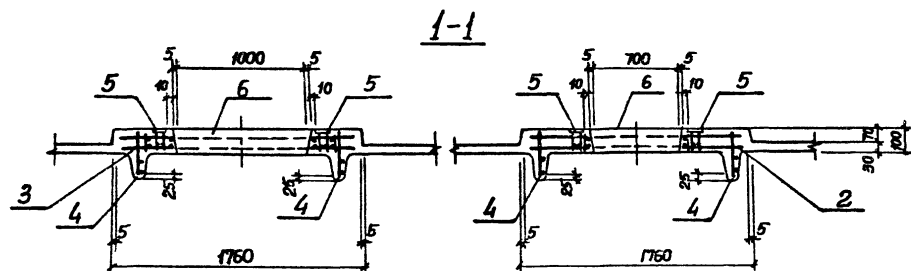
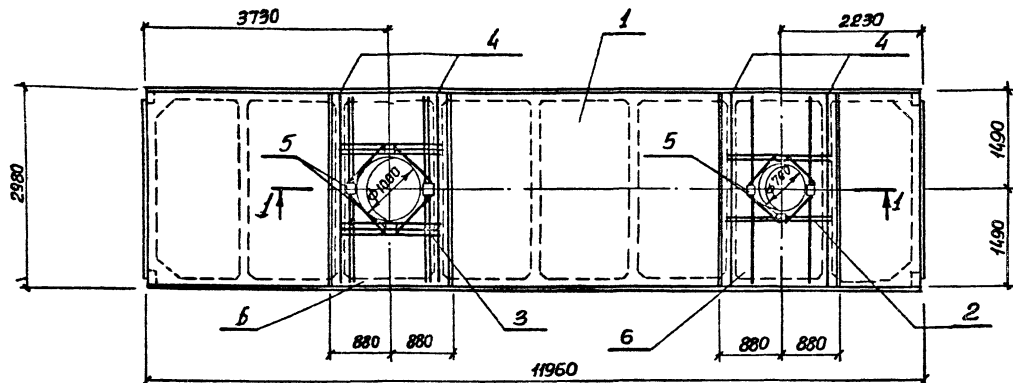
Страна Ауст Аустра  
 Состав автор  
 Состав редактор  
 Состав исполнитель  
 Состав консультант  
 Авторизация  
 Водоканал проект

Формат А4

20729-04

5

Формат А4



Шифр, наименование, материал, количество, единица измерения

Обозначение	Марка	Условная марка
902-193.85-КЖИ-П1В	ЗПГБ-5171-00 ПН-300П-А	П1В

Прибыль	
Шифр	

Материал	Шифр	Единица измерения	Количество
Швеллер	С100	шт.	2
Лист	ВЛ-5	кв.м	1,2
Решетка	ВЛ-5	кв.м	1,2
Болты	ВЛ-5	шт.	4
Гайки	ВЛ-5	шт.	4
Шайбы	ВЛ-5	шт.	4
Сварка	ВЛ-5	кг	1,2

ТТ 902-1-99.85 -КЖИ-П1ВСБ

П1В  
Плита (ЗПГБ-5171-00 ПН-300П-А)  
Сборочный чертеж

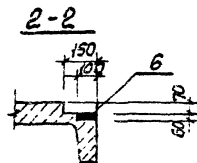
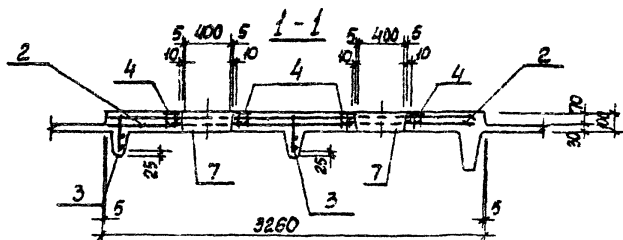
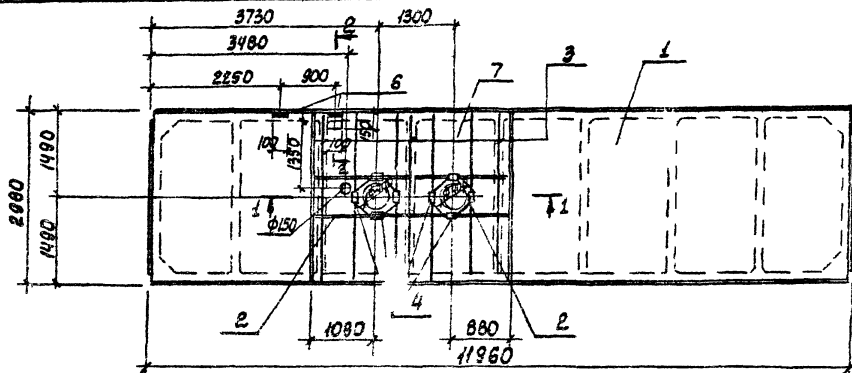
Сталь	Носка	Масштаб
р	-	1:50

Лист 1 из 1  
Технический проект  
Сборочный чертеж  
Воронежский проект

20723-04 6

Формат А3

Типовой проект 902-1-99.85 Ванная IV



Обозначение	Марка	Условная марка
902-1-99.85-КЖЛ-П19	ЭПТЭ-ЧИ-УТ-ЮРАН-500П-А	П19

Грибы:ан

Лист №

Имя	Шейка	4
И.Кочет	И.Кочет	И.Кочет
Г.А.Оле	И.Кочет	И.Кочет
Р.К.Гр	И.Кочет	И.Кочет
А.В.Иж	И.Кочет	И.Кочет
И.Кочет	И.Кочет	И.Кочет

ТП902-1-99.85 -КЖЛ-П19 СБ

Плита П19  
ЭПТЭ-ЧИ-УТ-ЮРАН-500П-А,  
Оборочный чертеж

Страна, Марка, Высота

Р - 150

Лист Листов

Госстрой СССР

Сибирский институт

Сибирский

Водоканалпроект

20729-04 7

Кон. Рунцова

Формат А3



Альбом №

Тилевой проект 902-1-99.85

## Ведомость расхода стали на дополнительные изделия, кг.

Марка элемента	Изделия арматурные						Изделия закладные						Общий расход
	Арматура класса						Арматура класса			Прокат марки			
	Вр-I			А-III			А-III			ВСтЗ Кп2			
	ГОСТ 5781-80			ГОСТ 5781-82			ГОСТ 5781-82			ГОСТ 103-76			
φ5	Итого	φ10	φ12	φ16	Итого	φ10	φ8	Итого	φ6	Итого	φ8	φ4	
ЭПГ12-5АВ7-РЕМ-300А	2,5	2,5	7,2	76,3	38,1	121,6	124,1	2,6	2,6	4,8	4,8	7,4	131,5
ЭПГ2-М-17-ФЮЛ-300А	1,3	1,3	3,6	56,0	19,0	78,6	7,9	2,6	6,4	3,0	6,4	8,4	88,3

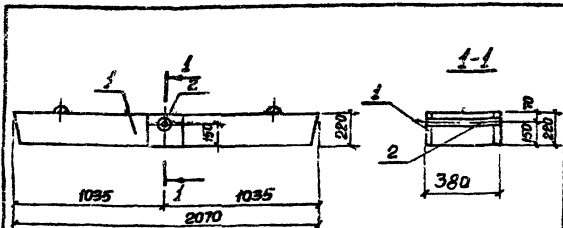
Пробы		№ в/г	Шейко	1	ТП 902-1-99.85 —КЖИ-ВМС 1
		И.КОНТ.	Сокольская	2	
		Л.спец	Власенко	3	
		Рук. зр	Мизалова	4	
		вед. инж.	Омарал	5	
Инв. №		И.КЖ.	Льткин	195	Ведомость расхода стали

Листов	Лист	Листов
Р		1
Госстрой СССР Сибирский проект Забайкальский Водоканалпроект		

20729-04

8

Форм



Формат Зона	Лист	Обозначение	Наименование	Кол.	Приме- чание
			<u>Документация</u>		
A4		902-1-99.85 -КЖИ-ТО	Техническое описание		
			<u>Сборочные единицы</u>		
	1	1.138.10 Бит.2	Перемычка 2ПР72-20.38.224	1	
A4	2	902-1-99.85-КЖИ-ЭЛ-ЭЛ	Цепелие закладное мм6	1	

Обозначение	Марка	Классифи- кация
902-1-99.85 - КЖИ-2ПР-ДП72-20.38.224А	2ПР	

Имя	Подпись	Дата	Взлом инв. №
Начальник	Шейко	11	
Н.контр.	Сотальская	11	
П.с.с.с.	Власенко	11	
Р.к.г.р.	Мазанова	11	
С.т.инж.	Болоткина	11	
Инж.	Мельникова	11	

ТП 902-1-99.85 -КЖИ-2ПР

Перемычка  
2ПР72-20.38.224А

Страна	Масса	Масштаб
Р	-	-
Лист	Листов	1

Гострой ссср  
Самостоятельно  
Добровольный  
Водоканалпроект

Формат А4



Формат Зона	Лист	Обозначение	Наименование	Кол.	Приме- чание
			<u>Документация</u>		
A4		902-1-99.85 -КЖИ-ТО	Техническое описание		
			<u>Астарты</u>		
			001	0.950	3 0,14 кг
A4	2	-01		0.330	7 0,05 кг

Имя	Подпись	Дата	Взлом инв. №
Начальник	Шейко	11	
Н.контр.	Сотальская	11	
П.с.с.с.	Власенко	11	
Р.к.г.р.	Мазанова	11	
С.т.инж.	Болоткина	11	
Инж.	Мельникова	11	

ТП 902-1-99.85 -КЖИ-С11

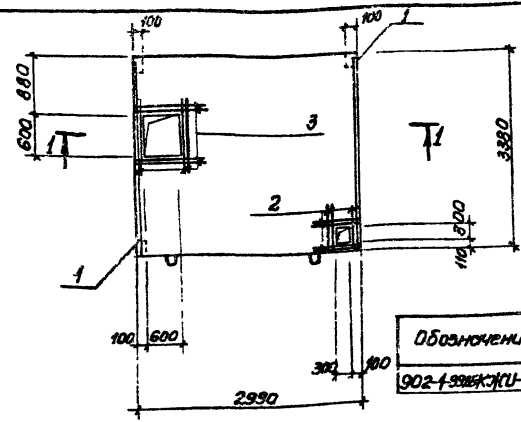
Сетка арматурная  
С11

Страна	Масса	Масштаб
Р	0,77	-
Лист	Листов	1

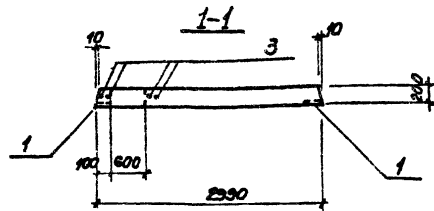
Гострой ссср  
Самостоятельно  
Добровольный  
Водоканалпроект

20729-04 3 Формат А4

Туполов проект 902-1-99.85 Альбом IV



Обозначение	Марка	Условная марка
902-1-99.85 КЖИ-П	П26-3А	П1



Кол-во	Марка	Обозначение	Наименование	Кол.	Примечание
			<u>Документация</u>		
1А		902-1-99.85 КЖИ-ТО	Техническое описание		
			Сборочные единицы		
		3.006.1-2/82 вып. 1-2	Плита П26-3	1	
1		1.400-15, Б.1 540-02	Изделия закладные	4	
			<u>Детали</u>		
5У	2	902-1-99.85 КЖИ-П-001	Ф16А-III, ГОСТ 5781-82	8	1,42 кг
5У	3	-002	Ф18А-III, ГОСТ 5781-82	8	2,6 кг

Остальное см. плиту П26-3 по серии 3.006.1-2/82 вып. 1-2

Ведомость расхода стали на дополнительные закладные изделия

Марка элемента	Арматурные изделия			Закладные изделия				Общий расход
	Арматура класса			Арматура класса		Прокат марки		
	А-III	всего		А-III	В ст 3КП2			
	ГОСТ 5781-82	φ16	φ18	φ8	φ10	150x5	Угел	
П1	152	27,2	42,4	0,8	0,8	1,6	1,6	44,8

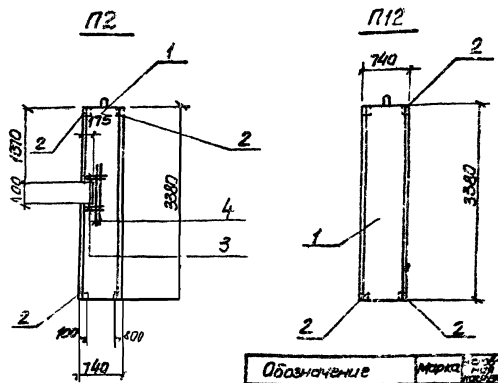
Прибыль		
Шифр		
Метод	Шедко	Н
И.Копт	Сокимская	С
Пл.спец	Власенко	С
Рук.гр.	Маслова	С
Вед.ш.к	Овнерел	С
Ст.инж.	Болотинский	С
Инж.	Ручкас	С

ТП 902-1-99.85 КЖИ-П1		
Плита П1	Сталь	Марка
	Р	1:50
Лист 1 из 1 (всего 1 лист)		
Инженер-проектировщик: Вадим Александрович		

Спецификация плит П2, П12

Типовой проект 902-1-99.85

Диб. П. Каран (подпись и дата) 1999.05.14



Обозначение	Марка	С-3
П1902-1-99.85-КЖ-П2	В20-3	П2
-С1	П20-35	П12

Кол-во	Зона	Плос.	Обозначение	Наименование	кол	Примечание
				<u>Документация</u>		
4			902-1-99.85 - КЖ-ТО	Техническое описание		
				<u>Сборочные единицы</u>		
1			3.006г-2/82 Вып. 1-2	Плита П28г-3	1	
2			1.400-15, В. § 540-02	Изделие закладное МЖБ	4	
				<u>Переменные данные для исполнения:</u>		
				902-1-99.85 - КЖ-П12.0		
				<u>Д.стали</u>		
5	3		902-1-99.85 - КЖ-П2.00/1450-П ГОСТ 5781-82 В500		4	1.1кв
5	4		-01		2	2.1кв

Остальное см. плиты П28г-3 по серии 3.006.1-2/82 Вып. 1-2.

Ведомость расхода стали на дополнительные закладные изделия кг

Марка элемента	Арматурные изделия		Закладные изделия				
	Арматура класса	Арматура класса	проект		реальной		
	А-III	А-III	ВСт3 кп 2	ГОСТ 1509-74	ГОСТ 5781-82	ГОСТ 5781-82	
	φ и L	Углов	φ и L	Углов	Л5781	Л5781	
П2			0.8	0.8	1.6	1.6	2.4
П12	8.6	8.6	0.8	0.8	1.6	1.6	11.0

Прибыль		
УИВ-2		
П1902-1-99.85 - КЖ-П12		
Плиты П2, П12		Средняя марка бетона
		С -- 1:50
Начало	УИВ-2	1:50
Конец	УИВ-2	1:50
П.о.с.	УИВ-2	1:50
Р.к.с.	УИВ-2	1:50
С.у.к.	УИВ-2	1:50
У.к.	УИВ-2	1:50

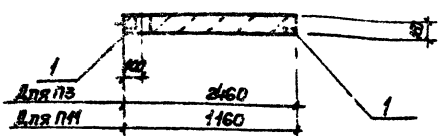
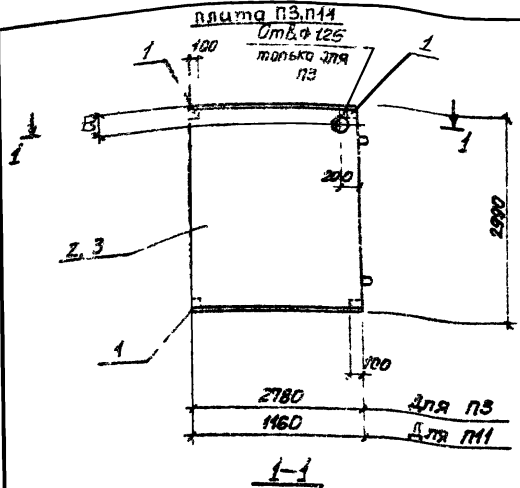
20725-04 11

копир Лихарев

форма А3

Тупольбай проект 902-1-99.85

Виды, размеры и детали



Ведомость расхода стали на дополнительные закладные изделия, кг

Марка элемента	Закладные изделия				Общий расход
	Арматура класса А-III		Прокат марки В СтЗ Кл2		
	φ8	Утолщ	LS,0,5	Утолщ	
ПЗ	0,8	0,8	1,6	1,6	2,4
ПМ	0,8	0,8	1,6	1,6	2,4

### Спецификация плит ПЗ, ПМ

Кол-во	Марка	Обозначение	Наименование	Кол-во	Примечание
<u>Документация</u>					
94		902-1-99.85 - КЖИ-ТО	Техническое описание		
<u>Сборочные единицы</u>					
1		1400-15 В.1 540-02	Изделие закладное МНС41	4	
<u>Переменные данные для исполнения:</u>					
			902-1-99.85-КЖИ-ПЗ		
			Сборочные единицы		
2		3.006.12/02 Вып. 1-2	Плита ПЗ3-3	1	
			ПТ902-1-99.85-КЖИ-ПМ		
			Сборочные единицы		
3		3.006.12/02 Вып. 1-2	Плита ПЗ-15	1	

Обозначение	Марка	Условная марка
902-1-99.85-КЖИ-ПЗ	ПЗ3-3А	ПЗ
-01	ПЗ-15А	ПМ

Привязки	
Шифр	
Масштаб	
Исполн.	
Провер.	
Инженер	
Ст. инженер	
Инж.	

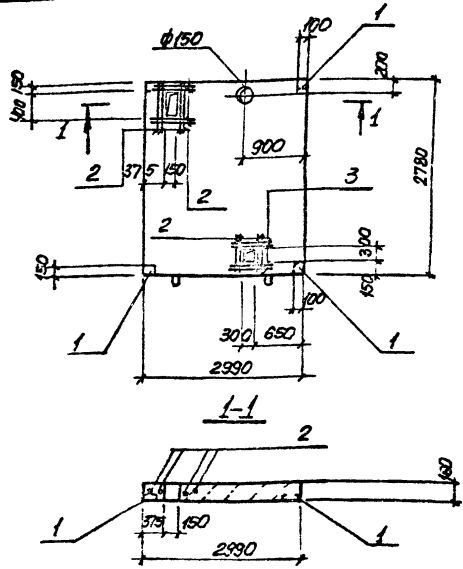
ТП 902-1-99.85-КЖИ-ПЗ

Плита ПЗ, ПМ

Р	М	1:50

Лист 1 из 6  
 Проектный институт  
 Инженерно-проектная организация  
 «Водоканалпроект»

Тупоугол проект 902-1-99.85 Альбом IV



Колонт	Зона	поз.	Обозначение	Наименование	кол	Примечание
				<u>Документация</u>		
п4			902-1-99.85 - КЖИ-ТО	Техническое описание		
				<u>Сборочные единицы</u>		
			3.006.1-2/82, Вып. 1-2	Плита п23-3	1	
1			1 400-15 в. 1 Б40-02	Изделие закладное пв64	4	
				<u>Детали</u>		
Б4	2		902-1-99.85 КЖИ-П4-001	φ129-III ГОСТ 5781-82-1100	12	0.38кг
Б4	3		-01	г=1300	4	1.15кг

Остальное см. плиту п23-3 по серии 3.006.1-2/82, Вып. 1-2

Ведомость расхода стали на дополнительные изделия, кг

Марка элемента	Ямачные изделия		Закладные изделия		Общий расход		
	Ямачный класс	Ямачный класс	Ямачный класс	Ямачный класс			
	А-III	А-III	А-III	А-III			
	ГОСТ 5781-82	ГОСТ 5781-82	ГОСТ 5781-82	ГОСТ 8509-72*			
φ12	Итого	φ8	Итого	LS0x5			
п4	16.4	16.4	0.8	0.8	16	1.6	18.8

Обозначение	Марка	Условн. марка
902-1-99.85 КЖИ-П4	п23-86	П4

Прибыль


Итого

Плита п4

7П902-1-99.85 - КЖИ-П4

сталь П23-86

ρ - 1.30

лист П23-86

ГОСТ 8509-72

См. 2-й лист альбома проекта

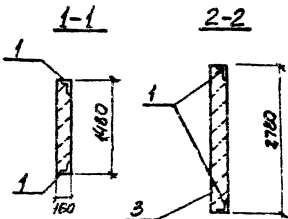
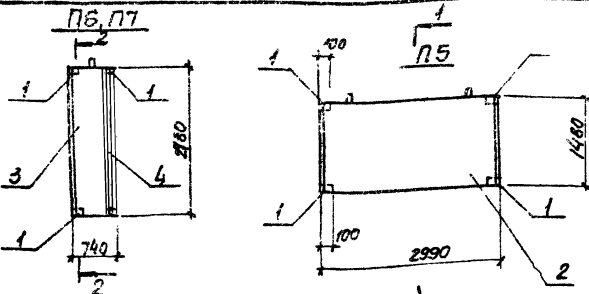
ЭОП Рязань-КИУ

Водоканал-проект

## Спецификация плит П5, П6, П7

Кол-во	Обозначение	Наименование	Код	Примечание
		<u>Документация</u>		
2	902-1-99 85 - кжж-то	Техническое описание		
		Сборочные единицы		
		Изделие закладное		
1	1.400-15, В.1 540-02	Мн541	4	
	<u>Переменные данные для исполнения</u>			
		902-1-99.85 - кжж-П5		
		Сборочные единицы		
2	3.006+2/82, вып. 1-2	Плита П12-12	1	
		902-1-99.85-кжж-П5-01		
		Сборочные единицы		
3	3.006+2/82, вып. 1-2	Плита П23г-3	1	
4	1.400-15 В.1 550-06	Изделие закладное Мн555	2.7	м
		902-1-99.85 - кжж-П5-02		
		Сборочные единицы		
3	3.006+2/82, вып. 1-2	Плита П23г-3	1	

Обозначение	Марка	Условн. марка
902-1-99.85 - кжж-П5	П12-12А	П5
-01 П23г-3А	П6	
-02 П23г-3Б	П7	



## Ведомость расхода стали на элемент, кг

Марка элемента	Закладные изделия							Общий расход
	Арматура класса А-I		Арматура класса А-III		Прокат марки В ст 3 кл 2			
	ГОСТ 5781-82		ГОСТ 5781-82		ГОСТ 8509-72*			
	Ф6	Утого	Ф8	Утого	Л50х5	Л63х5	Утого	
П5, П7	0.8	0.8	1.6	0.8	1.6	1.6	1.6	2.4
П6	0.5	0.5	1.6	1.6	1.6	12.0	13.6	15.7

Прибыль		Уменьш.
начало	Широко	Л
к.конт.	Скопильская	С
И.спец.	Власенко	С
Р.ж.зр.	Мозагоба	Л
Вед.инж.	Однорыл	Л
Ст.инж.	Волыгин	Л
Инж.	Белевцова	Л

Тп 902-1-99.85 - кжж-П5

Плита  
П5, П6, П7

Таблица

Р - 150

лист 1 из 1

Госстрой СССР

Среднеазиатский филиал

Среднеазиатский филиал

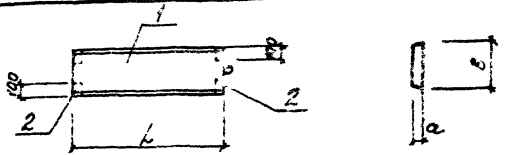
Водохозяйственный проект

№ п/п	Обозначение	Наименование	Кол. на объект	Примечание
1	902-1-99.85-КЖК-П9	Док.ментальция	1	
2	3.006.1-2.КЖ.Ф.т. 1-2	Технический чертёж - сборочный чертёж	1	
3	3.006.1-2.КЖ.Ф.т. 1-2	Плита П19-5	4	ДИУ
4	1.400-15. В.1 510-02	Плита П19-15	1	
5		Узелные выемные МН-541	4	6'

ТН 902-1-99.85 -КЖК-П9  
 Плиты  
 П (П9, П10)

Материал	Шифр	Обозначение	Кол.
Сталь	А	Стержневая	0,8
Сталь	В	Стержневая	2,8
Сталь	С	Стержневая	1,6
Сталь	Д	Стержневая	1,6
Сталь	Е	Стержневая	2,4

Прибавок  
 Шифр 310



Обозначение	Марка	История марка	L, мм	B, мм	e, мм
902-1-99.85-КЖК-П9	П9	П9	2460	160	740
-01 П9-15А	П10	Н50	120	120	740

Ведомость расхода стали на дополнительные закладные изделия кг

Марка элемента	Закладные изделия				Общий расход
	Арматура класса А-III		Прокат марки В Ст3 кп2		
	ГОСТ 5781-82	ГОСТ 8509-72	ГОСТ 8509-72	ГОСТ 8509-72	
П9, П10	0,8	2,8	1,6	1,6	2,4

Материал	Шифр	Обозначение	Кол.
Сталь	А	Стержневая	0,8
Сталь	В	Стержневая	2,8
Сталь	С	Стержневая	1,6
Сталь	Д	Стержневая	1,6
Сталь	Е	Стержневая	2,4

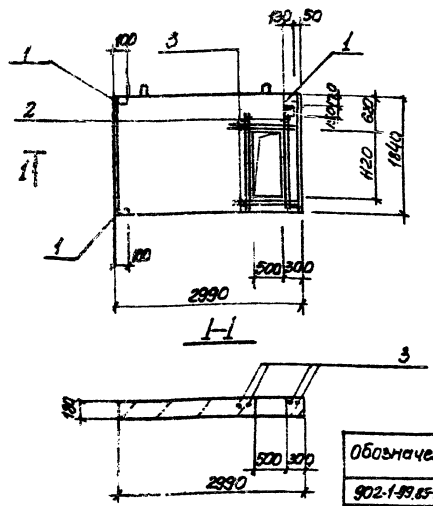
ТН 902-1-99.85 -КЖК-П9 СБ

Плиты  
 П (П9 П10).  
 Сборочный чертёж

Лист	Листов
1	1:50



Технический проект 902-1-99.85 Альбом IV



T1

Обозначение	Марка	Условная марка
902-1-99.85-КЖУ-П8	П16-15Я	П8

Код	Знач.	Поз.	Обозначение	Наименование	кол.	Примечание
				<u>Документация</u>		
902-1-99.85			-КЖУ-П8	Техническое описание		
				<u>Сборочные единицы</u>		
			3.006.1-2/82, Вып. 1-2	Плита П16-15	1	
1			1.400-15, б.1 540-02	Узелные вкладыши ММ541	4	
				<u>Детали</u>		
64	2		902-1-99.85-КЖУ-П8-001	Ф.20 А-III ГОСТ 5781-82 С-1800	4	4,5 кг
64	3		-002	Ф.12 А-III ГОСТ 5781-82 С-1000	4	0,89 кг

Остальное см. плиту П16-15 по серии 3.006.1-2/82, Вып. 1-2.

Марка элемента	Арматурные изделия		Вкладышное изделие				Общий расход	
	Арматура класса		Прокат марки					
	А-III		Всг 3 кл 2					
	ГОСТ 5781-82		ГОСТ 8509-72*					
	φ20	φ12	Утого	φ8	Утого	ЛБЖа	Утого	
П8	18,0	3,6	21,6	0,8	0,8	1,6	1,6	24,0

ТЛ 902-1-99.85 -КЖУ-П8		
Плита П8		
Марка	Норматив	Условная
Р	—	1:50
Лист 1 из 1		
ГОСТ 8509-72		
Производство и испытание		
Водопроницаемость		

Прибыль	
Изм. №	

Имя	Подпись	Дата
М. Шейко		
С. Садыкова		
В. Васенко		
М. Мухомов		
Б. Благинская		
В. Васкас		

28723-04 16

Шиб.Э.Иловай Подрядчик и заказчик шиб.Э.

Типовой проект 902-1-99.85 Альбом IV

Обозначение	Наименование	Кол. на этаж 902-1- "КЖИ-85"	Примечание
902-1-99.85 - КЖИ-10	Документация	101 102 103 104	
- П13-06	Техническое описание Сборочные единицы		
1.138-10, Вып. 6	Перемишка 210x210x100	1	
1.138-10, Вып. 6	Перемишка 200x240x119	1	
1.138-10, Вып. 5	Перемишка 100x240x120	1	
1.138-10, Вып. 5	Перемишка 100x240x120	1	
1.138-10, Вып. 5	Перемишка 100x240x120	1	
2.1400-15, В.1 560-02	Защелки закладные М15x4	4	
3.1400-15, В.1 550-06	Защелки закладные М15x5	4	

ТП 902-1-99.85 - КЖИ- П13

Прибыль

Перемишки  
п (П13-П17)

Удобрения  
Листов  
Р  
П  
Д  
С  
Т  
Р  
О  
И  
Т  
Е  
Л  
С  
К  
О  
Н  
С  
Т  
Р  
У  
К  
Т  
У  
Р  
А  
Л  
О  
Г  
И  
Ч  
Е  
С  
К  
И  
Й  
Р  
О  
С  
С  
И  
Й  
С  
О  
Ю  
З  
Н  
О  
В  
О  
С  
Т  
Р  
О  
В  
А  
Н  
И  
Й  
П  
Р  
О  
Е  
К  
Т  
Н  
Ы  
Й  
Ф  
О  
Р  
М  
А  
Т  
А  
4

Шиб.Э.Иловай Подрядчик и заказчик Шиб.Э.

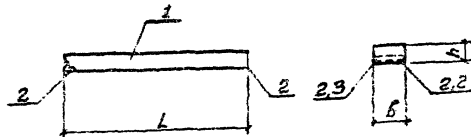
Шиб.Э.

Шиб.Э.

Шиб.Э.

Ведомость расхода стали на дополнительные закладные изделия, кг

Марка элемента	Закладные изделия					Общий расход
	Арматура класса		Прокат марки		Общий	
	A-I	A-III	B ст.3	кп2		
П13, П14, П17	0,8	0,8	1,6	1,6	2,4	
П15, П16	0,02	0,04	0,06	0,6	0,6	0,66



Обозначение	Марка	Видовой маркир	L	B	H	Масса, кг
902-1-99.85-КЖИ-П13	210x210-21.51.19	П13	2720	570	190	660
-01	210x240-24.51.19	П14	2460	570	190	595
-02	100x240-24.12.19	П15	2480	120	190	170
-03	100x240-24.12.19	П16	2460	120	190	140
-04	100x240-24.25.19	П17	2460	250	190	290

ТП 902-1-99.85 - КЖИ- П13 СБ

Перемишки  
п (П13-П17)  
Сборочный чертеж

Старый лист  
Масса  
Листов  
Р  
См. габариты  
Лист  
Листов  
Грестрой сср  
Совхоза колхоза  
Саркытский  
Водоканалпроект

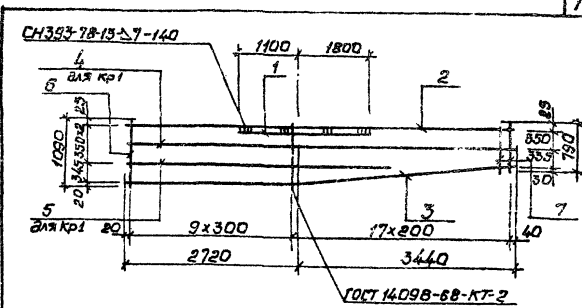
УИБ № 1704 Пр. 10/10/85 В.В.М. 10/10/85

Формат	Лист	Обозначение	Наименование	Код. Наименование	Примечание
А4	1	902-1-90.85-КЖУ-РКМ1-010	Сборочный чертеж	902-1-90.85-КЖУ-РКМ1-010	Масштаб
А4	2	- 01	Листовой		14.0
А4	3	- 01	Ф. 208-1102578-82		29.8
А4	4	- 01	Ф. 1650		9.9
А4	5	- 01	Ф. 1650		3.8
А4	6	- 01	Ф. 1650		2.6
А4	7	- 01	Ф. 1650		0.58
А4	8	- 01	Ф. 1650		0.53

Привязан	УИБ №	Примечание
КР1	17	КР2
ТП 902-1-90.85-КЖУ-РКМ1-010		
Каркас плоский КР (КР1, КР2)		

Привязан	УИБ №	Примечание
КР1	17	КР2

Обозначение	Марка	Масса, кг
902-1-90.85-КЖУ-РКМ1-010	КР1	76,8
-01	КР2	70,4



Копир. Штосен

20729-04 18

Формат А4

Типовой проект 902-1-99.85 Амбон IV

ЦНБ №	Лист	Всего листов

Лист	Обозначение	Наименование	Кол. наслани, 902-1-99.85			Пример-чирче	Масса, кг
			- 01	02	03		
А4	902-1-99.85-КЖУ-ПКм1-020СБ	Документация					
А4	-70	Сборочный чертёж					
		Техническое описание					
		Детали					
Б1	-01	Ф284-П10Т15В1-82 Р-5920	1	1		28,8	
Б1	-01	Р-5420	1	1		31,0	
Б4	-02	Р-2900	1	1		44,0	
Б1	-02	Ф16А-П10Т15В1-82 Р-5940	1	1		9,4	
Б1	-01	Р-6440	1	1		10,2	
Б1	-03	Ф10А-П10Т15В1-82 Р-5920	1			3,7	
Б1	-01	Р-6420	1			4,0	
Б1	-02	Р-5000	1			3,1	
Б1	-02-03	Ф16А-П10Т15В1-82 Р-6420	1			10,0	
Б1	-02-4	Ф10А-П10Т15В1-82 Р-920	8	8		0,57	
Б1	-01	Р-770	17	17		0,5	

ТП 902-1-99.85-КЖУ-ПКм1-020  
 Каркас лоскуй  
 КР (КР5-КР8)  
 Листы листов  
 Р - толщина  
 л - ширина  
 П - количество  
 П - количество  
 Водоканалпроект  
 формат А4

ЦНБ №	Лист	Всего листов

Привязан  
 ЦНБ №

Привязан

ЦНБ №

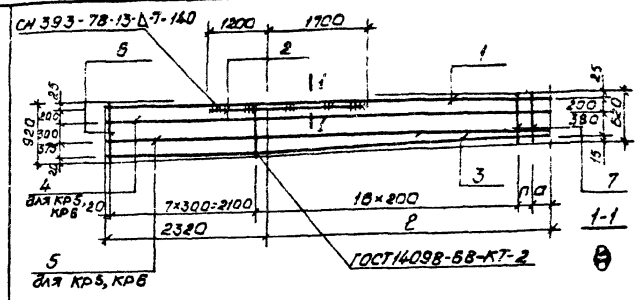
ТП 902-1-99.85-КЖУ-ПКм1-020СБ

Каркас лоскуй  
 КР (КР5-КР8)  
 Сборочный чертёж

Лист	Масса	Мощность
Р	см. таб.п	-

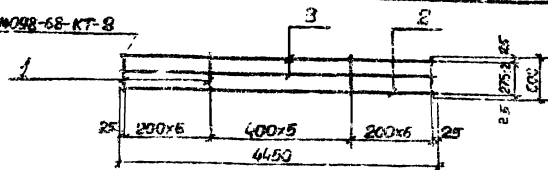
Лист Листов 1

Гос.строй. СССР  
 Союзвостройиндустриальный проект  
 Водоканалпроект



Обозначение	Марка	Р	л	П	Масса, кг
902-1-99.85-КЖУ-ПКм1-020	КР5	3600	100	500	71,9
-01	КР8	4100	100	1000	82,3
-02	КР7	3600	100	500	65,1
-03	КР8	4100	100	1000	68,3

ГОСТ 14098-68-КР-3



Формат Зона Лист	Наименование	Наименование	Кол.	Приме- чание
1/4	902-I-99 85 -КЖИ-ТО	Документация		Масса, кг
		Техническое описание		
		Детали		
5/4	1	-РКМ-I-031	φ8A I ГОСТ 5781-82, l-500	18 0,24
5/4	3	-С32	φ10A I ГОСТ 5781-82 l-4450	2 8,7
<b>Переменные данные для исполнений:</b>				
902-I -КЖИ-РКМ-I-030				
		Детали		
5/4	2	-039	φ20A II ГОСТ 5781-82, l-4450	1 11,0
<b>Детали</b>				
5/4	2	-034	φ18A III ГОСТ 5781-82, l-4430	1 8,9

Обозначение	Марка	Масса, кг
902-I-99-КЖИ-РКМ-I-030	КР9	20,7
-01	КР10	18,9

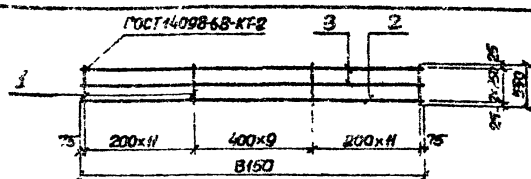
ТП 902-I-99.85 -КЖИ-РКМ-I-030

Каркас плоский  
КР (КР9, КР10)

Створка	Масса	Масса таб
Р	См. табл.	-
Лист	Листов 1	

Гостстрой ССР  
Совхозоблканмашпроект  
Старобобовский  
Водоканалпроект

ГОСТ 14098-68-КР-2



Формат Зона Лист	Обозначение	Наименование	Кол.	Приме- чание
1/4	902-I-99.85 -КЖИ-ТО	Документация		Масса, кг
		Техническое описание		
		Детали		
5/4	1	-РКМ-I-041	φ8A I ГОСТ 5781-82, l-550	32 0,22
5/4	3	-042	φ10A I ГОСТ 5781-82 l-8150	2 5,02
<b>Переменные данные для исполнений:</b>				
902-I-99-КЖИ-РКМ-I-040				
		Детали		
5/4	2	-043	φ20A II ГОСТ 5781-82 l-8150	1 20,1
<b>Детали</b>				
5/4	2	-044	φ18A III ГОСТ 5781-82 l-8150	1 16,3

Обозначение	Марка	Масса, кг
902-I-99-КЖИ-РКМ-I-040	КР11	37,2
-01	КР12	33,4

ТП 902-I-99.85 -КЖИ-РКМ-I-040

Каркас плоский  
КР (КР11, КР12)

Створка	Масса	Масса таб
Р	См. табл.	-
Лист	Листов 1	

Гостстрой ССР  
Совхозоблканмашпроект  
Старобобовский  
Водоканалпроект

Типовой проект 902-1-99.85 Лыбом IV

Ш.б. М.пол. (Порядок и дата выпуска)	Обозначение	Наименование		Кол. на черт. 902-1-99.85-КЖИ-РКМ1-050			Примечание
		Документация	Сборочный чертеж	Техническое описание	детали	детали	
103	902-1-99.85-КЖИ-РКМ1-050 СБ	Детали	Сборочный чертеж	1	1	180	Кр13 Кр14 Кр15
54	- 70	Детали	Техническое описание	1	1	7,3	
55	- РКМ1-051	р.2, р.п. и пост. 5781.82, 6.6050	Детали	1	1	5,7	
56	-052	ф.4р. и пост. 5781.82, 6.6050	Детали	1	1	0,4	
57	-053	ф.10р. и пост. 5781.82, 6.6050	Детали	1	1		

ТТ 902-1-99.85 - КЖИ-РКМ1-050

Страна	Лист	Листов
Р	Р	1
Гос.строй. сср	Гос.строй. сср	1
Одобр. в проект	Одобр. в проект	1
Водоканалпроект	Водоканалпроект	1

Формат А4

Привязки

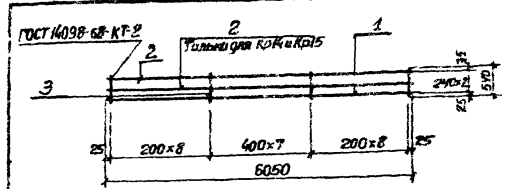
Ил.ч.пол.	Порядок и дата	Взам.инст.ч.
Ил.ч.ар.	Ил.ч.ар.	
Ил.ч.ст.		
Ил.ч.контр.		
Ил.ч.р.		
Ил.ч.инж.		
Ил.ч.инж.		

ТТ 902-1-99.85-КЖИ-РКМ1-050 СБ

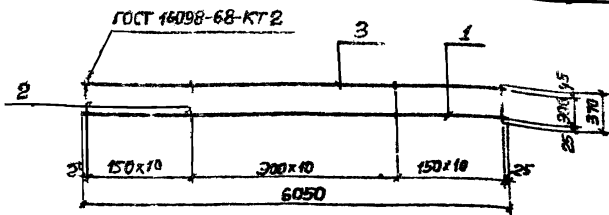
Каркас плоский  
КР (Кр13 - Кр15)  
Сборочный чертеж

Лист	Листов
1	2

Гос.строй. сср  
Одобр. в проект  
Водоканалпроект



Обозначение	Марка	Масса, кг
902-1-99.85-КЖИ-РКМ1-050	Кр13	31,3
-01	Кр14	35,0
-02	Кр15	24,8



Формат	Этаж	Лист	Обозначение	Наименование	Кол.	Примечание
				<u>Документация</u>		
А4			902-1-99.85 - КЖИ-ТО	Техническое описание		Масса, кг
				<u>Детали</u>		
Б4	1		-РКМ1 -061	Ф14А-II ГОСТ 5781-82, l=6050	1	7,3
Б4	2		-062	Ф8А I ГОСТ 5781-82, l=370	31	0,10
Б4	3		-063	Ф10А I ГОСТ 5781-82, l=6050	1	3,7

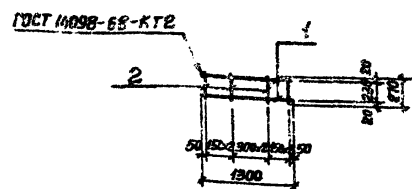
Инв. №	Инв. №	Инв. №	Инв. №	Инв. №	Инв. №
Нач. отд.	Шеико				
Н. контр.	Соколовская				
П. спец.	Власенко				
Рук. зр.	Мазалова				
Ст. инж.	Боптинская				
Инж.	Новгородова				

ТП 902-1-99.85 - КЖИ-РКМ1-060

**Каркас плоский КР16**

Старая	Масса	Масштаб
Р	14,1	-
Лист	Листов	1

Госстрой СССР  
Соглаш. в проекте  
Саратовский  
Водоканалпроект



Формат	Этаж	Лист	Обозначение	Наименование	Кол.	Примечание
				<u>Документация</u>		
А4			902-1-99.85 - КЖИ-ТО	Техническое описание		Масса, кг
				<u>Детали</u>		
Б4	1		-РКМ1 -071	Ф16А-II ГОСТ 5781-82, l=1300	2	2,1
Б4	2		-072	Ф8А I ГОСТ 5781-82, l=270	7	0,1

Инв. №	Инв. №	Инв. №	Инв. №	Инв. №	Инв. №
Нач. отд.	Шеико				
Н. контр.	Соколовская				
П. спец.	Власенко				
Рук. зр.	Мазалова				
Ст. инж.	Боптинская				
Инж.	Новгородова				

ТП 902-1-99.85 - КЖИ-РКМ1-070

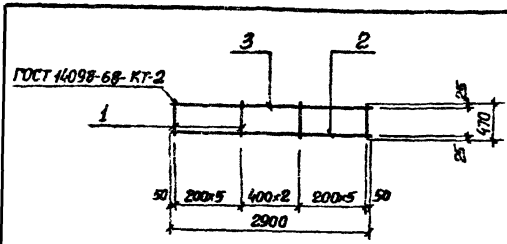
**Каркас плоский КР17**

Старая	Масса	Масштаб
Р	4,9	-
Лист	Листов	1

Госстрой СССР  
Соглаш. в проекте  
Саратовский  
Водоканалпроект

Листом IV

Типовой проект 902-1-99.85



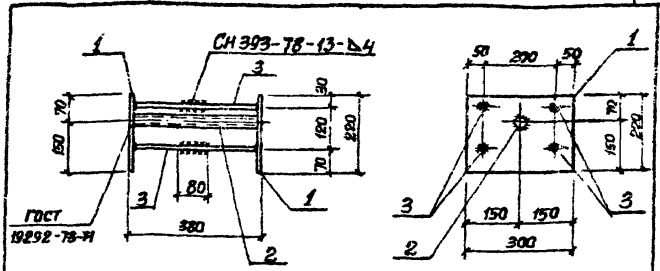
Формат	Зона	Лист	Обозначение	Наименование	Кол	Примечание
				<u>Документация</u>		Масса, кг
И			902-1-99.85 -КЖИ-ТО	Техническое описание		
				<u>Детали</u>		
Б4	1		-РКМ1-081	Ф8А-I ГОСТ 5781-82 L-470	8	0,2
Б4	2		-082	Ф10А-II ГОСТ 5781-82 L-2900	1	1,8
Б4	3		-083	Ф8А-III ГОСТ 5781-82 L-2900	1	1,1

Имя, Ф.И.О.	Подпись	Дата	Прибыли	
			№	Время
Имя, Ф.И.О.				
Имя, Ф.И.О.				
Имя, Ф.И.О.				
Имя, Ф.И.О.				
Имя, Ф.И.О.				

ТП902-1-99.85-КЖИ-РКМ1-080

Каркас плоский КР18			Сталь	Масса	Масса
	Р	5,5		-	
Лист	Листов	1	Технический проект		
Водоканалпроект			Игорьковский		

Формат А4



Формат	Зона	Лист	Обозначение	Наименование	Кол	Примечание
				<u>Документация</u>		Масса, кг
И			902-1-99.85 -КЖИ-ТО	Техническое описание		
				<u>Детали</u>		
Б4	1		-ПР2-011	Лопатка Б-2 Øx300 ГОСТ 82-70 Ст. В ст. п. 6-1 ГУ М-302-80 L-220	8	4,14
Б4	2		-012	Труба 20 ГОСТ 3262-75 L-364	1	0,69
Б4	3		-013	Ф10А-I ГОСТ 5781-82 L-290	8	0,16

Имя, Ф.И.О.	Подпись	Дата	Прибыли	
			№	Время
Имя, Ф.И.О.				
Имя, Ф.И.О.				
Имя, Ф.И.О.				
Имя, Ф.И.О.				
Имя, Ф.И.О.				

ТП902-1-99.85-КЖИ-2ПР-010

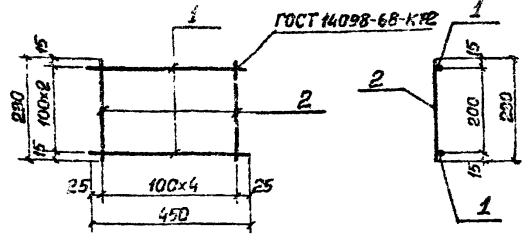
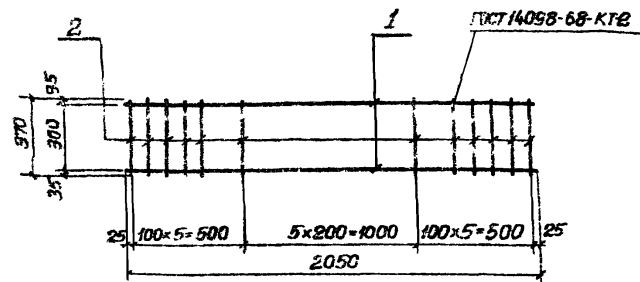
Узел закладной ИМБ			Сталь	Масса	Масса
	Р	5,95		-	
Лист	Листов	1	Технический проект		
Водоканалпроект			Игорьковский		

20729-04 23

Формат А4



Титульный проект 902-1-99-85 Альбом IV



Формат	Зона	Лист	Обозначение	Наименование	Кол.	Примечание
				<u>Документация</u>		
А4			902-1-99-85 - КЖИ-ТО	Техническое описание		
				<u>Детали</u>		
Б4	1		- Ум1-ОН	ФБА III ГОСТ 5781-82 l-2050	2	3,24 кг
Б4	2		- О12	ФБА I ГОСТ 5781-82 l-370	16	0,15 кг

Формат	Зона	Лист	Обозначение	Наименование	Кол.	Примечание
				<u>Документация</u>		
А4			902-1-99-85 - КЖИ-ТО	Техническое описание		
				<u>Детали</u>		
Б4	1		- ОПМ1-ОН	ФБА III ГОСТ 5781-82 l-450	3	0,4 кг
Б4	2		- О1	l-230	5	0,21 кг

<b>Имя</b>	<b>Подпись</b>	<b>Дата</b>	<b>Имя</b>
<b>Имя</b>	<b>Подпись</b>	<b>Дата</b>	<b>Имя</b>
<b>Имя</b>	<b>Подпись</b>	<b>Дата</b>	<b>Имя</b>
<b>Имя</b>	<b>Подпись</b>	<b>Дата</b>	<b>Имя</b>

**ТП 902-1-99-85 - КЖИ-Ум1-О10**

**Каркас плоский КР19.**

Станция	Масса	Масштаб
<b>P</b>	<b>8,9</b>	<b>1:50</b>
Лист	Листов	
	1 / 1	
Государственный проект Саратовский Водоканал проект		

<b>Имя</b>	<b>Подпись</b>	<b>Дата</b>	<b>Имя</b>
<b>Имя</b>	<b>Подпись</b>	<b>Дата</b>	<b>Имя</b>
<b>Имя</b>	<b>Подпись</b>	<b>Дата</b>	<b>Имя</b>
<b>Имя</b>	<b>Подпись</b>	<b>Дата</b>	<b>Имя</b>

**ТП 902-1-99-85 - КЖИ-ОПМ1-О10**

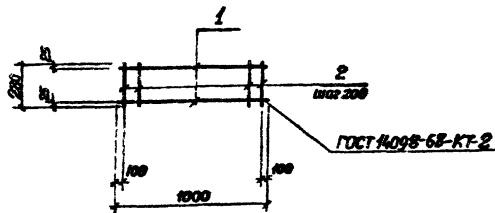
**Сетка арматурная СИ**

Станция	Масса	Масштаб
<b>P</b>	<b>2,3</b>	<b>-</b>
Лист	Листов	
	1 / 1	
Государственный проект Саратовский Водоканал проект		

Формат А4

20723-04 24

формат А4



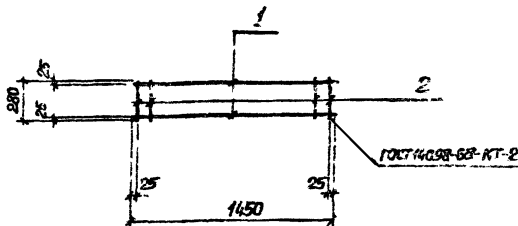
Формат	Этаж	Лист	Обозначение	Наименование	Кол.	Примечание
				<u>Документация</u>		
А4			902-1-99.85 -КЖИ-ГО	Техническое описание		
				<u>Детали</u>		
Б4	1		-КТП-011	ФЛАНЦЬ ГОСТ 5781-82, L=1000	2	0,62кг
Б4	2		-012	ФЛАНЦЬ ГОСТ 5781-82, L=280	15	0,06кг

Привязка	
Шифр	
Изд. отд.	Шеймо
И.контр.	Соловьевская
Пл. спец.	Власенко
Рук. гр.	Мазалова
Ст. и мех.	Болотинская
Чертк.	Лыткин

ТП 902-1-99.85 - КЖИ-КТП-010

**Каркас плоский  
КР 20**

Стадия	Масса	Масштаб
Р	1,64	-
Лист	Листов 1	
Госспроект сср Инженерное бюро Харьковский Водоканалпроект		



Формат	Этаж	Лист	Обозначение	Наименование	Кол.	Примечание
				<u>Документация</u>		
А4			902-1-99.85 -КЖИ-ГО	Техническое описание		
				<u>Детали</u>		
Б4	1		-КТП-021	ФЛАНЦЬ ГОСТ 5781-82, L=1450	2	0,89кг
Б4	2		-022	ФЛАНЦЬ ГОСТ 5781-82, L=280	8	0,06кг

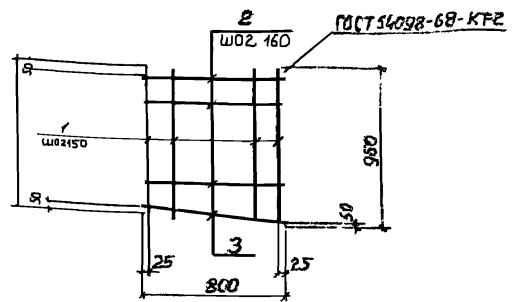
Привязка	
Шифр	
Изд. отд.	Шеймо
И.контр.	Соловьевская
Пл. спец.	Власенко
Рук. гр.	Мазалова
Ст. и мех.	Болотинская
Чертк.	Лыткин

ТП 902-1-99.85 - КЖИ-КТП-020

**Каркас плоский  
КР 21**

Стадия	Масса	Масштаб
Р	2,26	-
Лист	Листов 1	
Госспроект сср Инженерное бюро Харьковский Водоканалпроект		

Титульный проект 902-1-99.85 Альбом IV



№	Обозначение	Наименование	Кол.	Примечание
		<u>Документация</u>		
А4	902-1-99.85 -КЖИ-ТО	Техническое описание		
		<u>Детали</u>		
Б4	1 - РКМ-1-091	ФЮМ-III ГОСТ 5781-82, В-900	6	0,56 кг
Б4	2 - 01	В-800	5	0,5 кг
Б4	3 - 02	В-820	1	0,5 кг

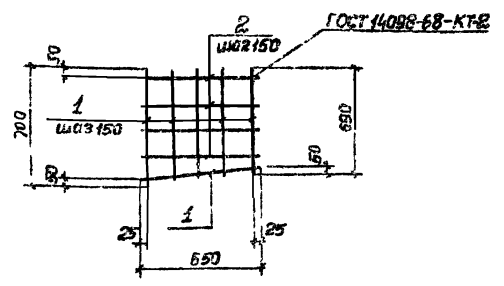
Шифр	Жилые	Горючие и газота	Всего шифр
Нач. отд.	Щейко		
Н. контр.	Сокальская		
Гл. спец.	Власенко		
Рук. зр.	Мазалоба		
Вед. тех.	Одоярал		
Ст. тех.	Болопинская		
Инж.	Новгородова		

ТП 902-1-99.85 -КЖИ-РКМ-090

Страна	Масса	Кол. шт.
Сетка арматурная С1	Р 6,86	-
Лист	Листов	

Борькина проект

Формат А4



№	Обозначение	Наименование	Кол.	Примечание
		<u>Документация</u>		
А4	902-1-99.85 -КЖИ-ТО	Техническое описание		
		<u>Детали</u>		
Б4	1 - РКМ-101	ФЮМ-III ГОСТ 5781-82, В-665	6	0,41 кг
Б4	2 - 01	В-650	4	0,40 кг

Шифр	Жилые	Горючие и газота	Всего шифр
Нач. отд.	Щейко		
Н. контр.	Сокальская		
Гл. спец.	Власенко		
Рук. зр.	Мазалоба		
Вед. тех.	Одоярал		
Ст. тех.	Болопинская		
Инж.	Новгородова		

ТП 902-1-99.85 -КЖИ-РКМ-100

Страна	Масса	Кол. шт.
Сетка арматурная С8	Р 4,86	-
Лист	Листов	

Борькина проект

Формат А4

Обозначение	Наименование	Кол. на исполн	902-1-99.85	КЖИ-РКМ-10	Примечание						
902-1-99.85	Документация	-	01	02	03	04	05	06	07	Листов, на	
902-1-99.85	Техническое описание										
902-1-99.85	Сборочный чертеж										
902-1-99.85	Детали										
902-1-99.85	Ф100-П ГОСТ 5781-82										
902-1-99.85	Ф-500										
902-1-99.85	Ф-650										
902-1-99.85	Ф-800										
902-1-99.85	Ф-900										
902-1-99.85	Ф-1000										
902-1-99.85	Ф-350										
902-1-99.85	Ф-500										
902-1-99.85	Ф-800										

ТП 902-1-99.85 - КЖИ-РКМ-10  
Сетка арматурная  
С (С2-С7, С9-С10)  
Страниц Лист 1 из 3  
Росстроя ССР  
Взам инж. Э. А.  
ВодоКаналПроект

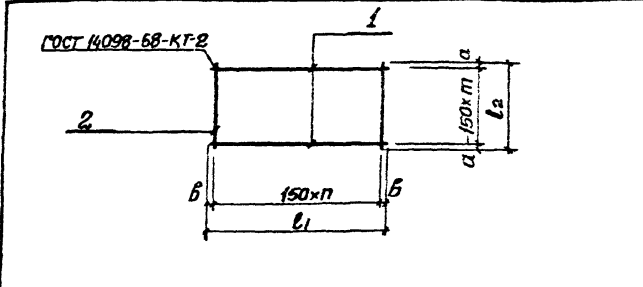
Формат А4

И. контр.	Шебо	Взам инж. Э. А.
И. контр.	Сокольская	
П. спец.	Власенко	
Рук. зр.	Мазалова	
Вед. инж.	Одояров	
Ст. инж.	Бологачев	
Инж.	Новгородцев	

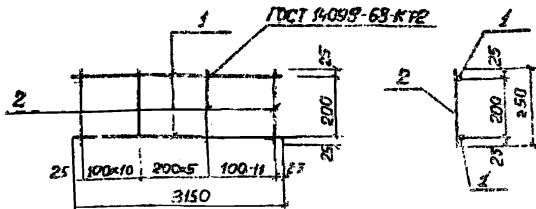
ТП 902-1-99.85 - КЖИ-РКМ-10 СБ

**Сетка арматурная  
С (С2-С7, С9-С10).  
Сборочный чертеж**

Стация	Масса	Масштаб
Р	см. табл.	-
Лист	Листов	
Росстроя ССР Сам.водоканалпроект Кировобл. Водоканалпроект		



Обозначение	Марка	l1	l2	a	b	n	m	Масса кг
902-1-99.85 КЖИ-РКМ-10	С2	1000	350	25	50	6	2	4,8
-01	С3	1000	800	25	50	6	5	7,2
-02	С4	1000	500	25	50	6	3	5,4
-03	С5	800	500	25	55	5	3	4,2
-04	С6	900	800	25	75	5	5	6,0
-05	С7	900	500	25	75	5	3	4,2
-06	С9	650	500	25	25	4	3	3,2
-07	С10	500	350	25	25	3	2	1,8



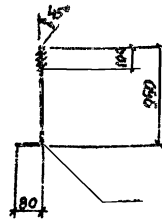
Код	Вид	Лист	Обозначение	Наименование	Мат	Примечание
94			902-1-99.85 -КЖУ-70	Документация		
				Техническое описание		
<u>Металл</u>						
94	1		УМТ-021	Ф16А-III ГОСТ 5181-82, L=3150	2	4,97 кг
94	2		-022	Ф8А-I ГОСТ 5181-82, L=250	27	1,96 кг

Имя	Листья		Корпус	
	№	Дата	№	Дата
И.Контр.				
Ин.спец.				
Рис.пр.				
С.М.А.				
М.Сен.				

ТТТ 902-1-99.85 -КЖУ-УМТ-020

**Корпус плоский  
КР22**

Страна		Масса		Объем	
р	мм	табл	—	л	м³



Имя	Листья		Корпус	
	№	Дата	№	Дата
И.Контр.				
Ин.спец.				
Рис.пр.				
С.М.А.				
М.Сен.				

ТТТ 902-1-99.85 -КЖУ-ФомЗ-010

**Изделие закладное  
МНЗ**

Страна		Масса		Объем	
р	мм	табл	—	л	м³

Корпус 650 ГОСТ 2590-71 L=1030  
Вставка ГОСТ 535-78

Листам IV

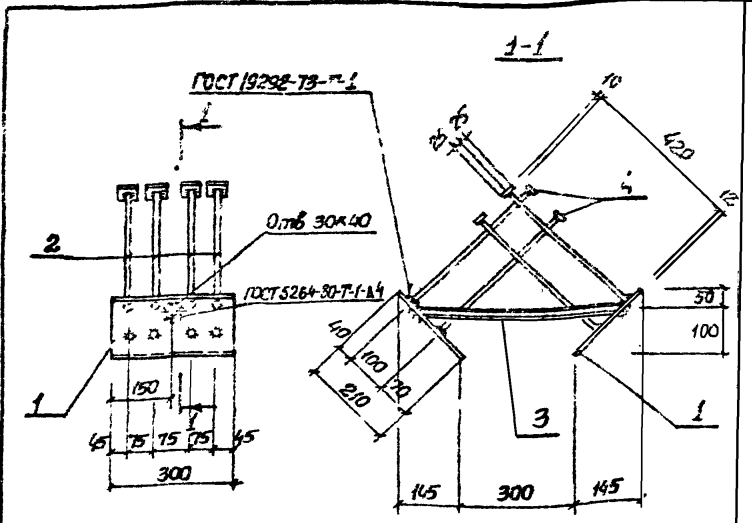
Титулов проект 902-1-99.85

Форм. №	Знач.	Лист	Обозначение	Наименование	Кол.	Процент
<b>Документация</b>						
И4			902-1-99.85 - КЖИ-Т	Техническое описание		
И6			РКМ1-120 СБ	Сборочный чертеж		
<b>Детали</b>						
Б4	1		-121	Полоса Б2-12х300 ГОСТ 82-70* ВСт3пс6-1314-1-3023-801	2	5,9 кг
Б4	2		-122	Фланц ГОСТ 5781-82 л-420	16	0,37 кг
Б4	3		-123	Труба 20х2,8 ГОСТ 326275* Л-530	1	3,88 кг
Б4	4		-124	Полоса Б2-10х50 ГОСТ 103-76 ВСт3кп2 ГОСТ 535-75*	16	0,2 кг

Приблиз		
И4		
И6		
И8		
И10		
И12		
И14		
И16		
И18		
И20		
И22		
И24		
И26		
И28		
И30		
И32		
И34		
И36		
И38		
И40		
И42		
И44		
И46		
И48		
И50		
И52		
И54		
И56		
И58		
И60		
И62		
И64		
И66		
И68		
И70		
И72		
И74		
И76		
И78		
И80		
И82		
И84		
И86		
И88		
И90		
И92		
И94		
И96		
И98		
И100		

ТТ902-1-99.85-КЖИ-РКМ1-120		
Изделие закладное МН1		
Старая	Лист	Листов
Р	1	1
Место разработки: СССР Создатель: Дирковский Дирковский Водоканалпроект		

Формат А4



Приблиз		
И4		
И6		
И8		
И10		
И12		
И14		
И16		
И18		
И20		
И22		
И24		
И26		
И28		
И30		
И32		
И34		
И36		
И38		
И40		
И42		
И44		
И46		
И48		
И50		
И52		
И54		
И56		
И58		
И60		
И62		
И64		
И66		
И68		
И70		
И72		
И74		
И76		
И78		
И80		
И82		
И84		
И86		
И88		
И90		
И92		
И94		
И96		
И98		
И100		

ТТ902-1-99.85-КЖИ-РКМ1-120 СБ		
Изделие закладное МН1. Сборочный чертеж		
Стадия	Масса	Масштаб
Р	21,8	—
Лист	Листов 1	
Место разработки: СССР Создатель: Дирковский Дирковский Водоканалпроект		

20729-04 29 Формат А4

Т.ч. лобой проект 902-1-99.85 Либром IV

Вариант Этап Лист	Обозначение	Наименование	Кол	Приме- чание
		<b>Документация</b>		
И4	902-1-99.85 -КЖИ-ТО	Техническое описание		
И4	-РКМ1-130.85	Сборочный чертеж		
		<b>Детали</b>		
Б4	1	-131 Полоса Б-2-10-300 ГОСТ 8270 Ст3сп5-1704-19023В1		
		ℓ=250	1	5,9 кг
Б4	2	-132 Ф16А-III ГОСТ 5781-82, В-250	4	0,4 кг
Ч	3	-133 Ф12А-III ГОСТ 5781-82, В-70	8	0,15 кг
Б4	4	-134 Труба 20х29 ГОСТ 3262-75 <sup>В</sup>		
		ℓ=250	1	0,48 кг

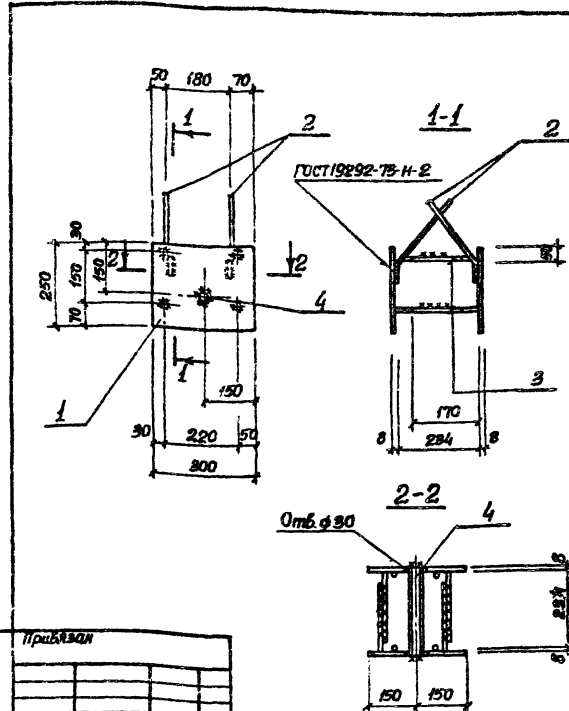
Привязан	
Ш.б. №	
Исполн.	Шебко
Н.контр.	Сокольская
И.спец.	Власенко
Рук.гр.	Мазалоба
Вед.уч.	Одояров
Ст.инж.	Балашкина
Инж.	Новгородова

ТП 902-1-99.85 -КЖИ-РКМ1-130

Изделие закладное  
МН2

Старший лист	Листов
Р	1
Госстрой СССР Самарская область Сарынский Водоканалпроект	

Формат И4



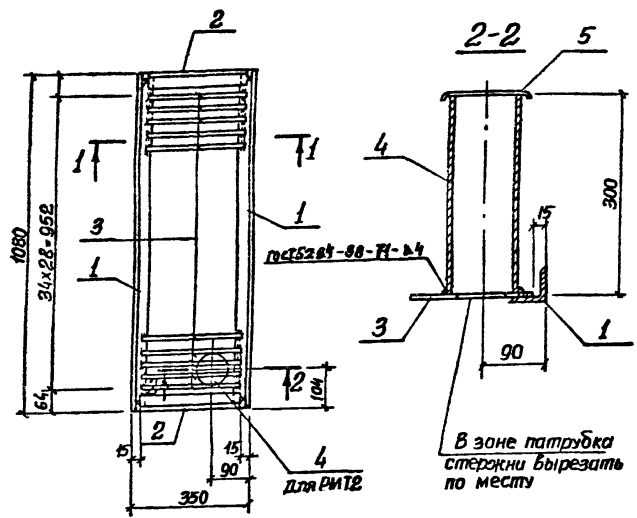
Привязан	
Ш.б. №	
Исполн.	
Н.контр.	
И.спец.	
Рук.гр.	
Вед.уч.	
Ст.инж.	
Инж.	

ТП 902-1-99.85 -КЖИ-РКМ1-130 СБ

Изделие закладное  
МН2.  
Сборочный чертеж

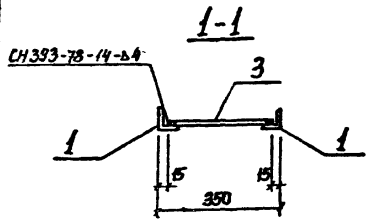
Категория	Масштаб	Лист	Листов
Р	1:100	1	1
Госстрой СССР Самарская область Сарынский Водоканалпроект			

Типовой проект 902-1-99.85 Альбом N



Ведомость деталей

№	Эскиз
5	



Формы	Зона	№	Обозначение	Наименование	Кол.	Примечание
				<u>Документация</u>		
			902-1-99.85 -КЖИ-ТО	Техническое описание		
				<u>Детали</u>		
БЧ	1		-РМТ-001	Узелок 50x50x5 ГОСТ 8309-72* 2,1080 вст3 кп2 ГОСТ 535-79*	2	4,1 кг
БЧ	2		-01	Узелок 50x50x5 ГОСТ 8309-72* 2,320 вст3 кп2 ГОСТ 535-79*	2	1,2 кг
БЧ	3		-002	Ф8x1 ГОСТ 5781-82, l=320	35	0,1 кг
<u>Переменные данные для исполнения:</u>						
902-1-99.85 -КЖИ-АЛЖИ						
<u>Детали</u>						
БЧ	4		-003	Труба 90x4 ГОСТ 3262-75, l=300	1	2,5 кг
БЧ	5		-004	Лист 45 ГОСТ 19903-74* вст3 кп2-ТТУ 14-1-3023-80	1	0,1 кг

Обозначение	Условная марка	Масса кг
902-1-99.85 -КЖИ-РМТ1	РМТ1	14,1
-01	РМТ2	16,7

Прибыло	Имя отч.	Шейка	И.контр.	Смолянская	Гл. спец.	Власенко	Рук. гр.	Мазурова	Ст. цнж.	Боголюбов	Шнб.жф	Львлин	1.35

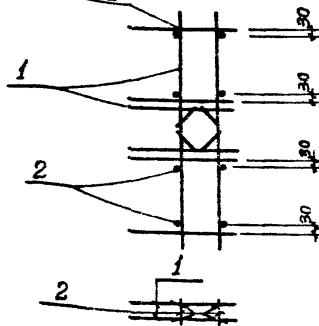
ТП 902-1-99.85-КЖИ-РМТ1		
Решетка РМТ (РМТ1, РМТ2)		
Ступня	Масса	Монтаж
Р	См. табл.	-
Лист	Листов	1
Госстандарт СССР Санкт-Петербургский заводской Водоканалпроект		

20729-04 31

Формат А3



ГОСТ 14098-68-КТ-2



Формат	Зона	Лист	Обозначение	Наименование	Кол	Примечание
			<u>Документация</u>			
А4			902-1-99.85 -КЖИ-ТО	Техническое описание		
			<u>Сборочные единицы</u>			
А4	1		-П19-III	Каркас плоский КР23	2	
			<u>Детали</u>			
Б4	2		-101	φ12А-III ГОСТ 5781-82 L-75	8	0,07кг

Имя и должность	Подпись и дата	Взнос инж. эл.
Инт. эл.:		
Нач. отр. Шейко		
Н. контр. Соболевская		
Гл. спец. Власенко		
Рук. гр. Мазалова		
Бес. инж. Возианов		
Ст. инж. Болотинская		

ТП 902-1-99.85 -КЖИ-П19-100

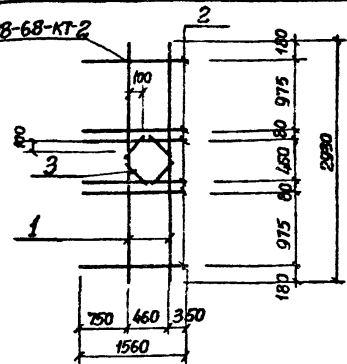
**Каркас пространственный КР1А**

Старая	Масса	Масштаб
Р	29,7	-

лист Листов 1

Торетроби СССР  
Союзобородинский проект харьковский  
Водоканалпроект

ГОСТ 14098-68-КТ-2



Формат	Зона	Лист	Обозначение	Наименование	Кол	Примечание
			<u>Документация</u>			
А4			902-1-99.85 -КЖИ-ТО	Техническое описание		
			<u>Детали</u>			
				φ12А-III ГОСТ 5781-82		
Б4	1		-П19-III	L=2930	2	2,6 кг
Б4	2		-112	L=1560	6	1,4 кг
Б4	3		-113	L=920	4	0,3 кг

Имя и должность	Подпись и дата	Взнос инж. эл.
Инт. эл.:		
Нач. отр. Шейко		
Н. контр. Соболевская		
Гл. спец. Власенко		
Рук. гр. Мазалова		
Бес. инж. Возианов		
Ст. инж. Болотинская		

ТП 902-1-99.85 -КЖИ-П19-110

**Каркас плоский КР23**

Старая	Масса	Масштаб
Р	14,6	-

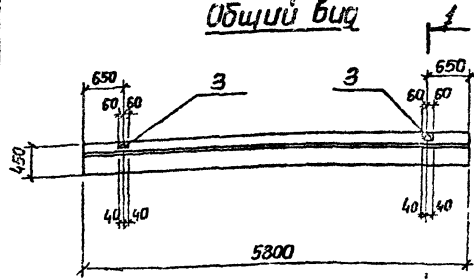
лист Листов 1

Торетроби СССР  
Союзобородинский проект харьковский  
Водоканалпроект

Альбом IV

Типовой проект 902-1-99.85

Общий вид



1-1

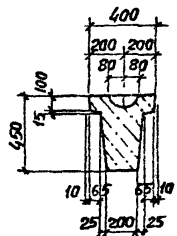
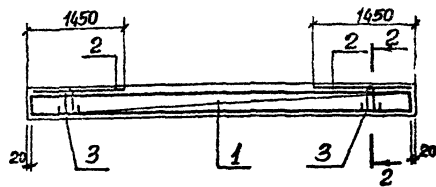
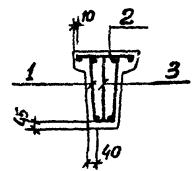


Схема армирования



2-2



Колонт	Этаж	План	Обозначение	Наименование	Кол.	Примечание
				Сборочные единицы		
14	1		902-1-99.85 - КЖ-КПЗ	Каркас пространственный КПЗ	1	
14	2		1.415-1 Вып.1	Каркас плоский К2	2	
	3		1.400-9 Вып.1	Петля УПТ-7	2	
				Материалы		
				Бетон марки М300	0,7	м <sup>3</sup>
				Мрз 100, В4		

Фундаментную балку ФБ6-11у выполнить в опалубочной форме ФБ6-11 со всеми требованиями серии 1.415-1 вып.1

Ведомость расхода стали на один элемент, кг

Марка элемента	Изделия арматурные						Изделия закладные			Общий расход	
	Арматура класса						Арматура класса				
	А-I			А-III			А-I				
	ГОСТ 5781-82						ГОСТ 5781-82				
	φ6	φ8	φ10	ш20	ш20	ш20	φ14	ш20			
Ф56-11у	5,4	14,0	7,1	26,5	55,9	55,9	82,4	2,8	2,8	2,8	85,2

Приблизно

ИМБ 2/1
---------

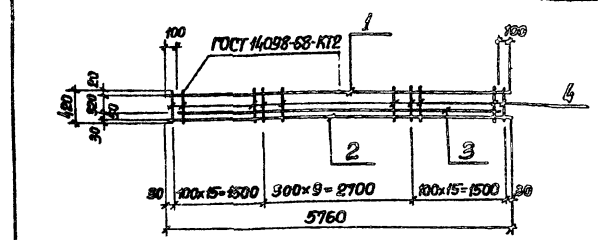
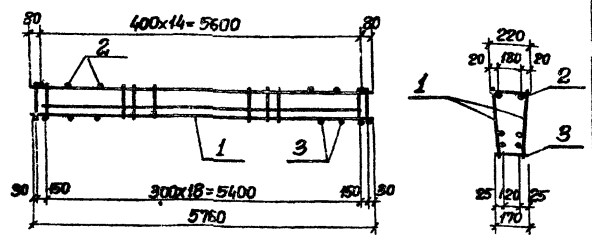
ТТ 902-1-99.85 - КЖ-ФБ6-11у		
Вид	Масса	Масштаб
Р	1,76 т	1:25
Лист -	Листов 1	
Составил: В.С.С. Проект Проверил: В.С.С. Проект Водоканалпроект		

20129-04 33

Формат А3

Шифр докум. (погрядь и группа) Вып. шифр

Альбом IV  
Типовой проект 902-1-99.85



Формат	Зона	Лист	Обозначение	Наименование	Кол.	Примечание
				<u>Документация</u>		
А4			902-1-99.85 -КЖИ-ТО	Техническое описание		
				<u>Сборочные единицы</u>		
А4	1		-КР5	Каркас плоский КР5	2	
				<u>Детали</u>		
Б4	2		-КНЗ-001	ФБА1 ГОСТ 5781-82, В-820	15	0,05кг
Б4	3		701	В-170	21	0,04кг

Формат	Зона	Лист	Обозначение	Наименование	Кол.	Примечание
				<u>Документация</u>		
А4			902-1-99.85 -КЖИ-ТО	Техническое описание		
				<u>Детали</u>		
Б4	1		-КР5-001	ФБА1 ГОСТ 5781-82, В-5760	1	3,57кг
Б4	2		-002	Ф209А1 ГОСТ 5781-82, В-9760	1	14,28кг
Б4	3		41	В-5560	1	13,73кг
Б4	4		-003	Ф88А1 ГОСТ 5781-82, В-420	41	0,97кг

Имя	Фамилия	Подпись	Дата
Имя	Фамилия		
Имя	Фамилия		
Имя	Фамилия		
Имя	Фамилия		
Имя	Фамилия		
Имя	Фамилия		
Имя	Фамилия		
Имя	Фамилия		
Имя	Фамилия		

ТП 902-1-99.85 -КЖИ-КПЗ		
<b>Каркас пространственный КПЗ</b>		
Статус	Масса	Масштаб
Р	78,57	-
Лист	Листов 2	
Составитель: [подпись]		
Специальный проект Харьковской Водоканалпроекта		

Имя	Фамилия	Подпись	Дата
Имя	Фамилия		
Имя	Фамилия		
Имя	Фамилия		
Имя	Фамилия		
Имя	Фамилия		
Имя	Фамилия		
Имя	Фамилия		
Имя	Фамилия		
Имя	Фамилия		

ТП 902-1-99.85 -КЖИ-КР5		
<b>Каркас плоский КР5</b>		
Статус	Масса	Масштаб
Р	38,49	-
Лист	Листов 1	
Составитель: [подпись]		
Специальный проект Харьковской Водоканалпроекта		

Формат А4

20729-04 (39)

Формат А4