

Госстрой СССР

ТБИЛИССКИЙ ФИЛИАЛ
ЦИТП

Типовой проект / серия
№ 902-1-99.85a.6

Заказ № 1836

Цена 1 руб 21 коп

Тираж 453

Дата 11" XII 1956

Типовой проект 902-1-99-85 Альбом VI

Имя и подл. Подпись и дата Взам. инв. №

Формат	Взам. инв. №	Лист	Обозначение	Наименование	Кол. на исполн. 902-1-99-85 КЖУ-ПС1										Примечание					
					10	11	12	13	14	15	16	17	18	19						
				<u>Документация</u>																
А3			902-1-99-85 -КЖУ-ПС1	Сборочный чертеж																
А3				-ВМС1 ведомость расхода стали																
				<u>Сборочные единицы</u>																
	1		3.902.1-10.1 02.00.00-01	2.ПС 66-4																сд. вкл. смонтированы и выкрашены из цемента 9мц
			3.902.1-10.1 01.00.00	1.ПС 66-1Ш																
	3		5.900-2	Сольник Ду500, L=200 L=1200																1
	4		1.400-15 вып.1 120-44 (46)	Циркуль складное																
	5		1.400-15 вып.1 120-20 (23)	МН 112-3 (6)	7(5)	7(5)	7(5)	6(4)	6(4)	6(4)	6(4)	6(4)	6(4)	6(4)	6(4)	6(4)	6(4)	6(4)	6(4)	3(1)
	6		1.400-15 вып.1 140-20	МН 108-3 (6)																
			1.400-15 вып.1 140-20 (23)	МН 130-3 (6)																
Остальное см. панели 2.ПС 66-4 и 1.ПС 66-1ш по серии 3.902.1-10 вып.1																				
Привязан																				
Имя. №																				
ТП 902-1-99-85 -КЖУ-ПС1										Лист		3								

Формат А4

Имя и подл. Подпись и дата Взам. инв. №

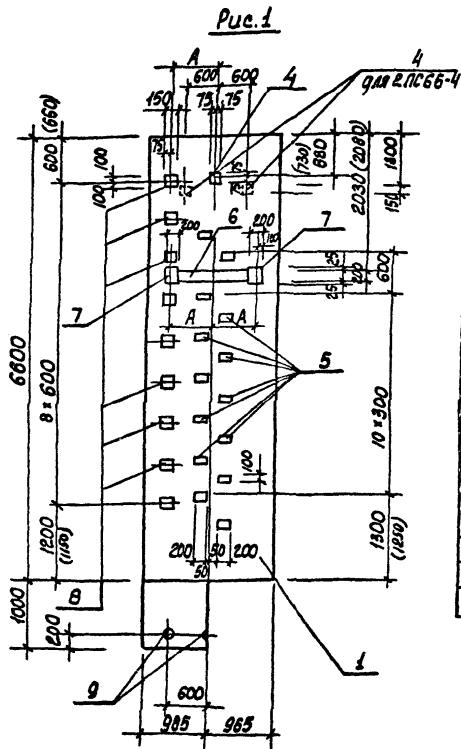
Формат	Взам. инв. №	Лист	Обозначение	Наименование	Кол. на исполн. 902-1-99-85 КЖУ-ПС1										Примечание					
					10	11	12	13	14	15	16	17	18	19						
	7		1.400-15 вып.1 130-20 (23)	МН 120-3 (6)																
	8		3.902-1 10.2 00.18.00	МН 5																9
	9		1.400-15 вып.1 810-03	МН 804	3	3	3	3	3	3	3	3	3	3	3	3	3	3	3	объяснимой способ
	10		1.400-15 вып.1 330	МН 312-2			1	1				1	1							
	11		1.400-15 вып.1 110-01	МН 101-3 (6)	1				1	7	1					1				
	12		1.400-15 вып.1 120-32 (35)	МН 110-3 (6)								1	1							
	13		1.400-15 вып.1 130-46 (47)	МН 124-5 (6)			1	2				2	2							
				<u>Детали</u>																
Б4	14		902-1-99-85 -КЖУ-ПС1-001	Ф14 А-III ГОСТ 5781-82, L=1760																
Б4	15		-002	Ф12 А-III ГОСТ 5781-82, L=1500															8	1,33 кг
Б4	16		-01	Ф12 А-III ГОСТ 5781-82, L=1340															8	1,19 кг
Привязан																				
Имя. №																				
ТП 902-1-99-85 -КЖУ-ПС1										Лист		4								

Кол. экземпляров

Формат А4

20121-06
9

5



Обозначение	Марка панели				Условн. марка	Рис.
	Открытый способ	А (мм)	Открытый способ	А (мм)		
902-1-99-85-КЖИ-ПС1	ПС 66-4 □-1	450 620	ПС 66-1ш-1	620	ПС1	1
-01	ПС 66-4 □-2	450 620	ПС 66-1ш-2	620	ПС2	2
-02	ПС 66-4 □-3	450 620	ПС 66-1ш-3	620	ПС3	2а
-03	ПС 66-4 □-4	450 620	ПС 66-1ш-4	620	ПС4	3
-04	ПС 66-4 □-5	450 620	ПС 66-1ш-5	620	ПС5	4
-05	ПС 66-4 □-6	450 620	ПС 66-1ш-6	620	ПС6	5
-06	ПС 66-4 □-7	450 620	ПС 66-1ш-7	620	ПС7	6
-07	ПС 66-4 □-8	450 620	ПС 66-1ш-8	620	ПС8	7
-08	ПС 66-4 □-9	450 620	ПС 66-1ш-9	620	ПС9	14
-09	ПС 66-4 □-10	-	ПС 66-1ш-10	-	ПС10	8
-10	ПС 66-4 □-11	-	ПС 66-1ш-11	-	ПС11	9
-11	ПС 66-4 □-12	450 620	ПС 66-1ш-12	620	ПС12	15
-12	ПС 66-4 □-13	450 620	ПС 66-1ш-13	620	ПС13	16
-13	ПС 66-4 □-14	-	ПС 66-1ш-14	-	ПС14	17
-14	ПС 66-4 □-15	-	ПС 66-1ш-15	-	ПС15	10
-15	ПС 66-4 □-16	-	ПС 66-1ш-16	-	ПС16	18
-16	ПС 66-4 □-17	-	ПС 66-1ш-17	-	ПС17	11
-17	ПС 66-4 □-18	450 620	ПС 66-1ш-18	620	ПС18	12
-18	ПС 66-4 □-19	-	ПС 66-1ш-19	-	ПС19	19
-19	ПС 66-4 □-20	-	ПС 66-1ш-20	-	ПС20	13

Калиб
Шпатель

Обозначения в скобках даны для открытого способа

Закладное изделие поз. 11 приварить к карматуре стеновых панелей для создания контура заземления

приваривать

Лист №

И.И.И.	И.И.И.	И.И.И.	И.И.И.
И.И.И.	И.И.И.	И.И.И.	И.И.И.
И.И.И.	И.И.И.	И.И.И.	И.И.И.
И.И.И.	И.И.И.	И.И.И.	И.И.И.
И.И.И.	И.И.И.	И.И.И.	И.И.И.
И.И.И.	И.И.И.	И.И.И.	И.И.И.

ТП 902-1-99-85-КЖИ-ПС1 СБ

Панель стеновая
ПС (ПС1-ПС20).
Сборочный чертеж

Статус: Масса: Масштаб:

Р - 1:50

Лист 1 из 1
Госстрой СССР
Самарская область
Самарский филиал
Всероссийского проектного института

Типовой проект 902-1-99-85 Альбом VI

Шкала: 1:100

Рис. 2, Рис. 2а

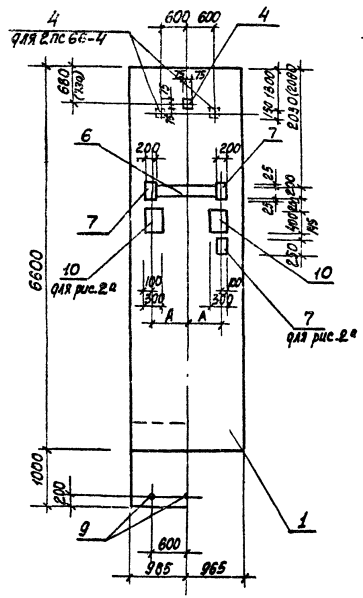


Рис. 3

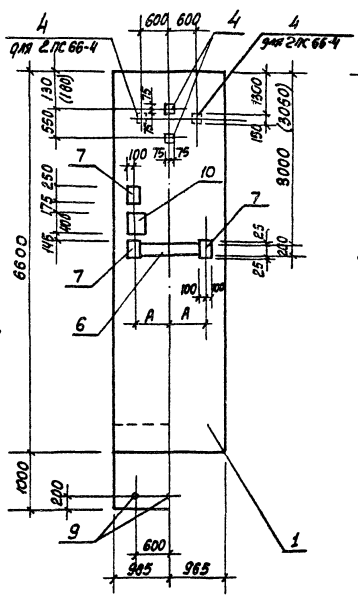
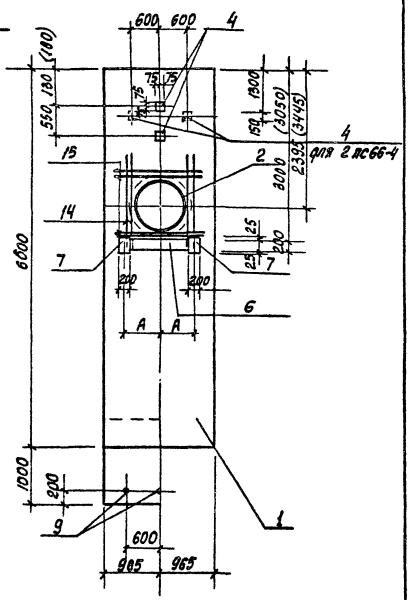


Рис. 4



В местах установки сальников арматуру стеновых панелей вырезать по месту и приварить к корпусу сальника.

Привязан	
Шиф. №	

ТН 902-1-99-85-КЖС-ПС1 СБ

Лист 2

Кон. Кулешова

20729-06 8

Формат А3

Рис. 8

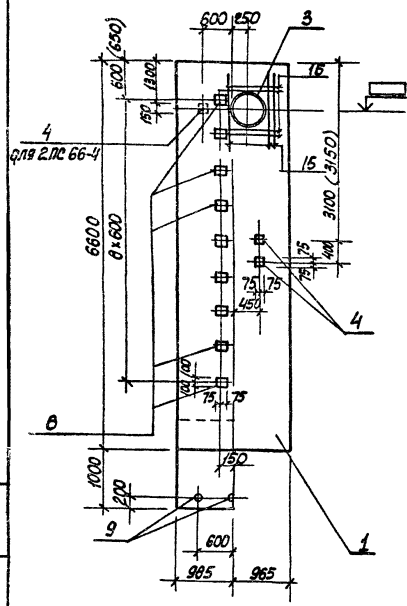


Рис. 9

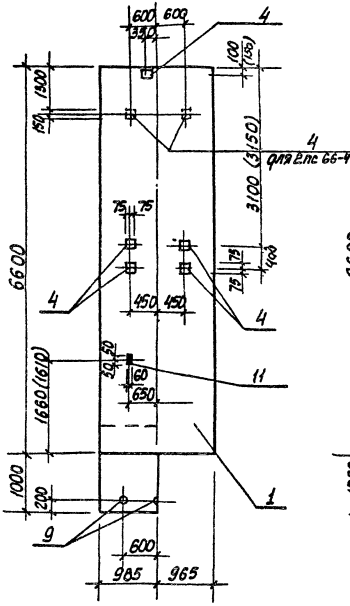
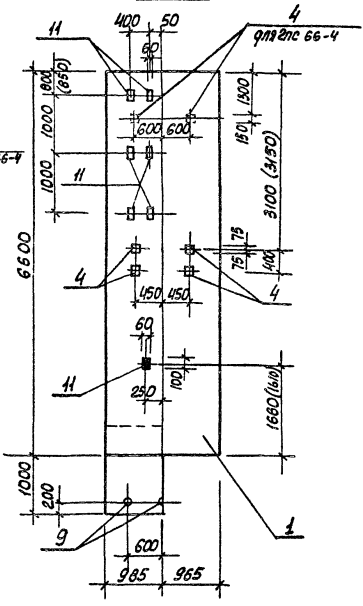


Рис. 10



ИЗДАНИЕ: 1999-06-20 13:30:00

Проект	
Изм.	
Изм.	
Изм.	

ТП 902-1-99-85-КЖИ-ПС1

Лист 4

20729-06 10

Формат А3

Ведомость расхода стали на дополнительные изделия, кг

Типовой проект 902-1-99-85 Альбом VI

Марка элемента	Изделия закладные																Общая расход	
	Арматура класса А-III								Прокат марки ВСтЗ кп 2, ВСтЗ кс6									
	ВСтЗ кп 2		ГОСТ 5781-82						ГОСТ 103-76, ГОСТ 82-70*				ГОСТ 10704-76*					Всего
	ГОСТ 2590-71*	ГОСТ 2590-71*	ГОСТ 2590-71*	ГОСТ 2590-71*	ГОСТ 2590-71*	ГОСТ 2590-71*	ГОСТ 2590-71*	ГОСТ 2590-71*	ГОСТ 2590-71*	ГОСТ 2590-71*	ГОСТ 2590-71*	ГОСТ 2590-71*	ГОСТ 2590-71*	ГОСТ 2590-71*	ГОСТ 2590-71*			
φ15	Итого	φ8	φ10	φ12	φ14	φ16	Итого	δ=6	δ=8	δ=10	δ=12	Итого	ГОСТ 10704-76*	ГОСТ 10704-76*	ГОСТ 10704-76*	Итого		
ВПС 66-4 □-1			0,9		2,0		8,5	29,7					29,7				66,6	
ВПС 66-4 □-2					6,4		2,3	8,7					8,7				71,1	
ВПС 66-4 □-3					9,8		4,7	14,5					14,5				71,1	
ВПС 66-4 □-4					9,8		2,3	11,6					11,6				71,1	
ВПС 66-4 □-5	10,2	10,2			17,4	17,0		34,8					34,8				71,1	
ВПС 66-4 □-6					10,3		2,3	12,6					12,6				71,1	
ВПС 66-4 □-7					10,6		4,7	15,3					15,3				71,1	
ВПС 66-4 □-8			0,2		8,4		2,3	10,7	0,3				10,7				71,1	
ВПС 66-4 □-9			0,9		10,7		0,5	21,1					21,1				71,1	
ВПС 66-4 □-10	7,8	7,8	0,9		23,0		8,5	32,4		4,2	8,2		32,4				71,1	
ВПС 66-4 □-11			0,2		6,7			6,9	0,3	9,8			6,9				71,1	
ВПС 66-4 □-12				0,7	7,9		2,3	10,9		22,4	0,6		10,9				71,1	
ВПС 66-4 □-13				1,4	8,9		2,3	12,6		29,1	0,6		12,6				71,1	
ВПС 66-4 □-14			0,2		5,8			6,0	0,3	8,4			6,0				71,1	
ВПС 66-4 □-15			1,2		5,8			7,0	2,1	8,4			7,0				71,1	
ВПС 66-4 □-16			0,2		5,8			6,0	0,3	8,4			6,0				71,1	
ВПС 66-4 □-17				1,4	7,9		2,3	10,6		27,7	0,6		10,6				71,1	
ВПС 66-4 □-18				1,4	7,9		2,3	10,6		27,7	0,6		10,6				71,1	
ВПС 66-4 □-19			0,2		5,8			6,0	0,3	8,4			6,0				71,1	
ВПС 66-4 □-20	7,8	7,8	0,9		23,0		8,5	32,5		4,2	8,2		32,5				71,1	

В числителе дан расход для панелей с клиновидным стыком, в знаменателе со шпоночным.

Привязан			
ИИИ.№			

ТП 902-1-99-85 - КЖУ-ВМЦ

Ведомость расхода стали

Листов	1	2
Госстрой СССР		
Средне-Уральский проект		
С. Урал		
Водокамапроект		

Коп. Кулишова

Типовой проект 902-1-99-85 Альбом VI

Шифр доку. Порядк. и дата. 20729-06

Марка элемента	Изделия закладные																Всего	Общий расход				
	Арматура класса								Прокат марки													
	ВСтЗ кп2				А-III				ВСтЗпс6				ВСтЗ кп2						ВСтЗ кп2			
	ГОСТ 2590-71*				ГОСТ 5781-82				ГОСТ 10276, ГОСТ 8270*				ГОСТ 10704-76*									
φ15	Штор	φ8	φ10	φ12	φ14	φ16		Штор	-δ-6	-δ-8	-δ-10	-δ-12			Штор	630x7	92x28		Штор			
1ПС 66-1ш-1			0,9	10,2	8,5			19,6	38,9	15,6	29,5				84,0				84,0	103,6		
1ПС 66-1ш-2				10,3	2,3			12,6	28,2	5,0					33,2				33,2	45,8		
1ПС 66-1ш-3				6,3	4,7			14,0	37,5	6,4					43,9				43,9	54,8		
1ПС 66-1ш-4				5,7	2,3			8,0	31,4	6,6					38,0				38,0	46,0		
1ПС 66-1ш-5	10,2	10,2		14,5	17,0			31,5	22,1	18,1					44,2	36,0		36,0	78,2	117,9		
1ПС 66-1ш-6				6,3	2,3			8,6	35,9	7,4					43,3				43,3	51,9		
1ПС 66-1ш-7				6,7	4,7			11,4	38,9	7,8					46,7				46,7	58,1		
1ПС 66-1ш-8			0,1	5,1	2,3			7,5	0,3	31,3	5,8				37,4				37,4	44,9		
1ПС 66-1ш-9			0,9	10,0	8,5			19,4	37,5	14,8	29,5				81,8				81,8	101,2		
1ПС 66-1ш-10	7,8	7,8	0,9	20,8	8,5			30,2	4,4	9,0	29,5				39,9	21,5		21,5	61,4	99,4		
1ПС 66-1ш-11			0,1	3,0				3,1	0,3	7,2	4,0				11,5				11,5	14,6		
1ПС 66-1ш-12				0,3	4,2	2,3		6,8		19,6	4,6				24,2				24,2	31,0		
1ПС 66-1ш-13			0,6	4,8	2,3			7,7		26,3	5,5				31,8				31,8	39,5		
1ПС 66-1ш-14			0,1	2,4				2,5	0,3	5,8	3,2				9,3				9,3	11,8		
1ПС 66-1ш-15			0,4	2,4				2,8	2,1	5,7	3,2				11,0				11,0	13,8		
1ПС 66-1ш-16			0,1	2,4				2,5	0,3	5,8	3,2				9,3				9,3	11,8		
1ПС 66-1ш-17				0,6	4,2	2,3		7,1		23,9	4,4				28,3				28,3	35,4		
1ПС 66-1ш-18				0,6	4,2	2,3		7,1		23,9	5,5				29,4				29,4	36,5		
1ПС 66-1ш-19			0,1	2,4				2,5	0,3	5,8	3,2				9,3				9,3	11,8		
1ПС 66-1ш-20	7,8	7,8	0,9	20,8	8,5			30,2	1,9	9,0	29,5				40,4	21,5		21,5	61,9	99,9		

Привязан	
Шифр доку.	

ТП 902-1-99-85 -КЖИ-ВМСЛ Лист 2

20729-06 13

Коп. Кулишова

Формат А3

Типовой проект 902-1-99-85 Альбом VI

Имя и пол. Подпись и дата. Взам. инв. №

Формат Зона	Лист	Обозначение	Наименование	Кол. на исполн. 902-1-99-85-КЖЦ-ПГ1						Примечание
				-	01	02	03	04	05	
			Документация							
A3		902-1-99-85-КЖЦ-ПГ1 СБ	Оборочный чертеж	X	X	X	X	X	X	
A3		-ВМС2	Ведомость расхода стали	X	X	X	X	X	X	
			Оборочные единицы							
			Панель стеновая							
	1	3.902.1-10.2.09.00.00	ПГ66-20-43Ш	<input type="checkbox"/>						
		3.902.1-10.2.14.00.00	ПГ66-20-43К	<input type="checkbox"/>						
	2	3.902.1-10.2.01.00.00	ПГ66-20-Б1Ш		<input type="checkbox"/>	<input type="checkbox"/>	<input type="checkbox"/>	<input type="checkbox"/>		
		3.902.1-10.2.02.00.00	ПГ66-20-Б1К		<input type="checkbox"/>	<input type="checkbox"/>	<input type="checkbox"/>	<input type="checkbox"/>		
	3	3.902.1-10.2.09.00.00.01	ПГ66-20-43Ш-1					<input type="checkbox"/>		

Остаточное ст. панели ПГ66-20-43Ш,
ПГ66-20-43К, ПГ66-20-Б1Ш, ПГ66-20-Б1К,
ПГ66-20-43Ш-1 по серии
3.902.1-10 Вып. в.

Привязан	Имя и пол.	Шейко	С
	Н. конт.	Соловьев	С
	Э. гр.	Власенко	С
	Вед. инж.	Мозаляк	С
	Ст. инж.	Возмонов	С
Имя и пол.	Инженер	Иванов	С

ТП 902-1-99-85 -КЖЦ-ПГ1

Панель перегородочная ПГ (ПГ1-ПГ6)

Страна	Лист	Листов
Р	1	2
Госстрой СССР Солнечногорский завод Водоканальный проект Формат А4		

Имя и пол. Подпись и дата. Взам. инв. №

Формат Зона	Лист	Обозначение	Наименование	Кол. на исполн. 902-1-99-85-КЖЦ-ПГ1						Примечание
				-	01	02	03	04	05	
	3	3.902.1-10.2.14.00.00.01	ПГ66-20-43К-1						<input type="checkbox"/>	
	4	3.901-2	Изделие закладное				1	1	1	
	5	3.901-2	Сальник д4 500, l=200						1	
	6	3.901-2	Сальник д4 100, l=200						1	
	7	1.400-15 в1. 130-47	МН124-6	2	6	5	5	6	4	
	8	1.400-15 в1. 120-35	МН110-6	3	4	1	1	1	1	
	9	1.400-15 в1. 330	МН312-2	1	2	4	4	3	1	
	10	1.400-15 в1. 140-23	МН130-6	1,25	1,0	1,0	1,0	1,0	1,25	по м
	11	1.400-15. в1. 120-59	МН114-6	2						
	12	1.400-15. в1 110-02	МН101-6	1		5	5			
			Детали							
Б4	13	902-1-99-85-КЖЦ-ПГ1-001	Ф14М ГОСТ 5781-82, l=1700			16	16	16		2,1 кв

Привязан
Имя и пол.
Подпись
Дата

ТП 902-1-99-85 -КЖЦ-ПГ1

Лист 2

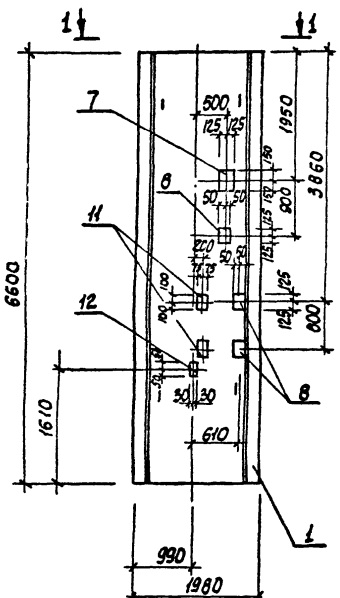
Формат А4

20728-06 16

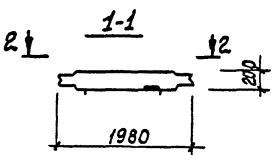
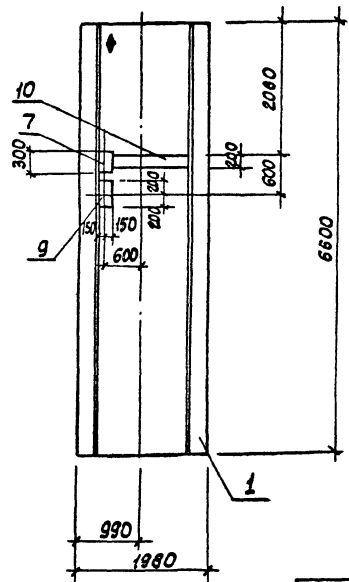
15

Тиловод проект 902-1-99-85 Арыбом VI

Рис.1



2-2



Обозначение	Марка панели	Условная марка	Рис.
902-1-99-85-КЖЦ-ПГ1	ПГ66-20-У3	А	1
-01	ПГ66-20-Б1	А	2
-02	ПГ66-20-Б1	Б	3
-03	ПГ66-20-Б1	В	4
-04	ПГ66-20-Б1	Г	5
-05	ПГ66-20-У3	А	6

1. В марках перегородочных панелей не дано обозначение типа стыка. Чертеж выполнен условно для шпалочного стыка.
2. Знак \blacklozenge - нанести несмываемой краской.

Имя, не помня, попросить и дату. Выходим.

Привязан	
И.В. №	

ТП 902-1-99-85 -КЖЦ-ПГ1 СБ		Лист 1	Листов 4
Панель перегородочная ПГ(ПГ1-ПГ6).		р	- 1:50
Сборочный чертеж		Одобрено: <i>С.С.С.</i>	
Нач. отд. <i>Шелко</i> И.Контр. <i>Соханская</i> Пр. спец. <i>Власенко</i> Рук. гр. <i>Мазанко</i> Вод. инж. <i>Возанов</i> Ст. инж. <i>Болотинская</i> Инж. <i>Нагорская</i> Инженер <i>Каченко</i>		Сильверман Зыряковский Водоканалпроект	

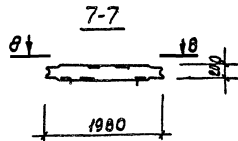
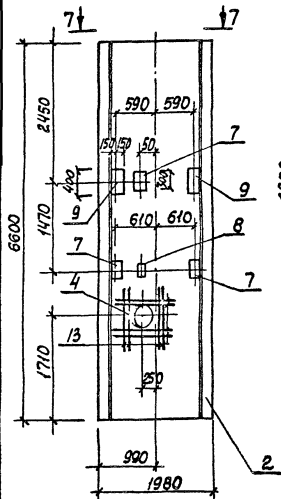
20729 06 17

Копир. Кулепова

Формат А3

Тиловоу проект 902-1-99-85 Альбом VI

Рис. 4



8-8

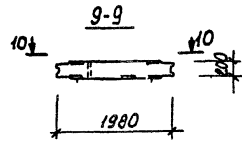
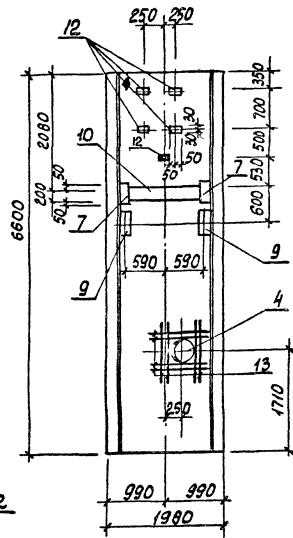
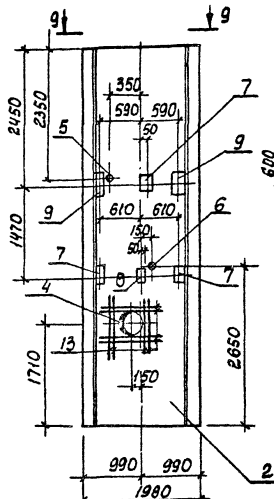
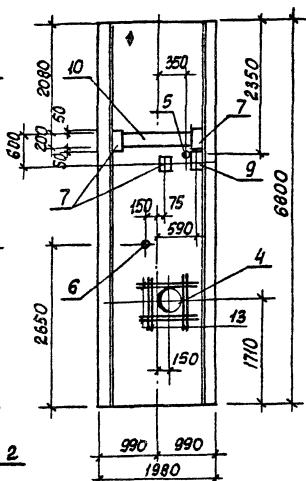


Рис. 5



10-10



В местах установки сальников арматуру перегородочных панелей вырезать по месту и приварить к корпусу сальника.

Привязки	
Инв. №2	

ТТ902-1-99-85 -КЖЛ-ПГУ СБ АСТ 3

Ведомость расхода стали на дополнительные элементы

Марка элемента	Изделия закладные																	Общий расход			
	Арматура класса А III								Прокат марки ВСтЗ кл 2								Всего				
	ГОСТ 5781-82						ГОСТ 82-70*				ГОСТ 2590-71*				ГОСТ 3262-75**						
	φ8	φ10	φ12	φ14	φ16		Итого	-δ6	-δ8	-δ10	Итого	φ7	φ15	Итого	φ30*7	φ50*7			φ60*7	φ80*7	
ПГ1	0,1	1,4	2,7				4,2	0,3	46,8	5,2									52,3	56,5	
ПГ2		2,2	2,7		4,7		9,6		71,6	6,0				0,3				2,3	2,3	80,2	89,8
ПГ3	0,3	1,4	2,1	33,6	9,4		46,8	1,5	70,7	14,8				8,1	27,6			2,3	29,9	125,0	171,8
ПГ4	0,3	1,4	2,1	33,6	9,4		46,8	1,5	70,7	13,6				7,8	27,6				27,6	121,2	168,0
ПГ5		1,7	2,1	33,6	7,0		44,4		67,3	16,0				8,52	27,6	4,0		2,3	33,9	125,6	170,0
ПГ6		1,1	2,7		2,3		6,1		45,2	5,4				0,3				2,3	2,3	53,0	59,1

Имя, фамилия, должность, дата, подпись, печать

Типовой проект 902-1-99-85 Альбом VI

Имя	Фамилия	Подпись
И. Кант	Сорокин	С
А. Степ	Александр	С
А. Степ	Михайлов	С
А. Степ	Воздвиг	С
А. Степ	Воздвиг	С
И. Степ	Михайлов	С

Т1902-99-85 -КЖ-ВМС2

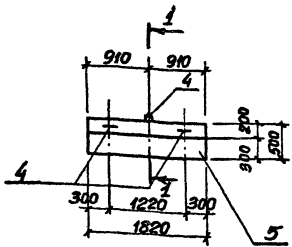
Ведомость расхода
стали

Листов	Лист	Листов
1	1	1

Расчет составлен
на основании проекта
Водоканалпроект

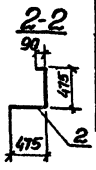
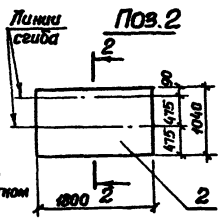
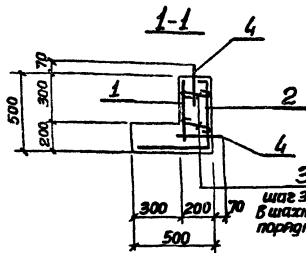
20729-86

21



Ведомость деталей

Поз.	Эскиз
3	
4	



Ведомость расхода стали на один элемент, кг

Марка элемента	Узелция арматурные				Всего	Общий расход
	Арматура класса А-1					
	ГОСТ 5781-82					
	φ6	φ8	φ10	Итого		
ОП1	0,8	6,5	10,9	17,2	17,2	17,2

Формат	Этаж	Лист	Обозначение	Наименование	Кол.	Примечание
				<u>Документация</u>		
А4			902-1-99-85 - КЖИ-ТО	Техническое описание		
				<u>Сборочные единицы</u>		
				Сетка арматурная		
		1	ГОСТ 8478-81	С ВЯ-1-200 160-1800 180 С ЮА-1-200 160-1800 20	1	
		2	ГОСТ 8478-81	С ВЯ-1-200 1040-1800 180 С ЮА-1-200 1040-1800 20	1	
				<u>Детали</u>		
Б4		3*		Ф6А-1 ГОСТ 5781-82 l-280	12	0,06 кг
Б4		4*		Ф10А-1 ГОСТ 5781-82 l-570	3	0,54 кг
				<u>Материалы</u>		
		5		Бетон марки М300 Вя мвз50	0,29	м ³

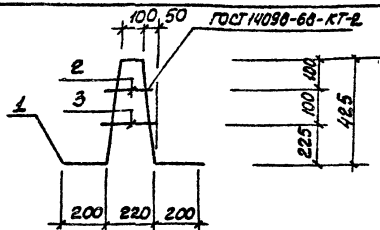
*) Поз. 3, 4 см. ведомость деталей на данном листе
Защитный слой бетона для рабочей арматуры принят 25 мм.

Прибылан

ИИВ. 5/8

Исполн. Шейко
Н. контр. Соколовская
П. спец. Власенко
Рук. зр. Мазалова
Вед. инж. Возванов
Ст. инж. Ладанов
ИИВ. 5/8

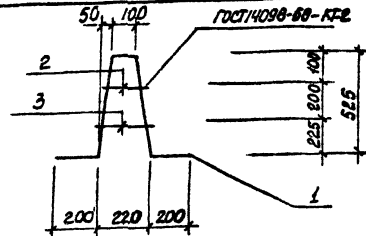
ГП 902-1-99-85 - КЖИ-ОП1		Старший	Масса	Масштаб
Опорный блок ОП1		Р	725	1:50
		Лист	Листов 1	
госстрой СССР Совместный научно-исследовательский институт проектирования ВООРКНИИПРОЕКТ				



Формат	Зона	Лист	Обозначение	Наименование	Кол	Примечание
				<u>Документация</u>		Масса, кг
А1			902-1-99-85 - КЖУ-ТО	Техническое описание		
				<u>Детали</u>		
Б1	1		- ПДМ 1-011	Ф14А-III ГОСТ 5781-82, L=160	1	1,65
Б4	2		- 012	Ф6А-I ГОСТ 5781-82, L=140	1	0,03
Б1	3		- 01	L=180	1	0,04

Привязан	
ИМ.№	
ТП 902-1-99-85 - КЖУ-ПДМ1-010	
Каркас плоский КР1	
Страна	Масса
Р	1,72
Лист	Листов
	1
Госстрой СССР Самаровская индустриальн-проектная организация Водокамп.проект	
И.контр.	Шелест
И.контр.	Сохольская
И.контр.	Власенко
И.контр.	Мазалова
И.контр.	Вознянов
И.контр.	Богатынский
И.контр.	Ткаченко

Формат А4



Формат	Зона	Лист	Обозначение	Наименование	Кол	Примечание
				<u>Документация</u>		Масса, кг
А1			902-1-99-85-КЖУ-ТО	Техническое описание		
				<u>Детали</u>		
Б1	1		- ПДМ 1-021	Ф14А-III ГОСТ 5781-82, L=1556	1	1,88
Б4	2		- 022	Ф6А-I ГОСТ 5781-82, L=140	1	0,03
Б1	3		- 01	L=190	1	0,04

Привязан	
ИМ.№	
ТП 902-1-99-85 - КЖУ-ПДМ1-020	
Каркас плоский КР2	
Страна	Масса
Р	1,95
Лист	Листов
	1
Госстрой СССР Самаровская индустриальн-проектная организация Водокамп.проект	
И.контр.	Шелест
И.контр.	Сохольская
И.контр.	Власенко
И.контр.	Мазалова
И.контр.	Вознянов
И.контр.	Богатынский
И.контр.	Ткаченко

Копия Листов

20729-06

23

Формат А4

Имя автора Подпись и дата Взам. инв. №

Типовой проект 902-1-99-85 Альбом VI

Формат листа	Взам. инв. №	Лист	Обозначение	Наименование	Кол. на исполн. 902-1-99-85 КЖИ-РКМ2-010							Примечание	
					-	01	02	03	04	05	06		07
				<u>Документация</u>									
А4			902-1-99-85-КЖИ-ТО	Техническое описание	X	X	X	X	X	X	X	X	
А4			-РКМ2-010СБ	Оборонный чертеж	X	X	X	X	X	X	X	X	
				<u>Детали</u>									
				Ф12АIII ГОСТ 5781-82									Масса кг
В1	1		-011	ℓ=3050	2								2,7
			-01	ℓ=3240		2							2,88
			-02	ℓ=3400			2						3,02
			-03	ℓ=4280				2					3,8
			-04	ℓ=4350					2				3,86
			-05	ℓ=4450						2			3,95
					КР7	КР8	КР9	КР10	КР11	КР12	КР13	КР14	

Привязан	Нав. вкл.	Шелко	
	Н. контр.	Соловьев	
	Гл. инж.	Власов	
	Рис. гр.	Мавлянов	
	Вед. инж.	Возняков	
	Ст. инж.	Волгин	
Инд. №	И. инж.	Ван. Яков	21-10585

ТП 902-1-99-85 - КЖИ-РКМ2-010

Каркас плоский
КР (КР7-КР14)

Формат	Лист	Масштаб
Р	1	2

Госстрой СССР
Сектор проектирования
Стариковский
Ворожобнопроект
Формат А4

Имя автора Подпись и дата Взам. инв. №

Формат листа	Взам. инв. №	Лист	Обозначение	Наименование	Кол. на исполн. 902-1-99-85							Примечание	
					-	01	02	03	04	05	06		07
			-06	ℓ=3400						2			
			-012	Ф16АIII ГОСТ 5781-82, ℓ=3900							2		
В4	2		-013	Ф6АII ГОСТ 5781-82, ℓ=480	19	20	21	26	26	28	20	23	
					КР7	КР8	КР9	КР10	КР11	КР12	КР13	КР14	

Привязан	Инд. №	

ТП 902-1-99-85 - КЖИ-РКМ2-010

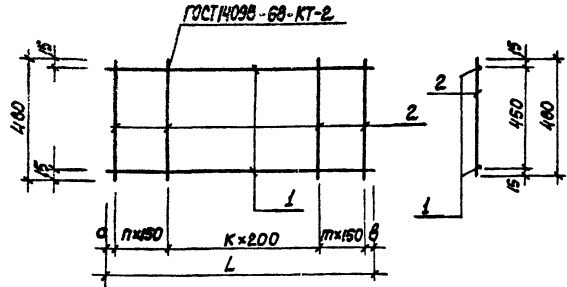
Коп. Кулева Я.

Лист 2

Формат А4

20123-06 25

Альбом VI
902-1-99-85
Тиловој проект



Обозначение	Марка	мм			n	m	k	Масса, кг
		L	a	b				
902-1-99-85-КЖЦ-РКМ2-010	КР7	3050	25	25	6	6	6	7,3
-01	КР8	3240	20	20	6	6	7	7,76
-02	КР9	3400	25	25	6	7	7	8,14
-03	КР10	4280	40	40	8	8	9	10,2
-04	КР11	4350	25	25	7	7	11	10,92
-05	КР12	4450	25	25	8	8	11	10,7
-06	КР13	3400	275	25	7	7	5	8,04
-07	КР14	3900	225	25	8	7	7	14,6

Привязан					
Инд.№					
Исполн.	Шейко	1			
Н. конт.	Сokolьская	1			
П. спец.	Власенко	1			
Инж. гр.	Ковалова	1			
Инж. инж.	Васильков	1			
Ст. инж.	Борискина	1			
Инженер	Земляков	1			

ТП. 902-1-99-85 - КЖЦ-РКМ2-010 СБ

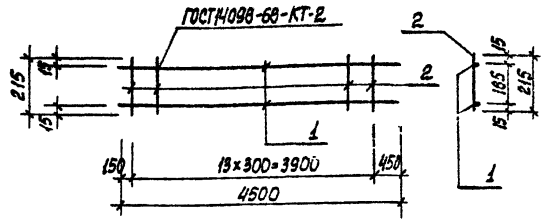
Каркас плоский
КР (КР7 - КР14).
Сборочный чертеж

Стр.	Масса	Масштаб
Р	см.	-
Лист	Листов 1	

Госстрой СССР
Солнечногорский институт
"Сарко" БСИА
Водоканалпроект

Копир Куцакова

формат А4



Формат листа	Лист	Обозначение	Наименование	кол.	Примечание
			Документация		
А4		902-1-99-85-КЖЦ-Т0	Техническое описание		
			Детали		Масса, кг
Б4	1	-РКМ2-021	Ф16А ГОСТ 5781-82, $L=4500$	2	7,1
Б4	2	-022	Ф6А ГОСТ 5781-82, $L=215$	14	0,05

Привязан					
Инд.№					
Исполн.	Шейко	1			
Н. конт.	Сokolьская	1			
П. спец.	Власенко	1			
Инж. гр.	Ковалова	1			
Инж. инж.	Васильков	1			
Ст. инж.	Борискина	1			
Инженер	Земляков	1			

ТП. 902-1-99-85 - КЖЦ-РКМ2-020

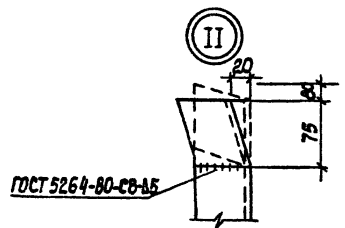
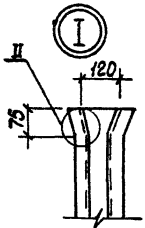
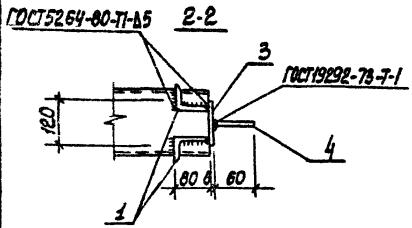
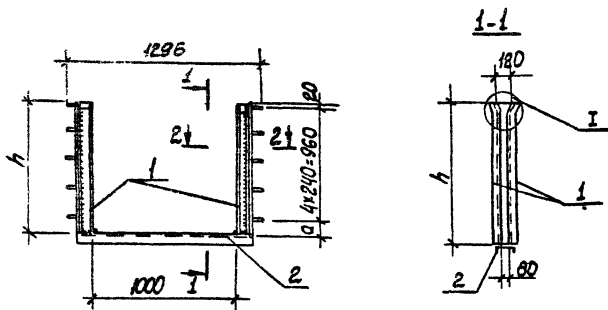
Каркас плоский
КР 15

Стр.	Масса	Масштаб
Р	14,02	-
Лист	Листов 1	

Госстрой СССР
Солнечногорский институт
"Сарко" БСИА
Водоканалпроект

Копир Куцакова

формат А4



Привязан					
ИД № №					

Нах. ут.	Шелко	К
И. контр.	Сокольская	С
Гл. спец.	Власенко	В
Рук. гр.	Мазалова	М
Вед. инж.	Вознов	В
Ст. инж.	Болотинская	Б
Инженер	Беляков	Б

Обозначение	Марка	h, мм	a, мм	Масса кг
902-1-99-85-ПКМ2-050	МН1	1000	20	61,7
-01	МН2	1120	140	65,2

ТП902-1-99-85 -КЖЦ-ПКМ2-050			
Узледе закладное МН (МН1, МН2)			
Стадия	Масса	Масштаб	
Р	см	-	
Лист	Листов /		
Госстрой СССР Содово-водоканальный проект Удольское сквд Водоканалпроект			

Формат	Бумага	Толс.	Обозначение	Наименование	кол.	Примечание
				Документация		Масса кг
А4			902-1-99-85-КЖЦ-ТО	Техническое описание		
				Детали		
Б4	2		-ПКМ2-052	Угловой шпатель ГОСТ 8240-72* В-150 Ветэпс ГОСТ 535-79* С-1000	1	9,9
Б4	3		-053	Полоса 828-120 ГОСТ 103-76 ГОСТ 3мм2 ГОСТ 535-79* С-1010	2	7,8
Б4	4		-054	ФВА-Ш ГОСТ 5781-82, l=2000	10	0,79
				Переменные данные для исполнения		
				902-1-99-85-КЖЦ-ПКМ2-050		
Б4	1		-051	Угловой шпатель 675x75x6 ГОСТ 8509-76* Ветэпс ГОСТ 535-79* С-1000	4	6,89
				902-1-99-85-КЖЦ-ПКМ2-050-01		
Б4	1		-051-01	Угловой шпатель 675x75x6 ГОСТ 8509-76* Ветэпс ГОСТ 535-79* С-1120	4	7,71

