

ТИПОВОЙ ПРОЕКТ
902-2-344

АЭРОТЕНК
ЧЕТЫРЁХКОРИДОРНЫЙ
ИЗ СБОРНОГО ЖЕЛЕЗОБЕТОНА
С РАЗМЕРАМИ КОРИДРА
9x52x120+138

Альбом V

17133-05
цена 524

ЦЕНТРАЛЬНЫЙ ИНСТИТУТ ТИПОВОГО ПРОЕКТИРОВАНИЯ
ГОССТРОЯ СССР

Москва, А-445, Смольная ул 22

Сдано в печать  1981 года

Заказ №  Тираж 500 экз

ТИПОВОЙ ПРОЕКТ
902-2-344

АЭРОТЕНК ЧЕТЫРЕХКОРИДОРНЫЙ
ИЗ СБОРНОГО ЖЕЛЕЗОБЕТОНА
С РАЗМЕРАМИ КОРИДОРА 9×52×120-138

АЛЬБОМ V
СОСТАВ ПРОЕКТА

- АЛЬБОМ I ТЕХНОЛОГИЧЕСКАЯ И МЕХАНИЧЕСКАЯ ЧАСТИ
АЛЬБОМ II КОНСТРУКЦИИ ЖЕЛЕЗОБЕТОННЫЕ
АЛЬБОМ III ИЗДЕЛИЯ
АЛЬБОМ IV ЭЛЕКТРОТЕХНИЧЕСКАЯ ЧАСТЬ
АЛЬБОМ V НЕСТАНДАРТИЗИРОВАННОЕ ОБОРУДОВАНИЕ
АЛЬБОМ VI ЗАКАЗНЫЕ СПЕЦИФИКАЦИИ
АЛЬБОМ VII СМЕТЫ ЧАСТИ 1,2

ПРИМЕНЕННЫЕ ТИПОВЫЕ КОНСТРУКЦИИ

- СЕРИЯ 3.901-8 ВЫПУСК-8 ЗАТВОР ЩИТОВОЙ 900×900
С РУЧНЫМ ПРИВОДОМ
СЕРИЯ 3.901-8 ВЫПУСК-10 ЗАТВОР ЩИТОВОЙ 1200×1200
С РУЧНЫМ ПРИВОДОМ

РАЗРАБОТАН
ГОСУДАРСТВЕННЫМ ПРОЕКТНЫМ
ИНСТИТУТОМ СОЮЗВОДОКАНАЛПРОЕКТ

УТВЕРЖДЕН
ПРОТОКОЛОМ ТЕХНИЧЕСКОГО СОВЕТА
ИНСТИТУТА СОЮЗВОДОКАНАЛПРОЕКТ
№ 57 ОТ 12 СЕНТЯБРЯ 1980

ГЛАВНЫЙ ИНЖЕНЕР ИНСТИТУТА *В. А. Мохов* МОХОВ
ГЛАВНЫЙ ИНЖЕНЕР ПРОЕКТА *С. И. Цветков* ЦВЕТКОВ

ВВЕДЕН В ДЕЙСТВИЕ
В/О СОЮЗВОДОКАНАЛНИИПРОЕКТ
с 1 МАРТА 1981
ПРИКАЗ N33 ОТ 5 ФЕВРАЛЯ 1981 г.

СОДЕРЖАНИЕ АЛЬБОМА

Типовой проект 902-2-344 Альбом V

№№ п/п	Наименование	Обозначение чертежа	№ № стр.
1	2	3	4
1	Титульный лист		1
2	Содержание альбома		2,3
3	Затвор поверхностный скользющий 1200×900 с ручным приводом	ТМ 75.01.00.00.00	4
4	Щит в сборе	ТМ 75.01.01.00.00	4
5	Щит	ТМ 75.01.01.01.00	4
6	Рама	ТМ 75.01.02.00.00	5
7	Опора	ТМ 75.01.02.01.00	5
8	Стойка	ТМ 75.01.02.02.00	5
9	Подпятник	ТМ 75.01.03.00.00	6
10	Корпус подпятника	ТМ 75.01.03.01.00	6
11	Маховик	ТМ 75.01.04.00.00	6
12	Колпак	ТМ 75.01.05.00.00	6
13	Затвор плоский глубоинный 900×500 с ручным приводом	ТМ 75.02.00.00.00	7
14	Рама	ТМ 75.02.01.00.00	7
15	Щит в сборе	ТМ 75.02.02.00.00	8
16	Щит	ТМ 75.02.02.01.00	8
17	Подпятник	ТМ 75.02.03.00.00	9
18	Корпус подпятника	ТМ 75.02.03.01.00	9
19	Штанга	ТМ 75.02.04.00.00	9
20	Винт	ТМ 75.02.05.00.00	9
21	Затвор-водослив 1200×500	ТМ 75.03.00.00	10
22	Рама	ТМ 75.03.01.00	10
23	Колпак	ТМ 75.02.06.00.00	11
24	Щит	ТМ 75.03.02.00	11
25	Маховик	ТМ 75.03.03.00	11
26	Затвор щитовой 300×250	ТМ 75.04.00.00	11,12
27	Рама	ТМ 75.04.01.00	12
28	Щит	ТМ 75.04.02.00	12
29	Чаша распределительная №1	ТМ 75.05.00	13
30	Чаша распределительная №2	ТМ 75.06.00	13
31	Чаша распределительная №3	ТМ 75.07.00	14
32	Чаша распределительная №4	ТМ 75.08.00	14
33	Эрлифт (узел)	ТМ 75.09.00	15
34	Эрлифт (узел)	ТМ 75.10.00	15
35	Эрлифт (узел)	ТМ 75.11.00	15
36	Тройник	ТМ 75.12.00	15
37	Труба отводящая	ТМ 75.13.00	16
38	Труба отводящая	ТМ 75.14.00	16
39	Установка трубки Пито	ТМ 75.15.00.00	16
40	Трубка Пито	ТМ 75.15.01.00	17
41	Патрубок	ТМ 75.16.00	17
42	Блок пористый керамический	ТМ 75.17.00.00	18÷21
43	Патрубок	ТМ 75.17.01.00	21
44	Заглушка	ТМ 75.17.02.00	21
45	Фланец опорный	ТМ 75.17.03.00	22
46	Блок пористый керамический	ТМ 75.18.00.00	22÷23
47	Патрубок	ТМ 75.18.01.00 СБ	24
48	Патрубок	ТМ 75.18.01.00	24

1	2	3	4
49	Патрубок	ТМ 75.16.00 СБ	24
50	Затвор поверхностный скользющий 1200×900 с ручным приводом	ТМ 75.01.00.00.00 СБ	25, 26
51	Щит в сборе	ТМ 75.01.01.00.00 СБ	27
52	Щит	ТМ 75.01.01.01.00 СБ	27
53	Рама	ТМ 75.01.02.00.00 СБ	28
54	Опора	ТМ 75.01.02.01.00 СБ	29
55	Стойка левая	ТМ 75.01.02.02.00 СБ	29
56	Маховик	ТМ 75.01.04.00.00 СБ	29
57	Подпятник	ТМ 75.01.03.00.00 СБ	30
58	Корпус подпятника	ТМ 75.01.03.01.00 СБ	31
59	Колпак	ТМ 75.01.05.00.00 СБ	31
60	Гайка	ТМ 75.01.05.00.01	31
61	Прокладка регулировочная	ТМ 75.01.00.00.02	32
62	Шайба	ТМ 75.01.00.00.03	32
63	Винт	ТМ 75.01.00.00.01	32
64	Уплотнитель	ТМ 75.01.02.00.04	32
65	Уголок	ТМ 75.01.01.01.01	33
66	Уголок	ТМ 75.01.01.01.02	33
67	Уголок	ТМ 75.01.01.01.03	33
68	Уголок	ТМ 75.01.01.01.04	33
69	Уголок	ТМ 75.01.01.01.05	34
70	Ушко	ТМ 75.01.01.01.06	34
71	Планка	ТМ 75.01.01.00.01	34
72	Прокладка	ТМ 75.01.01.00.02	34
73	Направляющая	ТМ 75.01.02.00.01	35
74	Уголок	ТМ 75.01.02.00.02	35
75	Планка	ТМ 75.01.02.00.03	35
76	Скаба	ТМ 75.01.02.00.05	35
77	Втулка	ТМ 75.01.03.00.01	36
78	Втулка	ТМ 75.01.03.00.02	36
79	Втулка	ТМ 75.01.03.00.03	36
80	Втулка	ТМ 75.01.03.00.04	36
81	Затвор плоский глубоинный 900×500 с ручным приводом	ТМ 75.02.00.00.00 СБ	37, 38
82	Затвор плоский глубоинный 900×500 с ручным приводом	ТМ 75.02.00.00.00 СБ	37, 38
83	Рама	ТМ 75.02.01.00.00 СБ	39
84	Штанга	ТМ 75.02.04.00.00 СБ	39
85	Винт	ТМ 75.02.05.00.00 СБ	39
86	Щит в сборе	ТМ 75.02.02.00.00 СБ	40
87	Щит	ТМ 75.02.02.01.00 СБ	41
88	Подпятник	ТМ 75.02.03.00.00 СБ	42
89	Корпус подпятника	ТМ 75.02.03.01.00 СБ	42
90	Поперечина	ТМ 75.02.01.00.01	43
91	Планка	ТМ 75.02.02.00.06	43
92	Уплотнение нижнее	ТМ 75.02.02.00.05	43
93	Колпак	ТМ 75.02.06.00.00 СБ	43
94	Уплотнение боковое	ТМ 75.02.02.00.01	44
95	Направляющая	ТМ 75.02.02.00.02	44
96	Уплотнение верхнее	ТМ 75.02.02.00.03	44
97	Направляющая верхняя	ТМ 75.02.02.00.04	44
98	Ребро	ТМ 75.02.02.01.01	45
99	Ушко	ТМ 75.02.02.01.02	45

Альбом V
Типовой проект 902-2-34

Формат Зона Лист	Обозначение	Наименование	Кол.	Прим.
		<u>Документация</u>		
22	ТМ 75.01.00.00.00 СБ	Сборочный чертеж		
		<u>Сборочные единицы</u>		
11	1 ТМ 75.01.01.00.00	Щит в сборе	1	
11	2 ТМ 75.01.02.00.00	Рама	1	
11	3 ТМ 75.01.03.00.00	Подпятник	1	
11	4 ТМ 75.01.04.00.00	Маховик	1	
11	5 ТМ 75.01.05.00.00	Колпак	1	
		<u>Детали</u>		
11	8 ТМ 75.01.00.00.01	Винт	1	
11	9 ТМ 75.01.00.00.02	Прокладка регулировочная	20	подбор
64	10 ТМ 75.01.00.00.03	Шайба		
		Лист Б-6.0 гост 19903-74 Ст 3 гост 14637-79		
		Днар.=80, Двн.=54	1	0,12кг
		<u>Стандартные изделия</u>		
	13	Болт М12х45,58. 0115 Гост 7738-70	4	

ТМ 75.01.00.00.00				
Изм.	Лист	№ докум.	Подп.	Дата
Разраб.	Юдичев		ИИ	
Пров.	Целковикова		ИИ	
Т.контр.	Годышевская		ИИ	
И.контр.	Семенова		ИИ	
Утв.	Авдеев		ИИ	

Затвор поверхностный
скользящий 1200х900 с
ручным приводом

Литер.	Лист	Листов
И	1	2

Госстрой СССР
СОЮЗВОДОКАНАЛПРОЕКТ
г. Москва

Формат Зона Лист	Обозначение	Наименование	Кол.	Прим.
		<u>Документация</u>		
14		Гайка М12.5.0115 Гост 5915-70	4	
15		Шайба 12.65Г. 0115 Гост 9650-71	1	
16		Шайба 12.02.0115 Гост 6402-70	4	
17		Шайба 12.02.0115 Гост 10906-78	4	
18		Шайба 16.02.0115 Гост 11371-78	1	
19		Шпилька 4х30. 0115 Гост 397-79	1	

ТМ 75.01.00.00.00				
Изм.	Лист	№ докум.	Подпись	Дата

Лист 2

Формат Зона Лист	Обозначение	Наименование	Кол.	Прим.
		<u>Документация</u>		
12	ТМ 75.01.01.00.00 СБ	Сборочный чертеж		
		<u>Сборочные единицы</u>		
11	1 ТМ 75.01.01.01.00	Щит	1	
		<u>Детали</u>		
11	3 ТМ 75.01.01.00.01	Планка	2	
11	4 ТМ 75.01.01.00.02	Прокладка	2	
		<u>Стандартные изделия</u>		
6		Винт М10х35,58. 0115 Гост 17475-72	12	
7		Гайка М10.5.0115 Гост 5915-70	12	

ТМ 75.01.01.00.00				
Изм.	Лист	№ докум.	Подп.	Дата
Разраб.	Юдичев		ИИ	
Пров.	Целковикова		ИИ	
Т.контр.	Годышевская		ИИ	
И.контр.	Семенова		ИИ	
Утв.	Авдеев		ИИ	

Щит в сборе

Лит.	Лист	Листов
И	1	1

Госстрой СССР
СОЮЗВОДОКАНАЛПРОЕКТ
г. Москва

Формат Зона Лист	Обозначение	Наименование	Кол.	Прим.
		<u>Документация</u>		
12	ТМ 75.01.01.01.00 СБ	Сборочный чертеж		
		<u>Детали</u>		
11	1 ТМ 75.01.01.01.01	Уголок	2	
11	2 ТМ 75.01.01.01.02	Уголок	1	
11	3 ТМ 75.01.01.01.03	Уголок	1	
11	4 ТМ 75.01.01.01.04	Уголок	2	
11	5 ТМ 75.01.01.01.05	Уголок	1	
11	6 ТМ 75.01.01.01.06	Ушка	2	
64	7 ТМ 75.01.01.01.07	Лист	1	
		Лист Б-6.0 гост 19903-74 Ст 3 гост 14637-79		
		1254 x 895	1	52,9кг

ТМ 75.01.01.01.00				
Изм.	Лист	№ докум.	Подп.	Дата
Разраб.	Юдичев		ИИ	
Пров.	Целковикова		ИИ	
Т.контр.	Годышевская		ИИ	
И.контр.	Семенова		ИИ	
Утв.	Авдеев		ИИ	

Щит

Литер.	Лист	Листов
И	1	1

Госстрой СССР
СОЮЗВОДОКАНАЛПРОЕКТ
г. Москва

Изм. № подл. Подп. и дата

Изм. № подл. Подп. и дата

Альбом I
Типовой проект 902-2-344

Имя, год, Подпись и дата
Имя, год, Подпись и дата
Имя, год, Подпись и дата

Обозначение	Наименование	кол.	Примеч.
	Документация		
22 ТМ 75.01.02.00.00.СБ	Сборочный чертеж		
	Сборочные единицы		
11 1 ТМ 75.01.02.01.00	Опора	1	
11 2 ТМ 75.01.02.02.00	Стойка	2	
	-01	2	
	Детали		
11 6 ТМ 75.01.02.00.01	Направляющая	2	
11 7 ТМ 75.01.02.00.02	Уголок	2	
11 8 ТМ 75.01.02.00.03	Плоско	1	
11 9 ТМ 75.01.02.00.04	Уплотнитель	1	
11 10 ТМ 75.01.02.00.05	Скоба	9	
Б4 11 ТМ 75.01.02.00.06	Втулка		
	Труба 10x22		
	ГОСТ 3262-75 L=8	4	
	Стандартные изделия		
	Болты ГОСТ 7798-70		
12	M10x35.58. 01.15	12	
ТМ 75.01.02.00.00			
Изм	Лист	И докум	Подпись Дата
Разраб	Марченко	И.И.	
Проб	Целковикова	И.И.	
Т.контр	Базилевич	Л.И.	
И.контр	Семенов	С.И.	
Утв	Явдеев	И.И.	
Рама		Литер	Лист
		И	1 2
Госстрой СССР СОЮЗВОДКАНАЛПРОЕКТ г. Москва			

Имя, год, Подпись и дата
Имя, год, Подпись и дата
Имя, год, Подпись и дата

Обозначение	Наименование	Примечание
13	M10x45.58.0115	6
14	M12x35.58.01.15	4
	Гайки ГОСТ 5915-70	
15	M10.5.01.15	18
16	M12.5.01.15	4
17	Шайбы 12.02.015	
	ГОСТ 10 906-78	4
ТМ 75.01.02.00.00		
Изм	Лист	И докум
ТМ 75.01.02.00.00		
Лист 2		

Имя, год, Подпись и дата
Имя, год, Подпись и дата
Имя, год, Подпись и дата

Обозначение	Наименование	кол.	Примечание
	Документация		
11 ТМ 75.01.02.01.00 СБ	Сборочный чертеж		
	Детали		
Б4 1 ТМ 75.01.02.01.01	Швеллер		
	Швеллер 10 ГОСТ 8240-72		
	Ст. 3 ГОСТ 535-79		
	L = 1330	2	11,4 кг
Б4 2 ТМ 75.01.02.01.02	Швеллер		
	Швеллер 10 ГОСТ 8240-72		
	Ст. 3 ГОСТ 535-79		
	L = 108	2	0,93
ТМ 75.01.02.02.00			
Изм	Лист	И докум	Подпись Дата
Разраб	Марченко	И.И.	
Проб	Целковикова	И.И.	
Т.контр	Базилевич	Л.И.	
И.контр	Семенов	С.И.	
Утв	Явдеев	И.И.	
Опора		Литер	Лист
		И	1
Госстрой СССР СОЮЗВОДКАНАЛПРОЕКТ г. Москва			

Имя, год, Подпись и дата
Имя, год, Подпись и дата
Имя, год, Подпись и дата

Обозначение	Наименование	кол.	Примечание
	Документация		
12 ТМ 75.01.02.02.00 СБ	Сборочный чертеж		
	-01		
	Детали		
Б4 1 ТМ 75.01.02.02.01	Уголок		
	Уголок 5-63x63x6 ГОСТ 8509-72		
	Ст. 3 ГОСТ 535-79		
	L = 1963	1	11 кг
Б4 2 ТМ 75.01.02.02.02	Уголок		
	Уголок 5-63x63x6 ГОСТ 8509-72		
	Ст. 3 ГОСТ 535-79		
	L = 96	1	0,5 кг
ТМ 75.01.02.02.00			
Изм	Лист	И докум	Подпись Дата
Разраб	Марченко	И.И.	
Проб	Целковикова	И.И.	
Т.контр	Базилевич	Л.И.	
И.контр	Семенов	С.И.	
Утв	Явдеев	И.И.	
Стойка		Литер	Лист
		И	1
Госстрой СССР СОЮЗВОДКАНАЛПРОЕКТ г. Москва			

Типовой проект 902-2-344 Албтом V

Формат Зона	Лист	Обозначение	Наименование	Кол.	Прим.
			<u>Документация</u>		
28		TM 75.01.03.00.00 СБ	Сборочный чертеж		
			<u>Сборочные единицы</u>		
И	1	TM 75.01.03.01.00	Корпус подпятника	1	
			<u>Детали</u>		
И	2	TM 75.01.03.00.01	Втулка	1	
И	3	TM 75.01.03.00.02	Втулка	1	
И	4	TM 75.01.03.00.03	Втулка	1	
И	5	TM 75.01.03.00.04	Гайка	1	
			<u>Стандартные изделия</u>		
	6		Винт М6×10.58.01.15 ГОСТ 1477-75	6	
	7		Кольцо СП 93-74-7 ГОСТ 6308-71	1	
	8		Масленка 1.1Ц6 ГОСТ 19853-74	1	
	9		Шарикаподшипник упорный №8113 ГОСТ 6874-75	1	

Изм. Лист № докум. Подп. Дата				TM 75.01.03.00.00		
Разр.	Марченко	И.И.		Литер.	Лист	Листов
Проб.	Целковикова	В.И.		И		1
Т.контр.	Годзишевская	Т.И.		Госстрой СССР СОЮЗВОДОКАНАЛПРОЕКТ г. Москва		
Н.контр.	Семенова	С.И.		Формат II		
Утв.	Явдеев	Я.И.				

Формат Зона	Лист	Обозначение	Наименование	Кол.	Прим.
			<u>Документация</u>		
И		TM 75.01.04.00.00 СБ	Сборочный чертеж		
			<u>Детали</u>		
БЧ	1	TM 75.01.04.00.01	Обод Труба 25×3,2 ГОСТ 3262-75 L разв = 1633	1	3,9 кг
БЧ	2	TM 75.01.04.00.02	Спица Труба 15×2,8 ГОСТ 3262-75 e = 200	6	0,3 кг
БЧ	3	TM 75.01.04.00.03	Втулка Круг В100 ГОСТ 2590-71 Ст 3 ГОСТ 535-79 L = 46	1	1,8 кг

Изм. Лист № докум. Подп. Дата				TM 75.01.04.00.00		
Разр.	Марченко	И.И.		Литер.	Лист	Листов
Проб.	Целковикова	В.И.		И		1
Т.контр.	Годзишевская	Т.И.		Госстрой СССР СОЮЗВОДОКАНАЛПРОЕКТ г. Москва		
Н.контр.	Семенова	С.И.		Формат II		
Утв.	Явдеев	Я.И.				

Формат Зона	Лист	Обозначение	Наименование	Кол.	Прим.
			<u>Документация</u>		
И		TM 75.01.03.01.00 СБ	Сборочный чертеж		
			<u>Детали</u>		
БЧ	1	TM 75.01.03.01.01	Корпус Круг В100 ГОСТ 2590-71 Ст 3 ГОСТ 535-79 L = 70	1	1,3 кг
БЧ	2	TM 75.01.03.01.02	Основание Лист Б-120 ГОСТ 19903-79 Ст 3 ГОСТ 14637-79 180×200	1	2,6 кг

Изм. Лист № докум. Подп. Дата				TM 75.01.03.01.00		
Разр.	Марченко	И.И.		Литер.	Лист	Листов
Проб.	Целковикова	В.И.		И		1
Т.контр.	Годзишевская	Т.И.		Госстрой СССР СОЮЗВОДОКАНАЛПРОЕКТ г. Москва		
Н.контр.	Семенова	С.И.		Формат II		
Утв.	Явдеев	Я.И.				

Формат Зона	Лист	Обозначение	Наименование	Кол.	Прим.
			<u>Документация</u>		
И		TM 75.01.05.00.00 СБ	Сборочный чертеж		
			<u>Детали</u>		
И	1	TM 75.01.05.00.01	Гайка	1	
И	2	TM 75.01.05.00.02	Заглушка	1	
БЧ	3	TM 75.01.05.00.03	Труба Труба 51×3 ГОСТ 10704-76 Д ГОСТ 10706-76 L = 1000	4	3,6 кг

Изм. Лист № докум. Подп. Дата				TM 75.01.05.00.00		
Разр.	Юдичев	Ю.И.		Литер.	Лист	Листов
Проб.	Целковикова	В.И.		И		1
Т.контр.	Годзишевская	Т.И.		Госстрой СССР СОЮЗВОДОКАНАЛПРОЕКТ г. Москва		
Н.контр.	Семенова	С.И.		Формат II		
Утв.	Явдеев	Я.И.				

Изм. № подл. Подл. и дата. Изм. № докум. Подл. и дата

Изм. № подл. Подл. и дата. Изм. № докум. Подл. и дата

Типовой проект 902-2-344 Амбон V

Формат	Зона	Лист	Обозначение	Наименование	Кол	Прим
				<u>Документация</u>		
		22	ТМ 75.02.00.00.00СБ	Сборочный чертеж		
				<u>Сборочные единицы</u>		
II		1	ТМ 75.02.01.00.00	рама	1	
II		2	ТМ 75.02.02.00.00	щит в сборе	1	
II		3	ТМ 75.02.05.00.00	подпятник	1	
II		4	ТМ 75.02.04.00.00	штанга	1	
II		5	ТМ 75.02.05.00.00	винт	1	
II		6	ТМ 75.02.06.00.00	капак	1	
II		7	ТМ 75.01.04.00.00	маховик	1	
				<u>Детали</u>		
II		10	ТМ 75.02.00.00.01	прокладка	2	Подбор
Б4		11	ТМ 75.02.00.00.02	прокладка Лист Б-4 ГОСТ 19903-74 Ст 3 ГОСТ 16523-78 dн = 70мм dв = 54мм	1	0,06 кг

ТМ 75.02.00.00.00

Изм	Лист	№ докум	Подп	Дата	Затвор плоский глубинный 900x500 с ручным приводом	Литер	Лист	Листов
Разраб	Исаченев	ИИ				И	1	2
Провер	Целковикова	ИИ				Госстрой СССР		
Т.контр	Годушищева	ИИ				СОЮЗВОДЭКЗАМПРОЕКТ		
И.контр	Семенова	ИИ				г Москва		
Утв	Авдеев	ИИ			Формат 11			

Формат	Зона	Лист	Обозначение	Наименование	Кол	Прим
				<u>Стандартные изделия</u>		
		15		Болт М16х50.58.0115 ГОСТ 7798-70	8	
		16		Гайка М16.5.0115 ГОСТ 5915-70	8	
		17		ОСБ 22-18x5x55, СТЗЦ15 ГОСТ 9650-71	1	
		18		Шайба 16.65Г 0115 ГОСТ 6402-70	4	
		19		Шайба 16.02 015 ГОСТ 10906-78	4	
		20		Шайба 78.02 0115 ГОСТ 11371-78	1	
		21		Шайба 16.02 0115 ГОСТ 11371-78	4	
		22		Шпунт 4x30, 0115 ГОСТ 379-79	1	

ТМ 75.02.00.00.00

Изм	Лист	№ докум	Подп	Дата	Затвор плоский глубинный 900x500 с ручным приводом	Литер	Лист	Листов
Разраб	Исаченев	ИИ				И	1	2
Провер	Целковикова	ИИ				Госстрой СССР		
Т.контр	Годушищева	ИИ				СОЮЗВОДЭКЗАМПРОЕКТ		
И.контр	Семенова	ИИ				г Москва		
Утв	Авдеев	ИИ			Формат 11			

Типовой проект 902-2-344 Амбон V

Формат	Зона	Лист	Обозначение	Наименование	Кол	Прим
				<u>Документация</u>		
		12	ТМ 75.02.01.00.00СБ	Сборочный чертеж		
				<u>Детали</u>		
II		1	ТМ 75.02.01.00.01	поперечина	1	
Б4		2	ТМ 75.02.01.00.02	шпона Швеллер 14 ГОСТ 8240-72 Ст 3 ГОСТ 535-79 L = 1000мм	2	12,3 кг
Б4		3	ТМ 75.02.01.00.03	прокладка Лист Б 10 ГОСТ 19903-74 Ст 3 ГОСТ 14637-79 90x150	4	1,1 кг
Б4		4	ТМ 75.02.01.00.04	стойка Уголок Б 90x56x8 ГОСТ 8510-72 Ст 3 ГОСТ 535-79 L = 3120	4	27,3 кг

ТМ 75.02.01.00.00

Изм	Лист	№ докум	Подп	Дата	Затвор плоский глубинный 900x500 с ручным приводом	Литер	Лист	Листов
Разраб	Исаченев	ИИ				И	1	2
Провер	Целковикова	ИИ				Госстрой СССР		
Т.контр	Годушищева	ИИ				СОЮЗВОДЭКЗАМПРОЕКТ		
И.контр	Семенова	ИИ				г Москва		
Утв	Авдеев	ИИ			Формат 11			

Формат	Зона	Лист	Обозначение	Наименование	Кол	Прим	
		Б4	5	ТМ 75.02.01.00.05	Якорь Сталь арматурная φ 10 А-II ГОСТ 5781-15 L = 100	11	0,06 кг
		Б4	6	ТМ 75.02.01.00.06	шпона Швеллер 14 ГОСТ 8240-72 Ст 3 ГОСТ 535-79 L = 1130	1	13,5 кг

ТМ 75.02.01.00.00

Изм	Лист	№ докум	Подп	Дата	Затвор плоский глубинный 900x500 с ручным приводом	Литер	Лист	Листов
Разраб	Исаченев	ИИ				И	1	2
Провер	Целковикова	ИИ				Госстрой СССР		
Т.контр	Годушищева	ИИ				СОЮЗВОДЭКЗАМПРОЕКТ		
И.контр	Семенова	ИИ				г Москва		
Утв	Авдеев	ИИ			Формат 11			

Типовой проект 902-2-344 Мельбом I

Формат	Зона	Поз.	Обозначение	Наименование	кол.	Прим.
				<u>Документация</u>		
	22		ТМ 75.02.02.00.00 СБ	Оборочный чертеж		
				<u>Оборочные единицы</u>		
	11	1	ТМ 75.02.02.01.00	<u>Щит</u>	1	
				<u>Детали</u>		
	11	2	ТМ 75.02.02.00.01	Уплотнение боковое	1	
		3	-01	Уплотнение боковое	1	
	11	4	ТМ 75.02.02.00.02	Направляющая	1	
		5	-01	Направляющая	1	
	11	6	ТМ 75.02.02.00.03	Уплотнение верхнее	1	
	11	7	ТМ 75.02.02.00.04	Направляющая верхняя	1	
	11	8	ТМ 75.02.02.00.05	Уплотнение нижнее	1	
	11	9	ТМ 75.02.02.00.06	Планка	1	
				<u>Стандартные изделия</u>		
	12			Болт М12х45, 58, 0115 ГОСТ 7798-70	18	
	13			Гайка М12, 5, 0115 ГОСТ 5915-70	18	

ТМ 75.02.02.00.00			
Изм	Лист	И докум.	Подпись Дата
Разраб	Юдичев		
Проб	Чемоданова		
Т.контр	Водливецкая		
И.контр	Семенова		
Ч.т.в.	Явдеев		

Щит в сборе

Литер	Лист	Листов
и	1	2

Госстрой СССР
СООБЩЕСТВО ПРОЕКТ
г. Москва
Формат 11

Формат	Зона	Поз.	Обозначение	Наименование	кол.	Прим.
				<u>Документация</u>		
	22		ТМ 75.02.02.01.00 СБ	Оборочный чертеж		
				<u>Детали</u>		
	11	1	ТМ 75.02.02.01.01	Ребро	1	
		-01		Ребро	1	
	11	3	ТМ 75.02.02.01.02	Ушка	2	
	64	4	ТМ 75.02.02.01.03	Стойка боковая		
				лист Б-6,0 ГОСТ 19903-74 Ст.3 ГОСТ 14637-69		
				80x550	2	2,1кг
	64	5	ТМ 75.02.02.01.04	Обшивка		
				лист Б-6,0 ГОСТ 19903-74 ГОСТ 14637-79		
				988x550	1	25,5кг
	64	6	ТМ 75.02.02.01.05	Ригель		
				Уголок Б-45x45 ГОСТ 8510-72 Ст.3 ГОСТ 535-79		
				L=988	3	333кг
	64	7	ТМ 75.02.02.01.06	Пруток боковой		
				Круг В8 ГОСТ 2590-71 Ст.3 ГОСТ 535-79		
				L=490	2	0,2кг

ТМ 75.02.02.01.00			
Изм	Лист	И докум.	Подпись Дата
Разраб	Юдичев		
Проб	Чемоданова		
Т.контр	Водливецкая		
И.контр	Семенова		
Ч.т.в.	Явдеев		

Щит

Литер	Лист	Листов
и	1	2

Госстрой СССР
СООБЩЕСТВО ПРОЕКТ
г. Москва

Формат	Зона	Поз.	Обозначение	Наименование	кол.	Прим.
				<u>Материалы</u>		
				Клей 88Н		
				ТУ 38.105.540-73	0,2кг	

ТМ 75.02.02.00.00			
Изм	Лист	И докум.	Подпись Дата

Формат 11

Формат	Зона	Поз.	Обозначение	Наименование	кол.	Прим.
	64	8	ТМ 75.02.02.01.07	Упор		
				Круг В16 ГОСТ 2590-71 Ст.3 ГОСТ 535-79		
				L=40	4	0,1кг
	64	9	ТМ 75.02.02.01.08	Пруток верхний		
				Круг В8 ГОСТ 2590-71 Ст.3 ГОСТ 535-79		
				L=854	1	0,34кг

ТМ 75.02.02.01.00			
Изм	Лист	И докум.	Подпись Дата

Формат 11

Щит и подл. Подл. и дата. Взам.ин.в. и Уч.в. дубл. Подпись и дата

Титловый проект 902-2-344 Альбом V

Формат	Зона	Поз	Обозначение	Наименование	Кол	Прим
				<u>Документация</u>		
12			ТМ 75.02.03.00.00 СБ	Сборочный чертёж		
				<u>Сборочные единицы</u>		
11	1		ТМ 75.02.03.01.00	Корпус подпятника		
				<u>Детали</u>		
11	2		ТМ 75.01.03.00.01	Втулка	1	
11	3		ТМ 75.01.03.00.02	Втулка	1	
11	4		ТМ 75.01.03.00.03	Втулка	1	
11	5		ТМ 75.01.03.00.04	Гайка	1	
				<u>Стандартные изделия</u>		
	6			Винт М6 х 10 58.0115 ГОСТ 14 - 75	6	
	7			Кольцо СГ 93-74-7 ГОСТ 6308-71	1	
	8			Масленка 1/1. ЦБ ГОСТ 19853-74	1	
	9			Шарикоподшипник упорный №113 ГОСТ 6874-75	1	
ТМ 75.02.03.00.00						
Разраб	Юдичев	Подп	Дата	Лист	Лист	Листов
Провер	Целковицкая	И		1		1
Т.Контр	Годзишевская	Подп		Госстрой СССР СОЮЗВОДОКАНПРОЕКТ г. Москва		
И.Контр	Семенов	Подп				
УТВ.	Явдеев	Подп				

Формат	Зона	Поз	Обозначение	Наименование	Кол	Прим
				<u>Документация</u>		
11			ТМ 75.02.04.00.00 СБ	Сборочный чертёж		
				<u>Детали</u>		
11	1		ТМ 75.02.04.00.01	Фланец	1	
11	2		ТМ 75.02.04.00.02	Штанга	1	
ТМ 75.02.04.00.00						
Разраб	Юдичев	Подп	Дата	Лист	Лист	Листов
Провер	Целковицкая	И		1		1
Т.Контр	Годзишевская	Подп		Госстрой СССР СОЮЗВОДОКАНПРОЕКТ г. Москва		
И.Контр	Семенов	Подп				
УТВ.	Явдеев	Подп				

Формат	Зона	Поз	Обозначение	Наименование	Кол	Прим
				<u>Документация</u>		
11			ТМ 75.02.05.00.00 СБ	Сборочный чертёж		
				<u>Детали</u>		
11	1		ТМ 75.02.05.00.01	Фланец	1	
11	2		ТМ 75.02.05.00.02	Винт	1	
ТМ 75.02.05.00.00						
Разраб	Юдичев	Подп	Дата	Лист	Лист	Листов
Провер	Целковицкая	И		1		1
Т.Контр	Годзишевская	Подп		Госстрой СССР СОЮЗВОДОКАНПРОЕКТ г. Москва		
И.Контр	Семенов	Подп				
УТВ.	Явдеев	Подп				

Формат	Зона	Поз	Обозначение	Наименование	Кол	Прим
				<u>Документация</u>		
12			ТМ 75.02.03.01.00 СБ	Сборочный чертёж		
				<u>Детали</u>		
11	1		ТМ 75.02.03.01.01	Фланец	1	
11	2		ТМ 75.02.03.01.02	Корпус	1	
ТМ 75.02.03.01.00						
Разраб	Юдичев	Подп	Дата	Лист	Лист	Листов
Провер	Целковицкая	И		1		1
Т.Контр	Годзишевская	Подп		Госстрой СССР СОЮЗВОДОКАНПРОЕКТ г. Москва		
И.Контр	Семенов	Подп				
УТВ.	Явдеев	Подп				

Формат	Зона	Поз	Обозначение	Наименование	Кол	Прим
				<u>Документация</u>		
11			ТМ 75.02.05.00.00 СБ	Сборочный чертёж		
				<u>Детали</u>		
11	1		ТМ 75.02.05.00.01	Фланец	1	
11	2		ТМ 75.02.05.00.02	Винт	1	
ТМ 75.02.05.00.00						
Разраб	Юдичев	Подп	Дата	Лист	Лист	Листов
Провер	Целковицкая	И		1		1
Т.Контр	Годзишевская	Подп		Госстрой СССР СОЮЗВОДОКАНПРОЕКТ г. Москва		
И.Контр	Семенов	Подп				
УТВ.	Явдеев	Подп				

Формат Зона	Лист	Обозначение	Наименование	Кол.	Прим.
			<u>Документация</u>		
22		ТМ 75.03.00.00 СБ	Сборочный чертеж		
			<u>Сборочные единицы</u>		
И	1	ТМ 75.03.01.00	Рама	1	
И	2	ТМ 75.03.02.00	Щит	1	
И	3	ТМ 75.03.03.00	Маховик	1	
			<u>Детали</u>		
И	4	ТМ 75.03.00.01	Винт	1	
И	5	ТМ 75.03.00.02	Фланец верхний	1	
И	6	ТМ 75.03.00.03	Фланец нижний	1	
И	7	ТМ 75.03.00.04	Гайка подвемная	1	
И	8	ТМ 75.03.00.05	Уголок	1	
И	9	ТМ 75.03.00.06	Линейка	1	
И	10	ТМ 75.03.00.07	Стрелка	1	
И	11	ТМ 75.03.00.08	Прокладка регулировочная	20	Подбор
			<u>Стандартные изделия</u>		
			Болты ГОСТ 7798-70		
	12		M8 x 16.58.01.15	1	
	13		M10 x 25.58.01.15	2	

ТМ 75.03.00.00				
Изм.	Лист	№ докум.	Подп.	Дата
Разраб.	Марченко			1
Проб.	Целковицкая			
Т. контр.	Вадичевская			
Н. контр.	Семенова			
Утв.	Авдеев			
Затвор-водосл.		Литер	Лист	Листов
1200 x 500		И	1	2
Госстрой СССР СОЮЗВОДОКАНАЛПРОЕКТ г. Москва				
Формат II				

Формат Зона	Лист	Обозначение	Наименование	Кол.	Прим.
			<u>Документация</u>		
12		ТМ 75.03.01.00 СБ	Сборочный чертеж	1	
			<u>Детали</u>		
Б4	1	ТМ 75.03.01.01	Полоса		
			Полоса Б-2-5x50 ГОСТ 103-76 Ст. 3 ГОСТ 535-79		
			e = 1330	1	2.7 кг
Б4	2	ТМ 75.03.01.02	Стойка		
			Уголок Б-45x28x4 ГОСТ 8510-72 Ст. 3 ГОСТ 535-79		
			e = 1800	2	4.0 кг
Б4	3	ТМ 75.03.01.03	Поперечина		
			Полоса Б-2-5x50 ГОСТ 103-76 Ст. 3 ГОСТ 535-79		
			e = 1210	2	2.4 кг
Б4	4	ТМ 75.03.01.04	Стойка		
			Уголок Б-50x50x5 ГОСТ 8509-72 Ст. 3 ГОСТ 535-79		
			e = 2085 мм	2	7.8
Б4	5	ТМ 75.03.01.05	Перекладина		
			Уголок Б-50x50x5 ГОСТ 8509-72 Ст. 3 ГОСТ 535-79		
			e = 1310	2	5.0 кг

ТМ 75.03.01.00				
Изм.	Лист	№ докум.	Подп.	Дата
Разраб.	Марченко			
Проб.	Целковицкая			
Т. контр.	Вадичевская			
Н. контр.	Семенова			
Утв.	Авдеев			
Рама		Литер	Лист	Листов
1200 x 500		И	1	2
Госстрой СССР СОЮЗВОДОКАНАЛПРОЕКТ г. Москва				
Формат II				

Формат Зона	Лист	Обозначение	Наименование	Кол.	Прим.
	14		M12 x 45.58.01.15	2	
			Гайки ГОСТ 5915-70		
	15		M 8.5.01.15	1	
	16		M10.5.01.15	2	
	17		M12.5.01.15	2	
	18		Ось 22-12x5 x 50 Ст. 3 Ц15		
			ГОСТ 9650-71	1	
	19		Шайба 12.02.0115		
			ГОСТ 11371-78	1	
			Шплицт 3.2 x 25.0115		
			ГОСТ 397-79	1	

ТМ 75.03.00.00				
Изм.	Лист	№ докум.	Подп.	Дата
Госстрой СССР СОЮЗВОДОКАНАЛПРОЕКТ г. Москва				
Формат II				

Формат Зона	Лист	Обозначение	Наименование	Кол.	Прим.
Б4	6	ТМ 75.03.01.06	Уголок		
			Уголок Б-50x50x5 ГОСТ 8509-72 Ст. 3 ГОСТ 535-79		
			e = 150	2	0.6 кг

ТМ 75.03.01.00				
Изм.	Лист	№ докум.	Подп.	Дата
Госстрой СССР СОЮЗВОДОКАНАЛПРОЕКТ г. Москва				
Формат II				

Типовой проект 902-2-344 Арбодом У

Формат	Зона	Лист	Обозначение	Наименование	Кол.	Прим.
				<u>Документация</u>		
11			ТМ 75.02.06.00.00 СБ	Сборочный чертеж		
				<u>Детали</u>		
11	1		ТМ 75.01.05.00.01	Гайка	1	
64	2		ТМ 75.02.06.00.02	Труба		
				Труба 52x2.5 ГОСТ 10704-76 Д ГОСТ 10706-76		
				L = 577 В7	1	1,7 кг
64	3		ТМ 75.02.06.00.03	Заглушка		
				лист Б-6.0 ГОСТ 19903-74 Ст 3 ГОСТ 14637-79		
				Д = 47 В7	1	0,07 кг

Изм. Лист				№ докум.				Подпись				Дата			
Разраб. Юдичев				Целковицкая				Т. контр. Гадзишевская				Н. контр. Семенова			
Утв. Авдеев															
				Лит				Лист				Листов			
				1				1				1			
				Госстрой СССР				С О Ю З В О Д О К А Н А Л П Р О Е К Т				г. Москва			
				Формат 11											

Формат	Зона	Лист	Обозначение	Наименование	Кол.	Прим.
				<u>Документация</u>		
11			ТМ 75.03.03.00.СБ	Сборочный чертеж		
				<u>Детали</u>		
64	1		ТМ 75.03.03.01	Кольцо		
				Труба 15x2.8 ГОСТ 3262-75		
				L раз. = 1190 В7	1	1,52 кг.
64	2		ТМ 75.03.03.02	Ребро		
				Труба 10x2.2 ГОСТ 3262-75		
				L = 163 В7	4	0,13 кг
64	3		ТМ 75.03.03.03	Бобышка		
				Круг 860 ГОСТ 2590-71 Ст 3 ГОСТ 535-79		
				L = 30 В7	1	0,66 кг

Изм. Лист				№ докум.				Подп.				Дата			
Разраб. Марченко				Целковицкая				Т. контр. Гадзишевская				Н. контр. Семенова			
Утв. Авдеев															
				Лит				Лист				Листов			
				1				1				1			
				Госстрой СССР				С О Ю З В О Д О К А Н А Л П Р О Е К Т				г. Москва			
				Формат 11											

Формат	Зона	Лист	Обозначение	Наименование	Кол.	Прим.
				<u>Документация</u>		
11			ТМ 75.03.02.00.СБ	Сборочный чертеж		
				<u>Детали</u>		
11	1		ТМ 75.03.02.01	Ушко	2	0,15 кг
64	2		ТМ 75.03.02.02	Лист		
				лист Б-6.0 ГОСТ 19903-74 Ст. 3 ГОСТ 14637-79		
				1290 x 1180	1	33,5 кг

Изм. Лист				№ докум.				Подпись				Дата			
Разраб. Марченко				Целковицкая				Т. контр. Гадзишевская				Н. контр. Семенова			
Утв. Авдеев															
				Лит				Лист				Листов			
				1				1				1			
				Госстрой СССР				С О Ю З В О Д О К А Н А Л П Р О Е К Т				г. Москва			
				Формат 11											

Формат	Зона	Лист	Обозначение	Наименование	Кол.	Прим.
				<u>Документация</u>		
22			ТМ 75.04.00.00.СБ	Сборочный чертеж		
				<u>Сборочные единицы</u>		
11	1		ТМ 75.04.01.00	Рама	1	
11	2		ТМ 75.04.02.00	Щит	1	
11	3		ТМ 75.03.03.00	Маховик	1	
				<u>Детали</u>		
11	4		ТМ 75.04.00.01	Винт	1	
11	5		ТМ 75.03.00.08	Правильная рабочая	20	Подбор
11	6		ТМ 75.03.00.02	Фланец верхний	1	
11	7		ТМ 75.03.00.03	Фланец нижний	1	
11	8		ТМ 75.03.00.04	Гайка подъемная	1	
				<u>Стандартные изделия</u>		
				Болт М12x45.58.01.15 ГОСТ 7798-70	2	

Изм. Лист				№ докум.				Подп.				Дата			
Разраб. Марченко				Целковицкая				Т. контр. Гадзишевская				Н. контр. Семенова			
Утв. Авдеев															
				Литер				Лист				Листов			
				1				1				2			
				Госстрой СССР				С О Ю З В О Д О К А Н А Л П Р О Е К Т				г. Москва			
				Формат 11											

Типовой проект 902-2-344 Альбом I

Формат	Зона	Лист	Обозначение	Наименование	Кол.	Прим.
				<u>Документация</u>		
22			ТМ 75.07.00 СБ	Сварочный чертеж		
				<u>Детали</u>		
64	1		ТМ 75.07.01	Цилиндр		
				лист Б-В.0 ГОСТ 19903-74 Ст 3 ГОСТ 14637-79	1	291 кг
64	2		ТМ 75.07.02	Конус		
				лист Б-В.0 ГОСТ 19903-74 Ст 3 ГОСТ 14637-79	1	53 кг
64	3		ТМ 75.07.03	Днище		
				лист Б-В.0 ГОСТ 19903-74 Ст 3 ГОСТ 14637-79	1	122 кг
64	4		ТМ 75.07.04	Крышка		
				лист Б-В.0 ГОСТ 19903-74 Ст 3 ГОСТ 14637-79	1	80 кг
64	5		ТМ 75.07.05	Баковина		
				лист Б-В.0 ГОСТ 19903-74 Ст 3 ГОСТ 14637-79	2	129 кг
64	6		ТМ 75.07.06	патрубок		
				Труба 920x7 ГОСТ 10704-76 Д ГОСТ 10706-76	1	142 кг

ТМ 75.07.00				
Изм	Лист	№ докум	Подп.	Дата
Разраб	Марченко	М	М	
Пров.	Цельковичева	В	В	
Т. контр.	Годзишевская	Т	Т	
И. контр.	Семенова	С	С	
Утв.	Авдеев	А	А	

Чаша распределительная №3

Литер	Лист	Листов
И	1	1

Госстрой СССР
СОЮЗВОДОКАНАЛПРОЕКТ
г. Москва
Формат II

Формат	Зона	Лист	Обозначение	Наименование	Кол.	Прим.
				<u>Документация</u>		
22			ТМ 75.08.00 СБ	Сварочный чертеж		
				<u>Детали</u>		
64	1		ТМ 75.08.01	Цилиндр		
				лист Б-В.0 ГОСТ 19903-74 Ст 3 ГОСТ 14637-79	1	347 кг
64	2		ТМ 75.08.02	Конус		
				лист Б-В.0 ГОСТ 19903-74 Ст 3 ГОСТ 14637-79	1	106 кг
64	3		ТМ 75.08.03	Днище		
				лист Б-В.0 ГОСТ 19903-74 Ст 3 ГОСТ 14637-79	1	213 кг
64	4		ТМ 75.08.04	Крышка		
				лист Б-В.0 ГОСТ 19903-74 Ст 3 ГОСТ 14637-79	1	161 кг
64	5		ТМ 75.08.05	Баковина		
				лист Б-В.0 ГОСТ 19903-74 Ст 3 ГОСТ 14637-79	2	202 кг
64	6		ТМ 75.08.06	Патрубок		
				Труба 1020x8 ГОСТ 10704-76 Д ГОСТ 10706-76	1	200 кг

ТМ 75.08.00				
Изм	Лист	№ докум	Подп.	Дата
Разраб	Марченко	М	М	
Пров.	Цельковичева	В	В	
Т. контр.	Годзишевская	Т	Т	
И. контр.	Семенова	С	С	
Утв.	Авдеев	А	А	

Чаша распределительная №4

Литер	Лист	Листов
И	1	2

Госстрой СССР
СОЮЗВОДОКАНАЛПРОЕКТ
г. Москва
Формат II

Формат	Зона	Лист	Обозначение	Наименование	Кол.	Прим.
64	7		ТМ 75.07.07	Патрубок		
				Труба 920x7 ГОСТ 10704-76 Ст 3 ГОСТ 10706-76	1	79 кг
64	8		ТМ 75.07.08	Ребра		
				лист Б-В.0 ГОСТ 19903-74 Ст 3 ГОСТ 14637-79	4	29 кг
64	9		ТМ 75.07.09	Ребра		
				лист Б-В.0 ГОСТ 19903-74 Ст 3 ГОСТ 14637-79	1	23,3

ТМ 75.07.00				
Изм	Лист	№ докум	Подп.	Дата

Формат II

Формат	Зона	Лист	Обозначение	Наименование	Кол.	Прим.
64	7		ТМ 75.08.07	Патрубок		
				Труба 1020x8 ГОСТ 10704-76 Д ГОСТ 10706-76	1	100 кг
64	8		ТМ 75.08.08	Ребра		
				лист Б-В.0 ГОСТ 19903-74 Ст 3 ГОСТ 14637-79	4	4 кг
64	9		ТМ 75.08.09	Ребра		
				лист Б-В.0 ГОСТ 19903-74 Ст 3 ГОСТ 14637-79	1	29 кг

ТМ 75.08.00				
Изм	Лист	№ докум	Подп.	Дата

Формат II

альбом I
Типовой проект 902-2-344

Изм. и дата
Лист и дата
Зом и дата
Изм. и дата
Изм. и дата

Формат	Зона	Лист	Обозначение	Наименование	Кол.	Прим.
				Документация		
		12	ТМ 75.09.00.СБ	Сборочный чертеж		
				Детали		
		11	1 ТМ 75.09.01	Диск	1	
		11	2 ТМ 75.09.02	Ребра	4	
		БУ	3 ТМ 75.09.03	Труба		
				Труба 325x6 ГОСТ 10704-76 Д ГОСТ 10706-76	1	252 кг
		БУ	4 ТМ 75.09.04	Дно		
				Лист Б-6.0 ГОСТ 19903-74 Ст.3 ГОСТ 14637-79	1	81 кг
		БУ	5 ТМ 75.09.05	Обечайка		
				Лист Б-6.0 ГОСТ 19903-74 Ст.3 ГОСТ 14637-79	1	33 кг
				Стандартные изделия		
				Фланец 300-1 ГОСТ 1255-67	1	

ТМ 75.09.00

Изм.	Лист	И докум.	Подпись	Дата
Разраб.	Марченко		<i>Марченко</i>	
Пров.	Целковикова		<i>Целковикова</i>	
Т.контр.	Бодзишевская		<i>Бодзишевская</i>	
Н.контр.	Семенова		<i>Семенова</i>	
Утв.	Авдеев		<i>Авдеев</i>	

Эрлифт
(узел)

Лит	Лист	Листов
И		1

Госстрой СССР
СОЮЗВОДОКАНАЛПРОЕКТ
г. Москва
Формат 11

Формат	Зона	Лист	Обозначение	Наименование	Кол.	Прим.
				Документация		
		12	ТМ 75.10.00.СБ	Сборочный чертеж		
				Детали		
		11	1 ТМ 75.10.01	Диск	1	
		11	2 ТМ 75.09.02	Ребра	4	
		БУ	3 ТМ 75.10.03	Труба		
				Труба 377x9 ГОСТ 8732-78 Д ГОСТ 8731-74	1	436 кг
		БУ	4 ТМ 75.10.04	Дно		
				Лист Б-6.0 ГОСТ 19903-74 Ст.3 ГОСТ 14637-79	1	81 кг
		БУ	5 ТМ 75.10.05	Обечайка		
				Лист Б-6.0 ГОСТ 19903-74 Ст.3 ГОСТ 14637-79	1	33 кг
				Стандартные изделия		
				Фланец 350-1 ГОСТ 1255-67	1	

ТМ 75.10.00

Изм.	Лист	И докум.	Подпись	Дата
Разраб.	Марченко		<i>Марченко</i>	
Пров.	Целковикова		<i>Целковикова</i>	
Т.контр.	Бодзишевская		<i>Бодзишевская</i>	
Н.контр.	Семенова		<i>Семенова</i>	
Утв.	Авдеев		<i>Авдеев</i>	

Эрлифт
(узел)

Лит	Лист	Листов
И		1

Госстрой СССР
СОЮЗВОДОКАНАЛПРОЕКТ
г. Москва
Формат 11

Изм. и дата
Лист и дата
Зом и дата
Изм. и дата
Изм. и дата

Формат	Зона	Лист	Обозначение	Наименование	Кол.	Прим.
				Документация		
		12	ТМ 75.11.00.СБ	Сборочный чертеж		
				Детали		
		11	1 ТМ 75.11.01	Диск	1	
		11	2 ТМ 75.11.02	Ребра	4	
		БУ	3 ТМ 75.11.03	Труба		
				Труба 273x6 ГОСТ 10704-76 Д ГОСТ 10706-76	1	209 кг
		БУ	4 ТМ 75.11.04	Дно		
				Лист Б-6.0 ГОСТ 19903-74 Ст.3 ГОСТ 14637-79	1	35.5 кг
		БУ	5 ТМ 75.11.05	Обечайка		
				Лист Б-6.0 ГОСТ 19903-74 Ст.3 ГОСТ 14637-79	1	21.6 кг
				Стандартные изделия		
				Фланец 250-1 ГОСТ 1255-67	1	

ТМ 75.11.00

Изм.	Лист	И докум.	Подпись	Дата
Разраб.	Марченко		<i>Марченко</i>	
Пров.	Целковикова		<i>Целковикова</i>	
Т.контр.	Бодзишевская		<i>Бодзишевская</i>	
Н.контр.	Семенова		<i>Семенова</i>	
Утв.	Авдеев		<i>Авдеев</i>	

Эрлифт
(узел)

Лит	Лист	Листов
И		1

Госстрой СССР
СОЮЗВОДОКАНАЛПРОЕКТ
г. Москва

Изм. и дата
Лист и дата
Зом и дата
Изм. и дата
Изм. и дата

Формат	Зона	Лист	Обозначение	Наименование	Кол.	Прим.
				Документация		
		11	ТМ 75.11.00.СБ	Сборочный чертеж		
				Детали		
		БУ	1 ТМ 75.11.01	Труба		
				Труба 219x4.5 ГОСТ 10704-76 Д ГОСТ 10706-76		
				L = 500	1	10.7 кг
		БУ	2 ТМ 75.11.02	Труба		
				Труба 219x4.5 ГОСТ 10704-76 Д ГОСТ 10706-76		
				L = 345	1	7.2 кг
				Стандартные изделия		
				Фланец 200-1 ГОСТ 1255-67	1	

ТМ 75.12.00

Изм.	Лист	И докум.	Подпись	Дата
Разраб.	Марченко		<i>Марченко</i>	
Пров.	Целковикова		<i>Целковикова</i>	
Т.контр.	Бодзишевская		<i>Бодзишевская</i>	
Н.контр.	Семенова		<i>Семенова</i>	
Утв.	Авдеев		<i>Авдеев</i>	

Трафик

Литер	Лист	Листов
И		1

Госстрой СССР
СОЮЗВОДОКАНАЛПРОЕКТ
г. Москва

Альбом V
Типовой проект 902-2-344

Формат	Зона	Поз.	Обозначение	Наименование	Кол.	Прим.
				<u>Документация</u>		
12			ТМ75.15.01.00 СБ	Сборочный чертеж		
			-01	Сборочный чертеж		
			-02	Сборочный чертеж		
				<u>Детали</u>		
11	1		ТМ75.15.01.01	Фланец	1	
11	2		ТМ75.15.01.02	Штуцер	1	
11	3		ТМ75.15.01.03	Наконечник	1	
Б4	4		ТМ75.15.01.04	Прокладка Пластина I, лист ТМКЩ 7338-77 Днар=32; Двн=23	1	0,01кг
				<u>стандартные изделия</u>		
	5			Гайка М20х1.5.5.0Н5 гост 5915-70	3	
	6			Штифт 6т6х10 гост 3128-70	1	
				<u>Переменные данные для исполнения</u>		

Формат
Зона
Поз.
Подп. и дата
Изм. и подп.
Изм. и подп.
Изм. и подп.
Изм. и подп.

ТМ75.15.01.00

Трубка ПУТО

Изм. лист	И докум.	Подп.	Дата
Разраб. Кадичев			
Провер. Целювинова			
Т. контр. Подшивалкина			
Н. контр. Семенова			
Утв. Авдеев			

Литер	Лист	Листов
И	1	2
гострой сср СОЮЗВОДОКАНАЛПРОЕКТ г. Москва		

Формат	Зона	Поз.	Обозначение	Наименование	Кол.	Прим.
				<u>Детали</u>		
			ТМ75.15.01.00			
11	7		ТМ75.15.01.05	Трубка	1	
				ТМ75.15.01.00-01		
11	7		ТМ75.15.01.05 -01	Трубка	1	
				ТМ75.15.01.00-02		
11	7		ТМ75.15.01.05-02	Трубка	1	

Формат
Зона
Поз.
Подп. и дата
Изм. и подп.
Изм. и подп.
Изм. и подп.
Изм. и подп.

ТМ75.15.01.00

Лист 2

Формат	Зона	Поз.	Обозначение	Наименование	Кол.	Прим.
				<u>Документация</u>		
11			ТМ75.16.00 СБ	Сборочный чертеж		
			-01	Сборочный чертеж		
			-02	Сборочный чертеж		
			-03	Сборочный чертеж		
				<u>Переменные данные для исполнения</u>		
				<u>Детали</u>		
				ТМ75.16.00		
Б4	1		ТМ75.16.01	Патрубок Труба 90х7 гост 10704-76 д гост 10706-76	1	244кг
Б4	2		ТМ75.16.02	Ребро Лист 5-10.0 гост 19903-74 ст.3 гост 14637-79	1	101кг
				ТМ75.16.01-01		
Б4	1		ТМ75.16.01-01	Патрубок Труба 100х8 гост 10704-76 д гост 10706-76	1	31кг

Формат
Зона
Поз.
Подп. и дата
Изм. и подп.
Изм. и подп.
Изм. и подп.
Изм. и подп.

ТМ75.16.00

Патрубок

Изм. лист	И докум.	Подп.	Дата
Разраб. Кадичев			
Провер. Целювинова			
Т. контр. Подшивалкина			
Н. контр. Семенова			
Утв. Авдеев			

Литер	Лист	Листов
И	1	2
гострой сср СОЮЗВОДОКАНАЛПРОЕКТ г. Москва		

Формат	Зона	Поз.	Обозначение	Наименование	Кол.	Прим.
Б4	2		ТМ75.16.02-01	Ребра Лист 5-10.0 гост 19903-74 ст.3 гост 14637-79	1	89кг
				ТМ75.16.00-02		
Б4	1		ТМ75.16.01-02	Патрубок Труба 100х8 гост 10704-76 д гост 10706-76	1	516кг
Б4	2		ТМ75.16.02-02	Ребра Лист 5-10.0 гост 19903-74 ст.3 гост 14637-79	1	89кг
				ТМ75.16.01-03		
Б4	1		ТМ75.16.01-03	Патрубок Труба 120х9 гост 10704-76 д гост 10706-76	1	634кг
Б4	2		ТМ75.16.02-03	Ребра Лист 5-10.0 гост 19903-74 ст.3 гост 14637-79	1	61кг

Формат
Зона
Поз.
Подп. и дата
Изм. и подп.
Изм. и подп.
Изм. и подп.
Изм. и подп.

ТМ75.16.00

Лист 2

албом I
Туповой проект 902-2-344

Имя, фамилия, подпись и дата
взятый из альбом Имя, фамилия, подпись и дата

Формат	Зона	Поз.	Обозначение	Наименование	Кол.	Прим.
				<u>Стандартные изделия</u>		
		19		Гайка М20.5.0115 ГОСТ 5915-70	32	
				<u>Прочие изделия</u>		
		21		Труба пористо-керамическая φ 242; толщ. стенки 29мм L=330 ТУ 21-РСФСР-642-77	164	Сверловский 3-д керамических изделий
				ТМ 75.17.00.00-03		
				<u>Детали</u>		
И	И	11	ТМ 75.17.00.04	Фланец	30	
И	И	12	ТМ 75.17.00.05	Муфта	30	
И	И	13	ТМ 75.17.00.06-02	Шпилька	2	
		14	ТМ 75.17.00.06-02	Шпилька	2	
		15	ТМ 75.17.00.06-03	Шпилька	26	
Б/ч	Б/ч	16	ТМ 75.17.00.07-03	Прокладка Пластина I, лист ТМКЦ-М-10 ГОСТ 7338-77 Днар. = 245; Дбн = 185	294	0.24кг.
				ТМ 75.17.00.00		Лист 5
Изм.	Лист	№ докум.	Подп.	Дата		

Формат II

Формат	Зона	Поз.	Обозначение	Наименование	Кол.	Прим.
				<u>Стандартные изделия</u>		
		19		Гайка М20.5.0115 ГОСТ 5915-70	38	
				<u>Прочие изделия</u>		
		21		Труба пористо-керамическая φ 242; толщ. стенки 29мм L=330 ТУ 21-РСФСР-642-77	200	Сверловский 3-д керамических изделий
				ТМ 75.17.00.00-04		
				<u>Детали</u>		
И	И	11	ТМ 75.17.00.04	Фланец	24	
И	И	12	ТМ 75.17.00.05	Муфта	24	
И	И	13	ТМ 75.17.00.06-02	Шпилька	2	
		14	ТМ 75.17.00.06-02	Шпилька	2	
		15	ТМ 75.17.00.06-03	Шпилька	20	
Б/ч	Б/ч	16	ТМ 75.17.00.07-04	Прокладка Пластина I, лист ТМКЦ-М-10 ГОСТ 7338-77 Днар. = 245; Дбн = 185	192	0.24кг.
				ТМ 75.17.00.00		Лист 6
Изм.	Лист	№ докум.	Подп.	Дата		

Имя, фамилия, подпись и дата
взятый из альбом Имя, фамилия, подпись и дата

Формат II

Имя, фамилия, подпись и дата
взятый из альбом Имя, фамилия, подпись и дата

Формат	Зона	Поз.	Обозначение	Наименование	Кол.	Примеч.
				<u>Стандартные изделия</u>		
		19		Гайка М20.5.0115 ГОСТ 5915-70	32	
				<u>Прочие изделия</u>		
		21		Труба пористо-керамическая φ 242, толщ. стенки 29 L=330 ТУ 21-РСФСР-642-77	164	Сверловский 3-д керамических изделий
				ТМ 75.17.00.00-05		
				<u>Детали</u>		
И	И	11	ТМ 75.17.00.04	Фланец	30	
И	И	12	ТМ 75.17.00.05	Муфта	30	
И	И	13	ТМ 75.17.00.06-02	Шпилька	2	
		14	ТМ 75.17.00.06-02	Шпилька	2	
		15	ТМ 75.17.00.06-03	Шпилька	26	
Б/ч	Б/ч	16	ТМ 75.17.00.07-05	Прокладка Пластина I, лист ТМКЦ-М-10 ГОСТ 7338-77 Днар. = 245; Дбн = 185	234	0.24кг.
				ТМ 75.17.00.00		Лист 7
Изм.	Лист	№ докум.	Подп.	Дата		

Формат II

Формат	Зона	Поз.	Обозначение	Наименование	Кол.	Прим.
				<u>Стандартные изделия</u>		
		19		Гайка М20.5.0115 ГОСТ 5915-70	38	
				<u>Прочие изделия</u>		
		21		Труба пористо-керамическая φ 242, толщ. стенки 29мм L=330 ТУ 21-РСФСР-642-77	200	Сверловский 3-д керамических изделий
				ТМ 75.17.00.00-06		
				<u>Детали</u>		
И	И	11	ТМ 75.17.00.04	Фланец	26	
И	И	12	ТМ 75.17.00.05	Муфта	26	
И	И	13	ТМ 75.17.00.06-01	Шпилька	2	
		14	ТМ 75.17.00.06-01	Шпилька	2	
		15	ТМ 75.17.00.06-03	Шпилька	22	
Б/ч	Б/ч	16	ТМ 75.17.00.07-06	Прокладка Пластина I, лист ТМКЦ-М-10 ГОСТ 7338-77 Днар. = 245; Дбн = 185	194	0.24кг.
				ТМ 75.17.00.00		Лист 8
Изм.	Лист	№ докум.	Подп.	Дата		

Имя, фамилия, подпись и дата
взятый из альбом Имя, фамилия, подпись и дата

Формат II

17133-05 20 Копирован: Даченко

Формат	Зона	Поз.	Обозначение	Наименование	Кол.	Прим.
				<u>Стандартные изделия</u>		
		19		Гайка М20.5.0115 ГОСТ 5915-70	34	
				<u>Прочие изделия</u>		
		21		Труба пористо- керамическая ф 242, толщ. стенки 29 ТУ 21-РСФСР-642-77	164	Сверло- СКУД 3-д Керамичес- кие изделия
				ТМ15.17.00.00-07		
				<u>Детали</u>		
И	И	11	ТМ15.17.00.04	Фланец	32	
И	И	12	ТМ15.17.00.05	Муфта	32	
И	И	13	ТМ15.17.00.06-01	Шпилька	2	
И	И	14	ТМ15.17.00.06-01	Шпилька	2	
И	И	15	ТМ15.17.00.06-03	Шпилька	28	
Б4	Б4	16	ТМ15.17.00.07-07	Прокладка Пластина I, лист ТМКЩ-М-10 ГОСТ 7338-77 Днар.=245; Дбн=185	236	0.24кг
ТМ15.17.00.00						Лист 9
Изм. Лист № докум. Подп. Дата						Формат И

Формат	Зона	Поз.	Обозначение	Наименование	Кол.	Прим.
				<u>Стандартные изделия</u>		
		19		Гайка М20.5.0115 ГОСТ 5915-70	40	
				<u>Прочие изделия</u>		
		21		Труба пористо- керамическая ф 242, толщ. стенки 29 L=330 ТУ 21-РСФСР-642-77	200	Сверло- СКУД 3-д Керамичес- кие изделия
				ТМ15.17.00.00-02		
				<u>Детали</u>		
И	И	11	ТМ15.17.00.04	Фланец	32	
И	И	12	ТМ15.17.00.05	Муфта	32	
И	И	13	ТМ15.17.00.06-01	Шпилька	2	
И	И	14	ТМ15.17.00.06-01	Шпилька	2	
И	И	15	ТМ15.17.00.06-03	Шпилька	28	
Б4	Б4	16	ТМ15.17.00.07-08	Прокладка Пластина I, лист ТМКЩ-М-10 ГОСТ 7338-77 Днар.=245; Дбн=185	236	0.24кг
ТМ15.17.00.00						Лист 10
Изм. Лист № докум. Подп. Дата						Формат И

Изм. Лист № докум. Подп. Дата

Формат	Зона	Поз.	Обозначение	Наименование	Кол.	Примеч.
				<u>Стандартные изделия</u>		
		19		Гайка М20.5.0115 ГОСТ 5915-70	40	
				<u>Прочие изделия</u>		
		21		Труба пористо- керамическая ф 242, толщ. стенки 29 L=330 ТУ 21-РСФСР-642-77	200	Сверло- СКУД 3-д Керамичес- кие изделия
				ТМ15.17.00.00-09		
				<u>Детали</u>		
И	И	11	ТМ15.17.00.04	Фланец	30	
И	И	12	ТМ15.17.00.05	Муфта	30	
И	И	13	ТМ15.17.00.06-02	Шпилька	2	
И	И	14	ТМ15.17.00.06-02	Шпилька	2	
И	И	15	ТМ15.17.00.06-03	Шпилька	26	
Б4	Б4	16	ТМ15.17.00.07-09	Прокладка Пластина I, лист ТМКЩ-М-10 ГОСТ 7338-77 Днар.=245; Дбн=185	234	0.24кг
ТМ15.17.00.00						Лист 11
Изм. Лист № докум. Подп. Дата						Формат И

Формат	Зона	Поз.	Обозначение	Наименование	Кол.	Прим.
				<u>Стандартные изделия</u>		
		19		Гайка М20.5.0115 ГОСТ 5915-70	38	
				<u>Прочие изделия</u>		
		21		Труба пористо-керами- ческая ф 242; толщ. стенки 29 L=330 ТУ 21-РСФСР-642-77	200	Сверло- СКУД 3-д Керамичес- кие изделия
				ТМ15.17.00.00-10		
				<u>Детали</u>		
И	И	11	ТМ15.17.00.04	Фланец	30	
И	И	12	ТМ15.17.00.05	Муфта	30	
И	И	13	ТМ15.17.00.06-02	Шпилька	30	
И	И	14	ТМ15.17.00.06-02	Шпилька	2	
И	И	15	ТМ15.17.00.06-03	Шпилька	2	
Б4	Б4	16	ТМ15.17.00.07-10	Прокладка Пластина I, лист ТМКЩ-М-10 ГОСТ 7338-77 Днар.=245; Дбн=185	234	0.24кг
ТМ15.17.00.00						Лист 12
Изм. Лист № докум. Подп. Дата						Формат И

Изм. Лист № докум. Подп. Дата

Туповой проект 902-2-34 Абтом V

Формат
Зона
Лист

Формат	Зона	Лист	Обозначение	Наименование	Кол.	Прим.
				<u>Стандартные изделия</u>		
		19		Гайка М20.5.0115 ГОСТ 5915-70	38	
				<u>Прочие изделия</u>		
		21		Труба пористо-керамическая ф242; толщ. стенки 29, L = 330 ТУ 21-РСФСР-642-77	200	Свердловский завод керамических изделий
				<u>ТМ 75.00.00-11</u>		
				<u>Детали</u>		
И	И	11	ТМ 75.17.00.04	Фланец	32	
И	И	12	ТМ 75.17.00.05	Муфта	32	
И	И	13	ТМ 75.17.00.06-01	Шпилька	2	
-	-	14	ТМ 75.17.00.06-01	Шпилька	2	
-	-	15	ТМ 75.17.00.06-03	Шпилька	28	
БЧ	БЧ	16	ТМ 75.17.00.07-11	Прокладка Пластина I, лист ТМКЦ-М-10ГОСТ7338-77 Днар. = 245; Двн = 185	236	0,24кг
Изм Лист № докум. Подп. Дата					ТМ 75.17.00.00	
					Лист 13	

Формат И

Формат
Зона
Лист

Формат	Зона	Лист	Обозначение	Наименование	Кол.	Прим.
				<u>Стандартные изделия</u>		
		19		Гайка М20.5.0115 ГОСТ 5915-70	40	
				<u>Прочие изделия</u>		
		21		Труба пористо-керамическая ф 242; толщ. стенки 29 L = 330 ТУ 21-РСФСР-642-77	200	Свердловский завод керамических изделий
Изм Лист № докум. Подп. Дата					ТМ 75.17.00.00	
					Лист 14	

Формат И

Формат
Зона
Лист

Формат	Зона	Лист	Обозначение	Наименование	Кол.	Прим.
				<u>Документация</u>		
		12	ТМ 75.17.01.00 СБ	Сборочный чертеж <u>Сборочные единицы</u>		
		И	1	ТМ 75.17.03.00	4	Фланец опорный
				<u>Детали</u>		
БЧ	БЧ	2	ТМ 75.17.01.01	Труба Труба 219x4,5ГОСТ 8732-70 Д ГОСТ 8731-74 L = 650	1	12,8кг
БЧ	БЧ	3	ТМ 75.17.01.02	Труба Труба 219x4,5ГОСТ 8732-70 Д ГОСТ 8731-74 L = 395	1	8,1кг
БЧ	БЧ	4	ТМ 75.17.01.02	Труба Труба 219x4,5ГОСТ 8732-70 Д ГОСТ 8731-74 L = 320	2	6,3кг
				<u>Стандартные изделия</u>		
		5		Фланец 200-2,5ГОСТ1255-67	1	
Изм Лист № докум. Подп. Дата					ТМ 75.17.01.00	
					Лист 1	
Разраб. Юдичев Проб. Целковикова Т.контр. Гадзишевская Н.контр. Семенова Утв. Авдеев					Лит. Лист Листов И 1 Госстрой СССР СОЮЗВОДОКАНАЛПРОЕКТ г. Москва	

Патрубок

Формат
Зона
Лист

Формат	Зона	Лист	Обозначение	Наименование	Кол.	Прим.
				<u>Документация</u>		
		И	ТМ 75.17.02.00 СБ	Сборочный чертеж <u>Детали</u>		
БЧ	БЧ	1	ТМ 75.17.02.01	Заглушка Лист Б-20.0ГОСТ19903-74 Ст 3 ГОСТ 14637-79	1	10,2кг
БЧ	БЧ	2	ТМ 75.17.02.02.	Патрубок Труба 50x3,5 ГОСТ 3262-75 L=100	1	0,25кг
Изм Лист № докум. Подп. Дата					ТМ 75.17.02.00	
					Лист 1	
Разраб. Юдичев Проб. Целковикова Т.контр. Гадзишевская Н.контр. Семенова Утв. Авдеев					Литер Лист Листов И 1 Госстрой СССР СОЮЗВОДОКАНАЛПРОЕКТ г. Москва	

Заглушка

Формат	Зона	Поз.	Обозначение	Наименование	Кол.	Прим.
				<u>Документация</u>		
				<u>Документация</u>		
И			ТМ75.17.03.00 СБ	сборочный чертёж		
				<u>Детали</u>		
И	1		ТМ75.17.00.04	Фланец	1	
Б4	2		ТМ75.17.03.01	Планка Б-6.0 ГОСТ 19903-74 Лист Ст.3 ГОСТ 14637-79 408 ₇ x 158 ₇	2	0.03кг

ТМ75.17.03.00

Фланец
опорный

Лит. Лист Листов
И 1 1
Госстрод СССР
СОЮЗВОДОКАНАЛПРОЕКТ
г. Москва

Формат И

Изм Лист Н докум. Подпись Дата
Разраб. Юдичев
Провер. Целковикова
Т. Контр. Гадзишевская
Н. Контр. Семенова
УТВ. Явдеев

Формат	Зона	Поз.	Обозначение	Наименование	Кол.	Прим.
				<u>Документация</u>		
				<u>Документация</u>		
И2			ТМ75.18.00.00 СБ	сборочный чертёж		
				-01 сборочный чертёж		
				-02 сборочный чертёж		
				-03 сборочный чертёж		
				-04 сборочный чертёж		
				-05 сборочный чертёж		
				<u>Сборочные единицы</u>		
И1	1		ТМ75.17.02.00	Заглушка	2	
И	2		ТМ75.18.01.00	Патрубок	1	
				<u>Детали</u>		
И1	5		ТМ75.17.00.01	Болт	2	
И	6		ТМ75.17.00.06 -02	Шпилька	2	
				<u>Стандартные изделия</u>		
		8		Шайба 2.20.01.0115 ГОСТ 14637-79	2	

ТМ75.18.00.00

Блок пористый
керамический

Лит. Лист Листов
И 1 1 7
Госстрод СССР
СОЮЗВОДОКАНАЛПРОЕКТ
г. Москва

Формат И1

Изм Лист Н докум. Подпись Дата
Разраб. Юдичев
Провер. Целковикова
Т. Контр. Гадзишевская
Н. Контр. Фудинская
УТВ. Явдеев

Формат	Зона	Поз.	Обозначение	Наименование	Кол.	Прим.
				<u>Переменные данные для исполнений:</u>		
				ТМ75.18.00.00		
				<u>Детали</u>		
И1	10		ТМ75.17.00.04	Фланец	12	
И1	11		ТМ75.17.00.05	Муфта	12	
И1	12		ТМ75.17.00.06 -03	Шпилька	10	
Б4	13		ТМ75.18.00.01	Прокладка Пластина I, лист ТМКЦ-М-10 ГОСТ 7338-77 Днар. = 245; Двн = 185	96	0.24кг
				<u>Стандартные изделия</u>		
	15			Гайка М20.5.0115 ГОСТ 5915-70	16	
				<u>Прочие изделия</u>		
	17			Труба пористо-керамическая ф 242 толщ. стенки 29; L=330 ТУ21-РСФСР-642-77	82	Сверло-пробки из керамики

ТМ75.18.00.00

Лист 2

Формат И1

Изм Лист Н докум. Подпись Дата

Формат	Зона	Поз.	Обозначение	Наименование	Кол.	Прим.
				ТМ75.18.00.00 -01		
				<u>Детали</u>		
И1	10		ТМ75.17.00.04	Фланец	15	
И1	11		ТМ75.17.00.05	Муфта	15	
И1	12		ТМ75.17.00.06 -03	Шпилька	13	
Б4	13		ТМ75.18.00.01-01	Прокладка Пластина I, лист ТМКЦ-М-10 ГОСТ 7338-77 Днар. = 245; Двн = 185	117	0.24кг
				<u>Стандартные изделия</u>		
	15			Гайка М20.5.0115 ГОСТ 5915-70	19	
				<u>Прочие изделия</u>		
	17			Труба пористо-керамическая ф 242 толщ. стенки 29 L=330 ТУ21-РСФСР-642-77	100	Сверло-пробки из керамики

ТМ75.18.00.00

Лист 3

Формат И1

Изм Лист Н докум. Подпись Дата

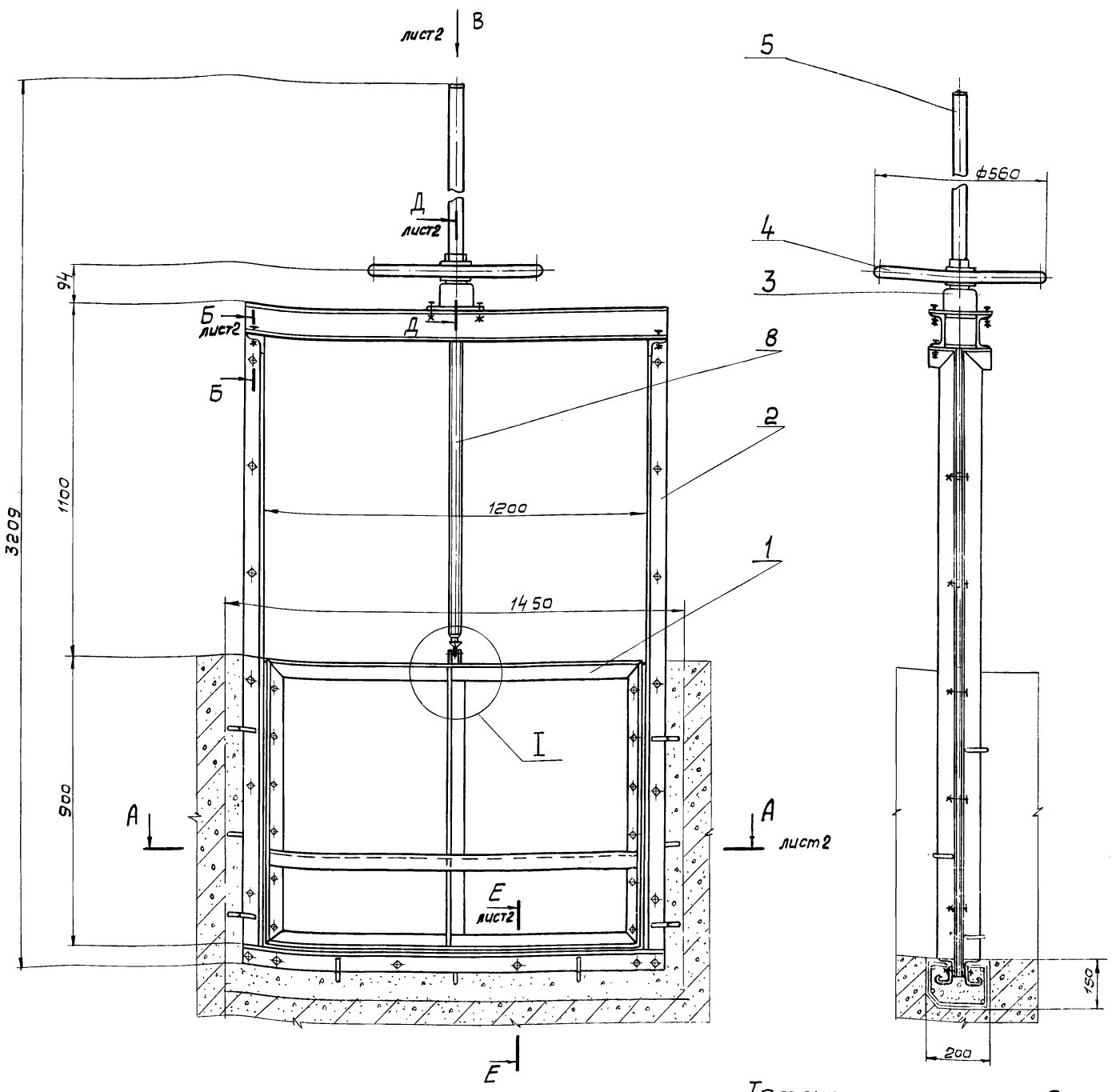
Типовой проект 902-2-344 Дальбом У

Формат	Зона	Поз.	Обозначение	Наименование	Примечание
				ТМ 75.18.00.00-02	
				<u>Детали</u>	
И	10		ТМ 75.17.00.04	Фланец	12
И	11		ТМ 75.17.00.05	Муфта	12
И	12		ТМ 75.17.00.06-03	Шпилька	10
Бч	13		ТМ 75.18.00.01-02	Прокладка пластина I, лист, ТМКЩ-М-10 ГОСТ 7338-77 Днар = 245; Дбн = 185	96 0,24кг
				<u>Стандартные изделия</u>	
		15		Гайка М20.5.0115 ГОСТ 5915-70	16
				<u>Прочие изделия</u>	
		17		Труба пористо-керамическая, ф 242; толщ. стенки 29, L=330 ТУ 21-РСФСР-642-77	82
Изм	Лист	№ докум.	Подпись	Дата	Лист
					4

Формат	Зона	Поз.	Обозначение	Наименование	Примечание
				ТМ 75.18.00.00-03	
				<u>Детали</u>	
И	10		ТМ 75.17.00.04	Фланец	15
И	11		ТМ 75.17.00.05	Муфта	15
И	12		ТМ 75.17.00.06-03	Шпилька	13
Бч	13		ТМ 75.18.00.01-03	Прокладка пластина I, лист, ТМКЩ-М-10 ГОСТ 7338-77 Днар = 245; Дбн = 185	117 0,24кг
				<u>Стандартные изделия</u>	
		15		Гайка М20.5.0115 ГОСТ 5915-70	19
				<u>Прочие изделия</u>	
		17		Труба пористо-керамическая, ф 242; толщ. стенки 29, L=330 ТУ 21-РСФСР-642-77	100
Изм	Лист	№ докум.	Подпись	Дата	Лист
					5

Формат	Зона	Поз.	Обозначение	Наименование	Примечание
				ТМ 75.18.00.00-04	
				<u>Детали</u>	
И	10		ТМ 75.17.00.04	Фланец	15
И	11		ТМ 75.17.00.05	Муфта	15
И	12		ТМ 75.17.00.06-03	Шпилька	13
Бч	13		ТМ 75.18.00.01-04	Прокладка пластина I, лист, ТМКЩ-М-10 ГОСТ 7338-77 Днар = 245; Дбн = 185	117 0,24кг
				<u>Стандартные изделия</u>	
		15		Гайка М20.5.0115 ГОСТ 5915-70	19
				<u>Прочие изделия</u>	
		17		Труба пористо-керамическая, ф 242, толщ. стенки 29, L=330 ТУ 21-РСФСР-642-77	100
Изм	Лист	№ докум.	Подпись	Дата	Лист
					6

Формат	Зона	Поз.	Обозначение	Наименование	Примечание
				ТМ 75.18.00.00-05	
				<u>Детали</u>	
И	10		ТМ 75.17.00.04	Фланец	15
И	11		ТМ 75.17.00.05	Муфта	15
И	12		ТМ 75.17.00.06-03	Шпилька	13
Бч	13		ТМ 75.18.00.01-05	Прокладка пластина I, лист, ТМКЩ-М-10 ГОСТ 7338-77 Днар = 245; Дбн = 185	17 0,24кг
				<u>Стандартные изделия</u>	
		15		Гайка М20.5.0115 ГОСТ 5915-70	17
				<u>Прочие изделия</u>	
		17		Труба пористо-керамическая, ф 242, толщ. стенки 29, L=330 ТУ 21-РСФСР-642-77	100
Изм	Лист	№ докум.	Подпись	Дата	Лист
					7



Техническая характеристика

1. Тип затвора — *поверхностный, плавающий скользящий с уплотнением*
2. Размер лотка:
 ширина, мм — 1200
 высота, мм — 900
3. Направление гидростатического давления — *одностороннее*
4. Тип привода — *ручной, винтовой*
5. Время полного открытия или закрытия затвора, мин — 13
6. Масса подвижных частей затвора, кг — 92
7. Максимальная высота подъема (ход) щита, мм — 900

Технические требования

1. Конструкция должна быть выполнена в соответствии со СНиП III-18-75, "Металлические конструкции. Правила производства и приемки работ".
2. Количество регулировочных прокладок (поз.9) определить по месту при установке подпятника (поз.3)
3. После сборки и проверки работы, затвор покрыть тремя слоями эмали ХС-710 и тремя слоями лака ХС-76 по двум слоям грунта ХС-010 гост 9355-60. Подпятник, маховик и колпак (поз. 3,4,5) окрасить эмалевой краской ПФ-115 гост 6465-76 в серый цвет, посадочные и трущиеся поверхности, окраске не подлежат.
4. Все неокрашенные рабочие поверхности покрыть пушечной смазкой гост 19537-74.
5. Размеры для справок.

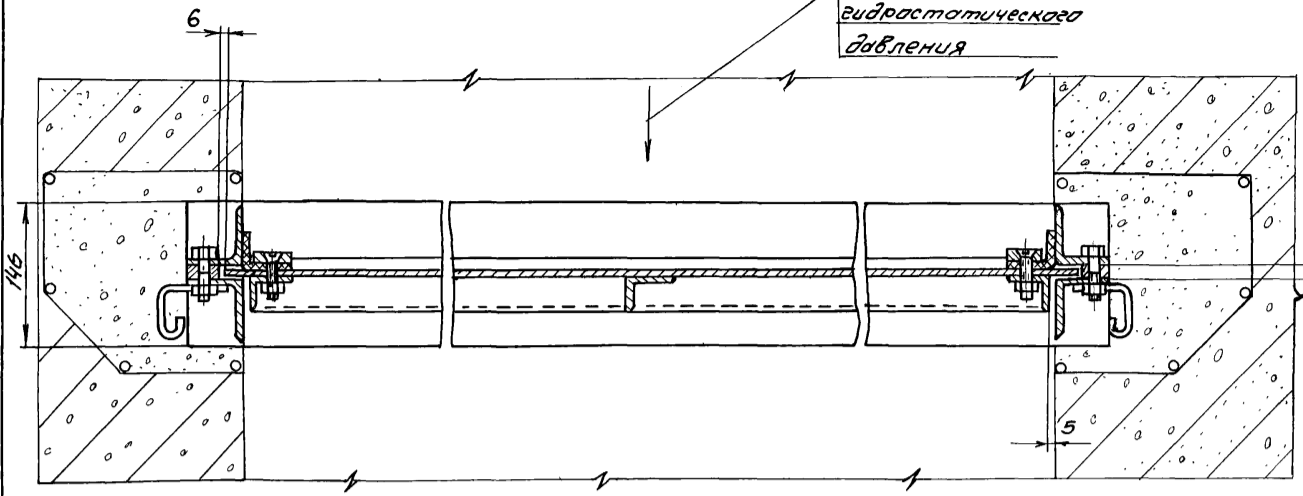
Лист 2 из 2. Проверено и одобрено: [подпись]

				ТМ 75.01.00.00.00 С6		
Изм	Лист	И.докум	Подпись	Затвор поверхностный скользящий 1200x900 с ручным приводом (Борочный чертеж)	Масштаб	Масштаб
		КС 304.06	[подпись]		и	193 1:10
Г.контр	Г.проект	Г.исп.	Г.пр.		Лист 1	Листов 2
И.инж	Б.инж	С.инж	С.инж		Госстрой СССР	
И.инж	В.инж	С.инж	С.инж		С.О.ИЗВОДКАНАПРОЕКТ	
					г. Москва	

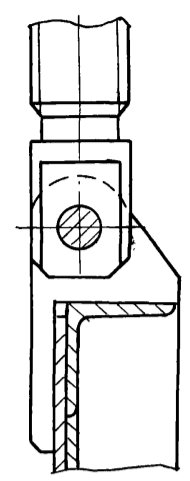
ТМ 75.01.00.00.00 С 6

А-А лист 1
М 1:5

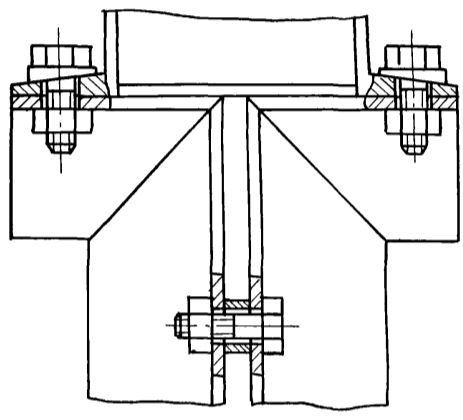
Направление
гидростатического
давления



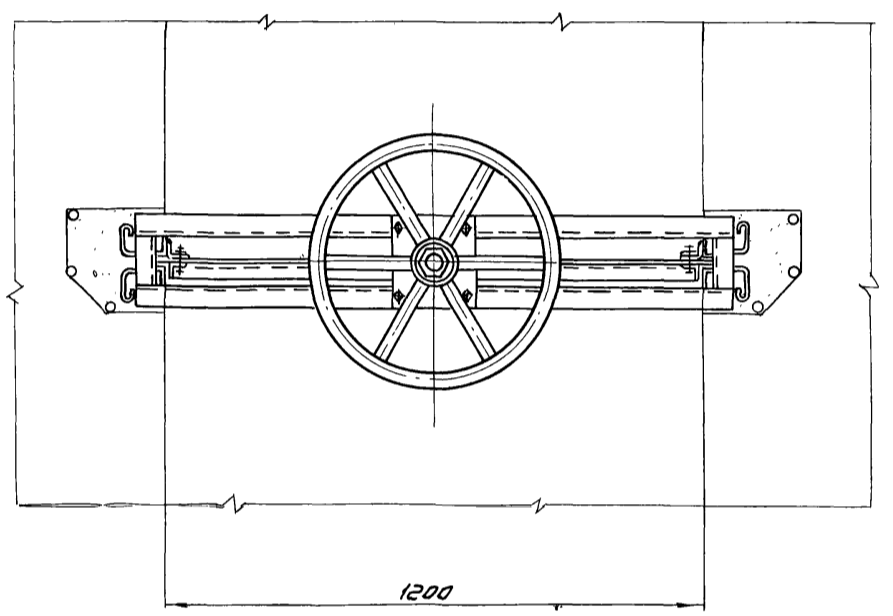
Г-Г
М 1:2



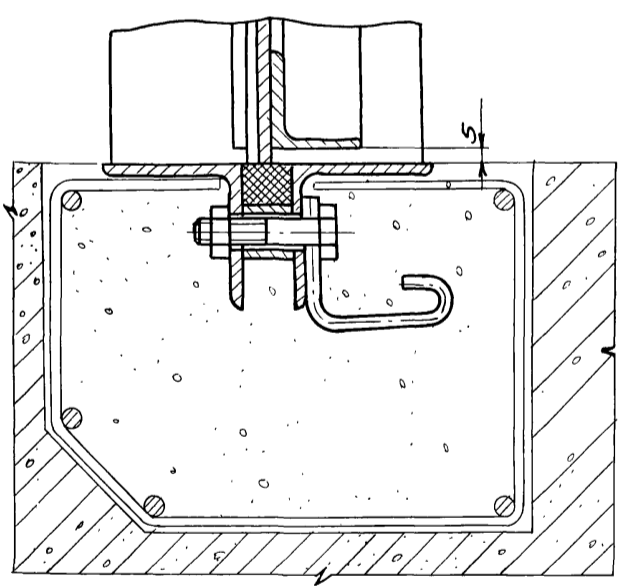
Б-Б лист 1
М 1:2



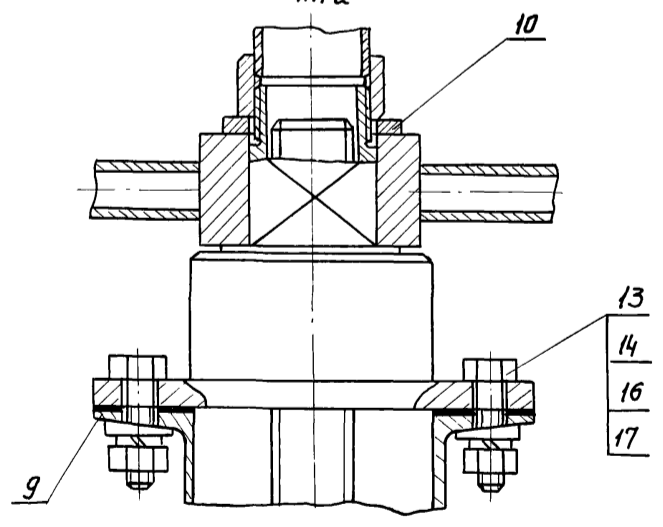
Вид В лист 1
М 1:10



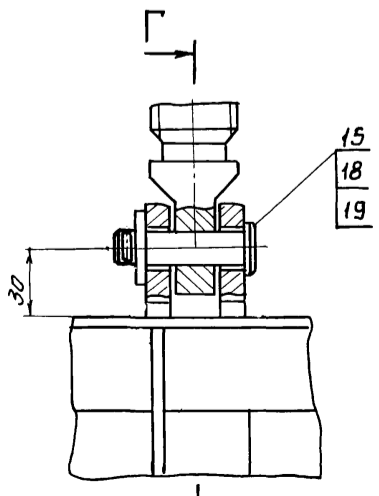
Е-Е лист 1
М 1:2



Д-Д лист 1
М 1:2



М 1:2



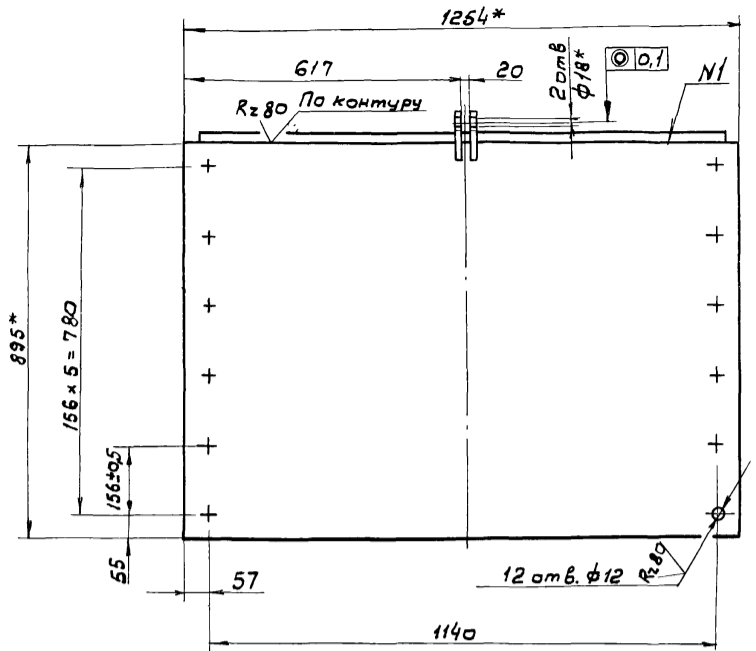
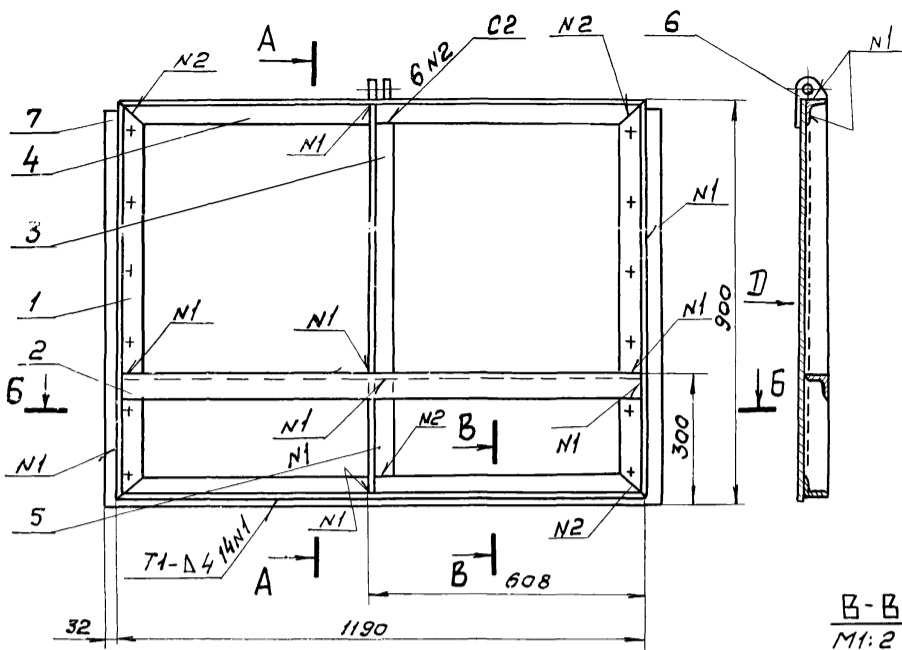
№ 18 подп. Подпись и дата 15.01.00.00.00 С 6

			ТМ 75.01.00.00.00 С 6				
Изм	Лист	№ докум.	Подпись	Дата	Литер	Масса	Масштаб
					И		
Изм. Лист № докум. Подпись Дата			Затвор поверхностный			Литер	
Разраб Юдичев			скользящий 1200x900			Масса	
Пров. Целковикова			с ручным приводом			Масштаб	
Т. контр. Байшевская			Сварочный чертеж.			Лист 2 Листов	
Ст. инж. пр. Блоков						Гострой ССР	
Н. контр. Семенов						СНЗВОДКАНАЛПРОЕК.Г	
Чтв. Рязанов						г. Москва	

930007070705LW1

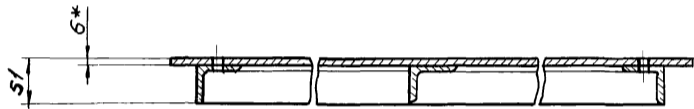
A-A

Вид А



B-B
M1:2

B-B
M1:5



1. Предельные отклонения размеров: отверстий - по А7, валов - по В7, остальных - по СМ8.
2. Сварка по ГОСТ 5264-69.
3. *Размеры для справок.

TM 75.01.01.01.00 СБ

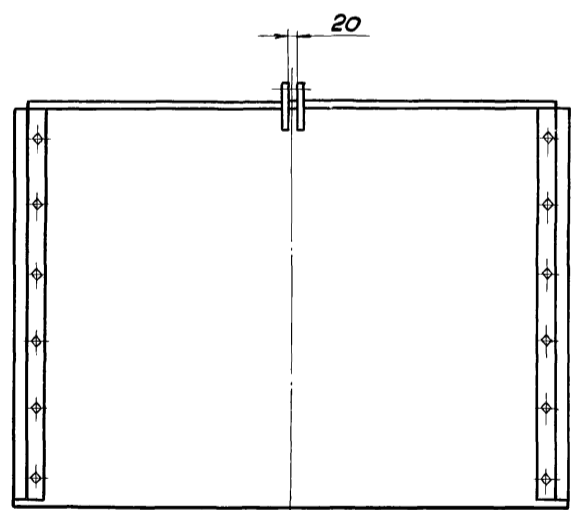
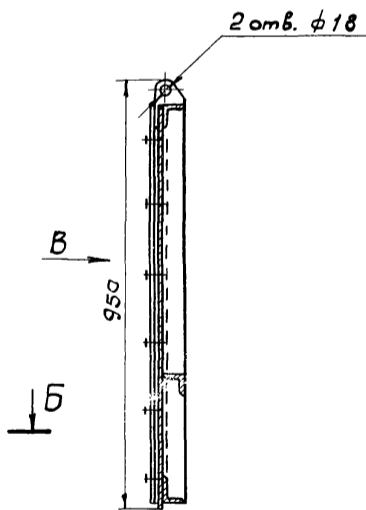
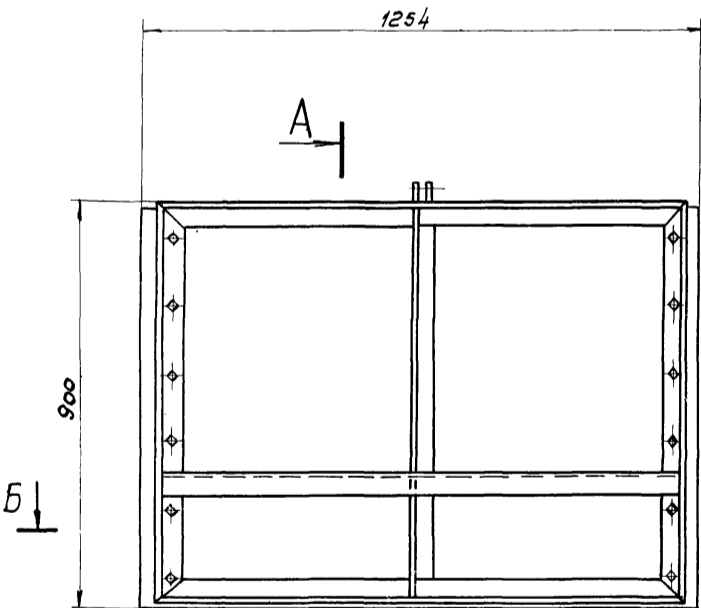
Изм	Лист	И докум.	Подпись	Дата
Разраб.	Юдичев	Мас		
Пров.	Целковикова	Мас		
Т. контр.	Баджиевская	Мас		
П. инж. пр.	Блаков	Мас		
Н. контр.	Семенов	Мас		
Чтв.	Явдеев	Мас		

Щит			Литер	Масса	Масштаб
Сборочный чертеж			И	73,8	1:10
			Лист	Листов	
			Госстрой СССР		
			СОНЗВОДКАНАЛПРОЕКТ		
			г. Москва		
			Формат 12		

930007070705LW1

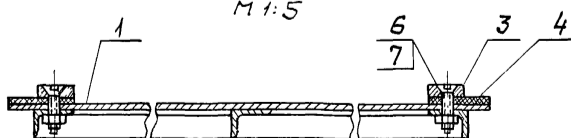
A-A

Вид В



Размеры для справок

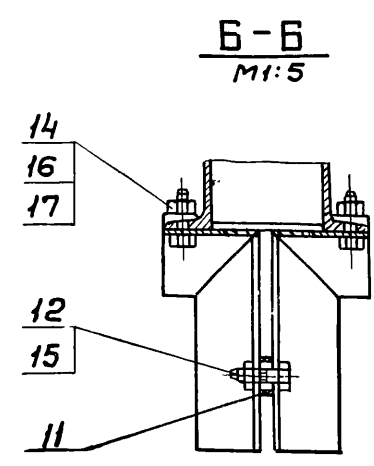
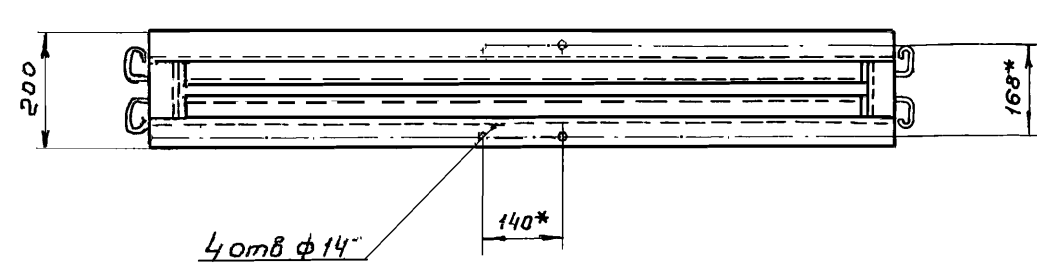
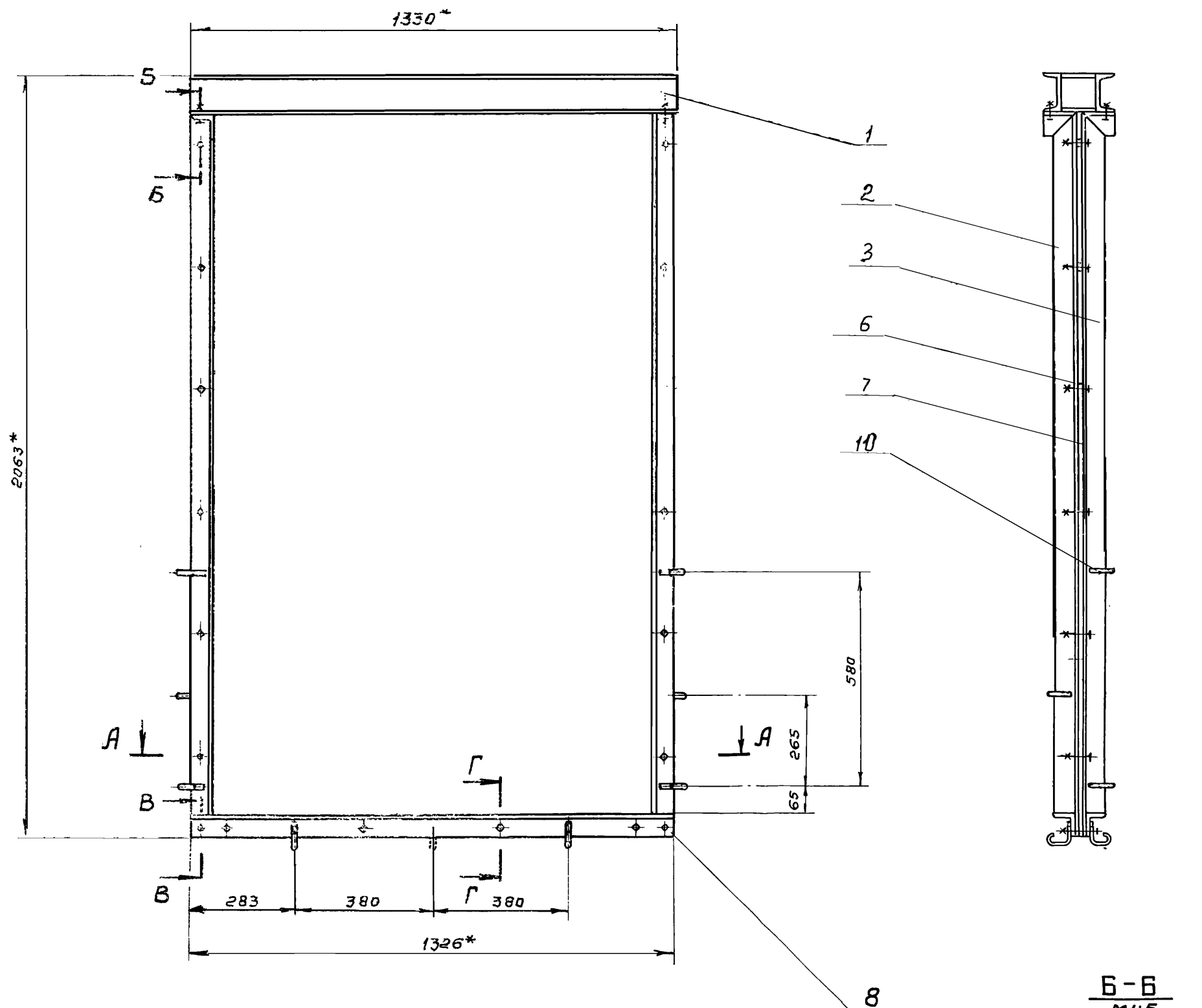
B-B
M1:5



TM 75.01.01.00.00 СБ

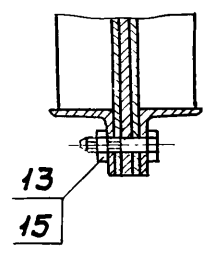
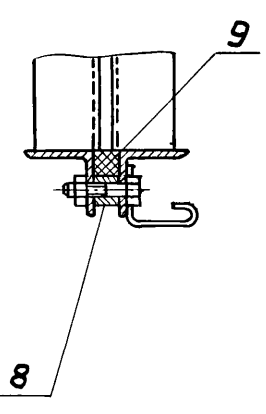
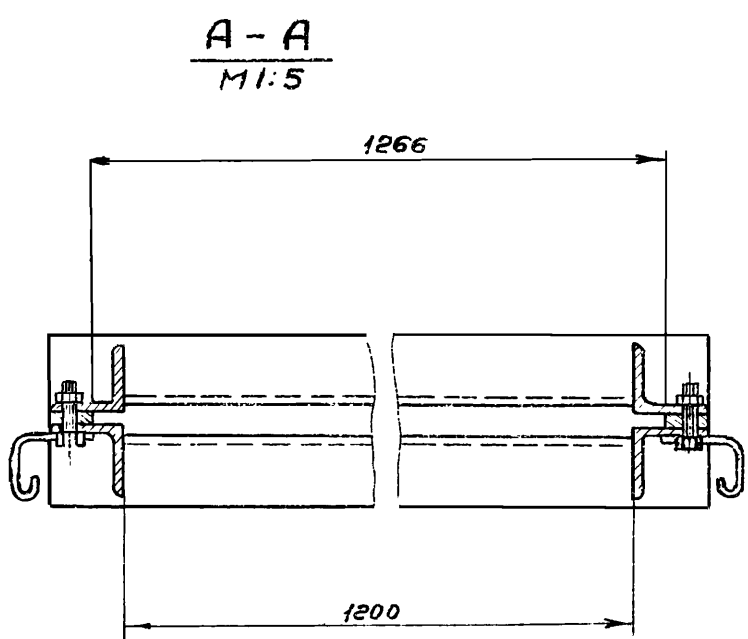
Изм	Лист	И докум.	Подпись	Дата
Разраб.	Юдичев	Мас		
Пров.	Целковикова	Мас		
Т. контр.	Баджиевская	Мас		
П. инж. пр.	Блаков	Мас		
Н. контр.	Семенов	Мас		
Чтв.	Явдеев	Мас		

Щит в сборе.			Литер	Масса	Масштаб
Сборочный чертеж			И	80,1	1:10
			Лист	Листов	
			Госстрой СССР		
			СОНЗВОДКАНАЛПРОЕКТ		
			г. Москва		



Г-Г
M 1:5

В-В
M 1:5



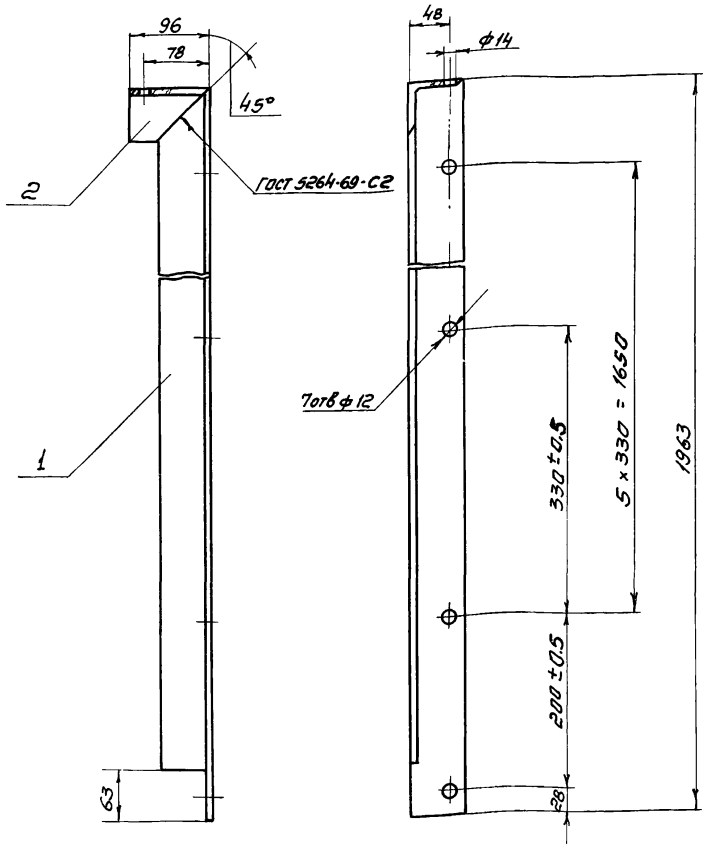
1. Предельные отклонения размеров: отверстий - по А7, валов - по В7, остальных - по СМв
2. Уплотнитель поз. 9 ставить на клей №88 ТУ38-105.540-73
- 3* Размеры для справок.

				TM75.01.02.00.00.C6			
Шп. лист	№ док. ч.	Раздел	Лист	Рама	Литер	Масса	Масштаб
Разр. 10	Исх. 1	40	1		И	102	1:10
Пров.	Цакавикова	В.И.		Сборочный чертеж	Лист	Листов	
Г. контр.	Гадзишвили	Г.И.			1	1	
Гл. инж. пр.	Благов	С.И.		Госстрой СССР			
Н. контр.	Семенова	С.И.		СОЮЗВОДКАНАПРОЕКТ			
Упр. в.	Авдеев	А.И.		г. Москва			

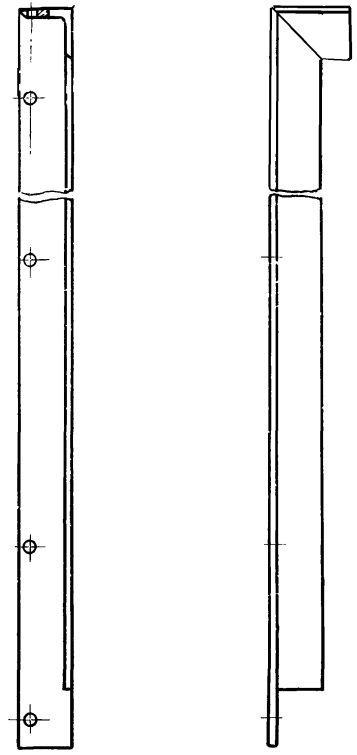
альбом I
 Типовой проект 902-2-344
 Ш.№ лист. Подпись и дата
 Ш.№ лист. Подпись и дата
 Ш.№ лист. Подпись и дата
 Ш.№ лист. Подпись и дата
 Ш.№ лист. Подпись и дата

TM 75.01.02.02.00 CB

TM 75.01.02.02.00 CB



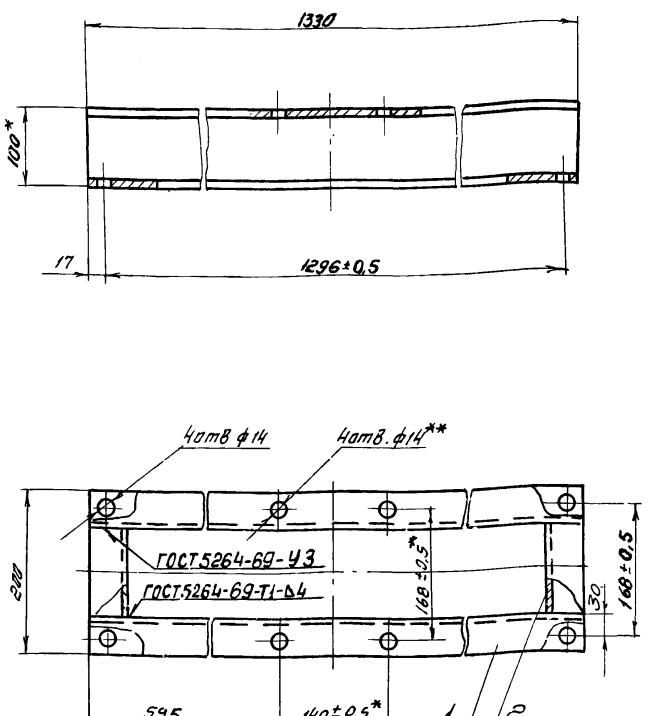
TM 75.01.02.02.00 CB-01 - зеркальное отражение
 Д.стальное - см. TM 75.01.02.02.00 CB



1. Неуказанные предельные отклонения размеров: отверстий - по А7, валов - по В7, остальных - по СМВ
2. Шероховатость обрабатываемых поверхностей деталей без чертежа - Rz 80

TM 75.01.02.02.00 CB				Лист	Масса	Масштаб
Изм. лист	№ докум.	Подпись	Дата	И	11.5	1:5
Разработ.	Марченко	Ильин		Листов 1		
Проект.	Целковичева	Ильин		Госстрой СССР		
Т.контр.	Ведущий инженер	Ильин		СОЮЗВОДОКАНАЛПРОЕКТ		
Т.инж.пр.	Блоков	Ильин		г. Москва		
И.контр.	Семенова	Селин		Формат А2Г		
Утв.	Авдеев	Ильин				

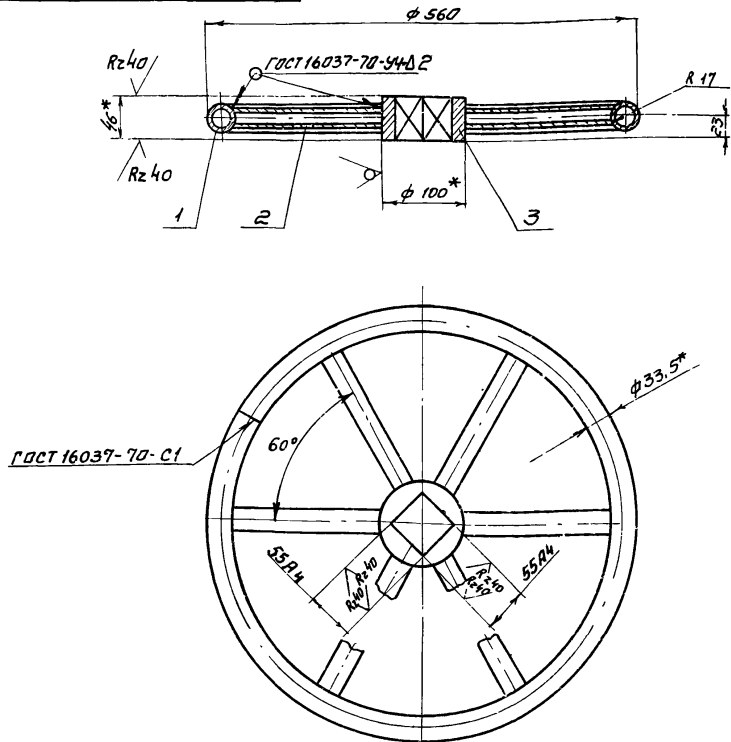
TM 75.01.02.01.00 CB



1. Неуказанные предельные отклонения размеров: отверстий - по А7, валов - по В7, остальных - по СМВ
2. Шероховатость обрабатываемых поверхностей деталей без чертежа - Rz 80
3. ** Обработать по узлу TM 75.01.03.00.00 CB.
4. * Размеры для справок

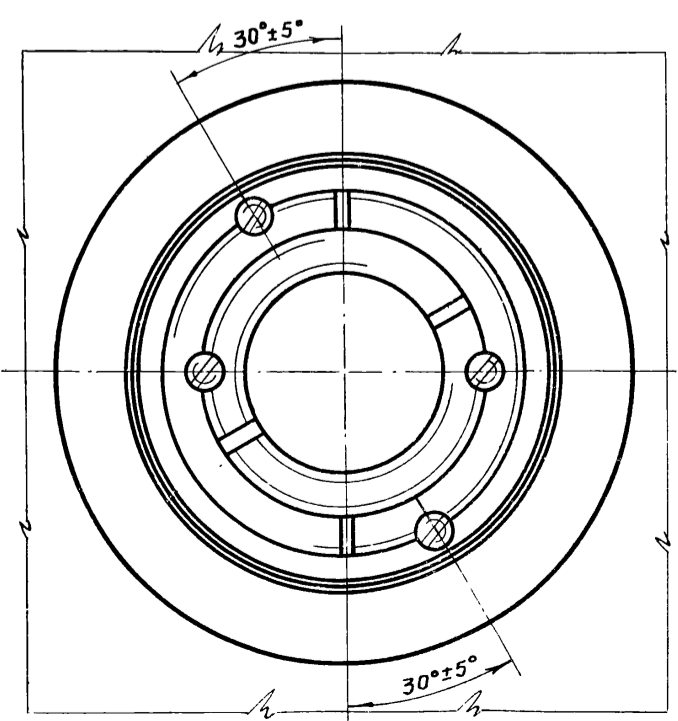
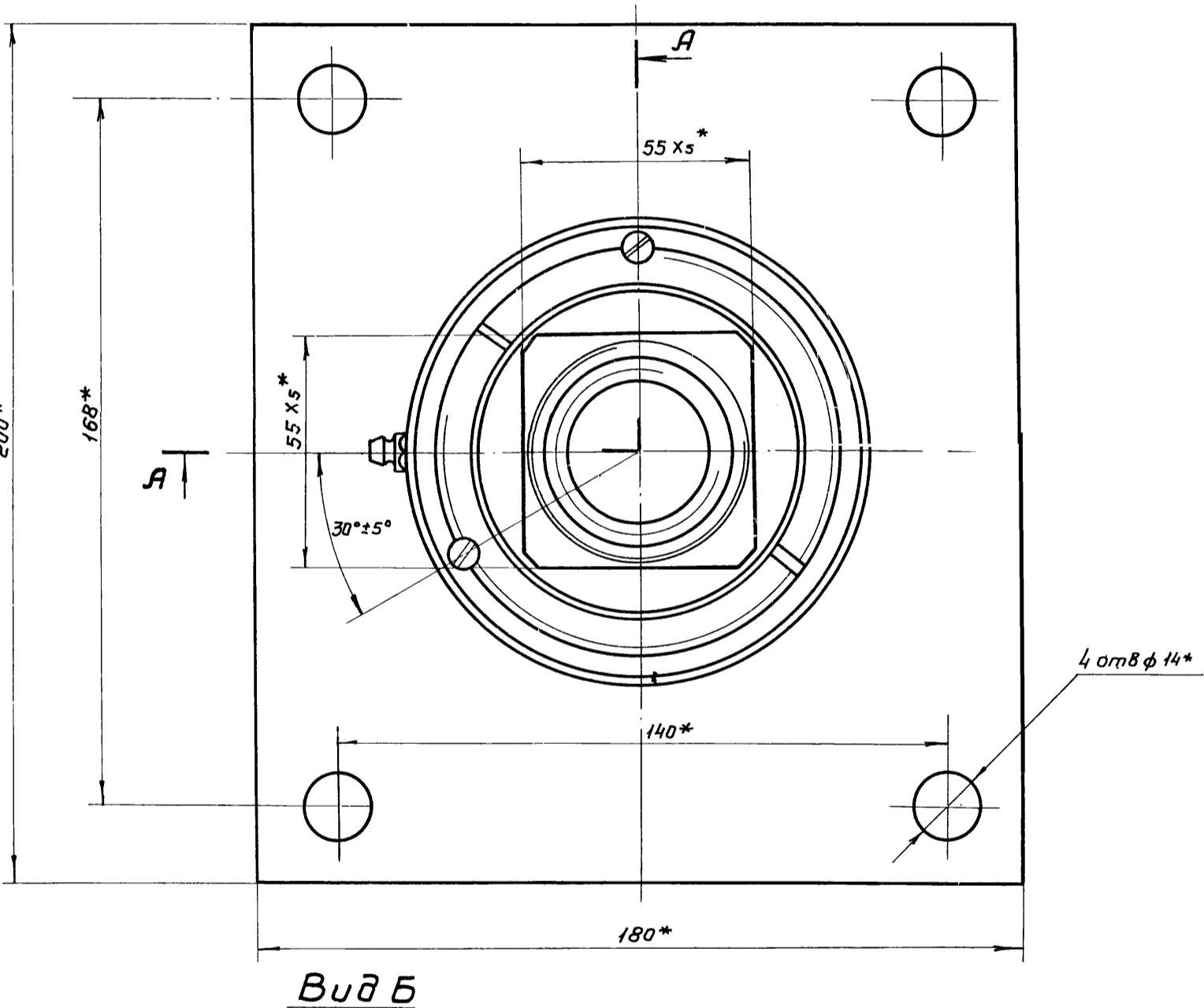
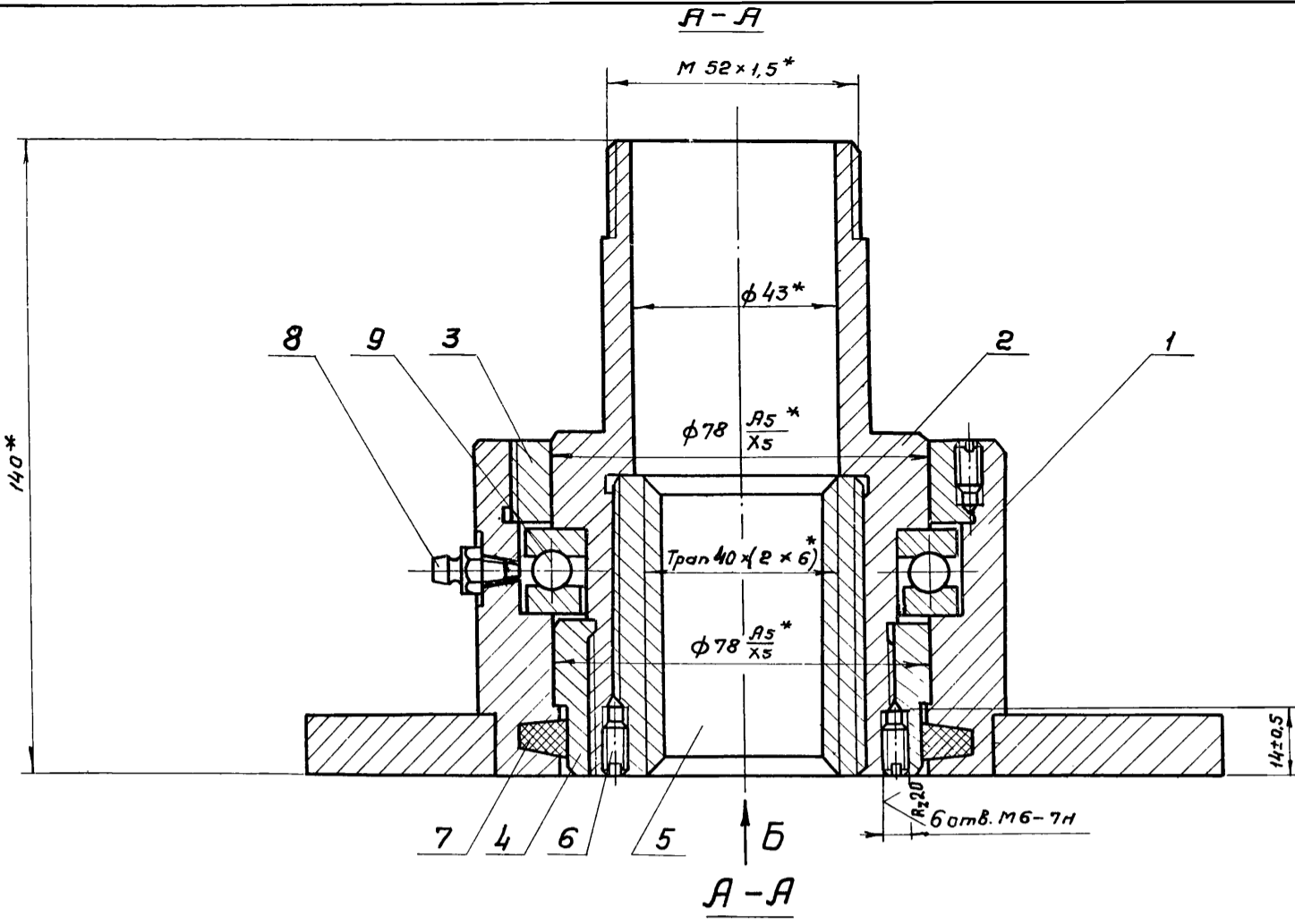
TM 75.01.02.01.00 CB				Лист	Масса	Масштаб
Изм. лист	№ докум.	Подпись	Дата	И	24.7	1:5
Разработ.	Юдичев	Ильин		Листов 1		
Проект.	Целковичева	Ильин		Госстрой СССР		
Т.контр.	Ведущий инженер	Ильин		СОЮЗВОДОКАНАЛПРОЕКТ		
Т.инж.пр.	Блоков	Ильин		г. Москва		
И.контр.	Семенова	Селин		Формат А1		
Утв.	Авдеев	Ильин				

TM 75.01.04.00.00 CB



1. Неуказанные предельные отклонения размеров: валов - по В7, остальных по СМВ.
2. Неуказанные шероховатости обрабатываемых поверхностей деталей без чертежа - Rz 80
3. Сварные швы после сварки зачистить
4. * Размеры для справок

TM 75.01.04.00.00 CB				Лист	Масса	Масштаб
Изм. лист	№ докум.	Подпись	Дата	И	7.9	1:5
Разработ.	Юдичев	Ильин		Листов 1		
Проект.	Целковичева	Ильин		Госстрой СССР		
Т.контр.	Ведущий инженер	Ильин		СОЮЗВОДОКАНАЛПРОЕКТ		
Т.инж.пр.	Блоков	Ильин		г. Москва		
И.контр.	Семенова	Селин				
Утв.	Авдеев	Ильин				



1. Отверстия под винты поз. 6 сверлить и нарезать после сборки.
2. После окончательной сборки винт (поз. 6) раскернить в трех точках.
- 3.* Размеры для справок.

Миловой проект 902-2-344 Альбом V

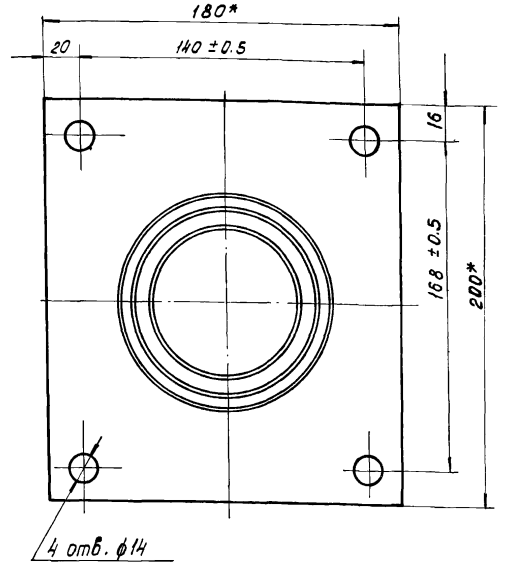
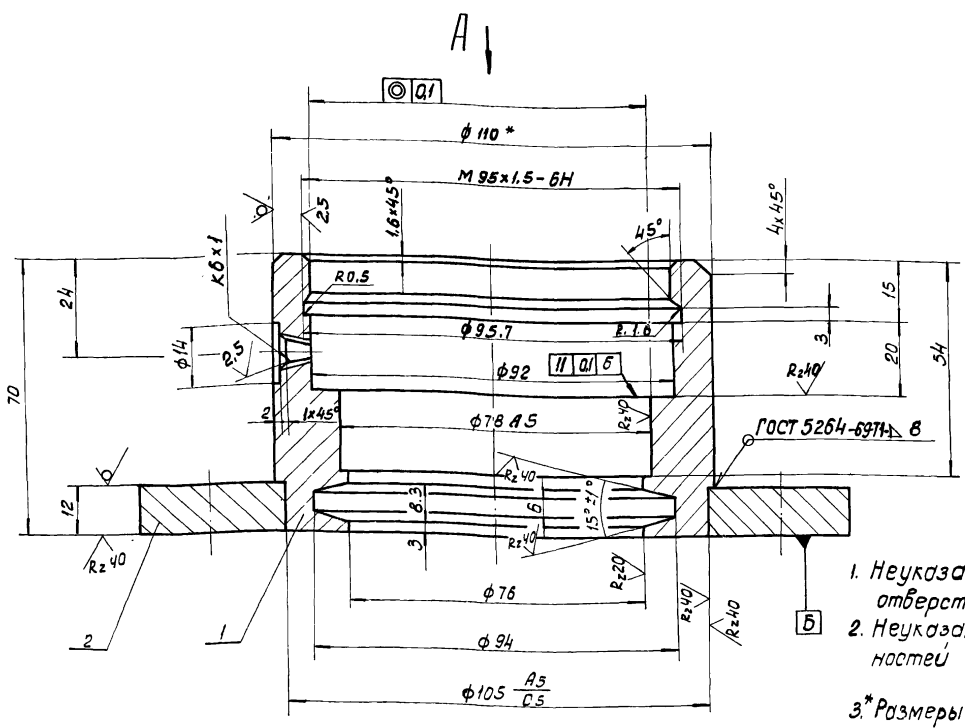
Инд. № подл.	Подп. и дата	Инд. № докум.	Подп. и дата
Взам. инв. №	Инд. № докум.	Подп. и дата	

				ТМ 75.01.03.00.00 СБ			
Изм.	Лист	№ докум.	Подп.	Дата	Лист	Масса	Масштаб
		Марченка	Иван		И	7.1	1:1
Разраб. Марченка Провер. Целковикова Т. контр. Гадзишевская Гл. инж. пр. Блоков Н. контр. Семенова Чтв. Авдеев					Подпятник Сборочный чертёж		
					Лист 1 Листов 1 Госстрой СССР СОВЗВОДКАНАЛПРОЕКТ г. Москва		

Туполобой проект 902-2-3/4 алмаз

TM75.01.03.01.00CB

Вид А
М 1:2

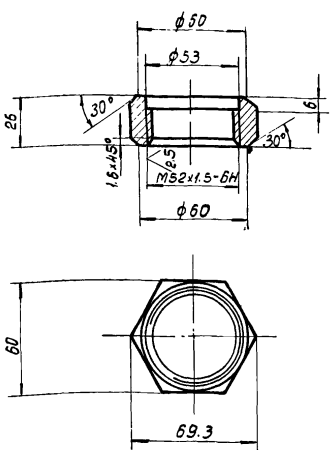


1. Неуказанные предельные отклонения размеров: отверстий - по А7, валов - по В7, остальных - по СМВ
2. Неуказанная шероховатость обрабатываемых поверхностей - Rz 80
- 3.* Размеры для справок.

Инв. № подл. Подп. и дата Взам. инв. № Инв. № подл. Подп. и дата

TM 75.01.03.01.00 CB				Лист	Масса	Масштаб
Изм.	Лист	№ докум.	Подпись	Дата	и	и
Разраб.	Марченко				3.9	1:1
Проб.	Целковикова					
Т. контр.	Годышевская				Лист	Листов 1
П. инж. пр.	Блокос				Госстрой СССР	
Н. контр.	Семенова				СООЗВОДОКАНАЛПРОЕКТ	
Утв.	Авдеев				г. Москва	
Формат А2						

TM75.01.05.00.01

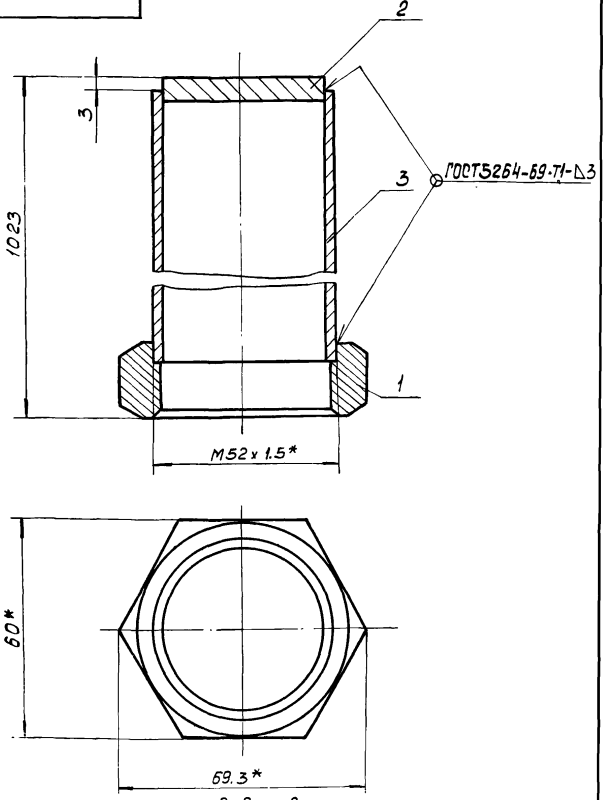


Неуказанные предельные отклонения размеров: отверстий - по А7, валов - по В7, остальных - по СМВ.

TM 75. 01. 05. 00. 01

TM 75. 01. 05. 00. 01				Литер	Масса	Масштаб
Изм.	Лист	№ докум.	Подпись	Дата	и	и
Разраб.	Юдичев				0.25	1:2
Проб.	Целковикова					
Ф. контр.	Годышевская				Лист	Листов 1
П. инж. пр.	Блокос				Госстрой СССР	
Н. контр.	Семенова				СООЗВОДОКАНАЛПРОЕКТ	
Утв.	Авдеев				г. Москва	
Гайка						
Ст. 3 ГОСТ 380-71						

TM75.01.05.00.00CB



1. Предельные отклонения размеров: валов - по В7, остальных - по СМВ
2. Шероховатости обрабатываемых поверхностей деталей без чертежа - Rz 80
- 3.* Размеры для справок

TM 75. 01. 05. 00. 00CB

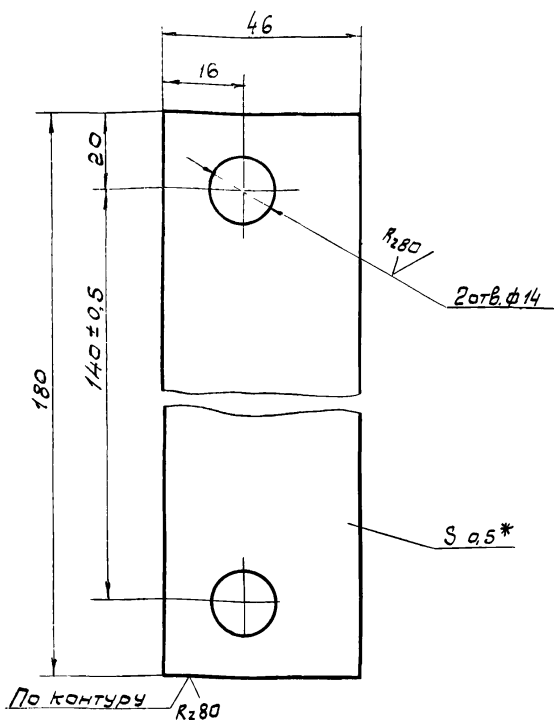
TM 75. 01. 05. 00. 00CB				Литер	Масса	Масштаб
Изм.	Лист	№ докум.	Подпись	Дата	и	и
Разраб.	Юдичев				4.0	1:1
Проб.	Целковикова					
Т. контр.	Годышевская				Лист	Листов 1
П. инж. пр.	Блокос				Госстрой СССР	
Н. контр.	Семенова				СООЗВОДОКАНАЛПРОЕКТ	
Утв.	Авдеев				г. Москва	
Колпак.						
Сборочный чертёж						

Инв. № подл. Подп. и дата Взам. инв. № Инв. № подл. Подп. и дата

Инв. № подл. Подпись и дата Взам. инв. № Инв. № подл. Подпись и дата

TM 75.01.02.00.02

(V)



Неуказанные предельные отклонения размеров: отверстий - по А7, валов - по В7, остальных - по СМ8.
 2* Размер для справок

TM 75.01.02.00.02

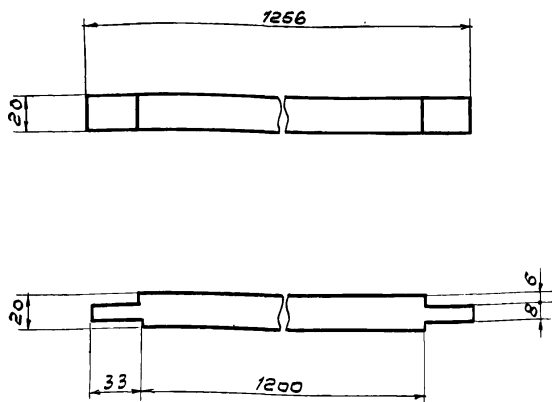
Прокладка регулировочная

Изм.	Лист	И докум.	Подпись	Дата
Разраб.	Юдичев	ЮИ		
Проб.	Целковиков	ЦИ		
Т.контр.	Бадзишевская	БА		
Г.инж.пр.	Блаков	БЛ		
Н.контр.	Семенов	СЕ		
Ч.б.	Давыдов	ДА		

Б-05 ГОСТ 19903-74
 Лист Ст.3 ГОСТ 16523-70

Лист	Масштаб
И	0,03 1:1
Лист	Листов /
Госстрой СССР	
СНТЗВОДКАНАПРОЕКТ	
г. Москва	
Формат 11	

TM 75.01.02.00.04



Изм. Лист И докум. Подпись Дата

TM 75.01.02.00.04

Уплотнитель

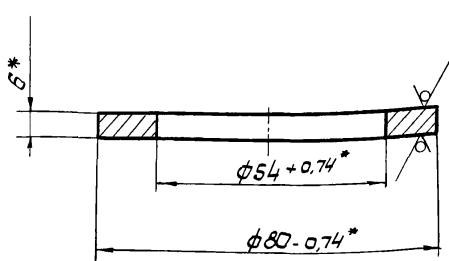
Изм.	Лист	И докум.	Подпись	Дата
Разраб.	Юдичев	ЮИ		
Проб.	Целковиков	ЦИ		
Т.контр.	Бадзишевская	БА		
Г.инж.пр.	Блаков	БЛ		
Н.контр.	Семенов	СЕ		
Ч.б.	Давыдов	ДА		

Шнур 10 20x20
 ГОСТ 6467-79

Лист	Масштаб
И	0,8 1:25
Лист	Листов /
Госстрой СССР	
СНТЗВОДКАНАПРОЕКТ	
г. Москва	
Формат 11	

TM 75.01.00.00.03

Rz80 (V)



* Размер для справок

TM 75.01.00.00.03

Шайба

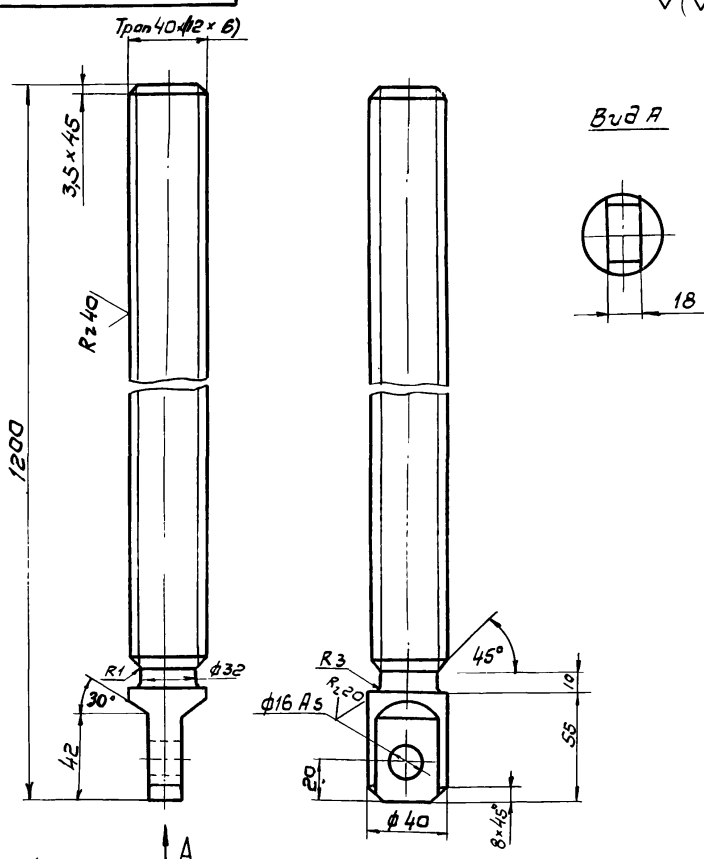
Изм.	Лист	И докум.	Подпись	Дата
Разраб.	Юдичев	ЮИ		
Проб.	Целковиков	ЦИ		
Т.контр.	Бадзишевская	БА		
Г.инж.пр.	Блаков	БЛ		
Н.контр.	Семенов	СЕ		
Ч.б.	Давыдов	ДА		

Б-5,0 ГОСТ 19903-74
 Лист Ст.3 ГОСТ 14637-79

Лист	Масштаб
И	0,12 1:1
Лист	Листов /
Госстрой СССР	
СНТЗВОДКАНАПРОЕКТ	
г. Москва	

TM 75.01.00.00.01

Rz80 (V)



1. HRC 45-50
 2. Неуказанные предельные отклонения размеров: валов - по В7, остальных - по СМ8.

TM 75.01.00.00.01

Вунт

Изм.	Лист	И докум.	Подпись	Дата
Разраб.	Юдичев	ЮИ		
Проб.	Целковиков	ЦИ		
Т.контр.	Бадзишевская	БА		
Г.инж.пр.	Блаков	БЛ		
Н.контр.	Семенов	СЕ		
Ч.б.	Давыдов	ДА		

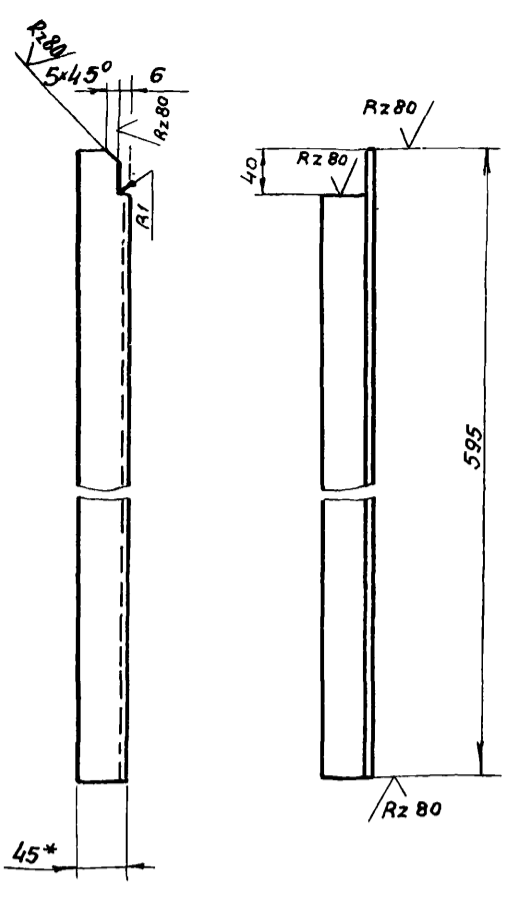
Сталь 45 ГОСТ 1050-74

Лист	Масштаб
И	11,5 1:25
Лист	Листов /
Госстрой СССР	
СНТЗВОДКАНАПРОЕКТ	
г. Москва	

Типовой проект 902-2-344
слайдом V

TM75.01.01.01.03

✓(✓)



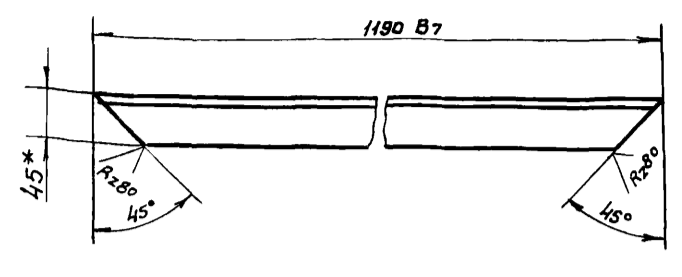
1. Предельные отклонения размеров: валов - по В7,
остальных - по СМВ
2.* Размер для справок

Изм. № подл. Подпись и дата
Изм. № докум. Подпись и дата
Изм. № подл. Подпись и дата
Изм. № докум. Подпись и дата

Изм. Лист			№ докум.			Подпись			Дата		
Разраб.			Юдичев			[Подпись]			[Дата]		
Пров.			Целковикова			[Подпись]			[Дата]		
Т.контр.			Годзишевская			[Подпись]			[Дата]		
Л.инж.пр.			Блоков			[Подпись]			[Дата]		
Н.контр.			Семенова			[Подпись]			[Дата]		
Утв.			Авдеев			[Подпись]			[Дата]		
TM75.01.01.01.03											
Уголок											
Литер.			Масса			Масштаб					
И			1,9			1:5					
Лист			Листов			1			1		
Б-45x45x5 ГОСТ 8509-72 Уголок Ст 3 ГОСТ 535-79											
Госстрой СССР СОЮЗВОДОКАНАЛПРОЕКТ г. Москва											
Формат И1											

TM75.01.01.01.04

✓(✓)



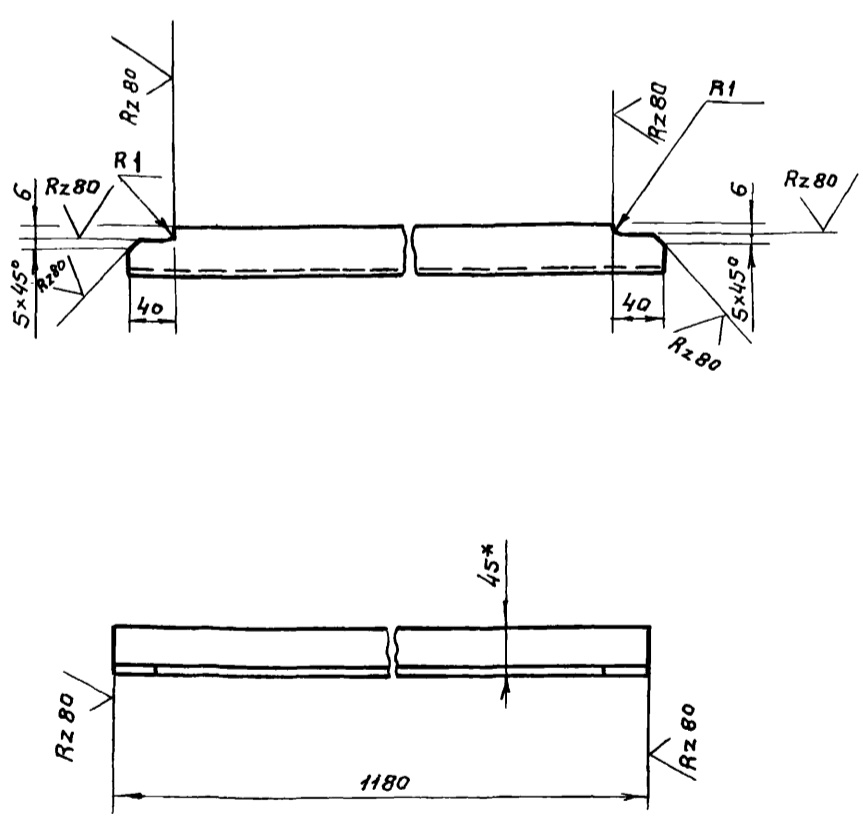
* Размер для справок

Изм. № подл. Подпись и дата
Изм. № докум. Подпись и дата
Изм. № подл. Подпись и дата
Изм. № докум. Подпись и дата

Изм. Лист			№ докум.			Подпись			Дата		
Разраб.			Юдичев			[Подпись]			[Дата]		
Пров.			Целковикова			[Подпись]			[Дата]		
Т.контр.			Годзишевская			[Подпись]			[Дата]		
Л.инж.пр.			Блоков			[Подпись]			[Дата]		
Н.контр.			Семенова			[Подпись]			[Дата]		
Утв.			Авдеев			[Подпись]			[Дата]		
TM75.01.01.01.04											
Уголок											
Литер.			Масса			Масштаб					
И			3,9			1:5					
Лист			Листов			1			1		
Б-45x45x5 ГОСТ 8509-72 Уголок Ст 3 ГОСТ 535-79											
Госстрой СССР СОЮЗВОДОКАНАЛПРОЕКТ г. Москва											
Формат И1											

TM75.01.01.01.02

✓(✓)



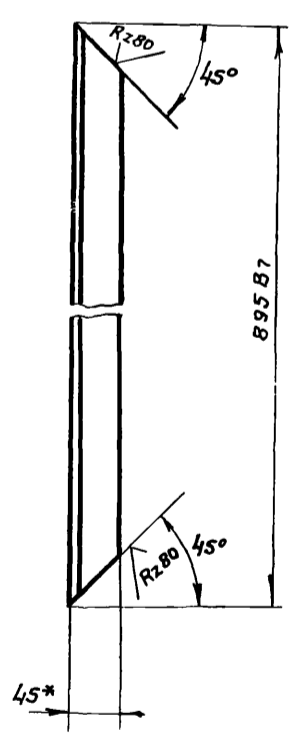
1. Предельные отклонения размеров: валов - по В7,
остальных - по СМВ
2.* Размер для справок.

Изм. № подл. Подпись и дата
Изм. № докум. Подпись и дата
Изм. № подл. Подпись и дата
Изм. № докум. Подпись и дата

Изм. Лист			№ докум.			Подпись			Дата		
Разраб.			Юдичев			[Подпись]			[Дата]		
Пров.			Целковикова			[Подпись]			[Дата]		
Т.контр.			Годзишевская			[Подпись]			[Дата]		
Л.инж.пр.			Блоков			[Подпись]			[Дата]		
Н.контр.			Семенова			[Подпись]			[Дата]		
Утв.			Авдеев			[Подпись]			[Дата]		
TM75.01.01.01.02											
Уголок											
Литер.			Масса			Масштаб					
И			0			1:5					
Лист			Листов			1			1		
Б-45x45x5 ГОСТ 8509-72 Уголок Ст 3 ГОСТ 535-79											
Госстрой СССР СОЮЗВОДОКАНАЛПРОЕКТ г. Москва											
Формат И1											

TM75.01.01.01.01

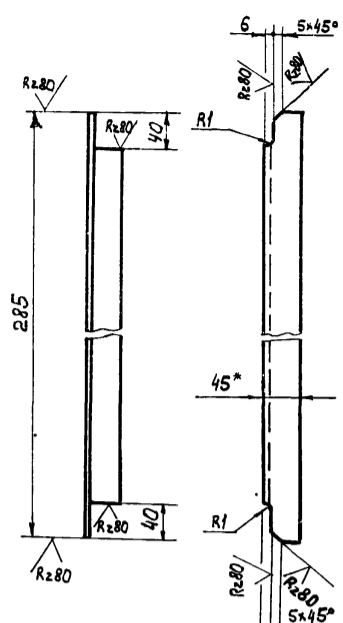
✓(✓)



* Размер для справок

Изм. № подл. Подпись и дата
Изм. № докум. Подпись и дата
Изм. № подл. Подпись и дата
Изм. № докум. Подпись и дата

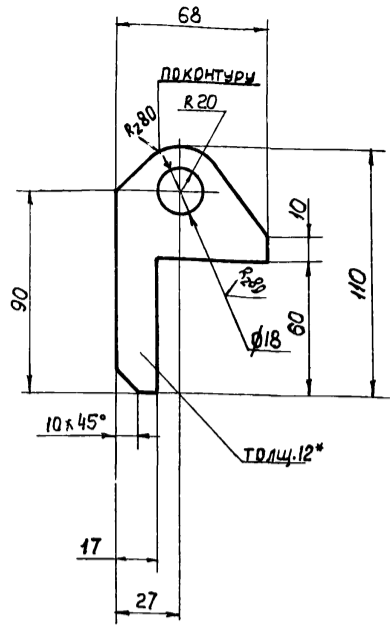
Изм. Лист			№ докум.			Подпись			Дата		
Разраб.			Юдичев			[Подпись]			[Дата]		
Пров.			Целковикова			[Подпись]			[Дата]		
Т.контр.			Годзишевская			[Подпись]			[Дата]		
Л.инж.пр.			Блоков			[Подпись]			[Дата]		
Н.контр.			Семенова			[Подпись]			[Дата]		
Утв.			Авдеев			[Подпись]			[Дата]		
TM75.01.01.01.01											
Уголок											
Литер.			Масса			Масштаб					
И			2,9			1:5					
Лист			Листов			1			1		
Б-45x45x5 ГОСТ 8509-72 Уголок Ст 3 ГОСТ 535-79											
Госстрой СССР СОЮЗВОДОКАНАЛПРОЕКТ г. Москва											
Формат И1											



1. Предельные отклонения размеров:
 Валов - по В7, остальных - по СМв
 2.* Размер для справок

				TM75.01.01.01.05		
Изм.	Лист	№ докум.	Подпись	Дата	Литер	Масса
Разраб.	Юдичев				И	0.9
Провер.	Целковицкова				Лист 1 / Листов 1	
Т. Контр.	Годзишевская				Госстррой СССР	
Гл. инж. пр.	Блаков				СОЮЗВОДОКАНАЛПРОЕКТ	
Н. Контр.	Семенова				г. Москва	
Утв.	Явдеев				Уголок Б-45x45x5 ГОСТ 8509-72 Ст 3 ГОСТ 535-79	

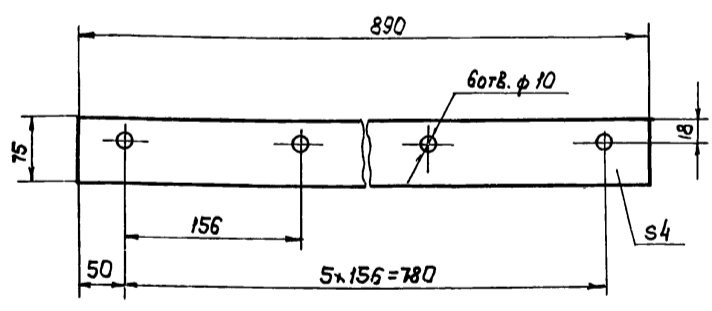
формат 11



1. Предельные отклонения размеров: отверстий - по А7,
 Валов - по В7, остальных - по СМв
 2.* Размер для справок

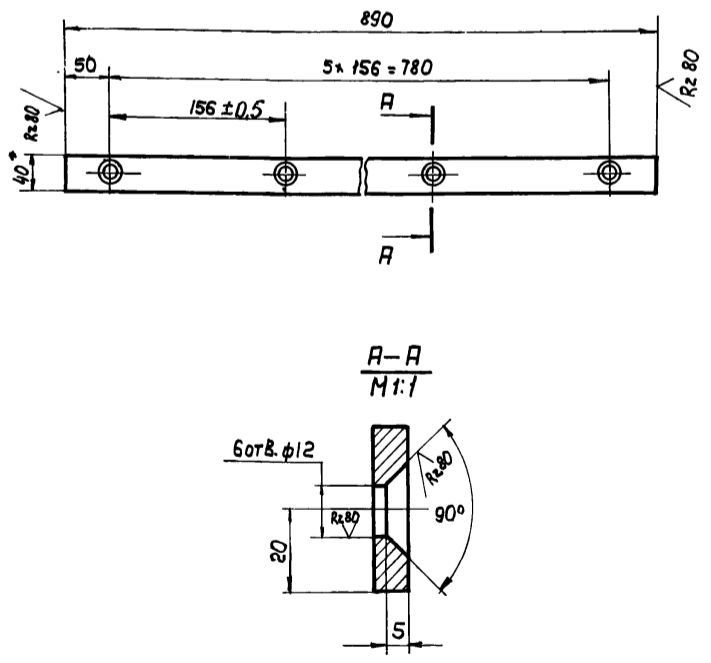
				TM75.01.01.01.06		
Изм.	Лист	№ докум.	Подпись	Дата	Литер	Масса
Разраб.	Юдичев				И	0.26
Провер.	Целковицкова				Лист 1 / Листов 1	
Т. Контр.	Годзишевская				Госстррой СССР	
Гл. инж. пр.	Блаков				СОЮЗВОДОКАНАЛПРОЕКТ	
Н. Контр.	Семенова				г. Москва	
Утв.	Явдеев				Ушко Б-12 ГОСТ 19903-74 Ст 3 ГОСТ 14637-79	

формат 11



				TM75.01.01.00.02		
Изм.	Лист	№ докум.	Подпись	Дата	Литер	Масса
Разраб.	Юдичев				И	0.1
Провер.	Целковицкова				Лист 1 / Листов 1	
Т. Контр.	Годзишевская				Госстррой СССР	
Гл. инж. пр.	Блаков				СОЮЗВОДОКАНАЛПРОЕКТ	
Н. Контр.	Семенова				г. Москва	
Утв.	Явдеев				Пластина I лист, ТМКЦ-С-3 ГОСТ 7338-77	

формат 11



1. Неуказанные предельные отклонения размеров отверстий - по А7,
 Валов - по В7, остальных - по СМв
 2.* Размер для справок

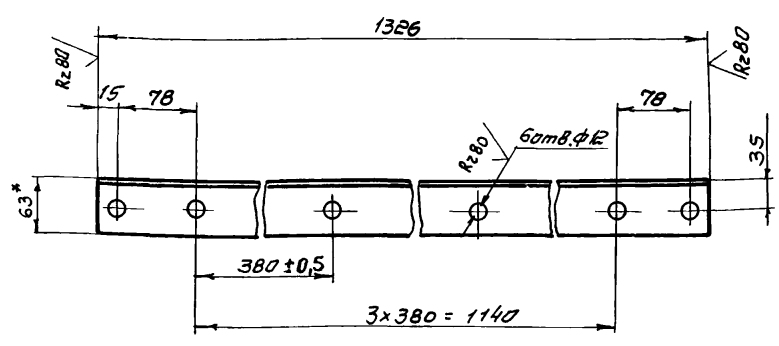
				TM75.01.01.00.01		
Изм.	Лист	№ докум.	Подпись	Дата	Литер	Масса
Разраб.	Юдичев				И	2.2
Провер.	Целковицкова				Лист 1 / Листов 1	
Т. Контр.	Годзишевская				Госстррой СССР	
Гл. инж. пр.	Блаков				СОЮЗВОДОКАНАЛПРОЕКТ	
Н. Контр.	Семенова				г. Москва	
Утв.	Явдеев				Планка Б-2-8x40 ГОСТ 103-76 Ст 3 ГОСТ 535-79	

формат 11

Тиловай проект 902-2-314 альбом I

TM 75.01.02.00.02

(✓) (✓)



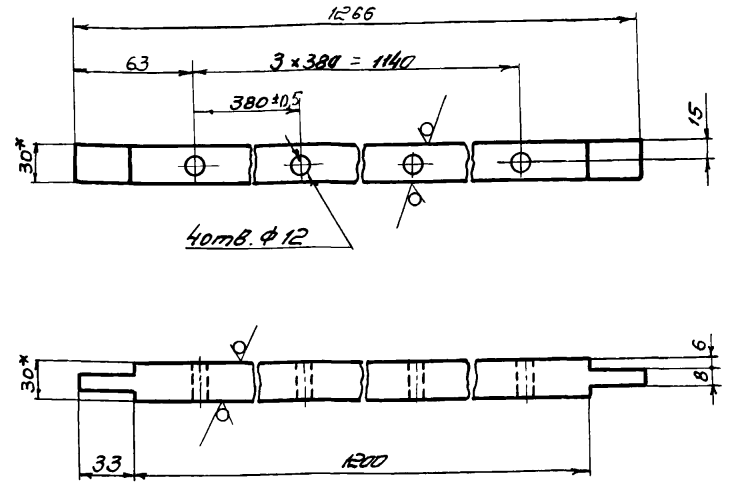
1 Неуказанные предельные отклонения размеров:
отверстий - по А7, валов - по В7, остальных - по СМВ
2* Размер для справок

TM 75.01.02.00.02

Изм	Лист	№ докум.	Подпись	Дата	Уголок	Литер	Масса	Масштаб
						И	7,6	1:5
Разработчик: Юдичев					Уголок Б-63x63x6 ГОСТ 8509-72 Ст 3 ГОСТ 535-79	Лист 1 из 1		
Пров: Целковикова						Госстрой СССР		
Т.контр: Габдушевская						СООЗВОДКАНАПРОЕКТ		
Гл.инж.пр: Блоков						г. Москва		
Н.контр: Семенова						Формат И		
Утв: Авдеев								

TM 75.01.02.00.03

R280 (✓) (✓)



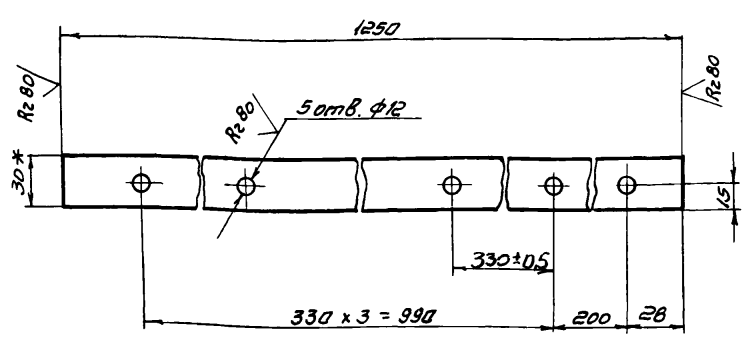
1 Неуказанные предельные отклонения размеров: отв. - по А7, валов - по В7, остальных - по СМВ
2* Размеры для справок

TM 75.01.02.00.03

Изм	Лист	№ докум.	Подпись	Дата	Планка	Литер	Масса	Масштаб
						И	8,5	1:2,5
Разработчик: Юдичев					Планка Б30 ГОСТ 2591-71 Ст 3 ГОСТ 535-79	Лист 1 из 1		
Пров: Целковикова						Госстрой СССР		
Т.контр: Габдушевская						СООЗВОДКАНАПРОЕКТ		
Гл.инж.пр: Блоков						г. Москва		
Н.контр: Семенова						Формат И		
Утв: Авдеев								

TM 75.01.02.00.01

(✓) (✓)



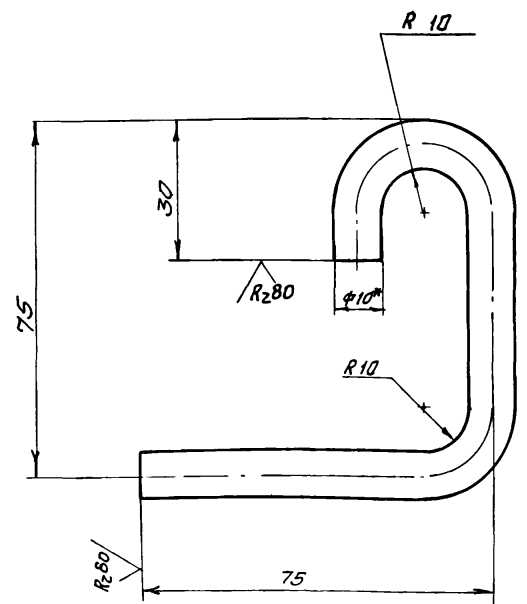
1 Неуказанные предельные отклонения размеров: отверстий - по А7, валов - по В7, остальных - по СМВ
2* Размер для справок

TM 75.01.02.00.01

Изм	Лист	№ докум.	Подпись	Дата	Направляющая	Литер	Масса	Масштаб
						И	2,4	1:4
Разработчик: Юдичев					Направляющая Б-2-8x30 ГОСТ 103-76 Полоса Ст 3 ГОСТ 535-79	Лист 1 из 1		
Пров: Целковикова						Госстрой СССР		
Т.контр: Габдушевская						СООЗВОДКАНАПРОЕКТ		
Гл.инж.пр: Блоков						г. Москва		
Н.контр: Семенова						Формат И		
Утв: Авдеев								

TM 75.01.02.00.05

(✓) (✓)



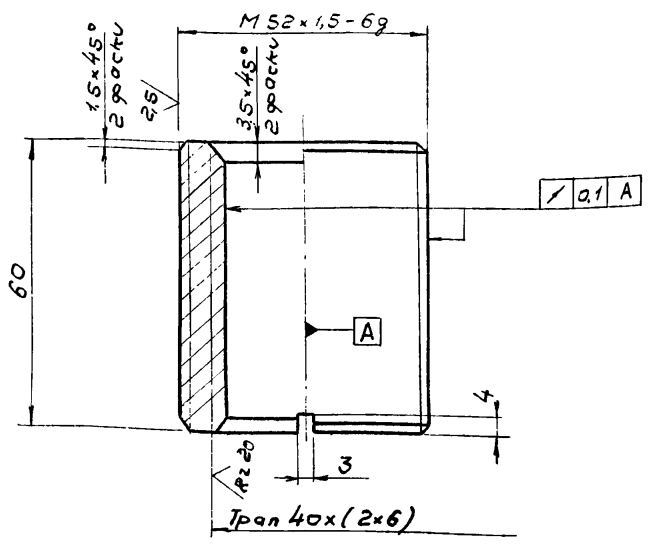
1. Предельные отклонения размеров: валов - по В7, остальных - по СМВ
2. Длина развертки - 180 мм.
3* Размер для справок

TM 75.01.02.00.05

Изм	Лист	№ докум.	Подпись	Дата	Скоба	Литер	Масса	Масштаб
						И	0,1	1:1
Разработчик: Марченко					Скоба φ10 А-П ГОСТ 5781-75	Лист 1 из 1		
Пров: Целковикова						Госстрой СССР		
Т.контр: Габдушевская						СООЗВОДКАНАПРОЕКТ		
Гл.инж.пр: Блоков						г. Москва		
Н.контр: Семенова						Формат И		
Утв: Авдеев								

7000'50'70'5'ZWL

Rz 80 / (✓)



Неуказанные предельные отклонения размеров: отверстий - по А7, валов - по В7, остальных - по СМ8.

ТМ 75.01.03.00.04

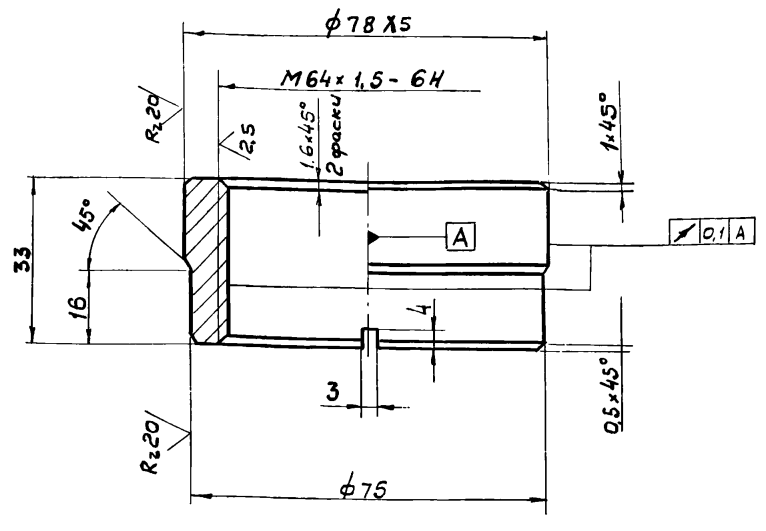
Гаука

Изм	Лист	№ докум	Подпись	Дата	Лист	Масса	Масштаб
Разроб	Марченко	М.И.			И	0,4	1:1
Проб	Целковикова	В.И.			Лист Листов 1		
Т.контр	Бадзишевская	Т.А.			Госстроя СССР		
Л.инж.пр	Блоков	В.И.			Бр АЖС 9-4 гост 493-79		
Н.контр	Семенова	С.И.			СОЮЗВОДОКАНАЛПРОЕКТ		
Ч.тв	Авдеев	В.И.			г. Москва		

Формат 118

50'00'50'70'5'ZWL

Rz 80 / (✓)



Неуказанные предельные отклонения размеров: отверстий - по А7, валов - по В7, остальных - по СМ8.

ТМ 75.01.03.00.03

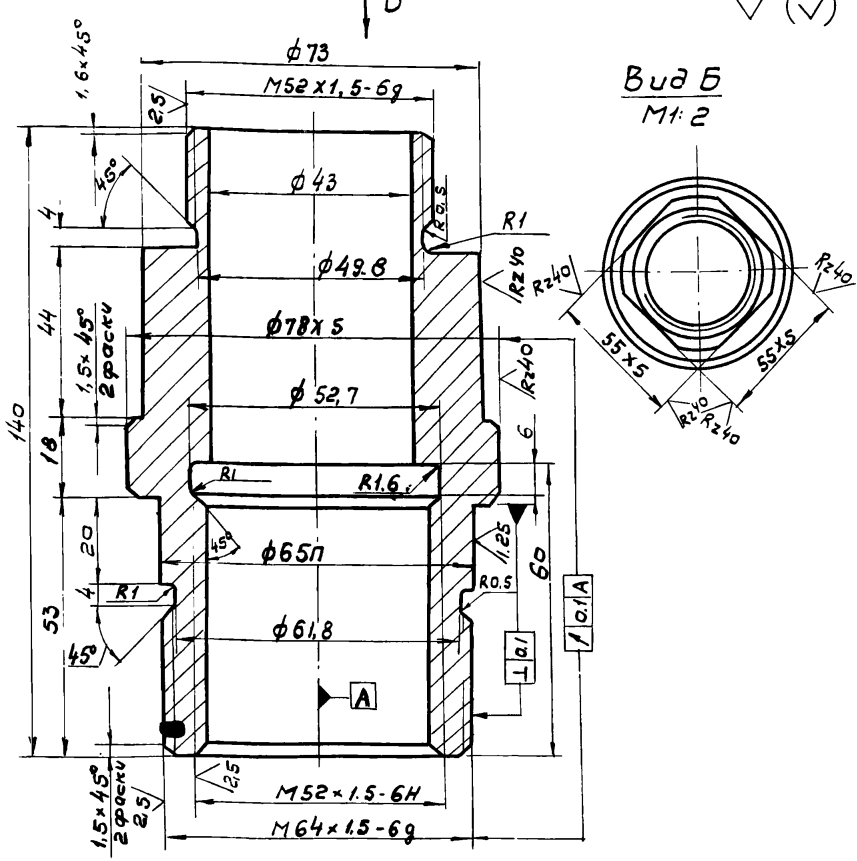
Втулка

Изм	Лист	№ докум	Подпись	Дата	Лист	Масса	Масштаб
Разроб	Марченко	М.И.			И	0,4	1:1
Проб	Целковикова	В.И.			Лист Листов 1		
Т.контр	Бадзишевская	Т.А.			Госстроя СССР		
Л.инж.пр	Блоков	В.И.			Бр АЖС 9-4 гост 493-79		
Н.контр	Семенова	С.И.			СОЮЗВОДОКАНАЛПРОЕКТ		
Ч.тв	Авдеев	В.И.			г. Москва		

Формат 118

70'00'50'70'5'ZWL

Rz 80 / (✓)



1. Неуказанные предельные отклонения размеров: отверстий - по А7, валов - по В7, остальных - по СМ8.
2. Покрытие: Ц15-гост 9073-77.
3. HRC 45 ÷ 50

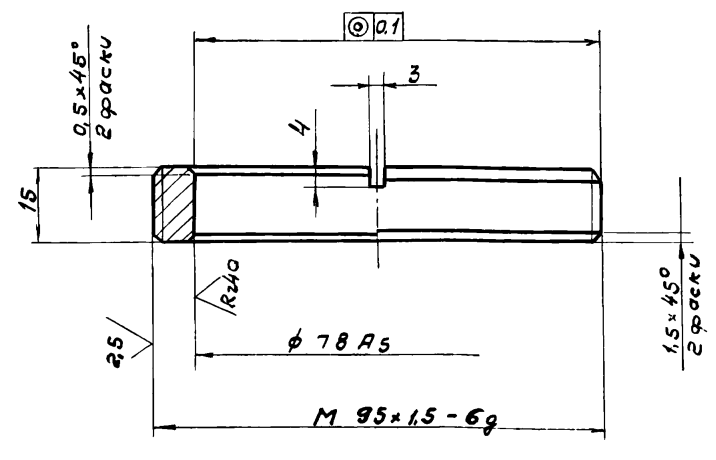
ТМ 75.01.03.00.01

Втулка

Изм	Лист	№ докум	Подпись	Дата	Лист	Масса	Масштаб
Разроб	Марченко	М.И.			И	1,6	1:1
Проб	Целковикова	В.И.			Лист Листов 1		
Т.контр	Бадзишевская	Т.А.			Госстроя СССР		
Л.инж.пр	Блоков	В.И.			Сталь 45 гост 1050-74		
Н.контр	Семенова	С.И.			СОЮЗВОДОКАНАЛПРОЕКТ		
Ч.тв	Авдеев	В.И.			г. Москва		

20'00'50'70'5'ZWL

Rz 80 / (✓)

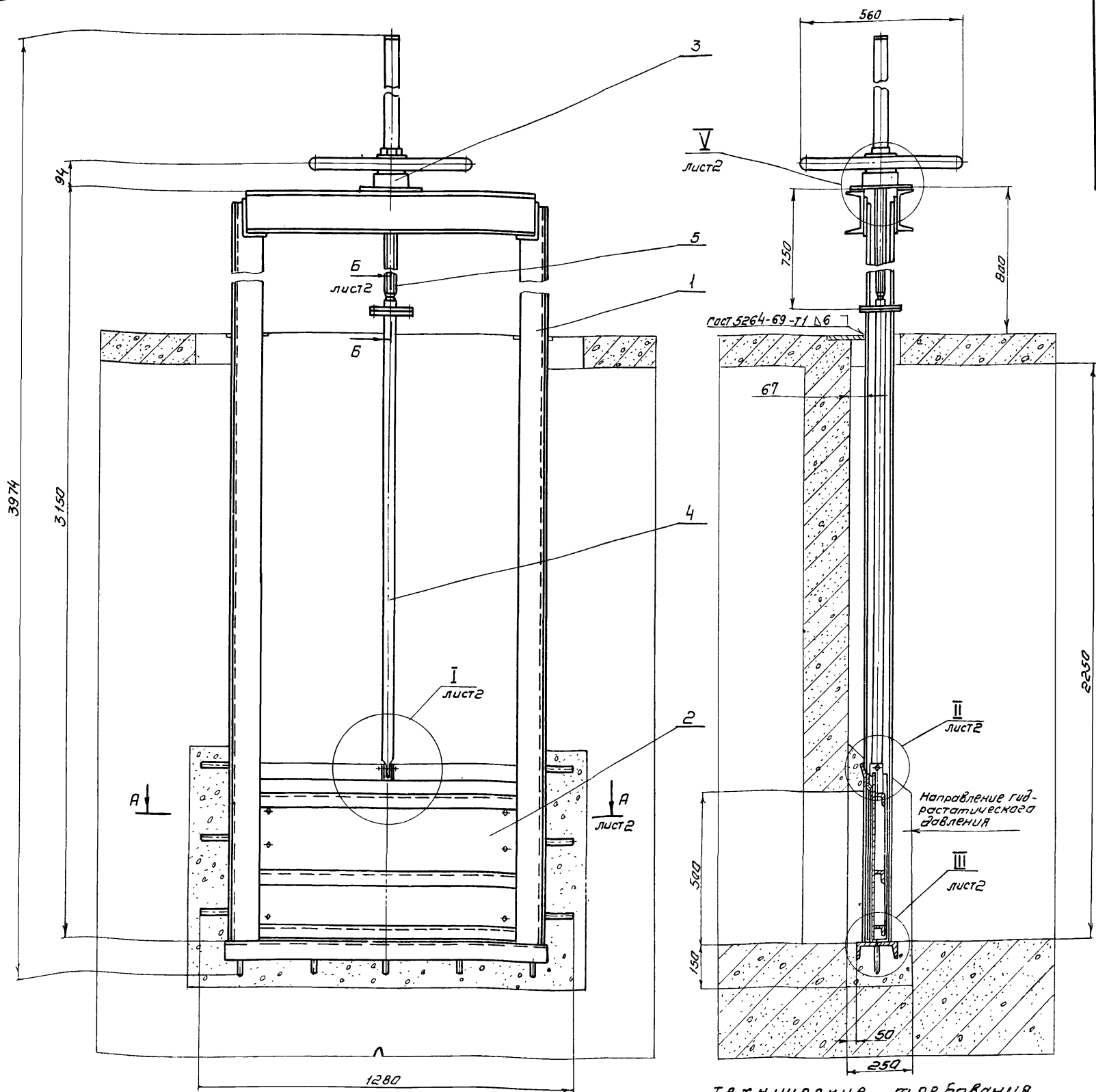


1. Неуказанные предельные отклонения размеров: отверстий - по А7, валов - по В7, остальных - по СМ8.

ТМ 75.01.03.00.02

Втулка

Изм	Лист	№ докум	Подпись	Дата	Лист	Масса	Масштаб
Разроб	Марченко	М.И.			И	0,26	1:1
Проб	Целковикова	В.И.			Лист Листов 1		
Т.контр	Бадзишевская	Т.А.			Госстроя СССР		
Л.инж.пр	Блоков	В.И.			Бр АЖС 9-4 гост 493-79		
Н.контр	Семенова	С.И.			СОЮЗВОДОКАНАЛПРОЕКТ		
Ч.тв	Авдеев	В.И.			г. Москва		



Технические требования

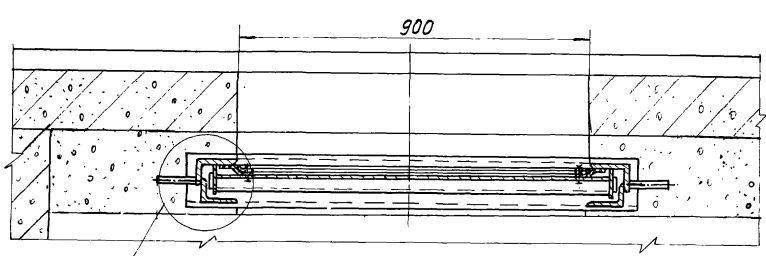
Техническая характеристика

- 1 Тип затвора — глубинный, плоский, скользящий с резиновым уплотнением
- 2 размеры перекрываемого отверстия, мм
 ширина — 900
 высота — 500
- 3 Направление гидростатического давления — одностороннее
- 4 Масса подвижных частей затвора, кг — 75
- 5 Время полного открывания или закрывания затвора, мин — 10
- 6 Наибольшее расчетное усилие на маховике, кг — 15

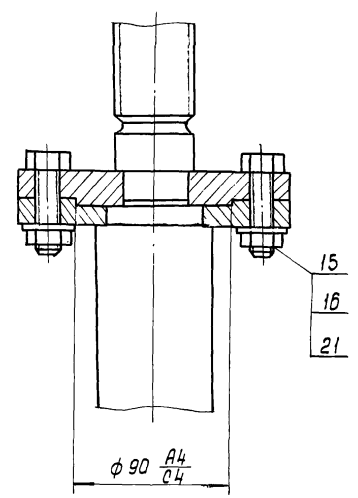
- 1 Конструкция затвора должна быть выполнена в соответствии с СНиП III-18-75 "Металлические конструкции. Правила производства и приемки работ."
- 2 Количество регулировочных прокладок (поз. 10) определить на месте при установке подпятника (поз. 3)
- 3 После сборки и проверки работы затвор покрыть тремя слоями эмали ХС-7100и тремя слоями лака ХС-76 по двум слоям грунта ХС-010 ГОСТ 9355-50 Подпятник, колпак и маховик (поз. 3, 6, 7) окрасить эмалевой краской ПФ-115 ГОСТ 6465-76 в серый цвет Покрасочные и трещиновые поверхности окраске не подлежат
- 4 Все неокрашенные рабочие поверхности покрыть пылевой смазкой ГОСТ 19537-74
- 5 Размеры для справок

ТМ75.02.00.00.00 С6			
Изм. лист	№ докум.	Исполнитель	Дата
Разработчик	Исполнитель	Проверен	Утвержден
Т. Кондратьев	В. Блоков	М. Сетенова	С. Сетенова
Лист 1	Листов 2	Масштаб 1:10	
Затвор плоский глубинный 900 x 500 с ручным приводом сварочный чертеж			
ГОСТРОЙ СССР СОВСЕТПРОЕКТ			

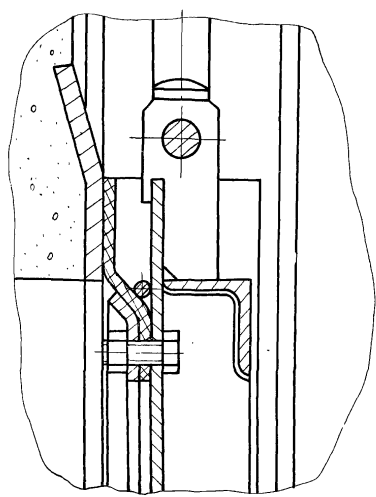
A-A лист 1



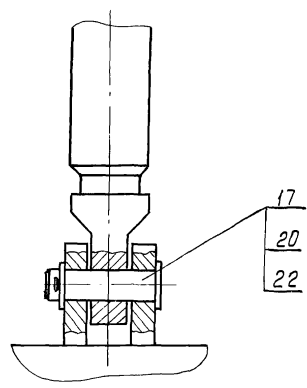
Б-Б лист 1
М1:2.5



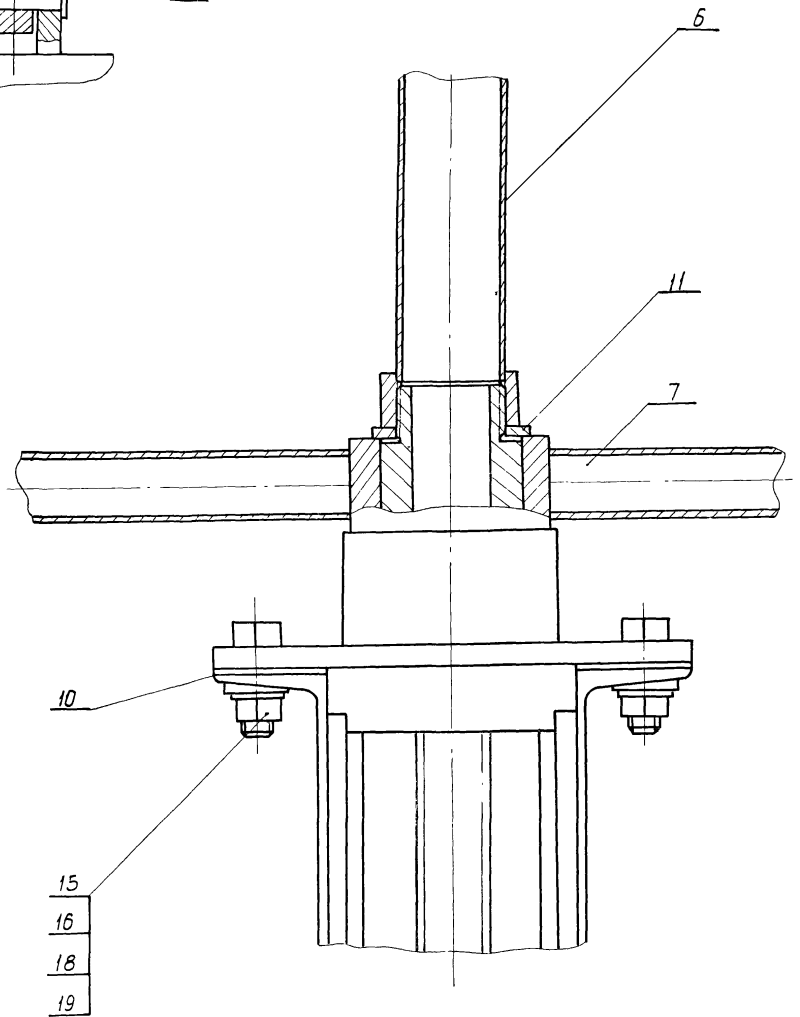
II лист 1
М1:2.5



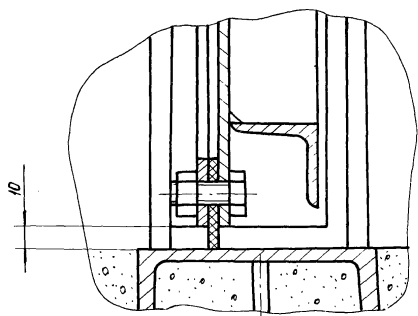
I лист 1
М1:2



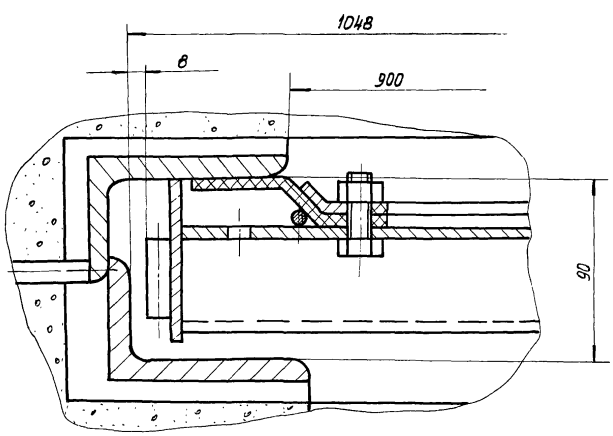
V лист 1
М1:2



III лист 1
М1:2



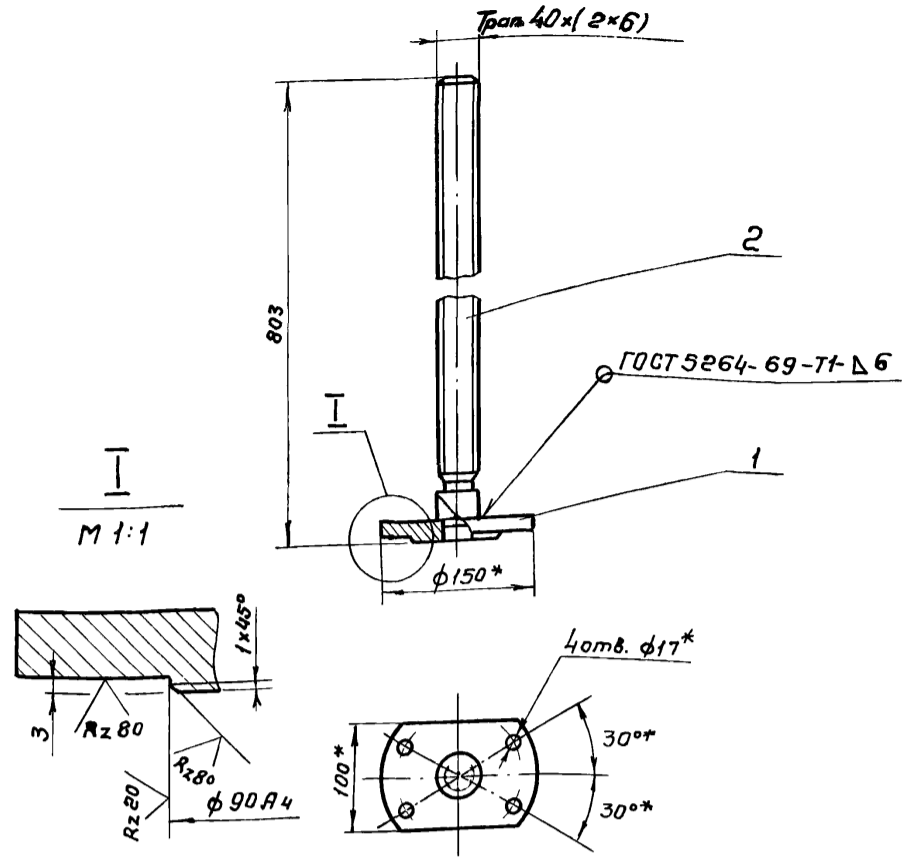
IV лист 1
М1:2



ТМ75.02.00.00.0006				Лист	Масса	Масштаб
Изм.	Лист	№ докум.	Подпись	Дата	2	—
Разраб.	Ювичев					
Проб.	Цепковикова					
Т.контр.	Подшивалкин					
Т.инж.пр.	Благоз					
Н.контр.	Семенова				Лист 2	Листов
Утв.	Авдеев				Рострой СССР СОВСВОДКАНАПРОЕКТ г. Москва	

альбом V
 типовый проект 902-2-344

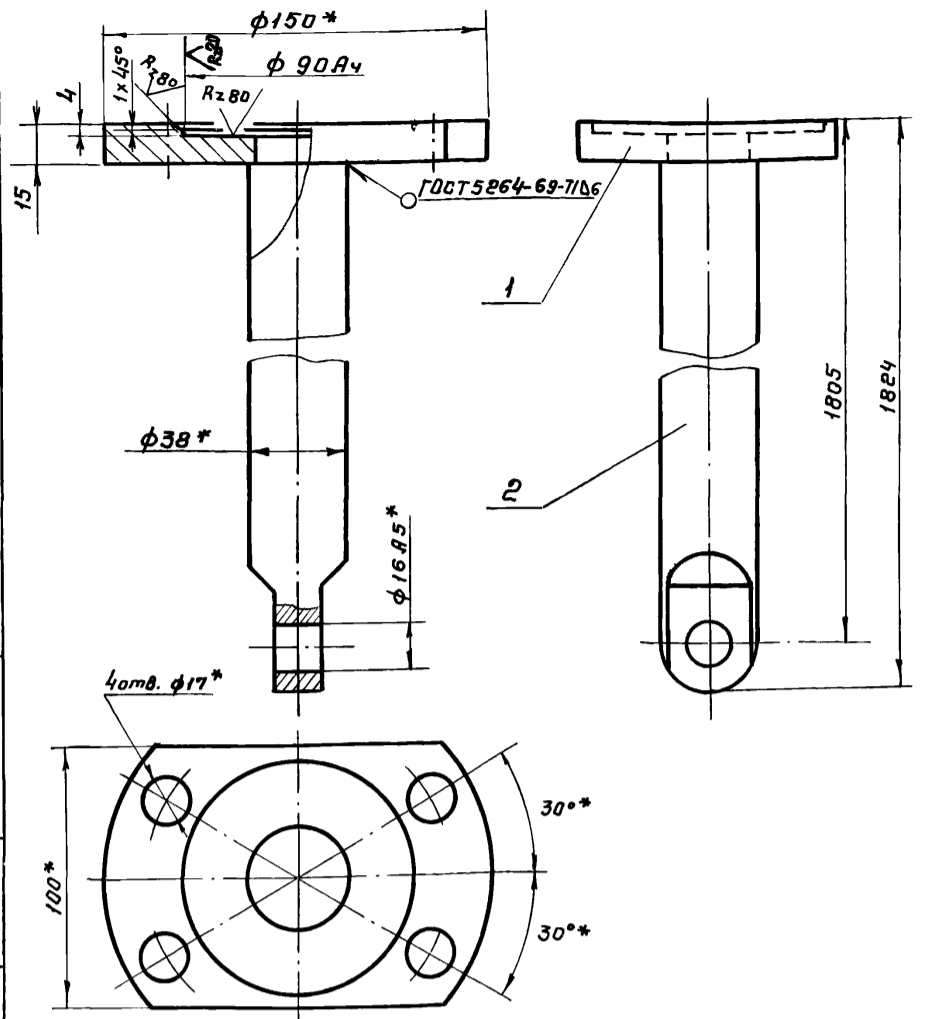
TM75.02.05.00.00.C6



1. Неуказанные предельные отклонения размеров:
 Валов - по В7, остальных - по СМв
 2 * Размеры для справок

TM75.02.05.00.00.C6				Литер.	Масса	Масштаб
Винт				И	6,4	1:5
Сборочный чертеж				Лист	Листов 1	
Госстрой СССР СОЮЗВОДКАНАЛПРОЕКТ г. Москва				Формат И		

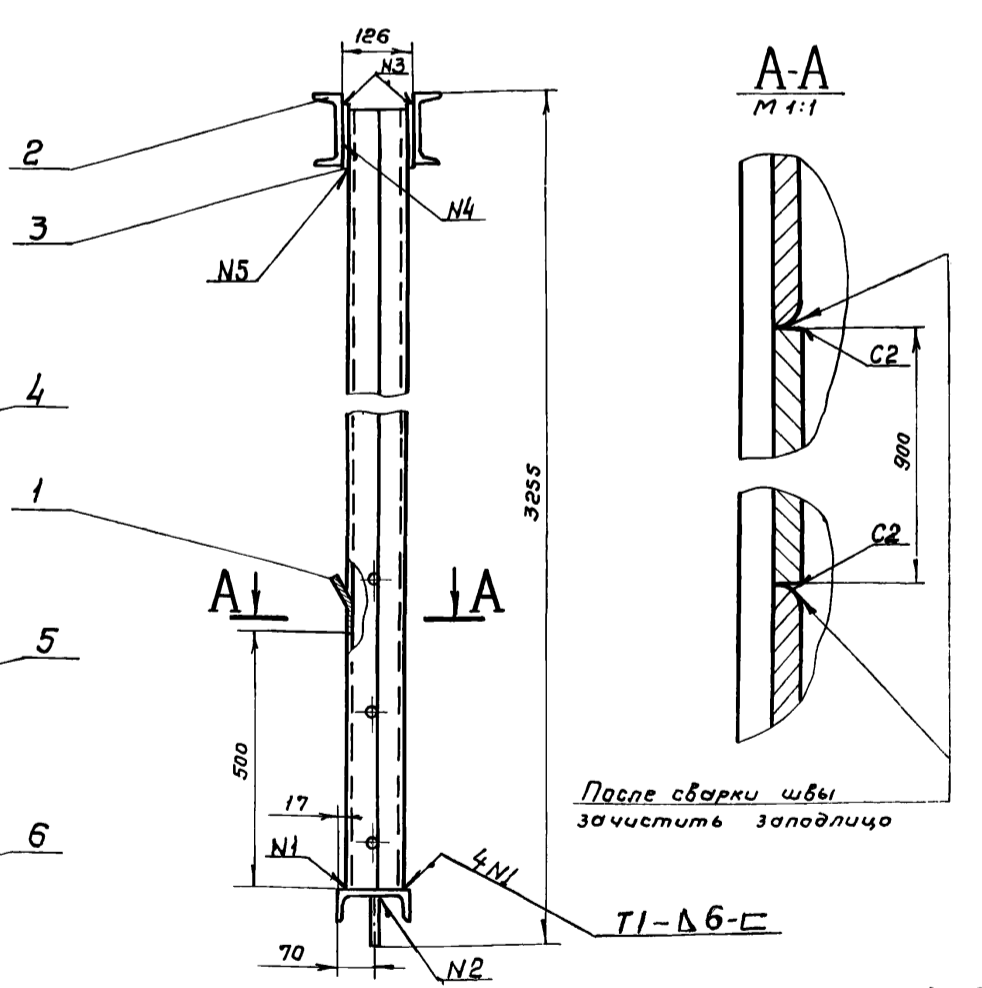
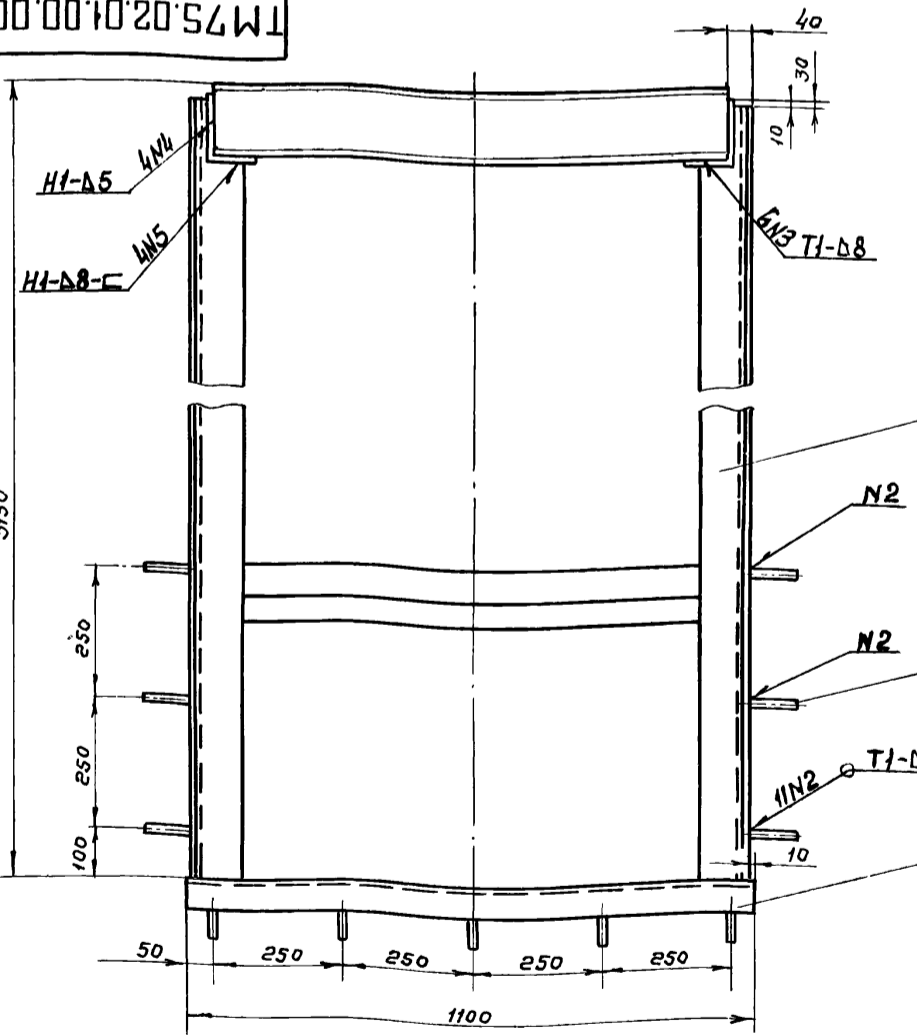
TM75.02.04.00.00.C6



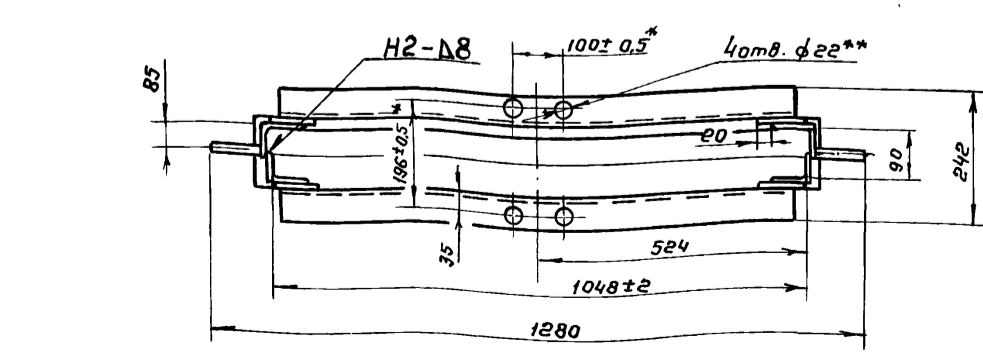
1. Неуказанные предельные отклонения размеров: Валов - по В7, остальных - по СМв
 2 * Размеры для справок.

TM75.02.04.00.00.C6				Литер.	Масса	Масштаб
Штанга				И	17,4	1:2
Сборочный чертеж				Лист	Листов 1	
Госстрой СССР СОЮЗВОДКАНАЛПРОЕКТ г. Москва				Формат И		

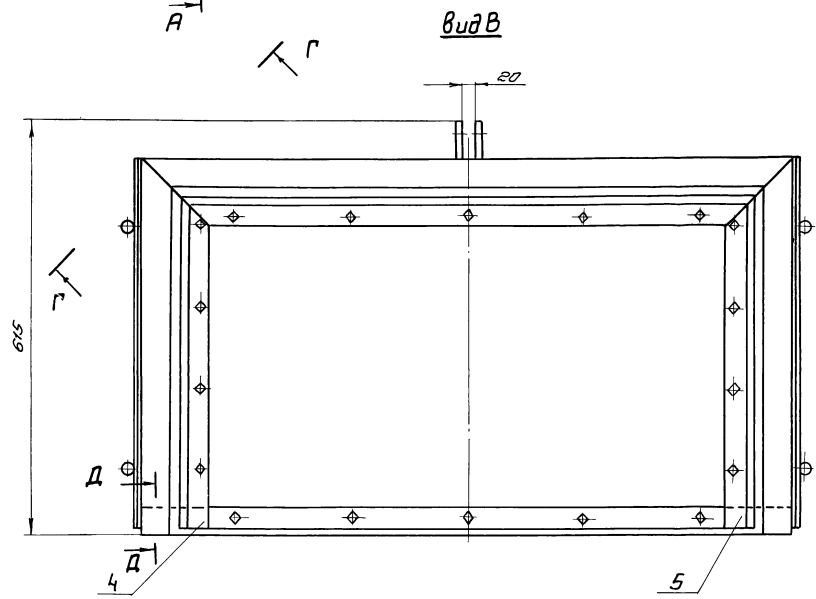
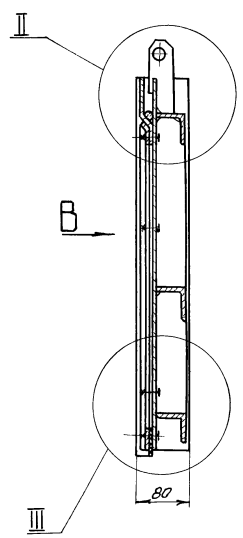
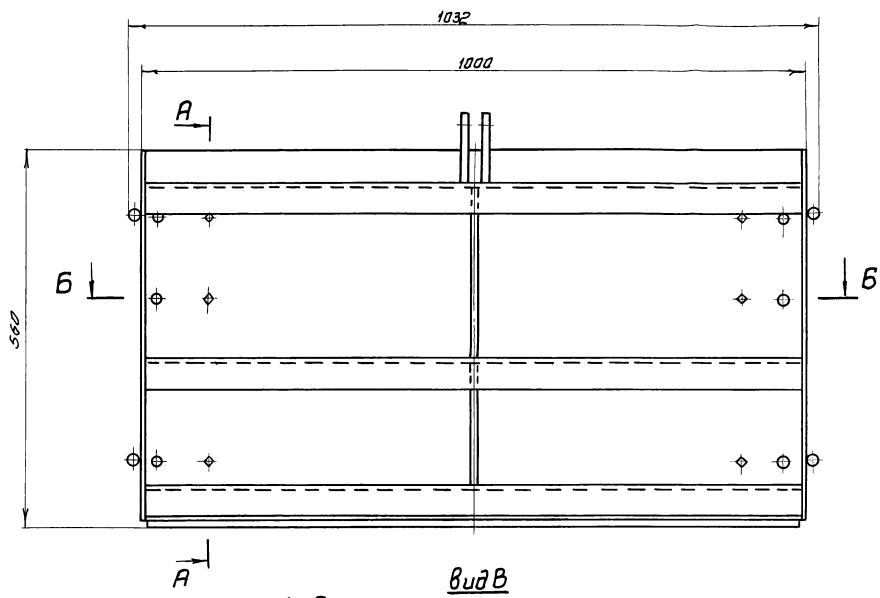
TM75.02.01.00.00.C6



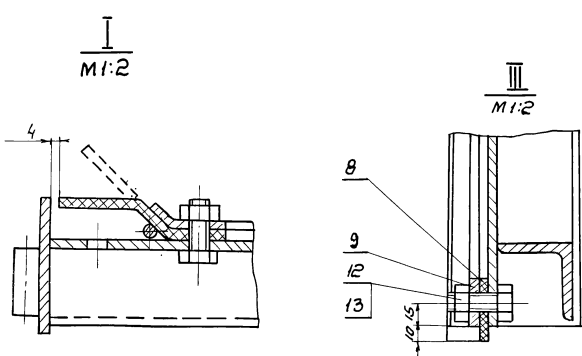
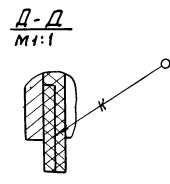
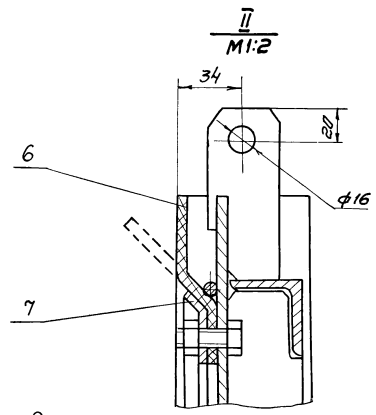
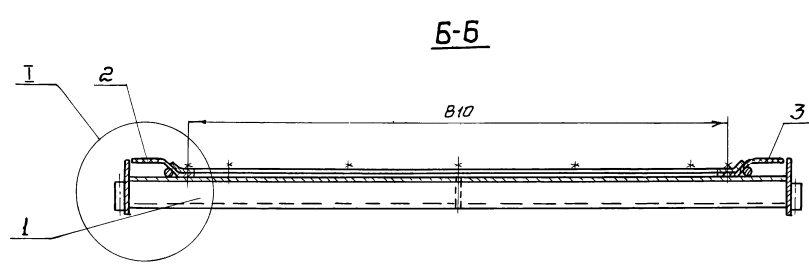
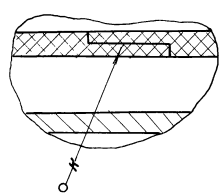
1. Неуказанные предельные отклонения размеров: отверстий - по А7, валов - по В7, остальных - по СМв
 2. Шероховатость обрабатываемых поверхностей деталей без чертежа $Rz 80$
 3. Сварка по ГОСТ 5264-69.
 4* Обработка по узлу TM75.02.03.00.00.00.C6
 5* Размеры для справок



TM75.02.01.00.00.C6				Литер.	Масса	Масштаб
Рама				И	161,3	1:10
Сборочный чертеж				Лист	Листов 1	
Госстрой СССР СОЮЗВОДКАНАЛПРОЕКТ г. Москва				Формат И		

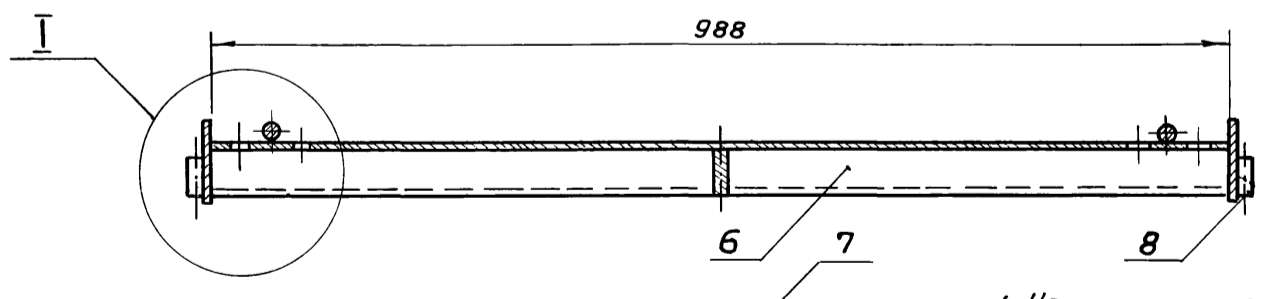
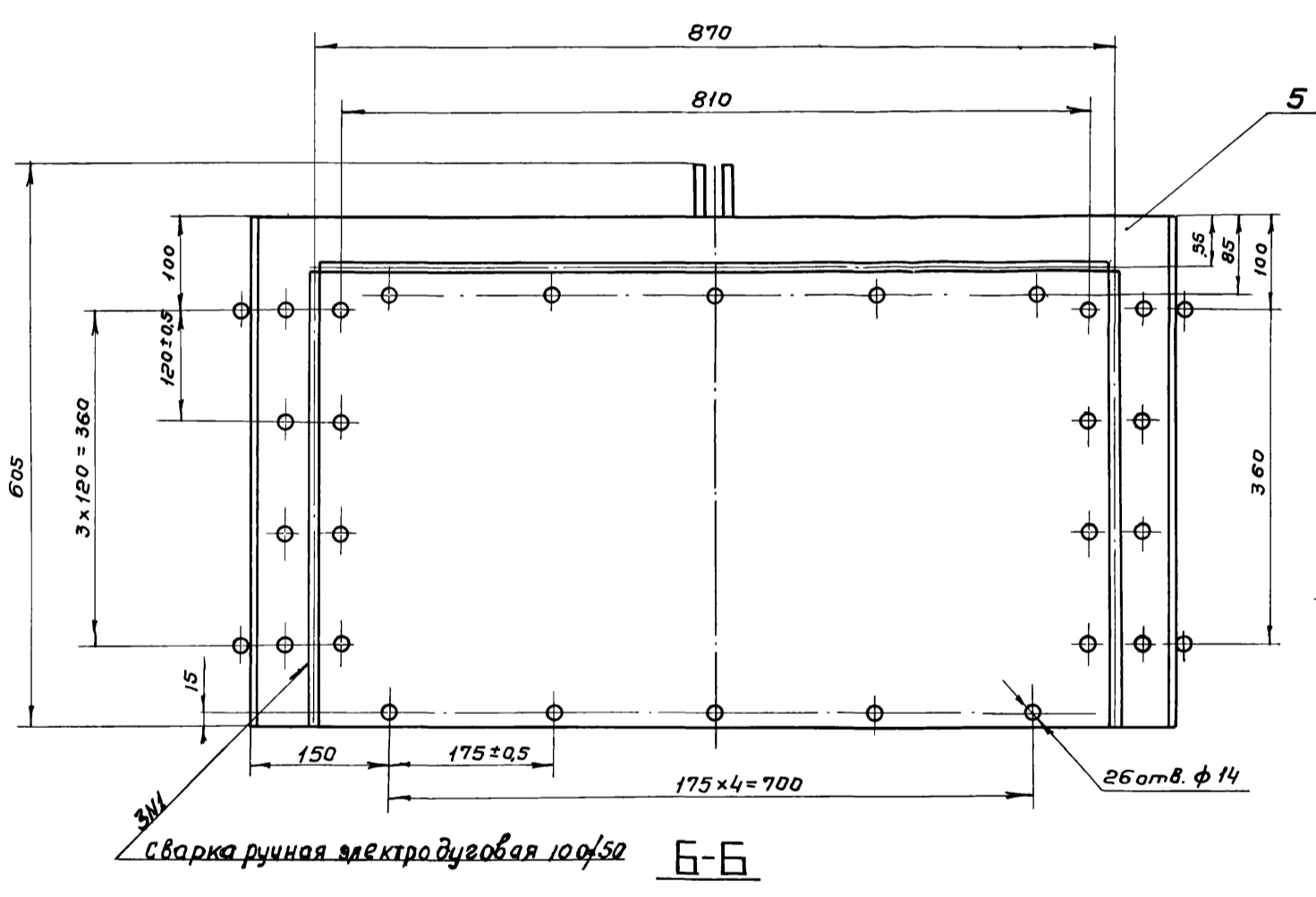
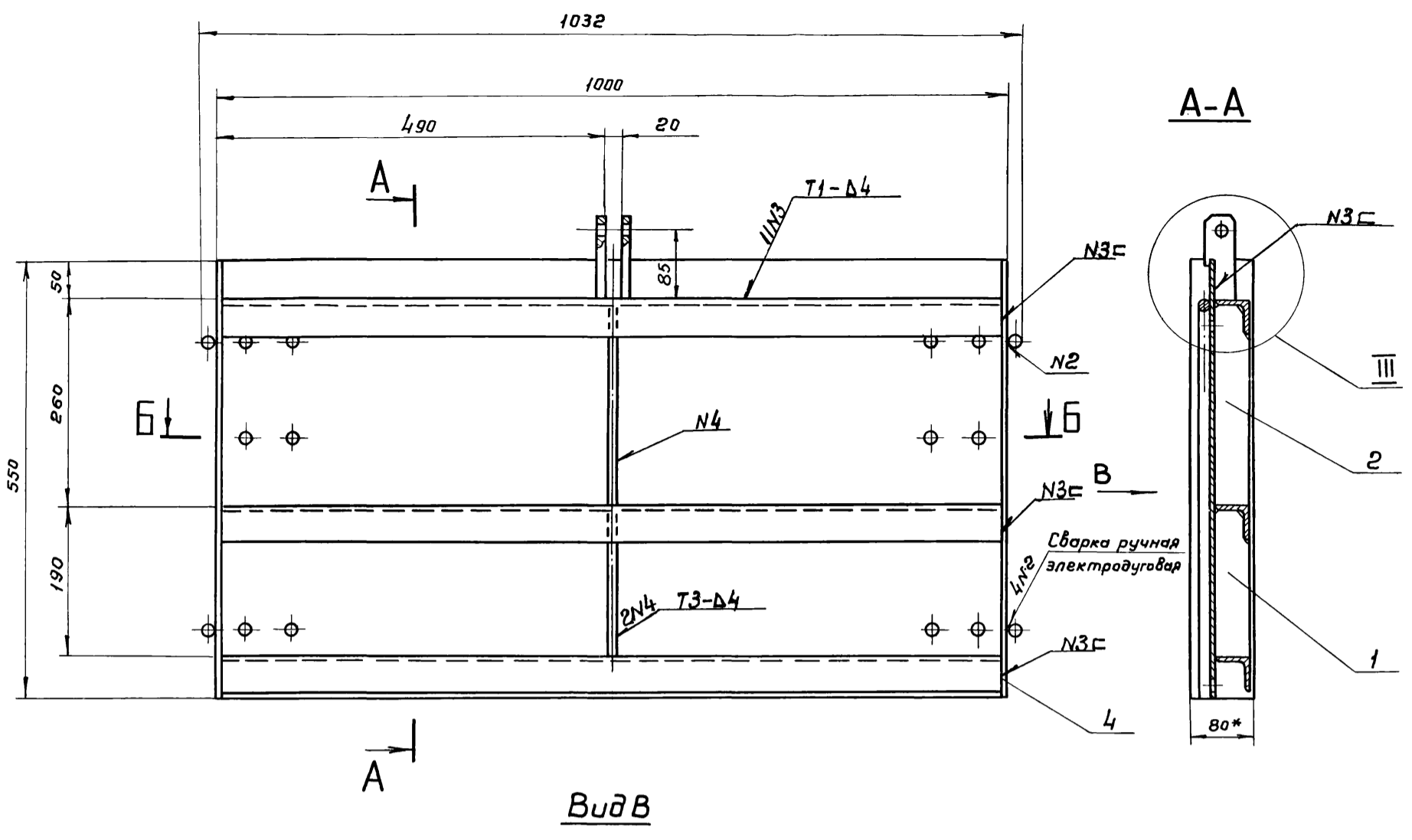


Г-Г повернуто
М1:1



размеры для справок

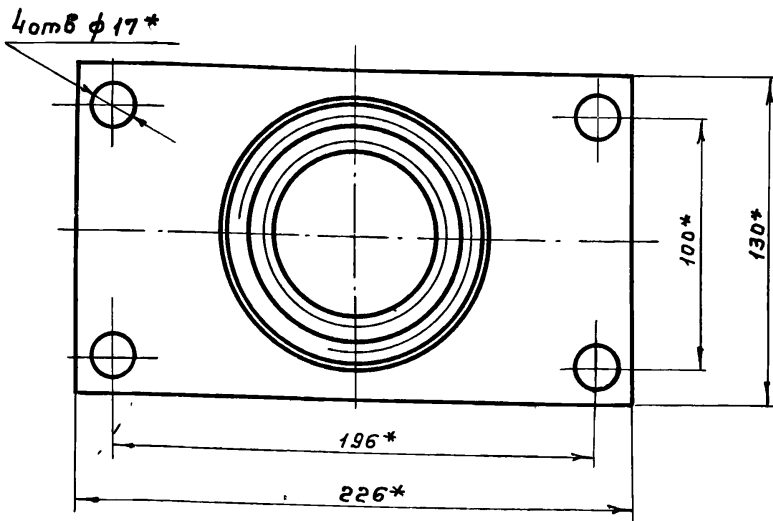
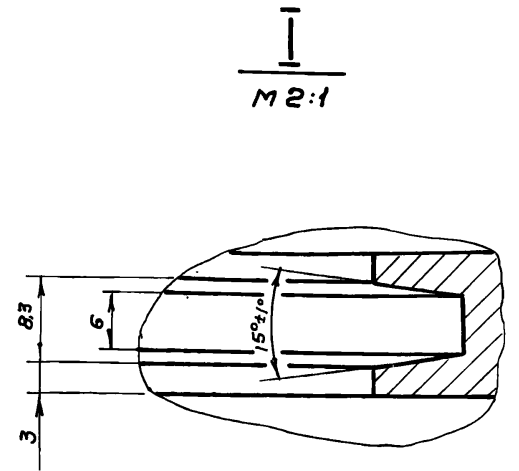
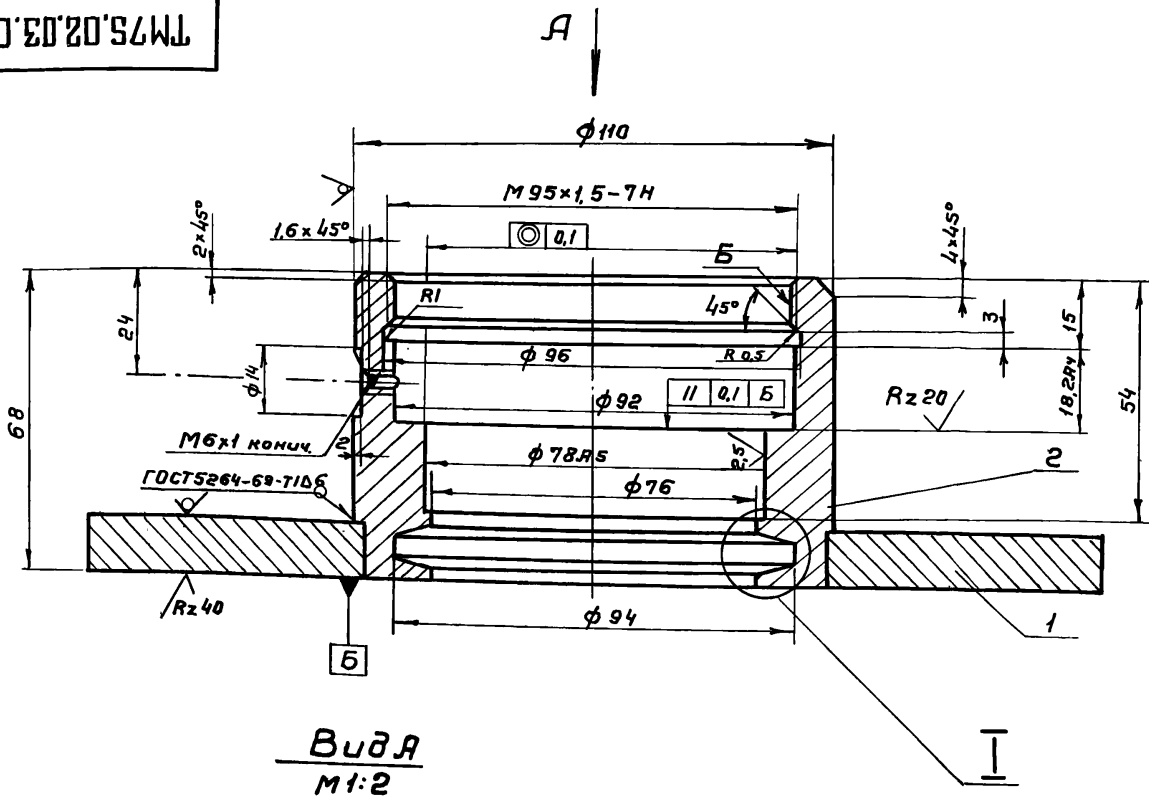
ТМ 75.02.02.00.00 СБ									
Изм.	Лист	№ докум.	Подпись	Дата	Литер		Масса	Масштаб	
№	№	№	И.И.	И.И.	И	SI	г	1:5	
					Щит в сборе			лист	листов 1
					Сварочный чертеж			ГОСТ 21.010	ГОСТ 21.011
								СООБЩЕНИЕ НАЗНАЧ. ПРОЕКТ	
								г. Москва	
								формат 228	



1. Неуказанные предельные отклонения размеров: отверстий - по А7, валов - по В7, остальных - по СМВ.
2. Сварка по ГОСТ 5264-69, кроме мест указанных особо.
3. Шероховатость обрабатываемых поверхностей деталей без чертёжа $Rz 80$.
4. Размеры для справок.

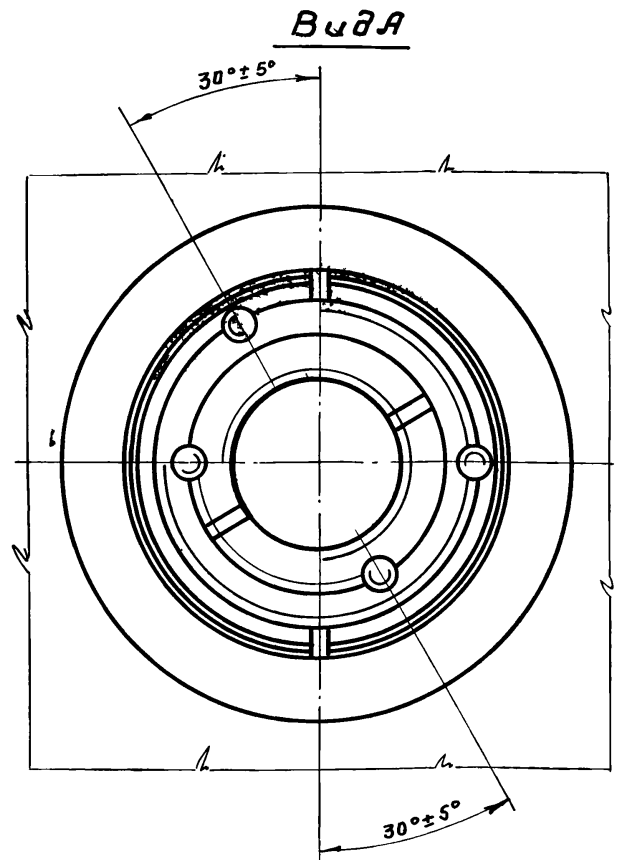
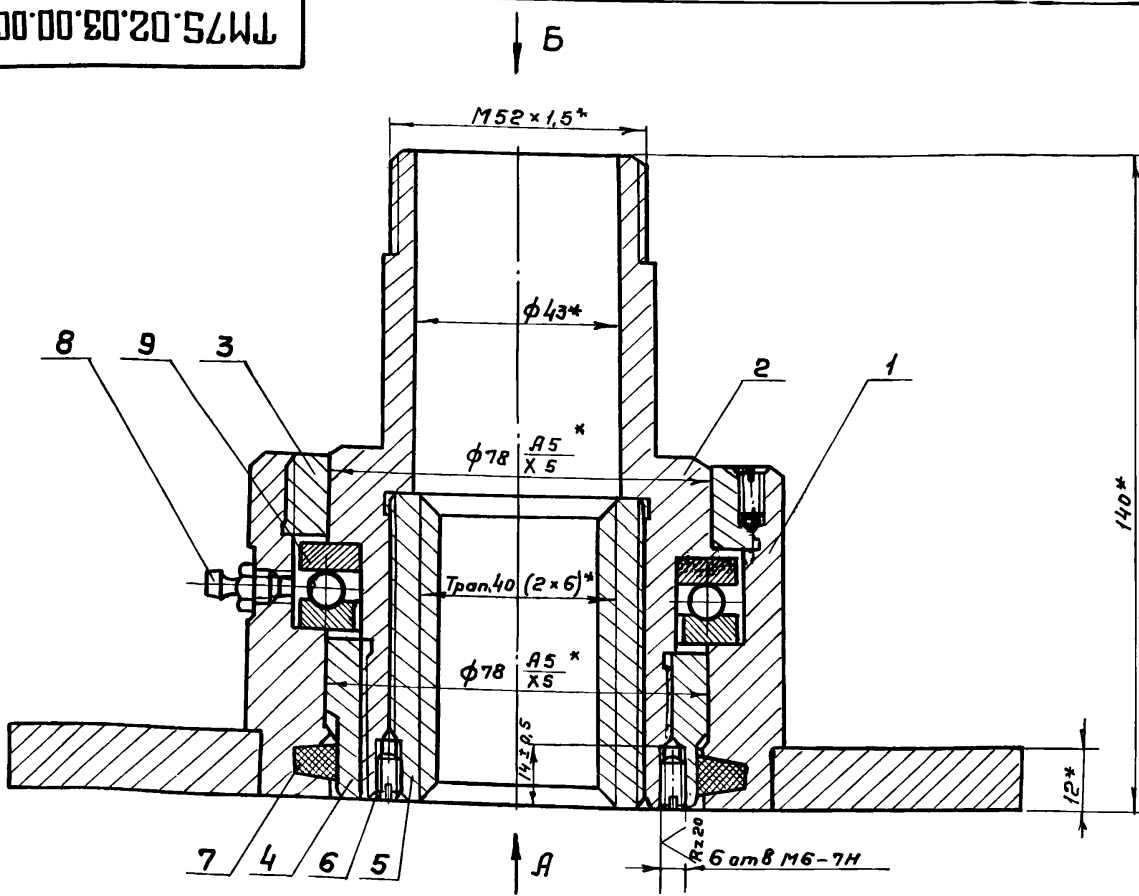
Имя, ф. и дата
Имя, ф. и дата
Имя, ф. и дата
Имя, ф. и дата
Имя, ф. и дата
Имя, ф. и дата
Имя, ф. и дата
Имя, ф. и дата
Имя, ф. и дата
Имя, ф. и дата

				ТМ75.02.02.01.0006			
Изм.	Лист	№ докум.	Подпись	Дата	Литер	Масса	Масштаб
Разраб.	Юдичев				И	424	1:5
Пров.	Целковиков						
Т. кантр.	Годзилевская						
Д. инж. м.	Благов						
Н. кантр.	Сельникова						
С. м. р.							
Щит					Сборочный чертёж		
					Лист 1 из 1		
					Исполн. СССР СНПОЗВОДОКНИПРОЕКТ г. Москва		



1. Неуказанные предельные отклонения размеров: отверстий - по А7, валам - по В7, остальных - по СМВ
2. Неуказанные шероховатость обрабатываемых поверхностей - Rz80

TM75.02.03.01.00C6			Литер.	Масса	Масштаб
Изм	Лист	№ докум.	И	5,2	1:1
Корпус подпятника			Лист	Листов 1	
Сборочный чертеж			Госстрой СССР		
			СНХЗВОДКАНАПРОЕКТ		
			г. Москва		
			Формат 12		

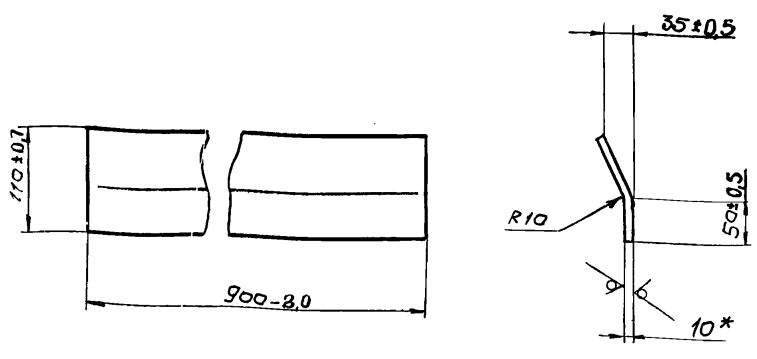


1. Отверстия под винты (поз.6), сверлить и нарезать после сборки.
2. После окончательной сборки винт (поз.6) раскернить в трех точках.
- 3 * Размеры для справок.

TM75.02.03.00.00C6			Литер.	Масса	Масштаб
Изм	Лист	№ докум.	И	8,6	1:1
Подпятник			Лист	Листов 1	
Сборочный чертеж			Госстрой СССР		
			СНХЗВОДКАНАПРОЕКТ		
			г. Москва		

TM 75.02.01.00.01

Rz 80/√(V)

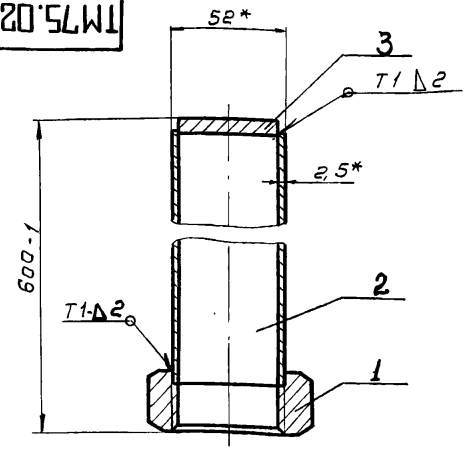


*Размер для справок

TM 75.02.01.00.01

Изм.	Лист	И докум.	Подпись	Дата	Литер	Масса	Масштаб
Разраб.	Юдичев	Юд			И	8,9	1:5
Проб.	Целковикова	ЦМ			Лист		Листов 1
Т.контр.	Бодушевецкая	ТБ			Госстроя СССР		
П.инж.пр.	Блоков	БМ			СОЮЗВОДОКАНАЛПРОЕКТ		
Н.контр.	Семенова	СМ			г. Москва		
Утв.	Явдеев	ЯМ			Формат 11		

TM 75.02.06.00.00.06



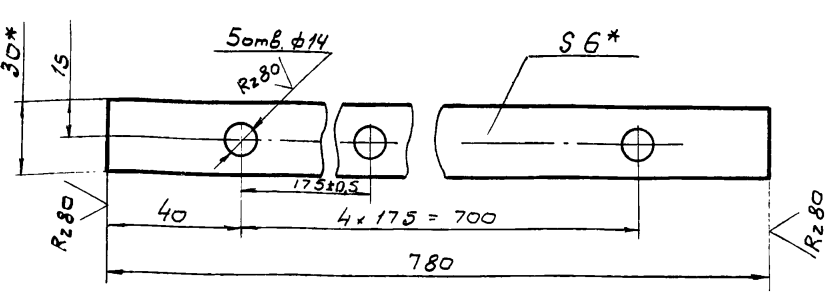
1. Неуказанные шероховатости обрабатываемых поверхностей деталей без чертежа - Rz80
2. Сварка по ГОСТ 5264-69
3. * Размеры для справок.

TM 75.02.06.00.00.06

Изм.	Лист	И докум.	Подпись	Дата	Литер	Масса	Масштаб
Разраб.	Юдичев	Юд			И	2,1	1:2
Проб.	Целковикова	ЦМ			Каллок		
Т.контр.	Бодушевецкая	ТБ			Оборочный чертеж		
П.инж.пр.	Блоков	БМ			Госстроя СССР		
Н.контр.	Семенова	СМ			СОЮЗВОДОКАНАЛПРОЕКТ		
Утв.	Явдеев	ЯМ			г. Москва		

TM 75.02.02.00.00.06

Rz 80/√(V)

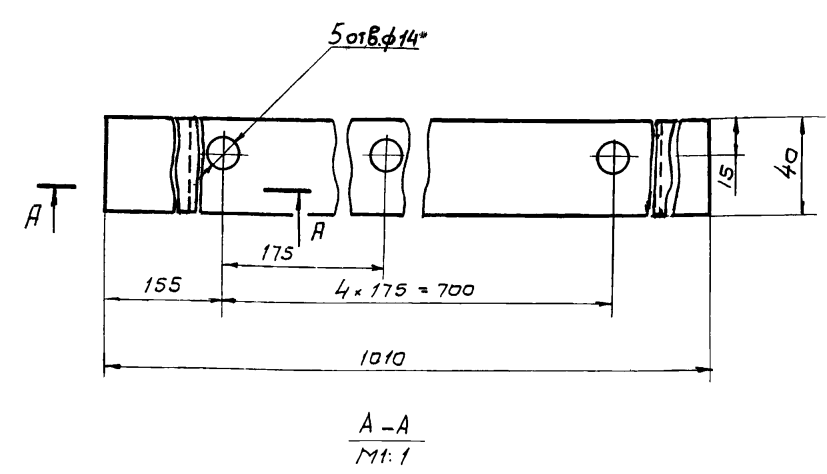


1. Неуказанные предельные отклонения размеров: отверстий - по А7, валов - по В7, прочих - по СМ8
2. * Размеры для справок

TM 75.02.02.00.00.06

Изм.	Лист	И докум.	Подпись	Дата	Литер	Масса	Масштаб
Разраб.	Юдичев	Юд			И	1,1	1:2
Проб.	Целковикова	ЦМ			Планка		
Т.контр.	Бодушевецкая	ТБ			Госстроя СССР		
П.инж.пр.	Блоков	БМ			СОЮЗВОДОКАНАЛПРОЕКТ		
Н.контр.	Семенова	СМ			г. Москва		
Утв.	Явдеев	ЯМ			Полоса Б-2-6х30 ГОСТ 103-76		
					Ст.3 ГОСТ 535-79		

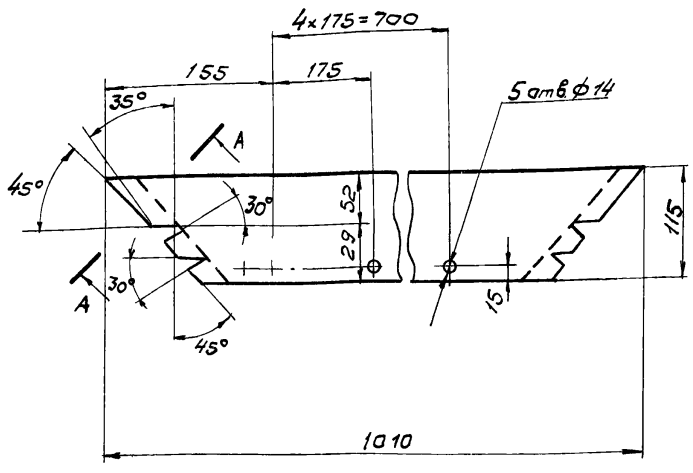
TM 75.02.02.00.00.05



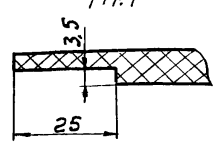
TM 75.02.02.00.00.05

Изм.	Лист	И докум.	Подпись	Дата	Литер	Масса	Масштаб
Разраб.	Юдичев	Юд			И	0,4	1:2
Проб.	Целковикова	ЦМ			Уплотнение нижнее		
Т.контр.	Бодушевецкая	ТБ			Лента 2Мс 200-6-2-8		
П.инж.пр.	Блоков	БМ			ГОСТ 20-76		
Н.контр.	Семенова	СМ			Госстроя СССР		
Утв.	Явдеев	ЯМ			СОЮЗВОДОКАНАЛПРОЕКТ		
					г. Москва		

TM 75.02.02.00.03



A-A павернуто
M1:1



TM 75.02.02.00.03

Уплотнение
верхнее

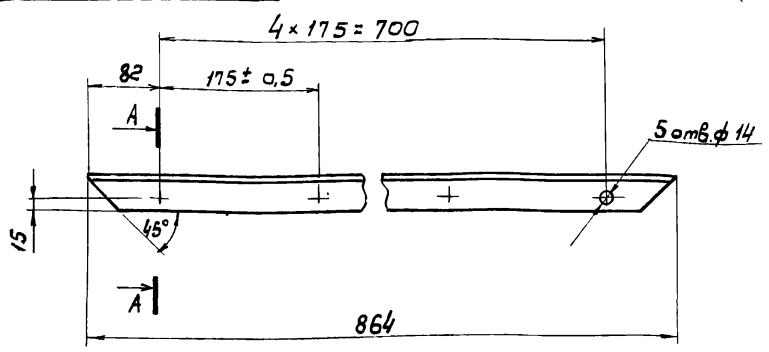
Литер	Масса	Масштаб
И	0,9	1:5
Лист Листов 1		
Госстрой СССР СОНЗВОДОКАНАЛПРОЕКТ г. Москва		

Лента 2Мс-200-6-2-В1
ГОСТ 20-76

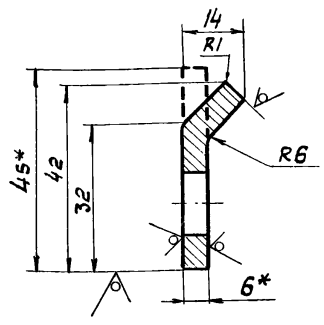
Формат 11

TM 75.02.02.00.04

R280
V(V)



A-A
M1:1



1. Неуказанные предельные отклонения размеров: отверстий - по А7, валов - по В7, остальные - по СМ8.
2* Размеры для справок.

TM 75.02.02.00.04

Направляющая
верхняя

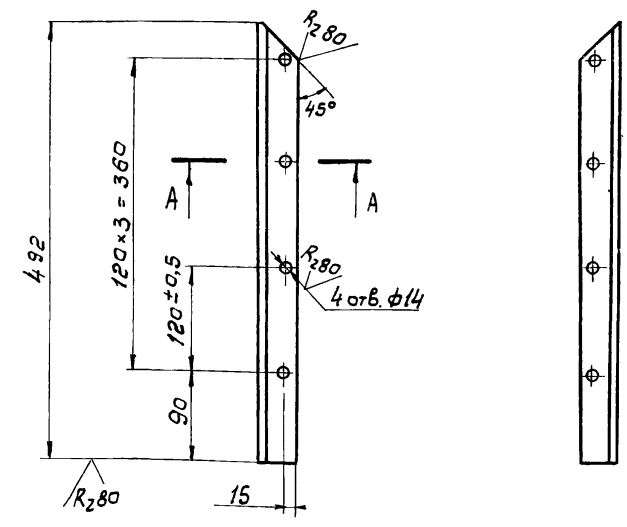
Литер	Масса	Масштаб
И	1,7	1:5
Лист Листов 1		
Госстрой СССР СОНЗВОДОКАНАЛПРОЕКТ г. Москва		

Полоса Б-2.6x45 ГОСТ 103-76
Ст. 3 ГОСТ 535-79

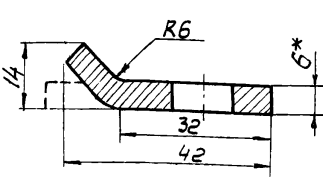
Формат 11

TM 75.02.02.00.02

TM 75.02.02.00.02-01 зеркальное
отражение. Остальное
см. TM 75.02.02.00.02



A-A
M1:1



1. Неуказанные предельные отклонения размеров: отверстий - по А7, валов - по В7, остальные - по СМ8
2* Размеры для справок.

TM 75.02.02.00.02

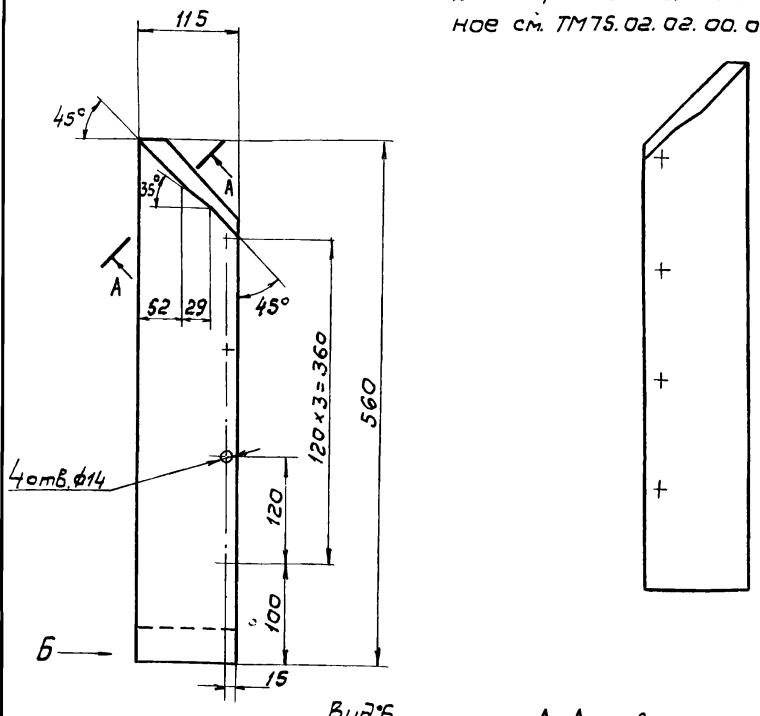
Направляющая

Литер	Масса	Масштаб
И	0,98	1:5
Лист Листов 1		
Госстрой СССР СОНЗВОДОКАНАЛПРОЕКТ г. Москва		

Полоса Б-2.6x45 ГОСТ 103-76
Ст. 3 ГОСТ 535-79

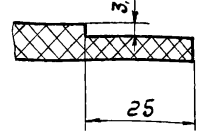
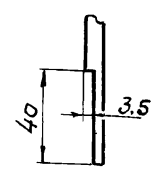
TM 75.02.02.00.01

TM 75.02.02.00.01-01. Зеркальное
отражение. Остальное
см. TM 75.02.02.00.01



Вид Б
M1:2

A-A павернуто
M1:1



TM 75.02.02.00.01

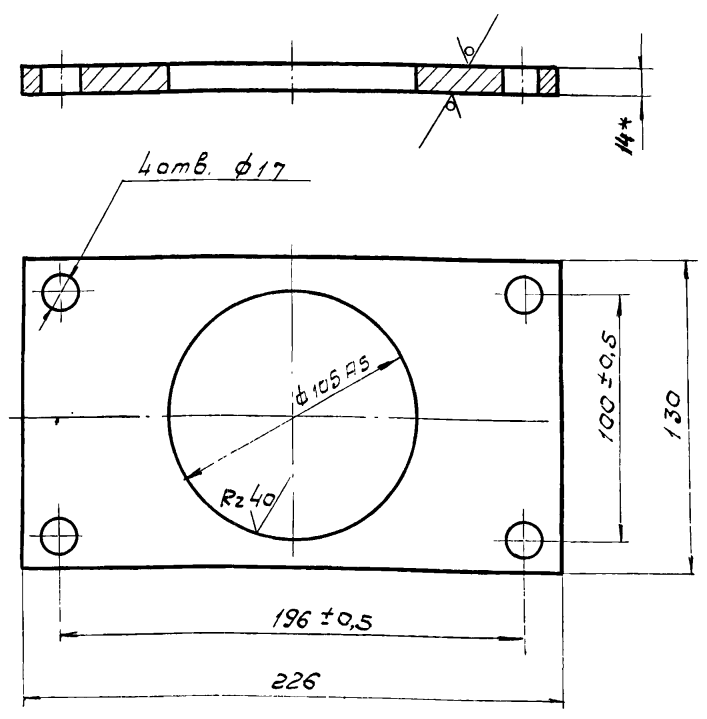
Уплотнение
боковое

Литер	Масса	Масштаб
И	0,7	1:5
Лист Листов 1		
Госстрой СССР СОНЗВОДОКАНАЛПРОЕКТ г. Москва		

Лента 2Мс-200-6-2-В1
ГОСТ 20-76

TM 75.02.03.01.01

R_z80 ✓(✓)



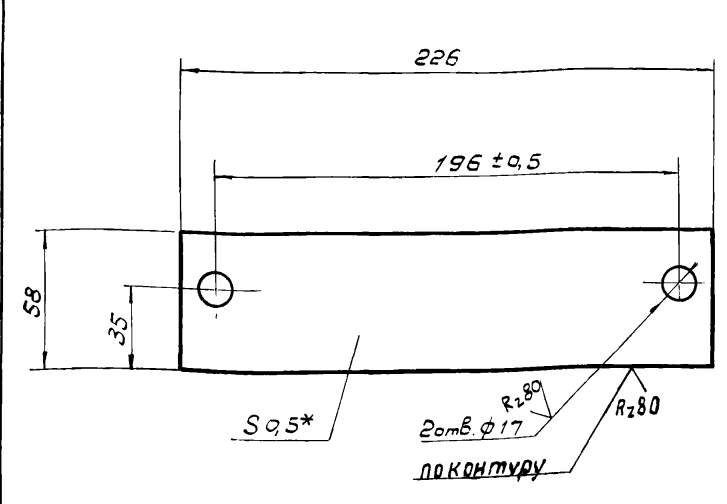
1. Неуказанные предельные отклонения размеров:
отверстий - по А7, валов - по В7
2* Размер для справок

Изм.	Лист	№ докум.	Подпись	Дата
Разраб.	Юдичев	УИ		
Проб.	Целковикова	ИИ		
Т.контр.	Бадзишевская	ТД		
И.инж.пр.	Блоков	ИИ		
Н.контр.	Семенова	СЕМ		
Утв.	Явдеев	ИИ		

TM 75.02.03.01.01		
Фланец		
Литер	Масса	Масштаб
И	2,5	1:2
Лист 5-140 ГОСТ 19903-74		
Ст.3 ГОСТ 14637-79		
ГОСТРОЙ СССР		
СОЮЗВОДКАНАЛПРОЕКТ		
г. Москва		
Формат 11		

TM 75.02.00.00.01

R_z80 ✓(✓)



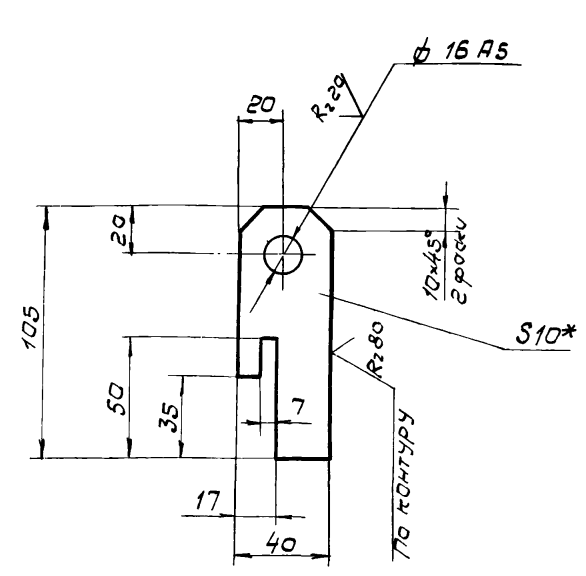
1. Неуказанные предельные отклонения размеров:
отверстий - по А7, валов - по В7, остальных - по СМ8.
2* Размер для справок

Изм.	Лист	№ докум.	Подпись	Дата
Разраб.	Юдичев	УИ		
Проб.	Целковикова	ИИ		
Т.контр.	Бадзишевская	ТД		
И.инж.пр.	Блоков	ИИ		
Н.контр.	Семенова	СЕМ		
Утв.	Явдеев	ИИ		

TM 75.02.00.00.01		
Прокладка		
Литер	Масса	Масштаб
И	9,05	1:2
Лист 5-05 ГОСТ 19903-74		
Ст.3 ГОСТ 16523-70		
ГОСТРОЙ СССР		
СОЮЗВОДКАНАЛПРОЕКТ		
г. Москва		

TM 75.02.02.01.02

R_z80 ✓(✓)



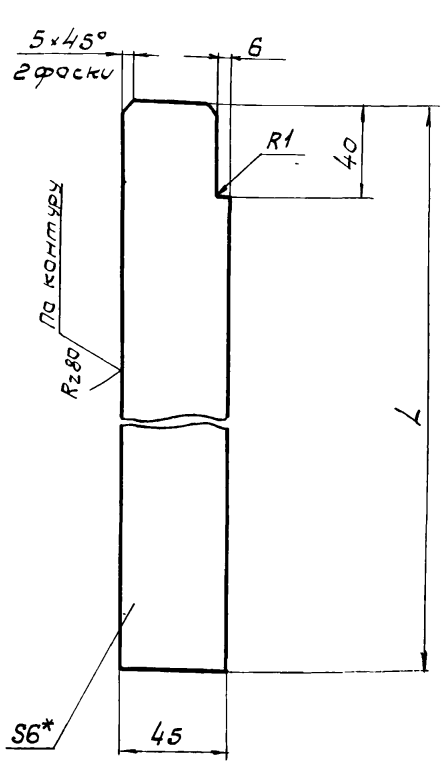
1. Неуказанные предельные отклонения размеров: валов - по В7, остальных - по СМ8
2* Размер для справок

Изм.	Лист	№ докум.	Подпись	Дата
Разраб.	Марченко	ИИ		
Проб.	Целковикова	ИИ		
Т.контр.	Бадзишевская	ТД		
И.инж.пр.	Блоков	ИИ		
Н.контр.	Семенова	СЕМ		
Утв.	Явдеев	ИИ		

TM 75.02.02.01.02		
Ушко		
Литер	Масса	Масштаб
И	0,3	1:2
Лист 5-100 ГОСТ 19903-74		
Ст.3 ГОСТ 14637-79		
ГОСТРОЙ СССР		
СОЮЗВОДКАНАЛПРОЕКТ		
г. Москва		

TM 75.02.02.01.01

R_z80 ✓(✓)



1. Предельные отклонения размеров: валов - по В7, остальных - по СМ8
2* Размер для справок.

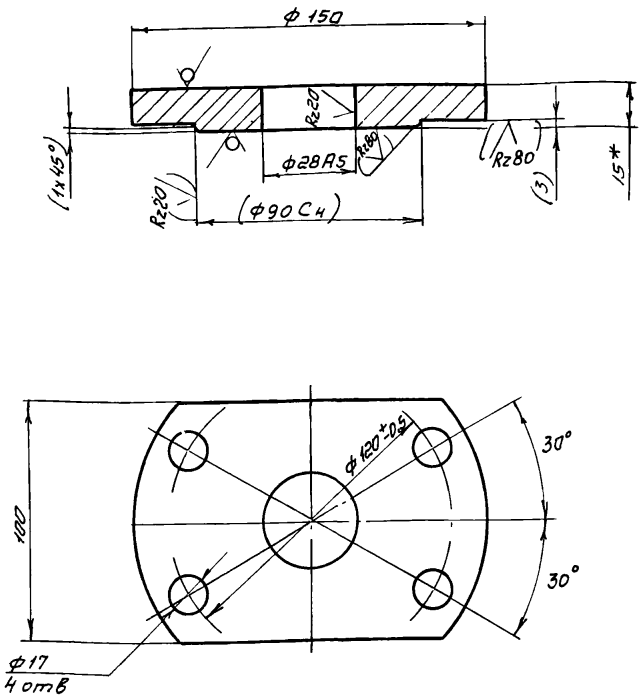
Изм.	Лист	№ докум.	Подпись	Дата
Разраб.	Марченко	ИИ		
Проб.	Целковикова	ИИ		
Т.контр.	Бадзишевская	ТД		
И.инж.пр.	Блоков	ИИ		
Н.контр.	Семенова	СЕМ		
Утв.	Явдеев	ИИ		

TM 75.02.02.01.01		
Ребро		
Литер	Масса	Масштаб
И	См. таблицу	1:2
Лист 5-60 ГОСТ 19903-74		
Ст.3 ГОСТ 14637-79		
ГОСТРОЙ СССР		
СОЮЗВОДКАНАЛПРОЕКТ		
г. Москва		

Обозначение	L	Масса кг
TM 75.02.02.01.01	183	0,4
-01	253	0,54

TM 75.02.05.00.01

Rz80 (✓)(✓)



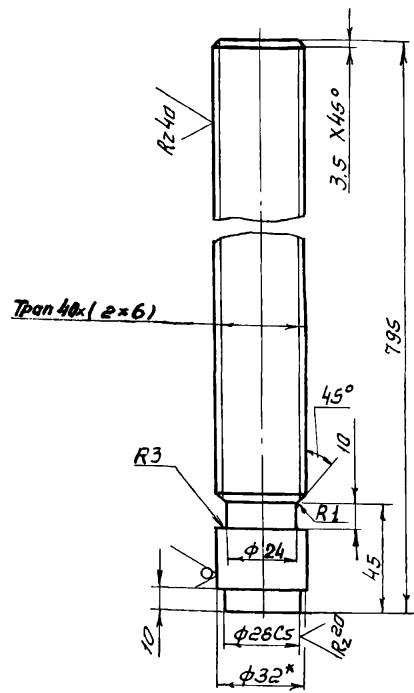
- 1 Неуказанные предельные отклонения размеров: отверстий - по А7, валов - по В7, остальных - по СМВ
- 2 Размеры и шероховатости поверхностей в скобках - после сварки.
- 3 * Размер для справок

TM 75.02.05.00.01

Изм	Лист	№ докум.	Подпись	Дата	Литер	Масса	Масштаб
Разраб.	Иодичев	ИИ			И	1,4	1:2
Пров.	Целковикова	ИИ			Лист листов 1		
Т.контр.	Годышевская	ИИ			Госстрой СССР		
П.инж.пр.	Блоков	ИИ			СОЮЗВОДОКАНАЛПРОЕКТ		
И.контр.	Семенова	ИИ			г. Москва		
Утв.	Авдеев	ИИ			Формат И		

TM 75.02.05.00.02

Rz80 (✓)(✓)



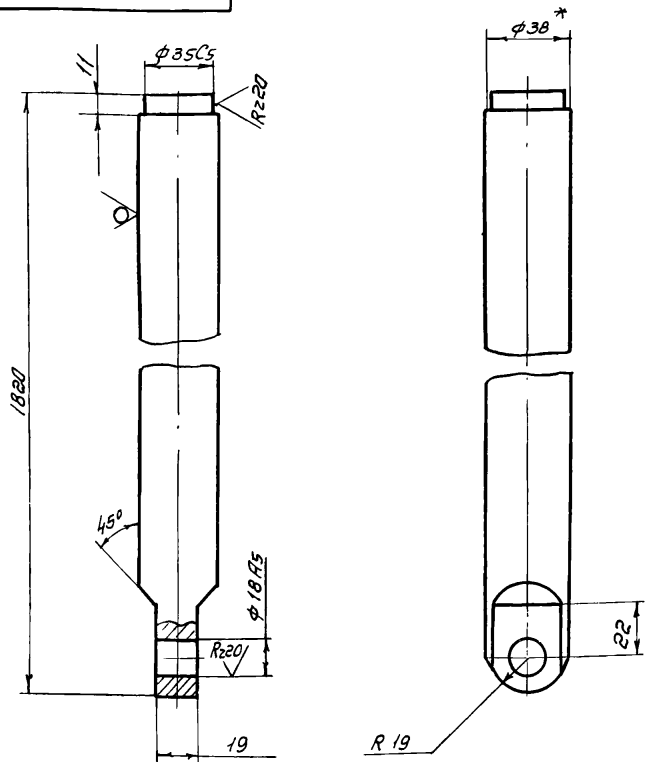
- 1 Неуказанные предельные отклонения размеров: валов - по В7, остальных - по СМВ
- 2 * размер для справок

TM 75.02.05.00.02

Изм	Лист	№ докум.	Подпись	Дата	Литер	Масса	Масштаб
Разраб.	Иодичев	ИИ			И	5,2	1:2
Пров.	Целковикова	ИИ			Лист листов 1		
Т.контр.	Годышевская	ИИ			Госстрой СССР		
П.инж.пр.	Блоков	ИИ			СОЮЗВОДОКАНАЛПРОЕКТ		
И.контр.	Семенова	ИИ			г. Москва		
Утв.	Авдеев	ИИ			Формат И		

TM 75.02.04.00.02

Rz80 (✓)(✓)



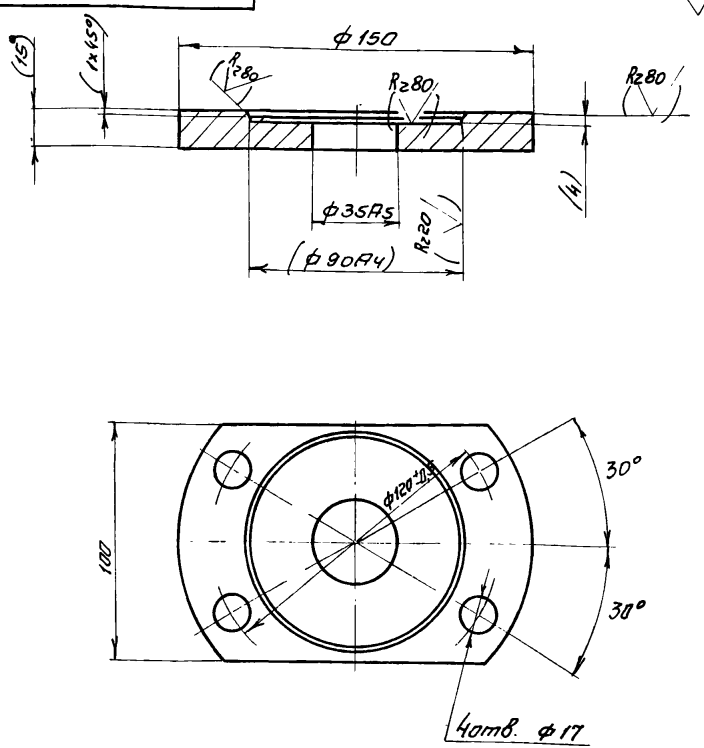
- 1 Неуказанные предельные отклонения размеров: валов - по В7, остальных - по СМВ
- 2 * размер для справок

TM 75.02.04.00.02

Изм	Лист	№ докум.	Подпись	Дата	Литер	Масса	Масштаб
Разраб.	Иодичев	ИИ			И	1,6	1:2
Пров.	Целковикова	ИИ			Лист листов 1		
Т.контр.	Годышевская	ИИ			Госстрой СССР		
П.инж.пр.	Блоков	ИИ			СОЮЗВОДОКАНАЛПРОЕКТ		
И.контр.	Семенова	ИИ			г. Москва		
Утв.	Авдеев	ИИ			Формат И		

TM 75.02.04.00.01

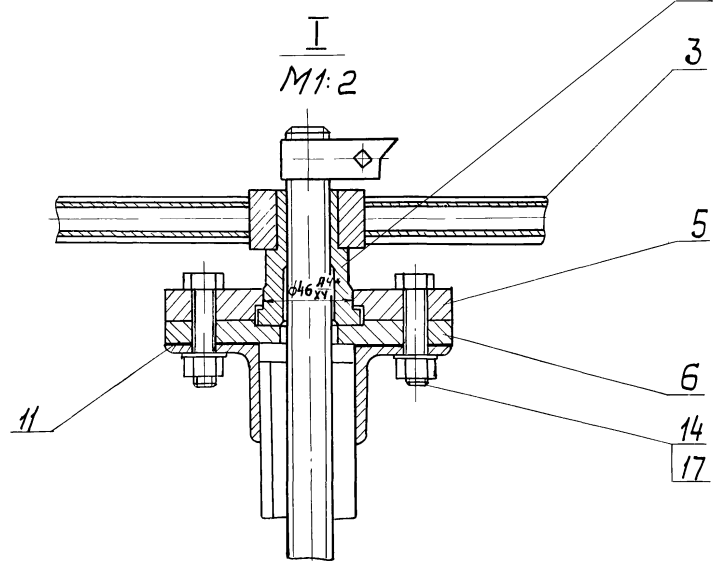
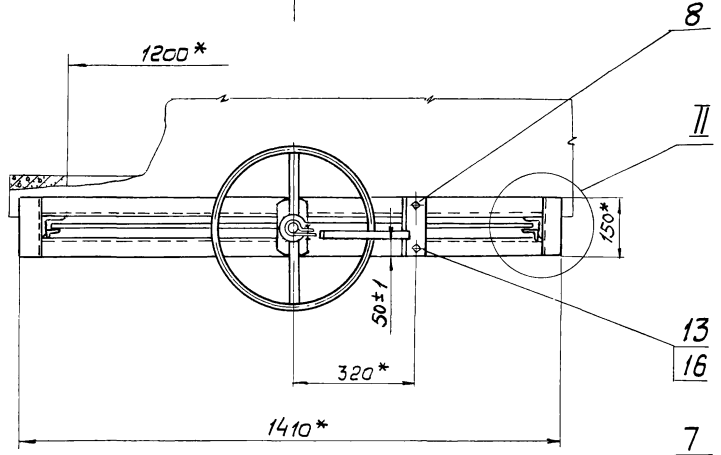
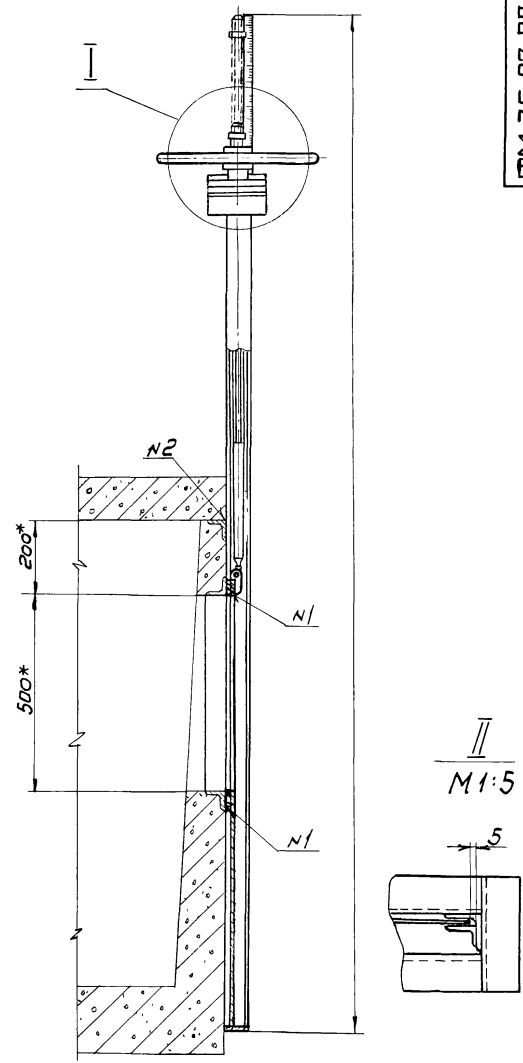
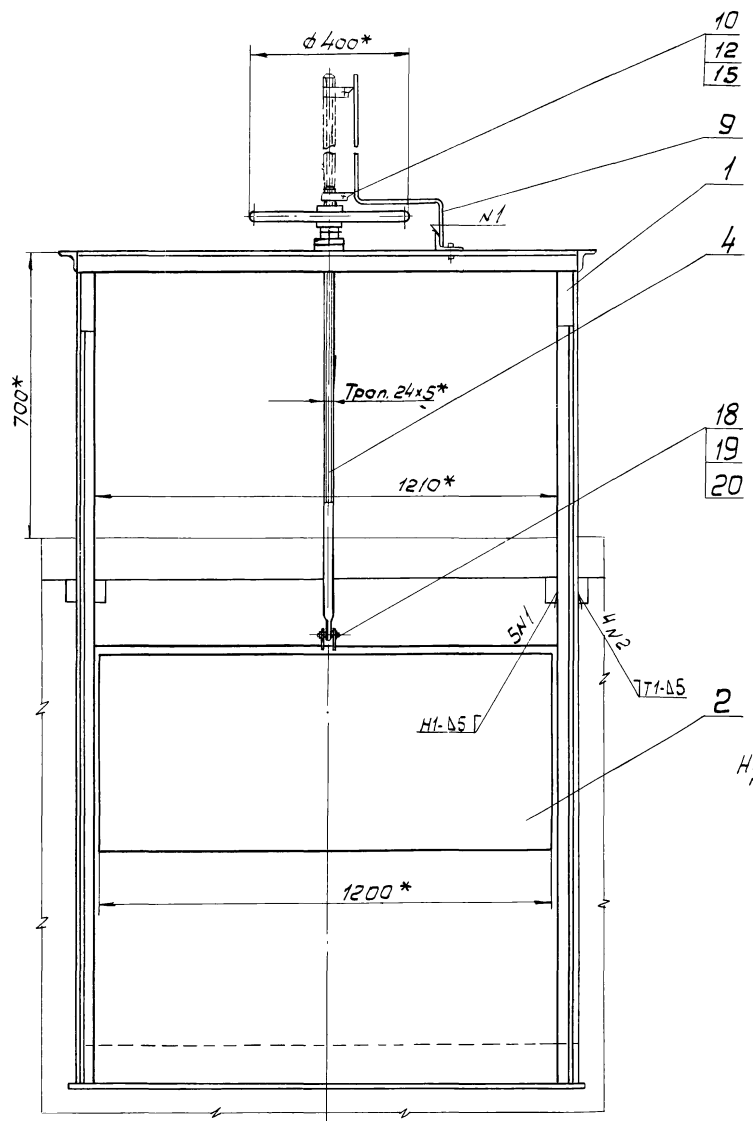
Rz80 (✓)(✓)



- 1 Неуказанные предельные отклонения размеров: отверстий - по А7, валов - по В7.
2. Размеры и шероховатости поверхностей в скобках - после сварки

TM 75.02.04.00.01

Изм	Лист	№ докум.	Подпись	Дата	Литер	Масса	Масштаб
Разраб.	Иодичев	ИИ			И	1,4	1:2
Пров.	Целковикова	ИИ			Лист листов 1		
Т.контр.	Годышевская	ИИ			Госстрой СССР		
П.инж.пр.	Блоков	ИИ			СОЮЗВОДОКАНАЛПРОЕКТ		
И.контр.	Семенова	ИИ			г. Москва		
Утв.	Авдеев	ИИ			Формат И		



Техническая характеристика

- 1 Тип затвора - плоский скользящий без уплотнения
- 2 Ширина отверстия, мм — 1200
- 3 Высота отверстия, мм — 500
- 4 Направление гидростатического давления - одностороннее
- 5 Тип привода - ручной винтовой.
- 6 Время, необходимое для полного подъема или опускания щита затвора, мин — 10
7. Масса подвижных частей затвора, кг — 39,2

Технические требования

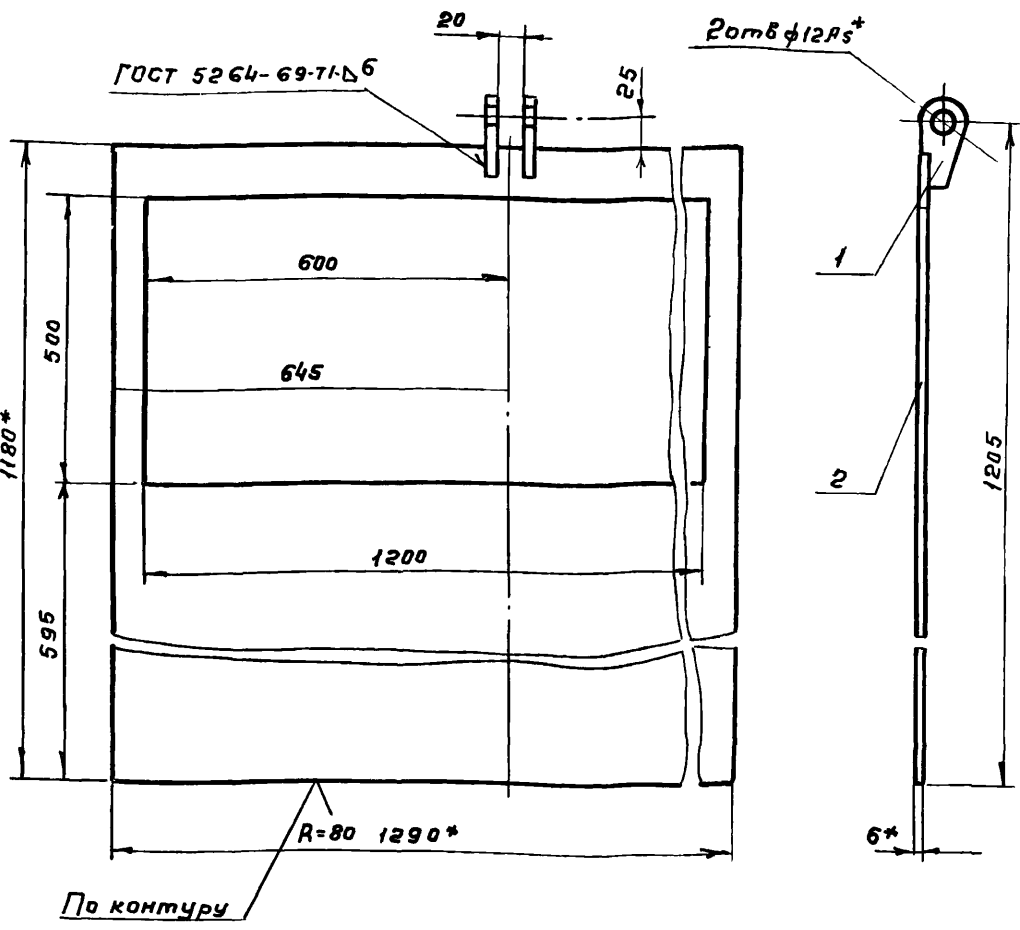
1. Конструкция должна быть выполнена в соответствии со СНиП III - 18-75 „Металлические конструкции, Правила производства и приемки работ“
2. Количество регулировочных прокладок (поз 11) определить по месту при монтаже затвора
3. Сварные швы - по ГОСТ 5264-69.
4. После сборки и проверки работы затвор покрыть тремя слоями эмали ХС-710 и тремя слоями лака ХС-76 по двум слоям грунта ХС-010 Гост 9355-60. Фланец верхний (поз 5) фланец нижний (поз 6), гайку подъемную (поз 7), маховик (поз 3) окрасить эмалевой краской ПФ-115 Гост 6465-76 в серый цвет. Посадочные и трущиеся поверхности окраске не подлежат.
5. Все неокрашенные рабочие поверхности покрыть пушечной смазкой Гост 19537-74.
- 6* Размеры для справок.

				TM 75. 03. 00. 00 С6				
Изм	Лист	№ докум	Подпись	Дата	Затвор - водослив 1200 x 500 Сборочный чертеж	Лист	Масса	Масштаб
Разраб	Марченко	ММ				И	90	1:10
Пров	Целковичко	ММ						
Т.контр	Бодышевская	ММ						
П.инж	Блажков	ММ						
Н.контр	Семенов	ММ						
У.т.б	Явдеев	ММ						
						Лист	Листов 1	
						Госстрой СССР СОЮЗВОДКАНАЛПРОЕКТ г. Москва		

Шаблон подбит. Проверить и дать задание на изготовление. Проверить и дать

Типовой проект 902-2-544 альбом I

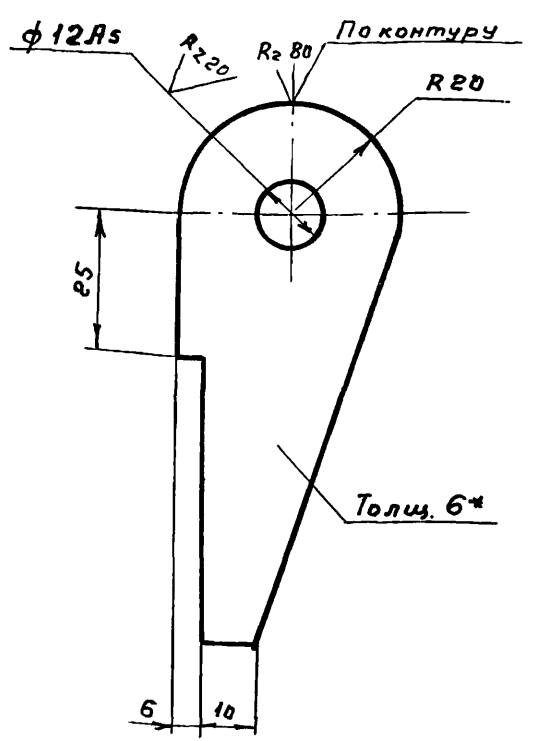
TM75.03.02.00 C6



1. Предельные отклонения размеров: отверстий - по А7, валов - по В7, остальных - по СМ6

TM75.03.02.01

✓ (✓)



1 Неуказанные предельные отклонения размеров валов - по В7, остальных - по СМ8
2* Размер для справок.

TM75.03.02.00 C6

Изм	Лист	№ докум	Дата	Литер.	Масса	Масштаб
				И	33,9	1:10
Разраб. Марченко				Лист 1 Листов 1		
Пров. Целковикова				Гострой СССР		
Т. контр. Гаджиевская				СОНЗВОДКАНАПРОЕКТ		
Гл. инж. пр. Блоков				г. Москва		
Н. контр. Семенов				Формат И		
Чтв. Авдеев						

Щит
Сборочный чертеж

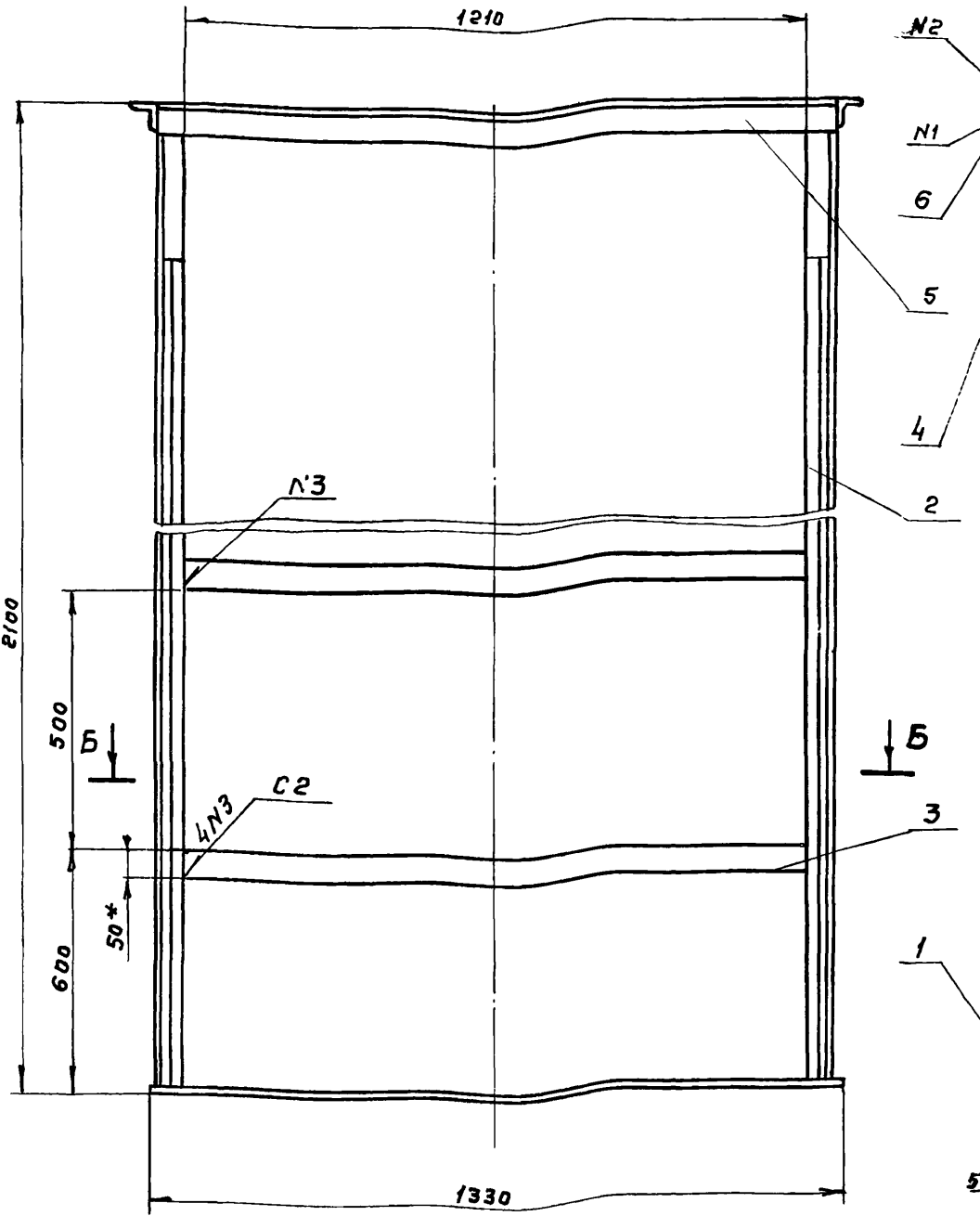
TM75.03.02.01

Изм	Лист	№ докум	Дата	Лит	Масса	Масштаб
				И	0,15	1:1
Разраб. Марченко				Лист 1 Листов 1		
Пров. Целковикова				Гострой СССР		
Т. контр. Гаджиевская				СОНЗВОДКАНАПРОЕКТ		
Гл. инж. пр. Блоков				г. Москва		
Н. контр. Семенова				Формат И		
Чтв. Авдеев						

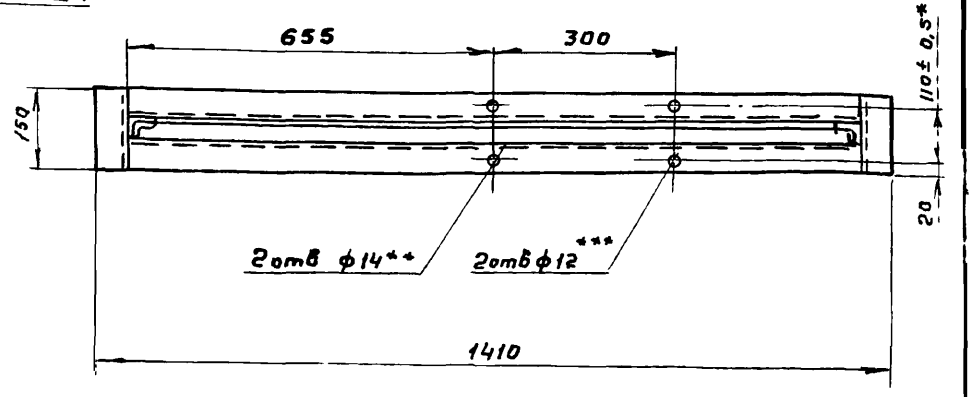
Ушко

Лист 5-8.0 ГОСТ 19903-74
Ст. 3 ГОСТ 14637-79

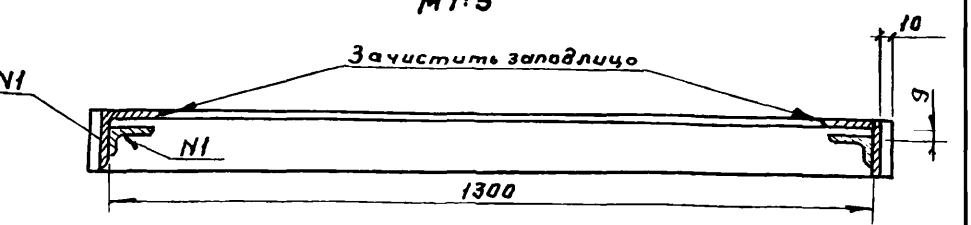
TM75.03.01.00 C6



Вид А



Б-Б
М 1:5



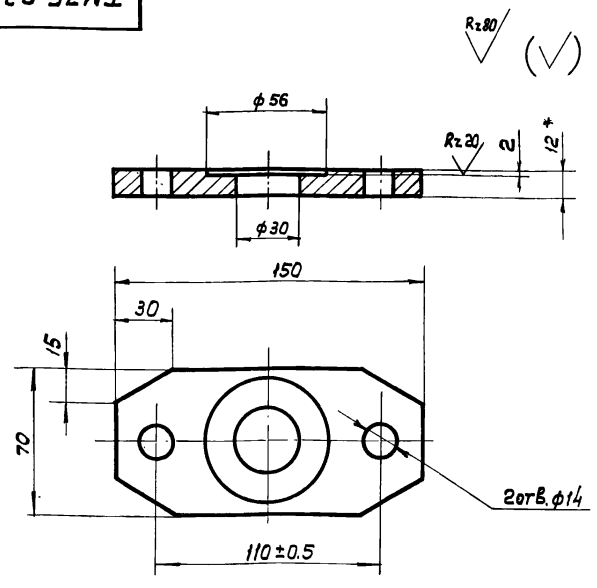
1. Неуказанные предельные отклонения размеров: отверстий - по А7, валов - по В7, остальных - по СМ6.
2. Сварные швы - по ГОСТ 5264-69.
3** Обработать по детали TM75.03.00.03
4*** Обработать по детали TM75.03.00.05
5* Размеры для справок

TM75.03.01.00 C6

Изм	Лист	№ докум	Дата	Литер.	Масса	Масштаб
				И	42,4	1:10
Разраб. Марченко				Лист 1 Листов 1		
Пров. Целковикова				Гострой СССР		
Т. контр. Гаджиевская				СОНЗВОДКАНАПРОЕКТ		
Гл. инж. пр. Блоков				г. Москва		
Н. контр. Семенова				Формат И		
Чтв. Авдеев						

Рама
Сборочный чертеж

TM 75.03.00.03



1. Неуказанные предельные отклонения размеров: отверстий - по А7, валов - по В7, остальных - по СМв.
2. * Размер для справок.

TM 75.03.00.03

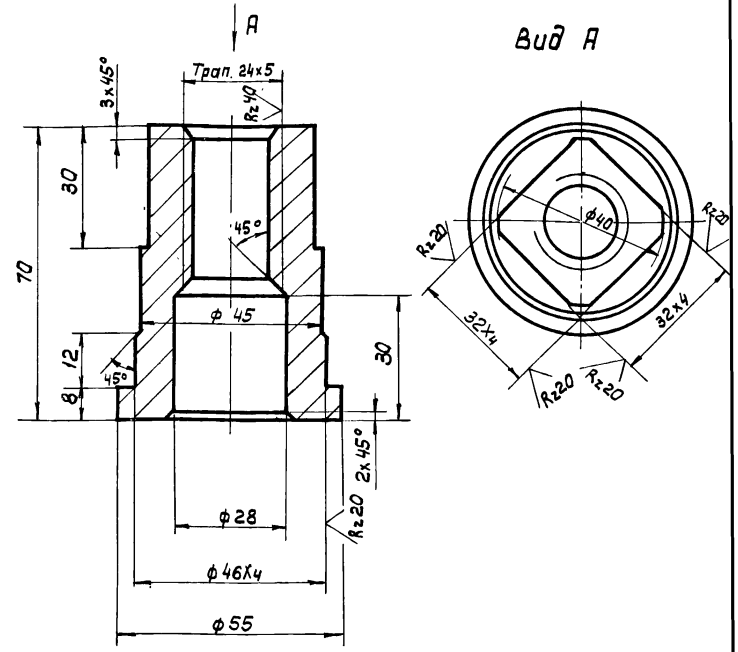
**Фланец
нижний**

Литер	Масса	Масшт.
И	0.9	1:2
Лист Листов 1		
Госстрой СССР СОЮЗВОДОКНАЛПРОЕКТ г. Москва		

Лист Б-12.0 ГОСТ 19903-74
Ст. 3 ГОСТ 14637-79

Изм.	Лист	И докум.	Подп.	Дата
Разраб.	Марченко	М/С		
Провер.	Целковикова	Ц/С		
Т. Контр.	Гадзишевская	Г/С		
Гл. инж. пр.	Блоков	Б/С		
Н. Контр.	Семенова	С/С		
Утв.	Явдеев	Я/С		

TM 75.03.00.04



1. Неуказанные предельные отклонения размеров: отверстий - по А7, валов - по В7, остальных - по СМв.

TM 75.03.00.04

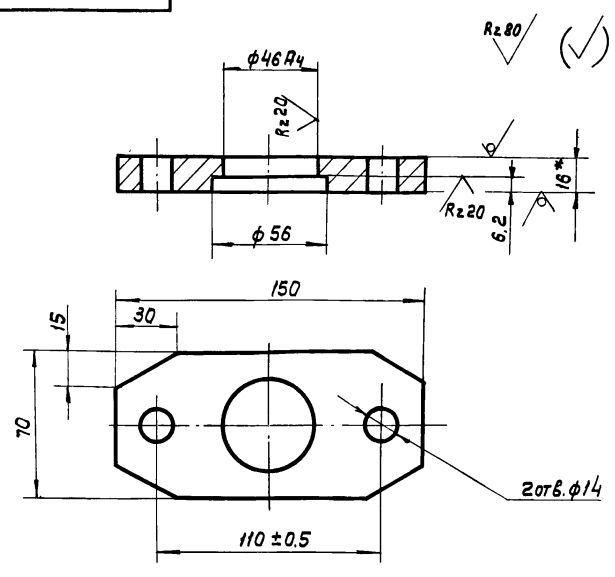
**Гайка
подъемная**

Литер	Масса	Масшт.
И	0.6	1:1
Лист Листов 1		
Госстрой СССР СОЮЗВОДОКНАЛПРОЕКТ г. Москва		

Лист Бр. АИ 9-4 ГОСТ 493-79

Изм.	Лист	И докум.	Подп.	Дата
Разраб.	Марченко	М/С		
Провер.	Целковикова	Ц/С		
Т. Контр.	Гадзишевская	Г/С		
Гл. инж. пр.	Блоков	Б/С		
Н. Контр.	Семенова	С/С		
Утв.	Явдеев	Я/С		

TM 75.03.00.02



1. Неуказанные предельные отклонения размеров: отверстий - по А7, валов - по В7, остальных - по СМв.
2. * Размер для справок.

TM 75.03.00.02

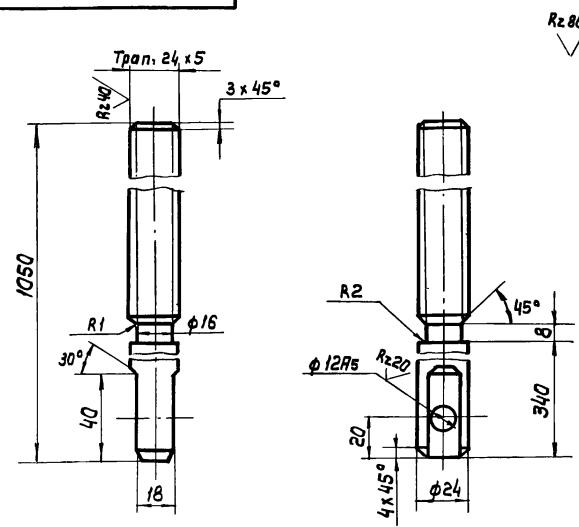
**Фланец
верхний**

Литер	Масса	Масшт.
И	1.2	1:2
Лист Листов 1		
Госстрой СССР СОЮЗВОДОКНАЛПРОЕКТ г. Москва		

Лист Б-16.0 ГОСТ 19903-74
Ст. 3 ГОСТ 14637-79

Изм.	Лист	И докум.	Подп.	Дата
Разраб.	Марченко	М/С		
Провер.	Целковикова	Ц/С		
Т. Контр.	Гадзишевская	Г/С		
Гл. инж. пр.	Блоков	Б/С		
Н. Контр.	Семенова	С/С		
Утв.	Явдеев	Я/С		

TM 75.03.00.01



1. Неуказанные предельные отклонения размеров: валов - по В7, остальных - по СМв.
2. Покрытие резьбы - Ц15 ГОСТ 9.073-77.
3. HRC 45-50

TM 75.03.00.01

Винт

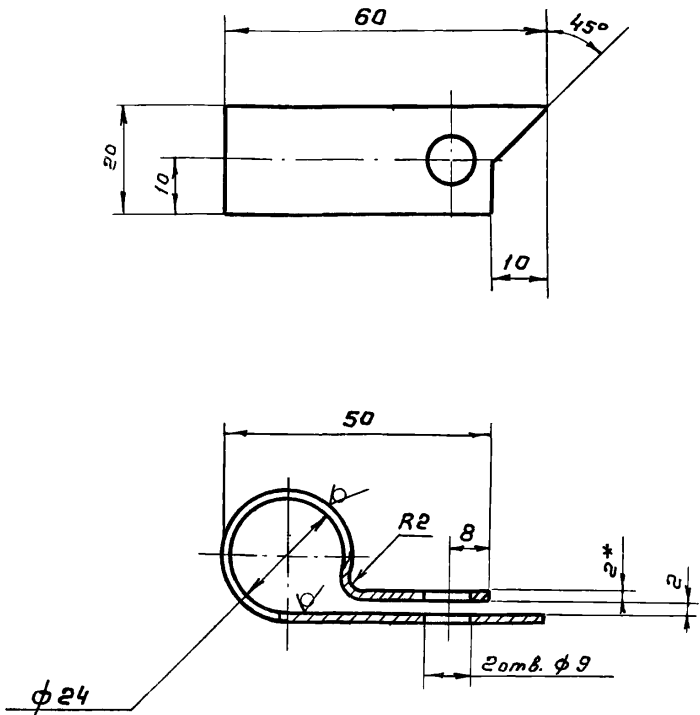
Литер	Масса	Масшт.
И	6.3	1:2
Лист Листов 1		
Госстрой СССР СОЮЗВОДОКНАЛПРОЕКТ г. Москва		

Лист Сталь 45 ГОСТ 1050-74

Изм.	Лист	И докум.	Подп.	Дата
Разраб.	Марченко	М/С		
Провер.	Целковикова	Ц/С		
Т. Контр.	Гадзишевская	Г/С		
Гл. инж. пр.	Блоков	Б/С		
Н. Контр.	Семенова	С/С		
Утв.	Явдеев	Я/С		

TM 75.03.00.07

Rz40 ✓ (✓)



1. Предельные отклонения размеров: отверстий - по А7, валов - по В7, остальных - по СМв
2. Длина развертки 140 мм
3. Покрытие ЭМПФ-115, черный ПА ГОСТ 6465-76
- 4* Размер для справок

TM 75.03.00.07

Стрелка

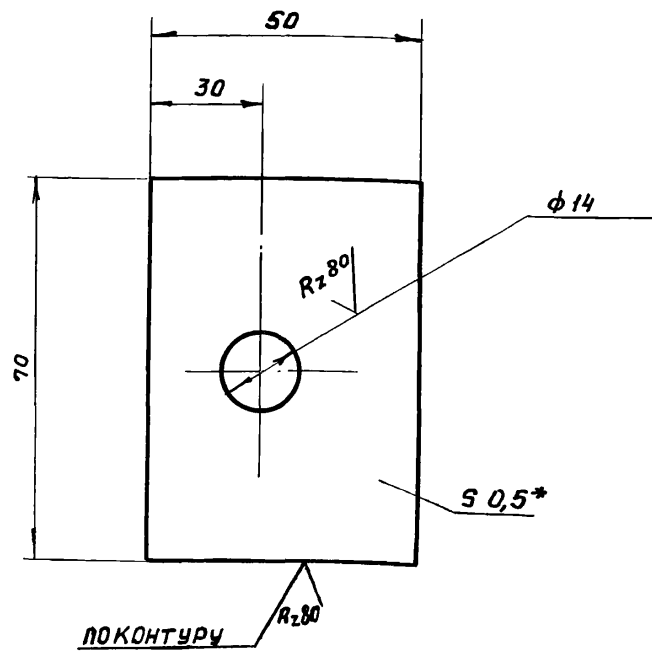
Лист	Масса	Масштаб
И	0,04	1:1
Лист		Листов 1

Изм.	Лист	№ докум.	Подпись	Дата
Разраб.	Морченко	ММ		
Пров.	Целковикова	ММ		
Т. контр.	Годзишевская	ТГ		
Гл. инж. пр.	Блоков	БМ		
Н. контр.	Семенова	СМ		
Утв.	Авдеев	АМ		

Лист Б-20 ГОСТ 19903-74
Ст. 3 ГОСТ 16523-70
Госстрой СССР
СОЮЗВОДОКАНАЛПРОЕКТ
г. Москва
Формат И

TM 75.03.00.08

✓ (✓)



1. Предельные отклонения размеров: отверстий - по А7, валов - по В7, остальных - по СМв
- 2* Размер для справок

TM 75.03.00.08

Прокладка
регулирующая

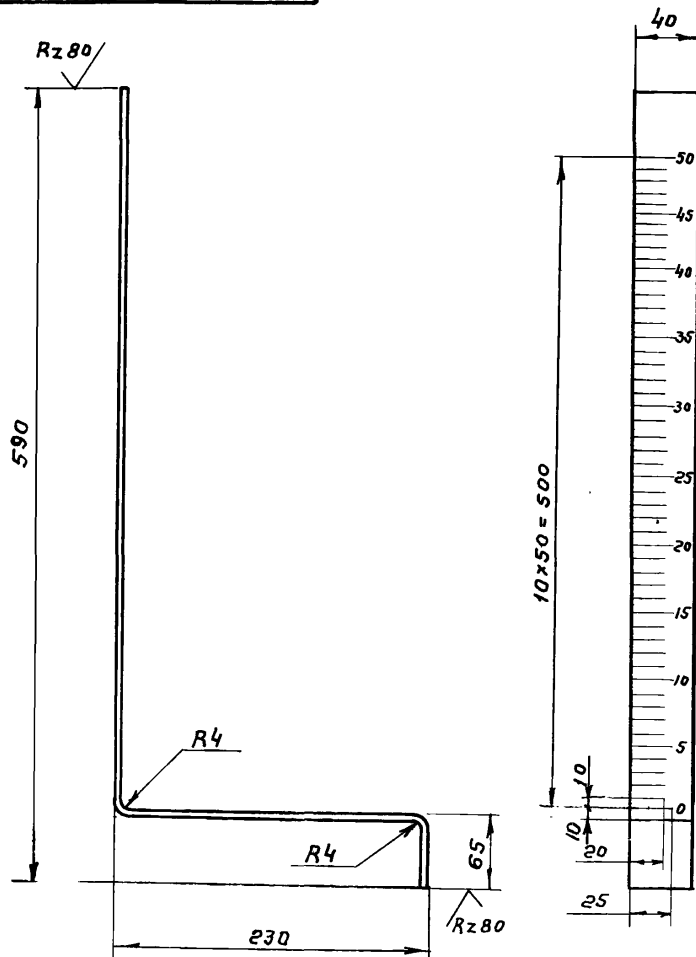
Лист	Масса	Масштаб
И	0,001	1:1
Лист		Листов 1

Изм.	Лист	№ докум.	Подпись	Дата
Разраб.	Морченко	ММ		
Пров.	Целковикова	ММ		
Т. контр.	Годзишевская	ТГ		
Гл. инж. пр.	Блоков	БМ		
Н. контр.	Семенова	СМ		
Утв.	Авдеев	АМ		

Лист Б-05 ГОСТ 19903-74
Ст. 3 ГОСТ 16523-70
Госстрой СССР
СОЮЗВОДОКАНАЛПРОЕКТ
г. Москва
Формат И

TM 75.03.00.06

✓ (✓)



1. Число рисок 51, ширина рисок 1 мм
2. Покрытие фона шкалы - ЭМПФ-115 - белый ПА, цифры и риски - ЭМПФ-115, черный ПА ГОСТ 6465-76
3. Шрифт ПО-6 ГОСТ 2930-62 гравировать
4. Предельные отклонения размеров: валов - по В7, остальных - по СМв
5. Длина развертки - 817 мм

TM 75.03.00.06

Линейка

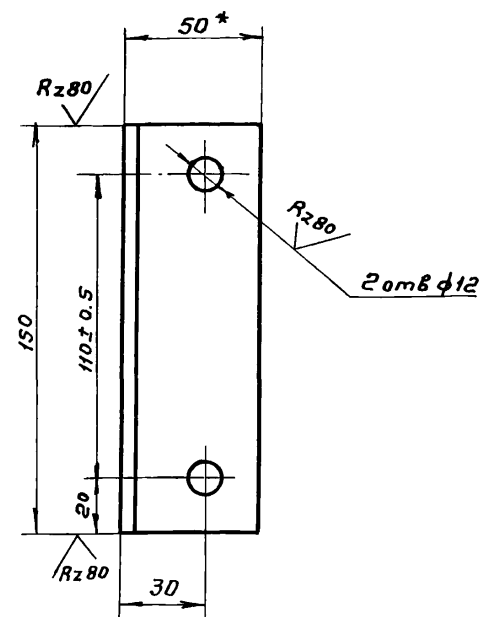
Лист	Масса	Масштаб
И	1,0	1:4
Лист		Листов 1

Изм.	Лист	№ докум.	Подпись	Дата
Разраб.	Морченко	ММ		
Пров.	Целковикова	ММ		
Т. контр.	Годзишевская	ТГ		
Гл. инж. пр.	Блоков	БМ		
Н. контр.	Семенова	СМ		
Утв.	Авдеев	АМ		

Лист Б-40 ГОСТ 19903-74
Ст. 3 ГОСТ 16523-70
Госстрой СССР
СОЮЗВОДОКАНАЛПРОЕКТ
г. Москва

TM 75.03.00.05

✓ (✓)



1. Неуказанные предельные отклонения размеров: отверстий - по А7, валов - по В7, остальных - по СМв
- 2* Размер для справок

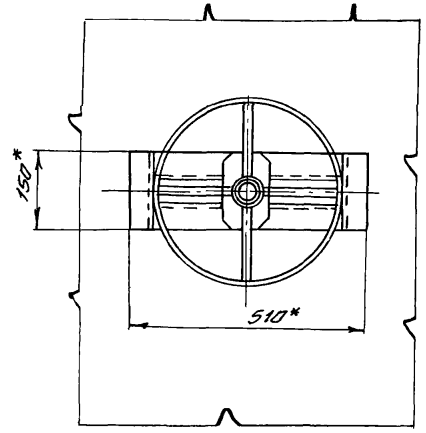
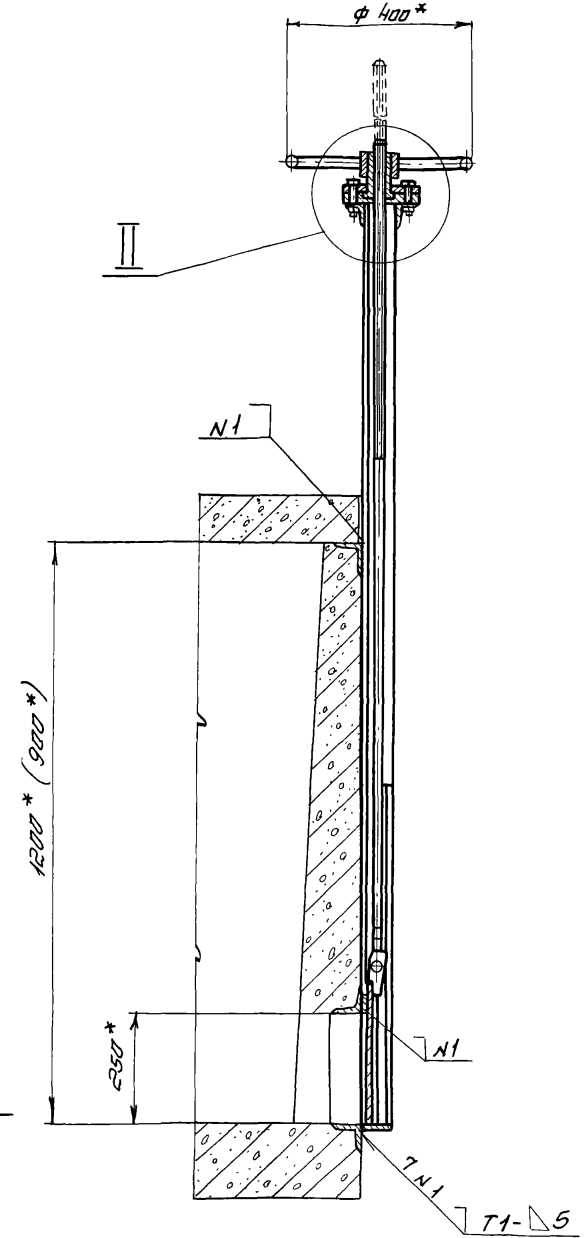
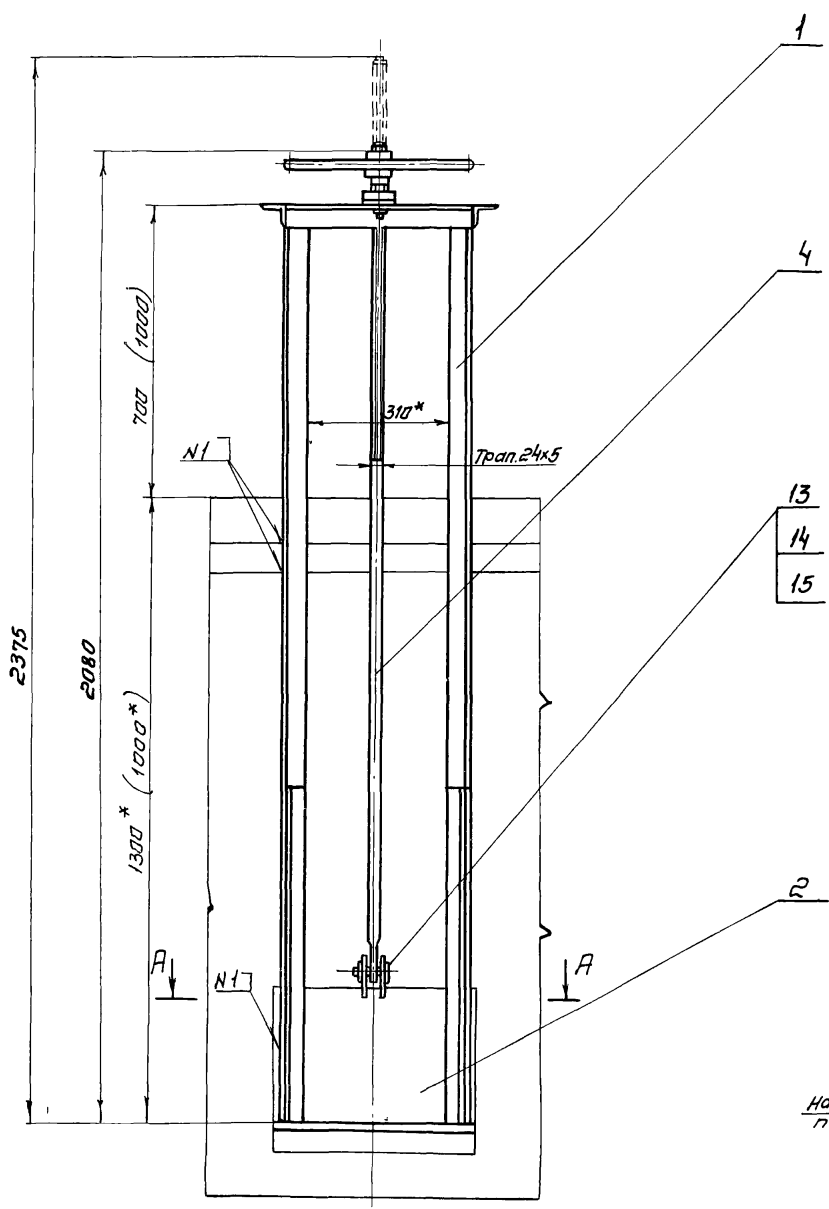
TM 75.03.00.05

Уголок

Лист	Масса	Масштаб
И	0,6	1:2
Лист		Листов 1

Изм.	Лист	№ докум.	Подпись	Дата
Разраб.	Морченко	ММ		
Пров.	Целковикова	ММ		
Т. контр.	Годзишевская	ТГ		
Гл. инж. пр.	Блоков	БМ		
Н. контр.	Семенова	СМ		
Утв.	Авдеев	АМ		

Лист Б-50x50x5 ГОСТ 103-76
Ст. 3 ГОСТ 535-79
Госстрой СССР
СОЮЗВОДОКАНАЛПРОЕКТ
г. Москва

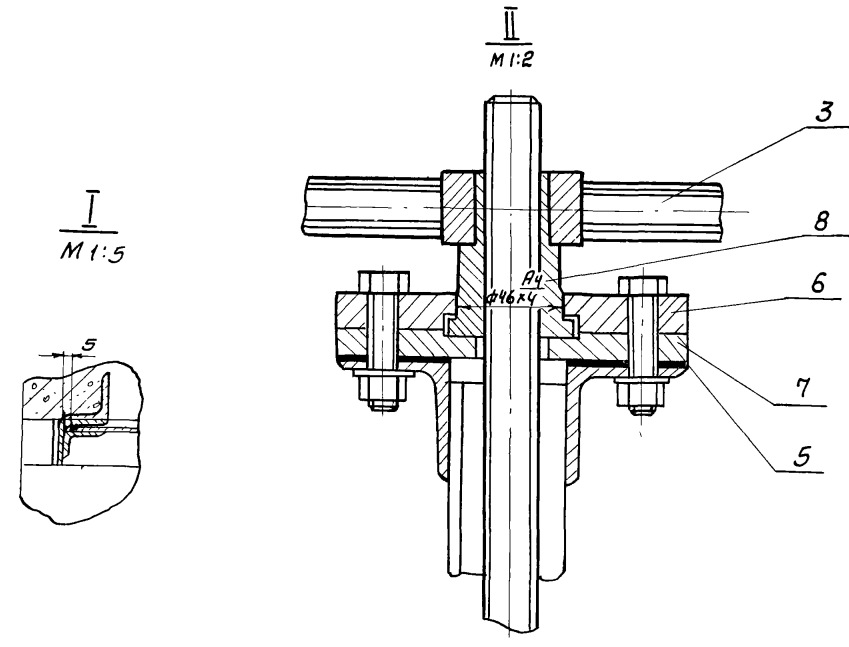


Техническая характеристика

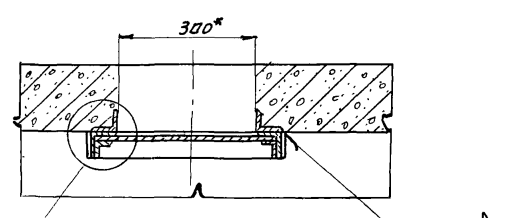
1. Тип затвора - плоский скользящий без уплотнения
2. Ширина отверстия, мм — 300
3. Высота отверстия мм — 250
4. Направление гидростатического давления - одностороннее
5. Тип привода - ручной винтовой
6. Время, необходимое для полного подъема или опускания щита затвора, мин - 4,5
7. Масса подвижных частей затвора, кг - 13,2

Технические требования

1. Конструкция должна быть выполнена в соответствии со СНиП III-18-75 "Металлические конструкции. Правила производства и приемки работ".
2. Количество регулировочных прокладок (поз.5) определить по месту при монтаже затвора.
3. Сварка - по ГОСТ 5264-69.
4. После сварки и проверки работы затвор покрыть тремя слоями эмали ХС-710 и тремя слоями лака ХС-76 на двух слоях грунта ХС-010 ГОСТ 9355-60. Фланец верхний (поз.6), фланец нижний (поз.7) гайку подъемную (поз.8), маховик (поз.3) окрасить эмалевой краской ПФ-115 ГОСТ 6465-76 в серый цвет. Посадочные и трущиеся поверхности окраске не подлежат.
5. Все неокрашенные рабочие поверхности покрыть пылевой смазкой ГОСТ 19537-74.
- 6.* Размеры для справок.



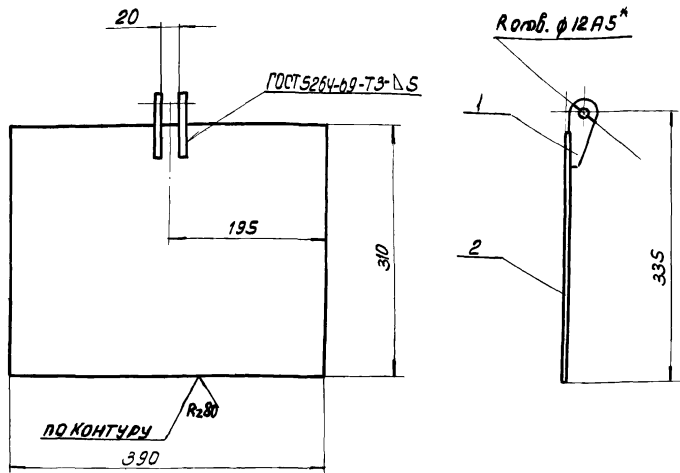
A - A



Изд. № 1/1975. Подпись и дата. Изм. № 1/1975. Подпись и дата. Изм. № 2/1975. Подпись и дата.

TM75.04.00.00С6			Лист	Масса	Масштаб
Затвор щитовой 300x250			и	42	1:10
Сварочный чертеж			Лист	Листов 1	
Изм. лист. № докум. Подпись Дата			Госстрой СССР		
Разраб. Марченко			СОЮЗВОДКАНАЛПРОЕКТ		
Пров. Целковикова			г. Москва		
Г. контр. Гавришевская					
Пл. контр. Блоков					
И. контр. Семенова					
Учтв. ЯВ деев					

TM 75.04.02.00 CB



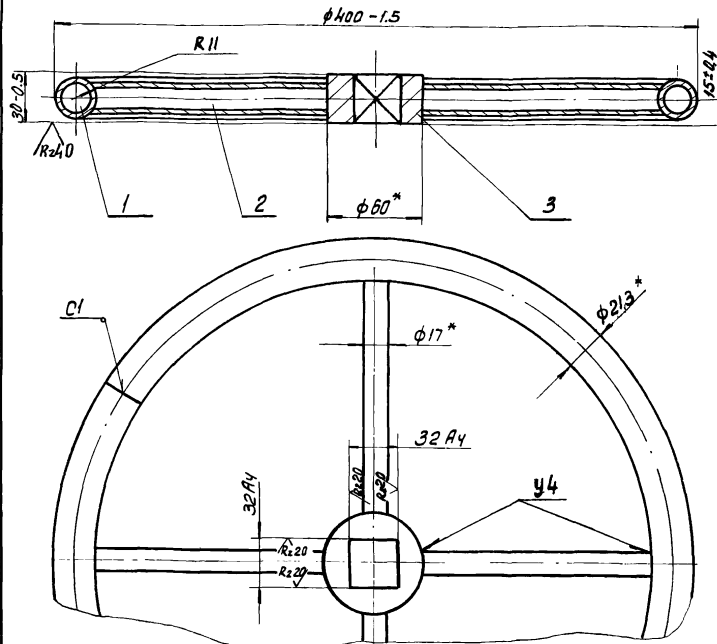
1. Предельные отклонения размеров: балов - по v_2 , остальных - по $СМВ$
- 2.* Размер для справок

TM 75.04.02.00 CB

Изм	Лист	№ докум.	Подпись	Дата	Литер.	Масса	Масштаб
Разработ.	Морченко	И.И.	И.И.		И	5.1	1:5
Проб.	Целковицкая	И.И.	И.И.		Лист Листов 1		
Т.контр.	Подшивеева	И.И.	И.И.		Госстрой СССР		
П.инж.пр.	Блоков	И.И.	И.И.		СОНЗВОДОКАНАЛПРОЕКТ		
Н.контр.	Семенов	И.И.	И.И.		г. Москва		
Утв.	Авдеев	И.И.	И.И.		Формат И		

Щит
Сборочный чертеж

TM 75.03.03.00 CB



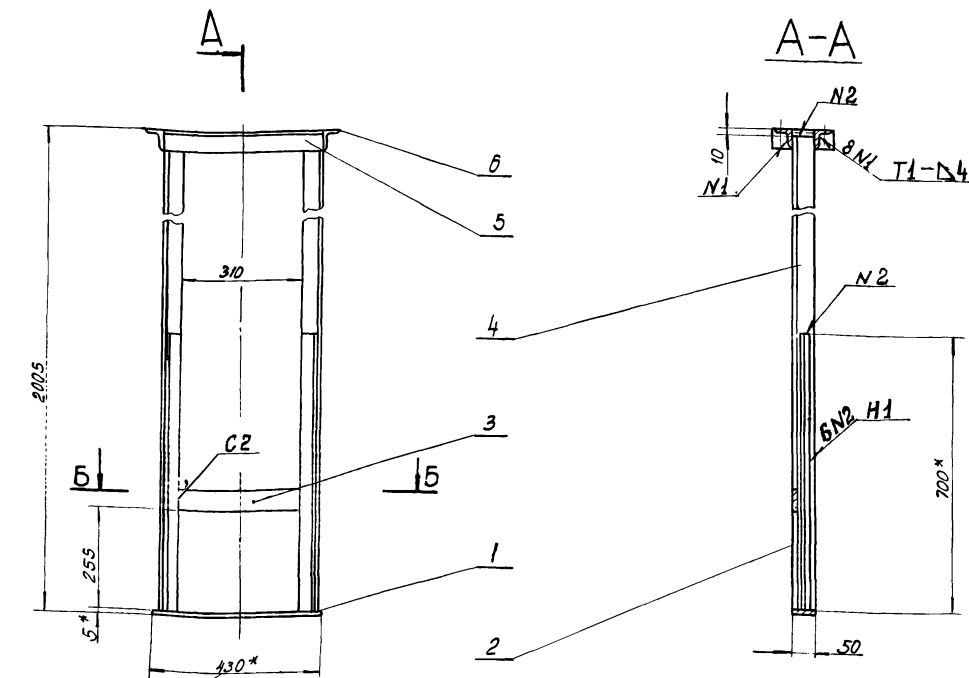
1. Сварку производить по ГОСТ 16037-70.
2. Неуказанные шероховатости обрабатываемых поверхностей деталей без чертежа - $R_z 80$
- 3.* Размеры для справок

TM 75.03.03.00 CB

Изм	Лист	№ докум.	Подпись	Дата	Литер.	Масса	Масштаб
Разработ.	Морченко	И.И.	И.И.		И	2.7	1:2.5
Проб.	Целковицкая	И.И.	И.И.		Лист Листов 1		
Т.контр.	Подшивеева	И.И.	И.И.		Госстрой СССР		
П.инж.пр.	Блоков	И.И.	И.И.		СОНЗВОДОКАНАЛПРОЕКТ		
Н.контр.	Семенов	И.И.	И.И.		г. Москва		
Утв.	Авдеев	И.И.	И.И.		Формат И		

Маховик
Сборочный чертеж

TM 75.04.01.00 CB



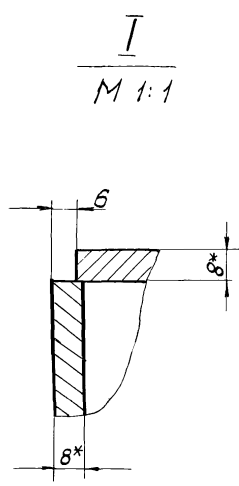
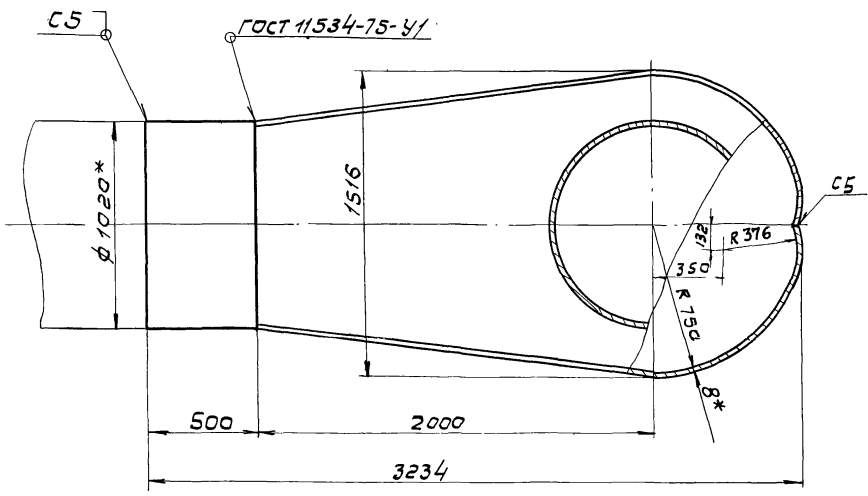
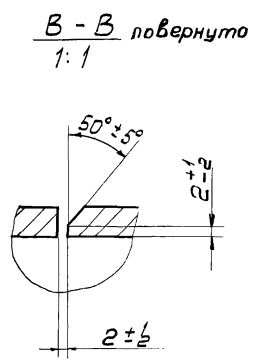
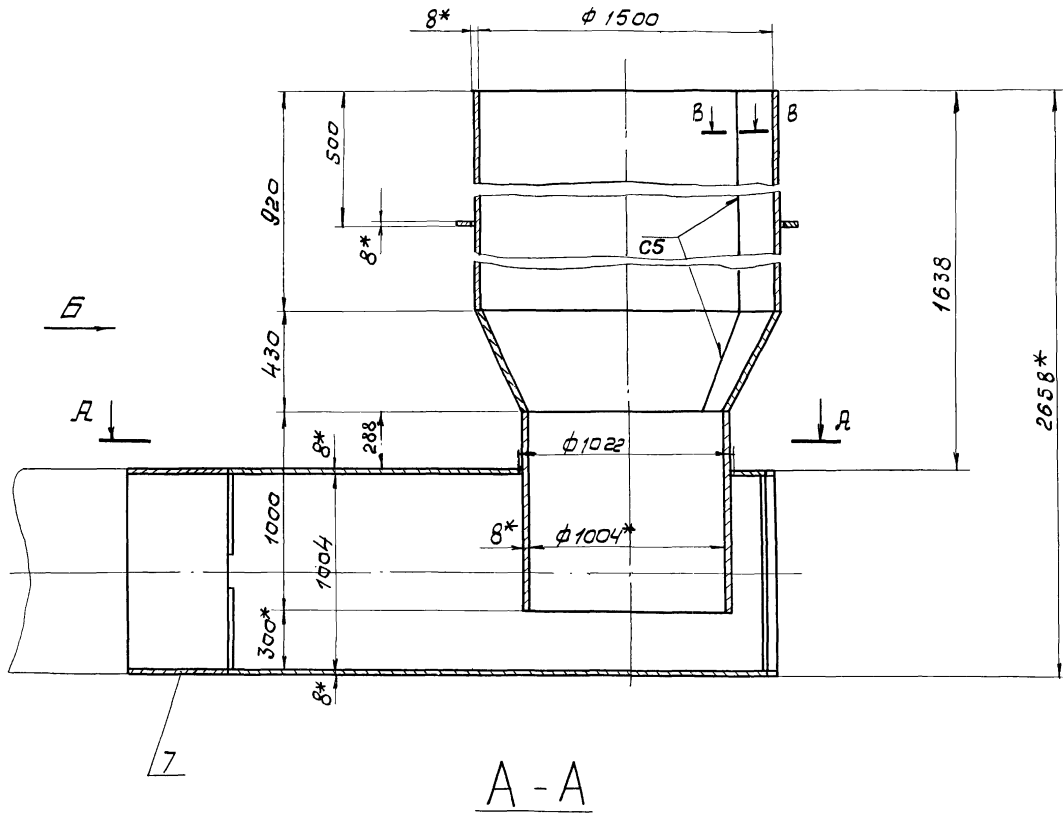
1. Неуказанные предельные отклонения размеров: отверстий - по A_7 , балов - по B_7 , остальных - по $СМВ$
2. Сварку производить по ГОСТ 5264-69.

3. Шероховатость обрабатываемых поверхностей деталей без чертежа - $R_z 80$
- 4.* Размеры для справок

TM 75.04.01.00 CB

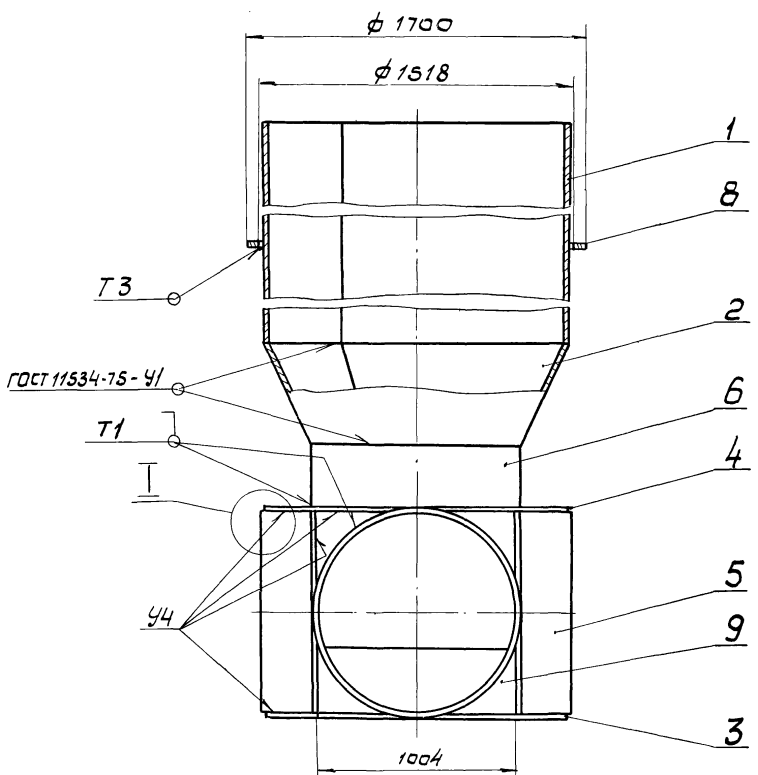
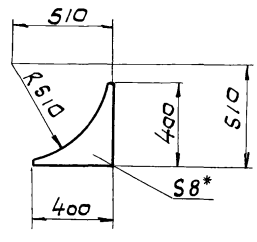
Изм	Лист	№ докум.	Подп.	Дата	Лит.	Масса	Масштаб
Разработ.	Морченко	И.И.	И.И.		И	24	1:10
Проб.	Целковицкая	И.И.	И.И.		Лист Листов 1		
Т.контр.	Подшивеева	И.И.	И.И.		Госстрой СССР		
П.инж.пр.	Блоков	И.И.	И.И.		СОНЗВОДОКАНАЛПРОЕКТ		
Н.контр.	Семенов	И.И.	И.И.		г. Москва		
Утв.	Авдеев	И.И.	И.И.		Формат И		

Рама
Сборочный чертеж



Вид Б

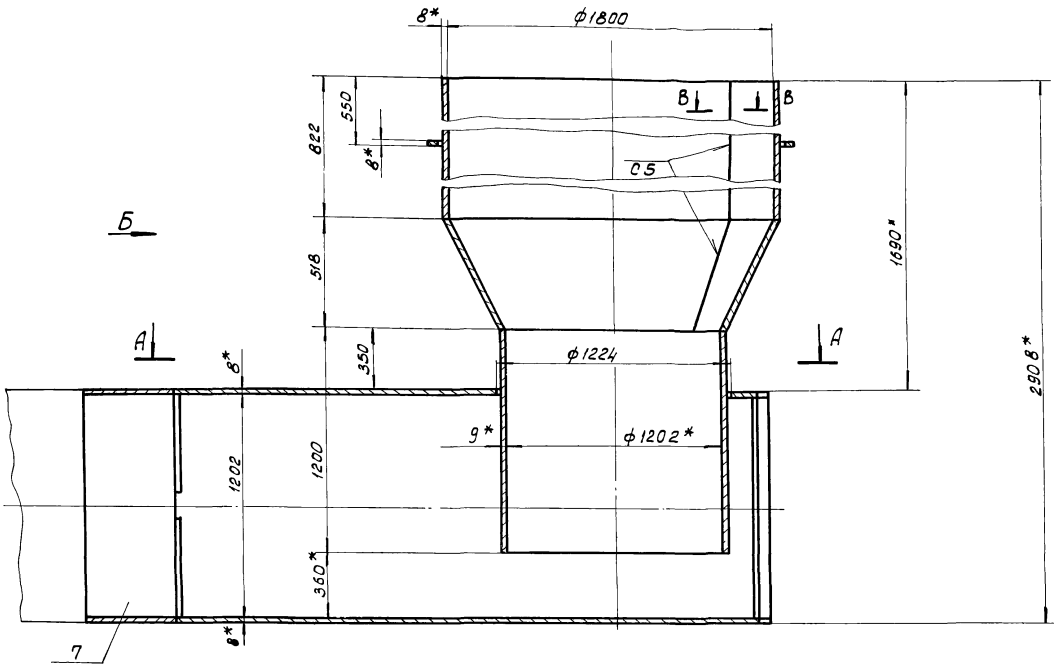
Паз.9



1. Неуказанные предельные отклонения размеров: отверстий - по А7, валов - по В7, остальных - по СМ8.
2. Неуказанные сварные швы по ГОСТ 5264-69 Катет шва равен 6
3. Шероховатость обрабатываемых поверхностей деталей без чертежа - $Ra 80$.
4. Размеры для справок

				ТМ75.05.00.С6		
				Чаша распределительная №1		
				Сборочный чертеж		
Изм.	Лист	№ докум.	Подпись	Дата	Литера	Масса
	1	1	Возов	Мартенко	И	1286
			Проект	Целковичко		1:20
			Т.контр.	Годзицкий		
			Гл.инж.пр.	Блоков		
			Н.контр.	Семенов		
			Чтв.	Авдеев		
				Лист 1 из 1		
				Госстрой СССР		
				СНДЗВОДАНАПРОЕКТ		
				г. Москва		

Изм. и дата, Взам. инв. №, Инв. №, Подпись и дата

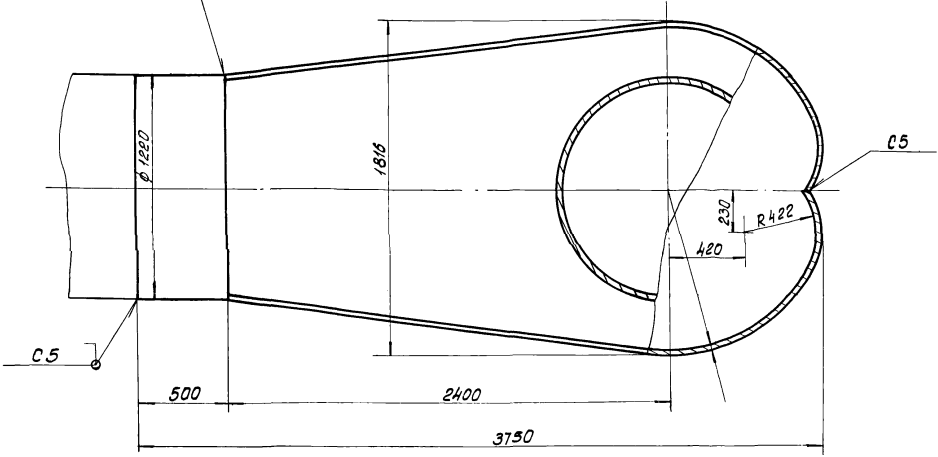


B-B повернуто
M 1:1

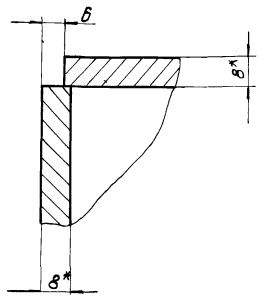
A-A

I
M 1:1

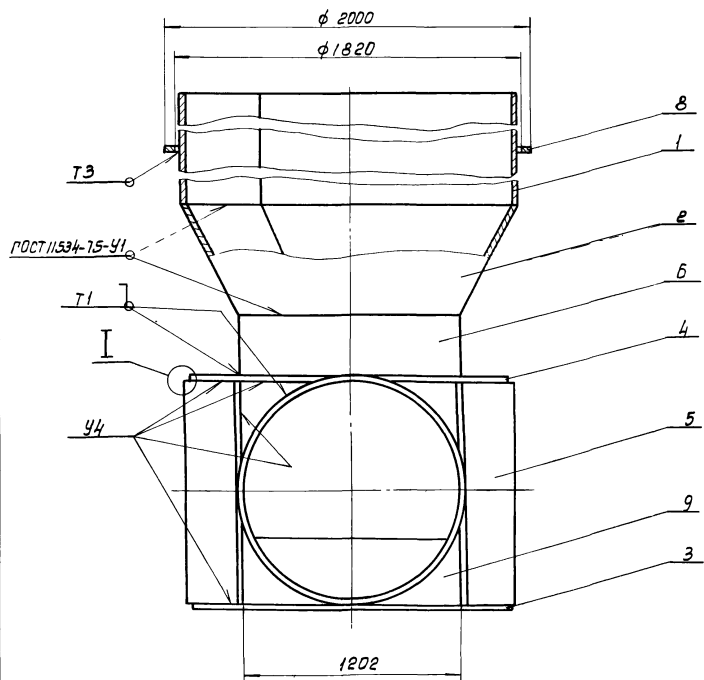
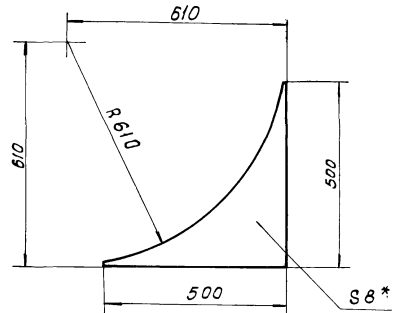
ГОСТ 11 534-75-У1



Вид Б



Поз. 9
M 1:10



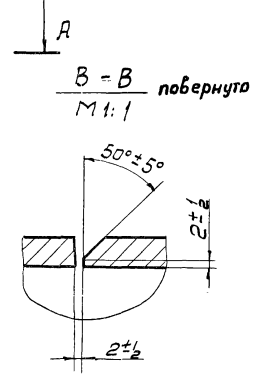
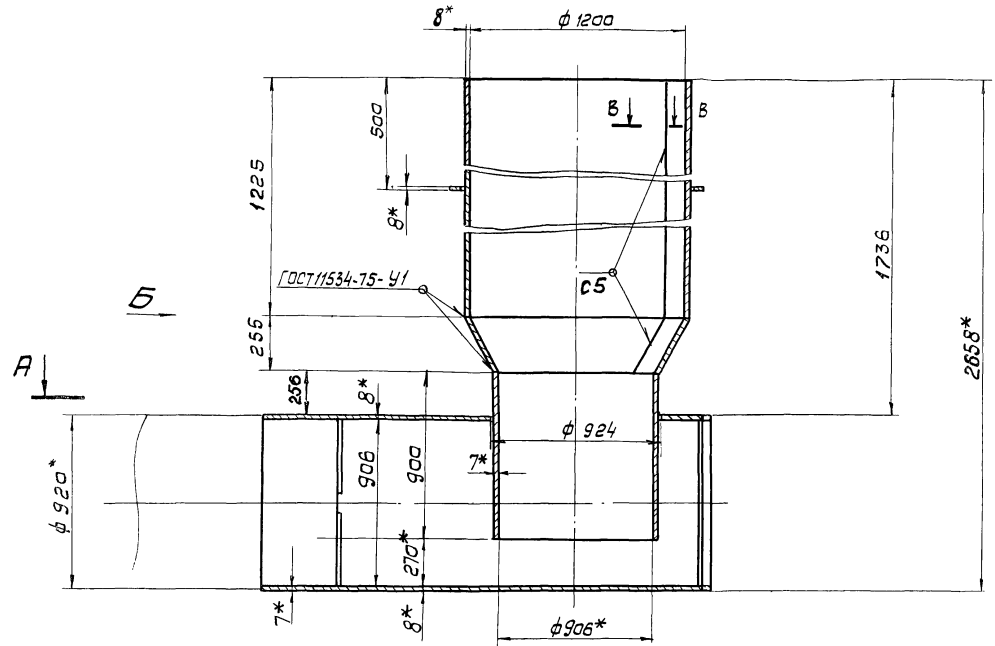
ГОСТ 11 534-75-У1

1. Неуказанные предельные отклонения размеров: отверстий - по А7, валов - по А7, остальных - по СМВ
2. Неуказанные сварные швы по ГОСТ 5264-69. Катет шва равен б.
3. Шероховатость обрабатываемых поверхностей деталей без чертежа - $Rz 80$
- 4.* Размеры для справок.

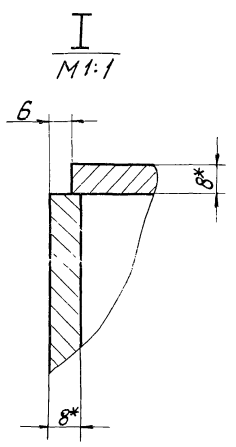
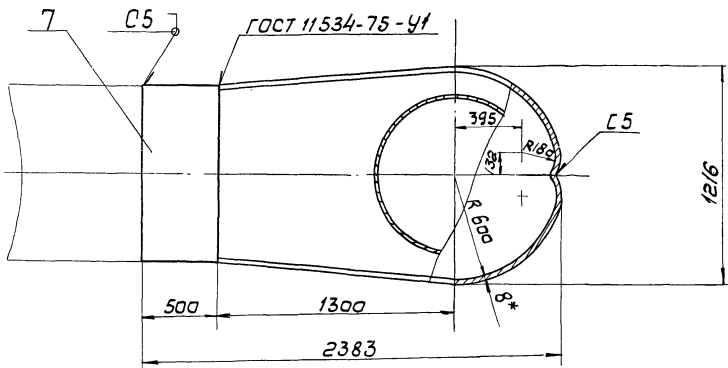
ТМ 75.06.00 СБ

Изм.	Лист	И докум.	Подпись	Дата	Чаша распределительная №2 Сборочный чертеж	Литер	Масса	Масштаб
		Разроб. Марченко				И	1773	1:20
		Провер. Целковская						
		Т.контр. Гроздильская						
		П.инж.пр. Блоков						
		Н.контр. Семенова						
		Утв. Авдеев						

Лист Листов 1
Построй сгор
СООЗВОДАКНАПРОЕКТ
г. Москва

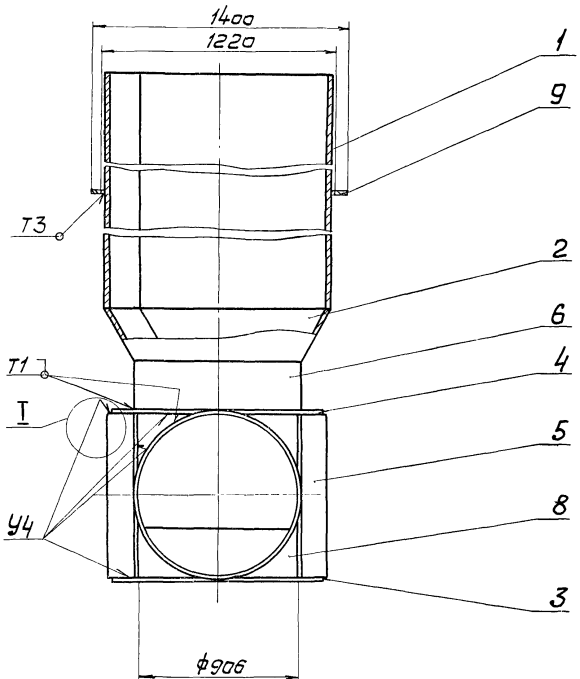
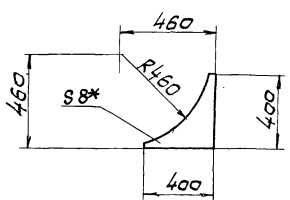


A - A



Вид Б

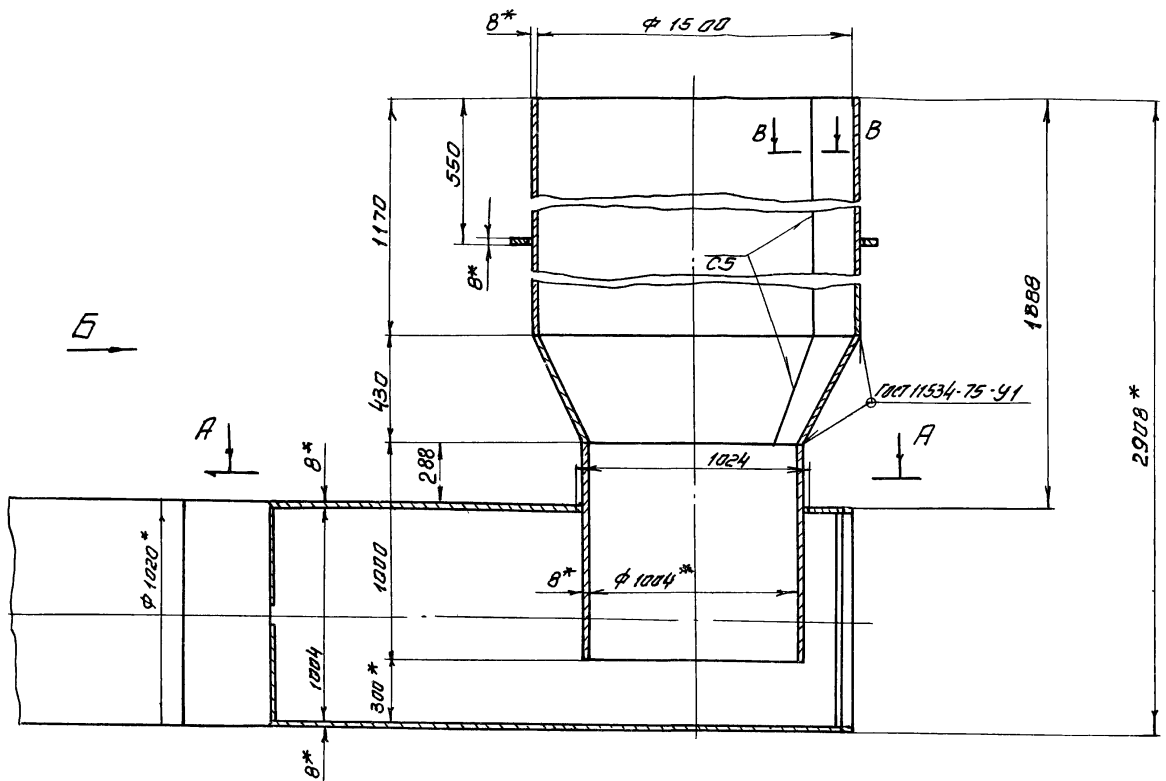
Паз 8



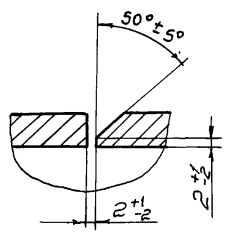
1. Неуказанные предельные отклонения размеров: отверстий - по А7, валов - по В7, остальных - по СМв.
2. Неуказанные сварные швы по ГОСТ 5264-69. Катет шва равен б
3. Шероховатость обрабатываемых поверхностей деталей без чертежа $R_{a2.5}$
4. * Размеры для справок.

TM 75.07.00 СБ				Лист	Масштаб
Чаша распределительная №3				948	1:20
Обарачный чертеж				Лист	Листов 1
СООЗВОДОКАНАЛПРОЕКТ				г. Москва	

Лист 1 из 1
 Разработчик: Мороченко
 Проверил: Целовиков
 Т.контр. Гайдаров
 Инж. п.в. Блоков
 И.контр. Семенова
 Ч.т.в. Яковлев

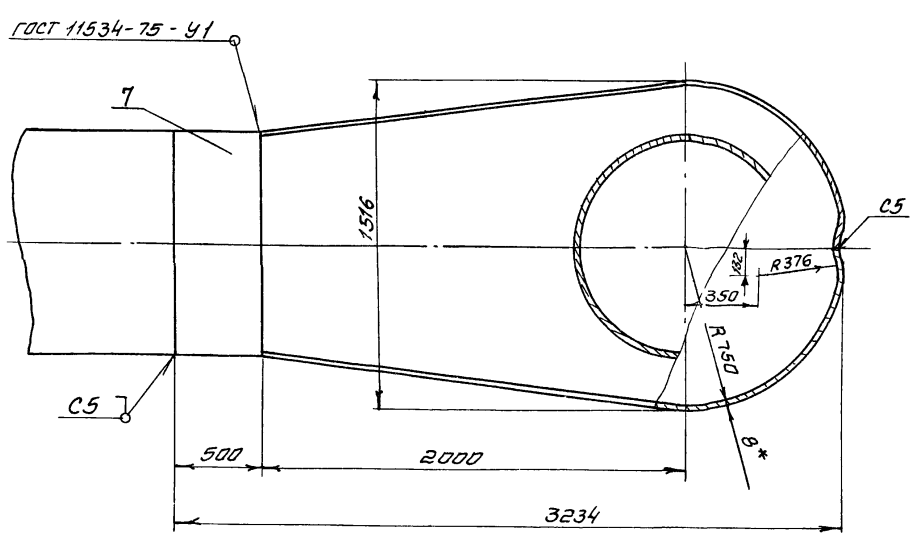


В-В повернуто
М 1:1

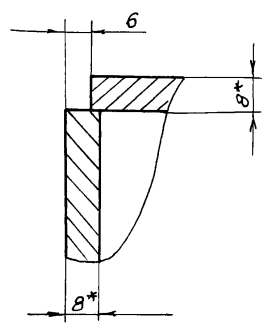


A-A

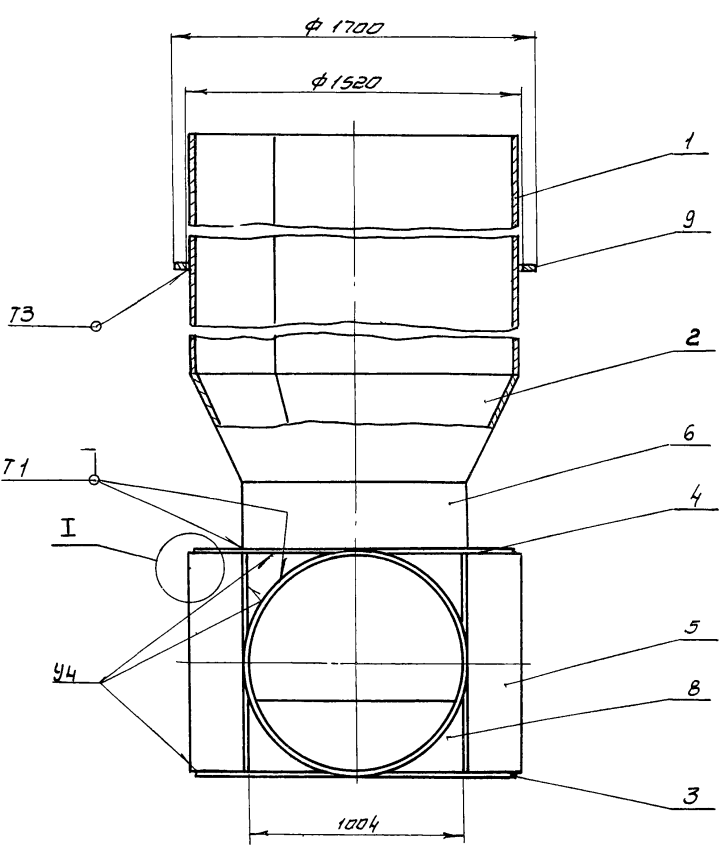
I
М 1:1



Вид Б



по 3.8

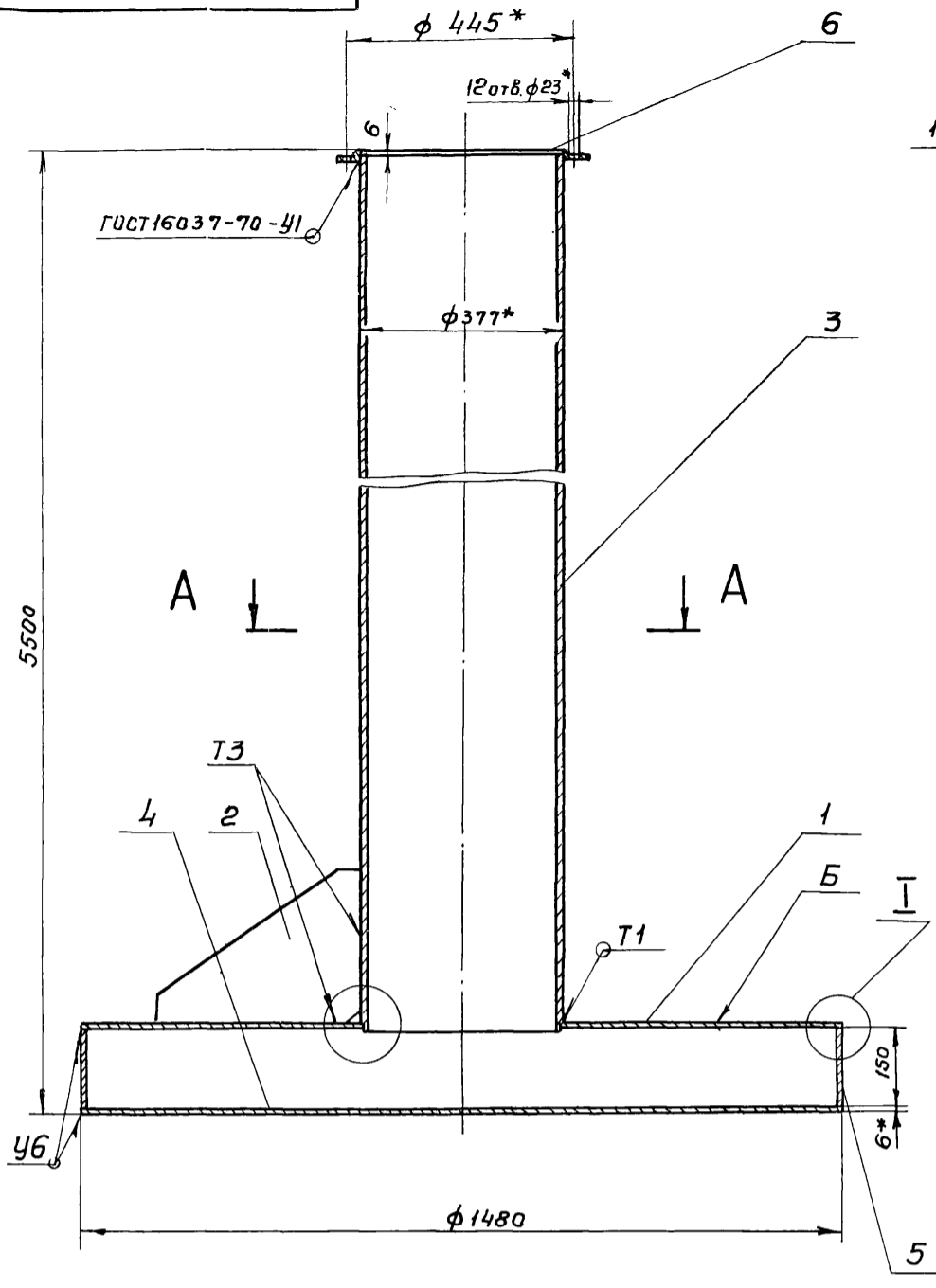


1. Неуказанные предельные отклонения размеров: отверстий - по А7, валов - по В7, остальных - по СМВ
2. Неуказанные сварные швы по ГОСТ 5264-69. Катет шва равен 6
3. Шероховатость обрабатываемых поверхностей деталей без чертежа - Rz 80
4. *Размеры для справок.

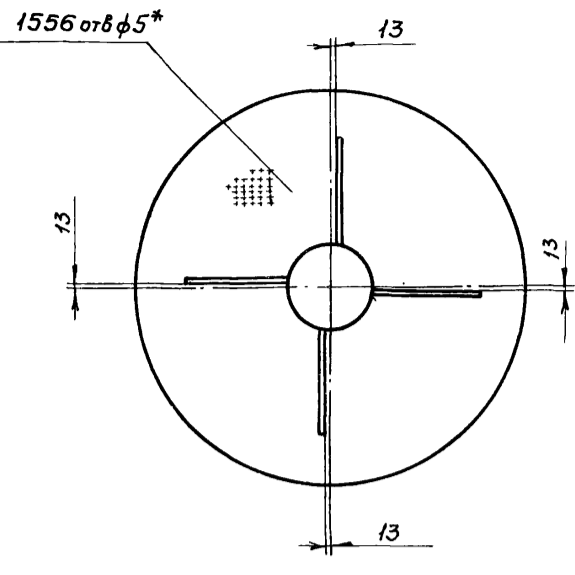
ТМ 75.08.00.С6				Лист	Масса	Масштаб
ИЗМ.	Лист	№ док.	Подпись	И	1362	1:20
Разраб.	Марченко	Лок	Чаша распределительная	лист		лист 1
Пров.	Целкович	С	№4			Госстрой СССР
Т.контр.	Войшишев	Т	Сборочный чертеж			СООЗВОДЖАНАПРОЕКТ
П.инж.	Блок	С				г. Москва
Н.контр.	Семенова	С				
Утв.	Руднев	С				

альбом V
 Туловый проект 902-2-344
 Инв. № подл. Подпись и дата
 Взам. инв. № Инв. № дубл. Подпись и дата

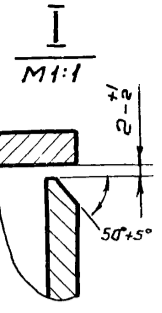
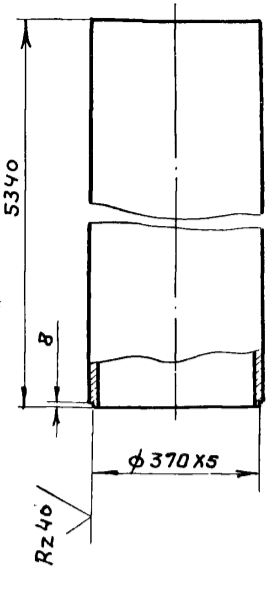
TM75.10.00 C6



A - A
M 1:20



поз. 3

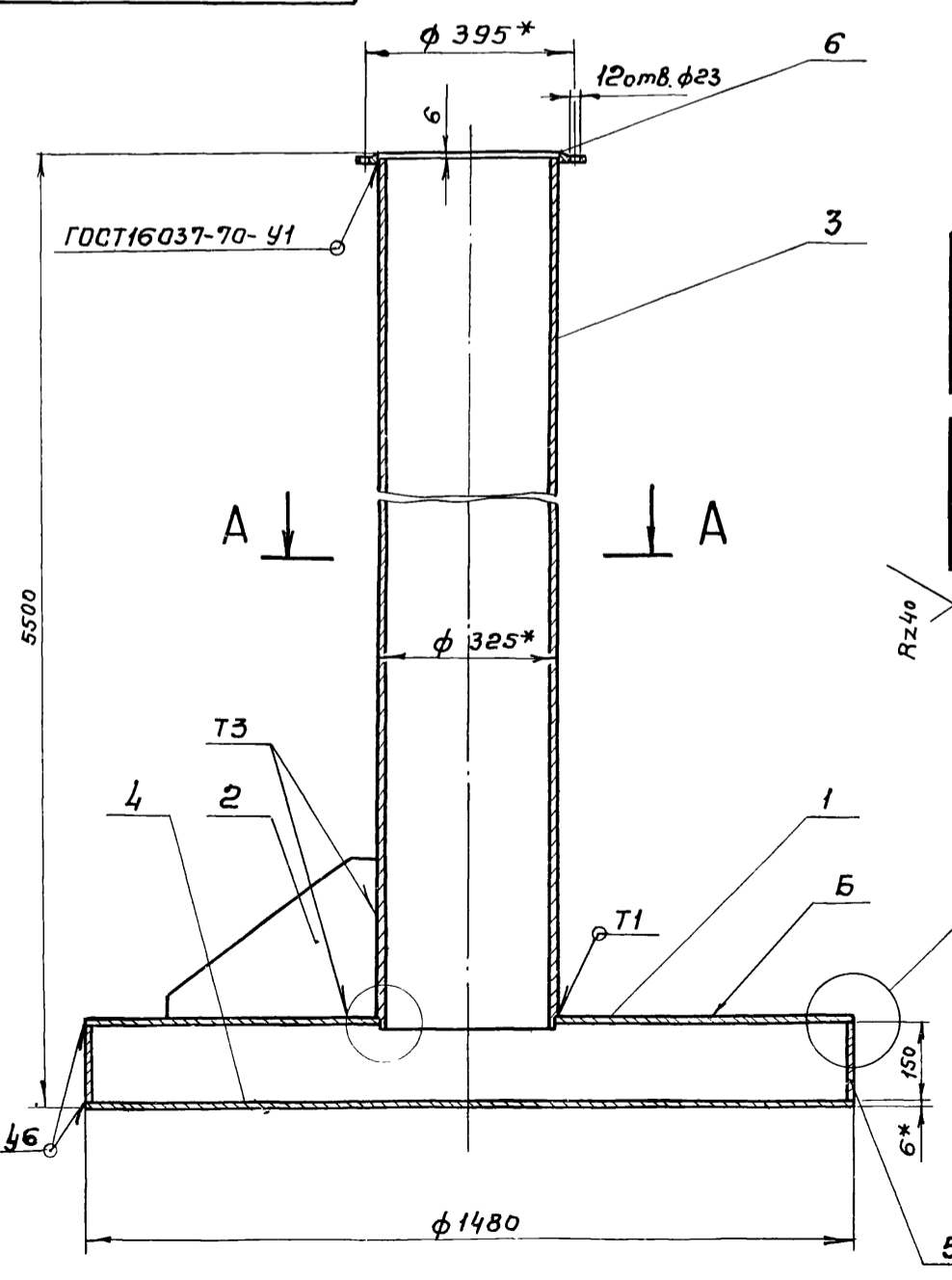


1. Неуказанные предельные отклонения размеров: отверстий - по А7, валов - по В7, остальных - по СМВ.
2. Неуказанные сварные швы - по ГОСТ 5264-69. Катет шва равен 6
3. Неуказанные шероховатости обрабатываемых поверхностей деталей без чертежа Rz 80
4. После сборки эрлифт, кроме поверхности Б, покрыть тремя слоями эмали ХС-710 и тремя слоями лака ХС-76 по двум слоям грунта ХС-010 ГОСТ 9355-60.
- 5* Размеры для справок.

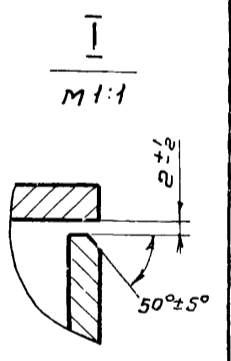
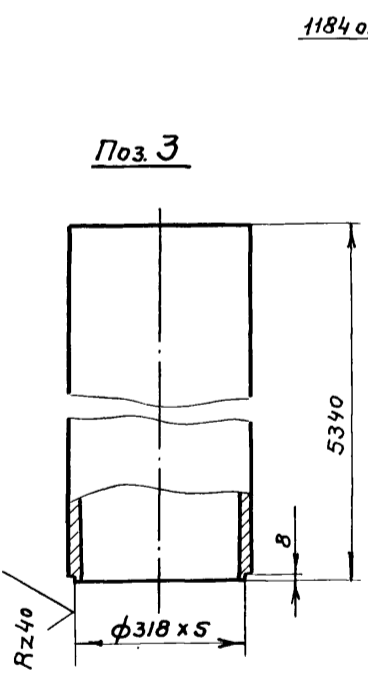
TM75.10.00 C6				Лист	Масса	Наситов
Изм.	Лист	№ докум.	Подпись	Дата	и	1:10
Разраб.	Марченко					
Пров.	Целковикова					
Т. контр.	Гадзишевская					
Гл. инж. пр.	Блоков					
Н. контр.	Семенова					
Утв.	Явдеев					
Эрлифт (узел)				Лист	Листов 1	
Сборочный чертеж				Госстрой СССР		
				СОЮЗВОДОКАНАЛПРОЕКТ		
				г. Москва		
Формат 12						

альбом V
 Туловый проект 902-2-344
 Инв. № подл. Подпись и дата
 Взам. инв. № Инв. № дубл. Подпись и дата

TM75.09.00 C6



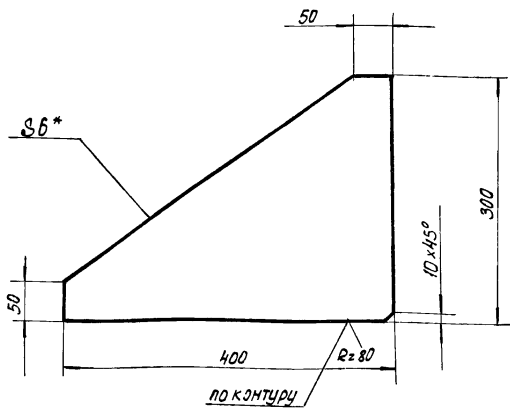
A - A
M 1:20



1. Неуказанные предельные отклонения размеров: отверстий - по А7, валов - по В7, остальных - по СМВ
2. Неуказанные сварные швы - ГОСТ 5264-69. Катет шва равен 6
3. Неуказанные шероховатости обрабатываемых поверхностей деталей без чертежа Rz 80
4. После сборки эрлифт, кроме поверхности Б, покрыть тремя слоями эмали ХС-710 и тремя слоями лака ХС-76 по двум слоям грунта ХС-010 ГОСТ 9355-60.
- 5* Размеры для справок.

TM75.09.00 C6				Лист	Масса	Наситов
Изм.	Лист	№ докум.	Подл.	Дата	и	1:10
Разраб.	Марченко					
Пров.	Целковикова					
Т. контр.	Гадзишевская					
Гл. инж. пр.	Блоков					
Н. контр.	Семенова					
Утв.	Явдеев					
Эрлифт (узел)				Лист	Листов 1	
Сборочный чертеж				Госстрой СССР		
				СОЮЗВОДОКАНАЛПРОЕКТ		
				г. Москва		
Формат 12						

TM75.09.02

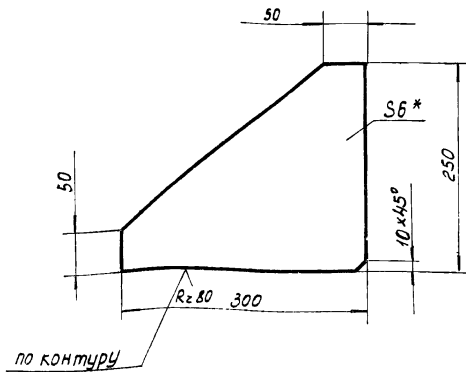


* Размер для справок

TM75.09.02

Изм.	Лист	№ докум.	Подпись	Дата	Литер.	Масса	Масштаб
Разраб.	Марченко				И	3.5	1:5
Пробер.	Целкобыкова						
Т.контр.	Подшивалова						
П.инж.пр.	Блоков				Лист		Листов 1
Н.контр.	Семенова				Лист	Б-6.0 ГОСТ 19903-74	Рострой СССР
Утв.	Абдеев				Ст.3	ГОСТ 14637-79	Созвводоканалпроект г. Москва

TM75.11.02



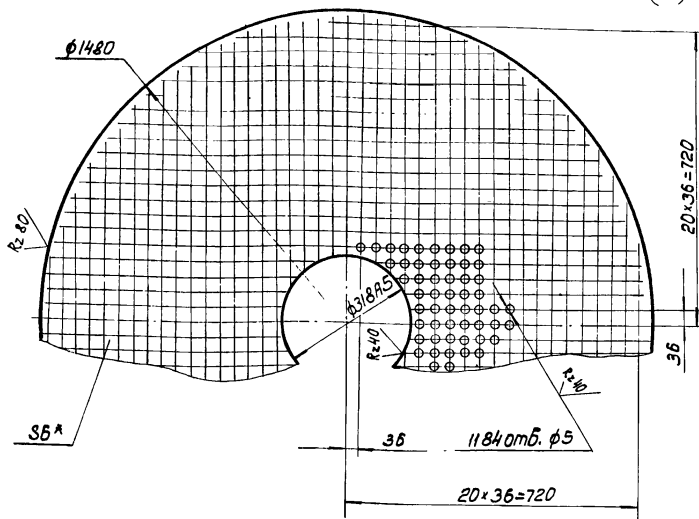
* Размер для справок

TM75.11.02

Изм.	Лист	№ докум.	Подпись	Дата	Литер.	Масса	Масштаб
Разраб.	Марченко				И	175	1:5
Пробер.	Целкобыкова						
Т.контр.	Подшивалова						
П.инж.пр.	Блоков				Лист		Листов 1
Н.контр.	Семенова				Лист	Б-6.0 ГОСТ 19903-74	Рострой СССР
Утв.	Абдеев				Ст.3	ГОСТ 14637-79	Созвводоканалпроект г. Москва

Формат И

10'60'5LWL

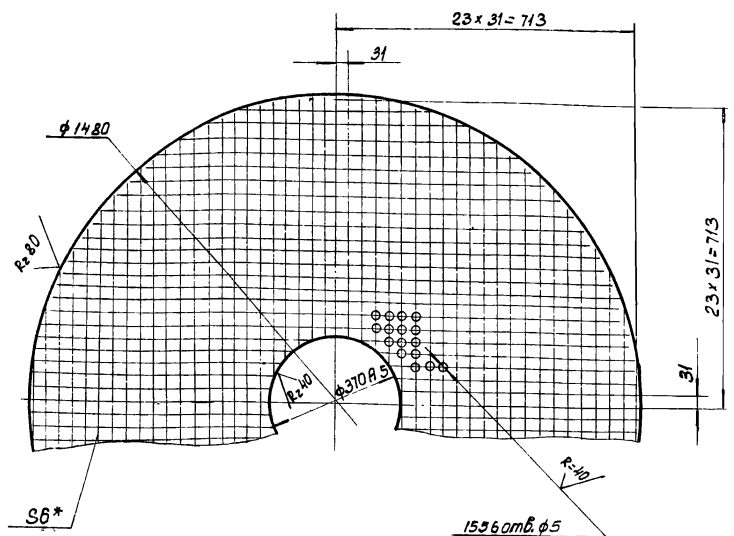


1. Неуказанные предельные отклонения размеров:
отверстий - по А7, впадов - по В7, остальных - по СМВ
2.* Размер для справок

TM75.09.01

Изм.	Лист	№ докум.	Подп.	Дата	Литер.	Масса	Масштаб
Разраб.	Марченко				И	72.3	1:10
Пробер.	Целкобыкова						
Т.контр.	Подшивалова						
П.инж.пр.	Блоков				Лист		Листов 1
Н.контр.	Семенова				Лист	Б-6.0 ГОСТ 19903-74	Рострой СССР
Утв.	Абдеев				Ст.3	ГОСТ 14637-79	Созвводоканалпроект г. Москва

10'01'5LWL



1. Неуказанные предельные отклонения размеров:
отверстий - по А7, впадов - по В7, остальных - по СМВ
2.* Размер для справок

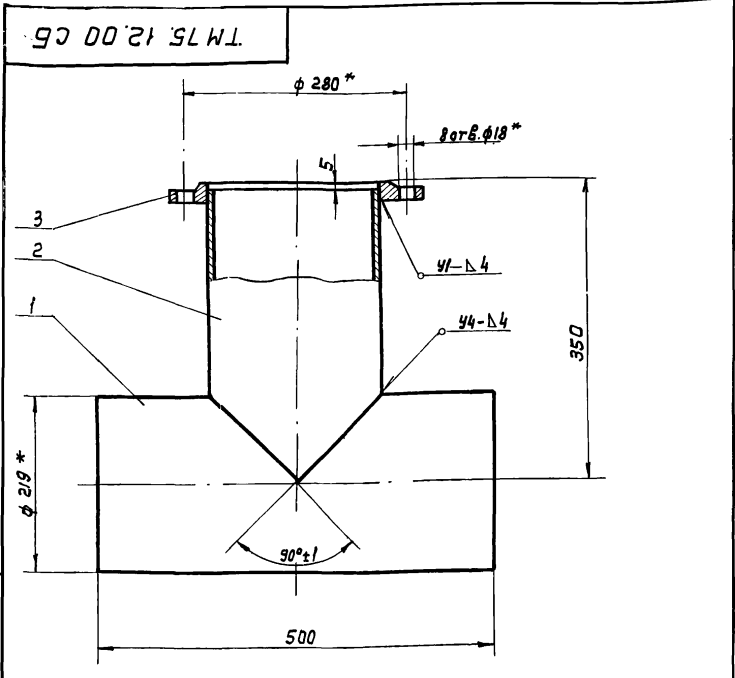
TM 75.10.01

Изм.	Лист	№ докум.	подп.	Дата	Литер.	Масса	Масштаб
Разраб.	Марченко				И	71.2	1:10
Проб.	Целкобыкова						
Т.контр.	Подшивалова						
П.инж.пр.	Блоков				Лист		Листов 1
Н.контр.	Семенова				Лист	Б-6.0 ГОСТ 19903-74	Рострой СССР
Утв.	Абдеев				Ст.3	ГОСТ 14637-79	Созвводоканалпроект г. Москва

17133-05 59

Формат И

Упр. и подл.	Подпись и дата
Взам. инж. и инж. и дата	Подпись и дата
Инж. и подл.	Подпись и дата



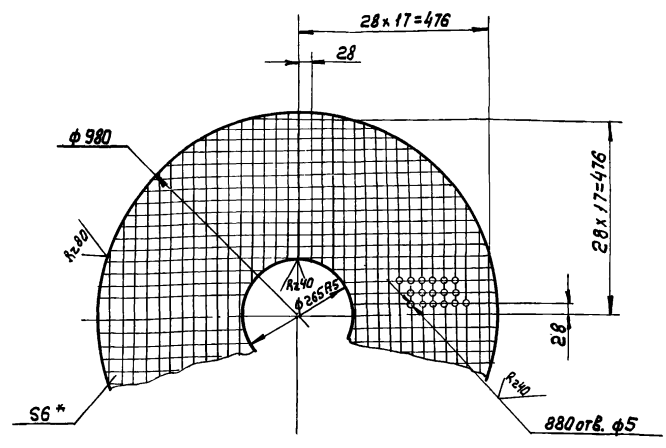
1. Неуказанные предельные отклонения размеров: Валов - по В7, остальные - по СМ8.
2. Сборка по ГОСТ 16037-70.
- 3.* Размеры для справок.

TM 75.12.00 СБ

Изм.	Лист	И док.	Подпись	Дата	Литер	Масса	Масшт.
		Марченко	И.И.И.		И	22.7	1:5
Разработ.	Целковикова				Лист		Листов 1
Провер.	Целковикова				Госстроя СССР СОЮЗВОДОКНАЯПРОЕКТ г. Москва		
Т. Контр.	Баджиевская				Формат 11		
П. инж. пр.	Блоков						
Н. Контр.	Семенова						
Утв.	Явдеев						

TM 75.11.01

✓ (✓)

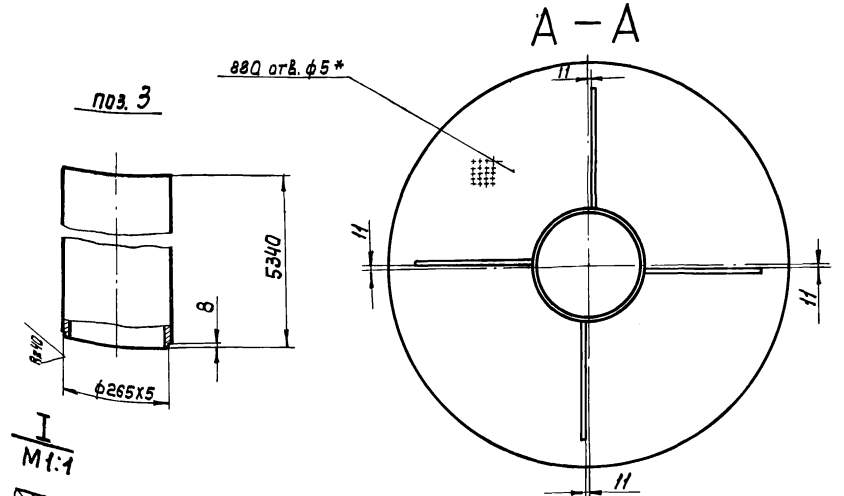
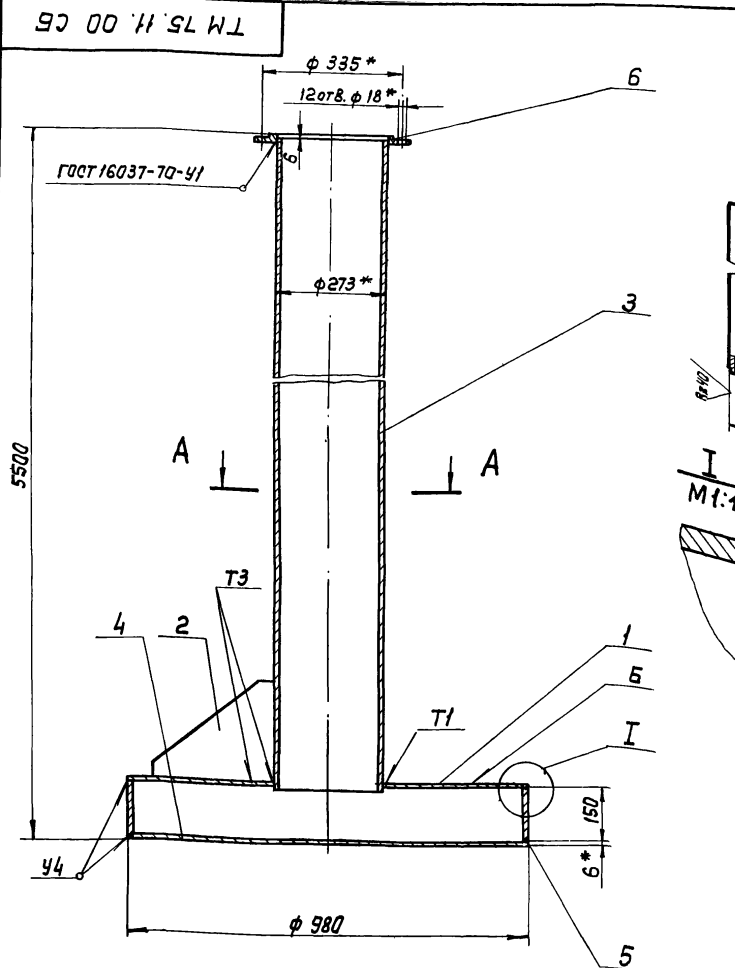


1. Неуказанные предельные, отклонения размеров; отверстий - по А7, валов - по В7, остальных - по СМ8
- 2.* Размер для справок.

TM 75.11.01

Изм.	Лист	И док.	Подпись	Дата	Литер	Масса	Масшт.
		Марченко	И.И.И.		И	32.5	1:10
Разработ.	Целковикова				Лист		Листов 1
Провер.	Целковикова				Госстроя СССР СОЮЗВОДОКНАЯПРОЕКТ г. Москва		
Т. Контр.	Баджиевская				Формат 11		
П. инж. пр.	Блоков						
Н. Контр.	Семенова						
Утв.	Явдеев						

Упр. и подл.	Подпись и дата
Взам. инж. и инж. и дата	Подпись и дата
Инж. и подл.	Подпись и дата



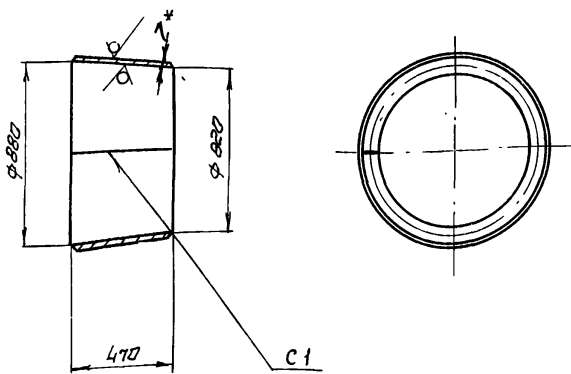
1. Неуказанные предельные отклонения размеров, отверстий - по А7, валов - по В7, остальных - по СМ8
2. Неуказанные сварные швы - по ГОСТ 5264-69. Катет шва равен 6.
3. Неуказанные шероховатости обрабатываемых поверхностей деталей без чертежа - $R_{a2.80}$
4. После сборки эрлифт, кроме поверхности Б, покрыть тремя слоями эмали Э-710 и тремя слоями лака ЛС-16 по двум слоям грунта ЭС-010 ГОСТ 9355-60.
- 5.* Размеры для справок.

TM 75.11.00 СБ

Изм.	Лист	И док.	Подпись	Дата	Литер	Масса	Масшт.
		Марченко	И.И.И.		И	3/6	1:10
Разработ.	Целковикова				Лист		Листов 1
Провер.	Целковикова				Госстроя СССР СОЮЗВОДОКНАЯПРОЕКТ г. Москва		
Т. Контр.	Баджиевская				Формат 12		
П. инж. пр.	Блоков						
Н. Контр.	Семенова						
Утв.	Явдеев						

TM 75.14.01

Rz80 ✓



1. Предельные отклонение размеров: валов - по В7,
2. Сварку производить по ГОСТ 16037-70
3. * размер для справок.

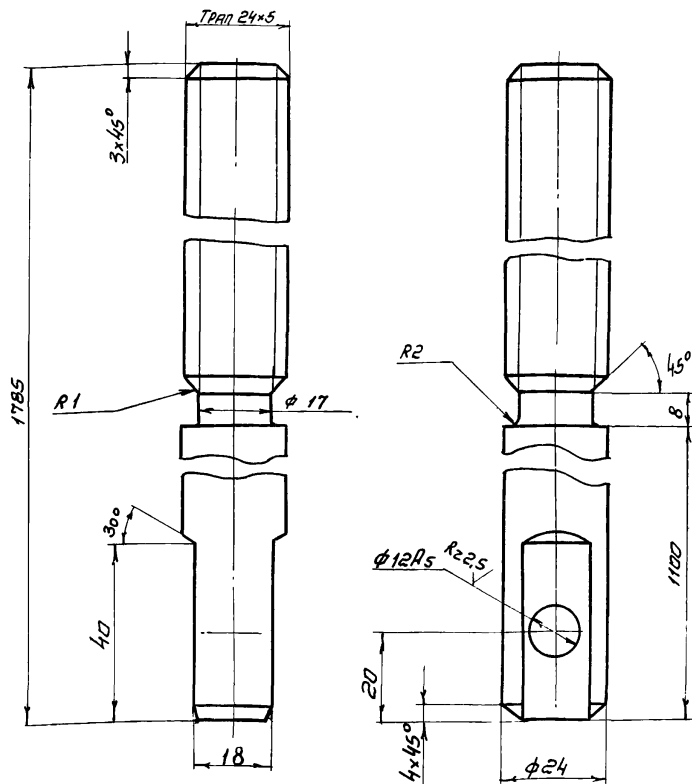
TM 75.14.01

Изм.	Лист	№ докум.	Подпись	Дата	Литер	Масса	Масштаб
					И	69.7	1:10
Разраб.	Марченко	И.И.			Литер Масса Масштаб Лист Листов 1 Гострой сср СООЗВОДКАНАЛПРОЕКТ г. Москва Формат И.		
Пров.	Целковикова	В.В.					
Т. контр.	Гаджиева	Т.В.					
П. инж. пр.	Блоков	И.И.					
Н. контр.	Семенова	С.С.					
Утв.	Явдеев	И.И.			Лист	5-го ГОСТ 19903-74	Ст.3 ГОСТ 14637-79

раструб

TM 75.04.00.01

Rz80 ✓



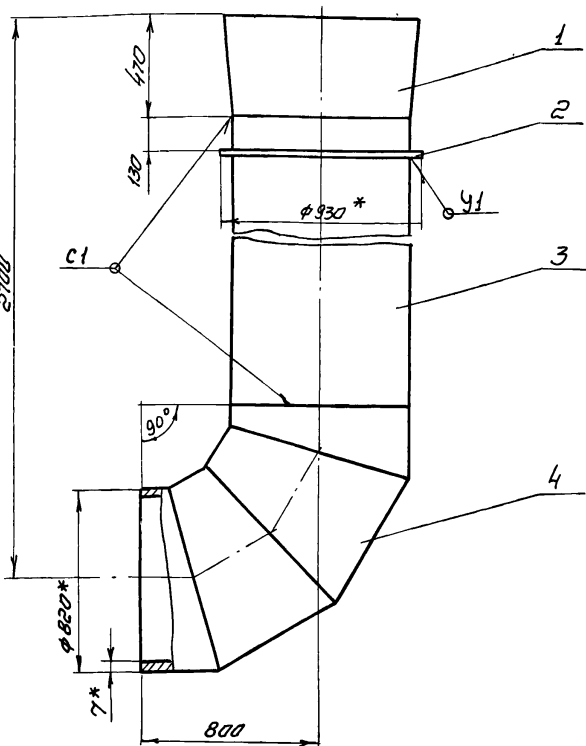
1. Неуказанные предельные отклонения размеров: валов - по В7, остальных - по СМВ
2. Закалить, твердость HRC 45-50

TM 75.04.00.01

Изм.	Лист	№ докум.	Подпись	Дата	Литер	Масса	Масштаб
					И	6.3	1:1
Разраб.	Юдичев	И.И.			Литер Масса Масштаб Лист Листов 1 Гострой сср СООЗВОДКАНАЛПРОЕКТ г. Москва		
Пров.	Целковикова	В.В.					
Т. контр.	Гаджиева	Т.В.					
П. инж. пр.	Блоков	И.И.					
Н. контр.	Семенова	С.С.					
Утв.	Явдеев	И.И.			Лист	Сталь 45 ГОСТ 1050-74	

Винт

TM 75.14.00 C6



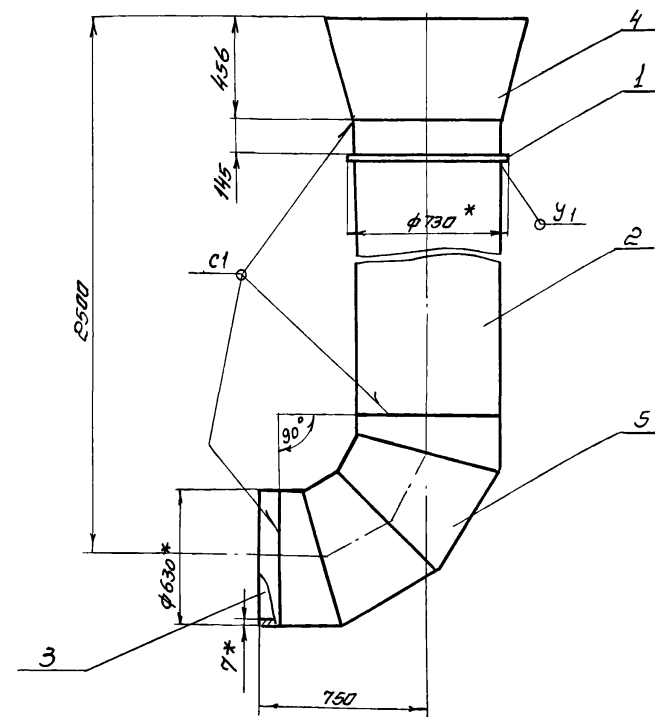
1. Предельные отклонение размеров: валов - по В7, остальных - по СМВ
2. Сварку производить по ГОСТ 16037-70
3. * размеры для справок

TM 75.14.00 C6

Изм.	Лист	№ докум.	Подпись	Дата	Литер	Масса	Масштаб
					И	466	1:10
Разраб.	Марченко	И.И.			Литер Масса Масштаб Лист Листов 1 Гострой сср СООЗВОДКАНАЛПРОЕКТ г. Москва		
Пров.	Целковикова	В.В.					
Т. контр.	Гаджиева	Т.В.					
П. инж. пр.	Блоков	И.И.					
Н. контр.	Семенова	С.С.					
Утв.	Явдеев	И.И.			Лист	Труба отводящая	Сборочный чертеж

Труба отводящая
Сборочный чертеж

TM 75.13.00 C6

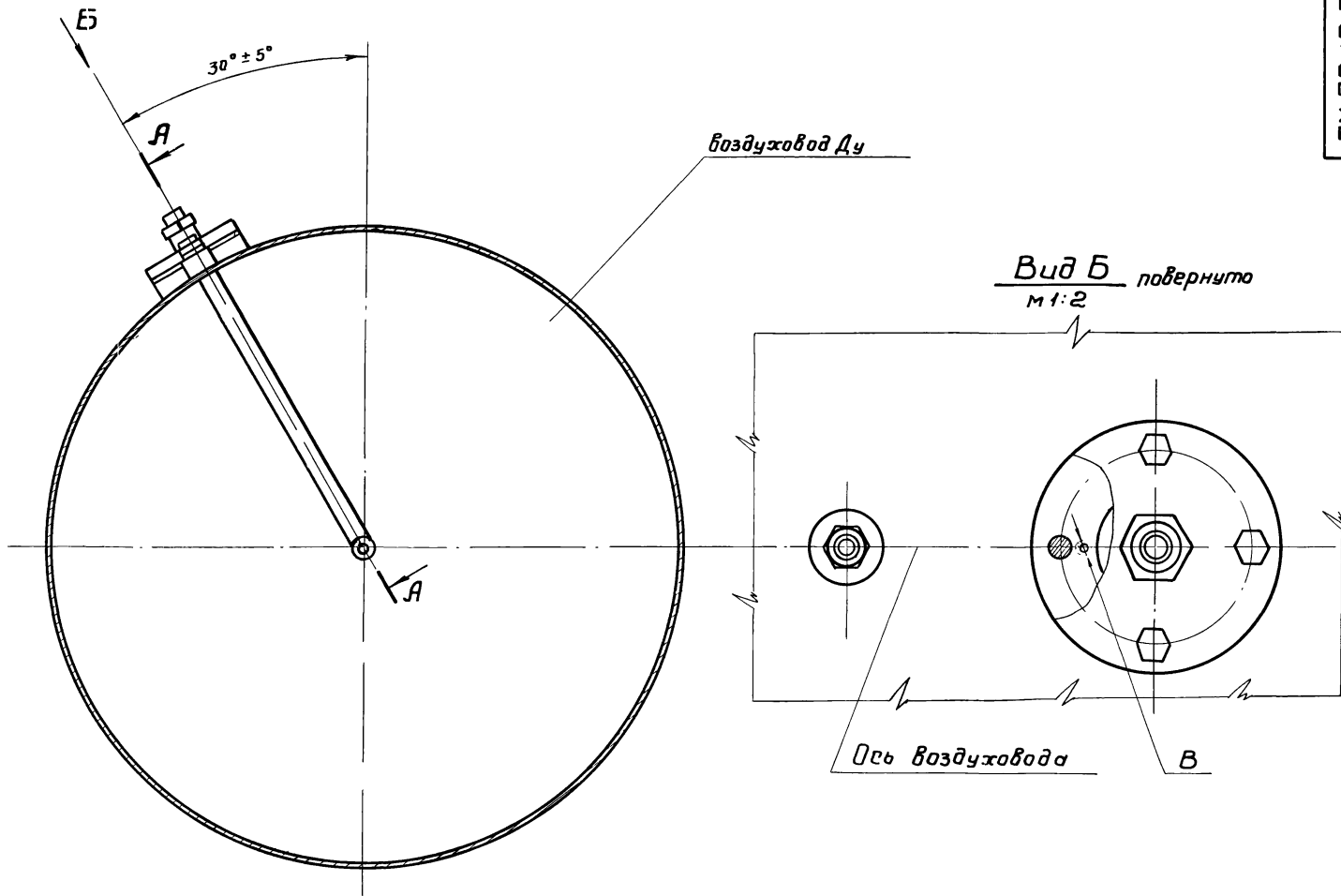


1. Предельные отклонение размеров: валов - по В7, остальных - по СМВ
2. Сварку производить по ГОСТ 16037-70
3. Размеры для справок

TM 75.13.00 C6

Изм.	Лист	№ докум.	Подпись	Дата	Литер	Масса	Масштаб
					И	391	1:10
Разраб.	Марченко	И.И.			Литер Масса Масштаб Лист Листов 1 Гострой сср СООЗВОДКАНАЛПРОЕКТ г. Москва		
Пров.	Целковикова	В.В.					
Т. контр.	Гаджиева	Т.В.					
П. инж. пр.	Блоков	И.И.					
Н. контр.	Семенова	С.С.					
Утв.	Явдеев	И.И.			Лист	Труба отводящая	Сборочный чертеж

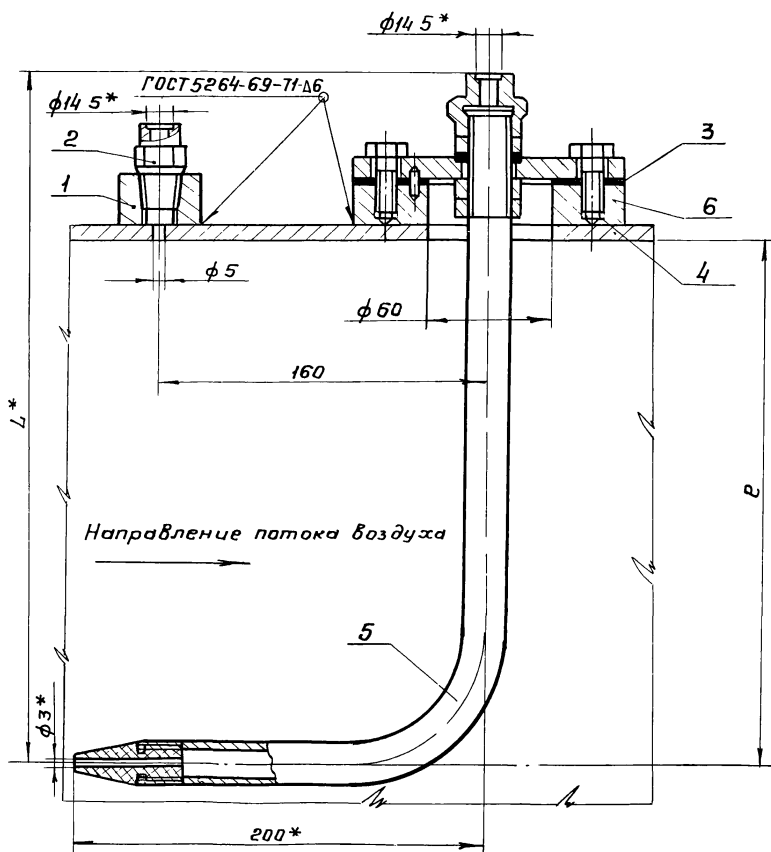
Труба отводящая
Сборочный чертеж



A-A повернуто
м 1:2

Вид Б повернуто
м 1:2

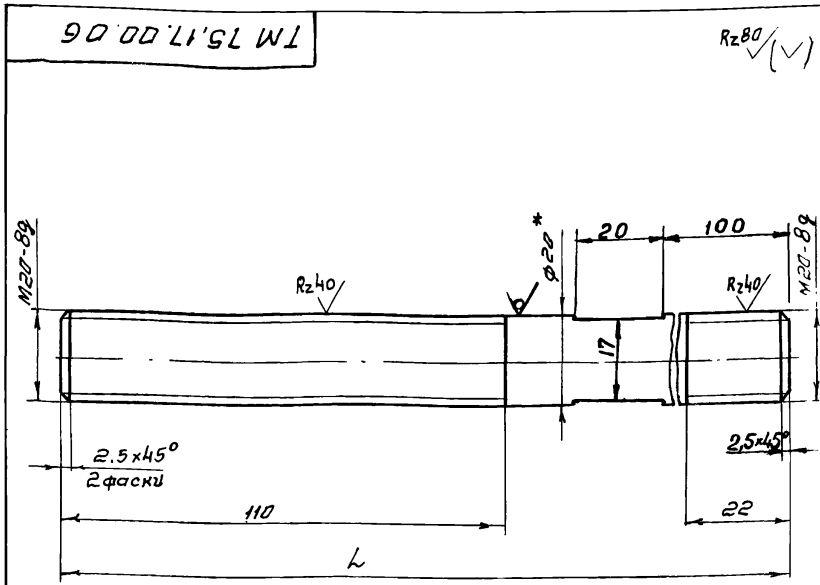
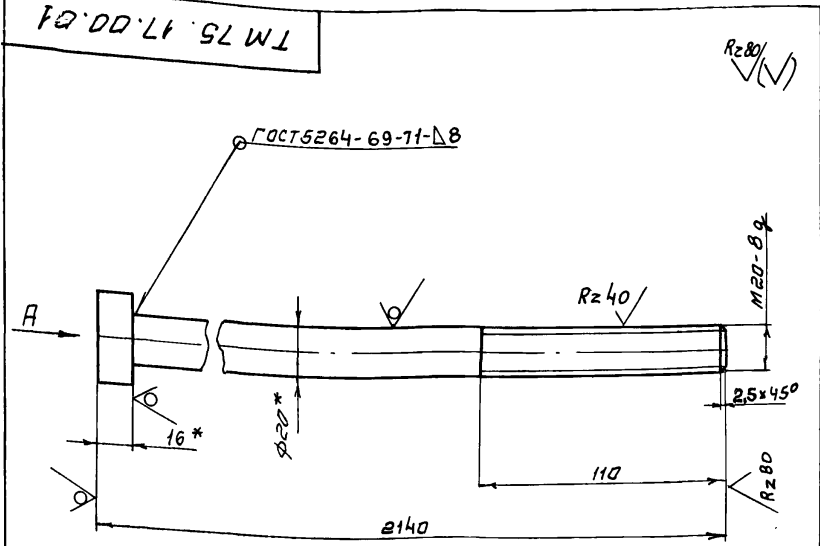
Обозначение	Ду, мм	Е, мм	Л, мм	Масса, кг
ТМ 75.15.00.00.06	500	258	337	5,3
-01	700	353	432	5,5
-02	800	403	482	5,8



1. Предельные отклонения размеров отверстий — по А7, валов — по В7, остальных — по СМв
2. Отверстия на воздуховоде φ5 и φ60 сверлить при монтаже. Положение отв. φ60 см черт. 902-2-МК-1.
3. Бобышку (поз 6) приварить к воздуховоду таким образом, чтобы отв. „В“ было расположено по продольной оси воздуховода со стороны направления потока воздуха.
- 4 * Размеры для справок.

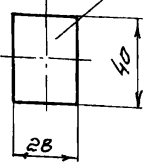
Ш.Б. N 111111 Подпись и дата
В.М. N 111111 Подпись и дата
И.М. N 111111 Подпись и дата

ТМ 75.15.00.00.06				Лист	Масса	Масштаб
Изм	Лист	№ докум	Подпись	Дата	см	1:5
Разраб	Индичев				табл	
Пров	Целковская				Лист	Листов 1
Т.контр	Подишевская				Госстрой СССР	
Глинж.пр	Блоков				СНТЗВОРОКОНАЛПРОЕКТ	
Н.контр	Семенова				г. Москва	
Чтв	Авдеев				Формат 22	



Б-16.0 гост 19903-74
Лист СТЗ гост 14037-69

Вид А



1 Неуказанные предельные отклонения размеров:
валов - по В7, остальных - по СМВ.
2* Размеры для справок.

Обозначение	L, мм	Масса, кг
ТМ 75.17.00.06	296	0.73
-01	632	1.56
-02	1640	4.05
-03	1990	4.9

1 Неуказанные предельные отклонения размеров:
валов - по В7, остальных - по СМВ
2* Размер для справок.

ТМ 75.17.00.01

Изм	Лист	№ докум	Подпись	Дата	Литер	Масса	Масштаб
					И	5,4	1:2
Разраб.	Кудичев						
Пров.	Целковцова						
Т.контр.	Годзишевская						
Л.контр.	Блоков						
Н.контр.	Семенова						
Утв.	Авдеев						

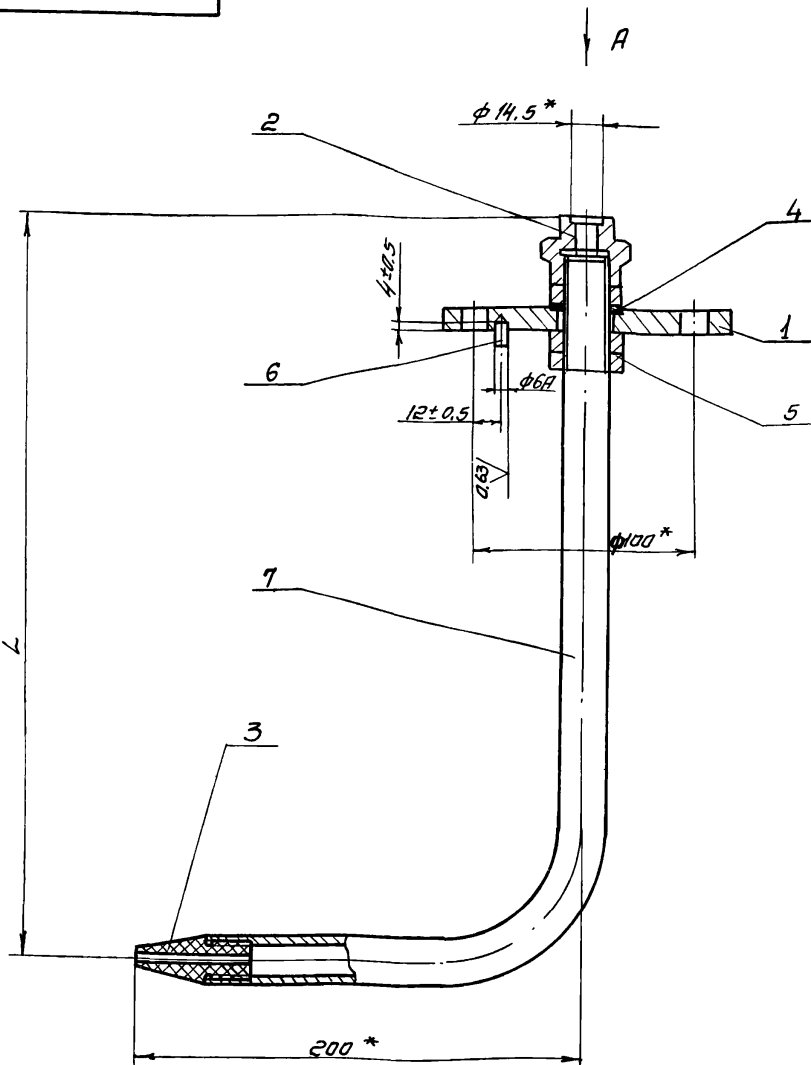
Болт
В20 гост 2590-71
Ст 3 гост 535-79
Круг
Госстрой СССР
СООЗВОДОКАНАЛПРОЕКТ
г. Москва
Формат И1

ТМ 75.17.00.06

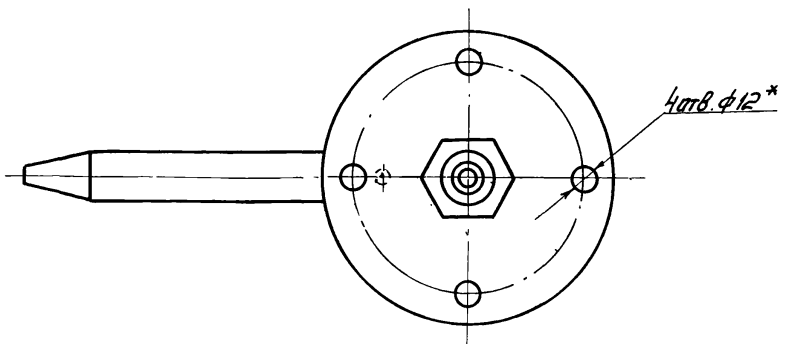
Изм	Лист	№ докум	Подпись	Дата	Литер	Масса	Масштаб
					И		1:1
Разраб.	Марченко						
Пров.	Целковцова						
Т.контр.	Годзишевская						
Л.контр.	Блоков						
Н.контр.	Семенова						
Утв.	Авдеев						

Шпилька
В20 гост 2590-71
Ст 3 гост 535-79
Круг
Госстрой СССР
СООЗВОДОКАНАЛПРОЕКТ
г. Москва
Формат И1

ТМ 75.15.01.00 СБ



Вид А



Обозначение	L, мм	Масса, кг
ТМ 75.15.01.00 СБ	337	1.93
-01	432	2.05
-02	482	2.12

1 Неуказанные предельные отклонения размеров - СМВ.
2* Размеры для справок.

ТМ 75.15.01.00 СБ

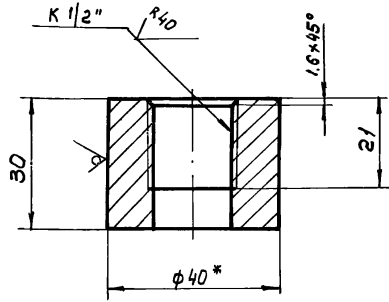
Изм	Лист	№ докум	Подпись	Дата	Лит	Масса	Масштаб
					И		1:2
Разраб.	Кудичев						
Пров.	Целковцова						
Т.контр.	Годзишевская						
Л.контр.	Блоков						
Н.контр.	Семенова						
Утв.	Авдеев						

Трубка ПИТО
Сборочный чертёж
Лит
СМ. табл.
Госстрой СССР
СООЗВОДОКАНАЛПРОЕКТ
г. Москва
Формат ИР

Тыловой проект 902-2-344 альбом I

TM75.15.00.01

Rz80 (✓)



1. Предельные отклонения размеров:
Валов - по В7, остальных - по СМВ
2.* Размер для справок

TM75.15.00.01

Бабышка

Литер Масса Масшт.

И 0.14 1:1

Лист Листов 1

Госстрой СССР

СОЮЗВОДОКАНАЛПРОЕКТ

г. Москва

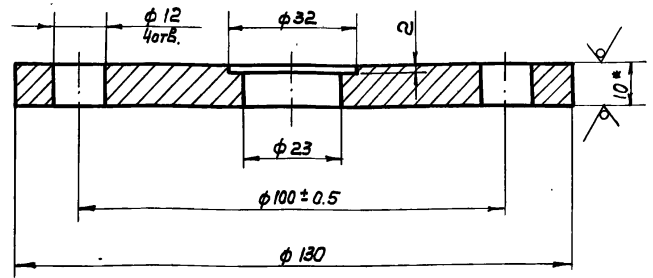
Формат 11

Изм. №	Лист	№ докум.	Подп.	Дата
Разраб.	Юдичев			
Провер.	Целковицова			
Т. Контр.	Гадзишевская			
Гл. инж. пр.	Блаков			
Н. Контр.	Семенова			
Чтв.	Явдеев			

Изм. №	Лист	№ докум.	Подп.	Дата
Разраб.	Юдичев			
Провер.	Целковицова			
Т. Контр.	Гадзишевская			
Гл. инж. пр.	Блаков			
Н. Контр.	Семенова			
Чтв.	Явдеев			

TM75.15.01.01

Rz80 (✓)



1. Неуказанные предельные отклонения размеров:
отверстий - по А7, валов - по В7, остальных - по СМВ
2. Размер для справок

TM75.15.01.01

Фланец

Литер Масса Масшт.

И 0.04 1:1

Лист Листов 1

Госстрой СССР

СОЮЗВОДОКАНАЛПРОЕКТ

г. Москва

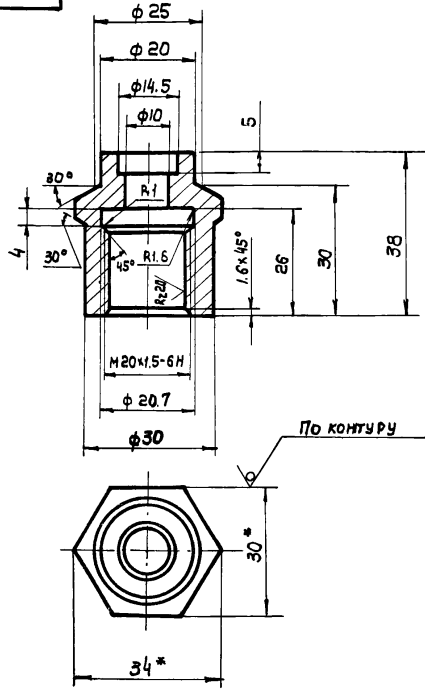
Формат 11

Изм. №	Лист	№ докум.	Подп.	Дата
Разраб.	Юдичев			
Провер.	Целковицова			
Т. Контр.	Гадзишевская			
Гл. инж. пр.	Блаков			
Н. Контр.	Семенова			
Чтв.	Явдеев			

Изм. №	Лист	№ докум.	Подп.	Дата
Разраб.	Юдичев			
Провер.	Целковицова			
Т. Контр.	Гадзишевская			
Гл. инж. пр.	Блаков			
Н. Контр.	Семенова			
Чтв.	Явдеев			

TM75.15.01.02

Rz80 (✓)



1. Неуказанные предельные отклонения размеров:
отверстий - по А7, валов - по В7, остальных - по СМВ
2.* Размеры для справок.

TM75.15.01.02

Штуцер

Литер Масса Масшт.

И 0.3 1:1

Лист Листов 1

Госстрой СССР

СОЮЗВОДОКАНАЛПРОЕКТ

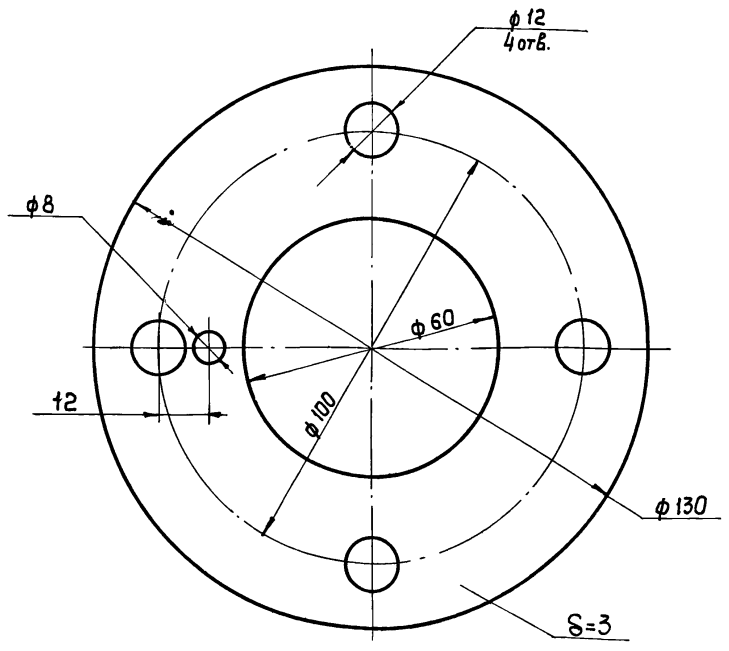
г. Москва

Формат 11

Изм. №	Лист	№ докум.	Подп.	Дата
Разраб.	Юдичев			
Провер.	Целковицова			
Т. Контр.	Гадзишевская			
Гл. инж. пр.	Блаков			
Н. Контр.	Семенова			
Чтв.	Явдеев			

Изм. №	Лист	№ докум.	Подп.	Дата
Разраб.	Юдичев			
Провер.	Целковицова			
Т. Контр.	Гадзишевская			
Гл. инж. пр.	Блаков			
Н. Контр.	Семенова			
Чтв.	Явдеев			

TM75.15.00.03



TM75.15.00.03

Прокладка

Литер Масса Масшт.

И 0.04 1:1

Лист Листов 1

Госстрой СССР

СОЮЗВОДОКАНАЛПРОЕКТ

г. Москва

Формат 11

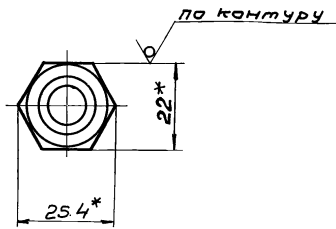
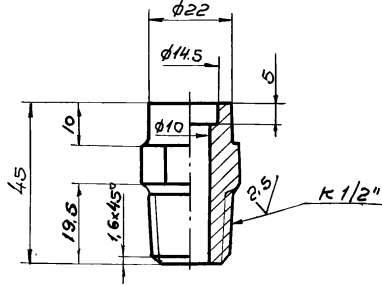
Изм. №	Лист	№ докум.	Подп.	Дата
Разраб.	Юдичев			
Провер.	Целковицова			
Т. Контр.	Гадзишевская			
Гл. инж. пр.	Блаков			
Н. Контр.	Семенова			
Чтв.	Явдеев			

Изм. №	Лист	№ докум.	Подп.	Дата
Разраб.	Юдичев			
Провер.	Целковицова			
Т. Контр.	Гадзишевская			
Гл. инж. пр.	Блаков			
Н. Контр.	Семенова			
Чтв.	Явдеев			

17133-05 64

20 00 51 5L W1

Rz40/√(V)



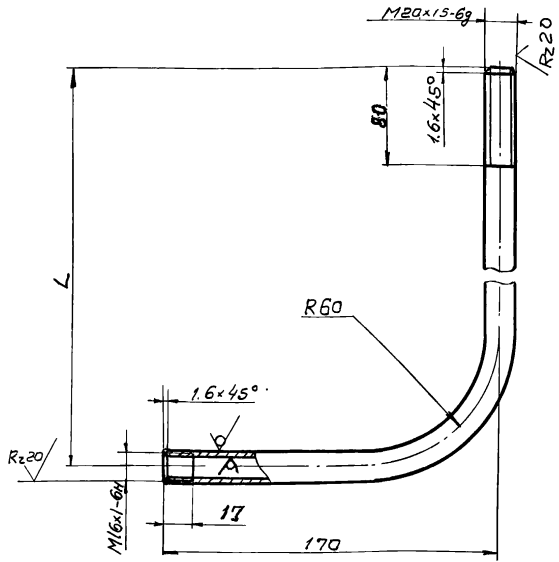
1. Предельные отклонения размеров: отверстий - по А7, валов - по В7, остальных - по СМ8.
2. Все размеры соответствуют нормам ТК-143-67 Минмонтажспецстрой СССР
3. * Размеры для справок.

TM 75.15.00.02

Изм.	Лист	№ докум.	Подпись	Дата	Литер	Масса	Масштаб
Разработчик	Иудичев	И.И.			И	0,12	1:1
Проб.	Целковикова	И.И.					
Т.контр.	Возливецкая	Л.В.			Лист	Листов	
Л.контр.	Блаков	Л.В.			Госстрой СССР СООЗВОДОКАНАЛПРОЕКТ г. Москва		
Н.контр.	Семенов	С.И.			Шестигранный 22 ГОСТ 8560-67 вз.0 ГОСТ 1051-73		
Утв.	Авдеев	И.И.			Формат 11		

50 10 51 5L W1

Rz80/√(V)



Обозначение	L, мм	Масса, кг
TM 75.15.01.05	320	0,66
-01	415	0,72
-02	465	0,79

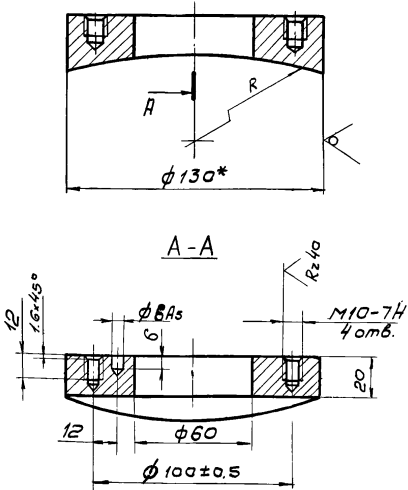
Неуказанные предельные отклонения размеров: валов по В7, остальных - по СМ8

TM 75.15.01.05

Изм.	Лист	№ докум.	Подпись	Дата	Литер	Масса	Масштаб
Разработчик	Иудичев	И.И.			И	См. табл.	1:2
Проб.	Целковикова	И.И.			Лист	Листов	
Т.контр.	Возливецкая	Л.В.			Госстрой СССР СООЗВОДОКАНАЛПРОЕКТ г. Москва		
Л.контр.	Блаков	Л.В.			Трубка Труба 4-15x3,2 ГОСТ 3262-75		
Н.контр.	Семенов	С.И.			Формат 11		
Утв.	Авдеев	И.И.					

40 00 51 5L W1

Rz80/√(V)



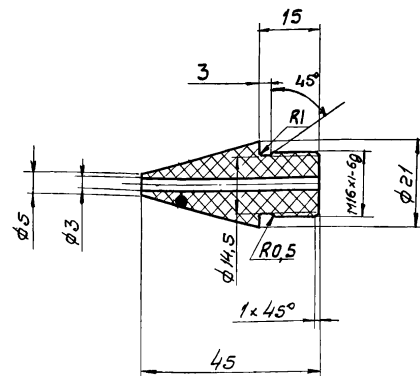
Обозначение	R, мм	Масса, кг
TM 75.15.00.01	265	2,9
-01	360	3,0
-02	410	3,2

1. Неуказанные предельные отклонения размеров: отверстий - по А7, валов - по В7, остальных - по СМ8
- 2* Размер для справок.

TM 75.15.00.04

Изм.	Лист	№ докум.	Подпись	Дата	Литер	Масса	Масштаб
Разработчик	Иудичев	И.И.			И	См. табл.	1:2
Проб.	Целковикова	И.И.			Лист	Листов	
Т.контр.	Возливецкая	Л.В.			Госстрой СССР СООЗВОДОКАНАЛПРОЕКТ г. Москва		
Л.контр.	Блаков	Л.В.			Бобышка Круг В130 ГОСТ 2690-71 См.3 ГОСТ 535-79		
Н.контр.	Семенов	С.И.			Формат 11		
Утв.	Авдеев	И.И.					

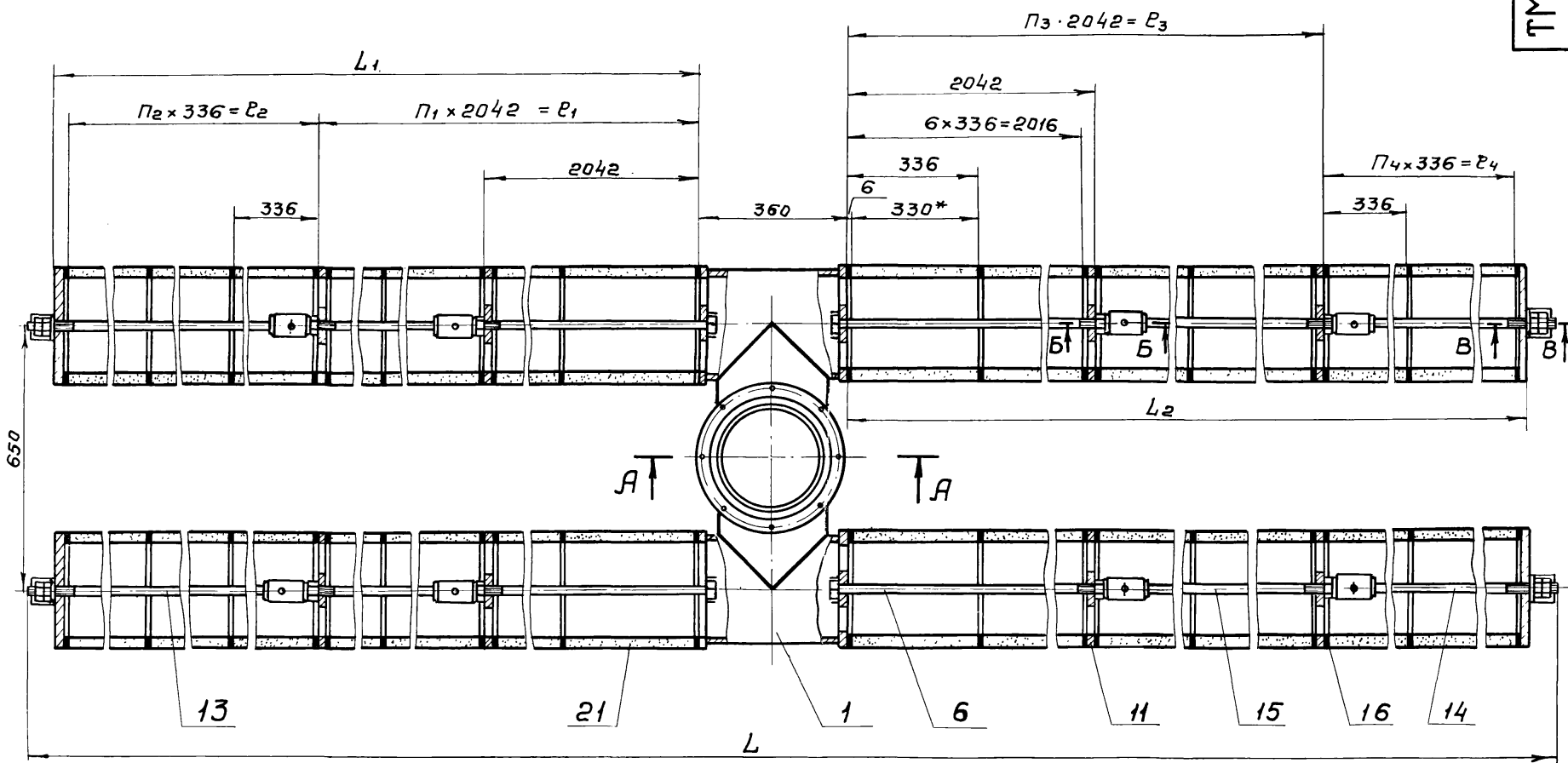
50 10 51 5L W1



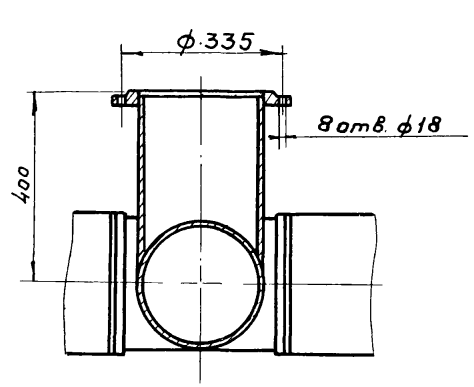
Неуказанные предельные отклонения размеров: отверстий - по А7, валов - по В7, остальных - по СМ8

TM 75.15.01.03

Изм.	Лист	№ докум.	Подпись	Дата	Литер	Масса	Масштаб
Разработчик	Иудичев	И.И.			И	0,02	1:1
Проб.	Целковикова	И.И.			Лист	Листов	
Т.контр.	Возливецкая	Л.В.			Госстрой СССР СООЗВОДОКАНАЛПРОЕКТ г. Москва		
Л.контр.	Блаков	Л.В.			Наконечник Винилплат φ 22 Т46-05-1573-77		
Н.контр.	Семенов	С.И.			Формат 11		
Утв.	Авдеев	И.И.					

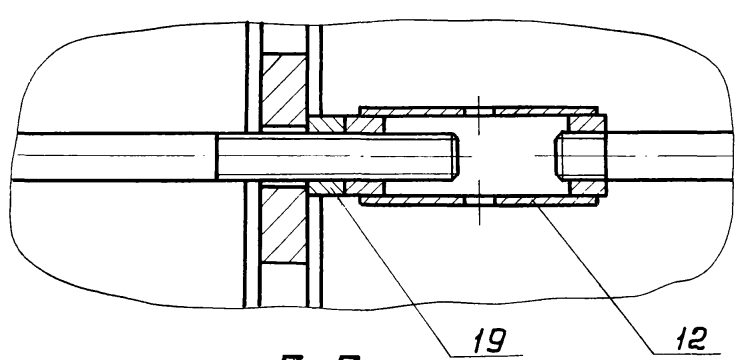


A-A

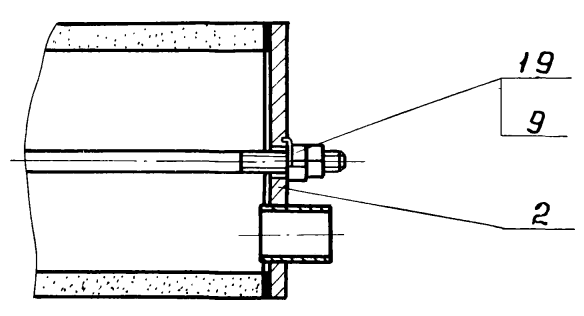


B-B
M 1:2

Обозначение	номер блока	Левое плечо				Правое плечо				L ₂ , мм	L ₁ , мм	Масса кг
		P ₁	P ₂ , мм	P ₃	P ₄ , мм	L ₁ , мм	P ₃	P ₄ , мм	L ₂ , мм			
ТМ 76.17.00.00 СБ	1		2	672	10908	8	16336	2	672	17034	28364	2045
-01	2		5	10210		11	22462	1	336	22818	34148	2453
-02	3		5	10210		7	14294			16000	28338	2034
-03	4		5	1680	11916	10	20420	5	1680	22126	34464	2465
-04	5		6	12252	13958	6	12252			13958	28338	2034
-05	6		6	12252	13958	9	18378			20084	34464	2465
-06	7		7	14294	14992	6	12252			12950	28364	2045
-07	8		2	672	17034	9	18378	2	672	19076	34490	2476
-08	9		8	16336	17034	8	16336			17034	17034	
-09	10		5	1680	18042	7	14294	5	1680	16000	34464	2465
-10	11		9	18378	20084					13958	13958	
-11	12		10	20420	21118	6	12252	2	672	12950	34490	2476



B-B
M 1:5

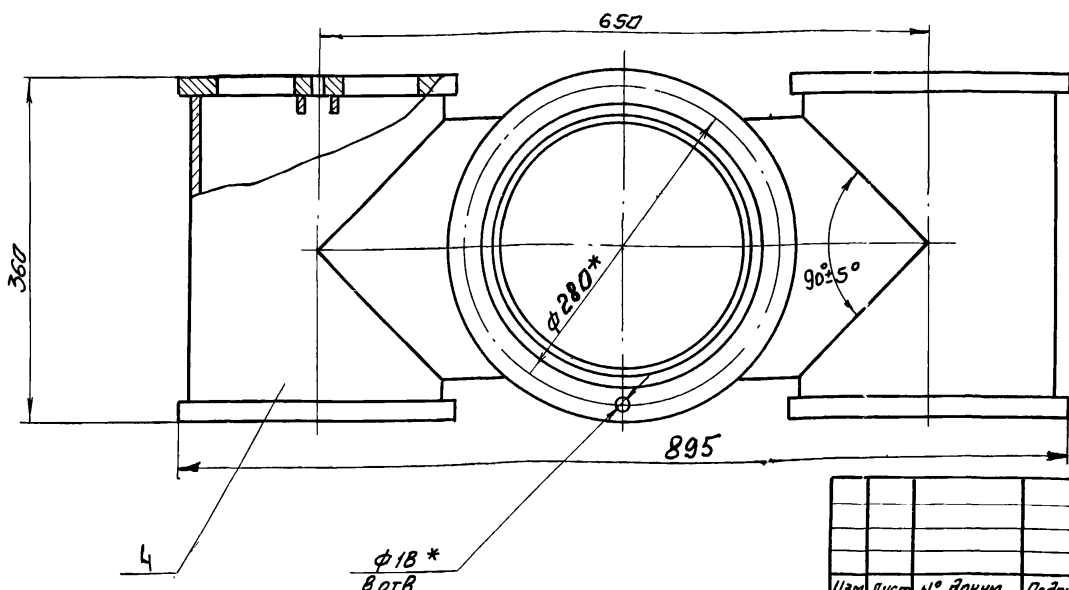
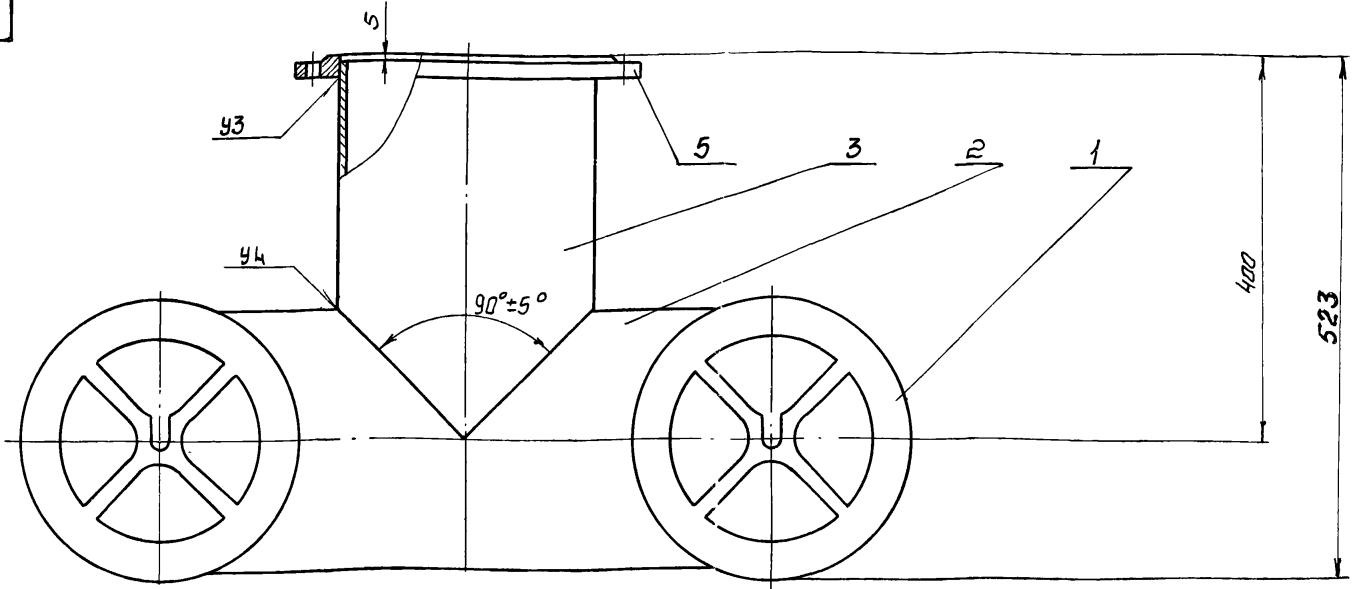


1 Толщина б прокладки поз.16 принята на сборке с учетом обжатия.
2 Размеры для справок

Имя и дата. Подпись и дата. Имя и дата. Подпись и дата. Имя и дата. Подпись и дата.

ТМ 75.17.00.00 СБ				Лист	Масса	Масштаб
Блок пористый керамический				И	сн табл.	1:10
Сборочный чертеж				Лист	Листов	
Госстроя СССР				СОЮЗВОДОКАНАЛПРОЕКТ		
г. Москва						

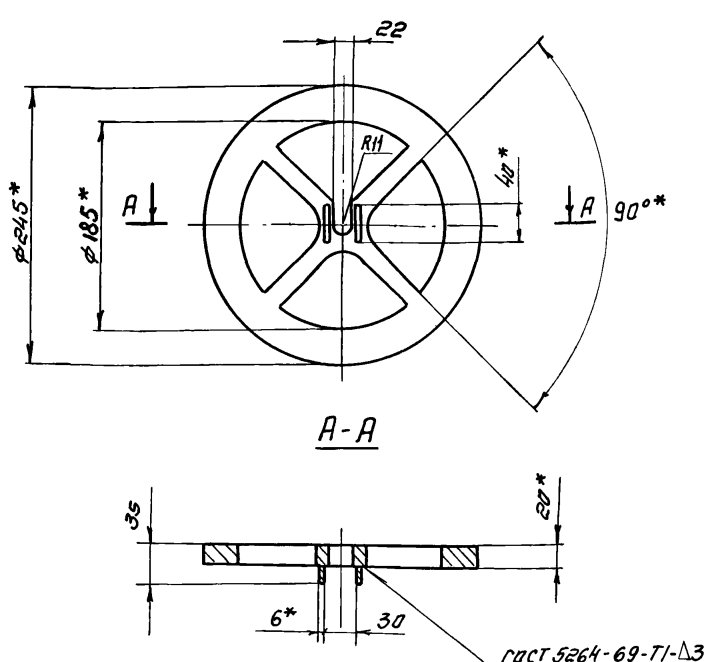
TM 75.17.01.00 C6



1. Предельные отклонения размеров валов - по В7, остальных - по СМВ.
2. Сварка по ГОСТ 16037-70
3. Шероховатость обрабатываемых поверхностей деталей без чертежа - $R_z 80/\sqrt{\quad}$
- 4 * размеры для справок.

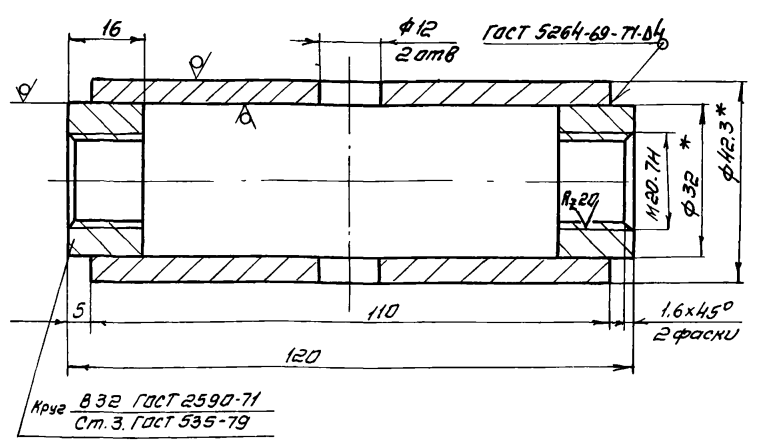
TM 75.17.01.00 C6			Литер	Масса	Масштаб
Изм	Лист	№ докум	И	57	1:5
Разраб	Ильичев	Подпись			
Пров	Иванович	Дата	Патрубок Сборочный чертеж		
Т.контр	Годышевская	Подпись			
Л.инж.пр	Блоков	Подпись			
Н.контр	Семенова	Подпись			
Чтв	Авдеев	Подпись			
			Лист	Листов	1
			Госстрой СССР СОВЗВОДОКАНАЛПРОЕКТ г. Москва Формат А2		

TM 75.17.03.00 C6



1. Предельные отклонения размеров: валов - по В7, остальных - по СМВ,
2. Шероховатости обрабатываемых поверхностей - $R_z 80/\sqrt{\quad}$
3. * Размеры для справок

TM 75.17.00.05



1. Неуказанные предельные отклонения размеров: отверстий - по А7, валов - по В7, остальных - по СМВ
2. * Размеры для справок

Изм. № подл. Подпись и дата

Изм. № подл. Подпись и дата

TM 75.17.03.00 C6

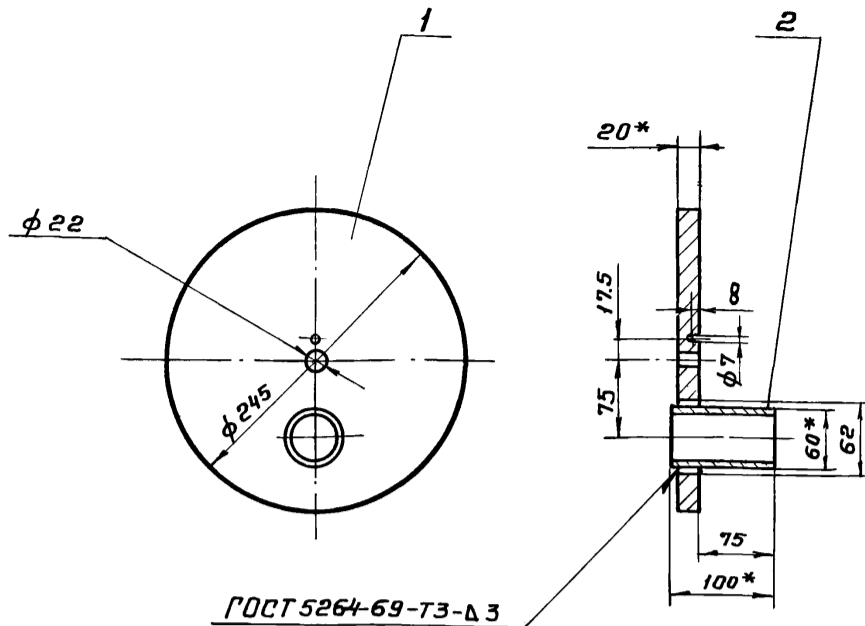
TM 75.17.00.05

TM 75.17.03.00 C6			Литер	Масса	Масштаб
Изм	Лист	№ докум	И	6.4	1:5
Разраб	Ильичев	Подпись			
Пров	Иванович	Дата	Фланец опорный Сборочный чертеж		
Т.контр	Годышевская	Подпись			
Л.инж.пр	Блоков	Подпись			
Н.контр	Семенова	Подпись			
Чтв	Авдеев	Подпись			
			Лист	Листов	1
			Госстрой СССР СОВЗВОДОКАНАЛПРОЕКТ г. Москва		

TM 75.17.00.05			Литер	Масса	Масштаб
Изм	Лист	№ докум	И	0.46	1:1
Разраб	Ильичев	Подпись			
Пров	Иванович	Дата	Муфта Труба 32x4 ГОСТ 3262-75		
Т.контр	Годышевская	Подпись			
Л.инж.пр	Блоков	Подпись			
Н.контр	Семенова	Подпись			
Чтв	Авдеев	Подпись			
			Лист	Листов	1
			Госстрой СССР СОВЗВОДОКАНАЛПРОЕКТ г. Москва Формат А1		

Титульный проект 902-2-344 альбом V

9300'20'41'SZ WJ



1. Предельные отклонения размеров: отверстий - по А7, валов - по В7, остальных - по СМ8
2. Шероховатость обрабатываемых поверхностей - Rz 80
- 3.* Размеры для справок

ТМ 75. 17. 02. 00 СБ

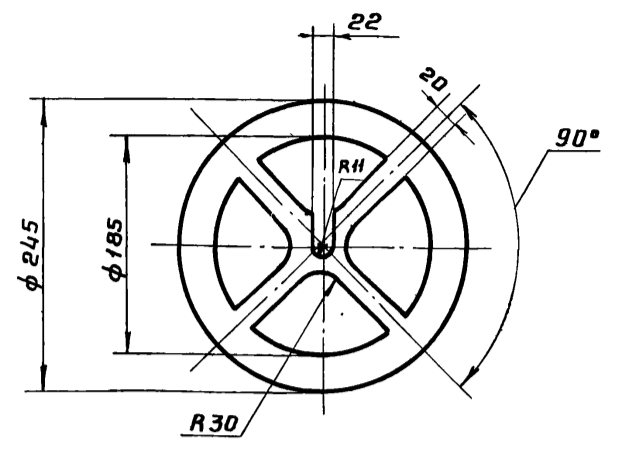
Заглушка

Литер.	Масса	Масштаб
И	7,1	1:5
Лист Листов 1		
Госстрой СССР СОЮЗВОДОКАНАЛПРОЕКТ г. Москва		

Экз. Лист	№ докум.	Подпись	Дата
Разраб.	Юдичев	<i>Юдичев</i>	
Пров.	Целковикова	<i>Целковикова</i>	
Т. контр.	Юдзишевская	<i>Юдзишевская</i>	
Инж. пр.	Блоков	<i>Блоков</i>	
Н. контр.	Семенова	<i>Семенова</i>	
Утв.	Абдеев	<i>Абдеев</i>	

41'00'41'SZ WJ

Rz 80
✓(✓)



1. Предельные отклонения размеров: отверстий - по А7, валов - по В7, остальных - по СМ8

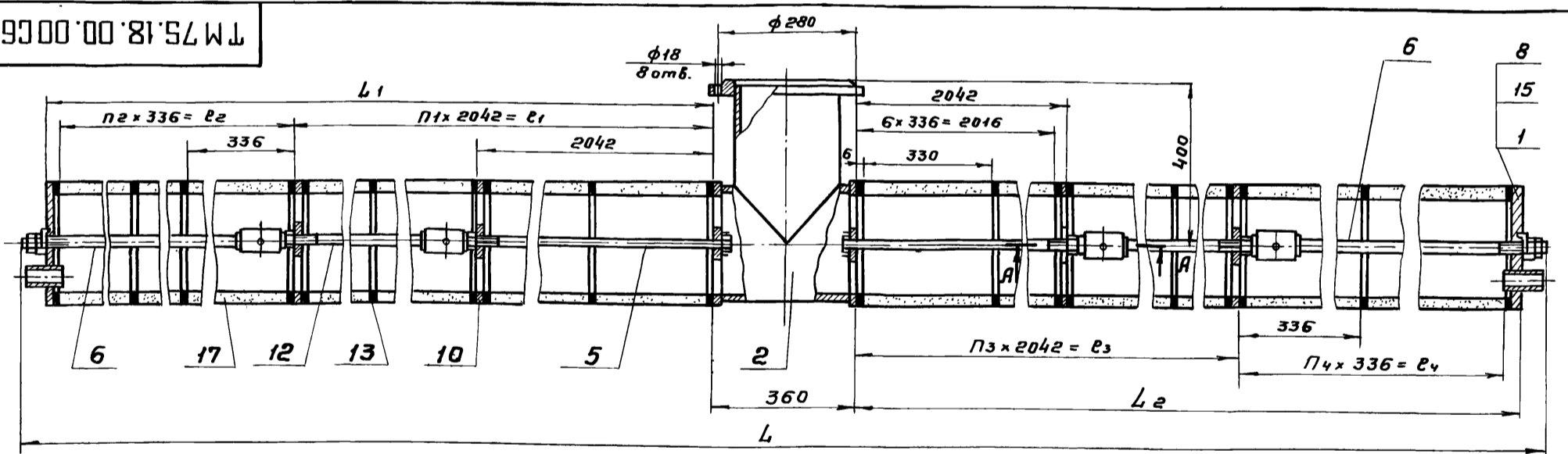
ТМ 75. 17. 00. 04

Фланец

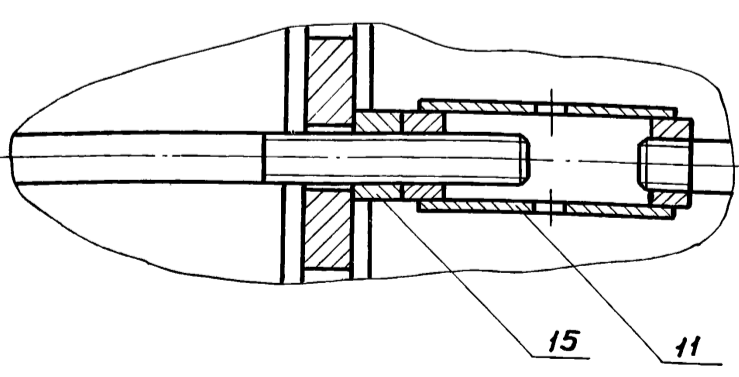
Лит	Масса	Масштаб
И	4,7	1:5
Лист Листов 1		
Госстрой СССР СОЮЗВОДОКАНАЛПРОЕКТ г. Москва		

Лист	Б-20, ГОСТ 19903-74 Ст. 3 ГОСТ 14637-79
------	--

9300'00'81'SZ WJ



A-A
M 1:2



Обозначение	Номер блока	Левое плечо				Правое плечо				L	Масса кг		
		h1	e1	h2	e2	L1	n3	e3	n4			e4	L2
ТМ 75.18.00.00 СБ	13						7	14294			16000	28338	1017
-01	14	5	10210			11916	10	20420			22126	34464	1233
-02	15			5	1680		6	12252	5	1680	13958	28338	1017
-03	16	6	12252			13958	9	18378			20084		
-04	17	8	16336			18042	7	14294			16000	34464	1233
-05	18	9	18378			20084	6	12252			13958		

1. Толщина б прокладки поз. 13 принята на сборке с учетом обжатия.

ТМ 75.18.00.00 СБ

Блок пористый керамический
Сборочный чертеж

Экз. Лист	№ докум.	Подп.	Дата
Разраб.	Юдичев	<i>Юдичев</i>	
Пров.	Целковикова	<i>Целковикова</i>	
Т. контр.	Юдзишевская	<i>Юдзишевская</i>	
Инж. пр.	Блоков	<i>Блоков</i>	
Н. контр.	Семенова	<i>Семенова</i>	
Утв.	Абдеев	<i>Абдеев</i>	

Литер.	Масса	Масштаб
И	см. табл.	1:10
Лист Листов 1		
Госстрой СССР СОЮЗВОДОКАНАЛПРОЕКТ г. Москва		

2. Допускается изготовление из труб керамических (поз. 17) длиной 500 мм
3. Размеры для справок