

ТИПОВОЙ ПРОЕКТ
902-2-394.86

А Э Р О Т Е Н К
Д В У Х К О Р И Д О Р Н Ы Й
ИЗ СБОРНОГО ЖЕЛЕЗОБЕТОНА
С РАЗМЕРАМИ КОРИДОРА
6 × 4,6 × 36-42
2 и 3 СЕКЦИИ

Альбом VI

21049-06
ЦЕНА 2-05

ЦЕНТРАЛЬНЫЙ ИНСТИТУТ ТИПОВОГО ПРОЕКТИРОВАНИЯ
ГОССТРОЯ СССР

Москва, А 445, Смоленская ул., 22

Сдано в печать *IV* 19*86*г.

Заказ № *4965* Тираж *380* экз.

ТИПОВОЙ ПРОЕКТ
902-2-394.86

АЭРОТЕНК ДВУХКОРИДОРНЫЙ ИЗ СБОРНОГО ЖЕЛЕЗОБЕТОНА С РАЗМЕРАМИ КОРИДОРА 6×4,6×36÷42 2 И 3 СЕКЦИИ

АЛЬБОМ VI СОСТАВ ПРОЕКТА

- АЛЬБОМ I Пояснительная записка.
- АЛЬБОМ II Технологическая и электротехническая части.
- АЛЬБОМ III Конструкции железобетонные.
- АЛЬБОМ IV Конструкции железобетонные. Общие чертежи.
- АЛЬБОМ V Изделия.
- АЛЬБОМ VI Нестандартизированное оборудование.
- АЛЬБОМ VII Спецификация оборудования.
- АЛЬБОМ VIII Сметы.
- АЛЬБОМ IX Ведомости потребности в материалах.
- АЛЬБОМ X Показатели изменения сметной стоимости.

Примененный типовый проект: Серия 3.901-12. Выпуск I.
Затвор плоский глубинный 400×500 с ручным приводом.

РАЗРАБОТАН
ГОСУДАРСТВЕННЫМ ПРОЕКТНЫМ
ИНСТИТУТОМ СОЮЗВОДОКАНАЛПРОЕКТ

ГЛАВНЫЙ ИНЖЕНЕР ИНСТИТУТА *С.А. Самохин*
ГЛАВНЫЙ ИНЖЕНЕР ПРОЕКТА *А.И. Цветков*

УТВЕРЖДЕН
ПРОТОКОЛОМ ТЕХНИЧЕСКОГО СОВЕТА
ИНСТИТУТА СОЮЗВОДОКАНАЛПРОЕКТ
№ 46 от 20.09.1984г.

ВВЕДЕН В ДЕЙСТВИЕ
В/О СОЮЗВОДОКАНАЛПРОЕКТ
С 198 г.

ПРИКАЗ № 10 от 09.01.1986г.

СОДЕРЖАНИЕ АЛЬБОМА

Наименование	Обозначение чертежа	№ стр.
Содержание альбома		2
Затвор-водослиб	ТМ 87.01.00.00	3
Рама	ТМ 87.01.02.00	3
Маховик	ТМ 87.01.01.00	4
Щит	ТМ 87.01.03.00	4
Установка трубки люта	ТМ 87.04.00	4
Затвор щитовой 300x250	ТМ 87.02.00.00	5
Рама	ТМ 87.02.01.00	5
Щит	ТМ 87.02.02.00	5
Затвор плоский глубинный 200x250 с ручным приводом	ТМ 87.03.00.00.00	6
Щит в сборе	ТМ 87.03.01.00.00	6
Рама	ТМ 87.03.02.00.00	7
Щит	ТМ 87.03.01.01.00	7
Эрлицт	ТМ 87.05.00	8
Затвор-водослиб		
Сборочный чертёж	ТМ 87.01.00.00СБ	9
Маховик. Сборочный чертёж	ТМ 87.01.01.00СБ	10
Линейка	ТМ 87.01.00.07	10
Штанга	ТМ 87.02.00.01	10
Рама. Сборочный чертёж	ТМ 87.01.02.00СБ	11
Щит. Сборочный чертёж	ТМ 87.01.03.00СБ	11
Фланец верхний	ТМ 87.01.00.01	12
Фланец нижний	ТМ 87.01.00.02	12
Гайка подземная	ТМ 87.01.00.03	12
Штанга	ТМ 87.01.00.08	12
Уголок	ТМ 87.01.00.04	13
Стрелка	ТМ 87.01.00.05	13
Пакладка регулировочная	ТМ 87.01.00.06	13
Ушка	ТМ 87.01.03.01	13
Затвор щитовой 300x250		
Сборочный чертёж	ТМ 87.02.00.00СБ	14

Рама. Сборочный чертёж	ТМ 87.02.01.00СБ	15
Эрлицт. Сборочный чертёж	ТМ 87.05.00СБ	15
Щит. Сборочный чертёж	ТМ 87.02.02.00СБ	16
Штанга	ТМ 87.03.00.00.01	16
Уплотнение нижнее	ТМ 87.03.01.00.04	16
Накладка верхняя	ТМ 87.03.01.00.06	16
Затвор плоский глубинный 200x250 с ручным приводом		
Сборочный чертёж	ТМ 87.03.00.00.00СБ	17, 18
Щит в сборе		
Сборочный чертёж	ТМ 87.03.01.00.00СБ	19
Рама. Сборочный чертёж	ТМ 87.03.02.00.00СБ	20
Щит. Сборочный чертёж	ТМ 87.03.01.01.00СБ	20
Уплотнение доковое	ТМ 87.03.01.00.01	21
Накладка доковая	ТМ 87.03.01.00.02	21
Уплотнение верхнее	ТМ 87.03.01.00.05	21
Ушка	ТМ 87.03.01.01.04	21
Установка трубки люта		
Сборочный чертёж	ТМ 87.04.00СБ	22
Бобышка	ТМ 87.04.01	23
Пакладка	ТМ 87.04.03	23
Фланец	ТМ 87.04.04	23
Штуцер	ТМ 87.04.05	23
Штуцер	ТМ 87.04.02	24
Наконечник	ТМ 87.04.07	24
Трубка	ТМ 87.04.09	25
Бобышка	ТМ 87.04.10	24
Защелка. Сборочный чертёж	ТМ 87.06.00СБ	25
Мчфта. Сборочный чертёж	ТМ 87.07.00СБ	25
Шпилька	ТМ 87.00.01	25
Упор	ТМ 87.00.02	25

Формат	Зона	Лист	Обозначение	Наименование	кол	Примеч.
				Документация		
22			ТМ.87.01.00.00.СБ	Сборочный чертеж		
				Сборочные единицы		
11	1	ТМ.87.01.01.00.00	Маховик		1	
				Детали		
11	2	ТМ.87.01.00.01	Фланец верхний		1	
11	3	ТМ.87.01.00.02	Фланец нижний		1	
11	4	ТМ.87.01.00.03	Гайка подъемная		1	
11	5	ТМ.87.01.00.04	Уголок		1	
11	6	ТМ.87.01.00.05	Стрелка		1	
11	7	ТМ.87.01.00.06	Прокладка регулировочная	10	наиб кол	
				Стандартные изделия		
				Болты ГОСТ 7798-70		
	9		М8×16.58.0115		1	
	10		М10×25.58.0115		2	
	11		М12×45.58.0115		2	
				Гайки ГОСТ 5915-70		
	12		М8.5.0115		1	
	13		М10.5.0115		2	
	14		М12.5.0115		2	
	15		Уголок 12×11×50 ст.3п. ч.15		1	
				ГОСТ 9650-80		
	16		Шайба 12.02.0115			
ТМ.87.01.00.00						
Изм/Лист	№ докум	Подпись	Дата	Лист	Листов	
Разработ	Корсакова	Л.Р.		1	2	
Проб	Вайнштейн	В.В.				
Т.контр	Смирнов	В.В.				
Н.контр	Солдатов	В.В.				
Чтв	Лавров	В.В.				
				Зотвар-водослив		
				СОЮЗВОДКАНАПРОЕКТ		
				г. Москва		
				3 марка		
Формат 11						

Формат	Зона	Лист	Обозначение	Наименование	кол	Примеч.
				ГОСТ 11371-78	3	
	17			Шпунт 3.2×250×115		
				ГОСТ 397-79	1	
				Переменные данные		для исполнения
				ТМ.87.01.00.00		
				Сборочные единицы		
11	18	ТМ.87.01.02.00	Рама		1	
11	19	ТМ.87.01.03.00	Щит		1	
				Детали		
11	20	ТМ.87.01.00.07	Линейка		1	
11	21	ТМ.87.01.00.08	Штанга		1	
				ТМ.87.01.00.00-01		
				Сборочные единицы		
11	18	ТМ.87.01.02.00-01	Рама		1	
11	19	ТМ.87.01.03.00-01	Щит		1	
				Детали		
11	20	ТМ.87.01.00.07-01	Линейка		1	
11	21	ТМ.87.01.00.08-01	Штанга		1	
ТМ.87.01.00.00						
Изм/Лист	№ докум	Подпись	Дата	Лист	Листов	
				Зотвар-водослив		
				СОЮЗВОДКАНАПРОЕКТ		
				г. Москва		
				3 марка		
Формат 11						

Изм/Лист/Подпись и дата/Зона/Лист

Формат	Зона	Лист	Обозначение	Наименование	кол	Примеч.
				Документация		
12			ТМ.87.01.02.00.СБ	Сборочный чертеж		
				Детали		
54	1	ТМ.87.01.02.01	Основание		1	
				Полоса 6-2-5×60 ГОСТ 103-76		
				Ст.3 ГОСТ 535-79		
				L = 1030 ± 1.0	1	2,1 кг
54	2	ТМ.87.01.02.02	Поперечина		1	
				Полоса 6-2-5×40 ГОСТ 103-76		
				Ст.3 ГОСТ 535-79		
				L = 910 мм	2	1,4 кг
54	3	ТМ.87.01.02.03	Переключина		2	
				Уголок 6-50×50 ГОСТ 8509-72		
				Ст.3 ГОСТ 535-79		
				L = 1010 мм	2	3,8 кг
54	4	ТМ.87.01.02.04	Накладка		2	
				Уголок 6-50×50 ГОСТ 8509-72		
				Ст.3 ГОСТ 535-79		
				L = 150 ± 0,5	2	0,6 кг
				Переменные данные для исполнения		
				ТМ.87.01.02.00		
				Детали		
ТМ.87.01.0200						
Изм/Лист	№ докум	Подпись	Дата	Лист	Листов	
Разработ	Корсакова	Л.Р.		1	2	
Проб	Вайнштейн	В.В.				
Т.контр	Смирнов	В.В.				
Н.контр	Солдатов	В.В.				
Чтв	Лавров	В.В.				
				Рама		
				СОЮЗВОДКАНАПРОЕКТ		
				г. Москва		
				3 марка		
Формат 11						

Формат	Зона	Лист	Обозначение	Наименование	кол	Примеч.
54	5	ТМ.87.01.02.05	Стойка			
				Уголок 6-50×50 ГОСТ 8509-72		
				Ст.3 ГОСТ 535-79		
				L = 1435 мм	2	5,4 кг
54	6	ТМ.87.01.02.06	Стойка			
				Уголок 6-45×28 ГОСТ 8509-72		
				Ст.3 ГОСТ 535-79		
				L = 800 мм	2	1,8 кг
				ТМ.87.01.02.00-01		
				Детали		
54	5	ТМ.87.01.02.05-01	Стойка			
				Уголок 6-50×50 ГОСТ 8509-72		
				Ст.3 ГОСТ 535-79		
				L = 2085 мм	2	7,8 кг
54	6	ТМ.87.01.02.06-01	Стойка			
				Уголок 6-45×28 ГОСТ 8509-72		
				Ст.3 ГОСТ 535-79		
				L = 1700 мм	2	3,7 кг
ТМ.87.01.02.00						
Изм/Лист	№ докум	Подпись	Дата	Лист	Листов	
				Зотвар-водослив		
				СОЮЗВОДКАНАПРОЕКТ		
				г. Москва		
				3 марка		
Формат 11						

Изм/Лист/Подпись и дата/Зона/Лист

Формат	Зона	Лист	Обозначение	Наименование	Кол.	Примечание
				<u>Документация</u>		
И			ТМ.87.01.01.00.00.СБ	Сборочный чертеж		
				<u>Детали</u>		
БУ	1		ТМ.87.01.01.00.01	Кольцо		
				Труба 25x28 ГОСТ 3262-75		
				L раз = 1150h14	1	2,43кг
БУ	2		ТМ.87.01.01.00.02	Ребро		
				Труба 10x2.2 ГОСТ 3262-75		
				L = 126h14	6	0,03кг
БУ	3		ТМ.87.01.01.00.03	Бобышка		
				Круг В80 ГОСТ 2590-71		
				Ст. 3 ГОСТ 535-79		
				L = 38 ± 0,3	1	0,9кг
			ТМ.87.01.01.00.			
Изм	Лист	№ докум	Подпись	Дата		
Разработ	Корсакова		Корсакова		Лист	Лист
Пров.	Вайнштейн		Вайнштейн		И	Листов
Т. контр.	Смирнов		Смирнов		1	
И. контр.	Солдатова		Солдатова		Госстрой СССР	
Чтв.	Авдеев		Авдеев		СОЮЗВОДКАНАЛПРОЕКТ	
						г Москва

Формат И

Формат	Зона	Лист	Обозначение	Наименование	Кол.	Примечание
				<u>Документация</u>		
22			ТМ.87.04.00.СБ	Сборочный чертеж		
				<u>Детали</u>		
И	1		ТМ.87.04.01	Бобышка	1	
И	2		ТМ.87.04.02	Штуцер	1	
И	3		ТМ.87.04.03	Прокладка	1	
И	4		ТМ.87.04.04	Фланец	1	
И	5		ТМ.87.04.05	Штуцер	1	
БУ	6		ТМ.87.04.06	Прокладка		
				Пластина Л, лист ТМ.87		
				С-3 ГОСТ 7338-77		
				Эксп. 32 ЭВМ = 23	1	0,01кг
И	7		ТМ.87.04.07	Наконечник		
			<u>Стандартные изделия</u>			
				Болт М10x20.58.015		
				ГОСТ 7798-70	4	
			ТМ.87.04.00			
Изм	Лист	№ докум	Подпись	Дата		
Разработ	Корсакова		Корсакова		Лист	Лист
Пров.	Вайнштейн		Вайнштейн		И	Листов
Т. контр.	Смирнов		Смирнов		2	
И. контр.	Солдатова		Солдатова		Госстрой СССР	
Чтв.	Авдеев		Авдеев		СОЮЗВОДКАНАЛПРОЕКТ	
						г Москва

Формат И

Формат	Зона	Лист	Обозначение	Наименование	Кол.	Примечание
				Гайка М20x15.5.015		
				ГОСТ 5915-70	3	
И				Штифт 6т6x10		
				ГОСТ 3128-70	1	
<u>Переменные данные для исполнений</u>						
				ТМ.87.04.00		
				<u>Детали</u>		
И	14		ТМ.87.04.09	Трубка	1	
И	15		ТМ.87.04.10	Бобышка	1	
				ТМ.87.04.00-01		
				<u>Детали</u>		
И	14		ТМ.87.04.09-01	Трубка	1	
И	15		ТМ.87.04.10-01	Бобышка	1	
				ТМ.87.04.00-02		
				<u>Детали</u>		
И	14		ТМ.87.04.09-02	Трубка	1	
И	15		ТМ.87.04.10-02	Бобышка	1	
			ТМ.87.04.00			
Изм	Лист	№ докум	Подпись	Дата		
Разработ	Корсакова		Корсакова		Лист	Листов
Пров.	Вайнштейн		Вайнштейн		И	Листов
Т. контр.	Смирнов		Смирнов		1	
И. контр.	Солдатова		Солдатова		Госстрой СССР	
Чтв.	Авдеев		Авдеев		СОЮЗВОДКАНАЛПРОЕКТ	
						г Москва

Формат И

Формат	Зона	Лист	Обозначение	Наименование	Кол.	Примечание
				<u>Документация</u>		
12			ТМ.87.01.03.00.СБ	Сборочный чертеж		
				<u>Детали</u>		
И	1		ТМ.87.01.03.01	Ушко	2	
БУ	2		ТМ.87.01.03.02	Ребро		
				Полоса Б-2-6x40 ГОСТ 103-76		
				Ст. 3 ГОСТ 535-76	1	1,8кг
<u>Переменные данные для исполнений</u>						
				ТМ.87.01.03.00		
				<u>Детали</u>		
БУ	3		ТМ.87.01.03.03	Щит		
				Лист Б-6.0 ГОСТ 19903-74		
				Ст. 3 ГОСТ 14637-79		
				990h14 x 580h14	1	18,5кг
				ТМ.87.01.03.00-01		
				<u>Детали</u>		
БУ	3		ТМ.82.01.03.03-01	Щит		
				Лист Б-6.0 ГОСТ 19903-74		
				Ст. 3 ГОСТ 14637-79		
				990h14 x 1180h14	1	31,0кг
			ТМ.87.01.03.00			
Изм	Лист	№ докум	Подпись	Дата		
Разработ	Корсакова		Корсакова		Лист	Листов
Пров.	Вайнштейн		Вайнштейн		И	Листов
Т. контр.	Смирнов		Смирнов		1	
И. контр.	Солдатова		Солдатова		Госстрой СССР	
Чтв.	Авдеев		Авдеев		СОЮЗВОДКАНАЛПРОЕКТ	
						г Москва

21049-06 5

Формат	Зона	Лист	Обозначение	Наименование	кол	Примечание
				<u>Документация</u>		
22			ТМ.87.02.00.00 СБ	Сборочный чертеж		
				<u>Сборочные единицы</u>		
11	1		ТМ.87.02.01.00	рама	1	
11	2		ТМ.87.02.02.00	щит	1	
11	3		ТМ.87.01.01.00	маховик	1	заим
				<u>Детали</u>		
11	4		ТМ.87.02.00.01	штанга	1	
11	5		ТМ.87.01.00.01	фланец верхний	1	заим
11	6		ТМ.87.01.00.02	фланец нижний	1	заим
11	7		ТМ.87.01.00.03	гайка подвижная	1	заим
11	8		ТМ.87.01.00.06	пружины регулировочная	20	заим кол
				<u>Стандартные изделия</u>		
11				болт М12х45 5В 01 15 Гост 7798-70	2	
			ТМ.87.02.00.00			
Изм	Лист	И докум	Подпись	Дата		
Разраб	Корсакова	Л.П.			Лист	Лист
Проб	Вайнштейн	В.П.			1	2
Т.контр	Смирнов	В.П.			ГОСТРАУ СССР	
И.контр	Солдатов	В.П.			СОЮЗВОДОКНАЛПРОЕКТ	
Утв	Авдеев	И.П.			г. Москва	

Формат	Зона	Лист	Обозначение	Наименование	кол	Примечание
		12		Гайка М125 01 15		
				Гост 5915-70	2	
		13		Обс 2-12х11х50 ст3сп415		
				Гост 9650-80	1	
		14		Шайба 12 02 0115		
				Гост 11371-78	3	
		15		Шпилька 32х250 0115		
				Гост 997-79	1	
			ТМ.87.02.00.00			
Изм	Лист	И докум	Подпись	Дата		
Разраб	Корсакова	Л.П.			Лист	Лист
Проб	Вайнштейн	В.П.			1	2
Т.контр	Смирнов	В.П.			ГОСТРАУ СССР	
И.контр	Солдатов	В.П.			СОЮЗВОДОКНАЛПРОЕКТ	
Утв	Авдеев	И.П.			г. Москва	

Изм и листы в докум. Подпись и дата. Взят инв. и инв. № докум. Подпись и дата.

Формат	Зона	Лист	Обозначение	Наименование	кол	Примечание
				<u>Документация</u>		
12			ТМ.87.02.01.00 СБ	Сборочный чертеж		
				<u>Детали</u>		
64	1		ТМ.87.02.01.01	основание		
				Полоса 62.5х50 Гост 103-76 Ст 3 Гост 535-79		
				$r = 430 \pm 0.8$	1	0.8 кг
64	2		ТМ.87.02.01.02	направляющая		
				Уголок 6.45х28х4 Гост 8510-72 Ст 3 Гост 535-79		
				$r = 700 \pm 0.8$	2	1.5 кг
64	3		ТМ.87.02.01.03	поперечина		
				Полоса 62.5х40 Гост 103-76 Ст 3 Гост 535-79		
				$r = 310 \pm 0.4$	1	0.6 кг
64	4		ТМ.87.02.01.04	стойка		
				Уголок 6.50х50х5 Гост 8509-72 Ст 3 Гост 535-79		
				$r = 176.5 \pm 0.4$	2	6.7 кг
64	5		ТМ.87.02.01.05	переключатель		
				Уголок 6.50х50х5 Гост 8509-72 Ст 3 Гост 535-79		
				$r = 410 \pm 0.4$	2	1.6 кг
64	6		ТМ.87.02.01.06	стяжка		
				Уголок 6.50х50х5 Гост 8509-72 Ст 3 Гост 535-79		
				$r = 150 \pm 0.5$	2	0.6 кг
			ТМ.87.02.01.00			
Изм	Лист	И докум	Подпись	Дата		
Разраб	Корсакова	Л.П.			Лист	Лист
Проб	Вайнштейн	В.П.			1	1
Т.контр	Смирнов	В.П.			ГОСТРАУ СССР	
И.контр	Солдатов	В.П.			СОЮЗВОДОКНАЛПРОЕКТ	
Утв	Авдеев	И.П.			г. Москва	

Формат	Зона	Лист	Обозначение	Наименование	кол	Примечание
				<u>Документация</u>		
11			ТМ.87.02.02.00 СБ	Сборочный чертеж		
				<u>Детали</u>		
11	1		ТМ.87.01.03.01	ушка	2	заим
64	2		ТМ.87.02.02.01	щит		
				Лист 6.50 Гост 19903-74 Ст 3 Гост 14637-79	1	4.8 кг
			ТМ.87.02.02.00			
Изм	Лист	И докум	Подпись	Дата		
Разраб	Корсакова	Л.П.			Лист	Лист
Проб	Вайнштейн	В.П.			1	1
Т.контр	Смирнов	В.П.			ГОСТРАУ СССР	
И.контр	Солдатов	В.П.			СОЮЗВОДОКНАЛПРОЕКТ	
Утв	Авдеев	И.П.			г. Москва	

Изм и листы в докум. Подпись и дата. Взят инв. и инв. № докум. Подпись и дата.

Изм.	Лист	№ докум.	Подпись	Дата	Обозначение	Наименование	Кол.	Примеч.
						Документация		
12					ТМ.87.05.00 СБ	Сборочный чертеж		
					Переменные данные для исполнений			
						ТМ.87.05.00		
						Детали		
Б4	1	ТМ.87.05.01			Ребра	Лист Б-6.0 ГОСТ 19903-74 Ст. 3 ГОСТ 14637-79	4	0,7 кг
Б4	2	ТМ.87.05.02			Труба L=6650	Труба 159x4 ГОСТ 10704-76 II ГОСТ 10706-76	1	171 кг
Б4	3	ТМ.87.05.03			Основание	Лист Б-6.0 ГОСТ 19903-74 Ст. 3 ГОСТ 14637-79	1	30 кг
Б4	4	ТМ.87.05.04			Подставка	Лист Б-6.0 ГОСТ 19903-74 Ст. 3 ГОСТ 14637-79	1	27 кг
Б4	5	ТМ.87.05.05			Обечайка	Лист Б-6.0 ГОСТ 19903-74 Ст. 3 ГОСТ 14637-79	1	18 кг
					ТМ.87.05.00			
					Эрлуфт	Лист 1 лист 2 лист 3 лист 4 госстрой СССР Специальная проекция г. Москва		

Изм. Лист № докум. Подпись Дата
Разраб. Кривцова Л.И.
Проект. Волынский С.И.
Т. конт. Смирнов С.И.
И. конт. Солдатов С.И.
Утв. Явдов В.И.

Изм.	Лист	№ докум.	Подпись	Дата	Обозначение	Наименование	Кол.	Примеч.
						ТМ.87.05.00-01		
						Детали		
Б4	1	ТМ.87.05.01-01			Ребра	Лист Б-6.0 ГОСТ 19903-74 Ст. 3 ГОСТ 14637-79	4	0,7 кг
Б4	2	ТМ.87.05.02-01			Труба L=6650	Труба 159x4 ГОСТ 10704-76 II ГОСТ 10706-76	1	171 кг
Б4	3	ТМ.87.05.03-01			Основание	Лист Б-6.0 ГОСТ 19903-74 Ст. 3 ГОСТ 14637-79	1	30 кг
Б4	4	ТМ.87.05.04-01			Подставка	Лист Б-6.0 ГОСТ 19903-74 Ст. 3 ГОСТ 14637-79	1	27 кг
Б4	5	ТМ.87.05.05-01			Обечайка	Лист Б-6.0 ГОСТ 19903-74 Ст. 3 ГОСТ 14637-79	1	18 кг
					ТМ.87.05.00-02			
						Детали		
Б4	1	ТМ.87.05.01-02			Ребра	Лист Б-6.0 ГОСТ 19903-74 Ст. 3 ГОСТ 14637-79	4	0,75 кг
Б4	2	ТМ.87.05.02-02			Труба L=6250	Труба 159x4 ГОСТ 10704-76 II ГОСТ 10706-76	1	96 кг
Б4	3	ТМ.87.05.03-02			Основание	Лист Б-6.0 ГОСТ 19903-74 Ст. 3 ГОСТ 14637-79	1	6 кг
					ТМ.87.05.00			
								Лист 2

Изм. Лист № докум. Подпись Дата
Разраб. Кривцова Л.И.
Проект. Волынский С.И.
Т. конт. Смирнов С.И.
И. конт. Солдатов С.И.
Утв. Явдов В.И.

Изм.	Лист	№ докум.	Подпись	Дата	Обозначение	Наименование	Кол.	Примеч.
Б4	4	ТМ.87.05.04-02			Подставка	Лист Б-6.0 ГОСТ 19903-74 Ст. 3 ГОСТ 14637-79	1	5 кг
Б4	5	ТМ.87.05.05-02			Обечайка	Лист Б-6.0 ГОСТ 19903-74 Ст. 3 ГОСТ 14637-79	1	9 кг
					ТМ.87.05.00-03			
						Детали		
Б4	1	ТМ.87.05.01-03			Ребра	Лист Б-6.0 ГОСТ 19903-74 Ст. 3 ГОСТ 14637-79	4	0,7 кг
Б4	2	ТМ.87.05.02-03			Труба L=6650	Труба 159x4 ГОСТ 10704-76 II ГОСТ 10706-76	1	141 кг
Б4	3	ТМ.87.05.03-03			Основание	Лист Б-6.0 ГОСТ 19903-74 Ст. 3 ГОСТ 14637-79	1	30 кг
Б4	4	ТМ.87.05.04-03			Подставка	Лист Б-6.0 ГОСТ 19903-74 Ст. 3 ГОСТ 14637-79	1	27 кг
Б4	5	ТМ.87.05.05-03			Обечайка	Лист Б-6.0 ГОСТ 19903-74 Ст. 3 ГОСТ 14637-79	1	18 кг
					ТМ.87.05.00-04			
						Детали		
Б4	1	ТМ.87.05.01-04			Ребра	Лист Б-6.0 ГОСТ 19903-74 Ст. 3 ГОСТ 14637-79	4	0,4 кг
Б4	2	ТМ.87.05.02-04			Труба L=6650	Труба 159x4 ГОСТ 10704-76 II ГОСТ 10706-76	1	102 кг
					ТМ.87.05.00			
								Лист 3

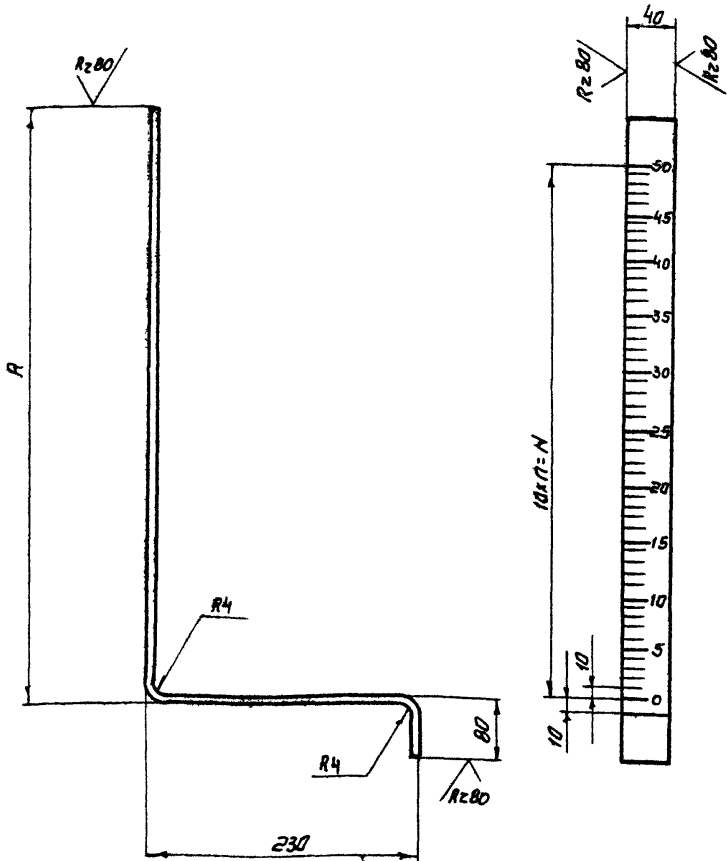
Изм. Лист № докум. Подпись Дата

Изм.	Лист	№ докум.	Подпись	Дата	Обозначение	Наименование	Кол.	Примеч.
Б4	3	ТМ.87.05.03-04			Основание	Лист Б-6.0 ГОСТ 19903-74 Ст. 3 ГОСТ 14637-79	1	9,85
Б4	4	ТМ.87.05.04-04			Подставка	Лист Б-6.0 ГОСТ 19903-74 Ст. 3 ГОСТ 14637-79	1	8 кг
Б4	5	ТМ.87.05.05-04			Обечайка	Лист Б-6.0 ГОСТ 19903-74 Ст. 3 ГОСТ 14637-79	1	11 кг
					ТМ.05.00-05			
						Детали		
Б4	1	ТМ.87.05.01-05			Ребра	Лист Б-6.0 ГОСТ 19903-74 Ст. 3 ГОСТ 14637-79	4	0,25 кг
Б4	2	ТМ.87.05.02-05			Труба L=6800	Труба 159x4 ГОСТ 10704-76 II ГОСТ 10706-76	1	64 кг
Б4	3	ТМ.87.05.03-05			Основание	Лист Б-6.0 ГОСТ 19903-74 Ст. 3 ГОСТ 14637-79	1	6 кг
Б4	4	ТМ.87.05.04-05			Подставка	Лист Б-6.0 ГОСТ 19903-74 Ст. 3 ГОСТ 14637-79	1	5,5 кг
Б4	5	ТМ.87.05.05-05			Обечайка	Лист Б-6.0 ГОСТ 19903-74 Ст. 3 ГОСТ 14637-79	1	9 кг
					ТМ.87.05.00			
								Лист 4

Изм. Лист № докум. Подпись Дата

✓✓

TM.87.01.00.07



Обозначение	А	П	Н	Т	Длина развертки мм	Масса кг
TM.87.01.00.07	230	20	200	21	530	0.6
-01	530	50	500	51	890	1.0

- 1 Число рисок т
- 2 Покрытие фона шкалы-ЭМПФ-115-белый П.А, цифры и риски-ЭМПФ-115-черный П.А гост 6465-76.
- 3 Шрифт по-6 гост 2930-62 гравиловать.
- 4 Предельные отклонения размеров $\pm \frac{IT14}{2}$

TM.87.01.00.07

Изм	Лист	И докум.	Подп.	Дата	Лит	Масса	Масшт.
					И	См.	1:4
Разраб.	Корсакова	И.П.					
Проб.	Вайнштейн	И.П.					
Т.Контр.	Смирнов	И.П.					
И.И.К.П.	Блоков	И.П.					
И.Контр.	Солдатова	С.С.					
Чтв.	Явдеев	И.П.					

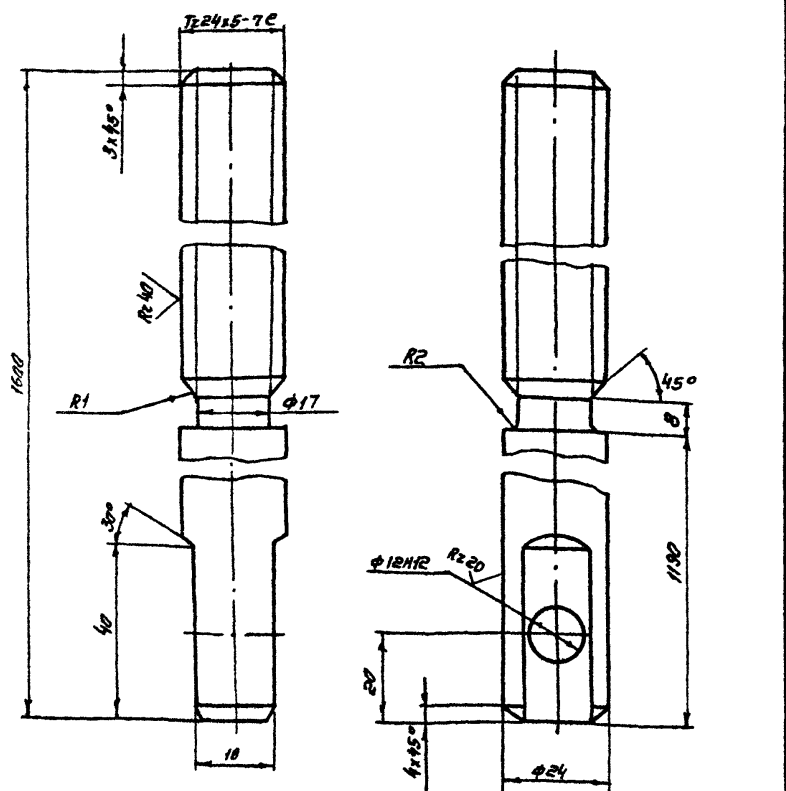
Линейка

Лист 5-4.0 гост 19503-74
Ст.3 гост 14637-79

Лист Листов 1
Госстрой СССР
СНХЗВОДОКНАПРОЕКТ
г. Москва

Формат А2

TM.87.02.00.01



- 1 Неуказанные предельные отклонения размеров валов h14, остальных $\pm \frac{IT14}{2}$
- 2 Покрытие резьбы-Ц15 гост 9.073-77.

TM.87.02.00.01

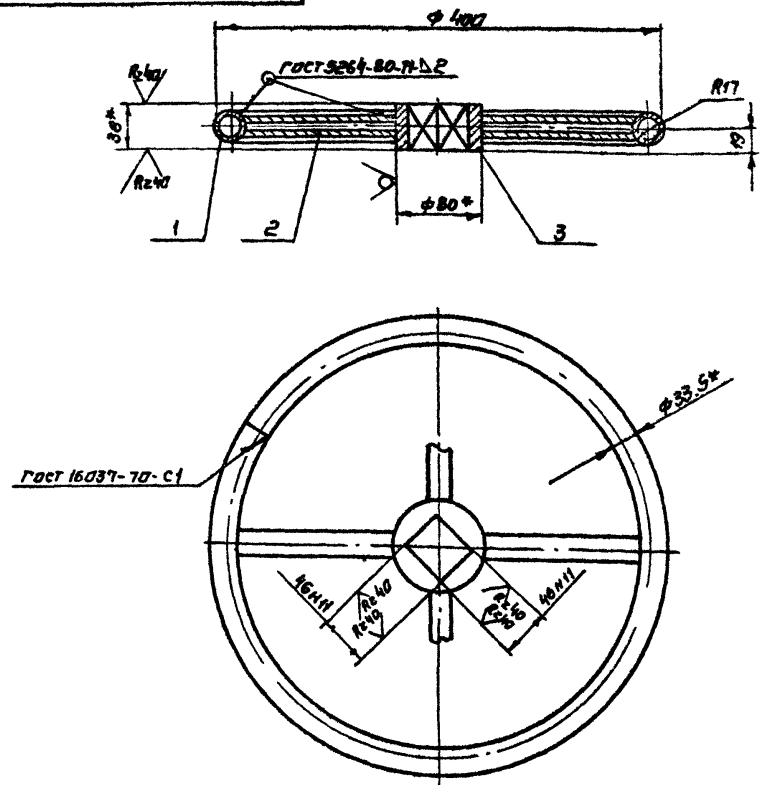
Изм	Лист	И докум.	Подп.	Дата	Литер	Масса	Масштаб
					И	6.0	1:1
Разраб.	Корсакова	И.П.					
Проб.	Вайнштейн	И.П.					
Т.Контр.	Смирнов	И.П.					
И.И.К.П.	Блоков	И.П.					
И.Контр.	Солдатова	С.С.					
Чтв.	Явдеев	И.П.					

Штанга

Сталь 45 гост 1050-74

Лист Листов 1
Госстрой СССР
СНХЗВОДОКНАПРОЕКТ
г. Москва

TM.87.01.01.00.06



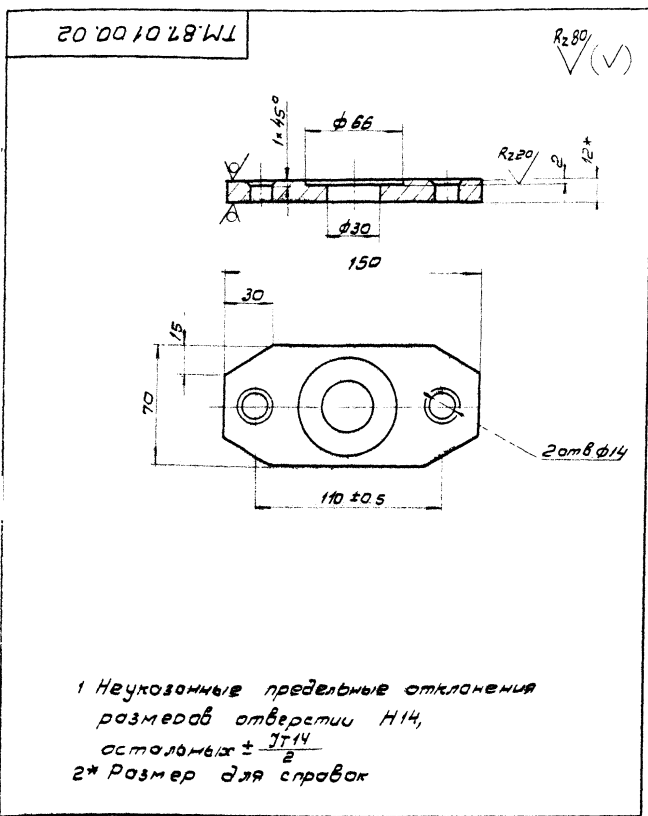
- 1 Неуказанные предельные отклонения размеров $\pm \frac{IT14}{2}$
- 2 Неуказанные шероховатости обрабатываемых поверхностей деталей без чертежа R_{a80}
- 3 Сварные швы после сварки зачистить
- 4* Размеры для справок.

TM.87.01.01.00.06

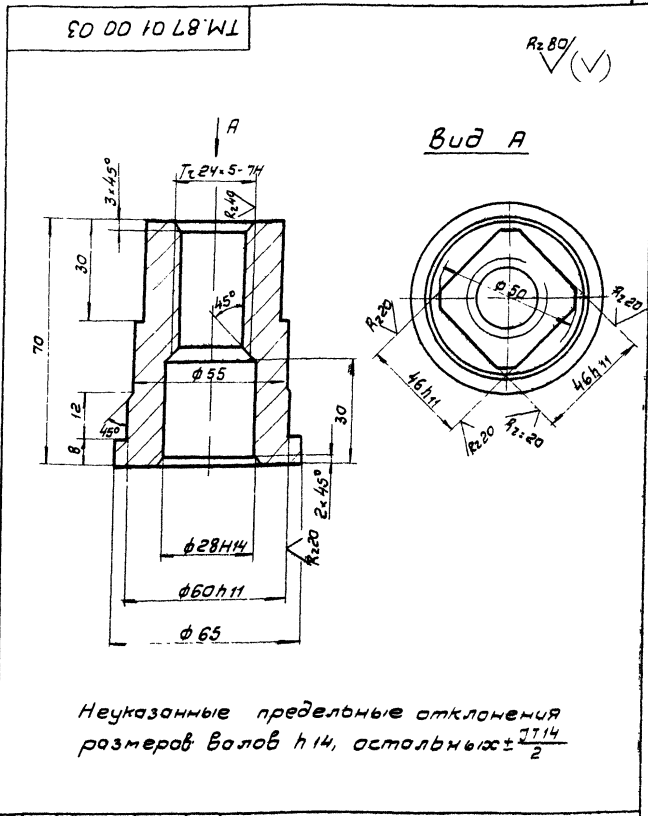
Изм	Лист	И докум.	Подп.	Дата	Литер	Масса	Масштаб
					И	3.8	1:5
Разраб.	Корсакова	И.П.					
Проб.	Вайнштейн	И.П.					
Т.Контр.	Смирнов	И.П.					
И.И.К.П.	Блоков	И.П.					
И.Контр.	Солдатова	С.С.					
Чтв.	Явдеев	И.П.					

Маховик
Сварочный чертеж

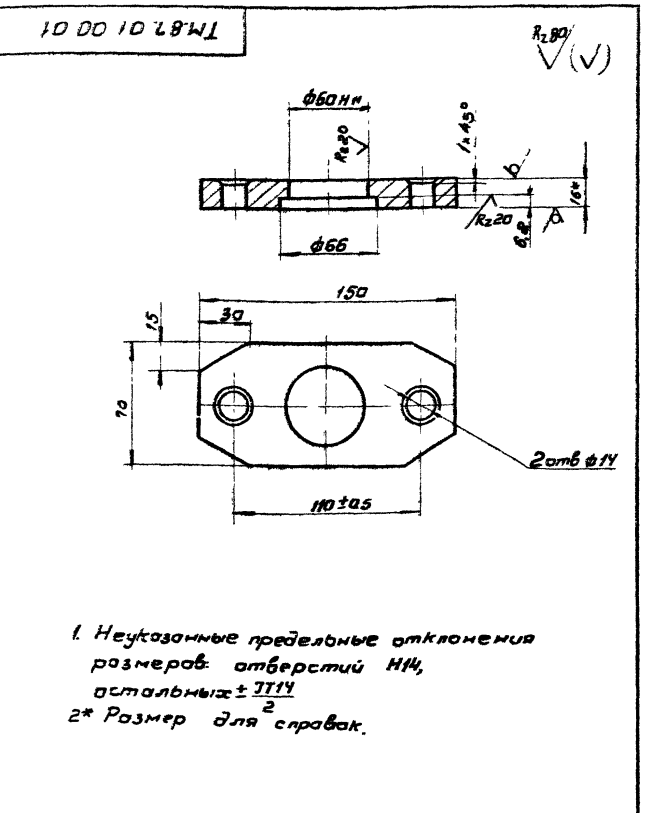
Лист Листов 1
Госстрой СССР
СНХЗВОДОКНАПРОЕКТ
г. Москва



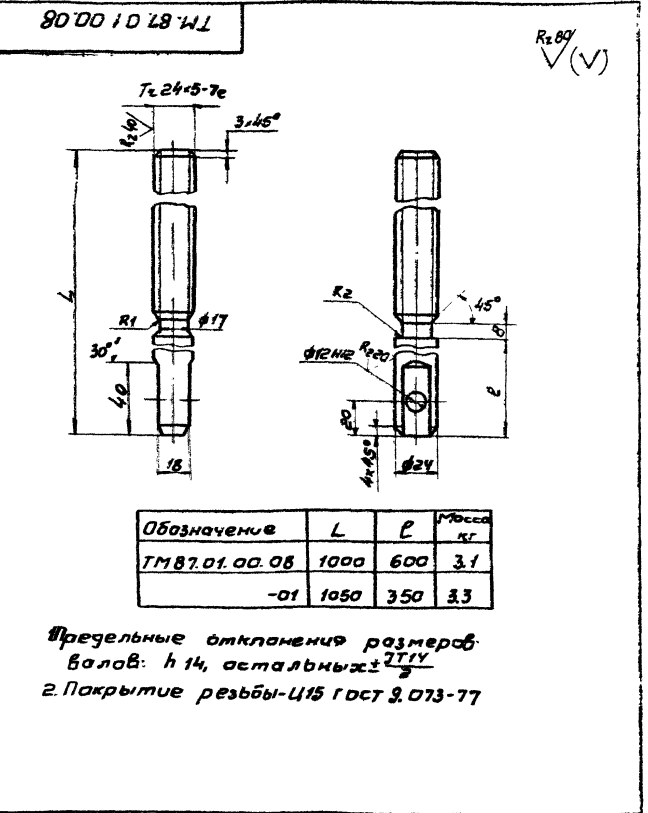
TM 87.01.00.02				Литер	Масса	Масштаб
Фланец нижний				И	0.9	1:2
Лист Б-20 ГОСТ 19903-74 Ст.3 ГОСТ 14637-79				Лист Листов 1		
Изм Лист И докум Подпись Дата				Госстандарт СССР		
Разработ Карсакова Лар				СНОВАЗНАКНАПРОЕКТИ		
Проб Войничев Р				г Москва		
Т.контр Смирнов Р				Формат И		
Л.инж.л. Бляков Р						
И.контр. Соловьева В						
Утв Лавров В						



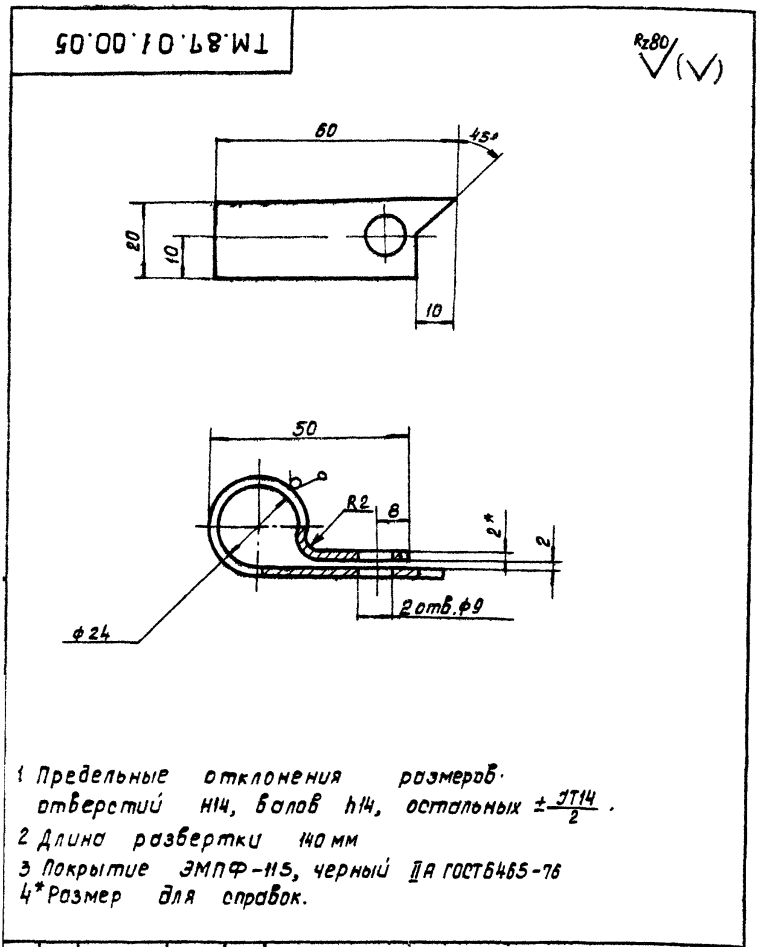
TM 87.01.00.03				Литер	Масса	Масштаб
Гайка подъемная				И	0.6	1:1
Лист Бр. АЭС-4 ГОСТ 493-79				Лист Листов 1		
Изм Лист И докум Подпись Дата				Госстандарт СССР		
Разработ Карсакова Лар				СНОВАЗНАКНАПРОЕКТИ		
Проб Войничев Р				г Москва		
Т.контр Смирнов Р				Формат И		
Л.инж.л. Бляков Р						
И.контр. Соловьева В						
Утв Лавров В						



TM 87.01.00.01				Литер	Масса	Масштаб
Фланец верхний				И	12	12
Лист Б-16.0 ГОСТ 19903-74 Ст.3 ГОСТ 14637-79				Лист Листов 1		
Изм Лист И докум Подпись Дата				Госстандарт СССР		
Разработ Карсакова Лар				СНОВАЗНАКНАПРОЕКТИ		
Проб Войничев Р				г Москва		
Т.контр Смирнов Р				Формат И		
Л.инж.л. Бляков Р						
И.контр. Соловьева В						
Утв Лавров В						



TM 87.01.00.08				Литер	Масса	Масштаб
Штанга				И	См таблицу	Г2
Лист Сталь 45 ГОСТ 1050-74				Лист Листов 1		
Изм Лист И докум Подпись Дата				Госстандарт СССР		
Разработ Карсакова Лар				СНОВАЗНАКНАПРОЕКТИ		
Проб Войничев Р				г Москва		
Т.контр Смирнов Р				Формат И		
Л.инж.л. Бляков Р						
И.контр. Соловьева В						
Утв Лавров В						

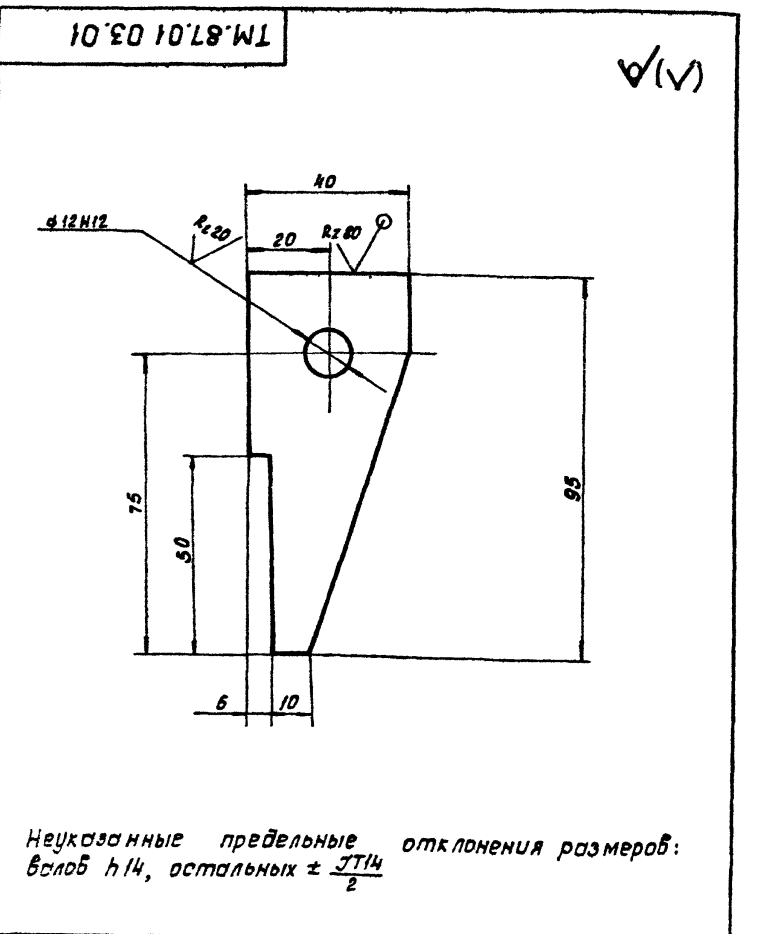


TM.87.01.00.05

Стрелка

Изм	Лист	№ док. и м.	Подпись	Дата	Лист	Масса	Масштаб
Разраб.	Карсакова				И	0.003	1:1
Проб.	Вайнштейн				Лист Листов 1		
Т.контр.	Смирнов				госстроя СССР		
Инж.пр.	Блоков				СНХЗВОДАКАНАЛПРОЕКТ		
И.контр.	Солдатов				г. Москва		
Утв.	Абдеев				Формат И		

Лист Б-20 ГОСТ 19903-74
Ст.3 ГОСТ 16523-70

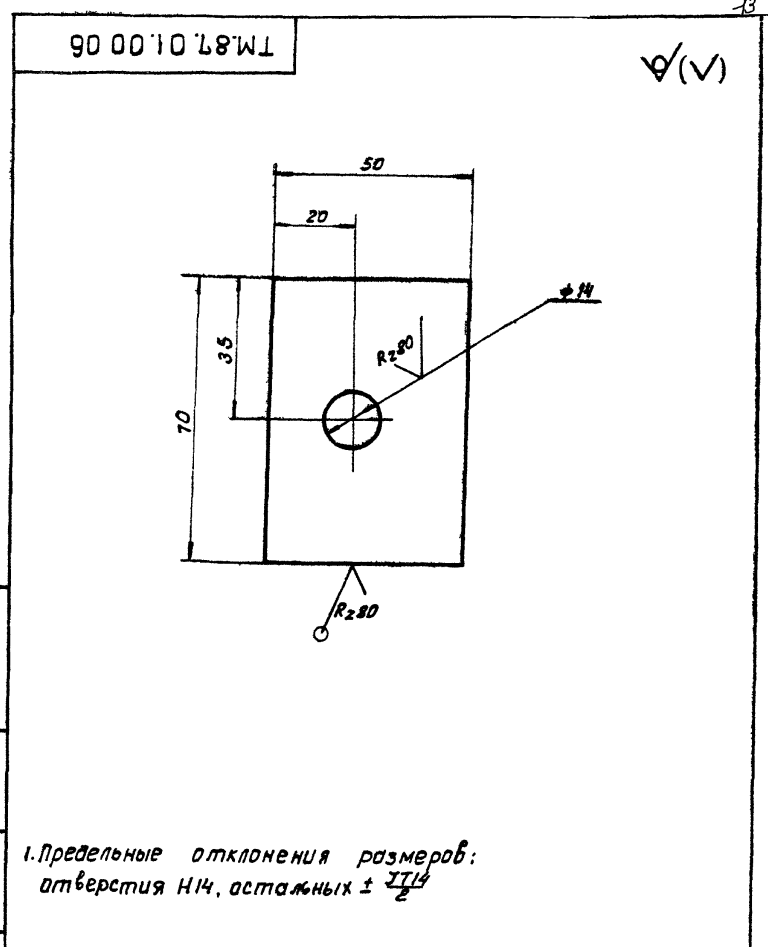


TM.87.01.03.01

Ушко

Изм	Лист	№ док. и м.	Подпись	Дата	Лист	Масса	Масштаб
Разраб.	Карсакова				И	0.2	1:1
Проб.	Вайнштейн				Лист Листов 1		
Т.контр.	Смирнов				госстроя СССР		
Инж.пр.	Блоков				СНХЗВОДАКАНАЛПРОЕКТ		
И.контр.	Солдатов				г. Москва		
Утв.	Абдеев				Формат И		

Лист Б-20 ГОСТ 19903-74
Ст.3 ГОСТ 14637-79

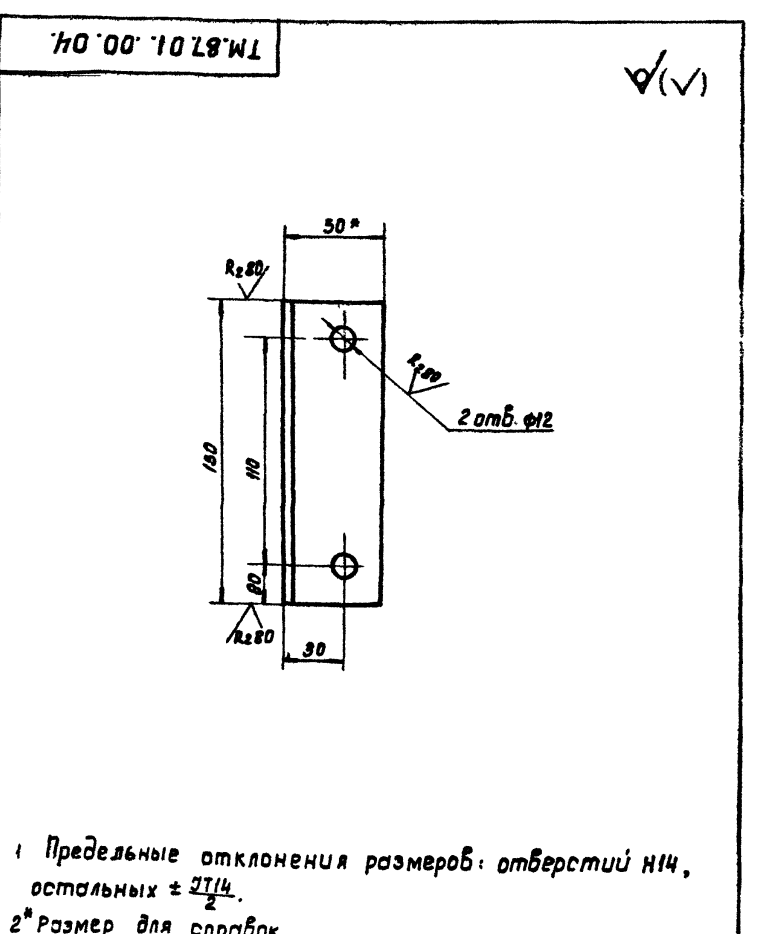


TM.87.01.00.06

Прокладка регулировочная

Изм	Лист	№ док. и м.	Подпись	Дата	Лист	Масса	Масштаб
Разраб.	Карсакова				И	0.01	1:1
Проб.	Вайнштейн				Лист Листов 1		
Т.контр.	Смирнов				госстроя СССР		
Инж.пр.	Блоков				СНХЗВОДАКАНАЛПРОЕКТ		
И.контр.	Солдатов				г. Москва		
Утв.	Абдеев				Формат И		

Лист Б-0.5 ГОСТ 19903-74
Ст.3 ГОСТ 16523-70

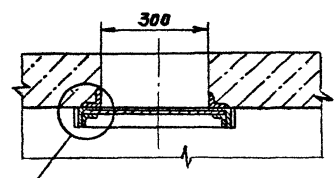
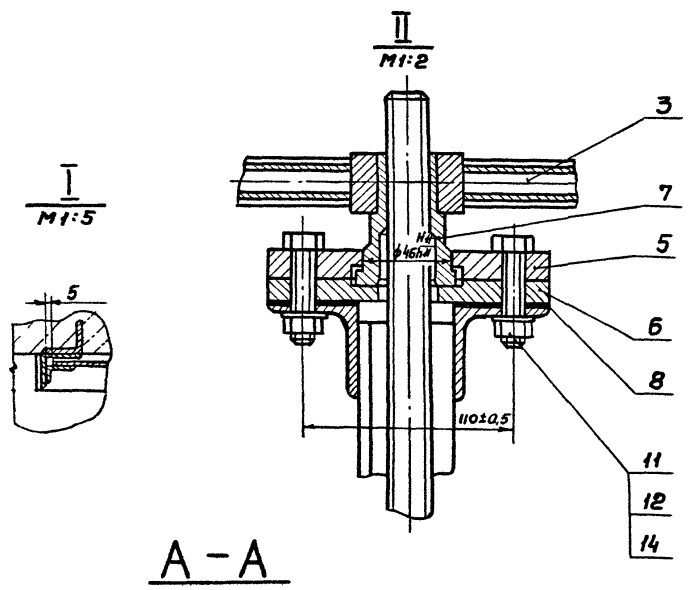
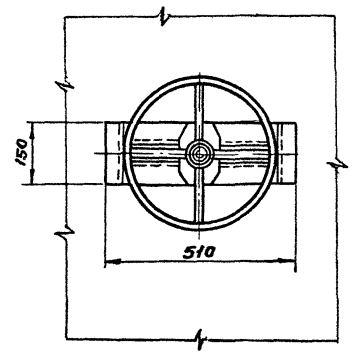
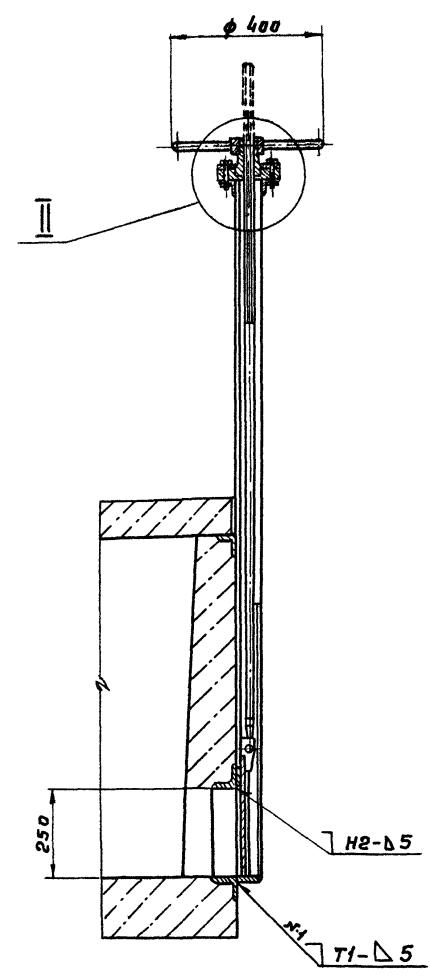
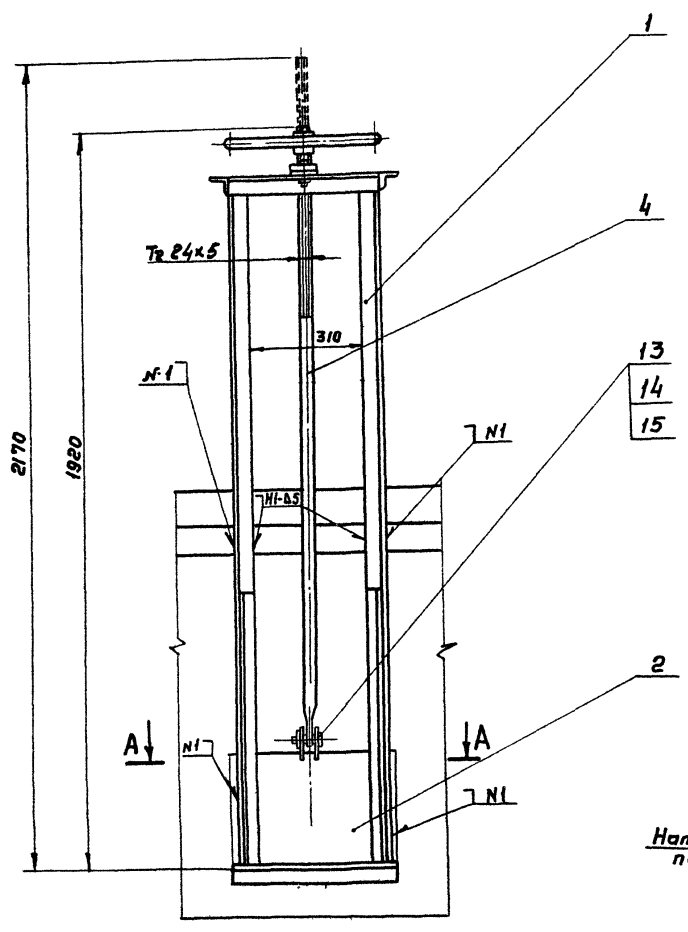


TM.87.01.00.04

Узелок

Изм	Лист	№ док. и м.	Подпись	Дата	Лист	Масса	Масштаб
Разраб.	Карсакова				И	0.6	1:2
Проб.	Вайнштейн				Лист Листов 1		
Т.контр.	Смирнов				госстроя СССР		
Инж.пр.	Блоков				СНХЗВОДАКАНАЛПРОЕКТ		
И.контр.	Солдатов				г. Москва		
Утв.	Абдеев				Формат И		

Лист Б-50x50x5 ГОСТ 9309-72
Ст.3 ГОСТ 535-79



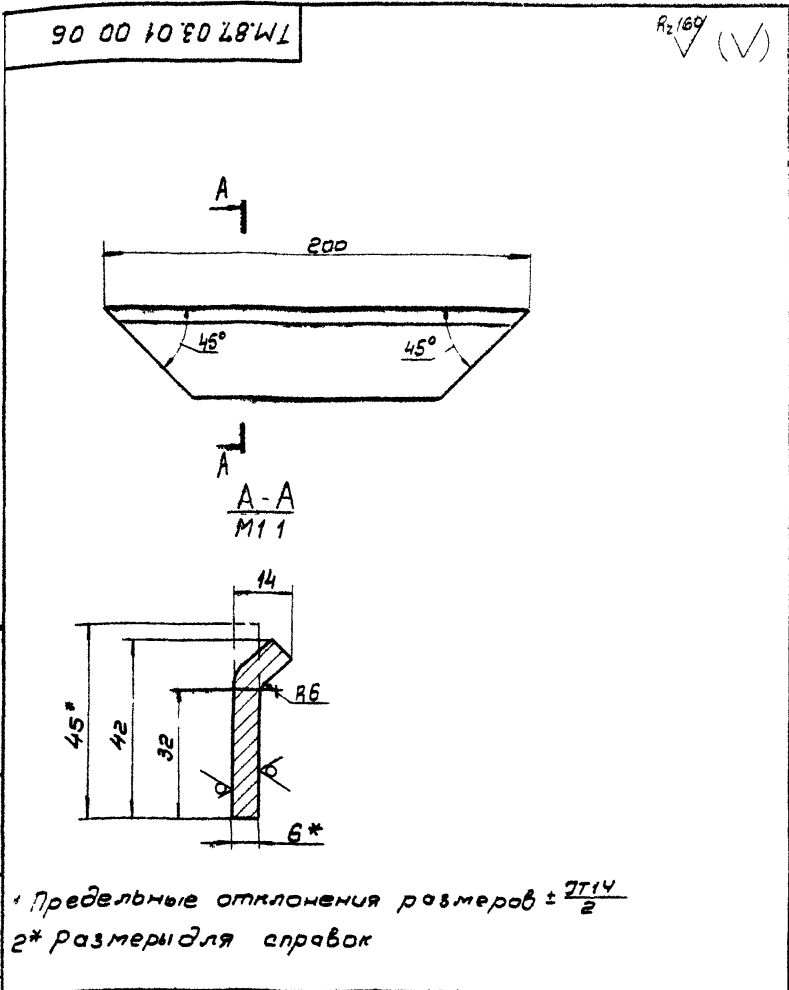
Техническая характеристика

1. Тип затвора - плоский, скользящий без уплотнения
2. Ширина отверстия, мм - 300
3. Высота отверстия, мм - 250
4. Направление гидростатического давления - одностороннее.
5. Тип привода - ручной, винтовой
6. Время, необходимое для полного подъема или опускания щита затвора, мин - 4,5
7. Масса подвижных частей затвора, кг - 11,5

Технические требования

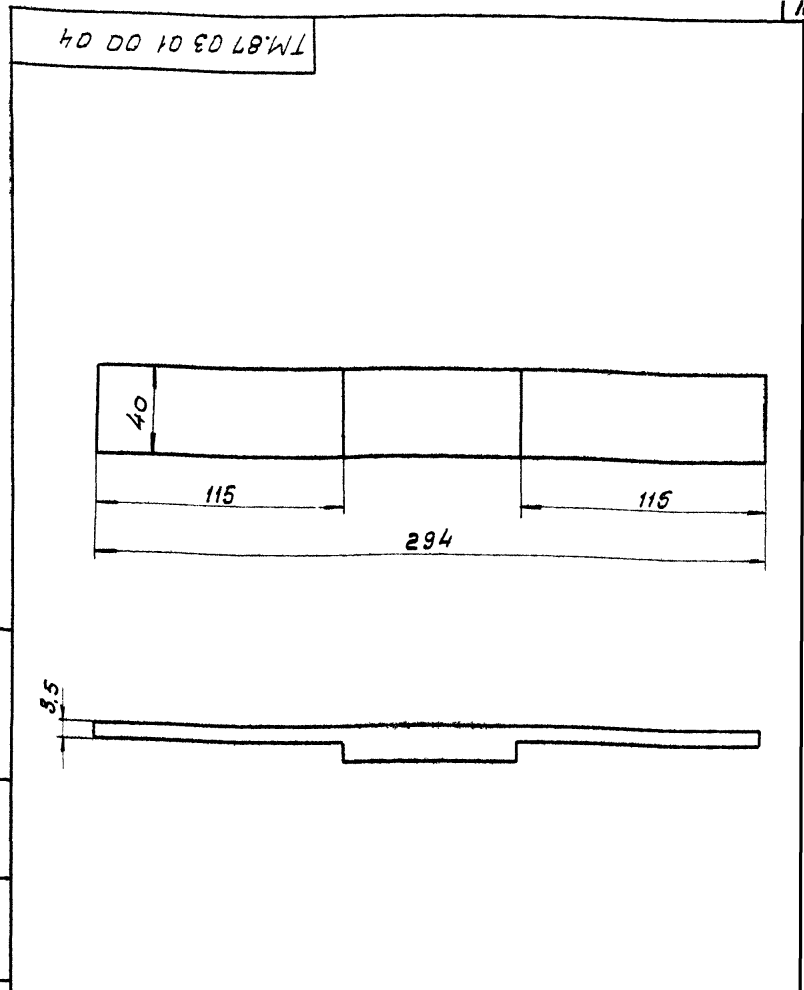
1. Конструкция должна быть выполнена в соответствии со СНиП III-18-75, "Металлические конструкции. Правила производства и приемки работ."
2. Количество регулировочных прокладок позв. определить по месту при монтаже затвора.
3. Сварка по ГОСТ 5264-80.
4. После сборки и проверки работы затвор покрыть тремя слоями эмали ХС-710 и тремя слоями лака ХС-76 по двум слоям грунта ХС-010 ГОСТ 9355-81. Фланец верхний поз.5, фланец нижний поз.6, гайку подземную поз.7, маховик поз.3 окрасить эмалевой краской ПФ-115 ГОСТ 6465-76 в серый цвет. Посадочные и трущиеся поверхности окраске не подлежат.
5. Все неокрашенные рабочие поверхности покрыть пластичной смазкой СКа 2/в-2 (солидол) ГОСТ 19537-74
6. Размеры для справок.

				TM.87.02.00.00 СБ		
Изм	Лист	№ докум.	Подпись	Дата	Затвор щитовой 300 × 250	Литер
						Масса
						Масштаб
						и
						40
						1:10
						Лист
						Листов 1
						Госстрой СССР
						СООБЩЕСТВО НАЦИОНАЛЬНЫХ ПРОЕКТА
						г. Москва



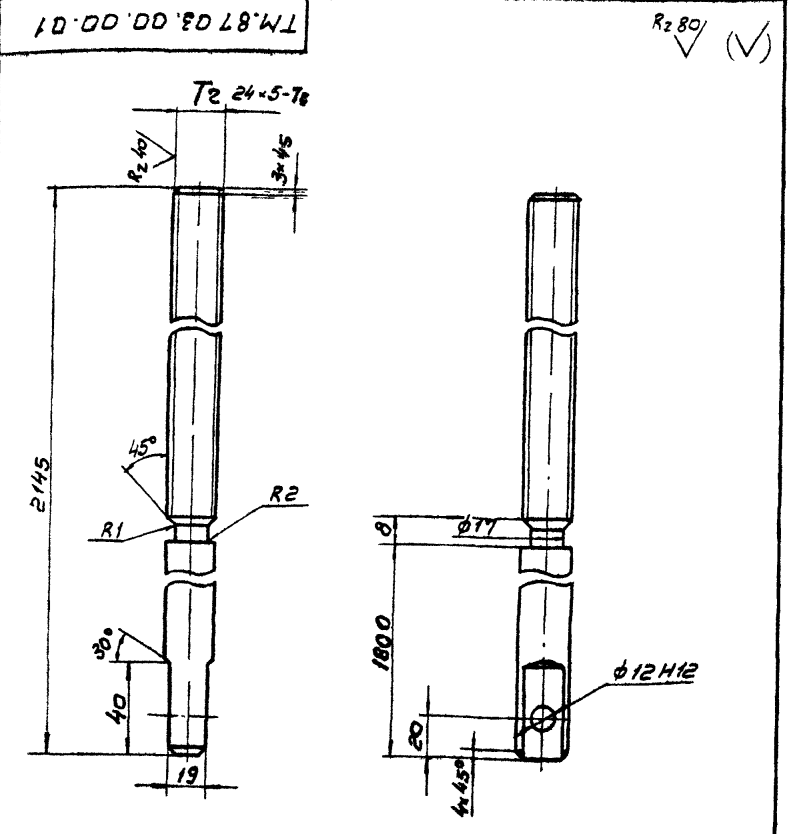
1* Предельные отклонения размеров $\pm \frac{IT14}{2}$
 2* размеры для справок

TM.87.03.01.00.06			
Накладка верхняя			
Лит	Масса	Масштаб	
И	0,4	1:2	
Лист		Листов	
И		1	
Полоса Б-2-6x45 ГОСТ 103-76 Ст.3 ГОСТ 535-79			
СОЮЗВОДОКАНАЛПРОЕКТ г. Москва			



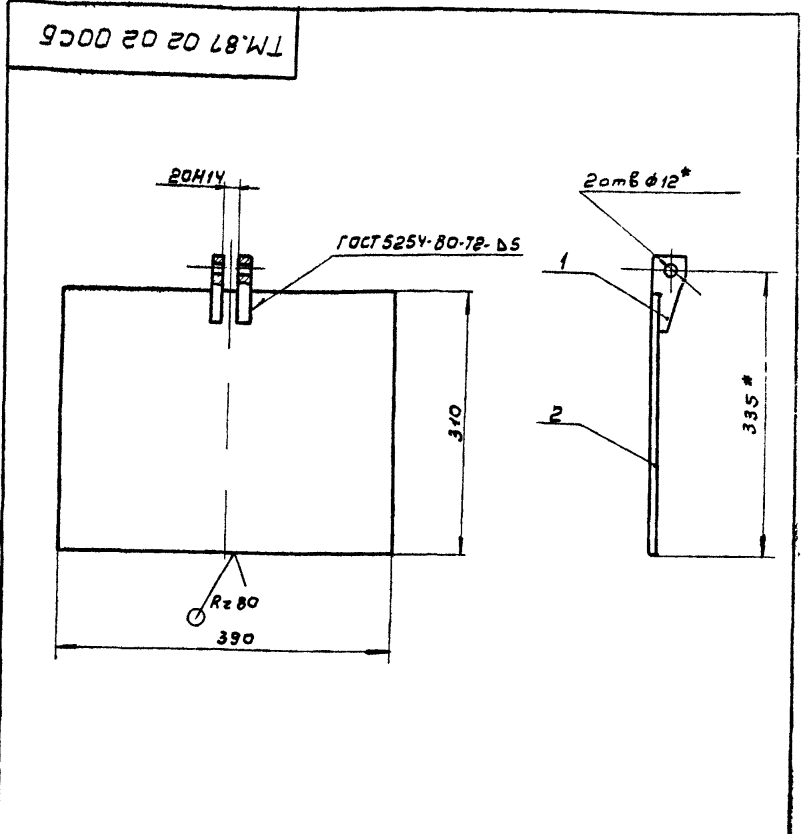
УИВ и подг. Подпись и дата
 Взам УИВ и Подпись и дата

TM.87.03.01.00.04			
Уплотнение нижнее			
Лит	Масса	Масштаб	
И	0,11	1:2	
Лист		Листов	
И		1	
Лента 2М-200-6-2-В ГОСТ 20-76			
СОЮЗВОДОКАНАЛПРОЕКТ г. Москва			



1 Неуказанные предельные отклонения размеров валов h14, остальные $\pm \frac{IT14}{2}$
 2. Покрытие резьбы - Ц15 ГОСТ 9073-77

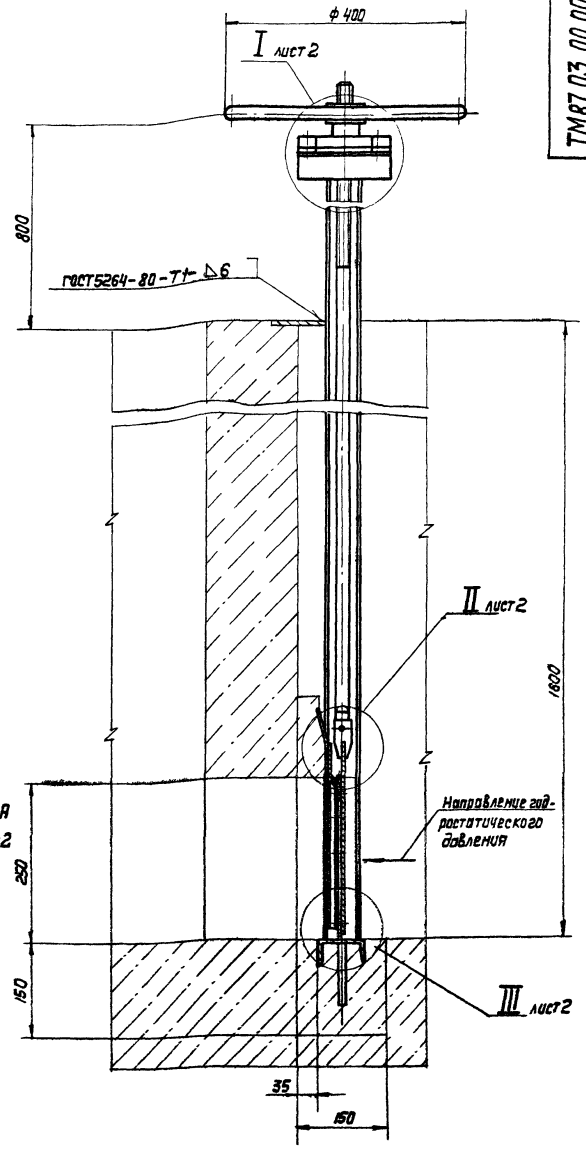
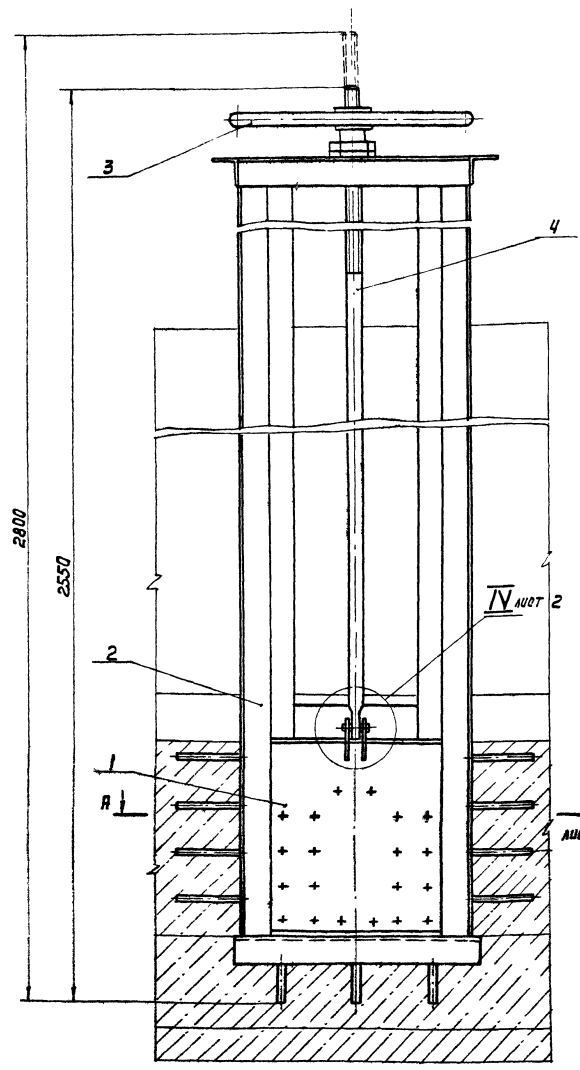
TM.87.03.00.00.01			
Штанга			
Лит	Масса	Масштаб	
И	7,5	1:2	
Лист		Листов	
И		1	
Сталь 45 ГОСТ 1050-74			
СОЮЗВОДОКАНАЛПРОЕКТ г. Москва			



1 Неуказанные предельные отклонения размеров $\pm \frac{IT14}{2}$
 2* Размеры для справок.

УИВ и подг. Подпись и дата
 Взам УИВ и Подпись и дата

TM.87.02.02.00.06			
Щит			
Лит	Масса	Масштаб	
И	51	1:5	
Лист		Листов	
И		1	
Сборочный чертеж			
СОЮЗВОДОКАНАЛПРОЕКТ г. Москва			



Технические требования

- 1 Конструкция затвора должна быть выполнена в соответствии со СНиП III-18-75 "Металлические конструкции Правила производства и приемки работ."
- 2 Количество регулировочных прокладок (поз. 8) определить по месту при монтаже затвора
- 3 После сборки и проверки работы затвор покрыть тремя слоями эмали ХС-710 и тремя слоями лака ХЛ-76 по двум слоям грунта ХС-010 ГОСТ 9355-81 Фланец верхний поз.5, фланец нижний поз.6, гайку подъемную поз.7, маховик поз.3 окрасить эмалевой краской ПФ-115 ГОСТ 6465-76 в серый цвет. Посадочные и трущиеся поверхности окраске не подлежат.
- 4 Все неокрашенные рабочие поверхности покрыть пластичной смазкой ска 2/8-2 (солидол) ГОСТ 9537-74.
5. Размеры для справок.

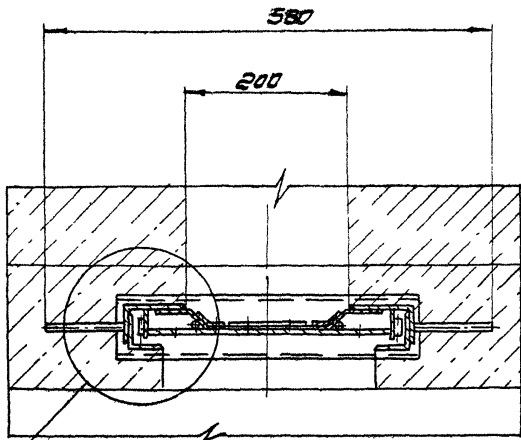
Техническая характеристика

1. Тип затвора - глубокий, плоский, скользящий с резиновым уплотнением.
2. Размеры перекрываемого отверстия, мм
ширина - 200
высота - 250
3. Направление гидростатического давления - одностороннее.
4. Масса подвижных частей затвора, кг-18
5. Время полного открывания или закрывания затвора мин-4,5.

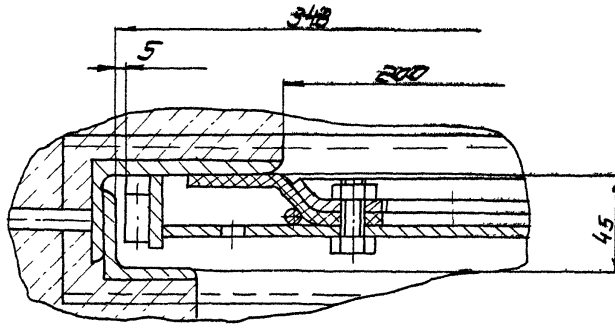
					ТМ.87.03.00.00.00 С6			
Изм	Лист	И докум	Подп	Дата	Затвор плоский глубокий 200x250 с ручным приводом. Сварочный чертеж.	Литера	Масса	Масшт.
Разреш	Валицкий	Корсаков	С	15.07.74		И	180	1:5
Провер	Смирнов	Букнов	С			Лист 1	Листов 2	
Рис. эр	Смирнов	Букнов	С			Госстанд СССР		
Изм. в	И. Кондр	Смирнов	С			ПОДСОЗДАТЕЛЬ ПРОЕКТА г. Москва		

ТМ87.03.00.00.00 С6

A-A лист 1

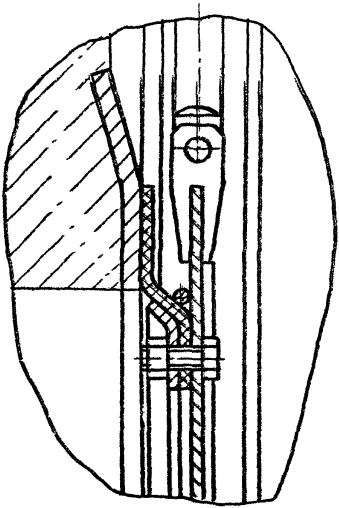


V
M 1:2

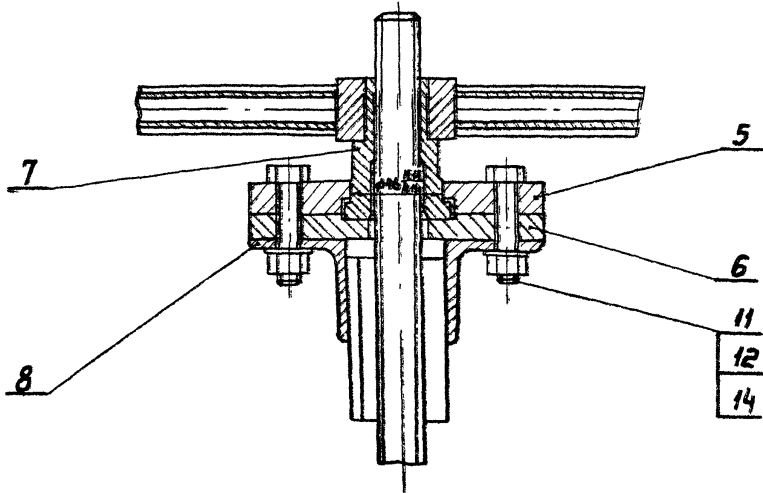


V

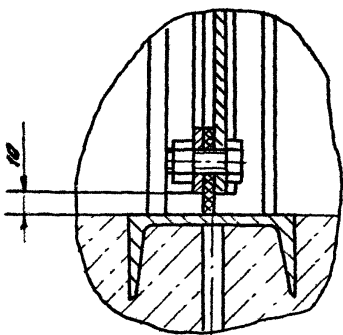
II лист 1
M 1:2



I лист 1
M 1:2

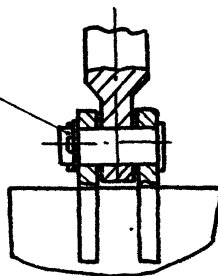


III лист 1
M 1:2

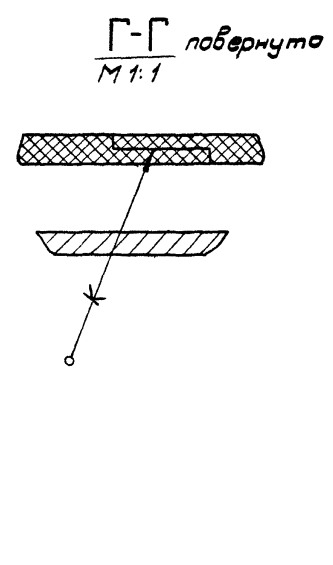
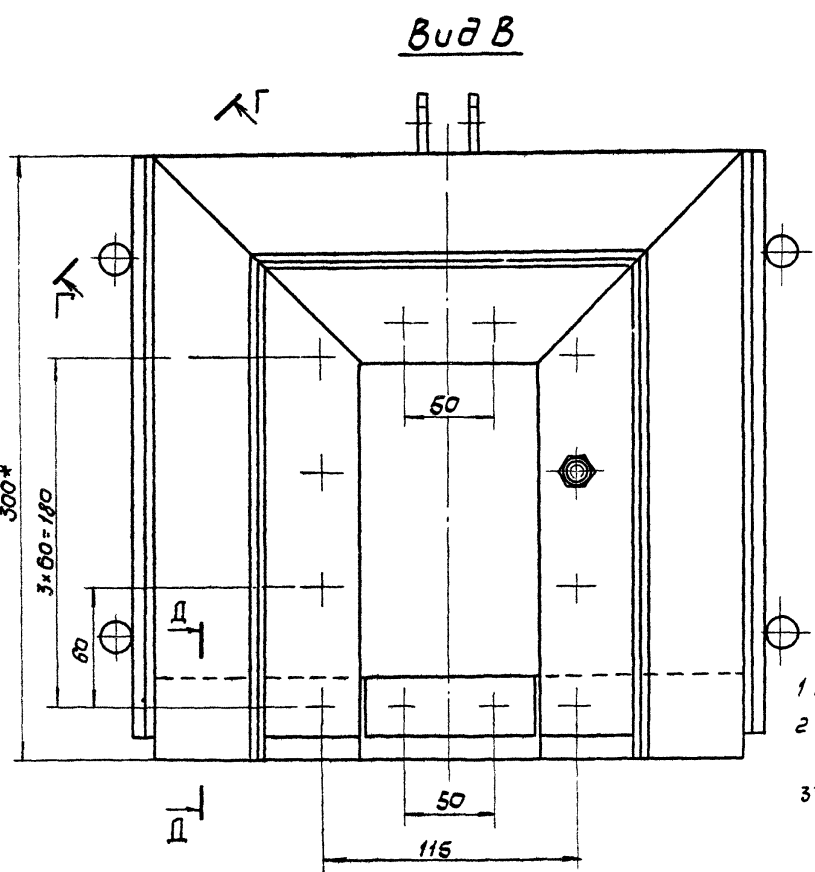
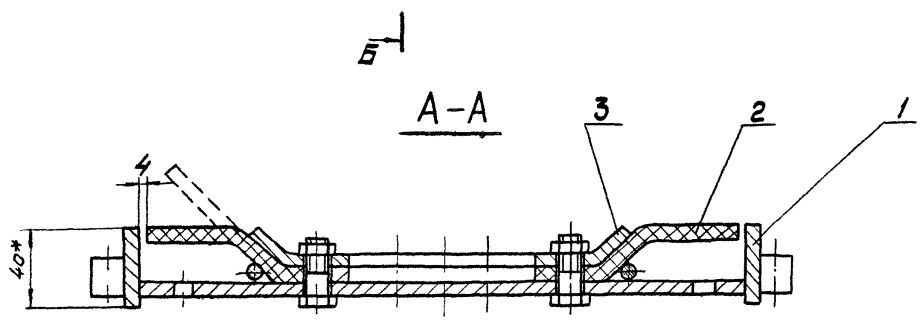
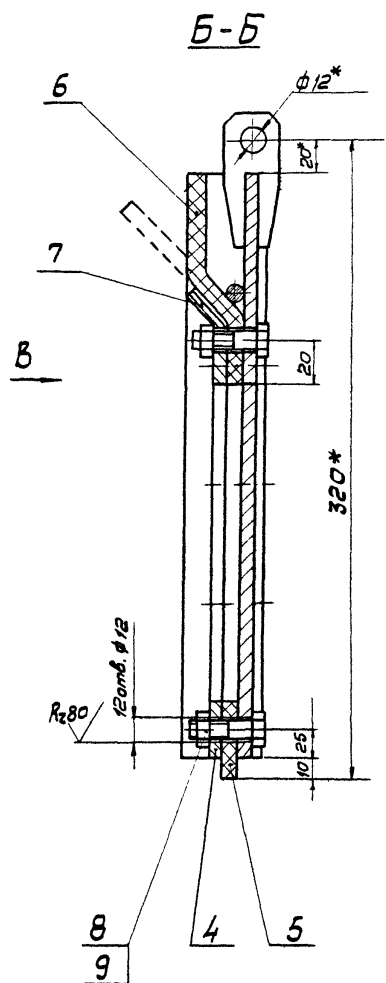
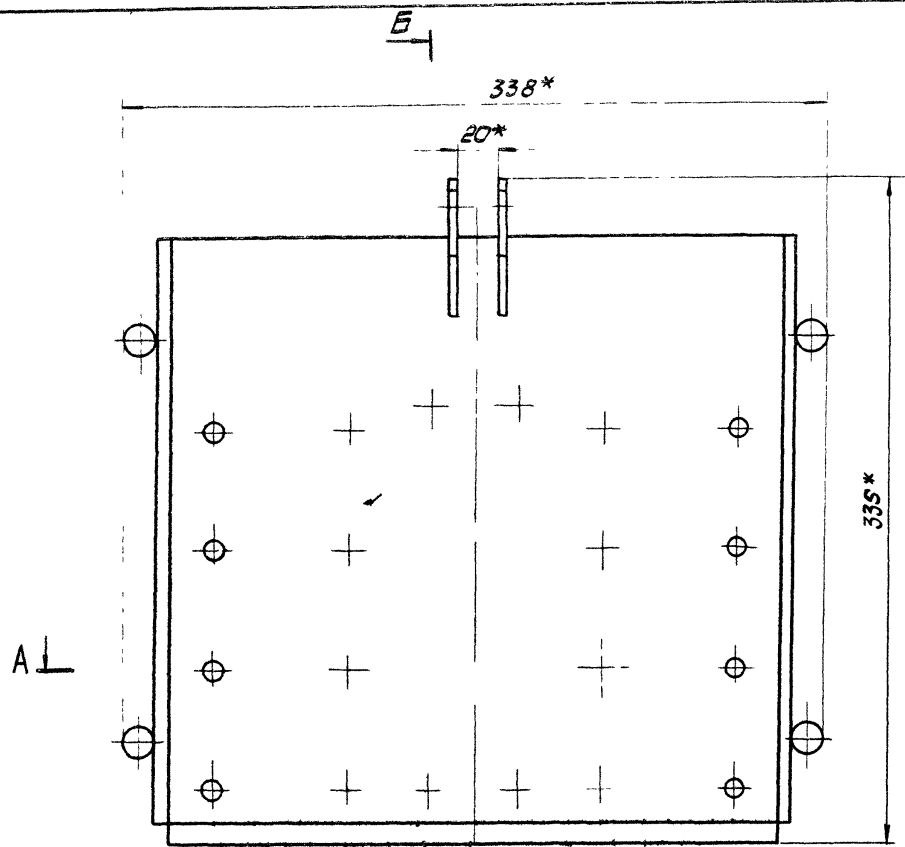


IV лист 1
M 1:2

13
14
15



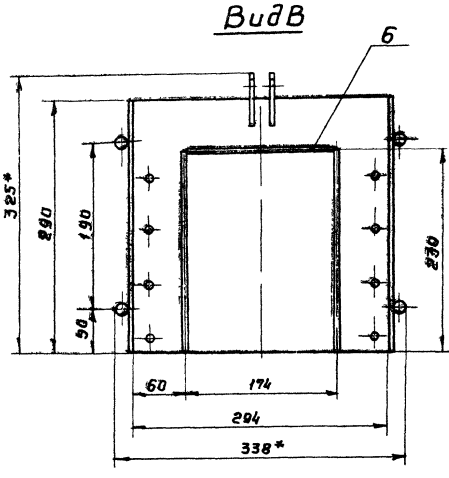
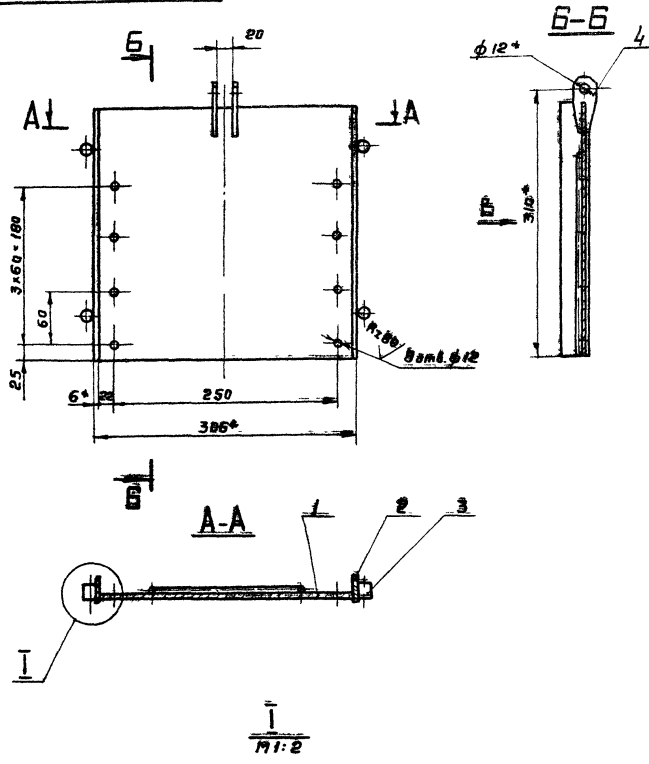
				ТМ87.03.00.00.00 С6			
Изм	Лист	№ докум.	Подп.	Дата	Лит	Масса	Материал
					И	-	-
Затвор плоский глубинный 200x250 с ручным приводом Сборочный чертеж					Лист 2 / Листов		
					Госстанд СССР СПОЗВОДИТЕЛЬПРОЕКТ г Москва		
Изм	Лист	№ докум.	Подп.	Дата			
Разраб.		Вайнгител	Г.С.				
Пров.		Корсаков	И.Ф.				
Т. контр.		Смирнов	А.С.				
Г. инж.вр.		Блоков	В.С.				
И. контр.		Салатов	В.С.				
Утв.		Рядеев	И.				



- 1 Предельные отклонения размеров $\pm \frac{IT14}{2}$.
- 2 Шероховатость обрабатываемых поверхностей деталей без чертежа R_{280} .
- 3* Размеры для справок

					ТМ.87.03.01.00.00 СБ			
Изм	Лист	И.докум	Подп	Дата	Щит в сборе Сборочный чертеж	Лит	Масса	Масштаб
						Н	9,6	12
						Лист	Листов	
						Госстроя СССР СОЮЗВОДКАНАЛПРОЕКТ г. Москва		

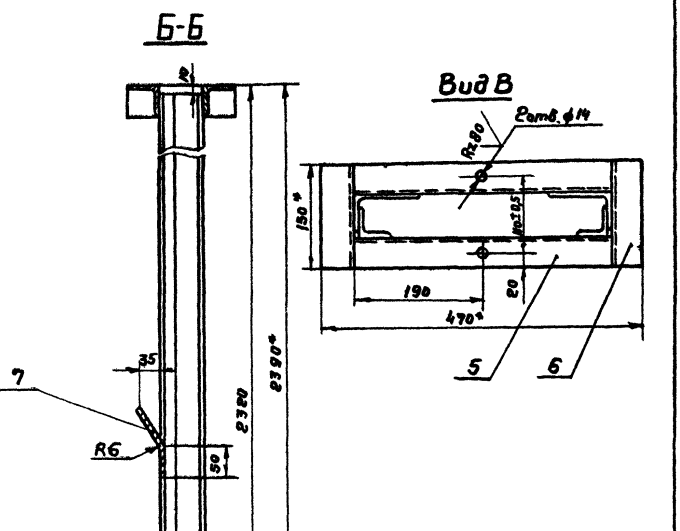
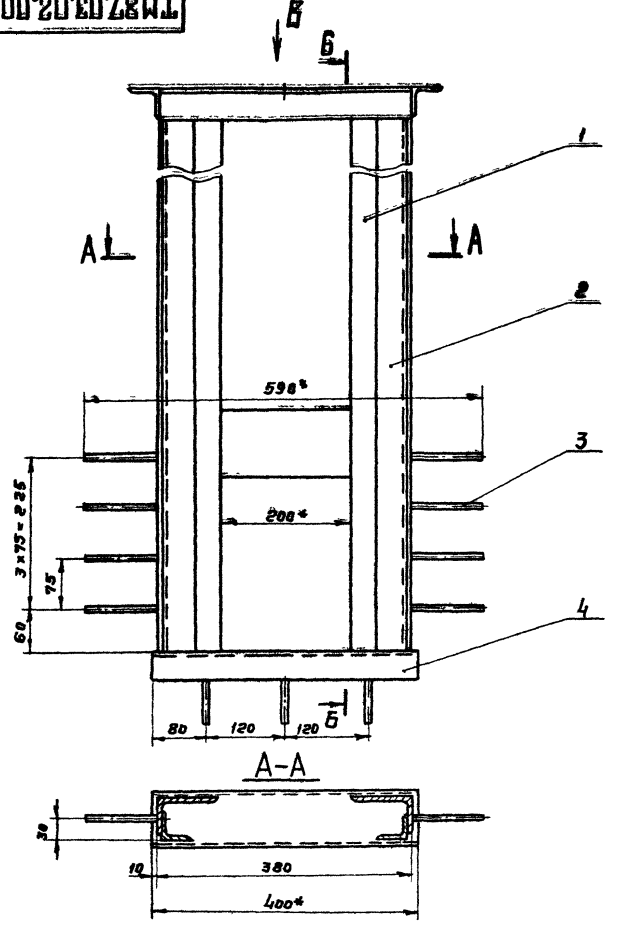
TM.87.03.01.01.00 C6



1. Предельные отклонения размеров: отверстий $\pm \frac{IT14}{2}$
остальных $\pm \frac{IT14}{2}$
2. Шероховатость обрабатываемых поверхностей деталей без чертежа R_{z80}
3. Сварные швы по ГОСТ 5264-80 по периметру прилегания деталей, $\Delta 6$
- 4* Размеры для справок.

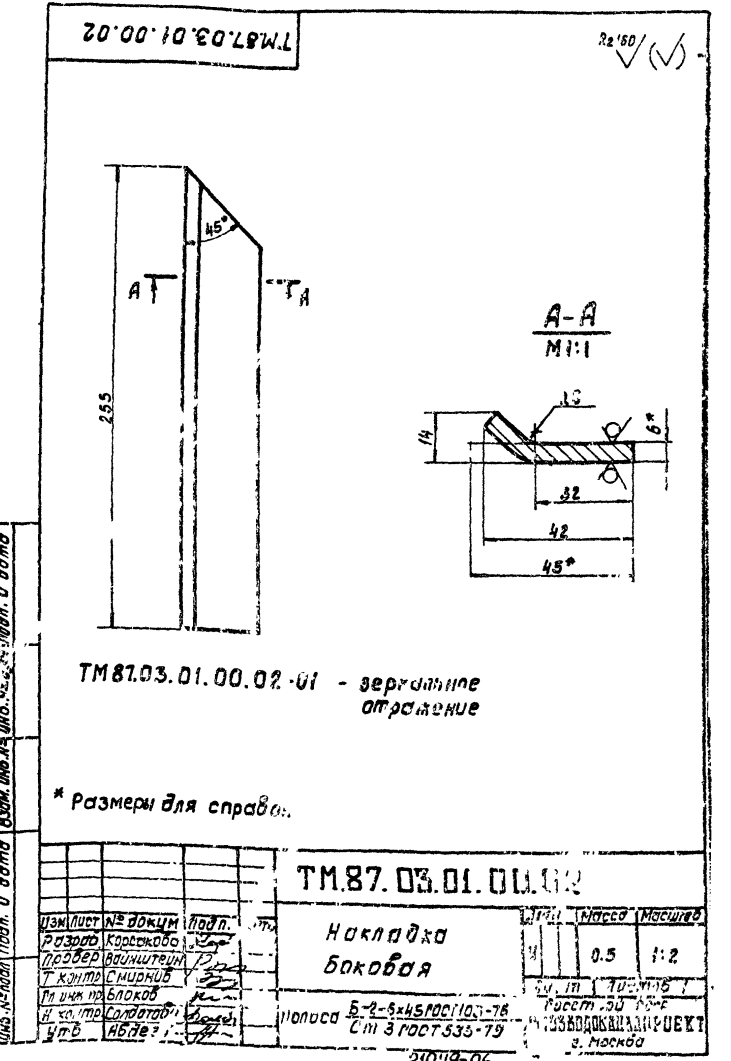
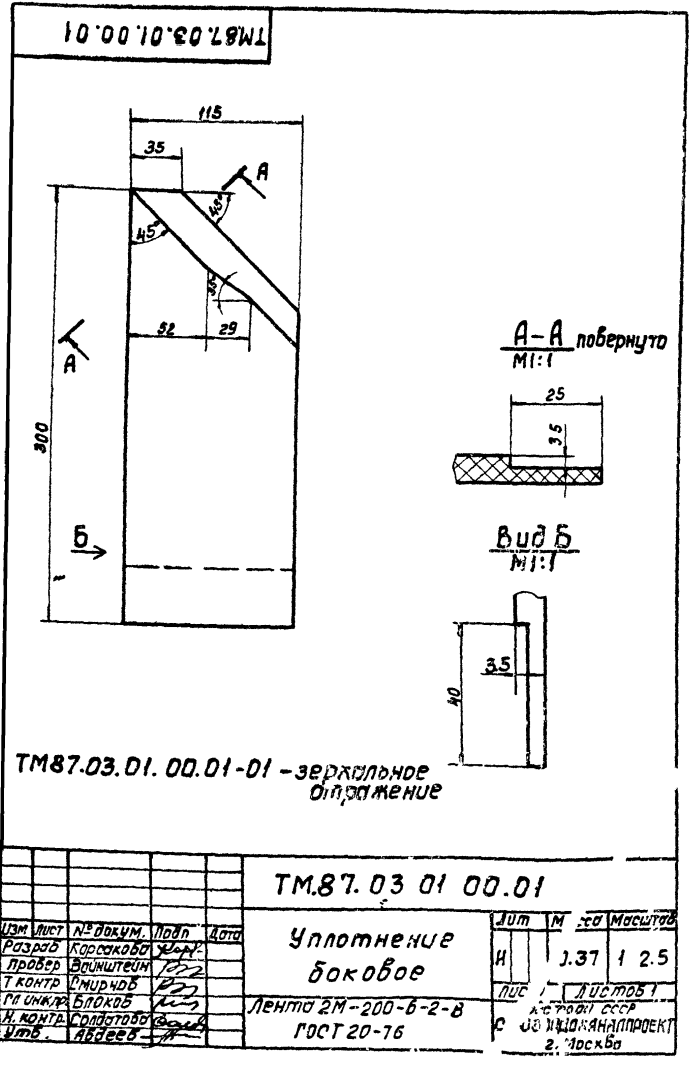
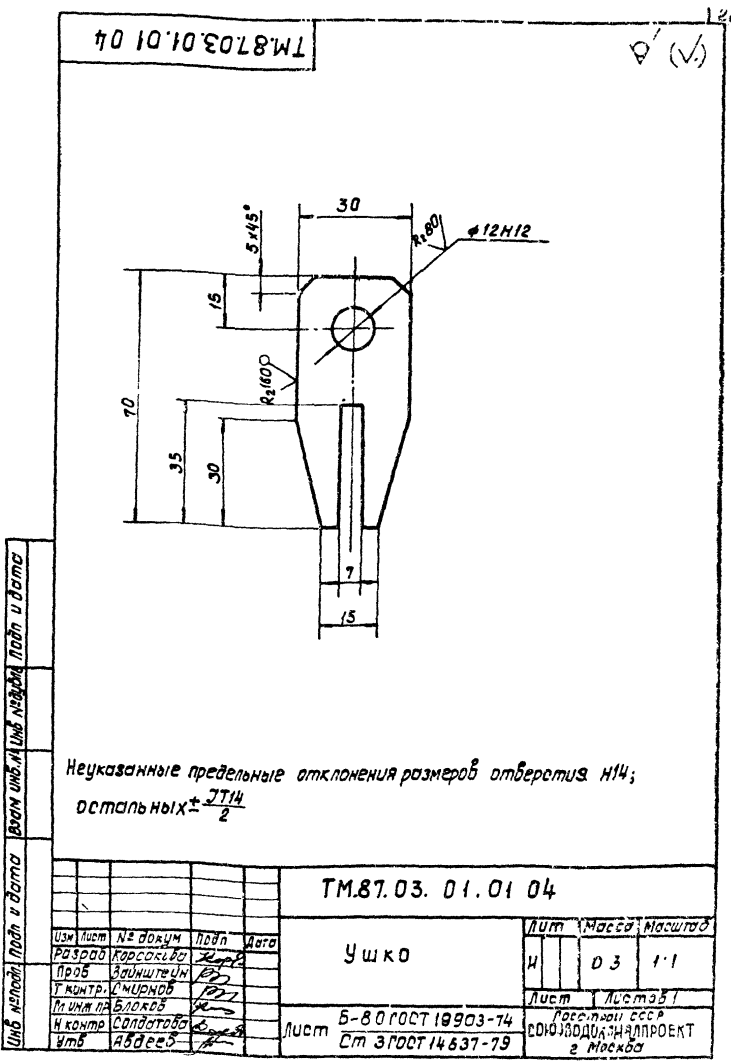
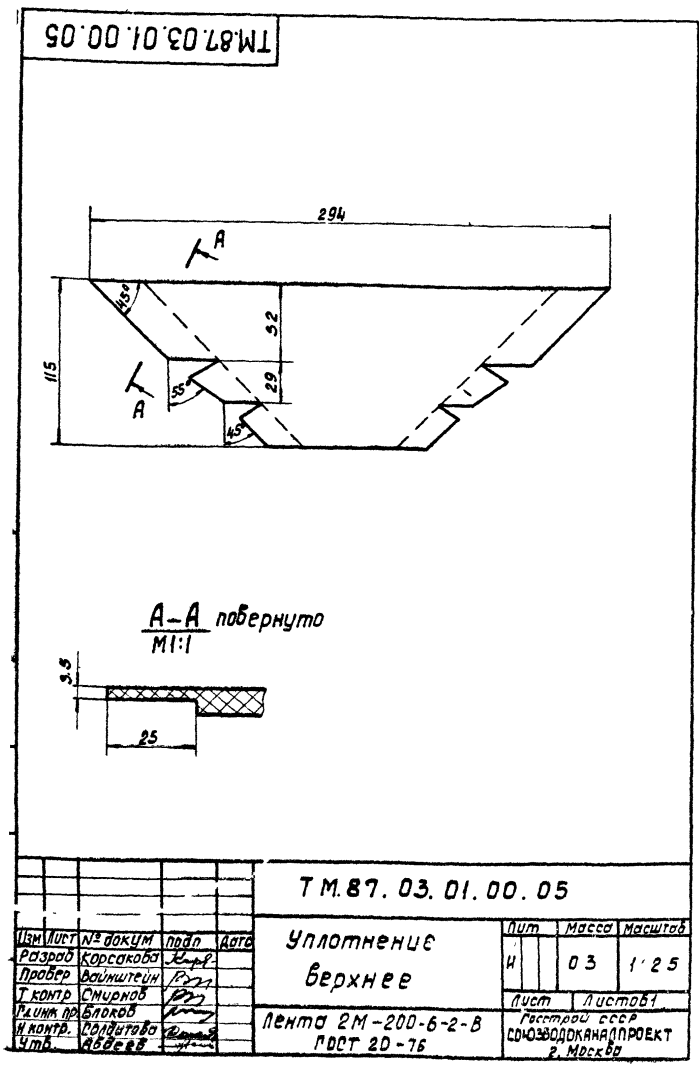
				TM.87.03.01.01.00 C6		
				Щит		
				Сборочный чертеж		
Изм.	Лист	К. докум.	Подп.	Дата	Лит.	Масштаб
Разработ	Корсакова	В.В.Р.			И	6,3 1:4
Проект	Вайсманов	В.В.				
Т. контр.	Смирнов	В.В.				
Инж. м.р.	Блоков	В.В.				
Н. контр.	Соловьева	Л.В.				
Утв.	Абдеев	И.И.				
				Лист Листов 1		
				Госстрой СССР		
				СОВСВОДМАШИНАПРОЕКТ		
				г. Москва		

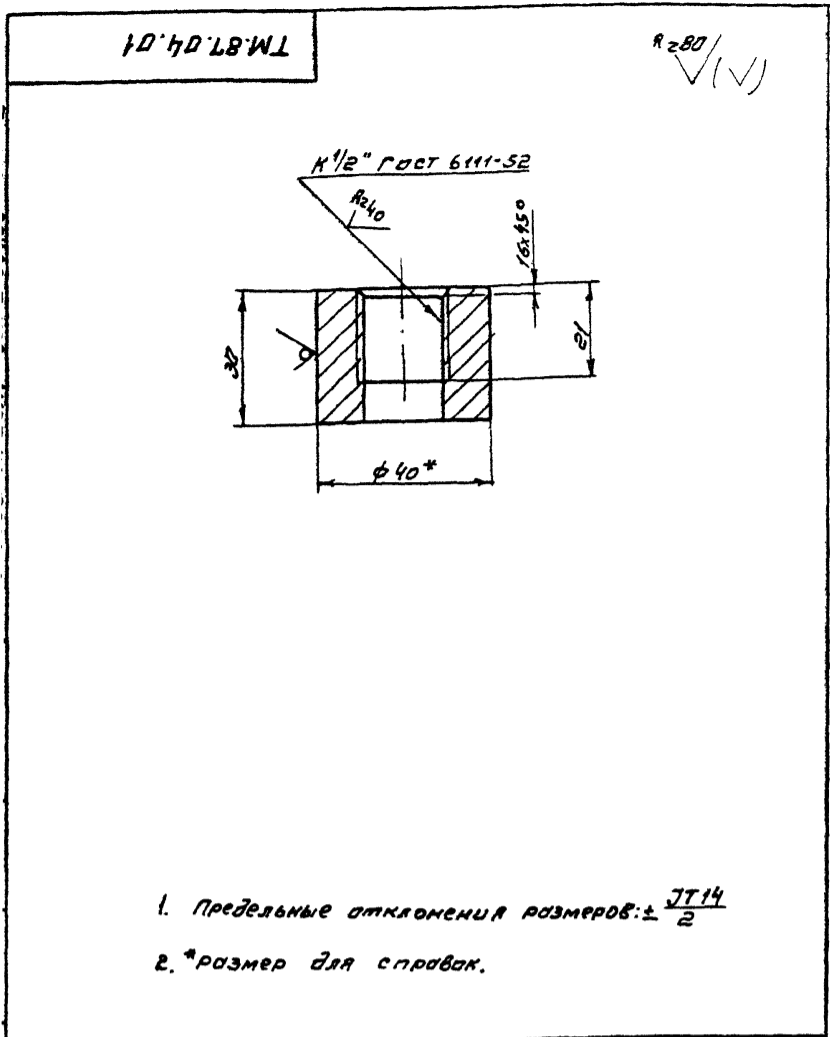
TM.87.03.02.00.00 C6



1. Неуказанные предельные отклонения размеров $\pm \frac{IT14}{2}$
2. Шероховатость обрабатываемых поверхностей R_{z80}
3. Сварные швы по ГОСТ 5264-80 по периметру прилегания деталей, катет шва равен из наименьшей толщине.
- 4* Размеры для справок

				TM.87.03.02.00.00 C6		
				Рама		
				Сборочный чертеж		
Изм.	Лист	К. докум.	Подп.	Дата	Лит.	Масштаб
Разработ	Корсакова	В.В.Р.			И	5,0 1:5
Проект	Вайсманов	В.В.				
Т. контр.	Смирнов	В.В.				
Инж. м.р.	Блоков	В.В.				
Н. контр.	Соловьева	Л.В.				
Утв.	Абдеев	И.И.				
				Лист Листов 1		
				Госстрой СССР		
				СОВСВОДМАШИНАПРОЕКТ		
				г. Москва		

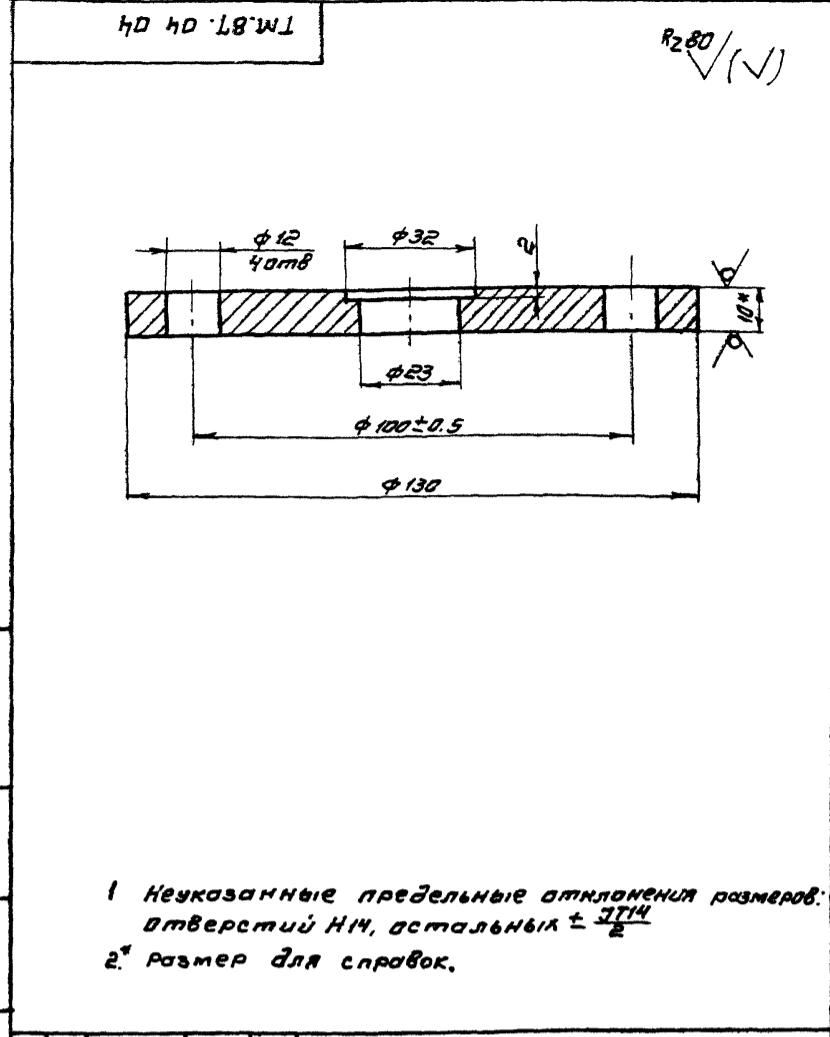




1. Предельные отклонения размеров: ± $\frac{IT14}{2}$
 2. * размер для справок.

TM.87.04.01			Литер	Масса	Масштаб
Бобышка			И	0.18	1:1
Изм	Лист	№ докум	Подпись	Дата	
Разраб	Корсакова	Хар			
Пров	Вайнштейн	Р22			
Г. контр	Смирнов	Р22			
Г. инж	Блоков	Р22			
И. контр	Солдатов	Вал			
Чтв	Явдеев	Н			

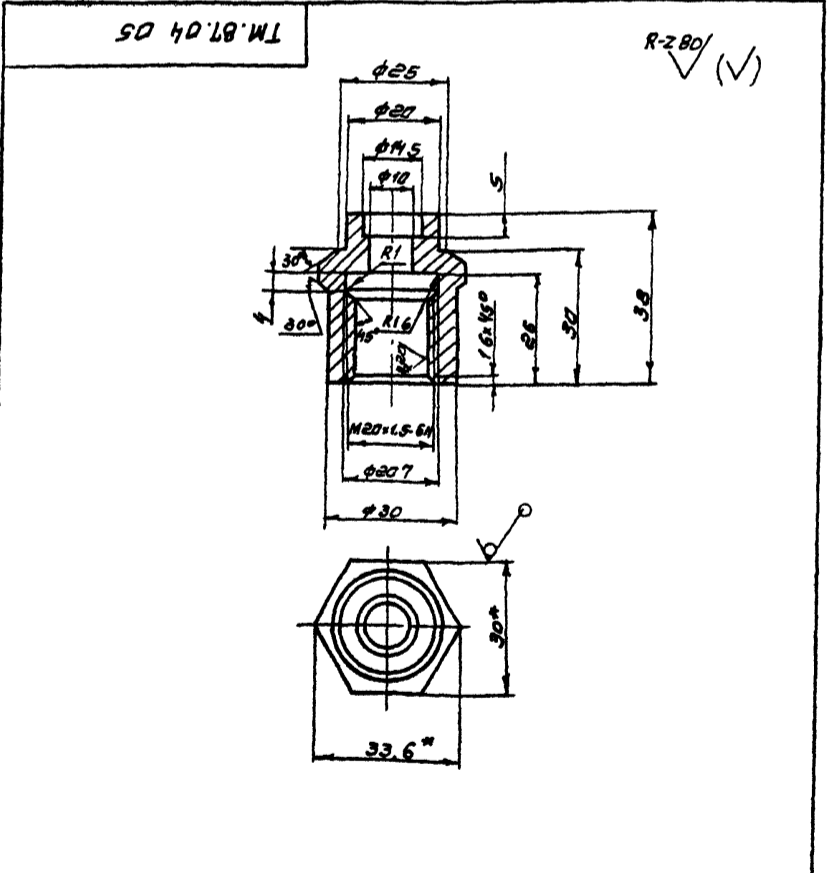
лист 1 из 1
 ГОСТ 840 ГОСТ 2590-71
 Ст.3 ГОСТ 535-79
 ГОССТРОЙ СССР
 СОЮЗВОДКАНАЛПРОЕКТ
 г. Москва
 формат И



1. Неуказанные предельные отклонения размеров отверстий Н14, остальных ± $\frac{IT14}{2}$
 2. * размер для справок.

TM.87.04.04			Литер	Масса	Масштаб
Фланец			И	0.94	1:1
Изм	Лист	№ докум	Подпись	Дата	
Разраб	Корсакова	Хар			
Пров	Вайнштейн	Р22			
Г. контр	Смирнов	Р22			
Г. инж	Блоков	Р22			
И. контр	Солдатов	Вал			
Чтв	Явдеев	Н			

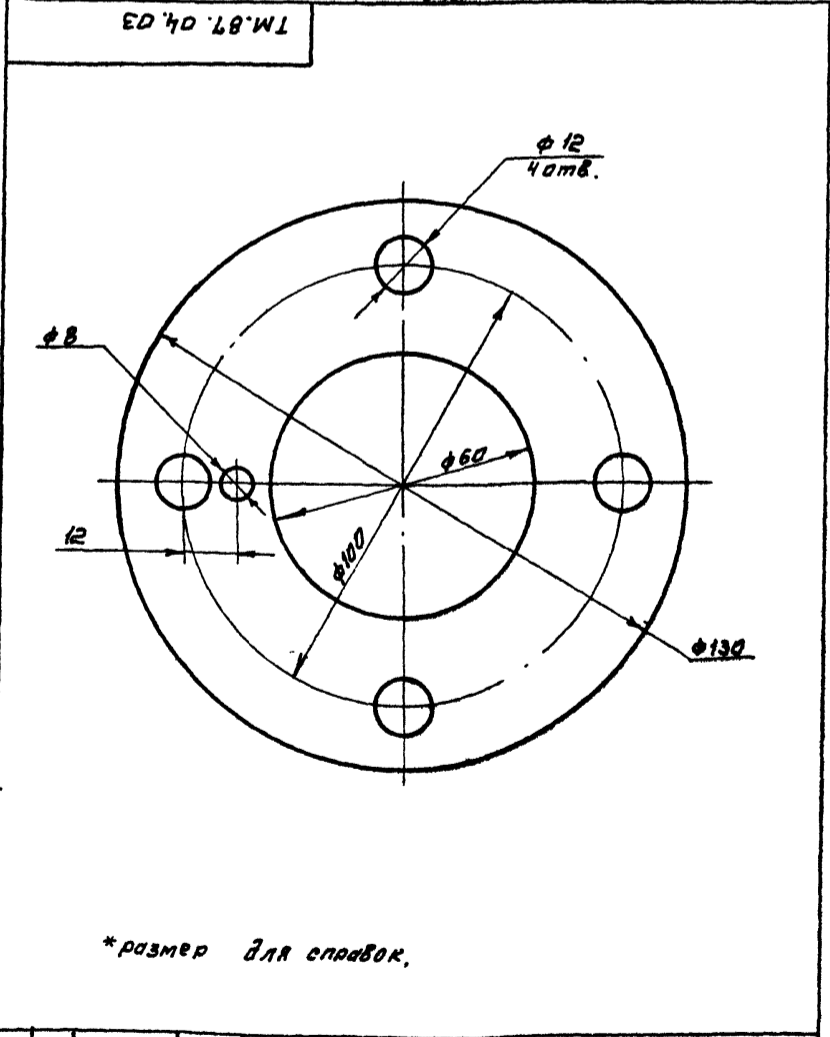
лист 1 из 1
 Б-10.0 ГОСТ 19903-74
 Ст.3 ГОСТ 14637-79
 ГОССТРОЙ СССР
 СОЮЗВОДКАНАЛПРОЕКТ
 г. Москва
 формат И



1. Неуказанные предельные отклонения размеров отверстий Н14, валов к14, остальных ± $\frac{IT14}{2}$
 2. * размеры для справок.

TM.87.04.05			Литер	Масса	Масштаб
Штыцер			И	0.3	1:1
Изм	Лист	№ докум	Подпись	Дата	
Разраб	Корсакова	Хар			
Пров	Вайнштейн	Р22			
Г. контр	Смирнов	Р22			
Г. инж	Блоков	Р22			
И. контр	Солдатов	Вал			
Чтв	Явдеев	Н			

лист 1 из 1
 Шестигранник
 30-ГОСТ 8560-78
 30-ГОСТ 1051-73
 ГОССТРОЙ СССР
 СОЮЗВОДКАНАЛПРОЕКТ
 г. Москва
 формат И



* размер для справок.

TM.87.04.03			Литер	Масса	Масштаб
Прокладка			И	0.04	1:1
Изм	Лист	№ докум	Подпись	Дата	
Разраб	Корсакова	Хар			
Пров	Вайнштейн	Р22			
Г. контр	Смирнов	Р22			
Г. инж	Блоков	Р22			
И. контр	Солдатов	Вал			
Чтв	Явдеев	Н			

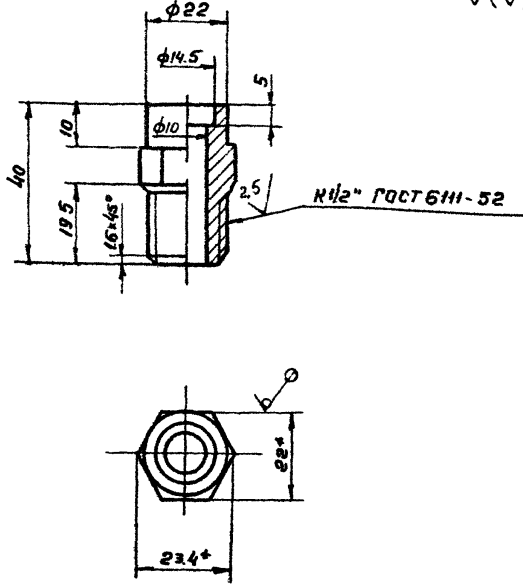
лист 1 из 1
 Пластина I, лист ТМКШ-С-3
 ГОСТ 7338-77
 ГОССТРОЙ СССР
 СОЮЗВОДКАНАЛПРОЕКТ
 г. Москва
 формат И

Изм. №, год, Подпись и дата, Литер, Масса, Масштаб, Формат и бумага

Изм. №, год, Подпись и дата, Литер, Масса, Масштаб, Формат и бумага

TM.87.04.02

Rz40 (✓)



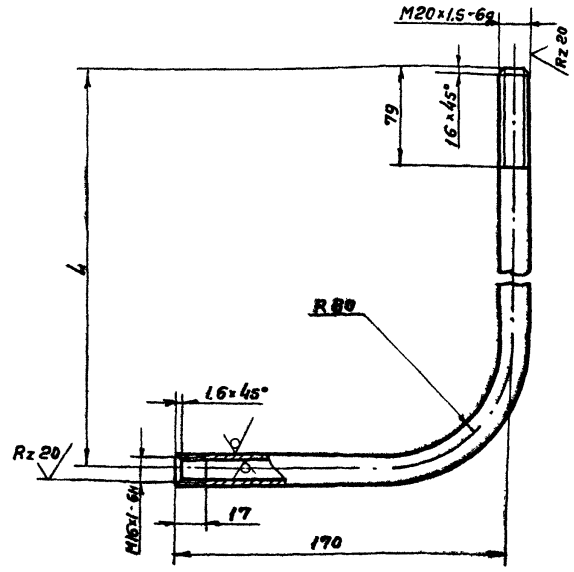
1. Предельные отклонения размеров: отверстий H14, валов h14, остальных $\pm \frac{IT14}{2}$
 2. Все размеры штуцера соответствуют нормам ТК4-143-67 Минмонтажспецстрой, Главмонтаж-автоматика.
 3* Размеры для справок

TM.87.04.02

Изм.	Лист	№ докум.	Подпись	Дата	Литер.	Масса	Насчитов.
Разраб.	Корсакова	Хорр.			И	0.1	1:1
Проб.	Вайнштейн	Роз			Лист		Листов 1
Т.контр.	Смирнов	Роз			Госстрой СССР СНТЗ ВДОКНАЛПРОЕКТ г. Москва		
И.контр.	Солдатов	Роз			Формат И		
Утв.	Авдеев	Роз					

TM.87.04.09

Rz80 (✓)



Обозначение	L мм	Размер уг. длина мм	Масса кг
TM.87.04.09	310	445	0.64
-01	261	396	0.54
-02	235	370	0.51

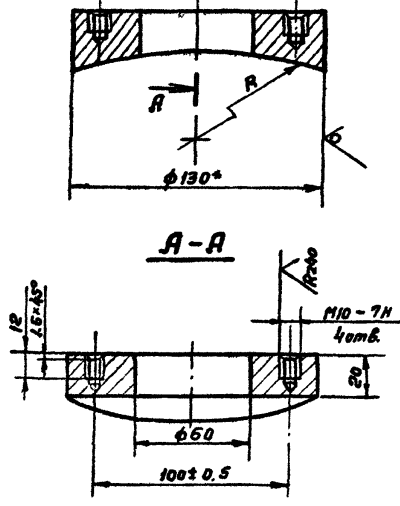
Неуказанные предельные отклонения размеров $\pm \frac{IT14}{2}$

TM.87.04.09

Изм.	Лист	№ докум.	Подпись	Дата	Литер.	Масса	Насчитов.
Разраб.	Корсакова	Хорр.			И	СН табл.	1:2
Проб.	Вайнштейн	Роз			Лист		Листов 1
Т.контр.	Смирнов	Роз			Госстрой СССР СНТЗ ВДОКНАЛПРОЕКТ г. Москва		
И.контр.	Солдатов	Роз			Формат И		
Утв.	Авдеев	Роз					

TM.87.04.10

Rz80 (✓)



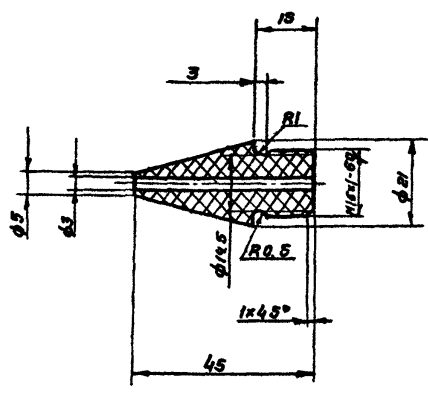
Обозначение	R, мм	Масса, кг
TM.87.04.10	239	2.8
-01	189	2.6
-02	163	2.5

1. Неуказанные предельные отклонения размеров: отверстий H14, остальных $\pm \frac{IT14}{2}$
 2* Размер для справок.

TM.87.04.10

Изм.	Лист	№ докум.	Подпись	Дата	Литер.	Масса	Насчитов.
Разраб.	Корсакова	Хорр.			И	СН табл.	1:2
Проб.	Вайнштейн	Роз			Лист		Листов 1
Т.контр.	Смирнов	Роз			Госстрой СССР СНТЗ ВДОКНАЛПРОЕКТ г. Москва		
И.контр.	Солдатов	Роз			Формат И		
Утв.	Авдеев	Роз					

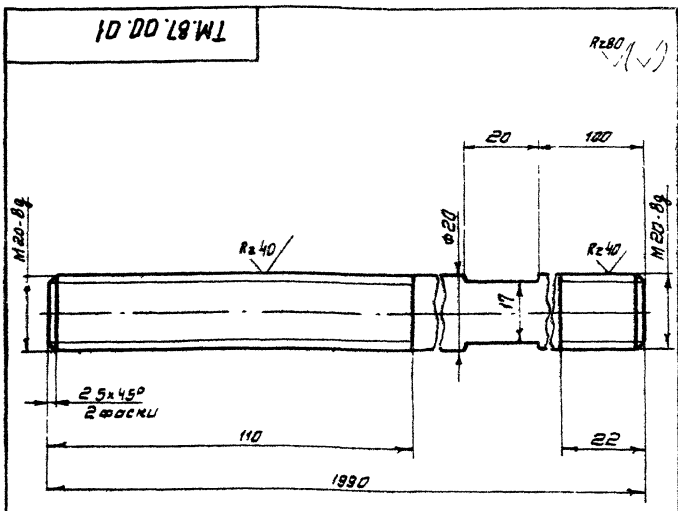
TM.87.04.07



Неуказанные предельные отклонения размеров: отверстия H14, остальных $\pm \frac{IT14}{2}$

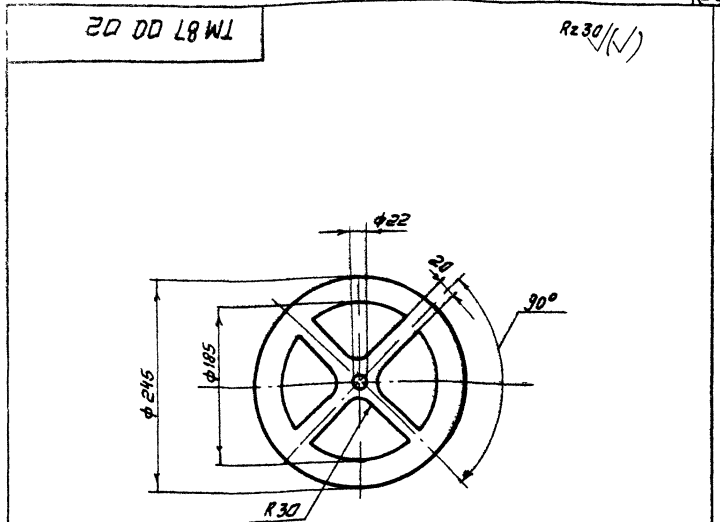
TM.87.04.07

Изм.	Лист	№ докум.	Подпись	Дата	Литер.	Масса	Насчитов.
Разраб.	Корсакова	Хорр.			И	0.02	1:1
Проб.	Вайнштейн	Роз			Лист		Листов 1
Т.контр.	Смирнов	Роз			Госстрой СССР СНТЗ ВДОКНАЛПРОЕКТ г. Москва		
И.контр.	Солдатов	Роз			Формат И		
Утв.	Авдеев	Роз					



1 Неуказанные предельные отклонения размеров валов Н14, остальные $\pm \frac{IT14}{2}$
 2 Покрытие резьбы - Ц15 ГОСТ 9 073-77

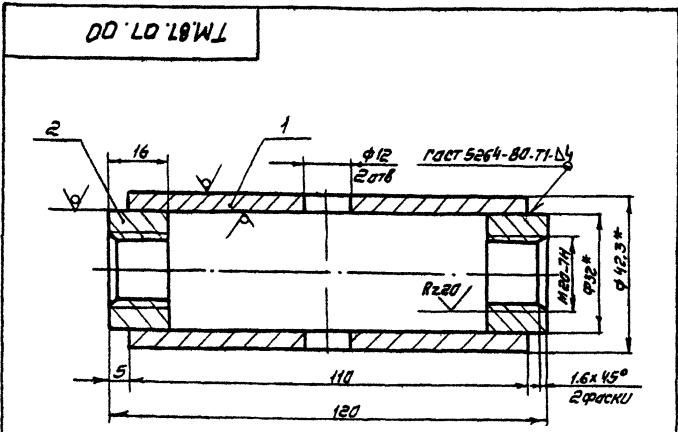
ТМ.87.00.01			Лит	Масса	Масштаб
Шпилька			И	4,9	1:1
Изм. лист: Коссакова Разработ: Коссакова Провер: Вайнштейн Т. контр: Смирнов Инж. м.т. Блоков Н. контр: Солдатова Утв. Явдеев			Лист Листов 1 ГОСТРой ССРС СОЮЗВОДОКАНАЛПРОЕКТ г. Москва		



Предельные отклонения размеров отверстий Н14, остальные $\pm \frac{IT14}{2}$

ТМ.87.00.02			Лит	Масса	Масштаб
Упир			И	6,3	1:5
Изм. лист: Коссакова Разработ: Коссакова Провер: Вайнштейн Т. контр: Смирнов Инж. м.т. Блоков Н. контр: Солдатова Утв. Явдеев			Лист Листов 1 ГОСТРой ССРС СОЮЗВОДОКАНАЛПРОЕКТ г. Москва		

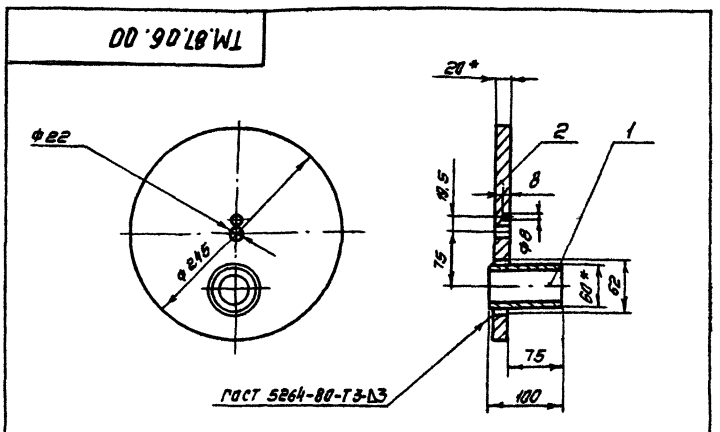
Изм. и лист. Подпись и дата. Взам. инв. и инв. - Н. Явдеев. Подпись и дата.



1 Неуказанные предельные отклонения размеров отверстий Н14, остальные $\pm \frac{IT14}{2}$
 2 Неуказанные шероховатости обрабатываемых поверхностей R_{20}
 3* Размеры для справок.

Ранжир	Зона	Лист	Обозначение	Наименование	Кол	Прим
<u>Материалы</u>						
	1		Труба 32x4	ГОСТ 3262-75	0,4кг	
	2		Круг	В32 ГОСТ 2590-71 СТ 3 ГОСТ 535-79	0,06кг	

ТМ.87.07.00			Лит	Масса	Масштаб
Муфта			И	0,46	1:1
Изм. лист: Коссакова Разработ: Коссакова Провер: Вайнштейн Т. контр: Смирнов Инж. м.т. Блоков Н. контр: Солдатова Утв. Явдеев			Лист Листов 1 ГОСТРой ССРС СОЮЗВОДОКАНАЛПРОЕКТ г. Москва		



1 Предельные отклонения размеров: отверстий Н14, остальные $\pm \frac{IT14}{2}$
 2 Шероховатость обрабатываемых поверхностей R_{20}
 3* Размеры для справок

Ранжир	Зона	Лист	Обозначение	Наименование	Кол	Примеч.
<u>Материалы</u>						
	1		Труба 50x3,5	ГОСТ 3262-75	0,6кг	
	2		Лист	Б-20.0 ГОСТ 19903-74 СТ. 3 ГОСТ 14637-79	9 кг	

ТМ.87.06.00			Лит	Масса	Масштаб
Заглушка			И	10,4	1:5
Изм. лист: Коссакова Разработ: Коссакова Провер: Вайнштейн Т. контр: Смирнов Инж. м.т. Блоков Н. контр: Солдатова Утв. Явдеев			Лист Листов 1 ГОСТРой ССРС СОЮЗВОДОКАНАЛПРОЕКТ г. Москва		

Изм. и лист. Подпись и дата. Взам. инв. и инв. - Н. Явдеев. Подпись и дата.