

**МИНИСТЕРСТВО УГОЛЬНОЙ ПРОМЫШЛЕННОСТИ СССР
ВСЕСОЮЗНЫЙ ОРДЕНА ТРУДОВОГО КРАСНОГО ЗНАМЕНИ
НАУЧНО-ИССЛЕДОВАТЕЛЬСКИЙ ИНСТИТУТ
ГОРНОЙ ГЕОМЕХАНИКИ И МАРКШЕЙДЕРСКОГО ДЕЛА
В Н И И**

**И Н С Т Р У К Ц И Я
ПО ВЫБОРУ СПОСОБА
И ПАРАМЕТРОВ РАЗУПРОЧНЕНИЯ КРОВЛИ
НА ВЫЕМОЧНЫХ УЧАСТКАХ**

**Ленинград
1991**



**ПЕРВЫЙ
ЗАМЕСТИТЕЛЬ МИНИСТРА
УГОЛЬНОЙ ПРОМЫШЛЕННОСТИ
С С С Р**

121910, Москва, проспект Калинина, д. 23

03.04.90 № 2-35-16/250

На № _____


Г О вводе в действие Инструкции по выбору способа и параметров разупрочнения кровли на выемочных участках

Главным управлениям, управлениям, производственным объединениям, научно-исследовательским и проектным институтам, организациям Министерства

Направляю Вам для руководства и ввода в действие с 01.01.91 Инструкцию по выбору способа и параметров разупрочнения кровли на выемочных участках.

Работы по разупрочнению пород кровли производить в строгом соответствии с требованиями Правил безопасности в угольных и сланцевых шахтах, Единых правил безопасности при взрывных работах и настоящей инструкции.

С вводом настоящей инструкции действие инструкции издания 1982 года отменяется.


А.П. Фисун

Главное научно-техническое управление
Исп. Обрезан А.М.
тел. 202-21-25

МИНИСТЕРСТВО УГОЛЬНОЙ ПРОМЫШЛЕННОСТИ СССР
ВСЕСОЮЗНЫЙ ОРДЕНА ТРУДОВОГО КРАСНОГО ЗНАМЕНИ
НАУЧНО-ИССЛЕДОВАТЕЛЬСКИЙ ИНСТИТУТ
ГОРНОЙ ГЕОМЕХАНИКИ И МАРКШЕЙДЕРСКОГО ДЕЛА
В Н И М И

СОГЛАСОВАНО

с Госпроматомнадзором СССР
10.12.90 г. № 05—1—40/438
с ЦК профсоюза рабочих
угольной промышленности СССР
06.07.88 г. № 4—158/26

УТВЕРЖДЕНО

Министерством угольной
промышленности СССР
02.04.90 г. № 2—35—16/250

И Н С Т Р У К Ц И Я
ПО ВЫБОРУ СПОСОБА
И ПАРАМЕТРОВ РАЗУПРОЧНЕНИЯ КРОВЛИ
НА ВЫЕМОЧНЫХ УЧАСТКАХ

Л е н и н г р а д

1 9 9 1

Инструкция по выбору способа и параметров разупрочнения кровли на выемочных участках. — Л., 1991. — 102 с. (М-во угольной пром-сти СССР. Всесоюз ордена Трудового Красного Знамени НИИ горн. геомех и маркшейд. дела)

На базе действующей Инструкции по выбору способа и параметров разупрочнения кровли на выемочных участках (Л., ВНИМИ, 1982) разработана новая, в основе которой — обобщение опыта применения механизированных крепей повышенного и высокого сопротивления с разупрочнением кровли и при его отсутствии в разнообразных горно-геологических условиях основных бассейнов и анализ результатов аналитических, лабораторных и шахтных исследований проявления горного давления.

Реализация способов разупрочнения базируется на новых исследованиях и разработках. Это обеспечивает безопасность взрывных работ.

Инструкция составлена ВНИМИ, ИГД им. А. А. Скочинского, Печорниипроектом, КНИУИ, Донуги, Шахтнииуи им. А. М. Терпигорева, Макнии, Востнии, Кузниуи, Производственно-экспериментальным управлением по буровзрывным работам Донбасса (ПЭУ БВР), ЛГИ им. Г. В. Плеханова, Карагандинским политехническим институтом, ПО «Интауголь», ИГД СО АН СССР, ИГД КазССР при участии производственных объединений Карагандауголь, Боркутауголь, Северокузбассуголь, Южкузбассуголь, Гуковуголь, Сахалинуголь, Донецкуголь, Донбассантрацит, Краснодаруголь, Ровенькиантрацит.

Предназначена для использования научно-техническим персоналом производственных объединений, шахт, проектных и научно-исследовательских институтов Минуглепрома СССР (при разработке проектов и практическом разупрочнении кровли в очистных забоях).

Ил. 66, табл. 4, прил. 6.

ВВЕДЕНИЕ

В отрасли разрабатываются более 100 угольных пластов с тяжелыми кровлями и углом падения до 35° , выемка которых осложнена в периоды проявления осадок основной кровли. В большинстве таких случаев возникают аварийные ситуации в очистных забоях.

Чтобы повысить эффективность управления труднообрушаемыми породами кровли и таким образом обеспечить высокопроизводительную работу комплексно-механизированных очистных забоев и безопасность труда, в отрасли ускоренно реализуется основное направление решения этих вопросов — создание и внедрение механизированных крепей нового технического уровня с повышенным и высоким сопротивлением. Параллельно, как вспомогательное направление на период завершения перехода к крепям нового технического уровня, продолжается совершенствование применяемых способов разупрочнения в направлении повышения эффективности, снижения трудоемкости и обеспечения высокой безопасности ведения взрывных работ. Кроме этого, разрабатываются новые способы разупрочнения.

В 1980—1985 гг. с применением различных способов разупрочнения кровли в Карагандинском, Печорском, Кузнецком, Донецком бассейнах и ПО «Сахалинуголь» отработано 199 комплексно-механизированных очистных забоев, а за 1985—1990 гг. — 105 забоев.

Работы производились в соответствии с «Инструкцией по выбору способа и параметров разупрочнения кровли на выемочных участках», утвержденной Минуглепромом СССР в 1981 г. Она была разработана с учетом использования индивидуальных и применявшихся в этот период механизированных крепей (рабочее сопротивление $320—650 \text{ кН/м}^2$). Многие ее положения по выбору и обоснованию параметров заложения скважин, области применения способов разупрочнения устарели, так как не были учтены величины рабочего сопротивления механизированных крепей, структура и строение пород основной и непосредственной кровли, ряд осложняющих факторов горно-геологического характера.

Опыт применения механизированных крепей высокого сопротивления показывает, что в условиях слабых пород почвы, при значительном зависании пород кровли в выработанном пространстве, крупноблочном обрушении, на пластах с вынимаемой

мощностью более 3,0 м, склонных к отжиму, и в ряде других случаев они не в состоянии предотвратить аварийные ситуации в очистных забоях. Чтобы избежать деформаций элементов секций крепей, создать безопасные условия ведения очистных работ, предупредить появление воздушных ударов с выбросом в призабойное пространство больших объемов газа, в этих условиях следует широко использовать способы разупрочнения.

Для обеспечения полной безопасности ведения взрывных работ усовершенствованы водовоздушные и водораспылительные завесы, разработана и внедрена новая забойка, обеспечивающая камуфлетное взрывание без выбросов продуктов детонации в шахтную атмосферу.

На основе разработанной ВНИМИ дополнительной типизации тяжелой кровли угольных пластов установлена область применения разупрочнения в сочетании с крепями нового технического уровня.

Следует отметить, что в ближайшие годы способы разупрочнения будут широко применяться для решения задач управления состоянием массива горных пород на больших глубинах.

Успешно проводятся работы по использованию способов разупрочнения для разгрузки крепей подготовительных выработок от повышенного горного давления, для предотвращения пучения почвы при бесцеликовых схемах подготовки выемочных участков. Начаты экспериментальные работы по предотвращению газодинамических явлений в очистных забоях на основе комплексного метода, важнейшим элементом которого является разупрочнение труднообрушаемых пород.

Работы по разупрочнению пород должны полностью соответствовать требованиям Правил безопасности в угольных и сланцевых шахтах (М.: «Недра», 1986), Единых правил безопасности при взрывных работах (М.: «Недра», 1972) и настоящей Инструкции.

1. ОБЩИЕ ПОЛОЖЕНИЯ

1.1. Основным геологическим признаком тяжелой кровли, относящейся к классу трудноуправляемых, является величина, отношения суммарной мощности легко- и среднеобрушающихся пород непосредственной кровли $h_{н.к}$ к вынимаемой мощности пласта m_v при наличии в основной кровле трудно- и весьма труднообрушаемых пород, представленных крепкими песчаниками, известняками и реже алевролитами. В соответствии с единой классификацией кровли пологих пластов ВНИМИ (Временные указания по управлению горным давлением в очистных забоях угольных шахт. — Л.: ВНИМИ, 1981), в зависимости от величины этого отношения к типу тяжелых кровель отнесены (3—4) $> h_{н.к}/m_v \geq 0$.

1.2. В очистных забоях с тяжелой кровлей управление ею производится механизированными крепями повышенного и высокого сопротивления, а также индивидуальными стойками при повышенной плотности установки в сочетании с посадочной крепью.

Если рабочее сопротивление крепей не соответствует нагрузочным свойствам пород кровли, а также присутствует ряд осложняющих факторов, то необходимо разупрочнение пород основной кровли.

Выемочные участки, на которых необходимо производить разупрочнение труднообрушаемых пород кровли, устанавливает комиссия представителей производственных объединений (председатель — технический директор объединения), бассейнового НИИ, а также института по безопасности горных работ. Это осуществляется ежегодно при рассмотрении планов ведения горных работ на следующий год или безотлагательно в случае неожиданного проявления тяжелых осадок основной кровли, а также газодинамических явлений в очистных и подготовительных выработках.

Комиссиям рекомендуется использовать Каталог угольных пластов мощностью до 3,5 м и углом падения до 35° с тяжелыми кровлями (Л.: ВНИМИ, 1985), а также для выбора типа крепи — Каталог типовых условий эксплуатации механизированных крепей на полого-наклонных (до 35°) пластах (Л.: ВНИМИ, 1985) и методические основы выбора области применения, изложенные в настоящей Инструкции.

1.3. На плане горных работ выемочных участков, на которых признано необходимым производить разупрочнение кровли, должны быть указаны наименования способов разупрочнения: ПТ — передовое торпедирование, ГМТ — гидромикроторпедирование, ПОС — принудительное обрушение взрыванием скважинных зарядов, ПОШ — то же, шпуровых зарядов, ВГО — взрывогидрообработка, НГР — направленный гидроразрыв, ГДС — гидродинамическая стратификация, ВБ — взрывоподбуртовка.

2. СПОСОБЫ РАЗУПРОЧНЕНИЯ

В отрасли освоены и применяются следующие способы разупрочнения: передовое торпедирование, гидромикроторпедирование, взрывогидрообработка, два вида принудительного обрушения — взрывание скважинных и шпуровых зарядов. В стадии промышленного внедрения находятся новые способы — гидродинамическая стратификация, направленный гидроразрыв, взрывоподбуртовка.

Разработаны и апробированы в промышленных условиях новые модификации способа передового торпедирования: межэкранный торпедирование, направленное разупрочнение.

Целью применения в очистных забоях этих способов является снижение или полная ликвидация тяжести проявления осадок основной кровли.

2.1. **Передовое торпедирование.** Сущность способа — локальное ослабление прочных пород основной кровли впереди очистного забоя по длине или участку выемочного поля путем взрывания зарядов ВВ в длинных скважинах. Образующиеся в результате взрыва искусственные концентраторы напряжений в виде зон радиальных трещин и разрушенных контактов в плоскостях напластования по мере приближения очистного забоя к плоскости торпедирования и последующего ее перехода в изменяющемся силовом поле напряжений массива пород прорастают в магистральные трещины. Последние расчленяют массив пород основной кровли на блоки по высоте и напластованию.

Размер зон трещинообразования и разрушения контактов между прочными слоями зависит от типа ВВ, коэффициента заряджания, массы и конструкции скважинного заряда, физико-механических свойств и параметров волн напряжений. Расчет размеров зоны трещинообразования показан в прил. 1.

В результате разупрочнения прочные труднообрушаемые породы основной кровли расчленяются на блоки меньших размеров. Это приводит к резкому снижению интенсивности и тяжести проявления первичных и вторичных осадок основной кровли, к уменьшению величины внешних активных нагрузок на крепь очистных забоев и разгрузке их краевых частей.

а. **Межэкранный торпедирование.** Цель способа — обеспечить максимальное использование энергии взрыва, чтобы повысить

эффективность разупрочнения пород кровли. Для этого в качестве экрана служит природная и эксплуатационная трещиноватость. При определенном расположении скважин экран позволяет использовать эффект напряжений отраженных взрывных волн.

6. Направленное разупрочнение. Сушность его — в заложении в естественной плоскости обрушения одной скважины с взрыванием в ней заряда ВВ и другой — «холостой». Такая схема приводит к снижению сейсмического воздействия на слабые породы непосредственной кровли, что снижает вывалообразование.

2.2. Гидромикроторпедирование. Способ является комбинированным, сочетающим элементы передового торпедирования и гидрообработки. В скважинах взрывают небольшие заряды ВВ в оболочке специальной конструкции в водной среде под давлением с последующей гидрообработкой породного массива. Заряды ВВ располагают в местах залегания ослабленных контактов и прослоев. Перед взрыванием первого заряда в скважину нагнетают жидкость для заполнения пор и трещин. После первого в той же скважине в таком же режиме производятся последующие взрывания. В дальнейшем в скважину нагнетают жидкость в режиме гидрообработки.

Этими мероприятиями достигается разупрочнение массива за счет образования трещин расслоения и увлажнения пород. Слои обрушаются в несколько стадий и не создают повышенных нагрузок на крепи очистных выработок.

2.3. Взрывогидрообработка. Сушность способа — это предварительное создание трещиноватости в массиве труднообрушающихся монолитных пород кровли взрыванием скважинных зарядов диаметром 36—38 мм, массой ВВ 35—50 кг и последующее увлажнение от шахтного противопожарного трубопровода с напором 0,5—1,0 МПа.

После воздействия взрыва и увлажнения пород осадки основной кровли при работе очистных забоев не проявляются.

2.4. Принудительное обрушение кровли взрыванием скважинных зарядов. Сушность способа в следующем: при минимальной безопасной площади обнажения кровли взрыванием зарядов ВВ в длинных скважинах, параллельных линии очистного забоя, пробуренных вблизи целика, осуществляется обрушение труднообрушаемых пород над выработанным пространством на высоту до 10 м. Кровля под действием взрыва разделяется на слои, затем они обрушаются при зависании, меньшем по сравнению с естественным шагом обрушения. Это исключает воздушные удары и формирование больших активных нагрузок на крепи.

2.5. Принудительное обрушение кровли взрыванием шпуровых зарядов. Основа способа — бурение шпуров в кровлю из призабойного пространства очистного забоя. Взрыванием шпуровых зарядов ослабляют непосредственную кровлю. Если труднообрушаемые породы залегают непосредственно над угольным пластом, то в результате ослабления происходит их принудительное

обрушение без воздействия на очистной забой. Если же трудно-обрушаемые породы залегают выше, вне досягаемости шпуровых зарядов, то производится рыхление непосредственной кровли на мощность, необходимую для подбуртовки этих пород.

2.6. Способ подработки. Сущность способа — региональное ослабление труднообрушающихся пород кровли пласта посредством предварительной выемки нижележащего пласта. Ослабление или разупрочнение происходит за счет разрушения межслоевых связей, а также образования или развития трещин в породах в процессе деформирования и перемещения подработанной толщи. Степень разупрочнения пород снижается с удалением от подрабатываемого пласта и с уменьшением его мощности. Площадь зоны разупрочнения в плоскости напластования сокращается по мере удаления от подрабатываемого пласта. Она определяется углами разупрочнения по простиранию, восстанию и падению пласта.

Достаточность степени разупрочнения кровли оценивают по относительной мощности междупластья (соотношение мощностей междупластья и вынимаемой подрабатываемого пласта).

2.7. Скважинная взрывоподбуртовка кровли. Способ заключается в возведении бутовых полос параллельно линии очистного забоя взрыванием скважинных зарядов в почве пласта в выработанном пространстве при отходе очистного забоя от разрезной печи. Это осуществляют, чтобы нейтрализовать проявление первичных осадок основной кровли на тонких угольных пластах.

2.8. Направленный гидроразрыв прочных пород основной кровли. Сущность способа — создание в этих породах искусственных протяженных трещин с заданной ориентацией в пространстве за счет нагнетания воды в режиме гидроразрыва к зародышевым щелям, нарезанным в скважинах. В результате разупрочнения кровли уменьшаются размеры обрушающихся блоков, снижаются нагрузки на крепи очистных и подготовительных выработок.

2.9. Гидродинамическая стратификация пород кровли. Способ состоит в том, что разупрочнение пород кровли осуществляют ориентированным гидроразрывом по предварительно нарезанной круговой щели. Обрушение последних исключает вредное проявление осадок основной кровли.

3. ВЫБОР ОБЛАСТИ ПРИМЕНЕНИЯ СПОСОБОВ РАЗУПРочНЕНИЯ КРОВЛИ В ОЧИСТНЫХ ЗАБОЯХ

Опыт применения механизированных крепей с различными величинами рабочего сопротивления на пластах с тяжелыми кровлями позволяет обоснованно устанавливать целесообразную область применения способов разупрочнения.

Анализом проявления горного давления при использовании различных типов крепей установлено, что интенсивность и тяжесть проявления осадок основной кровли определяется значением $h_{н.к}/m_b$, а также величиной рабочего сопротивления крепей, прочностными свойствами и структурными особенностями пород основной и непосредственной кровли.

В связи с этим целесообразно разработать дополнительную типизацию тяжелых кровель по прочностным и нагрузочным свойствам пород основной кровли.

3.1. Дополнительная типизация тяжелой кровли. В Каталоге угольных пластов мощностью до 3,5 м и углом падения до 35° с тяжелыми кровлями (Л.: ВНИМИ, 1985) приведена дополнительная типизация по нагрузочным свойствам, в соответствии с которой труднообрушаемые породы кровли разделены на два типа, — к 3А отнесены породы с пределом прочности на сжатие 60—80 МПа, а к типу 3Б — более 80 МПа. (Индекс 3 в соответствии с единой Классификацией боковых пород ВНИМИ характеризует класс трудноуправляемых кровель, к которым отнесены и тяжелые).

Разделение диапазона тяжелых кровель по нагрузочным свойствам, т. е. до величине $h_{н.к}/m_b$, показано на рис. 1. Верхняя граница, разделяющая трудно- и среднеобрушаемую кровлю, установлена на основе опыта применения механизированных крепей с различными величинами рабочего сопротивления.

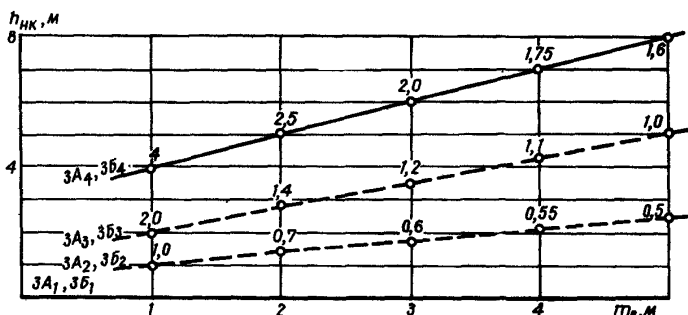


Рис. 1. Дополнительная типизация тяжелой кровли по нагрузочным свойствам

Значения $h_{н.к}/m_b$ по верхней границе в зависимости от вынимаемой мощности изменяются от 4 (при вынимаемой мощности пласта 1,0 м) до 1,6 (при 5,0 м). Нижняя граница диапазона труднообрушаемой кровли проходит по оси абсцисс, т. е. $h_{н.к}/m_b = 0$.

Диапазон труднообрушаемой кровли между верхней и нижней границами разделен приблизительно на три равные части, которые образуют четыре подтипа кровли $3A_1, 3A_2, 3A_3, 3A_4$ и $3B_1, 3B_2, 3B_3, 3B_4$.

Исходя из этого, каждому подтипу кровли соответствуют значения отношения $h_{н.к}/m_b$:

$h_{н.к}/m_b = 0$	$3A_1; 3B_1;$
$1 \geq h_{н.к}/m_b > 0,50$	$3A_2; 3B_2;$
$2 \geq h_{н.к}/m_b > 1,0$	$3A_3; 3B_3;$
$4 \geq h_{н.к}/m_b > 1,6$	$3A_4; 3B_4.$

Особенно тяжелые проявления осадок основной кровли наблюдаются при первом и втором подтипах ($3A_1, 3B_1$ и $3A_2, 3B_2$). При первичных осадках, даже если крепи имеют высокое сопротивление, наблюдаются частые случаи посадки секций «на жестко», деформации их элементов.

При кровлях подтипов $3A_3, 3B_3$ и $3A_4, 3B_4$ интенсивность и тяжесть проявления осадок меньше, чем при первых двух подтипах, но они наблюдаются в период осадок основной кровли вывалообразованием, особенно при неустойчивой непосредственной кровле. Поэтому, чтобы правильно выбрать тип крепи, а если применяется разупрочнение, то и рациональные схемы и параметры заложения скважин, необходимо в подтипах учесть устойчивость нижних слоев непосредственной кровли. Для этой цели вводятся индексы: «Н» — неустойчивая кровли, «У» — устойчивая.

Выделенные типы кровель обозначим следующим образом: $3A_{2-4Н}, 3A_{2-4У}, 3B_{2-4Н}$ и $3B_{2-4У}$.

3.2. Область применения разупрочнения кровли. Выбор способов разупрочнения для конкретных очистных забоев зависит от соответствия подтипа кровли величине рабочего сопротивления применяемой крепи, а также от осложняющих факторов в пределах выемочного участка.

Отрасль недостаточно оснащена крепями нового технического уровня с высоким сопротивлением ($1000-1300 \text{ кН/м}^2$). Поэтому на пластах с тяжелыми кровлями применяются крепи повышенного сопротивления, а в ряде случаев — крепи I ряда по величине рабочего сопротивления.

Проанализированы опыт применения крепей повышенного и высокого сопротивления, а также результаты исследований проявления горного давления при их использовании в очистных забоях основных угольных бассейнов. Это позволило для каждого подтипа кровли установить необходимую величину рабочего сопротивления крепи и в зависимости от нее целесообразность применения разупрочнения кровли.

Область применения разупрочнения, соответствующая каждому подтипу тяжелой кровли, указана в табл. 1.

Таблица 1

Характеристика	Мероприятия по разупрочнению кровли при механизированных крепях			
	I ряда ($P = 320-450$ кН/м ²)	повышенного сопротивления		высокого сопротивления ($P = 1000-1300$ кН/м ²)
		I типа ($P = 480-650$ кН/м ²)	II типа ($P = 720-730$ кН/м ²)	
Крепь	1МКМ, М-87УМ, М-88, «Донбасс», ОКП, М-137, МК-75, МК-970М, МКС, МКЭ	ОКП-70, ОКП-90, М-87МП, КД-80, М-103, М-87П	М-130, «Пиома»	2УКП, УКП-5, МТ, М-138, М-139, М-142
Подтип кровли				
ЗА ₁₋₂	ПР ₂	ПР ₂	ПР ₁	—
ЗА ₃	ПР ₂	ПР ₁	ПР ₁	—
ЗА ₄	ПР ₂	ПР ₁	—	—
ЗБ ₁₋₂	ПР ₂	ПР ₂	ПР ₂	ПР ₁
ЗБ ₃₋₄	ПР ₂	ПР ₂	—	—

Примечания: 1. ПР₁ — разупрочнение в зоне первичной осадки. ПР₂ — разупрочнение по всему выемочному полю.

2. К механизированным крепям I ряда по величине рабочего сопротивления отнесены крепи, соответствующие ГОСТ 15852

После оснащения отрасли необходимым объемом механизированных крепей высокого сопротивления, разупрочнение кровли должно применяться только при подтипах кровли ЗБ₁, ЗБ₂ на пластах мощностью более 3,5 м, чтобы снизить интенсивность и тяжесть проявления первичных осадок основной кровли, когда необходимое рабочее сопротивление является недостаточным (рис 2)

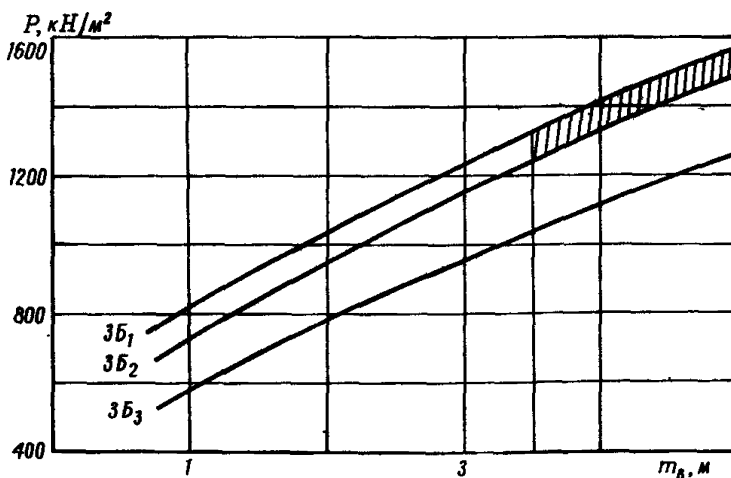


Рис. 2. Необходимое сопротивление крепи при первой осадке основной кровли

Приведенные зависимости величины рабочего сопротивления от вынимаемой мощности пласта для данных подтипов кровли построены по результатам исследований работы крепей (2УКП, КМТ и др.)

При вторичных осадках величина рабочего сопротивления (1300 кН/м^2) позволяет в необходимой степени нейтрализовать тяжесть их проявления без применения разупрочнения кровли.

Разупрочнение кровли в ряде горно-геологических условий залегания угольных пластов рекомендуется даже при соответствии величине рабочего сопротивления крепи, если встречаются осложняющие факторы, перечень которых содержится в табл. 2. Все данные приведены для структурно-нагрузочного типа кровли ЗБ₁₋₂₋₃. В этих условиях разупрочнение производится как на участке первичной осадки, так и по всему выемочному полю.

Таблица 2

Осложняющие факторы	Разупрочнение
Пласты со слабыми почвами	ПР ₂
Пласты с неустойчивыми нижними слоями непосредственной кровли	ПР ₂
Пласты с углами падения более 18° при использовании механизированных крепей оградительно-поддерживающего типа	ПР ₁
Склонность зависающих пород основной кровли на длине естественного шага первичной осадки (80—120 м) к мгновенному обрушению с вытеснением больших объемов газа в призабойное пространство и формированию воздушных ударов	ПР ₁
Пласты с газодинамическими проявлениями горного давления	ПР ₂
Выемочные участки шахтопластов с выклиниванием непосредственной кровли по их длине до значений, соответствующих тяжелой кровле	По длине данного участка

4. ПЕРЕДОВОЕ ТОРПЕДИРОВАНИЕ

Условия применения

4.1. Передовое торпедирование — универсальный способ для любых горно-геологических условий залегания пластов с трудно-обрушаемыми породами кровли при любой их мощности и прочности для шахт при столбовых системах разработки, а также комбинированной системе при бурении и взрывании скважин из выработок, проветриваемых за счет общешахтной депрессии.

4.2. Допускается применение передового торпедирования на шахтах, опасных по газу и взрывчатости пыли, а также на пластах, опасных по внезапным выбросам угля и газа, при использовании сыпучей забойки на основе смеси карбамида с хлоридом калия,

обеспечивающей камуфлетное взрывание без выброса продуктов детонации и забойки в шахтную атмосферу.

При отсутствии на шахтах энергии сжатого воздуха, необходимого технологического оборудования для возведения сыпучей забойки допускается применение водяной забойки при условии контроля уровня воды в скважинах.

4.3. Способ передового торпедирования рекомендуется также для охраны повторно используемых и присечных выработок при бесцеликовых схемах подготовки, а также для предупреждения пучения почвы:

4.4. Передовое торпедирование запрещается непосредственно в зонах с раскрытыми трещинами и перемятыми породами.

Параметры способа

4.5. К основным параметрам способа передового торпедирования относятся (рис. 3):

$l_{скв}$ — длина скважин, м;

$d_{скв}$ — диаметр скважин, мм;

$l_{заб}$ — длина забойки, м;

$l_{зар}$ — длина заряда, м;

β — угол разворота скважин относительно прилегающих выработок, (...°);

θ — угол подъема скважин над пластом, (...°);

a — расстояние между скважинами или шаг торпедирования, м;

Q — общая масса заряда, кг;

g — удельная масса заряда, кг/м.

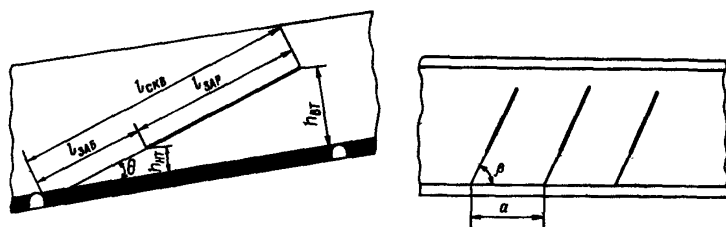


Рис. 3. Параметры заложения скважин и размещения зарядов ВВ

Схемы расположения и параметры заложения скважин

4.6. Выбор схем и параметров расположения скважин обуславливается типом кровли, величиной рабочего сопротивления крепи, направлением естественной трещиноватости, а также

горно-геологическими и горно-техническими условиями выемочных участков.

4.7. По назначению скважины подразделяются на основные, служащие для разупрочнения кровли в пределах выемочного столба, и отсечные, — для предотвращения зависания кровли у границ целиков, штреков и для инициирования разрушения при выходе комплекса из монтажной камеры

4.8. Схемы расположения скважин подразделяются на виды: по ориентировке скважин относительно линии очистного забоя — перпендикулярные, параллельные, наклонные;

по количеству сторон выемочного столба или подготовительных выработок, из которых бурятся скважины, одно- и двусторонние;

по количеству скважин в плоскости разупрочнения — одно- и двухъярусные (две скважины)

Область применения

4.9. Перпендикулярная и наклонная схемы расположения скважин соответствуют всем типам кровли.

4.10. Параллельная схема расположения скважин используется при кровлях типа $3A_{2-4}U$.

4.11. Комбинированная схема расположения (параллельные и наклонные скважины) целесообразна при кровлях типа $3A_{1-2}$, $3B_{1-2}$ и прочной непосредственной кровле, представленной алевролитами, известняками ($\sigma_c = 40-60$ МПа), а также на участках выклинивания непосредственной кровли и замещения ее прочными породами основной кровли по длине выемочных столбов.

4.12. Параллельные и веерные скважины, закладываемые из специально пройденного гезенка до верхнего контура прочной породы небольшой мощности (3—5 м), применяются на тонких угольных пластах, если непосредственно над ними залегают слабые породы

Схемы расположения скважин и параметры их заложения для снижения интенсивности и тяжести проявления первичных осадок основной кровли

4.13. Рекомендуются схемы расположения скважин: перпендикулярная, параллельная, наклонная, комбинированная, параллельные и веерные скважины, заложенные из специального гезенка.

4.14. При длине лавы $L_d < 120$ м при любых схемах расположения скважин (кроме перпендикулярного) используются односторонние, при $L_d > 120$ м — двусторонние схемы.

4.15. Одностороннюю схему в отдельных случаях можно применять при длине лавы более 120 м, а также на пластах с углами залегания более 15° .

4.16. Расстояние между забоями встречных скважин при любых схемах их расположения должно составлять $d = 10-15$ м.

Перпендикулярная схема

4.17. До начала очистных работ из разрезной печи будущей лавы перпендикулярно к плоскости забоя бурят скважины на длину, равную шагу первичной осадки основной кровли L_n (рис. 4). Скважины 1 по длине лавы пробуривают с шагом, равным a . Отсечные скважины 2 пробуривают на расстоянии $C = 10-15$ м от монтажной камеры. На пластах мощностью больше 3 м монтажную камеру проводят в два приема, работы по бурению и взрыванию скважины выполняют до ее расширения на проектное сечение.

Отсечные скважины 4 (рис. 5) в задней заделке плиты кровли на расстоянии 2—3 м от монтажной камеры закладываются при слоевых системах разработки, чтобы снизить влияние краевой части целика при отработке нижележащего слоя.

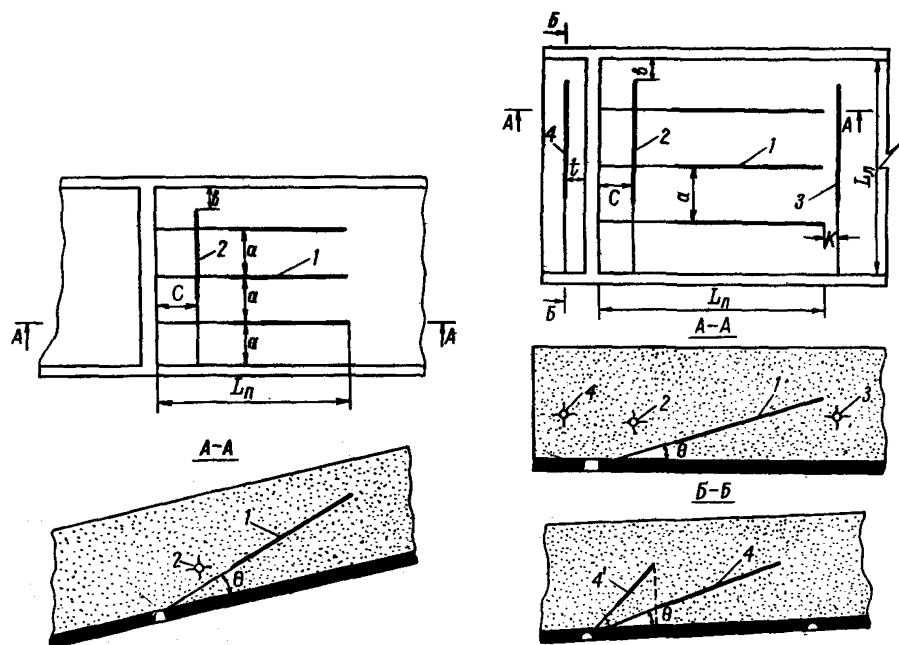


Рис. 4. Перпендикулярная схема расположения скважин

Рис. 5. Перпендикулярная схема расположения скважин при слоевой системе разработки

4.18. Проекция длины скважины на плоскость пласта должна быть равна предельному пролету первичной осадки основной кровли ($L_n = l_{скв} \cos \theta$).

4.19. При кровлях типа $ЗБ_{1-2}$ закладываются оконтуривающие скважины 3 на расстоянии $K = 6-10$ м от верхних концов скважин 1 , соответственно условию:

$$L_n + K \leq 1,2L_n. \quad (1)$$

4.20. На пластах с углами падения более 18° и при использовании механизированных крепей оградительно-поддерживающего типа при любых величинах рабочего сопротивления закладываются отсечные скважины 2 впереди монтажной камеры на расстоянии $C = 10-15$ м и скважины 4 в задней заделке на расстоянии $t = 2-3$ м от монтажной камеры.

4.21. Отсечные скважины 4 в задней заделке при любых типах кровли следует закладывать двухъярусными, а отсечные скважины 2 впереди монтажной камеры — одноярусными.

4.22. При кровлях типа $ЗА$ основные скважины 1 закладываются одноярусными, типа $ЗБ$ — двухъярусными. Скважины второго яруса 1 , 4 располагаются над участком забойки основных 1 и отсечных 4 скважин.

4.23. При использовании механизированных крепей первого ряда повышенного сопротивления I типа ($P = 480-650$ кН/м²) и кровлях $ЗА$ расстояние между скважинами должно составлять $15-20$ м;

при использовании механизированных крепей повышенного сопротивления II типа ($P = 720$ кН/м²) и кровлях $ЗА$ — $20-25$ м;

при использовании механизированных крепей высокого сопротивления — $30-35$ м;

при кровлях типа $ЗБ_{1-2}$, представленных мощными монолитными породами, расстояние между скважинами 1 может быть уменьшено до $10-12$ м.

Параллельная схема

4.24. По данной схеме бурят скважины из прилегающих выработок параллельно очистному забою с определенным шагом торпедирования (рис. 6).

4.25. Параллельная схема применяется при кровлях $ЗА_{2-3У}$, $ЗБ_{2-3У}$ с механизированными крепями повышенного (II типа — $P = 720$ кН/м²) и высокого сопротивления.

4.26. На расстоянии $C = 10-15$ м от монтажной камеры закладывают отсечные скважины 2 .

4.27. Основные скважины 1 закладывают на расстоянии $1/2L_n$ и $2/3L_n$.

4.28. При кровлях типа $ЗБ_{1-2}$, представленных мощными монолитными породами, склонными к зависанию на больших площадях и внезапному обрушению, шаг торпедирования на участке предельного пролета должен составлять $10-15$ м.

4.29. При кровлях типа $ЗА_4$, $ЗБ_4$ на больших глубинах с интенсивным пучением почвы при отходе от монтажной камеры,

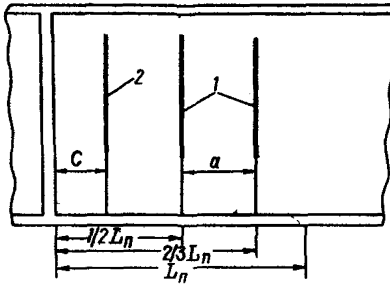


Рис. 6. Параллельная схема расположения скважин

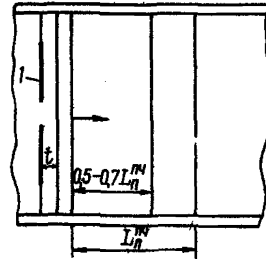


Рис. 7. Схема расположения скважин с отсекающей в задней заделке

чтобы предупредить зажатие механизированной крепи пучащими породами почвы, отсекающие скважины 4 закладывают в задней заделке на расстоянии $t = 2-3$ м от монтажной камеры (рис. 7). Взрывание производится при отходе комплекса от монтажной камеры на расстояние, равное $0,5-0,7$ величины предельного пролета устойчивости почвы $L_n^{пч}$.

Наклонная схема

4.30. Схема реализуется бурением основных скважин 1 из прилегающих выработок под углом разворота $\beta = 50-80^\circ$.

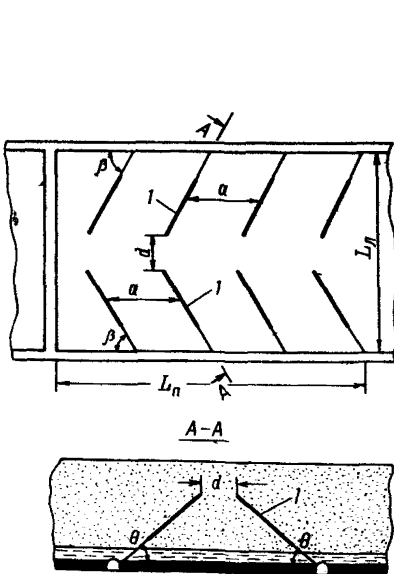


Рис. 8. Наклонная схема расположения с разворотом на забой

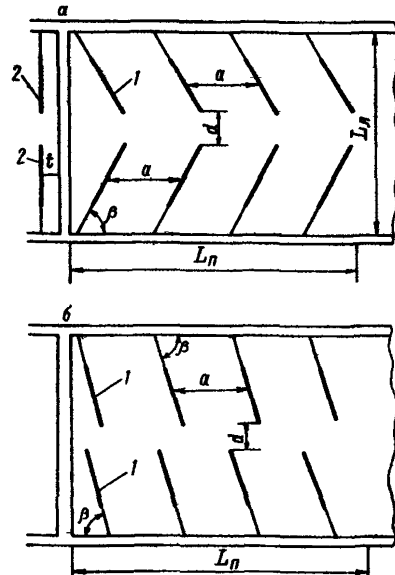


Рис. 9. Наклонная схема расположения скважин с разворотом на массив

4.31. Наклонная схема выполняется в трех вариантах: с разворотом скважин на забой (рис. 8), на массив (рис. 9, а) и со встречно-параллельным расположением (рис. 9, б).

4.32. При слоевой отработке мощных пластов на расстоянии 5 м от монтажной камеры закладывают отсечные скважины 2 в задней заделке. При кровлях ЗБ₁₋₂ используют двухъярусные скважины.

4.33. При кровлях типа ЗА₁₋₂ расстояние между скважинами принимают $a = 15-20$ м, при кровлях типа ЗБ₁₋₂ — $a = 10-15$ м.

Комбинированная схема

4.34. Схема реализуется бурением оконтуривающей параллельной скважины 1 (рис. 10) на расстоянии $1/2L_n$, отсечных скважин 4 в задней заделке на расстоянии $t = 2-3$ м и 2 — на расстоянии $C = 10-15$ м от монтажной камеры, и наклонных скважин 3 во второй половине предельного пролета. Расстояние между наклонными скважинами a принимают для кровель типа ЗА₁₋₂ — 15 м, ЗБ₁₋₂ — 10—15 м. Угол разворота β наклонных скважин составляет $70-80^\circ$.

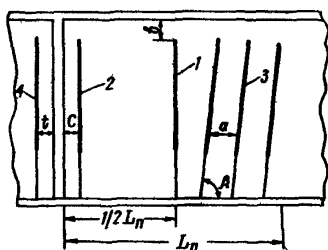


Рис. 10. Комбинированная схема расположения скважин

4.35. При двусторонних схемах применяют встречно-параллельные наклонные скважины.

Параллельная или веерная схемы

расположения скважин из специального гезенка

4.36. Гезенк 1 сечением $2,2 \text{ м}^2$ проходят до верхнего контура прочного слоя труднообрушаемой породы; верхнюю часть его разделяют под камеру для бурового станка (рис. 11).

4.37. Из гезенка пробуриваются параллельные или веерные скважины 2.

4.38. Расстояние между гезенками $l = 20-50$ м.

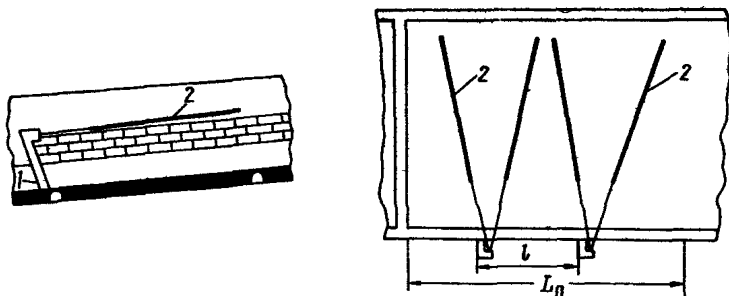


Рис. 11. Веерная схема расположения скважин из гезенка

Схемы расположения скважин и параметры их заложения для снижения интенсивности и тяжести проявления вторичных осадок основной кровли

4.39. Применяются перпендикулярная, параллельная, наклонная или веерная схемы расположения скважин из специального гезенка.

Перпендикулярная схема

4.40. Схему применяют, если в пределах выемочного участка имеются технологические выработки или специально пройденная выработка (рис. 12). Скважины 1 бурят из выработки перпендикулярно очистному забою в обе стороны. На расстоянии 10—15 м с двух сторон выработки закладывают отсекающие скважины 2.

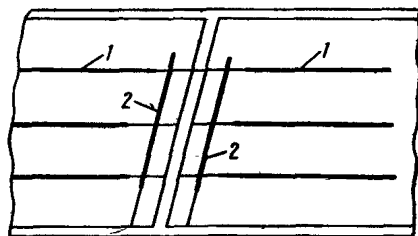


Рис. 12. Перпендикулярная схема расположения скважин из специальной или технологической выработки

4.41. Расстояние между перпендикулярными скважинами составляет для кровель типа $3A_{1-2}$ — 20—25 м, для $3B_{1-2}$ — 15—20 м.

4.42 При кровлях типа $3A_{1-2}$ закладываются одноярусные скважины, при кровлях типа $3B_1$ — двухъярусные. При кровлях типа $3B_2$ двухъярусное расположение возможно только для скважин, расположенных навстречу движению очистного забоя.

Параллельная схема

4.43. Схему используют при оборудовании очистных забоев механизированными крепями повышенного сопротивления II типа ($P = 720 \text{ кН/м}^2$) и в ряде случаев с механизированными крепями I типа ($P = 650 \text{ кН/м}^2$) для условий прочной непосредственной кровли (рис 13)

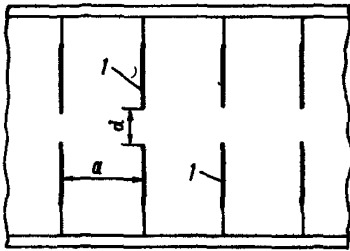


Рис. 13. Параллельная двусторонняя схема расположения скважин

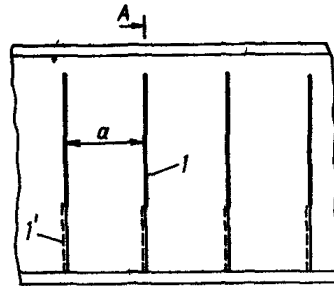
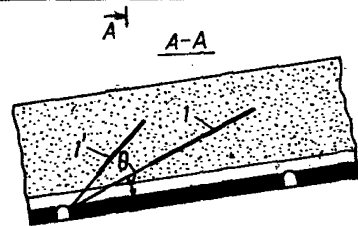
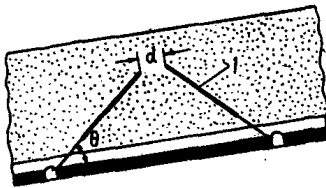


Рис. 14. Параллельная двухъярусная схема расположения скважин



4.44. Расстояния между скважинами a принимают следующими: при механизированных крепях повышенного сопротивления I типа ($P = 480\text{--}650 \text{ кН/м}^2$) — $1/2L_{\text{вт}}$;

при механизированных крепях II типа ($P = 720 \text{ кН/м}^2$) — $2/3L_{\text{вт}}$.

4.45. При кровлях типа ЗБ₂ применяется (рис. 14) двухъярусное расположение скважин, а при кровлях типа ЗА₂₋₃ — одноъярусное.

4.46. При бесцеликовых схемах подготовки и односторонней схеме расположения скважин они должны закладываться преимущественно из вентиляционного штрека. Проекция верхнего торца скважины на плоскость пласта должна быть на расстоянии 10—15 м от нижнего штрека.

Наклонная схема

4.47. Угол разворота скважин β принимают 50—80° в зависимости от направления основной системы естественной трещиноватости пород (рис. 15, 16).

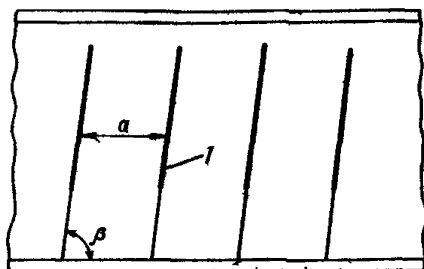


Рис. 15. Наклонная односторонняя схема расположения скважин

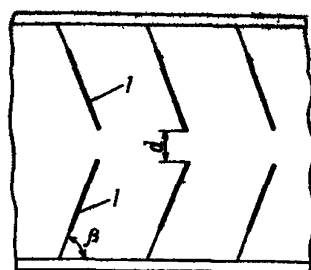
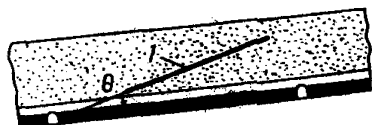


Рис. 16. Наклонная двусторонняя схема расположения скважин

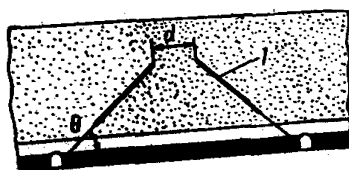
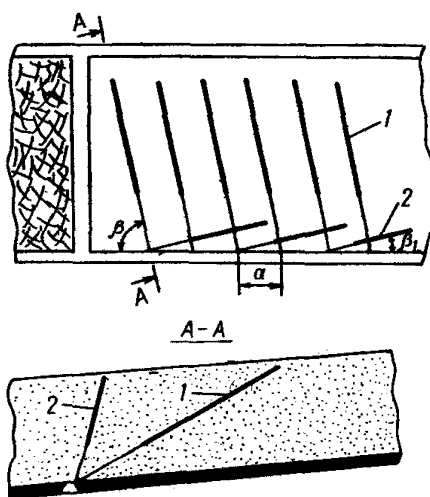


Рис. 17. Схема расположения скважин на вторичные осадки:

1 и 2 — основные и отсекающие скважины; a — расстояние между ними; β и β_1 — углы разворота скважин



4.48. При кровлях типа 3А применяют одноярусное расположение скважин, при кровлях типа 3Б — двухъярусное.

Для предупреждения зависания кровли на концевых участках наклонные схемы можно применять в сочетании с отсекающими скважинами (рис. 17).

4.49. Расстояние между скважинами 1 при кровлях типа 3Б для крепей повышенного сопротивления I типа ($P = 480-650 \text{ кН/м}^2$) принимают 10—15 м, для II типа ($P = 720 \text{ кН/м}^2$) — 15—20 м, при кровлях 3А с использованием крепей повышенного сопротивления обоих типов ($P = 480-720 \text{ кН/м}^2$) — 15—20 м.

Схемы скважин, закладываемых из специального гезенка

4.50. Применяются параллельные и веерные схемы. Расстояние между гезенками принимается равным $2/3L_{в.т}$ при параллельных, и 30—50 м — при веерных схемах (см. рис. 11).

Схемы межэкранный торпедирования

4.51. Эффективность применения наклонных схем резко повышается за счет использования разупрочняющего действия отраженных волн напряжений. Заложение скважин определяется пространственным положением трещин в разупрочняемых породах: трещины разлома (эксплуатационные) — 1-й вариант заложения (табл. 3);

одна система геологической трещиноватости — 2-й вариант (см. табл. 3);

две системы трещиноватости — 3-й вариант (веерная схема расположения скважин (рис. 18).

Таблица 3

Показатели	Варианты заложения скважин		
	1	2	3
Количество систем трещиноватости	—	1 или 2	2
Угол между линиями очистного забоя и простиранием ближайшей системы, (...°)	30	0—30	10—30
Расстояние от очистного забоя до взрываемого скважинного заряда, м	30—35	—	По п 3 105 Инструкции

4.52. В качестве экранов могут быть использованы границы зон геологической трещиноватости, устанавливаемые геофизическими или другими методами.

4.53. Конкретный вариант заложения скважин выбирают по условиям, приведенным в табл. 3.

4.54. При первом варианте заложения скважин заряд ВВ очередной линии торпедирования взрывают, когда устья скважин находятся на расстоянии 30—35 м от линии очистного забоя. Не допускается одновременное взрывание по нескольким линиям торпедирования.

4.55. Скважинные заряды ВВ при 2-м и 3-м вариантах заложения скважин нужно взрывать в строгой последовательности: из трех очередных линий торпедирования вначале — по крайним (экраносоздающим), затем — по средней. Например, при разупрочнении по схеме (см. рис. 18) заряды вначале взрываются по линиям 1 и 3, а затем — по 2.

4.56. Углы разворота и подъема скважин определяются графически (прил. 2).

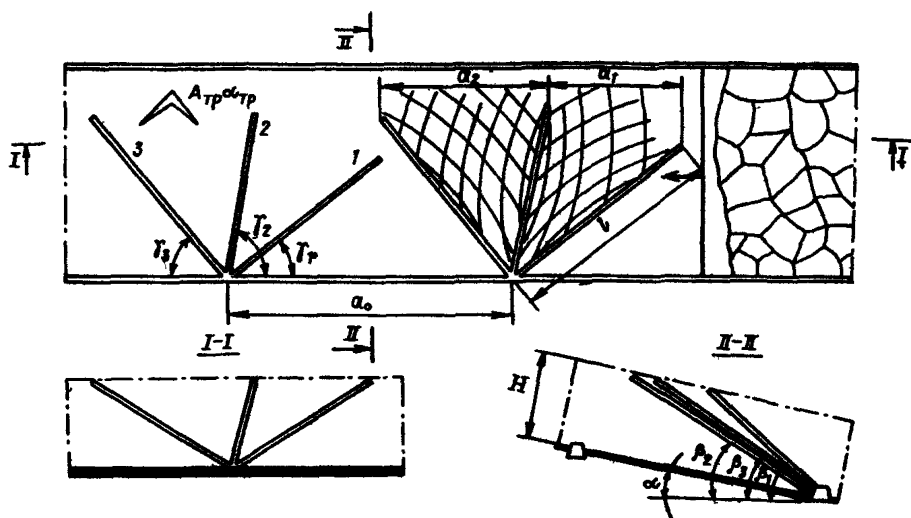


Рис. 18. Схема создания экранного эффекта веерными скважинами:

1, 3 — скважины, взрывающиеся первыми, 2 — скважина, взрывающаяся после них

Схема направленного разупрочнения

4.57. Параллельные скважины (рис. 19) располагаются в плоскости, близкой к углу естественного обрушения. Верхняя скважина 1 заряжается ВВ, нижняя 2 — «холостая». Расстояние между скважинами составляет 1,5—3,0 м. Шаг торпедирования, параметры нижнего $h_{н.т}$ и верхнего $h_{в.т}$ торцов заряда определяются в соответствии с пп. 4.59—4.63.

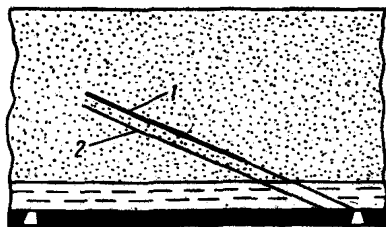


Рис. 19. Схема направленного разупрочнения спаренными скважинами

Параметры размещения зарядов ВВ

4.58. К параметрам размещения зарядов ВВ в скважинах относятся (см. рис. 3):

$h_{н.т}$ — высота заложения нижнего торца заряда над пластом, м;

$h_{в.т}$ — то же, верхнего, м (соответствует забою скважины);

- $l_{\text{заб}}$ — длина забойки, м;
 $l_{\text{зар}}$ — длина заряда, м;
 Q — общая масса заряда, кг;
 q — удельная масса заряда, кг/м.

Высота заложения нижнего торца заряда от пласта

4.59. При кровлях типа 3А₁ и 3Б₁ высота заложения нижнего торца заряда $h_{\text{н.т}}$ принимается не менее

$$h_{\text{н.т}} = (5-6)r_{\text{т}}, \quad (2)$$

где $r_{\text{т}}$ — радиус зоны трещинообразования, м, устанавливаемый в соответствии с прил. 1.

Показатели механических свойств пород, необходимые для расчетов по прил. 1, определяют бассейновые НИИ.

Если отсутствуют сведения, необходимые для определения $r_{\text{т}}$, высоту заложения следует принимать

$$h_{\text{н.т}} = (3-4), \text{ м.} \quad (3)$$

4.60. При кровлях типа 3А₂₋₃, 3Б₂₋₃ принимают

$$h_{\text{н.т}} = h_{\text{н.к}} + (3-4), \text{ м.} \quad (4)$$

4.61. При кровлях типа 3А₄, 3Б₄ принимают

$$h_{\text{н.т}} = h_{\text{н.к}} \quad (5)$$

(на пластах с вынимаемой мощностью более 3,0 м);

$$h_{\text{н.т}} = h_{\text{н.к}} + (3-4), \text{ м} \quad (6)$$

(на пластах с вынимаемой мощностью менее 3,0 м).

Высота заложения верхнего торца заряда от пласта

Эффективное разупрочнение достигается путем выбора рациональных параметров заложения и размещения заряда ВВ, поэтому необходимо установить поверхности первоначального расслоения по одному из ослабленных контактов, выделяющему нижний слой основной кровли, от которого зависит нагружение крепи. По практическим данным результатам кернового подземного бурения и расчетов по инженерным методам ВНИМИ выделено пять структурных типов основной кровли (табл. 4).

4.62. Для снижения интенсивности и тяжести проявлений первичных осадок параметры размещения заряда ВВ принимаются: при структурном типе кровли С₁ (рис. 20, а)

$$h_{\text{в.т}} = h_{\text{н.к}} + (0,6-0,8)h_0, \text{ м,} \quad (7)$$

где h_0 — мощность основной кровли;

Основная кровля	Структурный тип
Нерасслаивающаяся, монолитная на всю мощность 12—15 м	C ₁
Разделена ослабленным контактом приблизительно на два одинаковых по мощности слоя	C ₂
Нижний слой, выделяемый ослабленным контактом, имеет большую мощность, чем верхний	C ₃
Нижний слой имеет меньшую мощность, чем верхний. Обрушение верхнего слоя происходит после обрушения нижнего	C ₄
Прочный слой небольшой мощности (5—10 м) с расположенными над ним слоями легкообрушающихся пород при значительной мощности непосредственной кровли, $h_{нк}/m_b = 4-6$	C ₅

при C₂ (рис. 20, б)

$$h_{в.т} = h_{о.к} + (0,2-0,3)h_{в.с}, \text{ м}, \quad (8)$$

где $h_{о.к}$ — расстояние от нижнего контура непосредственной кровли до ослабленного контакта, м;

$$h_{о.к} = h_{н.к} + h_{н.с}, \quad (9)$$

$h_{н.с}$ и $h_{в.с}$ — соответственно мощность нижнего и верхнего слоев, м.

При структурном типе кровли C₃ (см. рис. 20, в)

$$h_{в.т} = h_{н.к} + (0,6-0,8)h_{н.с}, \text{ м}; \quad (10)$$

при типе C₄ (рис. 20, г)

$$h_{в.т} = h_{о.к} + 0,5h_{в.с}, \text{ м} \quad (11)$$

Примечание. В случае отсутствия сведений о положении ослабленных контактов высоту заложения верхнего торца заряда принимают равной 12—15 м

4.63. Для снижения интенсивности и тяжести проявления вторичных осадков основной кровли параметры размещения заряда ВВ принимаются:

при структурном типе кровли C₁ (рис. 21, а)

$$h_{в.т} = h_{н.к} + (0,6-0,8)h_o, \text{ м}, \quad (12)$$

при типе C₂ (см. рис. 21, б)

$$h_{в.т} = h_{о.к} + 0,5h_{в.с}, \text{ м}, \quad (13)$$

при типе C₃ (см. рис. 21, в)

$$h_{в.т} = h_{о.к}; \quad (14)$$

при типе C₄ (см. рис. 21, г)

$$h_{в.т} = h_{о.к} + (0,5-0,7)h_{в.с} \quad (15)$$

Примечание. В случае отсутствия сведений о положении ослабленных контактов высоту заложения верхнего торца заряда принимают 15—20 м.

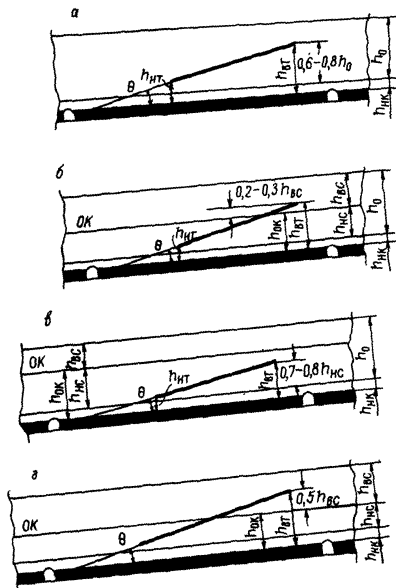


Рис. 20. Высота заложения верхнего торца заряда в зоне первичной осадки

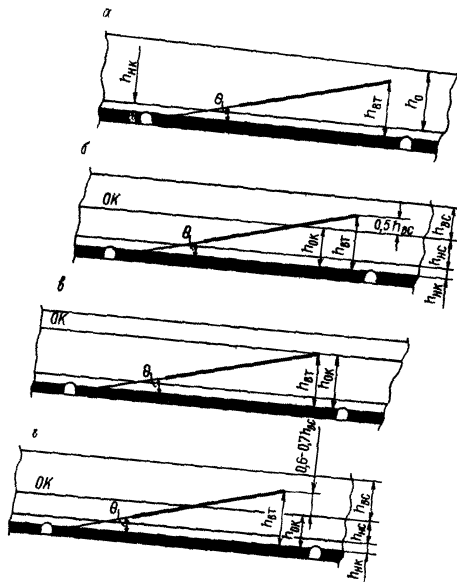


Рис. 21. Высота заложения верхнего торца заряда в зоне вторичной осадки

Диаметр, длина скважин и масса зарядов ВВ

4.64. Для пород прочностью $f \leq 8$ (по шкале М. М. Прото-дьяконова) рекомендуется применять скважины диаметром 75—93 мм, а для пород с $f > 8$ — до 112 мм.

Длина заряда при его диаметре 60 мм должна составлять не более 100 м.

4.65. Масса заряда в скважине определяется его длиной и массой ВВ на 1 м заряда q .

$$Q_{\text{зар}} = l_{\text{зар}} q, \text{ кг.} \quad (16)$$

Масса заряда (в кг на 1 м длины скважины) зависит от его диаметра и плотности; она определяется по формуле:

$$q = 0,025 \pi d_{\text{зар}}^2 \Delta, \text{ кг/м,} \quad (17)$$

где $d_{\text{зар}}$ — диаметр заряда, см; Δ — плотность ВВ в заряде, г/см³.

4.66. Общая масса скважинного заряда на шахтах, опасных по газу и пыли, не должна превышать 300 кг. Для шахт, не опасных по газу и пыли, она не ограничивается.

Конструкция торпедозарядов и монозарядов

4.67. Для изготовления торпедозарядов и монозарядов применяются стандартные патроны ВВ.

4.68. Торпедозаряд (рис. 22, а) состоит из торпед (секций) 1 длиной 1650 мм диаметром 90 (75)* мм, заполненных патронированным ВВ 2, и взаимно соединенных муфтами 3 и шплинтами 4.

Корпус торпеды (см. рис. 22, б) представляет собой отрезок полиэтиленовой трубы длиной 1650 мм, диаметром 90 (75) мм, с толщиной стенки 5—7 мм.

Соединительная муфта (см. рис. 22, в) представляет собой отрезок полиэтиленовой трубы длиной 300 мм внешним диаметром

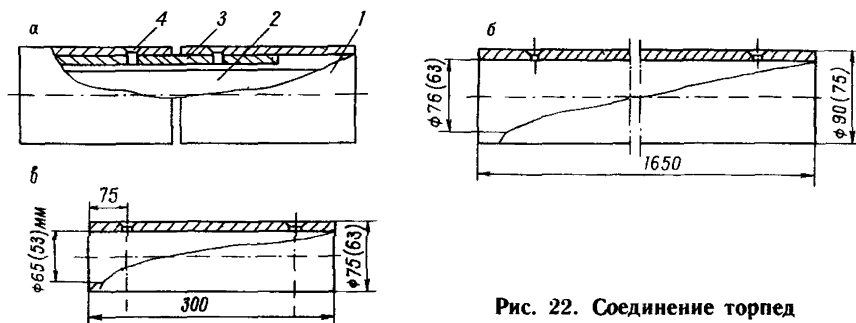


Рис. 22. Соединение торпед

* В скобках указаны размеры для торпедозарядов уменьшенного диаметра (75 мм), снаряжаемых патронами ВВ диаметром 60 мм.

75 (63) мм. Торпедозаряд диаметром 90 мм снаряжается патронами ВВ (аммониты 6ЖВ, Т-19) диаметром 36 мм, размещенными в виде пучков по три патрона.

Торпедозаряд диаметром 75 мм (рис. 23) снаряжается патронами 1 аммонита 6ЖВ диаметром 60 мм. В соединительных муфтах торпедозарядов размещаются патроны ВВ 2 диаметром 36 мм.

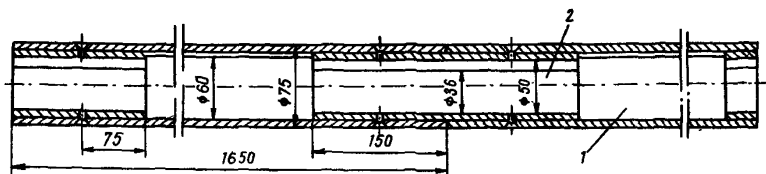


Рис. 23. Торпедозаряд

4.69. Торпеда-боевик (рис. 24) состоит из внешнего отрезка полиэтиленовой трубы 1 и внутреннего 2, заполненного патронированным ВВ 4. Отрезки труб соединяются металлическими шплинтами 3.

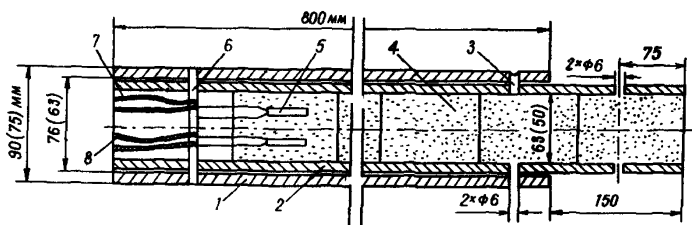


Рис. 24. Торпеда-боевик

Длина наружного отрезка составляет 800 мм, внутреннего — на 150 мм больше. Внешний диаметр наружного отрезка 90 (75) мм, толщина стенки 5—7 мм. Внешний диаметр внутреннего отрезка 76 (63) мм, внутренний — 63 (60) мм. В последний патрон ВВ вводятся два электродетонатора мгновенного действия 5. Для удержания патронов ВВ и закрепления магистральных проводов 7 (кабель ТАШС-1×3×2×0,7) вставляется металлический стержень 6. Электродетонаторы в торпеду-боевик вводятся непосредственно у заряжаемой скважины.

4.70. Досылка торпедозаряда в скважину производится с помощью забойника и составных штанг лебедкой или с помощью станков для заряжания скважин буровыми штангами.

4,71. Монозаряд представляет собой набор отдельных секций рукава, заполненных патронированным ВВ. Каждая секция монозаряда (рис. 25) представляет собой полиэтиленовый рукав 1 с тремя патронами 2 диаметром 50—70 мм. Аммониты 6ЖВ и Т-19 должны иметь диаметр патрона 70—60 мм. Один конец

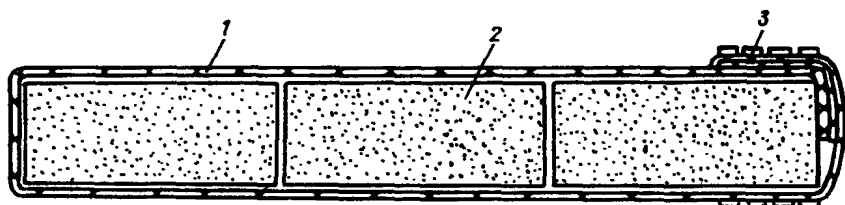


Рис. 25. Секция монозаряда

рукава заворачивают, другой подворачивают и обвязывают шпагатом или тесьмой 3. Величина подворота должна быть не менее 20 см. Чтобы обеспечить гидроизоляцию ВВ монозаряда при обводненности скважин, в месте подворота накладывают жгут из сырой резины. Длина одной секции составляет 1,5 м. Секцию заполняют патронированными ВВ непосредственно у скважины.

Монтаж монозаряда (рис. 26) производят, размещая секцию 1 в полости (карманах) 2 рукава 3 из полиэтиленовой пленки вплотную. Каждую секцию крепят к несущему канату в двух-трех точках медной проволокой 4, продетой через пряди каната. В головной части устанавливают направляющую головку 13. Патрон-боевик 5 в полиэтиленовой оболочке помещают в конце монозаряда перед хвостовиком 6, за которым расположен патрон ВВ (7). Для исключения растяжения монозаряда вдоль его оси на направляющую головку 13 и хвостовик 6 накидываются самозатягивающиеся петли 11 несущего каната 12. Магистральные провода

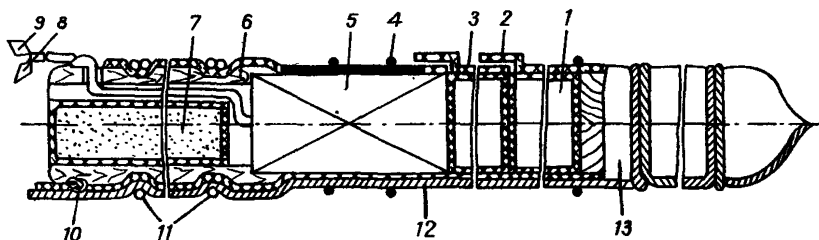


Рис. 26. Монозаряд с патроном-боевиком в полиэтиленовой оболочке

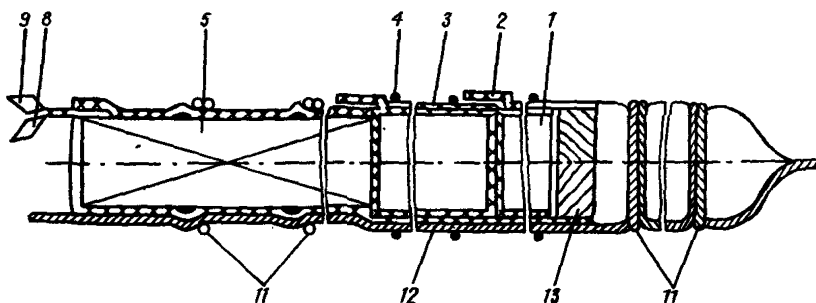


Рис. 27. Монозаряд с патроном-боевиком в металлической оболочке (обозначения соответствуют рис. 26)

основной 8 и дублирующей 9 сетей пропускают по осевому каналу и крепят на хвостовике петлей 10. Если используют патрон-боевик в металлической оболочке, то самозатягивающиеся петли несущего каната накидывают на металлический корпус патрона-боевика (рис. 27). При этом хвостовик не предусматривается. На рис. 27 не показаны петля магистральных проводов и патрон ВВ.

4.72. Патроны-боевики монозаряда в полиэтиленовой и металлической оболочках показаны на рис. 28 и 29. Патрон-боевик

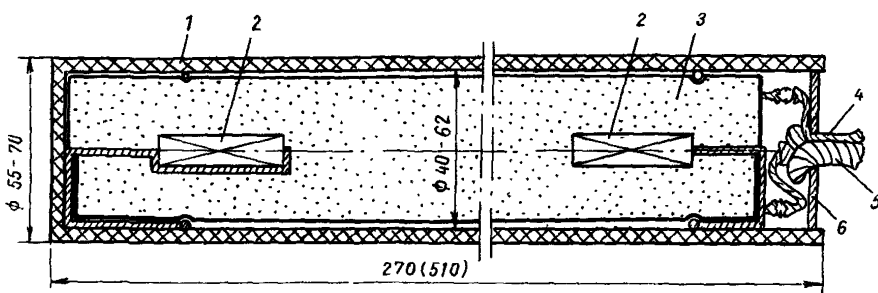


Рис. 28. Патрон-боевик в полиэтиленовой оболочке

изготавливается следующим образом: в один патрон ВВ 3 вводят два электродетонатора 2 одной серии замедления и помещают его в полиэтиленовую (металлическую) оболочку 1, заваренную с одной стороны. Магистральные провода основной 5 и дублирующей 4 сетей завязывают узлом и пропускают через отверстие в крышке (оболочке). Открытый торец оболочки закрывается крышкой 6. Длина оболочки обязательно больше, чем патрон, на 10—20 мм.

Чтобы изготовить патрон-боевик для скважин диаметром 93—112 мм, используют отрезок трубы внутренним диаметром 62 мм с толщиной стенки 4—5 мм и патрон ВВ диаметром 60 мм.

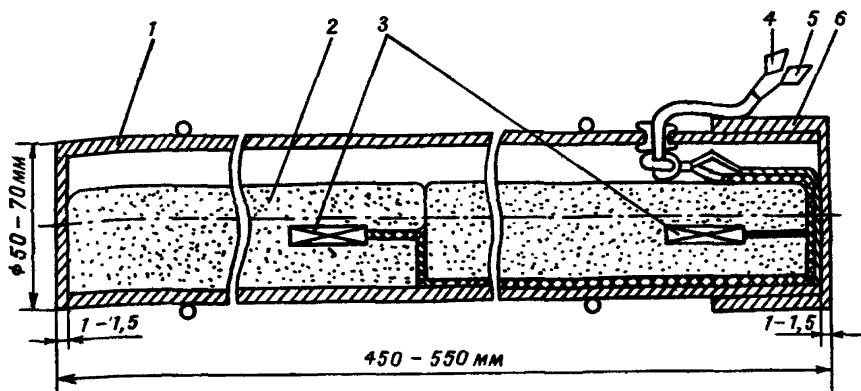


Рис. 29. Патрон-боевик в металлической оболочке

а для скважин диаметром 76—93 мм — отрезок трубы с внутренним диаметром 32—36 мм.

При одновременном взрывании двух или более скважинных зарядов разница в замедлении электродетонаторов должна составлять 80—120 мс.

4.73. Электровзрывную сеть (рис. 30) в случае применения водораспылительных завес собирают по последовательной схеме

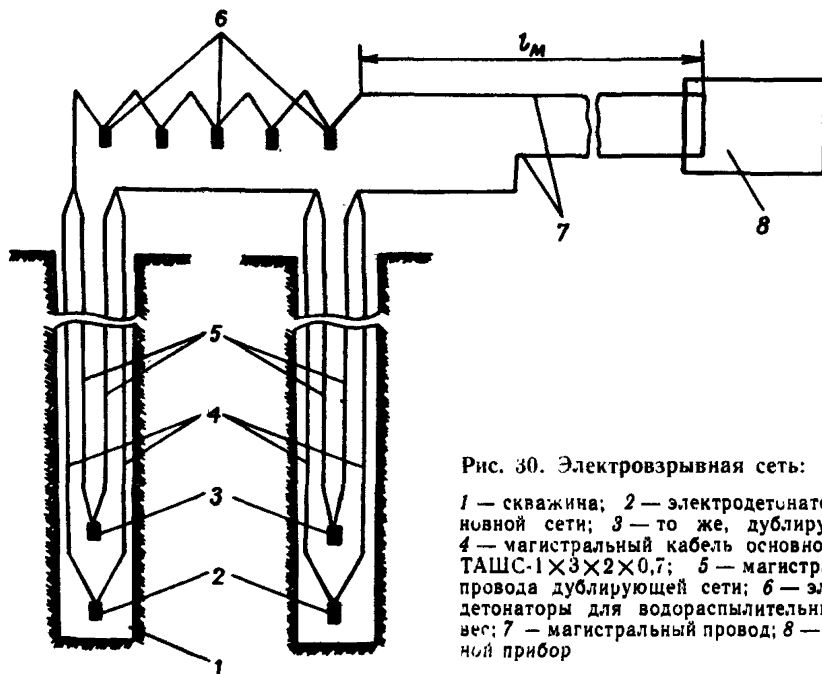


Рис. 30. Электровзрывная сеть:

1 — скважина; 2 — электродетонатор основной сети; 3 — то же, дублирующей; 4 — магистральный кабель основной сети ТАШС-1×3×2×0,7; 5 — магистральные провода дублирующей сети; 6 — электродетонаторы для водораспылительных завес; 7 — магистральный провод; 8 — взрывной прибор

с дублированием электродетонаторов 2 и 3 в патроне-боевике. Основную и дублирующую сети в скважине выполняют из кабеля ТАШС-1×3×2×0,7 с выводом четырех концов из скважины. Если водораспылительные завесы не используются, можно применять как последовательную, так и параллельно-последовательную схемы соединения. Электродетонаторы 2 и 3 основной и дублирующей сетей в последнем случае соединяют между собой параллельно, а сети скважин соединяют между собой и включают в электровзрывную сеть последовательно. В скважине также применяют указанные типы кабелей.

В качестве магистральных проводов следует использовать постоянно проложенные сети из взрывных кабелей типа НГШМ-2×1,5.

4.74. **Направляющая головка и хвостовик.** Направляющая головка торпедозаряда должна иметь конусную форму и соединяться с первой торпедой. Допускается использовать вместо направляющей головки пустую полиэтиленовую трубу длиной до 1 м, соединенную с первой торпедой шпильками.

Направляющая головка монозаряда (рис. 31) представляет собой цилиндр 1 по диаметру не более заряда, с пазами 2 для самозатягивающихся петель 3 несущего каната 4.

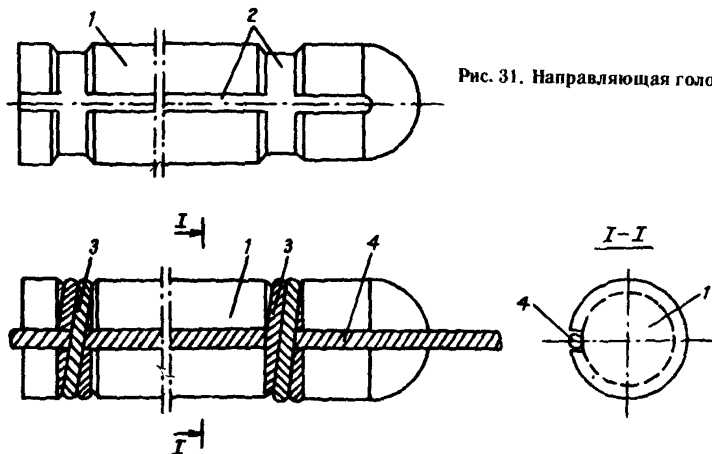


Рис. 31. Направляющая головка

Хвостовик 6 (см. рис. 26) имеет сквозное центральное отверстие диаметром 40 мм, в котором размещаются патроны ВВ для передачи детонации от патрона-ликвидатора (см. п. 4.107) к основному заряду в случае отказа, гнездо для патрона-боевика и радиальное отверстие для вывода магистральных проводов.

Заряжание скважин

4.75. После окончания бурения необходимо выполнить шаблонирование и проверить пространственное положение скважин. Шаблонирование осуществляется досылкой холостой торпеды или фальш-патрона такого же диаметра, как торпеда. В случае их заклинивания скважину разбуривают или бракуют.

Пространственное положение скважин контролируют гидростатическим способом или инклинометром. Методика контроля содержится в прил. 3. Отклонение скважин от проектного положения допускается не более 5 м по вертикали.

4.76. Отключение электроэнергии перед оснащением торпеды (патрона-боевика) и включение после взрыва следует производить в соответствии с Едиными правилами безопасности при взрывных работах (М.: Недра, 1972)

4.77. Перед заряжением скважин всех людей, не связанных с указанной работой, удаляют в безопасное место и выставляют посты охраны в соответствии с проектом БВР. Скважины заряжают мастер-взрывник, проинструктированные помощники (до восьми человек) и (если необходимо) машинист лебедки в присутствии представителя службы ВТБ под руководством инженерно-технического работника, назначенного администрацией шахты ответственным за взрывание скважин. При заряжении разрешается присутствовать специалистам ПЭУ БВР, Макнии, Востнии, а также представителям бассейновых институтов

4.78. Оснащение торпеды-боевика и патрона-боевика электродетонаторами, соединение их с основным зарядом, доставка заряда в скважину и проведение забойки осуществляет мастер-взрывник с двумя помощниками.

4.79. Лебедка, используемая для заряжения скважин, должна иметь ручной или пневматический привод и отстоять от устья скважины не менее чем на 20 м.

4.80. **Досылка торпедозаряда.** На рис. 32 показана схема доставки торпедозаряда 8 с помощью лебедки. Вблизи устья скважины 1 бурят шпур и в них закрепляют анкерные болты. Один из них снабжен блоком 2, через который пропускают канат 3, а другой — направляющим устройством 5. Один конец каната закрепляют на барабане лебедки 6, а другой при помощи крюка 4 крепят к штанге 7 (досыльник). Конец забойника, соприкасающийся с торпедой-боевиком, должен быть снабжен наконечником, предотвращающим ее деформирование. Наконечники могут быть резиновыми, полиэтиленовыми или металлическими и после досылки торпедозаряда должны извлекаться из скважины. Металлический наконечник состоит из цилиндра 9 и днища 10 толщиной не менее 10 мм, приваренного к досыльнику 7. Днище имеет отверстие 11 для вывода магистрального провода и кабеля ТАШС-1×3×2×0,7.

Допускается досылка торпедозаряда вручную или с помощью станков для заряжения скважин.

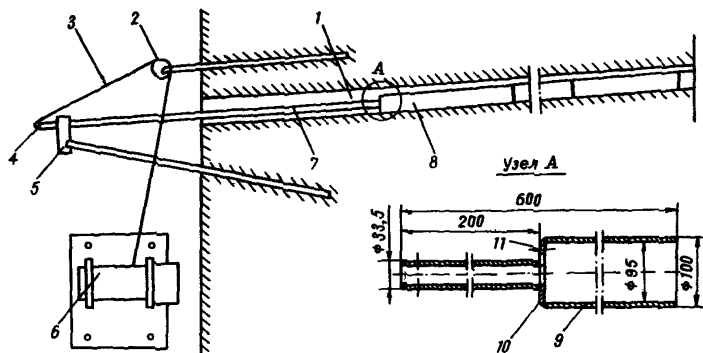


Рис. 32. Досылка торпедозаряда лебедкой и бурильными штангами (досыльниками)

Доставка монозаряда

4.81. После бурения, шаблонирования и контроля пространственного положения скважины к ее забою с помощью бурового станка 4 и штанг 3 досылается стопорное устройство 1, через блок которого протянут канат 2 (рис. 33). Длина каната должна быть равна 3,5-кратной длине скважины. Стопорное устройство изготовляет ПЭУ БВР Донбасса.

4.82. Перед доставкой монозаряда следует проверить надежность закрепления стопорного устройства. Для этого одну из ветвей каната через динамометр прикрепляют, например, к детали крепи выработки и с помощью лебедки задают натяжение усилием, равным трехкратной массе заряда.

4.83. Доставка монозаряда в скважину в шахтах, не опасных по газу и пыли, а также при сыпучей забойке из смеси карбамида

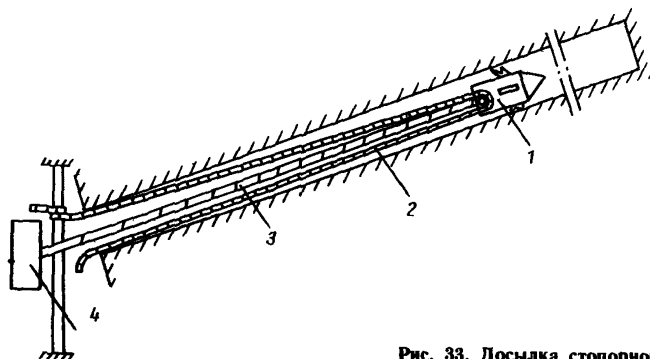


Рис. 33. Досылка стопорного устройства

с хлоридом калия отличается тем, что канат из скважины не извлекается.

4.84. При взрывании торпедозарядов и монозарядов допускаются сработки магистральных проводов за пределами скважины, но не более одного на 100 м провода.

4.85. Заряжание скважин патронами большого диаметра без дополнительных оболочек производится вручную путем досылки их по одному или колонками из нескольких патронов с помощью забойников. В восходящих (свыше 20°) скважинах каждый пятый и десятый патрон и патрон-боевик снабжаются ловителями.

При доставке патронов можно применять забойники из дерева, пластмасс или металлов, не дающих искры. Патрон-боевик изготавлиют, вводя в патрон ВВ два электродетонатора мгновенного действия и досылают в скважину последним.

Допускается заряжание пучками патронированных ВВ с досылкой их вручную забойниками.

4.86. **Удержание торпедозаряда.** При заряжании патронированными ВВ используются пружинные или канатные ловители конструкции КНИУИ. Удержание монозаряда в скважине производится следующим образом:

на шахтах, не опасных по газу и пыли, тяговой ветвью каната, закрепленной на барабане лебедки;

на шахтах, опасных по газу и пыли, с помощью специального устройства, которое служит для извлечения каната после затягивания заряда на проектную длину и последующего удержания в скважине за счет принудительного распора.

Забойка и герметизация устья скважин

4.87. При использовании сыпучей забойки ее длина в скважине должна быть не менее 30 % и определяется по номограмме, приведенной в прил. 6. Там же описана технология изготовления и возведения такой забойки.

В качестве забоечного материала можно применять порошковые взрывоподавляющие ингибиторы, прошедшие промышленную проверку и допущенные Госпроматомнадзором СССР.

4.88. Для выработок с исходящей вентиляционной струей, проводимых по выбросоопасным пластам, или опасных по слоевым скоплениям метана, рассчитанную минимальную длину сыпучей забойки следует увеличить на 30 %.

4.89. При использовании водяной забойки длина водяного столба в скважине должна быть не меньше 30 % длины скважины.

4.90. Герметизация устья скважины в зависимости от протяженности зоны водопроводящих трещин допускается специальными герметизаторами (конструкции Востнии, ПЭУ БВР Донбасса) или глиной с деревянной пробкой.

4.91. Контроль уровня воды в скважине должен производиться полиэтиленовой индикаторной трубкой с внутренним диаметром

не менее 6 мм и толщиной стенки не менее 2 мм. Длина части трубки, вводимой в скважину, должна быть равна проектной длине водяной забойки.

4.92. Для выбора способа герметизации необходимо определить протяженность зоны водопроводящих трещин в следующем порядке:

а) ввести в скважину на 35 % ее длины индикаторную трубку, пропустить ее нижний конец через осевое отверстие герметизатора и установить его в 1,5 м от устья скважины;

б) закачать в скважину воду до появления ее из индикаторной трубки, дать стечь и выждать 30 мин;

в) постепенно вытягивая индикаторную трубку до появления из нее воды, определить скорость уменьшения длины водяной забойки. Понижение уровня воды в скважине за 1 ч не более 10 % считать допустимым. В этом случае допускается герметизация устья скважины глиной с деревянной пробкой или герметизатором с водяной забойкой;

г) если понижение уровня воды за 1 ч больше 10 %, герметизатор необходимо ввести на полную длину (около 2 м) и все операции повторить. Если понижение уровня воды в этом случае не более 10 % за 1 ч, — считать, что зона водопроводящих трещин перекрыта и допускается герметизация устья скважины герметизатором с водяной забойкой;

д) если понижение уровня воды будет более 10 % за 1 ч, то герметизацию устья скважины следует производить глиной с деревянной пробкой или герметизаторами;

е) при проведении эксперимента по определению способа герметизации и забойки скважин не допускать утечку воды через герметизатор;

ж) определение протяженности водопроводящих трещин в интервале шага осадки основной кровли необходимо производить в первых 3—5 скважинах. После первой посадки контроль осуществляется в первых пяти скважинах. Если результаты экспериментов покажут надежность герметизации при данной протяженности водопроводящих трещин, то забойку скважин следует производить в соответствии с п 4 92, в, г. Контрольные нагнетания в дальнейшем должны производиться в каждой десятой скважине. Если утечка воды из скважины более 10 %, то герметизацию производить в соответствии с п. 4.92, д;

з) при определении протяженности водопроводящих трещин полиэтиленовая контрольная трубка доставляется в скважину (при зарядании торпедозарядами) канатом, служащим для доставки монозаряда

При зарядании скважин торпедозарядами и патронами ВВ должна использоваться металлическая трубка.

Мероприятия по обеспечению безопасности работ

4.93. Работы по передовому торпедированию производятся в соответствии с Правилами безопасности в угольных и сланцевых шахтах, Едиными правилами безопасности при взрывных работах, проектом торпедирования кровли и дополнительными требованиями, изложенными далее.

4.94. Взрывание скважинных зарядов в шахтах, опасных по газу и пыли, разрешается проводить только в выработках, проветриваемых за счет общешахтной депрессии. В отдельных случаях оно допускается и в выработках, оснащенных вентилятором местного проветривания, по согласованию с местным органом Госпроматомнадзора.

4.95. Взрывные работы следует производить в специально выделенные или выходные дни. К началу специальных смен, выделенных для производства взрывных работ, весь персонал предыдущих смен должен быть удален из опасной зоны и выработок, по которым проследуют продукты взрыва.

4.96. Каждый взрыв скважинных зарядов должен производиться только по распоряжению главного инженера шахты, оформленному документом, в котором указываются должности и фамилии лиц, ответственных за обеспечение безопасности работ по отдельным видам (герметизация, подготовка выработок, зарядание, взрывание и ликвидация отказов).

4.97. Все лица, занятые на работах по торпедированию кровли, должны быть ознакомлены под расписку с проектом работ.

4.98. Для скважинных зарядов (торпедо- и монозаряды) на шахтах, опасных по газу, пыли и опасных по внезапным выбросам угля и газа, разрешается применять ВВ II—IV классов, допущенные Госпроматомнадзором.

4.99. ВВ, предназначенные для зарядания скважин, должны пройти входной контроль качества, а электродетонаторы — проверку на соответствие их сопротивлений установленным пределам и иметь на гильзе индивидуальный индекс мастера-взрывника.

4.100. Мастер-взрывник должен охранять находящиеся у скважины патроны ВВ, снаряженные торпеды и секции монозарядов без средств инициирования.

На период хранения больше суток их необходимо помещать на специальные участковые пункты, оборудованные согласно Инструкции по устройству и эксплуатации подземных раздаточных камер и участковых пунктов хранения ВВ на угольных и сланцевых шахтах, утвержденной Минуглепромом СССР.

4.101. При взрывании скважинных зарядов людей следует вывести на расстояние не менее 1000 м по свежей струе. Если невозможно выдержать это расстояние, то необходимо вывести на поверхность. Взрывание должно производиться из защищенного места, расположенного на расстоянии не менее 600 м от

устья скважины на свежей струе. Если невозможно выдержать это расстояние, взрывание следует производить с поверхности.

4.102. Рабочие очистных забоев, в которых производится торпедирование кровли, должны быть заблаговременно осведомлены о приближении забоя к взорванным скважинам и предупреждены о необходимости контроля за предотвращением отслаивания кровли известными методами (оборка отслоившихся кусков, применение затяжки и заполнения вывалов в кровле).

4.103. Порядок допуска рабочих в забой устанавливается в соответствии с Едиными правилами безопасности при взрывных работах (М.: Недра, 1972). Контролировать содержание ядовитых газов в пределах минимально допустимого времени проветривания после взрывных работ необходимо один раз в месяц, а также в случае увеличения массы заряда ВВ.

Требования техники безопасности при работах по торпедированию кровли

4.104. Корпуса торпед не должны иметь вмятин, трещин, нарушения целостности или заусениц. Величина эллиптичности корпуса торпед не должна превышать 2 мм.

4.105. Шплинтовка торпед в местах соединения должна быть выполнена заподлицо с боковой поверхностью.

4.106. Торцы торпед, снаряженных ВВ, во время хранения и транспортирования должны быть снабжены заглушками из материалов, не дающих искры, которые удаляют при стыковке торпед перед досылкой в скважины.

4.107. Перед заряданием и непосредственно перед взрыванием скважинных зарядов у каждой скважины и в обе стороны от нее на участках выработки протяженностью не менее 50 м, а также в месте укрытия мастера-взрывника (перед подключением взрывной сети к взрывному прибору), необходим контроль концентрации метана.

Замеры концентрации метана должны производиться около устья скважины на расстоянии не более 5 см от нее, а также на протяжении 50 м по направлению движения вентиляционной струи в 5 см от стенки и затяжки кровли выработки через каждые 5 м, начиная от устья скважины.

При наличии в выработке на участках протяженностью 50 м в обе стороны от скважины куполов и пустот за крепью, не заложённых породой или другими несгораемыми материалами, содержание метана должно контролироваться в куполах (пустотах) в 5 см от пород кровли.

Содержание метана перед заряданием и взрыванием должен измерять работник вентиляционного надзора, по должности не ниже горного мастера ВТБ, и записывать в путевку мастера-взрывника.

В шахтах I и II категорий по метану перед заряданием скважин и на время работ до взрывания в выработке под кровлей на расстоянии 3—5 м от скважины по направлению движения вентиляционной струи следует устанавливать автоматический переносной прибор контроля содержания метана (типа СШ-2 или СММ-1).

В шахтах, опасных по взрыву пыли, перед каждым взрыванием обязательно производить осланцевание боков прилегающих подготовительных и очистных выработок или связывание отложившейся пыли путем орошения водным раствором смачивателя ДБ (концентрация 0,1—0,2 %) на протяжении 50 м в обе стороны от устья взрывааемых скважин. На время взрывания скважинных зарядов во всех выработках, в которые после взрыва может попасть метан, электроэнергия должна быть отключена. Включение разрешается только при допустимом содержании метана после осмотра электрооборудования и проверки исправности электрических проводов с разрешения руководителя работ по торпедированию.

4.108 При двухъярусных схемах расположения скважин их заряжают поочередно, а взрывание производят одновременно. Расстояние между устьями скважин должно быть не менее 0,5—1 м.

4.109. Кратчайшее расстояние от забоя лавы до взрываемого скважинного заряда на свежей струе воздуха должно быть не менее 30 м, а на исходящей — 50 м. На участке первичной осадки эти расстояния могут быть уменьшены до 10—20 м.

При одновременном взрывании в двух и более линиях торпедирования в одной выработке расстояние от очистного забоя до ближайшего заряда должно быть не менее 100 м.

На шахтах, не опасных по газу и пыли, кратчайшее расстояние от очистного забоя до взрываемого заряда можно принимать не менее 20 м при любом числе одновременно взрывааемых скважин.

4.110 Непосредственно перед подачей взрывного импульса необходимо измерить сопротивление электровзрывной сети и устранить неисправности в соответствии с требованиями Единых правил безопасности при взрывных работах (М. Недра, 1972).

4.111. Каждый отказ должен ликвидироваться. До ликвидации отказа запрещаются работы, не связанные с его ликвидацией. Порядок ликвидации отказа следующий.

сыпучая забойка ВМК-1 и глина вымываются водой, изготавливается патрон-ликвидатор (торпеда-ликвидатор) и досылается в скважину вплотную к основному заряду, последовательность работ по забойке, взрыванию — такая же, как для основного заряда.

4.112. Взрывание скважинных зарядов для передового торпедирования в выработках, проводимых по газоносным или опасным по взрыву пыли пластам, а также по выбросоопасным или опасным по слоевым скоплениям метана, при использовании сыпучей забойки ВМК-1, должно производиться с применением водовоздушных

или водораспылительных завес. Указанные завесы могут не применяться в прочих условиях ведения взрывных работ при использовании сыпучей забойки ВМК-1. При использовании водяной забойки в случае взрывания скважинных зарядов водовоздушные или водораспылительные завесы применяются в обязательном порядке.

Водовоздушные завесы следует применять в выработках, где проложены воздухопроводы с давлением сжатого воздуха не менее 0,1 МПа, обеспечивающие расход воды 0,025 м³/мин на 1 м² поперечного сечения выработки. Для создания водовоздушной завесы при передовом торпедировании необходимо использовать распылители ПВФ-2М или водозжекторные установки ВЭУ-600. При этом каждая скважина или «станция» должна быть защищена не менее чем двумя указанными распылительными установками, одна (или две) из которых располагается в 5—6 м от скважины со стороны поступающей вентиляционной струи, а вторая (или третья) — в 5—6 м по другую сторону от нее.

Распылительные установки подвешивают в 1,5—2,0 м от верха выработки и располагают таким образом, чтобы истекающая водовоздушная завеса двигалась по направлению движения вентиляционной струи. Если сечение выработки превышает 10 м² или ее ширина более 4 м, то со стороны свежей поступающей воздушной струи устанавливают две распылительные установки, которые размещают по ширине выработки в одну линию (рис. 34).

В случае невозможности создания водовоздушной завесы (при отсутствии сжатого воздуха) допускается создавать предохранительную среду в районе взрывааемых скважин с помощью водораспылительных завес путем взрывного распыления воды из полиэтиленовых сосудов (ТУ 6-19-76-81). Для этой цели необходимо использовать сосуды емкостью 20 дм³, укладываемые на почву выработки. Сосуды с водой располагают по три в ряд. При массе скважинного заряда ВВ до 200 кг сосуды необходимо устанавливать в четыре ряда по два с каждой стороны скважины, а при массе скважинного заряда более 200 кг — в шесть рядов по три с каждой стороны скважины. Схема расположения рядов сосудов по длине выработки приведена на рис. 35.

В качестве водораспыляющего заряда в каждом сосуде может применяться патрон угленита Э-6 массой 0,2 кг, 12ЦБ массой до 0,3 кг или заряд другого ВВ, рекомендуемого для этой цели. Иницирование водораспыляющего заряда в сосуде с водой должно осуществляться предохранительным электродетонатором мгновенного действия типа ЭДКЗ-ОП.

При камуфлетном взрывании зарядов без выброса продуктов детонации для защиты горных выработок вместо предохранительной среды (водовоздушные или водораспылительные завесы) можно использовать системы автоматического взрывоподавления «Заслон» АВП-1 в соответствии с действующим нормативным

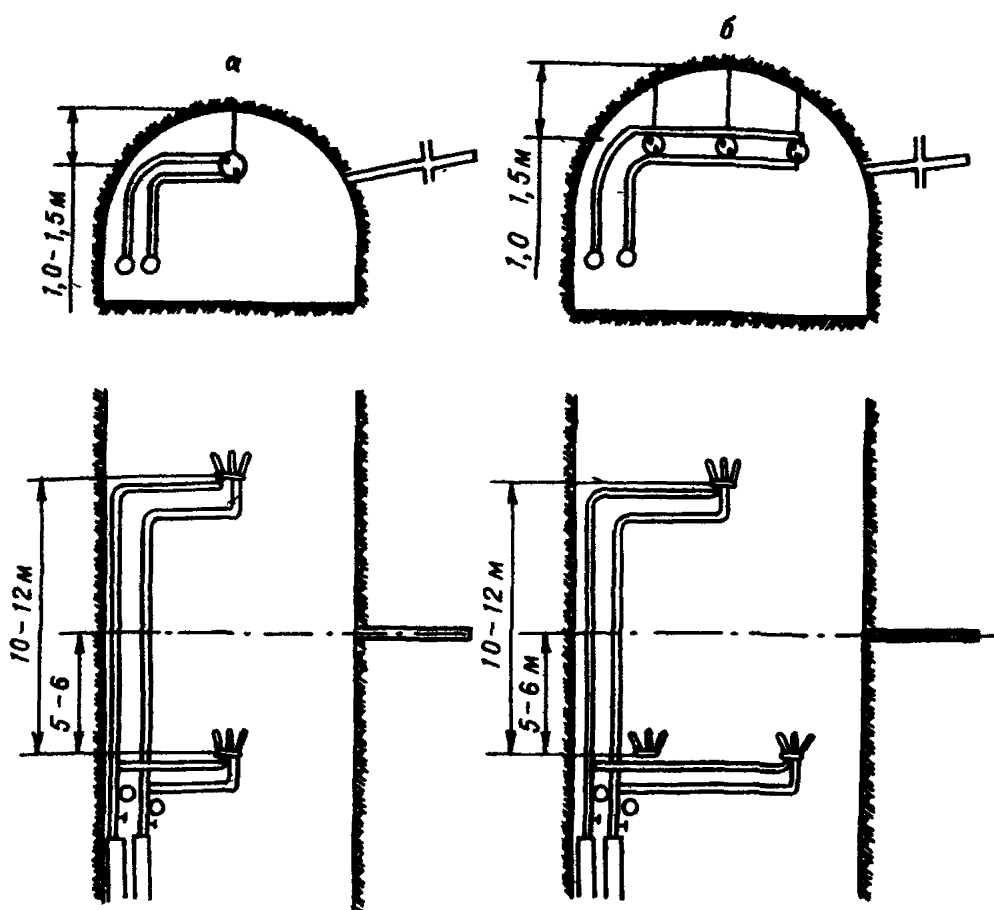


Рис. 34. Схемы расположения распылителей ПВФ-2м в выработках:
а — площадью сечения до 10 м^2 и шириной до 4 м, *б* — большей площадью и шириной

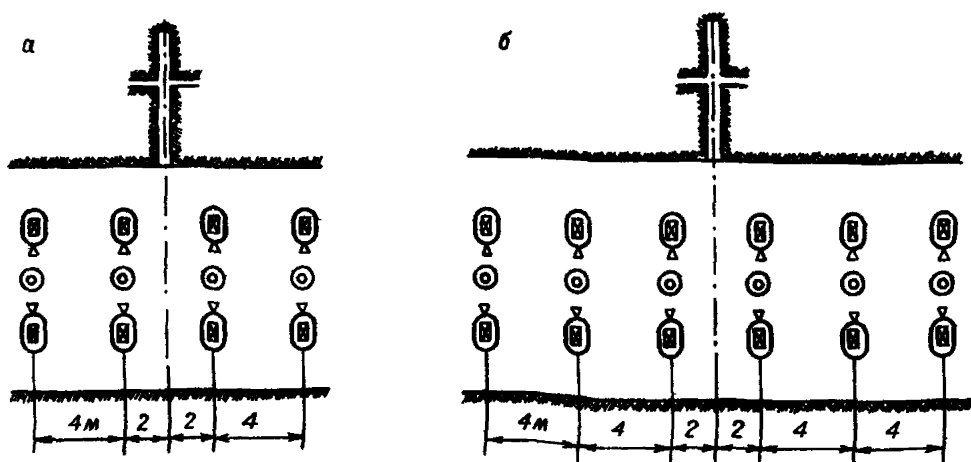


Рис. 35. Схемы расположения полиэтиленовых сосудов с водой по длине выработки:

а — при массе скважинного заряда до 200 кг, *б* — то же, более 200 кг

документом. В этом случае предохранительная среда (водовоздушные или водораспылительные завесы) может не применяться.

Проектно-техническая документация

4.113. Работы по передовому торпедированию кровли ведутся по разработанному шахтой проекту, отвечающему требованиям настоящей Инструкции, согласованному с бассейновым НИИ и местным Производственно-экспериментальным управлением буровзрывных работ и утвержденному техническим директором производственного объединения, а также местными органами Госпроматомнадзора.

Проект, предусматривающий взрывание одновременно двух и более линий торпедирования из одной выработки шахты, опасной по взрыву газа и пыли, дополнительно согласовывается с Макнии или Востнии.

4.114 Проект передового торпедирования кровли должен содержать следующее:

- а) горно-геологическую характеристику угольного пласта и вмещающих пород на выемочном участке, намеченном для работ по разупрочнению пород: мощность, строение, трещиноватость, шаг обрушения (первый и последующий) труднообрушаемых пород основной кровли, разрез толщи пород на всю мощность труднообрушаемой породы;
- б) схему подготовки выемочного участка, систему разработки и схему проветривания;
- в) порядок выбора схемы расположения и параметров заложения скважин;
- г) расположение, конструкцию и расчет зарядов ВВ;
- д) средства и порядок заряжания, забойки, герметизации;
- е) описание средств и порядка бурения скважин, контроль их пространственного положения;
- ж) режим взрывных работ;
- з) расчет и порядок монтажа взрывной сети;
- и) сведения об организации, порядке ведения и контроле результатов взрывных работ;
- к) перечень средств и порядок ликвидации отказов;
- л) расчет проветривания выработок после взрыва;
- м) перечень мер обеспечения безопасности работ: обоснование безопасных расстояний для людей; требования к подготовке прилегающих к скважине выработок (уборка, смывание и связывание пыли, осланцевание, замеры газа, установка заслонов, водозавесы и т. д.); места укрытия мастера-взрывника; порядок отключения электроэнергии;
- н) меры контроля после взрыва: время проветривания; сигналы;

- о) комплекс мер безопасности по видам работ: бурению скважин; изготовлению и транспортировке зарядов; заряданию скважин; забойке и герметизации скважин; взрыванию и осмотру после его окончания.

4.115. В процессе работ по торпедированию необходим постоянный контроль за исполнением и результатами работ. Результаты контроля и наблюдений записывают в специальные журналы (форма приведена в прил. 4).

5. ГИДРОМИКРОТОРПЕДИРОВАНИЕ

Условия применения

5.1. Гидромикроторпедирование для разупрочнения применяется при любых типах кровли и системах разработки на шахтах, опасных по газу и пыли, а также по внезапным выбросам угля и газа, если в основной кровле встречаются ослабленные контакты, а породы непосредственной кровли не склонны к размоканию.

Гидромикроторпедирование может также использоваться для охраны подготовительных выработок на пластах с тяжелой кровлей.

Основные параметры гидромикроторпедирования

5.2. К основным параметрам способа разупрочнения гидромикроторпедированием относятся:

- h_3 — высота заложения забоя скважин над угольным пластом;
- $l_{\text{скв}}$ — длина скважин;
- a — расстояние между скважинами;
- Q — масса заряда;
- $L_{\text{обр}}$ — размеры зон гидрообработки и необходимого опережения работ;
- β, β_1 — угол разворота основных и отсечных скважин;
- P, Q', T — давление, расход и продолжительность нагнетания жидкости;
- $h_{\text{о,т}}$ — высота заложения обсадных труб

Схемы расположения и параметры заложения скважин

5.3. Выбор схем и параметров заложения скважин определяется типом кровли и величиной рабочего сопротивления крепи.

5.4. По назначению скважины подразделяются на основные и отсечные. Отсечные предназначены для предотвращения зависаний кровли на концевых участках очистных забоев или на границе выработанного пространства для поддержания подготовительных выработок при бесцеликовых схемах подготовки.

5.5. Схемы расположения скважин подразделяются на следующие виды:

а) по ориентировке скважин относительно линии очистного забоя — перпендикулярные, параллельные, наклонные;

б) по количеству сторон выемочного столба или подготовительных выработок, из которых бурятся скважины, — одно- и двусторонние.

5.6. При длине лавы $L_n < 120$ м и любых схемах расположения скважин применяют односторонние схемы, а при длине лавы $L_n > 120$ м — двусторонние.

Расстояние между забоями встречных скважин составляет $2R_{эф}$ (радиус эффективного увлажнения)

Схемы расположения скважин для снижения интенсивности и тяжести проявления первичных осадок основной кровли

5.7. **Перпендикулярная схема** используется при всех типах кровли (рис. 36, *г*).

Параметры схемы:

расстояние между основными скважинами 1 составляет 25—30 м;

проекция длины основных скважин на пласт равна длине шага первого предельного пролета основной кровли

$$l_{скв} = L_n / \cos \theta,$$

отсекающая скважина 2 пробуривается на расстоянии 10—12 м от монтажной камеры.

5.8. **Наклонные схемы** используют при всех типах основной кровли и любой устойчивости непосредственной (см. рис. 36, *а* б).

Расстояние между скважинами 1 по длине шага первичной осадки составляет 20—25 м. Угол разворота скважин $\beta = 50—80^\circ$. При крепких породах $ЗБ_{1-2}С_{1-2}$ применяются параллельно-сближенные скважины (см. рис. 36, *в*).

Для предупреждения зависания кровли у штреков закладываются отсекающие скважины 2 под углом $\beta_1 = 25—35^\circ$.

Наклонная схема с параллельно-сближенными и отсечными скважинами в зависимости от длины забоя может быть использована как при односторонней, так и при двусторонней схемах.

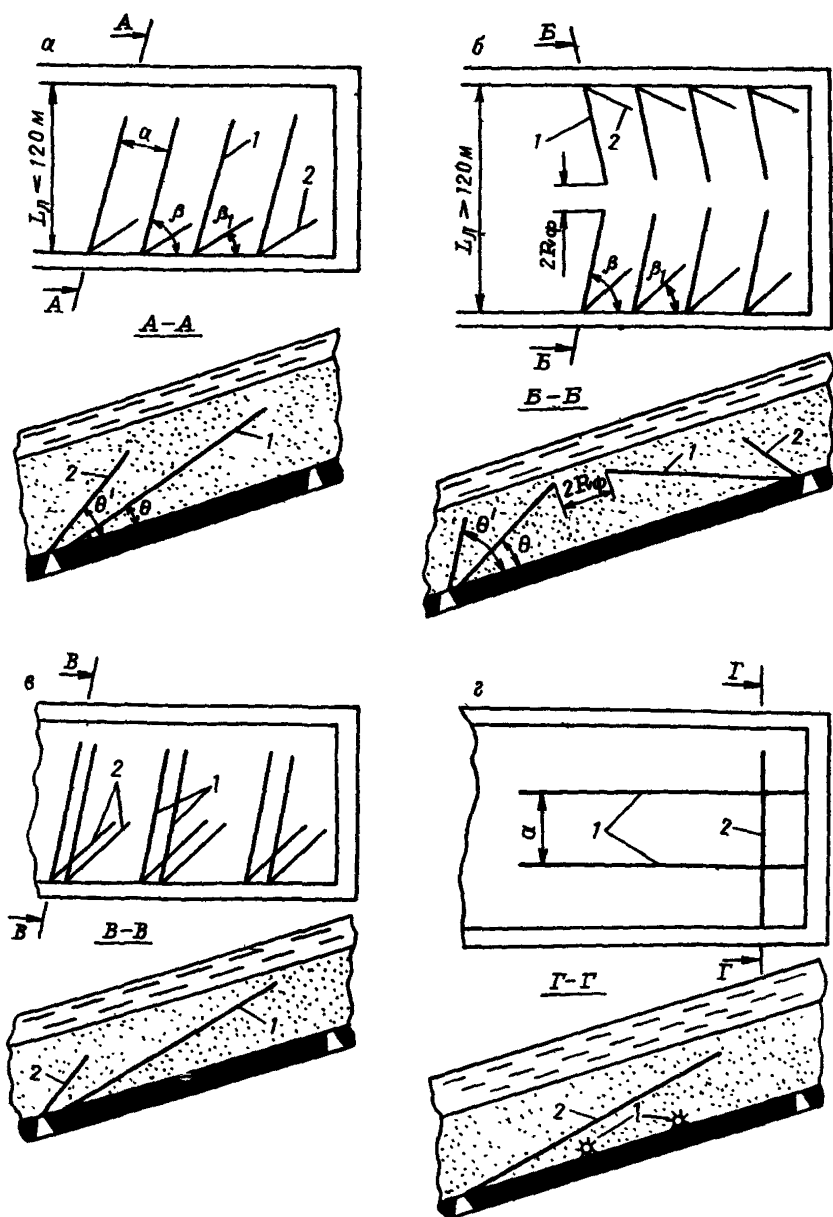


Рис. 36. Схемы расположения скважин в пределах шага первичной осадки

Схемы расположения скважин для снижения интенсивности и тяжести проявления вторичных осадков основной кровли

5.9. **Наклонные схемы** используют при всех типах основной и любой устойчивости непосредственной кровель (рис. 37, а, б, в).

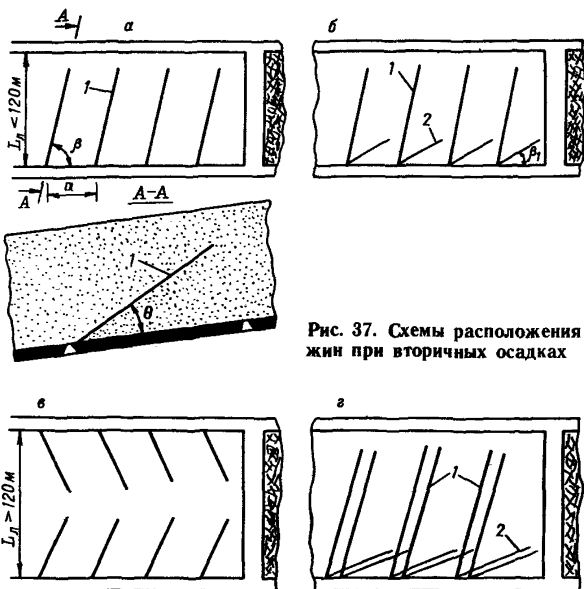


Рис. 37. Схемы расположения скважин при вторичных осадках

Наклонные схемы могут быть двусторонними и односторонними. Расстояние между скважинами принимают равным $2/3L_{в.т}$ ($L_{в.т}$ — шаг вторичной осадки).

При кровлях типа $ЗБ_{1-2}$ применяется двухъярусная схема расположения скважин.

При кровлях типа $ЗБ_{1-2}С_{1-3}$ используют параллельно-сближенные скважины. В случае зависаний дополнительно применяют отсечные одинарные или параллельно-сближенные скважины, расположенные под углом $\beta_1 = 25-35^\circ$ (рис. 37, г).

Параметры заложения скважин

5.10. Высоту заложения конца обсадных труб принимают такой, чтобы расстояние по нормали от него до легкообрушающихся пород было не менее $0,6R_{эф}$. При этом длина обсаженного (загерметизированного) участка скважины должна быть не менее 12,5 м для основных и 7,5 м для отсечных.

5.11. Высоту заложения забоя скважины над угольным пластом следует определять по формуле:

$$h_3 = h_{ло} + 0,6R_{эф} + (6 - 8)m_v, \quad (18)$$

где $h_{ло}$ — мощность легкообрушающихся пород, м; $R_{эф}$ — эффективный радиус увлажнения, м; m_v — вынимаемая мощность угольного пласта, м.

Эффективный радиус увлажнения рассчитывают по формуле:

$$R_{эф} = \sqrt{Q_{общ} / \pi l_{ф} 0,04 m_0}, \quad (19)$$

где $Q_{общ}$ — общий объем жидкости, закачанной в скважину, m^3 ; $l_{ф}$ — длина фильтрующей части скважины, м; m_0 — открытая пористость, доли единицы.

5.12. Угол разворота основных скважин β при односторонней и двусторонней схемах определяется в зависимости от простира-ния основной системы естественной трещиноватости. Для пересече-ния наибольшего числа трещин системы угол между ней и осью скважины должен составлять 50—80°.

Разворот скважины в сторону очистного забоя обеспечивает более равномерную гидрообработку труднообрушаемой кровли в зоне опорного давления, так как при этом раскрытие трещин в торце скважины происходит раньше, чем на участке, близком к устью.

При обработке кровли пласта, выше которого залегает пласт или пропласток угля, забой скважины должен находиться не бли-же $0,6R_{эф}$ до его почвы. При наличии ранее отработанного пласта это расстояние должно составлять не менее $R_{эф}$.

5.13. Расстояние между скважинами при прочности пород на сжатие до 80 МПа следует принимать 20—30 м. Если эта проч-ность больше, то указанное расстояние принимают 16—25 м. Расстояние между пучками параллельно сближенных скважин определяется из выражения:

$$a = 2bR\sqrt{3}, \quad m \quad (20)$$

где b — коэффициент анизотропии разупрочняемой толщи, равный 1,2—1,4; R — радиус зоны трещинообразования, принимаемый при прочности пород на сжатие до 80 МПа 6—8 м, при прочности на сжатие более 80 МПа — 4—5 м или определяемый по прил. 2.

Количество скважин n в пучке определяют из допустимой мощности пачек слоев разупрочняемых пород кровли:

$$n = \frac{2R\sqrt{3} + l_{зар}}{h_{сл}} \sin\theta, \quad m, \quad (21)$$

где $l_{зар}$ — длина заряда, м; θ — угол подъема скважины, (...°).

Параметры заложения параллельно-сближенных скважин и схема расположения зарядов приведены на рис. 38.

5.14. Диаметр и длина скважин. При гидромикроторпедиро-вании диаметр скважин должен быть на 25 мм больше диаметра корпуса торпеды, но не менее 75 мм. Устье скважины следует разбуривать на длину обсадных труб до диаметра 112 мм.

При односторонней схеме расположения скважин их длину следует принимать из расчета, чтобы от забоя скважины до штрека в плане было не больше $R_{эф}$, но не менее 5 м.

При двусторонней схеме расположения длину скважин необ-ходимо принимать такой, чтобы расстояние между их верхними торцами было равно $2R_{эф}$.

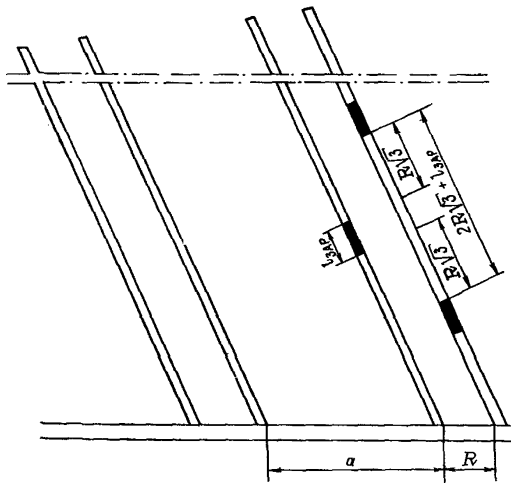


Рис. 38. Схема расположения зарядов в параллельно-сближенных скважинах

Масса заряда и расположение торпед в скважине

5.15. Исходя из условия сохранения герметичности запорной арматуры в устье скважины, когда в момент взрыва давление достигает 20—25 МПа, масса заряда должна быть равна:

при последовательном взрывании торпедозарядов в скважине в 70 м от устья скважины — 10 кг, в 45 м — 6 кг и в 20 м — 3 кг;

при одновременном взрывании всех торпедозарядов, расположенных в одиночных или в параллельно-сближенных скважинах, масса заряда при его расположении в 70—85 м от устья скважины не должна превышать 10 кг, в 50—65 м — 8 кг, в 30—45 м — 6 кг, в 20—25 м — 3 кг.

Общая масса одновременно взрываемого заряда в одиночной или параллельно-сближенных скважинах длиной 80—100 м не должна превышать 27 кг, а в двух параллельно-сближенных скважинах — 54 кг.

5.16. Торпеды в одиночных скважинах располагают в местах нахождения ослабленных контактов и прослоев для того, чтобы энергией взрыва инициировать расслоение по ним труднообрушающихся пород. В зависимости от наличия ослабленных контактов определяют количество и места торпедозарядов.

Для разупрочнения труднообрушаемых кровель без ясно выраженных ослабленных контактов монолитных пород применяют параллельно-сближенные скважины (см. рис. 38). В таких скважинах заряды размещают в шахматном порядке: напротив заряда в одной скважине в другой образуется промежуток без заряда, при этом торцы зарядов в одной скважине смещены относительно их положения в другой на расстояние $R\sqrt{3}$, а величина промежутков между зарядами составляет $2R\sqrt{3} + l_3$, где R —

расстояние между скважинами, равное радиусу зоны трещинообразования, м; l_3 — длина заряда, м.

При этом первый от устья заряд выполняет частично роль активной забойки, поэтому как в одиночных, так и в параллельно-сближенных скважинах расстояние от устья скважины до торпедозаряда должно быть не менее 20 м. Заряд должен располагаться в слое труднообрушающейся породы не ближе 5,5–6 м от контакта с угольным пластом и 3–4 м от обсадных труб.

Гидрообработка массива труднообрушаемой кровли

5.17. Гидрообработка труднообрушаемой кровли является одним из основных элементов способа разупрочнения пород гидромикроторпедированием.

Предварительная гидрообработка ведется вне зоны опорного давления очистного забоя до и после взрывания торпедозарядов в скважинах.

Последующая гидрообработка производится в зоне опорного давления на участке $(0,5—0,2)l$ от очистного забоя, где l — ширина зоны опорного давления.

Предварительная гидрообработка перед взрыванием торпедозарядов ведется в двух режимах: низконапорном и высоконапорном.

Низконапорное увлажнение следует производить от противопожарного трубопровода под давлением не выше 2 МПа в течение 3–5 сут до достижения увлажнения пород вокруг скважины на расстоянии не менее $0,3R_{эф}$.

Высоконапорное увлажнение осуществляется установками типа УНВ-2, УН-85, УГН и др. При высоконапорном увлажнении давление нагнетания постепенно повышается от 2–3 до 6–8 МПа; при появлении признаков гидроразрыва давление снижают до $0,3\gamma H$ или нагнетание временно прекращают. Количество закачанной воды перед взрывом должно обеспечить увлажнение пород вокруг скважины на расстоянии $0,6R_{эф}$.

После взрывания торпедозарядов нагнетание воды в скважины вне зоны опорного давления производится под давлением $(0,3—0,5)\gamma H$. При появлении признаков гидроразрыва нагнетание временно прекращают. Количество закачанной воды должно соответствовать увлажнению пород на величину $R_{эф}$. Объем воды, необходимый для увлажнения, определяют из выражения (19). Если данных для его определения недостаточно, то радиус эффективного увлажнения принимают равным 7–8 м.

На рис. 39 приведена диаграмма предварительной гидрообработки труднообрушаемой кровли до и после взрывания торпедозарядов вне зоны опорного давления. Диаграмма построена по установленным опытом параметрам.

Последующая гидрообработка труднообрушаемой кровли ведется в зоне опорного давления в режиме гидроразрыва, т. е. при давлении нагнетания, равном $(0,6—1,1)\gamma H$, где γ — объемный

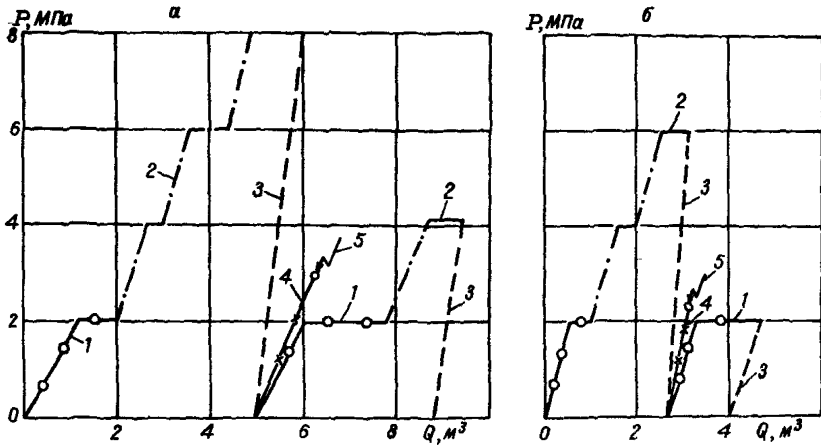


Рис. 39. Диаграмма гидрообработки:

a, б — соответственно для параллельно-сближенных и отсечных скважин, *1* — низконапорное увлажнение, *2* — высоконапорное, *3* — сброс воды перед заряджанием, *4* — заполнение водой перед взрыванием, *5* — взрывание скважин, *Q* — количество закачанной воды, m^3

вес пород, MH/m^3 , *H* — глубина работ, м. Нагнетание прекращают при падении давления до 2—3 МПа или прорыве воды в пространство очистного забоя. Результаты гидрообработки записывают в специальный журнал.

Конструкция торпед

5.18. Торпеда (рис. 40) представляет собой стальной цилиндр *1* длиной 3100 мм и диаметром 48—60 мм с ввинчивающимися в него

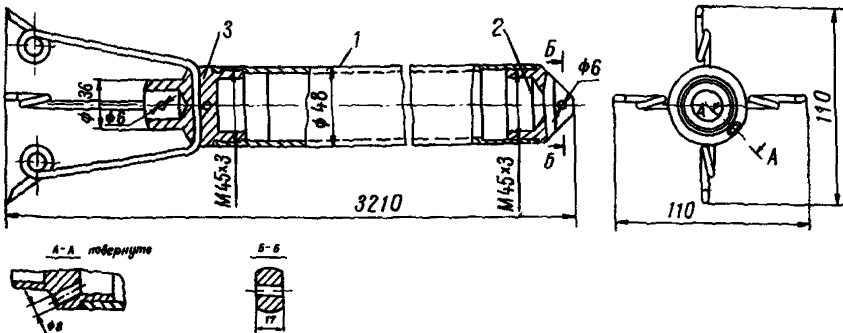


Рис. 40. Корпус торпеды

передней 2 и задней 3 крышками. Толщина стенки 2,5 мм. Задняя крышка имеет отверстие для вывода электро-взрывной сети и стопорное устройство из стальной пружинной проволоки. В передней и задней крышках имеется по одному отверстию диаметром 6 мм для крепления к торпеде мгновенно деформирующейся забойки (пенопласта) или для соединения торпед в комплекты.

5.19. Корпус торпеды заполняют патронированным ВВ. Патроны ВВ диаметром 36, длиной 270 мм и массой 300 г каждый укладывают по 3—4 в каждую полиэтиленовую ампулу. В последнюю из них вводят патрон-боевик, снабженный двумя электродетонаторами мгновенного действия. Для подачи взрывного импульса применяют кабель ТАШС-1×3×2×0,7 и прибор ПИВ-100.

Схема снаряжения торпеды показана на рис. 41. Снаряжение и сборку торпед производят у мест заряджания скважин.

Торпеду снаряжают следующим образом: в ее верхнюю часть, обращенную в сторону забоя скважины, помещают глиняную забойку длиной не менее 5 см, навинчивают переднюю крышку и приступают к зарядке торпеды. В корпус помещают 10 патронов ВВ группами по три-четыре патрона в полиэтиленовых ампулах, открытые концы которых завязывают. Группы ВВ в полиэтиленовых ампулах в порядке очередности досылаются в корпус торпеды деревянным забойником. Последний патрон третьей группы снаряжают двумя электродетонаторами мгновенного действия, концы которых пропускают через крышку из пластмассы, крепят к ней и подсоединяют к токопроводящим жилам магистрального кабеля ТАШС-1×3×2×0,7. Эти жилы выводят наружу через отверстие в задней крышке торпеды. Кабель ТАШС-1×3×2×0,7 несущей (стальной) жилой должен быть закреплен на задней крышке торпеды, а конец

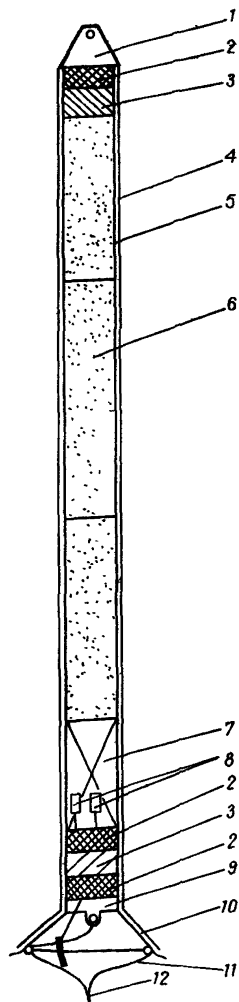


Рис. 41. Схема снаряжения торпеды и сборки торпедо-заряда:

1 — передняя крышка; 2 — глиняная забойка; 3 — пенопласт; 4 — корпус торпеды; 5 — полиэтиленовая ампула; 6 — патрон ВВ; 7 — патрон-боевик; 8 — электродетонаторы; 9 — задняя крышка; 10 — стопорное устройство; 11 — несущая жила кабеля; 12 — кабель ТАШС-1×3×2×0,7.

его выпущен из скважины на 1—2 м. Чтобы усилие не передалось на токопроводящие жилы, они у места закрепления должны быть длиннее несущей.

На патрон-боевик, накрытый пластмассовой крышкой, укладываются глиняная и пенопластовая забойки, магистральный кабель выводится наружу через отверстие в задней крышке, затем торпеда завинчивается крышкой. Перед этим отверстие, в которое входят провода взрывной сети, перекрывают, затягивая в него конус из изоляционной ленты.

При заряджании скважины комплектами из двух-трех торпедо-зарядов в основном порядок снаряжения торпед аналогичен описанному ранее для одиночного торпедозаряда, за исключением следующего. Концы патрона-боевика первой торпеды подсоединяют непосредственно не к кабелю, а к магистральному проводу, жилы которого должны быть скручены из двух проводов и иметь разную окраску. Магистральный провод вводят через отверстие в задней крышке первой торпеды. Через отверстие в передней крышке второй торпеды этот провод вводят в нее и протягивают

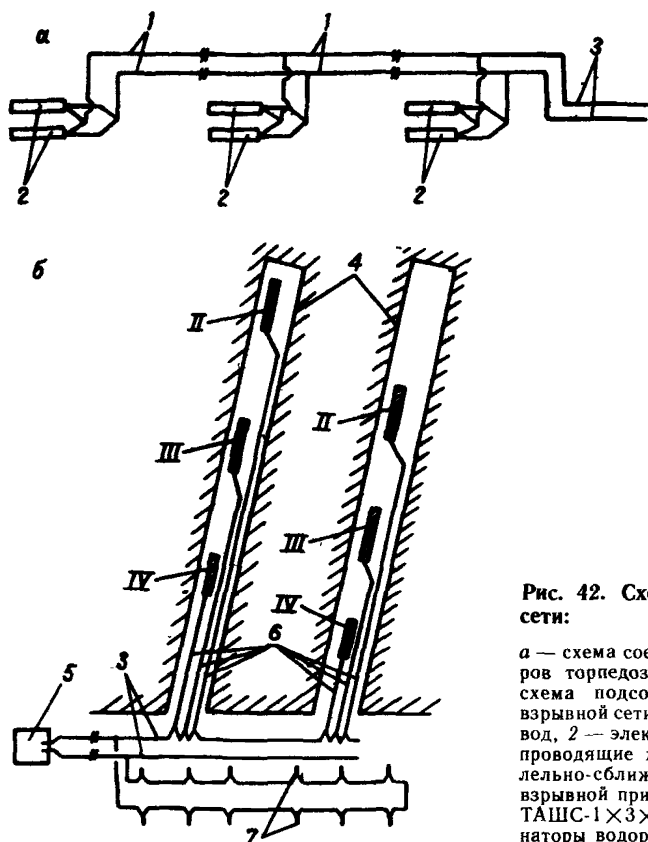


Рис. 42. Схема монтажа взрывной сети:

а — схема соединения электродетонаторов торпедозаряда в комплекте, б — схема подсоединения комплектов к взрывной сети, 1 — магистральный провод, 2 — электродетонаторы, 3 — токопроводящие жилы кабеля, 4 — параллельно-сближенные скважины, 5 — взрывной прибор, 6 — кабель ТАШС-1×3×2×0,7, 7 — электродетонаторы водораспылительных завес.

через весь корпус. После этого завинчивают заднюю крышку первой торпеды и приступают к снаряжению второй и третьей

Торпедозаряды в комплекте подсоединяют следующим образом. К концам детонаторов второй снаряженной торпеды подсоединяют магистральный провод от первой снаряженной торпеды и концы магистрального провода, проходящего внутри корпуса третьей торпеды. Затем к концам детонаторов третьей торпеды подсоединяют магистральный провод от второй и токопроводящие жилы кабеля ТАШС-1 $\times 3 \times 2 \times 0,7$, проходящие через отверстие в задней крышке третьей торпеды. Кабель несущей (стальной) жилой прикрепляется к задней крышке торпедозаряда, а сам кабель должен быть, как при снаряжении одиночного торпедозаряда, выпущен из скважины на 1—2 м. Чтобы исключить передачу усилия на токопроводящие жилы, последние у места закрепления должны быть длиннее несущей (стальной) жилы. Магистральный провод, проходящий внутри корпуса торпеды, должен быть больше ее по длине не менее чем на 0,3 м.

Схема монтажа взрывной сети приведена на рис. 42. Так как крышку снаряженной торпеды завинчивают вручную, то все резьбовые части крышек и торпеды должны быть тщательно очищены и смазаны

Торпедозаряды взаимно крепят при помощи проволочной скобы или троса, пропущенного в отверстия задней и передней крышек торпед

Заряжание скважин

5.20. Скважины заряжают после предварительного нагнетания, чтобы трещины были заполнены водой. Перед заряжением скважину шаблонируют путем досылки холостой торпеды. В случае ее заклинивания скважина перебурируется или бракуется.

К выполнению подготовительных работ допускаются лица, прошедшие специальный инструктаж и ознакомленные с проектом гидромикроторпедирования.

Снаряжение торпед производят после вывода людей, не связанных с заряжением, на безопасное расстояние, указанное в проекте.

5.21. В зависимости от длины скважины, угла возвышения и количества одновременно досылаемых торпедозарядов досылка может производиться вручную специальным ставом с помощью лебедки с ручным приводом — ПШФ (податчик штанг фрикционный, рис. 43) или ручной барабанной лебедкой с тросом и стопорным устройством, раскрепленным в забое скважины.

При использовании досылочного става необходимо, чтобы конец установочной штанги, соприкасающийся с торпедой, снабжался резиновым или деревянным наконечником. Местоположение торпедозарядов следует контролировать путем счета мерных штанг.

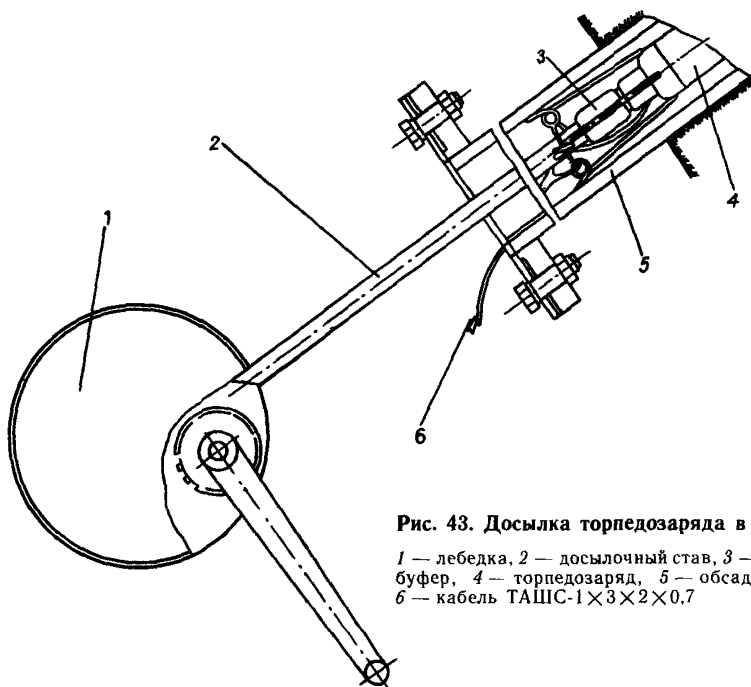


Рис. 43. Досылка торпедозаряда в скважину:

1 — лебедка, 2 — досылочный став, 3 — резиновый буфер, 4 — торпедозаряд, 5 — обсадная труба, 6 — кабель ТАШС-1×3×2×0,7

5.22. При зарядании параллельно-сближенных скважин необходимо выполнять следующие требования к монтажу зарядов и доставке их в скважины:

каждый комплект должен содержать не более двух-трех торпедозарядов;

каждый торпедозаряд в комплекте снабжается патроном-боевиком, в котором помещаются два электродетонатора, соединенных параллельно, к магистральному проводу боевики торпедозарядов в комплекте тоже подсоединяются параллельно;

все одновременно взрываемые комплекты в скважине соединяются последовательно.

5.23. Досылка комплектов торпедозарядов в скважину может быть последовательной и одновременной. Последовательная производится с помощью досылочного става вручную или с помощью досылочной лебедки типа ПШФ.

Одновременная досылка всех комплектов производится аналогично доставке монозаряда при передовом торпедировании ручной лебедкой, канатом через блок, закрепленный в забое при помощи стопорного устройства.

5.24. Для концентрации энергии взрыва и снижения ударной нагрузки на устье скважины к торцам заряда крепят стержни из пенопласта или сухого дерева длиной 0,6—0,7 м, диаметром таким же, как у торпед.

Герметизация скважин

5.25. Для герметизации устьевая часть скважины разбурируется на расчетную длину до диаметра 112 мм, чтобы установить обсадные трубы.

5.26. Обсадные трубы должны устанавливаться на песчано-цементном растворе.

5.27. Чтобы обеспечить герметичность и возможность поднятия давления в скважине, обсадную трубу оборудуют фланцем, на котором закрепляют противоударную приставку. Прочность закрепления фланца на обсадной трубе обеспечивает в противоударной приставке стальная мембрана толщиной 3 мм, устанавливаемая в резиновых прокладках. Эта мембрана воспринимает действия ударной волны в момент взрыва.

5.28. После доставки зарядов скважины герметизируются противоударными приставками. Скважины заполняют водой только после зарядания обеих параллельно-сближенных скважин и при исправных контрольно-измерительных средствах, которыми должны быть оборудованы обе скважины — манометрах и водорасходамерах.

К взрыванию приступают после заполнения скважин водой при давлении в них не менее 2,0—3,0 МПа и установки водораспылительных завес из полиэтиленовых сосудов в соответствии с п. 4.108.

Мероприятия по обеспечению безопасности работ

5.29. Работы по гидромикроторпедированию пород кровли производят в соответствии с пп. 4.89—4.99 (передовое торпедирование) и некоторыми дополнениями, изложенными далее.

5.30. Перед началом гидрообработки проверяют исправность высоконапорной установки, гидрозатворов и вентилях, магистрального и переносного трубопровода, измерительных приборов наружным осмотром и опробованием под нагрузкой.

Гибкие и металлические трубопроводы должны выдержать давление в 1,5 раза больше давления гидроразрыва.

5.31. Каждая высоконапорная установка должна иметь предохранительный клапан и манометр. Запрещается нагнетание воды без контрольно-измерительной аппаратуры.

5.32. Крепь сопряжения выработки с нишей, а также крепь в районе устья скважины усиливают.

5.33. После начала гидрообработки присутствие людей в нише возле устья скважин запрещается, для чего вывешивается предупредительный плакат.

5.34. Взрывание торпедозарядов производят вне зоны опорного давления.

5.35. При взрывании одиночных скважин (отсечных) расстояние от устья скважины до места вывода людей должно быть не менее 200 м.

5.36. Запрещается одновременное взрывание в каждой скважине более девяти торпедозарядов (27 кг) или общего количества в обеих параллельно-сближенных скважинах, превышающего 54 кг. Взрывание торпедозарядов в отсечных скважинах производится после торпедирования параллельно-сближенных скважин.

5.37. Предохранительную среду возле устья скважин создают с помощью водораспылительных завес, устанавливая полиэтиленовые сосуды с водой емкостью 20 или 30 л в два ряда с каждой стороны от устья скважины. Расход воды и количество сосудов в каждом ряду устанавливают из расчета не менее 4 л/м^2 поперечного сечения выработки. Расстояние от устья скважины до первых рядов сосудов не должно превышать 2 м, а между рядами 2,5 м, т. е. сосуды располагают с каждой стороны от устья скважины на расстоянии 4,5 м.

Если бурение и взрывание параллельно-сближенных скважин производится из отдельных ниш (сечение в свету 9 м^2), то для создания предохранительной среды возле устьев скважин устанавливают по два полиэтиленовых сосуда с водой емкостью 20 л. Расход воды устанавливают из расчета не менее 4 л/м^2 поперечного сечения ниши с учетом размещенного там оборудования. Расстояние от устья скважин до сосудов не должно превышать 1,0 м, а между сосудами — 1,5—2,0 м.

5.38. Снаряжение и сборку торпед производят вблизи скважины на месте торпедирования.

5.39. Запрещается применять корпуса торпед (капсул) с дефектами или изготовленные с отклонением от утвержденной технической документации (например, сваренные из нескольких отрезков труб).

5.40. Запрещается досылка торпедозарядов без предварительного шаблонирования скважин холстой торпедой.

5.41. Патрон-боевик изготавливают только перед досылкой торпеды в скважину. В пределах скважины магистральные провода не должны иметь срывков. За пределами скважины допускаются срывки магистральных проводов, но не более одного на 100 м провода.

5.42. Запрещается досылка торпеды в скважину при отсутствии резинового или деревянного наконечника на конце досылочной штаги.

5.43. Ответственный за разупрочнение кровли записывает в специальный журнал и наносит на план горных работ результаты разупрочнения кровли (нагнетания воды, взрывания зарядов).

5.44. Ликвидация отказа. Каждый отказ следует ликвидировать в присутствии руководителя работ, представителя надзора, ответственного за БВР по шахте, мастера-взрывника и двух-трех

специально назначенных рабочих (для снятия противоударных приставок, отключения высоконапорной магистрали и т. д.).

При несрабатывании (отказе) электродетонаторов мастер-взрывник проверяет исправность взрывной сети (на всем ее протяжении) и места соединения проводов. После того, как неисправность обнаружена и устранена, повторно производят взрывание скважин.

В случае отказа общая взрывсеть замыкается «накоротко» и причина отказа определяется по каждой скважине. При проверке взрывной сети прибором ВИС одной скважины, цепь другой замыкается «накоротко», аналогично — и цепь водораспылительных завес.

Если в одной из скважин обнаружен отказ, то воду из нее сливают и снимают противоударную приставку. При неправильной установке противоударной приставки проверяют исправность кабеля.

После устранения неисправности скважину повторно герметизируют, заполняют водой, монтируют взрывную сеть. Затем производят взрывание обеих скважин.

Ликвидация отказа в каком-либо комплекте в условиях параллельно-сближенных или одиночной скважин при невозможности его извлечения производится путем досылки торпеды-ликвидатора. Последнюю устанавливают в 1,0—1,5 м от ближайшего к устью скважины комплекта торпедозарядов. Затем скважину герметизируют, заполняют водой под давлением (подкачивают также вторую скважину) и производят взрывание.

Исправные комплекты торпедозарядов и торпеду-ликвидатор подсоединяют к общей взрывной сети последовательно, а отказавший комплект параллельно.

Силу взрыва оценивают по величине деформации диафрагмы противоударной приставки. Диафрагма деформируется при давлении в скважине более 15—20 МПа, достаточном для нарушения целостности и герметичности корпуса торпед.

Независимо от силы взрыва скважина повторно герметизируется, заполняется водой и выдерживается под давлением не ниже 2—3 МПа не менее 24 ч. Затем вода сливается. В этот момент берут пробы на присутствие ВВ в растворе.

Сведения о каждом отказе и принятых мерах по его ликвидации сообщают главному инженеру шахты и регистрируют в журнале для записей отказов.

Проектно-техническая документация

5.45 Работы по гидромикроторпедированию ведутся по проекту, разработанному шахтой в соответствии с требованиями настоящей Инструкции, согласованному с бассейновым НИИ и утвержденному техническим директором производственного объединения.

5.46. Проекты, предусматривающие разупрочнение кровли параллельно-сближенными скважинами, разрабатываются бассейновыми НИИ в соответствии с требованиями Инструкции, согласуются с местным округом Госпроматомнадзора и утверждаются техническим директором производственного объединения.

В проекте гидромикроторпедирования должны содержаться сведения по п. 4.110, а также следующие:

а) горно-геологическая характеристика вмещающих пород на выемочных участках. Особенно тщательно должны быть изучены местоположения, механические свойства контактов и прослоев труднообрушающихся пород кровли;

б) режим и параметры гидрообработки;

в) технологическая схема работ по гидромикроторпедированию;

г) требования к контролю результатов гидромикроторпедирования кровли;

д) меры обеспечения безопасности по видам работ: бурению, герметизации, высоконапорному нагнетанию, подготовке выработок, заряджанию, взрыванию и ликвидации отказов;

е) диаграмма гидрообработки и схема расположения высоконапорного оборудования и контрольно-измерительных приборов;

ж) таблица параметров заложения скважин с указанием номера, длины, диаметра каждой скважины, длины обсадных труб, углов подъема и разворота, превышения скважины над пластом, расстояния между скважинами;

з) таблица параметров гидромикроторпедирования, в которой указаны номер и длина каждой скважины, номера комплектов торпедозарядов, глубина досылки комплектов в скважину, масса заряда в каждом комплекте, количество торпедозарядов в комплекте, расстояние от центра заряда до пласта по нормали, давление воды на момент взрывания;

и) схема сборки торпедозаряда;

к) схема подсоединения торпедозарядов в комплекте;

л) схема монтажа взрывной сети и подсоединение комплектов к ней;

м) схема расположения водораспылительных завес;

н) схема проветривания, включающая расстановку постов, запрещающих знаков, места вывода людей и нахождения мастера-взрывника.

5.47. Для каждого очистного забоя ведется журнал учета взрывных работ по гидромикроторпедированию (по форме прил. 5).

6. ПОДРАБОТКА

Условия применения

6.1. Подработку, как способ разупрочнения, следует предусматривать при проектировании и реконструкции шахт, перспективном планировании отработки шахтных полей и горизонтов.

Как правило, подрабатывающий пласт следует обрабатывать по бесцеликовой технологии, а проводить выработки на подрабатываемом пласте — после его подработки.

6.2. Выбирая способ и средства управления тяжелой кровлей в очистных забоях, следует учитывать воздействие подработки, проведенной с целью борьбы с горными ударами, выбросами угля и газа, улучшения условий поддержания выработок или осушения водоносных горизонтов.

6.3. Разупрочнение кровли пласта способом подработки возможно, если необходима первоочередная обработка подрабатываемого пласта, а мощность междупластья не выходит за пределы минимально и максимально допустимых значений (по пп. 6.6 и 6.7.) и при условии расположения выемочного поля в разупрочненной зоне (пп. 6.8, 6.9).

6.4. В общем случае в зонах ПГД от целиков и краевых частей, оставленных на выше- и нижележащих пластах, кровля принимается неразупрочненной.

6.5. Применение подработки с целью разупрочнения тяжелой кровли допускается по согласованию с ВНИМИ или бассейновыми институтами в зависимости от конкретных горно-геологических и горно-технических условий. Параметры подработки и условия ее применения, представленные в настоящем подразделе, могут быть уточнены.

Параметры подработки

6.6. Минимальная относительная мощность междупластья между подрабатывающим и подрабатываемым пластами принимается не менее шести вынимаемых мощностей подрабатываемого пласта.

6.7. Максимальная мощность междупластья не должна превышать величин, указанных в табл. 5. Для промежуточных значений вынимаемых мощностей подрабатываемого пласта она не должна превышать значений, определенных по графику, представленному на рис. 44.

Таблица 5

Вынимаемая мощность подрабатываемого пласта m_n , м	0,5	1,0	2,0	3,0	3,5	4	5
Максимальная мощность междупластья, M , м	30	42	55	65	69	73	80

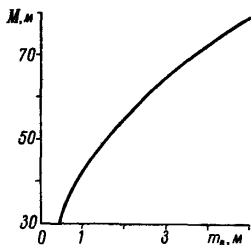


Рис. 44. Максимально допустимые значения мощности междупластья при подработке

6.8. Размеры зоны разупрочнения в плоскости подрабатываемого пласта определяются углами разупрочнения, рис. 45, *a*, *b* — соответственно δ_{p_1} — по простиранию, δ_{p_2} — по падению и δ_{p_3} — по восстанию, значения которых не должны превышать:

$$\delta_{p_1} = 53^\circ, \delta_{p_2} = \delta_{p_3} = 60^\circ.$$

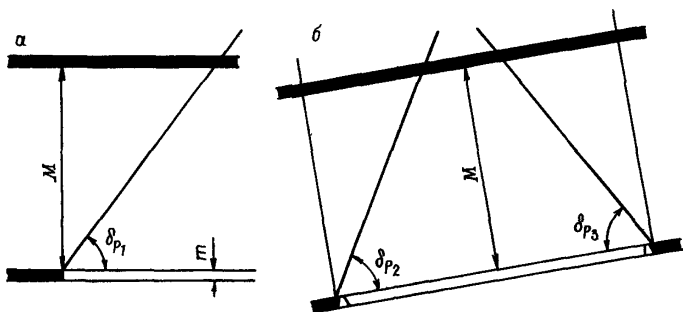


Рис. 45. Построение разупрочненной зоны на подрабатываемом пласте

6.9. Зоны ПГД от целиков и краевых частей, оставленных на подрабатывающем и надрабатывающем пластах, исключаются из зоны разупрочнения.

7. ПРИНУДИТЕЛЬНАЯ ПЕРВИЧНАЯ ПОСАДКА ТРУДНООБРУШАЕМЫХ ПОРОД ВЗРЫВАНИЕМ СКВАЖИННЫХ ЗАРЯДОВ

Условия применения

7.1. Принудительная первичная посадка взрыванием скважинных зарядов ВВ в выработанном пространстве применяется только на шахтах, не опасных по газу и взрыву пыли.

Схемы и параметры заложения скважин

7.2. Применяются одно- и двусторонние схемы расположения скважин и размещения заряда ВВ.

7.3 При односторонней схеме расположения скважин их длину $l_{\text{скв}}$ следует принимать такой, чтобы расстояние от проекции верхнего торца заряда на пласт до подготовительной выработки составляло 20 м.

7.4. При двусторонней схеме расположения скважин их длину принимают такой, чтобы расстояние между забоями скважин составляло 20 м.

7.5. При прочности пород на сжатие до 80 МПа принимают одноярусную схему, а при прочности пород более 80 МПа — двухъярусную.

7.6. Расстояние от целика до оси скважин следует принимать не более 10 м.

7.7. Расстояние от крепи до оси скважин следует принимать равным 10 м.

7.8. Диаметр скважин следует принимать на 25 мм больше диаметра заряда.

7.9. Высота заложения верхнего торца заряда определяется по линии наименьшего сопротивления W в зависимости от прочности пород.

7.10. Длина заряда $l_{\text{зар}}$ определяется проектом.

7.11. Масса заряда определяется из выражения:

$$Q = q l_{\text{зар}}, \quad (22)$$

где q — масса ВВ на каждый метр длины заряда, кг.

Бурение скважин

7.12. Для буровых работ и размещения оборудования в действующих выработках по мере необходимости разделяются ниши или камеры с зазором между станком и стенками выработок не менее 0,7 м.

Места заложения скважин и их параметры задаются геолого-маркшейдерской службой шахты в соответствии с проектом.

Контроль положения скважин в пространстве следует производить в соответствии с прил. 3.

Заряжание скважин

7.13. Скважины следует заряжать патронированными ВВ, торпедозарядами или монезарядами в соответствии с разд. 4 настоящей Инструкции.

Забойка скважин

7.14. Забойку скважин следует производить глиной на длину от устья не менее 5 м с использованием деревянной пробки или, в зависимости от конструкции заряда и способа заряжания скважины, выполняя требования для шахт, не опасных по газу и пыли.

Мероприятия по обеспечению безопасности работ

7.15. Меры по обеспечению безопасности работ принимают в соответствии в разд. 4, выполняя требования для шахт, не опасных по газу и пыли.

Дополнительно перед взрыванием необходимо следующее:

загрузить конвейер в лаве углем;

создать в лаве минимальную ширину призабойного пространства;

завести выемочную машину в концевую часть лавы.

Проектно-техническая документация

7.16. Работы по принудительному обрушению кровли ведутся по проекту, разработанному шахтой в соответствии с требованиями настоящей Инструкции, утвержденному главным инженером и согласованному с бассейновым НИИ.

7.17. Проект работ по принудительной посадке кровли должен быть разработан в соответствии с п. 4.110.

7.18. Непосредственное руководство по принудительной посадке кровли взрыванием скважинных зарядов возлагается на инженерно-технического работника по должности не ниже начальника участка.

8. ПРИНУДИТЕЛЬНОЕ ОБРУШЕНИЕ КРОВЛИ ВЗРЫВАНИЕМ ШПУРОВЫХ ЗАРЯДОВ

Условия применения

8.1. Принудительное обрушение кровли в очистных забоях взрыванием шпуровых зарядов разрешается применять на шахтах, опасных по газу и взрыву угольной пыли, при строгом выполнении перечисленных далее мероприятий по обеспечению безопасности, разработанных Макнии.

Параметры заложения шпуров

8.2. Мощность подрываемой кровли принимается равной 1,5—1,7 вынимаемой мощности пласта — для ликвидации завесаний

крепкой непосредственной кровли; 2—3 вынимаемым мощностям пласта — для обеспечения подбуртовки труднообрушаемой кровли.

8.3. Длина шпуров определяется расчетным путем:

$$l = h_n / K_{н.ш} \sin \alpha_{ш}, \quad (23)$$

где h_n — высота подрывки пород, м; $K_{н.ш}$ — коэффициент использования шпура (для песчаников 0,85, песчанистых сланцев — 0,90; глинистых сланцев — 0,95); $\alpha_{ш}$ — угол наклона шпура, (...°).

8.4. Угол между шпуром и горизонтальной плоскостью (угол возвышения) следует принимать 60—65°.

8.5. Диаметр шпуров необходимо принимать 42—50 мм.

8.6. Расстояние между шпурами в ряду следует принимать кратным интервалу между стойками крепи по длине лавы в пределах 0,9—2,0 м.

8.7. Расстояние между рядами шпуров принимают кратным шагу посадки кровли в пределах 1—4,0 м.

8.8. Расстояние от заднего целика до первого ряда шпуров принимают равным $2/3L_n$ (L_n — шаг первичной осадки труднообрушаемых пород), но не более 20 м.

8.9. Массу ВВ на каждый метр заряда принимают равной 1,0—1,5 кг.

8.10. На участках лавы, где проводится принудительное обрушение кровли, при использовании индивидуальной металлической крепи необходимо вместе с металлическими стойками устанавливать спаренные деревянные (предохранительные); в комплексномеханизированных лавах предохранительные деревянные стойки следует помещать между секциями крепи. Расстояние между предохранительными стойками по подвиганию лавы должно быть равно глубине захвата комбайна, по длине лавы — расстоянию между стойками постоянной крепи.

8.11. После завершения бурения шпуров производится передвижка посадочной крепи. Деревянные стойки остаются в выработанном пространстве, чтобы предотвратить деформацию шпуров. Расстояние от устья шпуров до вновь установленного ряда посадочной крепи должно быть равно половине мощности пласта.

8.12. Если принудительное обрушение кровли производится отдельными участками по длине лавы (в несколько приемов), то соседние участки разделяются между собой органичным рядом из одной или двух деревянных стоек, которые также оставляют в выработанном пространстве. Взрывные работы по участку должны производиться только снизу вверх.

8.13. При разупрочнении нижних слоев кровли с целью подбуртовки вышележащих весьма труднообрушаемых пород взрывом создаются бутовые полосы.

Ширину бутовой полосы принимают равной четырем вынимаемым мощностям пласта. Расстояние между бутовыми полосами принимают 10—25 м.

Чтобы порода не разлеталась за пределы бутовой полосы, участок, на котором намечено взрывание шпуровых зарядов, должен оконтуриваться по линиям ее сторон деревянной органной крепью. Стойки органной крепи устанавливаются в призабойном пространстве перед передвижкой специальной крепи.

Мероприятия по обеспечению безопасности при работах по принудительному обрушению кровли

8.14. При взрывании по породе с коэффициентом крепости по шкале М. М. Протодяконова до 6 применять ВВ V класса, а при большей крепости пород — IV класса.

8.15. Иницирование шпуровых зарядов следует осуществлять электродетонаторами мгновенного и короткозамедленного действия с допустимыми интервалами замедления.

8.16. Бурение шпуров должно производиться из закрепленной части лавы, а заряджание — после выхода устьев шпуров за линию крепи на 0,2—0,3 м.

8.17. Паспорт выемочного участка, на котором производится принудительное обрушение кровли, должен содержать паспорт БВР, инструкцию по организации взрывных работ (по типу инструкции на сотрясательное взрывание).

8.18. Принудительную посадку кровли можно производить на участке лавы, расположенном на расстоянии не менее 10 м от бутовой полосы или целика у вентиляционной выработки, но не ближе 20 м от этой выработки.

8.19. Расстояние от шпуров до ближайших заколов и трещин должно быть не менее 0,3 м.

8.20. В шпурах следует применять гидрозабойку в сочетании с запирающей, состоящей из глины или фосфогипса.

8.21. Замер концентрации метана следует осуществлять с помощью интерферометров.

8.22. Взрывание шпуровых зарядов необходимо проводить в выходные дни или в специально отведенные смены при отсутствии людей в опасной зоне и в выработках, по которым будут двигаться продукты взрыва. На участке не должны находиться люди, не занятые заряджанием и взрыванием.

8.23. Взрывание шпуровых зарядов должно проводиться с расстояния не менее 600 м из специального взрывного пункта, оборудованного в соответствии с действующим руководством.

8.24. Взрывными работами должен руководить начальник участка или его заместитель (помощник).

Проектно-техническая документация

8.25. Перечень мероприятий по принудительному обрушению кровли должен содержаться в паспорте выемочного участка, утверждаемом главным инженером шахты.

При работах следует соблюдать Единые правила безопасности при взрывных работах (М.: Недра, 1972) и Правила безопасности на угольных и сланцевых шахтах (М.: Недра, 1976), но без учета требований, изложенных в пп. 8.14—8.24.

Для взрывных работ допускается использовать ВВ II класса.

Примечание. На шахтах или участках шахтопластов, не опасных по газу и взрывчатости пыли, выбор параметров заложения шпуров и технология работ должны соответствовать пп. 8.2—8.13.

9. ВЗРЫВОГИДРООБРАБОТКА

Условия применения

9.1. Взрывогидрообработка применяется на пластах с основной кровлей, представленной песчаниками небольшой прочности ($\sigma_c = 60—70$ МПа), склонными к размоканию.

Схемы расположения скважин

9.2. При всех типах кровли применяется одно- *а* или двусторонняя *б* наклонная схема расположения скважин *1* (рис. 46).

9.3. Угол разворота скважин β относительно очистного забоя следует принимать таким, чтобы угол между скважиной и направлением кливажа пород составлял порядка 30°

9.4. Длина скважин при односторонней схеме их расположения *а* должна приниматься такой, чтобы расстояние от проекции забоя скважины на пласт до подготовительной выработки составляло не более 4 м. При двусторонней схеме расположения *б* длину скважин принимают такой, чтобы расстояние между концами встречных скважин составляло 3—5 м (рис. 47).

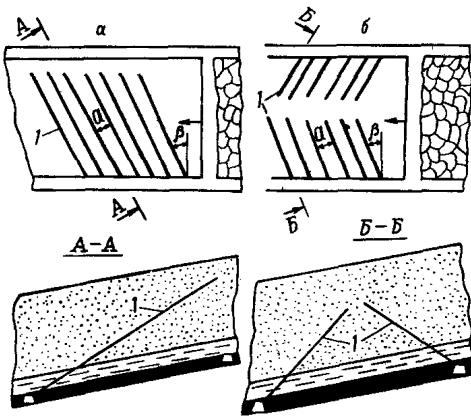


Рис. 46. Схема расположения скважин

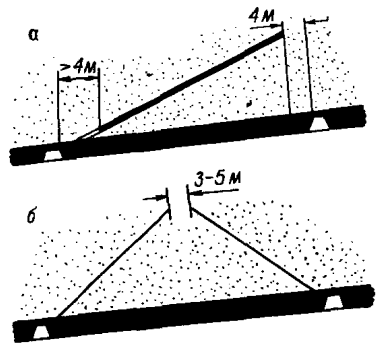


Рис. 47. Параметры заложения скважин

Параметры заложения скважин и размещения зарядов ВВ

9.5. Высота нижнего торца заряда $h_{н.т}$ определяется структурно-нагрузочным типом кровли:

а) при кровлях типа $3A_1C_{1-4}$

$$h_{н.т} = 4 \text{ м}, \quad (24)$$

б) $3A_{2-4}(H)C_{1-4}$

$$h_{н.т} = h_{н.к} + 3 \text{ м}, \quad (25)$$

в) $3A_{2-4}(У)C_{1-4}$

$$h_{н.т} = h_{н.к} + 2 \text{ м}. \quad (26)$$

9.6. Высота заложения верхнего торца заряда $h_{в.т}$ определяется только нагрузочным типом кровли:

а) при кровлях типа $3A_1$

$$h_{в.т} = m_b / K_{p_0} - 1, \text{ м}; \quad (27)$$

б) $3A_{2-4}H$

$$h_{в.т} = \frac{m_b - h_{н.к}(K_{p_n} - K_{p_0}) + h_{л.к}}{K_{p_0} - 1}, \text{ м}; \quad (28)$$

в) $3A_{2-4}У$

$$h_{в.т} = \frac{m_b - (K_{p_n} - K_{p_0})}{K_{p_0} - 1}, \text{ м}; \quad (29)$$

где m_b — вынимаемая мощность пласта, м; $h_{н.к}$, $h_{л.к}$ — мощность непосредственной и ложной кровли, м; K_{p_n} , K_{p_0} — коэффициенты разрыхления непосредственной и основной кровли.

При отсутствии экспериментальных данных коэффициент разрыхления принимают для непосредственной кровли, представленной аргиллитом, 1,35; алевролитом — 1,25; для пород основной кровли, представленной труднообрушающимися алевролитами, $K_{p_0} = 1,2$; песчаниками — 1,15.

9.7. Расстояние между скважинами определяется по формуле:

$$a = 2r_\phi, \text{ м}, \quad (30)$$

где a — расстояние между скважинами, м; r_ϕ — радиус зоны гидрообработки после нагнетания воды, м (определяется бассейновым институтом).

9.8. Диаметр скважин следует принимать равным 42 мм.

Конструкция заряда ВВ

9.9. Скважинный заряд представляет собой набор взаимно состыкованных стандартных патронов ВВ.

Масса заряда определяется по формуле:

$$Q = ql_{зар}, \quad (31)$$

где Q — масса заряда в скважине, кг; q — масса каждого метра длины заряда, кг; $l_{\text{зар}}$ — длина заряда, м. Длина заряда не должна превышать 30 м.

Монтаж заряда производится непосредственно у скважины. Каждый патрон крепится на полиэтиленовой или резиновой полосе шпагатом или леской к хвостовику удерживающей головки.

9.10. Для удержания заряда в скважине он оснащается специальным стопорным устройством конструкции ЛГИ.

Заряжание скважин

9.11. Заряжание производится только после обязательной очистки скважин путем прогона фальш-патрона по всей длине.

9.12. Досылка скважинного заряда осуществляется специальными секционными забойниками с постепенным присоединением патронов ВВ к монтажной ленте. Последним устанавливается патрон-боевик; два электродетонатора взаимно соединяют по параллельной схеме.

После досылки скважинного заряда монтажную ленту пропускают под полиэтиленовой лентой, по ней подают ампулы гидрозабойки и герметизируют глиной на длину не менее 1 м. После взрывания скважина закрывается съёмным герметизатором.

9.13. Нагнетание воды в скважину производится от противопожарного трубопровода. Время нагнетания определяется проектом, но не должно составлять менее 6 ч. Место установки герметизатора при нагнетании воды должно быть на 2—3 м выше пород непосредственной кровли.

9.14 Разупрочнение кровли в зонах мелкоамплитудных геологических нарушений целесообразно вести, если последние отнесены к первой группе по проходимости комплексами (классификация ВНИМИ во Временных указаниях по управлению горным давлением в очистных забоях на пластах мощностью до 3,5 м с углом падения до 35°. — Л.: ВНИМИ, 1982).

При снижении прочности пород более чем на 50 % в зоне геологических нарушений в основной кровле работы по разупрочнению следует прекратить на расстоянии, равном пяти амплитудам смещения с обеих сторон нарушения.

Мероприятия по обеспечению безопасности работ

9.15. Меры по безопасности работ при разупрочнении кровли должны соответствовать пп. 4.89—4.95.

9.16. Непосредственное руководство работами по разупрочнению кровли возлагается на инженерно-технического работника шахты.

9.17. Взрывогидрообработка пород кровли производится по проекту, соответствующему требованиям настоящей Инструкции, утвержденному главным инженером шахты.

10. СКВАЖИННАЯ ВЗРЫВОПОДБУТОВКА — СПОСОБ УПРАВЛЕНИЯ ТЯЖЕЛОЙ КРОВЛЕЙ

Условия применения

10.1. Скважинная взрывоподбутровка применяется на шахтах, не опасных по газу и пыли, на пологопадающих пластах мощностью до 1,1 м.

10.2. Искусственное создание бутовых полос в выработанном пространстве позади очистного забоя путем взрывания скважинных зарядов, расположенных в почве пласта, резко снижает интенсивность и тяжесть проявления первичных и вторичных осадков основной кровли и обеспечивает безопасность горных работ.

10.3. Чтобы снизить интенсивность и тяжесть проявления осадков основной кровли на длине шага первичной осадки скважины закладываются через 15—20 м.

10.4. Для снижения интенсивности и тяжести проявления вторичных осадков основной кровли расстояние между скважинами или шаг торпедирования принимают равным $2/3$ естественного шага вторичной осадки. Взрывание производят на расстоянии от забоя, равном 10 м.

10.5. Применяются схемы: односторонняя (рис. 48, а), двусторонняя (рис. 48, б), а также направленного выброса (рис. 48, в).

10.6. Глубина заложения скважинных зарядов W , обеспечивающих образование бутовых полос, отвечающих условию устойчивости $a = (2-3)b$, где a — ширина полосы, м; b — ее высота, м; W определяется по формулам:

для схем рис. 48, а, б

$$W = 2m_b / \sqrt{K_p - 1}, \text{ м}, \quad (32)$$

для схемы рис. 48, в

$$W = \sqrt{2} m_b / \sqrt{K_p - 1}, \text{ м}. \quad (33)$$

Перспективные технологические схемы, совмещающие создание бутовых полос и выемку угольного пласта взрыванием скважинных зарядов, приведены на рис. 49.

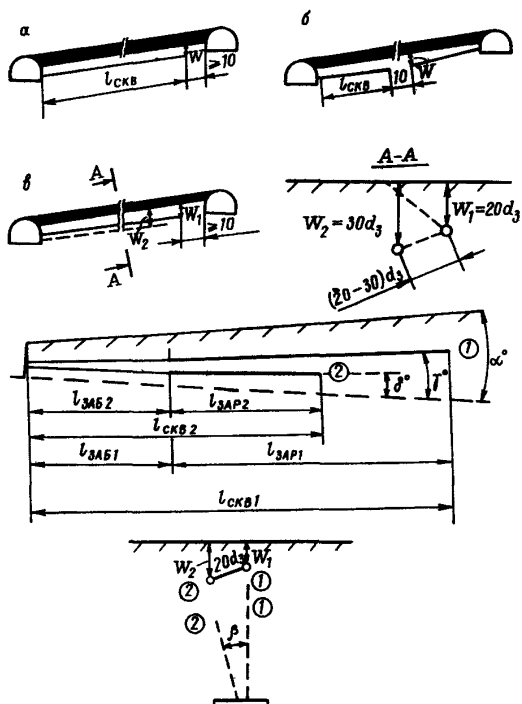


Рис. 48. Схемы заложения скважин в почве пласта

Скважины заряжаются монозарядом, описанным в разделе «Передовое торпедирование». Заряжание, герметизация устья скважин, взрывание производятся в соответствии с разд. 4.

Мероприятия по безопасности взрывных работ должны соответствовать разд. 4 с учетом требований для негазовых шахт.

Проектно-техническая документация

Работы по взрывоподбуртовке производятся по проекту, разработанному шахтой в соответствии с требованиями настоящей Инструкции, утвержденному главным инженером шахты и согласованному с местными органами Госпроматомнадзора.

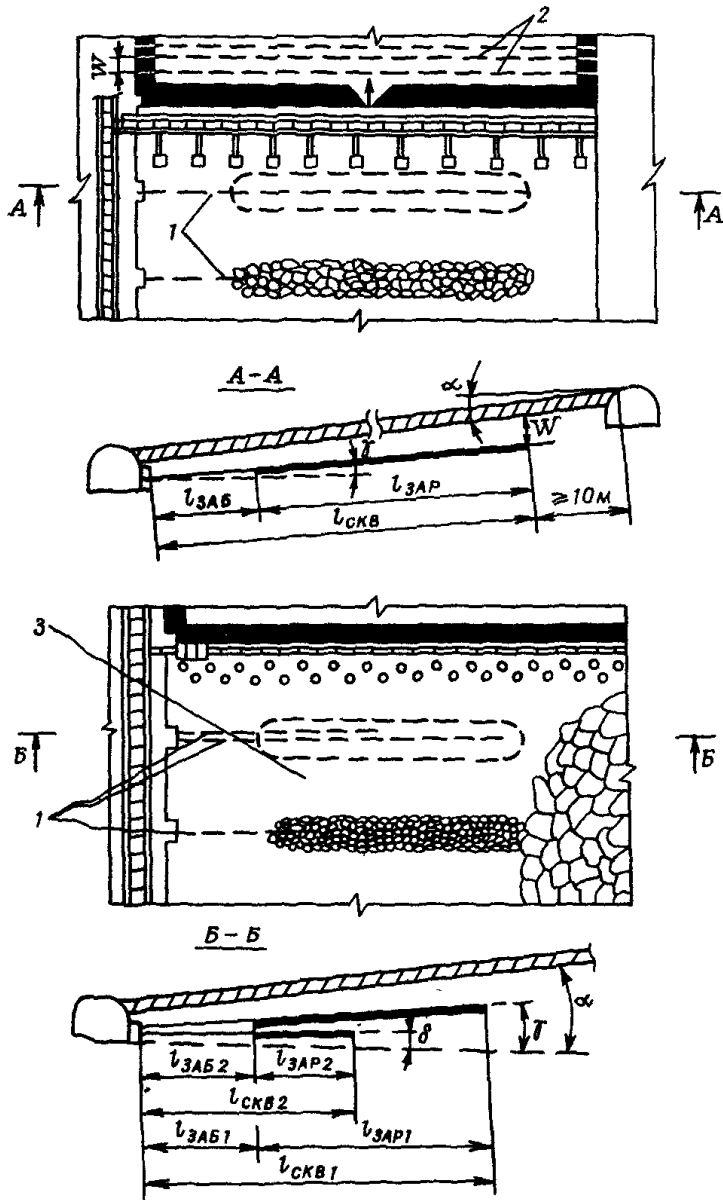


Рис. 49. Технологические схемы управления кровлей тонких угольных пластов взрывоподбуртовкой:

1 и 2 — соответственно скважины для взрывоподбуртовки и отбойки промпласта, 3 — участок опасного зависания кровли, W — линия наименьшего сопротивления

11. ГИДРОДИНАМИЧЕСКАЯ СТРАТИФИКАЦИЯ

Условия применения

11.1. Способ применяется на пластах с любыми типами кровли на шахтах, опасных по газу и пыли, а также по горным ударам и внезапным выбросам угля и газа.

Принципиальная схема и технология выполнения гидродинамической стратификации

11.2. Гидродинамическая стратификация осуществляется бурением восстающих скважин 1, нормальных к плоскости напластования (рис. 50). Затем в массиве кровли в стенках этих скважин с помощью специального устройства нарезают иницирующую щель 4 заданной формы и размеров 4 на определенной высоте по мощности основной кровли. После этих операций ниже щели устанавливают герметизатор и в нее нагнетают жидкость в режиме гидроразрыва. В результате хрупкого разрыва происходит рост щели в заданном направлении. Расслоение монолитной кровли может быть осуществлено на одном уровне 3, двух и более в зависимости от количества иницируемых щелей, создаваемых в скважинах (см. рис. 50).

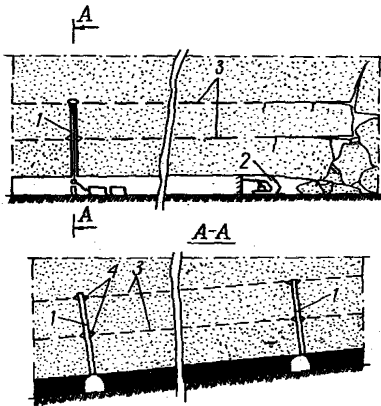


Рис. 50. Принципиальная схема гидродинамической стратификации труднообрушаемой кровли:

1 — стратификационные скважины, 2 — механизированная крепь, 3 — ориентированные трещины, 4 — иницирующая щель

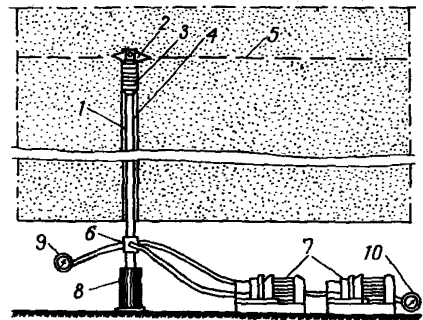


Рис. 51. Схема размещения технологического оборудования

Максимальная величина давления жидкости при этом определяется по формуле:

$$P_{\max} = 10^{-1} \rho q H + \sigma_p; \quad (34)$$

где P_{\max} — максимальное давление разрыва, МПа; ρ — плотность пород кровли, кН/м^3 ; q — ускорение свободного падения, м/с^2 ; H — расстояние от щели до поверхности, м; σ_p — предел прочности породы кровли на растяжение, МПа.

11.3. Чтобы в породном массиве образовалась щель вдоль ориентированной трещины 5, необходимо использовать насос производительностью 100 л/мин или два-три насоса с такой же суммарной производительностью 7 (рис. 51). Жидкость под давлением подводится к коллектору 6 и направляется к инициирующей щели 2 по высоконапорным трубам 4 через пакер 3. Колонка из труб управляется гидравлической стойкой 8. Давление жидкости контролируется манометром 9, а расход — расходомером 10.

11.4. Диаметр стратификационных скважин 1 должен составлять 45—93 мм, диаметр щели — 1,8—2,0 диаметра скважин.

11.5. Для снижения интенсивности и тяжести проявления первичных осадок основной кровли гидродинамическая стратификация может производиться из монтажной камеры до начала очистных работ, из одной или двух подготовительных выработок на длине первого предельного пролета.

11.6. Для снижения интенсивности и тяжести проявления вторичных осадок основной кровли гидродинамическая стратификация осуществляется из подготовительных выработок вне зоны опорного давления на расстоянии 70—100 м от очистного забоя.

Мероприятия по обеспечению безопасности

11.7. Мероприятия по обеспечению безопасности работ при высоконапорном нагнетании должны соответствовать пп. 5.30—5.33.

11.8. Работами по гидродинамической стратификации руководит инженерно-технический работник шахты по должности не ниже начальника участка.

Проектно-техническая документация

11.9. Проект гидродинамической стратификации пород кровли разрабатывается шахтой в соответствии с пп. 3.109—3.110, согласовывается с ИГД СО АН СССР или бассейновыми институтами и утверждается техническим директором производственного объединения.

11.10. Дополнительно в проекте предусматривается технологическая схема работ по гидродинамической стратификации основной кровли, контроль за ее результатами

12. НАПРАВЛЕННЫЙ ГИДРОРАЗРЫВ

Условия применения

12.1. Способ направленного гидроразрыва применяется при всех типах кровли и категориях шахт по газу и пыли, причем необходимо иметь сведения о расположении в кровле ослабленных контактов, глинистых прослоев и зон с раскрытыми трещинами и перемятыми породами, в которых не следует располагать зародышевые щели.

Основные параметры способа

12.2. Основные параметры способа:

- Z — высота заложения зародышевой щели от поверхности обнажения кровли или пласта, м;
- $l_{\text{скв}}$ — расстояние от устья скважины до места заложения зародышевой щели, м;
- a — расстояние между скважинами, м;
- γ — угол наклона зародышевой щели к плоскости напластования, (...°);
- β — угол разворота скважин относительно подготовительных выработок, (...°).

Схемы расположения скважин для снижения интенсивности и тяжести проявления первичных осадок основной кровли

12.3. **Перпендикулярные схемы** реализуют в двух вариантах:

а) скважины 1 пробуривают из монтажной камеры под углом к напластованию перпендикулярно плоскости забоя. Зародышевые щели 2 создают продольно по оси скважины (рис. 52, а).

б) скважины пробуривают из очистной выработки в кровлю под углом к напластованию в сторону выработанного пространства перпендикулярно плоскости забоя, а зародышевые щели 3 создают перпендикулярно оси скважины (см. рис. 52, б).

12.4. **Наклонные схемы.** Скважины бурят впереди забоя в кровлю из оконтуривающих выемочные столбы выработок навстречу одна другой под углом к плоскости забоя; зародышевые щели создают продольно оси скважины с наклоном к напластованию под углом естественного обрушения пород.

Схемы расположения скважин для снижения интенсивности и тяжести проявления вторичных осадок основной кровли

12.5. Применяется перпендикулярная схема с бурением скважин из очистной выработки в сторону выработанного пространства

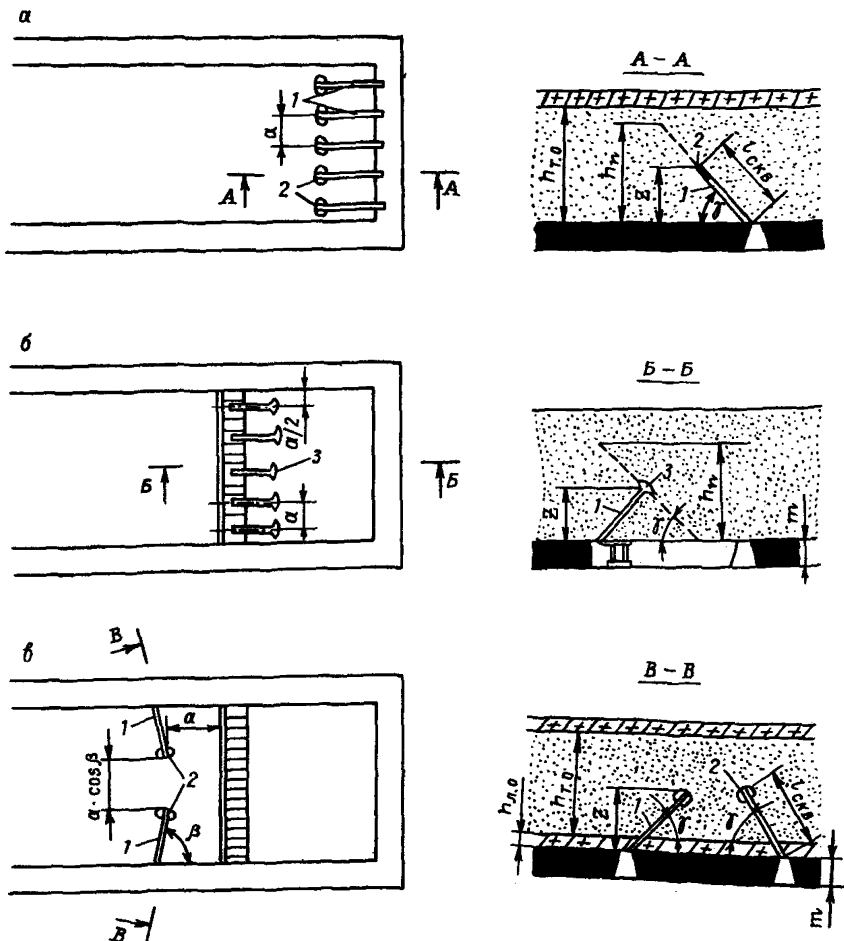


Рис. 52. Схемы расположения скважин и зародышевых щелей для разупрочнения кровли до первой осадки и при последующих обрушениях

(см. рис. 52, б), а также наклонная с бурением скважин из оконтуривающих выработок (см. рис. 52, в).

Параметры заложения скважин

12.6. Высоту обрушения пород кровли, при которой обеспечивается подбучивание труднообрушающейся толщи, определяют по формуле:

$$h_{п} = \frac{m_{в} - h_{л0}(K_{л0} - 1)}{(K_{т0} - 1)} + h_{л0}, \text{ м}, \quad (35)$$

где $m_{в}$ — вынимаемая мощность пласта, м; $h_{л0}$ — мощность легкообрушаемой кровли, м; $K_{л0}$, $K_{т0}$ — коэффициенты разрыхления пород соответственно легко- и труднообрушаемых пород.

12.7. Высоту заложения зародышевой щели от поверхности обнажения кровли или пласта определяют по формуле:

$$Z = (h_n + h_{ло})/2, \text{ м.} \quad (36)$$

12.8. Расстояние от устья скважины до места заложения зародышевой щели составляет: для зародышевой щели, создаваемой перпендикулярно оси скважин,

$$l_{скв} = Z/\cos \gamma, \text{ м;} \quad (37)$$

для зародышевой щели, создаваемой продольно оси скважины,

$$l_{скв} = Z/\sin \gamma, \text{ м,} \quad (38)$$

где γ — угол наклона зародышевой щели к плоскости напластования, (...°).

12.9. Расстояние между скважинами определяется по формуле:

$$a = 2(Z - h_{ло})/\sin \gamma, \text{ м.} \quad (39)$$

12.10. Диаметр скважин выбирается в зависимости от поперечных размеров устройств, применяемых для образования зародышевых щелей.

Порядок и организация работ по направленному гидроразрыву

12.11. Разупрочнение способом направленного гидроразрыва включает следующие операции:

- бурение скважин и выпиливание зародышевых щелей;
- герметизацию скважин;
- нагнетание воды в скважины в режиме гидроразрыва.

12.12. Бурение скважин и выпиливание зародышевых щелей производится с помощью станков вращательного бурения БЖ45—1000Э и др.

Места заложения, направление скважин и зародышевых щелей задаются маркшейдерской службой в соответствии с проектом. Зародышевые щели следует располагать вдали от зон с раскрытыми трещинами и перемятыми породами.

12.13. При поперечной зародышевой щели размеры участка герметизации возле нее могут быть любыми: при продольной — скважину следует герметизировать на длину не менее $a/2$ от зародышевой щели.

12.14. Перед нагнетанием воды в скважину в режиме гидроразрыва необходимо произвести сборку и монтаж высоконапорного оборудования и контрольно-измерительной аппаратуры (см. рис. 51).

12.15. Вода нагнетается в одну скважину, пока в ней не произойдет резкое устойчивое падение давления до величин, наблюдаемых в низконапорном стае, а также прорыв воды в соседнюю скважину или в заданном проектом месте поддерживаемого пространства. После этого герметизатор извлекается из этой скважины

и помещается в следующую. Результаты гидроразрыва заносят в журнал.

12.16. Для выполнения работ по направленному гидроразрыву пород кровли организуется бригада, в обязанности которой входит бурение скважин, их герметизация, монтаж, демонтаж и переноска оборудования, нагнетание воды в скважины. Все члены бригады, а также лица, ответственные за соблюдение технологии работ по направленному гидроразрыву, назначаются приказом директора шахты.

Мероприятия по обеспечению безопасности

12.17. Мероприятия по обеспечению безопасности при высоконапорном нагнетании следует производить в соответствии с пп. 5.30—5.33.

12.18. Непосредственное руководство работами по направленному гидроразрыву пород кровли возлагается на инженерно-технического работника по должности не ниже начальника участка.

Проектно-техническая документация

12.19. Работы по направленному гидроразрыву ведутся по проекту, разработанному шахтой, согласованному с Востнии или бассейновыми институтами и утвержденному Техническим директором производственного объединения.

12.20. Проект направленного гидроразрыва разрабатывается в соответствии с пп. 5.45—5.46.

13. ОХРАНА ПОДГОТОВИТЕЛЬНЫХ ВЫРАБОТОК

13.1. Для охраны повторно используемых подготовительных и присечных выработок применяются длинные отсечные скважины передового торпедирования, гидромикроторпедирования, короткие отсечные скважины и комбинированный способ, направленный гидроразрыв.

13.2. Основные параметры скважин разупрочнения:

$l_{\text{скв}}$ — длина скважин, м;

$d_{\text{скв}}$ — диаметр скважин, м;

a — расстояние между скважинами вдоль выработки, м;

$l_{\text{заб}}$ — длина забойки, м;

θ — угол подъема скважин, (...°);

β — угол разворота скважины относительно выработки, (...°);

$h_{\text{н.т}}$ — высота заложения нижнего торца заряда ВВ от пласта, м;

$h_{\text{в.т}}$ — то же, верхнего торца заряда ВВ, м.

Схемы и параметры расположения скважин

13.3. Схема расположения скважин определяется структурным типом кровли и ее прочностными свойствами.

13.4. Рекомендуют следующие схемы расположения скважин: перпендикулярную, наклонную, комбинированную (отсечную перпендикулярную, гидромикроторпедирование или длинные скважины передового торпедирования).

13.5. Перпендикулярные отсечные скважины применяются при кровлях подтипов $3A_{1-4}C_{1,2,4}$ и $3B_{1-4}C_{1,2,4}$.

Длину скважин определяют графически: она зависит от выбранного угла подъема скважин θ и расстояния до ослабленного контакта от пласта. Расстояние между скважинами a принимают равным 5—10 м (рис. 53).

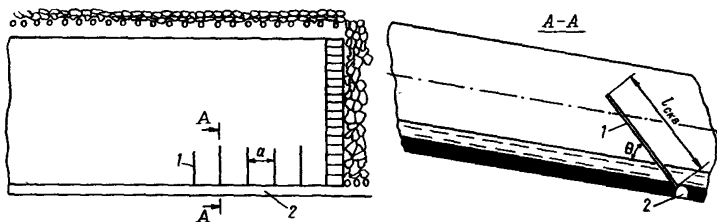


Рис. 53. Перпендикулярная схема расположения отсечных скважин:

1 — скважина, 2 — выработка

Наклонная схема расположения скважин

13.6. Кроме указанных в п. 13.2, к параметрам наклонной схемы относятся (рис. 54):

b — допустимое местоположение нижнего торца заряда ВВ от верхнего контура выработки, м;

l_c — расстояние между скважинами в отсечной плоскости, м;

a — расстояние между устьями скважин, м.

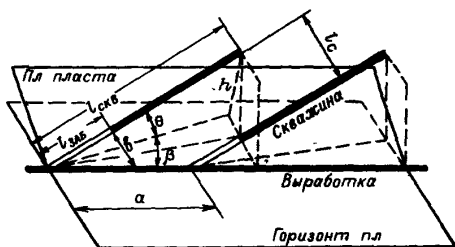


Рис. 54. Параметры заложения скважин

13.7. В зоне первичной осадки основной кровли рекомендуется располагать 2—3 скважины.

13.8. Наклонная схема расположения скважин используется при кровлях подтипа 3А₁₋₄С_{2,3}; 3Б₁₋₄С_{2,3}.

13.9. Длина скважин $L_{скв}$ в зоне установившегося сдвижения пород основной кровли должна составлять 2/3 шага вторичной осадки.

13.10. Расстояние между скважинами при их диаметре 93—112 мм определяется из условия:

$$l_c = 120d, \quad (40)$$

где l_c — расстояние между скважинами, м; d — диаметр скважин, м.

13.11. Допустимое местоположение нижнего торца заряда от верхнего контура боковой стенки выработки должно составлять не менее 6—7 м, чтобы в момент взрыва не произошло разрушения породной перемычки и выброса пород в выработку.

13.12. Высота заложения верхнего торца заряда $h_{в.т}$ зависит от местоположения ослабленного контакта, который является плоскостью расслоения, и выделения по ней активного слоя, нагружающего крепь в очистных выработках:

$$h_{в.т} = h_{о.к}, \quad \text{м}, \quad (41)$$

где $h_{в.т}$ — высота заложения верхнего торца заряда, м; $h_{о.к}$ — расстояние до ослабленного контакта от пласта, м.

13.13. Углы подъема θ и разворота β отсечной скважины к направлению выработки определяются графическим построением по принятым значениям заложения верхнего $h_{в.т}$ и нижнего $h_{н.т}$ торцов заряда от контура выработки (см. рис. 54).

13.14. Расстояние между устьями отсечных скважин a принимают равным 2/3 проекции длины скважины на боковую стенку выработки.

13.15. Безопасное расстояние от нижнего торца заряда до боковой стенки выработки рекомендуется определять по формуле:

$$b \leq l_{заб} \sqrt{\sin^2 \theta + \sin^2 \beta + \cos^2 \theta}, \quad \text{м}. \quad (42)$$

13.16. При мощности слоя основной кровли 15—20 м рекомендуется комбинированный способ разупрочнения — длинные скважины гидромикроторпедирования и отсечные перпендикулярные скважины передового торпедирования (рис. 55).

Для этих условий рекомендуется и комбинированная схема (длинные скважины передового торпедирования и перпендикулярные отсечные скважины). Расстояние между отсечными скважинами 5—10 м.

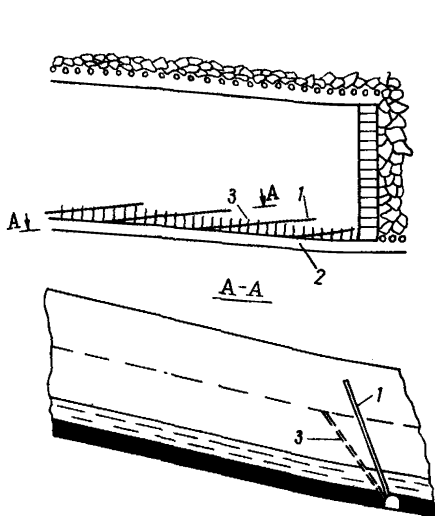


Рис. 55. Комбинированный способ укрепления:

1 — наклонная скважина, 2 — выработка, 3 — перпендикулярная отсечная скважина

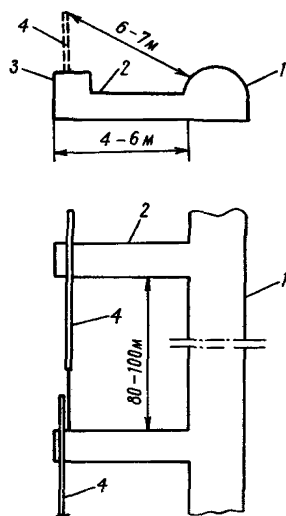


Рис. 56. Параллельная схема расположения скважин

Параллельная схема с заложением скважин из специальной печи

13.17. По длине выработки через 80—100 м (рис. 56) по пласту проводятся печи 2, из которых пробуриваются параллельно выработке 1 скважины 4 (3 — камера для бурового станка).

13.18. Длина скважины 4 должна превышать расстояние между печами 2 на 20—30 м.

13.19. Расстояние нижнего торца заряда $h_{н.т}$ от бокового контура выработки должно составлять 6—7 м.

Схемы направленного гидроразрыва

13.20. Скважины 1 бурят в кровлю из сохраняемой подготовительной выработки впереди очистного забоя и параллельно ему, а зародышевые щели 2 создают продольно оси скважины и параллельно выработке (рис. 57, а).

13.21. Скважины бурят в кровле параллельно линии очистного забоя из подготовительной выработки, расположенной параллельно сохраняемой, а зародышевые щели 3 создают перпендикулярно оси скважины (см. рис. 57, б).

Конструкции зарядов ВВ и зарядание скважин

13.22. Независимо от конструкции заряда ВВ его длина должна составлять не более $2/3$ длины скважины.

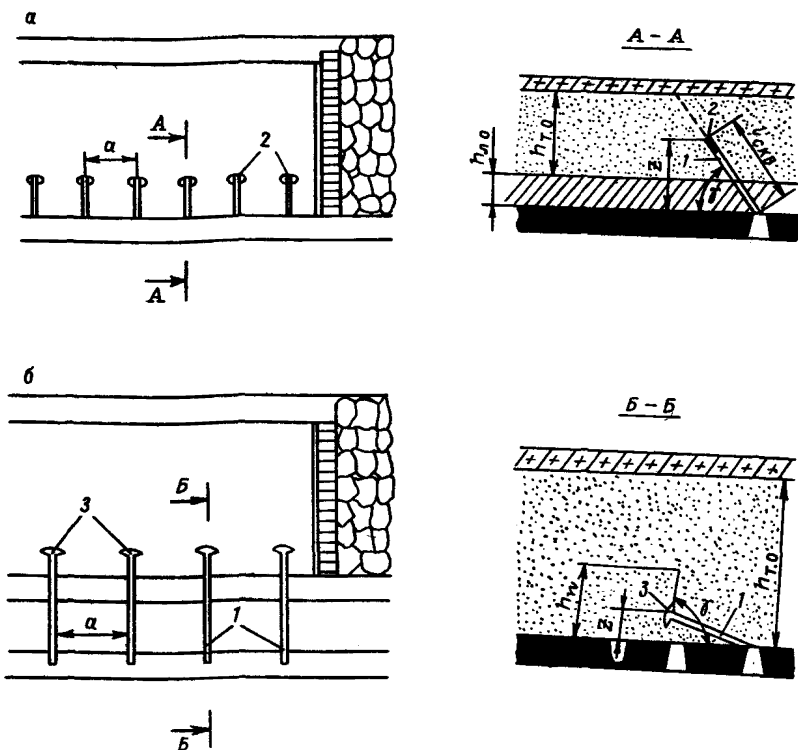


Рис. 57. Схемы расположения скважин и зарядовых щелей

13.23. Для коротких отсечных перпендикулярных скважин применяются составные секции по 6—8 патронов, завернутых в полиэтиленовую оболочку, или сплошной заряд из стандартных патронов ВВ.

13.24. В длинных отсечных скважинах торпедирования применяется составной торпедозаряд из жестких труб или сплошной торпедозаряд из гибкой трубы.

13.25. Торпедозаряд ВВ (рис. 58) состоит из жестких полиэтиленовых труб 2 длиной не более 2,5 м, соединенных муфтами из этого же материала — 120—150 мм с продольной прорезью 3—4 мм.

Снаряжение и досылка торпедозаряда в скважину производится следующим образом: отрезок трубы длиной 2,5 м заглушают с одного конца, а с другого вставляют патроны ВВ 5 до заполнения, затем в нее вставляют муфту, в которую вкладывают патрон ВВ. Далее подсоединяют следующий отрезок трубы, и так до проектной длины. Первая торпеда (труба) оборудована деревянной пробкой.

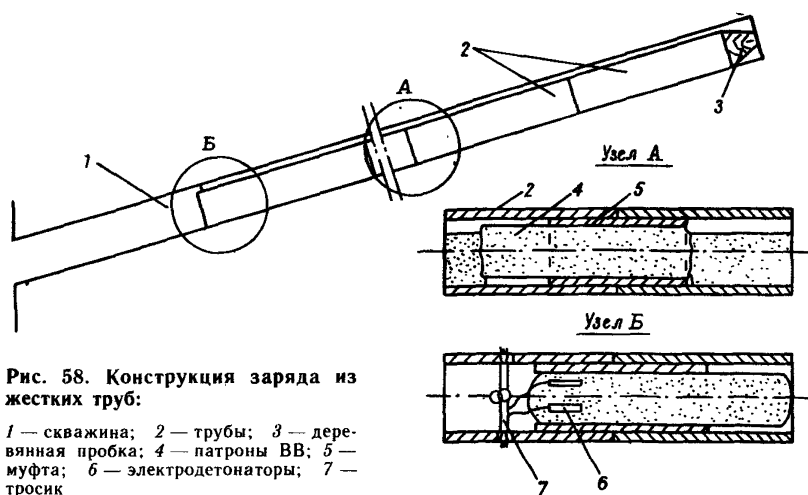


Рис. 58. Конструкция заряда из жестких труб:

1 — скважина; 2 — трубы; 3 — деревянная пробка; 4 — патроны ВВ; 5 — муфта; 6 — электродетонаторы; 7 — тротик

13.26. Сплошной торпедозаряд представляет собой цельный отрезок гибкой полиэтиленовой трубы диаметром 50 мм с толщиной стенки 2,9 мм или диаметром 40 мм с толщиной стенки 2—3 мм, заполненной патронами ВВ. Труба диаметром 50 мм предназначена для снаряжения патронами аммонитов АП-5ЖВ и Т-19 диаметром 36 мм. Труба диаметром 40 мм предназначена для патронов аммонита 6ЖВ диаметром 32 мм.

Для торпедозарядов диаметром 50 мм диаметр скважин должен составлять 60 мм, а для торпедозарядов диаметром 40 мм — 50 мм.

Длина заряда при его диаметре 32—36 мм должна быть не более 20 м.

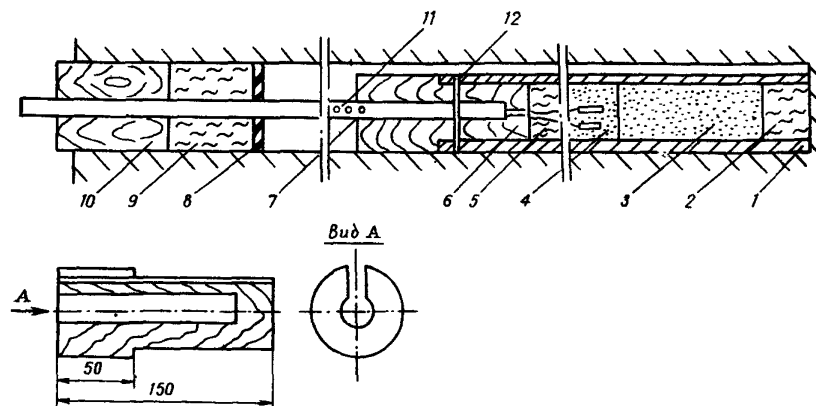


Рис. 59. Конструкция торпедозаряда в полиэтиленовой трубе

Конструкция сплошного торпедозаряда представляет собой цельный отрезок гибкой полиэтиленовой трубы 1, длина которого должна быть больше проектной длины заряда на 0,4 м (рис. 59). Один из концов трубы заглушают глиняной или деревянной пробкой 2 длиной 100 мм. Труба заполняется патронами ВВ 3, которые должны находиться вплотную, образуя сплошную колонку. Последними вводят два патрона-боевика 4 (основной и дублирующий). После этого вплотную к патрону-боевику трубу на все сечение запрессовывают глиняной пробкой 5 длиной 200 мм. Оставшуюся свободную часть трубы перекрывают деревянной пробкой 6. В канал пробки до упора в его дно вводят полиэтиленовую трубку 7 диаметром 20 мм с толщиной стенки 2—2,5 мм. Деревянная пробка и трубка крепятся с помощью сквозного шпильки 12. Размер этой трубки выбирают с таким расчетом, чтобы после полной досылки торпедозаряда из устья скважины выступал ее конец длиной 0,3—0,4 м. На участке протяженностью 400 мм верхний конец трубки 11 перфорируется. Подготовленный торпедозаряд вручную досылают в скважину. После введения заряда в скважину на всю длину осуществляют его досылку до места с помощью трубки 7.

Одновременное удержание заряда от сползания осуществляет с помощью резиновой шайбы 8, пробки из глины длиной 0,5—0,7 м 9 и разъемного деревянного «чюла» 10.

13.27. Удержание зарядов. Заряды в гибких и жестких оболочках удерживаются в наклонных и крутонаклонных скважинах специальными «ершами», изготовленными из жесткой полиэтиленовой трубы такого же диаметра (см. рис. 58, узел б).

Для их изготовления используют отрезок жесткой трубы длиной 150—200 мм. В 40—50 мм от одного конца сверлят взаимно перпендикулярные отверстия диаметром 10—12 мм со смещением осей отверстий на этот диаметр. Затем в эти отверстия вставляют отрезки тросиков диаметром 9—11 мм и длиной на 20—30 мм больше диаметра скважины. В центре трубы тросики скручивают мягкой проволокой, концы отрезков тросиков, выступающих за стенки трубы, распускают.

После ввода заряда в скважину на конце става заряда с помощью муфты из трубы подсоединяют «ерш» и производят досылку заряда до забоя скважины.

13.28. Конструкция монозаряда для длинных скважин приведена в разд. 5.

19.29. Конструкция торпеды, используемой для гидромикро-торпедирования, приведена в разд. 5.

Забойка скважин

13.30. Забойка коротких отсечных скважин длиной 10—15 м производится песчано-глинистой смесью в ампулах, доставляемых в скважины составными досыльниками, и глиной.

13.31. Забойку длинных скважин с применением сыпучей забойки ВМК-1 осуществляют в соответствии с пп. 4.87—4.88 настоящей Инструкции.

13.32. Герметизацию длинных скважин гидромикроторпедирования производят в соответствии с пп. 5.25—5.28.

Взрывание скважин

13.33. Расстояние от устья ближайшей скважины на момент взрывания до очистного забоя должно быть не менее 30 м. Взрывание скважин производят в специально выделенную смену или в выходные дни при отсутствии на участке людей, не занятых подготовкой к взрыванию.

13.34. Взрывание скважин запрещается при наличии действующих дегазационных скважин. Старые дегазационные скважины должны заполняться водой.

В крайнем случае, действующие дегазационные скважины на период заряжания и взрывания должны отключаться от дегазационной сети между ближайшей скважиной и забоем и заполняться водой.

13.35. Строго запрещается подгонка гибких и жестких оболочек с вложенными в них патронами-боевиками.

13.36. Допускается одновременное взрывание двух-трех коротких отсечных скважин (10—15 м).

13.37. Мероприятия по безопасности ведения взрывных работ должны соответствовать пп. 4.92—4.112 настоящей Инструкции.

Ликвидация отказов

13.38. Ликвидация отказавшего сплошного заряда производится в следующем порядке. Из скважины извлекают глиняную, деревянную запорные пробки и заряд. После обнаружения и устранения причины отказа заряд в порядке, изложенном ранее, досылают в скважину и производят взрывание.

13.39. Ликвидацию отказа торпедозаряда из жестких труб производят в соответствии с п. 4.111.

13.40. Ликвидацию отказа скважин гидромикроторпедирования производят в соответствии с п. 5.44.

Проектно-техническая документация

13.41. Работы по передовому торпедированию и гидромикроторпедированию отсечных скважин ведутся по проекту, разработанному шахтой, согласованному с бассейновыми НИИ и утвержденному техническим директором производственного объединения. Содержание проекта изложено в разд. 4, пп. 4.113, 4.114.

1. ОПРЕДЕЛЕНИЕ РАДИУСА ТРЕЩИНООБРАЗОВАНИЯ
(ВНИМИ, КНИУИ, ВОСТНИИ, ПЕЧОРНИИПРОЕКТ, ПЭУ ВБР)

*Пример определения радиуса трещинообразования
при торпедировании*

Исходные данные: радиус заряда ВВ, предел прочности разупрочняемой породы на разрыв, величина сжимающих напряжений и акустическая жесткость массива.

Требуется определить радиус зоны трещинообразования при следующих условиях:

ВВ — победит ВП-4;

r_3 — радиус заряда (4 см);

σ_p^H — сумма предела прочности породы на разрыв и сжимающих напряжений (10 МПа);

$\gamma C_p^M / q$ — акустическая жесткость массива (9 Нс/см³).

Решение по номограмме (рис. 60).

1. Из отметки 4 см шкалы № 1 (r_3) проводят горизонталь вправо.

2. Из отметки 10 МПа шкалы № 2 (σ_p^H) проводят вертикаль вверх до пересечения с горизонталью.

3. Из отметки 9 Нс/см³ $\gamma C_p^M / q$ проводят вертикаль вниз.

4. Через точку пересечения горизонтали шкалы № 1 и вертикали шкалы № 2 проводят диагональ до пересечения с вертикалью шкалы № 3.

5. Из точки пересечения диагонали с вертикалью шкалы № 3 проводят горизонталь вправо до пересечения с вертикальной шкалой № 4. В точке пересечения получают значение искомой величины $r_T = 125$ см — радиус зоны трещинообразования.

Полученную величину необходимо умножить на поправочный коэффициент 1,14*.

* Поправочный коэффициент для аммонита Т-19 равен 1,0, а для аммонита БЖВ — 1,1.

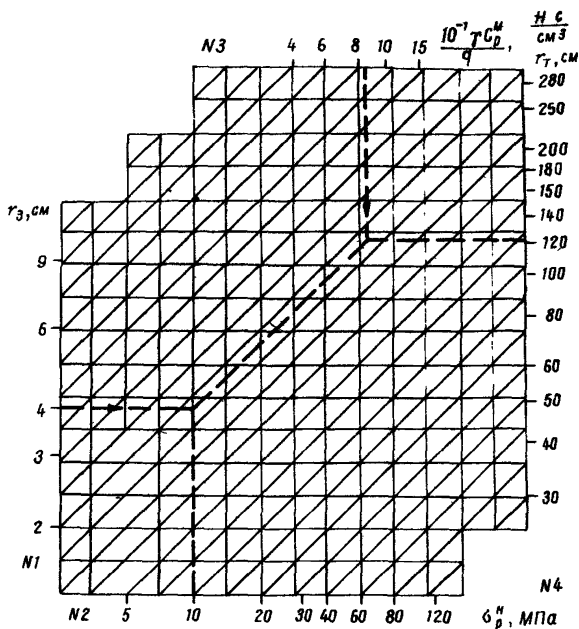


Рис 60 Номограмма для определения радиуса трещинообразования при торпедировании

* * *

При использовании более мощных ВВ и механизированного заряжания скважин на полное сечение радиус трещинообразования рекомендуется определять по эмпирической формуле:

$$R_{тр} = (271 + 4K_3 + 42d_{скв} + 33Q - 20\sigma_p) 10^{-3}, \text{ м}, \quad (43)$$

где $R_{тр}$ — радиус трещинообразования, м; K_3 — коэффициент заряжания (заполнения по сечению) скважины взрывчатым веществом; $d_{скв}$ — диаметр скважины, мм; Q — теплота взрыва заряда, МДж; σ_p — прочность породы на разрыв, МПа.

$$Q = qP = q \frac{\pi d_{зар}^2}{4} l_{зар} \Delta_{вв}, \quad (44)$$

где q — теплота взрыва единицы массы взрывчатого вещества, МДж/кг; P — масса заряда, кг; $d_{зар}$ — диаметр заряда, мм; $l_{зар}$ — оптимальная длина заряда, участвующая в формировании зоны радиальных трещин в сечении, перпендикулярном оси цилиндрического удлиненного заряда.

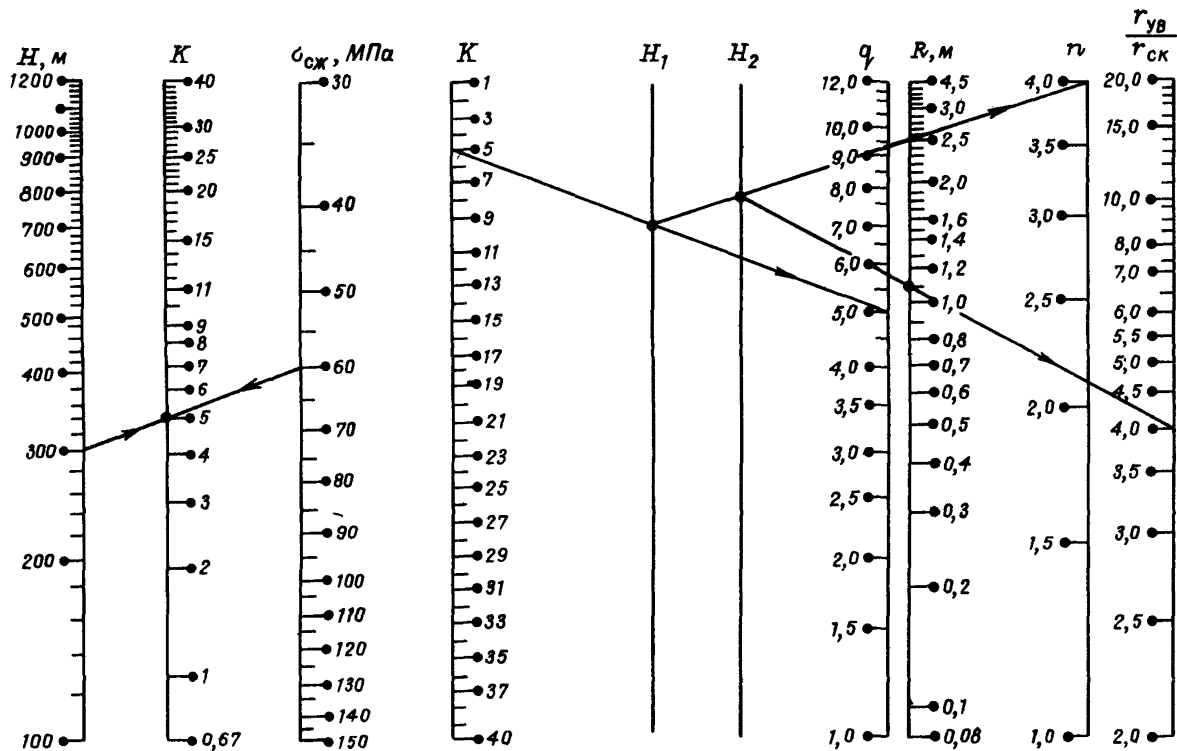


Рис. 61. Номограмма для определения радиуса трещинообразования при гидромикроторпедировании

В расчете принимают

$$l_{зар} = 10d_{зар} = 10 \cdot 0,07 = 0,7 \text{ м,}$$

$\Delta_{вв}$ — плотность патронирования, кг/м³.

Примечание. Формула получена по экспериментальным данным о взрывах скважинных зарядов на глубине залегания массива $H = 500\text{—}800$ м. Теплота взрыва взята из Перечня рекомендуемых промышленных взрывчатых материалов (М.: Недра, 1977) с переводом в Международную систему единиц (СИ).

Исходные данные.

H — глубина залегания массива, 800 м;

σ_p — предел прочности пород на разрыв, 7,85 МПа;

q — теплота взрыва аммонита 6ЖВ, 4,326 МДж/кг;

K_z — коэффициент заряжания, 0,52;

$d_{скв}$ — диаметр скважины, 0,097 м;

$d_{зар}$ — диаметр заряда, 0,07 м.

Решение. Подставляя исходные данные в предлагаемые зависимости для расчета Q и $R_{тр}$, получаем:

$$Q = 12,8; \quad R_{тр} = 0,54 \text{ м.}$$

Пример определения радиуса первичной зоны трещинообразования при гидромикроторпедировании

Исходные данные.

H — глубина отработки, 300 м;

σ_c — предел прочности труднообрушающихся пород на сжатие, 60 МПа;

Q — масса заряда, 5,0 кг;

n — количество серий взрываний в скважине, 4;

r_y/r_c — отношение радиуса предварительного увлажнения к радиусу скважины, 4.

Решение по номограмме (рис. 61); по данным H и σ_c определяется K . По значениям K и Q находим точку на шкале H_1 , проведя из которой прямую на шкалу n , получим точку на шкале H_2 . При известном значении отношения r_y/r_c и точки на шкале H_k , на шкале R получаем искомое значение фактического радиуса трещинообразования 1,1 м.

**II. ПРИМЕР ГРАФИЧЕСКОГО ОПРЕДЕЛЕНИЯ УГЛОВ
ЗАЛОЖЕНИЯ СКВАЖИН С НИЖНЕГО ШТРЕКА
С ПОМОЩЬЮ СТЕРЕОГРАФИЧЕСКОЙ СЕТКИ (ДОНУГИ)**

Круг с радиусом имеющейся сетки принимают за плоскость Γ (рис. 62). На круг наносят плоскость пласта P , плоскость заложения скважины M и строят линию их пересечения OA . Для

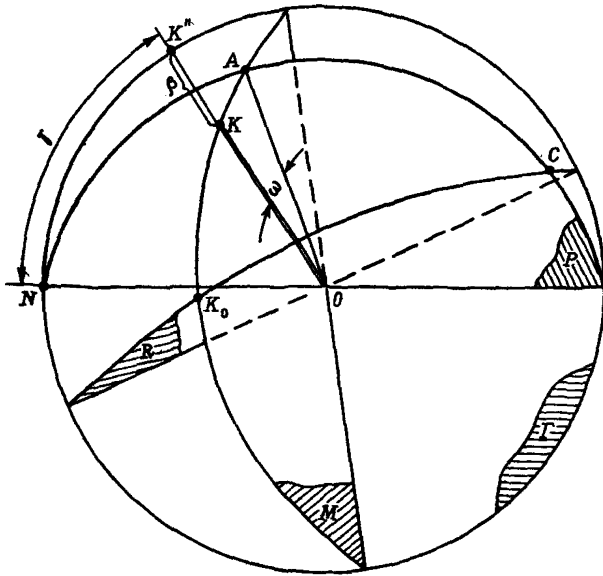


Рис. 62. Схема графического определения углов заложения скважин

получения угла φ (между плоскостями M и P) от линии OA откладывают углы по 90° в обеих плоскостях — $OA K_0$ и AOC . По точкам C , K_0 и O восстанавливают плоскость R , перпендикулярную линии OA , в которой лежит угол φ . По измеренному углу ($\varphi = \angle LK_0OC - 180^\circ$) рассчитывают угол между линией OA и скважиной OK .

$$\omega = \arcsin \frac{l \sin \varphi}{n}. \quad (45)$$

Угол ω , находящийся в плоскости заложения скважин, откладывают от линии OA . Таким образом, наносят линию скважины OK и отсчитывают искомые углы $\beta = \angle LK''OK$ и $\gamma = \angle K''ON$.

III. КОНТРОЛЬ НАПРАВЛЕННОСТИ БУРЕНИЯ СКВАЖИН (ВНИМИ, ПЕЧОРНИИПРОЕКТ, КНИУИ)

А. По гидростатическому давлению жидкости в буровом снаряде. Контроль за направленностью бурения скважин в вертикальной плоскости осуществляют по давлению жидкости в буровом снаряде при его извлечении. Для этого выбирают четыре-пять точек через равные интервалы длины по скважине и после укорачивания бурового снаряда в каждой из них измеряют давление

образцовыми манометрами (ОМ с пределами измерения 0,6 или 1 МПа, классов 0,25 или 0,4).

Схема измерения и переходник для подключения к скважине показаны на рис. 63, а. Для производства замеров по окончании или в процессе бурения скважины на последней штанге бурового снаряда ставят переходник 1 с вентилем 2 и муфтой 3 для манометра 4 (см. рис. 63, б). К муфте присоединяют шланг от высоконапорной установки, через который подают воду в буровой став 5 до ее появления в устье скважины. После этого снимают отсчет по манометру. Затем укорачивают буровой став на величину выбранного интервала и производят очередной замер. Эта операция повторяется до полного извлечения бурового снаряда из

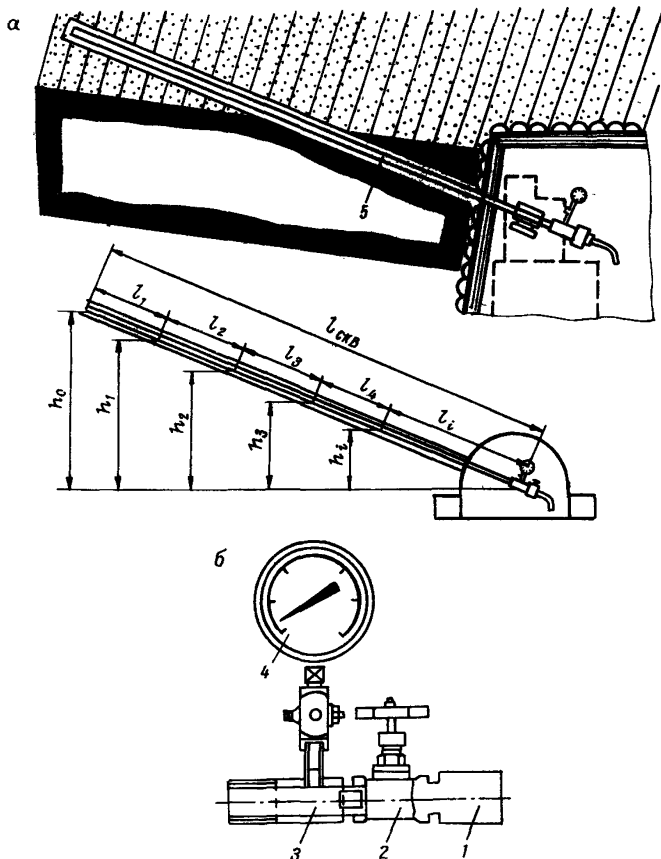


Рис. 63. Контроль направленности бурения скважин гидростатическим способом

скважины. По данным манометрического измерения давления определяют превышения точек замеров над устьем скважины (0,1 МПа равен 10,33 м водяного столба). После этого методом профильных линий по углам наклона участков скважины строят ее профиль. При значительных отклонениях фактического профиля от проектного необходимо откорректировать параметры заложения скважин.

Б. Инклинометром ИКС-55ш конструкции КНИУИ. Прибор позволяет производить съемку положения скважин в азимутальной и вертикальной плоскостях. Положение скважины в азимутальной плоскости определяют путем измерения углов между двумя частями инклинометра, имеющими одинаковую длину. Это позволяет определить приращение координат в последующей точке по сравнению с предыдущей.

Угол наклона в вертикальной плоскости измеряют с помощью маятника. Углы в вертикальной и азимутальной плоскостях определяют по изменению электрического сопротивления.

Инклинометр можно применять в шахтах, опасных по взрыву газа и пыли. Досылка инклинометра в скважину производится буровым станком на буровом стае.

Результаты съемки фактического положения скважин используют следующим образом. Сначала направление скважины задают в строгом соответствии с проектом. Затем производят съемку фактического положения скважины. В любых условиях будет обнаружено искривление скважины. Величины ее отклонения от проектного положения в азимутальной и вертикальной плоскостях зависят от следующих условий: прочности пород, длины, диаметра и углов наклона скважин, углов падения пластов пород, степени однородности состава, строения и прочности, положения оси скважины относительно простирания пластов пород, состояния бурового инструмента и др. С учетом величин отклонения необходимо скорректировать задаваемое направление забуривания, т. е. ввести упреждение с таким расчетом, чтобы положение забоя скважины соответствовало проектному с точностью ± 5 м. После бурения второй скважины съемку повторить. Если отклонение превысит ± 5 м, то еще раз вводят соответствующее упреждение. Такая работа должна быть выполнена для всех групп скважин, различающихся длиной и направлением забуривания. После этого при недостаточном количестве средств для съемки скважин можно бурить их по окончательно скорректированным направлениям забуривания. Желательно производить съемку каждой скважины, так как по мере износа инструмента, а также в связи с изменчивостью состава, строения и прочности пород средние величины отклонения могут измениться.

**IV. ЖУРНАЛ ПО ВЗРЫВАНИЮ СКВАЖИННЫХ ЗАРЯДОВ
(ВНИМИ, КНИУИ)**

Производственное объединение _____

Шахта _____

Пласт _____

Лава _____

Номер скважины	Расстояние от устья скважины до забоя на момент взрыва, м	Превышение в вертикальной плоскости точек скважины над пластом, м			$l_{скв}$, м		$l_{заб}$, м	$l_{зар}$, м	Масса взорванного ВВ, кг	Примечание
		в начале заряда, $h_{нт}$	посредине скважины	в конце заряда, $h_{вт}$	проектная	фактическая				

Главный технолог шахты _____

Ответственный за взрывание _____

Начальник ВТБ _____

**VI. ТЕХНОЛОГИЯ ИЗГОТОВЛЕНИЯ ЗАБОЙКИ ВМК-1
И ГЕРМЕТИЗАЦИЯ СКВАЖИН
(МАКНИИ, ПЭУ БВР)**

Для камуфлетного взрывания скважинных зарядов используется забойка ВМК-1, состоящая из увлажненной смеси гранулированной мочевины (ГОСТ 2081-75) и хлорида калия (ГОСТ 4568-74), в процентном соотношении:

хлорид калия	20,0
гранулированная мочевина	75,4
вода	4,6

Порошковые забоечные материалы доставляются в скважину пневмозарядчиками, допущенными Госпроматомнадзором СССР, по токопроводящим или полупроводящим трубопроводам с удельным электрическим сопротивлением не свыше 10^6 Ом·см, исключая накопление статических зарядов. Длина забоечного шланга должна быть на 5—10 м больше забоечной части скважины с толщиной стенки 5 мм и диаметром 20—40 мм.

Техническая характеристика забойки ВМК-1

Взрывозащитные свойства:

удельное теплопоглощение, кДж/кг	2040
флегматизирующая концентрация, кг/м ³	0,055
толщина предохранительной оболочки вокруг заряда из аммонита 6ЖВ, мм:	
диаметром 36 мм	10
—»— 54 мм	30
Масса заряда аммонита 6ЖВ, кг	0,6
Диаметр заряда, мм	36
Диаметр канала стальной мортиры, мм	55
Безопасная длина забойки при взрыве указанного заряда (обратное инициирование), мм	50
Насыпная плотность, кг/м ³	840
Пористость исходная, %	0,40—0,41

Пористость в скважине после взрывания монозаряда составляет 0,15—0,28 %.

Потребное количество забойки на каждый метр скважины составляет:

$d_{скв}$, мм	P , кг
105	10
93	9
76	7

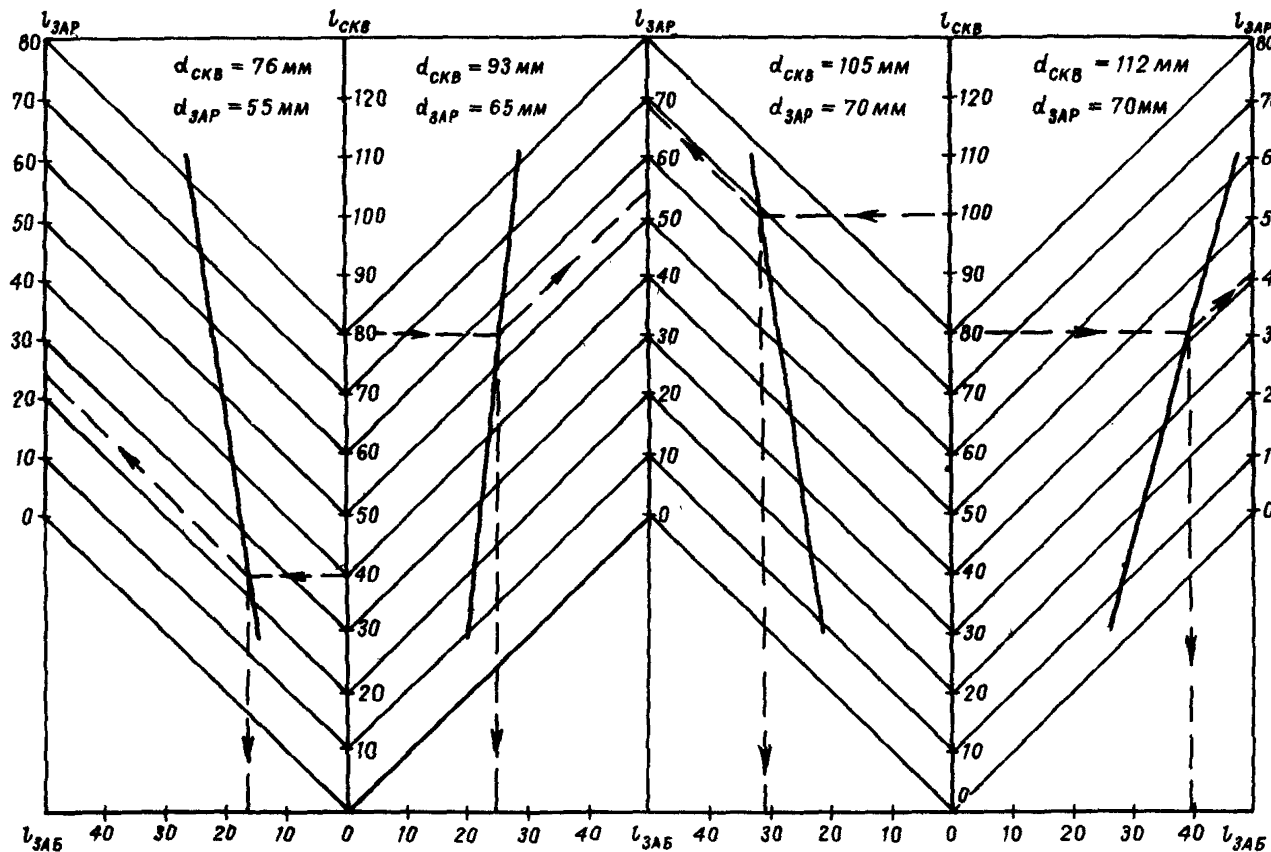


Рис. 64. Номограмма для определения параметров камуфлетного взрыва

Забойка ВМК-1 удерживается без применения дополнительных герметизаторов в горизонтальных и восстающих (до 60°) скважинах диаметром до 112 мм включительно.

Параметры камуфлетного взрыва зарядами из аммонита Т-19 или 6ЖВ диаметром 55, 65 и 70 мм без выброса забойки ВМК-1 из скважин длиной 30—110 м и диаметром 76, 93, 105 и 112 мм можно определить с достаточной для практики точностью из следующего эмпирического выражения:

$$l_{\text{заб}} = Kl_{\text{зар}} + b. \quad (46)$$

Для инженерных расчетов эта возможность представлена на рис. 64.

Номограмма построена на основании экспериментальных данных, полученных при взрывании аммонитов 6ЖВ и Т-19 для наиболее распространенных диаметров скважин 76, 93, 105 и 112 мм.

Номограмма для каждого соответствующего диаметра скважины (зарядов ВВ) состоит из трех шкал, на которых нанесены значения длин:

$l_{\text{скв}}$ — скважины (известная),

$l_{\text{зар}}$ — заряда (искомая),

$l_{\text{заб}}$ — забойки (искомая).

Например, требуется определить длину заряда ВВ и длину забойки, обеспечивающей взрыв в режиме камуфлета, исключаящий выброс забойки из скважины длиной 80 м и $\varnothing = 93$ мм при диаметре заряда 65 мм.

Р е ш е н и е. 1. Из шкалы длины скважины (80 м) проводят горизонталь до пересечения с наклонной прямой.

2. Из точки пересечения проводят вертикаль до пересечения со шкалой длины забойки, на которой получают величину 25 м. Длину заряда (55 м) получают, проведя диагональ до пересечения со шкалой длины заряда.

Сыпучая забойка подается в скважину посредством пневмотранспортирования по зарядному трубопроводу с помощью серийно выпускаемого порционного зарядчика ЗМК-1 (рис. 65).

В качестве зарядного трубопровода допускается применять полупроводящие пластиковые шланги 2ПСЭ-5 с внутренним диаметром 25—32 мм.

Техническая характеристика зарядчика

Производительность, кг/мин	20
Фактическая средняя скорость формирования забойки в скважине диаметром 93—105 мм, м/мин	1,0
Дальность транспортировки по зарядному трубопроводу не более, м	50
Рабочее давление сжатого воздуха, МПа	0,4—0,6
Расход сжатого воздуха, м ³ /мин	2

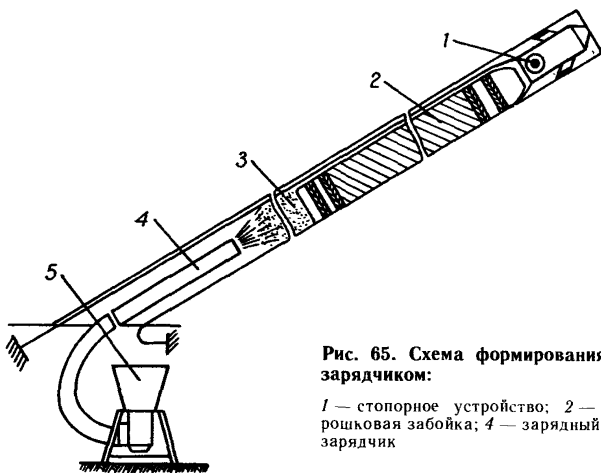


Рис. 65. Схема формирования забойки пневмозарядчиком:

1 — стопорное устройство; 2 — монозаряд; 3 — пылевая забойка; 4 — зарядный шланг, 5 — пневмозарядчик

Порядок формирования забойки ВМК-1 следующий. В соответствии с ТУ 113-08-01-3-86 (марка Б) на химзаводе или непосредственно на шахте готовят данную сухую смесь. Затем смесь затаривают и доставляют к месту торпедирования.

Зарядный шланг вводят (вручную или затягивают вместе с монозарядом) в скважину вплотную к монозаряду. В бункер зарядчика загружают приготовленную смесь сыпучих материалов. Сыпучую забойку в скважину подают отдельными порциями (массой 1,2—1,6 кг). Перед попаданием порции сыпучего материала в зарядный трубопровод она автоматически увлажняется из расположенного на зарядчике бака. Степень увлажнения регулируется за счет вращения штурвала привода игольчатого дросселя. Оптимальный расход воды (0,3—0,4 л/мин) достигается путем установки 4—5 условных делений на упомянутом штурвале. По мере заполнения скважины увлажненной смесью зарядный трубопровод извлекают (выдвигают) из скважины и прокладывают без резких перегибов по почве выработки.

Изложенная технология формирования сыпучей забойки в скважине исключает возможность генерирования опасных в отношении инициирования электродетонаторов зарядов статического электричества. В основном это получается за счет скрепленного с зарядом и присоединенного к местному заземлителю металлического троса, искусственного увлажнения сыпучего материала, порционной подачи его в скважину и зарядного трубопровода из материала с удельным электрическим сопротивлением не более 10^4 Ом·м.

Конструкция сформированного таким образом скважинного заряда с сыпучей забойкой на полное сечение скважины показана на рис. 66.

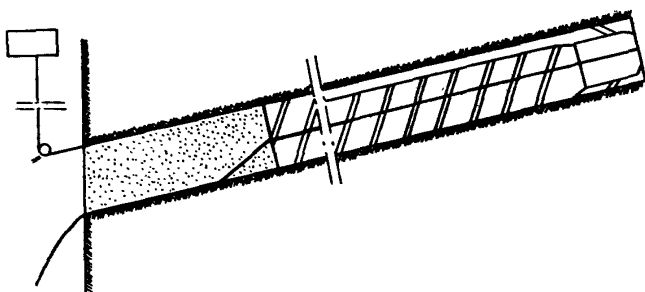


Рис. 66. Конструкция скважинного заряда с сыпучей забойкой

При взрыве скважинного заряда забойка обеспечивает эффективное охлаждение продуктов взрыва до безопасных пределов и надежную флегматизацию рудничной атмосферы при выбрасывании забойки в выработку. По истечении 30 мин после производства камуфлетного взрывания давление продуктов взрыва в скважине резко падает и поэтому в дальнейшем нет необходимости извлекать (вымывать) забойку из сыпучих материалов с целью разгерметизации скважины.

При камуфлетном торпедировании канат из скважины не извлекают. При торпедировании одиночных скважин факт взрывания заряда ВВ устанавливают по звуку. Если имеется станция сейсмопрогноза, взрыв целесообразно прослушивать и записывать на магнитофонную ленту через геофон, установленный в очистном забое или непосредственно в выработке примерно в 20 м от взрываемых скважин.

При одновременном взрывании двух или более скважинных зарядов в режиме камуфлета следует измерять и записывать в наряд-путевку величины сопротивления взрывной сети в каждой скважине до и после взрывания. Если обнаружится разница в значениях сопротивления (независимо от величины), то заряд в данной скважине взорвался, и наоборот.

О Г Л А В Л Е Н И Е

Введение	3
1. Общие положения	5
2. Способы разупрочнения	6
3. Выбор области применения способов разупрочнения кровли в очистных забоях	8
4. Передовое торпедирование	12
Условия применения	12
Параметры способа	13
Схемы расположения и параметры заложения скважин	13
Область применения	16
Схемы расположения скважин и параметры их заложения для снижения интенсивности и тяжести проявления первичных осадок основной кровли	16
Схемы расположения скважин и параметры их заложения для снижения интенсивности и тяжести проявления вторичных осадок основной кровли	19
Параметры размещения зарядов ВВ	23
Конструкция торпедозарядов и монозарядов	27
Заряжание скважин	33
Мероприятия по обеспечению безопасности работ	37
Требования техники безопасности при работах по торпедированию кровли	38
Проектно-техническая документация	42
5. Гидромикроторпедирование	43
Условия применения	43
Основные параметры гидромикроторпедирования	43
Схемы расположения и параметры заложения скважин	43
Схемы расположения скважин для снижения интенсивности и тяжести проявления вторичных осадок основной кровли	45
Параметры заложения скважин	46
Масса заряда и расположение торпед в скважине	48
Гидрообработка массива труднообрушаемой кровли	49
Конструкция торпед	50
Заряжание скважин	53
Мероприятия по обеспечению безопасности работ	55
Проектно-техническая документация	57

6. Подработка	58
Условия применения	58
Параметры подработки	59
7. Принудительная первичная посадка труднообрушаемых пород взрыванием скважинных зарядов	60
Условия применения	60
Схемы и параметры заложения скважин	61
Бурение скважин	61
Заряжание скважин	61
Забойка скважин	62
Мероприятия по обеспечению безопасности работ	62
Проектно-техническая документация	62
8. Принудительное обрушение кровли взрыванием шпуровых зарядов	62
Условия применения	62
Параметры заложения шпуров	62
Мероприятия по обеспечению безопасности при работах по принудительному обрушению кровли	64
Проектно-техническая документация	64
9. Взрывогидрообработка	65
Условия применения	65
Схемы расположения скважин	65
Конструкция заряда ВВ	66
Заряжание скважин	67
Мероприятия по обеспечению безопасности работ	67
Проектно-техническая документация	68
10. Скважинная взрывоподбуртовка — способ управления тяжелой кровлей	68
Условия применения	68
Проектно-техническая документация	69
11. Гидродинамическая стратификация	71
Условия применения	71
Принципиальная схема и технология выполнения гидродинамической стратификации	71
Мероприятия по обеспечению безопасности	72
Проектно-техническая документация	72
12. Направленный гидроразрыв	73
Условия применения	73
Основные параметры способа	73
Схемы расположения скважин для снижения интенсивности и тяжести проявления первичных осадков основной кровли	73

Схемы расположения скважин для снижения интенсиности и тяжести проявления вторичных осадок основной кровли	73
Параметры заложения скважин	74
Порядок и организация работ по направленному гидроразрыву	75
Мероприятия по обеспечению безопасности	76
Проектно-техническая документация	76
13. Охрана подготовительных выработок	76
Схемы и параметры расположения скважин	77
Конструкция зарядов ВВ и заряжание скважин	79
Забойка скважин	82
Взрывание скважин	83
Ликвидация отказов	83
Проектно-техническая документация	83
Приложения	84
I. ОПРЕДЕЛЕНИЕ РАДИУСА ТРЕЩИНООБРАЗОВАНИЯ	84
II. ПРИМЕР ГРАФИЧЕСКОГО ОПРЕДЕЛЕНИЯ УГЛОВ ЗАЛОЖЕНИЯ СКВАЖИН С НИЖНЕГО ШТРЕКА С ПОМОЩЬЮ СТЕРЕОГРАФИЧЕСКОЙ СЕТКИ	87
III. КОНТРОЛЬ НАПРАВЛЕННОСТИ БУРЕНИЯ СКВАЖИН	88
IV. ЖУРНАЛ ПО ВЗРЫВАНИЮ СКВАЖИННЫХ ЗАРЯДОВ	91
V. ЖУРНАЛ ВЕДЕНИЯ ВЗРЫВНЫХ РАБОТ ПРИ ГИДРАВЛИЧЕСКОМ МИКРОТОРПЕДИРОВАНИИ ТРУДНООБРУШАЕМОЙ КРОВЛИ	92
VI. ТЕХНОЛОГИЯ ИЗГОТОВЛЕНИЯ ЗАБОЙКИ ВМК-1 И ГЕРМЕТИЗАЦИЯ СКВАЖИН	93

СОСТАВИТЕЛИ

Н. П. Бажин, И. Н. Воронин, В. Т. Горохов, С. Т. Кузнецов, Ю. Г. Кротов, Ю. А. Семенов, Д. Г. Пекарский, В. Н. Рева (**ВНИМИ**);

В. Е. Александров, В. Н. Трубников, Б. В. Левин, А. Н. Кочанов, Н. Ф. Кусов, А. А. Кузнецов (**ИГД им. А. А. Скочинского**);

Ж. А. Ибраев, В. И. Мамаев (**КО Востнии**);

С. И. Калинин, Г. П. Мирошников, Н. Г. Сердобинцев (**Кузнии**);

А. К. Бекбулатов, В. М. Гончаров, **М. М. Мукушев**, Я. Д. Витебский, И. М. Зубарев, Б. О. Шащанов (**КНИУИ**);

И. А. Емельянов, Е. П. Мухин, В. И. Павлов, Ю. Г. Спицин (**Донуги**);

Г. К. Фимин, А. П. Туров, (**Шахтнии**);

Л. М. Гусельников, В. П. Шишкин, Н. А. Осипов (**Печоринпроект**);

Н. Н. Гапонов, И. Д. Калимулин, А. В. Джигрин (**ПЭУ БВР Доббасса**);

Ю. А. Векслер, А. Н. Тельгарин (**КПИ**);

А. Ф. Борзых, А. И. Новак (**Коммунарский горно-металлургический институт**);

О. И. Чернов, Б. А. Фролов, Г. Е. Посохов, В. И. Клишин, М. И. Шадрин, С. Я. Красников, Л. И. Шепелев, Ю. В. Матвиец, Н. Г. Кю (**ИГД СО АН СССР**);

В. И. Стикачев, А. Ю. Бутуков, Н. Р. Шевцов, К. С. Толстых (**Макнии**);

Е. Н. Рогов, В. И. Галиц (**ИГД АН КазССР**);

В. Г. Безкаравайный, В. И. Тимофеев, А. А. Рыскунов, А. В. Курушкин (**ЛГИ**);

В. М. Неборский, В. А. Баранов, В. И. Дубровский (**ПО Северокузбассуголь**)

Редактор *Е. М. Платонова*
Художественный редактор *С. А. Филимонова*
Технический редактор *А. Г. Образцова*
Оператор ФПВ-1000 *С. Ю. Овчаренко*

Сдано в набор 3.01.91 г. Подписано к печати 28.02.91 г.
Формат бумаги 60×90/16. Печ. л. 6,5. Уч.-изд. л. 5,81. Заказ 1
Тираж 600. Цена 1 р. 30 к. Печатный цех ВНИМИ

УДК 622.831.242.4:[622.236.4 + 622.236.54](083.75)

Инструкция по выбору способа и параметров разупрочнения кровли на выемочных участках. — Л., 1991. — 102 с. (М-во угольной пром-сти СССР. ВНИИ горн. геомех. и маркшейд. дела). РАЗУПРОЧНЕНИЕ КРОВЛИ, ТРУДНООБРУШАЮЩИЕСЯ ПОРОДЫ, ТЯЖЕЛАЯ КРОВЛЯ, ПЕРЕДОВОЕ ТОРПЕДИРОВАНИЕ, ГИДРОМИКРОТОРПЕДИРОВАНИЕ, ВЗРЫВОГИДРООБРАБОТКА

Представлены результаты обобщения опыта применения механизированных крепей повышенного и высокого сопротивления с разупрочнением кровли и при его отсутствии в различных горно-геологических условиях основных бассейнов. Проанализированы данные аналитических, лабораторных и шахтных исследований проявления горного давления. Показана область применения способов разупрочнения кровли в очистных забоях. Приведены технология и оборудование для производства работ по разупрочнению кровли. Изложены правила техники безопасности по видам работ и требования к составлению, содержанию и утверждению проектно-технической документации по разупрочнению кровли.

Ил 66, табл. 4, прил. 6.
