

МИНИСТЕРСТВО МЕЛИОРАЦИИ И ВОДНОГО ХОЗЯЙСТВА СССР
ВСЕСОЮЗНОЕ ПРОЕКТНО-ИЗЫСКАТЕЛЬСКОЕ И НАУЧНО-ИССЛЕДОВАТЕЛЬСКОЕ ОБЪЕДИНЕНИЕ
„СОЮЗВОДПРОЕКТ“

РУКОВОДСТВО
ПО ЛАБОРАТОРНЫМ ГЕОТЕХНИЧЕСКИМ
ИССЛЕДОВАНИЯМ ГРУНТОВ
ФИЗИКО-МЕХАНИЧЕСКИЕ ИСПЫТАНИЯ

МОСКВА 1981

МИНИСТЕРСТВО МЕЛКОРАЦИИ И ВОДНОГО ХОЗЯЙСТВА СССР
ВСЕСОЮЗНОЕ ПРОЕКТНО-ИЗЫСКАТЕЛЬСКОЕ И НАУЧНО-ИССЛЕДОВАТЕЛЬСКОЕ ОБЪЕДИНЕНИЕ
„СОЮЗВОДПРОЕКТ“

РУКОВОДСТВО
ПО ЛАБОРАТОРНЫМ ГЕОТЕХНИЧЕСКИМ
ИССЛЕДОВАНИЯМ ГРУНТОВ
ФИЗИКО-МЕХАНИЧЕСКИЕ ИСПЫТАНИЯ

Утверждено приказом В/О „Союзводпроект“ от 2 апреля 1981 г. № 76

МОСКВА 1981

Настоящее Руководство составлено взамен "Руководства по лабораторным геотехническим исследованиям грунтов 1975 г." и предназначено для инженеров, техников и лаборантов, работающих в стационарных и полевых геотехнических лабораториях институтов и экспедиций Министерства мелиорации и водного хозяйства СССР.

Первое издание Руководства вышло в 1975 г., за прошедшие пять лет появилось много новых нормативных документов (ГОСТов, СНиПов и других), подлежащих обязательному учету при выполнении лабораторных геотехнических работ.

В связи с этим Союзводпроект обратился ко всем проектно-исследовательским институтам системы Минводхоза с просьбой сообщить: считают ли они целесообразным подготовку второго издания Руководства; какие дополнения и изменения следует включить в эту книгу и по какому разделу Руководства институты могут принять участие в авторском составлении новых материалов.

Опираясь на мнения всех институтов, подтвердивших целесообразность выпуска второго издания Руководства, Главтехупр Минводхоза СССР включил эту работу в план Союзводпроекта.

Руководство составлено главным специалистом отдела технологии и организации проектно-исследовательских работ канд.геол.-мин. наук **В.М.Файнциммером**.

В составлении отдельных глав второго издания Руководства были использованы материалы: Подмосковного отделения В/О "Союзводпроект", гл. 7, 13, 16, разд. IV (В.Ф.Чепик и А.Е.Крылов), Смоленсксельхозводпроекта гл.7, разд. II и прил. 8 (С.О.Маркозов), Севкавгипроводхоза гл. 4 и II, разд. IV (Т.А.Дербинян и А.Н.Хуртин), а также были выполнены различные дополнения по замечаниям, полученным из институтов системы Минводхоза СССР.

ОБЩИЕ ПОЛОЖЕНИЯ

Современное изучение природных особенностей района предполагаемого строительства различных сооружений требует обязательного проведения специальных инженерно-геологических изысканий. Одним из важнейших разделов таких изысканий является комплексное исследование грунтов территории будущего строительства.

Эти исследования должны дать проектировщикам необходимые данные для проектирования оснований, материалы для установления способов производства работ по устройству оснований и последующей эксплуатации сооружения или территории строительства, а также составить прогноз возможного изменения геотехнических показателей грунтов в связи с изменением природной обстановки, вызванной строительством сооружений.

В настоящее время расчет конструкций и оснований на силовые и другие воздействия, определяющие напряженное состояние и деформацию конструкций и оснований, производится по предельным состояниям, причем предельными являются такие состояния, при которых конструкция или основание перестают удовлетворять предъявляемым к ним эксплуатационным требованиям.

Проектирование грунтовых оснований ведется по первому предельному состоянию, определяемому по несущей способности грунтов, и по второму предельному состоянию, определяемому по деформациям этих грунтов. Причем расчет оснований по деформациям производится на основное сочетание нагрузок, а расчет оснований по несущей способности — на основное, дополнительное или особое сочетание нагрузок.

Таким образом, для расчета естественных грунтовых оснований, а также при использовании грунтов в качестве материала или среды для различных сооружений, необходимо располагать данными для установления номенклатурных видов грунтов, а также прочностными и деформационными характеристиками этих грунтов.

К числу основных характеристик грунтов, необходимых для проектирования, относятся:

1) удельный вес, объемный вес и весовая влажность для всех видов грунтов;

2) число пластичности для глинистых грунтов;

3) гранулометрический состав для песчаных и крупнообломочных грунтов;

4) угол внутреннего трения и удельное сцепление для всех видов нескальных грунтов;

5) модуль деформации и коэффициент фильтрации для всех видов грунтов;

6) предел прочности при одноосном сжатии, коэффициент размягчения и растворимости для скальных грунтов;

7) относительная просадочность для просадочных грунтов;

8) относительное сжатие при оттаивании для вечномерзлых песчаных и глинистых грунтов.

Приступая к необходимой для расчетов оценке номенклатуры грунтов основания, необходимо иметь в виду, что эта оценка определяется лабораторными испытаниями по показателям состава, состояния, а в некоторых случаях и свойств этих грунтов, как это показано в табл. 1, 2, 3, отражающих наименования грунтов, принятых в нормативных материалах. В отношении же прочностных и деформационных характеристик грунтов, регламентируемых в некоторых случаях соответствующими нормативными документами (СНиП, СН и т.д.), эти характеристики также определяются различными лабораторными испытаниями состава, состояния и свойств этих грунтов.

Современная методика и техника экспериментальных работ по лабораторным исследованиям грунтов располагает большим перечнем различных испытаний, причем для некоторых испытаний порядок их выполнения определен государственными стандартами, технологические указания которых являются обязательными при проведении основных испытаний грунтов. Приводимые в Руководстве, в дополнение к ГОСТам, различные модификации ускоренных физико-механических испытаний могут быть использованы для предварительной оценки грунтов.

Состав и количество необходимых лабораторных испытаний может изменяться в зависимости от конкретной природной обстановки и характера предполагаемого строительства. В табл. 4, 5 и 6 указан примерный перечень лабораторных испытаний грунтов, выполняемых при различных инженерно-геологических исследованиях и примерное количество необходимых испытаний, назначаемых в зависимости от этапа проектирования и класса сооружений.

В тех случаях, когда в связи с предполагаемым строительством ожидается частичное изменение природной обстановки, для составления прогноза изменения геотехнических показателей грунтов необходимо выполнять лабораторные испытания грунтов, указанные в табл. 7.

Наиболее часто применяемые способы лабораторных геотехнических испытаний грунтов, принятые в различных проектных и исследовательских институтах Министерства мелиорации и водного хозяйства СССР, изложены в настоящем Руководстве.

Таблица I

Номенклатурное деление грунтов основания в зависимости от их состава

Наименование грунтов	Вид грунта
I	2
Скальные	Неразмягчаемые
	Размягчаемые
Крупнообломочные	Щебнистые
	Древесяные
Песчаные	Пески гравелистые
	Пески крупные
	Пески среднезернистые
	Пески мелкие
	Пески пылеватые
Глинистые	Супеси
	Суглинки
	Глины
Грунты, содержащие органические остатки	Илистые грунты с примесью органических веществ
	Заторфованные грунты
	Торфы

Продолжение табл. I

I	2
Грунты, содержащие водно-растворимые соли	Слабозасоленные
	Среднезасоленные
	Сильнозасоленные
	Избыточно засоленные

Таблица 2

Номенклатурное деление грунтов основания
в зависимости от их состояния

Характеристика состояния	Вид грунта
I	2
По температуре	Мерзлые
	Талые
По водонасыщенности	Маловлажные
	Влажные
	Насыщенные водой
По консистенции	Твердые
	Полутвердые
	Тугопластичные
	Мягкопластичные
	Текучепластичные
	Текучие
По плотности (для песчаных грунтов)	Плотные
	Средней плотности
	Рыхлые

Таблица 3

Наименование грунтов основания в зависимости
от их свойств

Характеристика свойств	Наименование грунтов
I	2
Набухающие	Глинистые
Просадочные	
Плывунные	Песчаные
Тиксотропные	

Состав основных лабораторных определений, выполняемых при инженерно-геологических исследованиях

Наименование категории испытаний	№ лабораторных определений	Наименование лабораторных определений	Инженерно-геологическая оценка территорий						Инженерно-геологическая оценка трасс					Инженерно-геологическая оценка площадок						
			зона орошения		зона осушения		зона водохранилищ		каналы и дороги		водопроводы, опоры ЛЭП			плотины и дамбы		насосные станции, бассейны, в/башни, в/сб.		жилые дома, мел. сооруж. с.-х. постр.		
			несвязные	связные	несвязные	связные	несвязные	связные	несвязные	связные	несвязные	связные	несвязные	связные	несвязные	связные	несвязные	связные		
1	2	3		4	5	6	7	8	9	10	11	12	13	14	15	16	17	18	19	
Характеристики состава грунтов	1	Гранулометрический состав	+	+	+	+	+	+	+	+	+	+	+	+	+	+	+	+	-	
	2	Пластичность	-	+	-	+	-	+	-	+	-	+	-	+	-	+	-	+	-	+
	3	Содержание водорастворимых солей	+	+	+	+	+	+	+	+	+	+	+	+	+	+	+	+	-	-
	4	Содержание органических веществ (гумус)	+	+	+	+	+	+	+	+	+	+	+	+	+	+	+	+	-	-
	5	Содержание гипса	+	+	+	+	+	+	+	+	+	+	+	+	+	+	+	+	-	-
	6	Удельный вес	+	+	+	+	+	+	+	+	+	+	+	+	+	+	+	+	-	-
Характеристики состояния грунтов	7	Объемный вес грунта	+	+	+	+	+	+	+	+	+	+	+	+	+	+	+	+	+	+
	8	Объемный вес скелета	+	+	+	+	+	+	+	+	+	+	+	+	+	+	+	+	-	-
	9	Естественная влажность	+	+	+	+	+	+	+	+	+	+	+	+	+	+	+	+	+	+
	10	Пористость и коэффициент пористости	+	+	+	+	+	+	+	+	+	+	+	+	+	+	+	+	+	+
	11	Консистенция	-	+	-	+	-	+	-	+	-	+	-	+	-	+	-	+	-	+
Характеристики свойств грунтов	12	Объемный вес в рыхлом и плотном состоянии	-	-	-	-	-	-	+	-	-	-	-	+	-	-	-	-	-	-
	13	Влагоемкость максимальная молекулярная	+	+	+	+	+	+	+	+	-	-	+	+	+	+	+	+	-	-
	14	Влагоемкость	+	+	+	+	+	+	+	+	+	+	+	+	+	+	+	+	-	-
	15	Водопроницаемость (коэффициент фильтрации)	+	+	+	+	+	+	+	+	-	-	+	+	+	+	+	+	-	-
	16	Угол естественного откоса в сухом виде и под водой	+	-	+	-	+	-	+	-	+	-	+	-	+	-	+	-	+	-
	17	Разбухание	-	+	-	-	-	+	-	+	-	+	-	+	-	+	-	+	-	-
	18	Размокание	-	+	-	-	-	+	-	+	-	+	-	+	-	+	-	+	-	-
	19	Усадка	-	-	-	+	-	+	-	+	-	+	-	+	-	+	-	+	-	-
	20	Сжимаемость (компрессия)	-	-	-	-	+	+	+	+	+	+	+	+	+	+	+	+	-	-
	21	Сопротивление сдвигу	+	+	-	-	+	+	+	+	+	+	+	+	+	+	+	+	-	-
	22	Коэффициент относительной просадки	-	+	-	-	-	+	-	+	-	+	-	+	-	+	-	+	-	+
	23	Коррозия	-	-	-	-	-	-	-	-	-	+	+	-	-	+	+	-	-	-
24	Оптимальная влажность и плотность	-	-	-	-	-	-	-	+	+	-	-	+	+	-	-	-	-	-	

Таблица 5

Состав основных лабораторных определений для различных горных пород, предполагаемых для использования в качестве стройматериалов

№ п/п	Наименование лабораторных определений	Виды горных пород					
		каменные		рыхлые		связные	
		полный анализ	сокращенный анализ	полный анализ	сокращенный анализ	полный анализ	сокращенный анализ
I	2	3	4	5	6	7	8
I.	Гранулометрический состав	-	-	+	+	+	+
2.	Пластичность	-	-	-	-	+	+
3.	Содержание водорастворимых солей	-	-	+	+	+	+
4.	Содержание органических веществ	-	-	+	+	+	+
5.	Содержание слюды	-	-	+	-	-	-
6.	Содержание сернистых соединений	+	-	+	-	-	-
7.	Минералогический состав	+	-	+	-	+	-
8.	Модуль крупности	-	-	+	-	-	-
9.	Определение степени окатанности зерен песка	-	-	+	-	-	-
10.	Удельный вес	+	+	+	+	+	+
II.	Объемный вес влажной породы	+	+	+	-	+	+
12.	Объемный вес скелета	-	-	+	-	+	+
13.	Объемный вес в рыхлом и плотном состоянии	-	-	+	-	-	-
4.	Естественная влажность	-	-	+	+	+	+
15.	Водопоглощение	+	+	-	-	-	-
16.	Водопроницаемость (фильтрация)	-	-	+	-	+	-
17.	Полная влагосемкость	-	-	+	-	+	-

I	2	3	4	5	6	7	8
18.	Оптимальная влажность	-	-	-	-	+	-
19.	Оптимальный объемный вес	-	-	-	-	+	-
20.	Пористость и коэффициент пористости	+	-	+	-	+	+
21.	Размокание	-	-	-	-	+	-
22.	Набухание и усадка	-	-	-	-	+	-
23.	Прочность на сжатие	+	-	-	-	-	-
24.	Определение коэффициента размягчения	+	-	-	-	-	-
25.	Испытание на износ	+	-	-	-	-	-
26.	Испытание на сдвиг	-	-	-	-	+	-
27.	Испытание на компрессию	-	-	-	-	+	-
28.	Морозостойкость	+	-	-	-	-	-
29.	Определение угла естественного откоса в сухом виде и под водой	-	-	+	+	-	-

Таблица 6

Примерное количество определений физико-механических показателей грунтов для каждого инженерно-геологического элемента, используемого при проектировании гидротехнических, промышленных, гражданских и сельскохозяйственных сооружений

Этапы проектирования	Класс сооружений				
	I	II	III	IV	V
I	2	3	4	5	6
ТЭД, ТЭО, схематичный проект	20	15	10	5	4
Технический проект	50	40	25	15	10
Рабочие чертежи	35	25	15	10	8

Продолжение табл. 6

Примерное количество
определений компрессионных и сдвиговых показателей грунтов
для каждого инженерно-геологического элемента, используемого
при проектировании гидротехнических, промышленных, граждан-
ских и сельскохозяйственных сооружений

Этапы проектирования	Класс сооружений				
	I	II	III	IV	V
I	2	3	4	5	6
ТЭД, ТЭО, схематичный проект	15	10	8	5	4
Технический проект	40	30	20	15	10
Рабочие чертежи	30	20	15	10	8

Состав основных лабораторных геотехнических испытаний грунтов,
выполняемых при составлении прогнозов изменения геотехнической обстановки

Причины, вызывающие изменение геотехнической обстановки	Процессы и следствия, сопровождающие изменение геотехнических показателей грунтов	Необходимые лабораторные испытания грунтов, выполняемые до (+) и после (-) воздействия факторов, изменяющих геотехническую обстановку
I	2	3
Увлажнение грунтов	Ослабление структурных связей и изменение плотности. Изменение консистенции и несущей способности. Возникновение просадки. Повышение водопроницаемости, приводящее в некоторых случаях к возникновению химической и механической суффозии	Определения: влажности + -, удельного веса +, объемного веса + -; пластичности +, величины относительного набухания -, силы набухания -, структурной прочности + -, водной вытяжки (плотный остаток) +, угла естественного откоса + -, компрессии -, сдвига -, просадки -, гранулометрического состава (до и после суффозии) + -, коэффициента фильтрации + -, сопротивления одноосному сжатию + -, скорости размокания -
Высыхание грунтов	Изменение структурных связей, консистенции и плотности грунтов. Повышение несущей способности, уменьшение осадки и водопроницаемости	Определения: влажности + -, удельного веса +, объемного веса + -, пластичности +, усадки -, структурной прочности + -, коэффициента фильтрации + -, сопротивления одноосному сжатию + -, компрессии -, сдвига -

Продолжение табл. 7

1	2	3
Уплотнение грунтов под нагрузкой	Повышение плотности, изменение консистенции, увеличение несущей способности, уменьшение водопроницаемости	Определения: влажности + -, удельного веса +, объемного веса + -, пластичности +, коэффициента фильтрации + -, компрессии +, сдвига +, скорости размокания -
Разуплотнение грунтов	Уменьшение плотности и несущей способности, изменение консистенции, увеличение водопроницаемости	Определения: влажности + -, удельного веса +, объемного веса + -, пластичности +, величины относительного набухания -, силы набухания -, коэффициента фильтрации + -, компрессии -, сдвига -, скорости размокания -
Действие вибрационной нагрузки	Изменение плотности. Тиксотропная потеря несущей способности влажных грунтов	Определения: влажности + -, удельного веса +, объемного веса + -, пластичности +, тиксотропной устойчивости + -
Разложение органических остатков в грунтах	Изменение плотности, изменение водопроницаемости. Дополнительная осадка под собственным весом	Определения: влажности + -, удельного веса + -, объемного веса + -, коэффициента фильтрации + -, содержания органических остатков + -

Продолжение табл. 7

I	2	3
Замерзание грунтов	Изменение плотности, резкое повышение несущей способности, прекращение водопроницаемости. Пучинообразование как следствие передвижения влаги к фронту холода	Определения: влажности + -, удельного веса +, объемного веса + -, пластичности +, величины относительного набухания +, сопротивления одноосному сжатию -, пучинообразованию +
Оттаивание грунтов	Изменение плотности, уменьшение несущей способности, осадка и просадка, возникновение водопроницаемости	Определения: влажности -, удельного веса + -, объемного веса + -, пластичности +, коэффициента фильтрации -, сопротивления одноосному сжатию -, компрессии -, сдвига -, просадки -, скорости размокания -, угла естественного откоса -

РАЗДЕЛ I

ОБЩИЕ ВОПРОСЫ

Глава I

ТРЕБОВАНИЯ, ПРЕДЪЯВЛЯЕМЫЕ К ОБРАЗЦАМ ГРУНТОВ, ПЕРЕДАВАЕМЫМ НА ЛАБОРАТОРНЫЕ ИССЛЕДОВАНИЯ*

1. Лабораторные исследования грунтов в инженерно-строительных целях проводятся на образцах грунта ненарушенной структуры (монолитах) и на образцах грунта нарушенной структуры.

2. Образцы грунта отбираются из зачищенных забоя и стен горных выработок (расчисток, шурфов, котлованов и т.п.) или буровых скважин.

3. Для определения объемного веса, сопротивления грунтов сдвигу, компрессионных свойств, коэффициента фильтрации, скорости размокания и степени плотности песков отбор образцов грунта с ненарушенной структурой производится обязательно при помощи грунтоноса из буровых скважин и монолитов из шурфов.

4. Монолиты, хорошо сохраняющие форму без жесткой тары, отбирают в форме куба с минимальным размером стороны: для грунтов скальных - 10 см; крупнообломочных мерзлых (дресвяных и гравийных) - 10 см; щебенистых и галечниковых - 30 см; песчаных мерзлых и глинистых - 20 см.

Примечание. Допускается при возникающих затруднениях производить отбор монолитов произвольной формы с сохранением указанного размера стороны как минимального.

5. Монолиты, плохо сохраняющие форму без жесткой тары, отбирают методом режущего кольца по ГОСТ 5182-78. Внутренний диаметр

* См. ГОСТ 12071-72. Грунты. Отбор, упаковка, транспортирование и хранение образцов.

режущего кольца при отборе монолитов крупнообломочных грунтов должен быть не менее 200 мм, остальных видов грунтов не менее 90 мм. Высота кольца должна быть не менее одного и не более трех диаметров.

При отборе монолитов из буровых скважин в гильзы грунтоноса образцы отбираются на отметках заложения оснований сооружений или из характерных слоев, согласно техническому заданию, в количестве трех гильз, взятых одна за другой по проходке на каждый слой породы.

6. Монолиты ориентируются, для чего указывается "верх" монолита, дата отбора образца, номер выработки и интервал глубины взятия.

7. Образцы грунтов, для которых не требуется ненарушенная структура, например, влажность, пределы пластичности и др., отбираются в поллитровые банки или в пластмассовые мешки.

8. Вес отбираемого образца устанавливается с учетом полного комплекса лабораторных исследований и необходимых контрольных определений.

Вес образца для предварительных испытаний должен быть не менее: 1 кг для грунтов скальных; 2 кг – крупнообломочных; 1 кг – песчаных; 0,5 кг – глинистых.

Вес образца, отбираемого для определения природной влажности, должен быть не менее 100 г.

9. При взятии образцов для исследований механических свойств грунтов должно быть обеспечено полное сохранение структуры и влажности грунта.

10. При отборе слабых водонасыщенных глинистых грунтов, в том числе илов, следует применять тонкостенные грунтоносы задавливающего типа.

Для уменьшения нарушения структуры слабых глинистых грунтов и увеличения высоты отбираемого монолита задавливание тонкостенного грунтоноса следует производить медленно и равномерно.

11. Применение забивных и вибропогружных грунтоносов для отбора образцов слабых глинистых грунтов не допускается.

12. Отбор грунтов, залегающих выше уровня грунтовых вод, в гильзы забивным грунтоносом не допускается.

13. Для определения механических свойств лессовидных грунтов отбор их следует производить обязательно из шурфов.

14. Количество грунта, необходимого для выполнения отдельных испытаний, и состояние его структуры приводится в табл. 8.

Таблица 8

Структура и объем образцов грунта, необходимого
для выполнения различных испытаний

№ п/п	Наименование испытаний	Тип грунта	Структура образца	Вес, объем или размер образца
1	2	3	4	5
I.	Гранулометрический состав	Гравелистый	Нарушенная	600–3000 см ³
2.	То же	Песчаный	То же	200–600 см ³
3.	–"	Глинистый	Монолит	50–200 см ³
4.	Естественная влажность	Песчаный	Нарушенная	30–50 г
5.	То же	Глинистый	То же	30–50 г
6.	Удельный вес	Песчаный	–"	20–40 г
7.	То же	Глинистый	Нарушенная	20–40 г
8.	Объемный вес	Песчаный	Монолит	10x10x10 см
9.	То же	Глинистый	То же	10x10x10 см
10.	Объемный вес рыхлого и плотного сложения	Песчаный	Нарушенная	500 см ³
11.	Пористость	То же	То же	500 см ³
12.	Коэффициент относительного уплотнения	–"	Монолит	10x10x10 см
13.	Пластичность	Глинистый	Нарушенная	500 г
14.	Усадка	То же	Монолит	10x10x10 см
15.	Набухание	–"	То же	10x10x10 см
16.	Размокание	–"	–"	10x10x10 см
17.	Полная влагоемкость	–"	Нарушенная	1000 см ³
18.	Максимальная молекулярная влагоемкость	–"	То же	300 г
19.	Высота капиллярного поднятия	–"	Монолит	10x10x10 см
20.	То же	Песчаный	Нарушенная	1000 г

1	2	3	4	5
21.	Угол естественного откоса	Песчаный	Нарушенная	1000-2500 см ³
22.	Коэффициент фильтрации	То же	Монолит	15x15x15 см
23.	То же	-"-	Нарушенная	2000 см ³
24.	-"-	Глинистый	Монолит	15x15x15 см
25.	-"-	То же	Нарушенная	1500-2000 г
26.	Коэффициент сжимаемости	-"-	Монолит	10x10x10 см
27.	То же	Песчаный	Нарушенная	800x1000 г
28.	Определение величины трения и сцепления грунтов	Глинистый	Монолит	15x15x15 см
29.	То же	То же	Нарушенная	800-1000 г
30.	Определение сил набухания грунта	-"-	Монолит	15x15x15 см
31.	Определение просадочности грунта	-"-	То же	15x15x15 см
32.	Химический состав	Песчаный и глинистый (упрощенное определение)	Нарушенная	500 г
33.	Содержание солей		То же	100 г

Примечание. Для комплексных испытаний общее количество грунта складывается из количества грунта, необходимого для отдельных испытаний.

Глава 2

ФОРМА И СОДЕРЖАНИЕ ВЕДОМОСТЕЙ-ЗАКАЗОВ

Все передаваемые на лабораторные исследования образцы грунтов и монолитов должны сопровождаться специальными ведомостями, в которых должны быть указаны сведения, относящиеся к условиям взятия этих образцов, а также непосредственные указания на необходимость выполнения тех или иных испытаний. В этих ведомостях

также должно быть указано, следует ли испытывать эти образцы и монолиты, моделируя условия их естественного залегания (естественная влажность, природное давление), или в условиях ожидаемого изменения природной обстановки, или службы грунта во взаимодействии его с сооружением (увлажнение, нагрузки и т.д.).

Особенно важно указывать условия испытаний образцов для грунтов, предполагаемых к использованию в качестве стройматериалов, необходимость выполнения того или иного испытания показывается в ведомости заказов знаком +.

Ведомости должны быть подписаны лицами, ответственными за выдачу заданий. В прил. I приводится образец ведомости для испытания грунтов нарушенной структуры, в прил. 2 - для монолитов.

Глава 3

КОНСЕРВАЦИЯ, ТРАНСПОРТИРОВКА И ХРАНЕНИЕ ОБРАЗЦОВ*

1. Образцы воздушно-сухого или маловлажного грунта с нарушением структуры укладываются в тару, обеспечивающую сохранность частиц грунта (мешочки из плотной или прорезиненной материи, а также из синтетической пленки). Этикетки вкладываются внутрь мешочка. На мешочке надписывается номер образца, согласно ведомости, направляемой в лабораторию.

2. Образцы, требующие сохранения естественной влажности грунта, укладывают в стеклянные банки с притертыми пробками или герметически закрывающимися крышками, а также в металлические коррозионностойкие или пластмассовые банки с герметически закрытыми крышками. Грунт должен заполнять банку полностью.

Образцы грунта нарушенного сложения, предназначенные для определения природной влажности, допускается укладывать в мешочки из синтетической пленки при условии взвешивания образцов немедленно после их отбора.

3. После извлечения образцов грунта из шурфов или скважин на них должен быть отмечен верх (сторона, обращенная к поверхности земли).

4. Для сохранения естественной влажности образцы грунта должны быть немедленно изолированы от наружного воздуха.

* См. ГОСТ 12071-72.

С этой целью после укладки образец туго обматывается двумя слоями марли, предварительно пропитанной мастикой, и затем покрывается изоляционным слоем мастики.

Мастика применяется в расплавленном состоянии. При остывании мастики усадочные трещины не появляются, в связи с чем мастика имеет огромное преимущество перед изоляцией образца одним парафином.

5. Образцы, отбираемые из скважины при помощи грунтоносов, оставляются в стаканах (гильзах) грунтоноса с использованием их в качестве тары для отправки в лабораторию.

Открытые торцы закрывают жесткими крышками с резиновыми прокладками. Если резиновые прокладки отсутствуют, места соединения крышки с тарой покрывают двойным слоем изоляционной ленты или заливают расплавленной мастикой.

При отсутствии жестких крышек торцы заливают расплавленной мастикой, предварительно положив на них 2 - 4 слоя марли, пропитанной мастикой.

На верхний торец между резиной и крышкой или между слоями мастики кладут этикетку.

Вторую этикетку прикрепляют на поверхности жесткой тары.

6. Изоляция образцов грунтов чистым парафином категорически запрещается.

7. Составы рекомендуемых мастик и замазок приведены в табл.9.

8. Упаковку монолитов мерзлого грунта осуществляют при отрицательной температуре окружающего воздуха.

9. Все отбираемые образцы грунтов снабжаются этикетками, в которых должны быть указаны:

- 1) наименование организации, производящей изыскания;
- 2) название или номер изыскательской партии (экспедиции);
- 3) название объекта, населенного пункта, местности, строительной площадки;
- 4) название выработки, ее номер, а также номер образца;
- 5) глубина отбора образца;
- 6) наименование грунта по визуальному определению;
- 7) должность и фамилия лица, производившего отбор образца, и его подпись;
- 8) дата отбора образца.

Этикетки должны заполняться четко, простым графитовым карандашом, исключая возможность обеспечения или расплывчатости записей.

Таблица 9

Составы наиболее употребляемых мастик и замазок для консервирования
монолитов горных пород

Составные части	ВТУ-54	ЛОР-56	Ф-60	ГЭП			ВСЕГИНГВО		Замазки	
				56	56а	56б	6Iа	6Iб	Океан	Менделеев- ская
I	2	3	4	5	6	7	8	9	10	11
Парафин	600	720-600	700	333	800	750	500	667	400	-
Воск	250	200-250	-	667	-	-	-	-	400	375
Канифоль	100	50-100	-	-	-	-	-	-	200	375
Минеральное масло	50	30-50	-	-	-	-	-	-	-	-
Церезин	-	-	-	-	200	-	-	-	-	-
Овокерит	-	-	-	-	-	250	-	-	-	-
Гудрон	-	-	300	-	-	-	500	333	-	-
Окись железа	-	-	-	-	-	-	-	-	-	250

Примечание. Таблица составлена из расчета приготовления 1 кг мастики или замазки. Вес составных частей указан в граммах.

10. Образцы грунтов, предназначенные для транспортировки в лабораторию, упаковывают в ящики.

Укладка монолитов в ящик должна быть плотной с заполнением свободного пространства между ними влажными (для монолитов немерзлого грунта) или сухими (для монолитов мерзлого грунта) древесными опилками, стружкой или аналогичными им по свойствам материалами.

Образцы грунта в жесткой таре укладывают в ящик вертикально в один ряд, с расстоянием друг от друга 2 – 3 см, отделяя от стен слоем наполнителя в 3 – 4 см. Каждый ящик нумеруется, снабжается надписью "верх", "не бросать" и "не кантовать", а также адресами получателя и отправителя.

Внутри ящика, под верхнюю крышку, кладут завернутый в кальку список образцов, упакованных в данный ящик. Общий вес ящика с образцами не должен превышать 40 кг.

11. Образцы, отправляемые в лабораторию, расположенную в непосредственной близости от пункта отбора, доставляют без упаковки в ящики, но обязательно в сопровождении лица, ответственного за сохранность доставленных образцов и монолитов.

12. При транспортировании монолиты не должны подвергаться разным динамическим и температурным воздействиям.

13. Транспортирование упакованных в ящики монолитов немерзлых грунтов производят при положительной температуре окружающего воздуха*, а монолитов мерзлых грунтов – при отрицательной температуре воздуха или транспортом, оборудованным холодильными камерами, позволяющими поддерживать отрицательную температуру.

14. Упакованные немерзлые образцы, требующие сохранения естественной влажности, хранят в помещениях с относительной влажностью воздуха 50–60% при температуре не ниже +2°C и не выше +20°C или в камерах при той же относительной влажности и тех же интервалах температур.

15. Монолиты мерзлых грунтов хранят в помещениях или камерах при постоянной отрицательной температуре воздуха.

16. Срок хранения упакованных монолитов немерзлых скальных маловлажных песчаных грунтов, а также глинистых, имеющих твердую и полутвердую консистенцию, до их лабораторных исследований не должен превышать 3 мес., остальных – 1,5 мес., считая со дня отбора образцов.

* Зимой перевозимые монолиты нуждаются в теплоизоляции.

17. При отсутствии хранилища, отвечающего требованиям п. 14, упакованные монолиты немерзлых грунтов допускается хранить во влажных средах, например во влажных опилках, стружках и т.д., допускается также хранить упакованные монолиты маловлажных, скальных, песчаных и глинистых грунтов, имеющих твердую или полутвердую консистенцию, при положительных температурах до $+30^{\circ}\text{C}$.

В этом случае срок их хранения не должен превышать 15 дней.

Срок хранения упакованных образцов грунта нарушенного сложения, для которых требуется сохранение природной влажности, не должен превышать двух суток, считая с момента отбора образцов для лабораторных испытаний.

Если образцы грунта нарушенного сложения, для которых требуется сохранение природной влажности, были взвешены немедленно после отбора, то их можно хранить в течение 15 дней.

18. Упакованные монолиты, имеющие повреждения гидроизоляционного слоя и дефекты упаковки или хранения, принимать к лабораторным испытаниям запрещается. Они могут быть приняты как образцы с нарушенной структурой грунта.

Глава 4

ПОДГОТОВКА ГРУНТОВ К ЛАБОРАТОРНЫМ ИСПЫТАНИЯМ

Подготовку грунтов к лабораторным испытаниям, в зависимости от вида грунта, можно разделить на подготовку образцов скальных, несвязных и глинистых пород.

Скальные грунты

Некоторые определения образцов скальных пород, например: объемный вес, прочность на сжатие, коэффициент размягчения и другие, требуют для своего исполнения подготовки специальных образцов, имеющих установленные размеры. Подготовка таких образцов осуществляется с помощью специального оборудования. Такие определения, как способность к водопоглощению и морозостойкость, можно выполнить на образцах произвольной формы и размера, а определения удельного веса, содержания солей и сернистых соединений требуют предварительного раздробления и растирания образцов.

Предназначенные для испытаний образцы готовятся в виде кубиков, получаемых путем распиливания скальных блоков с помощью алмазных или других специальных пил. Цилиндрические образцы высверливаются с помощью особых станков из тех же блоков скаль-

ных пород с последующим отпиливанием верхней и нижней поверхности цилиндра.

В большинстве случаев для испытаний готовят кубики размером 50x50x50 мм для высокопрочных пород и 100x100x100 мм для низкопрочных. Для цилиндрических образцов соответственно высота и диаметр образцов должны быть 50 и 100 мм. Для каждого определения объемного веса, прочности размягчаемости и других требуется не менее трех образцов. Для определения полного комплекса испытаний вес пробы, из которой готовятся образцы, должен быть 10–15 кг.

Связные грунты

Подготовка к испытаниям образцов глинистых грунтов нарушенной структуры сводится к их высушиванию и размельчению.

Высушивание, по возможности в мелких комках, проводится при комнатной температуре.

Размельчение осуществляется вручную в фарфоровых ступках пестиком с резиновым наконечником или механическим путем на специальных мельницах. Наиболее удачной следует считать грунтовую мельницу МГ-1, выпускаемую механическими мастерскими Ленинградского отделения Гидропроекта. В этой мельнице раздробление комков связного грунта осуществляется вальцами с резиновой оболочкой.

Истиратели почвенных проб ИПП-1 и ИПП-2, выпускаемые опытным заводом ЦОКБ - МСХ СССР также можно использовать для предварительного размола комков связных грунтов. Измельченные грунты просеивают через сито с отверстиями в 1 мм и хранят в пакетах, мешках или коробках.

Несвязные грунты

Подготовка крупнообломочных и песчаных грунтов к лабораторным испытаниям, в основном, сводится к их высушиванию и последующему рассеву на грохотах и ситах.

В тех случаях, когда в образцах крупнообломочных и песчаных грунтов содержится глинистый заполнитель, связывающий отдельные частицы в комки, такие образцы подлежат предварительному промыванию водой. Высушивание образцов до степени, позволяющей вести рассев, проводится при комнатной температуре (порядка +20°C) на специальных противнях, лотках-кристаллизаторах или в чашках.

Промывание образцов в зависимости от их объема ведут в ведрах, тазах или больших фарфоровых чашках. Образцы заливают водой и после размешивания отстаивают в течение 2 – 3 мин. Верхний

слой воды, содержащий взвешенные глинистые частицы, осторожно сливают, а образцы заливают следующей порцией воды.

Промывание ведут до полного осветления сливаемой воды. Отмытые от глинистых частиц крупнообломочные и песчаные грунты высушивают на воздухе при комнатной температуре и хранят в мешках и пакетах.

Глава 5

НОМЕНКЛАТУРА ГРУНТОВ ОСНОВАНИЙ

В соответствии со СНиП-П-15-74 грунты оснований зданий и сооружений должны именоваться в описаниях результатов инженерных изысканий, проектах оснований, фундаментах и других подземных частей зданий и сооружений согласно номенклатуре, установленной этими строительными нормами.

Грунты подразделяются на скальные и нескальные.

К скальным грунтам относятся изверженные, метаморфические и осадочные породы с жесткими связями между зернами (спаянные и сцементированные), залегающие в виде сплошного или трещиноватого массива.

К нескальным грунтам относятся крупнообломочные - несцементированные грунты, содержащие более 50% по весу обломков кристаллических или осадочных пород с размерами частиц более 2 мм; песчаные - сыпучие в сухом состоянии грунты, содержащие менее 50% по весу частиц крупнее 2 мм и не обладающие свойством пластичности (грунт не раскатывается в шнур диаметром 3 мм или число пластичности его $\ell_p < 0,01$); глинистые - связные грунты, для которых число пластичности $\ell_p > 0,01$.

Скальные грунты подразделяются на разновидности согласно табл. 10 в зависимости от временного сопротивления одноосному сжатию в водонасыщенном состоянии P_c ; коэффициента размягчаемости $K_{раз}$ (отношение временных сопротивлений одноосному сжатию в водонасыщенном и воздушно-сухом состоянии); степени выветрелости $K_{вс}$ (отношение объемного веса образца выветрелого грунта к объемному весу невыветрелого образца того же грунта).

Таблица 10

Разновидности скальных грунтов	Показатель
1	2
По временному сопротивлению одноосному сжатию	P_c , кгс/см ²

I	2
Очень прочные	$R_c > 1200$
Прочные	$1200 \geq R_c > 500$
Средней прочности	$500 \geq R_c > 150$
Малопрочные	$150 \geq R_c > 50$
Полускальные	$R_c < 50$
По коэффициенту размягчаемости в воде $K_{рз}$	
Неразмягчаемые	$K_{рз} \geq 0,75$
Размягчаемые	$K_{рз} < 0,75$
По степени выветрелости $K_{вс}$	
Невыветрелые (монолитные)	Породы залегают в виде сплошного массива. $K_{вс} = 1$
Слабовыветрелые (трещиноватые)	Породы залегают в виде несмещенных отдельных (глыб). $1 > K_{вс} \geq 0,9$
Выветрелые	Породы залегают в виде скопления кусков переходящего в трещиноватую скалу, $0,9 > K_{вс} \geq 0,8$
Сильновыветрелые (рухляки)	Породы залегают во всем массиве в виде отдельных кусков, $K_{вс} < 0,8$

Для скальных грунтов, способных к растворению в воде (каменная соль, гипс, известняк и т.п.), следует устанавливать степень их растворимости.

Крупнообломочные и песчаные грунты в зависимости от зернового состава подразделяются на виды согласно табл. II.

Таблица II

Виды крупнообломочных и песчаных грунтов	Распределение частиц по крупности в % от веса воздушно-сухого грунта
I	2
Крупнообломочные	
Валунный грунт (при преобладании неокатанных частиц - глыбовый)	Вес частиц более 200 мм составляет более 50%
Галечниковый грунт (при преобладании неокатанных частиц - щебенистый)	Вес частиц крупнее 10 мм составляет более 50%
Гравийный грунт (при преобладании неокатанных частиц - дресвяный)	Вес частиц крупнее 2 мм составляет более 50%
Песчаные	
Песок гравелистый	Вес частиц крупнее 2 мм составляет более 25%
Песок крупный	Вес частиц крупнее 0,5 мм составляет более 50%
Песок средней крупности	Вес частиц крупнее 0,25 мм составляет более 50%
Песок мелкий	Вес частиц крупнее 0,1 мм составляет 75% и более
Песок пылеватый	Вес частиц крупнее 0,1 мм составляет менее 75%

Примечание. Для установления наименования грунта по табл. II последовательно суммируются проценты содержания частиц исследуемого грунта: сначала - крупнее 200 мм, затем - крупнее 10 мм, далее - крупнее 2 мм и т.д. Наименование грунта принимается по первому удовлетворяющему показателю в порядке расположения наименований в таблице.

Наименование крупнообломочных и песчаных грунтов, установленные по табл. I2, должны дополняться указанием о степени неоднородности их зернового состава, определяемой по формуле:

$$v = \frac{d_{60}}{d_{10}} \quad (I)$$

где d_{60} - диаметр частиц, меньше которого в данном грунте содержится (по весу) 60% частиц;

d_{10} - диаметр частиц, меньше которого в данном грунте содержится (по весу) 10% частиц.

При наличии в крупнообломочных грунтах песчаного заполнителя более 40% или глинистого заполнителя более 30% общего веса воздушно-сухого грунта, в наименовании крупно-обломочного грунта должно приводиться также наименование вида заполнителя и указываться характеристика его состояния. Вид заполнителя устанавливается по табл. II или табл. I3 после удаления из образцов крупнообломочного грунта частиц крупнее 2 мм.

Крупнообломочные грунты, подвергавшиеся природным процессам выветривания и содержащие более 10% частиц размером менее 2 мм, подразделяются по значениям коэффициента выветрелости K_{BK} согласно табл. I2.

Таблица I2

Наименование крупнообломочных грунтов по степени выветрелости	Коэффициент выветрелости K_{BK}
I	2
Невыветрелые	$0 < K_{BK} \leq 0,5$
Слабовыветрелые	$0,5 < K_{BK} \leq 0,75$
Сильновыветрелые	$0,75 < K_{BK} \leq 1$

Коэффициент выветрелости обломков крупнообломочных грунтов K_{BK} определяется испытанием грунта на истирание во вращающемся полочном барабане и вычисляется по формуле:

$$K_{BK} = \frac{K_I - K_0}{K_I} \quad (2)$$

где K_I - отношение веса частиц размером менее 2 мм к весу частиц размером более 2 мм после испытания на истирание;

K_0 - то же, до испытания на истирание.

Глинистые грунты подразделяются на виды в зависимости от числа пластичности согласно табл. I3.

Таблица I3

Виды глинистых грунтов	Число пластичности ℓ_p
I	2
Супесь	$0,01 < \ell_p \leq 0,07$
Суглинок	$0,07 < \ell_p \leq 0,17$
Глина	$\ell_p > 0,17$

Примечания: I. При наличии в глинистых грунтах частиц крупнее 2 мм к наименованию грунта по табл. I3 должны прибавляться термины "с галькой" ("со щебнем") или "с гравием" ("с дресвой"), если содержание соответствующих частиц составляет 15-25% по весу, и "галечниковый" ("щебенистый") или "гравелистый" ("дресвянистый"), если этих частиц содержится в грунте 25-50% по весу.

2. При наличии частиц крупнее 2 мм более 50% по весу грунты должны быть отнесены к крупнообломочным.

Из числа глинистых грунтов, поступающих в лабораторию для анализа, должны выделяться илы, к которым относятся глинистые грунты, находящиеся в начальной стадии своего формирования, образовавшиеся как структурный осадок в воде при наличии микробиологических процессов и имеющие в природном сложении влажность, превышающую влажность на границе текучести и коэффициент пористости, превышающий значения, указанные в табл. I4. В зависимости от числа пластичности илам присваивается соответствующее видовое название.

Таблица I4

Виды илов	Коэффициент пористости e
I	2
Супесчаный	$e \geq 0,9$
Суглинистый	$e \geq 1$
Глинистый	$e \geq 1,5$

Засоленные грунты

В соответствии со СНиП-II-15-74 среди полускальных и всех видов нескальных грунтов должны выделяться засоленные грунты. К засоленным относятся грунты, в которых суммарное содержание легко-растворимых и среднерастворимых солей не менее величин, указанных в табл. I5.

Таблица 15

Наименование засоленных грунтов	Минимальное суммарное содержание легко- и среднерастворимых солей в % от веса воздушно-сухого грунта
I	2
Засоленный полускальный	2
Засоленный крупнообломочный:	
при содержании песчаного заполнителя менее 40% или глинистого менее 30%	2
при содержании песчаного заполнителя более 40%	0,5
при содержании глинистого заполнителя более 30%	5
Засоленный песчаный	0,5
Засоленный глинистый:	
супеси и суглинки просадочные (лессы и лессовидные грунты)	I (или 0,3, если имеются только легкорастворимые соли)
супеси и суглинки непросадочные	5

Примечание. К легкорастворимым солям относятся хлориды $NaCl$, KCl , $CaCl_2$, $MgCl_2$; бикарбонаты $NaHCO_3$, $Ca(HCO_3)_2$, $Mg(HCO_3)_2$; карбонат натрия Na_2CO_3 ; сульфаты магния и натрия $MgSO_4$, Na_2SO_4 . К среднерастворимым солям относится гипс $CaSO_4 \cdot 2H_2O$.

Выделение засоленных грунтов в особую группу вызвано тем, что при длительном замачивании эти грунты в связи с выщелачиванием солей способны давать суффозионную осадку и увеличенную водопроницаемость. В некоторых случаях засоленные глины при замачивании набухают, и тогда они должны исследоваться как набухающие грунты.

Содержание легкорастворимых солей в грунтах определяют с помощью водной вытяжки, содержание среднерастворимых солей — солянокислой вытяжки.

Указанные вытяжки выполняются на образцах грунта, доведенного до абсолютно сухого состояния, поэтому для определения засоленности не требуется сохранения природной влажности образцов.

Определение физических свойств засоленных грунтов должно проводиться по методикам, учитывающим особенности этих свойств (см. определения удельного веса, гранулометрического состава и влажности загипсованных грунтов).

РАЗДЕЛ П
ОПРЕДЕЛЕНИЕ ХАРАКТЕРИСТИК СОСТАВА ГРУНТОВ

Глава I
ГРАНУЛОМЕТРИЧЕСКИЙ АНАЛИЗ ГРУНТОВ

Общие указания*

Гранулометрическим (зерновым) составом грунта называется весовое содержание в грунте частиц различной крупности, выраженное в процентах по отношению к весу сухой навески, взятой для анализа.

Определение гранулометрического состава заключается в разделении грунта на фракции (группы частиц, близких по крупности) и установлении их процентного содержания.

Выделение из взятой пробы грунта частиц различного размера осуществляется в зависимости от состава грунта различными методами. Для несвязных грунтов (песков и галечников) разделение их по частицам различной крупности осуществляется путем рассеивания грунтов на ситах. Для связных грунтов (супеси, суглинки и глины) это разделение на элементарные частицы затруднено тем, что большинство частиц этих грунтов соединено между собой в агрегаты различной прочности.

Поэтому гранулометрический анализ связных грунтов требует предварительного проведения той или иной подготовки, имеющей своей задачей аннулировать эти агрегатные связи в грунтах.

Необходимо заметить, что все грунтовые агрегаты условно можно разделить на две группы:

- 1) так называемые ложные агрегаты;
- 2) истинные или водоупорные агрегаты.

* См. ГОСТ. I2536-79. Грунты. Метод лабораторного определения зернового состава.

К первой группе (ложные агрегаты) относятся агрегаты, образовавшиеся при:

свертывании мельчайших частиц грунта электролитами, содержащимися в грунтовых растворах;

цементации грунтовых частиц выпадающими из грунтового раствора солями;

склеивании отдельных грунтовых частиц как органическими, так и неорганическими коллоидами, происходящем при испарении влаги из грунта.

Все ложные агрегаты не являются водопрочными и в результате водного воздействия разрушаются.

Ко второй группе (истинные агрегаты) относятся такие агрегаты, элементарные частицы которых связаны цементирующими веществами, практически нерастворимыми или слаборастворимыми в воде.

Для решения задач практического грунтоведения, связанных с оценкой грунтов, используемых при строительстве различных сооружений, обычно пользуются материалами таких гранулометрических анализов, которые могут быть получены в результате испытаний агрегатов, не являющихся водопрочными. Поэтому в литературе мы можем встретить указания на то, что такие анализы называют микроагрегатными в отличие от "истинных" гранулометрических анализов, которые требуют разрушения всех, в том числе и водопрочных, цементирующих связей и необходимы, главным образом, при почвенно-биологических работах.

В тех случаях, когда мы имеем засоленные грунты, кипячение грунтовых образцов, способствующее разрушению агрегатов, не в состоянии предотвратить коагуляцию дисперсных частиц.

В этих случаях необходимо или отмыть грунт от содержащихся в нем солей, или ввести вготавливаемую суспензию вещества, способные стабилизировать эту суспензию от возможной коагуляции. Как показали работы различных исследователей, максимальный эффект разделения частиц может быть получен при использовании в качестве разделяющей добавки раствора пирофосфата натрия. С помощью одного миллилитра 4%-ного раствора безводного пирофосфата натрия или 6-7%-ного водного пирофосфата натрия, добавляемого на каждый грамм грунта, идущего в анализ, удается получить устойчивую, некоагулирующую суспензию, позволяющую выполнить пипеточный анализ.

Глава 2

СИТО-ПИПЕТОЧНЫЙ МЕТОД ГРАНУЛОМЕТРИЧЕСКОГО АНАЛИЗА ГЛИНИСТЫХ ГРУНТОВ*

Проведя подготовку связного грунта к анализу, которая сводится к дезинтеграции грунтовых частиц, приступают к непосредственному определению количества частиц разной величины, составляющих данный грунт. Это определение для пипеточной части анализа выполняется исходя из условия различных скоростей падения частиц грунта разной крупности в воде.

В связи с тем, что за последние 15–18 лет наибольшие права гражданства получил метод ускоренного выполнения гранулометрического анализа, опубликованный Гипроводхозом в 1957 г., ниже приводится эта методика.

В отличие от стационарного метода ускоренный метод не требует для своего выполнения пользования аналитическими весами, а также устраняет необходимость выпаривания и высушивания отобранных с помощью пипетки проб грунтовой суспензии. Все взвешивания выполняются на технических весах.

В отличие от стационарного метода концентрация грунтовой суспензии, используемой при ускоренном методе, повышается, а количество суспензии, отбираемой пипеткой, увеличивается.

Определение количества грунтовых частиц, находящихся во взвешенном состоянии в отобранной пробе суспензии, осуществляется исходя из разности веса суспензии и воды в объеме пипетки, а также из принятого удельного веса минеральной части грунта.

Приступая к гранулометрическому анализу, мы отбираем из образца грунта среднюю пробу, которая может содержать различные по крупности фракции. Поэтому сначала производится рассеивание пробы на крупных ситах, а в комбинированный анализ (мелкие сита и пипетка) попадают только частицы, прошедшие через сито с отверстиями в 1 мм.

Таким образом, весовое и соответственное ему процентное содержание различных фракций определяется отдельно. Для крупных фракций это определяется при рассеивании грунта на крупных ситах.

Основными величинами, определяющими эту часть расчета, будут: общий вес грунта, взятого на анализ (S), весовое количество грун-

* См. ГОСТ I2536–79.

та, задерживающегося на ситах с отверстиями в 10, 5, 2 и 1 мм, и весовое количество грунта, прошедшего через сито с отверстиями в 1 мм.

Содержание мелких фракций, задерживающихся на ситах с отверстиями в 0,5, 0,25 и 0,1 мм при мокром процессе разделения фракций и частично по разности веса суспензии и воды, взятых в объеме пипетки, определяется частично по весу высушенного грунта.

Для выполнения этой части расчета необходимо знать процентное содержание количества грунта, прошедшего через сито с отверстиями в 1 мм (K), гигроскопическую влажность этого грунта (W_r) и вес малой навески грунта (A), использованного для второй части анализа.

Перейдем к рассмотрению условий, на основании которых построен весь расчет.

Если обозначить вес воды в объеме пипетки через q ; вес суспензии в объеме пипетки через Q ; вес частиц грунта в пробе, взятой пипеткой, через P ; удельный вес грунта через γ_s ; вес объема вытесненной частицами грунта воды через q , то получим, что

$$q = \frac{P}{\gamma_s} \quad (3)$$

$$Q = q - q + P \quad (4)$$

Заменим во второй формуле величину q на $\frac{P}{\gamma_s}$, тогда эта формула будет иметь следующий вид:

$$Q = q - \frac{P}{\gamma_s} + P$$

Выполним преобразования, необходимые для определения величины P :

$$Q - q = P - \frac{P}{\gamma_s}; (Q - q)\gamma_s = P\gamma_s - P; (Q - q)\gamma_s = P(\gamma_s - 1),$$

$$P = \frac{\gamma_s}{\gamma_s - 1} (Q - q) \quad (5)$$

Если обозначить отношение $\frac{\gamma_s}{\gamma_s - 1}$ буквой M , тогда:

$$P = M(Q - q) \quad (6)$$

Для удобства дальнейших подсчетов можно принять, что объем пипетки, с помощью которой отбирается проба суспензии, равен ℓ мл, а объем всей суспензии, подготовленной для анализа, равен λ мл. Условимся также, что под величиной X следует понимать весовое, а под величиной Y - процентное содержание грунта в суспензии. Тогда для дальнейшего расчета можно составить следующие две пропорции:

$$\frac{P}{\ell} = \frac{X}{\lambda}; \quad \frac{A}{K} = \frac{P\lambda}{\ell Y}$$

или

$$X = P \frac{\lambda}{\ell} \quad (7)$$

$$Y = P \frac{K}{A} \cdot \frac{\lambda}{\ell} \quad (8)$$

Отношение объема всей суспензии X к объему пипетки ℓ можно обозначить буквой H , тогда

$$X = \rho H, \quad (9)$$

$$y = \rho \frac{K}{A} \cdot H. \quad (10)$$

Для удобства дальнейших преобразований обозначим разницу в весе между пробами суспензии и воды ($Q - q$) через R , тогда P будет равно MH .

Таким образом, окончательное значение веса данной фракции в грунтовой суспензии будет:

$$X = RMH. \quad (11)$$

Подставив принятое значение для P в формулу (8), получим:

$$y = RMH \frac{K}{A}. \quad (12)$$

В связи с тем, что величина M зависит от принятого значения удельного веса грунта, а величина H — от объема взятой для анализа суспензии, числовое значение множителя MH можно определить по табл. 16, составленной для наиболее возможных значений этих величин. Обозначим этот множитель буквой B .

Таблица 16

Величина коэффициента B при различных значениях удельного веса грунта и объема взятой для анализа суспензии

Удельный вес грунта	Объем взятой на анализ суспензии					
	700	800	900	1000	1100	1200
1	2	3	4	5	6	7
2,60	11,38	13,00	14,62	16,25	17,88	19,50
2,65	11,24	12,85	14,45	16,06	17,67	19,27
2,70	11,12	12,70	14,29	15,88	17,47	19,06
2,75	11,00	12,57	14,14	15,71	17,28	18,85
2,80	10,89	12,45	14,00	15,56	17,12	18,67

Порядок работы

I. Из поступающего на гранулометрический анализ влажного грунта отбираются средние пробы:

для определения естественной влажности в 2 весовых стаканчика по 15–10 г;

для непосредственного определения гранулометрического состава в фарфоровую чашку по 20–25 г.

Примечания: I. Если грунт содержит большое количество влаги, то для определения гранулометрического состава следует брать 25–30 г.

2. Находящийся в фарфоровой чашке грунт заливается на 1/3 чашки дистиллированной водой и имеющиеся комочки грунта растираются небольшим пестиком с резиновым наконечником.

2. Подготовленный грунт переносят в колбу емкостью в 500-700 мл и доливают колбу дистиллированной водой с таким расчетом, чтобы количество воды было не меньше десятикратного веса грунта. Содержимое колбы подвергают кипячению в течение 40 мин.

3. Кипячение грунтовой суспензии производят с обратным холодильником. В качестве самого простого обратного холодильника можно использовать стеклянную воронку, которую устанавливают в горло колбы так, чтобы носик воронки находился выше уровня кипящей жидкости.

4. После кипячения суспензию сливают в большую фарфоровую чашку, где грунт растирается небольшим пестиком с резиновым наконечником или пальцем в резиновом напалечнике. По мере растирания и доливания воды образующуюся грунтовую суспензию сливают через сито с отверстиями в 0,1 мм в цилиндр емкостью 800-1000 мл.

Необходимо следить за тем, чтобы все глинистые частицы были отмыты. Это контролируется по прозрачности воды, отстаивающейся после растирания.

5. Оставшийся в чашке песок переносится на сито (0,1 мм) и промывается.

Промывные воды также сливаются в цилиндр, где находится грунтовая суспензия. В цилиндр доливается дистиллированная вода до отметки, определяющей объем этого цилиндра, и содержимое перемешивается.

6. Частицы грунта задерживаются на сите с отверстиями в 0,1 мм, переносятся в чашку, высушиваются в сушильном шкафу и просеиваются через комплект сит с отверстиями в 0,5, 0,25 и 0,10 мм*.

7. Каждая из просеянных фракций взвешивается.

8. В тех случаях, когда доставленный в лабораторию грунт утратил свою естественную влажность и значительно высох, для испытаний отбирается средняя проба в количестве не менее 300-500 г и доводится до воздушно-сухого состояния.

* При наличии более крупных частиц рассев начинают с соответственно большего диаметра отверстий в ситах.

9. Воздушно-сухой грунт растирается в ступке пестиком с резиновым наконечником и просеивается через комплект сит с отверстиями в 10, 5, 2 и 1 мм.

10. Из грунта, прошедшего через сито с отверстиями в 1 мм, отбирается средняя проба для:

определения гигроскопической влаги в двух образцах по 15–20 г; гранулометрического анализа в количестве 20–25 г.

11. Грунт, предназначенный для гранулометрического анализа, переносят в колбу емкостью в 500–700 мл и далее проделывают все те операции, которые указаны в настоящем Руководстве (пп. 2–7).

12. Если доставленный для анализа грунт естественной влажности содержит в себе гравийно-галечниковые включения, то такой грунт следует высушить до воздушно-сухого состояния, после чего этот грунт испытывают (см. пп. 8–11 настоящего Руководства).

13. В тех случаях, когда известно, что доставленный для анализа грунт засолен и подготавливаемая грунтовая суспензия может коагулировать, необходимо добавить к этому грунту стабилизирующую добавку пирофосфата натрия.

14. Это выполняется следующим образом: подготовленный для анализа грунт помещают в большую фарфоровую чашку и независимо от того, является ли данный грунт естественно-влажным или воздушно-сухим, к нему добавляют 25 мл 4%-ного раствора пирофосфата натрия. С помощью легкого пестика с резиновым наконечником растирают этот грунт и, постепенно добавляя дистиллированную воду, сливают образующуюся суспензию через сито с отверстиями в 0,10 мм в цилиндр. Далее выполняют работу, указанную в пп. 5–7.

15. При расчете гранулометрического анализа весовое количество введенного пирофосфата натрия исключается (см. расчет).

16. Если вся подготовка грунта к анализу была выполнена как для грунта, не содержащего солей, а грунтовая суспензия перед началом пипеточного анализа все же скоагулирована, то можно добавить раствор пирофосфата натрия (25 мл 4%-ного раствора) непосредственно к суспензии, находящейся в цилиндре.

Практика показала, что наилучшие результаты получения устойчивых суспензий бывают в том случае, когда грунт растирают с раствором пирофосфата натрия (см. п. 14).

17. Одновременно с подготовкой суспензии один цилиндр такой емкости наполняется дистиллированной водой и выдерживается в одинаковых с суспензией условиях (рис. 1).

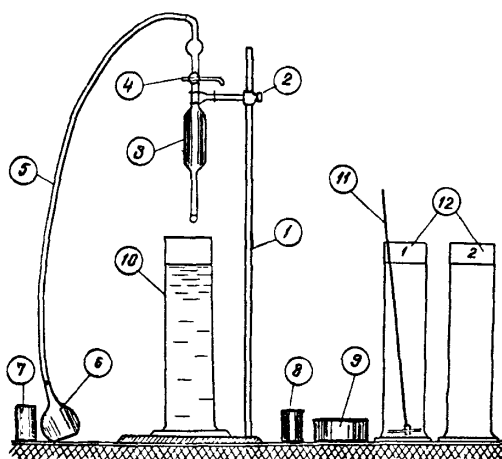


Рис. 1. Общий вид установки для гранулометрического анализа грунтов:

I - штатив; 2 - держатель пипетки; 3 - пипетка; 4 - кран; 5 - резиновый шланг; 6 - резиновая груша; 7 - стаканчик для суспензии; 8 - стаканчик с водой для промывания пипетки; 9 - ванночка с водой для промывания стаканчика; 10 - цилиндр с водой; II - мешалка; 12 - цилиндры с суспензиями

18. Перед началом опытов производится измерение температуры воды и суспензии, которая должна быть одинаковой для всех цилиндров (с суспензией и водой).

19. В связи с тем, что все расчетные данные по ускоренному методу пипеточного анализа получаются исходя из сравнительных определений веса воды и суспензии, взятых в одном и том же объеме, особое внимание должно быть уделено технике однообразного наполнения мерной пипетки, а также однообразного сливания ее содержимого в весовой стаканчик.

20. Используемая в работе по ускоренному определению гранулометрического состава грунтов пипетка (рис. 2) состоит из:

ствола длиной примерно в 120 мм и диаметром 6 мм, который с нижней стороны запаян и в этом месте по окружности имеет 4-6 отверстий диаметром 1 мм, через которые вода или суспензия заполняет пипетку;

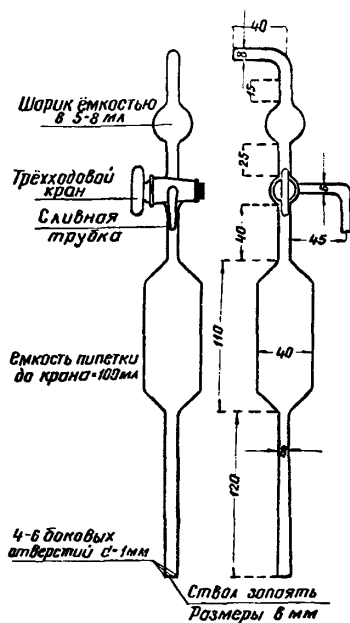


Рис. 2. Пипетка

основного резервуара, емкость которого, вместе с емкостью ствола, составляет до крана 100 мл;

трехходового крана со сливной трубкой;

шаровидного резервуара, расположенного над краном, назначение которого — служить приемником для избытка воды или суспензии, превышающей объем пипетки;

верхней трубки диаметром 6 мм, к которой на шланге присоединяется резиновая груша, с помощью которой осуществляется засасывание воды или суспензии в пипетку.

21. Учитывая, что заполнение пипетки требует примерно 10 с, необходимо перед началом испытаний определить точное время заполнения используемой в работе пипетки и начинать набор суспензии в пипетку с опережением на половину периода времени, требующегося для заполнения данной пипетки.

22. Техника заполнения пипетки водой или суспензией состоит в следующем: устанавливают кран в положение А (рис. 3) и, нажи-

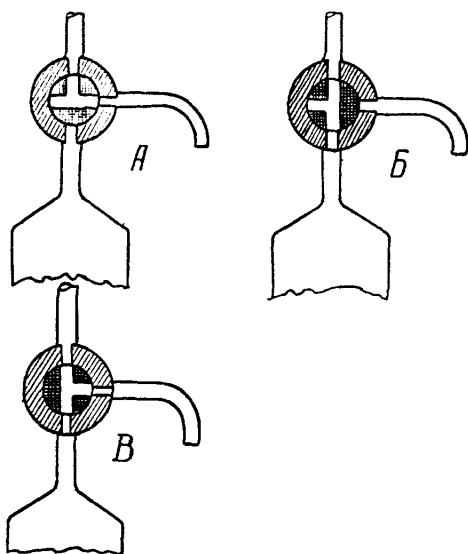


Рис. 3. Различные положения трехходового крана пипетки

мая на резиновую грушу, продувают верхнюю часть пипетки, освобождая ее от воды или суспензии. Затем пипетку погружают в суспензию на заданную глубину (обычно 100 мм) и начинают сжимать резиновую грушу, а повернув кран пипетки в положение Б, постепенно разжимают грушу. Заполнение пипетки производят до появления жидкости над краном. Повернув кран в положение А и продув пипетку, удаляют через сливную трубку излишки воды или суспензии. Поднимаемая пипетку, извлекают ствол пипетки из исследуемой суспензии.

Подносят к стволу пипетки вымытый и вытертый досуха стаканчик емкостью в 120–150 мл и поворачивают кран в положение В. Как только вода или суспензия сольются в стаканчик, поворачивают кран в положение А и, согретья рукой основной резервуар пипетки, освобождают ее ствол от воды или суспензии, удерживаемой силами поверхностного сцепления.

Необходимо стремиться к тому, чтобы освобождение ствола пипетки от остатков воды или суспензии производилось в одинаковые

промежутки времени, так как это обеспечит однообразное освобождение пипетки и позволит сопоставлять вес воды и суспензии, взятых в одном и том же объеме.

23. Стаканчик с водой или суспензией взвешивается на технических весах с точностью до 0,01 г.

24. Отбор пробы воды производится три раза подряд и если расхождение в весах параллельных проб не превышает 0,04 г, то для расчета принимается среднее значение веса воды в объеме пипетки. Если расхождение больше 0,04 г, то отбор пробы воды переделывается.

25. Для удобства и ускорения процесса взвешивания суспензии оставляют на чашке весов гири, соответствующие среднему весу стакана с водой. Тогда для взвешивания суспензии необходимо будет добавлять только мелкие гири.

26. После взвешивания стаканчика с пробой содержимое стакана взбалтывается и выливается обратно в цилиндр. Таким образом, общее количество суспензии в течение всего анализа практически остается одним и тем же.

27. Промежутки времени, необходимые для отбора проб, определяются по формуле Стокса. Для удобства работы в настоящем Руководстве приводится табл. 17, в которой указано время отбора проб суспензии, содержащей различные фракции при различном значении величины удельного веса грунта.

28. Подготавливая суспензию к анализу, необходимо следить за тем, чтобы при взбалтывании суспензии мешалкой весь осадок грунта был поднят со дна цилиндра и переведен во взвешенное состояние.

29. При освобождении пипетки от суспензии, содержащей фракции 0,05 мм, отдельные частицы грунта этой фракции могут задерживаться на стенках нижней части основного резервуара пипетки. Для того, чтобы перенести все грунтовые частицы в стаканчик, необходимо при освобождении пипетки от этой суспензии слегка покачивать пипетку.

Примеры расчетов

А. Грунт в воздушно-сухом состоянии

Допустим, что в соответствии с п. 8 было взято 257 г воздушно-сухого грунта. После рассеивания:

на сите с отверстиями в 10 мм	было	5,1 г
"-"	"-"	5 "-" 9,2 г
"-"	"-"	2 "-" 12,8 г
"-"	"-"	1 "-" 55,9 г

Прошло через сито с отверстиями в 1 мм 174 г.

Далее из грунта, прошедшего через сито (1,00 мм), мы берем навеску для комбинированного анализа (мелкие сита и пипетка). Допустим, что было взято 25 г воздушно-сухого грунта, у которого определение гигроскопической влаги показало, что эта влажность равна 1,89%. Тогда вес абсолютно сухого грунта, вошедшего в анализ, равен:

$$\frac{25 \cdot 100}{100 + w} = \frac{25 \cdot 100}{102,89} = 24,3 \text{ г}$$

В прилагаемой форме журнала для записи результатов лабораторных испытаний приведены данные, характеризующие этот пример (см. запись, относящуюся к образцу, имеющему лабораторный № II479).

Предположим, что при дальнейшем проведении опыта вес грунта, задержавшегося после высушивания и рассеивания на мелких ситах, оказался равным:

на сите с отверстиями в 0,5 мм	-	4,55 г
"-"	"-"	0,25 мм - 3,54 г
"-"	"-"	0,10 мм - 1,8 г

Допустим, что дальнейшее выполнение нашего анализа протекает в следующих условиях.

Среднее значение веса стаканчика с водой при отборе первой пробы суспензии оказалось равным 153,68 г. Вес стаканчика с суспензией, содержащей грунтовые частицы диаметром в 0,05 мм и менее, был 154,4 г.

В связи с тем, что ко времени отбора второй пробы суспензии температура помещения, где проводились испытания, несколько изменилась, перед началом отбора суспензии снова был проверен вес воды в объеме пипетки.

Среднее значение веса стаканчика с водой для второй пробы было 153,70 г, а вес стаканчика со второй пробой суспензии, содержащей частицы грунта в 0,01 мм и менее, был 154,13 г.

Точно так же при отборе третьей пробы суспензии контрольное взвешивание стаканчика с водой дало среднее значение веса в 153,72 г, а вес стаканчика с суспензией, содержащей грунтовые частицы диаметром менее 0,0005 мм, был 153,98 г (см. запись в журнале).

Тогда соответственно разница в весе суспензии и воды будет равна:

$$154,4 - 153,68 = 0,72 \text{ г}$$

$$154,13 - 153,7 = 0,43 \text{ г}$$

$$153,98 - 153,72 = 0,26 \text{ г}$$

Если считать, что в данном случае значение удельного веса грунта было принято равным 2,7, а испытание проводилось с цилиндром для суспензии емкостью 1000 мл, то по имеющейся расчетной таблице коэффициент В будет равен 15,88.

В соответствии с формулой (II) определим теперь весовое значение каждой фракции грунта для всего количества суспензии.

Для частиц грунта, имеющих диаметр 0,05 мм и менее, этот вес фракций будет равен $0,72 \cdot 15,88 = 11,43 \text{ г}$.

Для частиц грунта, имеющих диаметр 0,01 мм и менее, этот вес фракций будет равен $0,43 \cdot 15,88 = 6,83 \text{ г}$ и для частиц грунта, имеющих диаметр 0,005 мм и менее, этот вес фракций будет равен $0,26 \cdot 15,88 = 4,13 \text{ г}$.

Следовательно, при выделении каждой фракции по размерам диаметра отдельных зерен вес фракций от 0,05 до 0,01 мм будет равен разности $11,43 - 6,83 = 4,6 \text{ г}$, а вес фракций от 0,01 до 0,005 мм будет $6,83 - 4,13 = 2,7 \text{ г}$. Вес фракций размером менее 0,005 мм уже определен в 4,13 г.

Определение веса грунтовых частиц, имеющих диаметр от 0,10 до 0,05 мм, выполняется по разности веса сухого грунта, вошедшего в комбинированный анализ, и соответствующих весов отдельных фракций, оставшихся на мелких ситах, полученных по расчету пипеточного анализа.

Произведем этот подсчет:

вес фракций, задержавшихся на сите в 0,5 мм,	равен	4,55 г
"-"	"-"	0,25 мм "-" 3,54 г
"-"	"-"	0,10 мм "-" 1,8 г
"-"	"-"	от 0,05 мм и меньше (определяемый по первой пробе) "-" 11,43 г
Всего		21,32 г

Таким образом, вес грунтовых частиц с диаметром от 0,10 до 0,05 мм будет $24,30 - 21,32 = 2,98 \text{ г}$.

Для перевода полученных весовых значений каждой фракции в процентные выполняются следующие пересчеты.

Таблица 17

Интервалы времени для взятия проб суспензии в зависимости от температуры

Удель- ный вес частиц, г	Диаметр частиц, мм	Глубина взятия проб, см	Температура суспензии, °С								
			10	12,5	15	17,5	20	22,6	25	27,5	30
1	2	3	4	5	6	7	8	9	10	11	12
2,60	0,05	10	1 мин	56 с	52 с	49 с	46 с	44 с	41 с	39 с	37 с
	0,01	10	24 мин,54 с	23 мин,12 с	21 мин,45 с	20 мин,25 с	19 мин,14 с	18 мин,06 с	17 мин,06 с	16 мин,09 с	15 мин,17 с
	0,005	10	1 ч,40 мин	1 ч,38 мин	1 ч,27 мин	1 ч,22 мин	1 ч,17 мин	1 ч,12 мин	1 ч,08 мин	1 ч,05 мин	1 ч,01 мин
2,65	0,05	10	58 с	54 с	51 с	48 с	45 с	42 с	40 с	37 с	36 с
	0,01	10	24 мин,07 с	22 мин,30 с	21 мин,06 с	19 мин,48 с	18 мин,39 с	17 мин,33 с	16 мин,35 с	16 мин,39 с	14 мин,50 с
	0,005	10	1 ч,36 мин	1 ч,30 мин	1 ч,24 мин	1 ч,19 мин	1 ч,15 мин	1 ч,10 мин	1 ч,06 мин	1 ч,03 мин	59 мин,19 с
2,70	0,05	10	56 с	52 с	49 с	46 с	44 с	41 с	39 с	36 с	34 с
	0,01	10	23 мин,24 с	21 мин,50 с	20 мин,28 с	19 мин,13 с	18 мин,06 с	17 мин,02 с	16 мин,06 с	15 мин,12 с	14 мин,23 с
	0,005	10	1 ч,34 мин	1 ч,27 мин	1 ч,22 мин	1 ч,17 мин	1 ч,12 мин	1 ч,08 мин	1 ч,04 мин	1 ч,02 мин	57 мин,34 с
2,75	0,05	10	54 с	51 с	48 с	45 с	43 с	40 с	38 с	36 с	34 с
	0,01	10	22 мин,44 с	21 мин,13 с	19 мин,53 с	18 мин,40 с	17 мин,35 с	16 мин,33 с	15 мин,38 с	14 мин,46 с	13 мин,59 с
	0,005	10	1 ч,31 мин	1 ч,25 мин	1 ч,20 мин	1 ч,15 мин	1 ч,10 мин	1 ч,06 мин	1 ч,03 мин	59 мин,04 с	55 мин,56 с
2,80	0,05	10	53 с	50 с	46 с	44 с	41 с	39 с	36 с	34 с	33 с
	0,01	10	22 мин,06 с	20 мин,39 с	19 мин,20 с	18 мин,09 с	17 мин,06 с	16 мин,06 с	15 мин,12 с	14 мин,21 с	13 мин,35 с
	0,005	10	1 ч,28 мин	1 ч,23 мин	1 ч,17 мин	1 ч,13 мин	1 ч,08 мин	1 ч,04 мин	1 ч,01 мин	57 мин,25 с	54 мин,22 с

Сначала необходимо перевести в проценты количество грунта, задержавшегося на крупных ситах. Для этого необходимо умножить вес грунта, задержавшегося на каждом сите, на величину $\frac{100}{S}$, где под величиной S понимается общий вес грунта, взятого для анализа (в нашем случае $S = 257$ г).

Таким образом, в процентном отношении задержалось:

на сите в 10 мм

$$5,1 \cdot \frac{100}{257} = 2\%$$

на сите в 5 мм

$$9,2 \cdot \frac{100}{257} = 3,6\%$$

на сите в 2 мм

$$12,8 \cdot \frac{100}{257} = 5\%$$

на сите в 1 мм

$$55,9 \cdot \frac{100}{257} = 21,7\%$$

и прошло через сито с отверстиями в 1 мм

$$174,0 \cdot \frac{100}{257} = 67,7\%$$

В соответствии с изложенным выше, назовем процентное количество грунта, прошедшего через сито в 1 мм, буквой K , а вес абсолютно сухого грунта, взятого в анализ, — буквой A , тогда для нашего случая:

$$\frac{K}{A} = \frac{67,7}{24,3} = 2,786$$

В целях повышения точности расчета величину этого коэффициента рекомендуется определять до третьего знака после запятой.

Для получения процентного содержания каждой фракции необходимо соответствующий вес умножить на коэффициент $\frac{K}{A}$ (см. формулу 12).

Для условий нашего примера мы получим:

для фракций	1	— 0,5 мм	$4,55 \cdot 2,786 = 12,7\%$
—"	0,5	— 0,25 мм	$3,54 \cdot 2,786 = 9,9\%$
—"	0,25	— 0,1 мм	$1,80 \cdot 2,786 = 5\%$
—"	0,1	— 0,05 мм	$2,93 \cdot 2,786 = 8,3\%$
—"	0,05	— 0,01 мм	$4,60 \cdot 2,786 = 12,8\%$
—"	0,01	— 0,005 мм	$2,70 \cdot 2,786 = 7,5\%$
менее	0,005		$4,13 \cdot 2,786 = 11,5\%$

Всего

67,7%

Теперь можно переписать в сводную таблицу окончательные результаты испытаний (смотреть в ведомости результаты испытаний грунта, лабораторный № 11479).

Б. Грунт с естественной влажностью

Если взятый для анализа грунт не содержит в себе крупных включений, то при расчете гранулометрического анализа изменения по сравнению с расчетом воздушно-сухого грунта будут состоять только лишь в том, что вместо гигроскопической влажности необходимо будет определить естественную влажность (см. записи в журнале и ведомости для грунта, лабораторный № 13457).

В. Объем подготовленной суспензии не равен 1000 мл

В этих случаях при расчетах изменяется только значение коэффициента В. В прилагаемом журнале приводятся примеры, когда объем суспензии равен 1200 мл (лабораторный № 9915) и 800 мл (лабораторный № 11088).

Г. Засоленные грунты

Подготавливая засоленный грунт к гранулометрическому анализу, мы добавили к нему 25 мл 4%-ного раствора пиррофосфата натрия. Таким образом, вес введенного реактива составил 1 г.

В связи с тем, что вес растворенного пиррофосфата натрия участвует во всех взвешенных суспензиях и соответственно увеличивает разницу между весами суспензии и воды, этот вес не сказывается на расчете веса промежуточных фракций (от 0,05 до 0,01 и от 0,01 до 0,005 мм), но этот вес пиррофосфата натрия нужно вычесть из веса грунтовых частиц, определяемых в последней пробе суспензии.

Для сохранения указанной разности без изменения необходимо к весу частиц диаметром от 0,10 до 0,05 мм добавить 1 г, чтобы компенсировать вес пиррофосфата натрия, введенного в суспензию.

Глава 3

Ареометрический метод гранулометрического анализа грунтов (ГОСТ 12536-79)

Сущность ареометрического метода гранулометрического анализа грунтов состоит в том, что определение процентного содержания грунтовых частиц различной крупности в навеске, взятой для анализа, проводится по оценке плотности грунтовой суспензии, в

которой частицы грунта находятся во взвешенном состоянии, по сравнению с плотностью воды.

Эту оценку плотности воды и грунтовой суспензии при одной и той же температуре выполняют с помощью специального ареометра со шкалой от 0,995 до 1,030 и ценой деления 0,001. Анализ состоит из двух частей, в начале определяется содержание песчаных частиц, которые выделяются из навески грунта после растирки и промывки пробы и содержания глинистых частиц, которые находятся во взвешенном состоянии в грунтовой суспензии и в зависимости от их размера постепенно осаждаются на дно цилиндра, в котором находится суспензия.

Зная скорость падения в воде грунтовых частиц с различным удельным весом, можно рассчитать время, по истечении которого в суспензии во взвешенном состоянии будут оставаться только частицы определенного размера.

Подготовка к испытанию, т.е. отбор пробы, высушивание, отсеивание крупных частиц, кипячение в колбе с аммиаком и рассев на мелких ситах выполняются также, как и при сито-пипеточном анализе (см. пп. I-12, гл. 2).

Одновременно производят опробование суспензии грунта на коагуляцию. Для этого берут специальную пробу грунта весом около двух грамм и растирают ее с 4-6 см³ дистиллированной воды в фарфоровой чашке пестиком с резиновым наконечником. Затем доливают в чашку еще 14-16 см³ дистиллированной воды и кипятят образовавшуюся суспензию в течение 5-10 мин. Выливают суспензию в мерный цилиндр емкостью в 100-150 см³ и доливают дистиллированную воду в таком количестве, чтобы объем суспензии был равен около 100 см³ для глин, 70 см³ - для суглинков и 50 см³ - для супесей. После взбалтывания оставляют суспензию на сутки. Если суспензия коагулирует, то за это время выпадающий на дно цилиндра осадок имеет рыхлую, хлопьевидную структуру, а жидкость над осадком осветляется. Во время растирки основной пробы грунта в качестве промывной воды, используемой для сливания осадка в чашку, должна применяться дистиллированная вода с добавлением на 1 литр 0,5 см³ 25%-ного раствора аммиака.

Подготовленная для анализа грунтовая суспензия после кипячения в колбе, как это указано во 2-й гл., охлаждается и сливается в стеклянный цилиндр емкостью 1 л. Суспензию в мерном цилиндре следует довести до объема 1 л. Если предварительное опробование

суспензии на коагуляцию показало, что суспензия коагулирует, то тогда перед доливанием воды до объема I л, в этот цилиндр добавляют 25 см³ 4%-ного раствора безводного пиррофосфорнокислого натрия (Na₄P₂O₇) или 25 см³ 6,7%-ного водного пиррофосфорнокислого натрия (Na₄P₂O₇·10H₂O).

Проведение испытания

1. Взбалтывают суспензию мешалкой в течение одной минуты до полного взмучивания осадка со дна цилиндра и отмечают по секундомеру время окончания взбалтывания.

2. Первый отсчет по ареометру для определения содержания в суспензии частиц менее 0,05 мм берут через I мин после конца взбалтывания. Второй отсчет для определения частиц менее 0,01 мм берут через 30 мин и третий отсчет для определения частиц менее 0,005 мм берут через 3 ч после конца взбалтывания.

3. Осторожно опускают в цилиндр с грунтовой суспензией ареометр, который должен свободно плавать, не касаясь стенок цилиндра.

4. Опускание ареометра в цилиндр производят за 10-12 с до замера плотности. Продолжительность взятия отсчета не должна превышать 5-7 с.

5. Контроль за температурой суспензии осуществляют за 5 мин до начала отсчетов и затем после взятия каждого отсчета. Если температура суспензии не равна 20°C, то к показаниям ареометра вводится температурная поправка к отсчетам по табл. 3, ГОСТ I2536-79.

6. В отсчеты плотности суспензии необходимо также ввести поправку на нулевое показание ареометра, высоту мениска и диспергатор по прил. 2 к ГОСТ I2536-79.

Обработка результатов

7. Прежде всего необходимо определить вес абсолютно сухой пробы грунта g_0 , пошедшей в анализ по формуле:

$$g_0 = \frac{g_1}{1 + 0,01W} \quad (13)$$

где g_0 - вес абсолютно сухой пробы, г/с;

g_1 - вес пробы в воздушно-сухом состоянии или природной влажности, г/с;

W - гигроскопическая или природная влажность, %.

8. Далее по формуле (14) определяют вес фракций, задержавшихся на ситах в 10, 10-5, 5-2, 2-1, 1-05 мм при расसेве грунта

без промывки водой; по формуле (15) - фракции 0,5-0,25, 0,25-0,10 и менее 0,10 мм после промывки

$$A = \frac{g_{\varphi}}{g_0} \cdot 100 \quad (14)$$

$$\mathcal{L} = \frac{g_{\kappa}}{g_0} (100 - K), \quad (15),$$

где A - вес фракций, задержавшихся на данном сите, %;

g_{φ} - вес данной фракции, высушенной до постоянного веса;

g_0 - вес абсолютно сухой пробы грунта;

\mathcal{L} - содержание промытых фракций, высушенных до постоянного веса, %;

K - суммарное содержание фракций размером более 1 мм, %.

9. По данным замеров ареометром вычисляют суммарное содержание грунта \mathcal{L}_c в % по формуле:

$$\mathcal{L}_c = \frac{\gamma_c R_n}{\gamma_c - \gamma_{\delta} g_0} \cdot (100 - K), \quad (16)$$

где \mathcal{L}_c - суммарное содержание всех фракций грунта менее данного диаметра, %;

γ_c - удельный вес грунта, гс/см³;

γ_{δ} - удельный вес воды, равный 1 гс/см³;

g_0 - вес абсолютно-сухой пробы, г/с;

R_n - показание ареометра с поправками;

K - суммарное содержание фракций размером более 1 мм, %.

10. Определив суммарное процентное содержание фракций грунта с помощью ареометра, вычисляют процентное содержание каждой фракции грунта последовательными вычитаниями из большей величины меньшей.

11. Фракцию 0,10 - 0,05 мм находят по разности из 100%, вычитают сумму всех фракций, определяемых с помощью ареометра и ситовым анализом.

12. Результаты анализа регистрируют в журналах по формам, рекомендуемым ГОСТ 12536-79.

Пример тарировки ареометра

№ ареометра 15

Расстояние H_R , см, для каждого тысячного деления шкалы ареометра вычисляются по формуле:

$$H_R = \frac{N-M}{N} \cdot \ell + (a-b), \quad (17)$$

где N - число тысячных делений по шкале ареометра от деления

1,030 до 1,000, т.е. 30;

Таблица 18

Скорость падения частиц в воде по Стоксу

Удельный вес грунта	Диаметр частиц, мм	Скорость падения частиц в воде в мм/с при температуре воды, °С									
		16	17	18	19	20	21	22	23	24	25
1	2	3	4	5	6	7	8	9	10	11	12
2,65	0,05	2,0041	2,0557	2,1080	2,1609	2,2144	2,2683	2,3224	2,3768	2,4311	2,4878
	0,01	0,0802	0,0822	0,0848	0,0864	0,0886	0,0907	0,0929	0,0951	0,0972	0,0995
	0,005	0,0200	0,0206	0,0211	0,0216	0,0221	0,0227	0,0232	0,0238	0,0243	0,0249
	0,001	0,00080	0,00082	0,000848	0,00086	0,00089	0,00091	0,00093	0,00095	0,00097	0,00099
2,70	0,05	2,0648	2,1180	2,1719	2,2264	2,2815	2,3371	2,3929	2,4488	2,5047	2,5632
	0,01	0,0826	0,0847	0,0869	0,0891	0,0913	0,0935	0,0957	0,0979	0,1002	0,1025
	0,005	0,0206	0,0212	0,0217	0,0223	0,0228	0,0234	0,0239	0,0245	0,0251	0,0256
	0,001	0,00083	0,00085	0,00087	0,00089	0,00091	0,00093	0,00096	0,00098	0,00100	0,00103

- M - число тысячных делений по шкале ареометра от деления 1,000 до поверхности суспензии;
- ℓ - длина шкалы ареометра от деления 1,030 до деления 1,000 см ($\ell = 12$ см);
- a - расстояние от деления шкалы ареометра 1,030 до центра водоизмещения луковичи ареометра, см ($a = 8,4$ см);
- b - высота подъема воды в цилиндре при погружении ареометра до центра водоизмещения луковичи, см.

Диаметр цилиндра для тарировки ареометра $d = 6$ см.

$$\text{Площадь сечения цилиндра } F = \frac{\pi D^2}{4} = \frac{3,14 \cdot 36}{4} = 28,2 \text{ см}^2$$

$$V_0 = 965 - 900 = 65 \text{ см}^3$$

где V_0 - объем луковичи ареометра, полученный по замерам уровня воды в тарировочном цилиндре

$$b = \frac{V_0}{2F} = \frac{65}{2 \times 28,2} = 1,15$$

$$\frac{\ell}{N} - \frac{12,0}{30} = 0,40 \quad a - b = 8,40 - 1,15 = 7,25$$

Глава 4

ГРАНУЛОМЕТРИЧЕСКИЙ АНАЛИЗ ПЕСЧАНЫХ ГРУНТОВ*

Основным методом определения гранулометрического состава песчаных грунтов является ситовый, когда грунт с помощью специального набора сит рассеивается на отдельные фракции. После этого определяется вес и процентное содержание каждой фракции. Стандартный комплект сит включает в себя сита с крупными, штампованными, круглыми отверстиями диаметром 10, 5, 2 и 1 мм, а также сита из медной или латунной сетки простого плетения с отверстиями квадратной формы размером 0,5, 0,25 и 0,10 мм. Последние два сита применяют только при ситовом анализе с промывкой водой, которому обычно подвергаются глинистые пески.

Порядок испытаний

I. Пробу грунта доводят до воздушно-сухого состояния, для чего грунт рассыпают тонким слоем и высушивают на воздухе в течение 1-2 сут.

* ГОСТ 12536-66.

2. Из воздушно-сухого грунта отбирают среднюю пробу:

1) для грунтов, не содержащих частиц крупнее 2 мм, - примерно 100 г;

2) для грунтов, содержащих гравий и галечник до 10%, - примерно 500 г;

3) для грунтов, содержащих гравий и галечник от 10 до 30% - около 1000 г;

4) для грунтов, содержащих гравий и галечник более 30%, - не менее 2000 г.

Содержание в грунте частиц крупнее 2 мм определяют визуально.

3. Отбор средней пробы производится методом квартования, для чего перемешанный грунт рассыпают тонким слоем и делят при помощи шпателя, ножа или обратным концом ложки двумя взаимно-перпендикулярными линиями на четыре равные части (квадранты), два противоположных по диагонали квадранта удаляют, а два других оставляют в качестве сокращенной пробы. Таким образом поступают до тех пор, пока не останется необходимый для анализа объем грунта.

4. Грунт, если он состоит из слипшихся комочков, растирают в фарфоровой ступке пестиком с резиновым наконечником. Растирку проводят осторожно, чтобы избежать разрушения отдельных зерен.

5. Пробу грунта взвешивают на технических весах. Для упрощения и удобства расчета анализа желательно, чтобы общий вес средней пробы был равен целым граммам.

6. Устанавливают на поддон колонну сит, располагая их по убывающим размерам сверху вниз. Всыпают в верхнее сито взвешенный грунт и закрывают крышкой.

7. При ручном просеве встряхивают круговыми движениями колонну сит до тех пор, пока не будет достигнута полная сортировка частиц грунта в ситах на фракции. Для проверки чистоты сортировки поступают следующим образом. Содержимое каждого сита, начиная с крупного, переносят в ступку и дополнительно растирают резиновым пестиком, после чего вновь просеивают сквозь то же сито над листом бумаги. Мелкие частицы, которые пройдут через сито, переносят на следующее нижележащее сито и продолжают такую же обработку до тех пор, пока от грунта не перестанут отделяться мелкие частицы. Эту проверку следует выполнять главным образом для частиц мельче 2 мм.

8. Рассеянный грунт из каждого сита и поддона высыпают в предварительно взвешенные фарфоровые чашки и взвешивают на технических весах с точностью до 0,1 г.

9. Для контроля следует сложить веса отдельных фракций и сравнить полученную сумму с первоначальным весом взятого для анализа образца. Расхождения не должны превышать 1% от веса пробы. Потерю грунта при просеивании разносят по всем фракциям пропорционально их весу.

10. Зная общий вес грунта, взятого для испытания, вычисляют процентное содержание каждой фракции по формуле:

$$X = \frac{A \cdot 100}{B} \quad (18)$$

где X — процентное содержание фракции в грунте;

A — вес фракций;

B — общий вес навески.

11. Если исследуемые грунты представляют собой чистые промытые пески, лишенные глинистых частиц, то испытания проводят с сухими грунтами, используя всю колонну сит. Если же в исследуемых грунтах содержатся глинистые частицы, то испытания ведут с промывной водой. В этом случае навеску грунта переносят на сито с отверстиями 0,1 мм и промывают до полного осветления промывной воды. Оставшиеся на сите частицы подсушивают до воздушно-сухого состояния и просеивают через набор сит от 10 до 0,25 мм. Вес частиц мельче 0,1 мм устанавливают по разности между весом взятой для анализа пробы и суммой весов выделенных фракций крупнее 0,1 мм.

12. При использовании появившихся в последнее время различных механических приспособлений для подготовки грунтов к гранулометрическому анализу (мельницы МГ, ИПП-1, ИПП-2 и др.) предварительно следует убедиться в том, что такие машины не дробят отдельные фракции грунтов, так как в противном случае результаты анализов будут искажены. Применяя для отсева грунтов вибрационные и тряскопросеивающие машины с переменным режимом работы, необходимо экспериментально подобрать оптимальное время и интенсивность работы машины в зависимости от величины загруженной в машину навески грунта (форму журнала смотри в приложении).

Глава 5

ГРАНУЛОМЕТРИЧЕСКИЙ СОСТАВ КРУПНООБЛОМОЧНЫХ ГРУНТОВ

Крупнообломочными породами называются породы, содержащие в своем составе большое количество частиц размером больше 2 мм. Среди крупнообломочных пород различают сцементированные, связные и рыхлые.

Цементированные крупнообломочные породы являются почти всегда скальными или полускальными породами, для которых гранулометрический анализ не выполняется.

В связанных крупнообломочных породах отдельные обломки связаны менее прочно и связующим в них служит глинистый или песчано-глинистый материал.

В рыхлых крупнообломочных породах пространство между обломками либо не заполнено совсем, либо заполнено песком.

Связные и рыхлые крупнообломочные грунты могут быть подвергнуты гранулометрическому анализу для установления их классификационной категории.

Наиболее точным способом определения гранулометрического состава крупных обломков является грохочение, при котором выделяются фракции крупнее 200 мм, от 200 до 100 мм, от 100 до 60 мм, от 60 до 20 мм и мельче 20 мм. Грохочение в зависимости от размера обломков требует, чтобы вес каждой пробы составлял от 100 до 600 кг. Обычно такое грохочение выполняется в полевых условиях, а ситовому анализу в лабораториях подвергают ту часть породы, которая проходит через сито с отверстиями 20 мм. Вес пробы для ситового анализа колеблется в пределах от 2 до 5 кг в зависимости от количества крупных обломков.

Порядок испытаний

1. Если в подготовленном для анализа грунте отсутствуют прилипшие глинистые или песчаные частицы, то испытание проводят всухую. Для этого воздушно-сухую навеску пропускают через набор сит от 20 до 0,5 мм. Просеивание ведут при помощи сильного встряхивания комплекта сит с навеской.

2. При большом весе навески допускается вести разделение частиц по фракциям в несколько приемов.

3. Если в пробе содержится большое количество глинистых и мелких песчаных частиц, то испытания ведут с промывкой до полного осветления промывной воды. Оставшиеся на каждом сите частицы высушивают и определяют их вес. Вес частиц мельче 0,5 мм устанавливают по разности между весом взятой для анализа пробы и суммой весов всех выделенных фракций крупнее 0,5 мм.

4. В случае необходимости определения гранулометрического состава песчано-глинистого заполнителя этот анализ выполняется отдельно по специально отобранной пробе заполнителя.

5. Зная общий вес грунта, взятого для испытания, вычисляют процентное содержание каждой фракции по формуле (18).

6. Необходимые при этом анализе взвешивания выполняют на технических весах с точностью до 0,1 г.

Глава 6

ПЛАСТИЧНОСТЬ И КОНСИСТЕНЦИЯ*

Пластичностью грунта называют способность его деформироваться под действием внешнего давления без разрыва сплошности массы и сохранять приданную форму после прекращения деформирующего усилия.

Пластичные свойства грунтов зависят от их гранулометрического, минералогического и химического состава.

Для установления способности грунта принимать пластичное состояние определяют влажности, характеризующие условные границы пластичного состояния грунта – текучесть и раскатывание**.

Граница текучести определяется как влажность, при которой грунт находится на границе пластичного и текучего состояния. При незначительном повышении этой влажности грунт деформируется, оплывает.

Граница раскатывания определяется как влажность, при которой грунт находится на границе твердого и пластичного состояния. При незначительном уменьшении этой влажности грунт переходит в твердое состояние, т.е. перестает быть пластичным.

Грунт с естественной влажностью между границами текучести и раскатывания находится в пластичном состоянии.

Показатели пластичности весьма условны и требуют при их определении максимального соблюдения действующего стандарта. Величина показателей пределов пластичности зависит от гидрофильности глинистых частиц, их количества в грунте и степени дисперсности.

* Определения пластичности и в особенности консистенции относятся также к характеристикам состояния грунта. Учитывая, однако, что в соответствии со СНиП и другими нормативными документами определение пластичности в основном используется для установления классификационной категории состава глинистых грунтов, авторы Руководства сочли возможным оставить эти определения в разделе состава грунтов.

** См. ГОСТ 5183-77.

Для некоторых грунтов, например пород монтмориллонитовой группы, эти показатели могут достигать очень высоких значений.

Граница текучести грунта характеризуется влажностью (в процентах) теста, изготовленного из грунта и воды, при которой балансирный конус весом 76 г, высотой 25 мм, с углом заострения вершины конуса 30° погружается под действием собственного веса в грунтовое тесто за 5 с на глубину 10 мм.

Используемый для определения границы текучести балансирный конус (рис. 4) должен состоять из следующих частей:

1) конус 1 из нержавеющей стали полированный с углом при вершине 30° , высотой 25 мм, с круговой риской 2, расположенной на расстоянии 10 мм от вершины, с ручкой 3, закрепленной в основании;

2) балансирное устройство, состоящее из двух металлических грузов 4 и стального прута 5, согнутого в полукруглость и закрепленного в основании конуса. Общая масса балансирного конуса должна быть равна 7660,2 г.

При работе с балансирным конусом допускается применение штативов различной конструкции, обеспечивающих опускание конуса в грунтовую пасту, помещенную в цилиндрическую чашу 6 на подставку 7.

Граница раскатывания грунта характеризуется влажностью (в процентах), при которой тесто, изготовленное из грунта и воды и раскатываемое в жгут диаметром 3 мм, начинает распадаться на отдельные кусочки длиной 3–10 мм.

Разность между численными значениями текучести и раскатывания называется числом пластичности, которое определяет классификационное наименование грунта.

Подготовка образцов

Наиболее достоверные результаты получают при работе с образцами грунта, доставленного в лабораторию с сохранением естественной влажности, так как высушивание может способствовать образованию агрегатов, искажающих оценку гидрофильности. Грунт природной влажности тщательно измельчают в фарфоровой ступке пестиком с резиновым наконечником, протирают сквозь сито с отверстиями 1 мм и увлажняют дистиллированной водой до состояния густого теста.

При использовании воздушно-сухого грунта его также растирают, просеивают через сито и увлажняют дистиллированной водой.

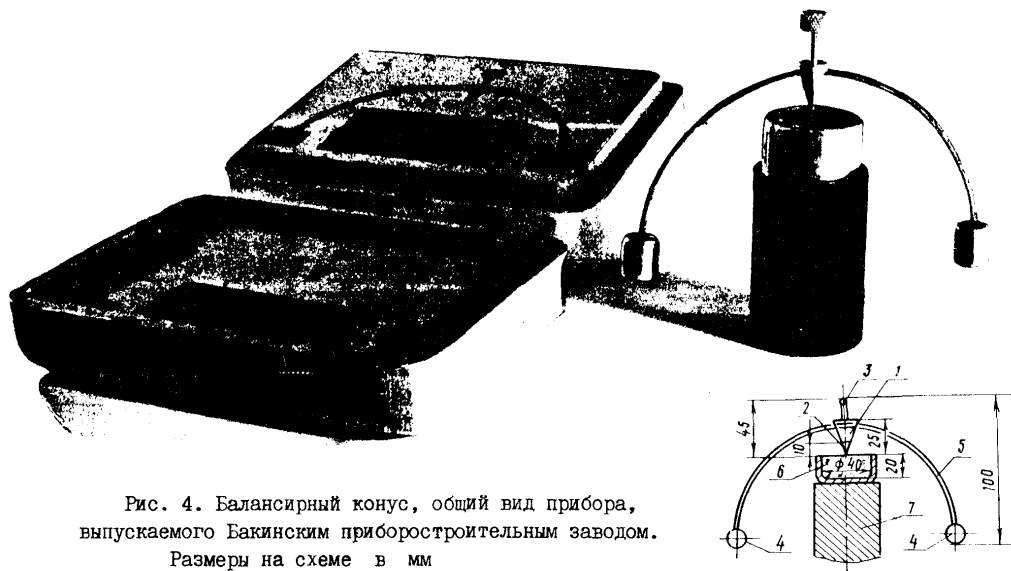


Рис. 4. Балансирный конус, общий вид прибора,
 выпускаемого Бакинским приборостроительным заводом.
 Размеры на схеме в мм

В обоих случаях из подготавливаемого грунта необходимо удалить растительные остатки и включения крупнее 1 мм. Подготовленное для испытаний грунтовое тесто, для более равномерного распределения влаги, тщательно перемешивают и не менее 2 ч выдерживают в закрытом стеклянном сосуде.

Если поступившие на анализ образцы илистых грунтов содержат избыточное количество влаги, то для ее удаления следует производить обжатие грунтовой пасты, помещенной в хлопчатобумажную ткань, между листами фильтровальной бумаги под давлением (пресс, груз). Грунтовую пасту из илов не допускается выдерживать в закрытом стеклянном сосуде.

Определение границ текучести и раскатывания грунтов, содержащих органические вещества, необходимо производить на образцах естественной влажности, сразу после вскрытия монолита. Добавлять сухой грунт в приготовленную грунтовую пасту не допускается.

Проведение испытаний

Подготовленное для определения границы текучести грунтовое тесто тщательно перемешивают и укладывают в цилиндрическую форму. В процессе укладки теста форму с грунтом постукивают об упругую поверхность для предотвращения образования в тесте воздушных полостей. Поверхность грунтового теста заглаживают шпателем в уровень с краями формы.

Конус, предварительно смазанный тонким слоем вазелина, подносят к поверхности грунтового теста так, чтобы его острие касалось поверхности теста, и опускают, позволяя ему свободно погружаться в тесто под действием собственного веса.

Погружение конуса в грунтовое тесто в течение 5 с на глубину 10 мм показывает, что искомая граница текучести достигнута.

При погружении конуса в грунтовое тесто за 5 с на глубину менее 10 мм тесто извлекают из формы, добавляют немного дистиллированной воды, тщательно перемешивают и повторяют определение.

При погружении конуса в грунтовое тесто за 5 с на глубину более 10 мм тесто переносят на стекла, перемешивают шпателем, давая ему немного подсохнуть и повторяют определение.

Достигнув предела текучести, из формы отбирают пробу грунтового теста не менее 10 г и определяют влажность. Для каждого об-

разца грунта производят не менее двух параллельных определений границы текучести. Расхождение в результатах параллельных определений влажности более 2% не допускается.

За границу текучести образца грунта принимают среднее арифметическое результатов параллельных определений влажности.

Из подготовленного для определения границы раскатывания грунтового теста берут небольшой кусочек и раскатывают ладонью на стекле или на листе плотной глянцевой или восковой бумаги в жгут диаметром около 3 мм.

Если при этом грунтовый жгут покрывается трещинами и распадается на кусочки длиной 3–10 мм, то влажность границы раскатывания считается достигнутой. При выполнении этого испытания необходимо иметь шаблон (гвоздь, проволоку) диаметром 3 мм для сравнения с ним диаметра грунтового жгута.

Раскатывание ведут, слегка нажимая на жгут, не допуская простого катания его по бумаге. Длина жгута не должна превышать ширины ладони. Если при толщине около 3 мм жгут сохраняет связность и эластичность и не распадается на отдельные кусочки, его собирают в комок, разминают, дают слегка подсохнуть и вновь раскатывают до указанного диаметра. Если же жгут начинает крошиться, не достигнув толщины 3 мм, добавляют в тесто несколько капель воды, тщательно переминают и снова проводят раскатывание.

Кусочки грунтового теста, достигшего границы раскатывания, собирают в предварительно взвешенный стеклянный или алюминиевый стаканчик, плотно закрываемый крышкой, для предохранения его содержимого от высыхания.

Для каждого исследуемого образца грунта необходимо набрать в два стаканчика не менее 10 г в каждом. После этого стаканчики взвешивают, открывают и ставят в сушильный шкаф для определения влажности грунта обычным способом. Расхождение в результатах параллельных определений влажности не должно превышать 2%.

За границу раскатывания образца грунта принимают среднее арифметическое результатов параллельных определений влажности.

Если из приготовленного грунтового теста невозможно раскатать жгут диаметром 3 мм (грунт рассыпается), то считают, что данный грунт не имеет границы раскатывания.

Все подсчеты влажности при определении границ текучести и раскатывания выражают в целых числах.

Число пластичности определяют по формуле:

$$l_p = W_z - W_p, \quad (19)$$

где W_n - число пластичности;

W_z - влажность предела текучести;

W_p - влажность предела раскатывания.

В соответствии со СНиП-П-15-74 для глинистых грунтов рассчитывают показатель консистенции l_x , который характеризует состояние природного глинистого грунта. Показатель консистенции l_x определяют по формуле:

$$l_x = \frac{W - W_p}{W_z - W_p}, \quad (20)$$

где W - природная влажность грунта в долях единицы;

W_z - влажность грунта на границе текучести;

W_p - влажность грунта на границе раскатывания.

Наименование глинистых грунтов по показателю консистенции приводится в табл. 19.

Таблица 19

Наименование глинистых грунтов по показателю консистенции	Показатель консистенции
1	2
Супеси:	
твердые	$l_x < 0$
пластичные	$0 \leq l_x < 1$
текучие	$l_x > 1$
Суглинки и глины:	
твердые	$l_x < 0$
полутвердые	$0 < l_x \leq 0,25$
тугопластичные	$0,25 < l_x \leq 0,50$
мягкопластичные	$0,50 < l_x \leq 0,75$
текучепластичные	$0,75 < l_x \leq 1$
текучие	$l_x > 1$

Глава 7

УСКОРЕННЫЙ МЕТОД ОПРЕДЕЛЕНИЯ ЧИСЛА ПЛАСТИЧНОСТИ, РАЗРАБОТАННЫЙ В СЕВКАВГИПРОВОДХОЗЕ

В грунтах одной и той же стратиграфической и генетической формации оценка границ и числа пластичности может быть осуществлена методами "одной" или "двух пенетраций" (В.Ф.Разоренов, 1966, 1968). Методы эти повышают надежность определяемых показателей и сокра-

щают время, требуемое на их определение. Отсутствие серийного выпуска пенетрометров в значительной степени препятствует внедрению этих методов в лабораторную практику. Г.А.Дербиняном и А.Н.Хуртиным (1970) был разработан способ оценки числа пластичности, представляющий собой вариант метода "одной пенетрации", где в качестве рабочего инструмента использован балансирный конус, а исходной величины - верхний предел пластичности. Последнее возможно, поскольку установлено, что между значениями верхнего предела и числа пластичности существует зависимость, близкая к линейной.

Метод удобен при несколько стадийном проектировании, когда материалы ранних стадий исследования могут быть использованы для расчета более поздних. Или при обследовании значительных территорий, когда материалы, полученные на небольшом участке, имеющем тесную стратиграфическую и генетическую связь с остальной территорией, могут быть использованы для расчета числа пластичности пород в границах выделенной зоны.

Сущность метода состоит в следующем:

1) используя материалы, полученные согласно ГОСТ 5183-77, проверяем тесноту зависимости между значениями числа пластичности (W_n) и верхнего предела (W_z).

$$\gamma = \frac{n \sum_{i=1}^n (W_z \rho_p)^2 \sum_{i=1}^n \rho_p^2 W_z}{\sqrt{[n \sum_{i=1}^n \rho_p^2 - (\sum_{i=1}^n \rho_p)^2][n \sum_{i=1}^n W_z - (\sum_{i=1}^n W_z)^2]}} \quad (21)$$

где γ - сумма всех значений от 1 до n .

Объем выборки n не ограничен, но желательно, чтобы число значений числа пластичности и соответствующих ему значений верхнего предела было не менее 30.

Зависимость считается тесной, если $\gamma \geq 0,7$. Нарушение условия однородности влечет за собой уменьшение величины γ . В этом случае необходимо более дробное расчленение обследуемой толщи пород;

2) установив тесноту зависимости, определяем параметры регрессии вида: $W_z = A W_n + B$

$$A = \frac{n \sum_{i=1}^n W_z \rho_p - \sum_{i=1}^n W_z \sum_{i=1}^n \rho_p}{n \sum_{i=1}^n \rho_p^2 - (\sum_{i=1}^n \rho_p)^2} \quad (22)$$

$$B = \frac{\sum_{i=1}^n W_z \sum_{i=1}^n \rho_p^2 - \sum_{i=1}^n \rho_p \sum_{i=1}^n \rho_p W_z}{n \sum_{i=1}^n \rho_p^2 - (\sum_{i=1}^n \rho_p)^2} \quad (23)$$

3) имея значения параметров A и B , составляем расчетное уравнение:

$$W_n = K W_x - C_w, \quad (24)$$

где $K = \frac{I}{A}$; $C_w = \frac{B}{A}$;

4) затем, определяя только верхний предел пластичности по ГОСТ 5183-77 и используя уравнение (24), определяем значение числа пластичности.

Точность определения при этом повышается и составляет примерно 1-2% для числа пластичности, определенного параллельно. В то же время метод ГОСТа может давать расхождения по 4-5%, а для глин - даже до 6-8% между параллельными определениями (А.М.Васильев, 1969).

В настоящее время после обработки более 1500 анализов получена единая расчетная формула для лессовых пород центрального и северо-восточного Предкавказья:

$$W_n = 0,815 W_x - 13,7.$$

Аналогичным способом могут быть получены расчетные параметры и для других региональных условий.

Ускоренный способ определения числа пластичности грунтов, разработанный в Смоленсксельхозводпроект

Способ ускоренного определения числа пластичности l_p и далее по разности - предела раскатывания W_p грунтов основывается на использовании корреляционной зависимости между числом пластичности и пределом текучести W_x , исследованной в институте "Смоленсксельхозводпроект" (С.О.Марков) для различных литолого-генетических типов грунтов, распространенных в центральной части Нечерноземной зоны РСФСР. Отмеченная зависимость установлена на большом фактическом материале (более 4 тыс. определений). Между числом пластичности и влажностью на границе текучести в интервале значений l_p от 1,1 до 48 и W_x - в диапазоне 13,5-80% обнаружена очень тесная линейная корреляционная связь ($r = 0,89-0,98$). Контрольные исследования показали хорошую сходимость расчетных и экспериментальных значений числа пластичности. Отклонения обычно составляют 0,6-1,2 при нормальном законе распределения и не превышают точности определения W_n , регламентируемой нормативными документами.

Зависимости для озерно-болотных, озерно-ледниковых и аллювиальных отложений оказались весьма близкими, что позволило вывести для них одно общее уравнение регрессии. Для моренных и лес-

совидных грунтов уравнения отличны от указанного и разнятся между собой. Исследования показали, что корреляционные связи, выявленные для аллювиальных, девонских и каменно-угольных глин отличаются от зависимостей, которые получены для грунтов, отмеченных ранее, генетических типов. Кроме того, они должны быть выделены независимо друг от друга.

Уравнения регрессии, рекомендуемые для использования в инженерно-геологической практике, приведены в табл. 20.

Таблица 20

Зависимость числа пластичности от границы текучести

Литолого-генетический тип отложений	Кол-во определений	Коэффициент корреляции и его стандартная ошибка	Уравнение регрессии
1	2	3	4
Озерно-болотные, озерно-ледниковые супеси, суглинки, глины; аллювиальные супеси, суглинки	2171	$0,94 \pm 0,006$	$\rho_p = 0,74 \quad w_x - 8,2$
Лессовидные супеси, суглинки, глины	855	$0,95 \pm 0,008$	$\rho_p = 0,99 \quad w_x - 16,1$
Моренные суглинки	648	$0,98 \pm 0,004$	$\rho_p = 0,7 \quad w_x - 4,6$
Моренные супеси	195	$0,98 \pm 0,007$	$\rho_p = 1,6 \quad w_x - 20,5$
Аллювиальные глины	110	$0,88 \pm 0,04$	$\rho_p = 0,46 \quad w_x - 1,8$
Верхнедевонские глины	57	$0,94 \pm 0,03$	$\rho_p = 0,55 \quad w_x - 4,5$
Каменноугольные глины	74	$0,97 \pm 0,01$	$\rho_p = 0,64 \quad w_x - 3,1$

Уравнения регрессии позволяют с большей точностью, чем по непосредственным определениям вычислять показатели числа пластичности глинистых грунтов без определения нижнего предела пластичности, получаемого в лаборатории в значительной степени субъективно и условно. Определение предела текучести выполняется при этом обычным методом с помощью балансирного конуса в соответствии с ГОСТ 5183-77. Контрольные исследования производятся в количестве 5-15% от общего объема отобранных проб и находятся в зависимости от размеров и сложности объекта, а также класса сооружений.

Глава 8

СТАНОК ДЛЯ ОПРЕДЕЛЕНИЯ ГРАНИЦЫ ТЕКУЧЕСТИ

Используемый для определения границы текучести балансирный конус является наиболее простым и удобным прибором из всех известных в настоящее время приборов для определения этой характеристики.

Однако и этот прибор имеет некоторый недостаток. При погружении конуса в грунтовое тесто часто возникает трение головки ручки конуса о пальцы рук. К тому же очень трудно, удерживая конус на весу, точно подвести острие конуса к поверхности грунта.

В результате конус погружается в грунт несколько меньше, чем должен был бы погрузиться при отсутствии трения. Это приводит к необходимости добавлять в грунт лишнее количество воды и, следовательно, завышать границу текучести. Кроме того, проверка показала, что опускать в грунт конус равномерно и однообразно могут только очень опытные лаборанты, имеющие большой навык в работе.

Для устранения указанных недостатков при работе с балансирным конусом можно применить специальный станок, сконструированный П.А.Окольским (ЧерноморНИИпроект), который является дополнением к балансирному конусу (рис. 5).

Станок состоит из стойки 2, укрепленной на подставке 1, и кронштейна с зажимом 4, укрепленным на винте 3, входящем при завинчивании в стойку 2. С помощью этого винта можно легко и точно подвести острие конуса к поверхности грунта.

Применение указанного станка позволяет проводить определение границы текучести строго в соответствии с ГОСТ 5183-77.

Для работы со станком головка ручки конуса вставляется в зажим 4, на подставку 1 устанавливается перевернутый стакан или деревянная подставка со стаканчиком, содержащим образец испытываемого грунта.

Вращая винт 3, подводят острие конуса к поверхности грунта. При нажатии пальцами руки на зажим 4 конус освобождается и погружается в грунтовое тесто под влиянием собственного веса.

В практике производственных организаций используются и другие станки. Так например, в Куйбышевском и Верхневолжском трестах инженерных изысканий применяется электромагнитный держатель конуса и подъемный столик, что значительно повышает точность анализа.

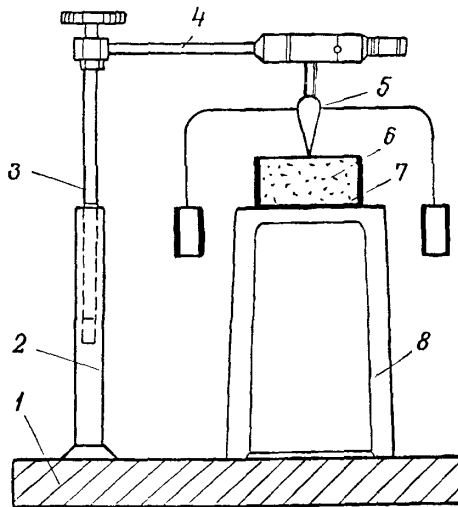


Рис. 5. Станок для определения границы текучести:
 1 - основание; 2 - стойка; 3 - винт; 4 - кронштейн с запуском; 5 - конус; 6 - грунт; 7 - ванночка; 8 - подставка

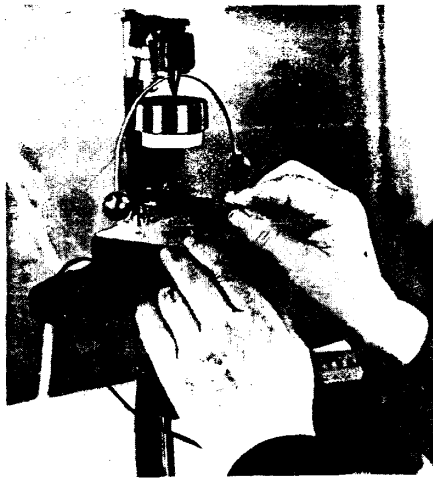


Рис. 6. Электромагнитный держатель и подъемный столик для определения предела текучести глинистых грунтов

На рис. 6 показано устройство для определения границы текучести грунта балансирующим конусом, разработанное Куйбышевским трестом инженерно-строительных изысканий. Конус в этом устройстве удерживается с помощью электромагнита. Лаборант, нажимая правой рукой на рычаг, подводит чашку с грунтом к острию конуса и в этот момент левой рукой нажимает на кнопку, выключающую подачу тока к электромагниту. Освобожденный конус под влиянием собственного веса плавно погружается в грунт.

Глава 9 УДЕЛЬНЫЙ ВЕС ГРУНТА*

Удельным весом грунта называется отношение веса грунтовых частиц, высушенных при температуре $105^{\circ}\text{C} \pm 2^{\circ}\text{C}$ до постоянного веса, к их объему.

Определение удельного веса основывается на гидростатическом методе определения объема тел, по потере ими веса, при погружении в воду. Для определения удельного веса незасоленных грунтов применяют дистиллированную воду. Удельный вес засоленных грунтов, а также высокодисперсных и сильнонабухающих глин определяют в инертных жидкостях (керосин, толуол и др.) или по специальной методике, описанной в главах 10, 11, 12.

Порядок испытаний незасоленных грунтов

1. Подготовка грунта включает в себя: размельчение грунта в фарфоровой ступке фарфоровым пестиком, отбор средней пробы, просев пробы через сито № 2 и высушивание до постоянного веса.

2. В тех случаях, когда испытания проводятся с воздушно-сухими грунтами одновременно со взятием навески для определения удельного веса, берут еще две навески грунта для определения гигроскопической влаги.

3. В заранее взвешенный пикнометр через воронку всыпают испытываемый грунт из расчета 12-15 г на каждые 100 мл емкости пикнометра.

4. В пикнометр наливают дистиллированную воду примерно на половину емкости, взбалтывают образующуюся суспензию и кипятят на песчаной бане, не допуская разбрызгивания в течение 30 мин для песков и супесей и в течение 1 ч для суглинков и глин. В обоих случаях время исчисляется с момента закипания.

* См. ГОСТ 5181-78.

5. Доливают пикнометры до мерной черты кипяченой в течение 1 ч дистиллированной водой и охлаждают их в ванне с водой до комнатной температуры. В случае применения пикнометров с капиллярной пробкой доливают их до середины шейки и вставляют пробку. Излишки воды, выступившей из пробки, вытирают фильтровальной бумагой или мягкой тканью.

6. Проверяют отсутствие пузырьков воздуха под пробкой, слегка наклоняя пикнометр, после чего пикнометр с суспензией взвешивают.

7. Выливают из пикнометра суспензию, тщательно ополаскивают и наливают в него кипяченую дистиллированную воду, выдержанную при той же температуре, при которой взвешивают пикнометр с суспензией и взвешивают его (форму журнала смотри в прил. 7).

8. Величину удельного веса грунтов γ_s определяют по формуле:

$$\gamma_s = \frac{g_0}{g_0 + g_3 - g_2} \gamma_w, \quad (25)$$

где g_0 - вес грунта в пикнометре с поправкой на гигроскопическую воду, г;

g_2 - вес пикнометра с водой и грунтом, г;

g_3 - вес пикнометра с водой, г;

γ_w - удельный вес воды.

Удельный вес воды при различных температурах:

Температура, °С	Удельный вес, г/см ³	Температура, °С	Удельный вес, г/см ³	Температура, °С	Удельный вес, г/см ³
1	2	3	4	5	6
10	0,999727	18	0,998621	26	0,996808
11	0,999727	19	0,998430	27	0,996538
12	0,999524	20	0,998229	28	0,996258
13	0,999404	21	0,998017	29	0,995969
14	0,999271	22	0,997795	30	0,995672
15	0,999126	23	0,997563	31	0,995366
16	0,998969	24	0,997321	32	0,995051
17	0,998800	25	0,997069	33	0,994728

9. Если для испытаний берут воздушно-сухой грунт, то g_0 определяется по формуле:

$$g_0 = \frac{g_1}{1 + 0,01 W_2}, \quad (26)$$

где g_1 - вес грунта в пикнометре в воздушно-сухом состоянии;
 W_2 - количество гигроскопической воды, %.

Определение удельного веса засоленных грунтов

10. Высушивают взятую навеску грунта в сушильном шкафу до постоянного веса при температуре 100-105°C.

11. Переносят сухой грунт в пикнометр, который предварительно высушивают и взвешивают, после чего взвешивают пикнометр с сухим грунтом (g_0).

12. Наполняют пикнометр до половины объема керосином и подвергают его вакуумированию. Степень разрежения при вакуумировании определяется началом выделения пузырьков воздуха. Вакуумирование продолжают до прекращения выделения пузырьков, но не менее 1 ч.

13. Повторяют операции, описанные в пп. 5, 6 и 7, используя вместо дистиллированной воды керосин.

14. Величину удельного веса засоленного грунта γ_2 определяют по формуле:

$$\gamma_2 = \frac{g_0}{g_0 + g_3 - g_2} \gamma_k, \quad (27)$$

где g_0 - вес абсолютно сухого грунта в пикнометре, г;

g_2 - вес пикнометра с грунтом и керосином, г;

g_3 - вес пикнометра с керосином, г;

γ_k - удельный вес керосина.

Все взвешивания необходимо выполнять на лабораторных весах с точностью $\pm 0,01$ г.

Определение удельного веса грунта надлежит производить параллельно в двух пикнометрах.

Расхождение в результатах параллельных определений не должны превышать 0,02 г/см³. За удельные веса образца грунта следует принимать среднее арифметическое результатов параллельных определений, а окончательный результат выражать с точностью 0,01 г/см³.

Результаты определения удельного веса надлежит регистрировать в журнале по форме, указанной в ГОСТ 5181-78 (см. прил. 7).

Глава IО

УСКОРЕННЫЙ МЕТОД ОПРЕДЕЛЕНИЯ УДЕЛЬНОГО ВЕСА ГРУНТОВ В КЕРОСИНЕ (МЕТОДИКА Г.Я.ПЕТИНОВА)

Ускоренный метод определения удельного веса грунтов в керосине основан также на гидростатическом принципе потери веса тела при погружении его в жидкость. Осуществляется это определение с помощью специального весового ведерка, представляющего собой цилиндрический стеклянный стаканчик высотой 5 см, диаметром 3 см с двумя отверстиями диаметром по 5 мм сверху стаканчика для дужки, с помощью которой подвешивается стаканчик на крючок из тонкой стальной проволоки.

Порядок испытаний

1. Подготовленный для испытания грунт предварительно растирается, пропускается через сито с отверстиями 1 мм и высушивается в сушильном шкафу при температуре 100–105°C до постоянного веса.
2. Определяют вес весового ведерка с дужкой и крючком на воздухе и при погружении в керосин.
3. В весовое ведерко, заполненное на 2/3 чистым керосином, переносится 10 г высушенного грунта.
4. Содержимое ведерка в течение 1–2 мин тщательно перемешивается стеклянной палочкой с оплавленным концом. Перемешивание производится для удаления воздуха из грунта. Если грунт содержит водопрочные и механически прочные агрегаты, перемешивание осуществляется в два приема. После первого перемешивания грунт в весовом ведерке выдерживается в течение 30 мин, после чего снова перемешивается. Общая продолжительность перемешивания, как и в первом случае, 1–2 мин. Как установлено опытом, повторное перемешивание создает условия для практически полного удаления из грунта зашамленного воздуха.
5. После осаждения взвеси на дне ведерка приступают к взвешиванию в керосине. Для этого весовое ведерко осторожно подвешивают на крючок, висящий на коромысле весов, и погружают в сосуд с керосином, следя за тем, чтобы содержимое ведерка не вылилось в сосуд с керосином.
6. Удельный вес грунта рассчитывается по формуле:

$$\gamma_s = \frac{g}{g + P_1 - P_2} \cdot \gamma_k, \quad (28)$$

где γ - удельный вес грунта, г/см³;
 g - вес высушенного грунта, г;

- ρ_1 - вес пустого ведерка в керосине, г;
 ρ_2 - вес ведерка с грунтом в керосине, г;
 γ_k - удельный вес керосина, г/см³.

7. Удельный вес керосина при данной температуре определяется с помощью денсиметра или пикнометрическим способом.

Глава II

МЕТОДИКА ОПРЕДЕЛЕНИЯ УДЕЛЬНОГО ВЕСА ЗАСОЛЕННЫХ ПОЧВОГРУНТОВ НА СПЕЦИАЛЬНОЙ УСТАНОВКЕ*

А. Удаление воздуха из системы керосин - грунт способом вакуумирования

Данный способ позволяет значительно сократить время на вакуумирование и добиться более полного удаления воздуха из системы керосин - грунт.

Для работы могут быть использованы пикнометры емкостью 100-200 см³ с высокими горловинами. Можно использовать и мерные колбы соответствующей емкости, но точность определения при этом снижается.

Индивидуальное вакуумирование при активном встряхивании содержимого пикнометров производится на специальной установке (рис.7), которая может быть легко изготовлена в любой мастерской при наличии вакуум-насоса и электромотора. Крепление пикнометров 7 в чашевидных подставках 8 производится резиновыми жгутами. Одновременно можно вакуумировать до 20 пикнометров.

Метод подготовки и вакуумирования состоит в следующем.

1. Грунт, растертый и просеянный через сито с диаметром отверстий 1 мм, высушивают до постоянного веса при температуре 105°С.

2. Высушенный грунт из расчета 10 г на каждые 100 см³ емкости сосуда помещают в сухой пикнометр или мерную колбу и заливают осветительным керосином чуть больше половины емкости.

Примечание. Очистка керосина производится согласно ГОСТ 5181-70. При массовых определениях пикнометры (колбы) до заполнения керосином закрывают пробками.

3. Пикнометры с грунтом и керосином укрепляют на чашевидных подставках и подключают к ним с помощью стеклянных пробок с осевым отверстием шланги индивидуального вакуумирования 6. Шлиф на

* Разработано в Севкавгипроводхозе.

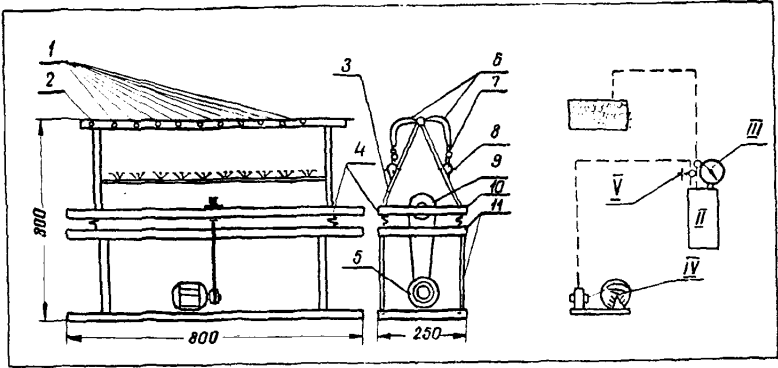


Рис. 7. Вакуумно-вибрационная установка:

I - патрубки; 2 - распределитель-коллектор; 3 - стойки; 4 - пружины (амортизаторы); 5 - электромотор с трансмиссией; 6 - вакуумный шланг; 7 - пикнометры; 8 - чашевидные подставки; 9 - шкив-эксцентрик; 10 - рама подвижная; 11 - рама неподвижная; 12 - промежуточная емкость; 13 - вакуумметр; 14 - вакуум-насос; 15 - кран

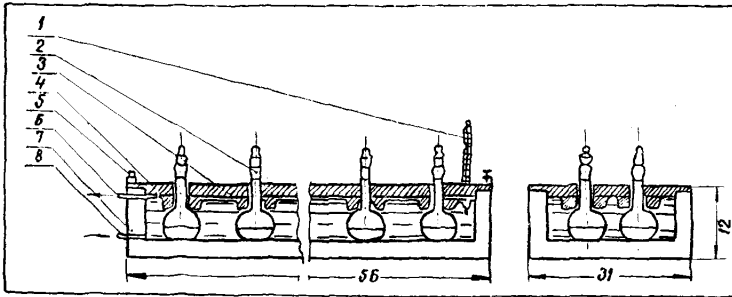


Рис.8. Термостат для выравнивания температур в пикнометрах:

1 - термометр; 2 - пикнометр; 3 - паралоновая прокладка; 4 - крышка; 5 - замок; 6 - выходной патрубков; 7 - корпус с двойными стенками; 8 - входной патрубков

пикнометре и пробка должны плотно подходить друг к другу без смазки. После сборки установка проверяется на герметичность, для чего в системе с помощью вакуум-насоса создается разрежение порядка 0,3–0,4 атм. Вакуум-насос отключают и следят за показанием вакуумметра. Если его стрелка не отклоняется, то система считается герметичной.

4. После проверки на герметичность включают вакуум-насос и осуществляют разрежение в системе. Включение встряхивающего устройства, состоящего из электромотора 5 и шкива-эксцентрика 9 проводят после начала обильного выделения пузырьков воздуха в пикнометрах, что имеет место при величине разрежения порядка 0,5–0,6 атм. В таком положении при активном встряхивании и вакуумировании грунт в пикнометрах выдерживается в течение 45 мин. При этом путем периодического включения вакуум-насоса поддерживается максимально возможное разрежение в системе, но не менее 0,6 атм.

Задача промежуточной емкости I2 – поддерживать разрежение постоянным. Наличие амортизаторов 4 обеспечивает равномерные колебательные движения подвижной рамы I0.

5. По истечении 45 мин вакуум-насос и встряхивающее устройство отключают. В систему с помощью крана I5 впускают воздух, пикнометры снимают и помещают в термостат, изображенный на рис.8. Термостат позволяет довести уровень керосина до черты на горловине пикнометра, не извлекая его из воды. Дальнейший ход анализа и расчет соответствует методике, изложенной в ГОСТ 5181–78.

Б. Термостатирование пикнометров с грунтом и керосином

Процесс термостатирования при тарировке пикнометров и при определении удельного веса грунта (обычно при температуре 20°C) встречает затруднения у исполнителей. Поэтому ниже предлагается метод, облегчающий существующий способ за счет замены метода выравнивания температур, предлагаемого ГОСТом, методом учета фактической разности температур. Удельный вес при его определении в керосине выражается формулой:

$$\gamma_s = \frac{g_1 - \gamma_k^0}{g_1 + g_2 - g_3 + k g_2 \gamma_k^0}, \quad (29)$$

где γ_s – удельный вес грунта, г/см³;

g_1 – навеска грунта, г;

g_2 – вес пикнометра с керосином, г;

g_3 - вес пикнометра с керосином и грунтом, г;

γ'_k - плотность керосина при температуре, при которой определяется g_2 , г/см³.

В знаменатель вводится дополнительное слагаемое (И.Л.Ревелис, 1965), которое для случая использования керосина может быть представлено как $Kg_2 V \gamma'_k$, где V - объем пикнометра, см³; Kg_2 - поправочный коэффициент (безразмерная величина), равный $\frac{\gamma'_k}{\gamma_k} - 1$; γ'_k - плотность керосина при температуре, при которой определяется g_3 ; Величина γ_k может быть определена из уравнения (ГОСТ 3900-47).

$$\gamma'_k = \gamma_k^{20} - \mu (t - 20), \quad (30)$$

где γ_k^{20} - плотность керосина при $t = 20^\circ\text{C}$ (находится опытным путем);

μ - поправка Менделеева Д.И., находится из табл. 2I в зависимости от γ_k^{20} ;

t - температура, при которой производится определение удельного веса.

Величина γ'_k также может быть подсчитана на основании уравнения (26). При этом температура t , при которой производилось определение g_2 , и температура t_2 , при которой определяется величина g_3 , могут быть различными и не обязательно равными 20°C , как это предусматривается ГОСТ 5181-78, что существенно облегчает работу лаборанта. Обычно удобно пользоваться интервалом температур от 18° до 25°C .

Таблица 2I

γ_k^{20}	μ
I	2
0,7500 - 0,7599	0,000831
0,7600 - 0,7699	0,000818
0,7700 - 0,7799	0,000805
0,7900 - 0,7999	0,000792
0,7900 - 0,7999	0,000778
0,8000 - 0,8099	0,000765
0,8100 - 0,8199	0,000752
0,8200 - 0,8299	0,000738
0,8300 - 0,8399	0,000723
0,8400 - 0,8499	0,000712

Продолжение табл. 21

I	I	2
0,8500	— 0,8599	0,000699
0,8600	— 0,8699	0,000686
0,8700	— 0,8799	0,000673

Зная величины γ'_k и γ''_k можно легко вычислить значение

$$kg_2 = \frac{\gamma'_k}{\gamma''_k} - 1.$$

Метод учета фактической разности температур удобен еще и тем, что можно отказаться от термостатирования пикнометров. Последнее возможно, если все операции определения, включая и хранение керосина, производятся в одном помещении с незначительными температурными колебаниями. Если это условие соблюсти нельзя, то термостатирование обязательно, но при этом нет необходимости соблюдать условие $t_1 = t_2 = 20^\circ\text{C}$.

Ориентировочные значения плотности песчаных и глинистых грунтов, не содержащих водно-растворимых солей и растительных остатков, можно для предварительных расчетов принимать по табл. 22.

Таблица 22

Вид грунта	Среднее значение удельного веса, гс/см ³	Наиболее вероятный интервал удельного веса, гс/см ³
I	2	3
Пески	2,66	2,65 — 2,67
Супеси	2,70	2,68 — 2,72
Суглинки	2,71	2,69 — 2,73
Глины	2,74	2,71 — 2,76

Примечание. Для аллювиальных грунтов, не содержащих солей и органических веществ.

Глава 12

ОПРЕДЕЛЕНИЕ УДЕЛЬНОГО ВЕСА ЗАСОЛЕННЫХ ГРУНТОВ В ВОДНОЙ СРЕДЕ

Методика испытаний

Когда производится подготовка грунтов к определению удельного веса, установить заранее возможное наличие в них растворимых солей весьма затруднительно. Выполнение же для всех испыты-

ваемых грунтов контрольных анализов водных вытяжек и проведение соответствующих испытаний и пересчетов также весьма громоздко. Поэтому решено было воспользоваться тем обстоятельством, что наличие растворимых солей в грунтах приводит к коагуляции грунтовой суспензии в пикнометрах. В этом случае после кипячения грунта в пикнометре и заполнения его водой по истечении сравнительно небольшого времени в связи с коагуляцией происходит осветление жидкости, заполняющей пикнометр.

Если мы осторожно извлечем из пикнометра этот осветленный раствор и определим его плотность, то можно будет решить вопрос о том, какое количество солей было растворено водой, находящейся в пикнометре, и, следовательно, на какую величину объема этих солей следует вводить поправку.

Дальнейшая разработка описанной методики определялась следующими двумя положениями:

какова должна быть минимальная концентрация солей в грунте, чтобы происходила коагуляция и осветление верхнего слоя воды в пикнометре;

как лучше и проще определять плотность осветленного водного раствора, отобранного из пикнометра.

Большое количество экспериментов, проведенных с генетически различными грунтами, имеющими различное содержание солей, позволило нам установить следующее:

1) минимальное содержание водно-растворимых солей в грунте, приводящее к осветлению части жидкости в пикнометре, равно 0,2% от веса грунта;

2) наиболее простым методом определения плотности солевого раствора является пикнометрический весовой метод определения удельного веса этого раствора. Для этого необходимо иметь дополнительно один малый пикнометр, объем которого не должен превышать 60-80% объема основного пикнометра.

Достаточное количество контрольных и сопоставительных определений, проведенных в лаборатории Гипроводхоза, позволило сделать вывод, что предлагаемая методика весового определения удельного веса засоленных грунтов в воде по технике выполнения значительно проще аналогичных определений в нейтральных жидкостях и не требует специального оборудования.

Погрешности методики сравнительно невелики и могут изменять определяемое значение удельного веса грунта на $\pm 0,005$, что впол-

не допустимо по ГОСТ 5181-78. Поэтому рекомендуемая методика может быть принята для работы при предварительном исследовании грунтов.

Выполнение испытаний

1. Образец воздушно-сухого грунта необходимо размельчить в фарфоровой ступке пестиком с резиновым наконечником. Из размельченного грунта методом квартования отобрать среднюю пробу объемом около 30 см^3 и просеять ее через сито, имеющее отверстия диаметром 1 мм. Остаток грунта, задержавшегося на этом сите, следует раздробить и соединить с массой грунта, прошедшего через сито.

2. Для определения удельного веса можно использовать как воздушно-сухие, так и высушенные до постоянного веса грунты. При работе с воздушно-сухими грунтами необходимо учитывать их гигроскопическую влажность. Проводя подсушивание грунтов до постоянного веса, необходимо следить за тем, чтобы температура воздуха в сушильном шкафу не поднималась выше $105-110^\circ\text{C}$.

3. Подготовленный для испытания грунт переносят в пикнометры, исходя из расчета 12-15 г грунта на каждые 100 мл емкости пикнометров, и взвешивают.

4. Примерно на половину емкости пикнометров наливают в них дистиллированную воду и на песчаной бане подвергают кипячению в течение одного часа. При этом нельзя допускать разбрызгивания суспензии из пикнометров.

5. Доливают пикнометры дистиллированной водой и оставляют их на время, необходимое для установления одинаковой температуры во всех пикнометрах. Лучше всего оставлять пикнометры до следующего дня.

6. Одновременно с пикнометрами выдерживают при этой же температуре бутылку емкостью 2-3 л, наполненную дистиллированной водой.

7. Перед началом взвешивания пикнометры доливают подготовленной дистиллированной водой и закрывают пробками с капиллярным отверстием. Уровень жидкости в пикнометрах должен доходить до верхнего края капиллярного отверстия в пробке. Под пробкой не должно оставаться пузырьков воздуха. При работе с пикнометрами, имеющими мерную черту на их шейке, наполняя пикнометры водой, следят за тем, чтобы мениск жидкости точно устанавливался на мерной черте.

8. Взвешивают пикнометры (с грунтом и водой).

9. Если грунты засолены и верхняя часть жидкости, заполняющей пикнометр, осветлилась, то с помощью резиновой груши и специального наконечника осторожно отсасывают осветленную жидкость в малый пикнометр. Объем малого пикнометра, как указывалось выше, не должен превышать 60–80% объема основного пикнометра.

10. Взвешивают малый пикнометр с осветленной жидкостью, извлеченной из основного пикнометра.

11. Выливают из малого пикнометра солевой раствор, прополаскивают его и наполняют чистой дистиллированной водой, которая выдерживалась при той же температуре, что и основные пикнометры, а затем пикнометр взвешивают.

Р а с ч е т

Для выполнения расчета можно принять следующие обозначения:

- А – вес грунта в пикнометре;
- Б – масса большого пикнометра (пустого);
- В – масса большого пикнометра с грунтом;
- Г – масса большого пикнометра с водой;
- Д – масса большого пикнометра с водой и грунтом;
- Е – масса воды в большом пикнометре;
- Ж – масса малого пикнометра (пустого);
- З – масса малого пикнометра с водой;
- К – масса воды в малом пикнометре.

1. Определяют вес грунта в пикнометре

$$A = B - Б.$$

Примечание. При работе с воздушно-сухим грунтом необходимо учесть поправку на гигроскопическую влажность этого грунта.

2. Определяют объем воды, вытесняемой скелетом грунта, O_T :

$$O_T = Г + А - Д.$$

3. Определяют вес дистиллированной воды в большом пикнометре, Е:

$$E = Г - Б.$$

4. Определяют вес дистиллированной воды в малом пикнометре, К:

$$K = З - Ж.$$

5. Определяют разницу в массах малого пикнометра с водой, содержащей растворенные соли, и малого пикнометра с дистиллированной водой:

$$L = И - З.$$

6. Рассчитывают соотношение объемов большого и малого пикнометров, М:

$$M = \frac{E}{K}.$$

7. Определяют вес солей в растворе, находящемся в большом пикнометре, Н:

$$H = LM.$$

8. Определяют объем растворившихся солей, содержащихся в большом пикнометре, O_c .

Для этого нужно разделить вес солей, определенных по п. 7, на среднее значение удельного веса растворимых солей, которое принимаем равным 2,2:

$$O_c = \frac{H}{2,2}.$$

9. Определяют истинный объем грунта, помещенного в большой пикнометр, $O_{и}$:

$$O_{и} = O_{г} + O_c$$

10. Определяют удельный вес грунта γ_s по значениям веса грунта и его истинного объема

$$\gamma_s = \frac{A}{O_{и}}.$$

11. Для каждого образца грунта производится два параллельных определения удельного веса. Все взвешивания выполняются на технических весах, результат записывается в граммах.

12. За удельный вес образца принимают среднее арифметическое результатов параллельных определений. Расхождение в параллельных определениях допускается не более 0,02 г/см³.

13. Все испытания записываются в журнал по прилагаемой форме № 1, которая полностью исчерпывает принятую методику.

14. В тех случаях, когда массовые определения удельного веса в засоленных почвогрунтах проводятся в одних и тех же пикнометрах, можно упростить систему записей и подсчетов за счет следующего:

1) принимается стандартная навеска грунта, который предварительно должен быть высушен при температуре 105–110°C. Если емкость больших пикнометров близка к 100 мл, то такая навеска принимается равной 10–13 г. Грунт для этого определения взвешивают на пергаментной бумаге и пересыпают в пикнометры;

2) веса больших пикнометров определяют заранее и периодически их проверяют (один раз в 3 месяца, если на горлышке и пробке пикнометра не появляются свежие выщербины);

Журнал для определения удельного веса засоленных грунтов

№ п/п	Дата испытания	Лабораторный номер образца грунта	Большой пикнометр						Малый пикнометр						Вес растворенных солей	Объем скелета грунта	Объем растворенных солей	Истинный объем грунта	Удельный вес грунта, г/см ³	Среднее значение удельного веса грунта, г/см ³	Примечание	
			номер пикнометра	вес пикнометра	вес пикнометра с грунтом	вес пикнометра с водой	вес пикнометра с водой и грунтом	вес сухого грунта в пикнометре	номер пикнометра	вес пикнометра	вес пикнометра с водой	вес пикнометра с солевым раствором	вес воды в пикнометре	разница в весе солевого раствора и воды								Соотношение объемов большого и малого пикнометров
-	-	-	Б	В	Г	Д	А	Е	Ж	З	И	К	Л	М	Н	О _Г	О _С	О _И	Δ	Δ _{ср}	-	
II 10	4/ХП-73	60I2	21	38,40	50,70	147,10	154,98	12,30	108,70	I	23,00	80,56	80,63	57,56	0,07	1,88	0,13	4,42	0,06	4,48	2,75	
III 11	4/ХI-73	60I2	22	34,87	48,32	144,17	152,84	13,45	109,30	I	23,00	80,56	80,64	57,56	0,08	1,90	0,15	4,78	0,07	4,85	2,77	2,76

Журнал для определения удельного веса засоленных грунтов

№ п/п	Дата испытания	Лабораторный номер образца грунта	Вес сухого грунта	Большой пикнометр			Малый пикнометр		Соотношение объемов большого и малого пикнометров	Вес растворенных солей	Объем скелета грунта	Объем растворенных солей	Истинный объем грунта	Удельный вес грунта, г/см ³	Среднее значение удельного веса грунта, г/см ³	Примечание
				номер пикнометра	вес пикнометра с водой	вес пикнометра с водой и грунтом	вес пикнометра с солевым раствором	разница в весе солевого раствора и воды								
-	-	-	А	Б	В	Г	Д	И	Л	М	Н	О _Г	О _С	О _И	Δ	Δ _{ср}
I 25	7/Х-73	5968	12,00	53	132,65	140,43	80,86	0,30	1,78	0,53	4,22	0,24	4,46	2,69		
I 26	7/Х-73	5968	12,00	94	139,73	147,19	80,86	0,30	1,86	0,56	4,24	0,25	4,49	2,67	2,68	

3) для партии определяемых образцов совершенно достаточно иметь один малый пикнометр, для которого заранее можно определить вес имеющейся в нем воды;

4) вес воды в каждом большом пикнометре по отношению к весу воды в малом дает для каждого пикнометра практически неизменяемое значение величины M , которое вместе с весом больших пикнометров заранее выписывается в справочную таблицу.

15. Образец упрощенной записи приводится в форме 2.

Глава 13

СОДЕРЖАНИЕ ОРГАНИЧЕСКИХ ВЕЩЕСТВ В ГРУНТЕ

Рыхлые грунты могут содержать в своем составе органические (растительные) остатки, которые в большинстве случаев повышают влагоемкость, способность к набуханию и увеличивают осадку этих грунтов под действием сжимающей нагрузки.

В соответствии со СНиП-П-15-74 материалы исследования грунтов должны содержать сведения о наличии растительных остатков, если в образцах грунтов содержится растительный остаток более 3% от веса минеральной части для песчаных и более 5% для глинистых грунтов.

Относительное содержание q растительных остатков в грунте (степень заторфованности) определяется как отношение их веса в образце грунта, высушенного при температуре 100–105°C, к весу его минеральной части.

В зависимости от количества растительных остатков, они могут быть отобраны из навески грунта, взятой для анализа пинцетом или с помощью наэлектризованной эбонитовой палочки и отмучиванием в цилиндре с дистиллированной водой. Допускается применять прокаливание в муфельной печи при температуре 440–450°C.

Следует иметь в виду, что при прокаливании грунтов, одновременно со сгоранием органических веществ, происходит потеря кристаллизационной влаги, частичное разложение карбонатов и бикарбонатов с выделением углекислоты и потери улетучивавшихся хлористых солей. Поэтому потери при прокаливании для некоторых грунтов не могут точно характеризовать содержание в них органических веществ, что позволяет только ориентировочно судить об относительном содержании органических веществ в грунте.

Однако для гидромелиоративной оценки грунта такие данные в большинстве случаев оказываются достаточными для решения вопросов,

связанных с возможностью использования этих грунтов для возведения плотин, дамб и других сооружений.

Порядок испытаний

1. Для испытаний отбирают среднюю пробу воздушно-сухого грунта весом в 10–20 г и помещают в фарфоровый тигель. Одновременно отбирают пробу этого же грунта для определения гигроскопической влаги.

2. Тигель с грунтом помещают в муфельную или тигельную печь, которую постепенно нагревают до температуры 600–700°C.

3. Когда тигель с грунтом раскалится докрасна, его выдерживают в печи от 40 мин до 1 ч, после чего помещают для охлаждения в эксикатор с хлористым кальцием.

4. После охлаждения тигель с грунтом взвешивают. Все взвешивания выполняются на технических весах с точностью до 0,01 г.

5. Потеря при прокаливании (ППК) определяется по формуле:

$$\text{ППК} = \frac{P_1 - P_2}{P_2 - P_3} \cdot 100, \quad (31)$$

где P_1 – вес тигля с грунтом за вычетом гигроскопической влаги;

P_2 – вес тигля с прокаленным грунтом, г;

P_3 – вес пустого тигля, г.

Для каждого образца грунта проводят два параллельных испытания, разница в показаниях которых допускается не более 0,5%.

В зависимости от общего содержания растительных остатков грунтам присваиваются дополнительные наименования по табл. 23.

Таблица 23

Наименование песчаных и глинистых грунтов, содержащих растительные остатки	Относительное содержание растительных остатков q (степень заторфованности)
Грунты с примесью растительных остатков	
Песчаные с примесью растительных остатков	$0,03 < q \leq 0,1$
Глинистые с примесью растительных остатков	$0,05 < q \leq 0,1$
Заторфованные грунты	
Слабозаторфованные	$0,1 < q < 0,25$
Среднезаторфованные	$0,25 < q < 0,4$
Сильнозаторфованные	$0,4 < q < 0,6$
Торфы	$q > 0,6$

Р А З Д Е Л Ш
ОПРЕДЕЛЕНИЕ ХАРАКТЕРИСТИК СОСТОЯНИЯ ГРУНТОВ

Глава I
ОБЪЕМНЫЙ ВЕС СВЯЗНЫХ ГРУНТОВ*

Объемным весом грунта называется вес его единицы объема.

Для определения объемного веса связных грунтов применяют метод режущего кольца и метод взвешивания в воде (парафинирования).

Метод режущего кольца применяется для песчаных и глинистых немерзлых грунтов, легко поддающихся вырезке, а также для грунтов, форма которых без кольца не сохраняется.

Метод взвешивания в воде (парафинирования) применяется для глинистых немерзлых грунтов, трудно поддающихся вырезке или склонных к крошению, а также в тех случаях, когда в образце много включений.

Метод режущего кольца

Для работы применяют кольца из некорродирующего материала внутренним диаметром не менее 50–70 мм, высотой не более диаметра и не менее половины диаметра, со стенками толщиной не менее 1,5 мм.

Для однородных глинистых грунтов допускается применять кольца внутренним диаметром 40 мм. Одна сторона кольца имеет заостренный режущий край, угол заточки которого должен быть не более 30° .

Кольца должны быть пронумерованы, взвешены и измерены с точностью до 0,1 мм, по результатам измерений определяется внутренний объем кольца с точностью до 0,1 см³.

Порядок испытаний

1. Устанавливают кольцо заостренной стороной на зачищенную и выровненную поверхность грунта. Острым ножом постепенно выре-

* ГОСТ 5182-78. Грунты. Метод лабораторного определения объемного веса.

зают столбик грунта диаметром на 1-2 мм больше внутреннего диаметра кольца. Кольцо постепенно насаживают с помощью винтового пресса или вручную на столбик грунта, избегая перекоса. Забивать кольцо в грунт запрещается.

2. Подрезают столбик грунта на расстоянии 10 мм ниже уровня края кольца и отделяют кольцо с грунтом от монолита.

3. Зачищают обе поверхности грунта в кольце, следя за тем, чтобы вся полость кольца была заполнена грунтом.

4. Закрывают зачищенные поверхности грунта в кольце стеклянными, пластмассовыми или металлическими пластинками, вес которых определяют заранее.

5. Взвешивают кольца с грунтом и покрывающими его пластинками на технических весах с точностью до 0,01 г. Одновременно из монолита отбирают пробы для определения влажности грунта.

6. Объемный вес влажного грунта γ вычисляют по формуле:

$$\gamma = \frac{g - g_1 - g_2}{v}, \quad (32)$$

где g - вес образца грунта с кольцом и пластинками, г;

g_1 - вес кольца, г;

g_2 - вес стекол или пластинок, г;

v - объем грунта, находящегося в полости кольца, см³.

Метод парафинирования

Этот метод используется в тех случаях, когда из грунта невозможно вырезать образец правильной геометрической формы, или в образце имеется много включений.

Порядок испытаний

1. Из образца грунта природной влажности вырезают кусочек объемом не менее 30 см³, ГОСТ 5182-78 (наилучшие результаты получаются для образцов объемом 50-100 см³), с помощью ножа удаляют выступающие острые части, придавая образцам яйцевидную форму и, обвязав их тонкой ниткой, взвешивают на технических весах с точностью до 0,01 г.

2. Удерживая образец за нитку, его 2-3 раза погружают в расплавленный парафин на 1-2 с. Температура парафина не должна быть выше 60-65°C. Образующиеся иногда пузырьки воздуха под парафиновой оболочкой удаляют, прокалывая парафин нагретой иглой, и заглаживают рукой поверхность парафиновой оболочки, пока она не застыла.

3. Охлажденный запарафинированный образец подвешивают к крючку коромысла технических весов и взвешивают с точностью до 0,01 г.

4. Над чашей весов с помощью подставки устанавливают сосуд с водой и производят взвешивание запарафинированного образца в воде, следя за тем, чтобы образец не касался стенок и дна сосуда и полностью погружался в воду. Это взвешивание лучше всего проводить на гидростатических весах, не нуждающихся в подставках для установки сосуда с водой.

5. Вынимают образец из воды, осторожно вытирают его фильтровальной бумагой и повторно взвешивают для того, чтобы проверить не попала ли вода внутрь парафиновой оболочки. Если обнаружится приращение веса более чем на 0,02 г по сравнению с весом до погружения образца в воду, то такой образец выбраковывается.

6. Определяют объем запарафинированного образца V_1 по формуле:

$$V_1 = \frac{g_1 - g_2}{\gamma_6}, \quad (33)$$

где g_1 - вес запарафинированного образца, г;

g_2 - вес того же образца в воде, г;

γ_6 - удельный вес воды, обычно принимаемый равным 1,0 г/см³.

7. Определяем объем парафиновой оболочки образца V_2 , взятого для испытания, по формуле:

$$V_2 = \frac{g_1 - g_2}{\gamma_n}, \quad (34)$$

где g_1 - вес запарафинированного образца, г;

g_2 - вес образца грунта, г;

γ_n - удельный вес парафина, принимаемый равным 0,9 г/см³.

8. Рассчитываем объемный вес испытанного грунта по формуле:

$$\gamma = \frac{g}{V_1 - V_2}. \quad (35)$$

9. Для каждого монолита определения объемного веса выполняют не менее чем в двух пробах.

10. Расхождения в результатах параллельных определений для однородных грунтов более 0,03 г/см³ не допускаются, за объемный вес грунта принимают среднее арифметическое значение результатов параллельных определений. Окончательный результат выражают с точностью до 0,01 г/см³ (форму журнала смотри в прил. 7).

Глава 2

ОБЪЕМНЫЙ ВЕС НЕСВЯЗНЫХ ГРУНТОВ

Объемный вес песчаных грунтов ненарушенного сложения и природной влажности определяют в полевых условиях с помощью отбора образцов.

Порядок испытаний

1. Устанавливают кольцо заостренной стороной на выровненную поверхность грунта и вдавливают кольцо в грунт.

2. Обкапывают грунт вокруг кольца и подрезают грунт под кольцом плоской лопаткой или металлической пластинкой.

3. Прикрыв кольцо пластинкой или стеклом, переворачивают кольцо и выравнивают нижнюю поверхность грунта вровень с краями кольца.

4. Взвешивают кольцо с грунтом и покрывающими его пластинками на технических весах с точностью до 0,01 г. Одновременно отбирают пробы для определения влажности песка.

5. Объемный вес песчаного грунта ненарушенного сложения определяют по формуле (32).

6. В тех случаях, когда отобрать пробу песчаного грунта ненарушенного сложения не представляется возможным, объемный вес песка определяют в предельно-плотном и предельно-рыхлом нарушенных сложениях.

Глава 3

ОБЪЕМНЫЙ ВЕС КРУПНООБЛОМЧНЫХ ГРУНТОВ

1. Если у доставленных в лабораторию образцов крупнообломочных грунтов структура нарушена, то величину объемного веса определяют только для крупных обломков весом от 100 до 300 г.

2. Испытания ведут методом парафинирования при гидростатическом взвешивании по трем-четырем параллельным пробам, предварительно очищенным от тонкозернистого заполнителя.

3. Если образцы имеют ненарушенную структуру и можно выбрать образцы для парафинирования, то объемный вес определяется для крупных обломков вместе с заполнителем. В этом случае необходимо дополнительно определить объемный вес глинистого заполнителя ненарушенной структуры и по данным гранулометрического анализа определить общее процентное содержание крупнообломочных и тонкозернистых частиц в пробе.

Все взвешивания проводят на технических весах с точностью до 0,05 г.

Объемный вес скелета грунта

Объемный вес скелета связных и несвязных грунтов рассчитывают по формуле:

$$V_{ск} = \frac{\gamma}{1 + 0,01W}, \quad (36)$$

где γ - объемный вес влажного грунта, г/см³;

W - влажность грунта, %.

Глава 4

ВЛАЖНОСТЬ ГРУНТОВ (ОБЩИЕ ПОЛОЖЕНИЯ)

1. При использовании различных грунтов в целях инженерной практики принято различать весовую (абсолютную), объемную и относительную влажность грунта.

2. Весовой влажностью грунта называют отношение веса всей содержащейся в грунте воды к весу абсолютно сухого грунта.

3. Весовую влажность грунта выражают в процентах и вычисляют по формуле:

$$W = \frac{g_1 - g_2}{g_2} 100, \quad (37)$$

где W - весовая влажность грунта, %;

g_1 - вес влажного грунта, г;

g_2 - вес абсолютно сухого грунта, г.

4. Объемной влажностью грунта называют объем всей воды, содержащейся в единице объема грунта.

5. При определении объемной влажности грунта объем воды обычно принимается равным ее весовому значению.

6. Объемная влажность выражается в процентах и вычисляется по формуле:

$$W_{ос} = \frac{g_1 - g_2}{v} 100, \quad (38)$$

где $W_{ос}$ - объемная влажность грунта, %;

g_1 - вес влажного грунта в заданном объеме, г;

g_2 - вес абсолютно сухого грунта в этом же объеме, г;

v - объем грунта, г/см³.

7. Относительной влажностью грунта называют отношение веса воды, содержащейся в грунте, к объему пор в этом же грунте. Отно-

сительную влажность называют также степенью насыщенности пор грунта водой, коэффициентом насыщения или коэффициентом влажности.

8. Относительная влажность грунта выражается в процентах или долях единицы и вычисляется по формуле:

$$W_{om} = \frac{W \gamma^* (1-n)}{\gamma_g^* n}, \quad (39)$$

где W_{om} — относительная влажность грунта в долях единицы;

W — весовая влажность грунта в долях единицы;

γ^* — удельный вес грунта, г/см³;

n — пористость грунта в долях единицы;

γ_g^* — удельный вес воды, г/см³.

9. При вычислениях весовой, объемной и относительной влажности вес всей воды, находящейся в исследуемом грунте, определяется по потере веса образца влажного грунта при высушивании его до абсолютно сухого состояния.

Глава 5

ТЕРМОСТАТНЫЙ МЕТОД*

В соответствии с ГОСТ 5180-75 для определения веса сухого грунта его подвергают высушиванию до постоянного веса при температуре $105 \pm 2^\circ\text{C}$.

Величина навески грунта должна быть не менее 10 г. Высушивание грунта, помещенного в стеклянные или алюминиевые стаканчики, выполняется в сушильных шкафах, нагреваемых до температуры $105 \pm 2^\circ\text{C}$, до тех пор, пока разница в весе между двумя последующими взвешиваниями будет не более 0,02 г.

Первичное высушивание глинистых грунтов производят в течение 5 ч, песчаных — в течение 3 ч. Каждое повторное высушивание глинистых грунтов производят в течение 2 ч, песчаных — в течение 1 ч.

Загипсованные грунты высушиваются при температуре $80 \pm 2^\circ\text{C}$. Первичное высушивание загипсованных грунтов производят в течение 8 ч. Повторное высушивание в течение 2 ч. При наличии в глинистых грунтах органических веществ в количестве не более 5% и в песках не более 3%, допускается проводить однократное высушивание при температуре $105 \pm 2^\circ\text{C}$ в течение 8 ч для глин и 4 ч для песков.

Стаканчики с грунтом охлаждают в эксикаторе с хлористым кальцием.

* См. ГОСТ 5180-75. Грунты. Метод лабораторного определения влажности.

За результат взвешивания, выполняемого с точностью до 0,01 г, принимают наименьший вес стаканчика с грунтом.

Величину влажности грунта в процентах вычисляют по формуле:

$$W = \frac{g_1 - g_0}{g_0 - g} \cdot 100, \quad (40)$$

где W - влажность грунта, %;

g_1 - вес влажного грунта со стаканчиком и крышкой, г;

g_0 - вес высушенного грунта (до постоянного веса) со стаканчиком и крышкой, г;

g - вес стаканчика с крышкой, г.

Результат выражают с точностью до 0,1%.

Для каждого образца грунта выполняют не менее двух параллельных определений. За величину влажности образца грунта принимают среднее арифметическое результатов параллельных определений (форму журнала см. в прил. 7).

Этот стандартный метод определения влажности грунтов называют термостатным, который условно принимается за эталон.

Термостатный метод имеет много преимуществ и только один значительный недостаток - длительность испытаний, так как требует от 6 до 12 ч сушки испытываемого грунта при температуре 100-105°C. Практически столь длительная сушка не позволяет сильно увлажненные глинистые грунты испытать в лабораториях в течение одного рабочего дня и требует большого количества сушильных шкафов и весовых стаканчиков (боксов).

Все прочие методы количественного определения влаги, содержащейся в грунтах, несмотря на весьма значительное их разнообразие, имеют те или иные особенности, ограничивающие применение их в грунтоведческой практике. Используя технологические особенности термостатного метода, процесс сушки грунтов может быть ускорен двумя путями: за счет изменения динамики сушки и за счет повышения температуры сушки.

Для изменения динамики сушки могут быть использованы сушильные шкафы типа СЭШ-3, принцип работы которых - интенсивное удаление из рабочей камеры шкафа воздуха, содержащего испаряющуюся из грунта влагу, что позволит сократить время сушки грунта.

В отношении повышения температуры сушки следует ориентироваться на тот рациональный предел повышения температуры, который давал бы достаточно ощутимое ускорение сушки и не вносил бы искажений в получаемые результаты за счет изменений химического состава грунта.

Следует иметь в виду, что вся влага, находящаяся в грунте, удаляется из него при нагревании до 110–115°C. По видам влаги это распределяется так:

- 1) свободная (гравитационная) и капиллярная влага удаляются при нагревании до 100°C;
- 2) рыхлосвязанная влага требует нагрева грунта до 104°C;
- 3) прочносвязанная влага полностью удаляется при нагревании грунта до 110–115°C.

Материалы различных исследований позволяют установить, что количество связанной воды в грунтах и особенно прочносвязанной влаги в глинистых грунтах может доходить до 20–25%. Поэтому для полного удаления влаги из грунтов нижний предел нагревания при высушивании должен быть не менее 115°C. Верхний температурный предел нагревания грунта не должен приводить к частичному обугливанию органических веществ в грунте или удалению той части влаги, которая химически связана с солями, находящимися в грунте.

Как по литературным данным, так и по материалам непосредственных испытаний большого количества разнообразных грунтов, верхний предел нагревания грунтов определяется температурой в 130°C. Следует иметь в виду, что для удаления кристаллогидратной влаги требуется нагрев до 200°C, а конституционной влаги – до 400–800°C.

Указанное обоснование позволило Союзгипроводхозу разработать ускоренную методику по определению влажности грунтов, которая может быть использована для предварительной оценки влажности различных грунтов.

Глава 6

УСКОРЕННЫЙ МЕТОД ОПРЕДЕЛЕНИЯ ВЛАЖНОСТИ ГРУНТОВ

1. Ускоренный метод определения влажности грунтов применим для оценки влажностного состояния различных по классификационным признакам грунтов, т.е. гравийных грунтов, песков, супесей, суглинков и глин, не содержащих органических остатков (торф, перегной) и солей в количестве более 5% от веса сухой минеральной части грунта.

2. Исходным состоянием для определения времени сушки всех подлежащих исследованию грунтов является степень их влажности, устанавливаемая визуально.

3. Характеристика начального влажностного состояния несвязных высушиваемых грунтов принята по следующим категориям: грунты

воздушно-сухие, маловлажные, влажные, водонасыщенные. Начальное влажностное состояние высушиваемых связных грунтов принято по следующей их консистенции: воздушно-сухие (с нарушенной структурой), в твердом и полутвердом состоянии, в пластичном состоянии, в текучем состоянии.

4. Грунты высушиваются при температуре, равной 130°C .

5. Для определения влажности грунтов ускоренным методом можно использовать:

- 1) электрические сушильные шкафы стационарного типа;
- 2) электрические сушильные шкафы с ускоренным теплообменом (СЭШ-3, СЭШ-3М);
- 3) электрические сушильные шкафы полевого типа (из комплекта лабораторий Литвинова);
- 4) сушильные шкафы полевого типа с керосиновым нагревом;
- 5) специальные сушильные приборы Мюллера, изготовленные в ГДР.

Все перечисленные приборы должны быть снабжены термометрами для контроля температуры сушки.

6. Для высушивания грунтов можно использовать стеклянные или металлические стаканчики (бюксы). Каждый весовой стаканчик должен иметь номер, повторяющийся на крышках стаканчиков. Для шкафов СЭШ-3, СЭШ-3М и приборов Мюллера используются специальные металлические бюксы.

7. Все необходимые взвешивания выполняются на технических весах с точностью до $0,01$ г.

8. Устойчивый температурный режим при $t = 130^{\circ}\text{C}$ устанавливается в течение следующего времени:

- 1) в электрических сушильных шкафах стационарного типа через 30–40 мин;
- 2) в шкафах СЭШ-3 и СЭШ-3М с ускоренным теплообменом через 8–10 мин;
- 3) в сушильных шкафах полевого типа (из лаборатории Литвинова) за 20–30 мин;
- 4) в шкафах с керосиновым нагревом примерно через 1 ч;
- 5) в приборах Мюллера через 10 мин.

9. При пользовании сушильными шкафами категорически воспрещается:

1) включение электрических шкафов в сеть с напряжением, не соответствующим указанному в паспорте шкафа;

2) включение шкафов в сеть с напряжением 380В (не разрешается правилами техники безопасности);

- 3) превышение температуры шкафа более чем на 5°С;
- 4) установка боксов с грунтом не на полки, а непосредственно на защитный экран;
- 5) оставление включенного шкафа без надзора обслуживающего персонала.

Порядок определения

1. Взвешивают на технических весах с точностью до 0,01 г пустые боксы, предварительно вымытые и высушенные.

2. Наполняют боксы на 50–60% их объема исследуемым влажным грунтом и плотно закрывают боксы крышками.

3. Взвешивают боксы с влажным грунтом. В боксы к приборам Мюллера помещают ровно 10 г грунта.

4. Приводят сушильные шкафы в рабочее состояние и дают им возможность нагреваться до температуры 130°С.

5. Открываются подготовленные к сушке боксы с образцами грунта: при металлических боксах надевают крышку на нижнюю часть боксов, при стеклянных – кладут крышку ребром на верхнюю часть бокса. Открытые боксы устанавливают в сушильном шкафу.

6. Продолжительность сушки при температуре 130°С устанавливается по табл. 24 в зависимости от типа грунта и его начального влажностного состояния, мин.

Таблица 24

Грунты	Начальная степень влажности	В обычных сушильных шкафах	В шкафах СЭШ-3, СЭШ-3М	В приборах Мюллера
1	2	3	4	5
Гравийные	Маловлажные	25	10	10
	Влажные	35	15	10
Пески крупные и гравелистые	Воздушно-сухие	25	10	
	Маловлажные	35	15	10
	Влажные	40	15	
	Водонасыщенные	50	20	
Пески мелкие и пылеватые	Воздушно-сухие	30	12	
	Маловлажные	40	15	10
	Влажные	50	20	
	Водонасыщенные	60	25	

Продолжение табл. 24

1	2	3	4	5
Супеси	Воздушно-сухие с нару- шенной структурой	35	15	
	В твердом и полутвердом состоянии	45	20	10
	В пластичном состоянии	100	40	
Суглинки лег- кие и средние	Воздушно-сухие с нару- шенной структурой	35	25	
	В твердом и полутвердом состоянии	65	35	10
	В пластичном состоянии	85	50	
	В текучем состоянии	110	60	
Суглинки тя- желые и глины	Воздушно-сухие с нару- шенной структурой	70	40	
	В твердом и полутвердом состоянии	130	70	10
	В пластичном состоянии	160	90	
	В текучем состоянии	180	100	

7. По истечении срока сушки боксы с грунтом вынимают из сушильного шкафа при помощи тигельных щипцов, закрывают крышками и для ускорения остывания размещают их на некотором расстоянии друг от друга на 30 мин. При использовании охлаждающего устройства из комплекта к сушильным шкафам СЭШ-3 и СЭШ-3М время охлаждения сокращается до 5 мин.

8. Охлажденные боксы с сухим грунтом взвешивают на технических весах с точностью до 0,01 г.

9. Величину влажности грунта в процентах вычисляют по формуле (37).

10. Результат выражают с точностью до 0,1%. Для каждого образца грунта выполняют два определения влажности. За величину влажности образца грунта принимают среднее арифметическое результатов параллельных определений.

Глава 7

ГИГРОСКОПИЧЕСКАЯ ВЛАЖНОСТЬ*

Сухие грунты обладают способностью поглощать парообразную влагу из воздуха и прочно удерживать эту влагу на поверхности минеральных частиц. Эта гигроскопическая влажность не является постоянной величиной и зависит от температуры и атмосферного давления. Поэтому при необходимости учитывать гигроскопическую влагу отбор проб для этого определения должен проводиться одновременно с выполнением других испытаний, в которых учитывается их гигроскопичность.

При определении гранулометрического состава, удельного веса и других испытаний, в которых применяют воздушно-сухой грунт, определение гигроскопической влажности обязательно.

В тех случаях, когда испытываемый образец имеет вес более 15 г, порядок испытаний по определению гигроскопической влажности остается таким же, как и при определении естественной влажности, - методом высушивания при температуре 100-105°C.

Если количество испытываемого грунта невелико (5-10 г), то все взвешивания выполняют на аналитических весах с точностью до 0,001 г.

В этих случаях пределом высушивания считается изменение веса на величину менее 0,002 г, а результат выражают с точностью до 0,01%.

Количество гигроскопической влаги в грунтах определяется по формуле (37).

Глава 8

ПОРИСТОСТЬ И КОЭФФИЦИЕНТ ПОРИСТОСТИ

Пористостью называется отношение объема пор к общему объему, занимаемому грунтом.

Пористость n может быть вычислена по следующей формуле:

$$n = \frac{\gamma - \gamma_{ск}}{\Delta} 100 ; \quad (41)$$

$$n = 1 - \frac{\gamma_{ск}}{\gamma_s} 100 , \quad (42)$$

где γ - удельный вес грунта, г/см³;

$\gamma_{ск}$ - объемный вес скелета грунта, г.

* См. ГОСТ 5180-75.

Коэффициентом пористости называется отношение объема пор к объему скелета грунта.

Коэффициент пористости e вычисляют по следующим формулам:

$$e = \frac{\gamma - \gamma_{ск}}{\gamma_{ск}} 100; \quad (43)$$

$$e = \frac{n}{100 - n}. \quad (44)$$

Обозначения те же, что и при определении пористости.

Глава 9

СТЕПЕНЬ ПЛОТНОСТИ ПЕСКОВ

Физико-механические свойства песчаных грунтов, в основном, зависят от характера их сложения (рыхлое, плотное). Поэтому для оценки песчаных грунтов в зависимости от их плотности (объемного веса) введено понятие относительной плотности или степени плотности. Степень плотности - величина отвлеченная и выражается в долях единицы.

Степень плотности сложения песков устанавливается по табл.25 в зависимости от величины коэффициента пористости e , определенного в лабораторных условиях (см. формулы 41-44).

Таблица 25

Виды песков	Плотность сложения песков		
	плотные	средней плотности	рыхлые
I	2	3	4
Пески гравелистые, крупные и средней крупности	$e < 0,55$	$0,55 < e \leq 0,7$	$e > 0,7$
Пески мелкие	$e < 0,6$	$0,6 < e \leq 0,75$	$e > 0,75$
Пески пылеватые	$e < 0,6$	$0,6 < e \leq 0,8$	$e > 0,8$

Глава 10

СТЕПЕНЬ ВЛАЖНОСТИ КРУПНООБЛОМЧНЫХ И ПЕСЧАНЫХ ГРУНТОВ

Крупнообломочные и песчаные грунты подразделяются по степени влажности g , которая по табл. 26 характеризует долю заполнения пор грунта водой. Степень влажности (иногда называемая коэффициентом водонасыщения) определяется по формуле:

$$g = \frac{W \gamma}{e \gamma_w}, \quad (45)$$

где W - природная влажность в долях единицы;

γ - удельный вес грунта, г/см³;

γ_w - удельный вес воды, принимаемый равным 1;

e - коэффициент пористости грунта природного сложения и влажности.

Степень водонасыщения выражают в долях единицы, значение ее может изменяться от 0 до 1.

Таблица 26

Наименование крупнообломочных и песчаных грунтов по степени влажности	Степень влажности
1	2
Маловлажные	$0 < g \leq 0,5$
Влажные	$0,5 < g \leq 0,8$
Насыщенные водой	$0,8 < g \leq 1$

РАЗДЕЛ IV
ОПРЕДЕЛЕНИЕ ХАРАКТЕРИСТИК СВОЙСТВ ГРУНТОВ

Глава I

ОБЪЕМНЫЙ ВЕС ПЕСЧАНЫХ ГРУНТОВ В РЫХЛОМ И ПЛОТНОМ
СЛОЖЕНИИ

Объемный вес песчаных грунтов с нарушенной структурой определяют при двух сложениях: рыхлом и плотном. Соответственно объемный вес в этих случаях имеет минимальное и максимальное значение.

Порядок испытаний

1. Для определения объемного веса песка в рыхлом сложении необходимо иметь воздушно-сухой грунт, просеянный через сито с отверстиями 5 мм, включения крупнее 5 мм удаляются.

2. В стеклянный или металлический мерный цилиндр емкостью 100–250 см³ опускается разрыхлитель, представляющий собой спирально изогнутую проволоку, в центре которой имеется стержень.

3. В цилиндр осторожно, небольшой струей насыпают песок. После этого разрыхлитель, медленно вращая, вынимают из цилиндра. Количество насыпанного песка должно доходить до метки, устанавливающей заполненный песком объем.

4. Цилиндр с песком взвешивают на технических весах с точностью до 0,1 г.

Зная вес пустого цилиндра, определяют вес песка, заполнившего данный объем.

6. Объемный вес песка в рыхлом сложении определяют по формуле:

$$V_{\text{мин}} = \frac{q}{V_1}, \quad (46)$$

где $V_{\text{мин}}$ — объемный вес рыхлого песка, г/см³;

q — вес песка, г;

V_1 — объем цилиндра, занятого песком, см³.

6. Для определения объемного веса песка в плотном сложении используют тот же цилиндр. Песок всыпают небольшими порциями,

постоянно уплотняя путем постукивания цилиндра по стенкам и дну деревянной или резиновой трамбовкой.

7. Заполненный до метки цилиндр взвешивают на технических весах с точностью до 0,1 г и определяют $\gamma_{\text{макс}}$ - объемный вес песка при плотном сложении по формуле:

$$V_{\text{макс}} = \frac{g_1}{\gamma_1}, \quad (47)$$

где g_1 - вес песка в плотном сложении, г;

γ_1 - объем песка в плотном сложении, см³.

8. При использовании вибрационной или встряхивающей машины для определения объемного веса песка в плотном сложении необходимо экспериментально подобрать режим и время работы машины.

9. Опыт в обоих случаях повторяют не менее трех раз, после чего вычисляют среднеарифметические значения $\gamma_{\text{мин}}$ и $\gamma_{\text{макс}}$.

Глава 2

ВЛАГОЕМКОСТЬ

Влагоемкостью называется способность грунтов вмещать в себя воду в междучастичное поровое пространство.

Численно величина влагоемкости выражается в долях единицы или в процентах к весу абсолютно сухой навески грунта.

Влагоемкость делится на:

- 1) гигроскопическую;
- 2) максимальную молекулярную;
- 3) капиллярную;
- 4) полную.

Гигроскопическая влагоемкость. Гигроскопической влагоемкостью называют способность грунтов поглощать из воздуха парообразную влагу и удерживать ее на своей внешней и внутренней поверхности.

Количество поглощенной грунтом воды в этом случае называют гигроскопичностью грунта.

Различают два вида гигроскопичности: неполную и максимальную.

Под неполной гигроскопичностью понимают то количество парообразной влаги, которое поглощается грунтом из воздуха при данной относительной влажности воздуха.

Максимальной гигроскопичностью называется максимальное количество парообразной влаги, которое может поглотить данный грунт из воздуха при полном насыщении последнего водяными парами.

Порядок испытания

1. Для определения максимальной гигроскопичности в предварительно взвешенный стеклянный бокс помещают навеску воздушно-сухого грунта весом около 10 г, который предварительно просеивают через сито с отверстиями 0,5 мм.

2. Открытые боксы с грунтом устанавливают в эксикатор, под вставкой которого находится насыщенный раствор сернокислого калия (K_2SO_4). Для получения такого раствора требуется 11–15 г K_2SO_4 на 100 мл воды.

3. Раствор с твердыми кристаллами соли, находящийся в нижней части эксикатора, создает в нем относительную влажность воздуха, близкую к 100% (98–99%).

4. Эксикатор плотно закрывают крышкой, шлифованные плоскости которой смазаны вазелином, и ставят в темное место с возможно меньшими колебаниями температуры.

5. Через 3–4 дня боксы вынимают из эксикатора, сразу же закрывают их крышками и взвешивают, после чего открывают и снова помещают в эксикатор.

6. Повторяют контрольные взвешивания через 2–3 дня, пока разность между предыдущим и последующим взвешиванием не будет более тысячных долей грамма. Последний максимальный вес принимают за окончательный.

7. Переносят боксы с образцами в сушильный шкаф и высушивают их до постоянного веса при температуре 105°C.

8. Количество поглощенной грунтом воды, соответствующее максимальной гигроскопичности, определяют по разности веса грунта, насыщенного водяными парами и высушенного при 105°C.

$$W_{г макс} = \frac{g_s - g_c}{g_c - g} 100, \quad (48)$$

где $W_{г макс}$ — максимальная гигроскопичность;

g_s — вес бокса с грунтом, максимально насыщенным водяными парами, г;

g_c — вес бокса с грунтом, высушенным при температуре 105°C, г;

g — вес бокса, г.

9. Испытания ведут на двух образцах, по которым определяют среднее значение максимальной гигроскопичности.

10. Результат испытаний выражают с точностью до 0,01%.

11. Расхождение в результатах параллельных испытаний более чем на 0,1% не допускается.

12. Метод лабораторного определения количества гигроскопической влаги описан в ГОСТ 5180-75.

Максимальная молекулярная влагоемкость. Молекулярной влагоемкостью называют способность грунтов удерживать на поверхности грунтовых частиц определенное количество пленочной и гигроскопической воды (молекулярной), которая не может быть удалена из пор грунта давлением. Максимальное количество воды, удерживаемое грунтом на поверхности своих частиц, называется максимальной молекулярной влагоемкостью.

Существует несколько способов определения максимальной молекулярной влагоемкости:

- 1) метод центрифугирования;
- 2) метод пленочного равновесия;
- 3) метод высоких колонн.

В практике грунтоведческих лабораторий наибольшее развитие получил метод пленочного равновесия или, как его иначе называют, метод влагоемких сред.

Для определения максимальной молекулярной влагоемкости по методу влагоемких сред необходимо иметь: металлические шаблоны, представляющие собой пластинки с круглым отверстием, диаметром 5 см (для суглинков и глин используются шаблоны толщиной 2 мм, а для супесей и песков — толщиной 1 мм); несколько кусочков тонкой полотняной ткани; фильтровальную бумагу; металлические диски диаметром 8-10 см или прямоугольные металлические прокладки с параллельными плоскостями и гидравлический пресс, развивающий суммарное усилие до 1500 кг.

Порядок испытания

1. Грунт, высушенный на воздухе, измельчают в ступке резиновым пестиком и просеивают через сито с отверстиями 0,5 мм.

2. Насыпают в фарфоровую чашку 30-40 г грунта и, помешивая, заливают водой до получения консистенции, близкой к пределу текучести.

3. Для лучшего соединения грунта с водой замоченный грунт выдерживают не менее 4 ч.

4. Положив шаблон на кусочек промытой и высушенной ткани, его заполняют грунтовой массой, срезая излишки грунта ножом с плоским лезвием.

5. Освободив грунт от шаблона, закрывают его сверху вторым кусочком ткани и, положив сверху и снизу по 20 листов фильтроваль-

ной бумаги, прикрывает жесткими дисками или металлическими дощечками и устанавливает на гидравлический пресс*.

6. Время прессования — 10 мин при давлении 65,6 кг/см². Для тяжелых глин, медленно отдающих содержащуюся в них воду, прессование может быть увеличено до 30 мин. Необходимое время прессования считается достигнутым при крупном изломе грунтовой лепешки.

7. По окончании прессования грунтовая лепешка разламывается на кусочки и помещается в бокс для определения влажности, которая и является величиной максимальной молекулярной влагоемкости.

8. Испытание проводится с параллельным определением. Расхождение в результатах при параллельных определениях не должно превышать 1–2%.

Этот метод может применяться и для песчаных грунтов, не содержащих частиц крупнее 0,5 мм.

Следует иметь в виду, что величина максимальной молекулярной влагоемкости может служить показателем классификационной характеристики грунтов (см. табл. 27).

Таблица 27

Классификация грунтов по величине максимальной молекулярной влагоемкости

Наименование грунтов	Максимальная молекулярная влагоемкость, %
1	2
Глина	24
Тяжелый суглинок	24–16
Средний суглинок	16–12
Легкий суглинок	12–8
Тяжелая супесь	8–5
Легкая супесь и песок	5

Капиллярная влагоемкость. Капиллярной влагоемкостью называется максимальное количество воды, удерживаемое грунтом в капиллярных порах.

Для глинистых грунтов и мелкозернистых песков капиллярная влагоемкость мало отличается от полной влагоемкости.

Для среднезернистых и крупнозернистых песков капиллярную влагоемкость можно определять так же как и максимальную молеку-

* Одновременно на прессе можно обжимать 8–10 лепешек (по две на каждый образец грунта).

лярную методом высоких колонн или методом определения высоты капиллярного поднятия.

Порядок испытаний

1. При проведении испытаний методом высоких колонн основным прибором является сплошной или составной металлический или стеклянный цилиндр диаметром 3–4 см и высотой 90–100 см. В дно цилиндра вставлена небольшая трубочка с мелкой сеткой, сбоку цилиндр имеет отверстия диаметром 1,5–2 см, расположенные на расстоянии 10 см друг от друга. Нижнее боковое отверстие находится на расстоянии 5 см от дна.

2. Закрывают боковые отверстия цилиндра пробками и наполняют его испытываемым песком. Наполнение производят небольшими порциями с легким трамбованием.

3. Подсоединяют к нижней трубочке шланг от сосуда с водой и промачивают песок до появления небольшого слоя воды на его поверхности.

4. Снимают с нижней трубочки шланг и дают возможность гравитационной воде свободно стечь из прибора.

5. По прекращении стока воды открывают боковые отверстия и берут из каждой зоны, соответствующей отверстию, по 30–50 г песка и предварительно взвешенные бюксы или фарфоровые чашки.

6. Взвесив бюксы или чашки с влажным грунтом, их помещают в сушильный шкаф и высушивают до постоянного веса при температуре 105°C.

7. По вычисленным значениям влажности выделяют для песка из верхней части прибора зону постоянной влажности, в которой она колеблется в пределах десятых долей процента. Влажность этой зоны представляет собой максимальную молекулярную влагоемкость. Зона максимальной влажности из нижних частей прибора будет соответствовать капиллярной влагоемкости.

Высота капиллярного поднятия

Для определения высоты капиллярного поднятия испытываемый грунт должен быть в воздушно-сухом состоянии.

1. Предварительно проградуированную по высоте стеклянную трубку диаметром 2–3 см и высотой 0,5–1 м обвязывают с одного конца марлей и наполняют испытываемым песком, слегка утрамбовывая последний легким постукиванием по трубке резиновым пестиком и нижним концом трубки об упругую подушку.

2. Для того, чтобы создать равномерное распределение песка в стеклянной трубке, ее заполняют песком с помощью воронки, к концу которой присоединен резиновый шланг, опущенный в трубку. Вначале конец шланга доходит до дна трубки, а по мере ее наполнения приподнимается кверху.

Расчетный метод определения максимальной молекулярной влагоемкости глинистых пород

Максимальная молекулярная влагоемкость является одной из важных физических характеристик глинистых пород, используемых в гидрогеологических расчетах.

В институте "Севкавгипроводхоз" инженером Г.А.Дербинином внедрен ускоренный способ определения максимальной молекулярной влагоемкости глинистых пород по влажности на границе текучести.

Этот способ основан на установленной корреляционной зависимости между максимальной молекулярной влагоемкостью W_m и влажностью на границе текучести W_d глинистых пород: $W_m = 0,42 W_d + 2,0$.

Коэффициент корреляции в этой зависимости равен 0,86, связь между сопоставляемыми показателями тесная.

Зависимость $W_m = f(W_d)$ исследована с помощью электронно-вычислительной машины "Минск-32" на 403 образцах глинистых пород различных инженерно-геологических районов Центрального и Восточного Предкавказья. Возраст пород верхне- и среднечетвертичный.

Установлено, что зависимость $W_m = f(W_d)$ носит универсальный характер, т.е. характерна для пород различного возраста и происхождения. Это обусловлено тем, что исследованная зависимость, по сути дела, отражает лишь влияние химико-минералогического состава на величину максимальной молекулярной влагоемкости W_m . Известно, что влажность на границе текучести W_d косвенно, но отчетливо характеризует вещественный состав пород. Физические показатели пород, связанные с их генезисом и условиями существования (структура, текстура, плотность и пр.), не раскрывают природу зависимости.

Использование предложенного способа оценки максимальной молекулярной влагоемкости позволяет сократить объем лабораторных испытаний и повысить производительность труда.

Точность этого способа достаточно высокая - отклонения значений максимальной молекулярной влагоемкости лежат в пределах от 0 до ± 1 , что соответствует точности определения максимальной молекулярной влагоемкости экспериментальным путем.

Аналогичный способ расчетного метода определения величины максимальной молекулярной влагоемкости может быть применен и в других региональных условиях.

Глава 3 ВОДООТДАЧА

Водоотдачей называется способность грунтов, насыщенных водой, отдавать ее путем свободного стекания под действием силы тяжести.

Для песчаных грунтов водоотдача численно равна разности между полной влагоемкостью и максимальной молекулярной влагоемкостью.

Водоотдачу песков можно также приближенно вычислить по разности между пористостью и максимальной молекулярной влагоемкостью.

Для глинистых грунтов этот способ применять нельзя, так как количество связанной воды в этих грунтах значительно больше максимальной молекулярной влагоемкости.

Глава 4 МАКСИМАЛЬНАЯ ПЛОТНОСТЬ И ОПТИМАЛЬНАЯ ВЛАЖНОСТЬ ГРУНТОВ*

Наибольшая устойчивость связанного грунта может быть достигнута при уплотнении его до наибольшей плотности при оптимальной влажности.

Оптимальная влажность - влажность грунта, при которой достигается наибольшая плотность (наименьшая пористость) при наименьшей затрате работы уплотняющих механизмов (катков, трамбовок и т.п.). Оптимальная плотность и влажность зависят от свойств уплотняемого грунта и величины нагрузки, уплотняющей грунт.

Оптимально увлажненный грунт представляет собой плотную массу, в которой поры заполнены физически связанной водой, придающей грунту наибольшую устойчивость под нагрузкой и малую водопроницаемость. Такие грунты отличаются связностью, не обладают липкостью и неспособны к пылеобразованию.

Уплотнение грунта при оптимальной влажности до оптимальной плотности является наиболее простым методом, повышающим устойчи-

* См. ГОСТ 22733-77.

вость и обеспечивающим многие положительные свойства грунта при использовании его в гидротехнике и дорожном строительстве.

Определение оптимальной влажности и плотности выполняют в приборах типа "ДОРНИИ" для стандартного уплотнения грунтов.

Порядок испытаний

Приводимый порядок испытаний дается для прибора стандартного уплотнения грунта (рис. 9).

1. Подготовленный для испытания грунт высушивается при комнатной температуре до воздушно-сухого состояния, при котором можно этот грунт размельчить без раздробления в ступке пестиком с резиновым наконечником и просеять сквозь сито с отверстиями размером в 10 мм.

2. К испытаниям на определение максимальной плотности не допускаются грунты, содержащие более 30% зерен крупнее 10 мм, а также заторфованные грунты.

3. Для каждого образца необходимо подготовить не менее 10 кг высушенного и измельченного грунта. Отдельные пробы отбирают массой в 2,5 кг. Для определения начальной влажности отбирают в два бюкса пробы по 30 г весом.

4. Отдельную пробу помещают в металлическую чашку и доувлажняют до исходной влажности, принимаемой равной 4% для песчаных и гравийных грунтов и 8% для глинистых грунтов (100 мл воды для песков и 200 - для глин).

5. Грунт тщательно перемешивают и для лучшего распределения влаги выдерживают не менее двух часов в эксикаторах с закрытыми крышками.

6. В собранный для испытания прибор загружают подготовленный грунт, заполняя разборный цилиндр на 1/3 его высоты. На поверхность грунта устанавливают наковальню и производят уплотнение грунта 40 ударами падающего груза. Перед загрузкой второго и третьего слоев поверхность предыдущего слоя взрыхляют ножом на глубину 1-2 мм. Перед укладкой третьего слоя на цилиндр надевают насадку.

7. Выполнив уплотнение 120 ударами (3 слоя по 40 ударов) снимают насадку, срезают выступающую за пределы цилиндра часть уплотненного грунта и взвешивают прибор с грунтом.

Взвешивание выполняют с погрешностью до 1 г и рассчитывают плотность влажного образца грунта γ_w с точностью до 0,01 г/см³ по формуле:

$$\gamma_w = \frac{P_2 - P_1}{V}, \quad (49)$$

где P_2 - вес прибора с влажным грунтом, г;

P_1 - вес пустого прибора, г;

V - объем разъемного цилиндра, см³.

8. Снимают поддон и кольцо, раскрывают цилиндр и извлекают уплотненный образец грунта. Из верхней, средней и нижней частей образца отбирают по одной пробе массой не менее 30 г для определения влажности грунта W по ГОСТ 5180-75.

Извлеченный из цилиндра грунт присоединяют к оставшейся в чашке пробе, перемешивают ее и повышают влажность добавлением следующей порции воды: Для последующих увлажнений воды берут 1-2% от массы грунта для песчаных и гравийных грунтов и 2-3% для глинистых грунтов.

Чашку с перемешанным грунтом накрывают влажной тканью и выдерживают не менее 15 мин.

Второе и последующее испытания грунта на уплотнение проводятся в соответствии с пп. 6, 7, указанными выше,

Операцию по уплотнению грунта с увеличением его влажности повторяют до тех пор, пока плотность (объемный вес) не станет уменьшаться. О прекращении уплотнения грунта судят также по консистенции: с переходом интервала оптимальной влажности грунт приобретает мягкопластичное состояние, перестает уплотняться и начинает при ударах гири выжиматься из прибора.

9. После окончания уплотнения определяют для всех проб влажность, высушивая их до постоянного веса при температуре 105°C. Для каждого значения объемного веса и влажности вычисляют объемный вес скелета грунта по формуле:

$$\gamma_{ск} = \frac{\gamma_w}{1 + W}, \quad (50)$$

где $\gamma_{ск}$ - объемный вес скелета грунта, г;

γ_w - объемный вес влажного грунта, г;

W - влажность грунта в долях единицы.

10. На основании полученных данных строят кривую зависимости объемного веса скелета грунта от влажности (рис. 10). За оптимальную плотность грунта принимают наибольшее значение объемного веса скелета грунта; соответствующую этому объемному весу влажность принимают за оптимальную.

Если грунт содержит от 5 до 40% частиц крупнообломочных пород диаметром крупнее 5 мм, то при определении максимальной стан-

Рис. 9. Схема прибора для стандартного уплотнения грунтов

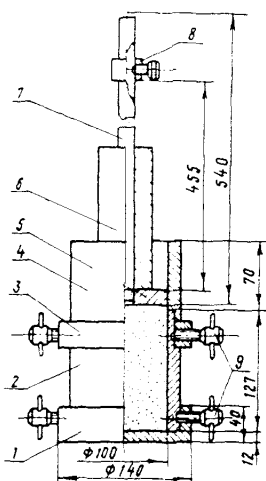
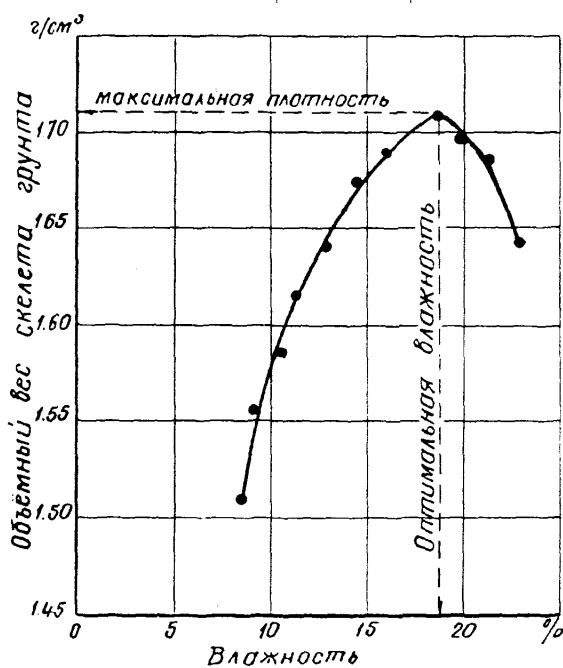


Рис. 10. Кривая зависимости объемного веса скелета грунта от влажности



дартной плотности скелета грунта методом стандартного уплотнения, необходимо увеличить образец пробы до 5 кг.

Эту пробу высушивают, измельчают и просеивают через сито с отверстиями 5 мм. Из грунта, прошедшего через сито, берут 3 кг грунта и производят испытание способом, описанным выше.

Для учета влияния на грунт включений диаметром более 5 мм в полученное значение величин максимальной плотности скелета грунта и оптимальной влажности вводят поправочные коэффициенты, значения которых, в зависимости от процентного содержания частиц крупнее 5 мм, принимают по табл. 28.

Содержание в грунте частиц крупнее 5 мм определяют по массе отсева.

Таблица 28

Процентное содержание частиц крупнее 5 мм	Поправочные коэффициенты	
	K_p (к максимальной стандартной плотности скелета грунта)	K_w (к оптимальной влажности)
1	2	3
5	1,02	0,95
10	1,04	0,90
15	1,06	0,85
20	1,08	0,80
25	1,10	0,75
30	1,13	0,70
40	1,15	0,65

9. Приближенные значения оптимальной влажности и оптимальной плотности могут быть определены по эмпирическим формулам Б.И. Бируля:

$$W_{opt} = 0,62 W_2, \quad (51)$$

где W_{opt} — оптимальная влажность, %;

W_2 — влажность границы текучести, %.

$$\delta_{opt} = \frac{\gamma_s (1 - v)}{1 + (0,62 W_T - \Delta)}, \quad (52)$$

где δ_{opt} — оптимальный объемный вес скелета грунта, г/см³;

γ_s — удельный вес скелета грунта, г/см³;

v — объем заземленного воздуха, принимаемый равным 0,04 для суглинков и 0,05 для глин.

Глава 5

ОПРЕДЕЛЕНИЕ ВОДОПРОНИЦАЕМОСТИ ГРУНТОВ

А. Общие положения

Водопроницаемость, или способность грунтов пропускать воду, является одним из важнейших показателей водно-физических свойств.

Водопроницаемость грунтов зависит от таких факторов, как гранулометрический и химико-минералогический состав, степень структурности, величина и дифференциальный состав пористости и др.

Из всех этих факторов, прямо или косвенно влияющих на водопроницаемость, главная роль принадлежит размеру и форме пор и трещин, по которым передвигается вода, удельной поверхности и гидрофильности частиц, составляющих скелет грунта, а также факторам, характеризующим внешние условия: гидравлический напор, температура, концентрация и состав порового раствора.

В основу расчетов водопроницаемости принимается закон линейной фильтрации, выражающийся формулой:

$$Q = K \frac{H}{Z} F, \quad (53)$$

где Q — количество (объем) профильтровавшейся воды через поперечное сечение фильтрующего слоя F в единицу времени;

H — разность гидростатических напоров на длине фильтрующего слоя Z ;

K — коэффициент пропорциональности.

Разделив обе части выражения (53) на F , получаем скорость фильтрации:

$$V = K \frac{H}{Z}. \quad (54)$$

Величина $\frac{H}{Z}$ характеризует падение гидростатического напора на единицу длины фильтрующего слоя. Эта величина называется гидравлическим или напорным градиентом и обычно обозначается через i .

С учетом этого закон линейной фильтрации принимает вид:

$$V = K i. \quad (55)$$

При гидравлическом градиенте $i = 1$ скорость фильтрации $v = K$. В этом случае коэффициент пропорциональности называют коэффициентом фильтрации.

Коэффициент фильтрации является основной инженерной характеристикой водопроницаемости грунта. Величина коэффициента фильтрации обычно выражается в см/с или м/сут.

Характеристика фильтрационной способности грунтов в лабораторных условиях может быть получена прямыми и косвенными методами.

Прямые методы заключаются в непосредственных испытаниях грунта на фильтрацию воды под напором, косвенные — получают расчетом по различным зависимостям, например по данным гранулометрического состава и пористости, кривым консолидации и др.

В зависимости от поставленной задачи, состава и структуры грунта при лабораторных исследованиях применяются различные приборы и методы испытаний.

- Б. Определение коэффициента фильтрации раздельно-частичных (песчаных и супесчаных) грунтов на приборах и оценка их водопроницаемости по гранулометрическому составу или пористости

Для определения коэффициента фильтрации песков и супесей в лабораторной практике испытывают образцы в фильтрационных трубках типа КФ-ОС и КФ-ОГ (трубка СПЕЦГЕО) (наиболее распространенный прием).

Конструкция этих трубок позволяет производить испытания образцов грунтов естественной структуры или засыпки с заданной плотностью при постоянных или переменных напорных градиентах от 0 до 1.

Описание прибора

Прибор состоит из фильтрационной трубки и специального винтового телескопического приспособления, позволяющего насыщать грунт и регулировать напор воды в опытах на фильтрацию.

Фильтрационная трубка (рис. II) состоит из основного металлического цилиндра 5 с заостренным краем дна 6, которое надевается на нижнюю часть цилиндра и латунной сетки 7, вставляемой в дно. На верхней части цилиндра устанавливается муфта 2 с латунной сеткой 3 и стеклянным баллоном I (Мариоттовым сосудом), на одной стороне которого нанесена шкала. Телескопическое приспособление состоит из наружного стакана 8, имеющего внутреннюю резьбу, и внутреннего стакана 4, имеющего в основании наружную резьбу. На корпусе внутреннего стакана нанесены деления напорного градиента от 0 до 1 с ценой деления 0,02.

Порядок испытаний

1. Для определения коэффициента фильтрации металлический цилиндр с одетым донным концом заполняется грунтом. При испытании грунта с ненарушенной структурой заполнение может быть сделано вдавливанием трубки (со снятой крышечкой) в испытуемый грунт или насыпанием грунта через верх металлического цилиндра слоями по 2–3 см.

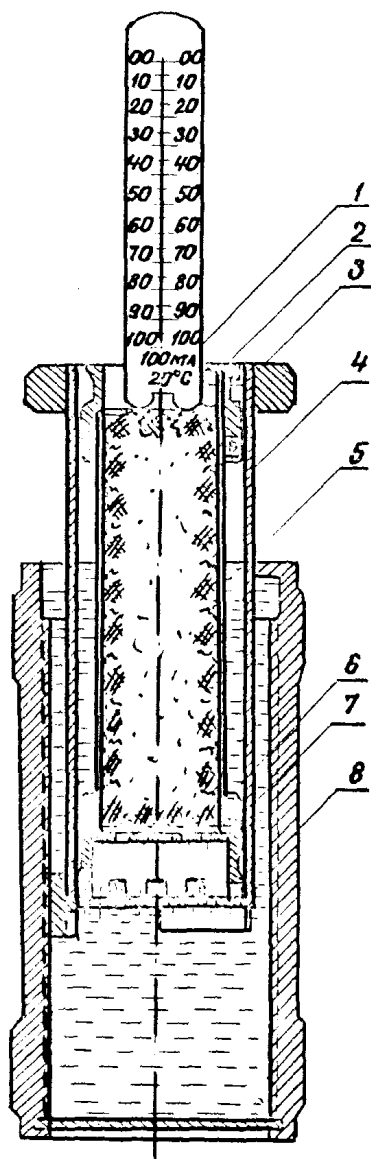


Рис. II. Прибор КФ-00

После засыпки каждого слоя грунт уплотняется легкими ударами деревянной трамбовки. В случае, если испытываемый песок очень мелкозернист, на нижнюю сетку предварительно помещается слой более крупного песка толщиной в I-I,5 см.

2. На поверхность грунта кладут сетку и производят замачивание грунта снизу, для чего цилиндр постепенно погружают в сосуд с деаэрированной водой до появления ее над верхней сеткой (слой воды должен быть толщиной I-2 мм), после чего надевают верхнюю крышку.

3. Наливают в мерный баллон воду и, прикрыв отверстие пальцем, опрокидывают его и быстро ставят в отверстие крышки так, чтобы горлышко баллона свободно опиралось на сетку.

4. При определении коэффициента фильтрации песчаных грунтов в условиях, когда напорный градиент принимают равным единице, прибор вынимают из сосуда с водой, где происходило водонасыщение, и устанавливают в плоской ванне. Когда же испытания проводятся с градиентом напора менее единицы, используют телескопическое приспособление, позволяющее создать водяное противодействие и определить коэффициент фильтрации при выбранном градиенте от 0 до I. Для этого устанавливают цилиндр с грунтом на дно стакана 4, вывинченного до отметки, соответствующей выбранному градиенту напора.

5. Установленный на приборе мерный баллон с водой автоматически поддерживает над грунтом постоянный уровень воды в I-2 мм. Как только этот уровень, вследствие просачивания воды через грунт, понизится, в мерный баллон прорывается пузырек воздуха и из него вытекает соответствующее количество воды. Этим достигается постоянство напорного градиента.

Если в мерный баллон прорываются крупные пузырьки воздуха, это свидетельствует, что горлышко баллона отстоит на значительном расстоянии от сетки, лежащей на поверхности грунта. В этом случае необходимо баллон опустить ниже на I-2 мм и добиться, чтобы в него равномерно поднимались мелкие пузырьки воздуха.

Объем воды, профильтровавшейся за 100 с через образец, определяют в см³. Для этого пускают секундомер в момент, когда уровень воды в мерном баллоне снизится до нулевого отсчета и замечают положение уровня по истечении 100 с. Если секундомер был пущен в момент, когда уровень воды был не на нуле, а на каком-либо делении ниже, то из конечного отсчета через 100 с отнимают отсчет в момент пуска секундомера.

Опыт повторяют в тождественных условиях 3 раза, измеряя температуру воды.

Коэффициент фильтрации (K) определяют по формуле:

$$K = \frac{q}{F} 8,64 \text{ м/сут}, \quad (56)$$

где q - расход воды за 100 с, см^3 ;

F - площадь поперечного сечения цилиндра с грунтом, см^2 .

Большинство трубок КФ-00, выпускаемых промышленностью, имеет площадь 25 см^2 . В этом случае коэффициент фильтрации $K = 0,346 q$.

Если коэффициент фильтрации более 25 м/сут, то уровень воды в баллоне за 100 с должен был бы опуститься на величину, превышающую размеры шкалы. В этом случае берут отсчеты через 50 с и соответственно полученный расход при опыте удваивают (для перевода расхода на 100 с). Для определения коэффициента фильтрации грунтов с малой водопроницаемостью (до 1 м/сут) время испытания необходимо увеличить до 500 с с соответствующим пересчетом.

Для приведения полученного значения коэффициента фильтрации K к условной температуре, равной 10°C , его следует разделить на температурную поправку:

$$\tau = 0,7 + 0,03 t, \quad (57)$$

где t - температура воды, $^\circ\text{C}$.

В этом случае формула приобретает следующий вид:

$$K_{10} = \frac{0,346 q}{0,7 + 0,03 t}. \quad (58)$$

В случае необходимости привести результаты опытов к какой-либо другой температуре ($K_{иск}$), полученный коэффициент фильтрации умножают на поправку τ_2 , соответствующую температуре воды, к которой нужно привести полученный K , и делят на поправку τ_1 , отвечающую температуре, при которой было произведено определение, т.е.:

$$K_{иск} = K \frac{\tau_2}{\tau_1} \quad (59)$$

(образец записи и расчета приводится в приложениях).

Фильтрационные свойства песчаных грунтов существенно зависят от их гранулометрического состава и пористости. В связи с этим на основании опыта предложены различные эмпирические формулы для расчета коэффициента фильтрации, применение которых допустимо только для ориентировочной оценки водопроницаемости, например в рекогносцировочных целях.

Формула Хазена для вычисления коэффициента фильтрации песка по его гранулометрическому составу:

$$K = C d_{10}^2 \tau, \quad (60)$$

где K — коэффициент фильтрации, м/сут;

C — эмпирический коэффициент однородности песка, принимаемый равным 1200–800 для однородных и 800–400 для неоднородных;

d_{10} — действующий диаметр зерна, мм;

τ — температурная поправка по формуле (59).

За действующий или эффективный диаметр зерна обычно принимают предельный диаметр частиц, меньше которого в грунте содержится 10% всех частиц, поэтому и принято обозначать d_{10} .

Действующий диаметр зерна для формулы (60) определяют по кривой гранулометрического состава в точке пересечения ее с линией 10%.

Формула (60) применима для песков, d_{10} которых колеблется в пределах от 0,1 до 3,0 мм.

Формула Крюгера для вычисления коэффициента фильтрации зернистого грунта по его пористости:

$$K = 1,44 \cdot 10^6 \frac{n}{\theta_A}, \quad (61)$$

где K — коэффициент фильтрации при 18°C, м/сут;

n — пористость в долях единицы;

θ — удельная поверхность частиц на 1 см³, см².

Для установления величины θ используется справочная табл. 29.

Таблица 29

d , мм		$d_{\text{средн.}}$, мм	Удельная поверхность частиц θ , см ²
от	до		
1	2	3	4
0,00	0,01	0,005	12150
0,01	0,05	0,030	2000
0,05	0,10	0,075	799
0,05	0,25	0,150	400
0,10	0,25	0,175	179
0,25	0,50	0,375	160
0,50	1,00	0,750	80
1,00	2,00	1,500	40
2,00	3,00	2,500	24
2,00	5,00	3,500	20
3,00	5,00	4,000	15

Ход вычисления коэффициента фильтрации по (6I) поясняется следующим примером.

Образец грунта с пористостью $n = 0,34$ имеет следующий granulометрический состав:

Фракции, мм	% веса фракций	$d_{\text{средн.}}$, мм
1	2	3
5-2	1	3,500
2-1	5	1,500
1-0,5	13	0,750
0,5-0,25	36	0,375
0,25-0,05	43	0,150
0,05-0,01	1	0,030
0,01	1	0,005

Вычисление выполняется по табл. 30

Таблица 30

№ образца	$d_{\text{средн.}}$, мм	% веса фракций	Множитель сухого вещества	Доля сухого вещества	Удельная поверхность частиц	Поверхность фракций
1	2	3	4	5	6	7
717	0,005	1	$\frac{1-n}{100} \cdot 0,0066$	0,0066	12150	80,2
	0,030	1		0,0066	2000	13,2
	0,150	43		0,2838	400	113,5
	0,375	36		0,2376	160	38,0
	0,750	13		0,0858	80	6,9
	1,500	5		0,0330	40	1,3
	3,500	1		0,0066	20	0,1

$n = 0,34$

$\Sigma 253,2 = 0$

$\theta = 64110$

$$K_{18} = 1,44 \cdot 10^6 \cdot \frac{0,34}{64110} = 7,64.$$

В. Определение коэффициента фильтрации связных (глинистых и суглинистых) грунтов

Общие замечания

Водопроницаемость глинистых грунтов в значительной мере зависит от их структуры и, как правило, выражается значительно меньшими, чем у песков и супесей, значениями коэффициента фильтрации.

В связи с этим, применяемые в лабораторной практике методы испытаний и аппаратура для этой категории грунтов существенно отличаются от рассмотренных ранее.

Фильтрационная способность глинистых грунтов определяется на образцах ненарушенной структуры или специально подготовленных образцах, например для оптимальной плотности - влажности грунтов, используемых в земляных насыпях, плотинах и т.п.

В зависимости от поставленной цели испытаний, применяемые в лабораторной практике приборы и методы определения водопроницаемости глинистых грунтов подразделяются на три группы.

Первую составляют приборы и методы, в которых испытания проводятся без учета влияния нагрузки.

Вторую группу составляют приборы, которые позволяют учесть влияние нагрузки и проводить испытания при неизменном объеме образца, что особенно важно, например, для набухающих грунтов.

К третьей группе относятся способы косвенного определения коэффициента фильтрации по кривой консолидации при компрессионных испытаниях.

Учитывая, что в порах глинистых грунтов содержится значительный удельный объем связанной воды, наличие которой обуславливает нелинейный характер зависимости скорости фильтрации от напорного градиента, в ряде случаев, помимо коэффициента фильтрации, необходимо определять и другой фильтрационный параметр - начальный градиент напора.

Испытания водопроницаемости монолитных образцов связанных грунтов при постоянном напорном градиенте наиболее просто осуществляются на фильтрационной установке, показанной на рис. 12.

Установка состоит из двух соединяемых посредством винтовой нарезки металлических цилиндров 1 и 2. Нижний цилиндр 1 служит обоймой для помещения испытываемого монолита, а верхний 2 - для поддержания постоянного уровня воды. Оба цилиндра устанавливаются на воронку 3, заполненную фракционированным песком.

Подготовка образца к испытанию:

1) с помощью ножа и лабораторного пресса из доставленного с объекта монолита в цилиндр 1 врезают образец грунта, соблюдая непременное условие - плотное его прилегание ко внутренней стенке цилиндра, которую при зарядке прибора необходимо смазать тонким слоем вазелина;

2) из остатков грунта монолита отбирают пробу для определения физических показателей грунта (влажность, удельный вес и пр.);

3) после обмера площади поперечного сечения и высоты вырезанного образца с цилиндром взвешивают на технических весах с точностью до 0,01 г и подвергают водонасыщению;

4) водонасыщение производится путем установки образца на слой песка в ванну, заполняемую водой до уровня высоты образца. Насыщение контролируется периодическим взвешиванием образца на технических весах до постоянного веса.

Порядок испытания

1. На цилиндр 1 навинчивают цилиндр 2 и устанавливают на воронку 3.

2. Посредством вмонтированных в цилиндре 2 трубок в него подается деаэрированная вода, уровень которой в продолжении опыта поддерживается автоматически.

3. Объем воды, профильтровавшейся за определенное время, измеряют с помощью стандартного мерного сосуда, периодически фиксируя ее температуру.

На основании опытных данных коэффициент фильтрации вычисляют по следующей зависимости:

$$K = \frac{Q}{F \tau j} \tau = \frac{Q}{F \tau} \cdot \frac{\tau}{h + \alpha} \tau, \quad (62)$$

где K - коэффициент фильтрации при температуре 10°C , см/с;

Q - объем профильтровавшейся воды, см³;

T - продолжительность испытания, с;

F - площадь поперечного сечения образца, см²;

j - градиент напора;

α - высота образца грунта, см;

h - высота напорного слоя воды, см;

τ - температурная поправка (по формуле 59).

Чтобы выразить коэффициент фильтрации, полученный по формуле (62), в м/сут, его значение следует умножить на 864, а для приведения результатов опыта к любой температуре - использовать выражение.

Результаты опыта и вычисления коэффициента фильтрации фиксируют в журнале по форме:

Дата	Лабораторный № образца	Время испытания			Температура воды t , °C	Объем профильтровавшейся воды Q , см ³	Скорость фильтрации $\frac{Q}{F \tau}$, см/с	Градиент напора $j = \frac{h + \alpha}{\alpha}$	Поправка на температуру, τ	Коэффициент фильтрации K , см/с	Среднее значение K , см/с
		начало	конец	продолжительность T , с							

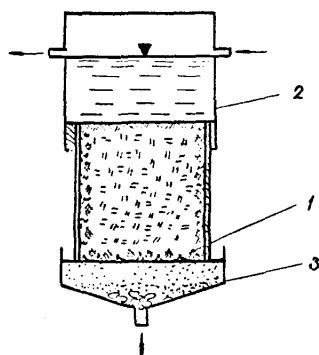


Рис. 12. Фильтрационная установка

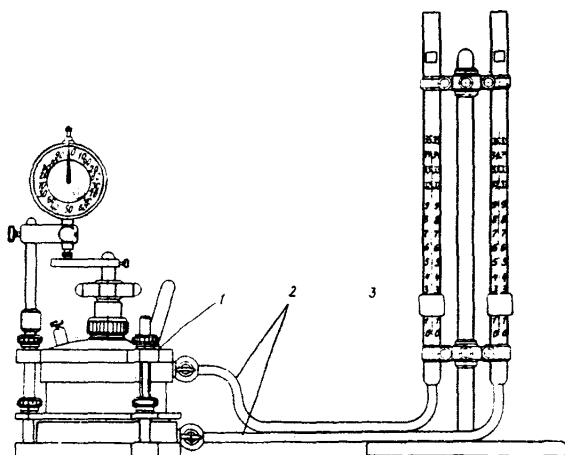


Рис. 13. Прибор Ф-1М для определения коэффициента
фильтрации глинистых грунтов:

1 - одомер; 2 - трубки; 3 - пьезометр

Фильтрационные испытания образцов глинистых грунтов при неизменном объеме выполняют на фильтрационном приборе Ф-1М (рис. 13).

Прибор позволяет производить определение водопроницаемости для различных напорных градиентов как при восходящем, так и нисходящем потоках.

Описание прибора

Фильтрационный прибор Ф-1М (см. рис. 13) состоит из двух основных частей: пьезометра и одометра. Пьезометр представляет собой штатив с укрепленными на нем стеклянными трубками, на которые нанесены шкалы. Трубки снабжены движками, предназначенными для фиксирования первоначального положения мениска воды.

Одометр представляет собой герметичную камеру, состоящую из основания, обоймы для грунта, крышки и подставки. Все части одометра скрепляются гайками, имеющимися на колонках подставки.

В крышку одометра ввернут арретирный винт, который служит для предотвращения набухания грунта при насыщении водой. Через арретирный винт проходит плотно притертый шток, предназначенный для передачи вертикальной нагрузки на образец при определении коэффициента фильтрации под нагрузкой. Вмонтированный в корпус крышки термометр позволяет определить температуру воды в процессе проведения опыта. В одометре имеются три крана: два в основании и один в крышке. Пьезометрические трубки соединяются с одометром посредством резиновых шлангов.

Подготовка к опыту

Перед проведением опыта необходимо подготовить технические весы, нож, секундомер и фильтровальную бумагу; все соединения деталей смазать техническим вазелином, а краны - вакуумной смазкой.

1. Для того, чтобы разобрать прибор, необходимо: отвинтить зажимные гайки на крышке, снять крышку и вынуть верхний перфорированный диск, обоймы и резиновую прокладку.

2. Взвешивают обойму с точностью до 0,01 г и надевают на нее насадку с острым режущим краем. Устанавливают насадку на зачищенную горизонтальную поверхность монолита грунта и при помощи прессы и насадочного кольца медленно вдавливают ее в грунт, удаляя излишки грунта за насадкой.

3. Как только грунт, прошедший через насадку с кольцом, появится на 1-1,5 см над кольцом, отделяют обойму от общей массы монолита и снимают насадку.

4. Срезают излишки грунта по плоскости вровень с краями обоймы, следя за тем, чтобы вся обойма была заполнена грунтом.

5. Из остатков грунта, прилегающих к массе испытываемого образца, берут пробу для определения естественной влажности и удельного веса, по которым рассчитывается пористость грунта.

6. Обойму очищают от прилипших к ней частиц и взвешивают с точностью до 0,01 г.

7. Производят сборку одометра, для чего закрывают верхнюю и нижнюю поверхности обоймы с грунтом смоченной фильтровальной бумагой. После этого устанавливают обойму на нижний перфорированный диск, накладывают верхний перфорированный диск, в зазор между корпусом и обоймой закладывают резиновую прокладку, одевают крышку одометра и закрепляют ее зажимными гайками. Завертывают арретирный винт до отказа.

Порядок испытаний

1. Соединяют резиновым шлангом один из кранов основания одометра с сосудом, наполненным водой, который устанавливают не ниже верхних концов пьезометрических трубок.

2. Соединяют нижний конец левой трубки пьезометра с краном в крышке одометра, а нижний конец правой трубки с краном основания одометра. При этом все краны одометра должны быть закрыты.

3. Открывают оба крана в основании одометра. При появлении воды в правой трубке пьезометра соединенный с ней кран закрывают.

4. Поступающая в одометр вода насыщает грунт в обойме и, выходя на поверхности верхнего перфорированного диска, постепенно заполняют всю полость крышки одометра. Воздушный клапан при этом должен быть открытым. После того как весь воздух выйдет, необходимо дождаться появления воды в левой трубке пьезометра, после чего соединенный с ней кран следует закрыть. Плотные грунты насыщаются медленно, в связи с чем процесс заполнения водой одометра может превышать 24 ч.

5. После заполнения водой всей системы приступают к непосредственному определению фильтрации. Для этого заполняют водой правый пьезометр до высоты, несколько большей отметки 25 см, на которой должен стоять движок. После этого закрывают кран, через который вода поступает из сосуда в прибор, и открывают два других крана. При этом уровень воды в правом пьезометре начнет понижаться. В момент, когда он достигнет отметки 25 см, пускают секундомер и замечают уровень воды в левом пьезометре.

Передвигая движок, последовательно отмечают по секундомеру время, за которое уровень воды в правом пьезометре опустится на одно, два и три (или три, пять, семь и т.д.) деления.

6. Сразу после последнего отсчета по секундомеру замечают высоту уровня воды в левой трубке. Число делений, на которое поднялся уровень воды в левой трубке, должно равняться числу делений, на которое опустился уровень воды в правой трубке. Это будет свидетельствовать о том, что грунт полностью насыщен, прибор герметичен и фильтрация ведется правильно.

Замеры выполняют с трехкратной повторностью, не допуская расхождения во времени падения уровня на 1-5 с за 100 с наблюдения. В процессе опыта измеряют температуру воды по термометру, вмонтированному в прибор.

7. После окончания испытания из прибора сливают воду через краны, разбирают одометр, и кольцо с влажным грунтом взвешивают и высушивают при температуре 105°C до постоянного веса. Определив вес сухого грунта, рассчитывают влажность в % и объемный вес скелета по формуле:

$$\gamma_{ск} = \frac{q}{V}, \quad (63)$$

где q - вес сухого грунта;

V - объем грунта, равный объему полости кольца.

Рассчитывают коэффициент водонасыщения g по формуле:

$$g = \gamma_{ск} \cdot 0,01 W. \quad (64)$$

Если g равен или близок к 1, опыт проведен при полном насыщении; в противном случае опыт надо повторить на новом образце.

На основании опытных данных коэффициент фильтрации вычисляют по формуле:

$$K = \left[\varphi \left(\frac{s}{h} \right) : \tau \right] \cdot \frac{f \ell}{F} \cdot \frac{864}{\tau}, \quad (65)$$

где K - коэффициент фильтрации, приведенный к температуре 10°C;

$\varphi \left(\frac{s}{h} \right)$ - функция, зависящая от наблюдаемого падения уровня и первоначальной высоты уровня h (определяется по табл. 31);

τ - время падения уровня воды, с;

f - площадь сечения пьезометра, см²;

F - площадь сечения кольца, см²;

ℓ - высота образца, равная высоте кольца, см;

τ - температурная поправка (по формуле 59);

864 - пересчетный коэффициент для перевода см/с в м/сут.

Для облегчения вычисления коэффициента фильтрации формулу можно представить в виде двух сомножителей:

$$K = \left[\left(\frac{s}{h} \right) : T \right] M, \quad (66)$$

где

$$M = \frac{f \ell}{F} \cdot \frac{864}{\tau}. \quad (67)$$

Зная, что в приборе Ф-ИМ высота кольца ℓ может быть равна 3 или 4 см, а площадь каждого кольца $F = 50 \text{ см}^2$, величину сомножителя M можно заранее подсчитать для разных значений температуры при опыте. В табл. 32 дается значение множителя M при $\ell = 4 \text{ см}$.

Таблица 31

$\frac{s}{h}$	$\varphi \frac{s}{h}$	$\frac{s}{h}$	$\varphi \frac{s}{h}$	$\frac{s}{h}$	$\varphi \frac{s}{h}$	$\frac{s}{h}$	$\varphi \frac{s}{h}$
1	2	3	4	5	6	7	8
0,00	0,000	0,25	0,288	0,50	0,693	0,75	1,386
0,01	0,010	0,26	0,301	0,51	0,713	0,76	1,427
0,02	0,020	0,27	0,315	0,52	0,734	0,77	1,470
0,03	0,030	0,28	0,329	0,53	0,755	0,78	1,514
0,04	0,040	0,29	0,316	0,54	0,777	0,79	1,561
0,05	0,051	0,30	0,357	0,55	0,799	0,80	1,609
0,06	0,062	0,31	0,371	0,56	0,821	0,81	1,661
0,07	0,073	0,32	0,385	0,57	0,844	0,82	1,715
0,08	0,083	0,33	0,400	0,58	0,868	0,83	1,771
0,09	0,094	0,34	0,416	0,59	0,892	0,84	1,833
0,10	0,105	0,35	0,431	0,60	0,916	0,85	1,897
0,11	0,117	0,36	0,446	0,61	0,941	0,86	1,966
0,12	0,128	0,37	0,462	0,62	0,967	0,87	2,040
0,13	0,139	0,38	0,478	0,63	0,994	0,88	2,120
0,14	0,151	0,39	0,494	0,64	1,022	0,89	2,207
0,15	0,163	0,40	0,510	0,65	1,050	0,90	2,303
0,16	0,174	0,41	0,527	0,66	1,070	0,91	2,408
0,17	0,186	0,42	0,545	0,67	1,109	0,92	2,526
0,18	0,196	0,43	0,562	0,68	1,139	0,93	2,659
0,19	0,210	0,44	0,580	0,69	1,172	0,94	2,813
0,20	0,223	0,45	0,589	0,70	1,204	0,95	2,996
0,21	0,236	0,46	0,616	0,71	1,238	0,96	3,219
0,22	0,248	0,47	0,635	0,72	1,273	0,97	3,507
0,23	0,261	0,48	0,654	0,73	1,309	0,98	3,912
0,24	0,274	0,49	0,673	0,74	1,347	0,99	4,605

Таблица 32

Температура воды t , °С	М	Температура воды t , °С	М	Температура воды t , °С	М	Температура воды t , °С	М
I	2	3	4	5	6	7	8
5	81 f	13	63 f	21	52 f	29	44 f
6	79 f	14	61 f	22	51 f	30	43 f
7	76 f	15	60 f	23	50 f	31	42 f
8	73 f	16	58 f	24	49 f	32	41 f
9	71 f	17	57 f	25	48 f	33	40 f
10	69 f	18	56 f	26	47 f	34	39 f
11	67 f	19	54 f	27	46 f	35	38 f
12	65 f	20	53 f	28	45 f		

Здесь f — площадь сечения пьезометра, см².

Пример:

Опыт проведен на приборе с $h_0 = 25$ см, $F = 50$ см², $l = 4$ см и $f = 0,5$ см² при температуре 15°С, получены следующие данные:

Падение уровня, см	1-й замер	2-й замер	3-й замер
6	160 с	159 с	163 с
10	301 с	300 с	305 с
15	570 с	574 с	571 с

Средние значения T равны:

$$\text{для } T_6 = \frac{160 + 159 + 163}{3} = 161 \text{ с;}$$

$$\text{для } T_{10} = \frac{301 + 300 + 305}{3} = 302 \text{ с;}$$

$$\text{для } T_{15} = \frac{570 + 574 + 571}{3} = 572 \text{ с.}$$

Из табл. 31 находим:

$$\frac{s}{h} = \frac{6}{25} = 0,24 \quad \psi\left(\frac{s}{h}\right) = 0,274;$$

$$\frac{s}{h} = \frac{10}{25} = 0,40 \quad \psi\left(\frac{s}{h}\right) = 0,510;$$

$$\frac{s}{h} = \frac{15}{25} = 0,60 \quad \psi\left(\frac{s}{h}\right) = 0,916$$

Соответственно выражение $[\psi\left(\frac{s}{h}\right) \dots]$ равно:

для падения уровня на 6 см 0,274 : 161 = 0,0017

для падения уровня на 10 см $0,510 : 302 = 0,0017$

 "- "- на 15 см $0,916 : 572 = 0,0016$

Среднее значение $T = 0,0017$

Далее находим по табл. 32 значение M при температуре 15°C .

$M = 60 \cdot 0,5 = 30$, откуда $K_{10} = 0,0017 \cdot 30 = 0,051$ м/сут.

Г. Комплексное определение коэффициента фильтрации и начального градиента напора в глинистых грунтах

Для тонкодисперсных, плотных глинистых грунтов большую роль играют силы взаимодействия между молекулами воды и частицами скелета, под влиянием которых в порах образуется связанная вода. Закон прямолинейной фильтрации выражается в следующем виде:

$$V = K(j - j_n), \quad (68)$$

где j_n - начальный градиент напора, необходимый для преодоления вязкопластических сопротивлений связанной воды.

Комплексные определения коэффициента фильтрации и начального градиента напора образцов глинистых грунтов выполняются на приборе ПКФИ-1* (рис. 14).

Прибор позволяет производить испытания при постоянных и переменных напорных градиентах при горизонтальном, нисходящем и восходящем потоках воды.

Прибор комплексных фильтрационных испытаний ПКФИ-1 состоит из ртутного манометра 1 типа 400, ГОСТ 9933-61, соединенного посредством системы трубок и регулировочных кранов 2 и 3 с цилиндром 4, в котором заключен испытываемый образец, и с напорным питательным трубопроводом 5.

Цилиндр - грунтонос 4 монтируется с помощью торцевых фланцев верхнего 6 и нижнего 7 бьефов, снабженных сетчатыми дисками 8, 9 и воздухоотводными кранами 10, 11, скрепляемых стяжными болтами.

* Прибор комплексных фильтрационных испытаний ПКФИ-1 и методика испытаний разработаны ГрузНИИГТИМ.

Результаты выполненных на приборе испытаний и рабочие чертежи приведены в ряде научно-технических отчетов ГрузНИИГТИМ за 1968-1971 гг. и опубликованы в следующих изданиях:

1. Аннотации законченных в 1968 г. научно-исследовательских работ по гидротехнике. ВНИИГ изд. "Энергия", 1969, стр. 248-250.

2. Труды ГрузНИИГТИМ, вып. 27, Тбилиси, 1969, стр. 201-206.

3. Сб. "Строительство на слабых грунтах". Рига, 1970, стр. 23-26.

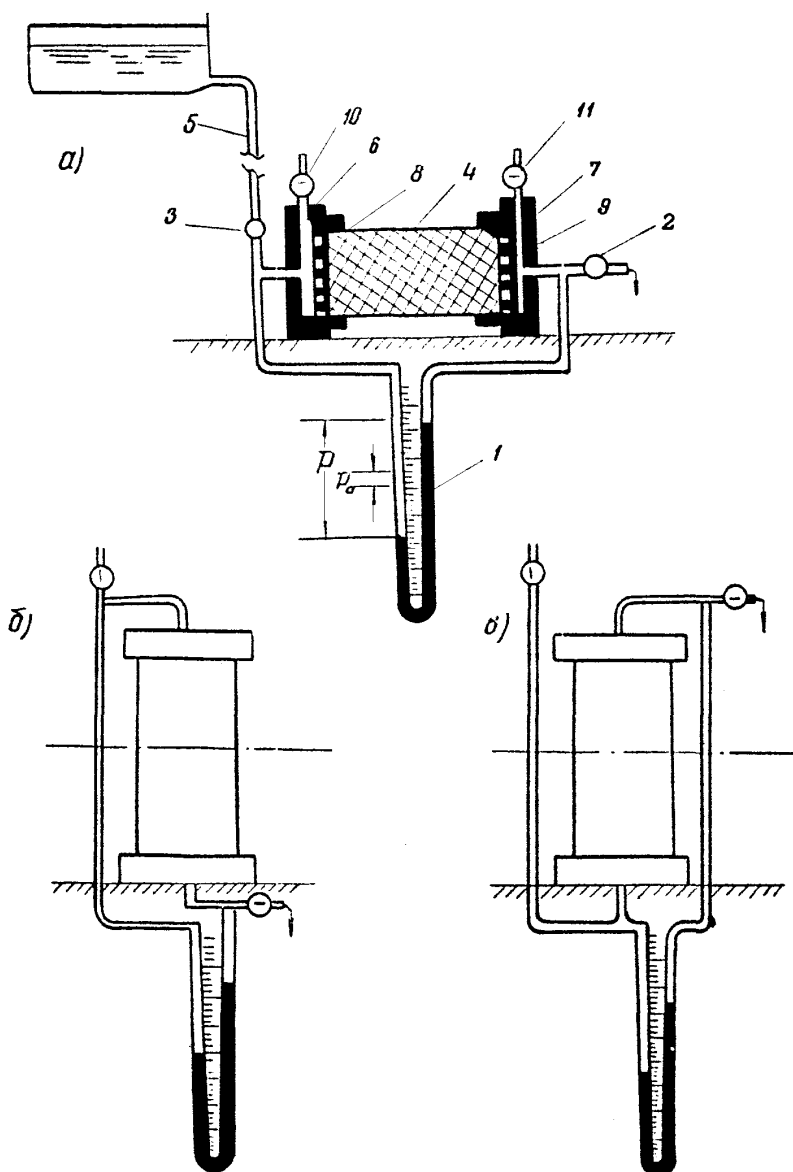


Рис. 14. Прибор комплексных фильтрационных испытаний ПКФИ-1

Монтаж прибора

1. Положив в полость фланца верхнего бьефа перфорированный диск и бумажный фильтр, установить на него цилиндр-грунтонос.

2. Наложить на второй торец цилиндра бумажный фильтр, перфорированный диск и фланец нижнего бьефа.

3. Скрепить фланцы стяжными болтами.

4. Присоединить фланец верхнего бьефа к питательному трубопроводу, предварительно заполнив его полость водой.

5. Присоединить фланец нижнего бьефа к правой ветви манометра и сливному крану, предварительно заполнив его полость водой.

Примечание. Заполнение полостей фланцев водой осуществляется путем открытия воздухопускных кранов, которые в период испытания должны быть закрыты.

После выполнения перечисленных подготовительных операций с помощью прибора определяют:

- 1) коэффициент фильтрации при постоянном напорном градиенте;
- 2) скорости и коэффициенты фильтрации при переменном (монотонно уменьшающемся) напорном градиенте;
- 3) величину начального градиента напора.

Перечисленные определения можно производить при горизонтальном, нисходящем и восходящем потоках воды, согласно схеме рисунка.

Измерение коэффициента фильтрации при постоянном напорном градиенте

Открыв краны, через образец, заключенный в цилиндре, пропускают поток воды при постоянном гидравлическом напоре P , величина которого фиксируется манометром и равна:

$$P_n = (n_1^4 + n_2^4) 13,6,$$

где n_1^4 и n_2^4 — отсчеты по левой и правой ветвям манометра;

13,6 — пересчетный коэффициент для перевода показаний ртутного манометра в см водного столба.

Объем воды, профильтровавшейся через образец за время испытания, измеряют посредством тарированного сосуда, установленного у сливного крана.

В процессе опыта необходимо измерять температуру воды по термометру, установленному в питательной системе или мерном сосуде.

Величину коэффициента фильтрации вычисляют по выражению:

$$K = \frac{Q}{FT}; \tau = \frac{Q}{FT} \cdot \frac{Z}{P} \tau, \quad (69)$$

где K — коэффициент фильтрации, приведенный к температуре 10°C , см/с;

- Q - объем профильтровавшейся воды, см³;
 z - длина испытываемого образца, см;
 F - площадь поперечного сечения образца, см²;
 P - гидравлический напор, см вод.ст.;
 T - продолжительность испытания, с;
 τ - температурная поправка (по формуле 59).

Для выражения коэффициента фильтрации в м/сут его значение, вычисленное по (69), следует умножить на 864, а для приведения результатов опыта к любой необходимой температуре - использовать формулу (59).

Результаты опыта и вычисления коэффициента фильтрации фиксируются в журнале, форма которого приведена на стр. 114.

Для измерения скоростей и коэффициентов фильтрации при переменных напорных градиентах нужно:

- 1) открыть краны;
- 2) снять отсчеты по ветвям манометра;
- 3) закрыть краны, при этом в приборе создается замкнутая система движения (перетока) воды в образце от верхнего к нижнему бюффу;
- 4) величина действующего напорного градиента для отдельных моментов времени фиксируется положением менисков ртути в левой и правой ветвях манометра и определяется по выражениям:

$$\begin{aligned}
 \text{для } T_1 \quad j_1 &= \frac{(n_1^t + n_1^n) 13,6}{z}, \\
 \text{для } T_2 \quad j_2 &= \frac{(n_2^t + n_2^n) 13,6}{z}, \\
 j_{1-2} &= \frac{j_1 + j_2}{2},
 \end{aligned} \tag{70}$$

где n_1^t, n_2^t - отсчеты по левой ветви манометра в начале и конце отрезка времени измерения T_{1-2} ;

n_1^n, n_2^n - то же, по правой ветви манометра;

13,6 - пересчетный коэффициент для перевода показаний ртутного манометра в см. вод.ст.;

z - длина испытываемого образца, см;

j_{1-2} - среднее значение градиента напора за время T_{1-2} ;

5) объем воды, профильтровавшейся через поперечное сечение образца за отрезок времени T_{1-2} , фиксируется смещением мениска ртути в правой ветви манометра и определяют как

$$Q = (n_1^n - n_2^n) f, \text{ см}^3,$$

где f - площадь поперечного сечения манометрической трубки, см²;

6) скорость фильтрации и коэффициент фильтрации для отдельных интервалов времени и действующих напорных градиентов определяют по выражениям:

$$V = \frac{(n_1^2 - n_2^2) k \tau}{F T_{1-2}},$$

$$K = \frac{2 \alpha k (n_1^2 + n_2^2) \tau}{13,6 F T_{1-2} [(n_1^4 + n_2^4) + (n_1^2 + n_2^2) J]},$$

где F - площадь поперечного сечения образца, см²;

T_{1-2} - продолжительность испытания, с;

τ - температурная поправка (по формуле 59);

7) по данным вычислений T_1 и T_2 строят график зависимости скорости фильтрации V (или коэффициента фильтрации K) от действующего градиента напора J (рис. 15).

Для определения величины начального градиента напора нужно:

1) открыть краны;

2) снять отсчеты по ветвям манометра;

3) закрыть краны, при этом величина фиксируемого манометром напора будет монотонно уменьшаться до некоторого минимального значения $P_0(n_0^4 + n_0^2)13,6$, при котором переток через образец практически прекратится ввиду недостаточности этого напора для преодоления вязкопластических сопротивлений воды в порах испытываемого образца;

4) величину начального градиента напора вычисляют по выражению:

$$J_n = \frac{P_0}{\alpha} = \frac{(n_0^4 + n_0^2) 13,6}{\alpha}.$$

Значение начального градиента напора можно определить также при помощи графика зависимости скорости фильтрации от градиента напора (рис. 16).

Для этого:

1) по данным измерений, согласно п. 7, строят график с координатами V и J ;

2) по нанесенным на график опытными точкам проводят осредняющую прямую до ее пересечения с осью J . Отсекаемый этой линией отрезок численно равен величине начального градиента напора J_n .

Определение коэффициента фильтрации по кривым консолидации относится к косвенным методам и используется главным образом для расчета осадок сооружений.

Для определения коэффициента фильтрации этим методом строят компрессионную кривую (см. рис. 16а) и кривую консолидации (см. рис. 16б).

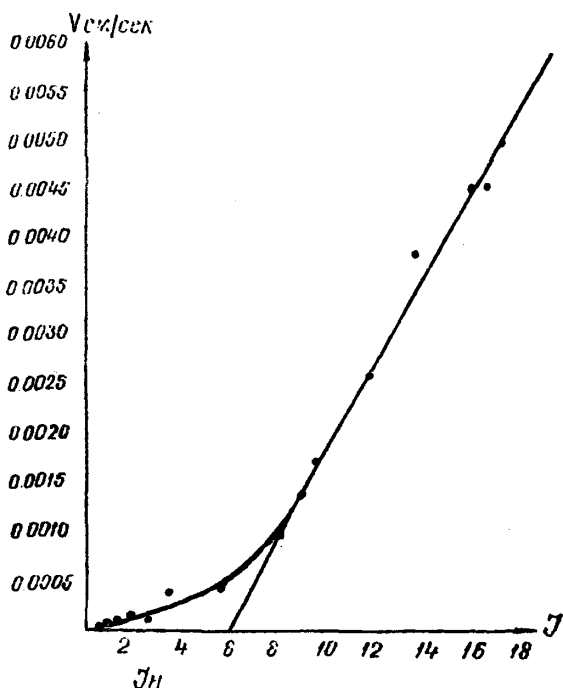
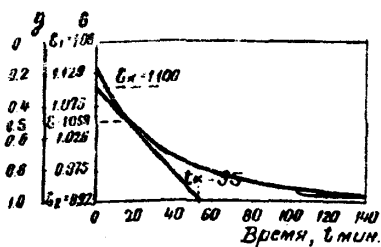
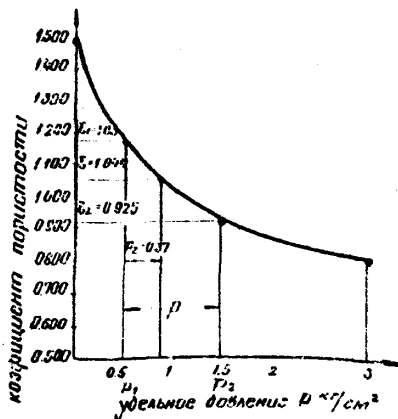


Рис. 15. График зависимости скорости фильтрации v от действующего градиента напора J



Б - кривая консолидации

Рис. 16. Определение коэффициента фильтрации по расчетным кривым



А - компрессионная кривая

Расчет коэффициента фильтрации для заданной степени осадки производят по формуле:

$$K = \frac{\omega h_0^2 (1 + \varepsilon) \delta_w}{4(\rho - \rho_2)} \cdot \frac{d\varepsilon}{dt}, \quad (71)$$

где ω - коэффициент, зависящий от степени осадки и отношения начального и конечного коэффициентов сжимаемости (определяется по табл. 33);

$h_0 = \frac{h}{1 + \varepsilon_1}$ - приведенная толщина образца;

h_1 - толщина образца в начале опыта;

$\varepsilon = \varepsilon_1 - q(\varepsilon_1 - \varepsilon_2)$ - расчетные значения коэффициента пористости;

ε_1 и ε_2 - начальный и конечный коэффициенты пористости;

δ_w - удельный вес воды;

$\rho = \rho_2 - \rho_1$ - увеличение давления на грунт;

ρ_2 - среднее приращение давления на скелет грунта;

$\frac{d\varepsilon}{dt}$ - определяется путем построения касательной (см. рис. 16).

Таблица 33

$\frac{P_2}{P_1}$ \backslash q	0,30	0,40	0,50	0,60	0,70	0,80	0,90
	2	3	4	5	6	7	8
I	0,45	0,56	0,61	0,63	0,63	0,63	0,63
I,5	0,44	0,55	0,62	0,64	0,64	0,64	0,64
2	0,43	0,54	0,62	0,65	0,65	0,64	0,64
3	0,42	0,53	0,62	0,65	0,66	0,65	0,64
5	0,41	0,52	0,62	0,66	0,67	0,66	0,64
10	0,40	0,52	0,62	0,67	0,68	0,67	0,65
15	0,40	0,51	0,61	0,67	0,69	0,68	0,66

Пример расчета коэффициента фильтрации определяется по формуле (69).

На водонасыщенный образец грунта (кембрийская глина нарушенной структуры), заключенный между двумя пористыми пластинками и уплотненный нагрузкой $P_I = 0,5 \text{ кг/см}^2$, приложена ступень нагрузки, в результате чего общее давление стало равным $P_2 = 1,5 \text{ кг/см}^2$. Высота образца под нагрузкой P_I равна 17,2 мм (h_1). Начальная пористость для данной степени уплотнения $\varepsilon_1 = 1,173$, конечная (после стабилизации осадка) $\varepsilon_2 = 0,925$.

Для этой ступени уплотнения получена кривая консолидации (см. рис. 16,б) и для ряда ступеней компрессионная кривая (см.рис. 16,а).

Требуется определить коэффициент фильтрации при степени уплотнения $q = 0,5$.

Находим значение величин, фигурирующих в уравнении (71):

$$\varepsilon = 1,173 - 0,5 (1,173 - 0,925) = 1,049 = 1,05;$$

$$h_0 = \frac{1,72}{1+1,173} = 0,79 \text{ см}; P = 1,5 - 0,5 = 1,0 \text{ кг/см}^2.$$

P_z находится графическим путем по компрессионной кривой (см. рис. 16,а).

$$P_z = 0,37 \text{ кг/см}^2; \beta = \frac{1,5}{0,5} = 3; \omega = 0,62 \text{ (табл.33)}$$

Величина $\frac{d\varepsilon}{dt}$ определяется с помощью построения касательной:

$$\varepsilon_k = 1,100; t_k = 55 \text{ мин (рис. 16,б)}$$

$$\frac{d\varepsilon}{dt} = \frac{1,100 - 0,925}{55} = 0,0032.$$

Коэффициент фильтрации рассчитывается по формуле (71):

$$K = \frac{0,62 \cdot 0,79^2 (1 + 1,05) 0,001}{4 (1 - 0,37)} = 0,0032 = 1,0 \cdot 10^{-6} \text{ см/мин} = 1,7 \cdot 10^{-8} \text{ см/с}.$$

Коэффициент фильтрации может быть различным и зависит от типа грунта, его структурных особенностей, плотности, содержания органических веществ и т.д. В табл. 34 указаны средние значения коэффициента фильтрации для различных грунтов.

Таблица 34

Наименование грунта	Коэффициент фильтрации, м/сут
1	2
Скальные грунты слаботрешиноватые	5-20
То же, трещиноватые	20-60
То же, сильнотрещиноватые	более 60
Галечник чистый	более 200
Галечник с песком	20-100
Гравий чистый	100-200
Гравийно-галечниковые грунты со значительной примесью мелких частиц	20-60
Песок пылеватый	0,5-5,0
Песок мелкозернистый	10-25
Песок среднезернистый	20-50
Песок крупнозернистый	35-75

I	2
Супесь	0,1-1
Лёсс	0,25-0,50
Легкий суглинок	0,05-0,4
Тяжелый суглинок	менее 0,05
Глина	менее 0,001
Торф малоразложившийся	1-4,5
Торф среднеразложившийся	0,15-1
Торф сильноразложившийся	0,01-0,15

Глава 6

УГОЛ ЕСТЕСТВЕННОГО ОТКОСА

Углом естественного откоса φ называется угол, образованный при свободной отсыпке песчаного грунта, основанием и линией откоса, при которой грунт сохраняет равновесие.

Угол естественного откоса определяют для песков в воздушно-сухом и подводном состоянии.

Величина угла естественного откоса определяется на конусных приборах УВТ-2 (рис. 17) по специальному указателю на вершине песчаного конуса, образующегося при отсыпке песка в этом приборе. На поворотных приборах У.О. и на приборах с вертикальной задвижкой (типа Литвинова) величина угла естественного откоса определяется тригонометрически по величине тангенса, связывающего высоту откоса h и заложение откоса e , по формуле:

$$\operatorname{tg} \varphi = \frac{h}{e}. \quad (72)$$

Подготовленный для испытаний песок не должен содержать крупных включений, поэтому воздушно-сухой песок предварительно просеивают через сито с отверстиями 5 мм.

Порядок испытания

1. Определение угла естественного откоса для песков выполняется при условии, исключающем динамическое или вибрационное воздействие на прибор с песком.

2. Во всех случаях при работе на различных приборах наполнение их песком производится без уплотнения, при свободном насыщении песка в прибор.

3. При испытании под водой прибор через загрузкой его песком устанавливают в ванне, высота которой должна быть немного боль-

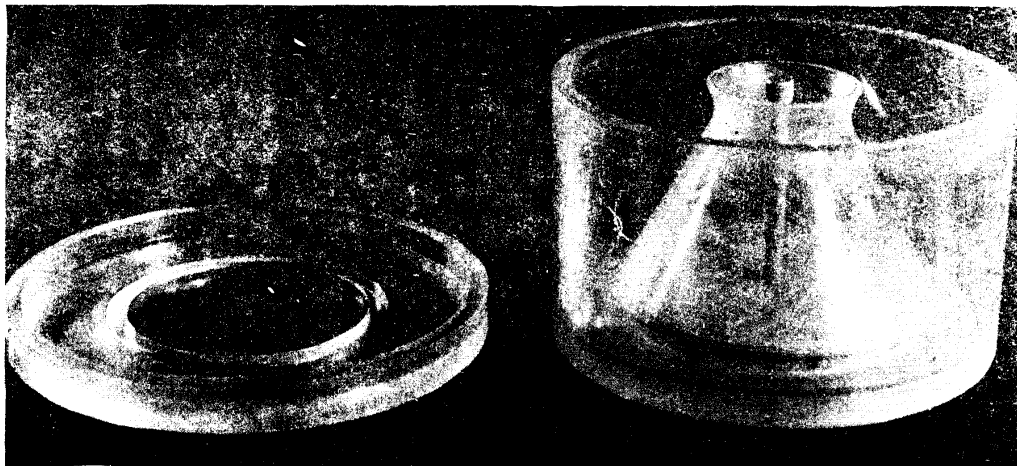


Рис. 17. Общий вид прибора УВТ-2, выпускаемого Бакинским приборостроительным заводом

ше высоты прибора. После заполнения прибора песком в ванну осторожно, небольшой струей по стенке ванны, наливается вода до высоты, выше уровня песка в приборе.

4. Подъем сдерживающего песок конуса на приборе УВТ-2 (см. рис. 17), поворот емкости с песком на приборах У.О. или подъем задвижки на приборах Литвинова должен выполняться постепенно и с осторожностью. Это положение особенно важно при выполнении испытаний под водой.

Свободно осыпавшийся во время этой операции песок образует угол откоса, называемый естественным. Численное значение этого угла естественного откоса определяется, как указывалось выше, по показателю прибора или тригонометрически по соотношению высоты и основания откоса.

5. Если грунты содержат пылеватые и глинистые частицы, то при испытании под водой может иметь место взмучивание, при котором теряется видимость шкалы прибора и точных очертаний образующегося в воде песчаного откоса. В этом случае прибор оставляют в покое до появления отчетливой видимости.

6. Испытания выполняют не менее двух раз. Расхождение между параллельными испытаниями допускается не более чем на два градуса.

Глава 7

НАБУХАНИЕ ГЛИНИСТЫХ ГРУНТОВ

В условиях мелиорации одной из причин формаций глинистых грунтов является увеличение их объема при увлажнении, т.е. набухание. В результате набухания изменяется физическое состояние грунта, уменьшается его плотность, увеличивается влажность и значительно снижаются прочностные и деформационные показатели, что влечет за собой потерю устойчивости оснований сооружений, оплывание откосов и пр.

Главнейшими факторами, обуславливающими процесс набухания грунтов является их минеральный и дисперсный состав, ионно-солевой комплекс и характер структурных связей. Интенсивность процесса набухания определяется физическим состоянием грунта, его плотностью и влажностью и зависит от напряженного состояния.

Наиболее значительное набухание присуще высокодисперсным глинам с высокой концентрацией легкорастворимых солей, содержащих поглощающий Na и Mg стабилизационными и коагуляционными структур-

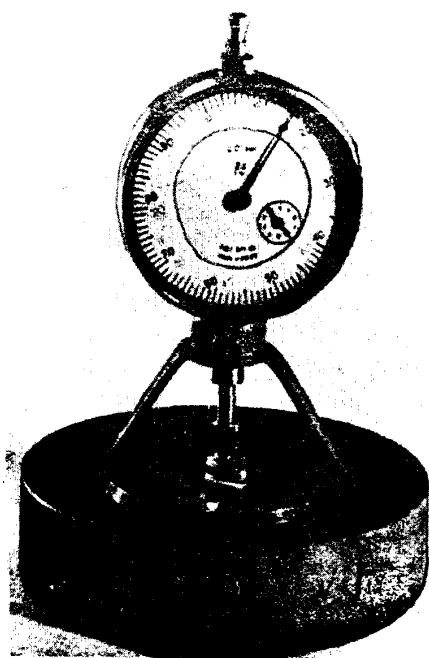


Рис. 18. Общий вид прибора ПНГ, выпускаемого Бакинским приборостроительным заводом

ными связями; глины, с цементационными структурными связями, находящиеся в сильно уплотненном состоянии, набухать при увлажнении практически не будут до нарушения их естественной структуры.

В Строительных нормах и Правилах (СНиП П-15-74) для предварительной оценки набухающих грунтов введен показатель "П". К набухающим, при замачивании водой, относятся глинистые грунты, для которых отношение $P = \frac{e_x - e}{1 + e} \geq 0,3$.

Целым рядом исследователей отмечается условность этого показателя и несоответствие его с экспериментальной величиной относительного свободного набухания. Этот критерий косвенно характеризует степень уплотнения глинистых грунтов, не определяет величину набухания и не позволяет отнести грунт к какой-либо категории набухающих грунтов.

Поэтому, предварительное выделение набухающих грунтов целесообразнее проводить по комплексу показателей: содержанию глинистых частиц, природной влажности и по величине объемной массы скелета.

1. К категории набухающих грунтов могут быть отнесены высокодисперсные грунты с содержанием глинистых частиц $\geq 50\%$ (по гранулометрическому составу с максимальной дисперсацией), с высокой степенью уплотнения (как правило объемная масса скелета более $1,3 \text{ г/см}^2$), с обратимыми, неводостойкими структурными связями (коагуляционными и стабилизационными).

2. Наиболее полно отражает способность грунта к набуханию простое и прямое определение величины свободного относительного набухания в приборах ПНГ (рис. 18 и 19). Этот метод позволяет определять набухание грунта с естественной и нарушенной структурой как в полевых, так и в лабораторных условиях.

3. Грунты, имеющие величину свободного относительного набухания $\geq 0,1$ при высоте кольца 10 мм, как правило, имеют величину давления набухания 0,1 МПа и более резко снижают свою прочность.

4. Для глинистых грунтов, предварительно выделенных по комплексу показателей как набухающие, следует проводить определение свободного относительного набухания.

За относительное свободное набухание S_0 принимается относительное набухание грунта в условиях невозможного бокового расширения, без нагрузки.

Оно характеризует способность грунта к набуханию и служит классификационной характеристикой. По величине свободного набухания, определенной в приборе ПНГ или в компрессионном приборе, на образцах ненарушенного сложения грунты классифицируются:

Вид грунта	Величина свободного относительного набухания	
	в компрессионных приборах	в приборах ПНГ
Ненабухающие	$S_0 < 0,04$	$S_0 < 0,07$
Слабонабухающие	$0,04 \leq S_0 < 0,08$	$0,07 \leq S_0 < 0,13$
Средненабухающие	$0,08 \leq S_0 < 0,12$	$0,13 \leq S_0 < 0,20$
Сильнонабухающие	$0,12 \leq S_0$	$0,20 \leq S_0$

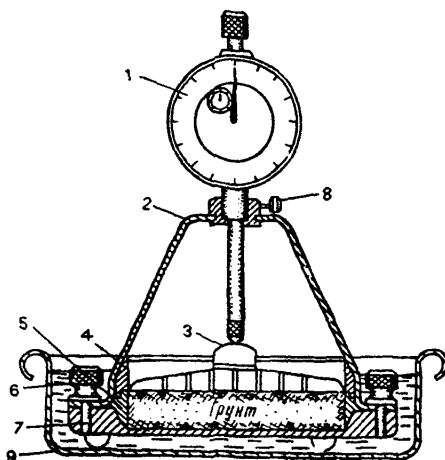


Рис. 19. Прибор ПНГ для определения набухания грунтов:

1 - индикатор; 2 - держатель индикатора; 3 - дырчатый поршень; 4 - направляющее кольцо; 5 - кольцо для грунта; 6 - винт держателя; 7 - дырчатый поддон; 8 - стопорный винт индикатора; 9 - ванна

5. Определение свободного относительного набухания δ_0 проводится при естественной и проектируемой влажности, ожидаемой при строительстве и эксплуатации ирригационных сооружений.

6. Определение проводится в приборах ПНГ, с высотой кольца 10 мм. Показания индикаторов берутся через 5 мин после подачи воды, далее через 30; 60 мин, через час в течение 6 ч., затем через сутки. Опыт считается законченным, если показания индикатора в течение суток изменились не более чем на 0,05 мм.

7. Свободное относительное набухание рассчитывается по формуле:

$$\delta_0 = \frac{H' - H}{H}, \quad (73)$$

где H - первоначальная высота образца, равная высоте режущего кольца прибора, мм;

H' - высота образца в конце опыта;

$H'-H$ - изменение высоты образца, определенное по показаниям индикатора, мм.

8. Определение свободного относительного набухания грунтов предназначается для предварительной оценки грунтов на стадии инженерно-геологических изысканий по их способности набухать.

9. При строительстве на грунтах нарушенного сложения, определение величины свободного набухания проводится на образцах нарушенного сложения с заданной влажностью и плотностью.

10. Вода для проведения опыта применяется либо природная, с места отбора образцов, либо питьевая или дистиллированная, либо искусственно приготовленная, в соответствии с заданием.

11. Влажность грунта определяется весовым способом в соответствии с ГОСТ 5180-75. Для определения начальной влажности (до опыта) отбирается грунт из монолита в момент загрузки образца. Для определения конечной влажности (влажности набухания) отбирается грунт из набухшего образца.

12. Влажность набухания, выраженная в долях единицы, характеризует максимальное количество воды, поглощенное грунтом в процессе набухания под нагрузкой или при свободном набухании.

13. При исследовании оснований, сложенных набухающими грунтами $\delta_0 \geq 0,04$ (СНиП II-15-74), необходимо получение следующих характеристик:

- 1) относительного набухания под заданными нагрузками;
- 2) давления набухания (СНиП II-15-74);
- 3) влажности набухания (СНиП II-15-74);
- 4) возможного снижения прочности грунта, уменьшения сопротивления сдвигу и несущей способности при длительном увлажнении и набухании.

14. Определение величины относительного набухания при заданных нагрузках проводится в компрессионных приборах на образцах естественного сложения и влажности, а также при проектируемой влажности, при замачивании грунта под заданными нагрузками. Эта схема испытаний наиболее близко отражает характер работы грунта в основании сооружений, когда под действием нагрузки от сооружения происходит уплотнение грунта или увеличение его объема при увлажнении в процессе строительства и эксплуатации сооружений.

15. Для проведения испытаний должны быть использованы компрессионные приборы с площадью рабочего кольца не менее 40 см^2 , высотой не менее 2 см.

16. Определение величины относительного набухания при заданной нагрузке проводится путем приложения на грунт нагрузки ступенями по 0,02-0,05 МПа через 15 мин. Конечная нагрузка выдерживается до стабилизации деформации. Стабилизация считается наступившей, если в течение суток показания индикатора изменились не более чем

на 0,02 мм. После этого образец замачивается водой. Показания индикатора при уплотнении, а также после замачивания образца водой записываются через 5–30–60 мин, затем каждый час в течение 6 ч, далее один раз в сутки. Опыт считается законченным если в течение суток показания индикатора изменились не более чем на 0,1 мм.

17. Для каждого образца определяют величину относительного набухания S_n в долях единицы, по формуле I. По полученным данным строится график зависимости величины относительного набухания S_n от давления P.

18. Определение влажности до и после опыта проводится в соответствии с ГОСТ 5180–75.

19. При использовании грунтов для различных искусственных земляных сооружений необходимо проводить определения на образцах грунтов нарушенного сложения заданной плотности и влажности.

20. Определение величины давления набухания проводится в компрессионных приборах. Следует иметь в виду, что определение величины давления набухания в компрессионных приборах не позволяет получить характеристики величины давления набухания во времени, а имеющееся трение в приборах и невозможность сохранения неизменного объема образца в процессе опыта несколько искажает эту величину. Измерения величины давления набухания в специальных приборах с жесткими измерителями позволяют получить более достоверные показания, проводить испытания при неизменном объеме образца и регистрировать развитие давления набухания во времени. Однако эти приборы имеют ограниченное применение из-за отсутствия массового изготовления (приборы ДН-II, ПНИИС, ИДНГ, НИОСП).

21. Определение давления набухания проводится по схемам, наиболее распространенным в практике инженерных изысканий:

А. Определение давления набухания в компрессионном приборе под арретиром. Насыщение образца водой или раствором проводится в течение 2–3 сут в условиях практически неизменного объема образца, при градиенте напора $\mathcal{J} \leq 1$. После насыщения образца водой нагрузки прикладываются ступенями по 0,02–0,05 МПа для грунтов тугопластичной консистенции и по 0,05–0,1 МПа для грунтов полутвердой и твердой консистенции с интервалом 15 мин. Не прекращая замачивание образца увеличивают нагрузки до тех пор, пока на одной из ступеней нагрузки измеренные деформации уплотнения составят около 0,01–0,02 мм. Давление, при котором водонасыщенный об-

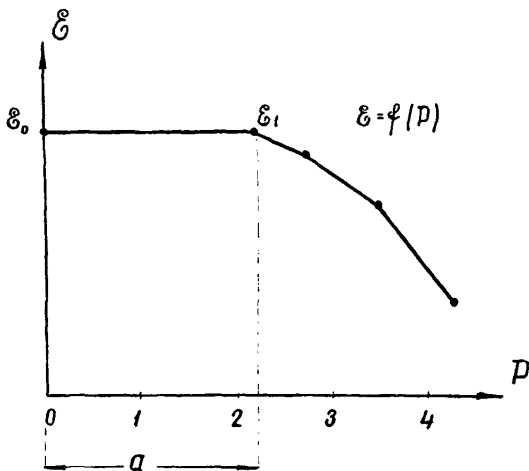


Рис. 20. График компрессионной кривой для определения давления набухания грунтов

разец начинает уплотняться (величина a на рис. 20, деформация уплотнения не должна быть более 0,02 мм), принимают за величину давления набухания.

Б. Определение величины давления в компрессионном приборе методом компенсирующих нагрузок. К образцу грунта одновременно с замачиванием прикладываются уравнивающие силы набухания нагрузки ступенями (указанными в п. 21, А) через 15 мин. Деформация набухания при этом не должна превышать 0,01 мм. Давление, при котором будет зафиксирована осадка грунта (но не более 0,02 мм), принимается за величину давления набухания.

В. Определение давления набухания как нагрузки, при которой относительное набухание грунта равно нулю*. Это давление и принимается за величину давления набухания. Устанавливается зависимость величины относительного набухания от давления под серией уплотняющих нагрузок 0,01–0,025–0,05, 0,1–0,2 МПа (и далее с интервалом 0,1 МПа) до величины давления набухания, а при ее отсутствии — до величины 0,4–0,5 МПа. Определение величины давления

* Этот метод, рекомендуемый институтом НИИОСП, является основным.

набухания под серией уплотняющих нагрузок требует проведения испытаний с большим количеством образцов (7–8 образцов из одного монолита), причем количество их возрастает для грунтов, обладающих высоким значением величины давления набухания. Поэтому, предлагаемая схема испытаний в рекомендациях НИОСП, требует затраты большого количества образцов и времени и тем самым значительно удорожает проводимые исследования.

22. Следует учитывать, что полученные величины давления набухания по этим схемам различаются между собой. Это различие связано с тем, что в процессе испытания по этим схемам грунт приобретает различное физическое состояние (плотность и влажность), а следовательно имеет и отличительные деформационные показатели.

23. С целью сокращения объема работ, затраты времени и средств, рекомендуется проводить определение величины давления набухания под арретиром или под компенсирующими нагрузками. Для последующего уточнения величины давления набухания следует применять схему деформации относительного набухания под уплотняющими нагрузками (шп. 14, 15). Уплотняющие нагрузки подбираются таким образом, чтобы они отличались от полученной экспериментальной величины давления набухания по выбранной схеме на 0,05 или 0,1 МПа (испытания в этом случае проводятся под одной или двумя нагрузками).

24. Определение влажности проводится для каждого образца до и после опыта в соответствии с ГОСТ 5180–75.

25. Для намывных, насыпных и прочих грунтов следует проводить определение величины давления набухания нарушенного сложения с заданными параметрами влажности и плотности, особенно для грунтов, подвергавшихся попеременному высыханию и увлажнению.

26. Для глинистых грунтов характерно значительное снижение прочностных и деформационных показателей при увлажнении и набухании.

27. Для предварительной оценки возможного снижения прочности грунта после увлажнения и набухания рекомендуется проводить опробование грунта до и после опыта с помощью конуса с углом раскрытия 30° .

28. Для оценки сжимаемости грунта после увлажнения и набухания испытания в лабораторных условиях проводятся в компрессионных приборах на образцах грунта естественного и нарушенного сложения. Результаты испытаний по этой схеме позволяют судить о сжимаемости набухшего грунта и снижении его прочности после увлажнения и набухания.

29. Образец грунта капиллярно насыщается водой, затем заливается полностью и выдерживается в таком состоянии до полного затухания деформации набухания. За условную стабилизацию деформации принимаются показания индикатора, не превышающие 0,01 мм за 12 ч (0,1 мм за 24 ч).

Предварительно набухший образец грунта нагружается небольшими равномерными ступенями по 0,01–0,025 МПа до 0,1 МПа. Далее нагрузки прикладываются ступенями по 0,1 МПа до заданных величин. Каждая ступень нагрузки выдерживается до условной стабилизации.

30. При компрессионных испытаниях используется дистиллированная вода или вода, взятая с места отбора образцов, или искусственно приготовленные растворы в соответствии с заданием.

31. Определение среза грунта после его увлажнения и набухания следует проводить в условиях неконсолидированного среза. Образец грунта естественного или нарушенного сложения замачивается до условной стабилизации деформации набухания, принимаемой равной 0,1 мм за 24 ч. На образец грунта передается нормальное давление 0,25–0,75 – 1 кгс/см². Срез после передачи нормальной нагрузки производится в течение 40–60 с. В случае наблюдаемого уплотнения грунта или отжатия воды под заданными вертикальными нагрузками следует уменьшить величину вертикальной нагрузки и сократить время испытаний.

32. Предпочтительнее неконсолидированный срез проводить в приборах ВСВ, где усилия прикладываются быстро и равномерно.

Глава 8

РАЗМОКАНИЕ ГРУНТОВ

Размокание – способность глинистых грунтов терять свою связность при погружении в воду и превращаться в рыхлую массу с частичной или полной потерей несущей способности.

Характер и интенсивность процесса размокания зависят от характера структурных связей, состава и состояния грунтов, а также от состава воды, воздействующей на грунт. Испытания проводятся на образцах ненарушенной и нарушенной структуры. Для определения скорости размокания обычно применяют дистиллированную воду, реже – грунтовую воду, взятую на месте отбора грунта.

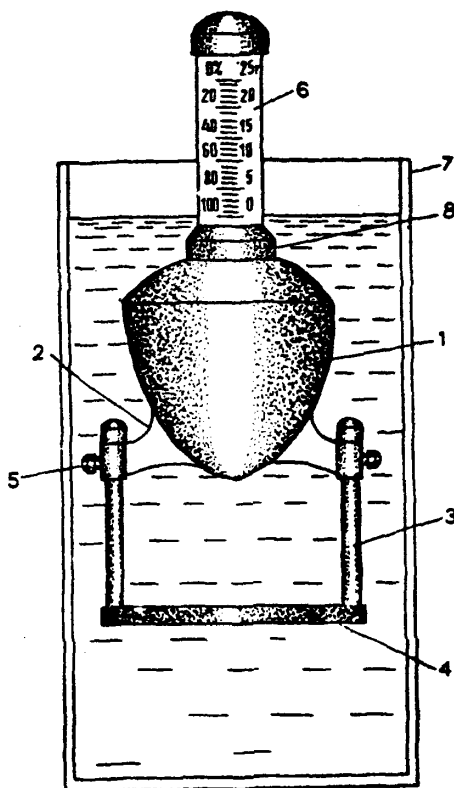


Рис. 21. Прибор ПРТ для определения
размокаемости:

1 - поплавок; 2 - держатель подвески;
3 - стержни подвески; 4 - сетчатый под-
дон; 5 - стопорные винты; 6 - шкала по-
плавка; 7 - ванна; 8 - сальник

Порядок испытания

1. Испытания проводят в поплавковых или балансирных (рис. 21 и 22) приборах ПРТ, а также на сетках с отверстиями 1 см^2 , через которые проваливается размокающий грунт.

2. Для испытания грунтов ненарушенной структуры из монолитов вырезают образцы цилиндрической (кольцом к прибору ПРТ, диаметром 3 см) или кубической формы (диаметром 3 см в ребре).



Рис. 22. Общий вид прибора ПРТ-2
для определения размокаемости

Для испытания образцов нарушенного сложения предварительно готовят грунтовое тесто из воздушно-сухого грунта, измельченного в ступке резиновым или деревянным пестиком. Грунт, просеянный через сито с отверстиями 0,5 мм, замешивают с водой до консистенции предела раскатывания, а для лучшего объединения с водой выдерживают не менее 4 ч до вырезания образцов цилиндрической или кубической формы.

3. Подготовленные образцы, не давая им просыхать, устанавливают на сетку прибора ПРТ и погружают в воду.

4. Испытания ведут на двух образцах.

5. Наблюдения за скоростью размокания ведут по методике Союзгипроводхоза через 1 мин, 30 мин, 1 ч, 6 ч, 24 ч и 48 ч.

6. Оценка скорости размокания проводится по таблице:

Время размокания образца	Характеристика размокания
Полностью за 1 мин	Мгновенное
Более 80–90% объема за 30 мин	Очень быстрое
Более 50% объема за 1 ч	Быстрое
Менее 50% объема за 6 ч	Медленное
Менее 25% объема за 24 ч	Очень медленное
Менее 10% объема за 48 ч	Практически неразмокающий грунт

Если первоначальный вес образца грунта равен 25 г, то количество размокшего грунта определяют по шкале прибора, в прочих случаях – визуально.

Глава 9

УСАДКА ГРУНТОВ

Усадка грунтов – уменьшение его объема при высыхании. Показатели усадки: величина усадки, выражаемая в процентах изменения первоначального объема образца грунта, и предел усадки, под которым понимают значение влажности, при уменьшении которой не происходит дальнейшего уменьшения объема образца усыхающего грунта.

Усадку определяют для грунтов ненарушенной и нарушенной структуры.

Порядок испытания

1. Из грунтовых монолитов с помощью режущего кольца вырезают образцы цилиндрической формы с естественной структурой и влажностью.

2. Внутреннюю поверхность колец перед вырезанием смазывают незначительным слоем вазелина.

3. Одновременно с вырезанием колец отбирают контрольную пробу грунта для определения его начальной влажности.

4. Вырезанный и взвешенный образец грунта, не вынимая из кольца, подсушивают на воздухе в течение 1–2 дней. За это время подсыхающий образец сжимается и отходит от стенок кольца.

5. Извлеченный из кольца образец грунта помещают в фарфоровую чашку и подсушивают на воздухе еще 1–2 дня, после чего высушивают в сушильном шкафу при температуре 105°C до постоянного веса.

6. Определяют объем высушенного образца методом непосредственных измерений или методом парафинирования.

7. Определяют начальную влажность грунта по кольцу и контрольной пробе.

8. Вычисляют величину усадки по формуле:

$$V_y = \frac{V - V_c}{V} 100, \quad (74)$$

где V_y — объемная усадка, %;

V — объем режущего кольца, см³;

V_c — объем высушенного образца, см³.

9. Вычисляют предел усадки по формуле:

$$W_y = W_n \frac{100 (V - V_c)}{q}, \quad (75)$$

где W_y — предел усадки, %;

W_n — начальная влажность грунта, %;

q — вес усевшего грунта после высушивания, г.

10. Испытания ведут на двух образцах, для которых подсчитывают средний результат.

11. Для испытания образцов нарушенного сложения предварительно готовят грунтовое тесто из воздушно-сухого грунта, измельченного в ступке резиновым или деревянным пестиком.

12. Просеянный через сито с отверстиями 0,5 мм грунт замешивают дистиллированной водой до консистенции предела раскатывания, при которой он не прилипает к рукам, и для лучшего распределения влаги в грунтовом тесте выдерживают не менее 4 ч.

13. Заполняют грунтовым тестом предварительно смазанное вазелином кольцо, следя за тем, чтобы в кольце не оставалось пустот.

14. Дальнейшие испытания ведут так же как для образцов ненарушенной структуры.

Глава 10

СЖИМАЕМОСТЬ ГРУНТОВ (КОМПРЕССИЯ)*

Различные методы испытаний

Под компрессией подразумевается сжатие образца грунта за счет уменьшения его пористости в кольцевой жесткой обойме, без возможности бокового расширения.

К компрессионным испытаниям связанных грунтов относятся исследования, позволяющие установить:

* См. ГОСТ 23908-79. Грунты. Метод лабораторного определения сжимаемости.

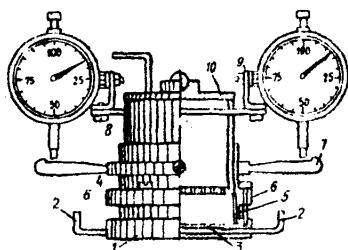


Рис. 22, а. Компрессионный прибор

1 - основание прибора; 2 - трубка для подвода воды; 3 - пористый камень или металлическая решетка; 4 - внешний направляющий цилиндр; 5 - кольцо для грунта; 6 - прижимное устройство; 7 - упоры для индикаторов; 8 - поршень-штамп; 9 - держатель индикаторов; 10 - крышка с шариком

- 1) величину сжимаемости грунта в зависимости от нагрузки;
- 2) время, в течение которого произойдет полное или частичное его уплотнение под нагрузкой;
- 3) величину упругой и остаточной деформации грунта под нагрузкой;
- 4) величину и силу набухания увлажняемого грунта в зависимости от нагрузки.
- 5) просадочность;
- 6) структурную прочность;
- 7) модуль деформации и модуль осадки.

Испытания глинистых грунтов завершаются построением компрессионной кривой и определением таких важнейших характеристик деформационных свойств грунтов как коэффициент сжимаемости a , $\text{см}^2/\text{кг}$, модуль деформации E_0 , $\text{кг}/\text{см}^2$, а также модуль осадки ℓ_p , $\text{мм}/\text{м}$.

Указанные характеристики используются для расчета деформаций оснований и общей качественной оценки свойств грунтов.

При этом грунты, залегающие в основании проектируемых сооружений, должны испытываться в ненарушенном состоянии при естественной влажности, а грунты, укладываемые в тело земляного сооружения, - в нарушенном состоянии при оптимальной влажности.

Компрессионные испытания проводятся на образцах грунта ненарушенной структуры (монолитах) и нарушенной структуры (паста или грунтовая масса) при оптимальной плотности и влажности.

Определение сжимаемости проводится в компрессионных приборах и приборах трехосного сжатия (см. рис. 22, а).

В связи с тем, что в настоящее время промышленность не выпускает приборы трехосного сжатия, далее будут рассмотрены методики проведения компрессионных испытаний на приборах типа "Одометр".

В настоящее время для определения модуля деформации, относительной просадочности и других деформационных характеристик глинистых грунтов применяются приборы разных конструкций, причем некоторые из них позволяют одновременно с определением деформационных характеристик определять и коэффициент фильтрации.

Испытания грунтов проводятся в компрессионных приборах одного из следующих типов:

- 1) прибор МосГИДЭПа, модель З-1946, конструкция Лурье;
- 2) прибор ВГТ, модель КП, конструкция Знаменского;
- 3) прибор типа К-1М;
- 4) прибор Абелева;
- 5) прибор Гидропроекта с одометром № 5 в настольном и настенном оформлении;
- 6) прибор для определения компрессионных и фильтрационных свойств грунтов (разработан П.А.Окольским, ЧерноморНИИпроект);
- 7) прибор Литвинова ПЛЛ-9 и др.*

Все перечисленные приборы построены по принципу рычажных прессов для статического обжатия грунта без возможности бокового расширения и отличаются лишь конструктивно, поэтому в дальнейшем изложении определение компрессионных свойств не привязывается к какому-либо определенному типу прибора.

Испытания грунтов во всех компрессионных приборах производятся в кольцах определенной высоты (1,5-3 см), которые одновременно используются для отбора образцов. Площадь кольца - не менее 40 см².

В компрессионном приборе сжатие образца грунта, помещенного в жесткое кольцо, осуществляется между пористыми пластинами, позволяющими свободно уходить воде и газам, выжимаемым из образца в процессе сжатия.

Предпочтительнее вместо дырчатых металлических прокладок применять пористые камни из абразивных материалов.

* Компрессионные приборы в комплектах ПЛЛ-9 из-за необычного соотношения между высотой и диаметром рабочего кольца, а также незначительных размеров этого кольца имеет ограниченные пределы применения. Обычно их используют в полевых лабораториях для предварительных определений.

Чтобы уменьшить влияние трения образца о стенки кольца прибора, кольцо делают небольшой высоты (обычно высота его в 3–4 раза меньше диаметра).

В зависимости от вида грунта и геологических условий исследуемых площадок проводят следующие схемы испытаний:

1. Без предварительного замачивания образцов. Схема применяется для изучения деформационных свойств грунтов с большей степенью водонасыщения или залегающих выше уровня грунтовых вод.

2. С замачиванием образцов без возможного их разбухания под арретиром. Схема применяется для изучения грунтов, залегающих ниже уровня грунтовых вод, а также для изучения набухания.

3. С замачиванием образцов после свободного их набухания в компрессионных приборах в течение 5–7 сут (без арретира). Схема применяется для изучения набухаемости грунтов в открытом котловане.

4. Без замачивания образцов до определенной величины нагрузки, с последующим замачиванием. Схема применяется для выявления просадочных свойств грунтов.

При проведении компрессионных испытаний грунтов величина уплотнения (осадки) или разуплотнения (набухания) определяется по изменению коэффициента пористости в зависимости от нагрузки.

Объемный вес перед началом испытания определяют по обычной методике определения объемного веса (методом режущего кольца) по ГОСТ 5182–78.

Влажность грунта до опыта определяется согласно ГОСТ 5179–64. Объемный вес после окончания испытания определяют по образцу в кольце или методом парафинирования кусков грунта, вырезанных из образца, находящегося в кольце.

Влажность грунта после опыта определения объемного веса по кольцу определяют путем высушивания всего образца, подвергнувшегося испытанию.

При определении объемного веса парафинированием влажность определяют по высушиванию кусочков образца.

Каждая последующая ступень нагрузки (или разгрузки) прикладывается к образцу после окончания осадки от предыдущей нагрузки. Об окончании осадки судят по показанию индикаторов.

Условия проведения испытаний

Испытания грунтов на сжатие проводят в условиях, которые моделируют будущую работу грунта в основании сооружений, т.е. сохранения у образца грунта его естественный режим влажности или при дополнительном водонасыщении.

В первом случае, во избежание подсушивания грунта во время испытаний, компрессионный прибор обертывают влажной тканью, а на поверхность штампа кладут увлажненную вату.

При проведении испытаний в условиях водонасыщения грунта, образец заливают дистиллированной водой. В некоторых случаях целесообразно применять воду, близкую по своему составу к грунтовой или речной воде, которая будет увлажнять грунт под сооружением.

Первой нагрузкой при стандартных испытаниях грунтов ненарушенной структуры является нагрузка, эквивалентная весу вышележащей толщи, т.е. природной нагрузке (бытовой нагрузке $P_{\text{быт}}$).

Бытовая нагрузка в случае однородной толщи устанавливается по выражению:

$$P_{\text{быт}} = 0,1N \gamma_{\text{об}}, \text{ кг/см}^2, \quad (76)$$

где N - глубина взятия образцов, м;

$\gamma_{\text{об}}$ - объемный вес грунтов вышележащей толщи при естественной влажности, т/м³;

$0,1$ - переходный коэффициент от размерности т/м² к кг/см².

В случае однородной толщи и при взятии испытуемого образца грунта ниже уровня грунтовых вод бытовая нагрузка $P_{\text{быт}}$ определяется по выражению:

$$P_{\text{быт}} = 0,1 [N_1 \gamma_{\text{об}} + (N - N_1)(\gamma_{\text{об}} - 1)], \text{ кг/см}^2, \quad (77)$$

где N_1 - глубина уровня грунтовых вод от дневной поверхности.

Выражение (77) для удобства вычисления может быть преобразовано в выражение:

$$P_{\text{быт}} = 0,1 [N(\gamma_{\text{об}} - 1) + N_1]. \quad (78)$$

В случае определения сжимаемости слабых водонасыщенных глинистых грунтов первая ступень нагрузок создается независимо от величины природной нагрузки.

Начальные ступени нагрузок при определении сжимаемости пылеватых и мелких песков, в том числе заторфованных, следует выбирать в соответствии с коэффициентом пористости их сложения (e) согласно таблице:

Коэффициент пористости	$e \geq 0,75$	$0,75 > e > 0,6$	$e \leq 0,6$
Первые ступени нагрузок $P, \text{ кг/см}^2$	0,125	0,25	0,5

Ступени нагрузок при испытании грунтов должны быть равными 0,125; 0,25; 0,5; 1,0 кг/см² и далее с интервалом в 1 кг/см² до необходимых пределов.

На стадии рабочих чертежей методика компрессионных исследований должна выбираться такой, чтобы можно было более точно моделировать фактическую работу грунта в основании сооружений.

Величина ступеней давлений, прикладываемых к образцу в компрессионном приборе, зависит от конструкции возводимого здания и скорости приложения нагрузки.

Так, например, грунты под подошвой фундамента крупнопанельного десятиэтажного дома при максимальном давлении под подошвой 2 кг/см² будут воспринимать давление от веса каждого этажа панелей ступенями, равными 0,2 кг/см².

Максимальное вертикальное давление при компрессионных испытаниях назначается равным сумме природного давления и давления от нагрузки фундамента, определенного по эпюре распределений напряжения под фундаментом.

Груз Q , который необходимо приложить на подвеску рычага, рассчитывается по формуле:

$$Q = \frac{P \mathcal{F} - q}{l}, \quad (79)$$

где P - заданное давление, кг/см²;

\mathcal{F} - площадь образца, см²;

q - вес поршня с шариком, кг;

l - передаточное число системы рычагов.

Снятие замеров и условия стабилизации

Начинать компрессионные испытания рекомендуется в первой половине рабочего дня.

Первое показание индикатора записывается в журнал до приложения нагрузки.

После приложения каждой ступени давления показания индикаторов следует регистрировать через 0,25; 0,5; 1; 2; 5; 10; 20; 30; 60 мин, далее через час в течение рабочего дня, а затем в начале и конце рабочего дня до достижения условной стабилизации деформаций, за критерий условной стабилизации при данной ступени давления следует принимать деформацию не более 0,01 мм для глинистых грунтов за 16 ч, для пылеватых и мелких песков - за 4 ч.

Часто срок стабилизации деформации назначают равным трем часам:

1) при испытании на сжатие маловлажных лессовых грунтов (влажность 10%) выдерживать давление в течение 3 ч требуется лишь при расчетных ступенях, т.е. при бытовом и суммарном давлении; все промежуточные ступени можно вводить с меньшим сроком стабилизации (1-2 ч);

2) при испытании на сжатие лессов с влажностью больше 10% рекомендуется устанавливать срок стабилизации деформации 3 ч через одну ступень, т.е. для всех давлений, выражающихся целыми числами, кг/см^2 .*

При компрессионных испытаниях слабых водонасыщенных глинистых грунтов за условную стабилизацию деформации принимается величина сжатия, не превышающая 0,01 мм за время не менее 12 ч (при использовании индикаторов часового типа с ценой деления 0,01 мм).

При испытаниях на сжатие слабых водонасыщенных грунтов с повышенным содержанием органики каждая ступень нагрузки выдерживается до условной стабилизации осадки не менее 1-2 сут.

После наступления стабилизации от последней заданной ступени нагрузки прибор разгружают, для чего снимают гири с рычага, извлекают кольцо и переносят грунт из кольца в фарфоровую чашку, в которой грунт высушивают в сушильном шкафу при температуре 105°C до постоянного веса.

Подготовка прибора

Собрать прибор, проверить подвижность его частей и уравновесить рычаги пресса.

Оттарировать грунтоотборное кольцо прибора, т.е. измерить его высоту, диаметр, подсчитать площадь кольца и его объем. Все данные записать в журнал.

Для определения собственных деформаций частей прибора необходимо выполнить тарировку прибора, учитывая сжимаемость бумажных фильтров. Тарировку повторяют через 6 месяцев.

Тарировка приборов

Задачей тарировки компрессионных приборов является определение упругих деформаций прибора, которые должны будут исключаться из общих деформаций сжатия, наблюдаемых при компрессионных испытаниях.

* См. ГОСТ 23161-78. Грунты. Метод лабораторного определения характеристик просадочности.

Тарировка компрессионных приборов выполняется по той же схеме, как и сами компрессионные испытания, но вместо грунта в кольцо закладывается специальный металлический диск, прикрытый с обеих сторон бумажными фильтрами.

На подвеску рычага прибора кладут небольшой прижимной груз, который должен создать необходимые контактные условия всех частей прибора. Обычно это достигается подвеской гири весом в 0,1–0,2 кг, после чего устанавливают индикатор. Затем выполняют так называемую обтяжку прибора, для чего на подвеску рычага прибора кладут грузы, создающие максимальное усилие для данного прибора (для приборов конструкции Гидропроекта и аналогичных приборов 6–8 кгс/см² поверхности диска).

Под этой нагрузкой прибор выдерживает 5 мин, после чего с подвески снимают все грузы, кроме прижимного.

Далее начинают собственно тарировку прибора.

На подвеску рычага кладут первую нагрузку из расчета 0,25 кгс/см² поверхности диска и берут отсчет по индикатору. Снимают нагрузку с подвески и снова берут отсчет по индикатору. Вторично кладут нагрузку на подвеску и берут отсчет по индикатору. Снимают нагрузку и берут отсчет по индикатору. Таким образом, последовательно нагружая и разгружая прибор, выполняют для каждой ступени нагрузки по 10 циклов. После чего, не снимая грузов для первой ступени, кладут дополнительные грузы, создавшие общую нагрузку в 0,5 кгс/см². Повторяют 10 циклов загрузки и разгрузки прибора для второй ступени нагружения. Не снимая грузов, дающих общую нагрузку для второй ступени, кладут на подвеску груз для третьей ступени, и так далее до максимальной нагрузки на прибор.

Среднее из 10 значений упругой деформации прибора, наблюдаемых по индикатору, записывают в тарировочный паспорт прибора.

Можно начинать тарировку с нагрузок меньше 0,25 кгс/см², но обычно в пределах до 1–1,5 кгс/см² упругие деформации прибора не превышают 0,01 мм и практически находятся в пределах чувствительности индикатора.

Отбор проб грунта ненарушенной структуры в кольца
для загрузки в прибор

Гладко зачистить поверхность монолита, поставить на нее кольцо режущим краем и поместить монолит под винтовой пресс*.

* Внутреннюю поверхность кольца необходимо смазать тонким слоем вазелина.

Процесс зарядки кольца заключается в постепенном стесывании сверху вниз лишнего грунта. По мере стесывания кольцо поворотом винта надвигается на монолит. При этом во избежание сдвига кольца следует придерживать его рукой и следить за тем, чтобы оно находилось строго в вертикальном положении без перекоса и чтобы между компрессионным кольцом и грунтом не было зазоров.

Следует помнить, что излишний нажим на кольцо может вызвать разрушение пробы или выкрашивание грунта у стенок кольца.

Врезка кольца производится с таким расчетом, чтобы грунт выступал на 3–4 мм выше верхнего края кольца.

Для этого другое кольцо может быть использовано в качестве наголовника. Затем следует отделить кольцо с грунтом от монолита и зачистить его торцевые поверхности. Грунт, выступающий сверху и снизу кольца, удалить ножом, выровнять поверхность образца заподлицо с краями кольца ножом с прямым лезвием, длина которого в два раза больше диаметра кольца.

В месте отреза отбирают пробу в количестве, достаточном для всех сопутствующих определений (влажность, пластичность, удельный вес, гранулометрический состав и др.).

Взвесив кольцо, определяют объемный вес по обычной методике определения объемного веса (методом режущего кольца).

Загрузка прибора и производство компрессионных испытаний грунта в состоянии естественной влажности

Накрыв торцы кольца с грунтом вырезанными кружками слегка увлажненной фильтровальной бумаги, вставляют кольцо в прибор и закрепляют его способом, соответствующим конструкции прибора.

Помещают на грунт штамп, устанавливают рычаг и индикатор и создают временную нагрузку, равную $0,10-0,25 \text{ кг/см}^2$.

Отсчет по индикатору, установившийся сразу же после приложения временной нагрузки, является начальным отсчетом опыта.

Нагрузки прикладываются ступенями, причем каждая следующая ступень прикладывается после наступления условной стабилизации от предыдущей ступени.

После наступления стабилизации от последней заданной ступени прибор разгружают, для чего снимают гири с рычага, извлекают кольцо и определяют влажность и объемный вес образца после опыта.

Далее приступают к обработке журналов наблюдений.

Компрессия в состоянии водонасыщения

После установки кольца и штампа в прибор снизу вверх подается вода, которая должна полностью насытить образец.

Во избежание набухания глинистого грунта, рычаг, передающий давление на грунт, зажимается арретиром – приспособлением, препятствующим рычагу подниматься вверх вследствие увеличения объема грунта в кольце (до окончания водонасыщения рычаг не нагружается).

Водонасыщение производится в течение 12, 15, 24 ч (обычно с вечера до утра).

Контролем водонасыщения служит появление воды в верхних прорезях штампа. По окончании водонасыщения производится приложение первой нагрузки и опыт ведется, как описано выше. При этом необходимо следить, чтобы в течение всего опыта происходила замочка грунта.

Перед снятием грузов с рычага, вода, находящаяся в одометре, должна быть удалена, а извлеченное из прибора кольцо с грунтом перед взвешиванием осушено листами фильтровальной бумаги.

Для лессов и лессовидных грунтов в компрессионном приборе определяется величина относительной просадочности путем замачивания обжато́го образца при заданной величине вертикального давления или одновременного испытания в приборах двух образцов данного лабораторного номера: одного в состоянии естественной влажности, другого – в водонасыщенном состоянии.

Методику исследований следует выбирать исходя из совместной работы сооружения и основания, в зависимости от возводимого сооружения и характера действующей нагрузки.

В результате проведения компрессионных лабораторных исследований будет получена информация о сжимаемости грунтов – модуль общей деформации, E_0 , кг/см² и модуль осадки ϵ_p , мм/м.

Для слабых водонасыщенных глинистых грунтов по результатам опыта устанавливается структурная прочность сжатия грунтов.

Структурная прочность сжатия определяется как величина максимального давления, при которой не происходит сжатия водонасыщенного грунта. Далее приступают к обработке журнала наблюдений.

Показатели сжимаемости

Сжимаемость грунта выражают через модуль деформации E_0 . Величина модуля деформации является величиной переменной, зависящей от величины нагрузки P .

В отчетах по лабораторным исследованиям следует указывать, в каких интервалах нагрузок определяем E_0 .

Модуль деформации грунта E , выраженный в кг/см^2 в интервале давлений от P_i до P_{i+1} следует определять по формуле:

$$E = \frac{P_{i+1} - P_i}{\epsilon_{i+1} - \epsilon_i} \beta \quad \text{или} \quad E = \frac{1 + \epsilon_i}{a} \beta, \quad (80)$$

где ϵ_i и ϵ_{i+1} - величины относительного сжатия, соответствующие давлениям P_i и P_{i+1} ;

a - коэффициент уплотнения в интервале давлений от P_i до P_{i+1} ;

β - поправка, учитывающая отсутствие поперечного расширения грунта в компрессионном приборе, принимаемая для пылеватых и мелких песков - 0,8; супесей - 0,7; суглинков 0,5 и глин 0,4.

Примерные значения модуля деформации E для различных грунтов даны в табл. 35.

Таблица 35

Грунт	Модуль деформации, кгс/см ²	
1	2	
Крупнообломочный		
Гравий и галька		650-540
Щебень		650-290
Дресва		420-140
<u>Песчаный</u>	<u>Плотный</u>	<u>Средней плотности</u>
Песок крупный и гравелистый (независимо от влажности)	480	380
Песок средней крупности (независимо от влажности)	420	310
Песок мелкий сухой	360	250
Песок мелкий влажный, насыщенный водой	310	190
Песок пылеватый сухой	210	175
Песок пылеватый влажный	175	140
Песок пылеватый, насыщенный водой	140	90
<u>Глинистый</u>	<u>Твердый</u>	<u>Пластичный</u>
Глина	590-160	160-40
Суглинок	390-160	160-40

Определение плотности см. табл. 25

Коэффициент уплотнения грунта a является количественной характеристикой способности грунта уплотняться в условиях невозможности бокового расширения. Он численно равен тангенсу угла наклона прямой между заданным интервалом давления P_1 и P_2 .

Коэффициент сжимаемости a рассчитывается по формуле:

$$a = \frac{\epsilon_1 - \epsilon_2}{P_2 - P_1}, \quad (81)$$

где ϵ_1 - коэффициент пористости при предыдущей ступени нагрузки;

ϵ_2 - то же, при последующей ступени нагрузки;

P_1 - предыдущая ступень нагрузки, кг/см²;

P_2 - последующая ступень нагрузки, кг/см².

По величине коэффициента сжимаемости a грунты могут быть разделены на группы, указанные в табл. 36.

При расчете осадки сооружений используют модуль осадки e_p , т.е. величину сжатия в мм пласта грунта мощностью I м от приложенной нагрузки P , который определяется по формуле:

$$e_p = \frac{\Delta h}{h_0} 1000 = \frac{\epsilon_0 - \epsilon_k}{1 + \epsilon_0}, \quad (82)$$

где Δh - вертикальная деформация грунта под данной нагрузкой;

h - высота образца, см;

ϵ_0 - коэффициент пористости образца грунта до его обжатия под нагрузкой;

ϵ_k - коэффициент пористости образца грунта, обжатого данной нагрузкой.

Таблица 36

Значение a	Характеристика сжимаемости
1	2
0,001	Практически несжимаемый грунт
0,001-0,005	Малосжимаемый грунт
0,005-0,01	Среднесжимаемый грунт
0,01-0,05	Сильно сжимаемый грунт
0,05-0,1	Очень сильно сжимаемый грунт
> 0,1	Чрезвычайно сильно сжимаемый грунт (в естественном состоянии практически непригодны в качестве основания для сооружений)

В литературе и в лабораториях многих организаций в большинстве случаев сжимаемость грунтов под воздействием нагрузки выражают кривой зависимости коэффициента пористости от последней (нагрузки)*.

Расчеты

После завершения осадки до условной стабилизации под максимальной нагрузкой и разгрузки компрессионного прибора приступают к обработке результатов испытания на сжатие.

Отправными расчетными характеристиками являются: параметры кольца, в котором находился испытанный грунт, вес влажного грунта в кольце в начале и конце испытания, вес высушенного грунта в кольце в начале и конце испытания, вес высушенного грунта, удельный вес и замеры стабилизированной деформации грунта под всеми ступенями сжатия.

По значениям влажного и сухого грунта определяют объемный вес влажного грунта и его скелета, после чего рассчитывают начальную пористость n_0 и начальный коэффициент пористости ϵ_0 по следующим формулам:

$$n_0 = \frac{\gamma_s - \gamma_{ск}}{\gamma_s} \quad \text{и} \quad \epsilon_0 = \frac{\gamma_s - \gamma_{ск}}{\gamma_{ск}}, \quad (83)$$

где γ_s - удельный вес грунта;

$\gamma_{ск}$ - объемный вес скелета грунта.

Определяют общую деформацию грунта Δh для всех ступеней сжатия и рассчитывают величину $\frac{\Delta h}{h}$, где h - высота кольца компрессионного прибора. Величину частичного изменения коэффициента пористости $\Delta \epsilon$ для каждой ступени сжатия грунта выбранными нагрузками определяют по формуле:

$$\Delta \epsilon = -\frac{\Delta h}{h} (1 + \epsilon_0). \quad (84)$$

Коэффициент пористости для каждой ступени сжатия определяют по формуле:

$$\epsilon_n = \epsilon_0 - \Delta \epsilon_n. \quad (85)$$

Полученные значения коэффициентов пористости наносят на график и строят компрессионную кривую зависимости коэффициента пористости от нагрузки.

* См. ГОСТ 23908-79. Приложение 3.

Глава II

ПРОСАДОЧНОСТЬ ГРУНТОВ*

Просадочность — уплотнение грунта под влиянием собственного веса или веса сооружения, вызванное увлажнением этого грунта.

К просадочным грунтам относятся глинистые грунты, которые под действием внешней нагрузки или собственного веса при замачивании водой дают дополнительную осадку (просадку). При предварительной оценке к просадочным обычно относятся лессы и лессовидные грунты, а также некоторые виды глинистых грунтов со степенью влажности $g < 0,8$, для которых величина показателя Π , определяемого по формуле (86) меньше значений, приведенных в табл. 37.

Таблица 37

Число пластичности грунта	0,01 < $i_p \leq 0,10$	0,10 < $i_p < 0,14$	0,14 < $i_p \leq 0,22$
Показатель Π	0,10	0,17	0,24

$$\Pi = \frac{\epsilon_x - \epsilon}{1 + \epsilon}, \quad (86)$$

где ϵ — коэффициент пористости грунта природного сложения и влажности;

ϵ_x — коэффициент пористости, соответствующий влажности на границе текучести W_x и определяемый по формуле:

$$\epsilon_x = \frac{\gamma_s}{\gamma_w} W_x, \quad (87)$$

где γ_s — удельный вес грунта;

γ_w — удельный вес воды, принимаемый равным 1.

Просадочные грунты характеризуются относительной просадочностью и начальным просадочным давлением.

Относительной просадочностью называется отношение дополнительного уменьшения высоты образца грунта в результате его замачивания при определенном вертикальном давлении к высоте образца с природной влажностью при природном давлении на глубине отбора образца.

Начальное просадочное давление $P_{пр}$ представляет собой минимальное давление, при котором проявляются просадочные свойства грунтов в условиях его полного водонасыщения. За начальное просадочное давление $P_{пр}$ принимается давление, соответствующее при лабораторных испытаниях грунтов в компрессионных приборах давлению, при котором относительная просадочность $\delta_{пр} = 0,01$.

* См. ГОСТ 23161-78.

Величина просадочности деформации, отнесенная к общей мощности слоя грунта, называется относительной просадкой, определяется по данным лабораторных исследований и вычисляется по формуле:

$$\delta_{\text{пр}i} = \frac{h - h'}{h_0}, \quad (88)$$

где $\delta_{\text{пр}i}$ — относительная просадка;

h — высота образца грунта природной влажности, обжатого без возможности бокового расширения давлением, равным давлению от веса сооружения и собственного веса вышележащего грунта (с учетом веса воды), см;

h' — высота того же образца грунта после пропускания через него воды при сохранении давления, см;

h_0 — высота того же образца грунта природной влажности, обжатого давлением, равным природному, без возможности бокового расширения (СНиП 2-15-74), см.

Образцы грунтов для испытаний должны быть в виде монолитов с природной влажностью и ненарушенным сложением. Отбор монолитов производится из открытых выработок — шурфов, котлованов, расчисток и т.д.

Отбор образцов из скважин допускается производить при помощи грунтоносков, обеспечивающих сохранение природного сложения и влажности грунта.

Отбор образцов грунтов, их упаковку, транспортирование и хранение следует выполнять в соответствии с ГОСТ 12071-72.

Аппаратура

Для испытаний просадочных грунтов следует применять компрессионные приборы, обеспечивающие: подачу воды к образцу снизу и отвод ее; централизованную передачу нагрузки на штамп, лежащий на поверхности грунта; возможность нагрузки на штамп ступенями давления от 0,1 до 0,5 кгс/см² при постоянстве каждой ступени давления; неподвижность рабочего кольца при испытаниях; измерение вертикальных деформаций образцов грунта с помощью двух индикаторов с точностью 0,01 мм.

Подготовка к испытаниям

Образцы грунта для испытаний отбираются из монолита рабочим кольцом компрессионного прибора методом режущего кольца по ГОСТ 5182-78, сохраняя по отношению к направлению нагрузки ориентировку, соответствующую залеганию грунта в массиве.

Подготовленный образец грунта в рабочем кольце следует сразу же взвесить с точностью 0,01 г, покрыть торцы грунта сверху и снизу бумажными фильтрами и установить в компрессионном приборе.

Порядок испытаний

1. На грунт дается нагрузка. В зависимости от задания величина и темп приложения нагрузки могут быть: с постепенным увеличением и регистрацией отдельных этапов уплотнения или, в специальных случаях, с приложением всего сжимающего усилия в течение двух часов.

2. Ступени давления в испытаниях следует принимать равными 0,5 кгс/см². В отдельных случаях, когда ожидаемая суммарная нагрузка $P_3 < 1,5$ кгс/см², ступени давления должны составлять 0,25 кгс/см².

3. После приложения каждой ступени давления, а также после замачивания образца грунта, следует производить отсчеты по индикаторам, регистрирующим деформации образца через 5, 10 и 30 мин от начала испытаний, затем через каждый час до конца рабочего дня, а в последующие дни через каждые 3 ч до условной стабилизации деформации.

4. За условную стабилизацию осадки и просадки следует принимать приращение деформации образца, не превышающее 0,01 мм за 3 ч.

5. Для наилучшего удаления воздуха из грунта замачивание образца следует производить снизу вверх при неизменном градиенте напора, равным 1-1,1. Воду следует заливать через воронку, соединенную с поддоном прибора, и затем поддерживать уровень воды в воронке по верхнему торцу образца грунта до окончания испытания.

Для замачивания образцов грунта надлежит использовать питьевую воду температуры 10-25°C.

6. После окончания испытания необходимо слить воду из прибора, быстро разгрузить образец грунта, извлечь рабочее кольцо с образцом, удалить капли воды с его поверхности при помощи фильтровальной бумаги, взвесить кольцо с образцом для определения объемного веса скелета грунта после испытания и отобрать две пробы для испытания на влажность.

7. Производят расчет относительной просадочности по формуле (88). В расчетах допускается принимать $h_o = h$.

Описанный способ определения относительной просадочности (в соответствии со СНиП П-Б, 2-62) носит условное название метода одной кривой.

Существует также другой способ определения относительной просадки, называемый методом двух кривых. Сущность этого способа сос-

тоит в том, что компрессионные испытания проводятся на двух образцах, один из которых испытывается при естественной влажности, второй - в водонасыщенном состоянии.

Этот второй образец необходимо до его нагрузки замочить (без применения арретира) до полного водонасыщения, начиная замачивание не менее чем за 3 ч до нагружения первой ступенью давления при испытаниях просадочных супесей и 6 ч при испытаниях просадочных суглинков и глин. Последующие нагрузки выполняются при продолжающемся замачивании.

Результаты этих испытаний наносят на график изменения коэффициента пористости в зависимости от давления в виде двух кривых. За относительную просадку лессового грунта при той или иной нагрузке принимают разность значений величины коэффициента пористости; если же построена кривая модуля осадки - то разность значений ординаты модуля осадки. Методом двух кривых можно пользоваться для предварительной оценки относительной просадки лессового грунта. Обязательным условием работы по этому методу является идентичность испытываемых образцов грунта по их пористости и влажности. Разница в пористости не должна превышать 1%, а во влажности - 2%.

В некоторых случаях, когда величины, действующих на грунт нагрузок, неизвестны, для определения относительной просадки используют метод трех и более испытаний. Сущность этого приема состоит в том, что проводится несколько компрессионных испытаний по методу одной кривой с определением величины относительной просадки при различных сжимающих нагрузках. По данным этих испытаний строят график изменения относительной просадки в зависимости от давления, с помощью которого и определяют просадку для различных нагрузок.

Так же, как и при испытаниях на компрессию, для образцов, испытываемых на просадочность, необходимо определять:

влажность по ГОСТ 5180-75;

удельный вес по ГОСТ 5181-78;

объемный вес и объемный вес скелета по ГОСТ 5182-78.

Влажность на границах раскатывания и текучести - по ГОСТ 5183-77, а также вычислить коэффициент пористости, степень влажности и число пластичности.

Обработка результатов испытаний

По записям в журналах испытаний определяют:

1) величину абсолютного сжатия образца грунта Δh_i с точностью 0,01 мм, вычисленную как среднее арифметическое значение по показаниям двух индикаторов, за вычетом упругой деформации прибора;

2) величину относительного сжатия образца грунта δ_i с точностью 0,001 мм при соответствующих значениях давления P_i и условно стабилизированных деформациях по формуле:

$$\delta_i = \frac{\Delta h_i - \gamma}{h_0}, \quad (89)$$

где γ — поправка на упругую деформацию прибора при давлении P , определяемая по результатам тарировки компрессионного прибора, мм;

h_0 — высота образца грунта с природной влажностью при природном давлении (на глубине отбора образца), равная $h_n = \Delta h_\delta$, где h_n — начальная высота образца грунта, т.е. высота рабочего кольца, мм; h_δ — абсолютное сжатие образца грунта с природной влажностью при природном давлении, мм.

По величинам относительного сжатия образцов следует строить график зависимости $\delta = f(P)$ с отображением просадочных деформаций (прил. 3, рис. 1).

Если при испытаниях по методу двух кривых имеет место набухание замоченного образца, то определяемое в этом случае свободное относительное набухание δ_n является отношением увеличения высоты образца к его начальной высоте. На графике $\delta = f(P)$ эта точка, соответствующая значению δ_n откладывается на оси ординат вверх от оси абсцисс.

Относительную просадочность грунта δ_{np} при заданном давлении P_3 при испытаниях по схеме одной кривой следует определять как дополнительное относительное сжатие образца грунта в результате замачивания по формуле:

$$\delta_{np} = \frac{\Delta h_{np}}{h_0} = \frac{h_i - h_{np}}{h_0}, \quad (90)$$

где Δh_{np} — дополнительное сжатие (просадка) грунта в результате замачивания;

h_i — высота образца грунта с природной влажностью при заданном давлении;

h_{np} — высота образца грунта после дополнительного сжатия (просадки) в результате замачивания.

Величины относительной просадочности δ_{np} для различных давлений при испытаниях по схеме двух кривых надлежит определять как разность значений относительного сжатия образцов в водонасыщенном состоянии δ_s и природной влажности δ_e , или разности ординат соответствующих кривых графика $\delta = f(P)$.

По значениям δ_{np} следует строить график зависимости относительной просадочности от давления $\delta_{np} = f(P)$ (прил. 3, рис. 2).

Начальное просадочное давление P_{np} следует определять по графику зависимости относительной просадочности от давления $\delta_{np} = f(P)$, принимая за величину P_{np} то давление, при котором относительная просадочность составляет 0,01 (прил. 3, рис. 2).

Результаты определения относительной просадочности необходимо выражать с точностью 0,001, начального просадочного давления с точностью 0,1 кгс/см² и регистрировать в журнале испытаний с указанием наименования вида грунта и значений его физических характеристик.

Послепросадочное уплотнение

Согласно ВСН-П-23-75 послепросадочное уплотнение* исследуется при проектировании сооружений оросительных систем на просадочных грунтах.

Послепросадочное уплотнение выполняется в фильтрационно-компрессионных приборах конструкции Ю.М.Абелева и А.И.Озерковского или В.А.Попова (Южгипроводхоз). Приборы конструкции Попова имеют преимущество перед первыми в том, что позволяют проводить испытания как при восходящем, так и при нисходящем потоке при любом значении напорного градиента. Фильтрация осуществляется из автономно установленного бака, напор подбирается таким образом, чтобы практически исключить фактор механической суффозии. Схема прибора В.А.Попова приводится на рис. 23, конструкция одометра на рис.24.

Порядок работы

1. После окончания исследования на просадочность, резиновую трубку от напорного бака присоединяют к нижнему штуцеру одометра компрессионного прибора (испытания желательны проводить при восходящем потоке).

2. Напор подбирают таким образом, чтобы скорость фильтрации не превышала величины 0,1-0,2 м/сут.

* Как следствие суффозионной осадки, вызванной фильтрационным выносом солей.

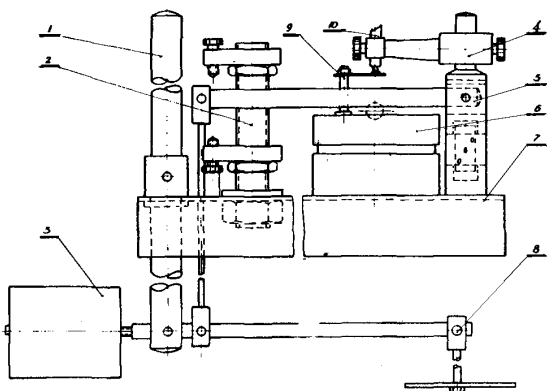


Рис. 23. Схема компрессионно-фильтрационного прибора конструкции В.А.Попова (Южгипроводхоз):

1 - стойка; 2 - арретирное приспособление;
 3 - противовес; 4 - лапка для крепления индикатора;
 5 - рычаг, передающий нагрузку на штамп
 одометра; 6 - одометр; 7 - плита для крепления
 всех узлов и деталей прибора; 8 - подвеска для
 грузов; 9 - индикаторная стойка с горизонтальной
 площадкой для ножки индикатора; 10 - инди-
 катор часового типа

3. Замеры деформаций и расхода воды производят один раз в сутки. Испытания продолжают до тех пор, пока величина уплотнения за 10 дней не уменьшится до 0,1% высоты образца. Опыт обычно продолжается в течение 1,8-2 месяцев. Однако если в течение первых десяти дней после начала фильтрации образец уплотнится менее чем на 0,2%, испытание может быть закончено.

4. Расчет послепросадочной деформации производят по формуле:

$$\sigma_{прт} = \frac{h_1 - h_2}{h_3}, \quad (91)$$

где h_1 - высота образца грунта после замачивания, мм;

h_2 - высота образца грунта после длительного пропуска через него воды при сохранении расчетного давления P , мм;

h_3 - высота образца грунта природной влажности, обжатого давлением, равным природному, без возможности бокового расширения, мм.

Указанный метод, наряду с положительными сторонами - прямое моделирование, имеет и ряд недостатков. Из них основные: значительная во времени продолжительность испытания и влияние побочных процессов при фильтрации воды через образец лессового грунта.

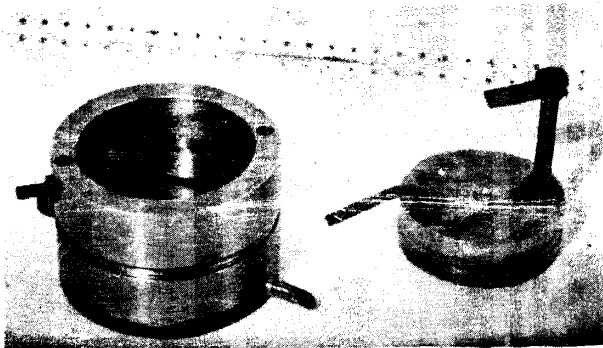


Рис. 24. Конструкция одометра компрессионно-фильтрационного прибора

Глава 12

ПОДСЧЕТ ОТНОСИТЕЛЬНОЙ ПРОСАДОЧНОСТИ ПРИ НЕПОЛНОМ УВЛАЖНЕНИИ ЛЕССОВОЙ ТОЛЩИ

Опыт строительства на лессовых просадочных грунтах показал, что в течение всего периода предпостроечного замачивания и даже при длительной эксплуатации гидротехнических сооружений степень увлажнения толщи лессовых пород редко превосходит величину так называемой наименьшей влагоемкости, которая составляет примерно 0,7–0,8 величины полного увлажнения (Балаев Л.Г., 1970; Кригер Н.И., 1971; Раздольский А.Г., 1971; Фролов Н.И., 1971).

Л.Г.Балаев (1970), исследуя основные типы лессовых пород центрального и восточного Предкавказья, пришел к выводу, что между результатами компрессионных испытаний, проводимых при полном или близком к нему водонасыщении, и деформациями при неполном заполнении пор раствором существует линейная зависимость вида:

$$\delta_{np(w)} = \frac{W_g - W_0}{W_k - W_0} \delta_{np}, \quad (92)$$

где $\delta_{np(w)}$ – относительная просадочность породы при влажности, ожидаемой в условиях эксплуатации сооружения;

δ_{np} – относительная просадка, подсчитанная по данным компрессионных испытаний;

W_k – влажность образца породы в компрессионном приборе;

W_0 – естественная влажность;

W_g – ожидаемая влажность рассматриваемого слоя породы в условиях эксплуатации сооружения.

Таблица 38

Поряд- ковый номер на графи- ке	Номер моно- лита	Глубина взятия, м	W_0 , %	γ_s , т/м ³	$\gamma_{ск}$, т/м ³	γ_s , г/см ³	n , %	ε	u	Действую- щая на- грузка	$\delta_{пр}$	Влажность пре- делов пластич- ности, %		Число плас- тично- сти, W_L
												верх. W_T	нижн. W_P	
I	2	3	4	5	6	7	8	9	10	12	12	13	14	15
I	M-1	9,0-9,2	8,7	1,52	1,40	2,70	48	0,92	0,25	Природная	0,078	24,1	19,2	4,9
II	M-2	13,0-13,2	5,3	1,59	1,51	2,70	44	0,78	0,19	То же	0,040	24,8	18,4	6,4
III	M-2	13,0-13,2	5,3	1,59	1,51	2,70	44	0,78	0,19	Природная +1,5 кг/см ²	0,056	24,8	18,4	6,4
IV	M-3	9,0-9,2	4,9	1,57	1,50	2,70	45	0,82	0,16	Природная	0,022	23,8	19,0	4,8
V	M-3	9,0-9,2	5,0	1,55	1,47	2,70	45	0,82	0,16	Природная +1,5 кг/см ²	0,055	23,8	19,0	4,8
VI	M-4	8,0-8,2	13,7	1,59	1,43	2,71	47	0,89	0,42	Природная +2,0 кг/см ²	0,095	26,4	17,2	9,2
VII	M-5	8,0-8,2	15,7	1,80	1,55	2,72	43	0,75	0,57	Природная +1,5 кг/см ²	0,083	32,0	19,7	12,3

Примечание. W_0 - природная влажность; γ_s - объемный вес влажного грунта; $\gamma_{ск}$ - объемный вес влажного скелета; γ_s - удельный вес; n - пористость; ε - коэффициент пористости; u - степень водонасыщенности; $\delta_{пр}$ - относительная просадка.

По данным же А.А.Кириллова (1971), между просадочностью, полученной в лабораторных условиях, и деформациями в натуре, при полном увлажнении, существует криволинейная зависимость вида:

$$\delta_p w_k = \theta \delta_{p w}, \quad (93)$$

где $\delta_p w_k$ — степень просадочности породы при увлажнении, отличающаяся от максимально возможного;

$\delta_{p w}$ — степень просадочности по данным компрессионных испытаний;

θ — переводной коэффициент, полученный при сопоставлении результатов полевых и лабораторных испытаний пород Колхозобадского полигона Вахшской долины.

При этом, с ростом нагрузки, кривые все ближе приближаются к прямой и, наконец, под нагрузкой более 5 кг/см^2 зависимость между данными относительной просадки и влажностью становится линейной.

Если следовать вышеизложенным принципам, то деформация при замачивании должна отличаться от прогнозируемой тем значительнее, чем влажность в период предпостроечной замочки, либо эксплуатации сооружения отличается от влажности полного водонасыщения.

В целях экспериментальной проверки этого положения, в лабораторных условиях были выполнены определения деформации при различной степени увлажнения образцов лессовых пород. Определения производились в специально сконструированном вакуумно-компрессионном приборе, позволяющем установить величину деформации при возрастающих значениях влажности в диапазоне от естественной до полного водонасыщения, на одном и том же образце. Исходные данные для пород и условие проведения опыта приводится в табл. 38, результаты опыта в виде графиков изменения приведенной пористости в зависимости от влажности — на рис. 25.

Как показали исследования, независимо от нагрузки и степени просадочности, для супесей и суглинка легкого при влажности 16–21%, а для суглинка среднего (график УП) при влажности 24%, склонность к просадке реализуется примерно на 95–98%.

Таким образом, практически для всех, чаще всего встречающихся в лессовых отложениях литологических разностях (супесях, суглинках легких и средних) при влажности, примерно соответствующей наименьшей влагоемкости, просадка получает максимальное развитие и дальнейшее увеличение влажности на величине деформации сказывается мало. При этом, между влажностью и соответствующими ей значениями приведенной пористости, а равно и значениями просадочности, как



Рис. 25. График зависимости деформации от величины влажности:

- I - образец из монолита 1 ($P = 2 \text{ кг/см}^2$);
- II - образец из монолита 2 ($P = 2,5 \text{ кг/см}^2$);
- III - образец из монолита 2 ($P = 4 \text{ кг/см}^2$);
- IV - образец из монолита 3 ($P = 2 \text{ кг/см}^2$);
- V - образец из монолита 3 ($P = 3,5 \text{ кг/см}^2$);
- VI - образец из монолита 4 ($P = 3,5 \text{ кг/см}^2$);
- VII - образец из монолита 5 ($P = 3 \text{ кг/см}^2$).

производными, устанавливается не линейная, а криволинейная зависимость, которая может быть аппроксимирована уравнением вида:

$$\delta_{np(w)} = \frac{\lg(w_3 - w_0)}{\lg(w_k - w_0)} \delta_{np} \quad (94)$$

Это уравнение позволяет подсчитать величину относительной просадочности в пределах значений влажности от естественной до наименьшей влагоемкости.

В табл. 39 приводится сопоставление относительной просадочности, подсчитанной согласно уравнениям (92) и (94). Как показало это сопоставление, уравнение (92) даст результаты, совпадающие с результатами, полученными из уравнения (94) только для слабопросадочных (слабосжимаемых) пород в области влажности, приближающихся к величине наименьшей влагоемкости.

Таблица 39

Порядковый номер графика	Исходная влажность, влажность, при которой определена просадка, и соответствующее ей значение просадочности			Примечание
	W_1	W_2	W_3	
I	2	3	4	5
I	$W_0 = 8,7\%$	$W_0 = 8,7\%$	-	δ_{np}' , определено согласно уравнению (92), δ_{np}'' согласно уравнению (94)
	$W_1 = 11,2\%$	$W_2 = 20,5\%$		
	$\delta_{np}' = 0,010$	$\delta_{np}' = 0,049$		
	$\delta_{np}'' = 0,025$	$\delta_{np}'' = 0,066$		
II	$W_0 = 5,3\%$	$W_0 = 5,3\%$		
	$W_1 = 11,5\%$	$W_2 = 17,3\%$		
	$\delta_{np}' = 0,011$	$\delta_{np}' = 0,022$		
	$\delta_{np}'' = 0,023$	$\delta_{np}'' = 0,032$		
III	$W_0 = 5,3\%$	$W_0 = 5,3\%$	$W_0 = 5,3\%$	
	$W_1 = 10,3\%$	$W_2 = 15,2\%$	$W_3 = 20,3\%$	
	$\delta_{np}' = 0,014$	$\delta_{np}' = 0,028$	$\delta_{np}' = 0,042$	
	$\delta_{np}'' = 0,030$	$\delta_{np}'' = 0,043$	$\delta_{np}'' = 0,051$	
IV	$W_0 = 4,9\%$	$W_0 = 4,9\%$	$W_0 = 4,9\%$	
	$W_1 = 10,9\%$	$W_2 = 16,9\%$	$W_3 = 22,9\%$	
	$\delta_{np}' = 0,006$	$\delta_{np}' = 0,011$	$\delta_{np}' = 0,018$	
	$\delta_{np}'' = 0,014$	$\delta_{np}'' = 0,018$	$\delta_{np}'' = 0,021$	
V	$W_0 = 5,0\%$	$W_0 = 5,0\%$	-	
	$W_1 = 10,9\%$	$W_2 = 22,9\%$		
	$\delta_{np}' = 0,012$	$\delta_{np}' = 0,036$		
	$\delta_{np}'' = 0,031$	$\delta_{np}'' = 0,049$		
VI	$W_0 = 10,7\%$	-	-	
	$W_1 = 13,3\%$			
	$\delta_{np}' = 0,018$			
	$\delta_{np}'' = 0,034$			

Глава I3

ОПРЕДЕЛЕНИЕ СОПРОТИВЛЕНИЯ ГРУНТОВ СРЕЗУ*

ОБЩИЕ ПОЛОЖЕНИЯ

Определение прочности грунтов (сопротивление срезу) является наиболее ответственной частью лабораторных работ, так как параметры сопротивления грунтов срезу используются в инженерных расчетах устойчивости различных гидромелиоративных и других сооружений.

Под сопротивлением грунтов срезу τ понимается наименьшее касательное напряжение, при котором образец грунта начинает срезаться по фиксированной плоскости при определенном нормальном давлении P для одноплоскостных приборов, или изменяет свою форму при определенном соотношении бокового $P_{x,y}$ и нормального P давления для приборов трехосного сжатия (стабилометров).

Испытание на срез в одноплоскостных приборах производится под различными нагрузками. По данным испытания строится график зависимости сопротивления срезу τ от нормальных давлений P , который при большом диапазоне давлений P является криволинейным. Однако с точностью, достаточной для практики, в том или ином интервале нагрузок конечные отрезки его могут рассматриваться как прямые, отвечающие закону Кулона. Для нагрузок в пределах 1–3 кг/см² – график прямолинейный.

Определение прочности грунтов (сопротивление срезу) заключается в определении параметров уравнения Кулона (угла внутреннего трения и сцепления), связывающих сопротивление грунтов срезу и нормальное давление на плоскость среза.

Сопротивление срезу в глинистых грунтах обуславливается силами внутреннего трения и сцепления, а в песчаных грунтах – только силами внутреннего трения.

Согласно закону Кулона, сопротивление сыпучих грунтов срезу – есть сопротивление трению, прямопропорциональное нормальному давлению и выражается уравнением:

$$\tau = P \operatorname{tg} \varphi. \quad (95)$$

Для связанных грунтов сопротивление срезу

$$\tau = P \operatorname{tg} \varphi + c, \quad (96)$$

где τ – касательное напряжение МПа, кгс/см²;

P – нормальное давление МПа, кгс/см²;

* ГОСТ 12248–78. Грунты. Метод лабораторного определения сопротивления срезу.

C - сцепление МПа, кгс/см²;
 $tg\varphi$ - тангенс угла внутреннего трения, безразмерный угловой коэффициент.

Соппротивление срезу определяют на образцах грунта ненарушенной структуры (монолитах) и нарушенной структуры с заданной плотностью и влажностью.

В первом случае опыт на срез производится для характеристики несущей способности (устойчивости) оснований из нескальных грунтов (земляных масс природного массива - склона горы, основания сооружений, откоса глубоких выемок, канала). Во втором случае - для характеристики устойчивости искусственных грунтовых насыпей - плотин.

Аппаратура

Определение прочности грунтов производится в специальных приборах одноплоскостного сдвига, кольцевого сдвига и стабилометрах.

Наибольшее применение в лабораториях имеют серийно выпускаемые одноплоскостные срезные приборы конструкции Н.Н.Маслова и Ю.Ю.Лурье типа ГП-30 и аналогичные им приборы Гидропроекта типа ПСГ (рис. 26 и 27). Однако развитие технического прогресса и возросшие объемы изыскательских работ требуют перехода на новые автоматизированные приборы. Такой переход в настоящее время осуществляется путем создания автоматических приставок к приборам ГП-30 и ПСГ (рис. 28), а также разработкой новых приборов.

В связи с тем, что новые приборы и автоматические приставки серийно еще не выпускаются, в настоящей главе будут рассмотрены методики испытаний грунтов на срез на приборах типа Гидропроекта с площадью колец 40 см².

Приборы трехостного сжатия - стабилометры пока мало распространены в производственных лабораториях. Объясняется это тем, что такие приборы серийно не выпускаются. Поэтому далее будут рассмотрены методики испытания грунтов на сдвиг применительно к одноплоскостным срезным приборам.

Методика испытаний должна учитывать конструкцию сооружения, условия, при каких будет работать грунт в основании сооружения. Поэтому очень важно, давая задание лаборатории, сообщать, для каких сооружений надо проводить исследования, размеры и условия работы сооружения и грунта.

Методика лабораторных исследований может существенно изменяться в зависимости от поставленной инженерной задачи и стадии проектирования.

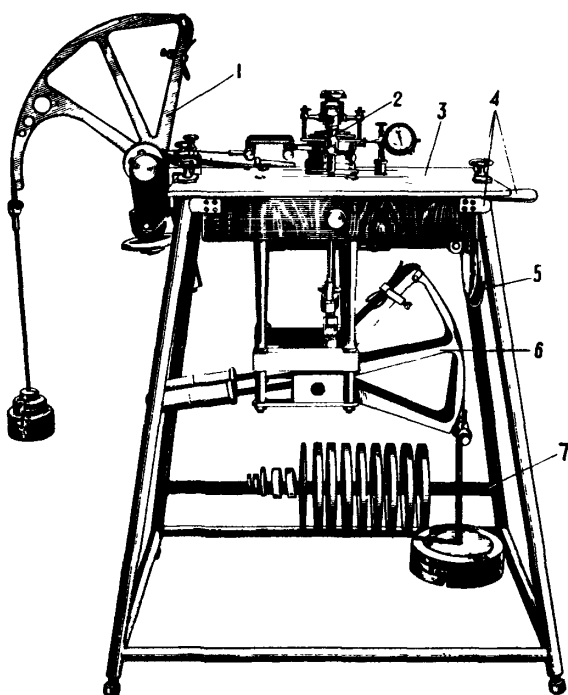


Рис. 26. Общий вид сдвигового прибора системы Маслова - Лурье в модернизации Гидропроекта: 1 - механизм для передачи на образец сдвигающего усилия; 2 - срезыватель; 3 - рабочий стол; 4 - съемная доска с ящиком и винтами крепления; 5 - механизм для сдвига образца под наклоном; 6 - механизм для приложения к образцу нормального напряжения; 7 - переключатель для укладки грузов

Методы определения сопротивления срезу различаются способами подготовки образца и скоростью приложения нагрузок при срезе.

Основные способы подготовки образцов следующие:

1) образцы ненарушенной структуры предварительно уплотняются до окончания процесса консолидации при естественной влажности или в водонасыщенном состоянии. При этом поровое давление не возникает или полностью рассеивается в процессе консолидации;

2) образцы грунта испытываются без предварительного уплотнения в состоянии естественной влажности или в водонасыщенном состоянии.

В зависимости от скорости приложения срезающей нагрузки различают неконсолидированный (быстрый) срез и консолидированный (медленный).

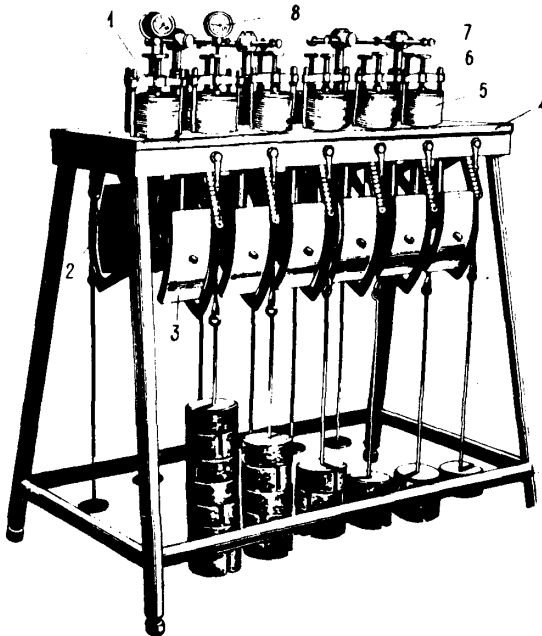


Рис. 27. Общий вид прибора для предварительного уплотнения глинистых грунтов перед сдвигом:

1 - вертикальная рама, передающая давление; 2 - секторный рычаг; 3 - противовес, неподвижно скрепленный с рычагом; 4 - рабочий стол; 5 - уплотняющая обойма; 6 - шток для передачи напряжения; 7 - держатель индикатора; 8 - индикатор

Консолидированный срез предварительно уплотненных песчаных и глинистых грунтов с показателем консистенции $I_2 \leq 1$, коэффициентом пористости для супесей и суглинков $e \leq 1$ и для глин $e \leq 1,5$ выполняют согласно ГОСТ 12248-78.

Консолидированный срез заключается в том, что после приложения ступени горизонтальной нагрузки ожидается затухание горизонтальной деформации. После ее стабилизации прикладывается следующая ступень горизонтальной нагрузки.

Ступени срезающих нагрузок принимают равными 5% от величины нормального давления.

Стабилизация горизонтальной деформации считается достигнутой при скорости деформации, не превышающей 0,01 мм/мин.

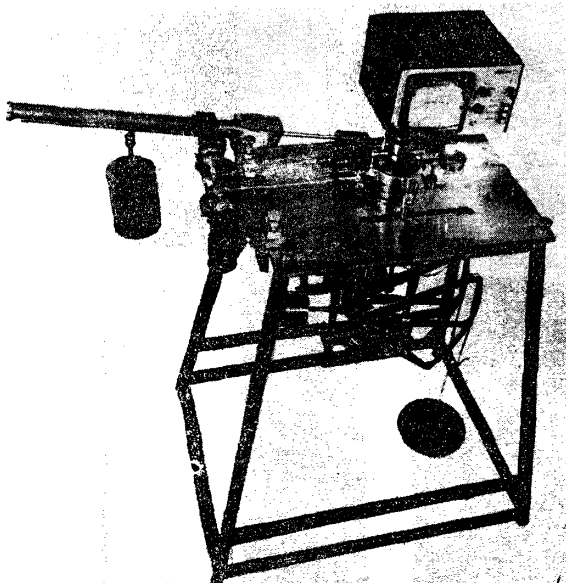


Рис. 28. Общий вид автоматического прибора для испытаний на сдвиг

В зависимости от горизонтальной деформации величина сопротивления срезу грунтов изменяется. За величину сопротивления грунтов срезу при испытании на срезных одноплоскостных приборах с площадью образца 40 см^2 принимается значение горизонтального усилия, при котором наблюдается начало незатухающей прогрессирующей деформации среза, или когда подвижная каретка срезного прибора смещается относительно неподвижной каретки на 5 мм.

Консолидированный срез применяется в тех случаях, когда к концу строительного периода ожидается полная консолидация грунтов, залегающих в основании сооружений.

В зависимости от вида грунта и условий его работы применяются три схемы консолидированного среза:

Схема 1. Консолидированный срез грунта в его естественном состоянии (без взаимодействия грунта с водой).

Схема 2. Консолидированный срез грунта с ненарушенной структурой в водонасыщенном состоянии (когда по условиям строительства и эксплуатации сооружения ожидается взаимодействие грунта с водой).

Схема 3. Консолидированный срез грунта с нарушенной структурой. Применяется для грунтов из карьеров для земляных сооружений. Испытание заключается в определении сопротивления срезу искусственно приготовленных монолитов. Образцы изготавливаются путем уплотнения грунта кратковременно действующими нагрузками (трамбование) при влажности, с которой грунт будет укладываться в сооружение, до плотности, предусмотренной в проекте сооружения.

Испытание на срез искусственно уплотненных грунтов производится как при влажности уплотнения, так и после промачивания грунта и водонасыщения его до $U = I$. При этом, в случае, если влажность грунта после его полного насыщения будет выше влажности на границе раскатывания, испытание выполняется по методу неконсолидированного среза.

В общем случае, в зависимости от вида грунта, метод консолидированного среза следует применять:

для песчаных грунтов – на подготовленных в лаборатории образцах с заданной плотностью сложения и влажностью, или в условиях полного водонасыщения;

для глинистых грунтов – на образцах ненарушенного (природного сложения при природной влажности, или в условиях полного водонасыщения, в том числе для:

просадочных грунтов – на образцах ненарушенного сложения в условиях полного водонасыщения после предварительного уплотнения при одном и том же нормальном напряжении, равном $3,0 \text{ кгс/см}^2$;

набухающих грунтов – на образцах ненарушенного сложения природной влажности;

засоленных грунтов – на образцах ненарушенного сложения при природной влажности, или в условиях полного водонасыщения после стабилизации вертикальных деформаций при заданном нормальном давлении;

искусственно уплотненных глинистых грунтов – на образцах, отобранных из уплотненного массива, или подготовленных в лаборатории с заданной плотностью и влажностью, или в условиях полного водонасыщения.

В отдельных случаях, предусмотренных заданием, сопротивление срезу необходимо определять для:

просадочных и засоленных грунтов – на образцах ненарушенного сложения при природной влажности W , если она превышает влажность на пределе раскатывания W_p , или при W_p если $W < W_p$;

засоленных грунтов – на образцах предварительно выщелоченного грунта после стабилизации суффозионной осадки при заданном нормальном давлении;

набухающих грунтов – на образцах ненарушенного сложения в условиях полного водонасыщения после стабилизации свободного набухания или набухания (уплотнения) при заданном нормальном давлении.

Неконсолидированный срез водонасыщенных суглинков и глин выполняют согласно ГОСТ 12248-78 (при степени влажности $G \geq 0,85$) и имеющих $I_d > 0,5$, просадочных грунтов естественной влажности – без их предварительного уплотнения.

При этом срезающая нагрузка увеличивается непрерывно так, чтобы продолжительность опыта не превышала 2 мин. Величина сопротивления грунтов срезу определяется по методике, аналогичной методике консолидированного среза.

Неконсолидированный срез применяется в тех случаях, когда строительство сооружений ведется быстрыми темпами и консолидация грунтов основания не успевает за ними (сооружение возводится на недrenированных водонасыщенных глинистых грунтах и просадочных грунтах). В зависимости от вида грунта и условий его работы применяются три схемы неконсолидированного среза:

Схема 1. Неконсолидированный срез просадочных грунтов в водонасыщенном состоянии.

Схема 2. Неконсолидированный срез грунта с ненарушенной структурой в водонасыщенном состоянии.

Схема 3. Неконсолидированный срез грунта с нарушенной структурой в водонасыщенном состоянии.

Параметры сопротивления грунтов срезу (угол внутреннего трения и сцепления) глинистых грунтов не постоянны и зависят от условий испытаний: величины вертикальной нагрузки, скорости приложения срезающей силы, плотности и влажности грунта, условий дренажа и т.д.

Параметры сопротивления грунтов срезу слабых водонасыщенных глинистых грунтов изменяются также в зависимости от условий нагружения этих грунтов до приложения срезающей нагрузки. Поэтому влияние действия указанных факторов на сопротивление срезу должно быть изучено в зависимости от фактической работы грунта основания из слабых водонасыщенных глинистых грунтов.

При проведении испытания на срез в процессе опыта грунты проходят две стадии: предварительное нагружение и срез. Для среза-

ных приборов на первой стадии образец грунта загружается нормальным к плоскости среза давлением, а на второй стадии – горизонтальной силой.

В зависимости от характера нагружения образцов на первой стадии возможно проведение трех различных схем опытов, зависящих от фактической работы грунтов основания.

Срез нормально уплотненных образцов. Образцы грунта, вырезанные из одного монолита, предварительно уплотняются при различных давлениях с возможностью оттока поровой воды до полной стабилизации деформации для каждой нагрузки. Срез проводится при тех же нормальных давлениях, при которых образцы грунта предварительно уплотнялись (консолидированный срез).

Как правило, влажность и пористость образцов, срезаемых при различных нормальных давлениях, различны.

Эта схема среза назначается: при определении характеристик прочности слабых водонасыщенных грунтов небольшой толщи, когда за период возведения сооружения процессы консолидации успевают произойти, или когда толща глинистых грунтов перемежается слоями дренирующих грунтов (песок); когда в результате искусственно созданной системы дренирования, поровая вода преодолевает небольшие пути фильтрации при уплотнении грунта; при исследовании вопросов устойчивости оснований и фундаментов при расчете предельного давления (СНиП II-15-74, формулы (I7, I8).

Срез переуплотненных образцов. Образцы грунта, вырезанные из одного монолита, предварительно уплотняются при одном определенном давлении с возможностью оттока поровой воды до полной стабилизации деформации. Срез производится при различных нормальных давлениях (обязательно меньших величин давлений), при которых образцы грунта уплотнялись (консолидированный срез). При такой схеме опыта образцы грунта имеют практически одинаковую плотность – влажность в процессе среза.

Эта схема среза назначается: при исследовании устойчивости оснований, предварительно уплотненных большой нагрузкой, после чего нагрузка уменьшается (например, при применении вертикальных песчаных дрен и временной перегрузки оснований); при реконструкции промышленных объектов, когда, на месте расположения более нагруженных фундаментов, возводятся менее нагруженные; для сооружений с глубокими подвалами, когда нагрузка на слабые грунты меньше бытовой нагрузки (яма для окалины, насосные станции и т.п.) и при этом грунты основания дренируются.

Срез недоуплотненных образцов. Образцы грунта предварительно не уплотняются (опыты могут производиться без оттока поровой воды - "закрытая система"). Срез производится при различных вертикальных нагрузках. Если срез протекает в течение двух минут, образцы не успевают уплотниться в процессе опыта и имеют одинаковую плотность - влажность, близкую к значениям природной плотности.

Эта схема соответствует неконсолидированному срезу и назначается: при залегании слоя сильносжимаемых водонасыщенных грунтов большой толщи (более 5 м) и при невозможности их дренирования; при исследовании устойчивости неуплотненных, искусственно отсыпанных оснований; при возведении сооружения в сроки, при которых процесс консолидации грунта основания не успевает произойти более, чем на 30%; для установления устойчивости склонов без внешних нагрузок (оползни) и при возведении гидротехнических сооружений свайных конструкций.

Подготовка к испытаниям

Из монолита с помощью ножа и пресса или специальных приспособлений образцы грунта ненарушенного сложения вырезают рабочими кольцами срезного прибора по ГОСТ 5182-78 "Определение объемного веса связных грунтов методом режущего кольца", всего четыре кольца. Одновременно в месте отреза каждого кольца с грунтом отбирается две пробы на влажность по ГОСТ 5180-75.

Объемный вес грунта определяется по каждому кольцу. Расхождение в объемном весе всех колец не должно превышать 0,02-0,03 г/см³.

Кроме того, для каждого монолита должны быть определены физические характеристики: удельный вес по ГОСТ 5181-78, влажность на границах раскатывания и текучести по ГОСТ 5183-77, гранулометрический состав*, а также объемный вес скелета, коэффициент пористости, степень влажности, число пластичности и показатель консистенции.

Заполненные грунтом кольца покрываются с торцов влажными фильтрами и в зависимости от метода испытания помещаются или в уплотнитель для предварительного уплотнения, или в срезной прибор для проведения испытания.

Образцы песчаных и глинистых грунтов нарушенного сложения с заданными значениями объемного веса и влажности следует подготавливать в рабочих кольцах срезного прибора, применяя один из следующих методов: послойное тромбование; обжатие под прессом; уплот-

* ГОСТ 12536-79.

нение в приборе стандартного уплотнения (падающим грузом, в соответствии с методикой, изложенной в прил. 2 ГОСТ 12248-78 (см. стр. 186.)).

В случаях определения τ просадочных или засоленных грунтов при влажности равной W_p надлежит доувлажнить образцы, находящиеся в рабочих кольцах срезного прибора, расчетным количеством воды, определенным по этому же прил. 2.

ПРОВЕДЕНИЕ ИСПЫТАНИЙ

Консолидированный срез

Рабочее кольцо с подготовленным образцом грунта необходимо поместить в обойму уплотнителя, а затем собранную обойму установить в ванну уплотнителя на перфорированный вкладыш. Далее следует установить на образец перфорированный штамп, произвести регулировку механизма нагрузки, установить индикатор для измерения вертикальных деформаций грунта и записать его начальные показания в журнал испытания грунта на срез.

При испытании песчаных и ненабухающих глинистых грунтов в условиях полного водонасыщения необходимо до приложения нагрузки уплотнителя предварительно замочить образцы, заполнив питьевой водой, грунтовой водой или химическими растворителями ванну уплотнителя до уровня верха образца.

Время насыщения образцов должно быть не менее: для песчаных грунтов - 10 мин, супесей - 3 ч, суглинков с $I_p < 0,12$ - 6 ч и $I_p > 0,12$ - 12 ч, для глин с $I_p < 0,22$ - 12 ч и с $I_p > 0,22$ - 36 ч.

В процессе насыщения следует осуществлять регистрацию вертикальных деформаций образцов.

При испытаниях набухающих грунтов в условиях полного водонасыщения необходимо замачивать образцы после приложения конечной нагрузки уплотнителя. При этом замачивание следует производить до условной стабилизации деформаций набухания, принимаемой равной 0,1 мм за 24 ч.

Предварительное уплотнение образцов грунта надлежит производить при нормальных давлениях P , при которых в последующем определяют сопротивление образцов срезу, кроме просадочных водонасыщенных грунтов.

Нормальное давление P при предварительном уплотнении следует передавать на образец грунта последовательно ступенями Δp , которые выдерживаются: для песчаных грунтов - 5 мин, для глинистых

грунтов - 30 мин, а конечную ступень - до условной стабилизации деформаций сжатия образца грунта, равной 0,01 мм, за время не менее: для песчаных грунтов - 20 мин, для супесей - 2 ч, суглинков с $I_p \leq 0,12$ - 6 ч, суглинков с $I_p > 0,12$ и глин - 12 ч, для просадочных грунтов - 3 ч.

Величины P и Δp указаны в табл. I ГОСТ I2248-78 (прил. 2).

Вид и состояние грунта	Нормальные давления P , МПа, кгс/см ²	Ступени давления Δp , МПа, кгс/см ²
1	2	3
Пески средней крупности плотные	0,1; 0,3; 0,5	0,1 (1,0)
Глины с показателем консистенции $I_x \leq 0$	(1,0; 3,0; 5,0)	
Пески средней крупности, средней плотности, мелкие плотные и средней плотности		
Супеси и суглинки с $I_x \leq 0,5$	0,1; 0,2; 0,3	0,05
глины с $0 < I_x \leq 0,5$	(1,0; 2,0; 3,0)	(0,5)
Пески средней крупности и мелкие рыхлые; пылеватые, независимо от плотности	0,1; 0,15; 0,2 (1,0; 2,0; 2,0)	0,025 до $P = 0,1$ и далее 0,05 (0,25 до $P = 1,0$ и далее 0,5)
Просадочные грунты в водонасыщенном состоянии	0,3 (3,0)	0,05 (0,5)

Порядок подготовки образцов указан в прил. 2 (стр. I36).

По окончании процесса предварительного уплотнения все ванны поочередно разгружаются от приложенных к ним давлений, быстро обезвоживаются и обойма с грунтом переносится в срезной прибор.

Образцу передается при помощи системы рычагов вертикальное давление, равное тому, под которым он находился в приборе предварительного уплотнения. Под этим давлением грунт выдерживается до начала среза не менее 30 мин для суглинков и глин, 15 мин - для супесей и 5 мин - для песчаных грунтов.

При сборке срезного прибора необходимо правильно выбрать величину зазора между неподвижной частью срезной коробки и подвижной кареткой. Для однородных глин и суглинков этот зазор должен быть минимальным - 0,1-0,2 мм (толщина лезвия бритвы). Для супесчаных и песчаных грунтов величина зазора определяется размерами частиц преобладающей фракции. При наличии включений в глинистых грунтах величину зазора необходимо увеличить, но не более 1 мм.

Неправильно выбранная величина зазора между подвижной частью каретки и неподвижной частью срезной коробки может либо уменьшить, либо увеличить величину сопротивления грунта срезу.

С помощью второй системы рычагов образцу сообщается горизонтальное срезающее усилие, заставляющее верхнюю часть образца, находящуюся выше плоскости среза, сдвигаться по неподвижной нижней части грунта.

Передачу касательной нагрузки на образец возможно осуществлять двумя способами: ступенями или непрерывно.

При непрерывно возрастающей касательной нагрузке (для приборов с автоматической системой записи результатов и приложения нагрузок) скорость среза должна быть постоянной и соответствовать (в мм/мин) для песков - 0,5; для супесей - 0,1; для суглинков - 0,05 и для глин - 0,02. При отсутствии системы автоматической записи отчеты по индикатору берутся не реже чем через 2 мин.

При передаче касательной нагрузки ступенями их величина должна составлять 5% величины нормальной нагрузки, при которой производится срез. Не реже чем через каждые 2 мин после передачи ступени нагрузки необходимо регистрировать в журнале испытаний показания индикатора для измерения деформаций среза Δl , уменьшая интервал между измерениями до 1 мин в период затухания деформаций Δl до ее условной стабилизации, равной 0,01 мм/мин.

Величина и скорость деформации регистрируется горизонтальным индикатором, опирающимся о верхнюю подвижную часть прибора. Запись производится в журнале испытания грунта на срез.

После достижения условной стабилизации деформации среза при данной ступени нагрузки следует передать следующую ступень касательной нагрузки.

Неконсолидированный срез

Рабочее кольцо с образцом водонасыщенного грунта следует поместить в срезную коробку. Затем необходимо установить сплошной или перфорированный штамп, произвести регулировку механизма нагрузки, установить нужный зазор между подвижной и неподвижной частями срезной коробки, установить индикатор деформаций среза.

На образец грунта необходимо передать сразу в одну ступень нормальное давление P , при котором будет производиться срез образца. Величины P следует принимать по таблице, рекомендованной ГОСТом:

Вид грунта	Нормальное давление P МПа, кгс/см ²
Глинистые грунты с $0,5 \leq I_{\alpha} < 1,0$	0,05; 0,1; 1,5 (0,5; 1,0; 1,5)
Илы и глинистые грунты с $I_{\alpha} \geq 1,0$	0,025; 0,075; 0,125 (0,25; 0,75; 1,25)

или по таблице, составленной П.А.Окольским на основе исследований, проведенных в ЧерноморНИИпроекте:

Объемный вес грунта, г/см ³	I, 3I-	I, 4I-	I, 5I-	I, 6I-	I, 7I-	I, 8I-	I, 9I-	2,0I-
	1,40	1,50	1,60	1,70	1,80	1,90	2,00	2,10
Вертикальные нагрузки при срезах P, кг/см ²	0,10	0,15	0,25	0,50	0,50	0,50	1,00	1,00
	0,15	0,25	0,50	0,75	0,75	1,00	1,50	2,00
	0,25	0,50	0,75	1,00	1,00	1,50	2,00	3,00
	0,50	0,75	1,00	1,25	1,50	2,00	2,50	-

Последней таблицей предпочтительнее пользоваться при применении перфорированного штампа.

Если при давлениях 0,125; 0,15; 0,2; 0,25 и 0,3 МПа происходит выдавливание грунта в зазор между подвижной и неподвижной частями срезной коробки, необходимо их уменьшить на 0,025 МПа (0,25 кгс/см²) и по возможности уменьшить величину зазора.

Сразу после передачи нормальной нагрузки следует привести в действие механизм для создания касательной нагрузки и произвести срез образца грунта не более чем за 2 мин с момента приложения нормальной нагрузки при сплошном штампе, и в течение 30-60 с - при перфорированном штампе.

При передаче касательной нагрузки в виде ступеней их величина не должна превышать 10% величины нормального давления, при котором производится срез и приложение ступеней должно следовать через каждые 10-15 с.

Для повышения качества результатов неконсолидированного среза грунтов желателен применение приборов с автоматической системой регистрации и приложения срезающей нагрузки. В случае отсутствия таких приборов, при неконсолидированном срезе подвеска для грузов на срезающем рычаге заменяется ведром известного веса.

Приложение срезающей силы осуществляется путем заполнения ведра водой (песком, дробью), при этом струя воды не должна падать с большой высоты во избежание удара о дно ведра. Струю воды

лучше всего направлять на стенку ведра, а песок или дробь сыпать с возможно меньшей высоты.

Скорость насыпания песка (дробь) или налива воды должны быть такой, чтобы время испытания не превышало установленных пределов.

Испытания на консолидированный и неконсолидированный срез следует считать законченными, если при приложении очередной ступени касательной нагрузки происходит мгновенный срез (срыв) одной части образца по отношению к другой, или общая деформация среза превысит 5 мм.

При проведении среза с постоянной скоростью нагружения за окончание испытаний принимают момент, когда срезающая нагрузка достигает максимальной величины, затем наблюдается некоторое ее снижение или установление постоянного значения, или общая деформация среза превысит 5 мм.

После выполнения среза прибор разгружается в последовательности, обратной загрузке.

Разгрузка производится возможно быстрее, в особенности, если испытания проводились под водой. Вначале необходимо слить воду из ванночки и только после этого приступить к разгрузке прибора, так как в противном случае, освобожденный от нагрузки грунт будет весьма интенсивно впитывать в себя воду.

Опыты на срез слабых водонасыщенных глинистых грунтов проводятся под водой.

По окончании испытания определяется объемный вес грунта и его влажность с плоскости среза.

Кроме того, необходимо описать характер плоскости среза (если это возможно) и отметить наличие или отсутствие в ней включений.

Все данные наблюдений, получаемые в процессе испытаний на срез, записываются в журнал наблюдений за деформациями грунтов при срезе (см. стр. 237).

ОБРАБОТКА РЕЗУЛЬТАТОВ ИСПЫТАНИЙ

Зная полную величину горизонтальной нагрузки, при которой произошел срез и площадь среза, определяют для каждого кольца величину касательного напряжения по формуле:

$$\tau = \frac{Qm}{F}, \quad (97)$$

где τ — касательное напряжение МПа, кг/см²;

Q — общая горизонтальная нагрузка Н, кг;

m — передаточное число системы рычагов;

F — площадь сдвига, равная 40 см².

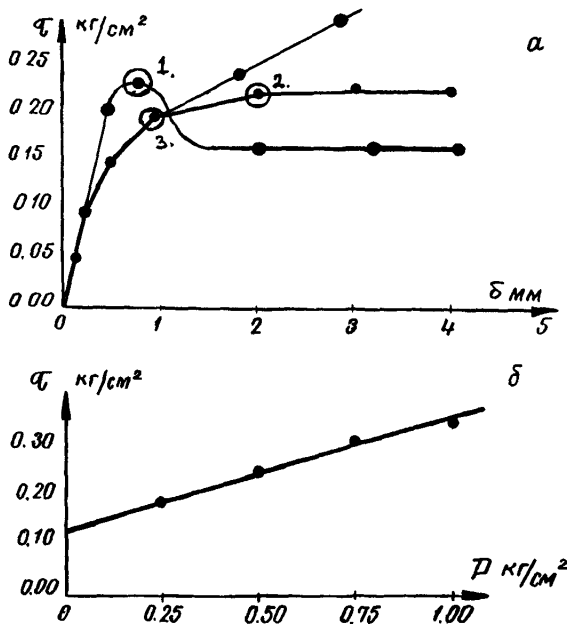


Рис. 29. График зависимости деформации от касательного напряжения

Полученные данные наносят на график зависимости деформации от касательного напряжения (рис. 29), по которому принимаются значения касательного напряжения для вычисления угла внутреннего трения и сцепления грунтов.

Величина и скорость деформации среза для большинства грунтов невелика. Характер деформации различен для пластичных и непластичных (опесчаненных) грунтов.

У первых деформация носит характер непрерывного течения с возрастающей скоростью; у вторых — характер коротких подвижек с остановками или затуханием движения между ними.

В зависимости от вида и состояния грунта возможны три типа графиков зависимости деформаций среза от касательных напряжений (см. рис. 29, а).

Первый тип (I) характерен для хрупко-пластического среза преимущественно неводонасыщенных глинистых грунтов полутвердой или твердой консистенции. Для построения графика зависимости $\tau=f(P)$

(см. рис. 29, б) и расчета величины сцепления C и угла внутреннего трения φ берутся максимальные величины касательных напряжений τ , соответствующие точке I графика I. Горизонтальный участок этой кривой соответствует сопротивлению грунта трению в сформировавшейся плоскости среза.

Второй тип (II) характерен для песчаных и супесчаных грунтов, а также глинистых с низкой структурной прочностью. Для построения графика зависимости $\tau = f(\rho)$ берутся величины касательных напряжений, соответствующие началу горизонтального участка кривой II (точка 2).

Третий тип (III) характерен для пластического среза глинистых грунтов тугопластичной и мягкопластичной консистенции. Также как и для графика II, при построении графика зависимости $\tau = f(\rho)$ берутся величины τ , соответствующие началу прямолинейного участка кривой III (точка 3).

Полученные величины $\tau_1, \tau_2, \dots, \tau_n$ наносят на график зависимости касательного напряжения (сопротивления срезу) от нормального давления $[\tau = f(\rho)]$.

Рис. 29 составлен схематично, для пояснения способа составления графиков $\tau = f(\delta)$ и $\tau = f(\rho)$.

В протоколах испытаний необходимо придерживаться масштаба, указанного в ГОСТ 12248-78 (см. прил. 2).

При построении этого графика все полученные точки должны лежать приблизительно на прямой; для неоднородного грунта допускается отклонение точек от прямой, не превышающей 5% от сдвигающего усилия. Прямая не должна пересекать ось ординат ниже начала координат.

Для песчаных грунтов прямая обычно проходит через начало координат.

Зависимость сопротивления срезу нормального давления может быть выражена уравнениями:

$$\text{для глинистых грунтов} \quad \tau = tg \varphi \rho + C, \quad (98)$$

$$\text{для песчаных грунтов} \quad \tau = tg \varphi \rho, \quad (99)$$

где τ - касательное напряжение МПа, кг/см²;

ρ - нормальное давление МПа, кг/см²;

$tg \varphi$ - тангенс угла внутреннего трения.

Расчет тангенса угла внутреннего трения для каждого монолита производится по формуле:

$$tg \varphi = \frac{\tau_2 - \tau_1}{\rho_2 - \rho_1}. \quad (100)$$

Угол внутреннего трения вычисляется с точностью до $0,5^\circ$ по таблицам тригонометрических функций или на логарифмической линейке.

Величину сцепления определяют как отрезок, отсекаемый прямой $\tau = f(p)$ на оси ординат, с точностью 0,001 МПа (0,01 кгс/см²).

Полученные данные вносятся в протокол определения угла внутреннего трения и сцепления в грунтах наряду с данными, характеризующими грунт до и после опыта: ϵ_0 и ϵ — после опыта, W_0 и W — после опыта, γ_0 и γ — после опыта; пластичность, гранулометрический состав и другие, а также со всеми замечаниями, возникшими в процессе опыта.

Нормативные и расчетные значения C и φ следует устанавливать в соответствии с требованиями ГОСТ 20522-75 "Грунты. Метод статистической обработки результатов определений характеристик".

Обработка результатов лабораторных испытаний грунтов на срез с целью определения нормативных значений сцепления C^H и угла внутреннего трения φ^H производится путем вычисления методом наименьших квадратов прямолинейной зависимости:

$$\tau = tg \varphi p + c,$$

а для установления линейной связи используют линейный коэффициент корреляции, который для корреляционного уравнения может быть вычислен по формуле:

$$R = \frac{n \sum p\tau - \sum p \sum \tau}{\sqrt{[n \sum p^2 - (\sum p)^2][n \sum \tau^2 - (\sum \tau)^2]}}. \quad (101)$$

При отсутствии линейной связи $R = 0$, при $R > 0$ имеет место прямая связь.

Для оценки надежности коэффициента корреляции используют отношение R к его ошибке λ .

Среднюю ошибку коэффициента корреляции вычисляют по формуле:

$$\lambda = \frac{1 - R^2}{\sqrt{n}}. \quad (102)$$

Если отношение $\frac{R}{\lambda} \geq 3$, то линейную связь можно считать доказанной; если же оно меньше трех, то линейную связь нельзя считать доказанной.

Пример. В табл. 22 приведены результаты лабораторных исследований сопротивления срезу τ_i грунта при различных нормальных давлениях P_i .

Требуется определить корреляционное уравнение, установить линейную связь и определить нормативные значения C^H и $tg \varphi^H$.

Таблица 40

P, кг/см ²	τ , кг/см ²	p^2	τ^2	$p\tau$
1	2	3	4	5
0,5	0,200	0,250	0,04	0,100
0,5	0,250	0,250	0,0625	0,125
0,75	0,250	0,5625	0,0625	0,188
0,75	0,300	0,5625	0,09	0,225
1,0	0,300	1,000	0,09	0,300
1,0	0,350	1,000	0,1255	0,350
Σ 4,5	Σ 1,650	Σ 3,625	Σ 0,4675	Σ 1,288

Подставляя сумму столбцов из табл 22 в формулы, вычислим $tg \varphi^H$, C^H и R :

$$tg \varphi^H = \frac{n \Sigma p \tau - \Sigma p \Sigma \tau}{n \Sigma p^2 - (\Sigma p)^2} = \frac{6 \cdot 1,288 - 4,5 \cdot 1,650}{6 \cdot 3,625 - 4,5^2} = 0,200;$$

$$C^H = \frac{\Sigma p^2 \Sigma \tau - \Sigma p \Sigma p \tau}{n \Sigma p^2 - (\Sigma p)^2} = \frac{3,625 \cdot 1,650 - 4,5 \cdot 1,288}{6 \cdot 3,625 - 4,5^2} = 0,125; \quad (103)$$

$$R = \frac{n \Sigma p \tau - \Sigma p \Sigma \tau}{\sqrt{[n \Sigma p^2 - (\Sigma p)^2][n \Sigma \tau^2 - (\Sigma \tau)^2]}} = \frac{6 \cdot 1,288 - 4,5 \cdot 1,650}{\sqrt{(6 \cdot 3,625 - 4,5^2)(6 \cdot 0,4675 - 1,65^2)}} = 0,85$$

Имеет место прямая линейная связь. Средняя ошибка коэффициента корреляции

$$\lambda = \frac{1 - R^2}{\sqrt{n}} = \frac{1 - 0,85^2}{6} = 0,114.$$

Отношение $\frac{|R|}{\lambda} = \frac{0,85}{0,114} = 7,45 > 3.$

Поэтому линейную связь можно считать доказанной.

Корреляционное уравнение имеет вид:

$$\begin{aligned} \tau &= tg \varphi p + C = 0,200p + 0,125; \\ \tau_{0,5} &= 0,200 \cdot 0,5 + 0,125 = 0,225 \text{ кг/см}^2; \\ \tau_{0,75} &= 0,200 \cdot 0,75 + 0,125 = 0,275 \text{ кг/см}^2; \\ \tau_{1,0} &= 0,200 \cdot 1,0 + 0,125 = 0,325 \text{ кг/см}^2; \end{aligned} \quad (104)$$

Полученные данные вносятся в бланк-формуляр "Результаты испытаний на сдвиг образца грунта № наряду с данными, характеризующими грунт до и после опыта и со всеми замечаниями, возникшими в процессе опыта.

ПОДГОТОВКА ОБРАЗЦОВ ГРУНТА С ЗАДАНЫМИ ЗНАЧЕНИЯМИ
ВЛАЖНОСТИ И ОБЪЕМНОГО ВЕСА СКЕЛЕТА

1. Для подготовки образцов песчаных и глинистых грунтов с заданными значениями влажности и объемного веса скелета необходимо размять грунт пестиком с резиновым наконечником до исчезновения комков крупнее 2 мм и определить влажность грунта по ГОСТ 5180-75. Если влажность грунта больше заданной, необходимо подсушить грунт на воздухе так, чтобы она стала меньше заданной.

Для получения заданного значения влажности в грунт необходимо добавить расчетное количество воды Q_p , см³, определяемое по формуле:

$$Q_p = \frac{m_r (w_3 - w)}{\gamma_w (1 + w)}, \quad (1)$$

где m_r — вес исследуемого грунта при влажности, г/с;

w_3 — заданная влажность грунта, доли единицы;

w — исходная влажность грунта, доли единицы;

γ — удельный вес воды, принимаемый равным 1 гс/см³.

После увлажнения грунт следует тщательно перемешать и поместить в эксикатор (для равномерного распределения влаги) не менее чем на 2 ч с последующим контрольным определением влажности.

2. Уплотнение подготовленного в соответствии с п. 1 грунта до заданного объемного веса скелета $\gamma_{ск.з.}$ следует производить в рабочих кольцах срезного прибора, применяя один из следующих методов: послойное трамбование; обжатие под прессом; уплотнение в приборе стандартного уплотнения (падающим грузом).

Для подготовки образца, не сохраняющего формы, рабочее кольцо должно быть с жестким дном.

При уплотнении послойным трамбованием или обжатием под прессом следует предварительно рассчитать вес грунта, который в объеме рабочего кольца должен обеспечить заданную величину $\gamma_{ск.з.}$ по формуле:

$$m_r = \gamma_{ск.з.} (1 + w_3) V_k, \quad (2)$$

где V_k — внутренний объем рабочего кольца.

При использовании прибора стандартного уплотнения для получения $\gamma_{ск.з.}$ необходимо предварительно определить последовательным приближением высоту сбрасывания груза и число ударов.

3. Расчетное количество воды, необходимое для повышения влажности образцов просадочного или засоленного грунта ненарушенного сложения с природной влажностью $W < W_p$ до значения W_p , определяют по формуле:

$$Q_p = \frac{\gamma_{ск} (W_p - W) V_k}{\gamma_w} . \quad (3)$$

После впитывания воды образец в рабочем кольце необходимо поместить на одни сутки в эксикатор, затем взвесить, определить объемный вес грунта после доувлажнения и уточнить полученные значения влажности по формуле:

$$W_p = \frac{\gamma_{увл} - \gamma_{ск}}{\gamma_{ск}} , \quad (4)$$

где $\gamma_{увл}$ - объемный вес грунта после увлажнения.

Испытания грунтов по методу шарикового штампа

Величина сцепления в грунтах является одним из основных факторов, определяющих их прочностные свойства.

Испытания, проводимые с помощью шарикового штампа по методике, предложенной проф. Н.А.Цытовичем, позволяют весьма просто и удобно определить это сцепление по испытаниям одного образца за сравнительно небольшое время. Испытания проводятся на специальном приборе и заключаются в определении осадки шарикового штампа, воздействующего на грунт при некоторой постоянной нагрузке P . Обычно достаточно замерить на одном образце (монолите) такие деформации грунта при условии, что величина осадки будет больше $\frac{1}{200}$ диаметра шарикового штампа, чтобы получить численное значение величины сцепления для данного грунта, на которое не будут оказывать влияние упругие деформации грунта.

При этом, в начале монолит испытывают по торцам в нескольких точках с помощью шарикового штампа для определения сил сцепления. Эти замеры осадок штампа, выполняемые через 10 с от начала его загрузки, позволяют определить так называемое мгновенное сцепление в грунтах. Следует заметить, что осадки шарикового штампа на вязкопластичных глинах не происходят мгновенно, а нарастают постепенно, достигая со временем некоторого предела установившейся деформации.

По результатам измерений для разных промежутков времени от начала загрузки определяют силы сцепления, которые для вязкопластичных грунтов будут изменяться во времени от наибольшей величины $S_{мгн}$ (мгновенной) до установившейся $S_{дл}$ (длительной), которую и необходимо принимать в расчетах длительной прочности. Определение длительного сцепления $S_{дл}$ по методу шарикового штампа

зависит от консистенции грунта и обычно занимает от одного до нескольких часов времени, тогда как аналогичные испытания по методу прямого среза требуют нескольких месяцев.

По результатам испытания грунтов на шариковом штампе определяют величину сцепления $C_{ш}$ по формуле:

$$C_{ш} = \frac{0,18 P}{\pi D S},$$

где $C_{ш}$ - сцепление, кг/см²;

P - нагрузка МПа, кг;

π - безразмерная величина, равная 3,14;

D - диаметр шарика, см;

S - деформация (погружение шарикового штампа), см.

По теоретическим соображениям нагрузку на шариковый штамп подбирают из условия, чтобы величина погружения шарика в грунт была меньше 0,1 диаметра шарика. В этом случае испытания с шариковыми штампами разного диаметра будут давать практически тождественные результаты. После испытания шариковым штампом, образец подвергают прямому срезу для определения полного сопротивления сдвигу при некоторой величине внешнего давления. Это испытание выполняют на обычном приборе одноплоскостного сдвига. Результаты испытаний одного монолита дают возможность построить полностью график предельных напряжений при сдвиге (рис. 30).

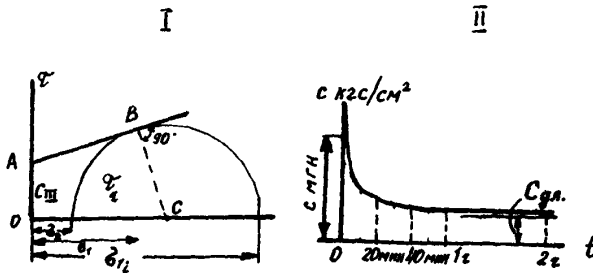


Рис. 30

I. Кривая предельных напряжений при сдвиге построения по результатам испытания одного монолита связного грунта

II. Кривая изменения сил сцепления вязкого глинистого грунта во времени

Существуют два типа приборов с шариковым штампом; один из них устроен по типу иглы Вика, где на столик стержня с шариком непосредственно кладут гири. Второй прибор выполнен в виде рычажного пресса (рис. 31) с соотношением плеч 1:5, что позволяет пользоваться гирями с меньшей массой. В этих приборах с шариковым штам-

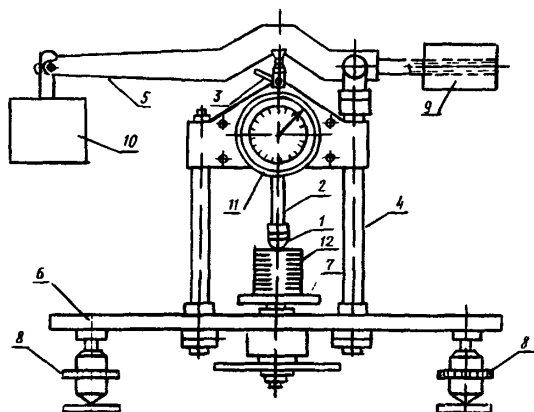


Рис. 31. Схема шарикового прибора:

- 1 - шариковый штамп; 2 - подвижной стержень с держателем шарика; 3 - ручка стопорного винта; 4 - стойки;
 5 - рычажный пресс (с соотношением плеч рычага 5:1);
 6 - опорная плита; 7 - подвижный столик; 8 - уравнильные винты; 9 - контргруз; 10 - гири; 11 - индикатор;
 12 - образец

пом диаметр шарика \varnothing бывает равным 25-30 мм, а действующая нагрузка P в зависимости от консистенции грунта принимается равной от 0,3 кг/с до 1,0 кг/с. Оба типа приборов снабжаются индикаторами часового типа, регистрирующими осадку шарикового штампа с точностью 0,01 мм.

Глава I4

СТРУКТУРНАЯ ПРОЧНОСТЬ ГРУНТОВ

Связность глинистых грунтов в состоянии ненарушенной структуры обусловлена наличием водно-коллоидных и кристаллизационных связей. Водно-коллоидные связи эластичны и вязкопластичны, они присущи в большей или меньшей степени всем глинистым грунтам. Кристаллизационные связи – жесткие, возникают вследствие цементации частиц грунта солями или затвердевшими коллоидами, а также могут представлять собой остаточную спаянность между зернами минералов, сохранившуюся при выветривании исходных скальных пород. Грунты с жесткими связями обладают структурной прочностью, за счет которой характеристики прочностных и деформационных свойств имеют значения выше тех, которые характерны для грунтов с аналогичными показателями физических свойств, но лишенных жестких связей (рис. 32).

Структурная прочность грунтов может характеризоваться отношением прочности грунта нарушенной структуры к прочности ненарушенной структуры при одинаковом объемном весе и влажности испытуемого грунта. В этом случае результат определения структурной прочности выражается безразмерным коэффициентом $K_{СП}$ в долях единицы. Структурная прочность СП может быть выражена и в $\text{кг}/\text{см}^2$. При этом структурная прочность ненарушенной структуры вычитается из значения структурной прочности нарушенной структуры, получая для величины СП значения в $\text{кг}/\text{см}^2$.

Существует несколько методов определения коэффициента структурной прочности: метод одноосного сжатия, метод продавливания, метод конуса и др.

Однако все эти методы находятся в стадии уточнения технологии экспериментального определения структурной прочности грунтов.

Ниже излагается один из наиболее простых методов определения структурной прочности – метод продавливания*.

Порядок испытаний

I. Из монолита грунта с помощью режущего кольца, используемого для определения объемного веса и имеющего высоту 15 и диа-

* Предложение К.Ф.Реницина. Структурную прочность грунтов можно также определять при компрессионных испытаниях по ГОСТ 23908-79. Грунты. Метод лабораторного определения сжимаемости.

метр 71,4 мм (площадь кольца равна 40 см²), вырезается образец грунта ненарушенной структуры.

2. Кольцо с грунтом устанавливается на металлическую подставку, в центре которой имеется круглое отверстие диаметром 40 мм.

3. На поверхность грунта кладется металлическая пластинка диаметром 34 мм с углублением в центре для шарика, через который передается давление на грунт, осуществляемое с помощью рычажного или гидравлического пресса (рис. 33).

4. Давление дается ступенями:

0,05 кг для грунтов в мягкопластичной консистенции,

0,1 кг " в тугопластичной " "

0,5 кг " в полутвердой " "

1,0 кг " в твердой " "

Каждая ступень выдерживается 1-3 мин.

5. Опыт заканчивается обрушением грунта в отверстие нижней пластинки.

6. Прочность грунта ненарушенной структуры $R_{нен}$ определяется отношением нагрузки обрушения $R_{нен}$ к боковой поверхности усеченного конуса M , по которой происходит обрушение:

$$R_{нен} = \frac{P_{нен}}{M}.$$

Для принятых размеров кольца эта боковая поверхность M равняется 20,9 см².

7. После определения прочности образца ненарушенной структуры весь грунт, прошедший испытание на продавливание, быстро собирают в полиэтиленовый мешок, в котором его переминают до полного отсутствия комков. Для придания образцу грунта нарушенной структуры такой же плотности, которая была у образца ненарушенной структуры, измельченный грунт послойно загружается в то же кольцо и уплотняется до полного заполнения им полости кольца.

8. Кольцо с уплотненным образцом нарушенной структуры устанавливают на подставку и проводят с ним такой же цикл испытания, какой был у образца с ненарушенной структурой. Это испытание позволяет установить нагрузку обрушения $R_{нар}$ для образца с нарушенной структурой.

9. Структурная прочность $R_{стр}$ определяется из разности:

$$R_{стр} = R_{нен} - R_{нар}.$$

Коэффициент структурной прочности $K_{стр}$ будет равен отношению:

$$K_{стр} = \frac{R_{нар}}{R_{ненар}}$$

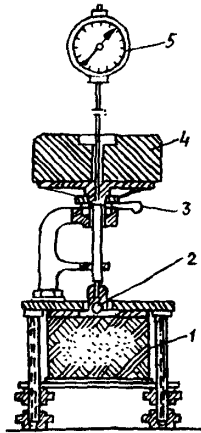


Рис 32. Одноштоковый шаровый штамп для определения сил сцепления связанных грунтов по методу проф. Н.А.Цытовича:

1 - образец грунта; 2 - шаровый штамп; 3 - стопорный винт; 4 - груз; 5 - индикатор

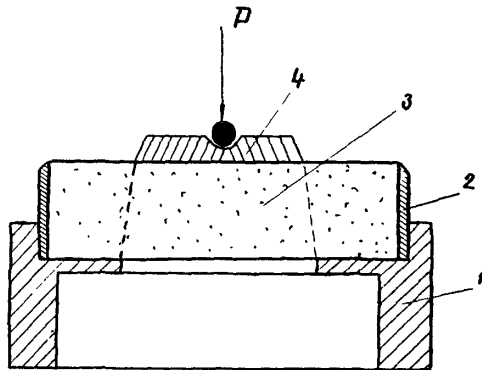


Рис. 33. Схема испытания по определению структурной прочности грунтов:

1 - подставка; 2 - кольцо; 3 - грунт;
4 - наладка

Глава 15

ОПРЕДЕЛЕНИЕ КОРРОЗИОННЫХ СВОЙСТВ ГРУНТОВ*

1. Для составления проектов защиты от коррозии строящихся, действующих и реконструируемых подземных металлических сооружений, необходимо определить коррозионную активность среды (грунтов, грунтовых и других вод) по отношению к металлу защищаемого сооружения.

2. Коррозионная активность грунтов по отношению к углеродистой стали подземных трубопроводов и резервуаров оценивается в зависимости от:

- удельного электрического сопротивления;
- плотности поляризующего тока;
- потери массы образца стали в результате прохождения электрического тока в грунте.

Примечание. Требования настоящего пункта не распространяются на стальные магистральные трубопроводы и отводы от них.

3. Коррозионная активность грунтов по отношению к свинцовой и алюминиевой оболочке кабеля оценивается по данным химического анализа (водных вытяжек) испытываемых грунтов.

4. Показатели коррозионной активности приведены в табл. 41-47.

Таблица 41

Коррозионная активность грунтов по отношению к углеродистой стали в зависимости от их удельного электрического сопротивления

Наименование показателя	Удельное электрическое сопротивление грунта О, м				
	свыше 100	свыше 20 до 100	свыше 10 до 20	свыше 5 до 10	до 5
I	2	3	4	5	6

Коррозионная активность низкая средняя повышенная высокая весьма высокая

Определение коррозионных свойств грунтов основано на измерении потери веса металлических патрубков, опущенных в грунт после прохождения через них электрического тока.

* См. ГОСТ 9.015-74.

Таблица 42

Коррозионная активность грунтов по отношению к углеродистой стали в зависимости от величины потери массы образца

Наименование показателя	Потери массы образца, г				
	до I	свыше I до 2	свыше 2 до 3	свыше 3 до 4	свыше 4
I	2	3	4	5	6
Коррозионная активность	низкая	средняя	повышенная	высокая	весьма высокая

Таблица 43

Коррозионная активность грунтов по отношению к углеродистой стали в зависимости от плотности поляризующего тока

Наименование показателя	Средняя плотность поляризующего тока, мА/см ²				
	до 0,05	свыше 0,05 до 0,20	свыше 0,20 до 0,30	свыше 0,30 до 0,40	свыше 0,40
I	2	3	4	5	6
Коррозионная активность	низкая	средняя	повышенная	высокая	весьма высокая

Таблица 44

Коррозионная активность грунтов по отношению к свинцовой оболочке кабеля

рН	Содержание компонента в процентах от массы воздушно-сухой пробы		Коррозионная активность
	Органические вещества гумус (водораствор)	Нитрат-ион	
I	2	3	4
6,5-7,5	до 0,0100	до 0,0001	низкая
5,0-6,4	0,010-0,020	0,0001-0,0010	средняя
7,6-9,0 до 5,0 свыше 9,0	свыше 0,0200	свыше 0,0010	высокая

Таблица 45

Коррозионная активность грунтовых и других вод
по отношению к свинцовой оболочке кабеля

рН	Общая жесткость, мг-экв./л		Содержание компонента, мг/л		Коррозионная активность
	1	2	3	4	
6,5-7,5	свыше 5,3		органическая до 20	нитрат-ион до 10	низкая
5,0-6,4 7,6-9,0 до 5,0	5,3-3,0		20-40	10-20	средняя
Свыше 9,0	до 3,0		свыше 40	свыше 20	высокая

Таблица 46

Коррозионная активность грунтов по отношению к
алюминиевой оболочке кабеля

рН	Содержание компонента в процентах от массы воздушно-сухой пробы		Коррозионная активность
	хлор-ион	ион железа	
1	2	3	4
6,0-7,5	до 0,001	до 0,002	низкая
4,5-5,9 7,6-8,5	0,001-0,005	0,002-0,010	средняя
до 4,5 свыше 8,5	свыше 0,005	свыше 0,010	высокая

Таблица 47

Коррозионная активность грунтовых и других вод по
отношению к алюминиевой оболочке кабеля

рН	Содержание компонента, мг/л		Коррозионная активность
	хлор-ион	ион железа	
1	2	3	4
6,0-7,5	до 5,0	до 1,0	низкая
4,5-5,9 7,6-8,5	5,0-50	1,0-10	средняя
до 4,5 свыше 8,5	свыше 50	свыше 10	высокая

Порядок испытаний

1. Предназначенный для испытания грунт с естественной влажностью расстилают тонким слоем и подвергают воздушной сушке, после чего размельчают и просеивают через сито с диаметром отверстий 0,5–1,0 мм.

2. Размельченный грунт увлажняют аэрированной дистиллированной водой до состояния несколько ниже видимого насыщения (немного выше влажности границы раскатывания). Аэрация воды достигается пропусканием через нее воздуха в продолжение 5–7 мин при помощи резиновой груши. Количество воды, необходимое для увлажнения грунта, находится в пределах 25% его веса для песчаных, до 40–50% для глинистых грунтов.

3. Для проведения испытаний необходимо подготовить жестяные банки диаметром 80 мм и высотой 110–120 мм, к которым припаяны клеммы для присоединения проводов и образцы стальной трубки длиной 100 мм и внутренним диаметром 19 мм, также снабженными клеммами.

4. Перед испытанием поверхность образца очищают от ржавчины и окалины корундовой шкуркой, обезжиривают ацетоном, высушивают фильтровальной бумагой, выдерживают в эксикаторе с хлористым кальцием и взвешивают с погрешностью не более 0,1 г.

5. В нижний конец трубки плотно вставляют резиновую пробку так, чтобы ее открытая часть имела высоту 10–12 мм (рис. 34).

6. Устанавливают трубку в центре банки и заполняют банку грунтом на 5 мм ниже верхнего конца трубки. Грунт трамбуется для обеспечения плотного прилегания к образцу и банке.

7. После всех приготовлений создается электрическая цепь: положительный полюс батареи – положительные клеммы вольтметра и амперметра, трубка, грунт, жестяная банка; отрицательный полюс батареи – отрицательные клеммы вольтметра и амперметра. Батарея (или выпрямитель тока) для схемы должна иметь напряжение в 6В. Сила тока в цепи может сильно колебаться. Наиболее частые значения находятся в пределах 0,05–0,5 А.

8. Для ускорения в цепь может быть включено несколько банок, причем все патрубки и банки включаются параллельно. Вся система должна находиться под током в продолжение 24 ч.

9. Добавление новых порций воды в грунт во время нахождения его под током запрещается.

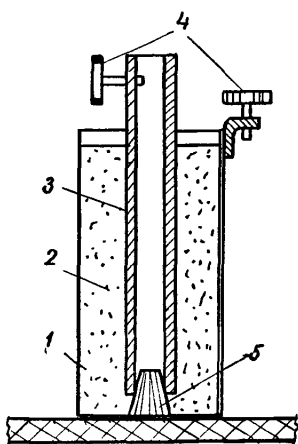


Рис. 34. Прибор для испытания грунтов
на коррозию:
1 - банка; 2 - грунт; 3 - трубка; 4 -
клеммы; 5 - резиновая пробка

10. После отключения тока образец очищается от грунта промыванием водой, после чего тщательно очищается от продуктов коррозии катодным травлением в 8%-ном гидрате окиси натрия при плотности тока 3-5 А/дм², промывается дистиллированной водой, высушивается и взвешивается с погрешностью не более 0,1 г.

11. По разнице в весе патрубка до пропускания тока и после определяют потерю веса патрубка и не происходила ли коррозия внутри патрубка. Если это имело место, то необходимо очистить и внутреннюю поверхность трубки.

12. Допускается повторное использование патрубка, но не более четырех раз. Также не рекомендуется повторное использование патрубков, если потери в весе составляют 3-4 г и если на патрубках образуются раковины.

13. В соответствии с полученными потерями веса патрубков дается оценка коррозионности грунта по табл. 42.

Методика катодного травления стального образца
после коррозии в грунте по ГОСТ 9.015-74*

1. Стальной образец (трубка), подвергшийся грунтовой коррозии, после опыта очищается от грунта и продуктов коррозии металлической щеткой, затем более тщательно катодным травлением.

* Разработано производственным объединением "Стройизыскания".

2. Стекланный или фарфоровый стакан емкостью 1000 мл, наполняется электролитом — 8%-ным раствором гидрата окиси натрия.

3. В стакан с электролитом опускаются электроды: катод — стальная трубка после коррозии в грунте, анод — пластина из нержавеющей стали марки X-17 или X-18 в виде цилиндра длиной 100 мм, внутренним диаметром 19 мм.

4. Электроды размещаются в стакане на расстоянии 3–4 см друг от друга.

5. Через электроды пропускается постоянный ток плотностью 3–5 А/дм² в течение времени, достаточном для полного удаления продуктов коррозии с испытуемого образца. Время травления может колебаться от 20 до 60 мин. При небольшом количестве продуктов коррозии время катодного травления может быть меньше 20 мин.

6. Контроль за окончанием процесса очистки образца от продуктов коррозии производится визуально путем периодического (примерно через 20 мин) осмотра образца после его промывки струей водопроводной воды.

7. По окончании травления стальная трубка (катод) промывается дистиллированной водой, высушивается и взвешивается с погрешностью не более 0,1 г.

Определение коррозионной активности грунтов по отношению к стали по поляризационным кривым

1. Электроды представляют собой стальные прямоугольные пластины 25x25 мм с припаянными контактными проводниками. Со стороны контакта пластины изолируют битумом. Обратная сторона тщательно защищается корундовой шкуркой и обезжиривается ацетоном.

2. Пробу помещают в фарфоровый стакан вместительностью 1 л. Два стальных электрода закладывают в стакан с грунтом неизолрованными сторонами друг к другу.

Один из образцов подключается к положительному полюсу, а другой — к отрицательному полюсу источника постоянного тока.

3. Измерения разности потенциалов между электродами производят в момент разрыва поляризующей цепи при различных плотностях тока.

4. На основании полученных данных строят диаграмму в координатах: разность потенциалов — плотность поляризующего тока.

5. По диаграмме определяют плотность тока, соответствующую разности потенциалов $\Delta i = 0,5$ В, по которой в соответствии с данными таблицы 4 / определяется коррозионная активность грунта.

Глава I6

ОПРЕДЕЛЕНИЕ УДЕЛЬНОГО СОПРОТИВЛЕНИЯ ПЕНЕТРАЦИИ

Пенетрацией называется метод исследования физических и механических свойств грунтов путем погружения в грунт наконечников правильной геометрической формы на глубину, не превышающую высоту наконечника.

Пенетрационные испытания, в соответствии со СНиП II-15-74, должны применяться для подразделения грунтов по прочности:

Наименование глинистых грунтов по удельному сопротивлению пенетрации	Сопротивление пенетрации R_{Π} , кгс/см ²
I	2
Очень прочные	$R_{\Pi} \geq 2$
Прочные	$2 > R_{\Pi} \geq 1$
Средней прочности	$1 > R_{\Pi} \geq 0,5$
Слабые	$R_{\Pi} < 0,5$

Этот метод является несложным, весьма чувствительным и позволяет быстро и в больших количествах при минимальных затратах времени и средств проводить опробование грунтов для предварительного расчленения разреза на слои. Кроме того, он может быть использован при массовом опробовании в качестве экспресс-метода для оценки пространственной изменчивости грунтов, а также при изучении относительного изменения прочностных характеристик грунтов в результате увлажнения и набухания, что является весьма важным при проведении мелиоративных изысканий.

Для получения достоверных значений величины удельного сопротивления пенетрации рекомендуется проводить вдавливание конуса с углом раскрытия в 30° возрастающими ступенями нагрузки с замером соответствующих глубин погружения.

Величина ступеней нагрузки на конус выбирается в зависимости от консистенции испытуемого грунта:

для грунтов текучей консистенции	порядка	0,01-0,05 кг
"-"	текучепластичной	"-" 0,1-0,2 кг
"-"	мягкопластичной	"-" 0,2-0,5 кг
"-"	тугопластичной	"-" 0,5-1,0 кг
"-"	полутвердой	"-" 1,0-2,0 кг

Глубина погружения конуса должна быть не менее 0,5 см.

Проведение испытания

1. Образец грунта загружают в цилиндрическую форму с жесткими стенками объемом не менее 100 см^3 , торцевые поверхности образца тщательно зачищаются заподлицо с краями кольца (или берется образец грунта размером не менее 3–4 см по высоте и 7–10 см по ширине).

2. Подготовленный образец грунта помещают на опорную плиту прибора.

3. Перед проведением пенетрационных испытаний конус смазывается тонким слоем вазелина.

4. Погружение конического наконечника в грунт должно осуществляться плавно, без падения.

5. С помощью никелировочного винта, острие конуса приводят в соприкосновение с поверхностью образца так, чтобы отчетливо было видно совпадение острия конуса и его тени на поверхности образца. В таком положении конус закрепляется стопорным винтом.

6. Индикатор устанавливается в нулевое положение и записывается начальный отсчет.

7. Нагружение производится ступенями. Величина ступени нагрузки подбирается в зависимости от консистенции грунта.

8. После приложения первой нагрузки открывают стопорный винт и одновременно включают секундомер.

9. После условного затухания деформации (неизменность отсчета или приращение отсчета не более 0,1 мм за 30 с) снимают отсчет и прикладывают следующую ступень нагрузки.

10. Дальнейшее нагружение производят в том же порядке.

11. Количество ступеней нагрузки для каждой точки испытания рекомендуется не менее 4–6.

12. Испытание образца грунта рекомендуется проводить не менее, чем в трех точках. Расстояние между точками параллельных испытаний, а также между точками испытаний и стенками кольца должно быть не менее, чем полутора глубин погружения наконечника (1,5 Н).

Обработка результатов испытаний

Результаты испытаний записываются и обрабатываются по приведенной форме:

№ п/п	Нагрузка Р, МПа или кг	Глубина погружения			Средняя величина погружения конуса, H_{cp}	H^2	$\frac{P}{H^2}$
		H_1	H_2	H_3			

Величину удельного сопротивления пенетрации при нескольких возрастающих ступенях нагрузки рекомендуется рассчитывать как среднее из полученных значений для каждой ступени нагрузки, определенных по формуле:

$$P_{\Pi} = \frac{P}{H^2}, \quad (105)$$

где P – вертикальное усилие, передаваемое на конус, К/га (или МПа);
 H – глубина погружения конуса.

Для проведения пенетрационных испытаний применяются пенетrometer ПП-5 системы ПИИИС, лабораторный пенетrometer типа ЛП-1 (ВСЕГИНГЕО) и др.

Все указанные пенетromетры имеют следующие части:

1. Опорную площадку, на которой устанавливают кольцо с испытываемым грунтом.
2. Металлический стержень, проходящий через верхнюю площадку, где установлена направляющая стержень муфта со стопорным винтом.
3. На нижнюю часть стержня укрепляется конус из нержавеющей стали с углом раскрытия в 30° , высота конуса 50 мм.
4. На металлическом стержне выше конуса имеется кольцевая площадка, на которую кладут грузы.
5. На верхней площадке установлены: блок с контргрузом, который уравнивает стержень с конусом и стопка для индикатора, который фиксирует погружение конуса в грунт.

Глава 17

ИСПЫТАНИЯ СКАЛЬНЫХ ПОРОД НА ПРОЧНОСТЬ*

Прочность скальных грунтов характеризуется временным сопротивлением одноосному сжатию R_c , которое изменяется в широких пределах и зависит от условий образования скальных пород, их минерального состава, состава цемента и степени выветренности.

Испытания проводятся на цилиндрических образцах, выбуриваемых из доставленных проб. Диаметр образцов для испытаний может изменяться от 40 до 50 мм. Отношение высоты к диаметру образца допускается от 0,9 до 1,1. При невозможности изготовления цилиндрических образцов допускается проводить испытания на кубических образцах со стороной 45 ± 5 мм. Торцовые поверхности образца должны быть параллельны друг другу и перпендикулярны боковой поверхности.

* См. ГОСТы 21153-0-75, 21153-2-75, 17245-71.

Отклонения от параллельности допускаются не более 0,1 мм по длине диаметра. Подготовленные образцы устанавливают торцевой поверхностью в центре опорной плиты пресса, без каких-либо прокладок или смазки. Нагружение пресса ведут с постоянной скоростью до разрушения образца. Предел прочности горной породы $\sigma_{сж}$ вычисляют для каждого испытуемого образца по формуле:

$$\sigma_{сж} = \frac{P_{max}}{F_0} \quad (106)$$

где P_{max} - максимальная величина разрушающей образец силы, кг;
 F_0 - начальная площадь поперечного сечения образца, см².

Для определения степени снижения прочности скальных грунтов при водонасыщении необходимо определять коэффициент размягчаемости в воде $K_{рв}$ путем испытания образцов скальных пород на сжатие в воздушно-сухом и водонасыщенном состоянии.

Подготовку образцов грунта, предназначенных для испытания в водонасыщенном состоянии, выполняют следующим образом. Образцы ставят в сосуд с дистиллированной водой так, чтобы они погрузились в нее на 1/3 высоты; через 6 ч уровень воды в сосуде поднимают до верха образцов (не заливая их сверху) и оставляют образцы в таком положении до полного насыщения водой.

Насыщение условно считают законченным, когда приращение веса образца в сутки будет менее 1 г. Перед взвешиванием образцы протирают влажной выжатой марлей.

Все испытания по определению влажности выполняются в соответствии с ГОСТ-5180-75.

Определение пределов прочности скальных грунтов на сжатие проводят не менее, чем на десяти образцах. Временное сопротивление при одноосном сжатии определяют как среднее арифметическое результатов испытаний всех образцов.

Как это указывалось в главе "Номенклатура грунтов основания", выделение видов скальных грунтов необходимо осуществлять по временному сопротивлению сжатию в водонасыщенном состоянии. Эти испытания, а также сама подготовка образцов скальных пород требует наличия специальных станков для высверливания или распиловки образцов, шлифовальных кругов для обработки торцевых поверхностей этих образцов и мощных гидравлических прессов для непосредственных испытаний на сжатие. В большинстве случаев указанное оборудование находится не в грунтовых лабораториях, а в лабораториях по испытаниям строительных материалов, которые есть не во всех институтах. Поэтому временное сопротивление сжатию и другие физико-ме-

ханические показатели скальных грунтов, на предварительных стадиях изысканий, можно определять в зависимости от их петрографического наименования по табл. 48.

Таблица 48

Физико-механические свойств скальных грунтов
(по материалам ПНИИСа)

Петрографическое наименование	Объемный вес, γ , г/см ³	Пористость эффективная, %	Прочность на сжатие, кг/см ²	Модуль Юнга, E , кг/см ² · 10 ⁵	Коэффициент Пуассона
1	2	3	4	5	6
Граниты	2,68	0,68	2620	6,42	0,22
Габбро и диабазы	3,09	0,32	3170	12,01	-
Кварцевые порфиры неизменные	2,51	5,9	2140	-	-
Кварцевые порфиры измененные	2,39	8,7	1170	-	-
Порфириты кислого и среднего состава	2,66	2,0	2860	5,71	0,2
Порфириты кислого и среднего состава метаморфизованные	2,61	4,7	990	3,91	0,22
Кварциты	3,09	0,41	3650	9,52	-
Мраморы	2,76	0,65	2150	8,24	-
Кварцито-песчаники	2,65	1,24	2490	6,85	0,1
Мраморизованные известняки	2,69	1,43	1840	7,72	-
Песчаники	2,5	3,17	2510	5,66	0,13
Известняки органо-генно-обломочные	2,92	12,17	1190	4,45	0,27
Известняки детритусовые и шламовые	2,15	21,18	470	2,51	-

Глава 18

ОПРЕДЕЛЕНИЕ КОЭФФИЦИЕНТА ВЫВЕТРЕЛОСТИ

Коэффициент выветрелости $K_{вк}$ следует определять для элювиальных крупнообломочных грунтов, содержащих не менее 10% по весу заполнителя, т.е. частиц размером менее 2 мм. Для этого испытания бе-

рут пробу крупнообломочного грунта нарушенного сложения весом 2-2,5 кг/с.

Проба испытывается на истирание во вращающемся полощном барабане, количество оборотов которого составляет 50-70 в I мин.

Испытание проводят циклами вращения барабана по 2 мин, устанавливая каждый раз просеиванием на сите с диаметром отверстий 2 мм вес частиц размером менее 2 мм - g_1 и более 2 мм - g_2 .

В тех случаях, когда выход частиц менее 2 мм за первые два цикла вращения составляет не более 10% веса всей испытываемой пробы, обломки оценивают как весьма прочные, и дальнейшее испытание на истирание не производят. В этом случае грунт относят к неветрелому ($K_{вк} \leq 0,5$). Если выход частиц менее 2 мм за первые два цикла находится в пределах II-25%, за природную степень разрушения K_0 принимается отношение весов g_1 и g_2 после четырехминутного испытания грунта в барабане.

При выходе частиц менее 2 мм за первые два цикла свыше 25% за природную степень разрушения принимается значение K_0 , установленное до начала испытания в барабане.

Испытания на истирание грунта во втором и третьем случаях продолжают до тех пор, пока выход частиц менее 2 мм после очередного двухминутного цикла не станет менее или равным 1% начального веса испытываемой пробы. Указанное соответствует отказу в истирании, достижение которого в зависимости от минералогического и зернового состава происходит обычно после 8-12 циклов вращения (с учетом начальных двух циклов).

В этом случае отношение веса частиц размером менее 2 мм к весу частиц размером более 2 мм, после испытания на истирание обозначается K_I . Как уже указывалось в главе "Номенклатура грунтов" коэффициент выветрелости $K_{вк}$ определяется по формуле $K_{вк} = \frac{K_I - K_0}{K_I}$, где K_0 - отношение весов частиц размером менее 2 мм к весу частиц размером более 2 мм до испытания на истирание.

Глава 19

СТАТИСТИЧЕСКАЯ ОБРАБОТКА РЕЗУЛЬТАТОВ ОПРЕДЕЛЕНИЯ ХАРАКТЕРИСТИК ГРУНТОВ (ГОСТ 20522-75)

Метод статистической обработки результатов испытаний грунтов применяют для физических характеристик грунтов всех видов, прогнозных характеристик, удельного сцепления и угла внутреннего трения нескальных грунтов и временного сопротивления одноосному сжатию

скальных грунтов, а также для расчета модуля деформации нескальных грунтов.

Статистическую обработку физических и механических характеристик грунтов проводят для вычисления их нормативных и расчетных значений, необходимых для проектирования оснований и фундаментов зданий и сооружений. За нормативное значение всех характеристик грунта (за исключением удельного сцепления и угла внутреннего трения) принимают среднее арифметическое значение результатов частных определений. За нормативное значение удельного сцепления и угла внутреннего трения, принимают параметры прямолинейной зависимости сопротивления срезам от давления, получаемые методом наименьших квадратов.

Расчетные значения устанавливают для характеристик, используемых в расчетах оснований и фундаментов, и получают их делением нормативной характеристики на коэффициент безопасности по грунту.

Частные значения характеристик грунтов должны быть получены единым методом.

Если статистической обработкой массовых испытаний грунтов установлены зависимости между механическими (прогнозными и деформационными) и физическими характеристиками грунтов, то для предварительных расчетов оснований зданий и сооружений всех классов, а также для окончательных расчетов зданий и сооружений II-IV классов и опор воздушных линий электропередач и линий связи, независимо от их класса, допускается определение нормативных и расчетных значений прочностных и деформационных характеристик грунтов по их физическим характеристикам.

В расчетах по деформациям оснований, указанных зданий и сооружений, нормативные значения угла внутреннего трения, удельного сцепления C и модуля деформации E допускается принимать по таблицам, приведенным в прил. 2 к СНиП-II-15-74. При этом физические характеристики, необходимые для пользования таблицами, должны быть получены на основе непосредственных определений.

Основной инженерно-геологической единицей, для которой производят статистическую обработку характеристик грунтов, является инженерно-геологический элемент.

За инженерно-геологический элемент следует принимать некоторый объем грунта одного и того же номенклатурного вида при соблюдении одного из следующих условий: характеристики грунта изменяются в пределах элемента незакономерно; существующая закономерность в изменении характеристик такова, что ею можно пренебречь.

Коэффициент безопасности по грунту K устанавливают в зависимости от коэффициента вариации характеристики, числа ее определений и значения доверительной вероятности, определяемой по формулам и таблицам, указанным в ГОСТ 20522-75.

П Р И Л О Ж Е Н И Я

_____ Организация
 _____ Экспедиция
 _____ Объект
 _____ Шифр

ПРИЛОЖЕНИЕ I

ВЕДОМОСТЬ № _____

образцов грунта нарушенной структуры, отправляемых для
испытаний в _____ лабораторию

Заполняется составителем ведомости																	Заполняется в лаборатории						
№ п/п	Наименование и номер выработки		Глубина взятия образца, м		Дата взятия образца	Полевое определение грунта	Основные определения											Дополнительные определения		Дата доставки в лабораторию	Лабораторный номер	Примечания	
							гигроскопическая влажность	гранулометрический состав	объемный вес	удельный вес	пластичность	максимальная молекулярная влагоемкость	полная влагоемкость	определение коэффициента фильтрации	определение угла естественного откоса в сухом виде и под водой	определение минимального и максимального объемного веса	определение максимальной влажности и оптимальной пластичности	определение содержания органических веществ	общее содержание воднорастворимых солей, %				
1	2	3	4	5	6	7	8	9	10	11	12	13	14	15	16	17	18	19	20	21	22	23	24

210

_____ Организация
 _____ Экспедиция
 _____ Объект
 _____ Шифр

ПРИЛОЖЕНИЕ 2

ВЕДОМОСТЬ № _____

образцов монолитов грунта, отправляемых для
 испытаний в _____ лабораторию

Заполняется составителем ведомости																							Заполняется в лаборатории							
Основные определения																							Дополн. определения							
Физические и водные свойства													Механич. свойства																	
1	№	п/п	Наименование и номер выработки от	Глубина взятия образца, м	Дата взятия образца	Полевое определение грунта	естественная влажность	гранулометрический состав	объемный вес	удельный вес	пластичность	определение величины и влажности набухания	определение скорости размокания	определение величины и предела усадки	определение полной влагоемкости	определение максимальной молекулярн. влагоемкости	определение коэффициента фильтрации	определение сжимаемости при естественной влажности	определение сжимаемости при замачивании	определение просадки при $P = \text{кг/см}^2$	определение трения и сцепления при естественной влажности	определение трения и сцепления при замачивании	определение содержания органических веществ	общее содержание воднорастворимых солей			Дата доставки в лабораторию	Лабораторный номер	Примечания	
2																														
3																														
4																														
5																														
6																														
7																														
8																														
9																														
10																														
11																														
12																														
13																														
14																														
15																														
16																														
17																														
18																														
19																														
20																														
21																														
22																														
23																														
24																														
25																														
26																														
27																														
28																														
29																														

Ведомость составил:

Дата

ПРИЛОЖЕНИЕ 3

Перечень оборудования для лабораторных работ
по геотехническим исследованиям грунтов

№ п/п	Наименование испытаний	Необходимое оборудование
1	2	3
1.	Определение гранулометрического состава несвязных грунтов	Комплект грохотов, сит, весы на 10 кг, весы ВЛТ на 1 кг. Лотки, ступка № 7 с фарфоровым и резиновым пестиком, фарфоровые чашки № 3 и 5. Сушильный шкаф
2.	Определение гранулометрического состава глинистых грунтов	Комплект сит, весы ВЛТК-500 или ВЛТ-200. Ступка № 5 с резиновым пестиком, колбы, воронки, бюксы, цилиндры на 1 л, чашки фарфоровые № 3 и 2, ареометры АГ-2, пипетки для механического анализа, часы-секундомер. Сушильный шкаф
3.	Определение пластичности грунтов	Конус КОИ-1, фарфоровые чашки № 3, бюксы, весы ВЛТК-500, шпатель, пенетрометр, сушильный шкаф
4.	Определение содержания органических веществ	Бюксы, фарфоровые тигли, сушильный шкаф. Муфельная печь, весы аналитические ВЛА-200М
5.	Определение удельного веса	Сушильный шкаф, бюксы, пикнометры, песочные бани, весы ВЛТК-500
6.	Определение удельного веса засоленных грунтов	Сушильный шкаф, бюксы, пикнометры. Вакуум-насос, вакуум-эксикатор, весы ВЛТК-500, набор денситометров, керосин
7.	Определение объемного веса несвязных и связных грунтов	Мерные сосуды, мерные кольца, нож, линейка, штангенциркуль, весы ВЛТК-500. Денситометр. Весы ВЛТ-1000

I	2	3
8.	Определение влажности и гигроскопической влаги	Бюксы, весы ВЛА-200М и ВЛТК-500. Сушильный шкаф или вакуумный
9.	Определение максимальной молекулярной влагоемкости	Фарфоровые чашки № 3, шпатель-шаблоны, металлические прокладки. Гидравлический пресс, фильтровальная бумага. Весы ВЛТК-500, бюксы, сушильный шкаф. Тонкая ткань
10.	Определение максимальной гигроскопичности	Бюксы, весы ВЛА-200М, эксикаторы, серная кислота
11.	Определение водопроницаемости	Фарфоровые чашки № 3, ванночки, батарейные стаканы на 2 л, трубки фильтрационные К-Ф-00М и КФ-01М, приборы ПВ или Ф-1М, весы ВЛТК-500, часы-секундомер, нож
12.	Определение угла естественного откоса грунта в сухом состоянии и под водой	Прибор УВТ-2, батарейный стакан на 2 л или прибор У.0.
13.	Определение набухания грунтов*	Прибор ПНГ или Васильева. Весы ВЛТК-500. Бюксы, сушильный шкаф
14.	Определение скорости размокания грунтов	Прибор ПРТ или ПР, батарейный стакан на 2 л, нож, секундомер
15.	Определение усадки грунтов	Мерные кольца, штангенциркуль, фарфоровые чашки № 3, сушильный шкаф, весы ВЛТК-500
16.	Определение компрессионной способности грунта	Компрессионный прибор, бюксы, фарфоровые чашки № 3, индикаторы. Весы ВЛТК-500, сушильный шкаф, нож

* Для определения давления набухания служат приборы РУНВ-1 и ДН-2 ПНИИИС, изготавливаемые экспериментальными мастерскими (на эти приборы преискуранных данных нет).

1	2	3
17.	Определение сопротивления грунтов сдвигу	Уплотняющее устройство ГПН-29, прибор для испытания грунтов на сдвиг ГПН-30, индикаторы, фарфоровые чашки № 3, весы ВЛТК-500, сушильный шкаф, нож
18.	Определение структурной прочности	Мерные кольца, фарфоровые чашки № 5, гидравлический пресс
19.	Испытание на одноосное сжатие	Пресс ПН-10, мерные цилиндры для вырезания образцов, штангенциркуль, секундомер
20.	Испытание на трехосное сжатие	Стабилометры М-2, ГВ-8, УПИ-15, С-1 и др.*
21.	Подготовка грунтов к испытаниям, вспомогательные работы	Грунтовая мельница, истиратель почвенных проб ИШП-1, фарфоровые ступки № 7 с фарфоровыми и резиновыми пестиками, лотки, фарфоровые чашки № 3 и 5, дистилляторы Д-2

Примечания:

Стабилометр	М-2	изготавливают	мастерские МИИТа, стоим. 900 руб.
"-	Д-2	"-	ДИИЖТа "- 1400 руб.
"-	СТ-2У	"-	Калининского политех. ин-та "- 1200 руб.
"-	УПИ-15	"-	Уральский политехнич. ин-та "- 900 руб.
"-	И-001	"-	Моск. инж.-стр. ин-та "- 1300 руб.

* Стабилометры промышленностью не изготавливаются, в связи с чем преysкуранных данных нет.

Продолжение прил. 3

Стабилометр Ф-1 изготавливают мастерские фунда- стоим. 1100 руб.
мент-
проекта

(все указанные стоимости приборов - ориентировочные)

Количество необходимого оборудования, потребного при комплектации геотехнических лабораторий, зависит от предполагаемого объема и сроков выполнения лабораторных работ.

ПРИЛОЖЕНИЕ 4

Прейскурантные данные по основному лабораторному оборудованию для геотехнического исследования грунтов (по состоянию на май 1980 г.)

№ п/п	Наименование оборудования	Назначение и характеристика оборудования	Обозначение по прейскуранту	№ прейскуранта* или кода	Стоим., руб.	Завод-изготовитель
1	2	3	4	5	6	7
1.	Конус Васильева	Для определения границы пластичности глинистых грунтов	КОН-1	4317010016	6	З-д "Нефтеавтоматика", г. Октябрьский Башкирской АССР
2.	Микропенетрометр	Для опробования грунтов в полевых условиях	МВ-2	4317140001	10	То же
3.	Прибор для испытаний грунтов на сдвиг	Стационарная установка для определения сопротивления грунтов сдвигу	ПСТ	4317010012	420	—"
4.	Прибор для предварительного уплотнения грунтов	К стационарной установке для испытания на сдвиг	УПС	4317010010	835	—"
5.	Прибор для испытаний грунтов на сдвиг	Для испытаний грунтов в полевых условиях	П-10-С	4317140002	91	Харьковский завод маршейдерских инструментов

* Номера прейскурантов обозначены буквами и цифрами. Например, Пр. 17-03 для оборудования, поставляемого Союзглавприбором. Указан кодový номер по каталогу приборной продукции. Например 4317010016.

1	2	3	4	5	6	7
6.	Экспресс-лаборатория полевая	Для определения физико-механических свойств грунтов в полевых условиях	ПЛЛ-9	4317230006	164-00	
7.	Прибор для определения водопропускной способности в полевых условиях	Для определения скорости фильтрации грунтов в зоне аэрации	ПВН	4317510001	108-00	З-д "Нефтеавтоматика" г. Октябрьский Башкирской АССР
8.	Прибор для определения набухания грунтов	Для испытания глинистых грунтов	ПНГ	4317110002	11-36	То же
9.	Прибор для определения скорости и характера размокания грунтов	Для лабораторного испытания глинистых грунтов	ПРТ-1	4317110001	12-50	"-
10.	Прибор для определения угла внутреннего трения песков	Для лабораторного испытания песков	УВТ-2	4317150002	13-00	"-
11.	Прибор компрессионный	Для определения сжатия глинистых грунтов	К-1М	Пр.17-11	176-00	"-
12.	Прибор фильтрационный	Для лабораторного определения водопропускной способности грунтов	Ф-1М	4317050001	77-00	"-
13.	Трубка универсальная фильтрационная	Для определения коэффициента фильтрации песков при градиенте от 0 до 1	КФ-00М	4317510003	13-00	"-

Продолжение прил. 4

1	2	3	4	5	6	7
14.	Прибор для определения плотности и влажности горных пород	Для лабораторных работ	ПВП	4317140004	430-00	Завод "Нефтеавтоматика", г. Октябрьский Башкирской АССР
15.	Секундомер двухстрелочный	Для определения продолжительности испытаний с точностью до 0,1 с	СДСпр. I-2	4283610009	30-00	То же
16.	Секундомер однострелочный	То же	СОСпр-2Б-2	4283610005	19-00	""
17.	Весы аналитические с разновесом	Для точного взвешивания при производстве анализов. Точность до 0,0001 г	ВЛАД-200-I	4274723013	700-00	З-д "Тоо-метр", г. Ленинград
18.	Весы технические 2-го класса	Для взвешивания различных материалов до 200 г	ВЛТ-200	4274719020	18-00	То же
19.	Весы технические 2-го класса	Суммарная нагрузка по 1 кг	ВЛТ-I кг (т-I000)	4274719100	25-00	""
20.	Весы технические квадратные с нагрузкой до 500 г	Безгиревые весы с оптическим отсчетом по микрошкале	ВЛК-500	4274713007	375-00	""
21.	Весы технические квадратные с нагрузкой до 2 кг	То же	ВЛТК-2 кг	4274715004	400-00	""
22.	Весы технические квадратные с нагрузкой до 5 кг	""	ВЛТК-5 кг	4274716007	450-00	""

1	2	3	4	5	6	7
23.	Весы настольные с нагрузкой до 10 кг	Весы со съемными чашами	ННО-10 кг	Пр.Г7-03	7-65	Завод "Госметр", г. Ленинград
24.	Гири 4-го класса к весам ВЛТ-200	Комплект гирь до 200 г	Г-2-2II-10	4274848090	2-50	То же
25.	Гири 4-го класса к весам ВЛТ-1	То же, до 1 кг	Г-4-III, 10	4274848091	4-80	"-"
26.	Набор гирь 2-го класса	Комплект гирь от 100 до 1 кг	Г-2-210	4274846008	6-00	"-"
27.	Прибор для определения набухания	Для испытания глинистых грунтов	152x158 мм	4317010009	17-50	"-"
28.	Одометр	Для компрессионных приборов	Ø кольца = 60 мм	4317010007	45-00	"-"
29.	Противень лабораторный	Для хранения образцов	ЛП	4271290014	0-65	"-"
30.	Сосуды мерные цилиндрические	Комплект сосудов для определения объема веса несвязных грунтов (4 шт.)	МП	4271290043	5-70	-
31.	Прибор для стандартного уплотнения грунтов	Для определения оптимальной плотности грунтов	ЦКБ-927	Пр.Г7-03	27-00	-
32.	Прибор Ковалева с балансирующим конусом	Для определения в полевых условиях величины объема веса и границы текучести грунтов	ЦКБ-964	Пр.Г7-03	21-50	-

1	2	3	4	5	6	7
33.	Воронка для определения объемного веса	Для испытаний несвязных грунтов	ЛОВ	Пр.17-03	6-10	-
34.	Грохот с набором сит	Для просеивания несвязных грунтов	ЛО-2II	43I70I00I8	95-00	-
35.	Сита для инертных материалов	Комплект из 9 сит с отверстиями от 0,14 до 40 мм	КСИ	427I2900II	29-00	-
36.	Сита лабораторные	Для определения зернового состава песков. Комплект из II сит	0-26	43I70I00I7	35-00	-
37.	Электропечь муфельная с температурой нагрева до 1000°C	Для испытаний на прокаливание при определении органических остатков в грунтах	МП-2У	Пр.15-15	36-00	-
38.	Шкаф сушильный лабораторный	Размеры камеры 250x250x250 мм, нагрев до 250°C, напряжение 220В	СКБ-1085А	Пр.15-14	32-00	-
39.	Шкаф сушильный лабораторный	Размеры камеры 350x350x350 мм, нагрев до 250°C	СНОЛ-3-3,5-3,5/3 МО1	Пр.15-14	47-00	-
40.	Шкаф сушильный лабораторный вакуумный	Для сушки в вакууме, нагрев до 200°C, напряжение 220В	ВШ-0,035М	Пр.15-14	197-00	-
41.	Электродистиллятор	Для дистилляции воды. Напряжение 220В	Д-4	Пр.28-02-22	73-00	-
42.	Баня песчаная	Закрытого типа	Б-П	Пр.29-08-II	2-00	-

Продолжение прил. 4

1	2	3	4	5	6	7
43.	Сита грунто- вые лабораторные	Для испытаний глинистых грунтов и пес- ков. Комплект сит с отвер- стиями от 10 до 0,1 мм	ТУ-73	Пр.29-03-19	40-00	-
44.	Мельница грунтовая	Для разлома сухих глинис- тых грунтов	МГ	Пр.29-03-19	326-00	-
45.	Объемомер	Для определе- ния объемного веса	ТУ Гид- ропро- екта от 19.05. 65 г.	Пр.29-03-19	14-60	Экспери- ментально- механичес- кий 3-д ВНИИМС, г.Углич
46.	Прибор для просеива- ния грун- тов	Для определе- ния грануло- метрического состава	ППГ	Пр.29-03-19	280-00	То же
47.	Прибор для определения грануломет- рического состава песков	То же	СУ	4317010019	230-00	"-
48.	Прибор комп- рессионный настольный	"-	КПР-1	4317010005	200-00	"-
49.	Прибор для предвари- тельного уплотнения грунтов	К прибору для испытаний на сдвиг	ТУ-74	4317010010	935-00	"-
50.	Прибор для испытаний грунтов на сдвиг	Для испытаний на сдвиг	ВСВ-25	4317010013	440-00	"-
51.	Приспособ- ление для предвари- тельного насыщения грунтов пе- ред комп- рессией	Для испытаний на компрессию	ТУ-57	4317010006	7-50	"-

Продолжение прил. 4

I	2	3	4	5	6	7
52.	Приспособле- ние для пред- варительного насыщения грунтов пе- ред сдвигом	Для испытаний на сдвиг	ТУ-58	43I70I00I5	4-50	Экспери- ментально- механичес- кий в-д ВНИИМС, г.Углич
53.	Приспособле- ние для из- мерения вы- соты образ- цов грунтов в одометрах	Для испытаний на компрессию	ТУ-6I	43I70I0008	7-10	То же
54.	Приспособле- ние для та- рировки сдвигового прибора	Для испытаний на сдвиг	ТУ-59	43I70I00I4	30-00	"-
55.	Стакан для уплотнения грунтов	Для уплотне- ния	СУТ ТУ-54	43I70I00II	4-00	"-
56.	Сита для рассева гравийно- галечнико- вых грун- тов	Для грануло- метрического анализа. На- бор из 7 сит от 5,5 до 150 мм	ТУ-72	Пр.29-03-19	I04-00	"-
57.	Стакан для отбора проб песка	Для определе- ний объемного веса	С-0,75- ТУ-III	43I70I0020	9-90	"-
58.	Пенетро- метр	Для определе- ния пластич- ности	ЦКБ-984	-	-	"-
59.	Денсито- метры	Комплект спец- ареометров для определения удельного ве- са жидкости	ГОСТ I300-57	432IIII0I	6-95	"-
60.	Ареометр для грун- та	Для определе- ния грануло- метрического состава грун- тов	АГ-2	432IIII3I0I	-59	Завод "Друж- ная Гор- ка" Ле- нинград- ской обл.

Продолжение прил. 4

1	2	3	4	5	6	7
61.	Стаканы химические	Емкость 100 мл	ВН-100	4324310010	0-12	Завод Лабор- прибор, г.Клин
62.	То же	"- 250 мл	ВН-250	4324310010	0-16	Завод "Побе- да Тру- да", г.Казань, д.Василь- ево
63.	"-	"- 500 мл	ВН-500	4324310010	0-24	То же
64.	Мензурки	"- 100 мл	-	4324172010	0-26	"-
65.	Мензурки	"- 500 мл	-	4324172010	0-43	"-
66.	Стаканчики для взвешивания	30x45 мм	СН34/12	4324240050	1-00	"-
67.	То же	40x60 мм	СН75/13	4324240050	1-10	"-
68.	Сосуды стеклянные емкостью 1,5 л	Для испытаний на фильтрацию и размножение	-	4324150050	0-48	"-
69.	То же, 3 л	То же	ВЧ	432151010	1-12	"-
70.	Денситометр	Для определения плотности пород	ДП	Пр.17-11	490-00	"-
71.	Пикнометры	Для определения удельного веса грунтов	ЩМ	4321114101	0-60	"-
72.	Термометры лабораторные	Для замера температуры в опытах на фильтрацию при определении механического состава	Б-1 № 3	4321210110	0-70	"-
73.	Пикнометры	Для определения удельного веса грунтов и воды	ТУ-64	4321114101	0-60	"-

Продолжение прил. 4

1	2	3	4	5	6	7
74.	Бюретка прямая с краном на 25 мл	Для работ по анализу воды и грунтов	ГОСТ I770-64	4324I73060	I-25	Завод "Победа Труда", г. Казань, д. Васильево
75.	То же, на 50 мл	То же	То же	4324I73060	I-30	То же
76.	То же, на 100 мл	"-	"-	4324I73060	I-37	"-
77.	Бюретка с автоматическим нулем на 25 мл	"-	"-	4324I73080	2-30	"-
78.	То же, на 50 мл	Для работ по анализу воды и грунтов	ГОСТ I770-64	4324I73080	3-20	"-
79.	То же, на 100 мл	То же	То же	4324I73080	3-50	"-
80.	Стеклнные палочки (килограмм)	"-	ТУ-35-СП-Пр. I7.06-6-64-48		0-28	"-
81.	Колбы мерные на 500 мл	"-	ГОСТ I770-64	4324I70200	0-40	"-
82.	То же, на 250 мл	"-	То же	4324I70200	0-29	"-
83.	То же, на 100 мл	"-	"-	4324I70200	0-22	"-
84.	Чашки фарфоровые № 2	"-	ГОСТ 9I47-59	4328I200I0	0-09	"-
85.	То же, № 3	"-	То же	4328I200I0	0-10	"-
86.	То же, № 5	"-	"-	4328I200I0	0-32	"-
87.	Тигли фарфоровые с крышкой	№ 3 высокие	"-	4328I40050	0-04	"-
88.	Склянки с тубусом на 5 л	Для испытаний на фильтрацию	СТРП-5	4325I620I0	2-50	"-

1	2	3	4	5	6	7
89.	Склянки с тубусом на 10 л	Для испытаний на фильтрацию	СТРП-10	4325162010	3-10	Завод "Победа Труда", г.Казань, д.Васильево
90.	Цилиндры измерительные 100-1000 мл с носиком	Для испытаний по определению гранулометрического состава	ЦБ-1000	4324171100	1-75	То же
91.	Весовые стаканы	Для определения влажности грунта	ВС-19/9	4324240010	0-45	"-
92.	Эксикатор D=250 мм	При испытании на влажность	ГОСТ 6371-64	4325161010	2-95	"-
93.	Вставки эксикаторные фарфоровые	При испытании на влажность	ГОСТ 9147-59	4328210010	0-59	-
94.	Ступки фарфоровые № 7	Для растирки грунтов	То же	4328251010	1-78	-
95.	Пестики фарфоровые № 7	То же	"-	4328251110	1-78	-
96.	Ступки фарфоровые № 5	"-	"-	4328251010	0-90	-
97.	Пестики фарфоровые № 5	"-	"-	4328251110	0-21	-
98.	Стаканы фарфоровые № 4	"-	"-	4328210010	0-14	-
99.	Тигли фарфоровые № 5	Для испытаний на прокаливании	"-	4328140050	0-07	-
100.	Воронки стеклянные № 4, D=75 мм	То же	ГОСТ 8613-64	4325140010	0-19	-

Продолжение прил. 4

1	2	3	4	5	6	7
101.	Воронки стеклян- ные № 6, Д= 150 мм	Для испыта- ний на про- каливание	ГОСТ 8613-64	4325140010	0-42	-
102.	Колбы Эр- ленмейера плоскодон- ные на 500 мл с узким горлом	То же	КН500-29	4324320800	0-28	-
103.	То же, на 50 мл	-"-	КН500-29	4324320800	0-II	-

Указания по технике безопасности при лабораторных работах

I. Общие положения

1. Работники лабораторий допускаются к работе только после прохождения инструктажа по технике безопасности и охране труда. Повторный инструктаж проводится не реже одного раза в шесть месяцев. Проведение предварительного и повторного инструктажа должно быть зарегистрировано в "Журнале регистрации инструктажа по технике безопасности".

2. Работники лаборатории должны также пройти инструктаж о правилах и способах тушения пожара в условиях лаборатории и по оказанию помощи при отравлении ядовитыми веществами.

3. В лаборатории должна быть аптечка с набором медикаментов и перевязочных средств, необходимых для оказания медицинской помощи. Каждый работник должен уметь оказать первую доврачебную помощь.

4. Работники лаборатории должны быть обеспечены спецодеждой установленного образца, а также средствами индивидуальной защиты (кислотоустойчивые перчатки, передники, защитные очки, диэлектрические перчатки).

5. Рабочие помещения химических и геотехнических лабораторий, а также складов химических реактивов должны соответствовать требованиям "Инструкции по устройству, оборудованию и содержанию лабораторных помещений" (Единые правила безопасности при геолого-разведочных работах, приложение II).

6. Подводка воды, электричества и газа к рабочим местам должна отвечать правилам техники безопасности и требованиям промсанитарии.

7. Лаборатория должна быть оснащена системой приточно-вытяжной вентиляции.

8. Моечное помещение должно быть обеспечено горячей водой.

9. По окончании рабочего дня должно быть проверено выключение всех электронагревательных приборов, воды и газа. Производственные отходы должны быть вынесены из лаборатории.

II. Электрооборудование

1. В лаборатории должны быть электрические схемы сетей (силовой, осветительной и сигнализации) с указанием на них следующих технических данных: рода тока, напряжения, мощности приемников электроэнергии, установки защиты типов электрооборудования, мест расположения электрооборудования и заземлений.

2. Установленное электрооборудование должно соответствовать проекту, паспорту установки, техническим условиям или ГОСТу.

3. На каждую электроустановку должен быть составлен паспорт, в котором отмечаются все виды ремонта и вносимые изменения.

4. Электроустановки должны обслуживаться и периодически осматриваться электромеханиками. Результаты осмотра заносятся в книгу осмотра и ремонта электрооборудования.

5. Электрооборудование лабораторий должно блокироваться одним рубильником или пускателем, расположенным на щите, в месте доступном и удобном для подхода работников. Все электроустановки должны быть заземлены.

6. Не допускается: использование в электросети вместо плавких или автоматических предохранителей разного рода самодельных предохранителей (жучков) или предохранителей, рассчитанных на большую силу тока, что указано в паспорте схемы сети; заклеивание и закрывание электропроводки и электроарматуры бумагой, плакатами и т.д., использование бумажных колпаков для ламп.

7. Запрещается ставить электроприборы на неизолированную поверхность стола.

8. Запрещается оставлять без надзора в течение длительного времени включенные в сеть электроприборы.

9. Перед включением сушильных и муфельных печей необходимо убедиться в отсутствии внутри них посторонних предметов.

10. Пол, где располагаются электроприборы, должен быть покрыт резиновым ковриком.

11. Включение рубильников и других открытых пускателей без резиновых диэлектрических перчаток запрещается.

12. Диэлектрические перчатки проверяются на электропроводность не реже одного раза в шесть месяцев.

III. Подготовка проб

1. Обработка проб, подготовка грунтов к анализам, разделение проб грунта без промывания, мытье посуды и приборов должны производиться в специальном помещении.
2. Запрещается дробление грунтов и горных пород ручным способом без предохранения лица от осколков и пыли.
3. Запрещается просеивание грунтов и горных пород в ситах без плотно закрытых крышек.
4. При мытье химической и лабораторной посуды хромником (хромовой смесью) необходимо предохранять одежду и кожу от ожогов.
5. Запрещается выливать и выбрасывать в моечную раковину не нейтрализованные концентрированные растворы кислот и щелочей, их соли и другие ядовитые вещества.
6. Переливание больших количеств 25%-ного раствора аммиака необходимо производить с осторожностью и на открытом воздухе.
7. Фильтрация керосина или бензина следует производить в вытяжном шкафу и вдали от работающих нагревательных приборов.
8. Запрещается хранить поврежденные ртутные термометры в помещении лаборатории.
9. Запрещается доводить до кипения парафин.

IV. Геотехнические работы

При работе с компрессионными приборами:

1. Запрещается оставлять прибор без надзора до снятия нагрузки или давления, разрешается подходить к прибору только для снятия отсчета по индикатору. В остальное время работник, обслуживающий прибор, должен находиться на расстоянии не менее полуторной длины подвески. Другим лицам находиться около прибора запрещается.
2. Пружину передачи горизонтальной нагрузки сдвигового прибора необходимо периодически осматривать, деформированные детали своевременно заменять новыми.
3. Манометры на приборах и редукторах баллонов должны быть запломбированы. Проверять манометры следует не реже одного раза в год.
4. Рабочее давление на манометрах не должно превышать половины шкалы.
5. При работе с вакуумными приборами (вакуумные сушильные шкафы и колпаки) снятие вакуума должно производиться постепенно.

Продолжение прил. 5

6. Запрещается работать на приборах с ременными приводами без защитного ограждения.
7. Запрещается работать на гидравлических прессах без защитного экрана.
8. Запрещается кипятить пикнометры с керосином на песчаной бане.

Правила ведения лабораторной документации

1. Все поступающие на испытания в лабораторию образцы грунтов должны быть зарегистрированы в специальном журнале, форма которого и образец записи в котором приводится в прил. 7.

2. Полученные в лаборатории образцы грунтов сверяются по прилагаемой к образцам ведомости и этим образцам присваиваются лабораторные номера.

3. В ведомостях, сопровождающих присланные на испытания грунты, последние три графы (дата доставки в лабораторию, лабораторный номер и примечания) заполняются в лаборатории.

В графе "Примечания" при необходимости регистрируют состояние или количество доставленного грунта, или другие замечания. Например, повреждение консервирующей оболочки или самого монолита, малое количество образца и т.д.

4. В лабораторных журналах образцы испытываемых грунтов значатся только под своими лабораторными номерами.

5. Передаваемые лаборантам на испытание грунты сопровождаются специальным бланком-заданием, в котором указаны лабораторные номера образцов грунта и технологические указания по их испытаниям. Образец бланка-задания приведен в прил. 7.

6. В журнал, указанный в прил. 7, записываются фамилии исполнителей испытаний и по законченным испытаниям — номер итоговой ведомости.

Такая форма записи, как показала многолетняя практика работы центральной лаборатории Совзгипроводхоза, позволяет в одном месте иметь запись о том, когда и от кого были получены образцы грунтов, когда и кто их испытывал и в какой ведомости приведены результаты испытаний.

7. Лабораторные журналы используются установленной формы. Листы журналов нумеруются. Результаты лабораторных испытаний записываются в журналы только чернилами.

8. Запрещается:

- 1) вырывать листы из журналов;
- 2) пропускать листы при записи наблюдений;
- 3) вести черновики и переписывать с них записи наблюдений в журнал;

4) писать цифру по цифре, надпись по надписи;

5) пользоваться канцелярской резинкой.

9. Записи наблюдений в лабораторных журналах и ведомостях производятся одновременно с проведением испытания; цифры и буквы записей должны быть четкими и аккуратными.

10. Ошибочные записи аккуратно зачеркиваются, а правильные значения записываются в новой строке или над старой записью.

11. В каждом лабораторном журнале, ведомости, графике должны быть заполнены все графы.

12. Выполненные работы сопровождаются четкой подписью исполнителя.

13. Сводные ведомости физико-механических свойств грунтов, графики и другие ведомости результатов исследований должны быть проведены "во вторую руку" и иметь подписи исполнителя и проверяющего, а также дату их исполнения.

14. В сводной ведомости приводится полное наименование образца или монолита (организация, экспедиция, объект, наименование и номер выработки, глубина взятия образца) и его лабораторный номер.

15. Все сводные ведомости составляются исполнителем в двух экземплярах, из которых один экземпляр постоянно хранится в лаборатории, а второй экземпляр и сопровождающие его графики пересылают заказчику.

16. К экземпляру сводной ведомости, хранящемуся в лаборатории, прилагаются журналы наблюдений и расчетные ведомости по испытаниям на компрессию и сдвиг.

17. Лабораторные журналы с результатами непосредственных физико-механических испытаний хранят в лаборатории в течение двух лет.

Формы журналов

Предлагаемые в настоящем Руководстве формы журналов для регистрации грунтов и записи результатов лабораторных испытаний грунтов могут быть разделены на две группы:

1. Формы рекомендуемые.
2. Формы обязательные.

Рекомендуемые формы журналов составлены с учетом форм, имеющих в наиболее крупных лабораториях, по исследованию грунтов в системе Минводхоза.

Обязательные формы журналов приведены в некоторых ГОСТах по исследованию грунтов (указано в заголовках журналов).

ЖУРНАЛ

регистрации образцов грунта, поступающих на испытание
в лабораторию

Дата	Организация, объект, номер ведомости, характеристика образцов грунта	Лабораторный номер	Грунт взят на испытание		Сводная ведомость результатов	
			дата	исполнитель	№ ведомости	дата
20.10.80	Подмосковная экспедиция Озеро Неро, вед. № 9	183	26.10.80	Сергеева	217	21.11.80
	Монолиты	184	26.10.80	Сергеева	217	21.11.80
	То же	185	28.10.80	Иванова	217	21.11.80
20.10.80	Озеро Неро, вед. № 10					
	Образцы	186	30.10.80	Куликова	214	16.11.80
	То же	187	30.10.80	Куликова	214	16.11.80
	..."	188	30.10.80	Куликова	214	16.11.80

ЖУРНАЛ

для записи испытаний грунта на коррозию

№ п/п	Дата	Лабораторный номер образца	Вес трубки, г		Потери в весе, г	Примечания
			до опыта	после опыта		

ЖУРНАЛ РАСЧЕТА ДЛЯ СИТО-ПИПЕТОЧНОГО АНАЛИЗА ГРУНТОВ

№ п/п	Дата	Лабораторный № образца	Навеска грунта	Гигроскопическая влага	Вес сухого грунта	Расчетный коэф.	Размеры частиц, мм				Условия испытания	Размеры частиц, мм													
							1,0-0,5	0,5-0,25	0,25-0,10	0,10-0,05		0,05		0,05-0,01	0,01		0,005		0,001		0,001				
												вес воды	вес суспензии		вес воды	вес суспензии	вес воды	вес суспензии	вес воды	вес суспензии					
11179	25,00	2,80	24,30	К	1000	Вес частиц				Объем суспензии	153,68	154,40	вес частиц	153,70	154,13	вес частиц	153,72	153,98	вес частиц			вес частиц			
						Удельный вес	153,68	<u>153,68</u>	4,60	153,69	<u>153,70</u>	2,70	153,71	<u>153,72</u>	4,13										
						Удельный вес	153,68	0,72	%-ное содержание	153,70	0,43	%-ное содержание	153,72	0,26	%-ное содержание										
						К	% -ное содержание				В	153,68	<u>15,88</u>		153,70	<u>6,83</u>		153,72	<u>15,88</u>		153,72	<u>4,13</u>			
						А	2,70	12,7	9,9	5,0	8,30	15,88		12,8		7,5		11,5							
13457	28,00	29,95	22,06	К	1000	Вес частиц				Объем суспензии	141,46	142,28	вес частиц	141,91	141,82	вес частиц			вес частиц			вес частиц			
						Удельный вес	141,46	<u>141,46</u>	5,87	141,46	<u>141,46</u>	1,43	141,46	<u>141,46</u>	5,72										
						Удельный вес	141,46	x	%-ное содержание	141,46	0,45	%-ное содержание	141,46	x	%-ное содержание										
						К	% -ное содержание				В	141,46	<u>15,88</u>		141,46	<u>7,15</u>		141,46	<u>15,88</u>		141,46	<u>5,72</u>			
						А	2,70	4,533	0,1	4,1	36,8	15,88		26,6		6,5		25,9							
99,15	25,00	1,15	21,67	К	1200	Вес частиц				Объем суспензии	153,71	154,64	вес частиц	154,09	153,96	вес частиц			вес частиц			вес частиц			
						Удельный вес	153,71	<u>153,71</u>	10,30	153,70	<u>153,70</u>	2,47	153,70	<u>153,70</u>	4,96										
						Удельный вес	153,71	0,93	%-ное содержание	153,70	0,39	%-ное содержание	153,70	x	%-ное содержание										
						К	% -ное содержание				В	153,71	<u>19,06</u>		153,70	<u>19,06</u>		153,70	<u>19,06</u>		153,70	<u>19,06</u>			
						А	2,70	4,053	0,2	0,2	0,3	27,4	19,06		17,73		10,0		4,96		20,1				
11088	25,00	1,73	24,57	К	800	Вес частиц				Объем суспензии	153,75	154,76	вес частиц	154,43	154,32	вес частиц			вес частиц			вес частиц			
						Удельный вес	153,75	<u>153,75</u>	3,56	153,70	<u>153,70</u>	1,65	153,72	<u>153,72</u>	7,62										
						Удельный вес	153,75	1,01	%-ное содержание	153,70	0,73	%-ное содержание	153,72	x	%-ное содержание										
						К	% -ное содержание				В	153,75	<u>12,70</u>		153,70	<u>12,70</u>		153,72	<u>12,70</u>		153,72	<u>12,70</u>			
						А	2,70	3,875	1,8	3,3	6,7	12,70		12,83		6,4		7,62		29,6					
11090	25,00	3,63	24,12	К	1000	Вес частиц				Объем суспензии	141,46	142,90	вес частиц	142,26	142,17	вес частиц			вес частиц			вес частиц			
						Удельный вес	141,46	<u>141,46</u>	10,17	141,46	<u>141,46</u>	1,43	141,46	<u>141,46</u>	11,27										
						Удельный вес	141,46	1,14	%-ное содержание	141,46	0,80	%-ное содержание	141,48	x	%-ное содержание										
						К	% -ное содержание				В	141,46	<u>15,88</u>		141,46	<u>15,88</u>		141,48	<u>15,88</u>		141,48	<u>15,88</u>			
						А	2,70	4,152	-	-	0,2	9,1	15,88		12,2		5,9		11,27		10,27				

Примечания:

Проверил

ЖУРНАЛ
для определения коэффициента фильтрации песков

№ п/п 146			Лабораторный № образца 201			Дата 12.07.74 г.		
№ испытаний	Отсчет уровней по шкале мерного цилиндра		Расход воды, см ³	Продолжительность опыта, с	Температура, °С	Средний расход воды, см ³	Расчет коэффициента фильтрации K ₁₀	Примечание
	начальный	конечный						
1	3	17	14	100	22	14	$K_{10} = \frac{0,346 \cdot 14}{0,7 + 0,03 \cdot 22} = \frac{4,84}{1,36} = 3,56 \text{ м/сут}$	
2	17	35	18	100				
3	35	47	12	100				
4	47	60	13	100				
№ п/п 147			Лабораторный № образца 312			Дата 15.07.74 г.		
№ испытаний	Отсчет уровней по шкале мерного цилиндра		Расход воды, см ³	Продолжительность опыта, с	Температура, °С	Средний расход воды, см ³	Расчет коэффициента фильтрации K ₁₀	Примечание
	начальный	конечный						
1	0	34	34	100	24	35	$K_{10} = \frac{0,346 \cdot 35}{0,7 + 0,03 \cdot 24} = \frac{12,11}{1,42} = 8,52 \text{ м/сут}$	
2	34	69	35	100				
3	15	52	37	100				
4	8	43	35	100				

Выполнил:

Проверил:

ЖУРНАЛ
для определения гранулометрического состава грунтов

Дата			№			Дата			№		
Общий вес, г			Общий вес, г			Общий вес, г					
Диаметр, мм	Вес, г	%	Диаметр, мм	Вес, г	%	Диаметр, мм	Вес, г	%	Диаметр, мм	Вес, г	%
Больше 10			Больше 10			Больше 10					
10-5			10-5			10-5					
5-2			5-2			5-2					
2-1			2-1			2-1					
Меньше 1			Меньше 1			Меньше 1					
1-0,5			1-0,5			1-0,5					
0,5-0,25			0,5-0,25			0,5-0,25					
0,25-0,10			0,25-0,10			0,25-0,10					
Меньше 0,10			Меньше 0,10			Меньше 0,10					

Выполнил:

Проверил:

**Журнал наблюдений за деформациями грунтов
при срезе**

Лабораторный номер Дата Номер прибора

Наименование грунта Высота образца, см ... Вертикальная нагрузка, кг/см²

Условия опыта Площадь кольца, см² ... Влажность до опыта, %

Объемный вес до опыта,
.....кгс/см³

Горизонтальная нагрузка, Н, кгс	Касательное напряжение, МПа, кгс/см ²	Время замера	Показания индикатора	Деформация, мм	Характеристика плоскости среза
1	2	3	4	5	6

ЖУРНАЛ
испытания грунтов на компрессию

Экспедиция				Объект							
№ выработки		Глубина взятия образца				Лабораторный №					
Состояние структуры				Условия проведения испытания							
№ кольца				Вес испаривш. воды для начальной стадии							
Диаметр кольца				Вес испарившейся воды для конечной стадии							
Площадь кольца				Влажность грунта в начале опыта							
Высота кольца				Влажность грунта в конце опыта							
Объем полости				Удельный вес							
Вес кольца				Объемный вес грунта (нач.)							
Вес кольца с влажн. грунтом в начале испытания				Объем скелета грунта							
Вес влажного грунта в начале испытания				Объем пор							
Вес чашки				Объем воздуха							
Вес чашки с влажным грунтом				Коеф. заполнения пор грунта водой							
Вес чашки с сухим грунтом (1)				Объемный вес скелета грунта							
Вес чашки с сухим грунтом (2)				Начальная пористость							
Вес сухого грунта в конце опыта				Нач. коеф. пористости							
Нагрузка	Показания индикатора	Общая деформация	Деформация прибора	Деформация грунта Δh	$\frac{\Delta h}{H}$	ΔE	Коеф. пористости E	$E_{n-1} - E$	$\rho_n - \rho_{n-1}$	Коеф. уплотнения,	Модуль осадки e_p , мм/м

Коэффициент относительной просадочности

ПРИМЕЧАНИЯ

$$im = \frac{E_n - E_{n-1}}{1 + E_n} = \frac{\quad}{\quad}$$

Дата

Выполнил:

Проверил:

МИНВОДХОЗ СССР
 Всесоюзный государственный институт
 "СОЮЗГИПРОВОДХОЗ"

РЕЗУЛЬТАТЫ ИСПЫТАНИЯ
 ГРУНТА НА КОМПРЕССИЮ

Отдел лабораторных исследований

экспедиция _____

Объект _____

№ выработки _____

Глубина взятия образца _____

Геологический индекс _____

Лабораторный № _____

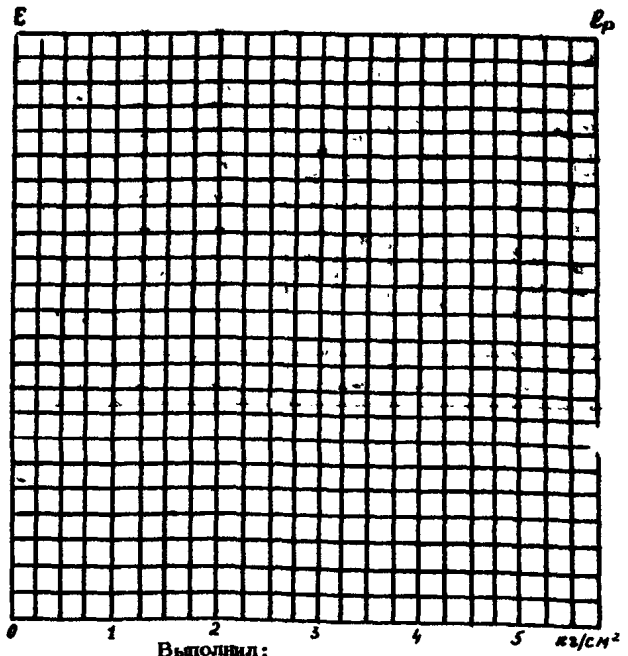
ХАРАКТЕРИСТИКА МАТЕРИАЛА СКЕЛЕТА
Удельный вес
Граница текучести
Граница пластичности
Число пластичности

ХАРАКТЕРИСТИКА ГРУНТА ПО МОНОЛИТУ
Влажность грунта по монолиту $W =$
Объемный вес скелета = г/см ³
Пористость $P =$ %
Коэффициент пористости $E_0 =$
Степень влажности

ГРАНУЛОМЕТРИЧЕСКИЙ СОСТАВ									
2	1	0,5	0,25	0,125	0,0625	0,03125	0,015625	0,0078125	0,00390625
mm	mm	mm	mm	mm	mm	mm	mm	mm	mm

СОСТОЯНИЕ СТРУКТУРЫ _____

ДАННЫЕ КОМПРЕССИИ			
Вертик. давление P_2 , кг/см ²	Кэф. пористости E	Кэф. сжимаемости d	Модуль осадки ϵ_p , мм/м
При естественной влажности			
При замачивании			
Кэф. относит. просадочности $i_{rel} =$			



Выполнил:

Проверил:

Нач. отдела:

ГОСТ 5183-77

Продолжение прил. 7

ПРИЛОЖЕНИЕ 2
обязательноеЖурнал лабораторного определения границы текучести и границы раскатывания
глинистых грунтов

Лабораторный номер образца грунта	Дата испытания	Номер стаканчика	Граница текучести									Граница раскатывания						Число пластичности	Примечание		
			Масса стакан- чика		Масса	Предел текуче- сти		Номер стаканчика	Масса стаканчи- ка		Масса	Предел пластич- ности									
			пустого	с влажным грун- том		с сухим грунтом	отдельной про- бы		средний	пустого		с влажным грун- том	с сухим грунтом	сухого грунта	воды	отдельной про- бы	средний				
					1			2			1									2	
1	2	3	4	5	6	7	8	9	10	11	12	13	14	15	16	17	18	19	20	21	22

ГОСТ 5181-78

Продолжение прил. 7

Приложение обязательное

Журнал определения удельного веса грунта

№ п/п	Дата	Лабораторный номер образца	Номер выработки	Глубина взятия образца, м	Номер пикнометра	Вес, г					Удельный вес Δ_2 , г/см ³	Температура воды, °С
						пикнометра, заполненного водой (керосином) на 0,33 его емкости	пикнометра, заполненного водой (керосином) на 0,33 его емкости и грунтом	пикнометра с водой (керосином) и грунтом q_2	пикнометра с водой (керосином) q_3	сухого грунта q_0		
1	2	3	4	5	6	7	8	9	10	11	12	13

ГОСТ 22733-77

Приложение обязательное

**Журнал определения максимальной плотности скелета
грунта**

Объект

Место отбора грунта

Глубина отбора грунта, м

Мощность слоя грунта, м

Вид грунта

Дата отбора

Масса пробы грунта (после размельчения) T_1 , кг

Данные по остатку на сите зерен (после просеивания пробы)

а) масса зерен T_2 , кг б) влажность зерен w_2 , %в) плотность зерен ρ_z , г/см³, содержание зерен X , %

Влажность прошедшего сквозь сито грунта, %

Масса отобранных для испытания проб грунта T_3 , кгМаксимальная плотность скелета грунта $\gamma_{\text{макс}}$, г/см³Оптимальная влажность грунта $w_{\text{опт}}$, %

Максимальная плотность скелета грунта с учетом зерен крупнее

10 мм $\gamma'_{\text{макс}}$, г/см³Оптимальная влажность грунта с учетом зерен крупнее 10 мм, $w'_{\text{опт}}$,

%

Дата испытаний (начало) (конец)

Журнал определения максимальной плотности скелета грунта

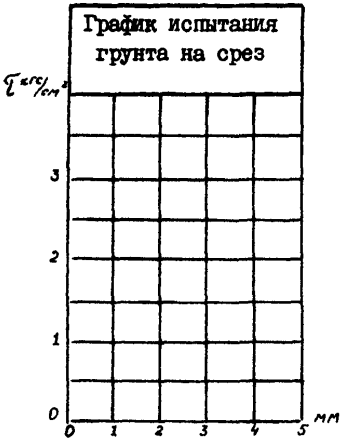
	Определение плотности					Определение влажности					
	Масса, г				Номер бокса	Масса, г			Влажность W, %		
I	Номер испытания										
2	контейнера без насадки m_4				Номер бокса	пустого бокса m_6			средняя арифметическая		
3	контейнера без насадки с уплотненным образцом грунта m_5					бокса с влажной пробой грунта m_7					
4	уплотненного образца грунта $m_5 - m_4$				бокса с сухим грунтом m_8			плотность скелета уплотненного образца грунта $\gamma_{sc} = \frac{\sum (1 + 0,01 W)}{i}, i/cм^3$			
5	плотность уплотненного образца грунта $\gamma = \frac{m_5 - m_4}{V}, \text{г/см}^3$				$\frac{m_7 - m_8}{m_8 - m_6}$						
6											
7											
8											
9											
10											
11											
12											

Испытание грунта
на срез

Лабораторный № грунта
Условия проведения испытания

Состояние структуры

Определение сдвигающего усилия				
№ кольца				
Дата загрузки				
Дата испытания				
Нормальное давление				
Вес ведра с водой				
Вес ведра				
Вес воды				
Сдвигающее напряжение				
Продолжительность сдвига				



Р
кгс/см²

Результаты испытания на срез						
Удельн. давл. при уплот. P_y , кгс/см ²	Нормальн. давл. при срезе P_H , кгс	Сдвигающее напряжение τ , кгс/см ²	Кoeff. внутр. трения $tg \psi$	Угол внутр. трения ψ°	Величина сцепления C , кгс/см ²	Влажность после исп. W_{gl}
1	2	3	4	5	6	7

Выполнил

Дата

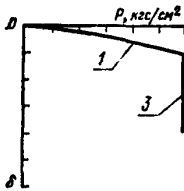
Проверил

Графики испытания просадочного грунта
в компрессионном приборе

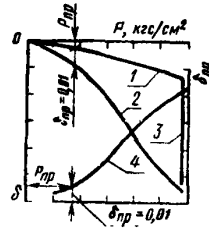
Масштаб графиков принимают:

для давления P (по горизонтали): $1,0 \text{ кгс/см}^2 - 20 \text{ мм}$;для относительного сжатия δ (по вертикали): $0,01 - 10 \text{ мм}$

По схеме "одной кривой"



По схеме "двух кривых"

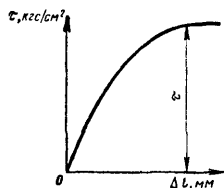


1, 2 — относительное сжатие грунта с природной влажностью и в водонасыщенном состоянии в зависимости от давления; 3 — дополнительное относительное сжатие грунта в результате замачивания (относительная просадочность) при заданном давлении;

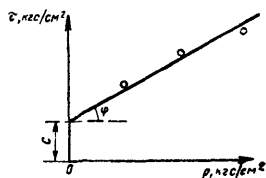
4 — зависимость относительной просадочности $\delta_{пр}$ от давления;
 $P_{пр}$ — начальное просадочное давление

ГРАФИК $\Delta l = f(\tau)$ ИСПЫТАНИЯ
ГРУНТА НА СРЕЗ

Масштаб графика принимают:
для Δl (по горизонтали)
1 мм - 10 мм;
для τ (по вертикали)
1,0 кгс/см² - 20 мм

ГРАФИК $\tau = f(\rho)$ ЗАВИСИМОСТИ
СОПРОТИВЛЕНИЯ СРЕЗУ
ОТ НОРМАЛЬНОГО ДАВЛЕНИЯ

Масштаб графика принимают:
для ρ (по горизонтали) и для
 τ (по вертикали) 1,0 кгс/см² -
20 мм



МСХ СССР
 Всесоюзный государственный институт
 "СОБЭГИПРОВОДОХОЗ"
 Сектор лабораторных исследований

ЖУРНАЛ
 для регистрации испытаний грунта на набухание

№ п/п	Дата	Лабораторный № образца	№ кольца	Вес кольца	Объем полости кольца	Вес кольца с влажн.грунтом	Вес влажн.грунта	Начальн. объемный вес	Деформация набухания (повышения индикатора)				Приращение объема	% набухания	В чашке	Вес чашки	Вес чашки с кольцом и влажн. грунтом	Сумма			Вес сухого грунта	Вес испаривш. воды	Влажность			Примечания	
									нач. отсчет	1-й отсчет	2-й отсчет	3-й отсчет						4-й отсчет	I	II			III	для начальной	для марочного		для начальной
1	2	3	4	5	6	7	8	9	10	11	12	13	14	15	16	17	18	19	20	21	22	23	24	25	26	27	28

Выполнил: _____

Проверил: _____

ПРИЛОЖЕНИЕ 8

Список измерительных средств в почвенно-грунтовых лабораториях, подлежащих государственной проверке

№ п/п	Наименование	Срок периодичности государственной проверки	Тип, марка	Примечание
1	2	3	4	5
I.	Весы лабораторные (квадратные, технические, аналитические и др.)	Один раз в год	ВЛТ-200; АТМ-42; ВЛТК-500; Т-200; Т-1000; ВЛА-200М	
2.	Гири технические	То же	Г-4-2II; IO Г-4-III; IO	
3.	Манометр (в комплекте к стабилометру, прессу)*	"-	МА-4 МА-10; МТ-4	
4.	Вакуумметр (в комплекте к вакуум-сушильному шкафу)*	"-	-	Измерительные средства, поступающие после ремонта, подлежат обязательной внеочередной проверке
5.	pH-метр с электродами	"-	pH-121; pH-340; pH-511; ЛПМ-6СМ	
6.	Рефрактометр	"-	РЛ-2	
7.	Термометр	"-	-	
8.	Фотоэлектроколориметр	"-	ФЭК-М; ФЭК-56; КЭС-2	
9.	Индикатор часового типа	"-	ИЧ-10	
10.	Штангенциркуль	"-	-	
II.	Динамометр образцовый (в комплекте к сдвиговому прибору ВСВ-25)	Один раз в два года	ЛОСМ-3-1; ЛОСМ-3-02	
12.	Потенциометр	То же	АПУ-2	
13.	Секундомер	"-	С-1-2	

Продолжение прил. 8

1	2	3	4	5
14.	Термопара для муфельной печи	Один раз в два года	-	
15.	Выпрямитель селеновый*	То же	ВСА-5А-К	
16.	Спиртомер	Один раз в пять лет	-	

* Если установлены приборы IУ класса, то они поверке не подлежат.

Визуально определяемые признаки видов крупнообломочных
и песчаных грунтов

Грунт	Признак
1	2
<u>Крупнообломочный</u>	
Валунный (при неокатанных гранях отдельных обломков или глыбы)	Более 50% обломков размером в поперечнике свыше 200 мм
Щебнистый (при преобладании окатанных отдельных - галечниковый)	Более 50% обломков размером в поперечнике от 200 до 10 мм
Дресвяный (при преобладании окатанных отдельных - гравийный)	Более 50% обломков размером в поперечнике от 10 до 2 мм
<u>Песчаный</u>	
Гравелистый	Преобладает размер зерен (частиц) в поперечнике от 5 до 0,25 мм
Крупный	Преобладающий размер зерен (частиц) в поперечнике от 2 до 0,25 мм
Средней крупности	Преобладающий размер зерен (частиц) в поперечнике от 1 до 0,1 мм
Мелкий	Преобладающий размер зерен (частиц) от 0,25 до 0,05 мм
Пылеватый	То же, но на ладони руки песок оставляет ярко выраженный осадок пыли и глины

Визуально определяемые признаки пластичности глинистых грунтов

Грунт	Способ определения		
	растиранием на ладони	рассматриванием в лупу и невооруженным глазом	по способности скатывания
I	2	3	4
Супесь	Преобладают песчаные и пылеватые частицы	Преобладают песчаные и пылеватые частицы	Трудно скатывается или не скатывается в шнур
Суглинок	При растирании чувствуются песчаные частицы	Видны песчинки на фоне тонкого порошка	Может скатываться в длинный шнур диаметром более 1 мм. Скатывается в шарики, которые при сдавливании в лепешку трескаются по краям
Глина	При растирании не чувствуется песчаных частиц	Однородная тонкая порошкообразная масса	При раскатывании образует прочный длинный шнур диаметром менее 1 мм. Легко скатывается в шарики. При их сдавливании в лепешку края последней не трескаются

ПРИЛОЖЕНИЕ II

Визуально определяемые признаки состояния глинистых
(непросадочных) грунтов по консистенции

Консистенция	Признак
I	2

Супесь

Твердая	Образец грунта при ударе разбивается на куски, при сжатии на ладони рассыпается, при растирании пылит. Вырезанный кусок ломается без заметного изгиба
Пластичная	Образец грунта легко разминается рукой, хорошо формуется и сохраняет приданную форму. При сжатии на ладони ощущается влажность. Иногда обладает липкостью
Текучая	Образец грунта легко деформируется от незначительного нажима и растекается

Суглинки и глины

Твердая	Образец грунта при ударе разбивается на куски, иногда при сжатии в ладони рассыпается, при растирании пылит, ноготь большого пальца вдавливается с трудом
Полутвердая	Вырезанный брусок без заметного изгиба ломается с образованием шероховатой поверхности излома, при разминании крошится. Ноготь пальца вдавливается в образец грунта без особого усилия
Тугопластичная	Вырезанный брусок грунта заметно изгибается еще до излома. Кусок грунта с трудом разминается руками, палец легко оставляет неглубокий отпечаток, но вдавливается лишь при сильном нажиме
Мягкопластичная	Образец грунта на ощупь влажный или очень влажный. Кусок грунта легко разминается, но при формовании сохраняет приданную ему форму. Иногда приданная форма сохраняется непродолжительное время. Палец вдавливается в образец при умеренном нажиме на несколько сантиметров
Текучепластичная	Образец грунта на ощупь очень влажный. Разминается при легком нажиме пальцем, не сохраняет форму, липкий и без просушивания не может быть раскатан в жгут толщиной 3 мм
Текучая	Образец грунта на ощупь очень влажный. При формовании не сохраняет приданную форму, а помещенный на наклонную плоскость течет толстым слоем (язычком)

ПРИЛОЖЕНИЕ 12

Визуально определяемые признаки степени влажности
песчаных грунтов

Степень влажности грунта	Признак
1	2
Маловлажный $g \leq 0,5$	При сжатии образца песка в ладони ощущается влага; при встряхивании на ладони песок рассыпается на комки; на фильтровальной бумаге, на которую положен песок, образуется влажное пятно
Влажный $0,5 < g \leq 0,8$	При сжатии на ладони хорошо ощущается влажность; образец формируется и сохраняет некоторое время форму; на фильтровальной бумаге, на которую положен песок, образуется влажное пятно
Насыщенный водой $g > 0,8$	Встряхиваемый на ладони образец расплывается, образуя лепешку или растекается

ПРИЛОЖЕНИЕ 13

Ориентировочные значения прямых расчетных показателей песчаных грунтов

Песчаный грунт	Объемный вес		Угол внутреннего трения, град.	
	средней плотн.	плотного	средней плотн.	плотного
I	2	3	4	5
Пылеватый	1,92	2,0	26	30
Мелкозернистый	1,92	2,0	27	30
Среднезернистый	1,94	2,0	28	32
Разнозернистый	1,96	2,05	29	33
Крупнозернистый	1,98	2,05	29	33
С гравием и галькой	2,0	2,1	30	35

ПРИЛОЖЕНИЕ 14

Ориентировочные значения прямых расчетных показателей глинистых грунтов

Состояние глинистого грунта	Глина				Суглинок				Супесь			
	объемный вес, т/м ³	угол внутр. трен., град.	сцепление, кгс/см ²	модуль осадки, мм/м	объемный вес, т/м ³	угол внутр. трен., град.	сцепление, кгс/см ²	модуль осадки, т/м ³	объемный вес, т/м ³	угол внутр. трен., град.	сцепление, кгс/см ²	модуль осадки, мм/м
I	2	3	4	5	6	7	8	9	10	11	12	13
Твердое	2,15	22	1,0	2	2,15	25	0,6	1	2,05	28	0,2	1
Полутвердое	2,10	20	0,6	5	2,10	23	0,4	3	2,00	26	0,15	2
Тугопластичное	2,05	18	0,4	10	2,0	21	0,25	7	1,95	24	0,10	3
Мягкопластичное	1,95	14	0,2	15	1,90	17	0,15	10	1,90	20	0,05	5
Текучепластичное	1,90	8	0,1	25	1,85	13	0,10	15	1,85	18	0,02	10
Текучее	1,80	6	0,05	40	1,80	10	0,05	25	1,80	14	0	15

Примечания: 1. Объемный вес грунта указан в водонасыщенном состоянии.

2. Модуль осадки принят как показатель сжимаемости грунта в мм на 1 м мощности слоя при нагрузке 3 кгс/см².

СПИСОК ОСНОВНОЙ ЛИТЕРАТУРЫ

1. ГОСТ 5180-75. Грунты. Метод лабораторного определения влажности.
2. ГОСТ 5181-78. Грунты. Метод лабораторного определения удельного веса.
3. ГОСТ 5182-78. Грунты. Метод лабораторного определения объемного веса.
4. ГОСТ 5183-77. Грунты. Метод лабораторного определения границ текучести и раскатывания.
5. ГОСТ 12071-72. Грунты. Отбор, упаковка, транспортирование и хранение образцов.
6. ГОСТ 12248-78. Грунты. Методы лабораторного определения сопротивления срезу.
7. ГОСТ 12536-66. Грунты. Метод лабораторного определения зернового (гранулометрического) состава.
8. ГОСТ 22733-77. Грунты. Метод лабораторного определения максимальной плотности.
9. ГОСТ 23161-78. Грунты. Метод лабораторного определения характеристик просадочности.
10. СНиП-П-9-78. Инженерные изыскания для строительства. Основные положения.
11. СНиП-П-15-74. Основания зданий и сооружений.
12. СНиП-П-16-76. Основания гидротехнических сооружений.
13. СНиП-П-18-76. Основания и фундаменты на вечномерзлых грунтах.
14. ВСН-П-23-75. Инструкции по проектированию оросительных систем на просадочных грунтах.
15. ВСН-П-21-78. Инструкции на проектирование оросительных систем для районов с набухающими грунтами.
16. Методическое пособие по инженерно-геологическому изучению горных пород. МГУ, т. I, II, 1968.
17. Рекомендации по лабораторному определению физических и механических свойств глинистых грунтов при производстве инженерных изысканий. ПНИИИС, 1968.
18. Методические указания по определению удельного веса засоленных грунтов в водной среде. Союзгипроводхоз, 1965.
19. Временные указания по инженерно-геологическим исследованиям слабых водонасыщенных глинистых грунтов, 1968.
20. Рекомендации по лабораторным методам определения характеристик набухающих грунтов. НИИОСП, Стройиздат, М., 1974.

21. Руководство по лабораторным исследованиям физико-механических свойств грунтов при производстве инженерных изысканий для строительства. ВНИИД 26-76 М. 1976.
22. Руководство по проектированию оснований зданий и сооружений. М., Стройиздат, 1978.
23. Чаповский Е.Г. Лабораторные работы по грунтоведению и механике грунтов. М., Недра, 1975.
24. Ломтадзе В.Д. Методы лабораторных исследований физико-механических свойств горных пород. М., Госгеолтехиздат, 1972.
25. Горькова И.М. Физико-химические исследования дисперсных осадочных пород в строительных целях. М., 1975.
26. Сафохина И.А., Чепик В.Ф. Об оценке инженерно-геологических свойств набухающих грунтов. Труды ПНИИИС, вып. 33, М., 1975.
27. Чепик В.Ф., Воскресенский А.Н., Чулкова Н.С. Определение давления набухания в глинистых грунтах с помощью жесткого динамометра. - В сб.: Инженерные изыскания для строительства. Информ. вып. № I. Серия 5, 1967.
28. ГОСТ 17245-71. Грунты. Метод лабораторного определения временного сопротивления при одноосном сжатии.
29. ГОСТ 2316-78. Грунты. Метод лабораторного определения характеристик просадочности.
30. ГОСТ 23908-79. Грунты. Метод лабораторного определения сжимаемости.
31. ГОСТ 23740-79. Грунты. Метод определения содержания органических веществ.
32. ГОСТ 9.015-74. Грунты. Определение коррозионных свойств грунтов.
33. ГОСТ 20885-75. Грунты. Подготовка к лабораторным испытаниям образцов мерзлых грунтов.
34. ГОСТ 21048-75. Грунты. Метод лабораторного испытания мерзлых грунтов шариковым штампом.
35. ГОСТ 20522-75. Грунты. Метод статистической обработки результатов определений характеристик.
36. Цытович Н.А. Механика грунтов. М., Высшая школа, 1979.
37. Цытович Н.А. Механика мерзлых грунтов. М., Высшая школа, 1973.

ОГЛАВЛЕНИЕ

Стр.

Оглавление.....	3
-----------------	---

Раздел I. Общие вопросы

Глава 1. Требования, предъявляемые к образцам грунтов, передаваемым на лабораторные исследования	13
Глава 2. Форма и содержание ведомостей-заказов	16
Глава 3. Консервация, транспортировка и хранение образцов	17
Глава 4. Подготовка грунтов к лабораторным испытаниям ...	21
Глава 5. Номенклатура грунтов оснований	23

Раздел II. Определение характеристик состава грунтов

Глава 1. Гранулометрический анализ грунтов (общие указания)	29
Глава 2. Сито-пипеточный метод гранулометрического анализа глинистых грунтов	31
Глава 3. Ареометрический метод гранулометрического анализа грунтов (ГОСТ 12536-79)	44
Глава 4. Гранулометрический анализ песчаных грунтов	49
Глава 5. Гранулометрический состав крупнообломочных грунтов	51
Глава 6. Пластичность и консистенция	53
Глава 7. Ускоренный метод определения числа пластичности, разработанный в Севкавгипроводхозе	58
Глава 8. Станок для определения границы текучести	62
Глава 9. Удельный вес грунта.....	64
Глава 10. Ускоренный метод определения удельного веса грунтов в керосине (методика Г.Я.Петинова)	67
Глава 11. Методика определения удельного веса засоленных почвогрунтов на специальной установке	68
А. Удаление воздуха из системы керосин - грунт способом вакуумирования	68
Б. Термостатирование пикнометров с грунтом и керосином	70
Глава 12. Определение удельного веса засоленных грунтов в водной среде	72
Глава 13. Содержание органических веществ в грунте	78

Раздел III. Определение характеристик состояния грунтов

Глава 1. Объемный вес связных грунтов	80
Глава 2. Объемный вес несвязных грунтов	83

	Стр.
Глава 3. Объемный вес крупнообломочных грунтов	83
Глава 4. Влажность грунтов (общие положения)	84
Глава 5. Термостатный метод	85
Глава 6. Ускоренный метод определения влажности грунтов	87
Глава 7. Гигроскопическая влажность	91
Глава 8. Пористость и коэффициент пористости	91
Глава 9. Степень плотности песков	92
Глава 10. Степень влажности крупнообломочных и песчаных грунтов	92
Раздел IV. Определение характеристик свойств грунтов	
Глава 1. Объемный вес песчаных грунтов в рыхлом и плот- ном сложении	94
Глава 2. Влагоемкость	95
Глава 3. Водоотдача	101
Глава 4. Максимальная плотность и оптимальная влажность грунтов	101
Глава 5. Определение водопроницаемости грунтов	106
А. Общие положения	106
Б. Определение коэффициента фильтрации песчаных грун- тов	107
В. Определение коэффициента фильтрации глинистых и су- глинистых грунтов	112
Г. Комплексное определение коэффициента фильтрации и начального градиента напора в глинистых грунтах ...	121
Глава 6. Угол естественного откоса	129
Глава 7. Набухание глинистых грунтов	131
Глава 8. Размокание грунтов	133
Глава 9. Усадка грунтов	142
Глава 10. Сжимаемость грунтов (компрессия)	143
Глава 11. Просадочность грунтов	156
Глава 12. Подсчет относительной просадочности при непол- ном увлажнении лессовой толщи	163
Глава 13. Определение сопротивления грунтов срезу.....	168
Глава 14. Структурная прочность грунтов	190
Глава 15. Определение коррозионных свойств грунтов	193
Глава 16. Определение удельного сопротивления пенетрации	199
Глава 17. Испытание скальных пород на прочность	201
Глава 18. Определение коэффициента зрелости	203

	Стр.
Глава I9. Статистическая обработка результатов определения характеристик грунтов	204

ПРИЛОЖЕНИЯ

1. Ведомость образцов грунта нарушенной структуры	209
2. Ведомость образцов монолитов грунта	210
3. Перечень оборудования для лабораторных работ по геотехническим исследованиям грунтов	211
4. Прейскурантные данные по основному лабораторному оборудованию для геотехнического исследования грунтов	215
5. Указания по технике безопасности при лабораторных работах	226
6. Правила ведения лабораторной документации	230
7. Формы журналов	232
8. Список измерительных средств, подлежащих государственной проверке	252
9. Визуально определяемые признаки видов крупнообломочных и песчаных грунтов	254
10. Визуально определяемые признаки пластичности глинистых грунтов	255
11. Визуально определяемые признаки состояния глинистых грунтов по консистенции	256
12. Визуально определяемые признаки степени влажности песчаных грунтов	257
13. Ориентировочные значения прямых расчетных показателей песчаных грунтов	258
14. Ориентировочные значения прямых расчетных показателей глинистых грунтов	259
Список основной литературы	260

В/О "СОЮЗВОДПРОЕКТ"
ОСОМТД

РУКОВОДСТВО ПО ЛАБОРАТОРНЫМ ИССЛЕДОВАНИЯМ
ГРУНТОВ

Редактор Г.Г.Киселева
Технический редактор Л.Г. Юматова

Подп.к печ.31.07.81. Л-105369. Формат 70x108/16. Бумага офсетная №2.
Печать офсетная. Объем 24 усл.печ.л., 17 уч.-изд.л.
Тираж 1000. Заказ 753. Цена 1 руб.20 коп.

Ротапринт ВНИИГиМ,
141800, Дмитров, Моск. обл., 2-я Левонабережная, 12