

ТИПОВОЙ ПРОЕКТ
903-1-224.86

КОТЕЛЬНАЯ С ТРЕМЯ КОТЛАМИ
КВ-ТС(В)-10 И ТРЕМЯ КОТЛАМИ
КЕ-10-14С.

ОТКРЫТАЯ СИСТЕМА
ТЕПЛОСНАБЖЕНИЯ
ТОПЛИВО-КАМЕННЫЕ И БУРЫЕ УГЛИ

АЛЬБОМ 2.5

ЧАСТЬ 1 *стр. 1÷75*

МЕТАЛЛОКОНСТРУКЦИИ ГАЗОВОЗДУХОПРОВОДОВ
ДЛЯ БЛОК-СЕКЦИИ КОТЛОАГРЕГАТА КВ-ТСВ-10
/ВАРИАНТ С ВОЗДУХОПОДОГРЕВАТЕЛЕМ/

ТИПОВОЙ ПРОЕКТ 903-1-224.86
 КОТЕЛЬНАЯ С ТРЕМЯ КОТЛАМИ КВ-ТС(В)-10
 И ТРЕМЯ КОТЛАМИ КЕ-10-14С.
 ОТКРЫТАЯ СИСТЕМА ТЕПЛОСНАБЖЕНИЯ.
 ТОПЛИВО-КАМЕННЫЕ И БУРЫЕ УГЛИ.

АЛЬБОМ 2.5 ЧАСТЬ 1 *стр. 1÷75*
 СОСТАВ ПРОЕКТА

АЛЬБОМ	0		<i>Пояснительная записка.</i>
АЛЬБОМ	1.1		<i>Котельная. Тепломеханическая часть. Тепливодопдача.</i>
АЛЬБОМ	1.2	ЧАСТЬ 1	<i>Котельная. Тепломеханическая часть.</i>
АЛЬБОМ	1.2	ЧАСТЬ 2	<i>Котельная. Блоки тепломеханического оборудования.</i>
АЛЬБОМ	1.3		<i>Эскизные чертежи общих видов конструкций тепловой изоляции.</i>
АЛЬБОМ	2.1		<i>Строительно-технологическая блок-секция котлоагрегата КВ-ТС-10.</i>
			<i>Тепломеханическая часть (вариант без воздухоподогревателя).</i>
АЛЬБОМ	2.2		<i>Строительно-технологическая блок-секция котлоагрегата КВ-ТСВ-10.</i>
			<i>Тепломеханическая часть (вариант с воздухоподогревателем).</i>
АЛЬБОМ	2.3		<i>Строительно-технологическая блок-секция котлоагрегата КВ-ТС(В)-10.</i>
			<i>Конструкции железобетонные. Автоматизация.</i>
АЛЬБОМ	2.14	ЧАСТИ 1,2	<i>Металлоконструкции газовоздухопроводов для блок-секции котлоагрегата КВ-ТС-10</i>
			<i>(вариант без воздухоподогревателя).</i>
АЛЬБОМ	2.5	ЧАСТИ 1,2	<i>Металлоконструкции газовоздухопроводов для блок-секции котлоагрегата КВ-ТСВ-10</i>
			<i>(вариант с воздухоподогревателем).</i>
АЛЬБОМ	2.6		<i>Строительно-технологическая блок-секция котлоагрегата КЕ-10-14С. Тепломеханическая</i>
			<i>часть (вариант без воздухоподогревателя).</i>
АЛЬБОМ	2.7		<i>Строительно-технологическая блок-секция котлоагрегата КЕ-10-14С. Тепломеханическая</i>
			<i>часть (вариант с воздухоподогревателем).</i>
АЛЬБОМ	2.8		<i>Строительно-технологическая блок-секция котлоагрегата КЕ-10-14С. Конструкции</i>
			<i>железобетонные. Автоматизация.</i>
АЛЬБОМ	2.9	ЧАСТИ 1,2	<i>Металлоконструкции газовоздухопроводов для блок-секции котлоагрегата КЕ-10-14С</i>
			<i>(вариант без воздухоподогревателя).</i>
АЛЬБОМ	2.10	ЧАСТИ 1,2	<i>Металлоконструкции газовоздухопроводов для блок-секции котлоагрегата КЕ-10-14С</i>
			<i>(вариант с воздухоподогревателем).</i>
АЛЬБОМ	3.1		<i>Водоподготовительная установка. Тепломеханическая часть. Узел сбора конденсата.</i>
АЛЬБОМ	4.1	ЧАСТЬ 1	<i>Водоподготовительная установка. Автоматизация. Тепломеханическая часть.</i>
АЛЬБОМ	4.1	ЧАСТЬ 2	<i>Водоподготовительная установка. Блоки тепломеханического оборудования.</i>
АЛЬБОМ	5.1		<i>Котельная. Архитектурно-строительная часть.</i>
АЛЬБОМ	5.2		<i>Котельная. Архитектурно-строительная часть. Конструкции нулевого цикла.</i>
АЛЬБОМ	5.3		<i>Котельная. Архитектурно-строительная часть (вариант закрытой установки дымоходов).</i>
АЛЬБОМ	5.4		<i>Котельная. Строительные изделия.</i>
АЛЬБОМ	5.5		<i>Водоподготовительная установка. Архитектурно-строительная часть.</i>
АЛЬБОМ	5.6		<i>Водоподготовительная установка. Строительные изделия.</i>
АЛЬБОМ	5.7		<i>Тепливодопдача. Приемные устройства. Галерея №2. Архитектурно-строительная часть.</i>
АЛЬБОМ	5.8		<i>Тепливодопдача. Дробильное отделение. Галерея №1. Архитектурно-строительная часть.</i>
АЛЬБОМ	5.9		<i>Тепливодопдача. Приемные устройства. Галерея №2. Строительные изделия.</i>
АЛЬБОМ	5.10		<i>Тепливодопдача. Дробильное отделение. Галерея №1. Строительные изделия.</i>
АЛЬБОМ	6.1		<i>Генеральный план. Инженерные сети. Конструкции архитектурно-строительной</i>
			<i>части. Электротехническая часть, связь и сигнализация. Водопровод и канализация.</i>
			<i>Тепловые сети.</i>
АЛЬБОМ	7.1		<i>Котельная. Электротехническая часть, связь и сигнализация. Чертежи</i>
			<i>монтажной зоны.</i>
АЛЬБОМ	7.2		<i>Котельная. Электротехническая часть. Механизмы, управляемые с НКУ и</i>
			<i>щитов КИПи А. Схемы принципиальные.</i>
АЛЬБОМ	7.3		<i>Котельная. Электротехническая часть. Задание заводу-изготовителю на</i>
			<i>низковольтные комплектные устройства.</i>

Аль60М	7.4	<i>Водоподготовительная установка. Электротехническая часть, связь и сигнализация.</i>
Аль60М	7.5	<i>Водоподготовительная установка. Электротехническая часть. Задание заводу-изготовителю на низковольтные комплектные устройства.</i>
Аль60М	7.6	<i>Топливлоадача. Электротехническая часть, связь и сигнализация. Чертежи монтажной зоны. Автоматизация.</i>
Аль60М	7.7	<i>Топливлоадача. Электротехническая часть. Механизмы, управляемые с КНУ. Схемы принципиальные.</i>
Аль60М	7.8	<i>Топливлоадача. Электротехническая часть. Задание заводу-изготовителю на низковольтные комплектные устройства.</i>
Аль60М	8.1	<i>Котельная. Автоматизация.</i>
Аль60М	8.2	<i>Котлоагрегат КВ-ТС(В)-Ю. Задание заводу-изготовителю на щит автоматики и КНП.</i>
Аль60М	8.3	<i>Котлоагрегат КЕ-Ю-14С. Задание заводу-изготовителю на щит автоматики и КНП.</i>
Аль60М	8.4	<i>Котельная. Вспомогательное оборудование. Задание заводу-изготовителю на щиты автоматики и КНП.</i>
Аль60М	8.5	<i>Водоподготовительная установка. Задание заводу-изготовителю на щиты автоматики и КНП.</i>
Аль60М	8.6	<i>Котельная. Топливлоадача. Водоподготовительная установка. Пожаротушение и пожарная сигнализация.</i>
Аль60М	9.1	<i>Котельная. Отопление и вентиляция.</i>
Аль60М	9.2	<i>Водоподготовительная установка. Отопление и вентиляция.</i>
Аль60М	9.3	<i>Котельная. Водопровод и канализация. Тепловые сети.</i>
Аль60М	9.4	<i>Водоподготовительная установка. Водопровод и канализация. Тепловые сети.</i>
Аль60М	9.5	<i>Топливлоадача. Санитарно-технические устройства.</i>
Аль60М	10.1	<i>Металлоконструкции топливоадачи. Конвейер ленточный №1.</i>
Аль60М	10.2	<i>Металлоконструкции топливоадачи. Пилатели.</i>
Аль60М	10.3	<i>Металлоконструкции топливоадачи. Конвейер ленточный №2.</i>
Аль60М	10.4	<i>Металлоконструкции топливоадачи. Дробильное устройство.</i>
Аль60М	10.5	<i>Металлоконструкции топливоадачи. Конвейер ленточный №3.</i>
Аль60М	10.6	<i>Металлоконструкции топливоадачи. Конвейеры ленточные №4,5.</i>
Аль60М	10.7	<i>Металлоконструкции топливоадачи. Конвейер ленточный реверсивный №6.</i>
Аль60М	10.8	<i>Металлоконструкции вспомогательного оборудования и устройств.</i>
Аль60М	11.1	<i>Котельная. Инженерные сети. Электротехническая часть, связь и сигнализация. Применяемые материалы.</i>
Аль60М	11.2	<i>Водоподготовительная установка. Электротехническая часть, связь и сигнализация. Применяемые материалы.</i>
Аль60М	11.3	<i>Топливлоадача. Электротехническая часть, связь и сигнализация. Применяемые материалы.</i>
Аль60М	12.1	КН.1+7 <i>Схемы. Котельная.</i>
Аль60М	12.2	КН.1, 2 <i>Схемы. Водоподготовительная установка.</i>
Аль60М	12.3	КН.1, 2 <i>Схемы. Топливлоадача.</i>
Аль60М	12.4	<i>Схемы. Генеральный план. Инженерные сети.</i>
Аль60М	13.1	<i>Спецификации оборудования. Котельная. Отопление и вентиляция, водопровод и канализация, тепловые сети.</i>
Аль60М	13.2	<i>Спецификации оборудования. Котельная. Электротехническая часть, связь и сигнализация, водопровод и канализация, автоматическое пожаротушение.</i>
Аль60М	13.3	<i>Спецификации оборудования. Водоподготовительная установка.</i>
Аль60М	13.4	<i>Спецификации оборудования. Топливлоадача.</i>
Аль60М	13.5	<i>Спецификации оборудования. Инженерные сети.</i>
Аль60М	13.6	<i>Спецификации оборудования. Блок-секция котлоагрегата КВ-ТС(В)-Ю. Тепломеханическая часть.</i>
Аль60М	13.7	<i>Спецификации оборудования. Блок-секция котлоагрегата КВ-ТС(В)-Ю. Автоматизация.</i>
Аль60М	13.8	<i>Спецификации оборудования. Блок-секция котлоагрегата КЕ-Ю-14С. Тепломеханическая часть.</i>
Аль60М	13.9	<i>Спецификации оборудования. Блок-секция котлоагрегата КЕ-Ю-14С. Автоматизация.</i>
Аль60М	13.10	<i>Спецификации оборудования. Котельная. Вспомогательное оборудование бойлерный части. Тепломеханическая часть, автоматизация.</i>
Аль60М	13.11	<i>Спецификации оборудования. Котельная. Вспомогательное оборудование паровой части. Тепломеханическая часть, автоматизация.</i>

Альбом 14.1	<i>Ведомости потребности в материалах. Котельная. Отопление и вентиляция, водопровод и канализация, тепловые сети.</i>
Альбом 14.2	<i>Ведомости потребности в материалах. Котельная. Архитектурно-строительная часть, электромеханическая часть, связь и сигнализация, водопровод и канализация, автоматическое пожаротушение.</i>
Альбом 14.3	<i>Ведомости потребности в материалах. Водоподготовительная установка.</i>
Альбом 14.4	<i>Ведомости потребности в материалах. Теплоснабжачи.</i>
Альбом 14.5	<i>Ведомости потребности в материалах. Генеральный план. Инженерные сети.</i>
Альбом 14.6	<i>Ведомости потребности в материалах. Блок-секция котлоагрегата КВ-ТГ(В)-10. Архитектурно-строительная часть, тепломеханическая часть, автоматизация.</i>
Альбом 14.7	<i>Ведомости потребности в материалах. Блок-секция котлоагрегата КВ-10-14С. Архитектурно-строительная часть, тепломеханическая часть, автоматизация.</i>
Альбом 14.8	<i>Ведомости потребности в материалах. Котельная. Вспомогательное оборудование boilerной части. Тепломеханическая часть, автоматизация.</i>
Альбом 14.9	<i>Ведомости потребности в материалах. Котельная. Вспомогательное оборудование паровой части. Тепломеханическая часть, автоматизация.</i>
Альбом 14.10	<i>Ведомости потребности в материалах. Котельная (вариант закрытой установки трех-дутьевых машин). Архитектурно-строительная часть.</i>

ПРИМЕНЕННЫЕ ТИПОВЫЕ МАТЕРИАЛЫ

<i>Типовой проект 907-2-216</i>	<i>Труба дымовая кирпичная Н=50м, Д=3,0м с надземным примыканием газозащ. Для строительства I-IV климатических районов, кроме районов IА и IБ. (распространяет ВНИПИ Теплопроект, г. Москва).</i>
<i>Типовое проектное решение 907-02-222</i>	<i>Световые ограждения высотных дымовых труб (высоты дымовых труб: 30, 45, 60, 75, 90, 120, 150, 180, 240, 270 и 300 м). (распространяет ВНИПИ Теплопроект, г. Москва).</i>
<i>Альбом 1.3</i>	<i>Механизированный прочный пункт на один проходной путь для выгрузки запаливателей бетона из полубазаков. (распространяет Киевский филиал ЦНТП, г. Киев).</i>
<i>Типовой проект 409-29-59</i>	<i>Очистные сооружения сточных вод производительностью 10 л/с для установок мазутоснабжения котельных. (распространяет ЦНТП, г. Москва).</i>
<i>Альбом I</i>	<i>Вакуумные деаэраторы и водоструйные эжекторы. (распространяет ЦНТП, г. Москва).</i>
<i>Типовой проект 902-2-410, 86</i>	<i>Котельные установки. Вспомогательное оборудование и блоки. (распространяет Тбилисский филиал ЦНТП).</i>
<i>Типовые конструкции Серия 5.903-3, вып. А, Б, 2</i>	<i>Идентификация и детали трубопроводов для тепловых сетей. Грязевеки. (распространяет Тбилисский филиал ЦНТП).</i>
<i>Типовые конструкции Серия 4.903-Н, вып. 1, 5</i>	
<i>Типовые конструкции Серия 4.903-10 вып. В</i>	

Разработан
проектным институтом
„ЛАТГИПРОПРОМ“

Утвержден Госстроем СССР
Протокол № АЧ-29 от 20 мая 1986 г.

Главный инженер института *[Подпись]* /В. Овчаров/
Главный инженер проекта *[Подпись]* /Я. Нидальский/

Содержание альбома

<i>Обозначение</i>	<i>Наименование</i>	<i>№ страницы</i>	<i>Обозначение</i>	<i>Наименование</i>	<i>№ страницы</i>
			64.89.02.000 СБ	Короб	29
<i>Воздухоходы котла КВ-ТС В-10</i>			64.89.02.801	Баковина	30
			64.89.02.000	Короб	30
64.88.01.000	Воздухопровод всасывающий	6	64.89.02.100	Короб	30
64.88.01.000 СБ	Воздухопровод всасывающий	7	64.89.02.100 СБ	Короб	30
64.88.01.110	Короб	8	64.88.03.000	Короб	31
64.88.01.100	Воздухозаборник	8	64.88.03.100	Короб	31
64.88.01.100 СБ	Воздухозаборник	8	64.88.03.000 СБ	Короб	31
64.88.01.111	Баковина	9	64.88.03.101	Стенка	32
64.88.01.112	Стенка	9	64.88.03.100 СБ	Короб	32
64.88.01.110 СБ	Короб	9	64.88.03.102	Стенка	33
64.88.01.113	Стенка	10	64.88.03.200	Патрубок	33
64.88.01.120	Фланец	10	64.88.03.200 СБ	Патрубок	33
64.88.01.120 СБ	Фланец	10	64.88.03.300 СБ	Патрубок	33
64.88.01.200	Короб	10	64.88.03.300	Патрубок	34
64.88.01.200 СБ	Короб	11	64.88.04.000	Колено	34
64.88.01.300	Короб с заслонкой	11	64.88.04.000 СБ	Колено	34
64.88.01.300 СБ	Короб с заслонкой	11	64.88.04.001	Стенка	35
64.88.01.301	Вал	12	64.88.04.002	Стенка	35
64.88.01.310	Короб	12	64.88.04.003	Стенка	35
64.88.01.310 СБ	Короб	12	64.88.05.000	Колено	35
64.88.01.311	Баковина	13	64.88.05.000 СБ	Колено	36
64.88.01.312	Стенка	13	64.88.05.100 СБ	Патрубок	36
64.88.01.313	Бабышка	13	64.86.07.200 СБ	Колено	37
64.88.01.314	Усилитель	13	64.86.07.200	Колено	37
64.88.01.320	Заслонка	14	64.86.07.201	Стенка	37
64.88.01.320 СБ	Заслонка	14	64.86.07.400 СБ	Колено	38
64.88.01.321	Втулка	14	64.86.07.400	Колено	38
64.88.01.322	Ребра	14	64.86.07.401	Стенка	38
64.88.01.400	Короб	15	64.88.05.100	Патрубок	39
64.88.01.400 СБ	Короб	15	64.88.05.200	Короб	39
64.88.01.500	Переход	15	64.88.05.200 СБ	Короб	39
64.88.01.600	Переход	15	64.88.05.300 СБ	Короб	39
64.88.01.500 СБ	Переход	16	64.88.05.300	Короб	40
64.88.01.600 СБ	Переход	16	64.88.06.000	Опора	40
64.88.01.600	Стенка	17	64.88.06.000 СБ	Опора	40
64.30.02.000	Карман	17	64.88.07.000	Опора	40
64.30.02.000 СБ	Карман	17	64.88.07.000 СБ	Опора	41
64.30.02.001	Стенка	18	64.88.07.001	Распарка	41
64.30.02.002	Стенка	18	64.89.03.000	Подвеска	41
64.30.02.003	Полуканус	19	64.89.03.000 СБ	Подвеска	42
64.30.02.005	Баковина	19	64.89.03.001	Тяга	42
64.30.02.004	Фланец	20	64.89.03.002	Щабла	42
64.30.02.006	Канус	20	64.89.03.100	Лапа	42
64.30.02.007	Удлинитель	20	64.89.03.100 СБ	Лапа	43
64.89.01.000	Короб	21			
64.89.01.100 СБ	Колено	22	<i>Газоходы котла КВ-ТС В-10</i>		
64.89.01.101	Стенка	22			
64.89.01.102	Стенка	22	65.121.01.000	Короб	43
64.89.01.100	Колено	23	65.121.01.000 СБ	Короб	43
64.89.01.200	Переход	23	65.121.02.000	Колено	45
64.89.01.200 СБ	Переход	23	65.121.02.000 СБ	Колено	44
64.89.01.300	Короб	24	65.121.02.100	Короб	45
64.89.01.300 СБ	Короб	24	65.121.02.100 СБ	Короб	45
64.89.01.400	Колено	24	65.121.02.200	Колено	46
64.89.01.500	Короб	24	65.121.02.300	Короб	46
64.89.01.400 СБ	Колено	25	65.121.02.200 СБ	Колено	46
64.89.01.401	Стенка	25	65.121.02.300 СБ	Короб	47
64.89.01.402	Баковина	25	65.121.02.201	Стенка	47
64.89.01.500 СБ	Короб	25	65.121.02.202	Стенка	47
64.89.01.600	Колено	26	65.121.02.400	Переход	48
64.89.01.600 СБ	Колено	26	65.121.02.400 СБ	Переход	48
64.89.01.601	Стенка	27	65.121.02.401	Стенка	49
64.89.01.602	Баковина	27	65.121.02.403	Стенка	49
64.89.01.700	Переход	27	65.121.02.402	Стенка	49
64.89.01.800	Колено	27	65.121.02.500	Бункер	50
64.89.01.700 СБ	Переход	28	65.121.02.500 СБ	Бункер	50
64.89.01.800 СБ	Колено	28	65.121.02.501	Стенка	51

Содержание альбома

Продолжение

Обозначение	Наименование	№ страницы	Обозначение	Наименование	№ страницы
65.121.02.502	Стенка	51	65.120.07.100СБ	Короб	74
65.121.02.503	Стенка	51	65.120.07.200СБ	Колено	75
65.121.03.000	Колено	51	65.120.07.300	Переход	75
65.121.03.000СБ	Колено	52	65.120.07.400	Короб	75
65.121.03.100СБ	Короб	52	65.120.07.300СБ	Переход	76
65.121.03.100	Короб	53	65.120.07.400СБ	Короб	76
65.121.03.200	Колено	53	65.120.08.000	Опора	77
65.121.03.200СБ	Колено	53	65.120.08.000СБ	Опора	77
65.121.03.201	Стенка	54	65.120.10.000	Опора	77
65.121.03.202	Стенка	54	65.121.04.000	Подвеска	77
65.121.03.300СБ	Переход	54	65.120.10.000СБ	Опора	78
65.121.03.300	Переход	55	65.121.04.000СБ	Подвеска	78
65.120.02.100	Колено	55	65.121.04.001	Тяга	78
65.120.02.100СБ	Колено	55	65.118.11.001	Ушко	79
65.120.02.101	Стенка	56	65.118.11.003	Петля	79
65.120.02.102	Стенка	56	64.86.10.000	Лапа	79
65.120.02.200	Короб	56	64.86.10.000СБ	Лапа	79
65.120.02.200СБ	Короб	56	65.120.09.000	Опора	80
65.120.03.100	Колено	57	65.120.09.000СБ	Опора	80
65.120.03.000	Переход	57			
65.120.03.000СБ	Переход	57	Топливоподача и золоудаление		
65.120.03.100СБ	Колено	58			
65.120.03.101	Стенка	58	12.02.01.000	Короб (левый)	80
65.120.03.102	Стенка	58	12.02.01.000СБ	Короб (левый)	81
65.120.03.103	Боковина	59	12.02.01.001	Стенка	81
65.120.03.200	Короб	59	12.02.01.002	Стенка	81
65.120.03.200СБ	Короб	59	12.02.01.100	Фланец	82
65.120.03.300	Переход	59	12.02.01.100СБ	Фланец	82
65.120.03.300СБ	Переход	60	12.02.02.000	Короб (правый)	82
65.120.03.301	Стенка	60	12.02.03.000	Переход	82
65.120.03.400	Переход	60	12.02.02.000СБ	Короб (правый)	83
65.120.03.400СБ	Переход	61	12.02.03.000СБ	Переход	83
65.120.03.401	Боковина	61	12.02.03.001	Стенка	84
65.120.03.402	Стенка	61	12.02.03.002	Стенка	84
65.120.03.500	Колено	62	12.02.04.000	Переход	84
65.120.03.501	Стенка	62	12.02.04.001	Стенка	84
65.120.03.500СБ	Колено	62	12.02.04.000СБ	Переход	85
65.120.04.000	Короб	63	12.02.04.002	Стенка	85
65.120.03.502	Стенка	63	12.02.05.000	Бункер	85
65.120.04.100СБ	Короб	63	12.02.05.000СБ	Бункер	86
65.120.04.100	Короб	63	12.02.05.001	Стенка	87
65.120.04.000СБ	Короб	64	12.02.05.002	Стенка	87
65.120.04.200	Переход	65	12.02.05.003	Стенка	87
65.120.04.201	Стенка	65	12.02.05.004	Фланец	87
65.120.04.200СБ	Переход	65	12.02.06.000	Бункер	88
65.120.04.202	Стенка	66	12.02.06.100	Переход	88
65.120.04.300	Переход	66	12.02.06.000СБ	Бункер	88
65.120.04.300СБ	Переход	66	12.02.06.100СБ	Переход	89
65.120.04.301	Стенка	67	12.02.06.101	Стенка	89
65.29.04.000	Карман	67	12.02.06.102	Стенка	89
65.29.04.000СБ	Карман	67	12.02.06.200	Лапа	90
65.29.04.001	Боковина	68	12.02.06.200СБ	Лапа	90
65.29.04.003	Стенка	68	12.02.06.300	Рама	90
65.29.04.004	Полуконус	69	12.02.06.400	Крышка	90
65.29.04.002	Стенка	69	12.02.06.300СБ	Рама	91
65.29.04.005	Конус	69	12.02.06.400СБ	Крышка	91
65.29.04.006	Фланец	70	12.02.07.001	Крышка	92
65.29.04.007	Удлинитель	70	12.02.07.002	Дозатор	92
65.120.05.000	Переход	70	12.02.07.000	Короб с задвижкой	92
65.120.05.001	Стенка	70	12.02.07.100	Короб	92
65.120.05.000СБ	Переход	71	12.02.07.000СБ	Короб с задвижкой	93
65.120.05.002	Стенка	71	12.02.07.100СБ	Короб	94
65.120.05.003	Стенка	71	12.02.07.101	Стенка	94
65.120.06.000	Патрубок	72	12.02.07.200	Короб	94
65.120.07.000	Колено	72	12.02.07.200СБ	Короб	95
65.120.06.000СБ	Патрубок	72	12.02.07.300	Задвижка	96
65.120.07.000СБ	Колено	73	12.02.07.300СБ	Задвижка	96
65.120.07.100	Короб	74	12.02.08.000	Переход	97
65.120.07.200	Колено	74	12.02.08.100	Переход	97

Содержание альбома

Продолжение

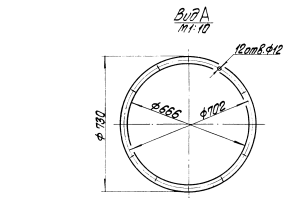
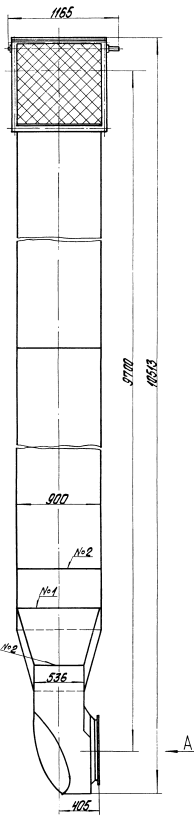
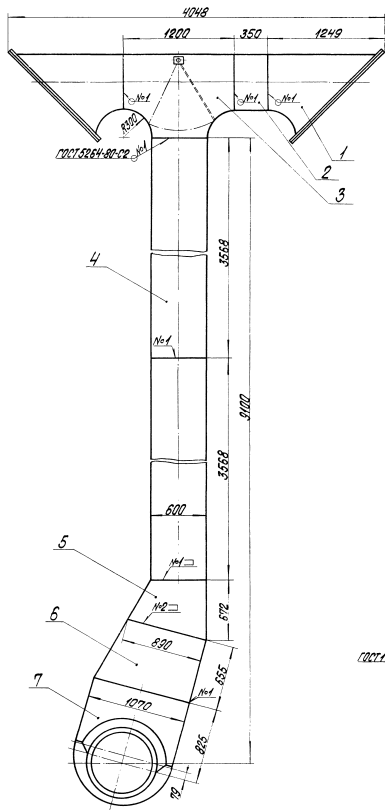
Обозначение	Наименование	№ страницы	Обозначение	Наименование	№ страницы
12.02.08.000 СБ	Переход	97	58.04.05.000	Вилка	108
12.02.08.100 СБ	Переход	98	58.04.05.000 СБ	Вилка	108
12.02.08.101	Переход	98	12.02.11.000	Привод заслонка	109
12.02.08.200	Переход	99	12.02.11.001	Ручка	109
12.02.08.201	Стенка	99	12.02.11.000 СБ	Привод заслонка	109
12.02.08.200 СБ	Переход	99	12.02.11.100	Скоба	110
12.02.08.300	Короб	100	12.02.18.000	Рама	110
12.02.09.000	Желоб	100	12.02.11.100 СБ	Скоба	110
12.02.08.300 СБ	Короб	100	12.02.18.000 СБ	Рама	111
12.02.09.000 СБ	Желоб	101	12.02.20.000	Рама	111
12.02.10.000	Фланец	101	12.02.20.001	Балка	111
12.02.10.000 СБ	Фланец	101	12.02.20.000 СБ	Рама	112
58.04.00.000	Лук 500 x 500	101	12.02.22.000	Рама	112
58.04.00.000 СБ	Лук 500 x 500	102	12.02.22.100	Рама	112
58.04.00.001	Щарик	103	12.02.22.100 СБ	Рама	113
58.04.00.002	Ручка	103	12.02.22.000 СБ	Рама	114
58.04.00.003	Прокладка	103	12.02.21.300 СБ	Ограждение	114
58.04.01.000	Рама	104	12.02.21.200	Скоба	115
58.04.01.001	Ушко	104	12.02.21.300	Ограждение	115
58.04.01.000 СБ	Рама	104	12.02.21.200 СБ	Скоба	115
58.04.01.002	Ушко	105	12.02.23.000	Ограждение каната	116
58.04.02.000	Рычаг	105	12.02.23.000 СБ	Ограждение каната	116
58.04.02.000 СБ	Рычаг	105	12.02.24.000	Металлоконструкция	
58.04.02.001	Скоба	106		крепления блоков	116
58.04.02.002	Рычаг	106	12.02.24.100	Рама	116
58.04.02.003	Скоба	106	12.02.24.000 СБ	Металлоконструкция	
58.04.03.000	Крышка	106		крепления блоков	117
58.04.03.000 СБ	Крышка	107	12.02.24.100 СБ	Рама	118
58.04.03.001	Крышка	107	12.02.24.200 СБ	Опара	119
58.04.04.000	Ящик	107	12.02.24.200	Опара	120
58.04.04.000 СБ	Ящик	108			

Листы 2, 3, 4, 5, 6, 7, 8, 9, 10, 11, 12, 13, 14, 15, 16, 17, 18, 19, 20, 21, 22, 23, 24, 25, 26, 27, 28, 29, 30, 31, 32, 33, 34, 35, 36, 37, 38, 39, 40, 41, 42, 43, 44, 45, 46, 47, 48, 49, 50, 51, 52, 53, 54, 55, 56, 57, 58, 59, 60, 61, 62, 63, 64, 65, 66, 67, 68, 69, 70, 71, 72, 73, 74, 75, 76, 77, 78, 79, 80, 81, 82, 83, 84, 85, 86, 87, 88, 89, 90, 91, 92, 93, 94, 95, 96, 97, 98, 99, 100, 101, 102, 103, 104, 105, 106, 107, 108, 109, 110, 111, 112, 113, 114, 115, 116, 117, 118, 119, 120, 121, 122, 123, 124, 125, 126, 127, 128, 129, 130, 131, 132, 133, 134, 135, 136, 137, 138, 139, 140, 141, 142, 143, 144, 145, 146, 147, 148, 149, 150, 151, 152, 153, 154, 155, 156, 157, 158, 159, 160, 161, 162, 163, 164, 165, 166, 167, 168, 169, 170, 171, 172, 173, 174, 175, 176, 177, 178, 179, 180, 181, 182, 183, 184, 185, 186, 187, 188, 189, 190, 191, 192, 193, 194, 195, 196, 197, 198, 199, 200, 201, 202, 203, 204, 205, 206, 207, 208, 209, 210, 211, 212, 213, 214, 215, 216, 217, 218, 219, 220, 221, 222, 223, 224, 225, 226, 227, 228, 229, 230, 231, 232, 233, 234, 235, 236, 237, 238, 239, 240, 241, 242, 243, 244, 245, 246, 247, 248, 249, 250, 251, 252, 253, 254, 255, 256, 257, 258, 259, 260, 261, 262, 263, 264, 265, 266, 267, 268, 269, 270, 271, 272, 273, 274, 275, 276, 277, 278, 279, 280, 281, 282, 283, 284, 285, 286, 287, 288, 289, 290, 291, 292, 293, 294, 295, 296, 297, 298, 299, 300, 301, 302, 303, 304, 305, 306, 307, 308, 309, 310, 311, 312, 313, 314, 315, 316, 317, 318, 319, 320, 321, 322, 323, 324, 325, 326, 327, 328, 329, 330, 331, 332, 333, 334, 335, 336, 337, 338, 339, 340, 341, 342, 343, 344, 345, 346, 347, 348, 349, 350, 351, 352, 353, 354, 355, 356, 357, 358, 359, 360, 361, 362, 363, 364, 365, 366, 367, 368, 369, 370, 371, 372, 373, 374, 375, 376, 377, 378, 379, 380, 381, 382, 383, 384, 385, 386, 387, 388, 389, 390, 391, 392, 393, 394, 395, 396, 397, 398, 399, 400, 401, 402, 403, 404, 405, 406, 407, 408, 409, 410, 411, 412, 413, 414, 415, 416, 417, 418, 419, 420, 421, 422, 423, 424, 425, 426, 427, 428, 429, 430, 431, 432, 433, 434, 435, 436, 437, 438, 439, 440, 441, 442, 443, 444, 445, 446, 447, 448, 449, 450, 451, 452, 453, 454, 455, 456, 457, 458, 459, 460, 461, 462, 463, 464, 465, 466, 467, 468, 469, 470, 471, 472, 473, 474, 475, 476, 477, 478, 479, 480, 481, 482, 483, 484, 485, 486, 487, 488, 489, 490, 491, 492, 493, 494, 495, 496, 497, 498, 499, 500, 501, 502, 503, 504, 505, 506, 507, 508, 509, 510, 511, 512, 513, 514, 515, 516, 517, 518, 519, 520, 521, 522, 523, 524, 525, 526, 527, 528, 529, 530, 531, 532, 533, 534, 535, 536, 537, 538, 539, 540, 541, 542, 543, 544, 545, 546, 547, 548, 549, 550, 551, 552, 553, 554, 555, 556, 557, 558, 559, 560, 561, 562, 563, 564, 565, 566, 567, 568, 569, 570, 571, 572, 573, 574, 575, 576, 577, 578, 579, 580, 581, 582, 583, 584, 585, 586, 587, 588, 589, 590, 591, 592, 593, 594, 595, 596, 597, 598, 599, 600, 601, 602, 603, 604, 605, 606, 607, 608, 609, 610, 611, 612, 613, 614, 615, 616, 617, 618, 619, 620, 621, 622, 623, 624, 625, 626, 627, 628, 629, 630, 631, 632, 633, 634, 635, 636, 637, 638, 639, 640, 641, 642, 643, 644, 645, 646, 647, 648, 649, 650, 651, 652, 653, 654, 655, 656, 657, 658, 659, 660, 661, 662, 663, 664, 665, 666, 667, 668, 669, 670, 671, 672, 673, 674, 675, 676, 677, 678, 679, 680, 681, 682, 683, 684, 685, 686, 687, 688, 689, 690, 691, 692, 693, 694, 695, 696, 697, 698, 699, 700, 701, 702, 703, 704, 705, 706, 707, 708, 709, 710, 711, 712, 713, 714, 715, 716, 717, 718, 719, 720, 721, 722, 723, 724, 725, 726, 727, 728, 729, 730, 731, 732, 733, 734, 735, 736, 737, 738, 739, 740, 741, 742, 743, 744, 745, 746, 747, 748, 749, 750, 751, 752, 753, 754, 755, 756, 757, 758, 759, 760, 761, 762, 763, 764, 765, 766, 767, 768, 769, 770, 771, 772, 773, 774, 775, 776, 777, 778, 779, 780, 781, 782, 783, 784, 785, 786, 787, 788, 789, 790, 791, 792, 793, 794, 795, 796, 797, 798, 799, 800, 801, 802, 803, 804, 805, 806, 807, 808, 809, 810, 811, 812, 813, 814, 815, 816, 817, 818, 819, 820, 821, 822, 823, 824, 825, 826, 827, 828, 829, 830, 831, 832, 833, 834, 835, 836, 837, 838, 839, 840, 841, 842, 843, 844, 845, 846, 847, 848, 849, 850, 851, 852, 853, 854, 855, 856, 857, 858, 859, 860, 861, 862, 863, 864, 865, 866, 867, 868, 869, 870, 871, 872, 873, 874, 875, 876, 877, 878, 879, 880, 881, 882, 883, 884, 885, 886, 887, 888, 889, 890, 891, 892, 893, 894, 895, 896, 897, 898, 899, 900, 901, 902, 903, 904, 905, 906, 907, 908, 909, 910, 911, 912, 913, 914, 915, 916, 917, 918, 919, 920, 921, 922, 923, 924, 925, 926, 927, 928, 929, 930, 931, 932, 933, 934, 935, 936, 937, 938, 939, 940, 941, 942, 943, 944, 945, 946, 947, 948, 949, 950, 951, 952, 953, 954, 955, 956, 957, 958, 959, 960, 961, 962, 963, 964, 965, 966, 967, 968, 969, 970, 971, 972, 973, 974, 975, 976, 977, 978, 979, 980, 981, 982, 983, 984, 985, 986, 987, 988, 989, 990, 991, 992, 993, 994, 995, 996, 997, 998, 999, 1000

Содержание альбома продолжение		
Обозначение	Наименование	№ страницы
<u>Бачок-расширитель</u>		
21.13.00.000	Бачок-расширитель	120
21.13.00.000 СБ	Бачок-расширитель	121
21.13.01.000	Бачок-расширитель	121
21.13.01.100	Лапа	121
21.13.01.000 СБ	Бачок-расширитель	122
21.13.01.001	Корпус	122
21.13.01.002	Патрубок	122
21.13.01.003	Днище	123
21.13.01.100 СБ	Лапа	123
21.13.01.101	Пластина	123
21.13.02.000	Рама	123
21.13.02.000 СБ	Рама	124
21.13.02.001	Балка	124
<u>Переход, фланец</u>		
12.02.12.000	Переход	124
12.02.12.002	Фланец	124
12.02.12.000 СБ	Переход	125
12.02.12.001	Переход	125

Формат листа	Поз.	Обозначение	Наименование	Кол.	Примечание
<u>Документация</u>					
12		64.88.01.000 СБ	Сборочный чертеж		
<u>Сборочные единицы</u>					
14	1	64.88.01.100	Воздухозаборник	2	
14	2	64.88.01.200	Короб	1	
14	3	64.88.01.300	Короб с заслонкой	1	
14	4	64.88.01.400	Короб	2	
14	5	64.88.01.500	Переход	1	
14	6	64.88.01.600	Переход	1	
14	7	64.30.02.000	Карман	1	
64.88.01.000					
Изм.	Лист	№ докум.	Подпись	Дата	
			Разработчик: Михайлов		
			Проект: Зинченко		
			Воздухозаборник	Лит.	Лист

Технический проект 903-Г-224-86
Альбом 2.5 часть 1
Изд. 1958 г. и дата вступления в силу № 21/11/58. Подпись и дата



Размеры для справок.

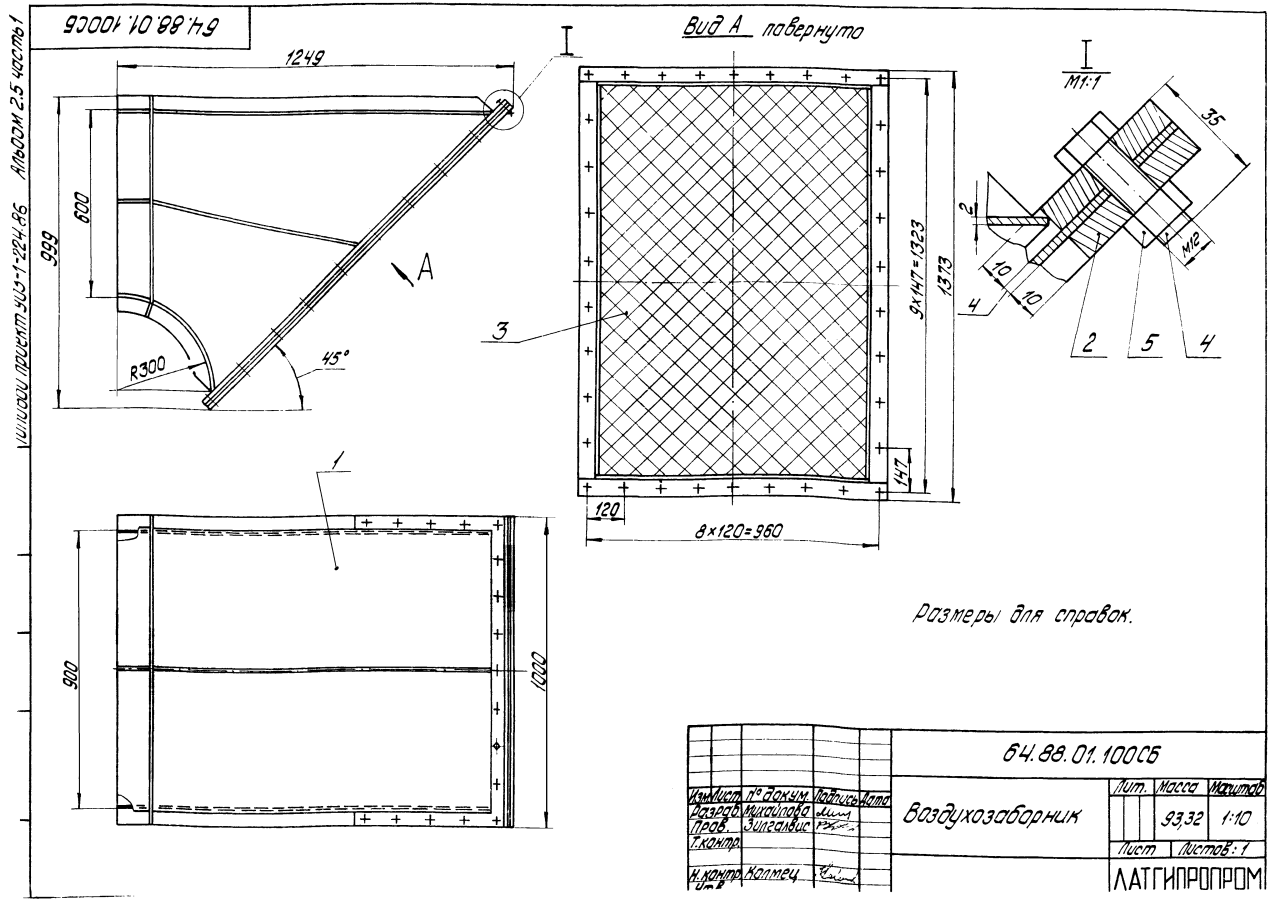
64.88.01.000.05			
Исполнитель	Проверен	Утвержден	Масштаб
В.И.И.	В.И.И.	В.И.И.	1:20
Дата	Дата	Дата	Лист
1	1	1	1
ЛТИПРОПРОМ			

Изм.	Лист	Обозначение	Наименование	Кол.	Примечание
			<u>Документация</u>		
A3		Б4.88.01.100СБ	Сборочный чертеж		
			<u>Сборочные единицы</u>		
A4	1	Б4.88.01.120	Фланец	1	
			<u>Детали</u>		
A4	2	Б4.88.01.111	Баковина	2	
A4	3	Б4.88.01.112	Стенка	1	
A4	4	Б4.88.01.113	Стенка	1	
			<u>Материалы</u>		
	5		Листок 5х50-ГОСТ 103-76 Вотдел 3/ГОСТ 535-79	4,8 м	

Изм. Лист № докум. Подпись Дата		Б4.88.01.110		Лист	Листов
Дизайнер: Миколова И.И.		Короб		ЛАТГИПРОПРОМ	
Проект: Зингалова Е.В.				формат А4	
И.контр. Колмец Е.И.					

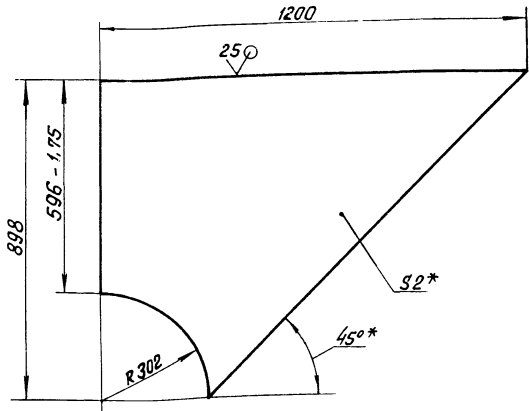
Изм.	Лист	Обозначение	Наименование	Кол.	Примечание
			<u>Документация</u>		
A3		Б4.88.01.100СБ	Сборочный чертеж		
			<u>Сборочные единицы</u>		
A4	1	Б4.88.01.110	Короб	1	
A4	2	Б4.88.01.120	Фланец	1	
			<u>Детали</u>		
B4	3	Б4.88.01.101	Сетка Сетка 20-20-0 1000±1,15x1373±1,55мм	1	3,65кг
			<u>Стандартные изделия</u>		
	4		Болт М12х35-46 ГОСТ 7798-70		34
	5		Гайка М12.5 ГОСТ 5915-70		34

Изм. Лист № докум. Подпись Дата		Б4.88.01.100		Лист	Листов
Дизайнер: Миколова И.И.		Воздухозаборник		ЛАТГИПРОПРОМ	
Проект: Зингалова Е.В.				формат А4	
И.контр. Колмец Е.И.					



64.88.01.111

✓(M)

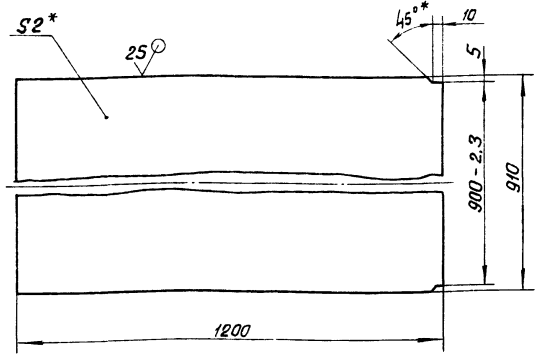


- 1 * Размеры для справок.
- 2 $\pm \frac{1T14}{2}$.

				64.88.01.111					
И. лист	№ докум.	Подпись	Дата	Баковина	Лист	Масса	Масштаб		
Разраб.	Михайлова	И.И.			9,47	1:10			
Проб.	Зилгалвис	И.И.		Лист	Листов	1			
И. контр.	Колмеч	И.И.		Лист		2 ГОСТ 19903-74		ЛАТГИПРОПРОМ	
Этв.	Копировал	С.С.		Лист		50м3сп3 гост 16523-70		Формат А4	

64.88.01.112

✓(M)



- 1 * Размеры для справок.
- 2 $\pm \frac{1T14}{2}$.

И.И. Михайлова, Подпись и дата, Взам. инв. № 111, Инв. № 20001, Подпись и дата

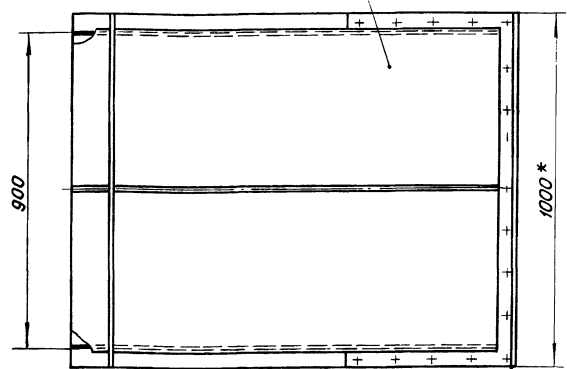
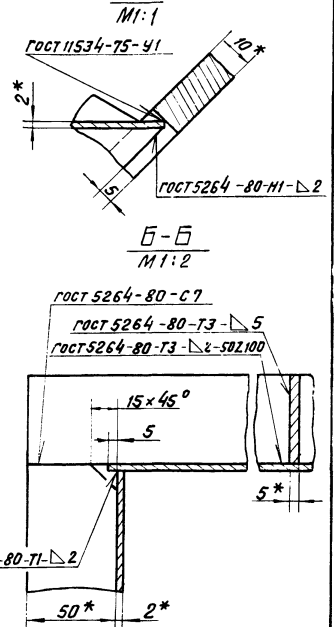
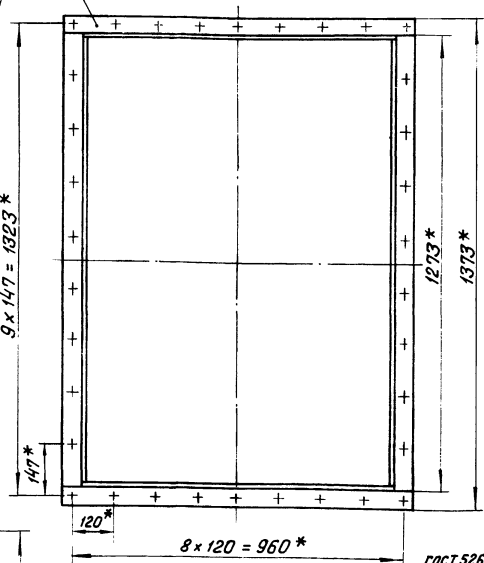
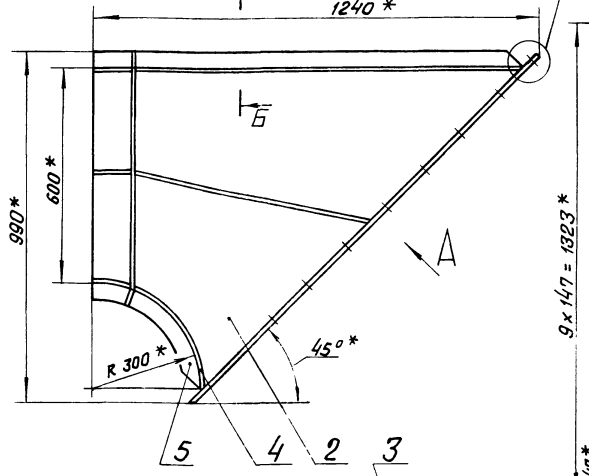
Типовой проект 903-1-224-86

				64.88.01.112					
И. лист	№ докум.	Подпись	Дата	Стенка	Лист	Масса	Масштаб		
Разраб.	Михайлова	И.И.			17,14	1:10			
Проб.	Зилгалвис	И.И.		Лист	Листов	1			
И. контр.	Колмеч	И.И.		Лист		2 ГОСТ 19903-74		ЛАТГИПРОПРОМ	
Этв.	Копировал	С.С.		Лист		50м3сп3 гост 16523-70		Формат А4	

64.88.01.110 СБ

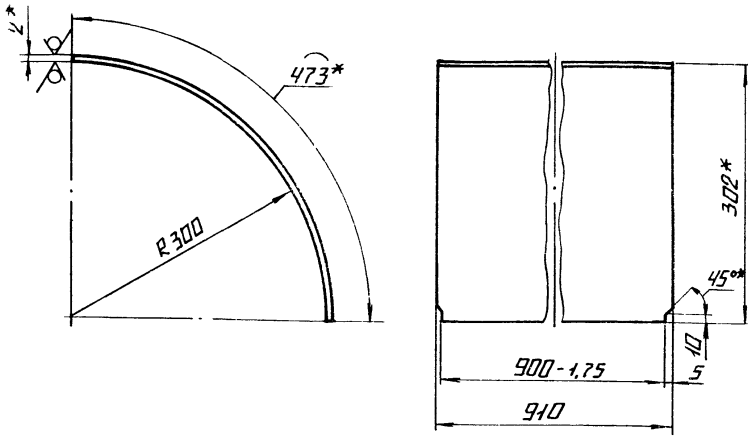
Б

Вид А повернуто



- 1 * Размеры для справок.
- 2 $\pm \frac{1T14}{2}$.

				64.88.01.110 СБ					
И. лист	№ докум.	Подпись	Дата	Короб	Лист	Масса	Масштаб		
Разраб.	Михайлова	И.И.			70	1:10			
Проб.	Зилгалвис	И.И.		Лист	Листов	1			
И. контр.	Колмеч	И.И.		Лист		ЛАТГИПРОПРОМ			



1.* РАЗМЕРЫ ДЛЯ СПРАВКИ.

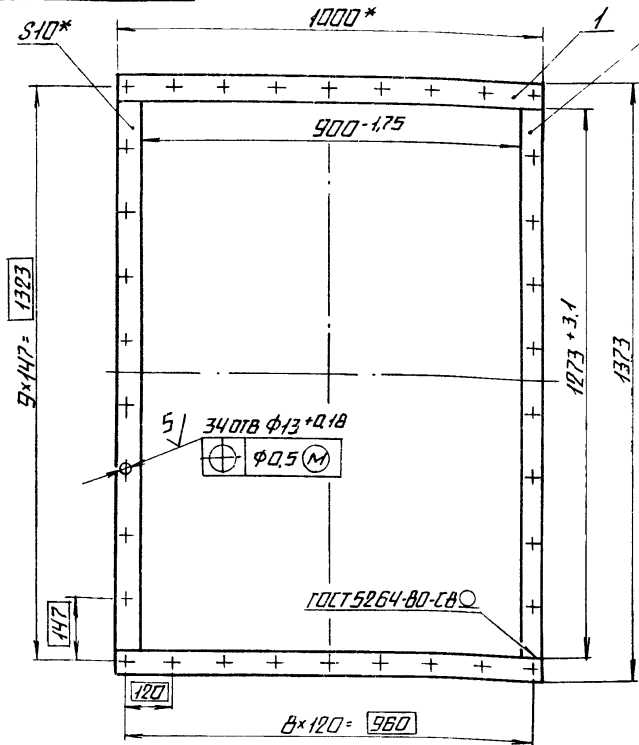
2. ± $\frac{1714}{2}$.

				Б4.ВВ.01.113			
ИЗМ.	ЛИСТ	№ ДОКУМ.	ПОДП.	ДАТА	ЛИСТ	МАССА	НАСЧИТАВ
					СТЕНКА	6,76	1:5
РАЗРАБ.	М.И.ХАЙЛОВА				ЛИСТ	ЛИСТОВ 1	
ПРОВ.	Э.И.ГЛАВНИС				2 ГОСТ 19903-74		
КОНТ.					ВСТЗ СПЗ ГОСТ 16523-70		
				ЛИСТ	ЛАТГИПРОПРОМ		
ИЗМ.	КОНТ.	КОЛМЕЦ	Колмец		КОПИРОВАНО		
ИТВ.					ФОРМАТ А4		

ИЗМ.	ЛИСТ	№ ДОКУМ.	ПОДП.	ДАТА	ОБОЗНАЧЕНИЕ	НАИМЕНОВАНИЕ	КОД.	ПРИМЕЧАНИЕ
						ДОКУМЕНТАЦИЯ		
А4		Б4.ВВ.01.120 СБ			СБОРОЧНЫЙ ЧЕРТЕЖ			
						ДЕТАЛИ		
Б4	1	Б4.ВВ.01.121			ПОЛКА			
						10*50-ГОСТ 103-76		
						ПОДСА ВСТЗ СПЗ ГОСТ 535-79		
						L = 1000 ± 1,15 мм	2	3,83 кг
Б4	2	Б4.ВВ.01.122			ПОЛКА			
						10*50-ГОСТ 103-76		
						ПОДСА ВСТЗ СПЗ ГОСТ 535-79		
						L = 1273 - 3,1 мм	2	4,92 кг

				Б4.ВВ.01.120			
ИЗМ.	ЛИСТ	№ ДОКУМ.	ПОДП.	ДАТА	ЛИСТ	МАССА	НАСЧИТАВ
					ФЛАНЕЦ		
РАЗРАБ.	М.И.ХАЙЛОВА				ЛИСТ	ЛИСТОВ 1	
ПРОВ.	Э.И.ГЛАВНИС				2 ГОСТ 19903-74		
КОНТ.					ВСТЗ СПЗ ГОСТ 16523-70		
				ЛИСТ	ЛАТГИПРОПРОМ		
ИЗМ.	КОНТ.	КОЛМЕЦ	Колмец		КОПИРОВАНО		
ИТВ.					ФОРМАТ А4		

ТИПОВОЙ ПРОЕКТ 903-1-224-86
 АЛЬБОМ 25 ЧАСТЬ 1
 ИМ. И. ПОДПОЛКОВНИКА И РАТНИКА ВЕРМАХТ-НАХ. А.И.И.В. № 2564 ПОДПОЛКОВНИК И РАТНИК



1.* РАЗМЕРЫ ДЛЯ СПРАВКИ.

2. ± $\frac{1714}{2}$.

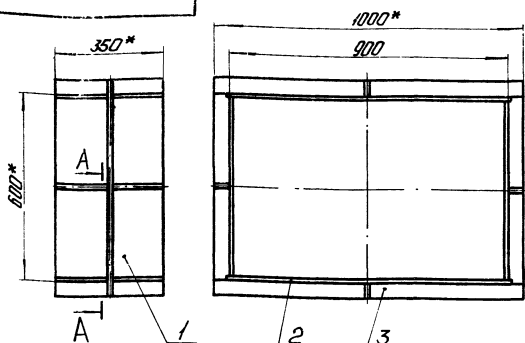
3. ОБРАБОТКА ПОВЕРХНОСТЕЙ РЕЗА ДЕТАЛЕЙ Б4²⁵.

				Б4.ВВ.01.120 СБ			
ИЗМ.	ЛИСТ	№ ДОКУМ.	ПОДП.	ДАТА	ЛИСТ	МАССА	НАСЧИТАВ
					ФЛАНЕЦ	17,5	1:10
РАЗРАБ.	М.И.ХАЙЛОВА				ЛИСТ	ЛИСТОВ 1	
ПРОВ.	Э.И.ГЛАВНИС				2 ГОСТ 19903-74		
КОНТ.					ВСТЗ СПЗ ГОСТ 16523-70		
				ЛИСТ	ЛАТГИПРОПРОМ		
ИЗМ.	КОНТ.	КОЛМЕЦ	Колмец		КОПИРОВАНО		
ИТВ.					ФОРМАТ А4		

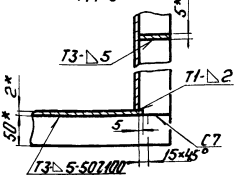
ИЗМ.	ЛИСТ	№ ДОКУМ.	ПОДП.	ДАТА	ОБОЗНАЧЕНИЕ	НАИМЕНОВАНИЕ	КОД.	ПРИМЕЧАНИЕ
						ДОКУМЕНТАЦИЯ		
А4		Б4.ВВ.01.200 СБ			СБОРОЧНЫЙ ЧЕРТЕЖ			
						ДЕТАЛИ		
Б4	1	Б4.ВВ.01.201			СТЕНКА			
						2 ГОСТ 19903-74		
						ЛИСТ ВСТЗ СПЗ ГОСТ 16523-70		
						350-1,4*596 - 1,75	2	3,28 кг
Б4	2	Б4.ВВ.01.202			СТЕНКА			
						2 ГОСТ 19903-74		
						ЛИСТ ВСТЗ СПЗ ГОСТ 16523-70		
						350-1,4*910 ± 1,15 мм	2	5 кг
						МАТЕРИАЛЫ		
	3				ПОДСА	5*50-ГОСТ 103-76		
						ВСТЗ СПЗ ГОСТ 535-79	4,6	М

				Б4.ВВ.01.200			
ИЗМ.	ЛИСТ	№ ДОКУМ.	ПОДП.	ДАТА	ЛИСТ	МАССА	НАСЧИТАВ
					КОРПУС		
РАЗРАБ.	М.И.ХАЙЛОВА				ЛИСТ	ЛИСТОВ 1	
ПРОВ.	Э.И.ГЛАВНИС				2 ГОСТ 19903-74		
КОНТ.					ВСТЗ СПЗ ГОСТ 16523-70		
				ЛИСТ	ЛАТГИПРОПРОМ		
ИЗМ.	КОНТ.	КОЛМЕЦ	Колмец		КОПИРОВАНО		
ИТВ.					ФОРМАТ А4		

93 002 10 88 79



A-A
M 1:5



- 1.* Размеры для справок.
2. ± 1/4.
3. Обработка поверхностей реза деталей БЧ 25.
4. Сварные швы по ГОСТ 5264-80.

64.88.01.200 СБ

Короб

Лист	Масса	Число шт.
	25,58	1:10
Листов 1		
ЛАТГИПРОПРОМ		

Копирован: Ф 7-

Формат А4

№	Обозначение	Наименование	Кол.	Примечание
		Документация		
А3	64.88.01.300 СБ	Оборочный чертеж		
		Оборочные единицы		
А4	1 64.88.01.310	Короб	1	
А4	2 64.88.01.320	Заслонка	1	
		Детали		
А4	3 64.88.01.301	Вал	1	
Б4	4 64.88.01.302	Шайба		
		4 ГОСТ 19903-74 Лист 30130114637-79	2	02кг
		Стандартные изделия		
	5	Болт М10×65.46 ГОСТ 7708-70	6	
	6	Гайка М10.5 ГОСТ 5915-70	6	

Топовый проект 2031-224-86 Альбом 2.5 часть 1
Имя, № проекта, Платформа, и детали

64.88.01.300

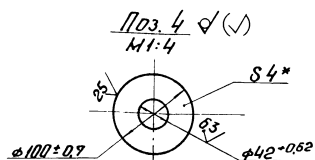
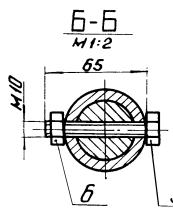
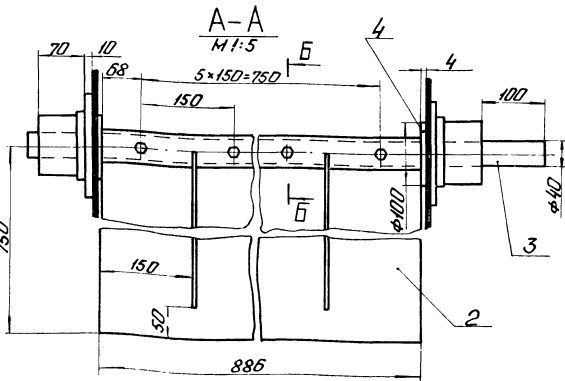
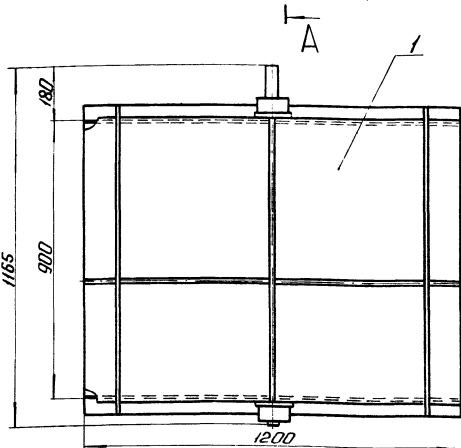
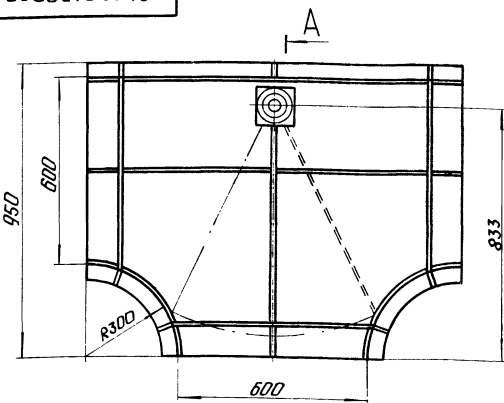
Короб с заслонкой

Лист	Масса	Число шт.
	145,65	1:10
Листов 1		
ЛАТГИПРОПРОМ		

Копирован: Ф 7-

Формат А4

93 002 10 88 79



Размеры для справок.

64.88.01.300 СБ

Короб с заслонкой

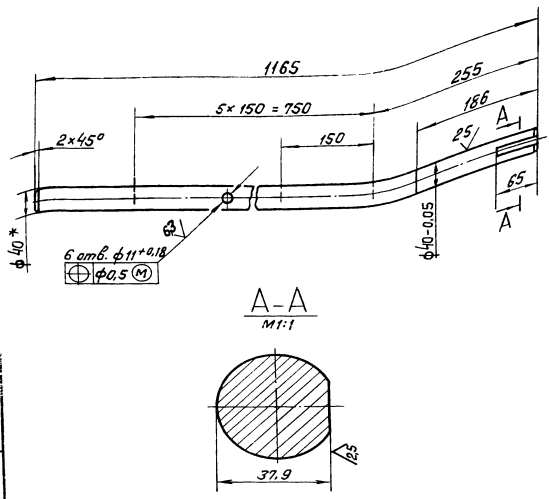
Лист	Масса	Число шт.
	145,65	1:10
Листов 1		
ЛАТГИПРОПРОМ		

Копирован: Ф 7-

Формат А3

108 10 88 79

25/√



- * Размер для справок.
- $\pm \frac{IT14}{2}$.

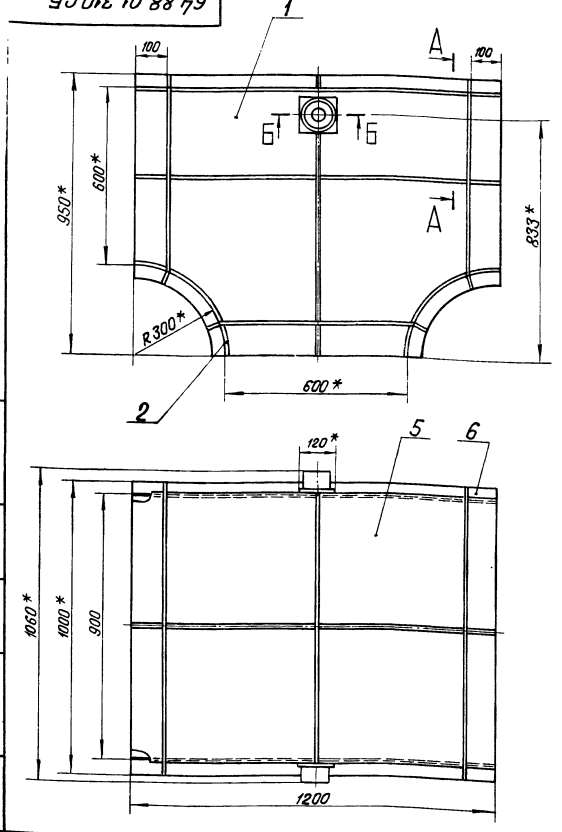
64.88.01.301

Лист	№ докум.	Подпись	Дата	Вал	Лист	Масса	Масштаб
1	64.88.01.301	Михайлова	1974		11,31	1:5	
Разработ.	Проб.	Инженер	Т.контр.	Латгипропром	Лист	Листов	1
Коллеж	Коллеж	Коллеж	Коллеж	Латгипропром	Лист	Листов	1

Этап	Лист	Обозначение	Наименование	Кол.	Примечание
Документация					
83		64.88.01.310 СБ	Сборочный чертёж		
Детали					
84	1	64.88.01.311	Баковина	2	
84	2	64.88.01.312	Стенка	2	
84	3	64.88.01.313	Водышка	2	
84	4	64.88.01.314	Усилитель	2	
84	5	64.88.01.315	Стенка		
Лист 2 гост 19903 - 74					
Всего 3 гост 16523-70					
910 ± 1,15 × 1200 ± 1,3 мм					
1 17,15 кг					
Материалы					
Листа 5х50-гост 106-76					
Всего 3 гост 535-79					
16 м					

64.88.01.310				Короб			
Лист	№ докум.	Подпись	Дата	Лист	Масса	Масштаб	
1	64.88.01.310	Михайлова	1974	98,37	1:10		
Разработ.	Проб.	Инженер	Т.контр.	Латгипропром	Лист	Листов	1
Коллеж	Коллеж	Коллеж	Коллеж	Латгипропром	Лист	Листов	1

64.88.01.310 СБ



A-A
M1:2

B-B
M1:2 повернуто

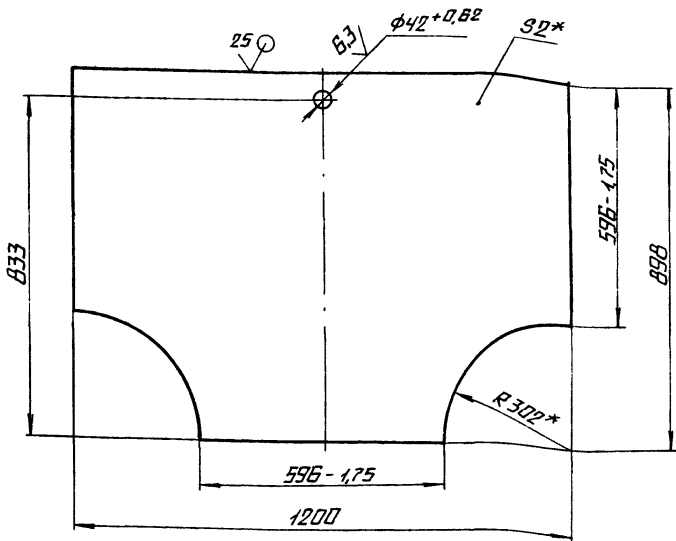
- * Размеры для справок.
- $\pm \frac{IT14}{2}$.
- Обработка поверхностей реза деталей 64/√.
- Сварные швы по гост 5264-80.

64.88.01.310 СБ

Короб				Лист				Масса		Масштаб	
Латгипропром				98,37				1:10			
Лист	№ докум.	Подпись	Дата	Лист	Масса	Масштаб					
1	64.88.01.310	Михайлова	1974	98,37	1:10						
Разработ.	Проб.	Инженер	Т.контр.	Латгипропром	Лист	Листов	1				
Коллеж	Коллеж	Коллеж	Коллеж	Латгипропром	Лист	Листов	1				

ИЕ 10 88 10

25 (✓)

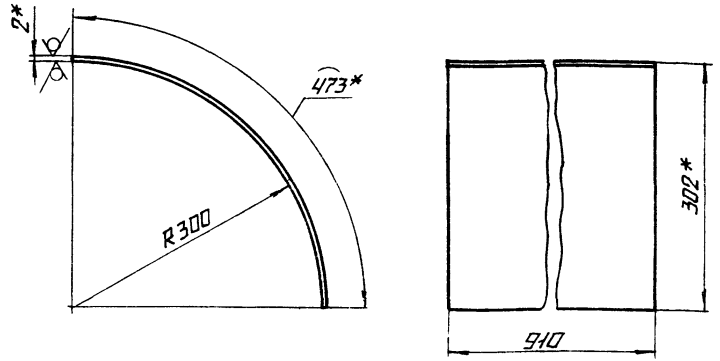


1.* РАЗМЕРЫ ДЛЯ СПРАВКИ
 2. ± 1714 / 2

64.88.01.311				ЛИСТ	МАССА	МАСШТАБ
ИЗМ. ЛИСТ	№ ДОКУМ.	ПОДП.	ДАТА	13,45	1:10	
РАЗРАБ.	М.ХАХИДОВА					
ПРОВ.	Э.МАГДАЛИНС					
Т.КОНТР.						
И.КОНТР.	КОЛМЕЦ					
УТВ.						
64.88.01.311				ЛИСТ	МАССА	МАСШТАБ
БОКОВИНА				13,45	1:10	
2 ГОСТ 19903-74				ЛИСТ	ЛИСТОВ 1	
ВСТ 3 СПЗ ГОСТ 16523-70				ЛАТГИПРОПРОМ		
КОПНРОВАЛ				ФОРМАТ А4		

ИЕ 10 88 10

25 (✓)

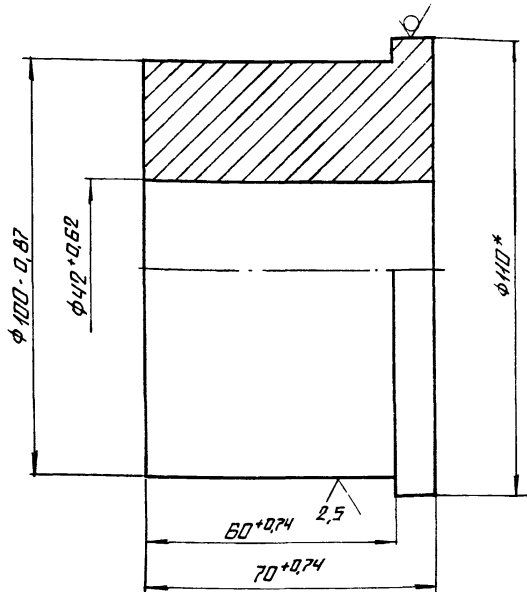


1.* РАЗМЕРЫ ДЛЯ СПРАВКИ.
 2. ± 1714 / 2

64.88.01.312				ЛИСТ	МАССА	МАСШТАБ
ИЗМ. ЛИСТ	№ ДОКУМ.	ПОДП.	ДАТА	6,76	1:5	
РАЗРАБ.	М.ХАХИДОВА					
ПРОВ.	Э.МАГДАЛИНС					
Т.КОНТР.						
И.КОНТР.	КОЛМЕЦ					
УТВ.						
64.88.01.312				ЛИСТ	МАССА	МАСШТАБ
СТЕНКА				6,76	1:5	
2 ГОСТ 19903-74				ЛИСТ	ЛИСТОВ 1	
ВСТ 3 СПЗ ГОСТ 16523-70				ЛАТГИПРОПРОМ		
КОПНРОВАЛ				ФОРМАТ А4		

ИЕ 10 88 10

25 (✓)

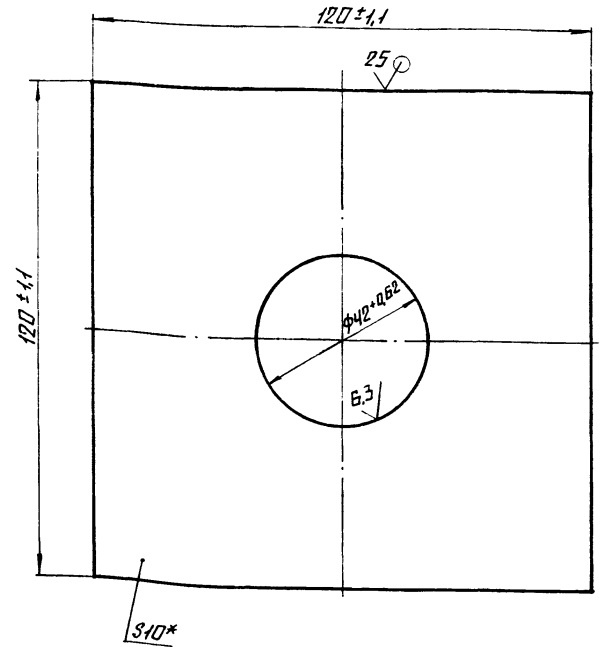


* РАЗМЕР ДЛЯ СПРАВКИ.

64.88.01.313				ЛИСТ	МАССА	МАСШТАБ
ИЗМ. ЛИСТ	№ ДОКУМ.	ПОДП.	ДАТА	3,69	1:1	
РАЗРАБ.	М.ХАХИДОВА					
ПРОВ.	Э.МАГДАЛИНС					
Т.КОНТР.						
И.КОНТР.	КОЛМЕЦ					
УТВ.						
64.88.01.313				ЛИСТ	МАССА	МАСШТАБ
БОБЫШКА				3,69	1:1	
ГОСТ 2390-74				ЛИСТ	ЛИСТОВ 1	
ВСТ 3 СПЗ ГОСТ 535-79				ЛАТГИПРОПРОМ		
КОПНРОВАЛ				ФОРМАТ А4		

ИЕ 10 88 10

25 (✓)

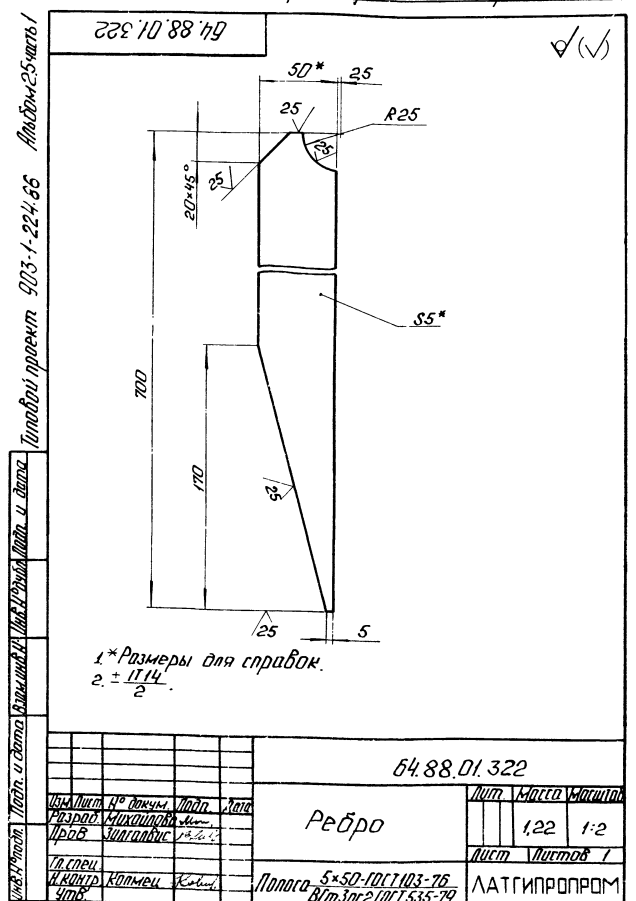
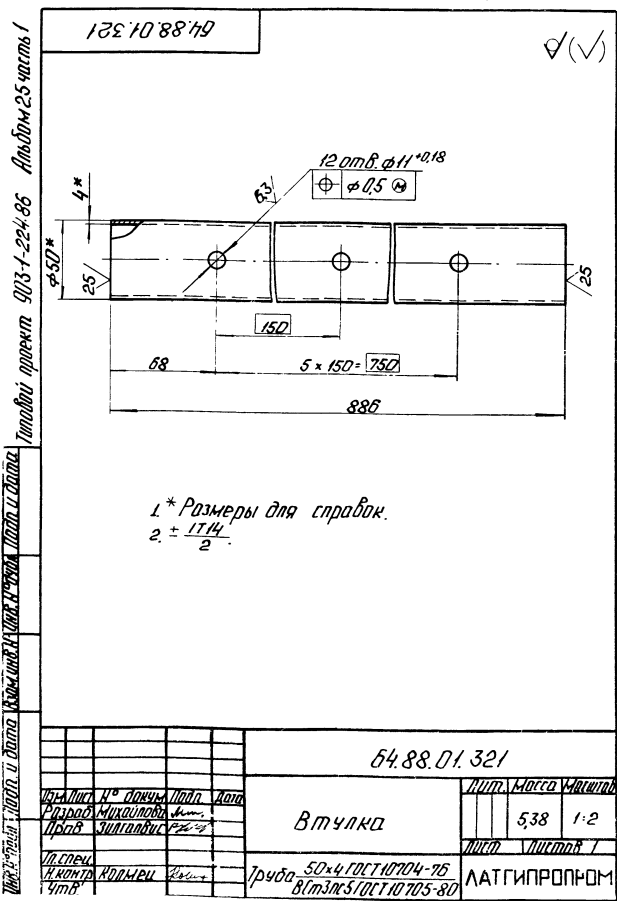
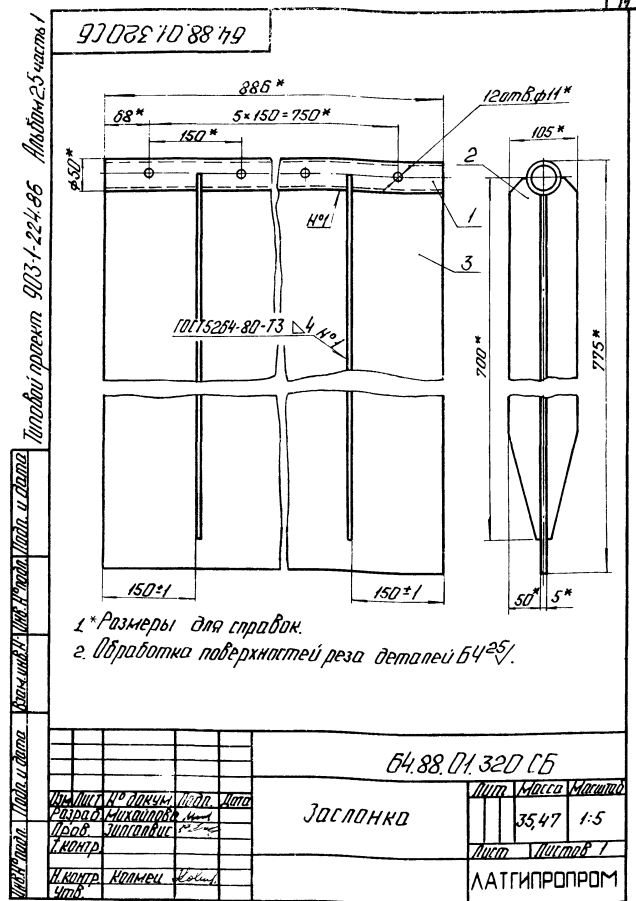


* РАЗМЕР ДЛЯ СПРАВКИ.

64.88.01.314				ЛИСТ	МАССА	МАСШТАБ
ИЗМ. ЛИСТ	№ ДОКУМ.	ПОДП.	ДАТА	1,03	1:1	
РАЗРАБ.	М.ХАХИДОВА					
ПРОВ.	Э.МАГДАЛИНС					
Т.КОНТР.						
И.КОНТР.	КОЛМЕЦ					
УТВ.						
64.88.01.314				ЛИСТ	МАССА	МАСШТАБ
УСИЛИТЕЛЬ				1,03	1:1	
ГОСТ 19903-74				ЛИСТ	ЛИСТОВ 1	
ВСТ 3 СПЗ ГОСТ 16523-70				ЛАТГИПРОПРОМ		
КОПНРОВАЛ				ФОРМАТ А4		

Исполн.	Взнос	Изм.	Обозначение	Наименование	Кол.	Примечание
				<u>Документация</u>		
И4			64.88.01.320 СБ	Сборочный чертеж		
				<u>Детали</u>		
И4	1		64.88.01.321	Втулка	1	
И4	2		64.88.01.322	Ребро	4	
Б4	3		64.88.01.323	Створка		
				Лист 510СТ 19903-74		
				ВЛТЗЛС.510СТ14637-79		
				886±1,15×725±0,1мм	1	25,2кг

Изм. Лист		№ докум.	Изд.	Дата	64.88.01.320	
Разработ.	М.И.Колесников	Лист	Листов		3	
Проект.	М.И.Колесников	Лист	Листов		3	
Исполн.	М.И.Колесников	Лист	Листов		3	
И.Контр.	М.И.Колесников	Лист	Листов		3	
Читб.	М.И.Колесников	Лист	Листов		3	
Копирован: Ф.Ф.				Формат А4		



Формат Зона	Поз.	Обозначение	Наименование	Кол.	Приме- чание
			<u>Документация</u>		
А4		64.88.01.400 СБ	Сборочный чертеж		
			<u>Детали</u>		
Б4	1	64.88.01.401	Стенка		
			Лист 2 ГОСТ 19903-74		
			Лист 3 СтЗспЗ ГОСТ 16523-70		
			3568-2,6 x 596-1,75 мм	2	33,39 кг
Б4	2	64.88.01.402	Стенка		
			Лист 5 ГОСТ 19903-74		
			Лист 3 СтЗспЗ ГОСТ 16523-70		
			3568-2,6 x 910 I 1,15 мм	2	50,98 кг
			<u>Материалы</u>		
	3		Полоса 5x50-ГОСТ 103-76		
			Лист 3 СтЗспЗ ГОСТ 535-79	2,7 м	
64.88.01.400					
Изм.	Лист	№ докум.	Изд.	Дата	
Разработ.	Михайлова	Иван			
Пров.	Зингалвис				
И.контр.	Колмец				
Утв.					
Короб			Лит.	Лист	Листов
ЛАТГИПРОПРОМ					

Шифр проекта, наименование и дата в формате: 903-1-224-86-Автом 2.5 часть 1

92 004 10 88 79

3568 *

А-А
М 1:5

15-град

С7

ТЗ-Δ 2

ТЗ-Δ 5:50:100

ТЗ-Δ 5

5*

50*

2*

1. *размеры для справок.
2. $\frac{+1714}{2}$.
3. Обработка поверхностей реза деталей Б4
4. Сварные швы по ГОСТ 5264-80.

64.88.01.400 СБ			
Изм.	Лист	№ докум.	Изд.
Разработ.	Михайлова	Иван	
Пров.	Зингалвис		
И.контр.	Колмец		
Утв.			
Короб		Лит.	Лист
ЛАТГИПРОПРОМ		Масса	Масштаб
		221,66	1:20

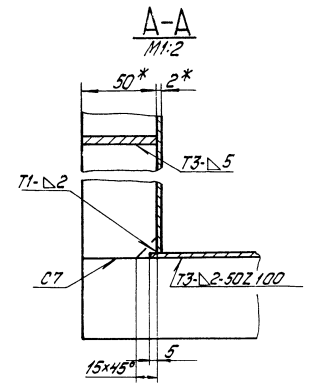
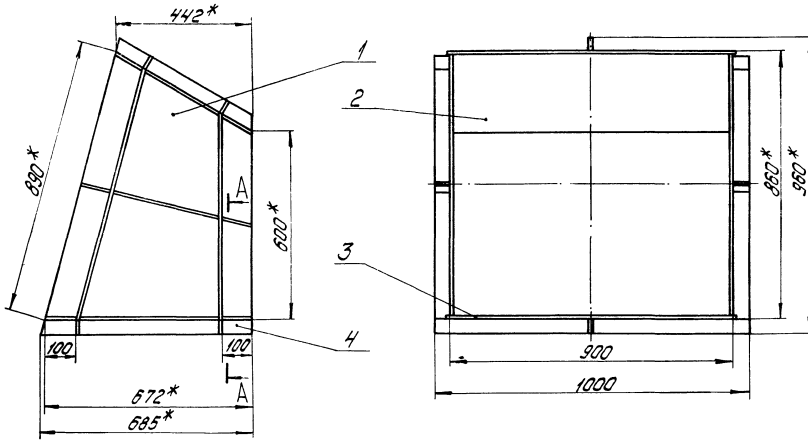
Формат Зона	Поз.	Обозначение	Наименование	Кол.	Приме- чание
			<u>Документация</u>		
А3		64.88.01.600 СБ	Сборочный чертеж		
			<u>Детали</u>		
А4	1	64.88.01.601	Стенка	1	
	2	-01	Стенка	1	
Б4	3	64.88.01.602	Боковина		
			Лист 2 ГОСТ 19903-74		
			Лист 3 СтЗспЗ ГОСТ 16523-70	2	10,4 кг
			<u>Материалы</u>		
	4		Полоса 5x50-ГОСТ 103-76		
			Лист 3 СтЗспЗ ГОСТ 535-79	9,9 м	
64.88.01.600					
Изм.	Лист	№ докум.	Изд.	Дата	
Разработ.	Михайлова	Иван			
Пров.	Зингалвис				
И.контр.	Колмец				
Утв.					
Переход			Лит.	Лист	Листов
ЛАТГИПРОПРОМ					

Шифр проекта, наименование и дата в формате: 903-1-224-86-Автом 2.5 часть 1

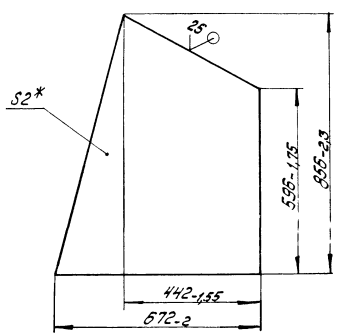
Формат Зона	Поз.	Обозначение	Наименование	Кол.	Приме- чание
			<u>Документация</u>		
А3		64.88.01.500 СБ	Сборочный чертеж		
			<u>Детали</u>		
Б4	1	64.88.01.501	Боковина		
			Лист 2 ГОСТ 19903-74		
			Лист 3 СтЗспЗ ГОСТ 16523-70	2	6,58 кг
Б4	2	64.88.01.502	Стенка		
			Лист 2 ГОСТ 19903-74		
			Лист 3 СтЗспЗ ГОСТ 16523-70		
			910 ± 1,15 x 513-1,75 мм	1	7,33 кг
Б4	3	64.88.01.503	Стенка		
			Лист 2 ГОСТ 19903-74		
			Лист 3 СтЗспЗ ГОСТ 16523-70		
			910 ± 1,15 x 672-2 мм	1	9,6 кг
			<u>Материалы</u>		
	4		Полоса 5x50-ГОСТ 103-76		
			Лист 3 СтЗспЗ ГОСТ 535-79	9,4 м	
64.88.01.500					
Изм.	Лист	№ докум.	Изд.	Дата	
Разработ.	Михайлова	Иван			
Пров.	Зингалвис				
И.контр.	Колмец				
Утв.					
Переход			Лит.	Лист	Листов
ЛАТГИПРОПРОМ					

Шифр проекта, наименование и дата в формате: 903-1-224-86-Автом 2.5 часть 1

93005 10 887-9



Поз.1 ✓(✓)

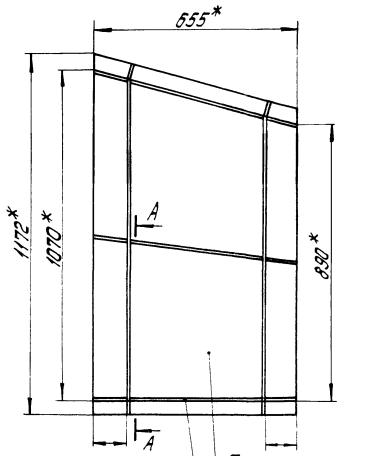


- 1.* Размеры для справок.
- 2. ± 1/2.
- 3. Обработка поверхностей реза деталей 64° 25'.
- 4. Сварные швы по ГОСТ 5264-80.

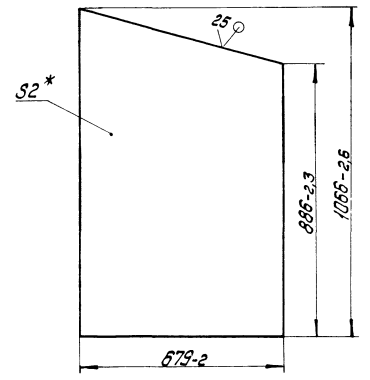
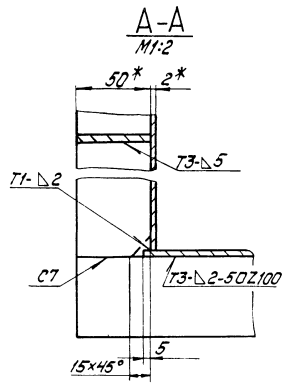
				64.88.01.500СБ	
Имя/Имя от. № докум.	Имя/Имя от.	Переход	Лист	Масса	Масштаб
Исполн.	Провер.			48,52	1:10
Т. номер	Экземпляр №		Лист	Листов: 1	
И. номер	Коллеж		ЛАТГИПРОПРОМ		
Шт.	Шт.		Вариант А3		

Копирован: 2012-06-26

93005 10 887-9



Поз.3 ✓(✓)



- 1.* Размеры для справок.
- 2. ± 1/2.
- 3. Сварные швы по ГОСТ 5264-80.

				64.88.01.600СБ	
Имя/Имя от. № докум.	Имя/Имя от.	Переход	Лист	Масса	Масштаб
Исполн.	Провер.			34,66	1:10
Т. номер	Экземпляр №		Лист	Листов: 1	
И. номер	Коллеж		ЛАТГИПРОПРОМ		
Шт.	Шт.		Вариант А3		

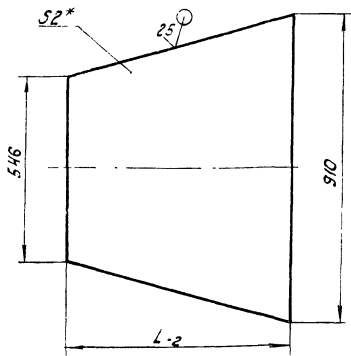
Копирован: 2012-06-26

Условно принято

Условно принято

109 10 88 79

✓(✓)



Обозначение	L мм	Масса кг
64.88.01.601	679	7.76
-01	655	7.49

- 1. * Размер для справок.
- 2. ± 1/14.

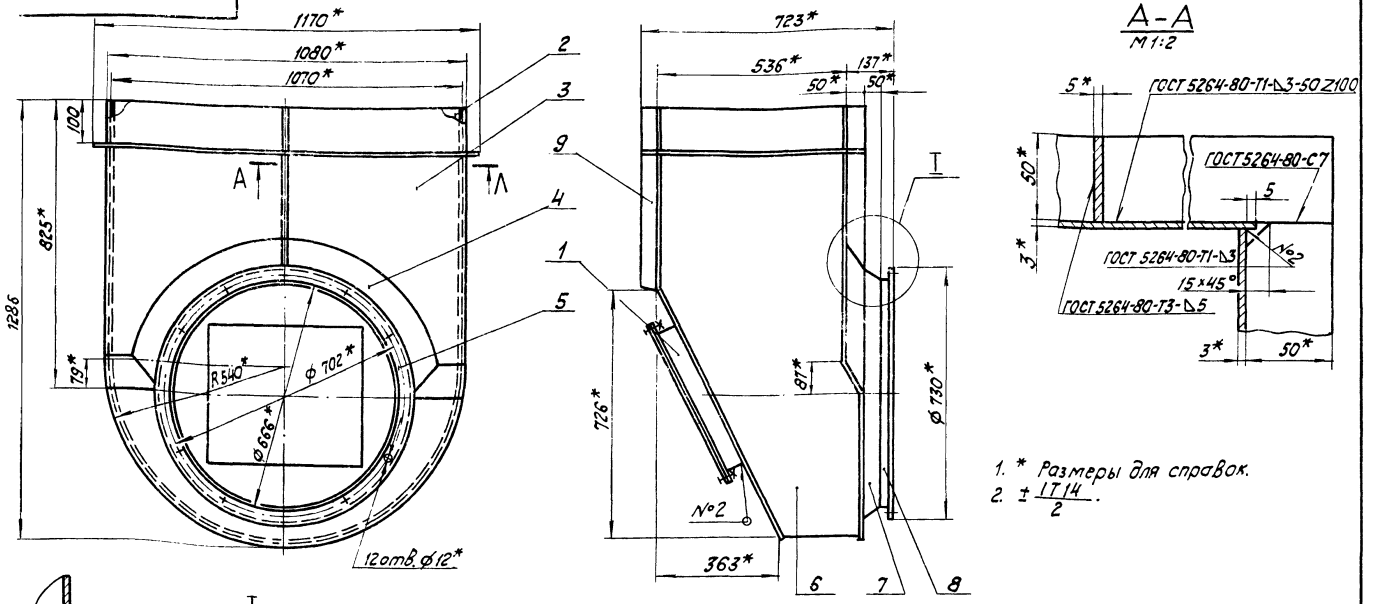
64.88.01.601		Лист	Масса	Масштаб
Стенка		см. табл.	1:10	
Лист 2 ГОСТ 19303-74 ВСТЗСЗ ГОСТ 16523-70		ЛАТГИПРОПРОМ		
Копировал №1/-		формат А4		

Код документа	Лист	Обозначение	Наименование	кол.	Примечание
			Документация		
		64.30.02.000 СБ	Сборочный чертеж		
			Сборочные единицы		
			Детали		
	1	58.02.00.000	Люк лаза	1	
			Материалы		
	9		Полоса 5x50-ГОСТ 103-76 ВСТЗСЗ ГОСТ 53578	4,5 м	

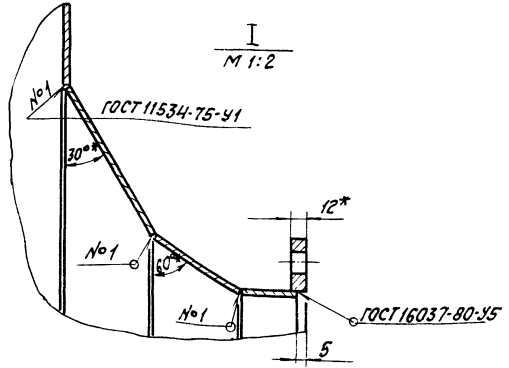
Титульный лист, проект 503-1-224-65 Рыбком 2,5 часть 1

64.30.02.000		Лист	Масса	Масштаб
Карман		см. табл.	1:10	
Лист 2 ГОСТ 19303-74 ВСТЗСЗ ГОСТ 16523-70		ЛАТГИПРОПРОМ		
Копировал №1/-		формат А4		

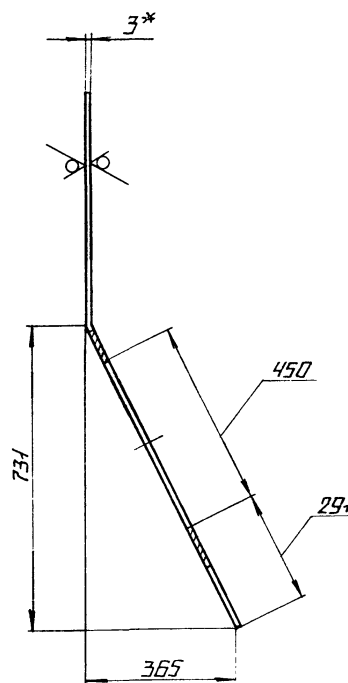
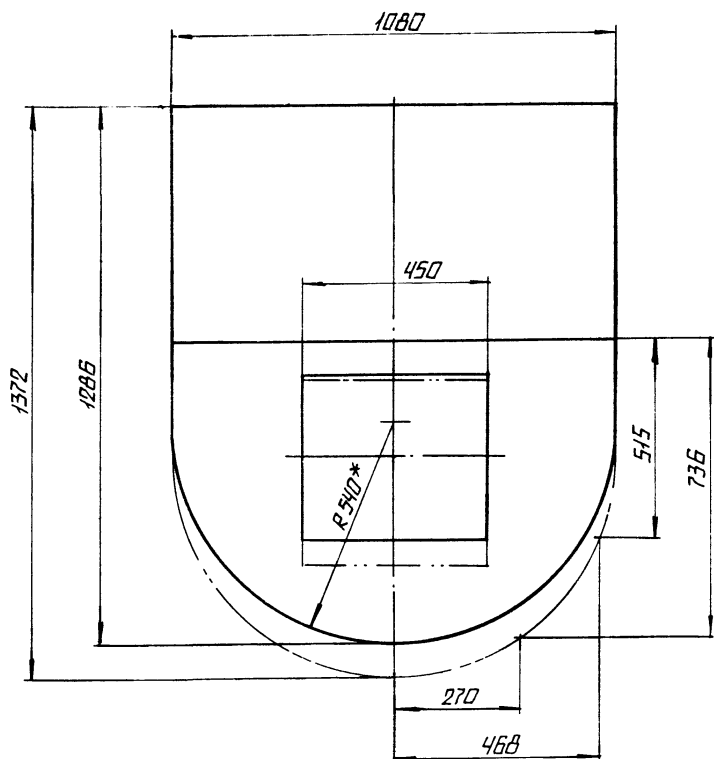
92000 20 02 79



- 1. * Размеры для справок.
- 2. ± 1/14.

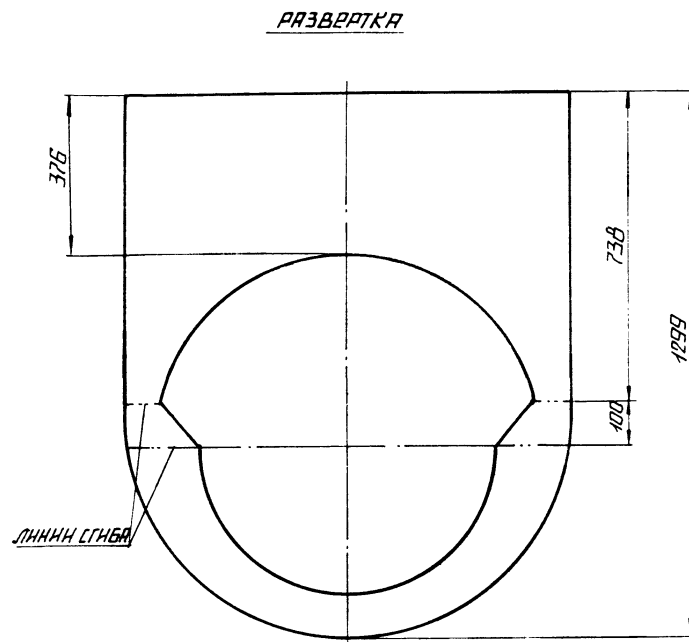
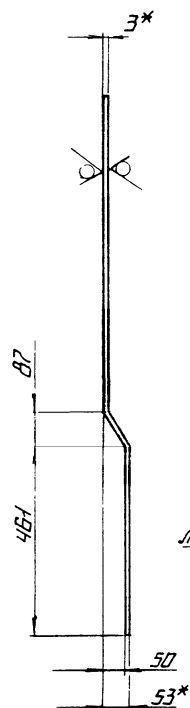
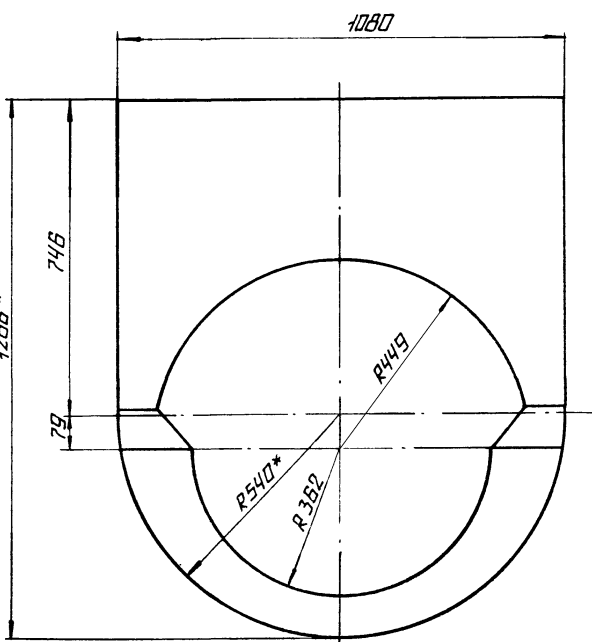


64.30.02.000.СБ		Лист	Масса	Масштаб
Карман		см. табл.	126	1:10
Лист 2 ГОСТ 19303-74 ВСТЗСЗ ГОСТ 16523-70		ЛАТГИПРОПРОМ		
Копировал №1/-		формат А4		



1.* РАЗМЕРЫ ДЛЯ СПРАВКИ.
2.* $\pm \frac{1714}{2}$

				64.30.02.001			
ИЗМ. ЛИСТ	№ ДОКУМ.	ПОДП.	ДАТА	СТЕНКА	ЛИСТ	МАССА	МАСШТАБ
РАЗРАБ.	ЭНГЕЛОВА	Р.С.				25,5	1:10
ПРОВ.	КОЛМЕЦ	Колмец			ЛИСТ	ЛИСТОВ	1
И.КОНТР.	КОЛМЕЦ	Колмец		ЛИСТ	3 ГОСТ 19903-74		ЛАТГИПРОПРОМ
УТВ.				УТВ.	8 СТ 3 СП 3 ГОСТ 16523-70*		
				КОПРОВАЯ	ФОРМАТ А3		



1.* РАЗМЕРЫ ДЛЯ СПРАВКИ.
2.* $\pm \frac{1714}{2}$

				64.30.02.002			
ИЗМ. ЛИСТ	№ ДОКУМ.	ПОДП.	ДАТА	СТЕНКА	ЛИСТ	МАССА	МАСШТАБ
РАЗРАБ.	ЭНГЕЛОВА	Р.С.				17,7	1:10
ПРОВ.	КОЛМЕЦ	Колмец			ЛИСТ	ЛИСТОВ	1
И.КОНТР.	КОЛМЕЦ	Колмец		ЛИСТ	3 ГОСТ 19903-74		ЛАТГИПРОПРОМ
УТВ.				УТВ.	8 СТ 3 СП 3 ГОСТ 16523-70*		
				КОПРОВАЯ	ФОРМАТ А3		

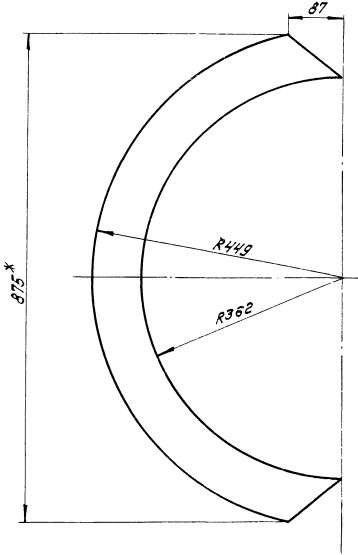
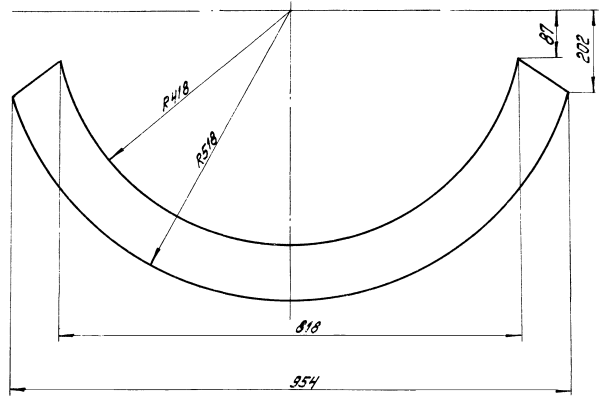
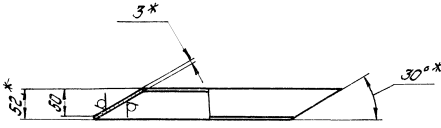
ТИТОВСОН ПРОЕКТ 91.3-1-224.86

РАБОТА 25 ЧАСТЬ 1

600.20.02.003

Развертка

25 (✓)(✓)

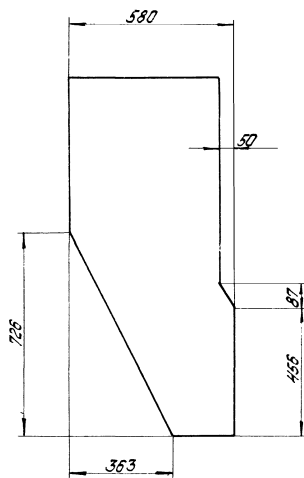
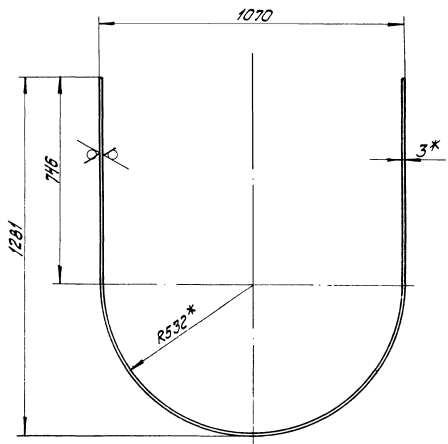


1. * Размеры для справок.
2. ± 1/14.

				64.30.02.003	
Изм.	Лист	№	Листов	Материал	Масса
				Латгипропром	3 1.5
				Лист	Листов: 1
				Латгипропром	

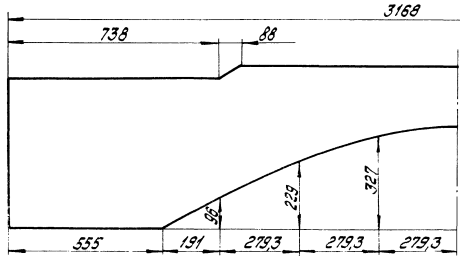
64.30.02.005

25 (✓)(✓)

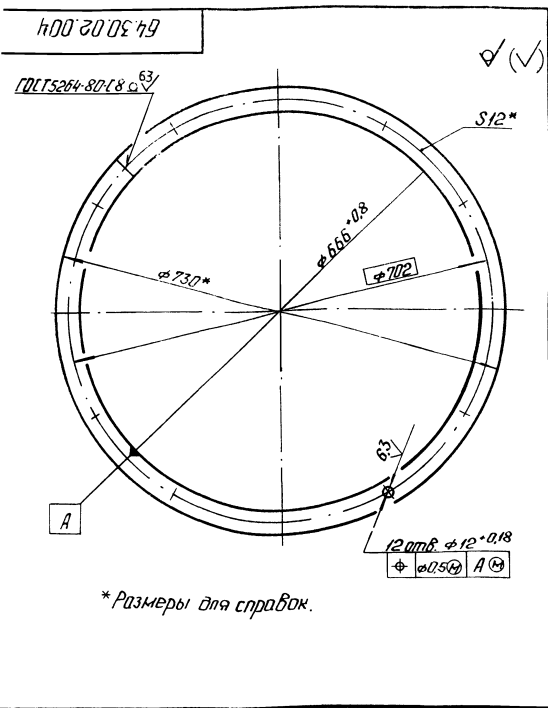


Развертка

1. * Размеры для справок.
2. ± 1/14.

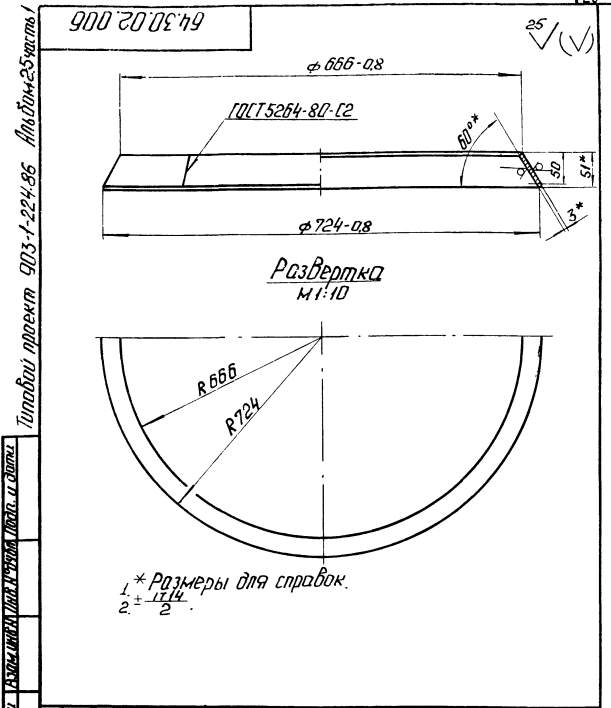


				64.30.02.005	
Изм.	Лист	№	Листов	Материал	Масса
				Латгипропром	32.6 110
				Лист	Листов: 1
				Латгипропром	



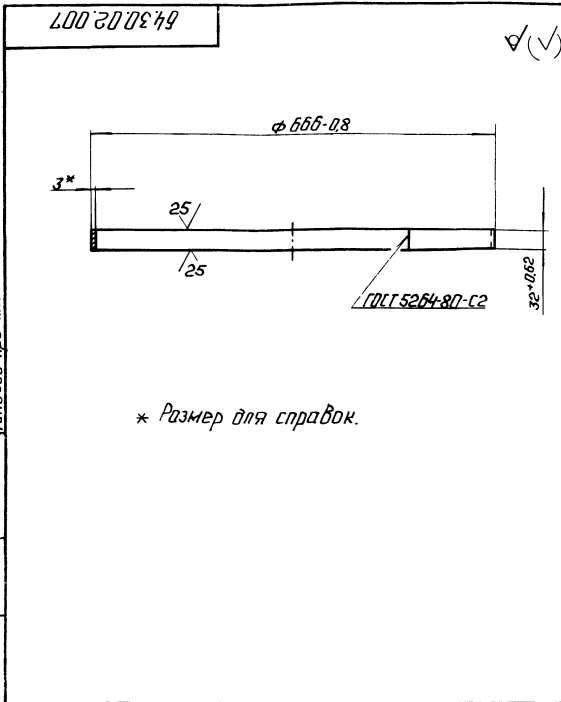
* Размеры для справок.

64.30.02.004				Лист	Масса	Масштаб
Фланец					6,6	1:5
Изм. Лист	№	Поправки	Дата	Лист	Листов	1
Разработ	Инженер	С.С.С.		Лист	Листов	1
Проект	Коллеги	В.С.С.		Латгипропром		
И.контр.	Коллеги	В.С.С.		Латгипропром		
Полоса 12x32 ГОСТ 103-76 Вит.311 2 ГОСТ 535-79				Латгипропром		
Копировал: Р.С.				Формат А4		



* Размеры для справок.
1 - 1:1
2 - 2:1

64.30.02.006				Лист	Масса	Масштаб
Конус					3	1:5
Изм. Лист	№	Поправки	Дата	Лист	Листов	1
Разработ	Инженер	С.С.С.		Лист	Листов	1
Проект	Коллеги	В.С.С.		Латгипропром		
И.контр.	Коллеги	В.С.С.		Латгипропром		
Лист 3 ГОСТ 19903-74 Вит.311 3 ГОСТ 10523-70				Латгипропром		
Копировал: Р.С.				Формат А4		



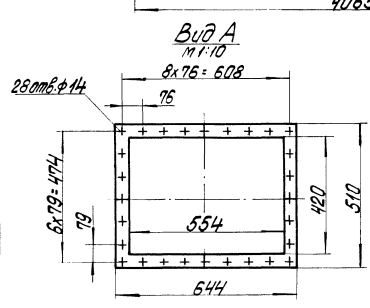
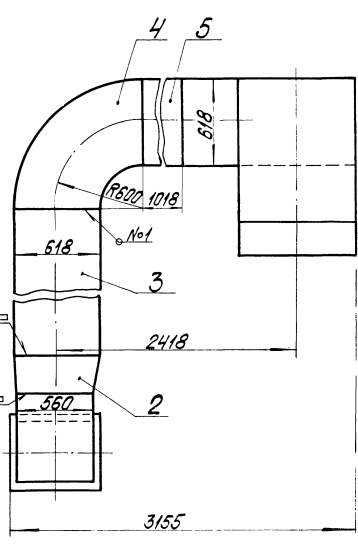
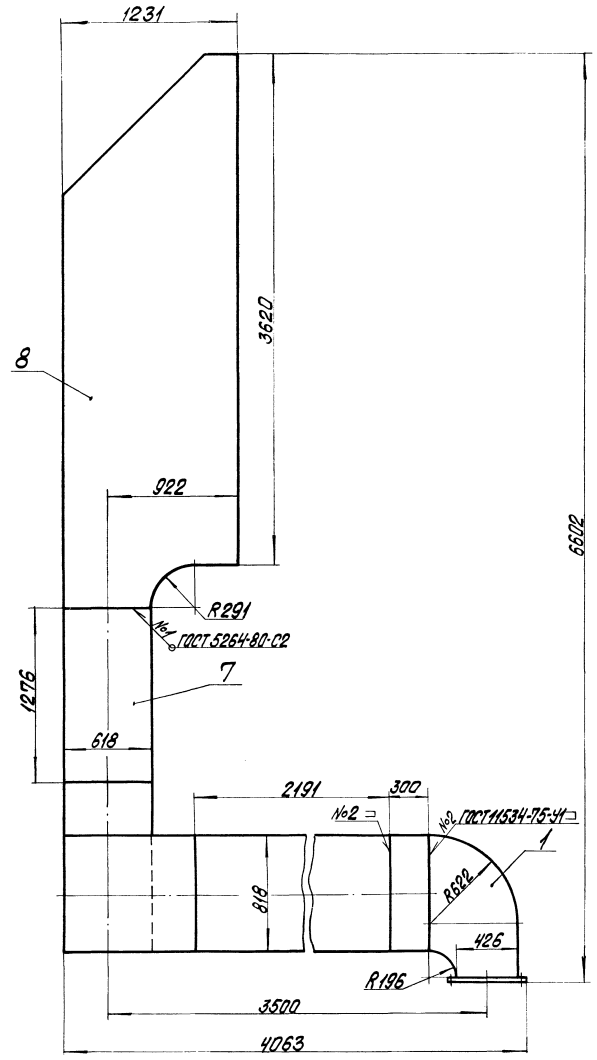
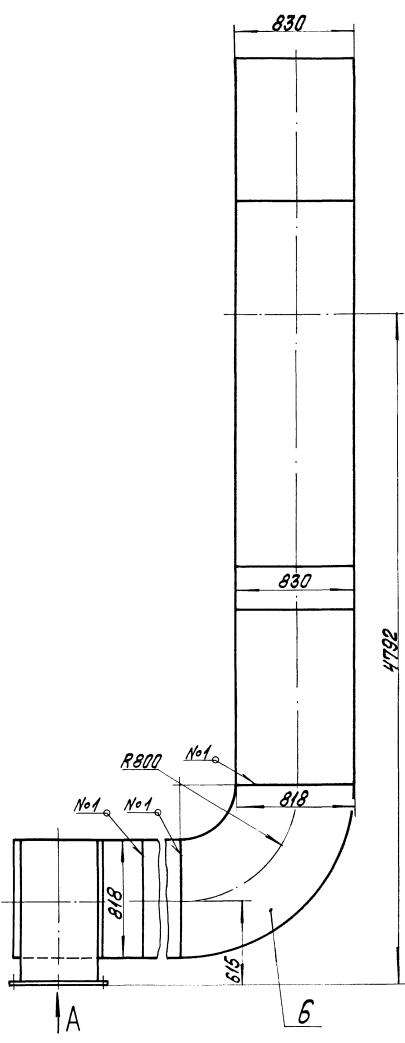
* Размер для справок.

64.30.02.007				Лист	Масса	Масштаб
Удлинитель					1,6	1:5
Изм. Лист	№	Поправки	Дата	Лист	Листов	1
Разработ	Инженер	С.С.С.		Лист	Листов	1
Проект	Коллеги	В.С.С.		Латгипропром		
И.контр.	Коллеги	В.С.С.		Латгипропром		
Лист 3 ГОСТ 19903-74 Вит.311 3 ГОСТ 10523-70				Латгипропром		

Формат	Дата	Лист	Обозначение	Наименование	Примечание
<u>Документация</u>					
А2			64.89.01.000 СБ	Сборочный чертеж	
<u>Сборочные единицы</u>					
А4	1		64.89.01.100	Колено	1
А4	2		64.89.01.200	Переход	1
А4	3		64.89.01.300	Короб	1
А4	4		64.89.01.400	Колено	1
А4	5		64.89.01.500	Короб	1
А4	6		64.89.01.600	Колено	1
А4	7		64.89.01.700	Переход	1
А4	8		64.89.01.800	Колено	1

64.89.01.000				Лист	Масса	Масштаб
Короб						
Изм. Лист	№	Поправки	Дата	Лист	Листов	1
Разработ	Инженер	С.С.С.		Лист	Листов	1
Проект	Коллеги	В.С.С.		Латгипропром		
И.контр.	Коллеги	В.С.С.		Латгипропром		

Исполн. проект ШС-1-224.86 Архивом 25 часть 1

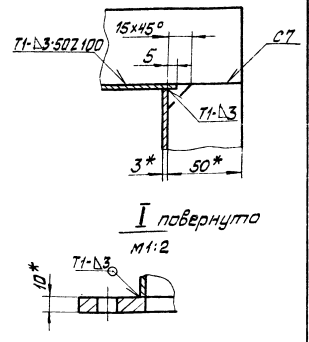
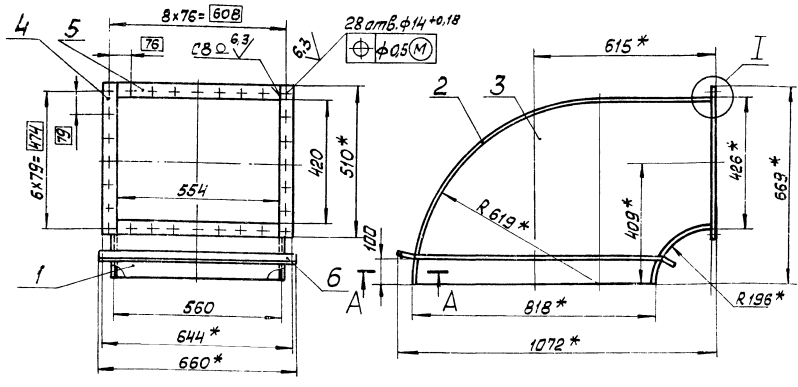


Размеры для справок.

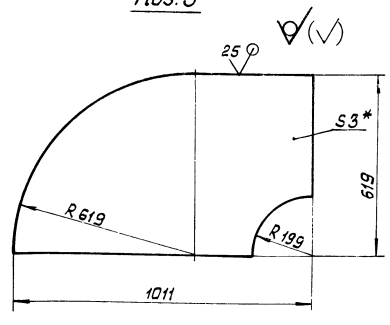
				64.89.01.000 СБ	
				Короб	
Исполн.	№ докум.	Изм.	Дата	Лист	Масштаб
Проект	Инженер	Проф.	Инженер	952	1:20
Конструктор	Проф.	Инженер	Инженер	Лист	Листов 1
				ЛАТГИПРОПРОМ	

64.89.01.000 СБ

A-A повернуто
М 1:2



Поз.3

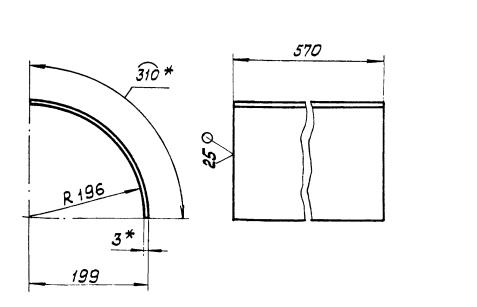


1. * Размеры для справок.
2. ± IT14
3. Обработка поверхностей реза деталей Б4 25/2
4. Сварные швы по ГОСТ 5264-80.

				64.89.01.100 СБ		Лист	Масса	Масштаб
Изм.	Лист	№ докум.	Подп.	Дата	Колено	60	1:10	Лист
Разраб.	Выполн.	Инж.	Сек.			Лист	Вместов 1	
Проб.	Знаквал.	Сек.				ЛАТГИПРОПРОМ		
Т.контр.						Формат А3		
И.контр.	Коллеж.	Сек.			Капуривал 2/2/2/2			
Итв.								

Типовой проект 903-1-224.86 Альбом 2.5 часть 1

64.89.01.101

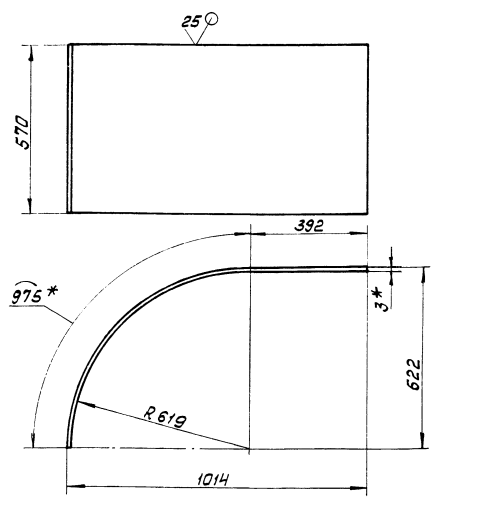


1. * Размеры для справок.
2. ± IT14

				64.89.01.101		Лист	Масса	Масштаб
Изм.	Лист	№ докум.	Подп.	Дата	Стенка	4,2	1:5	Лист
Разраб.	Выполн.	Инж.	Сек.			Лист	Вместов 1	
Проб.	Знаквал.	Сек.				ЛАТГИПРОПРОМ		
Т.контр.						Формат А3		
И.контр.	Коллеж.	Сек.			Капуривал 2/2/2/2			
Итв.								

Типовой проект 903-1-224.86 Альбом 2.5 часть 1

64.89.01.102



1. * Размеры для справок.
2. ± IT14

				64.89.01.102		Лист	Масса	Масштаб
Изм.	Лист	№ докум.	Подп.	Дата	Стенка	18,4	1:10	Лист
Разраб.	Выполн.	Инж.	Сек.			Лист	Вместов 1	
Проб.	Знаквал.	Сек.				ЛАТГИПРОПРОМ		
Т.контр.						Формат А3		
И.контр.	Коллеж.	Сек.			Капуривал 2/2/2/2			
Итв.								

Типовой проект 903-1-224.86 Альбом 2.4 часть 1

Формат	Зона	Поз.	Обозначение	Наименование	Кол.	Примечание
				Документация		
		А3	64.89.01.100 СБ	Сборочный чертеж		
				Детали		
	А4	1	64.89.01.101	Стенка	1	
	А4	2	64.89.01.102	Стенка	1	
	Б4	3	64.89.01.103	Боковина		
				Лист 3 ГОСТ 19903-74 ВСтЗсп3 ГОСТ 16523-70	2	12,1 кг
	Б4	4	64.89.01.104	Полка		
				Полоса 10x45-ГОСТ 103-76 ВСтЗсп3 ГОСТ 535-79	2	1,8 кг
				L = 510 ± 0,875 мм	2	1,8 кг
	Б4	5	64.89.01.105	Полка		
				Полоса 10x45-ГОСТ 103-76 ВСтЗсп3 ГОСТ 535-79	2	1,96 кг
				L = 554 ± 0,875 мм	2	1,96 кг
				Материалы		
		6		Полоса 5x50-ГОСТ 103-76 ВСтЗсп3 ГОСТ 535-79	3	м

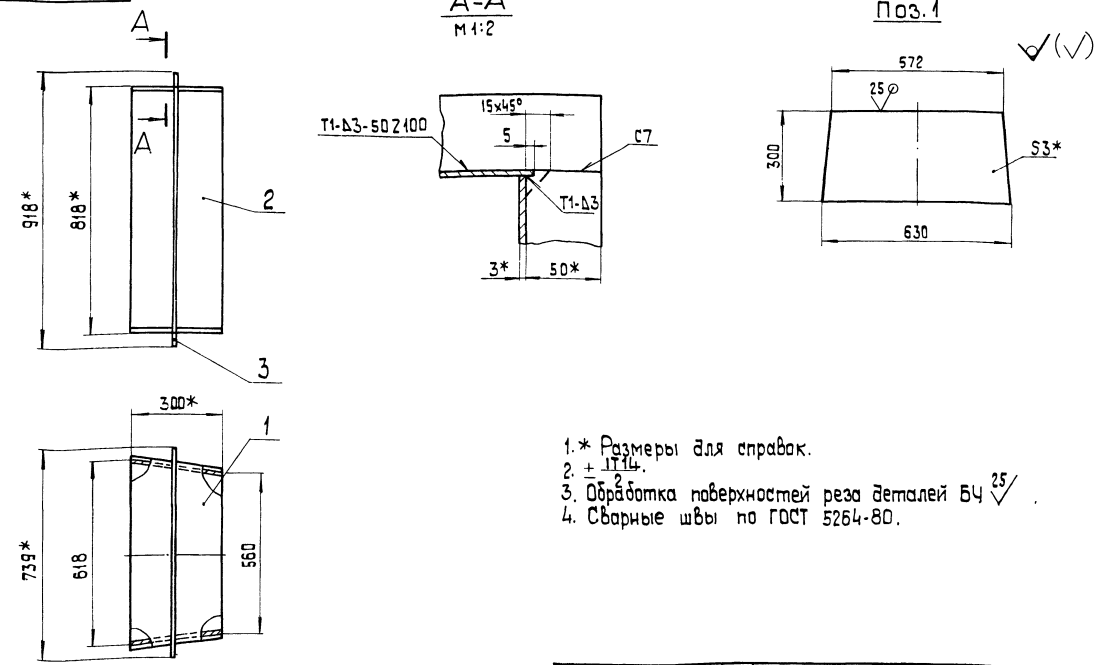
Изм. Лист № докум. Подп. Дата				64.89.01.100			
Разработ.	Инженер	Коллеж	Дата	Лист	Лист	Листов	
Проб.	Зилгалбие	Коллеж				1	
И.контр.	Коллеж	Коллеж		ЛАТГИПРОПРАМ			
Чтв.				Копировал <i>З</i> формат А4			

Формат	Зона	Поз.	Обозначение	Наименование	Кол.	Примечание
				Документация		
		А3	64.89.01.200 СБ	Сборочный чертеж		
				Детали		
	Б4	1	64.89.01.201	Стенка		
				Лист 3 ГОСТ 19903-74 ВСтЗсп3 ГОСТ 16523-70	2	4,24 кг
	Б4	2	64.89.01.202	Боковина		
				Лист 3 ГОСТ 19903-74 ВСтЗсп3 ГОСТ 16523-70	2	5,76 кг
				812 ± 1,15 × 301 ± 0,65 мм	2	5,76 кг
				Материалы		
		3		Полоса 5x50-ГОСТ 103-76 ВСтЗсп3 ГОСТ 535-79	3,2	м

Изм. Лист № докум. Подп. Дата				64.89.01.200			
Разработ.	Инженер	Коллеж	Дата	Лист	Лист	Листов	
Проб.	Зилгалбие	Коллеж				1	
И.контр.	Коллеж	Коллеж		ЛАТГИПРОПРАМ			
Чтв.				Копировал <i>З</i> формат А4			

Типовой проект ЧЗ-1-224.86 Альбом 25 часть 1

64.89.01.100 СБ 64.89.01.200 СБ



Изм. Лист № докум. Подп. Дата				64.89.01.200 СБ			
Разработ.	Инженер	Коллеж	Дата	Лист	Лист	Листов	
Проб.	Зилгалбие	Коллеж				26	1:10
И.контр.	Коллеж	Коллеж		ЛАТГИПРОПРАМ			
Чтв.				Переход			
				Лист	Листов	1	

Формат Заглав. Лист.	Обозначение	Наименование	Кол.	Примечание
		<u>Документация</u>		
	64.89.01.300 СБ	Сборочный чертеж		
		<u>Детали</u>		
1	64.89.01.301	Стенка Лист ЗГОСТ 19903-74 ВстЗспЗ ГОСТ 16523-70	2	32,4 кг
2	64.89.01.302	Боковина Лист ЗГОСТ 19903-74 ВстЗспЗ ГОСТ 16523-70	2	41,9 кг
		<u>Материалы</u>		
3		Полоса 5x50-ГОСТ 103-76 ВстЗспЗ ГОСТ 535-79	9,3 м	
64.89.01.300				
Изм. Лист		№ докум.	Подпись	Дата
Разраб.		Инженер	Колесов	
Пров.		Инженер	Зингалев	
Н. контр.		Колесов		
Утв.				
Короб			Лист	Лист
				1
			ЛАТГИПРОПРОМ	
Копирован			Формат А4	

24

9300E 10 6879

*Размеры для справок.
± 1/14.
Обработка поверхностей
реза деталей БЧ²⁵
Сварные швы по ГОСТ 5264-80.

64.89.01.300 СБ

Изм. Лист	№ докум.	Подпись	Дата
Разраб.	Инженер	Колесов	
Пров.	Инженер	Зингалев	
Н. контр.	Колесов		
Утв.			

Короб

Лист	Масса	Масштаб
	167	1:20
Лист	Листов 1	
ЛАТГИПРОПРОМ		

Копирован

Формат А4

Формат Заглав. Лист.	Обозначение	Наименование	Кол.	Примечание
		<u>Документация</u>		
13	64.89.01.400 СБ	Сборочный чертеж		
		<u>Детали</u>		
14	64.89.01.401	Стенка	1	
	-01	Стенка	1	
14	64.89.01.402	Боковина	2	
		<u>Материалы</u>		
4		Полоса 5x50-ГОСТ 103-76 ВстЗспЗ ГОСТ 535-79	6,2 м	
64.89.01.400				
Изм. Лист		№ докум.	Подпись	Дата
Разраб.		Инженер	Колесов	
Пров.		Инженер	Зингалев	
Н. контр.		Колесов		
Утв.				
Колено			Лист	Лист
				1
			ЛАТГИПРОПРОМ	
Копирован			Формат А4	

24

9300E 10 6879

*Размеры для справок.
± 1/14.
Обработка поверхностей
реза деталей БЧ²⁵
Сварные швы по ГОСТ 5264-80.

64.89.01.500

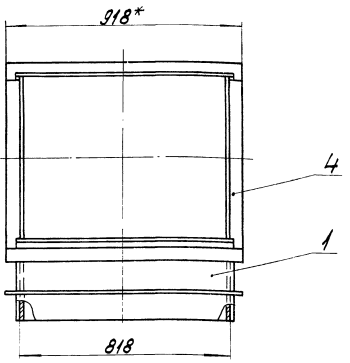
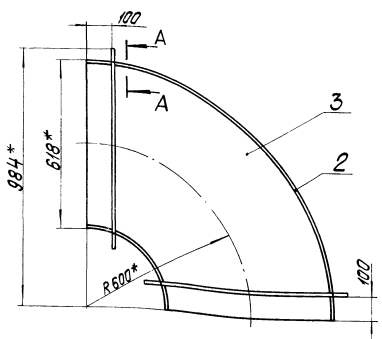
Изм. Лист	№ докум.	Подпись	Дата
Разраб.	Инженер	Колесов	
Пров.	Инженер	Зингалев	
Н. контр.	Колесов		
Утв.			

Короб

Лист	Масса	Масштаб
	167	1:20
Лист	Листов 1	
ЛАТГИПРОПРОМ		

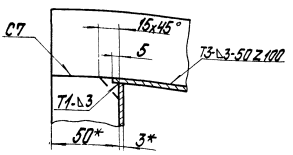
Копирован

Формат А4



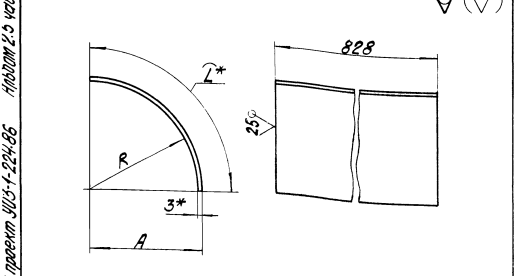
- 1.* Размеры для справок.
- 2. $\pm \frac{IT_{14}}{2}$
- 3. Сварные швы по ГОСТ 5264-80.

A-A
M1:2



64.89.01.400 СБ				Лист	Масса	Масштаб
Калена				79	1.10	
Латгипропром				Лист	Листов	1

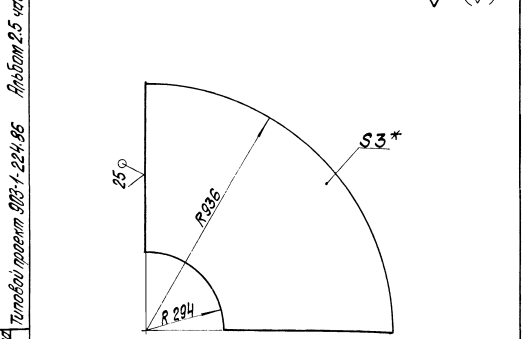
104 10 68 49



Обозначение	R, мм	A, мм	L, мм	Масса, кг
64.89.01.401	291	294	459	8,95
-01	936	939	1473	28,7

- 1. Размеры для справок.
- 2. $\pm \frac{IT_{14}}{2}$.

704 10 68 49



- 1.* Размер для справок.
- 2. $\pm \frac{IT_{14}}{2}$.

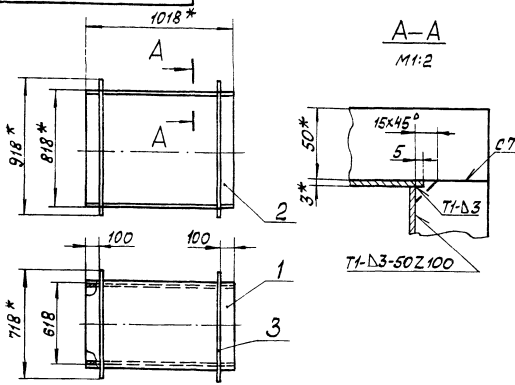
64.89.01.401				Лист	Масса	Масштаб
Стенка				31	14,6	1:10
Латгипропром				Лист	Листов	1

64.89.01.402				Лист	Масса	Масштаб
Боковина				14,6	1:10	
Латгипропром				Лист	Листов	1

Утвержден проектом 3103-1-224-86

Утвержден проектом 3103-1-224-86

92005 10 68 79



- 1 * Размеры для справок.
- 2 ± IT14
- 3 Обработка поверхностей реза деталей Б4²⁵√.
- 4 Сварные швы по ГОСТ 5264-80.

64.89.01.500СБ

Короб

Лист Масса Масштаб

82 1:20

Лист Листов 1

ЛАТГИПРОПРОМ

Копировал *Мас* формат А4

Вид	Формат	Лист	Обозначение	Наименование	Кол-во	Примечание
				Документация		
А3			64.89.01.600СБ	Сборочный чертёж		
				Детали		
А4	1		64.89.01.601	Стенка	1	
	2		-01	Стенка	1	
А4	3		64.89.01.602	Боковина	2	
				Материалы		
	4			Полоса 5x50-ГОСТ 103-76 Ст. 25x3 ГОСТ 53579-62	1	М

Альбом 2,5 части
Типовой проект 003-1-224-86
Листы: 003-1-224-86

64.89.01.600

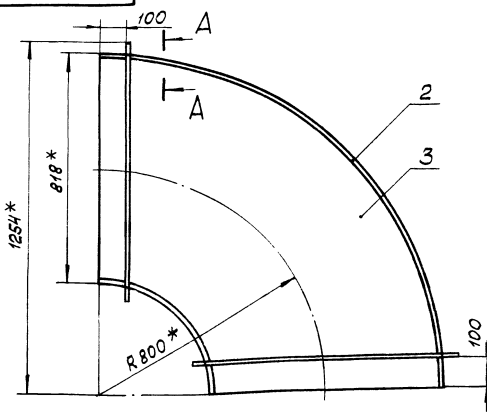
Колено

Лист Листов 1

ЛАТГИПРОПРОМ

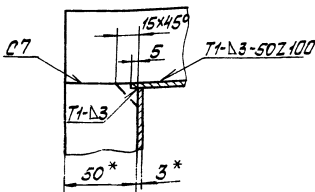
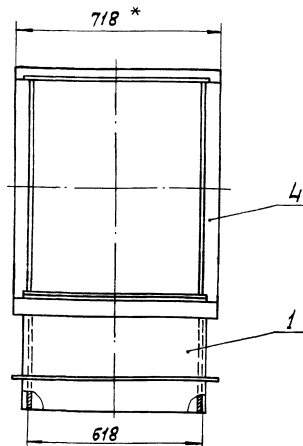
Копировал *Мас* формат А4

92009 10 68 79



A-A
M:2

- 1 * Размеры для справок.
- 2 ± IT14
- 3 Сварные швы по ГОСТ 5264-80.



64.89.01.600СБ

Колено

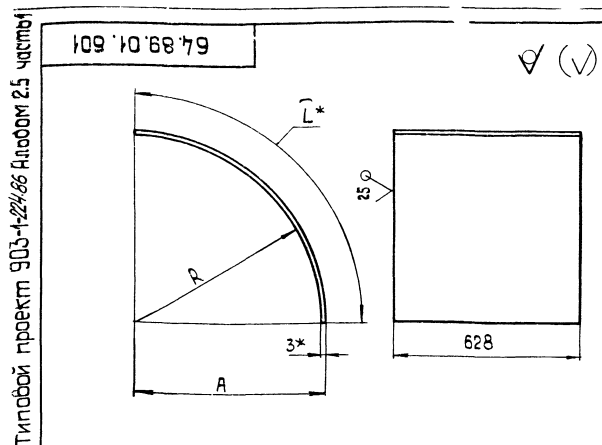
Лист Масса Масштаб

97,5 1:10

Лист Листов 1

ЛАТГИПРОПРОМ

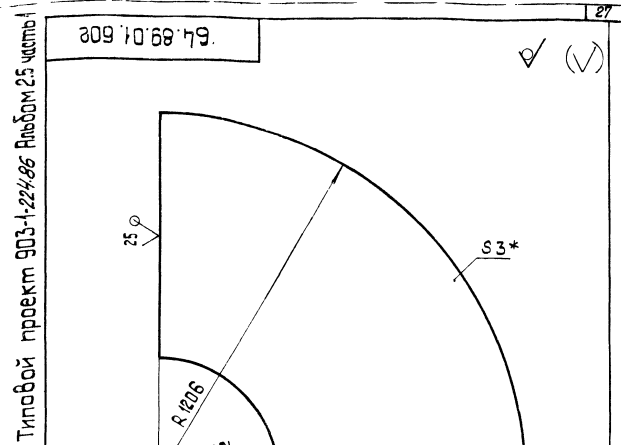
Листы: 003-1-224-86



Обозначение	R, мм	A, мм	L*, мм	Масса, кг
64.89.01.601	391	394	617	9,1
-01	1206	1209	1897	28,1

1.* Размеры для справок
2. ± 1/14

				64.89.01.601			
Изм.	Лист	№ в окол.	Проф.	Дата	Лист	Масса	Масшт.
Разраб.	Инж.И.Чирко	Кол.	Лист		См. табл.	-	
Проб.	Энгальдис				Лист	Листов	1
Контр.					Латгипропром		
И.контр.	Колмец			Лист	3 ГОСТ 19904-73 в Ст 3 ГОСТ 16523-70		
Чтв.					Латгипропром		
				Копирвал ЗС формат А4			



Обозначение	R, мм	A, мм	L*, мм	Масса, кг
64.89.01.602	1206	394	1897	28,1

1.* Размер для справок
2. ± 1/14

				64.89.01.602			
Изм.	Лист	№ в окол.	Проф.	Дата	Лист	Масса	Масшт.
Разраб.	Инж.И.Чирко	Кол.	Лист		См. табл.	24	1:10
Проб.	Энгальдис				Лист	Листов	1
Контр.					Латгипропром		
И.контр.	Колмец			Лист	3 ГОСТ 19904-73 в Ст 3 ГОСТ 16523-70		
Чтв.					Латгипропром		
				Копирвал ЗС формат А4			

Формат	Зона	Поз.	Обозначение	Наименование	Кол.	Примечание
				<u>Документация</u>		
		ЯЗ	64.89.01.700 СБ	Сборочный чертеж		
				<u>Детали</u>		
Б4	1		64.89.01.701	Боковина	2	24,6 кг
				Лист 3 ГОСТ 19903-74 в Ст 3 ГОСТ 16523-70		
Б4	2		64.89.01.702	Стенка	2	18,9 кг
				Лист 3 ГОСТ 19903-74 в Ст 3 ГОСТ 16523-70		
				1276 ± 1,55 × 628 ± 0,875 мм		
				<u>Материалы</u>		
		3		Полоса 5×50-ГОСТ 103-76 в Ст 3 ГОСТ 535-79	6,2	м

				64.89.01.700			
Изм.	Лист	№ в окол.	Проф.	Дата	Лист	Масса	Масшт.
Разраб.	Инж.И.Чирко	Кол.	Лист		См. табл.		
Проб.	Энгальдис				Лист	Листов	1
Контр.					Латгипропром		
И.контр.	Колмец			Лист	3 ГОСТ 19903-74 в Ст 3 ГОСТ 16523-70		
Чтв.					Латгипропром		
				Копирвал ЗС формат А4			

Формат	Зона	Поз.	Обозначение	Наименование	Кол.	Примечание
				<u>Документация</u>		
		ЯЗ	64.89.01.800 СБ	Сборочный чертеж		
				<u>Детали</u>		
Б4	1		64.89.01.801	Боковина	2	
Б4	2		64.89.01.802	Стенка	1	15,6 кг
				Лист 3 ГОСТ 19903-74 в Ст 3 ГОСТ 16523-70		
Б4	3		64.89.01.803	Стенка	1	4,75 кг
				Лист 3 ГОСТ 19903-74 в Ст 3 ГОСТ 16523-70		
				840 ± 1,15 × 240 ± 0,575 мм		
Б4	4		64.89.01.804	Стенка	1	27,7 кг
				Лист 3 ГОСТ 19903-74 в Ст 3 ГОСТ 16523-70		
				840 ± 1,15 × 140 ± 1,55 мм		
Б4	5		64.89.01.805	Стенка	1	55,8 кг
				Лист 3 ГОСТ 19903-74 в Ст 3 ГОСТ 16523-70		
				840 ± 1,15 × 2820 ± 2,7 мм		
				<u>Материалы</u>		
		6		Полоса 5×50-ГОСТ 103-76 в Ст 3 ГОСТ 535-79	24,5	м

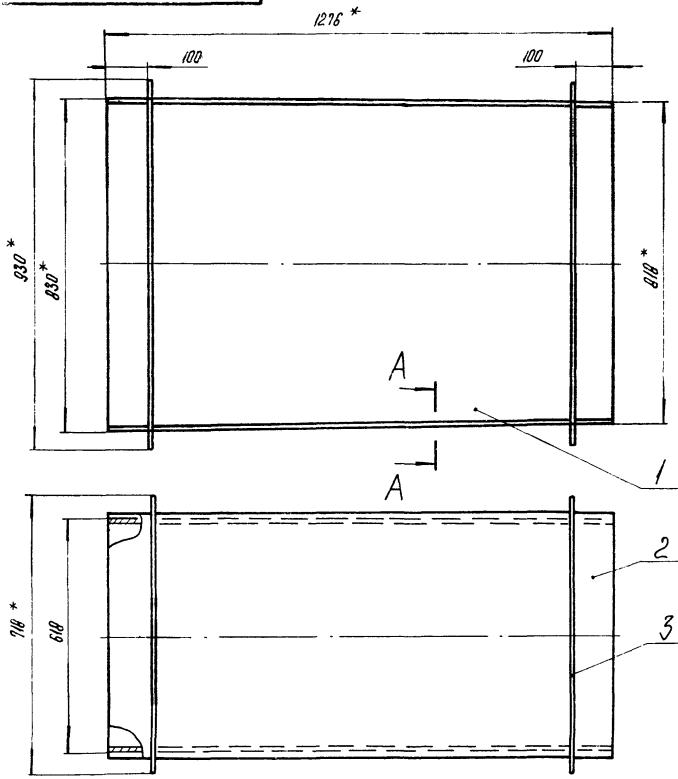
				64.89.01.800			
Изм.	Лист	№ в окол.	Проф.	Дата	Лист	Масса	Масшт.
Разраб.	Инж.И.Чирко	Кол.	Лист		См. табл.		
Проб.	Энгальдис				Лист	Листов	1
Контр.					Латгипропром		
И.контр.	Колмец			Лист	3 ГОСТ 19903-74 в Ст 3 ГОСТ 16523-70		
Чтв.					Латгипропром		
				Копирвал ЗС формат А4			

Типовой проект 903-1-224/86 Албом 2.5 часть 1

Типовой проект 903-1-224/86 Албом 2.5 часть 1

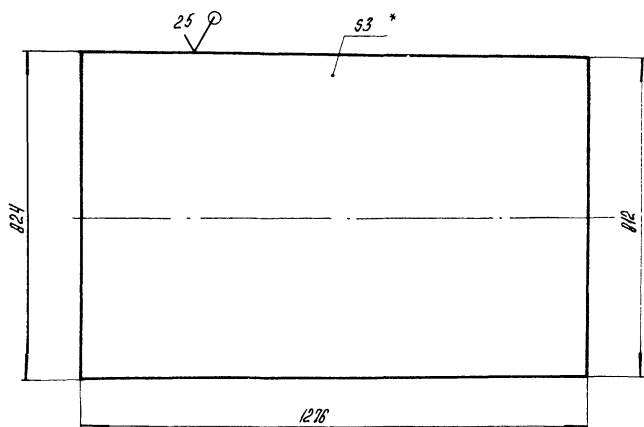
27

93 006106879



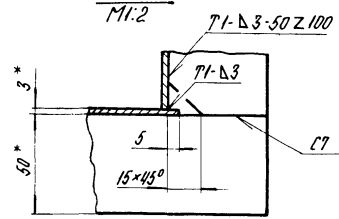
Поз. 1

✓ (✓)



- 1. * Размеры для справок
- 2. $\pm \frac{17\mu}{2}$
- 3. Обработка поверхностей реза деталей Б4²⁵
- 4. Сварные швы по ГОСТ 5264-80.

A-A



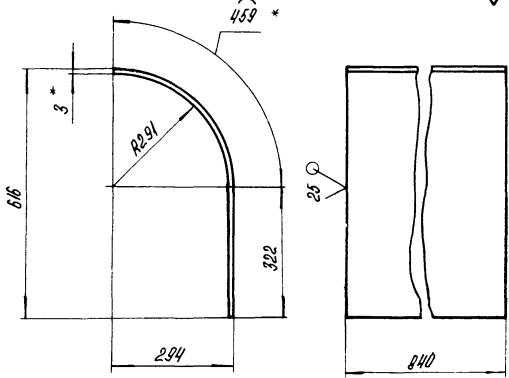
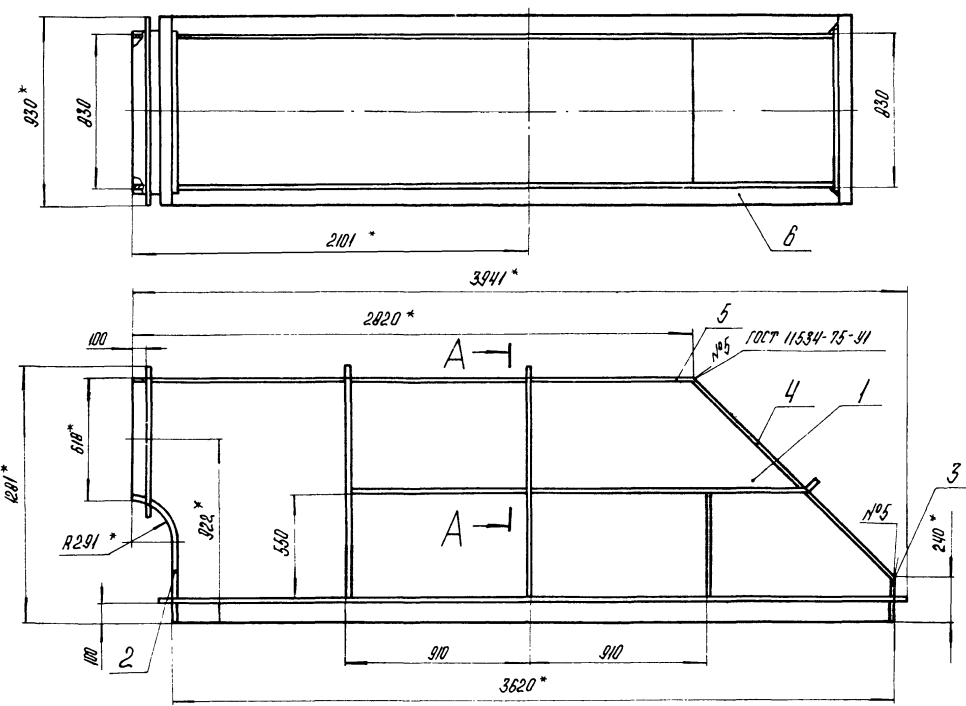
				64.89.01.700 СБ		
Изм/Лист	№ докум	Подпись	Дата	Переход	Лист	Листов
Разраб.	Никитченко	Клименко			99	1-10
Проб	Зингалов	Клименко			Лист	Листов 1
Т.контр.					ЛАТГИПРОПРОМ	
И.контр.	Колмеч	Клименко				
Утв						

Копировать в ЛАТГИПРОПРОМ формат А3

93 008106879

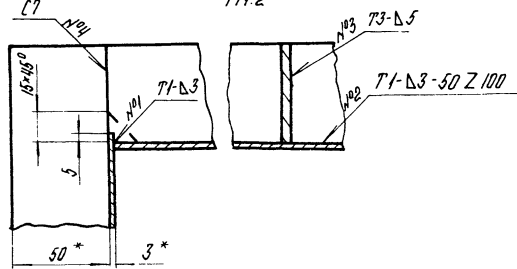
Поз. 2
М1:10

✓ (✓)



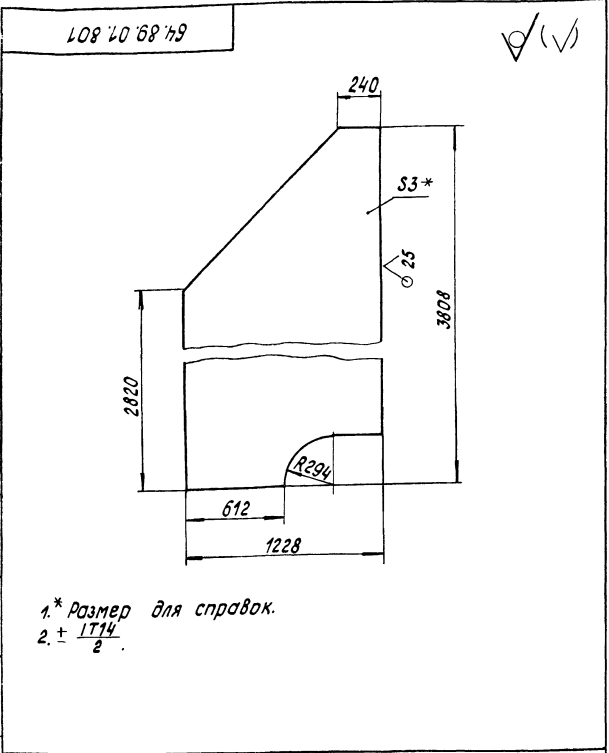
- 1. * Размеры для справок.
- 2. $\pm \frac{17\mu}{2}$
- 3. Обработка поверхностей реза деталей Б4²⁵
- 4. Сварные швы №1-4 по ГОСТ 5264-80

A-A повернуто
М1:2



				64.89.01.800 СБ		
Изм/Лист	№ докум	Подпись	Дата	Колено	Лист	Листов
Разраб.	Никитченко	Клименко			341	1-20
Проб	Зингалов	Клименко			Лист	Листов 1
Т.контр.					ЛАТГИПРОПРОМ	
И.контр.	Колмеч	Клименко				
Утв						

Копировать в ЛАТГИПРОПРОМ формат А3



1. * Размер для справок.
2. ± 1/174

64.89.01.807

Изм.	Лист	№ докум.	Подпись	Дата	Лит.	Масса	Масштаб
						94,7	1:20
Боковина					Лист	Листов	1
Лист 3 ГОСТ 19903-74					ЛАТГИПРОПРОМ		
Лист 8 Ст 3сп3 ГОСТ 16523-70					Фармат А4		
И.контр.	Коллеж	Коллеж	Коллеж	Коллеж	Копировал &		

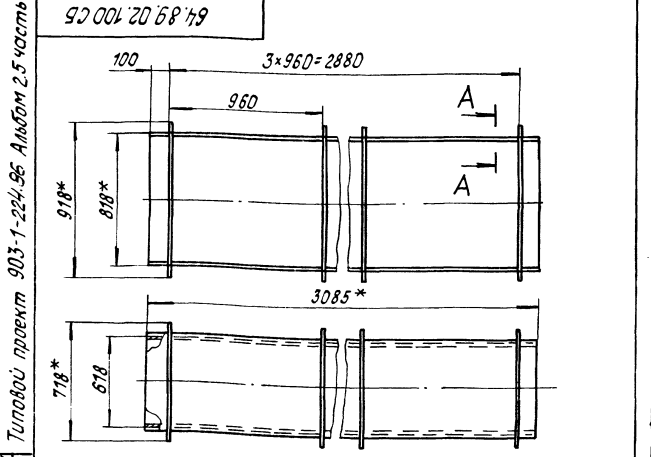
Формат	Зона	Лист	Обозначение	Наименование	Кол.	Примечание
				Документация		
A2			64.89.02.000 СБ	Сборочный чертёж		
				Сборочные единицы		
A4	1		64.89.01.800	Колено	1	
A4	2		64.89.01.700	Переход	1	
A4	3		64.89.01.600	Колено	1	
A4	4		64.89.02.100	Короб	1	

64.89.02.000					Лит.	Лист	Листов
Короб					1		
Лист 3 ГОСТ 19903-74					ЛАТГИПРОПРОМ		
Лист 8 Ст 3сп3 ГОСТ 16523-70					Фармат А4		
И.контр.	Коллеж	Коллеж	Коллеж	Коллеж	Копировал &		

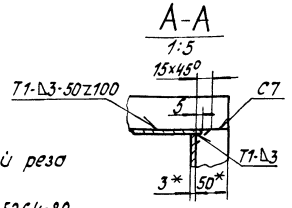
Формат	Зона	Лист	Обозначение	Наименование	Кол.	Примечание
				Документация		
A3			64.89.02.100 СБ	Сборочный чертёж		
				Детали		
B4	1		64.89.02.101	Стенка		
				Лист 3 ГОСТ 19903-74		
				Лист 8 Ст 3сп3 ГОСТ 16523-70		
B4	2		64.89.02.102	Боковина		
				Лист 3 ГОСТ 19903-74		
				Лист 8 Ст 3сп3 ГОСТ 16523-70		
				Материалы		
		3		Полоса 5x50-ГОСТ 103-76		
				Лист 8 Ст 3сп3 ГОСТ 16523-70		

64.89.02.100

Короб					Лит.	Лист	Листов
					1		
Лист 3 ГОСТ 19903-74					ЛАТГИПРОПРОМ		
Лист 8 Ст 3сп3 ГОСТ 16523-70					Фармат А4		
И.контр.	Коллеж	Коллеж	Коллеж	Коллеж	Копировал &		



- * Размеры для справок.
- ± 1/174
- Обработка поверхностей реза деталей Б4 29.
- Сварные швы по ГОСТ 5264-80.



64.89.02.100 СБ

Короб					Лит.	Масса	Масштаб
					233 1:20		
Лист 3 ГОСТ 19903-74					ЛАТГИПРОПРОМ		
Лист 8 Ст 3сп3 ГОСТ 16523-70					Фармат А4		
И.контр.	Коллеж	Коллеж	Коллеж	Коллеж	Копировал &		

Типовой проект 903-1-224-86 Альбом 2.5 часть 1

Типовой проект 903-1-224-86 Альбом 2.5 часть 1

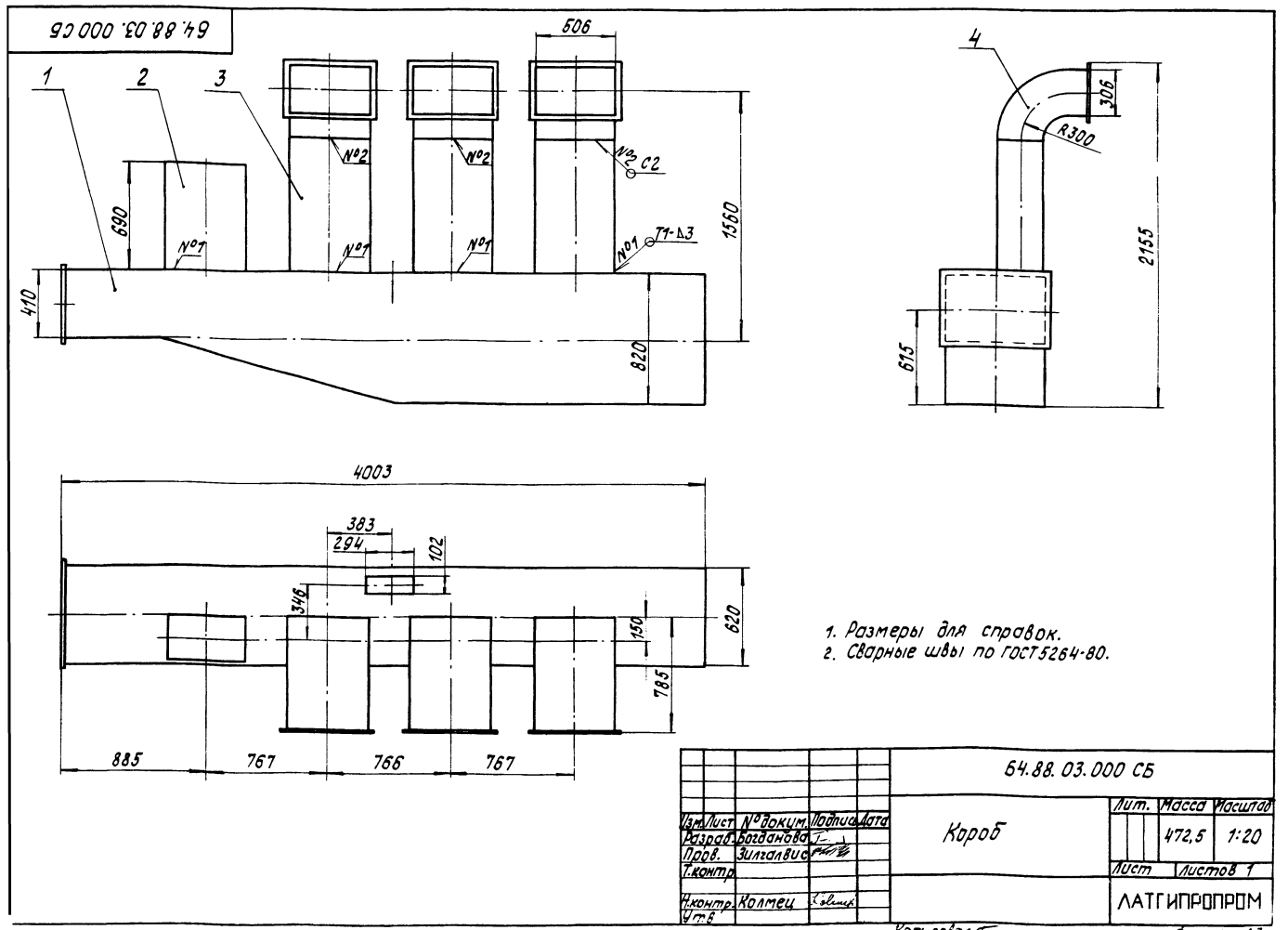
И.контр. Коллеж

Формат Зона	Поз.	Обозначение	Наименование	Кол.	Приме- чание
<u>Документация</u>					
A3		64.88.03.000 СБ	Сборочный чертеж		
<u>Сборочные единицы</u>					
A4	1	64.88.03.100	Короб	1	
A4	2	64.88.03.200	Патрубок	1	
A4	3	64.88.03.300	Патрубок	3	
A4	4	64.88.04.000	Колено	3	

64.88.03.000					
Изм/Лист	№ докум.	Подпись	Дата	Лист	Листов
Разработ	Богданова	Т.		1	1
Пров.	Зингалвис	Р.В.		ЛАТГИПРОПРОМ	
И.контр.	Колмец	З.В.		Копировал Б	
Утв.				Формат А4	

Формат Зона	Поз.	Обозначение	Наименование	Кол.	Приме- чание
<u>Документация</u>					
A3		64.88.03.100 СБ	Сборочный чертеж		
<u>Детали</u>					
A4	1	64.88.03.101	Стенка	2	
A4	2	64.88.03.102	Стенка	1	
B4	3	64.88.03.103	Заглушка		
Лист 3 ГОСТ 19903-74 Вст3сп3ГОСТ16523-70					
B4	4	64.88.03.104	Стенка	1	6,38 кг
Лист 3 ГОСТ 19903-74 Вст3сп3ГОСТ16523-70					
B4	5	64.88.03.105	Стенка	1	8,91 кг
Лист 3 ГОСТ 19903-74 Вст3сп3ГОСТ16523-70					
B4	6	64.88.03.106	Стенка	1	24,93 кг
Лист 3 ГОСТ 19903-74 Вст3сп3ГОСТ16523-70					
B4			Стенка	1	26,3 кг
Лист 3 ГОСТ 19903-74 Вст3сп3ГОСТ16523-70					

64.88.03.100					
Изм/Лист	№ докум.	Подпись	Дата	Лист	Листов
Разработ	Богданова	Т.		1	2
Пров.	Зингалвис	Р.В.		ЛАТГИПРОПРОМ	
И.контр.	Колмец	З.В.		Копировал Б	
Утв.				Формат А4	



Вид материала	Обозначение	Наименование	Кол.	Примечание
		<u>Материалы</u>		
7		Полоса 5-80-ГОСТ 103-76 Вместе с ГОСТ 535-79	12 м	
54.88.03.100				Лист 2
Копирован: Э.И.Ильин				Формат А4

101 ЭО 88 7-9

1* Размер для справок.
2. $\pm \frac{1714}{2}$.

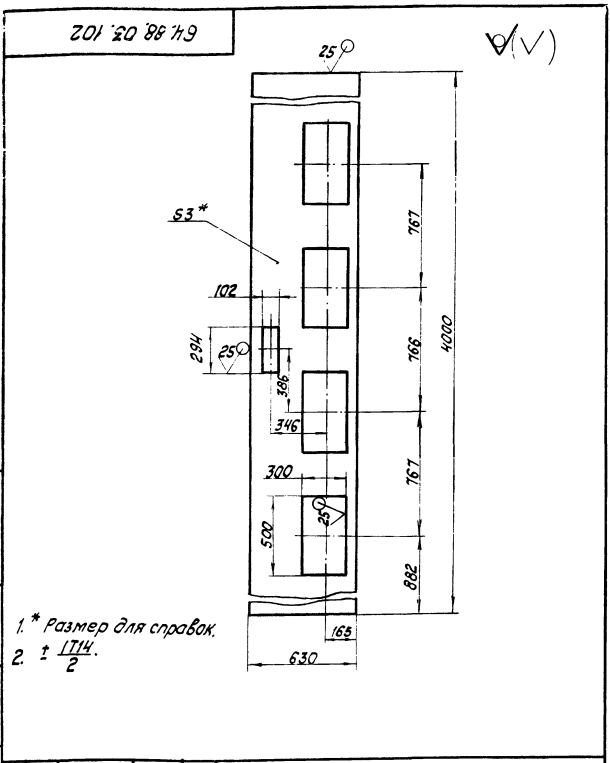
54.88.03.101		Лист	Масса	Масштаб
Стенка			63,02	1:20
Лист 3 ГОСТ 19903-74 Вместе с ГОСТ 16523-70		Лист	Листов: 1	
Копирован: Э.И.Ильин		Формат А4		

90001 ЭО 88 7-9

1* Размеры для справок.
2. $\pm \frac{1714}{2}$.

54.88.03.100 СБ		Лист	Масса	Масштаб
Короб			251	1:20
Лист		Листов: 1		
Копирован: Э.И.Ильин		Формат А4		

3. Обработка поверхностей реза деталей 54.25.
4. Сварные швы, №1+№3 по ГОСТ 5264-80-№4 по ГОСТ 11534-75.

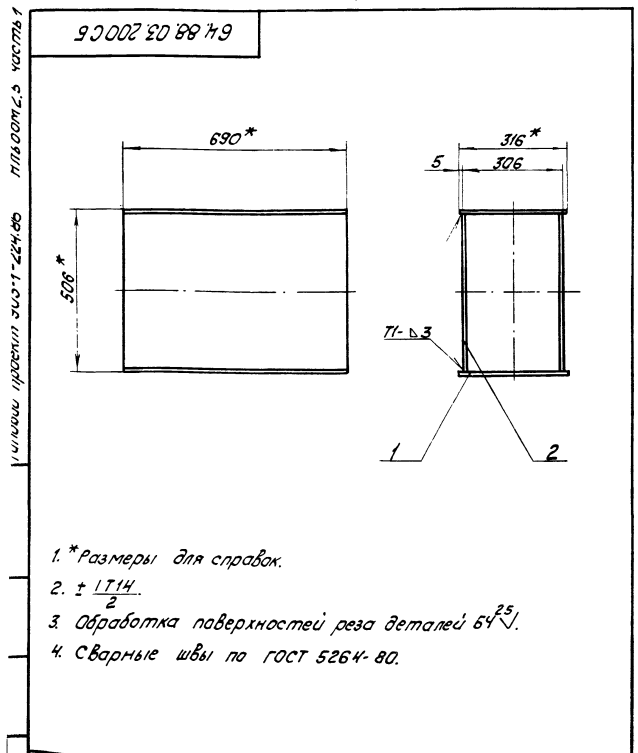


- 1. * Размер для справок.
- 2. ± 1/14.

64.88.03.102			
Изм	Лист	№ докум	Изданы
Разработ	Богданова	Зина	Дата
Проект	Эксплуатаци	№ 2/2	
И.контр.	Колмеч	Зина	
И.контр.	Колмеч	Зина	
Лист		3	ГОСТ 19903-74
		в ст 3 сл 3	ГОСТ 16523-70
Лат		44	51
Масса		1:20	
Лист		Листов	
		Латгипропром	
Копировал Ж/з - формат А4			

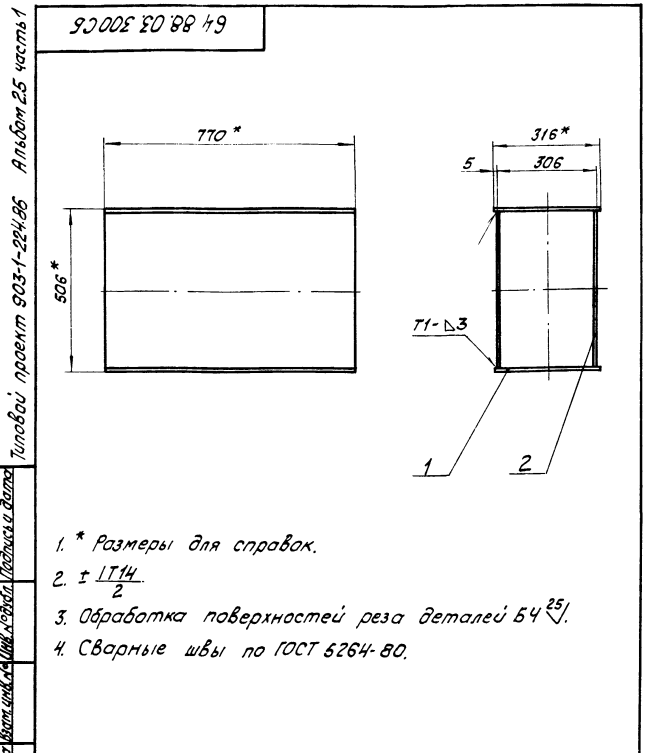
Изм	Лист	№ докум	Изданы	Наименование	Кол.	Примечание
				Документация		
64	88.03.200	СБ		Сборочный чертеж		
Детали						
64	1	64.88.03.201		Стенка		
				Лист 3	ГОСТ 19903-74	
				в ст 3 сл 3	ГОСТ 16523-70	
				316 ± 0,65 × 690 ± 10 мм	2	5,14 кг
64	2	64.88.03.202		Стенка		
				Лист 3	ГОСТ 19903-74	
				в ст 3 сл 3	ГОСТ 16523-70	
				500 ± 0,775 × 690 ± 10 мм	2	8,13 кг
64.88.03.200						
Изм	Лист	№ докум	Изданы	Наименование	Кол.	Примечание
				Патрубок		
Разработ	Богданова	Зина	Дата			
Проект	Эксплуатаци	№ 2/2				
И.контр.	Колмеч	Зина				
И.контр.	Колмеч	Зина				
Лист		3		ГОСТ 19903-74		
		в ст 3 сл 3		ГОСТ 16523-70		
Лат		26		54		
Масса		1:10		Латгипропром		
Лист		Листов		Латгипропром		
Копировал Ж/з - формат А4						

Типовой проект 903-1-224.86 Альбом 2.5 часть 1



- 1. * Размеры для справок.
- 2. ± 1/14.
- 3. Обработка поверхностей реза деталей БЧ²⁵.
- 4. Сварные швы по ГОСТ 5264-80.

64.88.03.200 СБ			
Изм	Лист	№ докум	Изданы
Разработ	Богданова	Зина	Дата
Проект	Эксплуатаци	№ 2/2	
И.контр.	Колмеч	Зина	
И.контр.	Колмеч	Зина	
Лист		26	
Масса		1:10	
Лист		Листов	
		Латгипропром	
Копировал Ж/з - формат А4			



- 1. * Размеры для справок.
- 2. ± 1/14.
- 3. Обработка поверхностей реза деталей БЧ²⁵.
- 4. Сварные швы по ГОСТ 5264-80.

64.88.03.300 СБ			
Изм	Лист	№ докум	Изданы
Разработ	Богданова	Зина	Дата
Проект	Эксплуатаци	№ 2/2	
И.контр.	Колмеч	Зина	
И.контр.	Колмеч	Зина	
Лист		26	
Масса		1:10	
Лист		Листов	
		Латгипропром	
Копировал Ж/з - формат А4			

Углубленный проект 500-1-224.86 Альбом 2.5 часть 1

Типовой проект 903-1-224.86 Альбом 2.5 часть 1

Формат	Зона	№з	Обозначение	Наименование	кол.	Примечание
				<u>Документация</u>		
A4			64.88.03.300 СБ	Сборочный чертеж		
				<u>Детали</u>		
Б4	1		64.88.03.301	Стенка		
				Лист 3 ГОСТ 19903-74 Вст 3 ст 3 ГОСТ 16523-70		
				316 ± 0,65 × 770 = 1,0 мм	2	5,73 кг
Б4	2		64.88.03.302	Стенка		
				Лист 3 ГОСТ 19903-74 Вст 3 ст 3 ГОСТ 16523-70		
				500 ± 0,75 × 770 = 1,0 мм	2	3,07 кг

64.88.03.300				Латгипропром		
Изм. Лист	№ докум.	Подпись	Дата	Лист	Листов	Листов
Разработ.	Богданова	Сидя				1
Проб.	Зингалов	Сидя				
Исполн.	Колмеч	Сидя				
Утв.						

Копирован № — Формат А4

Формат	Зона	№з	Обозначение	Наименование	кол.	Примечание
				<u>Документация</u>		
A3			64.88.04.000 СБ	Сборочный чертеж		
				<u>Сборочные единицы</u>		
A4	1		64.88.04.100	Фланец	1	
				<u>Детали</u>		
A4	2		64.88.04.001	Стенка	2	
A4	3		64.88.04.002	Стенка	1	
A4	4		64.88.04.003	Стенка	1	

64.88.04.000				Латгипропром		
Изм. Лист	№ докум.	Подпись	Дата	Лист	Листов	Листов
Разработ.	Богданова	Сидя				1
Проб.	Зингалов	Сидя				
Исполн.	Колмеч	Сидя				
Утв.						

Копирован № — Формат А4

93 000 70 88 19

A - A
M:1

B - B
M:1

1* Размеры для справок.
 2. ± 1/24.
 3. Сварные швы по ГОСТ 5264-80.

64.88.04.000 СБ				Латгипропром		
Изм. Лист	№ докум.	Подпись	Дата	Лист	Листов	Листов
Разработ.	Богданова	Сидя				1
Проб.	Зингалов	Сидя				
Исполн.	Колмеч	Сидя				
Утв.						

Колено

Масса	32,1
1:10	

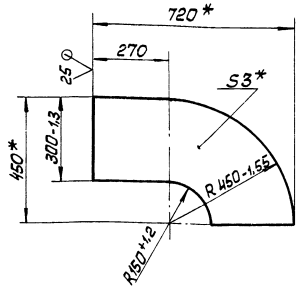
Л А Т Г И П Р О П Р О М

100 40 88 79

Утвердил: 2.5 часть 1

Поправки: 903-1-224-86

✓✓



1* Размеры для справок.
 2. $\pm \frac{1}{2}$

64.88.04.001

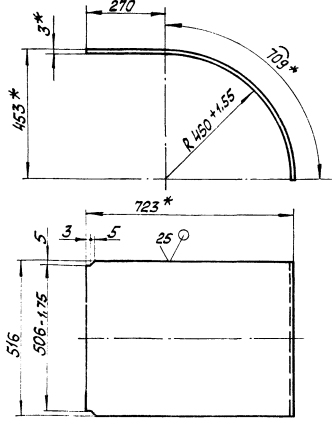
Изм/Лист № докум. / Дата	Стенка	Лист	Масса	Масштаб
Разработано / Проект / Инженер / Т. центр		5.24	1:10	
И. контр. Колтуца / Дата	Лист	Листов	ЛАТГИПРОПРОМ	
	3 ГОСТ 19903-74	Лист 8 от 3 с 3 ГОСТ 16523-70		
Копировал: <u>Альбом</u>		формат А4		

200 40 88 79

Утвердил: 2.5 часть 1

Поправки: 903-1-224-86

✓✓



1. * Размеры для справок.
 2. $\pm \frac{1}{2}$

64.88.04.002

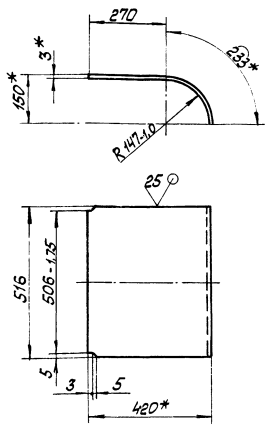
Изм/Лист № докум. / Дата	Стенка	Лист	Масса	Масштаб
Разработано / Проект / Инженер / Т. центр		11.9	1:10	
И. контр. Колтуца / Дата	Лист	Листов	ЛАТГИПРОПРОМ	
	3 ГОСТ 19903-74	Лист 8 от 3 с 3 ГОСТ 16523-70		
Копировал: <u>Альбом</u>		формат А4		

200 40 88 79

Утвердил: 2.5 часть 1

Поправки: 903-1-224-86

✓✓



1* Размеры для справок.
 2. $\pm \frac{1}{2}$

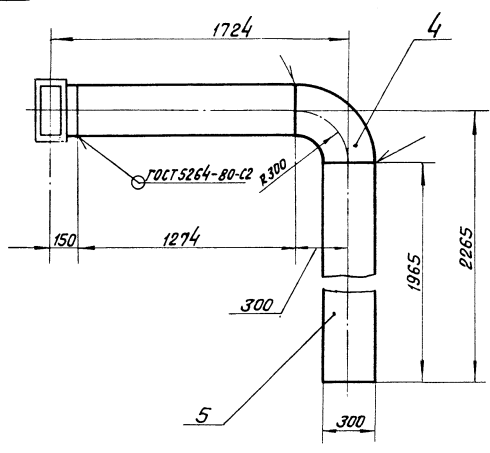
64.88.04.003

Изм/Лист № докум. / Дата	Стенка	Лист	Масса	Масштаб
Разработано / Проект / Инженер / Т. центр		6.12	1:10	
И. контр. Колтуца / Дата	Лист	Листов	ЛАТГИПРОПРОМ	
	3 ГОСТ 19903-74	Лист 8 от 3 с 3 ГОСТ 16523-70		
Копировал: <u>Альбом</u>		формат А4		

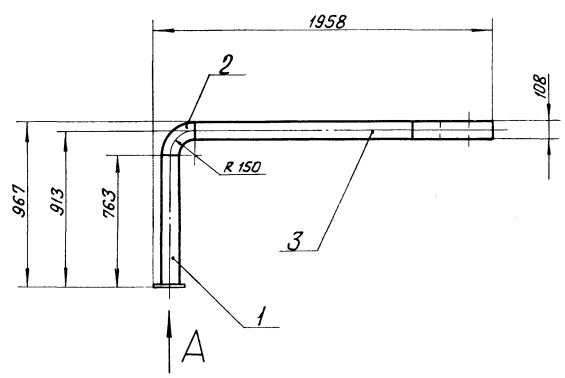
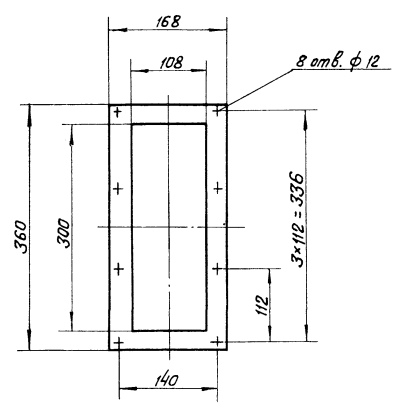
Изм/Лист	№ докум.	Лист	Дата	Обозначение	Наименование	кол.	Примечание
					Документация		
43				64.88.05.000СБ	Сборочный чертёж		
					Сборочные единицы		
94	1			64.88.05.100	Патрубок	1	
94	2			64.88.07.200	Колено	1	
94	3			64.88.05.200	Короб	1	
94	4			64.88.07.400	Колено	1	
94	5			64.88.05.300	Короб	1	

				64.88.05.000			
Изм/Лист № докум. / Дата	Колено	Лист	Листов				
Разработано / Проект / Инженер / Т. центр		Лист	Листов	ЛАТГИПРОПРОМ			
И. контр. Колтуца / Дата	Лист	Листов	Лист 1 от 1 с 1 ГОСТ 16523-70				
Копировал: <u>Альбом</u>		формат А4					

64.88.05.000 СБ



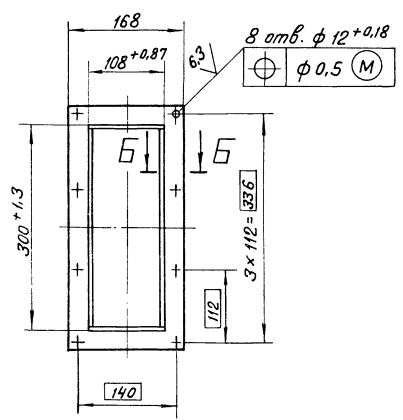
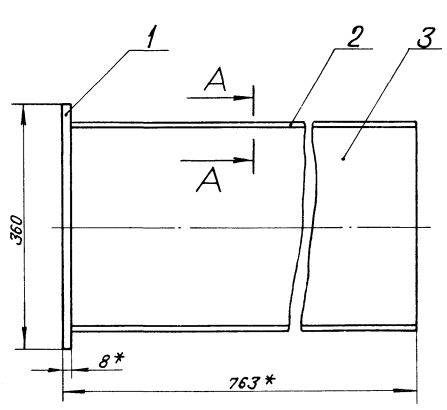
Вид А



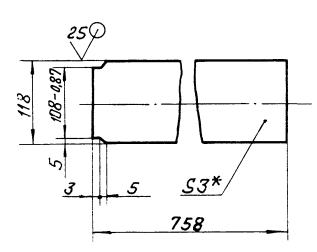
Размеры для справок.

				64.88.05.000 СБ		
Изм.	Лист	№ докум.	Подпись	Дата	Лит.	Масса
Разработ.	Богданова	Била	Рыж			94
Проб.	Зилгалвис	Рыж			Лист	Листов 1
Т. контр.					ЛАТГИПРОПРОМ	
Н. контр.	Колмец	Рыж			Формат А3	
Утв.					Копировал Дмс	

64.88.05.100 СБ

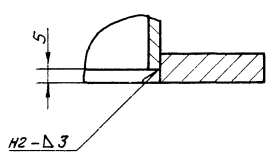
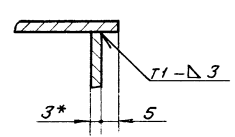


Поз. 2



A-A
M1:1

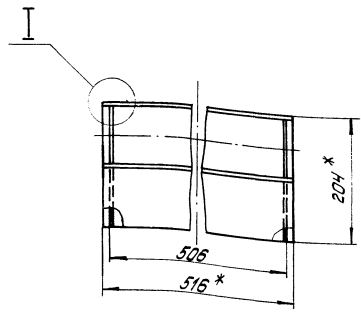
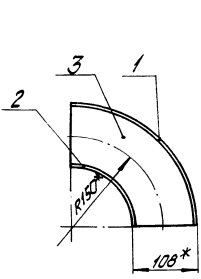
Б-Б
M1:1



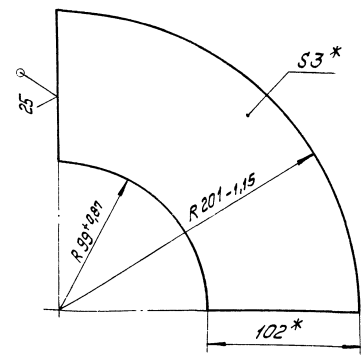
- * Размеры для справок.
- $\pm \frac{1T14}{2}$.
- Обработка поверхностей реза деталей БЧ^{25/}.
- Сварные швы по гост 5264-80.

				64.88.05.100 СБ		
Изм.	Лист	№ докум.	Подпись	Дата	Лит.	Масса
Разработ.	Богданова	Била	Рыж			15.12
Проб.	Зилгалвис	Рыж			Лист	Листов 1
Т. контр.					ЛАТГИПРОПРОМ	
Н. контр.	Колмец	Рыж			Формат А3	
Утв.					Копировал Дмс	

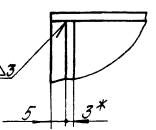
Технический проект 903-1-224.86 Видом 2.5 часть 1



103.3
1:1.2 ✓(✓)



1:1



ГОСТ 5284-80-71-13

1* Размеры для справок.
2. $\pm \frac{1}{2} \frac{1}{4}$

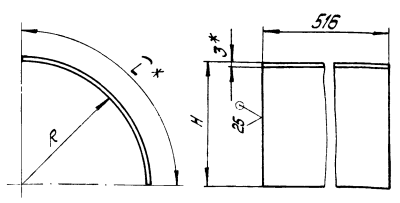
					64.86.07.200СБ		
Изм	Лист	№ докум.	Исполн.	Дата	Колено	Лист	Масштаб
					Латгипропром		
					Копирован: Сысольга		
					Формат А3		

№	Обозначение	Наименование	Кол.	Примечание
<u>Документация</u>				
13	64.86.07.200СБ	Оборачивный чертёж		
<u>Детали</u>				
АН	1	64.86.07.201	1	Стенка
	2	-01	1	Стенка
БН	3	64.86.07.202		Стенка
		3 ГОСТ 19903-74 Лист ВотЗонЗГОСТ16523-70	2	0,57кг
64.86.07.200				
Колено				
Латгипропром				

Обозначение	R, мм	L*, мм	H, мм	Масса, кг
64.86.07.201	201±1,15	318	204	3,87
-01	96-0,87	153	99	1,86

					64.86.07.201		
Изм	Лист	№ докум.	Исполн.	Дата	Стенка	Лист	Масштаб
					Латгипропром		
					3 ГОСТ 19903-74 Лист ВотЗонЗГОСТ16523-70		
					Латгипропром		

102.07.201.9 ✓(✓)

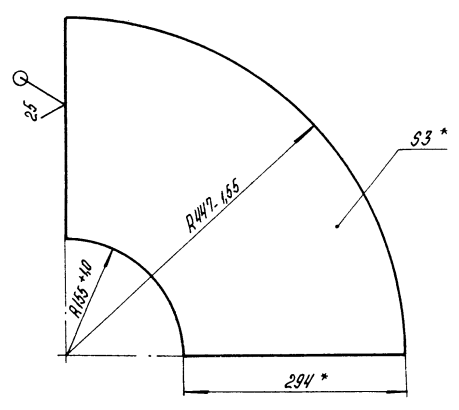
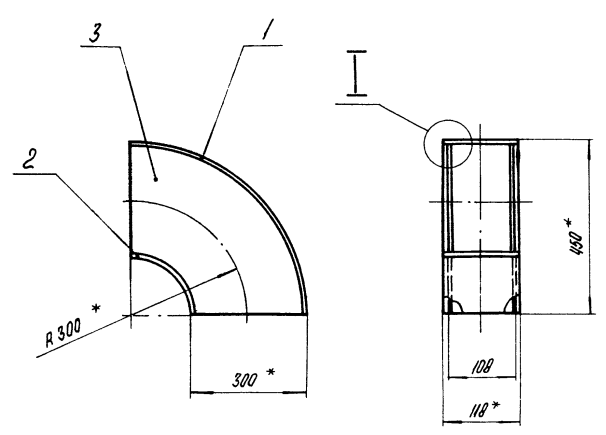


Туповоды проект 303-1-224.86. Алюмин. 2,5 часть 1

1* Размеры для справок.
2. $\pm \frac{1}{2} \frac{1}{4}$

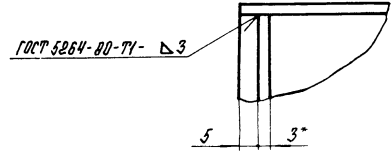
90 001 60 98 79

Поэ. 3
1:1.5



1* Размеры для справок.
2. ± 17М / 2

М 1:1



				64.86.07.400 СБ		
Изм.	Лист	№ докум.	Подпись	Дата	Кол.	Листов
Проект	Богданова	Зинаида	Р.В.	1979	1	1-10
Провер.	Зинаида	Р.В.	Р.В.			
И.контр.	Колтец	Колтец				
Утв.						
					Л А Т Г И П Р О П Р О М	

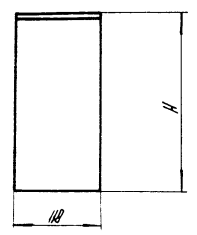
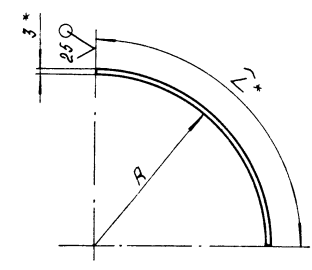
Копировал А.В. формат А3

Изм.	Лист	№ докум.	Подпись	Дата	Кол.	Примечание
<u>Документация</u>						
А3		64.86.07.400 СБ				Сборочный чертёж
<u>Детали</u>						
А4	1	64.86.07.401			1	Стенка
	2	-01			1	Стенка
Б4	3	64.86.07.402				Стенка
					2	Лист 3 ГОСТ 13903-74 ВСмЗсмЗ ГОСТ 16523-70 3,27 кг

				64.86.07.400		
Изм.	Лист	№ докум.	Подпись	Дата	Кол.	Листов
Проект	Богданова	Зинаида	Р.В.	1979	1	1-10
Провер.	Зинаида	Р.В.	Р.В.			
И.контр.	Колтец	Колтец				
Утв.						
					Л А Т Г И П Р О П Р О М	

101 60 98 79

✓ (✓)



Обозначение	R, мм	L*, мм	H, мм	Масса, кг
64.86.07.401	447.165	706	450	1,97
-01	147.10	233	150	0,65

1* Размеры для справок.
2. ± 17М / 2

Альбом 2,5 часть 1
Титульный проект 303-1-224.86

Изм.	Лист	№ докум.	Подпись	Дата
Проект	Богданова	Зинаида	Р.В.	1979
Провер.	Зинаида	Р.В.	Р.В.	
И.контр.	Колтец	Колтец		
Утв.				

				64.86.07.401		
Изм.	Лист	№ докум.	Подпись	Дата	Кол.	Листов
Проект	Богданова	Зинаида	Р.В.	1979	1	1-10
Провер.	Зинаида	Р.В.	Р.В.			
И.контр.	Колтец	Колтец				
Утв.						
					Л А Т Г И П Р О П Р О М	

Исполн	Дата	Лист	Обозначение	Наименование	Кол.	Примечание
				<u>Документация</u>		
А3			64.88.05.100 СБ	Сборочный чертеж		
				<u>Детали</u>		
БУ	1	64.88.05.101	Фланец	Лист 3 ГОСТ 19903-74 в Ст3сп3 ГОСТ 16523-70	1	1,76 кг
Б4	2	64.88.05.102	Стенка	Лист 3 ГОСТ 19903-74 в Ст3сп3 ГОСТ 16523-70	2	1,43 кг
Б5	3	64.88.05.103	Стенка	Лист 3 ГОСТ 19903-74 в Ст3сп3 ГОСТ 16523-70 294±0,3 × 758 ± 1,0 мм	2	5,25 кг
64.88.05.100						
Исполн	№ докум	Подпись	Дата	Лист	Масса	Масштаб
Разработ	Богданова	ЗМ		1		1:5
Проект	Зингалвис	РЗ		1		
И.контр	Колмец	КМ				
И.контр	Колмец	КМ				
Патрубок				ЛАТГИПРОПРОМ		
Копирован №				Формат А4		

Исполн	Дата	Лист	Обозначение	Наименование	Кол.	Примечание
				<u>Документация</u>		
А4			64.88.05.200 СБ	Сборочный чертеж		
				<u>Детали</u>		
Б5	1	64.88.05.201	Стенка	Лист 3 ГОСТ 19903-74 в Ст3сп3 ГОСТ 16523-70 1161 ± 0,435 × 1274 ± 1,55 мм	2	3,54 кг
Б4	2	64.88.05.202	Стенка	Лист 3 ГОСТ 19903-74 в Ст3сп3 ГОСТ 16523-70 294 ± 0,65 × 1274 ± 1,55	2	8,82 кг
64.88.05.200						
Исполн	№ докум	Подпись	Дата	Лист	Масса	Масштаб
Разработ	Богданова	ЗМ		1		1:5
Проект	Зингалвис	РЗ		1		
И.контр	Колмец	КМ				
И.контр	Колмец	КМ				
Короб				ЛАТГИПРОПРОМ		
Копирован №				Формат А4		

93002 '50 '88 '79

1. * Размеры для справок.
2. ± 1/14.
3. Обработка поверхностей реза деталей БУ²⁵.
4. Сварные швы по ГОСТ 5264-80.

Исполн	№ докум	Подпись	Дата	Лист	Масса	Масштаб
Разработ	Богданова	ЗМ		1	24,72	1:5
Проект	Зингалвис	РЗ		1		
И.контр	Колмец	КМ				
И.контр	Колмец	КМ				
Короб				ЛАТГИПРОПРОМ		
Копирован №				Формат А4		

93002 '50 '88 '79

1. * Размеры для справок.
2. ± 1/14.
3. Обработка поверхностей реза деталей БУ²⁵.
4. Сварные швы по ГОСТ 5264-80.

Исполн	№ докум	Подпись	Дата	Лист	Масса	Масштаб
Разработ	Богданова	ЗМ		1	38,12	1:5
Проект	Зингалвис	РЗ		1		
И.контр	Колмец	КМ				
И.контр	Колмец	КМ				
Короб				ЛАТГИПРОПРОМ		
Копирован №				Формат А4		

Формат	Зона	Лист	Обозначение	Наименование	Кол.	Примечание
				Документация		
A4			64.88.05.300 СБ	Сборочный чертеж		
				Детали		
Б4	1		64.88.05.301	Стенка		
				Лист 3 ГОСТ 19903-74 Вместо 3 ГОСТ 16523-70		
				294 ± 0,65 × 1965 ± 1,05 мм	2	13,6 кг
Б4	2		64.88.05.302	Стенка		
				Лист 3 ГОСТ 19903-74 Вместо 3 ГОСТ 16523-70		
				118 ± 0,435 × 1965 ± 1,05 мм	2	5,46 кг
			64.88.05.300			
			Короб			
Изм.	Лист	№ докум.	Подпись	Дата	Лист	Листов
Разраб.	Богданова	БМ			1	1
Пров.	Зингалевич	РЗ				
И.контр.	Колмец	КМ			ЛАТГИПРОПРОМ	
Зав.						

Копирован А4

Формат А4

Формат	Зона	Лист	Обозначение	Наименование	Кол.	Примечание
				Документация		
A4			64.88.06.000 СБ	Сборочный чертеж		
				Детали		
Б4	1		64.88.06.001	Стойка		
				Лист 10 ГОСТ 19903-74 Вместо 3 ГОСТ 16537-79	1	43,1 кг
Б4	2		64.88.06.002	Пластина		
				Лист 10 ГОСТ 19903-74 Вместо 3 ГОСТ 16537-79		
				145 ± 0,5 × 630 ± 0,875 мм	2	7,19 кг
Б4	3		64.88.06.003	Плита		
				Лист 10 ГОСТ 19903-74 Вместо 3 ГОСТ 16537-79		
				300 ± 0,65 × 800 ± 1,0 мм	1	18,04 кг
			64.88.06.000			
			Опора			
Изм.	Лист	№ докум.	Подпись	Дата	Лист	Листов
Разраб.	Богданова	БМ			1	1
Пров.	Зингалевич	РЗ				
И.контр.	Колмец	КМ			ЛАТГИПРОПРОМ	
Зав.						

Копирован А4

Формат А4

93 000 30 88 89

Поз. 1

1. * Размеры для справок.
2. ± 17,4 / 2
3. Обработка поверхностей реза деталей Б4²⁵

			64.88.06.000 СБ			
			Опора			
Изм.	Лист	№ докум.	Подпись	Дата	Лист	
Разраб.	Богданова	БМ			76,4	
Пров.	Зингалевич	РЗ			1:10	
И.контр.	Колмец	КМ			ЛАТГИПРОПРОМ	
Зав.						

Копирован А4

Формат А4

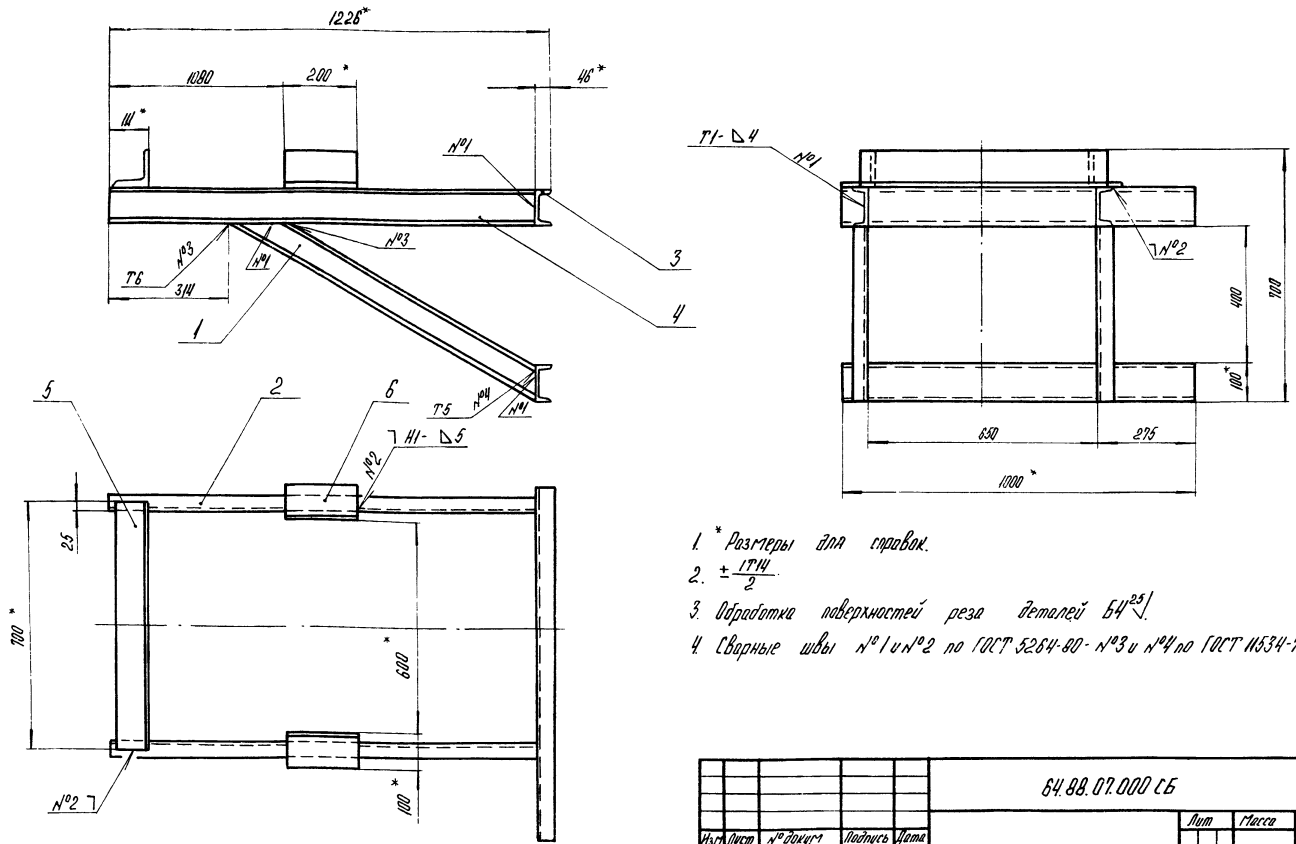
Формат	Зона	Лист	Обозначение	Наименование	Кол.	Примечание
				Документация		
A3			64.88.07.000 СБ	Сборочный чертеж		
				Детали		
A4	1		64.88.07.001	Распорка	1	
	2		-01	Распорка	1	
Б4	3		64.88.07.002	Опора		
				Швеллер 10-ГОСТ 8240-72 Вместо 3 ГОСТ 535-79	2	3,55 кг
				L = 100 ± 1,15 мм		
Б4	4		64.88.07.003	Краништейн		
				Швеллер 10-ГОСТ 8240-72 Вместо 3 ГОСТ 535-79	2	10,14 кг
				L = 180 ± 1,3 мм		
Б4	5		64.88.07.004	Связь		
				Уголок 100 × 100 × 6,5-5-ГОСТ 4509-72 Вместо 3 ГОСТ 535-79	1	0,96 кг
				L = 700 ± 1,0 мм		
Б4	6		64.88.07.005	Упор		
				Уголок 100 × 100 × 6,5-5-ГОСТ 4509-72 Вместо 3 ГОСТ 535-79	2	2,56 кг
				L = 200 ± 0,575 мм		
			64.88.07.000			
			Опора			
Изм.	Лист	№ докум.	Подпись	Дата	Лист	Листов
Разраб.	Богданова	БМ			1	1
Пров.	Зингалевич	РЗ				
И.контр.	Колмец	КМ			ЛАТГИПРОПРОМ	
Зав.						

Копирован А4

Формат А4

Альбом 2.5 часть 1
Типовой проект 903-1-224.86
Листов и дата
Взам. инв. № 1 инв. № 1000
Изм. № 1

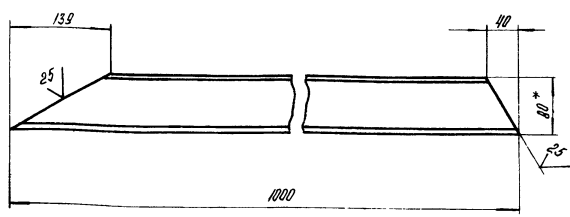
Альбом 2.5 часть 1
Типовой проект 903-1-224.86
Листов и дата
Взам. инв. № 1 инв. № 1000
Изм. № 1



- 1 * Размеры для справок.
- 2. $\pm \frac{IT14}{2}$
- 3. Обработка поверхностей резки деталей Б4²⁵
- 4. Сварные швы N°1 и N°2 по ГОСТ 5264-80. N°3 и N°4 по ГОСТ 11534-75.

				64.88.07.000.01		
Изм/Лист	№ документа	Подпись	Дата	Опора	Лист	Масштаб
Разработ	Богданова				64,4	1:10
Пров	Зингалов				Лист	Листов 1
Т.контр					ЛАТГИПРОПРОМ	
И.контр	Колмеч			Копировал <i>АВ</i> Формат А3		

64.88.07.001 - изображено.
64.88.07.001-01 - зеркальное отражение.



- 1 * Размер для справок.
- 2. $\pm \frac{IT14}{2}$

				64.88.07.001		
Изм/Лист	№ документа	Подпись	Дата	Распорка	Лист	Масштаб
Разработ	Богданова				64,2	1:5
Пров	Зингалов				Лист	Листов 1
Т.контр					ЛАТГИПРОПРОМ	
И.контр	Колмеч			Швеллер 8-ГОСТ 8210-72 Вст 3 по 3 ГОСТ 535-79 Копировал <i>АВ</i>		

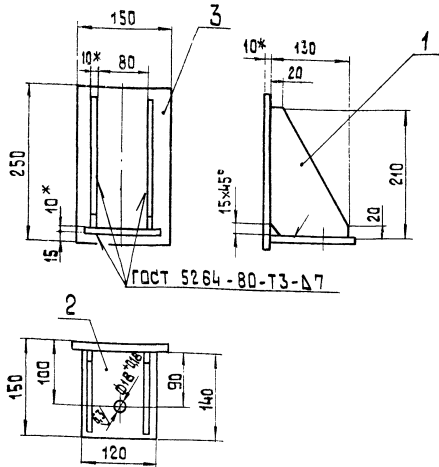
Изм/Лист	№ документа	Подпись	Дата	64.89.03.000	
Разработ	Зингалов			Подвеска	Лист
Пров	Колмеч				Лист
Т.контр					Листов 1
И.контр	Колмеч				ЛАТГИПРОПРОМ

Изм/Лист	№ документа	Подпись	Дата	64.89.03.000	
Разработ	Зингалов			Подвеска	Лист
Пров	Колмеч				Лист
Т.контр					Листов 1
И.контр	Колмеч				ЛАТГИПРОПРОМ

Изм/Лист	№ документа	Подпись	Дата	64.89.03.000	
Разработ	Зингалов			Подвеска	Лист
Пров	Колмеч				Лист
Т.контр					Листов 1
И.контр	Колмеч				ЛАТГИПРОПРОМ

Изм/Лист	№ документа	Подпись	Дата	64.89.03.000	
Разработ	Зингалов			Подвеска	Лист
Пров	Колмеч				Лист
Т.контр					Листов 1
И.контр	Колмеч				ЛАТГИПРОПРОМ

93 000 20 68 79



- 1.* Размеры для справок.
2. $\pm \frac{IT14}{2}$.
3. Обработка поверхностей реза деталей БЧ 25/.

64.89.03.100 СБ

Изм.	Лист	№ докум.	Подп.	Дата	Лит.	Масса	Масштаб
Разр.	Зиладзе	БС					
Проб.	Колмец	Колмец			Лит.	Листов	1
И.контр.	Колмец	Колмец			ЛАТГИПРОПРОМ		
Чтв.					формат А4		

Капирвал З

формат А4

Титановый проект 903-1-224-86 Аляком 2.5 часть 1

Формат	Лист	№ докум.	Подп.	Дата	Обозначение	Наименование	Кол.	Примечание
						Документация		
					65.121.01.000 СБ	Сборочный чертеж		
						Детали		
БЧ	1	65.121.01.001			Стенка	Лист 5 ГОСТ 19903-74 ВСтЗспЗ ГОСТ 14637-79	2	97,83кг
БЧ	2	65.121.01.002			Стенка	Лист 5 ГОСТ 19903-74 ВСтЗспЗ ГОСТ 14637-79	2	29,21 кг
БЧ	3	65.121.01.003			Полка	Уголок 50x50x5-Б-ГОСТ 8509-72 ВСтЗспЗ ГОСТ 535-79	4	3,02кг
БЧ	4	65.121.01.004			Полка	Уголок 50x50x5-Б-ГОСТ 8509-72 ВСтЗспЗ ГОСТ 535-79	4	10,32кг

Изм. по листу. Подп. и дата. Изм. по листу. Подп. и дата.

65.121.01.000

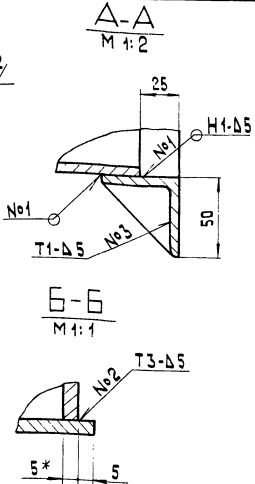
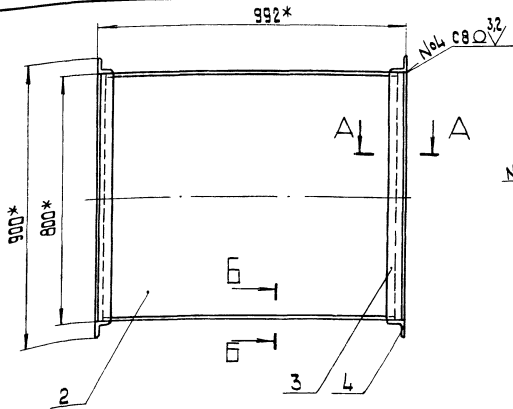
Изм.	Лист	№ докум.	Подп.	Дата	Лит.	Масса	Масштаб
Разр.	Богданова	БС					
Проб.	Зиладзе	Зиладзе			Лит.	Листов	1
И.контр.	Колмец	Колмец			ЛАТГИПРОПРОМ		
Чтв.					формат А4		

Короб

Капирвал З

формат А4

65 121 01 000 СБ



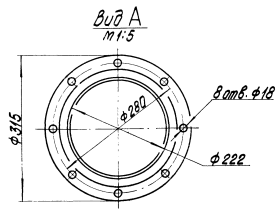
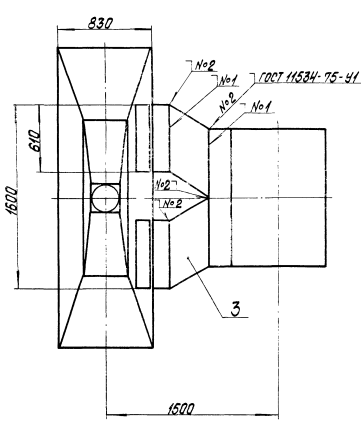
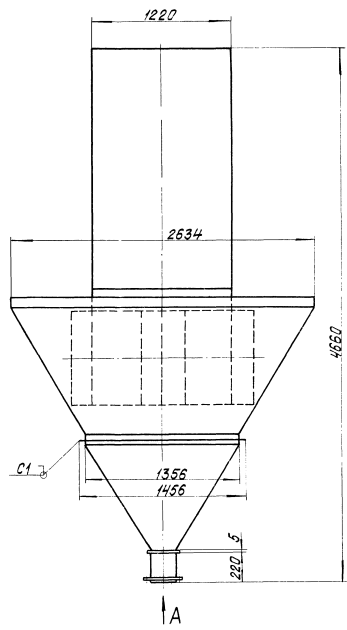
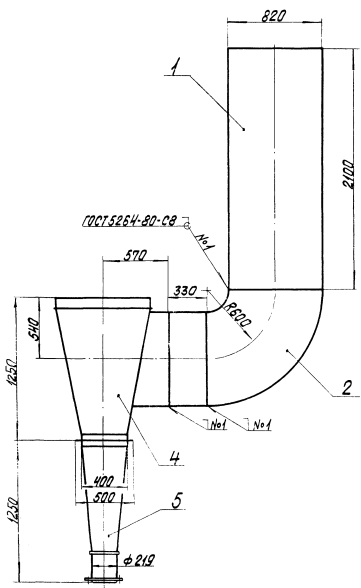
- 1.* Размеры для справок.
2. $\pm \frac{IT14}{2}$.
3. Обработка поверхностей реза деталей БЧ 25/.
4. Сварные швы по ГОСТ 5264-80.

65.121.01.000 СБ

Изм.	Лист	№ докум.	Подп.	Дата	Лит.	Масса	Масштаб
Разр.	Богданова	БС					
Проб.	Зиладзе	Зиладзе			Лит.	Листов	1
И.контр.	Колмец	Колмец			ЛАТГИПРОПРОМ		
Чтв.					формат А4		

Короб

307,5 1:10



Размеры для справок.

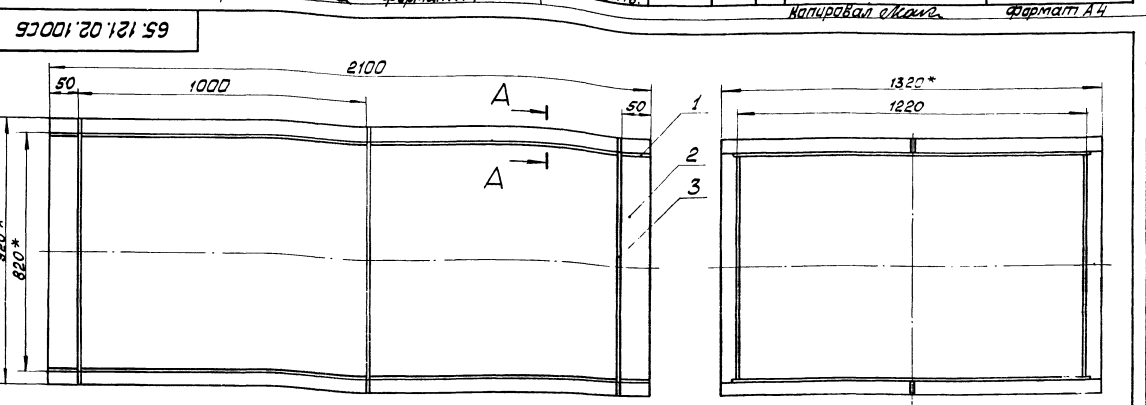
				65.121.02.00005		
Исполн.	№ докум.	Листов	Дата	Изм.	Масштаб	Масштаб
Л.И.И.	1036	1-20				
				КОЛЕНА		
				ЛАТГИПРОПРОМ		

№ листа	№ таб.	Обозначение	Наименование	Кол.	Примечание
			Документация		
		65.121.02.000СБ	Сборочный чертёж		
			Сборочные единицы		
1		65.121.02.100	Короб	1	
2		65.121.02.200	Колено	1	
3		65.121.02.300	Короб	1	
4		65.121.02.400	Переход	1	
5		65.121.02.500	Бункер	1	

№ листа		№ докум.	Лист	Итого	65.121.02.000	Лист	Лист	Листов
Короб	Колено	Лист	Итого	1				
Проб.	Зилгалвий	Лист	Итого	1	ЛАТГИПРОПРОМ	Капировый элемент		
И.Колтв.	И.Колтв.	Лист	Итого	1	Капировый элемент	формат А4		

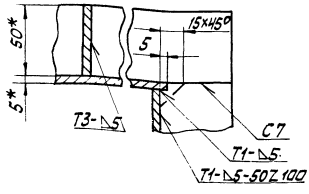
№ листа	№ таб.	Обозначение	Наименование	Кол.	Примечание
			Документация		
		65.121.02.100СБ	Сборочный чертёж		
			Детали		
1		65.121.02.101	Стенка		
			Лист 5 ГОСТ 19003-74 8 СтЗэлЗ ГОСТ 14637-79 1230 ± 1,3 × 2100 ± 2,2 мм	2	101,4 кв
2		65.121.02.102	Стенка		
			Лист 5 ГОСТ 19003-74 8 СтЗэлЗ ГОСТ 14637-79 810 ± 1,15 × 2100 ± 2,2 мм	2	66,8 кв
			Материалы		
3			Полоса 5х50-ГОСТ 103-76 8 СтЗэлЗ ГОСТ 535-79 17,6 м		

№ листа		№ докум.	Лист	Итого	65.121.02.100	Лист	Лист	Листов
Короб	Колено	Лист	Итого	1				
Проб.	Зилгалвий	Лист	Итого	1	ЛАТГИПРОПРОМ	Капировый элемент		
И.Колтв.	И.Колтв.	Лист	Итого	1	Капировый элемент	формат А4		



A-A
M1:2

- * Размеры для справок.
- ± 1/2 мм.
- Обработка поверхностей, реза деталей 25/
- Сварные швы по ГОСТ 5264-80.



№ листа		№ докум.	Лист	Итого	65.121.02.100 СБ	Лист	Масса	Масштаб
Короб	Колено	Лист	Итого	1				
Проб.	Зилгалвий	Лист	Итого	1	Лист	Итого	371	1:10
И.Колтв.	И.Колтв.	Лист	Итого	1	ЛАТГИПРОПРОМ	Капировый элемент		

Капировый элемент 2-й части

Капировый элемент 2-й части

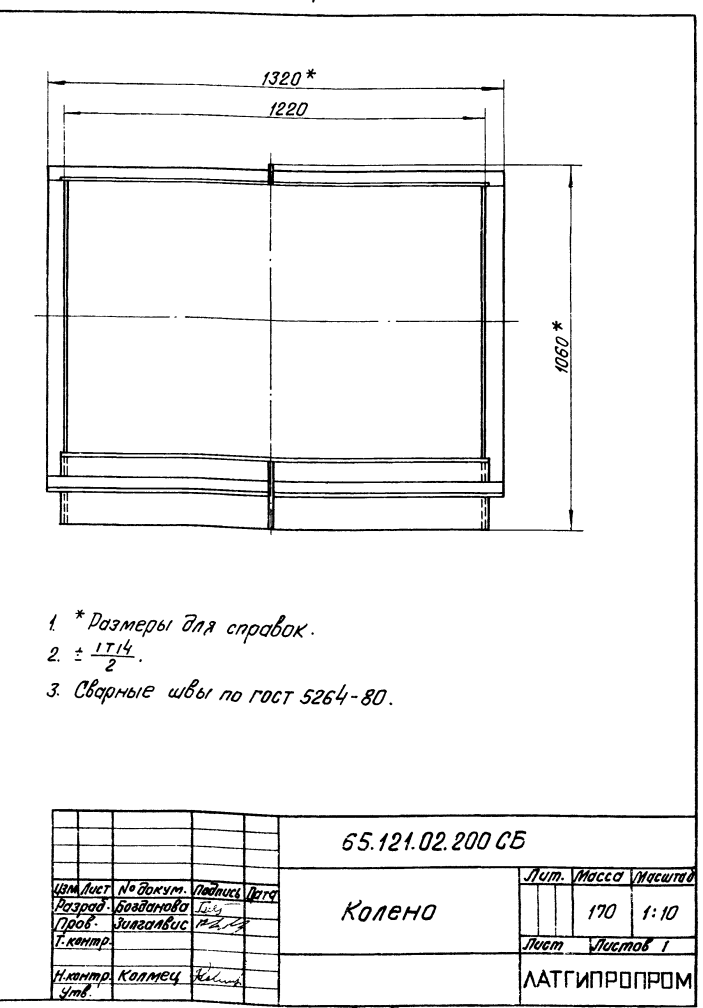
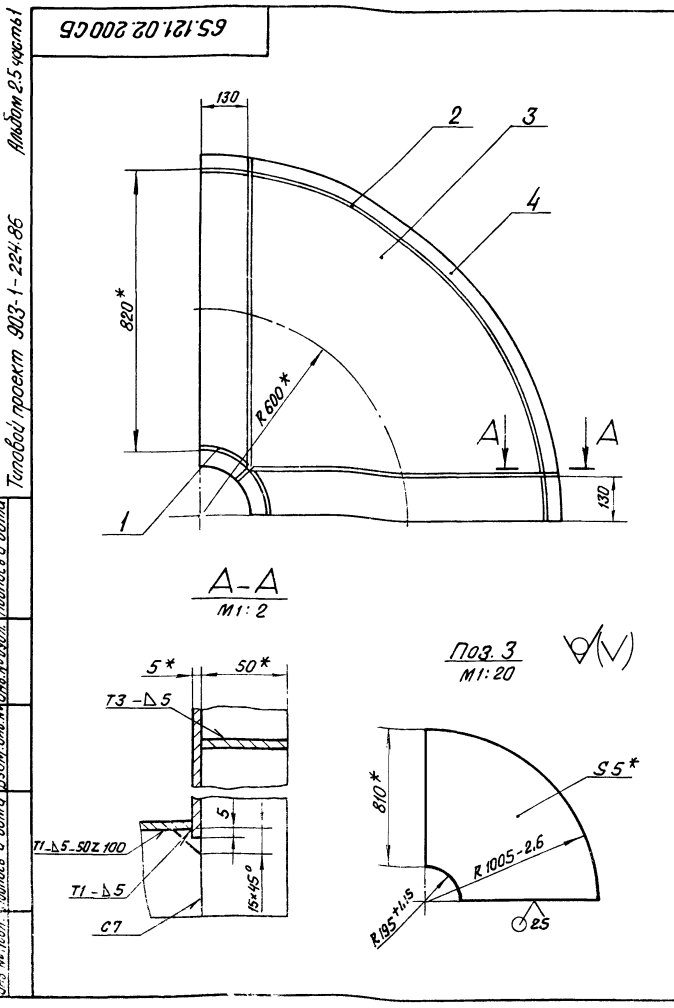
Капировый элемент 2-й части

Листов 2,5 часть 1
Тепловой проект 903-1-224-85

Формат	Этаж	Лист	Обозначение	Наименование	Кол.	Примечание
				<u>Документация</u>		
		А3	65.121.02.200 СБ	Сборочный чертеж		
				<u>Детали</u>		
	И4	1	65.121.02.201	Стенка	1	
	И4	2	65.121.02.202	Стенка	1	
	Б4	3	65.121.02.203	Стенка		
				Лист 5 ГОСТ 19903-74 ВСтЗспЗ ГОСТ 14637-79	2	30 кг
				<u>Материалы</u>		
		4		Полоса 5x50-ГОСТ 103-76 ВСтЗспЗ ГОСТ 535-79	9,7 м	
65.121.02.200						
Изм	Лист	№ докум.	Подпись	Дата		
Разраб.	Богданов	Б.С.			Лист	Лист
Проб.	Зингалбис	Р.З.			Листов	1
Н. контр.	Колтец	К.И.			ЛАТГИПРОПРОМ	
Утв.					Копировал С ~ Формат А4	

Листов 2,5 часть 1
Тепловой проект 903-1-224-85

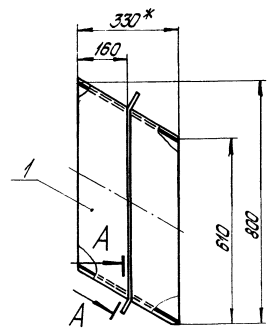
Формат	Этаж	Лист	Обозначение	Наименование	Кол.	Примечание
				<u>Документация</u>		
		А3	65.121.02.300 СБ	Сборочный чертеж		
				<u>Детали</u>		
	Б4	1	65.121.02.301	Стенка		
				Лист 5 ГОСТ 19903-74 ВСтЗспЗ ГОСТ 14637-79	2	7,98 кг
	Б4	2	65.121.02.302	Стенка		
				Лист 5 ГОСТ 19903-74 ВСтЗспЗ ГОСТ 14637-79	2	12,18 кг
				380±0,7 x 810±1,15 мм	2	
				<u>Материалы</u>		
		3		Полоса 5x50-ГОСТ 103-76 ВСтЗспЗ ГОСТ 535-79	3,2 м	
65.121.02.300						
Изм	Лист	№ докум.	Подпись	Дата		
Разраб.	Богданов	Б.С.			Лист	Лист
Проб.	Зингалбис	Р.З.			Листов	1
Н. контр.	Колтец	К.И.			ЛАТГИПРОПРОМ	
Утв.					Копировал С ~ Формат А4	



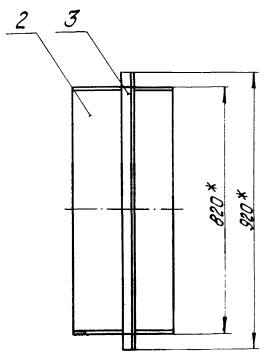
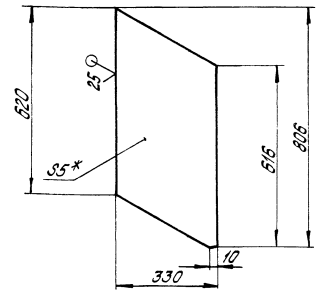
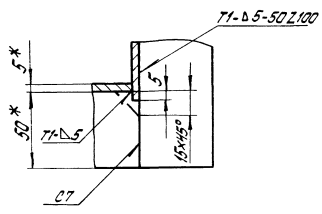
- * Размеры для справок.
- $\pm \frac{IT14}{2}$.
- Сварные швы по ГОСТ 5264-80.

65.121.02.300СБ

П03.1 ✓✓



A-A
M1:2

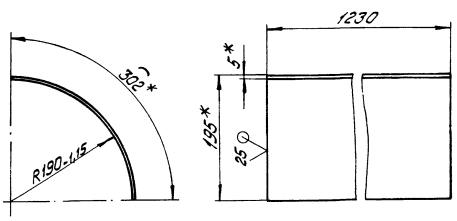


- 1.* Размеры для справок.
- 2. $\pm \frac{1714}{2}$.
- 3. Обработка поверхностей реза деталей БЧ ✓
- 4. Сварные швы по ГОСТ 5264-80.

65.121.02.300СБ			
Короб	Лист	Масса	Максимум
		46,5	1:10
Лист		Листов: 1	
ЛАТГИПРОПРОМ			
картаван: Дурбева формат А3			

65.121.02.201

✓✓

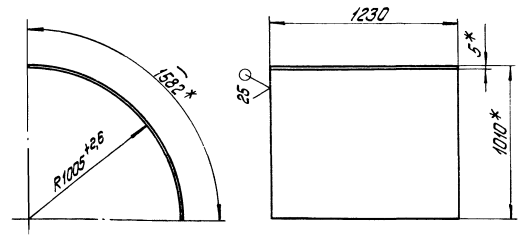


- 1.* Размеры для справок.
- 2. $\pm \frac{1714}{2}$.

65.121.02.201			
Стенка	Лист	Масса	Максимум
		14,6	1:5
Лист		Листов: 1	
ЛАТГИПРОПРОМ			
5 Г0219903-74			

65.121.02.202

✓✓



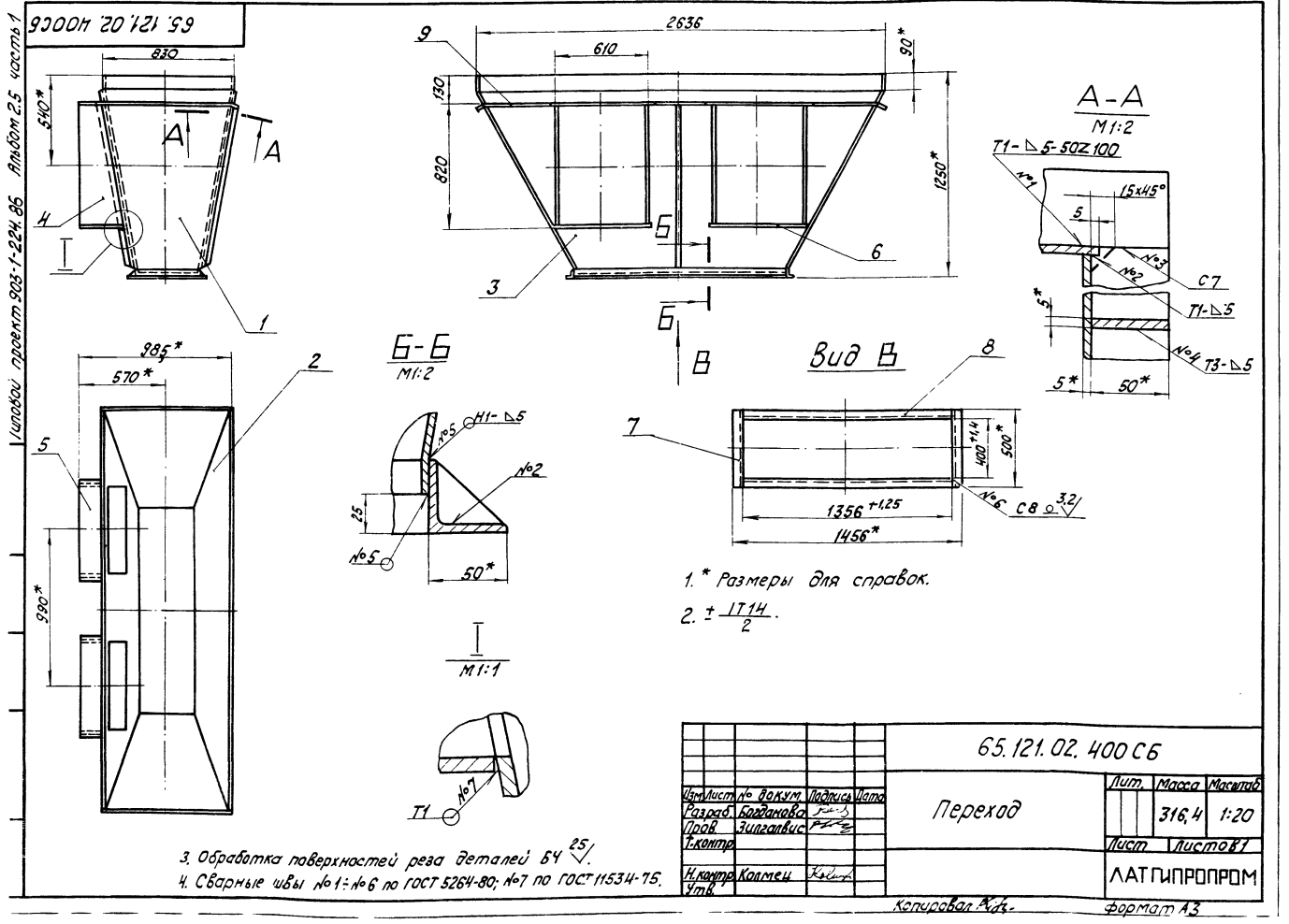
- 1.* Размеры для справок.
- 2. $\pm \frac{1714}{2}$.

Условий проєкту 903-1-224-86 А.16БСМ 2.5 част'1

65.121.02.202			
Стенка	Лист	Масса	Максимум
		16,4	1:20
Лист		Листов: 1	
ЛАТГИПРОПРОМ			
5 Г0219903-74			

Лист	Вариант	Лист	Обозначение	Наименование	Кол.	Примечание
				Документация		
A3			65.121.02.400 СБ	Сборочный чертеж		
				Детали		
A4	1		65.121.02.401	Стенка	2	
A3	2		65.121.02.402	Стенка	1	
A4	3		-01	Стенка	1	
A4	4		65.121.02.403	Стенка	4	
B4	5		65.121.02.404	Стенка		
				Лист 5 ГОСТ 19903-74 ВСтЗспЗ ГОСТ 14637-79	2	3,97 кг
B4	6		65.121.02.405	Стенка		
				Лист 5 ГОСТ 19903-74 ВСтЗспЗ ГОСТ 14637-79	2	7,84 кг
B4	7		65.121.02.406	Полка		
				Уголок 50x50x5 ГОСТ 8509-72 ВСтЗспЗ ГОСТ 535-79	2	1,89 кг
B4	8		65.121.02.407	Полка		
				Уголок 50x50x5 ГОСТ 8509-72 ВСтЗспЗ ГОСТ 535-79	2	5,12 кг
				Л = 500 ± 0,775 мм	2	
				Л = 1356 - 1,25 мм	2	
65.121.02.400						
Изм. Лист № докум. Подпись Дата			Переход		Лист 1 из 2	
Разработ. Богданова Р.С. Проект. Зингалвис Р.С.					Лист 2 из 2	
Исполнит. Колтеу К.А. Утв.			ЛАТГИПРОПРОМ		Формат А4	

Лист	Вариант	Лист	Обозначение	Наименование	Кол.	Примечание
				Материалы		
				Полоса 5x50 ГОСТ 103-76 ВСтЗспЗ ГОСТ 535-79	10,1 м	
65.121.02.400						
Изм. Лист № докум. Подпись Дата			Переход		Лист 2 из 2	
Исполнит. Колтеу К.А. Утв.					Лист 2 из 2	
Исполнит. Колтеу К.А. Утв.			ЛАТГИПРОПРОМ		Формат А4	



Листовой проект 903-1-224-86 Альбом 2.5 часть 1

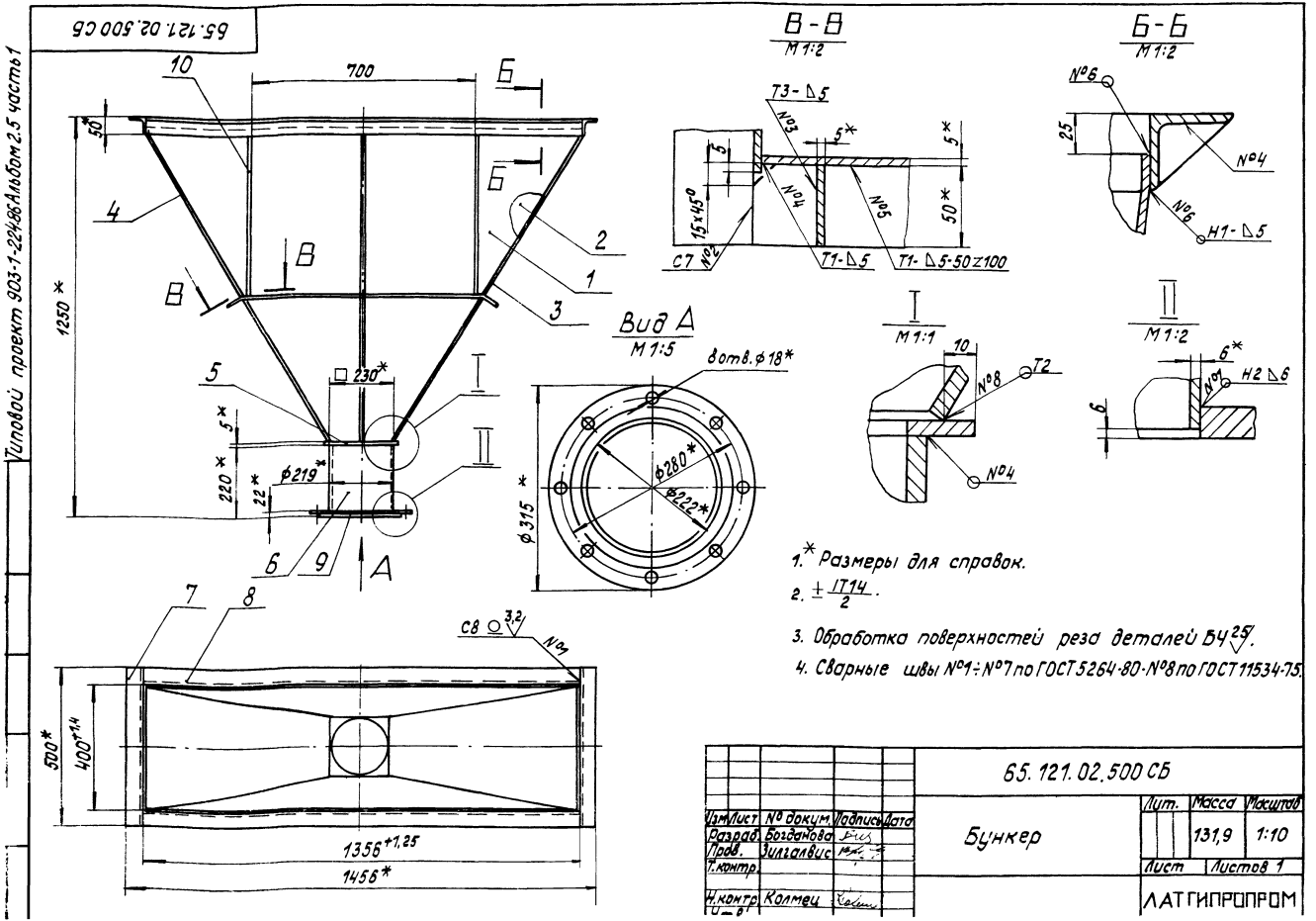
Листовой проект 903-1-224-86 Альбом 2.5 часть 1

Код	Лист	Обозначение	Наименование	Кол.	Примечание
<u>Документация</u>					
А3		65.121.02.500СБ	Сборочный чертёж		
<u>Детали</u>					
А4	1	65.121.02.501	Стенка	1	
	2	-01	Стенка	1	
А4	3	65.121.02.502	Стенка	1	
	4	-01	Стенка	1	
А4	5	65.121.02.503	Дно	1	
Б4	6	65.121.02.504	Патрубок		
			Труба $\phi 219 \times 6$ ГОСТ 10704-76		
			ВСт3сп5 ГОСТ 10705-80		
			$L = 214 \pm 0,575$ мм	1	6,75 кг
Б4	7	65.121.02.505	Полка		
			Челюк $50 \times 50 \times 5$ ГОСТ 8509-76		
			ВСт3сп3 ГОСТ 535-79		
			$L = 500 \pm 0,775$ мм	2	1,89 кг
Б4	8	65.121.02.506	Полка		
			Челюк $50 \times 50 \times 5$ ГОСТ 8509-76		
			ВСт3сп3 ГОСТ 535-79		
			$L = 1356 - 1,25$ мм	2	5,12 кг

Изм. Лист № докум. Подпись Дата		65.121.02.500	
Исполн. В.И.Иванов	С.И.Иванов	Лист 1	Листов 2
Проб. С.И.Иванов	С.И.Иванов	Бункер	
Н.Контр. К.И.Иванов	К.И.Иванов	ЛАТТИПРОПРОМ	
Утв. У.И.Иванов	У.И.Иванов	Копировал С. Формат А4	

Код	Лист	Обозначение	Наименование	Кол.	Примечание
<u>Стандартные изделия</u>					
			Фланец 1-200-Обст 25		
			ГОСТ 12820-80	1	
<u>Материалы</u>					
			Листа 5×50 ГОСТ 103-76		
			ВСт3сп3 ГОСТ 535-79	6	м

Изм. Лист № докум. Подпись Дата		65.121.02.500	
Исполн. В.И.Иванов	С.И.Иванов	Лист 2	Листов 2
Проб. С.И.Иванов	С.И.Иванов	Бункер	
Н.Контр. К.И.Иванов	К.И.Иванов	ЛАТТИПРОПРОМ	
Утв. У.И.Иванов	У.И.Иванов	Копировал С. Формат А4	

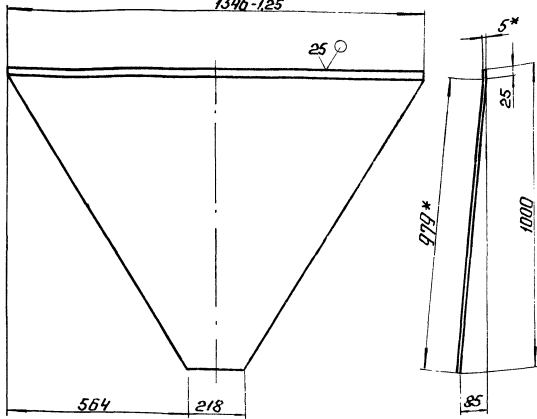


Изм. Лист № докум. Подпись Дата		65.121.02.500СБ	
Исполн. В.И.Иванов	С.И.Иванов	Лист 1	Листов 1
Проб. С.И.Иванов	С.И.Иванов	Бункер	
Н.Контр. К.И.Иванов	К.И.Иванов	Масса	131,9
Утв. У.И.Иванов	У.И.Иванов	Листов	1
		ЛАТТИПРОПРОМ	

105.20.121.501

65.121.02.501- изображено
65.121.02.501-01-зеркальное отражение

1346-125



1* Размеры для справок.
2. $\frac{1714}{2}$.

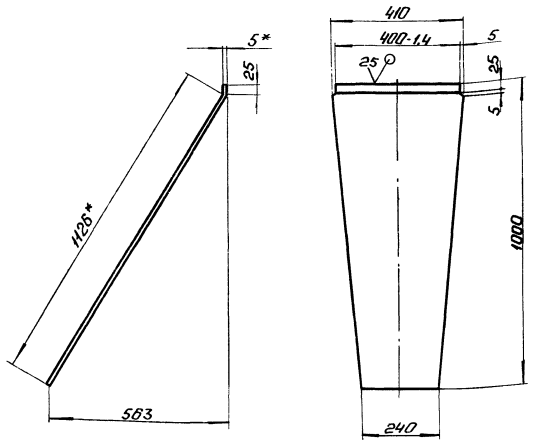
65.121.02.501

Изм.	Лист	№ докум.	Изд.	Дата	Стенка	Лист	Масса	Масштаб
Разработ.	Богданов	Б.С.				31,41	1:10	
Проект.	Зингалдов	П.З.			Лист	Листов	1	
И.контр.	Колмеч	С.С.			Лист	5ГОСТ 19903-74	ЛАТГИПРОПРОМ	
Утв.					Лист	6СТЗСП3ГОСТ 14637-79		
					Копирован: в 75-	Формат А4		

205.20.121.509

65.121.02.502- изображено
65.121.02.502-01-зеркальное отражение

Толщав проект 903-1-224-86

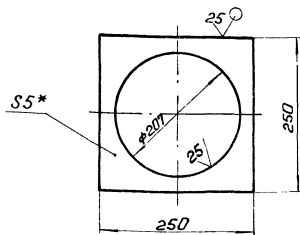


1* Размеры для справок.
2. $\frac{1714}{2}$.

65.121.02.502

Изм.	Лист	№ докум.	Изд.	Дата	Стенка	Лист	Масса	Масштаб
Разработ.	Богданов	Б.С.				14,76	1:10	
Проект.	Зингалдов	П.З.			Лист	Листов	1	
И.контр.	Колмеч	С.С.			Лист	5ГОСТ 19903-74	ЛАТГИПРОПРОМ	
Утв.					Лист	6СТЗСП3ГОСТ 14637-79		
					Копирован: в 75-	Формат А4		

65.121.02.503



1* Размер для справок.
2. $\frac{1714}{2}$.

65.121.02.503

Изм.	Лист	№ докум.	Изд.	Дата	Стенка	Лист	Масса	Масштаб
Разработ.	Богданов	Б.С.				1,14	1:5	
Проект.	Зингалдов	П.З.			Лист	Листов	1	
И.контр.	Колмеч	С.С.			Лист	5ГОСТ 19903-74	ЛАТГИПРОПРОМ	
Утв.					Лист	6СТЗСП3ГОСТ 14637-79		

Толщав проект 903-1-224-86

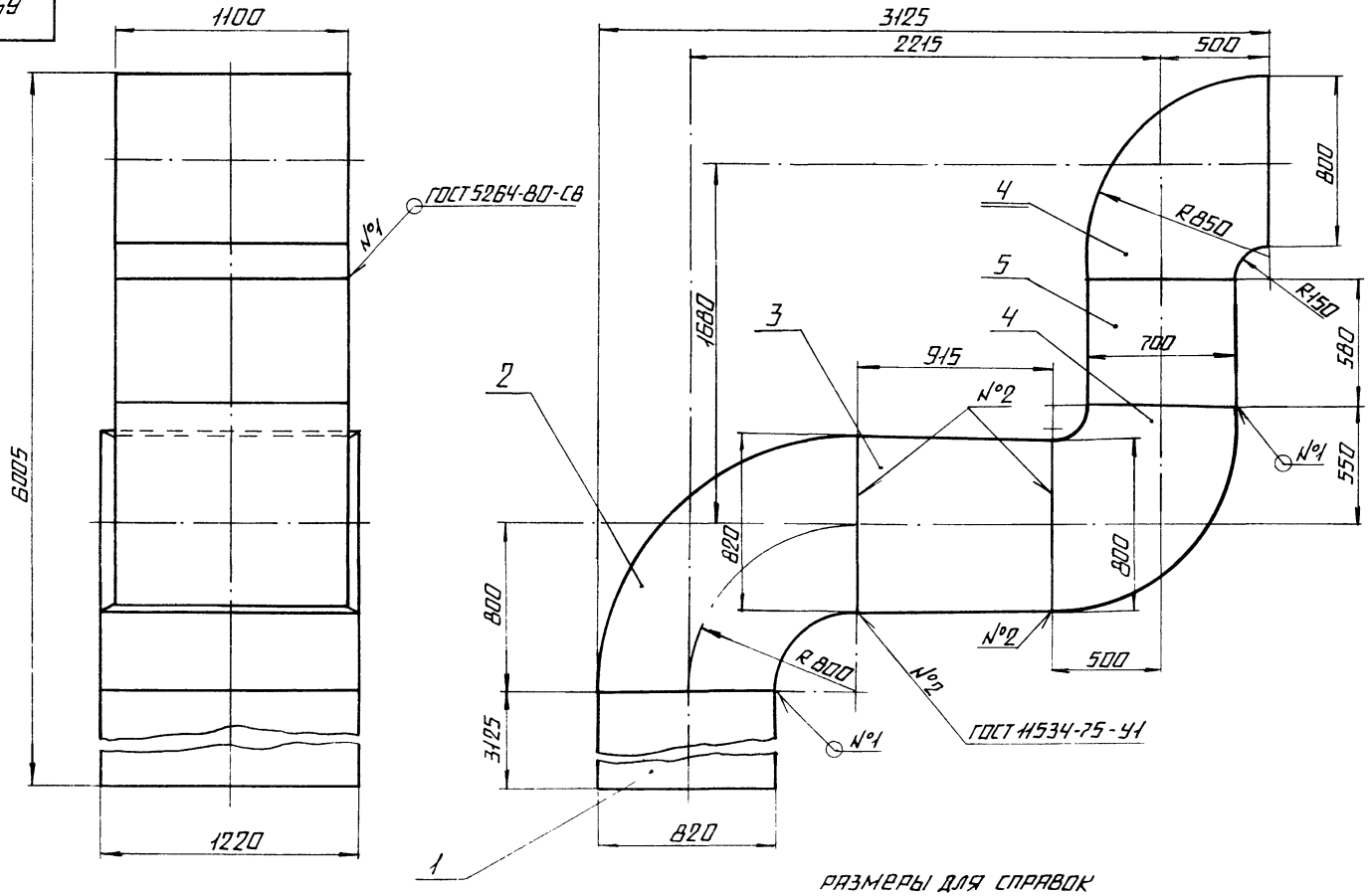
Толщав проект 903-1-224-86

Формат	Лист	Обозначение	Наименование	Кол	Примечание
			Документация		
А3		65.121.03.000.СБ	Сборочный чертеж		
			Сборочные единицы		
А4	1	65.121.03.100	Короб	1	
А4	2	65.121.03.200	Колено	1	
А4	3	65.121.03.300	Переход	1	
А4	4	65.120.02.100	Колено	2	
А4	5	65.120.02.200	Короб	1	

65.121.03.000

Изм.	Лист	№ докум.	Изд.	Дата	Колено	Лист	Масса	Масштаб
Разработ.	Богданов	Б.С.				Лист	Листов	1
Проект.	Зингалдов	П.З.			Лист	Листов	1	
И.контр.	Колмеч	С.С.			Лист	5ГОСТ 19903-74	ЛАТГИПРОПРОМ	
Утв.					Лист	6СТЗСП3ГОСТ 14637-79		

65.124.03.000.06

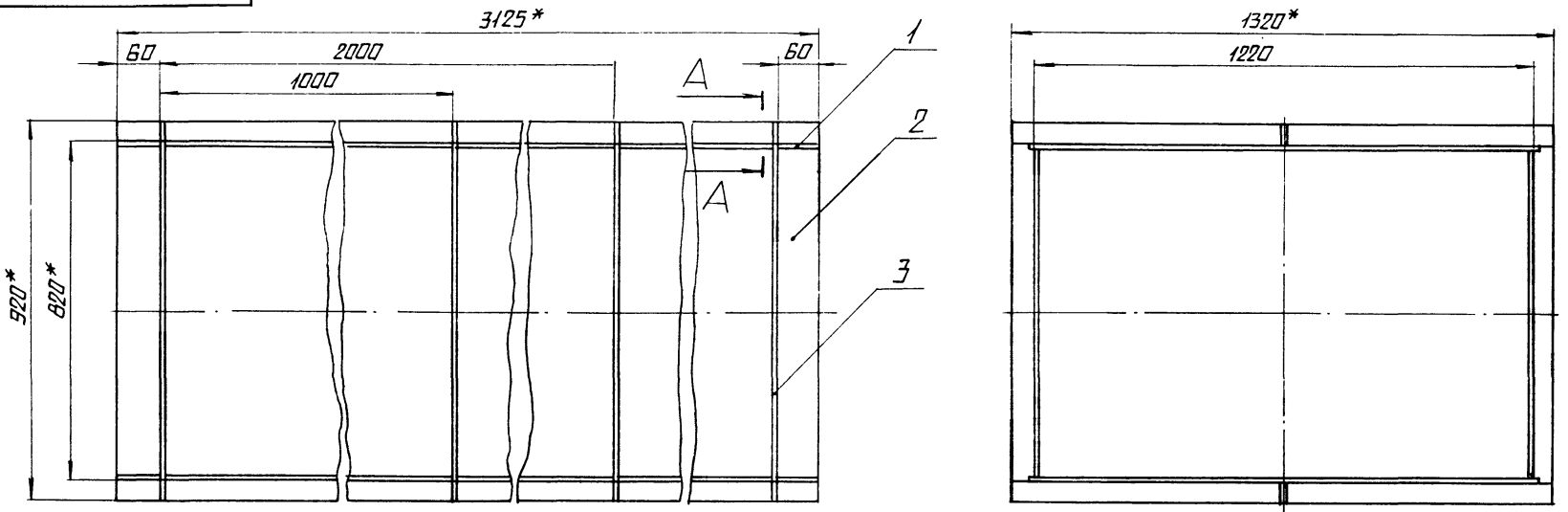


РАЗМЕРЫ ДЛЯ СПРАВОК

				65.124.03.000.06			
ИЗМ. ЛИСТ	№ ДОКУМ.	ПОДП.	ДАТА	КОЛЕНО	ЛИСТ	МАССА	МАШТАБ
РАЗРАБОТДАНОВА	3513				1299	1:20	
ПРОВ.	ЭКИТАЛВИС				ЛИСТ	ЛИСТОВ 1	
Т. КОНТР.					ЛАТГИПРОПРОМ		
И. КОНТР.	КОЛМВЕЦ	Климов					
УТВ.							

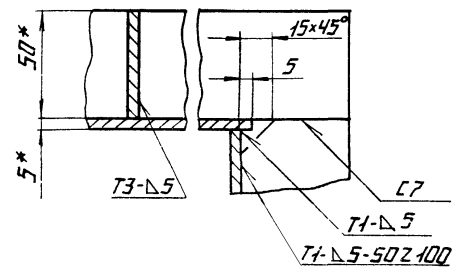
КОПИРОВАЛ *[Signature]* ФОРМАТ А3

65.124.03.100.06



A-A
M1:2

- 1.* РАЗМЕРЫ ДЛЯ СПРАВОК.
- 2. $\pm \frac{IT14}{2}$.
- 3. ОБРАБОТКА ПОВЕРХНОСТЕЙ РЕЗА ДЕТАЛЕЙ БЧ $\frac{25}{\sqrt{}}$.
- 4. СВАРНЫЕ ШВЫ ПО ГОСТ 5264-80.



				65.124.03.100.06			
ИЗМ. ЛИСТ	№ ДОКУМ.	ПОДП.	ДАТА	КОРДЕ	ЛИСТ	МАССА	МАШТАБ
РАЗРАБОТДАНОВА	3513				535	1:10	
ПРОВ.	ЭКИТАЛВИС				ЛИСТ	ЛИСТОВ 1	
Т. КОНТР.					ЛАТГИПРОПРОМ		
И. КОНТР.	КОЛМВЕЦ	Климов					
УТВ.							

ТИПОВОЙ ПРОЕКТ ШУБ-1-224.86 РИЛЬСОН-25 ЧАСТЬ 1

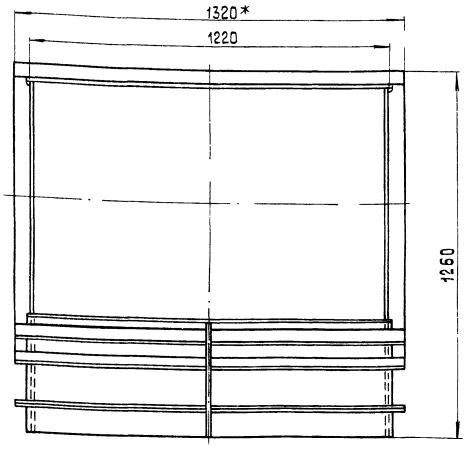
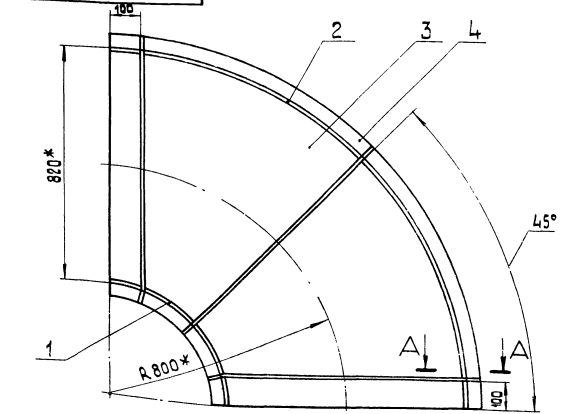
Лист	Обозначение	Наименование	Кол	Примечание
		<u>Документация</u>		
	65.121.03.100 СБ	Сборочный чертеж		
		<u>Детали</u>		
1	65.121.03.101	Стенка Лист 5 ГОСТ 19903-74 8Ст3сп3 ГОСТ 14637-79		
2	65.121.03.102	Стенка Лист 5 ГОСТ 19903-74 8Ст3сп3 ГОСТ 14637-79	2 150,9 кг	
		810 ± 1,15 × 3125 ± 2,7 мм	2 99,4 кг	
		<u>Материалы</u>		
3		Полоса 5×50-ГОСТ 103-76 8Ст3сп3 ГОСТ 535-79	17,5 м	

Изм. Лист	№ докум.	Подп.	Дата	65.121.03.100	
Разраб.	Богданова			Короб	Лит. Лист Листов
Проб.	Зилгалевич			ЛАТГИПРОПРОМ	1
И. контр.	Колмец			Калировал ЗР	формат А4

Лист	Обозначение	Наименование	Кол	Примечание
		<u>Документация</u>		
	65.121.03.200 СБ	Сборочный чертеж		
		<u>Детали</u>		
1	65.121.03.201	Стенка	1	
2	65.121.03.202	Стенка	1	
3	65.121.03.203	Стенка Лист 5 ГОСТ 19903-74 8Ст3сп3 ГОСТ 14637-79	2 40 кг	
		<u>Материалы</u>		
4		Полоса 5×50-ГОСТ 103-76 8Ст3сп3 ГОСТ 535-79	16 м	

Изм. Лист	№ докум.	Подп.	Дата	65.121.03.200	
Разраб.	Богданова			Колено	Лит. Лист Листов
Проб.	Зилгалевич			ЛАТГИПРОПРОМ	1
И. контр.	Колмец			Калировал ЗР	формат А4

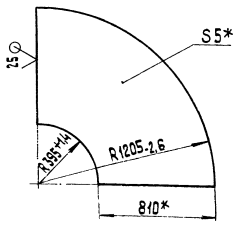
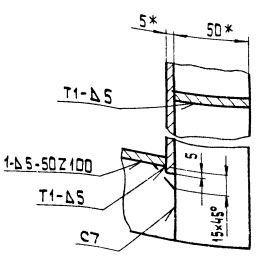
65.121.03.200 СБ



A-A
M 1:2

Поз. 3
M 1:20

- 1* Размеры для справок
- 2 ± 1714.
- 3. Сварные швы по ГОСТ 5264-80.

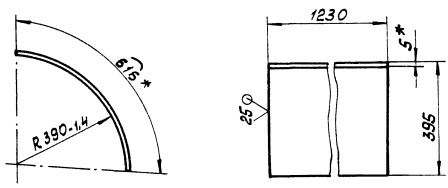


				65.121.03.200 СБ	
Изм. Лист	№ докум.	Подп.	Дата	Колено	Лит. Масса Масшт.
Разраб.	Богданова				232.7 1:10
Проб.	Зилгалевич				Лист Листов 1
И. контр.	Колмец			ЛАТГИПРОПРОМ	
				Калировал ЗР	формат А5

Листовая продукция 903-1-224-86 Альбом 2.5 часть 1

65.121.03.201

(V)



- 1 * Размеры для справок.
- 2. $\pm \frac{1T14}{2}$.

65.121.03.201

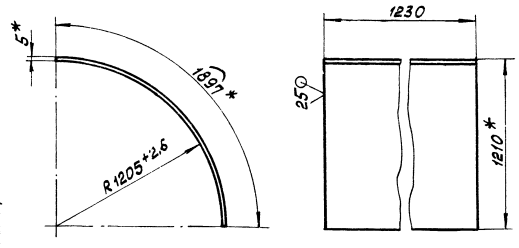
Изм.	Лист	№	Формат	Подп.	Дата
Разработ	Ильин	1	А4	Ильин	1990-03-20
Проект	Ильин	1	А4	Ильин	1990-03-20
Т.контр.					
И.контр.	Колмеч				
Чит.					

Лист			65.121.03.201		
Масса			29,74		
Масштаб			1:10		
Лист			Листов 1		
Латгипропром			Латгипропром		
Исполнитель			Капирава С.И.		
Формат			А4		

34

65.121.03.202

(V)



- 1 * Размеры для справок.
- 2 $\pm \frac{1T14}{2}$.

65.121.03.202

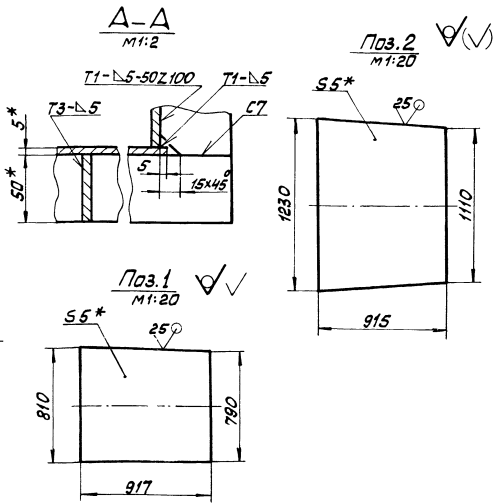
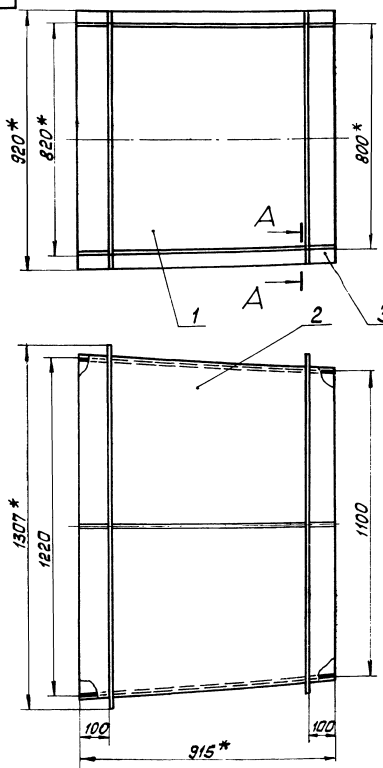
Изм.	Лист	№	Формат	Подп.	Дата
Разработ	Ильин	1	А4	Ильин	1990-03-20
Проект	Ильин	1	А4	Ильин	1990-03-20
Т.контр.					
И.контр.	Колмеч				
Чит.					

Лист			65.121.03.202		
Масса			91,6		
Масштаб			1:20		
Лист			Листов 1		
Латгипропром			Латгипропром		
Исполнитель			Капирава С.И.		
Формат			А4		

Листовая продукция 903-1-224-86 Альбом 2.5 часть 1

Листовая продукция 903-1-224-86 Альбом 2.5 часть 1

65.121.03.300 СБ



- 1 * Размеры для справок.
- 2. $\pm \frac{1T14}{2}$.
- 3. Сварные швы по ГОСТ 5264-80

65.121.03.300 СБ

Изм.	Лист	№	Формат	Подп.	Дата
Разработ	Ильин	1	А4	Ильин	1990-03-20
Проект	Ильин	1	А4	Ильин	1990-03-20
Т.контр.					
И.контр.	Колмеч				
Чит.					

Лист			65.121.03.300 СБ		
Масса			162		
Масштаб			1:10		
Лист			Листов 1		
Латгипропром			Латгипропром		
Исполнитель			Капирава С.И.		
Формат			А4		

Код	Обозначение	Наименование	Кол.	Примечание
		Документация		
Б3	65.121.03.300СБ	Сборочный чертеж		
		Детали		
Б4	1 65.121.03.301	Стенка		
		Лист 5 ГОСТ 19003-74	2	28,8 кг
		Лист 8 ГОСТ 14637-79		
Б4	2 65.121.03.302	Стенка		
		Лист 5 ГОСТ 19003-74	2	42,02 кг
		Лист 8 ГОСТ 14637-79		
		Материалы		
3		Полоса		
		5х50-ГОСТ 103-76		
		Лист 3 ГОСТ 1335-79		1074 м
65.121.03.300				
Переход		Латгипропром		
Формат Р4		Формат Р4		

Код	Обозначение	Наименование	Кол.	Примечание
		Документация		
Б3	65.120.02.100СБ	Сборочный чертеж		
		Детали		
Б4	1 65.120.02.101	Стенка	1	
Б4	2 65.120.02.102	Стенка	1	
Б4	3 65.120.02.103	Стенка		
		Лист 5 ГОСТ 19003-74	2	24,56 кг
		Лист 8 ГОСТ 14637-79		
		Материалы		
4		Полоса		
		5х50-ГОСТ 103-76		
		Лист 3 ГОСТ 1335-79		7 м
65.120.02.100				
Колена		Латгипропром		
Формат Р4		Формат Р4		

65.120.02.100СБ

1 * Размеры для справок.
 2. ± IT¹⁴₂
 3. Обработка поверхностей реза деталей Б4.
 4. Сварные швы по ГОСТ 5264-80.

65.120.02.100СБ		
Колена	Лист	Масса
		135,7
	Лист	1:10
Латгипропром		
Формат Р3		

65.120.02.101

1* Размеры для справок.
2. ± 1/14.

65.120.02.101

Изм. Лист	№ докум.	Подп.	Дата	Лит.	Масса	Масштаб
Разраб.	Богданова	Баш				
Проб.	Зилгалевич			Лист	Листов	1
И.контр.	Колмец			ЛАТГИПРОПРОМ		
Утв.				Лист 5 ГОСТ 19903-74 8Ст3сп3 ГОСТ 14637-79		
				Копировав ЗС		

65.120.02.102

1* Размеры для справок.
2. ± 1/14.

65.120.02.102

Изм. Лист	№ докум.	Подп.	Дата	Лит.	Масса	Масштаб
Разраб.	Богданова	Баш				
Проб.	Зилгалевич			Лист	Листов	1
И.контр.	Колмец			ЛАТГИПРОПРОМ		
Утв.				Лист 5 ГОСТ 19903-74 8Ст3сп3 ГОСТ 14637-79		
				Копировав ЗС		

Типовой проект 903-1-224.86 Альбом 2.5 части

Формат	Лист	Обозначение	Наименование	Кол.	Примечание
А4		65.120.02.200 СБ	Сборочный чертеж		
<u>Детали</u>					
Б4	1	65.120.02.201	Стенка		
			Лист 5 ГОСТ 19903-74 8Ст3сп3 ГОСТ 14637-79		
Б4	2	65.120.02.202	Стенка	2	15,71 кг
			Лист 5 ГОСТ 19903-74 8Ст3сп3 ГОСТ 14637-79		
			580±0,875×1110±1,3 мм	2	25,27 кг
<u>Материалы</u>					
	3		Полоса 5×50-ГОСТ 103-76 8Ст3сп3 ГОСТ 535-79	8 м	

65.120.02.200

Изм. Лист	№ докум.	Подп.	Дата	Лит.	Лист	Листов
Разраб.	Богданова	Баш				
Проб.	Зилгалевич			Лист	Листов	1
И.контр.	Колмец			ЛАТГИПРОПРОМ		
Утв.				Копировав ЗС		

Типовой проект 903-1-224.86 Альбом 2.5 части

65.120.02.200 СБ

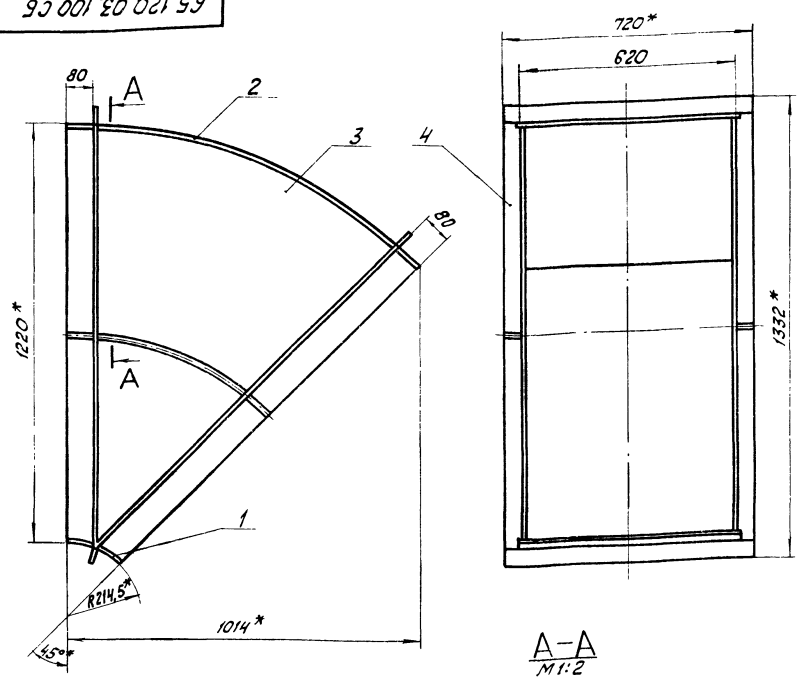
1* Размеры для справок
2 ± 1/14.

3. Обработка поверхностей реза деталей Б4.
4. Сварные швы по ГОСТ 5264-80.

65.120.02.200 СБ

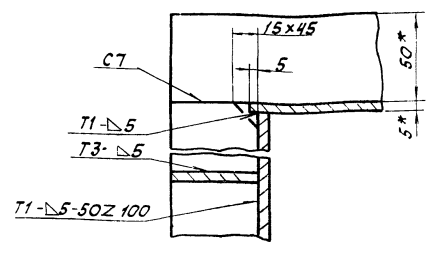
Изм. Лист	№ докум.	Подп.	Дата	Лит.	Масса	Масштаб
Разраб.	Богданова	Баш				
Проб.	Зилгалевич			Лист	Листов	1
И.контр.	Колмец			ЛАТГИПРОПРОМ		
Утв.				Копировав ЗС		

65.120.03.100 СБ



A-A
M1:2

- 1. * Размеры для справок.
- 2. ± 1/14.
- 3. Сварные швы по ГОСТ 5264-80.

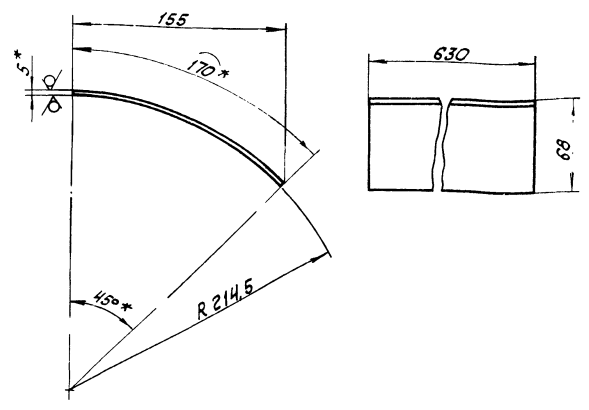


65.120.03.100 СБ				Лист	Масса	Масштаб
Колено					111,4	1:10
				Лист Листов 1		
ЛАНГИПРОПРОМ				формат А3		

Копировал М.И.

65.120.03.101

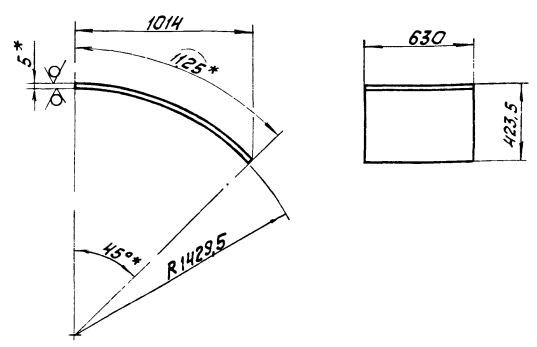
25 (✓)



- 1. * Размеры для справок.
- 2. ± 1/14.

65.120.03.101

25 (✓)



- 1. * Размеры для справок.
- 2. ± 1/14.

Учленен проект 803-1-224-06 МЛБООМ 2,5 часть 1

Учленен проект 903-1-224-06 МЛБООМ 2,5 часть 1

65.120.03.101				Лист	Масса	Масштаб
Стенка					4,21	1:25
				Лист Листов 1		
ЛАНГИПРОПРОМ				формат А4		

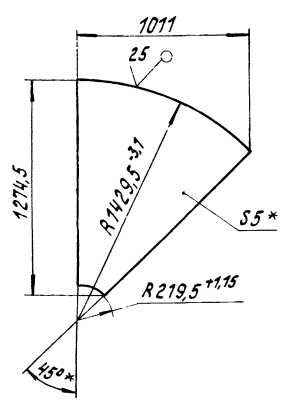
65.120.03.102				Лист	Масса	Масштаб
Стенка					27,82	1:20
				Лист Листов 1		
ЛАНГИПРОПРОМ				формат А4		

Копировал М.И.

формат А4

65.120.03.103

✓(M)



1.* Размеры для справок.
2. $\pm \frac{1714}{2}$.

65.120.03.103

Боковина

Лит.	Масса	Масштаб
	30,78	1:20

Лист	Листов	7
------	--------	---

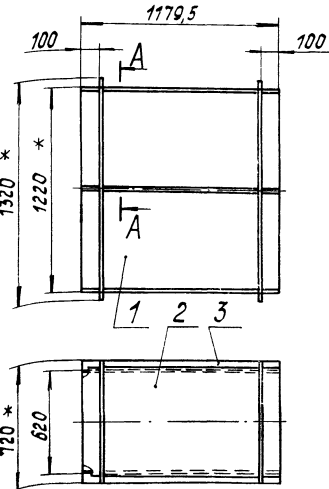
Лист 5ГОСТ 19903-74
ВСтЗспЗГОСТ 14637-79
ЛАТГИПРОПРОМ
Копировал 6
Формат А4

Изм.	Лист	№ докум.	Подпись	Дата
Разработ.	Михайлова			
Проб.	Зингалевич			
Т.контр.				
И.контр.	Колмец			
Утв.				

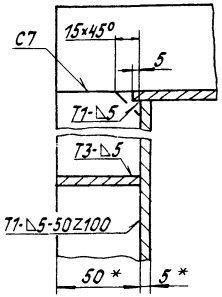
Формат	Зона	Поз.	Обозначение	Наименование	Кол.	Примечание
				<u>Документация</u>		
A4			65.120.03.200 СБ	Сборочный чертёж		
				<u>Детали</u>		
Б4	1		65.120.03.201	Стенка		
				Лист 5ГОСТ 19903-74 ВСтЗспЗГОСТ 14637-79		
Б4	2		65.120.03.202	Стенка	2	56,02кг
				Лист 5ГОСТ 19903-74 ВСтЗспЗГОСТ 14637-79		
				1179,5 _{±2,6} × 1210-2,6 мм		
				1179,5-2,6 × 630 ± 0,875 мм	2	29,17кг
				<u>Материалы</u>		
		3		Полоса 5×50-ГОСТ 103-76 ВСтЗспЗГОСТ 535-79	10,2 м	

					65.120.03.200		
					Короб		
					Лит. Лист Листов		
					7		
					ЛАТГИПРОПРОМ		
					Копировал 6		
					Формат А4		

65.120.03.200 СБ



A-A
M1:2



1.* Размеры для справок.
2. $\pm \frac{1714}{2}$.
3. Обработка поверхностей реза деталей Б4²⁵.
4. Сварные швы по ГОСТ 5264-80.

65.120.03.200 СБ

Короб

Лит.	Масса	Масштаб
	190,4	1:20

Лист	Листов	7
------	--------	---

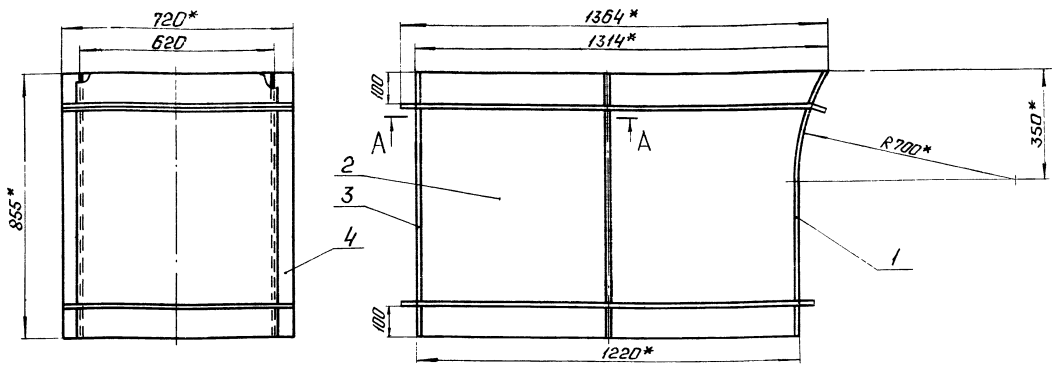
Лист 5ГОСТ 19903-74
ВСтЗспЗГОСТ 14637-79
ЛАТГИПРОПРОМ
Копировал 6
Формат А4

Изм.	Лист	№ докум.	Подпись	Дата
Разработ.	Михайлова			
Проб.	Зингалевич			
Т.контр.				
И.контр.	Колмец			
Утв.				

Формат	Зона	Поз.	Обозначение	Наименование	Кол.	Примечание
				<u>Документация</u>		
A3			65.120.03.300 СБ	Сборочный чертёж		
				<u>Детали</u>		
A4	1		65.120.03.301	Стенка	1	
Б4	2		65.120.03.302	Боковина	2	41 кг
				Лист 5ГОСТ 19903-74 ВСтЗспЗГОСТ 14637-79		
Б4	3		65.120.03.303	Стенка	1	21,15кг
				Лист 5ГОСТ 19903-74 ВСтЗспЗГОСТ 14637-79		
				630 ± 1 × 855-2,3 мм		
				<u>Материалы</u>		
		4		Полоса 5×50-ГОСТ 103-76 ВСтЗспЗГОСТ 535-79	11,3 м	

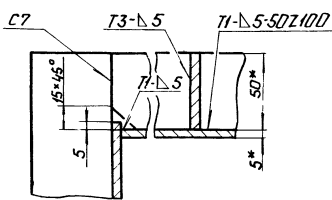
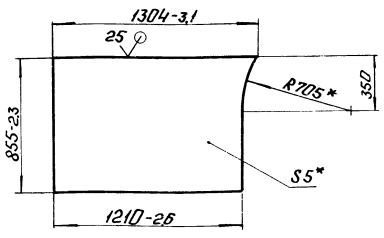
					65.120.03.300		
					Переход		
					Лит. Лист Листов		
					7		
					ЛАТГИПРОПРОМ		

Угловой проект 903-1, 224-86. Атадам 25 часть 1



A-A
M 1:2

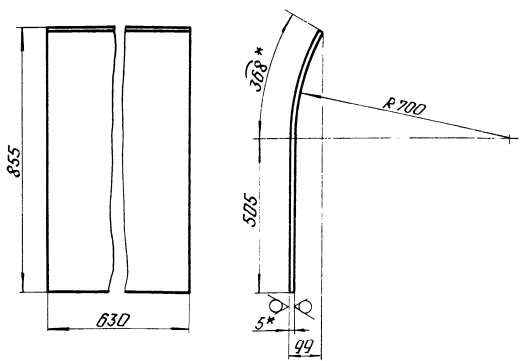
Поз.2
M 1:20



1. *Размеры для справок.
2. $\pm \frac{17.14}{2}$.
3. Обработка поверхностей реза деталей БЧ 25/.
4. Сварные швы по ГОСТ 5264-80.

				65.120.03.300СБ		Лист	Масса	Масштаб
И.контр.	Коллеж	Черт.	Дата	Переход		146.9	1:10	
И.контр.	Коллеж	Черт.	Дата			Лист	Листов	1
						ЛАТГИПРОПРОМ		

Угловой проект 903-1, 224-86. Атадам 25 часть 1



1. *Размеры для справок.
2. $\pm \frac{17.14}{2}$.

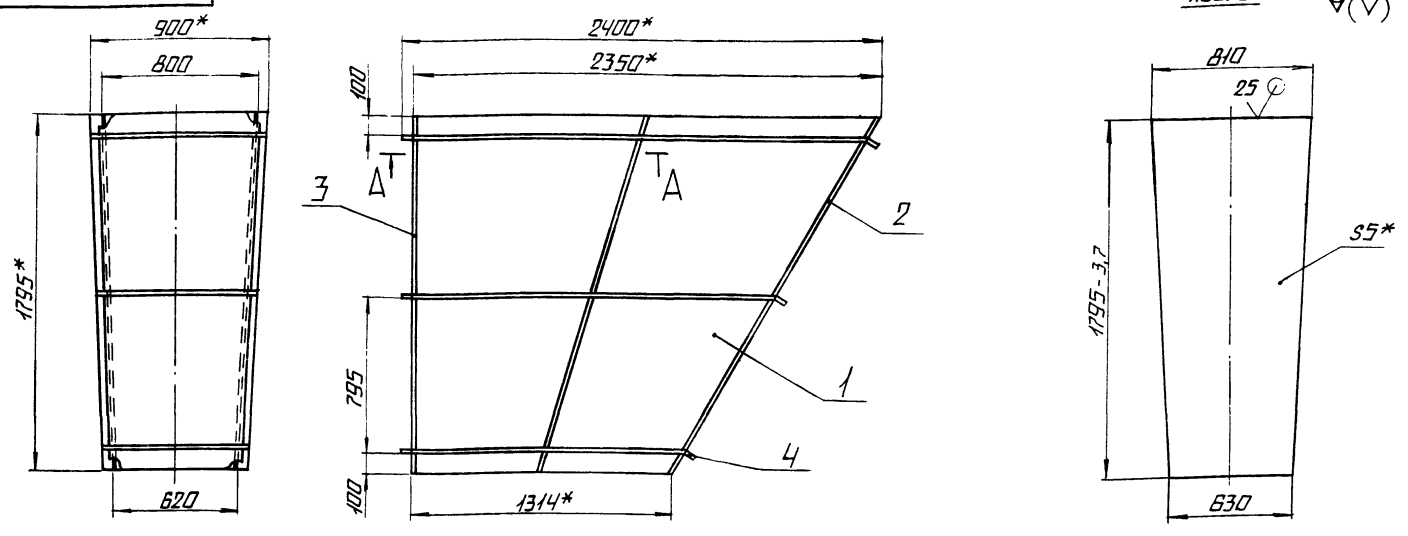
65.120.03.301

				Стенка		Лист	Масса	Масштаб
И.контр.	Коллеж	Черт.	Дата			21.59	1:10	
И.контр.	Коллеж	Черт.	Дата			Лист	Листов	1
						ЛАТГИПРОПРОМ		

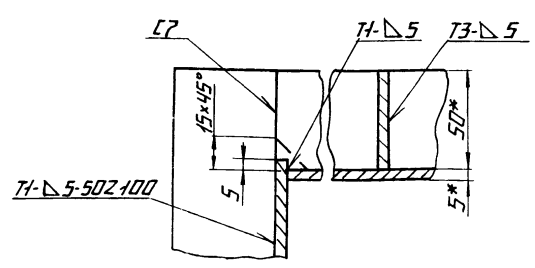
И.контр.	Коллеж	Черт.	Дата	Обозначение	Наименование	Лист	Масса	Масштаб
				Переход				
				65.120.03.400СБ				
				Документация				
				Сборочный чертеж				
				Детали				
И.контр.	Коллеж	Черт.	Дата	1	65.120.03.401	Бюквина		2
И.контр.	Коллеж	Черт.	Дата	2	65.120.03.402	Стенка		1
И.контр.	Коллеж	Черт.	Дата	3	65.120.03.403	Стенка		
				Материалы				
И.контр.	Коллеж	Черт.	Дата	4	5*50-ГОСТ 103-76 8*3*3*ГОСТ 14637-79	Листы	50,73кг	2/2
				65.120.03.400				
				Переход				
				ЛАТГИПРОПРОМ				

65 120 03 400 СБ

ПОЗ. 3



A-A
M1:2

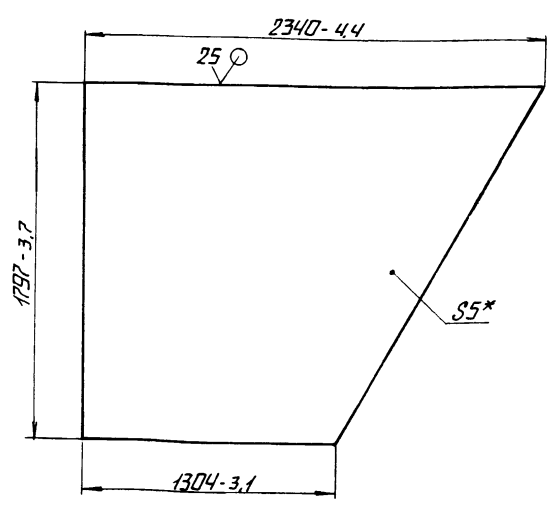


- 1.* РАЗМЕРЫ ДЛЯ СПРАВКИ.
- 2. $\pm \frac{1714}{2}$.
- 3. СВАРНЫЕ ШВЫ ПО ГОСТ 5264-80.

				65.120.03.400 СБ					
ИЗМ.	ЛИСТ	№ ДОКУМ.	ПОДП.	ДАТА	переход	ЛИСТ	МАССА	МАСШТАБ	
								408	1:20
И. КОМП. КОЛЛЕЦ							ЛИСТ		ЛИСТОВ 1
УТВ.							ЛАТГИПРОПРОМ		

КОПИРОВАЛ ФОРМАТ А3

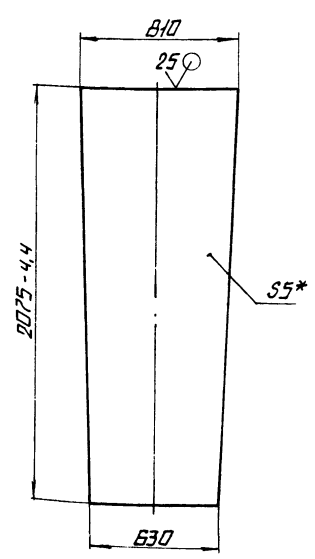
65 120 03 401



* РАЗМЕР ДЛЯ СПРАВКИ.

				65.120.003.401					
ИЗМ.	ЛИСТ	№ ДОКУМ.	ПОДП.	ДАТА	БОКОВИНА	ЛИСТ	МАССА	МАСШТАБ	
								128,6	1:20
И. КОМП. КОЛЛЕЦ							ЛИСТ		ЛИСТОВ 1
УТВ.							ЛАТГИПРОПРОМ		

65 120 03 402



- 1.* РАЗМЕР ДЛЯ СПРАВКИ.
- 2. $\pm \frac{1714}{2}$.

				65.120.03.402					
ИЗМ.	ЛИСТ	№ ДОКУМ.	ПОДП.	ДАТА	СТЕНКА	ЛИСТ	МАССА	МАСШТАБ	
								58,57	1:20
И. КОМП. КОЛЛЕЦ							ЛИСТ		ЛИСТОВ 1
УТВ.							ЛАТГИПРОПРОМ		

ТИПОВОЙ ПРОЕКТ 503-1-224-36 РАЗБОР 2,5 ЧАСТЬ 1

Формат	Зона	Лист	Обозначение	Наименование	Кол.	Примечание
<u>Документация</u>						
А4			65.120.04.000 СБ	Сборочный чертеж		
<u>Сборочные единицы</u>						
А4	1	65.120.04.100	Короб	1		
А4	2	65.120.04.200	Переход	1		
А4	3	65.120.04.300	Переход	1		
А4	4	65.2904.000	Карман	1		

65.120.04.000					
Изм.	Лист	№ докум.	Подпись	Дата	Короб Лист Листов 1 ЛАТГИПРОПРОМ
Разраб.	Михайлова	Лист			
Проб.	Зилгалвис	Лист			
И.контр.	Колмец	Лист			
Умб.					

Копировал СГФ Формат А4

65.120.03.502

25/25

1. * Размеры для справок.
2. ± $\frac{IT14}{2}$.

65.120.03.502					
Изм.	Лист	№ докум.	Подпись	Дата	Стенка Лист Листов 1 ЛАТГИПРОПРОМ
Разраб.	Михайлова	Лист			
Проб.	Зилгалвис	Лист			
И.контр.	Колмец	Лист			
Умб.					

Копировал СГФ Формат А4

65.120.04.100 СБ

1. * Размеры для справок.
2. ± $\frac{IT14}{2}$.
3. Обработка поверхностей реза деталей Б4²⁵.
4. Сварные швы по гост 5264-80.

65.120.04.100 СБ					
Изм.	Лист	№ докум.	Подпись	Дата	Короб Лист Листов 1 ЛАТГИПРОПРОМ
Разраб.	Михайлова	Лист			
Проб.	Зилгалвис	Лист			
И.контр.	Колмец	Лист			
Умб.					

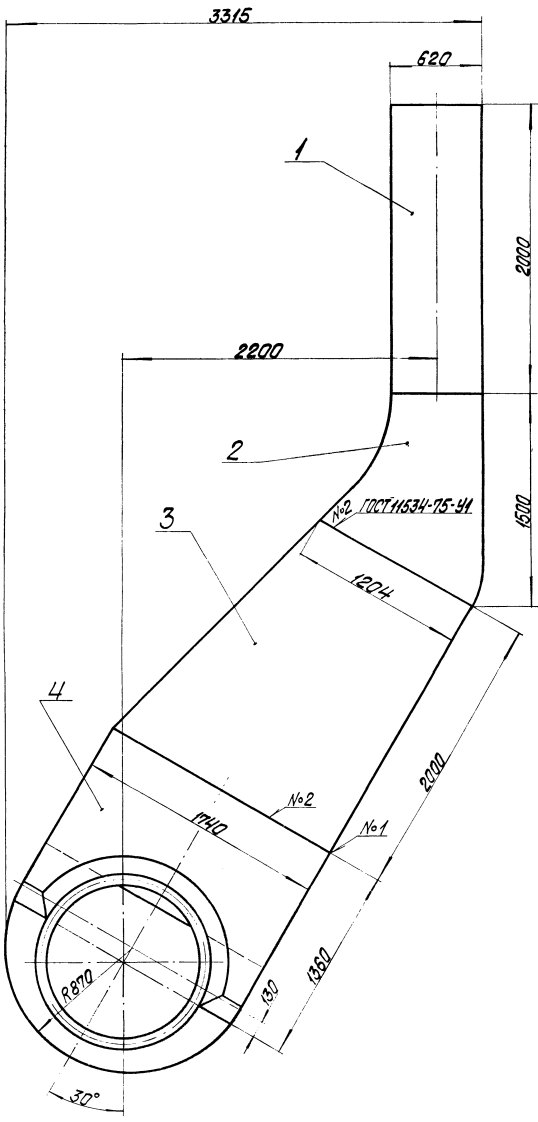
Копировал СГФ Формат А4

Формат	Зона	Лист	Обозначение	Наименование	Кол.	Примечание
<u>Документация</u>						
А4			65.120.04.100 СБ	Сборочный чертеж		
<u>Детали</u>						
Б4	1	65.120.04.101	Стенка	5 гост 19903-74 Лист ВСтЗспЗ гост 14637-79		
Б4	2	65.120.04.102	Стенка	2000-3,7 x 630 ± 1 мм	2	49,46 кг
			Стенка	Лист 5 гост 19903-74 ВСтЗспЗ гост 14637-79		
				2000-3,7 x 1210 - 2,6 мм	2	95 кг
<u>Материалы</u>						
			3	Полоса 5x50-гост 103-76 ВСтЗспЗ гост 535-79	11,6	м

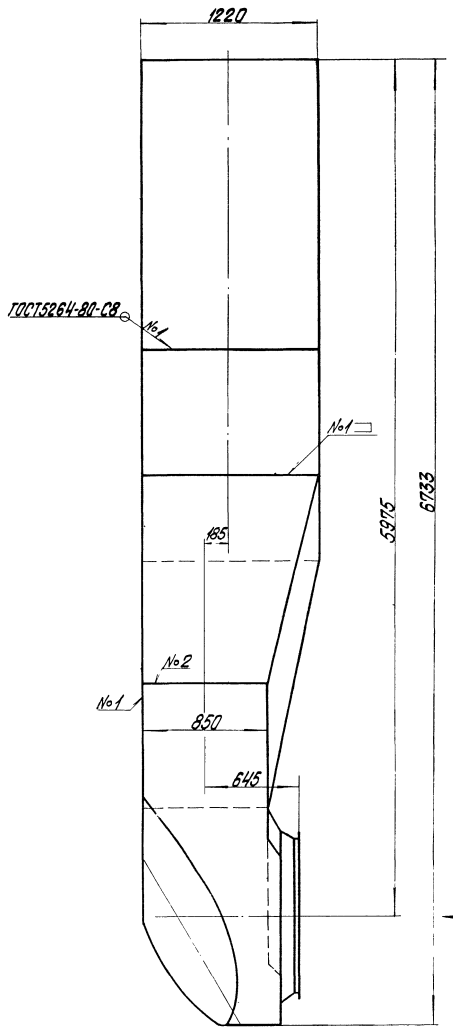
65.120.04.100					
Изм.	Лист	№ докум.	Подпись	Дата	Короб Лист Листов 1 ЛАТГИПРОПРОМ
Разраб.	Михайлова	Лист			
Проб.	Зилгалвис	Лист			
И.контр.	Колмец	Лист			
Умб.					

Копировал СГФ Формат А4

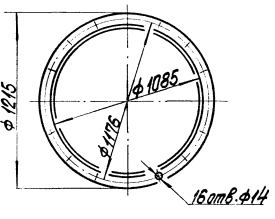
число проекта 50-1-24-86
Автомат Э.С. Часть 1



Вид А

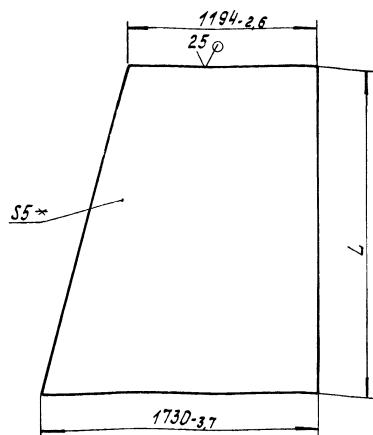


Размеры для справок.



				65.120.04.000СБ		
Изм.	Исполн.	№ докум.	Подпись	Лист	Масштаб	Издание
				1424	1:20	
Короб Латгипропроект Латвия				Лист		Листов 1
				Латгипропроект		Инженер А.В.

65.120.04.301



Обозначение	L, мм	Масса, кг
65.120.04.301	2034.175	116.72
-01	2000.175	114.77

65.120.04.301

Стенка

Лист	Масса	Масштаб
1	см. табл.	1:20
Лист		Листов 1
Лист		Листов 1

Лист 5 ГОСТ 19803-74
8СтЗсп3ГОСТ14637-79

ЛАТГИПРОПРОМ

Копировал

Формат А4

Обозначение	Наименование	Кол.	Примечание
Документация			
65.29.04.000СБ	Сборочный чертеж		
Сборочные единицы			
58.02.00.000	Люк лаза	1	
Детали			
65.29.04.001	Боковина	1	
65.29.04.002	Стенка	1	
65.29.04.003	Стенка	1	
65.29.04.004	Полуконус	1	
65.29.04.005	Конус	1	
65.29.04.006	Фланец	1	
65.29.04.007	Удлинитель	1	
Материалы			
9	Полоса 5x50-ГОСТ103-76 8СтЗсп2ГОСТ535-79	7,9 м	

65.29.04.000

Карман

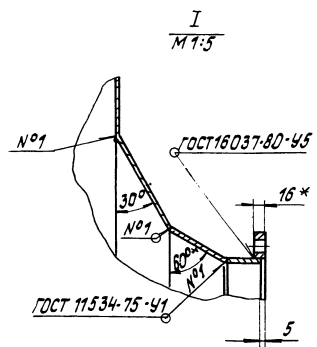
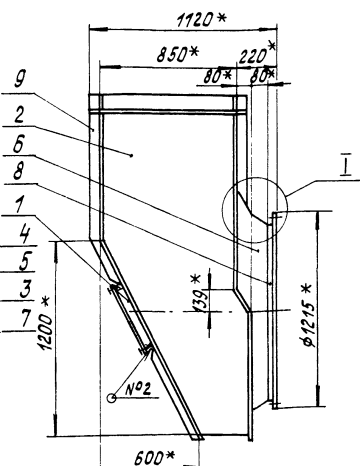
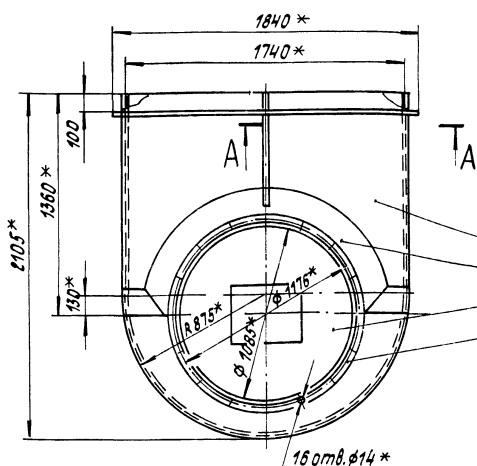
Лист	Масса	Масштаб
1	см. табл.	1:20
Лист		Листов 1
Лист		Листов 1

ЛАТГИПРОПРОМ

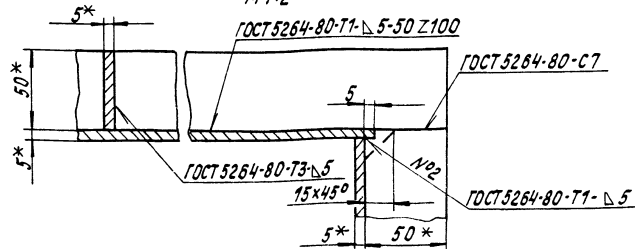
Копировал

Формат А4

900004062'59



A-A
M1:2



1.* Размеры для справок.
2. ± IT14/2

65.29.04.000СБ

Карман

Лист	Масса	Масштаб
454	1:20	
Лист		Листов 1
Лист		Листов 1

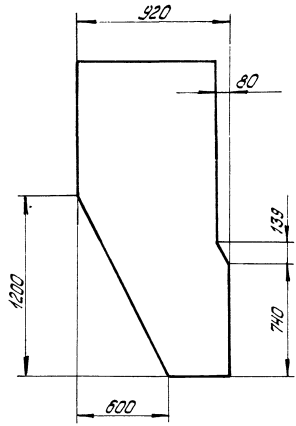
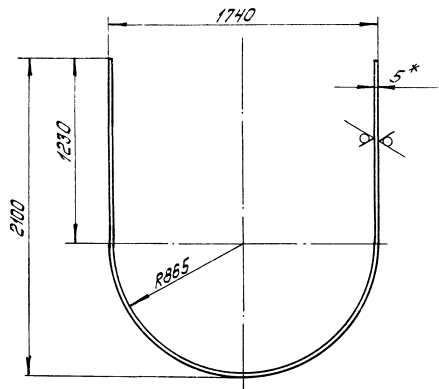
ЛАТГИПРОПРОМ

Копировал

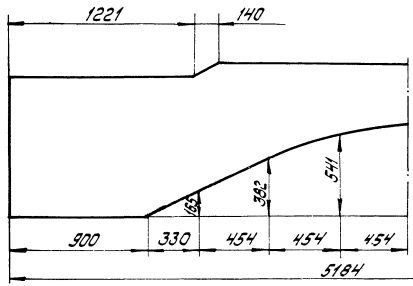
Формат А3

100 HO 62 59

Штандарт проект 503-1-224-86 Альбом 2.5 часть 1



Развертка



1.* Размеры для справок.

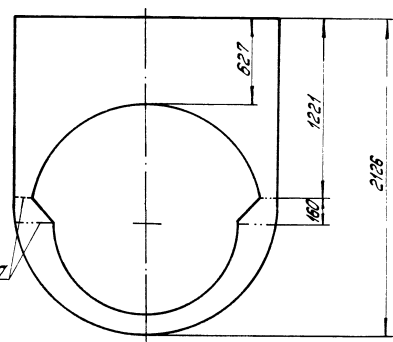
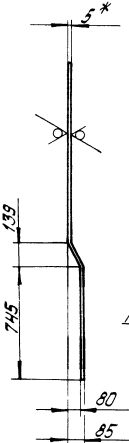
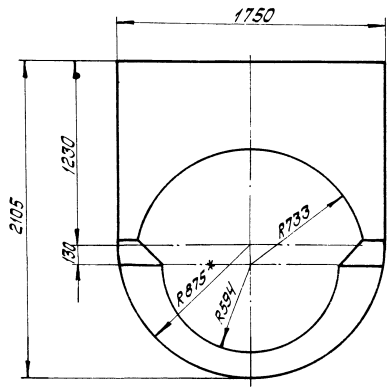
2. ± 1714 / 2

				65.29.04.001			
Изм.	Лист	№	Разм.	Изм.	Лист	№	Разм.
	1		Бокovina		1	139	1:20
				Лист 5 ГОСТ 19803-74			
				ВСтЗспЗ ГОСТ 14637-79			
				ЛАТГИПРОПРОМ			
				Формат А3			

65.29.04.003

Штандарт проект 503-1-224-86 Альбом 2.5 часть 1

Развертка

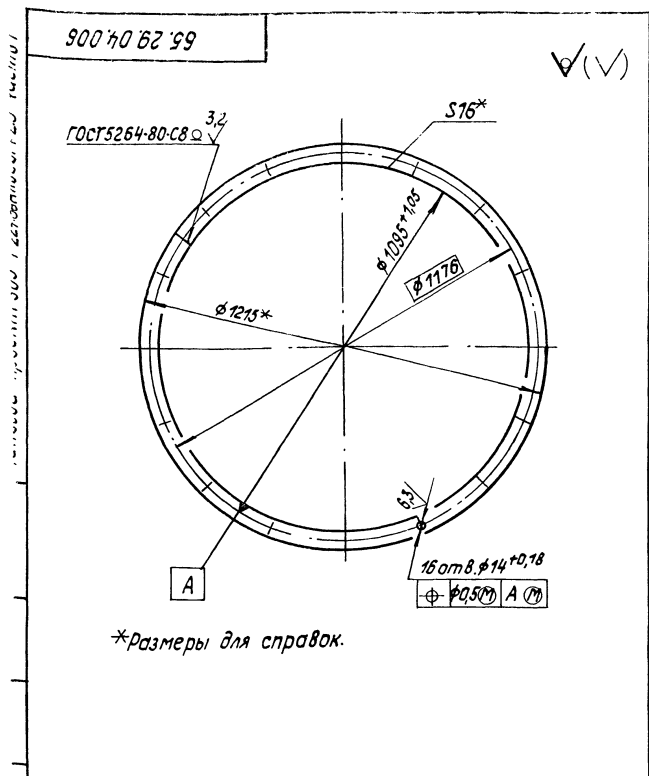


линия сгиба

1.* Размеры для справок.

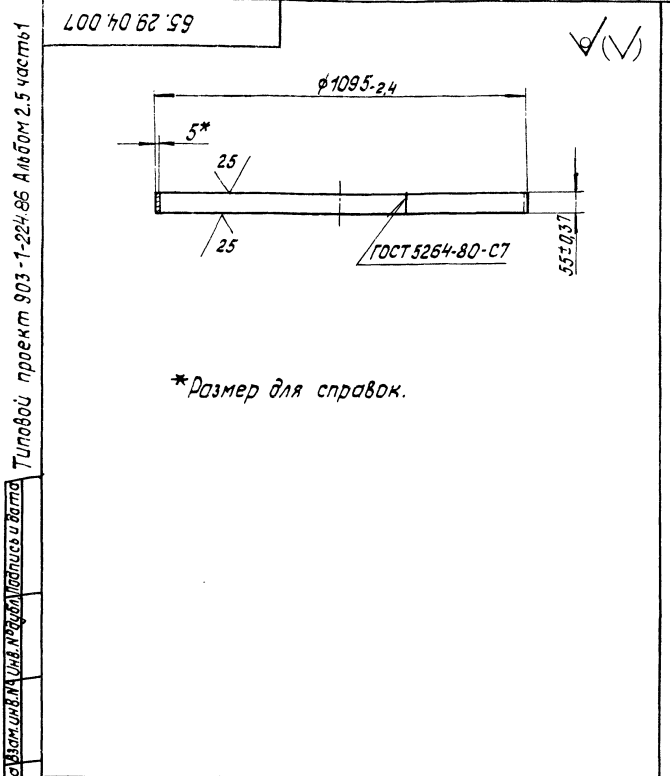
2. ± 1714 / 2

				65.29.04.003			
Изм.	Лист	№	Разм.	Изм.	Лист	№	Разм.
	1		Стенка		1	77,7	1:20
				Лист 5 ГОСТ 19803-74			
				ВСтЗспЗ ГОСТ 14637-79			
				ЛАТГИПРОПРОМ			
				Формат А3			



*Размеры для справок.

65.29.04.006				Лит.	Масса	Масштаб
Изм/Лист	№ докум	Подпись	Дата	фланец	27,4	1:10
Разраб.	Умалов	РЗ		Лист	Листов 1	
Проб.	Колмец	Колмец		Латгипропром		
И.контр.	Колмец	Колмец		Полоса 16x60-ГОСТ 103-76		
Утв.				ВСтЗспЗГОСТ 535-79		

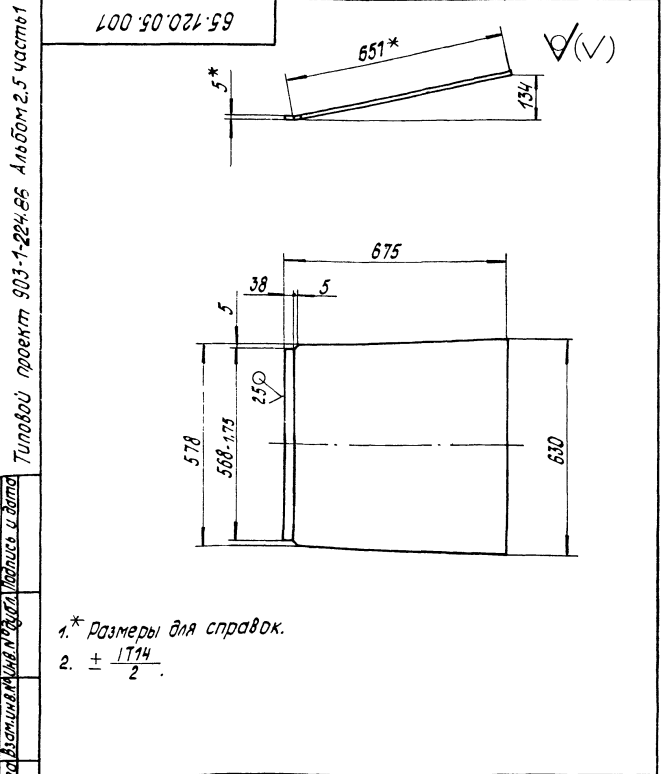


*Размер для справок.

65.29.04.007				Лит.	Масса	Масштаб
Изм/Лист	№ докум	Подпись	Дата	Удлинитель	7,4	1:10
Разраб.	Умалов	РЗ		Лист	Листов 1	
Проб.	Колмец	Колмец		Латгипропром		
И.контр.	Колмец	Колмец		5ГОСТ 19903-74		
Утв.				ВСтЗспЗГОСТ 14637-79		

Формат	Зона	Поз.	Обозначение	Наименование	Кол.	Примечание
				Документация		
A3			65.120.05.000 СБ	Сборочный чертеж		
				Детали		
A4	1		65.120.05.001	Стенка	1	
A4	2		65.120.05.002	Стенка	1	
A4	3		65.120.05.003	Стенка	1	
	4		-01	Стенка	1	
B4	5		65.120.05.004	Полка		
				Уголок 63x63x5-Б-ГОСТ 8509-72		
				ВСтЗспЗГОСТ 535-79		
				L = 694 ± 1,0 мм	2	3,34 кг
B4	6		65.120.05.005	Полка		
				Уголок 63x63x5-Б-ГОСТ 8509-72		
				ВСтЗспЗГОСТ 535-79		
				L = 760 ± 2,0 мм	2	3,66 кг
				Материалы		
		7		Полоса 5x50-ГОСТ 103-76		
				ВСтЗспЗГОСТ 535-79		3,5 м

65.120.05.000				Лит.	Лист	Листов
Изм/Лист	№ докум	Подпись	Дата	Переход	1	1
Разраб.	Богданов	Богданов		Латгипропром		
Проб.	Умалов	Умалов		5ГОСТ 19903-74		
И.контр.	Колмец	Колмец		ВСтЗспЗГОСТ 14637-79		
Утв.						

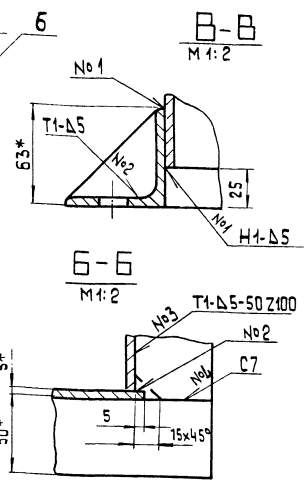
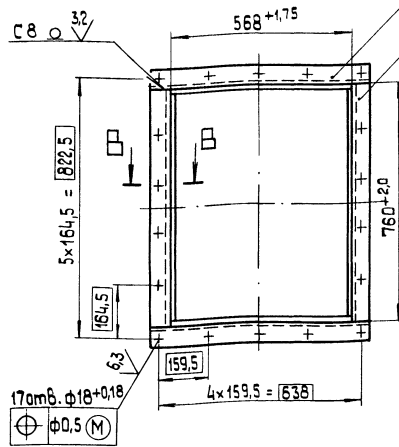
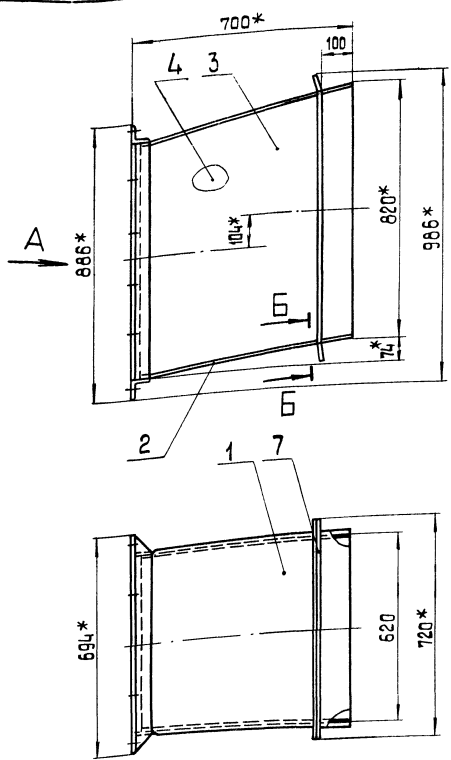


1.* Размеры для справок.
2. ± 1/14

65.120.05.001				Лит.	Масса	Масштаб
Изм/Лист	№ докум	Подпись	Дата	Стенка	16,28	1:10
Разраб.	Богданов	Богданов		Лист	Листов 1	
Проб.	Умалов	Умалов		Латгипропром		
И.контр.	Колмец	Колмец		5ГОСТ 19903-74		
Утв.				ВСтЗспЗГОСТ 14637-79		

65.120.05.000 С6

Вид А

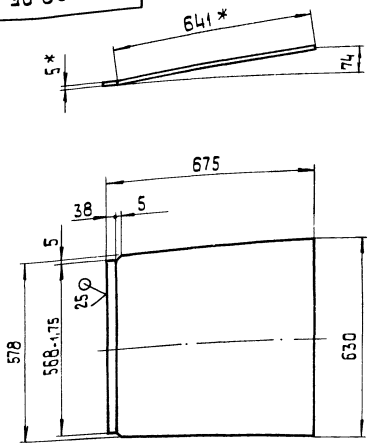


- 1.* Размеры для справок
2. $\pm \frac{IT14}{2}$
3. Обработка поверхностей реза деталей $64 \sqrt{25}$
4. Сварные швы по ГОСТ 5264-80.

65.120.05.000 С6				Лит.	Масса	Масшт.
Переход					94,5	1:10
				Лист	Листов 1	
				ЛАТГИПРОПРОМ		
				формат А3		

Типовой проект УЛС-1-224-86 Альбом 25 часть 1

65.120.05.002

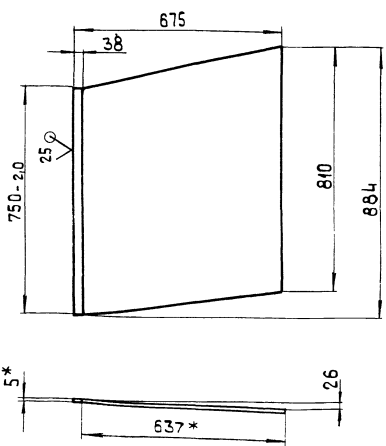


- 1.* Размеры для справок
2. $\pm \frac{IT14}{2}$

65.120.05.002				Лит.	Масса	Масшт.
Стенка					16,05	1:10
				Лист	Листов 1	
				ЛАТГИПРОПРОМ		

65.120.05.003

65.120.05.003 - изображено
65.120.05.003-01 - зеркальное отражение.



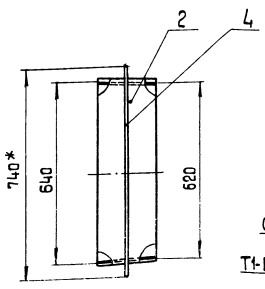
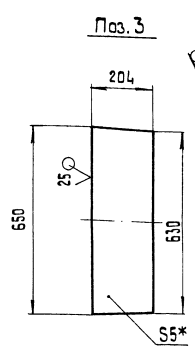
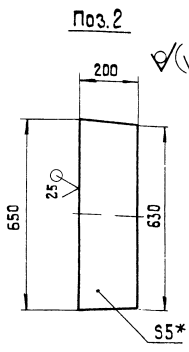
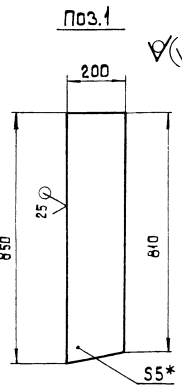
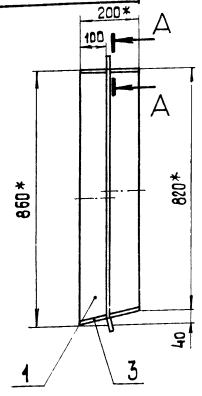
- 1.* Размер для справок.
2. $\pm \frac{IT14}{2}$

65.120.05.003				Лит.	Масса	Масшт.
Стенка					20,64	1:10
				Лист	Листов 1	
				ЛАТГИПРОПРОМ		

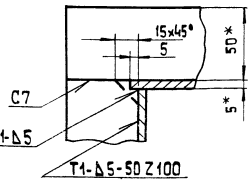
Формат	Зона	Поз.	Обозначение	Наименование	Кол.	Примечание
				<u>Документация</u>		
	А3		65.120.06.000 СБ	Сборочный чертеж		
				<u>Детали</u>		
	Б4	1	65.120.06.001	Стенка		
				Лист 5 ГОСТ 19903-74 в Ст 3 сп 3 ГОСТ 14637-79	2	6,52 кг
	Б4	2	65.120.06.002	Стенка		
				Лист 5 ГОСТ 19903-74 в Ст 3 сп 3 ГОСТ 14637-79	1	5,03 кг
	Б4	3	65.120.06.003	Стенка		
				Лист 5 ГОСТ 19903-74 в Ст 3 сп 3 ГОСТ 14637-79	1	5,13 кг
				<u>Материалы</u>		
	4			Полоса 5x50-ГОСТ 103-76 в Ст 3 сп 3 ГОСТ 535-79	3,2	м
65.120.06.000						
Изм.	Лист	№ докум.	Подп.	Дата		
Разраб.	Богданова	Зилгалванс	Рез		Лист	Листов
Проб.	Зилгалванс				1	1
И.контр.	Колмец				ЛАТГИПРОПРОМ	
Чтв.					Копировал ЗС	
				Лит.	Лист	Листов
					1	1
				ПАТРУБОК		
				формат А4		

Формат	Зона	Поз.	Обозначение	Наименование	Кол.	Примечание
				<u>Документация</u>		
	А2		65.120.07.000 СБ	Сборочный чертеж		
				<u>Сборочные единицы</u>		
	А4	1	65.120.07.100	Короб	1	
	А4	2	65.120.07.200	Колена	1	
	А4	3	65.120.07.300	Переход	1	
	А4	4	65.120.07.400	Короб	1	
65.120.07.000						
Изм.	Лист	№ докум.	Подп.	Дата		
Разраб.	Богданова	Зилгалванс	Рез		Лист	Листов
Проб.	Зилгалванс				1	1
И.контр.	Колмец				ЛАТГИПРОПРОМ	
Чтв.					Копировал ЗС	
				Лит.	Лист	Листов
					1	1
				КОЛЕНА		
				формат А4		

65.120.06.021 СБ

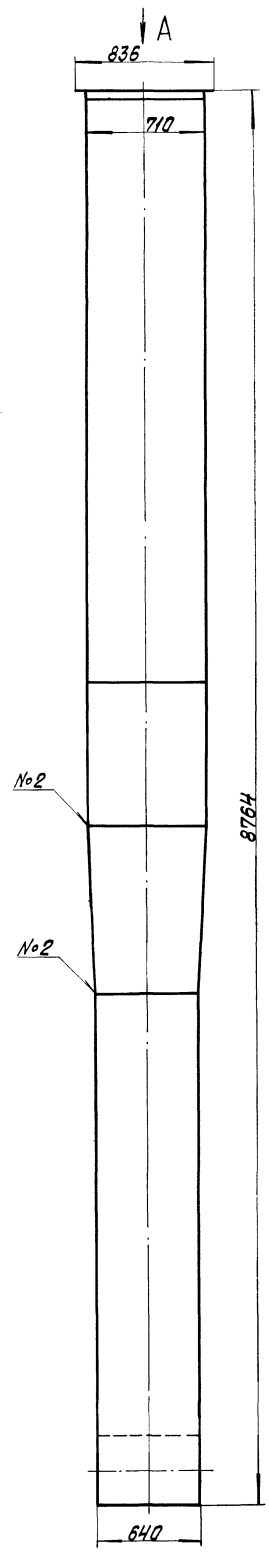
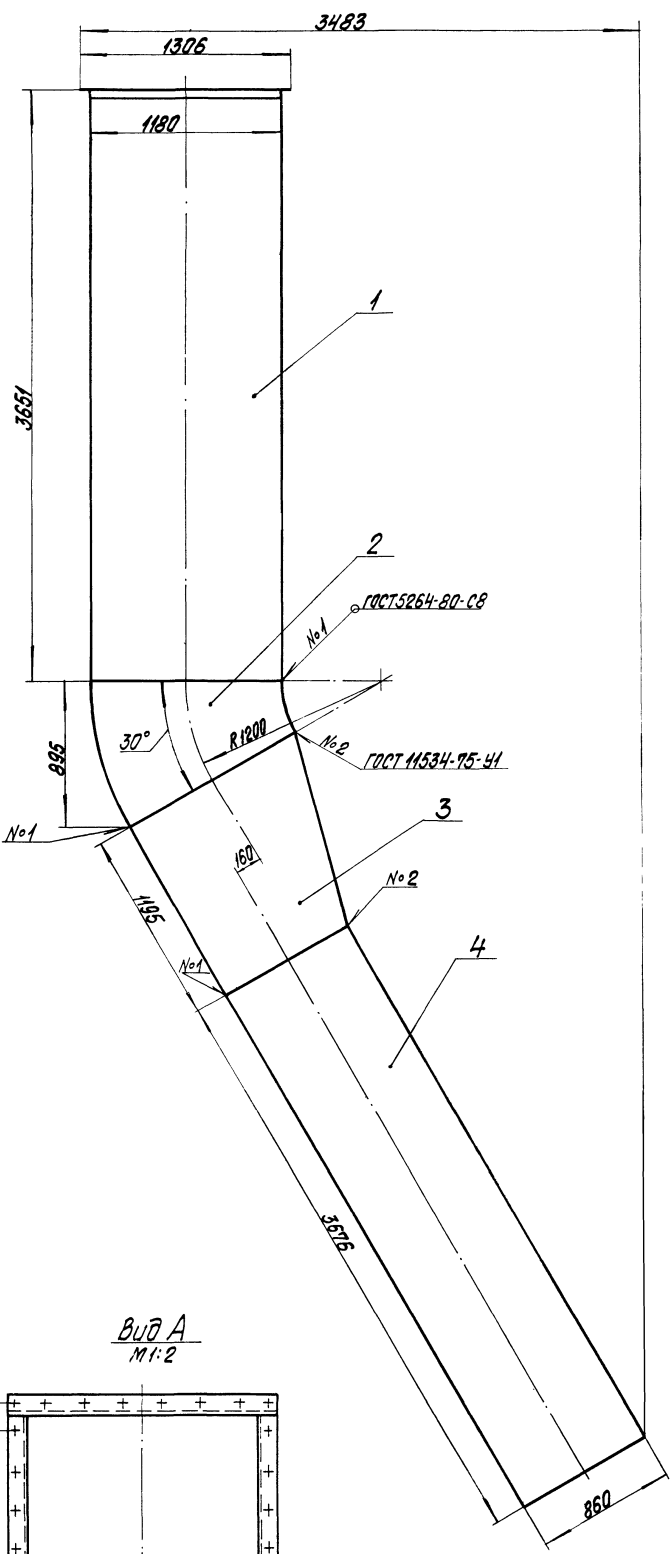


A-A
M 1:2

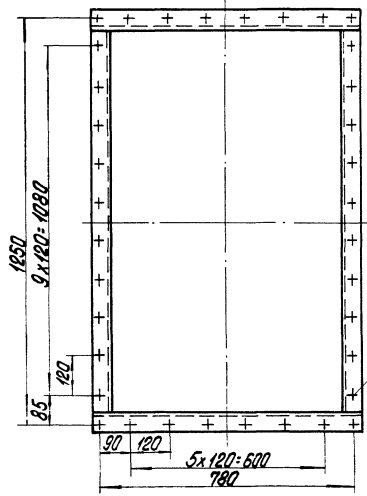


- 1* Размеры для справок.
- 2+ IT14.
3. Сварные швы по ГОСТ 5264-80.

65.120.06.000 СБ						
Изм.	Лист	№ докум.	Подп.	Дата	Лит.	Масса
Разраб.	Богданова	Зилгалванс	Рез			29,5
Проб.	Зилгалванс				Лист	Листов
И.контр.	Колмец				1	1
Чтв.					ЛАТГИПРОПРОМ	
					ПАТРУБОК	
					формат А4	



Вид А
М 1:2



Размеры для справок.

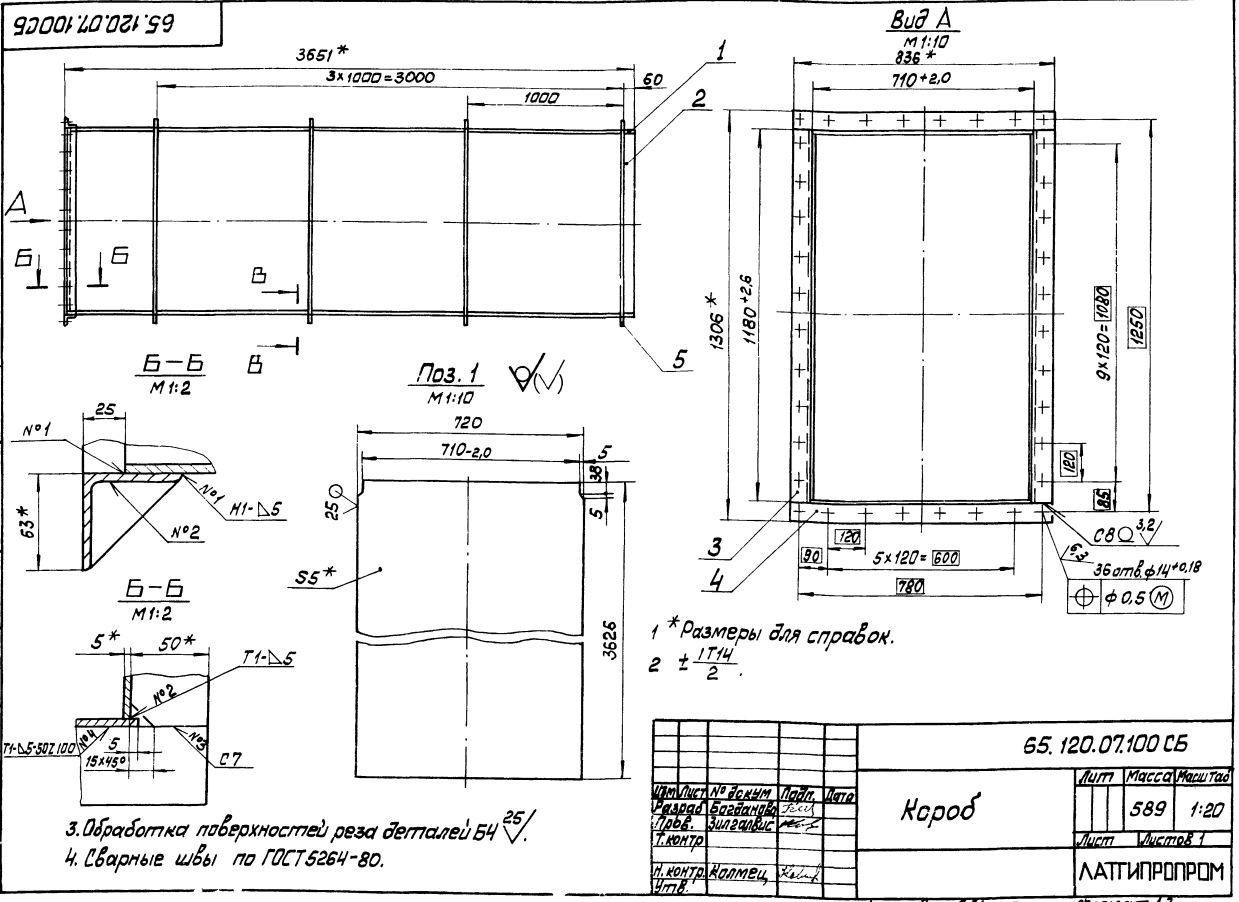
				65.120.07.000СБ		
Исполн.	№ докум.	Итого	Дата	Калена	Лист	Масштаб
Разработ.	Проверен.	Без			1337	1:20
Проб.	Затвердил				Лист	Листов
Склад					ЛАТИПРОПРОМ	
Число	Кол-во	№			Формат АР	
Шт.						

ИШОУИ ПРОЕКТ ЗАКАЗЧИКА ИШОУИ ПРОЕКТ ЗАКАЗЧИКА

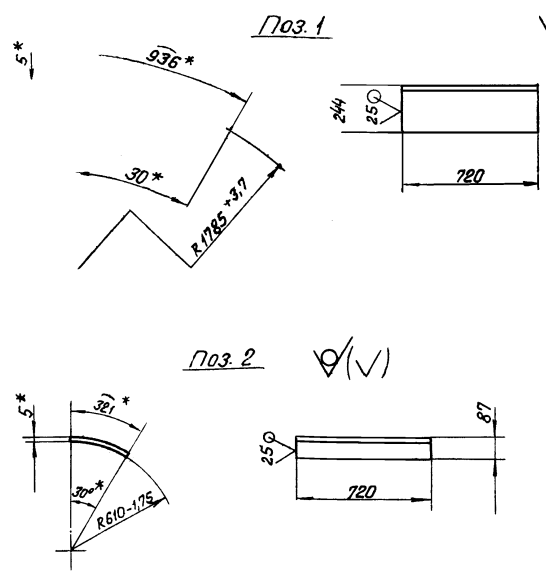
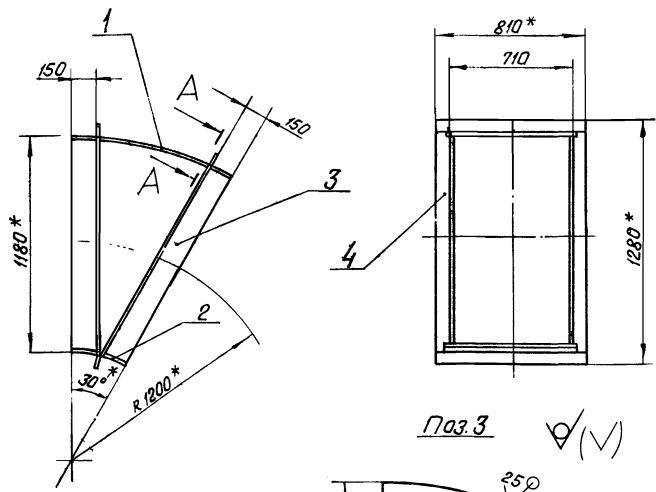
Формат Зона	Лист	Обозначение	Наименование	Кол.	Приме- чание
			Документация		
43		65.120.07.100СБ	Сборочный чертёж		
			Детали		
64	1	65.120.07.101	Стенка		
			Лист 5 ГОСТ 19903-74 в СтЗспЗГОСТ14637-79	2	102,4кг
64	2	65.120.07.102	Стенка		
			Лист 5 ГОСТ 19903-74 в СтЗспЗГОСТ14637-79		
			1170 ± 1,3 × 3626 ± 1,3 мм	2	166,52кг
64	3	65.120.07.103	Полка		
			Узелок 63 × 63 × 5-Б ГОСТ 78509-74 в СтЗспЗГОСТ 535-79		
			L = 1180 ± 2,6 мм	2	5,68кг
64	4	65.120.07.104	Полка		
			Узелок 63 × 63 × 5-Б ГОСТ 78509-74 в СтЗспЗГОСТ 535-79		
			L = 836 ± 1,15 мм	2	4,02кг
			Материалы		
	5		Полоса 5 × 50-ГОСТ 103-76 в СтЗспЗГОСТ 535-79		16,1 м
		65.120.07.100			
Изм.	Лист	№ докум.	Лист	Дата	
Разработ.	Богданов	Б.В.	Лист		
Проект.	Зингалевич	Л.С.	Лист		
Т.контр.	Коллеца	К.В.	Лист		
И.контр.	Уткин	И.В.	Лист		
Короб			ЛАТГИПРОПРОМ		
Копировал Шмакс			Формат А4		

Формат Зона	Лист	Обозначение	Наименование	Кол.	Приме- чание
			Документация		
43		65.120.07.200СБ	Сборочный чертёж		
			Детали		
64	1	65.120.07.201	Стенка		
			Лист 5 ГОСТ 19903-74 в СтЗспЗГОСТ14637-79	1	26,45кг
64	2	65.120.07.202	Стенка		
			Лист 5 ГОСТ 19903-74 в СтЗспЗГОСТ14637-79	1	9,07кг
64	3	65.120.07.203	Стенка		
			Лист 5 ГОСТ 19903-74 в СтЗспЗГОСТ14637-79	2	28,85кг
			Материалы		
	4		Полоса 5 × 50-ГОСТ 103-76 в СтЗспЗГОСТ 535-79		7,5 м
		65.120.07.200			
Изм.	Лист	№ докум.	Лист	Дата	
Разработ.	Богданов	Б.В.	Лист		
Проект.	Зингалевич	Л.С.	Лист		
Т.контр.	Коллеца	К.В.	Лист		
И.контр.	Уткин	И.В.	Лист		
Колено			ЛАТГИПРОПРОМ		
Копировал Шмакс			Формат А4		

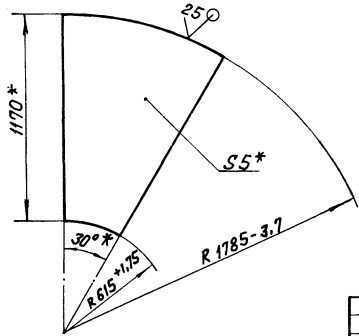
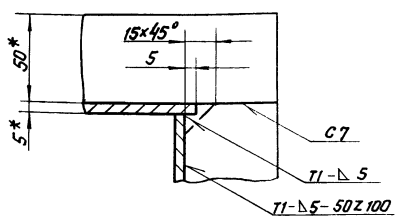
Листовой проект 903-1-224-86 Альбом 2.5 часть 1



65.120.07.200 СБ



A-A повернуто
M1:2



1. *Размеры для справок.
2. ± 1/14.
3. Сварные швы по ГОСТ 5264-80.

65.120.07.200 СБ					
Изм.	Лист	№ докум.	Подпись	Дата	Лит. Масса Масштаб
Разработ.	Богданова	Е.И.			
Проб.	Зилгалвис	Р.И.			Лист Листов 1
Н.контр.	Колмец	В.И.			ЛАТГИПРОПРОМ
Утв.					Копирован В.Сулл Формат А3

Формат	Лист	№ докум.	Обозначение	Наименование	Кол.	Примечание
				Документация		
А3			65.120.07.300 СБ	Сборочный чертеж		
				Детали		
Б4	1	65.120.07.301	Стенка	Лист 5 ГОСТ 19903-74 ВСтЗспЗ ГОСТ 14637-79	2	47,4 кг
Б4	2	65.120.07.302	Стенка	Лист 5 ГОСТ 19903-74 ВСтЗспЗ ГОСТ 14637-79	1	32,13 кг
Б4	3	65.120.07.303	Стенка	Лист 5 ГОСТ 19903-74 ВСтЗспЗ ГОСТ 14637-79	1	33,26 кг
				Материалы		
	4		Полоса 5x50-ГОСТ 103-76	ВСтЗспЗ ГОСТ 535-79	7,5 м	

65.120.07.300					
Изм.	Лист	№ докум.	Подпись	Дата	Лит. Лист Листов
Разработ.	Богданова	Е.И.			
Проб.	Зилгалвис	Р.И.			Латгипропром
Н.контр.	Колмец	В.И.			ЛАТГИПРОПРОМ
Утв.					Копирован В.Сулл Формат А4

Формат	Лист	№ докум.	Обозначение	Наименование	Кол.	Примечание
				Документация		
А3			65.120.07.400 СБ	Сборочный чертеж		
				Детали		
Б4	1	65.120.07.401	Стенка	Лист 5 ГОСТ 19903-74 ВСтЗспЗ ГОСТ 14637-79	2	93,8 кг
Б4	2	65.120.07.402	Стенка	Лист 5 ГОСТ 19903-74 ВСтЗспЗ ГОСТ 14637-79	2	122,7 кг
				Материалы		
	3		Полоса 5x50-ГОСТ 103-76	ВСтЗспЗ ГОСТ 535-79	16 м	

65.120.07.400					
Изм.	Лист	№ докум.	Подпись	Дата	Лит. Лист Листов
Разработ.	Богданова	Е.И.			
Проб.	Зилгалвис	Р.И.			Латгипропром
Н.контр.	Колмец	В.И.			ЛАТГИПРОПРОМ
Утв.					Копирован В.Сулл Формат А4

ЦЕНТРАЛЬНЫЙ ИНСТИТУТ
ТИПОВОГО ПРОЕКТИРОВАНИЯ ГОССТРОЯ СССР
МИНСКИЙ ФИЛИАЛ

г. Минск, 220600, ул. К. Маркса, 32
Сдано в печать 26. 06. 1987 г.
Заказ № 154 Тираж 450 экз.
Инв. № 21534/11