

ТИПОВОЙ ПРОЕКТ
903-1-224. 86

КОТЕЛЬНАЯ С ТРЕМЯ КОТЛАМИ
КВ-ТС(В)-10 И ТРЕМЯ КОТЛАМИ
КЕ-10-14С.

ОТКРЫТАЯ СИСТЕМА
ТЕПЛОСНАБЖЕНИЯ.

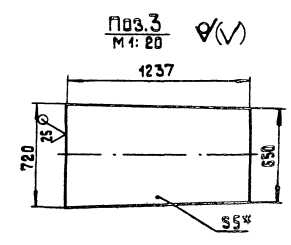
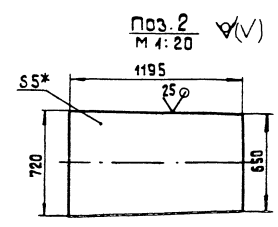
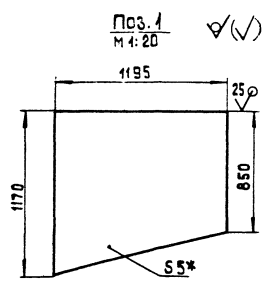
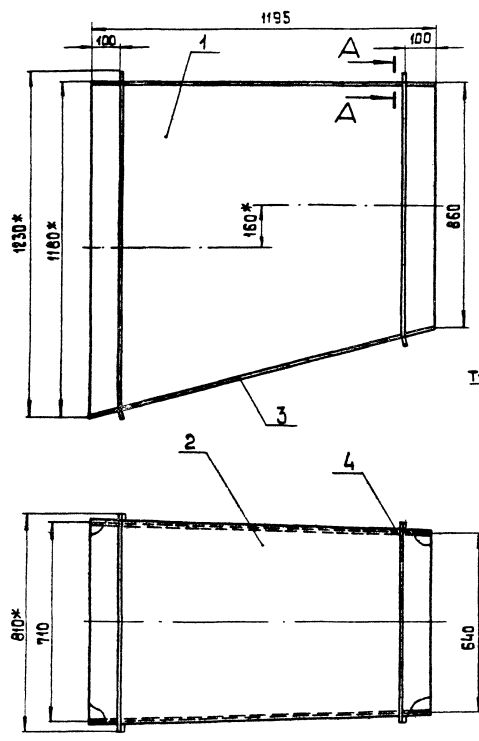
ТОПЛИВО-КАМЕННЫЕ И БУРЫЕ УГЛИ.

АЛЬБОМ 2.5

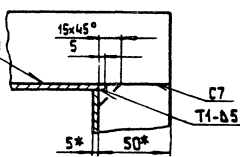
ЧАСТЬ 2 *стр. 76 + 125*

МЕТАЛЛОКОНСТРУКЦИИ ГАЗОВОЗДУХОПРОВОДОВ
ДЛЯ БЛОК-СЕКЦИИ КОТЛОАГРЕГАТА КВ-ТСВ-10
/ВАРИАНТ С ВОЗДУХОПОДГРЕВАТЕЛЕМ/

65.120.07.300 СБ



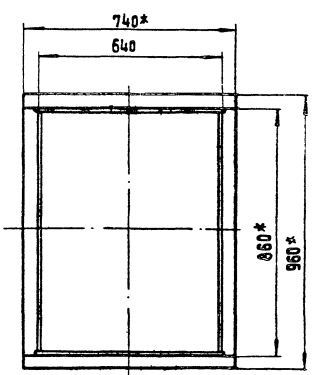
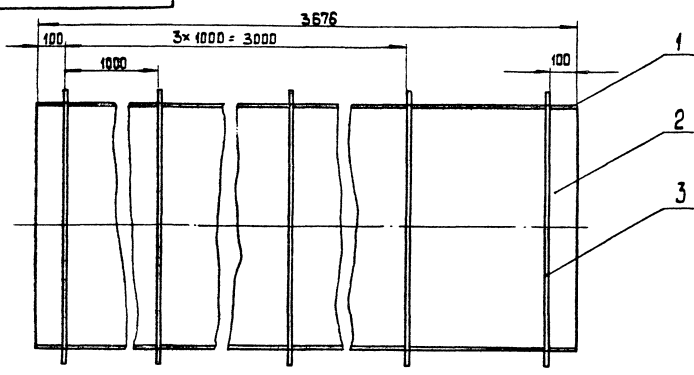
A-A
M 1:2



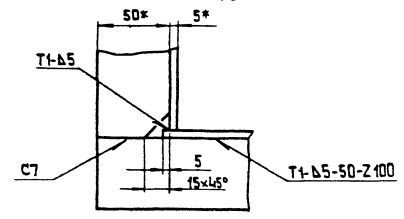
- 1* Размеры для строек
- 2. ± IT14
- 3. Сварные швы по ГОСТ 5264-80.

				65.120.07.300 СБ		
Исполн.	Проверен.	Дата	Лист	Масса	Масштаб	
Разработ.	Борисов	1974,9	1:40			
Проб.	Зигальник		Листов 1			
И.контр.	Колмец		ЛАТГИПРОПРОМ			
Читб.			Копировал 38 формат И.3			

65.120.07.400 СБ



I-I
M 1:2



- 1* Размеры для справок.
- 2. ± IT14
- 3. Обработка поверхностей реза деталей БЧ 25/
- 4. Сварные швы по ГОСТ 5264-80.

				65.120.07.400 СБ		
Исполн.	Проверен.	Дата	Лист	Масса	Масштаб	
Разработ.	Борисов	1974,9	1:40			
Проб.	Зигальник		Листов 1			
И.контр.	Колмец		ЛАТГИПРОПРОМ			
Читб.			Копировал 38 формат И.3			

Типовой проект 903-1-224,86 Альбом 2.5 часть 2

Формат листа	Зона	Лист	Обозначение	Наименование	Кол.	Примечание
			<u>Документация</u>			
A4			65.120.08.000 СБ	Сборочный чертёж		
			<u>Детали</u>			
B4	1	65.120.08.001	Стойка	10 ГОСТ 19903-74 Лист 8 Ст3сп3 ГОСТ 14637-79	1	5,17 кг
B4	2	65.120.08.002	Пластина	10 ГОСТ 19903-74 Лист 8 Ст3сп3 ГОСТ 14637-79		
B4	3	65.120.08.003	Плита	532,5 ± 0,875 × 195 ± 0,75 мм Лист 10 ГОСТ 19903-74 Лист 8 Ст3сп3 ГОСТ 14637-79	2	8,16 кг
				400 ± 0,7 × 1200 ± 1,3 мм	1	37,68 кг
			65.120.08.000			
			Опора			
			Латгипропром			
			Копировался			

Типовой проект 903-1-224,86 Альбом 2.5 часть 2

Формат листа	Зона	Лист	Обозначение	Наименование	Кол.	Примечание
			<u>Документация</u>			
A3			65.120.10.000 СБ	Сборочный чертёж		
			<u>Детали</u>			
B4	1	65.120.10.001	Стойка	10 ГОСТ 19903-74 Лист 8 Ст3сп3 ГОСТ 14637-79	1	5,12 кг
B4	2	65.120.10.002	Плита	10 ГОСТ 19903-74 Лист 8 Ст3сп3 ГОСТ 14637-79		
B4	3	65.120.10.003	Косынка	250 ± 0,575 × 480 ± 0,775 мм Лист 10 ГОСТ 19903-74 Лист 8 Ст3сп3 ГОСТ 14637-79	1	9,42 кг
B4	4	65.120.10.004	Плита	120 ± 0,435 × 207 ± 0,575 мм Лист 10 ГОСТ 19903-74 Лист 8 Ст3сп3 ГОСТ 14637-79	2	1,95 кг
				250 ± 0,575 × 250 ± 0,575 мм	1	4,91 кг
			65.120.10.000			
			Опора			
			Латгипропром			
			Копировался			

Типовой проект 903-1-224,86 Альбом 2.5 часть 2

65.120.08.000 СБ

Поз. 1

1. *Размеры для справок.
2. ± 1/100.
3. Обработка поверхностей реза деталей Б4 25/.

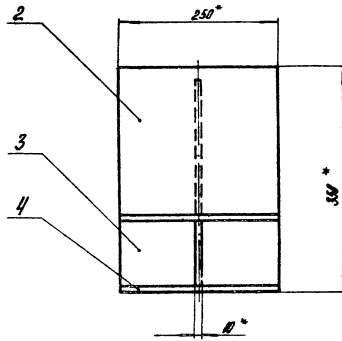
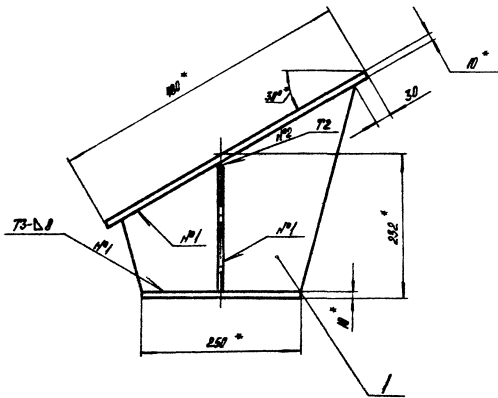
65.120.08.000 СБ			Опора	
Лист	№ докум.	Исполн.	Лист	Масса
Разраб. Михайлова	Лист	Лист	112,2	1:20
Проб. Зинзалив	Лист	Лист	Лист	
Т.контр.			Листов 1	
			Латгипропром	

Копировался

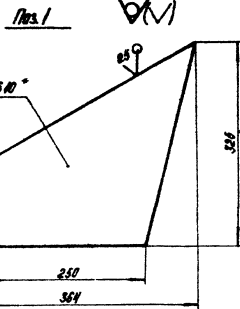
Типовой проект 903-1-224,86 Альбом 2.5 часть 2

Формат листа	Зона	Лист	Обозначение	Наименование	Кол.	Примечание
			<u>Документация</u>			
A4			65.121.04.000 СБ	Сборочный чертёж		
			<u>Сборочные единицы</u>			
A4	1	64.89.03.100	Лапа		1	
			<u>Детали</u>			
A4	2	65.121.04.001	Тяга		1	
A4	3	65.118.11.001	Ушко		1	
A4	4	65.118.11.003	Петля		1	
			<u>Стандартные изделия</u>			
			5	Гайка М 16,5 ГОСТ 5915-70	2	
			65.121.04.000			
			Подвеска			
			Латгипропром			
			Копировался			

65 121.04.000 СБ

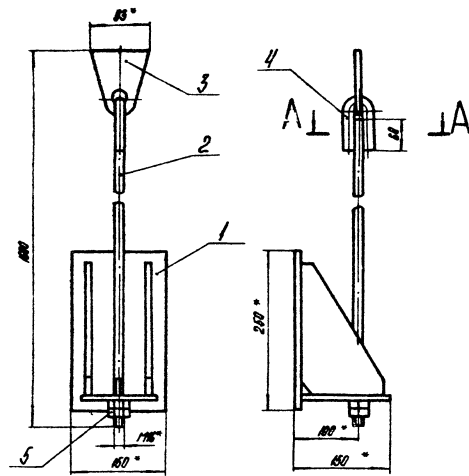


- 1.* Размеры для справок.
- 2. $\pm \frac{17M}{2}$
- 3. Обработка поверхностей реза деталей БЧ 2/1
- 4. Сварные швы №1 по ГОСТ 5264-80- №2 по ГОСТ 11534-75.

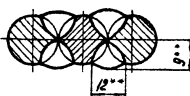


65.121.04.000 СБ				Лист	Листов	Листов
Опора				23,35	1,5	
ЛТИПРОПРОМ						

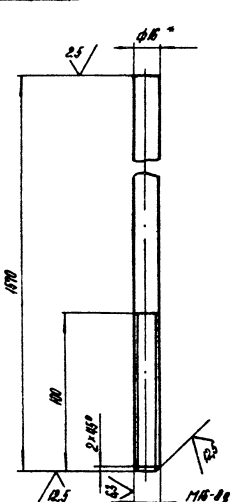
65 121.04.000 СБ



- 1.* Размеры для справок.
- 2. $\pm \frac{17M}{2}$
- 3.** Сварка ручная дуговая.



65 121.04.001



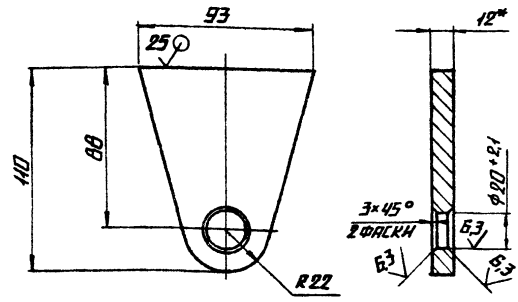
- 1.* Размер для справок.
- 2. $\pm \frac{17M}{2}$

65.121.04.001				Лист	Листов	Листов
Тяга				2,40	1,2	
ЛТИПРОПРОМ						

РАЗБОМ 2,5 ЧАСТЬ 2
 ТИПОВОЙ ПРОЕКТ 903-1-224.86
 ИЛИ В ПОДА ПОДПИСЬ И ДАТА ВЗНОС. ИЛИ ИЛИ В ПОДА ПОДПИСЬ И ДАТА ВЗНОС. ИЛИ ИЛИ В ПОДА ПОДПИСЬ И ДАТА ВЗНОС.

100 11 81 59

✓(✓)



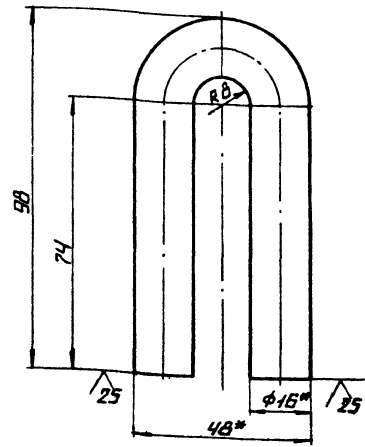
1.* РАЗМЕР ДЛЯ СПРАВКИ
2. ± 1/14

65. ИВ. 11. 001

ИЗМ. ЛИСТ	№ ДОКУМ.	ПОДП.	ДАТА	ЛИСТ	ИЛЛЮСТРАЦИЯ
РАЗРАБ.	БОЛДАНОВА	Т.М.		0.64	1:2
ПРОВ.	ЗАЛГРЯВНИК	Р.М.		ЛИСТ	ЛИСТОВ 1
И. КОНТР.	КОДМЕРЦ	С.В.		ЛИСТ	12 ГОСТ 19903-74
УТВ.					ВСГЭС СПЗ ГОСТ 4637-79
				ЛАТГИПРОПРОМ	
				КОПИРОВАЛ	
				ФОРМАТ А4	

100 11 81 59

✓(✓)



1.* РАЗМЕРЫ ДЛЯ СПРАВКИ.
2. ± 1/14

65. ИВ. 11. 003

ИЗМ. ЛИСТ	№ ДОКУМ.	ПОДП.	ДАТА	ЛИСТ	ИЛЛЮСТРАЦИЯ
РАЗРАБ.	МИХАЙЛОВА	Л.М.		0.3	1:1
ПРОВ.	ЗАЛГРЯВНИК	Р.М.		ЛИСТ	ЛИСТОВ 1
И. КОНТР.	КОДМЕРЦ	С.В.		ЛИСТ	16-91 ГОСТ 2590-74
УТВ.					20 ГОСТ 1050-74
				ЛАТГИПРОПРОМ	
				КОПИРОВАЛ	
				ФОРМАТ А4	

РАЗБОМ 2,5 ЧАСТЬ 2
 ТИПОВОЙ ПРОЕКТ 903-1-224.86
 ИЛИ В ПОДА ПОДПИСЬ И ДАТА ВЗНОС. ИЛИ ИЛИ В ПОДА ПОДПИСЬ И ДАТА ВЗНОС. ИЛИ ИЛИ В ПОДА ПОДПИСЬ И ДАТА ВЗНОС.

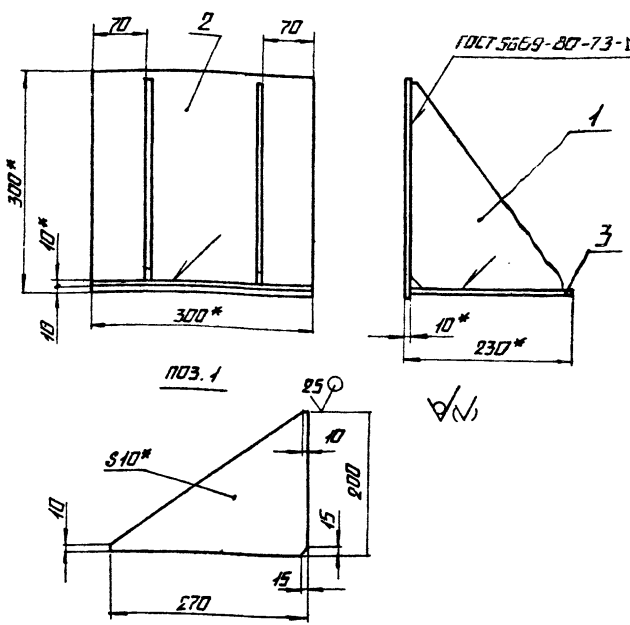
КОЛИЧЕСТВО	КОД	ОБЪЯСНЕНИЕ	НАИМЕНОВАНИЕ	КОЛ.	ПРИМЕЧАНИЕ
			<u>ДОКУМЕНТАЦИЯ</u>		
			<u>ДЕТАЛИ</u>		
64	1	64.86.10.001	КОСЫНКА		
			ЛИСТ 10 ГОСТ 19903-74		
			ВСГЭС СПЗ ГОСТ 4637-79	2	2,3 кг
64	2	64.86.10.002	СТОЙКА		
			ЛИСТ 10 ГОСТ 19903-74		
			ВСГЭС СПЗ ГОСТ 4637-79		
			300 ± 0,65 × 300 ± 0,65 мм	1	7,07 кг
64	3	64.86.10.003	ПЛИТА		
			ЛИСТ 10 ГОСТ 19903-74		
			ВСГЭС СПЗ ГОСТ 4637-79		
			220 ± 0,575 × 300 ± 0,65 мм	1	5,19 кг

64.86.10.000

ИЗМ. ЛИСТ	№ ДОКУМ.	ПОДП.	ДАТА	ЛИСТ	ИЛЛЮСТРАЦИЯ
РАЗРАБ.	БОЛДАНОВА	Т.М.		16,9	1:5
ПРОВ.	ЗАЛГРЯВНИК	Р.М.		ЛИСТ	ЛИСТОВ 1
И. КОНТР.	КОДМЕРЦ	С.В.		ЛИСТ	ЛАТГИПРОПРОМ
УТВ.					КОПИРОВАЛ
				ФОРМАТ А4	

93 000 01 98 69

РАЗБОМ 2,5 ЧАСТЬ 2
 ТИПОВОЙ ПРОЕКТ 903-1-224.86
 ИЛИ В ПОДА ПОДПИСЬ И ДАТА ВЗНОС. ИЛИ ИЛИ В ПОДА ПОДПИСЬ И ДАТА ВЗНОС. ИЛИ ИЛИ В ПОДА ПОДПИСЬ И ДАТА ВЗНОС.



1.* РАЗМЕРЫ ДЛЯ СПРАВКИ.
2. ± 1/14.
3. ОБРАБОТКА ПОВЕРХНОСТЕЙ РЕЗА ДЕТАЛЕЙ 64.1.

64.86.10.000 С.Б.

ИЗМ. ЛИСТ	№ ДОКУМ.	ПОДП.	ДАТА	ЛИСТ	ИЛЛЮСТРАЦИЯ
РАЗРАБ.	БОЛДАНОВА	Т.М.		16,9	1:5
ПРОВ.	ЗАЛГРЯВНИК	Р.М.		ЛИСТ	ЛИСТОВ 1
И. КОНТР.	КОДМЕРЦ	С.В.		ЛИСТ	ЛАТГИПРОПРОМ
УТВ.					КОПИРОВАЛ
				ФОРМАТ А4	

Таблица проекта 903-1-224.86 Языком 2.5 часть

Код	Лист	Обозначение	Наименование	Кол.	Примечание
			Документация		
43		65.120.09.000 СБ	Сборочный чертеж		
			Детали		
64	1	65.120.09.001	Косынка		
			Лист 10 ГОСТ 19903-74 ВСтЗсп3 ГОСТ 14637-79	8	1,1 кг
64	2	65.120.09.002	Стенка		
			Труба 219 мм ГОСТ 10704-76 ВСтЗсп3 ГОСТ 14637-79 L = 2941 ± 2,1 мм	1	927 кг
64	3	65.120.09.003	Плита		
			Лист 10 ГОСТ 19903-74 ВСтЗсп3 ГОСТ 14637-79 400 ± 0,7 × 400 ± 0,7 мм	2	12,56 кг
65.120.09.000					
Изм. Лист № докум. Подпись Дата			Лист Листов		
Разработ. Б.С.Сидоркин			1		
Проект. В.С.Сидоркин			1		
Н.контр. К.П.Мещеряков			1		
Этб.			1		
Опора			ЛАТГИПРОПРОМ		
Копирован №44-			Формат А4		

Таблица проекта 903-1-224.86 Языком 2.5 часть

Код	Лист	Обозначение	Наименование	Кол.	Примечание
			Документация		
43		12.02.01.000 СБ	Сборочный чертеж		
			Сборочные единицы		
44	1	12.02.01.100	Фланец	1	
			Детали		
44	2	12.02.01.001	Стенка	1	
			- 01	1	
44	4	12.02.01.002	Стенка	1	
			- 01	1	
			Материалы		
			Полоса 5 × 50 ГОСТ 403-76 ВСтЗсп3 ГОСТ 53579	15,5 м	
12.02.01.000					
Изм. Лист № докум. Подпись Дата			Лист Листов		
Разработ. М.С.Сидоркин			1		
Проект. В.С.Сидоркин			1		
Н.контр. К.П.Мещеряков			1		
Этб.			1		
Короб (левый)			ЛАТГИПРОПРОМ		
Копирован №44-			Формат А4		

Таблица проекта 903-1-224.86 Языком 2.5 часть

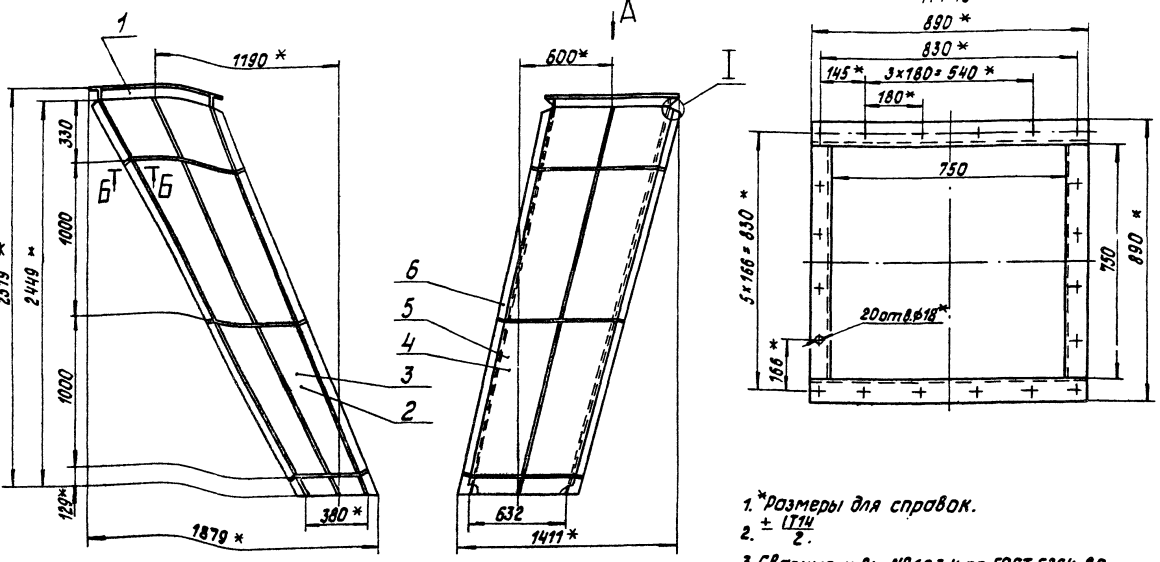
Лист 1 из 2

1* Размеры для справок.
 2 ± 1/14.
 3. Обработка поверхностей реза деталей 64°^{ES}.
 4. Сварные швы по ГОСТ 5264-80.

65.120.09.000 СБ			
Изм. Лист № докум. Подпись Дата		Лист Листов	
Разработ. Б.С.Сидоркин		1	
Проект. В.С.Сидоркин		1	
Н.контр. К.П.Мещеряков		1	
Этб.		1	
Опора		126,7 1:5	
ЛАТГИПРОПРОМ		ЛАТГИПРОПРОМ	
Копирован №44-		Формат А3	

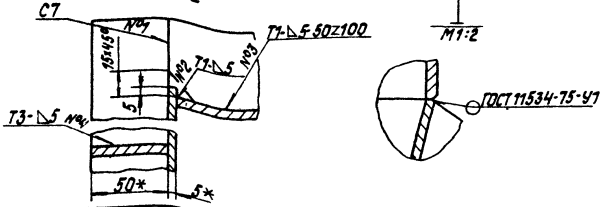
Типовой проект 903-1-224.86 Альбом 2.5 часть 2

65.120.01.000 СБ



- *размеры для справок.
- ± 17%
- Сварные швы №1,2,3,4 по ГОСТ 5264-80.

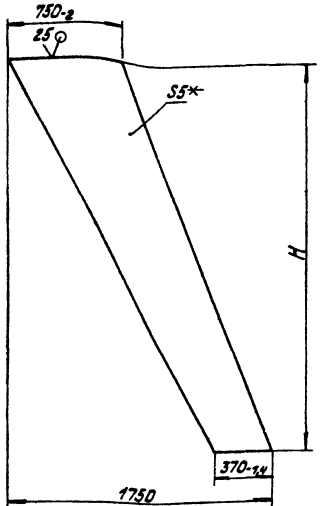
Б-Б
М 1:2



12.02.01.000 СБ		Лист	Масса	Масштаб
Короб (левый)		318	1:20	
		Лист	Листов	7
		ЛАТГИПРОПРОМ		
Копировался		Формат А3		

Типовой проект 903-1-224.86 Альбом 2.5 часть 2

12.02.01.001



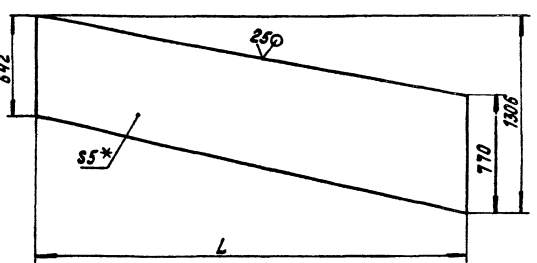
Обозначение	H, мм	Масса, кг
12.02.01.001	2537-5,4	55,77
-01	2469-5,4	54,27

*размер для справок.

12.02.01.001		Лист	Масса	Масштаб
Стенка		см. табл.	1:20	
		Лист	Листов	7
		ЛАТГИПРОПРОМ		
		Формат А4		

Типовой проект 903-1-224.86 Альбом 2.5 часть 2

12.02.01.002



Обозначение	L, мм	Масса, кг
12.02.01.002	2817-5,4	77,9
-01	2645-5,4	73,3

- *размер для справок.
- ± 17%

12.02.01.002		Лист	Масса	Масштаб
Стенка		см. табл.	1:20	
		Лист	Листов	7
		ЛАТГИПРОПРОМ		
		Формат А4		

Лист 2.5 часть 2

Лист 2.5 часть 2

Лист 2.5 часть 2

Код	Обозначение	Наименование	Кол.	Примечание
		<u>Документация</u>		
И4	12.02.01.100 СБ	Сборочный чертеж		
		<u>Детали</u>		
Б4	1 12.02.01.101	Полка		
		Узелок 70x70x7-Б ГОСТ 8509-72 ВстЗелЗ ГОСТ 535-79		
Б4	2 12.02.01.102	Полка	2	6,58 кг
		Узелок 70x70x7-Б ГОСТ 8509-72 ВстЗелЗ ГОСТ 535-79		
		L = 890 ± 1,15 мм		
		L = 750 - 2 мм	2	5,55 кг
12.02.01.100				
Фланец			Лит.	Лист
			Листов	1
ЛАНГИПРОПРОМ				
Копировал Оу			Формат А4	

Лист 2.5 часть 1

Лист 2.5 часть 1

Лист 2.5 часть 1

90 001 10 20 21

1. * Размеры для справок.
2. Обработка поверхностей реза деталей Б4 ✓
3. Сварные швы по ГОСТ 5264-80

12.02.01.100 СБ				
Узел	Лист	Листов	Масса	Масштаб
Фланец			24,3	1:10
ЛАНГИПРОПРОМ				
Копировал Оу			Формат А4	

Лист 2.5 часть 2

Лист 2.5 часть 2

Лист 2.5 часть 2

Код	Обозначение	Наименование	Кол.	Примечание
		<u>Документация</u>		
И4	12.02.02.000 СБ	Сборочный чертеж		
		<u>Сборочные единицы</u>		
И4	1 12.02.01.100	Фланец	1	
		<u>Детали</u>		
И4	2 12.02.01.001	Стенка	1	
И4	3 12.02.01.002	Стенка	1	
И4	4 12.02.01.003	Стенка	1	
И4	5 12.02.01.004	Стенка	1	
		<u>Материалы</u>		
6		Полоса 5x50-ГОСТ 103-76 ВстЗелЗ ГОСТ 535-79	16,5	м
12.02.02.000				
Короб (правый)			Лит.	Лист
			Листов	1
ЛАНГИПРОПРОМ				
Копировал Оу			Формат А4	

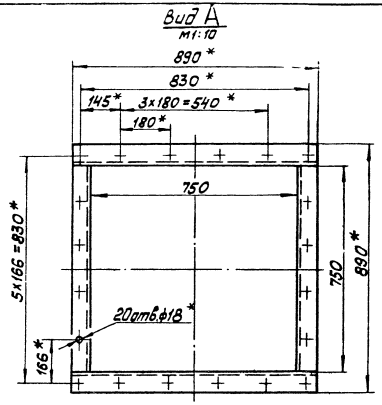
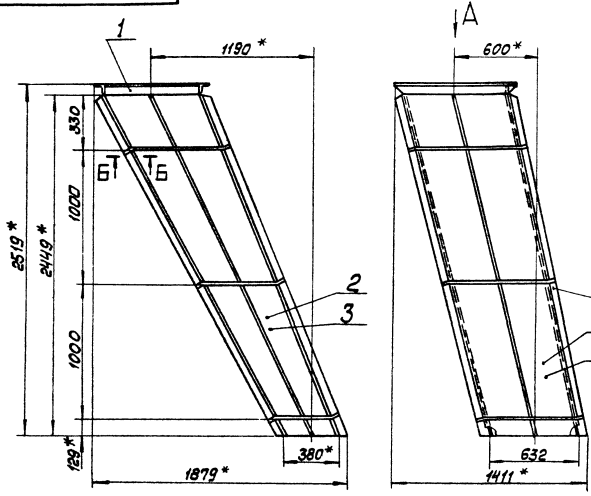
Лист 2.5 часть 2

Лист 2.5 часть 2

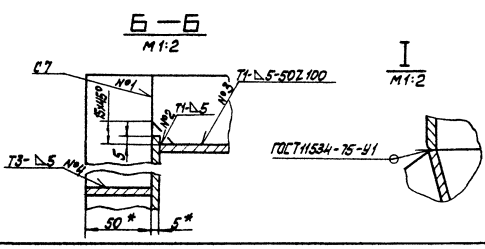
Лист 2.5 часть 2

Код	Обозначение	Наименование	Кол.	Примечание
		<u>Документация</u>		
И3	12.02.03.000 СБ	Сборочный чертеж		
		<u>Детали</u>		
И4	1 12.02.03.001	Стенка	2	
И4	2 12.02.03.002	Стенка	1	
		- 01	1	
Б4	4 12.02.03.003	Полка		
		Узелок 63x63x5-Б ГОСТ 8509-72 ВстЗелЗ ГОСТ 535-79		
		L = 1500 - 31 мм	2	7,22 кг
Б4	5 12.02.03.004	Полка		
		Узелок 63x63x5-Б ГОСТ 8509-72 ВстЗелЗ ГОСТ 535-79		
		L = 626 ± 0,875 мм	2	3,02 кг
		<u>Материалы</u>		
6		Полоса 5x50-ГОСТ 103-76 ВстЗелЗ ГОСТ 535-79	7,6	м
12.02.03.000				
Переход			Лит.	Лист
			Листов	1
ЛАНГИПРОПРОМ				
Копировал Оу			Формат А4	

12.02.02.000 СБ

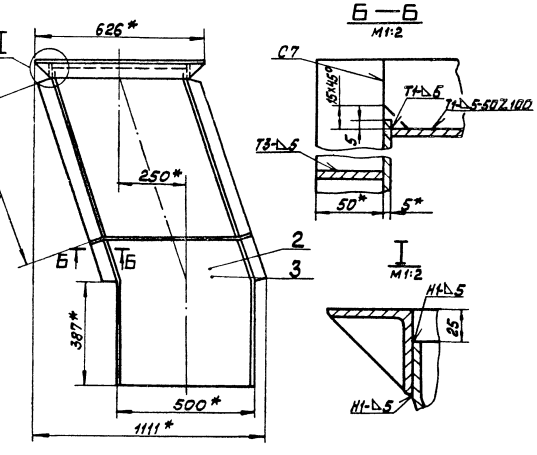
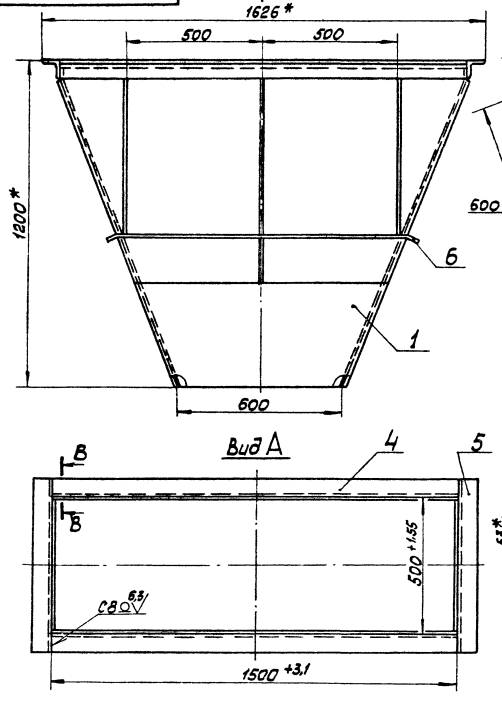


1. *Размеры для справок.
2. $\pm \frac{IT14}{2}$
3. Сварные швы №1,2,3,4 по ГОСТ 5264-80.



12.02.02.000 СБ			
Изм/Лист	№ докум	Изд	Дата
Сварщик	Михайлов	И	
Проб	Виктор	И	
Т. контр			
И. контр	Колесов	И	
И. контр			
Короб (правый)		Лист	Масса
		318	1:20
		Лист	Листов 1
		ЛАТТИПРОПРОМ	
Копировал О.М.		Формат А3	

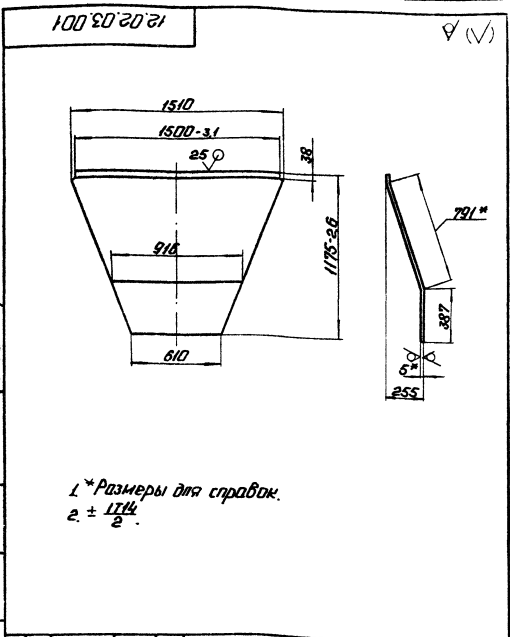
12.02.03.000 СБ



1. *Размеры для справок.
2. $\pm \frac{IT14}{2}$
3. Обработка поверхностей реза деталей Б4 $\frac{25}{\sqrt{}}$.
4. Сварные швы по ГОСТ 5264-80.

12.02.03.000 СБ			
Изм/Лист	№ докум	Изд	Дата
Сварщик	Михайлов	И	
Проб	Виктор	И	
Т. контр			
И. контр	Колесов	И	
И. контр			
Переход		Лист	Масса
		187	1:10
		Лист	Листов 1
		ЛАТТИПРОПРОМ	
Копировал О.М.		Формат А3	

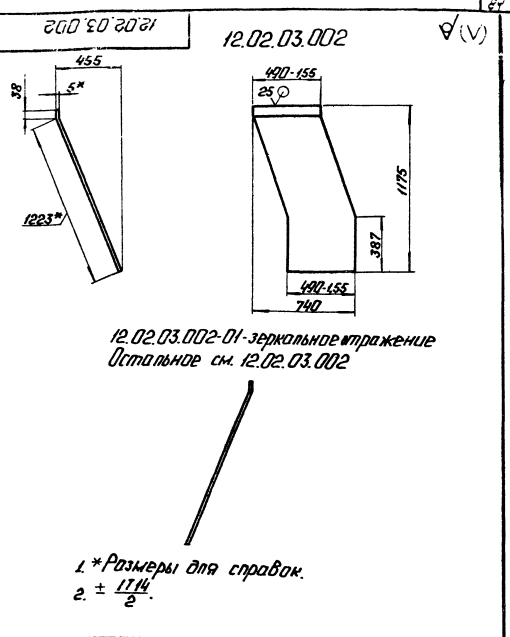
Титульный лист и детали. Проект 903-1-224.86. Алюмин-2.5 часть 2



		12.02.03.001			
Изм.	Лист	№ документа	Подп.	Дата	Материал
					Стенка
					51.5 1:20
Лист 5			Лист 1		
5 Лист 19903-74			ЛАТГИПРОПРОМ		
Вит.Зп.3.02.174637-79			Формат А4		

Изм. Лист № документа Подп. Дата

Титульный лист и детали. Проект 903-1-224.86. Алюмин-2.5 часть 2



		12.02.03.002			
Изм.	Лист	№ документа	Подп.	Дата	Материал
					Стенка
					24.3 1:20
Лист 5			Лист 1		
5 Лист 19903-74			ЛАТГИПРОПРОМ		
Вит.Зп.3.02.174637-79			Формат А4		

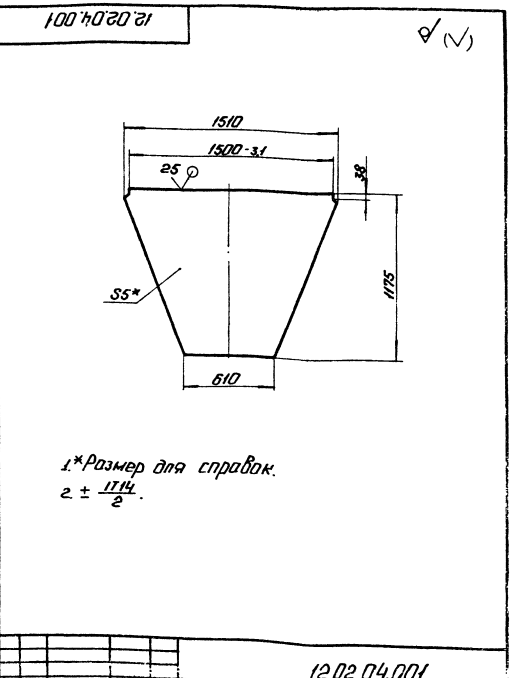
Изм. Лист № документа Подп. Дата

Титульный лист и детали. Проект 903-1-224.86. Алюмин-2.5 часть 2

Изм.	Лист	№ документа	Подп.	Дата	Материал
					Стенка
					24.3 1:20
Лист 5			Лист 1		
5 Лист 19903-74			ЛАТГИПРОПРОМ		
Вит.Зп.3.02.174637-79			Формат А4		

Изм. Лист № документа Подп. Дата

Титульный лист и детали. Проект 903-1-224.86. Алюмин-2.5 часть 2



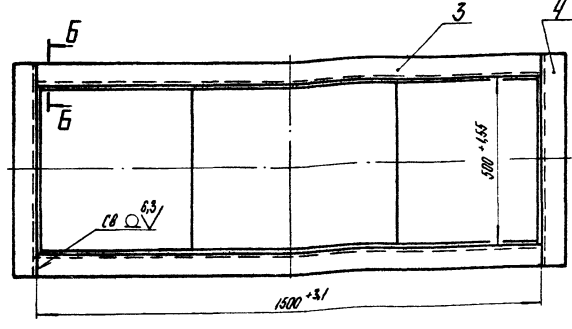
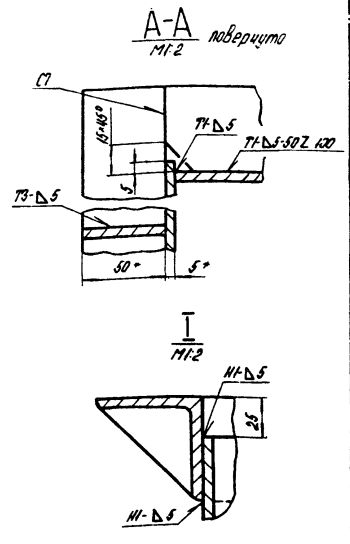
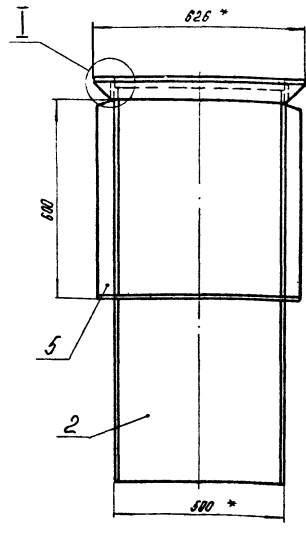
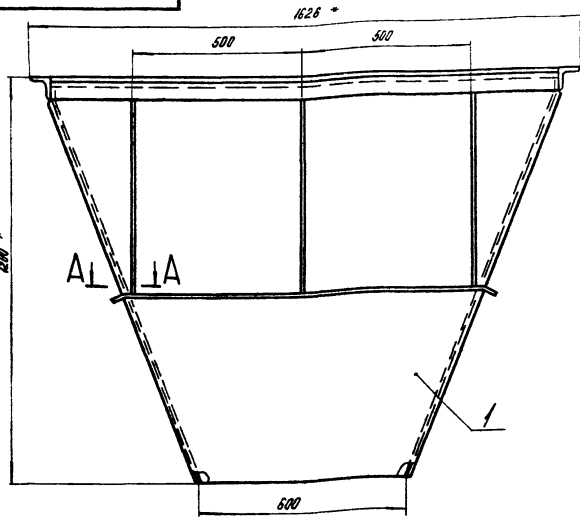
		12.02.04.001			
Изм.	Лист	№ документа	Подп.	Дата	Материал
					Стенка
					49.55 1:20
Лист 5			Лист 1		
5 Лист 19903-74			ЛАТГИПРОПРОМ		
Вит.Зп.3.02.174637-79			Формат А4		

Изм. Лист № документа Подп. Дата

Титульный лист 903-1-224.86

Листы 2,5 часть 2

12.02.04.000 С6



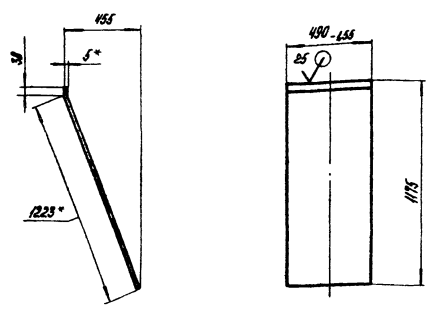
- 1 * Размеры для справок.
 2. ± 17μ / 2
 3. Обработка поверхностей резки деталей 64^{HS}.
 4. Сварные швы по ГОСТ 5264-80.

12.02.04.000 С6				Лист	Масштаб	Масштаб
Изм/Лист	№ документа	Подпись	Дата	Переход		
Разработ	Михайлова	М.М.		Лист	Листов	1/10
Проект	Зингалов	Р.В.		ЛАТГИПРОПРОМ		
Исполн	Коллек	С.В.		Формат А3		
Утв				Копирован		

Титульный лист 903-1-224.86

Листы 2,5 часть 2

12.02.04.002



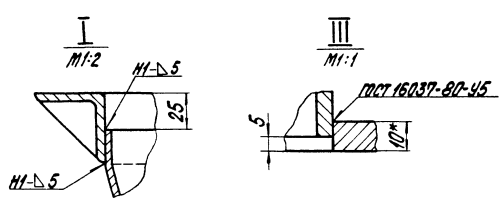
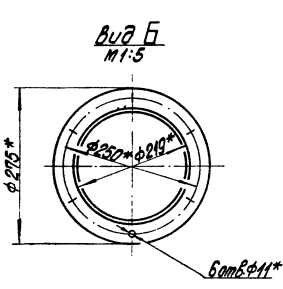
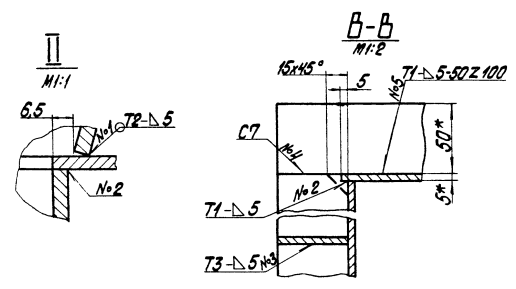
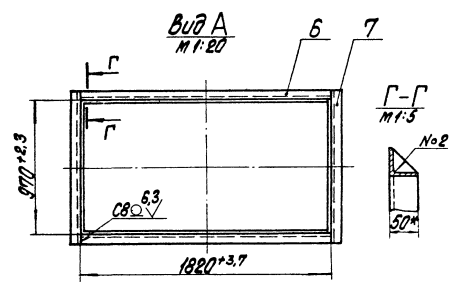
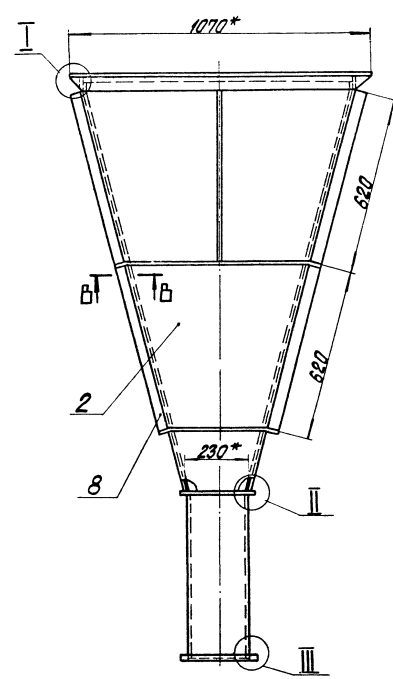
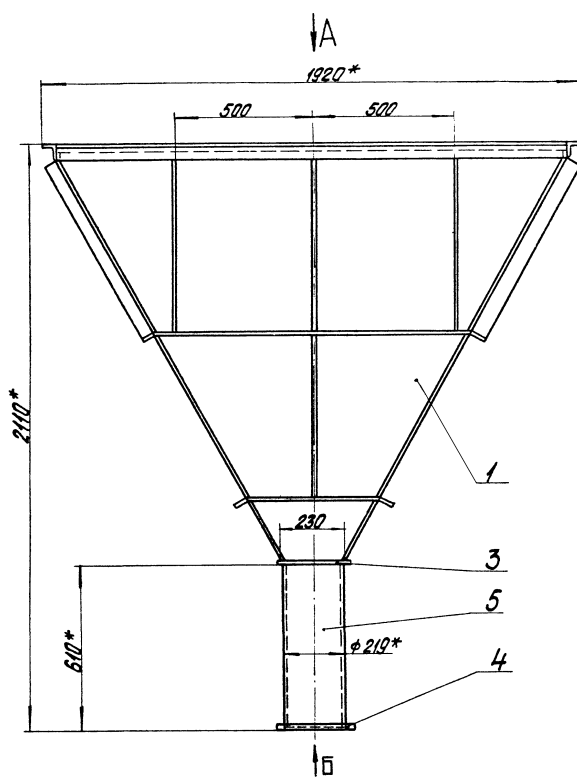
- 1 * Размеры для справок.
 2. ± 17μ / 2

12.02.04.002				Лист	Масштаб	Масштаб
Изм/Лист	№ документа	Подпись	Дата	Стенка		
Разработ	Михайлова	М.М.		Лист	Листов	24,26 1-20
Проект	Зингалов	Р.В.		ЛАТГИПРОПРОМ		
Исполн	Коллек	С.В.		Формат А4		
Утв				Копирован		

Титульный лист 903-1-224.86

Листы 2,5 часть 2

Изм/Лист	№ документа	Подпись	Дата	Наименование	Кол.	Примечание
Документация						
A2	12.02.05.000 С6			Сборочный чертеж		
Детали						
A4	1	12.02.05.001		Стенка	2	
A4	2	12.02.05.002		Стенка	2	
A4	3	12.02.05.003		Стенка	1	
A4	4	12.02.05.004		Фланец	1	
B4	5	12.02.05.005		Патрубок		
				Труба 219-6 ГОСТ 10704-76		
				В-6т3см3 ГОСТ 14637-79		
				L=605-676 мм	1	1,807 кг
B4	6	12.02.05.006		Полка		
				Уголок 50-50-5-6 ГОСТ 78509-72		
				ВМ3см3 ГОСТ 5335-79		
				L=1820-37 мм	2	6,87 кг
B4	7	12.02.05.007		Полка		
				Уголок 50-50-5-6 ГОСТ 78509-72		
				ВМ3см3 ГОСТ 5335-79		
				L=1070±13 мм	2	4,04 кг
Материалы						
	8			Полка 5-50-ГОСТ 103-76		
				ВМ3см3 ГОСТ 5335-79	12	
				12.02.05.000		
Изм/Лист	№ документа	Подпись	Дата	Бункер		
Разработ	Михайлова	М.М.		Лист	Листов	1/1
Проект	Зингалов	Р.В.		ЛАТГИПРОПРОМ		
Исполн	Коллек	С.В.		Формат А4		
Утв				Копирован		



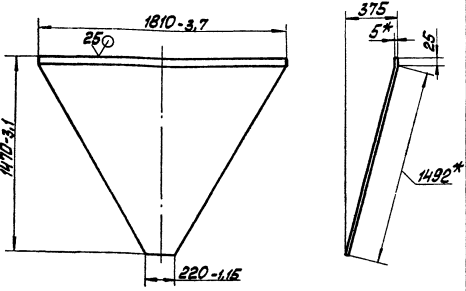
- 1 * Размеры для справок.
- 2 + IT14.
- 3 Обработка поверхностей реза деталей Б4 $\sqrt{25}$
- 4 Сварные швы №1 по ГОСТ 11534-75, остальные по ГОСТ 5264-80.

Типовой проект 803-1-224.86 Амбулат 2.5 часть 2

Лист 1 из 1

		12.02.05.000005	
Бункер		Лист	271
		Масштаб	1:10
		Лист	1
		ЛАТИПРОПРОМ	

12.02.05.001

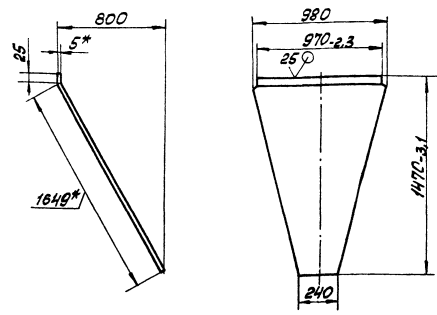


- * Размеры для справок.
- $\pm \frac{1T14}{2}$.

12.02.05.001

Изм. Лист № докум. Дата	Лист	Масса	Масштаб
Стенка	61,22	1:2,0	
Лист 5 ГОСТ 19903-74 В Ст 3 сл 3 ГОСТ 14637-79	Лист	Листов 1	
Латгипропром	Латгипропром		
Копировал <i>М.М.С.</i>	Формат А4		

12.02.05.002

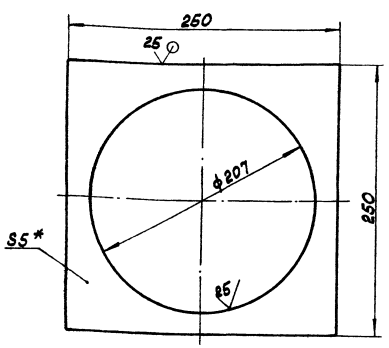


- * Размеры для справок.
- $\pm \frac{1T14}{2}$.

12.02.05.002

Изм. Лист № докум. Дата	Лист	Масса	Масштаб
Стенка	40,44	1:2,0	
Лист 5 ГОСТ 19903-74 В Ст 3 сл 3 ГОСТ 14637-79	Лист	Листов 1	
Латгипропром	Латгипропром		
Копировал <i>М.М.С.</i>	Формат А4		

12.02.05.003

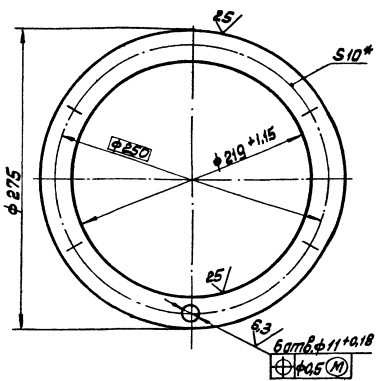


- * Размер для справок
- $\pm \frac{1T14}{2}$

12.02.05.003

Изм. Лист № докум. Дата	Лист	Масса	Масштаб
Стенка	1,14	1:2,5	
Лист 5 ГОСТ 19903-74 В Ст 3 сл 3 ГОСТ 14637-79	Лист	Листов 1	
Латгипропром	Латгипропром		
Копировал <i>М.М.С.</i>	Формат А4		

12.02.05.004



- * Размер для справок
- $\pm \frac{1T14}{2}$

12.02.05.004

Изм. Лист № докум. Дата	Лист	Масса	Масштаб
Фланец	1,66	1:2,5	
Лист 10 ГОСТ 19903-74 В Ст 3 сл 3 ГОСТ 14637-79	Лист	Листов 1	
Латгипропром	Латгипропром		
Копировал <i>М.М.С.</i>	Формат А4		

Титульный проект 903-1-224.86 Альбом 2.5 часть 2

Формат листа	Лист	Обозначение	Наименование	Кол.	Примечание
		Документация			
A3		12.02.06.000 СБ	Сборочный чертеж		
		Сборочные единицы			
A4	1	12.02.06.100	Переход	1	
A4	2	12.02.06.200	Лапа	4	
A4	3	12.02.06.300	Рама	1	
A4	4	12.02.06.400	Крышка	1	

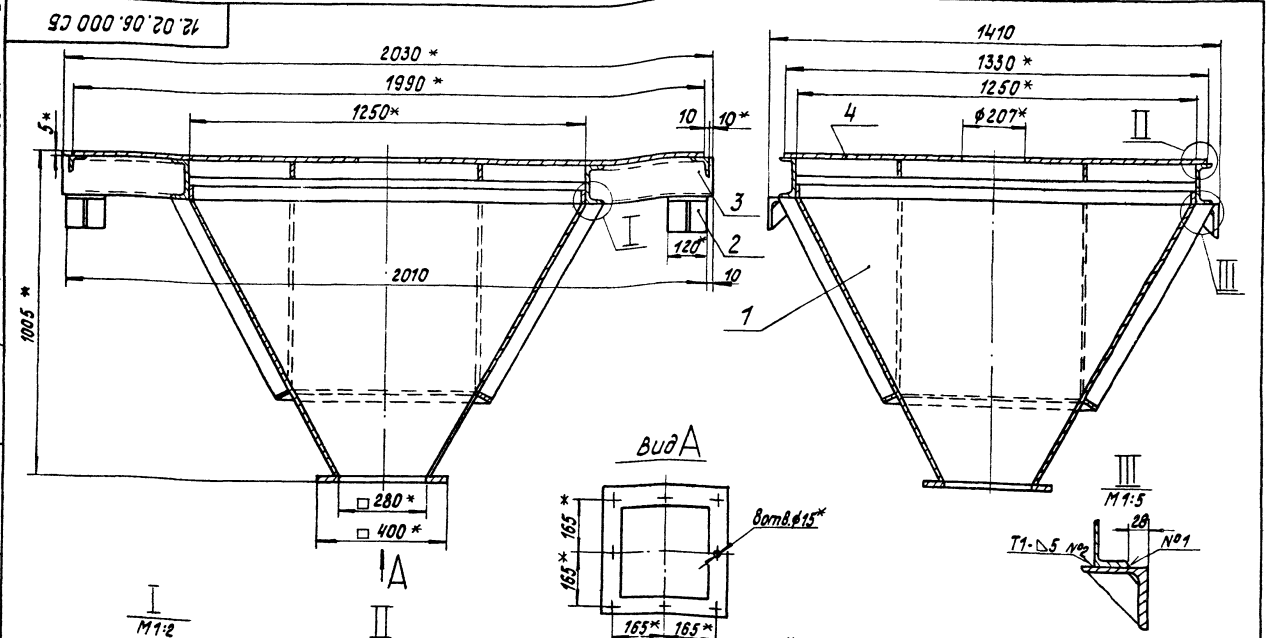
Изм. Лист № докум. Подпись Дата		12.02.06.000	
Разработчик: Михайлова		Лит. Лист Листов	
Проект: Виталис		Бункер	
Исполнитель: Колмеи		ЛАТГИПРОПРОМ	
Утвердил:		Копировал: 6	
		Формат А4	

Титульный проект 903-1-224.86 Альбом 2.5 часть 2

Формат листа	Лист	Обозначение	Наименование	Кол.	Примечание
		Документация			
A3		12.02.06.100 СБ	Сборочный чертеж		
		Детали			
A4	1	12.02.06.101	Стенка	2	
A4	2	12.02.06.102	Стенка	2	
A4	3	12.02.06.103	Фланец		
		Лист 10 ГОСТ 19903-74 ВСтЗспЗГОСТ 14637-79 1 6,4 кг			
		Материалы			
	4	Полоса 5x50-ГОСТ 103-76 ВСтЗспЗГОСТ 535-79		8,1 м	

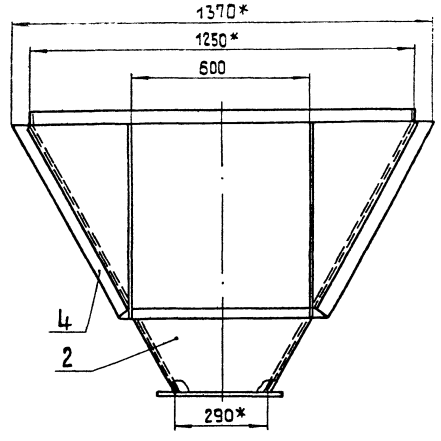
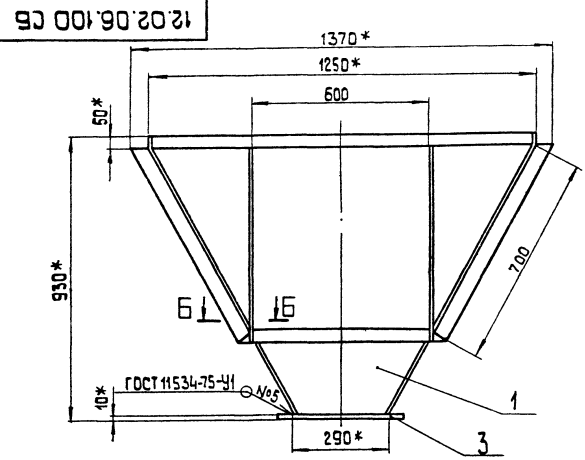
Изм. Лист № докум. Подпись Дата		12.02.06.100	
Разработчик: Михайлова		Лит. Лист Листов	
Проект: Виталис		Переход	
Исполнитель: Колмеи		ЛАТГИПРОПРОМ	
Утвердил:		Копировал: 6	
		Формат А4	

Титульный проект 903-1-224.86 Альбом 2.5 часть 2



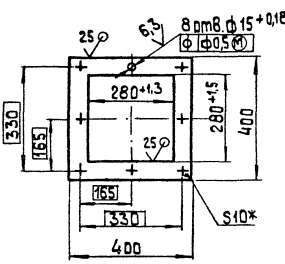
- 1.* Размеры для справок.
- 2. ± 1774 / 2.
- 3. Сварные швы по ГОСТ 5264-80.

Изм. Лист № докум. Подпись Дата		12.02.06.000 СБ	
Разработчик: Михайлова		Лит. Масса Весов	
Проект: Виталис		Бункер	
Исполнитель: Колмеи		351,3 1:10	
Утвердил:		Лит. Листов 1	
		ЛАТГИПРОПРОМ	
		Копировал: 6	
		Формат А3	

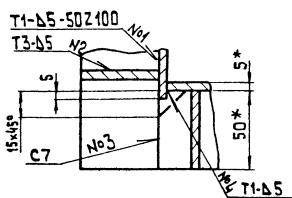


поз.3 ✓(✓)

А

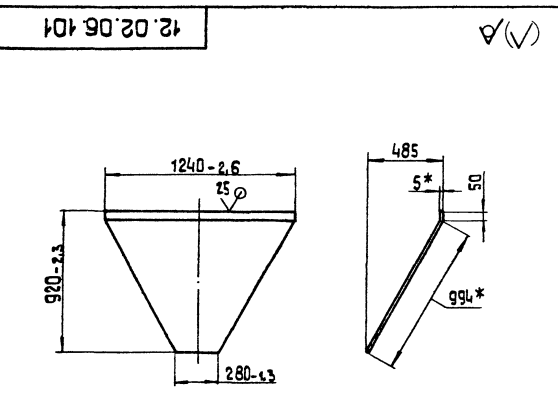


Б-Б
М 1:2

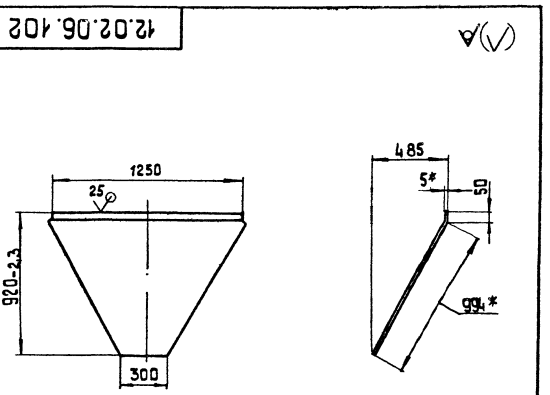


- 1* Размеры для справок.
- 2. $\pm \frac{IT14}{2}$
- 3. Сварные швы №1-№4 по ГОСТ 5264-80.

12.02.06.100 СБ		Лист		Масса		Масшт.	
Переход		152,3		1:10			
Лист		Листов		1			
ЛАТГИПРОПРОМ							
Копировал							



- 1* Размеры для справок.
- 2. $\pm \frac{IT14}{2}$



- 1* Размеры для справок.
- 2. $\pm \frac{IT14}{2}$

12.02.06.101		Лист		Масса		Масшт.	
Стенка		32,1		1:20			
Лист		Листов		1			
ЛАТГИПРОПРОМ							
Копировал							

12.02.06.102		Лист		Масса		Масшт.	
Стенка		32,9		1:20			
Лист		Листов		1			
ЛАТГИПРОПРОМ							
Копировал							

12.02.06.200С6

Вариант	Лист	Обозначение	Наименование	Кол.	Примечание
			<u>Документация</u>		
А4		12.02.06.200С6	Сборочный чертёж		
			<u>Детали</u>		
Б4	1	12.02.06.201	Косынка 10 ГОСТ 19903-74 Лист ВСтЗспЗ ГОСТ 14637-79	1	0,32 кг
Б4	2	12.02.06.202	Узелок 100x100x5-ГОСТ 505-76 ВСтЗспЗ ГОСТ 535-79	1	1,82 кг
12.02.06.200					
		Лапа	Лит. Лист Листов		
			ЛАТГИПРОПРОМ		

Копировал: Духовъ Формат А4

12.02.06.200С6

1.* Размеры для справок.
2. ± 1/4
3. Обработка поверхностей реза деталей Б4 25/

12.02.06.200С6			
Лит.	Лист	Листов	Масса
Лапа		2,14	1:2
		Лит. Листов	
		ЛАТГИПРОПРОМ	

Копировал: Духовъ Формат А4

12.02.06.300

Вариант	Лист	Обозначение	Наименование	Кол.	Примечание
			<u>Документация</u>		
А3		12.02.06.300	Сборочный чертёж		
			<u>Детали</u>		
Б4	1	12.02.06.301	Балка 12-ГОСТ 8240-72 Швеллер ВСтЗспЗ ГОСТ 535-79	2	21,12 кг
Б4	2	12.02.06.302	Балка 12-ГОСТ 8240-72 Швеллер ВСтЗспЗ ГОСТ 535-79	2	13 кг
Б4	3	12.02.06.303	Полка 5x50x5-ГОСТ 103-76 Узелок ВСтЗспЗ ГОСТ 535-79 L=1250-2,5 мм	2	4,72 кг
12.02.06.300					
		Рама	Лит. Лист Листов		
			ЛАТГИПРОПРОМ		

Копировал: Духовъ Формат А4

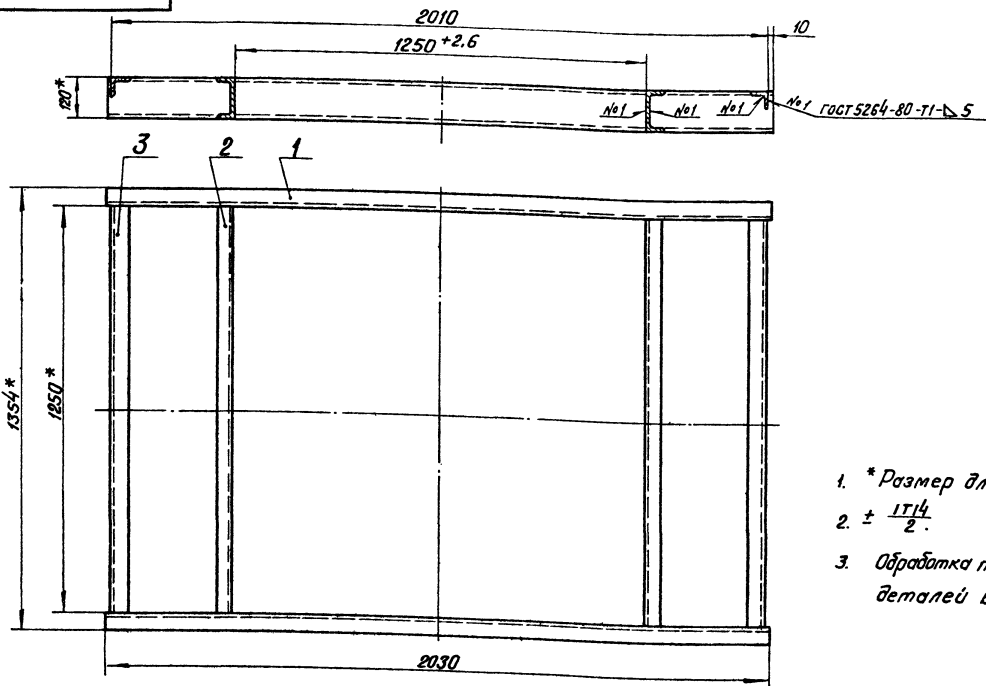
12.02.06.400

Вариант	Лист	Обозначение	Наименование	Кол.	Примечание
			<u>Документация</u>		
А3		12.02.06.400С6	Сборочный чертёж		
			<u>Детали</u>		
Б4	1	12.02.06.401	Крышка 5 ГОСТ 19903-74 Лист ВСтЗспЗ ГОСТ 14637-79	1	102,9 кг
Б4	2	12.02.06.402	Полоса 5x50-ГОСТ 103-76 Полоса ВСтЗспЗ ГОСТ 535-79 L=320-1,4 мм	4	2,63 кг
Б4	3	12.02.06.403	Полоса 5x50-ГОСТ 103-76 Полоса ВСтЗспЗ ГОСТ 535-79 L=600-1,75 мм	2	1,18 кг
Б4	4	12.02.06.404	Полоса 5x50-ГОСТ 103-76 Полоса ВСтЗспЗ ГОСТ 535-79 L=1250-3,1 мм	2	2,45 кг
12.02.06.400					
		Крышка	Лит. Лист Листов		
			ЛАТГИПРОПРОМ		

Копировал: Духовъ Формат А4

12.02.06.300 СБ
 Алябам 2.5 часть 2
 Топограф проект 903-1-224.86
 Вид в детали
 Вид в детали
 Вид в детали
 Вид в детали

12.02.06.300 СБ



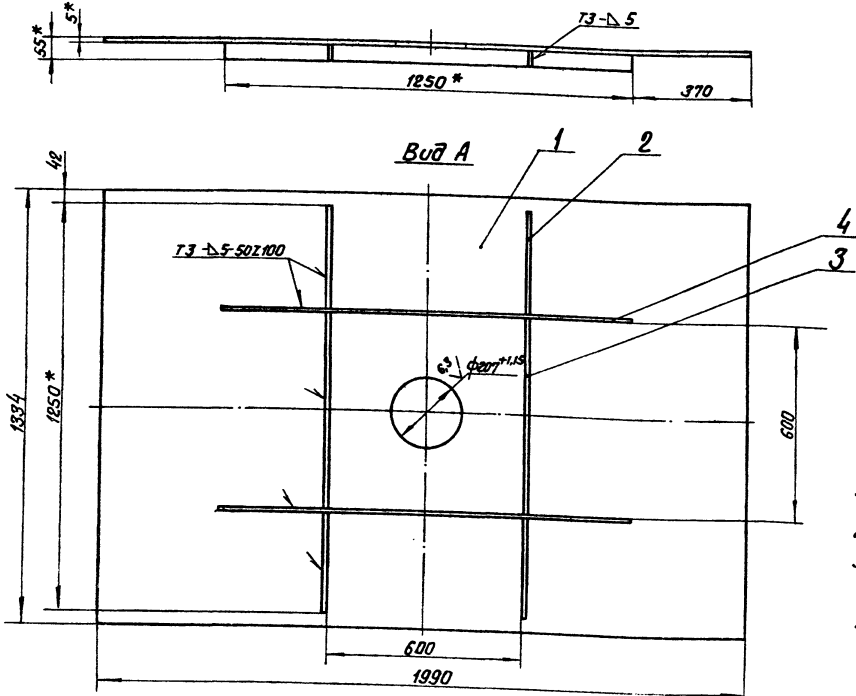
1. * Размер для справок.
2. $\pm \frac{1714}{2}$.
3. Обработка поверхностей реза деталей БЧ²⁵.

				12.02.06.300 СБ				
Изм.	Лист	№ докум.	Подпись	Дата	Рама	Лист	Масса	Масштаб
							77,68	1:10
Разраб. Михайлова						Лист	Листов	1
Пров. Зилгалов						ЛАТГИПРОПРОМ		
Г. центр								
Н. центр								
З. центр								

Копировал Оуь
Формат А3

12.02.06.400 СБ
 Алябам 2.5 часть 2
 Топограф проект 903-1-224.86
 Вид в детали
 Вид в детали
 Вид в детали
 Вид в детали

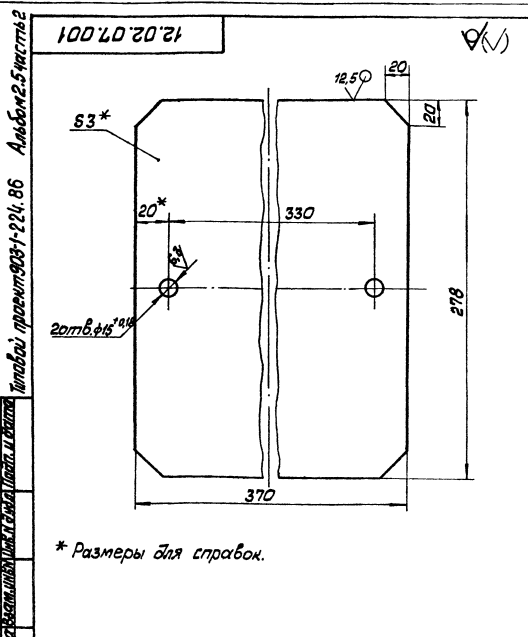
12.02.06.400 СБ



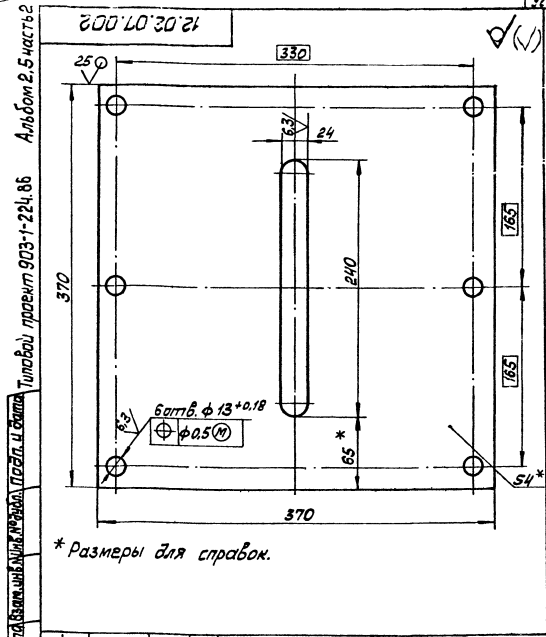
1. * Размеры для справок.
2. $\pm \frac{1714}{2}$.
3. Обработка поверхностей реза деталей БЧ²⁵.
4. Сварные швы по гост 5264-80.

				12.02.06.400 СБ				
Изм.	Лист	№ докум.	Подпись	Дата	Крышка	Лист	Масса	Масштаб
							112,7	1:10
Разраб. Михайлова						Лист	Листов	1
Пров. Зилгалов						ЛАТГИПРОПРОМ		
Г. центр								
Н. центр								
З. центр								

Копировал Оуь
Формат А3



12.02.07.001		Листов Масса Чисел	
Крышка		2,36 1:2	
Лист Листов 1		Латгипропром	
Лист 3 ГОСТ 19903-74		Латгипропром	
8 Ст 3сп3 ГОСТ 16523-70		Формат А4	
Капировал ИИИ			



12.02.07.002		Листов Масса Чисел	
Дозатор		4 1:25	
Лист Листов 1		Латгипропром	
Лист 4 ГОСТ 19903-74		Латгипропром	
8 Ст 3сп3 ГОСТ 16523-70		Формат А4	
Капировал ИИИ			

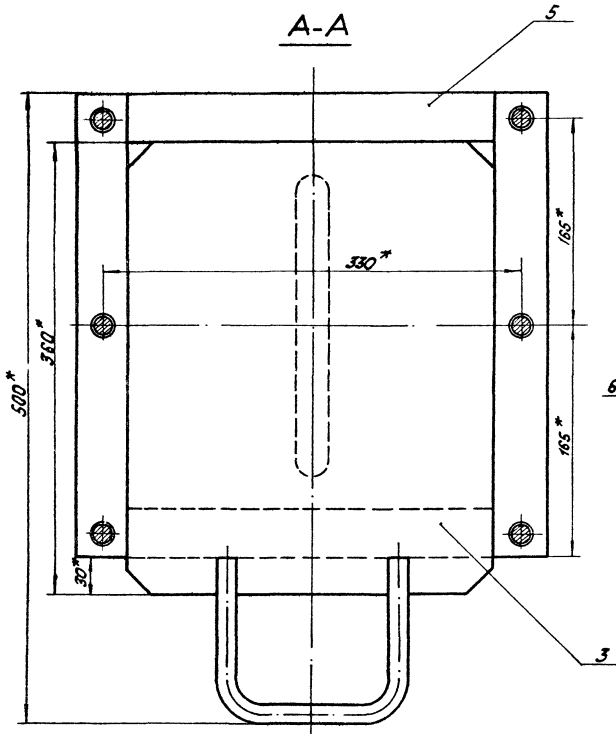
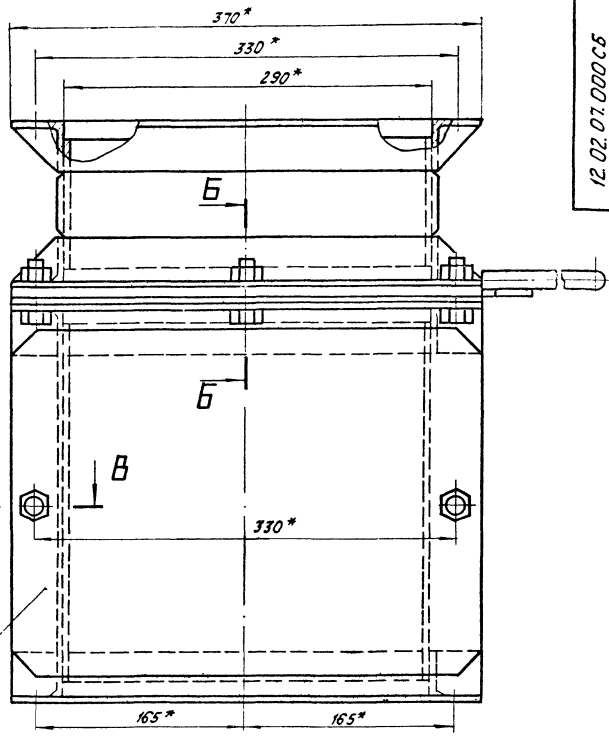
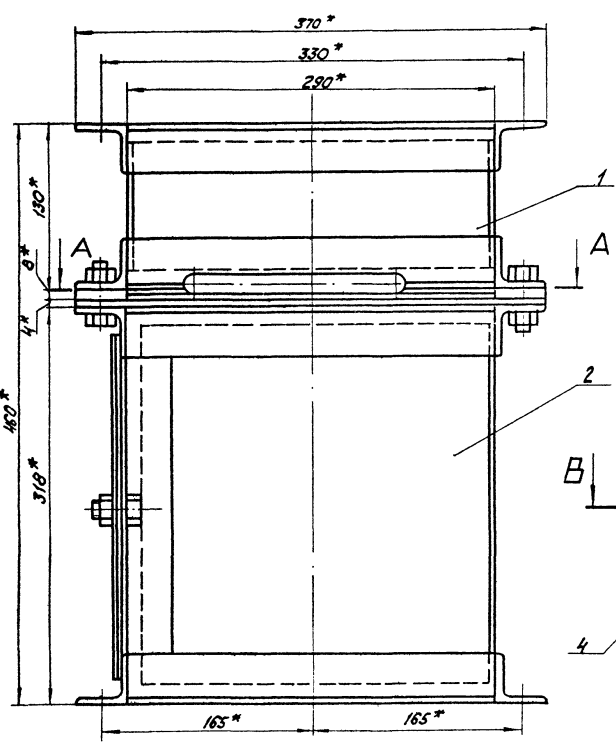
№	Обозначение	Наименование	Кол.	Примечание
		Документация		
	12.02.07.000 СБ	Сборочный чертёж		
		Оборачные единицы		
АИ	1	12.02.07.100	Короб	1
АИ	2	12.02.07.200	Короб	1
АИ	3	12.02.07.300	Забвжка	1
		Детали		
АИ	4	12.02.07.001	Крышка	1
АИ	5	12.02.07.002	Дозатор	1
БИ	6	12.02.07.003	Планка	
		Панель 8x40-ГОСТ 103-76		
		8 Ст 3сп3 ГОСТ 1535-79	2	
		Стандартные изделия		
	7	Болт М12x35-46		
		ГОСТ 7798-70	6	
	8	Гайка М12,5		
		ГОСТ 5915-70	8	

12.02.07.000		Листов Масса Чисел	
Короб с забвжкой		1 1:25	
Лист Листов 1		Латгипропром	
Лист 3 ГОСТ 19903-74		Латгипропром	
8 Ст 3сп3 ГОСТ 16523-70		Формат А4	
Капировал ИИИ			

№	Обозначение	Наименование	Кол.	Примечание
		Документация		
	12.02.07.100 СБ	Сборочный чертёж		
		Детали		
АИ	1	12.02.07.101	Стенка	2
БИ	2	12.02.07.102	Стенка	
		Лист 5 ГОСТ 19903-74		
		8 Ст 3сп3 ГОСТ 16523-70		
		100 ± 0,435 x 280 - 1,3 мм	2	1,1 кг
БИ	3	12.02.07.103	Полка	
		Узелок ЧИИИИ-5-ГОСТ 8509-72		
		8 Ст 3сп3 ГОСТ 1535-79	4	0,9 кг
		L = 370 ± 0,7 мм		
БИ	4	12.02.07.104	Полка	
		Узелок ЧИИИИ-5-ГОСТ 8509-72		
		8 Ст 3сп3 ГОСТ 1535-79	4	0,71 кг
		L = 290 - 1,3 мм		

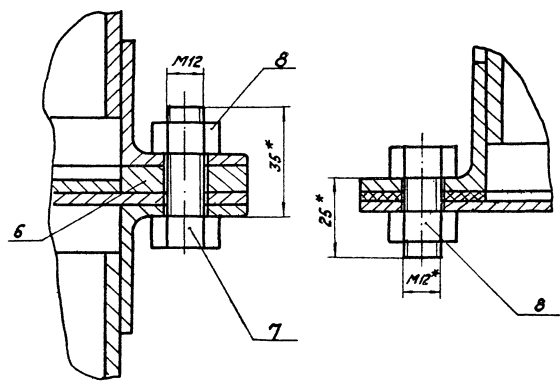
12.02.07.100		Листов Масса Чисел	
Короб		1 1:25	
Лист Листов 1		Латгипропром	
Лист 3 ГОСТ 19903-74		Латгипропром	
8 Ст 3сп3 ГОСТ 16523-70		Формат А4	
Капировал ИИИ			

Туповский проект 903-1-224.86 Альбом 2.6 часть 2



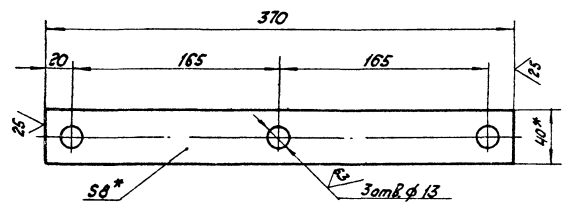
Б-Б
М 1:1

В-В
М 1:1



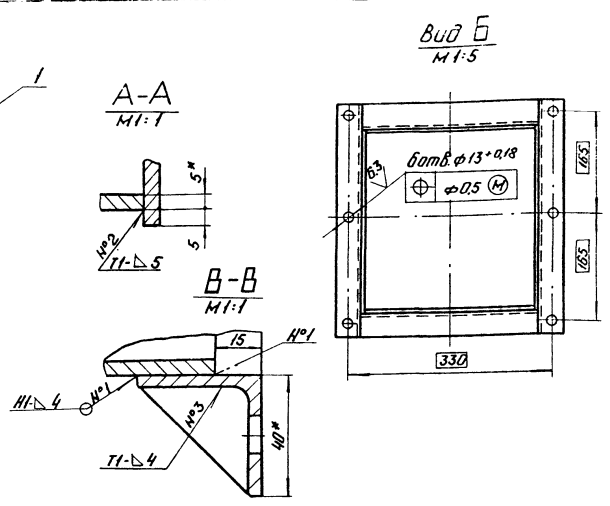
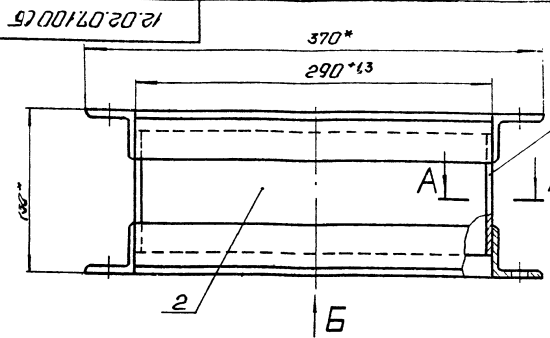
- 1* Размеры для справок.
- 2. ± 17/14 / 2

Пос. 6 ✓(✓)

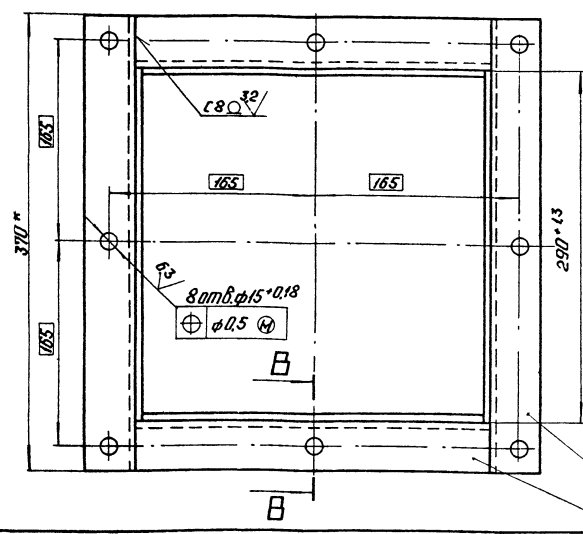


		12.02.07.000 СБ	
Исполн	М. Долгих	М. Долгих	М. Долгих
Разраб	Борисов	Борисов	Борисов
Пров	Зинченко	Зинченко	Зинченко
Контр			
И. Коптев		Коптев	
С. М.		С. М.	
		Короб с задвижкой	Лист 4264
			Масштаб 1:25
		Лист 1 из 1	
		ЛАТГИПРОПРОМ	
		Копирован КИ - форма А2	

Типовой проект 903-1-224-86 Лист № 25 из 25

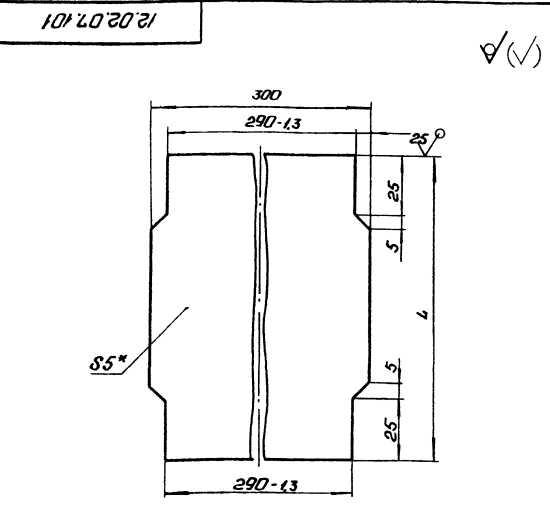


1. * Размеры для справок.
2. ± 1/14.
3. Обработка поверхностей реза деталей БЧ 25.
4. Сварные швы по ГОСТ 5264-80.



12.02.07.100 СБ		Лист	Масса	Материал
Короб		И	1:25	
		Лист	Листов	7
		ЛАТГИПРОПРОМ		
Копирован: Ф. 25		Формат А3		

Типовой проект 903-1-224-86 Лист № 26 из 26



Обозначение	Л, мм	Масса, кг
12.02.07.101	100	1,16
-01	288	2,2

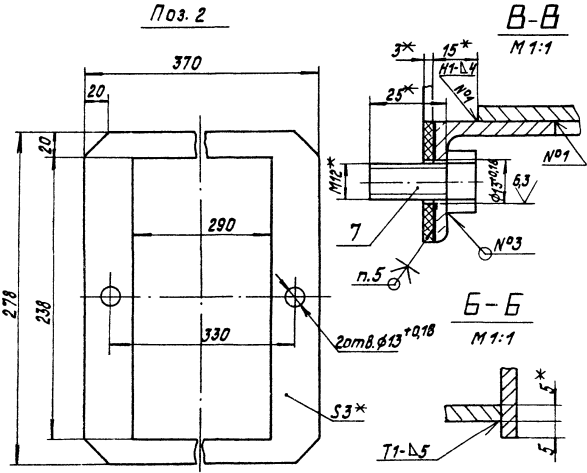
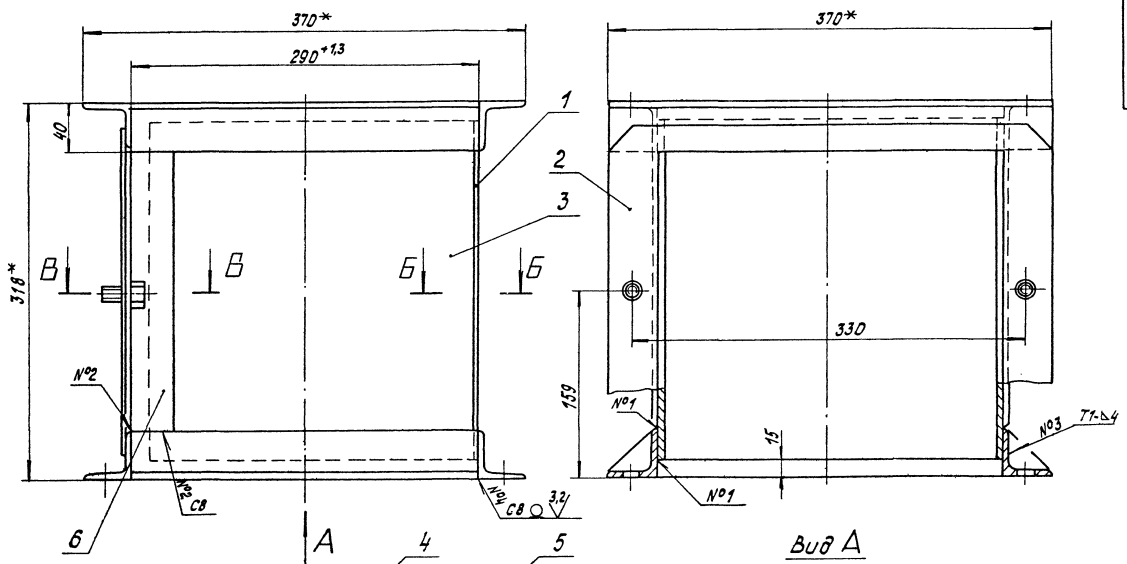
1. * Размеры для справок.
2. ± 1/14.

12.02.07.101		Лист	Масса	Материал
Стенка		См. табл.	1:1	
		Лист	Листов	7
		ЛАТГИПРОПРОМ		
5 ГОСТ 19903-74		Копирован: Ф. 25		
Лист 8 от 3 от 3108174637-79		Формат А4		

№	Формат листа	Лист	Обозначение	Наименование	Мат.	Примечание
Документация						
12			12.02.07.200 СБ	Сборочный чертеж		
Детали						
А4	1		12.02.07.101-01	Стенка		1
Б4	2		12.02.07.201	Прокладка		
				Пластина Т, лист		
				ТМШ. М-3-99 ПЛТ 7338-77	1	0,14 кг
Б4	3		12.02.07.202	Стенка		
				5 ГОСТ 19903-74		
				Лист 8 от 3 от 3108174637-79		
Б4	4		12.02.07.203	Полка		
				275 ± 0,65 × 288 ± 0,65 мм	2	3,11 кг
				Чугун		
				40-40-4-5-10178509-72		
				813 от 3108174637-79		
Б4	5		12.02.07.204	Полка		
				Л = 290 - 13 мм	4	0,71 кг
				Чугун		
				40-40-4-5-10178509-72		
				813 от 3108174637-79		
Б4	6		12.02.07.205	Столбик		
				Л = 370 ± 0,7 мм	4	0,9 кг
				Чугун		
				40-40-4-5-10178509-72		
				813 от 3108174637-79		
				Л = 238 - 1,15 мм	2	0,58 кг
12.02.07.200		Лист	Масса	Материал		
Короб		И	1:25			
		Лист	Листов	7		
		ЛАТГИПРОПРОМ				
Копирован: Ф. 25		Формат А4				

Альбом 2.5 часть 2

Типовой проект 303-1-224 Б6



- 1.* Размеры для справок.
2. $\pm \frac{IT14}{2}$.
3. Обработка поверхностей реза деталей Б4 $\nabla 2.5$.
4. Сварные швы по ГОСТ 5264-80.
5. Прокладку поз.2 приклеить к корпусу клеем универсальным „Момент-1“ ТУ 6-15-1268-80.

		12.02.07.200 СБ	
Изм.	Лист	№ докум.	Изд./Дата
Разраб.	Б.И.С.	В.И.С.	С.И.С.
Проб.	В.И.С.	С.И.С.	С.И.С.
Т.Контр.			
И.Контр.	Коллеж	З.И.С.	
Чтб.			
Короб		Илт.	Масса Ишт.
			16,22 1:2,5
		Лист	Листов 1
		ЛАТ ГИПРОПРОМ	
		Формат А4	

Вид, форма, размеры и детали в соответствии с чертежом

Титульный лист проекта 903-1-224.86 Альбом 2.5 часть 2

Имя, отчество, фамилия, должность, подпись, дата

№ п/п	Кол-во	Обозначение	Наименование	кол.	Примечание
			<u>Стандартные изделия</u>		
7		Болт М12×25.46 ГОСТ 7798-70		2	

12.02.07.200

Лист 2

Копирован: Дубков А. Формат А4

Титульный лист проекта 903-1-224.86 Альбом 2.5 часть 2

Имя, отчество, фамилия, должность, подпись, дата

№ п/п	Кол-во	Обозначение	Наименование	кол.	Примечание
			<u>Документация</u>		
13		12.02.07.300СБ	Сборочный чертеж		
			<u>Детали</u>		
54	1	12.02.07.301	Лист		
			Лист 4 ГОСТ 19903-74		
			Лист 8 ГОСТ 19903-74	1	3,23кг
54	2	12.02.07.302	Ручка		
			16-В-ГОСТ 2590-71		
			Муфта 20 ГОСТ 1050-74	1	0,41кг

12.02.07.300

Задвижка

Лист Листов Листов
ЛАНТИПРОПРОМ

Копирован: Дубков А. Формат А4

Титульный лист проекта 903-1-224.86 Альбом 2.5 часть 2

Имя, отчество, фамилия, должность, подпись, дата

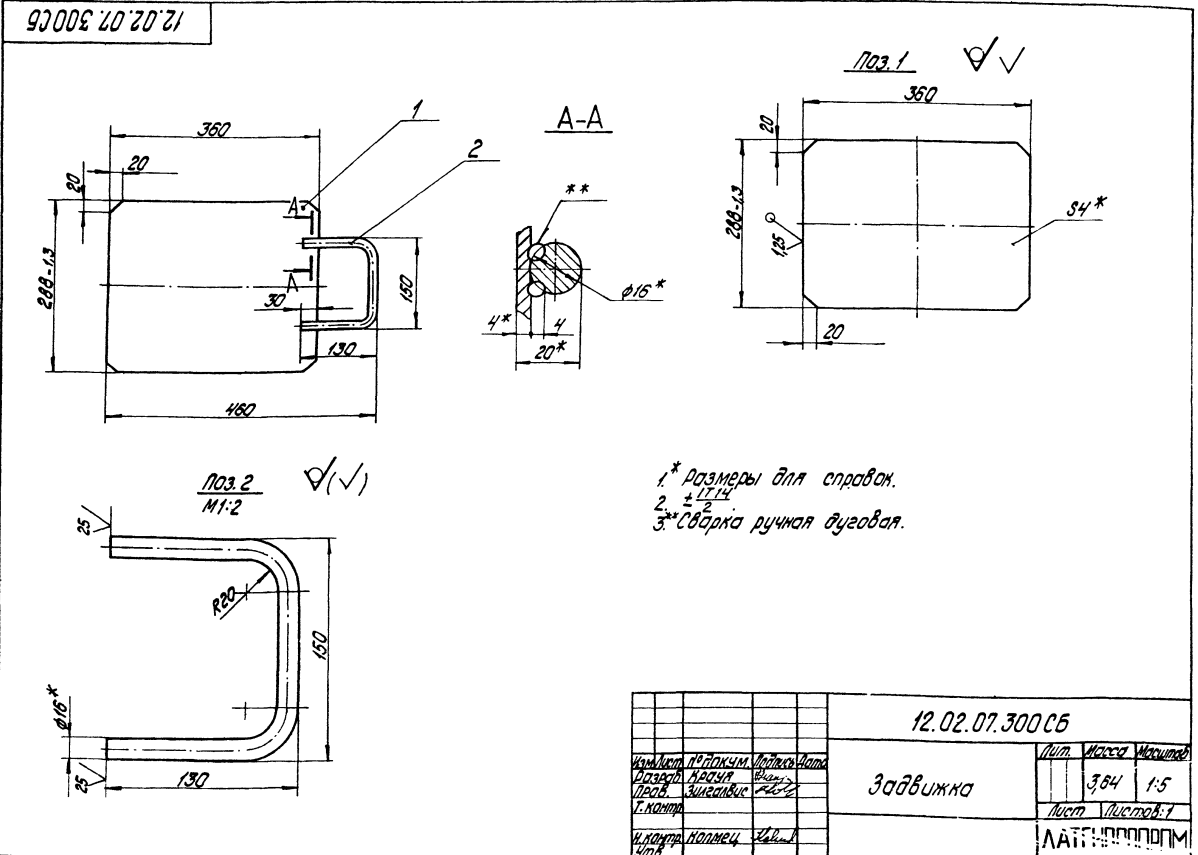


Рис. 2
М 1:2

1* Размеры для справок.
2. ±0.14
3** Сварка ручная дуговая.

12.02.07.300СБ

Задвижка

Лист 3,54 Листов 1:5
ЛАНТИПРОПРОМ

Копирован: Дубков А. Формат А3

Типовой проект 903-1-224.86 Альбом 05 часть 2

Формат	Экз.	Поз.	Обозначение	Наименование	Кол.	Примечание
				Документация		
			12.02.08.000 СБ	Сборочный чертеж		
				Сборочные единицы		
		1	12.02.08.100	Переход	1	
		2	12.02.08.200	Переход	1	
		3	12.02.08.300	Короб	2	

12.02.08.000

Переход

Лит. Лист Листов

ЛАТГИПРОПРОМ

формат А4

Копировал *30*

Типовой проект 903-1-224.86 Альбом 2.5 часть 2

Формат	Экз.	Поз.	Обозначение	Наименование	Кол.	Примечание
				Документация		
			12.02.08.100 СБ	Сборочный чертеж		
				Детали		
		1	12.02.08.101	Переход	1	
		2	12.02.08.102	Фланец		
				Лист 10 ГОСТ 19903-74 8 Ст 3 ГОСТ 14637-79	2	1,5 кг

12.02.08.100

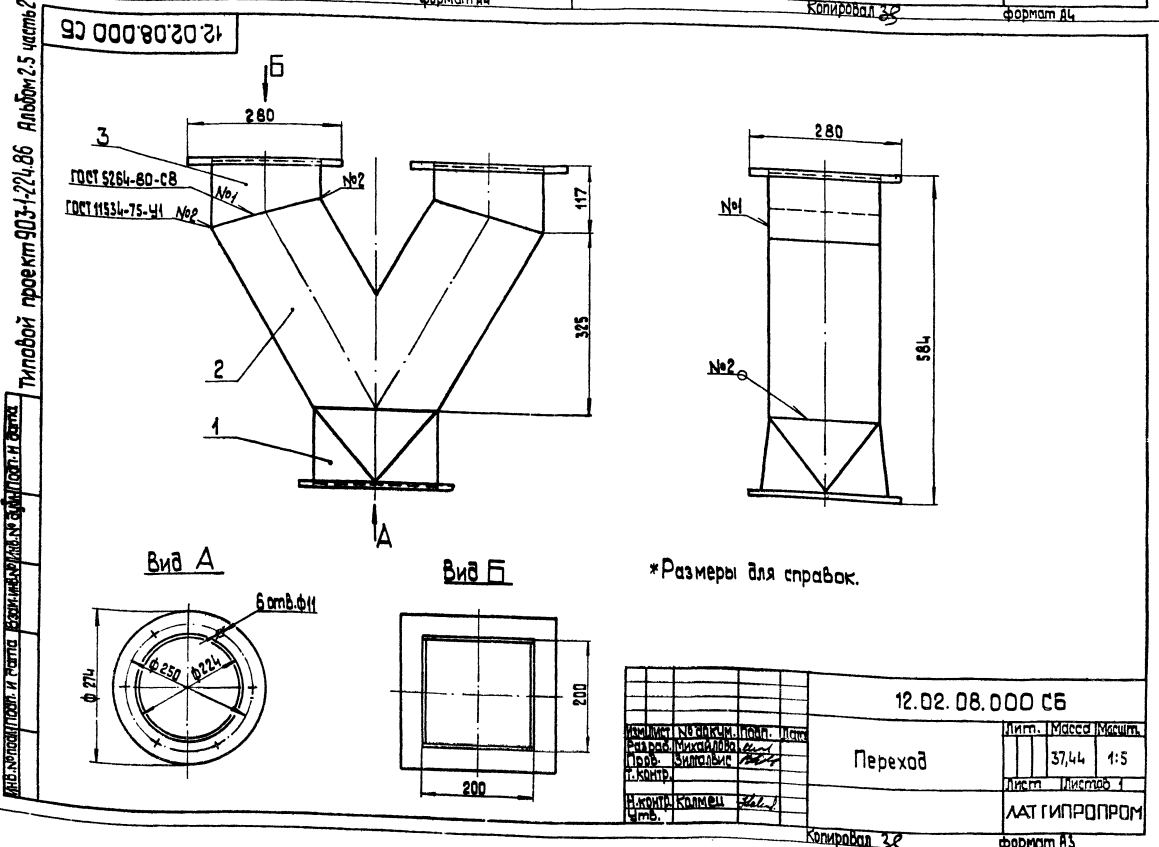
Переход

Лит. Лист Листов

ЛАТГИПРОПРОМ

формат А4

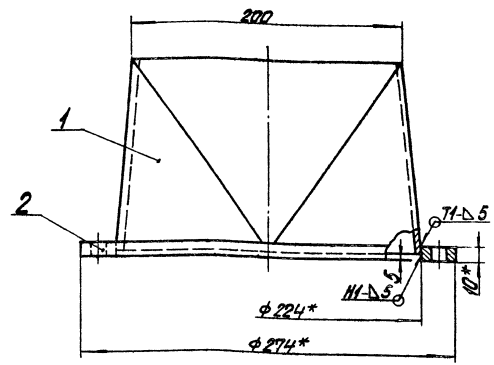
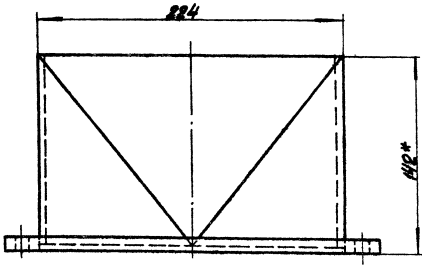
Копировал *30*



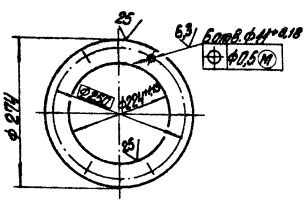
12.02.08.100СБ

Технический рисунок 003-1224.86

Лист 1 из 1



Поз. 2
№1.5



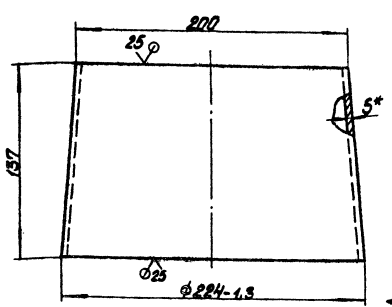
- 1 * Размеры для справок.
- 2 ± IT14.
- 3. Сварные швы по ГОСТ 5264-80

12.02.08.100СБ				
Переход			Лист 6 из 2	
Лист 1 из 1			ЛАТГИПРОПРОМ	
Комплектация 304-02			Формат А3	

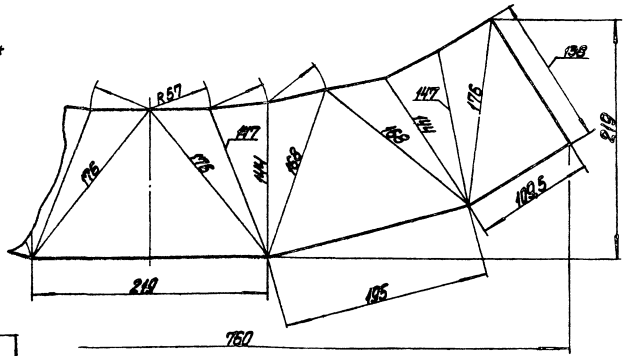
12.02.08.101

Технический рисунок 003-1224.86

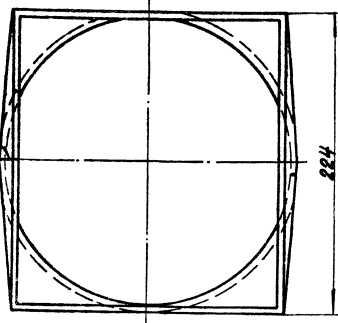
Лист 1 из 1



Развертка
№1.5



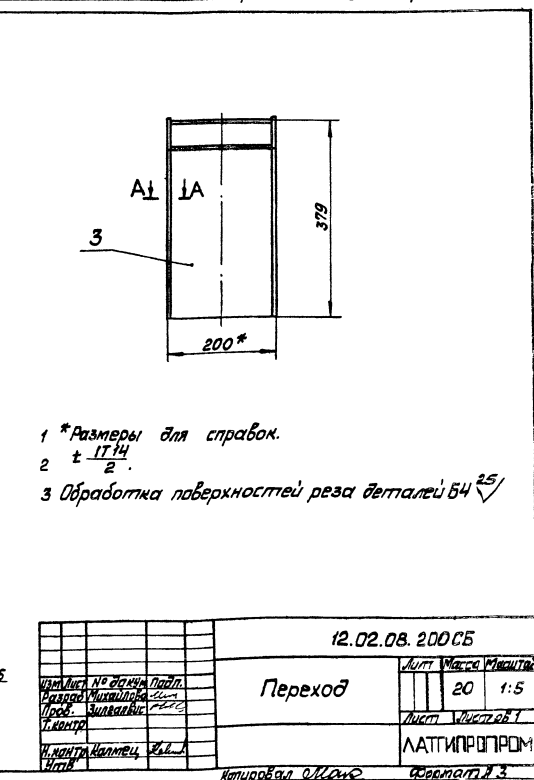
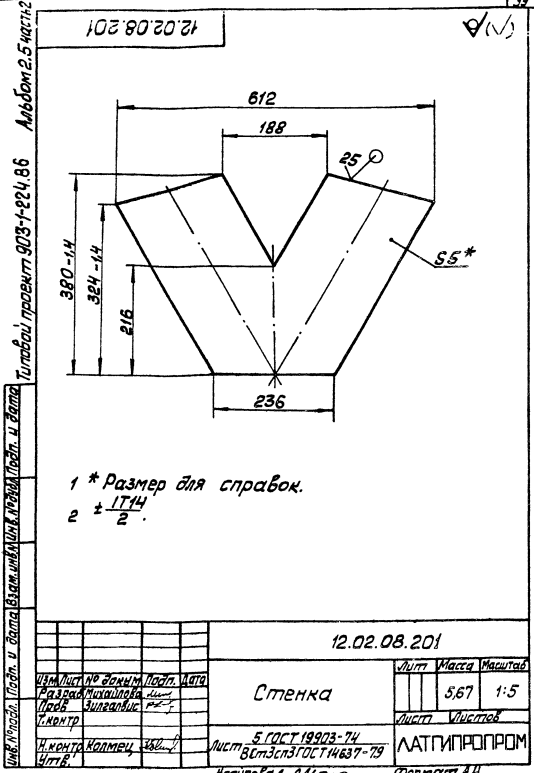
- 1* Размер для справок.
- 2. ± IT14.



12.02.08.101				
Переход			Лист 4.5 из 2	
Лист 1 из 1			ЛАТГИПРОПРОМ	
Комплектация 304-02			Формат А3	

№	Обозначение	Наименование	Кол.	Примечание
Документация				
15	12.02.08.200	Сборочный чертёж		
Детали				
14	12.02.08.201	Стенка	2	
13	12.02.08.202	Стенка		
		Лист 5 ГОСТ 19903-74		
		Ст.3 СЛЗ ГОСТ 14637-79		
		190-1,15 x 200-1,15 мм	2	1,5 кг
12	12.02.08.203	Стенка		
		Лист 5 ГОСТ 19903-74		
		Ст.3 СЛЗ ГОСТ 14637-79		
		190-1,15 x 376-1,4 мм	2	2,81 кг

№	Обозначение	Наименование	Кол.	Примечание
Переход				
		Лист 1		
		Лист 2		
		Лист 3		
		Лист 4		
		Лист 5		
		Лист 6		
		Лист 7		
		Лист 8		
		Лист 9		
		Лист 10		
		Лист 11		
		Лист 12		
		Лист 13		
		Лист 14		
		Лист 15		
		Лист 16		
		Лист 17		
		Лист 18		
		Лист 19		
		Лист 20		
		Лист 21		
		Лист 22		
		Лист 23		
		Лист 24		
		Лист 25		
		Лист 26		
		Лист 27		
		Лист 28		
		Лист 29		
		Лист 30		
		Лист 31		
		Лист 32		
		Лист 33		
		Лист 34		
		Лист 35		
		Лист 36		
		Лист 37		
		Лист 38		
		Лист 39		
		Лист 40		
		Лист 41		
		Лист 42		
		Лист 43		
		Лист 44		
		Лист 45		
		Лист 46		
		Лист 47		
		Лист 48		
		Лист 49		
		Лист 50		
		Лист 51		
		Лист 52		
		Лист 53		
		Лист 54		
		Лист 55		
		Лист 56		
		Лист 57		
		Лист 58		
		Лист 59		
		Лист 60		
		Лист 61		
		Лист 62		
		Лист 63		
		Лист 64		
		Лист 65		
		Лист 66		
		Лист 67		
		Лист 68		
		Лист 69		
		Лист 70		
		Лист 71		
		Лист 72		
		Лист 73		
		Лист 74		
		Лист 75		
		Лист 76		
		Лист 77		
		Лист 78		
		Лист 79		
		Лист 80		
		Лист 81		
		Лист 82		
		Лист 83		
		Лист 84		
		Лист 85		
		Лист 86		
		Лист 87		
		Лист 88		
		Лист 89		
		Лист 90		
		Лист 91		
		Лист 92		
		Лист 93		
		Лист 94		
		Лист 95		
		Лист 96		
		Лист 97		
		Лист 98		
		Лист 99		
		Лист 100		



12.02.08.200 СБ						
Переход				Лист	Масса	Масштаб
				20	1:5	
				Листы в сборе		
				ЛАТТИПРОПРОМ		
				Катировал <i>М.М.С.</i>		
				Формат А3		

Тубовый проект 903-1-224.86 Альбом 2.5 часть 2

Код	Обозначение	Наименование	Кол.	Примечание
		Документация		
Б3	12.02.08.300 СБ	Сборочный чертёж		
		Детали		
Б4	1 12.02.08.301	Стенка Лист 5 ГОСТ 19903-74 8Ст3сп3 ГОСТ 14637-79	2	0,71кг
Б4	2 12.02.08.302	Фланец Лист 10 ГОСТ 19903-74 8Ст3сп3 ГОСТ 14637-79	1	3,02кг
Б4	3 12.02.08.303	Стенка Лист 5 ГОСТ 19903-74 8Ст3сп3 ГОСТ 14637-79	1	0,44кг
Б4	4 12.02.08.304	Стенка Лист 5 ГОСТ 19903-74 8Ст3сп3 ГОСТ 14637-79	1	0,84кг

12.02.08.300

Кароб

ЛСТГИПРОПРОМ

Копирован *ИМА* формат А4

Тубовый проект 903-1-224.86 Альбом 2.5 часть 2

Код	Обозначение	Наименование	Кол.	Примечание
		Документация		
Б4	12.02.09.000 СБ	Сборочный чертёж		
		Детали		
Б4	1 12.02.09.001	Чуголок Лист 10 ГОСТ 16523-70 L=3000 ± 2,7 мм	2	30,3 кг
Б4	2 12.02.09.002	Лист Лист 3 ГОСТ 19903-74 8Ст3сп3 ГОСТ 14637-79	1	5,3 кг

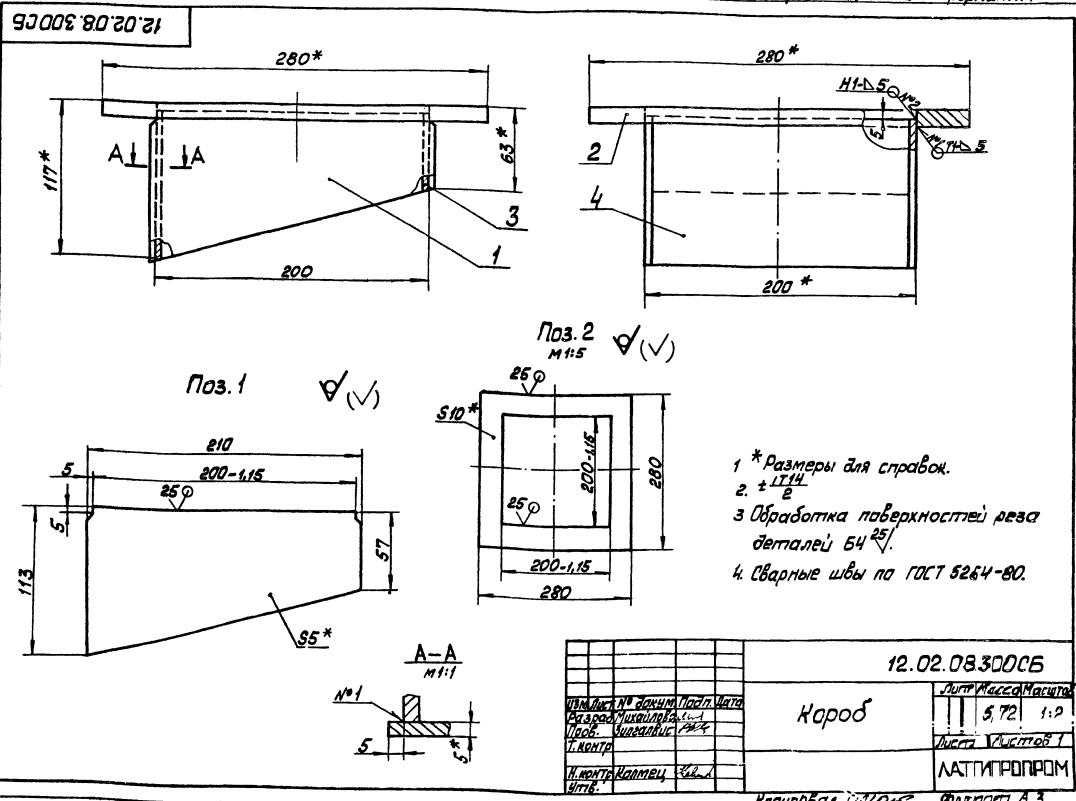
12.02.09.000

Желоб

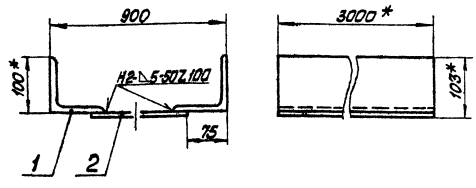
ЛСТГИПРОПРОМ

Копирован *ИМА* формат А4

Тубовый проект 903-1-224.86 Альбом 2.5 часть 2



93000'60'20'21



- 1 * Размеры для справок.
- 2 ± IT14
- 3 Обработка поверхностей реза деталей 64 ²⁵/
- 4 Сварные швы по ГОСТ 5264-80.

12.02.09.000 СБ

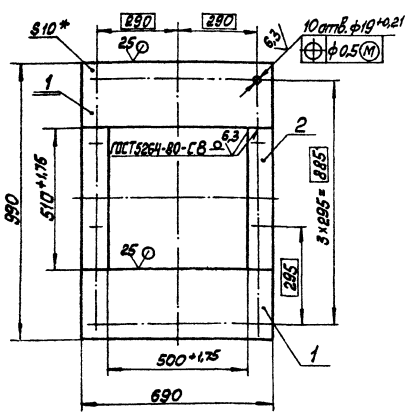
Изм.	Лист	№ формул	Лист	Дата	Желоб	Лит	Масса	Масштаб
И.контр.	Коллеца	С	Л		ЛАТГИПРОПРОМ			

Копировал *М.М.* Формат А4

Изм.	Лист	№ формул	Лист	Дата	Обозначение	Наименование	кол	Примечание
						Документация		
44					42.02.10.000 СБ	Сборочный чертёж		
Детали								
59	1			12.02.10.001	Полка	Лист 10 ГОСТ 18903-74 5ЛТЭСЛПДТ14637-73	2	13 кг
54	2			12.02.10.002	Полка	Лист 10 ГОСТ 18903-74 5ЛТЭСЛПДТ14637-73	2	3,8 кг
						510-1,75 x 95 ± 0,485 мм	2	3,8 кг
						12.02.10.000		
						Фланец	Лит Лист Листов	
						ЛАТГИПРОПРОМ		

Копировал *М.М.* Формат А4

000 01 20 21



- 1 * Размер для справок.
- 2 ± IT14

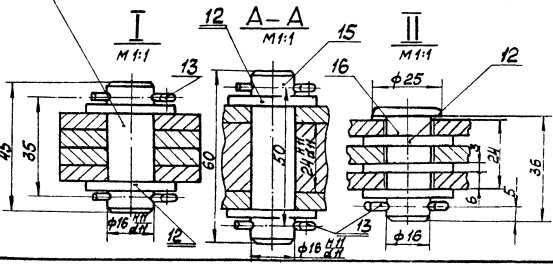
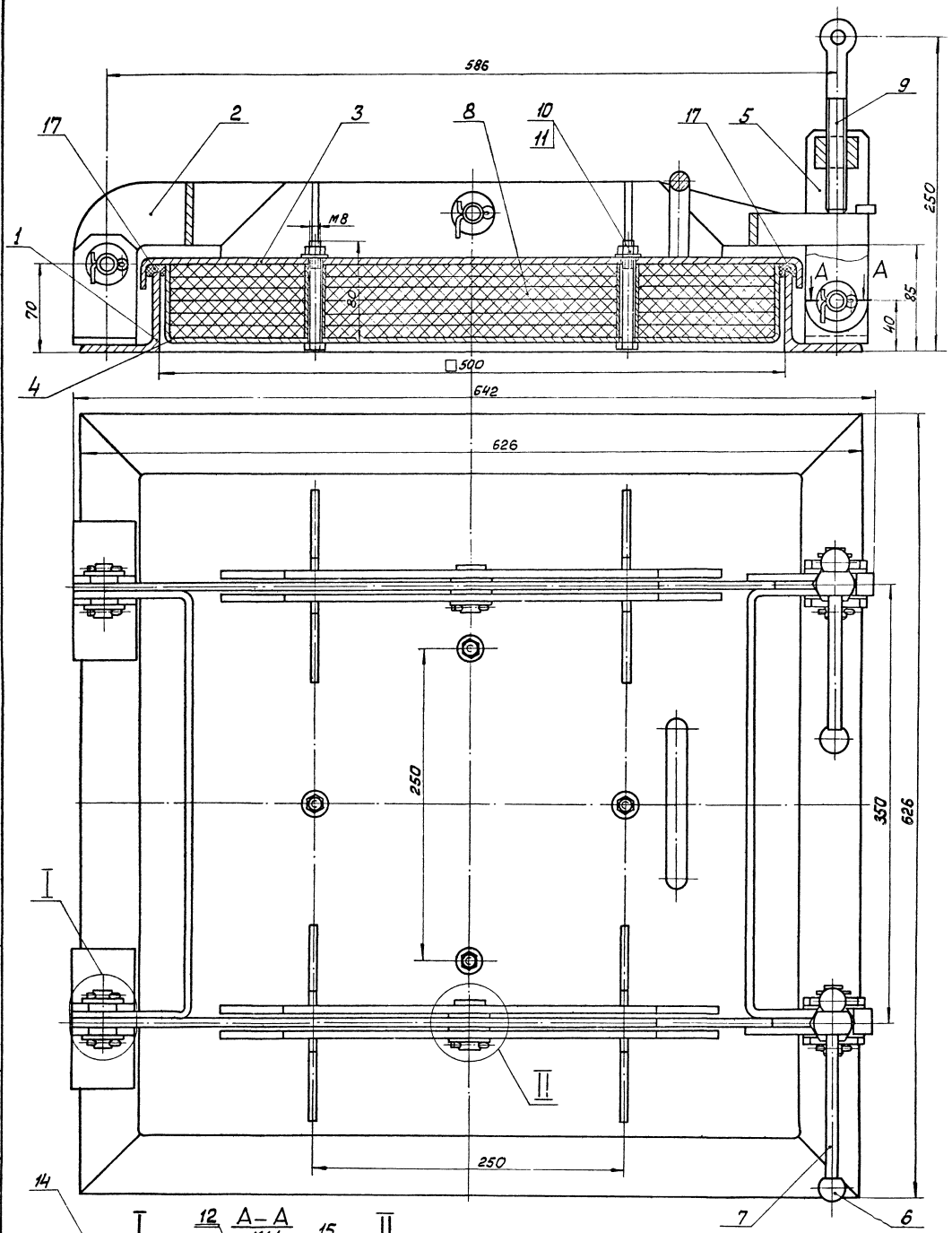
12.02.10.000 СБ

Изм.	Лист	№ формул	Лист	Дата	Фланец	Лит	Масса	Масштаб
И.контр.	Коллеца	С	Л		ЛАТГИПРОПРОМ			

Копировал *М.М.* Формат А4

Изм.	Лист	№ формул	Лист	Дата	Обозначение	Наименование	кол	Примечание
						Документация		
42					58.04.00.000 СБ	Сборочный чертёж		
Сборочные единицы								
44	1			58.04.01.000	Рама		1	
44	2			58.04.02.000	Рычаг		1	
44	3			58.04.03.000	Крышка		1	
44	4			58.04.04.000	Ящик		1	
44	5			58.04.05.000	Вилка		2	
Детали								
44	6			58.04.00.001	Шарик		4	
44	7			58.04.00.002	Ручка		2	
44	8			58.04.00.003	Прокладка		6	
Стандартные изделия								
						Болт 7002-05914		
						ГОСТ 14724-69	2	
						Гайка М 8.5		
						ГОСТ 5915-70	4	
						58.04.00.000		
						Люк 500x500	Лит Лист Листов	
						ЛАТГИПРОПРОМ		

Копировал *М.М.* Формат А4



Размеры для справок.

Турбовал проект 903-1-224.96 А.в.б.ом.е.5 часть 2

		58.04.00.000 СБ	
Изм. по эскизу		Проект	Дата
Разработчик		Л.М.М.М.М.	
Проверил		В.М.М.М.М.	
И.КОНТР.			
И.М.М.М.М.М.М.М.М.М.М.		Л.М.М.М.М.	
		ЛЮК 500x500	
		72 1-2	
		Л.М.М.М.М.М.М.М.М.М.М.	
		МАТГИПРОЛЕСМ	
		Формат А 2	

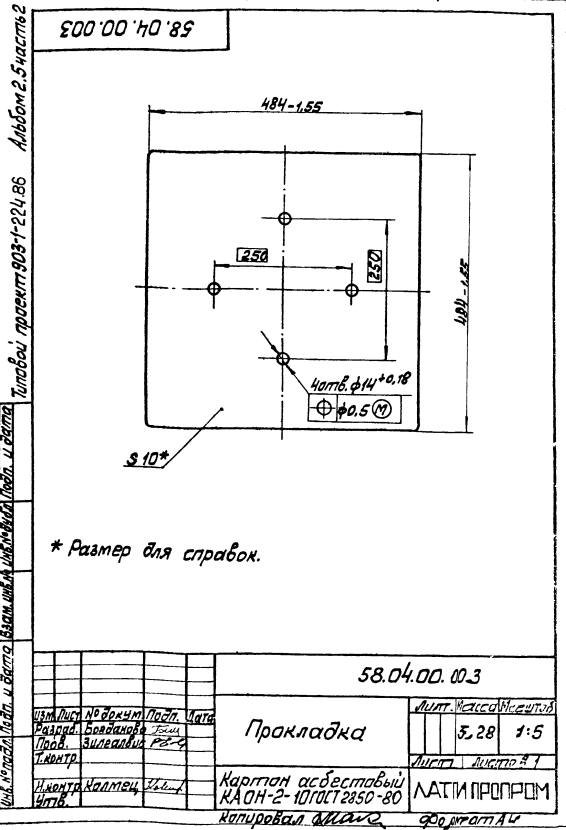
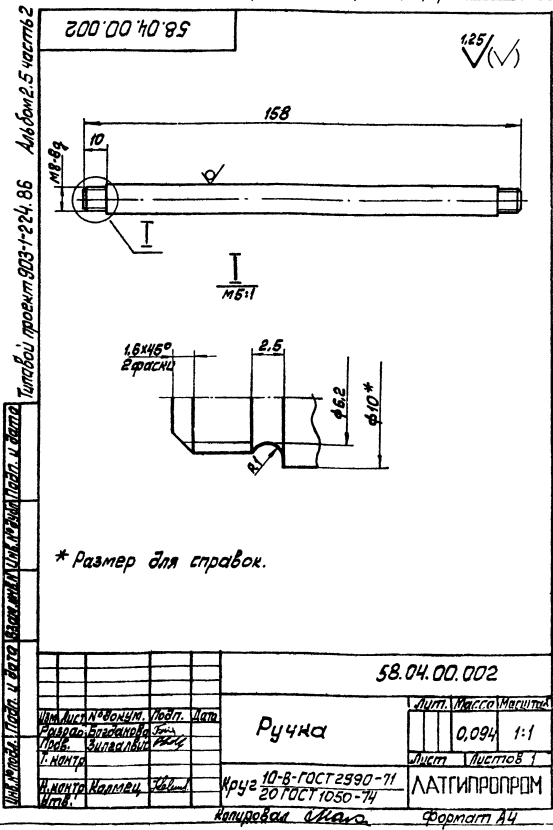
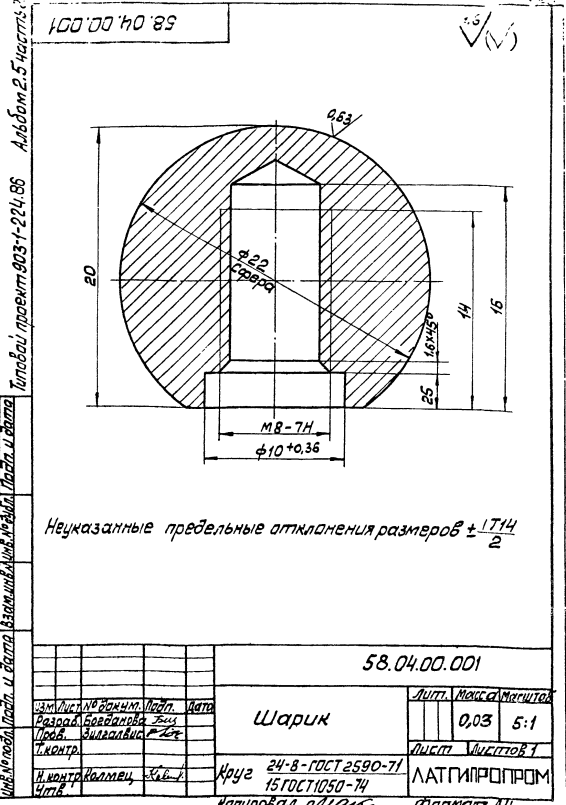
Титуловый проект 903-1-224.86 Альбом 2.5 часть 2

№ п/п	Обозначение	Наименование	Кол.	Примечание
11		Шайба 8 ГОСТ 11371-78	4	
12		Шайба 16 ГОСТ 11371-78	14	
13		Шпилька 4x36 ГОСТ 397-76	10	
14		Ось 2-16 h 11x45 ст3сп ГОСТ 9650-80	2	
15		Ось 2x16 h 11x60 ст3сп ГОСТ 9650-80	2	
16		Ось 6-16 h 11x36 ст3сп ГОСТ 9650-80	2	
<i>Материалы</i>				
17		Шнур асбестовый ШАОН 18 ГОСТ 1779-83	4,2 м	

58.04.00.000 Лист 2

И. директор Калмыц. обл. И. В. Калмыц

Копировал *ОМАС* формат А4



Титульный лист проекта 903-1-224.86 Альбом 2.5 часть 2

Лист	№ докум.	Наименование	Кол.	Примечание
А3	58.04.01.000.СБ	Оборочный чертёж		
<u>Детали</u>				
А4	58.04.01.001	Ушко	4	
А4	58.04.01.002	Ушко	2	
Б4	58.04.01.003	Полка	4	3.22из
<u>Ушлок</u>				
63*63*6-Б-ГОСТ8509-72				
6Ст3сп3-ГОСТ535-79				
4 3.22из				
58.04.01.000				
Рама				
Лит. Лист Листов				
ЛАТГИПРОПРОМ				
Капырова А.А. Формат А4				

Титульный лист проекта 903-1-224.86 Альбом 2.5 часть 2

100 10 10 85 (V)(V)

1 * Размер для справок.
2 ± IT14/2.

58.04.01.001		
Ушлок	Лит.	Масса
Ушлок	0,36	1:1
Лит. Листов 1		
ЛАТГИПРОПРОМ		
Капырова А.А. Формат А4		

Титульный лист проекта 903-1-224.86 Альбом 2.5 часть 2

9000 10 10 85

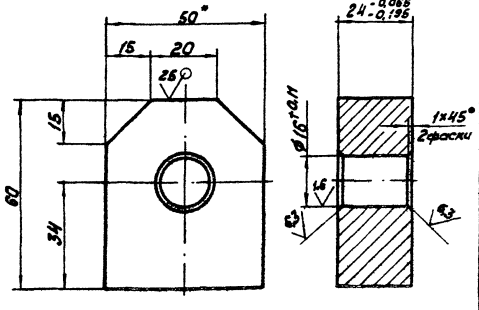
1 * Размеры для справок
2 ± IT14/2
3 Обработка поверхностей реза деталей Б4
4. Сварные швы по ГОСТ 5264-80.

58.04.01.000.СБ		
Рама		
Лит.	Масса	Масштаб
15,3	1:5	
Лит. Листов 1		
ЛАТГИПРОПРОМ		
Капырова А.А. Формат А3		

Условный проект 903-1-224.66 Альбом 2.5 часть 2

58.04.01.002

32 (V)



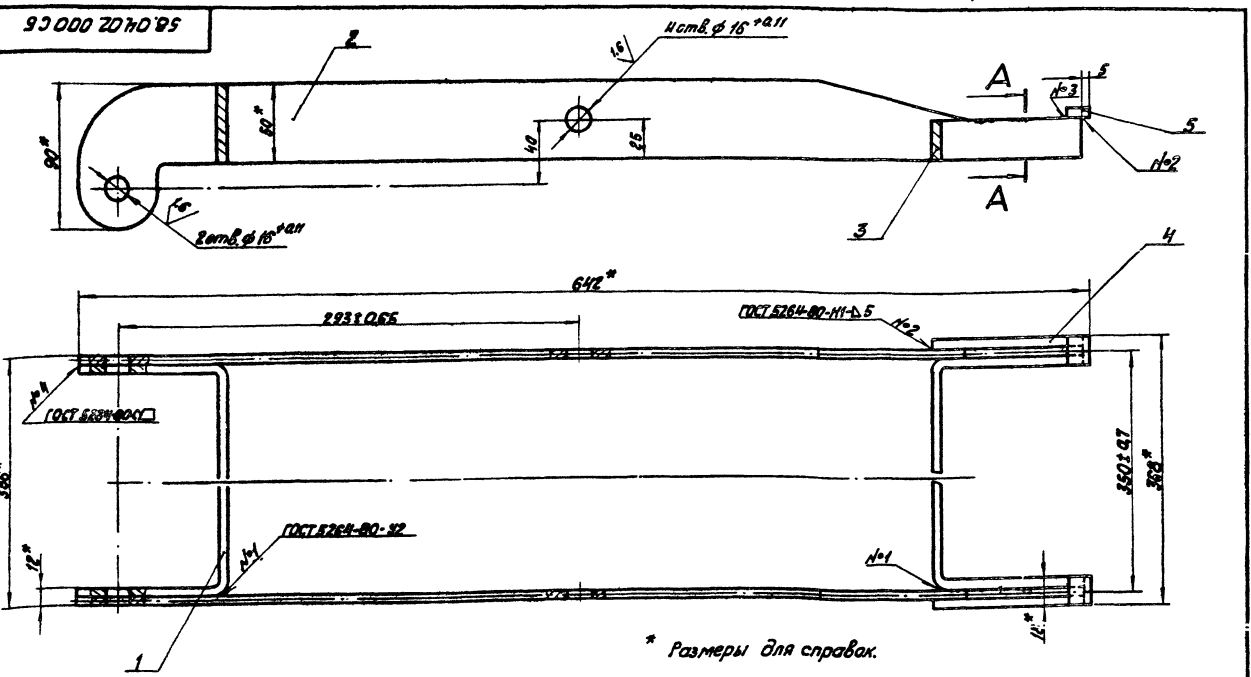
1. * Размер для справок.
 2. ± 17/14.

58.04.01.002

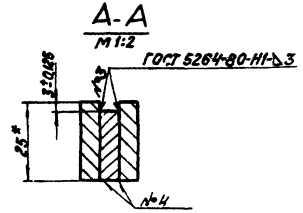
Исполн.	№ докум.	Подпись	Дата	Лист 1 из 1	Латгипропром Формат А4
Провер.	Ушко				
Т.С.К.	Лист 1 из 1				
И.С.К.	Лист 1 из 1	И.С.К.	Лист 1 из 1	Лист 1 из 1	Лист 1 из 1

Условный проект 903-1-224.66 Альбом 2.5 часть 2

58.04.02.000



* Размеры для справок.



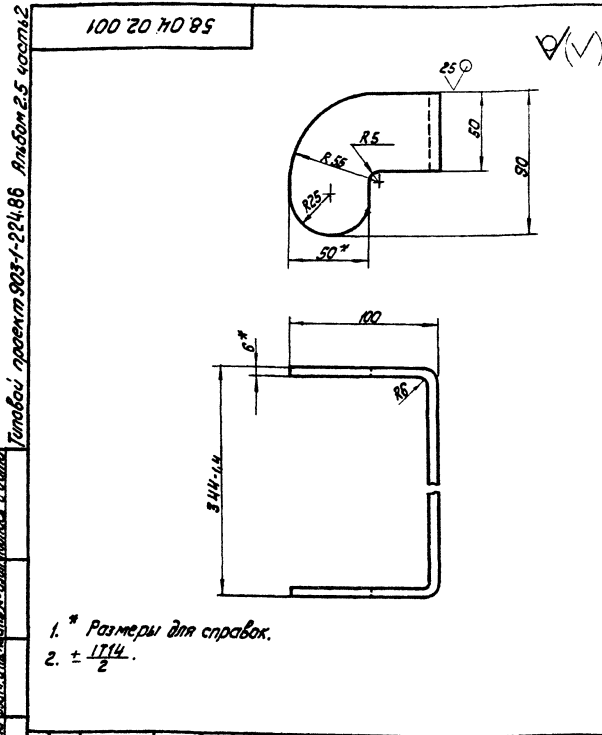
58.04.02.000 СБ					
Исполн.	№ докум.	Подпись	Дата	Лист 1 из 1	Латгипропром Формат А3
Рычаг					
Лист 1 из 1					
И.С.К.	Лист 1 из 1	И.С.К.	Лист 1 из 1	Лист 1 из 1	Лист 1 из 1

Условный проект 903-1-224.66 Альбом 2.5 часть 2

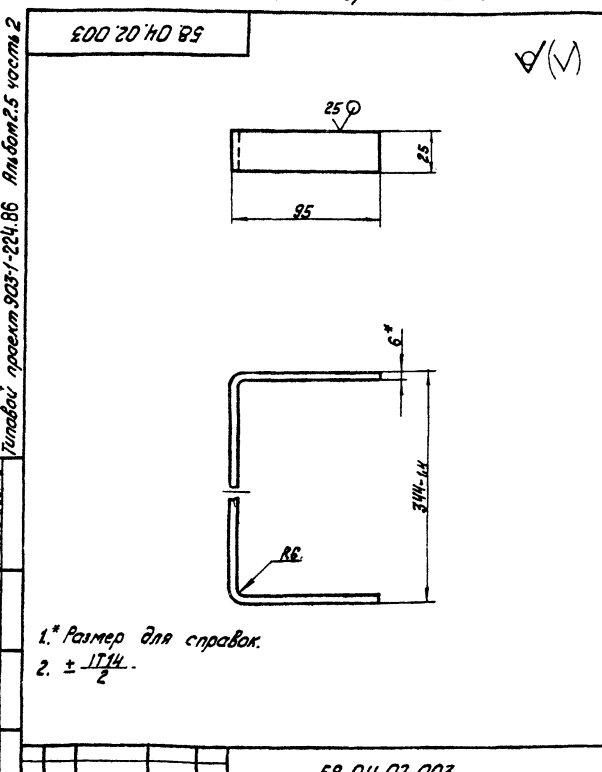
Объявление				Наименование		Кол.	Примечание
Документация							
№1		58.04.02.000 СБ	Сборочный чертеж				
Детали							
№4	1	58.04.02.001	Скоба		1		
№4	2	58.04.02.002	Рычаг		2		
№4	3	58.04.02.003	Скоба		1		
№4	4	58.04.02.004	Планка				
Лист 6 ГОСТ 19903-74 вместе с ГОСТ 19903-74							
№5	5	58.04.02.005	Планка		2	0.12 кг	
Лист 6 ГОСТ 19903-74 вместе с ГОСТ 19903-74							
Лист 2 ГОСТ 19903-74 вместе с ГОСТ 19903-74							
Лист 2 ГОСТ 19903-74 вместе с ГОСТ 19903-74							

58.04.02.000

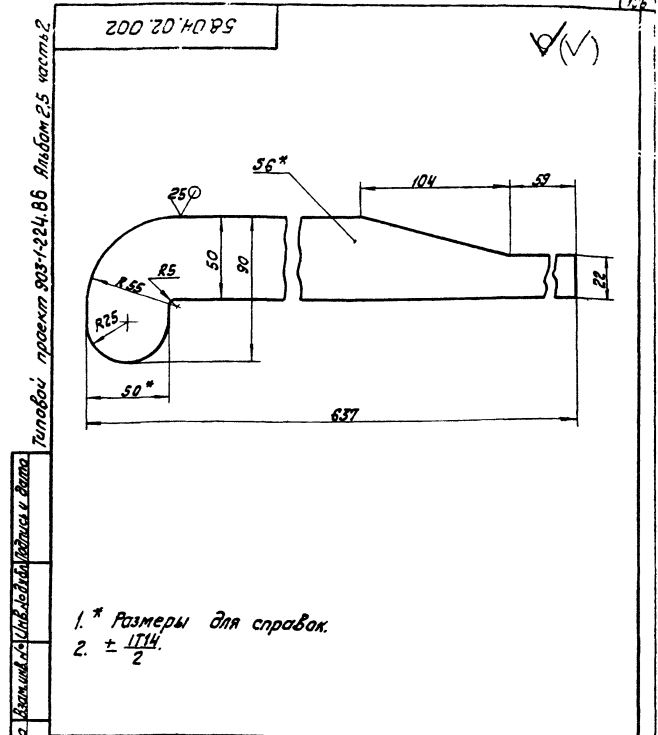
Лист 1 из 1					Латгипропром Формат А4
Рычаг					
Лист 1 из 1					
И.С.К.	Лист 1 из 1	И.С.К.	Лист 1 из 1	Лист 1 из 1	Лист 1 из 1



58.04.02.001		Лит. Масса Механизм
Скоба		1,18 1:2
Лист 6 ГОСТ 19903-74 в Ст3сп3 ГОСТ 14637-79		Лист Листов 1
Латгипропром		Латгипропром
Копировал Кф.		Формат А4



58.04.02.002		Лит. Масса Механизм
Рычаг		1,41 1:2
Лист 6 ГОСТ 19903-74 в Ст3сп3 ГОСТ 14637-79		Лист Листов 1
Латгипропром		Латгипропром
Копировал Кф.		Формат А4



58.04.03.000		Лит. Масса Механизм
Скоба		0,61 1:2
Лист 6 ГОСТ 19903-74 в Ст3сп3 ГОСТ 14637-79		Лист Листов 1
Латгипропром		Латгипропром
Копировал Кф.		Формат А4

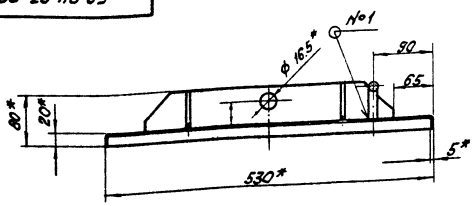
58.04.03.000

Кол.	Примечание	Обозначение	Наименование	Кол.	Примечание
<u>Документация</u>					
43		58.04.03.000 СБ	Сборочный чертеж		
<u>Детали</u>					
44	1	58.04.03.001	Крышка	1	
45	2	58.04.03.002	Ручка		
46	3	58.04.03.003	Ребра	1	0,34кг
47	4	58.04.03.004	Косынка	4	0,98кг
48	5	58.04.03.005	Крышка	8	0,11кг

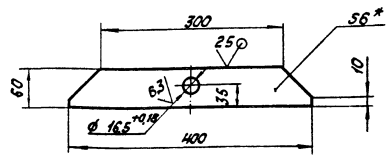
58.04.03.000		Лит. Масса Механизм
Крышка		1,41 1:2
Лист 6 ГОСТ 19903-74 в Ст3сп3 ГОСТ 14637-79		Лист Листов 1
Латгипропром		Латгипропром
Копировал Кф.		Формат А4

Типовой проект 903-1-224.86 Ящик м.2.5 часть 2

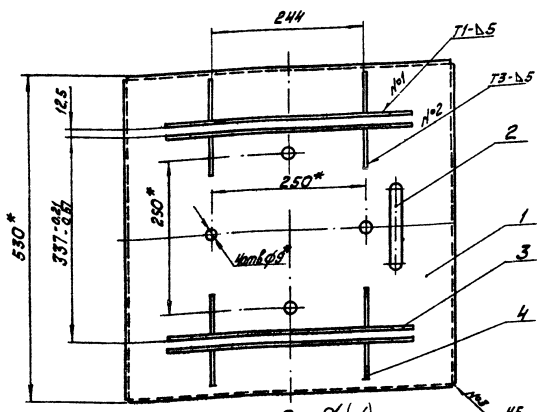
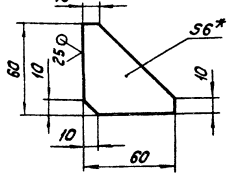
58.04.03.000 СБ



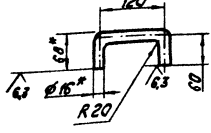
Пос. 3 √(✓)



Пос. 4 √(✓)
М 1:2



Пос. 2 √(✓)

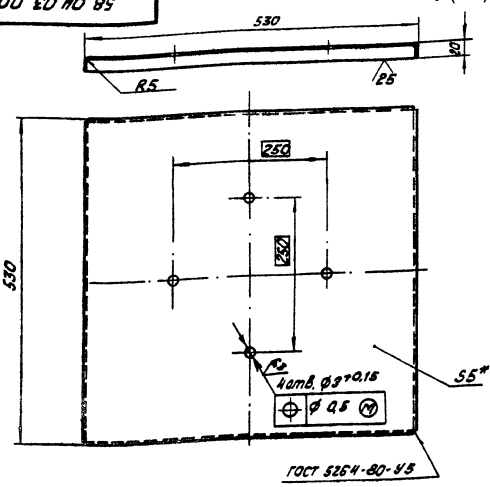


1. * Размеры для справок.
2. ± IT14.
3. Сварные швы по ГОСТ 5284-80.

58.04.03.000 СБ			
Исполн. № докум. 19903-74	Лист 3	Масса 13,35	Уточнение 1:5
Разраб. В.А.Иванова	Экз.	Листы 1	
Проб. В.А.Иванова	Р.С.	Листов 1	
Т.Колес.		ЛАТГИПРОПРОМ	
И.Копцев	С.И.И.	Копировал Х.А.	
Штук		Формат А3	

Типовой проект 903-1-224.86 Ящик м.2.5 часть 2

58.04.04.000



1. * Размеры для справок.
2. ± IT14.

Типовой проект 903-1-224.86 Ящик м.2.5 часть 2

Код	Обозначение	Наименование	Кол.	Примечание
		Документация		
А3	58.04.04.000 СБ	Сборочный чертеж		
		Детали		
Б4	1 58.04.04.001	Ящик	1	Лист 3 ГОСТ 19903-74 ВСтЗСТЗ ГОСТ 16325-10
Б4	2 58.04.04.001	Дистанцер	4	Труба 8 × 2.2 ГОСТ 3267-75 L=60×0,371 м
		Стандартные изделия		
		Болт М 8 × 80.46	4	ГОСТ 7798-70
		Крышка		
		Ящик		

58.04.03.001

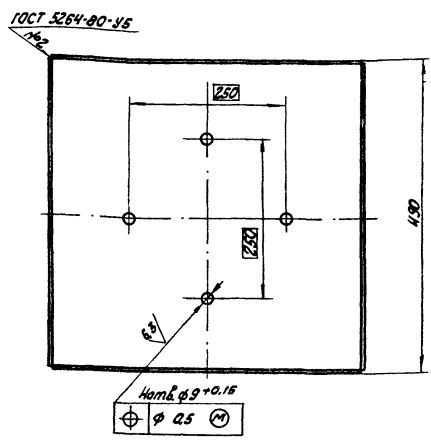
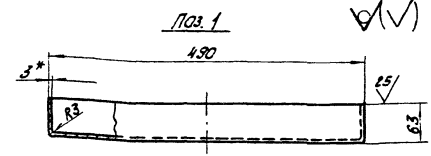
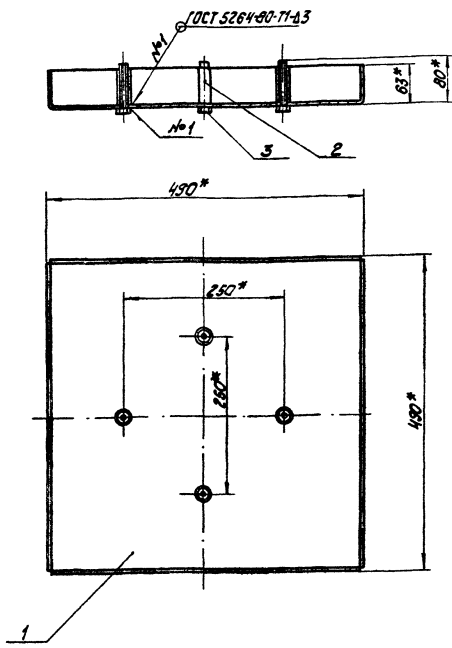
58.04.03.001			
Исполн. № докум. 19903-74	Лист 5	Масса 13,35	Уточнение 1:5
Разраб. В.А.Иванова	Экз.	Листы 1	
Проб. В.А.Иванова	Р.С.	Листов 1	
Т.Колес.		ЛАТГИПРОПРОМ	
И.Копцев	С.И.И.	Копировал Х.А.	
Штук		Формат А3	

58.04.04.000

58.04.04.000			
Исполн. № докум. 19903-74	Лист 5	Масса 13,35	Уточнение 1:5
Разраб. В.А.Иванова	Экз.	Листы 1	
Проб. В.А.Иванова	Р.С.	Листов 1	
Т.Колес.		ЛАТГИПРОПРОМ	
И.Копцев	С.И.И.	Копировал Х.А.	
Штук		Формат А3	

Туповой проект 903-1-224.86 Альбом 2.5 часть 2

58.04.04.000 СБ



1. * Размеры для справок.
2. $\pm 17/14$

				58.04.04.000 СБ				
Изм.	Лист	№ докум.	Подпись	Дата	Ящик	Лист	Масса	Масштаб
						9.86	1:5	
							Лист	Листов
							ЛАТГИПРОПРОМ	
				Копировал К/л			Формат А3	

Туповой проект 903-1-224.86 Альбом 2.5 часть 2

58.04.05.000 СБ

Изм.	Лист	Обозначение	Наименование	Кол.	Примечание
<u>Документация</u>					
А3		58.04.05.000 СБ	Сборочный чертёж		
<u>Детали</u>					
Б4	1	58.04.05.001	Ушко		
			Полок 6x50-ГОСТ 103-76		
			в Сталь 3 ГОСТ 53578	2	0.33 кг
<u>Стандартные изделия</u>					
	2		Гайка М 16.5		
			ГОСТ 5931-70	1	

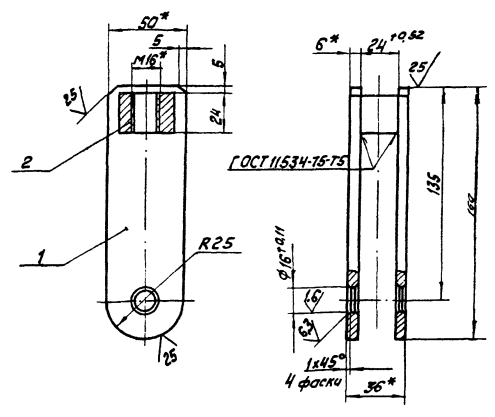
58.04.05.000

Вилка

Изм.	Лист	№ докум.	Подпись	Дата
ЛАТГИПРОПРОМ				
Копировал К/л				
Формат А4				

Туповой проект 903-1-224.86 Альбом 2.5 часть 2

58.04.05.000 СБ



* Размеры для справок.

				58.04.05.000 СБ				
Изм.	Лист	№ докум.	Подпись	Дата	Вилка	Лист	Масса	Масштаб
						9.72	1:2	
							Лист	Листов
							ЛАТГИПРОПРОМ	
				Копировал К/л			Формат А4	

Титульный лист, техническое задание, спецификация, чертежи, детали, узлы, сборочные единицы, материалы, стандартные изделия

№ п/п	Обозначение	Наименование	Кол.	Примечание
		Документация		
A3	12.02.11.000 СБ	Сборочный чертеж		
		Сборочные единицы		
A4	1	12.02.11.100	Скаба	1
		Детали		
A4	2	12.02.11.001	Ручка	1
		Стандартные изделия		
	3	Болт М 10 ± 40,46 ГОСТ 7188-70	1	
	4	Гайка 10,35 ГОСТ 3032-76	1	
	5	Шайба 10 ГОСТ 6958-78	1	
12.02.11.000				
Изм. Утвердил: В.В.Колесников		Привод заслонки		Лист 1 из 1
Разработал: В.В.Колесников		ЛАНГИПРОПРОМ		
Проектировал: В.В.Колесников		Копировал: Ж.Ж.		Формат А4

Титульный лист, техническое задание, спецификация, чертежи, детали, узлы, сборочные единицы, материалы, стандартные изделия

12.02.11.001

1. * Размеры для справок.
2. ± 1/14.

12.02.11.001		Лист	Масса	Масштаб
Ручка			1,53	1:2
Изм. Утвердил: В.В.Колесников		Лист 1 из 1		
Разработал: В.В.Колесников		ЛАНГИПРОПРОМ		
Проектировал: В.В.Колесников		Копировал: Ж.Ж.		Формат А4

Титульный лист, техническое задание, спецификация, чертежи, детали, узлы, сборочные единицы, материалы, стандартные изделия

12.02.11.000 СБ

Размеры для справок.

12.02.11.000 СБ		Лист	Масса	Масштаб
Привод заслонки			5,55	1:2
Изм. Утвердил: В.В.Колесников		Лист 1 из 1		
Разработал: В.В.Колесников		ЛАНГИПРОПРОМ		
Проектировал: В.В.Колесников		Копировал: Ж.Ж.		Формат А3

Типовой проект 903-1-224,86 Альбом 2.5 часть 2

Формат	Зона	Поз.	Обозначение	Наименование	Кол.	Примечание
			<u>Документация</u>			
	А3		12.02.11.100 СБ	Скоба		
			<u>Детали</u>			
	Б4	1	12.02.11.101	Скоба		
				Лист 5 ГОСТ 19903-74 Вст3сп3ГОСТ14637-79	1	3,47кг
	Б4	2	12.02.11.102	Бобышка		
				Круж 60-8 ГОСТ 2590-71 26 ГОСТ 1030-74	1	0,47кг

Составитель: Подпись и дата: Взам.инженер: Подпись и дата: Проверил: Подпись и дата: Утвердил: Подпись и дата:

12.02.11.100		
Изм. Лист № докум. Подпись Дата	Скоба	Лист Лист Листов
Разработчик: Байданова Т.А.		1
Проектировщик: Зилкавичус Р.В.		
Инженер: Колмец С.В.		
ЛАТГИПРОПРОМ		Формат А4

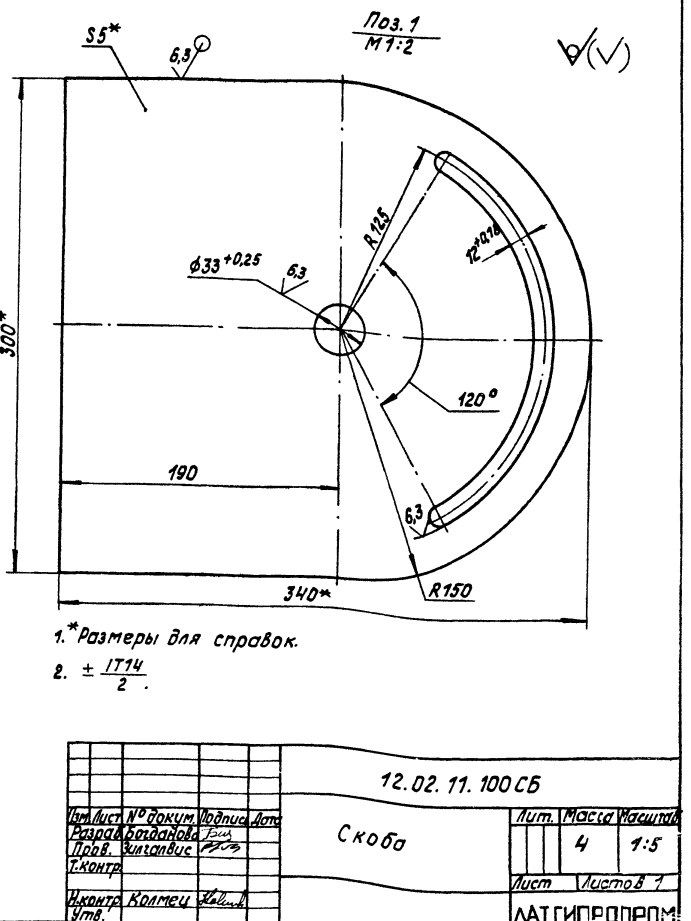
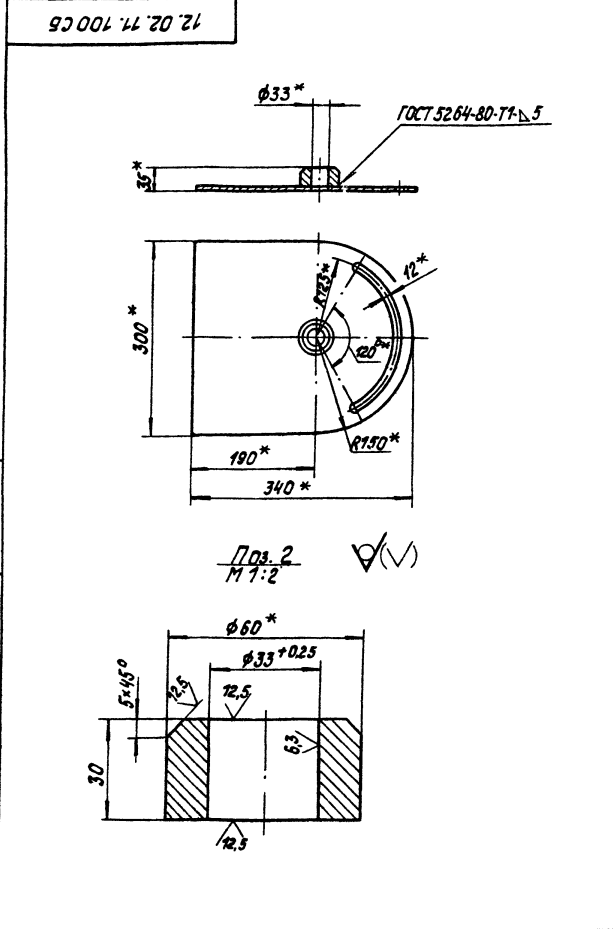
Типовой проект 903-1-224,86 Альбом 2.5 часть 2

Формат	Зона	Поз.	Обозначение	Наименование	Кол.	Примечание
			<u>Документация</u>			
	А3		12.02.18.000 СБ	Сборочный чертеж		
			<u>Детали</u>			
	Б4	1	12.02.18.001	Балка		
				Швеллер 14-ГОСТ 8240-72 Вст3сп3ГОСТ535-79	1	10,21кг
	Б4	2	12.02.18.002	Балка		
				Швеллер 14-ГОСТ 8240-72 Вст3сп3ГОСТ535-79	1	10,29кг
	Б4	3	12.02.18.003	Балка		
				Швеллер 14-ГОСТ 8240-72 Вст3сп3ГОСТ535-79		
				L = 600 - 175 мм	6	7,38кг
	Б4	4	12.02.18.004	Ребра		
				Лист 5 ГОСТ 19903-74 Вст3сп3ГОСТ14637-79	2	0,25кг

Составитель: Подпись и дата: Взам.инженер: Подпись и дата: Проверил: Подпись и дата: Утвердил: Подпись и дата:

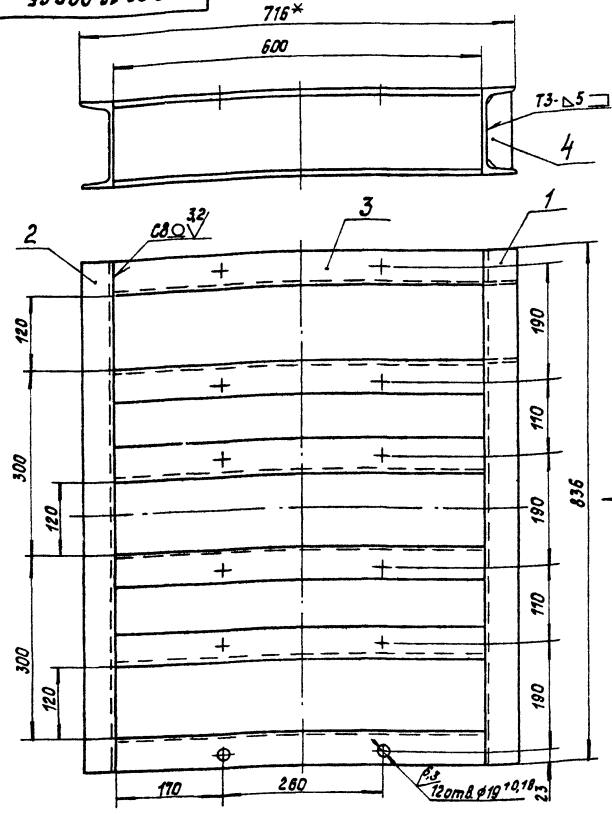
12.02.18.000		
Изм. Лист № докум. Подпись Дата	Рама	Лист Лист Листов
Разработчик: Байданова Т.А.		7
Проектировщик: Зилкавичус Р.В.		
Инженер: Колмец С.В.		
ЛАТГИПРОПРОМ		Формат А4

Типовой проект 903-1-224,86 Альбом 2.5 часть 2

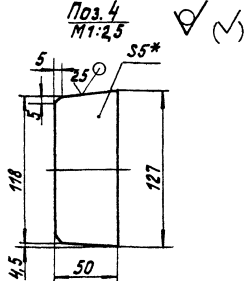
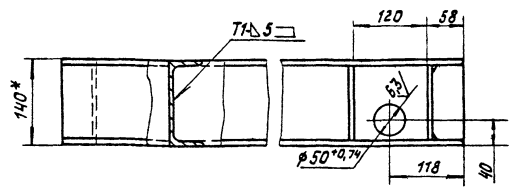


Лист № 12.02.18.000 СБ и детали в сборе. Имя, Фамилия, Подпись и Дата

12.02.18.000 СБ



Вид А



1. *Размеры для справок.
2. ± 1/14
3. Обработка поверхностей реза деталей БЧ 2.5/
4. Сварные швы по ГОСТ 5264-80.

		12.02.18.000 СБ	
Имя	Лист № докум.	Подпись	Дата
Разработ	Михайлова		
Проект	Эксплуатация		
И.контр.			
И.контр.	Коллеж		
И.контр.			
		Рама	Лист 65,3 Листов 1
		ЛАТГИПРОПРОМ	

Копирован в Формат А3

Лист № 12.02.20.000 СБ и детали в сборе. Имя, Фамилия, Подпись и Дата

Формат	Зона	Лист	Обозначение	Наименование	Кол.	Примечание
				Документация		
			12.02.20.000 СБ	Сборочный чертёж		
				Детали		
Б4	1	12.02.20.001	Балка	2		
Б4	2	12.02.20.002	Балка	2	14-ГОСТ 8240-72 Швеллер В Ст 3сп ГОСТ 535-79 L = 1700 ± 1,85 мм	
Б4	3	12.02.20.003	Балка	2	14-ГОСТ 8240-72 Швеллер В Ст 3сп ГОСТ 535-79 L = 3810 ± 6,6 мм	
Б4	4	12.02.20.004	Балка	2	14-ГОСТ 8240-72 Швеллер В Ст 3сп ГОСТ 535-79 L = 210 ± 0,575 мм	
Б4	5	12.02.20.005	Косынка	6	5-ГОСТ 19903-74 Лист В Ст 3сп ГОСТ 14637-79	

12.02.20.000

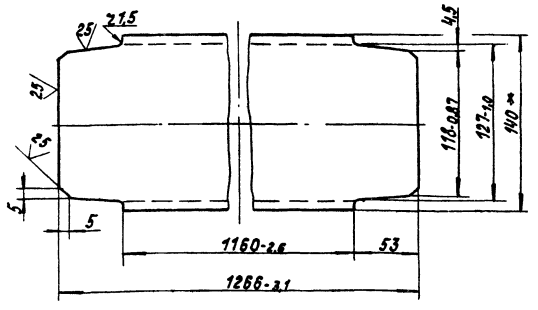
Рама

Лист 14,8 Листов 1
ЛАТГИПРОПРОМ

Копирован в Формат А4

Лист № 12.02.20.001 и детали в сборе. Имя, Фамилия, Подпись и Дата

12.02.20.001



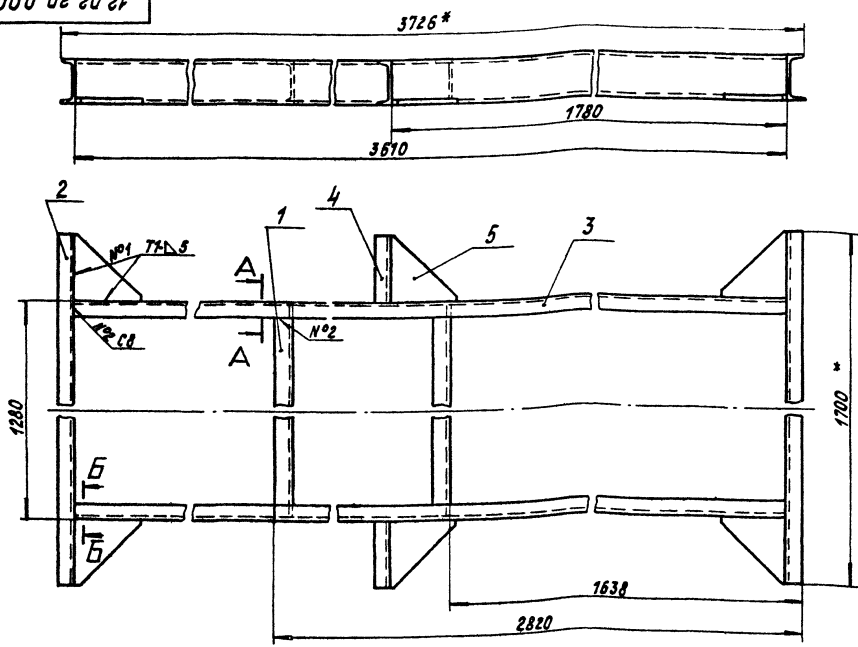
1. *Размер для справок.
2. ± 1/14

		12.02.20.001	
Имя	Лист № докум.	Подпись	Дата
Разработ	Михайлова		
Проект	Эксплуатация		
И.контр.			
И.контр.	Коллеж		
И.контр.			
		Балка	Лист 14,8 Листов 1
		ЛАТГИПРОПРОМ	

Копирован в Формат А4

Типовой проект 903-1-224.86 Альбом 2.5 часть 2

12.02.20.000 СБ

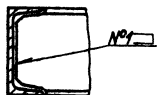


Паз. 5
М 7:5

- 1.* Размеры для справок.
2. ± 1/100
3. Обработка поверхностей реза деталей БЧ 2/3.
4. Сварные швы по ГОСТ 5264-80.

A-A повернуто
М 1:5

B-B повернуто
М 1:5



12.02.20.000 СБ			
Изм./Лист	№ докум.	Подпись	Дата
Разработчик	Михайлова	И.И.	
Проектант	Зингалев	В.В.	
Инженер			
И.контр.	Колмец	И.В.	
Утв.			
Рама			Лит. Масса Усилов
			177 1:10
			Лист Листов 7
ЛАТГИПРОПРОМ			

Копирован 5 Формат А3

Типовой проект 903-1-224.86 Альбом 2.5 часть 2

Изм./Лист	№ докум.	Обозначение	Наименование	Кол.	Примечание
<u>Документация</u>					
А3		12.02.22.000 СБ	Сборочный чертёж		
<u>Сборочные единицы</u>					
А4	1	12.02.22.100	Рама	1	
А4	2	12.02.21.200	Скоба	2	
А4	3	12.02.21.300	Ограждение	2	
<u>Стандартные изделия</u>					
	4		Болт М12×35.46 ГОСТ 7798-70	4	
	5		Гайка М12.5 ГОСТ 5915-70	4	
	6		Шайба 12 ГОСТ 10906-78	4	

12.02.22.000

Изм./Лист	№ докум.	Подпись	Дата
Разработчик	Михайлова	И.И.	
Проектант	Зингалев	В.В.	
Инженер			
И.контр.	Колмец	И.В.	
Утв.			
Рама			Лит. Лист Листов
			ЛАТГИПРОПРОМ

Копирован 5 Формат А4

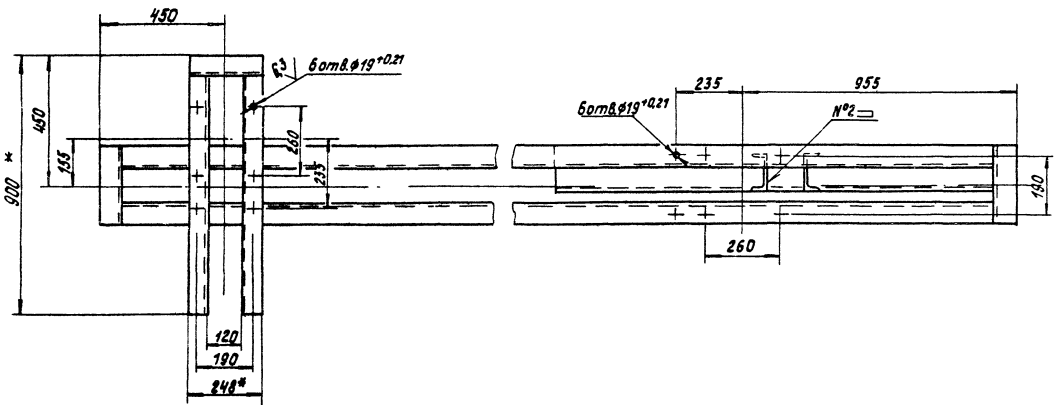
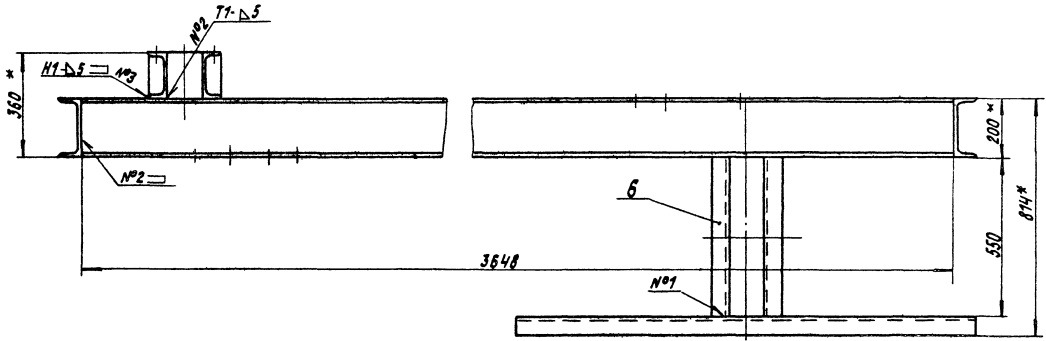
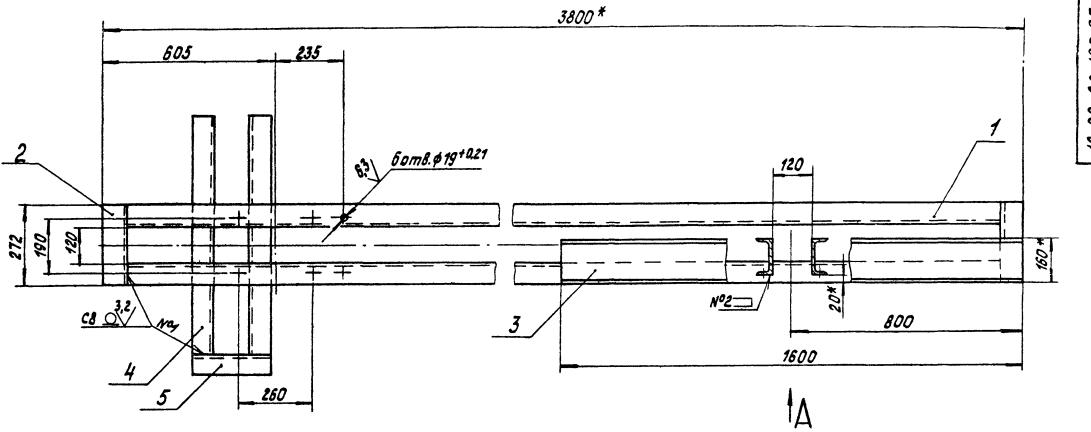
Типовой проект 903-1-224.86 Альбом 2.5 часть 2

Изм./Лист	№ докум.	Обозначение	Наименование	Кол.	Примечание
<u>Документация</u>					
А3		12.02.22.100 СБ	Сборочный чертёж		
<u>Детали</u>					
Б4	1	12.02.22.101	Балка Швеллер 20-ГОСТ 8240-72 ВСт3сп3ГОСТ535-79	2	67,13кг
Б4	2	12.02.22.102	Балка Швеллер 20-ГОСТ 8240-72 ВСт3сп3ГОСТ535-79	2	5,01кг
Б4	3	12.02.22.103	Балка Швеллер 16-ГОСТ 8240-72 ВСт3сп3ГОСТ535-79	1	22,72кг
Б4	4	12.02.22.104	Балка Швеллер 16-ГОСТ 8240-72 ВСт3сп3ГОСТ535-79	2	71,89кг
Б4	5	12.02.22.105	Балка Швеллер 16-ГОСТ 8240-72 ВСт3сп3ГОСТ535-79	1	3,53кг
Б4	6	12.02.22.106	Балка Швеллер 14-ГОСТ 8240-72 ВСт3сп3ГОСТ535-79	2	6,77кг

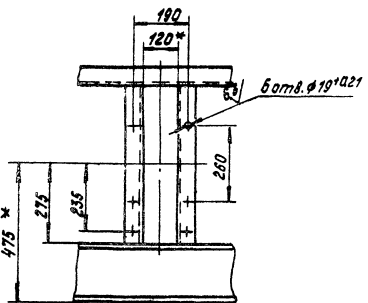
12.02.22.100

Изм./Лист	№ докум.	Подпись	Дата
Разработчик	Михайлова	И.И.	
Проектант	Зингалев	В.В.	
Инженер			
И.контр.	Колмец	И.В.	
Утв.			
Рама			Лит. Лист Листов
			ЛАТГИПРОПРОМ

Копирован 5 Формат А4



Вид А



1.* Размеры для справок.

2. ± 17/4
2.

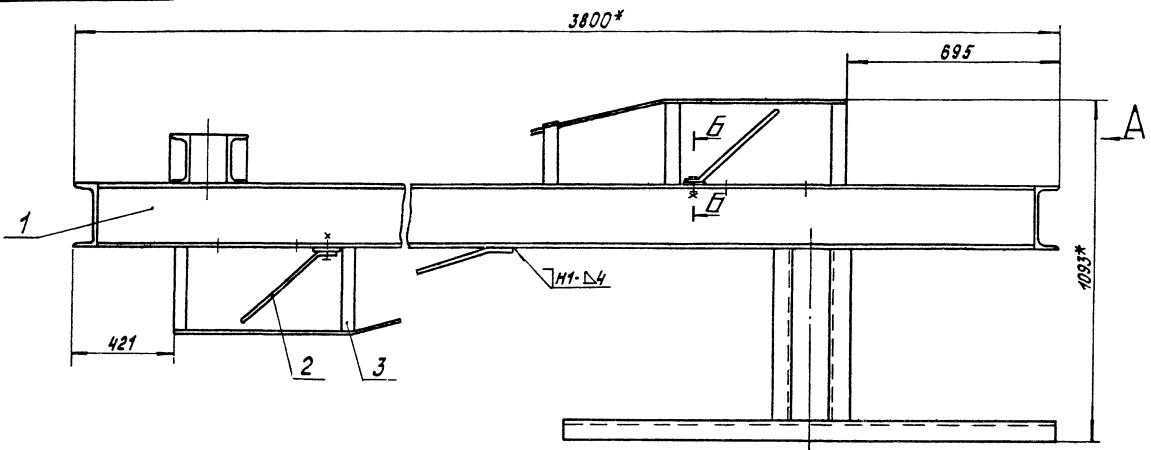
3. Обработка поверхностей реза деталей БЧ $\sqrt{}$.

4. Сварные швы по ГОСТ 5264-80.

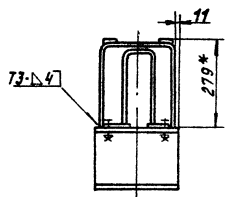
12.02.22.100 СБ			
РАМА	Лист	Масса	Масштаб
	208		1:10
Лист			Листов 7
ЛАТГИПРОПРОМ			
Копирован 4			Формат А2

Типовой проект 903-1-214-86 Алюмин 2.5 часть 2
 Вид, форма, размеры и детали

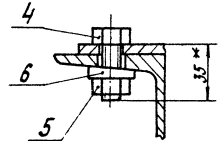
12.02.22.000 СБ



Вид А



Б-Б
М 1:2

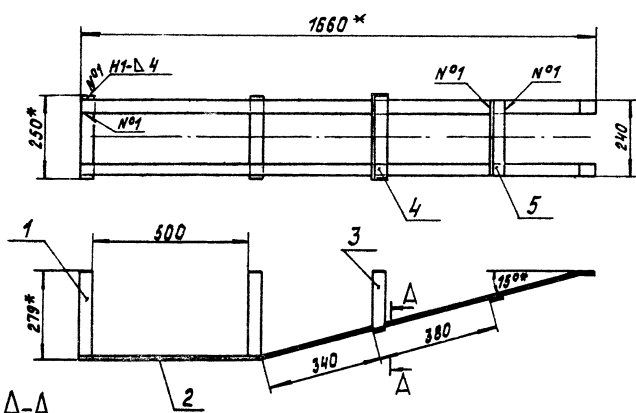


- 1.* Размеры для справок.
- 2. ± IT14/2.
- 3. Сварные швы по ГОСТ 5264-80.

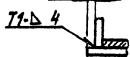
		12.02.22.000 СБ	
Изм.	Лист № докум.	Подпись	Дата
	Рама		
И.контр.	Копирувал	Лит.	Масса
Чтв.		227,5	1:10
		Лист	Листов 7
		ЛАТГИПРОПРОМ	
		Формат А3	

Типовой проект 903-1-221-86 Алюмин 2.5 часть 2
 Вид, форма, размеры и детали

12.02.21.300 СБ

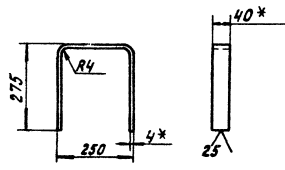


А-А
М 1:2

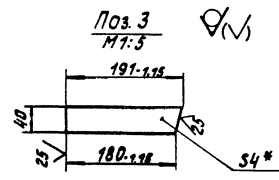


Пов. 2 25/√

Пов. 1 √/√



Пов. 3
М 1:3



- 1.* Размеры для справок.
- 2. ± IT14/2.
- 3. Обработка поверхностей реза деталей БЧ 25/√.
- 4. Сварные швы по ГОСТ 5264-80.

		12.02.21.300 СБ	
Изм.	Лист № докум.	Подпись	Дата
	Ограждение		
И.контр.	Копирувал	Лит.	Масса
Чтв.		7,4	1:10
		Лист	Листов 7
		ЛАТГИПРОПРОМ	
		Формат А3	

Альбом 2.5 часть 2

Титульный проект 903-1-224.86

Изм. № лист. Изменения в детали. Изменения в детали. Изменения в детали.

Изм. №	Лист	№ докум.	Код	Процент
Документация				
А3		12.02.21.200 СБ	Сборочный чертёж	
Детали				
Б4	1	12.02.21.201	Скоба	
			Круг 16-8-ГОСТ 23307-71 ВСтЗ ст3 ГОСТ 535-79	1 1,4 кг
Б4	2	12.02.21.202	Пластина	
			Лист 6 ГОСТ 19903-74 ВСтЗ ст3 ГОСТ 535-79	2 0,29 кг

12.02.21.200

Скоба

Лит. Лист Листов
ЛАТГИПРОПРОМ

Композит АЭ

Формат А4

Альбом 2.5 часть 2

Титульный проект 903-1-224.86

Изм. № лист. Изменения в детали. Изменения в детали. Изменения в детали.

Изм. №	Лист	№ докум.	Код	Процент
Документация				
А3		12.02.21.300 СБ	Сборочный чертёж	
Детали				
Б4	1	12.02.21.301	Скоба	
			Полоса 4*40-ГОСТ 103-76 ВСтЗ ст3 ГОСТ 535-79	2 1 кг
Б4	2	12.02.21.302	Ограждение	
			Полоса 4*40-ГОСТ 103-76 ВСтЗ ст3 ГОСТ 535-79	2 2,14 кг
Б4	3	12.02.21.303	Стяжка	
			Полоса 4*40-ГОСТ 103-76 ВСтЗ ст3 ГОСТ 535-79	2 0,24 кг
Б4	4	12.02.21.304	Стяжка	
			Полоса 4*40-ГОСТ 103-76 ВСтЗ ст3 ГОСТ 535-79	1 0,33 кг
Б4	5	12.02.21.305	Стяжка	
			Полоса 4*40-ГОСТ 103-76 ВСтЗ ст3 ГОСТ 535-79	1 0,31 кг

12.02.21.300

Ограждение

Лит. Лист Листов
ЛАТГИПРОПРОМ

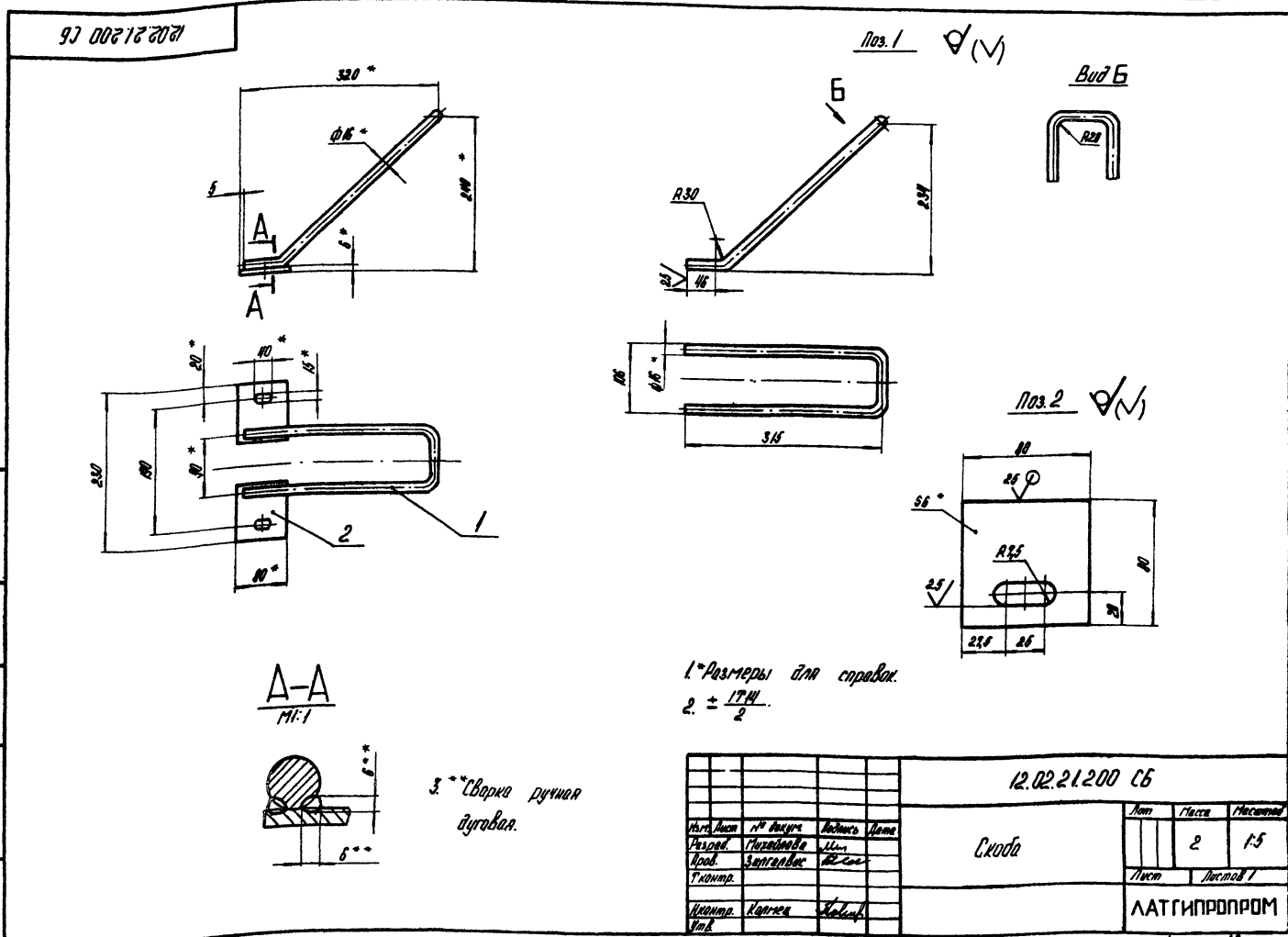
Композит АЭ

Формат А4

Альбом 2.5 часть 2

Титульный проект 903-1-224.86

Изм. № лист. Изменения в детали. Изменения в детали. Изменения в детали.



Альбом 2.5 часть 2
Топовый проект 903-1-224.86

Вариант Зона	Лист	Обозначение	Наименование	Кол.	Примечание
			Документация		
А4		12.02.23.000 СБ	Сборочный чертёж		
			Детали		
Б4	1	12.02.23.001	Стойка Уголок 36×36×4-Б-ГОСТ 8509-72 ВСтЗспЗ ГОСТ 535-79		
Б4	2	12.02.23.002	Опора Уголок 36×36×4-Б-ГОСТ 8509-72 ВСтЗспЗ ГОСТ 535-79 L ₁ = 260 ± 0,65 мм	4	7,35 кг
Б4	3	12.02.23.003	Опора Уголок 36×36×4-Б-ГОСТ 8509-72 ВСтЗспЗ ГОСТ 535-79 L = 332 ± 0,7 мм	2	0,57 кг
Б4	4	12.02.23.004	Связь Полка 4-40-ГОСТ 103-76 ВСтЗспЗ ГОСТ 535-79 L = 230 ± 0,575 мм	24	0,29 кг
12.02.23.000					
Изг/Лист Разработ Проект И.контр. Утв.				Лист Лист Листов 1 1 1	
Металлоконструкция крепления якоря				ЛАТГИПРОПРОМ	

Альбом 2.5 часть 2
Топовый проект 903-1-224.86

1* Размеры для справок.
2. ± 17H/2
3. Обработка поверхностей реза деталей Б4²³.
4. Сварные швы по ГОСТ 5264-80.

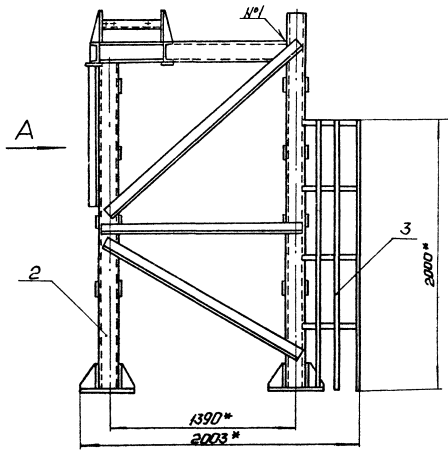
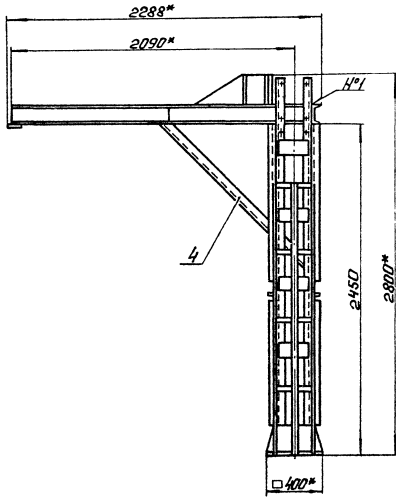
12.02.23.000 СБ					
Изг/Лист	№ докум.	Подпись	Дата	Лист	Листов
Разработ	Богданова	Б.И.		39	1-5
Проект	Зингалов	В.В.			
И.контр.	Колтец	В.В.			
Утв.					
Ограждение якоря				ЛАТГИПРОПРОМ	

Альбом 2.5 часть 2
Топовый проект 903-1-224.86

Вариант Зона	Лист	Обозначение	Наименование	Кол.	Примечание
			Документация		
А2		12.02.24.000 СБ	Сборочный чертёж		
			Сборочные единицы		
А4	1	12.02.24.100	Рама	1	
А4	2	12.02.24.200	Опора	1	
А4	3	12.02.24.300	Ограждение	1	
			Детали		
Б4	4	12.02.24.001	Связь Уголок 36×36×4-Б-ГОСТ 8509-72 ВСтЗспЗ ГОСТ 535-79	1	8,8 кг
12.02.24.000					
Изг/Лист Разработ Проект И.контр. Утв.				Лист Лист Листов 1 1 2	
Металлоконструкция крепления якоря				ЛАТГИПРОПРОМ	

Альбом 2.5 часть 2
Топовый проект 903-1-224.86

Вариант Зона	Лист	Обозначение	Наименование	Кол.	Примечание
			Документация		
А2		12.02.24.100 СБ	Сборочный чертёж		
			Детали		
Б4	1	12.02.24.101	Полка Лист 10 ГОСТ 13903-74 ВСтЗспЗ ГОСТ 14637-79	2	12,55 кг
Б4	2	12.02.24.102	Ребра Лист 10 ГОСТ 13903-74 ВСтЗспЗ ГОСТ 14637-79	4	0,6 кг
Б4	3	12.02.24.103	Болты Швеллер 14-ГОСТ 8240-72 ВСтЗспЗ ГОСТ 535-79	1	10,7 кг
Б4	4	12.02.24.104	Раскос Швеллер 14-ГОСТ 8240-72 ВСтЗспЗ ГОСТ 535-79	1	14,42 кг
Б4	5	12.02.24.105	Болты Швеллер 14-ГОСТ 8240-72 ВСтЗспЗ ГОСТ 535-79 L = 460-155 мм	2	5,66 кг
Б4	6	12.02.24.106	Болты Швеллер 14-ГОСТ 8240-72 ВСтЗспЗ ГОСТ 535-79 L = 400-155 мм	1	5,91 кг
12.02.24.100					
Изг/Лист Разработ Проект И.контр. Утв.				Лист Лист Листов 1 1 2	
Рама				ЛАТГИПРОПРОМ	

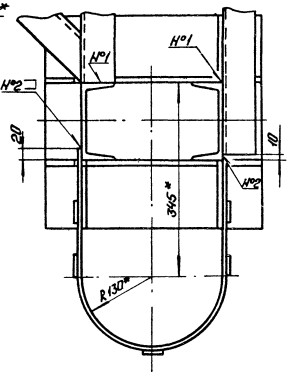
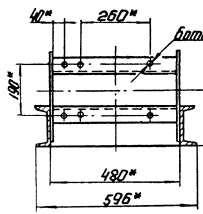
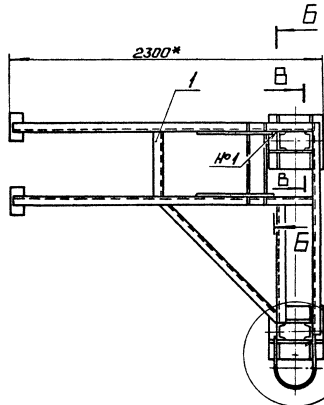


Б-Б повернуто
М 1:10

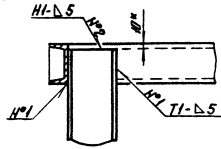
М 1:5

Альбом 25 часть 2

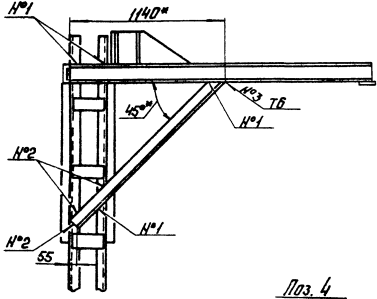
Топограф проект 903-1-224.66



Б-Б повернуто
М 1:10

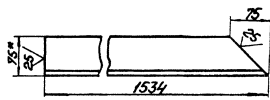


Вид А



- 1* Размеры для справок.
- 2 ± 1/14.
- 3. Сварные швы №1, №2 по ГОСТ 5264-80; №3 по ГОСТ 11534-75.

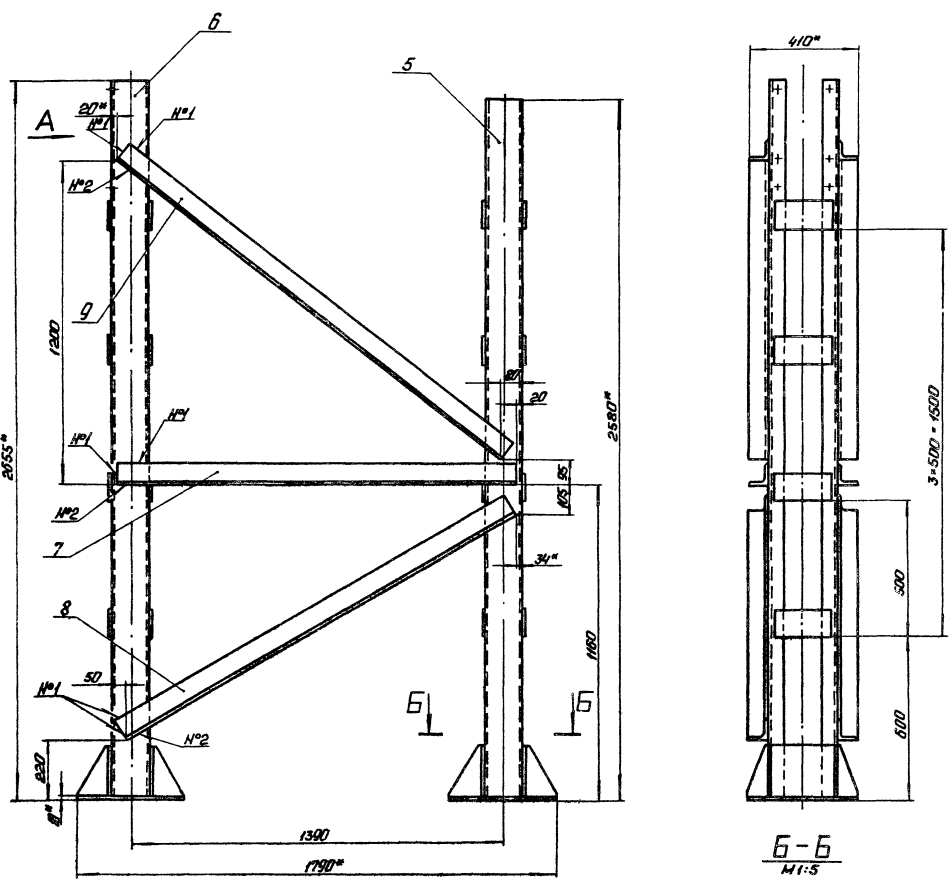
Поз. 4
М 1:5



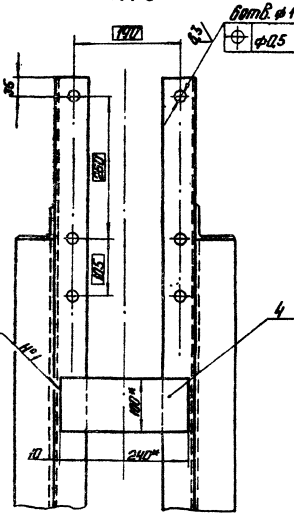
				12.02.24.000 СБ		
Исполн	№	Исполн	Дата	Металлоконструкция крепления блоков	Лист	Классификация
Проект	№	Исполн	Дата		461	1-20
Т.контр.		Исполн	Дата		Лист	Листов 1
И.контр.		Исполн	Дата		ЛАТГИПРОПРОМ	
Смет.		Исполн	Дата		Чертеж № 22	

Титульный проект 9073-1-224.86

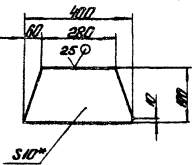
Альбом 2.5 часть 2



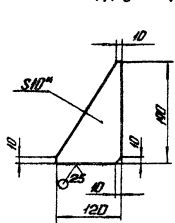
Вид А
М 1:5



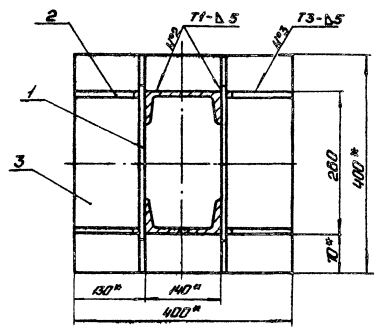
Поз. 1



Поз. 2



Б-Б
М 1:5



- 1.* Размеры для справок.
- 2. ± 1/14.
- 3. Обработка поверхностей реза деталей БЧ29.
- 4. Сварные швы по ГОСТ 5264-80.

				12.02.24.200 СБ			
ИЗМ.	Лист	Всего листов		Опора	Лист	Всего листов	
288	1:10				Лист	Всего листов	
					ЛАТГИПРОПРОМ		
				Копирование: Р.45-		Фирма ЛТ	

Титановый сплав Ti-6Al-4V

Лист 2

Условное обозначение	Наименование	Кол.	Примечание
12.02.24.107	Болка Швеллер 14-ГОСТ 8240-72 Вместо ГОСТ 1535-79	1	19,4 кг
12.02.24.108	Болка Швеллер 14-ГОСТ 8240-72 Вместо ГОСТ 1535-79	2	27,3 кг
12.02.24.109	Плоская Лист 10-ГОСТ 19903-74 Вместо ГОСТ 14637-79	2	1,57 кг
12.02.24.100			

Копирован: 2-2- Формат А4

Титановый сплав Ti-6Al-4V

Лист 2

Условное обозначение	Наименование	Кол.	Примечание
12.02.24.200СБ	Документация		
12.02.24.200СБ	Сборочный чертеж		
12.02.24.200			
12.02.24.201	Ребра Лист 10-ГОСТ 19903-74 Вместо ГОСТ 14637-79	4	5,12 кг
12.02.24.202	Ребра Лист 10-ГОСТ 19903-74 Вместо ГОСТ 14637-79	8	1,01 кг
12.02.24.203	Плоская Лист 10-ГОСТ 19903-74 Вместо ГОСТ 14637-79	2	12,56 кг
12.02.24.204	Сварка Лист 10-ГОСТ 19903-74 Вместо ГОСТ 14637-79	8	1,89 кг
12.02.24.205	Стойка Швеллер 14-ГОСТ 8240-72 Вместо ГОСТ 1535-79	2	31,74 кг
12.02.24.200			

Копирован: 2-2- Формат А4

Титановый сплав Ti-6Al-4V

Лист 2

Условное обозначение	Наименование	Кол.	Примечание
12.02.24.206	Стойка Швеллер 14-ГОСТ 8240-72 Вместо ГОСТ 1535-79	2	32,66 кг
12.02.24.207	Сварка Лист 75-75-8-6-ГОСТ 8509-72 Вместо ГОСТ 1535-79	2	13,44 кг
12.02.24.208	Сварка Лист 75-75-8-6-ГОСТ 8509-72 Вместо ГОСТ 1535-79	2	15,07 кг
12.02.24.209	Сварка Лист 75-75-8-6-ГОСТ 8509-72 Вместо ГОСТ 1535-79	2	16,3 кг
12.02.24.200			

Копирован: 2-2- Формат А4

Титановый сплав Ti-6Al-4V

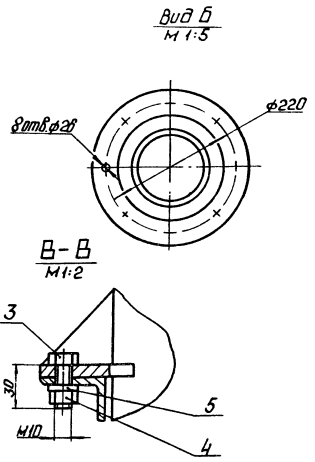
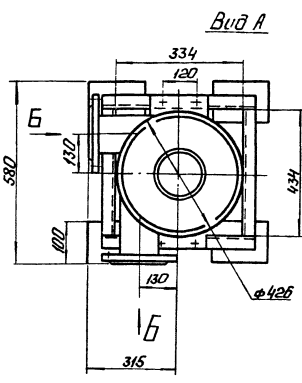
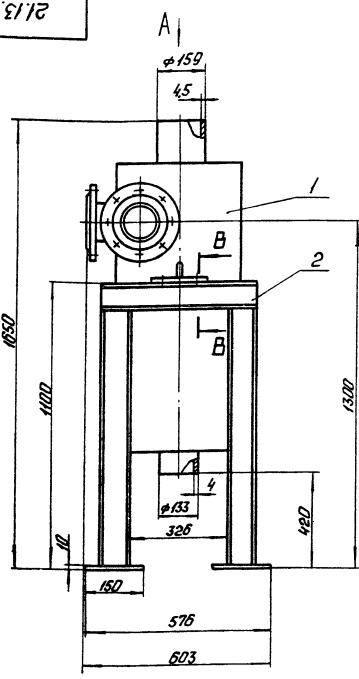
Лист 2

Условное обозначение	Наименование	Кол.	Примечание
21.13.00.000СБ	Документация		
21.13.00.000СБ	Сборочный чертеж		
21.13.00.000			
21.13.01.000	Бачок-расширитель	1	
21.13.02.000	Рама	1	
21.13.00.000			
	Стандартные изделия		
	Болт М10×3046	4	
	ГОСТ 7798-70		
	Гайка М10.5	4	
	ГОСТ 5915-70		
	Шайба 10	4	
	ГОСТ 10905-78		
21.13.00.000			

Копирован: 2-2- Формат А4

Литой прорези 903-1-224,86 Альбом 2-5 часть 2

21.13.00.000 СБ



Размеры для справок.

				21.13.00.000 СБ		
Изм.	Лист	№ докум.	Подп.	Бачок-расширитель.		Лист
						250
						1:10
						Лист
						Листов 1
						ЛАТГИПРОПРОМ
						Формат А3

Литой прорези 903-1-224,86 Альбом 2-5 часть 2

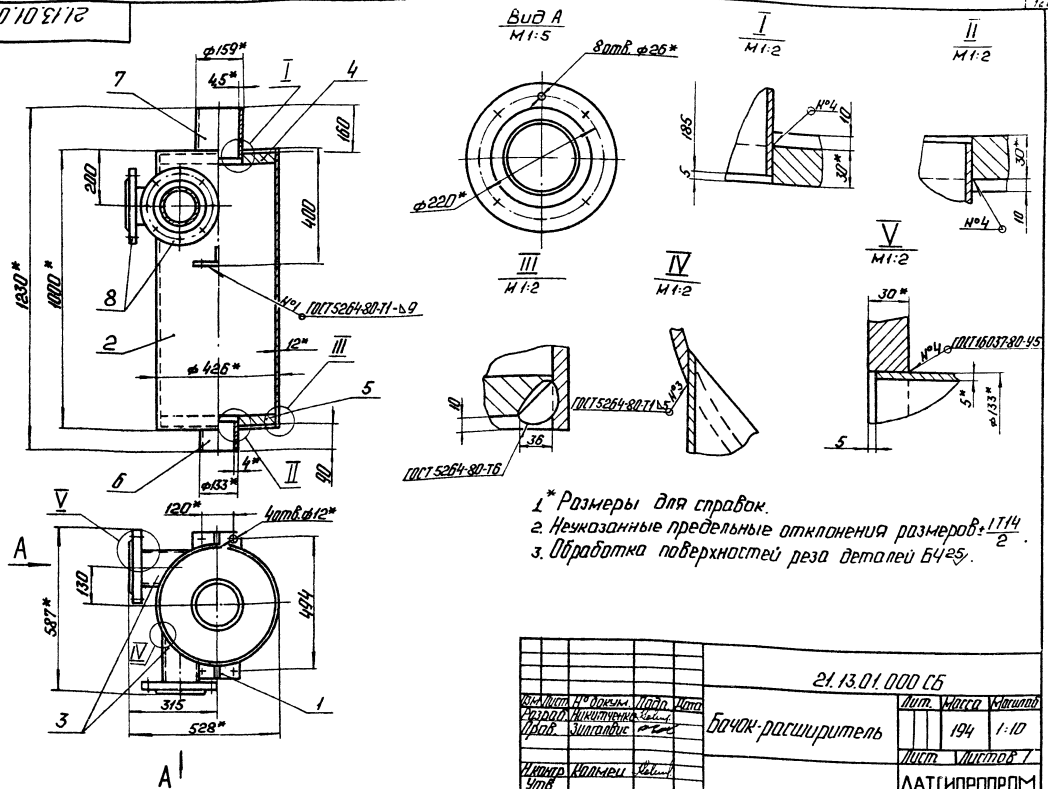
Изм.	Лист	№ докум.	Подп.	Обозначение	Наименование	Кол.	Примечание
<u>Документация</u>							
13		21.13.01.000 СБ			Сборочный чертеж		
<u>Сборочные единицы</u>							
14	1	21.13.01.100		Лапа		2	
<u>Детали</u>							
14	2	21.13.01.001		Корпус		1	
14	3	21.13.01.002		Патрубок		2	
14	4	21.13.01.003		Днище		1	
	5	-01		Днище		1	
64	6	21.13.01.004		Патрубок	333-4 ГОСТ 18732-78 Пробка Вост.ст. ГОСТ 18731-74		
					L = 115 ± 0,5 мм	1	147 кг
64	7	21.13.01.005		Патрубок	152-45 ГОСТ 18732-78 Пробка Вост.ст. ГОСТ 18731-74		
						1	3,24 кг
<u>Стандартные изделия</u>							
				Фланец 1-125-25 см3	ГОСТ 12820-80	2	
				21.13.01.000			
				Бачок-расширитель		ЛАТГИПРОПРОМ	
						Формат А4	

Литой прорези 903-1-224,86 Альбом 2-5 часть 2

Изм.	Лист	№ докум.	Подп.	Обозначение	Наименование	Кол.	Примечание
<u>Документация</u>							
14		21.13.01.100 СБ			Сборочный чертеж		
<u>Детали</u>							
14	1	21.13.01.101		Пластина		1	
64	2	21.13.01.102		Ребро	Лист 10ГЛТ14903-74 Вост.ст. ГОСТ 14637-79	1	0,1 кг
				21.13.01.100			
				Лапа		ЛАТГИПРОПРОМ	
						Формат А4	

Технический проект 903-1-224.66 Амбон-25 часть 2

21.13.01.000 С5

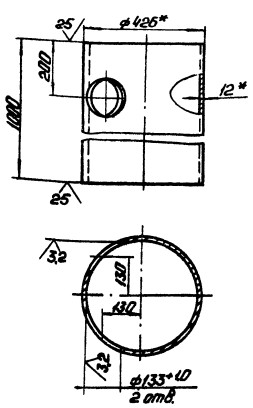


1. * Размеры для справок.
2. Неуказанные предельные отклонения размеров: $\pm \frac{IT14}{2}$.
3. Обработка поверхностей резом деталей БЧ25.

				21.13.01.000 С5		
Изм.	Лист	№ докум.	Подп.	Дата	Лист	Масштаб
Разраб.	Инженер	С.С.С.	С.С.С.		194	1:10
Проб.	Инженер	С.С.С.	С.С.С.		Лист	Листов 7
Испол.	Машинист	С.С.С.	С.С.С.		ЛАТГИПРОПРОМ	
Утв.	Утв.	Утв.	Утв.		Формат А3	

Технический проект 903-1-224.66 Амбон-25 часть 2

21.13.01.001

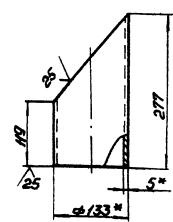


1. * Размеры для справок.
2. Неуказанные предельные отклонения размеров: $\pm \frac{IT14}{2}$.

				21.13.01.001		
Изм.	Лист	№ докум.	Подп.	Дата	Лист	Масштаб
Разраб.	Инженер	С.С.С.	С.С.С.		120	1:10
Проб.	Инженер	С.С.С.	С.С.С.		Лист	Листов 1
Испол.	Машинист	С.С.С.	С.С.С.		ЛАТГИПРОПРОМ	
Утв.	Утв.	Утв.	Утв.		Формат А4	

Технический проект 903-1-224.66 Амбон-25 часть 2

21.13.01.002

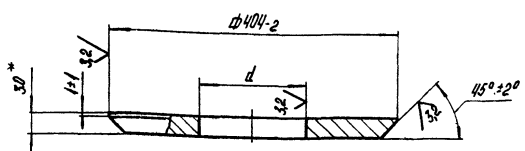


1. * Размеры для справок.
2. Неуказанные предельные отклонения размеров: $\pm \frac{IT14}{2}$.

				21.13.01.002		
Изм.	Лист	№ докум.	Подп.	Дата	Лист	Масштаб
Разраб.	Инженер	С.С.С.	С.С.С.		3,16	1:5
Проб.	Инженер	С.С.С.	С.С.С.		Лист	Листов 1
Испол.	Машинист	С.С.С.	С.С.С.		ЛАТГИПРОПРОМ	
Утв.	Утв.	Утв.	Утв.		Формат А4	

Лист 2.5 часть 2
Топографический проект 903-1-224-86

21.13.01.003



Обозначение	d, мм	Масса, кг
21.13.01.003	160 ± 0	2,2
-01	134 ± 0	22,6

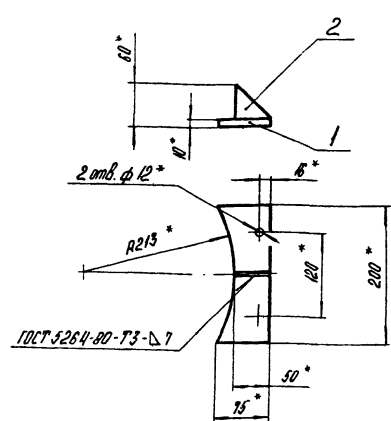
* Размер для справок.

Лист 2.5 часть 2
Топографический проект 903-1-224-86

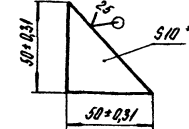
21.13.01.003				Лист	Масса	Масштаб
Изд.	Лист	№ докум.	Подпись	Дата		
Разработ.	Исполнитель	Корректор				
Проб.	Зингалов					
И.контр.	Коллеж					
Утв.						
Лист 30 ГОСТ 19003-74 Всг 3 сн 3 ГОСТ 14637-79				ЛАТГИПРОПРОМ		
Копировал Л.А.				Формат А4		

Лист 2.5 часть 2
Топографический проект 903-1-224-86

21.13.01.100 СБ



Пос. 2
1:1:2,5



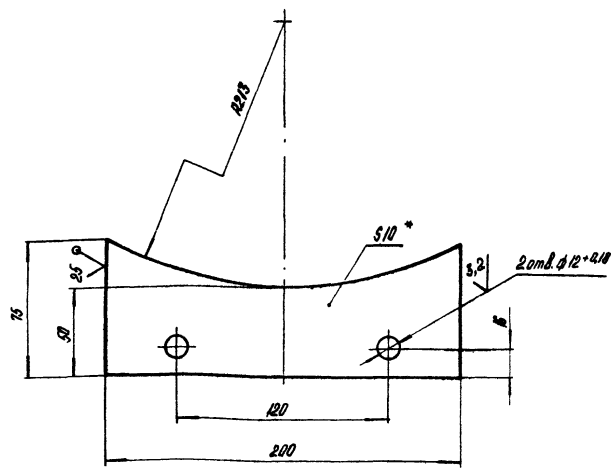
* Размеры для справок.

Лист 2.5 часть 2
Топографический проект 903-1-224-86

21.13.01.100 СБ				Лист	Масса	Масштаб
Изд.	Лист	№ докум.	Подпись	Дата		
Разработ.	Исполнитель	Корректор				
Проб.	Зингалов					
И.контр.	Коллеж					
Утв.						
Лист 12				ЛАТГИПРОПРОМ		
Копировал Л.А.				Формат А4		

Лист 2.5 часть 2
Топографический проект 903-1-224-86

21.13.01.101



1 * Размер для справок.
2. Неуказанные предельные отклонения размеров ± 1/2.

Лист 2.5 часть 2
Топографический проект 903-1-224-86

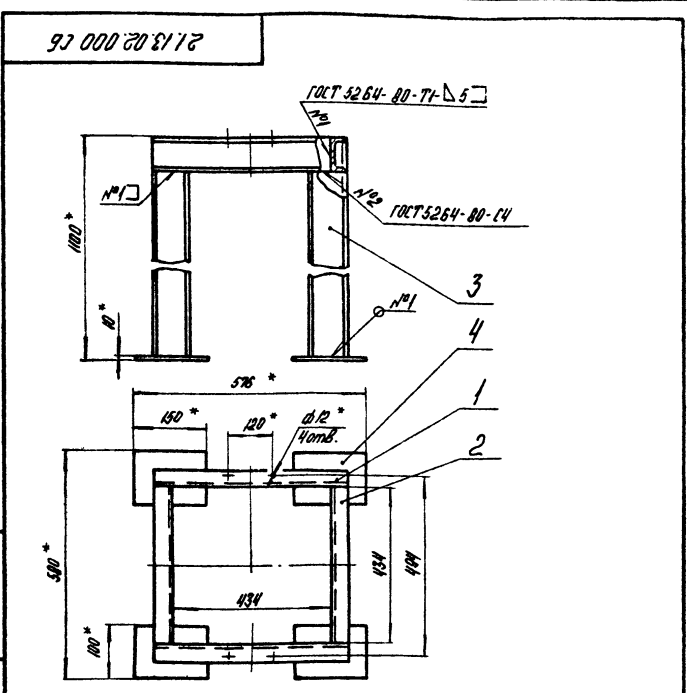
21.13.01.101				Лист	Масса	Масштаб
Изд.	Лист	№ докум.	Подпись	Дата		
Разработ.	Исполнитель	Корректор				
Проб.	Зингалов					
И.контр.	Коллеж					
Утв.						
Лист 10 ГОСТ 19003-74 Всг 3 сн 3 ГОСТ 14637-79				ЛАТГИПРОПРОМ		
Копировал Л.А.				Формат А4		

Лист 2.5 часть 2
Топографический проект 903-1-224-86

Лист 2.5 часть 2
Топографический проект 903-1-224-86

Формат	Лист	№ докум.	Обозначение	Наименование	Кол.	Примечание
				Документация		
				ДЕТАЛИ		
А4	1	21.13.02.001	Болта		2	
Б4	2	21.13.02.002	Болта	Швеллер 10 ГОСТ 8240-72 Всг 3 сн 3 ГОСТ 535-79	2	3,7 кг
				Л = 434 ± 0,776 мм		
Б4	3	21.13.02.003	Стальная	Швеллер 10 ГОСТ 8240-72 Всг 3 сн 3 ГОСТ 535-79	4	8,5 кг
				Л = 390 ± 1,15 мм		
Б4	4	21.13.02.004	Плита	Лист 10 ГОСТ 19003-74 Всг 3 сн 3 ГОСТ 14637-79	4	12 кг
				150 ± 0,5 × 100 ± 0,435 мм		
				РАМА		
				Лист	Лист	Листов
						1
				ЛАТГИПРОПРОМ		
				Формат А4		

Лист № 2.5 часть 2
 Альбом 2.5 часть 2
 Типовой проект 903-1-224.86
 Типовой проект 903-1-224.86
 Альбом 2.5 часть 2

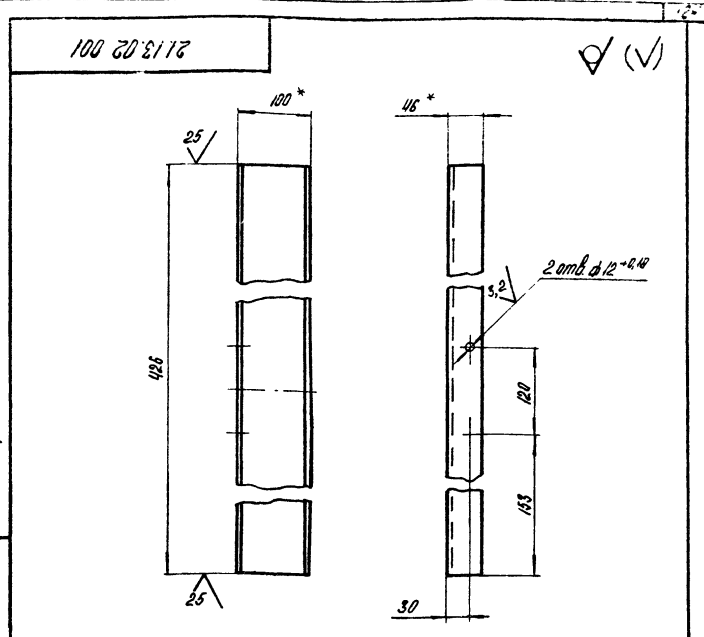


- 1 * Размеры для справок.
2. Неуказанные предельные отклонения размеров $\pm \frac{IT14}{2}$.
3. Обработка поверхностей реза деталей БЧ 25° .

21.13.02.000 СБ			Лист	Масса	Листов
Изм. Лист	№ докум.	Подпись	Дата	55	1-10
Разработ	Исполнитель	Корректор	Дата	Лист	Листов 1
Проб.	Зингалов	Коллеж	12.13.02	ЛАТГИПРОПРОМ	
И.контр.	Коллеж	Коллеж		ЛАТГИПРОПРОМ	
Утв.				ЛАТГИПРОПРОМ	

Копировал АЧ Формат А4

Лист № 2.5 часть 2
 Альбом 2.5 часть 2
 Типовой проект 903-1-224.86
 Типовой проект 903-1-224.86
 Альбом 2.5 часть 2



- 1 * Размеры для справок.
2. Неуказанные предельные отклонения размеров $\pm \frac{IT14}{2}$.

21.13.02.001			Лист	Масса	Листов
Изм. Лист	№ докум.	Подпись	Дата	4,5	1-5
Разработ	Исполнитель	Корректор	Дата	Лист	Листов 1
Проб.	Зингалов	Коллеж	12.13.02	ЛАТГИПРОПРОМ	
И.контр.	Коллеж	Коллеж		ЛАТГИПРОПРОМ	
Утв.				ЛАТГИПРОПРОМ	

Копировал АЧ Формат А4

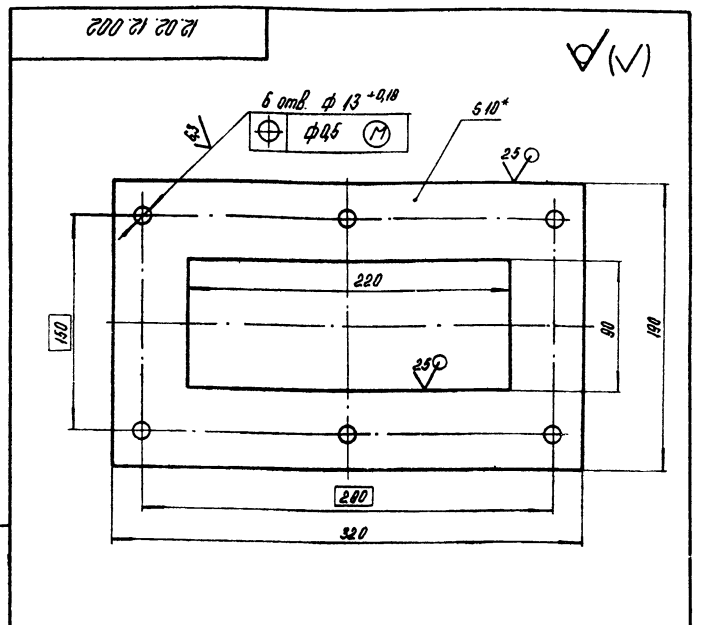
Лист № 2.5 часть 2
 Альбом 2.5 часть 2
 Типовой проект 903-1-224.86
 Типовой проект 903-1-224.86
 Альбом 2.5 часть 2

Лист	№ докум.	Обозначение	Наименование	Кол.	Примечание
Документация					
A3		12.02.12.000 СБ	Сборочный чертёж		
Детали					
A3	1	12.02.12.001	Переход	1	
A4	2	12.02.12.002	Фланец	1	

12.02.12.000			Лист	Лист	Листов
Изм. Лист	№ докум.	Подпись	Дата		
Разработ	Исполнитель	Корректор	Дата	ЛАТГИПРОПРОМ	
Проб.	Зингалов	Коллеж	12.02.12	ЛАТГИПРОПРОМ	
И.контр.	Коллеж	Коллеж		ЛАТГИПРОПРОМ	
Утв.				ЛАТГИПРОПРОМ	

Копировал АЧ Формат А4

Лист № 2.5 часть 2
 Альбом 2.5 часть 2
 Типовой проект 903-1-224.86
 Типовой проект 903-1-224.86
 Альбом 2.5 часть 2

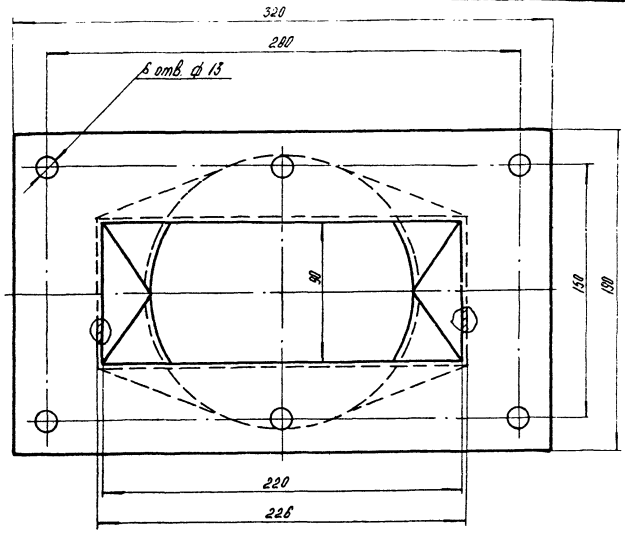
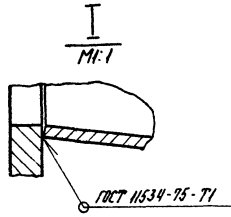
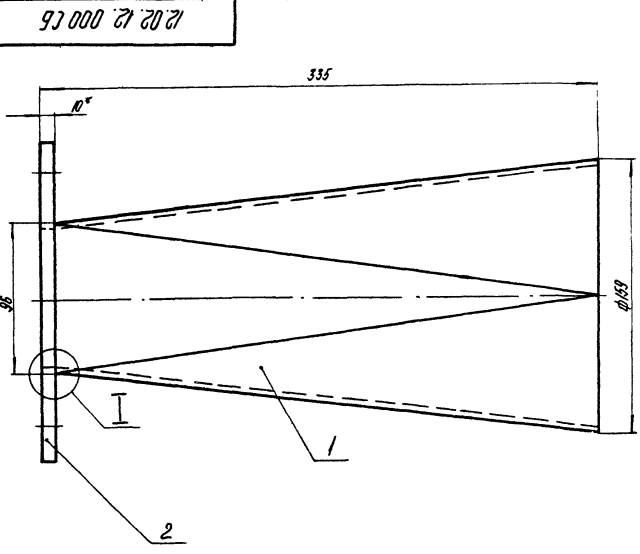


- 1 * Размер для справок.
2. $\pm \frac{IT14}{2}$.

12.02.12.002			Лист	Масса	Листов
Изм. Лист	№ докум.	Подпись	Дата	3,16	1-25
Разработ	Исполнитель	Корректор	Дата	Лист	Листов 1
Проб.	Зингалов	Коллеж	12.02.12	ЛАТГИПРОПРОМ	
И.контр.	Коллеж	Коллеж		ЛАТГИПРОПРОМ	
Утв.				ЛАТГИПРОПРОМ	

Копировал АЧ Формат А4

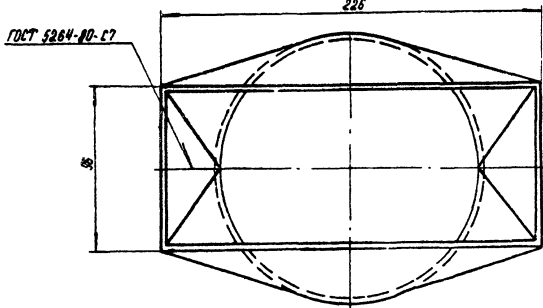
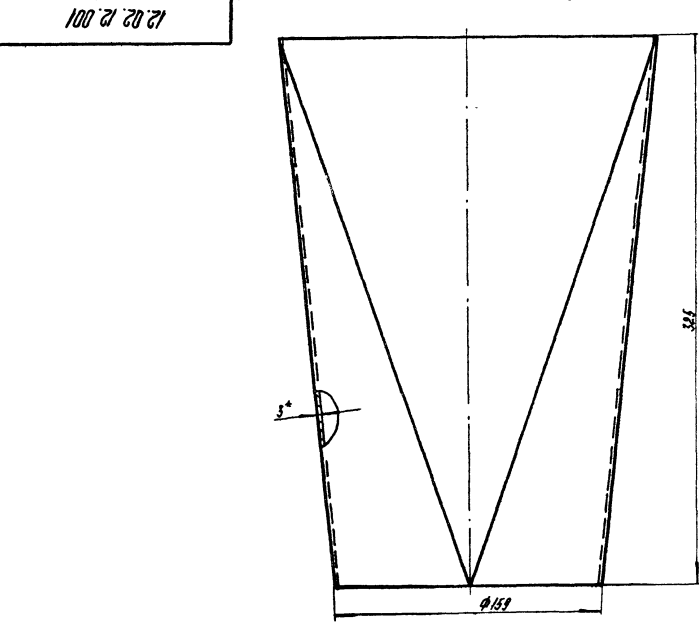
Типовой проект 903-1-224-86
 Лист 2.5 от 2
 12.02.12.000 С6



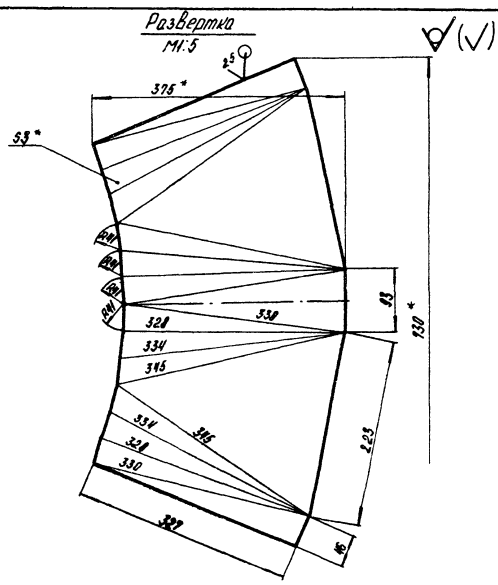
Размеры для справок.

					12.02.12.000 С6		
№ лист	№ докум.	Подпись	Дата	Переход	Лист	Масса	Масштаб
Разработ	Богданова	РБМ				7,6	1:2
Проб	Зуляганов	РБМ			Лист	Листов 1	
Г. черт.					ЛАТГИПРОПРОМ		
И. черт.	Колчан	РБМ		Контроль №			Формат А3
Ум.б.							

Типовой проект 903-1-224-86
 Лист 2.5 от 2
 12.02.12.001



1. Размеры для справок.
2. $\pm \frac{1}{2} \text{ мм}$.



					12.02.12.001		
№ лист	№ докум.	Подпись	Дата	Переход	Лист	Масса	Масштаб
Разработ	Богданова	РБМ				4,4	1:2
Проб	Зуляганов	РБМ			Лист	Листов 1	
Г. черт.					ЛАТГИПРОПРОМ		
И. черт.	Колчан	РБМ		Лист 3 ГОСТ 19903-74			Формат А3
Ум.б.				Всего 3 листа 3 ГОСТ 16523-70			

ЦЕНТРАЛЬНЫЙ ИНСТИТУТ
ТИПОВОГО ПРОЕКТИРОВАНИЯ ГОССТРОЯ СССР
МИНСКИЙ ФИЛИАЛ

220800, г. Минск, ул. К. Маркса, 32
Сдано в печать 02. 07. 1987 г.
Заказ № 1500 Тираж 450 экз.
Изм. № 21534/12