

Содержание альбома

Листов 28
Титульный лист 903-1-224.86

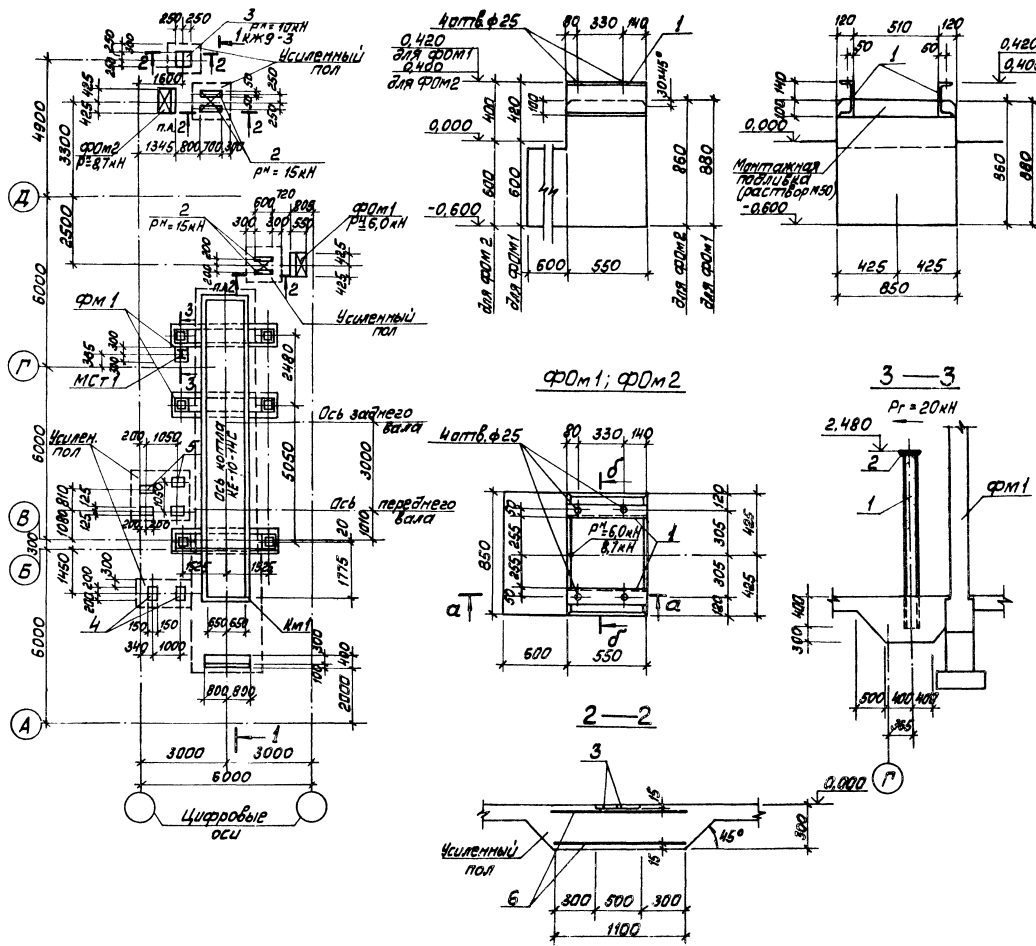
Лист	Наименование	Примечан	Прилагаемые документы		Примечан	Лист	Наименование	Примечан	
	<u>Конструкции железобетонные КЖ 9</u>		Т903-1-224.86 КЖ 9.И. 1.1	Изделие закладное МН1	17	ЛМ25	Котел КЕ-10-14с. Схема подключения внешних проводов.	30	
			Т903-1-224.86 КЖ 9.И. 1.2	Изделие закладное МН2					
			Т903-1-224.86 КЖ 9.И. 1.3	Изделие закладное МН3					
1	Общие данные	5	Т903-1-224.86 КЖ 9.И. 1.4	Изделие закладное МН4	18	ЛМ26	Котел КЕ-10-14с. План расположения.	31	
			Т903-1-224.86 КЖ 9.И. 1.5	Изделие закладное МН5					
2	Блок-секция КЕ-10-14с на отметке 0,000. Фундаменты ФФм1; ФФм 2.	6	Т903-1-224.86 КЖ 9.И. 1.6	Изделие закладное МН6	19	ЛМ27	Котел КЕ-10-14с. Установка МЭО-100/63-0254 к дымогосу Дн 10	32	
			Т903-1-224.86 КЖ 9.И. 1.7	Изделие закладное МН7					
			Т903-1-224.86 КЖ 9.И. 1.8	Изделие закладное МН8					
3	Блок-секция КЕ-10-14с на отметке 3,600. Схема расположения.	7	Т903-1-224.86 КЖ 9.И. 1.9	Изделие закладное МН9	20	ЛМ28	Котел КЕ-10-14с. Установка МЭО-100/63-0254 к вентилятору ВДН-9.	33	
			Т903-1-224.86 КЖ 9.И. 1.10	Изделие закладное МН10					
4	Фундамент ФФм1 котла КЕ-10-14с. Опалубка.	8	Т903-1-224.86 КЖ 9.И. 2.1	Каркас плоский КР1	21	ЛМ29	Котел КЕ-10-14с. Установка МЭО-250/63-0254 к клапану Т-33 ^б на трубопроводе питательной воды перед экономайзером.	34	
			Т903-1-224.86 КЖ 9.И. 2.2	Каркас плоский КР2					
5	Схема расположения элементов фунда- мента ФФм1. Схема нагрузок.	9	Т903-1-224.86 КЖ 9.И. 2.3,4	Каркасы плоские КР3, КР4	22	ЛМ29	Котел КЕ-10-14с. Установка МЭО-250/63-0254 к питателю топлива.	35	
			Т903-1-224.86 КЖ 9.И. 2.5	Каркас плоский КР5					
6	ЛМФ1. Армирование. Узел 1.	10	Т903-1-224.86 КЖ 9.И. 2.6	Каркас плоский КР6	23				
			Т903-1-224.86 КЖ 9.И. 2.7	Каркас плоский КР7					
7	ЛМФ1. Армирование. Спецификации.	11	Т903-1-224.86 КЖ 9.И. 2.8	Каркас плоский КР8	24				
			Т903-1-224.86 КЖ 9.И. 2.9	Каркасы плоские КР9, КР10					
8	Канал шлакозолоудаления КМ1. Опалубка и армирование. Узел 2.	12							
9	Канал шлакозолоудаления КМ1. Опалубка и армирование. Узлы 3,4.	13	<u>Автоматизация АТМ2</u>						
10	Бункер шлакозолоудаления БМ1. Опалубка. Узел 5.	14	ЛМ21 лист 1	Общие данные (начало)	22				
11	Бункер шлакоудаления БМ1. Армирование.	15	ЛМ21 лист 2	Общие данные (окончание).	23	ЛМ22	Котел КЕ-10-14с. Схема функциональная.	24	
12	Бункер шлакозолоудаления БМ1, Узлы 6-9.	16	ЛМ23 лист 12	Котел КЕ-10-14с. Схемы электрические принципиальные питания и управления забойкой на паре.	25, 26				
			ЛМ24 лист 2,3	Котел КЕ-10-14с. Схема соединений внешних проводов	27-29				

Блок-секция КЕ-10-14С на отм. 0,000

Альбом 2.8

Типовой проект 903-1-224.86

Создано в САПР
 Проект: ТМ Численность: 2
 Исполнитель: Лопатин и Вяткина
 Дата: 11.01.2011



Спецификация элементов монолитной конструкции

Код	Обозначение	Наименование	Кол	Примечание
		ФДМ1; ФДМ2		
		Сборочные единицы		
		Изделия закладные		
АЖ	1	ТМ 903-1-224.86 КЖВ.М.110	2	МН-10
		Материалы		
		Бетон М150 ГОСТ 7473-76	0,68	м ³
		Усиленный пол		
		Сборочные единицы		
		Изделия закладные		
АЖ	2	3.400 - 6/76	2,6	м
АЖ	3	1.400 - 15.81.150-62	2	МН 143-3
АЖ	4	1.400 - 15.81.150-68	2	МН 144-3
АЖ	5	1.400 - 15.81.150-56	4	МН 142-3
БЖ	6	ГОСТ 8478-81	192	м
		Сетки арматурные		
		С 140-300		
		С 140-300		
		1050		
		Т.Б.		
		Материалы		
		Бетон М150 ГОСТ 7473-76	2,90	м ³

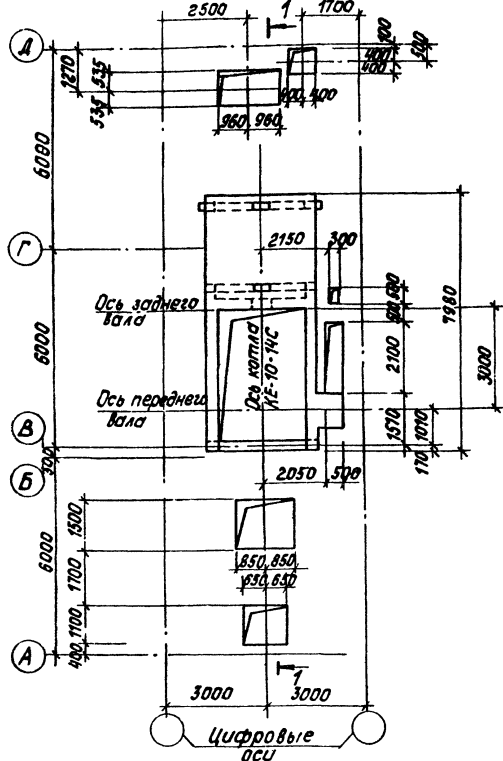
Спецификацию элементов на блок-секцию КЕ-10-14С см. на листе КЖ9-3.

Привязан	
Изм. №	

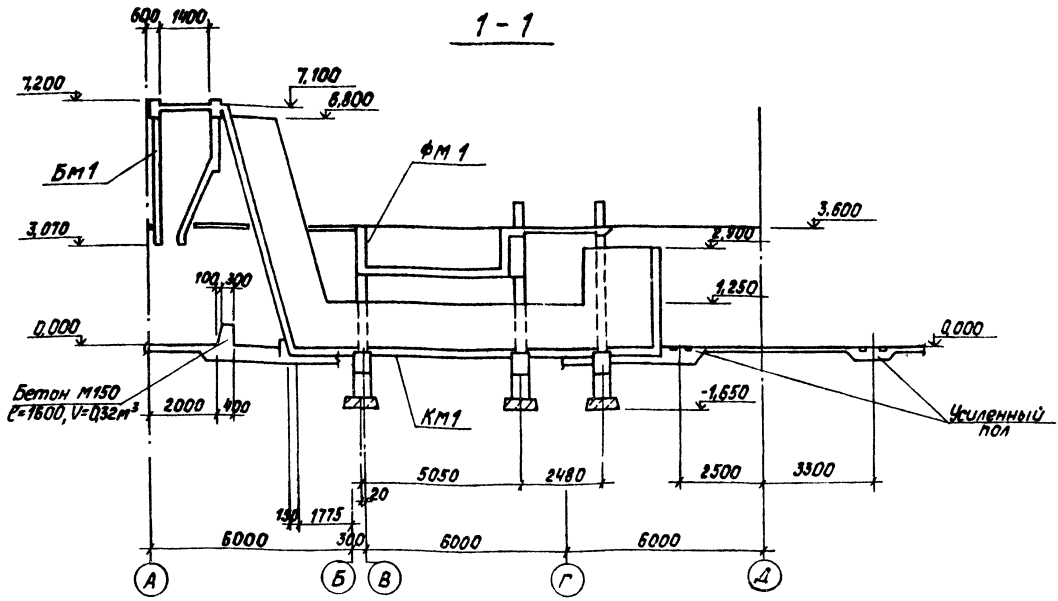
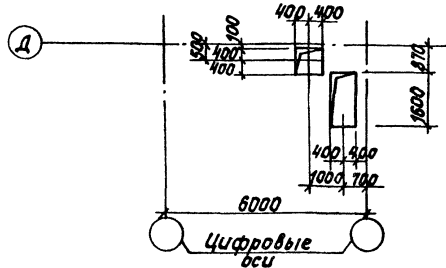
ТМ 903-1-224.86		КЖ9	
Исполнитель: Лопатин и Вяткина		Исполнитель: Лопатин и Вяткина	
Котельная		Котельная	
Блок секция КЕ-10-14С на отм. 0,000. Фундаментный слой 1. Фундамент		Формат А2	
Копировал ИЖС		21534-15	

Типовой проект 903-1-224.86 Альбом 2.8

Блок-секция КЕ-10-14С на отм. 3,600
(топливо-каменный)



фрагмент плана на отм. 3,600
(топливо- бурые угли)



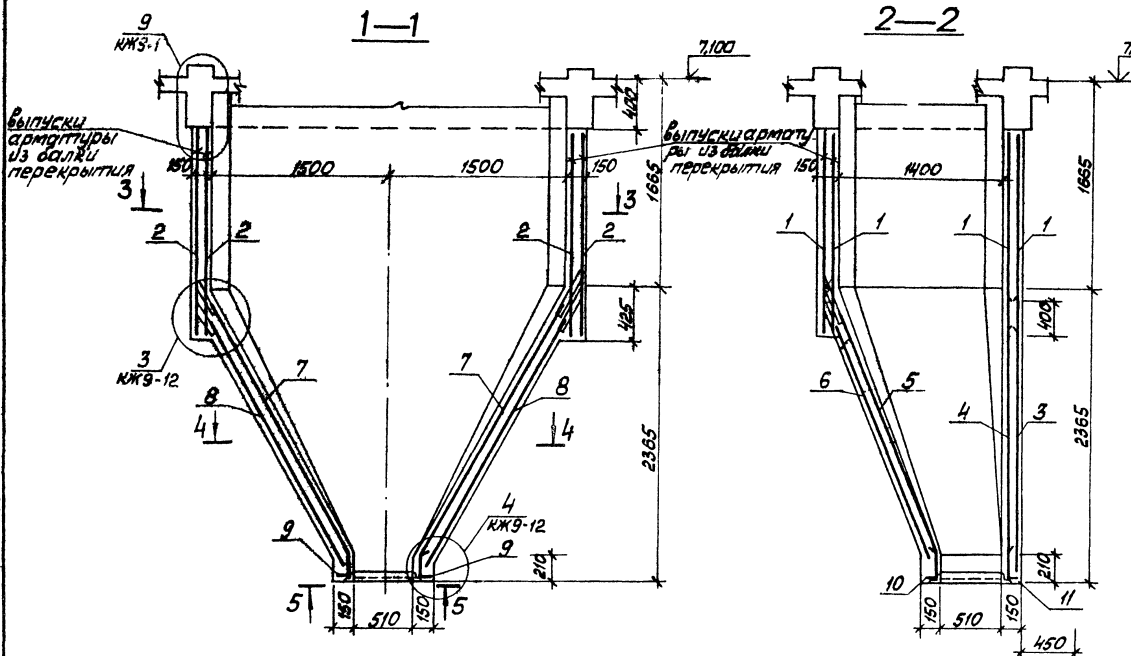
Спецификация элементов к схеме-блок-секции
КЕ-10-14С, расположенной на листах КЖ9-2 и КЖ9-3

Марка	Обозначение	Наименование	Кол. ед. кп	Масса ед. кп	Примеч.
		Фундаменты			
ФМ1	КЖ9-4 ÷ КЖ9-7	ФМ1	1		
Ф0М1	КЖ9-2	Ф0М1	1		
Ф0М2	КЖ9-2	Ф0М2	1		
Ф0М3	КЖ9-2	Ф0М3	1		
		Бункер шлакозолоудаления			
БМ1	КЖ9-10 + КЖ9-12	БМ1	1		
		Консоль шлакозолоудаления			
КМ1	КЖ9-8, КЖ9-9	КМ1	1		
1		Металл 20х1194-2-24-12	1	e=2300	
2		Металл 20х1194-2-24-12	1		

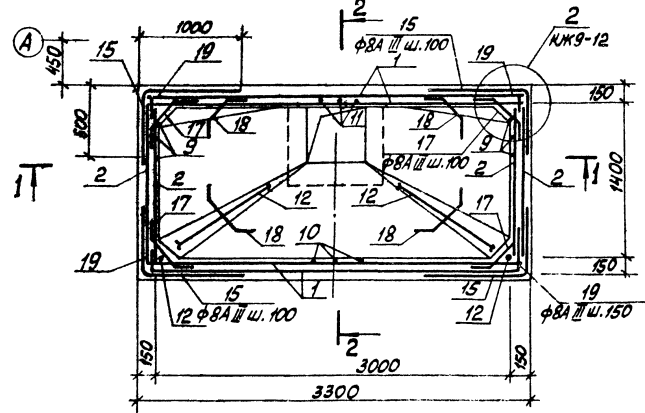
Приблизно	
Инв. №	

ТЛ903-1-224.86		КЖ9	
Котельная с тремя котлами КВ-ТС(В)70и тремя котлами КЕ-10-14С. Открытая система теплоснабжения.			
Котельная		р	3
Блок-секция КЕ-10-14С на отм. 3,600. Система распределения.		ЛАТГИПРОПРОМ	
Копирован Б		Формат А2	

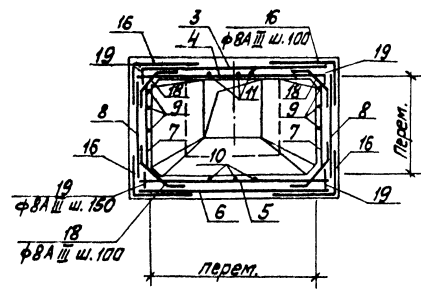
Типовой проект 903-1-224.86
 Альбом 2.8



Бм 1 армирование
3-3



4-4



Спецификация элементов монолитной конструкции БМ

Форм. зона	Поз.	Обозначение	Наименование	Кол.	Примечание
			Бункер БМ1		
			Сборные единицы		
			Сетки арматурные		
Б4	1	ГОСТ 8478-81	С 8А III-200х100х160х3220 60	4	
Б4	2	ГОСТ 8478-81	С 8А III-200х100х160х1620 60	4	
Б4	3	ГОСТ 8478-81	С 8А III-200х100х2300х3220 60	1	см. рисунок КЖ-12
Б4	4	ГОСТ 8478-81	С 8А III-200х100х2300х3220 60	1	
Б4	5	ГОСТ 8478-81	С 8А III-200х100х2250х3220 60	1	
Б4	6	ГОСТ 8478-81	С 8А III-200х100х2250х3000 60	1	
Б4	7	ГОСТ 8478-81	С 8А III-200х100х2300х1350 50	2	
Б4	8	ГОСТ 8478-81	С 8А III-200х100х2300х1550 50	2	
			Изделия закладные		
А4	20	ТТ 903-1-224.86	КЖ.М.1.1	МН 1	1
А4	21	ТТ 903-1-224.86	КЖ.М.1.2	МН 2	20м
	22		Уголки ГОСТ 8509-72* Сталь А3	ГОСТ 535-79	2.1м
			Детали		
Б4	9*	ТТ 903-1-224.86	КЖ. БМ1-3.1	φ 18А III ГОСТ 5781-82*	6
Б4	10*		-01	φ = 4010	3
Б4	11*		-02	φ = 3690	3
Б4	12*		-03	φ = 4170	2
Б4	13*	ТТ 903-1-224.86	КЖ. БМ1-3.2	φ 8А III ГОСТ 5781-82*	2
Б4	14*		-01	φ = 2890	1
Б4	15*		-02	φ = 1560	72
Б4	16*		-03	φ = ср 1030	100
Б4	17*		-04	φ = 950	72
Б4	18*		-05	φ = ср 800	100
Б4			-06	φ = 400	100
			Материалы		
	23		Бетон М150 ГОСТ 7473-76	100м ³	см. прим. 1,3 л. 10
			В4 по бетонотрону	100м ³	

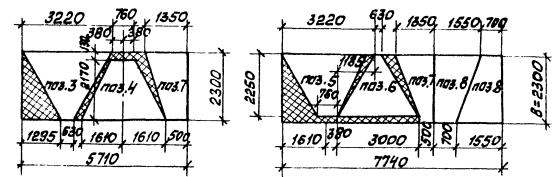
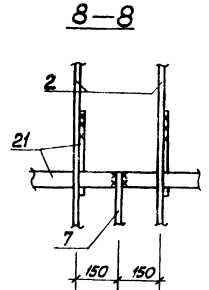
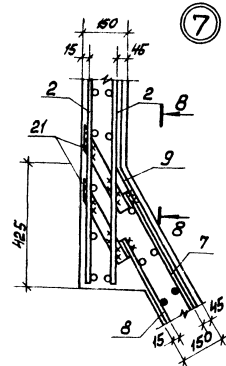
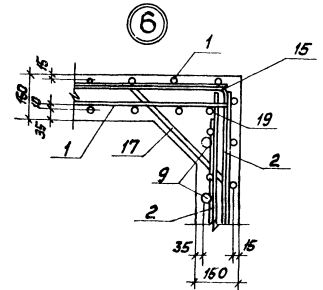
1 * Позиции 9÷18 см. ведомость деталей на л. КЖ-12.
 2. Защитный слой бетона для арматуры - 15мм

Привязка	
Лист №	

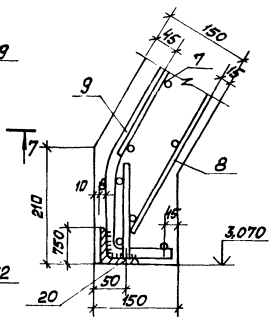
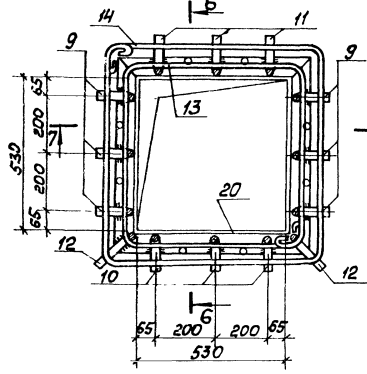
ТТ 903-1-224.86		КЖ-9
Тип	Котельная	Стальной лист
Наименование	Котельная	Д 11
Материал	Бункер шлакозольный	ЛАТГ.ПРОГРАМ
Масштаб	1:1	
Котировка	Копировки	Формат А2

Технический проект 903-1-224.86 Альбом 2.8

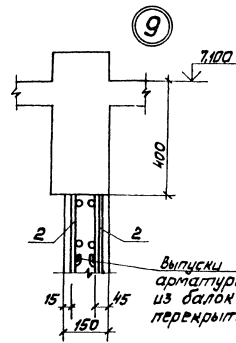
Раскрой сеток



5-5
(бетон условно не показан)



8



9

Ведомость деталей

Поз.	Эскиз
9	
10	
11	
12	
13	

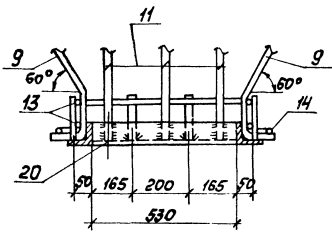
Ведомость деталей

Поз.	Эскиз
14	
15	
16	от 980 до 3000
17	
18	

Ведомость расхода стали на элемент, кг

Марка элемента	Изделия арматурные Арматура класса А-III			Изделия закладные Арматура класса А-III			Всего	Общий расход
	ГОСТ 5781-82 *	Всего	Прокат	ГОСТ 5781-82	ГОСТ 5781-82	ГОСТ 103-76		
БМ 1	8	18	175x6	8	175x6	810	174,0	767,6
	483,6	110,0	593,6	593,6	0,5	156,0		

7-7



6-6

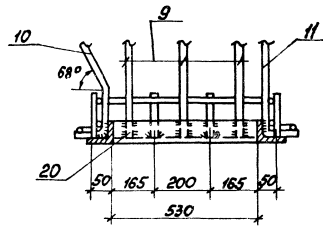
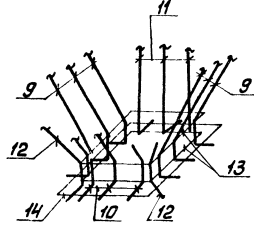


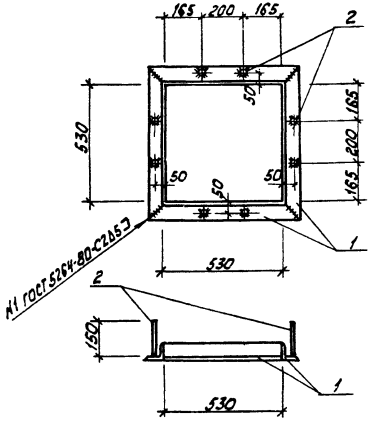
Схема нижней обвязки



Привязка	
Лин. №	

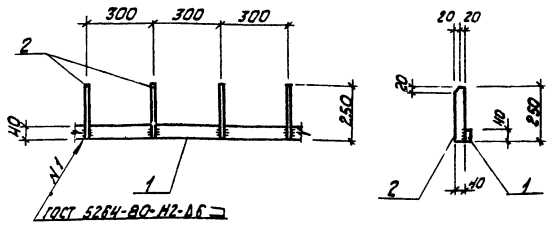
ТЛ 903-1-224.86		КЖ9	
Котельная		Сталь Лист Листов	
Бункер шлакозащитный БМ. 33761 6 ÷ 9		р 12	
Копировал <i>С.М.С.</i>		Формат А2	

Инженер-проектировщик: *С.М.С.*



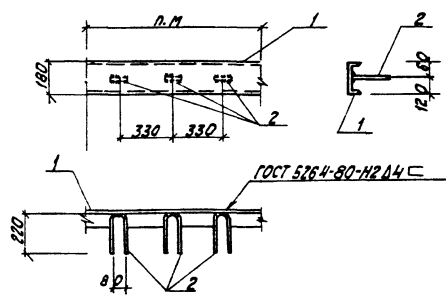
Формат	Зона	Лист	Обозначение	Наименование	Кол.	Примечание
			ТП 903-1-224.86	КЖЭ-1.ТУ		Технические условия
				Документация		
				Детали		
Б4	1	1	ТП 903-1-224.86	КЖЭ.И.1.1	4	17,5 кг
Б4	2	2	ТП 903-1-224.86	КЖЭ.И.1.2	8	0,5 кг
			ТП 903-1-224.86	КЖЭ.И.1.1		
			Закладное изделие МН1	Сталь	Масса	Масштаб
				Р	18,0 кг	
				Лист	Листов	1
			ЛАТГИПРОПРОМ			

Копировал Витязь формат А4



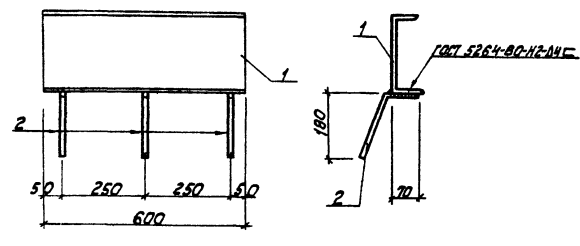
Формат	Зона	Лист	Обозначение	Наименование	Кол.	Примечание
			ТП 903-1-224.86	КЖЭ-1.ТУ		Технические условия
				Документация		
				Детали		
Б4	1	1	ТП 903-1-224.86	КЖЭ.И.2.1	1	3,1 кг
Б4	2	2	ТП 903-1-224.86	КЖЭ.И.2.2	5	0,41 кг
			ТП 903-1-224.86	КЖЭ.И.1.2		
			Изделие закладное МН2	Сталь	Масса	Масштаб
				Р	3,51 кг	
				Лист	Листов	1
			ЛАТГИПРОПРОМ			

Копировал Витязь формат А4



Формат	Зона	Лист	Обозначение	Наименование	Кол.	Примечание
			ТП 903-1-224.86	КЖЭ-1.ТУ		Технические условия
				Документация		
				Детали		
Б4	1	1	ТП 903-1-224.86	КЖЭ.И.1.3.1	1,0	16,3 кг
Б4	2	2	ТП 903-1-224.86	КЖЭ.И.1.3.2	3	0,2 кг
			ТП 903-1-224.86	КЖЭ.И.1.3		
			Изделие закладное МН3	Сталь	Масса	Масштаб
				Р	16,5 кг	
				Лист	Листов	1
			ЛАТГИПРОПРОМ			

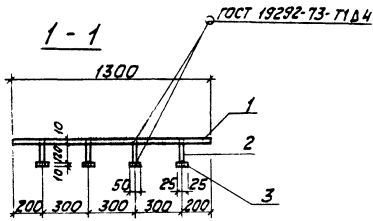
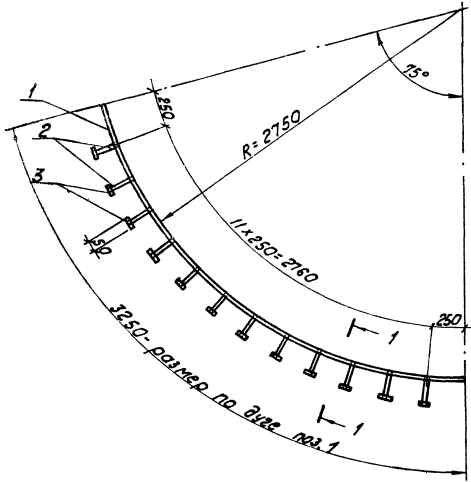
Копировал Витязь формат А4



Формат	Зона	Лист	Обозначение	Наименование	Кол.	Примечание
			ТП 903-1-224.86	КЖЭ-1.ТУ		Технические условия
				Документация		
				Детали		
Б4	1	1	ТП 903-1-224.86	КЖЭ.И.4.1	1	14,4 кг
Б4	2	2	ТП 903-1-224.86	КЖЭ.И.4.2	3	0,3 кг
			ТП 903-1-224.86	КЖЭ.И.1.4		
			Изделие закладное МН4	Сталь	Масса	Масштаб
				Р	14,7 кг	
				Лист	Листов	1
			ЛАТГИПРОПРОМ			

Копировал Витязь формат А4

Титовый проект 903-1-224.86 Альбом 2.8



Формат	Лист	Обозначение	Наименование	Кол	Примечание
			Документация		
		ТП 903-1-224.86	КЖЭ.1.ТУ Технические условия		
			Детали		
Б4	1	ТП 903-1-224.86	КЖЭ.И.15.10	Лист 1	3060 кг
Б4	2	ТП 903-1-224.86	КЖЭ.И.15.2	Лист 2	4.8 кг
Б4	3	ТП 903-1-224.86	КЖЭ.И.15.3	Лист 3	8.5 кг

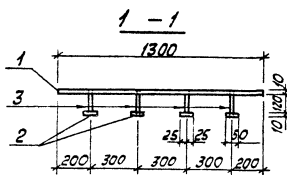
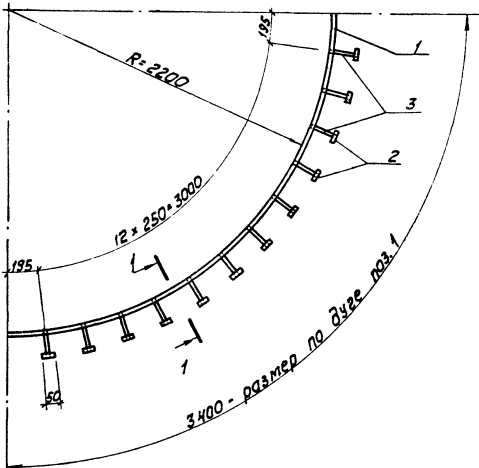
1. Сварку производить электродами типа Э-42 ГОСТ 9467-75.
2. Приварку стержней к пластине выполнять с раззенковкой отверстий под слоем флюса.

		ТП 903-1-224.86	КЖЭ.И.15		
ТП	Ильинский	Узделие закладное МНБ	Р	Стальной	Масса
Нач. отд.	Ильинский			319,9	Максимум
Инженер	Ильинский			Кг	
Инженер	Ильинский			Лист	Листов 1
Ст. инж.	Ильинский			ЛАТГИПРОПРОМ	

Копировал М.И.

Формат А3

Титовый проект 903-1-224.86 Альбом 2.8



Формат	Лист	Обозначение	Наименование	Кол	Примечание
			Документация		
		ТП 903-1-224.86	КЖЭ.1.ТУ Технические условия		
			Детали		
Б4	1	ТП 903-1-224.86	КЖЭ.И.16.1	Лист 1	3200 кг
Б4	2	ТП 903-1-224.86	КЖЭ.И.16.2	Лист 2	3.3 кг
Б4	3	ТП 903-1-224.86	КЖЭ.И.16.3	Лист 3	5.2 кг

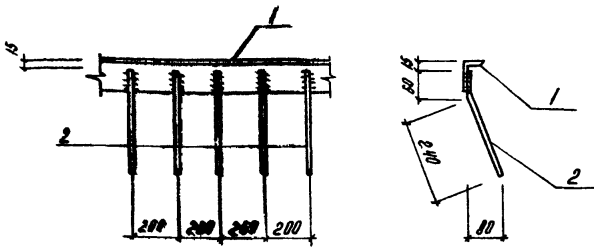
1. Сварку производить электродами типа Э-42 ГОСТ 9467-75.
2. Приварку стержней к пластине выполнять с раззенковкой отверстий под слоем флюса.

		ТП 903-1-224.86	КЖЭ.И.16		
ТП	Ильинский	Узделие закладное МНБ	Р	Стальной	Масса
Нач. отд.	Ильинский			334,5	Максимум
Инженер	Ильинский			Кг	
Инженер	Ильинский			Лист	Листов 1
Ст. инж.	Ильинский			ЛАТГИПРОПРОМ	

Копировал М.И.

Формат А3

Альбом 2.8
Типовой проект 903-1-224.86

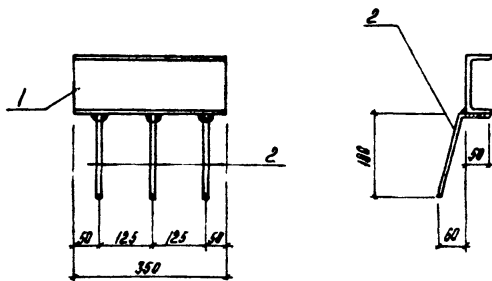


Формат	Зона	Лист	Обозначение	Наименование	Кол.	Примечание
<u>Документация</u>						
			ТП 903-1-224.86	КЖЗ.1.74		Технические условия
<u>Детали</u>						
	1		ТП 903-1-224.86	КЖЗ.Н.17.1	1,0	Уголок 75*8 ГОСТ 8509-72* ВСтЗ кп.2-ГОСТ 533-78*
	2		ТП 903-1-224.86	КЖЗ.Н.17.2	5	Ф8 АШ ГОСТ 5781-82* Р-300

ТП 903-1-224.86			КЖЗ.Н.17		
Изделие закладное			Стальной	Масса	Плотность
МН7			Р	7,5 кг	1-50
			Лист	Листов 1	
ЛАТГИПРОПРОМ					

Копировал АЖ формат А4

Альбом 2.8
Типовой проект 903-1-224.86

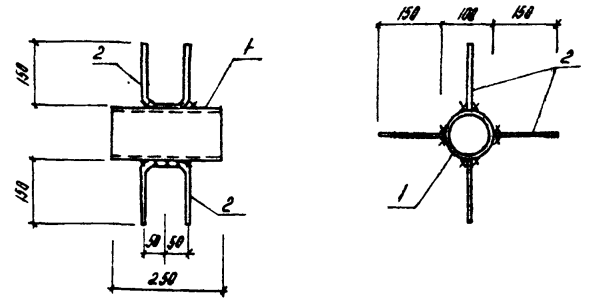


Формат	Зона	Лист	Обозначение	Наименование	Кол.	Примечание
<u>Документация</u>						
			ТП 903-1-224.86	КЖЗ.1.74		Технические условия
<u>Детали</u>						
Б4	1		ТП 903-1-224.86	КЖЗ.Н.19.1	1	Швеллер 24 ГОСТ 8240-72 Р-350 ВСтЗ кп.2-ГОСТ 533-78*
Б4	2		ТП 903-1-224.86	КЖЗ.Н.19.2	3	Ф8 АШ ГОСТ 5781-82* Р-250

ТП 903-1-224.86			КЖЗ.Н.19		
Изделие закладное			Стальной	Масса	Плотность
МН9			Р	4,6 кг	
			Лист	Листов 1	
ЛАТГИПРОПРОМ					

Копировал АЖ формат А4

Альбом 2.8
Типовой проект 903-1-224.86

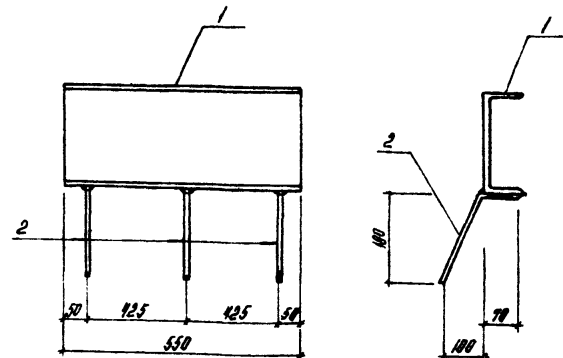


Формат	Зона	Лист	Обозначение	Наименование	Кол.	Примечание
<u>Документация</u>						
			ТП 903-1-224.86	КЖЗ.1.74		Технические условия
<u>Детали</u>						
	1		ТП 903-1-224.86	КЖЗ.Н.18.1	1	Труба 48 ГОСТ 5781-82* Р-400 ВСтЗ кп.2
	2		ТП 903-1-224.86	КЖЗ.Н.18.2	4	Ф8 АШ ГОСТ 5781-82* Р-400

ТП 903-1-224.86			КЖЗ.Н.18		
Изделие закладное			Стальной	Масса	Плотность
МН8			Р		
			Лист	Листов 1	
ЛАТГИПРОПРОМ					

Копировал АЖ формат А4

Альбом 2.8
Типовой проект 903-1-224.86



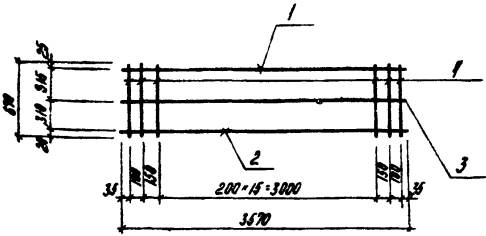
Формат	Зона	Лист	Обозначение	Наименование	Кол.	Примечание
<u>Документация</u>						
			ТП 903-1-224.86	КЖЗ.1.74		Технические условия
<u>Детали</u>						
Б4	1		ТП 903-1-224.86	КЖЗ.Н.10.1	1	Швеллер 24 ГОСТ 8240-72 Р-350 ВСтЗ кп.2-ГОСТ 533-78*
Б4	2		ТП 903-1-224.86	КЖЗ.Н.10.2	3	Ф8 АШ ГОСТ 5781-82* Р-270

ТП 903-1-224.86			КЖЗ.Н.10		
Изделие закладное			Стальной	Масса	Плотность
МН-10			Р	13,5	
			Лист	Листов 1	
ЛАТГИПРОПРОМ					

Копировал АЖ формат А4

Лист 21

Типовой проект 903-1-224.86



Формат Зона	№3	Обозначение	Наименование	Кол.	Примечание
<u>Документация</u>					
		ТП903-1-224.86	КМ9-1.74		Технические условия
<u>Детали</u>					
Б4	1	ТП903-1-224.86	КМ9.Н.2.1.1	Ф16А ГОСТ 5701-82° Р-3570	1 5,8 кг
Б4	2	ТП903-1-224.86	КМ9.Н.2.1.2	Ф10А ГОСТ 5701-82° Р-3570	1 2,2 кг
Б4	3	ТП903-1-224.86	КМ9.Н.2.1.3	Ф6 А1 ГОСТ 5701-82° Р-3570	1 0,8 кг
Б4	4	ТП903-1-224.86	КМ9.Н.2.1.4	Ф8 А ГОСТ 5701-82° Р-3570	20 5,4 кг

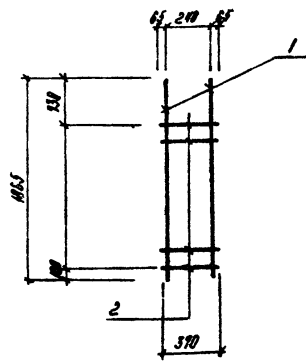
ТП 903-1-224.86		КМ9.Н.2.1	
Стандарт	Масса	Плоскостной	
Р	14,0		
Латгипропром			

Каркас плоский КР1

Копирован АЛ — формат А4

Лист 21

Типовой проект 903-1-224.86



Формат Зона	№3	Обозначение	Наименование	Кол.	Примечание
<u>Документация</u>					
		ТП903-1-224.86	КМ9-1.74		Технические условия
<u>Детали</u>					
Б4	1	ТП903-1-224.86	КМ9.Н.2.2.1	Ф16А ГОСТ 5701-82° Р-1065	2 0,5 кг
Б4	2	ТП903-1-224.86	КМ9.Н.2.2.2	Ф6 А1 ГОСТ 5701-82° Р-380	6 0,5 кг

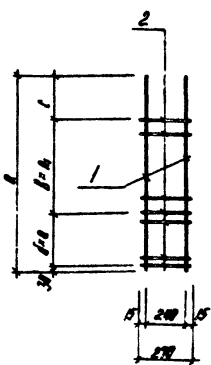
ТП 903-1-224.86		КМ9.Н.2.2	
Стандарт	Масса	Плоскостной	
Р	5,0 кг		
Латгипропром			

Каркас плоский КР2

Копирован АЛ — формат А4

Лист 21

Типовой проект 903-1-224.84



Обозначение	Марка	a	b	в	с	n	n ₁	Масса
ТП903-1	КР3	2750	100	200	700	8	7	7,5 кг
-01	КР4	3670	100	200	270	7	13	9,8 кг

Формат Зона	№3	Обозначение	Наименование	Кол. на осев. ТП903-1-КМ9.Н.2.3	Примечание
<u>Документация</u>					
		ТП903-1-224.86	КМ9-1.74		Технические условия
<u>Детали</u>					
Б4	1	ТП 903-1-224.86	КМ9.Н.2.3.1	Ф14 А - ГОСТ 5701-82°	2 2
Б4	2	КМ9.Н.2.3.2	Ф6 А - ГОСТ 5701-82°	14 21	

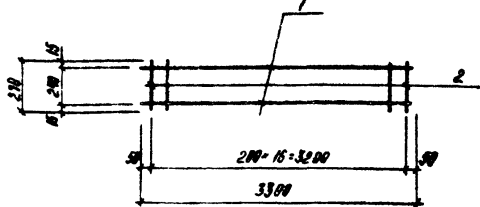
ТП 903-1-224.86		КМ9.Н.2.3	
Стандарт	Масса	Плоскостной	
Р	7,5 кг		
Латгипропром			

Каркас плоский (КР3, КР4)

Копирован АЛ — формат А4

Лист 21

Типовой проект 903-1-224.86



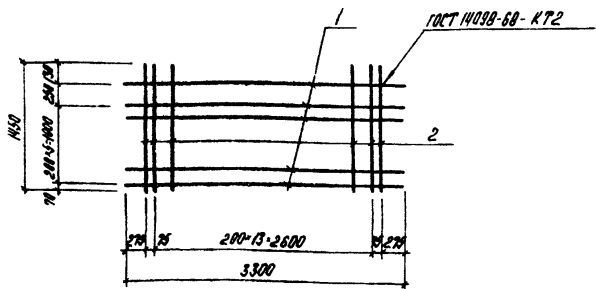
Формат Зона	№3	Обозначение	Наименование	Кол.	Примечание
<u>Документация</u>					
		ТП 903-1-224.86	КМ9-1.74		Технические условия
<u>Детали</u>					
Б4	1	КМ9.Н.2.5.1	Ф14 А - ГОСТ 5701-82° Р-3300	2	7,8 кг
Б4	2	КМ9.Н.2.5.2	Ф6 А1 ГОСТ 5701-82° Р-270	17	6,0 кг

ТП 903-1-224.86		КМ9.Н.2.5	
Стандарт	Масса	Плоскостной	
Р	9,7 кг		
Латгипропром			

Каркас плоский КР5

Копирован АЛ — формат А4

Альбом 2.8
Типовой проект 903-1-224.86

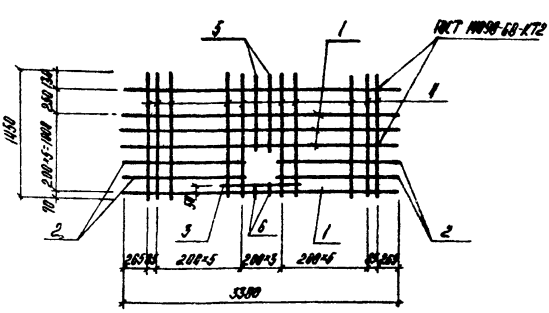


Формат	Зона	Поз.	Обозначение	Наименование	Кол.	Примечание
			ТН 903-1-224.86	КМ.9.1.79		Технические условия
				Детали		
Б4	1		ТН 903-1-224.86	КМ.Н.2.6.1	7	29,5 кг
Б4	2		ТН 903-1-224.86	КМ.Н.2.6.2	16	32 кг

ТН 903-1-224.86			КМ.9.Н.2.6			
ГНП	Ильинский	Ильинский	Каркас плоский КР6	Стальной	Масса	Плоскостной
Нач.проект	Новожилова	Новожилова		р	36,3 кг	
Н.констр.	Алексеева	Алексеева		Лист	Листов 1	
Инж.пр.	Андреевская	Андреевская	ЛАТГИПРОПРОМ			
Инж.гр.	Бобрун	Бобрун				
Ст.инж.	Антонова	Антонова				
Ст.тех.	Белякова	Белякова				

Контроль: [подпись] формат А4

Альбом 2.8
Типовой проект 903-1-224.86

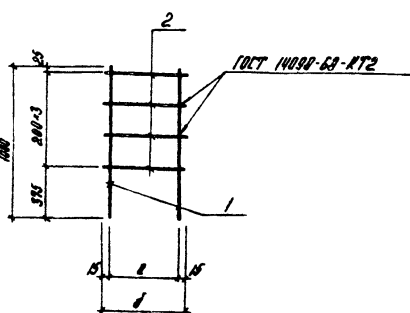


Формат	Зона	Поз.	Обозначение	Наименование	Кол.	Примечание
			ТН 903-1-224.86	КМ.9.1.79		Технические условия
				Детали		
Б4	1		ТН 903-1-224.86	КМ.Н.2.7.1	5	19,9 кг
Б4	2		ТН 903-1-224.86	-01	4	6,6 кг
Б4	3		ТН 903-1-224.86	-02	1	1,3 кг
Б4	4		ТН 903-1-224.86	КМ.Н.2.7.2	4	7,6 кг
Б4	5		ТН 903-1-224.86	-01	2	0,6 кг
Б4	6		ТН 903-1-224.86	-02	2	0,1 кг

ТН 903-1-224.86			КМ.9.Н.2.7			
ГНП	Ильинский	Ильинский	Каркас плоский КР7	Стальной	Масса	Плоскостной
Нач.проект	Новожилова	Новожилова		р	36,1 кг	
Н.констр.	Алексеева	Алексеева		Лист	Листов 1	
Инж.пр.	Андреевская	Андреевская	ЛАТГИПРОПРОМ			
Инж.гр.	Бобрун	Бобрун				
Ст.инж.	Антонова	Антонова				
Ст.тех.	Белякова	Белякова				

Контроль: [подпись] формат А4

Альбом 2.8
Типовой проект 903-1-224.86



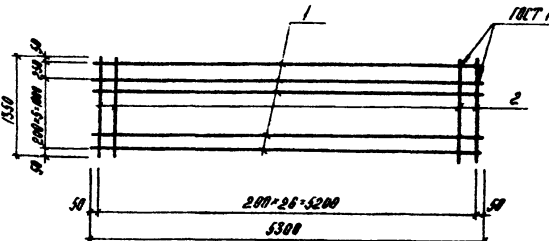
Обозначение	Марка	h	l	Масса
ТН 903-1-224.86	КМ.Н.2.9	240	270	2,5 кг
-01	КР10	440	470	3,3 кг

Формат	Зона	Поз.	Обозначение	Наименование	Кол. на этаж ТН 903-1-224.86	Примечание
			ТН 903-1-224.86	КМ.9.1.79		Технические условия
				Детали		
Б4	1		ТН 903-1-224.86	КМ.Н.2.9.1	2	2
Б4	2		ТН 903-1-224.86	КМ.Н.2.9.2	4	4

ТН 903-1-224.86			КМ.9.Н.2.9			
ГНП	Ильинский	Ильинский	Каркас плоский (КР 9, КР 10)	Стальной	Масса	Плоскостной
Нач.проект	Новожилова	Новожилова		р	2,5 кг	
Н.констр.	Алексеева	Алексеева		Лист	Листов 1	
Инж.пр.	Андреевская	Андреевская	ЛАТГИПРОПРОМ			
Инж.гр.	Бобрун	Бобрун				
Ст.инж.	Антонова	Антонова				
Ст.тех.	Белякова	Белякова				

Контроль: [подпись] формат А4

Альбом 2.8
Типовой проект 903-1-224.86



Формат	Зона	Поз.	Обозначение	Наименование	Кол.	Примечание
			ТН 903-1-224.86	КМ.9.1.79		Технические условия
				Детали		
1			ТН 903-1-224.86	КМ.Н.2.8.1	7	17,2 кг
2			ТН 903-1-224.86	КМ.Н.2.8.2	27	14,5 кг

ТН 903-1-224.86			КМ.9.Н.2.8			
ГНП	Ильинский	Ильинский	Каркас плоский КР8	Стальной	Масса	Плоскостной
Нач.проект	Новожилова	Новожилова		р	14,5 кг	
Н.констр.	Алексеева	Алексеева		Лист	Листов 1	
Инж.пр.	Андреевская	Андреевская	ЛАТГИПРОПРОМ			
Инж.гр.	Бобрун	Бобрун				
Ст.инж.	Антонова	Антонова				
Ст.тех.	Белякова	Белякова				

Контроль: [подпись] формат А4

ТАБЛИЦА 1

ВЕДОМОСТЬ РАБОЧИХ ЧЕРТЕЖЕЙ ОСНОВНОГО КОМПЛЕКТА

ЛИСТ	НАИМЕНОВАНИЕ	ПРИМЕЧАНИЕ
АТМ21 ЛИСТ1	ОБЩИЕ ДАННЫЕ (НАЧАЛО).	22
АТМ21 ЛИСТ2	ОБЩИЕ ДАННЫЕ (ОКОНЧАНИЕ).	23
АТМ22	КОТЕЛ КЕ-10-14С. СХЕМА ФУНКЦИОНАЛЬНАЯ.	24
АТМ23	КОТЕЛ КЕ-10-14С. СХЕМЫ ЭЛЕКТРИЧЕСКИЕ ПРИНЦИПИАЛЬНЫЕ ПИТАНИЯ	25, 26
ЛИСТ1,2	И УПРАВЛЕНИЯ ЗАДВИЖКОЙ НА ПАРЕ.	
АТМ24	КОТЕЛ КЕ-10-14С. СХЕМА СОЕДИНЕНИЯ	27+29
ЛИСТ2,3	ВНЕШНИХ ПРОВОДОК.	
АТМ25	КОТЕЛ КЕ-10-14С. СХЕМА ПОДКЛЮЧЕНИЯ	30
	ВНЕШНИХ ПРОВОДОК.	
АТМ26	КОТЕЛ КЕ-10-14С. ПЛАН РАСПОЛОЖЕНИЯ.	31
АТМ27	КОТЕЛ КЕ-10-14С. УСТАНОВКА МЭО-100/БЗ-0,25 У	32
	К ДЫМОСОСУ ДН-10.	
АТМ28	КОТЕЛ КЕ-10-14С. УСТАНОВКА МЭО-100/25-0,25У К ВЕНТИЛЯТОРУ ВДН-9.	33
АТМ29	КОТЕЛ КЕ-10-14С. УСТАНОВКА МЭО-250/25-0,25У К ДВЛПАНУ Т-33 ^Б НА ТРУБО-	34
	ПРОВОДЕ ПИТАТЕЛЬНОЙ ВОДЫ ПЕРЕД ЭКОНОМИЗАТОРОМ.	
АТМ210	КОТЕЛ КЕ-10-14С. УСТАНОВКА МЭО-250/25-0,25У К ПИТАТЕЛЮ	35
	ТОПЛИВА.	

Типовой проект разработан в соответствии с действующими нормами и правилами и предусматривает мероприятия, обеспечивающие взрывную, взрывопожарную и пожарную безопасность при эксплуатации здания.
Главный инженер проекта *И.И. Игуданский*

ТАБЛИЦА 2

ВЕДОМОСТЬ ССЫЛОЧНЫХ И ПРИЛАГАЕМЫХ ДОКУМЕНТОВ

ОБОЗНАЧЕНИЕ	НАИМЕНОВАНИЕ	ПРИМЕЧАНИЕ
	ПРИЛАГАЕМЫЕ ДОКУМЕНТЫ	
АТМ.СО1	СПЕЦИФИКАЦИЯ ОБОРУДОВАНИЯ	АЛББОМ 13.9
АТМ.ВМ	ВЕДОМОСТЬ ПОТРЕБНОСТИ	АЛББОМ 14.7
	МАТЕРИАЛОВ	
	ЗАДАНИЕ ЗАВОДУ-ИЗГОТОВИ-	АЛББОМ В.3
	ТЕЛЮ ЩИТОВ.	
	ССЫЛОЧНЫЕ ДОКУМЕНТЫ	
ГОСТ 2.105-79.	ЕСКД. ОБЩИЕ ТРЕБОВАНИЯ К	
	ТЕКСТОВЫМ ДОКУМЕНТАМ.	
ГОСТ 2.108-68	ЕСКД. СПЕЦИФИКАЦИЯ.	
ГОСТ 2.109-73	ЕСКД. ОСНОВНЫЕ ТРЕБОВАНИЯ	
	К ЧЕРТЕЖАМ.	
ГОСТ 2.702-75	ЕСКД. ПРАВИЛА ВЫПОЛНЕНИЯ	
	ЭЛЕКТРИЧЕСКИХ СХЕМ.	
ГОСТ 2.710-81	ЕСКД. ОБОЗНАЧЕНИЯ УСЛОВНЫЕ БУК-	
	ВЕННО-ЦИФРОВЫЕ, ПРИМЕНЯЕМЫЕ	
	НА ЭЛЕКТРИЧЕСКИХ СХЕМАХ.	

ПРОДОЛЖЕНИЕ ТАБЛ. 2

ОБОЗНАЧЕНИЕ	НАИМЕНОВАНИЕ	ПРИМЕЧАНИЕ
ГОСТ 21.101-79	СПДС. ОСНОВНЫЕ ТРЕБОВАНИЯ	
	К РАБОЧИМ ЧЕРТЕЖАМ.	
ГОСТ 21.103-78	СПДС. ОСНОВНЫЕ НАДПИСИ.	
ГОСТ 21.110-82	СПДС. СПЕЦИФИКАЦИЯ	
	ОБОРУДОВАНИЯ.	
ВСН 281-75	ВРЕМЕННЫЕ УКАЗАНИЯ ПО	
	ПРОЕКТИРОВАНИЮ СИСТЕМ	
	АВТОМАТИЗАЦИИ ТЕХНОЛО-	
	ГИЧЕСКИХ ПРОЦЕССОВ	
ОСТ36.13-76	ЩИТЫ И ПУЛЬТЫ СИСТЕМЫ	
	АВТОМАТИЗАЦИИ ТЕХНОЛОГИ-	
	ЧЕСКИХ ПРОЦЕССОВ. ОБЩИЕ	
	ТЕХНИЧЕСКИЕ УСЛОВИЯ.	
ОСТ 36.27-77	ПРИБОРЫ И СРЕДСТВА АВТОМА-	
	ТИЗАЦИИ. ОБОЗНАЧЕНИЯ	

ПРИВЯЗАН

ИНВ. №

ТП 903-1-224.86 АТМ 2.1

КОТЕЛЫННЯ СТРЕМЯ КОТЛАМИ КВ.ТЦ(В) И ТРЕМЯ КОТЛАМИ КЕ-10-14С. ОТКРЫТАЯ СИСТЕМА ТЕПЛОСНАБЖЕНИЯ

КОТЕЛЫННЯ	Р	1	2
-----------	---	---	---

ОБЩИЕ ДАННЫЕ (НАЧАЛО)

ЛАТГИПРОПРОМ

КОПИРОВАЛ *И*

ФОРМАТ 112

ГНП ИИОБВАСКНИ *И*
 ИИОТДМЕЯМАН *И*
 ИИОПТКУШЕЛЬ *И*
 ГЛ.ТЕХН.ПАНТЕЛЕРОВА *И*
 РИЖ.ГР.ПРОКЛАДНИКОВА *И*
 СТ.ИИОЖИТАЧЕНКО *И*

АЛББОМ 2.6

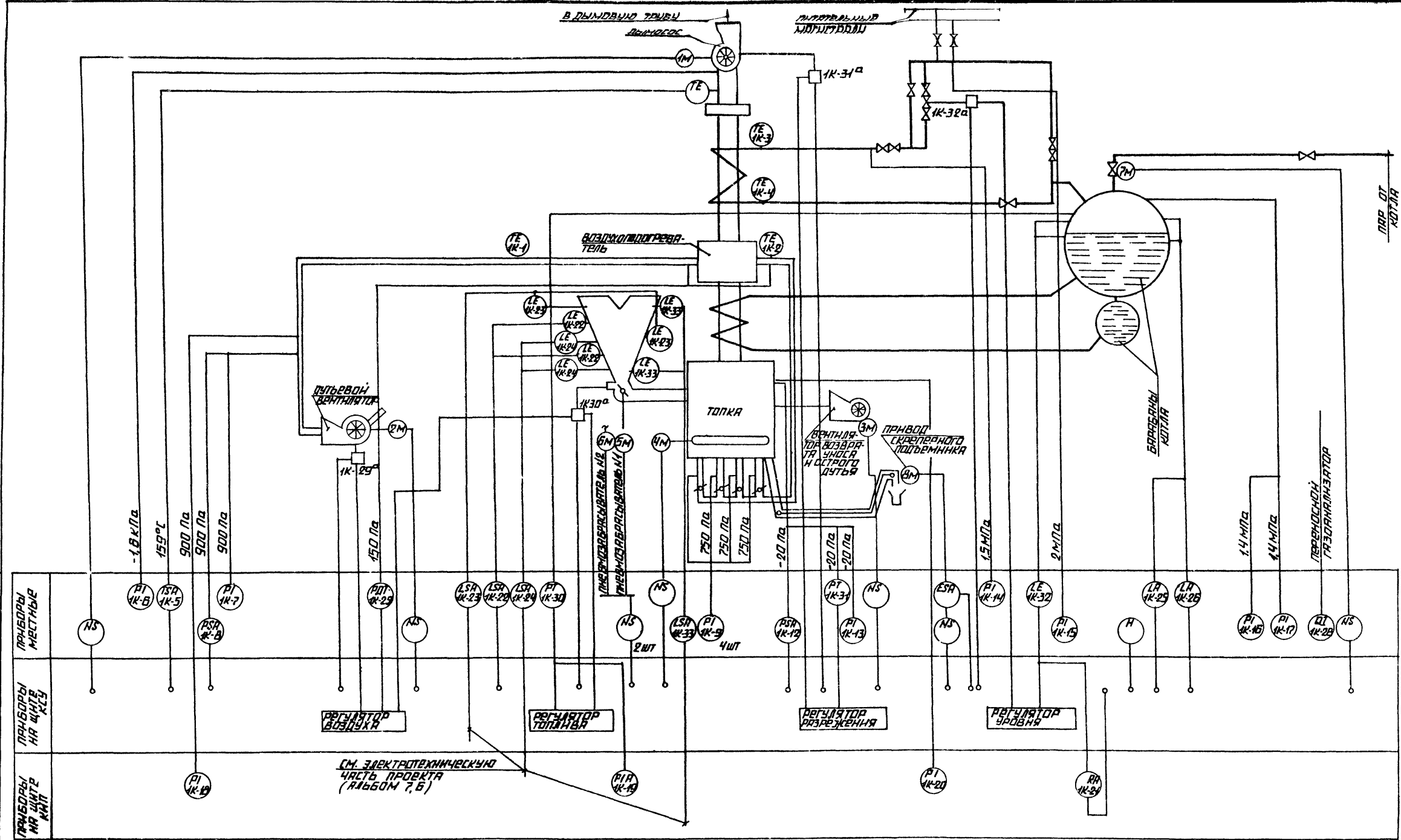
ТИПОВОЙ ПРОЕКТ 903-1-224.86

ИНВ. № ПОДЪЕЗДА ПОДПИСЬ И ПЕЧАТЬ ВЗЛОМ.ИИОБ.И

РАББОМ 2.8

ТИПОВОЙ ПРОЕКТ 903-1-224.86

СОСТАВЛЯЮЩИЕ
ОБЪЕКТ ТИПОВОЙ ПРОЕКТ
ИМ. Н.С. ПОЛЯ ПОДПИСЬ И ПР. ИЗДАНИЕ ИМ. Н.С. ПОЛЯ

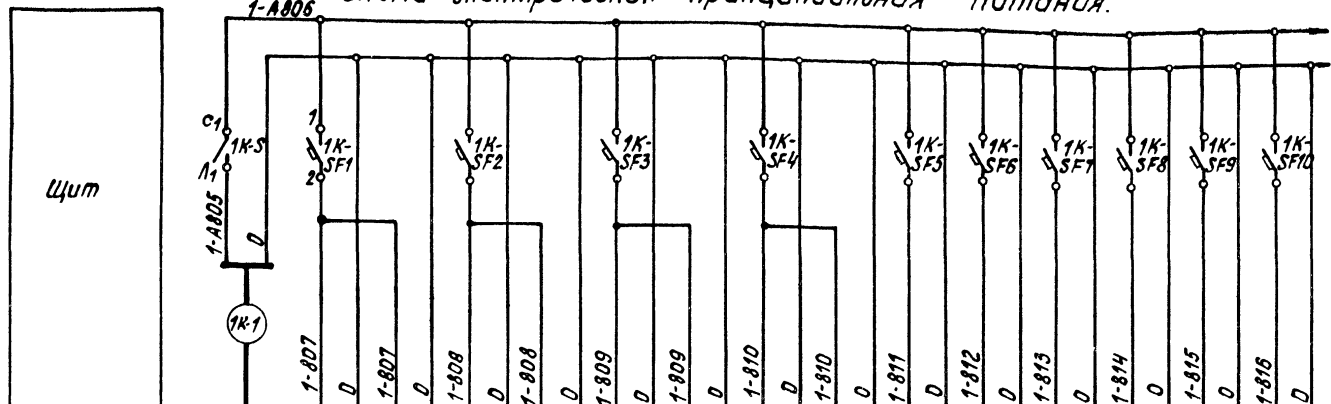


СМ. ЭЛЕКТРОТЕХНИЧЕСКУЮ ЧАСТЬ ПРОЕКТА (РАББОМ 2.6)

ТН 903-1-224.86		АТМ 2.2	
КОТЕЛЬНАЯ С ТРЕМЯ КОТЛАМИ КВ-Т(В)-И И ТРЕМЯ КОТЛАМИ КЕ-10-14С. ОХРАНИТЕЛЬНАЯ СИСТЕМА ТЕПЛОСНАБЖЕНИЯ			
ПРОВЕРЯЮЩИЙ И. КОТЛ. К. УШЕРОВ	И. КОТЛ. ПАНТЕЛЕРОВА	С. П. КОТЛ. ПРОЦ. КОТЛ. ПАНТЕЛЕРОВА	СТАНДА. ЛИСТ
			ЛИСТОВ
КОТЕЛЬНАЯ		Р	1
КОТЛ. КЕ-10-14С		ЛАТГИПРОПРОМ	
ОХРАНИТЕЛЬНАЯ СИСТЕМА ТЕПЛОСНАБЖЕНИЯ		КОПИРОВАЛ	
ИМ. Н.С. ПОЛЯ		ФОРМАТ А2	

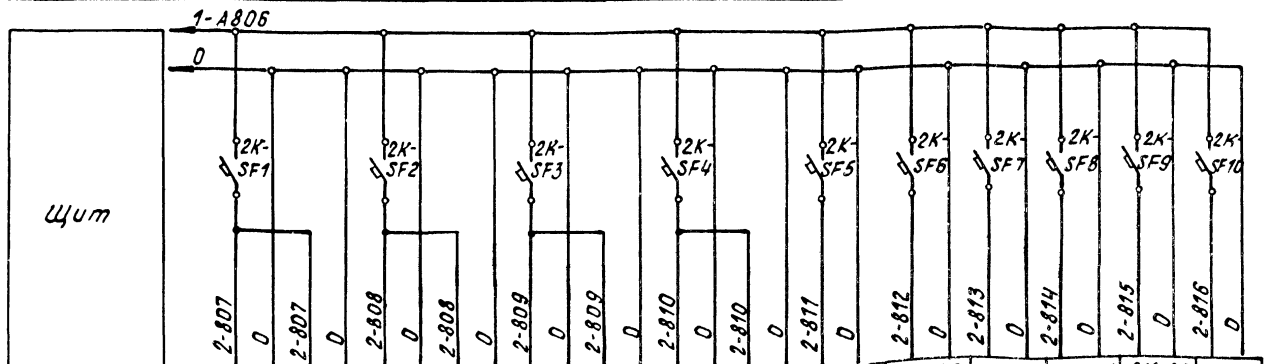
Схема электрическая принципиальная питания.

Альбом 2.8.



Характеристика электроприемника	Поз.	1K-30	1K-30 ^а	1K-29	1K-29	1K-31	1K-31	1K-32	1K-32	1K-25	1K-26	1K-19	1K-21	1K-22	Резерв
	Тип	МПС-МУ	БСПТ/ЭК	ТНС-31	БСПТ/ЭК	ТНС-31	БСПТ/ЭК	ДМЭУ.МУ	БСПТ/ЭК	ЭРСУ-3	КСУ-1	КСУ-1	БКС		
	ном. напр. (В)	~220	~220	~220	~220	~220	~220	~220	~220	~220	~220	~220	~220		
	потр. мощн. (ВА)	15	10	15	10	15	10	15	10	10	10	16	16		
Место устан.	Щит 11	По месту	МЭО питателя топлива	Воздуховод	МЭО вентилятора	Топка котла	МЭО дымососа	Барaban котла	МЭО питателя воды	По месту	Щит 1	По месту			

Типовой проект 903-1-224.86



Характеристика электроприемника	Поз.	2K-30	2K-30 ^а	2K-29	2K-29	2K-31	2K-31	2K-32	2K-32	2K-25	2K-26	2K-19	2K-21	2K-22	Резерв
	Тип	МПС-МУ	БСПТ/ЭК	ТНС-31	БСПТ/ЭК	ТНС-31	БСПТ/ЭК	ДМЭУ.МУ	БСПТ/ЭК	ЭРСУ-3	КСУ-1	КСУ-1	БКС		
	ном. напр. (В)	~220	~220	~220	~220	~220	~220	~220	~220	~220	~220	~220	~220		
	потр. мощн. (ВА)	15	10	15	10	15	10	15	10	10	10	16	16		
Место устан.	По месту	МЭО питателя топлива	Воздуховод	МЭО вентилятора	Топка котла	МЭО дымососа	Барaban котла	МЭО питателя воды	По месту	Щит 1	По месту				

УТВ. Проект. Издатель и дата. Взам. Инв. №

ТТ 903-1-224.86 АТМ 2.3

Котельная с тремя котлами КВ-700/10 и тремя котлами КЕ-10-100 открытой системы теплообменника

Котельная

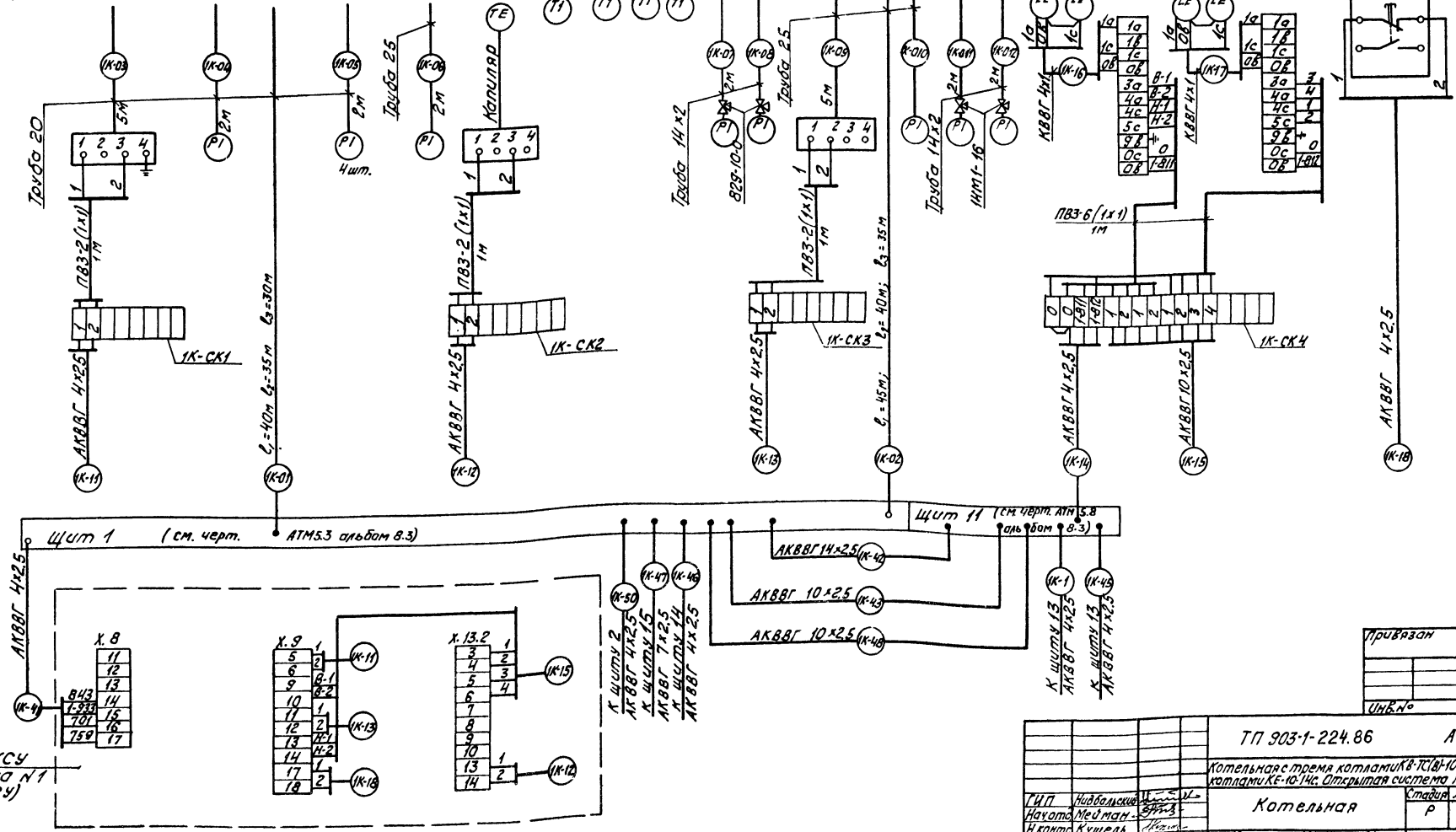
Латгипропром

Формат А2

Копировал 6

Туповод проект 903-1-224.86 Альбом 2.8

Наименование параметра и места отбора импульса	Воздух		Дымовые газы	Воздух	Вода	Дымовые газы	Вода		Исполнение котла										
	Давление		Температура			Давление		Уровень											
	Воздуховод к котлу		Газовод	Воздуховод к котлу	Трубопроводы к котлу и от котла	Топка котла		Барaban котла											
	V			IV			IV												
Категория точности приборов по значению погрешности	ТКЧ-315В-70		ТКЧ-315В-70	ТМЧ-142-75	ТКЧ-315В-70	ТКЧ-315В-70	ТМЧ-122-74												
Позиция	IK-8	IK-7	IK-18	IK-9	IK-6	IK-5	IK-1	IK-2	IK-3	IK-4	IK-14	IK-15	IK-12	IK-20	IK-13	IK-16	IK-17	IK-25	IK-26



Щит 1 (см. черт. АТМ 5.3 альбом 9.3)

Щит 11 (см. черт. АТМ 5.8 альбом 9.3)

КСУ котла №1 (+ КСУ)

Привязан	
Изм. №	

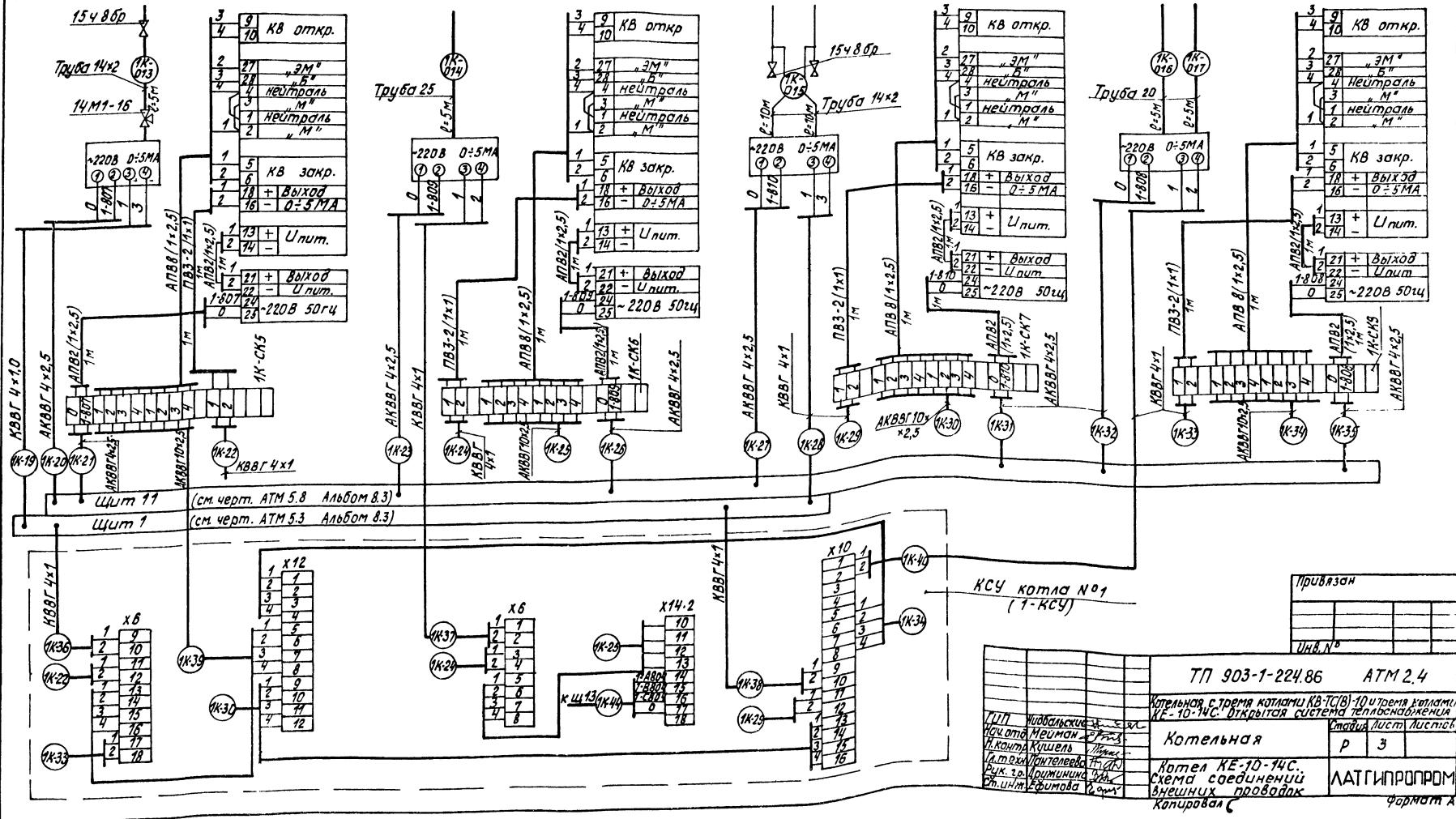
ТП 903-1-224.86		АТМ 2.4	
Котельная с тремя котлами КВ-10-14с. Открытая система теплоснабжения			
Котельная		Страница	Листов
Котел КВ-10-14с. Схема соединений внешних пробоодов		Р	2
Копировал Шулу.		ЛАТГИПРОПРОМ	
		формат А2	

Изм. № по листу указывать в детали. Внутр. лист

Наименование параметра и место отбора импульса	Вода	Топливо	Дымовые газы	Дымовые газы	Пар	Питательная вода	Воздух	
	Регулятор топлива		Регулятор разрежения			Регулятор уровня	Регулятор воздуха	
	Барaban котла	У регулирующего органа топлива-подачи	Топка котла	У направляющего аппарата дымососа	Барaban котла	У регулирующего органа на трубопроводе питательной воды	Воздуховод к котлу	У направляющего аппарата вентилятора
категория	IV		V		IV		V	
типовой проводки	ТМЧ-226-76	(см. черт. АТМ 2.10)	ТК4-3157-70	(см. черт. АТМ 2.7)		(см. черт. АТМ 2.9)	ТК4-3158-70	(см. черт. АТМ 2.8)
позиция	1К-30	1К-30 ^а	1К-31	1К-31 ^а	1К-32	1К-32 ^а	1К-29	1К-29 ^а

Альбом 2.8

Типовой проект 903-1-224.86



КСУ котла №1 (1-КСУ)

Привязан	
Инд. №	

ТП 903-1-224.86 АТМ 2.4

Котельная с тремя котлами КВ-ТС(В) 10-14С и двумя котлами КЕ-10-14С. Открытая система теплоснабжения.

Котельная

Котел КЕ-10-14С. Схема соединений внешних проводов

Катрирова С

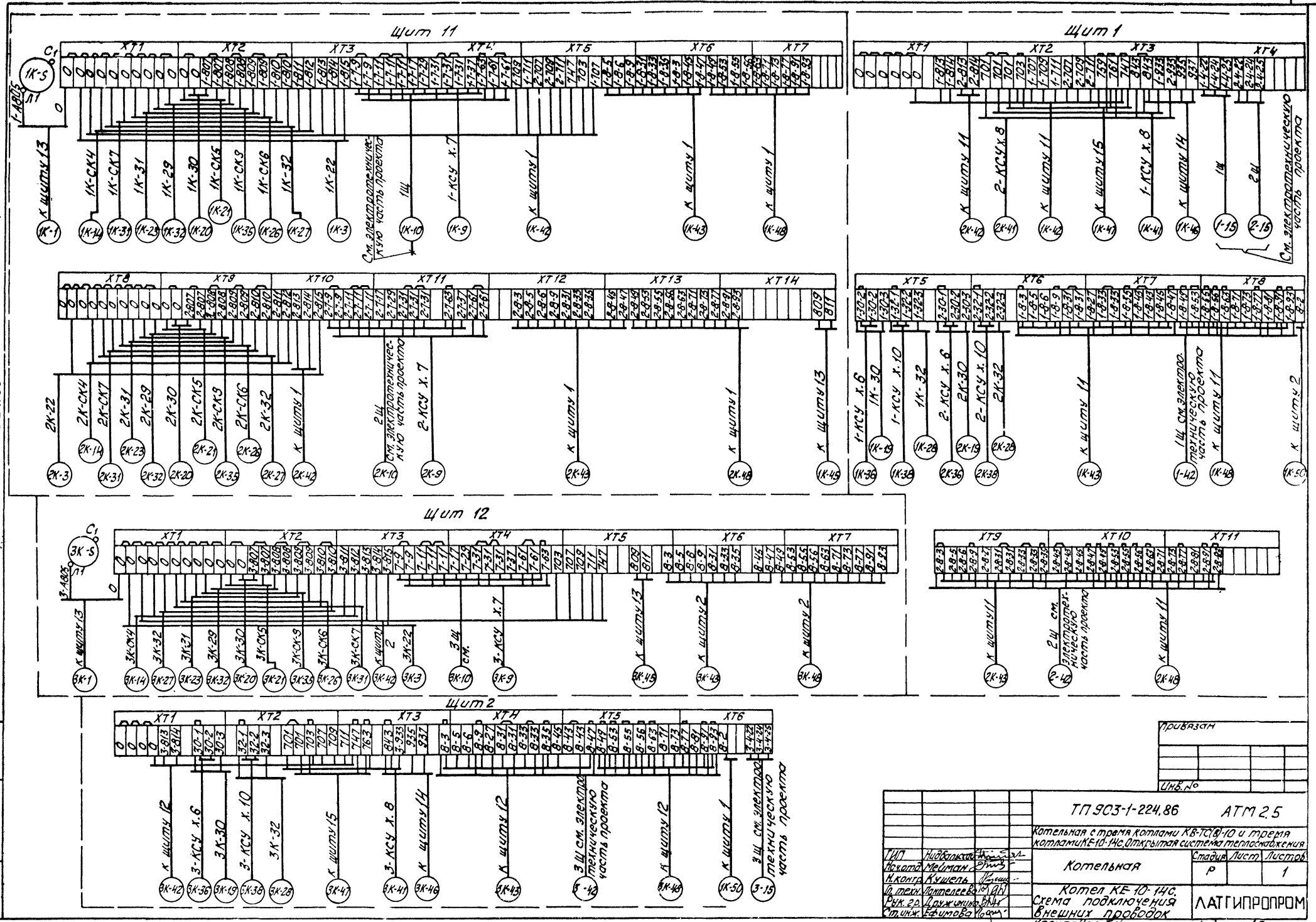
Лист	3
Листов	3

Формат А2

Автом 2.8

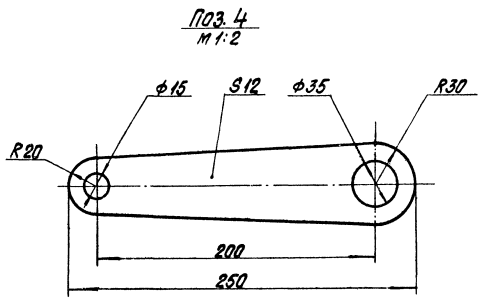
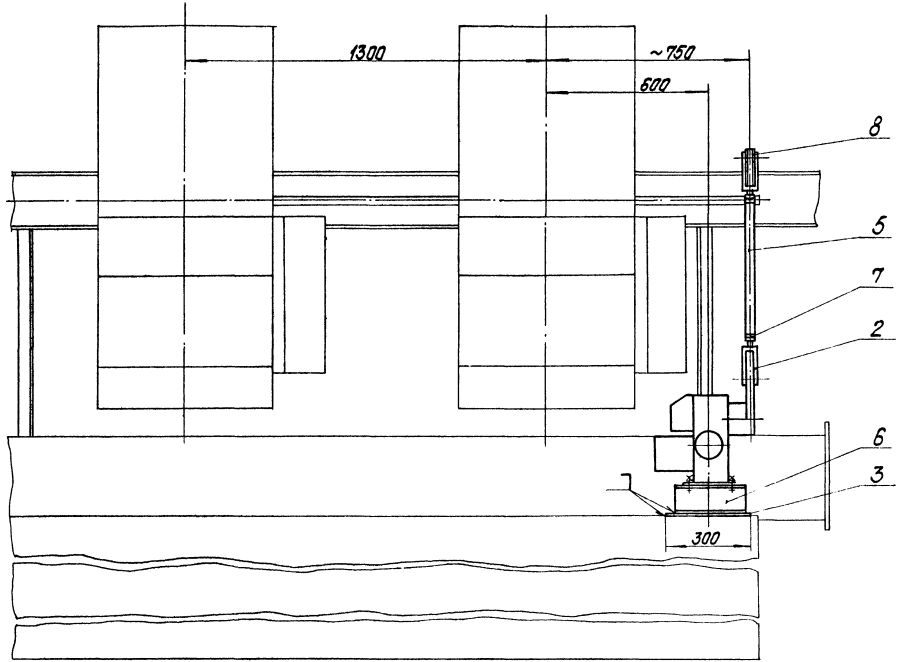
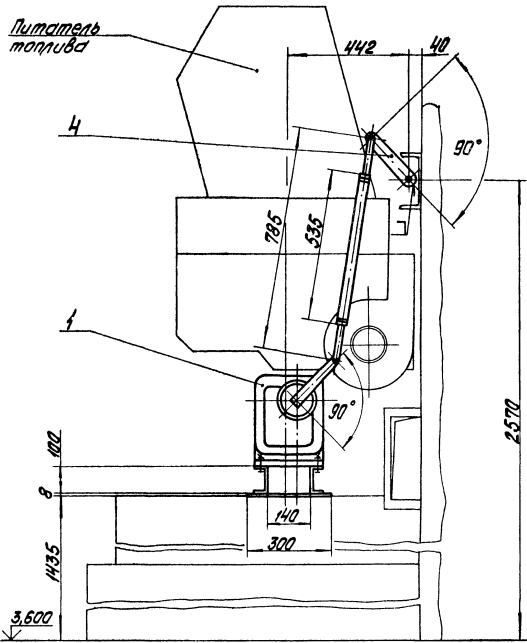
Турбоат проект 903-1-224.86

Указ на разн. широты и даты в докум. архиве



ТП 903-1-224.86		АТМ 2.5	
Котельная с тремя котлами КВ-ТЭ-0.10 и тремя котлами КЕ-10-14с. Открытая система теплоснабжения			
И.П.Т. Лидвак	И.П.Т. Мейман	И.П.Т. Куваль	И.П.Т. Лист
Котельная			Р
Котел КЕ-10-14с. Схема подключения внешних приборов			1
Латгипропром			формат А2

Тубовый проект 903-1-224.86 АЛЬБОМ 2.8



Позиция	Обозначение	Наименование	Кол.	Примеч.
3		лист Б-114-11 ГОСТ 19903-74 ВСтЗсп ГОСТ 14637-79	0,10 м ²	
4		лист Б-114-12 ГОСТ 19903-74 ВСтЗсп ГОСТ 14637-79	0,63 м ²	
5		Труба 32x3 ГОСТ 8734-75 820 ГОСТ 8733-74	0,54 м	
6		Швеллер 8П ГОСТ 8240-72 ВСтЗсп ГОСТ 535-79	0,5 м	
7		Гайка М16.5.016 ГОСТ 5915-70	2	
8		Шайба 12.02.016 ГОСТ 11371-78	2	

Позиция	Обозначение	Наименование	Кол.	Примеч.
1	МЭО-250/25-0,25У	Испытательный механизм	1	МЭО Т1-304 спец. АТМ2.0 ст. 13.2
2		Вилка 5П.Л. 257.023-01	2	По прим. прибор в Чебоксарах

Сварные швы-манжетные по ГОСТ 5264-80.
Сварку производить швот Т1-Δ 7.

ТП 903-1-224.86 АТМ2.10		Котельная с тремя котлами КВ-7С(В) по трем котлам КЕ-10-14С. Открытая система теплоснабжения	
Г/П	Исполнитель	Состав	Лист
Мас. отд.	Проектировщик	Р	1
К. контро.	Архитектор	ЛАНГИПРОПРОМ	
Рис. в од.	Удостоверение	М.П.	Формат А2
Вед. инж.	Подпись	М.П.	

М 1-10

ЛАНГИПРОПРОМ

ЦЕНТРАЛЬНЫЙ ИНСТИТУТ
ТИПОВОГО ПРОЕКТИРОВАНИЯ ГОССТРОЯ СССР
МИНСКИЙ ФИЛИАЛ

220800, г. Минск, ул. К. Маркса, 32
Сдано в печать 02.07.1987 г.
Заказ № 156 Тираж 450 экз.
Изм. № 21534/15